

VYSOKÉ UČENÍ TECHNICKÉ V BRNĚ  
BRNO UNIVERSITY OF TECHNOLOGY



FAKULTA STAVEBNÍ  
ÚSTAV TECHNICKÝCH ZAŘÍZENÍ BUDOV

FACULTY OF CIVIL ENGINEERING  
INSTITUTE OF BUILDING SERVICES

## MODELOVÁNÍ A OPTIMALIZACE FYZIKÁLNÍCH VELIČIN PŘI NÁVRHU BAZÉNOVÝCH VZDUCHOTECHNICKÝCH JEDNOTEK

MODELLING AND OPTIMIZATION OF PHYSICAL VARIABLES IN THE DESIGN OF  
SWIMMING POOL AIR HANDLING UNITS

TEZE DISERTAČNÍ PRÁCE

Ph.D. THESIS

AUTOR PRÁCE

AUTHOR

ING. ZDENĚK TESAŘ

VEDOUCÍ PRÁCE

SUPERVISOR

DOC. ING. ALEŠ RUBINA, PH.D.

BRNO 2014

## **ABSTRAKT**

Práce se zabývá modelováním a optimalizací fyzikálních veličin při návrhu vzduchotechnických jednotek, obsluhujících prostory s vysokou vlhkostí vzduchu – bazénové haly. Modelování je řešeno vytvořením obecného software pro několik základních skladeb vzduchotechnických odvlhčovacích zařízení. Výpočty jsou naprogramované do DLL knihovny v programovacím jazyku DELPHI.

## **PREFACE**

The work deals with the modeling and optimization physical variables in the design of air conditioning units serving rooms with high humidity - pool hall. Modeling is solved by creating software for a few basic compositions of air conditioning dehumidification devices. Calculations are programmed into the DLL in Delphi programming language.

## **KLÍČOVÁ SLOVA**

Odvlhčování, bazén, bazénová hala, odvlhčovací jednotka

## **KEYWORDS**

Dehumidification, pool, pool hall, dehumidifying unit

## OBSAH

ÚVOD.....	1
1 SOUČASNÝ STAV PROBLEMATIKY .....	2
1.1 ODVOD VLHKOSTI .....	2
1.2 POKRYTÍ TEPELNÉ ZTRÁTY V ZIMNÍM OBDOBÍ.....	2
1.3 POKRYTÍ TEPELNÉ ZÁTĚŽE V LETNÍM OBDOBÍ.....	3
1.4 KRITICKÉ PARAMETRY EXTERIÉRU PRO ODVLHČENÍ V PRAXI .....	3
2 CÍLE PRÁCE .....	4
3 METODY ŘEŠENÍ.....	5
3.1 PRINCIP NAPROGRAMOVÁNÍ SOFTWARE.....	5
3.1.1 Příprava .....	5
3.1.2 Tvorba a funkce knihovny DLL.....	5
3.1.3 Vytvoření výpočetního modelu pro různé skladby VZT jednotek.....	6
3.1.4 Systém výpočtu – chod programu.....	9
3.1.5 Základ programu – Stacionární výpočet.....	9
3.1.6 Vytvoření výpočetního modulu optimalizace.....	9
3.1.7 Vytvoření výpočetního modulu pro výpočet v extrémech.....	10
3.1.8 Vytvoření výpočetního modulu pro celoroční výpočet .....	11
3.1.9 Implementace tlakových poměrů do výpočtu .....	12
3.2 POPIS VÝPOČTU JEDNOTLIVÝCH ÚPRAV VZDUCHU.....	12
3.2.1 Směšování.....	13
3.2.2 Ohřev vzduchu pomocí ohřívače .....	14
3.2.3 Zpětné získávání tepla – deskový rekuperátor .....	15
3.2.4 Okruh tepelného čerpadla.....	16
4 VÝSLEDKY PRÁCE .....	20
4.1 NÁVRH ODVLHČOVACÍHO VZT ZAŘÍZENÍ PRO KONKRÉTNÍ PROJEKT .....	20
4.2 VÝPOČET NEJVHODNĚJŠÍCH NASTAVENÍ VZT JEDNOTKY .....	21
4.3 VÝPOČET CELOROČNÍCH PROVOZNÍCH NÁKLADŮ VZT ZAŘÍZENÍ .....	23
4.4 VYTVOŘENÍ SOFTWARE PRO VÝPOČET ODPARU Z VODNÍ HLADINY .....	24
5 PRAKTICKÝ NÁVRH OPTIMÁLNÍHO VZT ZAŘÍZENÍ .....	25
5.1 OKRAJOVÉ PODMÍNKY NÁVRHU .....	25
5.2 VÝPOČET ODPARU Z BAZÉNU .....	25
5.3 POUŽITÁ SKLADBA VZT ZAŘÍZENÍ.....	26
5.4 VYBAVENÍ VZT AKTIVNÍMI PRVKY A MOŽNOSTI JEJICH ŘÍZENÍ.....	26
5.5 VLASTNÍ NÁVRH VZT ZAŘÍZENÍ .....	27
5.5.1 Stanovení množství větracího vzduchu.....	27
5.5.2 Zadání hodnot do programu – návrh VZT jednotky skladby 1 .....	27
5.5.1 Zadání hodnot do programu – skladby 2 až 5.....	30
5.6 CELOROČNÍ VÝPOČET NAVRŽENÉHO ZAŘÍZENÍ.....	31

5.7 NÁVRH SKUTEČNÉHO VZT ZAŘÍZENÍ.....	32
6 ZÁVĚR.....	34
6.1 POZNATKY PRO TECHNICKOU PRAXI.....	34
7 SEZNAM POUŽITÉ LITERATURY A ZDROJŮ .....	35
8 SEZNAM POUŽITÝCH ZKRATEK A OZNAČENÍ .....	36
ŽIVOTOPIS .....	37
SEZNAM PUBLIKACÍ.....	39

## ÚVOD

Náplní práce je tvorba software pro návrh vzduchotechnických zařízení obsluhujících místnosti s velkým vývinem vlhkosti. Text představuje funkce jednotlivých výpočetních algoritmů včetně praktického návrhu vzduchotechnické jednotky pro obsluhu konkrétní bazénové haly.

Výstupem práce je pak ucelený výpočetní model prezentovaný programem, který pro různé vybrané skladby odvlhčovacích vzduchotechnických jednotek umožní výpočet neoptimálnějšího nastavení vnitřních prvků VZT s ohledem na ekonomiku provozu. Vstupními hodnotami výpočtu budou okrajové podmínky jako teploty a vlhkosti interiéru a exteriéru, dále uživatelské vstupy jako potřeba vytápění, chlazení, maximální dovolený pokles podílu čerstvého vzduchu apod.

# 1 SOUČASNÝ STAV PROBLEMATIKY

Odvlhčovací zařízení jsou v naprosté většině případů navrhované pro bazénové provozy. Bazénové haly jsou po stránce obsluhy vnitřního prostředí pomocí vzduchotechniky velmi náročné prostory. Jedná se o místnosti s vysokým odparem vody z otevřených vodních ploch. Tento odpar způsobuje vysoké procento relativní vlhkosti vzduchu a vysokou měrnou vlhkost ( $> 12$  g/kg s.v.). Vysoká vlhkost vzduchu je nebezpečný faktor pro stavební konstrukce, kdy může docházet k jejich zničení. Maximální povolená relativní vlhkost vnitřního vzduchu bazénové haly je podle vyhlášky č. 238/2011 Sb. 65 % při teplotě vzduchu o 1 až 3 °C vyšší než je teplota bazénové vody. V podmínkách běžných rekreačních bazénů tedy cca 30 °C.

Vlhkost je potřeba z bazénové haly odvádět pomocí vzduchotechnického zařízení, které je vybaveno patřičným odvlhčovacím systémem. Ve většině bazénových hal je taktéž požadavek na to, aby vzduchotechnika zajistila pokrytí tepelné ztráty prostupem v zimním období, případně odvod tepelné zátěže v letním období. V neposlední řadě je kladen důraz také na nutný podíl čerstvého vzduchu ve vzduchu přívodním, neboť kryté bazény jsou po většinu roku hojně navštěvované. Obsazenost může být v daný okamžik i více než sto osob.

Dále si popíšeme základní procesy, které musí vzduchotechnické zařízení zajistit.

## 1.1 ODVOD VLHKOSTI

Základní princip odvodu vlhkosti z prostoru bazénové haly spočívá v nízké vlhkosti přiváděného vzduchu, kdy je tento vzduch do sebe schopen pojmout odpařenou vlhkost a následně ji odvést. Nízká vlhkost přiváděného vzduchu je dosažena ochlazením přiváděného vzduchu na nízkou teplotu, kdy dojde k odvlhčení vzduchu. Následně je vzduch ohřátý na ohříváči na požadovanou teplotu. Vzhledem k tomu, že odvlhčování spočívá ve dvou úpravách vzduchu (chlazení a ohřev) mohou být provozní náklady velmi vysoké. Již pro malé bazény jdou provozní náklady na odvlhčování vzduchu v hale do několika set tisíc Kč za rok.

## 1.2 POKRYTÍ TEPELNÉ ZTRÁTY V ZIMNÍM OBDOBÍ

Z hlediska architektonicko-stavebního řešení jsou bazénové haly většinou komplikované a v mnoha případech je nevhodné, nebo velmi obtížné instalovat standardní systémy vytápění pomocí otopných těles (členitost, vysoká vlhkost vzduchu apod.). Vytápění (nebo třeba jen „dotápění“, kdy pomocí ÚT je zajištěno jen částečné pokrytí tepelné ztráty prostupem) musí být tedy řešeno

pomocí systému vzduchotechniky – teplota přiváděného vzduchu musí být větší než teplota interiéru.

### **1.3 POKRYTÍ TEPELNÉ ZÁTĚŽE V LETNÍM OBDOBÍ**

Bazénové haly bývají většinou prosklené konstrukce, kdy jsou v letním období z exteriéru velké tepelné zisky od Slunce. V těchto případech nemusí dostačovat např. otevření oken a bez chlazení vzduchu pomocí vzduchotechniky může dojít k velkému vzestupu teploty interiéru.

### **1.4 KRITICKÉ PARAMETRY EXTERIÉRU PRO ODVLHČENÍ V PRAXI**

Pro efektivní odvlhčování jsou velmi důležité teplotně-vlhkostní podmínky exteriéru. Nejkritičtějším parametrem pro odvlhčovací vzduchotechnické zařízení je vysoká měrná vlhkost exteriéru. K tomuto dochází v letním období při dešti, kdy se venkovní teplota pohybuje kolem 20 °C a relativní vlhkost může přesáhnout i 90 %. V tomto případě je velmi obtížné odvlhčit venkovní vzduch a tím i vnitřní prostor bazénové haly. Pro patřičné odvlhčení prostoru bazénové haly je většinou nutná velká výměna vzduchu a velký příkon energie pro odvlhčování. Zde je potom na rozhodnutí investora, zda pořídí lepší zařízení, které zajistí odvlhčení i při těchto vlhkostních extrémech nebo zda může, např. s ohledem na stavební konstrukce, akceptovat krátkodobý vzestup vlhkosti vnitřního prostoru nad povolenou mez.

## 2 CÍLE PRÁCE

Cílem práce je vytvoření podrobného výpočetního modelu vnitřních procesů odvlhčovacích vzduchotechnických jednotek a provedení simulací nastavení aktivních prvků VZT jednotky za různých okrajových podmínek ať už exteriéru či interiéru, s aplikací konkrétních požadavků na další funkce vzduchotechnického systému jako jsou např. teplovzdušné vytápění, či odvod letní tepelné zátěže.

Simulace budou řešeny pro pět vybraných sestav vzduchotechnických jednotek. Výpočtový software bude naprogramován jako DLL knihovna v programovacím jazyku DELPHI.

Software také umožní vyhledání konkrétního nastavení aktivních prvků vzduchotechnického zařízení s ohledem na ekonomičnost provozu.

Pomocí modulu nazvaného *extrémní výpočet* bude realizován výpočet vzduchotechnického zařízení v základních třech teplotně-vlhkostních extrémech exteriéru: zimní teplotní extrém, letní teplotní extrém a letní vlhkostní extrém.

Pomocí modulu nazvaného *optimalizace nastavení* bude možné nalézt ekonomicky nejoptimálnější nastavení daného vzduchotechnického zařízení pro zadané okrajové podmínky.

Pomocí modulu nazvaného *celoroční výpočet* bude možný výpočet provozních nákladů na zadané odvlhčovací zařízení po dobu jednoho roku za zadaných okrajových podmínek.

Dalším vytvořeným software bude modul pro *výpočet odparu z vodní hladiny*. Tento, jako jediný, nebude obsažen v DLL knihovně, ale bude implementován do již vytvořeného software TERUNA.

Řešené simulace mají tedy za cíl:

*Návrh odvlhčovacího vzduchotechnického zařízení pro konkrétní projekt*

*Výpočet nejvhodnějších nastavení aktivních prvků vzduchotechnické jednotky*

*Výpočet celoročních provozních nákladů zařízení*

*Vytvoření software pro výpočet odparu z vodní hladiny pro optimální návrh VZT jednotky*



### 3 METODY ŘEŠENÍ

Výpočet odvlhčovacího zařízení je řešen v objektovém programovacím jazyku DELPHI pod Windows 7, který vychází z původního Borland Pascalu.

V rámci výzkumného centra ADMAS byla pod vedením doc. Ing. Aleše Rubiny, Ph.D. vytvořena DLL knihovna – výpočetní modul pro návrh a výpočty odvlhčovacích vzduchotechnických zařízení. Při tvorbě této knihovny bylo spolupracováno s českou firmou Remak a.s., která se zabývá výrobou vzduchotechnických zařízení.

Software je navržen tak, aby jej firma Remak a.s. mohla zaimplementovat do svého návrhového programu a následně s jeho pomocí navrhovat a vyrábět vzduchotechnická odvlhčovací zařízení.

#### 3.1 PRINCIP NAPROGRAMOVÁNÍ SOFTWARE

##### 3.1.1 Příprava

V rámci juniorského specifického výzkumu FAST z roku 2011 pod číslem FAST-J-11-30 1321 byla zakoupena licence programovacího jazyka Delphi. V tomto programovacím jazyku byl následně naprogramován požadovaný software.

Pro úspěšné naprogramování bylo nutné nastudování principu programování DLL knihoven v prostředí Delphi. Návrh knihovny jako souboru funkcí, které obsahují vstupní proměnnou, vlastní výpočetní modul a výstupní proměnnou, která je po výpočtu vyplněna. Všechny tyto funkce i proměnné musejí být přístupné z externího software.

##### 3.1.2 Tvorba a funkce knihovny DLL

DLL knihovna je soubor výpočetních funkcí, které je možné pomocí příslušné operace volat z nadřazeného programového prostředí. Každá funkce v DLL knihovně má vlastní specifické označení. Např. pro modul *optimalizace nastavení* se funkce jmenuje *VypocetOptimalizace*. Před voláním této funkce externím programem je nutné vyplnit proměnnou, která obsahuje vstupní okrajové podmínky. V tomto případě se tato proměnná nazývá *VstupOptimalizace*. Po vyplnění této proměnné a spuštění výpočetní funkce je proveden výpočet, který vyplní výstupní proměnnou *VystupOptimalizace* vypočtenými hodnotami. Proměnné pro vstup i výstup jsou typu *record*. Prakticky se jedná o množinu různých jednotlivých typů (teploty, vlhkosti, množství vzduchu atd.) a polí (např. teploty v jednotlivých dnech roku).

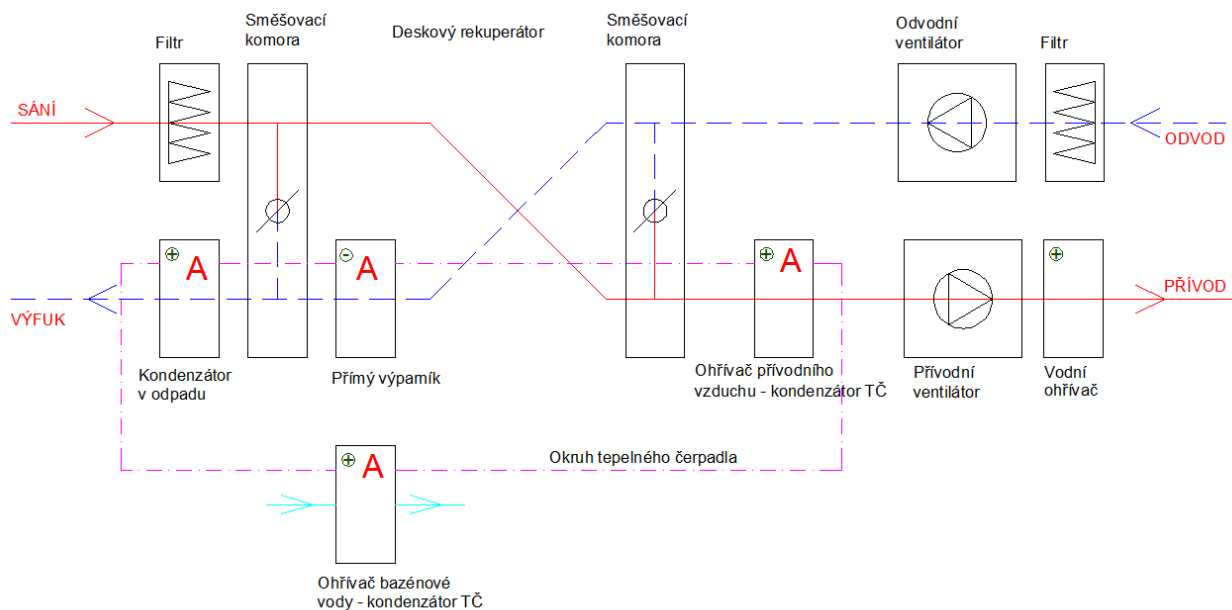
Software mimo jiné využívá iterační metody pro výpočet fyzikálních veličin spojených s termodynamickými a vlhkostními úpravami vzduchu.

### 3.1.3 Vytvoření výpočetního modelu pro různé skladby VZT jednotek

Program má možnost modelovat tepelně-vlhkostní děje ve vzduchotechnických jednotkách o pěti vybraných skladbách. Jedná se o skladby, které se liší obsahem a pozicí jednotlivých komponent. Liší se tedy i investiční cenou. Skladby, na které je software naprogramován jsou následující:

#### 1. Nejlépe vybavená odvlhčovací VZT jednotka

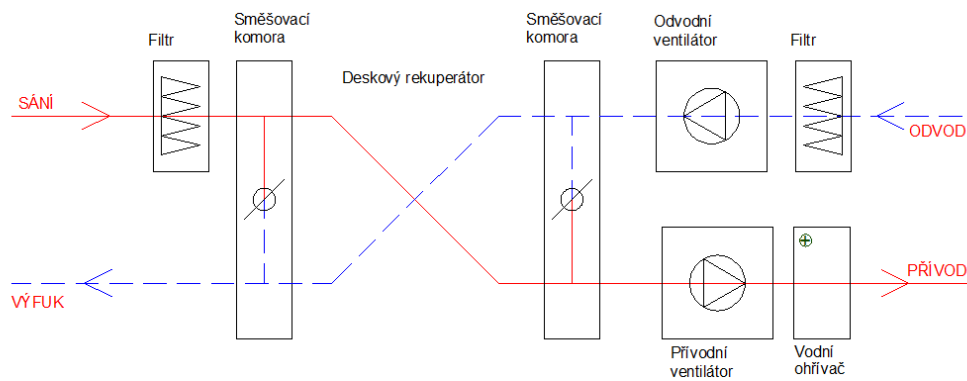
Nejvíce vybavená skladba odvlhčovací jednotky obsahuje tepelné čerpadlo, výměník ZZT, vodní ohřivač a dvě směšovací komory. Je patrné, že tato skladba je nejnáročnější z hlediska investičních nákladů. Dokáže však efektivně fungovat (odvlhčovat) v téměř všech stavech exteriéru:



Obrázek: Schéma kompletní odvlhčovací VZT jednotky

#### 2. Větrací jednotka s ohřivačem, ZZT a dvěma směšovacími komorami

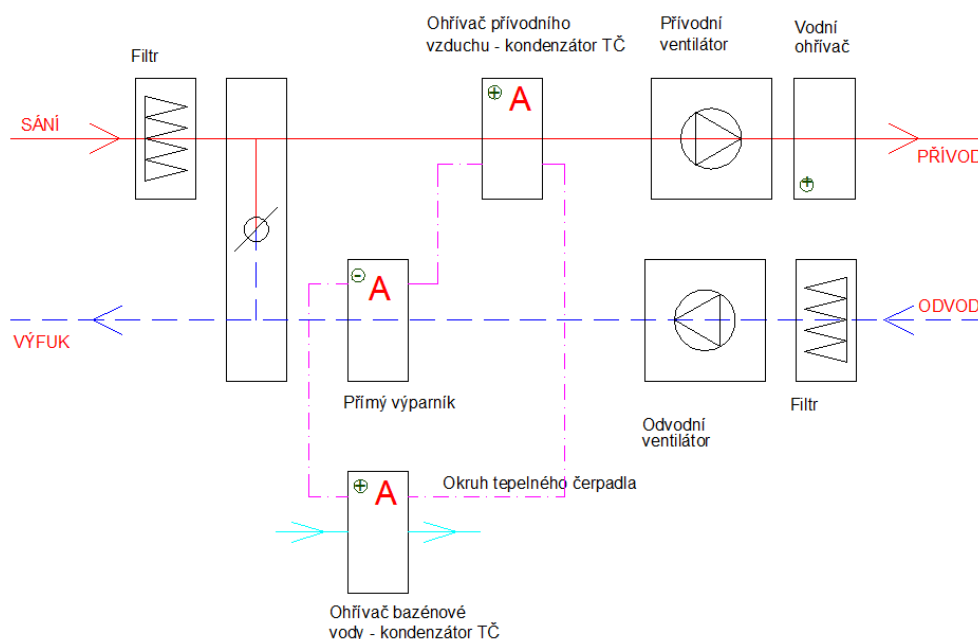
Uvedená skladba patří mezi investičně méně náročné. Není vybavena tepelným čerpadlem. Jednotka tedy nedokáže zajistit odvlhčení v letních měsících – není možné strojně odvlhčit (ochladit) přiváděný vzduch. Jedná se o vzduchotechnické zařízení, které dokáže teplovzdušně větrat eventuálně teplovzdušně vytápět obsluhovaný prostor. Odvlhčování lze zajistit pouze v případě chodu ohřivače (nebo ZZT), tedy při nižších teplotách exteriéru.



Obrázek: Schéma větrací VZT jednotky se dvěma směšovacími komorami a ZBT

### 3. Jednotka vybavená okruhem TČ bez deskového výměníku ZBT

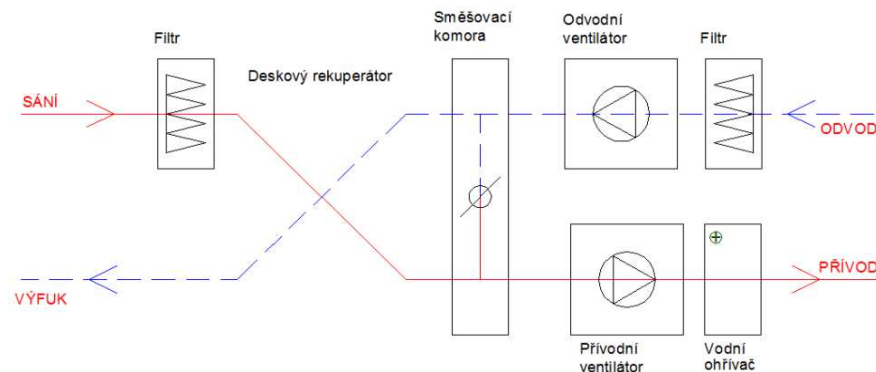
Uvedená skladba vzduchotechnické odvlhčovací jednotky je již vybavena okruhem tepelného čerpadla, neobsahuje však deskový rekuperátor a kondenzační teplo je možné odvádět do ohřivače přívodního vzduchu a do ohřivače bazénové vody. Okruh tepelného čerpadla lze v zimním období využít pro zpětné získávání tepla – odpadní vzduch je ochlazen přímým výparníkem a kondenzační teplo je využito na ohřev (příp. předehřev) přiváděného vzduchu. Tohoto lze využít v případě, že není vhodné (např. z provozních důvodů) používat směšování. V případě bazénových hal probíhá (v letním a přechodném období) odvlhčování na straně odváděného vzduchu, který je následně směšován se vzduchem přiváděným:



Obrázek: Schéma odvlhčovací VZT jednotky s okruhem tepelného čerpadla bez deskového rekuperátoru

#### 4. Větrací jednotka s ohřívačem, ZZT a směšovací komorou

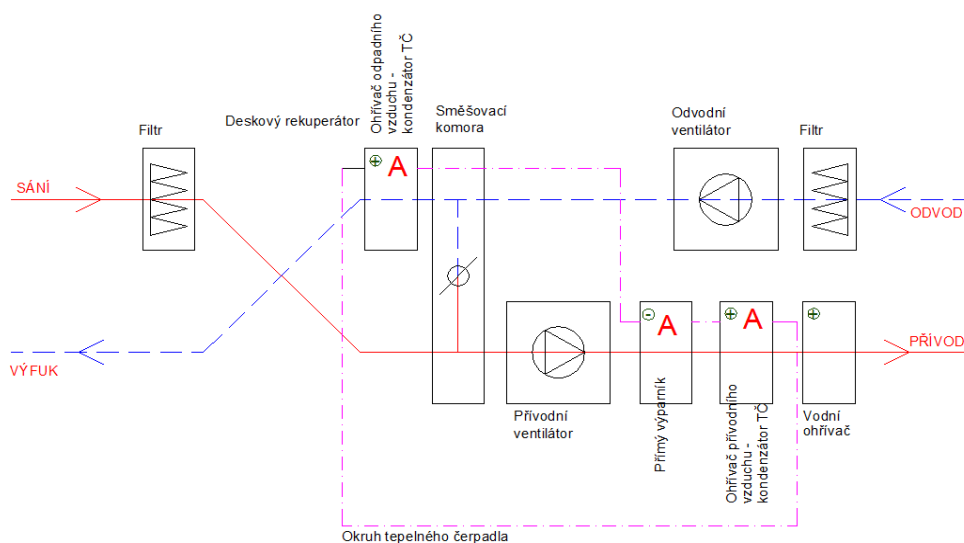
Uvedená skladba, stejně jako skladba č. 2, patří mezi investičně méně náročné. Oproti skladbě č. 2 není navíc vybavena první směšovací komorou. Také není vybavena tepelným čerpadlem. Stejně jako skladba 2 tedy nedokáže zajistit odvlhčení v letních měsících.



Obrázek: Schéma větrací VZT jednotky s jednou směšovací komorou a ZZT

#### 5. Odvlhčovací VZT jednotka s přímým výparníkem v přívodu

Jako poslední skladba VZT zařízení, na kterou je software navržen byla zvolena jednotka vybavená odvlhčováním přímo v přiváděném vzduchu. Toto se děje vhodným poskládáním komponent tepelného čerpadla – přímý výparník a za ním po směru proudění přiváděného vzduchu kondenzátor. Odvlhčování probíhá ochlazením přiváděného vzduchu na přímém výparníku a následným ohřevem pomocí kondenzačního tepla. Pro případný dohřev je dále osazen ohřívač. Přebytkové kondenzační teplo (pokud nějaké je) lze také převést do odpadního vzduchu. Z obrázku je patrné, že je jednotka vybavena taktéž zpětným získáváním tepla a směšovací komorou:



Obrázek: Schéma VZT jednotky s přímým výparníkem v přívodu

### 3.1.4 Systém výpočtu – chod programu

V předchozím textu popsané skladby vzduchotechnických jednotek mají za cíl ukázat systém vytvoření výpočetního modelu. Jak již bylo uvedeno, jednotlivé komponenty vzduchotechnických zařízení jsou samostatné výpočetní objekty – tedy jakési funkce, které při zadání vstupních parametrů a provedení výpočtu vrátí výstupní parametry. Výpočetní model tedy funguje na principu vhodného poskládání těchto objektů za sebe tak, aby logicky odpovídali komponentám skutečného VZT zařízení. Například tedy výstup z objektu pro výpočet směšování je vstupem do objektu pro výpočet zpětného získávání tepla a výstup z tohoto objektu je zase vstupem do dalšího objektu atd.

Různé skladby vzduchotechnických jednotek budou tedy do programu implementované změnou řazení a aktivací či deaktivací výpočetních objektů pro jednotlivé komponenty.

Vzhledem k tomu, že vstupem do jednoho objektu mohou být hodnoty, které se počítají v dalším objektu až následně a v danou chvíli ještě nejsou vypočítané, je nutné celý výpočet provést v několika opakováních, kdy dojde k ustálení výsledků – v našem případě pro všechny uvedené skladby zatím dostačuje pro ustálení výpočtu 4 až 6 opakování dle typu a složitosti skladby.

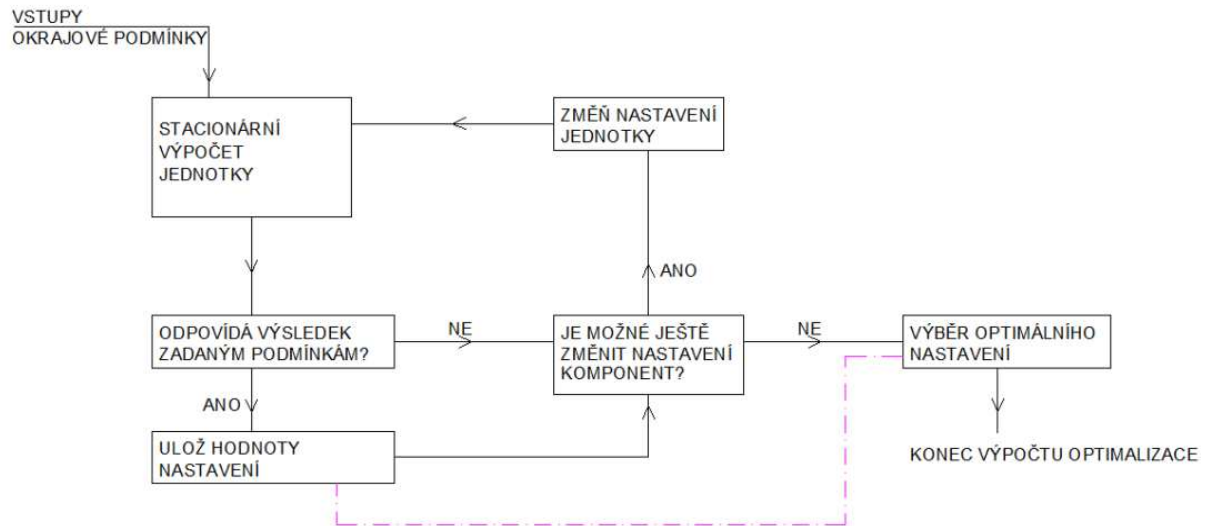
### 3.1.5 Základ programu – Stacionární výpočet

Výše byl popsán základní systém výpočtu vzduchotechnických sestav, kdy vstupem (zadáním) do výpočtu jsou množství přírodního a odvodního vzduchu, teplotně-vlhkostní parametry vzduchu interiéru a exteriéru, požadovaná přírodní teplota, parametry tepelného čerpadla (teplota ochlazeného vzduchu, rosného bodu, EER, výkony kondenzátorů), parametry výměníku ZZT (teplotní účinnost), parametry směšovacích komor (směšovací poměr). Výstupem jsou pak parametry vzduchu v jednotlivých uzlech VZT zařízení, odvlhčení interiéru, pokrytí tepelné zátěže/ztráty a další hodnoty jako výkony výměníků, kondenzátorů atd. Jedná se tedy o výpočet VZT zařízení za předem definovaného stabilního stavu – funkci jsem proto nazval *stacionární výpočet*. Stacionární výpočet je vlastně základním výpočetním mechanismem, který využívají další výpočetní moduly – optimalizace, výpočet v extrémech a celoroční výpočet. Z výsledků stacionárního výpočtu lze rovněž sestavit h-x diagram pro dané úpravy vzduchu.

### 3.1.6 Vytvoření výpočetního modulu optimalizace

Modul optimalizace pro svůj chod využívá opakování stacionárního výpočtu při postupné logické změně parametrů jednotlivých aktivních komponent vzduchotechnického zařízení s ohledem na zadané stupně volnosti. Pokud

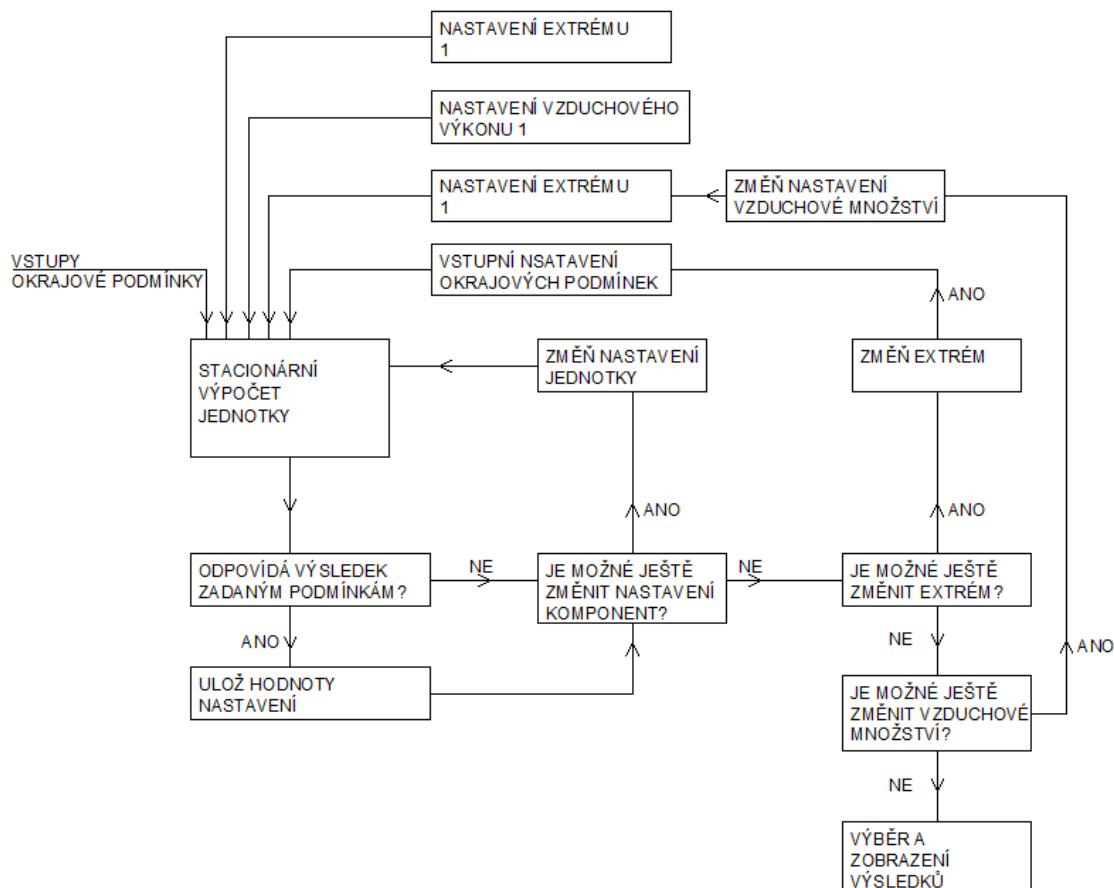
výsledek stacionárního výpočtu vyhovuje požadavkům zadání (odvlhčení, tepelná zátěž a/nebo ztráta, podíl čerstvého vzduchu apod.) je výsledek uložen, pokud nevyhovuje, uložen není. Po vypočítání všech možných nastavení komponent VZT zařízení se na základě zadaných cen za kWh vybere nastavení, které je z ekonomického hlediska nejoptimálnější a zároveň vyhovuje požadovaným podmínkám zadání. Následuje schéma výpočtu optimalizace:



Obrázek: Schéma výpočtu optimalizace

### 3.1.7 Vytvoření výpočetního modulu pro výpočet v extrémech

Jak již bylo zmíněno, tento modul slouží pro návrh odvlhčovacího vzduchotechnického zařízení takového, které splní zadané požadované parametry. Modul je nadřazen výše popsanému modulu optimalizace. Výpočet je proveden pro tři extrémy exteriéru – vlhkostní, teplotní – zima a teplotní – léto (popsáno v kapitole cíle práce). Zároveň je proveden pro tři různá množství větracího vzduchu. Původně byla v programu implementovaná možnost nalezení nejmenšího možného množství větracího vzduchu, při kterém ještě dokáže VZT jednotka splnit požadované zadání – tedy automatické vyhledání nejekonomičtější vzduchotechnické jednotky pro daný provoz. Toto však bylo později odstraněno z důvodů velmi dlouhého výpočetního času několika desítek hodin. Proto je nyní možné do modulu zadávat pouze tři hodnoty vzduchového výkonu – tedy tři vzduchotechnické jednotky stejných parametrů o různém vzduchovém výkonu. Na základě vypočítaných hodnot se potom uživatel může rozhodnout, kterou jednotku zvolit, případně ještě hodnoty vzduchového výkonu upravit a znovu spustit výpočet. Následuje schéma výpočtu v exteriérových extrémech:



Obrázek: Schéma výpočtu v extrémech exteriéru

### 3.1.8 Vytvoření výpočetního modulu pro celoroční výpočet

Tento modul slouží pro výpočet ročních nákladů na provoz vzduchotechnického odvlhčovacího zařízení. Výpočet je proveden v jednotlivých dnech roku, kdy jsou pro každý den zadány průměrné denní a noční teploty a vlhkosti. Tyto lze vyplnit např. z naměřených hodnot. Do výpočtu jsou taktéž zadány požadované okrajové podmínky v jednotlivých dnech, jako teploty a vlhkosti interiéru, odpar, nutnost vytápění a odvodu tepelné zátěže. Dále podíly čerstvého vzduchu. Útlumový režim a provoz zařízení v tomto režimu atd. Do celoročního výpočtu je nutné zadat velké množství vstupních hodnot – několik hodnot pro každý den. Celoroční výpočet pracuje na výše uvedeném modulu optimalizace, který je spuštěn dvakrát pro každý den v roce (plný a útlumový provoz, resp. den a noc). Výsledky jsou ukládány do souboru hodnot a po skončení výpočtu je možno tento soubor zobrazit. Hlavním výsledkem jsou roční provozní náklady zařízení.

### 3.1.9 Implementace tlakových poměrů do výpočtu

Do všech výše uvedených výpočtů je zaveden nadřazený modul, který umožňuje výpočet obohatit o tlakové ztráty jednotlivých komponent včetně frekvence výměny filtrů v celoročním výpočtu. Tlakové ztráty komponent VZT zařízení mají významný vliv na příkon elektromotorů pohánějících ventilátory a tím na celkový odběr elektrické energie vzduchotechnickým zařízením. Pro implementaci tlakových poměrů je nutné každému prvku VZT zařízení přiřadit pro daný průtok danou tlakovou ztrátu.

Do výpočtu dále vstupuje zadávaná vlastnost elektromotorů – motor je buď regulovaný, nebo neregulovaný. V případě regulovaného motoru je udržován stejný průtok vzduchu bez ohledu na stupeň zanesení filtrů – větší tlakovou ztrátu sestavy. Pokud je motor neregulovaný, při zanášení filtrů klesá vzduchový průtok. U elektromotorů je dále nutné vyplnit tzv. příkonové matice. Příkonové matice jsou tabulky – dvourozměrné pole, kde je každému vzduchovému průtoku a dispozičnímu tlaku ventilátoru (na odvodu i přívodu) přiřazena hodnota nutného elektrického příkonu. Tyto tabulky se vyplňují strojově z nadřazeného programu podle charakteristik skutečných ventilátorů. Příkonové matice mají rozměr 1000 x 1000 bodů.

## 3.2 POPIS VÝPOČTU JEDNOTLIVÝCH ÚPRAV VZDUCHU

V této kapitole uvedu postup výpočtu jednotlivých úprav vzduchu, jako jsou směšování, ohřev, ZZT apod.

Základní *typ* (jedná se o datový typ, soubor dat, respektive o množinu dalších typů, polí a podobně) používané proměnné je typ, který jsem nazval *tproud* (type proud). Tento typ v sobě nese všechny vlastnosti proudu vzduchu, které jsou potřebné pro výpočet. Jedná se tedy o soubor reálných čísel, kterými jsou: hustota vzduchu, parciální tlak vodní páry, objemový průtok, teplota, relativní a měrná vlhkost a entalpie. Další součástí proměnné jsou některé logické typy nesoucí informace např. o chybě ve výpočtu nebo některých nenadálých stavech (dělení nulou apod.).

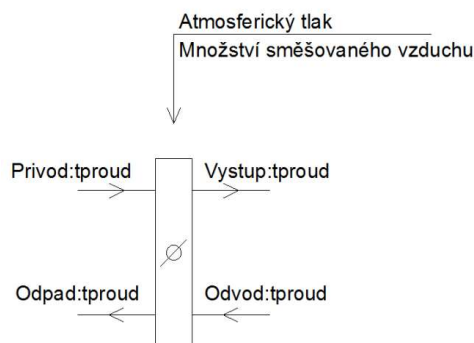
Následující výpočetní vztahy pro výpočet jednotlivých úprav vzduchu jsou prezentovány fyzikálními vztahy s proměnnými, které jsou používané přímo v kódu programu. Názvy proměnných tedy nemusejí zcela přesně odpovídat názvům proměnných ve fyzikálních vztazích, ze kterých vycházejí. Např. u výpočtu deskového rekuperátoru je proměnná pro odvodní účinnost definovaná jako *OdUc*, ve fyzikálním vztahu je tato proměnná označená písmenem  $\eta$ . Tento postup jsem zvolil proto, že vztahy jsou brané přímo z programového kódu, který svou podstatou neumožňuje používání různých speciálních znaků a musí se v něm dodržovat taková pravidla zápisu, aby jim kompilátor porozuměl.

Nyní k popisu výpočtu jednotlivých úprav vzduchu:



### 3.2.1 Směšování

Objekt směšování je funkce vracející chybovou hodnotu (vrácená hodnota 0 je bez chyby a další čísla jsou různé specifické chyby). Do této funkce vstupují dvě proměnné typu *tproud*, kterými jsou vzduch přiváděný do směšovací komory ze strany čerstvého vzduchu a vzduch přiváděný do směšovací komory ze strany odváděného vzduchu z místnosti. Dalšími vstupy jsou množství čerstvého vzduchu a atmosferický tlak. Výstupem jsou dvě proměnné typu *tproud* a to vzduch po smísení a vzduch odpadní. Na následujícím obrázku je vidět schéma výpočtu směšování:



Obrázek: Směšovací komora

Výpočet směšování vychází z rovnic pro výpočet teploty a měrné vlhkosti směsi dvou vzduchových proudů:

$$(1) \quad t_s = \frac{M_1 * t_1 + M_2 * t_2}{M_1 + M_2} \quad \text{a}$$

$$(2) \quad x_s = \frac{M_1 * x_1 + M_2 * x_2}{M_1 + M_2}, \quad \text{kde}$$

$M_1$  a  $M_2$  jsou hmotnostní průtoky vzduchu, tedy hustota vzduchu násobená objemovým průtokem (kg/s),

$t_1$  a  $t_2$  jsou teploty mísených vzduchů (°C) a

$x_1$  a  $x_2$  jsou měrné vlhkosti mísených vzduchů (kg/kg).

Vstupujícími proměnnými typu *tproud* do programové funkce, definujícími proud vzduchu, jsou tedy *Privod* a *Odvod*. Výstupem jsou *Vystup* a *Odpad*.

Upravená rovnice pro výpočet teploty výstupního vzduchu (*Vystup*) po smísení vzduchu přívodního (*Privod*) a odvodního (*Odvod*) je tedy:

$$(3) \quad \text{Vystup.t} = \frac{(\text{Privod.V} - V_s) * \rho * \text{Privod.t} + V_s * \rho * t_s}{(\text{Privod.V} - V_s) * \rho + V_s * \rho}, \quad \text{kde}$$

*Privod.V* je množství přiváděného vzduchu (m<sup>3</sup>/s),

*Privod.t* je teplota přiváděného vzduchu (°C),

$V_s$  je množství směřovaného vzduchu (množství odvodního vzduchu, které se smísí se vzduchem přívodu,  $m^3/s$ ),

$\rho$  je hustota vzduchu ( $kg/m^3$ ) a

$t_s$  je teplota směřovaného vzduchu (v tomto případě tedy teplota odvodního vzduchu).

Rovnice pro výpočet měrné vlhkosti po smísení je obdobná jako pro výpočet teploty:

$$(4) \text{ Vystup. } x = \frac{(\text{Privod.}V - V_s) \cdot \rho \cdot \text{Privod.}x + V_s \cdot \rho \cdot x_s}{(\text{Privod.}V - V_s) \cdot \rho + V_s \cdot \rho}, \text{ kde}$$

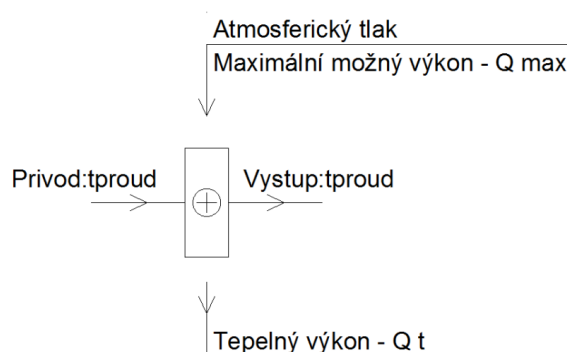
$\text{Privod.}x$  je měrná vlhkost přiváděného vzduchu ( $g/kg$ ) a

$x_s$  je měrná vlhkost směřovaného vzduchu (v tomto případě tedy měrná vlhkost odvodního vzduchu,  $g/kg$ ).

Po proběhnutí výpočtu tedy známe veškeré parametry *Vystupu* i *Odpadu*. Další vzduchové veličiny, kterými jsou hustota vzduchu, entalpie, relativní vlhkost a parciální tlak, dopočítá program pomocí psychrometrických funkcí.

### 3.2.2 Ohřev vzduchu pomocí ohřívače

Objekt ohřívač je funkce vracející chybovou hodnotu (vrácená hodnota 0 je bez chyby a další čísla jsou různé specifické chyby). Vstupem do této funkce je proměnná typu *tproud*, která definuje vstupní vzduch do ohřívače. Dalšími vstupy jsou požadovaná teplota výstupního vzduchu ( $t$ ), maximální výkon ohřevu ( $Q_{max}$ ) a atmosferický tlak. Výstupem je proměnná typu *tproud* – výstupní vzduch a skutečný tepelný výkon ohřívače ( $Q_t$ ). Na následujícím obrázku je zakreslené schéma ohřívače se vstupy a výstupy:



Obrázek: Ohřívač

Výpočet ohřevu vychází z upravené kalorimetrické rovnice pro výpočet výkonu výměníku při konstantní měrné vlhkosti vzduchu:

$$(5) \quad Q_{oh} = M_A * c * \Delta t, \text{ kde}$$

$M_A$  je hmotnostní průtok vzduchu, tedy hustota vzduchu násobená objemovým průtokem (kg/s),

$c$  je měrná tepelná kapacita vzduchu ( $\text{Jkg}^{-1}\text{K}^{-1}$ ) a

$\Delta t$  je rozdíl teplot (K).

Upravená rovnice pro výpočet tepelného výkonu ohříváče  $Q_t$  je tedy:

$$(6) \quad Q_t = \text{Privod.} V * \rho * c * (\text{Vystup.} t - \text{Privod.} t), \text{ kde}$$

*Privod. V* je množství přiváděného vzduchu (objemový průtok,  $\text{m}^3/\text{s}$ ),

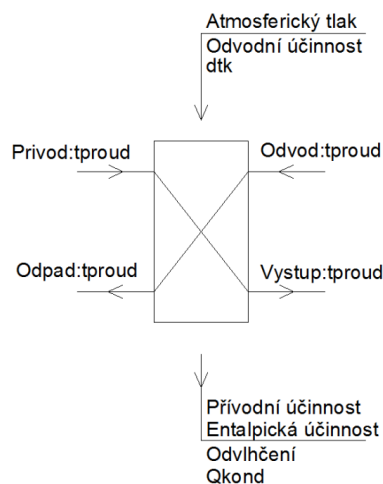
*Vystup. t* je teplota vzduchu za ohříváčem, která se v ideálním případě rovná teplotě požadované ( $^{\circ}\text{C}$ ),

$\rho$  je hustota vzduchu ( $\text{kg}/\text{m}^3$ ),

$c$  je měrná tepelná kapacita vzduchu ( $\text{Jkg}^{-1}\text{K}^{-1}$ ).

### 3.2.3 Zpětné získávání tepla – deskový rekuperátor

Objekt ZZT je funkce vracející chybovou hodnotu (vrácená hodnota 0 je bez chyby a další čísla jsou různé specifické chyby). Vstupem do této funkce jsou dvě proměnné typu *tproud*. První jsem označil jako *Privod*, druhou jako *Odvod*. Dalším vstupem jsou proměnné typu *real* a to odvodní účinnost (*OdUc*) a rozdíl mezi teplotou kondenzátu a odpadním vzduchem (*dtk*). Dalším vstupem do funkce je atmosferický tlak. Výstupem z funkce jsou pak dvě proměnné typu *tproud* a to výstup přívodního vzduchu z rekuperátoru (*Vystup*) a výstup odpadního vzduchu (*Odpad*). Dalšími výstupy jsou reálné proměnné a to přívodní teplotní účinnost (*PrTU*), přívodní entalpická účinnost (*PrEnU*), odvlhčení (*Odv*) a teplo odvedené kondenzátem (*Qkond*). Uvedené je patrné z následujícího obrázku:



Obrázek: Schéma výpočtu rekuperátoru

Prvním krokem ve výpočtu ZZT je výpočet teploty vzduchu na odpadu z výměníku ZZT. Tedy:

$$(7) \text{ Odpad. } t = \text{Odvod. } t - (\text{odvod. } t - \text{privod. } t) * \text{OdUc, kde}$$

*Odvod.t* je teplota odvodního vzduchu před vstupem do výměníku (°C),  
*Privod.t* je teplota přívodního vzduchu před vstupem do výměníku (°C),  
*OdUc* je zadaná hodnota odvodní účinnosti

Dále program provede výpočet relativní vlhkosti odpadního vzduchu tak, že pro výpočet použije měrnou vlhkost odpadního vzduchu. Pokud vypočítaná relativní vlhkost překročí 100 %, je do ní uložena hodnota 100 % a následně je zpětně spočítaná měrná vlhkost odpadního vzduchu. Z rozdílu měrných vlhkostí odpadního vzduchu a odvodního vzduchu lze vypočítat odvlhčení:

$$(8) \text{ Odv} = \text{Odvod. } V * \rho * (\text{odvod. } x - \text{odpad. } x), \text{ kde}$$

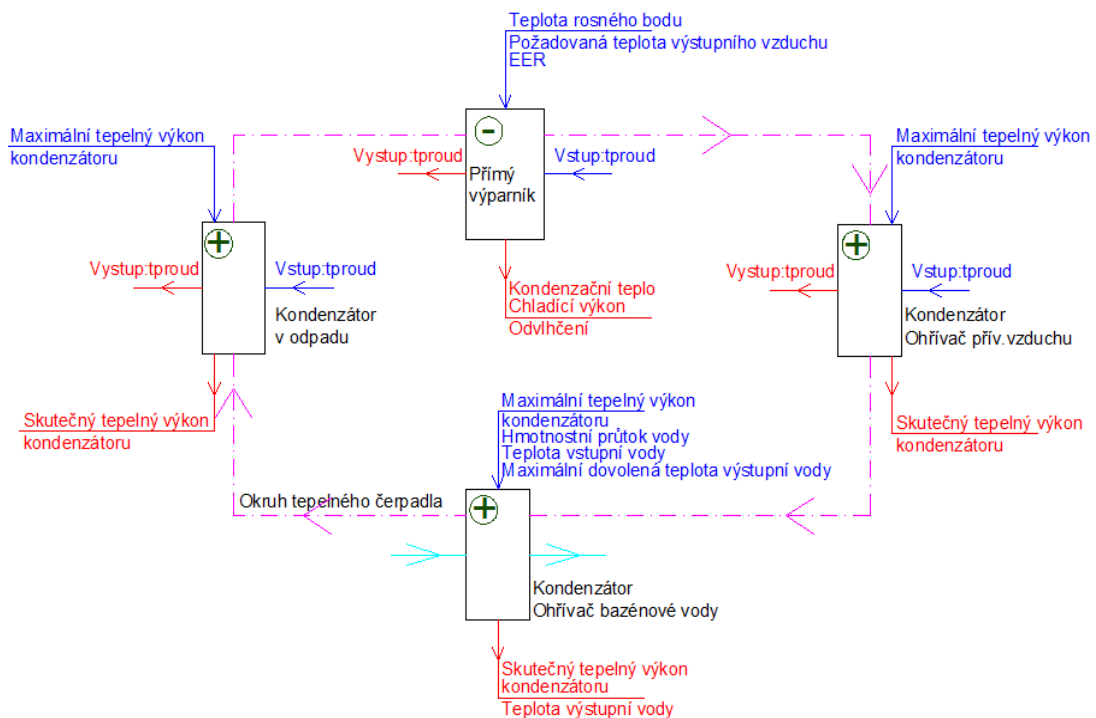
*Odvod.V* je objemový průtok odváděného vzduchu (m<sup>3</sup>/h),  
*ρ* je hustota vzduchu (kg/m<sup>3</sup>),  
*Odvod.x* je měrná vlhkost odváděného vzduchu (g/kg),  
*Odpad.x* je měrná vlhkost odpadního vzduchu z rekuperátoru (g/kg).  
Dále program vypočítá množství tepla odvedené kondenzátem:

$$(9) \text{ Qkond} = 4180 * \text{dtk} * \text{Odv}, \text{ kde}$$

*dtk* je rozdíl mezi teplotou odváděného vzduchu a teplotou kondenzátu (K),  
*Odv* je vypočítané odvlhčení v rovnici (8) (g/h) a  
*4180 Jkg<sup>-1</sup>K<sup>-1</sup>* je měrná tepelná kapacita vody.

### 3.2.4 Okruh tepelného čerpadla

Funkce pro výpočet okruhu tepelného čerpadla je složena ze čtyř samostatných funkcí, které jsou provázané datovým tokem – chladičovým rozvodem. Jedná se o výparník, dva kondenzátory pro ohřev vzduchu a jeden kondenzátor pro ohřev bazénové vody. Jednotlivé funkce jsou zapínané podle konkrétní vybrané skladby vzduchotechnické jednotky. Chladicí výkon výparníku se řídí požadavkem na teplotu výstupního vzduchu z výparníku. Kondenzační teplo se odvádí podle aktuálního požadavku do jednotlivých kondenzátorů.



Obrázek: Schéma okruhu tepelného čerpadla

Na obrázku jsou patrné vstupy do jednotlivých funkcí, které jsou zakresleny modrou barvou a výstupy, které funkce vracejí, ty jsou zakresleny barvou červenou.

Princip výpočtu chladivového okruhu tepelného čerpadla probíhá v následující posloupnosti:

### 1. Výpočet výparníku

Nejdříve proběhne výpočet vlastního výparníku. Z výše uvedeného obrázku jsou patrné vstupy, na základě kterých je vypočítán obtokový součinitel:

$$(10) \quad \text{ObSouc} = \frac{\text{Vystup.t} - \text{tr}}{\text{Vstup.t} - \text{tr}}, \text{ kde}$$

$\text{Vystup.t}$  je teplota vzduchu vystupujícího z výparníku, tedy požadovaná teplota chlazení ( $^{\circ}\text{C}$ ),

$\text{Vstup.t}$  je teplota vzduchu vstupujícího do výparníku ( $^{\circ}\text{C}$ ) a

$\text{tr}$  je střední povrchová teplota chladiče ( $^{\circ}\text{C}$ ).

Dále program vypočítá měrnou vlhkost vzduchu vystupujícího z výparníku:

$$(11) \quad \text{Vystup.x} = \text{ObSouc} * (\text{vstup.x} - \text{xr}), \text{ kde}$$

$\text{ObSouc}$  je obtokový součinitel z rovnice (11),

$Vstup.x$  je měrná vlhkost vzduchu vstupujícího do výparníku (g/kg) a  $xr$  je měrná vlhkost vzduchu při teplotě  $tr$  (g/kg).

Následně je pomocí psychrometrických funkcí vypočítána relativní vlhkost výstupního vzduchu, entalpie výstupního vzduchu a jeho hustota. Dále program spočítá celkový chladicí výkon z rozdílu entalpií:

$$(12) \quad Q_{ch} = V_{vystup} \cdot \rho \cdot (V_{stup} \cdot h - V_{vystup} \cdot h), \text{ kde}$$

$V_{vystup}$  je množství vzduchu procházející přes výměník ( $m^3/s$ ),

$V_{stup} \cdot h$  je entalpie vstupního vzduchu (kJ/kg) a

$V_{vystup} \cdot h$  je entalpie výstupního vzduchu (kJ/kg).

Rovnice pro výpočet celkového chladicího výkonu zapsaná se správnými názvy proměnných je tato:

$$(13) \quad Q = V \cdot \rho \cdot \Delta h$$

Po výpočtu chladicího výkonu program spočítá odvlhčení z rozdílu měrných vlhkostí vstupního a výstupního vzduchu:

$$(14) \quad \text{Odvlhčení} = V_{vystup} \cdot \rho \cdot (V_{stup} \cdot x - V_{vystup} \cdot x), \text{ kde}$$

$V_{vystup} \cdot x$  je měrná vlhkost výstupního vzduchu (g/kg) a

$V_{stup} \cdot x$  je měrná vlhkost vstupního vzduchu (g/kg).

Nakonec je vypočítáno kondenzační teplo jako součet chladicího výkonu a elektrického příkonu tepelného čerpadla. Elektrický příkon je vypočítán pomocí zadaného součinitele *EER* (Energy Efficiency Ratio). Po výpočtu výparníku následuje výpočet prvního kondenzátoru:

### 2. Výpočet kondenzátoru – ohřívač přívodního vzduchu

Na úrovni chodu programu vstupuje do ohřívače kondenzační teplo vypočítané ve funkci výparníku (předchozí odstavec). Výkon ohřívače v přívodu je omezen maximálním tepelným výkonem, který je zadaný. Řídící hodnotou ohřevu je požadovaná teplota výstupního vzduchu. Pokud je kondenzačního tepla málo, je vypočítána skutečná teplota vzduchu, na kterou je ohřívač schopen vzduch ohřát. Pokud je kondenzačního tepla přebytek, je vzduch ohřátý na požadovanou teplotu a zbylé kondenzační teplo (nezkondenzované chladivo) je převedeno do dalšího kondenzátoru:

### 3. Výpočet kondenzátoru – ohřívač bazénové vody

Vzhledem k tomu, že software je určen převážně pro výpočet bazénových odvlhčovacích zařízení, tak je do něj implementován i ohřívač bazénové vody. Pro tento ohřívač je řídicí proměnnou požadovaná teplota výstupní vody. Ohřívač je dále omezen zadanou hodnotou maximálního výkonu a/nebo

maximální dovolenou teplotou výstupní vody. Pokud je kondenzačního tepla méně, je obdobně jako u ohřívače vzduchu vrácena skutečná teplota ohřáté vody. Pokud je kondenzačního tepla více, ohřeje ohřívač vodu na požadovanou teplotu (eventuálně předá vodě maximální zadaný tepelný výkon) a zbylé kondenzační teplo je převedeno do posledního kondenzátoru:

#### *4. Výpočet kondenzátoru – ohřívač v odpadním vzduchu*

Tento ohřívač je určen pro odvod zbytkového kondenzačního tepla. Jeho řídicí proměnnou je maximální teplota vzduchu na výstupu a/nebo maximální výkon. Výpočet probíhá shodně s ohřívačem přívodního vzduchu, je v něm pouze implementované uvedené omezení na maximální výstupní teplotu. Pokud ani v tomto kondenzátoru nedojde k předání veškerého kondenzačního tepla, celý okruh tepelného čerpadla je vypnutý a funkce vrátí chybovou hlášku – v tomto případě nelze okruh tepelného čerpadla při zadaných okrajových podmínkách použít.

## 4 VÝSLEDKY PRÁCE

V této kapitole jsou popsány dosažené výsledky práce. Návrh odvlhčovacího vzduchotechnického zařízení, výpočet nejvhodnějších nastavení aktivních prvků vzduchotechnické jednotky a výpočet celoročních provozních nákladů zařízení byli implementováni do programované knihovny DLL jako funkce přístupné z externího software. Toto bylo požadavkem firmy REMAK a.s. tak, aby mohla s těmito funkcemi pracovat při výrobě a návrhu bazénových vzduchotechnických zařízení. Software pro výpočet odparu z vodní hladiny, který je důležitý pro optimální návrh bazénové odvlhčovací jednotky byl implementován jako další funkce do nyní volně šiřitelného programu TERUNA. Tento postup byl zvolen po konzultaci s Doc. Ing. Alešem Rubinou, Ph.D. neboť výpočet odparu nebyl v požadavcích firmy REMAK a.s., tj. nebyl ve smlouvě smluvního výzkumu centra ADMAS.

Dílním výsledkem je také rozbor vlivu topného a chladicího výkonu na výkon odvlhčovací s ohledem na řazení jednotlivých výměníků.

### 4.1 NÁVRH ODVLHČOVACÍHO VZT ZAŘÍZENÍ PRO KONKRÉTNÍ PROJEKT

Návrh konkrétního vzduchotechnického zařízení lze provést pomocí modulu *extrémní výpočet*. Zadávacími okrajovými podmínkami jsou tři tepelně vlhkostní parametry exteriéru:

- Zimní extrém – jedná se o nejnižší venkovní teplotu
- Letní extrém – jedná se o nejvyšší venkovní teplotu
- Vlhkostní extrém – zde je zadaná hodnota maximální měrné vlhkosti exteriéru při co nejvyšší teplotě (např. 25 °C při rH = 90 %, tedy měrná vlhkost více jak 18 g/kg – období deště v létě)

Každému z uvedených extrémů jsou přiřazeny požadované podmínky interiéru (odvlhčení, vytápění, chlazení atd.). Dále je vyplněna požadovaná skladba komor vzduchotechnické jednotky, stupně volnosti jednotlivých aktivních prvků (řízení výparníku, maximální výkony, minimální dávky čerstvého vzduchu atd.). Do výpočtu je možné zadat tři rozdílné průtoky přírodního i odvodního ventilátoru k lepšímu posouzení vhodnosti výběru konkrétního technického zařízení. Následuje ukázka vstupu a výstupu modulu extrémní výpočet:



Obecná nastavení:		Extrem:			Vlhkostní		
Vp [m <sup>3</sup> /h]:	9000	Vo [m <sup>3</sup> /h]:	9000	Zimní	Letní	Vlhkostní	
Vp1 [m <sup>3</sup> /h]:	7000	Vo1 [m <sup>3</sup> /h]:	7000	Počítat: <input checked="" type="checkbox"/> ANO	<input checked="" type="checkbox"/> ANO	<input checked="" type="checkbox"/> ANO	
Vp2 [m <sup>3</sup> /h]:	5000	Vo2 [m <sup>3</sup> /h]:	5000	t exteriery [°C]:	-15	32	25
Label393		Rh exteriery [%]:	98	x exteriery [g/kg]:	0	0	0
mosferický tlak [kPa]:	98	t interieru [°C]:	30	Rh interieru [%]:	65	65	70
Jemnost vypočtu:	10	x interieru [g/kg]:	0	Pozadovaná tp [°C]:	0	0	31
(1-20; 1-presnejši,pomaleji)		Ztrata/ zatez [kW]:	6	<input checked="" type="checkbox"/> Topit	<input checked="" type="checkbox"/> Chladit		
<input type="checkbox"/> Uvazovat tlakove pomery		Nutne odvlhčeni [kg/h]:	70				
<input checked="" type="radio"/> Skladba 1		<b>Stupne volnosti zarizeni:</b>		Odvodni ucinnost ZTZ [%]:	55	dtk [K]:	1
<input type="radio"/> Skladba 2		<input checked="" type="checkbox"/> Menit ucinnost ZTZ od 0% do odvodni ucinnosti		Minimalni podil cerstveho vzduchu [%]:	20		
<input type="radio"/> Skladba 3		Maximalni vykon ohripace (0-neomez.) [kW]:	0	Zapnuti vyparnik:	<input type="checkbox"/> Z-ANO	<input checked="" type="checkbox"/> L-ANO	<input checked="" type="checkbox"/> V-ANO
<input type="radio"/> Skladba 4		<input checked="" type="checkbox"/> Muzu ridit vykon vyparniku		Nejniži teplota vzduchu na vystupu z vyparniku:	13		
<input type="radio"/> Skladba 5		tr vyparniku [°C]:	4	EER:	3,5		
Cena tepla za kWh:	2,5	Max.vykon kondenzatoru v privadni vetvi [kW]:	30	Max.vykon kondenzatoru v odpadni vetvi [kW]:	100		
Cena el.energie za kWh:	4,3	Max.teplota vzduchu za kond.v odp.vetvi [°C]:	80	Max.vykon kondenzatoru v bazenu [kW]:	250		
		Vstupni teplota bazenove vody [°C]:	20	Hmotnostni prtok vody [kg/h]:	10000		
		Merna tepeln kapacita [J/kgK]:	4180				

Vp:	Extrem:
Vp=9000m <sup>3</sup> /h	Extrem:1
Index vysledku:11	
Zobrazit vysledek v statickem vypoctu:11	
Zobrazit vysledek v optimalizaci:11	
Potrebna tp=32,12°C Potrebna xp=11,02g/kg	
Privodni tp=32,12°C Privodni xp=9,06g/kg	
Odvlhcim:TRUE Vytopim:TRUE	
Dosazena ti=30°C Dosazena Rhi=58,13	
Pocet kroku=9317	
Cena hodiny provozu=15,04	
-----	
Vp=9000m <sup>3</sup> /h	Extrem:2
-----	
Vp1:	Vp=7000m <sup>3</sup> /h Extrem:1
Index vysledku:21	
Zobrazit vysledek v statickem vypoctu:21	
Zobrazit vysledek v optimalizaci:21	
Potrebna tp=32,73°C Potrebna xp=9,01g/kg	
Privodni tp=32,73°C Privodni xp=5,34g/kg	
Odvlhcim:TRUE Vytopim:TRUE	
Dosazena ti=30°C Dosazena Rhi=52,07	
Pocet kroku=9317	
Cena hodiny provozu=15,08	
-----	
Vp1:	Vp=7000m <sup>3</sup> /h Extrem:2
-----	
Vp2:	Vp=5000m <sup>3</sup> /h Extrem:1
Index vysledku:31	
Zobrazit vysledek v statickem vypoctu:31	
Zobrazit vysledek v optimalizaci:31	
Potrebna tp=33,82°C Potrebna xp=5,39g/kg	
Privodni tp=33,82°C Privodni xp=5,34g/kg	
Odvlhcim:TRUE Vytopim:TRUE	
Dosazena ti=29,98°C Dosazena Rhi=64,84	
Pocet kroku=9317	
Cena hodiny provozu=15,04	
-----	
Vp2:	Vp=5000m <sup>3</sup> /h Extrem:2

Obrázek: Výpočet v extrémeh

V levé části obrázku jsou vidět hodnoty, které jsou vstupy modulu DLL knihovny, v pravé části pak výstupy pro tři různá zadaná vzduchová množství.

## 4.2 VÝPOČET NEJVHODNĚJŠÍCH NASTAVENÍ VZT JEDNOTKY

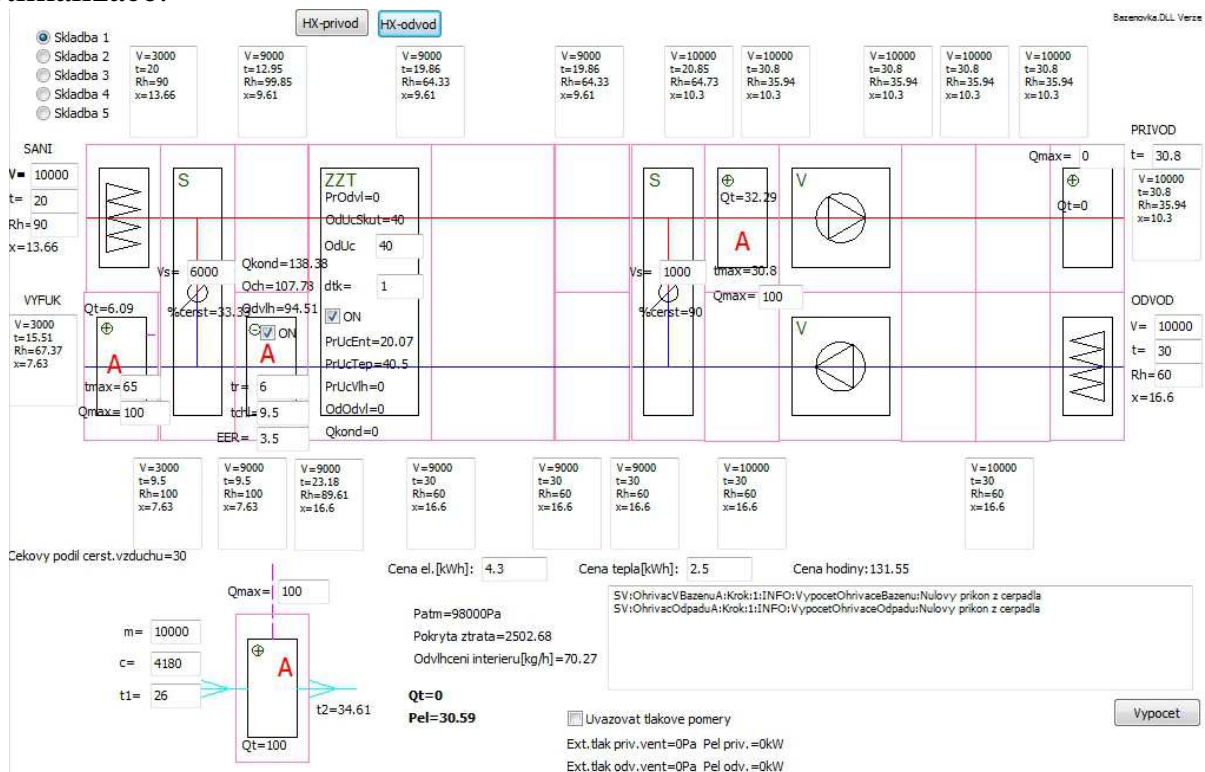
Jak již bylo uvedeno, software je vytvořen pro výpočet pěti základních sestav vzduchotechnických zařízení. Tyto sestavy se skládají z jednotlivých komponent, jako jsou směšovací komory, výměník pro zpětné získávání tepla, přímý výparník, kondenzátor v přiváděném vzduchu, teplovodní ohřívač atd. Každá z těchto komponent může obsahovat aktivní prvky, které umožňují její řízení (např. obtoková klapka deskového rekuperátoru, směšovací ventil teplovodního ohřívače apod.). Modul nazvaný optimalizace nastavení umožňuje nalézt nejvhodnější nastavení komponent daného vzduchotechnického zařízení tak, aby byl jeho provoz co nejvýhodnější z ekonomického hlediska. Následuje ukázka vstupu do modulu optimalizace nastavení:

Cena tepla Kc/kWh:	2.5	Atmosferický tlak Pa:	98000	<input checked="" type="radio"/> Skladba 1	<input checked="" type="checkbox"/> Muzu menit ZZT	Odvodni ucinnost ZZT %:	40	<input type="button" value="Save"/>
Cena el.:	4.3	Teplota exterieru:	20	<input type="radio"/> Skladba 2		dtk:	1	<input type="button" value="Load"/>
		Rh exterieru:	90	<input type="radio"/> Skladba 3		Minimalni podil cerstveho vzduchu %:	30	
		x exterieru g/kg:	0	<input type="radio"/> Skladba 4		Maximalni vykon ohrivace:	0	
		Teplota interieru:	30	<input type="radio"/> Skladba 5				
		Rh interieru:	60					
		x interieru:	0					
		Nutne odvlhцени kg/h:	70	<input checked="" type="checkbox"/> Zapnuty vyparnik				
		<input checked="" type="checkbox"/> Topit	<input type="checkbox"/> Chladit	<input checked="" type="checkbox"/> Menit teplotu vystupniho vzduchu z vyparniku				
		Ztrata/Zatez W:	2500	Minimalni teplota vzduchu za vyparnikem:	9.5	Maximalni vykon bazenoveho ohrivace kW:	100	
		<input type="checkbox"/> Uvazovat tlakove pomery		tr:	6	Vstupni teplota bazenove vody:	26	
				EER:	3.5	Merna tepelna kapacita:	4180	
				Maximalni vykon kondenzatoru v privedu kW:	100	Hmotnostni prutok kg/h:	10000	
				Maximalni vykon kondenzatoru v odpadu kW:	100			
				Maximalni teplota vystupniho vzd.v kondenzatoru odpadu:	65			
		tp=	28	Jemnost zmeny hodnot (cim mensi, tim pomalejsi vypocet, zadavat 5-50):	10	<input type="button" value="Vypocet"/>		
		Vp m3/h:	10000					
		Vo m3/h:	10000					
Min Potrebna xp=10.33								
Potrebna tp=30.8								kroky: 18634

<input checked="" type="checkbox"/> Dosazeno odvlhцени i tp - Nej nizsi cena	Cena hodiny: 131.55	Odvlhcm: TRUE	xp=10.3g/kg	xo=16.6g/kg	tp=30.8°C	Vytopim: TRUE	Dosazena Rhi=59.91	Dosazena ti=30
<input type="checkbox"/> Nejvetsi odvlhцени pri tp - bez ohledu na cenu	Cena hodiny: 169.81	Odvlhcm: TRUE	xp=9.35g/kg	xo=16.6g/kg	tp=30.8°C	Vytopim: TRUE	Dosazena Rhi=56.56	Dosazena ti=30
<input type="checkbox"/> Dosazena tp bez ohledu n odvlh - Nej nizsi cena	Cena hodiny: 17.32	Odvlhcm: FALSE	xp=15.71g/kg	xo=16.6g/kg	tp=30.8°C	Vytopim: TRUE	Dosazena Rhi=78.79	Dosazena ti=30

Obrázek: Funkce optimalizace

Na obrázku jsou vidět vstupní údaje do modulu optimalizace nastavení. Po spuštění výpočtu program vybere nejekonomičtější nastavení komponent vzduchotechnického zařízení, které vyhovuje požadovaným okrajovým podmínkám. Na následujícím obrázku je zobrazení výstupu z funkce optimalizace:



Obrázek: Nastavení aktivních prvků VZT jednotky se zobrazením stavů vzduchu v jejich jednotlivých místech

Na zobrazeném výstupu programového modulu pro optimalizaci jsou uvedeny nastavení jednotlivých komponent zadané skladby vzduchotechnické jednotky takové, aby byly dosaženy požadované okrajové podmínky při co nejvíce ekonomickém provozu.

### 4.3 VÝPOČET CELOROČNÍCH PROVOZNÍCH NÁKLADŮ VZT ZAŘÍZENÍ

Funkce celoročního výpočtu provádí výpočet finanční náročnosti provozu navrženého odvlhčovacího vzduchotechnického zařízení za dobu jednoho roku. Celoroční výpočet umožňuje sofistikovaný výpočet ročních provozních nákladů odvlhčovací jednotky, na základě kterého se může investor rozhodnout o konkrétním typu zařízení. Následuje obrázek zadání a výstupu celoročního výpočtu:

Atmosferický tlak [kPa]: 98    Jemnost vypočtu [1-20]: 10    Cena tepla za kWh: 2.5    Cena elektřiny za kWh: 4.3

	Leden	Unor	Březen	Duben	Kveten	Červen	Červenec	Srpen	Září	Ríjen	Listopad	Prosinec
<b>Plný provoz:</b>												
Tep.interieru plný provoz[°C]:	28	28	28	30	30	30	30	30	30	28	28	28
Rh.interieru plný provoz[°C]:	60	60	60	70	70	70	70	70	70	60	60	60
Odpar.int. plný provoz[kg/h]:	40	40	40	40	40	40	40	40	40	40	40	40
tp v plněm provozu [°C]:	31	31	31	30	30	30	30	30	30	31	31	31
Vp [m3/h]:	9000	9000	9000	9000	9000	9000	9000	9000	9000	9000	9000	9000
Vo [m3/h]:	9000	9000	9000	9000	9000	9000	9000	9000	9000	9000	9000	9000
<b>Utílový provoz:</b>												
Tep.interieru utílový[°C]:	27	27	27	27	27	27	27	27	27	27	27	27
Rh.interieru utílový[°C]:	70	70	70	70	70	70	70	70	70	70	70	70
Odpar.int. utílový[kg/h]:	30	30	30	30	30	30	30	30	30	30	30	30
tp v utílovu [°C]:	28	28	28	27	27	27	27	27	27	28	28	28
Vp [m3/h]:	6000	6000	6000	6000	6000	6000	6000	6000	6000	6000	6000	6000
Vo [m3/h]:	6000	6000	6000	6000	6000	6000	6000	6000	6000	6000	6000	6000
<b>Topení / chlazení:</b>												
Zimní extrém exteriér [°C]:	-12											
interiér:	28											
Ztrata[kW]:	0											
topit (zaroven pro utlum i pro plny):	<input type="checkbox"/> ANO	<input type="checkbox"/> ANO	<input type="checkbox"/> ANO	<input type="checkbox"/> ANO	<input type="checkbox"/> ANO	<input type="checkbox"/> ANO	<input type="checkbox"/> ANO	<input type="checkbox"/> ANO	<input type="checkbox"/> ANO	<input type="checkbox"/> ANO	<input type="checkbox"/> ANO	<input type="checkbox"/> ANO
chlazit (zaroven pro utlum i pro plny):	<input type="checkbox"/> ANO	<input type="checkbox"/> ANO	<input type="checkbox"/> ANO	<input type="checkbox"/> ANO	<input type="checkbox"/> ANO	<input type="checkbox"/> ANO	<input type="checkbox"/> ANO	<input type="checkbox"/> ANO	<input type="checkbox"/> ANO	<input type="checkbox"/> ANO	<input type="checkbox"/> ANO	<input type="checkbox"/> ANO
Průmerná denní zátěž (7-19h)[kW]:	0	0	0	1	2	4	4	4	1	0	0	0
Průmerná noční zátěž (20-6h)[kW]:	0	0	0	0	0	0	0	0	0	0	0	0
<b>Chod jednotky:</b>												
Maximální odvodní účinnost ZZT:	40											
Podíl čerstvého vzduchu [%]:	30											
Podíl čerstvého utlumu [%]:	0											
<b>Teplé čerpadlo:</b>												
používat čerpadlo v plném provozu:	<input checked="" type="checkbox"/> ANO	<input checked="" type="checkbox"/> ANO	<input checked="" type="checkbox"/> ANO	<input checked="" type="checkbox"/> ANO	<input checked="" type="checkbox"/> ANO	<input checked="" type="checkbox"/> ANO	<input checked="" type="checkbox"/> ANO	<input checked="" type="checkbox"/> ANO	<input checked="" type="checkbox"/> ANO	<input checked="" type="checkbox"/> ANO	<input checked="" type="checkbox"/> ANO	<input checked="" type="checkbox"/> ANO
používat čerpadlo v utlumu:	<input checked="" type="checkbox"/> ANO	<input checked="" type="checkbox"/> ANO	<input checked="" type="checkbox"/> ANO	<input checked="" type="checkbox"/> ANO	<input checked="" type="checkbox"/> ANO	<input checked="" type="checkbox"/> ANO	<input checked="" type="checkbox"/> ANO	<input checked="" type="checkbox"/> ANO	<input checked="" type="checkbox"/> ANO	<input checked="" type="checkbox"/> ANO	<input checked="" type="checkbox"/> ANO	<input checked="" type="checkbox"/> ANO
tchmin[°C]=	14											
t[°C]=	4											
EER=	3.5											
Max. výkon kond.v privodu [kW]:	100											
Max. výkon kond.v odvodu [kW]:	100											
tmax na výstupu z kond. v odvodu [°C]:	80											
Max. výkon kond.v bazenu [kW]:	1000											
Vstupní teplota vody do baz.kond. [°C]:	27											
Hmotnostní průtok vody [kg/h]:	10000											
Merna tepelná kapacita [J/kgK]:	4180											

**Výsledky:** Po stisknutí na vybraný řádek se zobrazí ve stat. vypočtu.    Zobrazit utlum

26.12. Cena:2586Kc,Plný: Rhi=55.6%, ti=28°C, Dosazeno:1 Utlum: Rhi=66.72%, ti=27°C, Dosazeno:1  
27.12. Cena:2587Kc,Plný: Rhi=55.6%, ti=28°C, Dosazeno:1 Utlum: Rhi=66.72%, ti=27°C, Dosazeno:1  
28.12. Cena:2588Kc,Plný: Rhi=55.6%, ti=28°C, Dosazeno:1 Utlum: Rhi=66.72%, ti=27°C, Dosazeno:1  
29.12. Cena:2589Kc,Plný: Rhi=55.6%, ti=28°C, Dosazeno:1 Utlum: Rhi=66.72%, ti=27°C, Dosazeno:1  
30.12. Cena:2591Kc,Plný: Rhi=55.6%, ti=28°C, Dosazeno:1 Utlum: Rhi=66.72%, ti=27°C, Dosazeno:1  
31.12. Cena:2592Kc,Plný: Rhi=55.6%, ti=28°C, Dosazeno:1 Utlum: Rhi=66.72%, ti=27°C, Dosazeno:1  
Cena celkem=902896.01  
Počet výmen obou filtrů=3

Obrázek: Celoroční výpočet

Na výše uvedeném obrázku, vstupu zadání celoročního výpočtu, je zadávání okrajových podmínek zjednodušené. Lze zadávat pouze po měsících. Toto zjednodušení bylo provedeno z důvodů velkého množství zadávaných hodnot, které by bylo problematické zadávat manuálně. Vlastní výpočetní modul celoročního výpočtu však provádí výpočet po jednotlivých dnech v roce.

Pomocí programových nástrojů lze tedy vyplnit zadávací pole celoročního výpočtu i po jednotlivých dnech např. naměřenými daty. Zobrazeným výstupem je tabulka hodnot – její částečné zobrazení je uvedené v pravém dolním rohu výše uvedeného obrázku. Zde je např. vidět, že roční provozní náklady na zadané zařízení jsou cca 900.000 Kč.

#### **4.4 VYTVOŘENÍ SOFTWARE PRO VÝPOČET ODPARU Z VODNÍ HLADINY**

Software pro výpočet odparu z vodní hladiny byl naprogramovaný jako další modul do software TERUNA v roce 2011. Tento software počítá všechny tepelně-vlhkostní parametry vzduchu v blízkosti hladiny bazénu.

## 5 PRAKTICKÝ NÁVRH OPTIMÁLNÍHO VZT ZAŘÍZENÍ

V této kapitole je proveden návrh výše uvedených skladeb vzduchotechnických jednotek na konkrétní bazénovou halu. Návrh je proveden pomocí naprogramovaného software a je tak ověřena jeho funkčnost pro projekční praxi. Dále jsou porovnané jednotlivé skladby a jejich možnosti úprav vzduchu na zadanou aplikaci.

### 5.1 OKRAJOVÉ PODMÍNKY NÁVRHU

Výpočty odvlhčovacích zařízení budou provedeny pro hypotetický bazén o rozměru vodní hladiny 25 m x 8 m, který bude umístěný v místnosti o půdorysných rozměrech 30 m x 12 m a světlé výšce 4,5 m. Plocha bazénu tedy činí 200 m<sup>2</sup> a objem místnosti s bazénem je 1800 m<sup>3</sup>. Teplota vody v bazénu je 27 °C, teplota vzduchu v bazénové hale je minimálně 28 °C v zimním období a maximálně 30 °C v letním období. Maximální hodnota relativní vlhkosti by s ohledem na stavební konstrukce neměla přesáhnout 60 %.

Tepelná ztráta bazénové haly v zimním období je 20 kW, tepelná zátěž v letním období 7 kW. Bazénovou halu je nutné vytápět i chladit pouze pomocí systému vzduchotechniky.

Během provozní doby musí být minimální množství čerstvého vzduchu 2700 m<sup>3</sup>/h ze vzduchu přiváděného do bazénové haly.

Zařízení může být napojeno na ohřev bazénové vody s maximálním průtokem 10000 l/h, při vstupní teplotě bazénové vody 26 °C.

### 5.2 VÝPOČET ODPARU Z BAZÉNU

Výpočet odparu z bazénu je důležitý pro stanovení potřebného zvlhčovacího výkonu vzduchotechnického zařízení

Umístění uvedené haly uvažujeme ve městě Brně. Zvolené okrajové podmínky exteriéru jsou pro

- zimní extrém:

$$t_{ez} = -12 \text{ °C}, rH_{ez} = 98 \%$$

- letní extrém:

$$t_{el} = 32 \text{ °C}, rH_{el} = 30 \%$$

- letní vlhkostní extrém, kdy je teplo a po dešti

$$t_{el} = 23 \text{ °C}, rH_{el} = 90 \%$$

Pro výpočet odparu z vodní hladiny jsem použil software TERUNA v1.5 s modulem pro odpar vody z hladiny. Rychlost pohybu vzduchu nad hladinou jsem zvolil 0,3 m/s. Následuje obrázek výpočtu v zimním období, kdy teplota vzduchu v bazénové hale je 28 °C:



Obrázek: Výpočet odparu ze zadaného bazénu

Odpar z vodní hladiny byl tedy výpočtem stanoven na množství cca 45 kg/h. Odpar v letním období, kdy je v hale maximální teplota 30 °C a relativní vlhkost 60 % je nižší – 40 kg/h. S ohledem na bezpečnost návrhu budeme uvažovat rezervu. Hmotnostní tok vody z bazénu v provozní době budeme tedy uvažovat v zimě – 55 kg/h a v létě 45 kg/h odpařené vody.

### 5.3 POUŽITÁ SKLADBA VZT ZAŘÍZENÍ

Pomocí naprogramovaného software provedeme návrh vzduchotechnických zařízení o pěti různých skladbách aktivních komponentů. Jedná se o skladby popsané v kapitole 3.1.3.

### 5.4 VYBAVENÍ VZT AKTIVNÍMI PRVKY A MOŽNOSTI JEJICH ŘÍZENÍ

Výše uvedené skladby vzduchotechnických jednotek jsou vybaveny aktivními komponentami. Pokud daná skladba komponentu obsahuje, lze řídit následující:

- U tepelného čerpadla lze řídit teplotu vzduchu na výstupu z výparníku. Pro zjednodušení je výkon tepelného čerpadla řízen plynule, nikoliv skokově. Kondenzační teplo lze odvést do jednotlivých kondenzátorů. Pokud bude kondenzační teplo vyšší, než je možné odvést, bude okruh tepelného čerpadla vypnutý.
- Kondenzátor pro ohřev bazénové vody odvede maximálně 60 kW kondenzačního tepla, tedy při daném hmotnostním průtoku vody 10000 kg/h a vstupní teplotě vody 26 °C bude maximální výstupní teplota vody cca 31 °C.
- Směšovací poměry ve směšovacích komorách jsou plynule říditelné.

- Plynule říditelná je taktéž účinnost deskového rekuperátoru (nastavováním obtokové klapky).
- Plynule říditelný je i výkon teplovodního ohřívače pro ohřev přívodního vzduchu.

## 5.5 VLASTNÍ NÁVRH VZT ZAŘÍZENÍ

### 5.5.1 Stanovení množství větracího vzduchu

Množství větracího vzduchu pro bazénovou halu musí podle vyhlášky 238/2011 Sb. odpovídat intenzitě výměny vzduchu 2 x h v prostoru haly. Při objemu haly 1800 m<sup>3</sup> je tedy minimální množství větracího vzduchu 3600 m<sup>3</sup>/h.

Vzhledem k nutnosti vytápění bazénové haly pomocí VZT, potřebujeme přivést do prostoru teplejší vzduch než je vzduch v prostoru haly, jehož teplota činí v zimním období 28 °C. Teplotu přiváděného vzduchu zvolíme o 10 K vyšší, tedy 38 °C. Z kalorimetrické rovnice zjistíme, že při uvedené tepelné ztrátě 20 kW, budeme potřebovat s rezervou cca 6500 m<sup>3</sup>/h větracího vzduchu ohřátého na 38°C:

$$V = \frac{Q_z}{\rho * c * (t_p - t_i)} = \frac{20000 * 3600}{1,01 * 1200 * 10} = 5940 \text{ m}^3/\text{h}$$

V letním období je nutné halu taktéž chladit pomocí VZT, kdy tepelná zátěž k vnitřní teplotě 30°C je 7 kW. Uvažujeme přívodní teplotu o 3 K nižší, než je teplota vnitřního vzduchu. Přívodní teplota v našem případě, může tedy být 27 °C. Pro odvedení uvedené tepelné zátěže potřebujeme cca 7000 m<sup>3</sup>/h větracího vzduchu:

$$V = \frac{Q_t}{\rho * c * (t_i - t_p)} = \frac{7000 * 3600}{1,01 * 1200 * 3} = 6930 \text{ m}^3/\text{h}$$

Pro návrh vzduchotechnické jednotky tedy použijeme minimální množství větracího vzduchu 7000 m<sup>3</sup>/h.

Toto vzduchové množství pokryje tepelnou ztrátu, odvede tepelnou zátěž a vyhovuje požadavku vyhlášky 238/2011 Sb..

### 5.5.2 Zadání hodnot do programu – návrh VZT jednotky skladby 1

Pro návrh zařízení je použita funkce pro výpočet v extrémech. Jsou vyplněny tři varianty množství vzduchu: 5000 m<sup>3</sup>/h, 7000 m<sup>3</sup>/h a 9000 m<sup>3</sup>/h. Jsou vyplněny hodnoty exteriéru pro vlhkostní extrém a oba teplotní extrémy. Dále jsou vyplněny stupně volnosti a parametry zařízení:

- Maximální odvodní účinnost rekuperátoru 40 % a lze účinnost měnit od 0 % do této hodnoty

- Minimální podíl čerstvého vzduchu 30 % (zadávaní je vztaženo ke vzduchovému výkonu v proměnné Vp, zde tedy k 9000 m<sup>3</sup>/h)
  - Výkon vodního ohřivače neomezený
  - Tepelné čerpadlo lze užívat pouze v letním období k odvlhčování a k odvodu letní tepelné zátěže
  - U tepelného čerpadla mohou měnit jeho výkon, nejnižší možná teplota ochlazeného vzduchu bude 12 °C, střední povrchová teplota výparníku je 4 °C, EER součinitel = 3,5
  - Maximální výkon kondenzátoru v přívodní větvi 20 kW
  - Maximální výkon kondenzátoru pro ohřev bazénové vody 60 kW
  - Maximální výkon kondenzátoru v odpadní větvi takový, aby teplota odpadního vzduchu nepřesáhla 80 °C
  - Hmotnostní průtok vody bazénovým ohřivačem 10000 l/h
  - Cena kWh elektrické energie 4,3 Kč/kWh
  - Cena kWh tepelné energie v podobě topné vody 2,5 Kč/kWh
- Následující obrázek zobrazuje zadané vstupní hodnoty pro skladbu 1:

Obecná nastavení:		Extrem:			
Vp [m <sup>3</sup> /h]:	9000	Zimní	Letní	Vlhkostní	
Vo [m <sup>3</sup> /h]:	9000	Pocítat:	<input checked="" type="checkbox"/> ANO	<input checked="" type="checkbox"/> ANO	
Vp1 [m <sup>3</sup> /h]:	7000	t exteriéru [°C]:	-12	32	23
Vo1 [m <sup>3</sup> /h]:	7000	Rh exteriéru [%]:	98	30	90
Vp2 [m <sup>3</sup> /h]:	5000	x exteriéru [g/kg]:	0	0	0
Vo2 [m <sup>3</sup> /h]:	5000	t interiéru [°C]:	28	30	30
		Rh interiéru [%]:	60	60	60
		x interiéru [g/kg]:	0	0	0
		Pozadovaná tp [°C]:	0	0	31
			<input checked="" type="checkbox"/> Topit	<input checked="" type="checkbox"/> Chladit	
Label393		Ztrata/ zatez [kW]:	20	7	
atmosferický tlak [kPa]:	98	Nutné odvlhčení [kg/h]:	55	45	50
Jemnost vypočtu:	10				
(1-20; 1-presnejši, pomaleji)		<b>Stupne volnosti zarizeni:</b>			
<input type="checkbox"/> Uvazovat tlakove pomery		Odvodni ucinnost ZZT [%]:	40	dtk [K]:	1
<input checked="" type="radio"/> Skladba 1		<input checked="" type="checkbox"/> Menit ucinnost ZZT od 0% do odvodni ucinnosti			
<input type="radio"/> Skladba 2		Minimalni podil cerstveho vzduchu [%]:	30		
<input type="radio"/> Skladba 3		Maximalni vykon ohrivace (0-neomez.) [kW]:	0		
<input type="radio"/> Skladba 4		Zapnuty vyparnik:	<input type="checkbox"/> Z-ANO	<input checked="" type="checkbox"/> L-ANO	<input checked="" type="checkbox"/> V-ANO
<input type="radio"/> Skladba 5		<input checked="" type="checkbox"/> Muzu ridit vykon vyparniku			
Cena tepla za kWh:	2.5	Nejnizsi teplota vzduchu na vystupu z vyparniku:	12		
Cena el. energie za kWh:	4.3	tr vyparniku [°C]:	4	EER:	3.5
		Max. vykon kondenzatoru v privodni vetvi [kW]:	20		
		Max. vykon kondenzatoru v odpadni vetvi [kW]:	0		
		Max. teplota vzduchu za kond. v odp. vetvi [°C]:	80		
		Max. vykon kondenzatoru v bazenu [kW]:	60		
		Vstupni teplota bazenove vody [°C]:	26		
		Hmotnostni prutok vody [kg/h]:	10000		
		Merna tepeln kapacita [J/kgK]:	4180		

Obrázek: Zadání vstupních hodnot pro skladbu 1



Na následujícím obrázku je výstup z programu pro výpočet skladby 1:

Vp:	Vp=9000m <sup>3</sup> /h Extrem:1 Index výsledku:11 Zobrazit výsledek v statickém výpočtu:11 Zobrazit výsledek v optimalizaci:11 Potřebná tp=35,02°C Potřebná xp=9,2g/kg Privodní tp=35,02°C Privodní xp=7,98g/kg Odvlhčim:TRUE Vytopim:TRUE Dosažena ti=27,86°C Dosažena Rhi=55,16 Počet kroku=7986 Cena hodiny provozu=83,85	Vp=9000m <sup>3</sup> /h Extrem:2 Index výsledku:12 Zobrazit výsledek v statickém výpočtu:12 Zobrazit výsledek v optimalizaci:12 Potřebná tp=27,52°C Potřebná xp=12,16g/kg Privodní tp=27,76°C Privodní xp=12,08g/kg Odvlhčim:TRUE Vychladim:TRUE Dosažena ti=30,21°C Dosažena Rhi=59,7 Počet kroku=18634 Cena hodiny provozu=51,08	Vp=9000m <sup>3</sup> /h Extrem:3 Index výsledku:13 Zobrazit výsledek v statickém výpočtu:13 Zobrazit výsledek v optimalizaci:13 Potřebná tp=31°C Potřebná xp=11,61g/kg Privodní tp=31°C Privodní xp=11,22g/kg Odvlhčim:TRUE Dosažena ti=30°C Dosažena Rhi=58,61 Počet kroku=18634 Cena hodiny provozu=134,73
Vp1:	Vp=7000m <sup>3</sup> /h Extrem:1 Index výsledku:21 Zobrazit výsledek v statickém výpočtu:21 Zobrazit výsledek v optimalizaci:21 Potřebná tp=37,02°C Potřebná xp=7,57g/kg Privodní tp=37,02°C Privodní xp=6,64g/kg Odvlhčim:TRUE Vytopim:TRUE Dosažena ti=27,77°C Dosažena Rhi=56,31 Počet kroku=7986 Cena hodiny provozu=81,44	Vp=7000m <sup>3</sup> /h Extrem:2 Index výsledku:22 Zobrazit výsledek v statickém výpočtu:22 Zobrazit výsledek v optimalizaci:22 Potřebná tp=26,81°C Potřebná xp=10,91g/kg Privodní tp=26,81°C Privodní xp=10,89g/kg Odvlhčim:TRUE Vychladim:TRUE Dosažena ti=29,96°C Dosažena Rhi=59,94 Počet kroku=18634 Cena hodiny provozu=59,46	Max.odvodni ucinnost ZZT:40 Vp=7000m <sup>3</sup> /h Extrem:3 Index výsledku:23 Zobrazit výsledek v statickém výpočtu:23 Zobrazit výsledek v optimalizaci:23 Potřebná tp=31°C Potřebná xp=10,19g/kg Privodní tp=31°C Privodní xp=11,78g/kg Odvlhčim:FALSE Dosažena ti=30°C Dosažena Rhi=65,58 Počet kroku=18634 Cena hodiny provozu=141
Vp2:	Vp=5000m <sup>3</sup> /h Extrem:1 Index výsledku:31 Zobrazit výsledek v statickém výpočtu:31 Zobrazit výsledek v optimalizaci:31 Potřebná tp=40,63°C Potřebná xp=4,6g/kg Privodní tp=40,63°C Privodní xp=3,99g/kg Odvlhčim:TRUE Vytopim:TRUE Dosažena ti=27,55°C Dosažena Rhi=57,55 Počet kroku=7986 Cena hodiny provozu=79,72	Vp=5000m <sup>3</sup> /h Extrem:2 Index výsledku:32 Zobrazit výsledek v statickém výpočtu:32 Zobrazit výsledek v optimalizaci:32 Potřebná tp=25,54°C Potřebná xp=8,68g/kg Privodní tp=25,54°C Privodní xp=8,99g/kg Odvlhčim:FALSE Vychladim:TRUE Dosažena ti=29,91°C Dosažena Rhi=61,1 Počet kroku=18634 Cena hodiny provozu=80,24	Max.odvodni ucinnost ZZT:40 Vp=5000m <sup>3</sup> /h Extrem:3 Index výsledku:33 Zobrazit výsledek v statickém výpočtu:33 Zobrazit výsledek v optimalizaci:33 Potřebná tp=31°C Potřebná xp=7,65g/kg Privodní tp=31°C Privodní xp=13,33g/kg Odvlhčim:FALSE Dosažena ti=30°C Dosažena Rhi=79,86 Počet kroku=18634 Cena hodiny provozu=81,04

Obrázek: Výpočet skladby 1

Vp, Vp1 a Vp2 na obrázku značí zadané vzduchové průtoky pro návrh vzduchotechnické jednotky (5000 m<sup>3</sup>/h, 7000 m<sup>3</sup>/h a 9000 m<sup>3</sup>/h). V prvním řádku pro každé vzduchové množství Extrém 1 označuje zimní extrém, Extrém 2 označuje letní extrém a Extrém 3 označuje vlhkostní extrém. Ve druhém řádku je index výsledku. Třetí a čtvrtý řádek provede přepnutí na kartu statického výpočtu a optimalizace se zadanými hodnotami. Na pátém řádku je zobrazena potřebná teplota a měrná vlhkost přiváděného vzduchu tak, aby byly splněny zadané podmínky. Na šestém řádku je zobrazena skutečná – dosažená teplota a měrná vlhkost přiváděného vzduchu. Na sedmém řádku je zobrazeno, zda je dosaženo požadované úpravy vzduchu. Na dalším, osmém řádku, je vypočítaná dosažená teplota a vlhkost v interiéru. Dále je počet provedených kroků pro výpočet a cena hodiny provozu zařízení.

Z uvedených výsledků je zřejmé, že první dva extrémy (zimní a letní) zvládnou i vzduchotechnická zařízení o vzduchovém výkonu 5000 m<sup>3</sup>/h a 7000 m<sup>3</sup>/h. Vlhkostní extrém zvládne pouze zařízení o množství vzduchu Vp = 9000 m<sup>3</sup>/h. Nicméně v tomto případě je například na zvážení investora, zda skutečně projektovat zařízení na 9000 m<sup>3</sup>/h, které zvládne držet parametry vnitřního prostředí bazénové haly po všechny dny roku nebo zda je lepší zůstat u zařízení se vzduchovým výkonem 7000 m<sup>3</sup>/h, které však neudrží požadovanou vlhkost v bazénové hale v letních dnech, kdy je venku velká vlhkost. Podle výsledku vidíme, že pro zadaný venkovní vlhkostní extrém (23°C a 90 % rH) vlhkost

v prostoru bazénové haly měla být okolo 65 %. Tento letní vlhkostní extrém se totiž bude vyskytovat pouze několik dní v roce (maximálně cca 20 dní). O vzduchotechnickém zařízení se vzduchovým výkonem 5000 m<sup>3</sup>/h nemá smysl uvažovat z důvodu velké vlhkosti vnitřního vzduchu (až 80 % rH) při venkovním vlhkostním extrému. Lze tedy předpokládat, že toto zařízení nebude udržovat potřebné vnitřní prostředí po větší část roku. Dále je u tohoto zařízení velký rozdíl mezi teplotou přiváděného vzduchu a teplotou vnitřního prostoru – v zimním období 12 K.

Výstupem z programu jsou i technické parametry uvedeného zařízení:

- Odvodní účinnost výměníku ZZT je 40 %,
- Minimální podíl čerstvého vzduchu je 40 % (2800 m<sup>3</sup>/h),
- Tepelné čerpadlo o chladícím výkonu do 90 kW
- Ohřívač vzduchu (vodní) o tepelném výkonu 50 kW

### 5.5.1 Zadání hodnot do programu – skladby 2 až 5

Další skladby jsou zadané do modulu extrémního výpočtu obdobným způsobem jako skladba 1. Změní se pouze číslo počítané skladby. Vzhledem k obsáhlému množství obrázků, zadávaných hodnot a vypočítaných výsledků zde pro porovnání skladeb uvedu tabulku, ve které jsou již výsledky zapsané v ucelené formě:

Požadovaná teplota interiéru v zimním období: 28 °C Požadovaná teplota interiéru v letním období: 30 °C Maximální požadovaná vlhkost: 60% (krátkodobě 65 %)										
Skladba	Množství vzduchu (m <sup>3</sup> /h)	Pokrytí zimního extrému			Pokrytí letního extrému			Pokrytí vlhkostního extrému		
		ANO/NE	Dosažená teplota interiéru (°C)	Cena jedné hodiny provozu (Kč)	ANO/NE	Dosažená teplota interiéru (°C)	Cena jedné hodiny provozu (Kč)	ANO/NE	Dosažená vlhkost interiéru (%)	Cena jedné hodiny provozu (Kč)
1	7000	ANO	27,8	81	ANO	30	60	NE	65	141
2	9000	ANO	27,9	84	NE	33	-	NE	77	37
3	12000	ANO	27,9	173	ANO	30	47	NE	65	98
4	9000	ANO	27,9	84	NE	33	-	NE	77	37
5	7000	ANO	27,8	81	ANO	30	32	ANO	60	120

Tabulka: Porovnání odvlhčovacího výkonu pro různé skladby VZT zařízení

Z uvedené tabulky je zřejmé, že odvlhčit prostor daného bazénu a odvést tepelnou zátěž mohou pouze skladby obsahující okruh tepelného čerpadla, tedy skladby obsahující chladič – skladba 1, skladba 3 a skladba 5. Vzduchotechnické jednotky skladeb 1 a 3 dokáží odvlhčit prostor pouze na relativní vlhkost cca 65 %, skladba 3 k tomu ale potřebuje 12.000 m<sup>3</sup>/h větracího vzduchu. Nejeftektivněji se jeví skladba č.5, tato dokáže odvlhčit vnitřní prostor

bazénu na požadovanou relativní vlhkost 60 %. Nicméně byla tato skladba pro účely navrženého software zvolena jako experimentální a pro odvlhčování bazénových prostorů se nepoužívá. Vzhledem k její efektivitě v odvlhčování by však měl být tento přístup změněn.

Dále jsou v tabulce uvedené hodinové náklady na provoz zařízení. U skladů 2 a 4 není cena při letním extrému uvedena, neboť skladby neobsahují chladič a nejsou proto potřeba žádné energie pro výměníky. V tomto výpočtu nebyly uvažované náklady na provoz elektromotorů, ale pouze na provoz výměníků.

## 5.6 CELOROČNÍ VÝPOČET NAVRŽENÉHO ZAŘÍZENÍ

Pro celoroční výpočet provozních nákladů navrženého zařízení uvažuji vzduchotechnickou jednotku ve skladbě 1. Pro náš případ nebudu uvažovat tlakové ztráty komponent, tedy spotřebovanou elektrickou energii pro pohon elektromotorů a výměnu filtrů. Pro reálný výpočet spotřebované elektrické energie je nutné vyplnit příkonové matice elektromotorů. Tyto hodnoty však nemám k dispozici. Proto bude u navržené VZT jednotky spočítaná pouze celoroční spotřeba energie potřebné pro úpravu vzduchu na požadované tepelně-vlhkostní parametry.

Atmosferický tlak [kPa]: 98    Jemnost výpočtu [1-20]: 10    Cena tepla za kWh: 2.5    Cena elektriny za kWh: 4.3

	Leden	Unor	Březen	Duben	Květen	Červen	Červenec	Srpen	Září	Ríjen	Listopad	Prosinec
<b>Plný provoz:</b>												
Tep.interieru plyny provoz[°C]:	28	28	28	30	30	30	30	30	30	28	28	28
Rh.interieru plyny provoz[°C]:	60	60	60	60	60	60	60	60	60	60	60	60
Odpar.int. plyny provoz[kg/h]:	50	50	50	50	50	50	50	50	50	50	50	50
tp v plnem provozu [°C]:	34.88	34.55	33.56	35.07	33.76	32.48	31.81	31.77	33.71	32.28	33.66	34.41
Vp [m3/h]:	7000	7000	7000	7000	7000	7000	7000	7000	7000	7000	7000	7000
Vo [m3/h]:	7000	7000	7000	7000	7000	7000	7000	7000	7000	7000	7000	7000
<b>Utluhový provoz:</b>												
Tep.interieru utluh[°C]:	25	25	25	25	25	27	27	27	25	25	25	25
Rh.interieru utluh[°C]:	60	60	60	60	60	60	60	60	60	60	60	60
Odpar.int. utluh[kg/h]:	40	40	40	40	40	40	40	40	40	40	40	40
tp v utlumu [°C]:	31.28	31.05	30.21	29.38	28.2	29.92	29.45	29.58	28.02	28.98	30.13	30.77
Vp [m3/h]:	7000	7000	7000	7000	7000	7000	7000	7000	7000	7000	7000	7000
Vo [m3/h]:	7000	7000	7000	7000	7000	7000	7000	7000	7000	7000	7000	7000
<b>Topení / chlazení:</b>												
Zimní extrém exteriér [°C]:	-12											
interiér:	28											
Ztrata[kW]:	20											
topit (zaroven pro utlum i pro plyny):	<input checked="" type="checkbox"/>	<input checked="" type="checkbox"/>	<input checked="" type="checkbox"/>	<input checked="" type="checkbox"/>	<input checked="" type="checkbox"/>	<input checked="" type="checkbox"/>	<input checked="" type="checkbox"/>	<input checked="" type="checkbox"/>	<input checked="" type="checkbox"/>	<input checked="" type="checkbox"/>	<input checked="" type="checkbox"/>	<input checked="" type="checkbox"/>
chladiť (zaroven pro utlum i pro plyny):	<input type="checkbox"/>	<input type="checkbox"/>	<input type="checkbox"/>	<input type="checkbox"/>	<input type="checkbox"/>	<input type="checkbox"/>	<input type="checkbox"/>	<input type="checkbox"/>	<input type="checkbox"/>	<input type="checkbox"/>	<input type="checkbox"/>	<input type="checkbox"/>
Prumerna denní zatez (7-19h)[kW]:	0	0	0	0	2	4	6	4	1	0	0	0
Prumerna noční zatez (20-6h)[kW]:	0	0	0	0	0	0	0	0	0	0	0	0
<b>Chod jednotky:</b>												
Maximální odvodní účinnost ZZT:	40											
dtk:	0											
Menit účinnost ZZT:	<input checked="" type="checkbox"/>											
Max.vyk.ohrivace [kW] 0-neom.:	0											
Podíl cerstveho plyny provoz [%]:	30											
Podíl cerstveho utlum [%]:	0											
používat cerpadlo v plnem provozu:	<input type="checkbox"/>	<input type="checkbox"/>	<input type="checkbox"/>	<input type="checkbox"/>	<input checked="" type="checkbox"/>	<input checked="" type="checkbox"/>	<input checked="" type="checkbox"/>	<input checked="" type="checkbox"/>	<input checked="" type="checkbox"/>	<input type="checkbox"/>	<input type="checkbox"/>	<input type="checkbox"/>
tchmin[°C]=	12											
používat cerpadlo v utlumu:	<input type="checkbox"/>	<input type="checkbox"/>	<input type="checkbox"/>	<input type="checkbox"/>	<input type="checkbox"/>	<input type="checkbox"/>	<input type="checkbox"/>	<input type="checkbox"/>	<input type="checkbox"/>	<input type="checkbox"/>	<input type="checkbox"/>	<input type="checkbox"/>
tr[°C]=	4											
EER =	3.5											
Ridit výkon tepelneho cerpada:	<input checked="" type="checkbox"/>											
Max. výkon kond.v privodu [kW]:	20											
Max. výkon kond.v odvodu [kW]:	80											
tmax na vystupu z kond. v odvodu [°C]:	80											
Max. výkon kond.v bazenu [kW]:	60											
Vstupní teplota vody do baz.kond. [°C]:	26											
Hmotnostní průtok vody [kg/h]:	10000											
Merna tepelná kapacita [J/kgK]:	4180											

**Výsledky:** Po stisku na vybraný řádek se zobrazí ve stat.vypočtu  Zobrazit utlum  Vypočet

26. 12. Cena: 1477Kc,Plny: Rhi=58%, ti=27.96°C, Dosazeno: 1 Utlum: Rhi=58.23%, ti=24.95°C, Dosazeno: 1  
27. 12. Cena: 1477Kc,Plny: Rhi=58%, ti=27.96°C, Dosazeno: 1 Utlum: Rhi=58.23%, ti=24.95°C, Dosazeno: 1  
28. 12. Cena: 1477Kc,Plny: Rhi=58%, ti=27.96°C, Dosazeno: 1 Utlum: Rhi=58.23%, ti=24.95°C, Dosazeno: 1  
29. 12. Cena: 1477Kc,Plny: Rhi=58%, ti=27.96°C, Dosazeno: 1 Utlum: Rhi=58.23%, ti=24.95°C, Dosazeno: 1  
30. 12. Cena: 1477Kc,Plny: Rhi=58%, ti=27.96°C, Dosazeno: 1 Utlum: Rhi=58.23%, ti=24.95°C, Dosazeno: 1  
31. 12. Cena: 1477Kc,Plny: Rhi=58%, ti=27.96°C, Dosazeno: 1 Utlum: Rhi=58.23%, ti=24.95°C, Dosazeno: 1  
Cena celkem=462298.89  
Pocet vymen obou filtru=0

Obrázek: Celoroční výpočet navržené skladby

Na předchozím obrázku je karta pro zadání a výsledky celoročního výpočtu navrženého zařízení.

Jak již bylo popsáno v kapitole 4.4, je zadávání z důvodů velkého množství hodnot zjednodušené. Na obrázku je vidět, že zadávání probíhá pro jednotlivé měsíce v roce a to pro plný a útlumový provoz. Zadává se množství větracího vzduchu, teplota a vlhkost v bazénové hale. Údaje pro plný provoz se zadávají v horní části, pro útlumový v dolní. Dále je nutné vyplnit tepelnou ztrátu v zimním extrému a měsíce, ve kterých bude požadavek VZT zařízením topit. Stejně tak měsíce, kdy je potřeba chladit a jaká je v nich očekávaná tepelná zátěž. Pokud je zadáno v daném měsíci topení nebo chlazení, přepočítá se také teplota přiváděného vzduchu. Je také nutné vyplnit parametry VZT zařízení, jakými jsou měsíce provozu tepelného čerpadla, jeho vlastnosti, účinnost ZZT, výkony ohřívačů, výparnou teplotu chladiva atd. Tabulka v pravé horní části s nápisem *teplotní oblast*, definuje teploty a vlhkosti exteriéru, které jsou v programu uloženy ve formě naměřených dat pro určité oblasti v ČR. Lze zadat i vlastní teplotní oblast, ale v tom případě je nutné vyplnit příslušnou programovou proměnnou z externího zdroje.

Vypočítaný výsledek pro uvedené zadání, tedy celoroční provozní náklady zařízení, je vidět na tabulce v pravé dolní části obrázku. Výsledkem jsou vypočítané provozní náklady na navržené odvlhčovací VZT zařízení, které činí cca 470.000 Kč.

Pokud bychom měli správné hodnoty pro vyplnění příkonových matic ventilátorů, mohly by se celkové provozní náklady na zařízení (tedy včetně elektrické energie pro pohon ventilátorů) pohybovat někde od 1.000.000 Kč do 1.500.000 Kč podle zadaných vstupů jakými jsou tlakové ztráty jednotlivých komponent. Zde také velmi záleží na typu elektromotorů, zda jsou ovládané frekvenčním měničem, dvouotáčkové nebo napětově řízené typu EC.

## 5.7 NÁVRH SKUTEČNÉHO VZT ZAŘÍZENÍ

Jak již bylo popsáno, program byl navržen pro výpočet podrobných fyzikálních veličin a popis fyzikálních jevů týkajících se odvlhčovacích vzduchotechnických zařízení. Program obsahuje velmi složitý algoritmus optimalizace, který je schopen navrhnout skutečné nastavení aktivních komponent VZT zařízení z ekonomického hlediska.

I s pomocí v disertační práci řešeného software, firma REMAK a.s. vyvinula vzduchotechnickou bazénovou odvlhčovací jednotku II. generace. Zařízením je v současné době schopna konkurovat zavedeným zahraničním výrobcům odvlhčovacích vzduchotechnických zařízení, jakými jsou např. GEA nebo BOESCH.



*Obrázek: Část vzduchotechnické odvlhčovací jednotky firmy REMAK a.s. při testování ve výrobě*

## 6 ZÁVĚR

Náplní práce byla tvorba software pro návrh vzduchotechnických zařízení obsluhujících místnosti s velkým vývinem vlhkosti. Pomocí navrženého software lze nalézt optimální nastavení pro předem definované skladby vzduchotechnických zařízení za daných okrajových podmínek.

Skladba vzduchotechnické jednotky s okruhem tepelného čerpadla a přímým výparníkem v odpadním vzduchu (v předchozím textu označená jako skladba 1) se v simulacích ukázala jako vhodná pro většinu provozů s vysokým vývinem vlhkosti. Experimentální skladbu s tepelným čerpadlem v přiváděném vzduchu (v předchozím textu označená jako skladba 5) je možné použít taktéž pro většinu bazénových aplikací. Její výhodou jsou nižší potřeba větracího vzduchu než u skladby 1 a nižší pořizovací náklady. Ostatní navržené skladby se pro obsluhu prostorů s vysokým vývinem vlhkosti jeví jako nevhodné.

### 6.1 POZNATKY PRO TECHNICKOU PRAXI

Software pro výpočet fyzikálních veličin a simulaci dějů v odvlhčovacích vzduchotechnických zařízeních pracuje podle očekávání. Postup výpočtu jednotlivých částí vzduchotechnických zařízení byl zvolen správně a lze jej aplikovat na další vzduchotechnické jednotky jakékoliv skladby.

Další výzkum v této oblasti bude tedy směřován na vývoj software, který umožní sestavení různých vzduchotechnických skladeb a jejich podrobný výpočet. Dále na možnosti zavedení metody optimalizace nastavení aktivních prvků vzduchotechnického zařízení do systému měření a regulace, čímž by bylo možné výrazně snížit provozní náklady na vzduchotechnická zařízení.

## 7 SEZNAM POUŽITÉ LITERATURY A ZDROJŮ

### *Publikace*

1. GEBAUER, Günter – HORKÁ, Helena – RUBINOVÁ, Olga. *Vzduchotechnika*. První české vydání. Brno: Era, 2005. ISBN: 80-7366-027-X.
2. RUBINA, A.; MĚRKA, V., Bazénová vzduchotechnika – efektivní a provozně úsporné navrhování, článek v TZB-info, ISSN 1801-4399, Topinfo s.r.o, Praha, 2012
3. RUBINA, A.; RUBINOVÁ, O.; TESAŘ, Z., Modelování fyzikálních jevů 2 - VZT jednotka a spotřeba energie na odvlhčování, článek v TZB-info, ISSN 1801-4399, Topinfo s.r.o., Praha, 2011
4. M. Székyová, K. Ferstl, R. Nový. *Větrání a klimatizace*. 1. vyd. Bratislava: Jaga, 2006, 359 s. ISBN 80-807-6037-3.
5. HIRŠ, Jiří a Günter GEBAUER. *Vzduchotechnika v příkladech*. Vyd. 1. Brno: Akademické nakladatelství CERM, 2006, 230 s. ISBN 80-720-4486-9.
6. RUBINA, A.; TESAŘ, Z.; BLASINSKI, P., Modelování fyzikálních jevů 1 - Odpar z vodní hladiny, článek v , ISSN 1801-4399, Topinfo s.r.o., Praha, 2011
7. CHYSKÝ, J., HEMZAL, K. a kol. *Technický průvodce větrání a klimatizace*. 3. vyd. Praha: ČESKÁ MATICE TECHNICKÁ, 1993. 490 s. ISBN 80-901574-0-8.

### *Software*

8. RUBINA, A.; TESAŘ, Z.; RUBINOVÁ, O., Software TERUNA v1.5 Modul pro odpar vody z hladiny a návrh bazénových jednotek, , Brno, 2011

### *Zákony, vyhlášky a nařízení vlády*

9. Vyhláška č. 238/2011 Sb. o stanovení hygienických požadavků na koupaliště, sauny a hygienické limity písku v pískovištích venkovních hracích ploch, příloha 12 - Mikroklimatické požadavky
10. Vyhláška 268/2009 Sb., o technických požadavcích na stavby
11. Vyhláška č. 6/2003 Sb. kterou se stanoví hygienické limity chemických, fyzikálních a biologických ukazatelů pro vnitřní prostředí obytných místností některých staveb

## **8 SEZNAM POUŽITÝCH ZKRATEK A OZNAČENÍ**

VZT – Vzduchotechnika

ZZT – Zpětné získávání tepla

EER – Energy Efficiency Rating – koeficient využitelnosti energie v režimu chlazení

DLL – Dynamic-link library, dynamicky linkovaná knihovna

h, x diagram – Mollierův diagram – je stavovým diagramem ukazujícím vzájemnou závislost vlhkosti vzduchu a teploty při izobarických dějích

DELPHI – je integrované grafické vývojové prostředí firmy Borland určené pro tvorbu aplikací na platformě MS Windows v jazyce Object Pascal



# ŽIVOTOPIS

## OSOBNÍ INFORMACE

Jméno: Ing. Tesař Zdeněk  
Adresa: Mackovec 3/345, 664 31, Lelekovice, Česká republika  
Mobil: 737113763  
E-mail: ztesar25@gmail.com  
Národnost: česká  
Datum narození: 27.11.1975

## PRACOVNÍ ZKUŠENOSTI

Období (od - do): 1/2001 - Dosud  
Zaměstnavatel: Živnostenský list  
Pracovní pozice: Projektant vzduchotechniky a klimatizace, programátor  
Náplň práce: Projektování vzduchotechniky a klimatizace pro firmu  
Technika budov, s.r.o.  
Programování software pro vzduchotechniku  
Období (od - do): 1/1999 - 6/1999  
Zaměstnavatel: Per4mance s.r.o.  
Pracovní pozice: IT specialista  
Náplň práce: Zapojování a konfigurace počítačových sítí

## VZDĚLÁNÍ

Dosažené vzdělání: absolvent vysoké školy  
Období (od - do): 2011 dosud  
Škola/fakulta: VUT Fakulta stavební, Brno  
Obor/specializace: Postgraduální studium oboru TZB – počítačové  
modelování veličin ve vzduchotechnice  
Období (od - do): 2000 – 2006  
Škola/fakulta: VUT Fakulta stavební, Brno  
Obor/specializace: Pozemní stavby  
Období (od - do): 1991 – 1995  
Škola: SPŠ strojnická, Brno  
Obor/specializace: Všeobecné strojírenství

## OSOBNÍ SCHOPNOSTI A DOVEDNOSTI

Mateřský jazyk: Čeština  
Jazyk: Angličtina  
Úroveň ovládnutí: Středně pokročilý  
Práce na PC: Odborná

*Vytvořený software:*

2002–TERUNA–<http://www.technikabudov.cz/software.html> – Software pro výpočet vnitřních zátěží a pro návrhy vzduchotechniky

2010 – Modul Bazény do programu TERUNA – Návrh a dynamický výpočet bazénových hal

2013 – knihovna DLL – Dynamický výpočet různých typů vzduchotechnických jednotek pro větrání a odvlhčování prostorů s vysokými zdroji vlhkosti

Ridičský průkaz            A, B

## SEZNAM PUBLIKACÍ

2014

1. JELÍNEK, O.; TESAŘ, Z.; RUBINA, A., Průkaz energetické náročnosti budov, článek v Český instalatér, ISSN 1210-695X, ČNTL, spol. s r.o., Praha, 2014

2013

2. BLASINSKI, P.; TESAŘ, Z., Návrh bazénových odvlhčovacích jednotek, příspěvek na konferenci *Structura stavební trendy 2013 - ekologie, energetika, bezpečnost, udržitelnost*, ISBN 978-80-248-3236-4, VŠB-TECHNICKÁ UNIVERZITA OSTRAVA, Ostrava, 2013
3. RUBINA, A.; BLASINSKI, P.; TESAŘ, Z., Software for the Design of Swimming Pool Dehumidifiers Units, článek v *Selected Scientific Papers - Journal of Civil Engineering (electronic)*, ISSN 1338-7278, Versita, Košice, 2013
4. JELÍNEK, O.; RUBINA, A.; TESAŘ, Z., Ekvivalentní hladina akustického tlaku venkovních prostorů v praxi, článek v *TZB-info*, ISSN 1801-4399, Topinfo s.r.o., Praha, 2013

2012

1. RUBINA, A.; BLASINSKI, P.; TESAŘ, Z., Metody výpočtu odparu z povrchu vodní hladiny, příspěvek na konferenci *Simulace budov a techniky prostředí 7.národní konference s mezinárodní účastí*, ISBN 978-80-260-3392-9, IBPSA-CZ, Praha, 2012
2. RUBINA, A.; BLASINSKI, P.; TESAŘ, Z., Software for the design of swimming pool dehumidifiers units, příspěvek na konferenci *IX. International Scientific Conference FCE TUKE*, ISBN 978-80-553-0905-7, Košice, 2012
3. RUBINA, A.; TESAŘ, Z., Venkovní klimatické podmínky při návrhu VZT systémů v praxi, článek v *TZB-info*, ISSN 1801-4399, Topinfo s.r.o., Praha, 2012
4. RUBINA, A.; ANDRYS, P.; TESAŘ, Z., Požadavky na požární větrání z pohledu projektanta VZT a praxe, článek v *Topenářství*, ISSN 1211-0906, Topinfo, Praha, 2012

2011

1. RUBINA, A.; RUBINOVÁ, O.; TESAŘ, Z., Modelování fyzikálních jevů 2 - VZT jednotka a spotřeba energie na odvlhčování, článek v *TZB-info*, ISSN 1801-4399, Topinfo s.r.o., Praha, 2011
2. RUBINA, A.; TESAŘ, Z.; RUBINOVÁ, O., Software TERUNA v1.5 Modul pro odpar vody z hladiny a návrh bazénových jednotek, , Brno, 2011
3. RUBINA, A.; TESAŘ, Z.; BLASINSKI, P., Modelování fyzikálních jevů 1 - Odpar z vodní hladiny, článek v *TZB-info*, ISSN 1801-4399, Topinfo s.r.o., Praha, 2011
4. RUBINA, A.; UHER, P.; TESAŘ, Z.; RUBINOVÁ, O., Od nápadu k výrobku, článek v *Události na VUT v Brně*, ISSN 1211-4421, Vutium, Brno, 2011
5. RUBINA, A.; TESAŘ, Z., Význam modelování fyzikálních jevů a užitého vzoru pro vývoj nové technologie, článek v *TZB-info*, ISSN 1801-4399, Topinfo s.r.o., Praha, 2011

2002

1. RUBINOVÁ, O., RUBINA, A., TESAŘ, Z., TERUNA - software pro modelování tepelného mikroklimatu budov a navrhování vzduchotechniky, , 2002