



VYSOKÉ UČENÍ TECHNICKÉ V BRNĚ

BRNO UNIVERSITY OF TECHNOLOGY

FAKULTA ELEKTROTECHNIKY A KOMUNIKAČNÍCH TECHNOLOGIÍ

FACULTY OF ELECTRICAL ENGINEERING AND COMMUNICATION

ÚSTAV MIKROELEKTRONIKY

DEPARTMENT OF MICROELECTRONICS

AKUSTICKÝ TERČ PRO SPORTOVNÍ STŘELBU

ACOUSTIC TARGET FOR SHOOTING SPORTS

BAKALÁŘSKÁ PRÁCE

BACHELOR'S THESIS

AUTOR PRÁCE

AUTHOR

Matej Grega

VEDOUCÍ PRÁCE

SUPERVISOR

Ing. Pavel Tomíček

BRNO 2024

Bakalářská práce

bakalářský studijní program **Mikroelektronika a technologie**

Ústav mikroelektroniky

Student: Matej Grega

ID: 240839

Ročník: 3

Akademický rok: 2023/24

NÁZEV TÉMATU:

Akustický terč pro sportovní střelbu

POKYNY PRO VYPRACOVÁNÍ:

Navrhněte akustický terč, který bude detekovat pozici zásahu projektilu s využitím pro sportovní střelbu. Prostudujte požadavky, jenž na terč kladou organizace zaštiťující sportovní střelbu. Na jejich základě provedte rešerši možných hardwarových i softwarových řešení. Zařízení následně navrhněte, sestavte a otestujte.

DOPORUČENÁ LITERATURA:

Podle pokynů vedoucího práce.

Termín zadání: 5.2.2024

Termín odevzdání: 30.5.2024

Vedoucí práce: Ing. Pavel Tomíček

doc. Ing. Pavel Šteffan, Ph.D.
předseda rady studijního programu

UPOZORNĚNÍ:

Autor bakalářské práce nesmí při vytváření bakalářské práce porušit autorská práva třetích osob, zejména nesmí zasahovat nedovoleným způsobem do cizích autorských práv osobnostních a musí si být plně vědom následků porušení ustanovení § 11 a následujících autorského zákona č. 121/2000 Sb., včetně možných trestněprávních důsledků vyplývajících z ustanovení části druhé, hlavy VI. díl 4 Trestního zákoníku č.40/2009 Sb.

ABSTRAKT

Elektronické terče boli vyvinuté na potlačenie nevýhod klasických papierových terčov a to hlavne nemožnosť lokalizácie viacerých zásahov na jednom mieste a časovú náročnosť ich hodnotenia. Táto práca prezentuje návrh, realizáciu a testovanie elektronického terča na akustickom princípe pre streleckú disciplínu vzduchová pištoľ 10 m a skúma vhodnosť mikroelektromechanických (MEMS) mikrofónov a ultrazvukových meničov ako senzorov pre lokalizáciu zásahu. Navrhnutý elektronický terč je prenosný, napájaný z batérie so vstavaným osvetlením a rádiovou komunikáciou. Poloha zásahu je vypočítaná pomocou analytickej kombinovanej váženej metódy COM-W založenej na meraniach časových rozdielov prijatia signálu (TDOA). Ako senzory boli použité ultrazvukové meniče pre ich filtráciu hluku výstrelu aj okolia a celkovo vyšší pomer signálu k šumu oproti MEMS mikrofónom, ktoré saturujú výstupný signál. Poloha senzorov pre TDOA lokalizáciu bola presne stanovená pomocou iteračnej kalibračnej metódy. Navrhnutý elektronický terč lokalizuje zásah s maximálnou chybou 0,39 mm, priemernou chybou 0,25 mm a smerodajnou odchýlkou 0,1 mm.

KLÚČOVÉ SLOVÁ

lokalizácia zásahu, elektronický terč, EST, vzduchovka, strelba, TDOA, TOA, akustické senzory, MEMS, mikrofóny, ultrazvukové meniče

ABSTRACT

Electronic scoring targets (ESTs) are designed to overcome the drawbacks of classic paper targets, particularly the inability to score individual hits in groups if they overlap and the time-consuming manual scoring process. This thesis presents the design, realization and testing of an acoustically based EST for 10 m air pistol discipline and examines the suitability of microelectromechanical system (MEMS) microphones and sealed flexural ultrasonic transducers (FUTs) as hit point localization sensors. The proposed EST is mobile and battery-powered, with built-in illumination and radiofrequency communication. The position of the hit point is calculated using a closed-form, combined weighted method based on time difference of arrival (TDOA) measurements. FUTs were used as sensors due to their filtering properties of shot and ambient noise and overall higher signal-to-noise ratio than MEMS microphones, without saturation of the output signal. The sensor positions for TDOA localization were accurately obtained using an iterative calibration method. The proposed EST prototype achieved a maximum position error of 0.39 mm, mean position error of 0.25 mm and a standard deviation of 0.10 mm for hit point localization.

KEYWORDS

hit point localization, electronic target, EST, airgun, shooting, TDOA, TOA, acoustic sensors, MEMS, microphones, ultrasonic transducers, FUT

GREGA, Matej. *Akustický terč pro sportovní střelbu*. Brno: Vysoké učení technické v Brně, Fakulta elektrotechniky a komunikačních technologií, Ústav mikroelektroniky, 2024, 100 s. Bakalářská práce. Vedúci práce: Ing. Pavel Tomíček

Vyhlásenie autora o pôvodnosti diela

Meno a priezvisko autora: Matej Grega
VUT ID autora: 240839
Typ práce: Bakalárska práca
Akademický rok: 2023/24
Téma záverečnej práce: Akustický terč pro sportovní střelbu

Vyhlasujem, že svoju záverečnú prácu som vypracoval samostatne pod vedením vedúcej/cého záverečnej práce, s využitím odbornej literatúry a ďalších informačných zdrojov, ktoré sú všetky citované v práci a uvedené v zozname literatúry na konci práce.

Ako autor uvedenej záverečnej práce ďalej vyhlasujem, že v súvislosti s vytvorením tejto záverečnej práce som neporušil autorské práva tretích osôb, najmä som nezasiahol nedovoleným spôsobom do cudzích autorských práv osobnostných a/alebo majetkových a som si plne vedomý následkov porušenia ustanovenia § 11 a nasledujúcich autorského zákona Českej republiky č. 121/2000 Sb., o práve autorskom, o právach súvisiacich s právom autorským a o zmene niektorých zákonov (autorský zákon), v znení neskorších predpisov, vrátane možných trestnoprávných dôsledkov vyplývajúcich z ustanovenia časti druhej, hlavy VI. diel 4 Trestného zákonníka Českej republiky č. 40/2009 Sb.

Brno

.....

podpis autora*

*Autor podpisuje iba v tlačenej verzii.

POĎAKOVANIE

Rád by som poďakoval všetkým, ktorí prispeli na tejto práci, a to predovšetkým môjmu vedúcemu bakalárskej práce Ing. Pavlovi Tomíčkovi, za venovaný čas, cenné odborné rady, usmerňovanie vývoja, chuť vysvetľovať a množstvo užitočných nápadov. Za pomoc so zložitým matematickým aparátom, veľkú trpezlivosť a ochotu ďakujem doc. RNDr. Zdenkovi Svobodovi CSc. Ďalej patrí vďaka Jaroslavovi Helešicovi, trénerovi športového streleckého klubu Slatina a Martinovi Řezníčkovi, trénerovi biatlonového klubu Střelka, za konzultácie počas vývoja a podnetné nápady z pohľadu praktického používania terča.

Obsah

Úvod	12
1 Problematika lokalizácie zásahu	13
1.1 Súťažné terče	13
1.2 Metódy lokalizácie zásahu	14
1.2.1 Akustické metódy	14
1.2.2 Mechanické metódy	15
1.2.3 Optické metódy	16
1.3 Určenie polohy zásahu	18
1.3.1 Metóda TOA – časy prijatia signálov	18
1.3.2 Metóda TDOA – rozdiely časov prijatia signálov	19
1.3.3 Jednoznačnosť a presnosť určenia polohy	21
1.3.4 Metódy výpočtu polohy	24
1.3.5 Kombinovaná vážená metóda (COM-W)	25
1.3.6 Rýchlosť zvuku	28
1.3.7 Kalibrácia	29
2 Návrh zariadenia	33
2.1 Konzultácie a širšie využitie	34
2.2 Elektronická výbava terča	35
2.2.1 Senzory zásahu	36
2.2.2 Senzorová doska plošných spojov	43
2.2.3 Osvetlenie terča	45
2.2.4 Posun krycej pásy	47
2.2.5 Riadenie a komunikácia	48
2.2.6 Napájanie	49
2.3 Konštrukcia terča	54
2.3.1 Návrh dosiek plošných spojov	54
2.3.2 Mechanická konštrukcia	56
2.4 Programová výbava terča	57
2.4.1 Výpočet polohy zásahu	59
2.4.2 Posun krycej pásy	61
2.4.3 Komunikácia s ďalšími zariadeniami	62
2.4.4 Kalibrácia elektronického terča	62

3 Testovanie a meranie	64
3.1 Spotreba terča a výdrž batérie	64
3.2 Presnosť lokalizácie zásahu	65
Záver	69
Literatúra	70
Zoznam symbolov a skratiek	75
Zoznam príloh	79

Zoznam obrázkov

1.1	Elektronický terčový systém SOLO pre nadzvukové strely	14
1.2	Membránový terč Megalink 4K300 bez čelného krytu	15
1.3	Terč SQ Air 10 s mechanickou metódou lokalizácie zásahu	16
1.4	Princíp optickej lokalizácie zásahu použitý v terči Hybridscore	17
1.5	Metóda TOA	19
1.6	Metóda TDOA	20
1.7	Nejednoznačnosť určenia polohy metódou TDOA	21
1.8	Vplyv polohy a geometrie na presnosť metódy TDOA	22
1.9	Graf hodnôt $CRLB$ v závislosti na polohe zdroja	23
1.10	Porovnanie presností metód 2WLS, CWLS, SCWLS a COM-W	27
1.11	Závislosť rýchlosti zvuku na teplote, tlaku, vlhkosti a obsahu CO_2	29
2.1	Bloková schéma konceptu elektronického terča	33
2.2	Podrobná bloková schéma elektronického terča	35
2.3	Zásah do konštrukcie terča – časový priebeh signálu z piezoelektrického senzoru	36
2.4	Schéma detektoru zásahu do konštrukcie terča	37
2.5	Časový priebeh signálov mikrofónov pri zásahu do papierového terča	38
2.6	Časový priebeh signálov z mikrofónov IM73A135V01XTSA1 upevnených napevno o konštrukciu terča	40
2.7	Časový priebeh signálov z mikrofónov IM73A135V01XTSA1 upevnených v molitanovom lôžku	40
2.8	Časový priebeh signálov z ultrazvukového meniča pri zásahu papierového terča	42
2.9	Schéma komparátoru s uzamknutím v meracom kanáli	44
2.10	Schéma špičkového detektoru	45
2.11	Schéma budičov LED	46
2.12	Schéma riadenia motora	47
2.13	Schéma ochrany batérie	50
2.14	Schéma nabíjačky batérie	52
2.15	Schéma detektoru prúdových možností zdroja	53
2.16	Schéma ochrán pri napájaní z USB-C	53
2.17	Hlavná doska plošných spojov z primárnej strany (vľavo) a sekundárnej strany (vpravo)	54
2.18	Senzorová doska plošných spojov z primárnej strany (vľavo) a sekundárnej strany (vpravo)	55
2.19	Návrh mechanickej konštrukcie terča	56
2.20	Postavená funkčná vzorka elektronického terča	57

2.21	Vývojový diagram hlavnej slučky programu	58
2.22	Stavový diagram detekcie zásahu	60
2.23	Vývojový diagram spracovania zásahu	60
3.1	Časové priebehy signálov ultrazvukových meničov počas výstrelu na terč	65
3.2	Poloha zásahov určená terčom a skutočná poloha	67
3.3	Vplyv amplitúdovej normalizácie na chybu lokalizácie zásahu	68

Zoznam tabuliek

1.1	Metódy výpočtu polohy z meraní TDOA	24
1.2	Koeficienty pre výpočet rýchlosti zvuku	28
2.1	Prehľad strmostí hrán signálov pre merané mikrofóny	39
2.2	Skutočná a vypočítaná poloha zásahov použitím MEMS mikrofónov SPU0410LR5H-QB	41
2.3	Maximálny a stredný výkonový odber jednotlivých častí elektronic- kého terča	50
3.1	Meraná spotreba elektronického terča	64
3.2	Meraná doba výdrže akumulátoru	65
3.3	Teoretické súradnice senzorov a súradnice po kalibrácii	66
3.4	Dosiahnutá presnosť elektronického terča	67

Úvod

Streleckých disciplín je mnoho, sú rôznorodé, ale zámer je rovnaký: zasiahnuť cieľ. Pretože práve cieľ je to, čo definuje úspech od neúspechu, výhru od prehry a dáva strelbe zmysel. Meradlom precíznosti je terč, ktorý je možné rozdeliť na dve hlavné kategórie. Terče pre precíznu strelbu zaznamenávajú presnú polohu zásahu a podľa vzdialenosti od ideálnej polohy je zásah hodnotený. Druhá skupina terčov indikuje zásah do žiadúcej oblasti, ale presnú polohu zásahu nezobrazuje. Do tejto skupiny patria napríklad biatlonové terče, asfaltové holuby, gongy, siluety, sklopné terče a ďalšie.

Terče na precíznu strelbu sú obvykle papierové s vytlačenými kruhmi. Vyhodnotenie zásahov potom prebieha optickou analýzou dier v terči po ukončení strelby. Tento prístup má viacero nevýhod. V prvom rade strelec obvykle nevidí polohu zásahu na terči voľným okom, takže nemôže urobiť korekciu mierenia a zlepšiť nasledujúce výstrely. Aby zásah videl, musí sa pozrieť ďalekohľadom, alebo používať systém s posuvným terčom, ktorý príde ku strelcovi. To znamená zmenu streleckej polohy, čo nepriaznivo vplyva na presnosť strelby. Ďalšou zásadnou nevýhodou je lokalizácia viacerých zásahov v jednom mieste. Ide o pomerne častý jav a je takmer nemožné stanoviť ich polohy presne, ak sú v oblasti viac ako tri zásahy. V neposlednom rade ide aj o časovú náročnosť na spracovanie výsledkov na súťažiach, kde terče hodnotí jeden alebo malá skupina ľudí.

Z týchto dôvodov boli vyvinuté elektronické terče, ktoré vyhodnocujú zásahy terča jednotlivo a ich polohu okamžite zobrazujú na monitore pri strelcovi. Tým je možné strieľať aj na veľké vzdialenosti a nehrozí ani problém s viacerými zásahmi na jednom mieste. Taktiež sa precízna strelba stala divácky atraktívnou a je možné organizovať súťaže s postupným vylučovaním strelcov. Hlavnou nevýhodou komerčne predávaných elektronických terčov pre domáce použitie je ich cena (približne 800€ – 3300€), preto nastala motivácia k stavbe cenovo dostupného elektronického terča.

Cieľom tejto práce je analyzovať dostupné spôsoby lokalizácie zásahu a matematické metódy pre určenie polohy a kalibráciu systému. Implementovať matematické metódy a overiť princíp lokalizácie zásahu. Na základe získaných informácií navrhnúť, postaviť a otestovať elektronický terč pre streleckú disciplínu ISSF 10 m vzduchová pištoľ. Terč by mal byť napájaný z batérií, mať vlastné nastaviteľné osvetlenie a výsledky by mali byť interpretované graficky v notebooku alebo počítači.

V prvej kapitole sú popísané možnosti lokalizácie zásahu a matematické riešenie problému vrátane kalibrácie. Druhá kapitola obsahuje kompletný návrh elektronického terča zahŕňajúci elektronické, programové a mechanické prevedenie. Dokumentácia dosiahnutých parametrov a presnosť lokalizácie zásahu je popísaná v tretej kapitole.

1 Problematika lokalizácie zásahu

Pre strelca je najhodnotnejšou informáciou poloha zásahu. Vďaka tejto spätnej väzbe má strelec možnosť zlepšiť nasledujúce výstrely, analyzovať vplyv konkrétnych nastavení zbrane a spôsobov streľby na výsledky. V závislosti na streleckej disciplíne sa mení vzdialenosť medzi strelcom a terčom, čo je jeden z dôležitých faktorov ako pristupovať k informovaniu strelca o jeho zásahoch. Pri streľbe zo vzduchových zbraní na 10 m a kvalitnom osvetlení terča je možné jednotlivé zásahy vidieť aj voľným okom, ale výpovedná hodnota takejto spätnej väzby je nepostačujúca. Na druhej strane, pri streleckých disciplínach na väčšie vzdialenosti nastáva problém, že zásahy nevidno ani pomocou ďalekohľadu a elektronická lokalizácia zásahu je oveľa nutnejšia.

1.1 Súťažné terče

Športovú streľbu na Slovensku zastrešuje Slovenský strelecký zväz (SSZ) a v Česku zase Český střelecký svaz (ČSS). Obidve organizácie majú za úlohu združovať športových strelcov a záujemcov o športovo-streleckú činnosť, SSZ je jediným subjektom zastupujúcim olympijské a medzinárodné disciplíny riadené ISSF na Slovensku [1]. ISSF je medzinárodná federácia športovej streľby zastrešujúca olympijskú streľbu, svetový pohár a majstrovstvá sveta v športovej streľbe. ISSF definuje medzinárodné disciplíny, ktoré tvoria základ športovej streľby v jednotlivých krajinách. Vzduchové disciplíny strieľané na Slovensku sú popísané v Národných pravidlách športovej streľby [2] a k ISSF disciplínam pridávajú disciplínu SLAVIA 30 určenú pre mládež (do 14 rokov). Ide o jedinú vzduchovú disciplínu používajúcu iný než ISSF terč. SLAVIA 30 používa terč s názvom: Puškový terč 10 metrov – mládež (8 / 5,5). Všeobecné technické pravidlá ISSF [3] definujú iba dve vzduchové disciplíny: 10 m vzduchová puška a 10 m vzduchová pištoľ a pre ne dva rozdielne terče. Z toho vyplýva, že na Slovensku sa pre streľbu zo vzduchových zbraní používajú tri terče, ktoré sú uvedené v prílohe A.1 až A.3 tejto práce.

Hodnotenie zásahov na terči vychádza z pravidla, že zásah má najvyššiu hodnotu, ktorej sa aspoň dotkol jeho okraj. Eliminačné a kvalifikačné súťaže ISSF sa hodnotia na celé body, zatiaľ čo ISSF majstrovstvá a finále sa hodnotia na desatiny. Hodnotenie na desatiny znamená, že oblasť medzi dvoma kruhmi sa rozdelí na desať rovnakých častí, ktorým sa priradia hodnoty začínajúce nulou (10,0; 9,0; ...) a končiacie deviatkou (10,9; 9,9; ...). Elektronické terče musia mať podľa ISSF pravidiel presnosť lokalizácie zásahu najmenej na polovicu desatinného kruhu a neplatia pre ne tolerancie kruhov papierových terčov. Tabuľka priemerov jednotlivých kruhov ISSF terčov je uvedená v prílohe A.1 a A.3. Podľa toho musí elektronický

terč pre ISSF disciplínu 10 m vzduchová pištoľ dosahovať presnosť $\pm 0,4$ mm a pre 10 m vzduchová puška $\pm 0,125$ mm. Na súťažiach sa môžu použiť iba elektronické terče otestované a schválené ISSF. [3]

1.2 Metódy lokalizácie zásahu

Pre určenie polohy zásahu sa používajú systémy založené na rôznych princípoch. Ide o využitie akustických a mechanických vln a optickej lokalizácie. Niektoré komerčné terče kombinujú viacero princípov pre dosiahnutie vyššej presnosti respektíve pokrytia väčšej plochy terča.

1.2.1 Akustické metódy

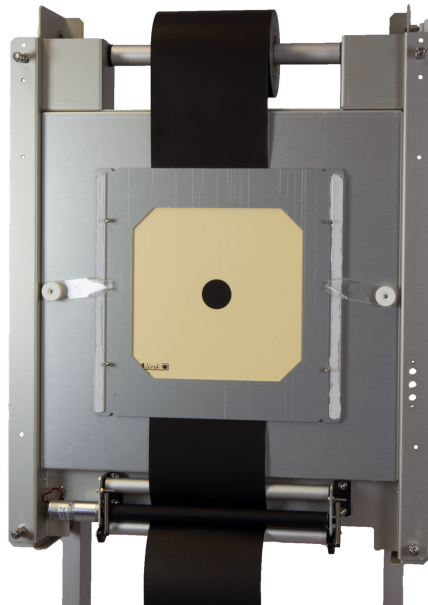
Akustické lokalizovanie zásahu sa zakladá na detekcii zvukovej vlny viacerými senzormi na známych polohách. Z časových rozdielov prijatia vlny jednotlivými senzormi je následne vypočítaná poloha zásahu na terči. Fyzické prevedenie a využitie tejto metódy sa líši na základe rýchlosti strely. Pri nadzvukových strelách vzniká v jej osi tlaková vlna kuželovitého tvaru, ktorej priebeh je charakteristický tvarom písmena N [4]. Tento jav využíva napríklad elektronický terč SOLO od spoločnosti Silver Mountain targets, ktorý je prezentovaný v [5]. Jeho senzory sú umiestnené na ráme klasického terča z prednej strany (obr. 1.1). Preletom strely pomedzi senzory sú získané potrebné informácie a vyhodnotená poloha zásahu. Elektronické terče na tomto princípe však majú obmedzené použitie iba pre nadzvukové strely.



Obr. 1.1: Elektronický terčový systém SOLO pre nadzvukové strely (prevzaté z: [6])

Pre strely so širokým rozsahom energií a rýchlostí sa využíva tlaková vlna, ktorá vzniká pri priestrele terča. Tieto terče sa preto označujú aj ako membránové terče a zvyčajne majú uzatvorenú konštrukciu. Na čelnej strane terča sa nachádza membrána, ktorá akusticky oddeľuje vonkajšie prostredie od vnútorného meracieho priestoru. Priestrel membrány generuje z toho miesta tlakovú vlnu, ktorá sa šíri sféricky do priestoru za membránou a je snímaná senzormi umiestnenými zvyčajne v ráme terča. Zo zadnej strany sa nachádza lapač, alebo pri väčších kalibroch druhá membrána, cez ktorú strela opustí terč. [7]

Keďže sa výstrely hodnotia automaticky, čelná membrána na sebe nemá znázornené kruhy a terč je definovaný iba čiernou oblasťou v jeho strede. To sa realizuje čiernym podkladom, pred ktorým je biela maska s dierou v strede (obr. 1.2).



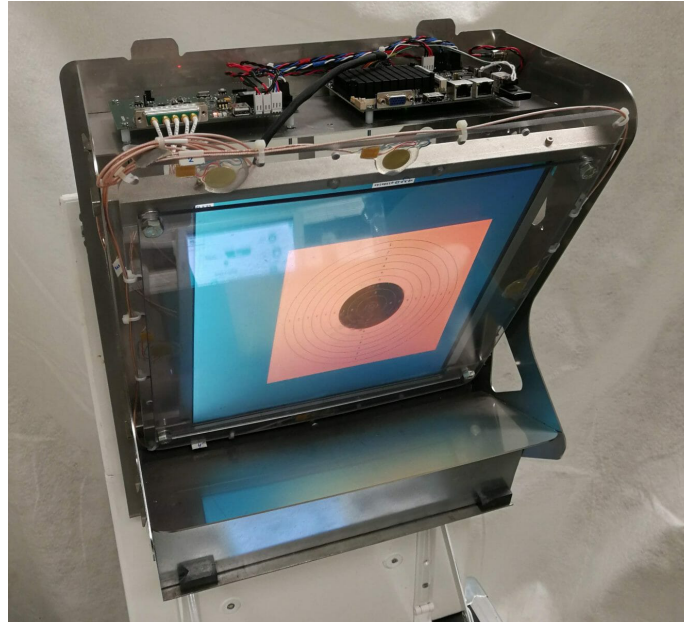
Obr. 1.2: Membránový terč Megalink 4K300 bez čelného krytu (prevzaté z: [8])

Aby tento princíp generovania tlakovej vlny fungoval, musí strela vždy prestreliť membránu. To znamená, že predošlé zásahy nesmú v membráne zanechať diery. Pre väčšie terče sa ako membrána používa čierna guma. Vzduchovkové terče používajú papierovú membránu, tvorenú maskou, za ktorou sa pohybuje čierna páska. Tá sa po každom výstrele posunie a prekryje diery. Vzduchovkové terče používajú dva štandardné typy masiek, ktoré sú uvedené v prílohe A.4 a A.5 tejto práce.

1.2.2 Mechanické metódy

Mechanická metóda lokalizácie zásahu je podobná s membránovými akustickými terčmi, akurát sa namiesto tlakovej vlny vo vzduchu používa tlaková vlna šíriaca sa

pevným materiálom po zásahu strelou. Tento princíp od roku 2018 využíva firma Sport Quantum pre všetky svoje terče. Terč pozostáva z dvoch platní (meracej a krycej) do ktorých sa strieľa pod uhlom a prípadnej masky definujúcej cieľ. Krycia platňa slúži na predĺženie životnosti meracej platne a je ľahko vymeniteľná. Meracia platňa má na okrajoch piezoelektrické senzory, ktoré snímajú mechanické vlny. Na obr. 1.3 vino vnútro terča SQ Air 10. [9]



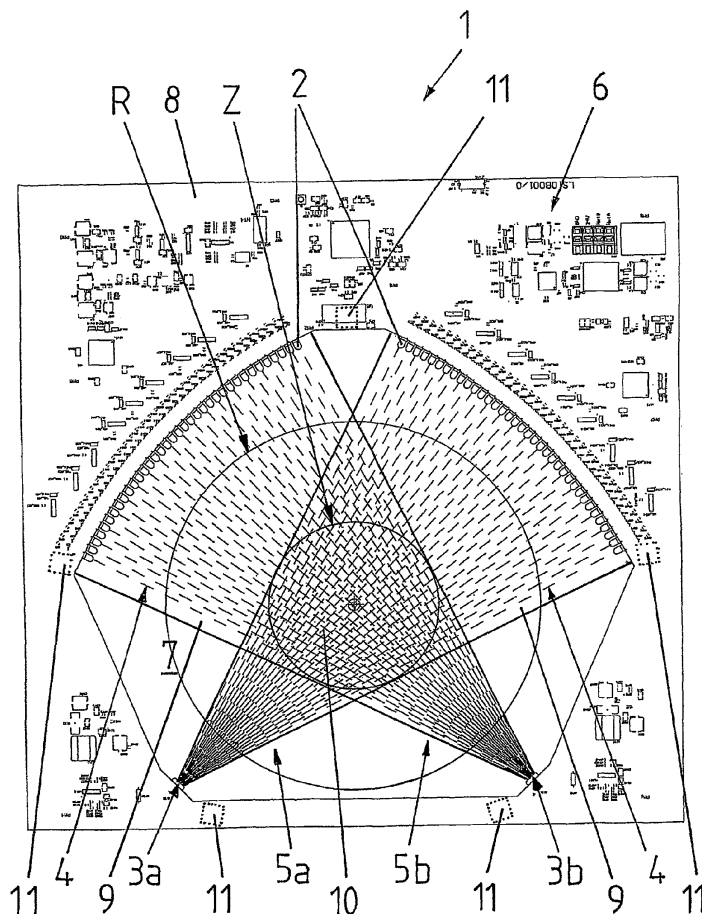
Obr. 1.3: Terč SQ Air 10 využívajúci mechanickú metódu lokalizácie zásahu (prevzaté z: [10])

Vlnenie v pevných materiáloch sa však šíri násobne rýchlejšie ako vzduchom, takže časové rozdiely prijatia vlny na jednotlivých senzoroch sú podstatne menšie. To zvyšuje nároky na technické prevedenie terča. Terče Sport Quantum pre strely s energiou do 7,5 J (vzduchová pištoľ, puška a iné) sú unikátne vďaka tomu, že platne sú vyrobené z odolného priehľadného polykarbonátu, za ktorými je displej zobrazujúci terč. To umožňuje strelbu na ľubovoľné terče a interaktívne terče. [9]

1.2.3 Optické metódy

Najmodernejšími metódami pre lokalizovanie zásahu sú práve optické. Detegujú priamo strelu a nie javy, ktoré strela vyvoláva, ako to je v prípade predchádzajúcich metód. Ďalšou výhodou je to, že meranie pre svoju funkčnosť nepotrebuje žiaden prvok, ktorý prichádza do kontaktu so strelou. Firma Mayton vyvinula terč so systémom optických brán nachádzajúcich sa v ráme pred rovinou terča. Terč pre ISSF disciplíny vzduchová puška a pištoľ obsahuje 192 optických brán usporiadaných v mriežke, ktorými sa sníma poloha preletu strely terčom [11].

Podobný princíp popísaný v [12] využíva firma SIUS AG, ktorá vo svojich terčoch Laserscore a Hybridscore vytvorila optickú bránu troma resp. dvoma infračervenými (IR) laserovými lúčmi s vlnovou dĺžkou 950 nm. Popisovaná metóda je zobrazená na obr. 1.4, čo je hybridný terč s využitím optickej lokalizácie v oblasti stredu terča a akustickej lokalizácie po okrajoch.



Obr. 1.4: Princíp optickej lokalizácie zásahu použitý v terči Hybridscore. 1 – usporiadanie komponentov, 2 – fototranzistory, 3 – zdroje IR lúča, 4 – optická dráha lúča, 5 – IR lúč, 6 – elektronická hodnotiacia jednotka, 7 – stredová časť DPS, 8 – DPS, 9 – optická brána, 10 – oblasť optickej lokalizácie strely, 11 – akustický menič. (prevzaté z: [12])

IR lúč sa od zdroja šíri spôsobom pripomínajúcim vejár. Zdroje IR lúčov sú umiestnené v dolných rohoch prípadne aj v strede nad terčom. Lúče sa krížia v priestore zásahov a sú snímané fototranzistormi usporiadanými v jednom alebo viacerých radoch. Tým, že lúče majú tvar vejáru, optická dráha sa rozchádza a vo väčšej vzdialenosti od preletu strely je možné určiť polohu presnejšie. Aby bola strela spoľahlivo zaznamenaná, musí byť vzorkovacia frekvencia signálov zo všetkých fotodetektorov minimálne 200 kHz.

1.3 Určenie polohy zásahu

Pri prelete náboja terčom je vytvorená zvuková vlna, ktorá sa šíri sféricky do priestoru za ním. Cieľom je určiť polohu zásahu. V okamihu zásahu terča má náboj funkciu zdroja signálu, takže je možné použiť metódy pasívnej lokalizácie. Tieto metódy sú predmetom výskumu a vývoja už po desaťročia, pretože sú uplatnené v rôznych odvetviach polohovania a navigácie. Metódy určujú polohu cieľa vzhľadom na stanice so známymi súradnicami. K dispozícii sú dve variácie. Pri prvej cieľ vysiela signál, ktorý je prijímaný stanicami, zatiaľ čo pri druhej sú signály vysielať stanicami a cieľ ich prijíma. Prvá variácia sa používa napríklad v radaroch a sonaroch, polohovaní lietadiel, sledovaní zvierat, lokalizácii mobilných telefónov. Taktiež hrá významnú rolu pri pátracích a záchranných akciách, kedy satelity prijímajú signál z núdzového vysielača pri páde lietadla alebo lokalizácií plavidla na mori. Druhá variácia je známa predovšetkým vďaka systémom globálneho polohovania ako sú GPS, GLONASS, Galileo a ďalšie, kedy prijímač prijíma signály od viacerých satelitov, na základe čoho určí svoju polohu. [13; 14; 15; 16]

Pre lokalizáciu cieľa je možné merať úroveň prijímaného signálu (RSS), čas prijatia signálu (TOA), časový rozdiel prijatia signálu (TDOA), uhol prijatia signálu (AOA), frekvenčný rozdiel prijatého signálu (FDOA) a ich kombinácie. Meranie RSS je jednoduché, lacné, ale presnosť je nízka. Pri využití AOA postačujú dve stanice, ale realizácia merania uhlu je náročná a presnosť lokalizácie je citlivá na vzdialenosť medzi stanicami a cieľom. FDOA poskytuje informáciu o relatívnom pohybe cieľa voči staniciam, ale poloha zostáva neznáma. TOA a TDOA môže dosahovať vysokú presnosť a navyše má nízke náklady, preto sa používa v praxi. [13; 14]

Princípy TOA a TDOA sú podobné. Zdroj (cieľ) vysiela signál a jednotlivé senzory (stanice) merajú čas jeho prijatia. Z toho vyplýva nutnosť synchronizácie senzorov a v prípade TOA aj zdroja. Pre jednoznačné určenie polohy sa využíva trilaterácia, kedy sú nutné minimálne tri senzory pri určovaní polohy v 2D a minimálne štyri senzory pri polohe v 3D. Ak je k dispozícii väčší počet senzorov, je systém preurčený a je možné využiť metódu multilaterácie. Metódy predpokladajú priame šírenie signálu medzi zdrojom a sensorom. [13]

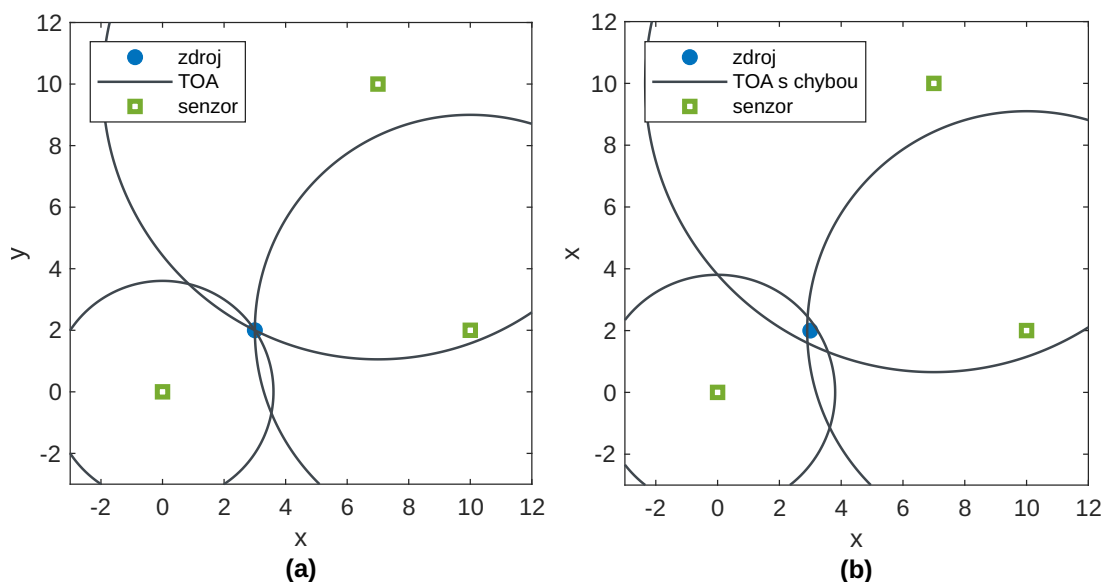
1.3.1 Metóda TOA – časy prijatia signálov

Ak je zdroj signálu synchronizovaný so stanicami, je možné určiť absolútny čas, ktorý potrebuje signál na prekonanie vzdialenosti medzi zdrojom a sensorom, a z neho aj túto vzdialenosť. Vtedy ide o meranie TOA. Neznáma poloha zdroja signálu je definovaná vektorom $\mathbf{u} = [x \ y \ z]^T$. Vektor $\mathbf{w}_m = [x_{r,m} \ y_{r,m} \ z_{r,m}]^T$ ($1 \leq m \leq M$) určuje súradnice jednotlivých senzorov, ktorých celkový počet je M . Potom

vzniká sústava rovníc:

$$r_m = v \cdot t_m = \sqrt{(x - x_{r,m})^2 + (y - y_{r,m})^2 + (z - z_{r,m})^2} \quad (1 \leq m \leq M), \quad (1.1)$$

kde v je rýchlosť šírenia sa signálu, t_m je čas medzi vyslaním signálu a jeho prijatím pomocou senzoru m . Možná poloha zdroja sa potom nachádza na kružnici (2D) resp. na guľovej ploche (3D) so senzorom v jej strede a polomerom r_m . V ideálnom prípade pri nulovom šume, nulovej chybe merania časov a izotropnom šírení signálu sa všetky kružnice resp. guľové plochy pretnú v jedinom bode. Sústava rovníc má jedno riešenie a to polohu zdroja. V realite je meranie zatažené chybami, kvôli čomu sa kružnice resp. guľové plochy nepretnú v jednom bode, čo znamená, že sústava je nekonzistentná, a teda nemá riešenie. (obr. 1.5) Polohu je možné určiť ako odhad – optimálne riešenie sústavy minimalizujúce chyby. [13; 16; 17]



Obr. 1.5: Metóda TOA, určenie polohy zdroja signálu trojicou senzorov. (a) – Ideálne meranie časov bez chýb. (b) – Reálne meranie zatažené chybami.

1.3.2 Metóda TDOA – rozdiely časov prijatia signálov

V prípade nesynchronizovaného zdroja signálu je možné určiť iba časové rozdiely prijatia signálu stanicami a teda ide o TDOA. Prakticky sa časové rozdiely určujú voči referenčnému senzoru na polohe \mathbf{w}_1 a to krížovou koreláciou signálov prijatých jednotlivými senzormi, alebo sa meranie realizuje ako TOA bez synchronizácie senzorov so zdrojom a prevedie sa na TDOA vypočítaním rozdielov časov. Z časových rozdielov t_{m1} medzi senzorom m a referenčným sa určia rozdiely vzdialeností r_{m1} označované aj RDOA, ktoré sú v podobe vektoru: $\mathbf{r} = [r_{21} \ r_{31} \ \dots \ r_{M1}]^T$

a vznikne sústava rovníc:

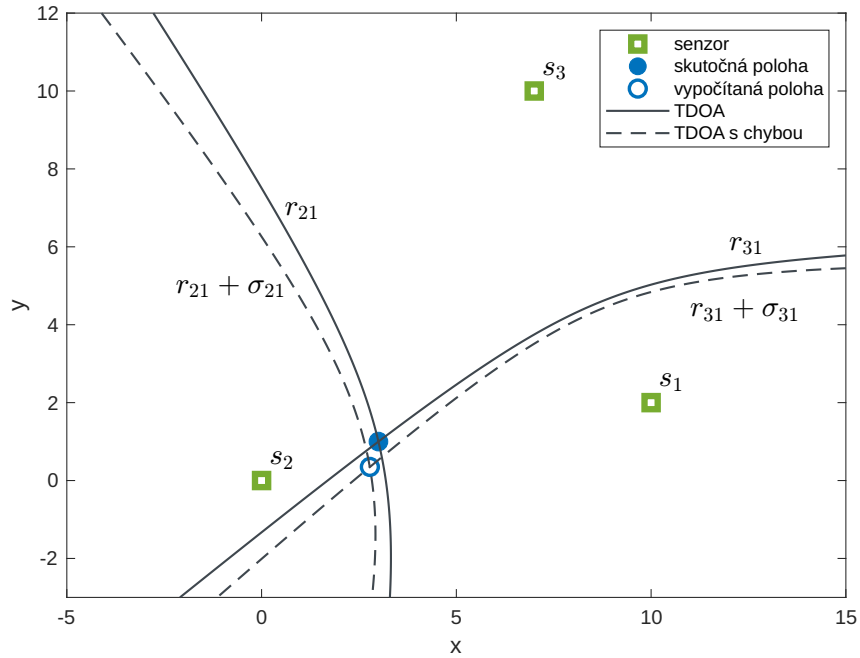
$$r_{m1} = r_m - r_1 = v \cdot t_{m1} \quad (1 \leq m \leq M), \quad (1.2)$$

ktorú je možné definovať pomocou vektorov:

$$f_m(\mathbf{u}, \mathbf{w}) = r_{m1} = \|\mathbf{u} - \mathbf{w}_m\|_2 - \|\mathbf{u} - \mathbf{w}_1\|_2 \quad (2 \leq m \leq M) \quad (1.3)$$

$$\mathbf{f}(\mathbf{u}, \mathbf{w}) = [f_2(\mathbf{u}, \mathbf{w}) \quad f_3(\mathbf{u}, \mathbf{w}) \quad \cdots \quad f_M(\mathbf{u}, \mathbf{w})]^T, \quad (1.4)$$

kde $\mathbf{w} = [\mathbf{w}_1 \quad \mathbf{w}_2 \quad \cdots \quad \mathbf{w}_M]^T$. Každá rovnica definuje krivku (2D) resp. plochu (3D), na ktorej je vzdialenosť medzi dvoma senzormi konštantná. Tým je definovaná hyperbola (2D) resp. hyperboloid (3D) ako množina možných polôh zdroja, pričom senzory ležia v ohniskách na osi. Ak sa uvažuje určenie polohy v 2D, sú potrebné najmenej dve hyperboly a teda tri senzory. V tejto konfigurácii sa chyby merania premietnu do chyby rozdielu vzdialenosti r_{m1} , čím sa hyperbola posunie voči ideálnej polohe. Sústava dvoch rovníc však zostáva aj naďalej konzistentná a je možné určiť jej riešenie, ktorým je odhad polohy zatažený chybou. (obr. 1.6) [13; 14; 16; 17]



Obr. 1.6: Metóda TDOA, určenie polohy zdroja signálu trojicou sensorov. Sensor s_1 je referenčný

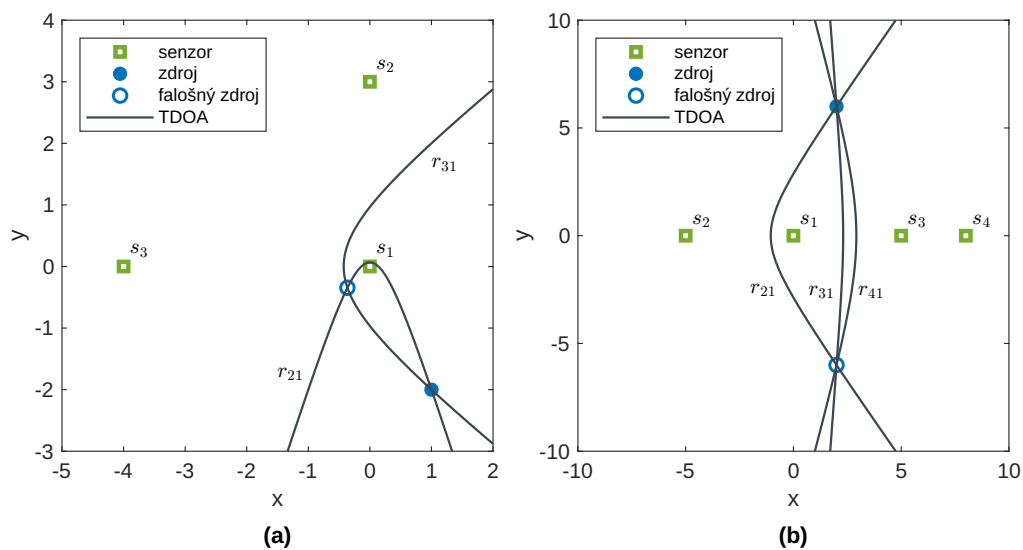
Použitím troch sensorov sú získané dva nezávislé časové rozdiely použiteľné pre výpočet a jeden závislý. Práca [18] využíva na spresnenie výsledku všetky dostupné časové rozdiely, aj závislé, pretože sú v nich premietnuté chyby merania, ktoré je potom možné zmenšiť. V praxi sa zvyčajne používa viac ako minimum sensorov,

čím vzniká preurčená sústava s redundanciou. Následne je možné určiť polohy na základe jednotlivých dvojíc časových rozdielov a výslednú polohu získať priemerovaním predchádzajúcich výsledkov.

Využitie merania TDOA je rozšírené najmä v pasívnych systémoch. Zakladajú sa na ňom aj pasívne hyperbolické lokátory KOPÁČ, RAMONA, TAMARA a VĚRA vyvinuté armádou ČSR a následne ČR pre odhalenie lietadiel a radarov [19, s. 34–35]. Taktiež ide o najpoužívanejšiu metódu monitorovania zvierat v oceáne a na odhadovanie ich populácie. Využívajú sa na to polia hydrofónov, ktoré snímajú zvukové volania morských cicavcov. Meranie TDOA je využité aj v bezdrôtových senzorných sieťach, kedy je potrebné určiť polohu senzoru presne a lacno. Pritom zmenšenie chyby lokalizácie môže byť realizované využitím kombinácie rádiových, akustických a ultrazvukových signálov. [13]

1.3.3 Jednoznačnosť a presnosť určenia polohy

Jednoznačnosť odhadu polohy nemusí byť vždy splnená. Závisí na počte a usporiadaní senzorov aj na polohe zdroja. V prípade minimálneho počtu senzorov alebo usporiadania senzorov na priamke pri 2D lokalizácii resp. na rovine pri 3D lokalizácii môžu byť výsledkom dve polohy, tak ako znázorňuje obr. 1.7. [13; 20]

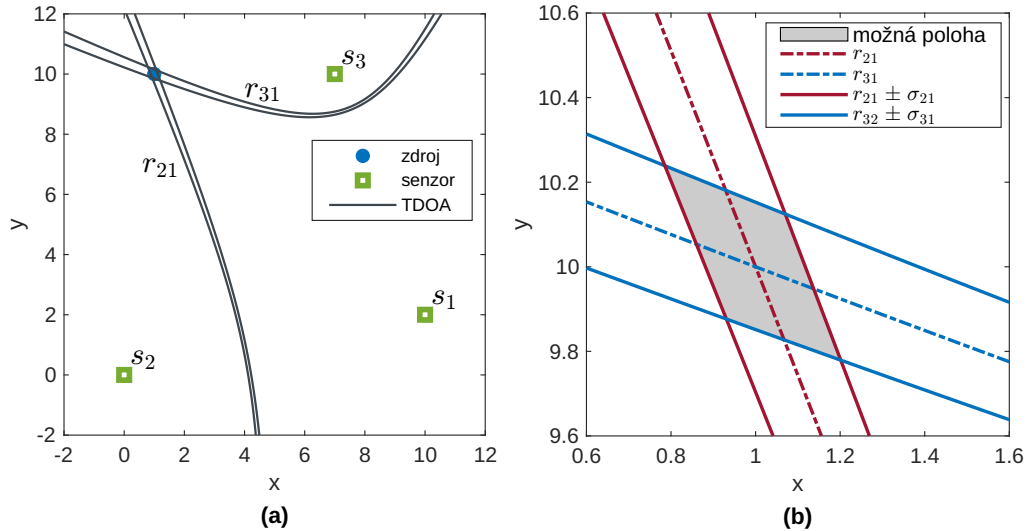


Obr. 1.7: Nejednoznačnosť určenia polohy metódou TDOA. (a) – Minimálny počet senzorov. (b) – Nevhodné geometrické usporiadanie senzorov.

Potom závisí na konkrétnej aplikácii a okolitých podmienkach, aby bolo možné jeden výsledok považovať za správny a druhý vylúčiť. Napríklad pri určovaní polohy lietadiel sieťou senzorov na zemi môžu byť všetky výsledky pod zemským povrchom ignorované. Prípadne môžu byť použité smerové senzory, ktorými sa definuje oblasť

platných výsledkov. V prípade použitia siete sensorov s väčším počtom ako je minimum a ich vhodným rozmiestnením sa stáva určenie polohy jednoznačné. [13; 20]

Do sústavy rovníc (1.2) vstupujú chyby merania časového rozdielu, chyby polohy senzora a chyby rýchlosti signálu. V obvyklých systémoch je možné stanoviť presnú polohu sensorov využitím GPS a geodetickým zameraním. Rýchlosť signálu je možné vypočítať zo známych vzťahov pre médium, v ktorom sa šíri. Chyby merania časových rozdielov sú zvyčajne najzávažnejšie, pretože závisia na synchronizácii sensorov, SNR, šírke meraného pásma a viaccestnom šírení signálu. Chyba časového rozdielu spôsobí, že výsledkom odhadu nie je bod, ale plocha ohraničená dvojicami hyperbol. Presnosť odhadu polohy zdroja signálu navyše závisí aj na jeho polohe voči sensorom, pretože čím ďalej sa zdroj signálu nachádza od osi hyperboly, tým vymedzuje dvojica hyperbol väčšiu plochu a závisí aj na geometrickom rozložení sensorov, pretože čím kolmejšie sa dvojice hyperbol pretínajú, tým vymedzujú menšiu plochu. (obr. 1.8) [13; 14]



Obr. 1.8: Vplyv polohy zdroja signálu a geometrie rozloženia sensorov na presnosť metódy TDOA. (a) – Celkový pohľad na systém. (b) – Detail priesečníku hyperbol. Zvýraznená plocha definuje priestor, v ktorom sa nachádza zdroj signálu.

Aby bolo možné analyzovať presnosť odhadu polohy, je potrebné zohľadniť spomínané vplyvy chýb a presnosť reprezentovať číselným údajom. Chyba merania času sa prejaví ako chyba rozdielu vzdialeností, ktorá ďalej vstupuje do výpočtov. Pri tejto chybe sa predpokladá normálne (Gaussovo) rozdelenie s nulovou strednou hodnotou a odchýlkou σ_m^2 . Keďže odhad polohy závisí na rozptyle merania času, je odhad polohy z matematického hľadiska náhodnou veličinou, pre ktorú nie je možné stanoviť odhad s menším rozptylom ako je určitá spodná hodnota, tzv. Cramérova-Raova hranica (*CRLB*). *CRLB* je spodnou hranicou rozptylu nevychýleného (nestranného)

odhadu, ktorú je možné asymptoticky dosiahnuť algoritmom na výpočet polohy. Popisuje však iba nevychýlený odhad, ktorého stredná hodnota sa rovná hľadanému parametru. Vďaka $CRLB$ je možné objektívne popísať maximálnu dosiahnuteľnú presnosť odhadu polohy pri určitom geometrickom rozmiestnení senzorov a zdroja signálu. $CRLB$ v 2D lokalizácii s tromi senzormi, kde sensor 1 je referenčný je vypočítaná ako stopa z inverznej matice Fischerovej miery informácie:

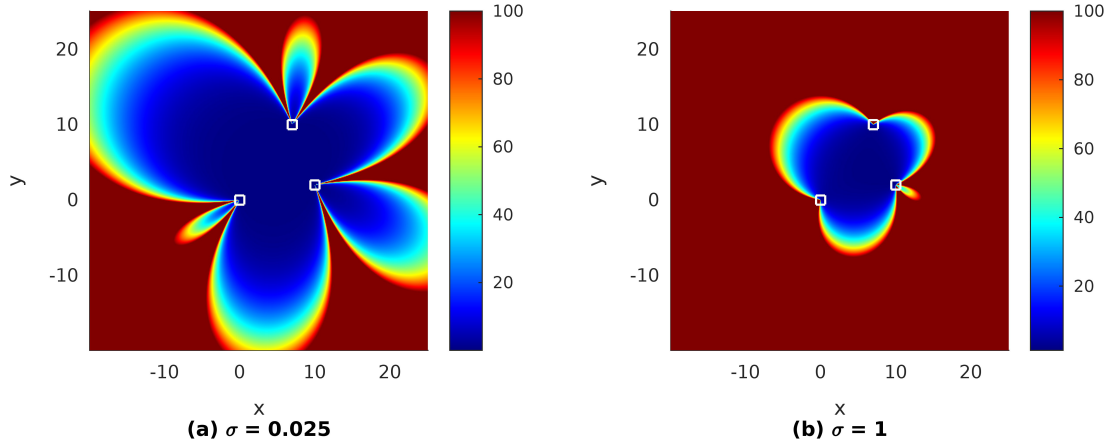
$$CRLB(\mathbf{u}) = \text{tr} \left\{ \left(\left(\frac{\partial \mathbf{f}(\mathbf{u}, \mathbf{w})}{\partial \mathbf{u}} \right)^T \mathbf{Q}_{C,CRLB}^{-1} \left(\frac{\partial \mathbf{f}(\mathbf{u}, \mathbf{w})}{\partial \mathbf{u}} \right) \right)^{-1} \right\}, \quad (1.5)$$

kde je pre tento prípad definovaná parciálna derivácia takto:

$$\frac{\partial \mathbf{f}(\mathbf{u}, \mathbf{w})}{\partial \mathbf{u}} = \begin{bmatrix} \frac{x - x_{r,2}}{r_2} - \frac{x - x_{r,1}}{r_1} & \frac{y - y_{r,2}}{r_2} - \frac{y - y_{r,1}}{r_1} \\ \frac{x - x_{r,3}}{r_3} - \frac{x - x_{r,1}}{r_1} & \frac{y - y_{r,3}}{r_3} - \frac{y - y_{r,1}}{r_1} \end{bmatrix} \quad (1.6)$$

$$\mathbf{Q}_{C,CRLB} = \begin{bmatrix} \sigma_2^2 + \sigma_1^2 & \sigma_1^2 \\ \sigma_1^2 & \sigma_3^2 + \sigma_1^2 \end{bmatrix}. \quad (1.7)$$

V popísaných rovniciach značí T transponovanú maticu, $^{-1}$ inverznú maticu a tr stopu matice, čiže súčet prvkov na hlavnej diagonále. $\mathbf{Q}_{C,CRLB}$ je kovariančná matica chýb merania časových rozdielov. Obrázok 1.9 zobrazuje hodnoty $CRLB$ v závislosti na polohe zdroja signálu. [14; 21; 17]



Obr. 1.9: Graf $CRLB$ pre trojicu senzorov a rôzne smerodajné odchýlky merania TDOA. Polohy senzorov sú označené bielymi štvorčkami. Maximálna hodnota $CRLB$ je z dôvodu zobrazenia saturovaná na hodnote 100. (a) $\sigma = 0,025$. (b) $\sigma = 1$

Z rovníc vidno, že pri výpočte $CRLB$ je potrebné vedieť skutočnú polohu zdroja signálu a rozptyl merania pre každý sensor, čo nie je možné dosiahnuť. Preto sa používa aproximácia \widehat{CRLB} na základe odhadu polohy $\hat{\mathbf{u}}$ a ďalej sa uvažuje rozptyl merania všetkých senzorov za rovnaký $\sigma_1^2 = \sigma_2^2 = \sigma_3^2 = \sigma^2 = \sigma_{\text{RDOA}}^2$. [14]

1.3.4 Metódy výpočtu polohy

Na výpočet polohy zdroja signálu pri meraní TDOA boli vyvinuté rôzne matematické metódy. Ich prehľad pre 2D lokalizáciu je uvedený v tabuľke 1.1. Určenie polohy zdroja signálu je riešením geometrického problému. Ak sa neuvažujú chyby v meraní, môže byť poloha priamo vypočítaná na základe súboru geometrických rovníc. Tento prístup bol použitý ako prvý. Výpočtová náročnosť takýchto prístupov je nízka, ale metódy nepočítajú s chybou merania. Metódy počítajúce s chybami, ktoré riešia nelineárnu sústavu rovníc (1.2), je možné rozdeliť na dve skupiny, a to na iteračné numerické metódy a analytické metódy. [13]

Tab. 1.1: Prehľad metód výpočtu polohy z meraní TDOA [13]

Autor a rok	algoritmus	výhody a nevýhody
Schmidt, 1972	poloha na osi kuželosečky; alternatívna geometria k princípu priesečníku hyperbol; TDOA definuje priamky možných polôh	nepresné určenie polohy vzhľadom na alternatívnu geometriu
Foy, 1976	Taylorov rad; iteratívna Gauss-Newtonova metóda; minimalizácia najmenšími štvorcami	vyžaduje počiatočný odhad; nie je zaručená konvergencia; je výpočtovo náročná
Knapp a Karter, 1976	metóda maximálnej vierohodnosti; zovšeobecnená krížová korelácia	najpoužívanejšia metóda na určenie TDOA z odmeraných signálov
Torrieri, 1984	Taylorov polynóm, linearizácia hyperbolických rovníc iteračnou metódou	nevýhody podobné ako Foy (1976)
Chan a Ho, 1994	aproximácia vierohodnostnej funkcie zlepšená na základe metódy sférickej interpolácie; 2WLS	analytické riešenie; použitie len pre malé chyby merania; oveľa menej výpočtovo náročné ako metódy s taylorovým polynómom
Chan a kol., 2006	analytické riešenie odhadu vierohodnostnej funkcie; WLS; iteračné získanie výsledku	Nezáleží na geometrii senzorov; odhad získavaný iteračne; analytický odhad pre tri senzory na priamke
Cao a kol., 2020	COM-W; analytické riešenie predbežných výsledkov na základe WLS; vážený priemer výsledkov pomocou <i>CRLB</i>	analytické riešenie; odolnejšie voči chybe merania ako WLS, 2WLS, CWLS; vhodné pre neoptimálne geometrie rozloženia senzorov

Numerické metódy sa zakladajú na vytvorení nákladovej funkcie a hľadanií opti-

málneho riešenia. To je také riešenie, ktoré minimalizuje nákladovú funkciu pomocou metódy najmenších štvorcov. Na hľadanie riešenia sa využíva Gauss-Newtonova metóda alebo Levenberg-Marquardtova metóda, ktoré obidve vyžadujú vyššie nároky na výpočtový výkon. Taktiež je nutný správny počiatočný odhad polohy, aby metódy konvergovali ku skutočnému riešeniu. Preto sa pokračovalo v zlepšovaní metód a bol využitý Taylorov rad, ktorým sa linearizuje nelineárna sústava a upravuje riešenie najmenších štvorcov. Aj táto metóda však vyžaduje počiatočný odhad a konvergencia nie je zaručená. Ďalším prístupom je metóda maximálnej vierohodnosti, ktorá minimalizuje nákladovú funkciu pomocou hustoty pravdepodobnosti meraní. [13]

Aby bola zvýšená efektivita výpočtu, boli vyvinuté analytické riešenia, ktoré nepoužívajú iteračné metódy. Ide o metódy najmenších štvorcov (LS) a vážených najmenších štvorcov (WLS), ktoré sa zakladajú na aproximácii vierohodnostnej funkcie. Tieto metódy môžu dosahovať vysoké presnosti aj pri väčších chybách merania. Patrí medzi nich dvojkroková metóda WLS (2WLS), obmedzená WLS (CWLS) a oddelená CWLS (SCWLS). [13; 14]

1.3.5 Kombinovaná vážená metóda (COM-W)

Kombinovaná vážená (COM-W) metóda je určená pre 2D lokalizáciu v preurčených systémoch. Jej výhodou je veľmi dobrá odolnosť voči chybám merania a zlej geometrii sensorov. Základom metódy je výpočet predbežných odhadov polohy z trojíc sensorov. Celkovo bude k dispozícií H predbežných odhadov podľa (1.8), kde H je počet kombinácií troch sensorov z ich celkového počtu M . Následne je pre každý predbežný odhad vypočítaná hodnota \widehat{CRLB}_h , na základe ktorej je vypočítaný vážený priemer finálneho odhadu polohy. Označovanie symbolov v celej metóde bolo upravené podľa práce [17]. [14]

$$H = \binom{M}{3} = \frac{M!}{(M-3)!3!} \quad (1.8)$$

Symbole používané vo výpočte COM-W metódy sú označené dolným indexom h a ich význam je rovnaký ako ich alternatíva popísaná v predchádzajúcej časti práce. Pre každý predbežný odhad je teda potrebné dosadzovať za súradnice troch mikrofónov $x_{rh,i}$, $y_{rh,i}$ a $z_{rh,i}$ ($1 \leq i \leq 3$) iné polohy \mathbf{w}_m a za $r_{h,j1}$ iné rozdiely vzdialeností $r_j - r_k$ $j, k \in \langle 1; M \rangle \wedge (j \neq k)$, kde k označuje ten sensor, ktorý je v danom odhade použitý ako referenčný. Predbežný odhad polohy z trojice sensorov, kde je sensor 1 referenčný, popisujú rovnice (1.9) až (1.11). Odčítaním (1.9) od (1.10) a (1.11) je možné získať rovnicu (1.12),

$$(x - x_{rh,1})^2 + (y - y_{rh,1})^2 + z_{rh,1}^2 = r_{h,1}^2 \quad (1.9)$$

$$(x - x_{rh,2})^2 + (y - x_{rh,2})^2 + z_{rh,2}^2 = r_{h,2}^2 = (r_{h,1} + r_{h,21})^2 \quad (1.10)$$

$$(x - x_{rh,3})^2 + (y - y_{rh,3})^2 + z_{rh,3}^2 = r_{h,3}^2 = (r_{h,1} + r_{h,31})^2 \quad (1.11)$$

$$\hat{\mathbf{u}}_h = [\hat{x} \quad \hat{y}]^T = \frac{1}{2} \mathbf{A}^{-1} \mathbf{K}, \quad (1.12)$$

kde $\hat{\mathbf{u}}_h$ je predbežný odhad polohy, \mathbf{A} je matica vypočítaná za základe súradníc senzorov a musí byť invertovateľná, \mathbf{K} je vektor závislý na súradniciach senzorov a neznámej premennej $r_{h,1}$. Je dôležité poznamenať, že $\hat{\mathbf{u}}_h$ má oproti \mathbf{u} a $\hat{\mathbf{u}}$ iba dva prvky, pretože metóda COM-W je určená pre 2D lokalizáciu.

$$\mathbf{A} = \begin{pmatrix} x_{rh,1} - x_{rh,2} & y_{rh,1} - y_{rh,2} \\ x_{rh,1} - x_{rh,3} & y_{rh,1} - y_{rh,3} \end{pmatrix} \quad (1.13)$$

$$\mathbf{K} = \begin{pmatrix} (r_{h,1} + r_{h,21})^2 - r_{h,1}^2 - V_1 \\ (r_{h,1} + r_{h,31})^2 - r_{h,1}^2 - V_2 \end{pmatrix} \quad (1.14)$$

$$V_1 = x_{rh,2}^2 - x_{rh,1}^2 + y_{rh,2}^2 - y_{rh,1}^2 + z_{rh,2}^2 - z_{rh,1}^2 \quad (1.15)$$

$$V_2 = x_{rh,3}^2 - x_{rh,1}^2 + y_{rh,3}^2 - y_{rh,1}^2 + z_{rh,3}^2 - z_{rh,1}^2 \quad (1.16)$$

V ďalších rovniciach je využitý popis:

$$x_{rh,ij} = x_{rh,i} - x_{rh,j}, \quad y_{rh,ij} = y_{rh,i} - y_{rh,j}. \quad (1.17)$$

Z rovnice (1.12) je odvodený vzťah medzi $\hat{\mathbf{u}}_h$ a $r_{h,1}$ ako:

$$\hat{x} = m_h r_{h,1} + n_h \quad (1.18)$$

$$\hat{y} = q_h r_{h,1} + t_h, \quad (1.19)$$

kde:

$$m_h = \frac{y_{rh,13} r_{h,21} - y_{rh,12} r_{h,31}}{x_{rh,12} y_{rh,13} - y_{rh,12} x_{rh,13}} \quad (1.20)$$

$$n_h = \frac{y_{rh,13}(r_{h,21}^2 - V_1) - y_{rh,12}(r_{h,31}^2 + V_2)}{2(x_{rh,12} y_{rh,13} - y_{rh,12} x_{rh,13})} \quad (1.21)$$

$$q_h = \frac{y_{rh,21} r_{h,31} - y_{rh,13} r_{h,21}}{x_{rh,12} y_{rh,13} - y_{rh,12} x_{rh,13}} \quad (1.22)$$

$$t_h = \frac{x_{rh,12}(r_{h,31}^2 - V_2) - x_{rh,13}(r_{h,21}^2 + V_1)}{2(x_{rh,12} y_{rh,13} - y_{rh,12} x_{rh,13})}. \quad (1.23)$$

Substitúciou (1.18) a (1.19) do (1.9) je získaná kvadratická rovnica:

$$a r_{h,1}^2 + b r_{h,1} + c = 0, \quad (1.24)$$

v ktorej:

$$a = 1 - m_h^2 - q_h^2 \quad (1.25)$$

$$b = -2(m_h n_h + q_h t_h - m_h x_{rh,1} - q_h y_{rh,1}) \quad (1.26)$$

$$c = -(n_h^2 + t_h^2 - 2n_h x_{rh,1} - 2t_h y_{rh,1} + x_{rh,1}^2 + y_{rh,1}^2 + z_{rh,1}^2). \quad (1.27)$$

Kvadratická rovnica (1.24) má dva korene, ale iba jeden je považovaný za odhad $r_{h,1}$ označený ako $\hat{r}_{h,1}$. Výber závisí na determinante rovnice $\Delta = b^2 - 4ac$ podľa nasledujúcich pravidiel:

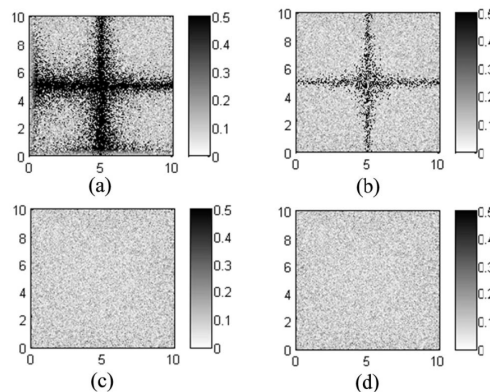
1. Ak je $\Delta \geq 0$, tak existujú dva reálne korene. Ak sú obidva korene kladné, odhadom $\hat{r}_{h,1}$ je menší z nich. Ak je aspoň jeden koreň záporný, je odhadom $\hat{r}_{h,1}$ väčší z nich.
2. Ak je $\Delta < 0$, tak existujú dva komplexne združené korene. $\hat{r}_{h,1}$ je potom ich reálnou časťou.

Výsledná hodnota predbežného odhadu je potom vypočítaná dosadením $\hat{r}_{h,1}$ do rovníc (1.18) a (1.19). Po získaní predbežného odhadu je potrebné získať hodnotu \widehat{CRLB}_h pomocou rovnice (1.5). Na základe týchto údajov je stanovený finálny odhad polohy $\hat{\mathbf{u}}_f$ ako vážený priemer predbežných odhadov H kombinácií, kde $\hat{\mathbf{u}}_h$ je predbežný odhad h -tej kombinácie sensorov a s_h je jeho váhový koeficient. Medzi presnosťou odhadu polohy a \widehat{CRLB}_h je nepriama závislosť, preto je vo výpočte váhového koeficientu použitá prevrátená hodnota \widehat{CRLB}_h . [14]

$$\hat{\mathbf{u}}_f = \sum_{h=1}^H s_h \hat{\mathbf{u}}_h \quad (1.28)$$

$$s_h = \frac{1}{\widehat{CRLB}_h} \frac{1}{\sum_{k=1}^H \frac{1}{\widehat{CRLB}_k}} \quad (1.29)$$

Porovnanie dosiahnutej presnosti metódy COM-W s ostatnými analytickými metódami je na obr. 1.10, kde je presnosť jednotlivých metód vyjadrená pomocou strednej chyby odhadu polohy (MPE).



Obr. 1.10: MPE štyroch metód výpočtu polohy pri $\sigma = 0,1$ a štvorcovom rozmiestnení sensorov. (a) 2WLS. (b) CWLS. (c) SCWLS. (d) COM-W. (prevzaté z: [14])

1.3.6 Rýchlosť zvuku

Všetky vyššie spomenuté metódy pre určenie polohy sú založené na trilaterácií resp. na multilaterácii, čo znamená, že ich vstupnou veličinou je vzdialenosť. Táto hodnota je získaná súčinom času a rýchlosti šírenia sa signálu a keďže je meraná nepriamo pomocou času, označuje sa aj pojmom pseudovzdialenosť. Na rozdiel od elektromagnetického vlnenia v bežných klimatických podmienkach, nie je rýchlosť zvuku konštantná. Aby nevznikala výrazná chyba odhadu polohy, je nutné vo výpočte použiť presnú aktuálnu rýchlosť zvuku.

Práca [22] vychádza pri definovaní rýchlosti zvuku zo stavovej rovnice reálneho plynu. Následne je uvažovaných päť najťažších zložiek vzduchu (N_2 , O_2 , Ar , CO_2 , Ne), pre ktoré bol odvodený vzťah pre výpočet rýchlosti zvuku v . Na záver je vzťah aproximovaný funkciou, ktorá je závislá na teplote, tlaku, vlhkosti a obsahu CO_2 :

$$v(\vartheta, p, x_{H_2O}, x_{CO_2}) = a_0 + a_1\vartheta + a_2\vartheta^2 + (a_3 + a_4\vartheta + a_5\vartheta^2)x_{H_2O} + (a_6 + a_7\vartheta + a_8\vartheta^2)p + (a_9 + a_{10}\vartheta + a_{11}\vartheta^2)x_{CO_2} + a_{12}x_{H_2O}^2 + a_{13}p^2 + a_{14}x_{CO_2}^2 + a_{15}px_{H_2O}x_{CO_2}, \quad (1.30)$$

kde x_{H_2O} resp. x_{CO_2} je pomer molárnej hmotnosti vodnej pary resp. CO_2 k molárnej hmotnosti vzduchu, p je tlak vzduchu v Pa a ϑ je teplota v °C. Jednotlivé koeficienty rovnice sú uvedené v tabuľke 1.2. [22]

Tab. 1.2: Koeficienty pre výpočet rýchlosti zvuku

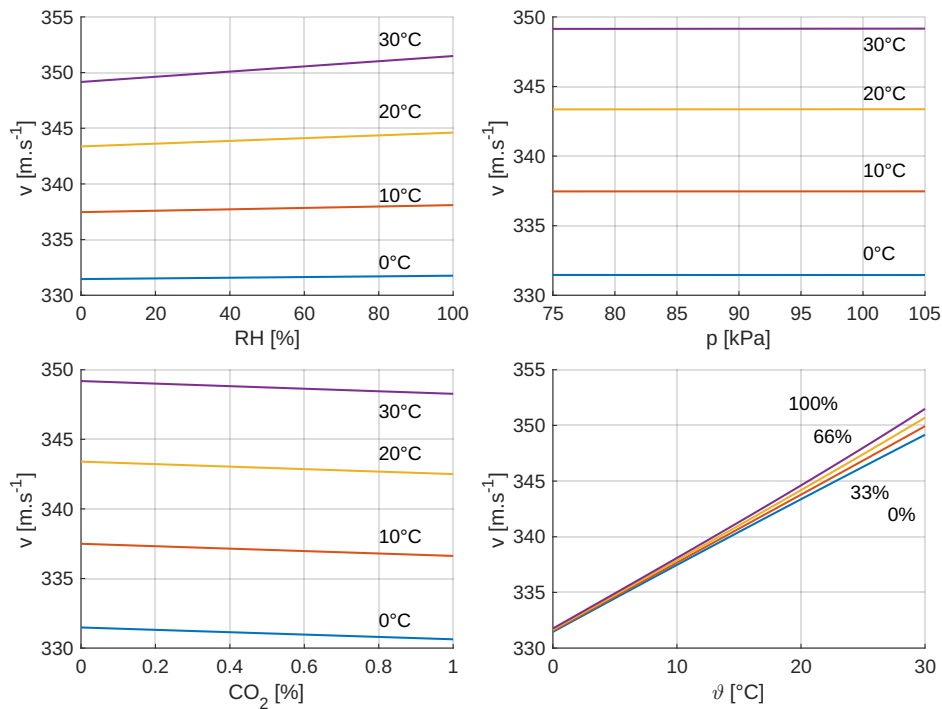
koef.	hodnota	koef.	hodnota	koef.	hodnota	koef.	hodnota
a_0	331,5024	a_4	0,1495874	a_8	$-2,93 \cdot 10^{-10}$	a_{12}	-2,835149
a_1	0,603055	a_5	-0,00078	a_9	-85,20931	a_{13}	$-2,15 \cdot 10^{-13}$
a_2	-0,00052	a_6	$-1,82 \cdot 10^{-7}$	a_{10}	-0,228525	a_{14}	29,179762
a_3	51,471935	a_7	$3,73 \cdot 10^{-8}$	a_{11}	$5,91 \cdot 10^{-5}$	a_{15}	0,000486

Obrázok 1.11 zobrazuje závislosť rýchlosti zvuku na vstupných premenných, kde vidno, že je najvýraznejšie ovplyvnená práve teplotou.

Podľa [23] platí vzťah medzi x_{H_2O} a relatívnou vlhkosťou RH vyjadrenou v percentách:

$$x_{H_2O} = \frac{RH \cdot e_{s0} \exp\left(\frac{L_0}{R_v} \left(\frac{1}{T_0} - \frac{1}{T}\right)\right)}{100p} = \frac{RH \cdot 611,655 \exp\left(5423 \left(\frac{1}{273,16} - \frac{1}{273,16+\vartheta}\right)\right)}{100p}. \quad (1.31)$$

Výpočet rýchlosti je platný v intervale teplôt 0 °C až 30 °C a tlaku 75 000 Pa až 102 000 Pa. Chyba takto vypočítanej rýchlosti zvuku dosahuje najviac 60 ppm. [22]



Obr. 1.11: Závislosť rýchlosti zvuku na teplote, tlaku, vlhkosti a obsahu CO_2 . Pre neuvedené parametre platí: $p = 103,325$ kPa, $\text{RH} = 0$ %, $x_{\text{CO}_2} = 0,0314$ %

1.3.7 Kalibrácia

Metódy na určenie polohy z tabuľky 1.1 využívajú ako vstupné premenné rozdiely vzdialeností medzi zdrojom signálu a dvoma senzormi, ktoré sú vypočítané podľa (1.2) a ďalej konštánt, ktorými sú rýchlosť šírenia sa signálu a poloha senzorov. Zo zadaných údajov je vypočítaný odhad polohy obsahujúci chybu. Minimálny dosiahnuteľný rozptyl tejto chyby je definovaný hodnotou $CRLB$. Vzorec (1.5) definuje, ako sa premietne chyba merania časových rozdielov do chyby predbežného odhadu polohy. Chyba odhadu polohy teda pozostáva z minimálnej chyby definovanej pomocou $CRLB$ a ďalších chýb, ktoré majú pôvod v chybách polohy senzorov a chybe rýchlosti šírenia sa signálu. Je žiadúce, aby skutočný rozptyl chyby bol čo najmenší a limitne dosahoval hodnotu $CRLB$. Cieľom kalibrácie je minimalizovanie chýb konštánt, teda predovšetkým presné určenie polohy senzorov.

S vývojom pasívnej lokalizácie pomocou TDOA boli vyvíjané aj metódy pre jej kalibráciu. V mnohých prípadoch totiž nie je možné stanoviť presné súradnice senzorov, prípadne sa poloha senzorov môže časom líšiť od pôvodne určených súradníc. Navyše meranie polohy každého senzoru vo veľkých senzorových poliach je časovo náročné a neefektívne. Vo vojenskom prostredí sa pre sledovanie môže využiť sieť mikrofónov zhodená z vrtuľníku, kedy poloha ani geometria senzorového poľa nie sú známe a môžu sa časom meniť [24]. Senzorové pole môže pozostávať aj z po-

hybľivých zariadení, napríklad bezpilotných lietadiel [25] alebo mobilných telefónov a tabletov [24]. Vtedy je aktuálna poloha úplne alebo čiastočne neznáma. Pritom presné súradnice sensorov sú pre pasívnu lokalizáciu kľúčové, pretože aj malá chyba v polohe sensorov má veľký dopad na zníženie presnosti lokalizácie. [24; 25; 26]

Jedným z rozšírených kalibračných postupov je použitie referenčného zdroja signálu na známych súradniciach. Táto metóda sa využíva v GPS na potlačenie neistôt v polohách satelitov a rôznych chýb spôsobených nezhodami synchronizácie času, troposférickými a ionosférickými vrstvami [25]. V literatúre sa táto metóda nazýva diferenciálna kalibrácia. Práca [26] však dokazuje, že táto metóda je použiteľná iba v prípade, keď sa referenčný a neznámy zdroj signálu nachádzajú blízko seba a ďaleko od sensorov. Ďalej práca skúma dosiahnuteľnú presnosť odhadu polohy pre rôzne metódy kalibrácie a vyvodzuje záver, že vplyv chýb v polohách sensorov môže byť zanedbateľný v prípade kalibrácie minimálne štyrmi referenčnými zdrojmi signálu na známych súradniciach, ktoré neležia v jednej rovine ani s jedným sensorom. Pre takýto systém bola následne zostavená metóda výpočtu polohy neznámeho zdroja signálu. [26]

Metóda kalibrácie popísaná v [24] využíva tri zdroje zvuku a referenčný mikrofón v presnej vzdialenosti od zdrojov. Pomocou merania útlmu akustického tlaku je stanovená približná poloha, ktorá je použitá ako počiatočný odhad pre kalibrovanie pomocou TDOA. V prípade, ak senzory dokážu byť zároveň aj zdrojmi signálu, môže byť daný sensor použitý ako zdroj referenčného signálu. Navyše, ak sú senzory navzájom časovo synchronizované, celý problém je možné riešiť jednoduchšie pomocou merania TOA. [27]

Spomenuté kalibračné metódy však nie sú pre kalibráciu vyvíjaného terča vhodné. Navyše väčšina z nich slúži skôr na spresnenie odhadu polohy s využitím referenčných prostriedkov, než na určenie polohy sensorov. Kalibračná metóda riešiaci tento problém a vhodná pre kalibrovanie terča je popísaná v práci [17]. Bola vyvinutá pre kalibrovanie sensorovej siete a odhad polohy zdroja signálu v rozsiahlych sensorových poliach pozostávajúcich zo skupín sensorov, medzi ktorými môže byť posun v synchronizácii hodín. Najväčšou výhodou tejto metódy je univerzálnosť, pretože je použiteľná pre ľubovoľnú geometriu sensorového poľa a je revolučná vďaka definovaniu posunu hodín medzi jednotlivými sensorovými skupinami. Celkový počet sensorov M je rozdelený do N skupín, kde sú hodiny jednotlivých sensorov v každej skupine navzájom synchronizované. Počet sensorov v jednotlivých skupinách je označený M_n . Kalibrácia polohy sensorov je vypočítaná iteračne na základe kalibračných zdrojov signálu na známych polohách. Počet kalibračných zdrojov je D a súradnice jednotlivých sensorov popisuje vektor $\mathbf{u}_{c,d} = [x_{c,d} \ y_{c,d} \ z_{c,d}]^T$ ($1 \leq d \leq D$).

Metóda spresňuje počiatočnú polohu sensorov \mathbf{w}_P na základe rozdielov vzdialeností (1.2) definovaných vektorom $\mathbf{r}_c = [\mathbf{r}_{c,1}^T \ \mathbf{r}_{c,2}^T \ \cdots \ \mathbf{r}_{c,D}^T]^T$, kde $\mathbf{r}_{c,d}$ je vektor

RDOA získaný z merania jedného kalibračného zdroja signálu. Spresňovanie je však podmienené presnosťou prvotného určenia polohy sensorov a presnosťou merania RDOA. Takže ak bola prvotná poloha sensorov stanovená s určitou neistotou a meranie RDOA má neistotu väčšiu, kalibračné zdroje ovplyvňujú vypočítanú polohu sensorov menej ako v prípade presnejšieho merania RDOA. Presnosť počiatočných polôh je definovaná kovariančnou maticou: $\mathbf{Q}_P = \sigma_P^2 \mathbf{I}_{3M}$, kde σ_P je smerodajná odchýlka súradníc sensorov a \mathbf{I}_{3M} je jednotková matica rozmeru $3M \times 3M$. Presnosť merania rozdielov pseudovzdialeností je definovaná kovariančnou maticou:

$$\mathbf{Q}_c = \sigma_{\text{RDOA}}^2 \text{blkdiag}[\mathbf{Q}_{c,1} \quad \mathbf{Q}_{c,2} \quad \cdots \quad \mathbf{Q}_{c,D}], \quad (1.32)$$

kde σ_{RDOA} je smerodajná odchýlka merania r_{m1} , takže jej rozmer je v metroch. $\text{blkdiag}[\cdots]$ označuje blokovú diagonálnu maticu s maticami $\mathbf{Q}_{c,d}$ na hlavnej diagonále. Ďalej sa uvažuje neistota merania pre všetky kalibračné zdroje rovnaná, takže platí: $\mathbf{Q}_{c,1} = \mathbf{Q}_{c,2} = \cdots = \mathbf{Q}_{c,D} = \mathbf{Q}_{c,\text{RDOA}}$. Matica $\mathbf{Q}_{c,\text{RDOA}}$ je rozmeru $(M-1) \times (M-1)$, na hlavnej diagonále sa prvky rovnajú 1 a všetky ostatné sú $\frac{1}{2}$. [17]

Metóda je tvorená sústavami rovníc (1.4) pre jednotlivé kalibračné zdroje signálu, z ktorých vzniká vektorová funkcia rozmeru $D(M-1) \times 1$:

$$\bar{\mathbf{f}}(\mathbf{w}) = [(\mathbf{f}(\mathbf{u}_{c,1}, \mathbf{w}))^T \quad (\mathbf{f}(\mathbf{u}_{c,2}, \mathbf{w}))^T \quad \cdots \quad (\mathbf{f}(\mathbf{u}_{c,D}, \mathbf{w}))^T]^T. \quad (1.33)$$

Pre výpočet je ďalej dôležitá matica parciálnych derivácií tejto funkcie (jakobián):

$$\bar{\mathbf{F}}(\mathbf{w}) = \frac{\partial \bar{\mathbf{f}}(\mathbf{w})}{\partial \mathbf{w}^T} = \begin{bmatrix} \frac{\partial f_2(\mathbf{u}_{c,1}, \mathbf{w})}{\partial x_{r,1}} & \frac{\partial f_2(\mathbf{u}_{c,1}, \mathbf{w})}{\partial y_{r,1}} & \cdots & \frac{\partial f_2(\mathbf{u}_{c,1}, \mathbf{w})}{\partial y_{r,M}} \\ \frac{\partial f_3(\mathbf{u}_{c,1}, \mathbf{w})}{\partial x_{r,1}} & \frac{\partial f_3(\mathbf{u}_{c,1}, \mathbf{w})}{\partial y_{r,1}} & \cdots & \frac{\partial f_3(\mathbf{u}_{c,1}, \mathbf{w})}{\partial y_{r,M}} \\ \vdots & \vdots & \ddots & \vdots \\ \frac{\partial f_M(\mathbf{u}_{c,D}, \mathbf{w})}{\partial x_{r,1}} & \frac{\partial f_M(\mathbf{u}_{c,D}, \mathbf{w})}{\partial y_{r,1}} & \cdots & \frac{\partial f_M(\mathbf{u}_{c,D}, \mathbf{w})}{\partial y_{r,M}} \end{bmatrix} \quad (1.34)$$

Vzorec kalibračnej metódy pre jednu iteráciu má tvar:

$$\begin{aligned} \widehat{\mathbf{w}}^{(k+1)} &= \widehat{\mathbf{w}}^{(k)} + \left((\bar{\mathbf{F}}(\widehat{\mathbf{w}}^{(k)}))^T \mathbf{Q}_c^{-\frac{1}{2}} \mathbf{\Pi}^\perp \left[\mathbf{Q}_c^{-\frac{1}{2}} \bar{\mathbf{\Gamma}} \right] \mathbf{Q}_c^{-\frac{1}{2}} \bar{\mathbf{F}}(\widehat{\mathbf{w}}^{(k)}) + \mathbf{Q}_P^{-1} \right)^{-1} \\ &\times \left((\bar{\mathbf{F}}(\widehat{\mathbf{w}}^{(k)}))^T \mathbf{Q}_c^{-\frac{1}{2}} \mathbf{\Pi}^\perp \left[\mathbf{Q}_c^{-\frac{1}{2}} \bar{\mathbf{\Gamma}} \right] \mathbf{Q}_c^{-\frac{1}{2}} (\mathbf{r}_c - \bar{\mathbf{f}}(\widehat{\mathbf{w}}^{(k)})) + \mathbf{Q}_P^{-1} (\mathbf{w}_P - \widehat{\mathbf{w}}^{(k)}) \right), \end{aligned} \quad (1.35)$$

kde $\widehat{\mathbf{w}}^{(k)}$ je vektor odhadu polôh sensorov získaný k -tou iteráciou výpočtu a $\mathbf{Q}_c^{-\frac{1}{2}}$ je odmocnina z kovariančnej matice \mathbf{Q}_c . Ďalej rovnica (1.36) definuje maticu $\bar{\mathbf{\Gamma}}$ pomocou Kroneckerovho súčinu. [17]

$$\bar{\Gamma} = \mathbf{1}_{D \times 1} \otimes \Gamma \quad (1.36)$$

$$\Gamma = [\mathbf{O}_{(N-1) \times (M_1-1)} \text{blkdiag} [\mathbf{1}_{1 \times M_2} \quad \mathbf{1}_{1 \times M_3} \cdots \mathbf{1}_{1 \times M_N}]]^T \quad (1.37)$$

Matice $\mathbf{1}_{n \times m}$ sú matice rozmeru $n \times m$, ktorých všetky prvky sa rovnajú 1 a analogicky matica $\mathbf{O}_{n \times m}$ má všetky prvky rovné 0. V rovnici (1.35) je výsledkom operácie $\Pi^\perp [\mathbf{Q}_c^{-\frac{1}{2}} \bar{\Gamma}]$ matica ortogonálnej projekcie do ortogonálneho podpriestoru, ktorú je možné získať vzťahom:

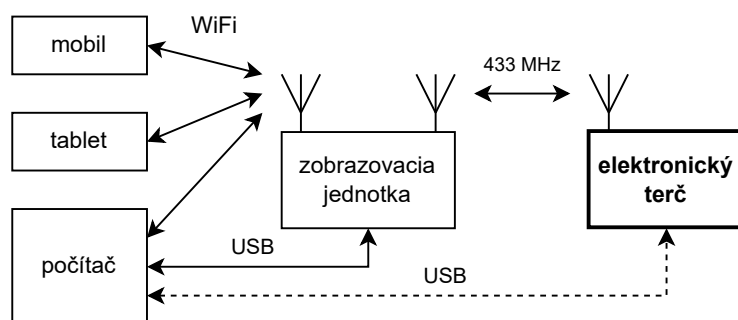
$$\Pi^\perp [\mathbf{A}] = \mathbf{I} - \mathbf{A}(\mathbf{A}^T \mathbf{A})^{-1} \mathbf{A}^T, \quad (1.38)$$

kde \mathbf{I} je jednotková matica správnych rozmerov. Vektor odhadu posunu hodín jednotlivých skupín sensorov $\hat{\boldsymbol{\rho}} = [\rho_2 \quad \rho_3 \quad \cdots \quad \rho_N]^T$ je potom získaný po ukončení iteračného výpočtu $\hat{\mathbf{w}}$ rovnicou (1.39). Jednotky tohto vektoru však sú metre, pretože metóda počíta s RDOA a nie TDOA. [17]

$$\hat{\boldsymbol{\rho}} = (\bar{\Gamma}^T \mathbf{Q}_c^{-1} \bar{\Gamma})^{-1} \bar{\Gamma}^T \mathbf{Q}_c^{-1} (\mathbf{r}_c - \bar{\mathbf{f}}(\hat{\mathbf{w}}^{(k)})) \quad (1.39)$$

2 Návrh zariadenia

Motiváciou k vývoju a stavbe popisovaného elektronického terča je vysoká cena komerčne dostupných riešení, ktoré sú používané na súťažiach a na tréningoch väčších streleckých klubov. Navrhované zariadenie má byť cenovo dostupnou alternatívou profesionálnych riešení určenou pre hobby strelcov vzduchovkových disciplín. Preto je žiadúce navrhnuť také riešenie, ktoré bude vyžadovať čo najmenej jednoúčelových zariadení a bude jednoducho prevádzkovateľné laickou obsluhou. Zároveň je vhodné, aby bola elektronika terča čiastočne univerzálna a bolo ju možné jednoducho upraviť pre iné strelecké disciplíny. Zásah na terči má byť automaticky lokalizovaný a jeho poloha indikovaná zobrazovacou jednotkou umiestnenou v dosahu strelca. Elektronický terč má mať rozhranie kompatibilné pre použitie open-source zobrazovacieho programu freETarget v4.6.0 [28]. Navrhnutý koncept elektronického terča a zobrazovacej jednotky je znázornený na obrázku 2.1. Predmetom tejto práce je iba elektronický terč bez zobrazovacej jednotky.



Obr. 2.1: Blokovaná schéma konceptu elektronického terča

Zariadenie má byť navrhnuté predovšetkým pre ISSF streleckú disciplínu 10 m vzduchová pištoľ, takže musí spĺňať parametre popísané v technických pravidlách ISSF a to hlavne hodnotenie zásahu na desatinné body a presnosť lokalizácie zásahu s maximálnou chybou $\pm 0,4$ mm [3]. Zariadenie má detegovať aj zásah mimo terčovej časti do konštrukcie zariadenia. Zároveň má byť elektronický terč možné používať aj na väčšie vzdialenosti do 100 m, z čoho vyplýva nutnosť bezdrôtového prenosu informácií k zobrazovacej jednotke. Zariadenie má byť navrhnuté tak, aby bolo možné používať naraz viacero rovnakých kusov na jednom mieste. Mnoho hobby strelcov sa venuje svojmu koníčku v podmienkach, kde nie je dostupná elektrická sieť, preto musí byť zariadenie napájané z batérií a má mať vstavané osvetlenie terča s nastaviteľným jasom a teplotou svetla. Na jedno nabitie musí byť zariadenie schopné činnosti aspoň 2,5 hodiny. Nabíjanie zariadenia má byť pomocou fyzického štandardu USB-C a stav nabitia batérie musí byť indikovaný aj priamo na elektronickom terči.

Po každom výstrele má byť diera v terči prekrytá motoricky posúvanou páskou, čím sa zabezpečia vhodné podmienky pre správnu lokalizáciu nasledujúceho zásahu.

2.1 Konzultácie a širšie využitie

Počas vývoja elektronického terča boli taktiež uskutočnené konzultácie so strelcami a trénermi. Predmetom konzultácií bolo získanie informácií o priebehu tréningu a súťaží v rôznych streleckých disciplínach, ktoré kladú na terč špecifické požiadavky. Ďalej boli konzultované funkčné parametre terča, vlastnosti, ktoré by mal spĺňať pre praktické používanie, spôsob prenosu a zobrazovania informácií a v neposlednom rade boli hľadané jeho aplikácie pre univerzálnejšie použitie, respektíve oblasti, v ktorých by bol po úprave prínosom.

Využitie elektronických terčov pre ISSF disciplíny, skúsenosti a rady boli získané počas rozhovoru s Jaroslavom Helešicom, trénerom športového streleckého klubu Slatina. Okrem nevýhody vo vysokej počítačovej investícii sú elektronické terče ideálne. Terče jednotlivých výrobcov majú určité nedostatky a špecifiká, ale samotná lokalizácia je pri použití akustických aj optických metód spoľahlivá a presná. Slabým miestom je pohyblivá páska, ktorej vedenie je potrebné navrhnuť tak, aby sa nezasakávala. Pre použitie v kluboch je tiež dôležitá konštrukcia lapača, objem a spôsob vyprázdňovania zásobníka v lapači.

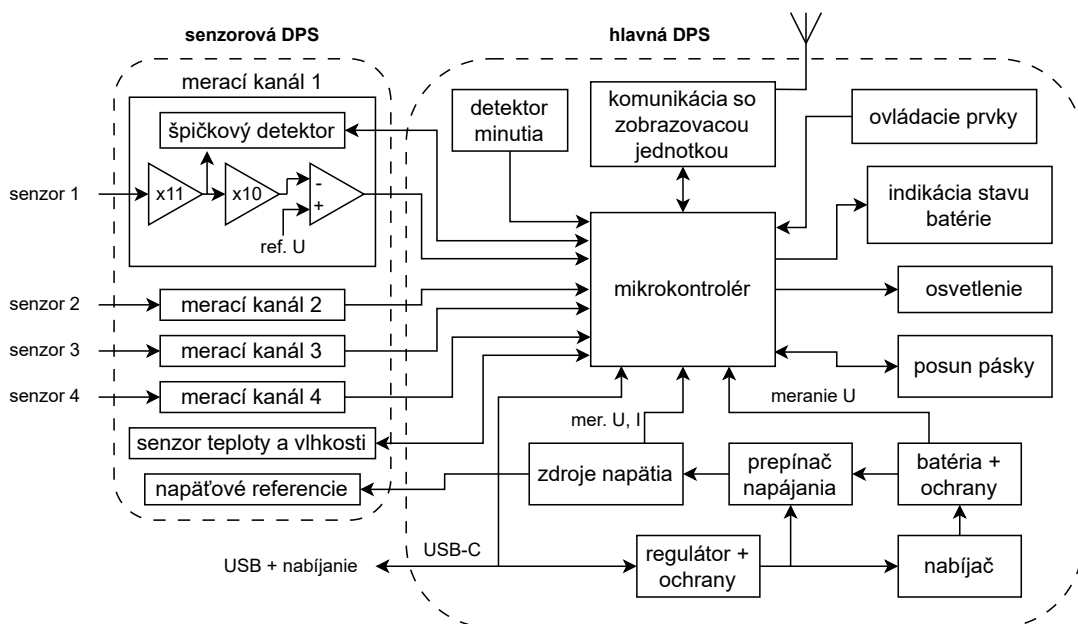
Širšie využitie terča aj pre iné disciplíny ako ISSF vzduchová pištoľ bolo konzultované s Tomášom Řezníčkom (osobný rozhovor, dňa 23.10.2023), trénerom brnenského biatlonového klubu Střelka. V biatlone by elektronický terč mal opodstatnenie hlavne pri tréningu a to pri streľbe na papierové terče. Papierové terče sa strieľajú zo vzduchoviek aj malorážiek na 10 metrov, takže majú redukovanú veľkosť (päťkrát menšie ako štandardná biatlonová terčovnica). Terč má štandardné biatlonové rozloženie, teda päť čiernych kruhov vedľa seba, a môže mať jeden až tri rady, pre viacerých strelcov alebo viacero postov. Z toho vyplýva, že takýto elektronický terč by vyžadoval päť podávačov a päť roliek s čiernou páskou, pre každý stĺpec jednu, alebo použitie gumovej membrány. Informácie o zásahoch by boli prenášané trénerovi, nie strelcom. Takže by bolo potrebné upraviť zobrazovací program tak, aby bolo možné jednotlivé rady kruhov na terči prideliť rôznym strelcom a aby mal tréner rýchly prístup ku výsledkom všetkých strelcov. Tréning trvá približne do dvoch hodín a obvykle je mimo dosah elektrickej siete, preto by ich prevádzka bola výhradne z batérií. Zvýšené nároky by boli hlavne na odolnosť voči poveternostným podmienkam, pretože sa strieľa v teplotách od -20 °C až po horúce letné dni, kedy na terče svieti priame slnko.

V súčasnosti je pre trénera náročné sledovať viacero terčov naraz, nie je možné vždy určiť poradie zásahov na terči a taktiež umiestnenie samotného zásahu v prí-

pade rozstrelaných terčov. Výsledky strelcov je potom potrebné prepisovať vo vhodnej podobe na analýzu. Tieto aspekty by elektronický terč popisovanej konštrukcie spĺňal a zjednodušoval. Bola by možná rýchla analýza zásahov jednotlivých strelcov a výstrely by boli archivované, čo by umožňovalo dlhodobo sledovať výkonnosť športovcov a realizovať aj rozsiahlejšie štatistiky. Popisovaný terč by bol teda po úpravách prínosom aj pre tréningovanie biatlonových športovcov.

2.2 Elektronická výbava terča

Elektroniku terča je možné rozdeliť na dva základné bloky. Úlohou sensorového bloku je spracovať signály zo sensorov a tým vytvoriť výstup nesúci požadované vlastnosti vstupných signálov. Hlavný blok obsahuje všetky ostatné časti potrebné pre splnenie zadaných cieľov a nie je kritický pre funkčnosť sensorového bloku. Obidva bloky sú z pohľadu užitočných signálov spojené mikrokontrolérom, ktorý riadi celé zariadenie, spracúva signály a realizuje výpočty. Z tohto rozdelenia na dva bloky vychádza aj modulárne riešenie dosiek plošných spojov (DPS), ktoré zabezpečuje splnenie požiadavky na úpravu elektroniky pre iné strelecké disciplíny. Zároveň je vďaka tomu možné vylepšovanie spracovania vstupných signálov alebo použitie iných sensorov vyžadujúcich odlišnú elektroniku. Na základe stanovených požiadaviek bola navrhnutá bloková schéma elektronického terča, ktorú vidno na obr. 2.2. Podrobná schéma zariadenia je v prílohe C.

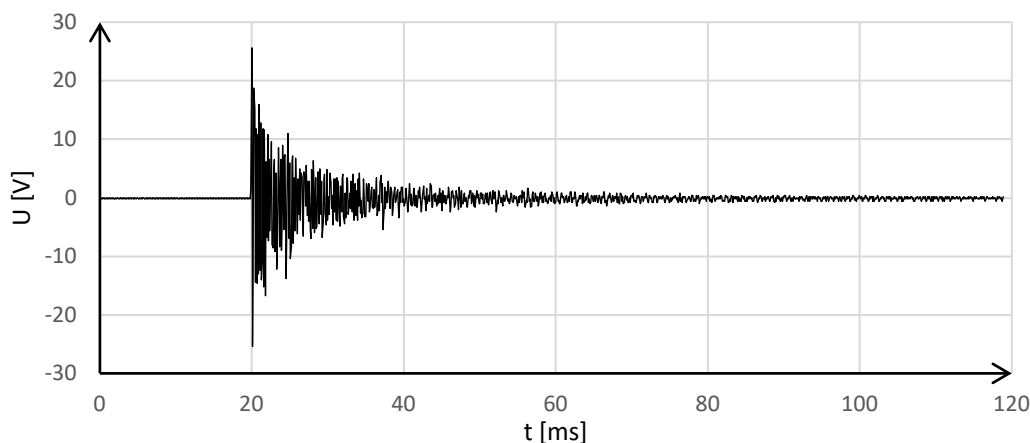


Obr. 2.2: Podrobná bloková schéma elektronického terča

2.2.1 Sensory zásahu

Pri meracích zariadeniach je kľúčová cesta signálu nesúceho hľadané vlastnosti. Preto bola venovaná veľká pozornosť práve výberu vhodných senzorov. Zariadenie potrebuje detegovať dva odlišné typy zásahov – zásah do papierového terča a zásah do konštrukcie zariadenia.

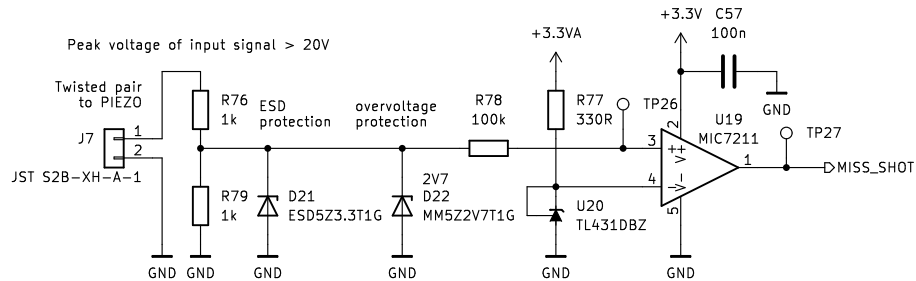
Zásah do konštrukcie spôsobuje na rozdiel od zásahu do terča intenzívne mechanické chvenie, ktoré bolo využité ako zdroj informácie o lokalite zásahu. V tomto prípade postačuje detegovať amplitúdu chvenia a ak je vyššia ako bežné otrasy, ide o zásah do konštrukcie. Na toto meranie bol pre jednoduchosť a mechanickú odolnosť zvolený piezoelektrický menič prilepený k čelnému plechu konštrukcie terča. Signál piezoelektrického meniča zaťaženého odporom $2\text{ k}\Omega$ pri zásahu do plechu vidno na obrázku 2.3.



Obr. 2.3: Zásah do konštrukcie terča – časový priebeh signálu z piezoelektrického senzoru

Špičková hodnota závisí na vzájomnej polohe zásahu a senzora, pričom môže dosahovať úroveň až 50 V. Na druhej strane poklepanie kovovým predmetom vybudí signál so špičkovou úrovňou okolo 2 V. Preto bola ako porovnávací úroveň stanovená hodnota 5 V. Ďalej je potrebné zabezpečiť, aby sa vstupný signál nachádzal v rozmedzí napájacieho napätia. To zabezpečuje odporový delič 2 : 1 so zenerovou diódou na 2,7 V a ochranou pred ESD, takže sa signál porovnáva na úrovni 2,5 V. Porovnávací napätie je získané z referencie TL431. Ďalej je vhodné dodatočne ochrániť vstup komparátoru proti prípadným špičkám a to rezistorom s veľkým odporom na jeho vstupe. Jediné nároky na komparátor teda boli rail-to-rail vstupy a malý prúd vstupnými svorkami, aby nedošlo k výraznému úbytku napätia na vstupnom odpore. Týmto parametrom vyhovuje typ MIC7211. Schéma detektoru zásahu do konštrukcie je na obr. 2.4. Katalógový list MIC7211 uvádza typickú hodnotu prúdu

vstupnými svorkami 0,5 pA a offset 0,25 pA, ktorý vytvorí na odpore 100 kΩ úbytok 75 nV, čo je v tomto prípade zanedbateľná hodnota [29]. Maximálna hodnota siete nie je uvedená, no rádovo nebude príliš vzdialená od typickej, preto bol použitý tento komparátor.



Obr. 2.4: Schéma detektoru zásahu do konštrukcie terča

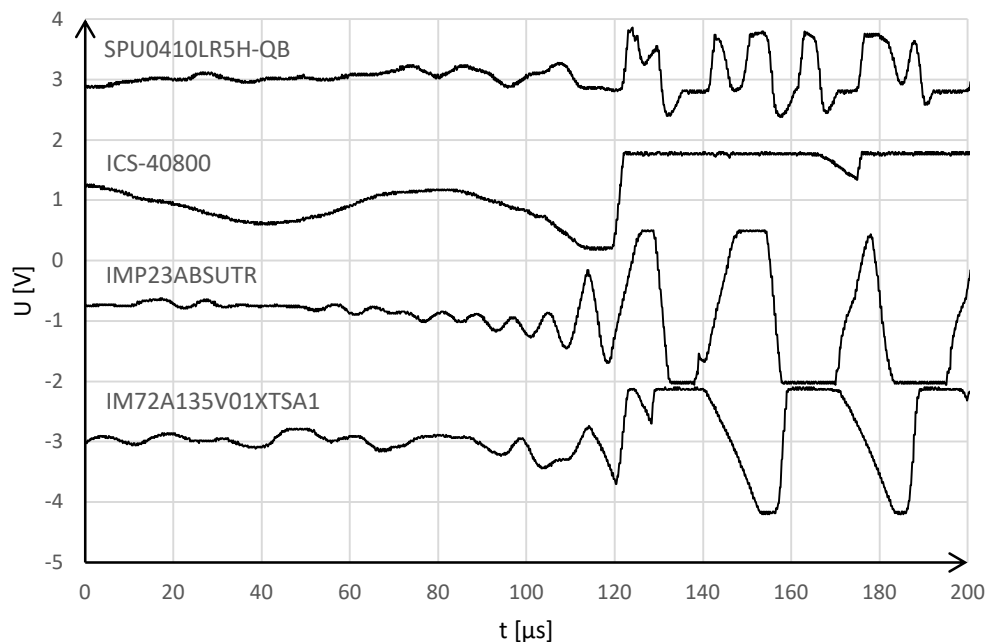
Zásah do papierového terča je pre zariadenie kľúčový a pre jeho lokalizáciu je potrebné odmerať časy príchodu tlakovej vlny k jednotlivým senzorum na známych súradniciach. Na vlastnostiach signálov týchto senzorov závisí dosiahnuteľná presnosť a spoľahlivosť lokalizácie zásahu. Zároveň ich charakter definuje nároky na nasledujúcu elektroniku pre ich spracovanie. Preto bol hľadaný typ senzoru, z ktorého signálu je najpresnejšie a ideálne aj najjednoduchšie možné určiť presný moment príchodu tlakovej vlny. To znamená, že je vhodné, aby sa pri detekcii tlakovej vlny menila úroveň signálu s čo najvyššou strmou a to čo najskôr bez pozvoľného nábehu. S tým súvisí frekvenčný rozsah senzoru, pretože signál senzoru so širším pásmom obsahuje zložky vyšších frekvencií, ktoré umožnia vytvorenie strmšej hrany. Podstatnou môže byť aj vlastná rezonančná frekvencia senzoru, pretože ak bude príliš nízka, vyššie frekvencie budú utlmené. Zároveň je vhodné, aby už priamo senzor bol čo najmenej citlivý na neúčinné signály, teda najmä okolitý hluk.

MEMS mikrofóny

Požadovaným vlastnostiam senzorov vyhovujú MEMS (mikro elektro-mechanické senzory) mikrofóny a ďalej boli testované ultrazvukové meniče, ktoré sa používajú aj v komerčných elektronických terčoch. Konkrétne boli vybrané tieto typy MEMS mikrofónov:

- SPU0410HR5H-PB – horný port,
- SPU0410LR5H-QB – spodný port,
- ICS-40800 – dvojportový, diferenciálne snímanie,
- IMP23ABSUTR – šírka pásma 60 kHz, určený pre ultrazvukové aplikácie,
- IM73A135V01XTSA1 – šírka pásma > 80 kHz, diferenciálny výstup, IP57.

Typy SPU0410 boli vybrané ako zástupcovia obyčajných mikrofónov bez špeci-
ficky definovaných vlastností upotrebitelných pre popisované zariadenie. Pre mik-
rofóny boli vyrobené meracie DPS s osadenými blokovacími kondenzátormi. Tieto
DPS boli umiestnené na kovový rám okolo papierového terča za jeho rovinou a boli
merané časové priebehy signálov mikrofónov pri strelbe. Typické priebehy pre jed-
notlivé mikrofóny sú na obr. 2.5. Rýchlosť projektilu vystreleného zo vzduchovej
zbrane nedosahuje rýchlosť zvuku, čo znamená, že senzory v terči ako prvé zazna-
menajú hluk výstrelu, potom tlakovú vlnu od zásahu projektilu do terča a následne
hluk lapača. To je dôvod, prečo sú signály na obr. 2.5 zvlhnené aj pred zaznamenaním
tlakovej vlny. Navyše sa mechanické vibrácie šíria tuhým materiálom rýchlejšie ako
tlaková vlna vzduchom, takže zákmity tesne pred zaznamenaním tlakovej vlny môžu
byť spôsobené aj samotným nárazom projektilu do papierového terča.



Obr. 2.5: Časový priebeh signálov mikrofónov pri zásahu do papierového terča (jed-
nosmerná zložka signálov je upravená pre zobrazenie priebehov nad sebou)

Zásahy boli umiestnené do približne rovnakej vzdialenosti od jednotlivých mik-
rofónov a z viacerých meraní bola určená typická strmosť signálu pri zaznamenaní
tlakovej vlny pre daný mikrofón. Výsledky strmosti nábehu SR_{LH} a poklesu SR_{HL}
sú zobrazené v tabuľke 2.1. Pre zaznamenanie tlakovej vlny je vhodné využiť prvú
hranu signálu predtým, než dôjde k saturácii predzosilňovača v MEMS mikrofóne.
Je totiž predpoklad, že ďalšie hrany signálu závisia na rezonančnej frekvencii mik-
rofónu, ktorá je pre rôzne kusy iná a taktiež na vlastnostiach predzosilňovača, najmä
spôsobu zotavenia zo saturácie.

Tab. 2.1: Prehľad strmostí hrán signálov pre merané mikrofóny

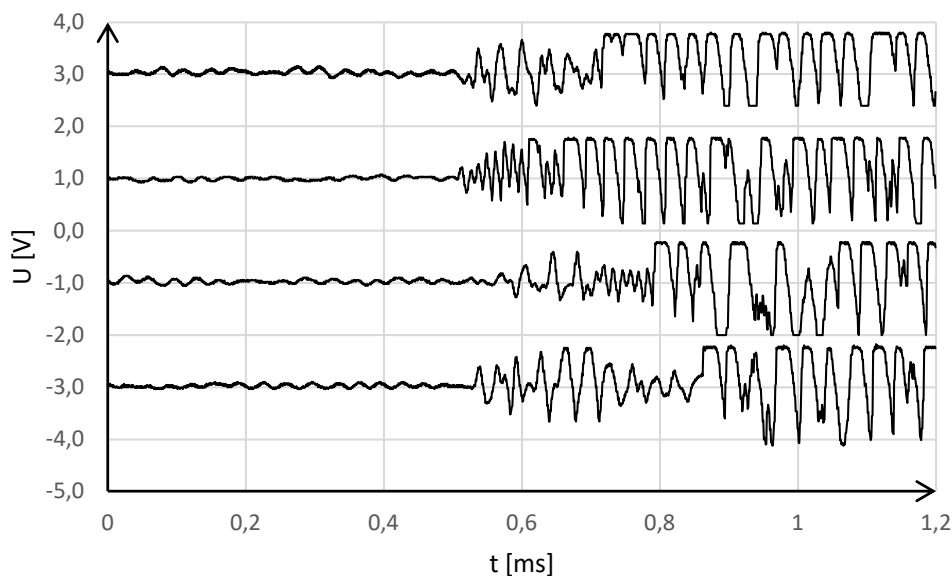
typ mikrofónu	$SR_{LH}[V/\mu s]$	$SR_{HL}[V/\mu s]$
SPU0410HR5H-PB	0,5	-0,5
SPU0410LR5H-QB	0,4	-0,4
ICS-40800	0,7	-0,06
IMP23ABSUTR	0,3	-0,8
IM73A135V01XTSA1	1,0	-1,2

Z grafu na obr. 2.5 vidno, že určenie času prijatia tlakovej vlny nie je úplne jednoznačné a to hlavne kvôli zákmitom pred prijatím tlakovej vlny. Meraním bolo overené, že tieto zákmity závisia na vzdialenosti zásahu od senzora. Pri zásahu v tesnej blízkosti senzoru majú menšiu amplitúdu a strmosť, zatiaľ čo pri vzdialenom zásahu dosahuje ich amplitúda aj strmosť podobné hodnoty ako samotná tlaková vlna, ktorú je možné identifikovať iba s ťažkosťami. Porovnanie signálov z mikrofónu IM73A135V01XTSA1 pri blízkom a vzdialenom zásahu je zobrazené v prílohe B.1 a B.2. Najlepšie parametre dosiahol signál mikrofónu ICS-40800, ktorého zákmity pred tlakovou vlnou majú výrazne nižšiu frekvenciu, vďaka čomu by ich bolo možné odfiltrovať. Signál z tohto mikrofónu však mal pri niektorých meraniach veľmi pozvoľný nábeh hrany pri tlakovej vlne, kvôli čomu by nebolo možné určiť čas zaznamenania tlakovej vlny s dostatočnou presnosťou. Tento jav je zaznamenaný v prílohe B.3.

Počas vývoja zariadenia boli hľadané prvky vplyvajúce na zákmity signálov pred detekciou tlakovej vlny a navrhované riešenia pre dosiahnutie čo najčistejších signálov. Prvým nežiadúcim vplyvom je hluk výstrelu. Ten je možné potlačiť mechanickou konštrukciou terča ako uzavretého objektu. Toto tvrdenie je podložené meraním signálov zo štyroch mikrofónov typu IM73A135V01XTSA1 pri výstrele projektilu do lisovanej látky v blízkosti terča. Vďaka tomuto postupu bol meraný iba hluk výstrelu bez hluku kovového lapača. Mikrofóny boli umiestnené na kovovom ráme s otvorenou zadnou stranou a následne bol rám zo všetkých otvorených strán zakrytý kartónom. Medzivrcholová úroveň signálov bola pri výstrele bez krytu 0,5 V až 0,8 V, zatiaľ čo s krytom iba 0,15 V až 0,2 V.

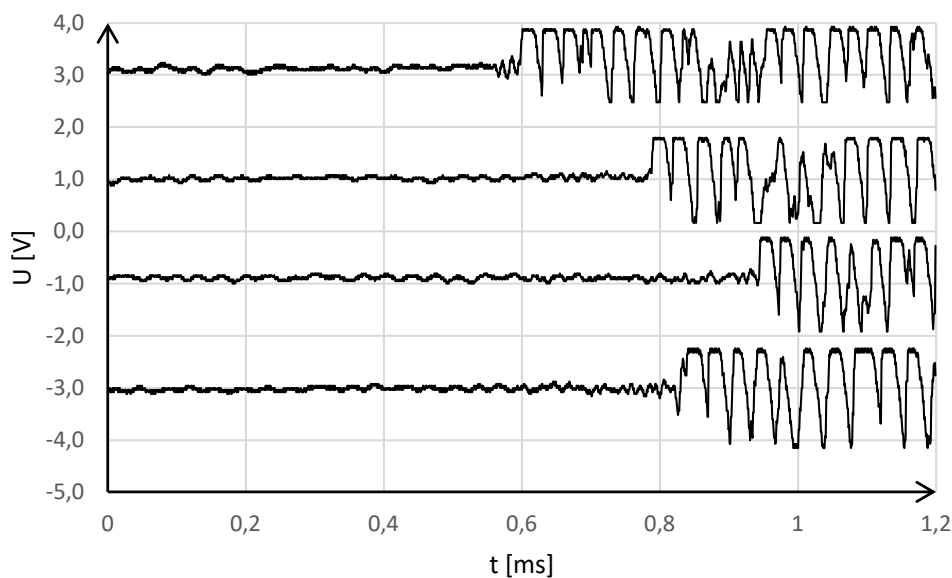
Ďalej bol skúmaný vplyv mechanickej väzby medzi mikrofónom a konštrukciou terča na zákmity signálov zo štyroch mikrofónov IM73A135V01XTSA1 súčasne. Pri tomto meraní boli DPS mikrofónov uchytené o konštrukciu terča napevno, na podložke z plastových vlákien a v molitanovom lôžku. Na obr. 2.6 je časový priebeh signálov pri jednom zo zásahov, ktorý vybudil najväčšie kmity v pevne uchytených mikrofónoch.

V prílohe B.4 je zobrazený priebeh pre mikrofóny uchytené na podložke z plas-



Obr. 2.6: Časový priebeh signálov z mikrofónov IM73A135V01XTSA1 upevnených napevno o konštrukciu terča

tových vlákien. V tomto prípade sú kmity už výrazne menšie. Uchytenie DPS s mikrofónmi v molitanovom lôžku viditeľne potlačilo nežiaduce zákmy, čo vidno na obrázku 2.7, ktorý zobrazuje jeden z najčistejších priebehov. Toto meranie dokázalo, že vlastnosti signálu závisia viditeľne aj na mechanickej konštrukcii a jej vhodným návrhom je možné zlepšiť kvalitu spracovávaných signálov.



Obr. 2.7: Časový priebeh signálov z mikrofónov IM73A135V01XTSA1 upevnených v molitanovom lôžku

Dôležitou súčasťou vývoja je overovanie návrhu, funkčných blokov a použitých princípov. Preto bol počas merania MEMS mikrofónov testovaný princíp merania TDOA a výpočet polohy zásahu pomocou metódy COM-W. Pri tomto meraní boli použité štvorice mikrofónov SPU0410LR5H-QB a IM73A135V01XTSA1 umiestnených v rohoch na štvorcovom rámečku s vnútornou dĺžkou hrany 170 mm. V tomto priestore bol vložený papierový terč pre ISSF disciplínu 10 m vzduchová pištoľ s nalepeným milimetrovým papierom pre odčítanie polohy zásahu. Súradnice mikrofónov boli určené meraním posuvným meradlom od ľavého dolného rohu terča.

Signál z mikrofónov bol snímaný digitálnym osciloskopom RIGOL DS1054 so vzorkovacou frekvenciou 250 MHz. Časy zaznamenania tlakovej vlny boli stanovené odčítaním z osciloskopu pri prekročení signálu referenčnou úrovňou 500 mV. Výsledky merania mikrofónov SPU0410LR5H-QB sú v tabuľke 2.2 a potvrdzujú platnosť a správnosť implementácie COM-W metódy. Chyba lokalizácie zásahu bola v priemere 0,66 mm a maximálne 1,4 mm, čo bol jediný zásah s výrazne väčšou chybou, pretože sa čiastočne prekrýval so starým zásahom (dierou v terči). Pri výpočtoch bola použitá rýchlosť zvuku $v = 347,6 \text{ ms}^{-1}$ stanovená na základe minimálnej chyby prvého zásahu. Pri meraní mikrofónov IM73A135V01XTSA1 bola porovnávacía úroveň 600 mV a rýchlosť zvuku bola pre každý zásah určená samostatne, pomocou iteračnej metódy hľadajúcej takú hodnotu, aby chyba lokalizácie zásahu bola čo najmenšia. Maximálna chyba dosiahla hodnotu až 4,3 mm a priemerná chyba bola 1,8 mm. Tabuľka s presnými výsledkami je v prílohe B.5.

Tab. 2.2: Skutočná a vypočítaná poloha zásahov použitím MEMS mikrofónov SPU0410LR5H-QB

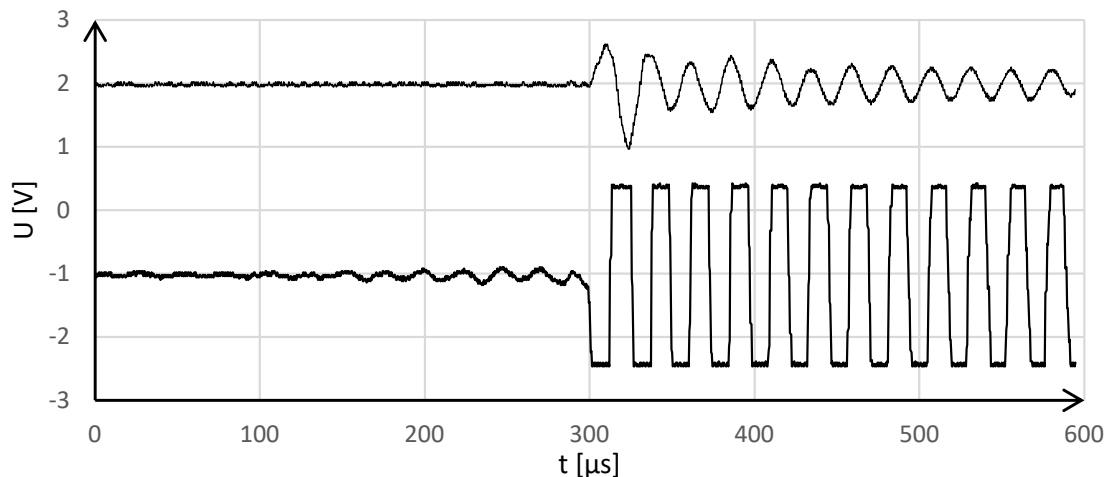
zásah č.	x [mm]	y [mm]	\hat{x} [mm]	\hat{y} [mm]	$\ \hat{\mathbf{u}} - \mathbf{u}\ _2$ [mm]
1	125,0	37,0	124,8	37,6	0,7
2	122,5	39,5	123,0	38,2	1,4
3	120,5	28,5	120,5	28,4	0,1
4	89,5	128,0	89,2	128,4	0,5

Ultrazvukové meniče

Chyba lokalizácie zásahu pri testovacom meraní MEMS mikrofónov bola príliš vysoká, preto boli skúmané senzory, ktoré by dosahovali lepšie parametre. Vhodnými sa zdajú byť ultrazvukové meniče, ktoré oproti mikrofónom majú robustnú kovovú konštrukciu a taktiež eliminujú hlavné riziko spoľahlivosti mikrofónov, čiže znečistenie akustického portu v prašných podmienkach terča. Navyše sú tieto meniče ladené

na určitú pracovnú frekvenciu, čo znamená, že prirodzene potláčajú signály akustického pásma a tým sú menej citlivé na rušiacu zložku signálov. Tieto parametre ich za predpokladu vhodného výstupného signálu predurčujú na použitie v popisovanom zariadení, čo dokazujú aj profesionálne elektronické terče, ktoré ich hojne využívajú.

Výstupný signál ultrazvukových meničov dosahuje výrazne menšie úrovne ako MEMS mikrofóny, preto je potrebné signál zosilniť. Na druhej strane to znamená, že je možné spracovávať signál bez deformácie saturáciou a vďaka tomu analyzovať niektoré jeho vlastnosti ako napr. amplitúda, ktoré sú pri signáloch MEMS mikrofónov znehodnotené. Testované boli ultrazvukové meniče s pracovnými frekvenciami 40 kHz, 200 kHz a 1 MHz. Meniče s pracovnou frekvenciou 40 kHz sú z testovaných typov najvhodnejšie, pretože výstupný signál dosahuje najvyššiu amplitúdu a zásahy sú detekovateľné aj z väčšej vzdialenosti alebo z uhla. Obrázok 2.8 zobrazuje časový priebeh signálu ultrazvukového meniča s pracovnou frekvenciou 40 kHz zosilneného 10krát a -100krát.



Obr. 2.8: Časový priebeh signálov z ultrazvukového meniča pri zásahu papierového terča (jednosmerná zložka signálov je upravená pre ich zobrazenie nad sebou)

Pri stonásobnom zosilnení signálu z ultrazvukového meniča je strmota hrán porovnateľná so signálom MEMS mikrofónu. Z opakovaných meraní vidno, že zákmitý signál ultrazvukového meniča pred detekciou tlakovej vlny majú v najnepriaznivejšom prípade výrazne menšiu amplitúdu ako merané mikrofóny. Vďaka tomu sú kladené menšie požiadavky na nasledujúcu elektroniku a preto boli ako senzory zásahu do papierového terča vybraté práve ultrazvukové meniče s pracovnou frekvenciou 40 kHz.

2.2.2 Senzorová doska plošných spojov

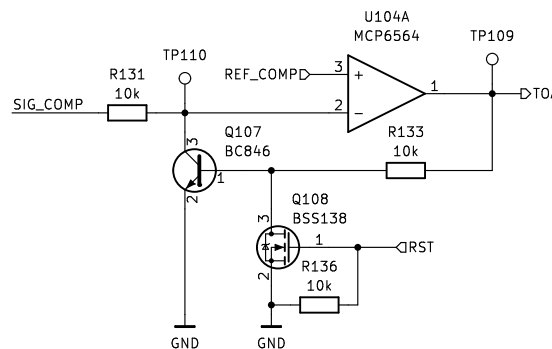
Úlohou sensorovej DPS je spracovanie analógového signálu zo sensorov zásahu a určenie časových momentov detegovania tlakovej vlny. Tieto časové momenty sú reprezentované zmenou logickej úrovne výstupných digitálnych signálov, na základe čoho sú merané TDOA. Spracovanie analógových signálov teda nesmie vnášať časové rozdiely medzi jednotlivé kanály.

Amplitúda výstupného signálu zo senzoru je za bežných podmienok minimálna a pri zaznamenaní tlakovej vlny sa náhle zvýši. Preto je na detegovanie tohto javu použitý komparátor porovnávajúci meraný signál s určitou referenčnou hodnotou. Aby bola detekcia v čase presná medzi viacerými kanálmi, je potrebné dosiahnuť malé oneskorenie komparátoru, jeho malý vstupný napätový offset a vysokú strmnosť meraného signálu. Zároveň však amplitúda meraného signálu a s ňou súvisiaca strmnosť závisí na vzdialenosti medzi sensorom a miestom zásahu terča. To sa premietne ako dodatočné časové oneskorenie. Preto je meraná aj špičková hodnota vstupného signálu, ktorá môže byť využitá pre programovú kompenzáciu oneskorenia. Na základe týchto požiadaviek bola navrhnutá bloková schéma meracieho kanálu, ktorú vidno na obr. 2.2.

Ako kompromis medzi čo najstrmšou hranou vstupného signálu pre komparátor a čo najmenším zosilnením nežiadúcich (hlukových a vibračných) zložiek signálu bolo zvolené zosilnenie 110-krát. Takto zosilnený signál je však saturovaný napájacím napätím, preto ho nie je možné využiť pre meranie špičkovej úrovne signálu. Z toho dôvodu sa zosilňovač skladá z dvoch stupňov zapojených do kaskády, čo navyše zväčšuje jeho šírku pásma. Vstupný signál a jednotlivé stupne sú viazané kapacitne, aby bol eliminovaný prenos jednosmernej zložky a vstupného napätového offsetu OZ. Prvý stupeň zosilňuje 11-krát a druhý (-10)-krát. Pracovný bod, resp. jednosmerná zložka signálu bola zvolená 0,5 V v prvom stupni a 2,048 V v druhom stupni. To z dôvodu, aby nedochádzalo k saturácii pred detekciou tlakovej vlny, ale zároveň aby bol umožnený čo najväčší rozkmit signálu v jeho prvej polperióde. Realizácia druhého stupňa ako invertujúceho umožňuje zväčšiť rezervu pred saturáciou až o 0,5 V v prípade, že napájacie napätie (napätie batérie) je vyššie ako minimálna úroveň. Tým je zabezpečené lineárne zosilnenie signálu až po komparačnú úroveň aj v prípade zásahu blízko senzoru, kedy signál obsahuje tesne pred kladnou polperiódou malú zápornú špičku. Nároky na operačný zosilňovač boli: tranzitná frekvencia aspoň 3 MHz, napätový offset menší ako 50 μV , vstup s unipolárnymi tranzistormi kvôli zanedbateľnému vstupnému prúdu, rýchlosť prebehu aspoň 1,5 V/ μs , rail-to-rail vstup aj výstup, minimálne napájacie napätie pod 2,7 V. Týmto nárokom vyhovuje použitý typ OPA2376. Aby bolo zosilnenie jednotlivých kanálov dostatočne zhodné, boli v spätnej väzbe použité rezistory s toleranciou odporu $\pm 0,05\%$ a vä-

zobné kondenzátory s dielektrikom typu COG (NP0).

Zosilnený signál je porovnávaný komparátorom, ktorého výstup je časovo meraný mikrokontrolérom. Ak by bol komparátor zapojený štandardne, digitálny výstup by mal po zaznamenaní tlakovej vlny obdĺžnikový priebeh, čo vidno z priebehu vstupného signálu na obr. 2.8. Potom by mikrokontrolér musel v čase kratšom ako je jedna polperióda (uvažujúc možné zákmy pri preplopení) uložiť časy všetkých kanálov, aby táto hodnota nebola už prepísaná novou hranou. Keďže užitočnou informáciou je iba prvá zmena digitálneho výstupu, je implementované uzamknutie logickej úrovne pomocou kladnej spätnej väzby s Q107 (obr. 2.9). Na uvedenie do pracovného stavu potom slúži Q108 a resetovací signál, ktorý uzavrie Q107.

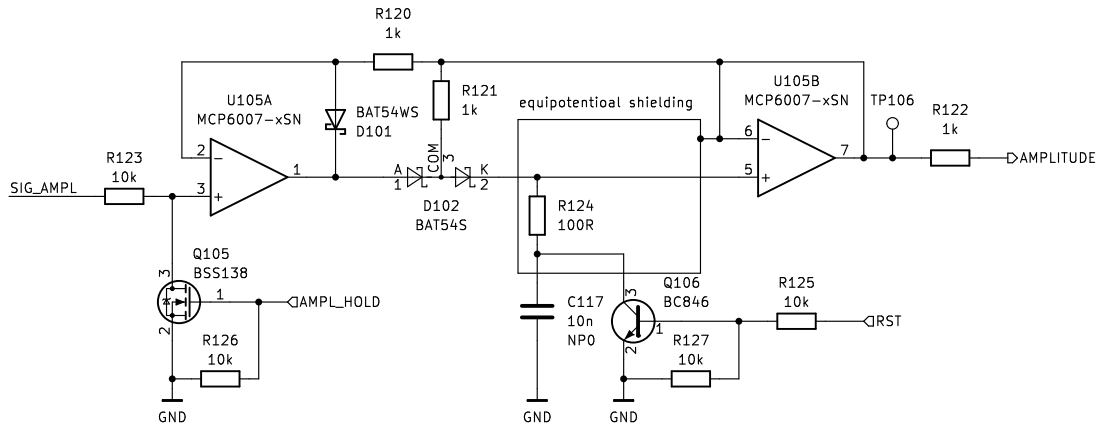


Obr. 2.9: Schéma komparátoru s uzamknutím v meracom kanáli

Nároky na komparátor boli hlavne oneskorenie výstupu pod 100 ns, vstupný napätový offset pod 15 mV, a zanedbateľný vstupný prúd. Vybraný bol typ MCP6564. Vďaka tomu sú časové rozdiely medzi kanálmi spôsobené prevažne chybou zosilnenia signálu, čo je konštantný parameter definovaný toleranciou rezistorov a je možné kompenzovať ho programovo.

Pre potlačenie vplyvu rôznych amplitúd signálu zo senzorov je meraná špičková úroveň pomocou zapojenia na obr. 2.10. Podstatná je iba špičková úroveň prvej periódy, skôr než dôjde k snímaniu rôzne odrazených vln, ktoré môžu vytvoriť konštruktívnu interferenciu a znehodnotiť meranie. Preto zapojenie obsahuje tranzistor Q105, ktorý po otvorení zabráni detekcii vstupného signálu. Pamäťový prvok je tvorený kondenzátorom C117 s dielektrikom typu COG (NP0), aby boli dosiahnuté čo najmenšie zvodové prúdy vybíjajúce kondenzátor. Z tohto dôvodu je aj resetovací tranzistor bipolárny, ktorý dosahuje rádovo menší prúd v uzavretom stave ako väčšina unipolárnych tranzistorov. Rovnako je minimalizovaný záverný prúd diódy D102 tým, že ide o zapojenie dvoch diód do série a pomocou R121 je udržiavané nulové napätie na dióde pripojenej ku kondenzátoru C117. Ak by výstup U105A nabíjal cez diódy priamo pamäťový kondenzátor, výstupná špičková úroveň by obsahovala aj prekmit operačného zosilňovača pri odozve na vstupný signál. Preto je

pamätový kondenzátor pripojený cez rezistor R124. Pri nabíjaní C117 vzniká na rezistore R124 úbytok napätia pôsobiaci v spätnej väzbe proti tejto zmene, čím vzniká dolnopriepustný filter eliminujúci prechod operačného zosilňovača. Hodnota R124 bola optimalizovaná meraním pre konkrétne typy použitých súčiastok.

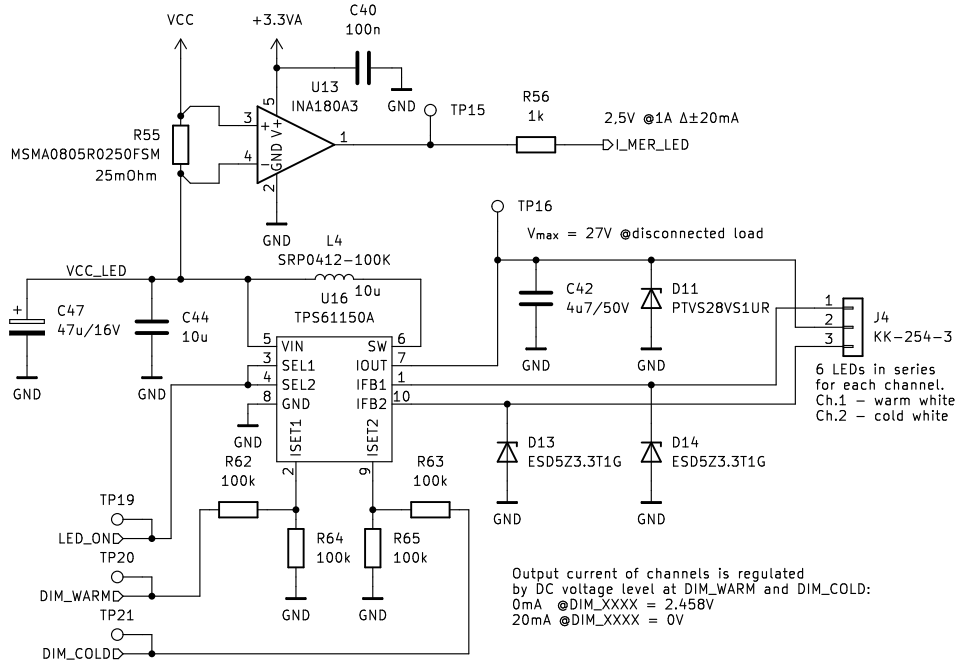


Obr. 2.10: Schéma špičkového detektoru

Referenčné napätia pre nastavenie pracovných bodov zosilňovačov a komparačné napätie sú odvodené od napätovej referencie 2,048 V typu MCP1501 a sú merané mikrokontrolérom pre automatickú diagnostiku. Komparačné napätie je nastaviteľné v štyroch úrovniach prepínateľným napätovým deličom, aby bolo možné nastaviť detegovanie tlakovej vlny pri zmene zosilneného signálu o 0,5 V, 1 V, 1,5 V a 1,6 V. Okrem toho sensorová DPS obsahuje senzor teploty a vlhkosti, ktorý má merať s dostatočnou presnosťou, aby bol použiteľný pre výpočet rýchlosti zvuku. Z tohto dôvodu bol vybraný model Sensirion SHT41 komunikujúci po zbernici I²C.

2.2.3 Osvetlenie terča

Zo zadaných požiadaviek má mať terč nastaviteľnú intenzitu osvetlenia aj teplotu svetla. Na osvetlenie boli vybrané biele LED diódy radu LUXEON 2835E s teplotami 6500 K a 2700 K. Pomerom ich vzájomného jasú je definovaná teplota osvetlenia. Z experimentálnych meraní bolo stanovené, že pre dostatočné osvetlenie je potrebných 24 LED diód budených prúdom 20 mA. Jas LED diód je úmerný prúdu, preto je potrebné budiť ich prúdovým zdrojom. Navyše sa jedná o časť elektronického terča s najväčšou spotrebou, preto je dôležité, aby mali prúdové zdroje čo najvyššiu účinnosť. Z toho dôvodu bol vybraný zvyšujúci LED budič TPS61150A, ktorý má podľa katalógového listu účinnosť 75 % [30]. Schéma zapojenia je na obr. 2.11.



Obr. 2.11: Schéma budičov LED

Maximálny prúd cievkou L4 bol vypočítaný podľa [30], použitá cievka má maximálny DC prúd 1,7 A a saturačný 1,9 A:

$$I_{L4(DC)} = \frac{U_{IOUT} I_{OUT}}{U_{IN} \eta} = \frac{16,5 \cdot 0,02}{2,8 \cdot 0,75} = 157 \text{ mA} \quad (2.1)$$

$$I_{L4(pp)} = \frac{1}{L_4 \left(\frac{1}{U_{IOUT} + 0,83 - U_{IN}} + \frac{1}{U_{IN}} \right) f_s} = \frac{1}{10 \cdot 10^{-6} \left(\frac{1}{16,5 + 0,83 - 2,8} + \frac{1}{2,8} \right) 1,2 \cdot 10^6} = 196 \text{ mA} \quad (2.2)$$

$$I_{L4(max)} = \frac{I_{L4(pp)}}{2} + I_{L4(DC)} = \frac{0,196}{2} + 0,157 = 294 \text{ mA}. \quad (2.3)$$

Pre napájanie 2 x 12 LED boli použité dva budiče s výstupom na konektory JST XH. Signály sú chránené proti ESD a boli ku konektorom pripojené zámerné symetricky aby nedošlo k poškodeniu pri otočení konektoru a násilnému zapojeniu. Prúd danou vetvou budiča závisí priamoúmerne na prúde vývodom ISET. Vývod ISET má konštantné napätie 1,229 V, takže výstupný prúd je možné regulovať jednosmerným napätím pripojeným na odporový delič s vývodom ISET v jeho strede. Výstupný prúd pre teplú bielu je potom vypočítaný podľa:

$$I_{LED} = K_{ISET} \left(\frac{1,229}{R_{64}} + \frac{1,229 - U_{DIM_WARM}}{R_{62}} \right). \quad (2.4)$$

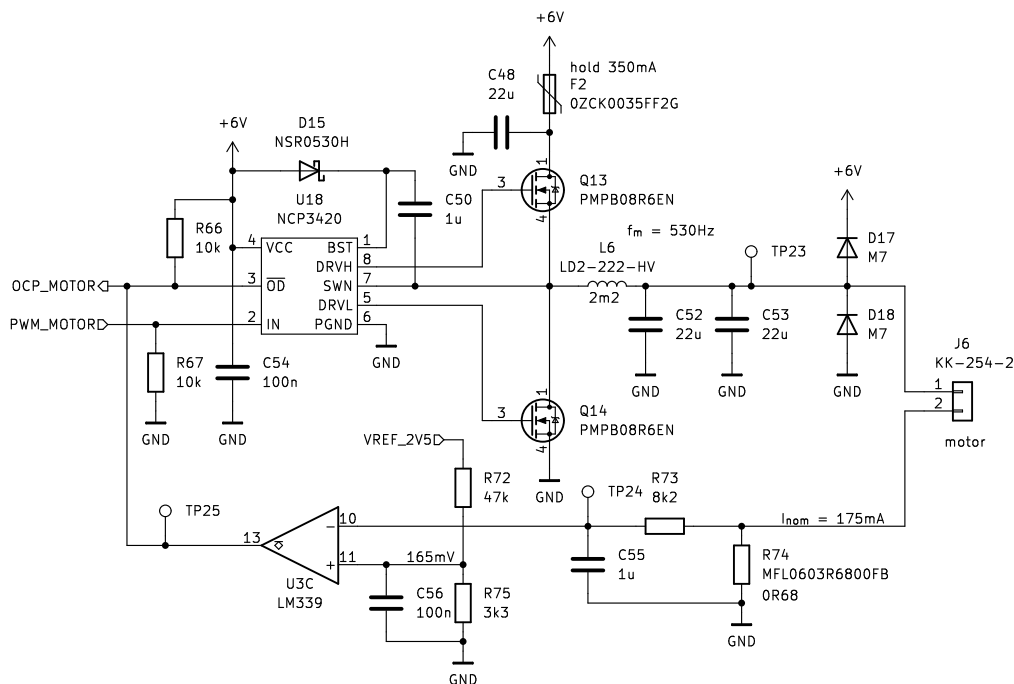
Požadovaná regulácia jasu bola v celom rozsahu, dostupné riadiace napätie má rozsah 0 až 5 V, preto majú rezistory R62 a R64 rovnakú hodnotu vypočítanú odvođením z rovnice (2.4) takto:

$$R_{62} = R_{64} = 2 \frac{1,229 \cdot K_{ISET}}{I_{LED}} = \frac{1,229 \cdot 920}{0,02} = 113 \text{ k}\Omega. \quad (2.5)$$

Použitá hodnota je 100 k Ω , pri ktorej bude maximálny prúd vetvou 22,6 mA. Celkový prúd osvetlenia je snímaný prúdovým monitorom pre automatickú diagnostiku a kontrolu správnej činnosti meničov.

2.2.4 Posun krycej pásky

Pre posun čiernej krycej pásky v terči bol navrhnutý jednosmerný motor s prevodkou. Keďže je terč napájaný z batérie, je vhodné, aby menovité napätie motora bolo čo najbližšie napätiu batérie. Preto bol vybratý motor JGA25 370 s napätím 6 V a menovitým prúdom 175 mA. Páska je posúvaná iba jedným smerom, ale je potrebné regulovať jej rýchlosť. Preto bol na riadenie motora navrhnutý polovičný H most s PWM riadením výstupného stredného napätia, ktorého schému vidno na obrázku 2.12.



Obr. 2.12: Schéma riadenia motora

Pri využití polovičného H mostu je potrebné zabezpečiť, aby nikdy neboli otvorené obidva tranzistory naraz a taktiež vkladať pri ich prepínaní mŕtvy čas, čím sa zabezpečí, že jeden z nich sa stihne zatvoriť predtým, ako sa otvorí druhý. Na túto

úlohu sa najlepšie hodí integrovaný budič s využitím bootstrap obvodu pre riadenie NMOS tranzistoru pripojeného k napájacej vetve. Zvolený bol typ NCP3420, ktorý dokáže budiť tranzistory s kapacitou hradla do 3 nF pracujúci v katalógovom zapojení. Požiadavky na spínacie NMOS tranzistory boli malý odpor kanálu, kapacita hradla do 1 nF a nízke otváracie napätie. Tomu vyhovuje typ PMPB0808R6EN.

Výstup polovičného H mostu je vhodné filtrovať pre potlačenie EMI. Je potrebné navrhnuť dolnopriepustný LC filter, ktorý bude mať na pracovnej frekvencii PWM $f_{\text{PWM}} = 15$ kHz dostatočný útlm, čím bude pracovať ako integrátor. Navrhovaný filter má preto medznú frekvenciu približne 30-krát nižšiu a to $f_{\text{m,PWM}} = 530$ Hz. Pomer L a C bol kompromisom medzi činiteľom akosti čo najbližším ku kritickej hodnote $Q = \frac{1}{\sqrt{2}}$ a praktickým hodnotám súčiastok [31]. Vybratá bola cievka 2,2 mH a k tomu vypočítaná potrebná kapacita:

$$C_{52} + C_{53} = \frac{1}{4\pi^2 f_{\text{m,PWM}}^2 L_6} = \frac{1}{4 \cdot \pi^2 \cdot 530^2 \cdot 2,2 \cdot 10^{-3}} = 41 \text{ } \mu\text{F}. \quad (2.6)$$

Zo simulácie v SPICE vychádza útlm striedavých zložiek minimálne o 58 dB. Prekmit v prenosovej charakteristike filtra na medznej frekvencii vplyvom $Q \geq 1$ však zásadne neprekáča, pretože základná harmonická pracovnej frekvencie je rádovo vyššia a modulačná frekvencia PWM bude rádovo nižšia.

Ochranu pred skratovým prúdom realizuje vratná poistka F2. Ochrana pred nadprúdom je realizovaná komparátorm snímajúcim úbytok napätia na bočníku a v prípade aktivácie vypne celý výkonový stupeň signálom OCP_MOTOR. Tento signál je vedný cez RC článok R73 C55, aby sa zabránilo detegovaniu krátkych špičiek. Napätie 6 V pre budenie motora je generované zvyšujúcim asynchrónnym meničom MIC2288.

2.2.5 Riadenie a komunikácia

Elektronický terč je potrebné riadiť mikrokontrolérom, na ktorý sú kladené hlavne tieto nároky:

- meranie TDOA s chybou ≤ 50 ns (čítač/časovač s taktovacou frekvenciou ≥ 20 MHz),
- dostatočný výpočtový výkon pre výpočet polohy zásahu (32-bitové jadro, taktovacia frekvencia ≥ 30 MHz),
- FLASH pamäť ≥ 64 kB,
- RAM ≥ 10 kB,
- aspoň 10-bitový A/D prevodník, ≥ 8 kanálov,
- periférie 1x UART, 1x SPI a 1x I²C,
- čítač/časovač pre generovanie PWM 3 kanály, alebo 1 kanál + 2x DAC,
- okrem vyššie spomenutých vývodov ešte ≥ 27 GPIO.

Vybratý bol typ STM32F103VC, ktorého zapojenie je v prílohe C. Pre činnosť mikrokontroléra je zapojená napäťová referencia typu MCP1501T-25 s výstupným napätím 2,5 V, odporové deliče pre meranie napájacích napätí a užívateľské rozhranie, teda 5 LED diód tlačidlo a 8-násobný prepínač pre určenie RF adresy terča (identifikácia pri používaní viacerých kusov naraz). Všetky nepoužité vývody sú vyvedené na prepájací konektor ku sensorovej DPS.

Pre komunikáciu po USB bol použitý prevodník USB-UART typu CP2102 v katalógovom zapojení. Na RF (rádio-frekvenčný) prenos k zobrazovacej jednotke je navrhnutý modul RFM69HW pracujúci v pásme 433 MHz umožňujúci rôzne typy modulácie a šifrovania.

2.2.6 Napájanie

Vyvíjaný elektronický terč má byť v rámci možností čo najuniverzálnejší, preto musí byť nezávislý, resp. čo najmenej závislý na vonkajších prevádzkových podmienkach. Z toho vyplýva nárok na vlastný zdroj energie terča. Zariadenie je preto navrhované so vstavanou batériou, bloková schéma na obr. 2.2 zobrazuje v spodnej časti riešenie napájania. Pre stanovenie požadovanej kapacity batérie je nutné poznať strednú hodnotu odoberaného výkonu. Hlavnou záťažou elektronického terča je osvetlenie. Osvetlenie je realizované štyrmi vetvami po 6 LED diód s maximálnym prúdom vetvou 20 mA. Pri tomto prúde bolo meraním stanovené napätie na vetve 16,5 V. Z toho je vypočítaný potrebný výkon pre osvetľovaciu časť podľa vzťahu:

$$P_{LED} = \frac{I_{LED,vetva} U_{LED,vetva} (\text{počet vetiev})}{\eta_{LED,menič}} = \frac{0,02 \cdot 16,5 \cdot 4}{0,75} = 1,76 \text{ W}, \quad (2.7)$$

kde $\eta_{LED,menič}$ je účinnosť zvyšujúceho meniča pre napájanie LED diód určená z katalógového listu [30]. Ďalším príspevkom odberu je zvyšujúci menič pre napájanie motora s menovitým prúdom 175 mA a napätím 6 V. Jeho príkon bol vypočítaný analogicky ako pre osvetľovaciu časť a má hodnotu $P_{motor} = 1,58 \text{ W}$. Rozdielom však je, že motor je v prevádzke iba chvíľkovo, typicky kratšie ako 2 s zapnutý a aspoň 20 s vypnutý. Ostatné príspevky odberu boli určené podľa katalógových listov jednotlivých súčiastok a zo zapojenia. Pri výpočte výkonu častí napájaných lineárnymi regulátormi bolo uvažované napätie batérie 3,7 V a pri napájaní časti bezdrôtovej komunikácie sa predpokladala strieda vysielať najviac 10 %. Pri výpočte I_{max} spínaných meničov bolo uvažované minimálne napájacie napätie 2,8 V, pri ktorom je prúd maximálny. Nároky jednotlivých častí zariadenia na napájaciu časť sú uvedené v tabuľke 2.3. Ďalej je dôležitý aj špičkový odber zariadenia $I_{VCC,max}$, ktorý je súčtom maximálnych prúdov I_{max} jednotlivých častí. Na tento prúd musia byť dimenzované spoločné časti napájania.

určená hodnota odporu bočníku $R_{13} = 3 \text{ m}\Omega$, ktorá je najbližšie k teoretickej:

$$R_{13} = \frac{|U_{CS-VSS}|}{I_{OCP}} = \frac{0,008}{2,5} = 3,2 \text{ m}\Omega. \quad (2.8)$$

Externý napájací zdroj a nabíjanie

V súčasnosti je stále viac zariadení osadzovaných konektorom USB-C s cieľom zjednotiť napájacie rozhranie zariadení. Elektronický terč preto sleduje tento trend a jeho napájací aj dátový konektor je USB-C. Takže zariadenie musí spĺňať požiadavky štandardu USB. Ide predovšetkým o maximálny odber prúdu, ktorý je pre USB 2.0 0,5 A, pre USB 3.0 0,9 A a pre zdroje s konektorom USB-C minimálne 1,5 A. To znamená, že elektronický terč nesmie mať väčší odber ako dovoľuje daný zdroj.

Pri napájaní z externého zdroja je výhodou napätie 5 V, pretože vďaka tomu klesne prúdový odber spínaných zdrojov, čo ukazuje aj tab. 2.3 v poslednom stĺpci. Stredný prúd je vtedy 0,494 A, čo presne vyhovuje nárokom na USB 2.0, ale neposkytuje rezervu pre nabíjanie batérie. Maximálny teoretický odber pri napájaní z 5 V je 0,82 A, takže je potrebné obmedziť prúdové špičky programovo chvíľkovým znížením jasů osvetlenia a dočasne zabrániť RF vysielaniu počas zapnutého motora, čím klesne maximálna hodnota na 0,65 A, alebo napájať terč pomocou štandardu USB 3.0. Potom, ak je elektronický terč napájaný zdrojom schopným dodať 1,5 A, môže byť batéria nabíjaná prúdom $1,5 - 0,65 = 0,85 \text{ A}$. Pri napájaní vypnutého terča môže byť využitý celý prúd zdroja na nabíjanie. Z toho boli vyvedené vlastnosti navrhovaného obvodu nabíjačky takto:

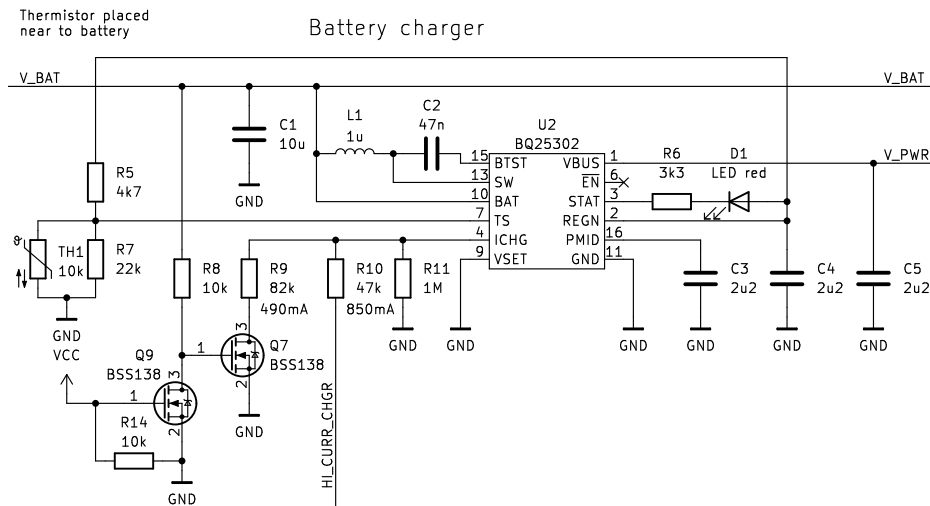
- základný nabíjací prúd je 0,5 A,
- pri zdroji schopnom dodať prúd aspoň 1,5 A sa nabíjací prúd zvýši o 0,85 A,
- pri zapnutom elektrickom terči sa nabíjací prúd zmenší o 0,5 A.

Vzhľadom na relatívne veľký nabíjací prúd batérie bola zvolená spínaná nabíjačka Li-Ion akumulátorov typu BQ25302 využívajúca buck menič. Schéma zapojenia je na obr. 2.14. Nastavenie nabíjacieho prúdu a napätia sa realizuje pripojením rezistoru požadovanej hodnoty medzi vývody ICHG, VSET a zem. Pre požadované napätie 4,2 V je vývod VSET priamo uzemnený. Hodnota odporu R9 pre základný nabíjací prúd bola zvolená 82 k Ω , pretože je najbližšia vyššia k ideálnej hodnote vypočítanej podľa katalógového listu [32]:

$$R_9 = \frac{K_{ICHG}}{I_{CHG}} = \frac{40000}{0,5} = 80 \text{ k}\Omega. \quad (2.9)$$

Tento prúd je rovnako veľký ako hodnota obmedzenia nabíjacieho prúdu pri zapnutom zariadení. Preto je rezistor R9 zopnutý na zem pomocou tranzistorov Q7 a Q9 len ak je terč vypnutý. Z toho vyplýva, že tranzistor Q7 musí byť unipolárny, aby pre svoje riadenie nevyžadoval žiaden prúd z batérie a vďaka tomu bolo možné zariadenie dlhodobo skladovať. Rovnako musí mať nízke otváracie napätie, aby bolo

umožnené nabíjanie pri úplne vybitej batérii. Pri odpojenom rezistore R9 je potrebné zabezpečiť určité spojenie so zemou, na čo slúži rezistor R11. Jeho hodnota je taká veľká, že nabíjačka nebude mať aktívny výstup a prejde do poruchového stavu. To je kontrolovaný stav a užívateľovi bude navyše indikovaný blikajúcou D1, čo môže slúžiť k informovaniu o tom, že sa terč aktuálne nenabíja, hoci je pripojený k externému zdroju.



Obr. 2.14: Schéma nabíjačky batérie

Zdroj s konektorom USB-C má k vývodom CC1 a CC2 pripojený rezistor na 5 V podľa toho, aký dokáže dodať prúd (56 k Ω do 0,9 A, 22 k Ω pre 1,5 A, 10 k Ω pre 3 A). Zariadenie má medzi vývody CC1 a CC2 a zem pripojený rezistor 5,6 k Ω , čím vzniká odporový delič a zariadenie je informované o prúdových možnostiach zdroja. To je využité aj v návrhu elektronického terča. Napätia na vývodoch CC1 a CC2 konektoru USB-C sú porovnávané s referenčným napätím 0,73 V, ako zobrazuje schéma na obr. 2.15. Toto napätie zabezpečí identifikáciu zdroja s maximálnym prúdom 1,5 A alebo vyšším. Zdroj sa však pripája iba k jednému z vývodov CC1 alebo CC2, preto je potrebné vytvoriť z porovnaných údajov logický súčet. Na to sú využité priamo komparátory U3B a U3C s výstupom typu otvorený kolektor pripojené k programovaciemu rezistoru R10 nabíjačky. Jeho uzemnením je nabíjací prúd zväčšený o 850 mA. Hodnota rezistoru R10 bola vypočítaná analogicky podľa rovnice (2.9). [33]

Ochranu pred skratovým prúdom a opačnou polaritou zdroja zabezpečuje vratná poistka F1 a výkonná zenerova dióda D4. Štandard USB-C môže pracovať s napätím až 20 V, preto ak je napätie na konektore vyššie ako 5,6 V, je zvyšok elektroniky odpojený pomocou Q10. OVP má hysteréziu 0,1 V pomocou kladnej spätnej väzby z R32. Zapojenie je na obr. 2.16. Komparátor U3 musí mať dovolené napájacie napätie väčšie ako 20 V, preto bol vybratý typ LM339.

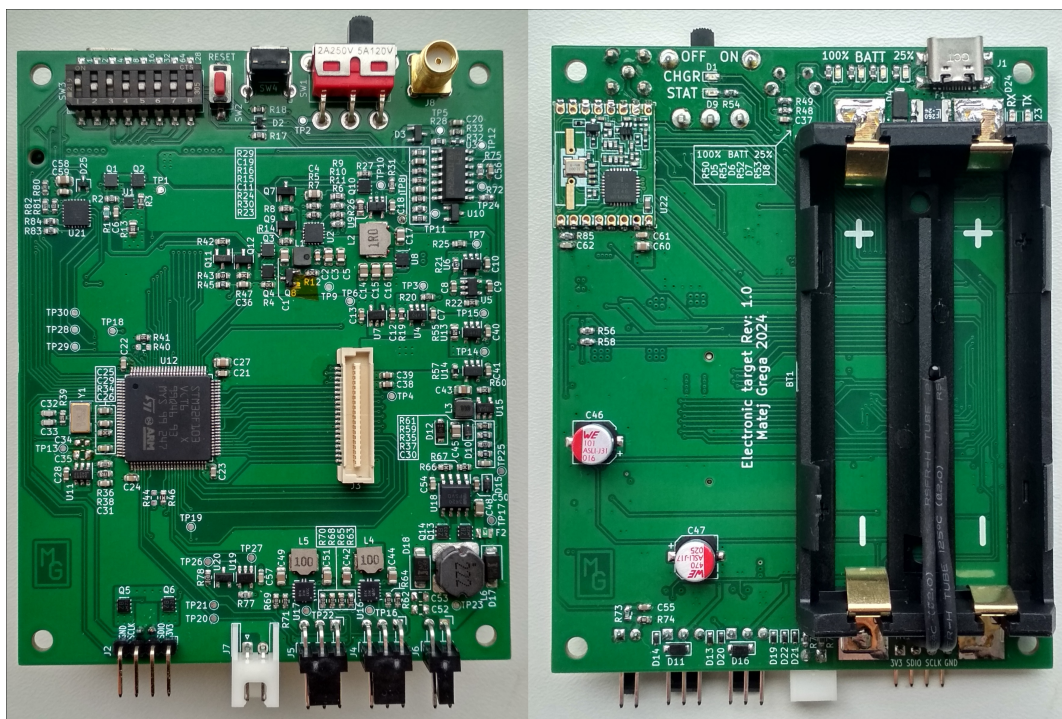
lineárne LDO regulátory. Regulátor analógovej časti by mal mať čo najvyššie po-
tlačenie zvlnenia napájacieho napätia pri napájaní spínaným meničom cez USB-C.
Použitý regulátor radu NCP161 to spĺňa s hodnotou PSSR až 92 dB na 1 kHz.
Pre monitorovanie odoberaných prúdov jednotlivých častí sú použité diferenciálne
zosilňovače INA180 so zosilnením 100, ktoré snímajú napätia na jednotlivých boč-
níkoch.

2.3 Konštrukcia terča

Pre dosiahnutie požadovanej presnosti lokalizácie zásahu a jej opakovateľnosti je
kľúčová hlavne mechanická konštrukcia terča a správny návrh sensorovej DPS. Táto
kapitola popisuje prístup počas návrhu konštrukcie celého zariadenia.

2.3.1 Návrh dosiek plošných spojov

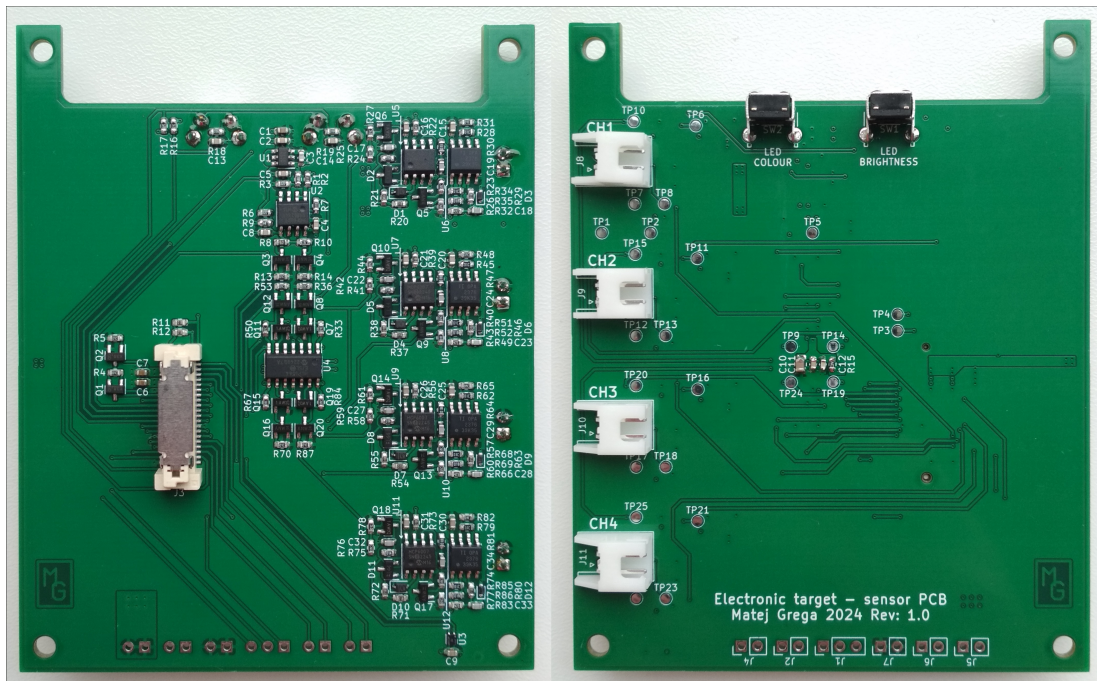
Navrhovaný elektronický terč pozostáva z hlavnej DPS a sensorovej DPS. Hlavná
DPS (obr. 2.17) obsahuje digitálne obvody, spínané meniče ale aj analógové meracie
prvky, preto bol kladený dôraz na minimalizáciu presluchoch do analógových signálov.
Z tohto dôvodu je hlavná DPS štvorvrstvová, kde vnútorné vrstvy obsahujú celistvú
zem a rozvod napájacích napätí.



Obr. 2.17: Hlavná doska plošných spojov z primárnej strany (vľavo) a sekundárnej
strany (vpravo)

Analógové cesty sú oddelené od digitálnych signálov rozliatou zemou a udržiujú si čo najväčší odstup. Všetky spínané meniče obsahujú cievky s nízkym profilom a uzavretým magnetickým jadrom, aby bolo obmedzené vyžarovanie elektromagnetického poľa (EMI). Takisto sú komponenty spínaných meničov rozložené tak, aby boli cesty so spínanými prúdmi čo najkratšie.

Senzorová DPS (obr. 2.18) je riešená ako dcérska DPS, ktorá sa pripája pomocou 40-pinového board-to-board konektoru a upevňuje sa dištančnými stĺpkami o montážne diery na hlavnej DPS. Výrez v hornej časti umožňuje prístup k ovládacím prvkom hlavnej DPS.



Obr. 2.18: Senzorová doska plošných spojov z primárnej strany (vľavo) a sekundárnej strany (vpravo)

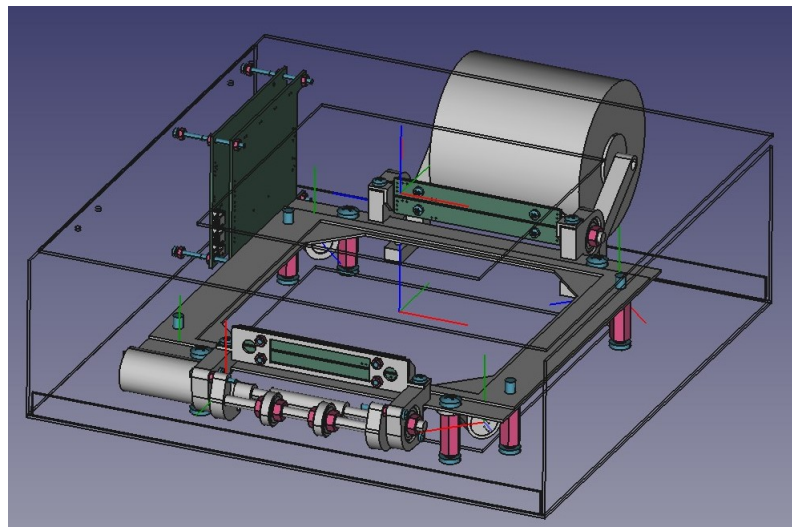
Ďalšou podstatnou problematikou je rozloženie tepla, čo môže byť najproblematickejšie počas nabíjania batérií. Preto sú obvody zvyšujúceho meniča na 5 V a spínanej nabíjačky na hlavnej DPS umiestnené mimo oblasť batérií a termistor ochrany pred prehriatím je vyvedený na dlhých vývodoch tak, aby bol v kontakte priamo s batériami. Vzhľadom na umiestnenie DPS v mechanickej konštrukcii môžu byť konektory iba z dvoch protilahlých strán, kde jedna z nich je prístupná obsluhu, a preto musí obsahovať aj ovládacie prvky. To bolo spolu s rozmermi batérií hlavné obmedzenie z hľadiska rozmerov DPS, ktoré sú 80 mm x 100 mm. Hlavná DPS obsahuje aj prepojenie medzi RF modulom a anténou, ktoré bolo navrhnuté ako 50 Ω vedenie a dátové signály USB, ktoré sú tvorené diferenciálnym vedením s menovitou impedanciou 90 Ω .

Senzorová DPS spracúva analógové signály malých amplitúd a generuje digitálne s ostrými hranami, preto sú tieto signály od seba čo najviac vzdialené a všetky digitálne signály sú obklopené rozliatou zemou. Medzi citlivé signály patria aj uzly s pamäťovými kondenzátormi v špičkových detektoroch, preto bolo okolo týchto uzlov vytvorené ekvipotenciálne tienenie potláčajúce zvodové prúdy. Senzor teploty a vlhkosti bol umiestnený čo najbližšie k dolnému okraju, aby meranie nebolo ovplyvnené sálavým teplom z elektroniky.

Zároveň bol návrh hlavnej a sensorovej DPS riešený tak, aby boli spínané meniče hlavnej DPS na protihlhom kraji voči citlivým vstupom sensorovej DPS. Pri všetkých cestách je zohľadnené ich prúdové zaťaženie a to včítane počtu prechodov medzi jednotlivými vrstvami. Pre dobrú opraviteľnosť obsahujú obidve DPS podrobnú servisnú potlač s označením všetkých súčiastok.

2.3.2 Mechanická konštrukcia

Z hľadiska presnosti lokalizácie zásahu je presné mechanické prevedenie elektro-nického terča kľúčové. Zabezpečená musí byť hlavne konštantná poloha sensorov zásahu voči papierovej maske terča a to aj po jej viacnásobnej výmene a robustná konštrukcia odolná voči priamemu zásahu strely. Navrhnutá mechanická konštrukcia je zobrazená na obrázku 2.19 a postavenú funkčnú vzorku vidieť na obrázku 2.20.

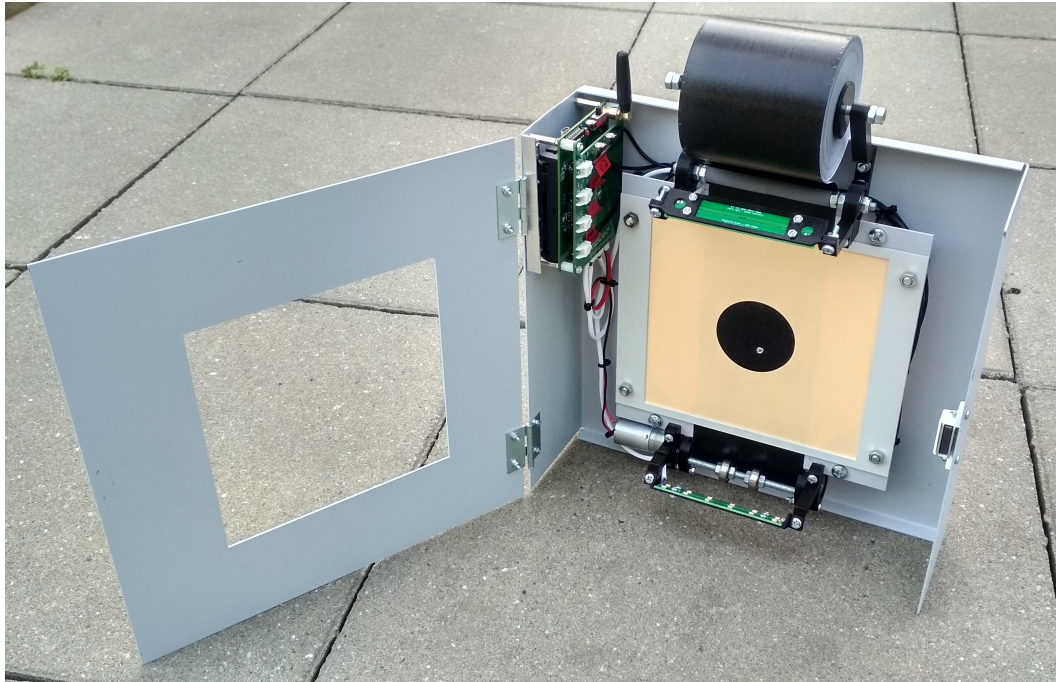


Obr. 2.19: Návrh mechanickej konštrukcie terča

V kapitole 2.2.1 bolo zistené, že akékoľvek vibrácie sensorov vplývajú nepriaznivo na meraný signál. Preto bolo upevnenie sensorov navrhnuté tak, aby sa nachádzalo v uzloch rozvibrovaného plechu vplyvom zásahu terča. Týmito uzlami sú s najväčšou pravdepodobnosťou body zvýšenej tuhosti, teda body upevnenia plechu roviny terča o nosnú konštrukciu. Preto sú senzory a plech roviny terča upevnené tými

istými skrutkami a dištančnými stĺpkami M6. Ďalším prvkom izolujúcim senzory od mechanických kmitov je ich upevnenie pomocou penovej lepiacej pásky.

Zároveň musí byť zabezpečený posun krycej pásky poza masku terča, čo vyžaduje hriadeľ s dobrou adhézou pripojený k motoru. Ďalšou požiadavkou bola okrem strelby na štandardné masky pre elektronické terče aj možnosť strelby na papierové terče 17 cm x 17 cm.



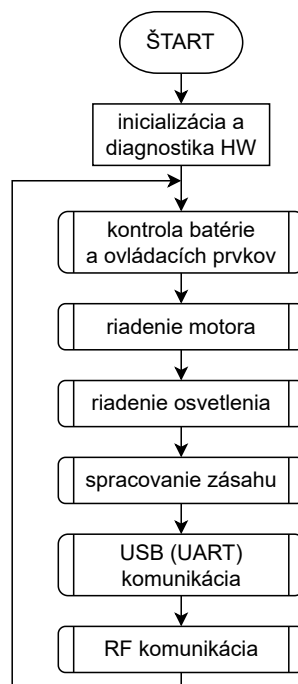
Obr. 2.20: Postavená funkčná vzorka elektronického terča

Pre nosnú a zároveň kryciu konštrukciu bola použitá konštrukčná oceľ DC01 hrúbky 1,5 mm. Špeciálne tvarované diely boli vyrobené pomocou 3D tlače z materiálu PLA. Terč je navrhnutý pre použitie štandardných masiek SIUS (viď. Príloha A.5), ktoré sa upevňujú na skrutky M6. Ich poloha je daná laserovo rezaným plechom, ktorý definuje presnú polohu masky a senzorov zásahu. V prípade strelby na papierový terč 17 cm x 17 cm je papierová maska nahradená kovovou redukciou, do ktorej je vložený a magneticky upevnený terč. Vedenie krycej pásky zabezpečujú tri hriadele, z ktorých jeden je pohyblivý a pomocou pružín vytvára adhéziu medzi krycou páskou a motorizovaným hriadeľom.

2.4 Programová výbava terča

Riadiaci program pre mikrokontrolér STM32F103CVT je napísaný v jazyku C na úrovni registrov. Na kompiláciu bol použitý GNU Arm Embedded Toolchain. Pre správnu funkčnosť nie je vykonávanie programu časovo kritické, preto bol program

konceptne poňatý ako klasická nekonečná slučka, ale funkčne vychádza z operačného systému s run-to-completion plánovaním procesov. Program je totiž napísaný tak, aby sa hlavná slučka programu vykonávala čo najfrekvencovanejšie. To znamená, že ak nejaká funkcia potrebuje realizovať čakanie, uloží si príznaky stavu, v ktorom sa nachádza do statických premenných, čo je ekvivalentom inštrukčného počítadla (program counter) danej úlohy v operačnom systéme. Ďalej je vypočítaný a uložený systémový čas, kedy sa ukončí čakanie a následne sa funkcia ukončí. Po vykonaní celej hlavnej slučky program znovu spustí danú funkciu, ktorá pomocou uložených príznakov pokračuje vo vykonávaní tej časti, kde sa nachádzala naposledy. Porovná aktuálny systémový čas s časom, kedy je ukončené čakanie a podľa toho sa buď opäť ukončí a čaká ďalej, alebo pokračuje vo vykonávaní nadväzujúcich inštrukcií. Aby bol tento koncept efektívny, sú čakanie kratšie ako 1 ms realizované štandardne, zaberajúc celý výpočtový čas. Okrem toho všetky nedefinované čakanie (čakanie na zapnutie periférie, odoslanie dát komunikačným rozhraním, a ďalšie) v celom programe obsahujú časový limit (timeout), po ktorom je čakanie ukončené a sú vykonané adekvátne kroky. Tým je zabezpečené, že sa program nezacyklí a bude pokračovať v činnosti aj pri výpadku komunikácie alebo inej neočakávanej udalosti. Vývojový diagram celého riadiaceho programu na najvyššej úrovni je zobrazený na obrázku 2.21.



Obr. 2.21: Vývojový diagram hlavnej slučky programu

Navrhovaná elektronika sa nachádza v terči, do ktorého sa strieľa, preto je zvýšené riziko poškodenia elektroniky odrazenou strelou alebo vibráciami. Z tohto dô-

vodu boli implementované funkcie automatickej diagnostiky, ktorá kontroluje odozvu hardvéru a porovnáva ju s očakávaným výsledkom. Pri zapnutí je skontrolovaný všetok hardvér, pre ktorý je dostupné meranie napätia, prúdu alebo určitá digitálna komunikácia. V prípade, že bolo počas zapínania terča stlačené tlačidlo posunu krycej pásky, je terč inicializovaný do diagnostického režimu, kedy sú po zbernici UART a tým pádom aj po USB posielané informačné hlásenia o všetkých vykonaných diagnostických testoch.

2.4.1 Výpočet polohy zásahu

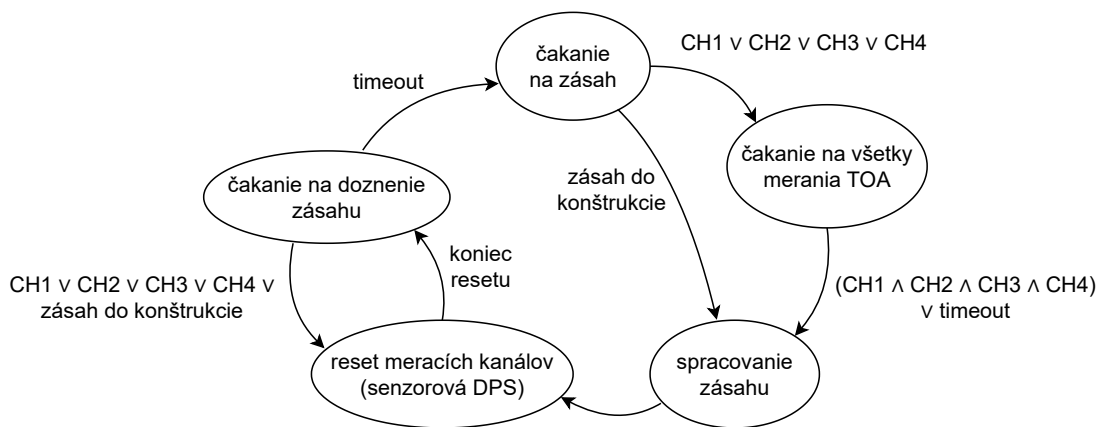
Hlavnou úlohou elektronického terča je lokalizovať zásah. Preto je potrebné získať hodnoty TDOA a z nich vypočítať polohu zásahu. Toto sú jedny z kľúčových úloh pre mikrokontrolér a jeho riadiaci program.

Hodnoty TDOA je veľmi nepraktické merať priamo, preto sú merané časy zaznamenania tlakovej vlny jednotlivými senzormi (TOA) a z nich sú vypočítané vzájomné rozdiely (TDOA). Pre docielenie vysokého rozlíšenia lokalizácie je potrebné merať TOA čo najpresnejšie. Preto bol na túto úlohu použitý čítač / časovač s hodinovou frekvenciou 72 MHz, čo je najvyššia možná hodnota. Mikrokontrolér však obsahuje iba 16-bitové čítače, ktoré pri danej frekvencii pretečú za $\frac{2^{16}}{72 \text{ MHz}} = 910 \text{ } \mu\text{s}$. Rozmery terča 17 cm x 17 cm však vyžadujú čas aspoň:

$$t_{\min} = \frac{r_{\max}}{v_{\min}} = \frac{\sqrt{2 \cdot a_{\text{terč}}^2}}{v_{\min}} = \frac{\sqrt{2 \cdot 0,17^2}}{330} = 729 \text{ } \mu\text{s}, \quad (2.13)$$

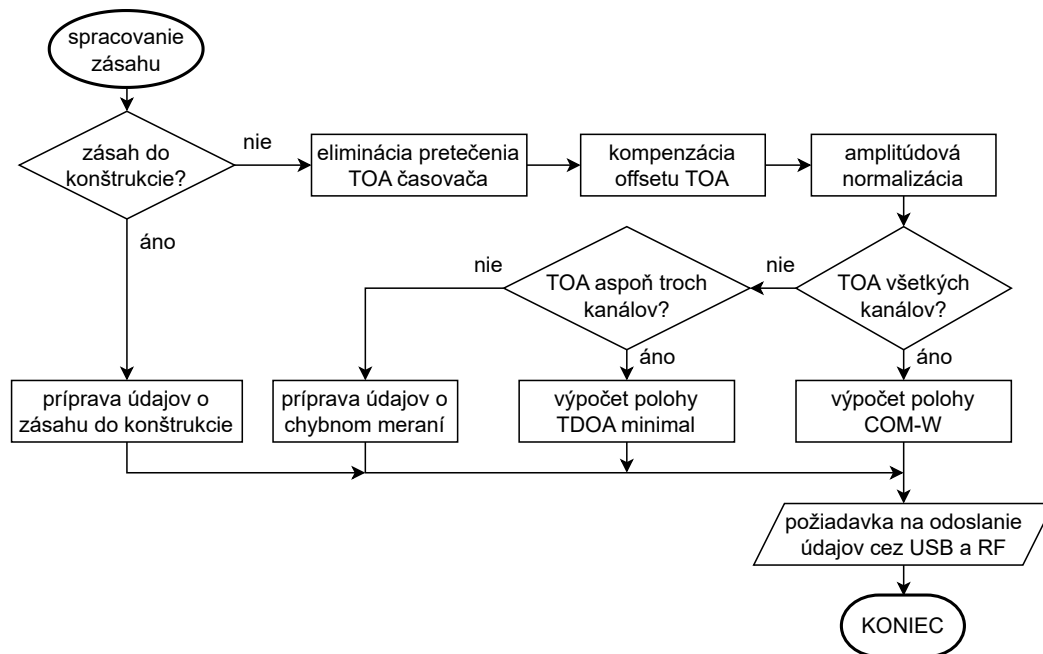
kde $a_{\text{terč}}$ je dĺžka strany terča. To je viac ako polovica možného rozsahu, čo znamená, že pri výpočte TDOA by nebolo možné rozhodnúť, či medzi dvoma TOA došlo k pretečeniu čítača a teda by nebolo možné vypočítať hodnoty TDOA. Preto sú na meranie TOA použité dva 16-bitové čítače tvoriace jeden 32-bitový TOA čítač. Vďaka topológii čítačov v mikrokontroléroch STM32F10x je možné vytvoriť ich sériové prepojenie na hardvérovej úrovni, kedy pretečenie jedného čítača taktuje druhý. Na presné určenie hodnoty TOA čítača v momente detekcie nábežnej hrany na jednom z meracích kanálov (CH1 až CH4) sú použité input capture registre. Zároveň je na ich zachytenie generované prerušenie, ktoré ukladá odmerané TOA a nastavuje potrebné príznaky pre riadenie programu. Keďže práve detegovanie zásahu spúšťa vykonávanie jednotlivých častí programu, bol v rámci procesu spracovania zásahu z obr. 2.21 implementovaný stavový automat (FSM), ktorého diagram vidno na obrázku 2.22.

Počiatočný stav FSM je čakanie na zásah. Aby mohla byť vypočítaná poloha zásahu, musia byť najprv vykonané merania TOA. Preto po tom, čo aspoň jeden zo sensorov zaznamená tlakovú vlnu, prechádza FSM do stavu čakania na všetky



Obr. 2.22: Stavový diagram detekcie zásahu

merania TOA. V tomto stave sa nachádza maximálne určitú dobu, aby bola zabezpečená správna funkčnosť aj v prípade poruchy senzora. Následne sú spracované odmerané údaje (viď obr. 2.23) a obnovená detekčná funkcia meracích kanálov na senzorovej DPS. Celý tento proces od detekcie zásahu je rýchlejší ako doznenie rezonujúcich senzorov aj vplyvom mechanických vibrácií po náraze strely do lapača. Tieto neúčinné signály by mohli byť detegované ako nový zásah, čo je nežiadúce. Preto FSM obsahuje stav čakanie na doznenie zásahu, v ktorom čaká 10 ms. Ak počas celej tejto doby nie je detegovaný signál zo senzorov, došlo k úspešnému koncu detekcie pôvodného zásahu a FSM prechádza do východzieho stavu čakania na nový zásah.



Obr. 2.23: Vývojový diagram spracovania zásahu

Stav spracovanie zásahu v popisovanom FSM slúži na prípravu dát, ktoré potom informujú strelca o zásahu. Na začiatku sú skontrolované časy TOA a upravená ich hodnota, ak medzi dvoma časmi došlo k pretečeniu TOA čítača. Následne sú k TOA jednotlivých meracích kanálov pripočítané kompenzačné konštanty, ktoré eliminujú časové rozdiely spracovania signálu. Poslednou úpravou odmeraných TOA je kompenzácia časového posunu spôsobeného rôznou amplitúdou jednotlivých signálov zo sensorov. Tá je realizovaná meraním špičkovej hodnoty jednotlivých signálov a z rozdielu voči nominálnej hodnote na základe kalibračného koeficientu je vypočítaný časový posun pripočítaný k danému TOA. Takto upravené hodnoty TOA sú použité v ďalších výpočtoch. Program bol písaný tak, aby bol zásah lokalizovaný aj v prípade, že sú k dispozícii TOA iba troch sensorov. Vtedy je na výpočet polohy použitá metóda pre minimálnu konfiguráciu, hoci presnosť lokalizácie bude menšia. Matematické metódy pre lokalizáciu boli pred samotným implementovaním v jazyku C testované pomocou skriptu v programe MATLAB.

2.4.2 Posun krycej pásky

Počas konzultácie navrhovaného terča s Jaroslavom Helešicom, trénerom športového streleckého klubu Slatina, bola spomenutá nevýhoda komerčných terčov, na ktorých sa posun krycej pásky nastavuje pomocou času zapnutého motora. Preto sa v navrhovanom terči nastavuje priamo vzdialenosť a ovládací program zabezpečuje správne riadenie motora. Závislosť vzdialenosti posunutia pásky x_{paska} medzi časom t_1 a t_2 je možné vyjadriť funkciou:

$$x_{\text{paska}} = \int_{t_1}^{t_2} v dt = \int_{t_1}^{t_2} f_{\text{ot}} o_{\text{hr}} dt = 2\pi r_{\text{hr}} \int_{t_1}^{t_2} f_{\text{ot}} dt, \quad (2.14)$$

kde v je rýchlosť pásky, ktorá je následne vyjadrená pomocou otáčok za sekundu f_{ot} , obvodu hriadeľa o_{hr} a jeho polomerom r_{hr} . Pri implementácii do riadiaceho programu bola použitá diskretná forma:

$$x_{\text{paska}} = \sum_{i=t_1/T_{\text{mot}}}^{t_2/T_{\text{mot}}} v_i T_{\text{mot}} = 2\pi r_{\text{hr}} T_{\text{mot}} k_{\text{PWMmot}} \sum_{i=t_1/T_{\text{mot}}}^{t_2/T_{\text{mot}}} \text{PWM}_{\text{mot},i}, \quad (2.15)$$

v ktorej T_{mot} je perióda volania funkcie riadiacej motor a frekvencia otáčok je vypočítaná ako súčin striedy riadenia motora $\text{PWM}_{\text{mot},i}$ počas i -tej iterácie a koeficientu k_{PWMmot} , ktorý bol stanovený meraním pri polovičnej striede $\text{PWM}_{\text{mot},i}$.

Funkcia riadiaca motor je programom volaná s konštantnou periódou 20 ms. Pri požiadavke o posun pásky o požadovanú vzdialenosť je v každej iterácii zvyšovaná strieda PWM o určitú hodnotu, čím vzniká plynulý rozbeh motora. Zároveň je rovnicou (2.15) počítaná vzdialenosť, o ktorú už bola páska posunutá. V momente,

kedy posunutá vzdialenosť dosiahne polovicu požadovanej, je zreprodukovaná postupnosť riadenia motora z prvej polovice posunu pásky v opačnom poradí. Tým je zabezpečený posun krycej pásky o presnú vzdialenosť.

2.4.3 Komunikácia s ďalšími zariadeniami

Navrhovaný elektronický terč disponuje dvoma komunikačnými rozhraniami: USB 2.0 cez fyzickú vrstvu USB-C a bezdrôtovou komunikáciou na frekvencii 433 MHz.

Rozhranie USB je použité pre zobrazovanie zásahov v open-source programe freETarget, zabezpečuje diagnostický výpis terča a umožňuje meniť jeho nastavenia. Samotná komunikácia je realizovaná pomocou virtuálneho sériového portu na prenosovej rýchlosti 115,2 kBaud. Elektronický terč v diagnostickom režime (držané tlačidlo motora počas zapnutia terča) posiela informácie o aktuálnom stave programu a hardvéru ako textový výstup pre konzolu. Pre komunikáciu medzi terčom a programom freETarget, rovnako ako aj pre zmenu nastavení, sú použité správy vo formáte JSON. Každá správa je uzavretá v množinových zátvorkách { } a obsahuje dvojice oddelené čiarkami s názvom parametru v úvodzovkách nasledovaným dvojbodkou a hodnotou parametru. Tým je zároveň zabezpečené ignorovanie diagnostického výpisu terča, ktorý nespĺňa tento formát. Príklad JSON správy, ktorú posiela terč pri odmeraní zásahu je v prílohe D.1.

Vďaka prevodníku USB – UART spracúva mikrokontrolér všetky údaje cez perifériu UART. Tá obsahuje iba jeden dátový register, preto bol v softvéri implementovaný prenos prijatých dát do cyklického bufferu pomocou priameho prístupu do pamäte (DMA). Následne je v procese USB (UART) komunikácia kontrolovaný cyklický buffer. Po nájdení začiatku JSON správy ({) sú všetky nasledujúce znaky kopírované do procesného bufferu, až kým nie je nájdený koniec správy. Vtedy je analyzovaný obsah procesného bufferu a sú vykonané potrebné operácie. Zoznam a popis podporovaných JSON parametrov je v prílohe D.2.

2.4.4 Kalibrácia elektronického terča

Aby bol navrhovaný elektronický terč plnohodnotný a samostatný, bola v programe pre mikrokontrolér implementovaná aj kalibrácia polohy senzorov na základe desiatich referenčných zásahov. Terč je možné kalibrovať iba cez USB rozhranie pomocou JSON správ. Postup kalibrácie je nasledovný:

1. Elektronický terč je nutné pripojiť k počítaču a nastaviť nulovú kompenzáciu časového offsetu kanálu č. 4. Tomu zodpovedá JSON správa: { "CH4_TOA_RHO" : 0 }. Ďalej je potrebné sledovať prichádzajúce JSON správy cez virtuálny sériový port počas celej doby kalibrácie.

2. Do terča je vystrelených 10 striel tak, aby boli vhodne rozmiestnené po celej ploche. Jednotlivé zásahy je potrebné na terči číslovať, aby ich bolo možné identifikovať a spárovať s JSON správou, ktorú posiela elektronický terč pri každom zásahu.
3. Následne sa určí súradnica x a y každého zásahu vzhľadom na stred terča. (Stred terča s najvyšším bodovým hodnotením má súradnice $x = 0$ mm a $y = 0$ mm.) Z tohto dôvodu je vhodné pred samotnou strelbou nalepiť na terč milimetrový papier, z ktorého je odčítanie polohy zásahov praktické.
4. Pomocou virtuálneho sériového portu je do terča odoslaných desať samostatných JSON správ, pričom každá správa popisuje jeden kalibračný zásah. Každá správa obsahuje súradnicu x d -teho zásahu, súradnicu y , rýchlosť zvuku v momente d -teho výstrelu a hodnoty TOA časovača pre každý senzor (CH1 až CH4). Rýchlosť zvuku a hodnoty TOA časovača sú pre každý zásah získané z JSON správy, ktorú poslal elektronický terč počas daného zásahu. (SPEED_OF_SOUND, TOA_CH1, TOA_CH2, TOA_CH3, TOA_CH4) Príklad JSON správy popisujúcej siedmy kalibračný zásah, ktorý leží na súradniciach $x = -42,35$ mm a $y = 18,1$ mm pri rýchlosti zvuku $342,96$ ms⁻¹:

```
{ "CAL_X_7": -42.35, "CAL_Y_7": 18.1, "SPEED_OF_SOUND_7": 342.9,
  "CAL_CH1_7": 859657883, "CAL_CH2_7": 859657386,
  "CAL_CH3_7": 859646431, "CAL_CH4_7": 859647306 }
```
5. Po odoslaní JSON správ s údajmi o kalibračných zásahoch je potrebné spustiť samotnú kalibráciu, čo je realizované nasledujúcou JSON správou:

```
{ "CALIBRATE": 1 }
```

Tým je spustený výpočet polohy senzorov a po jeho ukončení sú uložené nové hodnoty. Dôležité je, aby boli súradnice senzorov nastavené v elektronickom terči rovnaké počas strielania kalibračných zásahov a v momente odoslania JSON príkazu spúšťajúceho kalibráciu.

Kalibrácia využíva metódu popísanú v kapitole 1.3.7, rovnicami (1.32) až (1.39). Kalibračná metóda pre svoju funkčnosť musí uvažovať minimálne dve skupiny senzorov ($N = 2$), medzi ktorými určí časový posun synchronizácie hodín. V navrhovanom terči sú síce hodiny všetkých senzorov synchronizované, ale pre kompatibilitu s kalibračnou metódou je senzor na kanáli 4 (CH4) uvažovaný ako samostatná skupina.

Z údajov o kalibračných zásahoch sú zostavené vektory $\mathbf{u}_{c,d}$, $\bar{\mathbf{f}}(\mathbf{w})$ a \mathbf{r}_c . Ako prvotný odhad polohy senzorov ($\widehat{\mathbf{w}}^{(0)}$) sú použité ich aktuálne súradnice. Matica parciálnych derivácií $\bar{\mathbf{F}}(\mathbf{w})$ je vypočítaná numericky pre zmenu danej súradnice o 0,01 mm. Kalibračná metóda bola optimalizovaná pre použitie v elektronickom terči tak, že celý výraz $\mathbf{Q}_c^{-\frac{1}{2}} \mathbf{\Pi}^\perp \left[\mathbf{Q}_c^{-\frac{1}{2}} \bar{\mathbf{\Gamma}} \right] \mathbf{Q}_c^{-\frac{1}{2}}$ bol implementovaný ako konštantná matica a operácie s kovariančnou maticou \mathbf{Q}_P sú realizované iba na tých prvkoch matic, ktoré ovplyvní. To isté platí aj pre výraz $(\bar{\mathbf{\Gamma}}^\top \mathbf{Q}_c^{-1} \bar{\mathbf{\Gamma}})^{-1} \bar{\mathbf{\Gamma}}^\top \mathbf{Q}_c^{-1}$. Tým je šetrená pamäť RAM a výpočtový čas.

3 Testovanie a meranie

Po návrhu elektrickej, mechanickej a programovej stránky elektronického terča bola skonštruovaná funkčná vzorka, na ktorej boli testované požadované parametre. Cieľom testov bolo stanovenie presnosti lokalizácie zásahu a výdrže batérie.

3.1 Spotreba terča a výdrž batérie

Teoretická spotreba navrhovaného zariadenia je stanovená v tabuľke 2.3. Overenie týchto hodnôt bolo realizované meraním prúdu odoberaného z akumulátora pri rôznom nastavení osvetlenia a pohybu motora. Následne boli určené odbery jednotlivých častí elektronického terča, ktoré sú zobrazené v tabuľke 3.1. Meranie bolo realizované pri napätí akumulátora 4,2 V a 2,96 V, čo je maximálne a minimálne napätie batérie pre plne funkčnú činnosť terča. Z tabuľky vidieť vplyv zvyšujúcich meničov, čiže pri nižšom napájacom napätí vzrastie odoberaný prúd.

Tab. 3.1: Meraná spotreba elektronického terča

časť obvodu	I [mA]	I [mA]
	VCC = 4,2 V	VCC = 2,96 V
digitálna a analógová časť	80	74
osvetlenie – minimálny jas	3,6	4
osvetlenie – plný jas	216	316
osvetlenie – turbo jas	437	698
motor	150	216
Maximálny odber:	670	990

Požadovanou vlastnosťou elektronického terča je prevádzka z batérie po dobu minimálne 2,5 hodiny. Zároveň je aktuálny stav nabitia akumulátora indikovaný štyrmi LED, ktoré zodpovedajú úrovni 25 %, 50 %, 75 % a 90 %. Ak napätie akumulátora klesne pod hodnotu zodpovedajúcu úrovni 25 %, tak LED bliká, a pri poklese napätia pod 2,90 V je elektronický terč programovo vypnutý. V tomto stave sú vypnuté všetky periférie zariadenia a mikrokontrolér je v režime spánku. Tým je realizovaná dodatočná ochrana pred samotným odpojením akumulátora ochranným obvodom pri napätí 2,8 V. Všetky uvedené stavy boli testované a elektronický terč na ne reaguje korektne. Tabuľka 3.2 zobrazuje jednotlivé stavy pri napájaní terča plne nabitým akumulátorom a pri izbovej teplote.

Porovnaním tabuľky 3.1 s 2.3 vidno, že funkčná vzorka dosahuje výrazne nižší prúdový odber ako je teoretické maximum. Rozdiel je najmä v prúdovom odbere motora, ktorý dosahuje približne 40 % teoretickej hodnoty. Na druhej strane funkčná

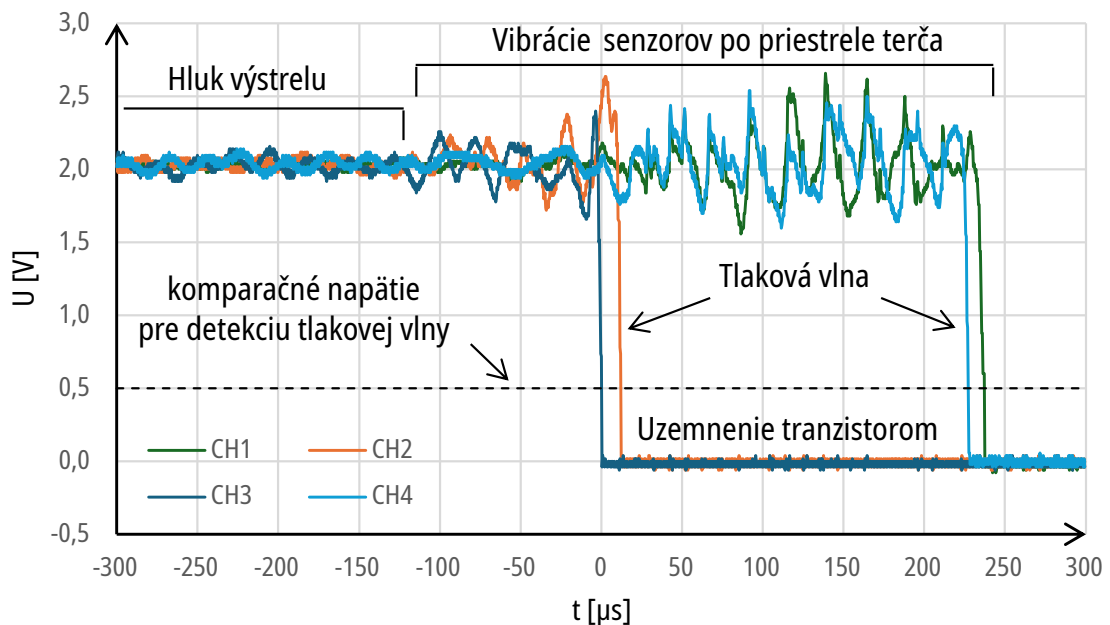
Tab. 3.2: Meraná doba výdrže akumulátoru

Indikovaný stav akumulátoru	Čas od zapnutia terča [hodiny]
3 LED (75 – 90 %)	1:15
2 LED (50 – 75 %)	2:05
1 LED (25 – 50 %)	3:00
1 blikajúca LED (< 25 %)	3:47
programové vypnutie terča	4:25

vzorka spotrebúva približne o 10 % vyšší prúd na osvetlenie. Výsledkom je výdrž batérie pri používaní terča až 4 hodiny 20 minút, čo zabezpečuje veľkú rezervu voči 2,5 hodine aj pri používaní v nízkych teplotách.

3.2 Presnosť lokalizácie zásahu

Z funkčného hľadiska je pre presnosť lokalizácie kľúčové odizolovanie senzorov od mechanických vibrácií. Preto boli najprv merané časové priebehy zosilnených signálov z ultrazvukových meničov pri detekcii tlakovej vlny. Meranie bolo realizované na testovacích bodoch TP110, TP115, TP120 a TP125 sensorovej DPS. Časové priebehy vidno na obrázku 3.1, z ktorého je možné konštatovať, že vibrácie nespôsobujú zásadné zníženie presnosti. Signál zo senzorov totiž vibráciami nedosahuje kritickú úroveň a zároveň je strmost' signálu pri detekcii tlakovej vlny 2 až 35krát vyššia.



Obr. 3.1: Časové priebehy signálov ultrazvukových meničov počas výstrelu na terč

Overenie dosiahnutej presnosti lokalizácie zásahu funkčnou vzorkou bolo realizované dvoma spôsobmi. Prvým bolo overenie súradníc zásahu a druhým overenie bodového hodnotenia zásahov na terči.

Pre stanovenie súradníc zásahov bola využitá strelba na štandardný papierový terč 17 cm x 17 cm, na ktorom bol nalepený milimetrový papier zarovnaný na okraj terča. Poloha jednotlivých zásahov potom bola odčítaná z milimetrového papiera a pomocou posuvného meradla. Na takto upravený terč bolo vystrelených 50 striel zo vzduchovej pištole tak, aby sa zásahy neprekrývali, pričom boli z elektronického terča zaznamenávané časy TOA čítača a vypočítaná poloha zásahu. Následne bola analyzovaná presnosť lokalizácie všetkých 50 zásahov pre pôvodné nastavenie súradníc senzorov vychádzajúcich z teoretickej polohy, pričom počiatok ($x = y = 0$) bol v ľavom dolnom rohu. Potom bolo vybraných 10 zásahov, ktoré sa použili na kalibráciu elektronického terča podľa rovníc (1.32) až (1.39). Po 10 iteráciách boli získané nové súradnice senzorov, ktoré vidno v tabuľke 3.3 a posun synchronizácie hodín kanálu č. 4 vyjadrený pseudovzdialenosťou $\hat{\mathbf{p}} = [1,445 \text{ mm}]$, čomu zodpovedá časový posun $4,221 \text{ } \mu\text{s}$ pre rýchlosť zvuku počas kalibrácie $342,31 \text{ ms}^{-1}$.

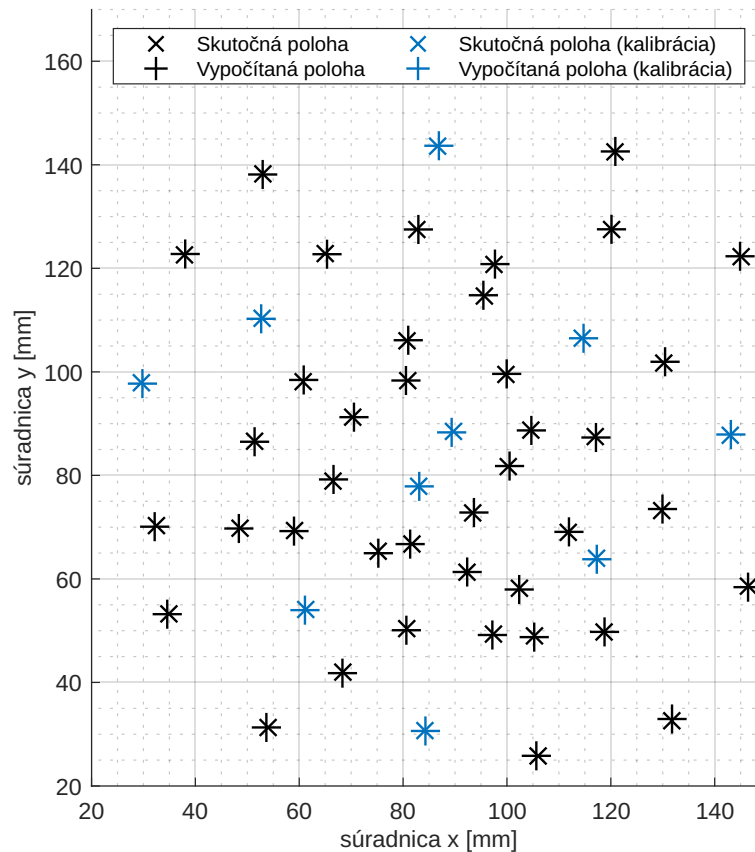
Tab. 3.3: Teoretické súradnice senzorov a súradnice po kalibrácii

Senzor	Teoretické súradnice			Súradnice po kalibrácii		
	x [mm]	y [mm]	z [mm]	x [mm]	y [mm]	z [mm]
1	0	0	15,33	-2,093	-3,683	25,642
2	166,5	0	15,33	175,389	-2,875	12,375
3	166,5	166,5	15,33	175,080	174,964	0,078
4	0	166,5	15,33	-1,833	174,577	13,621

Poloha zvyšných 40 zásahov bola po kalibrácii znovu vypočítaná z hodnôt TOA čítača a kalibrovaných polôh senzorov. Finálne polohy zásahov určené elektronickým terčom po kalibrácii a skutočné polohy sú zobrazené na obrázku 3.2.

Následne bola analyzovaná presnosť lokalizácie zásahov pred kalibráciou, po potlačení offsetu a po celkovej kalibrácii. Zo získaných údajov bola stanovená priemerná chyba lokalizácie zásahu $\|\hat{\mathbf{u}} - \mathbf{u}\|_2$, smerodajná odchýlka σ a maximálna chyba $\|\hat{\mathbf{u}} - \mathbf{u}\|_{2 \text{ max}}$. Prehľad dosiahnutých hodnôt vidno v tabuľke 3.4 a podrobné údaje o polohách meraných zásahov po kalibrácii sú v prílohe B.7.

Konštrukčne a elektronicky bol terč realizovaný pre olympijskú disciplínu vzduchová pištoľ, takže podľa technických pravidiel ISSF musí lokalizovať zásahy s maximálnou chybou $\pm 0,4 \text{ mm}$. Posledný stĺpec tabuľky 3.4 je z celého testovania a merania funkčnej vzorky najdôležitejším výsledkom, pretože maximálna odmeraná chyba lokalizácie zásahu je $\pm 0,39 \text{ mm}$. To znamená, že navrhnutý elektronický terč spĺňa technické nároky pre olympijskú disciplínu ISSF vzduchová pištoľ 10 m.



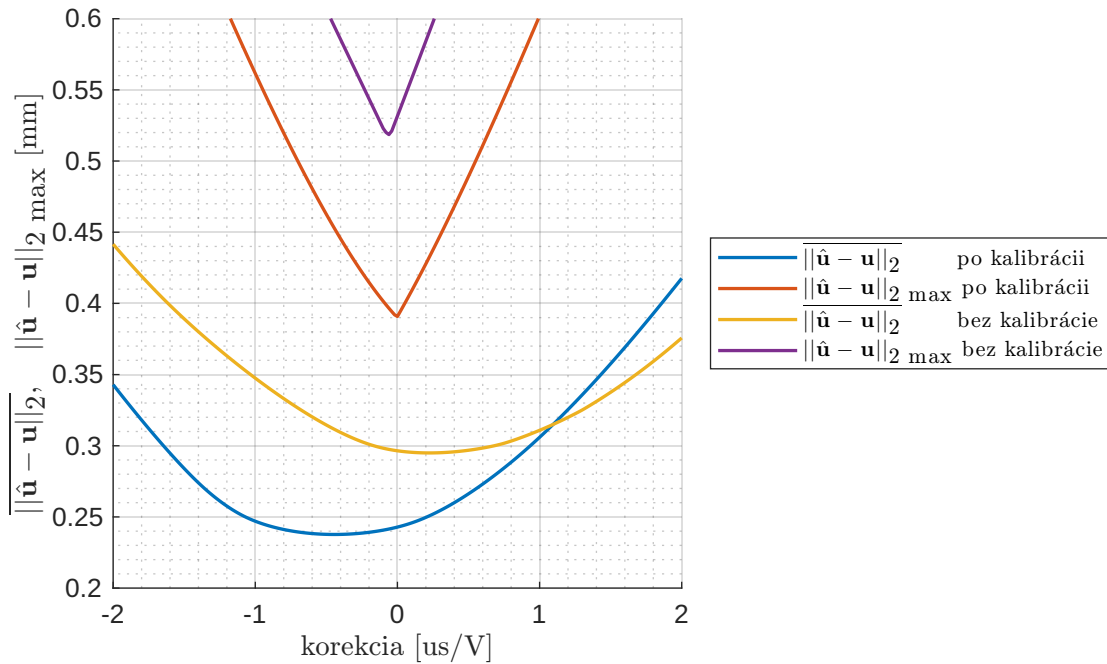
Obr. 3.2: Poloha zásahov určená terčom a skutočná poloha

Tab. 3.4: Dosiadnutá presnosť elektronického terča

	Pred kalibráciou	Potlačenie offsetu	Po kalibrácii
$\ \hat{\mathbf{u}} - \mathbf{u}\ _2$ [mm]	2,5	0,36	0,25
σ [mm]	0,326	0,227	0,094
$\ \hat{\mathbf{u}} - \mathbf{u}\ _{2 \max}$ [mm]	3,47	1,01	0,39

Ďalej bolo skúmané optimálne nastavenie bloku amplitúdovej normalizácie, ktorý vidno na obrázku 2.23. Cieľom bolo stanovenie takej hodnoty korekčného koeficientu, aby chyba lokalizácie dosahovala globálne minimum. Pre tento účel bolo vystrelených ďalších 30 striel na terč s milimetrovým papierom a zaznamenávali sa hodnoty TOA čítača pre každý zásah. Z odmeraných údajov boli pomocou skriptu v programe MATLAB spätne vypočítané polohy zásahov v závislosti na hľadanom korekčnom koeficiente. Výsledkom je graf na obrázku 3.3 zobrazujúci vplyv korekcie na chybu lokalizácie zásahu pred a po kalibrácii.

Hľadaný korekčný koeficient zodpovedá hodnote na x-ovej osi, kde leží minimum chyby. Z grafu však vidieť, že minimum priemernej a maximálnej chyby navzájom nekolerujú a navyše má optimálna korekcia pred a po kalibrácii opačné znamienko.



Obr. 3.3: Vplyv amplitúdovej normalizácie na chybu lokalizácie zásahu

Okrem toho maximálna chyba dosahuje minimum pre nulovú korekciu a tento parameter sa zhoduje pred aj po kalibrácii. V prípade korekcie nastavenej na minimum priemernej chyby po kalibrácii by bola priemerná chyba o 2% nižšia ale maximálna by vzrástla o 17%. Navyše potenciálne zvýšenie presnosti je iba teoretické a pravdepodobne vzniklo vplyvom neistoty stanovenia skutočnej polohy zásahu na terči. Na základe týchto skutočností bol vyvodený záver, že korekčný koeficient pre amplitúdovú normalizáciu má optimálnu hodnotu 0. To znamená, že špičkové detektory signálu zo senzorov (obr. 2.10) sú využité iba pre diagnostiku a nepoužívajú sa počas výpočtu polohy zásahu.

Záverom testovania bolo overenie bodovania zásahov na terči. Pre tento účel bolo vystrelených 20 striel na papierový terč 17 cm x 17 cm, pričom zásahy boli spracované programom freETarget v4.6.0. Pre získanie referenčného desatinného hodnotenia zásahov na terči bola použitá mobilná aplikácia TargetScan ISSF Pistol & Rifle, ktorá analyzuje zásahy na základe fotografie terča. Spoľahlivosť a presnosť tejto aplikácie bola potvrdená prácou [35]. Výsledkom je hodnotenie 164,9 kruhov pomocou elektronického terča a 165,0 kruhov pomocou aplikácie TargetScan ISSF Pistol & Rifle, čo je zhoda v rámci tolerancie elektronického terča. Snímky obrazovky zobrazujúce podrobné výsledky sú uvedené v prílohe B.8 a B.9 a príloha B.6 ukazuje elektronický terč pripojený k počítaču s programom freETarget.

Záver

Cielom tejto práce bolo navrhnuť, postaviť a otestovať cenovo dostupný elektronický terč pre vzduchovkové disciplíny. Na začiatku práce bol urobený prieskum nárokov, ktoré kladie Medzinárodná federácia športovej streľby (ISSF) na elektronické terče pre disciplínu 10 m vzduchová pištoľ a puška. Následne boli analyzované používané fyzikálne princípy na určenie polohy zásahu na terči, ich prednosti, nevýhody a prípadné nároky na elektronické vybavenie terča.

Ďalej bol realizovaný prieskum matematických metód pre výpočet polohy zásahu na základe odmeraných signálov. Táto časť sa venuje najmä výpočtu na základe skutočných vstupných hodnôt zafarbených chybou merania, kvôli čomu neexistuje exaktné riešenie problému a je potrebné hľadať riešenie minimalizujúce chyby. Matematická metóda pre kalibráciu a lokalizačná metóda COM-W boli overené v programe MATLAB a neskôr implementované do programu mikrokontroléra.

Úvodom praktickej časti tejto práce boli hľadané vhodné senzory pre detekciu tlakovej vlny vznikajúcej po zásahu do terča. Najlepšie výsledky dosahujú ultrazvukové meniče s pracovnou frekvenciou 40 kHz, ktoré oproti testovaným meničom s frekvenciami 200 kHz, 1 MHz a širokopásmovým MEMS mikrofónom (až do 80 kHz) majú vyšší pomer signálu tlakovej vlny ku hlukovej a vibračnej zložke signálu. Z meraní senzorov bol overený princíp lokalizácie na základe merania časových rozdielov prijatia signálu (TDOA) pomocou metódy COM-W. Zároveň merania odhalili vysokú citlivosť uvedených senzorov na vibrácie spôsobené kontaktom strely s papierovým terčom. Pri MEMS mikrofónoch sa ako hlavný limitujúci parameter prejavil vstavaný predzosilňovač s nízkou rýchlosťou prebehu, ktorý saturuje užitočný výstupný signál a príliš zosilňuje nežiaduce zložky.

Hlavná časť práce je návrh akustického elektronického terča. Navrhnuté zariadenie lokalizuje zásah akusticky meraním tlakovej vlny, deteguje zásah mimo terč do konštrukcie zariadenia, terč je osvetlený nastaviteľným jasom a teplotou svetla. Pre zobrazovanie zásahov je terč možné pripojiť k počítaču s programom freETarget pomocou USB alebo k nadradenému systému automatického hodnotenia zásahov bezdrôtovo na frekvencii 433 MHz. Zariadenie obsahuje automatickú diagnostiku a umožňuje vývoj a úpravu sensorovej časti na použitie pre iné strelecké disciplíny.

Navrhnutý elektronický terč lokalizuje zásah s priemernou chybou 0,25 mm, smerodajnou odchýlkou 0,10 mm a maximálnou chybou 0,39 mm. Tým spĺňa požiadavky pre disciplínu ISSF vzduchová pištoľ 10 m. Vďaka materiálovým nákladom do 300€ ide o cenovo dostupnú alternatívu k profesionálnym terčom vhodnú pre amatérskych strelcov alebo malé strelecké kluby.

Literatúra

- [1] SLOVENSKÝ STRELECKÝ ZVÄZ. *O zväze*. Online. Dostupné z: https://www.shooting.sk/?id_menu=92001. [cit. 2023-11-05].
- [2] SLOVENSKÝ STRELECKÝ ZVÄZ. *Národné pravidlá športovej strelby*. Online. 2017, 2. vyd. Dostupné z: https://www.shooting.sk/download_file_f.php?id=805788. [cit. 2023-11-05].
- [3] International Shooting Sport Federation. *6 General Technical rules*. Online. 2022 Dostupné z: https://www.issf-sports.org/getfile.aspx?mod=docf&pane=1&inst=458&file=Technical_Rules.pdf. [cit. 2023-11-05].
- [4] AKMAN, Caglar; SONMEZ, Tolga; OZUGUR, Ozgur; BASIL, Abdil Burak a LEBLEBICIOGLU, M. Kemal. Sensor fusion, sensitivity analysis and calibration in shooter localization systems. Online. *Sensors and actuators. A. Physical*. 2018, roč. 271, 66–75. ISSN 0924-4247. Dostupné z: <https://doi.org/10.1016/j.sna.2017.12.042>. [cit. 2023-11-04].
- [5] SILVER MOUNTAIN TARGETS. *Silver Mountain Targets*. Online. Dostupné z: <https://www.silvermountaintargets.com/>. [cit. 2023-11-04].
- [6] SILVER MOUNTAIN TARGETS. *SOLO USER GUIDE*. Online. 2019. Dostupné z: https://www.silvermountaintargets.com/uploads/1/1/7/5/117527890/solo_user_guide_2.20.pdf. [cit. 2023-11-04].
- [7] MERRILL, Art. *Electronics Targets—Coming to a range near you?*. Online. In: NRA SHOOTING SPORTS USA. 2.6.2017. Dostupné z: <https://web.archive.org/web/20220820023218/https://www.ssusa.org/content/electronic-targets-coming-to-a-range-near-you/>. [cit. 2023-11-04].
- [8] *Megalink 4K300 Electronic Target [MEGA4K300]*. Online, obrázok. Dostupné z: <https://www.edinkillie.co.uk/images/products/megalink/4k300-chassis-paper-2.jpg>. [cit. 2023-11-04].
- [9] Sport Quantum. *Technology*. Online. Dostupné z: <https://sportquantum.com/en/technology/>. [cit. 2023-11-04].
- [10] SUAREZ, Ramon. *Sport Quantum Air Pistol & Rifle Electronic Target Review*. Online, obrázok. In: Olympic Pistol. Dostupné z: <https://www.olympicpistol.com/sport-quantum-air-pistol-rifle-electronic-target-review/>. [cit. 2023-11-04].

- [11] Meyton. *PRODUCTS – MF5R1 "Black MAGIC"*. Online. Dostupné z: https://meyton.info/en/products/?product_cat=indoor-sport-shooting-en. [cit. 2023-11-04].
- [12] SIUS AG (US). *Method for electronically determining the shooting position on a shooting target*. Hansruedi Walti-Herter (vynálezca). Udel.: 29.10.2013. US8570499B2. Dostupné z: <https://image-ppubs.uspto.gov/dirsearch-public/print/downloadPdf/8570499>. [cit. 2023-11-04].
- [13] LI, Xinya; DENG, Zhiqun Daniel; RAUCHENSTEIN, Lynn T. a CARLSON, Thomas J. Contributed Review: Source-localization algorithms and applications using time of arrival and time difference of arrival measurements. Online. *Review of Scientific Instruments*. 2016, roč. 87, č. 4, s. 041502–041502. ISSN 0034-6748. Dostupné z: <https://doi.org/10.1063/1.4947001>. [cit. 2023-03-08].
- [14] CAO, Shuai; CHEN, Xiang; ZHANG, Xu a CHEN, Xun. Combined Weighted Method for TDOA-Based Localization. Online. *IEEE transactions on instrumentation and measurement*. 2020, roč. 69, č. 5, s. 1962–1971. ISSN 0018-9456. Dostupné z: <https://doi.org/10.1109/TIM.2019.2921439>. [cit. 2023-03-14].
- [15] BURCZYK, Robert; CWALINA, Krzysztof; GAJEWSKA, Malgorzata; MAGIERA, Jaroslaw; RAJCHOWSKI, Piotr et al. Voice multilateration system. Online. *Sensors (Basel, Switzerland)*. 2021, roč. 21, č. 11, s. 3890. ISSN 1424-8220. Dostupné z: <https://doi.org/10.3390/s21113890>. [cit. 2023-03-14].
- [16] CHAN, Yiu-tong; YAU CHIN HANG, H. a CHING, Pak-chung. Exact and approximate maximum likelihood localization algorithms. Online. *IEEE transactions on vehicular technology*. 2006, roč. 55, č. 1, s. 10-16. ISSN 0018-9545. Dostupné z: <https://doi.org/10.1109/TVT.2005.861162>. [cit. 2023-04-02].
- [17] WANG, Ding; YIN, Jiexin; CHEN, Xin; JIA, Changgui a WEI, Fushan. On the use of calibration emitters for TDOA source localization in the presence of synchronization clock bias and sensor location errors. Online. *EURASIP journal on advances in signal processing*. 2019, roč. 2019, č. 1, s. 1–34. ISSN 1687-6172. Dostupné z: <https://doi.org/10.1186/s13634-019-0629-1>. [cit. 2023-11-06].
- [18] NAUS, Rik a TOH, Yohan. Time difference of arrival localisation exploiting all available time differences. Online. *IET radar, sonar & navigation*. 2020, roč. 14, č. 2, s. 252–256. ISSN 1751-8784. Dostupné z: <https://doi.org/10.1049/iet-rsn.2019.0338>. [cit. 2023-04-14].

- [19] HOFMAN, Jiří a BAUER, Jan. *Tajemství radiotechnického pátrače TAMARA*. 1. vyd. Praha: Sdělovací technika, 2003. 80-86645-02-9.
- [20] BEZOUŠEK, Pavel a ŠEDIVÝ, Pavel. *Radarová technika*. 1. vyd. Praha: Vydavatelství ČVUT, 2004. 80-01-03036-9.
- [21] KAUNE, Regina. Accuracy studies for TDOA and TOA localization. Online. In: *2012 15th International Conference on Information Fusion (FUSION 2012)*. Singapore, 9–12 July 2012. Piscataway, NJ: IEEE, 2012, s. 408–415. ISBN 978-0-9824438-5-9. Dostupné z: https://primo.lib.vutbr.cz/permalink/f/1pt31f4/TN_cdi_ieee_primary_6289832. [cit. 2023-04-15].
- [22] CRAMER, Owen. The variation of the specific heat ratio and the speed of sound in air with temperature, pressure, humidity, and CO2 concentration. Online. *The Journal of the Acoustical Society of America*. 1993, roč. 93, č. 5, s. 2510–2516. ISSN 0001-4966. Dostupné z: <https://doi.org/10.1121/1.405827>. [cit. 2023-10-09].
- [23] AMBAUM, Maarten H. P. Accurate, simple equation for saturated vapour pressure over water and ice. Online. *Quarterly journal of the Royal Meteorological Society*. 2020, roč. 146, č. 733, s. 4252–4258. ISSN 0035-9009. Dostupné z: <https://doi.org/10.1002/qj.3899>. [cit. 2023-10-09].
- [24] CHEN, Zhe; LI, Zhenglin; WANG, Shuwen a YIN, Fuliang. A microphone position calibration method based on combination of acoustic energy decay model and TDOA for distributed microphone array. Online. *Applied acoustics*. 2015, roč. 95, č. August, s. 13–19. ISSN 0003-682X. Dostupné z: <https://doi.org/10.1016/j.apacoust.2015.02.013>. [cit. 2023-09-23].
- [25] HO, K.C. a YANG, Le. On the Use of a Calibration Emitter for Source Localization in the Presence of Sensor Position Uncertainty. Online. *IEEE transactions on signal processing*. 2008, roč. 56, č. 12, s. 5758–5772. ISSN 1053-587X. Dostupné z: <https://doi.org/10.1109/TSP.2008.929870>. [cit. 2023-09-25].
- [26] YANG, Le a HO, K.C. Alleviating Sensor Position Error in Source Localization Using Calibration Emitters at Inaccurate Locations. Online. *IEEE transactions on signal processing*. 2010, roč. 58, č. 1, s. 67–83. ISSN 1053-587X. Dostupné z: <https://doi.org/10.1109/TSP.2009.2028947>. [cit. 2023-09-30].
- [27] SCHMITZ, Johannes; SHOJAEI, Saeed; TOLEDO, Sivan; REYES, Roberto Carlos Hincapie; RADHAKRISHNAN, Vimal et al. Differential Multidimensional Scaling for Self-Localization of TDOA Sensor Networks. Online. In: *2017*

- IEEE Wireless Communications and Networking Conference (WCNC)*. San Francisco, 19–22 March 2017. San Francisco, CA: IEEE, 2017, s. 1–5. ISBN 978-1-5090-4183-1. ISSN 1558-2612. Dostupné z: <https://doi.org/10.1109/WCNC.2017.7925868>. [cit. 2023-09-25].
- [28] FREETARGET. *Downloads*. Online. freETarget. 2023. Dostupné z: <https://free-e-target.com/technical-documentation/downloads/>. [cit. 2023-12-07].
- [29] MICROCHIP TECHNOLOGY INC. *MIC7211/MIC7221*. Rail-to-Rail Input comparator. Datasheet. 2020. Online. Dostupné z: <https://ww1.microchip.com/downloads/aemDocuments/documents/MSLD/ProductDocuments/DataSheets/MIC7211-MIC7221-Rail-to-Rail-Input-Comparator-DS20006325A.pdf>. [cit. 2023-12-08].
- [30] TEXAS INSTRUMENTS INC. *TPS61150A*. Dual output boost WLED driver using single inductor. Datasheet. Október 2006. Online. Dostupné z: <https://www.ti.com/lit/ds/symlink/tps61150a.pdf?ts=1701992355317>. [cit. 2023-12-08].
- [31] TEXAS INSTRUMENTS INC. *LC Filter Design*. SLAA701A. Application report. November 2016. Online. Dostupné z: https://www.ti.com/lit/an/slaa701a/slaa701a.pdf?ts=1702131148923&ref_url=https%253A%252F%252Fwww.google.com%252F. [cit. 2023-12-09].
- [32] TEXAS INSTRUMENTS INC. *BQ25302*. BQ25302 Standalone 1-Cell 2.0-A Buck Battery Charger. Datasheet. Október 2020. Online. Dostupné z: https://www.ti.com/lit/ds/symlink/bq25302.pdf?ts=1702079925225&ref_url=https%253A%252F%252Fwww.ti.com%252Fproduct%252FBQ25302. [cit. 2023-12-08].
- [33] MICROCHIP TECHNOLOGY INC. *AN1953*. Introduction to USB Type-C. Application note. 2015. Online. Dostupné z: <https://ww1.microchip.com/downloads/en/appnotes/00001953a.pdf>. [cit. 2023-12-08].
- [34] TEXAS INSTRUMENTS INC. *Basic Calculation of a Boost Converter's Power Stage*. SLVA372D. Application note. November 2022. Online. Dostupné z: <https://www.ti.com/lit/an/slva372d/slva372d.pdf?ts=1702112481233>. [cit. 2023-12-09].
- [35] MON-LÓPEZ, Daniel a TEJERO-GONZÁLEZ, Carlos M. Validity and reliability of the TargetScan ISSF Pistol & Rifle application for measuring

shooting performance. Online. *Scandinavian Journal of Medicine & Science in Sports*. 2019, roč. 29, č. 11, s. 1707-1712. ISSN 0905-7188. Dostupné z: <https://doi.org/10.1111/sms.13515>. [cit. 2024-05-05].

Zoznam symbolov a skratiek

Zoznam skratiek:

2D	dvojdzmerný (two-Dimensional)
2WLS	dvojkroková vážená metóda najmenších štvorcov (two-step Weighted Least Squares method)
3D	trojzdmerný (three-Dimensional)
A/D	analógovo-digitálny
ADC	analógovo-digitálny prevodník (Analog to Digital Converter)
AOA	uhol prijatia signálu (Angle Of Arrival)
COM-W	kombinovaná vážená metóda (Combined Weighted Method)
CWLS	obmedzená vážená metóda najmenších štvorcov (Constrained Weighted Least Squares method)
ČR	Česká republika
ČSR	Česko-slovenská republika
ČSS	Český střelecký svaz
DAC	digitálno-analógový prevodník (Digital to Analog Converter)
DPS	doska plošných spojov
EMI	elektromagnetické rušenie (Electromagnetic Interference)
FDOA	rozdiel frekvencií prijatých signálov (Frequency Difference of Arrival)
FSM	stavový automat (Finite State Machine)
GLONASS	globálny družicový polohový systém (Globalnaja navigacionnaja sputnikovaja sistema)
GPIO	všeobecný vývod (General Purpose Input Output)
GPS	globálny polohový systém (Global Positioning System)
IR	infračervený (InfraRed)
ISSF	Medzinárodná federácia športovej strelby (International Shooting Sports Federation)

Li-Ion	lítium-iónový
LS	metóda najmenších štvorcov (Least Squares method)
MEMS	mikro elektro-mechanické senzory
MPE	smerodajná odchýlka chyby polohy (Mean Position Error)
OCP	nadprúdová ochrana (Over Current Protection)
OVP	prepäťová ochrana (Over Voltage Protection)
ppm	10^{-6} [-] (Parts Per Milion)
PWM	impulzová šírková modulácia (Pulse Width Modulation)
RDOA	rozdiel vzdialeností prijatých signálov (Range Difference of Arrival)
RF	rádio-frekvenčný (Radio Frequency)
RSS	úroveň prijatého signálu (Received Signal Strength)
SCWLS	oddelená obmedzená vážená metóda najmenších štvorcov (Separated Constrained Weighted Least Squares method)
SNR	pomer úrovne signálu k šumu [-] resp. [dB] (Signal-to-Noise Ratio)
SPI	zbernica (Serial Peripheral Interface)
SSZ	Slovenský strelecký zväz
TDOA	rozdiel časov prijatia signálu (Time Difference of Arrival)
TOA	čas prijatia signálu (Time of Arrival)
UART	zbernica (Universal Asynchronous Receiver-Transmitter)
USB	zbernica (Universal Serial Bus)
UVP	ochrana pred podpäťím (Under Voltage Protection)
WLS	wážená metóda najmenších štvorcov (Weighted Least Squares method)

Zoznam vybraných symbolov (vstupy a výstupy matematických metód a fyzikálnych vzorcov):

$\mathbf{1}_{n \times m}$	$n \times m$ matica, ktorej každý prvok sa rovná 1
$CRLB$	Cramérova-Raova spodná hranica odhadu (Cramér-Rao Lower Bound)
H	počet kombinácií troch mikrofónov z ich celkového počtu M
\mathbf{I}_n	$n \times n$ jednotková matica
M	celkový počet mikrofónov v TDOA systéme
\widehat{MPE}_h	odhad MPE predbežných odhadov polohy
N	počet skupín mikrofónov, medzi ktorými je časový posun hodín
$\mathbf{O}_{n \times m}$	$n \times m$ matica, ktorej každý prvok sa rovná 0
p	tlak vzduchu [Pa]
\mathbf{r}	vektor RDOA jedného zásahu [m]
\mathbf{r}_c	vektor RDOA všetkých kalibračných zásahov [m]
r_m	vzdialenosť medzi zásahom a m -tým mikrofónom [m]
r_{m1}	rozdiel vzdialeností od zásahu k m -tému a referenčnému mikrofónu [m]
RH	relatívna vlhkosť vzduchu [%] (relative humidity)
t_m	čas šírenia sa zvuku od miesta zásahu k m -tému mikrofónu [s]
t_{m1}	rozdiel času šírenia sa zvuku od miesta zásahu k m -tému a referenčnému mikrofónu [s]
\mathbf{u}	hľadaný vektor polohy zásahu [m]
$\mathbf{u}_{c,d}$	vektor polohy d -teho kalibračného zásahu [m]
v	rýchlosť zvuku [ms^{-1}]
$\widehat{\mathbf{w}}^{(k)}$	k -ta iterácia odhadu vektoru polohy mikrofónov [m]
\mathbf{w}_P	vektor prvotnej (odmeranej, nie vypočítanej) polohy mikrofónov [m]
$x_{\text{H}_2\text{O}}$	hmotnostný obsah vody vo vzduchu (pomer) [-]

x_{CO_2}	hmotnostný obsah oxidu uhličitého vo vzduchu (pomer) [-]
ϑ	teplota vzduchu [°C]
$\hat{\boldsymbol{\rho}}$	vektor odhadu posunu hodín jednotlivých skupín senzorov [m]
σ_P	smerodajná odchýlka prvotného merania súradníc mikrofónov [m]
σ_{RDOA}	smerodajná odchýlka RDOA [m]

Zoznam príloh

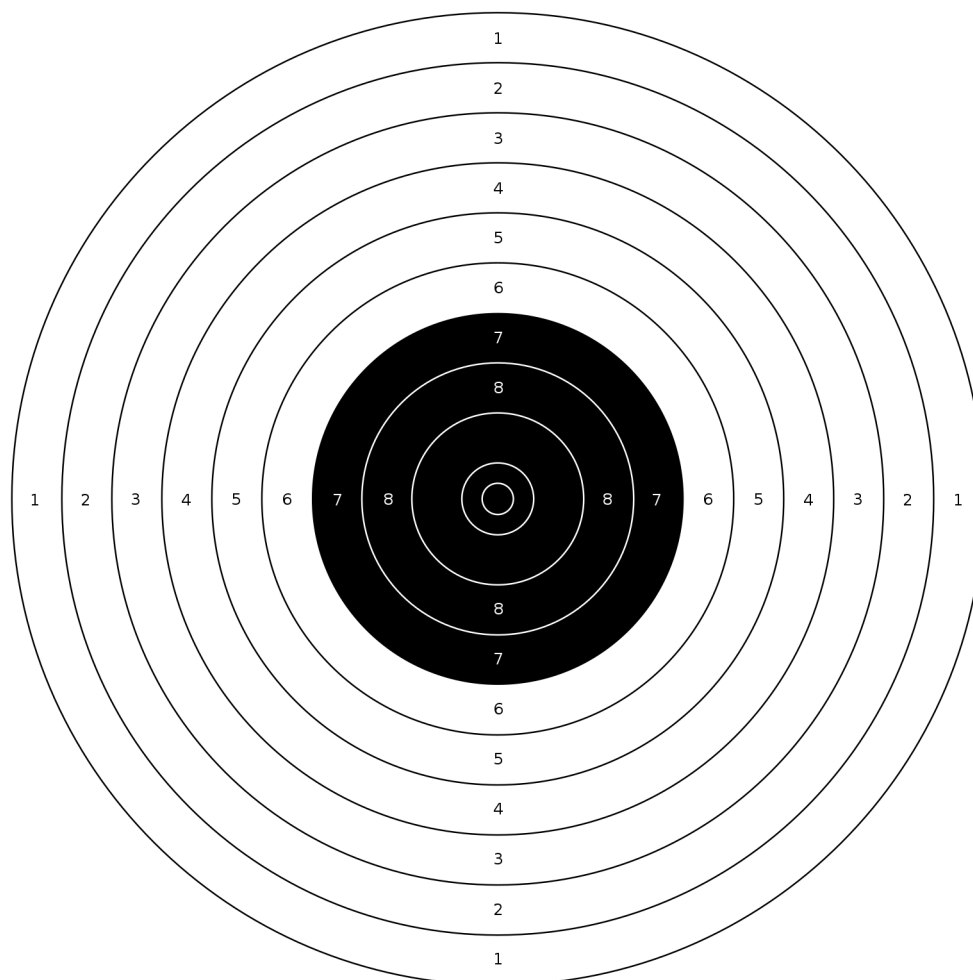
A	Štandardné terče pre vzduchové strelecké disciplíny	80
A.1	ISSF terč vzduchová pištoľ 10 m	80
A.2	Puškový terč 10 metrov – mládež (8 / 5,5)	81
A.3	ISSF terč vzduchová puška 10 m	81
A.4	Rozmery masky terča 10 m vzduchová pištoľ používanej výrobcom Mayton	82
A.5	Rozmery masky terča 10 m vzduchová pištoľ používanej výrobcom SIUS	82
B	Meranie a testovanie	83
B.1	Signál z mikrofónu IM73A135V01XTSA1 pri zásahu do terča v jeho tesnej blízkosti	83
B.2	Signál z mikrofónu IM73A135V01XTSA1 pri vzdialenom zásahu do terča	83
B.3	Nevhodný priebeh signálu z mikrofónu ICS-40800	84
B.4	Signály mikrofónov IM73A135V01XTSA1 pri ich upevnení na pod- ložke z plastových vlákien	84
B.5	Skutočná a vypočítaná poloha zásahov použitím MEMS mikrofónov IM73A135V01XTSA1	85
B.6	Elektronický terč a program freETarget	85
B.7	Test elektronického terča – skutočná a vypočítaná poloha zásahov po kalibrácii	86
B.8	Hodnotenie zásahov elektronickým terčom	87
B.9	Hodnotenie zásahov aplikáciou TargetScan Pistol & Rifle	87
C	Schémy zariadenia	88
D	Komunikačné rozhranie	99
D.1	Formát JSON správy odosielanej terčom pri odmeraní zásahu	99
D.2	Popis komunikačných príkazov pre JSON správy	99

A Štandardné terče pre vzduchové strelecké disciplíny

A.1 ISSF terč vzduchová pištoľ 10 m

Tabuľka udáva priemery jednotlivých kruhov terča. Prevzaté z: [3].

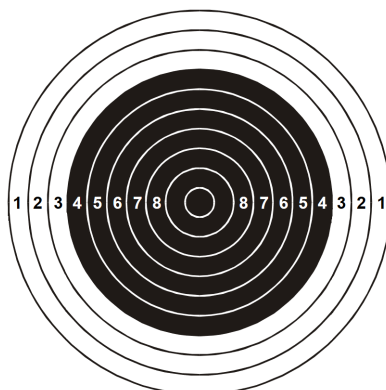
kruh 10	11,5 mm	($\pm 0,1$ mm)	kruh 5	91,5 mm	($\pm 0,5$ mm)
kruh 9	27,5 mm	($\pm 0,1$ mm)	kruh 4	107,5 mm	($\pm 0,5$ mm)
kruh 8	43,5 mm	($\pm 0,2$ mm)	kruh 3	123,5 mm	($\pm 0,5$ mm)
kruh 7	59,5 mm	($\pm 0,5$ mm)	kruh 2	139,5 mm	($\pm 0,5$ mm)
kruh 6	75,5 mm	($\pm 0,5$ mm)	kruh 1	155,5 mm	($\pm 0,5$ mm)



A.2 Puškový terč 10 metrov – mládež (8 / 5,5)

Tabuľka udáva priemery jednotlivých kruhov terča. Prevzaté z: [2].

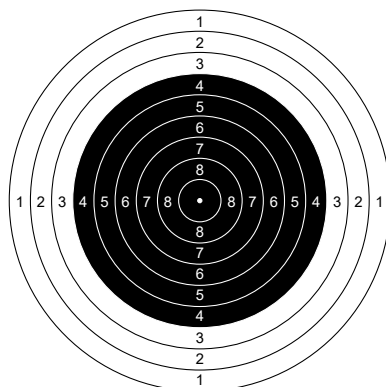
kruh 10	6,2 mm	(± 0,2 mm)	kruh 5	47,9 mm	(± 0,3 mm)
kruh 9	14,5 mm	(± 0,2 mm)	kruh 4	56,2 mm	(± 0,3 mm)
kruh 8	22,9 mm	(± 0,2 mm)	kruh 3	64,5 mm	(± 0,3 mm)
kruh 7	31,2 mm	(± 0,3 mm)	kruh 2	72,9 mm	(± 0,3 mm)
kruh 6	39,5 mm	(± 0,3 mm)	kruh 1	81,2 mm	(± 0,3 mm)



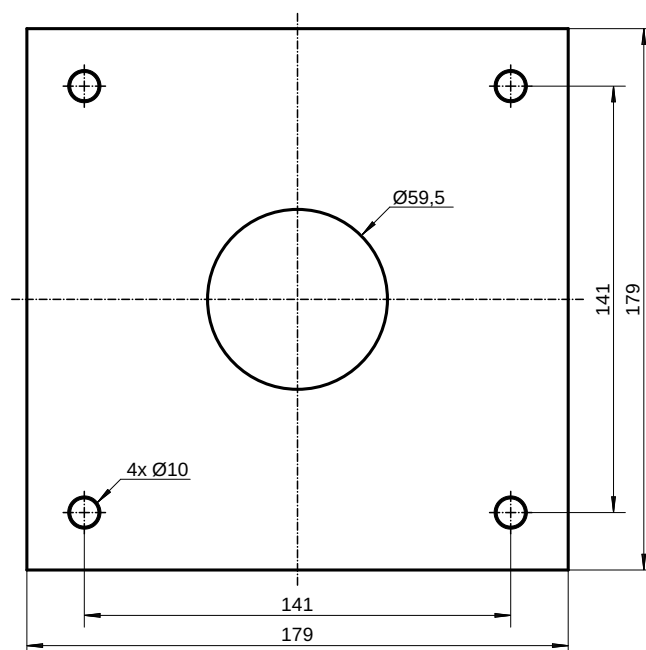
A.3 ISSF terč vzduchová puška 10 m

Tabuľka udáva priemery jednotlivých kruhov terča. Prevzaté z: [3].

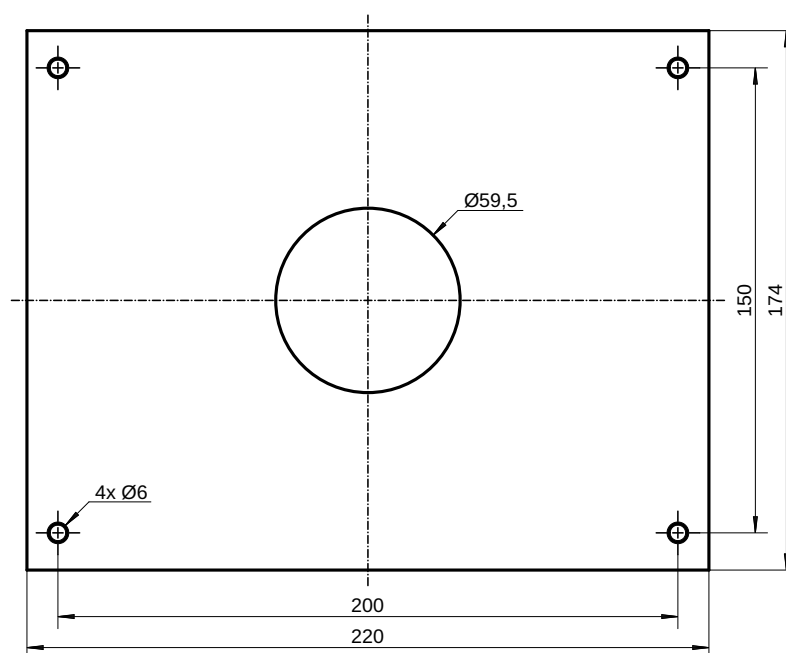
kruh 10	0,5 mm	(± 0,1 mm)	kruh 5	25,5 mm	(± 0,1 mm)
kruh 9	5,5 mm	(± 0,1 mm)	kruh 4	30,5 mm	(± 0,1 mm)
kruh 8	10,5 mm	(± 0,1 mm)	kruh 3	35,5 mm	(± 0,1 mm)
kruh 7	15,5 mm	(± 0,1 mm)	kruh 2	40,5 mm	(± 0,1 mm)
kruh 6	20,5 mm	(± 0,1 mm)	kruh 1	45,5 mm	(± 0,1 mm)



A.4 Rozmery masky terča 10 m vzduchová pištoľ používanej výrobcom Mayton

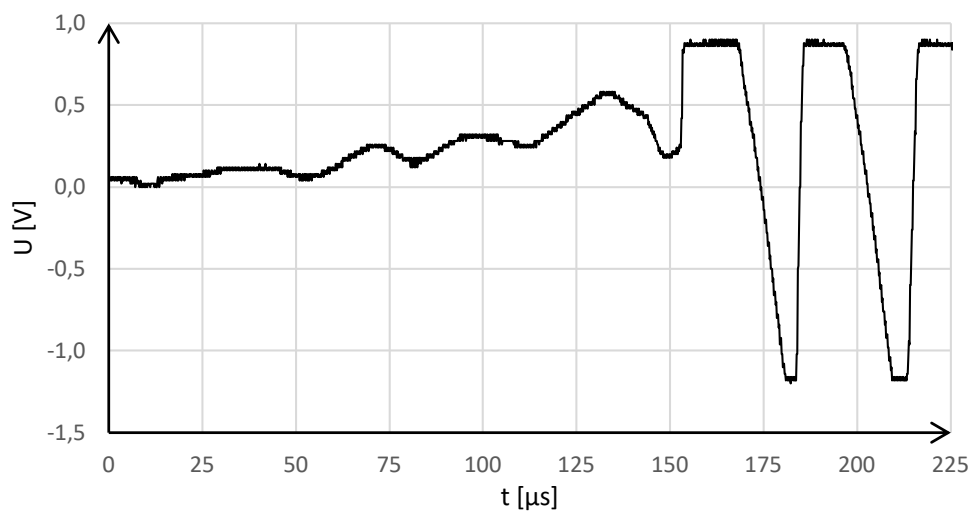


A.5 Rozmery masky terča 10 m vzduchová pištoľ používanej výrobcom SIUS

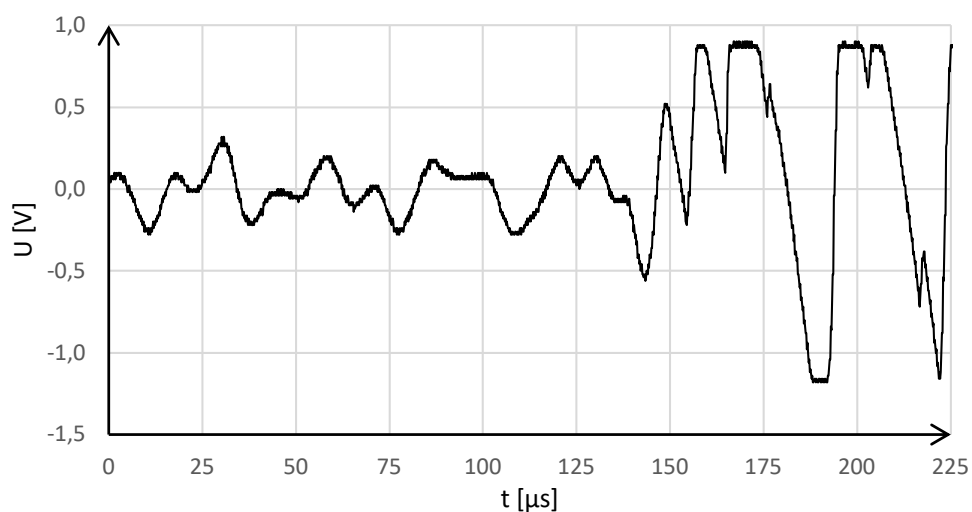


B Meranie a testovanie

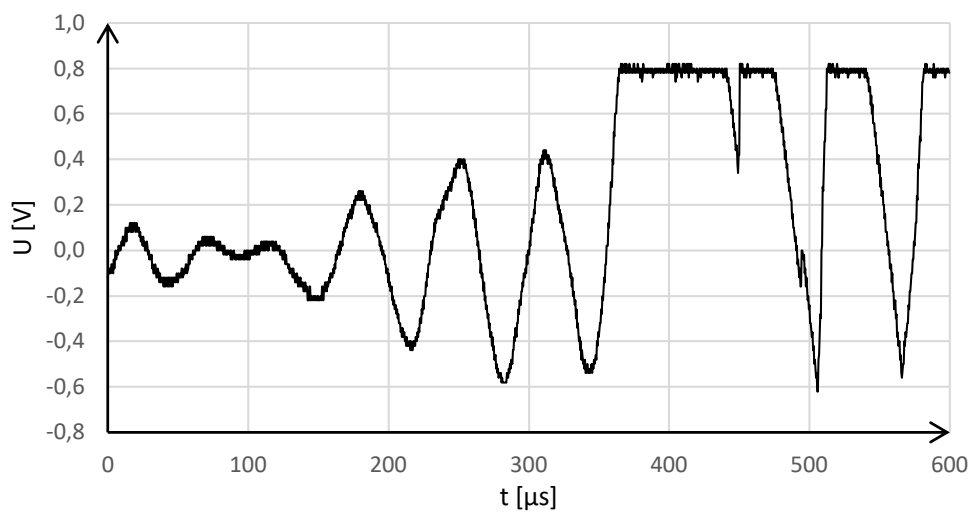
B.1 Signál z mikrofónu IM73A135V01XTSA1 pri zásahu do terča v jeho tesnej blízkosti



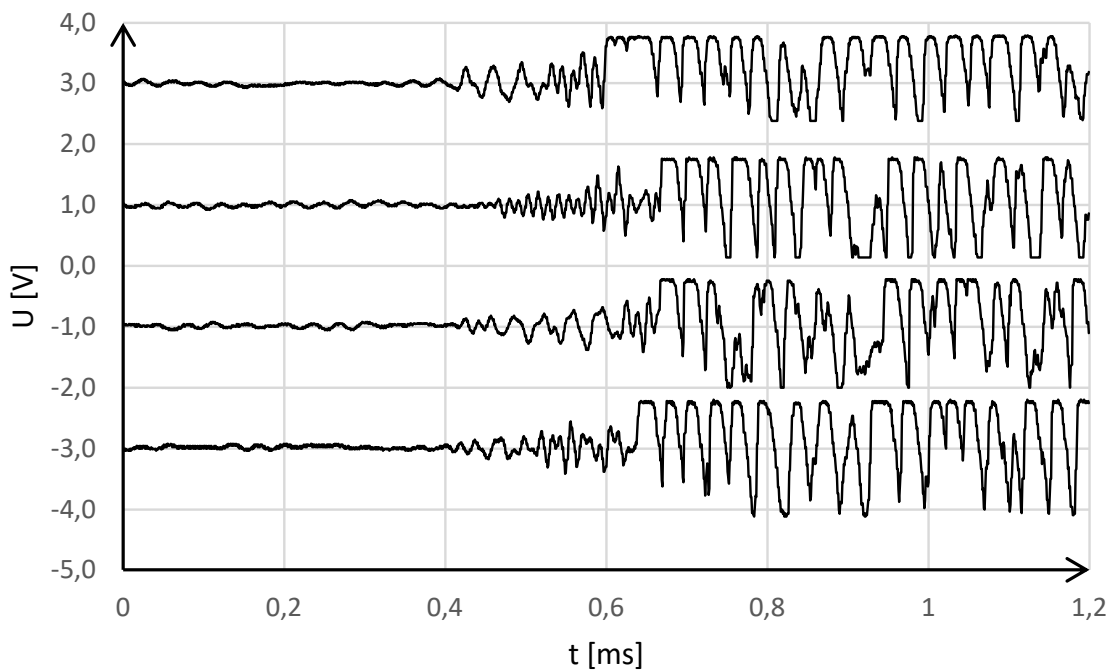
B.2 Signál z mikrofónu IM73A135V01XTSA1 pri vzdialenom zásahu do terča



B.3 Nevhodný priebeh signálu z mikrofónu ICS-40800



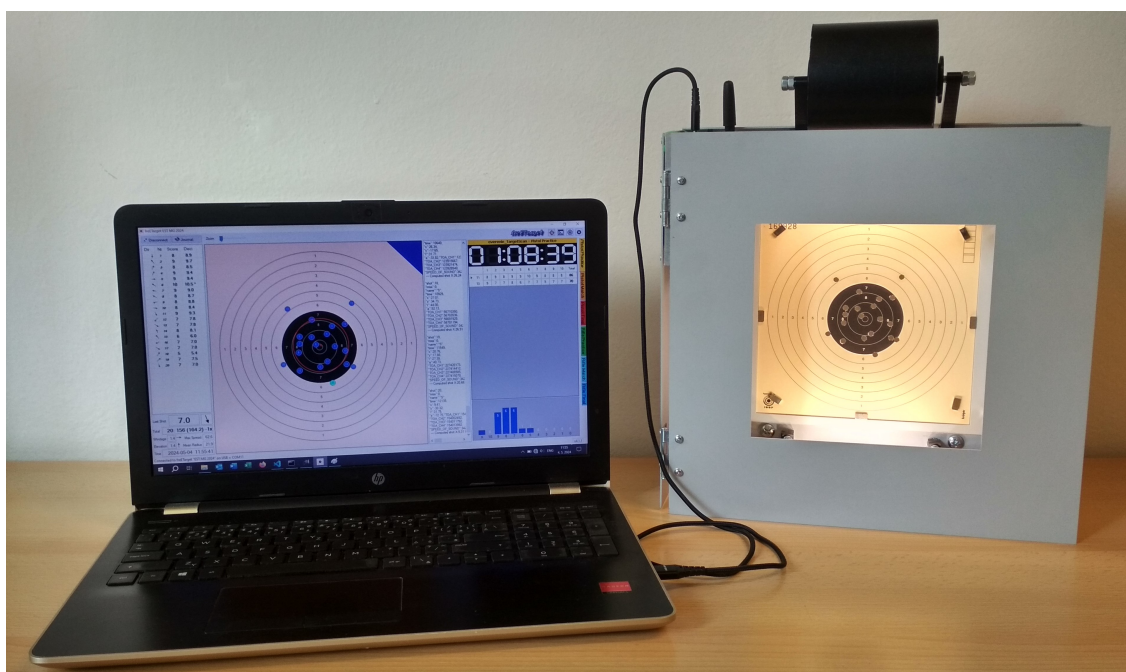
B.4 Signály mikrofónov IM73A135V01XTSA1 pri ich upevnení na podložke z plastových vlákien



B.5 Skutočná a vypočítaná poloha zásahov použitím MEMS mikrofónov IM73A135V01XTSA1

zásah č.	x [mm]	y [mm]	\hat{x} [mm]	\hat{y} [mm]	$\ \hat{\mathbf{u}} - \mathbf{u}\ _2$ [mm]
1	85,3	98,0	84,91	99,67	1,8
2	117,2	67,2	117,22	67,52	0,4
3	54,3	44,5	52,98	44,16	1,4
4	50,7	128,8	50,92	128,03	0,8
5	112,3	141,0	112,49	143,03	2,1
6	138,6	109,2	139,11	110,31	1,3
7	103,8	51,5	102,24	54,92	3,8
8	40,7	80,2	36,40	80,32	4,30
9	84,2	66,5	84,20	65,71	0,8
10	136,8	36,0	135,78	37,41	1,74

B.6 Elektronický terč a program freETarget

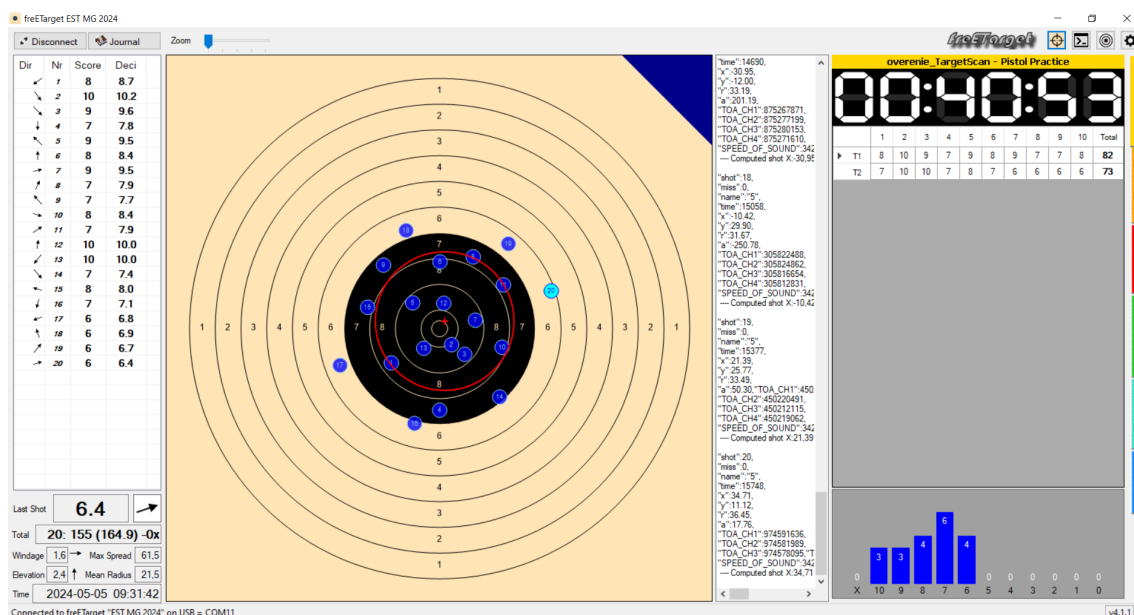


B.7 Test elektronického terča – skutočná a vypočítaná poloha zásahov po kalibrácii

č. m.	x [mm]	y [mm]	\hat{x} [mm]	\hat{y} [mm]	$\ \hat{\mathbf{u}} - \mathbf{u}\ _2$ [mm]	č. m.	x [mm]	y [mm]	\hat{x} [mm]	\hat{y} [mm]	$\ \hat{\mathbf{u}} - \mathbf{u}\ _2$ [mm]
1	93,40	72,75	93,64	72,83	0,25	26	120,15	127,50	120,13	127,54	0,05
2	99,80	99,50	99,95	99,61	0,18	27	53,00	138,25	52,96	138,13	0,12
3	70,30	91,25	70,54	91,25	0,24	28	37,90	122,60	38,04	122,77	0,22
4	83,00	77,90	–	–	–	29	29,60	97,90	–	–	–
5	59,10	69,35	58,99	69,24	0,16	30	34,90	53,25	34,58	53,19	0,32
6	111,80	69,00	111,94	69,09	0,16	31	54,00	31,30	53,67	31,31	0,33
7	114,50	106,50	–	–	–	32	84,20	30,70	–	–	–
8	60,75	98,10	60,86	98,44	0,35	33	131,75	32,60	131,79	32,94	0,34
9	92,30	61,30	92,34	61,34	0,06	34	146,50	58,60	146,43	58,41	0,20
10	80,75	106,00	80,99	106,11	0,26	35	145,10	122,25	144,89	122,33	0,22
11	117,00	87,50	117,14	87,32	0,23	36	120,80	142,50	120,87	142,58	0,11
12	51,40	86,60	51,40	86,50	0,10	37	86,65	143,60	–	–	–
13	80,70	50,40	80,63	50,09	0,32	38	143,00	87,75	–	–	–
14	97,50	120,75	97,69	120,82	0,21	39	106,00	25,80	105,66	25,83	0,34
15	65,00	122,85	65,35	122,73	0,37	40	32,50	70,30	32,16	70,09	0,39
16	61,25	54,10	–	–	–	41	105,30	49,00	105,25	48,76	0,24
17	102,40	58,20	102,36	57,96	0,24	42	89,70	88,50	–	–	–
18	117,25	64,00	–	–	–	43	81,70	66,75	81,36	66,73	0,34
19	104,60	88,75	104,70	88,69	0,11	44	66,50	78,90	66,60	79,22	0,34
20	52,85	110,35	–	–	–	45	75,20	65,35	75,23	64,97	0,38
21	48,60	69,80	48,37	69,74	0,24	46	100,25	81,70	100,50	81,81	0,27
22	82,65	127,50	82,94	127,51	0,29	47	80,90	98,30	80,55	98,33	0,35
23	118,70	49,75	118,79	49,77	0,09	48	95,65	114,65	95,46	114,80	0,24
24	129,80	73,20	129,95	73,50	0,33	49	97,40	49,35	97,19	49,17	0,28
25	130,20	101,70	130,45	101,95	0,35	50	68,40	42,00	68,32	41,80	0,21

Zásahy číslo 4, 7, 16, 18, 20, 29, 32, 37, 38 a 42 boli použité pre kalibráciu terča, preto nie sú uvedené ich polohy lokalizácie.

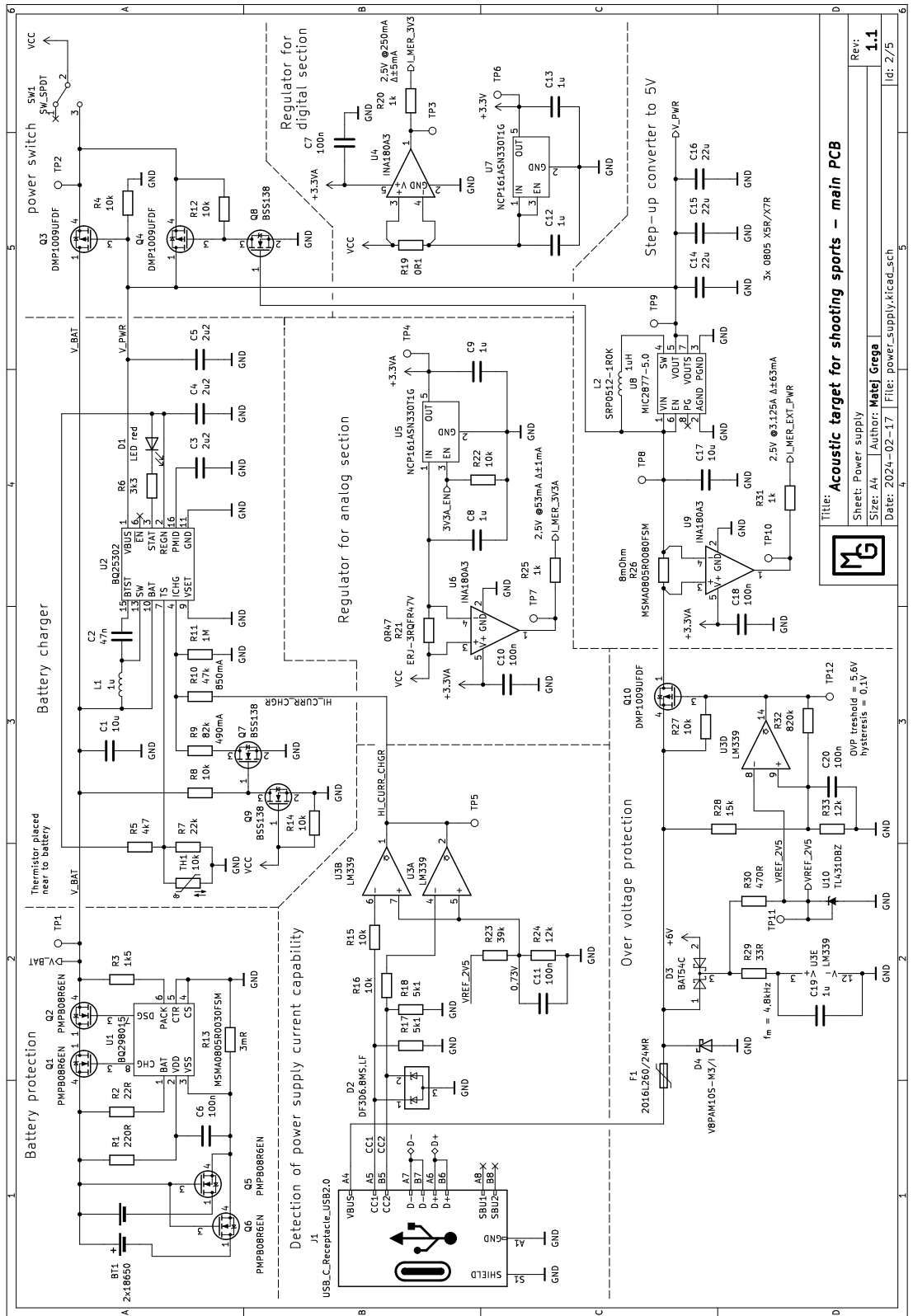
B.8 Hodnotenie zásahov elektronickým terčom



B.9 Hodnotenie zásahov aplikáciou TargetScan Pistol & Rifle

Obrázok zobrazuje hodnotenie prvých 10 zásahov vľavo a druhých 10 zásahov vpravo. Súčet kruhov (bodové hodnotenie) je 155 resp. (165,0).



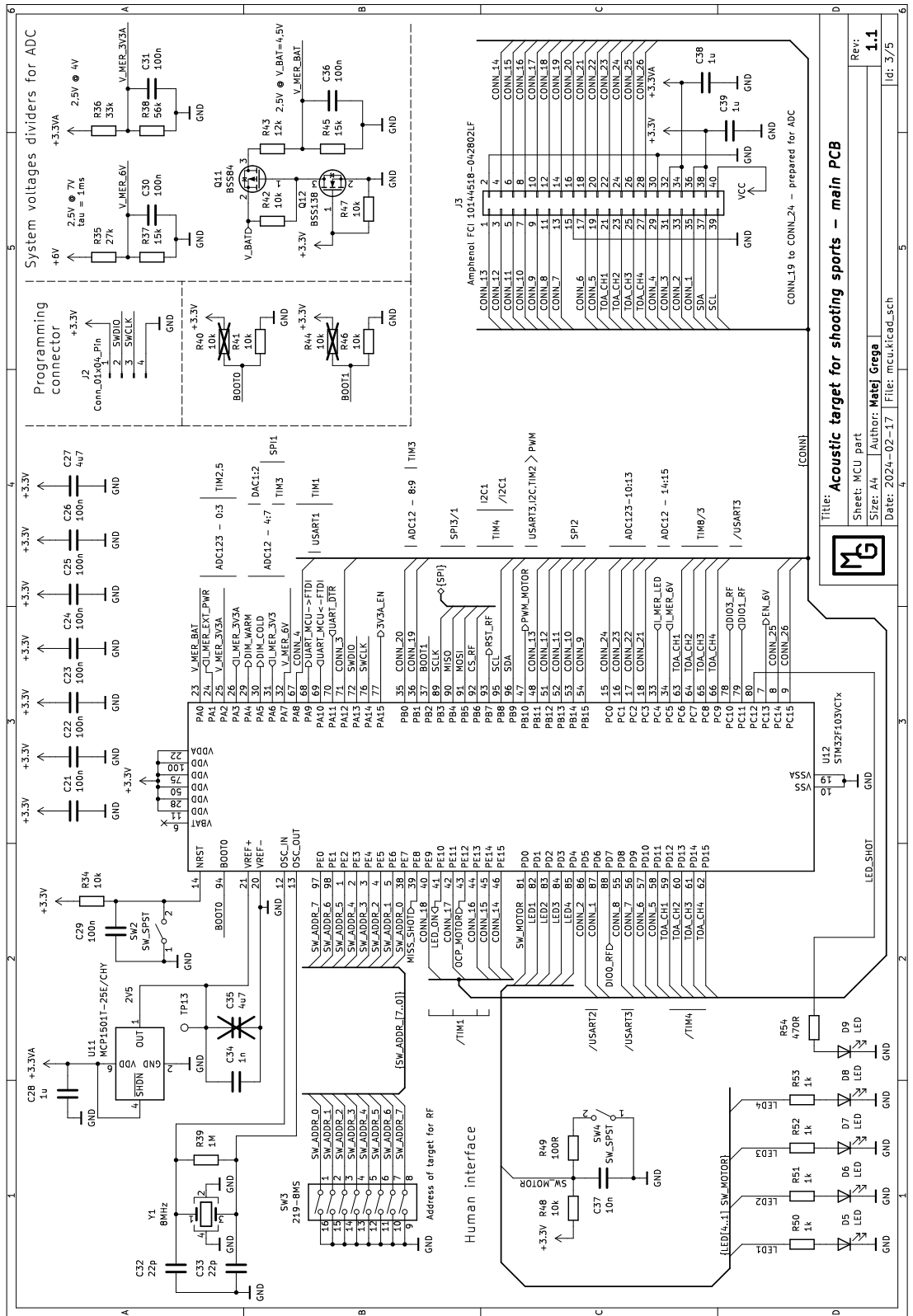


MG

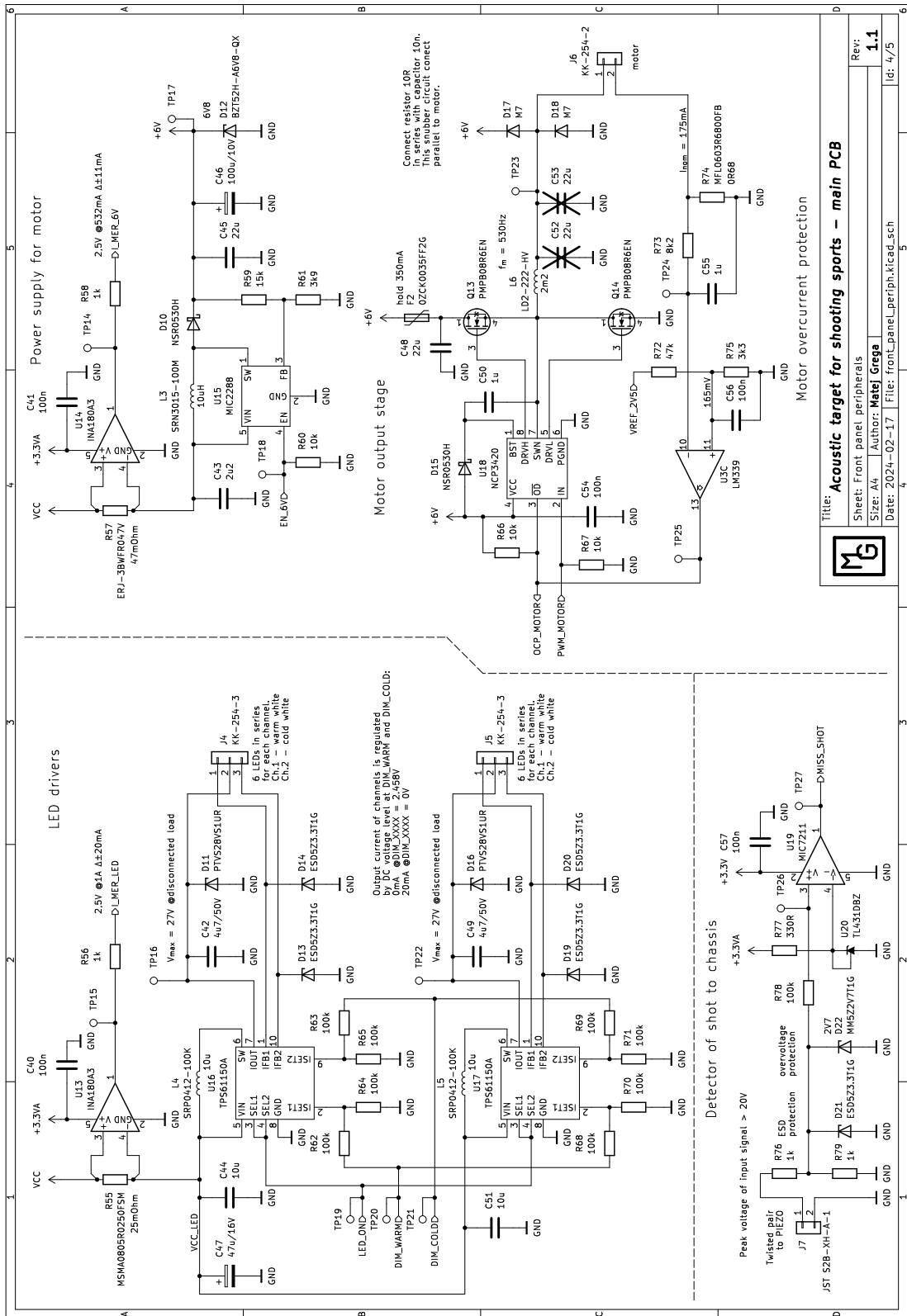
Title: **Acoustic target for shooting sports – main PCB**

Sheet: Power supply
 Size: A4
 Date: 2024-02-17
 Author: Matej Grega
 File: power_supply.kicad_sch

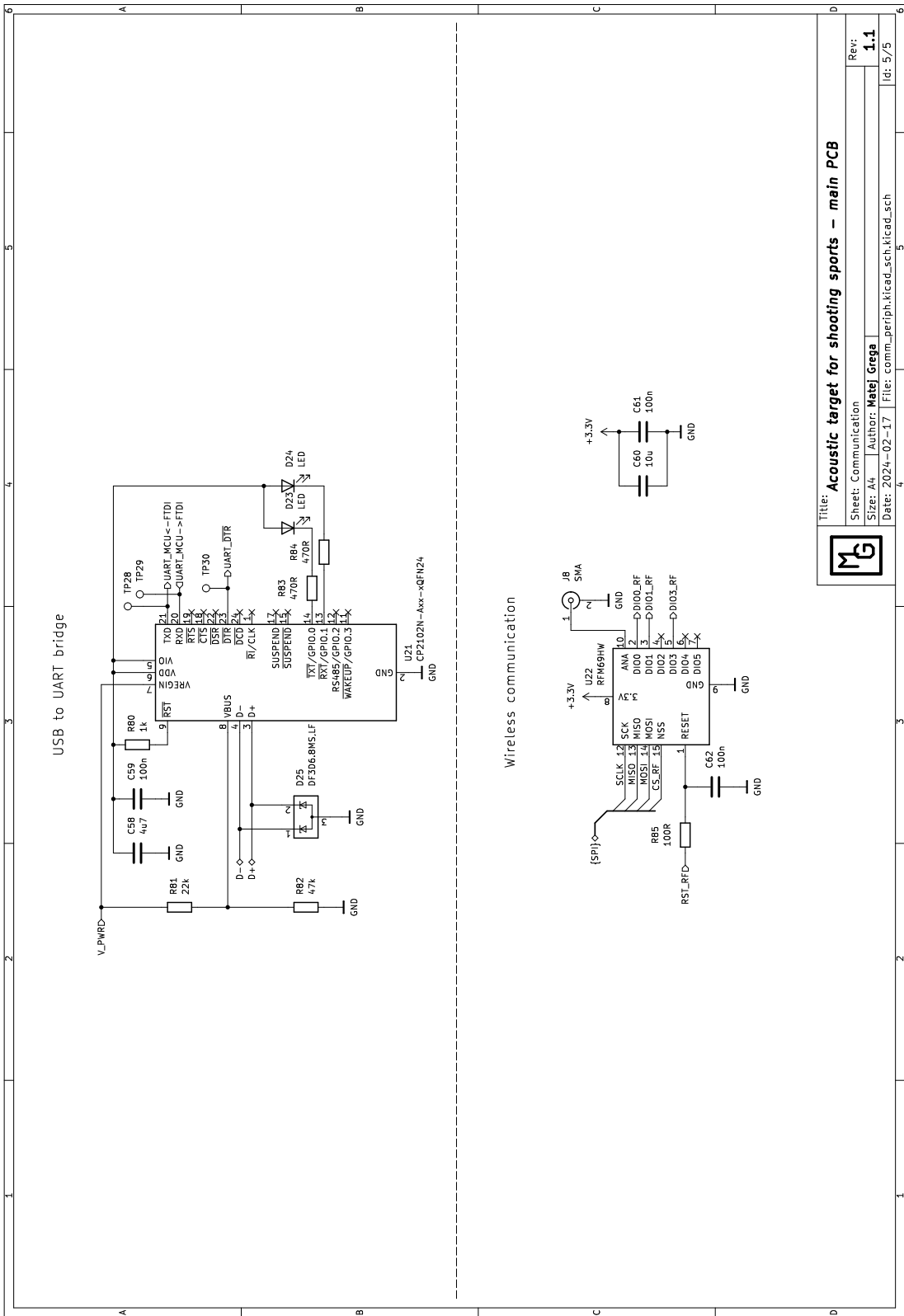
Rev: **1.1**
 Id: 2/5




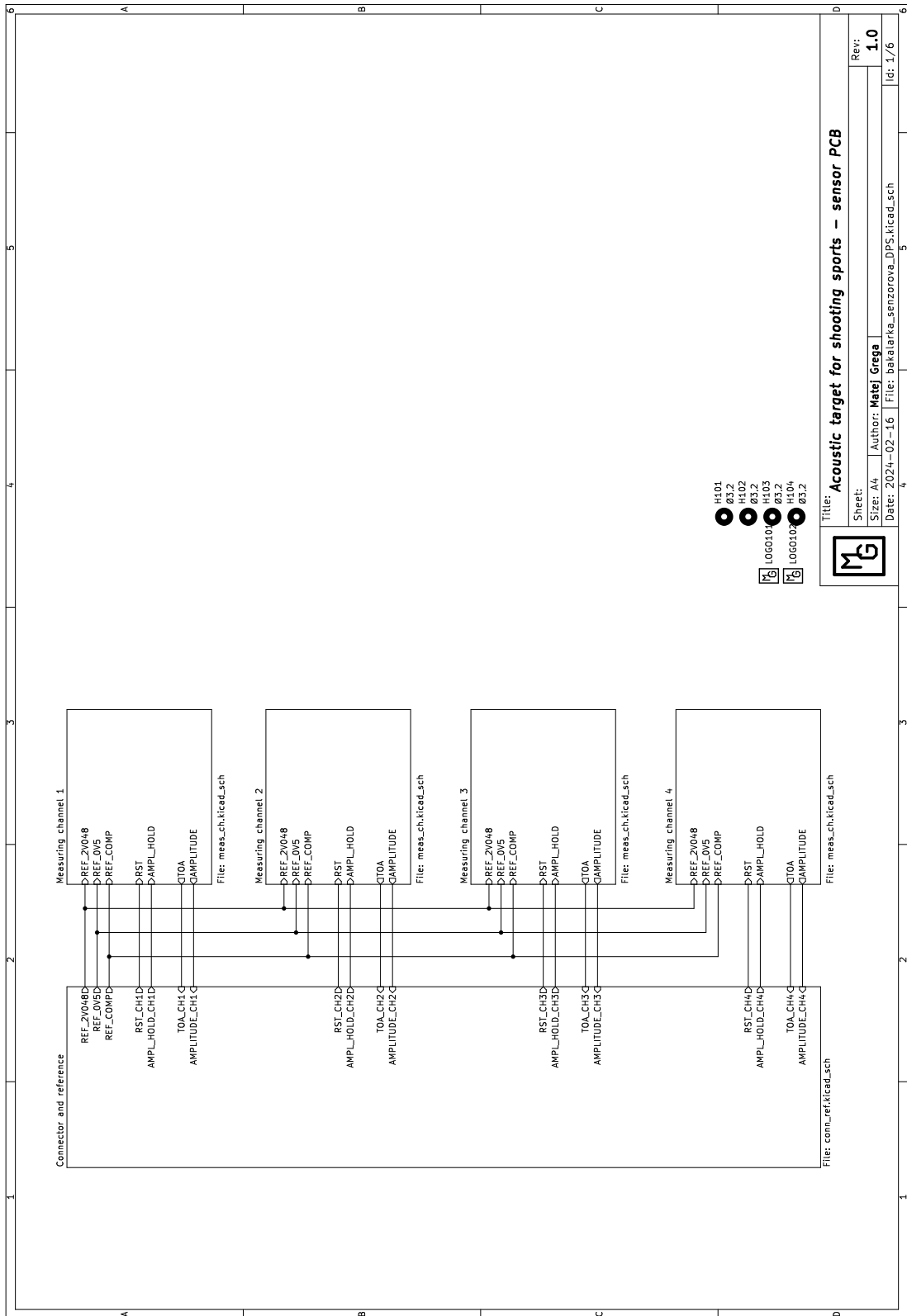
Title: **Acoustic target for shooting sports - main PCB**
 Sheet: MCU part
 Size: A4 Author: **Matej Grega**
 Date: 2024-02-17 File: mcu.kicad.sch
 Rev: **1.1**
 Id: 3/5

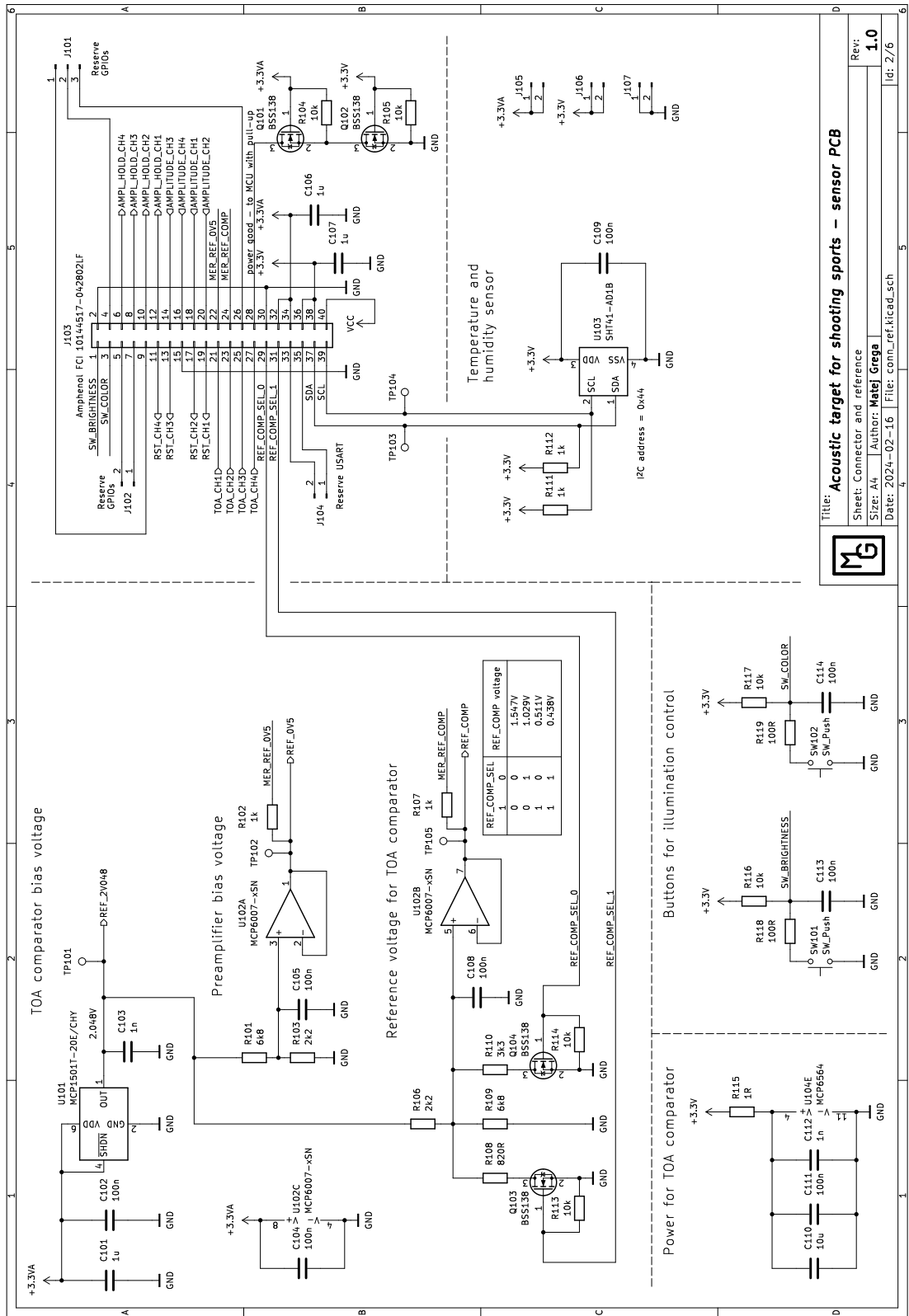


Title: Acoustic target for shooting sports - main PCB	
Sheet: Front panel peripherals	Rev: 1.1
Size: A4	Author: Matej Grega
Date: 2024-02-17	File: front_panel_periph_kkcad_sch
ID: 4/5	



		Title: Acoustic target for shooting sports – main PCB	
		Sheet: Communication	Rev: 1.1
Size: A4	Author: Matej Grega	File: comm_periph.kicad_sch.kicad_sch	
Date: 2024-02-17	Id: 5/5		





MG

Title: **Acoustic target for shooting sports - sensor PCB**

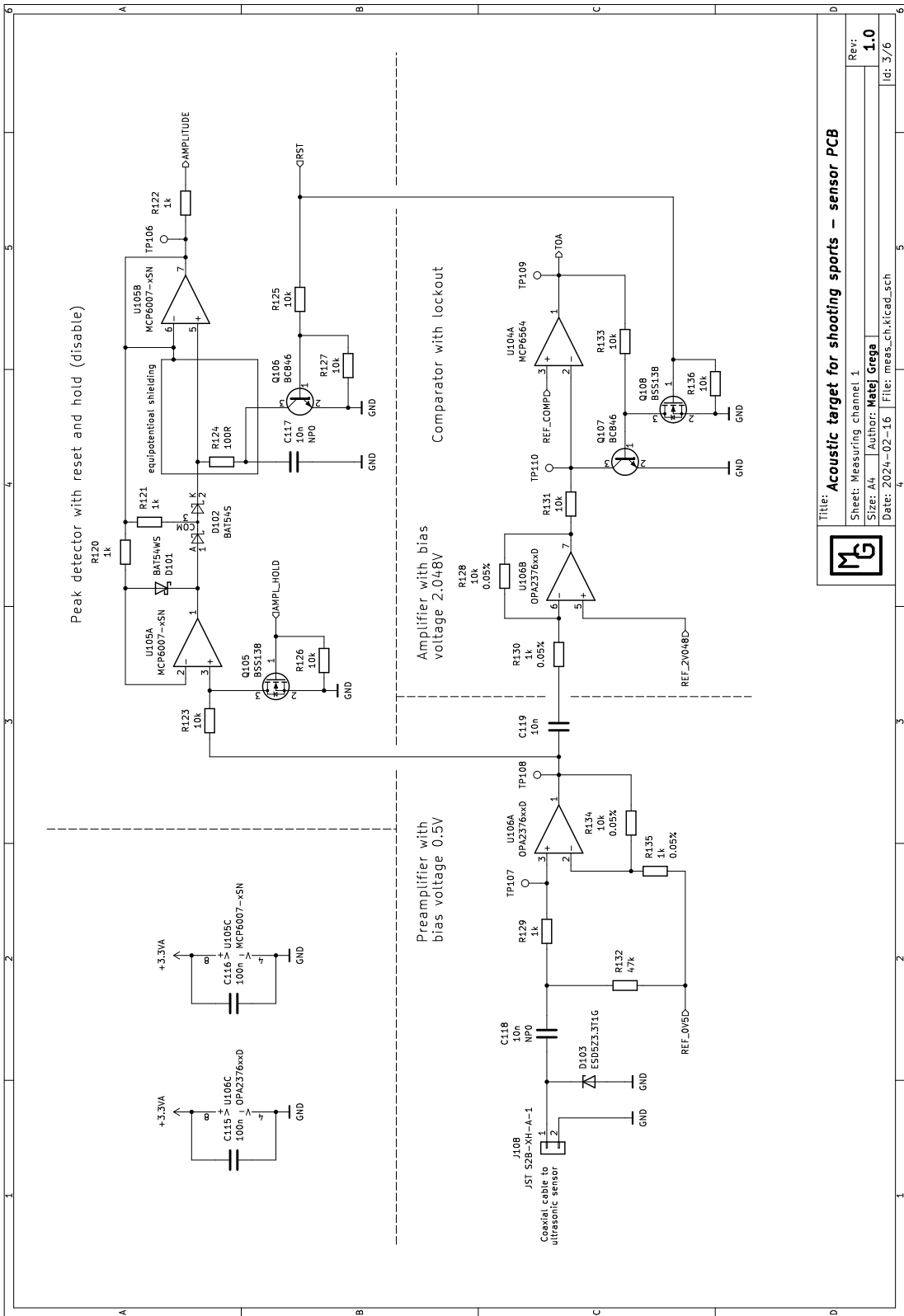
Sheet: Connector and reference

Size: A4 Author: **Matej Grega**

Date: 2024-02-16 File: conn_ref.kicad_sch

Rev: **1.0**

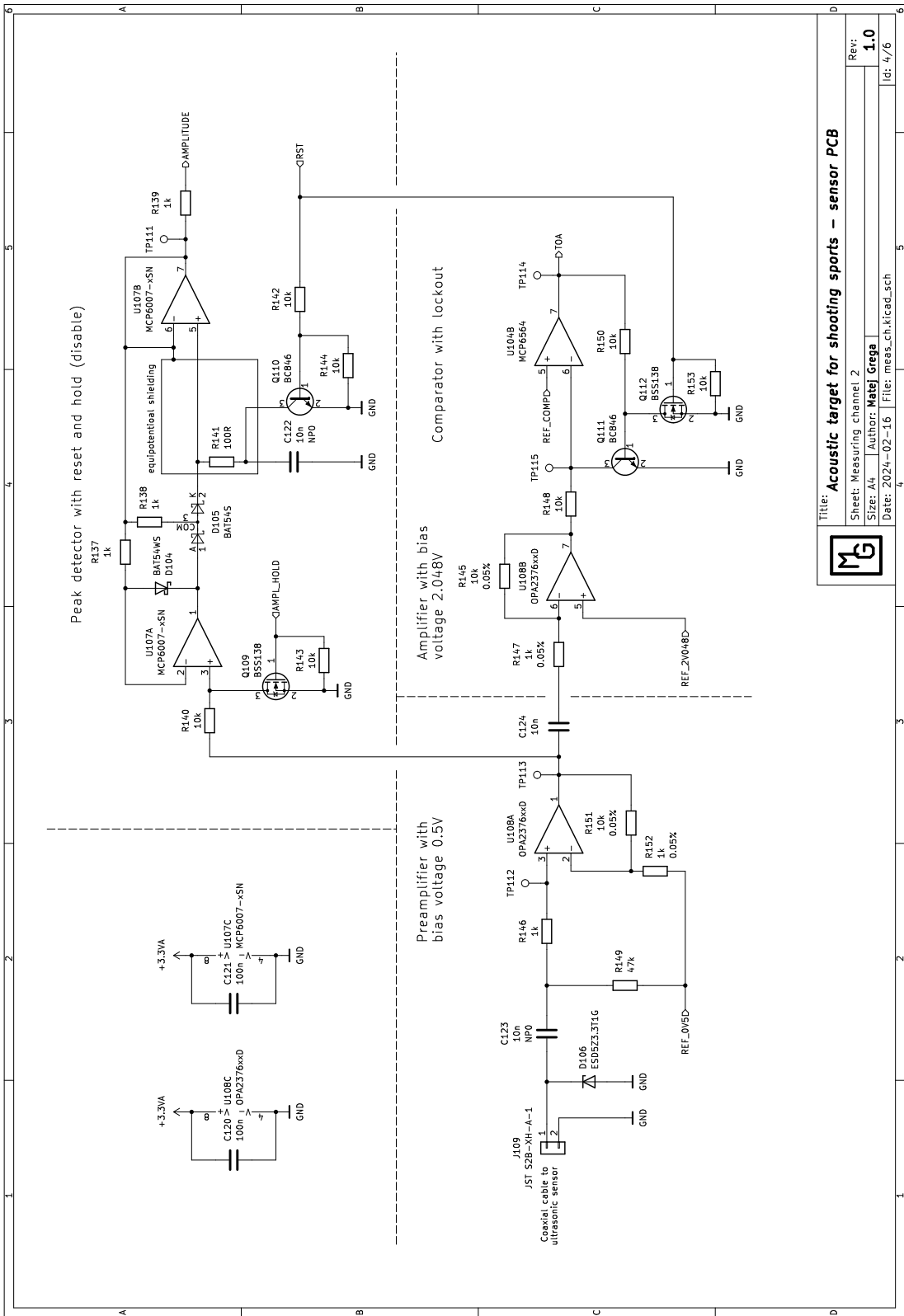
Id: 2/6

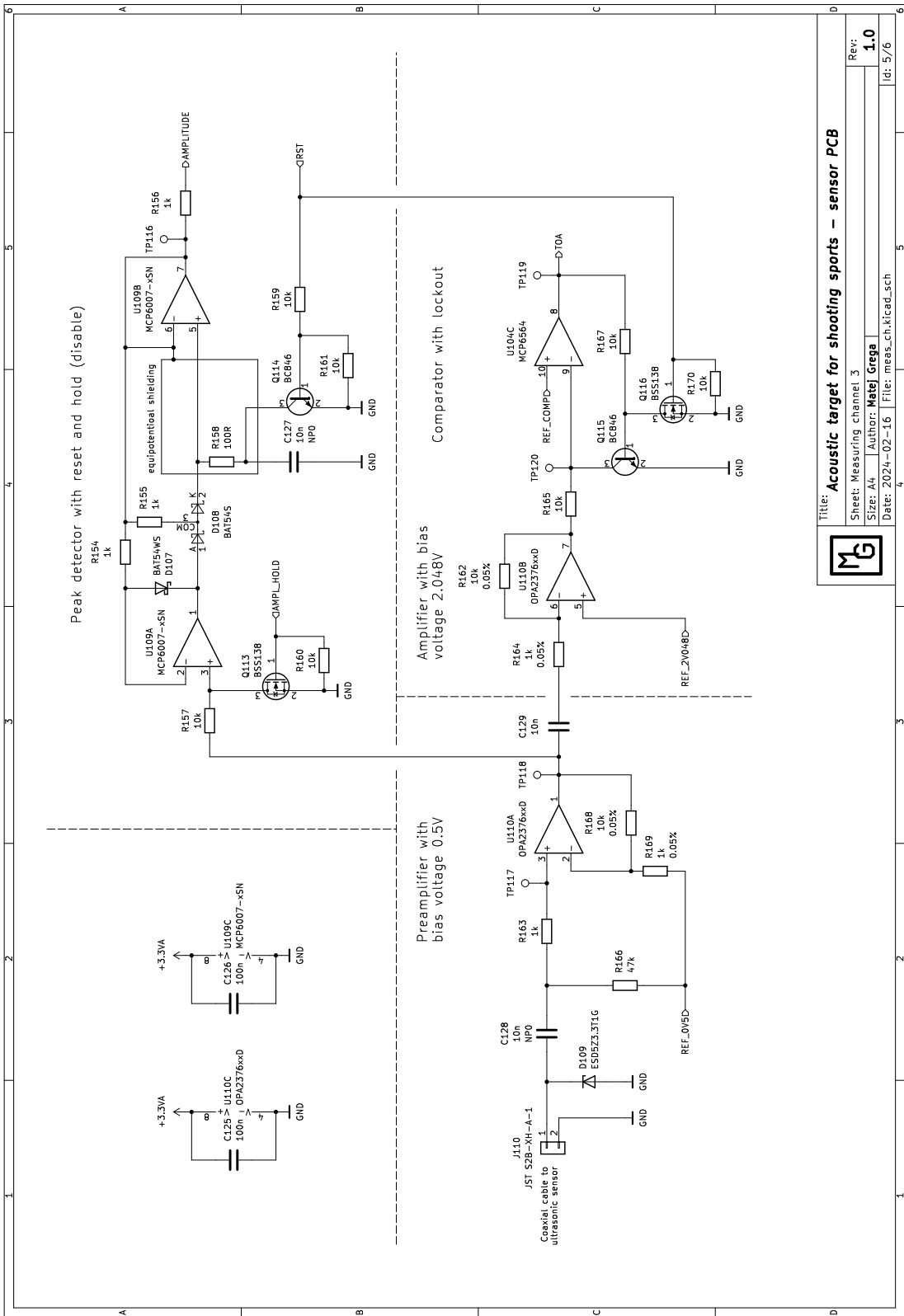


Title: **Acoustic target for shooting sports – sensor PCB**

Sheet: Measuring channel 1	Rev: 1.0
Size: A4	Author: Matej Grega
Date: 2024-02-16	File: meas_ch.kicad_sch
Id: 3/6	

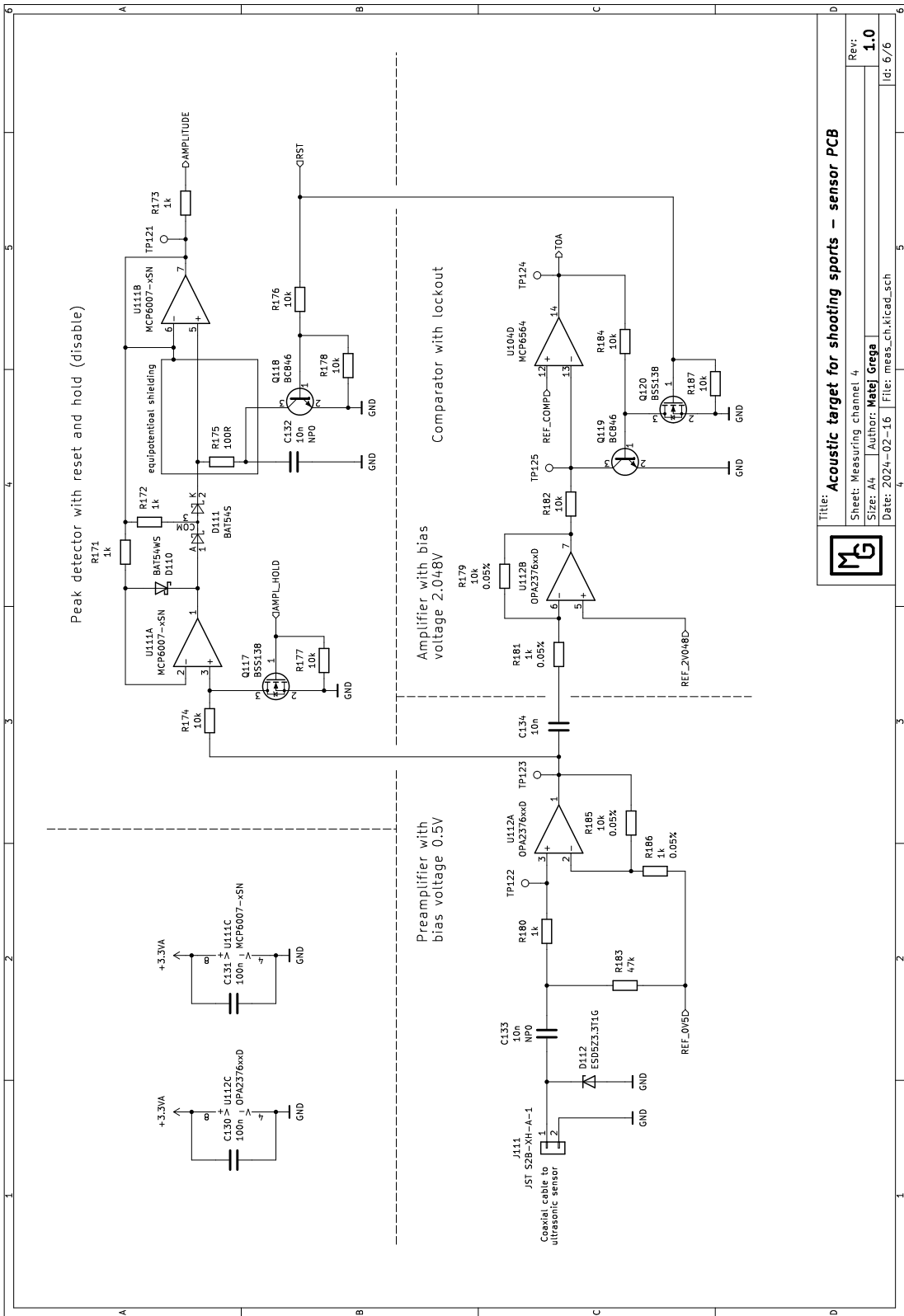






Title: **Acoustic target for shooting sports – sensor PCB**

Sheet: Measuring channel 3	Rev: 1.0
Size: A4	Author: Matej Grega
Date: 2024-02-16	File: meas_ch.kicad_sch
Id: 5/6	



Title: **Acoustic target for shooting sports – sensor PCB**

Sheet: Measuring channel 4	Rev: 1.0
Size: A4	Author: Matej Grega
Date: 2024-02-16	File: meas_ch.kicad_sch
Id: 6/6	



D Komunikačné rozhranie

D.1 Formát JSON správy odosielanej terčom pri odmeraní zásahu

```
{"shot": 29, "miss": 0, "name": 5, "time": 6000, "x": 12.49, "y": -23.78, "r": 26.86, "a": -62.30, "TOA_CH1": 67232264, "TOA_CH2": 67221479, "TOA_CH3": 67229006, "TOA_CH4": 67232264, "SPEED_OF_SOUND": 341.73}
```

Táto správa popisuje zásah číslo 29 do priestoru elektronického terča (nie do šasi), elektronický terč má na 8-násobnom prepínači nastavenú adresu 5, zásah nastal 10 minút po zapnutí terča (6000 desatín sekundy), zásah bol lokalizovaný na súradniciach $x = 12,49$ mm a $y = -23,78$ mm, čomu zodpovedá vzdialenosť 26,76 mm od stredu terča a uhol $-62,3^\circ$ od x-ovej osi a I. kvadrantu. Parametre TOA_CH m , kde m je číslo kanálu (1 až 4), označujú hodnotu TOA čítača v momente detecie tlakovej vlny m -tým senzorom a rýchlosť zvuku bola $341,73 \text{ ms}^{-1}$.

D.2 Popis komunikačných príkazov pre JSON spávy

Názov	Hodnota	Popis
LED_BRIGHT	celé č. (0 - 100)	Nastaví jas osvetlenia terča
LED_COLOUR_WARM	celé č. (0 - 100)	Nastaví teplotu osvetlenia terča (0 = studená, 100 = teplá)
PAPER_LENGTH	kladné celé č.	Nastaví posun krycej pásky v milimetroch
PAPER_AUTO	1 / 0	Zapne resp. vypne posun krycej pásky o adaptívnu dĺžku
V_REF	0.4 / 0.5 / 1.0 / 1.5	Nastaví jedno zo štyroch referenčných napätí pre detekciu tlakovej vlny
SEND_MISS	1 / 0	Nastaví možnosť, či má terč posielať zásahy mimo terčovú časť
ECHO	celé č.	Odpovie JSON spávou so všetkými nastaveniami terča
Z_OFFSET	celé č.	Nastaví Z-ovú súradnicu všetkým senzorom (kompatibilita s freETarget)
NORTH_X	celé č.	Nastaví X-ovú súradnicu severnému senzoru (kompatibilita s freETarget)
NORTH_Y	celé č.	Nastaví Y-ovú súradnicu severnému senzoru (kompatibilita s freETarget)

EAST_X	celé č.	Ako NORTH_X pre východný senzor
EAST_Y	celé č.	Ako NORTH_Y pre východný senzor
SOUTH_X	celé č.	Ako NORTH_X pre južný senzor
SOUTH_Y	celé č.	Ako NORTH_Y pre južný senzor
WEST_X	celé č.	Ako NORTH_X pre západný senzor
WEST_Y	celé č.	Ako NORTH_Y pre západný senzor
CH1_X	desatinné č.	Nastaví X-ovú súradnicu senzoru na kanáli 1
CH1_Y	desatinné č.	Nastaví Y-ovú súradnicu senzoru na kanáli 1
CH1_Z	desatinné č.	Nastaví Z-ovú súradnicu senzoru na kanáli 1
CH2_X	desatinné č.	Ako CH1_X pre kanál 2
CH2_Y	desatinné č.	Ako CH1_Y pre kanál 2
CH2_Z	desatinné č.	Ako CH1_Z pre kanál 2
CH3_X	desatinné č.	Ako CH1_X pre kanál 3
CH3_Y	desatinné č.	Ako CH1_Y pre kanál 3
CH3_Z	desatinné č.	Ako CH1_Z pre kanál 3
CH4_X	desatinné č.	Ako CH1_X pre kanál 4
CH4_Y	desatinné č.	Ako CH1_Y pre kanál 4
CH4_Z	desatinné č.	Ako CH1_Z pre kanál 4
CH1_TOA_OFFSET	celé č.	Nastaví časový offset kanálu 1 jednotkou je perióda TOA čítača (13,89 ns)
CH2_TOA_OFFSET	celé č.	Ako CH1_TOA_OFFSET pre kanál 2
CH3_TOA_OFFSET	celé č.	Ako CH1_TOA_OFFSET pre kanál 3
CH4_TOA_OFFSET	celé č.	Ako CH1_TOA_OFFSET pre kanál 4
CH4_TOA_RHO	celé č.	Nastaví kompenzáciu časového offsetu kanálu 4 (použitie po kalibrácii, inak 0) jednotkou je perióda TOA čítača (13,89 ns)
MEAS_HW	celé č.	Odpovie odmeranými napätiami a prúdmi ako jednoduchý text, nie ako JSON správa
CAL_X_d kde <i>d</i> je celé číslo 1 až 10	desatinné č.	Nastaví x-ovú súradnicu <i>d</i> -teho kalibračného zásahu
CAL_Y_d kde <i>d</i> je celé číslo 1 až 10	desatinné č.	Nastaví y-ovú súradnicu <i>d</i> -teho kalibračného zásahu
CAL_V_SOUND_d kde <i>d</i> je celé číslo 1 až 10	desatinné č.	Nastaví rýchlosť zvuku pre <i>d</i> -ty kalibračný zásah
CAL_CH1_d kde <i>d</i> je celé číslo 1 až 10	celé č.	Nastaví hodnotu TOA čítača pre kanál 1 a <i>d</i> -ty kalibračný zásah
CAL_CH2_d	celé č.	Ako CAL_CH1_d pre kanál 2
CAL_CH3_d	celé č.	Ako CAL_CH1_d pre kanál 3
CAL_CH4_d	celé č.	Ako CAL_CH1_d pre kanál 4
CALIBRATE	celé č.	Spustí kalibráciu terča (na hodnote parametru nezáleží)