

Česká zemědělská univerzita v Praze

Technická fakulta

Katedra elektrotechniky a automatizace



Diplomová práce

Návrh kompenzační pomůcky pro nevidomé

Bc. Jakub Maurenc

© 2023 ČZU v Praze

ZADÁNÍ DIPLOMOVÉ PRÁCE

Bc. Jakub Maurenc

Inženýrství údržby

Název práce

Návrh kompenzační pomůcky pro nevidomé

Název anglicky

Design of a compensatory aid for sightless people

Cíle práce

Cílem diplomové práce je vývoj kompenzační pomůcky, která napomáhá orientaci nevidomých osob. Tato pomůcka bude koncipována jako doplněk stávajícího systému Tyfloset. Kompenzační pomůcka se bude skládat z několika "tagů" sloužících k označení předmětů, základnové stanice a vysílače VPN02 aktivujícího akustické vyhledávání označených předmětů v domácnosti. Výroba prototypu bude realizována ve spolupráci se společností APEX Jesenice.

Metodika

1. Úvod do problematiky
2. Analýza současného stavu
 - Problematika zrakově postižených osob v ČR
 - Oblasti potřeby kompenzačních pomůcek
 - Používané kompenzační pomůcky a systémy pro orientaci nevidomých
3. Návrh kompenzační pomůcky pro nevidomé
 - Koncepce navrhované pomůcky
 - Návrh pomůcky a integrace do systému Tyfloset
 - Výroba prototypu
4. Otestování kompenzační pomůcky
5. Výsledky a diskuze
6. Závěr

Doporučený rozsah práce

50 – 60 stran

Klíčová slova

nevidomý, kompenzační pomůcka, systém orientace, Tyfloset

Doporučené zdroje informací

- Jesenský, J. 1998. Hmatové vnímání informací s pomocí tyflografiky. Státní pedagogické nakladatelství, Praha. ISBN 14-405-88.
- Karimi, H. A. 2015. Indoor Wayfinding and Navigation. CRC Press, London. ISBN 1482230844
- Volf, J., Škeřík, F., Novák, V. 2018. Technical design of complex vision-tactile navigation system for using of blind persons navigation. Agronomy Research 16 (Special Issue 1), s. 1278-1288.
- Wiener, P. 2006. Prostorová orientace zrakově postižených. Institut rehabilitace zrakově postižených UK FHS, Praha. ISBN 80-239-6775-4.

Předběžný termín obhajoby

2022/2023 LS – TF

Vedoucí práce

prof. Ing. Jaromír Volf, DrSc.

Garantující pracoviště

Katedra elektrotechniky a automatizace

Konzultant

Ing. Viktor Novák

Elektronicky schváleno dne 31. 1. 2023

doc. Ing. Monika Hromasová, Ph.D.

Vedoucí katedry

Elektronicky schváleno dne 31. 1. 2023

doc. Ing. Jiří Mašek, Ph.D.

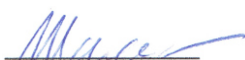
Děkan

V Praze dne 26. 03. 2023

Čestné prohlášení

„Já, Jakub Maurenc, narozen 25. 04. 1999 v Českém Krumlově, prohlašuji, že jsem diplomovou práci na téma Návrh kompenzační pomůcky pro nevidomé vypracoval samostatně a použil jen pramenů, které cituji a uvádím v seznamu použitých zdrojů. Jsem si vědom, že odevzdáním diplomové práce souhlasím s jejím zveřejněním dle zákona č. 111/1998 Sb., o vysokých školách a o změně a doplnění dalších zákonů, ve znění pozdějších předpisů, a to i bez ohledu na výsledek její obhajoby. Jsem si vědom, že moje diplomová práce bude uložena v elektronické podobě v univerzitní databázi a bude veřejně přístupná k nahlédnutí. Jsem si vědom že, na moji diplomovou práci se plně vztahuje zákon č. 121/2000 Sb., o právu autorském, o právech souvisejících s právem autorským a o změně některých zákonů, ve znění pozdějších předpisů, především ustanovení § 35 odst. 3 tohoto zákona, tj. o užití tohoto díla.“

V Praze dne 28.3.2023

Podpis autora: 

Poděkování

Rád bych poděkoval prof. Ing. Jaromíru Volfovi, DrSc. za vedení mé diplomové práce a Ing. Viktoru Novákovi za možnost konzultací a osobních setkání za účelem diskuse řešené problematiky. Mé poděkování patří též mým kolegům ze společnosti APEX spol. s.r.o. za cenné rady a pomoc při návrhu kompenzační pomůcky, především pak softwarovému vývojáři Ing. Pavlu Zumrovi a hardwarovému specialistovi Ing. Richardu Keilovi.

Abstrakt

Tato diplomová práce se zabývá návrhem kompenzační pomůcky pro nevidomé. Byla provedena analýza současného stavu problematiky zrakově postižených osob v ČR. Zjištění vyplývající z analýzy jsou přehledně popsána včetně uceleného přehledu používaných pomůcek a systémů pro nevidomé osoby a specifik návrhu kompenzačních pomůcek pro nevidomé vyplývajících z vlastních zkušeností práce v oboru. Dále je řešen vývoj kompenzační pomůcky sloužící k akustickému vyhledávání označených předmětů v domácnosti. Jsou popsány jednotlivé klíčové vlastnosti a rozhodnutí při vývoji zařízení. Součástí práce je i výroba a testování prototypu ve spolupráci se společností APEX Jesenice.

Klíčová slova

nevidomý, kompenzační pomůcka, systém orientace, návrh výrobku

Design of a compensatory aid for sightless people

Summary

This diploma thesis deals with the design of compensatory aids for sightless people. An analysis of the current state of the problematics of visually impaired persons in the Czech Republic was carried out. The findings of analysis are clearly described, including a comprehensive overview of the used compensatory aids and systems for blind people and the specifics of designing compensatory aids for the blind resulting from my own work experience in the field. Furthermore, compensatory aid used for the acoustic search of marked objects in the household was designed. Individual key features and decisions during device development are described. The thesis also includes the production and testing of the prototype in cooperation with APEX Jesenice.

Key words

blind, assistive technology, system for orientation, product design

1 Obsah

1	Obsah	1
2	Úvod.....	3
3	Cíl práce	4
4	Metodika práce	5
5	Analýza současného stavu.....	6
5.1	Těžké zrakové postižení.....	6
5.2	Příčiny těžkého zrakového postižení	7
5.3	Rozsah těžkého zrakového postižení populace	9
5.4	Problematické oblasti.....	10
5.4.1	Orientace a pohyb v domácnosti.....	10
5.4.2	Orientace a pohyb mimo domácnost.....	11
5.4.3	Rozpoznávání předmětů	14
5.4.4	Zajištění fyziologických potřeb	14
5.4.5	Shrnutí	15
5.5	Současné kompenzační pomůcky	15
5.5.1	Pomůcky pro podporu mobility a orientace.....	16
5.5.2	Pomůcky pro běžný život	18
5.6	Současné systémy pro orientaci.....	21
5.6.1	Systém Tyfloset.....	21
5.6.2	Navigační zařízení s GPS	24
5.7	Specifika návrhu kompenzačních pomůcek a systémů pro nevidomé	25
5.7.1	Diskrétnost.....	25
5.7.2	Způsob užití kompenzačních pomůcek	26
5.7.3	Údržba zařízení	28
5.7.4	Mentální schopnosti	30
5.7.5	Výdělečnost	30
5.8	Potenciál technologií 3D tisku pro nevidomé	31
6	Návrh kompenzační pomůcky.....	33
6.1	Motivace.....	33
6.2	Požadavky na zařízení.....	34

6.2.1	Jednoduchost.....	34
6.2.2	Životnost baterie	34
6.3	Koncepce zařízení.....	34
6.3.1	Vysílač.....	36
6.3.2	Základnová stanice.....	38
6.3.3	Vyhledávací tagy.....	40
6.4	Návrh plošného spoje.....	41
6.5	Návrh software	46
6.6	Návrh pouzder	48
6.6.1	Pouzdro na kroužek.....	48
6.6.2	Samolepící pouzdro.....	49
6.7	Výroba tagů.....	51
6.8	Testování.....	53
6.9	Hlavní vlastnosti zařízení.....	54
6.10	Srovnání s konkurencí.....	54
6.11	Typické použití.....	57
6.12	Uvedení na trh	57
7	Výsledky a diskuse	58
8	Závěr	59
9	Seznam použitých zdrojů	60
10	Použitý software	63
11	Seznam obrázků, tabulek a grafů.....	64

2 Úvod

Dnešní svět je postaven na schopnosti přijímat informace pomocí zraku. Veřejná doprava a pohyb po městě, vzdělávací systém, sport, média a mnoho dalších aspektů každodenního života je organizováno za předpokladu možnosti předávání informací zrakovou cestou. Zrak je tedy součástí každé aktivity a výrazně přispívá ke schopnosti člověka prosperovat napříč všemi fázemi života. Jako nejdominantnější z pěti smyslů, je klíčový nejen pro orientaci v prostoru, ale i například pro sociální interakce a neverbální způsoby komunikace užitím gest a výrazů. Zrak také hraje klíčovou roli v pracovním procesu, výrazně přispívá ke schopnosti člověka dosáhnout ekonomické zajištěnosti a jeho schopnosti přispívat společnosti výkonem pracovního povolání. ^[1]

Je zřejmé, že v případě úplné nebo i částečné ztráty zraku, dochází k výrazným změnám ve schopnostech člověka vykonávat běžné činnosti. Za účelem usnadnění těchto činností bylo vyvinuto mnoho kompenzačních pomůcek a systémů pro nevidomé. Nicméně v současné době nejsou dostupné kompenzační pomůcky dostatečné pro překonání všech potíží, které ze ztráty zraku vyplývají. To přináší návrhářům a konstruktérům příležitosti k vylepšování stávajících pomůcek nebo návrhu nových, což je zároveň i cílem této práce.

3 Cíl práce

Cílem této práce je poskytnout čtenáři komplexní pohled na problematiku návrhu kompenzačních pomůcek pro nevidomé osoby, a to jak představením teoretických východisek, tak samotným vývojem kompenzační pomůcky, která napomáhá orientaci nevidomých osob. Tato pomůcka bude koncipována jako doplněk stávajícího systému Tyfloset. Kompenzační pomůcka se bude skládat z několika "tagů" sloužících k označení předmětů, základnové stanice a vysílače VPN02 aktivujícího akustické vyhledávání označených předmětů v domácnosti. Výroba prototypu bude realizována ve spolupráci se společností APEX Jesenice.

4 Metodika práce

Nejprve byla provedena analýza současného stavu problematiky zrakového postižení. Je zkoumána definice těžkého zrakového postižení a nevidomosti, jejich příčiny a rozsah napříč populací. Dále je diskutován vliv ztráty zraku na člověka a jeho schopnosti a jednotlivé používané kompenzační pomůcky za účelem nalezení klíčových parametrů těchto pomůcek. Dále je popsána specifická návrhová kompenzačních pomůcek pro nevidomé vyplývající ze zkušenosti autora v oboru a na příkladu 3D tisku uveden potenciál využití moderních technologií pro zlepšení kvality života osob se zrakovým postižením.

Ve druhé části práce je na základě těchto poznatků navržena kompenzační pomůcka pro nevidomé, která napomáhá k nalezení ztracených předmětů. Kompenzační pomůcka se skládá z několika "tagů" sloužících k označení předmětů, základnové stanice a vysílače VPN02 aktivujícího akustické vyhledávání označených předmětů v domácnosti. Využitím vysílače ze systému Tyfloset VPN02, který nevidomí již vlastní a znají, dochází ke zjednodušení obsluhy a snížení konečné ceny. Jednotlivé kapitoly popisují postup návrhu, nejprve je stanovena samotná koncepce zařízení a základní požadavky na jeho vlastnosti, následuje návrh elektronického schéma zařízení, návrh plošného spoje, jeho pouzder a programového vybavení, a nakonec je provedeno zkoumání jeho výsledných vlastností, testování funkčnosti a stanovení možnosti jeho výroby a prodeje. Součástí je i benchmarking proti v současnosti dostupným alternativám a diskuse o přínosu zařízení, úspěšnosti návrhu kompenzační pomůcky a nastínění potenciálních vylepšení jak zařízení jako takového, tak i celého systému Tyfloset, do něhož je kompenzační pomůcka integrována.

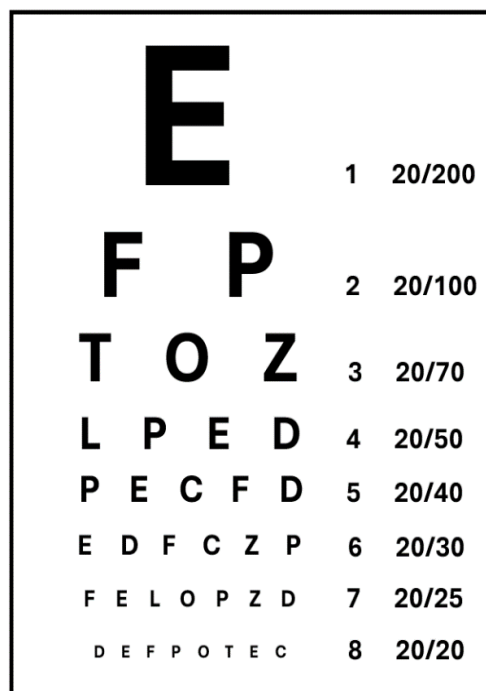
5 Analýza současného stavu

V rámci úvodní části práce je popsána klasifikace zrakového postižení, jeho příčiny a výskyt tohoto zdravotního postižení v ČR. Dále je nastíněn vliv ztráty zraku na člověka a jeho schopnosti, což usnadňuje pochopení důležitosti kompenzačních pomůcek a systémů orientace pro těžce zrakově postižené. Následuje ucelený přehled používaných pomůcek a systémů pro těžce zrakově postižené osoby za účelem pochopení klíčových parametrů těchto pomůcek. Poslední podkapitola shrnuje mé poznatky a specifika návrhu pomůcek pro těžce zrakově postižené osoby, se kterými jsem se setkal během svého pětiletého působení na pozici konstruktéra ve společnosti APEX spol. s.r.o., jež se mimo jiné zabývá právě návrhy kompenzačních pomůcek pro zrakově postižené.

5.1 Těžké zrakové postižení

Zraková postižení lze rozdělit dle úrovně zrakové ostrosti a úhlu zorného pole na lehká a těžká (slabozrakost a nevidomost). Tato práce se zabývá návrhem kompenzačních pomůcek pro osoby s těžkým zrakovým postižením.





Zraková ostrost se měří pomocí tzv. Snellenova zlomku. Ten vyjadřuje poměr vzdálenosti, ze které byl pacientem jedním okem přečten řádek ze Snellovy tabule (Obrázek 1) ku vzdálenosti, ze které by tento řádek jedním okem přečetl nositel průměrného zraku. Tato tabule je obvykle umístěna 6 m od pacienta, proto jsou v praxi běžně používané násobky 6, nicméně není to pravidlem. Z hlediska posuzování zrakové schopnosti osoby je vždy platná hodnota lepšího oka, a to po korekci refrakce optickými čočkami. [2]



Obrázek 1: Snellenova tabule (Zdroj: vlastní)

Jinými slovy, zraková ostrost 6/18 říká, že pacient je schopný ze vzdálenosti 6 metrů přečíst text, který lze průměrně zdravým okem přečíst ze vzdálenosti 18 metrů. „Normální“, „průměrná“ nebo taky „zdravá“ zraková ostrost je tedy 6/6.

Členění závažnosti zrakového postižení podle světové zdravotnické organizace WHO (World Health Organization) je znázorněno v Tabulce 1.

	<i>Míra zrakového postižení</i>	<i>Zraková ostrost lepšího oka</i>	
		horší než	lepší nebo rovna než
	<i>Mírné poškození zraku</i>	6/12	6/18
	<i>Střední poškození zraku</i>	6/18	6/60
	<i>Vážné poškození zraku</i>	6/60	3/60
	<i>Nevidomost</i>	3/60	-

Tabulka 1: Klasifikace zrakového postižení (Data: [3])

V České republice je těžké zrakové postižení definováno *zákonem č. 329/2011 Sb. o poskytování dávek osobám se zdravotním postižením*. Kromě zrakové ostrosti, je k členění využíváno i úhlu zorného pole. Zákon definuje a dělí těžké zrakové postižení na:

- a) **úplnou nevidomost** – naprostá ztráta světlocitu obou očí,
- b) **praktickou nevidomost** – zraková ostrost obou očí s optimální korekcí horší než 1/60 nebo omezení zorného pole na 5–10° bez omezení zrakové ostrosti,
- c) **těžkou slabozrakost** – zraková ostrost obou očí s optimální korekcí horší než 3/60 a lepší než 1/60, případně ztráta světlocitu jednoho oka a zraková ostrost druhého oka s optimální korekcí horší než 6/60 nebo koncentrické zúžení zorného pole do 45 stupňů. ^{[4][5]}

Ačkoli v úvodní části uvádím základní teoretické pojmy týkající se zrakového postižení, například jeho klasifikaci dle závažnosti, v další části práce, která je věnována kompenzačním pomůckám, používám pro zjednodušení a přehlednost zejména pojem "nevidomý", a to i pro osoby s lehčím stupněm postižení (např. pro osoby těžce slabozraké).

5.2 Příčiny těžkého zrakového postižení

Nejčastějšími příčinami těžkého zrakového postižení jsou věkem podmíněná makulární degenerace, katarakta (tzv. šedý zákal), diabetická retinopatie, glaukom (tzv. zelený zákal), trachom (tzv. hrubé oko) a různé druhy refrakčních vad a úraz. ^{[6][3]}

Věkem podmíněná makulární degenerace

Poškození centrální části sítnice zodpovědné za detailní vidění vede k tmavým skvrnám, stínům nebo zkreslení vidění. Riziko rozvoje makulární degenerace se zvyšuje s věkem a může způsobit úplnou slepotu. Kouření cigaret je hlavním ovlivnitelným rizikovým faktorem. ^{[3][7]}

Katarakta

Katarakta, známá též jako šedý zákal, je zákal v oční čočce vedoucí ke stále rozmazanějšímu vidění. Riziko vzniku katarakty se zvyšuje s věkem a může způsobit úplnou slepotu. Nicméně existuje operativní možnost léčby s vysokou úspěšností zahrnující odebrání neprůhledné čočky pod lokální nebo úplnou anestezii a implantování nové syntetické nitrooční čočky. Mezi známé rizikové faktory patří dlouhodobá expozice UV-B záření, kouření cigaret, nadužívání kortikosteroidů a diabetes. ^{[3][8]}

Diabetická retinopatie

Příčinou diabetické retinopatie je diabetes. Dochází k poškození kapilárách krevních cév v sítnici, které se stanou netěsnými nebo ucpanými. Ke ztrátě zraku nejčastěji dochází v důsledku otoku nebo krvácení v centrální části sítnice. Diabetická retinopatie může způsobit úplnou slepotu, nicméně v případě pravidelných kontrol u osob trpících diabetem a medikací pro kontrolu osmotického tlaku v oku, a popřípadě laserové terapie, dochází k výraznému snížení rizika slepoty. ^{[3][9]}

Glaukom

Progresivní poškození zrakového nervu. Zpočátku dochází ke ztrátě zraku na periferii a může postupovat do vážného poškození zraku. Riziko rozvoje se zvyšuje s věkem a může způsobit i úplnou slepotu. V případě včasného odhalení je možné zpomalení postupu snížením nitroočního tlaku, čehož lze dosáhnout chirurgicky, laserovou terapií nebo za pomoci specializovaných očních kapek. ^{[3][10]}

Trachom

Způsobeno bakteriální infekcí *Chlamydia trachomatis*. K této infekci dochází především v rozvojových zemích světa a může způsobit úplnou slepotu. Hlavním rizikovým faktorem je nedodržování hygieny v oblasti očí a využívání znečištěného, resp. infikovaného zdroje pitné vody. ^[3]

Refrakční vady

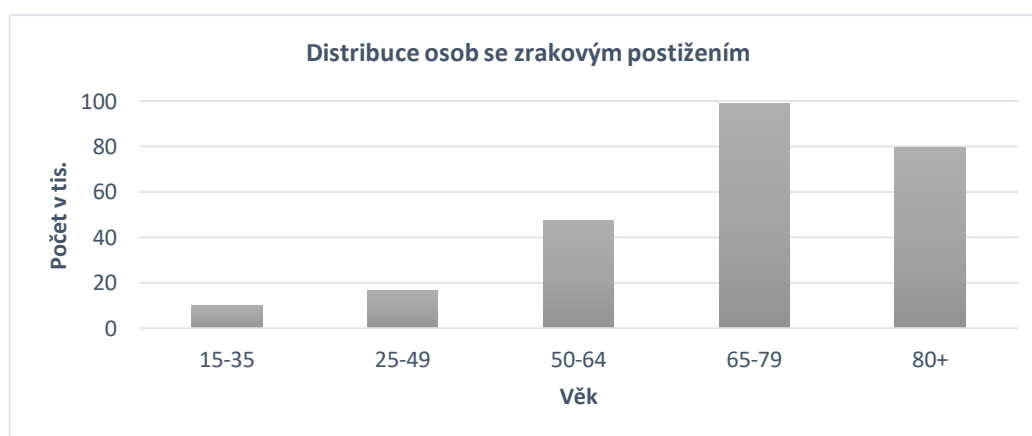
Způsobeno abnormálním tvarem nebo délkou oční bulvy. Světlo se nezaměřuje na sítnici, což má za následek rozmazané vidění. Existuje několik typů refrakčních vad jako myopie (krátkozrakost – potíže s viděním vzdálených předmětů) a presbyopie (vetchozrakost – potíže s viděním předmětů na blízko s přibývajícím věkem). Riziko rozvoje refrakčních vad se zvyšuje s věkem a ve velmi pokročilém stádiu může způsobit i úplnou slepotu. [3]

5.3 Rozsah těžkého zrakového postižení populace

Podle posledních průzkumů z roku 2020 prováděných celosvětově působící organizací VLEG (Vision Loss Expert Group) je na světě 43 miliónů nevidomých a 295 miliónů lidí trpících těžkou slabozrakostí. [6]

V České republice, podle výběrového šetření osob se zdravotním postižením z roku 2018 provedeného Českým statistickým úřadem, žije 252 tisíc osob trpících zrakovým postižením, které nelze plně kompenzovat optickými čočkami. Z šetření také vyplývá, že 14 tisíc osob, tedy přibližně 6 % z nich, trpí úplnou nebo praktickou nevidomostí. V naprosté většině případů je příčinou onemocnění vzniklé v průběhu života, o vrozenou vadu se jedná v 12 % případů a ve 3 % případů se jedná o zrakové postižení vzniklé úrazem v průběhu života. [11]

Pro následný návrh kompenzačních pomůcek nebo systémů orientace pro nevidomé je nutné důkladně pochopit cílového zákazníka. Data z výše zmíněného výběrového šetření ukazují, že zrakové postižení je úzce spjata s věkem. Jak je patrné na Grafu 1, více než 70 % osob se zrakovým postižením je starších 65 let, naopak pouze 10 % je mladších 50-ti let. [11]



Graf 1: Distribuce osob se zrakovým postižením v ČR v roce 2018 (Data: [11])

Dále je vhodné podotknout, že téměř 62 % osob trpících zrakovým postižením jsou ženy a pouze 38 % muži. Jedná se o statisticky významný rozdíl, který se netýká pouze české republiky, ale celého světa. Příčinou je pravděpodobně větší náchylnost žen k autoimunitním onemocněním, z nichž mnohé ovlivňují zrak. ^{[11][12]}

Dalším faktorem, který je nutné při návrhu zvážit, je možnost postižení ve více oblastech zároveň. Podle dat Českého statistického úřadu trpí pouze zrakovým postižením jen 10 % z celkového počtu 252,4 tisíc zrakově postižených. Významnou skupinu 26 % tvoří osoby zrakově postižené trpící zároveň pohybovým omezením, z nichž 33 % trpí ještě sluchovým postižením. V případě vrozených vad zraku je také časté mentální nebo duševní postižení. ^[11]

Jak již bylo řečeno, v naprosté většině případů je příčinou onemocnění vzniklé v průběhu života, nicméně statistické údaje konkrétních onemocnění pro Českou republiku nejsou dostupné. V roce 1998 bylo provedeno šetření za účelem stanovení příčiny těžkého zrakového postižení a slepoty u dětí ve školách pro zrakově postižené. Hlavní příčinou zrakového postižení byla retinopatie nedonošených (41,9 %), následovaná abnormalitami neznámé příčiny (42,4 %) a dědičným onemocněním (9,2 %). Z hlediska návrhu kompenzačních pomůcek bylo důležité zjištění, že u 40 % dětí byla přítomna další postižení: mentální postižení (16 %), tělesné postižení (7 %) nebo kombinace obou (8 %). ^[13]

5.4 Problematické oblasti

Nejproblematictějším faktorem těžkého zrakového postižení je přístup k informacím. Zrak je nejdominantnějším smyslem člověka a svět předpokládá jeho využití ke sběru informací o poloze člověka a částí jeho těla, o manipulovaných objektech a jejich charakteru, a to při téměř všech běžných činnostech. Pro osobu bez této možnosti se stává většina těchto činností obtížnými. V rámci této kapitoly je pro lepší představu o potřebách zrakově postiženého v rámci každodenního života vyzdvíženo několik málo z nich. ^[1]

5.4.1 Orientace a pohyb v domácnosti

Jednou z nutných základních schopností zrakově postiženého je samostatný pohyb po domácnosti. Významnou roli zde hraje míra zrakového postižení. Osoba těžce slabozraká, je schopná vnímat rozdíly ve světlosti, například jednotlivých místností, což usnadňuje orientaci a pohyb mezi nimi. Oproti tomu osoby trpící praktickou a úplnou nevidomostí musí v orientaci

spoléhat pouze na ostatní smysly. Dalším faktorem je příčina zrakového postižení, především to, jestli se jedná o vrozenou vadu zraku nebo ke ztrátě zraku došlo až v průběhu života. ^[14]

V případě vrozeného zrakového postižení lze do jisté míry předpokládat, že zrakové postižení je již osobou akceptováno a při dosažení věku, kdy dojde k nutnosti samostatného pohybu po domácnosti, již není orientace po domácnosti výraznou překážkou. Avšak při snaze o osamostatnění často dochází k výzvám v jiných oblastech, jelikož taková osoba často celé dětství využívá péči rodičů, učitelů a/nebo pečovatelů. ^[14]

Každý zrakově postižený, u kterého došlo ke ztrátě zraku v průběhu života, má zkušenosti a znalosti, zautomatizované činnosti, zná přesný význam slov a je jednodušší popisování prostor na základě jejich vzhledu, resp. prostorových dispozic, avšak psychický šok ze ztráty zraku, neznalost dostupných asistenčních služeb a obecně vznik této nové situace, jej dle názoru mnohých staví do obtížnější situace. V takovém případě je vždy nutné domácnost přizpůsobit nově vzniklým požadavkům. ^[14]

Je vhodné odstranit z nejfrekventovanějších cest v domácnosti potencionálně nebezpečné předměty, například malé klouzavé koberečky, omezit množství dekorací, visících obrazů, květin a nízký nábytek, který při hmatání ve výšce hrudi nevidomý nenahmatá. Je nutné, aby nevidomý jednoznačně rozpoznával pozici elektrických jističů, domovního zvonku, poštovní schránky a dalších klíčových prvků domácnosti. Je však vhodné si uvědomit, že každá změna, oproti zapamatovanému stavu před ztrátou zraku, může být matoucí. ^[14]

5.4.2 Orientace a pohyb mimo domácnost

Výrazným důsledkem ztráty zraku je omezení prostorové orientace a samostatného pohybu v neznámém prostředí. Obdobně jako v případě orientace v rámci domácnosti hraje významnou roli míra zrakového postižení a doba jeho vzniku. Prostorovou orientaci lze dle tyflopeda Pavla Wienera rozdělit na dvě základní oblasti:

- *Mikroorientace* – orientace v prostoru, o kterém jsou informace přijímány aktuálně využívaným analyzátozem, hmatovým kontaktním (ruka, slepecká hůl).
- *Makroorientace* – orientace v prostoru přesahující dosah kontaktního analyzátozu, přijímané nejčastěji sluchem včetně technologií popisujících scénu z kamerového systému nebo popřípadě čichem. ^[15]

Dalšími významnými pojmy jsou tzv. *orientační bod*, který lze charakterizovat jako trvalé snadno odlišitelné (hmatem, sluchem, čichem) místo na trase nevidomého pomáhající přesně určit pozici v prostoru, například roh budovy nebo hrana chodníku, a tzv. *orientační znak*, který jednoznačně charakterizuje situaci v okolí nevidomého, například šum tekoucího potoka, hluk vozovky nebo i vůně z restaurace. ^[15]

Z hlediska míry asistence a využitých pomůcek, lze orientaci a pohyb rozdělit na případy, kdy je nevidomý doprovázen vidícím průvodcem a samostatnou chůzí. Samostatnou chůzí lze dále členit na chůzi bez pomůcek, s bílou holí a s vodícím psem. ^[16]

Chůze s průvodcem

Průvodcovství je jednou ze základních forem pomoci v prostorové orientaci a její význam je naprosto nenahraditelný. Zde je nutné rozlišovat, zda se jedná o *stálého průvodce*, který zná zásady průvodcovství, potřeby nevidomého a ke kterému má již osoba se zrakovým postižením důvěru nebo zda se jedná o *náhodného průvodce*. Osobu, která nemá s průvodcovstvím zkušenosti, musí vždy nejprve nevidomý instruovat o svých potřebách a způsobu vedení a musí se více soustředit, jelikož se může stát, že náhodný průvodce neupozorní na jemu samozřejmou věc včas. Jak bylo naznačeno, průvodcovství má své zásady. Základní zásadou je, že průvodce jde vždy první, vede osobu se zrakovým postižením, která se jej drží, ne naopak. ^{[16][14]}

Chůze bez pomůcek

Samostatná chůze bez pomůcek spočívá nejčastěji v chůzi podél vodící linie, kdy nevidomý jednou rukou detekuje překážky ve směru pohybu a prsty druhé ruky sleduje vodící prvek, například zeď. Méně využívanou metodou je držení tzv. *bezpečnostního postoje*, kdy nevidomý prochází volným prostorem, dlaní jedné ruky očekává překážku v úrovni hlavy ve směru pohybu a druhou rukou v úrovni pasu, popř. stehem. Ačkoli je možné obě tyto metody využít i ve zcela neznámém prostoru, jsou spíše vhodné do prostor, o jejichž rozložení má nevidomý alespoň minimální představu. ^{[15][16]}

Chůze s bílou holí

Mezi základní pomůcku pro prostorovou orientaci a samostatný pohyb zrakově postiženého patří tzv. *bílá hůl* (Obrázek 2). Ačkoli bylo za účelem zvýšení svobody volného pohybu nevidomých navrženo mnoho pomůcek a systémů, jak je popsáno v následujících

kapitolách 5.5 a 5.6, bílá hůl je využívána v mnoha státech již od roku 1930 a její nenahraditelnost přetrvává do současnosti. ^[16]

Samotná chůze s bílou holí je dovednost, jejíž ovládnutí vyžaduje dlouhý nácvik. Tématikou jednotné metodiky nácviku chůze s bílou holí se zabývala celá řada odborníků, a od roku 1996 do současnosti je na základních školách pro zrakově postižené aplikována metodika vytvořená za výrazného přispění nedávno zesnulého českého tyflopeda Pavla Wienera. ^{[16][15]}



Obrázek 2: Bílá hůl od výrobce Svárovský (Zdroj: [18])

Obecně lze techniky využití bílé hole rozdělit do 3 kategorií:

- *kluzná technika* – koncovka hole klouže po povrchu ve směru chůze s trajektorií oblouku o šířce ramen,
- *kyvadlová technika* – koncovka je nadzvedávána nad povrch a dochází k dotyku koncovky hole a povrchu vždy na konci oblouku,
- *diagonální technika* – koncovka hole je držena na místě a periodicky je kontrolována pozice orientačního bodu, využívá se především při chůzi do schodů nebo podél vodící linie.

V praxi si však každý nevidomý do jisté míry vytvoří vlastní techniku a držení hole dle aktuální potřeby a zvyku. ^[16]

Chůze s asistenčním psem

Pro úplnost je nutné alespoň zmínit další pomůcku, resp. pomocníka – asistenčního psa. V České republice působí řada organizací zabývajících se výcvikem asistenčních psů a stejně jako u konvenčních pomůcek, je možno získat příspěvek ze sociálního odboru. Samotná chůze je realizována prostřednictvím postroje s rukojetí, který má pes přes záda. Nasazený postroj pes chápe jako povel pro výběr bezpečné trasy a hlídání možných nebezpečí z okolní situace. ^[16]

5.4.3 Rozpoznávání předmětů

V rámci mnoha každodenních činností využívá člověk řadu pomůcek, které obvykle identifikuje zrakem. Samozřejmě i v případě ztráty zraku je nutné bezpečně a spolehlivě rozpoznávat jednotlivé předměty. U některých předmětů je možné vizuálně přijímanou informaci nahradit hmatovou bez nutné tvorby speciálních systémů nebo dodatečných úprav. Avšak většina předmětů vyžaduje speciální úpravu, například označení v Braillově písmu. S tím neoddělitelně souvisí nutnost vytvoření systému umístování předmětů na konkrétní místa v konkrétní orientaci, který nevidomí, a případně i další členové domácnosti, striktně dodržují. Pro nevidomého je velmi obtížné najít volně ležící předmět, který je položen na nestandardním místě, nehledě na bezpečnostní riziko, například při nahmatávání ostrého nože v zásuvce. Další problematikou je tvarová podobnost mnoha předmětů, především v oblasti potravin. Existuje řada pomůcek, které může nevidomý využít, počínaje systémy pro tvorbu označení v Braillově písmu, přes diktafon pro zaznamenání informací v době pořízení, až po technologie pro popis vyfoceného objektu, jeho barvy, tvaru, popřípadě přečtení textového označení. ^[14]

5.4.4 Zajištění fyziologických potřeb

Fyziologické potřeby jsou tím, díky čemu může být člověk naživu. Jedná se o udržení rovnovážného stavu našeho organismu tak, aby prosperoval. Zajištění těchto potřeb je základem každého života. Je tedy nezbytné, aby byl i člověk se zrakovým omezením schopen tyto potřeby naplňovat bez velkých obtíží. Mezi fyziologické potřeby, na jejichž naplnění má vliv zrak, spadá například příjem vody a potravy nebo potřeba osobní hygieny. Problematika těchto potřeb pro osobu nevidomou je stručně popsána v následujících podkapitolách. ^[14]

Potřeba vody a potravy

Problematika příjmu tekutin u nevidomých spočívá především ve schopnosti manipulace s nimi. Při nalévání do sklenice je v případě zdravého člověka dominantním smyslem pro posouzení plnosti sklenice zrak. Nevidomý je nucen zdroj této informace nahradit hmatem a nejčastěji dochází k odhadu nárůstu hmotnosti sklenice, nicméně v současné době již byla vyvinuta celá řada jednoduchých pomůcek, které nevidomému tuto činnost usnadňují. ^[14]

Problematika příjmu potravy u nevidomých je dána obtížností jejich přípravy. Pro zajištění samostatnosti je nutné, aby nevidomý byl schopen připravit základní pokrmy. S tím souvisí rozpoznávání ingrediencí, jejich krájení, úprava a samotná obsluha kuchyňského

vybavení. K zajištění bezpečnosti procesu je nutné definovat jasnou organizaci a označování ingrediencí, bezpečnou organizaci pomůcek na pracovní ploše, bezpečné rozpoznávání rukojetí ostrých pomůcek a manipulaci s nimi, především nožů, a osvojit si základní technologie tepelné úpravy bez využití zraku. Úroveň nutných dovedností je samozřejmě závislá na složitosti připravovaného pokrmu, nicméně lze si představit, že samotná tepelná úprava „poslepu“ at’ už vaření ve vroucí vodě, pečení nebo smažení v prskajícím oleji je náročná. Ačkoli již bylo za účelem usnadnění těchto činností vyvinuto mnoho pomůcek, vzhledem k ohromnému množství postupů v přípravě pokrmů je tato oblast pro osobu nevidomou stále velmi omezující. [14]

Potřeba osobní hygieny

Další oblastí, kterou musí nevidomý zvládnout, je osobní hygiena. Každý nevidomý musí velmi důkladně dbát o důslednost při mytí svého těla a péči o něj, jelikož vizuální kontrola čistoty, kterou vidící osoba naprosto automaticky provádí, není možná. Opět i zde je jednou z obtíží rozlišitelnost jednotlivých přípravků a není výjimkou, že dochází například k záměně krému na ruce a zubní pasty. V případě osobní hygieny není na trhu mnoho pomůcek, které by činnosti usnadňovaly a potřebu jejich funkce lze samo o sobě obtížně stanovit. [14]

5.4.5 Shrnutí

Je zřejmé, že v případě ztráty zraku, se stává celá řada činností obtížnými. Bylo zmíněno pouze povrchně několik oblastí, které mohou být pro nevidomého složité, popřípadě ty, které jsou nutné pro jeho samostatnost. Ze zmíněného vyplývá, že lze nevidomému značně usnadnit mnoho z těchto činností vhodnou kompenzační pomůckou, bohužel však jejich zaměření, popřípadě provedení, není v současné době pro všechny nevidomé dostačující. [14][16]

5.5 Současné kompenzační pomůcky

Podle výběrového šetření osob se zdravotním postižením z roku 2018 provedeného Českým statistickým úřadem potřebuje kompenzační pomůcku 88 % zrakově postižených. Ačkoli nejsou v oblasti významu kompenzačních pomůcek pro těžce zrakově postižené dostatečná statistická data, lze předpokládat, že u této skupiny osob se zdravotním postižením dochází k jejich využívání téměř u každého. Z hlediska samostatnosti těchto osob jsou kompenzační pomůcky klíčové. Obecně mohou být rozděleny na pomůcky pro podporu mobility a orientace a pomůcky pro běžný život. [14][11]

5.5.1 Pomůcky pro podporu mobility a orientace

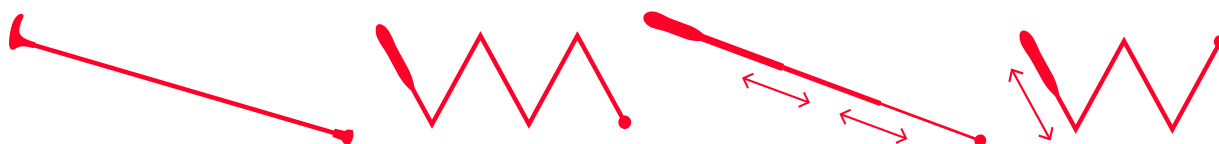
Pomůcky pro podporu mobility a orientace se svým nezaměnitelným zástupcem – bílou holí, jsou pro většinu z nás vidících jednou z charakteristických znaků nevidomého. Za posledních téměř 100 let byla snaha bílou hůl vylepšit, nahradit, překonat něčím lepším. Její podoba však zůstává ve své podstatě stejná. I přesto však vývoj přinesl další doplňkové kompenzační pomůcky pro orientaci nevidomých, z nichž některé jsou popsány v následujících podkapitolách. ^[14]

Bílá hůl

Jak již bylo řečeno, bílá hůl je základní kompenzační pomůckou pro osoby s těžkým zrakovým postižením. Zprostředkovává nevidomému při chůzi hmatové informace o jeho okolí a její použití při chůzi již bylo stručně popsáno výše. Obecně lze podle Sjednocené organizace nevidomých a slabozrakých ČR její funkci členit na následující kategorie:

- *Funkce signalizační* – bílá barva hole upozorňuje kolemjdoucí, a především řidiče, o pohybu nevidomého v blízkosti vozovky a nutnosti zvýšené pozornosti.
- *Funkce ochranná* – správné držení a pohyb bílou holí ve směru chůze včas upozorňuje na překážky a osoby před nevidomým.
- *Funkce orientační* – hůl napomáhá prostorové orientaci a samostatnému pohybu nevidomého hmatovým vyhledáváním orientačních bodů.
- *Funkce opěrná* – Některé hole mohou v případě potřeby napomáhat jako opora pro osoby starší, popřípadě osoby se sníženou mobilitou. ^[17]

Z hlediska konstrukce existuje celá řada variant bílých holí, jak je znázorněno na Obrázku 3. Podle složitelnosti může být pevná (neskládací), skládací, teleskopická a kombinovaná. Mezi nejčastěji používané materiály patří hliník, kompozit s uhlíkovým vláknem, kompozit se skelným vláknem a dnes už spíše vzácně dřevo. ^{[17][18]}



Obrázek 3: Konstrukce bílé hole, zleva: pevná, skládací, teleskopická a kombinovaná (Zdroj: [18])

Důležitým prvkem hole je její koncovka (Obrázek 4). Obvykle je vyrobena z tvrdého plastu, měkkého silikonu nebo keramiky. Koncovka může být buď pevná, nebo rotační, což je využíváno při kluzné technice chůze s bílou holí. Jedná se samozřejmě o výměnný díl hole, a ačkoli výrobce obvykle deklaruje její „nezničitelnost“, každý nevidomý používá při oťukávání orientačních bodů jinou razanci a není výjimkou nutnost její časté výměny, popřípadě periodické výměny celé hole. ^{[16][18]}



Obrázek 4: Ukázka možných konstrukcí koncovky bílé hole (Zdroj: [18])

Ultrazvukový analyzátor překážek

Ultrazvukový analyzátor okolí je zajímavou alternativou nebo spíše doplňkem k bílé holi. Jedná se o relativně malé zařízení držené v ruce, detekující překážky pomocí měření času odrazu ultrazvukových vln až do vzdálenosti přibližně 3 metrů. Informace o překážce je nevidomému poskytována akusticky, popřípadě taktilně vibracemi. Hlasitost akustického signálu, popřípadě síla vibrací, koreluje se vzdáleností překážky. Cena analyzátoru se v současné době pohybuje kolem 5 až 10 tisíc korun českých. Na českém trhu je nejrozšířenější tzv. *Ray* (Obrázek 5) rakouského výrobce *Caretec*. ^[19]



Obrázek 5: Ultrazvukový analyzátor okolí Caretec RAY (Zdroj: [19])

Bezdrátový domovní zvonek

Ačkoli bezdrátový bateriový zvonek není zamýšlený jako kompenzační pomůcka pro nevidomé, mnoho nevidomých našlo jeho uplatnění v usnadnění orientace v prostoru. Souprava se skládá z vysílače, tedy tlačítka zvonku a přijímače vydávajícího akustický signál (Obrázek 6). Samotné použití je závislé na konkrétních požadavcích nevidomého, nicméně je možné například umístit přijímač do kabelky pro její snadnou pozdější lokalizaci v prostoru, nebo umístění přijímače nad dveře koupelny nebo jiné místnosti pro její lokalizaci v rámci seznamování s novým bytem a podobně. ^[20]



Obrázek 6: Bezdrátový zvonek (Zdroj: [20])

5.5.2 Pomůcky pro běžný život

Jak z názvu vyplývá, většina z následujících pomůcek cílí na překonání každodenních překážek vyplývajících ze ztráty zraku. Mezi hlavní oblasti, ve kterých tyto pomůcky pomáhají, patří označování a rozpoznávání předmětů, umožnění přístupu k informacím a umožnění činností potřebných k zajištění fyziologických potřeb. ^[14]

Braillovo písmo

Jednou ze základních pomůcek pro běžný život nevidomého je tzv. *Braillovo písmo*. Jedná se o speciální taktilní druh zápisu informací pro nevidomé a slabozraké. Do papíru, popřípadě jiného nosiče, jsou vyraženy plastické body, které čtenář vnímá hmatem – prsty. Jednotlivé znaky české abecedy odpovídají jedné kombinaci vyražených bodů v matici 2x3 bodů. Písmo bylo vytvořeno francouzským učitelem Louistem Braillem, po kterém bylo později pojmenováno. Samotný nevidomý je kromě čtení textů i sám schopen texty psát, například za účelem označování předmětů. Využít k tomu může tzv. *Pichtův psací stroj*, tabulku s bodátkem nebo speciální tiskárny. ^[21]

Braillový display

Ačkoli většina moderních výpočetních zařízení, tedy počítačů, mobilních telefonů a tabletů již podporuje předčítání textu na obrazovce, mnoho nevidomých stále využívá

tzv. *braillový display* (Obrázek 7). Hlavním úkolem je zobrazování textu v Braillově písmu. Šířka displeje se obvykle pohybuje v rozmezí mezi 12 a 80 znaky. ^[22]^[23]



Obrázek 7: Braillový display od výrobce Eurobraille (Zdroj: [23])

Pomůcky pro měření času

Každý živý tvor na planetě Zemi má svůj cirkadiální cyklus, neboli periodicky se opakující potřebu spánku a aktivní činnosti. Tento cyklus je výrazně ovlivněn rotací Země kolem své osy, tedy dnem a nocí. V případě ztráty zraku je informace o denním svitu nutné získat jiným způsobem tak, aby nevidomý dodržoval potřebný rytmus. Informace o čase tomu výrazně napomáhá a její důležitost je samozřejmá i v oblasti organizace schůzek a obdobných mezilidských kontaktů. V současné době je na trhu celá řada hodinek, popřípadě i nástěnných hodin s předčítáním času nebo s taktilním zobrazením v podobě bodového zobrazení nebo hmatatelnými ručičkami. ^[20]^[14]

Mobilní telefony pro nevidomé

Mobilním telefonem pro nevidomé rozumíme obvykle jednoduchý tlačítkový telefon s hlasovým výstupem. Jednoduchost uživatelského rozhraní a taktilní tlačítka zajišťují snadnou ovladatelnost a spolehlivost. Mobilní telefon obsahuje pouze základní funkce, tedy telefonní seznam kontaktů, možnost telefonování a SMS, budík, rádio, kalkulačku, kalendář a SOS tlačítko. ^[20]^[14]

Zařízení pro záznam zvuku

Diktafony a hlasové digitální záznamníky jsou pro nevidomé nenahraditelnou pomůckou pro uchovávání informací a identifikaci předmětů. Nevidomý si může nahrát hlasovou zprávu například při nákupu potravin popisující vnější hmatatelné parametry obalu a informace o druhu potravin. Některé systémy umožňují nalepení malé samolepky s RFID tagem. Při pozdějším přiložení záznamníku je automaticky vyvolána uložená hlasová zpráva k dané samolepce.

Dalším využitím může být nahrávání poznámek, o datu a času smluvené schůzky, o nákupním seznamu a podobně. Nevidomý si může nahrát i postupy, například při obsluze pračky v podobě sekvence stlačení ovládacích prvků a mnoho dalšího. ^[14] ^[20]

Indikátory hladiny

Odhadnutí, kdy je nádoba již plná, především při přípravě horkých nápojů, a tedy nemožnosti využití hmatu je pro nevidomé obtížné. K překonání tohoto problému byla mnoha společnostmi vyvinuta pomůcka, která indikuje naplnění nádoby. Zavěšením na hranu nádoby jsou elektrody umístěny řádově 1 cm pod horní okraj nádoby. V případě naplnění po tuto úroveň dojde k akustické signalizaci plnosti nádoby. Někteří nevidomí také s oblibou využívají plovoucí předměty, například pingpongový míček. ^[20]

Čtecí přístroje

Dalším pomocníkem nevidomému v přístupu k informacím je předčítací zařízení. Jedná se o kamerové zařízení, jehož prostřednictvím lze pořídit fotografii, zařízení poté předčítá nalezený text na fotografii. Tuto funkci v současnosti umožňuje většina chytrých mobilních telefonů, nicméně vzhledem ke složitosti jejich ovládání, a to i přes hlasové popisování obrazovky, je nevidomí prakticky nevyužívají. ^[14] ^[20]

Čtečka barev

Další dostupnou kompenzační pomůckou je čtečka barev. Přiložením k předmětu zařízení vyhodnotí spektrum odraženého světla a hlasový výstup zařízení poskytne informaci o jeho barvě. ^[20]

Indikátor světla

Indikátor světla slouží nevidomému jako kontrolní zařízení, zda jsou nebo nejsou v místnosti rozsvícena světla, popřípadě zda je v místnosti přítomno denní světlo. Tato funkce bývá často součástí čtečky barev. ^[20]

Zařízení s hlasovým výstupem

Do této kategorie pomůcek lze zařadit mnoho zařízení, které jsou díky hlasovému výstupu vhodné pro nevidomé. Může se například jednat o kuchyňskou nebo osobní váhu, kalkulačku, lékařské přístroje měřící krevní tlak nebo tělesnou teplotu a mnoho dalších. ^[20]

5.6 Současné systémy pro orientaci

Systémem pro orientaci nevidomých je v rámci této práce chápán soubor více zařízení, jejichž majitelem nemusí být pouze sám nevidomý. Nevidomý například vlastní pouze zařízení připojující se do tohoto systému za účelem získání informace. Hlavní dva zástupci systémů pro nevidomé dostupné na území ČR jsou systém Tyfloset a systém určování polohy na základě GPS.

5.6.1 Systém Tyfloset

Systém Tyfloset je soubor zařízení dodávaných společností APEX spol. s.r.o. sloužících k akustickému, popřípadě hlasovému navádění a informování nevidomých a slabozrakých osob. Je tvořen rozsáhlým souborem přenosných, mobilních a statických prostředků. Významné instalace se nachází v městské hromadné dopravě, příměstské a železniční dopravě, v metru, na křižovatkách a jiných složitých místech v blízkosti pozemních komunikací a v okolí významných budov, například úřadů a nemocnic. Systém je navržen jako jednotný univerzální systém orientace a informování nevidomých na celém území ČR s možností přepnutí vysílače pro nevidomé a využití i v jiných evropských zemích. V současné době se na území ČR již nachází tisíce zařízení pro poskytování informací nevidomému. Každý nevidomý obsluhuje kapesní vysílací přístroj VPN, kterým aktivuje jednotlivé systémy poskytující příslušné informace. Práce s vysílačem je součástí výuky ve školách pro nevidomé a jeho funkce poskytují nevidomému výrazně větší mobilitu a nezávislost. ^[24]

Mezi funkce jednotlivých zařízení v systému patří například:

- *Akustické navigování v rámci prostorů metra, akustické navedení a hlasové poskytnutí informace o směru jednotlivých stanovišť, akustické navedení do místa dveří, otevření všech dveří.*
- *Hlasové poskytnutí informace o linkách, času příjezdů na zastávkách autobusové hromadné dopravy, otevření dveří autobusu, upozornění řidiče na nástup nevidomého.*
- *Hlasové poskytování informací a navádění na úřadech a v nemocnicích.*
- *Poskytování informací pro orientaci v městské zástavbě.*
- *Informování o stavu semaforu na křižovatce.*
- *Informování o přítomnosti schodů, popřípadě eskalátorů a jejich směru pohybu.*

Tento seznam není kompletní, ale z jeho obsahu je zřejmá rozsáhlost a užitečnost tohoto systému pro orientaci nevidomých a jejich samostatný pohyb. Jak již bylo zmíněno, nevidomý do systému vstupuje pomocí vysílače VPN. Hlasové, popřípadě akustické navádění je realizováno pomocí zvukových orientačních majáků – ZOM, rádiových orientačních majáků – PM, dálkových vyrozumívacích komunikátorů – DVK a přijímačů pro nevidomé – PPN, které lze instalovat do zařízení ostatních výrobců. Jednotlivá zařízení jsou popsána v následujících kapitolách. [24]

Vysílač pro nevidomé – VPN

V současné době prodáváný vysílač VPN 02 (Obrázek 8) je kapesní zařízení v plastové krabičce se šesti tlačítky, jimiž nevidomý vysílá povely pro ostatní prvky systému Tyfloset. Vysílač pod označením VPN 03 (Obrázek 9) je možné integrovat přímo do bílé hole nevidomého. V této variantě se v rámci rukojeti hole nachází 3 tlačítka, přičemž každé tlačítko má funkci krátkého stisku a dlouhého stisku. Oba jsou si tedy ve svých schopnostech rovnocenné. Vysílač umožňuje přepnutí z používaného vysílacího kmitočtu v ČR na kmitočty pro Slovensko, Rakousko, Německo a další země. Klávesnice obou zařízení je navržena přímo pro nevidomé, obsahuje tedy hmatatelné hrany mezi tlačítky pro jednoduchou navigaci mezi nimi. [24]



Obrázek 8: Vysílač pro nevidomé VPN02
(Zdroj: vlastní)



Obrázek 9: Vysílač pro nevidomé VPN03 osazený v rukojeti bílé hole (Zdroj: vlastní)

Zvukový orientační maják – ZOM

Zvukový orientační maják (Obrázek 10a) slouží k navádění nevidomého akusticky k orientačnímu bodu, popřípadě k odvysílání nahraných hlasových zpráv. Umožňuje také zahájení komunikace a možnost procházení složitějších struktur vzájemné komunikace s nevidomým změnou významu tlačítek vysílače. Jednotlivé nahrávky mohou být automaticky měněny dle aktuální situace, například dle směru chodu eskalátorů. ZOM se obvykle umísťuje z vnější strany na budovy nebo na jiné orientační body, doplňkově i v rámci budovy. [24]

Rádiový orientační maják – PM

Rádiový orientační maják PM (Obrázek 10b) je oproti ZOM jednodušší zařízení. Na vyslaný povel odpovídá krátkým dvojitém písknutím. Toho je především využíváno při navádění nevidomého potřebným směrem. Nicméně v charakteru pískání můžou být obsaženy i informace o překážkách na cestě, například o podchodu. [24]

Přijímač pro nevidomé – PPN

Jak bylo již naznačeno, přijímač pro nevidomé (Obrázek 10c) je distribuován v mnoha podobách a lze jej instalovat do mnoha zařízení, například do informačních zobrazovacích panelů informujících o příjezdech a odjezdech veřejné autobusové a vlakové dopravy, do samotných dopravních prostředků a všude tam, kde je potřeba nevidomého hlasově informovat. Přijímač v zásadě rádiově přijímá povel z vysílače a převádí je na signál na šesti výstupních pinech. Výsledný charakter činnosti zařízení může být například obdobný jako v případě zvukového orientačního majáku nebo může být funkce upravena dle konkrétní instalace. [24]



Obrázek 10: a) Zvukový orientační maják, b) Rádiový orientační maják, c) Přijímač pro nevidomé (Zdroj: vlastní)

Dálkový vyznamovací komunikátor – DVK

Zařízení DVK (Obrázek 11) pracuje jako doplněk zvukového orientačního majáku ZOM. Je obvykle instalován na úřadech nebo poštách a jeho funkce nahrazuje vrátnici. Nevidomý vysílačem VPN aktivuje funkci přivolání obsluhy a zvukový orientační maják ZOM pak informaci převede do zařízení DVK, které upozorní obsluhu o přítomnosti nevidomého, respektive o jeho vyžádání pomoci v navedení v rámci budovy. Ze zařízení lze tlačítkem deaktivovat standardní akustické navádění po budově a informovat nevidomého prostřednictvím ZOM o vyhovění požadavku navádění průvodcem. [24]



Obrázek 11: Dálkový vyznamovací komunikátor (Zdroj: vlastní)

5.6.2 Navigační zařízení s GPS

Technologie spojené s využitím družicových GPS navigací zažily v posledních dvou desetiletích velký rozvoj. V současné době každý chytrý mobilní telefon disponuje širokou škálou navigačních aplikací využívajících tyto technologie. [25]

Pro osobu vidící jsou tyto aplikace na velmi dobré úrovni. Bohužel však, uživatelské rozhraní je téměř výhradně grafické. Je tedy přirozené, že došlo k mnoha pokusům integrace této technologie do zařízení pro nevidomé za účelem usnadnění jejich prostorové orientace. Na trhu je dostupná celá řada zařízení s jednoduchým uživatelským rozhraním a zvukovým výstupem, nicméně hlavním problémem využití GPS navigací nevidomou osobou je jejich přesnost. Ta při optimálních podmínkách dosahuje přesnosti určení polohy v kruhu o průměru 5–10 m. Pro osobu vidící není tato nepřesnost zásadní, jelikož zkratkové vnímání informací o okolí, a tedy přesnější určení polohy je velmi jednoduché. Pro osobu nevidomou, jejíž dosah hmatového vnímání například bílou holí je řádově 1–2 m, je tato možnost přesnějšího určení polohy nemožná. [25]

Sjednocená organizace nevidomých a slabozrakých ČR se snaží tuto bariéru překonat založením a provozováním Centra navigace SONS. Původní funkcí centra bylo především sloužit jako bezplatná telefonní linka, která za pomoci kombinace GPS a popisu hmatatelných orientačních znaků od nevidomého, předávala informace o poloze a navigovala nevidomého na cílové místo. Postupně došlo k jeho rozšíření o možnost vypracování písemného itineráře

plánované cesty s předstihem, popřípadě pomoc při vyhledávání efektivních dopravních spojení. [25]

Jelikož lze v budoucnosti předpokládat zlepšení přednosti technologie GPS, jedná se jistě o technologii s potenciálem výrazně zjednodušit prostorovou orientaci a samostatný pohyb nevidomých a slabozrakých. V současné době se však jedná pouze o doplňkovou informaci a samotná orientace v prostoru musí být založena na jednotlivých orientačních bodech a znacích prostoru, které nevidomý vnímá vlastními smysly. [25] [14]

5.7 Specifika návrhu kompenzačních pomůcek a systémů pro nevidomé

Hlavním cílem většiny nevidomých osob je samostatnost, a to především u dospělých a seniorů. Jak bylo zmíněno v kapitole zabývající se rozsahem zrakového postižení v ČR, většina nevidomých je právě v této věkové kategorii a schopnost zraku ztratili až v průběhu života. Při návrhu kompenzačních pomůcek je tedy nutné přihlížet ke konkrétním požadavkům této cílové skupiny. Posledních 5 let působím ve společnosti APEX spol. s.r.o. jako konstruktér zabývající se mimo jiné konstrukcí vysílače pro nevidomé VPN, přijímače pro nevidomé PPN, zvukového orientačního majáku ZOM, informačních panelů se systémem hlasového předčítání příjezdů a odjezdů městské hromadné dopravy a vývoje mnoha dalších produktů cílených pro nevidomé. Během této doby jsem se setkal s mnoha faktory, které jsou jedinečné pro tuto cílovou skupinu, z nichž vybrané jsou popsány v následujících kapitolách.

5.7.1 Diskrétnost

Jednou z klíčových vlastností, které musí zařízení cílené pro každodenní používání na veřejnosti nevidomým splňovat, je diskrétnost. Nevidomý, tak jako každý občan ČR, chce být samozřejmě v první řadě chápán jako člověk, až následně jako nevidomý. To znamená, že mnoho nevidomých nechce mít na paži pásku s piktogramem „nevidomý“ a nechce, aby na první pohled působil od okolních lidí odlišně.

Navzdory tomu jsem se však v posledních letech často setkával s návrhy zařízení pro podporu orientace nevidomých v prostoru za využití mnoha kamerových, popřípadě ultrazvukových snímačů osazených na hlavě nevidomého. Příkladem může být jeden z výsledků rozsáhlého evropského projektu CasBlip, jehož cílem je kompletní překlad veškerých vizuálně přijímaných informací do akustické podoby.

Současný návrh (Obrázek 12) předpokládá kamerové senzory umístěné na helmě nevidomého, speciální brýle osazené ultrazvukovými vysílači/přijímači, batoh s potřebnou výpočetní elektronikou a akumulátorem, a dokonce výstražný oranžový maják na vrcholu helmy. Výsledky zařízení jako takového jsou pozoruhodné, nicméně v této podobě nelze předpokládat využívání zařízení širokou nevidomou veřejností. [26]



Obrázek 12: Testování kompenzační pomůcky v rámci projektu CasBlip (Zdroj: [26])

5.7.2 Způsob užití kompenzačních pomůcek

Některé z kompenzačních pomůcek pro nevidomé, především bílá hůl a její součásti, jsou namáhány velmi specifickým způsobem. Ačkoli současně aplikovaná metodika výuky návčiku chůze s bílou holí zpracovaná tyflopem Pavlem Wienerem hovoří vždy o dotyku koncovky hole s podložkou, v praxi často nevidomý využívá razantnějšího klepání. Důvodem je, že nevidomý kromě hmatového signálu o pozici získává i akustický signál, z něhož lze vyvozovat materiálové vlastnosti hmataného objektu. V rámci této činnosti dochází k výrazným rázům a setrvačným silám na jednotlivé součásti hole.

V současnosti je často bílá hůl osazena vysílačem pro nevidomé VPN03, nebo jiným elektronickým zařízením, například ultrazvukovým analyzátozem vzdálenosti překážky. Původní verze vysílače pro nevidomé vyžadovala napájení 3 V, tedy dvě tužkové baterie typu AAA v sériovém zapojení, uložené mezi dvěma pružinami (Obrázek 13).



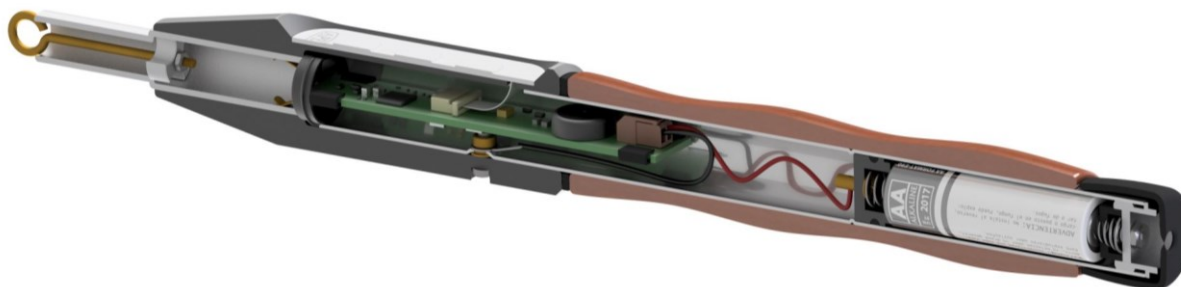
Obrázek 13: Řez rukojetí bílé hole osazené VPN03 s patrným uložením dvou AAA baterií (Zdroj: vlastní)

Při nárazu hole docházelo setrvačnými silami k pohybu baterií v rámci pružného uložení, vlivem odlišných třecích sil každé baterie mezi pouzdem a tělem baterie docházelo ke vzniku mezery mezi bateriemi a následnému vzájemnému nárazu baterií v místě kontaktů. Tento efekt byl umocněn v případě, kdy nevidomý využívá nestandardní držení hole a ke klepání o podložku dochází v blízkosti nohou nevidomého. Vzniklé setrvačné síly tak působí ve směru uložení baterií. V případě takto používané hole dochází za nedlouhou dobu k deformaci baterií z původní délky 44,5 mm v nejhorších případech až na 41 mm (Obrázek 14). Výstupek kladného kontaktu baterie je v tomto případě již v rovině s okrajem baterie a dochází ztrátě kontaktu mezi bateriemi, a tím ke ztrátě funkčnosti zařízení.



Obrázek 14: Srovnání nové a poškozené AAA baterie, kladný pól vlevo a záporný pól vpravo (Zdroj: vlastní)

Tento problém byl vyřešen úpravou elektroniky zařízení a v současné době dostupná verze pracuje na napětí 1,5 V, tedy pouze jednu baterii typu AA (Obrázek 15).



Obrázek 15: Řez rukojetí bílé hole s upravenou verzí VPN03 napájenou jednou baterií AA (Zdroj: vlastní)

Dalším problémem způsobeným setrvačnými silami, které vznikají při běžném používání hole, je selhání osazení plošných spojů součástkami. Od uvedení vysílače VPN03 osazeného v bílé holi na trh bylo reklamováno nezanedbatelné množství holí s opadanými součástkami. Následné šetření ukázalo, že dochází k selhání cínové pájky. Hmotnost jednotlivých součástek se v závislosti na konkrétní velikosti pouzdra pohybuje v řádu pouhých jednotek až nízkých desítek miligramů. Za pomoci vysokofrekvenčního akcelerometru bylo naměřeno zrychlení dosahující na krátkou dobu v řádu milisekund až 1000 G. Uvážíme-li hmotnost součástek,

střížná síla může dosahovat až 1 N. Cyklicky se opakující setrvačné síly působící v rovině plošného spoje na plošně osazené SMD součástky tedy namáhají střížně cínovou pájku, po čase dochází k únavě materiálu, vzniku a propagaci únavových trhlin a následnému vzniku únavového lomu a odtržení součástek. Dále vlivem takto vysokých zrychlení docházelo k vnitřnímu poškození náchylných součástek, například krystalů. Také docházelo ke krátkodobému vlnění plošného spoje a odlupování součástek, především podélně osazených. Tyto problémy byly následně vyřešeny prodloužením brzdné dráhy plošného spoje za pomoci pružného uložení.

Ze zmíněného vyplývá, že při návrhu jakéhokoli elektronického zařízení se záměrem umístění do bílé hole nevidomé, je nutné mít na paměti setrvačné síly vzniklé při standardním používání této kompenzační pomůcky a jejich důsledky.

5.7.3 Údržba zařízení

Každé zařízení, tedy i kompenzační pomůcka pro nevidomé, vyžaduje určitou formu údržby. V mnoha případech je údržba i pro nevidomé jednoduchá, u bílé hole se například jedná pouze o vnější čištění, popřípadě výměnu koncovky hole z důvodu opotřebení nebo změny jejího charakteru. V současné době se mnoho pomůcek pro nevidomé skládá i z elektrických obvodů napájených baterií, a právě výměna baterie je nejčastější údržbou, kterou nevidomý musí zvládnout. Časový interval mezi nutností výměny baterie nebo jejím nabitím je jednou z důležitých vlastností každého zařízení, ale v případě zařízení cíleného pro nevidomé, je vzhledem k vyšší složitosti provedení této údržby tato vlastnost klíčová.

Ze zkušeností z práce s nevidomými jsem postupem času došel k závěru, že vnímání času nevidomou osobou je od našeho mírně odlišné, což potvrzuje například i Schindlerová. ^[14]

Každý z nás dodržuje určitý cirkadiální rytmus, který je kromě samotné informace o aktuálním čase řízen i přítomností světla v našem okolí. Ačkoli i nevidomý získává informaci o aktuálním čase ze speciálně přizpůsobených hodin, a popřípadě i informaci o přítomnosti světla z indikátoru světla, je pro nevidomé náročnější tento rytmus udržet. Udržení pojmu o čase v delším měřítku je náročnější a dny z pohledu nevidomého více splývají, a je tím pádem snazší zapomenout provést například zmíněnou údržbu baterie zařízení. Nevidomý má navíc nižší relativní každodenní časový fond díky zvýšené časové náročnosti běžně prováděných činností vlivem absence vizuálně přijímaných informací. Častá výměna baterií nebo nutnost nabíjení zařízení je tedy v případě kompenzační pomůcky pro nevidomé velmi zatěžující.

Dalším faktorem, který provedení výměny baterie komplikuje, je absence hmatového označení jejího typu. Existuje mnoho baterií s odlišným napětím, ale s velmi podobnými rozměry. Pro nevidomé jsou velmi obtížně rozlišitelné a v případě jejich záměny může dojít k poškození zařízení. Jako konkrétní příklad lze uvést vysílač pro nevidomé, který má naprostá většina nevidomých v ČR. Vysílač VPN02 je napájen baterií velikosti „N“ o jmenovitém napětí 1,5 V, obvykle v alkalickém provedení „LR1“. Bohužel, v případě výměny baterie samotným nevidomým, dochází často vlivem nekvalifikovaného prodejce, od kterého nevidomý novou baterii zakoupí, k záměně za baterii typu „A23“. Jedná se o osmi článkovou baterii o jmenovitém napětí 12 V. Při zapojení této baterie dochází k nevratnému poškození součástek vysílače. K záměně může dojít také proto, že se nevidomý při výběru baterie spolehne na hmat. Pouzdro této baterie má o pouhé 2 mm menší průměr a je o pouhé 2 mm kratší. Obtížnost hmatového rozpoznání je patrná z Obrázku 16. Rozdíl je patrný především na tvaru stínu baterie.



Obrázek 16: Baterie typu A23 a baterie typu LR1 (Zdroj: vlastní)

K této záměně a reklamaci nefunkčnosti vysílače dochází v ČR přibližně 25x ročně, což vzhledem k odhadované životnosti baterie 2,5 roku a odhadovanému počtu vysílačů pro nevidomé v aktivním použití znamená, že řádově při jedné výměně ze sta dojde ke zničení vysílače neodbornou výměnou baterie.

První reakcí bylo zdůraznění vyžadovaného napětí v návodu k obsluze a v označení samotného umístění baterie ve vysílači. Dále po vzoru metody Poka-Yoke byla snaha o úpravu prostoru umístění baterie v zařízení tak, aby v případě snahy o zapojení špatné baterie nedošlo ke kontaktu. Byla navržena speciální vložka pro technologii FDM 3D tisku, která měla využít nepatrného rozdílu v délce a průměru výstupku pozitivního kontaktu baterie. Bohužel však vzhledem k variabilitě rozměrů baterií od jednotlivých výrobců byl tento pokus o řešení nespolehlivý. Vhodná metoda zabránění této záměně nebyla doposud nalezena.

Ze zmíněného jasně vyplývá, že výměna baterie je pro nevidomé obtížnější než pro osobu vidící. Při návrhu kompenzační pomůcky tedy musí být snaha o maximalizaci životnosti baterie a minimalizaci možných potíží při její výměně.

5.7.4 Mentální schopnosti

Jak bylo již zmíněno v kapitole zabývající se rozsahem těžkého zrakového postižení populace, hlavní příčinou nevidomosti v ČR je onemocnění vzniklé v průběhu života a více než 70 % osob trpících zrakovým postižením je starších 65 let. U zbývajících mladších 30 % osob se v nemalém podílu jedná o vrozenou vadu zraku, která je také často kombinovaná s mentálním nebo duševním postižením. Přepočtem dat výběrového šetření osob se zdravotním postižením z roku 2018 provedeného Českým statistickým úřadem lze stanovit, že průměrný věk osoby trpící zrakovým postižením v ČR je téměř 70 let. ^[11]

Z hlediska návrhu kompenzačních pomůcek pro nevidomé je uvážení těchto informací o cílové skupině zákazníků klíčové. V průběhu mého působení v oblasti návrhu kompenzačních pomůcek jsem se setkal s mnoha zajímavými nápady a koncepcemi zařízení, které bohužel tyto faktory nebraly v potaz, a jejich použití nebo způsob ovládání byl příliš složitý, a pro většinu nevidomých obtížně proveditelný nebo zapamatovatelný. Je proto nutné, aby navrhovaná kompenzační pomůcka byla velmi uživatelsky přívětivá a jednoduchá na obsluhu.

5.7.5 Výdělečnost

Jedním ze zásadních limitujících faktorů pro rozsáhlý vývoj kompenzačních pomůcek pro nevidomé je poměrně malý okruh potenciálních zákazníků. V ČR je evidováno přibližně 14 tisíc osob trpících úplnou nebo praktickou nevidomostí. Pro společnost zabývající se vývojem pomůcek pro nevidomé, který je často velmi časově, a tím i finančně nákladný, a jejich následnou malosériovou výrobou a prodejem, je obtížné zaplatit vynaložené prostředky, a proto jsou často pomůcky pro nevidomé velmi drahé a není mnoho společností, které by se mohly zabývat pouze touto oblastí. V případě systémů pro nevidomé, které nekupuje sám nevidomý, je situace odlišná, jelikož jak *Zákon č. 183/2006 Sb. o územním plánování a stavebním řádu*, tak i především *Vyhláška č. 398/2009 Sb. o obecných technických požadavcích zabezpečujících bezbariérové užívání staveb* v určitých případech nařizuje vybavenost zařízením umožňujícím nevidomým orientaci. Jedná se například o pošty, úřady nebo MHD. To společností zabývajícím se vývojem a/nebo výrobou systémů pro nevidomé přináší potencionální zisk, který většinou musí i částečně dotovat zmíněný vývoj kompenzačních pomůcek. ^{[27][28]}

5.8 Potenciál technologií 3D tisku pro nevidomé

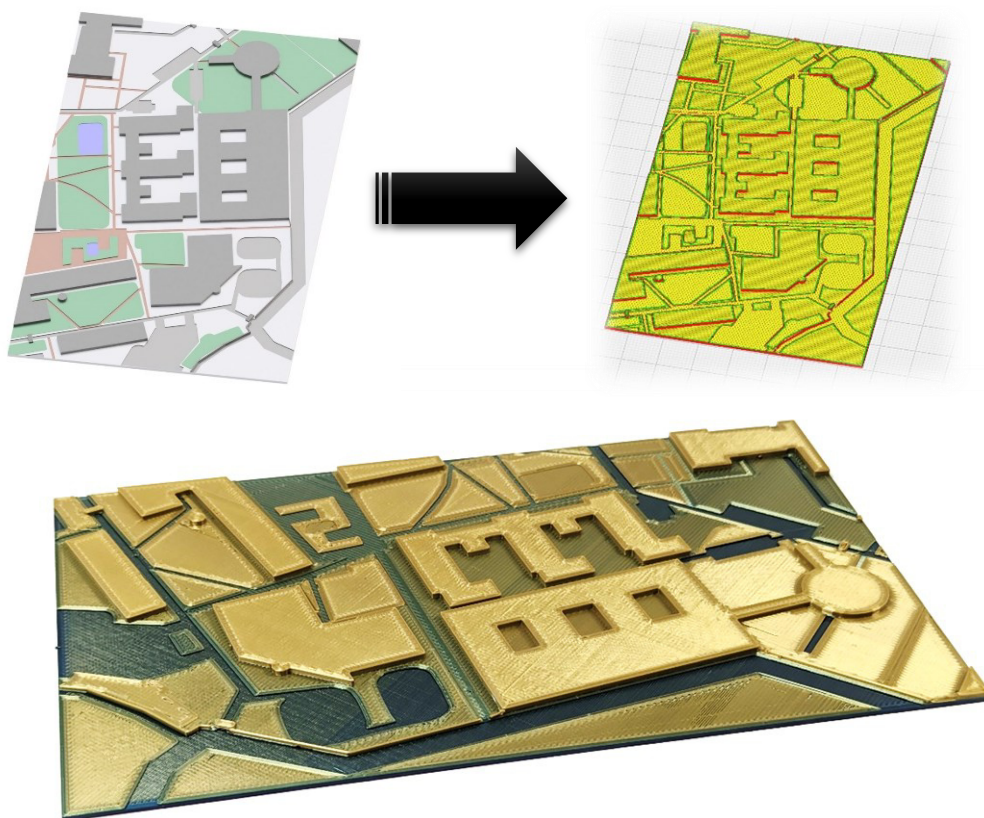
Při ztrátě zraku dochází k zásadním změnám v možnosti získávání informací o našem okolí. Nevidomý musí informace přijímat primárně za pomoci sluchu a hmatu. Technologie 3D tisku umožňují rychlou a levnou tvorbu předmětů, které mohou nevidomému tyto informace hmatovou cestou zprostředkovávat. V posledních letech dochází k dramatickému snižování ceny 3D tisku a mnoho technologií v čele s technologií FDM je již řadu let cenově dostupných téměř pro každého. Ačkoli samotná tvorba modelů a obsluha 3D tiskárny je stále pro nevidomého obtížná, v případě pomoci osoby vidící s těmito úkony, má tato forma předávání obtížně popsatelných informací obrovský potenciál pro usnadnění života nevidomého. [29]

Samotná koncepce tyflografiky, tedy tvorby reliéfních map, obrázků, grafů a mnoha dalšího pro hmatové zprostředkování informací, není novinkou a již v sedmdesátých letech 20. století se touto problematikou zabýval profesor Jesenský. Nicméně povědomí o možnosti využití technologií 3D tisku v rámci této problematiky se začalo šířit až v minulém desetiletí. Na území ČR se touto problematikou zabýval například profesor Voženílek z *Univerzity Palackého v Olomouci*, který využil technologií 3D tisku k tvorbě tzv. *hmatových map*. Toto zprostředkování informací o prostorových dispozicích okolního prostředí významně nevidomému usnadňuje samostatný pohyb a orientaci v prostoru. Tuto problematiku později rozšířila doktorka Růžičková v rámci projektu s názvem *Rozvoj samostatného pohybu prostřednictvím taktilně-auditivních prostředků*, na jehož řešení se podílela řada vědců z *Univerzity Palackého v Olomouci*. [29] [30] [31]

Proces tvorby hmatové mapy je znázorněn na Obrázku 17 a 18. Na Obrázku 17 je znázorněna úprava satelitního snímku prostor Technické fakulty ČZU dostupného z Google map a jedna z jeho možných zjednodušených interpretací inspirovaných univerzitou vydaným plánem areálu ČZU. Obrázek 18 znázorňuje následnou tvorbu 3D modelu, který je poté specializovaným software převeden na instrukce pro 3D tiskárnu a vytištěn.



Obrázek 17: Úprava satelitní mapy pro následnou tvorbu 3D modelu (Zdroj: vlastní)



Obrázek 18: Vytvořený 3D model, dekompozice na vrstvy pro 3D tisk a výsledná haptická mapa (Zdroj: vlastní)

Hmatové mapy jsou pouze jedním z mnoha možných využití 3D tisku, rychlá a levná tvorba vrstvených reliéfních předmětů otevírá možnosti limitované pouze představivostí konstruktéra. Mezi další možné využití patří například zobrazení půdorysů budov pro širokou veřejnost s označením klíčových míst a orientačních bodů nebo tvorba pomůcek pro výuku ve školách pro nevidomé. Dále také zpřístupnění informací, které obohacují život nevidomého umělecky nebo psychicky, například trojrozměrných modelů historických budov nebo budov s výjimečnou architekturou, zprostředkování kreslených obrázků nevidomému, reliéfních modelů přírodních památek a krajiny či mnoha hmatových her s integrovanými popisy v Braillově písmu. [29]

V neposlední řadě přináší technologie 3D tisku, a s ní spojená metoda tzv. *Rapid prototyping*, výrazné snížení času při vývoji kompenzačních pomůcek, a tím v důsledku i snížení jejich koncové ceny. Většina kompenzačních pomůcek je díky relativně malému počtu cílových zákazníků, a tedy malosériové výrobě, drahá, a to například z důvodu vysokých počátečních nákladů na vstřikovací formy plastových dílů kompenzačních pomůcek. Při využití 3D tisku jsou tyto počáteční náklady eliminovány.

6 Návrh kompenzační pomůcky

Následující podkapitoly popisují postup návrhu, jednotlivé klíčové vlastnosti a rozhodnutí při vývoji zařízení, které slouží jako kompenzační pomůcka pro nevidomé. Nejprve je popsána motivace pro návrh zařízení sloužícího k akustickému vyhledávání nebo označování předmětů a navádění nevidomých osob v rámci domácnosti. Dále jsou diskutovány požadavky na výsledné zařízení, popsána koncepce jeho fungování, návrh plošných spojů a elektronických komponent, návrh software a návrh pouzder. Poté je popsána samotná malosériová výroba prototypů zařízení za účelem následného testování a klíčové vlastnosti zařízení ve srovnání s doposud dostupnými alternativami.

6.1 Motivace

Jednou z nutností při snaze nevidomého o samostatný život je organizační řád. Každý předmět musí mít jasně definované místo pro uskladnění nebo odložení. Vyhledávání předmětu, který zrovna nevidomý potřebuje, by bylo bez organizačního řádu výrazně časově náročnější vzhledem k nemožnosti využití zraku. Představíme-li si například hledání nůžek v zásuvce plné předmětů bez organizačního řádu, je patrné, že při využití zraku dochází k jejich nalezení za výrazně kratší dobu než při nutnosti ohmatání každé položky v zásuvce.

K problémům často dochází v případě často využívaných předmětů nebo u předmětů, které nevidomí nosí s sebou mimo obydlí, například klíčů, mobilního telefonu nebo peněženky. Pro lepší představu nastíním modelovou situaci. Při příchodu do bytu nevidomý odkládá klíče na určené místo, například na háček na zdi, odkládá mobilní telefon a peněženku například na horní plochu botníku. Při odkládání kabátu zavadí o klíče na háčku, které padají na koberec pod hranu botníku. Později po hovoru na mobilním telefonu u okna jej nevidomý zapomene vrátit na místo a odloží jej na parapet, jelikož jej vyruší cinkající mikrovlnná trouba s večeří. Druhý den se nevidomý chystá na nákup a ani jeden z předmětů nenalézá na svém místě. V takové situaci dochází k velmi zdlouhavému a někdy až několikahodinovému hledání po domácnosti, procházení všech míst, vzpomínání, lezení a hledání po podlaze.

U člověka vidícího je tato situace výrazně jednodušší, koukne do prostoru obývacího pokoje a má možnost očima zkontrolovat možná místa a rychle nalézá odložený telefon a obdobným způsobem i klíče ležící na zemi v předsíni.

Cílem navrhované kompenzační pomůcky je usnadnit nevidomému činnost nouzového vyhledávání často využívaných nebo jinak kritických předmětů, které mají definované místo uložení, ale v případě nedbalosti při ukládání nebo z jiného důvodu se na něm nenacházejí.

6.2 Požadavky na zařízení

Jak bylo zmíněno v kapitole 5.7, při návrhu kompenzačních pomůcek pro nevidomé vzniká řada požadavků, které jsou v jiných oblastech nevýznamné, ale pro nevidomé mohou být stěžejní. V případě zde navrhovaného zařízení je především snaha o velmi jednoduchou koncepci a následné ovládání zařízení, a také o minimalizaci nutné údržby díky minimalizaci spotřeby elektrické energie a s tím spojeným prodloužením intervalu výměny baterie.

6.2.1 Jednoduchost

Jednoduchosti ovládání zařízení bude dosaženo především využitím pro nevidomé již známého a v naprosté většině případů již vlastněného vysílače pro nevidomé VPN02, popřípadě VPN03 osazeného v bílé holi nevidomého. K dosavadním funkcím jednoho z tlačítek bude přiřazena funkce aktivace akustického vyhledávání tagů.

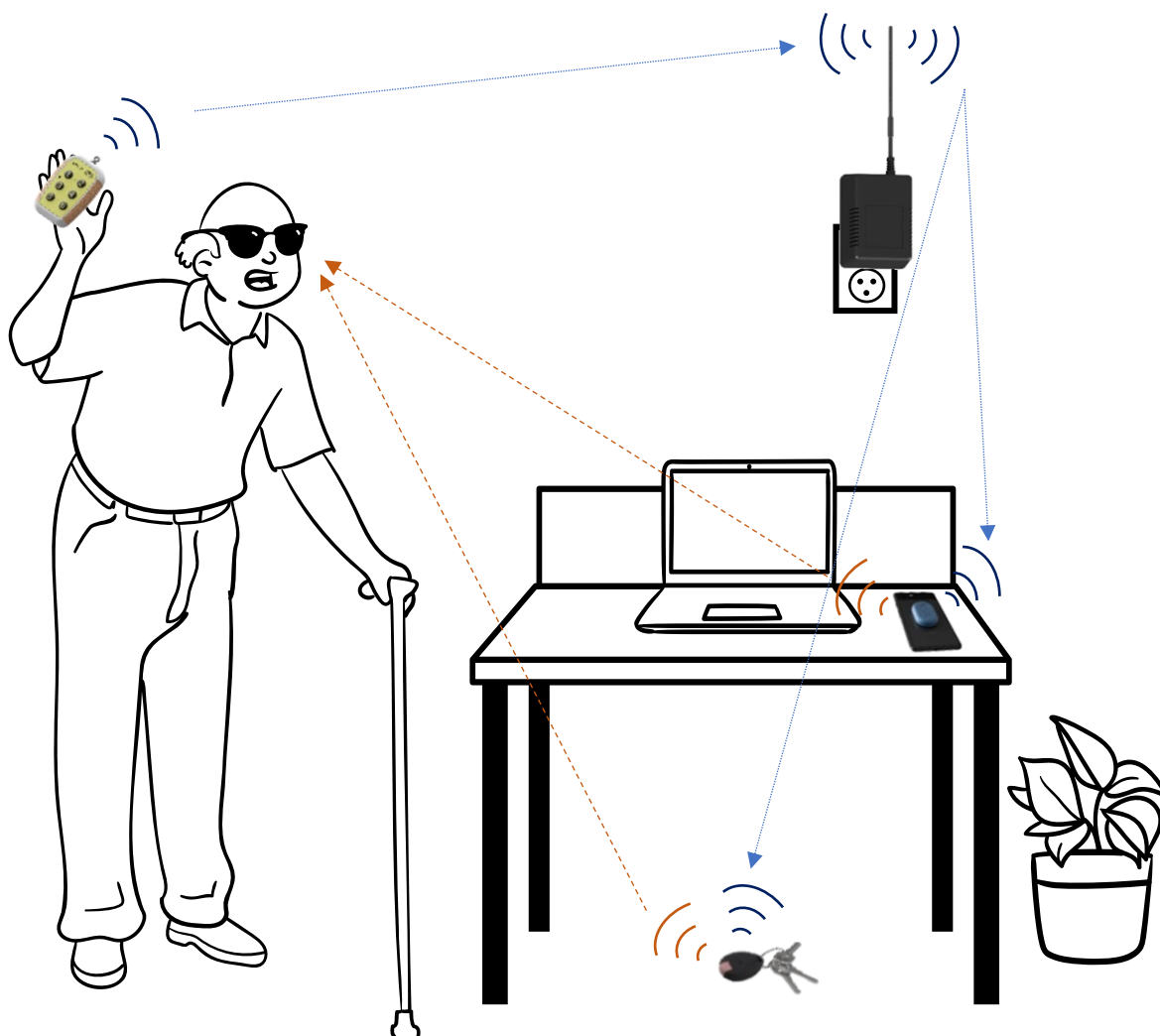
6.2.2 Životnost baterie

Maximální životnosti baterie v tagu a ve vysílači pro nevidomé bude dosaženo především přesunutím trvalého přijímání a energeticky náročného vysílání aktivačního rádiového signálu do tzv. základnové stanice, která bude trvale připojená do zdroje elektrické energie. Základnová stanice bude po přijetí aktivačního signálu z vysílače vysílat po dobu 6 vteřin aktivační signál a pro samotné tagy tak poté stačí příjem rádiového signálu vždy pouze 1 milisekundu každých 5 vteřin. Životnost baterie v tagu bude dále prodloužena výběrem vhodných elektronických komponent s vysokou účinností a nízkou spotřebou. Konkrétní koncepce celého systému je blíže popsána v následující kapitole.

6.3 Koncepce zařízení

Navrhovaná kompenzační pomůcka je tvořena vysílačem, základnovou stanicí a několika akustickými tagy (Obrázek 19). Jak již bylo řečeno, jako vysílač je využit vysílač pro nevidomé VPN02, popř. VPN03. Nevidomí již tento vysílač znají, vlastní a s jeho ovládáním a funkcemi

jsou seznámení, což výrazně usnadní využití této pomůcky. Navrhovaná kompenzační pomůcka je tedy koncipována jako doplněk stávajícího systému Tyfloset. Stiskem tlačítka na vysílači dochází k vyslání rádiového signálu na frekvenci 86,79 MHz, která je v České republice vyhrazená pro zařízení pro nevidomé. Vysílač umožňuje přepínání frekvence v závislosti na aktuálním regionu. Na Slovensku je vyhrazená frekvence 87,10 MHz a v ostatních členských státech Evropské unie 433 MHz. Tento signál je přijímán a zpracován základnovou stanicí, která následně na frekvenci 868,2 MHz, tedy ve volném frekvenčním pásmu 863–876 MHz k provozování zařízení krátkého dosahu, vysílá rádiový signál jednotlivým tagům. Jednotlivé tagy signál přijímají a aktivují akustické vyhledávání, popřípadě navádění vysíláním přerušovaných zvukových signálů z piezoelektrického akustického měniče.



Obrázek 19: Koncepte navrhované kompenzační pomůcky (Zdroj: vlastní)

Byla také uvažována alternativní možnost funkce systému, kdy za pomoci specializovaného vysílače shodného konstrukčního uspořádání s vysílačem VPN02, by každé z tlačítek aktivovalo specifický tag. Nicméně z důvodu jednoduchosti a možnosti ovládní z vysílače ve verzi, kterou nevidomý již vlastní a má vždy u sebe, přináší pro nevidomé varianta, kdy všechny tagy aktivují akustické vyhledávání najednou více pozitiv než možnost adresovatelných tagů.

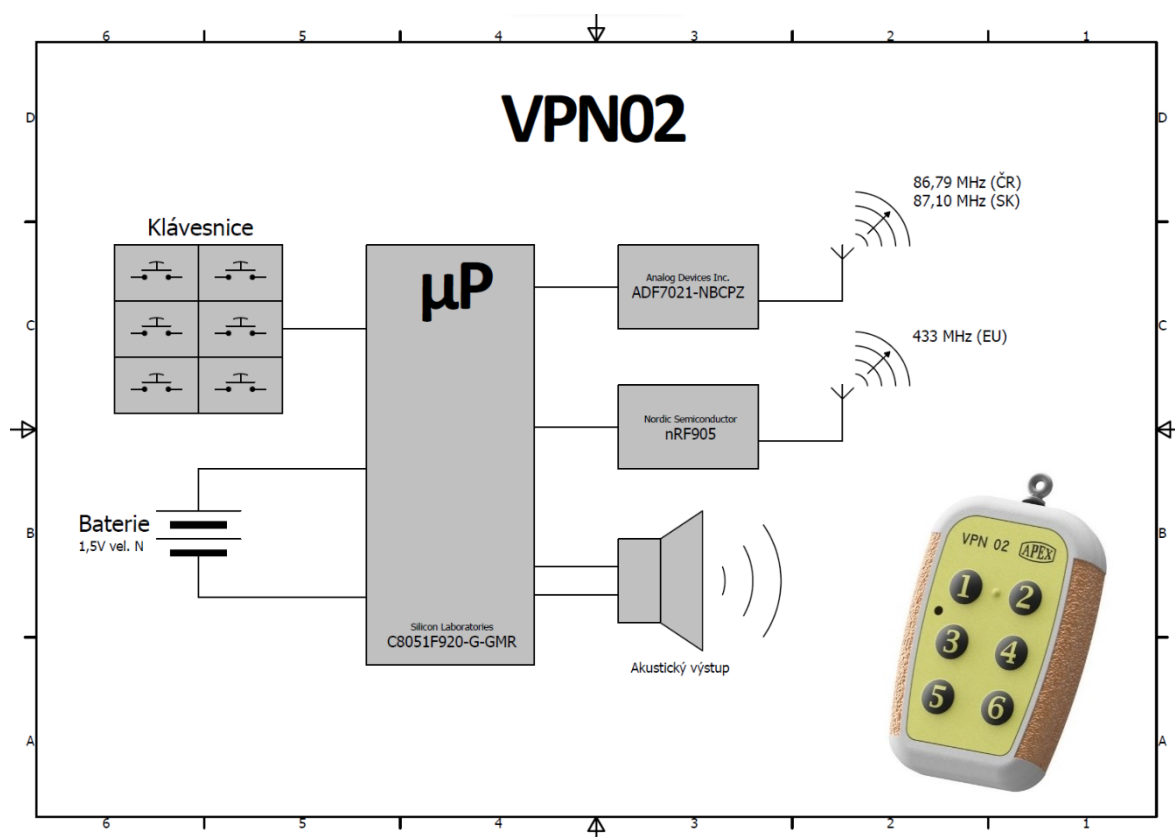
6.3.1 Vysílač

Vysílač VPN02 disponuje šesti tlačítky, z nichž každé aktivuje příslušnou funkci jiného zařízení v systému Tyfloset. V případě vysílače VPN02 je funkce vždy aktivována stiskem tlačítka shodného označení. Jednotlivé funkce systému dle regionální zvyklosti jsou:

- **Funkce 1** - *Vyvolání úvodní znělky a základní hlasové fráze stabilního akustického majáčku pro orientaci nevidomého. Aktivace hlasového výstupu některých „inteligentních“ zastávek MHD.*
- **Funkce 2** - *Vyvolání doplňkové hlasové informace stabilního akustického majáčku; vyvolání hlášení režimu chodu eskalátorů a pohyblivých chodníků. Aktivace doplňkového hlasového výstupu některých „inteligentních“ zastávek MHD.*
- **Funkce 3** - *Vyslání povelu pro dotaz na číslo linky a směr jízdy vozidla MHD, v některých místech i směr jízdy místního linkového autobusu.*
- **Funkce 4** - *Potvrzení nástupu nevidomého do vozidla a případné otevření dveří u některých nových typů dopravních prostředků včetně vybraných dveří souprav Českých drah řady CityElefant, RegioNova a dalších. Otevření všech dveří vlaku pražského metra.*
- **Funkce 5** - *Aktivace akustické signalizace na přechodech pro chodce a na vybraných železničních přejezdech. Ovládní hlasového výstupu některých elektronických informačních zařízení na železničních nádražích.*
- **Funkce 6** - *Aktivace doplňkové klávesnice některých typů elektronických informačních stojanů s hlasovým výstupem. Aktivace hlasového výstupu některých elektronických informačních zařízení na železničních nádražích.*

V případě vysílače VPN03 osazeného v holi je funkce tlačítek shodná, nicméně jelikož disponuje pouze třemi tlačítky, má každé z nich dvojí funkci. Krátký stisk prvního tlačítka aktivuje funkci 1 a dlouhý stisk funkci 2 a obdobně u následujících tlačítek. ^[24]

Integrace zde navrhované kompenzační pomůcky nevyžaduje konstrukční ani programovou úpravu vysílačů pro nevidomé. Aktivace tagů ze strany nevidomého je realizována aktivací funkce 6. Tedy stiskem tlačítka 6 na vysílači typu VPN02 nebo dlouhým stiskem tlačítka 3 na vysílači typu VPN03. Blokové schéma vysílače VPN02 je zobrazeno na Obrázku 20. Signály z tlačítek jsou zpracovávány 8-bitovým mikroprocesorem C8051F920-G-GMR od výrobce Silicon Laboratories. Jak již bylo zmíněno dříve, napájení je zajištěno baterií velikosti „N“ o jmenovitém napětí 1,5 V, obvykle v alkalickém provedení „LR1“. Vysílání na frekvenci 86,79 MHz a frekvenci 87,10 MHz zajišťuje VF vysílač ADF7012BRUZ od výrobce Analog Devices. Ze schématu je patrné i osazení plošného spoje VF přijímačem/vysílačem nRF905 od výrobce Nordic Semiconductor zajišťující komunikaci na frekvenci 433MHz, která je využívána pro komunikaci zařízení pro nevidomé v ostatních členských státech Evropské unie. Pro akustickou zpětnou vazbu o stisknutí tlačítka je součástí i reproduktor.



Obrázek 20: Blokové schéma vysílače pro nevidomé VPN02 (Zdroj: vlastní)

Parametry kapesního vysílače VPN02 jsou přehledně zobrazeny v Tabulce 2.

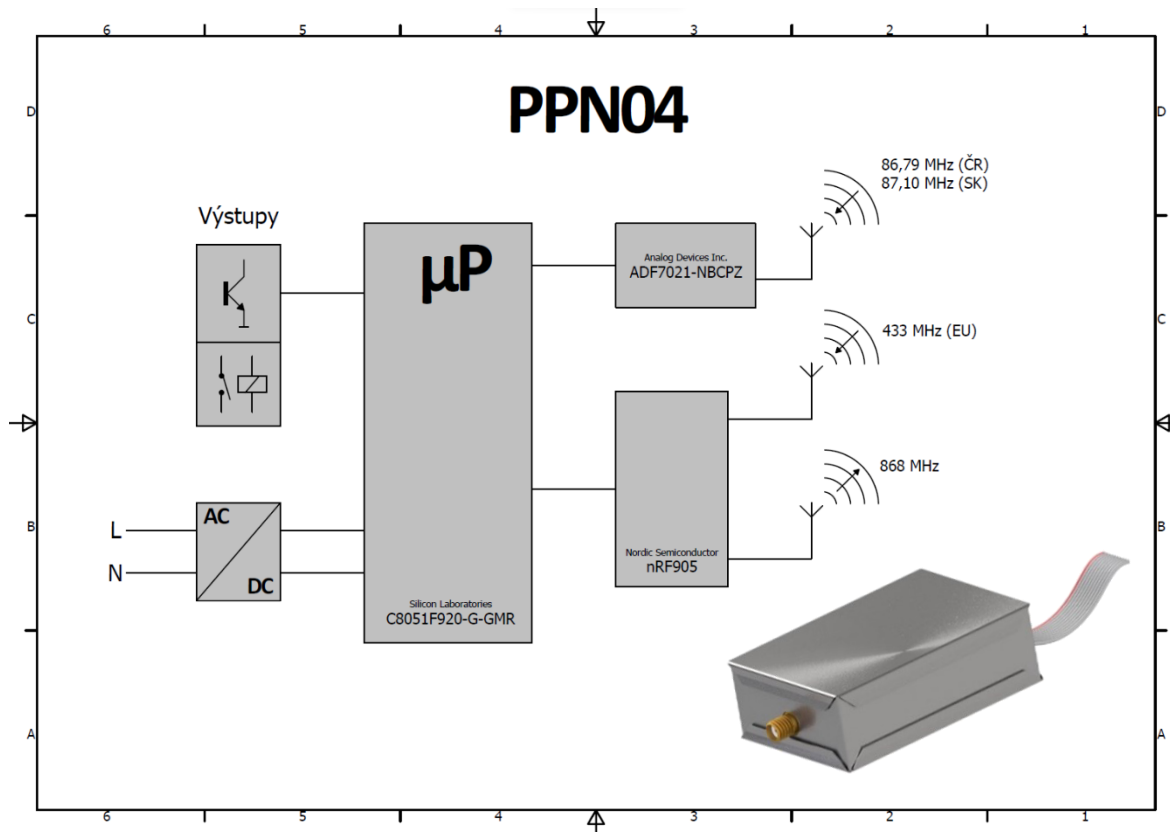
	ČR	SK	EU
Vysílaný kmitočet	86,79 MHz	87,10 MHz	433 MHz
Typ modulace	FSK	FSK	FSK
Kmitočtový zdvih	typ. \pm 3 kHz	typ. \pm 3 kHz	typ. \pm 3 kHz
Výkon vysílače	10 mW		
Napájecí napětí	1,5 V		
Proudový odběr	50 mA		
Doba vysílání povelu	100 ms		
Pracovní teplota	-20 °C až 60 °C		
Rozměry vysílače	50 x 75 x 18 mm		
Hmotnost vč. baterie	50 g		

Tabulka 2: Technická specifikace vysílače pro nevidomé VPN02 (Zdroj: [24])

6.3.2 Základnová stanice

Úkolem tzv. základnové stanice je přeposlání rádiového signálu z vysílače na jednotlivé vyhledávací tagy. K tomu je přikročeno z důvodu úspory baterie vysílače, a především samotných tagů, přesunutím většiny času aktivního vysílání, popř. přijímání rádiového signálu na tuto základnovou stanici, která je trvale napájena z elektrorozvodné sítě. Díky stálému napájení je možné trvalé přijímání signálů na frekvenci 86,79 MHz (popř. 87,10 MHz na Slovensku a 433 MHz v ostatních zemích EU), na které v případě stisku tlačítka vysílá po dobu 100 ms aktivační povel vysílač VPN02 (popř. VPN03). V případě příjmu signálu dochází k jeho přeposlání ve volném frekvenčním pásmu 863–876 MHz k jednotlivým tagům. Změna ze standardní frekvence pro nevidomé na vyšší frekvenci je nutná z důvodu malých rozměrů antény v tagu. Dalším pozitivním aspektem této změny je vyšší rychlost přenosu informací, díky níž dojde k přenesení potřebných informací za 1 ms, což dále minimalizuje nutný čas aktivního příjmu rádiového signálu v tagu, a tím prodlužuje životnost baterie.

Pro účely základnové stanice je možné využít hardware přijímače pro nevidomé PPN04 ve verzi „U“ doplněný o AC/DC měnič transformující napětí elektrorozvodné sítě 230VAC na 5VDC a vhodné komerčně dostupné pouzdro. Doplněné blokové schéma PPN04 s měničem napětí pro použití jako základnová stanice je znázorněno na Obrázku 21.



Obrázek 21: Blokové schéma přijímače pro nevidomé VPNO2 (Zdroj: vlastní)

Standardním účelem tohoto zařízení je přijímat signál vysílače pro nevidomé na frekvenci 86,79 MHz (popř. 87,10 MHz na Slovensku a 433 MHz v ostatních zemích EU), jeho zpracování 8-bitovým mikroprocesorem Silicon Laboratories C8051F920-G-GMR a převedení na signál na výstupních pinech zařízení. Jelikož příjem dat na frekvenci 433 MHz zprostředkovává integrovaný obvod nRF905 od výrobce Nordic Semiconductor, který kromě příjmu umožňuje i vysílání rádiového signálu, je možné programovou úpravou zařízení splnit veškeré požadavky na základnovou stanici. Parametry přijímače pro nevidomé PPN04 jsou přehledně zobrazeny v Tabulce 3.

	ČR	SK	EU
Přijímaný kmitočet	86,79 MHz	87,10 MHz	433 MHz
Napájecí napětí	4,7 až 36 V		
Proudový odběr	21 mA (5 V); 10 mA (12 V); 6 mA (24 V); 5 mA (32 V)		
Zatížitelnost výstupů	Výstupy OC1 až OC6 - 36 V / 30 mA; výstupní relé – 100 V / 100 mA		
Logické úrovně výstupů	0 až 1 V – log. 0; 2,5 až 34 V – log. 1		
Pracovní teplota	-20 °C až 60 °C		
Rozměry vysílače	71 x 49 x 22 mm		
Hmotnost vč. baterie	60 g		

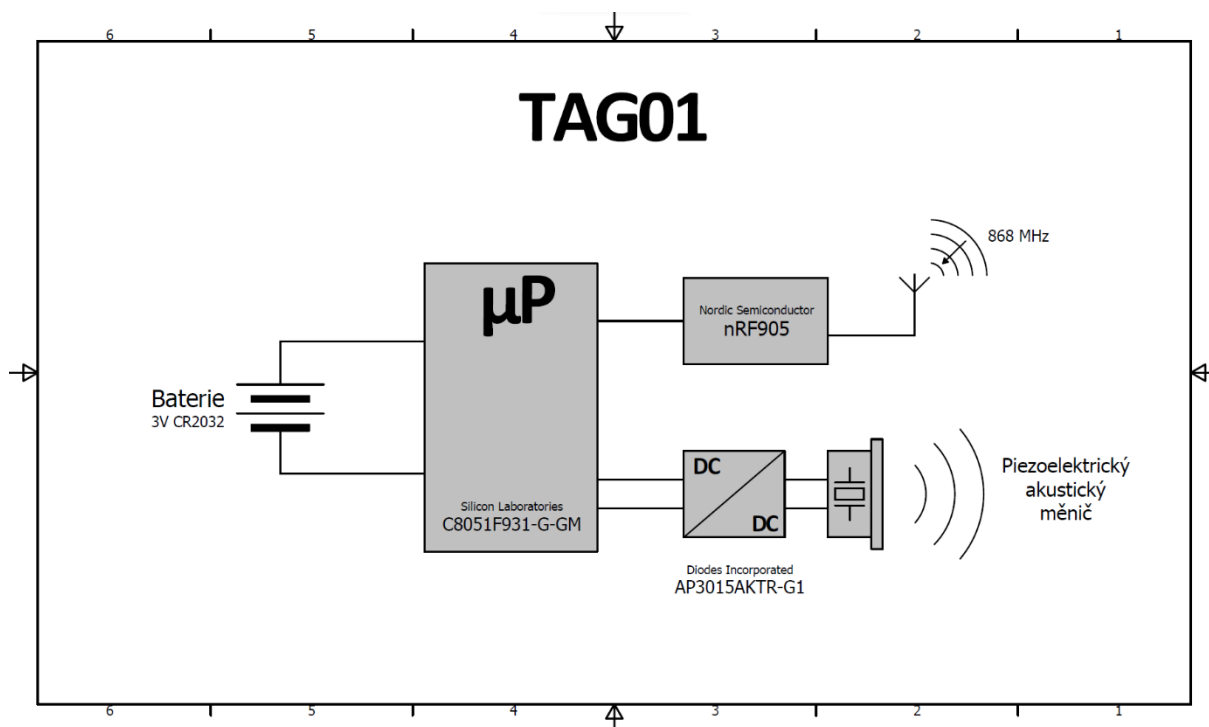
Tabulka 3: Technická specifikace přijímače pro nevidomé PPN04 (Zdroj: [24])

6.3.3 Vyhledávací tagy

Hlavním úkolem při návrhu této kompenzační pomůcky je návrh elektronických komponent, plošného spoje, naprogramování a pouzder samotných tagů. Výsledné zařízení musí splňovat následující požadavky:

- příjem dat na frekvenčním pásmu 863–876 MHz a jejich zpracování,
- kontaktní plošky na plošném spoji pro připojení programovacího zařízení,
- schopnost akustického navádění k označenému předmětu v dostatečné hlasitosti,
- maximalizace životnosti baterie nízkou spotřebou zařízení,
- minimalizace rozměrů plošného spoje a elektronických součástek,
- a vhodné tvarové uspořádání zařízení s ohledem na pozdější uložení do pouzdra.

Před návrhem plošného spoje bylo vytvořeno blokové schéma zařízení, zobrazené na Obrázku 22 a byly zvoleny hlavní integrované obvody, které umožní splnit výše stanovené požadavky.



Obrázek 22: Blokové schéma navrhovaného vyhledávacího tagu (Zdroj: vlastní)

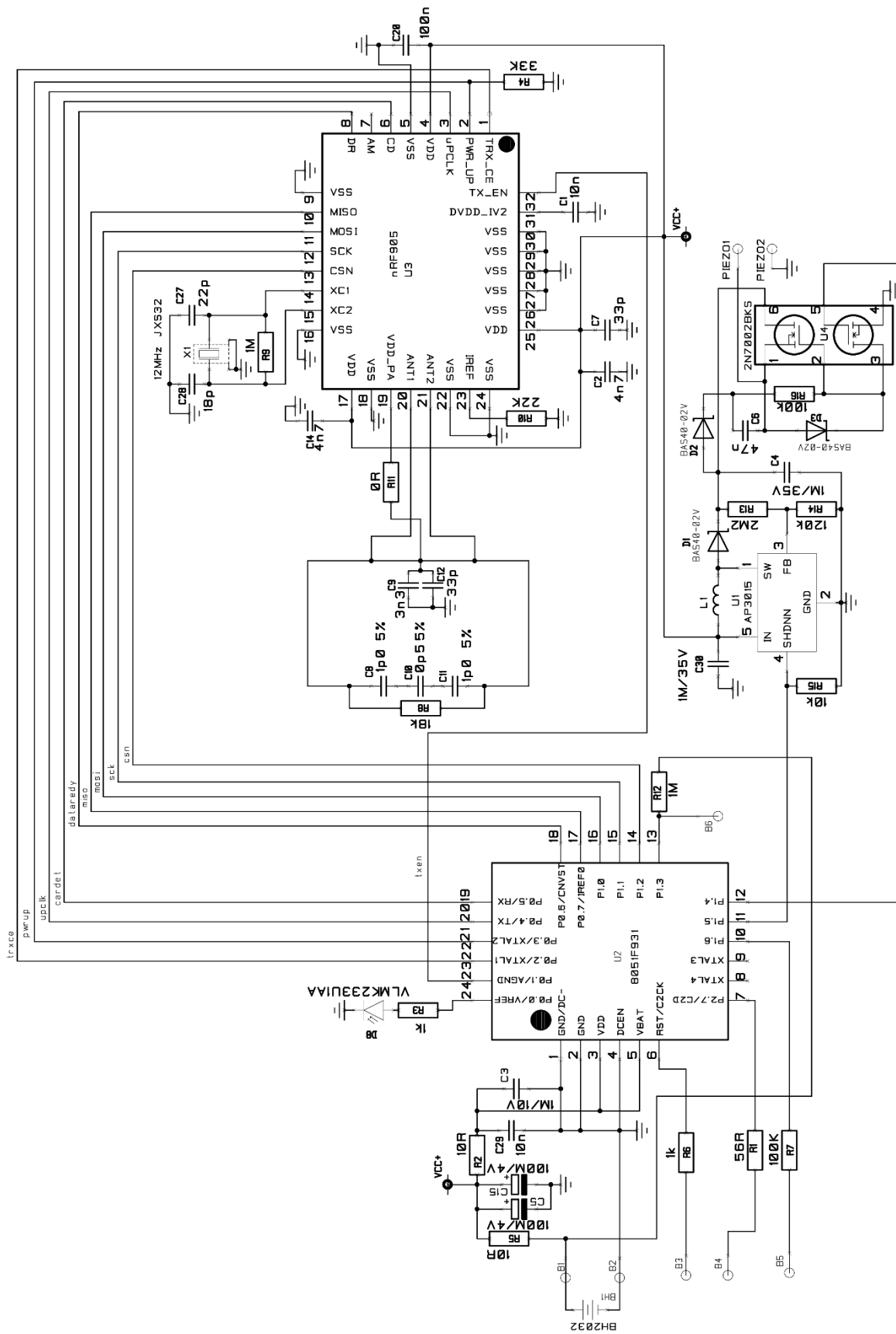
Pro příjem dat na frekvenci byl po vzoru vysílače pro nevidomé a základnové stanice zvolen integrovaný obvod Nordic Semiconductor nRF905. Anténa zařízení bude tvořena přímo plošným spojem s potřebným doladěním pasivními součástkami. Ke zpracování dat byl kvůli menší velikosti pouzdra zvolen mikroprocesor Silicon Laboratories C8051F931-G-GMR.

Pro tuto aplikaci by postačovala verze C8051F921-G-GMR s velikostí programovací paměti 32 kB, nicméně z důvodu snazší dostupnosti v současné době byla zvolena verze s pamětí 64 kB. Pro napájení zařízení byla zvolena baterie typu CR2032 o napětí 3 V. Pro akustický výstup byl zvolen piezoelektrický měnič Murata 7BB-20-3. S tím souvisí potřeba regulátoru spínacího napětí Diodes Incorporated AP3015AKTR-G1, který zajistí potřebné napětí pro následné vybuzení piezoměniče.

6.4 Návrh plošného spoje

Prvním krokem před samotným návrhem plošného spoje tagů byl návrh kompletního elektronického schématu zařízení, které je zobrazeno na Obrázku 23 na následující straně. Pro návrh byl využit EDA software Zuken CADSTAR ve verzi 8. Při návrhu plošného spoje docházelo k úzké spolupráci s odborníky ze společnosti APEX spol. s r.o., především s Ing. Pavlem Zumrem a Ing. Richardem Keilem, kteří stojí za vývojem systému Tyfloset a za návrhem a výrobou vysílače pro nevidomé VPN02/VPN03 a přijímače pro nevidomé PPN04, které jsou v rámci této kompenzační pomůcky využity. Tato spolupráce umožňuje následnou integraci kompenzační pomůcky do systému Tyfloset.

Ke komunikaci mezi mikroprocesorem (dále jen μP) a VF přijímačem rádiového signálu nRF905 (dále jen nRF) dochází pomocí sériového periferního rozhraní SPI mezi porty μP označenými P0.7, P1.0, P1.1 a P1.2 a piny nRF s označením MISO, MOSI, SCK a CSN. Aktivace, popřípadě deaktivace, integrovaného obvodu nRF je řízena z portu μP P0.3 na pinu PWR_UP. Toto propojení také zahrnuje pull-down odpor R4. Aktivace příjmu/vysílání nRF je řízena z portu μP P0.2 na pinu TRX_CE, přičemž k příjmu dochází v případě, že z portu μP P0.1 je na pin nRF s označením TX_EN přivedena logická 0. Toto spojení by tedy v tomto případě nebylo nutné, jelikož zařízení pouze přijímá aktivační povel, nicméně vzhledem k možnosti budoucího rozvoje zařízení je žádoucí mít možnost vysílání zpětných zpráv směrem k základnové stanici přístupnou. K další komunikaci s μP ze strany nRF dochází na pinu CD připojeným na port μP P0.5. Úroveň logická 1 značí, že nRF detekuje nosnou informaci v přijímaném rádiovém signálu. Informace o úspěšném příjmu kompletní informace pak nRF signalizuje logickou 1 na pinu DR přivedeným na port μP P0.6. Poté dochází k předání této informace pomocí sběrnice SPI.



Obrázek 23: Kompletní elektronické schéma zařízení (Zdroj: vlastní)

Anténa systému je zapojena dle doporučení výrobce nRF v technické specifikaci a je tvořena kruhovým plošným spojem doladěným kondenzátory C8, C10 a C11 s paralelním odporem R8 kvůli snížení činitele jakosti cívky Q, což snižuje riziko rozladění. Anténa je také doplněna o blokovací kondenzátory C9 a C12. Anténa je přivedena na piny nRF s označením ANT1, ANT2 a výstup napájení VDD_PA. Do obvodu antény je také přidán odpor R11 s hodnotou 0Ω jako most z důvodu nutnosti křížení plošných spojů, která vzešla z pozdějšího návrhu prostorových dispozic plošného spoje.

Další funkční částí obvodu u nRF je zdroj přesného kmitočtu 12 MHz s krystalem JXS32, odporem R9 a kondenzátory C27 a C28. Zapojení je dle doporučení technické specifikace nRF a je přivedeno na piny XC1 a XC2. Tento kmitočet je následně předáván z výstupního pinu nRF s označením uPCLK do μ P portem P0.4 z důvodu kalibrace vnitřního RC oscilátoru μ P a je také využit jako doplňková informace o dokončeném nabíhání nRF při zapínání.

Zbývající vývody nRF jsou zapojeny a doplněny o blokovací kondenzátory a další pasivní komponenty dle typické aplikace v technické specifikaci integrovaného obvodu. Napájení je přivedeno na piny VDD a všechny piny VSS jsou připojeny na zem. Obvod je doplněn o filtrační kondenzátor C20 o hodnotě 100nF.

Na portu μ P P0.0 je osazena LED dioda VLMK233U1AA se sériově zapojeným odporem R3. Důvodem je možnost vizuální signalizace stavů při následném testování programu μ P a pro případnou diagnostiku zařízení.

Na schématu jsou také znázorněny kontaktní plošky B1 – B6 pro nahrávání programu do μ P, testování a sdílení diagnostických dat. K nahrávání programu do flash paměti μ P dochází přes kontaktní plošky B3 a B4 za pomoci dvou vodičového tzv. C2 ladicího rozhraní připojeného přes odpory s hodnotami dle technické specifikace výrobce μ P na piny C2CK a C2D. Informace o záměru přehrání programu je procesoru indikována za pomoci kontaktní plošky B6 připojené na port P1.3, ve standardním stavu je na portu udržována logická 1 přes pull-up odpor R12 připojený na kontaktní plošku B1, která je přímo připojená na kladný pól baterie CR2032. V případě potřeby nahrání programu je stažena programovacím zařízením přes plošky B6 na logickou 0. Za účelem sdílení diagnostických dat s programovacím zařízením je přes odpor R7 vyveden port μ P P1.6 na kontaktní plošku B5. Poslední z kontaktních plošek B2 je přímo připojená na záporný pól baterie.

Kladný pól baterie je ke zbytku obvodu připojen přes odpor R6, který limituje proud v případě nechtěného zkratu při výměně baterie. Paralelně s baterií jsou v obvodu dva vysokokapacitní kondenzátory C5 a C15. Baterie typu CR2032 je poměrně měkký zdroj a kondenzátory pokrývají proudové špičky nastávající v případě maximálního odběru integrovaným obvodem nRF. Dále je mezi přívod napětí do nRF a μ P zapojen odpor R2. Jeho účelem je, aby μ P získal v případě slabé baterie a velké spotřeby nRF čas zareagovat a přerušit činnost nRF dříve, než dojde k selhání napájení do μ P a zhroucení celého systému. Přívod napájení do μ P je doplněn o blokovací kondenzátory C3 a C29.

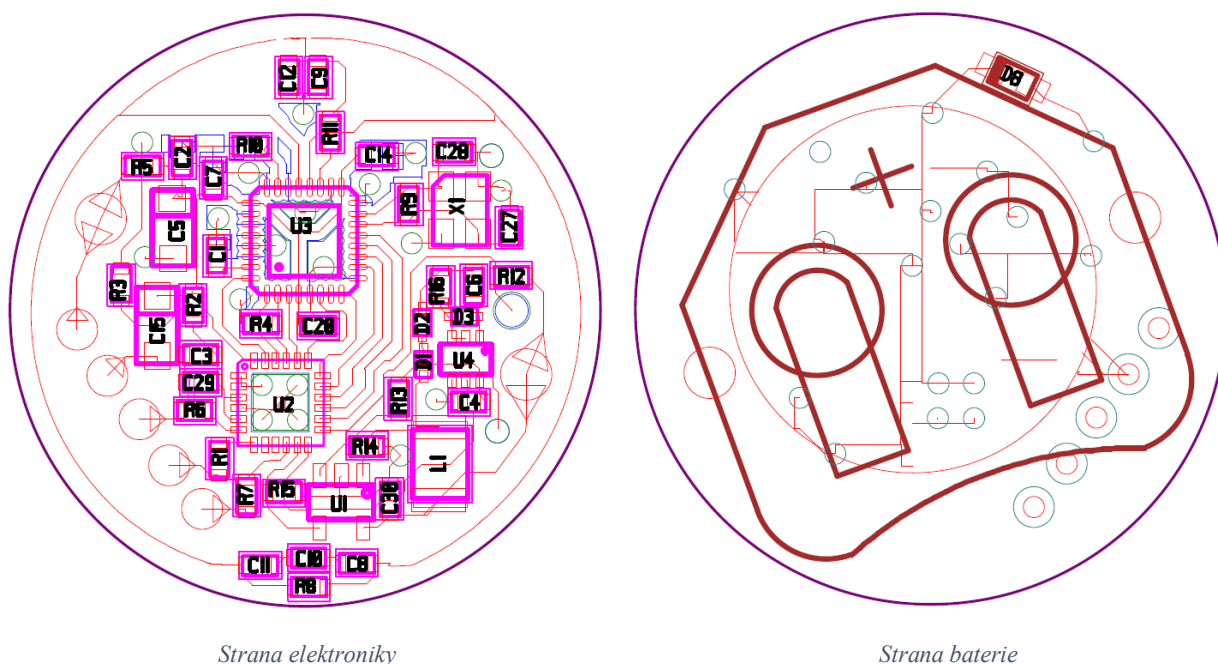
Doposud popsaná část obvodu zajišťuje příjem dat na frekvenčním pásmu 863-876 MHz, komunikaci mezi nRF a μ P, naprogramování μ P a zpracování dat. Zbývající část obvodu zajišťuje generování akustického signálu pro vyhledávání zařízení a je řízena porty μ P s označením P1.4, který zapíná/vypíná regulátor napětí AP3015AKTR-G1 a P1.5, na kterém je μ P generován 3 kHz signál pro piezoelektrický měnič Murata 7BB-20-3.

Zapojení regulátoru napětí AP3015AKTR-G1 je provedeno dle typické aplikace uvedené v technické specifikaci výrobcem. Skládá se ze samotného integrovaného obvodu AP3015AKTR-G1 doplněného o cívku L1, kondenzátor C4, blokovací kondenzátor C30, diodu D1 a odpory R13, R14 a R15. Regulátor zvyšuje napětí 3 V z baterie na napětí 20 V potřebné pro buzení piezoelektrického měniče.

Zbývající část obvodu je modifikací bootstrap komplementárního výstupu. Budicí signál o frekvenci 3 kHz z μ P je přiváděn do integrovaného obvodu Nexperia 2N7002BKS, skládajícího se z dvou N kanálových FET ve velmi malém pouzdře doplněných o diody D2 a D3, kondenzátor C6 a odpor R16. Výsledný obvod převádí modulační signál na úroveň 20 V a dochází ke kmitání piezoelektrického měniče a generování akustického signálu.

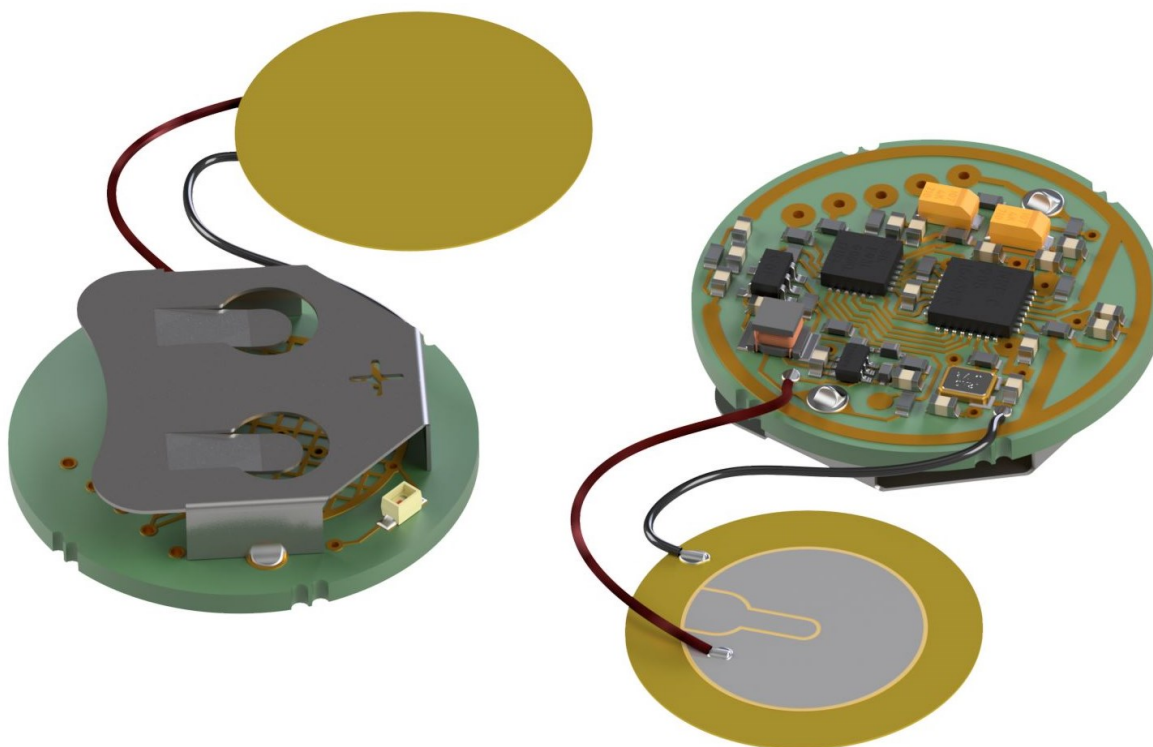
Při volbě všech komponent byl kladen důraz na jejich rozměry tak, aby i výsledné zařízení bylo minimálních rozměrů. Následným krokem bylo navržení prostorových dispozic plošného spoje. S přihlédnutím k rozměrům baterie CR2032 (\varnothing 16 mm), rozměrům piezoměniče (\varnothing 21 mm) a rozměrům pouzdra, které bylo pro toto zařízení dodáno společností SECAR BOHEMIA, a.s. (blíže popsáno v kapitole 6.6.1), bylo rozhodnuto o kruhovém tvaru plošného spoje o průměru 27,6 mm.

Pro účely tohoto zařízení dostačuje dvouvrstvá technologie plošného spoje (dále jen PCB). Na spodní straně PCB se nachází držák baterie, jehož kladný kontakt je vyveden na stranu horní, kde jsou umístěny všechny komponenty s výjimkou signalizační LED diody. Záporný kontakt baterie je tvořen mřížkou přímo na spodní straně PCB. To umožňuje prokovení z horní strany PCB v téměř libovolném místě při potřebě připojení na záporný kontakt baterie. Výsledný návrh PCB jako výstup programu CADSTAR pro účely zadání výroby (popsáno blíže v kapitole 6.7) je zobrazen na Obrázku 24.



Obrázek 24: Návrh plošného spoje vyhledávacího tagu (Zdroj: vlastní)

Z důvodu následného návrhu pouzder zařízení byl sestrojen kompletní 3D model plošného spoje s osazenými součástkami v programu Autodesk Inventor 2019. Model zahrnuje veškeré komponenty, včetně cínu a vodičů, což umožní návrh pouzder bez nutnosti odměřování rozměrů a zamezí možnosti vzniku chyb při návrhu, jelikož kolize PCB s pouzdem budou již v programu zřejmé. Model PCB s již připájeným piezoelektrickým měničem je zobrazen na Obrázku 25 na následující straně.



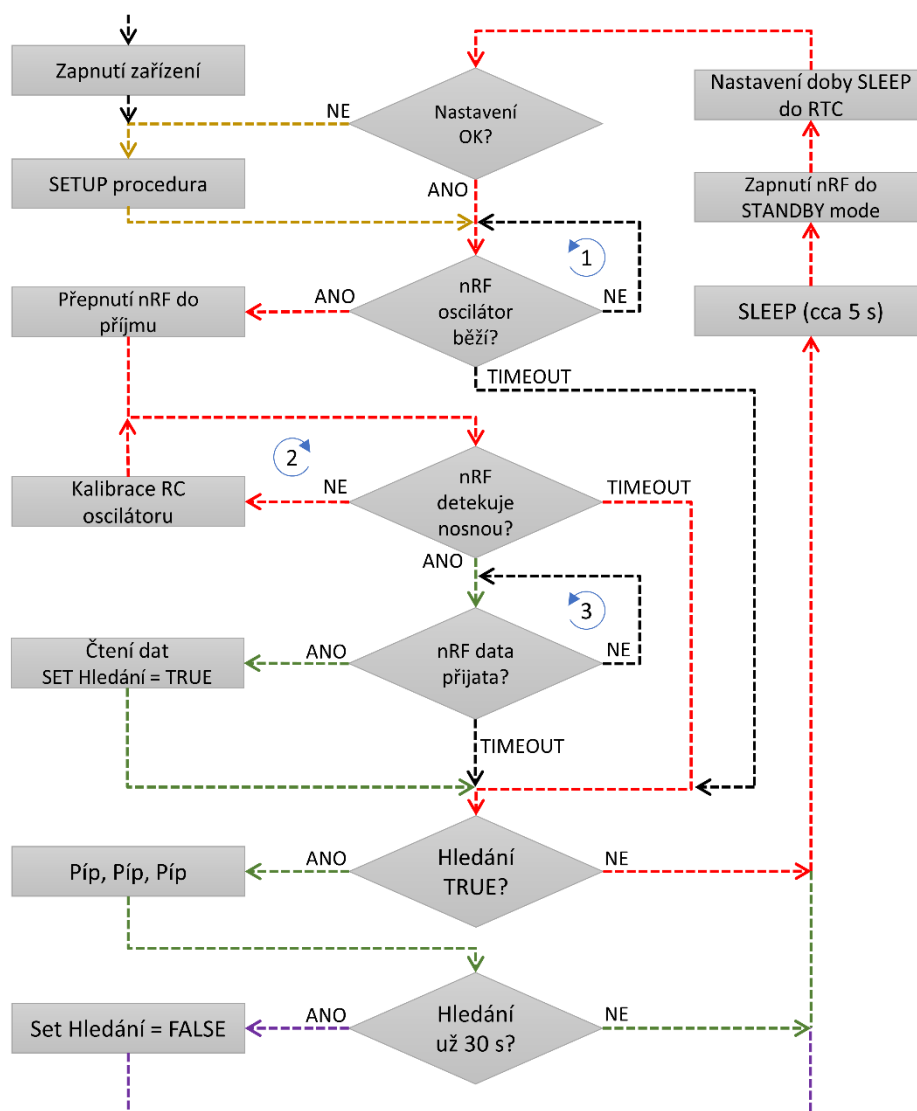
Obrázek 25: 3D model finální verze návrhu plošného spoje (Zdroj: vlastní)

6.5 Návrh software

Vývojový diagram programu nahaného do μP je znázorněn na Obrázku 26. Po zapnutí zařízení, tedy vložení baterie CR2032, dochází k SETUP proceduře, při které jsou do registrů procesoru a nRF nahrány globální parametry a definice funkce výstupních portů. Jelikož je tato procedura energeticky náročná, dochází při průchodu základní smyčkou označenou červenými čarami pouze k jejich kontrole a případnému přehrání pouze v případě potřeby. Dále je kontrolován běh oscilátoru nRF a v případě souhlasného výsledku je nRF nastaven na příjem dat. Pokud není oscilátor v chodu, je využíváno smyčky 1, dokud se tak nestane. Jelikož po většinu času nedochází k vysílání aktivačního signálu z vysílače, kontrola přítomnosti nosné informace v přijímaném signálu vychází negativně a dochází ke kalibraci integrovaného RC oscilátoru μP z přesnějšího oscilátoru nRF v rámci smyčky 2. Po několika cyklech dochází k TIMEOUT a je kontrolován stav proměnné určující, zda je předmět aktuálně vyhledáván. V případě negativního výsledku dochází ke „spánku“ zařízení na dobu cca 5 vteřin. Po probuzení je nRF přepnuto do STANDBY režimu a je na RTC nastaven nový čas probuzení v příštím cyklu.

Pokud by v rámci cyklu došlo k detekci nosné informace, je v rámci smyčky 3 čekáno na příjem dat nRF, dochází k jejich zpracování a pokud se jedná o aktivační signál z vysílače, dochází k nastavení hledání na TRUE. V následujícím rozhodnutí v tomto případě dochází k vybuzení piezoelektrického měniče a kontrole, zda je již předmět vyhledáván 30 vteřin. Pokud ne, dochází k novému 5 vteřinovému cyklu a díky TIMEOUT u detekce nosné informace k opětovné aktivaci piezoelektrického měniče, dokud není podmínka 30 vteřin splněna.

Konkrétní implementace programu ve strojovém kódu byla z důvodu integrace do stávajícího systému Tyflost provedena softwarovým odborníkem společnosti APEX spol. s.r.o. Ing. Pavlem Zumrem.



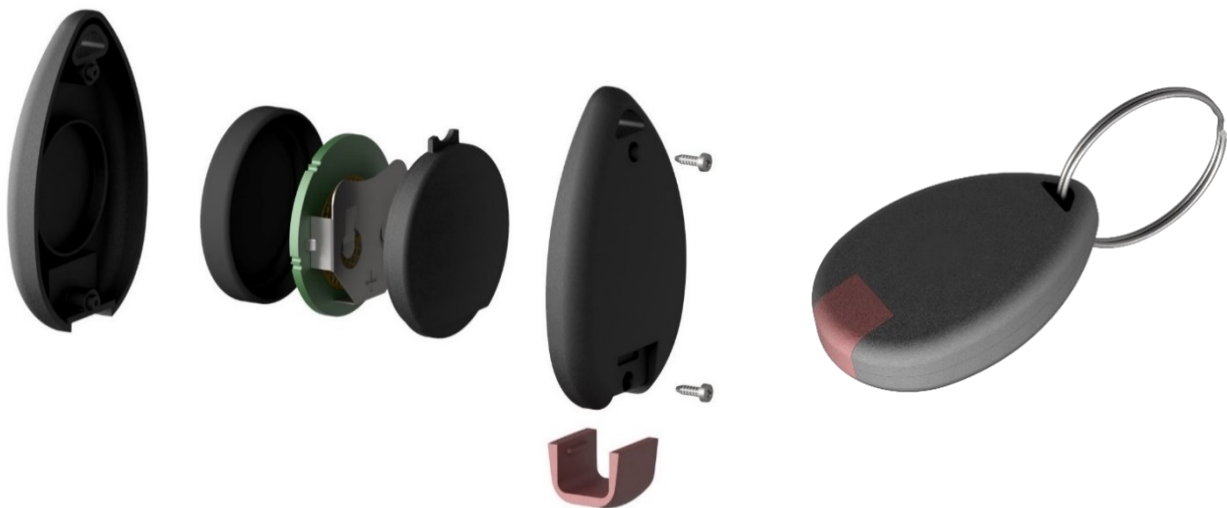
Obrázek 26: Vývojový diagram programu μP (Zdroj: vlastní)

6.6 Návrh pouzder

Z důvodu flexibility zařízení bylo rozhodnuto o návrhu pouzdra tagů ve dvou variantách, pouzdro na kroužek a samolepící pouzdro. Při návrhu byla snaha především o minimalizaci rozměrů při dostatečné ochraně plošného spoje. Samozřejmým požadavkem je uživatelská možnost výměny baterie.

6.6.1 Pouzdro na kroužek

Jak již bylo zmíněno, pouzdro na kroužek bylo zajištěno od společnosti SECAR BOHEMIA, a.s., která toto pouzdro využívá k autorizačním čipům v zabezpečovacích systémech osobních automobilů. Rozpad pouzdra je zobrazen na Obrázku 27.



Obrázek 27: Rozpad pouzdra na kroužek dodávaného společností SECAR BOHEMIA a.s. (Zdroj: vlastní)

Plošný spoj byl navržen na shodný rozměr, nicméně přidáním piezoměniče není možné využít díly pro uchycení plošného spoje v pouzdře. Výhodou však je, že na jedné polovině skořepiny pouzdra se nachází opěrný kruh, který v originálním použití slouží k přitlačení gumového krytu plošného spoje. Po vyvrtání výstupní díry je možné jej využít jako rezonanční komoru piezoměniče, který bude na tento opěrný kruh uchycen silikonovým tmelem. Pro uchycení plošného spoje byla navržena speciální vložka, která bude vyráběna technologií FDM na 3D tiskárně. Výměna baterie je umožněna vysunutím barevného označení a vyšroubováním dvou samořezných vrutů. Upravené pouzdro s vložkou je zobrazeno na Obrázku 28.



Obrázek 28: Rozpad upraveného pouzdra na kroužek s vložkou (Zdroj: vlastní)

6.6.2 Samolepící pouzdro

Výroba samolepících pouzder bude zajištěna za využití 3D tiskáren s technologií FDM. Jednotlivá rozhodnutí při návrhu samolepícího pouzdra na tag již od počátku uvažovala maximální kompatibilitu s touto technologií. Požadavky pro návrh pouzdra zahrnují rovnou zadní stranu pro umístění samolepící pěnové pásky, minimalizaci tloušťky, bezpečné zajištění plošného spoje, rezonanční komoru shodných rozměrů jako v případě pouzdra na kroužek a možnost otevření pouzdra za účelem výměny baterie.

Z důvodu minimalizace tloušťky bylo na rozdíl od pouzdra na kroužek rozhodnuto o uložení plošného spoje a piezoelektrického měniče s rezonanční komorou vedle sebe. Pouzdro je složeno ze dvou dílů spojených dvěma šrouby M2. Závit pro šrouby je realizován mosaznou závitovou vložkou pro tzv. *horkou montáž*. Piezoelektrický měnič je k rezonanční komoře připevněn za využití silikonového tmelu. Plošný spoj je v uložení zajištěn vzájemným sešroubováním dvou vnějších dílů pouzdra. Připevnění na předmět je realizováno oboustrannou páskou 3M VHB.

Pro návrh pouzder bylo využito metody Rapid prototyping za využití 3D tisku. To umožnilo velmi rychlé ověření návrhu jeho vytisknutím do fyzické podoby, následné testování a případnou úpravu tolerancí, přidání prvků nebo změnu návrhu a opětovný tisk prototypu po úpravě v další iteraci. Standardní metody výroby plastových dílů tento postup neumožňují, například u vstřikování plastů jsou vyžadovány velké investice do forem a v případě nutnosti

jakékoliv úpravy je nutné opětovně vynaložit nemalé finanční prostředky. Ukázka procesu ve 4 iteracích úprav použitá pro návrh jednoho dílu pouzdra je zobrazena na Obrázku 29.



Obrázek 29: 4 iterace v rámci procesu RapidPrototyping samolepícího pouzdra (Zdroj: vlastní)

Výsledná velikost navrženého pouzdra zobrazeného na Obrázku 30 je po uspokojení veškerých požadavků z hlediska funkce, odolnosti, jednoduchosti výroby 3D tiskem, a v neposlední řadě z hlediska designu, 55 x 32 mm při tloušťce 10 mm.



Obrázek 30: Konečný návrh samolepícího pouzdra tagu (Zdroj: vlastní)

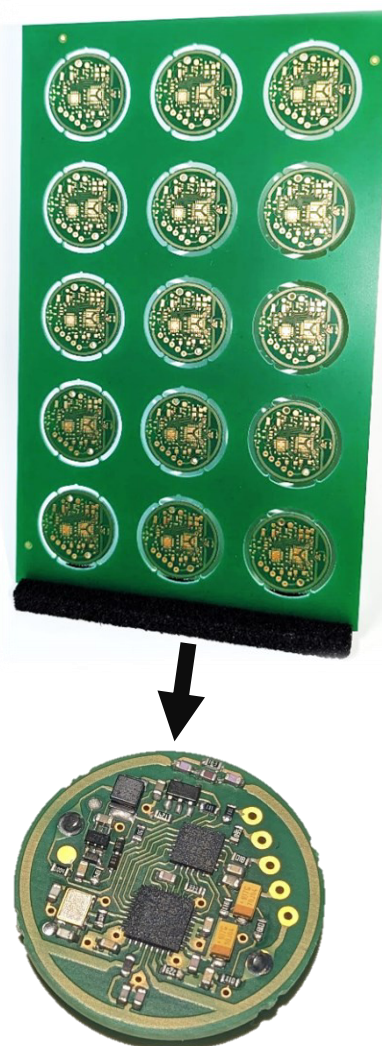
Můžeme si všimnout, že za účelem výměny baterie je nutné nejprve tag z předmětu odlepit, jelikož šrouby spojující jednotlivé díly pouzdra jsou přístupné pouze za zadní strany. Důvodem tohoto konstrukčního rozhodnutí je estetičnost přední strany tagu. Ačkoli pro nevidomé není vzhled podstatným faktorem, absence hlaviček šroubů na přední straně také omezuje možnost zachycení například za nit v kapse v případě umístění na mobilní telefon a podobně. Tento ústupek je možný díky velmi dlouhé životnosti baterie, a to až 5 let, která pravděpodobně ve velkém množství případů přesahuje životnost předmětu, na němž je tag umístěn.

6.7 Výroba tagů

Ačkoli byl způsob výroby jednotlivých částí tagů již v některých případech naznačen přímo v kapitole zabývající se jejich návrhem, pro úplnost je v rámci této kapitoly doplněn o zbývající komponenty a přehledně shrnut.

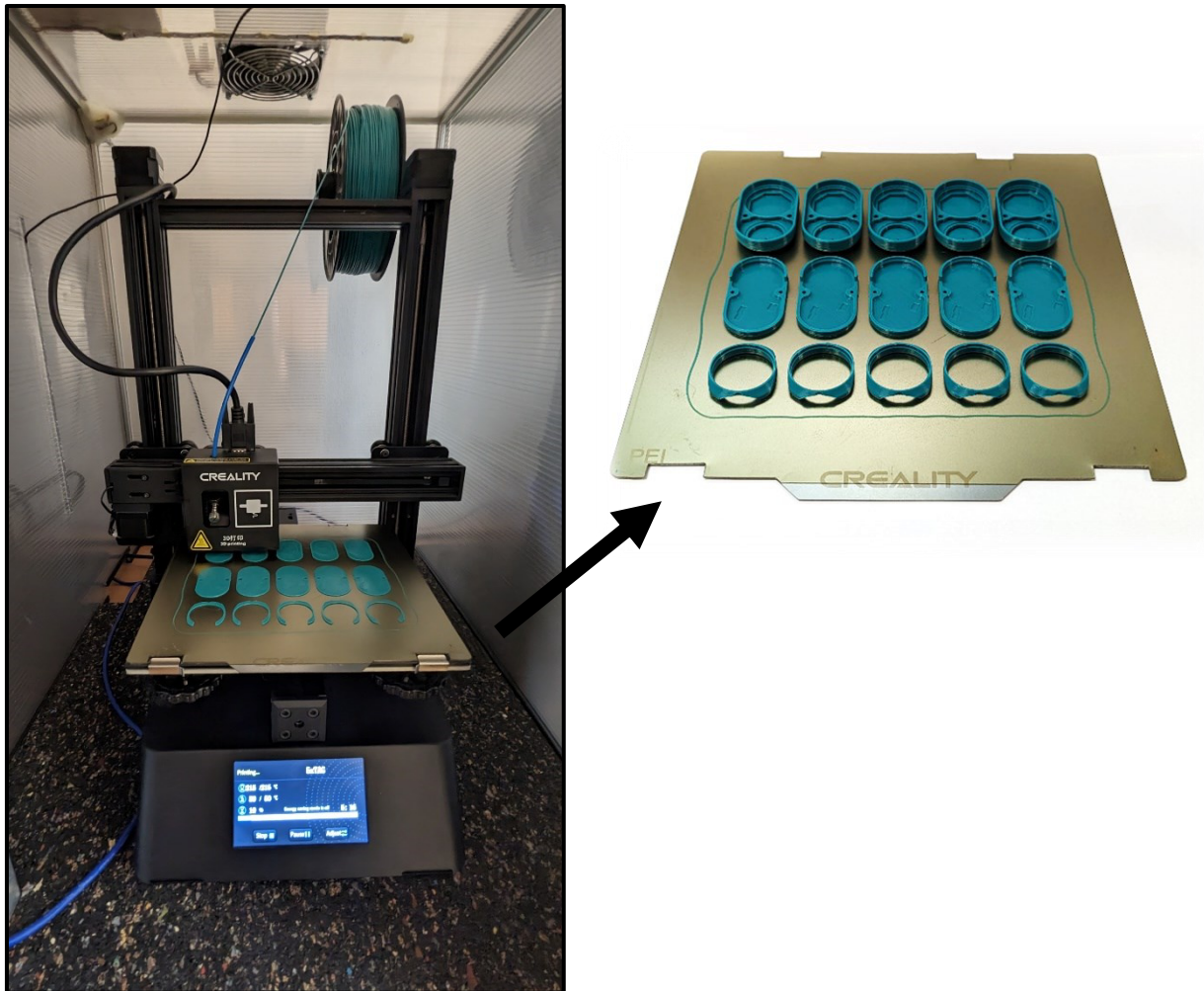
Výroba plošných spojů tagů byla zadána jako výroba na zakázku společnosti PCB Benešov a.s., která již vyrábí plošné spoje do vysílače pro nevidomé a přijímače pro nevidomé.

Jednotlivé elektronické součástky budou poté společností APEX spol. s.r.o. zajištěny od jejich dodavatelů a společně s plošnými spoji odeslány do společnosti HC electronics s.r.o., kde bude zadána výroba šablony pro nanášení cínové pasty a následné strojové osazení plošných spojů součástkami. Tento proces je již aplikován u výroby vysílačů a přijímačů pro nevidomé. V případě prvních prototypových kusů došlo k ručnímu osazení přímo ve společnosti APEX. Dodané plošné spoje společně s již osazeným plošným spojem jsou zobrazeny na Obrázku 31.



Obrázek 31: Dodaná matice plošných spojů a ukázka ručně osazeného plošného spoje (Zdroj: vlastní)

Výroba vložky pouzdra tagu na klíče dodávaného společností SECAR BOHEMIA, a.s. a výroba samolepícího pouzdra tagu včetně osazení závitovými vložkami je realizována přímo společností APEX za využití 3D tiskáren (Obrázek 32) již využívaných ve společnosti pro prototypovou výrobu jiných kompenzačních pomůcek a výrobků. V závislosti na množství prodávaných kusů je v budoucnu možnost nahrazení 3D tisku zadáním výroby forem pro vstřikování plastů.



Obrázek 32: Výroba dílů technologií FDM 3D tisku (Zdroj: vlastní)

Kompletace zahrnující připájení piezoelektrického měniče a jeho následné přilepení do pouzdra, vložení baterie do zařízení a zařízení do pouzdra, v případě samolepícího pouzdra vyříznutí pěnové oboustranné pásky a následné balení do papírové distribuční krabice, je prováděno manuálně v rámci společnosti APEX.

6.8 Testování

První prototypy zařízení byly podrobeny testování za účelem ověření funkčnosti, stanovení míry naplnění předem daných požadavků a určení hlavních vlastností zařízení.

Funkčnost zařízení byla ověřena na modelové situaci. Testovací osoba byla za využití šátku zbavena možnosti využití zraku a dva tagy byly umístěny v rámci místnosti, kde se osoba nachází, a jeden tag v místnosti vedlejší. Osoba z vysílače VPN02 aktivovala vyhledávání. Tagy opakovaně vysílaly akustický signál a všechny předměty byly úspěšně nalezeny. V průběhu zkoušky byl měřen čas, nicméně díky tomu, že největší překážkou při provedeném testu nebylo samotné navigování směrem k předmětu, ale samostatný pohyb „nevidomé“ osoby po místnosti, je tento čas vzhledem k hodnocení zařízení nevypovídající.

I z tohoto důvodu bylo rozhodnuto o poskytnutí několika prototypů přímo nevidomým prostřednictvím Sjednocené organizace nevidomých a slabozrakých v ČR, která následně provede vlastní testování a ohodnocení funkčnosti a přínosu zařízení. Zpráva o provedeném testování není však v době zpracování této práce vyhotovena.

Dále byla v průběhu testování měřena přesná spotřeba tagů pro následnou kalkulaci odhadované životnosti využití baterie CR2032 o jmenovitém napětí 3 V a jmenovité kapacitě při tomto napětí 220 mA·h. Naměřená průměrná hodnota odběru proudu při příjmu signálu po dobu 1 ms jednou za 5 vteřin je 0,00496 mA. Za předpokladu dodržení stanovené kapacity baterie jejím výrobcem lze předpokládat životnost baterie v tagu až 5 let.

V rámci testu bylo také ověřeno, že hlasitost využitého piezoelektrického měniče plně dostačuje pro vyhledávání předmětů nacházejících se i ve vedlejší místnosti. Konkrétní hlasitost byla poté změřena hlukoměrem ve vzdálenosti jednoho metru a dosáhla hodnoty 80dB. Dalším pozitivním zjištěním je, že zařízení spolehlivě rádiovým signálem pokrývá i poměrně rozsáhlou budovu a následným testem byl změřen maximální dosah na volném prostranství až 70 m. V průběhu testování byla také hodnocena vhodnost tvaru pouzder, jejich odolnost a jednoduchost umístění na předměty různého charakteru a tvaru.

Ačkoli není v současné chvíli k dispozici zmíněná zpětná vazba od nevidomých, lze z mého pohledu ohodnotit prototyp zařízení za úspěšný, jelikož naplnil předem stanovená očekávání a požadavky.

6.9 Hlavní vlastnosti zařízení

V rámci této podkapitoly jsou v bodech shrnuty vybrané klíčové vlastnosti navrhované kompenzační pomůcky. Tento souhrn je následně v rámci kapitoly 6.9 využíván k benchmarkingu zařízení. Mezi klíčové vlastnosti patří:

- **Vysílač VPN02** je nevidomými již vlastněný a známý, disponuje taktilními tlačítky se zvukovou zpětnou vazbou.
- **Výdrž baterie** projektovaná na **až 5 let** při maximální odezvě mezi stiskem tlačítka na vysílači a počátkem akustického signálu z tagů 5 vteřin.
- Využití **spolehlivé radiofrekvenční komunikace** mezi zařízeními bez možnosti nechtěné samovolné aktivace vyhledávání.
- Zařízení má kompletní pokrytí v rámci budov standardních rozměrů a dosah ve volném prostoru je **až 70 m**.
- Základnová stanice teoreticky umožňuje připojení **až 255 tagů**.
- **Hlasitost alarmu** dosahuje **80 dB** ve vzdálenosti 1 m.
- **Tagy** jsou dodávány **ve dvou provedeních**, na kroužek a samolepící.
- **Tagy** jsou **velmi malých rozměrů**, v případě pouzdra na kroužek 50 x 32 x 14 mm a v případě samolepícího pouzdra 55 x 32 mm při tloušťce 10 mm.
- Pouzdra tagů jsou navržena (není provedena oficiální certifikace), aby splňovala **odolnost proti prachu a vodě** v kategorii **IP54**.
- **Teplotní rozsah** provozu zařízení byl stanoven **od -20 °C do +50 °C**.

6.10 Srovnání s konkurencí

Na trhu se v současné době vyskytuje celá řada vyhledávacích tagů, které jsou svou funkcí obdobné zde navrhovanému zařízení. Většina z nich je však určena jako doplněk k chytrému dotykovému telefonu a jejich využití je pro nevidomé prakticky nemožné. Pro benchmarking byly vybrány 3 vyhledávací tagy, jejichž provedení umožňuje obsluhu nevidomou osobou.

Prvním zařízením zastupující velkou kategorii RF vyhledávačů předmětů je „Smart Finder 4v1“ skládající se z vysílače se 4 tlačítky a 4 vyhledávacími tagy. Zařízení je zobrazeno na Obrázku 33a. Každé z tlačítek aktivuje jeden z tagů, který aktivuje akustický vyhledávací

signál. Každý z tagů má odlišný zvukový signál. Umístění je možné na kroužek nebo přilepením oboustrannou lepicí páskou. [32]

Odlišnou variantu aktivace vyhledávání využívá například hledač předmětů „Key Finder Modern“, zobrazený na Obrázku 33b. V případě potřeby uživatel zapíská, popřípadě tleskne a tag zapíská a zabliká zpět. Tím odpadá potřeba vysílače, nicméně může nastat nežádoucí situace, kdy tag reaguje na hlasitou řeč, dětský pláč, výskot, případně jiné zvuky. [33]

Velmi zajímavým produktem je vyhledávací tag „BlindShell Beep“, koncipovaný jako doplněk k mobilnímu telefonu pro nevidomé „BlindShell Classic 2“. Česká společnost BlindShell je v oblasti mobilních telefonů pro nevidomé proslavená napříč celým světem. Tento telefon je kromě standardních funkcí vybaven portfoliem aplikací pro nevidomé, například čtečkou barev, ovládání je zajištěno taktilními tlačítky s plnou podporou hlasového vstupu nabízených možností a k telefonu jsou kromě vyhledávacích tagů dostupné i další doplňky, například NFC tagy a samolepicí QR kódy pro označování věcí hlasovou nahrávkou. Mobilní telefon a vyhledávací tag jsou na Obrázku 33c. [34]



Obrázek 33: a) Smart Finder 4v1 (Zdroj: [32]), b) Key Finder Modern (Zdroj: [33]), c) BlindShell Beep a Classic 2 (Zdroj: [34])

Hlavní vlastnosti těchto tří zařízení a zde navrhované kompenzační pomůcky jsou srovnány v Tabulce 4 na následující straně.

	Navrhované tagy	Smart Finder 4v1	Key Finder Modern	BlindShell Beep
Vysílač	Vysílač pro nevidomé VPN02	Jednoučelový vysílač	není	Mobilní telefon BlindShell Classic 2
Cena tagu ¹⁾	~ 800 Kč	~ 1200 Kč (4 tagy + vysílač)	~ 100 Kč	~ 750 Kč
Cena vysílače ¹⁾	~ 2500 Kč ²⁾			~ 12 000 Kč ³⁾
Druh komunikace	RF 868 MHz	RF 433.92 MHz	tlesknutí / písknutí	Bluetooth 4.2
Dosah aktivace	70 metrů	30 metrů	5–10 metrů ⁴⁾	20–50 metrů ⁴⁾
Adresovatelné tagy	NE	ANO	NE	ANO
Druh baterie	CR2032	CR2032	2x LR 41	CR2025
Životnost baterie	~ 5 let	~ 6 měsíců	~ 3 roky	~ 1 rok
Hlasitost	80 dB	85 dB	neuveдено	neuveдено
Rozměry tagu	55 x 32 x 10 mm nebo 50 x 32 x 14 mm	40 x 40 x 10 mm	55 x 29 x 14 mm	42 x 42 x 8 mm
Hmotnost tagů	~ 15 gramů	neuveдено	neuveдено	~ 20 gramů
Způsob uchycení	kroužek nebo samolepicí	kroužek a samolepicí	kroužek	kroužek a samolepicí
Jednoduchost	+	+	-	-
Nechtěná aktivace	+	+	-	+

1) Uvedené ceny jsou pouze orientační a platné k datu 1.3.2023.
2) Dle odhadu společnosti APEX spol. s.r.o. již 99 % nevidomých v ČR vysílač VPN02 vlastní.
3) Mobilní telefon BlindShell Classic 2 neslouží pouze jako vysílač pro vyhledávací tagy BlindShell Beep.
4) Dosah aktivace není výrobcem udáván a byl odhadnut na základě druhu komunikace mezi zařízeními.

Tabulka 4: Srovnání parametrů vybraných vyhledávacích tagů (Data: [32] [33] [34])

Hlavní výhodou zde navrhovaného zařízení je využití vysílače VPN02, nicméně pokud by nevidomý vlastnil mobilní telefon BlindShell Classic 2, jsou si v tomto ohledu zde navrhované tagy a tagy BlindShell Beep rovnocenné. Zde navrhovaná pomůcka však disponuje pětinasobnou životností baterie v tagu. Obě tyto varianty jsou výrazně dražší než Smart Finder 4v1 nebo Key Finder Modern. Nicméně vyšší cena je kompenzována ostatními vlastnostmi. Hlavní nevýhodou Key Finder Modern je krátký dosah a možnost nechtěné aktivace. V případě Smart Finder 4v1 je kritická velmi nízká životnost baterie, a to pouze 6 měsíců. Z hlediska rozměrů tagů a jejich možnosti uchycení jsou jednotlivé varianty v zásadě rovnocenné. Adresovatelnost tagů je bezesporu výhodou, která kvůli záměru využití vysílače VPN02 a zachování jednoduchosti jeho obsluhy nebyla do zde navrhované pomůcky integrována. Navzdory tomu srovnání parametrů ukazuje, že zda navržená pomůcka přináší celou řadu vylepšení.

6.11 Typické použití

Jak již bylo uvedeno v kapitole 6.1, cílem navržené pomůcky je usnadnit nevidomému nalezení předmětů v domácnosti, které jsou pro nevidomého klíčové, a v případě, že nebyly uloženy na určené místo, je jejich hledání bez využití zraku časově náročné. Typickým příkladem takového předmětu jsou klíče, mobilní telefon nebo peněženka. Tagy je možné jednoduše připevnit na předměty za pomoci kroužku nebo pomocí samolepicí podložky. Základnová stanice je trvale umístěna v zásuvce, a tedy připojena k elektrorozvodné síti a v případě ztráty si nevidomý z vysílače spustí akustické vyhledávání a předměty rychle nachází.

Dalším předmětem, který může nevidomý lehce zapomenout na nedefinovaném místě, je například pořadač na léky, dálkový ovladač, kabelka, batoh, a mnoho dalších. Pokud nevidomý vlastní kočku, která na rozdíl od psa nezareaguje na zavolání, je možné zařízení připevnit na obojek a jednoduše zjistit, kde v domácnosti se nachází.

Z výše uvedeného je zřejmé, že využití této kompenzační pomůcky je silně závislé na potřebách nevidomého a limitované pouze jeho představivostí.

6.12 Uvedení na trh

Navržená kompenzační pomůcka bude nabízena na webovém e-shopu a v kamenných prodejnách v Praze a Olomouci prodejcem *Tyflpomůcky.cz* zřizovaným Sjednocenou organizací nevidomých a slabozrakých ČR, z.s. Mezi nevidomými se jedná o velmi známého prodejce s dlouholetou tradicí nabízející kompenzační pomůcky pro domácnost, pro odstraňování informačních bariér, pro usnadnění orientace a komunikace, ale také pro výuku a propagaci a v neposlední řadě samozřejmě dodává i pomůcky pro zábavu a poučení.

Vzhledem k vysokému důrazu na kvalitu při volbě jednotlivých komponent a malosériové výrobě je cena kompenzační pomůcky poměrně vysoká, nicméně jak bylo uvedeno v kapitole 6.9, představuje celou řadu vylepšení proti v současnosti dostupným alternativám. Konečná cena pro zákazníka bude také ještě závislá na přírážce prodejce *Tyflpomůcky.cz*. Jednotlivá zařízení kompenzační pomůcky budou prodávána samostatně. Prodejní cena společnosti APEX spol. s.r.o. byla předběžně odhadnuta na 2500 Kč za základnovou stanici a 800 Kč za každý tag. Předpokládaný termín uvedení na trh je počátek roku 2024.

7 Výsledky a diskuse

Hlavním výstupem této práce je kompletní návrh a výroba prototypu kompenzační pomůcky pro nevidomé, která napomáhá k nalezení ztracených předmětů.



Obrázek 34: Výsledná kompenzační pomůcka připravená k distribuci (Zdroj: vlastní)

Výsledná kompenzační pomůcka splňuje předem stanovené požadavky na jednoduchost díky využití vysílače VPN02 a maximalizaci životnosti baterie, kde se podařilo dosáhnout projektované životnosti baterie v tagu až 5 let. Ze srovnání s konkurenčními výrobky vyplývá, že navržená kompenzační pomůcka je konkurence schopná a v řadě ohledů přináší značné vylepšení. Byl stanoven proces výroby a následné distribuce a byly vyrobeny první prototypové kusy, na nichž byla úspěšně ověřena jejich funkčnost a schopnost napomáhat nevidomému řešit situaci, na niž byla kompenzační pomůcka navržena. Kompenzační pomůcka bude nabízena v prodejně Tyflopomůcky v Praze a Olomouci počátkem roku 2024.

Ačkoli byla v současné chvíli z důvodu jednoduchosti obsluhy upřednostněna aktivace všech tagů jedním stiskem tlačítka na vysílači, lze do budoucna uvažovat o poskytnutí nevidomým k testování prototypu alternativní varianty pomůcky se zajištěním adresovatelnosti jednotlivých tagů za pomoci například opakovaných stisků téhož tlačítka na vysílači.

Výhody integrace této kompenzační pomůcky do systému Tyfloset, stejně tak jako snaha konkurenční společnosti BlindShell při kombinaci mobilního telefonu pro nevidomé s celou řadou doplňků, jako NFC tagy pro označování, tagy pro vyhledávání a čtečka barev a intenzity osvětlení, ukazuje sílu centralizovaného řešení kompenzačních pomůcek. Z těchto důvodů by bylo v rámci blízké budoucnosti vhodné rozšířit systém Tyfloset o další kompenzační pomůcky, jejichž ovládání by bylo propojeno se stávající infrastrukturou zařízení pro nevidomé.

8 Závěr

Život nevidomé osoby přináší celou řadu překážek, které musí nevyhnutelně každý den překonávat. Snahou této práce je z pomyslného seznamu jednu z překážek odškrtnout. Navržená kompenzační pomůcka řeší problematiku nouzového vyhledávání často využívaných nebo jinak kritických předmětů, které mají jasně definované místo uložení, ale v případě nedbalosti při ukládání nebo z jiných důvodů se na něm nenacházejí. Skládá se z "tagů" sloužících k označení předmětů, základnové stanice a vysílače aktivujícího akustické vyhledávání označených předmětů v domácnosti. Využitím vysílače ze systému Tyfloset VPN02, který nevidomý již vlastní a zná, dochází k výraznému zjednodušení obsluhy. Věřím, že navržená kompenzační pomůcka ušetří nevidomému mnoho cenného času při hledání ztraceného předmětu.

Práce také shrnuje současný stav poznání v oblasti osob se zrakovým postižením, a to z hlediska příčin, problematických činností, současných kompenzačních pomůcek a systémů a obsahuje ucelený a praxí ověřený výpis specifik, které je nutné brát v úvahu při návrhu kompenzační pomůcky pro nevidomou osobu. Jedná se o osobní zkušenosti za 5 let mé práce na pozici konstruktéra zabývajícího se mimo jiné návrhem produktů pro nevidomé. Tyto podklady mohou být velmi cenným zdrojem informací pro další konstruktéry, elektrotechniky a programátory, při návrhu další kompenzační pomůcky pro zkvalitnění života nevidomých.

9 Seznam použitých zdrojů

- [1] DESROSIERS, Johanne, Marie-Chantal WANET-DEFALQUE, Khatoune TÉMISJIAN et al. Participation in daily activities and social roles of older adults with visual impairment. *Disability and Rehabilitation*. Taylor & Francis, 2009, **31**(15), 1227-1234. ISSN 0963-8288. Dostupné z: doi:10.1080/09638280802532456
- [2] SNELLEN, H. *Probabuchstaben zur Bestimmung der Sehschärfe*. 1. Utrecht: Van de Weijer, 1862.
- [3] ORGANIZATION, World Health. *World report on vision*. Geneva: World Health Organization, 2019. ISBN 9789240017214. Dostupné také z: <https://apps.who.int/iris/handle/10665/328717>
- [4] ČESKÁ REPUBLIKA. *Příloha k zákonu č. 329/2011 Sb. Zákon o poskytování dávek osobám se zdravotním postižením a o změně souvisejících zákonů*. In: . Sběrka zákonů České republiky, 2011.
- [5] ČESKÁ REPUBLIKA. *Zákon č. 329/2011 Sb. o poskytování dávek osobám se zdravotním postižením*. In: . Sběrka zákonů České republiky, 2011.
- [6] BOURNE, Rupert, Jaimie STEINMETZ, Seth FLAXMAN et al. Trends in prevalence of blindness and distance and near vision impairment over 30 years: an analysis for the Global Burden of Disease Study: an analysis for the Global Burden of Disease Study. *The Lancet Global Health*. 2021, **9**(2), 130-143. ISSN 2214-109X. Dostupné z: doi:[https://doi.org/10.1016/S2214-109X\(20\)30425-3](https://doi.org/10.1016/S2214-109X(20)30425-3)
- [7] FLEMING, Craig, Evelyn WHITLOCK, Tracy BEIL, Barbara SMIT a Russell HARRIS. Screening for Primary Open-Angle Glaucoma in the Primary Care Setting: An Update for the US Preventive Services Task Force: An Update for the US Preventive Services Task Force. *Annals of family medicine*. 2005, **3**, 167-70. Dostupné z: doi:10.1370/afm.293
- [8] RIAZ, Yasmin, Jodhbir MEHTA, Richard WORMALD, Jennifer EVANS, Allen FOSTER, Thulasiraj RAVILLA a Torkel SNELLINGEN. Surgical interventions for age-related cataract. *Cochrane database of systematic reviews (Online)*. 2006, **4**, 001323. Dostupné z: doi:10.1002/14651858.CD001323.pub2
- [9] LAWRENSON, John, E. BOURMPAKI, Catey BUNCE, Irene STRATTON, P. GARDNER a J. ANDERSON. Trends in diabetic retinopathy screening attendance and associations with vision impairment attributable to diabetes in a large nationwide cohort. *Diabetic Medicine*. 2020, **38**. Dostupné z: doi:10.1111/dme.14425
- [10] JONAS, Jost, Tin AUNG, Rupert BOURNE, Alain BRON, Robert RITCH a Songhomitra PANDA-JONAS. Glaucoma. *The Lancet*. 2017, **390**. Dostupné z: doi:10.1016/S0140-6736(17)31469-1

- [11] ČESKÝ STATISTICKÝ ÚŘAD. *Výběrové šetření osob se zdravotním postižením - 2018* [online]. Praha: Český statistický úřad, 2018 [cit. 2022-10-16]. Dostupné z: <https://www.czso.cz/csu/czso/vyberove-setreni-osob-se-zdravotnim-postizenim-2018>
- [12] COURTRIGHT, Paul. Gender and blindness: Taking a global and a local perspective: Taking a global and a local perspective. *Oman journal of ophthalmology*. 2009, **2**, 55-6. Dostupné z: doi:10.4103/0974-620X.53032
- [13] KOCUR, Ivo, P KUCHYNKA, S RODNÝ, D BARÁKOVÁ a E SCHWARTZ. Causes of severe visual impairment and blindness in children attending schools for the visually handicapped in Czech Republic. *The British journal of ophthalmology*. 2001, **85**, 1149-52. Dostupné z: doi:10.1136/bjo.85.10.1149
- [14] SCHINDLEROVÁ, Olga a Kateřina GŮROVÁ. *Na ruce si nevidím: praktické dovednosti pro život se zrakovým postižením*. 1. vyd. Praha: Okamžik, 2007. ISBN 978-80-86932-10-1.
- [15] WIENER, Pavel. *Prostorová orientace zrakově postižených*. 3., upr. vyd. Praha: [Institut rehabilitace zrakově postižených UK FHS], 2006. ISBN 80-239-6775-4.
- [16] RŮŽIČKOVÁ, Veronika a Kateřina KROUPOVÁ. *Pohled na samostatný pohyb a prostorovou orientaci osob se zrakovým postižením*. Olomouc: Univerzita Palackého v Olomouci, 2017. ISBN 978-80-244-5273-9.
- [17] *Bílé hole: Kategorizace a názvosloví bílých holí* [online]. Sjednocená organizace nevidomých a slabozrakých ČR: Copyright © SONS ČR, 2015 [cit. 2022-11-20]. Dostupné z: <https://archiv.sons.cz/docs/bilehole/01.php>
- [18] *Svarovsky, s.r.o.: Výroba bílých holí* [online]. Brno: Copyright © Svarovsky, s.r.o., 2022 [cit. 2022-11-15]. Dostupné z: <https://www.svarovsky.cz/cz/>
- [19] *Caretec International GmbH: Innovations for the blind, deaf-blind, severely visually impaired and colour-blind* [online]. Wien: Copyright © Caretec International GmbH, 2022 [cit. 2022-12-13]. Dostupné z: <https://www.caretec.at/>
- [20] *BrailNet: Informační systém pro zdravotně postižené* [online]. Sjednocená organizace nevidomých a slabozrakých ČR: Copyright © SONS ČR, 2022 [cit. 2022-11-15]. Dostupné z: http://is.brailnet.cz/pomucky_vypis.php?name=
- [21] *Braillovo bodové písmo* [online]. České Budějovice: Copyright © Tyflokabinet ČB o.p.s., 2022 [cit. 2022-10-25]. Dostupné z: <https://www.tyflokabinet-cb.cz/brail.htm>
- [22] *Braillovo písmo v asistivních technologiích* [online]. Sjednocená organizace nevidomých a slabozrakých ČR: Copyright © SONS ČR, 2023 [cit. 2023-01-21]. Dostupné z: <https://www.sons.cz/Braillovo-pismo-v%C2%A0asistivnich-technologiich-P4014012.html>

- [23] *Eurobraille product catalogue: Braille displays* [online]. Francie: Copyright © Eurobraille, 2021 [cit. 2023-01-31]. Dostupné z: <https://www.eurobraille.com/product-category/product-catalogue/eurobraille-braille-displays/>
- [24] *APEX: Systém TYFLOSET* [online]. Jesenice u Prahy: Copyright © APEX spol. s r. o., 2008 [cit. 2022-10-20]. Dostupné z: <http://www.apex-jesenice.cz/tyfloset.php?lang=cz>
- [25] *Centrum pro nevidomé: Navigační systémy pro nevidomé* [online]. Brno: Copyright © TyfloCentrum Brno, o.p.s., 2009 [cit. 2023-01-22]. Dostupné z: <https://www.centrumpronevidome.cz/subdom/bariery/bariery/navigint.htm>
- [26] CHORAŚ, Michał, Rafał KOZIK, Salvatore D'ANTONIO, Giulio IANNELLO, Andreas JEDLITSCHKA, Klaus MIESENBERGER, Luca VOLLERO a Adam WOŁOSZCZUK. *Innovative Solutions for Inclusion of Totally Blind People*. In: . 2015, s. 401-431. ISBN 978-1-4398-6984-0. Dostupné z: doi:10.1201/b18520-19
- [27] ČESKÁ REPUBLIKA. *Zákon č. 183/2006 Sb. o územním plánování a stavebním řádu*. In: . Sbíрка zákonů České republiky, 2006.
- [28] ČESKÁ REPUBLIKA. *Vyhláška č. 398/2009 Sb. o obecných technických požadavcích zabezpečujících bezbariérové užívání staveb*. In: . Sbíрка zákonů České republiky, 2009.
- [29] RŮŽIČKOVÁ, Veronika a Kateřina KROUPOVÁ. *Tyflografika: reliéfní grafika a její role v životě osob se zrakovým postižením*. 1. Olomouc: Univerzita Palackého v Olomouci, 2020. ISBN 978-80-244-5732-1.
- [30] JESENSKÝ, Ján. *Poznávací význam tyflografiky*. 1. Praha: Univerzita Karlova, 1970. Sborník Pedagogické fakulty University Karlovy.
- [31] VOŽENÍLEK, Vít. *Hmatové mapy technologií 3D tisku*. 1. Olomouc: Univerzita Palackého v Olomouci, 2010. ISBN 978-80-244-2697-6.
- [32] *Lokatech.cz: RF hledač klíčů Smart Finder 4v1* [online]. Zádveřice: Copyright © Lokatech s.r.o., 2023 [cit. 2023-02-12]. Dostupné z: <https://www.lokatech.cz/hledac-klicu-smart-finder-4v1>
- [33] *Lokatech.cz: Hledač klíčů na písknutí Modern* [online]. Zádveřice: Copyright © Lokatech s.r.o., 2023 [cit. 2023-02-13]. Dostupné z: <https://www.lokatech.cz/hledac-klicu-na-pisknuti-modern>
- [34] *Telefony BlindShell: BlindShell Beep "pípák"* [online]. Praha: Copyright © BlindShell, 2023 [cit. 2023-02-11]. Dostupné z: <https://www.blindshell.cz/eshop/blindshell-classic-2>

10 Použitý software

Autodesk Inventor Professional 2019 64-bit, build: 136, release: 2019

© 2018 Autodesk, Inc. All rights reserved.

Zuken CADSTAR Design Editor, version 8.0, PREditor XR: version 1.6.Y.58

© 2005 Zuken, Ltd. All rights reserved.

11 Seznam obrázků, tabulek a grafů

Obrázek 1: Snellova tabule

Obrázek 2: Bílá hůl od výrobce Svárovský

Obrázek 3: Konstrukce bílé hole, zleva: pevná, skládací, teleskopická a kombinovaná

Obrázek 4: Ukázka možných konstrukcí koncovky bílé hole

Obrázek 5: Ultrazvukový analyzátor okolí Caretec RAY

Obrázek 6: Bezdrátový zvonek

Obrázek 7: Braillský display od výrobce Eurobraille

Obrázek 8: Vysílač pro nevidomé VPN02

Obrázek 9: Vysílač pro nevidomé VPN03 osazený v rukojeti bílé hole

Obrázek 10: a) Zvukový orientační maják, b) Rádiový orientační maják, c) Přijímač pro nevidomé

Obrázek 11: Dálkový vyznamovací komunikátor

Obrázek 12: Testování kompenzační pomůcky v rámci projektu CasBlip

Obrázek 13: Řez rukojetí bílé hole osazené VPN03 s patrným uložením dvou AAA baterií

Obrázek 14: Srovnání nové a poškozené AAA baterie, kladný pól vlevo a záporný pól vpravo

Obrázek 15: Řez rukojetí bílé hole s upravenou verzí VPN03 napájenou jednou baterií AA

Obrázek 16: Baterie typu A23 a baterie typu LR1

Obrázek 17: Úprava satelitní mapy pro následnou tvorbu 3D modelu

Obrázek 18: Vytvořený 3D model, dekompozice na vrstvy pro 3D tisk a výsledná haptická mapa

Obrázek 19: Koncepte navrhované kompenzační pomůcky

Obrázek 20: Blokové schéma vysílače pro nevidomé VPN02

Obrázek 21: Blokové schéma přijímače pro nevidomé VPN02

Obrázek 22: Blokové schéma navrhovaného vyhledávacího tagu

Obrázek 23: Kompletní elektronické schéma zařízení

Obrázek 24: Návrh plošného spoje vyhledávacího tagu

Obrázek 25: 3D model finální verze návrhu plošného spoje

Obrázek 26: Vývojový diagram programu μP

Obrázek 27: Rozpad pouzdra na kroužek dodávaného společností SECAR BOHEMIA a.s.

Obrázek 28: Rozpad upraveného pouzdra na kroužek s vložkou

Obrázek 29: 4 iterace v rámci procesu RapidPrototyping samolepícího pouzdra

Obrázek 30: Konečný návrh samolepícího pouzdra tagu

Obrázek 31: Dodaná matice plošných spojů a ukázka ručně osazeného plošného spoje

Obrázek 32: Výroba dílů technologií FDM 3D tisku

Obrázek 33: a) Smart Finder 4v1, b) Key Finder Modern, c) BlindShell Beep a Classic 2

Obrázek 34: Výsledná kompenzační pomůcka připravená k distribuci

Tabulka 1: *Klasifikace zrakového postižení*

Tabulka 2: *Technická specifikace vysílače pro nevidomé VPN02*

Tabulka 3: *Technická specifikace přijímače pro nevidomé PPN04*

Tabulka 4: *Srovnání parametrů vybraných vyhledávacích tagů*

Graf 1: *Distribuce osob se zrakovým postižením v ČR v roce 2018*