



VYSOKÉ UČENÍ TECHNICKÉ V BRNĚ

BRNO UNIVERSITY OF TECHNOLOGY

FAKULTA STROJNÍHO INŽENÝRSTVÍ

FACULTY OF MECHANICAL ENGINEERING

ÚSTAV AUTOMOBILNÍHO A DOPRAVNÍHO INŽENÝRSTVÍ

INSTITUTE OF AUTOMOTIVE ENGINEERING

KONSTRUKČNÍ NÁVRH PEDOMETRU PRO ZKOUŠKY BRZD

DESIGN OF BRAKE TEST PEDOMETR

BAKALÁŘSKÁ PRÁCE

BACHELOR'S THESIS

AUTOR PRÁCE

AUTHOR

Vojtěch Pavlík

VEDOUCÍ PRÁCE

SUPERVISOR

Ing. Jan Vančura, Ph.D.

BRNO 2016

Zadání bakalářské práce

Ústav: Ústav automobilního a dopravního inženýrství
Student: **Vojtěch Pavlík**
Studijní program: Strojírenství
Studijní obor: Stavba strojů a zařízení
Vedoucí práce: **Ing. Jan Vančura, Ph.D.**
Akademický rok: 2015/16

Ředitel ústavu Vám v souladu se zákonem č. 111/1998 o vysokých školách a se Studijním a zkušebním řádem VUT v Brně určuje následující téma bakalářské práce:

Konstrukční návrh pedometru pro zkoušky brzd

Stručná charakteristika problematiky úkolu:

Těžištěm bakalářské práce je návrh zařízení pro měření síly působící na brzdový pedál s ohledem na využití při testování brzd osobních vozidel a traktorů.

Cíle bakalářské práce:

- 1) Popište zkoušku brzd dle ISO
- 2) Proveďte rešerši komerčně dostupných zařízení pro měření síly na brzdovém pedálu
- 3) Navrhněte vlastní zařízení pro měření síly působící na brzdový pedál (pedometr)
- 4) Navrhněte jednoduché kalibrační zařízení pro navržený pedometr

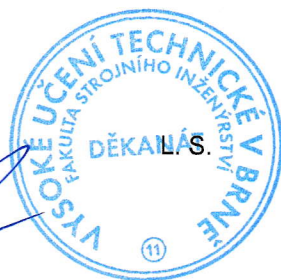
Seznam literatury:

GILLESPIE, T. D. Fundamentals of Vehicle Dynamics. Warrendale: Society of Automotive Engineers, 1992. ISBN 1-56091-199-9.

REIMPELL, Jornsens. The Automotive Chassiss. 2nd edition. Oxford: Butterworth - Heinemann, 2001. 444 s. ISBN 0 7506 5054 0.

Termín odevzdání bakalářské práce je stanoven časovým plánem akademického roku 2015/16.

V Brně, dne 30. 11. 2015



prof. Ing. Václav Píštěk, DrSc.
ředitel ústavu

doc. Ing. Jaroslav Katolický, Ph.D.
děkan



Abstrakt

Bakalářská práce se soustředí na měřicí zařízení ovládací síly brzdového systému, shrnuje homologační zkoušky (dle EHK) a kontrolní zkoušky (dle MDČR) brzdových systémů. Dále uvádí přehled komerčně dostupných zařízení na trhu, jejich principy, výhody a nevýhody. Na konec předkládá vlastní řešení pedometru a kalibračního vybavení podle autorova návrhu.

Abstract

This bachelor thesis is focused on equipment used for measuring the handling force of braking system, a regulations of homologation tests (by ECE) and inspection checks (by MT) of braking systems. Furthermore, it includes a survey of commercial pedometers and their working principles, its advantages and disadvantages. To end with, the author presents custom pedometer with a calibration device.

Klíčová slova

Brzdy, Brzdový, Systém, Zkoušky, Pedometr

Keywords

Brakes, Braking, System, Tests, Checks, Pedometer



BIBLIOGRAFICKÁ CITACE

PAVLÍK, V. *Konstrukční návrh pedometru pro zkoušky brzd*. Brno: Vysoké učení technické v Brně, Fakulta strojního inženýrství, 2016. 29 s. Vedoucí diplomové práce Ing. Jan Vančura, Ph.D.



ČESTNÉ PROHLÁŠENÍ

Prohlašuji, že tato práce je mým původním dílem, zpracoval jsem ji samostatně pod vedením Ing. Jana Vančury, Ph.D. a s použitím literatury uvedené v seznamu.

V Brně dne 27.května 2016

.....
podpis autora



Obsah

(1) Diagnostika brzdových soustav dle ISO.....	9
1.1 EHK č.13 dle OSN.....	9
1.2 Vyhláška č.341/2014 Sb.....	11
1.2.1 Pomaloběžné válcové zkušebny.....	12
1.2.2 Rychloběžná válcová zkušebna.....	13
1.2.3 Plošinové zkušebny brzd.....	14
(2) Pedometry.....	15
2.1 Analogové pedometry.....	15
2.2 Elektronické pedometry.....	15
2.3 HKM-Messtechnik GmbH	16
2.4 EPOCH Instruments and Controls Pvt Ltd.....	16
2.5 FUTEK Advanced Sensor Technology, Inc.....	17
(3) Návrh pedometru.....	18
3.1 Současný stav poznání.....	18
3.2 Snímače síly.....	18
3.3 Tenzometrické snímače.....	19
3.4 Konstrukční řešení.....	21
3.5 Výpočet tloušťky podložného plechu.....	22
3.6 Kalibrace pedometru.....	23
Závěr.....	25
Seznam zkratk.....	26
Použité informační zdroje.....	27
Seznam ilustrací.....	28
Seznam příloh.....	29



Úvod

Brzdová soustava na automobilu je nejvýkonější a po hnací soustavě nejpoužívanější na celém vozidle a při situaci možné kolize jí může zabránit. Proto se účinek brzdové soustavy důsledně zkouší a k tomuto tématu je vyvinuto množství norem a možností hodnocení.

Tato bakalářská práce se zaměřuje na zařízení pro měření ovládací síly brzdového pedálu – pedometr, na jeho konstrukční řešení a nabídky na trhu. Součástí práce je i vlastní návrh tohoto zařízení společně s jednoduchým kalibračním vybavením.



(1) DIAGNOSTIKA BRZDOVÝCH SOUSTAV DLE ISO

V dnešní době existuje mnoho zkoušek brzdových systémů automobilů mezi něž patří i mezinárodní norma ISO, přesněji ISO 6597:2005 Road vehicles – Hydraulic braking systems, including those with electronic control functions, for motor vehicles – Test procedures. Zkoušky podle této normy se ovšem pro nezáměr neprovádějí, výstupy mají hodnotu pouze informační, protože žádná legislativa tuto normu neuznává. V Evropě od roku 1958 platí zkoušky dané OSN, EHK č.13, a ve Spojených státech poté federální norma č.105, která je podle stránek National Highway Traffic Safety Administration v platnosti od roku 1968. To je důvod, proč je dostupná pouze na serveru norem ISO a to za poplatek. Proto jsem se rozhodl zpracovat homologační zkoušky EHK č.13 a zkoušky dle vyhlášky č.341/2014 Sb. se kterými se student při své budoucí praxi ve vývoji může setkat nebo jako běžný občan vlastníci automobil pravidelně setká.

Každé vozidlo musí před uvedením do provozu absolvovat homologační zkoušky brzd a to s pozitivním výsledkem. Předpis EHK 13 definuje limity jednotlivých typů zkoušek brzd, a to hodnotou maximálně povolených brzdících účinků a minimálně nutných limitů zpomalení. Tyto zkoušky jsou však prováděny pouze při homologaci vozidla, protože jsou náročné na čas, zkušební zařízení a náklady a proto se na zkoušení již provozovaných vozidel nehodí. Zákonem je však dán náhradní soubor zkoušek a kontrolních úkonů. Příloha č.7 k vyhlášce č.302/2001 Sb., předepisuje úkony během technické kontroly a zároveň určuje mezní hodnoty závad. Co se týče zkoušení brzd, vyhláška stanicím technické kontroly předepisuje zkouška na válcových zkušebnách.

1.1 EHK Č.13 DLE OSN

Homologační zkoušky odpovídají druhům brždění, které se po brzdové soustavě mohou během provozu požadovat tedy: provozní, nozové a parkovací brždění. Při těchto zkouškách je vozidlo obvěřováno při hmotnostech, které jednotlivé zkoušky předepisují a vozovka musí mít předepsané adhézní vlastnosti nebo sklon. Předpisy se týkají také pneumatik, které musí být na pačátku každé zkoušky studené a nahuštěné na předepsaný tlak. U jednotlivých zkoušek nesmí foukat takový vítr, který by mohl výsledky zkreslit a požadované účinky musí být dosaženy bez nadměrných vibrací, bez blokování kol (mimo přesně definované výjimky) a bez vybočení z vytyčené dráhy.

1. Zkouška nouzového brždění se skládá ze tří dílčích částí a pro každou kategorii vozidla platí různé podmínky a části. Typ „0“ a „I“ platí pro všechny kategorie vozidel M a N. Zkouška typu „II“ se provádí pro kategorie M₃ a N₃.



Zkouška typu „0“ se provádí pro celkovou výrobcem deklarovanou hmotnost a musí být při ní dodrženo výrobcem deklarované rozložení hmotnosti na nápravy. Počáteční podmínky jsou uvedeny v Tabulce 1. Zkouška se provádí s odpojeným motorem.

Zkouška typu „I“ je zkouška ztráty brzdného účinku. Po sérii posobě následujících brždění se provede zkouška za podmínek stejných jako u zkoušky typu „0“

Zkouška typu „II“ je zkouška chování na dlouhých svazích. U této zkoušky jede plně

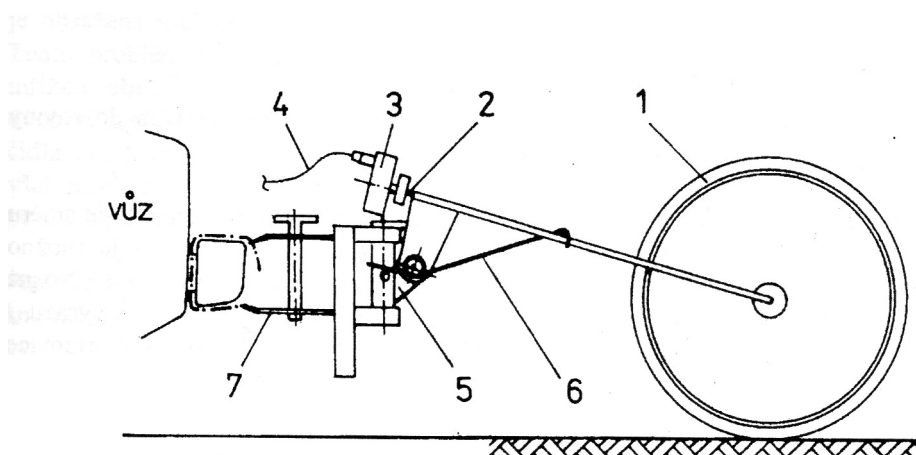
Tabulka 1: Limity pro zkoušky brzd provozního a nouzového brždění [2]

Kategorie vozidel podle EHK – R 13 (druh, maximální hmotnost)		Přeprava osob			Přeprava nákladu		
		Osobní automobily M1	Autobusy		Nákladní automobily		
			m ≤ 5t M2	m ≥ 5t M3	m ≤ 3,5t N1	3,5 ≤ m ≤ 12t N2	m ≥ 12t N3
Provozní brždění	Počáteční rychlost v_0	80 km/h	60 km/h		70 km/h	50 km/h	40 km/h
	Max. brzdná dráha s_b	$0,1 \cdot v_0 + \frac{v_0^2}{150}$ $s_b = 50,7 \text{ m}$	$0,15 \cdot v_0 + \frac{v_0^2}{130}$ $s_b = 36,7$		$0,15 \cdot v_0 + \frac{v_0^2}{115}$ $s_b = 53,1 \text{ m}$ $s_b = 29,2 \text{ m}$ $s_b = 19,9 \text{ m}$		
	Max. nožní síla F_A	500 N	700 N		700 N		
	Max. prodleva t_p	0,36 s	0,54 s		0,54 s		
	Zpomalení a	$5,8 \text{ m} \cdot \text{s}^{-2}$	$5 \text{ m} \cdot \text{s}^{-2}$		$4,4 \text{ m} \cdot \text{s}^{-2}$		
Nouzové brždění	Max. dráha s_b	$0,1 \cdot v_0 + \frac{2 \cdot (v_0)^2}{150}$ $s_b = 93,4 \text{ m}$	$0,15 \cdot v_0 + \frac{2 \cdot (v_0)^2}{130}$ $s_b = 64,4 \text{ m}$		$0,15 \cdot v_0 + \frac{2 \cdot (v_0)^2}{115}$ $s_b = 95,7$ $s_b = 51,0 \text{ m}$ $s_b = 33,8 \text{ m}$		
	Max. ruční síla F_1	400 N	600 N		600 N		

naložené vozidlo danou střední rychlostí po dráze o sklonu 6 % a délce 6 km se zařazeným rychlostním stupněm a případně i zapnutou odlehčovací brzdou. Po tomto zatížení se provede zkouška typu „0“.

Zkouška nouzového brždění se provádí za stejných podmínek jako zkouška typu „0“ jen je ovládacím orgánem ruční (parkovací) brzda. Zkouška parkovacího brždění prověřuje zda parkovací brzda udrží plně naložené vozidlo na svahu o sklonu 18 % a to v obou směrech. Pro vozidla určená pro tah přípojných vozidel musí parkovací soustava udržet celou soupravu na svahu o sklonu 12 %. Statické zkoušky hodnotí parametry, které mají vliv na výsledný brzdny účinek jako doba náběhu tlaku do brzdového válce.

Pro měření požadovaných veličin se dříve využívalo decelerometrů nebo decelerografů, ty fungovaly na principu setrvačnosti kapaliny, dnes se používají moderní piezoelektrické snímače a vzdálenost se měří pomocí GPS nebo postaru opticky nebo vlečným kolečkem vyobrazeným na obrázku 1.1.



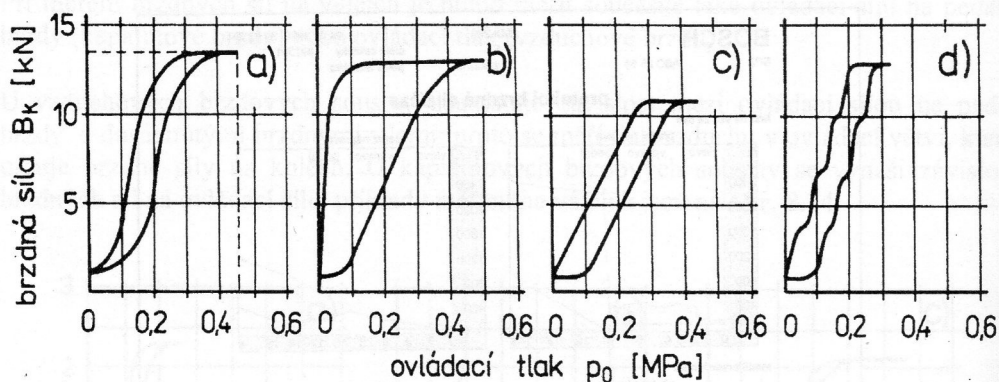
Ilustrace 1: Vlečné kolečko [1]: 1-kolo; 2-ohebný hřídel; 3-snímač impulsů; 4-el.vodič; 5-závěs; 6-přítlačná pružina; 7-upevnění k vozidlu

1.2 VYHLÁŠKA Č.341/2014 SB.

Zkoušky podle této vyhlášky jsou prováděny na STK, jsou k nim vypracovány metodiky pro kontrolu systémů vozidla, skládajících se z jednotlivých úkonů, buď vizuálních nebo měřících. Kontrola brzd obsahuje 106 kontrolních úkonů, které mají pod požadavky, které jsou hodnoceny dle závažnosti hodnotami A (lehká závada), B (vážná závada) a C (nebezpečná závada).

Účinnost brzd se kontroluje na válcových zkušebnách. Traktory a nákladní vozidla se testují pomocí jízdní zkoušky s postupným zvyšováním brzdě síly do maxima. Vyhodnocují se

1. data o souměrnosti brzdících sil na jednotlivých nápravách, rozdíl mezi brzdícími silami na levém a pravém kole nesmí být větší než 30 % a stavu brzdových kotoučů, co se týče házivosti brzdových disků nebo ovality brzdových bubnů, jejichž odchylky by neměly



Ilustrace 2: Záznam měření brzdících sil na kolech automobilu[1]: a – dobrý stav; b – velká hystereze brzdy; c – pomalý nárůst brzdě síly („tvrdá brzda“); d – ovalita bubnu nebo házivost disku

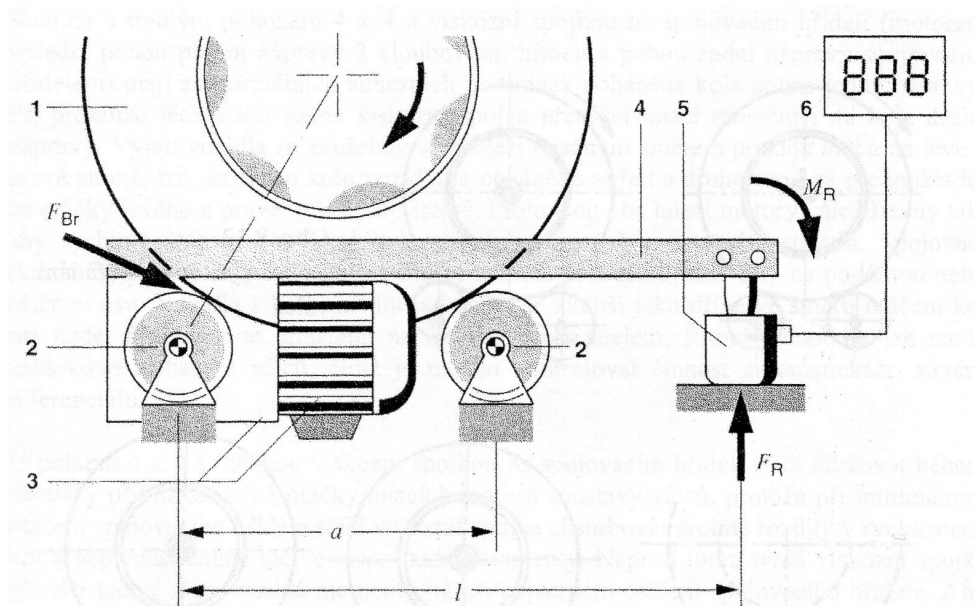


být větší než 10 % od střední hodnoty brzdící síly. V případě jízdní zkoušky nesmí vozidlo nadměrně vybočovat při brždění ze směru jízdy hodnocení účinnosti se použije decelerometru.

1.2.1 Pomaloběžné válcové zkušebny

U pomaloběžných válcových zkušeben se měří brzdné síly na obvodech kol a hodnotícím parametrem je tzv. zbrždění.

Profesor Vlk (1) popisuje válcovou zkušebnu jako dva páry hnacích válců uložených v základové konstrukci, která je zabudovaná zpravidla pod úrovní podlahy. Válce jsou otočně uloženy v rámu, každý z obou párů válců je poháněn samostatným elektromotorem, přičemž elektromotor pohání jeden válec a na druhý válec se otáčivý pohyb přenáší obvykle válečkovým řetězem. Mezi elektromotorem a poháněným válcem je vložena převodová skříň se stálým redukčním převodem. Převodovka (případně spolu s elektromotorem) není pevně připojena k rámu, ale může se natáčet kolem své podélné osy, která je totožná s osou poháněného válce. Na převodové skříni je připevněno momentové rameno jehož vnější konec se opírá o snímač tlakové síly.



Ilustrace 3: Určení brzdné síly F_{Br} měřením reakčního momentu M_R [1]: 1 – vozidlové kolo; 2 – dvojice válců; 3 – motor s převodovkou; 4 – momentová páka; 5 – snímač síly; 6 – ukazatel

Při zkoušení vozidlo najede postupně koly obou náprav na měřicí válce a s odpojeným motorem jsou kola roztočena na stabilní zkuškovou rychlost, která se nemění ani během brždění a bývá menší než $10 \text{ km} \cdot \text{h}^{-1}$ – proto pomaloběžné. Výšše popsaná zkušebna měří

brzdné síly mechanicky na principu reakčního momentu, který je úměrně velký brzdné síle na kole. Brzdná síla se dá měřit i elektricky a to na předpokladu, že se zvětšujícím se odporem od brždění se zvětšuje potřebný výkon na elektromotorech.

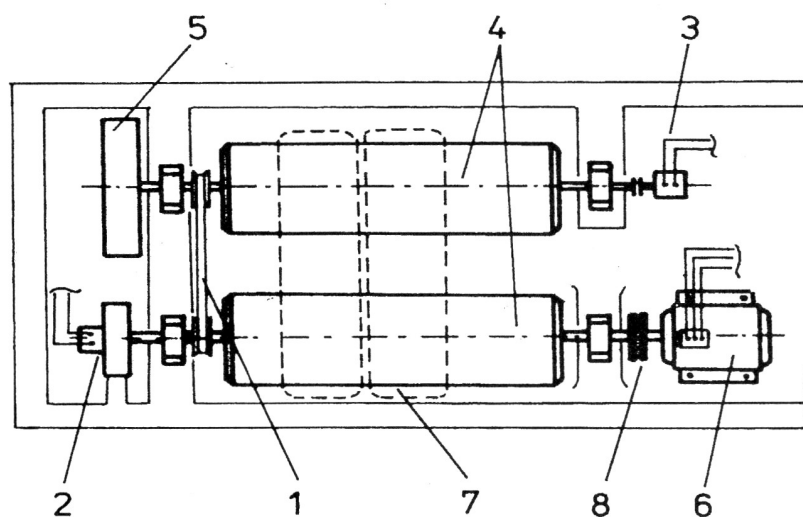
1.2.2 Rychloběžná válcová zkušebna

U rychloběžných zkušeben se rychlost přibližuje $100 \text{ km}\cdot\text{h}^{-1}$ a tím přibližují zkušební podmínky na válcích skutečným podmínkám.

Rozeznáváme tři druhy těchto zařízení:

- válce jsou trvale poháněny a princip měření je podobný jako u pomaloběžných
- válce jsou setrvačníky a po dosažení zkušební rychlosti jsou odpojeny od motorů a do zastavení válců je měřena „ujetá“ vzdálenost a čas.
- stanice, která oba způsoby kombinuje u setrvačnickových zkušeben je konstrukce z principu odlišná. Brzdy nemají výkon elektromotorů, ale energii akumulovanou ve válcích.

Zkoušené vozidlo najede jednou nápravou na zkušební válce a kola druhé nápravy je třeba zajistit proti pohybu. Poté, co je dosaženo požadované rychlosti sešlápne obsluhující technik brzdový pedál předem určenou silou. Pedometr, umístěný na pedálu, vypne spojky od obou elektromotorů a brzdné síly kol způsobují zpomalování bubnů se setrvačníky.



Ilustrace 4: Setrvačnickový stav [1]: 1 – klínový řemen; 2 – snímač impulsů (brzdná dráha); 3 – tachodynamo (rychlost jízdy); 4 – pár válců; 5 – setrvačnick; 6 – hnací elektromotor; 7 – zdvojené kolo; 8 – spojka



1.2.3 Plošinové zkušebny brzd

Plošinové zkušebny ověří funkčnost pouze jako porovnání zda brzdy vyhovují či ne, proto se používají jako vstupní, informační či diagnostické o celkovém stavu brzd. Je tvořena dvěma nebo čtyřmi plošinami, které jsou posuvné ve směru jízdy vozidla. U provedení se dvěma plošinami se na zkušební ddráhu najíždí nejdříve jednou a posléze druhou. Aby se výsledky daly porovnávat musí se při obou měřeních zajistit stejná ovládací síla, to vyžaduje použití pedometru. Tento problém u zkušeben se čtyřmi plošinami odpadá.

Měření probíhá tak, že vozidlo najede na zkušební dráhu (rychlostí 10-15 km/h) a po najetí na plošiny zabrzdí, přičemž je výhodné využít celé délky zkušebních plošin pro vyšší přesnost měření. Plošiny jsou pohyblivé, aproto dojde k posuvu ve směru jízdy a tento posuv je zaznamenán pomocí tenzometrických snímačů. Signály jsou následně vyhodnoceny počítačem a graficky zobrazeny.

Největší výhodou plošinových zkušeben je jednoduchost a rychlost zkoušky, během níž, lze diagnostikovat směrová stabilita a dochází tu, díky pohybu vozidla, k dynamickému rozložení sil. Pro použití na STK je však nedostačující, protože neumožňuje měřit házivost brzdových kotoučů (potažmo ovalitu brzdových bubnů) nebo měření celé charakteristiky brzd (závislost brzdné síly na ovládací síle).

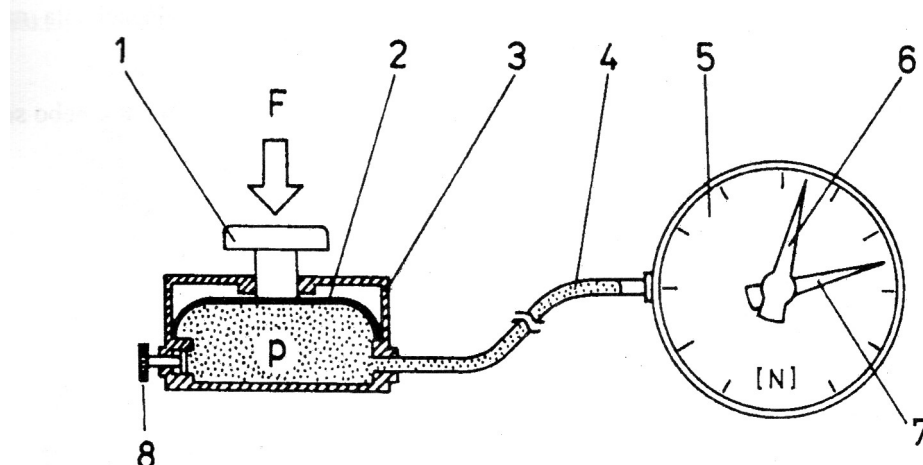
U diagnostických zkoušek brzd se vyhodnocují také data o souměrnosti brzdných sil na jednotlivých nápravách, rozdíl mezi brzdnými silami na levém a pravém kole nesmí být větší než 30 % a stavu brzdových kotoučů, co se týče házivosti brzdových disků nebo ovality brzdových bubnů, jejichž odchylky by neměly být větší než 10 % od střední hodnoty brzdící síly.

(2) PEDOMETRY

Síla na ovládací orgán soustavy je jedním z kontrolovaných údajů při zkoušení brzdových soustav a její hodnota je pro každou kategorii vozidla dána předpisem EHK R 13 (tab.1.1). K jejímu měření se používají pedometry, které se připevní k ovládacímu pedálu nebo k noze obsluhy a je na ně nebo přes ně aplikována ovládací síla. Proto bývají velmi odolné a jsou konstruovány k odolání sil až 1500 N.

2.1 ANALOGOVÉ PEDOMETRY

Na obrázku 2.1 je vyobrazen Hydraulický analogový pedometr. U těchto pedometrů se využívá faktu, že v kapalině, na kterou působí vnější síla, je v každém jejím místě tlak stejný (Pascalův zákon). Místo tlaku se však měří síla, která se odečítá z manometru cejchovaném v N. V dnešní době se však používají elektronické pedometry, které společně s výpočetní technikou dokážou zaznamenat celkový průběh brzdné síly.



Ilustrace 5: Hydraulický pedometr[1]: 1 – tlačný píst; 2 – membrána; 3 – obal pedometru; 4 – hadice; 5 – manometr cejchovaný v N; 6 – ukazatel okamžité hodnoty; 7 – vlečný ukazatel (max hodnota); 8 – šroub k nastavení nulové hodnoty

2.2 ELEKTRONICKÉ PEDOMETRY

Elektronické pedometry se začaly používat díky své jednoduché obsluze, možnosti záznamu průběhu ovládací síly a díky možnosti propojení s válcovou zkušebnou, kdy se



signál používá k odpojení pohonu válců nebo k propojení s decelerometrem, s nímž se u zkoušky na společnou časovou základnu zaznamenává okamžitá síla na pedálu a okamžité zpomalení. Na trhu jsou k dostání pedometry firem Bosch nebo SAXON Prüftechnik GmbH, které jej dodávají jako příslušenství k decelerometrům nebo válcovým zkušebnám. Samostatně od firem např. HKM-Messtechnik GmbH, EPOCH Instruments and Controls Pvt Ltd. nebo FUTEK Advanced Sensor Technology, Inc. Bohužel ve většině případů se kromě základních rozměrů a jednoduchých schémat zapojení s ostatními měřicími doplňky firem zjistit nedá.

2.3 HKM-MESSTECHNIK GMBH

Force Gauge PKH 2.0

Jedná se o tenzometrický měřič ve tvaru Z s nízkou konstrukcí a pružnou svorkou na zadní straně, který je schopen měřit sílu až do velikosti 1500 N s chybou 0,5 %. Čtení dat je možno dvěma způsoby, analogovým ukazatelem se zabudovaným zesilovačem nebo měřícím terminálem, který do paměti zaznamenává okamžité hodnoty síly s funkcí ukázání maximální síly a možností připojení tiskárny. Zařízení je zkalibrováno již ve výrobě a lze k němu získat osvědčení o kalibraci podle ISO nebo NIST.

2.4 EPOCH INSTRUMENTS AND CONTROLS PVT LTD

Pedal Force Meter

Toto zařízení může být použito k měření síly na brzdovém nebo spojkovém pedálu ke kterému je připevněno pomocí pásu smršťovací textilie. Zařízení je vybaveno ochranou proti přetížení, které má zabránit zničení. Bohužel oficiální ani jiné stránky více o tomto produktu.



Ilustrace 6: Pedometr HKM-Messtechnik GmbH Force Gauge PKH 2.0 [4]



2.5 FUTEK ADVANCED SENSOR TECHNOLOGY, INC

Pedal Force Load Cell LAU200

Tento přístroj je nabízen ve dvou variantách maximálního zatížení 100 lb (~445 N) nebo 300 lb (~1335 N). V obou případech je složen z odnímatelné desky a celonerezové jednotky, která díky nízkému profilu do značné míry eliminuje chybu způsobenou, působením síly mimo střed senzoru (<4 %). Jedná se o tenzometrický pedometr, avšak materiály neuvádějí informace o tvaru pružného členu, na kterém dochází k měření. Čtení hodnot je možno buď z samostatných jednotek displejů nebo systému dodávaného firmou s možností vlastního ověření a kalibrace.



Ilustrace 7: EPOCH Instruments and Controls Pvt Ltd. [5]



Ilustrace 8: FUTEK Pedal Force Load Cell LAU 200 [6]



(3) NÁVRH PEDOMETRU

3.1 SOUČASNÝ STAV POZNÁNÍ

Měření síly jako základní veličiny, jež působí všude okolo nás, je velmi důležitým nástrojem techniky bez níž bychom nemohli vyhodnocovat například vlastnosti materiálu nebo mechanismů. Sílu lze definovat jako vektorovou veličinu vyjádřenou jako derivaci hybnosti podle času.

$$\vec{F} = \frac{d(m \cdot \vec{v})}{dt} = m \cdot \frac{d\vec{v}}{dt} = m \cdot \vec{a} \quad (\text{rov.3.1.})$$

kde:	F	N	je síla
	t	s	– čas
	m	kg	– hmotnost
	v	ms^{-1}	– rychlost
	a	ms^{-2}	– zrychlení

S touto základní formou se člověk setká nejčastěji, ale podle tohoto vztahu by existovala síla pouze za pohybu. Statická tíhová síla je pak definována takto:

$$\vec{G} = m \cdot \vec{g} \quad (\text{rov.3.2})$$

kde:	G	N	je tíhová síla tělesa
	m	kg	– je hmotnost tělesa
	g	ms^{-2}	– je tíhové zrychlení s obecnou hodnotou $9,80665 \text{ m.s}^{-2}$

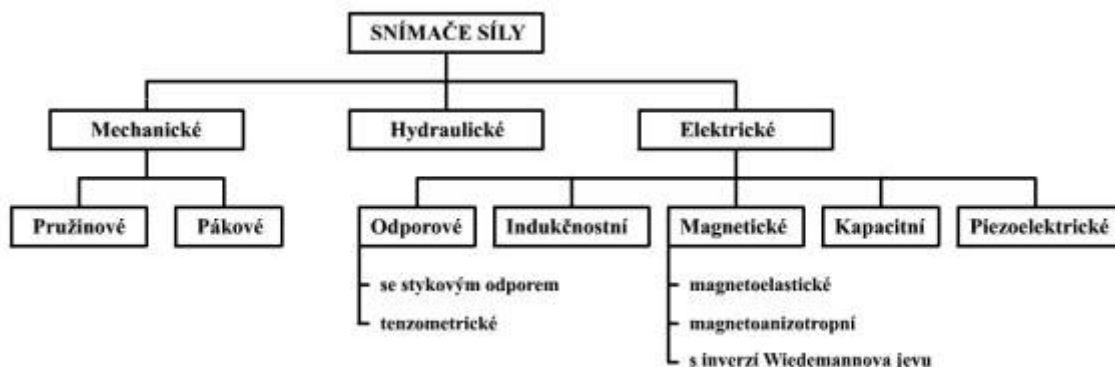
Jednotkou síly je newton (N). Newton je síla, která uděluje volnému bodu o hmotnosti 1 kg zrychlení 1 ms^{-2} .

3.2 SNÍMAČE SÍLY

Měření síly je ve většině případů založeno na měření deformace nebo výchylky nějakého členu. To lze provést různými metodami, ale v současné době se v drtivé většině případů používají elektrické metody měření deformace, ve zvláště vyjimečných případech se lze pořídit i s mechanickými či hydraulickými snímači a to například u přímého měření strojů. Pro jejich velmi vyjimečný výskyt se jimi tudíž v dalším výkladu nebudu zabývat. Tabulka 2 zobrazuje rozdělení snímačů síly, je patrné, že elektricky lze měřit sílu mnoha způsoby a proto se také tento způsob nejvíce prosadil. Elektrické snímače využívají tlakové závislosti některých elektrických veličin. Nejvíce se využívají v elektromechanických vahách, kde se používají kovové tenzometry, které vynikají svou přesností a dlouhodobou stabilitou.



Tabulka 2: Rozdělení snímače sil [3]



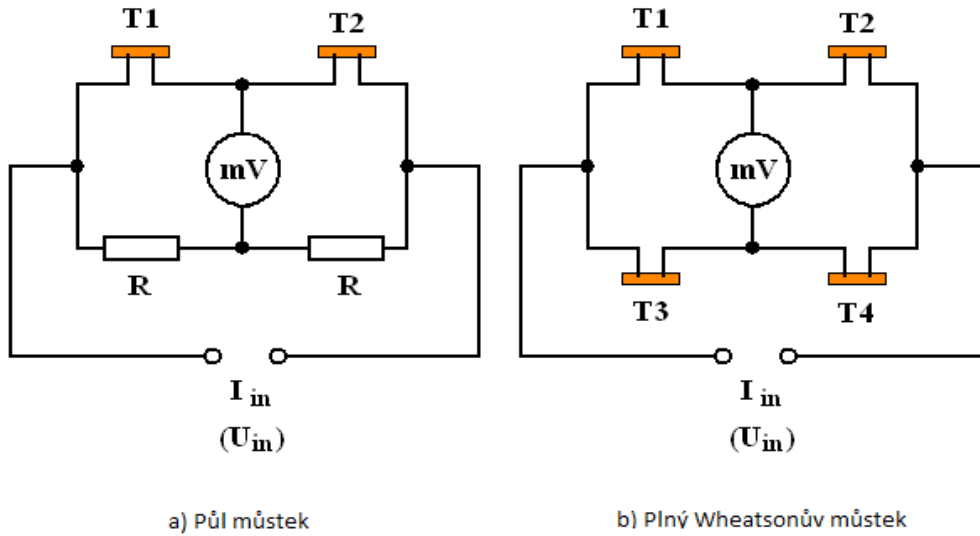
Na elektrické měřiče jsou kladeny následující požadavky:

- co největší časová stálost,
- co nejmenší závislost na kolísání napájecího napětí, kmitočtu sítě a teplotě okolí,
- nerušený přenos signálu od snímače k jednotce zpracovávající signál,
- necitlivost na boční síly a momenty,
- co nejmenší rozměry a vhodný tvar.

Dále je můžeme také dělit dle převodu síly na elektrický signál, toto rozdělení je velmi jednoduché, jde buď o přímý nebo nepřímý převod. U přímého síla působí přímo na odporový, tím ho deformuje a mění jeho vodivé vlastnosti. Toto řešení je z pochopitelných důvodů vhodné pouze k měření malých sil a to z řádově do 20 N. U nepřímého převodu je využito pružného deformačního členu, který se pod zatížením deformuje a tím se deformuje i odporový drát. Toto řešení má mnohem širší využití a lze měřit síly od desítek N po desítky MN. U pedometru se používají tenzometrické snímače síly, proto se jimi budu nadále zabývat. Ostatní principy nejsou vhodné a to ve většině případů kvůli necitlivosti na tak „malé“ síly nebo možnosti měřit pouze dynamické síly ve smyslu změny síly (dokážou změřit tedy diferenciál síly), které jsou způsobeny třeba při pohybu tělesa.

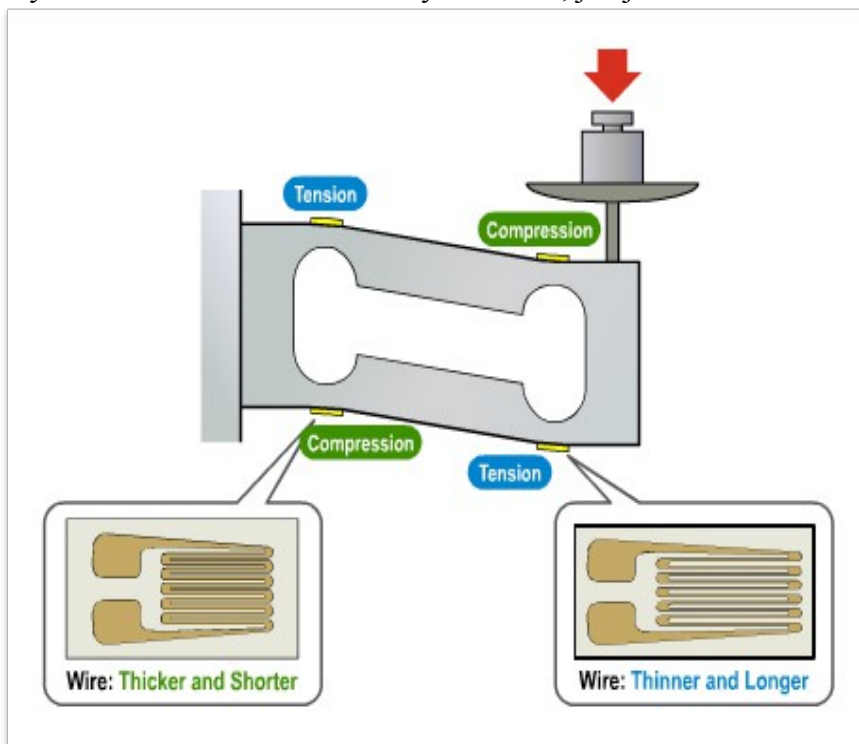
3.3 TENZOMETRICKÉ SNÍMAČE

Tyto snímače jsou nepřímé a k převodu využívají pružných členů, ty mohou být různých tvarů, zásadní je pouze umístění snímačů, které by měli být na místě a ve směru největší deformace. Odporové tenzometry se zapojují buď do půlmůstku (Obr. 3.2a) nebo do plného Wheatsonova můstku (Obr. 3.2b), který kompenzuje vliv teploty.



Ilustrace 9: Wheatsonův můstek [3]

Získanou hodnotou z tohoto můstku je poté napětí, které vzniká rozdílem potenciálů snímačů namáhaných na tah a snímačů namáhaných na tlak, jak je znázorněno na obrázku 3.3.

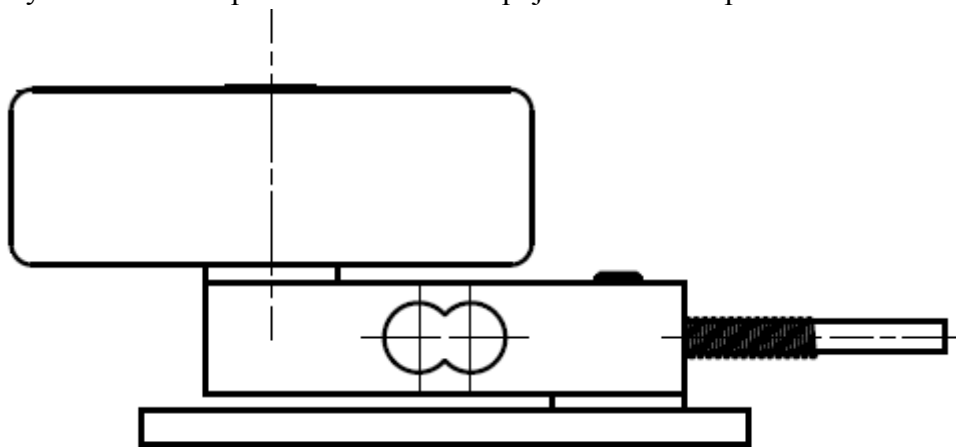


Ilustrace 10: Princip umístění tenzometrických snímačů [8]



3.4 KONSTRUKČNÍ ŘEŠENÍ

U návrhu mého pedometru jsem se rozhodl použít tuto osvědčenou metodu snímání síly a za pomoci internetu našel nejrůznější provedení těchto snímačů. Nejvíce mi vyhovuje snímač od firmy RobotShop s pobočkou ve Francii, díky kompaktním rozměrům a zatížitelnosti až 50 kg. To je sice méně než potřebuji avšak další možnost byl pouze snímač se zatížitelností 200 kg a to je již přespříliš. Tento nedostatek však vykompenzuji použitím dvou těchto snímačů, takže se měřená síla rozdělí v poměru 50:50. Použití dvou tenzometrů zároveň je potřeba mít k dispozici převodník s dostatečným počtem kanálů, ústav má k dispozici převodníky až s 16 kanály nebo lze použít kombinační tištěný spoj a odpory, které vytvoří „nadřazený“ Wheatsonův půl můstek. Takové spoje lze nalézt například v domácích váhách.



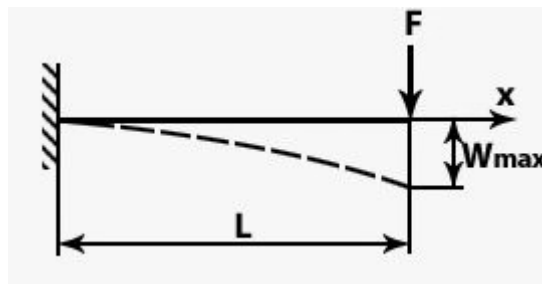
Ilustrace 11: Bokorys pedometru

Na obrázku 3.4 jde vidět umístění tenzometrického snímače síly. Z oboustran je podložen plechem o síle 2 mm, který má zajistit prostor pro deformaci pružného prvku a také zajistit, aby se síla rozdělovala na oba prvky rovnoměrně. Síla působí na pedometr skrze puk, pružná deformace puku nevadí, protože se síla hlavně přenaší skrze šrouby, puk slouží spíše ke zvětšení plochy a k lepší obsluze. Na druhé straně jsou tenzometry skrze podložný plech připevněny a připevňovacímu plechu, který srze díry, lze snadno přidělat k pedálu, buď za použití stahovacích pásek na jedno použití nebo jakýchkoliv jiných. Plechy jsou vyrobeny z nerezové oceli, ne přesném materiálu nezáleží, nepředpokládá se, že budou mechanicky namáhány, aby jejich mechanické vlastnosti byly důležité. Nerezovou ocel jsem zvolil proto, že při výrobě jednoho kusu, je v konečném důsledku použití nerezové oceli levnější. Není nutno konečný výrobek ani jeho díly jakkoliv povrchově upravovat a odolají veškerým nepříznivým okolním vlivům. Šrouby jsou taktéž z nerezové oceli, běžně používané pozinkované šrouby není vhodné použít, protože kvůli uhlíkové oceli ze které jsou šrouby vyrobeny by mohlo dojít ke elektrochemické korozi.



3.5 VÝPOČET TLOUŠTKY PODLOŽNÉHO PLECHU

Podložný plech bude zajišťovat, a by tenzometr měl dostatek místa se deformovat a tak nedošlo k omezení možnosti měřit. Jedná se o rovinou úlohu nosníku namáhaného na konci silou s žádným stupněm volnosti. Jako zjednodušení nebudu počítat s otvory v boku tenzometru. Nosník si představím jako na obrázku 3.5, na jedné straně vetknutý a na druhé zatížený silou o velikosti 350 N. Výsledkem bude posunutí bodu v místě působení síly F w_{\max} . Všechny potřebné hodnoty pro výpočet shrnuje tabulka 3.

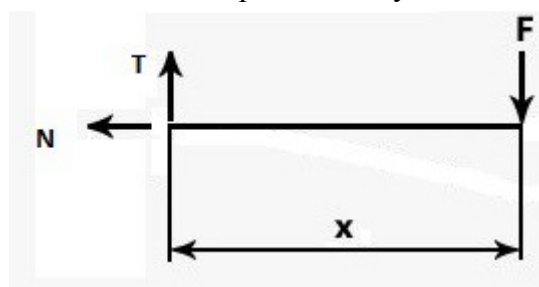


Ilustrace 12: Model nosníku [7]

Tabulka 3: Hodnoty potřebné pro výpočet

L (délka prutu) [mm]	52.25
a (strana průřezu) [mm]	12
F (zatěžující síla) [N]	350
E (modul pružnosti v tahu pro hliník) [Gpa]	70

Nejdříve uvolním nosník jako na obrázku 3.6 a vytovřím rovnici 3.3 ohybového momentu podle souřadnice x , která má nulu v bodě působení síly.



Ilustrace 13: Uvolnění nosníku

$$M_o(x) = F \cdot x \quad x \in \langle 0, L \rangle \quad (\text{rov.3.3})$$

kde $M_o(x)$ Nm je ohybový moment v bodu x

x m – souřadnice bodu

L m – délka prutu



Z této rovnice lze vidět že s rostoucí hodnotou x se bude hodnota ohybového momentu lineárně zvyšovat. V dalším kroku výpočtu kvadraticky model průřezu nosníku se čtvercovým průřezem pomocí rovnice 3.4:

$$J_z = \frac{s^4}{12} = \frac{(12 \cdot 10^{-3} \text{ m})^4}{12} = 1,728 \cdot 10^{-9} \text{ m}^4 \quad (\text{rov.3.4})$$

kde: J_z m^4 je kvadratický modul pružnosti k ose z

s m – strana čtverce průřezu

Následně pomocí rovnice 3.5 pro posunutí v bodě vypočteme posunutí:

$$w_{max} = \int_L^0 \frac{F \cdot x}{E \cdot J} \cdot \left[\frac{d(F \cdot x)}{dF} \right] dx = -\frac{1}{3} \cdot \frac{F \cdot L^3}{E \cdot J} = -\frac{1}{3} \cdot \frac{350 \text{ N} \cdot (52,25 \cdot 10^{-3} \text{ m})^3}{70 \cdot 10^9 \text{ Pa} \cdot 1,728 \cdot 10^{-9} \text{ m}^4} = -0,138 \cdot 10^{-3} \text{ m} \quad (\text{rov.3.5})$$

kde: w_{max} m je posunutí v bodu

Toto posunutí lze získat i pomocí rovnice 3.6, diferenciální rovnice průhybové čáry:

$$w''(x) = -\frac{M_o(x)}{E \cdot J} dx \quad (\text{rov.3.6})$$

Vyřešením této rovnice získáme rovnici průhybové čáry (rovnice 3.7), pomocí které můžeme spočítat posunutí v každém bodě nosníku.

$$w = \frac{-F \cdot x^3}{6 \cdot E \cdot J} + \frac{F \cdot L^2 \cdot x}{E \cdot J} - \frac{F \cdot L^3}{3 \cdot E \cdot J} \quad (\text{rov.3.7})$$

Jak lze vidět pokud za x dosadíme nulu výjde nám rovnice 3.4, takže lze předpokládat, že obě rovnice jsou vyřešeny správně.

3.6 KALIBRACE PEDOMETRU

Podle přílohy č.9 k vyhlášce č.342/2014 Sb. se kontrola pedometru provádí podle návodu výrobce, minimálně ve dvou bodech rozsahu, kdy jeden z nich může být nula, zatěžováním závažími, případně pomocí přípravku a závaží. Požadovaná přesnost ovládací síly je $\pm 35 \text{ N}$ v rozsahu 0-700 N.

Při kalibraci se přesvědčíme, že pedometr je správně zapojený a umístěn vodorovně na podložce. Vezmeme libovolná dvě závaží v rozmezí 1-70 kg a umístíme je na pedometr.



Podle notoricky známé rovnice 3.8 vypočteme tíhovou sílu.

$$F_g = m \cdot g \quad (\text{rov.3.8})$$

kde m kg je hmotnost závaží

g ms^{-1} –tíhové zrychlení

Protože přesnost měření má velkou toleranci můžeme brát $g=9,81\text{m/s}$, pokud se tedy hodnota naměřená pedometrem od vypočtené liší o méně než $\pm 35\text{ N}$, je pedometr zkalibrován.



ZÁVĚR

Cílem bakalářské práce bylo představit měření brzd podle normy ISO a navrhnout zařízení pro měření brzdové síly na pedálu. V její úvodní části, vzhledem k nedostupnosti normy ISO, se uvádí způsoby měření, limity a hodnocení brzdových soustav pro homologaci a následně technickou způsobilost pro provoz na pozemních komunikacích.

V její druhé části se soustředí na nabídku přístrojů pro měření brzdové síly, která je velmi omezená, jak do nabídky tak i do informací o samotných přístrojích. Předpokládám, že je to důsledek toho, že pedometr je standardním vybavením každé válcové zkušebny, kde zastává i jiné funkce než samotné měření síly a proto samotný pedometr nemá větší obchodní význam.

V závěrečné části je popsán můj vlastní návrh takového zařízení, uvádí se zde princip měření dané veličiny, technické řešení a výpočet průhybu pružného elementu tenzometru, pro správnou funkčnost zařízení. V závěru je uveden způsob kalibrace a zákonné limity.

Ze zadání bakalářské práce mě nejvíce zaujala část zabývající se metodikou kontroly a způsoby měření brzdových soustav. Překvapilo mě množství kontrolovaných položek u STK a i způsoby jakými se uvěřuje správná funkčnost brzdové soustavy při homologaci.

**SEZNAM ZKRATEK**

F	[N]	obecná síla
G	[N]	tíhová síla tělesa
J_z	[m ⁴]	kvadratický modul pružnosti k ose z
L	[m]	délka prutu
m	[kg]	je hmotnost závaží
$M_o(x)$	[Nm]	je ohybový moment v bodu x
a	[ms ⁻²]	zrychlení
g	[ms ⁻¹]	tíhové zrychlení
m	[kg]	je hmotnost závaží
s	[m]	strana čtverce průřezu nosníku
t	[s]	čas
v	[ms ⁻¹]	rychlost
w	[m]	je posunutí v bodu
w_{max}	[m]	je maximální posunutí
$w''(x)$	[mg]	je posunutí v bodu v závislosti na x
x	[m]	souřadnice bodu po uvolnění nosníku



POUŽITÉ INFORMAČNÍ ZDROJE

- [1] VLK, František. Diagnostika motorových vozidel: [diagnostické testery, motortestery, brzdové soustavy, geometrie řízení, tlumiče, kontrola podvozku, diagnostické linky]. 1. vyd. Brno: František Vlk, 2006, vi, 444 s. ISBN 80-239-7064-X.
- [2] VRBA, Jiří. Diagnostické metody určení závad na brzdovém systému vozidla. Plzeň, 2014. Dostupné také z: <http://hdl.handle.net/11025/12505>. Bakalářská práce. Západočeská univerzita v Plzni. Vedoucí práce Doc. Ing. Josef FORMÁNEK, Ph.D.
- [3] SMUTNÝ, Pavek. Měření mechanických veličin. E-automatizace.cz [online]. 2003 [cit. 2016-01-17]. Dostupné z: <http://www.e-automatizace.cz/ebooks/mmv/index.html>
- [4] HKM Messtechnik Pedal Force Gauge PKH 2.0 [obrázek] Zdroj:<http://www.hkm-messtechnik.com/en/products/pedal-force-meters>
- [5] EPOCH Instruments and Controls Pvt Ltd Pedal Force Meter [obrázek] Zdroj: <http://www.epochloadcell.com/pedal-force-meter.php>
- [6] FUTEK Pedal Force Load Cell LAU 200 [obrázek] Zdroj:<http://www.futek.com/product.aspx?stock=FSH00221>
- [7] Model nosníku [obrázek] Zdroj: http://e-konstrukter.cz/files/calculations/140x72_qn06x4305gqa4h5k1h013pc2r6l38e.jpg
- [8] Princip umístění tenzometrických snímačů [obrázek] Zdroj: https://cdn.sparkfun.com/assets/learn_tutorials/3/8/2/img0054.png



SEZNAM ILUSTRACÍ

Ilustrace:1 Vlečné kolečko	11
Ilustrace:2 Záznam měření brzdných sil na kolech automobilu	11
Ilustrace:3 Určení brzdné síly FBr měřením reakčního momentu MR.....	12
Ilustrace:4 Setrvačnickový stav	13
Ilustrace:5 Hydraulický pedometr	15
Ilustrace:6 Pedometr HKM-Messtechnik GmbH Force Gauge PKH 2.0	16
Ilustrace:7 EPOCH Instruments and Controls Pvt Ltd.....	17
Ilustrace:8 FUTEK Pedal Force Load Cell LAU 200.....	17
Ilustrace:9 Wheatsonův můstek.....	20
Ilustrace:10 Princip umístění tenzometrických snímačů.....	20
Ilustrace:11 Bokorys pedometru.....	21
Ilustrace:12 Model nosníku	22
Ilustrace:13 Uvolnění nosníku.....	22



SEZNAM PŘÍLOH

- [1] 01-01-A3-00 PEDAL METER
- [2] 01-01-A4-01 BASE
- [3] 01-01-A4-02 UNDERLAY SHEET
- [4] 01-01-A4-03 PUCK