



# VYSOKÉ UČENÍ TECHNICKÉ V BRNĚ

BRNO UNIVERSITY OF TECHNOLOGY

## FAKULTA STAVEBNÍ

FACULTY OF CIVIL ENGINEERING

## ÚSTAV GEOTECHNIKY

INSTITUTE OF GEOTECHNICS

## ZALOŽENÍ SILA

SILOS FOUNDATION

## BAKALÁŘSKÁ PRÁCE

BACHELOR'S THESIS

### AUTOR PRÁCE

AUTHOR

Jan Minarčík

### VEDOUCÍ PRÁCE

SUPERVISOR

Ing. MICHAL DONĚK, Ph.D.

BRNO 2018



# VYSOKÉ UČENÍ TECHNICKÉ V BRNĚ FAKULTA STAVEBNÍ

<b>Studijní program</b>	B3607 Stavební inženýrství
<b>Typ studijního programu</b>	Bakalářský studijní program s prezenční formou studia
<b>Studijní obor</b>	3647R013 Konstrukce a dopravní stavby
<b>Pracoviště</b>	Ústav geotechniky

## ZADÁNÍ BAKALÁŘSKÉ PRÁCE

<b>Student</b>	Jan Minarčík
<b>Název</b>	Založení síla
<b>Vedoucí práce</b>	Ing. Michal Doněk, Ph.D.
<b>Datum zadání</b>	30. 11. 2017
<b>Datum odevzdání</b>	25. 5. 2018

V Brně dne 30. 11. 2017

---

doc. Ing. Lumír Miča, Ph.D.  
Vedoucí ústavu

---

prof. Ing. Miroslav Bajer, CSc.  
Děkan Fakulty stavební VUT

## **PODKLADY A LITERATURA**

MASOPUST, J., GLISNÍKOVÁ, V. Zakládání staveb. Brno, 2006

TURČEK, P. a kol.: Zakládání staveb, Jaga, Bratislava, 2005

WEIGLOVÁ, K. Mechanika zemin. Brno: CERM, 2007

ČÍRTEK, L., ZICH, M. Betonové konstrukce 1. Základové konstrukce. Brno, 2005

Podkladový materiál, výkresy apod. poskytnuté zadavatelem úkolu.

## **ZÁSADY PRO VYPRACOVÁNÍ**

Úkolem BP je návrh a posouzení plošného založení souboru 8ks sil na plastový granulát. Základ svou hmotou a rozměry působí především proti destabilizujícím účinkům vodorovného zatížení větrem. Bakalářské práce by měla mít následující strukturu: úvod do problematiky plošných základů, teoretické řešení únosnosti základové půdy pod plošnými základy, zhodnocení základových poměrů a návrh založení podložený výpočty, výkres tvaru základů a výztuže.

## **STRUKTURA BAKALÁŘSKÉ PRÁCE**

VŠKP vypracujte a rozčleňte podle dále uvedené struktury:

1. Textová část VŠKP zpracovaná podle Směrnice rektora "Úprava, odevzdávání, zveřejňování a uchovávání vysokoškolských kvalifikačních prací" a Směrnice děkana "Úprava, odevzdávání, zveřejňování a uchovávání vysokoškolských kvalifikačních prací na FAST VUT" (povinná součást VŠKP).
2. Přílohy textové části VŠKP zpracované podle Směrnice rektora "Úprava, odevzdávání, zveřejňování a uchovávání vysokoškolských kvalifikačních prací" a Směrnice děkana "Úprava, odevzdávání, zveřejňování a uchovávání vysokoškolských kvalifikačních prací na FAST VUT" (nepovinná součást VŠKP v případě, že přílohy nejsou součástí textové části VŠKP, ale textovou část doplňují).

---

Ing. Michal Doněk, Ph.D.

Vedoucí bakalářské práce

## **ABSTRAKT**

Bakalářská práce uvádí v první části do problematiky plošných základů, v druhé části předkládá teoretické řešení únosnosti základové půdy pod plošnými základy. V třetí, praktické části, je řešeno plošné založení 8 ks sil na plastový granulát v daných geologických podmínkách. Návrh plošného základu byl proveden dle Eurokódu 7, za využití výpočtových softwarů GEO5 – Patky a SCIA Engineer.

## **KLÍČOVÁ SLOVA**

Zakládání staveb, založení sila, základová deska, inženýrskogeologický průzkum, návrh plošných základů.

## **ABSTRACT**

The bachelor thesis deals with the surface fundamentals in the first part, in the second part presents a theoretical solution of the bearing capacity of the foundation soil under flat basis. In the third, practical part is solved the 8th unit of silos for plastics granulate in given geological conditions. The layout design was made according to Eurocode 7, using the GEO5 – Patky and SCIA Engineer.

## **KEYWORDS**

Foundation engineering, silos foundation, foundation slab, engineering-geological survey, design of shallow foundations,

## **BIBLIOGRAFICKÁ CITACE VŠKP**

Jan Minarčík *Založení sila*. Brno, 2018. 63 s., 6 s. příl. Bakalářská práce. Vysoké učení technické v Brně, Fakulta stavební, Ústav geotechniky. Vedoucí práce Ing. Michal Doněk, Ph.D.

## **PROHLÁŠENÍ**

Prohlašuji, že jsem bakalářskou práci zpracoval(a) samostatně a že jsem uvedl(a) všechny použité informační zdroje.

V Brně dne 5. 5. 2018

---

Jan Minarčík  
autor práce

## **PODĚKOVÁNÍ**

Tímto bych chtěl poděkovat všem kteří mi pomáhali s přípravou práce, nebo jakkoli podporovali a stáli při mně, během jejího vytváření. Zejména bych chtěl poděkovat vedoucímu své práce Ing. Michalu Doňkovi Ph.D za vedení, přístup a čas strávený konzultacemi.

<b>1. ÚVOD</b> .....	<b>10</b>
<b>2. PLOŠNÉ ZÁKLADY</b> .....	<b>11</b>
2.1 ZÁKLADOVÉ PATKY .....	11
2.2 ZÁKLADOVÉ PÁSY .....	13
2.3 ZÁKLADOVÁ DESKA .....	13
2.4 ZÁKLADOVÉ ROŠTY .....	13
2.5 PROBLEMATIKA PLOŠNÝCH ZÁKLADŮ .....	14
2.6 HLOUBKA ZALOŽENÍ.....	14
<b>3. TEORETICKÉ ŘEŠENÍ ÚNOSNOTI ZAKL. PŮDY</b> .....	<b>15</b>
3.1 ZÁSADY NAVRHOVÁNÍ ZÁKLADOVÝCH KONSTRUKCÍ.....	15
3.1.1 Mezní stavy únosnosti dle EC 7 .....	15
3.1.2 Ověření mezních stavů porušení.....	16
3.1.3 Návrhové přístupy pro případy porušení 1. MS STR a GEO.....	18
Návrhový přístup 1 (NP1) .....	18
Návrhový přístup 2 (NP2) .....	18
Návrhový přístup 3 (NP3) .....	19
3.2 ÚNOSNOST PLOŠNÝCH ZÁKLADŮ - 1. MS.....	20
3.2.1 Návrh podle mezního stavu porušení dle EC 7 .....	20
3.2.2 Zatížení v základové spáře.....	22
3.2.3 Návrhová únosnost základové spáry .....	22
3.2.3.1 Neodvodněné podmínky .....	23
3.2.3.2 Odvodněné podmínky .....	23
3.2.3.3 Únosnost základové spáry na usmýknutí .....	25
3.3 POUŽITELNOST PLOŠNÝCH ZÁKLADŮ – 2. MS.....	26
3.3.1 Výpočet sedání základové konstrukce .....	26
<b>4. NÁVRH ZALOŽENÍ SIL</b> .....	<b>28</b>
4.1 POPIS STAVBY .....	28
4.2 ZHODNOCENÍ ZÁKLADOVÝCH POMĚRŮ.....	28
4.2.1 Úvodní informace.....	28
4.2.2 Detailní popis geologické stavby .....	29
4.2.2.1 Geomorfologie .....	29
4.2.2.2 Inženýrskogeologický průzkum .....	30
4.2.2.3 Hydrogeologický průzkum .....	30
4.2.2.4 Klimatické podmínky a seismické poměry.....	31
4.2.3 Charakteristiky zemin – zhodnocení.....	31
4.2.3.1 Určení příslušných vrtů .....	31
4.3 ZATÍŽENÍ ZÁKLADOVÉ SPÁRY .....	34
4.3 POSOUZENÍ NA MEZNÍ STAV ÚNOSNOTI – 1. MS.....	34
4.3.1 Posouzení stability (EQU) dle STN EN 1997-1 .....	35



4.3.2	Posouzení únosnosti základové půdy dle EN 1997-1 .....	35
4.3.2.1	Posudek č.1 .....	36
4.3.2.2	Posudek č. 2.....	37
4.4	POSOUZENÍ NA MEZNÍ STAV POUŽITELNOSTI – 2.MS .....	38
4.4.1	Tuhost základu .....	38
4.4.2	Numerické řešení MKP.....	39
4.4.3	Teorie výpočtu – SCIA Engineer.....	39
4.4.4	Modelování konstrukce .....	41
4.4.4.1	Zadávání geologického profilu.....	41
4.4.4.2	Zadání geometrie.....	42
4.4.4.3	Zatížení základu .....	42
4.4.5	Rozbor výsledků.....	44
4.4.6	POSOUZENÍ SEDNUTÍ A POMĚRNÉHO SEDNUTÍ .....	46
4.5	DIMENZOVÁNÍ VÝZTUŽE.....	46
4.5.1	Účinky zatížení.....	46
4.5.2	Geometrie, materiálové charakteristiky, krycí vrstva .....	48
4.5.3	Návrh a posouzení výztuže základové desky na ohyb .....	48
4.5.3.1	Návrh vyztužení.....	49
4.5.3.2	Posouzení návrhu .....	50
4.5.3.4	Ověření únosnosti desky nevyztužené na protlačení .....	52
4.5.3.5	Návrh smykové výztuže .....	53
4.5.3.6	Stykování výztuže.....	53
4.5.3.7	Lemovací výztuž .....	54
<b>5.</b>	<b>ZÁVĚR .....</b>	<b>55</b>
	<b>SEZNAMY ZDROJŮ .....</b>	<b>56</b>
	<b>SEZNAM ILUSTRACÍ.....</b>	<b>58</b>
	<b>SEZNAM TABULEK.....</b>	<b>59</b>
	<b>SEZNAM POUŽITÝCH SYMBOLŮ A ZKRATEK.....</b>	<b>60</b>
	<b>SEZNAM PŘÍLOH .....</b>	<b>63</b>

# 1.ÚVOD

Předmětem bakalářské práce je návrh a posouzení plošného založení souboru 8 kusů sil na plastový granulát. Vzhledem k charakteru geometrie konstrukce sila, bude základ především působit proti destabilizujícím účinkům vodorovného zatížení větrem.

Úkolem práce je přiblížit problematiku plošných základů a možnosti plošného založení objektů, vypracovat teoretické řešení únosnosti základové půdy pod plošnými základovými konstrukcemi a v praktické části zhodnotit základové poměry a dle vyvozených charakteristik zvolit vhodné řešení návrhu základové konstrukce. Tento návrh podložit výpočty a vypracovat výkres tvarů základu a výztuže pro realizaci.

Uvedená základová konstrukce je realizována na Slovensku, v obci Rakoluby náležící městu Nové Mesto nad Váhom, kde je součástí výstavby výrobní haly pro automobilový průmysl.

## 2. PLOŠNÉ ZÁKLADY

Zatížení ze stavebních konstrukcí se přenáší pomocí svislých konstrukcí do nejnižší úrovně, kterou např. v budovách tvoří podlaha nejnižšího podlaží. Kdyby zůstaly rozměry svislých nosných konstrukcí stejné i pod touto úrovní a přenášely by zatížení do základové půdy na malé ploše, po překročení určité hodnoty zatížení by se stavební konstrukce zabořily a nemohly by plnit svou funkci. Proto se mezi tuto úroveň stavební konstrukce a základovou půdu musí vložit základ s takovými vlastnostmi a rozměry, které zabezpečí přenos zatížení na větší plochu v souladu s přírodními nebo uměle zlepšenými vlastnostmi základové půdy, tak aby stavební konstrukce byla stabilní. [1]

Nejnižší části stavebních konstrukcí, jenž přenáší zatížení od stavby do základové půdy pomocí plochy základové spáry nazýváme plošné základy. Mezi tyto konstrukce řadíme základové pásy, patky, rošty a desky.

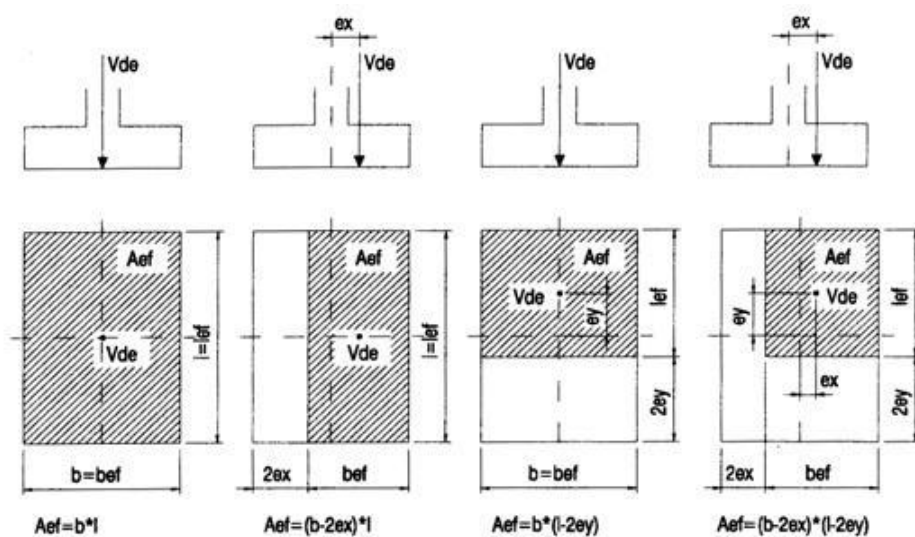
Volbu druhu základu ovlivňuje nejenom charakter zatížení, tzn. jeho velikost a složení, ale také vlastnosti základové půdy, přičemž rozměr a tvar základu se navrhne a posuzuje výpočtem 1. a 2. mezního stavu ve smyslu ČSN EN 1997-1. [2]

### 2.1 Základové patky

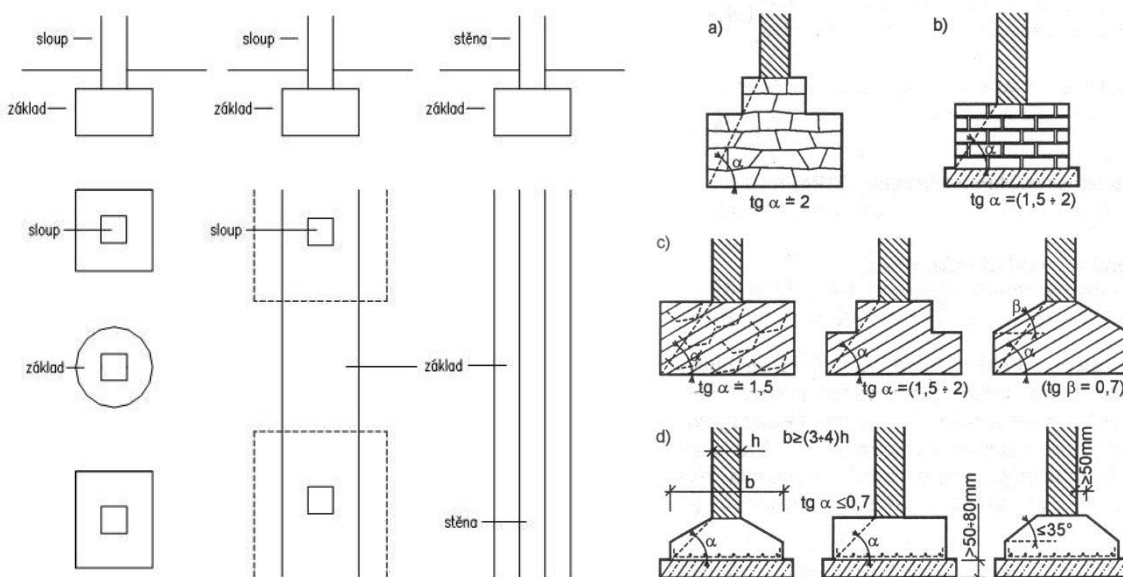
Základové patky přenáší zatížení ze svislých nosných konstrukcí, do základové půdy. Jedná se především o halové objekty, nebo jakékoli skeletové konstrukce. Patky mají převážně čtvercový nebo obdélníkový tvar, výjimečně kruhový. V případě excentrického zatížení se volí obdélníkový tvar, protažení ve směru působení zatížení (obr. 2.1). Materiál patek je prostý beton, častěji však beton vyztužený nebo jejich kombinace. Bývají spíše monolitické jednostupňové, v případě větší hloubky založení víceúhňové, nebo prefabrikované (obr.2.2).

Pro zakládání monolitických železobetonových a ocelových konstrukcí se patky opatřují kotevní výztuží na kterou se napojuje nosná výztuž nosných konstrukcí. V případě montovaných patek, jsou opatřeny kalichem pro vetknutí montovaných sloupů, které se vyplňují cementovou záplivkou.

Pro potřeby posuzování plošných základů se stanovuje jejich tuhost, která souvisí nejen s jejich tvarem, ale i s deformačními vlastnostmi základové půdy. [2]



**Obr. 2.1:** Excentricky zatížený základ [3]



**Obr. 2.2:** tvary základových patek a pásů, a) z lomového kamene, b) z cihel, c) z prostého betonu, d) ze železobetonu [3], [16]

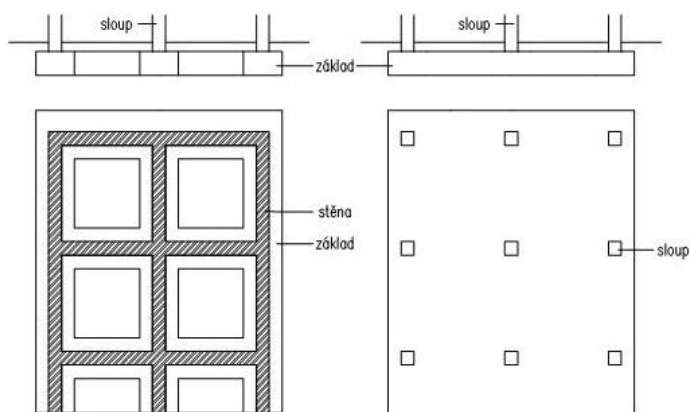
## 2.2 Základové pásy

Za základové pásy (obr.2.2) se považují obdélníkové základy s poměrem  $L / B \geq 6$ , přičemž vždy platí, že jejich šířka  $B$  je mnohonásobně větší než délka  $L$ . Přenášejí zatížení ze svislých nosných konstrukcí spíše stěnového, někdy prutového charakteru. Takový případ je běžný u větších zatížení nebo u méně únosné základové půdy. Pokud jsou uloženy ve směrech navzájem kolmých, nazývají se někdy základovými rošty. [3]

Základové pásy jsou v příčném směru vždy tuhé, ale naopak ve směru své délky jsou poddajné v závislosti na tuhosti podpírané svislé konstrukce.

## 2.3 Základová deska

Základová deska (obr. 2.3) je souvislý plošný základ, přenášející zatížení celého stavebního objektu nebo jeho souvislé části. Základové desky umožňují účinné vodorovné ztužení objektu v úrovni základové spáry, snížení kontaktního



**Obr. 2.3:** Základový rošt a deska [3]

napětí při zakládání na málo únosné půdě, snížení ne-rovnomořného sedání a vzájemného pootáčení svislých prvků konstrukce na málo únosném podloží a provedení celoplošné izolace suterénu stavby proti podzemní vodě. [2]

## 2.4 Základové rošty

Základový rošt (obr. 2.3) je soustava pravoúhle se křížících základových pasů, která podepírá konstrukci. Vytváří vodorovně tuhou konstrukci v úrovni základové

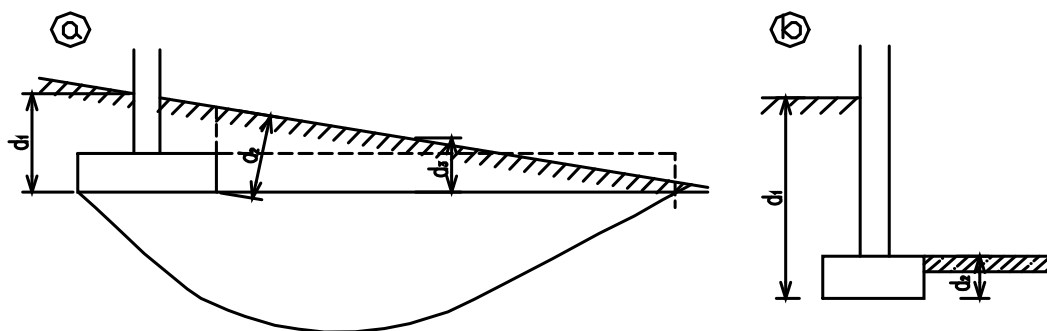
spáry, která je výhodná při zakládání v obtížných podmínkách (zakládání na málo únosných zeminách, poddolovaném nebo svážlivém území) nebo k přenášení velkých zatížení do podloží. Základový rošt také účinně snižuje rozdíly v sedání u tuhých skeletových nadzákladových konstrukcí. [3]

## 2.5 Problematika plošných základů

Plošné základy spadají obvykle do 1. GK a 2. GK, zcela výjimečně i do 3. GK. Návrh plošných základů spočívá v návrhu velikosti a tvaru plochy základové spáry včetně hloubky založení  $D$ , a dále z doporučení vedoucích k ochraně základové spáry před a při provádění plošných základů. Správně navržená plocha základů se posuzuje prokázáním mezního stavu porušení (stability) a popř. prokázáním mezního stavu použitelnosti, jež vede k odhadu velikosti sedání základů. V případech umístění plošného základu (vesměs patky či pasu) blízko nebo na přirozeném či umělém svahu, blízko výkopu nebo opěrné zdi, blízko vodoteče či jezera nebo nádrže a blízko hornických děl či zasypaných konstrukcí se musí prokázat celková stabilita základové půdy. [2]

## 2.6 Hloubka založení

Klimatické poměry v České republice ovlivňují plošné základy staveb jednak možností promrzání, jednak nadměrným vysycháním spojeným s přetvořením zemin. Z hlediska mrazu je na našem území minimální hloubka založení  $D = 0,80$  m, v horských oblastech to může být i více. K vysychání spojenému se smršťováním jsou citlivé jemnozrnné zeminy s velmi vysokou a extrémně vysokou plasticitou tř. F7 a 8, kde minimální hloubka založení činí  $D = 1,60$  m. V případě dočasných nebo provizorních staveb lze zakládat i v hloubce  $D = 0,40$  m.



**Obr. 2.4:** Hloubka založení pro různé účely, a) v šikmém terénu, b) u podsklepeného objektu

Hloubka založení  $D$  pro posouzení 1. mezního stavu je nejmenší svislá vzdálenost od (upraveného) terénu k základové spáře, jež tvoří kontakt plošného základu s geotechnickým prostředím. Pro posouzení 2. mezního stavu (použitelnosti), kdy se stanovuje zejména sedání plošných základů, je hloubka založení vztažena vždy k původnímu terénu. [2]

### 3. TEORETICKÉ ŘEŠENÍ ÚNOSNOTI ZAKL. PŮDY

#### 3.1 Zásady navrhování základových konstrukcí

##### 3.1.1 Mezní stavy únosnosti dle EC 7

Navrhování a posuzování základů vychází z mezních stavů základové půdy a stavební konstrukce, přičemž rozlišujeme mezní stavy porušení (skupina 1. mezního stavu) a mezní stavy použitelnosti (skupina 2. mezního stavu). Mezní stavy porušení (1. mezního stavu) jsou: [2]

- **(EQU)** - ztráta rovnováhy konstrukce nebo základové půdy uvažované jako tuhé těleso, kdy pevnost materiálů a zákl. půdy není rozhodující
- **(STR)** - vnitřní porušení nebo nadměrné deformace konstrukcí a prvků, kdy pevnost konstrukčních materiálů je pro odolnost rozhodující

- **(GEO)** - porušení nebo nadměrné deformace základové půdy, kdy smyková pevnost zeminy nebo horniny je pro odolnost rozhodující
- **(UPL)** - ztráta rovnováhy konstrukce nebo základové půdy v důsledku vztlaku vody nebo jiných svislých zatížení
- **(HYD)** - nadzdvihování dna, vnitřní eroze a sufoze v základové půdě způsobená hydraulickým gradientem

Nejčastějším případem, pro který posuzujeme základové konstrukce, je podmínka STR a GEO, pro kterou platí, že návrhová hodnota maximálního účinku zatížení smí dosáhnout nejvýše návrhové hodnoty mezní únosnosti. Základová konstrukce, která je posuzována musí rovněž splňovat všechny podmínky porušení. Zmíněná zatížení se zvyšují souborem dílčích koeficientů typu A a získaná únosnost, která se vypočte z charakteristik základové půdy, je případně ponížena dílčími koeficienty typu M a následně se redukuje dalšími koeficienty typu R dle návrhového přístupu (viz kapitola 3.1.3). [2]

### 3.1.2 Ověření mezních stavů porušení

Pro ověření statické rovnováhy (EQU) nebo celkového přemístění konstrukce či základové půdy platí:

$$E_{dst,d} \leq E_{stb,d} + T_d \quad (3-1)$$

Kde:  $E_{dst,d}$  návrhová hodnota účinku destabilizujícího zatížení

$E_{stb,d}$  návrhová hodnota účinku stabilizujícího zatížení

$T_d$  smykový odpor

Pro ověření mezního stavu porušení nebo nadměrné deformace konstrukčního prvku nebo části základové půdy (STR a GEO) platí:

$$E_d \leq R_d \quad (3-2)$$



Kde:  $E_d$  návrhová hodnota účinku zatížení  
 $R_d$  návrhová hodnota mezní únosnosti

$$E_d = E[\gamma_F F_{rep}; X_k / \gamma_M; a_d] \text{ nebo } E_d = \gamma_E E[F_{rep}; X_k / \gamma_M; a_d] \quad (3-3)$$

$$R_d = R[\gamma_F F_{rep}; X_k / \gamma_M; a_d] \text{ nebo } R_d = R[\gamma_F F_{rep}; X_k; a_d] / \gamma_R \text{ nebo} \quad (3-4)$$

$$R_d = R[\gamma_F F_{rep}; X_k / \gamma_M; a_d] / \gamma_R$$

Kde:  $E_d$  návrhová hodnota účinku zatížení  
 $R_d$  návrhová hodnota mezní únosnosti  
 $\gamma_F, \gamma_E$  dílčí součinitele zatížení nebo účinku zatížení (viz tab. 6-1)  
 $\gamma_M$  dílčí součinitele parametru základové půdy (viz tab. 6-2)  
 $\gamma_R$  dílčí součinitele odporu (viz tab. 6-3)

Pro ověření vztlaku (UPL) platí:

$$V_{dst,d} \leq G_{stb,d} + R_d \quad (3-5)$$

$$V_{dst,d} = G_{dst,d} + Q_{dst,d} \quad (3-6)$$

Kde:  $V_{dst,d}$  návrhová hodnota destabilizujícího svislého zatížení na konstrukci  
 $G_{std,d}$  návrhová hodnota stabilizujících stálých zatížení pro posouzení vztlaku  
 $G_{dst,d}$  návrhová hodnota destabilizujících stálých zatížení pro posouzení vztlaku  
 $Q_{dst,d}$  návrhová hodnota destabilizujících proměnných svislých zatížení pro posouzení vztlaku  
 $R_D$  návrhová hodnota mezní únosnosti

Pro ověření odolnosti proti porušení nadzdvížením dna vlivem proudění v základové půdě (HYD) platí:

$$u_{dst,d} \leq \sigma_{stb,d} \text{ nebo } S_{dst,d} \leq G'_{stb,d} \quad (3-6)$$

Kde:	$u_{dst,d}$	návrhová hodnota destabilizujícího celkového pórového tlaku
	$\sigma_{stb,d}$	návrhová hodnota stabilizujícího celkového svislého napětí
	$S_{dst,d}$	návrhová hodnota destabilizující průsakové síly v základové půdě
	$G'_{stb,d}$	návrhová hodnota stabilizujících stálých svislých zatížení pro posouzení nadzdvihování dna (tíha nadlehčená vztlakem)

### 3.1.3 Návrhové přístupy pro případy porušení 1. MS STR a GEO

Způsob, jakým správně kombinovat rovnice (6-2) až (6-4) pro posouzení nejčastějšího případu porušení STR a GEO nám předepisuje jeden ze tří návrhových přístupů (dále NP).

#### Návrhový přístup 1 (NP1)

Pro všechny případy posouzení základových konstrukcí, s výjimkou pilot a kotev, platí:

1. Kombinace 1: „A1“ + „M1“ + „R1“
2. Kombinace 2: „A2“ + „M2“ + „R1“

Pro případy osově zatížených pilot a kotev platí:

1. Kombinace 1: „A1“ + „M1“ + „R1“
2. Kombinace 2: „A2“ + „(M1 nebo M2)“ + „R4“

#### Návrhový přístup 2 (NP2)

Pro všechny případy posouzení základových konstrukcí platí:

Kombinace: „A1“ + „M1“ + „R2“

### Návrhový přístup 3 (NP3)

Pro všechny případy posouzení základových konstrukcí platí:

Kombinace: „(A1 nebo A2)“ + „M2“ + „R3“

Dílčí součinitele typu A1 pro NP3 se použijí na zatížení základových konstrukcí, A2 pak na geotechnické zatížení. Příslušné soubory součinitelů pro A, M jsou potom uvedeny v *tab. 3.1* a *tab. 3.2*, pro R potom v příslušných tabulkách podle druhu základové konstrukce. V NP2 pro kombinaci 2 se soubor M1 používá pro výpočet únosnosti pilot a kotev, soubor M2 pak pro výpočet nepříznivých zatížení pilot, vystavených např. negativnímu plášťovému tření nebo příčnému zatížení. [2]

Eurokód přímo neuvádí, který přístup zvolit pro staticky řešený typ základové konstrukce. Toto upřesnění má upravovat národní příloha, která zatím nebyla vytvořena, proto pouze česká NAD doporučuje používat:

- NP1 pro plošné základy
- NP2 pro hlubinné základy a pažící konstrukce
- NP3 pro stabilitu svahů

**Tab. 3-1:** Dílčí součinitele zatížení  $\gamma_F$  nebo účinků zatížení  $\gamma_E$

Zatížení		Značka	Soubor	
			A1	A2
stálé	nepříznivé	$\gamma_G$	1,35	1,00
	příznivé		1,00	1,00
proměnné	nepříznivé	$\gamma_Q$	1,50	1,30
	příznivé		0	0

**Tab. 3-2:** Dílčí součinitele parametrů základové půdy  $\gamma_M$ 

Parametr zeminy	Značka	Soubor	
		M1	M2
Úhel vnitřního tření	$\gamma_\varphi$	1,00	1,25
Efektivní soudržnost	$\gamma_c$	1,00	1,25
Neodvodněná smyková pevnost	$\gamma_{cu}$	1,00	1,40
Pevnost v prostém tlaku	$\gamma_{qu}$	1,00	1,40
Objemová tíha	$\gamma_\gamma$	1,00	1,00

**Tab. 3-3:** Dílčí součinitele únosnosti  $\gamma_R$ 

Odpor	Značka	Soubor		
		R1	R2	R3
Únosnost	$\gamma_{R,v}$	1,0	1,4	1,0
Usmyknutí	$\gamma_{R,h}$	1,0	1,1	1,0

## 3.2 Únosnost plošných základů - 1. MS

### 3.2.1 Návrh podle mezního stavu porušení dle EC 7

Dle Eurokódu se při výpočtu mezního stavu porušení (GEO) a (STR) vychází z návrhových hodnot zatížení, které se získají z hodnot reprezentativních, které získáme z hodnot charakteristických. Tyto vztahy jsou formulovány následovně:

$$F_d = \gamma_F \cdot F_{rep} \quad F_{rep} = \psi \cdot F_k \quad (3-7)$$

Kde dílčí součinitele  $\gamma_F$  jsou obecně dány v *tab. 3-1* a součinitele  $\psi$  jsou převzaty z ČSN EN 1990. Vznikají tedy dva základní druhy zatížení, a to trvalé návrhové zatížení  $G_d$  a občasné zatížení  $Q_d$ , kde za stále zatížení se považuje tíha všech trvalých součástí stavby a proměnné se dále rozlišuje na dlouhodobé proměnné zatížení, krátkodobé proměnné zatížení a mimořádné proměnné zatížení.

Evropská norma (Eurocode 7) rovněž zavádí dílčí součinitele zatížení  $\gamma_{F0}$  o rozsahu 0,95 až 1,5 podle *tab. 3-4*, která zohledňuje stálá i a občasná zatížení pro příslušné případy namáhání A, B, C a zároveň předepisuje dílčí součinitele spolehlivosti základové půdy pro tytéž případy (viz *tab. 3-5*). [2]

**Tab. 3-4:** Dílčí součinitele zatížení podle STN 1997-1

Případ	Zatížení		
	trvalé		proměnlivé
	nepříznivé	Příznivé	Nepříznivé
A	1,00	0,95	1,50
B	1,35	1,00	1,50
C	1,00	1,00	1,30

**Tab. 3-5:** Součinitele spolehlivosti základové půdy podle STN 1997-1

Případ	Vlastnosti zemín			
	$tg\varphi$	$C_{ef}$	$C_u$	$\sigma_c$ (pevnost v tlaku)
A	1,1	1,3	1,2	1,2
B	1,0	1,0	1,0	1,0
C	1,25	1,6	1,4	1,4

Jednotlivé případy zatížení (dle *tab. 3-4* a *tab. 3-5*) jsou definovány takto:

- Případ A se uplatňuje pouze pro případy vztlaku (mezní podmínky HYD a UPL)
- Případ B je rozhodující pro návrh pevnosti konstrukčních základových prvků nebo opěrných zdí. (podmínka STR)
- Případ C je typický pro základové konstrukce (podmínky GEO a EQU)

### 3.2.2 Zatížení v základové spáře

Obecně je základová spára zatížena celkem 6 složkami zatížení v těžišti pravidelného tvaru základu (obdélníku o stranách B a L, kde  $B \leq L$ , nebo kruhová plocha, která se může převést na čtvercovou plochu pro účel výpočtu). Složky zatížení jsou děleny na 3 složky silového působení ve směru os:  $H_{xd}$ ,  $H_{yd}$ ,  $N_{zd}$  a 3 složky momentové otáčející kolem těchto os:  $M_{xd}$ ,  $M_{yd}$  a  $M_{zd}$ , kde se krouticí moment  $M_{zd}$ , kdy je osa „z“ svislá, obvykle zanedbává, nebo se rovná nule.

Pro svislá zatížení na ZS vertikální silou  $N_{zd}$  a zároveň ohybovými momenty  $M_{xd}$  a  $M_{yd}$ , se může takovéto namáhání nahradit excentricky působící silou s excentricitami  $e_x$  a  $e_y$ , kde platí vztah:

$$e_x = M_{xd}/N_{zd} \quad e_y = M_{yd}/N_{zd} \quad (3-8)$$

A musí zde platit vztah, nebo také podmínka stability, kde jsou excentricity omezeny vztahem:

$$(e_x/B)^2 + (e_y/L)^2 \leq (1/3)^2 \quad (3-9)$$

Efektivní plocha  $A_{ef}$  potom vychází z podmínky, kde síla  $N_{zd}$  působí centricky v těžišti té plochy, kde platí:

$$A_{ef} = B_{ef} + L_{ef} \quad (3-10)$$

Přičemž:

$$B_{ef} = B - 2e_{xd} \quad L_{ef} = L - 2e_{yd} \quad (3-11)$$

### 3.2.3 Návrhová únosnost základové spáry

Namáhání základové půdy, při němž by se mohla přesáhnout únosnost základové půdy, nelze připustit. Proto je potřeba počítat s extrémním výpočtovým napětím  $\sigma_d$  podle vztahu (3-12) a toto napětí následně zahrnout do podmínky stability, vyjádřené vztahem (3-12), který zní:

$$\sigma_d = N_{zd}/A_{ef} \leq R_d/\gamma_{R,v} \quad (3-12)$$

Odtud návrhová únosnost  $R_d$  základové spáry, jež posoudí a určí danými návrhovými přístupy dle EC 7.

### 3.2.3.1 Neodvodněné podmínky

V případě jemnozrnných zemin třídy F je nutné posoudit zvláště pro tzv. neodvodněné podmínky, kde se dosazují do vztahu (3-13) totální parametry základové půdy, pro které platí:  $\varphi_{ud} = 0$  a pevnost je dána totální soudržností  $c_u$ . Návrhová únosnost se následně vypočítá:

$$R_d = (\pi + 2) \cdot c_u \cdot b_c \cdot s_c \cdot i_c + q \quad q = \gamma \cdot D \quad [11] \quad (3-13)$$

Kde  $q$  je tlak nadloží nad základovou spárou a hodnoty součinitelů jsou:

$$b_c = 1 - 2\alpha/(\pi + 2) \quad (3-14)$$

$$s_c = 1 + 0,2 \cdot B_{ef}/L_{ef} \quad (3-15)$$

$$i_c = 0,5 \cdot (1 + (1 - H_d/(A_{ef} \cdot c_u))^{1/2}) \quad \text{pro } H_d \leq A_{ef} \cdot c_{ef} \quad \text{kde} \quad (3-16)$$

$$H_d = (F_{xd}^2 + F_{xd}^2)^{1/2}$$

Kde:  $b_c$  vliv sklonu základové spáry

$s_c$  vliv tvaru základu

$i_c$  vliv šikmosti zatížení, vyvolané vodorovným zatížením  $H_d$

### 3.2.3.2 Odvodněné podmínky

Pro odvodněné podmínky se návrhová únosnost stanoví:

$$R_d = c_{ef} \cdot N_c \cdot b_c \cdot s_c \cdot i_c + \gamma_1 \cdot D \cdot N_q \cdot b_q \cdot s_q \cdot i_q + 0,5\gamma_2 \cdot B_{ef} \cdot N_\gamma \cdot b_\gamma \cdot s_\gamma \cdot i_\gamma \quad [11] \quad (3-17)$$

Kde:  $\gamma_1$  je návrhová objemová tíha zeminy nad základovou spárou

$\gamma_2$  je objemová tíha zeminy pod základovou spárou do hloubky  $2,5B_{ef}$

Součinitele únosnosti:

$$N_q = e^{\pi \operatorname{tg} \varphi} \operatorname{tg}^2(45^\circ + \varphi/2) \quad (3-18)$$

$$N_c = (N_q - 1) \operatorname{cotg} \varphi \quad (3-19)$$

$$N_\gamma = 2(N_q - 1) \operatorname{tg} \varphi \quad (3-20)$$

Součinitele sklonu základové spáry:

$$b_c = b_q - (1 - b_q)/(N_c \operatorname{tg} \varphi) \quad (3-21)$$

$$b_q = b_\gamma = (1 - \alpha \operatorname{tg} \varphi)^2 \quad \alpha \text{ je sklon základové spáry} \quad (3-22)$$

Součinitele tvaru základu:

$$s_q = 1 + (B_{ef}/L_{ef}) \sin \varphi \quad \text{pro obdélníkový tvar} \quad (3-23)$$

$$s_q = 1 + \sin \varphi \quad \text{pro čtvercový nebo kruhový tvar}$$

$$s_\gamma = 1 - 0,3(B_{ef}/L_{ef}) \quad \text{pro obdélníkový tvar} \quad (3-24)$$

$$s_\gamma = 0,7 \quad \text{pro čtvercový nebo kruhový tvar}$$

$$s_c = (s_q N_q - 1)/(N_q - 1) \quad \text{pro různé tvary} \quad (3-25)$$

Součinitele šikmosti zatížení:

$$i_c = i_q - (1 - i_q)/(N_c \cdot \operatorname{tg} \varphi) \quad (3-26)$$

$$i_q = [1 - H_d/(N_{zd} + A_{ef} \cdot c_{ef} \cdot \operatorname{cotg} \varphi)]^m \quad (3-27)$$

$$i_\gamma = [1 - H_d/(N_{zd} + A_{ef} \cdot c_{ef} \cdot \operatorname{cotg} \varphi)]^{m+1} \quad (3-28)$$

Kde:  $m = m_x = [2 + (B_{ef}/L_{ef})]/[1 + (B_{ef}/L_{ef})]$  pokud  $H_d$  působí ve směru  $B_{ef}$

$$m = m_y = [2 + (L_{ef}/B_{ef})]/[1 + (L_{ef}/B_{ef})] \quad \text{pokud } H_d \text{ působí ve směru } L_{ef}$$

$$m = m_\varepsilon = m_y \cdot \cos^2 \varepsilon + m_x \cdot \sin^2 \varepsilon, \text{ pokud } H_d \text{ svírá s osou „y“ úhel } \varepsilon \quad (3-29)$$

Pokud je podzemní voda nad úrovní základové spáry, potom je  $\gamma_2 = \gamma_{su}$ . Když se podzemní voda nachází v úrovni základu nebo hlouběji až po hloubku  $h_w$  (obr. 3-1), hodnota objemové tíhy zeminy bude určena ze vztahu (3-30).



Hodnota objemové tíhy v závislosti na podzemní vodě:

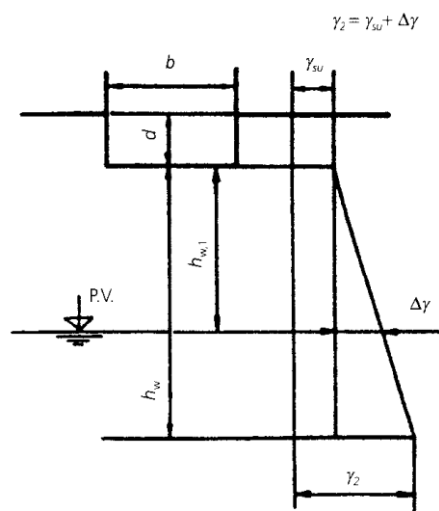
$$\gamma_2 = \gamma_{su} + \Delta\gamma = \gamma_{su} + \frac{\gamma - \gamma_{su}}{h_w} h_{w,1} \quad (3-30)$$

Kde:  $\gamma$  je objemová tíha s přírodní vlhkostí

$\gamma_{su}$  je objemová tíha zeminy pod vodou

Pro štěrkové a písčité zeminy tříd G1 až G3 a S1 a S3 hodnota  $h_w = 2b$ , pro všechny ostatní zeminy  $h_w = b$ , pokud se hladina podzemní vody nachází ve větší hloubce než  $h_w$ , není potřeba brát její vliv v úvahu. [1]

Ve vrstevnatém podloží, lze charakteristiky zprůměrovat, ale pouze tehdy, když minimální hodnoty nejsou menší než při úhlu vnitřního tření  $\varphi$  než  $4^\circ$ , při soudržnosti  $c$  40 % a při objemové tíze  $\gamma$  5 % z průměrné hodnoty. Při větších rozdílech se nejbezpečnějšího návrhu dostane tak, že se použijí nejnepříznivější charakteristiky i-té vrstvy.



**Obr. 3-1:** Vliv úrovně podzemní vody na hodnotu objemové tíhy zeminy [2]

### 3.2.3.3 Únosnost základové spáry na usmýknutí

Dále je nutné posoudit základovou spáru na usmýknutí, kde k dané výslednici vodorovných sil v základové spáře  $H_d$ , platí vztah:

$$A_{ef} \cdot R_{dh} / \gamma_{Rh} = (F_{zd} \cdot \operatorname{tg} \varphi_d + c_d \cdot A_{ef} + S_{pd}) / \gamma_{Rh} \geq H_d \quad (3-31)$$

Kde:  $R_{dh}$  návrhová únosnost základové spáry ve vodorovném směru

$S_{pd}$  vodorovná návrhová složka zemního odporu, uvažovaná na výšku základu

$\gamma_{Rh}$  dílčí součinitel únosnosti pro plošné základy podle tab. 3-3

### 3.3 Použitelnost plošných základů – 2. MS

Mezní stav použitelnosti vede k výpočtu sedání základů, jež se musí provést vždy pro případy 2. GK a 3. GK. Sedání plošných základů se stanoví za předpokladu, že základová půda je pružný poloprostor, kde přitížení v základové spáře se do hloubky šíří v závislosti na intenzitě tohoto zatížení, jeho rozložení v základové spáře a tvaru této spáry. Průběh napětí v základové spáře již nemusí být konstantní, jako tomu bylo v případě 1. mezního stavu; stanovuje se podle zásad teorie pružnosti zejména s ohledem na tuhost základu. [1]

Uvádí se pomocná velikost  $k$ , která představuje tuhost základu. Pokud  $k < 1$  je základ poddajný a rozdělení napětí v základové spáře se určí například matematickým modelováním, nebo pomocí napěťových bodů. V případě, kdy je  $k \geq 1$ , je základ tuhý a průběh napětí se považuje za lineární. Vztah pro tuhost  $k$ :

$$k = (E_b/E_{def,pr}) \cdot (t/B)^3 \quad \text{respektive} \quad k = (E_b/E_{def,pr}) \cdot (t/L)^3 \quad (3-32)$$

Kde:  $E_b$  modul pružnosti betonu základové konstrukce

$E_{def,pr}$  průměrná velikost modulu deformace základové půdy do hloubky  $2B$  pod základovou spárou

$t$  tloušťka základu

$B$  a  $L$  půdorysné rozměry ve směru, pro který se tuhost počítá

#### 3.3.1 Výpočet sedání základové konstrukce

Východiskem pro výpočet sedání je výpočtové provozní zatížení  $N_{zd}$ , pomocí něhož se vypočte kontaktní napětí nebo přitížení. Konečné sedání ( $s$ ) je potom dané součtem třech složek:

$$s = s_z + s_k + s_s \quad (3-33)$$

Kde:  $s_z$  sedání počáteční

$s_k$  sedání konsolidační

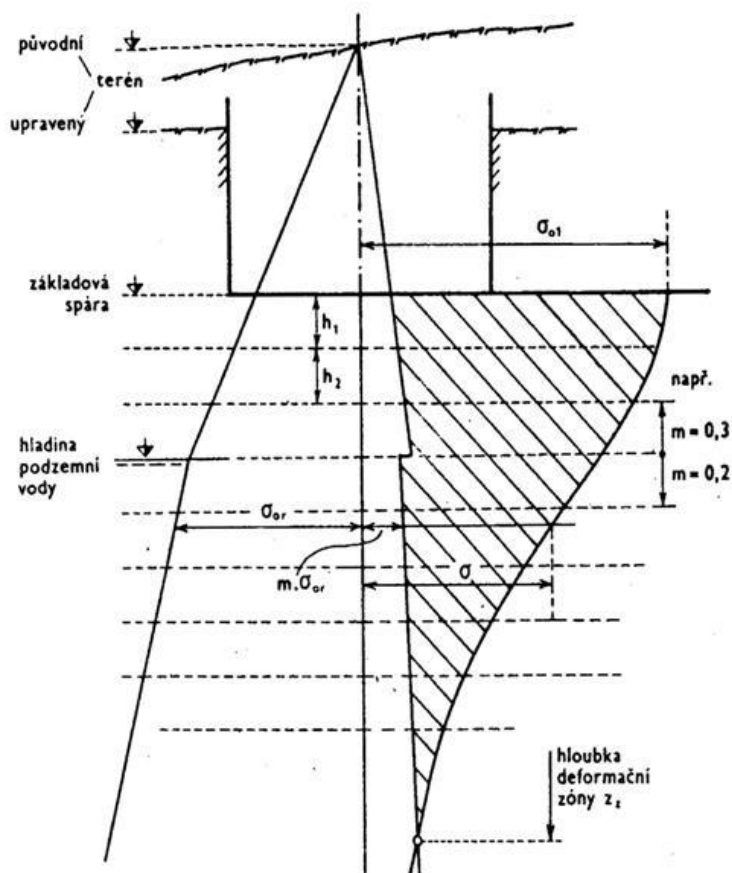
$s_s$  sedání sekundární (creep)

Statické schéma pro výpočet sedání je na *obr. 3-2* a konečné sednutí, ze složek  $s_z$  a  $s_k$  lze vypočítat ze vztahu:

$$s = \sum_{i=1}^n \frac{\sigma_{zi} - m_i \sigma_{ori}}{E_{oedi}} h_i = \sum_{i=1}^n \frac{\sigma_{zi} - m_i \sigma_{ori}}{E_{oedi}} h_i \beta_i \quad (3-34)$$

- Kde:  $\sigma_{zi}$  je svislé napětí uprostřed vrstvy o tloušťce  $h_i$   
 $m_i$  opravný souč. podle tab. 10 ČSN 731001, podle ČSN EN 1997-1  $m=0,2$   
 $\sigma_{ori}$  originální napětí uprostřed vrstvy  
 $E_{oedi}$  oedometrický modul i-té vrstvy  
 $E_{defi}$  modul přetvárnosti  
 $\beta_i$  součinitel převodu  
 $n$  počet uvažovaných vrstev

Velikost konečného průměrného sednutí a sednutí nerovnoměrného stanovuje objednatel neboli investor s přihlédnutím na charakter stavby.

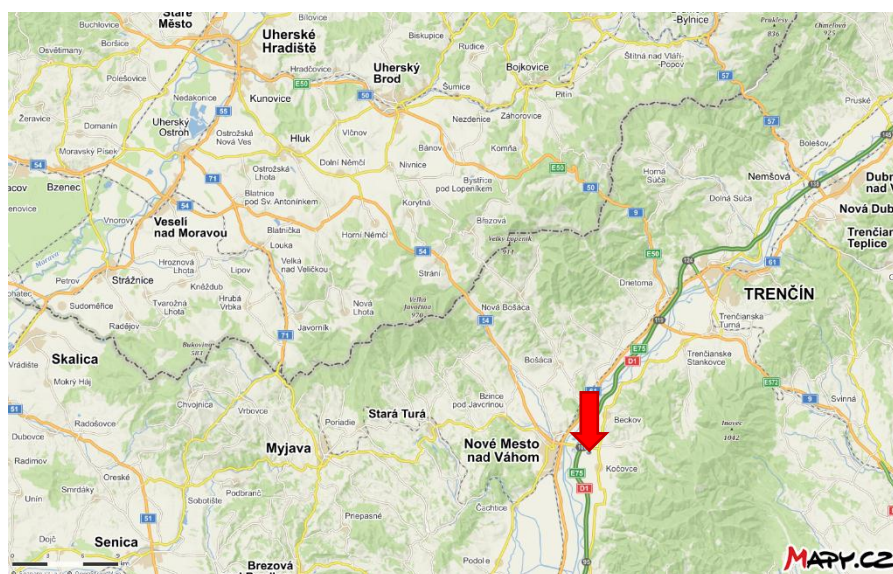


**Obr. 3-2:** Statické schéma pro výpočet konečného sedání [1]

## 4. NÁVRH ZALOŽENÍ SIL

### 4.1 Popis stavby

Realizace byla provedena poblíž města Nové Město nad Váhom (obr. 4-1) v průmyslové oblasti u obce Rakoluby. Základ souboru sil, jež je předmětem této práce, byl přistavován k výrobně skladovací hale, pro automobilový průmysl.



Obr. 4-1: Místo realizace [4]

Uvedená sila mají přibližně rozměr kruhového půdorysu o průměru 3,6 m a výšky 16,25 m, která jsou zakotvena do betonového základu přes ocelový prstenec stejných rozměrů. Rozměr základové konstrukce byl předběžně navržen na 4,2 x 34,3 m o tloušťce 0,6 m, tak aby pojmula všechna sila, detailní geometrie a umístění sil po půdoryse je vykresleno v příloze č. 2 – výkres tvarů.

### 4.2 Zhodnocení základových poměrů

#### 4.2.1 Úvodní informace

Pro řešenou akci byl vypracován inženýrskogeologický průzkum, ze kterého provedu výtah a zhodnotím základové poměry, které následně aplikuji v řešené úloze.

Řešená oblast, kde byl průzkum proveden, se nachází v katastrálním území města Kočovce (viz. obr. 4-1) a to na levém břehu řeky Váh v širším aluviu. Celková morfologie území je plochá.

Celkem bylo provedeno, včetně vizuální prohlídky místa, 23 průzkumných vývrtů do hloubky okolo 10–15 m a 8 dynamických penetračních zkoušek do hloubky 10–15 m. Pro řešenou konstrukci byly zájmové vrty VK17 a VK20.

Vzhledem k předběžným rozměrům základů, je pro návrh uvedená hloubka průzkumu dostačující. Předpokládaná deformační zóna bude zasahovat zhruba do hloubky 12 m.

#### ***4.2.2 Detailní popis geologické stavby***

##### *4.2.2.1 Geomorfologie*

Z hlediska regionální geologie spadá do oblasti vnitrohorské prohlubně, a povodí v sub-regionu Dunaje, části Trnavsko – dubnické pánve, komplex Bliatnianska deprese. Z hlediska geomorfologického rozdělení Slovenska patří do podsoustavy Panenské pánve v provincii Západopanenské pánve a subprovincie Malá dunajská kotlina, v oblasti podunajské nížiny a v celku podunajské pahorkatiny.

Geologická struktura byla formovaná Kvartérním komplexem a kvartérním Neogénem v podloží.

Kvartérní komplex je reprezentován fluviálními sedimenty, které jsou zastoupeny štěrkem, méně písčité hlíny, hlinité štěrky, hlinité písky a písčité štěrky. Celková vrstva kvaternárních sedimentů činí okolo 15–20 metrů. V podloží

Kvartérního komplexu jsou vrstvy Neogénu zastoupené Lakšárskými vrstvami, které reprezentují šedé a zelené jíly, písky, jílovce s různým obsahem písku. [5]

#### *4.2.2.2 Inženýrskogeologický průzkum*

Ze zmíněných vrtů a dynamických penetračních zkoušek, kde byla geologická struktura prozkoumána do hloubky 15 metrů. Byly blíže určeny a zkoušeny v laboratoři mechaniky zemin tyto vrstvy:

- Jemně zrněné zeminy – písčité jíly (CS) ve třídě F4, písčité hlíny (MS) e třídě F3 a jíly s velmi vysokou plasticitou (CH) ve třídě F8
- Písčité zeminy – dobře zrněný písek s příměsí jemnozrné zeminy S-F) ve třídě S3, špatně zrněné písky (SP) ve třídě S2
- Štěrkovité zeminy – jílovité štěrky (GC) ve třídě G5, štěrk s příměsí jemnozrné zeminy (G-F) ve třídě G3
- Neogenní podkladní sedimenty – jílovce s velmi vysokou až vysokou plasticitou (CV, CH) ve třídě F8, prachovce s vysokou až velmi vysokou plasticitou (MV, MH) ve třídě F7

#### *4.2.2.3 Hydrogeologický průzkum*

V rámci regionalizování Slovenska, patří zájmová lokalita do hydrogeologické zóny kvartéru řeky Váh v údolní nivě řeky Dunaj severně od linie Sala - Galanta, která je intergranulární propustnost charakteristická.

Hlavním recipientem je v oblasti řeka Váh a Rybnický potok.

Ve zkoumané oblasti, byla hladina podzemní vody nalezena v hloubce 4,5 až 4,6 metru pod úrovní povrchu terénu. Hladina podzemní vody je pohyblivá.

Z hlediska chemického obsahu vody, nemá podzemní voda agresivní účinky na betonové konstrukce (třída X0 dle STN 038375), pro ocelové konstrukce je středně agresivní a je doporučeno je izolovat.

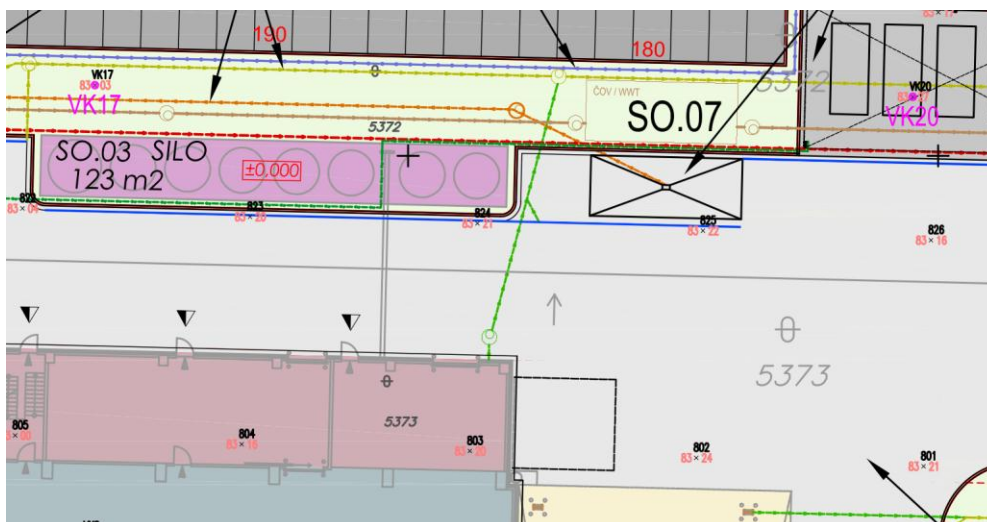
#### 4.2.2.4 Klimatické podmínky a seismické poměry

Seismicita – v souladu se standardem STN EN 1998-1/NA/Z2 je oblast zařazena do oblasti seismického ohrožení s hodnotou referenčního vrcholu seismického zrychlení  $a_{gr} = 1,1 \text{ ms}^{-1}$ . Dle tabulky 3.1 STN EN 1998-1 je podkladní vrstva neogénu klasifikována do kategorie A s rychlostí šíření smykových vln  $v_s > 800 \text{ ms}^{-1}$ . A kvartérní vrstva je klasifikována do kategorie B s rychlostí šíření smykových vln  $v_s = 360-800 \text{ ms}^{-1}$ . [6]

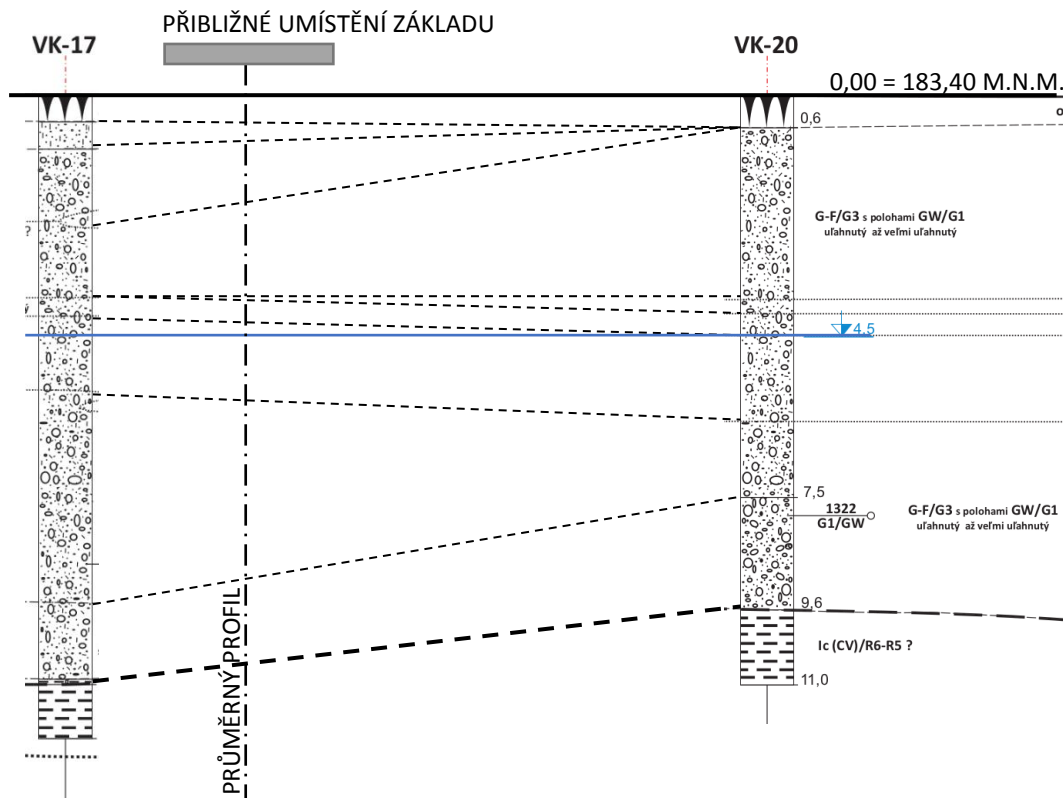
#### 4.2.3 Charakteristiky zemin – zhodnocení

##### 4.2.3.1 Určení příslušných vrtů

K bližšímu určení složení vrstev geologické struktury pod základem konstrukce byly mnou určeny dva průzkumné vrtů dle obr. 4-2 a to vrt VK 17 a VK 20 a byly zprůměrovány tak, aby složení vrstev odpovídalo umístění základu. Který je umístěn poblíž profilu vrtů VK 17 a VK 20. Zprůměrování vrtů viz obr. 4-3.



**Obr. 4-2:** Výřez ze situace umístění vrtů [8]



**Obr. 4-3:** Schéma určení průměrného profil

#### 4.2.3.2 Průměrný profil a jeho charakteristiky

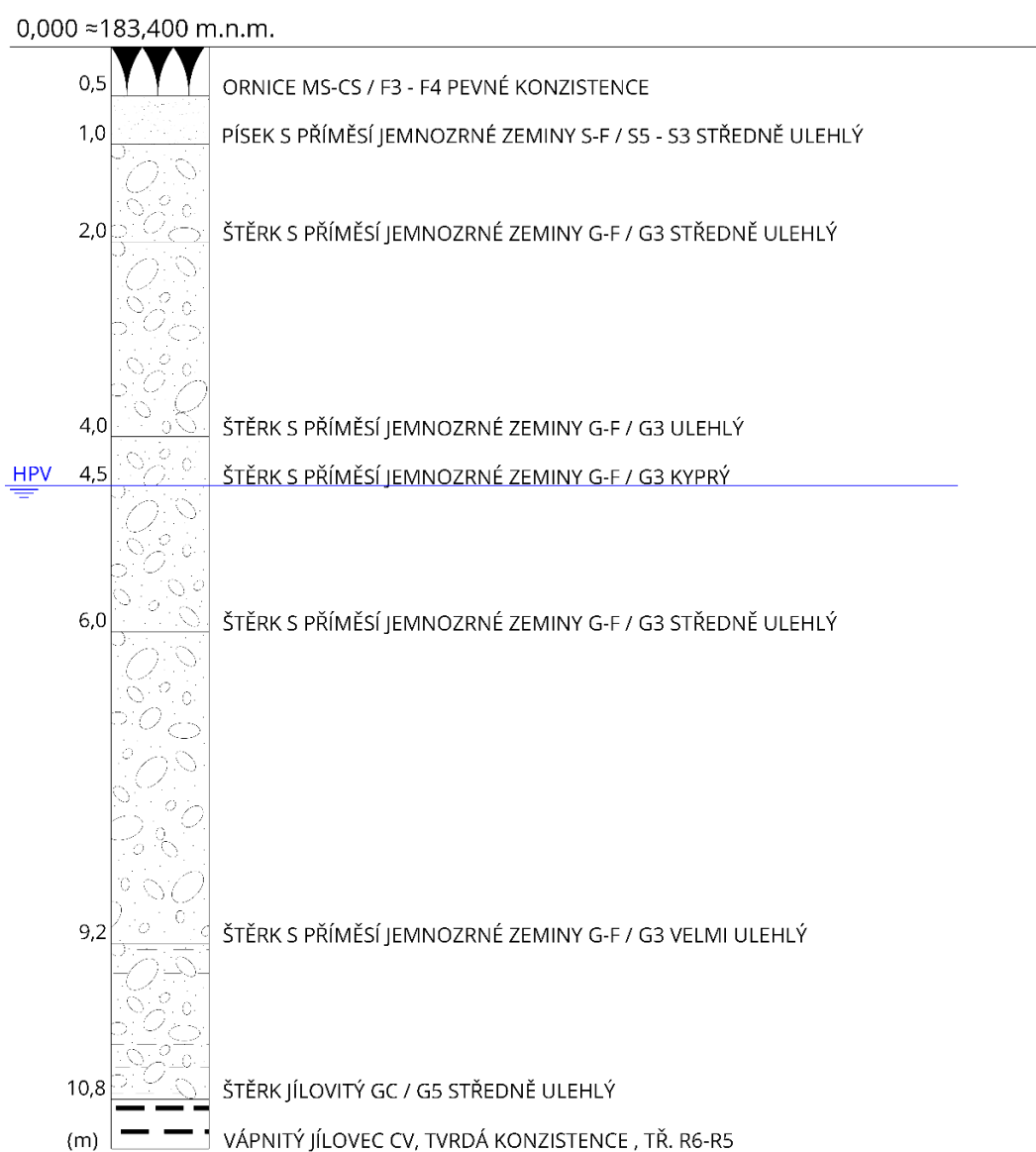
**Tab. 4-1:** Charakteristiky zemin v souladu s STN 72 1001

PÍSEK S5-S3							
	$\gamma$ [knm <sup>-3</sup> ]	$\nu$ [-]	$\beta$ [-]	$E_{def}$ [MPa]	$E_{oed}$ [MPa]	$\varphi'$ [-°]	$c'$ [kPa]
středně uhlý	18	0,3	0,74	17	23	30	0
ŠTĚRK S PŘÍMĚSÍ JEMNOZRNÉ ZEMINY G3							
kyprý	19	0,25	0,83	19	23	21	0
středně uhlý	19	0,25	0,83	69-70	83-84	31	0
uhlý	19,5	0,25	0,083	155-159	158-191	37	0
velmi uhlý	20	0,25	0,83	268-330	323-330	42	0
ŠTĚRK JÍLOVITÝ G5							
středně uhlý	19	0,25	0,83	66-70	80-84	30	0
VÁPŇNITÝ JÍLOVEC <span style="float: right;">Rdt = 400 - 850 kPa</span>							
Ic = 0,9-1,3	19,7-19,8	0,42	0,37	6-15.	14-38	21-27	14-30



Uvedené převárné charakteristiky v *tab. 4-1* byly určeny dynamickou penetrační zkouškou a jednotlivá klasifikace zemin byla určena v laboratoři mechaniky standardními zkouškami.

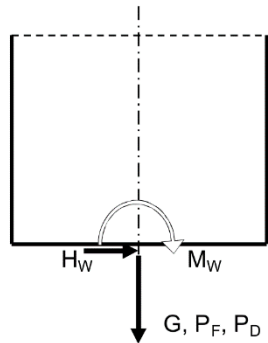
Z předchozího určení vrtů a následného zprůměrování, jsem vytvořil průměrný profil (viz obr. 4-4) a přiřadil k němu potřebné charakteristiky uvedené v *tab. 4-1*, které jsem dále využil pro návrh a posouzení konstrukce.



**Obr. 4-4:** Průměrný návrhový profil

### 4.3 Zatížení základové spáry

K řešení návrhu základové konstrukce byl dodán statický výpočet zatížení základové spáry od jednoho sila. Zatížení spáry ve statickém výpočtu nepočítal s vlastní tíhou základu. Charakteristické zatížení základové spáry:



**Obr. 4-5:** Schéma zatížení ZS [7]

$$G_s = 34,6 \text{ kN}$$

$$P_{F1} = 873,3 \text{ kN}$$

$$P_{F2} = 873,3 \text{ kN}$$

---

$$P_F = 1746,6 \text{ kN}$$

$$P_D = 9,6 \text{ kN}$$

$$H_w = \pm 31,1 \text{ kN}$$

$$M_w = \pm 300,7 \text{ kNm}$$

Vysvětlivky:

$G_s$  vlastní tíha sila

$P_{Fi}$  proměnné zatížení od granulátu

$P_D$  proměnné zatížení od střechy

$H_w$  zatížení horizontální silou od větru

$M_w$  zatížení momentem od větru

### 4.3 Posouzení na mezní stav únosnosti – 1.MS

Vzhledem k charakteru proměnného zatížení, bylo určeno posouzení dvěma podmínkami porušení dle EC 7 a to posudek na rovnováhu (EQU) a únosnost základové půdy (STR, GEO).

Pro posouzení stability byl základ brán jako ucelená deska, zatímco pro výpočet únosnosti základové půdy byl základ, kvůli zjednodušení výpočtu, rozdělen a únosnost byla řešena pro základ o rozměru 4,2 x 4,2 m při tloušťce 0,7 m se zatížením od jednoho sila viz *obr. 4-7*.

#### 4.3.1 Posouzení stability (EQU) dle STN EN 1997-1

Posouzení stability bylo řešeno podmínkou dle rovnice (3-1), kde návrhový destabilizující moment od zatížení větrem k hraně základu (viz obr. 4-6) musí být menší nebo maximálně roven stabilizujícímu momentu vzniklému k téže bodu od vlastní tíhy základu a sila.

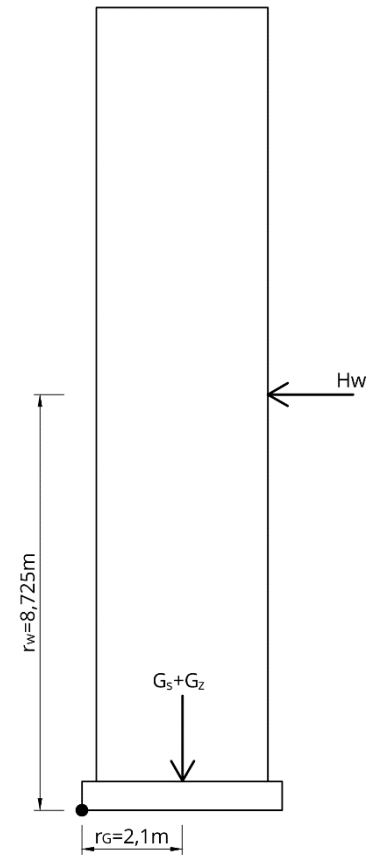
Podmínka rovnováhy:

$$M_{dst,d} \leq M_{stb,d}$$

$$\begin{aligned} M_{stb,d} &= \gamma_f [(G_s + G_z) \cdot r_1] \\ &= 0,95 [(34,6 \cdot 8 + 0,7 \cdot 4,2 \cdot 34,3 \cdot 25) \cdot 2,1] \\ &= 5\,5581,7 \text{ kNm} \end{aligned}$$

$$\begin{aligned} M_{dst,d} &= \gamma_f (H_w \cdot r_w) = 1,5 (31,1 \cdot 8,725 \cdot 8) \\ &= 3\,256,2 \text{ kNm} \end{aligned}$$

$$3\,256,2 \leq 5\,5581,7 \text{ [kNm]}$$



**Obr. 4-6:** Schéma působení sil k bodu

**Stabilita základu VYHOVUJE.**

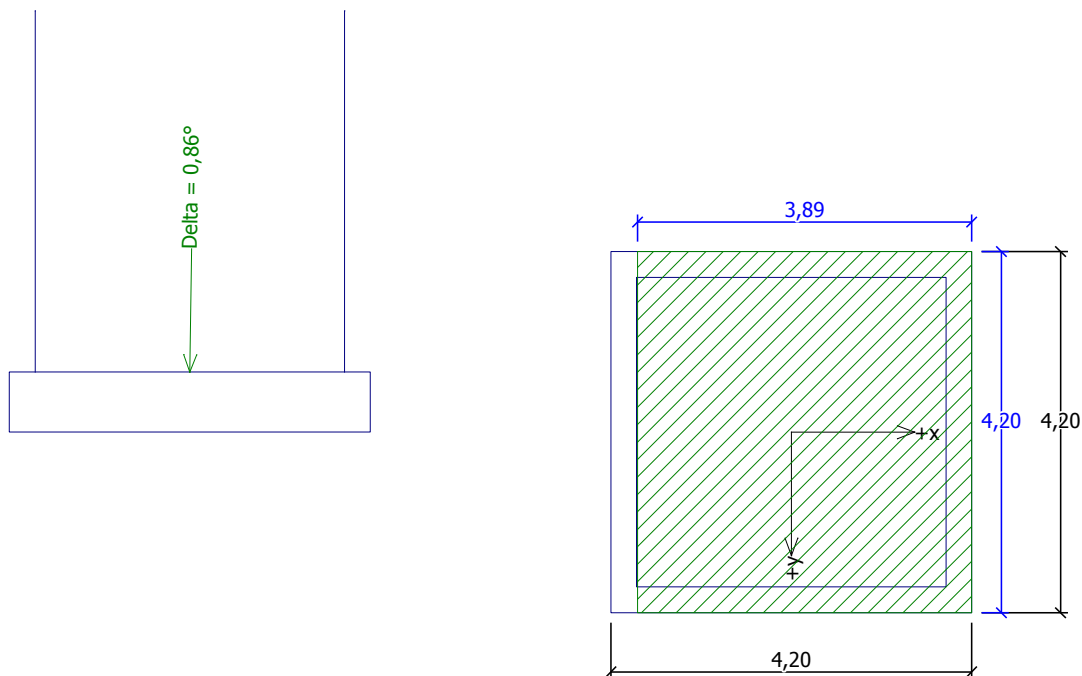
#### 4.3.2 Posouzení únosnosti základové půdy dle EN 1997-1

Pro výpočet únosnosti základové půdy byl použit software GEO5 – Patka, ve kterém byl zvolen postup výpočtu odpovídající návrhovému přístupu 2. Výsledný výpočet únosnosti byl rozdělen na dva posudky. Statický výpočet viz Příloha A.

Posudek č. 1 (obr. 4-7) zahrnuje veškerá zatížení, která mohou nastat, tj zatížení vlastní tíhou a proměnné zatížení větrem a granulátem v silech.

Posudek č. 2 (obr. 4-8) byl vytvořen za účelem posouzení excentricit, kde působí pouze vlastní tíha základu, síla bez granulátu a proměnné zatížení větrem.

#### 4.3.2.1 Posudek č.1



**Obr. 4-7:** Efektivní plocha základové spáry

#### **Posouzení únosnosti patky - 1.MS**

Výpočet proveden pro ZS číslo 1. (1.MS - NP1 - 1. Kombinace (STR,GEO))

#### **Posouzení svislé únosnosti**

Tvar kontaktního napětí : obdélník

Výpočtová únosnost zákl. půdy  $R_d = 1312,47$  kPa

Extrémní kontaktní napětí  $\sigma = 189,72$  kPa

#### **Svislá únosnost VYHOVUJE**

#### **Posouzení excentricity zatížení**

Max. excentricita ve směru délky patky  $e_x = 0,037 < 0,333$

Max. excentricita ve směru šířky patky  $e_y = 0,000 < 0,333$

Max. prostorová excentricita  $e_t = 0,037 < 0,333$

#### **Excentricita zatížení základu VYHOVUJE**

### Posouzení vodorovné únosnosti

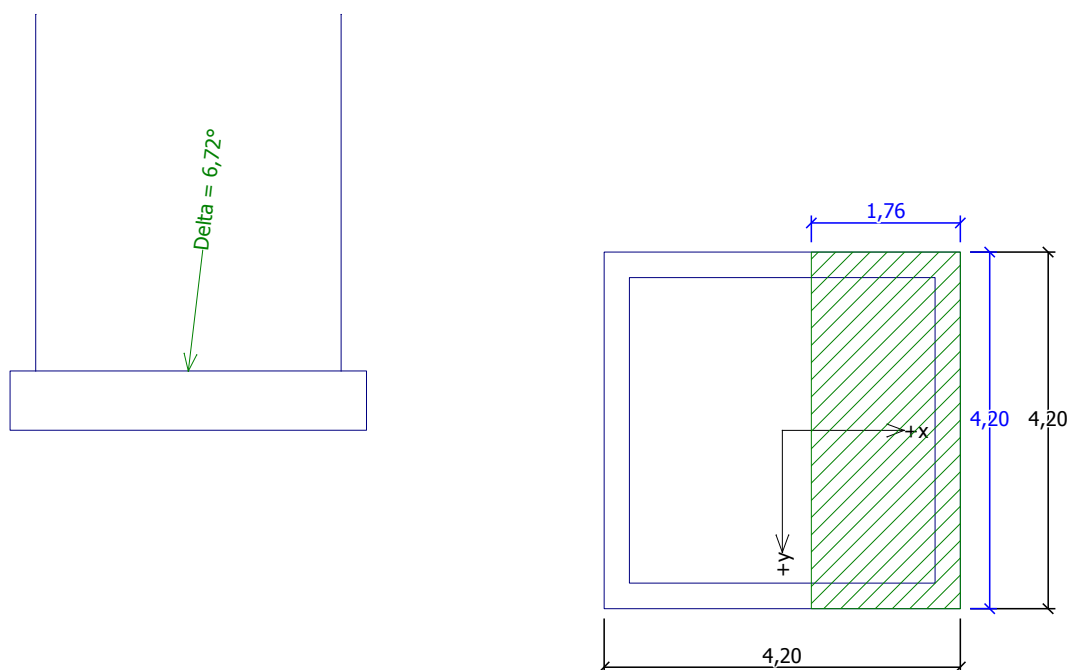
Horizontální únosnost základu  $R_{dh} = 1861,35 \text{ kN}$

Extrémní horizontální síla  $H = 46,65 \text{ kN}$

**Vodorovná únosnost VYHOVUJE**

**Únosnost základu VYHOVUJE**

#### 4.3.2.2 Posudek č. 2



**Obr. 4-8:** Efektivní plocha základové spáry

### Posouzení únosnosti patky - 1.MS

Výpočet proveden pro ZS číslo 2. (1.MS – NP1- 2.kombinace (EQU))

### Posouzení svislé únosnosti

Tvar kontaktního napětí: obdélník

Výpočtová únosnost zákl. půdy  $R_d = 531,82 \text{ kPa}$

Extrémní kontaktní napětí  $\sigma = 46,50 \text{ kPa}$

**Svislá únosnost VYHOVUJE**

### Posouzení excentricity zatížení

Max. excentricita ve směru délky patky  $e_x = 0,291 < 0,333$

Max. excentricita ve směru šířky patky  $e_y = 0,000 < 0,333$

Max. prostorová excentricita  $e_t = 0,291 < 0,333$

### Excentricita zatížení základu VYHOVUJE

### Posouzení vodorovné únosnosti

Horizontální únosnost základu  $R_{dh} = 206,28 \text{ kN}$

Extrémní horizontální síla  $H = 40,43 \text{ kN}$

### Vodorovná únosnost VYHOVUJE

### Únosnost základu VYHOVUJE

## 4.4 Posouzení na mezní stav použitelnosti – 2.MS

### 4.4.1 Tuhost základu

Před výpočtem 2.MS bylo nutné určit tuhost základu, od které se určil způsob výpočtu. Pro obdélníkovou základovou desku z betonu třídy C25/30 o modulu pružnosti  $E_b = 31 \text{ GPa}$  a váženém průměru deformačního modulu zeminy  $E_{def,pr} = 109,2 \text{ MPa}$  do hloubky 2B, což odpovídá 8,4 metrů. Byla určena tuhost podle vztahu (3-32).

$$k = (E_b/E_{def,pr}) \cdot (t/B)^3 = (31\,000/109,21) \cdot (0,7/4,2)^3 = 1,31$$

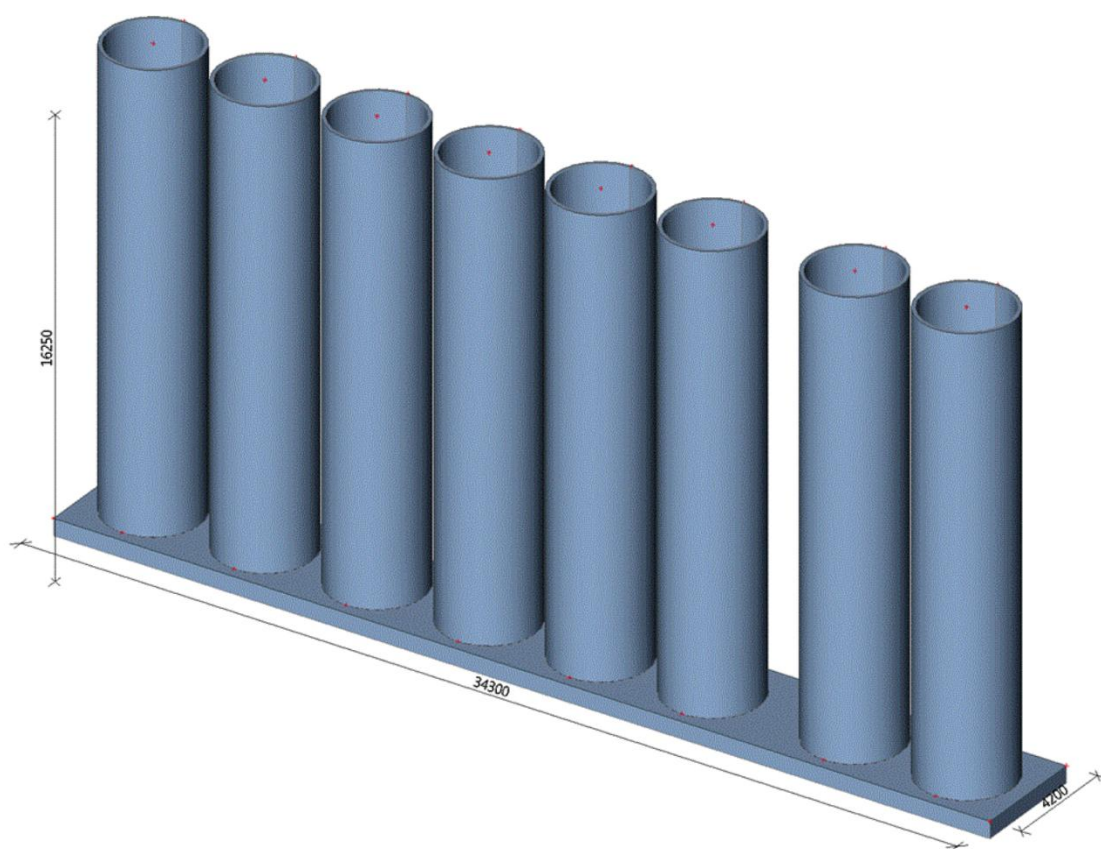
$$k = (E_b/E_{def,pr}) \cdot (t/L)^3 = (31\,000/109,21) \cdot (0,7/34,3)^3 = 0,0024$$

Z uvedeného vztahu vyplývá, že tuhost základu v podélném směru  $k = 0,0024$ , která vyhovuje podmínce  $k < 1$  a tedy základ je poddajný. Při daných rozměrech a s přihlédnutím k tuhosti základu je vhodnější řešit úlohu pomocí metody konečných prvků.

#### 4.4.2 Numerické řešení MKP

K řešení rovině deformační úlohy, za účelem posouzení 2.MS, byl využit matematický model (obr. 4-9), který byl vytvořen v programu SCIA Engineer, který pracuje s povrchovým modelem podloží.

Povrchový model podloží umožňuje řešit interakci základové desky s podložím, odhadnout sedání či naklonění základu a následně i stanovit vlastní namáhání základu.

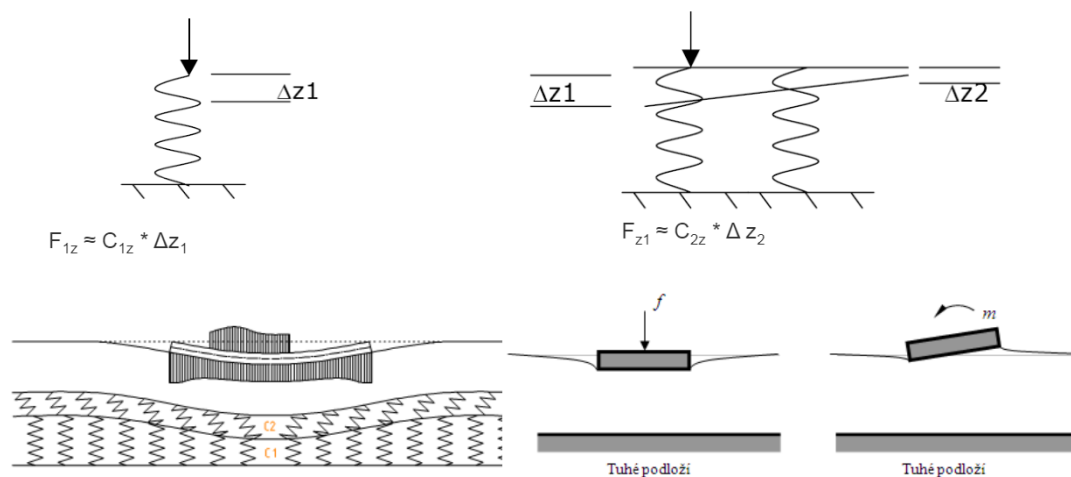


**Obr. 4-9:** Matematický model – SCIA Engineer

#### 4.4.3 Teorie výpočtu – SCIA Engineer

Program SCIA Engineer využívá pro výpočet interakce základu s podložím povrchový model podloží, který definovali Winkler a Pasternak viz. *Ob. 4-10*. Model předpokládá zeminu jako pružný poloprostor, který zaměňuje pružinami o dané

tuhosti  $C_i$ . Tyto parametry jsou předem zadány uživatelem a modul SOILIN následně vypočítá opravené hodnoty součinitele. Vzhledem k ovlivnění sedání kontaktním napětím, musí být výpočet řešen iterací, kterou se získají správné hodnoty vnitřních sil v konstrukci a hodnot sedání.



**Obr. 4-10:** Plošná podpora [13]

K výpočtu napjatosti v podloží využívá modul SOILIN výpočtový model sedání Ideálního homogenního poloprostoru dle Boussinesqa (obr. 3-9), ze kterého se i následně vypočítá celkové sedání konstrukce, s přihlédnutím k povaze vrstev podloží. Program pracuje podle Eurokódu 7.

Pro výpočet parametru  $C$  k sedání se model definuje charakteristikami jednotlivých vrstev, které jsou následující:

- $t$  = tloušťka vrstvy;
- $E$  = deformační modul zeminy v tlaku
- $n$  = Poissonovo číslo;
- $\gamma$  = měrná hmotnost – suchá a saturovaná;
- $m$  = součinitel strukturní pevnosti zeminy

První aproximace kontaktního napětí je získána výpočtem nadzemní konstrukce metodou konečných prvků s pomocí (uživatelem zvolených) výchozích hodnot parametrů  $C$ .

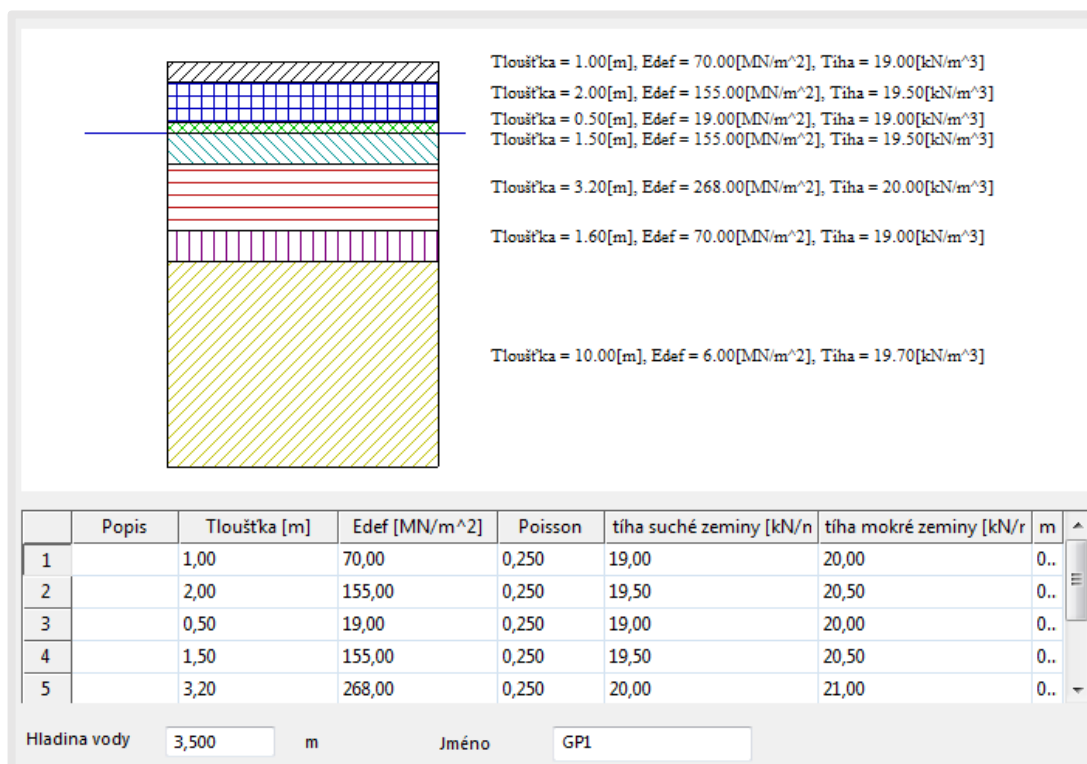


Tyto hodnoty kontaktního napětí se použijí jako vstupy pro Soil-in. Program výpočítá sednutí a opravené hodnoty parametrů C. Program opakuje tento cyklus (výpočet MKP + Soil-in) dokud není splněna iterační podmínka. [9]

#### 4.4.4 Modelování konstrukce

##### 4.4.4.1 Zadávání geologického profilu

Do geologického profilu byly zadány data z rozboru základových poměrů doplněné o opraveného součinitele strukturní pevnosti, který je dle EC 7 roven  $m=0,2$ . Jednotlivé vrstvy s charakteristikami viz obr. 4-11.

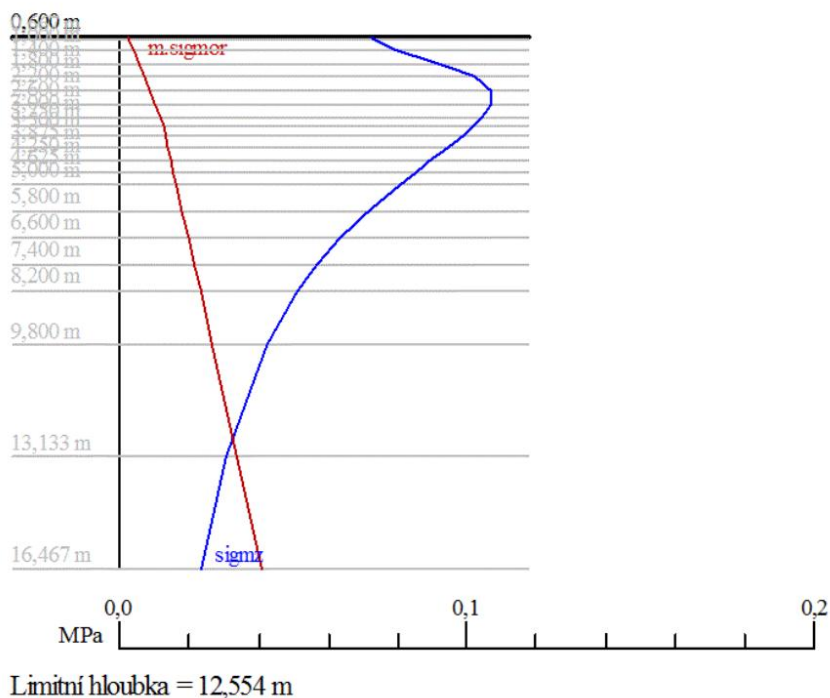


**Obr. 4-11:** Geologický profil

Vrt s těmito charakteristikami byl umístěn do středu základu, kde byl vykreslen průběh napětí pod základem s vyznačením strukturální pevnosti (obr. 4-11).

### Napětí v zemině

BH1 | X= 14,550 m | Y= 2,100 m



**Obr. 4-12:** Diagram napětí v zemině

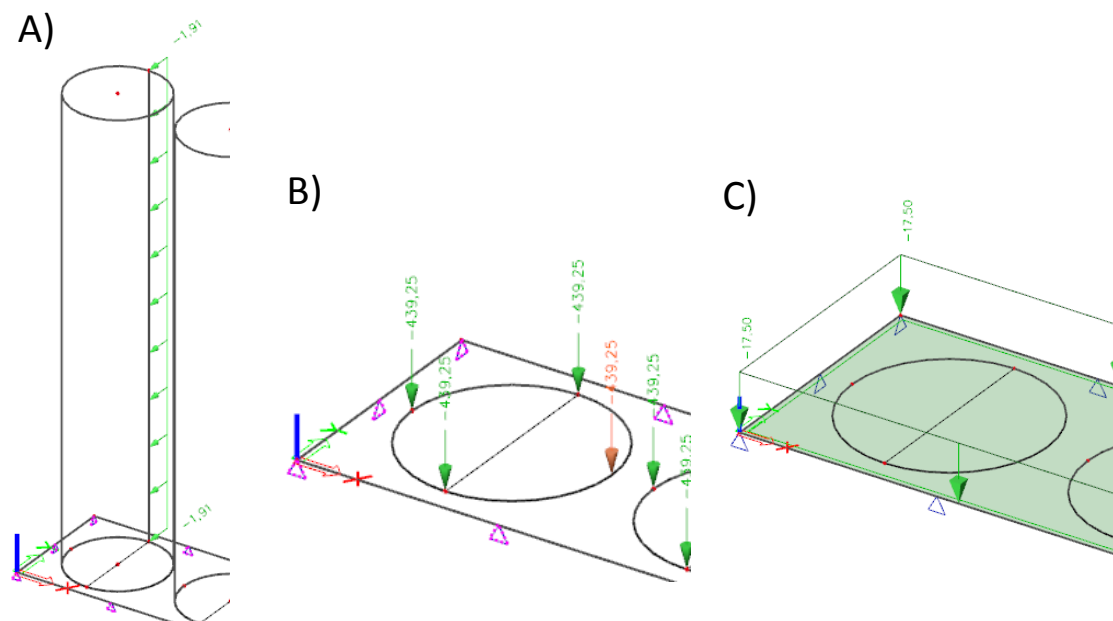
#### 4.4.4.2 Zadání geometrie

Deska byla jednoduše přímo modelována funkcí desky, zatímco síla musela být, vzhledem k okrajovým podmínkám připojení síla k základu, modelována jako skořepiny válcového tvaru se stěnou 10 cm. Zobrazení modelu viz *obr. 4-9*.

#### 4.4.4.3 Zatížení základu

Pro co nejpřesnější zobrazení reálného stavu byla konstrukce zatěžována třemi zatěžovacími stavy a to vlastní tíhou základu a tíhou síla, a dvou proměnnými zatíženími – granulátem a větrem (*obr.4-13*). Vlastní tíha síla byla modelována jako bodové síly po obvodu kruhu připojovacího prstence, stejně tak zatížení od

granulátu. Zatížení větrem bylo modelováno jako liniové zatížení na válci skořepiny, tak aby byl správně namodelováno přenesení sil do základu, vč. Momentu. Jednotlivé kombinace zatížení jsou uvedeny v *tab. 4-2* a sumarizace zatěžovacích stavů v *tab. 4-3*.



**Obr. 4-13:** Modelování zatížení základu, A) zatížení větrem, B) zatížení tíhou sila a granulátu, C) zatížení vlastní tíhou základu

**Tab. 4-2:** Kombinace zatížení odpovídající EC 7 – SCIA Engineer

Jméno	Popis	Typ	Zatěžovací stavy	Souč. [-]
Stabilita		Obálka - použitelnost	Tíha základu	1,00
			Tíha sila	1,00
			Vítr	1,30
Sednutí	Vlastní tíha+vítr+granulát	Obálka - použitelnost	Tíha základu	1,00
			Tíha granulátu - +střecha	1,00
			Tíha sila	1,00
			Vítr	1,00
Sednutí1	Vlastní tíha+granulát	Obálka - použitelnost	Tíha základu	1,00
			Tíha granulátu - +střecha	1,00
			Tíha sila	1,00
Napětí v betonu (bez granulí s větrem)		Obálka - únosnost	Tíha základu	1,35
			Tíha sila	1,35
			Vítr	1,50
Napětí v betonu (vč granulí a větru)		Obálka - únosnost	Tíha základu	1,35
			Tíha granulátu - +střecha	1,50
			Tíha sila	1,35
			Vítr	0,30
Napětí v betonu (vč granulí bez větru)		Obálka - únosnost	Tíha základu	1,35
			Tíha granulátu - +střecha	1,50
			Tíha sila	1,35

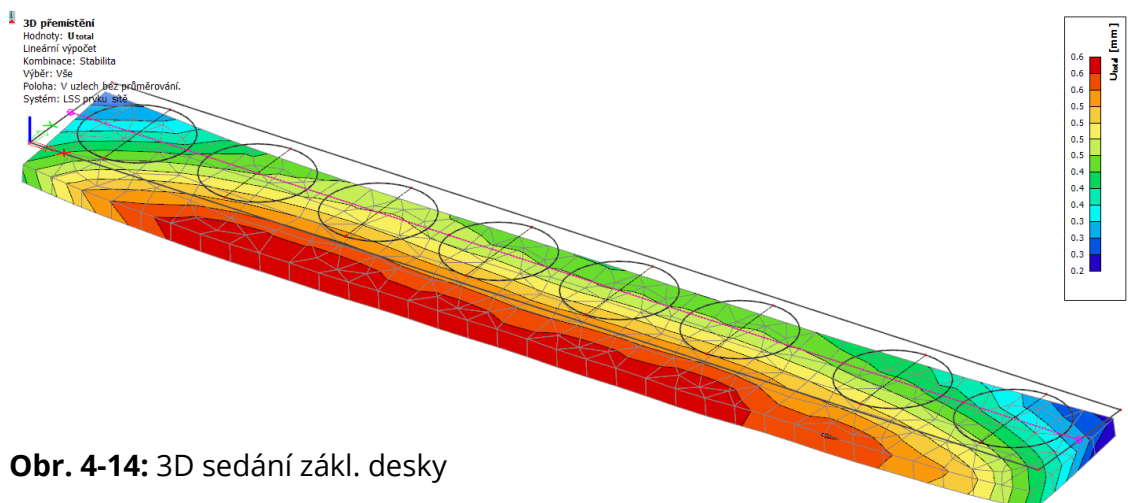
**Tab. 4-3:** Zatěžovací stavy – SCIA Engineer

Jméno	Popis	Typ působení	Skupina zatížení	Působení	Řídící zat. stav
	Spec	Typ zatížení			
Tíha základu		Stálé Standard	SZ1		
Tíha granulátu	+střecha Standard	Proměnné Statické	SZ2	Krátkodobé	Žádný
Tíha sila		Stálé Standard	SZ1		
Vítr	Standard	Proměnné Statické	SZ2	Krátkodobé	Žádný

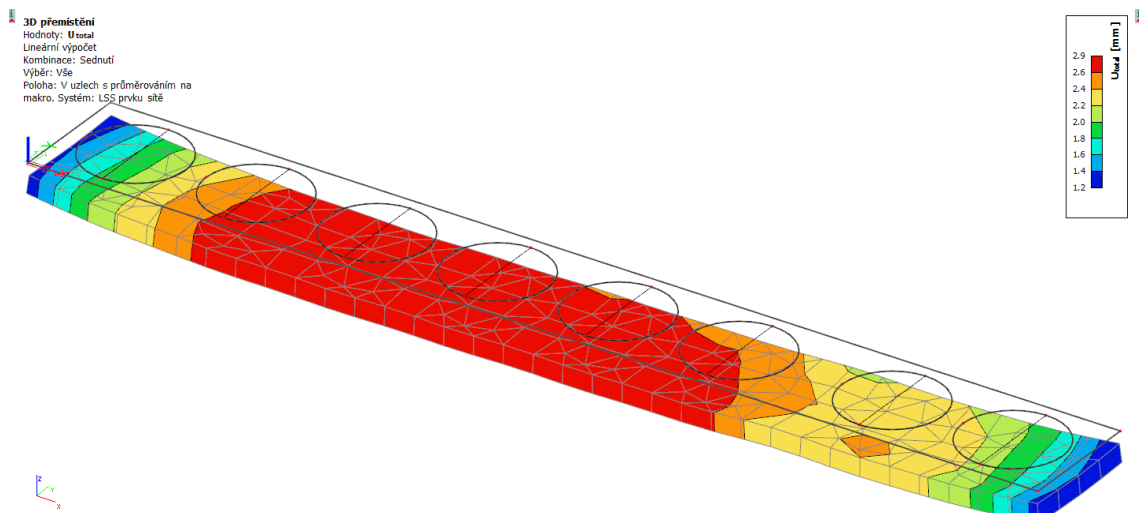
#### 4.4.5 Rozbor výsledků

Pro posouzení mezního stavu použitelnosti bylo kontrolováno celkové sednutí konstrukce a nerovnoměrné sedání, kde by mohlo vznikat, vzhledem k výšce sil, dotýkání vrcholů, což by mohlo mít za následek vzniku přídatných vnitřních sil v konstrukci sil.

Celkové sednutí  $l_{ul}$  bylo posuzováno pro dva stavy zatížení, a to stav kdy jsou sila prázdné (viz. obr. 4-14) a kde vítr působí jako hlavní proměnné zatížení a kombinace, kdy jsou sila naplněna granulátem, brány jako hlavní proměnné zatížení a vítr vedlejší (viz obr. 4-15). Z analýzy výsledků obou případů, bylo jednoznačně určeno maximální sednutí při druhé kombinaci, kdy působilo veškeré zatížení na konstrukci základu. Celkové sednutí činilo  $l_{ul} = 3 \text{ mm}$ , jak je viditelné na obr. 4-15 a z vypsaných globálních maxim v tab. 4-4.



**Obr. 4-14:** 3D sedání zákl. desky



**Obr. 4-15:** 3D sednutí základové desky

**Tab. 4-4:** Tabulkové výsledky 3D sedání

Síť	x [m]	y [m]	ux+ [mm]	uy+ [mm]	uy- [mm]	uz+ [mm]	uz- [mm]	φx [mrad]	φy [mrad]	φz [mrad]	U celkové [mm]
Prvek: 132; Uzel: 1	0,00	0,00	0	0	0	-0,2	-0,2	0	0,1	0	0,2
Prvek: 38; Uzel: 22	34,30	4,20	0	-0,2	-0,2	-0,1	-0,1	0,1	0	0	0,2
Prvek: 117; Uzel: 123	34,30	0,00	-0,2	-0,1	-0,2	-1,3	-1,3	-0,1	-0,3	0	1,3
Prvek: 30; Uzel: 17	0,00	0,00	0,2	-0,1	-0,2	-1,2	-1,2	-0,1	0,4	0	1,3
Prvek: 142; Uzel: 137	30,27	4,20	0	-0,3	-0,2	-2	-2	0,2	-0,1	0	2
Prvek: 186; Uzel: 174	31,20	3,57	-0,1	0	0	-2,1	-2,1	0,1	-0,2	0	2,1
Prvek: 175; Uzel: 2	26,23	4,20	0	-0,3	-0,2	-2	-2	0,2	0	0	2,1
Prvek: 216; Uzel: 196	4,04	4,20	0,1	-0,3	-0,2	-2,1	-2,1	0,2	0,1	0	2,2
Prvek: 182; Uzel: 170	9,08	0,00	0	0,1	0	-2,6	-2,6	-0,2	0,1	0	2,6
Prvek: 132; Uzel: 1	10,45	0,41	0	-0,2	-0,2	<b>-2,9</b>	<b>-2,9</b>	0	0	0	<b>2,9</b>
Prvek: 178; Uzel: 3	10,45	3,80	0	0	0	<b>-2,9</b>	<b>-2,9</b>	0	0	0	<b>2,9</b>

#### 4.4.6 Posouzení sednutí a poměrného sednutí

Investorem bylo stanoveno maximální sednutí na 50 mm a maximální nerovnoměrné přetvoření na 0,003. První podmínka max. sednutí vyhovuje podmínce dle rovnice (4-1) a druhé rovnice (4-2).

$$|u| = u_{max} \quad (4-1)$$

$$\frac{|\Delta u|}{L} = \left(\frac{\Delta u}{L}\right)_{lim} \quad (4-2)$$

**Posouzení celkového sednutí:**

$$|u| = 3 < u_{max} = 50 [mm]$$

**Sednutí základu VYHOVUJE**

**Posouzení nerovnoměrného sedání základu:**

$$\frac{|\Delta u|}{L} = \frac{|0,003|}{34,3} = 0,0001 < \left(\frac{\Delta u}{L}\right)_{lim} = 0,003$$

**Nerovnoměrné sednutí VYHOVUJE**

### 4.5 Dimenzování výztuže

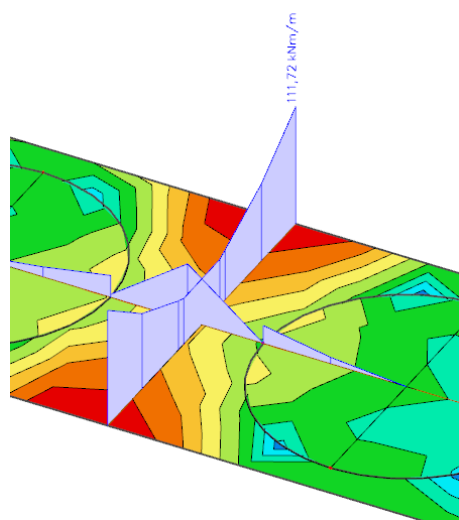
K dimenzování výztuže bylo potřeba určit návrhové dimenzační momenty  $m_{x,D}$  a  $m_{y,D}$ , které se skládají ze základních návrhových momentů  $m_x$  a  $m_y$  a kroutících ohybových momentů  $m_{xy}$ .

#### 4.5.1 Účinky zatížení

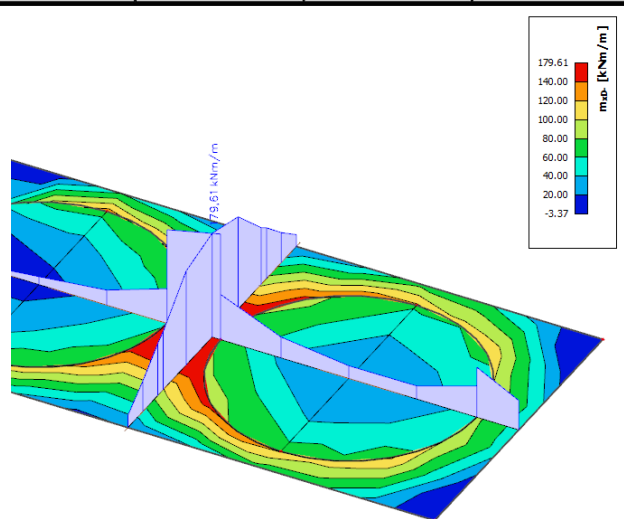
Program SCIA Engineer určuje dimenzační veličiny přímo a to pomocí Baumannovy teorie. Výsledné hodnoty momentů jsou uvedeny v *tab. 4-5* a jejich grafické zobrazení v *obr. 4-15 až 4-18*. Kombinace pro výpočet jsou uvedeny v *tab. 4-2*.

**Tab. 4-5:** Tabulka dimenzačních momentů

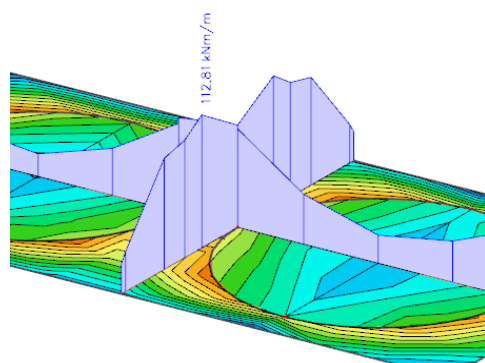
Síť	x [m]	y [m]	$m_{xD+}$ [kNm/m]	$m_{xD-}$ [kNm/m]	$m_{yD+}$ [kNm/m]	$m_{yD-}$ [kNm/m]
Prvek: 228; Uzel: 17	10,450	3,795	<b>-104,43</b>	108,26	0	108,44
Prvek: 207; Uzel: 260	25,526	4,200	<b>111,72</b>	0	11,97	-10,94
Prvek: 161; Uzel: 1	0,000	0,000	11,56	<b>-3,37</b>	29,59	0
Prvek: 273; Uzel: 277	30,355	2,100	0	<b>179,61</b>	-85,67	86,68
Prvek: 231; Uzel: 11	6,350	3,795	0	116,02	<b>-97,93</b>	105,02
Prvek: 195; Uzel: 2	34,300	0,000	11,26	-2,19	<b>30,07</b>	0
Prvek: 170; Uzel: 217	12,763	0,000	65,29	0	17	<b>-14,64</b>
Prvek: 319; Uzel: 90	3,449	3,299	-56,2	130,98	0	<b>153,37</b>



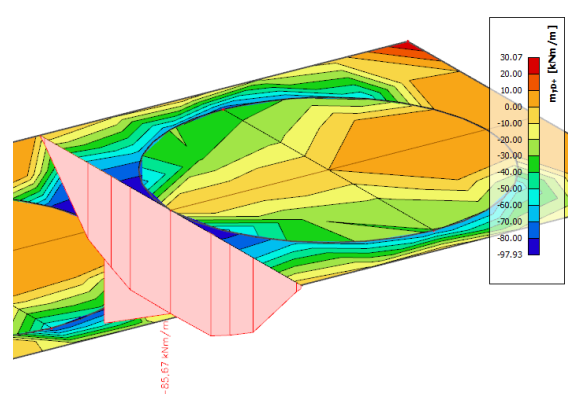
**Obr. 4-15:** Moment  $m_{xD+}$ , výřez modelu



**Obr. 4-16:** Moment  $m_{xD-}$ , výřez modelu



**Obr. 4-17:** Moment  $m_{yD-}$



**Obr. 4-18:** Moment  $m_{yD+}$

#### 4.5.2 Geometrie, materiálové charakteristiky, krycí vrstva

Tloušťka základové desky byla zvolena 700 mm s ohledem na deformaci a kotvení síla. Beton základové desky je třídy C20/25, betonářská výztuž B500B. Pevnostní charakteristiky jsou:

$$f_{cd} = \frac{f_{ck}}{\gamma_c} = \frac{25}{1,5} = 16,6 \text{ MPa}$$

$$f_{yd} = \frac{f_{yk}}{\gamma_s} = \frac{500}{1,15} = 434,8 \text{ MPa}$$

$$f_{ctm} = 2,6 \text{ MPa}$$

Velikost krycí vrstvy byla stanovena pro stupeň vlivu prostředí XF3 s požadavkem na trvanlivost 50 let s předpokládaným profilem výztuže 16 mm.

$$c_{nom} = c_{min} + \Delta c_{dev}$$

$$c_{min} = \max(c_{min,b}; c_{min,dur} + \Delta c_{dur,\gamma} - \Delta c_{dur,st} - \Delta c_{dur,add}; 10 \text{ mm})$$
$$= \max(16; 30 - 0 - 0 - 0; 10 \text{ mm}) = 30 \text{ mm}$$

$$c_{nom} = 30 + 10 = 40 \text{ mm} \rightarrow 50 \text{ mm}$$

Vzhledem k možnému nerovnoměrnému povrchu podkladního betonu a dle doporučení pro základové konstrukce bylo navrženo krytí výztuže  $c_{nom} = 50 \text{ mm}$ .

#### 4.5.3 Návrh a posouzení výztuže základové desky na ohyb

Z geometrie základové desky a charakteru zatížení od sil, byla výztuž navrhována a posuzována pro oba směry působení momentového zatížení  $m_x$  a  $m_y$ . Určení základního rastru výztuže bylo určeno z konstrukčních zásad pro výztuž v deskách.

V obou směrech působení byla navržena výztuž průměru 16 mm a to pro spodní i horní líc desky, bylo tak provedeno z důvodu různého zatížení od sil. Jde o



různé kombinace zatížení, kdy může být naplněno pouze boční silo a začnou tak vznikat tahy při horním líci desky a mnoho dalších kombinací. Výpočet byl proveden, bez použití softwaru a vyztužení desky bylo řešeno na 1 běžný metr.

#### 4.5.3.1 Návrh vyztužení

Účinná výška průřezu:

$$d_y = h - c - \phi - \phi/2 = 0,700 - 0,05 - 0,016 - 0,016/2 = 0,628 \text{ m}$$

$$d_x = h - c - \phi/2 = 0,700 - 0,05 - 0,016/2 = 0,642 \text{ m}$$

$$d = (d_y + d_x)/2 = (0,628 + 0,642)/2 = 0,635 \text{ m}$$

Minimální plocha vyztuže:

$$A_{s,min,1} = 0,0013 \cdot b \cdot d = 0,0013 \cdot 1 \cdot 0,635 = 8,255 \cdot 10^{-4} \text{ m}^2$$

$$A_{s,min,2} = 0,26 \frac{f_{ctm} b d}{f_{yk}} = 0,26 \frac{2,2 \cdot 1,0 \cdot 0,635}{500} = 7,26 \cdot 10^{-4} \text{ m}^2$$

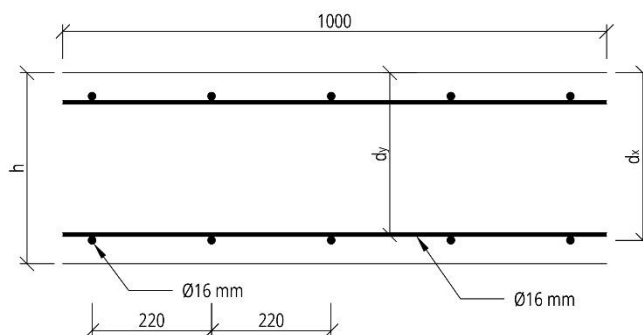
Minimální a maximální rozteč vyztuže:

$$s_{min} = \max(1,2\phi; D_{max} + 5 \text{ mm}; 20 \text{ mm}) = \max(1,2 \cdot 16; 32 + 5; 20)$$

$$= \max(20; 37; 20) = 37 \text{ mm}$$

$$s_{min} = \min(2h; 250 \text{ mm}) = \min(2 \cdot 700; 250) = \min(1400; 250) = 250 \text{ mm}$$

S ohledem na výše uvedená kritéria je zvolen základní rastr s vyztuží  $\phi 16$  mm a roztečí 220 mm,  $A_s = 9,14 \cdot 10^{-4} \text{ m}^2/\text{m}$  v obou směrech viz obr. 4-19.



**Obr. 4-19:** Schéma návrhu vyztužení

#### 4.5.3.2 Posouzení návrhu

Ověření míry vyztužení:

$$A_s > A_{s,min}$$

$$A_s = 9,14 \cdot 10^{-4} > A_{s,min} = 8,255 \cdot 10^{-4} \text{ [m}^2\text{]} \quad \text{VYHOVUJE}$$

$$A_s < A_{s,max}$$

$$A_{s,max} = 0,04 \cdot A_c = 0,04 \cdot 1,0 \cdot 0,7 = 28 \cdot 10^{-3} \text{ m}^2$$

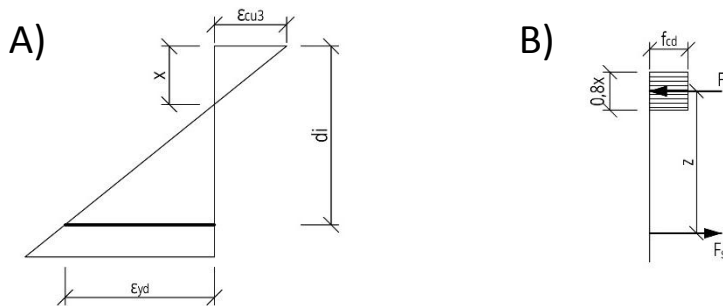
$$A_s = 9,14 \cdot 10^{-4} < A_{s,max} = 28 \cdot 10^{-3} \text{ [m}^2\text{]} \quad \text{VYHOVUJE}$$

Poloha neutrální osy:

$$F_c = F_s \rightarrow 0,8x f_{cd} = A_s f_{yd}$$

$$x = \frac{A_s f_{yd}}{0,8 f_{cd}} = \frac{9,14 \cdot 10^{-4} \cdot 435}{0,8 \cdot 13,333} = 0,037 \text{ m}$$

Poloha neutrální osy a k tomu přidružená plocha tláčeného betonu je pro oba směry stejná, mění se pouze ramena sil, které jsou závislé od polohy výztuže.



**Obr. 4-20:** A) Ověření využití výztuže, B) mez únosnosti

**Směr x:**

Ověření využití výztuže přes přetvoření výztuže:

$$\epsilon_s = \frac{|\epsilon_{cu3}|}{x} (d_x - x) = \frac{0,0035}{0,037} (0,642 - 0,037) = 0,057$$

$$\epsilon_s = 57 \text{ ‰} > \epsilon_{yd} = 2,17 \text{ ‰} \quad \text{VYHOVUJE}$$

Posouzení na ohybový moment:

$$z = d_x - \frac{0,8x}{2} = 0,642 - \frac{0,8 \cdot 0,037}{2} = 0,627 \text{ m}$$

$$M_{Rd} = A_s f_{yd} z = 9,14 \cdot 10^{-4} \cdot 435 \cdot 10^3 \cdot 0,627 = 249,3 \text{ kNm/m}$$

$$M_{Rd} = 249,3 > M_{Ed} = 179,31 \quad [\text{kNm/m}] \quad \text{VYHOVUJE}$$

**Směr y:**

Ověření využití výztuže přes přetvoření výztuže:

$$\varepsilon_s = \frac{|\varepsilon_{cu3}|}{x} (d_y - x) = \frac{0,0035}{0,037} (0,628 - 0,037) = 0,055$$

$$\varepsilon_s = 55 \text{ ‰} > \varepsilon_{yd} = 2,17 \text{ ‰} \quad \text{VYHOVUJE}$$

Posouzení na ohybový moment:

$$z = d_y - \frac{0,8x}{2} = 0,628 - \frac{0,8 \cdot 0,037}{2} = 0,613 \text{ m}$$

$$M_{Rd} = A_s f_{yd} z = 9,14 \cdot 10^{-4} \cdot 435 \cdot 10^3 \cdot 0,613 = 243,7 \text{ kNm/m}$$

$$M_{Rd} = 243,7 > M_{Ed} = 153,4 \quad [\text{kNm/m}] \quad \text{VYHOVUJE}$$

Navržený průřez vyhoví na ověření únosnosti ohybové výztuže. Přenese návrhové zatížení.

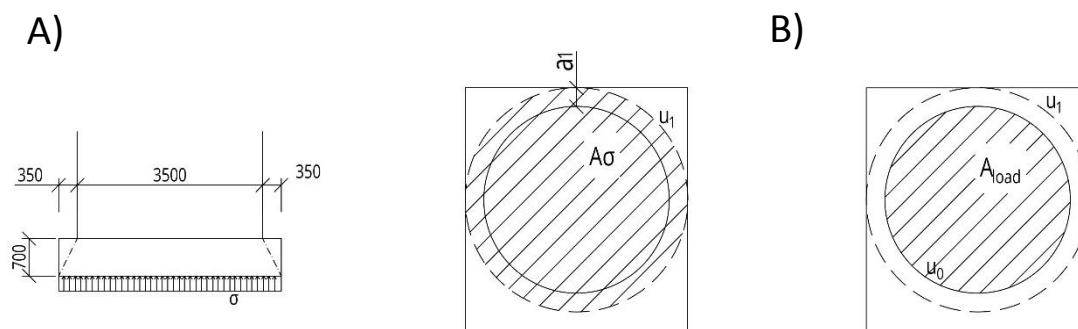
#### 4.5.3.3 Ověření únosnosti tlakové diagonály

Vzhledem vysoké hodnotě zatížení od síla, bylo provedeno posouzení únosnosti tlakové diagonály. Síla působící v patě síla:

$$V_{ed} = \gamma_G G + \gamma_Q (P_F + P_D) = 1,35 \cdot 34,6 + 1,5 \cdot (1746,6 + 9,6) = 2681 \text{ kN}$$

Kontrolovaný obvod  $u_0$  v líci sloupu (obr.4-10):

$$u_0 = \pi D = \pi \cdot 3,5 = 10,995 \text{ m}$$



**Obr. 4-21:** A) Ověření protlačení, B) Ověření tlakové diagonály

Smykové napětí v kontrolovaném obvodu:

$$\vartheta_{Ed,0} = \beta \frac{V_{Ed}}{u_0 d} = 1,5 \frac{2681}{10,995 \cdot 0,635} = 576 \text{ kPa}$$

Únosnost a posudek tlakové diagonály:

$$\vartheta_{Rd,0} = 0,4 v f_{cd} = 0,4 \cdot 0,552 \cdot 13333 = 2\,944 \text{ kPa}$$

$$v = 0,6 \left(1 - \frac{f_{ck}}{250}\right) = 0,6 \left(1 - \frac{20}{250}\right) = 0,552$$

$$\vartheta_{Rd,0} = 2\,944 > \vartheta_{Ed,0} = 576 \quad [\text{kPa}]$$

**VYHOVUJE**

#### 4.5.3.4 Ověření únosnosti desky nevyztužené na protlačení

Ověření bylo provedeno na kontrolovaném obvodu  $u_1$  viz. Obr. 4-21 A). Vzhledem k velikosti kontrolovaného obvodu  $a_i$  od líce síla, který byl v intervalu  $d/2 = 0,317 \text{ m}$  až  $_{max}a = 0,35 \text{ m}$ , byl kontrolován pouze nejnebezpečnější obvod  $u_1$  a to při  $a_{crit} = 0,317 \text{ m}$ .

Smykové napětí v protlačení:

$$\vartheta_{Ed,} = \beta \frac{V_{Ed,red}}{u_{crit} d} = 1,5 \frac{2681 - 100 \cdot 13,422}{12,987 \cdot 0,635} = 243,5 \text{ kPa}$$

Velikost  $\Delta V_{edi}$  byla určen z napětí pod základem  $\sigma$ , které bylo stanoveno z programu SCIA Engineer a nabývá hodnoty  $\sigma = 100 \text{ kPa}$ .

Ekvivalentní smyková pevnost:

$$\vartheta_{Rd,c} = \frac{2d}{a_{crit}} C_{crit} \cdot k \cdot \sqrt[3]{100\rho_l f_{ck}} = \frac{2 \cdot 0,625}{0,317} 0,12 \cdot 1,56 \cdot \sqrt[3]{100 \cdot 0,0014 \cdot 20} = 1,057 \text{ MPa}$$

$$C_{crit} = \frac{0,18}{\gamma_c} = \frac{0,18}{1,5} = 0,12$$

$$k = 1 + \sqrt{\frac{200}{d}} = 1 + \sqrt{\frac{200}{0,635}} = 1,56 < 2,0$$

$$\rho_l = \frac{A_{sl}}{b_w d} = \frac{9,14 \cdot 10^{-4}}{1,0 \cdot 0,635} = 0,0014$$

Posudek únosnosti na protlačení

$$\vartheta_{Rd,c} = 1,057 > \vartheta_{Ed} = 0,244 \quad [\text{MPa}] \quad \text{VYHOVUJE}$$

Deska vyhovuje na protlačení bez použití výztuže na protlačení.

#### 4.5.3.5 Návrh smykové výztuže

Návrh smykové výztuže byl určen konstrukčně, dle geometrických podmínek.

Maximální rozteč třmíneků:

$$s_{l,max} = 0,75d (1 + \cotg \alpha) = 0,75 \cdot 0,635 \cdot (1 - 0) = 476,3 \text{ mm}$$

Byla navržen jednotřížný třmínek o průměru 6 mm a to 9 ks do 1m<sup>2</sup>, s roztečí 440 mm v obou směrech, dle rozmístění výztuže s uchycením do vnějších vrstev výztuže.

#### 4.5.3.6 Stykováni výztuže

Základní kotevní délka:

$$l_{b,rqd} = \frac{\emptyset}{4} \cdot \frac{\sigma_{sd}}{f_{bd}} = \frac{0,016}{4} \cdot \frac{312,9}{1,9} = 0,660 \text{ m}$$

$$\sigma_{sd} = \frac{M_{Ed}}{M_{Rd}} f_{yd} = \frac{179,3}{249,3} \cdot 435 = 312,9 \text{ MPa}$$

$$f_{bd} = 2,25 \eta_1 \eta_2 \frac{\alpha_{cc} f_{ctk,0,05}}{\gamma_c} = 2,25 \cdot 1,0 \cdot 1,0 \cdot \frac{0,85 \cdot 1,5}{1,5} = 1,9 \text{ MPa}$$

Minimální délka přesahu:

$$\begin{aligned} l_{0,min} &= \max(0,3 \alpha_6 l_{b,rqd}; 15\phi; 200 \text{ mm}) \\ &= \max(0,3 \cdot 1,4 \cdot 0,660; 15 \cdot 0,016; 200) \\ &= \max(0,277; 0,240; 0,200) = 0,277 \text{ m} \end{aligned}$$

$$\alpha_6 = (\rho/25)^{0,5} = (50/25)^{0,5} = 1,4 < 1,5; > 1,0$$

$$\alpha_1 = \alpha_2 = \alpha_3 = \alpha_5 = 1,5$$

Návrhová délka přesahu:

$$l_{0d} = \alpha_1 \alpha_2 \alpha_3 \alpha_5 \alpha_6 l_{b,rqd} = 1,0 \cdot 1,0 \cdot 1,0 \cdot 1,0 \cdot 1,4 \cdot 0,660 = 0,924 \text{ m}$$

$$l_{0d} = 0,924 \text{ m} > l_{0,min} = 0,277 \text{ m}$$

Navrhuji délku přesahu 0,930 m.

#### 4.5.3.7 Lemovací výztuž

Lemovací výztuž (obr. 4-11) bude umístěna po celém volném obvodu desky ve vzdálenosti 220 mm.

$$L_{lem} = \min(2h; l_{b,d}) = \min(1400; 0,930) = 0,930 \text{ mm}$$

$$s_{lem} = 220 \text{ mm} < 300 \text{ mm}$$



**Obr. 4-22:** Lemovací výztuž, stykování výztuže

## 5. ZÁVĚR

Jedním z úkolů BP bylo seznámit se s problematikou plošných základů. Uvést rešerši posouzení únosnosti plošných základových konstrukcí a následně, dle zvolených norem a předpisů, aplikovat poznatky do řešení zadané úlohy založení skupiny sil na základové desce.

Základním úkolem bylo vhodně zhodnotit základové poměry v dané lokalitě, kde byl základ realizován a tyto získané charakteristiky použít při návrhu a následném posudku základové konstrukce. Pro posouzení únosnosti základové půdy bylo využito programu GEO5-Patka, kde byl postup výpočtu proveden dle Eurokódu 7, při zvoleném návrhovém přístupu 1. Vzhledem ke původu základové půdy, jež byly fluvialní sedimenty, tedy štěrky a písky v podloží, byla vypočtena únosnost, která byla mnohem větší než samotné zatížení.

Zajímavým aspektem při řešení 2. mezního stavu (MSP) byla geometrie základové desky, ze které vycházela nízká tuhost základové konstrukce, a tedy výpočet sedání a predikce celkového chování byla řešena za pomoci matematického modelu. K analýze byl využit program SCIA Engineer, který využívá povrchový model podloží, kde bylo s dostatečnou přesností predikováno a analyzováno chování konstrukce.

Výhodou použití softwaru bylo zjednodušení výpočtu zatížení základové desky, z pohledu vnitřních sil, které byly nutné k dimenzování výztuže. Pro toto zatížení bylo navrženo armování základové konstrukce a byl narýsován výkres výztuže, uvedený v příloze C.

V závěru mohu říci, že návrh vyhověl všem potřebným posudkům a že byl návrh vyhotoven dostatečně bezpečně a zároveň hospodárně dle požadavků investora.

# SEZNAMY ZDROJŮ

## Seznam použité literatury

- [1] TURČEK, P.; SLÁVIK, I.: *Zakladanie stavieb*. JAGA Bratislava: Slovenská technická univerzita v Bratislave, 2002
- [2] MASOPUST, J. *Navrhování základových a pažících konstrukcí: příručka k ČSN EN 1997. 1. vyd.* Praha: Informační centrum ČKIT, 2012. 220 s. ISBN 978-80.87438-31-2.
- [3] MASOPUST, J.; GLISNÍKOVÁ, V.: *Zakládání staveb: modul M01: zakládání staveb*. Brno: Akademické nakladatelství CERM, 2007
- [4] KOS J.; HORSKÁ A.: *Vyztužování poruchových oblastí železobetonové konstrukce: návrh vyztužení základové desky*: Praha: ČVUT v Praze, Fakulta stavební: 2017
- [5] PROCHÁZKA, Jaroslav a Jiří ŠMEJKAL.: *Betonové základové a opěrné konstrukce*. V Praze: České vysoké učení technické, 2017. ISBN 978-80-01-06128-2.

## Seznam podkladů

- [6] MOLČAN T.; MOKRÁ M.; *Att. 30 – Geological report final*; Brvniště;2016
- [7] GROTE K.; GROTE INGENIEURBURO: *17511\_Rochling\_zk\_10\_10: Silostatik Rochling*: Weittringen: 2017
- [8] MIKUDÍK L.; MICHÁLEK V.: *Coordination layout; produkt and logistik hall Rochling automotive*: N.A. C2: Žilina: 2017



## Seznam norem

- [9] Eurokód 1: *Zatížení konstrukcí: Část 1-1: Obecná zatížení - Objemové tíhy, vlastní tíha a užitná zatížení pozemních staveb*. 2003. Praha: Český normalizační institut, 2003.
- [10] Eurokód 2: *Navrhování betonových konstrukcí – Část 1-1: Obecná pravidla a pravidla pro pozemní stavby*.
- [11] Eurokód 7: *Navrhování geotechnických konstrukcí*. Praha: Úřad pro technickou normalizaci, metrologii a státní zkušebnictví, 2009

## Seznam odkazu na elektronické zdroje

- [12] Geologická mapa SR. [online]. Copyright © 2017 ŠGÚDŠ, [cit. 17.05.2018]. Dostupné z: <http://apl.geology.sk/gm50js/>
- [13] SCIA Resource Centre. [online]. Dostupné z: <https://resources.scia.net/cs/>
- [14] Mapy.cz. Mapy.cz [online]. Dostupné z: <https://mapy.cz/zakladni?vlastni-body&x=17.7206119&y=48.8773547&z=11&ut=Nov%C3%BD%20bod&uc=9osDExRT.7&ud=48%C2%B045%2726.331%22N%2C%2017%C2%B052%2730.386%22E>
- [15] Návoděda pro SCIA Engineer 17. [online]. Dostupné z: <https://help.scia.net/17.0/cs/>
- [16] Vodohospodářská zařízení I | Zakládání staveb. [online]. Copyright © 2012, VŠB [cit. 18.05.2018]. Dostupné z: <http://hgf10.vsb.cz/546/VHZ1/vyuka/zakladani/pasy.html>

## SEZNAM ILUSTRACÍ

<u>OBR. 2.2: TVARY ZÁKLADOVÝCH PATEK A PÁSŮ, A) Z LOMOVÉHO KAMENE, B) Z CIHEL, C) Z PROSTÉHO BETONU, D) ZE ŽELEZOBETONU [3], [8]</u> .....	12
<u>OBR. 2.1: EXCENTRICKY ZATÍŽENÝ ZÁKLAD [3]</u> .....	12
<u>OBR. 2.3: ZÁKLADOVÝ ROŠT A DESKA [3]</u> .....	13
<u>OBR. 2.4: HLOUBKA ZALOŽENÍ PRO RŮZNÉ ÚČELY, A) V ŠIKMÉM TERÉNU, B) U PODSKLEPENÉHO OBJEKTU</u> .....	15
<u>OBR. 3-1: VLIV ÚROVNĚ PODZEMNÍ VODY NA HODNOTU OBJEMOVÉ TÍHY ZEMINY [2]</u> .....	25
<u>OBR. 3-2: STATICKÉ SCHÉMA PRO VÝPOČET KONEČNÉHO SEDÁNÍ [1]</u> .....	27
<u>OBR. 4-1: MÍSTO REALIZACE [4]</u> .....	28
<u>OBR. 4-2: VÝŘEZ ZE SITUACE UMÍSTĚNÍ VRTŮ [6]</u> .....	31
<u>OBR. 4-3: SCHÉMA URČENÍ PRŮMĚRNÉHO PROFILU</u> .....	32
<u>OBR. 4-4: PRŮMĚRNÝ NÁVRHOVÝ PROFIL</u> .....	33
<u>OBR. 4-5: SCHÉMA ZATÍŽENÍ ZS [7]</u> .....	34
<u>OBR. 4-6: SCHÉMA PŮSOBENÍ SIL K BODU</u> .....	35
<u>OBR. 4-7: EFEKTIVNÍ PLOCHA ZÁKLADOVÉ SPÁRY</u> .....	36
<u>OBR. 4-8: EFEKTIVNÍ PLOCHA ZÁKLADOVÉ SPÁRY</u> .....	37
<u>OBR. 4-9: MATEMATICKÝ MODEL – SCIA ENGINEER</u> .....	39
<u>OBR. 4-10: PLOŠNÁ PODPORA [9]</u> .....	40
<u>OBR. 4-11: GEOLOGICKÝ PROFIL</u> .....	41
<u>OBR. 4-12: DIAGRAM NAPĚTÍ V ZEMINĚ</u> .....	42
<u>OBR. 4-13: MODELOVÁNÍ ZATÍŽENÍ ZÁKLADU, A) ZATÍŽENÍ VĚTREM, B) ZATÍŽENÍ TÍHOU SILA A GRANULÁTU, C) ZATÍŽENÍ VLASTNÍ TÍHOU ZÁKLADU</u> .....	43
<u>OBR. 4-14: 3D SEDÁNÍ ZÁKL. DESKY</u> .....	44
<u>OBR. 4-15: 3D SEDNUTÍ ZÁKLADOVÉ DESKY</u> .....	45
<u>OBR. 4-16: MOMENT MYD+</u> .....	47
<u>OBR. 4-17: MOMENT MYD-</u> .....	47
<u>OBR. 4-18: MOMENT MXD-, VÝŘEZ MODELU</u> .....	47
<u>OBR. 4-19: MOMENT MXD+, VÝŘEZ MODELU</u> .....	47
<u>OBR. 4-20: SCHÉMA NÁVRHU VYZTUŽENÍ</u> .....	49
<u>OBR. 4-21: A) OVĚŘENÍ VYUŽITÍ VÝZTUŽE, B) MEZ ÚNOSNOSTI</u> .....	50

<u>OBR. 4-22: A) OVĚŘENÍ PROTLAČENÍ, B) OVĚŘENÍ TLAKOVÉ DIAGONÁLY</u> .....	52
<u>OBR. 4-23: A) LEMOVACÍ VÝZTUŽ, STYKOVÁNÍ</u>	
<u>VÝZUTUŽE</u> .....	523

## SEZNAM TABULEK

<u>TAB. 3-2: DÍLČÍ SOUČINITELE PARAMETRŮ ZÁKLADOVÉ PŮDY <math>\Gamma_M</math></u> .....	20
<u>TAB. 3-3: DÍLČÍ SOUČINITELE ÚNOSNOSTI <math>\Gamma_R</math></u> .....	20
<u>TAB. 3-4: DÍLČÍ SOUČINITELE ZATÍŽENÍ PODLE STN 1997-1</u> .....	21
<u>TAB. 3-5: SOUČINITELE SPOLEHLIVOSTI ZÁKLADOVÉ PŮDY PODLE STN 1997-1</u> .....	21
<u>TAB. 4-1: CHARAKTERISTIKY ZEMIN V SOULADU S STN 72 1001</u> .....	32
<u>TAB. 4-2: KOMBINACE ZATÍŽENÍ ODPOVÍDAJÍCÍ EC 7 – SCIA ENGINEER</u> .....	43
<u>TAB. 4-3: ZATĚŽOVACÍ STAVY – SCIA ENGINEER</u> .....	44
<u>TAB. 4-4: TABULKOVÉ VÝSLEDKY 3D SEDÁNÍ</u> .....	45
<u>TAB. 4-5: TABULKA DIMENZAČNÍCH MOMENTŮ</u> .....	47

## SEZNAM POUŽITÝCH SYMBOLŮ A ZKRATEK

$A_{ef}$	Efektivní plocha základu
$e_i$	Excentricita
$L, B$	Délka strany
$L_{ef}, B_{ef}$	Efektivní délka strany
$D$	Hloubka založení
$GK$	Geotechnická kategorie
$EC 7$	Eurokód 7
$E_{dst,d}$	návrhová hodnota účinku destabilizujícího zatížení
$\bar{E}_{dst,d}$	návrhová hodnota účinku stabilizujícího zatížení
$E_d$	návrhová hodnota účinku zatížení
$R_d$	návrhová hodnota mezní únosnosti zatížení
$\gamma_E$	dílčí součinitele zatížení nebo účinku zatížení
$\gamma_M$	dílčí součinitele parametru základové půdy
$\gamma_R$	dílčí součinitele únosnosti
$V_{dst,d}$	návrhová hodnota destabilizujícího svislého zatížení na konstrukci
$G_{std,d}$	návrhová hodnota stabilizujících stálých zatížení pro posouzení vztlaku
$\bar{G}_{dst,d}$	návrhová hodnota destabilizujících stálých zatížení pro posouzení vztlaku
$Q_{dst,d}$	návrhová hodnota destabilizujících proměnných svislých zatížení pro posouzení vztlaku
$u_{dst,d}$	návrhová hodnota destabilizujícího celkového pórového tlaku
$\sigma_{stb,d}$	návrhová hodnota stabilizujícího celkového svislého napětí
$S_{dst,d}$	návrhová hodnota destabilizující průsakové síly v základové půdě
$G'_{stb,d}$	návrhová hodnota stabilizujících stálých svislých zatížení pro posouzení nadzdvihování dna (tíha nadlehčená vztlakem)

$NP$	Návrhový přístup
$M_{xd}, M_{yd}, M_{zd}$	Ohybové momenty
$N_{zd}$	Vertikální síla
$R_d$	Návrhová únosnost základové spáry
$\gamma$	objemová tíha zeminy
$\gamma_{su}$	objemová tíha zeminy pod vodou
$\gamma'$	efektivní objemová tíha zeminy
$\varphi'$	efektivní úhel vnitřního tření
$c'$	efektivní soudržnost (koheze)
$c_u$	totální soudržnost
$b_c$	vliv sklonu základové spáry
$s_c$	vliv tvaru základu
$i_c$	vliv šikmosti zatížení, vyvolané vodorovným zatížením $H_d$
$\gamma_1$	návrhová objemová tíha zeminy nad základovou spárou
$\gamma_2$	objemová tíha zeminy pod základovou spárou do hloubky $2,5B_{ef}$
$R_{dh}$	návrhová únosnost základové spáry ve vodorovném směru
$S_{pd}$	vodorovná návrhová složka zemního odporu, uvažovaná na výšce základu
$\gamma_{Rh}$	dílčí součinitel únosnosti pro plošné základ
$E_b$	modul pružnosti betonu základové konstrukce
$E_{def,pr}$	průměrná velikost modulu deformace základové půdy do hloubky $2B$ pod základovou spárou
$t$	tloušťka základu
$s_z$	sedání počáteční
$s_k$	sedání konsolidační
$s_s$	sedání sekundární (creep)

$\sigma_{zi}$	je svislé napětí uprostřed vrstvy o tloušťce $h_i$
$m_i$	opravný souč. podle tab. 10 ČSN 731001, podle ČSN EN 1997-1 $m=0,2$
$\sigma_{ori}$	originální napětí uprostřed vrstvy
$E_{oedi}$	oedometrický modul i-té vrstvy
$E_{defi}$	modul přetvárnosti
$\beta_i$	součinitel převodu
$n$	počet uvažovaných vrstev
$a_{gr}$	seismické zrychlení
$\nu$	poissonovo číslo
$G$	vlastní tíha síla
$P_{Fi}$	proměnné zatížení od granulátu
$P_D$	proměnné zatížení od střechy
$H_w$	zatížení horizontální silou od větru
$M_w$	zatížení momentem od větru
$k$	tuhost základové konstrukce
$m_{x,D}, m_{y,D}$	návrhové dimenzační momenty
$A_s$	průřezová plocha betonářské výztuže
$A_{s,min}$	minimální průřezová plocha betonářské výztuže
$M_{Ed}$	návrhová hodnota působícího vnitřního ohybového momentu
$d$	účinná výška průřezu
$f_{ctk}$	charakteristická pevnost betonu v dostředném tahu $f_{ctm}$ průměrná hodnota pevnosti betonu v dostředném tahu
$f_{ctm}$	průměrná hodnota pevnosti betonu v dostředném tahu

## SEZNAM PŘÍLOH

**Příloha A:** Statický výpočet únosnosti základové půdy: GEO5-Patka

**Příloha B:** Výkres tvaru základu, B1

**Příloha C:** Výkresy výztuže, C1 a C2