



# VYSOKÉ UČENÍ TECHNICKÉ V BRNĚ

BRNO UNIVERSITY OF TECHNOLOGY

## FAKULTA ELEKTROTECHNIKY A KOMUNIKAČNÍCH TECHNOLOGIÍ

FACULTY OF ELECTRICAL ENGINEERING AND COMMUNICATION

## ÚSTAV ELEKTROENERGETIKY

DEPARTMENT OF ELECTRICAL POWER ENGINEERING

## ENERGETICKÁ SOBĚSTAČNOST MALÉ ČISTÍRNY ODPADNÍCH VOD

ENERGY SELF-SUFFICIENCY OF SMALL SEWAGE TREATMENT PLANT

### BAKALÁŘSKÁ PRÁCE

BACHELOR'S THESIS

### AUTOR PRÁCE

AUTHOR

František Leksa

### VEDOUCÍ PRÁCE

SUPERVISOR

Ing. Michal Ptáček, Ph.D.

BRNO 2017

# Bakalářská práce

bakalářský studijní obor **Silnoproudá elektrotechnika a elektroenergetika**

Ústav elektroenergetiky

**Student:** František Leksa

**ID:** 164758

**Ročník:** 3

**Akademický rok:** 2016/17

## NÁZEV TÉMATU:

### **Energetická soběstačnost malé čistírny odpadních vod**

#### POKYNY PRO VYPRACOVÁNÍ:

1. Úvod do problematiky čištění odpadních vod
2. Druhy čištění odpadních vod a jejich energetická náročnost
3. Návrh komplexního modelu umožňující simulaci energetické náročnosti vybraného typu ČOV
4. Vytvoření matematického modelu umožňující simulaci energetické náročnosti ČOV v programu PSCAD
5. Provedení základních experimentů pro navržené provozní scénáře a analýza možností zvýšení energetické soběstačnosti
6. Zhodnocení dosažených výsledků

#### DOPORUČENÁ LITERATURA:

Je vhodné využít technických norem, odborných článků databází IEEE, Web of Science, SCOPUS a jiné. Další literatura je stanovena dle pokynů vedoucího práce.

**Termín zadání:** 6.2.2017

**Termín odevzdání:** 5.6.2017

**Vedoucí práce:** Ing. Michal Ptáček, Ph.D.

**Konzultant:**

**doc. Ing. Petr Toman, Ph.D.**  
*předseda oborové rady*

#### UPOZORNĚNÍ:

Autor bakalářské práce nesmí při vytváření bakalářské práce porušit autorská práva třetích osob, zejména nesmí zasahovat nedovoleným způsobem do cizích autorských práv osobnostních a musí si být plně vědom následků porušení ustanovení § 11 a následujících autorského zákona č. 121/2000 Sb., včetně možných trestněprávních důsledků vyplývajících z ustanovení části druhé, hlavy VI. díl 4 Trestního zákoníku č.40/2009 Sb.

Bibliografická citace práce:

LEKSA, F. Energetická soběstačnost malé čistírny odpadních vod. Bakalářská práce. Brno: Ústav elektroenergetiky FEKT VUT v Brně, 2017, 56 stran.

Rád bych poděkoval vedoucímu bakalářské práce Ing. Michalu Ptáčkovi, Ph. D. za odborné rady a vedení v průběhu vytváření mé práce. Dále bych rád poděkoval Ing. Petru Leksovi za dodání motivace v průběhu celého studia.

„Prohlašuji, že svou bakalářskou práci na téma Energetická soběstačnost malé čistírny odpadních vod jsem vypracoval samostatně pod vedením vedoucího bakalářské práce a s použitím odborné literatury a dalších informačních zdrojů, které jsou všechny citovány v práci a uvedeny v seznamu literatury na konci práce.

Jako autor uvedené bakalářské práce dále prohlašuji, že v souvislosti s vytvořením této bakalářské práce jsem neporušil autorská práva třetích osob, zejména jsem nezasáhl nedovoleným způsobem do cizích autorských práv osobnostních a jsem si plně vědom následků porušení ustanovení § 11 a následujících autorského zákona č. 121/2000 Sb., včetně možných trestněprávních důsledků vyplývajících z ustanovení části druhé, hlavy VI. díl 4 Trestního zákoníku č. 40/2009 Sb.“

V Brně dne: .....

.....

## **ABSTRAKT**

Práce uvádí základní informace z oblasti malých čistíren odpadních vod. Dále se zabývá teoretickým popisem problematiky slunečního záření a přináší popis tvorby modelu fotovoltaického článku a vybraného druhu baterie. Na základě získaných teoretických poznatků je následně navržen model systému představující spolupráci čistírny odpadních vod s dalšími energetickými zdroji. Model je vytvořen v programu PSCAD a jeho funkčnost je ověřena na několika provozních scénářích. V návaznosti na to práce hodnotí dosažené výsledky jednotlivých provozních scénářů demonstrující různé energetické požadavky na systém jako celek.

**KLÍČOVÁ SLOVA:** čistírna odpadních vod, odpadní vody, fotovoltaický panel, sluneční záření, baterie, PSCAD

## **ABSTRACT**

The thesis presents basic information from the area of small wastewater treatment plants. It also deals with the theoretical description of the solar radiation issue and describes the modeling of the photovoltaic cell and the selected type of battery. On the basis of the theoretical knowledge obtained, a model of the system representing the cooperation of the wastewater treatment plant with other energy sources is proposed. The model is created in PSCAD system and its function is verified in several operating scenarios. Depending on this, the work evaluates the achievements of individual operating scenarios that demonstrate different energy requirements for the system as a whole.

**KEY WORDS:** wastewater treatment plant, waste water, photovoltaic panel, solar radiation, battery, PSCAD

**OBSAH**

<b>SEZNAM OBRÁZKŮ.....</b>	<b>8</b>
<b>SEZNAM TABULEK .....</b>	<b>9</b>
<b>SEZNAM SYMBOLŮ A ZKRATEK.....</b>	<b>10</b>
<b>1 ÚVOD .....</b>	<b>12</b>
<b>2 ROZBOR ČISTÍREN ODPADNÍCH VOD.....</b>	<b>13</b>
<b>2.1 LEGISLATIVA ČOV .....</b>	<b>13</b>
<b>2.2 DRUHY ODPADNÍCH VOD .....</b>	<b>13</b>
2.2.1 PRŮMYSLOVÉ.....	13
2.2.2 SPLAŠKOVÉ.....	13
2.2.3 SRÁŽKOVÉ .....	14
2.2.4 BALASTNÍ.....	14
2.2.5 HODNOTY ZNEČIŠTĚNÍ ODPADNÍCH VOD .....	14
<b>2.3 KOMUNÁLNÍ ČOV.....</b>	<b>14</b>
2.3.1 PŘEDČIŠTĚNÍ ODPADNÍCH VOD .....	14
2.3.2 PRIMÁRNÍ ČIŠTĚNÍ VOD- SEDIMENTACE .....	15
2.3.3 SEKUNDÁRNÍ ČIŠTĚNÍ OV- BIOLOGICKÝ STUPEŇ.....	16
2.3.4 TERCIÁLNÍ STUPEŇ ČIŠTĚNÍ OV .....	17
2.3.5 ČISTÍRNA ODPADNÍCH VOD TRŠICE .....	17
<b>2.4 DOMOVNÍ ČOV .....</b>	<b>19</b>
2.4.1 ČÁSTI DOMOVNÍ ČOV .....	19
2.4.2 PRINCIP ČINNOSTI DOMOVNÍ ČOV: .....	20
2.4.3 TECHNOLOGICKÉ VYBAVENÍ ČOV .....	20
<b>3 NÁVRH SYSTÉMU.....</b>	<b>22</b>
<b>3.1 POPIS LOKALITY .....</b>	<b>22</b>
<b>3.2 ČOV DC 4.....</b>	<b>22</b>
<b>3.3 NÁVRH KONCEPCE .....</b>	<b>24</b>
3.3.1 MODEL SLUNEČNÍHO ZÁŘENÍ.....	24
3.3.2 MODEL BATERIE.....	30
3.3.3 FOTOVOLTAICKÝ MODEL.....	33
<b>4 REALIZACE MATEMATICKÉHO MODELU V PROGRAMU PSCAD .....</b>	<b>35</b>
<b>4.1 MODEL ČOV .....</b>	<b>35</b>
<b>4.2 MODEL SLUNEČNÍHO ZÁŘENÍ.....</b>	<b>36</b>
4.2.1 PŘÍMÉ ZÁŘENÍ .....	36
4.2.2 ODRAŽENÉ ZÁŘENÍ .....	36
4.2.3 DIFÚZNÍ ZÁŘENÍ.....	36
<b>4.3 MODEL BATERIE.....</b>	<b>36</b>
<b>4.4 MODEL FV PANELU .....</b>	<b>37</b>
<b>4.5 ŘÍZENÍ SYSTÉMU .....</b>	<b>37</b>
<b>5 ZÁKLADNÍ EXPERIMENTY PRO NAVRŽENÉ PROVOZNÍ SCÉNÁŘE .....</b>	<b>41</b>

---

<b>5.1 ZABEZPEČENÍ DODÁVKY PRO 3 ZATAŽENÉ DNY .....</b>	<b>41</b>
<b>5.2 SIMULACE 3 NEJKRATŠÍCH DNÍ V ROCE SE ZATAŽENOU OBLOHOU .....</b>	<b>43</b>
<b>5.3 SIMULACE DO ÚPLNÉHO VYBITÍ BATERIE .....</b>	<b>45</b>
<b>6 ZHODNOCENÍ DOSAŽENÝCH VÝSLEDKŮ .....</b>	<b>47</b>
<b>7 ZÁVĚR.....</b>	<b>48</b>
<b>POUŽITÁ LITERATURA .....</b>	<b>49</b>
<b>PŘÍLOHY .....</b>	<b>52</b>

**SEZNAM OBRÁZKŮ**

<i>Obr. 3-1 Průběh spínání ČOV během dne 13. 5. 2016 .....</i>	<i>23</i>
<i>Obr. 3-2 Koncepce připojení ČOV a spolupráce s ostatními energetickými systémy.....</i>	<i>24</i>
<i>Obr. 3-3 Změna intenzity <math>G_{SC}</math> během roku [1] .....</i>	<i>26</i>
<i>Obr. 3-4 Změna velikosti deklinace v průběhu roku [6] .....</i>	<i>26</i>
<i>Obr. 3-5 Úhel dopadu slunečních paprsků [2] .....</i>	<i>29</i>
<i>Obr. 3-6 Ekvivalentní obvod baterie [12] .....</i>	<i>32</i>
<i>Obr. 3-7 Ekvivalentní elektrický obvod FV článku .....</i>	<i>33</i>
<i>Obr. 4-1 Pomocné schéma ČOV .....</i>	<i>35</i>
<i>Obr. 4-2 Průběh spínání ČOV.....</i>	<i>36</i>
<i>Obr. 4-3 Schéma komplexního modelu.....</i>	<i>37</i>
<i>Obr. 5-1 Průběh slunečního záření .....</i>	<i>41</i>
<i>Obr. 5-2 Průběh napětí, proudu a výkonu FV panelu.....</i>	<i>42</i>
<i>Obr. 5-3 Průběh stavu nabití baterie .....</i>	<i>42</i>
<i>Obr. 5-4 Průběh nabíjecího a vybíjecího proudu.....</i>	<i>43</i>
<i>Obr. 5-5 Průběh slunečního záření pro tři dny v prosinci .....</i>	<i>44</i>
<i>Obr. 5-6 Průběh nabíjecího a vybíjecího proudu baterie pro 3 dny v prosinci.....</i>	<i>44</i>
<i>Obr. 5-7 Průběh stavu nabití baterie pro 3 dny v prosinci .....</i>	<i>45</i>
<i>Obr. 5-8 Průběh napětí, proudu a výkonu FV panelu pro 3 dny v prosinci.....</i>	<i>45</i>
<i>Obr. 5-9 Průběh úplného vybití baterie .....</i>	<i>46</i>



**SEZNAM TABULEK**

<i>Tab. 2-1 Emisní standardy [28]</i> .....	14
<i>Tab. 2-2 Soupis el. zařízení ČOV [32]</i> .....	18
<i>Tab. 3-1 Domovní procesy</i> .....	23
<i>Tab. 3-2 Hodnoty albeda pro jednotlivé materiály a povrchy [9]</i> .....	30
<i>Tab. 4-1 Logická tabulka pro BRK1</i> .....	39
<i>Tab. 4-2 Logická tabulka pro BRK2</i> .....	39

## SEZNAM SYMBOLŮ A ZKRATEK

$a$	Azimut Slunce	°
$A$	Amplituda exponenciální zóny	V
$B$	Inverzní časová konstanta exponenciální zóny	1/Ah
$BSK_5$	Biologická spotřeba kyslíku	mg/l
$C_{20}$	Označení kapacity výrobcem	(-)
$D$	Číslo dne v měsíci	(-)
$d$	Pořadové číslo v roce	(-)
$E_0$	Napětí baterie při 100% nabití	V
$E_{bat}$	Napětí baterie naprázdno	V
$e_g$	Energie vodivostního pásu	eV
$G_B$	Velikost přímého záření	W.m <sup>-2</sup>
$G_{Bh}$	Přímé záření dopadající na horizontální plochu	W.m <sup>-2</sup>
$G_{BN}$	Přímé záření na kolmou plochu	W.m <sup>-2</sup>
$G_{B\gamma}$	Přímé sluneční záření dopadající na plochu se sklonem $\alpha$	W.m <sup>-2</sup>
$G_D$	Velikost difúzního záření	W.m <sup>-2</sup>
$G_{Dh}$	Intenzita difúzního záření dopadající na horizontální plochu	W.m <sup>-2</sup>
$G_{D\gamma}$	Intenzita difúzního záření dopadající na nakloněnou plochu	W.m <sup>-2</sup>
$G_R$	Velikost odraženého záření	W.m <sup>-2</sup>
$G_r$	Referenční solární záření	W.m <sup>-2</sup>
$G_{R\gamma}$	Odražené záření dopadající na nakloněnou plochu	W.m <sup>-2</sup>
$G_{SC}$	Sluneční konstanta	W.m <sup>-2</sup>
$G_{SCN}$	Sluneční konstanta v daném měsíci	W.m <sup>-2</sup>
$G_T$	Celkové dopadající záření	W.m <sup>-2</sup>
$h$	Výška Slunce na obloze	-
$H$	Nadmořská výška	m
$CHSK_{Cr}$	Chemická spotřeba kyslíku	mg/l
$I$	Celkový proud FV článkem	A
$I_0$	Saturační proud	A
$I_{0R}$	Saturační proud při referenčním záření a teplotě	A
$I_{bat}$	Proud baterie	A
$I_d$	Proud diodou	A
$I_g$	Fotoproud	A
$I_{max}$	Maximální hodnota proudu	A
$I_{min}$	Minimální hodnota proudu	A
$I_{scR}$	Zkratový proud při referenčním záření a teplotě	A

$K$	Polarizační konstanta	V/Ah
$k$	Stefan-Boltzmanova konstanta	$W.m^{-2}.K^{-4}$
$M$	Číslo daného měsíce	(-)
$n$	Diodový faktor ideality	(-)
$N_{celk}$	Celkové množství dusíku	mg/l
$NL$	Nerozpuštěné látky	mg/l
$n_n$	Den v roce	(-)
$N-NH_4$	Amoniakální dusík	mg/l
$P_{celk}$	Celkové množství fosforu	mg/l
$P_i$	Instalovaný výkon	kW
$P_{max}$	Maximální hodnota výkonu	W
$P_{min}$	Minimální hodnota výkonu	W
$Q$	Kapacita baterie	Ah
$q$	Náboj elektronu	C
$r$	Albedo	%
$R_{bat}$	Vnitřní odpor baterie	$\Omega$
$SOC$	Stav nabití baterie	%
$T_c$	Teplota buňky	$^{\circ}C$
$T_{cR}$	Referenční teplota	$^{\circ}C$
$U_{max}$	Maximální hodnota napětí	V
$U_{min}$	Minimální hodnota napětí	V
$V_{bat}$	Svorkové napětí baterie	V
$Z$	Linkeho koeficient	(-)
$\alpha_T$	Teplotní koeficient	A/K
$\gamma$	Úhel svírající sluneční paprsky s normálou osluněné plochy	$^{\circ}$
$\delta$	Deklinace	$^{\circ}$
$\tau$	Hodinový úhel Slunce	rad
$\tau_h$	Aktuální čas	hod
$\chi$	Parametr polohy slunce	(-)
Zkratka	Popis	
OV	Odpadní vody	
ČOV	Čistírna odpadních vod	
EO	Ekvivalentní obyvatel	
FV	Fotovoltaický	

# 1 ÚVOD

Problematika odpadních vod se lidstva dotýká od dávné historie. Výstavby čistíren odpadních vod započaly v důsledku rozšiřování nemocí z důvodu vypouštění odpadních vod bez procesu čištění do okolí objektů, kde docházelo ke kontaminaci pitné vody a celkovému zhoršení kvality životního prostředí. Dnes je většina měst připojena na kanalizační sítě, které vedou na komunální ČOV, kde dochází k čištění OV. V lokalitách, kde není možné, nebo je finančně velice nákladné vybudovat takové kanalizační sítě, se využívají domovní čistírny odpadních vod. Jejich mechanicko-biologický princip čištění je velice efektivní a vyčištěná voda z domovních ČOV má často menší koncentrace znečišťujících látek, než v případě komunálních ČOV. Myšlenka zvyšování energetické soběstačnosti domovních ČOV pomocí obnovitelných zdrojů energie je poměrně nová.

Cílem práce je seznámit se s principem čištění odpadních vod pomocí ČOV. Ze získaných znalostí vytvořit funkční model, který by byl schopen změnou různých parametrů simulovat zvýšení energetické soběstačnosti malé čistírny odpadních vod pomocí obnovitelných zdrojů energie. Zadavatel určil podmínky, za kterých má model vzniknout. Nebere se v potaz finanční návratnost projektu a práce musí být řešena s ohledem na co nejmenší zásah do okolí budovy.

V práci jsou zahrnuty jednotlivé komponenty, které tvoří celkový model. K nim jsou vypsány matematické rovnice, které byly použity.

V praktické části je vytvořen model, který umožňuje simulaci off grid systému, který vede ke zvýšení energetické soběstačnosti ČOV. Tento model se skládá z FV panelu, baterie a obvodu, který reprezentuje chod ČOV. Na praktickou část navazuje poslední kapitola, kde jsou provedeny simulace jednotlivých scénářů, které jsou důležité pro dimenzování off grid systému.

## 2 ROZBOR ČISTÍREN ODPADNÍCH VOD

### 2.1 Legislativa ČOV

Legislativa ČOV se řídí směrnicí rady č. 91/271/EHS o čištění odpadních vod (OV) a směrnicí Evropského parlamentu a rady 2000/60/ES, která udává rámec činnosti Společenství v oblasti vodní politiky. Česká Republika je tímto zavázána splnit následující 4 základní body, aby došlo k naplnění směrnice:

- Vybavit aglomerace větší než 2000 EO sběrným systémem městských OV.
- Zajistit, že městské OV v aglomeracích větších než 2000 EO vstupujících do sběrných systémů budou před vypuštěním podrobeny sekundárnímu nebo jinému ekvivalentnímu čištění.
- Zajistit, že městské odpadní vody vstupující do sběrných systémů v aglomeracích větších než 10 000 EO budou před vypuštěním vyčištěny podle přísných požadavků.
- Zajistit, že městské OV vstupující do sběrných systémů v aglomeracích menších než 2 000 EO, budou před vypuštěním podrobeny „přiměřenému čištění“.

**Aktuální legislativa se řídí zákony, které lze nalézt v literatuře [18].**

### 2.2 Druhy odpadních vod

V následujících podkapitolách jsou rozděleny druhy odpadních vod. Použité informace vycházejí z literatury [18, 20], kde jsou dostupné další podrobné informace.

#### 2.2.1 Průmyslové

Jedná se o vody z průmyslu, které vznikají při procesech výroby, chlazení nebo mytí výrobních zařízení. Procentuálně se jedná o 80 – 100 % splaškových vod. Jsou zde zahrnuty i odpadní vody ze zemědělství. Tyto vody odtékají do ČOV kanalizační stokovou sítí a nacházejí se v dané aglomeraci. Kanalizační sítě se rozdělují:

- Separátní (transportují pouze odpadní vody).
- Kombinované (transportují jak odpadní vody, tak vody dešťové).
- Částečně kombinované (část sítě transportuje pouze odpadní vody, část odpadní vody + dešťové vody).

#### 2.2.2 Splaškové

Odpadní voda vypouštěná z bytů a obytných domů, které se nacházejí přímo v dané občanské aglomeraci. Neobsahují průmyslové odpadní vody. Množství závisí především na bytové vybavenosti (sprcha, koupelna, kuchyň, přívod teplé vody). Produkce se udává průměrně 150 l/osobu/den. Ta je prakticky shodná se spotřebou pitné vody. Před vypuštěním je nutné čištění, protože jejich složení může způsobit ekologické škody ve volné přírodě.

Odpadní vody mohou být rozděleny podle barvy:

- Hnědá voda (fekálie),
- Žlutá voda (moč),

- Šedá voda (voda z kuchyně, prádelny a koupelny).

### 2.2.3 Srážkové

Tato voda zahrnuje srážky jak dešťové, tak sněhové. Svým znečištěním se blíží vodám splaškovým a to hlavně v zimním období, kdy se sůl z posypu vozovek dostává do kanalizace, tím se zvyšuje koncentrace chloridů. V poslední době je snaha tyto vody zachycovat a následně čistit. Množství závisí na velikosti plochy, z které je voda odváděna, její kvalitě a intenzitě srážek.

### 2.2.4 Balastní

Dostávají se do kanalizace netěsnostmi. Jedná se především o podzemní vody. Do kanalizace nepatří, protože v pravém slova smyslu se nejedná o OV. Jsou málo znečištěné, dostávají se do OV naředováním, které je schopno snížit hladinu a koncentraci BSK<sub>5</sub> pod 50 mg/l. Podzemní balastní voda ochlazuje OV, což negativně působí hlavně v zimních měsících.

### 2.2.5 Hodnoty znečištění odpadních vod

Přípustné koncentrace látek, které mohou být krátkodobě překročeny, jsou uvedeny v příloze 5 NV č. 61/2003 Sb. V Tab. 2-1 jsou uvedeny průměrné roční hodnoty těchto látek.

Tab. 2-1 Emisní standardy [28]

Kategorie ČOV (EO)	CHSK <sub>Cr</sub>		BSK <sub>5</sub>		NL		N-NH <sub>4</sub>		N <sub>celk</sub>		P <sub>celk</sub>	
	p <sup>1)</sup>	m <sup>2)</sup>	p <sup>1)</sup>	m <sup>2)</sup>	p <sup>1)</sup>	m <sup>2)</sup>	p <sup>1)</sup>	m <sup>2)</sup>	průměr	m <sup>2</sup>	průměr	m <sup>2</sup>
< 500	150	220	40	80	50	80	-	-	-	-	-	-
500 – 2000	125	180	30	60	40	70	20	40	-	-	-	-
2001 – 10 000	120	170	25	50	30	60	15	30	-	-	3	8
10 001 – 100 000	90	130	20	40	25	50	-	-	15	30	2	6
> 100 000	75	125	15	30	20	40	-	-	10	20	1	3

## 2.3 Komunální ČOV

V následujících podkapitolách jsou rozebrány jednotlivé čistící procesy komunální ČOV. Uvedené informace vycházejí z literárních zdrojů [18], [19] a [21], kde jsou k nalezení i další podrobnější informace.

### 2.3.1 Předčištění odpadních vod

Tento způsob čištění slouží především k odstranění nerozpuštěných látek, které tvoří většinu znečištění OV. Mechanické čištění bývá u ČOV vždy prvním stupněm čištění a je realizováno nejčastěji pomocí česlí, sít, lapáků šterku, písku, tuků a olejů. Odstraněním těchto částic z vody se snižuje organické znečištění asi o 30 % (BSK<sub>5</sub>).

### 2.3.1.1 Filtrace a cezení

Tato metoda spočívá v zachycování nerozpuštěných příměsí větších než otvory, přes které protéká cezená voda. Tento proces oddělení částic se nazývá filtrace. Při tomto ději nedochází k chemickým reakcím mezi filtračním materiálem a vodou, která přes něj protéká. Nejčastěji se pro filtraci používají česle, síta, jemná síta, filtry s aktivní naplní (např. písek), sítopásové lisy, kalolisy a membránové filtry.

### 2.3.1.2 Flotace

Princip byl původně založen na rozdělování tuhých částic tak, že se do suspenze ve vodě přidávala aktivní látka, která byla následně provzdušňována, a hydrofobní částice byly vyneseny k hladině, kde jsou následně odstraněny. Zbylé zůstaly v kapalině ve formě kalu. Nyní metoda funguje tak, že se do vody nepřidávají aktivní látky, ale suspendované části v kapalině přijdou do styku s drobnými bublinkami vzduchu, tím vznikne komplex tuhé látky a vzduchu, který má menší měrnou hmotnost než voda, proto stoupá na povrch, odkud je následně odstraněn.

### 2.3.2 Primární čištění vod- sedimentace

Sedimentace je způsob separace částic dispergovaných (rozptýlených) v tekutině. Jedná se o rozdělování tekuté a heterogenní směsi vlivem rozdílných silových účinků na jednotlivé složky směsi. Klíčem ke správné funkci je využívání gravitační síly a rozdílu hustot oddělovaných složek. Tento proces separace patří k těm nejpoužívanějším a nejrozšířenějším. Pro separaci malých částic gravitací je zapotřebí dlouhá doba, než dojde k usazení, proto se separují pouze částice se separační rychlostí nad  $10^{-5}$  m/s. Tímto způsobem lze odstranit 60 – 80 % látek a přitom snížit hladinu BSK<sub>5</sub> až o 30 – 40 %.

Usazování závisí na charakteru a koncentraci suspenze, kterou lze rozdělit podle druhu částic a změně tvaru na:

- Zrnité - Tyto částice mají konstantní usazovací rychlost, během usazování nemění svůj tvar, nepodléhají koagulaci.
- Vločkovité - Z pravidla dochází k ortokinetické koagulaci, tzn. změně velikosti tvaru částice v průběhu usazování. Mezi vločkovité suspenze se řadí biologický aktivovaný kal a hydroxidy těžkých kovů.

V závislosti na druhu koncentrace suspenze rozeznáváme tři druhy usazování:

- Usazování prosté
- Usazování rušené
- Zahušťování

### Primární usazovací nádrž

Slouží k separaci usaditelných nerozpustných látek před biologickým nebo chemickým stupněm čištění. Umísťují se na začátek procesu čištění, nebo za objekty mechanického předčištění. Díky jejich použití dojde k odlehčení druhého stupně čištění. Dochází k zachycení 40 až 70 % rozptýlených látek. Primární usazovací nádrž může být vybavena zařízeními pro stírání dna a hladiny, protože se v OV mohou nacházet i látky, které plavou na hladině a nedojde k jejich usazení.

### Sekundární dosazovací nádrž

Umísťuje se za biologický stupeň, její hlavní funkce je separace vyčištěné vody od vloček aktivovaného kalu. Shromažďuje se zde aktivovaný kal pro proces aktivace, který je poté buď recirkulován zpět do aktivační nádrže, nebo je odstraněn jako přebytečný kal k následnému uskladnění popřípadě zpracování.

### 2.3.3 Sekundární čištění OV- Biologický stupeň

Jedná se o urychlené napodobené procesy probíhající ve volné přírodě. K odstranění větší části organického znečištění dochází v sekundárním stupni, kde v průběhu fermentačního procesu (kvašení) vlivem účinků organismů a některých druhů vyšších organismů, nazývaných jako směsná kultura, dojde k podstatnému snížení hodnoty BSK<sub>5</sub>. Hlavní úlohou je zajistit biologickou degradaci znečišťujících organických látek na neškodné konečné produkty, kterými mohou být např. voda, biomasa nebo oxid uhličitý. Vyčištěná voda, která opouští bioreaktor, by měla být dobře stabilizovaná, neměla by poskytovat zdroj potravy bakteriím v recipientu. Pokud by tomu tak nebylo, docházelo by k úbytku kyslíku ve vodě, nebo k tvorbě zápachu, který znehodnocuje okolní životní prostředí.

Základní procesy:

- Aerobní procesy – Za přítomnosti kyslíku, podílejí se na nich aerobní bakterie.
- Anaerobní procesy – Za absence kyslíku, podílejí se na nich anaerobní bakterie.
- Fakultativní procesy – podílí se na nich fakultativní mikroorganismy (nejsou závislé na přítomnosti rozpuštěného O<sub>2</sub>).
- Nitrifikace – Přeměna NH<sub>4</sub><sup>+</sup> na NO<sub>2</sub><sup>-</sup> a NO<sub>3</sub>.
- Denitrifikace – Je přeměna NO<sub>3</sub><sup>-</sup> na N<sub>2</sub> a NO<sub>2</sub> bez přítomnosti kyslíku.
- Stabilizace – Je proces, při kterém je organická hmota obsažená v kalech (primárním a sekundárním) stabilizována, zpravidla konverzí na plyny a buněčný materiál. Stabilizace může být aerobní i anaerobní. Podíl organické hmoty je natolik snížen, že tento materiál se už dále samovolně nerozkládá.

#### 2.3.3.1 Aktivační proces

Mezi zařízení tohoto procesu patří aktivační nádrž, nazývaná také jako bioreaktor, usazovací (sedimentační) nádrže a dosazovací nádrže, ve kterých dochází k separaci kalu od vyčištěné vody. Jedná se o nejstarší kontinuální kultivaci mikroorganismů v nesterilních podmínkách. Hlavní úlohou je odstranění organického znečištění odpadních vod. Toho lze snadno dosáhnout vhodným způsobem aerace mikrobiálních směsných kultur, čímž lze ušetřit až 30 % provozních nákladů ČOV. Aerace slouží k zásobování směsné kultury kyslíkem a substrátem, které podporují míchání náplně a neustálé proudění kapalné látky, aby se všechny látky pohybovaly ve vzhledu a nedocházelo k usazování na dně bioreaktoru.

#### Aktivovaný kal

Vzniká při procesech aktivace. Jedná se o shluk organismů, nejčastěji bakterií. Jeho kvalita závisí na složení substrátu, ve kterém došlo k vypěstování kalu. Je rozdílný od jiných čistých kultur tím, že je schopen prosté sedimentace. Mezi nejlepší vlastnosti aktivovaného kalu patří dobrá flokulace a sedimentace vloček, které nejsou bezpodmínečně nutné k odstranění organických látek, ale jsou nutné k získání čirého odtoku vyčištěné vody a k získání hustého vratného kalu.



### 2.3.4 Terciální stupeň čištění OV

Tento stupeň čištění je většinou vyžadován vodoprávními orgány, v místech, kde je požadována vyšší kvalita odtoku vyčištěné vody do recipientu. Dochází k odstranění zbytkových nerozpuštěných látek a fosforu. Nejrozšířenější metoda je filtrace přes aktivní uhlí. V posledních letech se zvýšil zájem i o dezinfekci OV, která je spojena s ochranou vod v koupacích zónách, ochranou zdrojů pitné vody a s efektivním využitím odpadních vod. Nejčastěji se používají metody chlorace, ozonizace, nebo dezinfekce s použitím UV záření.

### 2.3.5 Čistírna odpadních vod Tršice

Obec Tršice leží v okrese Olomouc. Díky vybudování 5,5 km dlouhé gravitační kanalizace a 295 m dlouhé tlakové stoky, bylo možné dokončit funkční systém odvádění odpadní vody z vesnice do ČOV. Tento systém nahradil septiky, do kterých byla odpadní voda odváděna, což způsobilo značné znečištění vodního toku Olešnice. Následující informace jsou převzaty z [32].

#### Stručná charakteristika

Kapacita čistírny je 1200 EO a je schopná pojmout až 52,5 m<sup>3</sup> odpadní vody za rok. Objekt ČOV je rozdělen na dvě části. V první se nachází technologická linka. Ve druhé jsou osazena dmychadla a elektrické rozváděče. Výškově je objekt rozdělen na suterén, přízemí a první patro. Suterén tvoří železobetonový monoblok, ve kterém jsou vybudovány funkční nádrže biologického čištění, kalové nádrže a dosazovací nádrže vybavené mikrosítem. V přízemí je umístěno mechanické předčištění, zařízení mechanického odvodnění kalu a obslužná galerie biologického a terciálního stupně. V prvním patře se nachází rozvodna a sociální zařízení objektu.

Všechny splaškové vody přitékají do vstupní čerpací stanice kruhového tvaru o průměru 2,9 m, kde jsou osazena dvě kalová čerpadla. Ty vodu přečerpávají do mechanicko-biologického stupně. Ten probíhá na automaticky stíraném bubnovém sítu, za kterým následuje vertikální lapák písku. Biologické čištění respektuje principy aktivace s předřadnou denitrifikací a aerobní stabilizací kalu. ČOV je vybavena terciálním stupněm čištění, jehož princip spočívá v dočišťování odtékajících vod z biologického stupně, přes mikrosíto. Nakonec voda přes Parshallův žlab odtéká do recipientu

Z hlediska energetické náročnosti je nejdůležitější soupis elektrických strojů a zařízení, který je uveden v Tab. 2-2 [32]. Tyto stroje jsou ovládány automaticky pomocí PLC systému. Jednotlivé algoritmy jsou naprogramovány, aby akceptovaly technologické vazby, časové posloupnosti a blokovací podmínky pro chod a výkon jednotlivých komponent.

#### Čerpací stanice

Čerpadla M1 a M2 jsou provozovány automaticky s možností přepnutí na ruční ovládání. Tyto čerpadla jsou zapnuta, je-li splněna minimální výška hladiny ve vstupní nádrži. Automat zabezpečuje střídání čerpadel, aby nedocházelo k přetěžování jednoho, či druhého. Další funkcí je střídání chodu pro rovnoměrné odpracování provozních hodin a možnost záskoku v případě poruchy.

#### Mechanické předčištění

Chod strojně stíraného síta je vázán na chod čerpadla ve vstupní čerpací stanici.

### Biologická jednotka

Ponorné míchadlo denitrifikační nádrže M4 je stále v chodu. Čerpadlo interního cyklu M5 je v provozu trvale, pouze se liší nastavení výkonu přečerpávání v závislosti na délce provozu a pauzy, dle denního časového programu. Čerpadlo M6 v trvale v provozu. Mikrosítový filtr RP2 pracuje v autonomním režimu.

### Dmychárna

Dmychadlo M9 slouží k provzdušňování kalojemů. Je spínáno podle nastavitelného denního programu. Spouští se na danou dobu pouze, je-li v provozu jedno dmychadlo M10 nebo M11. Ty provzdušňují aktivační nádrže. Chod je zajištěn pomocí PLC tak, aby nedošlo k poklesu koncentrace kyslíku pod 0,5 mg/l nebo, aby koncentrace nepřesáhla hodnotu 2 mg/l. Automatická kompresorová jednotka M3 je vybavena tlakovým spínačem a pracuje v autonomním režimu. Pro sledování aktuálního množství průtoku slouží ultrazvukový snímač hladiny BF1, který je neustále v chodu. Stará se rovněž o ukládání dat akumulovaného a okamžitého množství průtoku.

Tab. 2-2 Soupis el. zařízení ČOV [32]

Označení	Název spotřebiče	Instalovaný výkon $P_i$ [kW]	Počet jednotek	Celkový instalovaný výkon $P_i$ [kW]
	<b>Vstupní čerpací stanice</b>			
M1, M2	Ponorné kalové čerpadlo	2,2	2	4,4
	<b>Mechanické předčištění</b>			
RP1	Strojně stírané válcové síto	0,18	1	0,18
	<b>Biologické čištění</b>			
M4	Ponorné míchadlo denitrifikační nádrže	0,55	1	0,55
M5	Ponorné čerpadlo interního cyklu	0,4	1	0,4
M6	Ponorné kal. čerpadlo cirkulace kalu	0,4	1	0,4
RP2	Mikrosítový filtr	1,53	1	1,53
	<b>Dmychárna</b>			
M9,10 a M11	Dmychadlový agregát	7,5	3	22,5
M3	Automatická kompresorová stanice	3	1	3
	<b>Kalové hospodářství</b>			
M8	Ponorné kalové čerpadlo kalové vody	0,4	2	0,8
M7	Jednovřetenové čerpadlo kalu	0,75	1	0,75
RP4	Dehydrátor ASIO	1,05	1	1,05
RP4	Šnekový dopravník kalu			
		1,2	1	1,2
	<b>Světelná instalace</b>	3,5	1	3,5
	<b>Temperace a větrání</b>	0,89	1	0,89
	<b>Příprava TUV</b>			
	<b>Celkem kW</b>			<b>41,15</b>

## Zhodnocení

Komunální čistírny odpadních vod byly teoreticky rozebrané pouze z části, která je důležitá pro zbytek bakalářské práce. Technologie použité u komunálních čistíren odpadních vod jsou základem, ze kterého vychází domovní čistírny odpadních vod. Procesy v přítokové nádrži, aktivační nádrži a kalojemu fungují na totožném principu jako u komunálních ČOV, pouze v menším měřítku. Pro názornou ukázkou byla rozebrána ČOV Tršice, její strojně-elektrické vybavení, které slouží jako příklad energetické náročnosti zařízení pro 1200 EO. Komunální ČOV nejsou předmětem této práce, proto se jimi dále nebude zabývat.

## 2.4 Domovní ČOV

Jedná se o malé čistírny odpadních vod, obvykle do 50 EO, rozdělují se na dva druhy:

- Nadzemní ČOV
- Podzemní ČOV

Používají se k čištění odpadních vod, které vznikají při každodenním provozu domácnosti ze sociálních zařízení, koupelen, pračky, myčky aj. Svou technologií, účinností, pořizovacími a provozními náklady plně nahrazují a překonávají septiky. S rostoucím zájmem klesá jejich cena, proto jsou vhodným řešením pro čištění OV v oblastech, kde je složitá nebo těžko proveditelná možnost připojení se na kanalizační síť. Zdroj [23] uvádí, že v poslední době jsou nejrozšířenější ČOV, které pracují na mechanicko-biologickém principu čištění.

### 2.4.1 Části domovní ČOV

Čistírna odpadních vod se dle [25] skládá ze čtyř samostatných nádrží:

#### 1. Přítoková komora

Zde probíhá denitrifikace, přivádí se do ní odpadní vody. Jedná se o spojitou nádobu kruhového půdorysu, která má za hlavní úkol zachytit a rozmělnit hrubé nečistoty, předčistit vodu pro následnou aktivaci.

#### 2. Aktivační nádrž

Princip čištění je založen na mikroorganismech (aerobní princip), které jsou rozptýlené a udržované ve vznosu uvnitř aktivační nádrže pomocí provzdušňovacího zařízení. Tyto organismy nepřežijí bez organického znečištění, které je dodávané odpadní vodou, a bez kyslíku, který se pod tlakem vstříká do aktivační nádrže ve formě jemných bublinek pomocí kompresoru (dmyhadla), který je součástí čistírny. Vzduch umožňuje promíchávání aktivovaného kalu a odpadní vody.

#### 3. Kalojem

Dochází ke shromažďování aktivovaného kalu, který vznikl jako vedlejší produkt čištění v aktivační nádrži, je potřebné ho pravidelně odstraňovat z čistírny.

#### 4. Pískový filtr

Poslední fáze čištění, mechanicky dočišťuje biologicky vyčištěnou odpadní vodu, která se odčerpává z aktivační nádrže. Princip spočívá v průtoku vody přes vrstvu písku, kde dojde k zachycení jemného kalu, který zůstal po sedimentaci ve vyčištěné vodě.

## 2.4.2 Princip činnosti domovní ČOV:

Čistírna využívá mechanicko-biologický způsob čištění. Celý cyklus se odehrává v jedné nádrži, ve které se nachází mechanické předčištění, biologické čištění, dosazovací, vyrovnávací nádrž a kalový prostor. V následujícím textu je uveden princip čištění malé domovní ČOV. Tyto informace vycházejí z literárního zdroje [27].

### Princip čištění

Odpadní voda natéká do usazovacího a kalového prostoru, ve kterém je zbavena mechanických, plovoucích a ředitelných látek, které se pomocí hydrolyzy rozloží. Z usazovacího prostoru přepadem natéká mechanicky předčištěná voda do aktivačního prostoru, kde začne proces biologického čištění stykem odpadní vody s aktivovaným kalem. Zde se o provzdušnění stará dmychadlo, které vhání do aktivačního prostoru vzduch.

Čerpadlo permeátu je spínané v závislosti na výšce hladiny v aktivačním prostoru. Směs aktivovaného kalu a vody se při běžném provozu recirkuluje z nouzového dosazovacího prostoru do aktivačního prostoru.

Nerovnoměrný nátok do čistírny v průběhu dne vyvolává změny, k jejichž vyrovnání slouží akumulační prostor.

Dmychadlo dodává vzduch do rozdělovače, z kterého je vyveden přívod do MBR jednotky a recirkulačně-kalové mamutky

Pokud dojde ke krátkodobému omezení přítoku do čistírny, voda cirkuluje pomocí recirkulačně-kalové mamutky z nouzového dosazovacího prostoru zpět do usazovacího a kalového prostoru.

## 2.4.3 Technologické vybavení ČOV

Zdroj [27] uvádí následující technologické vybavení ČOV:

- **Primární usazovací nádrž**
- **Aktivační nádrž**
- **Sekundární dosazovací nádrž**
- **Dmychadlo** – Je zdrojem tlakového vzduchu, volí se na jmenovitou velikost čistírny odpadních vod a obvykle se umísťuje do samostatného objektu poblíž nádrže ČOV nebo do plastového kontejneru. Propojuje se s čistírnou pomocí plastové hadice nebo potrubí vedeném pod terénem.
- **Mamutkové čerpadlo** – Slouží k přečerpávání mezi jednotlivými částmi ČOV a má plastové provedení. Pro pohon se používá vzduch, který je přiveden z rozdělovače vzduchu napojeného na přívod vzduchu do nádrže. Součástí mamutek jsou přívody vzduchu a ventily, které v případě potřeby slouží k otevření, regulaci nebo uzavření přívodu vzduchu.
- **Rozdělovač vzduchu** – Hlavní funkcí je rozdělení vzduchu přiváděného do nádrže ČOV k provzdušňovači, mamutkám a MBR jednotce. Jedná se o plastový válcový zásobník opatřený přípojovacími nátrubky a ventily, které slouží k otevření (uzavření) nebo nastavení přívodu vzduchu.
- **Kontejner na dmychadlo** – Nachází se v prostoru ČOV.

- 
- **Membránová filtrace s čerpadlem** – Jedná se o přídavnou filtraci, která není součástí každé čistírny. Tento modul ČOV zajišťuje provzdušňování aktivační části a především filtraci předčištěné vody. Čerpadlo uchycené na konstrukci membránového modulu čerpá vodu do odtoku.

## 3 NÁVRH SYSTÉMU

### 3.1 Popis lokality

Dům se nachází v obci Sebranice, která spadá pod okres Svitavy. Zeměpisné souřadnice budovy: 49,7659589N, 16,2574017E [29]. Byla zvolena domovní čistírna odpadních vod od firmy Aquavita s.r.o. model DC 4, kterou poskytl pro účely této práce autorův rodinný příslušník. Byla vybudována v roce 2005, kdy nahradila původní septik. Celý objekt je připojen pouze na ČOV, protože je situován na okraji vesnice, kde nebyla prozatím vybudována kanalizace. Majitel si vyžádal zpracování teoretického modelu, který by nastínil možnosti zvýšení energetické soběstačnosti ČOV bez ohledu na finanční návratnost projektu, ale s ohledem na co nejmenší zásah do okolí domu.

#### Charakteristika okolí

Parcela, na které se ČOV nachází je situována v prudkém kopci. V okolí se nachází vysoké ovocné stromy. Z hlediska zeměpisné polohy dle [30] v této oblasti dopadá ročně průměrné sluneční záření o intenzitě 1100 – 1140 kWh/m<sup>2</sup>. Dle [31] je průměrná rychlost větru v dané oblasti 3,74 m/s, kde z 60 % se jedná o vítr rychlosti mezi 0 – 4 m/s, 36 % tvoří vítr o rychlosti mezi 4 – 8 m/s a zbylé 4 % tvoří rychlost větru vyšší než 8 m/s. V okolí se nenachází žádný vodní tok, který by mohl být zvážen, jako potencionální zdroj obnovitelné energie. Z výše uvedeného a s ohledem na respektování žádosti majitele objektu vyplývá, že potenciálním zdrojem obnovitelné energie je energie sluneční a větrná. Autor se rozhodl použít fotovoltaický systém.

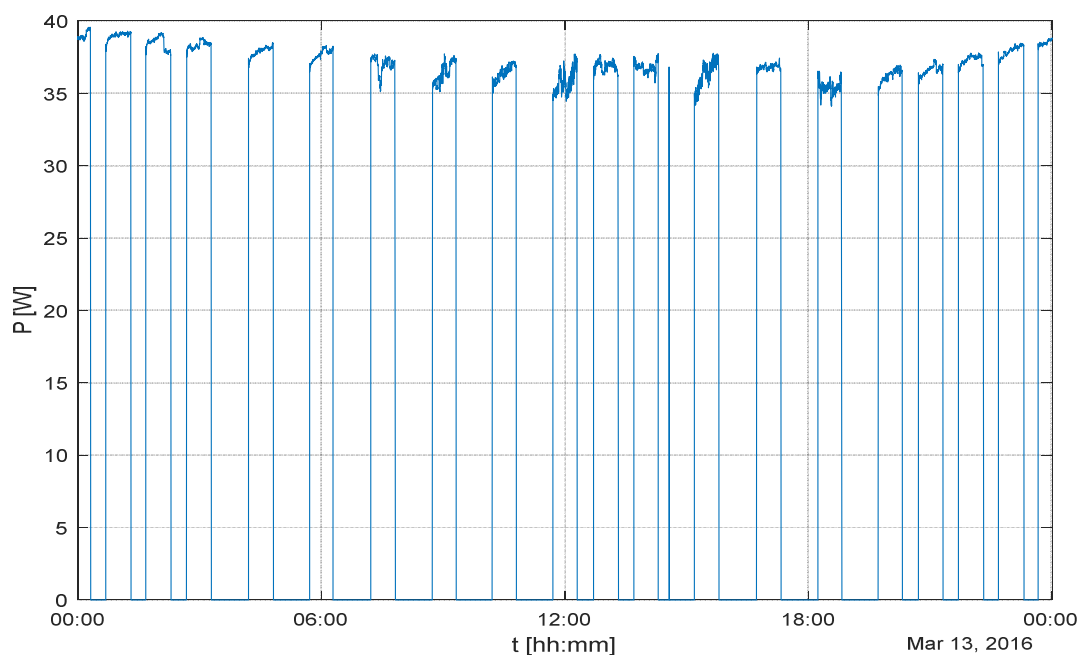
### 3.2 ČOV DC 4

Účelem bylo seznámit se s provozem a teoreticky, za pomoci modelu, určit možnost zvýšení energetické soběstačnosti dané ČOV. Získané poznatky následně zakomponovat do modelu v programu PSCAD. Tato čistírna odpadních vod slouží domácnosti o 1-5 ekvivalentních obyvatelích. Sestává se z válcové plastové nádrže, ve které je instalována kuželová technologická vestavba s dmychadlem. Tato vestavba rozděluje prostor ČOV do jednotlivých pracovních sekcí. Prostor mezi kuželovou vestavbou a válcovým pláštěm slouží jako aktivační sekce. Na dně jsou osazeny provzdušňovací prvky. Pokud je vzduchové čerpadlo v chodu, slouží jako prostor nitrifikace. Pokud se vzduch nedodává, slouží jako denitrifikační prostor. Vnitřní prostor kuželové vestavby slouží k dosazování, tedy oddělení vyčištěné vody od kalu. Dále jsou v ČOV rozprostřené rozvody vzduchu do nátokového koše a do čerpadla (mamutky). ČOV je vybavena vzduchovým čerpadlem o příkonu  $P = 50$  W, které slouží k zásobování kyslíku a pohonu mutkového čerpadla. Je spínáno pomocí analogových spínacích hodin EATON SU-TS/TA. Bylo realizováno týdenní měření v období od 6. do 13. března 2016. V obytném domě žije pětičlenná rodina (otec, matka a tři děti ve věku od 2 do 6 let). V domovním rozváděči byla ČOV napojena na power quality analyzer KMB SMPQ 44, který zaznamenával hodnoty napětí, proudu a výkonu. V průběhu měření byly zaznamenávány aktivity, které mohly zásadně ovlivňovat spínací a čistící procesy ČOV. Mezi hlavní aspekty patřilo umývání nádobí, vaření, zapínání myčky, pračky, sprchování a používání toalety. K hrubému odhadu množství přítoku vody bylo využito vodoměru v domě. Hlavní myšlenkou měření bylo zjistit, jak již zmíněné procesy ovlivňují chod ČOV. V tabulce (Tab. 3-1) jsou vypsány jednotlivé procesy a jejich časové intervaly, které jsou navázány na přiložený graf průběhu zapínání čistírny odpadních vod v daný den.

Tab. 3-1 Domovní procesy

Čas	Proces
7:30 - 9:00	5x použita toaleta
10:30-11:30	zapnutí myčky nádobí
11:00-11:20	3x použita toaleta
11:10-13:10	zapnutí pračky
12:20-12:35	ruční mytí nádobí
13:00-15:00	5x použita toaleta
18:00-20:00	druhé zapnutí pračky
18:30-19:00	sprcha 3 děti
19:00-19:20	3x použita toaleta
21:15-21:35	sprcha rodiče
22:00-22:15	2x použita toaleta

Pro jeden splachovací cyklus je průměrně spotřebováno 8 l vody. Jeden prací cyklus spotřebuje okolo 60 l vody. Umývací cyklus myčky spotřebuje 18 l vody. Odhadem bylo stanoveno množství vody pro sprchování jedné osoby na 90 l vody. Měření proběhlo v den, kdy bylo všech 5 členů rodiny doma. Přítok na čistírnu byl zhruba 1,2 m<sup>3</sup> vody. Následující Obr. 3-1 zobrazuje průběh spínání ČOV v daný den a množství odebíraného výkonu ze sítě.



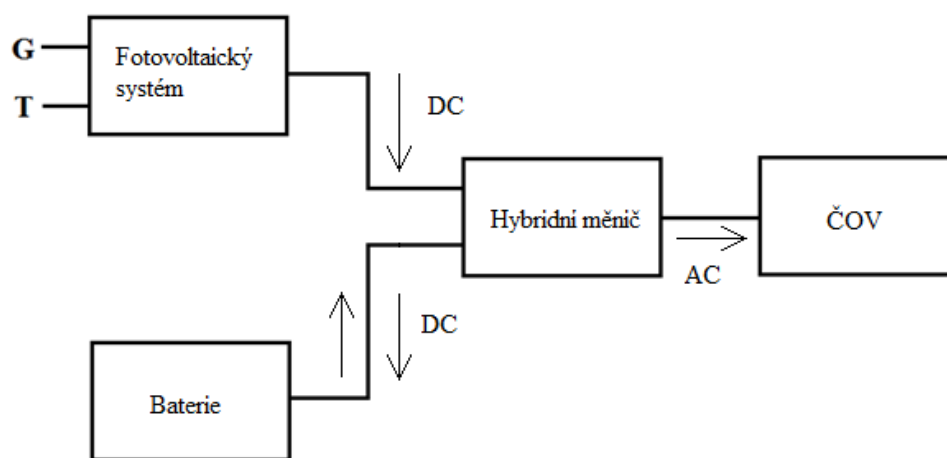
Obr. 3-1 Průběh spínání ČOV během dne 13. 5. 2016

Z Obr. 3-1 vyplývá, že v průběhu měření docházelo ke kolísání výkonu. Z naměřených hodnot lze tento průběh odůvodnit kolísáním napětí v síti. Nejnižší hodnota  $U_{min} = 213,325$  V a maximální  $U_{max} = 233,15$  V. Odebíraný proud nabýval hodnot  $I_{min} = 0,4782$  A a  $I_{max} = 0,525$  A. Nejnižší naměřený výkon  $P_{min} = 33$  W a  $P_{max} = 38$  W. Dále lze vypořadovat, že spínání v brzkých ranních hodinách, v čase kolem oběda a ve večerních hodinách, probíhá častěji než ve zbytku dne. Průběhy lze rozdělit do tří skupin (kratší doba vypnutí, delší doba vypnutí a doba zapnutí).

Kratší doba vypnutí byla stanovena na 23 minut. Delší doba vypnutí je 39,5 minuty. Doba zapnutí se během celého dne nemění a má hodnotu 38 minut. Porovnáním Tab. 3-1 s průběhem spínání ČOV na Obr. 3-1 došlo k poznatku, že čistírna odpadních vod je spínána pouze pomocí časovače. Množství procesů a přítoku odpadní vody nemá vliv na tento spínací proces. Nastavení tohoto cyklu spínání provádí technik výrobce ČOV, který po instalaci spustí tzv. zkušební týdenní chod, kdy se cyklování upravuje podle výsledků kvality vyčištěné vody, která odchází z ČOV do vyhloubené vsakovací šachty na pozemku a v závislosti na hustotě směsi v aktivační a dosazovací nádrži ČOV. Tento důležitý poznatek je využit při vytváření modelu, který se bude skládat pouze z časově závislého spínání odběru čistírny odpadních vod.

### 3.3 Návrh koncepce

Byla zvolena metoda řešení energetické soběstačnosti malé domovní čistírny odpadních vod pomocí jednoho monokrystalického fotovoltaického panelu a bateriové zálohy tvořené dvěma olověnými akumulátory. Jako hlavní zdroj slouží baterie, která napájí ČOV. Panel slouží jako sekundární zdroj energie. Tento model umožňuje simulaci provozu čistírny odpadních vod a simulaci základních provozních scénářů. Je rozdělen do čtyř částí (ČOV, sluneční záření, fotovoltaický systém a baterie). Obr. 3-2 znázorňuje schéma zvolené koncepce, která vznikla s ohledem na charakteristiku okolí domu a v souladu s požadavky zadavatele, který chtěl zjistit možnosti zvýšení energetické soběstačnosti malé domovní ČOV. Princip je založen na energetické bilanci mezi ČOV, baterií a FV systémem. Hybridní měnič Infisolar 48 V 3 kW Plus [34] umožňuje v režimu Grid off použití energie z panelů pro napájení zátěže a nabíjení baterie.



Obr. 3-2 Koncepce připojení ČOV a spolupráce s ostatními energetickými systémy

Principiálně dochází k napájení ČOV pomocí baterie. V okamžiku, kdy FV panel dodává dostatečnou energii pro pokrytí zátěže, hybridní měnič vyhodnotí tento stav, přestane odebírat energii z baterie a zátěž začne být napájena přímo z FV panelu. Přebytkem energie se dobíjí baterie. Velikost těchto přebytků závisí na výkonu panelu, který ovlivňuje sluneční záření  $G$  a teplota panelu  $T$ . Podrobný princip bude rozebrán v následujících kapitolách. V jednotlivých částech bude rozebrána problematika daného modelu a matematické rovnice, které budou později využity pro tvorbu modelu v programu PSCAD.

#### 3.3.1 Model slunečního záření

Intenzita záření, která dopadá na hranici atmosféry, se dá vyjádřit jako solární konstanta, která má hodnotu  $1367 \text{ W/m}^2$ . Tyto paprsky jsou vzájemně rovnoběžné. Jelikož po cestě na zemský povrch prochází atmosférou, která obsahuje krystalky, kapky nebo různé aerosoly, dojde



k pohlcení a rozptýlení rovnoběžného záření, které dopadá na zemský povrch. Tomuto nově vzniklému záření se říká tzv. difúzní záření. Původní rovnoběžné záření, které dopadá na zemský povrch, snižené o hodnotu difúzního (rozptýleného) záření pak označujeme jako záření přímé. Při modelaci slunečního záření je potřeba vzít v potaz třetí druh záření, odražené. To vzniká odrazem od okolních ploch, nebo mraků, pokud se Slunce nachází nízko nad obzorem. Součtem těchto druhů záření získáváme celkovou hodnotu záření, které dopadá na určitou plochu. Tuto skutečnost vyjadřuje vztah podle [4]:

$$G_T = G_B + G_D + G_R, \quad (3.1)$$

kde  $G_T$  je celkové dopadající záření ( $\text{W/m}^2$ ),  $G_B$  je velikost přímého záření ( $\text{W/m}^2$ ),  $G_D$  je velikost difúzního záření ( $\text{W/m}^2$ ), a  $G_R$  je velikost odraženého záření od mraků a okolních ploch ( $\text{W/m}^2$ ).

### 3.3.1.1 Model přímého slunečního záření

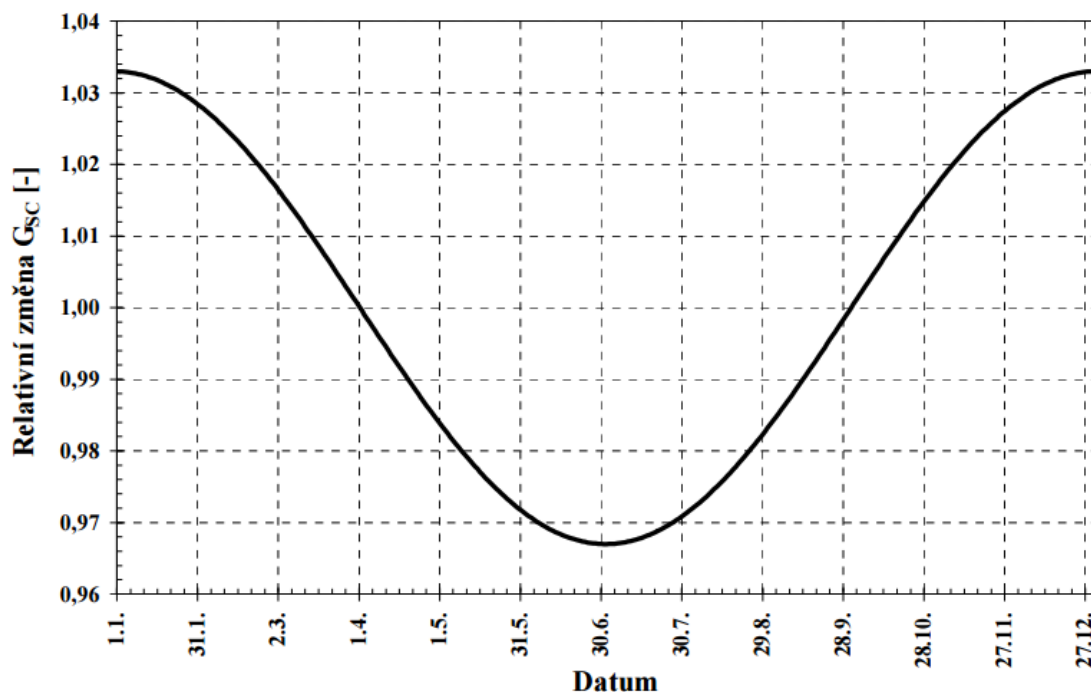
#### Solární konstanta

Při určování slunečního modelu je nutno definovat pár základních pojmů. Mezi hlavní patří sluneční konstanta  $G_{SC} = 1364 \text{ W/m}^2$  [2]. Tato hodnota, která vychází z teoretických výpočtů pro dokonale černá tělesa, je velmi podobná hodnotě naměřené při skutečném měření na povrchu atmosféry. Hodnota intenzity záření je proměnlivá po dobu celého roku. Tato skutečnost je způsobena tím, že se mění sluneční aktivita a také díky tomu, že Země obíhá kolem Slunce po eliptické dráze. Kvůli těmto faktorům se zavedla tzv. průměrná hodnota intenzity slunečního záření  $G_{SC}$ . Jedná se o celkové množství záření přijaté ze Slunce za jednotku času, ve střední vzdálenosti Země od Slunce, dopadající na plochu jeden metr čtverečný, kolmou na sluneční paprsky.

Nejpřesněji bývá změřena pomocí satelitů, které na rozdíl od měření ze zemského povrchu, neměří s chybou, která vzniká kvůli atmosférickým výkyvům [3]. Hodnota sluneční konstanty  $G_{SC}$  je proměnlivá a její velikost se dá vypočítat podle [1] :

$$G_{SCN} = G_{SC} \cdot \left( 1 + 0,033 \cdot \cos \cdot \frac{360 \cdot n_n}{365} \right), \quad (3.2)$$

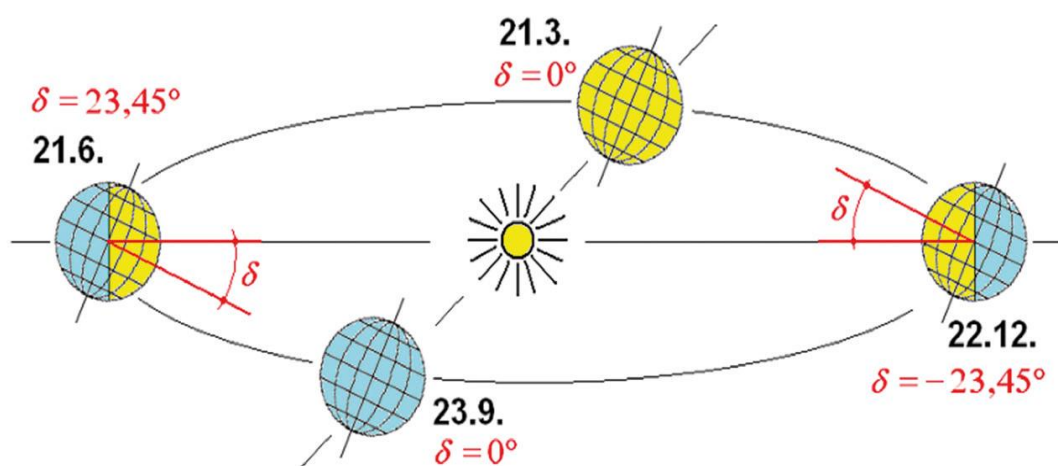
kde  $G_{SCN}$  je výsledná konstanta pro jednotlivý den v roce ( $\text{W/m}^2$ ),  $n_n$  udává číslo dne v daném kalendářním roce (např. 4. únor má pořadové číslo  $n_n = 35$ ). Na Obr. 3-3 [1] je znázorněna změna hodnoty intenzity slunečního záření v průběhu celého roku.



Obr. 3-3 Změna intenzity  $G_{sc}$  během roku [1]

### Deklinace

Úhel deklinace neboli odklonu je označován jako  $\delta$ . Jedná se úhel, který svírá střed Slunce se středem Země. Zjednodušeně lze říct, že se jedná o úhel, který svírá směr paprsků vyzářených ze Slunce vůči rovině zemského povrchu. Velikost sluneční deklinace se pohybuje v rozmezí  $+23,45^\circ$  do  $-23,45^\circ$  [1]. Největší hodnoty nabývá v období letního slunovratu (obvykle kolem 21. června) a nejnižší hodnoty nabývá kolem 22. prosince kde dochází k tzv. zimnímu slunovratu. Naopak v období rovnodennosti (21. března a 22. září) nabývá nulové hodnoty [6]. Následující Obr. 3-4 [6] zobrazuje změnu velikosti deklinace během roku.



Obr. 3-4 Změna velikosti deklinace v průběhu roku [6]

Literatura uvádí mnoho způsobů, jak vypočítat velikost deklinace. Dle [1] lze deklinaci určit ve stupních:

$$\delta = 23,45 \cdot \sin(29,7^\circ \cdot M + 0,98^\circ \cdot D - 109^\circ), \quad (3.3)$$

kde  $M$  je číslo daného měsíce a  $D$  je číslo dne v daném měsíci.

Aproximace v radiánech:

$$\delta = 0,40928 \cdot \sin\left[\frac{2 \cdot \pi}{365} \cdot (n - 81)\right], \quad (3.4)$$

dle [5] lze deklinaci také určit:

$$\delta = 23,45 \cdot \sin\left[\frac{360}{365} \cdot (d + 284)\right], \quad (3.5)$$

nebo:

$$\delta = 23,45 \cdot \sin\left[\frac{360}{365} \cdot (d - 90)\right], \quad (3.6)$$

kde  $d$  udává pořadové číslo dne v daném roce [5].

Pro výpočet přímého slunečního záření je potřeba zjistit hodinový úhel Slunce, který se dá použít pro výpočet východu a západu Slunce. Následující rovnice a informace jsou dle [1]:

Hodinový úhel Slunce:

$$\tau = \frac{\tau_h - 12}{24} \cdot 2\pi, \quad (3.7)$$

kde  $\tau$  je hodinový úhel slunce (rad),  $\tau_h$  je aktuální čas (hod).

Na základě znalosti velikosti deklinace pro jednotlivý den a znalosti hodinového úhlu Slunce jsme schopni stanovit výšku slunce nad obzorem:

$$h = \arcsin(\sin\varphi \cdot \sin\delta + \cos\varphi \cdot \cos\delta \cdot \cos\tau), \quad (3.8)$$

kde  $\varphi$  je hodnota zeměpisné šířky,  $\delta$  je sluneční deklinace.

Pokud je známá výška Slunce na obloze, lze dopočítat azimut Slunce:

$$a = \arcsin\left[\sin\tau \cdot \left(\frac{\cos\delta}{\cos h}\right)\right], \quad (3.9)$$

### Přímé sluneční záření

Intenzitu přímého slunečního záření  $G_{BN}$ , které dopadá na zemský povrch, můžeme určit z konstanty průměrného slunečního záření dopadajícího na hranici povrchu atmosféry  $G_{SC}$  v závislosti na nadmořské výšce a okamžité poloze Slunce na obloze. Toto přímé záření dopadá kolmo na osvětlenou plochu. Pro běžný energetický výpočet hodnoty přímého slunečního záření na plochu kolmou k paprskům lze vycházet z rovnice dle [1]:

$$G_{BN} = G_{SC} \cdot \exp\left(-\frac{Z}{\chi}\right), \quad (3.10)$$

kde  $\chi$  (-) je parametr, který bere v potaz aktuální polohu Slunce na obloze a v menší míře zohledňuje nadmořskou výšku, kde se nachází ozařovaný panel.  $\chi$  lze určit z rovnice:

$$\chi = \frac{9,38076 \cdot (\sinh + \sqrt{0,003 + \sin^2 h})}{2,0015 \cdot (1 - H \cdot 10^{-4})}, \quad (3.11)$$

kde  $h$  (rad) určuje hodnotu výšky Slunce nad obzorem,  $H$  (m) je nadmořská výška dané lokality, parametr  $Z$  je tzv. Linkeho součinitel zakalení. Jedná se o praktickou aproximaci na model atmosférické absorpce a rozptylu slunečního záření při bezoblačné, jasné obloze. Popisuje optickou tloušťku atmosféry, která vzniká v důsledku absorpce slunečního záření vodními parami a rozptylu aerosolových částic, vztaženo k suché a čisté obloze. Určuje útlum slunečního záření procházející skrz atmosféru. Čím větší je Linkeho součinitel, tím vyšší je útlum záření vůči čisté (nezakalené) obloze [7]. Tab. A- 1 udává hodnoty Linkeho součinitele zakalení atmosféry.

Linkeho součinitel může nabývat různých hodnot a mění se v průběhu roku především kvůli změně vlhkosti v atmosféře. Pro ideální Rayleighovu atmosféru dle literatury [2]  $Z = 1$  a pro silně znečištěnou oblohu s výskytem smogu pro ČR je  $Z = 8$ .

Sluneční záření dopadá na obecně položenou plochu, která má libovolný úhel sklonu  $\alpha$  vůči vodorovné rovině. Pro správný výpočet přímého záření je potřeba určit tzv. azimut plochy  $a_S$ . Jedná se úhel, který svírá normála osluněné plochy vůči jihu. Znalost sklonu plochy a azimutu plochy slouží k výpočtu intenzity slunečního záření, protože dle [1] lze vypočítat intenzitu slunečního záření podle vzorce:

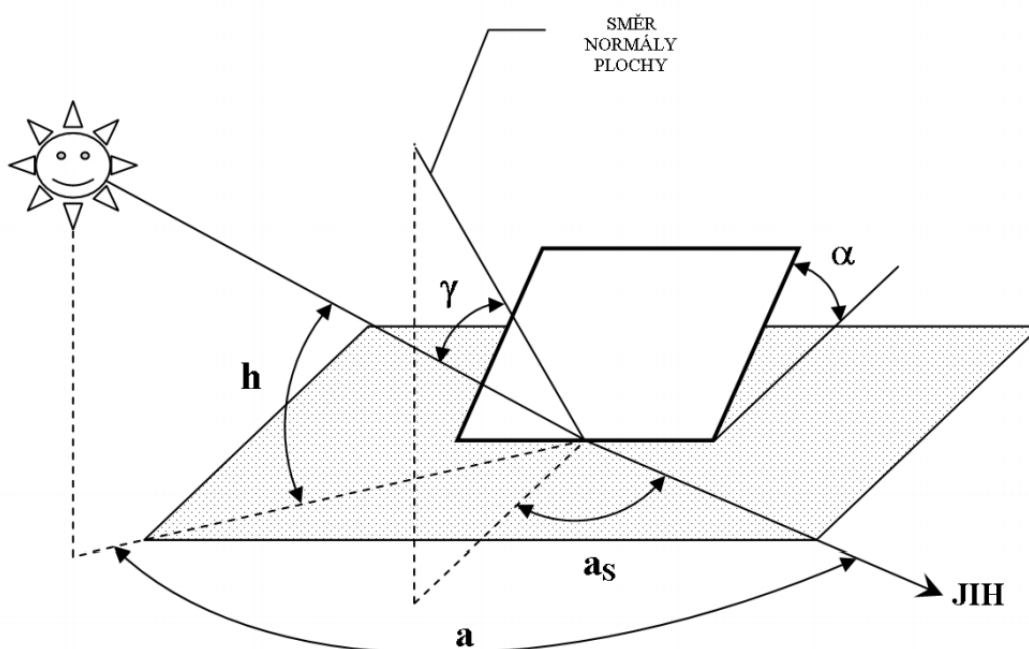
$$G_{B\gamma} = G_{BN} \cdot \cos\gamma, \quad (3.12)$$

kde  $G_{B\gamma}$  je intenzita přímého slunečního záření (anglicky direct radiation) dopadající na plochu se sklonem  $\alpha$  (°) a azimutem plochy vůči jihu  $a_S$  (°) a  $\gamma$  (°) je úhel svírající normála osluněné plochy se směrem slunečních paprsků viz Obrázek 3.2-3 [2].

Odvozením z goniometrických rovnic lze úhel  $\gamma$  určit jako:

$$\cos\gamma = \sin h \cdot \cos\alpha + \cos h \cdot \sin\alpha \cdot \cos(a - a_S), \quad (3.13)$$

kde  $a$  je azimut Slunce (°).



Obr. 3-5 Úhel dopadu slunečních paprsků [2]

### 3.3.1.2 Model difúzního slunečního záření

Sluneční záření, které bylo rozptýleno molekulami a částicemi v atmosféře, a následně dopadlo na zemský povrch, se nazývá záření difúzní (anglicky diffused radiation). Působí všemi směry na rozdíl od záření přímého, které dopadá na osluněnou plochu stejným směrem, je tedy možno ho zachytit najednou, což má za následek vznik stínu. Difúzní záření má malý podíl z celkového množství záření. Během slunečního bezoblačného dne, kdy je Slunce vysoko na obloze dosahuje maximálně 15 % podílu z celkového záření. Procentuálně je vyšší při vyšších zeměpisných šířkách a vyšším zakalení oblohy. Difúzní záření je obecně rovnoměrně rozloženo po obloze, nejvíce difúzního záření dopadá na panel, který je umístěn vodorovně se zemskou plochou. Čím více se panely nakloní, tím je menší velikost oblohy, které čelí a tím méně záření na tuto plochu dopadá. [8]. Existuje mnoho způsobů, jak modelovat difúzní záření. Mnoho složitých modelů využívá metodu rozdělení dne podle bezoblačných nebo oblačných podmínek a pro jednotlivé podmínky vytvářejí samostatné modely. Pro účely této práce je zvolen zjednodušený model, který však plně postačuje při výpočtech v rámci solární energetiky. Intenzitu dopadajícího záření na libovolně nakloněnou rovinu s úhlem sklonu  $\alpha$  lze vypočítat podle vztahu [1]:

$$G_{D\gamma} = \frac{1 + \cos \alpha}{2} \cdot G_{Dh}, \quad (3.14)$$

kde  $G_{Dh}$  reprezentuje velikost intenzity dopadajícího difúzního záření na horizontálně orientovanou plochu ( $\text{W}/\text{m}^2$ ). Tuto hodnotu je potřeba vypočítat ze vztahu:

$$G_{Dh} = 0,33 \cdot (G_{SC} - G_{Bn}) \cdot \sin h \quad (3.15)$$

### 3.3.1.3 Model odraženého slunečního záření

Odražené záření (anglicky reflected radiation) popisuje sluneční paprsky, které se odrazí od atmosférických věcí, jako je například asfalt, trávník, sníh, budovy apd. Panely obvykle bývají nakloněny od místa, od kterého se záření odráží, proto odražené záření tvoří velmi malý podíl z celkového záření. Výjimku tvoří hustě zasněžené podmínky, které mohou často velmi vysoce zvýšit procento odraženého záření. Pro příklad je uvedeno porovnání odrazivosti asfaltu a sněhu. Zatímco asfalt je schopen odrazit 4 % světla, hodnoty odraženého záření od napadlého sněhu dosahují 80 – 90 % [8]. Množství odraženého záření ovlivňuje reflexní schopnost jednotlivých okolních ploch. Konstanta, která tuto schopnost udává, se nazývá albedo  $r$ . Tab. 3-2 [9] zobrazuje hodnoty albeda pro různé druhy půd, povrchů a vegetací.

Tab. 3-2 Hodnoty albeda pro jednotlivé materiály a povrchy [9]

Půda	Albedo (%)	Povrch	Albedo (%)	Vegetace	Albedo (%)
Černá suchá zem	14	Čerstvý sníh	75-95	Tráva	24
Černá vlhká zem	8	Starý sníh	40-70	Pšenice	26
Šedá suchá zem	25-30	Skála	42339	Listnaté dřevo	18
Šedá vlhká zem	10.12	Hustá tráva	18-20	Rajčata	23.1
Vlhká oraná půda	14	Mořský led	36-50	Pastvina	25
Bílý písek	34-40	Hladina oceánu	43011	Vřes	14
Říční písek	43	Čistá obloha	23	Kapradí	24
Lehká zemina	30-31	Polojasná obloha	23	Jehličnaté dřevo	16

Intenzitu odraženého slunečního záření, které dopadá na libovolně položenou rovinu s úhlem sklonu  $\alpha$ , je možno vypočítat pomocí jednoduchého modelu. Následující rovnice jsou čerpány ze zdroje [2]:

$$G_{R\gamma} = \frac{1 - \cos \alpha}{2} \cdot r \cdot (G_{Bh} + G_{Dh}), \quad (3.16)$$

kde  $G_{Bh}$  představuje velikost intenzity přímého záření, které dopadne na horizontálně orientovanou plochu. Velikost toho záření se určí z rovnice:

$$G_{Bh} = G_{Bn} \cdot \sin h \quad (3.17)$$

### 3.3.2 Model Baterie

Baterie je zařízení, které je určené k uskladnění elektrické energie. Aby bylo možno baterii použít jako zdroj energie, je potřeba ji nejprve nabít. Nabití baterie způsobuje procházející elektrický proud, který vyvolává určité chemické reakce, které mají za následek vznik rozdílného elektrochemického potenciálu mezi katodou a anodou uvnitř článku. Tyto reakce jsou vratné, proto je možné kdykoli energii, která je zde uložena, čerpat zpět. Baterie se skládá z několika jednotlivých elektrochemických akumulátorů. Jednotlivý článek má nízké napětí v řádech jednotek voltů, proto se tyto články spojují do akumulátorových baterií. Pro dosažení zvýšení výstupního napětí se články zapojují sériově, v případě potřeby zisku většího výstupního proudu

se články zapojují paralelně. Těmito kombinacemi je možné dosáhnout požadovaných vlastností baterie.

### 3.3.2.1 Základní pojmy

Informace v této podkapitole jsou čerpány z literatury [10, 11].

#### Jmenovitá kapacita baterie

Kapacita akumulátoru udává množství energie, která je uložena v baterii. Toto množství je též možné definovat jako velikost elektrického náboje uvnitř baterie. Kapacita se pro větší baterie udává v ampérhodinách (Ah) nebo v případě malých baterií, v miliampérhodinách (mAh). Výrobci nejčastěji označují kapacitu písmenem „C“ které je doplněno číslem, které vyjadřuje počet hodin zatížení baterie. Například  $C_{20} = 100\text{Ah}$  vyjadřuje dodávku jmenovitého proudu po dobu 20 hodin.

#### Jmenovité napětí baterie

Toto napětí bývá uvedeno přímo na výrobku. Jedná se o velikost napětí, které odpovídá průměrnému napětí, které lze změřit na svorkách baterie při vybíjení za standardních podmínek. Jmenovité napětí se liší podle typu baterie. Pro NiCd a NiMH je hodnota jmenovitého napětí článku 1,2 V, pro Li-ion články napětí dosahuje hodnot 3,6 – 4,2 V a pro olověné články 2 V.

#### Nabíjecí a vybíjecí proud

Jednotka je ampér (A). Znalost těchto proudů je důležitá pro maximální využití kapacity baterie. Velikost je udávána výrobcem na příslušné baterii. Překročení maximální hodnoty nabíjecího proudu vede ke snížení kapacity baterie, nebo k jejímu zničení. Nabíjecí proud může být buď konstantní, nebo proměnný v rámci nabíjecího procesu (nejčastěji se využívá pulzní, který je periodický, nebo nepravidelně se měnící).

#### Nabíjecí, vybíjecí křivka

Jedná se o grafický průběh změny napětí v čase nabíjení nebo vybíjení baterie. Při vybíjení akumulátorů je typické, že v prvních 80 – 90 % vybití dochází pouze k malému poklesu velikosti napětí. Při dalším vybíjení dochází k výraznému poklesu napětí na svorkách baterie.

#### Samovolné vybíjení

Tento jev nastává, jestliže není k baterii připojen žádný odběr. Dochází k samovolnému vybíjení v důsledku probíhajících chemických reakcí uvnitř baterie. Elektrody nejsou termodynamicky stálé, proto i když není připojen spotřebič, dochází k reakcím s roztokem. To způsobuje pokles napětí a snižování kapacity baterie. Velikost ztráty kapacity samovybíjením se liší od jednotlivých typů baterií. U nové baterie nebývá problém se samovybíjením markantní, pohybuje se kolem 2 – 3 % měsíčně. Velikost samovybíjení mimo jiné ovlivňuje rostoucí teplota a počet vybíjecích cyklů.

V následujících řádcích bude rozebrán způsob modelace baterie, který je využit v praktické části bakalářské práce. V programu PSCAD existuje mnoho způsobů, jak baterii modelovat. Autor zvolil metodu pomocí Shepherdova modelu, který je obsažen v knihovně komponentů programu PSCAD.

### 3.3.2.2 Shepherdův model

Shepherdův model umožňuje simulaci vybíjení a nabíjení baterie konstantním proudem a zobrazení vybíjecí a nabíjecí charakteristiky typického akumulátorového článku. Pro pochopení funkce modelu je třeba definovat jednotlivé proměnné, které se v modelu nacházejí:

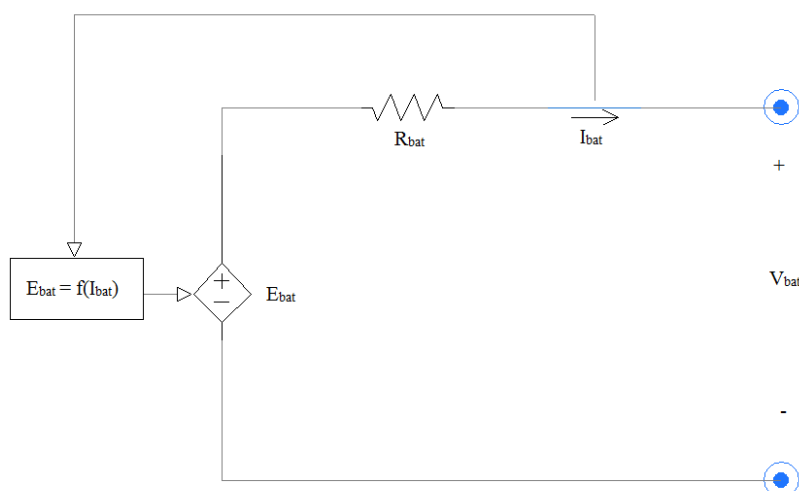
- Jmenovitá kapacita: Udávaná v ampérhodinách, kdy je baterie plně nabitá.
- Jmenovité napětí: Napětí baterie za běžných provozních podmínek.
- Stav nabití (SOC): Vyjádření současného stavu nabití baterie v procentech.
- Nabíjecí hodnota C: Množství proudu dodávaného po jednu hodinu od úplného nabití do konce života baterie.
- Vnitřní odpor baterie: Theveninův vnitřní odpor baterie.

Tento model baterie byl vytvořen pro PSCAD na základě Shepherdovi rovnice, která popisuje elektromechanické chování baterie. To je určeno řízeným napět'ovým zdrojem v sérii s konstantním odporem, jak je zobrazeno na Obr 3-6 [12]. Tento ekvivalentní obvod je v programu PSCAD reprezentován pomocí následujících rovnic, které jsou založené na Shepherdově rovnici čerpány z [12]:

$$E_{bat} = E_0 - K \cdot \frac{1-SOC}{SOC} \cdot Q + A \cdot e^{-B \cdot (1-SOC) \cdot Q} , \quad (3.18)$$

$$V_{bat} = E_{bat} - R_{bat} \cdot I_{bat} , \quad (3.19)$$

kde  $E_{bat}$  je napětí baterie naprázdno (V),  $E_0$  je napětí baterie při 100% nabití (V),  $SOC$  je aktuální stav nabití baterie (%),  $Q$  je kapacita baterie (Ah),  $A$  je amplituda exponenciální zóny (V),  $B$  je inverzní časová konstanta exponenciální zóny (1/Ah),  $V_{bat}$  je svorkové napětí baterie (V),  $I_{bat}$  je proud baterie (A),  $R_{bat}$  je vnitřní odpor baterie ( $\Omega$ ), a  $K$  je polarizační konstanta (V/Ah), nebo je dle [13] často uváděno jako polarizační odpor baterie ( $\Omega$ ).



Obr. 3-6 Ekvivalentní obvod baterie [12]

Dle [12] model vychází z několika zjednodušujících předpokladů:



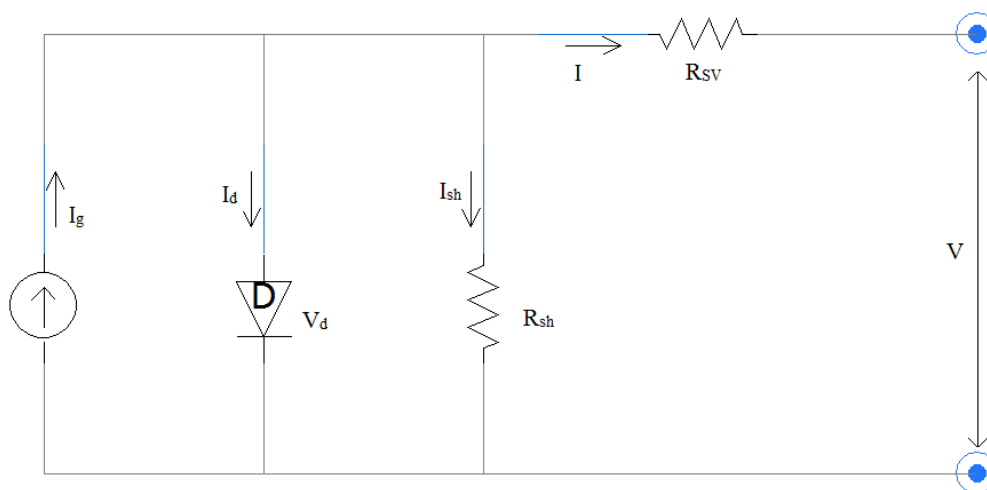
- Předpokládá se konstantní vnitřní odpor během nabíjecího a vybíjecího cyklu a nemění se s amplitudou proudu.
- Parametry modelu jsou odvozeny z vybíjecích charakteristik a předpokládá se, že jsou stejné jako nabíjecí charakteristiky.
- Kapacita baterie zůstává stejná i při změně amplitudy proudu (neprojevuje se Puckertův účinek).
- Neuvažuje se vliv teploty.
- Neuvažuje se samovybíjení baterie.
- Baterie nemá paměťový efekt.
- Historie cyklů nabíjení a vybíjení nemá vliv na chování modelu (neuvažuje se hystereze).

Hlavní vlastností tohoto modelu je možnost jednotlivé parametry nastavit podle vybíjecí charakteristiky, kterou je možné najít v datasheetu výrobce. Z rovnice pro Shepherdův model část  $A \cdot e^{-B \cdot (1-SOC) \cdot Q}$  představuje sekci z plně nabitě baterie po konec exponenciální zóny, část rovnice reprezentující nominální zónu  $-K \cdot \frac{1-SOC}{SOC} \cdot Q$  představuje střední část z plně nabitě zóny do konce exponenciální zóny a  $E_0$  reprezentuje velikost napětí při plně nabitě baterii (V).

### 3.3.3 Fotovoltaický model

Princip funkce fotovoltaického článku je vysvětlen v literatuře [17]. Následující informace jsou čerpány z popisu jednotlivých komponentů, které se nacházejí v knihovně programu PSCAD.

Použitý model, umožňující simulace fotovoltaického zdroje je sestaven z několika řetězců paralelně zapojených fotovoltaických modulů. Každý tento řetězec může být tvořen několika sériově zapojenými moduly. V rámci programu se uvažuje, že každý modul je totožný. FV článek je v programu reprezentován pomocí ekvivalentního elektrického obvodu viz Obr. 3-7.



Obr. 3-7 Ekvivalentní elektrický obvod FV článku

V obvodu se foto proud  $I_g$  mění lineárně v závislosti na změně solárního záření, kterému je článek vystaven. Proud  $I_d$ , který prochází diodou, způsobuje nelineární I-V charakteristiku dané FV buňky. Aplikováním Kirchhoffových zákonů na použitý ekvivalentní obvod lze získat rovnici ve tvaru:

$$I = I_g - I_d - I_{sh}, \quad (3.20)$$

kde  $I$  je celkový proud (A), proudy  $I_d$  a  $I_{sh}$  (A) lze dopočítat podle upravené rovnice:

$$I = I_g - I_0 \cdot \left[ \exp\left(\frac{V + R \cdot I \cdot R_{sr}}{\frac{n \cdot k \cdot T_c}{q}}\right) - 1 \right] - \left(\frac{V + I \cdot R_{sr}}{R_{sh}}\right), \quad (3.21)$$

Kde velikost  $I_g$  je závislá na velikosti solárního záření  $G$  a teplotě buňky  $T_c$ , tento proud lze vypočítat pomocí následujícího vztahu:

$$I_g = I_{scR} \cdot \frac{G}{G_r} \cdot [1 + \alpha_T \cdot (T_c - T_{cR})], \quad (3.22)$$

kde  $I_{scR}$  (A) je zkratový proud při referenční solární záření  $G_r$  ( $\text{W}/\text{m}^2$ ) a referenční teplotě buňky  $T_{cR}$  ( $^{\circ}\text{C}$ ). V rovnici se vyskytuje parametr  $\alpha_T$ , který reprezentuje teplotní koeficient fotonového proudu (pro silikonové FV buňky je  $\alpha_T=0,0017$  A/K). Saturační proud  $I_0$ , který je závislý na teplotě článku a lze vypočítat dle následující rovnice:

$$I_0 = I_{0R} \cdot \left(\frac{T_c^3}{T_{cR}^3}\right) \cdot \exp\left[\left(\frac{1}{T_{cR}} - \frac{1}{T_c}\right) \cdot \frac{q \cdot e_g}{n \cdot k}\right], \quad (3.23)$$

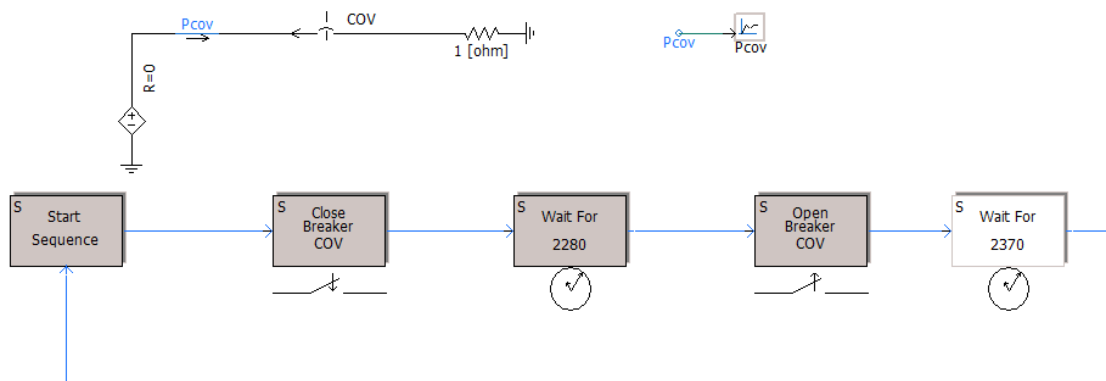
kde  $I_{0R}$  (A) je saturační proud při referenční teplotě,  $q$  je náboj elektronu (C),  $k$  je Stefan-Boltzmanova konstanta ( $\text{W} \cdot \text{m}^{-2} \cdot \text{K}^{-4}$ ),  $e_g$  (eV) je energie vodivostního pásu materiálu FV článku a  $n$  je diodový faktor ideality (-), který udává, jak přesně se dioda svým chováním blíží k rovnici, která popisuje ideální diodu. Nabývá hodnoty od 1 do 2.

## 4 REALIZACE MATEMATICKÉHO MODELU V PROGRAMU PSCAD

V praktické části práce je vytvořen matematický model v prostředí programu PSCAD. Model vychází z rovnic a poznatků, které byly rozebrány v kapitole 3. Model umožňuje simulaci zvýšení energetické soběstačnosti ČOV pomocí off grid systému, který je tvořen FV panelem, baterií a ČOV. Tento systém umožňuje široké spektrum provozních scénářů. Mohou být upravovány parametry ovlivňující výkon FV panelu, např. sluneční záření v závislosti na dni v roce, zakalenosti oblohy, zeměpisné šířce, albedu nebo nadmořské výšce. Je možné měnit sklon nebo teplotu FV panelu. Další možností je změna časování spínání ČOV, nebo změna kapacity baterie. Tyto scénáře ovlivňují elektrické veličiny v rámci celého modelu.

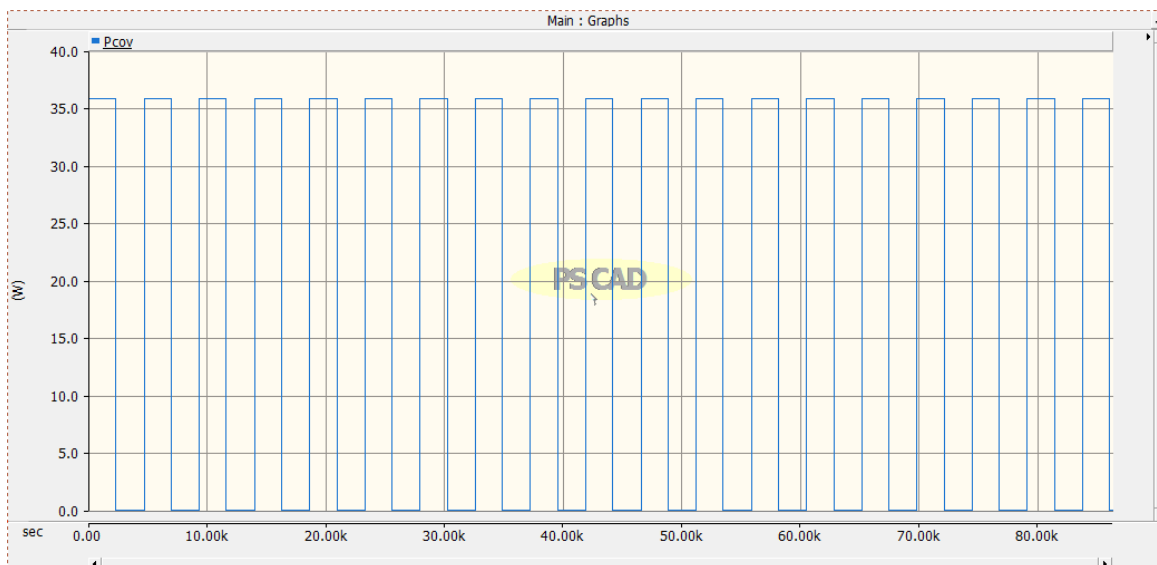
### 4.1 Model ČOV

Chod ČOV je v programu simulován pomocí časově napět'ového zdroje, který je spínán pomocí sekvenčního časovacího obvodu viz Obr. 4-1.



Obr. 4-1 Pomocné schéma ČOV

Pro zobrazení průběhu vypínání a zapínání slouží pomocný elektrický obvod, který je tvořen ideálním zdrojem napětí, ve kterém je nastavena průměrná hodnota výkonu ČOV  $P_{prm} = 36 \text{ W}$ , která byla zjištěna měřením. Pro získání požadovaného průběhu dochází k rozpínání a spínání elektrického obvodu pomocí breakru (vypínače) COV. Spínací cykly jsou nastaveny v rámci bloků Wait For, které ovládají vypínač COV. V tomto případě jsou nastaveny hodnoty sepnutí 2280 s a vypnutí 2370 s. Tyto hodnoty byly přepočteny, aby odpovídaly Obr. 3-1. Jelikož cykly nebyly po celý den stejné, doba vypnutí byla vypočítána jako průměrná doba vypnutí cyklů daného dne. Následující Obr. 4-2 zobrazuje jednodenní průběh zapínání a vypínání ČOV. Porovnáním Obr. 4-2 s Obr. 3-1 lze vidět, že přepočtem došlo k rovnoměrnému zapínání a vypínání v rámci jednoho dne. Počet zapínacích průběhů odpovídá naměřeným průběhům. Celková doba vypnutí ČOV rovněž odpovídá získaným datům z měření. Je možné snižovat počet spínacích cyklů v závislosti na obydlenosti domu. Dané průběhy jsou namodelovány pro trvale obydlený objekt pět členů rodiny, což se může v budoucnu změnit (děti začnou navštěvovat školu a matka ukončí mateřskou dovolenou), tím by došlo k výraznému poklesu přítoku na ČOV a následné možnosti redukovat počet spínacích cyklů, s podmínkou zachování funkce ČOV a dodržení emisních standardů, uvedených v Tab. 2-1. Jedná se o jeden ze způsobů snížení energetické náročnosti.



Obr. 4-2 Průběh spínání ČOV

## 4.2 Model slunečního záření

Výsledné sluneční záření je získáno z rovnice (3.1). V následujících podkapitolách budou uvedeny konkrétní rovnice, které byly využity a k nim přiřazené hodnoty, které slouží ke správnému nastavení a funkci modelu.

### 4.2.1 Přímé záření

Pro modelaci byly využity rovnice (3.3), (3.7), (3.8), (3.9), (3.10), (3.11), (3.12) a (3.13). V rovnicích se nacházejí proměnné, které se v programu PSCAD nastavují pomocí dvou bloků. Prvních z nich je slider. Jedná se o posuvník, kterým lze nastavovat hodnoty v předem určeném rozmezí a to i po dobu simulace. Druhým komponentem je otočný přepínač (dial switch), který na rozdíl od slideru, umožňuje přepínat mezi maximálně 10 pevně stanovenými hodnotami. V přílohách Obr. B- 1 zobrazuje příklad nastavení parametrů ovlivňujících přímé záření pro dům, kde se nachází ČOV. Jsou nastaveny hodnoty pro 25. únor, zeměpisná šířka  $\varphi = 49.7659589$ , sklon plochy  $\alpha = 30^\circ$ , azimut plochy  $\alpha_s = -6^\circ$ , zakalenost oblohy  $Z = 3$  a nadmořská výška  $H = 482$  m.

### 4.2.2 Odražené záření

Pro výpočet této složky záření byly využity rovnice (3.16) a (3.17). Jelikož toto záření při výpočtu vychází z přímého záření, ovlivňují ho stejné proměnné jako v podkapitole 4.2.1. Navíc se zde vyskytuje proměnná albedo, jehož hodnoty jsou uvedeny v Tab. 3-3. V programu je nastaveno pomocí komponenty slider. Jeho hodnota se volí podle okolního prostředí.

### 4.2.3 Difúzní záření

Pro výpočet byly využity rovnice (3.14) a (3.15). Parametry ovlivňující velikost tohoto záření již byly vypsány v podkapitole 4.2.1, proto nebudou dále uváděny.

## 4.3 Model Baterie

Pro simulaci napájení ČOV pomocí baterie, byl použit model z knihovny PSCAD, který vychází z rovnic (3.18) a (3.19). Obr. B- 2 zobrazuje nastavení hodnot, které byly využity.

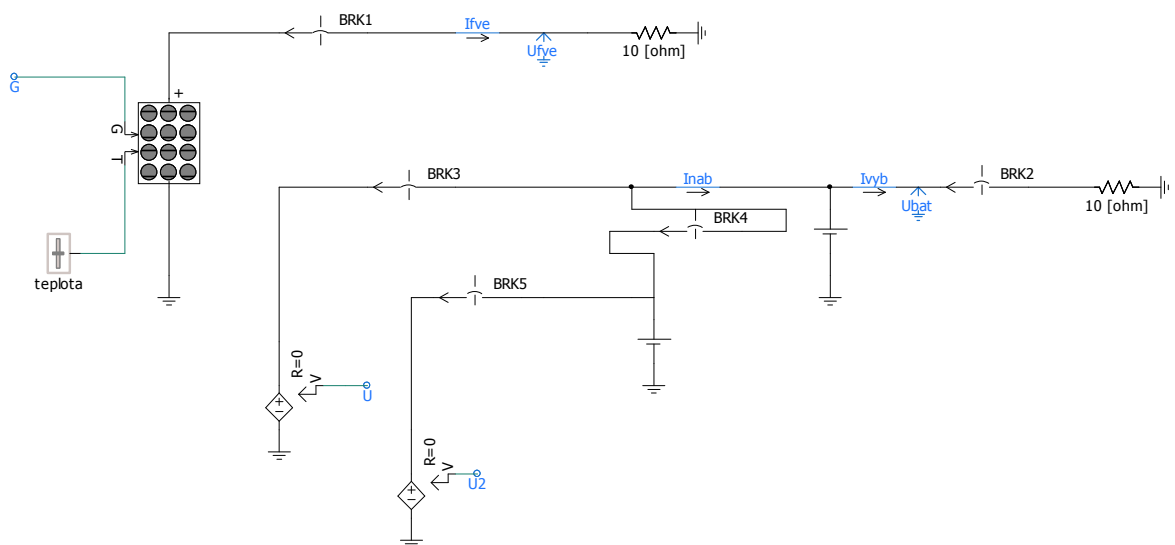
Shepherdův model neumožňuje nastavení vybíjecího proudu, proto je pro potřebu práce tento proud nastaven pomocí nominálního napětí. Čím větší je nominální napětí nastaveno, tím větší je vybíjecí proud. Kapacita baterie je stanovena na 20 Ah, která odpovídá systému dvou sériově spojených olověných baterií Motoma 12 V/ 20 Ah [33]. Aktuální stav nabití může uživatel měnit libovolně. Při každé další spuštěné simulaci se baterie resetuje a vrací se na zadanou hodnotu stavu nabití. Výstupní hodnota SOC slouží k zobrazení průběhu vybíjení baterie v čase.

#### 4.4 Model FV panelu

Je použit model z knihovny PSCAD, který byl vytvořen na základě rovnic (3.20), (3.21), (3.22), (3.23). Ovlivňující parametry modelu jsou velikost slunečního záření dopadajícího na FV panel  $G$  a teplota panelu  $T$ . V přílohách Obr. B- 3 zobrazuje nastavení komponentu v programu. Dle Obr. B- 3 lze vidět nastavení modelu, který se skládá ze 14 modulů spojených do série a 7 modulů spojených paralelně. V jednom modulu se nachází dvě sériově spojené buňky. Parametry buněk FV panelu byly ponechány z výchozího modelu. Referenční záření je nastaveno na  $1000 \text{ W/m}^2$  a referenční teplota na  $25^\circ\text{C}$ . V tomto nastavení při referenčním záření a teplotě panel dosahuje špičkového výkonu  $P = 50 \text{ Wp}$ . Pro účely simulace je hodnota dopadajícího záření proměnná a její velikost udává model slunečního záření z kapitoly 4.2. Teplota panelu se v programu nastavuje pomocí slideru.

#### 4.5 Řízení systému

Na základě poznatků z kapitoly 3 vznikl model, jehož schéma je zobrazeno na Obr. 4-3.



Obr. 4-3 Schéma komplexního modelu

Hlavní částí jsou dva elektrické obvody.

##### První elektrický obvod

První elektrický obvod simuluje výrobu elektrické energie pomocí fotovoltaického panelu. Sluneční záření  $G$  a teplota  $T$  jsou vstupní proměnné, které ovlivňují výkon v závislosti na času simulace. V obvodu se pomocí ampérmetru a voltmetru měří napětí a proud. Jejich součinem je možné nasimulovat průběh výkonu panelu po dobu simulace.

## Druhý elektrický obvod

Druhý obvod lze rozdělit na dvě části:

1. První část tvoří externě řízený napěťový zdroj (řízený napětím  $U$ ), vypínač BRK3, vypínač BRK2 a hlavní baterie, která se nachází ve schématu nalevo od BRK2.
2. Druhou část tvoří externě řízený zdroj napětím  $U_2$ , vypínač BRK5, vypínač BRK4 a pomocná baterie.

## Princip

Model pracuje na principu energetické bilance. V okamžiku zapnutí simulace dochází k napájení ČOV pomocí hlavní baterie podle spínacích cyklů dle Obr. 4-2, které ovládají BRK2. Ve stejný okamžik dochází k výpočtu velikosti intenzity záření dopadající na FV článek. Příloha D zobrazuje model tohoto záření. V okamžiku, kdy FV článek vyrábí dostatečné množství výkonu pro pokrytí spotřeby vzduchového čerpadla, které závisí na velikosti záření, logika vyhodnotí tento stav, odpojí se baterie a ČOV je napájena z FV panelu. V čase, kdy FV panel dodává dostatečné množství energie, dochází ke dvěma procesům. Prvním procesem je, že se napájí ČOV a přebytkem vyrobené energie dochází k dobíjení hlavní baterie. Druhý proces zajišťuje dobíjení baterie v okamžiku, kdy není ČOV zapnutá, ale FV panel dodává dostatečné množství energie. Pro spínání dobíjení baterie v obvodu slouží BRK3 a množství energie, kterou panel vyrobí, reprezentuje napěťový zdroj, který je řízen funkcí  $U$ . V okamžiku, kdy FV panel dodává energii, která ale není kam uložit (SOC baterie je roven 100 %), dochází k úplnému odpojení FV panelu z obvodu pomocí BRK1. Pro využití všechny vyrobené energie FV panelem slouží v obvodu druhý napěťový zdroj, který je řízen funkcí  $U_2$ , vypínač BRK4, vypínač BRK5 a pomocná baterie. Tento pomocný obvod řeší stav, kdy FV panel nedodává potřebné množství energie pro pokrytí spotřeby ČOV. Jedná se o východ a západ Slunce. Při tomto stavu dochází k napájení ČOV pomocí hlavní baterie. Z elektrického hlediska není možné vyrobenou energii z FV panelu akumulovat do hlavní baterie, protože sepnutím vypínačů BRK3 a BRK2 dojde k sečtení energie tekoucí obvodem a následnému uzavření obvodu do země. Proto je tento stav zabezpečen pomocnou baterií, do které se akumuluje energie z FV panelu, pomocí napěťového zdroje řízeného funkcí  $U_2$  a vypínače BRK5. Následně po západu Slunce, kdy dochází k napájení ČOV pomocí hlavní baterie, tato akumulovaná energie teče z pomocné baterie do hlavní baterie přes vypínač BRK4 v okamžiku, kdy není zapnutá ČOV. Baterie se okamžiku zapnutí ČOV začne vybíjet proudem, který je v programu nastaven tak, aby odpovídal reálně odebíranému proudu měničem, pro pokrytí spotřeby vzduchového čerpadla. Pomocí ampérmetru je tento vybíjecí proud měřen a jeho průběhy vyneseny do grafu.

## Zjednodušující předpoklady:

- Při dosažení úplného dobití baterie a následném odpojení FV panelu se neuvažuje využití vyrobené energie.
- Výslednou intenzitu slunečního záření ovlivňují parametry uvedeny v kap. 4-2, není brán v potaz náhlý výskyt mraků, změna zimního a letního času.

Pro ovládání jednotlivých vypínačů v obvodech byly použity logické funkce. Příloha C zobrazuje jejich schéma.

## Ovládání vypínače BRK1

Tento vypínač slouží k ovládání výroby FV panelu. Pokud na výstupní funkci BRK1 přijde logická jednička, dochází k rozepnutí obvodu. Pro vyhodnocení jednotlivých stavů je použita

funkce AND. Na vstupy jsou přivedeny tři stavy.  $P_{cov1}$ , VYP a FVE.  $P_{cov1}$  je závislá na průběhu zapínání ČOV, které je zobrazeno na Obr. 4-2. Pokud dojde k sepnutí, na vstup logické funkce je přivedena logická jednička. Dalším vstupem je funkce VYP. V případě, že je baterie nabitá na 100 %, na vstup logické funkce přichází logická jednička. Posledním vstupem je FVE, který pošle na logickou funkci jedničku, pokud FV panel vyrábí dostatečné množství energie na pokrytí spotřeby ČOV. Následující Tab. 4-1 zobrazuje jednotlivé stavy, které mohou nastat.

Tab. 4-1 Logická tabulka pro BRK1

$P_{cov1}$	VYP	FVE	BRK1
0	0	0	0
0	0	1	0
0	1	0	0
0	1	1	0
1	0	0	0
1	0	1	0
1	1	0	0
1	1	1	1

Z výše uvedené tabulky vyplývá, že na výstupu bude logická jednička, pokud budou všechny tři vstupy rovny jedné. V případě BRK1 to znamená, že dojde k rozpojení obvodu v okamžiku, kdy čistírna není zapnutá, stav nabití baterie je roven 100 % a FV panel vyrábí dostatečné množství energie. Tento stav zamezuje přebíjení baterie a přepnutí napájení z baterie na FV panel. Rozpojením obvodu dochází k odpojení FV panelu.

### Ovládání vypínače BRK2

Tento vypínač slouží k ovládání vybíjení baterie. Na vstupy logické funkce jsou přivedeny stavy, které již byly popsány u předchozího vypínače. Následující tabulka Tab. 4-2 zobrazuje stavy, které mohou nastat.

Tab. 4-2 Logická tabulka pro BRK2

$P_{cov1}$	FVE	BRK2
0	0	1
0	1	1
1	0	1
1	1	0

Z tabulky vyplývá, že funkce BRK2 nabývá hodnoty nula, pokud oba vstupy budou rovny jedné. Z této skutečnosti vyplývá, že se vypínač BRK2 sepne, pokud je čistírna zapnutá a FV panel nedodává potřebný výkon pro pokrytí spotřeby ČOV. Následně dochází k vybíjení baterie.

### Ovládání vypínače BRK3

Tento vypínač slouží k ovládání nabíjení baterie. Zpracovává dva stavy pomocí dvou logických funkcí AND. První funkce (se dvěma negovanými vstupy) určuje první podmínku nabíjení. Pokud je stav nabití menší než 100 %, FV panel dodává potřebný výkon pro pokrytí spotřeby a čistírna není zapnutá, výstup nabývá hodnoty jedna. Výstup druhé funkce je roven jedné, pokud je stav nabití menší než 100 %, FV panel dodává potřebný výkon pro pokrytí

spotřeby a čistírna je sepnutá. Následně logická funkce OR nabývá na výstupu logické nuly, pokud jsou splněny podmínky jednoho ze dvou stavů. Díky této logice je model schopný dobíjet baterii proudem, který FV panel vyrobí (pokud nenapájí ČOV) a zároveň dobíjet nadbytečným proudem, který není spotřebován pro napájení spotřeby.

#### **Ovládání vypínače BRK4**

Tento vypínač slouží k umožnění předání akumulované energie v pomocné baterii do hlavní baterie. Tento vypínač sepne, pokud je ČOV vypnutá, FV panel nedodává energii a vypínač BRK5 je rozepnutý.

#### **Ovládání vypínače BRK5**

Tento vypínač slouží k umožnění akumulace energie z FV panelu v době východu a západu Slunce. Sepne, pokud je výkon panelu větší jak 1 W a menší než 36 W.

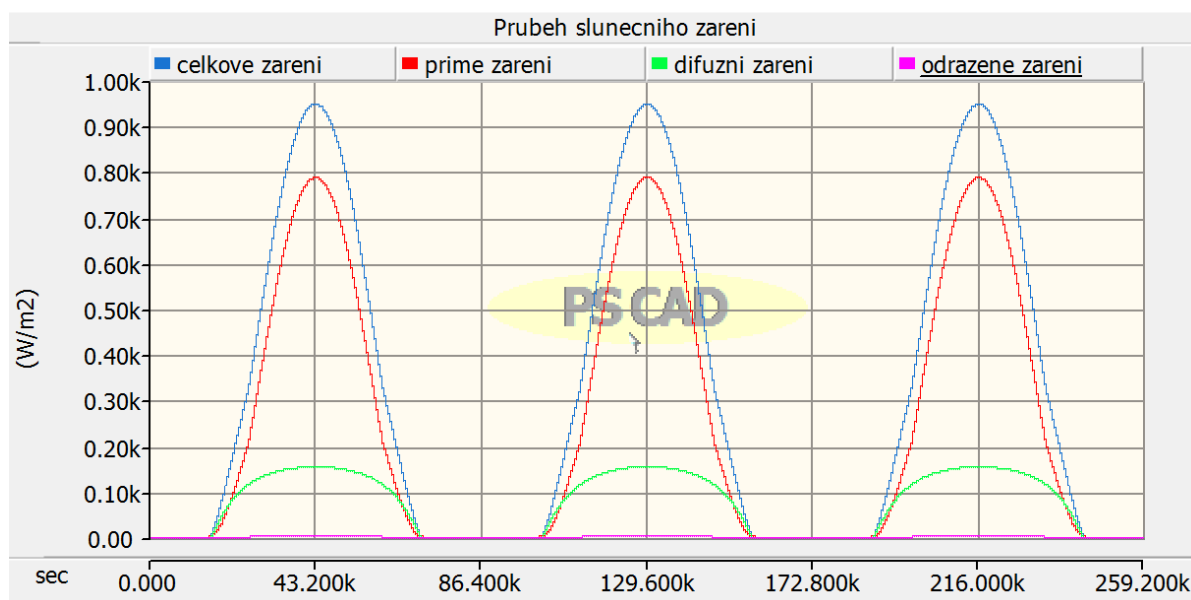


## 5 ZÁKLADNÍ EXPERIMENTY PRO NAVRŽENÉ PROVOZNÍ SCÉNÁŘE

V následujících podkapitolách jsou uvedeny jednotlivé scénáře pro různé období v roce a jejich průběhy vyneseny do grafů. Jsou vypsány jednotlivé parametry, které byly v simulátoru nastaveny.

### 5.1 Zabezpečení dodávky pro 3 zatažené dny

Pro názornou ukázkou dimenzování je simulován třídní chod ČOV zabezpečený navrženým off grid systémem. Do simulátoru bylo nastaveno datum 15. – 18. 5. 2017, zeměpisná šířka  $\varphi = 49.7659589$ , sklon plochy  $\alpha = 20^\circ$ , azimut plochy  $a = 0^\circ$ , zakalenost  $Z = 5$ , nadmořská výška  $h = 480$  m, teplota panelu  $T = 25^\circ\text{C}$ , albedo  $r = 0.2$ , kapacita baterie 20 Ah. Na Obr. 5-1 lze vidět průběh celkového záření během daných dnů.

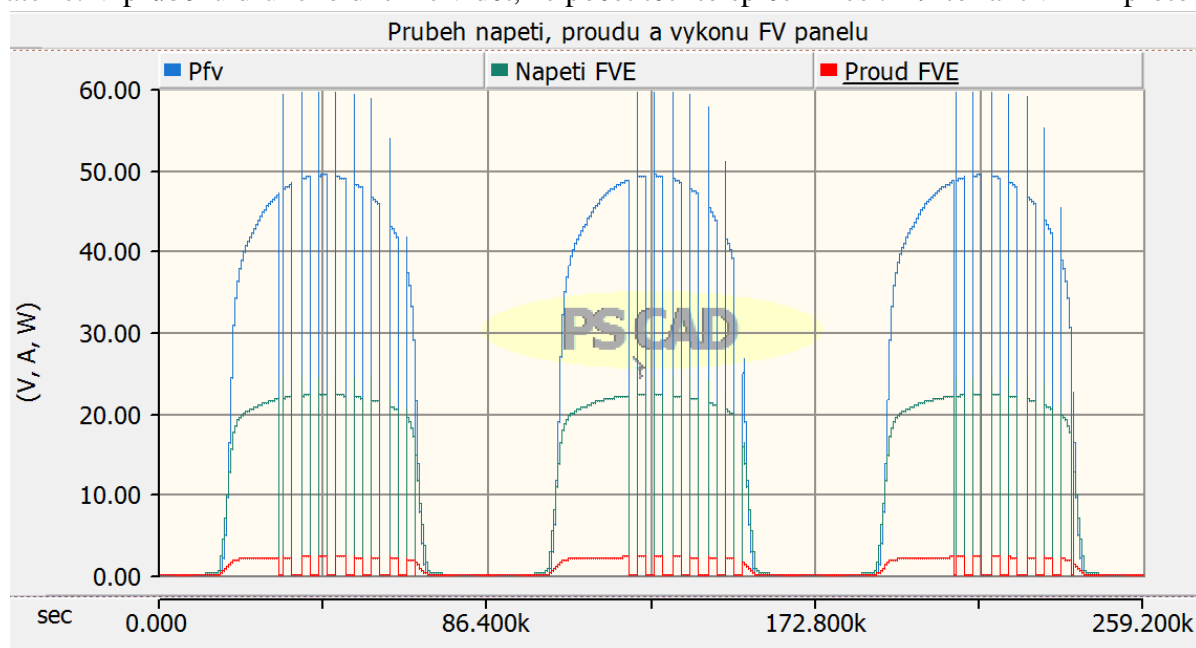


Obr. 5-1 Průběh slunečního záření

Za použití kurzorů byla odečtena z Obr. 5-1 maximální velikost přímého záření  $G_B = 787 \text{ W/m}^2$ . Tato velikost je způsobena množstvím zakalenosti atmosféry, kterou udává Linkeho součinitel. Dále byla určena velikost maximálního difúzního záření  $G_D = 155 \text{ W/m}^2$ . Obvykle bývá hodnota do  $100 \text{ W/m}^2$ , v tomto případě je vyšší z důvodu vysoké zakalenosti atmosféry. Čím menší hodnoty dosahuje přímé záření, tím vyšší je velikost difúzního záření. V průběhu se vyskytuje i odražené záření, jehož hodnota je zanedbatelná, dosahuje velikosti  $G_R = 3 \text{ W/m}^2$ . Takto nízká hodnota je způsobena malým albedem  $r$ , díky kterému nedochází k vysoké odrazivosti záření. Maximální celkové záření v daných dnech dosahuje hodnoty  $G = 945 \text{ W/m}^2$ .

Dalším průběhem je velikost napětí, proudu a výkonu fotovoltaického panelu, který je zobrazen na Obr. 5-2. Lze pozorovat, že výkon FV panelu dosahuje hodnoty pod 50 W. To je způsobeno velikostí intenzity dopadajícího záření. Pomocí kurzorů byly odečteny následující hodnoty: Maximální výkon  $P_{\text{max}} = 49,25 \text{ W}$ , maximální napětí  $U_{\text{max}} = 22,195 \text{ V}$  a maximální proud  $I_{\text{max}} = 2,219 \text{ A}$ . V průběhu výkonu v čase simulace lze vidět vzniku špiček, které dosahují hodnot okolo 60 W, které jsou způsobeny rozepnutím vypínače BRK1. První špička vznikla v čase okolo 28600 s, kdy došlo k prvnímu odpojení FV panelu z důvodu plného dobití hlavní

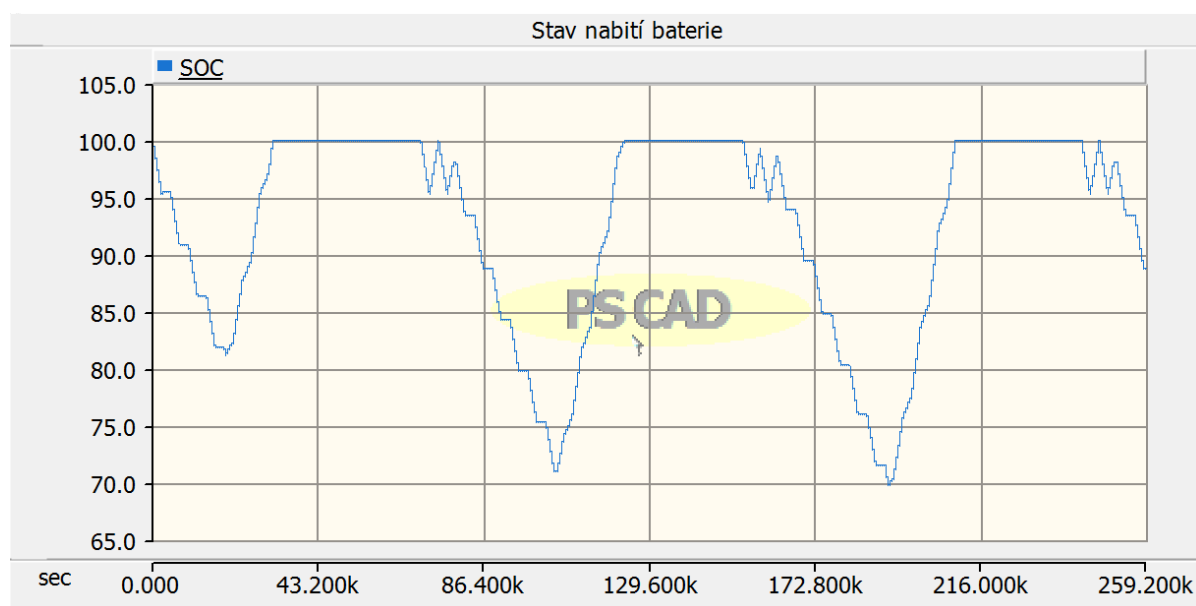
baterie. V průběhu druhého dne lze vidět, že počet těchto špiček klesl. Tento fakt vznikl protože



Obr. 5-2 Průběh napětí, proudu a výkonu FV panelu

došlo k částečnému vybití baterie v důsledku napájení ČOV přes noc. Proto se baterie déle dobíjela a nedošlo k odpojení FV panelu.

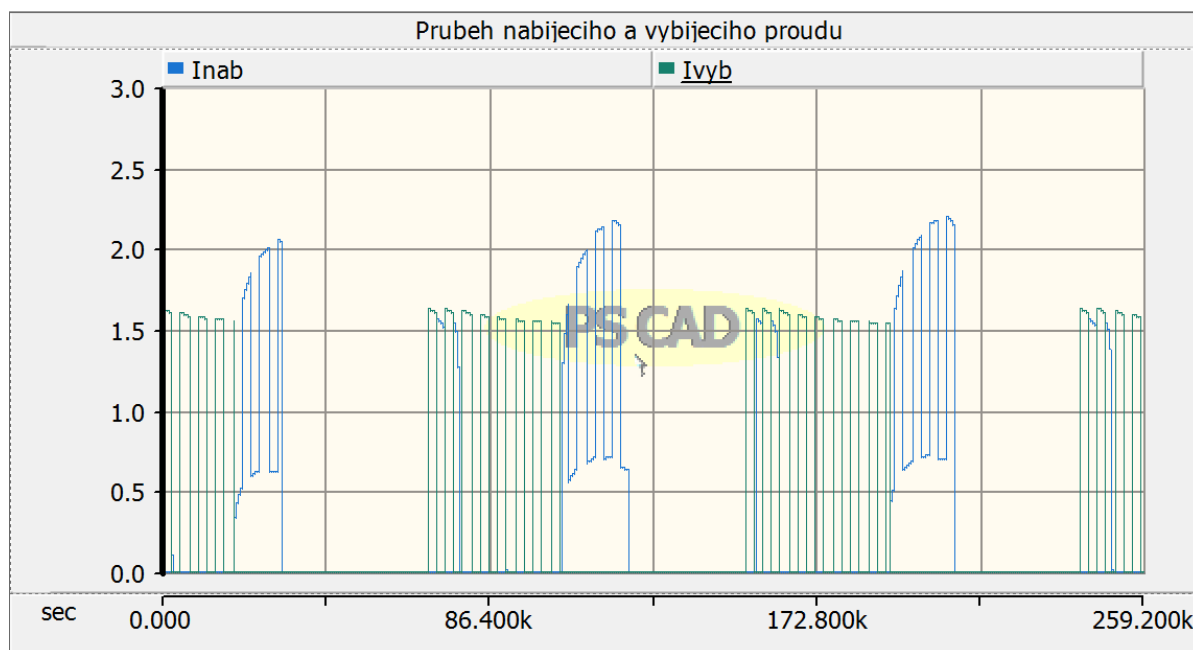
Obr. 5-3 zobrazuje průběh stavu dobíjení baterie po dobu simulace.



Obr. 5-3 Průběh stavu nabití baterie

Z Obr. 5-2 lze vidět, že v průběhu simulace kapacita baterie neklesne pod hodnotu 70 %. V okamžiku, kdy FV panel nedodává energii, dochází k vybíjení baterie. Poté začne dopadat sluneční záření na panel, který napájí ČOV a přebytkem energie dochází k dobíjení baterie. V čase 28600 s dojde k nabití baterie na 100 %, poté dochází k odpojení FV panelu. V průběhu vzniká “pila“, která je způsobená tokem energie z pomocné baterie do hlavní baterie, aby došlo k akumulaci energie v čase východu a západu Slunce. Off grid systém s tímto nastavením je

dostatečně dimenzovaný, aby pokryl danou tří denní dodávku energie pro ČOV. Obr. 5-4 zobrazuje průběh vybíjecího a nabíjecího proudu baterie.

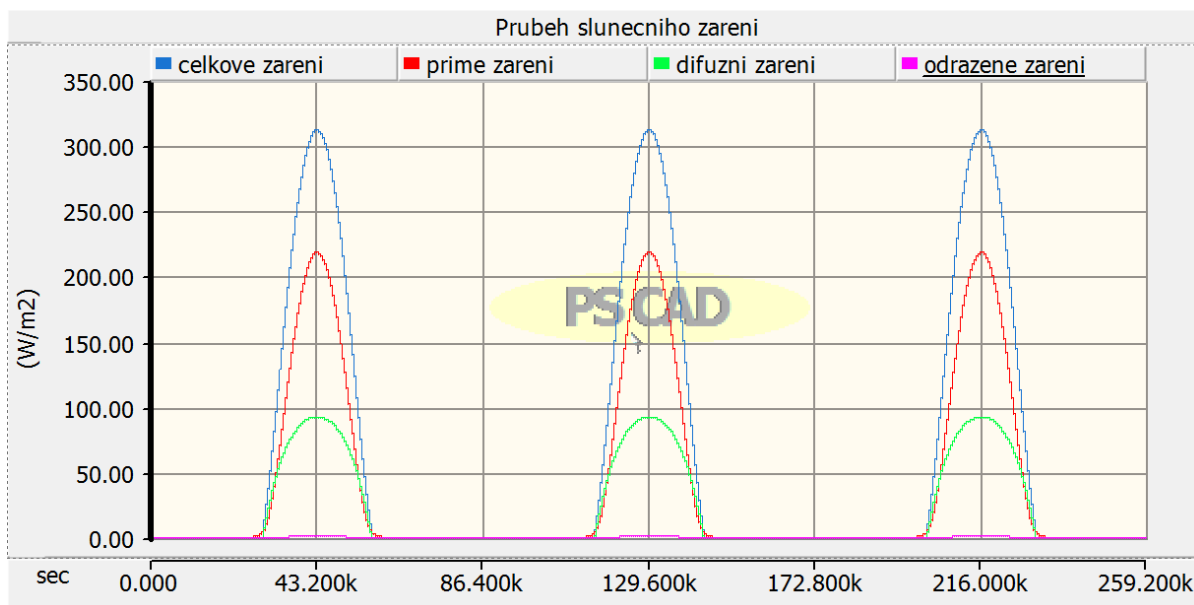


Obr. 5-4 Průběh nabíjecího a vybíjecího proudu

Z Obr. 5-4 lze vidět, že maximální hodnota nabíjecího proudu  $I_{nab}$  nepřesáhne hodnotu vyrobeného proudu FV panelem. Pomocí kurzoru byl zjištěn  $I_{nab} = 2.19$  A. Tento proud se liší od vyrobeného proudu o hodnotu 0.029. Tato chyba mohla vzniknout kvůli aproximaci proudu v rámci přepočtu vyrobeného proudu. Z průběhu lze vidět, že v době, kdy FV panel napájí ČOV, dochází k dobíjení baterie zbytkovou energií. V čase 72000 s lze vidět dobíjení hlavní baterie energií pomocné baterie.

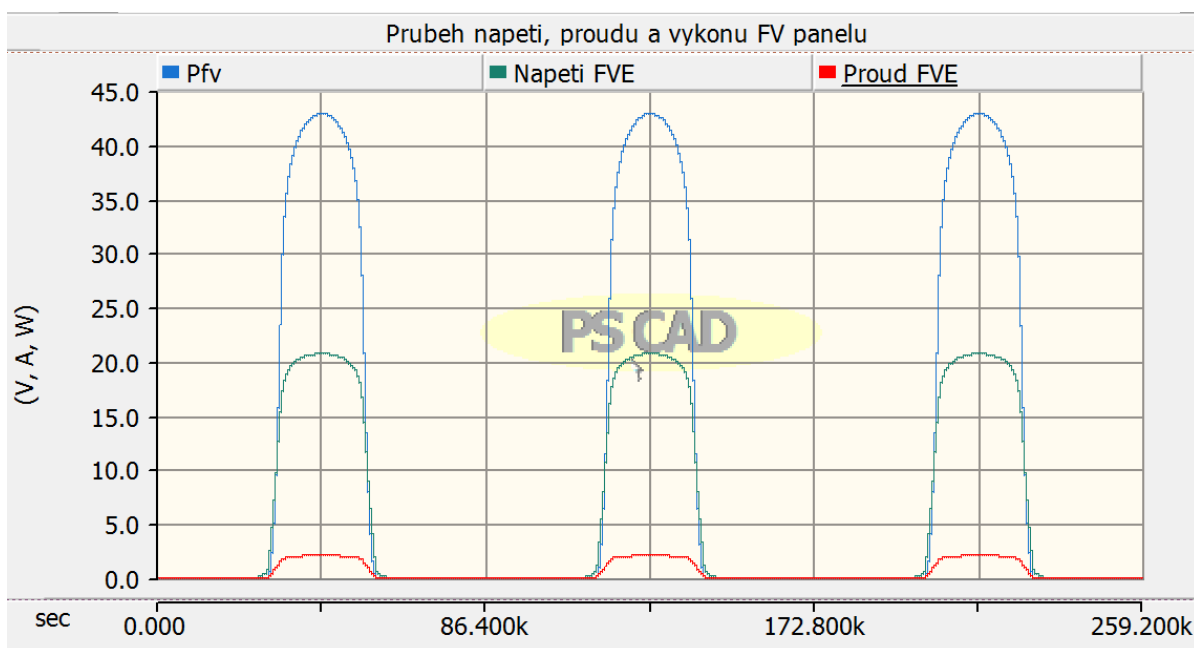
## 5.2 Simulace 3 nejkratších dní v roce se zataženou oblohou

Do simulátoru bylo nastaveno datum 21. – 23. 12. 2017, zeměpisná šířka  $\varphi = 49.7659589$ , sklon plochy  $\alpha = 20^\circ$ , azimut plochy  $a = 0^\circ$ , zakalenost  $Z = 5$ , nadmořská výška  $h = 480$  m, teplota panelu  $T = 25^\circ\text{C}$ , albedo  $r = 0.2$ , kapacita baterie 20 Ah. Na Obr. 5-5 lze vidět průběh celkového záření během daných dnů. Z průběhu lze vidět výrazné zmenšení intenzity záření dopadající na panel. Tento fakt je způsoben tím, že byly do simulace nastaveny dny s nejkratším slunečním svitem. Maximální velikost přímého záření  $G_B = 218$   $\text{W}/\text{m}^2$ . Velikost maximálního difúzního záření  $G_D = 92$   $\text{W}/\text{m}^2$ . Velikost odraženého záření je opět zanedbatelná, jeho hodnota dosahuje velikosti  $G_R = 1.2$   $\text{W}/\text{m}^2$ . Maximální celkové záření v daných třech dnech dosáhlo hodnoty  $G = 311.2$   $\text{W}/\text{m}^2$ .



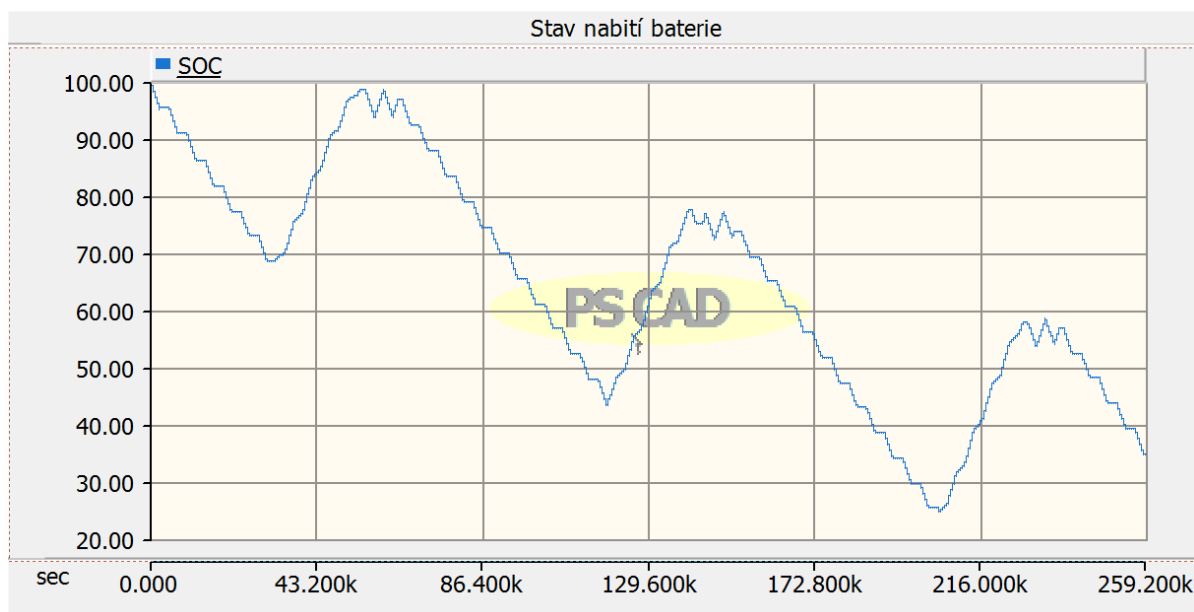
Obr. 5-5 Průběh slunečního záření pro tři dny v prosinci

Obr. 5-6 zobrazuje průběh výkonu FV panelu v daných dnech. Můžeme si všimnout, že v celém průběhu nedošlo k odpojení FV panelu. Tato skutečnost je způsobena nízkou hodnotou intenzity slunečního záření, a proto častějším napájením ČOV z baterie. FV panel již není schopen dodat dostatek energie, aby došlo k úplnému nabití baterie.

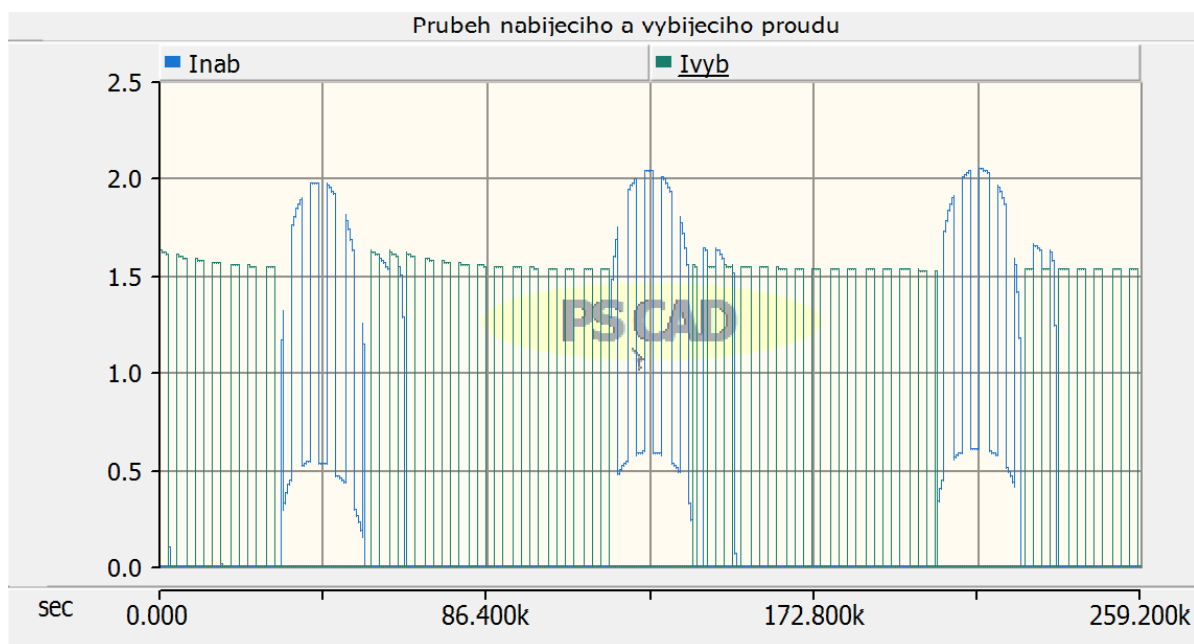


Obr. 5-6 Průběh nabíjecího a vybíjecího proudu baterie pro 3 dny v prosinci

Obr. 5-7 zobrazuje průběh stavu nabití baterie v rámci simulace. Lze vidět, že vlivem chodu ČOV na baterii dochází k častějšmu vybití. Nejdříve se baterie vybití na hodnotu 68 %, poté se opět začne dobíjet pomocí FV článku, který je schopen dobít baterii až do 98,5 %. Následně dojde v čase 56000 s k toku energie z pomocné baterie. Z průběhu lze vidět, že před východem Slunce třetího dne simulace je baterie nabitá na 25 %. Poté dojde k nabití baterie na 58 %. Zbytek dne dochází k napájení ČOV z baterie a jejímu vybití až na hodnotu 34 %. Obr. 5-8 zobrazuje průběh nabíjecího a vybíjecího proudu baterie.



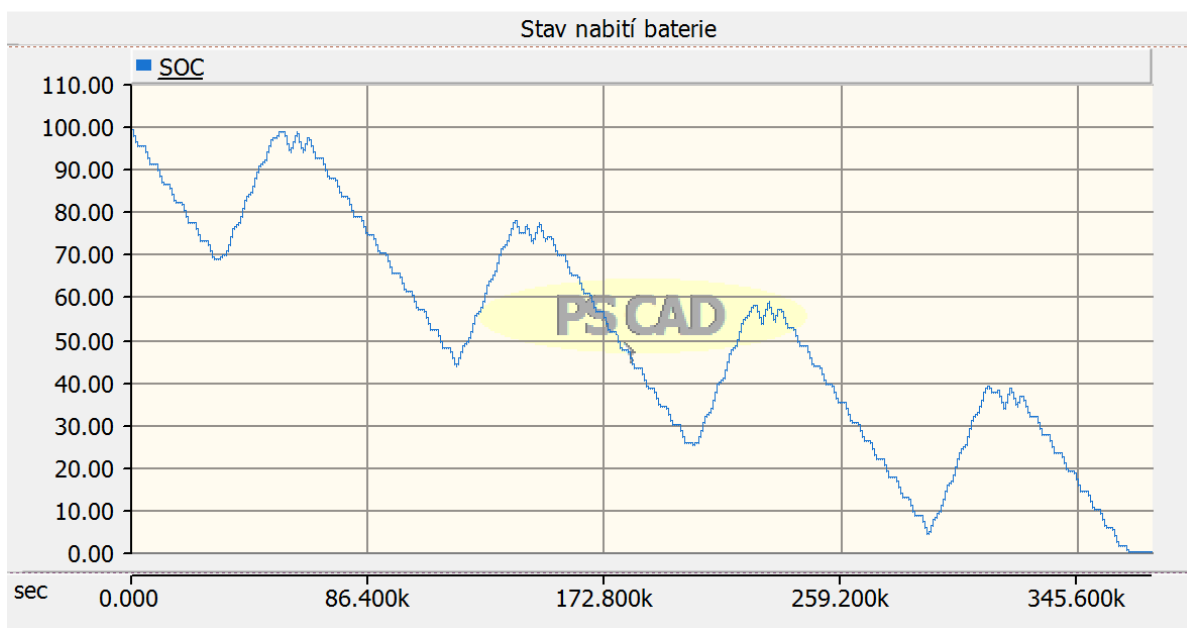
Obr. 5-7 Průběh stavu nabití baterie pro 3 dny v prosinci



Obr. 5-8 Průběh napětí, proudu a výkonu FV panelu pro 3 dny v prosinci

### 5.3 Simulace do úplného vybití baterie

Pro tuto situaci jsou nastaveny stejné parametry jako pro simulaci v podkapitole 5.2. Jediný rozdíl je v čase simulace, který byl nastaven na 5 dní. Jelikož program PSCAD umožňuje pouze simulace v reálném čase, je nutné nastavit pro vykreslení pěti denního průběhu vysoký krok simulace a vykreslování grafů. Z tohoto důvodu v této podkapitole nebudou uvedeny grafy průběhů z FV článku, nabíjecí a vybíjecí proudy baterie. Tyto průběhy mají podobný průběh jako v kapitole 5.2. Následující Obr. 5-9 zobrazuje průběh stavu nabití baterie od 100 % nabití po úplné vybití.



*Obr. 5-9 Průběh úplného vybití baterie*

Z průběhu na Obr. 5-9 lze vidět, že se baterie vybití do stavu 0 % na začátku 5. dne simulace před východem Slunce.

## 6 ZHODNOCENÍ DOSAŽENÝCH VÝSLEDKŮ

V rámci simulace byly představeny tři provozní scénáře pro lokalitu, kde se nachází objekt připojený na ČOV. První simulace měla za cíl ověřit dostatečné dimenzování baterie pro třídenní chod bez odstávky. Pro období 15. – 18. května byly vyneseny jednotlivé průběhy slunečního záření, výkonu, napětí a proudu FV panelu, stavu nabití baterie, nabíjecí a vybíjecí proudy. Z nasimulovaných průběhů vyplývá, že takto nadimenzovaný off grid systém nemá problém zajistit dodávku energie pro tento scénář. Z průběhů v podkapitole 5.1 lze vidět, že dochází k častému odpojování panelu, protože není kam akumulovat vyrobenou energii. Za daných podmínek je systém schopný dlouhodobě dodávat elektrickou energii pro ČOV bez nutnosti odstávky způsobené vybitím baterie. Druhým scénářem došlo k simulaci extrémního případu pro tři nejkratší dny v roce. V období od 21. – 23. 12. nastává zimní slunovrat, neboli začíná astronomická zima. V tomto případě navržený systém rovněž splnil třídenní dodávku energie pro ČOV. Z vykreslených průběhů lze vidět, že FV panel již nestačí dobíjet baterii do stavu 100 %, lze tedy konstatovat, že za daných podmínek, při provozu ČOV dochází k postupnému vybití baterie. Pro zjištění maximální doby dodávky energie pro tento extrémní případ slouží třetí simulace. Ta probíhala za stejných parametrů jako druhá simulace, pouze byla nastavena doba simulace na pět dní. Výsledkem byl průběh stavu nabití baterie. Z Obr. 5-9 lze vidět, že dojde k úplnému vybití baterie na začátku 5. dne. Dané scénáře potvrdily možnost ČOV pracovat v off grid systému, a tím zvýšit její energetickou soběstačnost.

## 7 ZÁVĚR

Cílem této bakalářské práce bylo navrhnout model, umožňující zvýšení energetické soběstačnosti malé čistírny odpadních vod v programu PSCAD. První část práce se věnuje komplexnímu rozboru čistíren. Jsou rozebrány jednotlivé druhy odpadních vod, strojně-elektrické vybavení a čistící procesy čistírny. V podkapitole je popsána ČOV Tršice, jako příklad energetické náročnosti ČOV pro 1200 EO.

Ve třetí kapitole se práce věnuje návrhu systému pro zvýšení energetické náročnosti. Je zde uveden popis lokality, kde se nachází čistírna a vyhodnocení provedeného měření a získaných poznatků. Součástí kapitoly je návrh matematických rovnic pro model slunečního záření, baterie a FV článku. Tyto rovnice jsou následně využity pro tvorbu modelu v prostředí programu PSCAD v kapitole 4.

Tato kapitola se věnuje vytvoření samotného modelu v programu PSCAD. Jsou zde uvedeny jednotlivé odkazy na použité rovnice v modelu. Součástí je vysvětlení principu a ukázka nastavení simulace pro správnou funkci. Vytvořený model je schopen simulovat různé scénáře pro vytvořený off grid systém. Změnou parametrů zeměpisné šířky, sklonu panelu, teploty panelu, albeda, azimutu panelu, nadmožské výšky, Linkeho koeficientu zakalení, měsíce a dne v roce nebo změnou časování spínání ČOV lze dosáhnout změn v energetické bilanci modelu a tím nasimulovat značné množství scénářů. V práci byly provedeny tři vybrané scénáře, které potvrdily prvotní myšlenku principu a funkce modelu. První scénář simuloval třídní chod při zatažené obloze v období od 13. do 18. května. V tomto intervalu dosahovalo sluneční záření maximální hodnoty  $G = 945 \text{ W/m}^2$ , maximální výkon fotovoltaického systému  $P_{\max} = 49,25 \text{ W}$ . Při daných podmínkách byl celý systém schopen pokrýt spotřebu ČOV a docházelo k dobíjení baterie na úroveň 100 %. Druhý scénář byl zvolen jako extrémní případ. V simulaci byly nastaveny hodnoty pro nejvíce zatažený den v období zimního slunovratu (21. až 23. prosince). V tuto dobu je nejkratší den, proto v simulaci dochází k nejdelšímu napájení ČOV z baterie. Maximální hodnota záření  $G = 311,2 \text{ W/m}^2$ , maximální hodnota výkonu  $P_{\max} = 42,6 \text{ W}$ . Z průběhu na Obr. 5-7 vyplývá, že pro tento extrémní případ již FV systém není schopen dodat dostatečnou energii pro dobíjení baterie. Ta je postupně vybíjena, až dosáhne na konci třetího dne simulace úrovně nabití 34 %. Poslední scénář odhalil, za jakou dobu dojde k úplnému vybití baterie. Dle Obr. 5-9 lze konstatovat, že úplné vybití baterie a následná odstávka ČOV nastane na začátku pátého dne simulace před východem slunce. Nevýhodou tohoto systému jsou lehké nepřesnosti, které vznikly hlavně kvůli vysokému kroku simulace a vykreslování grafů. Další možná odchylka mohla vzniknout při aproximaci vyrobeného proudu FV panelem na ovládací napětí pomocných ideálních zdrojů napětí, které v obvodu slouží pro nabíjení baterií. Vytvořený funkční model splnil požadavek zadavatele a dokázal mu nastítnit, jak by mohl takový systém být ve skutečnosti provozovaný. Do budoucna bych se rád věnoval rozšíření modelu o znalosti klimatologie a tím se přiblížil reálnému průběhu intenzity záření během dne.



## POUŽITÁ LITERATURA

- [1] *Solar Radiation Calculation* [online]. Dr. Mohamad Kharseh [cit. 2017-05-08].  
Dostupné z: <https://www.researchgate.net/file.PostFileLoader.html?id=553e4871d685ccd10e8b4618&asstKey=AS%3A273765705945088%401442282238044>
- [2] VRTEK, Mojmir. *Sluneční energie* [online]. 2012. Ostrava, 111 s. [cit. 2017-05-08].  
Dostupné z: [http://kke.zcu.cz/export/sites/kke/old\\_web/files/projekty/enazp/21/IUT/140\\_Slunecni\\_energie\\_-\\_Vrtek\\_-\\_P3.pdf](http://kke.zcu.cz/export/sites/kke/old_web/files/projekty/enazp/21/IUT/140_Slunecni_energie_-_Vrtek_-_P3.pdf)
- [3] Solar constant. *ENCYCLOPAEDIA BRITANNICA* [online]. 2010 [cit. 2017-05-08].  
Dostupné z: <https://www.britannica.com/topic/solar-constant>
- [4] *Fotovoltaické systémy: soubor přednášek* [online]. ČVUT v Praze: Prof. Ing. Vítězslav Benda, CSc. [cit. 2017-05-08]. Dostupné z: [https://www.ib.cvut.cz/sites/default/files/Studijni\\_materialy/FVS/A5M13FVS-1.ppt](https://www.ib.cvut.cz/sites/default/files/Studijni_materialy/FVS/A5M13FVS-1.ppt)
- [5] *PV Education: Photovoltaic Education Network* [online]. Christiana Honsberg and Stuart bowden, 2017 [cit. 2017-05-08]. Dostupné z: <http://www.pveducation.org>
- [6] *Tzb info: Deklinace slunce v průběhu desetiletí* [online]. Stavební fakulta ČVUT Praha: doc. Ing. Jan Kaňka, Ph.D., 2012 [cit. 2017-05-08]. Dostupné z: <http://stavba.tzb-info.cz/denni-osvetleni-a-osluneni/8381-deklinace-slunce-v-prubehu-desetileti>
- [7] REMUND, Jan. Worldwide Linke turbidity information. *ResearchGate* [online]. **2017**, 14 [cit. 2017-05-11]. Dostupné z: [https://www.researchgate.net/publication/42358500\\_Worldwide\\_Linke\\_turbidity\\_information?ev=srch\\_pub](https://www.researchgate.net/publication/42358500_Worldwide_Linke_turbidity_information?ev=srch_pub)
- [8] *FT EXPLORING SCIENCE AND TECHNOLOGY: Direct, Diffuse and Reflected Radiation* [online]. AM Watson & David E., 2011 [cit. 2017-05-11]. Dostupné z: <http://www.ftexploring.com/solar-energy/direct-and-diffuse-radiation.htm>
- [9] MUNEER, Tariq. *Solar Radiation and Daylight Models*. Edition 2. United Kingdom: Routledge, 2007, 392 s. ISBN 9781136365942.
- [10] *Olověné akumulátory* [online]. Doc. Ing. Jiří Hammerbauer, Ph.D. [cit. 2017-05-12].  
Dostupné z: <http://canov.jergym.cz/elektro/clanky2/olov.pdf>
- [11] Abeceda baterií a akumulátorů. *Battex* [online]. 2009-2017 [cit. 2017-05-12]. Dostupné z: <http://www.battex.info/slovnicek-a-pojmy/napeti+akumulatoru>
- [12] JIANG, S. MANITOBA HVDC RESEARCH CENTRE. *Battery Component in PSCAD/EMTDC*. Winnipeg, 2012.
- [13] TREMBLAY, Oliver. *World Electric Vehicle Journal* [online]. Norsko, **2009**(Vol. 3), 10 [cit. 2017-05-12]. ISSN 2032-6653. Dostupné z: <http://www.evs24.org/wevajournal/php/download.php?f=vol3/WEVJ3-2230080.pdf>

- [14] TREMBLAY, Oliver, Louis DESSAINT a Abdel-Ilah DEKKICHE. A Generic Battery Model for the Dynamic Simulation of Hybrid Electric Vehicles. TREMBLAY, Oliver. *IEEE Xplore* [online]. USA, 2007 [cit. 2017-05-12]. ISSN 1938-8756. Dostupné z: <http://ieeexplore.ieee.org/document/4544139/>
- [15] BENDA, Vítězslav, Kamil STANĚK a Petr WOLF. *Fotovoltaické systémy* [online]. VUT Brno, 2011 [cit. 2017-05-13]. Dostupné z: [http://www.crr.vutbr.cz/system/files/brozura\\_04\\_1104.pdf](http://www.crr.vutbr.cz/system/files/brozura_04_1104.pdf)
- [16] BECHNÍK, Bronislav a Jiří HLADÍK. *Tzb info* [online]. In: . 2014 [cit. 2017-05-13]. Dostupné z: <http://oze.tzb-info.cz/docu/clanky/0117/011772o1.png>
- [17] LORENZO, Eduardo. *Solar Elektriciry. Engineering of Photovoltaic Systems*. Madrid: Institute of Solar Energy, 1994. ISBN 84-86505-55-0
- [18] SLAVÍČKOVÁ, Kateřina a Marek SLAVÍČEK. *Vodní hospodářství obcí 1: úprava a čištění vody*. 2., přeprac. vyd. V Praze: České vysoké učení technické, 2013, 199 s. ISBN 978-80-01-05390-4.
- [19] CHRIAŠTEL, Ladislav a František DZIANIK. *Čistenie odpadových vôd: procesy, stroje a zariadenia čistenia odpadových vôd*. 1. vyd. Bratislava: Nakladateľstvo STU, 2011, 198 s. Edícia skript. ISBN 978-80-227-3432-5.
- [20] SOJKA, Jan. *Čistírny odpadních vod: pro rodinné domy*. 1. vyd. Praha: Grada, 2013, 95 s. Profi & hobby. ISBN 978-80-247-4504-6.
- [21] DOHÁNYOS, Michal, Nina STRNADOVÁ a Jan KOLLER. *Čištění odpadních vod*. Vyd. 2. Praha: Vysoká škola chemicko-technologická, 1998, iv, 177 s. ISBN 80-7080-316-9.
- [22] Popis funkce ČOV TOPAS. *TOPOL WATER*. [online]. 13.1.2016 [cit. 2016-01-13]. Dostupné z: [http://www.topolwater.com/obr/topas/Pudorys\\_R.jpg](http://www.topolwater.com/obr/topas/Pudorys_R.jpg)
- [23] Rozdělení – čistírny odpadních vod. *Čističky odpadních vod*. [online]. 13.1.2016 [cit. 2016-01-13]. Dostupné z: <http://www.cistickaodpadnichvod.cz/rozdeleni>
- [24] Popis funkce ČOV TOPAS. *TOPOL WATER*. [online]. 13.1.2016 [cit. 2016-01-13]. Dostupné z: <http://www.topolwater.com/domovni-cov-funkce.htm>
- [25] Popis funkce ČOV TOPAS. *TOPOL WATER*. [online]. 13.1.2016 [cit. 2016-01-13]. Dostupné z: [http://www.topolwater.com/obr/topas/TR\\_faze\\_plneni.pdf](http://www.topolwater.com/obr/topas/TR_faze_plneni.pdf)
- [26] Projekty. Asio. [online]. 13.1.2016 [cit. 2016-01-13]. Dostupné z: [http://www.asio.cz/img/\\_/demoware-anaerobni-membranovy-bioreaktor/demoware—varianta-2—vizualizace-poloprovozu-.png](http://www.asio.cz/img/_/demoware-anaerobni-membranovy-bioreaktor/demoware—varianta-2—vizualizace-poloprovozu-.png)
- [27] Materialy AS-VARIOKOMP K. Asio – čištění odpadních vod. [online]. 13.1.2016 [cit. 2016-01-13]. Dostupné z: [http://www.asio.cz/?download=/materialy-variocomp-k/pip\\_as-variocomp\\_5-20\\_2015.07.31.pdf](http://www.asio.cz/?download=/materialy-variocomp-k/pip_as-variocomp_5-20_2015.07.31.pdf)
- [28] Odstavec předpisu 61/2003. *eAGRI*. [online]. 13.1.2016 [cit. 2016-01-13]. Dostupné z: <http://eagri.cz/public/web/mze/legislativa/ostatni/100075320.html>
- [29] *MAPY.cz* [online]. [cit. 2017-05-25]. Dostupné z: <https://mapy.cz/letecka?vlastni-body&x=16.2570073&y=49.7659077&z=19&ut=Nový%20bod&uc=9IMdYxWFLu&ud=Sebranice%20261%2C%20Sebranice%2C%20569%2062%2C%20okres%20Svitavy>
- [30] *Mappery: Solar Radiation of Czech republic* [online]. 2011 [cit. 2017-05-25]. Dostupné z: <http://www.mappery.com/Solar-Radiation-Map-of-Czech-republic>

- 
- [31] *Ústav fyziky atmosféry: Akademie věd České republiky* [online]. [cit. 2017-05-25]. Dostupné z: <http://vitr.ufa.cas.cz/male-vte/>
- [32] STEJSKAL, Milan. *Kurz Vodohospodář 2015: Provozní řád ČOV Tršice*. Olomouc, 2015, 22 s.
- [33] *Hofman elektro* [online]. [cit. 2017-06-03]. Dostupné z: <http://www.elektro-hofman.cz/cz-detail-879511-baterie-olovena-12v-20ah-trakcni-motoma.html>
- [34] *Ostrovní fotovoltaické elektrárny* [online]. [cit. 2017-06-01]. Dostupné z: [http://www.ostrovni-elektrarny.cz/docs/Infinisolar\\_3-5kW\\_DS\\_CZ.pdf](http://www.ostrovni-elektrarny.cz/docs/Infinisolar_3-5kW_DS_CZ.pdf)

## PŘÍLOHY

### Seznam příloh:

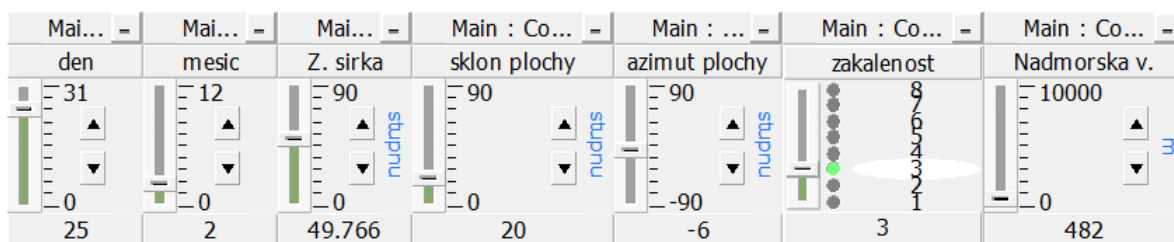
<i>Tab. A- 1 Hodnoty Linkeho součinitele zakalení [7].....</i>	<i>53</i>
<i>Obr. B- 1 Ilustrační nastavení parametrů přímého záření .....</i>	<i>54</i>
<i>Obr. B- 2 Model baterie v programu PSCAD .....</i>	<i>54</i>
<i>Obr. B- 3 Model fotovoltaického článku v programu PSCAD.....</i>	<i>54</i>
<i>Obr. C- 1 Schéma logiky ovládání .....</i>	<i>55</i>
<i>Obr. D- 1 Model slunečního záření.....</i>	<i>56</i>

## Příloha A

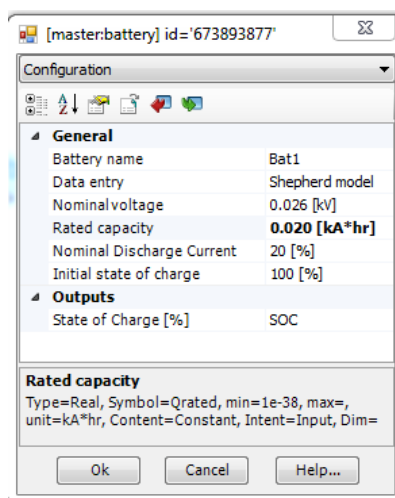
Tab. A- 1 Hodnoty Linkeho součinitele zakalení [7]

Název	Rok	Leden	Únor	Březen	Duben	Květen	Červen	Červenec	Srpen	Září	Říjen	Listopad	Prosinec
Bratislava	1981-1990	2,3	3	2,8	3,3	3,4	3,1	3,1	3,4	3,5	3,5	3	2,7
Praha	1984-1990	2,4	3	3,9	3,8	3,9	4,3	4,1	4,4	4,2	3,7	2,4	2
Dakar	1996-2000	4,4	10	10	7,5	10	10	10	10	6,6	6,6	4,5	3,8
St. Petersburg	1981-1990	1,9	1,9	2,4	2,5	2,6	2,9	2,8	3,1	3,1	2,7	2	1,9

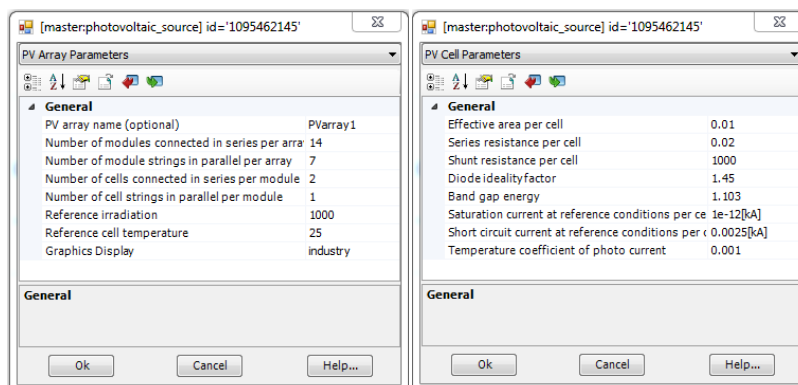
## Příloha B – Parametrizace modelu



Obr. B- 2 Ilustrační nastavení parametrů přímého záření

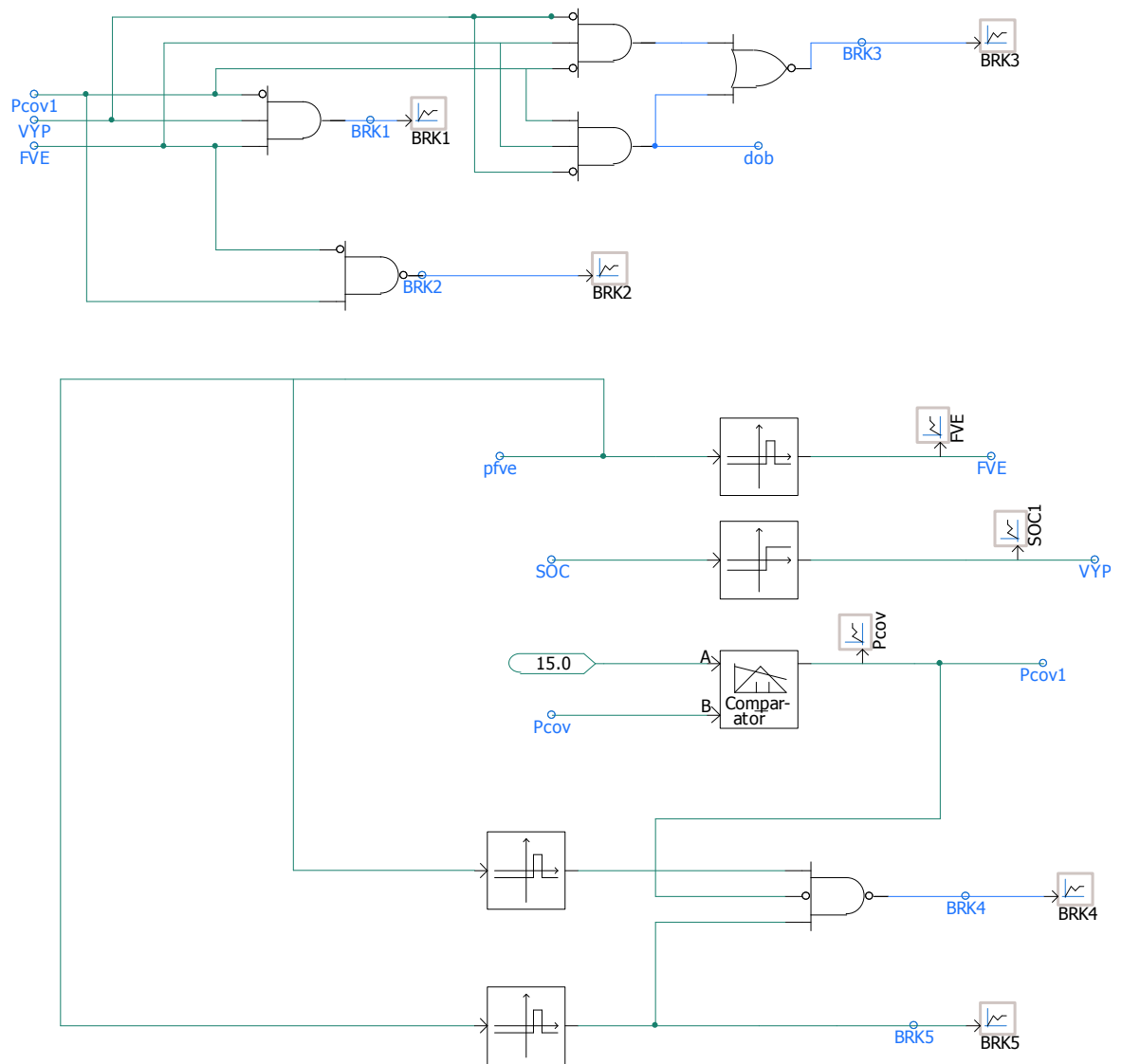


Obr. B- 3 Model baterie v programu PSCAD



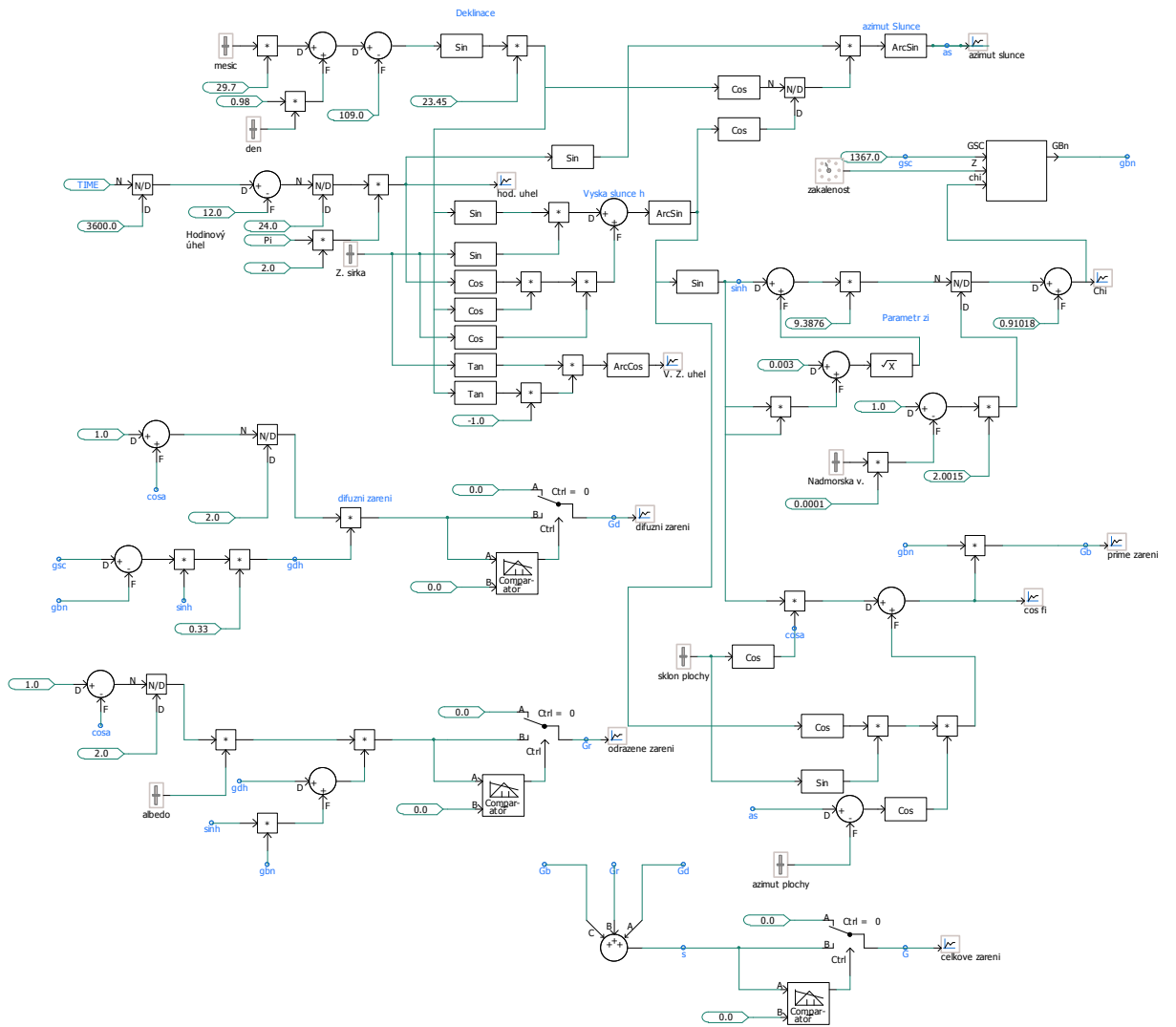
Obr. B- 4 Model fotovoltaického článku v programu PSCAD

## Příloha C



Obr. C-1 Schéma logiky ovládání

Příloha D



Obr. D- 1 Model slunečního záření