



VYSOKÉ UČENÍ TECHNICKÉ V BRNĚ

BRNO UNIVERSITY OF TECHNOLOGY

FAKULTA STROJNÍHO INŽENÝRSTVÍ

FACULTY OF MECHANICAL ENGINEERING

ÚSTAV KONSTRUOVÁNÍ

INSTITUTE OF MACHINE AND INDUSTRIAL DESIGN

KONSTRUKČNÍ NÁVRH UPÍNACÍCH PŘÍPRAVKŮ PRO TRHACÍ TESTY DVEŘNÍCH ZÁVĚSŮ AUTOMOBILŮ

THE DESIGN OF CLAMPING EQUIPMENT FOR TENSILE TESTING OF CAR DOOR HINGES

BAKALÁŘSKÁ PRÁCE

BACHELOR'S THESIS

AUTOR PRÁCE

AUTHOR

Jiří Daněk

VEDOUCÍ PRÁCE

SUPERVISOR

doc. Ing. Milan Klapka, Ph.D.

BRNO 2020

Zadání bakalářské práce

Ústav:	Ústav konstruování
Student:	Jiří Daněk
Studijní program:	Strojírenství
Studijní obor:	Základy strojního inženýrství
Vedoucí práce:	doc. Ing. Milan Klapka, Ph.D.
Akademický rok:	2019/20

Ředitel ústavu Vám v souladu se zákonem č.111/1998 o vysokých školách a se Studijním a zkušebním řádem VUT v Brně určuje následující téma bakalářské práce:

Konstrukční návrh upínacích přípravků pro trhací testy dveřních závěsů automobilů

Stručná charakteristika problematiky úkolu:

Konstrukce závěsu dveří automobilu musí být ověřena trhacím testem v konfiguraci, ve které se montuje do automobilu. Při testu je sestava závěsu upnuta pomocí přípravku a namáhána předepsaným způsobem, dokud není dosaženo maximální testovací síly nebo roztržení závěsu. V průběhu testu se upínací přípravek nesmí natáčet vůči směru působení zatěžovací síly a je proto třeba navrhnout konstrukční úpravy upínání závěsů do stávajícího trhacího stroje, tak, aby byl požadavek normy splněn.

Typ práce: vývojová – konstrukční

Cíle bakalářské práce:

Hlavním cílem je navrhnout konstrukční úpravu současného upínacího přípravku s kloubovým uložením. Navržené řešení musí splňovat tyto parametry: připojovací rozměry kompatibilní se stávajícím zařízením, pracovní zatížení 100 kN, max. délka 300 mm.

Dílčí cíle bakalářské práce:

- zmapování konstrukcí upínacích přípravků pro trhací stroje,
- analýza možných konstrukčních variant přípravku,
- pevnostní kontrola zvoleného konstrukčního řešení.

Požadované výstupy: průvodní zpráva, výkresy součástí, výkres sestavení.

Rozsah práce: cca 27 000 znaků (15 – 20 stran textu bez obrázků).

Časový plán, struktura práce a šablona průvodní zprávy jsou závazné:

<http://ustavkonstruovani.cz/texty/bakalarske--studium--ukonceni/>

Seznam doporučené literatury:

SHIGLEY, Joseph Edward, Charles R MISCHKE a Richard G BUDYNAS. Konstruování strojních součástí. 1. vyd. Editor Martin Hartl, Miloš Vlk. Brno: VUTIUM, 2010, 1159 s. ISBN 978-80-214-2-29-0.

Uniform provisions concerning the approval of vehicles with regard to door latches and door retention components. Regulation No. 11. Rev. 3. 2015. Dostupné z: <https://www.unece.org/trans/main/wp29/wp29regs1-20.html>

FMVSS No. 206. Federal Motor Vehicle Safety Standards; Door Locks and Door Retention Components and Side Impact Protection. National Highway Traffic Safety Administration. 2004. Dostupné z: <https://www.federalregister.gov/documents/2004/12/15/04-27215/federal-motor-vehicle-safety-standards-door-locks-and-door-retention-components-and-side-impact>

Termín odevzdání bakalářské práce je stanoven časovým plánem akademického roku 2019/20

V Brně, dne

L. S.

prof. Ing. Martin Hartl, Ph.D.
ředitel ústavu

doc. Ing. Jaroslav Katolický, Ph.D.
děkan fakulty

ABSTRAKT

Tato práce se zabývá problematikou upínacího přípravku pro trhací testy dveřních závěsů automobilů. Cílem práce bylo navrhnout nový přípravek, který nahradí současný již nevyhovující. Všechny cíle práce se podařilo splnit, výstupem práce je návrh přípravku, který splňuje požadavky normy a zákazníka. Na základě kontrolních výpočtů byla vytvořena výkresová dokumentace a posléze společnost Edscha nechala nový přípravek vyrobit. Přípravek je již více než půl roku v provozu a splňuje veškeré požadavky.

KLÍČOVÁ SLOVA

dveřní závěs, toolox 44, přípravek, trhací test

ABSTRACT

This thesis deals with the problem of clamping fixture for tensile tests of car door hinges. The aim of the thesis was to design a new preparation that will replace the current one that is not satisfactory. All the goals of the thesis were met, the output of the thesis is a design of a product that meets the requirements of the standards and the customer. On the basis of the control calculations, drawing documentation was created and then Edscha had the new product manufactured. The product has been in operation for more than half a year and meets all requirements.

KEYWORDS

door hinge, toolox 44, preparation, tensile test

BIBLIOGRAFICKÁ CITACE

DANĚK, Jiří. *Konstrukční návrh upínacích přípravků pro trhací testy dveřních závěsů automobilů* [online]. Brno, 2020 [cit. 2020-06-26]. Dostupné z: <https://www.vutbr.cz/studenti/zav-prace/detail/128424>. Bakalářská práce. Vysoké učení technické v Brně, Fakulta strojního inženýrství, Ústav konstruování. Vedoucí práce Milan Klapka.

PODĚKOVÁNÍ

Velice rád bych chtěl poděkovat svému vedoucímu bakalářské práce doc. Ing. Milanu Klapkovi, Ph.D., za odborné vedení, cenné připomínky, rady a čas strávený na konzultacích. Dále bych chtěl poděkovat společnosti Edscha Automotive Kamenice s.r.o. za možnost zpracování bakalářské práce. Zvláště bych chtěl poděkovat Ing. Zdeňkovi Kozmanovi, Ph.D. a Ing. Liborovi Maříkovi, kteří mi poskytli prostor a prostředky pro řešení dané problematiky.

PROHLÁŠENÍ AUTORA O PŮVODNOSTI PRÁCE

Prohlašuji, že bakalářskou práci jsem vypracoval samostatně, pod odborným vedením doc. Ing. Milana Klapky, Ph.D. Současně prohlašuji, že všechny zdroje obrazových a textových informací, ze kterých jsem čerpal, jsou řádně citovány v seznamu použitých zdrojů.

.....

Podpis autora

OBSAH

1	ÚVOD	13
2	PŘEHLED SOUČASNÉHO STAVU POZNÁNÍ	14
2.1	Popis trhací zkoušky	14
2.1.1	Technické údaje zkušebního stroje	19
2.2	Současná podoba trhacího přípravku	20
2.3	Porovnání dostupných řešení	22
2.3.1	Mechanické upínací čelisti	22
2.3.2	Pneumatické upínací čelisti	22
2.3.3	Hydraulické upínací čelisti	23
2.4	Shrnutí	23
3	ANALÝZA PROBLÉMU A CÍL PRÁCE	24
3.1	Analýza problému	24
3.2	Cíl práce	24
4	KONCEPČNÍ ŘEŠENÍ	26
4.1	Varianta A	27
4.2	Varianta B	27
4.3	Varianta C	27
4.4	Volba materiálu	28
5	KONSTRUKČNÍ ŘEŠENÍ	29
5.1	Varianta B	29
5.1.1	Popis konstrukce	29
5.1.2	Jednotlivé díly	30
5.2	Kontrolní výpočty	31
5.2.1	Výpočet spojovacího čepu na otláčení	31
5.2.2	Výpočet upínacích ploch na otláčení	32
5.2.3	Kontrola upínky k meznímu stavu pružnosti	33
5.2.4	Výpočet tlačné válcové pružiny	34
5.2.5	Kontrola na otláčení závitů šroubů	35
5.3	Zhodnocení kontrolních výpočtů	35

5.3.1	Montáž	36
5.4	Realizace	37
5.4.1	Cenová kalkulace	39
6	DISKUZE	40
7	ZÁVĚR	41
8	SEZNAM POUŽITÝCH ZDROJŮ	42
9	SEZNAM POUŽITÝCH ZKRATEK, SYMBOLŮ A VELIČIN	44
9.1	Veličiny	44
9.2	Zkratky	45
10	SEZNAM OBRÁZKŮ A GRAFŮ	46
11	SEZNAM TABULEK	47
12	SEZNAM PŘÍLOH	48

1 ÚVOD

Z důvodu nutnosti dlouhodobého a bezchybného provozu veškerých vozidel jsou kladeny nejpřísnější požadavky na komponenty. V testovacím centru komponenty podléhají procesu testování jednak před uvedením do sériové výroby, tak i během ní. Tyto testy nám simulují opotřebení v praxi, a proto je potřeba vytvořit takové testovací podmínky, aby nám co nejméně simulovaly skutečné provozní zatížení. Pokud má společnost, která spolupracuje s předními výrobci automobilů i nadále pokračovat v testování dveřních závěsů automobilů, je potřeba, aby zařídila, že průběh zkoušky bude probíhat dle platných norem a předpisů. K tomu je potřeba inovovat vybavení, aby i nadále mohla tyto testy provádět. Při návrhu nového přípravku je třeba dbát na připojovací rozměry stávajícího zařízení, celkovou velikost a tudíž i hmotnost.

Společnost Edscha Automotive je strategickým vývojovým partnerem mezinárodního automobilového průmyslu. Závod v Kamenici nad Lipou je jedním z 22 závodů po celém světě, který se zaměřuje na vývoj, výrobu a testování automobilových komponent. Historie společnosti se začala psát roku 1870 v německém Remschaidu. V současné době společnost zaměstnává okolo 5 900 zaměstnanců. A pod záštitou španělského Gestampu dodává téměř všem automobilkám po celém světě své produkty. Největší důraz je kladen na vývoj inovativních řešení produktů zejména v oblasti bezpečnosti a energetické náročnosti, které mají vliv na spotřebu energie a dopadu na životní prostředí.

2 PŘEHLED SOUČASNÉHO STAVU POZNÁNÍ

Hlavním tématem dané problematiky jsou upínací čelisti pro trhací testy dveřních závěsů automobilů. Trhací zkoušky probíhají na bázi zkoušek tahových, a to na speciálních zkušebních vzorcích, které mají tvar skutečné součásti. V současné době je na trhu několik dostupných modelů, které mají podobné konstrukční řešení. Vycházejí ze stejné myšlenky upínání zkušebních vzorků do čelistí, a to buď mechanicky, pneumaticky nebo hydraulicky. Největší rozdíly jsou v robustnosti konstrukce, která odpovídá dosažitelným maximálním tahovým silám daného zkušebního stroje. V této kapitole bude popsán průběh trhací zkoušky a vybraná dostupná řešení na trhu.

2.1 Popis trhací zkoušky

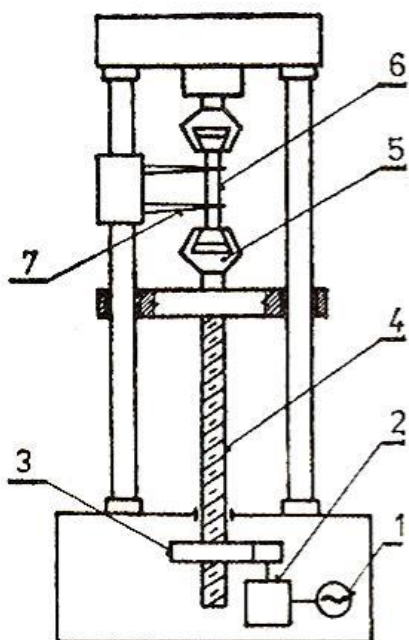
Trhací zkouška se řadí mezi základní statické zkoušky. Hlavním cílem této zkoušky je zjistit maximální tahovou sílu, při které dojde k částečné, či úplné destrukci zkoušeného vzorku. Jedná se o destrukční zkoušku na bázi tahové zkoušky za normální teploty, tj. při teplotě 20°C [1]. Zkušební vzorky mají tvar skutečné součásti, v našem případě mají tvar dveřního závěsu automobilu (obr. 2-1).



obr. 2-1 Závěsy automobilů [2]

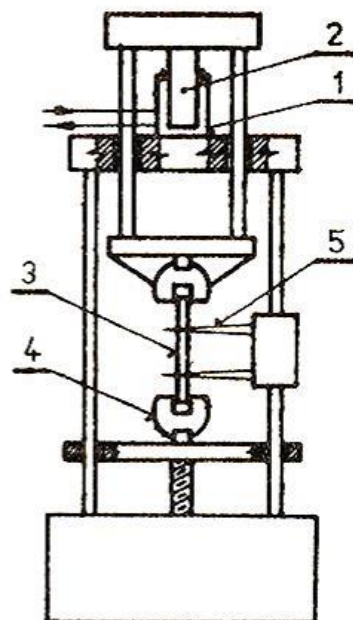
Trhací zkoušky se nejčastěji provádějí na univerzálních trhačích strojích (obr. 2-2), které jsou obvykle používány i na tlakové nebo ohybové zkoušky. Podle velikosti tahové síly se stroje rozdělují na mechanické a hydraulické. O mechanických zkušebních strojích se hovoří, pokud zpravidla tahová síla nepřesáhne 250 kN. Při přesazení 250 kN se poté hovoří o hydraulických zkušebních strojích. Největší důraz je kladen na upínání zkušebních vzorků do čelistí, kdy je zapotřebí zkušební vzorek upnout co nejpřesněji do osy působení síly. Tomuto stavu se může dopomoci, pokud se zkušební vzorek upne s předpětím. Toto předpětí by nemělo přesáhnout 5% očekávané meze kluzu daného vzorku. Dokonalá sousost s působící silou, respektive s celou soustavou, je důležitá pro předejití možného ovlivnění výsledku zkoušky od namáhání na ohyb.

Testování dveřních závěsů automobilů se ve společnosti Edscha provádí na trhačím stroji od firmy ZwickRoell, typ Z250 (obr. 2-8). Jedná se o mechanický zkušební stroj o maximální tahové síle 250 kN.



Mechanický univerzální trhačící stroj

1 — elektromotor, 2 — převodovka,
3 — ozubené kolo s maticí,
4 — pohybový šroub, 5 — upínací
hlava, 6 — zkušební těleso,
7 — snímač prodloužení zkušebního
tělesa

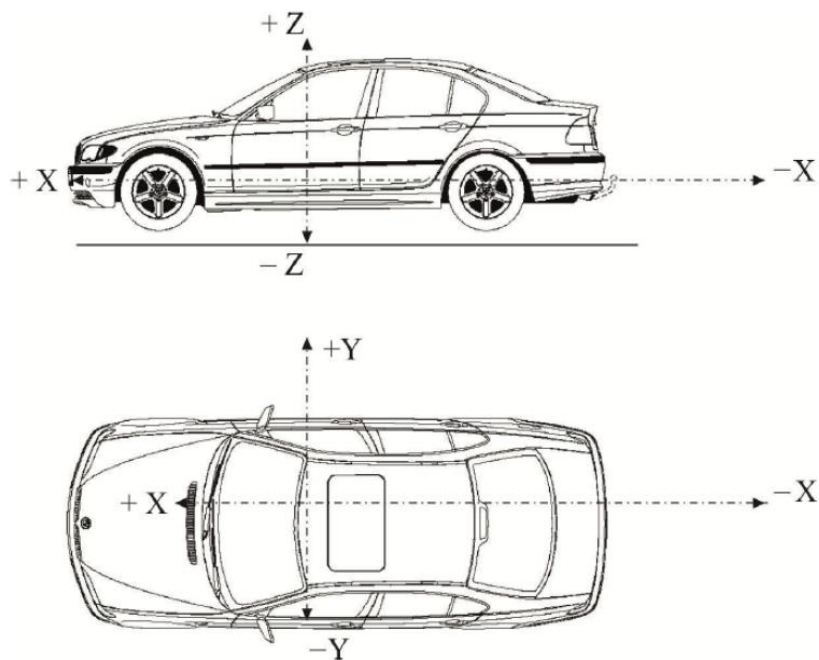


Hydraulický univerzální zkušební stroj

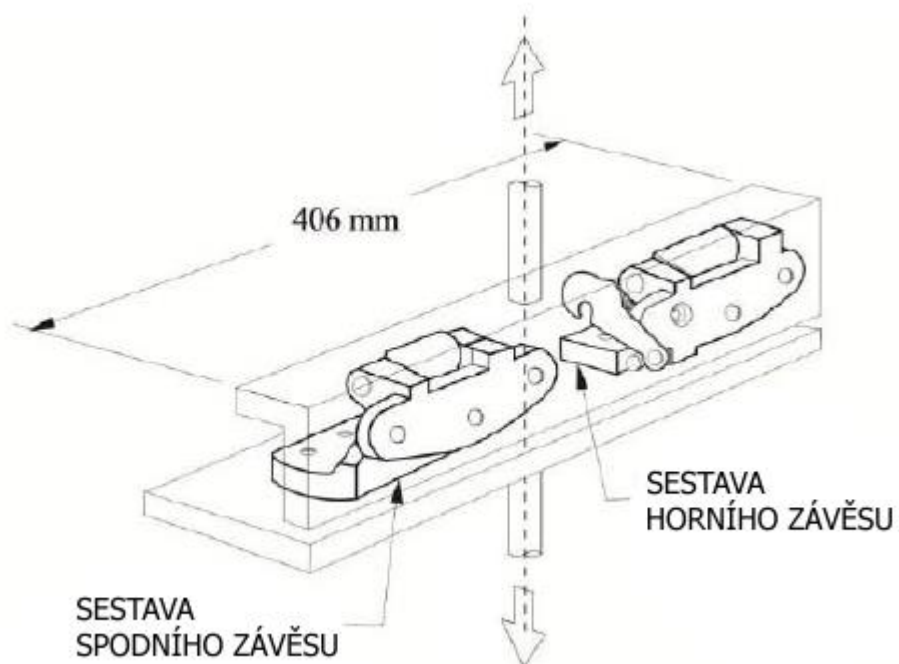
1 — hydraulický válec, 2 — píst,
3 — zkušební těleso, 4 — upínací
hlava, 5 — snímač prodloužení
zkušebního tělesa

obr. 2-2 Schéma mechanického a hydraulického univerzálního zkušebního stroje [3]

Trhací testy dveřních závěsů automobilů se provádí ve třech základních směrech: X, Y, Z [4]. Kladné a záporné směry těchto os jsou vyobrazeny na obr. 2-3. Tyto směry udává norma, respektive výrobce automobilů.



obr. 2-3 Kladné a záporné směry os [4]



obr.2-4 Sestava horního a spodního závěsu [4]

Trhací testy dveřních závěsů automobilů se provádějí v konfiguraci, jak jsou namontovány na automobilu. Horní (obr. 2-6) a spodní (obr. 2-5) závěs je namontován na pomocné kostky, které nám představují profil sloupku karosériové a dveřní části na vozidle. Každá z kostek má jiný tvar a velikost, protože horní a spodní závěs se od sebe liší. Zpravidla spodní závěs je robustnější než horní. Pokud by byly tyto kostky stejné, tak docházelo by k vyosení těchto závěsů. Asymetrie závěsů je způsobena tím, že jsou tyto závěsy pouze v určitém poměru menší či větší, nebo mají zcela jinou geometrii, což je ve větší polovině případů. Na závěsech dále rozlišujeme karosériovou a dveřní část závěsu, které se také od sebe liší. Celkem tedy jsou čtyři kostky, které nelze mezi sebou zaměnit, protože to nedovoluje samotná geometrie. Tyto kostky včetně namontovaných závěsů se našroubují do tzv. kapes tvaru L. Kompletní sestava namontovaných závěsů (obr. 2-7), tedy dva závěsy, čtyři kostky a dvě kapsy, upneme pomocí upínacího přípravku do čelistí zkušebního stroje.



obr. 2-5 Spodní závěs [5]



obr. 2-6 Horní závěs [5]

Po celou dobu průběhu testu je nutné dodržet všechny předepsané podmínky, které udává norma. Předpis normy se liší podle zákazníka, pro kterého se testy provádějí, a kontinentu, na kterém budou vozidla jezdit. Z tohoto důvodu existuje několik druhů norem, např.: ECE R11, FMVSS No. 206, které jsou si však velmi podobné. Většina zákazníků si i tak sama určuje předpis, jak moc velké zatížení musí předepsaný zkušební vzorek a závěs, vydržet do úplného porušení. Předpisy od zákazníků jsou i několikanásobkem předpisu normy, která udává minimální hodnoty.

Společnost Edscha má realizovat trhací testy dveřních závěsů automobilů dle Evropské normy ECE R11, podle níž budou provedeny výpočty a navrženo konstrukční řešení dané problematiky. Tato norma udává minimální hodnoty tahové síly, které musejí závěsy vydržet bez jakékoliv známky porušení.

Dle evropské normy ECE R11 jsou předepsány tyto hodnoty [4]:

- Ve směru osy x: 11 000 N
- Ve směru osy y: 9 000 N
- Ve směru osy z: 9 000 N

Pokud nedojde k dosažení těchto minimálních hodnot alespoň v jednom z uvedených směrů, tak test bude vyhodnocen jako nevyhovující.

V průběhu testu dochází k nárůstu tahové síly, která může dosáhnout maximální hodnoty 250 kN, což je maximální tahová síla zkušebního stroje. Poté se stroj sám automaticky vypne a vygeneruje grafické znázornění průběhu testu. Zpravidla testy končí, pokud se přetrhne závěs nebo některá jeho část, většinou šrouby nebo čepy. Jestliže nedojde k přetržení závěsu při síle 100 kN, obsluha stroje test manuálně vypne, jelikož zákazník sleduje, zda test vyhověl či nikoliv. A není nutné test provádět až do maximální tahové síly stroje, protože tyto závěsy vydrží takto vysoké namáhání. V drtivé většině takto ukončených testů se bavíme o dveřních závěsech nákladních automobilů.

Výsledkem testu je tahový diagram se záznamem průběhu zkoušky a zhodnocení výsledku testu zda, vyhovuje, či nikoliv. Všechny vzorky se po testech archivují a doba archivace se liší podle toho, zda se jedná o sériový, či prototypový test dveřního závěsu.

2.1.1 Technické údaje zkušebního stroje

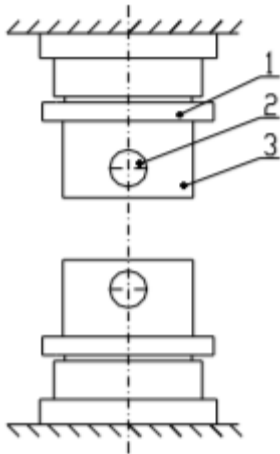
Pro trhací testy dveřních závěsů automobilů se používá mechanický univerzální trhací stroj od firmy ZwickRoell (obr. 2-7). Pohyb příčnicku zajišťují dva pohybové šrouby a čtyři vodící tyče. Stroj lze ovládat manuálně, a to pouze před spuštěním testu, v průběhu testu je ovládání možné pouze pomocí počítače.

tab. 2-1 Základní údaje

Typ	Z250
Maximální tahová síla	250 kN
Celková výška	3000 mm
Celková šířka	1300 mm
Celková hloubka	1000 mm
Celková hmotnost	360 kg



obr. 2-7 Zkušební stroj ZwickRoell Z250 [6]



obr. 2-8 Schéma detailu připojovacích částí stroje

1. Pojišťovací matice
2. Díra pro spojovací čep
3. Připojovací čep

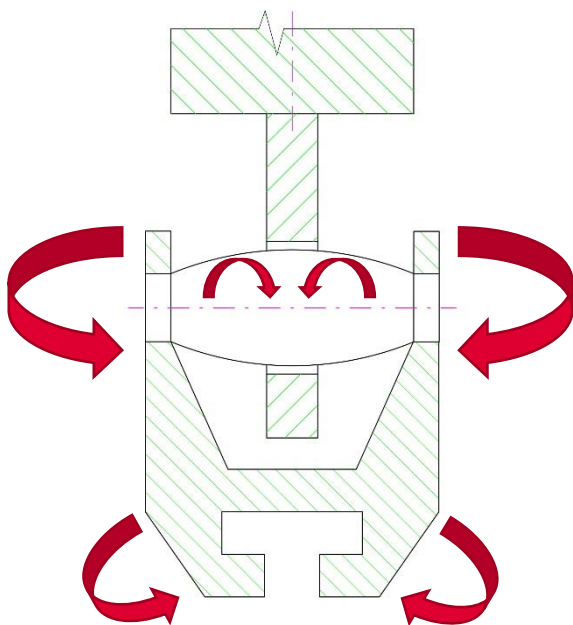
2.2 Současná podoba trhacího přípravku

Současný přípravek byl vyroben jako náhrada za příslušenství dodané výrobcem při zakoupení trhacího stroje. Upínací kleštiny dodané výrobcem jsou velice robustní a jejich upínací plochy nejsou ve tvaru „T“ drážky, která je zapotřebí z důvodu upnutí přípravku do kleštin. Vzhledem k tomu, že tento trhací stroj byl dokoupen až později, při velkém nárůstu počtu trhacích testů, bylo zapotřebí dodržet již stávající styl upínání jako na starším trhacím stroji. Dalším důvodem je fakt, že tyto přípravky využívá všech pět R&D center společnosti Edscha, které si je vzájemně preposílají. I toto byl jeden z důvodů dodržení kompatibility s ostatními stroji v rámci celé společnosti Edscha. Dalším problémem byla jejich hmotnost, jelikož se tyto upínací kleštiny nasazují a sundávají ze stroje i několikrát do týdne, mnohdy i denně. A pro obsluhu stroje, což je jeden zkušební technik, je tato činnost za hranicí jeho fyzických možností. Proto byl navržen a vyroben jiný přípravek, který bude splňovat a umožňovat upínání do starého i nového trhacího stroje nejen v Kamenici nad Lipou. Konstrukčně je velice jednoduchý, lehký na manipulaci a kompatibilní s ostatními typy všech strojů v rámci celé společnosti. Délka upínací plochy „T“ drážky je dnes již zbytečně dlouhá, a tak způsobuje problémy při manipulaci, protože nové kapsy mají pouze jednu upínací plochu, nikoliv dvě, jako měly staré kapsy.

Největším problémem stávajícího přípravku je jeho kloubové uložení, které umožňuje natáčení a naklápění ve třech směrech. Tyto podmínky jsou již nevyhovující pro testování, protože dle normy ECE R11 se v průběhu testování přípravek nesmí natáčet ani naklápět. A to současný přípravek nesplňuje.



obr. 2-9 Současná podoba přípravku



obr. 2-10 Schéma současného přípravku

2.3 Porovnání dostupných řešení

2.3.1 Mechanické upínací čelisti

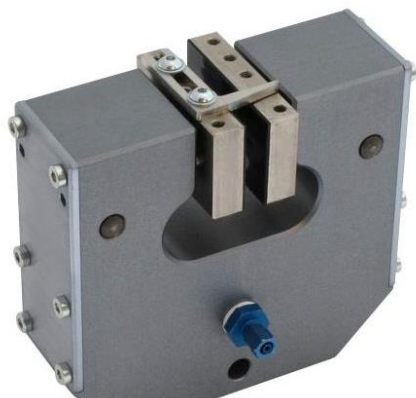
V případě šroubových čelistí vytváří sílu přitlaku obsluha. U samosvorných klínových čelistí vzrůstá síla upnutí se zvyšující se silou v tahu. Všechny čelisti jsou osazeny vyměnitelnými vložkami s různým druhem povrchu. Povrch vložek se volí dle typu a materiálu zkoušeného vzorku. Vložky mohou mít povrch hladký, pogumovaný, vlnitý, pilníkový nebo s nánosem diamantového prachu [7].



obr. 2-11 Mechanické upínací čelisti [7]

2.3.2 Pneumatické upínací čelisti

Přítlak zkušebního vzorku vytváří pneumatický válec. Výhodou těchto čelistí je stála přitlačná síla na vzorek v průběhu celé zkoušky, rychlost a komfort upínání pro obsluhu. Čelisti lze ovládat nášlapnými pedály nebo ručním ovladačem. Všechny čelisti jsou osazeny vyměnitelnými vložkami s různým druhem povrchu. Povrch vložek se volí dle typu a materiálu zkoušeného vzorku. Vložky mohou mít povrch hladký, pogumovaný, vlnitý, pilníkový, s nánosem diamantového prachu nebo speciálně upraven dle požadavku zákazníka [8].



obr. 2-12 Pneumatické upínací čelisti [8]

2.3.3 Hydraulické upínací čelisti

Hydraulické čelisti určené pro tahové zkoušky s vyšším silovým zatížením. Příklad zkušební vzorku vytváří hydraulický válec. Sílu přitlaku lze volit pomocí regulačního ventilu. Výhodou těchto čelistí je stálá přitlačná síla na vzorek v průběhu celé zkoušky, rychlost a komfort upínání pro obsluhu. Čelisti lze ovládat nášlapnými pedály, ručním ovladačem nebo prostřednictvím zkušební software. Všechny čelisti jsou osazeny vyměnitelnými vložkami s různým druhem povrchu [9].



obr. 2-13 Hydraulické upínací čelisti [9]

2.4 Shrnutí

Z analýzy současného stavu poznání vyplynulo, že na trhu je nespočet různých modifikací upínacích přípravků, které se liší zejména tvarem dosedacích ploch čelistí a robustností konstrukce. Konstrukce přímo odpovídá velikostem dosažitelných tahových sil daného zkušební stroje.

3 ANALÝZA PROBLÉMU A CÍL PRÁCE

V následující části této bakalářské práce budou stručně shrnuty nedostatky současného přípravku, které byly podrobněji popsány v předchozí kapitole a stanovení základních cílů, které se budou řešit v následující kapitole.

3.1 Analýza problému

Na základě rešerše průběhu trhací zkoušky zcela zřetelně vyplývají požadavky na nový upínací přípravek pro trhací testy dveřních závěsů automobilů. Hlavním nedostatkem současného přípravku je jeho kloubové uložení, které nedokáže vhodně přenést nerovnoměrné rozložení sil, způsobené nestejnými rozměry konstrukce dveřních závěsů automobilů. V průběhu testu dochází k neřízenému naklápění a natáčení spodního a horního ramene současného přípravku. Nová konstrukce přípravku musí splňovat předpis normy, přenos nerovnoměrného rozložení sil, tak, aby se zabránilo vlivu asymetrie závěsů. Pevné uložení upínky a pevná konstrukce těla přípravku by nám měla zajistit průběh testu dle předpisu ECE R11.

3.2 Cíl práce

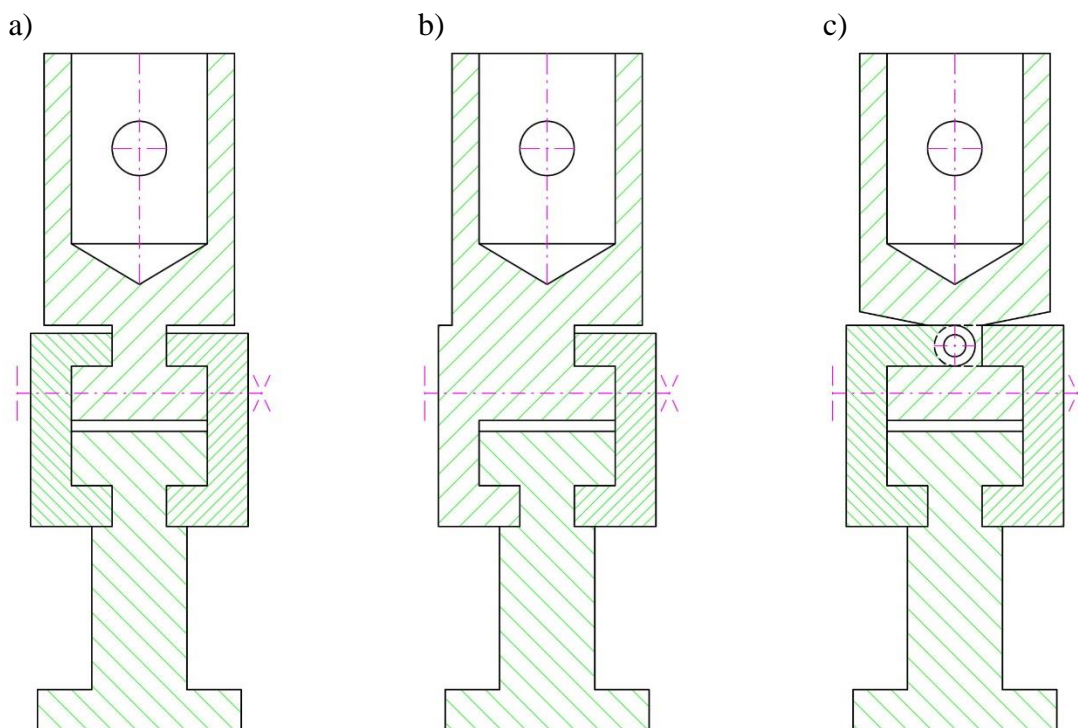
Hlavním cílem této bakalářské práce je konstrukční návrh nového upínacího přípravku pro trhací testy dveřních závěsů automobilu s pevnou konstrukcí, který nahradí současný, již nevyhovující přípravek. Nevyhovuje, jelikož neumožňuje splnit předpis normy ECE R11, podle které se mají závěsy testovat. Celková velikost musí umožnit snadnou manipulaci s přípravkem a splňovat parametry dle tab. 3-1. Výpočty kritických míst k meznímu stavu pružnosti s minimální bezpečností 1,3. Součástí této práce má být kompletně zpracovaná výkresová dokumentace. Podle náročnosti výrobních nákladů, které určí externí dodavatel, se nechá tento nový přípravek vyrobit.

tab. 3-1 Parametry pro nový přípravek

Parametry	
Pracovní zatížení	100 kN
Maximální délka	300 mm
Maximální hmotnost	10 kg
Průměr připojovacího čepu	60 mm
Bezpečnost k MSP	1,3

4 KONCEPČNÍ ŘEŠENÍ

Obsahem této kapitoly bude návrh několika konstrukčních řešení, volby materiálu a výsledného konstrukčního návrhu, na kterém v následující kapitole budou provedeny základní konstrukční výpočty. Klíčovým prvkem pro vlastní řešení bakalářské práce byl zvolen způsob uložení upínky, proto se koncepční řešení budou primárně věnovat této problematice. Právě špatné upnutí upínky do přípravku a jeho kloubové uložení je největším problémem při testování. Dochází k nerovnoměrnému zatěžování závěsů a zkreslování výsledku zkoušky. Pevné upnutí upínky do čelistí, které budou pevně, nepohyblivě spojeny se zkušebním strojem, by mělo zajistit dostatečně vhodné podmínky pro testování.



obr. 4-1 a) varianta A b) varianta B c) varianta C

4.1 Varianta A

Jedná se o variantu, při které by se uvažovaly dvě pohyblivé čelisti, pomocí nichž by se sepnul mezikus a tělo přípravku k sobě. Byly by použity čtyři šrouby M16 a dva šrouby M10 spolu se čtyřmi pružinami, dvě z každé strany. Čtyři pružiny budou zajišťovat permanentní otevření čelistí po povolení čtyř šroubů M16. Šrouby M10 se zvolí lícované, aby se docílilo přesného vedení obou pohyblivých čelistí vůči pevnému tělu přípravku. Plánovaný zdvih čelistí bude 5 mm, proto při kompletaci celé sestavy se závěsy bude zapotřebí pečlivě mít srovnané horní a spodní kapsy, abychom se vešli při plném otevření čelistí do jejich vůle. Může se zdát, že vůle je zbytečně moc velká, ale vůle na šrouby na závěsech automobilů jsou extrémně velké, a při nedbalé montáži může dojít k překročení těchto hodnot. Jelikož se použijí čtyři šrouby M16, bude náročné pokaždé všechny šrouby povolovat a utahovat ručně. Je zde velmi málo místa pro použití pneumatického momentového utahováku.

4.2 Varianta B

V tomto konceptu je navržena jedna pohyblivá čelist, druhá čelist bude součástí těla přípravku pevné čelisti. Pro tento způsob upnutí budou použity dva šrouby M16 a dva šrouby M10 se dvěma pružinami. Šrouby M10 se zvolí lícované pro správné vedení pohyblivé součásti. Tato varianta by měla být ze všech navržených nejlevnější, jelikož se zde použije nejmenší počet spojovacího materiálu a pevná čelist bude součástí těla přípravku. Tato varianta je z důvodu ručního utahování výhodnější než předchozí varianta. Hmotnost této i předchozí varianty bude velmi podobná.

4.3 Varianta C

Poslední varianta je podobná variantě A, avšak pohyblivé čelisti jsou spojeny pomocí čepu. Pravděpodobně se bude jednat o nejdražší variantu, jelikož bude zapotřebí obě pohyblivé čelisti spojit otočně s pevným středem, který bude součástí těla přípravku. V této variantě bude náročné správně zvolit vůle pro šroubové spoje, protože při otevírání čelistí bude osa otáčení v místě spojení pohyblivých čelistí s pevným středem. Proto pokud bude zvolena tato varianta jako finální, tak bude bezpodmínečně tyto vůle spočítat a následně ověřit ve 2D výkresu nebo 3D modelu. V této variantě bychom použili stejný počet šroubů a pružin jako ve variantě A. V této koncepci by nebylo zapotřebí použít lícované šrouby M10, protože správné vedení čelistí by zajišťoval středový čep, který by spojoval všechny tři části dohromady.

4.4 Volba materiálu

S ohledem na požadované mechanické vlastnosti se jako velmi vhodný materiál jeví nástrojové oceli. Konkrétně byla zvolena ocel s obchodním názvem Toolox 44, která má obdobné vlastnosti jako ocel 1.2085. Toolox 44 je poměrně nová nástrojová ocel dodávána v kaleném a popouštěném stavu s vysokou rázovou houževnatostí, velice nízkém zbytkovém pnutí a dobrou rozměrovou stabilitou [11].

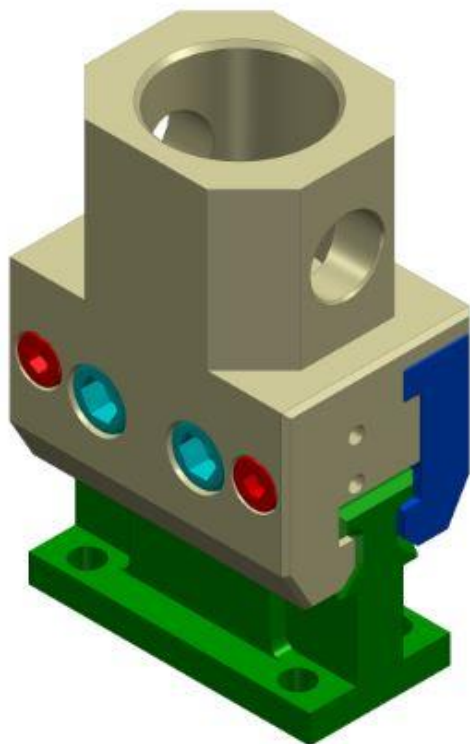
tab. 4-1 Tabulka mechanických vlastností Toolox 44 [11]

Mechanické vlastnosti					
	+20 °C	+200 °C	+300 °C	+400 °C	+500 °C
Mez pevnosti, R_m [Mpa]	1250	1380			
Mez pružnosti, $R_{p0,2}$ [Mpa]	1300	1200			
Tažnost, A_5 [%]	13	10			
Mez pevnosti v tlaku,			1060		
$R_{c0,2}$ [MPa]	1250	1120	1120	1060	910
Rázová houževnatost [J]	30	60	80	80	
Tvrдость, [HBW]	450				
Tvrдость, [HRC]	45				

5 KONSTRUKČNÍ ŘEŠENÍ

Výsledné koncepční řešení B (obr. 4-1) bylo rozpracováno do kompletního konstrukčního řešení. To předpokládá komplexní tvarové řešení součástí, pevnostní kontroly vybraných nebezpečných uzlů a posouzení ekonomické náročnosti navrženého řešení.

5.1 Varianta B



obr. 5-1 Varianta B, výsledné řešení

5.1.1 Popis konstrukce

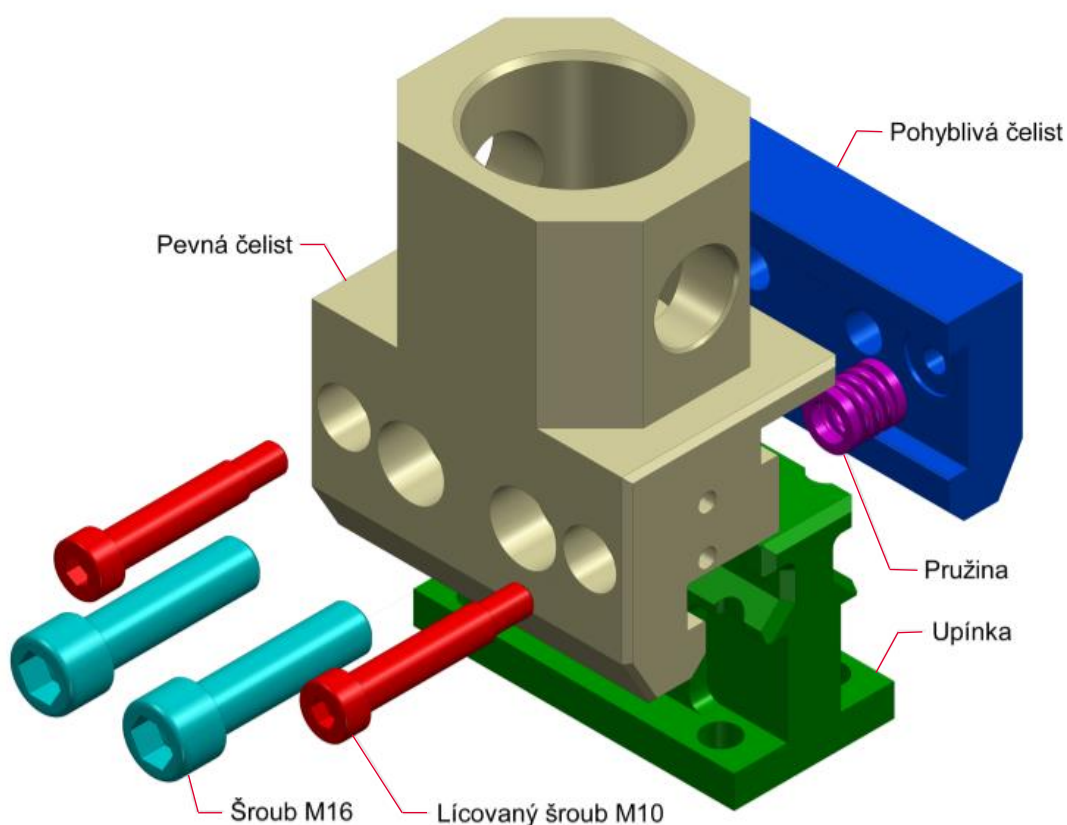
Zvolená varianta přípravku se bude skládat ze třech hlavních částí: pevná čelist, pohyblivá čelist a mezikus. Všechny tři části budou vyrobeny ze stejného materiálu z důvodu snížení výrobních nákladů. Tyto části budou spojeny pomocí čtyř šroubových spojů, konkrétně se jedná o dva šroubové spoje M16 a dva spoje M10. Součástí šroubového spoje M10 jsou i dvě pružiny, každá pro jeden spoj, jde o válcové tlačné pružiny.

5.1.2 Jednotlivé díly

Sestava má celkem devět komponent, přičemž pro provoz jsou potřeba dvě takovéto identické sestavy. Podrobný popis, funkce a počty jednotlivých komponent dle přiložené výkresové dokumentace.

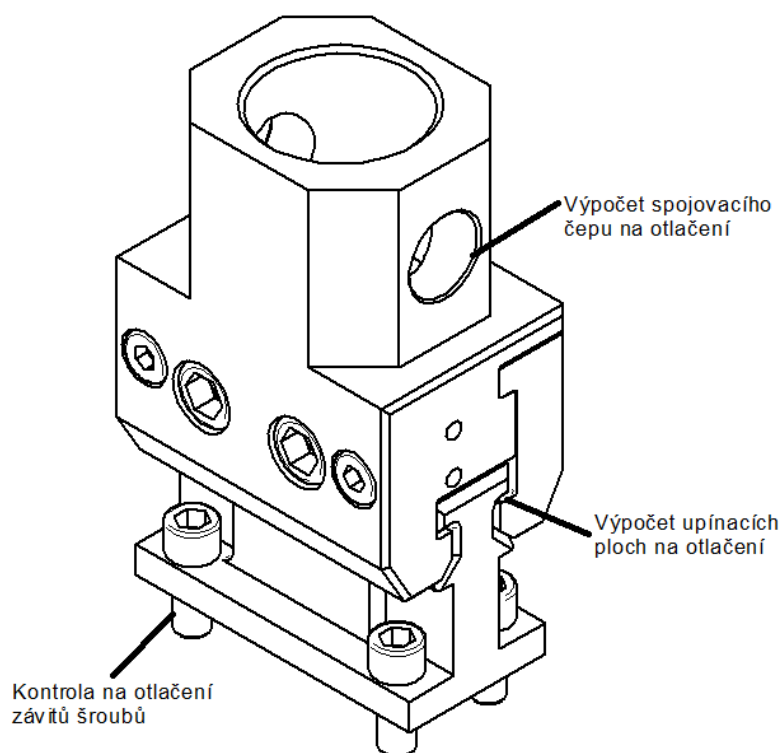
tab. 5-1 Tabulka seznamu komponent

Pozice	Název	Popis a funkce
1	Pevná čelist	Je rozebíratelně spojena s konstrukcí trhačického stroje
2	Pohyblivá čelist	Mezi pevnou a pohyblivou čelist upínáme mezikus
3	Mezikus	Pomocí mezikusu upneme celou sestavu přípravku do čelistí
4	Šroub M16	Těmito šrouby dotáhneme čelisti a tím docílíme sousosti
5	Šroub M10	Šroub slouží k trvalému spojení pevné a pohyblivé čelisti
6	Pružina CECHO	Zajišťuje rozevření čelistí při uvolnění šroubů M16



obr. 5-2 Sestava přípravku

5.2 Kontrolní výpočty



obr. 5-3 3D pohled

5.2.1 Výpočet spojovacího čepu na otláčení

Prvním kontrolním výpočtem je kontrola stykových ploch spojovacího čepu a závěsných ok nového přípravku na otláčení. Budeme počítat s maximální tahovou silou $F = 250 \text{ kN}$, která je maximální tahovou silou trhacího stroje. Výpočet je realizován dle Shigley [12].

$$p = \frac{F}{S} = \frac{F}{\frac{F}{2}} = \frac{F}{2db} = \frac{250000}{2 \cdot 30 \cdot 10} = 416,67 \text{ Mpa}$$

Materiály jednotlivých částí:

- Spojovací čep: ocel 16 532
Dovolené otláčení: $p_D = 640 \text{ Mpa}$
- Pevná čelist: Toolox 44
Dovolené otláčení: $p_D = 750 \text{ Mpa}$

Zvolené rozměry budou vyhovovat, pokud bude splněna podmínka $p < p_D$, tedy bezpečnost k musí být větší než 1. Pro podmínku se zvolí materiál s nižší dovolenou hodnotou mezí pevnosti na otláčení, v našem případě materiál spojovacího čepu.

$$p < p_D$$

$$416,67 \text{ MPa} < 640 \text{ MPa}$$

Hodnota vypočteného napětí je menší než dovolená hodnota daného materiálu, tudíž materiál vyhovuje. Bezpečnost k vypočteme jako podíl dovolené hodnoty napětí a vypočtené hodnoty napětí.

$$k = \frac{p_D}{p} = \frac{640}{416,67} = 1,5$$

Bezpečnost k vyšla větší než 1, zvolené rozměry vyhovují.

5.2.2 Výpočet upínacích ploch na otláčení

Jedná se o obdobný výpočet jako kontroly na otláčení spojovacího čepu. Do výpočtu budeme uvažovat 100% plochy došedacích ploch na otláčení. Výpočet je realizován dle Shigley [10].

$$p = \frac{F}{S} = \frac{F}{\frac{\pi}{2}} = \frac{F}{2ab_1} = \frac{250000}{2 \cdot 114 \cdot 7} = 156,64 \text{ MPa}$$

Hodnotu maximálního dovoleného otláčení bereme $p_D = 750 \text{ MPa}$, jelikož obě dvě kontaktní plochy jsou vyrobeny z materiálu TOOLOX44.

$$p < p_D$$

$$156,64 \text{ MPa} < 750 \text{ MPa}$$

I v tomto případě vypočtená hodnota na otláčení vyšla menší než dovolená pro daný materiál. Následně bude vypočtena hodnota bezpečnosti k .

$$k = \frac{p_D}{p} = \frac{750}{154,64} = 4,8$$

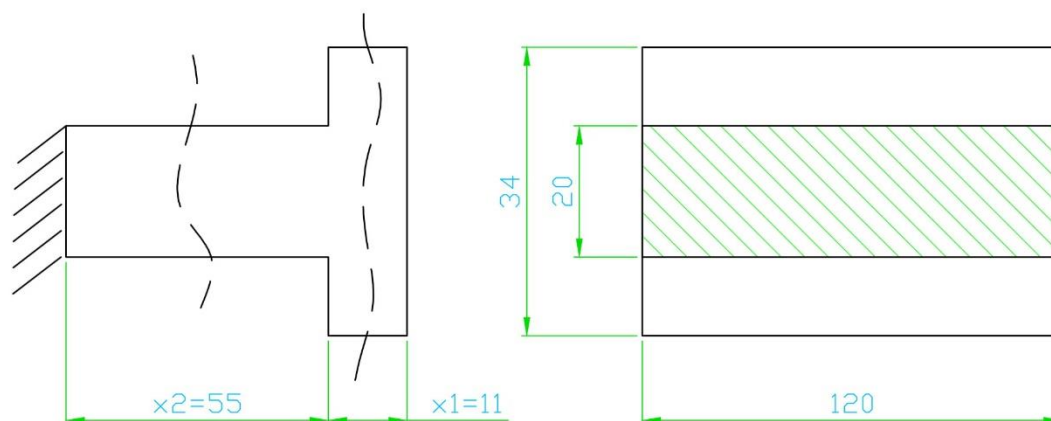
Bezpečnost k vyšla větší než 1, respektive 4,8. Vysoká hodnota bezpečnosti na otláčení je nejspíše způsobena velkou plochou, na které dochází k otláčení. Velikost této plochy je dána původní roztečí šroubových spojů.

5.2.3 Kontrola upínky k meznímu stavu pružnosti

Pro zjednodušení výpočtu použijeme zjednodušený model (obr. 5-4). Výpočet je realizován dle skript pružnosti a pevnosti [13].

$$\sigma_1 = \frac{N_1}{S_1} = \frac{N_1}{a_1 b_2} = \frac{250000}{34 \cdot 120} = 61 \text{ MPa}$$

$$\sigma_2 = \frac{N_2}{S_2} = \frac{N_2}{c b_2} = \frac{250000}{20 \cdot 120} = 104 \text{ MPa}$$



obr. 5-4 Schématické zjednodušení upínky

Maximální hodnota napětí je v koncentrátoru napětí, v místě změny průřezů. Součinitel α odvodíme pomocí poměrů šířek a poměru poloměru k tloušťce materiálu. Pomocí těchto hodnot lze odečíst z nomogramů velikost součinitele α .

$$\frac{b_3}{B} = \frac{20}{34} = 0,588$$

$$\frac{r}{t} = \frac{5}{120} = 0,041$$

Velikost součinitele α po odečtení z nomogramů je $\alpha = 3$. Následně se může dopočítat maximální napětí působící na těleso a bezpečnost k meznímu stavu pružnosti.

$$\sigma_{max} = \sigma_2 \alpha = 104 \cdot 3 = 312 \text{ MPa}$$

$$k_k = \frac{\sigma_k}{\sigma_{max}} = \frac{870}{312} = 2,8$$

Vyšší hodnota bezpečnosti vzhledem k meznímu stavu pružnosti je zřejmě zapříčiněna velikostí průřezu plochy mezikusu, který je poměrně velký z důvodu zachování původní rozteče čtyř šroubů. A také nepřesným odečtením hodnot pro součinitel α z nomogramů. Dalším výpočtem bude ověřeno posunutí volného konce mezikusu.

$$u = \int_0^x \frac{N}{S_3 E} dx = \int_0^{11} \frac{250000}{34 \cdot 120 \cdot 210 \cdot 10^9} dx + \int_0^{55} \frac{250000}{20 \cdot 120 \cdot 210 \cdot 10^9} dx$$

$$u = 3,05 \cdot 10^{-8} \text{ mm}$$

Posunutí volného konce mezikusu vychází ve velmi malé deformaci, a proto bude tato deformace zanedbaná.

5.2.4 Výpočet tlačné válcové pružiny

Součástí dvou šroubových spojů M10 je i pružina CECHO typu D13 280, jedná se tlačnou válcovou pružinu s kruhovým průřezem drátu. Výpočet je realizován dle Shigley [12].

$$L_S = 17,8 \text{ mm}$$

$$R_{SE} = 0,65 \cdot 1850 = 1202,5 \text{ MPa}$$

$$D = D_e - d = 19,2 - 3,2 = 16 \text{ mm}$$

$$k = \frac{d^4 G}{8D^3 n_a} = \frac{3,2^4 \cdot 70000}{8 \cdot 16^3 \cdot 3,56} = 63 \text{ N} \cdot \text{mm}^{-1}$$

$$L_S = d n_t$$

$$n_t = \frac{L_S}{d} = \frac{17,8}{3,2} = 5,56$$

$$n_t = n_a + 2$$

$$n_a = n_t - 2 = 5,56 - 2 = 3,56$$

$$F_S = k y_S = k(L_0 - L_S) = 63 \cdot (27,5 - 17,8) = 611,1 \text{ N}$$

$$C = \frac{D}{d} = \frac{16}{3,2} = 5$$

$$K_B = \frac{4C + 2}{4C - 3} = \frac{4 \cdot 5 + 2}{4 \cdot 5 - 3} = 1,29$$

$$\tau_S = K_B \frac{8F_S D}{\pi d^3} = 1,29 \cdot \frac{8 \cdot 611,1 \cdot 16}{\pi \cdot 3,2^3} = 980 \text{ MPa}$$

$$k_k = \frac{R_{SE}}{\tau_S} = \frac{1202,5}{980} = 1,2$$

Celková bezpečnost pružiny CECHO je větší jak 1, tímto výpočtem bylo ověřeno, že již zmíněný typ pružiny vyhovuje a lze jej bez jakýchkoliv problémů použít pro realizaci přípravku.

5.2.5 Kontrola na otláčení závitů šroubů

Posledním kontrolním výpočtem je kontrola otláčení závitů M12 pevnostních šroubů třídy 12.9 s dovolenou hodnotou na otláčení $p_D = 250 \text{ MPa}$ [14]. Celkem jsou použity čtyři šrouby s válcovou hlavou a vnitřním šestihranem o celkové délce $l = 25 \text{ mm}$. Výpočet je realizován dle Shigley [12].

$$S = zS_{11} = \frac{m}{p} \pi d_2 H_1 = \frac{15}{1,75} \cdot \pi \cdot 10,863 \cdot 0,947 = 277 \text{ mm}^2$$

$$H_1 = \frac{d - D_1}{2} = \frac{12 - 10,106}{2} = 0,947 \text{ mm}$$

$$p = \frac{F}{S_3} = \frac{\frac{F}{4}}{S_3} = \frac{\frac{250000}{4}}{277} = 225,6 \text{ MPa}$$

$$k = \frac{p_D}{p} = \frac{250}{225,6} = 1,1$$

5.3 Zhodnocení kontrolních výpočtů

Všechny počítané bezpečnosti vyšly větší než jedna, v průběhu provozu by nemělo dojít k žádnému meznímu stavu. A to i v případě, že vypočtené hodnoty mohou nést určitou možnost chyby způsobenou zjednodušením některých výpočtů. Jak přesně jednotlivé bezpečnosti vyšly, je zrekapitulováno v následující tabulce. Všechny kontrolní výpočty byly počítány s maximální tahovou silou stroje 250 kN, v praxi testy končí, pokud se dosáhne tahové síly 100 kN nebo dojde k destrukci vzorku. Proto i nejmenší bezpečnost 1,1 je relativně dost bezpečná, jelikož by k těmto hodnot neměla nikdy dosáhnout a otláčení závitů je ověřeno více jak pětiletou praxí bez jakýchkoliv poškození.

tab. 5-2 Tabulka výsledků bezpečností

Výpočet	Bezpečno <i>k</i>
Otlačení spojovacího čepu	1,5
Upínací protikus, otlačení dosedacích ploch	4,8
Kontrola mezikusu k meznímu stavu pružnosti	2,8
Tlačná válcová pružina CECHO	1,2
Otlačení závitů šroubů M12	1,1

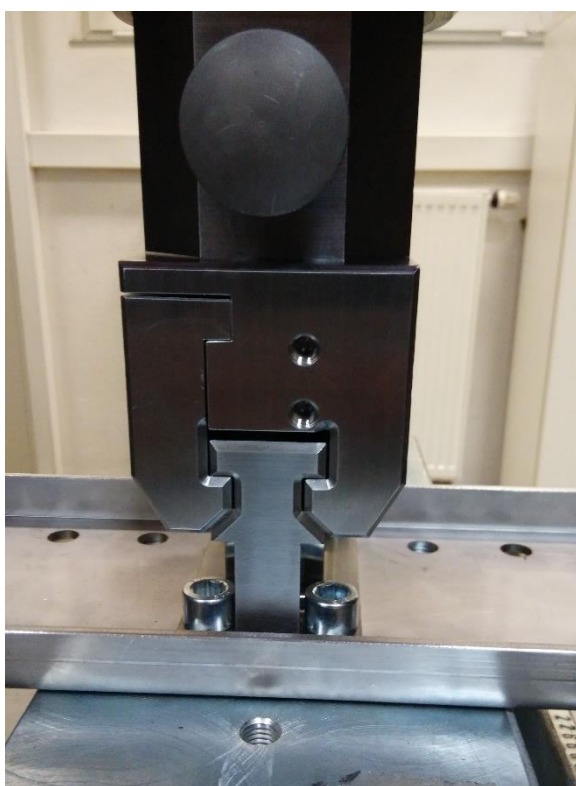
5.3.1 Montáž

Postup montáže celého přípravku a následná montáž na zařízení probíhá v následujících krocích. Pomocí dvou šroubů M10 a dvou pružin CECHO typu D13 280 bude sešroubovaná pevná a pohyblivá čelist, pružiny se nasadí do pevné čelisti a ta bude následně přiložena k pohyblivé čelisti a pomocí dvou šroubů M10 se tyto dvě čelisti dotáhnou. Funkce matice tvoří pohyblivá čelist. Po dotažení musí tyto čelisti být rozevřené. Dalším krokem je našroubování dvou šroubů M16 opět přes pevnou čelist, pohyblivá čelist tvoří matici, tedy je v ní vyřezán vnitřní závit M16. Šrouby se nedotahují, pouze se natočí volně. Následně se vloží do čelistí mezikus s celou sestavou závěsů a pomocí šroubů M16 se dotáhne tak, aby obě čelisti sevřely mezikus. Je důležité dotáhnout tzv. „na doraz“ čelisti, kvůli docílení souososti, a aby zkouška nebyla ovlivněna ohybovým momentem, proto je potřeba dotáhnout šrouby utahovacím momentem 30 Nm.

5.4 Realizace

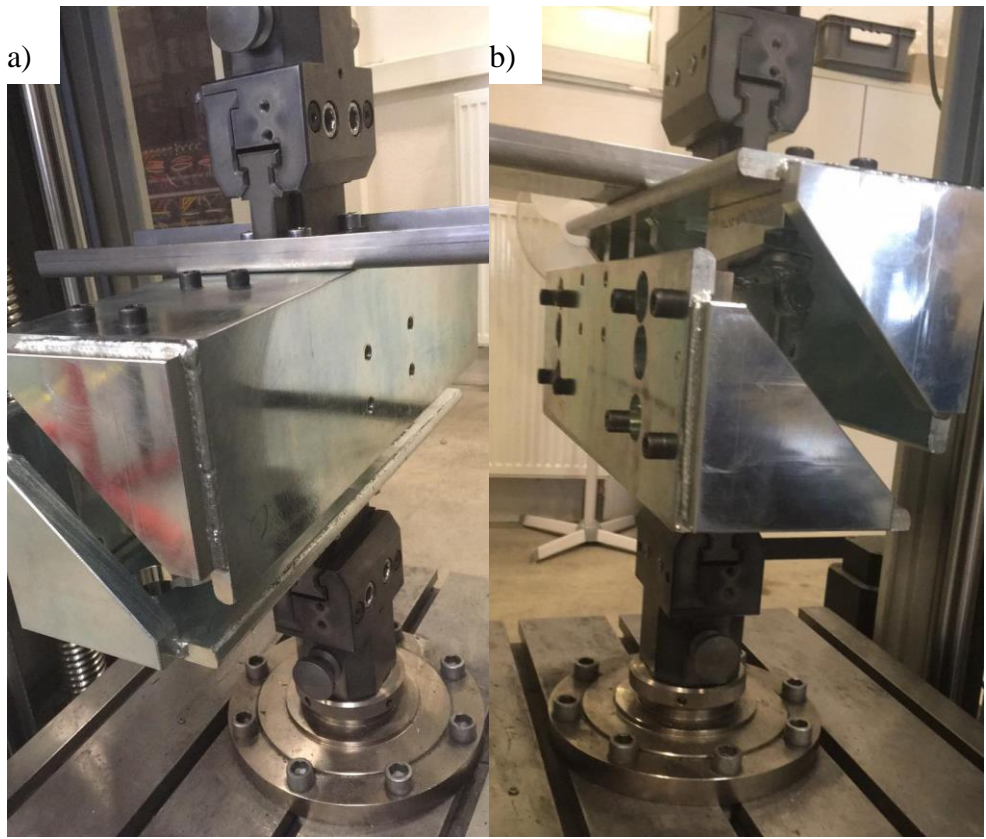


obr. 5-5 Dvě kompletní sestavy přípravku



obr. 5-6 Detail sevření čelistí

Na základě kontrolních výpočtů, které potvrdily správnost volby rozměrů, materiálu a zpracované výkresové dokumentace, proběhla cenová kalkulace výrobních nákladů na dvě kompletní sestavy tohoto přípravku. Výsledkem je realizace dvou kompletních sestav, které se v současné době používají pro trhací testy dveřních závěsů automobilů. Zároveň je možno tento přípravek používat v kterémkoliv testovacím centru společnosti, a to díky dodržení kompatibility připojovacích rozměrů.



obr. 5-7 a) kompletní sestava před testem_1 b) Kompletní sestava před testem_2



obr. 5-8 Kompletní sestava po testu

5.4.1 Cenová kalkulace

Ceny uvedené v tabulce jsou pouze orientačního charakteru, mohou se lišit dle aktuálních cen při obrábění, či normalizovaných komponent na trhu. Nižších výrobních nákladů by bylo dosaženo, pokud by byly vyráběny větší počty kusů sestavy.

Tab. 5-3 Cenová kalkulace

Položka č.	Specifikace	Cena/kus	Počet kusů	Cena celkem
1	Čelist pevná	3 500 Kč	2	7 000 Kč
2	Čelist pohyblivá	2 000 Kč	2	4 000 Kč
3	Protikus	1 500 Kč	2	3 000 Kč
4	Šroub M16	12 Kč	4	48 Kč
5	Šroub M10	40 Kč	4	160 Kč
6	Pružina	50 Kč	2	100 Kč
7	Doprava	500 Kč	1	500 Kč
Celkem bez DPH				14 808 Kč
DPH				21%
Celkem včetně DPH				17 917,7 Kč

Nový přípravek byl dodán do 1 měsíce od odeslání závazné objednávky a celkové náklady na nový přípravek činí 17 917,7 Kč včetně DPH.

6 DISKUZE

Analyzováním původního stavu přípravku bylo zjištěno, že jeho konstrukce je již nevyhovující dle platných norem. Především se jedná o kloubové uložení, které způsobuje nesymetrické zatěžování zkušebních vzorků, dveřních závěsů automobilů. Nesymetrické zatěžování způsobuje poškození menšího závěsu, a tudíž výsledné zkreslení průběhu a výsledku zkoušky. V rámci bakalářské práce byl podrobně popsán průběh testování, upínání vzorků, nedostatky původního přípravku a požadavky, které jsou potřeba dodržet pro návrh nového přípravku. V práci byly popsány celkem tři konstrukční návrhy, z nichž byl vybrán finální návrh, který byl nadále řešen. Pro snížení výrobních nákladů byl zvolen jeden materiál na celou sestavu, jedná se o Toolox 44. Na výsledném konstrukčním řešení bylo vytipováno několik nebezpečných uzlů, které byly ověřeny. Tyto výpočty potvrdily správnost volby rozměrů přípravku a materiálu. Kompletní výkresová dokumentace je součástí příloh této práce. V průběhu řešení bakalářské práce byly realizovány dvě sestavy přípravku dle vytvořené výkresové dokumentace. Pořizovací náklady jsou přibližně o 1/3 nižší oproti sériově vyráběným přípravkům, které by splňovaly dané parametry. Přípravek je již přibližně půl roku v provozu a bez jakýchkoliv problémů plně nahradil původní přípravek. V tab. 3 cenová kalkulace byly rozepsány jednotlivé položky a ceny za jeden kus, respektive počet potřebných kusů pro dvě sestavy.

7 ZÁVĚR

Cílem této bakalářské práce bylo navrhnout konstrukční řešení přípravku pro trhací testy dveřních závěsů automobilů. Hlavní i dílčí cíle této práce byly splněny. V rešerši byly zmapovány sériově vyráběné přípravky pro daný typ aplikace, na základě těchto typů byly navrženy tři varianty řešení. Výsledným návrhem je varianta B, která nejvíce vyhovuje požadavkům zákazníka a zároveň splňuje normu. Po navržení modelu byly provedeny základní konstrukční výpočty, které ověřily správnost volby rozměrů a materiálu. Dle zpracované výkresové dokumentace byl tento přípravek po dohodě ve společnosti nechán vyrobit, v současné době se tento přípravek používá pro trhací testy. Závěrem byla provedena diskuze, která hodnotí jednotlivé kapitoly této práce. V přílohách této bakalářské práce jsou uvedeny výrobní výkresy a výkres sestavy včetně seznamu položek.

8 SEZNAM POUŽITÝCH ZDROJŮ

- [1] ČSN EN ISO 6892-1:2010: Kovové materiály - Zkoušení tahem - Část 1: Zkušební metoda za pokojové teploty.
- [2] Edscha: Hinge systems. Edscha: Home [online]. [cit. 2019-05-16]. Dostupné z: <https://edscha.com/en/products/body-components/hinge-systems/>
- [3] MARTINÁK, M. *Kontrola a měření pro 3. ročník SPŠ strojnických*. 1. vyd. Praha: SNTL, 1989 [online]. [cit. 2014-07-15]. Dostupné na WWW: http://www.spstr.pilsedu.cz/osobnistranky/josef_gruber/kom/tah/stroj1.jpg
- [4] E/ECE/324/Rev. TT [online]. [cit. 2019-05-16]. Dostupné z: <https://www.unece.org/fileadmin/DAM/trans/main/wp29/wp29regs/2013/R011r2e.pdf>
- [5] Škoda Octavia - Dveře, panty, omezovač. Náhradní díly Škoda, internetový obchod [online]. [cit. 2019-05-16]. Dostupné z: <https://www.skoda-dily.cz/katalog/octavia/nahradni-dily/karoserie/dvere-a-jejich-casti/predni-dvere/dvere-panty-omezovac-697.html>
- [6] AllroundLine Materials Testing Machine by ZwickRoell. ZwickRoell Materials Testing Systems [online]. [cit. 2019-05-17]. Dostupné z: <https://www.zwickroell.com/en/universal-testing-machines/allroundline-test-machine>
- [7] Mechanické upínací čelisti. LABORMACHINE [online]. [cit. 2019-05-16]. Dostupné z: http://www.labormachine.cz/mechanicke-upinaci-celisti_pd79
- [8] Pneumatické upínací čelisti. LABORMACHINE [online]. [cit. 2019-05-16]. Dostupné z: http://www.labormachine.cz/pneumaticke-upinaci-celisti_pd80
- [9] Hydraulické upínací čelisti. LABORMACHINE [online]. [cit. 2019-05-16]. Dostupné z: http://www.labormachine.cz/hydraulicke-upinaci-celisti_pd81
- [10] Moderní nástrojové oceli. TT [online]. [cit. 2019-05-16]. Dostupné z: https://www.technickytydenik.cz/rubriky/archiv/moderni-nastrojove-oceli_16442.html
- [11] Kovintrade_toolox44_kor2-2.pdf. Kovintrade - Kovintrade [online]. [cit. 2019-05-16]. Dostupné z: <http://www.kovintrade.cz/web/uploads/images/soubory/Toolox44.pdf>
- [12] SHIGLEY, Joseph Edward, Charles R. MISCHKE a Richard G. BUDYNAS, VLK, Miloš, ed. *Konstruování strojních součástí*. Přeložil Martin HARTL. V Brně: VUTIUM, 2010. Překlady vysokoškolských učebnic. ISBN 978-80-214-2629-0.

- [13] HORNÍKOVÁ, Jana. Pružnost a pevnost: Interaktivní učební text. Brno: CERM, 2003. ISBN 80-7204-268-8.
- [14] LEINVEBER, Jan a Pavel VÁVRA. Strojnické tabulky: pomocná učebnice pro školy technického zaměření. 4., dopl. vyd. Úvaly: Albra, 2008. ISBN 978-80-7361-051-7.

9 SEZNAM POUŽITÝCH ZKRATEK, SYMBOLŮ A VELIČIN

9.1 Veličiny

a [mm]	charakteristický rozměr
a_1 [mm]	charakteristický rozměr
B [mm]	charakteristický rozměr
b [mm]	charakteristický rozměr
b_1 [mm]	charakteristický rozměr
b_2 [mm]	charakteristický rozměr
b_3 [mm]	charakteristický rozměr
C [-]	poměr vinutí
c [mm]	charakteristický rozměr
D [mm]	střední průměr pružiny
D_e [mm]	průměr pružiny
d [mm]	průměr spojovacího čepu
E [GPa]	modul pružnosti v tahu
F [N]	tahová síla
F_s [N]	síla vyvinutá pružinou v mezním stavu
G [GPa]	modul pružnosti ve smyku
H_1 [mm]	nosná výška závitu
K_B [-]	Bergsträsserův součinitel
k [-]	bezpečnost
k_k [-]	bezpečnost k MSP
L_0 [mm]	délka pružiny ve volném stavu
L_S [mm]	délka pružiny v mezním stavu
m [kg]	hmotnost
N [N]	normálová síla
N_1 [N]	normálová síla v místě 1

N_2 [N]	normálová síla v místě 2
n_a [-]	počet činných závitů
n_t [-]	celkový počet závitů
p [Pa]	tlak
p_D [MPa]	dovolené otláčení
R_{SE} [MPa]	mez kluzu ve smyku
r [mm]	poloměr
S [mm ²]	obsah plochy
S_1 [mm ²]	obsah plochy v místě 1
S_2 [mm ²]	obsah plochy v místě 2
S_3 [mm ²]	obsah plochy
t [mm]	délka
u [mm]	posunutí volného konce
x [mm]	integrální mez
y_S [mm]	deformace pružiny
z [-]	počet závitů
α [-]	součinitel
π [-]	Ludolfovo číslo
τ_S [MPa]	smykové napětí v mezním stavu
σ_1 [MPa]	napětí v místě 1
σ_2 [MPa]	napětí v místě 2
σ_k [MPa]	dovolené napětí v tahu
σ_{max} [MPa]	maximální dovolené napětí

9.2 Zkratky

<i>ECE R11</i>	United nations economic commission for Europe
<i>FMVSS</i>	Federal motor vehicle standards
<i>MSP</i>	mezní stav pružnosti

10 SEZNAM OBRÁZKŮ A GRAFŮ

obr. 2-1	Závěsy automobilů	14
obr. 2-2	Schéma mechanického a hydraulického univerzálního zkušebního stroje	15
obr. 2-3	Kladné a záporné směry os	16
obr. 2-4	Sestava horního a spodního závěsu	16
obr. 2-5	Spodní závěs	17
obr. 2-6	Horní závěs	17
obr. 2-7	Zkušební stroj ZwickRoell Z250	19
obr. 2-8	Schéma detailu připojovacích částí stroje	20
obr. 2-9	Současná podoba přípravku	21
obr. 2-10	Schéma současného přípravku	21
obr. 2-11	Mechanické upínací čelisti	22
obr. 2-12	Pneumatické upínací čelisti	22
obr. 2-13	Hydraulické upínací čelisti	23
obr. 4-1	a) varianta A b) varianta B c) varianta C	26
obr. 5-1	Varianta B, výsledné řešení	29
obr. 5-2	Sestava přípravku	30
obr. 5-3	3D pohled	31
obr. 5-4	Schématické zjednodušení upínky	33
obr. 5-5	Dvě kompletní sestavy přípravku	37
obr. 5-6	Detail sevření čelistí	37
obr. 5-7	a) kompletní sestava před testem_1 b) Kompletní sestava před testem_2	38
obr. 5-8	Kompletní sestava po testu	38

11 SEZNAM TABULEK

tab. 2-1	Základní údaje	19
tab. 3-1	Parametry pro nový přípravek	25
tab. 4-1	Tabulka mechanických vlastností Toolox 44	28
tab. 5-1	Tabulka seznamu komponent	30
tab. 5-2	Tabulka výsledků bezpečností	36
tab. 5-3	Cenová kalkulace	39

12 SEZNAM PŘÍLOH

2-019-000

4-019-001

2-019-002

3-019-003

3-019-004