



VYSOKÉ UČENÍ TECHNICKÉ V BRNĚ

BRNO UNIVERSITY OF TECHNOLOGY

FAKULTA ELEKTROTECHNIKY A KOMUNIKAČNÍCH TECHNOLOGIÍ

FACULTY OF ELECTRICAL ENGINEERING AND COMMUNICATION

ÚSTAV AUTOMATIZACE A MĚŘICÍ TECHNIKY

DEPARTMENT OF CONTROL AND INSTRUMENTATION

VYHODNOCOVACÍ SOFTWARE ZKRATOVÉ LABORATOŘE SPÍNACÍCH PŘÍSTROJŮ CVVOZE

SOFTWARE FOR EVALUATION OF DATA FROM CVVOZE LABORATORY

DIPLOMOVÁ PRÁCE

MASTER'S THESIS

AUTOR PRÁCE

AUTHOR

Bc. Dominik Petráček

VEDOUCÍ PRÁCE

SUPERVISOR

Ing. Stanislav Pikula, Ph.D.

BRNO 2020



Diplomová práce

magisterský navazující studijní obor **Kybernetika, automatizace a měření**

Ústav automatizace a měřicí techniky

Student: Bc. Dominik Petráček

ID: 174374

Ročník: 2

Akademický rok: 2019/20

NÁZEV TÉMATU:

Vyhodnocovací software zkratové laboratoře spínacích přístrojů CVVOZE

POKyny PRO VYPRACOVÁNÍ:

Cílem diplomové práce je inovace současného nevyhovujícího software používaného v laboratoři spínacích přístrojů CVVOZE. Zadání lze shrnout do následujících bodů:

1. Popište technický stav laboratoře.
2. Seznamte se s vlastním zkoušením elektrických přístrojů v laboratoři.
3. Seznamte se s používaným softwarem laboratoře a popište nevyhovující části.
4. Navrhněte požadavky na nový software včetně výstupního protokolu.
5. Vytvořte nový vyhodnocovací software v prostředí LabVIEW.
6. Ověřte funkčnost nového software v praxi.

DOPORUČENÁ LITERATURA:

IEC 60947:2019 Low-voltage switchgear and control gear. Ženeva, Švýcarsko: International Electrotechnical Commission, 2019.

Termín zadání: 3.2.2020

Termín odevzdání: 1.6.2020

Vedoucí práce: Ing. Stanislav Pikula, Ph.D.

doc. Ing. Václav Jirsík, CSc.
předseda oborové rady

UPOZORNĚNÍ:

Autor diplomové práce nesmí při vytváření diplomové práce porušit autorská práva třetích osob, zejména nesmí zasahovat nedovoleným způsobem do cizích autorských práv osobnostních a musí si být plně vědom následků porušení ustanovení § 11 a následujících autorského zákona č. 121/2000 Sb., včetně možných trestněprávních důsledků vyplývajících z ustanovení části druhé, hlavy VI. díl 4 Trestního zákoníku č.40/2009 Sb.

Abstrakt

Diplomová práce se věnuje inovaci uživatelsky částečně nevyhovujícím softwaru používaného v laboratoři CVVOZE pro vyhodnocení zkoušek spínacích a jistících přístrojů. V úvodní části práce je představena technická laboratoř, která slouží pro výzkum a vývoj elektrických přístrojů s možností testování zkratů a nadproudů. Následuje kapitola základního seznámení se zkoušenými přístroji a s podmínkami zkoušek elektrických přístrojů v laboratoři. Poté je proveden popis původního vyhodnocovacího softwaru a je poukázáno na jeho nedostatky. Praktická část se věnuje návrhu v LabVIEW, implementaci a ověření funkčnosti nového vyhodnocovacího softwaru.

Klíčová slova

Zkratová laboratoř; CVVOZE, jistič; pojistkové vložky; odpínač; stykač; LabVIEW

Abstract

The diploma thesis is focused on the innovation of partially user-unsuitable software which is used in the CVVOZE short-circuit laboratory for the evaluation of testing of switching and protection devices. The introductory part of the work presents a technical laboratory, which is used for research and development in the field of electrical devices with possibility of testing of short circuits and over-currents. At the first part of thesis, there is made a description of the technical laboratory. The following part is a chapter with basic introduction of tested devices and standard testing conditions of electrical devices in the laboratory. Then following a description of the original evaluation software is made and its shortcomings are pointed out. The practical part is devoted to the creating in LabVIEW, implementation and verification of the functionality of the new evaluation software.

Keywords

Short circuit test laboratory; CVVOZE, circuit breaker; fuse-link; disconnecter; contactor; LabVIEW

Bibliografická citace:

PETRÁČEK, Dominik. *Vyhodnocovací software zkratové laboratoře spínacích přístrojů CVVOZE* [online]. Brno, 2020. 59 s [cit. 2020-05-30]. Dostupné také z: <https://www.vutbr.cz/studenti/zav-prace/detail/126855>. Diplomová práce. Vysoké učení technické v Brně, Fakulta elektrotechniky a komunikačních technologií, Ústav automatizace a měřicí techniky. Vedoucí práce Ing. Stanislav Pikula Ph.D.

Prohlášení

Prohlašuji, že svou diplomovou práci na téma „Vyhodnocovací software zkratové laboratoře spínacích přístrojů CVVOZE“ jsem vypracoval samostatně pod vedením vedoucího diplomové práce a s použitím odborné literatury a dalších informačních zdrojů, které jsou všechny citovány v práci a uvedeny v seznamu literatury na konci práce.

Jako autor uvedené diplomové práce dále prohlašuji, že v souvislosti s vytvořením této diplomové práce jsem neporušil autorská práva třetích osob, zejména jsem nezasáhl nedovoleným způsobem do cizích autorských práv osobnostních a jsem si plně vědom následků porušení ustanovení § 11 a následujících autorského zákona č. 121/2000 Sb., včetně možných trestněprávních důsledků vyplývajících z ustanovení části druhé, hlavy VI. díl 4 Trestního zákoníku č. 40/2009 Sb.

V Brně dne: 31.5.2020

.....
podpis autora

Poděkování

Děkuji vedoucímu diplomové práce panu Ing. Stanislavu Pikulovi, Ph.D a panu Ing. Martinu Čalovi za účinnou metodickou, pedagogickou a odbornou pomoc, ochotný přístup a další cenné rady při zpracování mé diplomové práce.

V Brně dne: 31.5.2020

.....
(podpis autora)

Obsah

ÚVOD	11
1. TECHNICKÝ POPIS LABORATOŘE.....	12
1.1 ZKUŠEBNÍ ZDROJE	13
1.1.1 Zkratový generátor.....	13
1.1.2 Distribuční transformátor TT1.....	14
1.2 VÝKONOVÉ TYRISTORY A SPÍNACÍ PRVKY TH1 A TH2	15
1.3 VÝKONOVÉ ZÁTĚŽE	16
1.4 ZKUŠEBNÍ TRANSFORMÁTORY LABORATOŘE	16
1.4.1 Zkratový transformátor TT2.....	17
1.4.2 Zkušební transformátor TT3.....	17
1.5 ZKUŠEBNÍ STOLICE	18
2. ELEKTRICKÉ JISTICÍ PŘÍSTROJE A OVĚŘUJÍCÍ ZKOUŠKY V LABORATOŘI CVOZE.....	19
2.1 POJISTKOVÉ VLOŽKY.....	19
2.2 STYKAČE	20
2.3 JISTIČE	21
2.3.1 Požadavky na zkoušky elektrického jističe	22
2.3.1.1 Zkouška provozuschopnosti	22
2.3.1.2 Činnost při přetížení	23
2.3.1.3 Jmenovitá provozní zkratová vypínací schopnost – zkušební sled II – Ics	23
2.3.1.4 Jmenovitá mezní zkratová vypínací schopnost – zkušební sled III – Icu	24
2.3.2 Jmenovitý krátkodobý výdržný proud – zkušební sled IV	24
3. PŮVODNÍ VYHODNOCOVAČÍ SOFTWARE	25
3.1 NEDOSTATKY AKTUÁLNÍHO SOFTWARE	28
3.1.1 Výpis z INI souboru	28
3.1.2 Druh zkoušky	28
3.1.3 Nastavení kurzorů	29
3.1.4 Automatická volba rozsahu.....	29
3.1.5 Vyhodnocení všech fází	29
3.1.6 Dopisování do INI souboru	29
3.1.7 Tvorba protokolu.....	29
4. NÁVRH A IMPLEMENTACE SOFTWARE	30
4.1 HLAVNÍ OBRAZOVKA	32
4.1.1 Inicializace	32
4.1.2 Uživatelské rozhraní.....	32
4.1.3 Předzpracování dat	35
4.1.3.1 Získání informací o provedené zkoušce z INI souboru	35
4.1.3.2 Získání seznamu jmen kanálů ze soubor CFG.....	36
4.1.3.3 Vytvoření databáze dat ze soubor DAQ	37
4.1.3.4 Pomocné INI soubory	41
4.2 VYHODNOCOVAČÍ OBRAZOVKA	42
4.2.1 Inicializace	42
4.2.2 Automatizované vyhodnocení.....	42
4.2.2.1 Vyhodnocovací automatizace zkratové zkoušky na jističi	44
4.2.3 Uživatelské rozhraní.....	47
4.2.4 Tvorba protokolu.....	48
5. OVĚŘENÍ FUNKČNOSTI.....	50
5.1 SPUŠTĚNÍ VYHODNOCOVAČÍHO APLIKACE	50
5.2 KONFIGURACE ZKOUŠKY	50

5.3	VYHODNOCENÍ ZKOUŠKY.....	52
6.	ZÁVĚR.....	55

Seznam obrázků

Obrázek 1: Blokové schéma zkratového obvodu	13
Obrázek 2: Tyristorový spínač TH1 umístěna na vysoké straně napětí (před TT2)	15
Obrázek 3: Tyristorový spínač TH1 umístěna na nízkém straně napětí s TD2	16
Obrázek 4: Nožová pojistková vložka [6]	19
Obrázek 5: princip stykače	20
Obrázek 6: Jistič s termomagnetickou nadproudovou spouští pro domovní a podobné instalace [6]	22
Obrázek 7: Zapojení zkoušky provozuschopnosti s proudem	23
Obrázek 8: <i>Systémový Monitor</i> původní vyhodnocovací aplikace	26
Obrázek 9: <i>Sekundární panel</i> původní vyhodnocovací aplikace	27
Obrázek 10: Rozdělení aplikace	30
Obrázek 11: Princip Queued Message Handler	31
Obrázek 12: Vývojový diagram hlavní obrazovky	32
Obrázek 13: Možnosti záložky Application	33
Obrázek 14: Uživatelské rozhraní pro nastavení zkoušky	34
Obrázek 15: Soubory z měřicí ústředny	35
Obrázek 16: a) původní formát <i>INI</i> souboru, b) vytvořený klastr s hodnotami z <i>INI</i> souboru.....	36
Obrázek 17: Oddíl General obsažen v souboru CFG	37
Obrázek 18: Oddíl kanálů obsažen v souboru CFG	37
Obrázek 19: Princip ukládání měřicí ústředny	38
Obrázek 20: Signály z měřicí ústředny	40
Obrázek 21: Vývojový diagram vyhodnocovací obrazovky	42
Obrázek 22: Vývojový diagram automatizace vyhodnocovací obrazovky	42
Obrázek 23: Vyhodnocovací obrazovka	43
Obrázek 24: Osciloskopický záznam napětí na prvku fáze L1	44
Obrázek 25: Vyhodnocení napětí a proudu na jističi.....	45
Obrázek 26: Ukázka zapojení měřicího zařízení s měřicí ústřednou a měřicími perifériemi.....	51
Obrázek 27: Osciloskopická záznam zkoušky 0008 - DB250_vz1421-T	52
Obrázek 28: Osciloskopický záznam fáze L1 zkoušky 0008- DB250_vz1421-T.....	53
Obrázek 29: Osciloskopický záznam fáze L2 0008- DB250_vz1421-T.....	53
Obrázek 30: Osciloskopický záznam fáze L3 0008- DB250_vz1421-T	54

Seznam tabulek

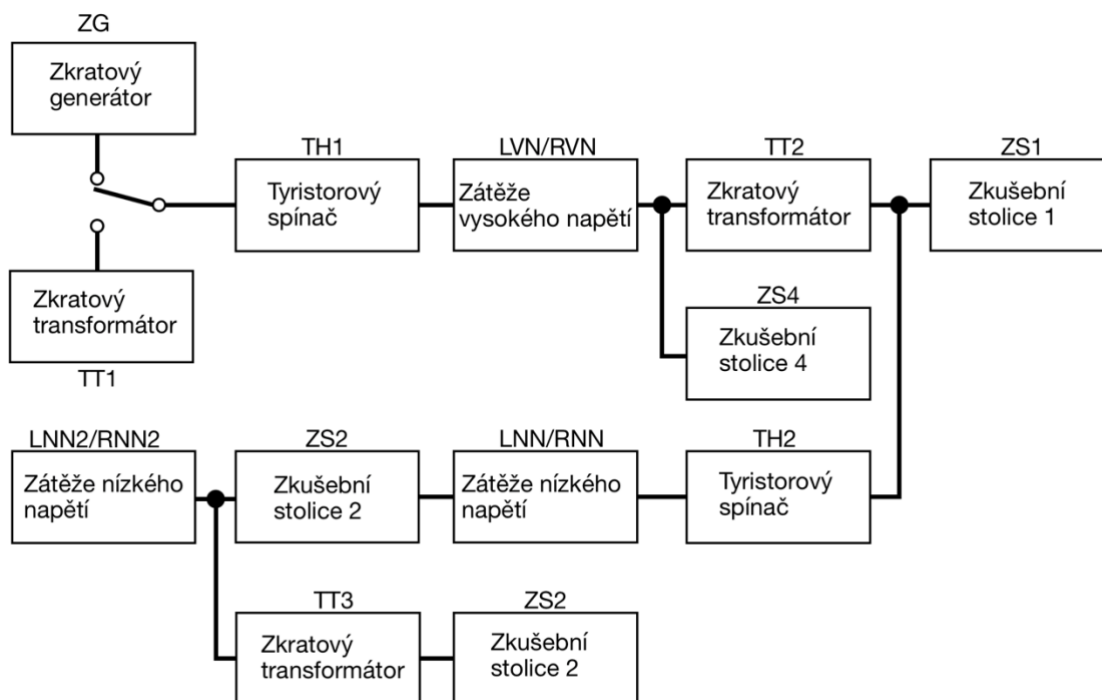
Tabulka 1: Technické parametry zkratového generátoru	14
Tabulka 2: Technické parametry transformátoru TT1	14
Tabulka 3: Technické parametry transformátoru TT2	17
Tabulka 4: Technické parametry transformátoru TT3	18
Tabulka 5: Charakteristiky obvodu pro zkoušku činnosti při přetížení	23
Tabulka 6: Známé informace o DAQ souboru	38
Tabulka 7: Vyhodnocovací tabulka třípólový zkoušky na přístroji	46
Tabulka 8: Informativní tabulka v protokolu	48
Tabulka 9: Vyhodnocovací tabulka zkoušky 0008- DB250_vz1421-T	53

ÚVOD

Již od první poloviny 20.století, kdy se začala masivněji využívat elektrická energie (elektrifikace obcí a výstavba elektráren), lidstvo mimo jiné vnímalo i nebezpečnost elektrické energie při poruchových stavech se vznikem nadproudů, zatížení a zejména pak zkratů. Proto se při vývoji jisticích přístrojů vývojoví technici důsledně zabývali možnostmi ochrany člověka nebo domácích zvířat před účinky elektrického proudu. Kontinuální dlouhodobý vývoj přístrojů zajistil, že během užívání elektrických spotřebičů je úraz elektrickým proudem v dnešní době prakticky výjimečnou záležitostí. Tuto ochranu spotřebitelů a jejich majetků zajišťují jistící a spínací prvky (pojistky, jističe, výkonové vypínače atd.), které v případě poruchy automaticky odpojí elektrický obvod od zdroje. Pro správné a rychlé funkce jisticích a spínacích prvků při skutečných poruchách je nutné testovat funkčnost těchto zařízení v laboratorních podmínkách. Z toho důvodu vznikly zkratové laboratoře, kde jsou jistící a spínací prvky podrobeny daným zkouškám. Zkoušky jsou vyhodnocovány v srdci zkratové laboratoři v tzv. „Velínu“. S rozvíjícím se průmyslem, vývojem elektroniky a znalostmi řízení je stále větší důraz kladen i na automatizaci laboratoří. Snaha je docílit plynulý chod laboratoře s co možná nejmenším zásahem lidského faktoru do nastavování obvodů či vyhodnocování testů. Zá tímto účelem nabírá na svém významu zadání diplomové práce Vyhodnocovací software zkratové laboratoře spínacích přístrojů CVVOZE, která byla vytvořena ve spolupráci s Centrem výzkumu a využití obnovitelných zdrojů energie v areálu VUT FEKT. Projekt má za cíl seznámit se se zkratovou laboratoří CVVOZE, s ověřujícími zkouškami přístrojů, s vyhodnocovacím softwarem. Prošetřit případné nedostatky současně používané vyhodnocovací aplikace a zejména navrhnout nový vyhodnocovací software, který by odstranil současné nedostatky a umožňoval i další rozvoj aplikace v budoucnosti.

1. TECHNICKÝ POPIS LABORATOŘE

Laboratoř spínacích přístrojů je jednou z klíčových laboratoří centra pro výzkum a využití obnovitelných zdrojů energie. Laboratoř byla vybudována v rámci vědecko-technického parku profesora Lista v lokalitě pod Palackým vrchem Centrum výzkumu a využití obnovitelných zdrojů energie (CVVOZE). Slouží pro výzkum a vývoj výkonových spínacích přístrojů s možností ověřování průchodů velmi vysokých proudů. Mezi zařízení, které lze v laboratoři testovat patří například jističe, odpínače a pojistky pro domovní instalace a dále kompaktní jističe a pojistkové vložky pro průmyslové použití. Díky nemalé investici vznikla laboratoř, která se zejména na univerzitní půdě v Evropě řadí k unikátům. Výkonovým prvkem laboratoře jsou tři zkušební zdroje. Prvním nejdůležitějším zdrojem je zkratový generátor o výkonu 16 MVA a napětí 6 kV. Druhým zdrojem je zkratový transformátor o výkonu 2,5 MVA, který umožňuje provádět menší zkoušky přímo z rozvodné sítě. Třetím zdrojem je takzvaná zkratová baterie, která se v současné době nepoužívá. Na zkratové zdroje navazuje sestava zátěží vysokého napětí, která umožňuje nastavení vlastností zkratového proudu zejména jeho velikost. Na zátěže navazuje speciální zkratový transformátor, který transformuje vysoké napětí na úroveň nízkého napětí. Na vývod z transformátoru se pro zkoušky velkým proudem již přímo připojuje zkoušený objekt (viz Obrázek 1). Maximální zkušební proudy na zkoušeném objektu se pohybují od 150 kA při napětí 250 VAC až po 40 kA při napětí 1000 VAC pro zkoušky střídavým proudem po dobu 200 ms. Velkou specialitou laboratoře je možnost zkoušení stejnosměrným proudem až 50 kA. Zkušebna také umožňuje provádět dlouhodobé takzvané výdržné zkoušky po dobu až 3 s při proudu 40 kA. Samostatné zkoušky se provádějí ve zkušební kobce, což je uzavřený prostor s kontrolovaným přístupem obsluhujících osob. V tomto prostoru je na zkoušený přístroj přivedeno napětí a zkušební proud. Provoz laboratoře a průběhy zkoušek jsou řízeny z kontrolního pracoviště „Velína“, kde jsou zkoušky také vyhodnoceny za pomoci softwaru od společnosti ELCOM. Laboratoř je dále vybavena řadou speciálních měřicích přístrojů. Mezi ty nejzajímavější vybavení patří například vysokorychlostní kamera, která umožňuje natáčet s rychlostí až 1 000 000 snímků za sekundu. Hlavními cíli CVVOZE je výzkum fyzikálních vlastností elektrického oblouku, dále výzkum technologie spínání stejnosměrných obvodů a diagnostika poruch izolačních materiálů. Výzkumné centrum spolupracuje a rozvíjí spolupráci s komerčními partnery, a to na bázi společného aplikovaného vývoje, dále při ověřování vývojových zkoušek elektrických přístrojů a při typových certifikačních zkouškách.



Obrázek 1: Blokové schéma zkratového obvodu

1.1 Zkušební zdroje

Součástí laboratoře je zkratová zkušebna se zkratovým generátorem (ZG), který patří mezi špičkové technologie. ZG patří k výkonovým prvkům laboratoře. Druhým výkonným prvkem je distribuční transformátor TT1.

1.1.1 Zkratový generátor

Zkratový generátor je zařízení vyrábějící elektrickou energii, která se dodává do zkratovaného elektrického obvodu, a to přeměnou kinetické energie rotačního pohybu rotoru. Při zkratech dodává zkratový generátor do zátěže velké množství energie během několika milisekund, to má za následek obrovské mechanické síly, které mají tendenci deformovat elektrické i mechanické části stroje. Proto je ZG naprosto výjimečný jak návrhem elektrického vinutí, tak i návrhem mechanického zpevnění všech elektrických i mechanických funkčních částí, na kterém se mohou podílet pouze opravdoví specialisté z oboru silnoproudé elektrotechniky, mechaniky, konstrukce a technologie [2].

Nejvýkonnějším zdrojem proudu je již zmíněný ZG vyrobený společností Siemens Drásov. Toto padesátitunové zařízení bylo kvůli ochraně před nežádoucími vibracím celého soustrojí nutné umístit na odpružený betonový základový blok o stejné hmotnosti s přesností uložení na 0,01 mm v osové souososti s rozběhovým motorem generátoru. Zkratový generátor dokáže krátkodobě generovat střídavý elektrický proud až 150 kA (viz Tabulka 1) [2].

Tabulka 1: Technické parametry zkratového generátoru

Typ konstrukce:	IM1001
Stupeň krytí:	IP23
Způsob chlazení:	IC01(vzduchové chlazení s vnitřním větracím soustrojím)
Jmenovitý výkon:	16 MVA
Účinnost:	0,8
Jmenovitý proud:	1 466 / 1 222 A
Jmenovité napětí:	6 300 / 7 560 V
Frekvence:	50 / 60 Hz
Otáčky:	1 000 / 1 200 ot/min
Celková hmotnost:	48,4 t (bez dalších komponentů)
Hmotnost komponentů pro kotvení:	0,48 t
Hmotnost skříně chladiče:	1,5 t (bez chladičů)
Hmotnost rotoru:	15,8 t
Moment setrvačnosti:	3 485 kg m ²
Moment pro utržení	(bez zvedacího oleje, koef. tření 0,25) 4 937 N.m
Teplota chladiva:	40 °C
Teplota okolí:	0-40 °C
Hladina hluku:	79±3 dB (A) Při chodu na prázdko

1.1.2 Distribuční transformátor TT1

Pro zkoušení menších hodnot zkratových proudů do 10 kA při napětí 400 V se jako zdroj laboratoře používá distribuční transformátor TT1. Transformátor je připojen přímo na rozvodnou síť z VVN rozvodny Brno Medlánky. Výhodou tohoto zařízení je fakt, že při jeho použití není nutno použít zkratový generátor. Na sekundární straně TT1 se dá dálkově měnit počet závitů v rozsahu $\pm 10\%$ a $\pm 20\%$ pro možnost změny výstupního napětí. Primární vynutí je zapojeno do trojúhelníku. Na sekundární straně se počet závitů mění dálkově v rozmezí výstupního napětí 4,8; 5,4; 6,0; 6,6 a 7,2 kV (viz Tabulka 2). Sekundární vinutí je zapojeno do hvězdy [5].

Tabulka 2: Technické parametry transformátoru TT1

Typ transformátoru	Zkratový
Zapojení vinutí primár/sekundár	D/ynl
Počet fází, frekvence	3f; 50 Hz
Jmenovitý zdánlivý výkon S_n	2,5 MVA

Jmenovité napětí primární strany U_{n1}	22 kV
Jmenovité napětí sekundární strany U_{n2}	4,8; 5,4; 6,0; 6,6, 7,2 kV
Napětí nakrátko u_k	2,5 %
Typ chlazení	olejové

1.2 Výkonové tyristory a spínací prvky TH1 a TH2

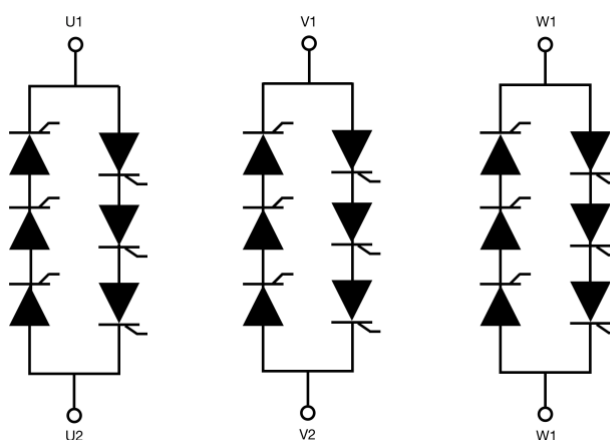
Tyristor je zařízení, které pracuje jako spínač střídavého elektrického proudu v rozsahu desítek až několika tisíc ampér. Hlavní funkční část je dvojice výkonových tyristorů v antiparalelním zapojení. Ve vypnutém stavu tyristorem prochází velmi malý závěrný proud. Přivedením impulsu na řídicí elektrodu přechází tyristor pod napětím z vypnutého (blokovacího) do sepnutého stavu a protéká jím propustný proud. Jeho hodnota závisí na napětí a na vlastnostech připojené zátěže. V sepnutém stavu na tyristoru zůstává malé propustné napětí. Zahřívání tyristoru může způsobovat vzniklý ztrátový výkon. Tyristor může vypnout jen tehdy, když následkem snížení napětí zanikne propustný proud. Řídicí elektrodou vypnout nejde. Tyristorové spínací jednotky se vyrábějí v jedno, dvou a třífázovém provedení (viz Obrázek 2).

Tyristorové jednotky nemají na rozdíl od elektromechanických relé a stykačů žádné pohybové části, které by se opotřebovávaly, Jsou citlivější na elektrické vlivy, ale mají zabudovány příslušné ochranné obvody [4].

V obvodu zkratové laboratoře najdeme dva hlavní tyristory.

- Tyristorový spínač TH1, 7,2 kV/IT, 12 kA/0,2sek, 12 sepnutí za hodin
- Tyristorový spínač TH2, 1,5 kV/IT, 20 kA/0,2sek, 12 sepnutí za hodin

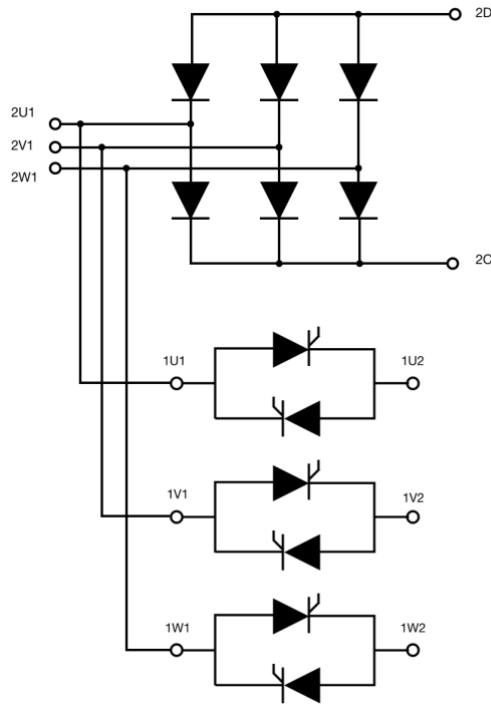
Výkonové tyristorové spínače jsou v antiparalelním zapojení.



Obrázek 2: Tyristorový spínač TH1 umístěna na vysoké straně napětí (před TT2)

- Usměrňovač TD2, 1500 V, 50 kA (TH2 a TD2 se nachází v jednom konstrukčním celku)

Používá se moderní šesti-pulzní usměrňovač tvořený výkonovými diodami. Jedná se o nejpoužívanější způsob usměrnění trojfázové sítě (viz Obrázek 3).



Obrázek 3: Tyristorový spínač TH1 umístěna na nízkém straně napětí s TD2

1.3 Výkonové zátěže

Na nízko napěťové (NN) i vysoko napěťové (VV) straně obvodu zkratové laboratoře se nachází pasivní zátěže odporového charakteru (RVN a RNN) a indukovaného charakteru (LVN a LNN). Nastavením příslušných kombinací těchto zátěží je možno měnit impedanci zkratového obvodu.

1.4 Zkušební transformátory laboratoře

Transformátor, jakožto netočivý elektrický stroj, pracuje na principu elektromagnetické indukce. Úlohou transformátoru je změna střídavého napětí na jinou hodnotu při nezměněném kmitočtu.

1.4.1 Zkratový transformátor TT2

Pro oddělení vysokonapěťové a nízkonapěťové části zkratové laboratoře slouží zkratový transformátor TT2. Výstup transformátoru lze zapojit buď přímo na zkratovou stolicí ZS1 nebo na transformátor TT3. Ve většině případů je zapojen přes zátěž NN ke zkratové stolicí ZS2. Na primární straně transformátoru je jmenovité napětí 6 kV, vinutí je zapojeno do trojúhelníku. Na sekundární straně lze pomocí jednotlivých odboček měnit velikost napětí v rozsahu 1000 až 250 V (viz Tabulka 3), vinutí je zapojeno do hvězdy [5].

Tabulka 3: Technické parametry transformátoru TT2

Typ transformátoru	EVRZ29V – AN, zkratový
Zapojení vinutí primár/sekundár	D/yn
Počet fází, frekvence	3f; 50–60 Hz
Jmenovitý zdánlivý výkon S_n	16 MVA
Jmenovité napětí primární strany U_{n1}	4,8; 5,4; 6,0; 6,6; 7,2 kV
Jmenovitý proud I_{n1}	1540±2x10 % A
Jmenovité napětí sekundární strany U_{n2}	1-0,75-0,5-0,25 kV
Jmenovitý proud I_{n2}	9,24; 12,32; 18,48; 36,95 kA
Proud naprázdno I_0	0,45 %
Napětí nakrátko u_k	2,5 %
Ztráty naprázdno P_0	16 kW
Ztráty nakrátko	99 kW

1.4.2 Zkušební transformátor TT3

Zkratový transformátor TT3 je zapojen v nízkonapěťové části zkratové laboratoře. Jeho použití je za účelem dosažení nejvyšších zkušebních proudů, pro které není potřeba dodržet napětí na vzorku. Jedním z příkladů jsou zkoušky výdržným proudem. Na primární straně transformátoru má jmenovité napětí 100 V. Vynutí je zapojeno do trojúhelníku. Na sekundární straně lze pomocí jednotlivých odboček měnit velikost napětí v rozsahu 25 V až 100 V (viz Tabulka 4). Zde je vinutí zapojeno do hvězdy [5].

Tabulka 4: Technické parametry transformátoru TT3

Typ transformátoru	EVZ21K – AN, zkratový
Zapojení vinutí primár/sekundár	D/yn
Počet fází, frekvence	3; 50 Hz
Jmenovitý zdánlivý výkon S_n	2,5 MVA
Jmenovité napětí primární strany U_{n1}	1 kV
Jmenovitý proud I_{n1}	1443 A
Jmenovité napětí sekundární strany U_{n2}	0,1; 0,05; 0,025 kV
Jmenovitý proud I_{n2}	14,43-21,84 kA
Proud naprázdno i_0	4 %
Napětí nakrátko u_k	0,55 %
Ztráty naprázdno P_0	3kW
Ztráty nakrátko	26 kW

1.5 Zkušební stolice

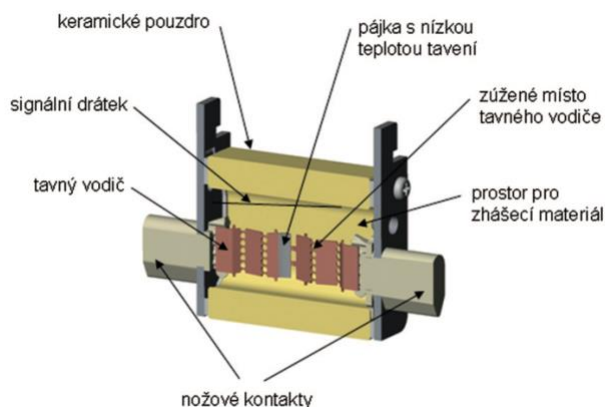
Pro naistalování zkoušeného přístroje slouží zkušební stolice. Zkoušející objekt se připojí a může být i vzdáleně ovládá během vykonávaného testu pomocí pneumatického pohonu, který nahrazuje pohyb lidské ruky.

2. ELEKTRICKÉ JISTICÍ PŘÍSTROJE A OVĚŘUJÍCÍ ZKOUŠKY V LABORATOŘI CVVOZE

Jisticí a spínací přístroje nízkého napětí, které se ověřují v Laboratoři CVVOZE lze obecně rozdělit například podle způsobu vypínání nadproudů na pojistkové vložky a jističe. Další skupinou, které se mohou v laboratoři ověřovat jsou spínací přístroje. Základní popis technické koncepce těchto přístrojů je popsán v následujících odstavcích.

2.1 Pojistkové vložky

Pojistkovou patronu (viz Obrázek 4) tvoří izolační pouzdro převážně z keramického materiálu, ve kterém je uložen tavný vodič. Ten tvoří nejslabší část chráněného elektrického obvodu, a tedy se nejvíce zahřívá. Vodič je pevně připevněn k nožovým kontaktům, kterými se vložka kontaktuje k pojistkovému spodku. Při překročení doby vypínací charakteristiky, dojde k roztavení části tavného vodiče a vzniku elektrického oblouku. Ke zhašení elektrického obvodu se nejčastěji používá křemičitý písek. Díky zhašecímu materiálu dojde k uhašení zkratového oblouku a k rozpojení elektrického obvodu, kterým tekla nadproud [6] [3].



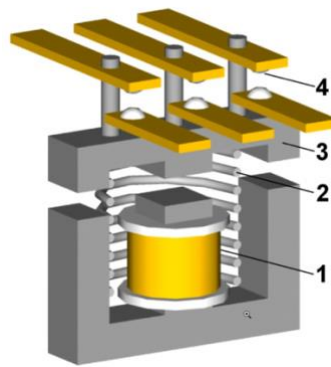
Obrázek 4: Nožová pojistková vložka [6]

Pojistky jsou jednorázově použitelné jisticí zařízení, kde vypnutí nadproudů je zajištěno přetavením tavného vodiče uvnitř pojistkové vložky a po přerušení elektrického obvodu je nutné pojistku vyměnit.

Zkoušky pojistek se řídí dle normy pro Pojistky nízkého napětí – ČSN EN 60269

2.2 Stykače

Stykač se řadí mezi spínací přístroje, které jsou navrženy pro časté spínání a vypínání motorů a dalších elektrických spotřebičů. Stykač má dvě polohy (viz Obrázek 5), klidovou v rozpojeném stavu a pracovní polohu, do které se kontakty dostávají pomocí spínacího mechanismu. Přičemž v zapnutém stavu zůstává stykač pouze po dobu působení spínacího mechanismu. Jakmile přestane na kontakty mechanismus působit, jsou kontakty stykače pomocí zpětné pružiny navraceny do klidové rozpojené polohy. Přístroj se dále skládá z hlavních (silových) a pracovních (pomocných) kontaktů. Kolem hlavních kontaktů je zhášecí komora, která slouží k zhášení případného oblouku mezi kontakty, ke kterému může docházet při oddalování kontaktů při rozpojení elektrického obvodu pod zatížením [3] [10].



Obrázek 5: princip stykače [12]

- Kde ...
1. cívka s jádrem z magneticky měkké oceli
 2. vratná pružina
 3. kotva
 4. silový spínací kontakt

Stykače se mohou rozdělovat podle několika kritérií:

Rozdělení dle použití

- a) Stykače výkonové
- b) Stykače pomocné

Rozdělení dle druhu spínaného proudu

- a) Stykače pro stejnosměrný proud
- b) Stykače pro střídavý proud

2.3 Jističe

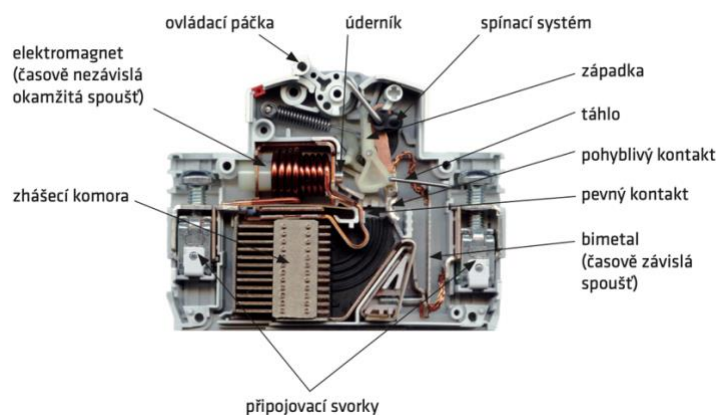
Jističe jsou elektrické přístroje, které slouží ke spojení a rozpojení elektrického obvodu. Mají v provedení modulárních přístrojů pro domovní použití dvě stabilní mechanické polohy ovládací páky a to polohu „zapnuto“ a polohu „vypnuto“. Jističe kompaktní pro průmyslové použití mají přidanou i třetí stabilní polohu ovládací páky se stavem „vybaveno“ poruchou zkratem nebo nadproudovým přetížením. V praxi se jističe používají hlavně v domovních a průmyslových instalacích, a to především v hladině nízkého napětí do 1 kV [6]. Hlavní kontakty přístroje mechanicky samočinně rozpojeny při průchodu definovaného nadproudu, který je vyhodnocován tepelně magnetickou nebo mikroprocesorovou spouští. Signál spouští k vypnutí přístroje je mechanicky převeden na pákový mechanismus jističe, který zajistí rozpojení kontaktů obvodu a oddálení pohyblivých kontaktů uvnitř přístroje.

Jističe jsou děleny podle vlastní konstrukce:

- a) Modulární do 125 A – jsou pro použití domovní, komerční a průmyslové elektrické rozvodny do 125 A, 230/400 V.
- b) Kompaktní do 1 600 A – jsou určeny k jištění transformátorů, vedení, rozvaděčů, spínacích přístrojů, motorů atd.
- c) Vzduchové do 6 300 A – jsou určeny pro nejnáročnější podmínky v provozu pro jištění technologických zařízení a provozů, budov atd.

Rozdělení jističů podle druhu nadproudové spouště:

- a) Jističe s termomagnetickou spouští – při průchodu proudu bimetalem (dvojkov, který při změně teploty mění tvar) se tento pásek zahřeje a vlivem rozdílné tepelné roztažnosti nastává jeho deformace, pásek se ohne a vybaví jistič, takže dojde k samočinnému vypnutí přetíženého zařízení. Bimetalovému pásku trvá určitou dobu, než dostatečně vychladne a dovolí jističi opětovně zapnutí. Hovoříme tedy o spoušti s tepelnou pamětí. Čas, za který se kontakty rozepnou, záleží na velikosti nadproudu protékajícího obvodem. Tato tepelná spoušť je časově závislá [9]. Pro ochranu před zkratem je jistič vybaven takzvanou zkratovou spouští, která zajistí okamžité vybavení v případě zkratu. Zkratová spoušť je tedy časově nezávislou spouští.



Obrázek 6: Jistič s termomagnetickou nadproudovou spouští pro domovní a podobné instalace [6]

- b) Jističe s mikroprocesorovou spouští – snímají průchod proudu proudovými transformátory a vyhodnocují vypínací charakteristiky s použitím mikroprocesoru

Následující kapitola se bude zabývat zkouškami jističů, pro které se upravuje zkušební software laboratoře a je nutné se seznámit se zkušebními podmínkami a pracovním postupem. Zkoušky jističů se musí řídit podle platných norem, například norma pro *Spínací a řídicí přístroje nízkého napětí* – ČSN EN 60947.

2.3.1 Požadavky na zkoušky elektrického jističe

2.3.1.1 Zkouška provozuschopnosti

Tato zkouška prováděná laboratoří se zaměřuje na testování mechanické a elektrické trvanlivosti. Jističe jsou nainstalovány podle pokynů od výrobce. V průběhu zkoušky je proveden určitý definovaný počet operací. Každá operace se skládá ze zapnutí a vypnutí jističe při zatížení, přičemž na jističi nesmí být vidět nadměrné opotřebení a nesmí být snížena ani funkčnost jističe. Zkouška je blíže popsána v kapitole 8.3.3.3 normy [8].

Na každém jednotlivém jističi se musí provést tyto zkoušky:

Provozuschopnost bez proudu

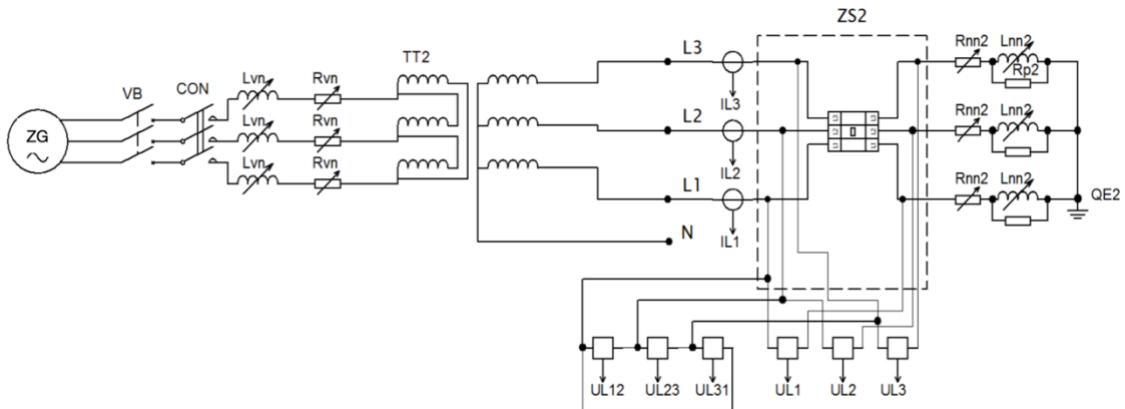
Norma stanovuje počet spínacích cyklů, které musí být na jističi provedeny bez proudu v hlavním obvodu jističe.

Provozuschopnost s proudem

V průběhu každého spínacího cyklu musí jistič zůstat zapnutý po dostatečnou dobu, aby se zajistilo ustálení procházejícího proudu, maximálně však na 2 sekundy.

Jistič musí být ovládán tak, aby zapínal a vypínal svůj jmenovitý proud při maximálním jmenovitém pracovním napětí přiřazené výrobcem. Schéma zapojení je znázorněno na Obrázek 1, kde představuje sdružené napětí UL12, UL23, UL31, napětí na prvku UL1, UL2, UL3, fázové proudy IL1, IL2, IL3, zkratový generátor ZG, výkonové zátěže na

straně vysokého napětí LVN, RVN, výkonové zátěže na straně nízkého napětí RNN2, LNN2 a zkušební stolicí ZS2 [8].



Obrázek 7: Zapojení zkoušky provozuschopnosti s proudem

2.3.1.2 Činnost při přetížení

Tato zkouška platí pro jističe s jmenovitým proudem do 630 A včetně. Test se musí provádět při maximálním pracovním napětí $U_{e\ max}$ dle Tabulka 5 jistič se spíná a vypíná při přetížení. Celý cyklus obsahuje 12 mechanických operací při šestinásobku své jmenovité hodnoty proudu u střídavého napětí a dvouapůlnásobku jmenovité hodnoty proudu u stejnosměrného napětí.

Tabulka 5: Charakteristiky obvodu pro zkoušku činnosti při přetížení

	AC	DC
Proud	6 In	2,5 In
Zotavené napětí	1,05 $U_{e\ max}$	1,05 $U_{e\ max}$

2.3.1.3 Jmenovitá provozní zkratová vypínací schopnost – zkušební sled II – Ics

Sled zkoušek je přesně popsán v kapitole 8.3.4 normy [8].

Požaduje se, aby byl jistič schopen vykonat určitý počet cyklů vypínání a spínání zkratových proudů. Při tom nesmí být ohrožena obsluha a nesmí dojít k přeskočení mezi živými částmi nebo mezi živými částmi a zemí. Jistič musí být schopen vypínat, ale i zapínat zkratové proudy až do jeho jmenovité zkratové schopnosti, a to při pracovním napětí rovném 105 % jmenovitého napětí. Přičemž účinník musí být nastavený dle tabulky příslušné normy. Následuje prověření provozuschopnost, dále prověření elektrické pevnosti, ověření oteplení přístroje při In a ověření nastavení nadproudových spouští při přetížení zemí [8].

2.3.1.4 Jmenovitá mezní zkratová vypínací schopnost – zkušební sled III – Icu

Sled zkoušek je přesně popsán v kapitole 8.3.5 normy [8].

Požaduje se, aby jistič byl schopen vykonat prověření nastavení nadproudových spouští na přetížení, dále určitý počet cyklů vypínání a spínání zkratových proudů. Při tom nesmí být ohrožena obsluha a nesmí dojít k přeskoku mezi živými částmi nebo mezi živými částmi a zemí. Jistič musí být schopen vypínat, ale i zapínat zkratové proudy až do jeho jmenovité zkratové schopnosti, a to při pracovním napětí rovném 105 % jmenovitého napětí. Přičemž účinník musí být nastavený dle tabulky příslušné normy. Dále následuje prověření elektrické pevnosti a ověření nastavení nadproudových spouští při přetížení [8].

2.3.2 Jmenovitý krátkodobý výdržný proud – zkušební sled IV

Sled zkoušek je přesně popsán v kapitole 8.3.6 normy [8].

Požaduje se, aby jistič byl schopen vykonat prověření nastavení nadproudových spouští na přetížení, dále zkoušku jmenovitým krátkodobým výdržným proudem. Zkouškou se ověřuje nastavení mechanické odolnosti kontaktního systému při průchodu proudem přístrojem. Kontakty přístroje nesmí do stanovené hodnoty nadskočit a přístroj musí být schopen snést i tepelné zatížení při zkoušce. Při tom nesmí být ohrožena obsluha a nesmí dojít k přeskoku mezi živými částmi nebo mezi živými částmi a zemí. Jistič musí být schopen vypínat, ale i zapínat zkratové proudy až do jeho jmenovité zkratové vypínací schopnosti, a to při pracovním napětí rovném 105 % jmenovitého napětí. Přičemž účinník musí být nastavený dle tabulky příslušné normy. Dále následuje prověření elektrické pevnosti a ověření nastavení nadproudových spouští při přetížení [8].

3. PŮVODNÍ VYHODNOCOVACÍ SOFTWARE

Vlastní zkoušky elektrických přístrojů, které probíhají ve výkonové laboratoři CVVOZE, jsou řízeny a vyhodnocovány z kontrolního pracoviště „Velína“. Zde se nachází ovládací panel od společnosti ELCOM, který slouží k nastavování a řízení zkoušek. Pro vyhodnocování testu se používá počítač s vyhodnocovacím softwarem neboli vyhodnocovací aplikací od stejné společnosti. Řídící i vyhodnocovací programy jsou vytvořeny ve vývojovém prostředí LabVIEW od společnosti National Instruments.

Aktuální software slouží k vyhodnocování střídavých zkoušek (viz kapitola 2). Získává naměřená data z měřicí ústředny od firmy ELCOM. Vyhodnocovací počítač obdrží binární soubory s příponou *DAQ* a konfigurační soubory s příponou *CFG*, ve kterých jsou uložena nastavení daných *DAQ* souborů a soubor s příponou *INI*, který obsahuje celkové nastavení testu.

Původní aplikace se skládá ze dvou obrazovek. První obrazovka *Systémový Monitor* vyhodnocovací aplikace (viz Obrázek 8) informuje uživatele o nastavení testu a umožňuje vybírat mezi záložkami *Aplikace* a *Test* v dolní části obrazovky. První zmíněná záložka umožňuje nastavit lokalizaci adresářů pro ukládání výstupních souborů z aplikace a dovoluje operátorovi zvolit na jakém monitoru se daná obrazovka má zobrazit. Druhá záložka demonstruje přehled zvoleného testu, kde se v levé části obrazovky nachází panel seznamu zkoušek s adresáři testů. Po zvolení konkrétního testu se zobrazí jeho konfigurace, náhledy všech *DAQ* souborů a jednotlivé signály. Operátorovi je zde umožněno exportovat naměřená data bez úprav do *LVM* souboru, změnit kalibrační konstantu u jednotlivých signálů a roztřídění signálů mezi sdruženému napětí, napětí na prvku a fázovému napětí. Ovládací prvky pro roztřídění signálů nesmí zůstat nevyplněny. Operátor je nucen například při jednopólové zkoušce vyplnit zbylá pole stejným signálem. Tento fakt vede ve výsledku k vygenerování protokolu s duplikovanými hodnotami a grafy. Po roztřídění signálů se zvolené signály promítnou do druhé obrazovky neboli *Vyhodnocovacího okna*.

Druhá obrazovka *Sekundární panel* (viz Obrázek 9) slouží k zobrazení záznamu analogových signálů a vyhodnocení jednotlivých testů. Pro zobrazení signálu na rozvodně je umístěna v dolní části obrazovky záložka *DAQ1 (VN)*. Záložka *DAQ2 (NN)* zobrazuje signál za transformátorem. Pro vyhodnocení signálu na testovacím vzorku se zde nachází záložky *DAQ3* a *DAQ4* a vedlejší záložky *Náhled*, *Fáze L1*, *Fáze L2*, *Fáze L3*, *Přechodné* a *Korekce DC*. Záložka *Přechodné* a *Korekce DC* nejsou dokončené a operátorem nepoužívané. Grafické zobrazení napětí a proudů obstarávají grafy v oblasti *Osciloskopický záznam strany NN*. Pro správné vyhodnocení testu je zde k dispozici řada kurzorů a možnost nastavení náhledu v dolní části obrazovky. Vyhodnocená data v podobě sdruženého napětí, napětí na pólech, fázových proudů atd. jsou umístěny v pravé části obrazovky.

elcom e.PRO.ZESP ZKOUŠENÍ ELEKTRICKÝCH SYSTÉMŮ
Modifikace pro

Konfigurace testu
- Výpis z INI souboru

AKTUÁLNÍ ZÁZNAM **2019-07-24-Z1-0033-MCCB_AC23B-T** TEST

Seznam zkoušek

Přehled zvoleného testu

KONFIGURACE TESTU DATUM: 24.07.2019 CAS: 13:56:47

Napětí testu Úhel L1 Zdroj Konfigurace ZS
711V 120,0°el TT1 ZS2+TH2

Frekvence Úhel L2 Trafo TT2.p Uzemnění
50 0,0°el 7200V QE2

Proud testu Úhel L3 Trafo TT2.s Buzení
650,0A 60,0°el 750V 0,0%

Účinník Typ testu Trafo TT3
0,790 ---

Triggerování Soustava
STATIC 3F-AC

R.VN R.NN.1 R.NN.2
3ds 2x zkrat 18s
3ds 2x zkrat 18s
3ds 2x zkrat 18s

L.VN L.NN.1 L.NN.2
8-9 2x zkrat 3a-Sb
8-9 2x zkrat 3a-Sb
8-9 2x zkrat 3a-Sb

RL.NN.1 RL.NN.2
11-12
11-12
11-12

Přístroj
Poznámka

Otevřít složku s datovými soubory
Exportovat všechny průběhy do LVM
Exportovat průběhy DAQ3 a DAQ4 do LVM

NÁHLED ZÁZNAMU DAQ1

NAPĚTÍ (V)

NÁHLED ZÁZNAMU DAQ2

NAPĚTÍ (V)

NÁHLED ZÁZNAMU DAQ3 a DAQ4

Signál (-)

NÁHLED ZÁZNAMU SCOPE1 a SCOPE2

Konfigurace zkoušky

Uložit nastavení ZKOUŠKY
Uložit nastavení TESTU

ID	Signály	Posun (senzoru)	Zesílení (senzoru)	Posun (korekce)	Jedn.	Poznámka
DAQ3_01	U.1k.2	0,000	1,000	0,000		
DAQ3_02	U.1k.3	0,000	1,000	0,000		
DAQ3_03	U.1k.6	0,000	1,000	0,000		
DAQ3_04	U.10.3	0,000	1,000	0,000		
DAQ3_05	Lrc.150k.1	0,000	1,000	0,000		
DAQ3_06	Lrc.150k.3	0,000	1,000	0,000		
DAQ3_07	Lrc.150k.2	0,000	1,000	0,000		
DAQ3_08	U.1k.1	0,000	1,000	0,000		
DAQ3_09	U.1k.4	0,000	1,000	0,000		
DAQ3_10	U.10.1	0,000	1,000	0,000		
DAQ3_11	U.10.2	0,000	1,000	0,000		
DAQ3_12	U.1k.5	0,000	1,000	0,000		
DAQ4_01		0,000	1,000	0,000		
DAQ4_02		0,000	1,000	0,000		
DAQ4_03		0,000	1,000	0,000		
DAQ4_04		0,000	1,000	0,000		
DAQ4_05		0,000	1,000	0,000		
DAQ4_06		0,000	1,000	0,000		
DAQ4_07		0,000	1,000	0,000		
DAQ4_08		0,000	1,000	0,000		
DAQ4_09		0,000	1,000	0,000		
DAQ4_10		0,000	1,000	0,000		
DAQ4_11		0,000	1,000	0,000		
DAQ4_12		0,000	1,000	0,000		
SCOPE1_01		0,000	1,000	0,000		
SCOPE1_02		0,000	1,000	0,000		
SCOPE2_01		0,000	1,000	0,000		
SCOPE2_02		0,000	1,000	0,000		

Sdružené napětí
U.1.12 U.1k.4
U.1.23 U.1k.5
U.1.31 U.1k.6

Napětí na prvku
U.1.11 U.1k.1
U.1.22 U.1k.2
U.1.33 U.1k.3

Fázové proudy
I.1.1 Lrc.150k.1
I.1.2 Lrc.150k.2
I.1.3 Lrc.150k.3

Doplňkové signály
x1 ---
x2 ---
x3 ---
x4 ---
x5 ---

Typ testu
Test "CO"
Trigger proudy
10,00A

Seznam zkoušek

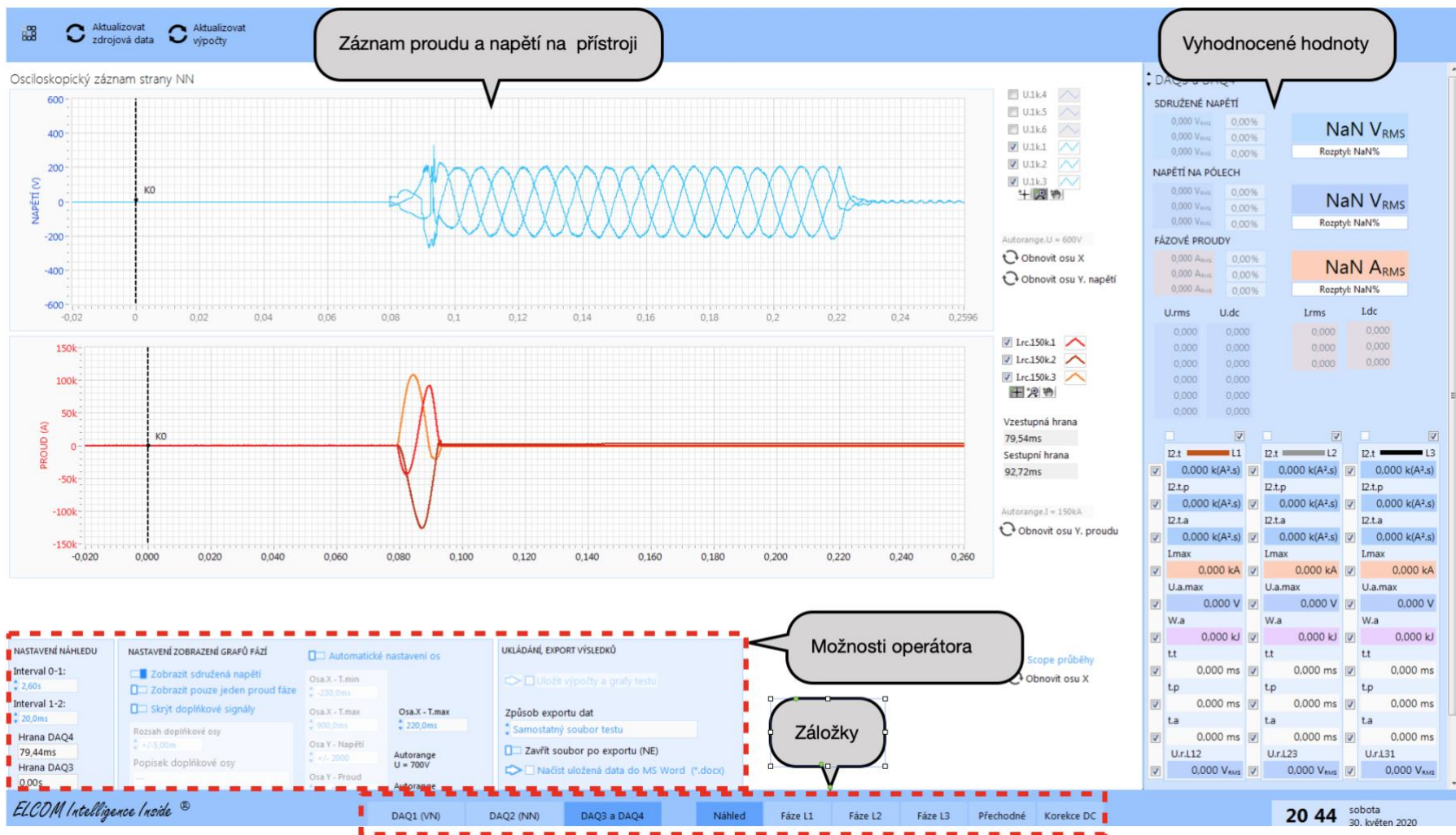
Export do LVM

Náhledy DAQ souborů

Možnost rozřídění signálů
Kalibrační konstanta signálů
Poznámky k signálům

ELCOM Intelligence Inside® TEST APLIKACE 20 45 sobota 20. květen 2019

Obrázek 8: Systémový Monitor původní vyhodnocovací aplikace



Obrázek 9: Sekundární panel původní vyhodnocovací aplikace

Hlavním výstupem aktuálního softwaru je protokol vygenerován do textového procesoru Microsoft Word. Obsah vytvořeného protokolu je jedním z mnoha nedostatků této aplikace (viz kapitola 3.1). Dochází zde k vygenerování prázdných polí v tabulkách a ke špatnému počtu vygenerovaných grafů.

Tento výstupní dokument se skládá z následujících tabulek:

- tabulka Základní informace – obsahuje označení zkoušejícího prvku, jméno testovacího technika, jméno vyhodnocovacího technika, datům měření, čas měření a informace o provedené kalibraci.
- tabulka Nastavení testu – která obsahuje nastavení napětí, nastavení proudu, nastavení frekvence, nastavení účinníku, typ testu, druh triggeru zkoušky, typ zdroje, typ systému, úhel sepnutí, naměřenou teplotu okolí, vlhkost, rosný bod, tlak.
- tabulka Vyhodnocené veličiny – obsahuje kvadráty proudu, maximální proud a napětí při vlastním testu, výkon, t.0, t.t, t.p

V poslední části protokolu jsou vygenerované grafy z vyhodnocovacího okna.

3.1 Nedostatky aktuálního softwaru

Spolupráce mezi CVVOZE a firmou ELCOM již delší dobou neprobíhá a tím zanikl i vývoj vyhodnocovacího softwaru pro zkratovou laboratoř. To má za následek několik nedostatků, které způsobují časovou ztrátu při vyhodnocování zkoušek. Tyto nedostatky a návrh na odstranění je popsán v této podkapitole.

3.1.1 Výpis z *INI* souboru

Pro vyhodnocovacího technika je nedostačující výpis dat v oblasti *konfigurace testu* ze souboru formátu *INI*. Chybějí identifikační informace o nastavení testu typu jména testovacího technika, laboratorní poznámky, teplota okolí, vlhkost, rosný bod, tlak a veškeré informace o oblasti *Trigger* vedou k dohledávání daných informací v paralelně otevřeném *INI* okně.

K odstranění tohoto nedostatku je vytvořen informační seznam obsahující veškerá data z *INI* souboru (viz kapitola 4.1.3.1). Data pro zobrazování uživateli jsou rozdělena do dvou záložek. Záložka *Test configuration* obsahuje nejdůležitější data k zobrazení a záložka *More info. About test configuration* zobrazuje podřadnou část dat (viz Obrázek 14).

3.1.2 Druh zkoušky

Pro vyhodnocení zkoušky lze v tomto programu otevřít pouze jedno univerzální vyhodnocovací okno. Při testování jiného druhu vzorku či pouze při zapojení odlišného počtu fází dochází ke zbytečnému generování údajů v protokolu (viz kapitola 3.1.7) či dokonce ke špatnému automatizovanému vyhodnocení zkoušky. To vede k dalším ručním korekcím operátora či nutnosti spuštění makra pro odstranění prázdných řádků a grafů v protokolu.

Pro korekci nedostatku slouží čtyři vyhodnocovací obrazovky. Ty jsou spouštěny podle zvolených operací uživatele na *Hlavní obrazovce*. Pro každou obrazovku platí jiné automatizované vyhodnocování, které usnadní práci uživateli (viz kapitola 4). Aplikace je připravena pro budoucí rozšiřování druhů vyhodnocovacích obrazovek.

3.1.3 Nastavení kurzorů

Pro správné vyhodnocování testu se v grafu nachází několik kurzorů, které jsou ve většině případů automaticky špatně přiřazeny. Jedná se v nejčastějších případech o kurzory $t.0$, $t.a$ a $t.t$ (viz kapitola 4.2.2.1). Nastává zde nutnost častého ručního nastavení kurzorů. Největší nevýhodou je nenalezení kurzoru $t.a$ na zobrazené časové ose. To vede k ručnímu hledání tohoto kurzoru.

Nedostatek je odstraněn podmínkou zobrazení kurzoru $t.a$ pouze mezi $t.0$ a $t.t$.

3.1.4 Automatická volba rozsahu

Při vyhodnocování fáze L1 je v grafu nastaven jako výchozí volba automatická volba rozsahu a tím jsou osy grafu rozhozeny. Je zde proto zapotřebí ručního nastavení os.

V nové aplikaci je uživateli umožněno volit mezi *auto scale* a pevně danými hodnotami jednotlivých os (viz kapitola 4.2.3).

3.1.5 Vyhodnocení všech fází

Jeli na zkoušeném přístroji prováděna jednofázová zkouška, tak vyhodnocovací software nutí uživatele před ukončením vyhodnotit i nezapojené fáze. Ty se potom propisují i do protokolu (viz kapitola 3.1.7). Vyhodnocovací software tedy počítá pouze s třípólovou zkouškou a neumožňuje čtyřpólové (třípólové +N) vyhodnocení.

Odstranění nedostatku vyřešilo rozdělení vyhodnocovacích oken podle druhu zkoušky již popsáno v kapitole 4.1.2

3.1.6 Dopisování do INI souboru

Vyhodnocená data jsou vepsána do *INI* souboru, ze kterého vyhodnocovací software data načítá. Nastává zde riziko přepsání či ztráty dat v *INI* souboru.

Pro ochranu *INI* souboru vytvořeného prostřednictvím měřicí ústředny je veškerý jeho obsah zkopírován a vytvořen nový *INI*

3.1.7 Tvorba protokolu

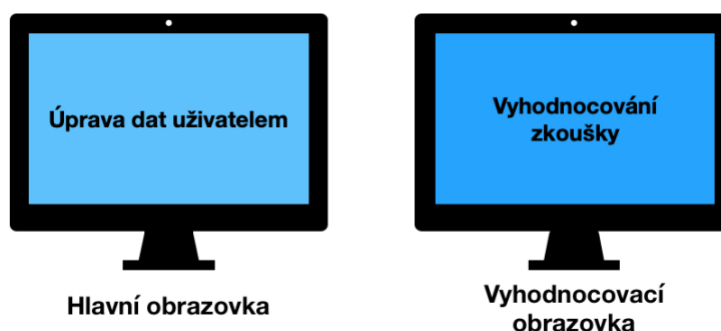
Chybný a nedostačující výpis informací o vyhodnoceném testu do textového dokumentu Microsoft Word. Přes automatické vygenerování protokolu je nezbytné ručního dopisování vyhodnocovacího operátora, čísla kalibračního testu a hodnoty sepnutí úhlu jednotlivých fází. Původní vyhodnocovací aplikace umožňuje vyhodnocení pouze třech rozdílných fází. Při testování přístroje s odlišným počtem fází dochází ke zbytečnému generování prázdných řádků ve vyhodnocovací tabulce a prázdných grafů obsažených v protokolu.

4. NÁVRH A IMPLEMENTACE SOFTWARE

Tato kapitola se věnuje praktické části diplomové práce, jež popisuje postup tvorby vyhodnocovacího softwaru, který je v této práci dále nazýván aplikací. Celá aplikace je vytvořena v grafickém softwaru LabVIEW (Laboratory Virtual Instruments Engineering Workbench) verze 18 od společnosti National Instruments, která je průkopníkem a v současné době největším výrobcem v oblasti virtuální instrumentace.

Jelikož není od společnosti ELCOM k dispozici vytvořený projekt aplikace v prostředí LabVIEW, ale pouze *EXE* soubor. Bylo zapotřebí před samotným návrhem provést dekódování binárního souboru *DAQ* (viz kapitola 4.1.3). Poté bylo přistoupeno k návrhu aplikace.

Samotný návrh vyhodnocovací aplikace vycházel z vyhodnocovacího softwaru od společnosti ELCOM, který je používán v laboratoři CVVOZE pro vyhodnocování elektrických zkoušek (viz kapitola 3). Původní software také sloužil pro kontrolu vyhodnocení zkoušek při vývoji nové aplikace. Novou aplikaci lze rozdělit do dvou částí (viz Obrázek 10). První část vyhodnocovacího softwaru (viz kapitola 4.1) *Hlavní obrazovka* umožňuje uživateli prostřednictvím ovládacích prvků a zobrazených informací o naměřeném testu upravit data před jejich vyhodnocením. V druhé části (viz kapitola 4.2) *Vyhodnocovací obrazovka* je operátorovi umožněna korekce automatického vyhodnocení zvolené zkoušky.

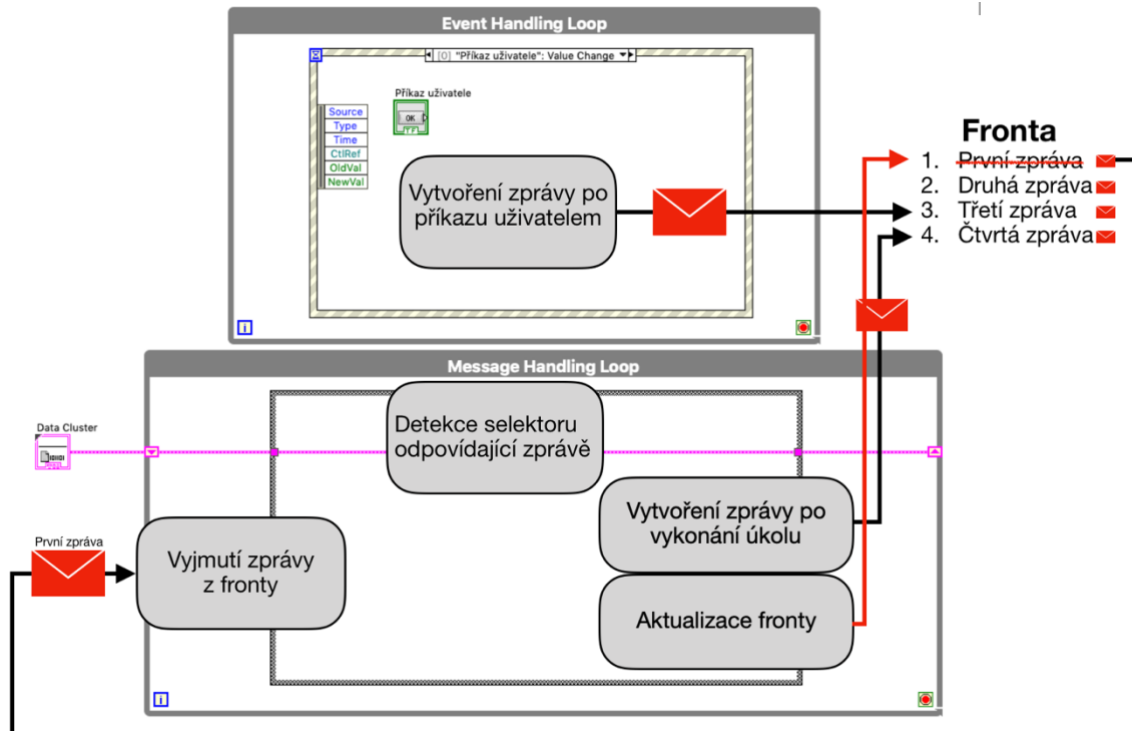


Obrázek 10: Rozdělení aplikace

Pro tvorbu nové aplikace posloužila šablona projektu QHM (Queued Message Handler). Ta slouží ke komunikaci paralelních nezávislých smyček pomocí zpráv (Message). Tyto zprávy se skládají z příkazů a mohou obsahovat data k provedení daného úkolu. Každá část kódu představuje úkol, například předzpracování dat, a je zpracován podle přijaté zprávy. Obdobně pracuje stavový automat, který by odpovídal v LabVIEW šabloně *Simple State Machine Architecture*. Důvodem vybrání šablony QHM byla možnost jednoduššího rozšiřování aplikace a zpracovávání úkolů paralelně.

Princip šablony QHM (viz Obrázek 11) je založen na použití funkcí fronty (Queue), tím umožňuje smyčkám předávání zpráv a dat, aniž by byl omezen nebo zpomalen jejich průběh. Uživatelské rozhraní je vytvořeno pomocí ovládacích prvků a indikátorů ve spolupráci s *Front Panel*, který představuje čelní panel a přes jeho objekty lze řídit běh aplikace, zadávat parametry a získávat informace o zpracovaných výsledcích. Příkaz

uživatele na čelním panelu prostřednictvím *Even structure* způsobuje, že se ve smyčce *Event Handling Loop* (EHL) vytvoří zpráva, která je uložena do fronty. Pro zpracování zpráv z fronty je vytvořena smyčka *Message Handling Loop* (MHL), která přečte a odstraní nejstarší zprávu ve frontě. Přečtená zpráva způsobí vykonání úkolu v aplikaci. Přestože MHL primárně zpracovává zprávy, může je také produkovat.



Obrázek 11: Princip Queued Message Handler

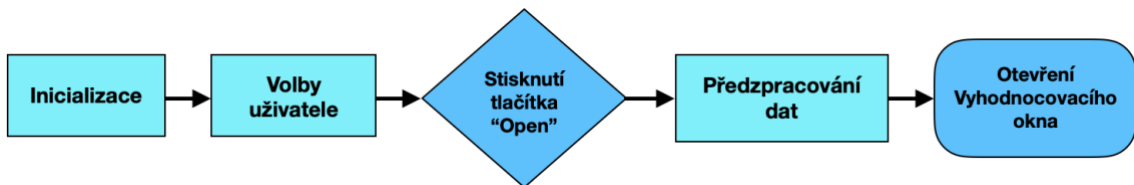
Celý program se nachází v *Project explorer* s názvem *evaluation software.lvproj*, který sjednocuje všechny podprogramy (*SubVIs*). Jednotlivé funkce jsou podle funkčnosti rozděleny do několika knihoven. Díky tomu můžeme přehledně pracovat s podprogramy. Hlavní funkce programu jsou implementovány v *Main.vi* (*Hlavní obrazovka*). *Vyhodnocovací obrazovky* obsahují pouze smyčku *Event Handling Loop*, tedy vytvářejí zprávy, které jsou zpracovány v *Main.vi*.

Pro práci s proměnnými jsou v *Main.vi* vytvořeny dva hlavní klastry neboli datové struktury, které umožňují uchovávat a zpracovávat množinu dat stejného typu nebo různorodých, ale logicky souvisejících.

- *Data Clustr* – tato datová struktura obsahuje veškeré proměnné aplikace o několika různých datových typech.
- *Ref. Clustr* – je klaster, který obsahuje potřebné *reference* pro práci s různými prvky z čelního panelu *hlavní obrazovky*.

4.1 Hlavní obrazovka

Po spuštění aplikace se zobrazí ovládací panel (viz Obrázek 14). Poté proběhne inicializace proměnných (viz Obrázek 12) a čeká se na vhodné nastavení uživatele podle načtených dat z naměřené zkoušky. Po stisku tlačítka *Open* dojde ke zpracování dat odpovídající zvolenému typu zkoušky. Dále je uživateli otevřeno *Vyhodnocovací obrazovka* (viz Obrázek 23). Celý postup hlavní obrazovky (*Main.vi*) je popsán v následujících podkapitolách.



Obrázek 12: Vývojový diagram hlavní obrazovky

4.1.1 Inicializace

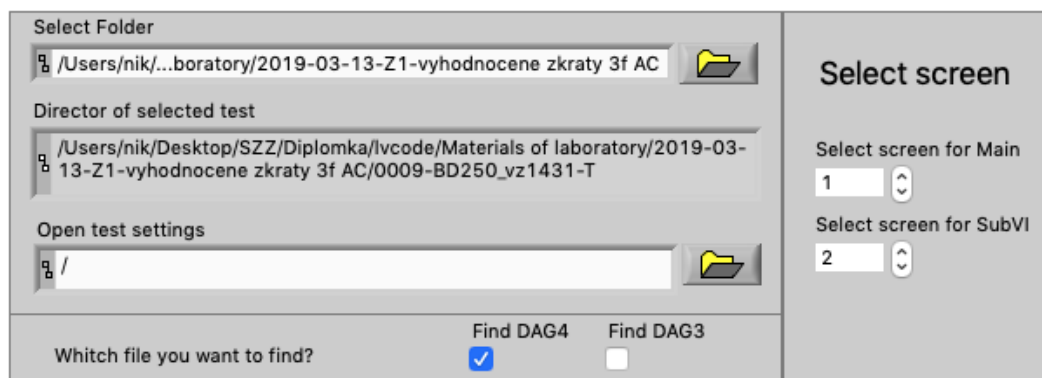
První zpráva, která je přidána do fronty je *initialize* vytvořena prostřednictvím funkce *Create all Message queues*. Pro výchozí (defaultní) nastavení je při inicializaci načten soubor *Setting* typu *INI*. Ten způsobí uložení konstant potřebné k úpravě dat do *Data Cluster* a převede ovládací a indikační prvky do výchozího nastavení. V případě vyhodnocování stejného typu zkoušky na vícero vzorcích je možné uložit zvolené nastavení uživatele a při další inicializaci prostřednictvím *Open test settings* uložené nastavení načíst jako výchozí. Formát pomocného a *Setting* souboru je popsán v kapitole 4.1.3.4.

4.1.2 Uživatelské rozhraní

Pro ovládání aplikace uživatelem slouží uživatelské rozhraní, které je vytvořeno v okně *Front panel*. Uživatel prostřednictvím *Even structure* vytváří frontu zpráv na základě událostí. Takovou událostí může být kliknutí myši či stisk klávesnice na čelním panelu.

První obrazovka je rozdělena na záložky *Application a Test*. V první zmíněné záložce (viz Obrázek 13) lze vybrat pomocí ovládacího prvku *Select folder* cestu ke složkám s naměřenými zkouškami. Výpis zkoušek obsažen ve zvolené složce se zobrazí v oblasti *List of test* záložky *Test*. Protože vybraná složka může obsahovat naměřená data z měřící ústředny *DAQ3* nebo *DAQ4* je uživateli umožněn výběr mezi ústřednami. Pro možnost používání více monitorů je zde volba *Select screen*. Záložka *Test* (viz Obrázek 14) umožňuje uživateli zvolit naměřený test v již zmiňované oblasti *List of test*. Po zvolení testu dojde k načtení *DAQ, INI a CFG* souboru, které jsou více popsány v kapitole 4.1.3. Následně dojde k zobrazení přehledu zvoleného testu. Podle zvoleného počtu fází v *Number of phase* se uživateli zobrazí odpovídající počet fází v nabídce *Line voltage, Voltage of the element a Phase current*, kde dochází k volbě signálů. Je-li v nabídce zvoleno prázdné pole, tak je uživatel informován o tomto stavu červeným pozadím u názvu fáze. Ke každé fázi má uživatel možnost vybrat zesílení a připsat poznámku. Pro pomocné signály je zde vytvořena nabídka *Additional signals*, kterou lze zobrazit pomocí ovládacího prvku *Additional signals*. Veškeré nastavení operátorem je možno uložit

prostřednictvím *Save test settings*. Uloží se soubor typu *INI* (viz kapitola 4.1.3.4.) Po stisknutí tlačítka *Open* se zpracovaná data odešlou příslušnému vyhodnocovacímu oknu (viz kapitola 4.2).



The screenshot shows a dialog box with two main sections. The left section is titled "Select Folder" and contains three text input fields with folder icons to their right. The first field contains the path "/Users/nik/...boratory/2019-03-13-Z1-vyhodnocene zkratky 3f AC". Below it, the text "Director of selected test" is followed by a second field containing "/Users/nik/Desktop/SZZ/Diplomka/lvcode/Materials of laboratory/2019-03-13-Z1-vyhodnocene zkratky 3f AC/0009-BD250_vz1431-T". The third field is labeled "Open test settings" and contains a single slash "/". At the bottom of this section, there is a question "Whitch file you want to find?" followed by two radio buttons: "Find DAG4" (which is checked) and "Find DAG3". The right section is titled "Select screen" and contains two labels: "Select screen for Main" followed by a dropdown menu showing the number "1", and "Select screen for SubVI" followed by a dropdown menu showing the number "2".

Obrázek 13: Možnosti záložky Application

Je-li operátorem vybrána v oblasti *Select Folder* složka, která neobsahuje některý ze souboru *DAQ*, *INI* a *CFG*, tak aplikace upozorní na tuto událost informujícím vyskakovacím oknem. Nedovolí tedy operátorovy pokračovat ve vyhodnocení bez požadovaných souborů obsažených ve vybrané složce.

Cesta zvoleného testu

Selected Test: /Users/nik/Desktop/SZZ/Diplomka/lvcode/Materials of laboratory/2019-03-13-Z1-vyhodnocene zkraty 3f AC/0009-BD250_vz1431-1

Exit

List of tests

- 0001-3VT3_vz4021-P
- 0002-3VT3_vz4021-T
- 0003-3VT3_vz4021-T
- 0004-BH630_vz4766-T
- 0005-BH630_vz4766-T
- 0006-3VT2_vz3752-T
- 0007-3VT2_vz3752-T
- 0008-BD250_vz1431-T
- 0009-BD250_vz1431-T**
- 0010-3VT2_vz3753-T
- 2019-10-23-058

Test Configuration basic

User: Valenta, Jiri01

Test voltage	Phase L1	Source	Configuration ZS
747	120	GS1	ZS1+TH1
Frequency	Phase L2	7200V	Grounding
50	0	Transf. TT2.p	QE3
Test current	Phase L3	1000V	Excitation
10060	60	Transf. TT2.s	85,8
Power factor	Test of type	Transf. TT3	Excitation use
0,45	CO	---	85,8
	Trigger	System	
	RUN-OUT	3F-AC	

Note.test

Note.labor: CU: 2019-01-28-002, CI: 2019-01-28-005

R.VN	R.NN.1	R.NN.2
6ds		
6ds		
6ds		
LVN	L.NN.1	L.NN.2
6-11		
6-11		
6-11		
	RL.NN.1	RL.NN.2

Signals

DAQ_1	U.1k.2
DAQ_2	U.1k.3
DAQ_3	U.1k.6
DAQ_4	U.1k.1
DAQ_5	
DAQ_6	
DAQ_7	I.rc.150k.3
DAQ_8	
DAQ_9	U.1k.4
DAQ_10	I.rc.150k.2
DAQ_11	I.rc.150k.1
DAQ_12	U.1k.5

Number of phases: 3f

Test selection: Circuit breaker

Open

Save test settings

Line Voltage

U.L12	U.1k.4	Boost: 1	Note
U.L23	U.1k.5	Boost: 1	Note
U.L31	U.1k.6	Boost: 1	Note

Voltage of the element

U.L11	/	Boost: 1	Note
U.L22	U.1k.2	Boost: 1	Note
U.L33	U.1k.1	Boost: 1	Note

Phase current

LL1	I.rc.150k.1	Boost: 1	Note
LL2	I.rc.150k.2	Boost: 1	Note
LL3	I.rc.150k.3	Boost: 1	Note

Additional signals

Výpis zkoušek

Výpis z INI souboru

Detekce nevybraného napětí na prvku U.L11

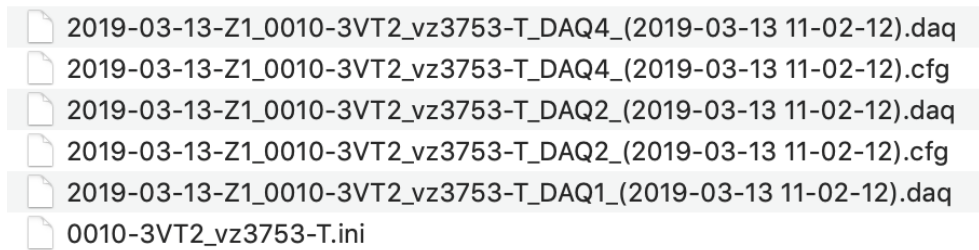
- Volba počtu fází
- Volba druhu zkoušky
- Doplnkové signály
- Otevření vyhodnocovacího okna
- Uložení nastavení zkoušky

- Možnost rozřídění signálů
- Kalibrační konstanta
- Poznámky k signálům

Obrázek 14: Uživatelské rozhraní pro nastavení zkoušky

4.1.3 Předzpracování dat

Vyhodnocovací počítač získává prostřednictvím měřicí ústředny soubory obsahující naměřená data a základní informace o prováděné zkoušce (viz Obrázek 15). Tyto informace nesou soubory s příponami *DAQ* a *CFQ*. Název těchto souborů se skládá z data měření, označení zákazníka, čísla a jména zkoušejícího prvku, druhu prováděné zkoušky (*T* – test, *P* – pretest, *CI* – kalibrace proudem a *CU* – kalibrace napětím) a označením příslušné měřicí ústředny (*DAQ1* až *DAQ4*). Od řídicího panelu získává počítač soubor ve formátu *INI*, který nese informace o nastavení testu. Pojmenování souborů je dáno číslem a jménem zkoušejícího prvku a druhem prováděné zkoušky.



Obrázek 15: Soubory z měřicí ústředny

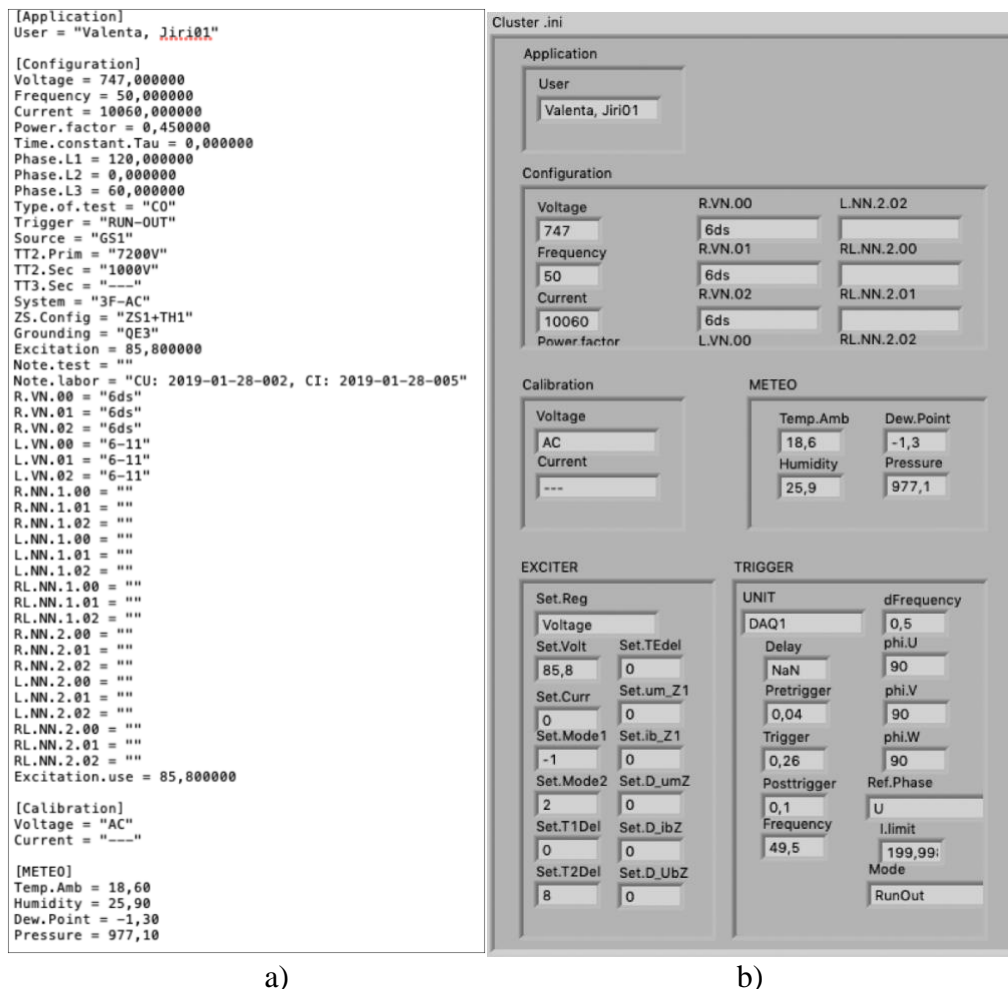
Jelikož naměřená data jsou obsažena pouze v souborech *DAQ3* nebo *DAQ4*. Pracuje se v této práci pouze se soubory souvisejícími s těmito soubory. K lokalizaci souborů ve složce vybrané operátorem v sekci *List of test* je určena funkce *Find the file path*. V této funkci dojde k prozkoumání vybrané složky a lokalizaci cest k souborům s příponami *daq*, *ini* a *cfg*. Práce se soubory je popsána v následujících podkapitolách.

4.1.3.1 Získání informací o provedené zkoušce z *INI* souboru

Soubor formátu *INI* (viz Obrázek 16 a) získán z měřicí ústředny je textový soubor poskládaný ze šesti oddílů, které nesou informace o provedené zkoušce a slouží k informování vyhodnocovacího operátora o provedeném nastavení vyhodnocovací zkoušky. Soubor obsahuje tyto oddíly:

1. Application – jméno zkušební technika
2. Configuration – obsahuje veškeré nastavení měřicího systému provedeno na řídicím panelu
3. Calibration – nastavení kalibrace napětí a proudu příslušné zkoušky
4. METEO – meteorologické podmínky okolí
5. EXCITER – nastavené hodnoty pro buzení generátoru
6. TRIGGER – nastavení časové délky měření, frekvence a úhlu sepnutí

Pro načtení dat z *INI* souboru je vytvořena funkce *Read from CVVOZE ini file*. Kvůli správnému čtení ze souboru (viz Obrázek 16 b) je vytvořen ve funkci přesný klastr *cluster.ini* odpovídající oddílům a klíčům ze souboru. Vytvořený klastr je poté uložen do *Data Cluster*.



Obrázek 16: a) původní formát *INI* souboru, b) vytvořený klastr s hodnotami z *INI* souboru

4.1.3.2 Získání seznamu jmen kanálů ze soubor CFG

Soubor *CFG* (Configuration File) je textový soubor, v němž je text rozdělen do oddílů a klíčů, které nesou informace o konfiguraci měřící ústředny. První oddíl *General* (viz Obrázek 17) informuje o počtu kanálů klíčem *Channels* a klíčem *ID* o zapojených kanálech při měření. Ostatní oddíly znázorňují možné druhy kanálů a obsahují klíče *Name* se jmény připojených kanálů. Měřící ústředna má na vstupu 12 kanálů, ke kterým lze připojit pomocí optického kabelu různé typy měřící periférie od společnosti ELCOM. Každá periférie připojena na vstupní kanál měřící ústředny přiřazuje své jméno do klíče *ID*. Není-li na měřící kanál připojena žádná periférie, je namísto označení druhu zapojeného kanálu hodnota záporné jedničky.

```
[General]
Channels = 12
ID = "144,160,208,128,-1,-1,417,-1,176,401,385,192\0A"
```

Obrázek 17: Oddíl General obsažen v souboru CFG

Vytvořená databáze názvu kanálu *Channels name* vychází ze dvou funkcí. Nejprve jsou nalezeny názvy oddílů použitých kanálů příslušné zkoušky obsaženy u klíče *ID* funkcí *Find ID channels*. Poté je vytvořen *string*, který odpovídá jménům oddílů kanálu v *CFG* souboru (viz Obrázek 18). Po nalezení všech *ID* zvolených signálů je ve funkci *Find channels name* vytvořeno pole se jmény kanálů formátu *string*, ke kterému se přidává řádek se symbolem „/“ pro možnost zvolení prázdného signálu uživatelem ve vyhodnocovacím okně.

<pre>[CH144] Name = "U.1k.2" Offset = 0.000000 Gain = 500.000000 Shift = 0.000000000</pre>	<pre>[CH160] Name = "U.1k.3" Offset = 0.000000 Gain = 500.000000 Shift = 0.000000000</pre>
--	--

Obrázek 18: Oddíl kanálů obsažen v souboru CFG

4.1.3.3 Vytvoření databáze dat ze soubor DAQ

Binární soubor *DAQ* (Data acquisition) slouží pro sběr naměřených dat. Pro vhodné dekódování byl binární soubor nejprve otevřen a důkladně prozkoumán. Vzhledem k známým parametrům získaných ze zkušeností operátorů a parametrů vyplývajících ze samotného souboru byly známy tyto informace:

- Velikost souboru – neboli počet vzorků (proměnná podle délky dat a uváděna v bajtech)
- Frekvence obvodu – získána z nastavených hodnot provedené zkoušky
- Počet měřících kanálů – získané z konstrukce měřící ústředny

Prostřednictvím těchto informací nebylo možné tento soubor rozkódovat. Přistoupilo se tedy k hledání dalších možných informací. Vzhledem k možnosti využití původního vyhodnocovací softwaru byl vygenerován *LVM* soubor, který nese další informace pro dané měření jako:

- Počet vzorků na kanál
- Periodu jednotlivých signálů
- Vzorkovací frekvenci
- Databázi předzpracovaných dat

Prozkoumání více druhů *DAQ* souborů o různých bajtových velikostích (viz Tabulka 6) vedlo k zjištění, že měřicí ústředna ukládá 300 0024 bajtů při jedné iteraci, která odpovídá 0,1 sekundě měření. Z tabulky je také patrné, že počet vzorků na kanál se do velikosti souboru vejde šedesátkrát. Tedy velikost *naměřených dat* lze vypočítat podle rovnice (1).

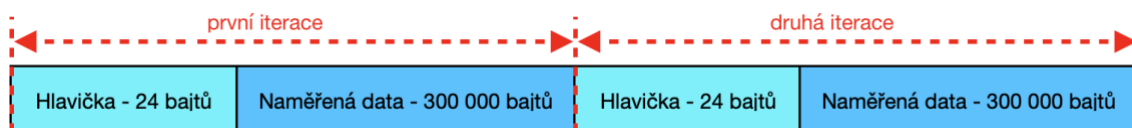
Tabulka 6: Známé informace o *DAQ* souboru

Název souboru [-]	Velikost souboru [B]	Počet vzorků na kanál [-]	Počet měřicích kanálů [-]
0009-BD250_vz1431-T	1 800 144	30 000	12
0007-3VT2_vz3752-T	1 500 120	25 000	12
Rozdíl	300 0024	5 000	0

$$N_{dat} = N_{kanál} \cdot k \quad [B] \quad (1)$$

Kde ... N_{dat} ... velikost naměřených dat [B]
 $N_{kanál}$... počet vzorků na kanál [-]
 k ... konstanta udávající na kolik sloupců se rozdělí 1D pole rovna 60 [-]

Vypočítaná velikost naměřených dat je vždy menší než celková velikost souboru. To vedlo po otevření a důkladném prozkoumání binárního souboru k rozhodnutí, že soubor lze rozdělit (viz Obrázek 19) za pomoci známých informací na hlavičky souboru o velikosti 24 bajtů a naměřená data o velikosti 300 000 bajtů. Rozdělení je provedeno ve funkci *Read from binary file*.



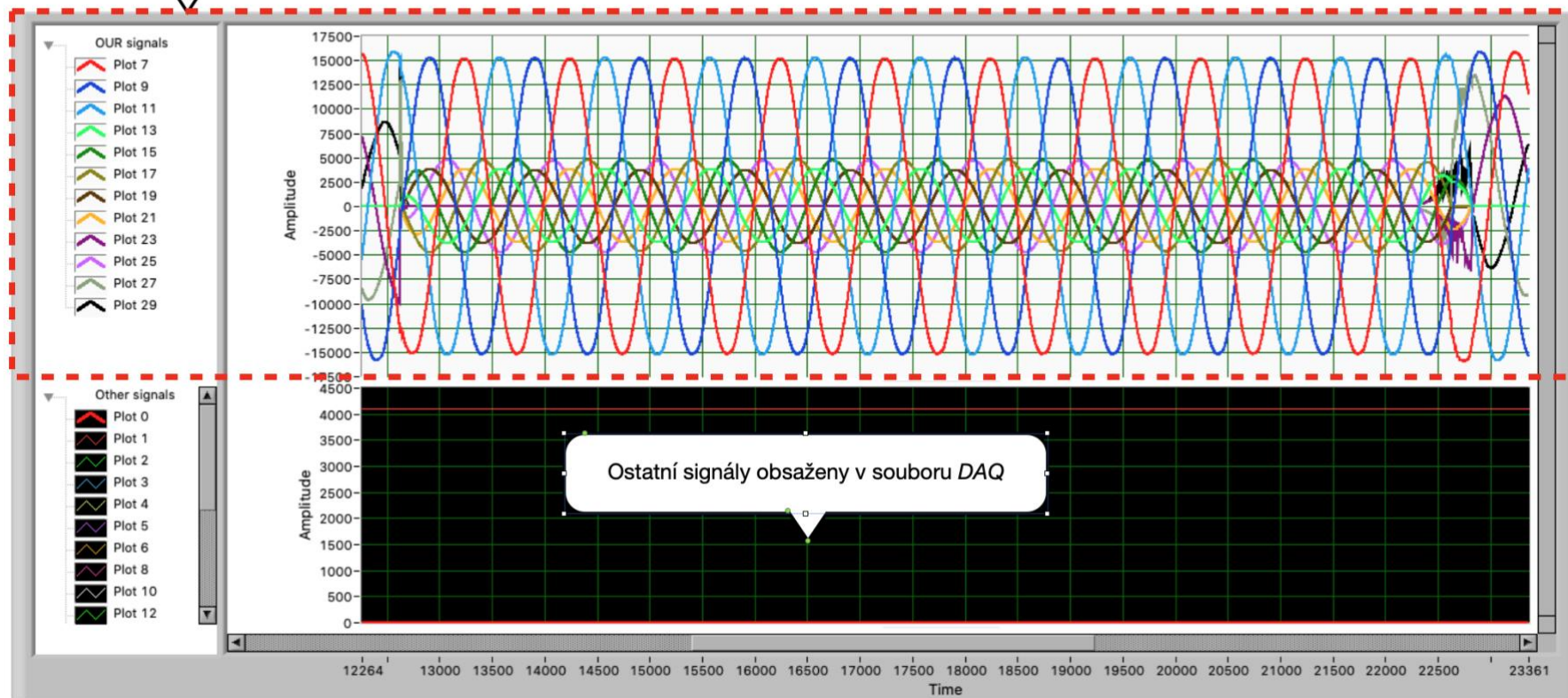
Obrázek 19: Princip ukládání měřicí ústředny

Hlavičky souboru obsahují pouze časové údaje zkoušky a výrobní informace o měřicí ústředně. Jelikož potřebné informace pro vyhodnocení zkoušky jsou již obsaženy v ostatních informačních souborech. Hlavičky obsažené v souboru *DAQ* lze trvale odstranit. Pro odstranění hlaviček od naměřených dat slouží funkce *Read from binary file*. Během dalšího prozkoumání naměřených dat, bylo zjištěno, že je nutné data v 1D poli rozdělit do 60 sloupců a sloučit vždy dva po sobě následující sloupce. Sloučením jsou získána 4 bajtová čísla ve 30 sloupcích, které odpovídají signálům z měřicí ústředny. Pro sloučení vznikla funkce *Merge Binary columns*. Měřicí ústředna umožňuje přístup pouze k 12 kanálům. K detekci těchto kanálů posloužilo kontrolní měření (viz Obrázek 20), kdy bylo na každý kanál přivedeno napětí. Tímto pokusem se zjistilo, že jednotlivé signály odpovídají sloupcům 7, 9, 11, 13, 15, 17, 19, 21, 23, 25, 27, 29. Pro pojmenování jednotlivých signálů lze použít již vytvořená databáze *Channels name*

(viz kapitola 4.1.3.2) se jmény jednotlivých signálů formátu *string* a jedním pomocným symbolem. Jelikož pořadí vytvořené databáze jmen souhlasí s pořadím detekovaných sloupců se signály, lze jejich sloučením vytvořit databázi dat. Porovnáním vytvořené databáze dat s již zmiňovaným *LVM* souborem bylo zjištěno, že je zapotřebí podle jména signálů vynásobit data příslušnou převodní konstantou. Pro naměřené napěťové signály je hodnota převodní konstanty 0,0625 a pro proudové hodnota 16,25. Seznam jmen napěťových a proudových signálů s příslušnými konstantami je vytvořen v pomocném *INI* souboru (viz kapitola 4.1.3.4). Samotné násobení má na starosti funkce *Work with data*, ze které získáme databázi dat v požadovaném základním tvaru.

V *Hlavní obrazovce* má uživatel možnost vybírat jednotlivé signály z vytvořené databáze dat prostřednictvím nabídek *Line voltage*, *Voltage of the element* a *Phase current*. Dále je mu zde umožněna korekce kalibrační konstanty pomocí ovládacího prvku *Calibration* a tím vytvoření nové databáze dat, která bude předána *Vyhodnocovací obrazovce*.

12 detekovaných sloupců odpovídající
kanálům měřicí ústředny



Obrázek 20: Signály z měřicí ústředny

4.1.3.4 Pomocné INI soubory

Kvůli zrychlení a usnadnění vyhodnocování zkoušek byly vytvořeny tyto pomocné *INI soubory*:

Soubor *Setting*

K úpravě výchozích hodnot při úvodní inicializaci aplikace vznikl soubor *Setting* formátu *INI*. Tento soubor je rozdělen do šesti oddílů, které obsahují informace potřebné k inicializaci aplikace (viz kapitola 4.1.1).

Oddíly souboru *Setting* obsahují:

- *Setting* – seznam jmen používaných signálů s převodními konstantami
- *Boost* – hodnoty výchozího zesílení signálů
- *Scale* – výchozí nastavení os grafu a jejich ovládacích prvků ve vyhodnocovacím okně
- *Cursore* – nastavení kurzorů v záložce *Preview* ve vyhodnocovacím okně
- *Plot Preview* – jednotlivé stavy ovládacích prvků pro zobrazování signálů v grafu ve vyhodnocovacím okně v záložce *Preview*
- *Plot else* – jednotlivé stavy ovládacích prvků pro zobrazování signálů v grafu ve vyhodnocovacím okně v záložce fáze
- *Select screen default* – nastavení umístění *Hlavní obrazovky* a *Vyhodnocovací obrazovky* při použití více monitorů

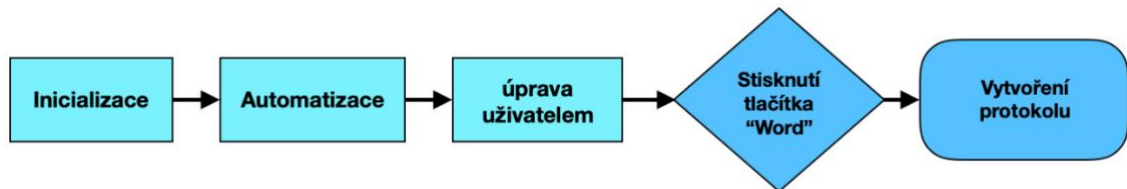
Soubor *Save test setting*

Při vyhodnocování vícero stejných zkoušek odlišných vzorků lze načíst prostřednictvím *Open test setting* uložené nastavení provedené operátorem. Soubor se ukládá za pomoci funkce *Write to ini settings* ve formátu *INI* a jeho oddíly obsahují:

- *Note Current* – poznámky k fázovým proudům
- *Note Voltage of the element* – poznámky k napětí na prvku
- *Note Line voltage* – poznámky ke sdruženému napětí
- *Boost* – zvolené hodnoty zesílení signálů
- *Signal selection* – zvolené signály u *Line voltage*, *Voltage of the element* a *Phase current*
- *Select screen* – nastavení umístění *Hlavní obrazovky* a *Vyhodnocovací obrazovky* při použití více monitorů

4.2 Vyhodnocovací obrazovka

Během otevření *Vyhodnocovací obrazovky* se zobrazí na zvoleném monitoru *front panel* (viz Obrázek 23) vyhodnocovací okna a proběhne (viz Obrázek 21) inicializace s automatizovaným vyhodnocením převzatých dat z hlavní obrazovky. Uživatel poté prostřednictvím ovládacích prvků a indikátorů opraví či jen zkontroluje vyhodnocení zkoušky a vytvoří protokol, kterým daný vyhodnocovací cyklus ukončí. Celý postu vyhodnocovacího procesu je popsán v následujících podkapitolách.



Obrázek 21: Vývojový diagram vyhodnocovací obrazovky

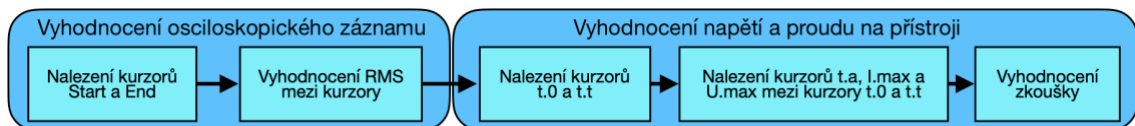
Pro *Vyhodnocovací obrazovku* je vytvořeno samostatné *SubVI*, které obsahuje pouze smyčku *Event Handling Loop* vytvářející zprávy. Vykonání vytvořených úkolů nesoucí zprávy je zpracováváno ve smyčce *Message Handling Loop* v *Hlavní obrazovce* (*Main.vi*).

4.2.1 Inicializace

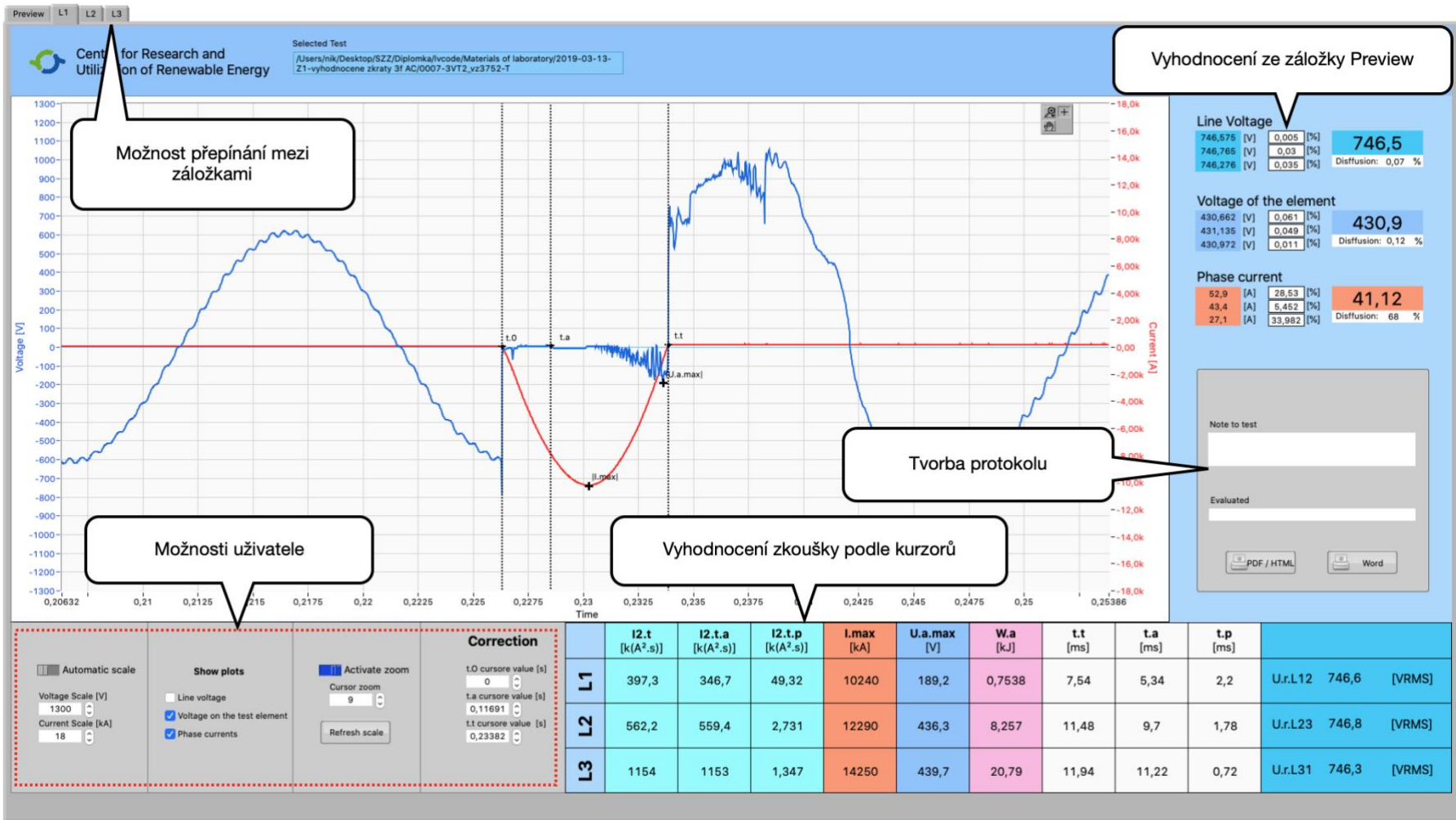
V hlavní části programu *Main.vi* je pro *Vyhodnocovací obrazovku* vytvořena nová fronta *UI2* a nový klastr *Reference cluster*. První zpráva *Open second screen* přidána do nové fronty je vytvořena z *EHL* v *Main.vi* a otevírá vyhodnocovací panel. Po otevření *Vyhodnocovacího obrazovky* je do fronty přidána zpráva, která provede inicializaci veškerých ovládacích a indikačních prvků. Následně vyplní frontu zprávami s úkoly potřebné k vykonání vyhodnocovací automatizace (viz kapitola 4.2.2).

4.2.2 Automatizované vyhodnocení

Automatizace vyhodnocovací obrazovky (viz Obrázek 22) slouží pro urychlení a usnadnění práce operátora. Nejprve nalezne správné umístění kurzorů u grafu osciloskopického záznamu v záložce *Preview* a vyhodnotí naměřené signály mezi kurzory. Poté v jednotlivých fázových záložkách podle průchodu proudu měřicím prvkem umístí příslušné kurzory do grafu a vyhodnotí zkoušku.



Obrázek 22: Vývojový diagram automatizace vyhodnocovací obrazovky



Obrázek 23: Vyhodnocovací obrazovka

4.2.2.1 Vyhodnocovací automatizace zkratové zkoušky na jističi

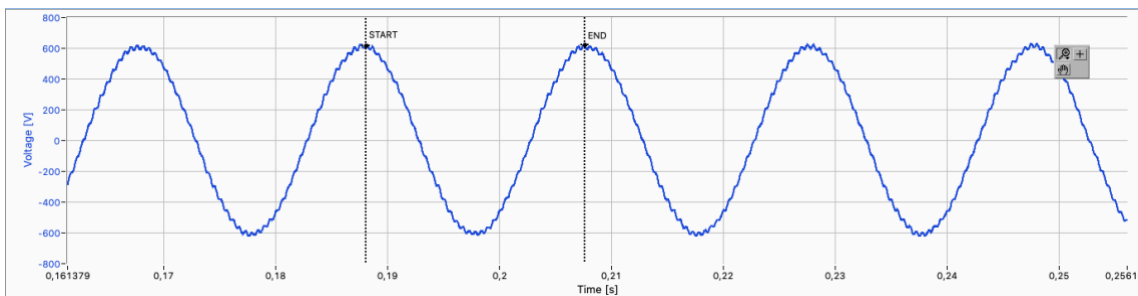
Při zkratové zkoušce je na svorky elektrického jističe ve vypnutém stavu přivedeno zkušební napětí. Poté pneumatický pohon sepne jistič do zkratu. Doba zkratu jističe odpovídá celkové vypínací době, při které protéká jističem zkratový proud a je přítomno obloukové napětí na kontaktech zkoušeného přístroje. Vyhodnocení této zkoušky je popsáno ve zbytku kapitoly.

Vyhodnocení osciloskopického záznamu

Databáze dat vytvořena operátorem (viz kapitola 4.1.3.3) obsahuje vždy minimálně naměřenou fázi L1 na přístroji (viz Obrázek 24). Tím se získá možnost zvolit časovou oblast pro vyhodnocení sdruženého napětí (*Line voltage*), napětí na prvku (*Voltage of the*) a fázových proudů (*Phase current*) pomocí signálů L1 pro všechny ostatní fáze. Zobrazení pouze vybraných signálů v osciloskopických záznamech zprostředkovává funkce *Visible plot* a zaškrťovací políčka v záložce *Preview*. Funkce *Cursor position write* vepisuje kurzory *START* a *END* do napěťového a proudového grafu v záložce *Preview*. Ve výchozím nastavení je kurzor *START* umístěn na třetí detekovaný kladný vrchol (peak) fáze L1 napětí na prvku. Kurzor *END* je lokalizován ve vzdálenosti odpovídající jedné periodě signálu od kurzoru *START*. Pro výpočet efektivní hodnoty signálů (viz rovnice (2)) je použita funkce *Cursore RMS value*, která vrací efektivní hodnoty mezi kurzory *START* a *END*. Časová oblast mezi kurzory představuje pro výpočet všech naměřených signálů proudu a napětí nutné pro kalibraci obvodu.

$$RMS = \sqrt{\frac{1}{n} \sum_{i=0}^{n-1} |x_i|^2} \quad (2)$$

Kde ... n ... počet prvků
 x ... hodnota signálu



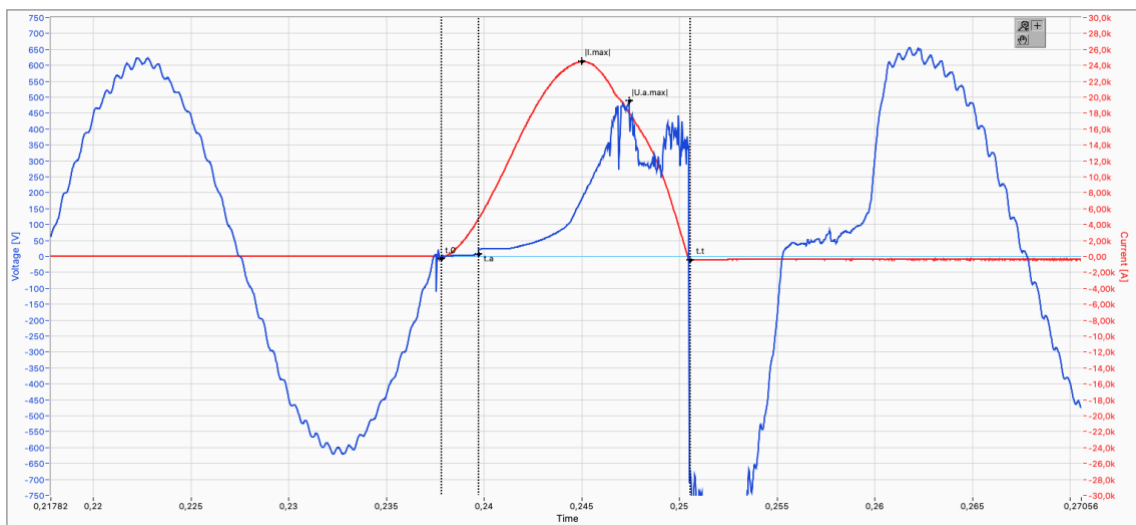
Obrázek 24: Osciloskopický záznam napětí na prvku fáze L1

Kromě vyobrazených vypočítaných hodnot je operátorovi poskytnut i průměr efektivních hodnot signálů a jejich rozptyl u jednotlivých signálů použitím funkce *Disffusion*. Uživateli je také umožněno funkcí *Cursor position read* měnit časovou oblast mezi kurzory *START* a *END* pomocí pohybu myši či změny numerických hodnot v sekundách ovládacího prvku *Start cursore time* a v milisekundách u prvku *END cursore time*.

Vyhodnocení doby vypínání zkratu jističe

a) Časové konstanty

Pro detekci sepnutí kontaktu neboli detekci průchodu proudu v uzavřeném obvodu (viz Obrázek 25) je použit kurzor *Time zero* (zkráceně *t.0*). Ten je získán ze signálů fázových proudů pomocí funkce *Find t.0 and t.t*. Jeho časová hodnota odpovídá době sepnutí kontaktů a lze nalézt pomocí nástupné hrany proudu. Detekci rozpojení kontaktů, tedy ukončení průchodu proudu signalizuje kurzor *Total time* (zkráceně *t.t*). Pro detekci nástupní hrany proudu odpovídající časové hodnotě kurzoru *t.t* je zapotřebí provést reverzaci signálu. Poté lze využít pro nalezení časové hodnoty opět funkci *Find t.0 and t.t*. Časový úsek mezi kurzory *t.0* a *t.t* odpovídá době průchodu zkušebního proudu přístrojem a je důležitý pro celkové vyhodnocení zkoušky.



Obrázek 25: Vyhodnocení napětí a proudu na jističi

Neméně důležitým časovým parametrem zkoušky je *Arcing time* (zkráceně *t.a*) neboli počátek hoření oblouku (rozpojení kontaktů). Z důvodu nepravidelného průběhu signálu napětí na prvku nelze nalezení *Arcing time* spolehlivě algoritmovat. Hledaná hodnota *t.a* je tedy umístěna do středu celkového času sepnutí. Je tedy na uživateli tento parametr nalézt. Doba hoření oblouku odpovídá časovému úseku mezi kurzory *t.a* a *t.t*. Časové hodnoty kurzorů jsou zapsány do *Vyhodnocovací tabulky* (viz Tabulka 7). Nalezené intervaly dále použijeme pro výpočet Jouleova integrálu.

b) Jouleův integrál I_2t

Jouleův integrál I_2t (viz rovnice (3)) jisticího přístroje charakterizuje propuštěnou energii jisticím přístrojem při vypínání zkratových proudů a tím energii, která namáhá svými tepelnými účinky jistěné zařízení. U změřených přístrojích se udává Jouleův integrál v závislosti na zkratovém proudu (fázové proudy). Ve *Vyhodnocovací tabulce* jsou udávány tři různé Jouleovy integrály proudu vypočteny funkcí I_2t :

- I^2t – odpovídá celkové době propuštěné energii jisticím přístrojem
- $I^2t.a$ – představuje propuštěnou energii při hoření elektrického oblouku
- $I^2t.p$ – je propuštěna energie před začátkem hoření elektrického oblouku

$$I^2t = \int_{t_0}^{t_1} I^2(t) \cdot dt \quad [A^2 \cdot s] \quad (3)$$

Kde ... dt ... interval vzorkování

$I(t)$... časový průběh zkratového proudu

c) Maximální hodnoty napětí a proudu

Nalezení maximální hodnoty ve vybrané časové oblasti řídí funkce *Find max value in cutout*. Maximální napětí $U.a.max$ reprezentuje maximální hodnotu signálu napětí na vzorku v časové oblasti od začátku hoření oblouku až po uhasnutí elektrického oblouku. Nalezená hodnota (viz Obrázek 25) je operátorovi zobrazena kurzorem $|U.a.max|$ v grafu a ve *Vyhodnocovací tabulce* (viz Tabulka 7) vyjádřena v absolutní hodnotě. Vyhodnocení maximálního fázového proudu zobrazuje v grafu kurzor $|I.max|$ a ve *vyhodnocovací tabulce* v absolutní hodnotě $I.max$. Tato hodnota odpovídá maximální hodnotě proudu od začátku uzavření obvodu až po jeho přerušení.

d) Výpočet obloukové energie

Při hoření oblouku dochází k přeměně elektrické energie v energii tepelnou a světelnou. Tento jev lze popsat jako uvolňování elektrické energie (viz rovnice (4)) v oblouku a znázorňuje oblast mezi kurzory $t.a$ a $t.t$. Pro výpočet uvolněné energie je implementovaný vzorec ve funkci $W.a$ a výsledek zaznamenán ve *Vyhodnocovací tabulce*.

$$W.a = \int_{t.a}^{t.t} I(t) \cdot U.a(t) dt \quad [J] \quad (4)$$

Kde ... $I(t)$... okamžitá hodnota proudu

$U.a(t)$... okamžité obloukové napětí

Tabulka 7: Vyhodnocovací tabulka třípólový zkoušky na přístroji

	$I^2.t$ [k(A ² .s)]	$I^2.t.a$ [k(A ² .s)]	$I^2.t.p$ [k(A ² .s)]	$I.max$ [kA]	$U.a.max$ [V]	$W.a$ [kJ]	$t.t$ [ms]	$t.a$ [ms]	$t.p$ [ms]	
L1	803,6	645,3	158,3	12760	367,7	7,47	14,62	7,31	7,31	U.r.L12 746,8 [VRMS]
L2	997,4	996,3	0,9944	14010	456,9	17,46	10,92	10,14	0,78	U.r.L23 746,3 [VRMS]
L3	629,1	626,2	2,654	10660	457,5	18,17	14,68	13,84	0,84	U.r.L31 746,3 [VRMS]

4.2.3 Uživatelské rozhraní

Pro otevření *Vyhodnocovací obrazovky* se na *Hlavní obrazovce* nachází tlačítko *Open*. Výběrem *Test selection* je ovlivněn typ vyhodnocovacího okna a zvolení *Number of phases se* přizpůsobí počet záložek v nově otevřeném okně. Aplikace obsahuje čtyři druhy vyhodnocovacích obrazovek. Pro uložení zvoleného nastavení je určeno tlačítko *Save test settings* (viz kapitola 4.1).

Typy vyhodnocovacích oken v aplikaci:

- 1f – pro vyhodnocení jednopólové zkoušky na přístroji
- 2f – pro vyhodnocení dvoupólové zkoušky na přístroji
- 3f – pro vyhodnocení třípólové zkoušky na přístroji
- 3f+N – pro vyhodnocení čtyřpólové (třípól + N) zkoušky na přístroji

Vyhodnocovací obrazovka (viz Obrázek 23) je rozdělena do několika záložek. První záložka *Preview* je obsažena ve všech vyhodnocovacích oknech a zobrazuje grafický záznam analogových signálů napětí a proudu, který slouží k přehledu naměřených hodnot. Vyhodnocení sdruženého napětí, napětí na prvku a fázových proudů ze záložky *Preview* je zároveň propáno i do ostatních záložek. Oblast výpočtu jednotlivých signálů je omezena kurzory *START* a *END*. Kurzor *START* má výchozí bod na třetím kladném vrcholu první fáze z napětí na prvku. Šířka měřicího pásma, tedy vzdálenost mezi kurzory odpovídá periodě daného signálu. Změnu jednotlivých kurzorů lze provést tahem myši s daným kurzorem nebo zapsáním přesného času odpovídající kurzoru *START* do *Start cursore time* v sekundách a zapsání času do *END cursore time* odpovídající šířce měřicího pásma v milisekundách. Uživateli je umožněno zviditelnit určitý druh fáze signálu prostřednictvím sekce *Show plots, voltage a current*. Pro nastavení časové osy grafu v ostatních záložkách vyhodnocovacího okna jsou použity ovládací prvky *Pre time*, který určí velikost zobrazeného času v milisekundách na ose x před detekovaným časem $t.0$ a *Post time* určený pro zobrazení velikosti času v milisekundách na ose x po detekovaném čase $t.t$.

Počet ostatních záložek odpovídá zvolenému počtu fází v *Number of phases*. Každá záložka obsahuje graf se signálem sdruženého napětí, napětí na prvku a fázového proudu. Operátor prostřednictvím *Hlavní obrazovky* smí zobrazit pět doplňkových signálů (*Additional*), se kterými se zobrazí i třetí osa y a propíše se do každé vyhodnocovací fáze.

Hlavní oblastí pro vyhodnocení zkoušky odpovídá době průchodu proudu označený kurzory $t.0$ a $t.t$. V této oblasti se nacházejí další kurzory typu $|I.max|$, $|U.a.max|$ a $t.a$, které jsou přiřazeny v grafu k odpovídajícímu signálu a hodnotě pomocí naprogramovaným algoritmem (viz kapitola 4.2.2.1). Pro korekci algoritmu je uživateli umožněno pohybovat s kurzory a měnit tím hodnoty ve vyhodnocovací tabulce. Pro korekci pouhé doby průchodu proudu (tzn. pohyb kurzory $t.0$ a $t.I$) a zajištění stálého vyhledávání automatizované pozice ostatních kurzorů je zde operátorovi umožněno volit přesné časové hodnoty pomocí ovládacích prvků v oblasti *Correction*. Přesné zaměření kurzoru lze provést pomocí funkce *Axis x zoom*. Operátor tuto funkce aktivuje pomocí

prvku *Activate zoom* a velikost přiblížení volí mezi hodnotami 0–10 u prvku *Cursor zoom*. Při pohybu kurzorů potom dojde na omezenou dobu 3 sekund k přiblížení vzhledem k ose *x*. Pro zobrazování pouze zvolených signálů v oblasti grafu slouží zaškrtačkové prvky umístěny do sekce *Show plots*. Operátorovi je také umožněno měnit velikost rozsahu osy proudu a napětí pomocí ovládacích prvků *Voltage scale* a *Current scale* nebo zapnout automatickou volbu rozsahu pomocí *Automatic scale*. Ve *Vyhodnocovacím okně* je operátorovi, také poskytnuto textové okno *Note to test* určené pro poznámky k textu a textové okno *Evaluated* sloužící k podpisu vyhodnocovacího operátora. Výstupem vyhodnocovacího okna je protokol, který lze vygenerovat ve třech různých formátech (viz kapitola 4.2.4)

Vyhodnocovací okno lze uzavřít pomocí křížku v daném okně nebo v *Hlavní obrazovce* pomocí tlačítka *EXIT*, které zavře *Vyhodnocovací obrazovku*, a také zastaví běh aplikace. Operátorovi je také umožněno při otevřené *Vyhodnocovacím obrazovce* zvolit v *Hlavní obrazovce* nové nastavení zkoušky a pomocí tlačítka *Open* přepsat otevřené vyhodnocovací okno.

4.2.4 Tvorba protokolu

Výstupem aplikace je protokol obsahující výsledky o vyhodnocené zkoušce. Veškeré výsledky či informace, které jsou nutné k vytvoření protokolu jsou obsaženy v datových strukturách *Data Cluster* a *Ref. Cluster*. Vygenerování protokolu ovládá operátor ve *Vyhodnocovacím okně* prostřednictvím tlačítek *PDF* a *Word*. Vybráním tlačítka pro tisk *PDF* ve vyhodnocovací obrazovce (viz Obrázek 23) se vytvoří protokol pouze formátu *PDF*. Při volbě tlačítka pro tisk *Word* se vytvoří protokol jak ve formátu *dokument Word (doc)*, tak ve formátu *PDF*. Protokol vygenerovaný ve formátu *PDF* původní aplikací se nachází v příloze 1.

První tabulka v protokolu (viz Tabulka 8) je typu hlavičky, tedy jsou v ní obsaženy informace evidenčního charakteru zkoušeného přístroje, zkušební technika, kalibrační evidence a také termín průběhu testů. Sloupce *Označení*, *Datům a čas měření* a *Číslo testu* je stanovený ze jména *DAQ* souboru. Jméno souboru je rozděleno pomocí symbolu „-“ a „_“ do pole typu *string* ve funkci *Create txt for path*. Vytvořené pole je uloženo do datové struktury *Data Cluster*. Sloupek *Test provedl* je vyplněn z informačního *INI* souboru. Jméno operátora z textového okna ve *Vyhodnocovací obrazovce* se propisuje do sloupce *vyhodnotil*. Pro sloupek *Kalibrace CU/CI* neexistuje žádný vytvořený oddíl v informačním *INI* souboru. Pro jeho nalezení, po domluvě s operátory zkratové laboratoře, je vyhrazen oddíl poznámek laboratoře (*Note.labor*).

Tabulka 8: Informativní tabulka v protokolu

Označení	Test provedl	Vyhodnotil	Datům a čas měření	Číslo testu	Kalibrace CU/CI
BD250_vz1431	Valenta, Jiří	Šimek, David	13:03:2019 09:56	0008	2019-01-28- 002/2019-01- 28-005

Pod touthle tabulkou následují poznámky ke zkoušce vytvořené operátorem ve *Vyhodnocovacím obrazovce* prostřednictvím textového okna *Note to test*. Druhá tabulka získává hodnoty z informačního *INI* souboru a poukazuje na nastavené hodnoty

zkušebního obvodu na řídicím panelu. Tyto poznámky jsou důležité vzhledem k informovanosti zákazníka o podmínkách při provádění zkoušky. Následující tabulka obsahuje meteorologické podmínky okolního prostředí získané opět z *INI* souboru. Poslední tabulka obsahuje vyhodnocené veličiny jednotlivých fází, které se získají pomocí nastavení *Vyhodnocovací aplikace* operátorem a odpovídají *Vyhodnocovací tabulce*. Pro kontrolu správného vyhodnocení jsou v protokolu vyobrazeny grafy všech zvolených fází s jednotlivými kurzory.

Protokol je uložen do složky odpovídající zvolenému testu v *List of test* a jeho jméno odpovídá rovněž zvolenému testu.

5. OVĚŘENÍ FUNKČNOSTI

Kvůli ověření funkčnosti se uložilo několik kontrolních měření do složce *Podklady laboratoře*, která se nachází v příloze 3 Postup vyhodnocení zkoušky 0008- BD250_vz1431-T je popsán v následujících podkapitolách.

5.1 Spuštění vyhodnocovací aplikace

Pro spuštění vyhodnocovací aplikace slouží soubor *Test evaluation for CVVOZE* formátu *EXE*. Po vybrání tohoto souboru proběhne otevření *Hlavní obrazovky*, která se otevře a její velikost je maximalizována na výchozím monitoru, který je označen v pomocném *INI* souboru (viz kapitola 4.1.3.4). Vzhledem k použití aplikace na jiném než vyhodnocovacím počítači, je nutné v sekci *Aplikation* vybrat cestu pomocí ovládacího prvku *Initialize INI file* k inicializačnímu souboru *Setting*. Na vyhodnocovacím počítači je tato možnost zakázána a inicializační soubor přiřazen trvale.

5.2 Konfigurace zkoušky

Aby bylo možné dostatečně správně vyhodnotit funkčnost aplikace je zapotřebí vhodné nastavení aplikace.

- Nastavení potřebných cest k souborům
- Zvolení použitého typu měřicí ústředny
- Vybrání zkoušky pro vyhodnocení
- Zkontrolování testu
- Volba počtu fází a druhu zkoušky
- Přiřazení signálů
- Volba kalibrační konstanty
- Poznámky k testu
- Uložení nastavení a otevření zkoušky

Nastavení potřebných cest k souborům V záložce *Aplikation* je vybrána složka *Podklady laboratoře*, pro možnost vybrání z vícero testů při vyhodnocování v *List of test*. K rychlému nastavení bude zvolen v ovládacím prvku *Open test settings* složka 0008- BD250_vz1431-T a soubor odpovídající rozšířenému názvu složky o *Save test setting*.

Zvolení použitého typu měřicí ústředny Jelikož kontrolní měření bylo provedeno na měřicí ústředně *DAQ4* je v záložce *Aplikation* zaškrtnut odpovídající prvek této ústředny.

Vybrání zkoušky pro vyhodnocení Pro ověření funkčnosti byla vybrána v *List of test* již zmíněná zkouška 0008- BD250_vz1431-T. Správné vybrání zkoušky lze zkontrolovat v textovém okně *Selected Test*.

Zkontrolování testu Informace o naměřeném testu jsou popsána v sekci *Test Configuration basic a More inf. About test configuration*.

Volba počtu fází a druhu zkoušky Jedná se o třífázový přístroj. Z toho důvodu je vybrán třífázové zapojení, které zobrazí volbu pouze pro třífázovou zkoušku.

Přiřazení signálu Zkouška má z důvodu třífázového zkoušejícího přístroje přivedeno devět signálů pomocí měřících periférií k měřicí ústředně DAQ4. Naměřené signály je zapotřebí rozdělit pomocí ovládacích prvků na *Hlavní obrazovce* na:

- Signály sdruženého napětí – $U.1k4$, $U.1k5$ a $U.1k6$
- Signály napětí na prvku – $U.1k1$, $U.1k2$ a $U.1k3$
- Signály fázových proudů – $I.rc.150.1$, $I.rc.150.2$ a $I.rc.150.3$

Zapojení zkoušejícího přístroje k měřicí ústředně s měřícími perifériemi je znázorněn na Obrázek 26.



Obrázek 26: Ukázka zapojení měřícího zařízení s měřicí ústřednou a měřícími perifériemi

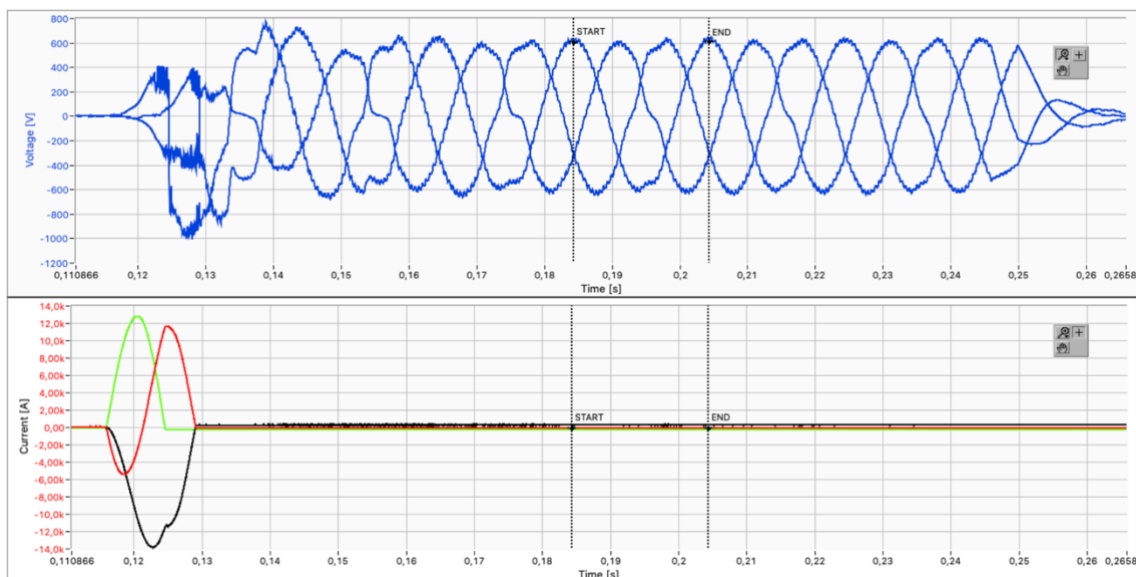
Kalibrační konstanty Pro vyhodnocení tohoto přístroje jsou kalibrační konstanty ponechány ve výchozím nastavení.

Poznámky k testu Během měření nedošlo k žádnému neočekávaným jevům, a proto k nejsou vyplněny žádné poznámky k testu.

Uložení nastavení a otevření zkoušky Vzhledem k opakovatelnosti vyhodnocení zkoušky je zvolené nastavení uloženo prostřednictvím tlačítka *Save test setting*.

5.3 Vyhodnocení zkoušky

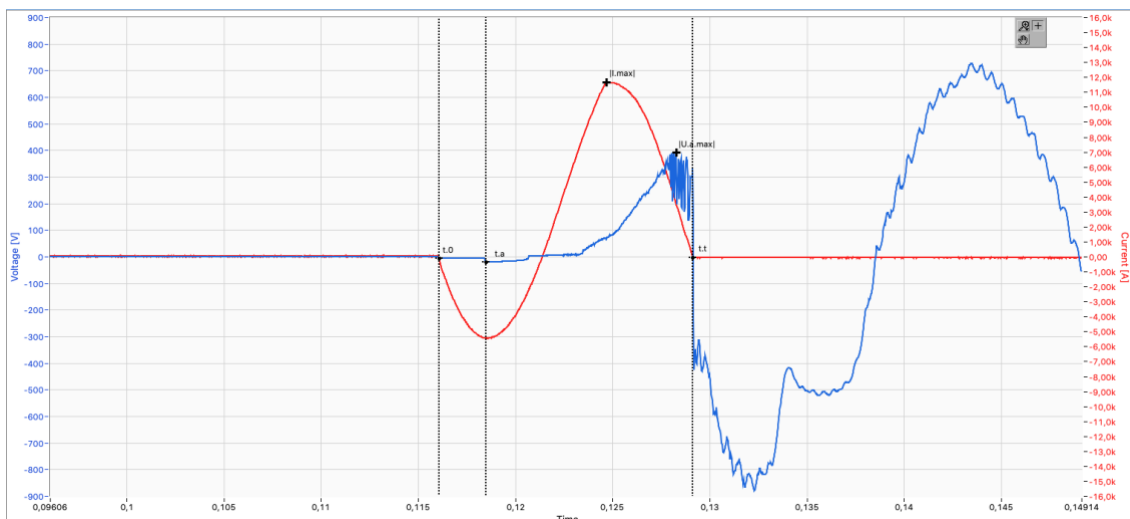
Otevřením obrazovky *Circuit_3f*, která odpovídá zvolenému počtu fází, způsobí automatizované vyhodnocení zkoušky. Záložka *Preview* zobrazuje osciloskopický záznam napětí a proudu (viz Obrázek 27) na zkušební přístroji. Ze záznamu je patrné, že se jedná o zkoušku, kdy je na sepnutý zkušební přístroj přiveden zkratový proud. Nalezené kurzory zde odpovídají zotavovacímu napětí. Samotná záložka *Preview* slouží pouze k informování operátora.



Obrázek 27: Osciloskopická záznam zkoušky 0008 - DB250 _vz1421-T

Hlavní vyhodnocené hodnoty jsou řízeny v ostatních záložkách. Ty odpovídají pólům měřícího přístroje. Tedy v tomto případě třem fázovým záložkám:

Fáze L1 Vyhodnocovací aplikace ve fázi *L1* (viz Obrázek 28) správně detekovala časové konstanty odpovídající průchodu proudu zkušební přístroje. Tedy kurzory *t.0* a *t.t* nepotřebují zásah uživatele. Pro detekci začátku hoření oblouku bylo nutné nalézt odpovídající časový úsek pomocí kurzoru *t.a*. Vypočítané hodnoty odpovídající nalezeným časovým oblastím jsou vyobrazeny ve *Vyhodnocovací tabulce*, která je znázorněna v Tabulka 9.

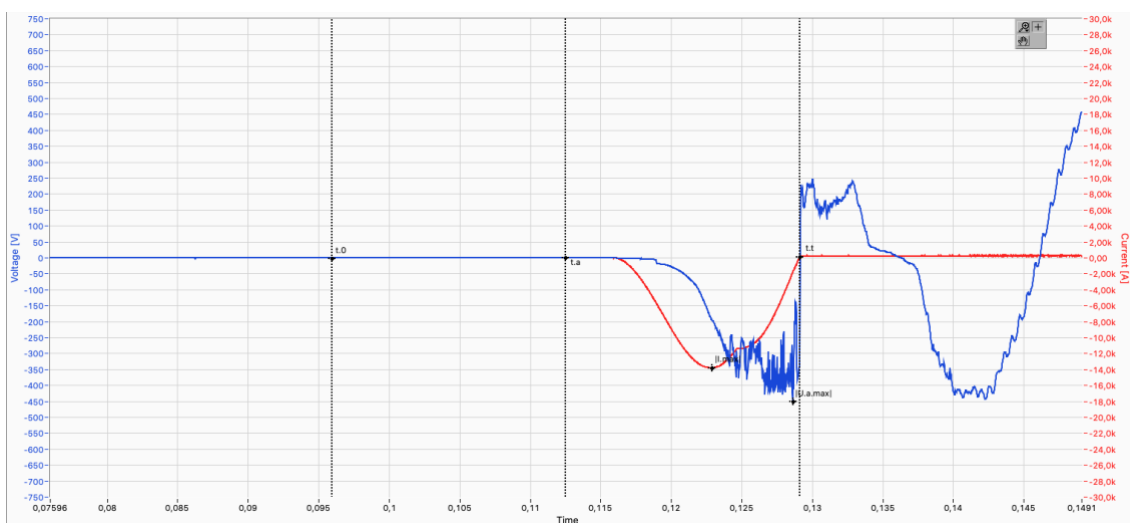


Obrázek 28: Osciloskopický záznam fáze L1 zkoušky 0008- DB250_vz1421-T

Tabulka 9: Vyhodnocovací tabulka zkoušky 0008- DB250_vz1421-T

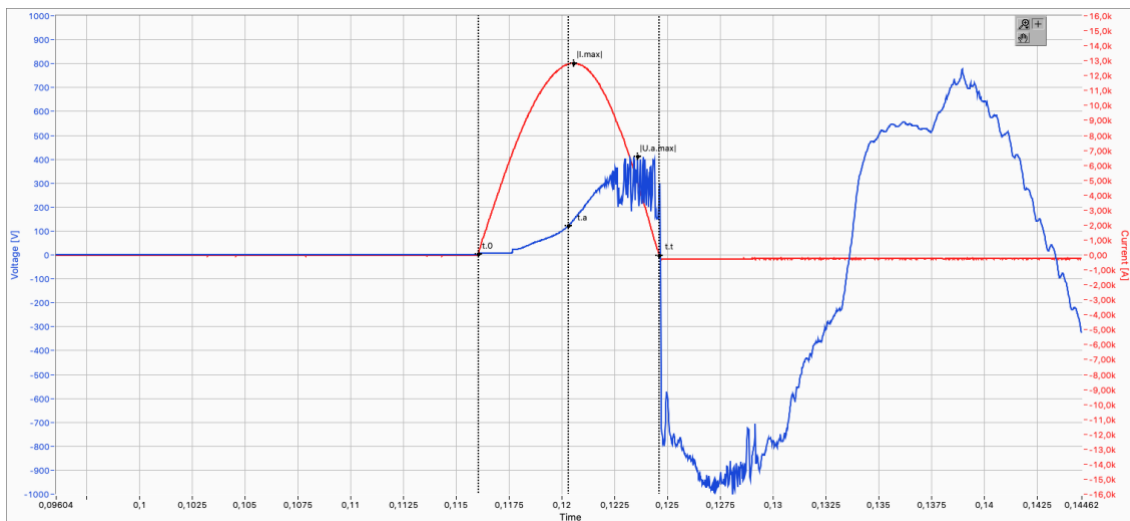
	I2.t [k(A ² .s)]	I2.t.a [k(A ² .s)]	I2.t.p [k(A ² .s)]	I.max [kA]	U.a.max [V]	W.a [kJ]	t.t [ms]	t.a [ms]	t.p [ms]	
L1	569,4	477,6	91,36	11650	393	7,258	13,08	6,54	6,54	U.r.L12 754,6 [VRMS]
L2	1121	1121	0,00591	13860	449,8	20,62	33,14	16,57	16,57	U.r.L23 757,9 [VRMS]
L3	696,6	369	327,6	12810	410,9	8,9	8,58	4,29	4,29	U.r.L31 762,2 [VRMS]

Fáze L2 Během vyhodnocování fáze L2 (viz Obrázek 29) aplikací došlo ke špatnému detekování času $t.0$, který odpovídá náběžné hraně zkratového proudu. Tato chyba je způsobena detekováním šumu v signálu. U této fáze je zapotřebí zásah operátora u časového kurzoru $t.0$ a tedy i u kurzoru $t.a$. Vyhodnocené hodnoty odpovídající vyhodnocením aplikace jsou znázorněny ve Vyhodnocovací tabulce.



Obrázek 29: Osciloskopický záznam fáze L2 0008- DB250_vz1421-T

Fáze L3 Poslední vyhodnocenou fází aplikací je *L3* (viz Obrázek 30), která je správně vyhodnocena jako fáze *L1* a nepotřebuje kromě kurzoru *t.a* zásah uživatele.



Obrázek 30: Osciloskopický záznam fáze L3 0008- DB250_vz1421-T

Před dokončením vyhodnocovacího procesu je možné vložení poznámky do textového okna *Note to test* a zapsání jména operátora do pole *Evaluated*. Výstupem vyhodnocovacího procesu byl zvolen protokol *PDF* (viz příloha 2).

6. ZÁVĚR

Diplomová práce se zabývá inovací současného uživatelsky částečně nevyhovujícího softwaru od firmy ELCOM používaného v laboratoři spínacích přístrojů CVVOZE. V úvodní kapitole 1 jsou popsány hlavní technické zařízení používané v laboratoři CVVOZE pro zkoušení přístrojů nízkého napětí. Následuje obecný popis elektrických strojů a přístrojů, kterými je vlastní zkratovna laboratoře vybavena včetně jejich technických charakteristických parametrů. Z analýzy vyplynulo, že zkratovna je vybavena dvěma zdroji zkratového proudu, přičemž nejvýznamnější zdroj pro vlastní laboratoř je zkratový generátor.

Kapitola 2 je zaměřena na seznámení s elektrickými jisticími přístroji a s požadavky na jejich testování, které jsou předepsané normami ČSN EN 60947 [8]. Pro správné navržení vyhodnocovací aplikace bylo nutné porozumět požadavkům na zkoušky různých jisticích přístrojů. Podrobněji jsou popsány jednotlivé sledy normou předepsaných testů, které je možné provádět ve zkratové laboratoři na jističích nízkého napětí.

Obsahem kapitoly 3 je rozbor původního vyhodnocovacího softwaru od společnosti ELCOM, který se používá pro vyhodnocení jednotlivých zkoušek na elektrických přístrojích. Tento software využívá dvou hlavních obrazovek. První obrazovka *Systémový Monitor* slouží ke zvolení testu, jeho náhledu a nastavení aplikace před spuštěním automatizovaného vyhodnocení. Druhá obrazovka *Sekundární panel* slouží k zobrazení osciloskopických záznamů a vyhodnocení zkoušky. V původní vyhodnocovací aplikaci se nachází spousta nedostatků, které zdržují vyhodnocovacího operátora při práci. Hlavním nedostatkem této aplikace je nutnost při jednopólové zkoušce vyplnit veškeré ovládací prvky pro rozřídění signálů. Vyhodnocovací aplikace tedy umožňuje správné vyhodnocení pouze u třípólové zkoušky. Tento fakt vede ve výsledku k vygenerování protokolu (viz příloha 1) s duplikovanými hodnotami a grafy, které je operátor nucen odstranit. Zbylé nedostatky jsou uvedeny v kapitole 3.1.

Náhrada původního vyhodnocovací aplikace je praktickou částí práce, která začíná kapitolou 4. Před samotný návrh vyhodnocovací aplikace v prostředí LabVIEW, který vycházel z původního softwaru od společnosti ELCOM opět využívá osvědčené rozdělení na *Hlavní obrazovku* a *Vyhodnocovací obrazovku*. Bylo nutné dekodovat binární soubor *DAQ*, jelikož od společnosti ELCOM byl k dispozici pouze *EXE* soubor s vyhodnocovací aplikací. Vlastní dekodování *DAQ* souboru se ukázalo jako velmi časově náročné. Důkladné prozkoumání a postupné shromažďování informací o souboru vedlo k postupu dekodování blíže popsanému v kapitole 4.1.3. Pro tvorbu nové aplikace posloužila šablona QHM, která zaručuje snadné rozšiřování aplikace a komunikaci paralelně nezávislých smyček pomocí zpráv. Vytvořené zprávy prostřednictvím čtyřech různých *Vyhodnocovacích obrazovek* jsou zpracovány pomocí hlavní funkce programu *Main.vi*. První část nové aplikace *Hlavní obrazovka* umožňuje operátorovi prostřednictvím ovládacích prvků upravit data před jejich vyhodnocením. V druhé části *Vyhodnocovací obrazovky* je operátorovi umožněna korekce automatizovaného vyhodnocení zvolené zkoušky.

Výsledek této diplomové práce je zkontrolován v kapitole 5. Vyhodnocovací aplikace oproti původnímu softwaru umožňuje vyhodnocení až čtyřpólových zařízení, disponuje

kompletním vyčítáním informačního *INI* souboru, zajišťuje správné vyplňování zkušebního protokolu a odstraňuje další nedostatky z původní aplikace. Nová vyhodnocovací aplikace je velice úspěšná při testu vyhodnocování zkoušek, kdy je na testovaný přístroj v sepnutém stavu přivedeno napětí a prochází jím zkratový proud. V tomto sledu zkoušky většinou není nutný zásah operátora od počátku zkoušky až po přípravu výstupního protokolu. Při provádění sledu zkoušky, kdy je testovaný přístroj zapínán do zkratu mechanickým pohonem, potřebuje u některých záznamů vyhodnocovací aplikace občasnou korekci pozice kurzoru časových konstant t_0 a t_a operátorem.

LITERATURA

- [1] Alternátor. In: Wikipedia: the free encyclopedia [online]. San Francisco (CA): Wikimedia Foundation, 2019 [cit. 2020-01-03]. Dostupné z: <https://cs.wikipedia.org/wiki/Alternátor>
- [2] UNIKÁTNÍ ZKRATOVÝ GENERÁTOR VYTVOŘÍ PROUDY SÍLY BLESKU. Science World [online]. 2013, 2013 [cit. 2020-01-03]. Dostupné z: https://www.scienceworld.cz/aktuality/unikatni-zkratovy-generator-vytvori-proudy-sily-blesku/?switch_theme=mobile
- [3] TKOTZ, Klaus. Příručka pro elektrotechnika. 2. doplněné vydání. Německo: Europa Sobotáles, 2006. ISBN 8086706133. [cit. 2020-01-03].
- [4] Tyristorové spínací jednotky. In: Easytherm [online]. 2007 [cit. 2020-01-03]. Dostupné z: https://www.google.com/url?sa=t&rct=j&q=&esrc=s&source=web&cd=1&ved=2ahUKEwjv7LyA0OfmAhWNaVAKHX-HA2EQFjAAegQIAxAC&url=https%3A%2F%2Fwww.easytherm.cz%2Fdownload.php%3Fid%3D1868430%2C190%2C1&usq=AOvVaw2AbgSGM097UYgieS6V_gbv
- [5] POPIS ZKRATOVNY CVVOZE [online]. BRNO, 2014 [cit. 2020-01-03]. Dostupné z: https://www.vutbr.cz/www_base/zav_prace_soubor_verejne.php?file_id=83822. DIMPLOMOVÁ PRÁCE.
- [6] FALTUS, IVO. Příručka elektrotechnika: Jističí přístroje 1. 2011. Letohrad, 2011. ISBN JP2-2011-C.
- [7] HELŠTÝN, David, Petr KAČOR a HYTKA. Elektrické přístroje spínací ochranné a jisticí [online]. Ostrava, 2003 [cit. 2020-01-03]. Dostupné z: http://fe1.vsb.cz/kat410/studium/studijni_materialy/ep/ep_II/Elektricke%20%20pristroje%20spinac%ED%20ochranne%20a%20jistici.pdf
- [8] Spínací a řídicí přístroje nízkého napětí - část 2: Jističe. 2. Praha: ČESKÝ NORMALIZAČNÍ INSTITUT, PRAHA, 2007, 180 s. 3.
- [9] MORAVEC, Jan. Elektrické ochrany v soustavách nízkého napětí - 2. díl: Jistič. OENERGETICE [online]. 2017(2) [cit. 2020-01-03]. Dostupné z: <https://oenergetice.cz/elektrina/elektricke-ochrany-v-soustavach-nizkeho-napeti-jistic>
- [10] STAKAČE. ELEKTRIKA [online]. 2000, 2000(1) [cit. 2020-01-03]. Dostupné z: <https://elektrika.cz/data/clanky/pms001211>
- [11] [<http://www.ni.com/tutorial/3478/en/>]
- [12] Vnitřek třífázového stykače. In: Wikipedia [online]. 2007 [cit. 2020-05-30]. Dostupné z: https://cs.wikipedia.org/wiki/Stykač#/media/Soubor:Three-phase_contactor_principle_horizontal_numbered.jpg

Seznam symbolů a zkratek

ASC II	Americký standardní kód pro výměnu informací
CFG	Konfigurační soubor (Configuration File)
CI	Kalibrace proudem (Calibration by current)
CU	Kalibrace napětím (Calibration by voltage)
CVVOZE	Centrum výzkumu a využití obnovitelných zdrojů energie (The Centre for Research and Utilization of Renewable Sources of Energy)
DAQ	Sběr dat (Data acquisition)
DC	Stejnoseměrný elektrický proud (Direct current)
EHL	Smyčka pro zpracování událostí (Event Handling Loop)
EXE	Formát spustitelného souboru (Executive file)
f	Frekvence (Frequency)
INI	Konfigurační soubor nastavení (Configuration file)
I _{2t}	Jouleův integrál
kA	KiloAmpéry (10 ³ A)
kV	KiloVolt (10 ³ V)
L1	Označení fáze (description of phase)
LNN	Označení pasivní zátěže indukovaného charakteru (Inductive load)
LVN	Označení pasivní zátěže indukovaného charakteru (Inductive load)
MHL	Smyčka pro zpracovávání zpráv z fronty (Message Handling Loop)
ms	Mili-sekunda (10 ⁻³ s)
MVA	Výkon zdroje (Power of source)
NN	Nízké napětí (Low voltage)
QHM	Šablona ke komunikaci paralelních nezávislých smyček pomocí zpráv (Queued Message Handler)

RMS	Efektivní hodnota (Root Mean Square)
RNN	Označení pasivní zátěže odporového charakteru (Resistance load)
RVN	Označení pasivní zátěže odporového charakteru (Resistance load)
T Test	Doba trvání testu (testing time)
TT1,TT2	Distribuční transformátor (Distribution transformer)
t. a	Označení počátku doby hoření oblouku (Arcing time)
t. o	Označení počátku testu (Time beginning)
t. t	Označení konce testu (Time finished)
TD2	Usměrňovač – označení (Rectifier)
TH1	Výkonový tyristorový spínač – označení (Power thyristor switch)
Ue max	Pracovní napětí, maximální hodnota (Rated operational voltage)
V	Jednotka napětí (Volt)
VV	Vysoké napětí (High voltage)
VI	Virtuální instrumenty in LabView (Virtual instruments)
VUT FEKT	Fakulta elektrotechniky a komunikačních technologií Vysokého učení technického v Brně (Faculty of electrical engineering and communication)
VVN	Velmi vysoké napětí (Very high voltage)
W.a	Oblouková energie
ZG	Zkratový generátor (Short circuit generator)
ZS	Zkratovací stolice (Short circuit testing board)

SEZNAM PŘÍLOH

Příloha 1: Nejhorší případ vygenerovaného protokolu z původní aplikace

Příloha 2: Vygenerovaný protokol zkoušky *0008-DB250_vz1421-T* novou aplikací

Příloha 3: Kontrolní měření (na přiloženém CD)

Příloha 4: Zdrojové kódy (na přiloženém CD)

Příloha 5: Elektronická verze diplomové práce (na přiloženém CD)

Příloha 1: Nejhorší případ vygenerovaného protokolu z původní aplikace

Označení	Test provedl	Vyhodnotil	Datum a čas měření	Reference cejchu proudu a napětí
LN_Sn15227-T	Dostal, Lukas		30:01:2019 10:50	

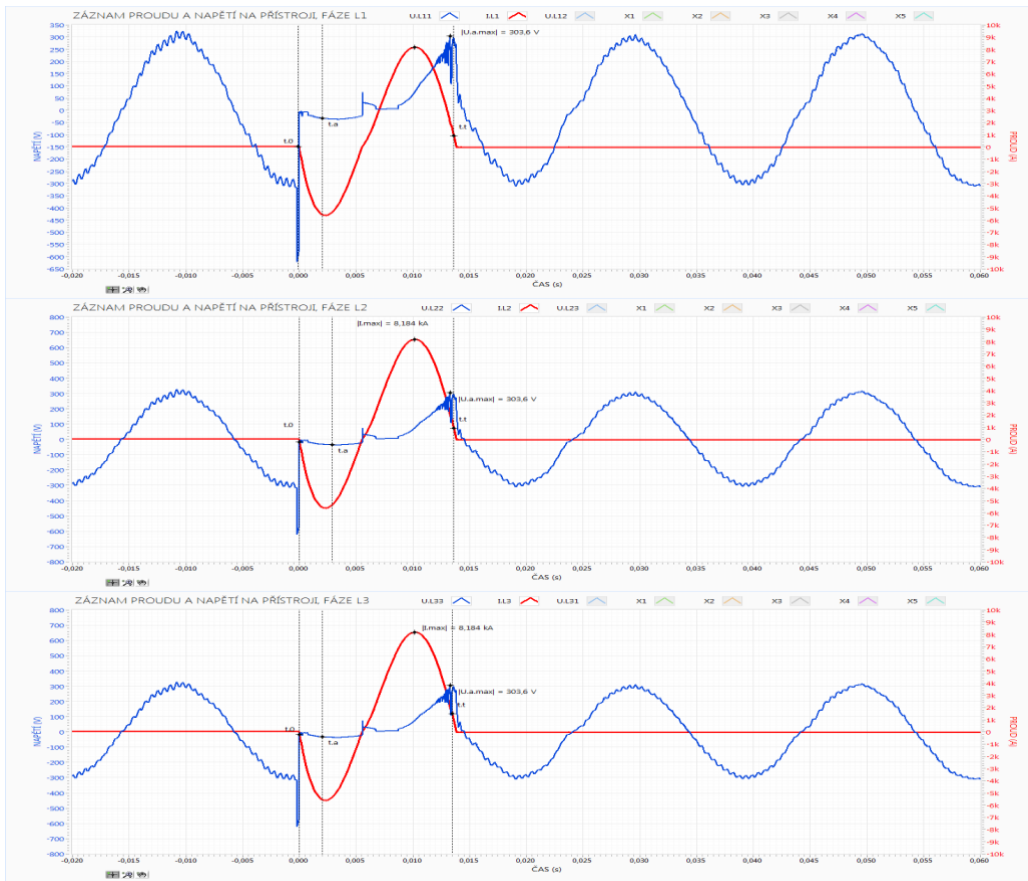
Poznámka ke zkoušce:

Napětí	Proud	Frekvence	Účinek	Typ testu	Trigger	Zdroj	System	Úhel L1/L2/L3
430 V	6120 A	50 Hz	0,65	CO	RUN-OUT	GS1	1F-AC-2N	

Teplota okolí	Vlhkost	Rosný bod	Tlak
21,6 °C	15,8 %	-5,4 °C	968,2 hPa

Vyhodnocené veličiny:

	I ² .t [k(A ² s)]	I ² .t.a [k(A ² s)]	I ² .t.p [k(A ² s)]	I.max [kA]	U.a.max [V]	Wa [kJ]	t.t [ms]	t.a [ms]	t.p [ms]	U.r [V]
L1	353,19	322,04	31,15	8,18	303,63	4,04	13,74	11,62	2,12	6,05
L2	353,19	294,28	58,91	8,18	303,63	3,86	13,62	10,72	2,9	6,03
L3	352,98	321,82	31,15	8,18	303,63	3,99	13,48	11,48	2	6,05



Verze softwaru: 1.0.0

Příloha 2: Vygenerovaný protokol zkoušky 0008- DB250_vz1421-T novou aplikací

Label	Test engineer	The test ecaluated	Test no	Date abd time measurement	Reference of voltage and current calibration
BD250_vz1431-T	Valenta, Jiří	Petracek, Dominik	0008	12:55:03 02/03/2020	2019-01-28-002/2019-01-28-005

Test node: Diplomova prace

Voltage	Current	Frequency	Power faktor	Test type	Trigger	Source	System	Switching angle
747 V	10060 A	50 Hz	0	O	RUN-OUT	GS1	3F-AC	/120/0/60

Ambient temperature	Humidity	Dew point	Pressure
19	25	-1	977

Vyhodnocené veličiny:

	$I^2.t$ [k(A ² s)]	$I^2.t.a$ [k(A ² s)]	$I^2.t.p$ [k(A ² s)]	I_{max} [kA]	$U.a.max$ [V]	W_a [kJ]	$t.t$ [ms]	$t.a$ [ms]	$t.p$ [ms]
L1	569,411	533,320	35,499	11651,250	392,000	7,439	13,080	2,380	10,700
L2	1120,798	1095,771	24,333	13861,250	449,812	20,583	13,040	2,960	10,080
L3	696,620	671,515	24,215	12805,000	410,937	10,716	8,580	1,600	6,980

