



# VYSOKÉ UČENÍ TECHNICKÉ V BRNĚ

BRNO UNIVERSITY OF TECHNOLOGY

## FAKULTA ELEKTROTECHNIKY A KOMUNIKAČNÍCH TECHNOLOGIÍ

FACULTY OF ELECTRICAL ENGINEERING AND COMMUNICATION

## ÚSTAV RADIOELEKTRONIKY

DEPARTMENT OF RADIO ELECTRONICS

## PLATFORMA PRO DIGITÁLNÍ PŘEDZKRESLOVÁNÍ ZALOŽENÁ NA RFSOC

PLATFORM FOR DIGITAL PREDISTORTION BASED ON RFSOC

### DIPLOMOVÁ PRÁCE

MASTER'S THESIS

### AUTOR PRÁCE

AUTHOR

Bc. Tomáš Kříčka

### VEDOUCÍ PRÁCE

SUPERVISOR

Ing. Jan Král, Ph.D.

BRNO 2024

# Diplomová práce

magisterský navazující studijní program **Elektronika a komunikační technologie**

Ústav radioelektroniky

**Student:** Bc. Tomáš Kříčka

**ID:** 223283

**Ročník:** 2

**Akademický rok:** 2023/24

**NÁZEV TÉMATU:**

## Platforma pro digitální předzkreslování založená na RFSoc

### POKYNY PRO VYPRACOVÁNÍ:

Seznamte se s dostupnou platformou RFSoc a kartou s rádiovým front-endem Qorvo 1.8 GHz FDD. Prostudujte základní principy digitálního předzkreslování. Implementujte řízení jednotlivých modulů karty front-endu, aby bylo dostupné z Matlabu nebo Pythonu.

Implementujte vysílání a současný příjem rádiového signálu dostupné z Matlabu nebo Pythonu. Spojte s ovládním jednotlivých modulů karty front-endu a vytvořte jednoduchý příklad digitálního předzkreslování.

### DOPORUČENÁ LITERATURA:

[1] PROAKIS J. G. Digital Communications. 4th ed. New York: McGraw-Hill, 2001.

[2] MAXFIELD, C. The Design Warrior's Guide to FPGAs. 1st ed. Burlington: Newnes – Elsevier, 2004.

**Termín zadání:** 16.2.2024

**Termín odevzdání:** 20.5.2024

**Vedoucí práce:** Ing. Jan Král, Ph.D.

**doc. Ing. Lucie Hudcová, Ph.D.**  
předseda rady studijního programu

### UPOZORNĚNÍ:

Autor diplomové práce nesmí při vytváření diplomové práce porušit autorská práva třetích osob, zejména nesmí zasahovat nedovoleným způsobem do cizích autorských práv osobnostních a musí si být plně vědom následků porušení ustanovení § 11 a následujících autorského zákona č. 121/2000 Sb., včetně možných trestněprávních důsledků vyplývajících z ustanovení části druhé, hlavy VI. díl 4 Trestního zákoníku č.40/2009 Sb.

## **ABSTRAKT**

Předzkreslování signálu se vyskytuje v moderních komunikačních systémech a v dalších systémech vyžadujících lineární zesílení signálu. Cílem práce je seznámit se s digitálním předzkreslením signálu (DPD) a implementovat znalost předzkreslení signálu do aplikace s RF front-endem QORVO 1800 MHz a RFSoc ovládané skripty v Matlabu. Zvolený front-end je nutné pro jeho funkčnost ovládat jednodeskovým počítačem Raspberry Pi 3B s operačním systémem Linux. QORVO je obsluhováno kódem v jazyce C. RFSoc plní roli vysílání a přijímání signálu přes měřené QORVO. Celá aplikace je řízená skriptem v Matlabu, který dělá veškerou výpočetní činnost a posílá řídicí příkazy na SCPI servery implementované v Raspberry Pi a RFSoc. Práce obsahuje dva způsoby použití DPD.

## **KLÍČOVÁ SLOVA**

zkreslení signálu, předzkreslení signálu, DPD, výkonový zesilovač, PA, RFSoc, radiová frekvence, RF, front-end, QORVO 1800 MHz, SCPI, Matlab

## **ABSTRACT**

Signal predistortion occurs in modern communication systems and in other systems requiring linear signal amplification. The aim of this work is to learn about digital signal predistortion (DPD) and implement the knowledge of signal predistortion in an application with QORVO 1800 MHz RF front-end and RFSoc controlled scripts in Matlab. The chosen front-end needs to be controlled by a Raspberry Pi 3B single board computer with Linux operating system for its functionality. QORVO is operated by code in C. RFSoc plays the role of transmitting and receiving the signal through the measured QORVO. The whole application is controlled by a Matlab script that does all the computational work and sends control commands to the SCPI servers implemented in the Raspberry Pi and RFSoc. The work includes two uses of DPD.

## **KEYWORDS**

signal distortion, signal predistortion, DPD, power amplifier, PA, RFSoc, radio frequency, RF, front-end, QORVO 1800 MHz, SCPI, Matlab

KŘÍČKA, Tomáš. *Platforma pro digitální předzkreslování založená na RFSoc*. Diplomová práce. Brno: Vysoké učení technické v Brně, Fakulta elektrotechniky a komunikačních technologií, Ústav radioelektroniky, 2024. Vedoucí práce: Ing. Jan Král, Ph.D



## Prohlášení autora o původnosti díla

**Jméno a příjmení autora:** Bc. Tomáš Kříčka  
**VUT ID autora:** 223283  
**Typ práce:** Diplomová práce  
**Akademický rok:** 2023/24  
**Téma závěrečné práce:** Platforma pro digitální předzkreslování založená na RFSoc

Prohlašuji, že svou závěrečnou práci jsem vypracoval samostatně pod vedením vedoucí/ho závěrečné práce a s použitím odborné literatury a dalších informačních zdrojů, které jsou všechny citovány v práci a uvedeny v seznamu literatury na konci práce.

Jako autor uvedené závěrečné práce dále prohlašuji, že v souvislosti s vytvořením této závěrečné práce jsem neporušil autorská práva třetích osob, zejména jsem nezasáhl nedovoleným způsobem do cizích autorských práv osobnostních a/nebo majetkových a jsem si plně vědom následků porušení ustanovení § 11 a následujících autorského zákona č. 121/2000 Sb., o právu autorském, o právech souvisejících s právem autorským a o změně některých zákonů (autorský zákon), ve znění pozdějších předpisů, včetně možných trestněprávních důsledků vyplývajících z ustanovení části druhé, hlavy VI. díl 4 Trestního zákoníku č. 40/2009 Sb.

Brno .....

.....

podpis autora\*

---

\* Autor podepisuje pouze v tištěné verzi.

## PODĚKOVÁNÍ

Mé poděkování patří mému vedoucímu diplomové práce panu Ing. Janu Královi, Ph.D., za odborné rady a ochotu konzultovat v jakoukoliv denní dobu. Dále děkuji panu Ing. Josefu Vychodilovi, Ph.D. za přípravu a vysvětlení práce s RFSoc.

# Obsah

Úvod	11
<b>1 Teoretický úvod</b>	<b>12</b>
1.1 Zesilovače výkonu	12
1.1.1 Vlastnosti výkonového zesilovače	12
1.1.2 Zkreslení signálu zesilovačem	13
1.1.3 Účinnost výkonového zesilovače	15
1.2 Digitální předzkreslení	15
1.2.1 Platforma pro digitální předzkreslování	16
1.2.2 Druhy digitálních předzkreslovačů	17
<b>2 QORVO 1800 MHz</b>	<b>18</b>
2.1 Blokové schéma QORVO 1800 MHz	18
2.2 Seznam komponentů	19
<b>3 RFSoc 2x2</b>	<b>20</b>
3.1 Směšovač	22
3.2 Příklad využití	22
<b>4 Popis funkčnosti aplikace</b>	<b>23</b>
4.1 Použité nástroje a přístroje	23
4.2 Popis funkčnosti kódů	23
4.3 Program obsluhující QORVO 1800 MHz	24
4.3.1 SCPI server	24
4.3.2 SPI komunikace	25
4.3.3 GPIO rozhraní	25
4.3.4 Komunikace s PC	26
4.4 MATLAB	27
4.4.1 Skripty měření	28
4.5 Zprovoznění aplikace	28
4.5.1 Nastavení RFSoc	29
4.5.2 Nastavení Raspberry Pi	30
<b>5 Měření vlastností RFSoc 2x2</b>	<b>31</b>
5.1 Měření DA převodníku	32
5.2 Měření AD převodníku	34

<b>6</b>	<b>Měření vlastností QORVO 1800 MHz</b>	<b>36</b>
6.1	Měření TX cesty QORVO . . . . .	36
6.2	Měření zpětné vazby QORVO . . . . .	38
<b>7</b>	<b>Měření digitálního předzkreslení</b>	<b>41</b>
7.1	Měření RFSoc bez digitálního filtru . . . . .	42
7.2	Měření RFSoc s digitálním filtrem . . . . .	43
7.3	Měření předzkreslení signálu s QORVO s DDR2 . . . . .	45
7.4	Měření předzkreslení signálu s QORVO s MP . . . . .	46
	<b>Závěr</b>	<b>48</b>
	<b>Literatura</b>	<b>50</b>
	<b>A Přílohy</b>	<b>54</b>

# Seznam obrázků

1.1	Diagram PA . . . . .	12
1.2	Pa zesílení . . . . .	12
1.3	Pin / Pout charakteristika . . . . .	13
1.4	Vznik nových spektrálních složek ve zkresleném signálu . . . . .	14
1.5	Zkreslení signálu . . . . .	14
1.6	Efektivita PA . . . . .	16
1.7	Princip předzkreslování signálu . . . . .	16
1.8	Blokové schéma DPD . . . . .	17
2.1	Blokové schéma QORVO 1800 MHz . . . . .	18
3.1	Blokové schéma DAC XZCU28DR . . . . .	20
3.2	Blokové schéma ADC XZCU28DR . . . . .	21
3.3	Blokové schéma RFSoc 2x2 . . . . .	21
3.4	Funkce směšovače . . . . .	22
4.1	Blokové schéma komunikace . . . . .	26
4.2	Zapojení pinů na konektoru QORVO - Raspberry . . . . .	29
4.3	Screenshot z programu RF Data Converter Evaluation User Interface . . . . .	29
5.1	Komplexní exponenciála v IQ a spektrálním zobrazení. . . . .	31
5.2	Komplexní exponenciála s časovou základnou. . . . .	32
5.3	Blokové zapojení měření DA převodníku . . . . .	32
5.4	Měření DA převodníku . . . . .	33
5.5	Blokové zapojení měření AD převodníku . . . . .	34
5.6	Měření AD převodníku . . . . .	34
6.1	Fotka zapojení DPD aplikace . . . . .	36
6.2	Blokové zapojení pro měření zisku TX QORVO cesty se změnou atenuátoru . . . . .	37
6.3	Měření zisku TX QORVO cesty se změnou $DSA_{TX}$ . . . . .	38
6.4	Blokové zapojení pro měření zisku RX QORVO cesty se $DSA_{FB}$ . . . . .	39
6.5	Měření zisku FB QORVO cesty se změnou $DSA_{FB}$ . . . . .	39
7.1	Blokové zapojení pro měření předzkreslení signálu . . . . .	41
7.2	Spektrum signálů měřených RFSoc bez dolní propusti a metodou DDR2 . . . . .	43
7.3	AM/AM a AM/PM charakteristika RFSoc bez dolní propusti a metodou DDR2 . . . . .	43
7.4	Spektrum signálů měřených RFSoc s dolní propustí a metodou DDR2 . . . . .	44
7.5	AM/AM a AM/PM charakteristika RFSoc s dolní propustí a metodou DDR2 . . . . .	44

7.6	Spektrum signálů měřených na QORVO s dolní propustí a metodou DDR2 . . . . .	45
7.7	AM/AM a AM/PM charakteristika měřená na QORVO s dolní propustí a metodou DDR2 . . . . .	45
7.8	Spektrum signálů měřených na QORVO s dolní propustí a metodou MP . . . . .	46
7.9	AM/AM a AM/PM charakteristika měřených na QORVO s dolní propustí a metodou MP . . . . .	47

# Úvod

K bezdrátové komunikaci je nutné šíření signálu pomocí vlny. Toho je docíleno použitím rádiové (RF - Radio Frequency) komunikace, která probíhá mezi dvěma či více uživateli. K vyslání a přijmutí rádiového signálu je nutné využít výkonové zesilovače, protože signál z generátoru nemá dostatečný výkon, je ho nutné zesílit.

Při zesilování signálu PA (Power amplifier) je neefektivní se pohybovat jen v jeho lineární části převodní charakteristiky. Při zesílení nad bod jednodécibellové komprese dochází ke zkreslování signálu, které signál limituje (PA je satureováno) a vnáší do spektra signálu nežádoucí složky.

Zkreslení signálu se dá předejít předzkreslením signálu (DPD). Touto metodu je možné provozovat PA v oblasti saturace. Předzkreslování se odehrává v řídicí jednotce, kde na základě pozorování výstupního signálu zesilovače dochází k jeho úpravě, tzv. předzkreslování vysílaného signálu tak, aby došlo ke kompenzaci zesilovací charakteristiky PA. Výsledkem je poté dosažení lineárního zesílení signálu v oblasti saturace.

Pro předzkreslování je vynalezeno mnoho rozdílných způsobů pro vypočítání kompenzačního předzkreslovacího signálu. Tento proces je náročný na výkon vysílací a výpočetní techniky. Je nutné docílit průběžného měření PA charakteristiky vysílaného kanálu, aby mohl reagovat na případné změny.

Jako rádiový front-end je v práci využito QORVO 1800 MHz, který je ovládán řídicí jednotkou Raspberry Pi 3B, která zároveň funguje jako SCPI (Standart Commands for Programmable Instruments) server pro řízení počítačem přes lokální síť. K naprogramování řídicí jednotky je použit jazyk C. Pro posílání SCPI příkazů k nastavení řídicí jednotky a přístrojů je na straně klienta PC (Personal Computer) použit Matlab.

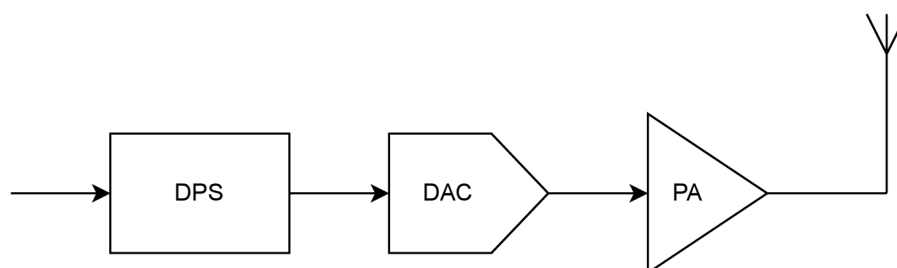
Cílem práce je vytvořit aplikaci, která umožní a podpoří další vývoj v oblasti DPD. Základem aplikace je možnost plně automatizovaného měření front-endu QORVO pomocí Raspberry Pi. RFSoc 2x2 je použit k vysílání a přijímání signálu. Generování, předzkreslování a vyhodnocování signálu je ponecháno na PC.

Tato práce je strukturovaná do 7 kapitol. Kapitola 1 se zabývá teoretickými základy vlastností PA a DPD. Kapitola 2 představuje RF front-end QORVO 1800 MHz s jeho komponenty a ovládáním. Kapitola 3 popisuje RFSoc z pohledu jeho struktury, směšování signálu a použití. Kapitola 4 popisuje kód v jazyku C pro ovládání QORVO a Matlabové skripty se všemi jeho funkčnostmi a implementovanými funkcemi. Kapitola 5 je věnována kalibračním měřením AD a DA převodníkům. Kapitola 6 obsahuje měření RF front-endu QORVO, jeho TX a FB cesty. V kapitole 7 je popsáno a měřeno DPD.

# 1 Teoretický úvod

## 1.1 Zesilovače výkonu

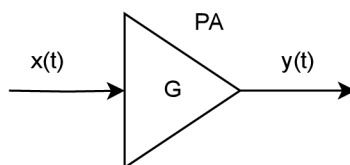
Jedním z hlavních bloků v bezdrátové komunikaci jsou vysokofrekvenční zesilovače výkonu (PA - Power Amplifier) na obr. 1.1. Z modulátoru často nedosahuje potřebného výkonu, který je zapotřebí vyzářit anténou do prostředí [7]. K tomuto účelu se používají výkonové vysokofrekvenční zesilovače. Signál z výstupu DSP (Digital Signal Processor) nebo jiné aplikace generující signál, je poté navzorkován digitálně-analogovým převodníkem a zesílen pomocí PA o parametr zvaný zisk (gain). Gain je poměr výstupního a vstupního výkonu signálu PA, udává se v jednotce decibel [dB] [18] [31].



Obr. 1.1: Blokové schéma aplikace zpracovávající signál PA.

### 1.1.1 Vlastnosti výkonového zesilovače

Výkonový zesilovač při zesílení nad bod jednodécibelové  $P_{1dB_0}$  komprese vnáší do signálu zkreslení. Zkreslení signálu se projeví saturací/clipping [9]. Je to jev, kdy dochází k zploštění amplitud výstupního signálu v obr. 1.5. K omezení zkreslení dochází až do lineární části zesilovací charakteristiky. Zesílení je možné spočítat dle  $y(t) = Gx(t)$ , kde  $G$  je zisk PA na obr 1.2.

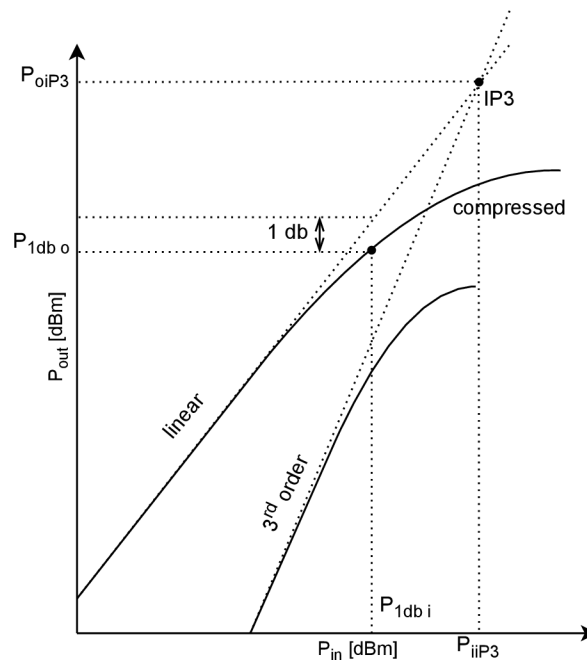


Obr. 1.2: Zesílení PA.

Charakteristika VF (VysokoFrekvenční) zesilovačů je zobrazena na obr. 1.3. V grafu je znázorněna závislost výstupního výkonu na vstupním výkonu. Charakteristika je do bodu 1 dB komprese lineární, v tomto bodě začíná být výstupní signál zkreslený



a to o 1 dB. Za tímto bodem je signál čím dál více saturován, až do jeho maxima [21].



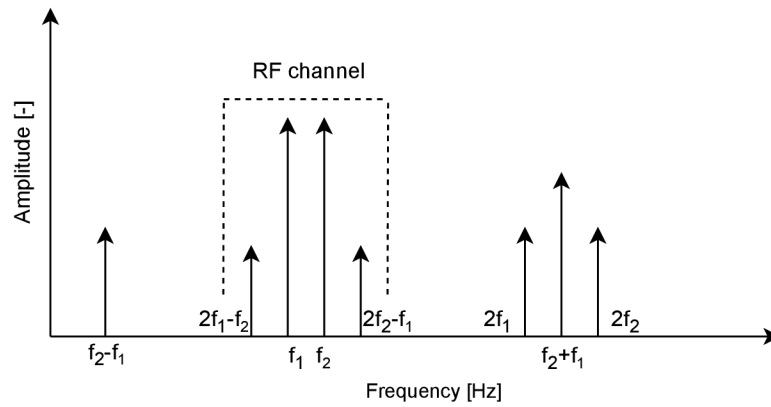
Obr. 1.3: Charakteristika  $P_{in} / P_{out}$  s bodem 1 dB komprese a bodem zahrazení.

### 1.1.2 Zkreslení signálu zesilovačem

Nelinearita zesílení má také vliv na spektrum signálu. Vznikají nové spektrální složky, které vytváří v průniku  $P_{iIP3}$  a  $P_{oIP3}$ . Harmonickou složku IP3 (Intercept Point). Nově vzniklé vyšší harmonické složky zkreslují signál na výstupu PA. Složky poté mají frekvenci  $2f_2 - f_1$  a  $2f_1 - f_2$ . Pokud signál dosáhne úrovně dalšího bodu zahrazení druhé harmonické IP2, vznikají nové spektrální složky. Složka IP3 má větší zastoupení ve výkonovém spektru, než IP2. V grafu na obr. 1.4 je vyobrazené spektrum signálu s IDN (Intermodulation Distortion) třetího řádu [5].

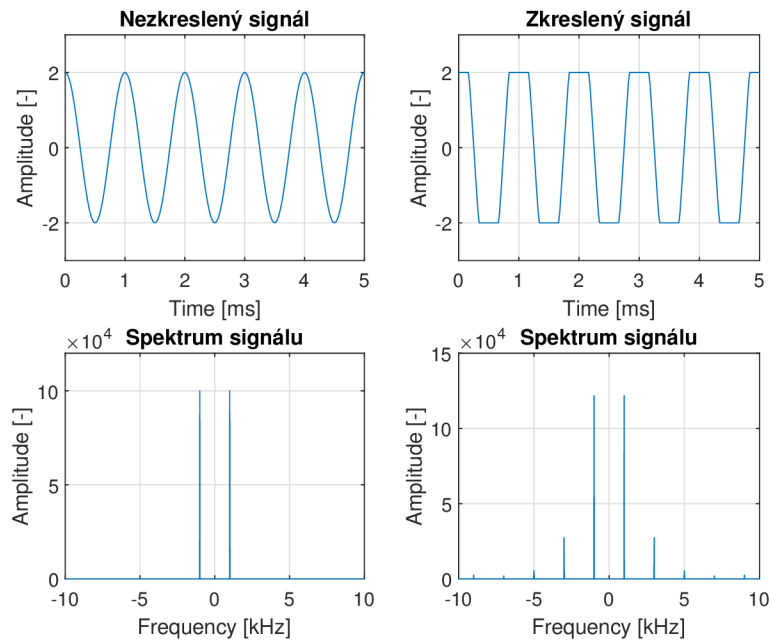
Vysílaný signál se skládá ze dvoutónové složky a poté z IDN třetího řádu, které jsou natolik frekvenčně blízké  $f_1$  a  $f_2$ , že se nedají odfiltrovat. Dále je ve spektru obsažen odraz dvoutónové složky a dalšího zkreslení na vyšší frekvenci. Chování nezkráceného signálu je důležité pro složitější modulované signály, jako je například 64QAM (Quadrature Amplitude Modulation) nebo OFDM (Orthogonal Frequency-Division Multiplexing). Intermodulační zkreslení je také možné vyjádřit rovnicí [38]:

$$x(t) = A_1 \sin(2\pi f_1 t) + A_2 \sin(2\pi f_2 t) + \dots + A_n \sin(2\pi f_n t). \quad (1.1)$$



Obr. 1.4: Vznik nových spektrálních složek ve zkresleném signálu.

V grafu obr. 1.5 je možné pozorovat spektrum nezkresleného i zkresleného signálu. V pravém sloupci je nezkreslený signál, amplituda v čase je bez "cut-off" a ve spektru je jen jedna vyšší harmonická složka na  $\pm 1$  MHz. To je frekvence nosného signálu. V levém sloupci je signál zkreslený, platí pro něj "cut-off", signál se více blíží obdélníku, vznikají tím další vyšší liché harmonické složky na  $\pm 3$  MHz a  $\pm 5$  MHz.



Obr. 1.5: Simulace zkreslení signálu.

### 1.1.3 Účinnost výkonového zesilovače

Účinnost výkonových zesilovačů je velmi podstatná část při navrhování bezdrátové komunikace. Malá efektivita způsobuje dražší spojení, větší spotřebu energie, větší nároky na odvod tepla. Zesilovače se řadí do několika tříd, například: A, AB, B, C a další. Zesilovače se liší dobou, po kterou jsou během zesilování vlny aktivní. Zesilovač třídy A je aktivní po dobu  $\theta = 360^\circ$ , třídy B  $\theta = 180^\circ$ . Každou další třídou se doba aktivní periody zmenšuje. Při kombinaci AB zesilovače je perioda  $\theta = 270^\circ$  [1]. Kratší aktivní doba periody způsobuje větší zkreslení signálu na výstupu PA, ale jeho výhodou je větší efektivita. Účinnost PA je možné spočítat rovnicí [30] [16]:

$$\eta = \frac{P_{out} - P_{in}}{P_{dc}}. \quad (1.2)$$

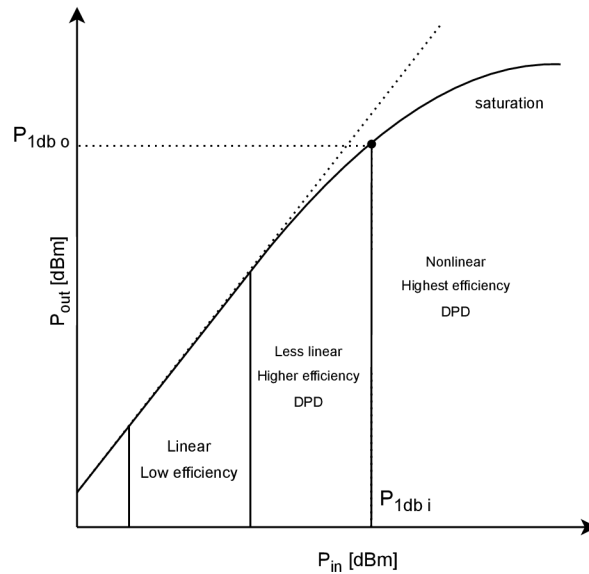
Kde  $P_{in}$  a  $P_{out}$  představují vstupní a výstupní výkon signálu,  $P_{dc}$  je výkon spotřebován PA.

## 1.2 Digitální předzkreslení

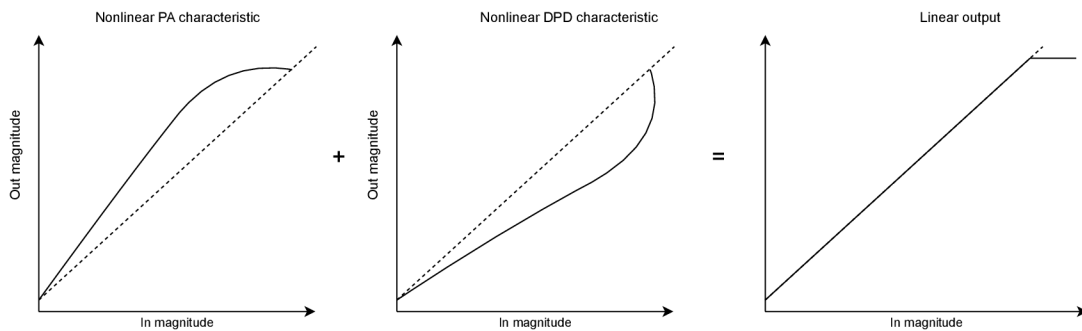
Digitální předzkreslování signálu (DPD - Digital Predistortion) se používá například v moderních telekomunikacích, nebo v jiných aplikacích, kde nesmí dojít ke zkreslení signálu způsobenému zesílením. Pokud by se nevyužívalo DPD muselo by se zesílení na PA pohybovat pouze v jeho lineární části mezi úrovní šumu a 1 dB kompresí, kde je zvětšení výkonu příjmu úměrné zesílení na výstupu. Bylo by tedy potřeba použít velmi drahé PA, které dokážou s tak velkým zesílením pracovat. Nevýhodou zesilovačů s velkým zesílením je, že zesilují i šum na vstupu, což může způsobit menší SNR (Signal Noise Ratio).

Na základě většího využití z rozsahu zesilovače je možné usoudit, že PA bude pracovat efektivněji. Z toho důvodu se používá DPD, které umožňuje dosáhnout maximálního zesílení PA, i když jsme za 1 dB kompresí. Je tedy možné použít levnější zesilovače. DPD je podstatě kombinace dvou nelineárních systémů zesilovačů a atenuátorů s téměř lineárním výsledkem. V grafu obr. 1.6 jsou vyobrazeny regiony, ve kterých je třeba využít předzkreslení pro dosažení větší efektivity zesilovače [32].

Princip předzkreslení je založen na algoritmech, které jsou implementovány v řídicí jednotce front-endu. V grafu obr. 1.7 je v zkreslený a předzkreslený signál. Součtem těchto dvou signálů dojde ke kompenzaci zkreslení a zvětší se tím lineární část až do oblasti saturace [30].



Obr. 1.6: Charakteristika  $P_{in} / P_{out}$  s vyznačenými regiony zesílení.

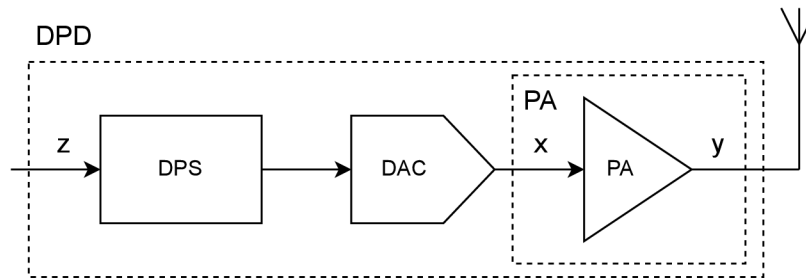


Obr. 1.7: Princip předzkreslování signálu.

### 1.2.1 Platforma pro digitální předzkreslování

Jako platformu pro DPD je možné použít RFSoc (Radio Frequency System on Chip), protože jeho součástí jsou ADC (Analog to Digital Converter) a DAC (Digital to Analog Converter). Může tedy signál generovat i následně přijímat. Platforma je řízena výkonným FPGA (Field Programmable Gate Array), na které je možné implementovat předzkreslující algoritmy. FPGA je také možné použít pro řízení RF front-endu.

Pro předzkreslení signálu se musí provést minimálně dvě měření. V prvním se změří PA a jeho nelinearita podle schématu obr. 1.8. Na základě získaného  $y$  signál je spočítáno předzkreslení signálu, které se aplikuje na nově vygenerovaný signál  $z$  a vznikne zkreslený signál  $x$  [12]. Pro AM/AM a AM/PM charakteristiky jsou rozdílné vstupní proměnné, pro první měření  $x$  a pro druhé  $z$ .



Obr. 1.8: Blokové schéma platformy DPD.

## 1.2.2 Druhy digitálních předzkreslovačů

V současné době je možné využívat digitálních signálových procesorů (DPS - Digital Signal Processor), kde jsou fyzické prvky nahrazeny složitými algoritmy.

Dále můžeme rozdělit DPD na předzkreslení bez paměti a s pamětí. Jak je již z názvu patrné, DPD bez paměti zpracovává aktuálně přicházející vzorky, zato při použití paměti je možné počítat předzkreslení z většího počtu vzorků. K předzkreslení signálu existuje velké množství modelů předzkreslovačů:

- Memory Polynomial (PM) [16],
- Orthogonal Memory Polynomial (OMP) [27] ,
- Full Voltera [16],
- Decomposed Vector Rotation-Based (DVR) [39],
- 2nd order Dynamic Deviation Reduction (DDR2) [11] [16].

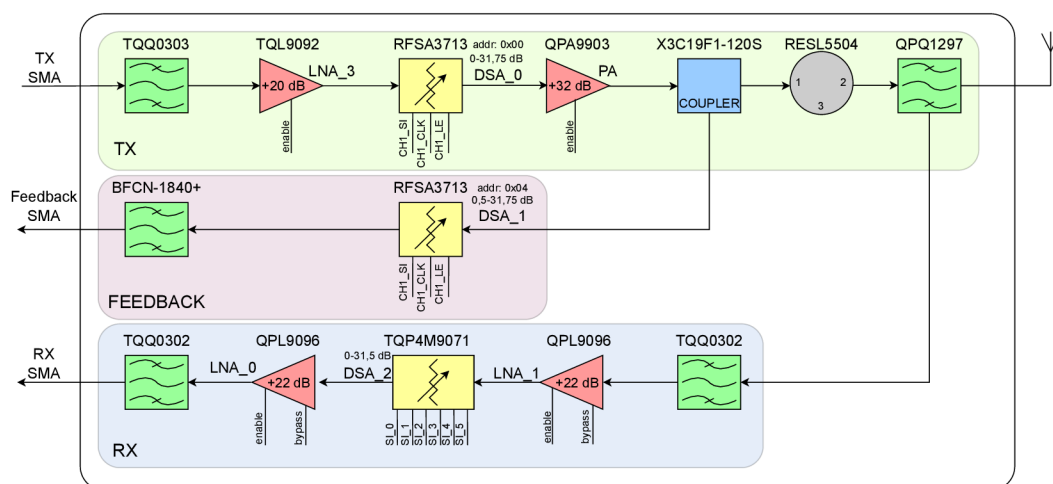
## 2 QORVO 1800 MHz

QORVO 1800 MHz je dvoukanálový RF (Radio Frequency) front-end, vyráběný firmou AVNET. Vývojová deska QORVO umožňuje vysílat a přijímat RF signál v pásmu 1800 MHz, toto pásmo odpovídá LTE (Long Term Evolution) v telekomunikaci.

QORVO je front-endem pro Zynq UltraScale+ RFSoc ZCU111, ke kterému je připojený dvěma 74 pinovými konektory, kterými jsou komponenty na QORVO ovládány. Výhodou připojení k ZCU111, jsou použita DAC, která dokáží generovat signál až o kmitočtu 3,25 GHz při splnění Nyquistova–Shannonova teorému, což je pro potřeby QORVO dostatečné [6] [2].

Vývojová deska QORVO může být využita k testování předzkreslovačů RF signálů ve frekvenčním pásmu LTE. QORVO má některé integrované obvody ovládané počítačem viz obr. 2.1. Piny k ovládání zesilovačů a atenuátorů jsou vyvedeny na okraj QORVO.

### 2.1 Blokové schéma QORVO 1800 MHz



Obr. 2.1: Blokové schéma QORVO 1800 MHz. Zelenou barvou jsou označeny filtry typu pásmová propust, červeně LNA (Low Noise Amplifier) a PA, žlutě atenuátory, modře coupler a šedě cirkulátor.

Front-end QORVO použitý v této práci, není připojen na RFSoc ZCU111, ale je napájen 12 V na konektoru J14 z externího zdroje. Transmit channel 1 je nastavený na střední frekvenci 1842,5 MHz a pro Receive channel 1 je střední frekvence 1747,5 MHz. Pro kanál 2 jsou frekvence naopak [6]. Jednotlivé cesty je možné také nazvat z pohledu řídicí jednotky (RFSoc) jako:

- TX - Downlink,
- RX - Uplink,
- Feedback - Observation.

V blokovém schématu na obr. 2.1 jsou znázorněny všechny integrované obvody, rozřazené do jednotlivých cest, které se podílejí na změně signálu. Každý blok je označen názvem a případnou možností ovládání.

## 2.2 Seznam komponentů

### TQQ0303

- LTE Band 3 Downlink BAW filtr,
- 75 MHz na 1848,2 MHz šířka pásma,
- 50  $\Omega$  přizpůsobení [23].

### TQL9092

- LNA,
- zisk +20 dB,
- aktivní na nízkou úroveň [25].

### RFSA3713

- DSA,
- 7 b rozlišení,
- 0 - 31,75 dB , krok 0,25 dB,
- velká linearita,
- SPI (Serial Peripheral Interface) [28].

### QPA9903

- PA,
- šířka pásma 1805 - 1880 MHz,
- zisk 32 dB,
- aktivní na vysokou úroveň [26].

### X3C19F1-20S

- Směrový coupler,

- 50  $\Omega$  přizpůsobení [34].

### RFSL5504

- cirkulátor,
- šířka pásma 1805 - 1880 MHz,
- vložený útlum < 0,022 dB. [29].

### QPQ1297

- FDD (Frequency Division Duplexing) Band 3 BAW (Bulk Acoustic wave) Duplexer,
- šířka pásma 1805 - 1880 MHz [24].

### BFCN-1840+

- pásmová prop. 1750 - 1930 MHz [19].

### QPL9096

- LNA,
- šířka pásma 1,7 - 2,7 GHz,
- řízení -> bypass a enable [22].

### TQP4M9071

- DSA,
- 6 b rozlišení,
- 0 - 31,5 dB, krok 0,5 dB,
- paralelní ovládání bitů [36].

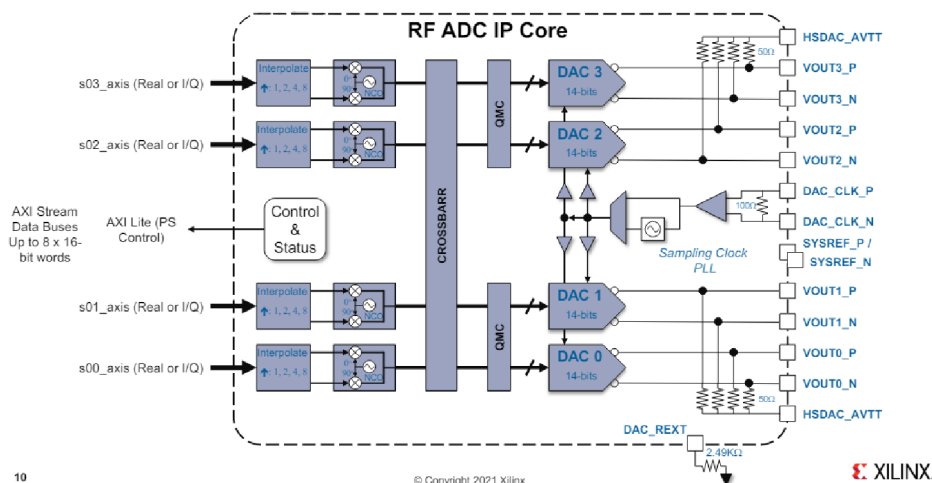
### 3 RFSoc 2x2

RFSoc 2x2 vyráběný firmou HiTech Global osazený FPFA od firmy Xilinx. Čip nese název Ultrascale+ XCZU28DR-FFVG1517AAZ, skládá se z jednotky PS (Processing System), která řídí Quad-core ARM Cortex A53. Jednotka PL (Programmable Logic) XCZU28DR obsahuje 8 x RF ADC a 8 x DAC, z toho jsou 2 DAC a 2 ADC vyvedeny na SMA (SubMiniature version A) konektory. Kit slouží k vývoji a prototypování aplikací v pásmu rádiových frekvencí [13].

$$f_{max} < \frac{f_{vz}}{2} \quad (3.1)$$

Signál generovaný v FPGA je interpolován a přiveden na digitální lokální oscilátor, který signál namoduluje na nosnou frekvenci a spojí reálnou s imaginární částí signálu. Tento signál je navzorkován DA převodníkem a vedením o impedanci 50 Ω je přiveden na SMA konektor. Obdobný proces je v přijímací cestě, kde je signál nejdříve AD převodníkem navzorkován a poté odmodulován z nosné frekvence a rozdělen na reálné a imaginární složky.

Kit může při vývoji nahradit generátor signálu a spektrální analyzátor, protože součástí čipsetu jsou dva výkonné 14 bitové digitálně-analogové převodníky s maximální vzorkovací frekvencí 6,554 Gs/s, schématicky vyobrazené na obr. 3.1, což umožňuje při splnění Nyquistova-Shannonova vzorkovacího teorému maximální frekvenci 3,277 GHz. Pokud teorém nebude splněn, bude docházet k aliasingu, který signál znehodnotí [13].

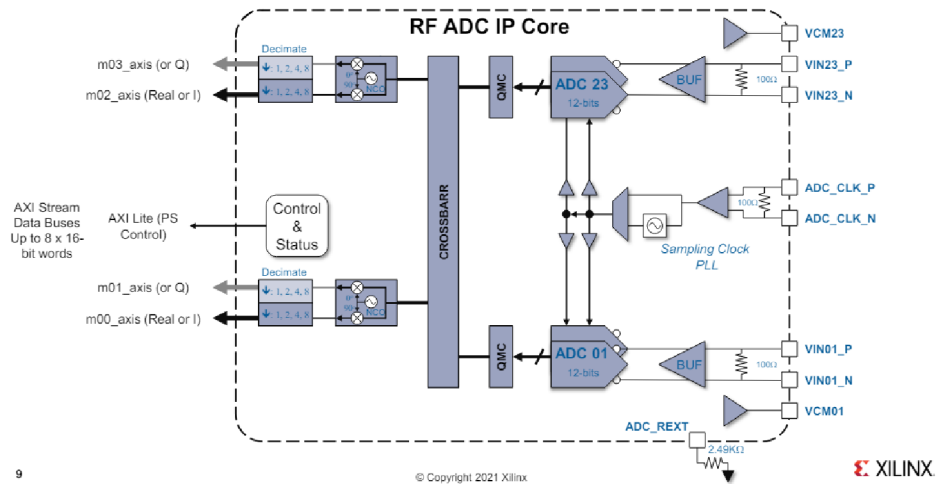


Obr. 3.1: Blokové schéma DAC XZCU28DR [37].

Pro přijetí signálu je použit analogově-digitální převodník na obrázku 3.2, který nahradí spektrální analyzátor. Opět jsou součástí čipsetu 2 AD převodníky s rozliše-

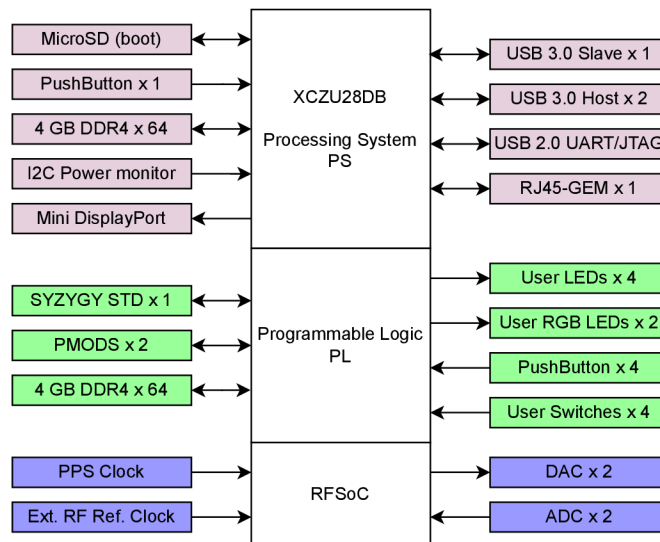


ním 12 bitů s vzorkovací frekvencí 4,096 Gs/s. Podle vzorce 3.1 může mít maximální možný přijímaný kmitočet hodnotu 2,048 GHz. Oba převodníky splňují frekvenční požadavky pro RX i TX cestu v QORVO [13].



Obr. 3.2: Blokové schéma ADC XZCU28DR [37].

Vývojový kit RFSoc 2x2 se kromě DA (Digital Analog) a AD (Analog Digital) převodníků skládá z dalších nezbytných komponentů pro funkčnost nebo konektivitu s ostatními periferiemi. Jednotlivé bloky osazené na kitu jsou uvedeny v blokovém diagramu 3.3.

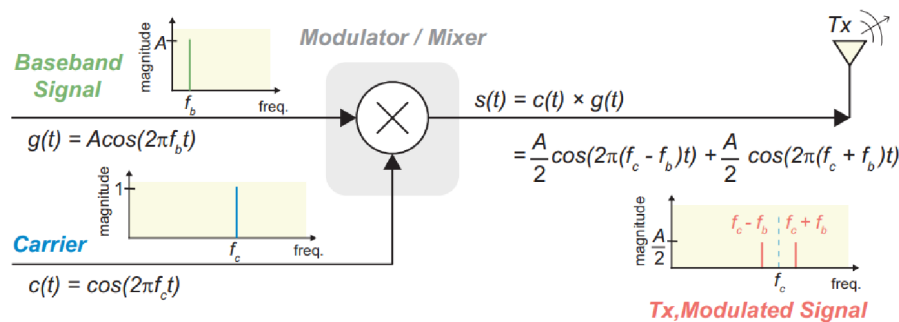


Obr. 3.3: Blokové schéma RFSoc 2x2 [13].

### 3.1 Směšovač

Směšovač se v RF technice používá pro posunutí signálu na frekvenční ose. Nasměšováním generovaného signálu  $f_b$  na nosnou frekvenci  $f_c$  se frekvence posune dle rovnic v obrázku 3.4. AD a DA převodníky generují signál v základním pásmu, což je obvykle mnohem menší frekvence, než která je pro RF aplikace potřebná. Proto se signál směšuje pomocí lokálního oscilátoru na vyšší nosnou frekvenci. Obrácený proces demodulování se používá pro AD převodníky, na přijatý signál se nasměšuje "záporná" frekvence a signál je opět v základním pásmu [33].

Při demodulaci vznikají také nové nadbytečné produkty vyšších harmonických složek, které signál zkreslují. Je to způsobeno nelinearitou směšovačů.



Obr. 3.4: Funkce směšovače [33].

### 3.2 Příklad využití

Využití RFSoc je v dnešní době velmi populární díky jeho snadnému použití, malému rozměru, velkému výkonu oproti systémům s více jednotlivými čipy. Velkou výhodou je integrované FPGA, které dokáže velmi rychle a efektivně zpracovávat velké objemy dat. Například při zpracování obrazu s velkým rozlišením nebo modulaci/demodulaci signálu s velkým počtem nosných frekvencí. Uplatnění RFSoc je nejčastější v těchto odvětvích vývoje [15] [35]:

- mobilní komunikace,
- bezdrátové komunikace,
- radarové systémy,
- satelitní komunikace,
- a další.

## 4 Popis funkčnosti aplikace

Pro správné fungování automatizovaného měření QORVO je zapotřebí použít vhodnou vývojovou platformu, kterou je možné připojit do lokální sítě, a která umožňuje komunikovat přes SPI (Serial Peripheral Interface) a má dostatečný počet GPIO (General Purpose Input Output) pinů pro komunikování s integrovanými obvody na QORVO.

Další částí aplikace je počítač, přes který budou ovládány veškeré součásti aplikace, jako je vývojová platforma, RFSoc, generátor signálu a spektrální analyzátor. Podmínkou je zapojení jednotlivých částí do LAN (Local Area Network), aby mohla mezi nimi probíhat komunikace jednotlivými příkazy. Skript v počítači bude také sloužit ke generování signálu, předzkreslování signálu, přijímání a vyhodnocování naměřených dat AD převodníkem nebo spektrálním analyzátozem.

### 4.1 Použité nástroje a přístroje

K ovládání QORVO bylo možno použít řadu komerčně dostupných vývojových kitů a jednodeskových počítačů. Hlavní podmínkou byla možnost použít operační systém Linux. Ten poskytne jistou nadstavbu, například pro ovládání GPIO pinů a SPI komunikace. Je tedy možné použít tentýž program bez velkých změn i na jiné platformě. Bude jen nutné upravit pinout použité platformy.

Byl zvolen jednodeskový počítač Raspberry Pi 3, jelikož splňoval veškeré požadavky, jako je dostatek GPIO pinů, SPI, možnost připojení do sítě a operační systém Linux. V neposlední řadě je výhodou cena a snadná dostupnost novějších verzí. Další výhodou je neměnný pinout u posledních 3 verzí Raspberry Pi (Pi 3, Pi 4 a Pi 5).

### 4.2 Popis funkčnosti kódů

K programování Raspberry Pi byl použit programovací jazyk C, z důvodu jeho nízké abstrakce. Je tedy rychlejší a efektivnější z hlediska překladu do strojového kódu nebo při jeho vykonávání. Má také širokou použitelnost a přenositelnost mezi platformami.

Na straně počítače bylo využito skriptovací prostředí Matlab, zejména pro jeho nástroje pro vykreslování grafů z naměřených hodnot, nebo snadné použití díky možnosti využití připravených toolboxů, například "Instrument Control Toolbox", pro komunikování s dalšími zařízeními připojenými v LAN.

## 4.3 Program obsluhující QORVO 1800 MHz

### 4.3.1 SCPI server

K nastavování jednotlivých pinů využíváme SCPI server s upravenými příkazy odpovídající QORVO aplikaci. SCPI se využívá k nastavování osciloskopů, spektrometrů atd.

Příkazy k ovládání QORVO jsou ve formátu `COMM:TXAT <value>`. Částí příkazu `COMM:` je specifikováno, že se jedná o příkaz pro QORVO, poté následuje pro každý řízený obvod unikátní zkratka, první dvě písmena značí, jestli se jedná o TX nebo RX cestu, další znaky jsou pro označení obvodu a funkce signálu.

- `COMM:TXAT`, - TX atenuátor RFSA3713 (0 - 125),
- `COMM:TXPA`, - TX PA QPA9903 (0 - 1),
- `COMM:TXLD`, - TX LNA TQL9092 (0 - 1),
- `COMM:DPDA`, - OBSERVATION atenuátor RFSA3713 (0 - 125),
- `COMM:RXAT`, - RX atenuátor TQP4M9071 (0 - 63) ,
- `COMM:RXLO`, - RX LNA0 bypass QPL9096 (0 - 1),
- `COMM:RXLOON`, - RX LNA0 enable QPL9096 (0 - 1),
- `COMM:RXL1BY`, - RX LNA0 bypass QPL9096 (0 - 1),
- `COMM:RXL1ON`, - RX LNA1 enable QPL9096 (0 - 1),

V případě kdy je u RX LNA<sub>x</sub> nastavená hodnota 0, obvod je vypnutý, není spuštěný bypass ani zesílení.

Na straně klienta (počítače) jsou SCPI příkazy posílány TCP (Transmission Control Protocol) pakety z Matlabu. Po spuštění programu na Raspberry Pi a v Matlabu dojde ke propojení a Raspberry Pi čeká na vyslané příkazy. Nejdříve se nastaví výchozí nastavení. Hodnota atenuátorů se nastaví na 1 dB, LNA a PA zesilovače se zapnou. Je tedy možné ihned po inicializaci naměřit průchozí signál v TX i RX cestě.

Program v Matlabu funguje na základě `classdev`. Třídy v Matlabu disponují vytvořením `properties`, `method` a událostí, ve kterých je nastaveno správně odesílání TCP paketů s patřičným příkazem. Poté stačí v dalším skriptu, který využije vlastnosti třídy, jednoduše nadefinovat scénář měření. Měření se provede automaticky.

Server je implementovaný takovým způsobem, aby bylo možné se k němu připojit i s více klienty. Připojení klienti jsou obsluhováni paralelně. Tuto vlastnost je možné využít v případě, kdy probíhá měření a je zapotřebí zasáhnout do nastavení QORVO. Je možné se připojit přes příkazový řádek a po připojení v průběhu měření změnit nastavení QORVO.

K SCPI serveru je možné se připojit příkazem `telnet <ip_adresa> <port>`,

port je nastavený na 5025. Jakmile je připojeno do telnetu, je možné odesílat příkazy popsané výše.

### 4.3.2 SPI komunikace

SPI komunikace se v desce QORVO používá pro nastavení útlumu DSA RFSA3713. Tato komunikace je zde využita z důvodu její rychlosti a závislosti na hodinovém signálu. Umožňuje precizní řízení, což je v této aplikaci vyžadováno k nastavení atenuátorů a zesilovačů. Atenuátorem je nastavován výkon signálu na výstupu QORVO, z tohoto důvodu musí být komunikace rychlá a přesná.

Ke komunikaci se využívají 3 signály: MOSI, CLK a CS. Není zde využit 4. signál MISO a to z důvodu, že DSA RFSA3713 komunikační signály pouze přijímá a nikdy neodpovídá. Data jsou čtena s náběžnou hranou hodinového (CLK) signálu, který může mít frekvenci až 25 MHz, větší rychlostí clocku se dosáhne rychlejší komunikace. CS (chip select) udává, kdy je začátek a konec vysílaného rámce.

Rámec vyslaný do DSA obsahuje jeho adresu 3 b a hodnotu útlumu 7 b. Je nutno použít adresaci, protože v TX cestě se nacházejí dva totožné DSA a jejich komunikace probíhá přes jedno SPI z důvodu úspory pinů na řídicí desce. SPI má 4 verze, každý mód jinak data vysílá a jinak data vzorkuje. Pro obvod RFSA3713 je nastavený mód č. 1, to znamená, že bity jsou posílány s klesající hranou clocku a clock má klidový stav v 0. DSA také vyžaduje přijímání bitů od MSB (Most Significant Bit) [8].

### 4.3.3 GPIO rozhraní

Jednodeskový počítač Raspberry Pi disponuje i piny, které nemají jednoznačné využití. Nazývají se GPIO a slouží ke generování signálu vysoké nebo nízké napěťové hodnoty. GPIO piny se používají většinou pro jednoduché operace, jako například aktivování enable pinu, nebo obsluhu tlačítek.

Operační systém Linux vytváří pro operace s GPIO piny přívětivé prostředí, protože je možné několika příkazy obsluhovat piny GPIO i na jiném zařízení fungujícím v Linuxu. Piny se musí nejdříve vyexportovat se specifickým číslem, to má každý hardware jiné. Poté se nastaví, zda je pin použit jako vstup nebo výstup.

Příkazy pro práci s GPIO piny sysfs metodou:

- `echo XY > /sys/class/gpio/export` -> pro exportování pinu,
- `echo out/in > /sys/class/gpio/gpioXY/direction` -> pro určení směru pinu,
- `echo 1/0 > /sys/class/gpio/gpioXY/value` -> pro nastavení hodnoty.

Touto metodou jsou paralelně obsluhovány zesilovače TQL9092, QPL9096 a zesilovač výkonu OPA9903. Hodnota atenuátoru TQP4M9071 je nastavována 6 bity, které jsou k čipu přivedeny paralelně.

K ovládání GPIO pinů existuje novější způsob s větší abstrakcí, než je `sysfs`. K použití novější metody je nutné použít knihovnu `libgpiod`, přinese do kódu větší intuitivnost a čistotu. Hlavní výhodou oproti `sysfs` je, že jsou v knihovně ošetřeny stavy, které nesmí nastat. Může to být například hodnota pinu jiná než 0 a 1, nebo se může vyskytnout chyba v cestě. Tyto chyby by mohly za daných okolností zapříčinit zaseknutí kódu. Metoda `sysfs` byla použita z důvodu vyzkoušení nastavování přímo přes terminál Linuxu [10].

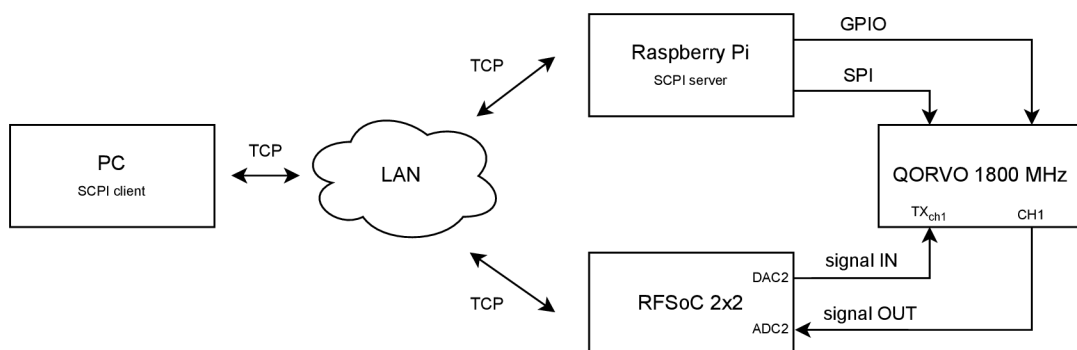
#### 4.3.4 Komunikace s PC

K ovládání řídicí jednotky (Raspberry nebo RFSoc) je vhodné používat PC. Tím se zajistí jednodušší příprava měření nebo možnost automatizace měření. K tomu je zapotřebí, aby řídicí jednotka byla připojena do lokální sítě, na které je provozována komunikace přes TCP pakety.

TCP pakety jsou spolehlivou komunikací s potvrzovaným příchodem paketů. Vyslané pakety tedy vždy dojdou v pořadí jako byly vyslány. Je tedy zabráněno jejich ztrátám, či nesprávnému pořadí vykonání [20].

Raspberry Pi přebírá roli serveru a počítač roli klienta. Server je ihned po spuštění ve stavu "hearing", poslouchá do té doby, než se na něj klient připojí. Poté co se připojí, proběhne "handshake". Po handshake může docházet k přenášení paketů. Nejdříve se vyše náhodná sekvence, po odpovědi serveru dochází k přenosu dat. Blokové zapojení přístrojů a řídicí jednotky je znázorněno na obr. 4.1 [12].

Zapojení RFSoc a měřících přístrojů se měnilo na základě požadovaného měření. Ve schématu 4.1 je možné změřit zisk front-endu QORVO, na základě rozdílu mezi signálem vysílaným na generátoru a přijatým na FSVR (Real-time spectrum analyzer).



Obr. 4.1: Blokové schéma komunikace.

## Zpracování SCPI příkazu

Vyslaný příkaz z Matlabového skriptu se odešle pomocí toolboxu "Instrument Control Toolbox", který je implementovaný do skriptu s názvem `TCPIP_Instrument.m`, kde je nastavené číslo portu na 5025, funkce na řízení příkazu SCPI serveru a destructor komunikace.

Dále je ve skriptu s názvem `qorvo_Controller.m` uvedena IP (Internet Protocol) adresa SCPI serveru 169.254.177.122 na Raspberry Pi, (může být libovolná, záleží na nastavení uživatele) a ulehčuje práci s příkazy v měřícím skriptu. Při nastavení atenuátoru v TX cestě není třeba v měřícím skriptu odeslat celou zprávu `COMM:TXAT <value>`, ale jen zavolat proměnnou třídy a krátké pojmenování například `qorvo.txat <value>`.

Po odeslání zprávy do Raspberry prochází zpráva dvěma porovnáními. První je jestli zpráva začíná `COMM:`, až pokud splní podmínku, se rozlišuje, co má daný příkaz obsluhovat. Poté dostane interní označení písmenem od `a`, po `n`. Z příkazu je získáno číslo (hodnota) na základě toho, že se v celé zprávě nachází osamoceně jen jendo.

Pokud se v příkazu objeví jakákoliv neshoda, program to vyhodnotí jako neznámý příkaz a do terminálu vypíše chybovou hlášku a neprovede se žádné nové nastavení.

Pro nastavení útlumu v DSA RFSA3713 a TQP4M9071 jsou z Matlabových skriptů odesílány hodnoty útlumů v celočíselné podobě. Nastavená hodnota útlumu je vynásobena stem, aby přes nastavovací příkazy nebyla posílána desetinná čísla. V celočíselném tvaru jsou menší nároky na výpočetní výkon a číslo se lépe zpracovává. Nenastane problém s kompatibilitou mezi jednotlivými systémy. Při nastavování útlumu je přijaté číslo vydělené opět stem a jeho minimálním nastavitelným krokem. Pro RFSA3713 je krok 0,25 dB a pro TQP4M9071 je 0,5 dB.

## Spuštění C kódu

Po nahrání na Raspberry je nutné provést kompilaci kódu a to příkazem `sudo gcc qorvo_control.c -o qorvo_control`. Až poté je možné zkompilovaný soubor spustit příkazem `sudo ./qorvo_control`.

## 4.4 MATLAB

Matlabové skripty slouží k řízení celé aplikace a spuštění přednastavených scénářů měření. Skripty pro jednotlivá měření jsou schopny ovládat až 4 přednastavené přístroje (signálový generátor, spektrální analyzátor, RFSoC a Raspberry Pi). Skripty také vyhodnocují naměřená data a vynáší výsledky do grafů. Těmito skripty je signál předzpracováván.

### 4.4.1 Skripty měření

Jednotlivá měření aplikace fungují po spuštění hlavního Matlabového skriptu s názvem `MESS_x_yy...m` a `RUN_DPD_xy.m` ve složce `DP_measurements`. Pro vykonávání skriptů se volají další funkce a třídy pro jejich funkčnost vytvořené vedoucím práce v rámci disertační práce.

Každé měření se skládá z nastavitelného počátku, konce a kroku výkonu signálu. Proměnné nesou název:

- `start_p_in`,
- `end_p_in`,
- `step_p`.

U měření, ve kterých se mění hodnota útlumu atenuátoru  $DSA_{TX}$  nebo  $DSA_{FB}$ , je nutné nastavit začátek, konec a krok útlumu. Proměnné nesou název:

- `start_att`,
- `end_att`,
- `att_step`.

Další nastavitelná položka je modulace generovaného signálu. Všechna měření `MESS_x_yy...m`, byla provedena se signálem s modulací komplexní exponenciálně generované dle rovnice 5.1. Signálům je možné předkládat parametry a specifikovat jejich vlastnosti. Pro použití signálu je třeba do proměnné `par.sg.type` napsat:

- `'SIN'`.

Využívané skripty vedoucího práce umožňují vygenerovat více typů signálu, nejsou však uzpůsobené pro vyvíjenou aplikaci. Další možné signály jsou:

- `'OFDM'`,
- `'QAM'`.

## 4.5 Zprovoznění aplikace

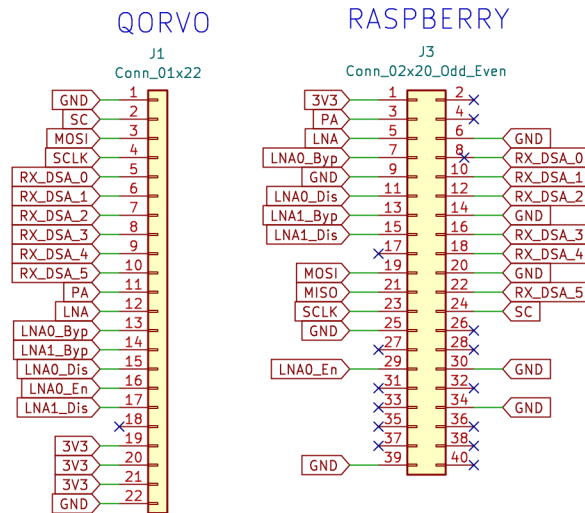
Měření navrženou aplikací je možné při správném zapojení pinů mezi Raspberry Pi a QORVO. Pro urychlení a zjednodušení měření vznikl propojovací kabel, kterým se snadno komponenty propojily. Nyní existuje náhrada za kabel a to propojovací DPS, která se nasune na hřebínky obou zařízení a eliminuje možnost chyby špatně zapojeného konektoru. Vrchní strana je opatřena popisem, je jí možné snadno debugovat v případě problémů. Zapojení je dle schématu na obr. 4.2.

Veškerá zařízení, která jsou řízena skripty v matlabu (Raspberry, generátor signálu, spektrální analyzátor a RFSoc) musí být zapojena do LAN. Generátor SMUA200 s analyzátozem FSVR je možné napojit do školní sítě pro měřicí přístroje. Je jim přiřazená adresa:

- `MP-002.urel.feec.vutbr.cz -> FSVR`,



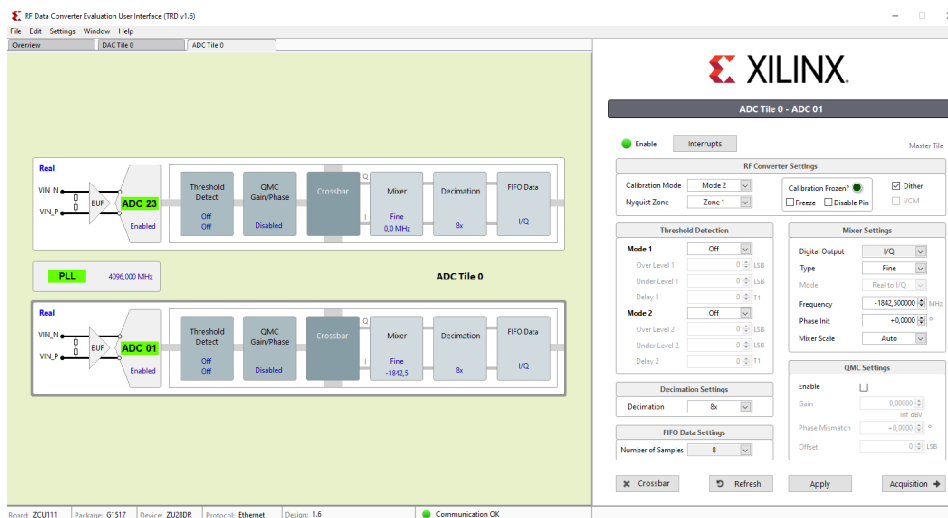
- MP-017.urel.feec.vutbr.cz -> SMU200A.



Obr. 4.2: Zapojení pinů na konektoru QORVO - Raspberry.

Pro Raspberry a RFSoc je nutné nakonfigurovat porty přímo v počítači nebo použít router zapojený do počítače s přednastavenými IP adresami.

#### 4.5.1 Nastavení RFSoc



Obr. 4.3: Screenshot z programu RF Data Converter Evaluation User Interface.

K nastavení RFSoc 2x2 je potřeba nainstalovat "RF Data Converter Evaluation User Interface", který vytváří grafické prostředí pro nastavování jednotlivých kanálů. Při načtení konfigurace s názvem 2x2\_TK\_1842.cfg je funkční ADC 01 a DAC 00. Pro každý převodník je potřeba nastavit směšovač na frekvenci prvního kanálu

QORVO, což je 1842,5 MHz. U ADC je nutné zachovat zápornou směšovací frekvenci, nosná frekvence se s kladnou na DAC "vynuluje". Nastavení se potvrdí tlačítkem "Apply". RFSoc má přednastavenou ip adresu "192.168.0.3".

## 4.5.2 Nastavení Raspberry Pi

Pro instalaci operačního systému Rasbian do Raspberry Pi je doporučeno nainstalovat na PC program, který systém stáhne a nainstaluje na MicroSD kartu. Karta by měla mít velikost alespoň 4 GB, pro dostatek místa na Rasbian a ostatní programy. SD karta slouží i jako uložisko. Před instalací je nutné vyplnit jméno a heslo pro vstup do systému při přihlášení. Po nainstalování imageru se nainstaluje "Raspberry Pi OS (64-bit)".

Poté se SD karta vloží do Raspberry, připojí se napájení a síť. Je možné se k Raspberry připojit pomocí ssh. K tomu je potřeba do příkazového řádku vložit příkaz `ssh <jméno>@<ip_adresa>`, nebo `ssh <jmeno>@raspberrypi.local`.

## 5 Měření vlastností RFSoc 2x2

Cílem měření je ověřit funkčnost RFSoc včetně všech měřících laboratorních přístrojů, které jsou využity ke kalibraci naměřených výsledků, na základě získané odchylky mezi nastaveným a naměřeným výkonem.

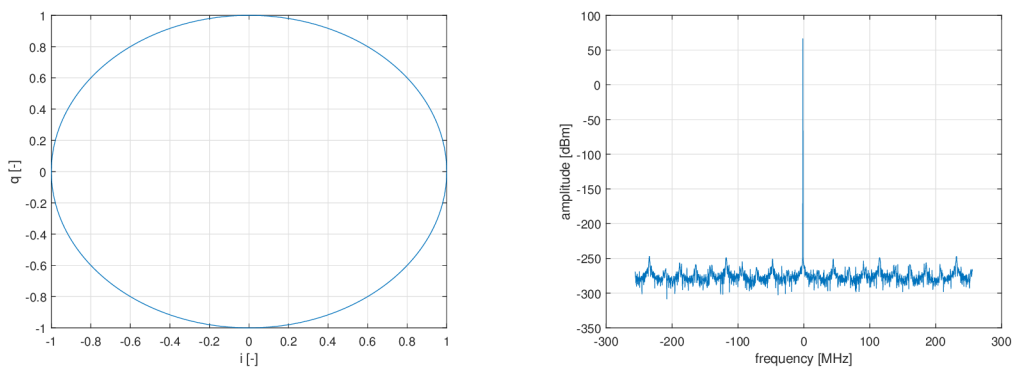
Pro měření byl použit signál s modulací komplexní exponenciály popsáné vzorcem 5.1, v grafu 5.1 je generovaný signál vyobrazen v IQ rovině a v jeho spektrální podobě.

$$s_{exp} = e^{i \cdot 2 \cdot \pi \cdot f_b \cdot t}. \quad (5.1)$$

V rovnici 5.2 představuje  $f_b$  baseband frekvenci signálu a  $t$  časovou základnu.

Pro správné generování signálu je nutné dodržet fázovou návaznost signálu. Generovaný vzorek signálu musí mít v časové základně začátek ve stejném bodu fáze jako konec 5.2 nebo 5.1 nalevo kdy je signál zobrazen v IQ rovině. Při nedodržení podmínky dané rovnicí 5.2 vznikají ve spektru signálu nežádoucí vyšší harmonické složky, které výsledný signál zkreslí. V grafu 5.1 napravo je signál ve spektrální podobě s jednou vyšší harmonickou složkou.

$$\begin{aligned} n \cdot T_{sample} &= k \cdot T_{sig} \\ n \cdot \frac{1}{f_{sample}} &= k \cdot \frac{1}{f_{sig}} \\ f &= \text{round} \left( \frac{f_{sig} \cdot N}{N \cdot f_s} \right) \rightarrow f \approx \hat{=} f_{sig}. \end{aligned} \quad (5.2)$$

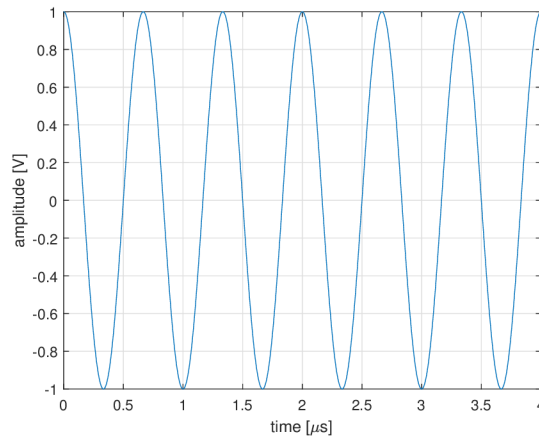


Obr. 5.1: Komplexní exponenciála v IQ a spektrálním zobrazení.

Pracoviště k měření se skládalo z těch zařízení:

- RFSoc 2x2, Zynq Ultrascale+,
- FSVR real-time spectrum analyzer 10 Hz - 13,6 GHz, ROHDE&SCHWARZ,

- SMU 200A vector signal generator, ROHDE&SCHWARZ,
- Zdroj P20R51D, DIAMETRAL,
- Raspberry Pi 3B,
- PC.

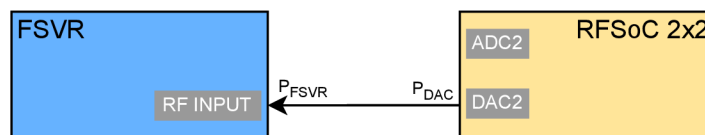


Obr. 5.2: Komplexní exponenciála s časovou základnou.

## 5.1 Měření DA převodníku

Za základě výsledku z grafu měření 5.4 je patrné, že výkon signálu přijímaným DA převodníkem se s narůstajícím výkonem na DA převodníku vzdaluje od nastavované (ideální) hodnoty výkonu signálu. Maximální rozdíl vysílaného a přijímaného výkonu signálu je 0,5 dBm. Odchylka je velmi malá a vzniká na vedení mezi DA převodníkem a spektrálním analyzátozem ve vodiči a konektorech. Přesnost měření také ovlivňuje přesnost použitého analyzátoru.

V matlabovém skriptu je pro případné kompenzování odchylky připravená konstanta s názvem `DAC_compensation`, která je v době měření nastavená na 0 dBm.



Obr. 5.3: Blokové zapojení měření DA převodníku.

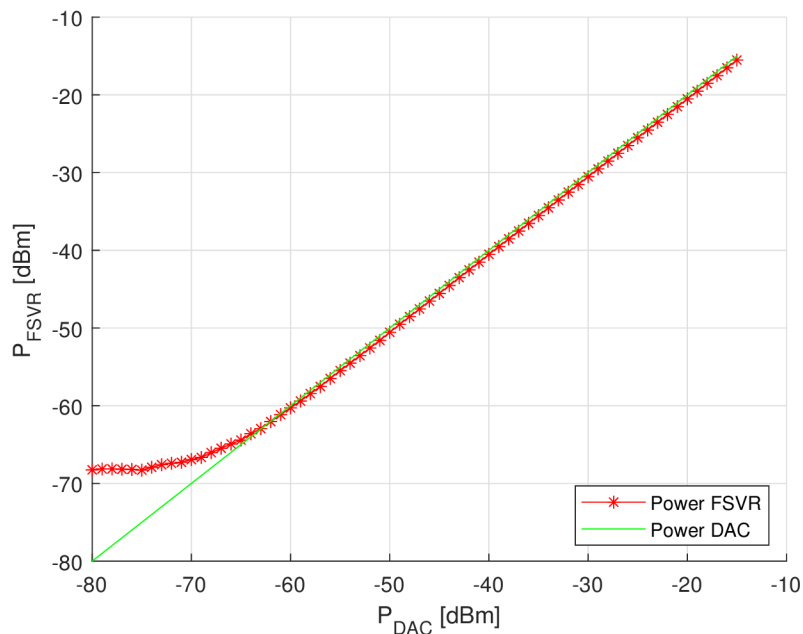
Hodnoty výkonu byly naměřeny přímým propojením koaxiálním kabelem z DA převodníku do spektrálního analyzátoru FSVR podle blokového zapojení 5.3.

Maximální výkon, který je možný generovat DA převodníkem, je dle datasheetu 1 dBm [3]. Tato hodnota je označována jako Full-Scale (FS). Při generování FS

výkonu bylo na AD převodníku naměřeno -15 dBm. Při takovém výkonu signálu, byly IQ složky signálu v Matlabu generovány velmi blížíci se hodnotě 1, což je FS hodnota a měla by představovat maximální výkon.

Není jisté proč nebylo dosaženo stanoveného FS výkonu. Jednou z možností je chyba v konfiguračním souboru, který byl importován z ZCU111 platformy. Tuto hypotézu by bylo možné ověřit nahráním opraveného konfiguračního souboru a pozorovat změny. Ke sledování této změny v rámci diplomové práce nedošlo z důvodu nedostatku času. Další možností je teplota samotného čipu Ultrascale+, protože hodnota v datasheetu je uvedena při teplotě 25 °C. Kdežto čip se během chvíle zahřeje na výrazně vyšší teploty.

Minimální naměřená hodnota výkonu, pomocí FSVR generovaného signálu DA převodníkem, byla -68,2 dBm. Veškeré signály s nižším výkonem budou mít stejnou hodnotu. Přesné výsledky měření jde uvažovat do hodnoty výkonu -60 dBm, poté se signál začíná saturovat a bude zkreslovat měření.



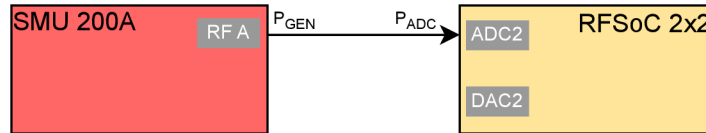
Obr. 5.4: Měření DA převodníku.

## Spuštění měření

Pro zopakování měření je třeba ve složce DP\_measurements spustit skript MES\_1\_tx\_calibration.m, dále mít zapnutý a připojený do LAN sítě spektrální analyzátor ROHDE&SCHWARZ FSVR a FRSoC 2x2. FRSoC je nutné nakonfigurovat souborem 2x2\_TK\_1842.cfg".

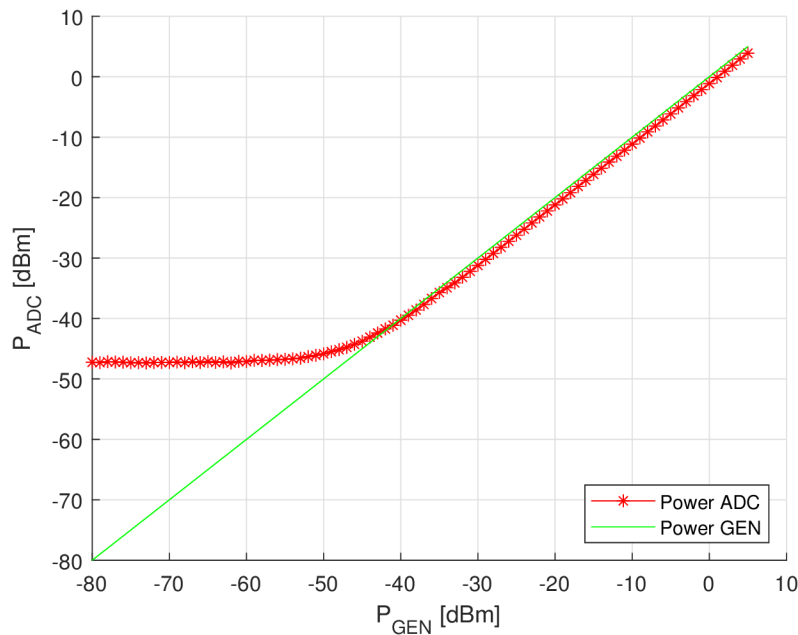
## 5.2 Měření AD převodníku

Na základě výsledků z grafu měření 5.6 je pozorovatelné, že vzdálenost mezi nastaveným výkonem signálu na generátoru signálu je po celé lineární části 1,2 dBm. Odchylka vzniká na vedení mezi generátorem signálu SMU200A a DA převodníkem. Odchylku také ovlivňuje přesnost použitého generátoru 5.5.



Obr. 5.5: Blokové zapojení měření AD převodníku.

V matlabovém skriptu je pro případné kompenzování odchylky připravená konstanta s názvem `ADC_compensation`, která je v době měření nastavená na 0 dBm.



Obr. 5.6: Měření AD převodníku.

Měřením byla ověřena AM/AM charakteristika AD převodníku. Na základě dat uvedených v datasheetu [4] je maximální výkon FS 1 dBm. Je to hranice, která by neměla být překročena. V rámci měření bylo nastaveno na generátoru signálu maximálně 5 dBm z důvodu vyzkoušení nelinearity převodníku. Pokud by hodnota byla překročena více a dlouhodoběji mohlo by dojít k zničení AD převodníku. Při měření

výkonových zesilovačů je nutné použít patřičnou ochranu v podobě externího atenuátoru, který sníží výkon na vstupu AD převodníku. Použitou velikost atenuátoru je poté nutné připočítat k naměřenému výkonu.

Minimální naměřený výkon AD převodníku je -47,14 dBm. Signál s nižším výkonem je utopený v šumu převodníku. Není tedy možné za daných podmínek, jako je například vysoká teplota čipu, naměřit menší hodnotu. Ke zkreslení signálu dochází již na hodnotě -41 dBm, kdy se odkloní měřená charakteristika převodníkem od generované generátorem signálu. Pro přesné hodnoty se nesmí měřit pod touto hranicí. Omezení se projeví v následujících měření.

## **Spuštění měření**

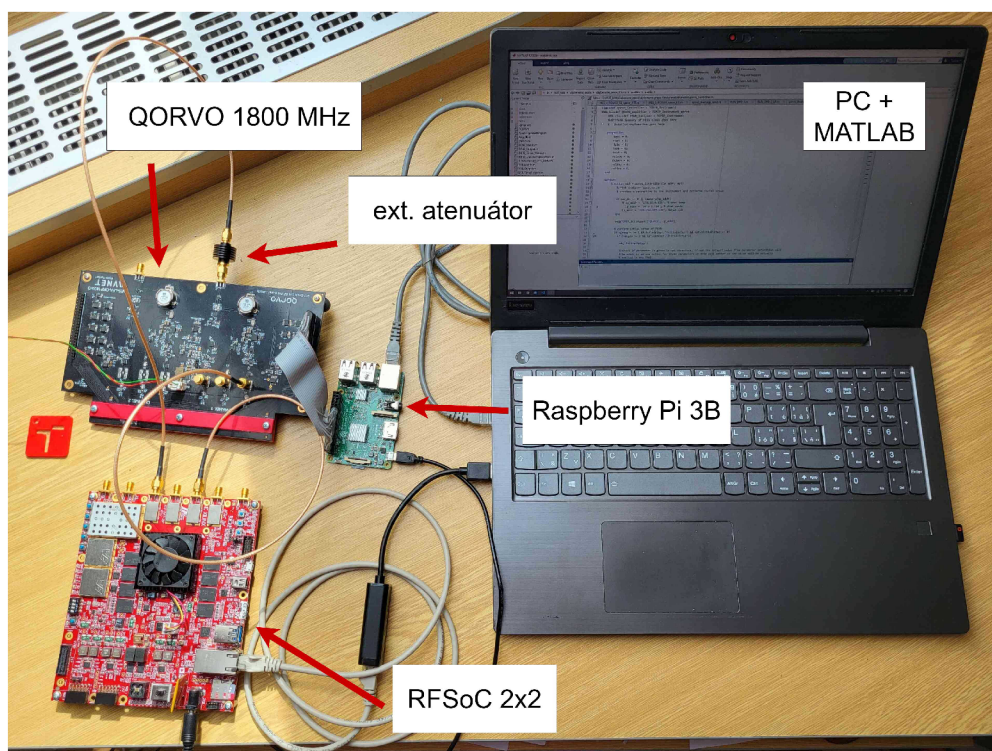
Pro zopakování měření je třeba ve složce `DP_measurements` spustit skript `MES_2_rx_calibration.m`, dále mít zapnutý a připojený do LAN sítě spektrální analyzátor ROHDE&SCHWARZ SMU200A a FRSoC 2x2. RFSoc je nutné nakonfigurovat souborem `2x2_TK_1842.cfg`.

## 6 Měření vlastností QORVO 1800 MHz

Cílem druhé série měření je ověřit funkčnost celé aplikace RFSoc, Raspberry Pi, QORVO a PC. Při měření jsou uplatněny poznatky z kalibračního měření s přístroji, jako je rozdíl mezi nastaveným a přijatým výkonem signálu nebo mezní hodnoty maxima a minima, za kterými je signál zkreslený.

Zesílení TX cesty je 45,68 dB dle sečtených hodnot uvedených v datasheetech 6.1. Reálné zesílení v lineární oblasti obou převodníků a PA je 45,37 dB, hodnota je odečtena z grafu 6.3.

$$\begin{aligned} G_{QORVO} &= G_{TQ0303} + G_{TQL9092} + G_{FRSA3713} + G_{QPA1297} + G_{BFCN-1840} + \\ &+ G_{X3C19F1_20S} + G_{QPQ9903} = \\ &= -2,5 + 20,53 - 1,4 + 32 - 0,05 - 0,2 - 2,7 = 45,68 \text{ dB} \end{aligned} \quad (6.1)$$

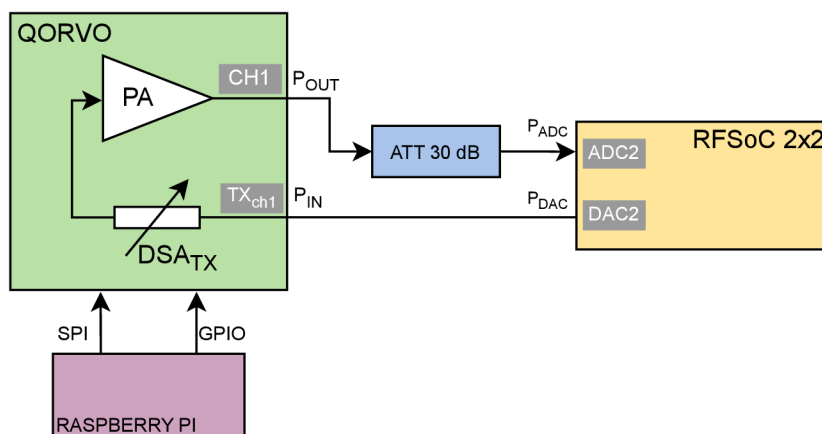


Obr. 6.1: Fotka zapojení DPD aplikace.

### 6.1 Měření TX cesty QORVO

Cílem měření TX cesty front-endu QORVO je zjistit celkové zesílení a vliv rozdílných úrovní výkonu signálu na výkonový zesilovač. K měření je nutné zapojit RFSoc, QORVO, Raspberry a externí atenuátor dle blokového diagramu obr. 6.2.



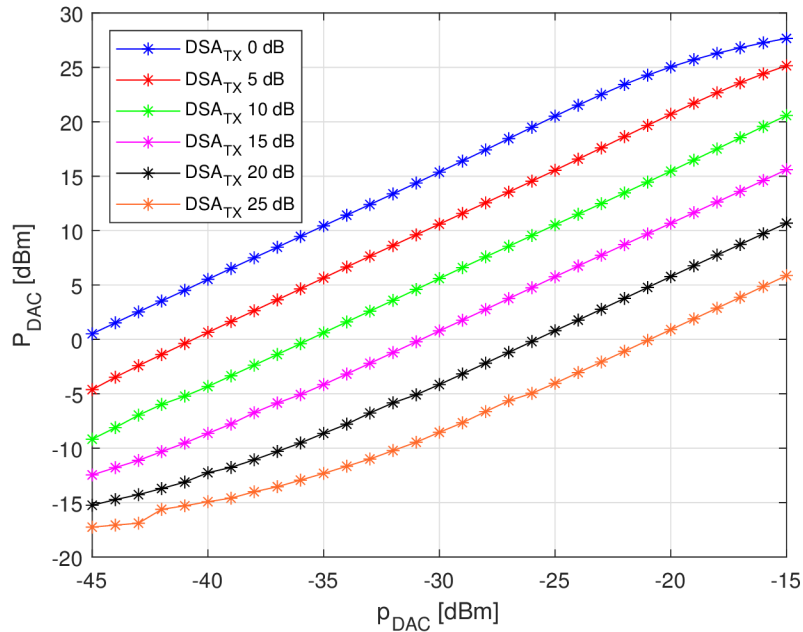


Obr. 6.2: Blokové zapojení pro měření zisku TX QORVO cesty se změnou atenuátoru.

K měření je nutné na výstupu z front-endu použít externí atenuátor z důvodu nepřesáhnutí maximální rozsahu AD převodníku. Minimální hodnota atenuátoru pro maximální výkon je 30 dB. S tímto útlumem je možné výkonový zesilovač (PA) dostat do oblasti lehké saturace, aniž by se přesáhlo 50 % výkonu z FS. Na základě měření je možné stanovit hranici výkonu generovaného signálu, kdy signál nebude zkreslený.

Měření postupovalo dle přednastaveného scénáře, kdy se změřil zisk TX cesty v nastaveném vstupním výkonu v rozsahu -45 až -15 dBm. Po doměření rozsahu se zvětšila hodnota útlumu v  $DSA_{TX}$  o 5 dBm. Výsledné průběhy byly zaneseny do grafu 6.3, kde jeden průběh znamená stejnou hodnotu  $DSA_{TX}$ .

Pro nastavený útlum 0 dB na  $DSA_{TX}$  je možné od -20 dBm na  $P_{DAC}$  sledovat saturaci výkonového zesilovače, který má na svém výstupu hodnotu výkonu 25,04 dBm. Je nutné dodržet maximální výkon na DAC2 -20 dBm pro lineární zesílení. Opačného jevu se dostává při nastavení  $DSA_{TX}$  na hodnotu 25 dBm. Zde je zkreslená spodní část průběhu. Zkreslení je dáno výkonem šumu AD převodníku a to je 47,17 dBm, ovšem signál začíná být špatně detekovatelný již na hodnotě  $P_{OUT}$  -41 dBm a to se projeví již v předchozích dvou průbězích. Možné řešení by bylo zastavit měření v polovině naměřených průběhů, vyměnit externí atenuátor na hodnotu 20 dB. Signál by měl na vstupu AD převodníku větší výkon a nebyl by pohlcován šumem. Předešlo by se nelinearitě u slabších výkonů, které nejsou AD převodníkem detekovatelné.



Obr. 6.3: Měření zisku TX QORVO cesty se změnou  $DSA_{TX}$ .

## Spuštění měření

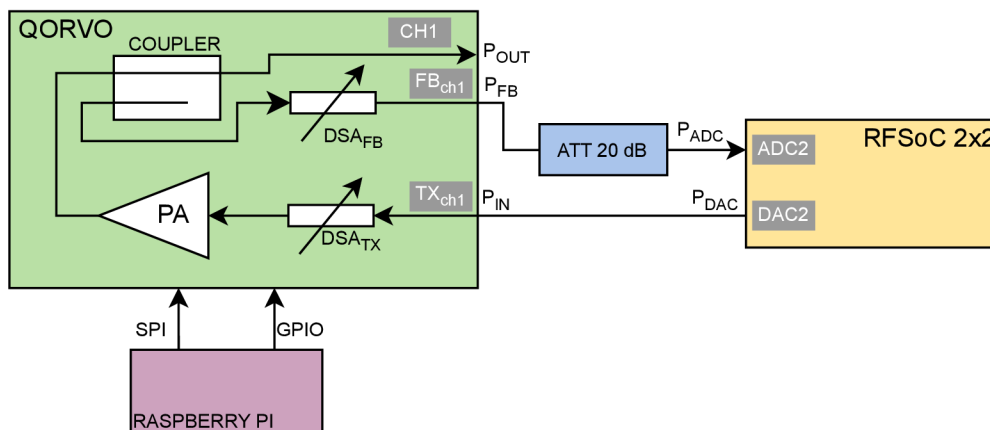
Pro zopakování měření je třeba ve složce `DP_measurements` spustit skript `MES_3_POWER_qorvo_ATT.m`, dále mít zapnutý a připojený do LAN sítě Raspberry Pi a FRSoc 2x2. RFSoc je nutné nakonfigurovat souborem `2x2_TK_1842.cfg`, a na Raspberry Pi pustit binární soubor `QORVO_control` jako administrátor příkazem `sudo ./QORVO_control`. Nezapojené SMA konektory používaného kanálu je třeba opatřit  $50\ \Omega$  zátěží.

## 6.2 Měření zpětné vazby QORVO

Čtvrté měření je zaměřeno na měření výkonu ve zpětné vazbě (FB), která slouží ke kontrole vysílaného signálu AD převodníkem. Signál zpětné vazby je v coupleru oddělen s útlumem 20 dB, na průchozí signál působí útlumem pouze 0,05 dB. K měření je nutné použít RFSoc, QORVO a Raspberry a externí atenuátor dle blokového diagramu 6.4.

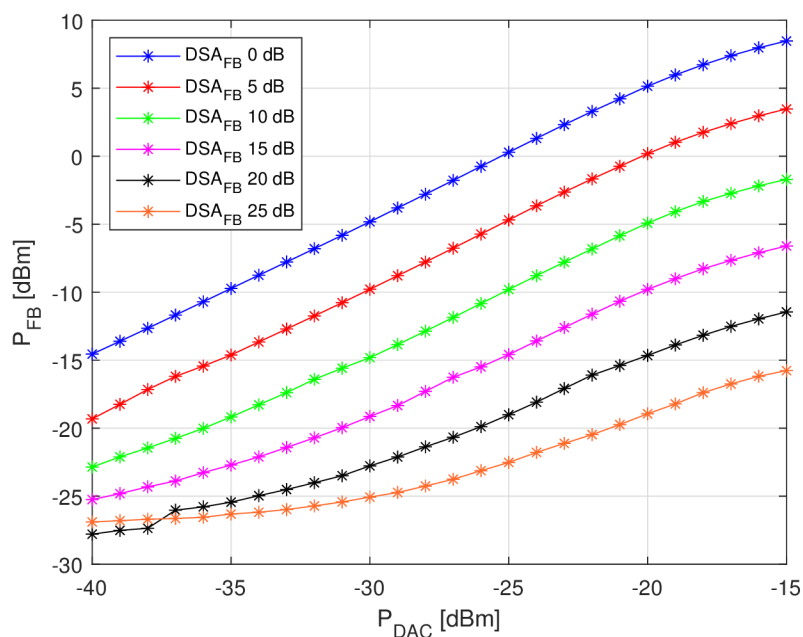
Při měření byl použit externí atenuátor o velikosti 20 dB pro změření celého rozsahu možného výkonu. Bylo by vhodnější zvolit menší externí útlum, protože došlo ke ztrátě signálu v šumu AD převodníku. Minimální hodnota, která poslouží jako ochrana před přesáhnutí full scale výkonu AD převodníku, je 10 dB.

Měření vynesené do grafu 6.5 postupovalo dle přednastaveného scénáře v matla-



Obr. 6.4: Blokové zapojení pro měření zisku RX QORVO cesty se  $DSA_{FB}$ .

bovém skriptu. Zisk zpětné vazby QORVO byl proměřen v rozsahu výkonu  $-45$  dBm až  $-15$  dBm na DA převodníku. V TX cestě byl  $DSA_{TX}$  nastaven na útlum roven  $0$  dB (při nastaveném útlumu  $0$  dB má přesto součástka útlum  $1,4$  dB). Měnil se pouze v cestě zpětné vazby  $DSA_{FB}$  v rozsahu  $0$  dB až  $25$  dB s krokem  $5$  dB. Větší útlum není potřeba měřit, jelikož výstupní výkon musí být větší než  $-41$  dBm, aby jej mohl AD převodník zachytit.



Obr. 6.5: Měření zisku FB QORVO cesty se změnou  $DSA_{FB}$ .

V porovnání s předešlým měřením 6.3 TX cesty se změnou  $DSA_{TX}$  zde docházelo k saturaci výkonového zesilovače, to znamená, že na jeho výstupu byl výkon

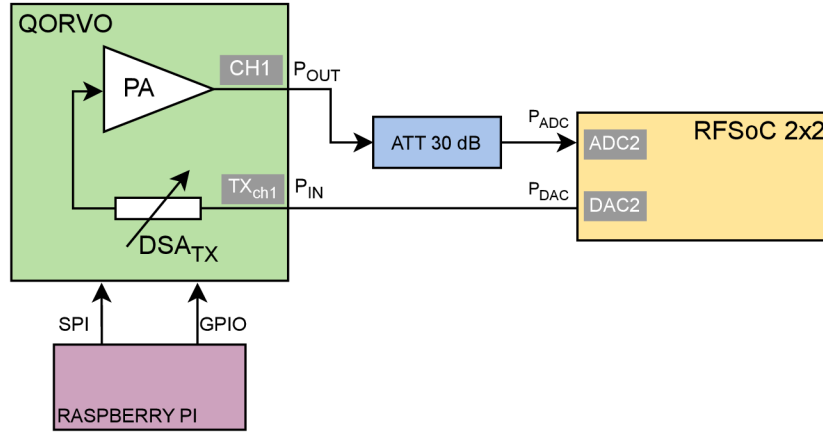
větší než 25,2 dBm. Změnou  $DSA_{FB}$  tento výkon nebyl ovlivněn, protože signál je beze změny výkonu pomocí coupleru odkloněn na cestu zpětné vazby, jen o 20 dB utlumen. Z předešlých poznatků měření AD převodníku je známo, že pod úrovní výkonu -41 dBm je signál částečně utopený v šumu a není možné jej přesně navzorkovat AD převodníkem, minimální možný naměřený výkon je -47,17 dBm. Proto je možné usoudit, že velká část průběhů s nastavením  $DSA_{FB}$  15 až 25 dB je ztracena pod hranicí šumu AD převodníku. Možné řešení, jak předejít tomuto zkreslení, je vyměnit externí atenuátor za jiný s nižší hodnotou. Při volbě je třeba brát ohled na nepřekročení 50 % full-scale výkonu.

## Spuštění měření

Pro zopakování měření je třeba ve složce `DP_measurements` spustit skript `MES_4_POWER_FB_qorvo_ATT.m`, dále mít zapnutý a připojený do LAN sítě Raspberry Pi a FRSoc 2x2. RFSoc je nutné nakonfigurovat souborem `2x2_TK_1842.cfg` a na Raspberry Pi pustit binární soubor `QORVO_control` jako administrátor příkazem `sudo ./QORVO_control`. Nezapojené SMA konektory používaného kanálu je třeba opatřit 50  $\Omega$  zátěží.

## 7 Měření digitálního předzkreslení

Další měření se zabývá předzkreslením signálu procházejícího TX cestou RF front-endu QORVO. Pro zopakování měření je nutné zapojit RFSoc, QORVO, Raspberry Pi a externí atenuátor dle blokového diagramu 7.1.



Obr. 7.1: Blokové zapojení pro měření předzkreslení signálu.

Pro bezpečné měření je nutné použít atenuátor o hodnotě 30 dB, aby nedošlo v žádném případě k překročení 50 % FS AD převodníku. Pro měření byl zvolen signál s QAM modulací, na rozdíl od předešlých měření, kde byla použita komplexní exponenciála. To z důvodu, protože komplexní exponenciála má konstantní obálku a to modulace jako je QAM, OFDM, PSK, atd. nemají. V AM/AM a AM/PM diagramu by všechny body byly na jedné x souřadnici, to odpovídá stejnému vstupnímu výkonu.

Pro předzkreslování signálu je vybrán Memory Polynomial (MP) model dle rovnice 7.1, kde  $x$  je vstupní signál,  $K$  a  $Q$  představují řád maximální nelinearity a délku paměti.  $b_{k,q}$  jsou koeficienty MP modelu [16] [11].

$$y[n] = \sum_{k=1}^K \sum_{q=0}^Q b_{k,q} x(n-q) |x(n-q)|^{k-1}, \quad (7.1)$$

Měření postupuje dle definovaného scénáře, kde je průchozí TX cesta s nastaveným útlumem na  $DSA_{TX}$  na 1 dB. V Matlabu se vygeneruje QAM namodulovaný signál a AD převodníkem se změří jeho hodnoty. Poté se předá funkci `MP_matrix` parametr  $P$  - řád nelinearity,  $M$  - délka paměti a naměřený a naškálovaný signál v podobě napětí. Výsledkem funkce je MP matice vytvořená rovnicí 7.1, matice je uložena v proměnné  $U$ . Na základě  $U$  matice a předzkreslovacích koeficientů se do nově vygenerovaného signálu ve funkci `MP_Output` stejným způsobem dle vzorce 7.1 signál předzkreslí.

Poté se signál opět naměří a vynese do grafu. AM/AM charakteristika je získána amplitudou vstupního a naměřeného napětí signálu. Další AM/PM charakteristika je získána výpočtem rozdílu fáze naměřeného a vstupního signálu dle rovnice 7.2

$$faze_{dif} = sig_{out}^{\circ} - sig_{in}^{\circ}. \quad (7.2)$$

Další možností pro předzkreslování signálu je použití simplified 2nd-order Dynamic Deviation Reduction-based Volterra (DDR2) 7.3, kde  $b_{0,k,q}$ ,  $b_{1,k,q}$ ,  $b_{2,k,q}$ ,  $b_{3,k,q}$  jsou koeficienty modelu. Dále  $K$  představuje maximální řád nelinearity a  $Q$  délku paměti [16].

$$\begin{aligned} y[n] = & \sum_{k=0}^{\frac{K-1}{2}} \sum_{q=0}^Q b_{0,k,q} |x[n]|^{2k} x[n-q] + \\ & + \sum_{k=1}^{\frac{K-1}{2}} \sum_{q=1}^Q b_{1,k,q} |x[n]|^{2(k-1)} x^2[n] x^*[n-q] + \\ & + \sum_{k=1}^{\frac{K-1}{2}} \sum_{q=1}^Q b_{2,k,q} |x[n]|^{2(k-1)} x[n] |x[n-q]|^2 + \\ & + \sum_{k=1}^{\frac{K-1}{2}} \sum_{q=1}^Q b_{3,k,q} |x[n]|^{2(k-1)} x^*[n] x^2[n-q]. \end{aligned} \quad (7.3)$$

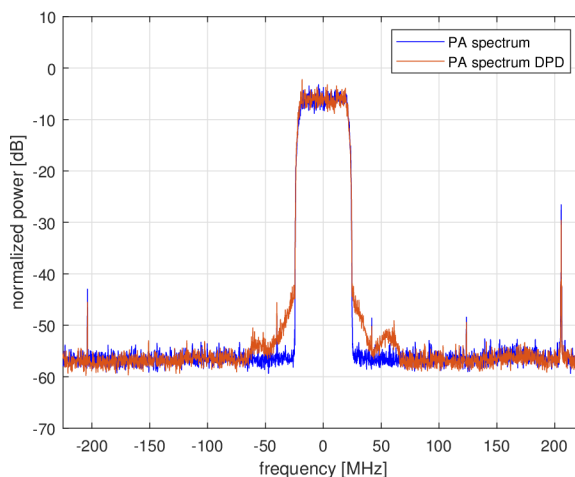
## 7.1 Měření RFSoc bez digitálního filtru

Pro první měření předzkreslení signálu bylo zvoleno připojení DA převodníku přímo na AD převodník. Tímto měřením se zjistí, jak ovlivňuje samotný RFSoc linearitu signálu. Pro předzkreslení je použita metoda DDR2.

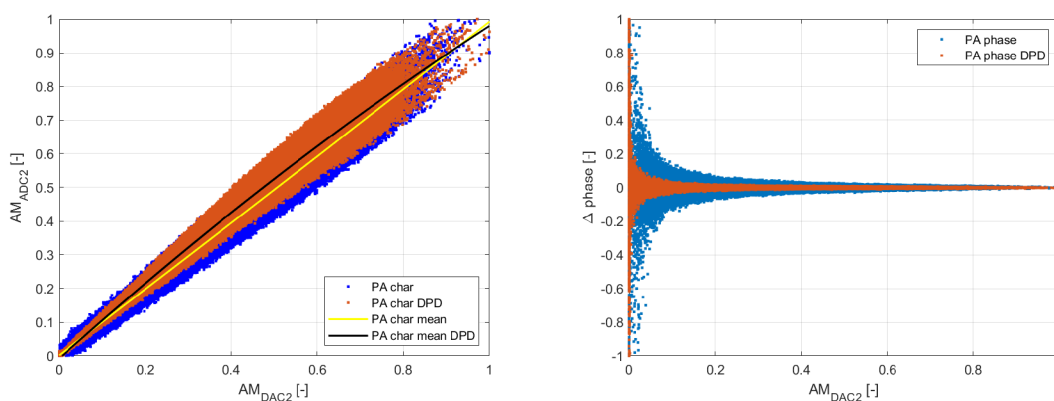
V naměřeném spektru 7.2 se nachází spury na frekvenci 205 MHz a -205 MHz, které jsou způsobeny nedokonalostmi v RFSoc. Tyto spury mají oproti výkonu vysílaného signálu relativně malý útlum, a AM/AM charakteristika je kvůli nim širší. Také mají negativní vliv na zkreslení signálu.

Pro odstranění spur ze spektra signálu byl RFSoc opatřen plechovými klíčky RF transformátoru, generátorů clocku a RF PLL (Phase Lock Loop). Tato úprava neměla téměř žádný dopad na zlepšení spektra signálu.

Naměřená AM/AM charakteristika 7.3 zkresleného signálu je mírně prohnutá, zato původní signál je přímý. Tato skutečnost se projevila ve spektru signálu, kdy se pod úrovní -40 dB začne vzdalovat od původního spektra. To je dáno použitou metodou ILA (Indirect Learning Architecture), která zahrnuje do výpočtu koeficientů k předzkreslení signálu šum a spury [17]. Předzkreslení výrazně zúžilo FM/AM charakteristiku.



Obr. 7.2: Spektrum signálů měřených RFSoc bez dolní propusti a metodou DDR2.



Obr. 7.3: AM/AM a AM/PM charakteristika RFSoc bez dolní propusti a metodou DDR2.

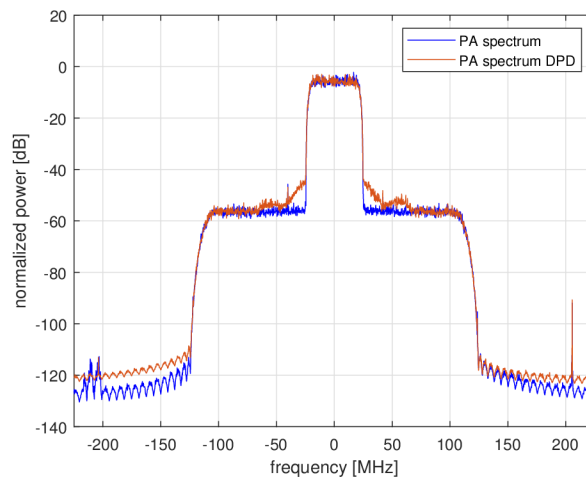
To je dáno použitou metodou DPD, která nedokáže pracovat s téměř ideálním nezkrasleným signálem. Řešením je snížit stupeň nelinearity nebo použít účinnější metodu. Předzkreslení výrazně zúžilo FM/AM charakteristiku.

Signál byl generován s výstupním výkonem -19 dBm, a to podle kalibračních měření DA převodníku 5.4 a AD převodníku 5.6, je přibližně uprostřed jejich lineárních oblastí, kde nedochází k téměř žádnému zkraslení.

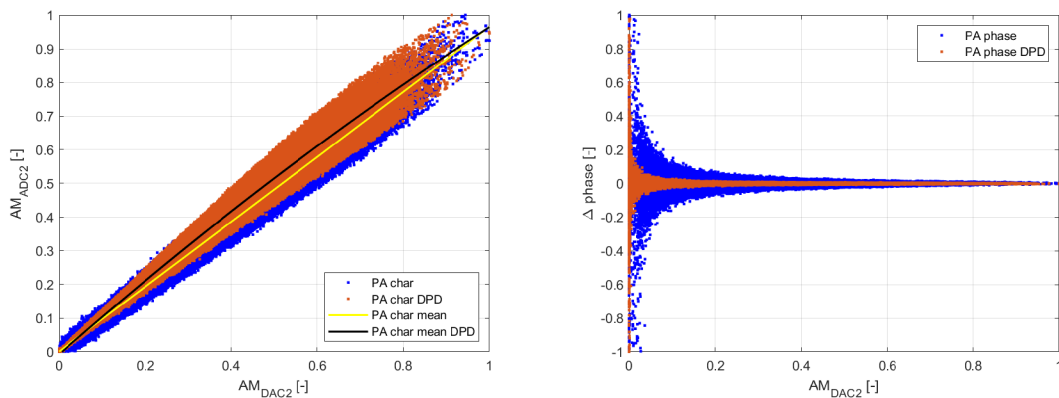
## 7.2 Měření RFSoc s digitálním filtrem

Předšlé měření bylo negativně ovlivněno nežádoucími spurami, nejjednodušší způsob je použít digitální filtr s charakteristikou dolní propusti. Filtr se aplikuje na naměřené hodnoty matlabovou funkcí `sig_out = lowpass(sig_out, f_dp, fs)`.

Kde `sig_out` jsou naměřená komplexní data, `fs` je vzorkovací frekvence a `f_dp` představuje mezní kmitočet filtru. Pro předkreslení je použita metoda DDR2.



Obr. 7.4: Spektrum signálů měřených RFSoc s dolní propustí a metodou DDR2.



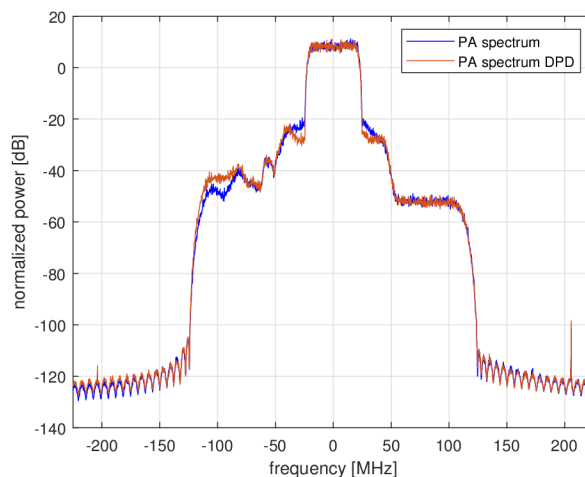
Obr. 7.5: AM/AM a AM/PM charakteristika RFSoc s dolní propustí a metodou DDR2.

Aplikací digitálního filtru se na frekvenci  $\pm F_{dp}$  výkon signálu sníží pod úroveň -120 7.4, která odpovídá hodnotě výkonu termálního šumu. Spury jsou stále ve spektru 7.4 viditelné, jen jsou přibližně o 70 dB utlumeny. Jejich ovlivnění AM/AM a AM/PM charakteristiky je minimální. Tato filtrace zmenší rozptyl mezi body v grafu AM/AM i AM/PM charakteristiky v grafu 7.5.



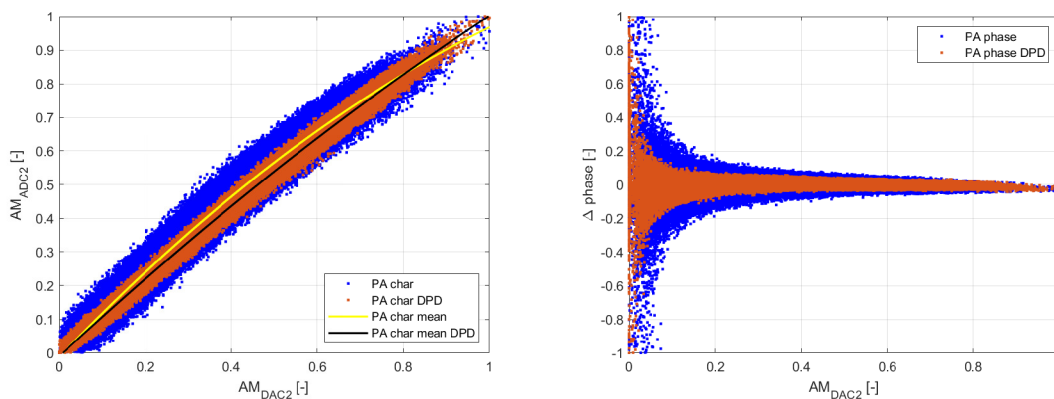
### 7.3 Měření předzkreslení signálu s QORVO s DDR2

Pro měření předzkreslení na front-endu QORVO je již z předešlého měření aplikován digitální filtr dolní propusti, aby potlačil nežádoucí spury v signálu. Pro předzkreslení je použita metoda DDR2.



Obr. 7.6: Spektrum signálů měřených na QORVO s dolní propustí a metodou DDR2.

Ve spektru signálu obr. 7.6 je viditelné symetrické snižování úrovně výkonu signálu mezi hodnotami -20 dB až -50 dB, které se v předchozích měřeních (pouze RF-SoC) neobjevuje. Dále je spektrum zvlněno v levé části okolo přijímaného výkonu signálu hodnoty -40 dB. I toto zkreslení nebylo obsaženo v předešlých měřeních, je tedy možné určit, že tuto nelinearitu do měření zanáší QORVO.



Obr. 7.7: AM/AM a AM/PM charakteristika měřená na QORVO s dolní propustí a metodou DDR2.

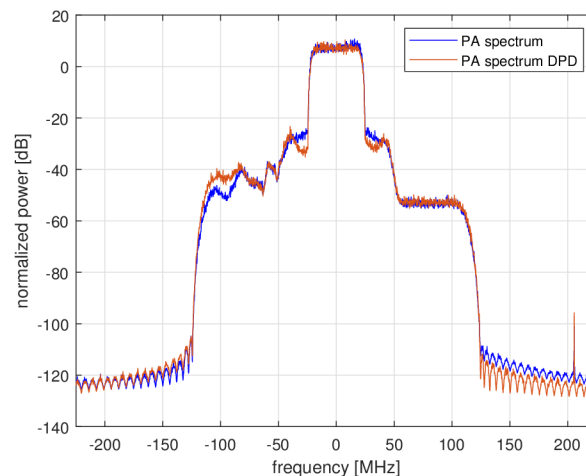
V předzkresleném spektru (oranžové spektrum) je viditelné, jak předzkreslelovací algoritmy kompenzují původní (modré) spektrum. Na frekvenci  $\pm 40$  MHz je ve spek-

tru vykompenzováno postupné snížení výkonu. Na frekvenci -55 MHz předzkreslené spektrum kopíruje původní signál, k tomu, aby bylo předzkreslené spektrum ideální, muselo by se předzkreslené spektrum pohybovat pod úrovní -55 dB  $P_{ADC2}$ , jako v kladných frekvencích spektra.

V grafu AM/AM charakteristiky obr. 7.7 je pozorovatelné velké zúžení předzkreslené PA charakteristiky, kde její polynom (černý) dokazuje účinnost digitálního předzkreslení signálu, je lineárnější než první naměřený signál. Předzkreslená charakteristika AM/PM je výrazně užší než původní.

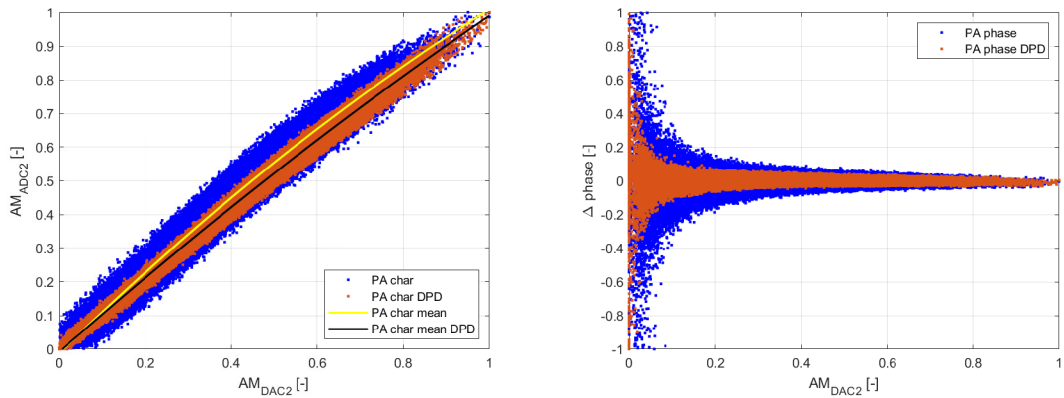
## 7.4 Měření předzkreslení signálu s QORVO s MP

Pro porovnání metod pro předzkreslování signálu byla vyzkoušena metoda MP, která dle [16] dosahuje horších výsledků předzkreslení než DDR2. Důvodem jeho horších výsledků je jeho jednoduchost oproti jiným více komplexním předzkreslovacím algoritmům.



Obr. 7.8: Spektrum signálů měřených na QORVO s dolní propustí a metodou MP.

Výsledky 7.9 a 7.8 jsou velice podobné předešlému měření metodou DDR2 a z uvedených grafů není možné rozeznat rozdíl. Pro lepší demonstraci porovnání metod by bylo vhodné použít více nelineárně zesilující výkonový zesilovač. Předzkreslené spektrum se v levé části jako v předchozí metodě nedokáže, vykompenzovat zkreslení a na pravé části spektra jsou téměř totožné až na usek v přímé blízkosti vysílaného modulovaného signálu.



Obr. 7.9: AM/AM a AM/PM charakteristika měřených na QORVO s dolní propustí a metodou MP.

### Spuštění měření

Pro zopakování měření je třeba ve složce `DP_measurements` spustit skript `RUN_DPD_1.m` nebo `RUN_DPD_2_LP.m`, dále mít zapnutý a připojený do LAN sítě Raspberry Pi a RFSoc 2x2. RFSoc je nutné nakonfigurovat souborem `2x2_TK_1842.cfg` a na Raspberry Pi pustit binární soubor `QORVO_control` jako administrátor příkazem `sudo ./QORVO_control`. Nezapojené SMA konektory používaného kanálu je třeba opatřit  $50 \Omega$  zátěží.

# Závěr

V diplomové práci jsem se zabýval vytvářením aplikace pro vývoj a testování digitálního předzkreslování signálu, která se skládá z RF front-endu QORVO 1800 MHz, RFSoc 2x2 a Raspberry Pi 3B.

Pro generování a přijímání signálu je použit RFSoc 2x2, který je v dnešní době velmi populární v RF technice, díky jeho velké variabilitě a velkému výpočetnímu výkonu. Dokáže zastoupit generátor signálu i spektrální analyzátor. V práci je využit jen jako vysílač a přijímač signálu, ovšem RFSoc s větším počtem GPIO pinů by mohl ovládat QORVO a také předzkreslovat signál. Výpočetní výkon by se přenesl na RFSoc a nebylo by nutné použít Raspberry Pi.

Program k ovládání QORVO 1800 MHz je napsaný v programovacím jazyce C, který využívá Linuxové abstrakce nad samotným hardwarem jednodeskového počítače Raspberry Pi 3B. Program obsluhuje na QORVO v jenom kanálu celkem sedm integrovaných obvodů, dva atenuátory přes SPI komunikaci s módem 3, jeden atenuátor s GPIO piny a čtyři zesilovače opět s GPIO piny.

Program plní také funkci SCPI serveru, je ho tedy možné ovládat definovanými příkazy přes lokální síť Matlabem. Řídit je možné každý komponent nezávisle na jiném, nejen z Matlabu, ale i přes telnet za použití TCP paketů. Matlab také slouží k nastavení přístrojů pro měření, které je možné automatizovat pro různé scénáře vstupního signálu.

V kapitolách měření byla provedena kalibrační měření DA převodníků a AD převodníků. K měření byl použit generátor signálu SMU200A a spektrální analyzátor FSVR. Z měření DA převodníku je možné usoudit, že při vysílání signálu s modulací komplexní exponenciály je možné vysílat signál o výkonu -68,2 dBm, ovlivnění šumem nastává již při výkonu -60 dBm. Rozdíl naměřeného a generovaného signálu v lineární části charakteristiky byl maximálně 0,5 dBm. Další kalibrační měření se zabývalo AD převodníkem. Minimální naměřená hodnota výkonu signálu byla -47,14 dBm, šum ovlivňoval výkon signálu už od -41 dBm. Rozdíl mezi vynesnými signály je opět minimální.

Cílem měření QORVO bylo dokázat míru zkreslení a vliv výkonu na něj. Pro měření TX cesty byl použit externí atenuátor s hodnotou útlumu 30 dB, aby nedošlo ke zničení AD převodníku nebo jeho saturaci. Při nastaveném výkonu -20 dBm začíná být PA v oblasti lehké saturace a signál začíná být zkreslený. Na výstupu z QORVO je signál o výkonu 25 dBm. Výstupní signál je také limitován hranicí šumu z předešlých měření. Obdobných výsledků bylo dosaženo při měření v cestě zpětné vazby, výkonová úroveň signálu je o 20 dBm menší. Tento útlum je dán couplerem.

Na platformě bylo změřeno a vyzkoušeno digitální předzkreslování signálu. Při

prvním měření byly ve spektru naměřeny spury na  $\pm 205$  MHz, které jsou způsobeny RFSoc. Pro následující měření byly spury potlačeny digitálním filtrem dolní propusti DPD dosáhlo lepších výsledků. Při zesílení signálu QORVO s výstupním výkonem 25 dBm se spektrum signálu rozšíří a vytvoří v levé půlce spektra nežádoucí složky. Signál byl předzkreslován metodou PM a DDR2. Metodou DDR2 bylo dosaženo lepších výsledků, přímější AM/AM charakteristiky a užší AM/PM charakteristiky. Předzkreslováním Nezkresleného signálu nedošlo ke zlepšení výsledného signálu, je to dáno metodou ILA.

# Literatura

- [1] Amplifier Classes, Electronic Tutorials. web, <<https://www.electronics-tutorials.ws/amplifier/amplifier-classes.html>>, [cit. 2023.12.26].
- [2] AMD: *ZCU111 Evaluation Board User Guide*. AMD, 4 2023, <<https://docs.xilinx.com/r/en-US/ug1271-zcu111-eval-bd>>, [cit. 2023.12.16].
- [3] AMD XILINX: *Zynq UltraScale+ RFSoc Data Sheet: DC and AC Switching Characteristics (DS926)*. 2023, <<https://docs.amd.com/r/en-US/ds926-zynq-ultrascale-plus-rfsoc/Integrated-RF-DAC-Block>>, [cit. 2024.5.17].
- [4] AMD XILINX: *Zynq UltraScale+ RFSoc Data Sheet: DC and AC Switching Characteristics (DS926)*. 2023, <<https://docs.amd.com/r/en-US/ds926-zynq-ultrascale-plus-rfsoc/Integrated-RF-ADC-Block>>, [cit. 2024.5.17].
- [5] Anritsu: *Intermodulation Distortion (IMD) Measurements: Using the 37300 Series Vector Network Analyzer*. 9 2000, <<https://reld.phys.strath.ac.uk/local/manuals/Anritsu37xxxVNA-intermod.pdf>>.
- [6] AVNET: *Qorvo 2-Channel RF Front-end 1.8 GHz Card Hardware User's Guide*. 2020, <[https://www.avnet.com/wps/wcm/connect/onesite/5535bd2c-abd7-4000-81d7-2cc8753031b3/Qorvo1800MHz-HW-User-Guide-ver2.0.pdf?MOD=AJPERES&CVID=nDjXm.2&CVID=nDjXm.2&CVID=nDjXm.2&CVID=nDjXm.2&CVID=nDjXm.2&CVID=nDjXm.2&CVID=nDjXm.2&CVID=nDjXm.2&CVID=nDjXm.2&CVID=nDjXm.2&CVID=nDjXm.2&CVID=nDjXm.2&CVID=nDjXm.2&CVID=nDjXm.2&attachment=false&id=1638884035482](https://www.avnet.com/wps/wcm/connect/onesite/5535bd2c-abd7-4000-81d7-2cc8753031b3/Qorvo1800MHz-HW-User-Guide-ver2.0.pdf?MOD=AJPERES&CVID=nDjXm.2&CVID=nDjXm.2&CVID=nDjXm.2&CVID=nDjXm.2&CVID=nDjXm.2&CVID=nDjXm.2&CVID=nDjXm.2&CVID=nDjXm.2&CVID=nDjXm.2&CVID=nDjXm.2&CVID=nDjXm.2&CVID=nDjXm.2&CVID=nDjXm.2&attachment=false&id=1638884035482)>.
- [7] BRAITHWAITE, R. N.: *Digital Front-End Wireliess Communications and Broadcting: Circuits and Signal processing*, kapitola General principlesand design overview of digital predistortion. Cambridge University Press, 2011.
- [8] DHAKER, P.: Introduction to SPI Interface. *Analog Dialogue*, 2018, <https://www.analog.com/media/en/analog-dialogue/volume-52/number-3/introduction-to-spi-interface.pdf>.
- [9] ELLIOTT, R.: Power Amplifier Clipping. web ESP, 10, 2004, <<https://sound-au.com/clipping.htm>>, [cit. 2023.12.15].
- [10] GARCIA, Y.: *Interfacing with GPIOs from User Space in Linux*. 2023, <<https://www.linkedin.com/pulse/interfacing-gpios-from-user-space-linux-yamil-garcia>>, [cit. 2024.5.13].
- [11] GUAN, L.; ZHU, A.: Simplified dynamic deviation reduction-based Volterra model for Doherty power amplifiers. In *2011 Workshop on Integrated Nonlinear*

- Microwave and Millimetre-Wave Circuits*, 2011, s. 1–4, doi:10.1109/INMMIC.2011.5773325, <<https://ieeexplore.ieee.org/document/5773325>>.
- [12] GUAN, L.; ZHU, A.: Green Communications: Digital Predistortion for Wideband RF Power Amplifiers. *IEEE Microwave Magazine*, 2014: s. 84–99, doi: 10.1109/MMM.2014.2356037, <<https://ieeexplore.ieee.org/abstract/document/6954520>>.
- [13] Hitech Global: *RFSoc 2x2 Overview*. <[https://www.rfsoc-pynq.io/rfsoc\\_2x2\\_overview](https://www.rfsoc-pynq.io/rfsoc_2x2_overview)>, [cit. 2024.5.6].
- [14] HORN, D.: What is Zynq? web, 1 2023, <<https://digilent.com/blog/what-is-zynq/>>, [cit. 2023.12.21].
- [15] KINCAID, L.: *Analog Devices' RadioVerse® SoC Drives 5G Radio Efficiency and Performance*. ANALOG DEVICES, 2021, <<https://www.analog.com/en/newsroom/press-releases/2021/analog-devices-radioverse-soc-drives-5g-radio-efficiency-performance.html>>, [cit. 2024.5.9].
- [16] KRÁL, J.: *Digital Predistorters with Low-Complexity Adaptation*. Doctoral thesis, Brno University of Technology, Faculty of Electrical Engineering and Communication, Department of Radio Electronics, 2022, <[https://www.vut.cz/www\\_base/zav\\_prace\\_soubor\\_verejne.php?file\\_id=239465](https://www.vut.cz/www_base/zav_prace_soubor_verejne.php?file_id=239465)>.
- [17] LANDIN, P. N.; MAYER, A. E.; ERIKSSON, T.: Decomposed Vector Rotation-Based Behavioral Modeling for Digital Predistortion of RF Power Amplifiers. *IEEE Transactions on Signal Processing*, 2014, doi:10.1109/SSD.2014.6808874, <<https://ieeexplore.ieee.org/document/6808874>>.
- [18] MASTERSON, C.: Digital Predistortion for RF Communications: From Equations to Implementation. *Analog Dialogue*, 2022, <https://www.analog.com/media/en/analog-dialogue/volume-56/number-2/digital-predistortion-for-rf-communication.pdf>>.
- [19] Mini-Circuits: *BFCN-1840+*. 12 2018, <https://www.minicircuits.com/pdfs/BFCN-1840+.pdf>>.
- [20] MISKINJA, N.; TOVORNIK, B.; TERBUC, M.: Use of TCPIP protocol in industrial environment. In *doi=10.1109/ICIT.2003.1290778*, s. 896–900 Vol.2, doi:10.1109/ICIT.2003.1290778.
- [21] PATYUCHENKO, A.: RAQ Issue 195:A Guide for Choosing the Right RF Amplifier for Your Application. *Analog Dialogue*, 2021, <<https://www.analog.com/media/en/analog-dialogue/raqs/raq-issue-195.pdf>>.

- [22] QORVO: *QPL9096*. 8 2017, <https://www.qorvo.com/products/d/da006184>>.
- [23] QORVO: *TQQ0303*. 1 2017, [https://cz.mouser.com/datasheet/2/412/QRVO\\_S\\_A0003297024\\_1-2564462.pdf](https://cz.mouser.com/datasheet/2/412/QRVO_S_A0003297024_1-2564462.pdf)>.
- [24] QORVO: *QPQ1297*. 12 2018, <https://www.qorvo.com/products/d/da006423>>.
- [25] QORVO: *TQL9092*. 7 2020, <https://www.qorvo.com/products/d/da005305>>.
- [26] QORVO: *QPA9903*. 8 2021, <https://www.qorvo.com/products/d/da006674>>.
- [27] RAICH, R.; ZHOU, G. T.: Orthogonal Polynomials for Complex Gaussian Processes. *IEEE Transactions on Signal Processing*, 2004, doi:10.1109/TSP.2004.834400, <<https://ieeexplore.ieee.org/stamp/stamp.jsp?tp=&arnumber=1337247>>.
- [28] RF Micro Devices: *RFSA3713*. <https://www.qorvo.com/products/d/da001129>>.
- [29] RFCI: *RFSL5504*. 6 2015, [https://www.rf-ci.com/wp-content/themes/rfcici/pdf/SMD\\_Isolator\\_Pin/SL5504-0SrA.pdf](https://www.rf-ci.com/wp-content/themes/rfcici/pdf/SMD_Isolator_Pin/SL5504-0SrA.pdf)>.
- [30] ROWE, M.: How DPD improves power amplifier efficiency. web, ANALOG IC TIPS, 1 2022, <<https://www.analogictips.com/how-dpd-improves-power-amplifier-efficiency/>>, [cit. 2023.12.20].
- [31] SEZGIN, I. C.: *Different Digital Predistortion Techniques for Power Amplifier Linearization*. Diplomova prace, Department of Electrical and Information Technology Faculty of Engineering, LTH, Lund University, 2016, <<https://www.eit.lth.se/sprapport.php?uid=954>>.
- [32] SINGLA, R.; SHARMA, S.: Digital predistortion of power amplifiers using look-up table method with memory effects for LTE wireless systems. 2012, str. 8, <<https://d-nb.info/1239109199/34>>.
- [33] STEEART, R. W.; CROCKETT, L.: *Software Defined Radio with Zynq UltraScale+ RFSoc*, kapitola Quadrature Modulation & Complex Exponentials. Strathclyde Academic Media, 2023, 2023, <[www.RFSocbook.com](http://www.RFSocbook.com)>.



- [34] Technologies, T.: *X3C19F1-20S*. <https://cdn.ttm.com/repository/products/wireless-xinger/10-20-30-dB-directional-couplers/X3C19F1-20S/X3C19F1-20S.pdf>>.
- [35] TEXAS INSTRUMENT: *Small Form Factor Software-Defined Radio Development Tools*. 2007, <<https://www.ti.com/lit/po/sprt406a/sprt406a.pdf?ts=1714836650721>>, [cit. 2024.5.9].
- [36] TriQuint: *TQP4M9071*. 8 2014, <https://www.qorvo.com/products/d/da005601>>.
- [37] XILINX AMD: *Zynq UltraScale+ RFSoc*. 2021, <[https://www.rfsoc-pynq.io/pdf/isfpga\\_rfsoc\\_2x2\\_rfsoc\\_overview.pdf](https://www.rfsoc-pynq.io/pdf/isfpga_rfsoc_2x2_rfsoc_overview.pdf)>, [cit. 2024.5.6].
- [38] ZHAO, C.; YAO, X.: A digital hardware platform for RF PA digital predistortion algorithms. In *2016 9th International Congress on Image and Signal Processing, BioMedical Engineering and Informatics (CISP-BMEI)*, 2016, s. 1133–1137, doi:10.1109/CISP-BMEI.2016.7852884, <<https://ieeexplore.ieee.org/abstract/document/7852884>>.
- [39] ZHU, A.: Decomposed Vector Rotation-Based Behavioral Modeling for Digital Predistortion of RF Power Amplifiers. *IEEE Transactions on Signal Processing*, 2015, doi:10.1109/TMTT.2014.2387853, <<https://ieeexplore.ieee.org/abstract/document/7010063/>>.

# A Přílohy

/	.....	Kořenový adresář přiloženého archivu
├	C	
├	└ qorvo_control.c	..... Kód ovládající QORVO na Raspberry Pi
├	Matlab	
├	└ Matlab.zip	..... Skripty měření se nacházejí se složce DP_measurements
├	konfigurace_rfsoc_2x2	
├	└ 2x2_TK_1842.cfg	..... Konfigurační soubor RFSoc 2x2
├	qorvo_krytka	..... Modely pro 3D tisk
├	└ krytka_qorvo.STL	
├	└ krytka_qorvo_vrch.STL	
└	konektor_malina-qorvo.zip	..... Proklady pro výrobu desky