



VYSOKÉ UČENÍ TECHNICKÉ V BRNĚ

BRNO UNIVERSITY OF TECHNOLOGY

FAKULTA ELEKTROTECHNIKY A KOMUNIKAČNÍCH TECHNOLOGIÍ

FACULTY OF ELECTRICAL ENGINEERING AND COMMUNICATION

ÚSTAV RADIOELEKTRONIKY

DEPARTMENT OF RADIO ELECTRONICS

DETEKCE ZAVŘENÍ KOMOROVÝCH VRAT PRO ELEKTRONOVÝ SKENOVACÍ MIKROSKOP

DETECTION OF CLOSURE OF CHAMBER DOORS FOR AN ELECTRON SCANNING MICROSCOPE

BAKALÁŘSKÁ PRÁCE

BACHELOR'S THESIS

AUTOR PRÁCE

AUTHOR

Michal Obšitník

VEDOUCÍ PRÁCE

SUPERVISOR

Ing. Dušan Nešpor, Ph.D.

BRNO 2019

Bakalářská práce

bakalářský studijní obor **Elektronika a sdělovací technika**
Ústav radioelektroniky

Student: Michal Obšitník

ID: 195401

Ročník: 3

Akademický rok: 2018/19

NÁZEV TÉMATU:

Detekce zavření komorových vrat pro elektronový skenovací mikroskop

POKYNY PRO VYPRACOVÁNÍ:

Seznamte se s funkcí elektronového skenovacího mikroskopu. Prostudujte možnost detekce polohy objektů, zvláště pro vzdálenosti kolem 1 mm. Provedte testování různých typů čidel (optická, indukční, kapacitní, mechanická), zaměřte se na spolehlivost, funkčnost a cenu.

Na základě výběru nejvhodnějšího čidla sestavte řídicí program, který vyhodnocuje detekci polohy komorových vrat. Provedte testy opakovatelnosti a celkové funkčnosti systému. Výstupem práce bude detekční čidlo a řídicí program.

DOPORUČENÁ LITERATURA:

[1] Scanning Electron Microscopy Physics of Image Formation and Microanalysis. Berlin, Heidelberg: Springer Berlin Heidelberg, 1985. ISBN 9783662135624.

Termín zadání: 4.2.2019

Termín odevzdání: 23.5.2019

Vedoucí práce: Ing. Dušan Nešpor, Ph.D.

Konzultant:

prof. Ing. Tomáš Kratochvíl, Ph.D.
předseda oborové rady

UPOZORNĚNÍ:

Autor bakalářské práce nesmí při vytváření bakalářské práce porušit autorská práva třetích osob, zejména nesmí zasahovat nedovoleným způsobem do cizích autorských práv osobnostních a musí si být plně vědom následků porušení ustanovení § 11 a následujících autorského zákona č. 121/2000 Sb., včetně možných trestněprávních důsledků vyplývajících z ustanovení části druhé, hlavy VI. díl 4 Trestního zákoníku č. 40/2009 Sb.

Abstrakt

Cieľom tejto práce je navrhnuť vhodný senzor na detekciu polohy komorových dvier u elektrónového skenovacieho mikroskopu pri zmene tlaku vo vákuovej komore a k vybranému senzoru zostaviť riadiaci program. Detekovaný pohyb je v rozsahu do jedného milimetra. V prvej časti je najskôr práca smerovaná k oboznámeniu sa s princípom fungovania elektrónového skenovacieho mikroskopu a so základnými typmi senzorov na detekciu polohy a mechanickej sily. Následne sa senzory porovnávajú podľa troch základných kategórií, ktorými sú cena, rozsah, a odolnosť voči vonkajším vplyvom. Vybraté senzory na základe teórie sú podrobené testovaniu, ktoré vylúči nevhodné senzory z použitia. Po testovaní je vybraný odporový senzor sily Interlink FSR-402. K senzoru sa vytvorí zapojenie systému a riadiaci program na obsluhu. Výsledkom tejto práce je senzor na snímanie sily, ktorú vytvoria komorové dvere na stenu komory pri vytvorení vákuu a riadiaci program, ktorý riadi výsledky namerané zo senzoru a upravuje ich podľa požiadavku v zadaní.

Klíčová slova

Elektrónový skenovací mikroskop, komorové dvere, senzor, poloha, detekcia, odporový senzor sily, Arduino

Abstract

The aim of this work is to design a suitable sensor for the detection of the chamber door position in an electron scanning microscope when the pressure in the vacuum chamber is changed and a control program is assembled to the selected sensor. The detected motion is within one millimeter. In the first part, the work is aimed at getting acquainted with the principle of functioning of the electron scanning microscope and with the basic types of sensors for position and mechanical force detection. Subsequently, the sensors are compared according to three basic categories: price, range, and resistance to external influences. Selected theory-based sensors are tested to exclude inappropriate sensors from use. After testing, the Interlink FSR-402 resistance sensor is selected. The scheme is connected to the sensor and the operation control program is created. The result of this work is a force sensing sensor, which is triggered by the pressure of chamber door on the chamber wall when creating a vacuum and a control program that controls the results measured from the sensor and adjusts them as required.

Keywords

Electron scanning microscope, chamber doors, sensor, location, detection, force sensitive resistor, Arduino

Bibliografická citace:

OBŠITNÍK, Michal. *Detekce zavření komorových vrat pro elektronový skenovací mikroskop* [online]. Brno, 2019 [cit. 2019-05-22]. Dostupné z: <https://www.vutbr.cz/studenti/zav-prace/detail/118419>. Bakalářská práce. Vysoké učení technické v Brně, Fakulta elektrotechniky a komunikačních technologií, Ústav radioelektroniky. Vedoucí práce Dušan Nešpor.

Prohlášení

„Prohlašuji, že svou bakalářskou práci na téma Detekce zavření komorových vrat u elektronového skenovacího mikroskopu jsem vypracoval samostatně pod vedením vedoucí/ho bakalářské práce a s použitím odborné literatury a dalších informačních zdrojů, které jsou všechny citovány v práci a uvedeny v seznamu literatury na konci práce. Jako autor uvedené bakalářské práce dále prohlašuji, že v souvislosti s vytvořením této bakalářské práce jsem neporušil autorská práva třetích osob, zejména jsem nezasáhl nedovoleným způsobem do cizích autorských práv osobnostních a jsem si plně vědom následků porušení ustanovení § 11 a následujících autorského zákona č. 121/2000 Sb., včetně možných trestněprávních důsledků vyplývajících z ustanovení části druhé, hlavy VI. díl 4 Trestního zákoníku č. 40/2009 Sb.

V Brně dne: **22. Května 2019**

.....
podpis autora

Poděkování

Děkuji vedoucímu bakalářské práce Ing. Dušanovi Nešporovi za účinnou metodickou, pedagogickou a odbornou pomoc a další cenné rady při zpracování mé bakalářské práce.

V Brně dne: **22. Května 2019**

.....
podpis autora

Obsah

1.	Úvod.....	1
2.	Problematika detekcie komorových dvier	3
2.1	Senzory polohy.....	3
2.1.1	Odporové senzory	3
2.1.2	Kapacitné senzory	4
2.1.2.1	Kontaktné kapacitné senzory	4
2.1.2.2	Bezkontaktné kapacitné senzory	4
2.1.3	Indukčné senzory	5
2.1.3.1	Indukčné senzory na princípe vírivých prúdov	5
2.1.3.2	Indukčné senzory s uzavretým magnetickým obvodom	6
2.1.3.3	Indukčné senzory s otvoreným magnetickým obvodom	6
2.1.3.4	LVDT (Linear Variable Differential Transformer).....	7
2.1.3.5	Induktosyn	7
2.1.4	Optické senzory	8
2.1.4.1	Polohovo citlivé senzory	9
2.1.4.2	Absolútne optoelektronické senzory	9
2.1.4.3	Optoelektronické senzory s priestorovým kódom.....	10
2.1.4.4	Optoelektronické senzory s trianguláciou	10
2.1.4.5	Inkrementálne optoelektronické senzory.....	11
2.1.5	Magnetické senzory	13
2.1.5.1	Hallovo senzor.....	13
2.2	Senzory mechanickej sily a tlaku	14
2.2.1	Odporový senzor sily	14
2.2.2	Tenzometry	15
2.2.3	Senzory sily s prevodom deformácie na polohu.....	16
2.2.4	Piezoelektrické senzory	17

3.	Zhodnotenie vlastností a výber senzoru.....	18
3.1	Odolnosť voči vonkajším vplyvom.....	18
3.2	Rozsah detekovateľnej vzdialenosti.....	19
3.3	Rozsah detekovateľného tlaku/sily.....	20
3.4	Cena.....	20
3.5	Výber.....	21
4.	Testovanie senzorov.....	22
4.1	Optoelektronický senzor.....	22
4.2	Odporový senzor sily.....	24
4.3	Zhrnutie výsledkov testovania.....	27
5.	Návrh riadiaceho programu.....	28
5.1	Bloková schéma.....	28
5.2	Zapojenie.....	29
5.3	Riadiaci program.....	29
5.4	Testy funkčnosti a opakovateľnosti systému.....	34
6.	Záver.....	36

Zoznam obrázkov

Obrázok 1.1 Princíp elektrónového skenovacieho mikroskopu – prevzaté z [2]	1
Obrázok 2.1 Obvod pre odporový senzor polohy - prevzaté z [1].....	3
Obrázok 2.2 Bezkontaktný kapacitný senzor	4
Obrázok 2.3 Indukčne senzory s vírivými prúdmi a) spínacia zóna b) typická konštrukcia – prevzaté z [3].....	5
Obrázok 2.4 Indukčný senzor medzerový a jeho charakteristika – prevzaté z [1]	6
Obrázok 2.5 Lineárny diferenčný transformátorový senzor polohy – prevzaté z [1].	7
Obrázok 2.6 Induktosyn napájaný do jazdca – prevzaté z [1]	8
Obrázok 2.7 Prierez PSD - prevzaté z [4].....	9
Obrázok 2.8 Senzor uhlovej polohy s priestorovým kódom - prevzaté z [1]	10
Obrázok 2.9 Princíp optoelektronického senzoru s trianguláciou – prevzaté z [5] ..	11
Obrázok 2.10 Inkrementálny senzor polohy: a) usporiadanie, b) Signály z kanálu A, B a po štvornásobnej interpolácii, c) vyhodnotenie smeru pohybu – prevzaté z [1]	12
Obrázok 2.11 Princíp Hallového senzoru – prevzaté z [6]	14
Obrázok 2.12 a) Diagram typického odporového senzoru tlaku b) Závislosť odporu senzoru na mechanickej sile – prevzaté z [12]	15
Obrázok 2.13 Zapojenie tenzometru do mostíku – prevzaté z [1].....	16
Obrázok 2.14 Prstencový pružný člen so senzorom LVDT - prevzaté z [1]	17
Obrázok 3.1 Porovnanie rozsahov senzorov.....	19
Obrázok 4.1 Schéma zapojenia senzoru GP2Y0A51SK0F – prevzaté z [8]	22
Obrázok 4.2 Teoretické umiestnenie optoelektronického senzoru	23
Obrázok 4.3 Rozmery senzorov Interlink FSR-400 a FSR-402 – prevzaté z [9]	25
Obrázok 4.4 Zapojenie odporového senzoru sily a teoretické hodnoty výstupných napätí z dátových listov – prevzaté z [9]	26
Obrázok 4.5 Graf závislosti výstupného napätia na tlaku	27
Obrázok 5.1 Blokové schéma zariadenia.....	28
Obrázok 5.2 Zapojenie zariadenia - prevzaté z [10].....	29
Obrázok 5.3 Atmel ATmega328 – prevzaté z [12].....	29
Obrázok 5.4 Zápis premenných v riadiacom programe.....	30
Obrázok 5.5 Zahájenie sériovej komunikácie.....	30

Obrázok 5.6 Čítanie hodnôt z detektoru sily	31
Obrázok 5.7 Analógová hodnota napätia zo senzoru.....	32
Obrázok 5.8 Vnútorný odpor senzoru FSR-402	32
Obrázok 5.9 Nastavenie a výpis stavu komory.....	33
Obrázok 5.10 Výpis hodnôt na počítači.....	33
Obrázok 5.11 Graf výsledkov testu opakovateľnosti.....	34
Obrázok 5.12 Začatok testu funkčnosti - výpis hodnôt	35
Obrázok 5.13 Test funkčnosti po 10 minútach - výpis hodnôt	35
Obrázok 5.14 Test funkčnosti po 20 minútach - výpis hodnôt	35

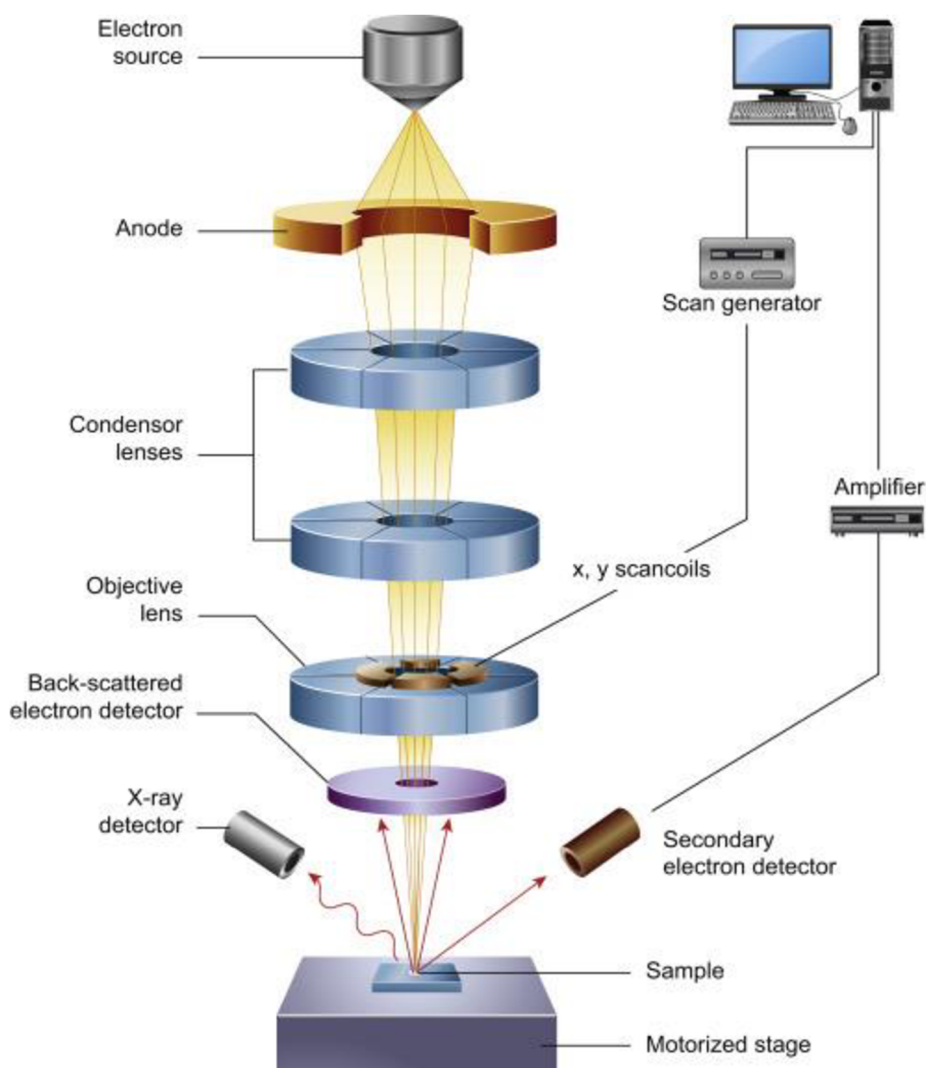
Zoznam tabuliek

Tabuľka 1 Výsledky testov optoelektornického senzoru.....	24
Tabuľka 2 Hodnoty odporu pri zmene sily na senzory FSR-400 a FSR-402	25
Tabuľka 3 Výsledky testov výstupného napätia senzorov FSR-400 a FSR-402.....	26

1. Úvod

Prvý elektrónový mikroskop bol vytvorený už v roku 1931 pánmi Max Knoll a Ernst Ruska z Technickej vysokej školy v Berlíne, ktorý prvý krát prekonal rozlíšenie určené obmedzeniami viditeľného svetla. Teoretické rozlíšenie tohto mikroskopu sa pohybovalo okolo 10 nm. Pre porovnanie, rozlíšenie bežného optického mikroskopu je 200 nm. Táto technológia sa začala zdokonaľovať a už v roku 1944 sa teoretické rozlíšenie pohybovalo okolo 2 nm. V roku 1965 bol predstavený prvý skenovací elektrónový mikroskop, ktorý výrazne posunul hranice mikroskopickej analýzy.

Princíp elektrónového skenovacieho mikroskopu spočíva v tom, že usmernený elektrónový lúč je strieľaný na špeciálne vopred pripravenú vzorku, ktorú skenuje postupne po riadkoch. Pri interakcii elektrónov z lúča s povrchom sledovaného vzorku sa vyrážajú elektróny z vonkajšej štruktúry vzorku. Tieto vyrazené elektróny sa nazývajú sekundárne elektróny a sú zachytávané detektorom, ktorý ich spracuje a vytvorí výsledný obrázok. Na to, aby sa sekundárne elektróny dostali k detektoru, používame mriežku s napätím okolo 10 kV. [2]



Obrázok 1.1 Princíp elektrónového skenovacieho mikroskopu – prevzaté z [2]

Aby bolo možné celý tento proces zrealizovať, musí sa odohrávať vo vákuu. Vákuum umožňuje elektrónom cestovať zo zdroja k sledovanému vzorku bez zábran a v konštantne rovnom lúči. Bez vákua by sa elektróny odrážali od vzduchových častíc a tým pádom by sa roztrúsili po celej komore. Na vytvorenie vákua sa používa vzduchové čerpadlo, ktoré z komory vzduch vysaje, tlak v komore sa zníži a dvere komory sú týmto podtlakom pevne pritlačené ku zvyšnej konštrukcii mikroskopu. V opačnom procese sa do komory čerpá dusík, ktorý tlak v komore vyrovnáva atmosférickému tlaku.

Pri tomto procese vzniká problém riešený v tejto práci. Senzor tlaku zabudovaný v danom mikroskope je určený na sledovanie nízkeho tlaku pre presné nastavenia podmienok pre mikroskopiu daného vzorku, no pri tlaku blížiacom sa atmosférickému už snímač nefunguje presne. Čerpadlo púšťa do komory dusík pokiaľ senzor tlaku nezaznamená vysoký tlak. Často krát sa teda stáva, že po otvorení komorových dvier čerpadlo stále pumpuje dusík do komory po dobu až jedna minúta aj keď je už komora otvorená a vzduch sa dostal do vnútra.

Cieľom tejto bakalárskej práce je najprv porovnať rôzne senzory z hľadiska funkčnosti, ceny, dostupnosti a spoľahlivosti a rozhodnúť, ktorý by bol pre danú aplikáciu najvhodnejší. V ďalšej časti úlohy potom senzory otestovať podľa ich funkčnosti a schopnosti detekovať posun a neskôr pre vybraný snímač zostavíme riadiaci program, ktorý vyhodnocuje detekciu polohy dvier na komore. Výstupom práce potom bude detekčné čidlo a riadiaci program pre komorové dvere.

2. Problematika detekcie komorových dvier

V našom prípade sa bude detekovať pohyb komorových dvier na vákuovej komore. Tento pohyb vzniká rozdielmi tlaku v komore a tlaku vzduchu v okolí. Samotný pohyb sa odohráva v mierke do 1 mm. Senzorov na detekciu polohy objektov existuje mnoho druhov, preto si ich treba podrobne porovnať na základe využitia, ceny, funkčnosti a spoľahlivosti. Rôzne čidlá totiž môžu byť ovplyvnené podmienkami v akých je sa bude náš experiment testovať, či už to je napríklad kovové púzdro komory alebo pohyb dvier vo vzdialenosti maximálne 1 mm.

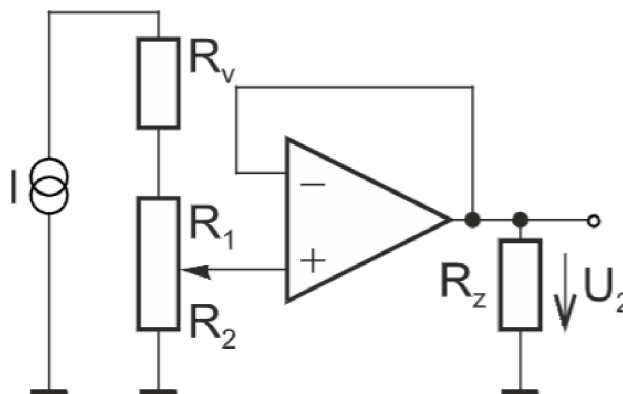
Taktiež treba uvažovať s umiestnením snímača, či už sa bude jednať o zabudovanie do konštrukcie mikroskopu, bude sa využívať už dostupných funkčných častí mikroskopu alebo sa bude snímač nachádzať z vonkajšej strany komory. Tým pádom nastáva ďalšia problematika a tá súvisí s veľkosťou priestoru v ktorom pracujeme.

2.1 Sensory polohy

Sensory polohy sa najčastejšie vyskytujú v automatizačných úlohách a v rôznych pohybových zariadeniach a podľa výstupu sa delia na tri základné kategórie a to sú: Dvojstavové senzory (polohové spínače), senzory s binárnym výstupom (tvar logického signálu) a senzory so spojitým výstupom. Väčšina polohových snímačov pracuje na dvojstavovom princípe (napr. Mechanický mikrospínač) alebo obsahujú sensor polohy so spojitým výstupom a na jeho výstupe je umiestnený komparátor (napr. optická závora, magnetorezistor).

2.1.1 Odporové senzory

Sú to jedny z najjednoduchších senzorov. Princíp spočíva v použití odporových potenciometrov. Meraný predmet je spojený s jazdcom potenciometru, ktorý sa posúva po odporovej dráhe. Tieto dráhy sú tvorené buď odporovým drôtom alebo vodivými plastami a pohybom po nich sa mení hodnota odporu na svorkách. Odporový sensor polohy sa správa ako napät'ový delič s deliacim pomerom určeným meranou polohou. Lankom ovládané odporové senzory s rotujúcim jazdcom dokážu merať posunutia až do hodnoty 40 m a pri optimálnom nastavení jazdca rýchlosť pohybu až 2 m/s. [1]



Obrázok 2.1 Obvod pre odporový sensor polohy - prevzaté z [1]

2.1.2 Kapacitné senzory

Fungujú na princípe, kedy sa pri posune snímaného objektu zmení permitivita ϵ priestoru v ktorom sa elektrické pole kondenzátoru uzatvára alebo vzdialenosť elektród a tým pádom sa líši kapacita kondenzátoru od počiatku. Kapacitné snímače majú štandardne kapacitu od jednotiek po stovky pF, ktorá je však veľmi podobná s parazitnou kapacitou vodičov. Existujú dva typy kapacitných senzorov a to kontaktné a bezkontaktné.

2.1.2.1 Kontaktné kapacitné senzory

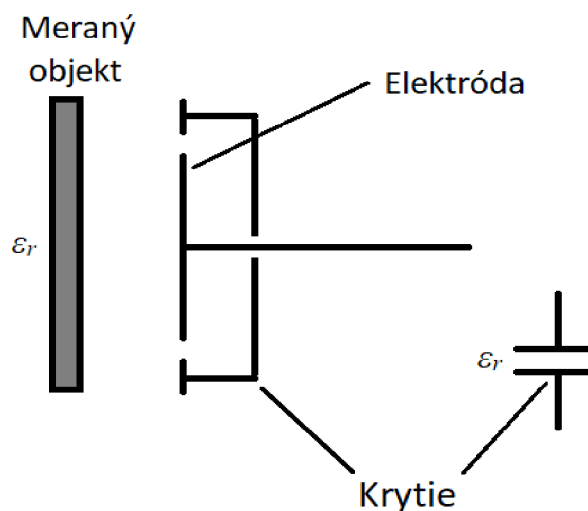
Základné typy sú napr. doskový senzor s premennou medzerou, doskový senzor s premennou hrúbkou dielektrika alebo doskový senzor s premenou plochou prekrytia. Medzerové senzory sa používajú hlavne na detekciu malých posunutí, kedy je zmena kapacity spôsobená zmenou vzduchovej medzery d . Zmena kapacity je daná vzťahom:

$$\Delta C = \epsilon S \left(\frac{1}{d+\Delta d} - \frac{1}{d} \right) = C d \left(\frac{1}{d+\Delta d} - \frac{1}{d} \right) = C \frac{\frac{\Delta d}{d}}{1+\frac{\Delta d}{d}} \quad (2.1)$$

Vlastnosti kontaktných kapacitných senzorov predstavujú, že daný senzor môže byť vhodný na použitie v mojej problematike otvárania komorových dvier.

2.1.2.2 Bezkontaktné kapacitné senzory

Často krát sa označujú ako senzory priblíženia alebo polohové spínače. Výhoda týchto senzorov je detekcia či už vodivých ale i nevodivých predmetov. Telo bezkontaktného senzoru tvorí valcovité krycie púzdro v ktorom je uložená kruhová elektróda, ktorá slúži ako aktívny prvok tohto typu senzoru. Ako náhle sa meraný objekt priblíži, kapacita sa medzi vnútornou elektródou a krytom zmení. Záleží potom na meranom objekte aká bude spínacia vzdialenosť a zmena kapacity vo vnútri senzoru. [1]



Obrázok 2.2 Bezkontaktný kapacitný senzor

U jednoduchých kapacitných polohových snímačov je meraná kapacita súčasťou RC oscilátoru, ktorý sa rozkmitá po priblížení meraného objektu.

2.1.3 Indukčné senzory

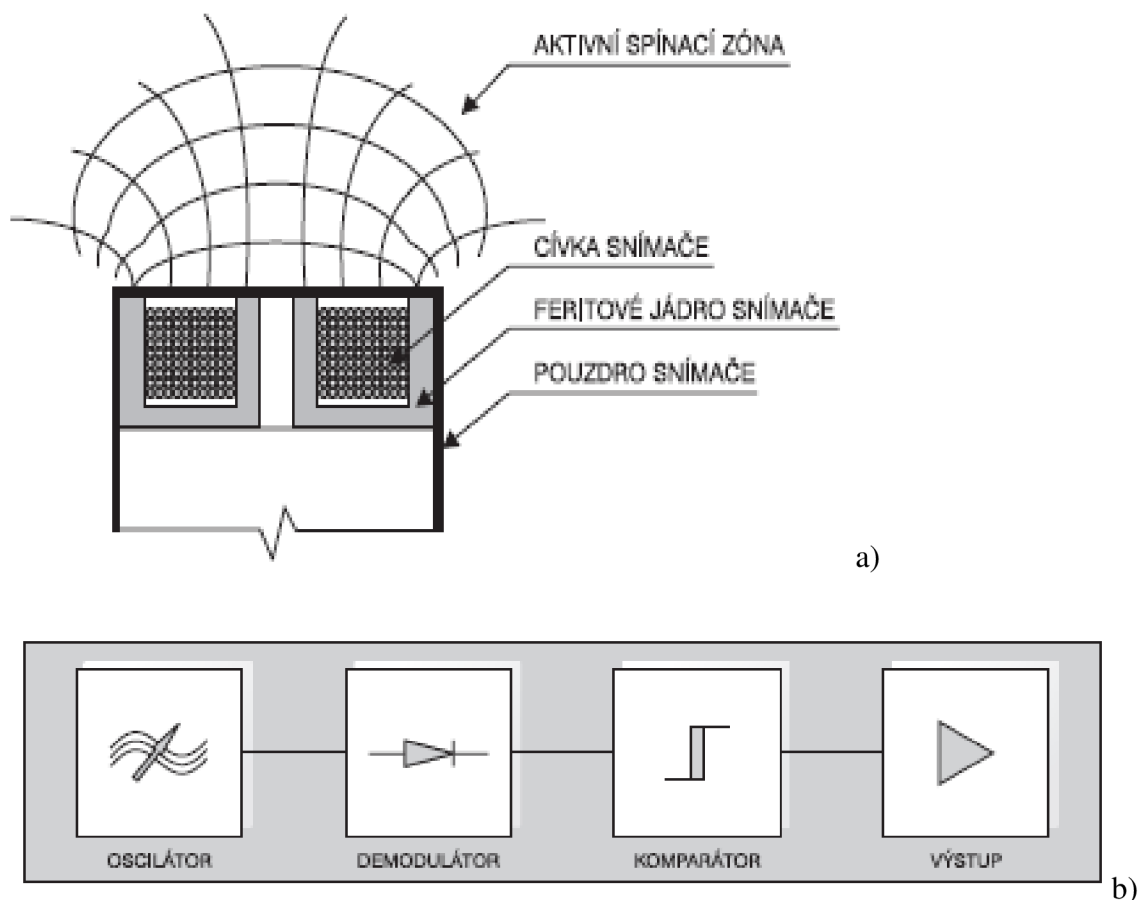
Patria medzi pasívne senzory čo znamená, že pri zmene polohy meraného objektu sa zmena veličiny prevádza na zmenu buď vlastnej indukčnosti cievky (tzv. Tlmivkové senzory) alebo zmenu vzájomnej indukčnosti dvoch cievok (tzv. Transformátorové senzory). [1]

Indukčné senzory sa delia do viacerých skupín a podskupín a to sú: magnetický obvod snímača je otvorený alebo uzavretý, usporiadanie je jednoduché alebo diferenciálne a s feromagnetickým jadrom alebo bez neho.

2.1.3.1 Indukčné senzory na princípe vírivých prúdov

Vírivé prúdy sú spôsobené striedavým magnetickým poľom cievky a vyvolávajú v materiáli sekundárne magnetické pole pôsobiace proti poľu, ktoré ho vyvolalo a tým pádom sa sa intenzita pôvodného poľa a indukčnosť cievky zmenší.

Tieto typy senzorov sa najčastejšie využívajú na meranie vzdialenosti, detekciu vodivých objektov a defektoskopiu. Vyhodnocovacie obvody týchto senzorov sú robené ako LC oscilátory.

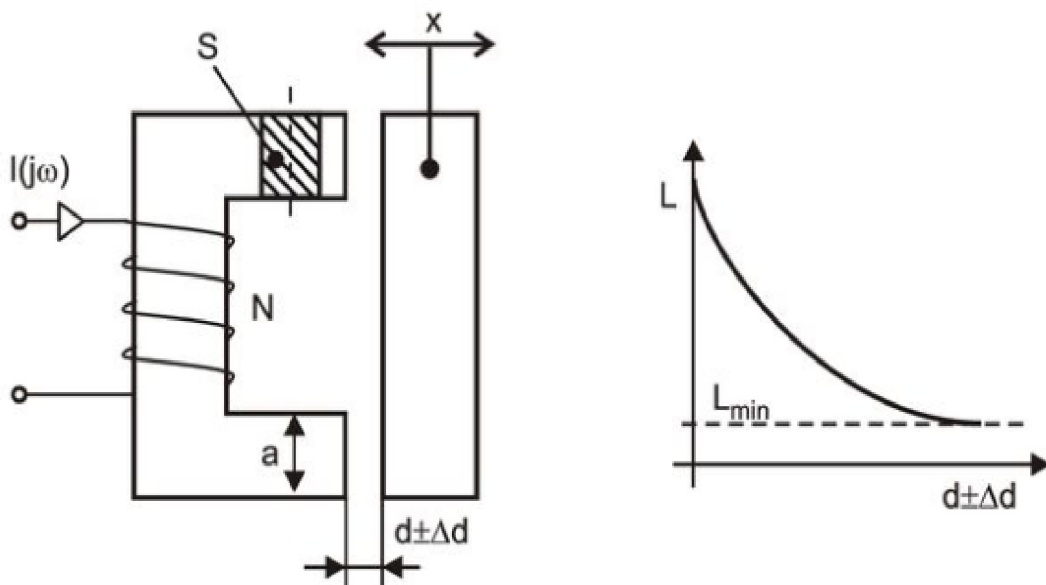


Obrázok 2.3 Indukčné senzory s vírivými prúdmi a) spínacia zóna b) typická konštrukcia – prevzaté z [3]

2.1.3.2 Indukčné senzory s uzavretým magnetickým obvodom

Sú to najvýznamnejšie senzory s premennou reluktanciou. Tieto snímače pracujú so zmenou veľkosti vzduchovej medzery. Ako je možné vidieť na Obrázku 2.4, princíp spočíva v tom, že na jadre je navinuté vinutie cievky, do ktorého je privádzané konštantné striedavé napätie. Pri zmene vzduchovej medzery $d \pm \Delta d$ dochádza k zmene magnetického toku pretekajúceho jadrom a tým k zmene indukčnosti cievky.

Závislosť indukčnosti od medzery je prudko nelineárna, pretože na výstupe meriame veľkosť pretekajúceho prúdu cez obvod a ten sa mení so zmenou indukčnosti cievky a tým závisí od posunutia $d \pm \Delta d$. Pri malých meracích rozsahoch zmeny polohy sú tak tieto senzory veľmi nevhodné. [1]



Obrázok 2.4 Indukčný senzor medzerový a jeho charakteristika – prevzaté z [1]

Pre zlepšenie linearity senzoru sa zvyčajne používa diferenciálne usporiadanie. Pri použití mostíkového meracieho obvodu možno dosiahnuť až dvojnásobnej citlivosti a rozsah okolo 1 mm.

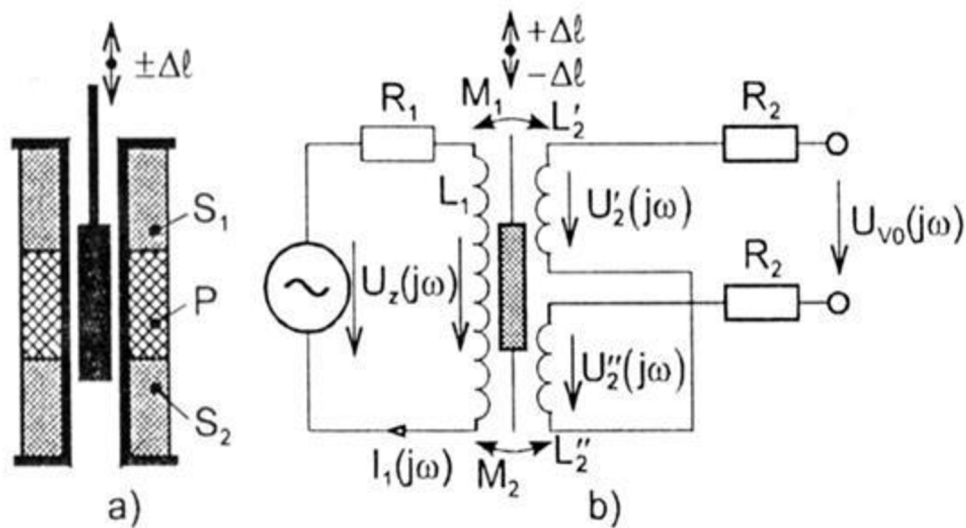
2.1.3.3 Indukčné senzory s otvoreným magnetickým obvodom

Tieto typy senzorov sú veľmi často používané hlavne na meranie polohy meraného objektu. Fungujú na princípe posuvu feromagnetického jadra, ktoré je spojené s meraným objektom a to mení indukčnosť cievky alebo niekoľko cievok zároveň. Podľa veľkosti cievok a počtu závitov záleží aj možnosť merania väčších vzdialeností, ale počtom závitov sa taktiež stráca aj presnosť. Vyrábajú sa tlmivkové alebo transformátorové, najčastejšie v diferenciálnom usporiadaní ako je napríklad LVDT. [1]

2.1.3.4 LVDT (Linear Variable Differential Transformer)

Už z názvu vieme povedať, že sa bude jednať o transformátorový typ senzoru a tým pádom vieme z určitou určit, že sa vo vnútri budú nachádzať dve sekundárne cievky. Primárne vinutie je napájané striedavým napätím zo zdroja zatiaľ čo na dvoch sekundárnych cievkach, ktoré sú v snímači zapojené proti sebe, sa napätie indukuje. [1]

Indukciu napätia má na svedomí feromagnetické jadro, ktorým vieme posúvať v oboch smeroch cievok. Bežné zapojenie LVDT je možné vidieť na Obrázku 2.5.



Obrázok 2.5 Lineárny diferenčný transformátorový senzor polohy – prevzaté z [1]

V rovnovážnej polohe sa feromagnetické jadro nachádza presne v strede medzi dvoma cievkami. Pri posunutí jadra smerom k prvej cievke sa napätie na prvej cievke zvýši, zatiaľ čo na tej druhej cievke sa napätie zníži a naopak pri posunutí jadra k druhej cievke sa napätie na druhej cievke zvýši a na prvej zníži. Vyššie opísaný princíp funkcie senzoru a veľkosť výstupného napätia popisuje rovnica:

$$U_{OUT} = U_2' - U_2'' \quad (2.2)$$

2.1.3.5 Induktosyn

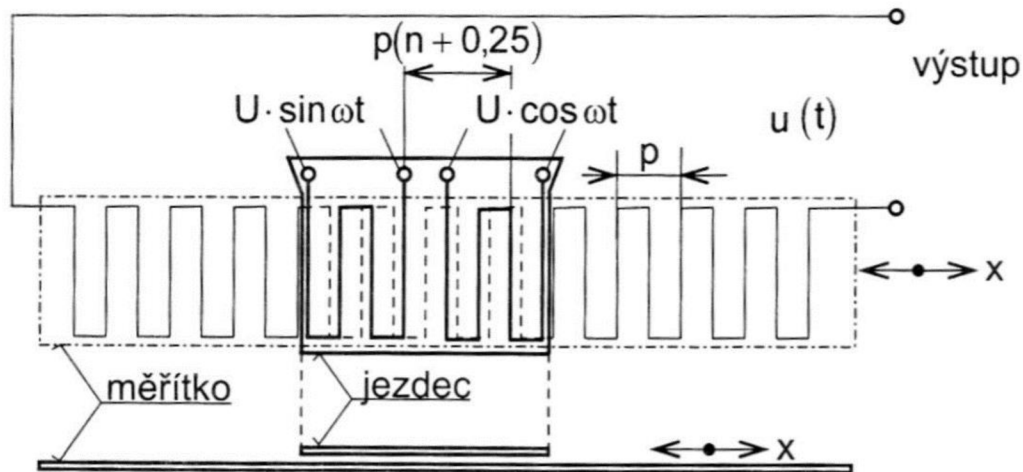
Induktosyn je druh transformátorového indukčného senzoru, ktorý sa používa na presné meranie veľkých lineárnych alebo uhlových výchyliek. Vyhodnocovanie posuvu je založené na fázovom posune dvoch elektrických signálov a to sú posuv sekundárneho napätia oproti jednému z primárnych.

Skladá sa z merítka tj. dlhá a pevná cievka označovaná aj ako sekundárne vinutie a jazdca s dvoma meandrovitými cievkami – primárne vinutie, posunutými od seba 1,25 násobkom meandru ako je možné vidieť na obrázku 2.6. Tvar oboch častí musí byť rovnaký a pri posune jazdca sa mení vzájomná indukčnosť medzi každou z cievok jazdca

a merítka. Maximálne výstupné napätie nastáva pri úplnom prekrytí primárneho a sekundárneho vinutia. Pri posune o štvrt' kroku – $p/4$ nastáva nulová hodnota indukovaného napätia a pri ďalšom posune o $p/4$ kroku nastáva opäť maximálna hodnota ale s opačnou fázou. [1]

Celkové indukované napätie je rovné:

$$u_2(t) = u_{21}(t) + u_{22}(t) = k' \cdot U \cdot (\cos \varphi \cos \omega t + \sin \varphi \sin \omega t) = k' \cdot U \cdot \cos(\omega t - \varphi) \quad (2.3)$$



Obrázok 2.6 Induktosyn napájaný do jazdca – prevzaté z [1]

2.1.4 Optické senzory

Ďalšia veľmi významná kategória na detekciu polohy sú senzory optické, presnejšie nazývané fotoelektrické alebo optoelektronické senzory. Vďaka vysokej citlivosti, presnosti a možnej realizácii v malých priestoroch sú optické senzory čoraz viac populárne a nachádzajú miesto v rade rôznych aplikácií. S príchodom laserov sa počet možných aplikácií a zároveň aj dopyt zvýšil ešte viac.

Ich veľkou výhodou je hlavne bezkontaktné meranie, ktoré je odolné na rušenie vysokofrekvenčným elektromagnetickým poľom alebo hlukom. Ďalšia z rady výhod je, že meranie sme schopný opakovať niekoľko krát za sekundu, čo s optických senzorov robí veľmi rýchle a presne senzory takmer na každé využitie.

Posun objektu môže vyvolať:

- zmena polohy zdroja svetelného žiarenia,
- zatienenie svetelného toku medzi zdrojom a detektorom svetelného žiarenia,
- zmena úhlu odrazu paprsku zdroja alebo
- interferencia zdrojového a odrazeného paprsku.

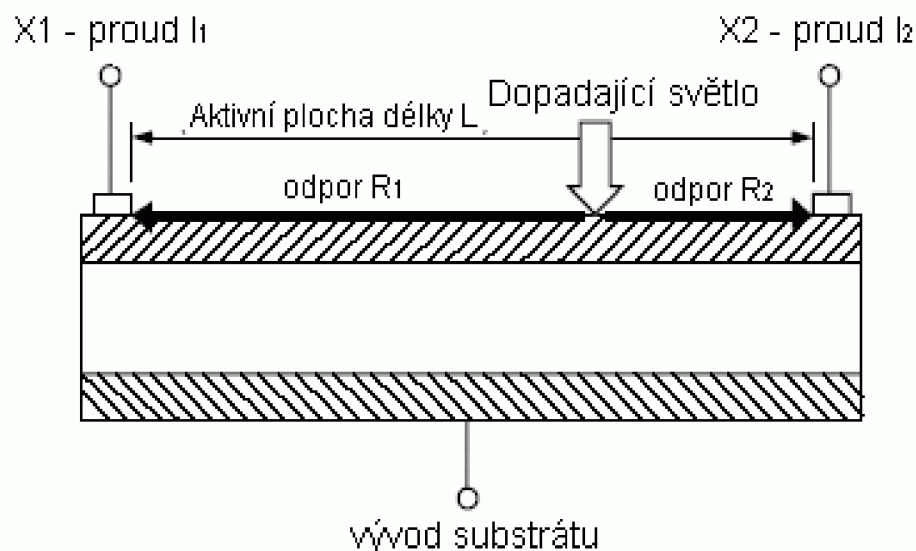
2.1.4.1 Polohovo citlivé senzory

Známe pod skratkou PSD (Position Sensitive photo - Detectors), sú optoelektronické senzory, ktoré dokážu presne určiť pozíciu dopadajúceho svetelného paprsku na rezistívnu fotocitlivú plochu. Tieto senzory majú radu výhod ako sú napr. vysoké rozlíšenie polohy, rýchla odozva a jednoduché operačné obvody. Využívajú sa hlavne na detekciu pohybu na diaľku alebo určovanie tvaru a veľkosti predmetu.

Ako je možné z obrázku 2.7 vidieť, senzor sa skladá z fotocitlivej rezistívnej vrstvy, na ktorú dopadá svetelný paprsek, dvoch kontaktov X1 a X2 z vrchnej strany senzoru a jeden kontakt zo spodnej strany, ktorý má funkciu vývodu. Pri dopade svetelného paprsku na čelnú stranu senzoru sa v intrinsickej vrstve (stredná biela časť) vygeneruje pár elektrón - diera. Elektrické pole vyvolá posun dier k vrstve P a posun elektrónov v vrstve N. [1]

Údaj o polohe tak potom závisí na vzťahu:

$$\frac{I_1 - I_2}{I_1 + I_2} = \frac{I_1 - I_2}{I_0} = \frac{L - x}{L} - \frac{x}{L} = 1 - 2 \frac{x}{L} \quad (2.4)$$



Obrázok 2.7 Prierez PSD - prevzaté z [4]

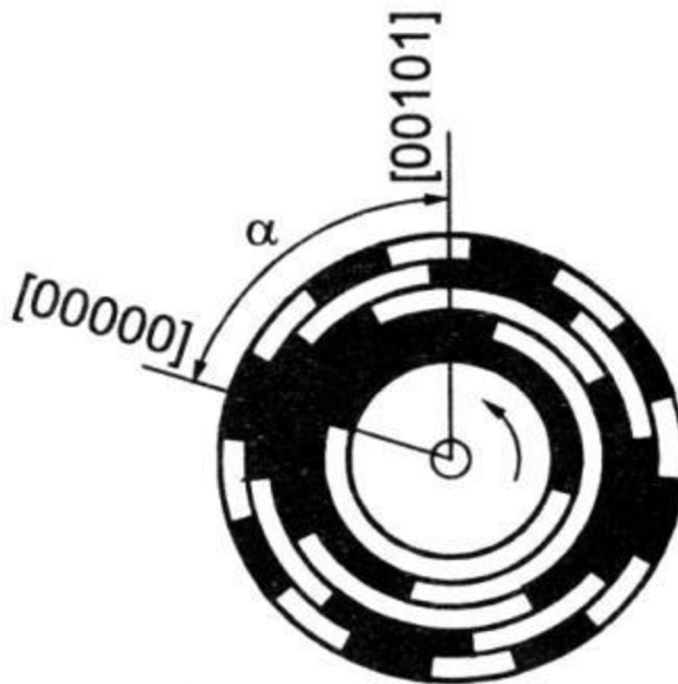
2.1.4.2 Absolútne optoelektronické senzory

Ďalší typ optoelektronických senzorov sú absolútne senzory, ktoré dokážu priamo merať vzdialenosť meraného objektu za pomoci či už prepočtu z času prejdania svetla určitou dráhou alebo fázového posunu signálu. Poloha je vždy meraná vzhľadom k referenčnému bodu. Podmienkou správneho chodu týchto senzorov zaistenie odrazu svetelného paprsku od meraného objektu.

2.1.4.3 Optoelektronické senzory s priestorovým kódom

Patrí do skupiny absolútnych optoelektronických senzorov spomenutých vyššie. Tieto senzory fungujú na podstate pravítka respektíve kotúča v ktorom sa striedajú stopy priesvitné a nepriesvitné (prípadne vodivé a nevodivé alebo magnetické a nemagnetické). Striedajú sa tak, že každá plocha je kódovaná v Grayovom kóde (Obrázok 2.8). Tento kód sa pri prechode do susednej polohy mení iba o jeden bit a preto je chyba spôsobená hazardom maximálne 1 LSB.

Kódovaný obrazec je z jednej strany osvetľovaný a na druhej strane sa sníma fotocitlivými prvkami. Pri konštrukcii treba dbať na presnú geometriu snímacích prvkov, ktoré sledujú u senzorov uhlovej polohy polomer. Pri zastavení kotúča v medznej polohe dôjde k hazardu, kedy fotoelektródy odčítajú susedné hodnoty. Vplyv rušivých impulzov je štruktúrou kódu minimalizovaný, takže pri zmene o viac než jeden bit sa dá použiť predchádzajúce čítanie a chyba nie je akumulovaná až do priechodu referenčnej značky ako to je u inkrementálnych typov. Ide teda o absolútne meranie fungujúce ako prevodník poloha - číslo. Kotúče s Grayovým kódom môžu mať až 17 stôp čo značí $2^{17} = 131\,072$ rozdielnych polôh. Rozsah ešte možno rozšíriť ďalším kódovacím kotúčom pripojeným cez prevod do pomala. Môžu však nastať prídavné chyby, ktoré sa snažíme obmedziť. [1]



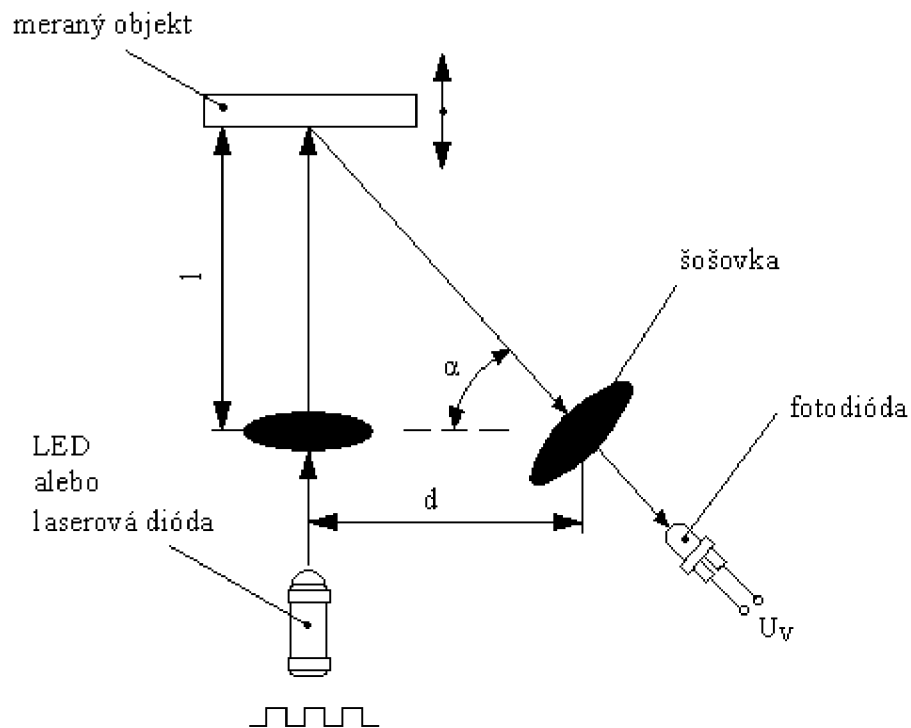
Obrázok 2.8 Senzor uhlovej polohy s priestorovým kódom - prevzaté z [1]

2.1.4.4 Optoelektronické senzory s trianguláciou

Senzory, ktoré fungujú na princípe triangulácie. Triangulácia je metóda zisťovania vzdialenosti objektov a jeho súradníc. Tieto senzory pracujú s odrazeným svetelným paprskom a s využitím trigonometrických výpočtov. Poloha vysielачa a prijímača je známa, poloha meraného objektu je neznáma. Z týchto troch bodov vieme

zostaviť pomyselný trojuholník, kde sú známe vnútorné uhly nastavenia vysielača a prijímača a taktiež vzdialenosť medzi nimi. Podľa týchto nastavení a trigonometrických vzorcov potom vieme presne určiť vzdialenosť meraného objektu.

V typickom usporiadaní ako je možné vidieť na obrázku 2.9 je z vysielača vyžarovaný zväzok z infračervenej laserovej diódy s vlnovou dĺžkou 850 nm, ktorý je modulovaný kmitočtom 16 kHz. Ten dopadá na povrch meraného objektu a odráža sa od neho. Pri pohybe objektom sa posunie obraz stopy ktorý je zvyčajne zaznamenávaný prijímačom, zväčša PSD senzor alebo CCD senzor (Charged-coupled device). Modulovaný signál sa zosilňuje striedavým zosilňovačom a vyhodnocuje sa ďalej za pomoci synchronnej detekcie. Tým pádom je možné tento senzor použiť aj pre objekty s malou odrážavosťou svetla. Výhoda tohto typu snímača je veľká presnosť až $0,5 \mu\text{m}$, preto sa tieto typy používajú na detekciu veľmi malých zmien vzdialenosti. Ďalším dôvodom prečo tieto senzory nachádzajú významné uplatnenie je čoraz väčšia a presnejšia dostupnosť zdrojov optických zväzkov (laserové diódy) a riadkových alebo plošných opto-senzorov (PSD, CCD). Nevýhodou je však možnosť detekcie pohybu len v určitej obmedzenej oblasti od snímača. [1]



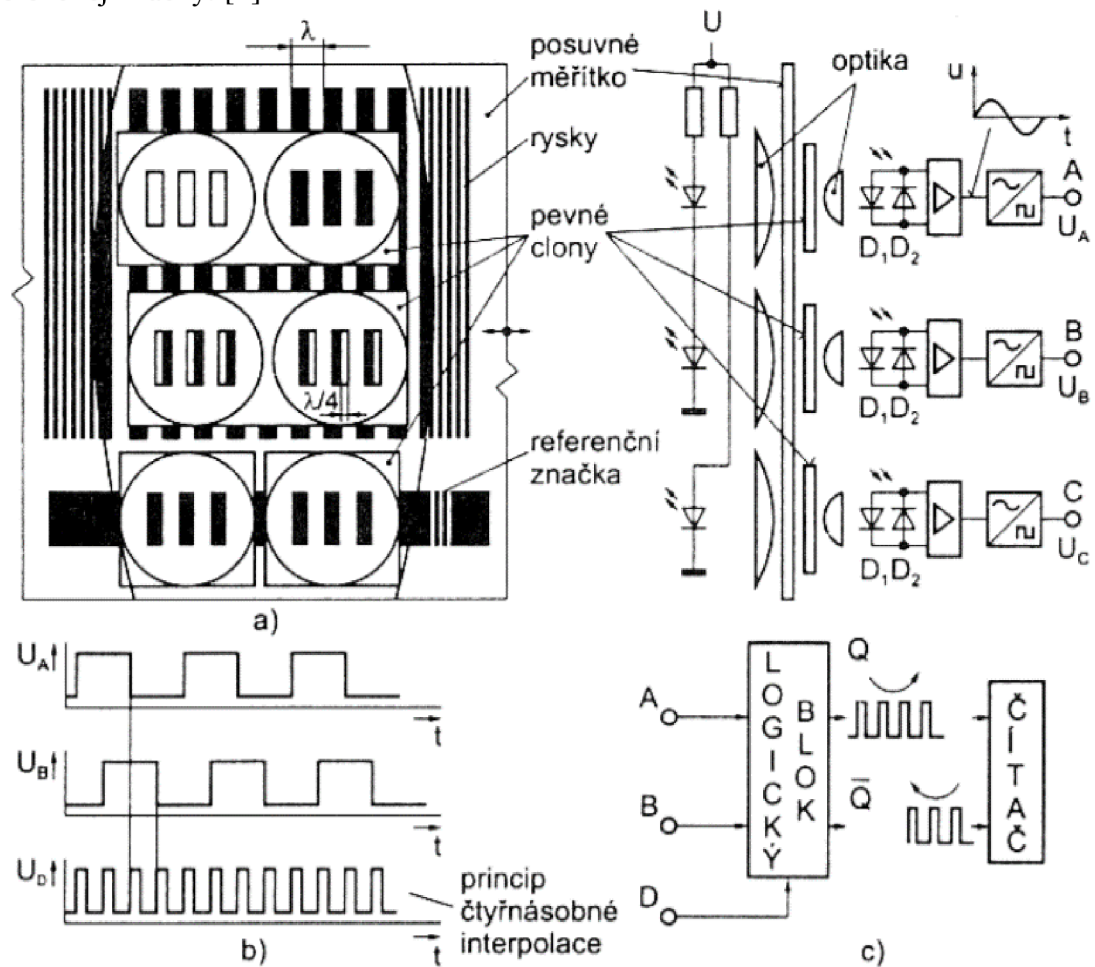
Obrázok 2.9 Princíp optoelektronického senzoru s trianguláciou – prevzaté z [5]

2.1.4.5 Inkrementálne optoelektronické senzory

Inkrementálne senzory patria medzi meracie systémy vhodné pre číslicové spracovanie informácií pretože nevyžadujú AD prevodník. Tento typ senzorov nemeria absolútnu vzdialenosť ale sníma relatívnu vzdialenosť ktorá sa vzťahuje k určitému bodu merania. Transformujú mechanickú veličinu (pootočenie, posunutie apod.) na elektrický nespojitý, veľmi často impulzný signál. Existujú dva druhy inkrementálnych senzorov a

to prvý, ktorý zaznamenáva zmeny polohy sekvenčným snímaním povrchu nad ktorým sa pohybuje a druhý typ sníma odraz paprsku od snímaného objektu. Na tomto povrchu je v konštantných vzdialenostiach umiestení čierne alebo biely pásik, pretože čierny neodráža a biely odráža svetelný paprsok.

Prvý menovaný funguje na princípe clonenia svetelného paprsku medzi zdrojom a fotocitlivým prvkom pravidelne rozdelenými svetlo priepustnými a nepriepustnými úsekmami. Posun pravítka o 1 krok – λ , vyvolá prerušenie svetelného zväzku a výstupný signál po úprave na impulz inkrementuje obsah čítača. V typickom usporiadaní je pravítko vytvorené zo skla a má na sebe vytvorené rady priehľadných a nepriehľadných prúžkov. Podľa obrázku 2.10 je jasné, že aby bolo možné určiť smer pohybu a vynulovať tak obsah čítača pre dosiahnutie referenčnej hodnoty (začiatková poloha pravítka), má senzor tri sústavy prúžkov, pevných clon a fotocitlivých elementov to znamená, že má tri kanály. Svetelný zdroj je spoločný pre všetky 3 kanály (A, B, C). Smer posunu je odvodený zo sledu signálov v kanáloch A a B. Základ je posun pevnej clony v kanále B o hodnotu $n\lambda + \lambda/4$. Potom signály U_A a U_B pripojené na vstupy RS klopného obvodu nastavujú výstup Q do logickej úrovne závislej na slede nábežných hrán oboch signálov. Výstup Q tak riadi smer čítania čítača. Kanál C slúži k odvodu signálu o pozíciu referenčnej značky. [1]



Obrázok 2.10 Inkrementálny senzor polohy: a) usporiadanie, b) Signály z kanálu A, B a po štvornásobnej interpolácii, c) vyhodnotenie smeru pohybu – prevzaté z [1]

Druhý z menovaných typov sa veľmi často používa pre určenie natočenia kolesa, prejdenej vzdialenosti alebo sledovaní určitej dráhy vytýčenej čiernou páskou na podlahe v odvetví robotiky. K výrobe tohto senzoru nám v postate stačí len infradioda a fototranzistor. Infradioda vysiela svetelný paprsok, ktorý sa buď od bielej pásky odrazí a fototranzistor sa otvorí alebo sa od čiernej pásky neodrazí a fototranzistor tak ostane zatvorený. [1]

2.1.5 Magnetické senzory

Posledným typom sensorov, ktoré si spomenieme sú Magnetické senzory polohy. Magnetické senzory fungujú na základom princípe a to, že na zdroj magnetického poľa sa využíva permanentný magnet (Tvrdý ferit alebo magnet NdFeB). Ten je väčšinou súčasťou senzoru, ale môže byť aj pripevnený na meraný objekt. Zmeny magnetického toku Φ , ktoré sú vyvolané zmenou magnetického poľa pri pohybe, potom vytvárajú meraný impulz pre senzor.

Medzi najzákladnejšie použitia magnetického senzoru patria:

- meranie polohy
- snímanie vodnej hladiny
- využitie v rôznych identifikačných systémoch
- snímanie válcov a čerpadiel.

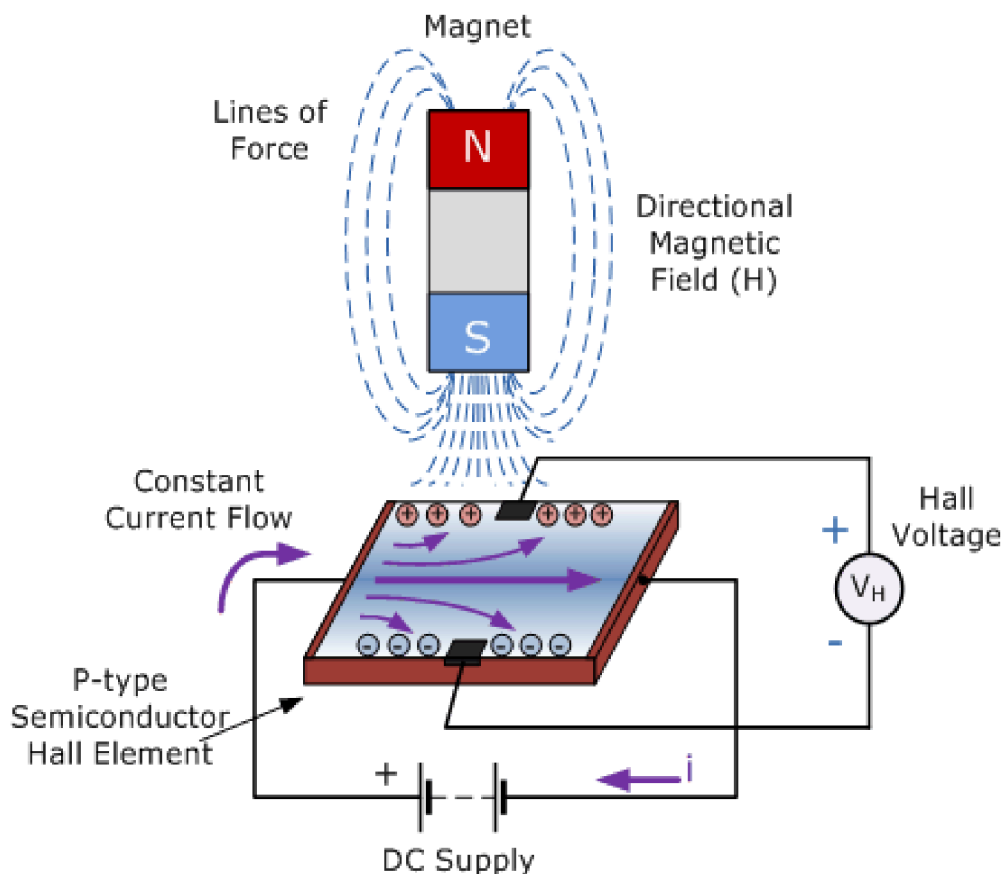
2.1.5.1 Hallov senzor

Hallov senzor je najrozšírenejší senzor na detekciu magnetického poľa. Pracuje na princípe tzv. Hallového javu. Senzor je ovládaný Hallovým napätím generovaným na elektródach pri pôsobení magnetického poľa B . Na polovodičovej doske, ktorou prechádza prúd sa po vložení do magnetického poľa prúd indukuje a preskupuje náboje na jednu stranu. Tým pádom na doske vzniká Hallovo napätie (2.5). Výstupné napätie je teda úmerne hodnote magnetickej indukcie.

$$U_H = K_H \cdot B \cdot I \quad (2.5)$$

K_H – Hallova konštanata

Existujú dva typy a to prvý typ, lineárny Hallov senzor a druhý typ ktorým je logický Hallov senzor, ktorý má na výstupe len dva stavy. Tieto stavy sa preklápajú v určitej prahovej hodnote. Najčastejšie sa na výrobu Hallových sensorov používa technológia CMOS. Používajú sa aj senzory v diferenčnom prevedení kedy obsahujú dve a viac Hallových sond. Typické hodnoty pre snímanie polia sú od 1 mT až po 10 mT. [1]



Obrázok 2.11 Princíp Hallového senzoru – prevzaté z [6]

2.2 Senzory mechanickej sily a tlaku

Senzory tlaku sú ďalšou použiteľnou alternatívou pre moje použitie. Jedná sa o senzory merajúce mechanickú silu vyvinutú na plochu inak nazývajúcu sa aj mechanický tlak. Tento typ senzorov je široko rozšírený a zaužívaný v automatizačnej technike a jeho využitie je možné vo veľkom množstve rôznych kategórii a aplikácií.

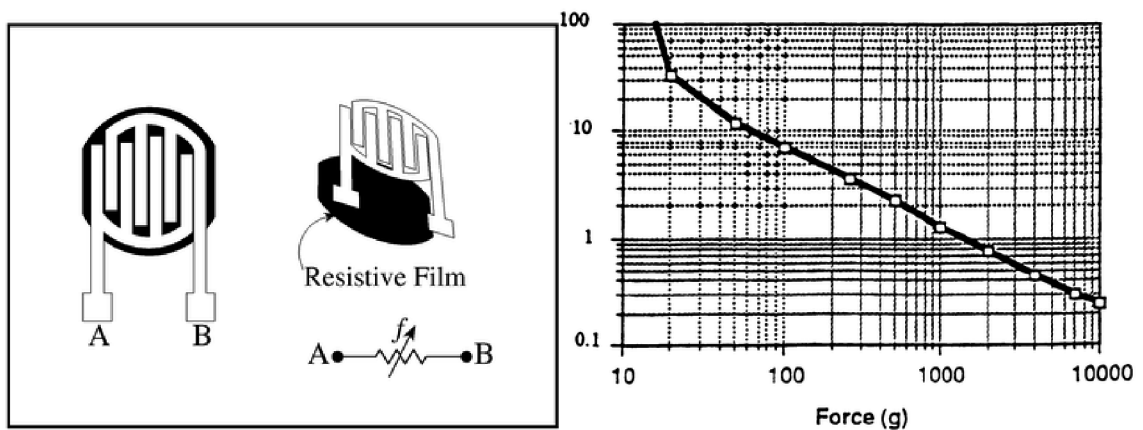
2.2.1 Odporový senzor sily

Odporový senzor sily bol vynájdený v roku 1977 pánom Franklinom Eventoffom, ktorý sa neskôr stal zakladateľom firmy Interlink Electronics ktorá sa zaoberá prevažne týmto typom senzoru. Tento detektor sa stal rýchlo populárny v svete techniky pre jeho nízku cenu, malé rozmery a jednoduché použitie. Jeho hlavné využitie je najmä v oblasti vytvorenia tlačidla pri detekcii tlaku, ale používa sa aj v rôznych hudobných nástrojoch a v medicíne napríklad pri detekcii tlaku na chodidle.

Ako je možné vidieť na Obrázku 2.12, odporový senzor sily pozostáva z dvoch hlavných častí. Prvá časť je odporový materiál, ktorý je aplikovaný na fóliu. Tá má za úlohu vytvoriť vodivú cestu medzi dvoma vodičmi, ktoré tvoria druhú hlavnú časť detektoru. Tieto dve elektródy sú taktiež aplikované na fóliu. Pri zatlačení na senzor sa vyrovná nerovná plocha vodivého polyméru, čo má za následok vytvorenie viacej

kontaktných cestičiek. Zvýšenie počtu kontaktných ciest vytvára lepšie spojenie medzi elektródami a tým sa zvýši vodivosť. Vytvorením tlaku teda znižujeme hodnotu odporu senzoru. Bez tlaku sa hodnota odporu pohybuje nad hranicou 10 MΩ u väčšiny senzorov. Postupným zvyšovaním tlaku hodnota odporu lineárne klesá ako je to možné vidieť na Obrázku 2.12.

Nevýhoda tohto spôsobu detekcie je že nie je veľmi presný pre zisťovanie presnej hodnoty sily v newtonoch. Ako vidíme na obrázku 2.12 obe osi závislosti odporu na sile sú v logaritmickom meraní, čo značí menšiu presnosť. Preto sa tento typ detektoru používa prevažne v zapojení ako spínač tzn. pri žiadnej sile pôsojacej na detektor je výstup logická 0 a pri prekročení určitej sily, ktorá sa na začiatku zvolí sa preklolí hodnota do logickej 1.



Obrázok 2.12 a) Diagram typického odporového senzoru tlaku b) Závislosť odporu senzoru na mechanickej sile – prevzaté z [12]

2.2.2 Tenzometry

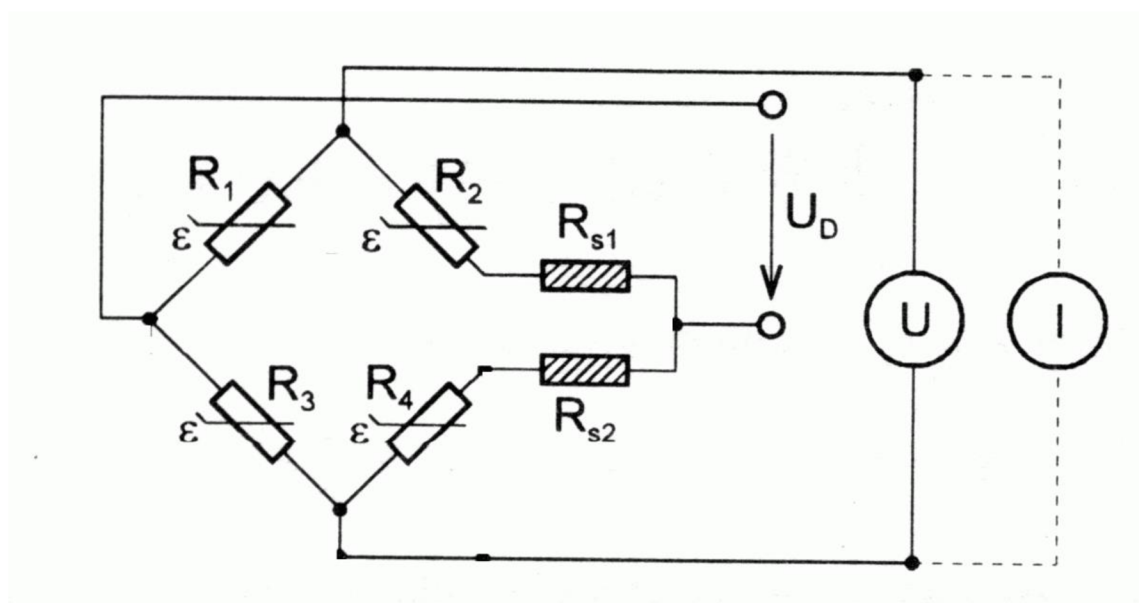
Už v 17. storočí prišli vedci na to, že priame mechanického napätia nie je prakticky možné inak ako využitím jeho závislosti na deformácii. Základ slova tenzometer pochádza z anglického tension, v preklade napätie. Tenzometry sú teda pasívne elektrotechnické súčiastky, ktoré merajú mechanické napätie na povrchu podľa deformácie. K tomu je potrebné poznať pružnosť meraného objektu. Základný druh tenzometrov je odporový. Existuje však veľa rôznych typov odporových tenzometrov. Delia sa na: kovové a polovodičové, kovové sa ďalej delia na drátikové, fóliové alebo vrstvomé a polovodičové sa delia na monokryštalické a polykryštalické. Medzi ich hlavné využitie patrí buď ako súčasť senzorov sily, tlaku, rýchlosti prietoku alebo pri experimentálnej analýze mechanického napätie strojov a štruktúr. [1]

Polovodičové odporové tenzometry sa vyznačujú hlavne nelineárnou závislosťou relatívnych zmien odporu na meranej deformácii. Zmena odporu vyvolaná deformáciou je spôsobená prevažne mikroštruktúrnymi zmenami, tj. činiteľ $\pi e E$ (πe je piezorezistívny činiteľ, E je Youngov modul pružnosti) dosahuje značných hodnôt. V praxi sa pre deformáciu pod 0,1 % a s prípustnou chybou 5 % zanedbáva nelineárny účinok. Je však nutné zaručiť aby nenastali nereverzibilné mikroštruktúrne zmeny, ktoré

by viedli k znehodnoteniu daného senzoru. Najrozšírenejší druh polovodičových tenzometrov sú monokryštalické. Vodičom vo väčšine prípadov býva kremíkový pásik. Mechanické namáhanie kryštalickej mriežky ovplyvňuje výrazne pohyblivosť nosičov nábojov a tým aj meraný odpor. Pre hromadné aplikácie kde je požadovaná väčšie množstvo tenzometrov sú typicky využívaný polykryštalický druh. [1]

Kovové typy tenzometrov sú veľmi často využívané ako fóliové. Sú vytvorené fotolitografickou technikou z kovových fólií, ktoré sú pripevnené na nosnej izolačnej podložke. Po prilepení na povrch detekovaného objektu špeciálnym lepidlom veľmi dobre kopírujú meranú deformáciu. Jeho zmena odporu deformáciou je vyjadrená:

$$\frac{\Delta R}{R_0} = k \cdot \frac{\Delta l}{l} \quad (2.5)$$

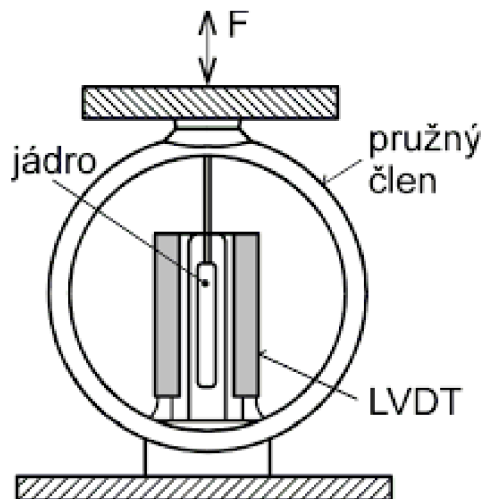


Obrázok 2.13 Zapojenie tenzometru do mostíku – prevzaté z [1]

Ako typické zapojenie tenzometrov sa používa zapojenie plného mostíku, obrázok 2.13. Je to z dôvodu kompenzácie zmien vodivosti spôsobenej teplotou. Všetky tenzometre však musia byť identické a v rovnakej teplote. Zapojením do plného mostíku taktiež vieme až štvornásobne zvýšiť citlivosť oproti štvrtinovému mostíku a eliminujeme chyby vplyvom odporu prívodu pokiaľ možno čo najmenšou dĺžkou spojov medzi ramenami mostíku. [1]

2.2.3 Sensory sily s prevodom deformácie na polohu

Základný princíp tohto typu senzoru spočíva v zmene polohy niektorého vyznačeného bodu pružného členu vyvolanej silou pôsobiaceou na senzor. Zmena polohy je potom zaznamenávaná najčastejšie indukčnými alebo kapacitnými senzormi polohy. Najtypickejšia konfigurácia zahŕňa priehyb konca nosníku, ktorý je meraný senzorom polohy LVDT ako je možné vidieť na obrázku 2.14.



Obrázok 2.14 Prstencový pružný člen so senzorom LVDT - prevzaté z [1]

2.2.4 Piezoelektrické senzory

Ako už názov tohto typu senzorov napovedá, piezoelektrický jav je podstatou piezoelektrických senzorov. Je to jav, ktorý spočíva v polarizácii niektorých monokryštalických alebo polykryštalických dielektrík pri ich vystavení mechanickému napätiu (priamy piezoelektrický jav) alebo v deformáciu kryštálov v mriežke pri pôsobení externého elektrického poľa (nepriamy piezoelektrický jav). Ako monokryštáli sa zväčša využívajú SiO_2 , triglycinsulfát TGS a LiTiO_3 , u polykryštálov to sú rôzne keramické materiály ako BaTiO_3 a tuhé roztoky typu zirkonát olova PbZrO_3 . [1]

Piezoelektrické senzory majú širokú škálu využitia ako napríklad zabezpečenie kvality, riadenie procesov a na výskum a vývoj v mnohých priemyselných odvetviach. Sú schopné detekovať zmeny tlaku, zrýchlenia, teploty, napätia a sily tým že tieto zmeny premenia na elektrický náboj. V spotrebnej elektronike si tiež našiel využitie ako senzor tlaku v dotykových podložkách mobilných telefónov.

Nevýhoda piezoelektrických senzorov je, že sa nemôžu použiť na skutočne statické merania. Statická sila má za následok fixné množstvo náboja na senzore. V bežnej odčítavacej elektronike spôsobujú nedokonalé izolačné materiály a redukcia odporu vnútorného senzora konštantnú stratu elektrónov a prináša klesajúci signál. Zvýšené teploty spôsobujú ďalší pokles vnútorného odporu a citlivosti. Hlavný vplyv na piezoelektrický efekt spočíva v tom, že so zvyšujúcim sa tlakovým zaťažením a teplotou sa citlivosť znižuje vďaka dvojčateniu (jav kedy dva samostatné kryštály zdieľajú časť jednej kryštálovej mriežky súmerným spôsobom). [1]

3. Zhodnotenie vlastností a výber senzoru

V predchádzajúcej kapitole sme sa zoznámili, aké majú vyššie spomenuté typy snímačov výhody a nevýhody, s ich základnými princípmi a s ich bežným chodom. Máme však zadanú konkrétnu aplikáciu a preto musíme zvážiť všetky vlastnosti senzorov aby výsledný produkt dosahoval čo najvyššiu presnosť a spoľahlivosť. V našom prípade ide hlavne o meranú vzdialenosť do 1 mm a odolnosť senzoru voči vonkajším vplyvom prostredia. Taktiež sa musíme pozrieť na cenu daných senzorov, pre budúcu možnú implementáciu do prístrojov.

Celkové zhrnutie je rozdelené na tri kategórie a to sú:

1. Odolnosť voči vonkajším vplyvom
2. Rozsah detekovateľnej vzdialenosti
3. Rozsah detekovateľného tlaku/sily
4. Cena

3.1 Odolnosť voči vonkajším vplyvom

Najodolnejším typom senzorov, ktorý z porovnania vychádza sú indukčné snímače. Dajú sa použiť takmer v každých podmienkach a vo veľkej rade aplikácií. Sú odolné voči teplote, prachu a vlhkosti, vonkajšiemu svetelnému žiareniu a používajú sa pri spracovaní ropy a benzínu, v aplikáciách s prehriatou párou, výraznými teplotnými zmenami a v silných elektromagnetických poliach.

Kapacitné senzory sú na tom veľmi podobne ako indukčné, dokážu taktiež pracovať v náročných podmienkach. U doskových, veľmi citlivých (jedná sa o jedny z najpresnejších senzorov na svete) je to už iné. Vyžadujú čisté a suché prostredie, pretože zmeny prostredia medzi snímačom a meraným objektom môžu meranie ovplyvniť. Okrem prostredia sa pri tomto type odporúča používať medzi snímačom a regulátorom relatívne krátke dĺžky prepájacích káblov.

U optoelektronických senzorov už je odolnosť horšia. Sú náchylné na vlhkosť a prach, taktiež nie sú schopné pracovať v extrémnych podmienkach pre dlhší čas a ovplyvňujú ich aj vonkajšie zdroje svetla kedy môže byť odraz od meraného objektu skreslený. Avšak pri výbuchoch a požiaroch kedy je vysoká teplota len na určitú kratšiu dobu a možnosť detekcie z väčšej diaľky sú priam ideálne. Taktiež elektromagnetické polia, iné vysokofrekvenčné systémy hlučné prostredie nemajú na optoelektronické senzory skoro žiadny vplyv.

Magnetické senzory sú v modernej dobe vo všeobecnosti vhodné na použitie v mechanicky ťažších podmienkach. Rozmery magnetických snímačov sú robustnejšie v porovnaní od ostatných, preto majú vyhovujúcu prevádzkovú spoľahlivosť a životnosť i v horších podmienkach. To ale neplatí pre Hallov senzor, ktorý je vyhovujúci pre minimalizáciu. S ohľadom na teplotnú závislosť nie je kremík pre Hallove snímače najvhodnejší.

Odporové senzory sily sú veľmi odolný typ detektoru, vďaka ich stavbe a samotnému dizajnu sú odolné voči vlhkosti a prachovým časticiam bez toho aby bol ich chod ovplyvnený. Okolité teplota však môže jemne pozmeniť vlastnosti snímača a v rozsahu do 10% zmeniť výslednú hodnotu odporu snímača. Druhý jav ktorý môže senzor ovplyvniť je stále zaťaženie na dobu viac ako 24 hodín kedy sa zmenu pohybuje v rozsahu do 5%.

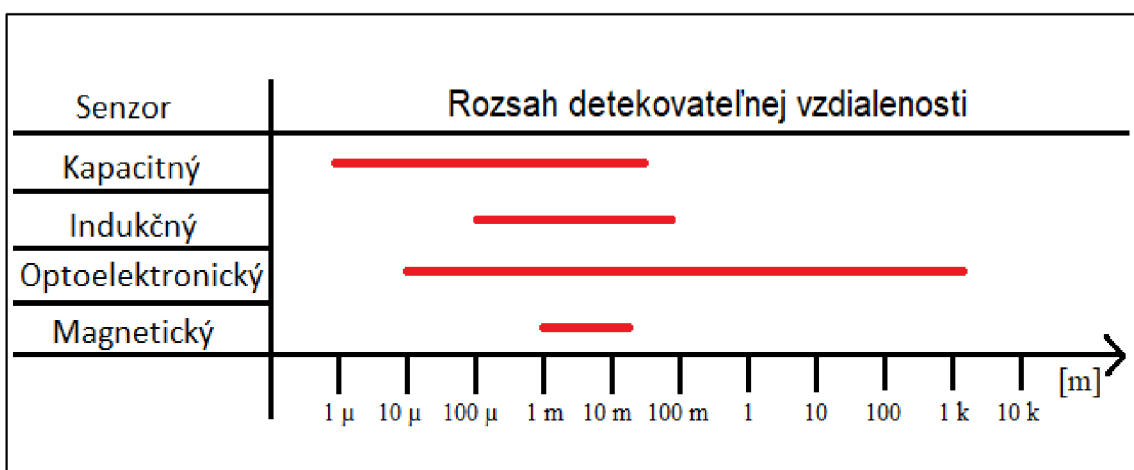
3.2 Rozsah detekovateľnej vzdialenosti

Najväčší rozsah v modernej dobe majú vďaka stále prudko rýchlo rastúcim technológiám laserov optoelektronické snímače, ktoré vedia pracovať v rozsahu od stotín milimetra až po desiatky, či stovky metrov.

Keď by som chcel merať čo najmenšie zmeny, môžem využiť senzory kapacitné, ktoré sú v prevedení ako doskový kondenzátor. Tie majú rozsah od mikro metrov až po zhruba desiatky milimetrov. Druhý typ kapacitných senzorov sú tzv. Sensory priblíženia, ktoré detekujú priblíženie meraného objektu vo vzdialenosti od nula až po zhruba 20 mm.

Podobne sú na tom aj senzory indukčné s uzavretým magnetickým obvodom, ktoré taktiež slúžia ako detektory priblíženia. U oboch typov senzorov priblíženia je rozsah obmedzený konštrukciou senzoru. V prevedení LVDT majú indukčné senzory rozsah od 1 mm až do desiatok milimetrov. Pri indukčných senzoroch záleží na použitej cievke. Väčšie cievky by boli technologicky náročnejšie a drahšie preto sa na indukčné senzory nepoužívajú na väčšie vzdialenosti.

Odporové senzory sa najčastejšie používajú na detekciu uhlového otočenia a preto sa zväčša udáva rozsah v stupňoch a nie v metroch. Magnetické senzory, konkrétnejšie Hallov senzor zväčša ponúka rozsah od 1 mm až do 15 mm. Zhruba okolo 15 mm sa charakteristika senzoru linearizuje a ustáli na jednej hodnote výstupného napätia, čo znamená, že zmeny polohy meraného objektu takmer vôbec nespôsobia zmenu výstupu.



Obrázok 3.1 Porovnanie rozsahov senzorov

3.3 Rozsah detekovateľného tlaku/sily

V tejto časti sa zameriame skôr na senzory tlaku, ktoré sme si spomenuli v teoretickej časti. Prvým typom sú odporové senzory sily. Vo väčšine dátových listoch [9] od najväčšieho výrobcu Interlink sa uvádza merateľný rozsah 0.2N – 20N. To v prepočte na kilogramy značí rozsah od 20 gramov do 2 kilogramov. To ale v prípade ak sa snažíme použiť odporový senzor na detekciu presnej hodnoty sily. V našom prípade však chceme použiť senzor na detekovanie určitej sily po ktorej sa výstup zmení na opačnú logickú hodnotu. Pre toto použitie je možné prekročiť hodnoty 20 N a vytvárať silu väčšiu. Opačný prípad nastáva pri tenzometroch, ktoré nemajú špecifikovaný presný rozsah hodnôt, ktoré sú schopné detekovať. Každý detektor je totiž určený na inú aplikáciu a existuje veľa rôznych druhov, ktoré každý funguje na iný smer a veľkosť pôsobiacej sily. Rozsah taktiež závisí na veľkosti plochy tenzometru a jeho tvare. Preto môžem povedať, že tenzometer sa dá použiť v širokom rozsahu od menších hodnôt tlaku až po väčšie. To isté sa dá povedať aj o piezoelektrických senzoroch, ktoré sa používajú hlavne na dynamické zmeny tlaku a sily ako sú vibrácie. Nemajú tým pádom stanovený fixný pracovný rozsah. Oba tieto typy totiž dokážu pracovať a detekovať silu pokiaľ sú mikroštruktúrálné zmeny senzoru reverzibilné.

3.4 Cena

Cena senzorov sa zväčša odvíja od použitých materiálov a rozsahu. Rozsah v tejto kategórii zohráva významnú úlohu, keďže jemnejšie senzory s menším rozsahom sú porovnateľne drahšie od senzorov s bežným pracovným rozsahom. Pri použití kremíka ako základného materiálu je možné u Hallových senzorov súčasne integrovať na dosičku obvod pre vyhodnotenie signálu, takže tieto snímače sa dajú vyrábať veľmi lacno. Ceny sa pohybujú zhruba od 30 Kč po 260 Kč u jednoduchších senzorov. Pri indukčných senzoroch sa cena pohybuje v rozmedzí od 130 Kč u variánt senzorov približenia s väčším rozsahom až po 2300 Kč u senzorov s rozsahom do 1 mm, ktoré sú potrebné pre našu problematiku. V cenách indukčných ale aj iných senzorov vznikol akýsi trend kedy senzory okolo snímacej vzdialenosti 10-100 mm sú najlacnejšie a navýšením či znížením meranej vzdialenosti sa ceny zdvíhajú. Cena u LVDT prevedenia indukčných snímačov sa pohybuje od zhruba 4500 Kč vyššie.

U kapacitných snímačov je to veľmi podobné ako u snímačov indukčných kedy sa ceny opäť pohybujú v priemere okolo 2000 Kč. Pri voľbe presnejšieho senzoru s rozsahom do 1 mm môžu byť ceny až do hodnoty 3000 Kč. Pri špeciálnych kapacitných senzoroch od značky Micro-Epsilon, ktoré patria medzi najpresnejšie senzory polohy na svete sa tento fakt odráža na cene kedy je možné, že si predajca vypýta za jeden kus viac ako 26000 Kč, niekedy sa ceny vyšplhajú až dva či tri krát vyššie. Pri optoelektronických senzoroch cena opäť pohybuje nižšie a to od 20 až po 75 Kč pri jednoduchých reflexných optočlenoch a fotodiodách až po 400 Kč pri optických snímačoch polohy. Optické snímače polohy ale nie sú určené pre rozsah do 1 mm (obvykle od 20 mm) ale pri posune detektoru smerom od komorových dvier, kedy nastane medzi odrazovou plochou a detektorom medzera aspoň 2-3 cm sa dajú tieto senzory využiť. Cena lineárnych odporových senzorov polohy, ktoré fungujú na princípe potenciometru ako deliča napätia sa môže pohybovať v rozmedzí od 650 Kč až po ceny ako 7700 Kč. Pri tomto type

snímača závisí na použitých materiáloch na výrobu, značke, presnosti a odpore. Toto všetko sa potom odráža na výslednej cene senzoru.

Odporové senzory sily sa v svojej základnej verzii a pri najmenšom rozmere pohybujú okolo 300 Kč. Postupným zväčšovaním detekčnej plochy sa zvyšuje aj cena detektoru do zhruba 500 Kč. Existuje ešte špeciálny druh tohto detektoru v tvare pásu, dlhého až do 60 cm. Cena tohto snímača sa potom pohybuje v rozsahu od 900 Kč až do 1200 Kč. Základný druh tenzometrov sa v cenovej hladine pohybuje o niečo nižšie ako odporový senzor, kedy jeho cena začína už pri 200 Kč pre jednoduché použite. Pri zložitejších druhoch potom cena samozrejme stúpa až na hodnoty 1300 Kč, čo sú hodnoty porovnateľné s odporovým páskovým senzorom sily. Cena piezoelektrických senzorov začína už na cenách okolo 30 Kč, pre veľmi jednoduché senzory detekujúce vibrácie. Pri zložitejších senzoroch, ktoré sú schopné detekcie sily až do 50 kN sa potom cena odvíja od využitia a rozmerov a môže sa pohybovať až do desiatok tisíc českých korún. Z cenového porovnania vychádzajú senzory sily jasne lepšie, pretože sú cenovo dostupnejšie.

3.5 Výber

Senzory, ktoré sme si najprv predstavili v teoretickom úvode sme v tejto kapitole porovnávali podľa ich vlastností a ceny. Porovnanie bolo rozdelené na 4 kategórie a v každej kategórii boli porovnané všetky možné senzory. Čo sa týka odolnosti, na prvom mieste jasne vyšli indukčné snímače, ktoré sú veľmi odolné v každých podmienkach. V kategórii detekovateľného rozsahu sa na prvom mieste umiestnili optoelektronické senzory, s rozsahom od desiatok mikrometrov až po kilometre. U snímačov na detekciu mechanickej sily sa nedá jasne určiť, ktorý senzor má najlepší detekovateľný rozsah, pretože sa vyrába veľké množstvo rôznych druhov na rôzne využitia. V porovnaní ceny sa všetky detektory sily umiestnili vyššie z dôvodu veľmi priateľnej ceny. Tieto senzory sú jednoduchšie na výrobu ako senzory polohy, čo sa odzrkadlí na cenovej hladine v ktorej sa pohybujú. Zo senzorov na detekciu polohy sú na tom cenovo najlepšie optoelektronické senzory, ktoré sa cenovo vyrovnávajú detektorom sily.

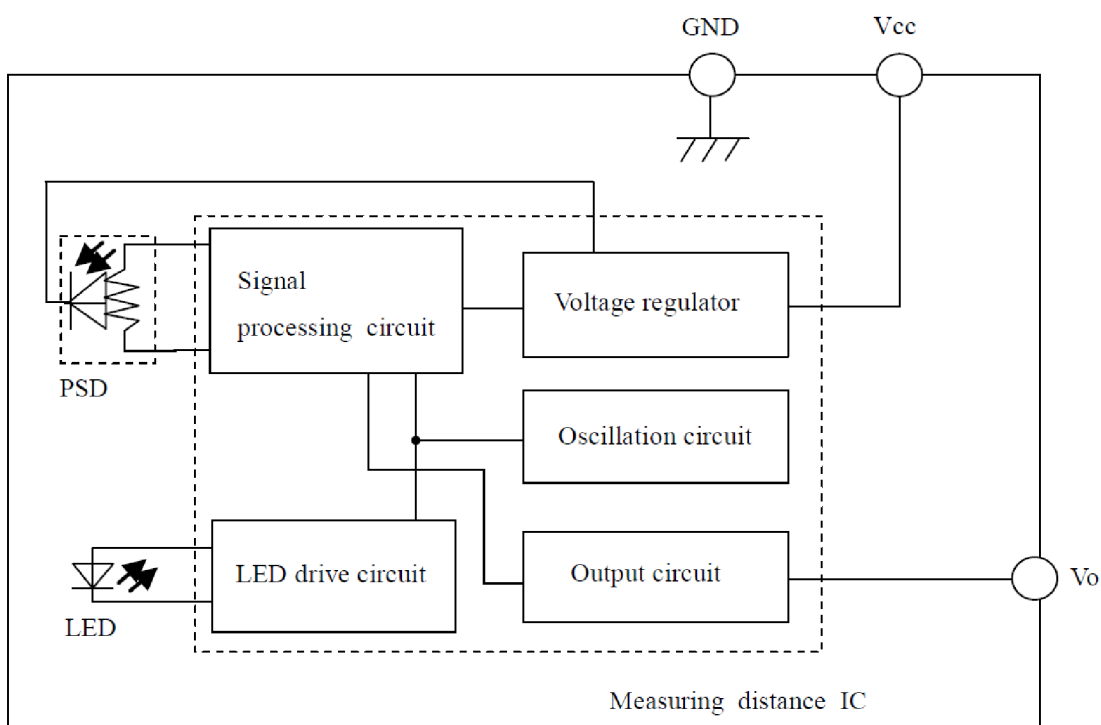
Z porovnania vyšli dva potenciálne použiteľné senzory, ktorých funkcia a použitie budú ďalej testované a to sú optoelektronický snímač polohy napríklad od firmy Sharp a odporový senzor sily od firmy Interlink Electronics. Oba spĺňajú požiadavky na detekovateľný rozsah a požadované vlastnosti. Oba sú taktiež cenovo veľmi dostupné. Ich cena sa pohybuje do 500 korún českých, aj pre náročnejšie prevedenia. Optoelektronické senzory môžu byť náchylné na vlhkosť a prach, čo môže ovplyvniť proces merania a vyhodnocovania výsledkov. Prostredie v ktorom však mi pracujeme, prostredie okolo elektrónových skenovacích mikroskopov je dostatočne chránené proti prachovým časticiam, ktoré by mohli značne ovplyvniť aj chod samotného mikroskopu. Preto vplyv týchto faktorov nemusíme brať veľmi vážne ale stále si treba uvedomiť, že riziko tam existuje. Odporové senzory sily sú vďaka svojim rozmerom a odolnosti ešte o niečo lepší kandidát. Podmienky v ktorých mikroskopy operujú sú veľmi čisté, so stálou udržiavanou teplotou, čo sú podmienky ideálne pre detekciu týmto typom senzoru.

4. Testovanie senzorov

Táto kapitola sa zaoberá testovaním vybraných senzorov, ktoré by mohli byť najvhodnejšie pre moje zadanie. V predošlej kapitole sme si porovnali vlastnosti základných typov senzorov ako sú napríklad cena, odolnosť a rozsah detekovanej veličiny. Z tohto porovnania vyšli dva detektory, ktoré z hľadiska teoretických predpokladov spĺňajú zadané požiadavky a to sú optoelektronický senzor na sledovanie polohy a odporový senzor sily na sledovanie mechanického tlaku. Zmyslom ich testovania je praktické overenie funkčnosti, spoľahlivosti a správny chod výsledného zariadenia. Testovaním sa predíde neskorším chybám a možným zlým výberom.

4.1 Optoelektronický senzor

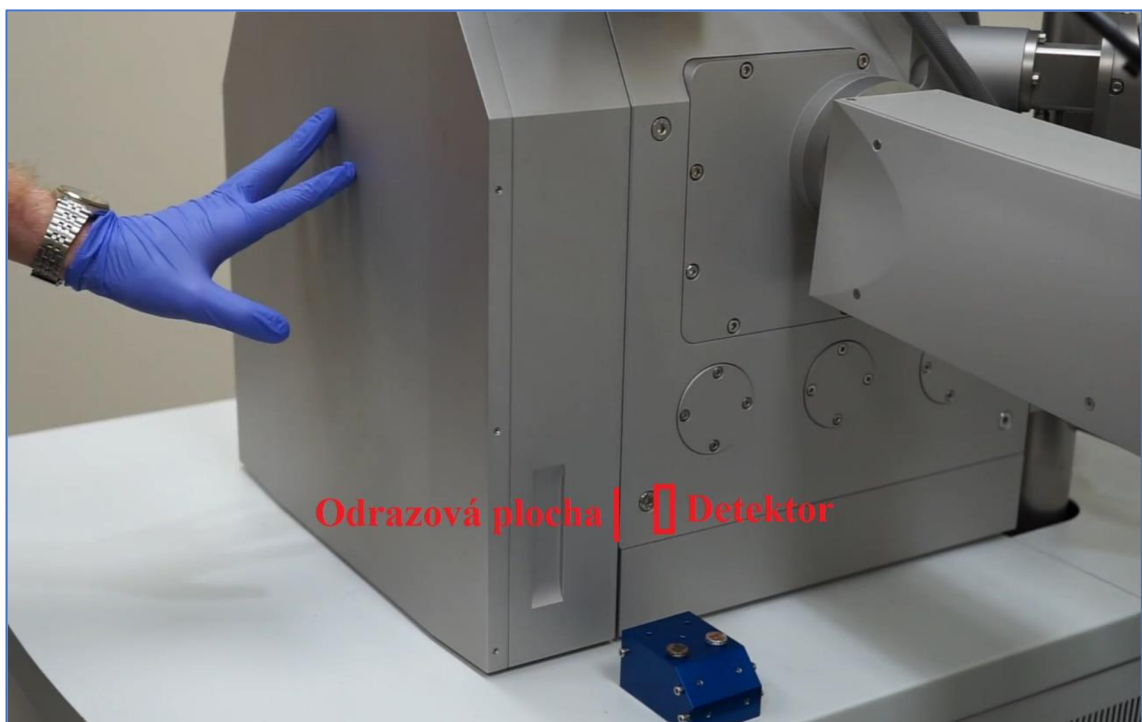
Vybratý bol konkrétny senzor od firmy SHARP model: GP2Y0A51SK0F. Tento senzor funguje na princípe triangulácie, skladá sa z infračervenej LED diódy, PSD senzoru a jednotky na spracovanie signálu. Jeho pracovný detekovateľný rozsah je najmenší z rady od spoločnosti SHARP a to je 2-15 cm. Výstupom tohto detektoru je napätie V_o . V dátových listoch [8] sa uvádzajú pracovné výstupné hodnoty a to v rozmedzí zhruba 2,1 V pri 2 cm až 0,4V pri 15 cm. Toto napätie sa mení pri posune snímaného objektu tým, že na detektor PSD dopadá odrazený lúč žiarenia v inom mieste. Výstupná hodnota z PSD senzoru putuje to Signal processing circuit, ako je možné vidieť na obrázku 4.1. Tento obvod má za úlohu výstup spracovať a cez výstupný obvod senzor vysiela výstupný analógový signál.



Obrázok 4.1 Schéma zapojenia senzoru GP2Y0A51SK0F – prevzaté z [8]

Pre našu problematiku, kde máme detekovať posun dvier od komory do 1 mm sa môže zo začiatku zdať, že tento typ senzoru nie je vhodný. Navrhnutý princíp použitia však spočíva v tom, že na posuvné komorové dvere sa prichytí odrazová plocha (napr. kus papiera vystužený proti pohybu), ktorá nám zabezpečí odraz infračerveného žiarenia z LED a detektor sa prichytí 2 centimetre od komorových dvier tak, aby bola vzdialenosť zhodná s odporúčaným rozsahom. Umiestnenie je možné vidieť na Obrázku 4.2.

Toto umiestnenie je volené daným spôsobom z dôvodu odporúčaného pracovného rozsahu detektoru. Ako už bolo spomenuté, detektor pracuje na princípe triangulácie, ktorá by nebola možná pri umiestnení senzoru veľmi blízko od odrazovej plochy ($l < 2$ cm). Pri umiestnení veľmi ďaleko ($l > 15$ cm) by naopak nedopadalo infračervené žiarenie na plochu PSD senzoru a meranie by opäť možné nebolo.



Obrázok 4.2 Teoretické umiestnenie optoelektronického senzoru

Ako odrazová plocha pri testovaní tohto senzoru bol použitý biely kancelársky papier, ktorý bol pripevnený na stenu. Obyčajný biely papier má pomer odrazivosti 90 % a zabezpečuje stabilnejšie výsledky, pretože sa odrazová plocha konštantne nemení ale ostáva rovnaká. Senzor SHARP GP2Y0A51SK0F bol umiestnený 2 centimetre od odrazovej plochy a následne bol posúvaný o 0,25 mm v rozsahu 1 mm. Na napájacie napätie Vcc bolo použité 5 V. Meranie bolo uskutočnené 10-krát v priestore osvetlenom denným svetlom a 10-krát v priestore kde bol senzor obklopený prekážkami na tlmenie denného svetla. Výsledné hodnoty každého merania boli po uskutočnení meraní spriemerované do jednej výslednej hodnoty. Výsledky sú možné vidieť v nasledujúcej tabuľke:

Denné svetlo		Tlmené svetlo	
Vzdialenosť l [mm]	Výstupné napätie V_o [V]	Vzdialenosť l [mm]	Výstupné napätie V_o [V]
20	2,13	20	2,14
20,25	2,10	20,25	2,09
20,50	2,05	20,50	2,05
20,75	2,02	20,75	2,02
21	1,99	21	1,99

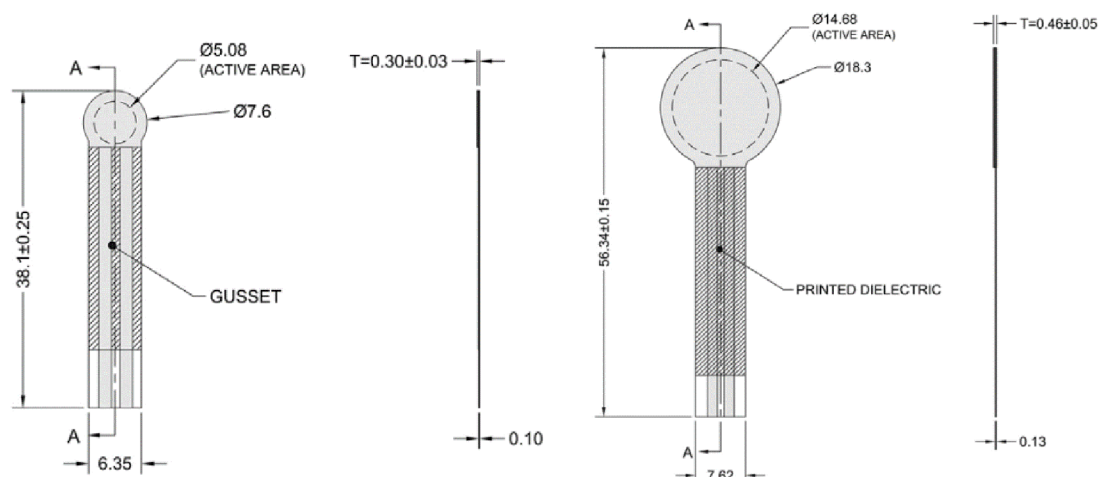
Tabuľka 1 Výsledky testov optoelektornického senzoru

Z výsledkov testovania vyplýva, že tlmenie denného svetla nemá skoro žiadny vplyv na výstupné napätie zo senzoru, keďže je na detekciu použité infračervené žiarenie, ktoré má väčšiu vlnovú dĺžku ako viditeľné svetlo. To zabezpečí, že medzi sebou tieto dve žiarenia neinterferujú a vzájomne sa výrazne neovplyvňujú. To zaručuje, že premenlivé okolité podmienky spôsobené rôznou intenzitou svetla neovplyvnia merania.

Problém však nastáva, keď sa pozrieme na hodnoty výstupných napätí V_o z detektoru. Pri zmene polohy snímaného objektu o 1 milimeter nastane zmena napätia na výstupe len okolo 0,15 V. To môže neskôr spôsobovať problémy spojené z nepresnosťou merania a nevhodným vyhodnotením otvorenia komorových dvier. Pri rozhodovacej zmene hodnoty o 0,15 V má odchýlka veľký vplyv na merania. Systém nemusí po čase fungovať v rovnakých výstupných hodnotách a už len malá zmena znefunkční aplikáciu s použitím tohto typu detektoru. V samotných dátových listoch [8] sa uvádza odchýlka pri vzdialenosti 15 cm od odrazovej plochy od minimálnych 0,25 V až po maximálnych 0,55 V. To je odchýlka 0,3 V, čo je nad hodnotu rozdielu napätí, ktorý mi v našom prípade detekujeme. Testovaním tohto typu senzoru teda prichádzame k záveru, že nie je vhodné na moje použitie.

4.2 Odporový senzor sily

V prípade tohto typu senzoru boli na testovanie vybrané 2 rôzne modely, oba od spoločnosti Interlink Electronics a konkrétne modely FSR-400 a FSR-402. Jedná sa o rovnaký typ senzoru avšak rozdiel je vo rozmere detekovanej plochy na ktorú je vytváraný tlak (obrázok 4.3). Odporové senzory sily spôsobujú zmenu odporu pri detekcii sily vytvárajúcej na senzor. V dátových listoch [9] sa udáva rozsah detekovateľnej sily približne od 0.2 N – 20 N. Keď pripojíme prístroj na meranie elektrických veličín, vieme odmerať veľkosť odporu senzoru, ktorý zhruba lineárne klesá smerom nadol použitím lineárne sa zväčšujúcim množstvom sily. Pri uvažovaní o použití senzoru v mojej problematike sa treba zamyslieť, akú funkciu by mal senzor zohrávať. Detekovať máme zmenu polohy komorových dvier senzorom mechanického tlaku, preto chceme aby po prekročení nami dopredu zadaného tlaku senzor zmenil som výstup na opačnú logickú hodnotu. Výstup senzoru je ale analógový a nastavenie výstupu v podobe logickej funkcie prebehne až pri programovaní sprievodnej aplikácie.



Obrázok 4.3 Rozmery senzorov Interlink FSR-400 a FSR-402 – prevzaté z [9]

Treba sa však zamerať na testovanie zmeny hodnoty senzoru pri zmene aplikovanej sily na detekčnú plochu. Na simuláciu komory elektrónového mikroskopu bola použitá drevená doska, ktorá zabezpečuje rovnú a tvrdú plochu. Na dosku sa položí detektor a následne sa na detektor položí váha ktorá tlačí na detektor určitou silou. Meranie bolo prevedené 10 – krát a výsledné hodnoty sú aritmetický priemer všetkých hodnôt.

		FSR-400	FSR-402
Váha [g]	Sila [N]	Odpor [kΩ]	Odpor [kΩ]
100	0,98	10,594	11,892
500	4,90	7,793	8,019
1000	9,80	4,762	4,546
1500	14,71	1,133	1,231
2000	19,61	0,738	0,753

Tabuľka 2 Hodnoty odporu pri zmene sily na senzory FSR-400 a FSR-402

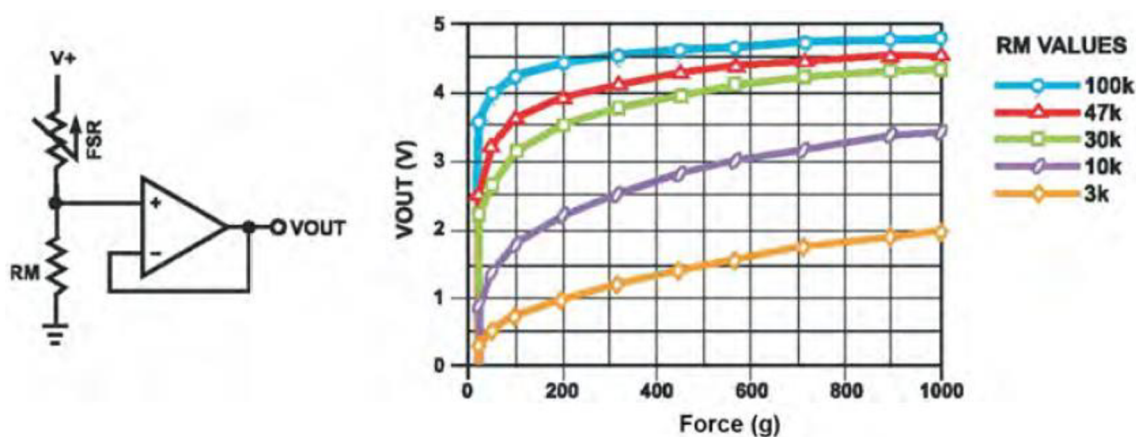
Ako je možné z výsledkov vidieť, odpor zhruba lineárne klesá priamo úmerne zväčšovaním aplikovanej sily. Pri hodnote 19,61 N, ktorá sa blíži detekovateľnému rozsahu senzoru určeného z dátových listov [9], začína senzor pracovať nepresne. To však neovplyvňuje použitie v mojej problematike, pretože nedetekujeme presnú hodnotu tlaku. Zmena odporu je dostatočná na eliminovanie nepresností či už senzoru alebo samotného merania. Detektor je tým pádom vhodný a môžeme ho podrobiť ďalšiemu testu.

Odporové senzory FSR-400 a FSR-402 sú vyrobené z veľmi pružného materiálu, sú veľmi ohybné a hlavne ako je možné vidieť na obrázku 4.3 sú úzke len 0,46 mm v najhrubšej časti senzoru. Budúce umiestnenie senzoru tak nie je problém, ktorý by trebalo riešiť. Senzor sa dá umiestniť po celom obvode komory, najlepšie miesto by teda bolo také, ktoré prekáža chodu mikroskopu najmenej. V druhom teste budem simulovať reálne podmienky použitím druhej drevenej dosky, ktorá má predstavovať komorové dvere. Senzor tento krát zapojíme podľa zapojenia z dátových listov [9], obrázok 4.4 a sledovať

budem odpor snímača a výstupné napätie V_{out} . Ako pull down rezistor (R_M v zapojení) je použitý metalizovaný 10 k Ω rezistor. Výstupné napätie je daná odporovým deličom, ktorý vzniká medzi pull down rezistorom a odporovým snímačom. Bude sa rovnat' hodnote:

$$V_{OUT} = \frac{R_M \cdot V_{CC}}{(R_M + R_{FSR})} \quad (4.1)$$

Kde V_{CC} je vstupné napätie, ktoré je v našom teste 5V a R_{FSR} je odpor senzoru. Zmenou tlaku na senzor sa mení jeho hodnota výstupného napätia ktoré prechádza deličom. Na obrázku 4.4 môžeme vidieť teoretický graf V_{out} zadaný v dátových listoch [9].

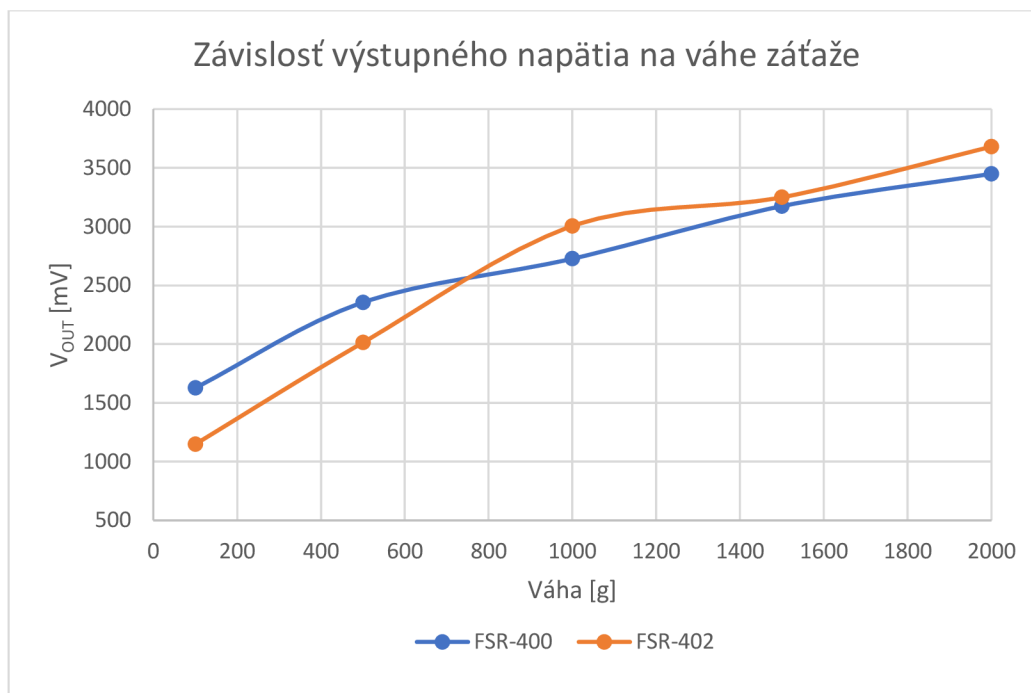


Obrázok 4.4 Zapojenie odporového senzoru sily a teoretické hodnoty výstupných napätí z dátových listov – prevzaté z [9]

		FSR-400		FSR-402	
Váha [g]	Sila [N]	V_{OUT} [V]	Odpor [k Ω]	V_{OUT} [V]	Odpor [k Ω]
100	0,98	1,627	20,731	1,148	33,554
500	4,90	2,355	11,231	2,013	14,838
1000	9,80	2,727	8,335	3,005	6,638
1500	14,71	3,174	6,087	3,250	5,384
2000	19,61	3,450	4,492	3,680	3,846

Tabuľka 3 Výsledky testov výstupného napätia senzorov FSR-400 a FSR-402

Z výsledkov vieme poukázať na fakt, že odporové senzory nie sú veľmi presné na precízne merania, kedy je potrebná presná hodnota tlaku. Ako je možné vidieť na obrázku 4.5 graf sa podobá na teoretický graf, no nezhoduje sa úplne. To však môže byť spôsobené meraním len piatich hodnôt sily, na rozdiel od desiatich v dátových listoch detektoru [9]. Taktiež teoretický graf má rozsah váhy len do hodnoty 1 kilogramu a v našom meraní boli použité hodnoty až do dvoch kilogramov. Taktiež vieme povedať, že samotné senzory sa nelíšia vo výsledkoch natoľko, že by to ovplyvnilo detekciu v našom prípade.



Obrázok 4.5 Graf závislosti výstupného napätia na tlaku

4.3 Zhrnutie výsledkov testovania

Z výsledkov meraní vidíme, že aj v modernej dobe môže byť náročné zisťovať zmeny polohy pri zachovaní čo najmenšej ceny výslednej zostavy. Ďalším cieľom bolo aby senzor čo najmenej zasiahol do už zaužívaného chodu samotného mikroskopu a aby štruktúrne nezasahoval do stavby mikroskopu, preto bolo umiestnenie veľmi dôležitým faktorom výberu. Testovaniu boli podrobené dva senzory. Prvý z nich optoelektronický vyzeral na začiatku ako vhodná voľba pri správnom umiestnení. Testovaním sa potvrdilo, že použitie infra červenej diódy eliminuje akékoľvek ovplyvnenie viditeľným svetlom. Výsledky meraní pri dennom svetle a pri tienení denného svetla sa líšili len v zanedbateľných rozdieloch, čo mohlo byť spôsobené odchýlkou senzoru. Problém s optoelektronickými detektormi nastal pri hodnotách výstupného napätia. Zmena spôsobená posunom detovaného objektu je príliš malá a odchýlka detektoru môže v tomto prípade zmeniť výsledky merania. V prípade finálneho použitia by sa za výstup musel zapojiť ešte zosilovač, ktorý by zväčšil výstupné hodnoty na detekovateľné.

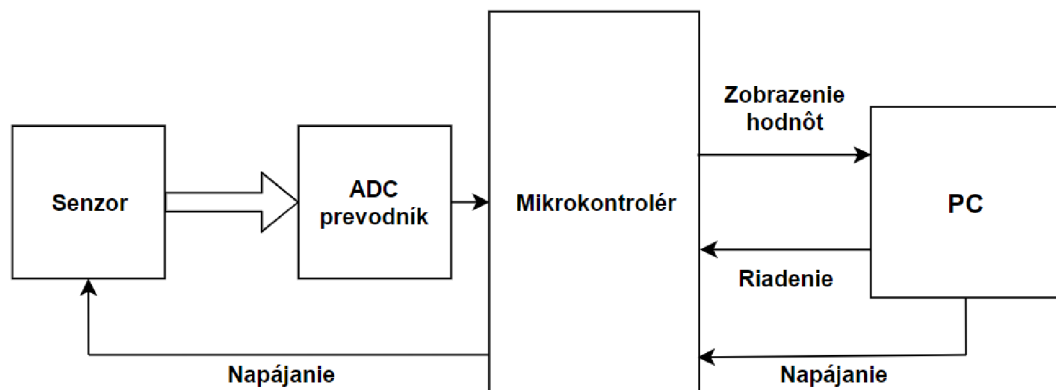
Druhý testovaný typ senzoru bol odporový senzor sily. Z meraní sa ukázalo, že dané senzory tohto typu nie sú presne na veľmi presné merania, avšak v našom prípade ich konštrukcia a stavba vytvára z tohto typu najlepšieho kandidáta na použitie. Vďaka ich hrúbke menej ako 0,5 mm a veľmi flexibilnej stavbe je umiestnenie senzoru na detekciu prakticky zanedbateľné a vybrať sa môže miesto, kde bude prekážať čo najmenej. Výsledky testov z aplikovanou silou poukazujú na dostatočnú zmenu vo výstupnom napätí, pri zapojení detektoru do deliča napätia. Senzor by sa vo výslednej aplikácii mal správať ako spínač, kde jedna hodnota predstavuje komoru napustenú vzduchom kedy sa nedetekuje žiadny tlak a druhá hodnota predstavuje komoru v pracovnom režime s vákuom, kedy sa prekročí dopredu stanovená hodnota výstupného napätia. Na aplikáciu bol po výsledkoch z testov vybraný senzor Interlink FSR-402.

5. Návrh riadiaceho programu

V záverečnej časti práce sa budem venovať riadiacemu programu a finalizovaniu aplikácie. Pre ďalšie pokračovanie si treba rozvrhnúť postup, akým sa bude ďalej práca uberať. Pre senzor Interlink FSR-402, je najjednoduchšie pripojenie na mikrokontrolér a následné naprogramovanie mikrokontroléru aby upravil výstup zo senzoru už podľa zadania. Výstup zo senzoru je analógový, no väčšina moderných mikrokontrolérov už obsahuje ADC prevodník, ktorý analógovú hodnotu napätia prepočíta na hodnotu číselnú, tj. digitálnu. Pre začiatok si však treba navrhnuť blokovú schému.

5.1 Bloková schéma

Bloková schéma má za úlohu oboznámiť a pomôcť pochopiť funkciu zariadenia (obrázok 5.1). Rozdelenie do jednotlivých blokov nám umožňuje popísať jednotlivé časti a vysvetliť ich funkciu. Vzhľadom na vybraný typ snímača, je samotné blokové schéma v celku jednoduché. Koncept je založený na viacerých samostatných blokoch. Výhoda takéhoto typu riešenia je napríklad v prípade, že je v budúcnosti nutné použiť iný typ senzoru ako ten s ktorým bolo počítané alebo sa v budúcnosti jeden blok pokazí. Výmena tak potom nie je zložitá a ušetrí veľa času.



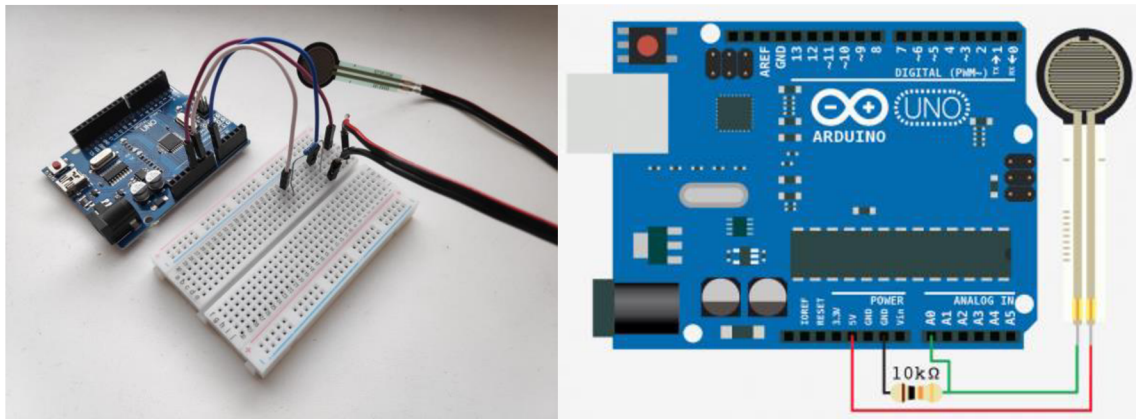
Obrázok 5.1 Blokové schéma zariadenia

Zariadenie sa skladá zo 4 základných blokov. Ako prvý je senzor, ktorý sme v predošlých kapitolách vybrali a testovali. Výstup senzoru putuje do prevodníku analógovej hodnoty na digitálnu. Tento prevodník sa nachádza v tretom bloku, ktorým je mikrokontrolér. Štvrtý a zároveň posledný blok je počítač. V počítači sa spraví program, ktorý riadi chod a funkciu mikrokontroléru. Po prepočítaní hodnoty na binárnu je mikrokontrolér zoberie a podľa pokynov z PC spracuje na požadovaný výstup. Ten potom cez sériovú komunikáciu pošle späť do počítača, kde sa výsledok zobrazí. Napájanie celého zariadenia je riešené veľmi jednoducho. Vývojová doska mikrokontroléru je pre komunikáciu spojená s počítačom pomocou USB, ktoré zabezpečuje aj napájanie mikrokontroléru. Senzor potom napájame z pinov na vývojovej doske (pin 5V poskytuje napájanie 5 V a pin GND značí uzemnenie).

5.2 Zapojenie

Zapojenie senzoru FSR-402 do mikrokontroléru je veľmi jednoduché. Ako mikrokontrolérovú vývojovú dosku použijeme Arduino UNO, ktoré riadi čip Atmel Atmega328P. Doska obsahuje 14 digitálnych a 6 analógových vstupov, piny na napájanie periférií a USB port na napájanie a komunikáciu s počítačom. Je to univerzálna doska, ktorá umožňuje jednoduché používanie rôznych elektronických súčiastok a pomáha pochopiť funkciu zložitejších obvodov.

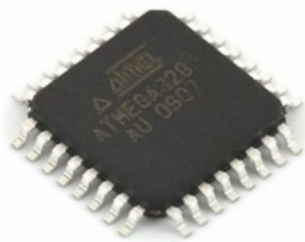
Senzor FSR-402 má dva výstupné piny, pri ktorých nezáleží na polarite. Na jeden z pinov sa privedie napájanie 5V a mikrokontroléru a z druhého výstupu sa privedie signál na analógový pin mikrokontroléru a cez pull down rezistor (ktorý bol spomenutý pri obrázku 4.4) na pin GND, čiže zem. Čo sa týka zapojenia detektoru FSR-402, pre bezproblémový chod úplne stačí toto zapojenie, vývojová doska však ponúka možnosť pripojenia ďalších periférií pri potrebe úpravy zariadenia.



Obrázok 5.2 Zapojenie zariadenia - prevzaté z [10]

5.3 Riadiaci program

Ako bolo už vyššie spomenuté, mikrokontrolér Arduino UNO je v našom prípade hlavou celého zariadenia a bude vyhodnocovať výsledky merania senzoru. Preto do neho musíme nahráť program, ktorý ho ľudovo povedané usmerní v tom ako má výsledok spracovať a zobraziť. Čip Atmel Atmega328P riadi celú dosku a tá funguje ako mikropočítač s obmedzenou inštrukčnou sadou. Tento 8 bitový čip v súčasnosti patrí medzi najrozšírenejšie a najpoužívanejšie mikrokontroléry.



- Advanced virtual RISC
- 32 KB flash pamäť s možnosťou read-while-write
- 1024 B EEPROM, 2 KB SRAM
- 32 registrov na všeobecný účel
- 10 bitový ADC prevodník
- 2x 8 bitový a 1x 16 bitový timer

Obrázok 5.3 Atmel ATmega328 – prevzaté z [12]

Existujú aj iné typy mikrokontrolérov napríklad Raspberry Pi od firmy Raspberry Pi foundation alebo PIC od firmy Microchip technology. Všetky spĺňajú potrebné funkcie a parametry pre moje použitie, rozdiel však nastáva v inštrukčnej sade jednotlivých mikrokontrolérov. Vďaka predošlej skúsenosti s čipom ATmega som sa však rozhodol pokračovať s jeho použitím v zariadení.

Na programovanie funkcií a chovania čipu Atmega328P na vývojovej doske Arduino bolo vytvorené vývojové prostredie Arduino IDE, ktoré obsahuje základné knižnice na spracovanie vstupných signálov. Vývoj aplikácií je v tomto prostredí jednoduchý a keďže je priamo určené na vybraný typ mikrokontroléru, rozhodol som sa pre použitie tohto vývojového prostredia. Existuje aj možnosť programovania čipu ATmega328p v programovacom jazyku C, no táto možnosť mi príde zložitejšia a menej prehľadná ako použitie špeciálne určeného vývojového prostredia.

Na začiatku programu si treba nadefinovať premenné, ktoré sa budú ďalej v programe používať. Funkcia premenných je uloženie určitého obsahu dát s ktorým môže program pracovať a meniť ho. Programátor si tak nemusí pamätať hodnotu a manuálne je do programu zadávať. Pre môj program boli použité nasledovné premenné:

```
int pinFSR = 0;           // FSR a 10K pulldown (Rm) su pripojene na pin a0
int Rm = 10000;          // pulldown rezistor
int analogFSR;           // analogova hodnota z FSR
int voutFSR;             // hodnota FSR konvertovana na volty
unsigned long odporFSR;  // hodnota odporu FSR
```

Obrázok 5.4 Zápis premenných v riadiacom programe

Označenie int značí použitie premennej typu integer, ktorá uloží 16 bitovú hodnotu. Má teda rozmer od -2^{15} až po $2^{15}-1$ (od -32,768 do 32,767). Long je označenie premennej, ktorá vie uložiť až 32 bitovú hodnotu a má rozmer -2,147,483,648 do 2,147,483,647. U označenia unsigned long sa jedná o premennú long bez záporných čísel. Všetkých 32 bitov je tak využitých na kladné čísla a môže nadobúdať hodnoty od 0 až do $2^{31}-1$.

- Premenná pinFSR značí, na ktorý analógový pin je výstup senzoru pripojený.
- V premennej Rm je uložená hodnota pull down rezistoru, ktorá je 10 kΩ.
- Premenná analogFSR obsahuje analógovú hodnotu zo senzoru FSR-402.
- Premenná voutFSR obsahuje výstupnú hodnotu zo senzoru, ktorá je po ADC prevode v mikrokontroléry nasáť prepočítaná na volty.
- Premenná odporFSR značí, aký je vnútorný odpor senzoru FSR-402

```
void setup(void) {
    Serial.begin(9600);
}
```

Obrázok 5.5 Zahájenie sériovej komunikácie

Táto časť kódu ma za úlohu inicializovať sériovú komunikáciu medzi počítačom a mikrokontrolérom. Funkcia void setup() má za úlohu raz vykonať kód, ktorý sa v nej nachádza. Číselná hodnota 9600 udáva rýchlosť prenosu v bitoch za sekundu [Baud] a je

to štandardne nastavená rýchlosť prenosu. Sériová komunikácia sa skladá zo start bitu, 5 až 9 dátových bitov, voliteľného paritného bitu a 1 až 2 stop bitov. Start bit sa vždy nachádza v stave logickej 0 zatiaľ čo stop bity sa nachádzajú v stave logickej 1. Paritný bit slúži na ľahkú detekciu jedného chybového bitu. Používa sa buď párna alebo nepárna parita. Z výroby je sériová komunikácia čipu ATmega328p nastavená ako SERIAL_8N1, čo značí 8 dátových bitov, žiadny paritný bit a jeden stop bit.

Ak už je zahájená komunikácia a premenné sú zadeklarované môže sa prejsť k programovaniu časti kde mikrokontrolér zbiera namerané hodnoty zo senzoru tlaku FSR-402:

```
void loop(void) {
  analogFSR = analogRead(pinFSR);
  Serial.print("Analogova hodnota FSR: ");
  Serial.println(analogFSR);
}
```

Obrázok 5.6 Čítanie hodnôt z detektoru sily

Na rozdiel od void setup(), (obrázok 5.5), ktorá vykoná zadané inštrukcie len raz, funkcia void loop() vykonáva inštrukcie v nekonečnej smyčke až po ukončenie programu alebo externé prerušenie. Na získanie hodnôt zo senzoru slúži funkcia analogRead, ktorá prečíta hodnotu na zadanom pine, v mojom prípade pin 0 a prepočíta ju do binárnej podoby. Digitálna hodnota sa následne cez sériovú komunikáciu vypíše pomocou príkazov print a println.

Ako bolo spomenuté vyššie, čip ATmega328p má 10 bitový ADC prevodník, ktorý nadobúda hodnoty od 0 do 1023. Prevodník funguje na princípe kde analógové napätie nabije vnútorný kondenzátor a potom odmeria čas, ktorý je potrebný na vybitie kondenzátoru cez vnútorný rezistor. Mikrokontrolér monitoruje počet cyklov hodinového signálu, ktoré prejdú pred vybitím kondenzátoru. Výsledná hodnota prevodu je potom počet cyklov hodinového signálu [11]. Digitálna hodnota je teda hodnota na základe pomeru. Výpočet hodnoty platí na základe vzorca:

$$\frac{\text{Rozlíšenie ADC prevodu}}{\text{Systémové napätie}} = \frac{\text{ADC hodnota}}{\text{analógové napätie}} \rightarrow \frac{1023}{5V} = \frac{\text{ADC hodnota}}{\text{analógové napätie}} \quad (5.1)$$

Analógová hodnota napätia zo senzoru musí byť vždy na začiatku prepočítaná na hodnotu digitálnu inak ju mikrokontrolér nespracuje. Ďalšia časť kódu slúži na spätné prepočítanie digitálnej hodnoty na analógovú pre vytvorenie predstavy v akých hodnotách sa pohybujeme. Funkcia map(), (obrázok 5.7), má za úlohu na základe pomeru prepočítať veľkosť jednej premennej na inú veľkosť druhej premennej. V mojom prípade sa premenná analogFSR, ktorá ma rozsah 0-1023 ja namapovaná do premennej voutFSR, ktorá má nový rozsah hodnôt 0-5000 (5000 značí hodnotu mV, ktorá sa rovná systémovému napätiu 5 V. Použitie milivoltov je z dôvodu zachovania presnosti premennej. Pri konverzii z 1023 hodnôt na 5 by sa totiž stratila presnosť merania). Hodnota sa následne cez sériovú komunikáciu vypíše na počítači v milivoltoch.

```
// analogovu hodnotu z pinu a0 ktora sa pohybuje od 0 do 1023 si namapujeme na
// novu premennu voutFSR ktora ukazuje hodnotu v mV. Rosah je 0 az 5V (0 - 5000mV)
voutFSR = map(analogFSR, 0, 1023, 0, 5000);
Serial.print("Hodnota napätia v mV: ");
Serial.println(voutFSR);
```

Obrázok 5.7 Analógová hodnota napätia zo senzoru

Ďalšia hodnota, ktorá sa bude vypisovať na počítači je hodnota vnútorného odporu senzoru. Zo vzorca 4.1, ktorý bol spomenutý v kapitole 4 - Testovanie senzorov si vieme po úprave odvodiť vnútornú hodnotu odporu senzoru, ak vieme jeho výstupné napätie. V predchádzajúcom kroku som si vytvoril kód na výpočet výstupného napätia z digitálnej hodnoty, ktorú mikrokontrolér spracoval. Vzorec teda upravím nasledovne:

$$V_{OUT} = \frac{R_M \cdot V_{CC}}{(R_M + R_{FSR})} \rightarrow R_{FSR} = \frac{(V_{CC} - V_{OUT}) \cdot R_M}{V_{OUT}} \quad (5.2)$$

```
if (voutFSR == 0) {
Serial.println("Odpor senzoru v Ω= 0");
} else {

// Vout = Vcc * Rz / (Rz + Rfsr), v nasom prípade je hodnota Rz = 10kΩ a Vcc = 5V
// upravením rovnice dostaneme: Rfsr = ((Vcc - Vout) * R) / Vout
odporFSR = (5000 - voutFSR);
odporFSR *= Rm;
odporFSR /= voutFSR;
Serial.print("Odpor senzoru v Ω= ");
Serial.println(odporFSR);
}
```

Obrázok 5.8 Vnútorný odpor senzoru FSR-402

Treba si však uvedomiť, že bez tlaku na senzor nevzniká na senzore žiadne napätie a odpor má svoju maximálnu hodnotu. Pre správnosť výpočtov, keďže nulou sa deliť nesmie, je vytvorená podmienka, ktorá pre napätie 0V pre zjednodušenie vypíše hodnotu odporu ako 0. V opačnom prípade, keď sa hodnota premennej voutFSR líši od nuly, a teda na senzor je vyvíjaná sila je do programu naimplementovaný upravený vzorec (5.2) na výpočet odporu. Každá aritmetická operácia je v samostatnom riadku z dôvodu, že vývojové prostredie nedokáže spracovať viac operácií v jednom príkaze, inak kompilátor nespracuje operáciu správne a výsledok nesedí s realitou. Preto treba každú operáciu deklarovať samostatne. Hodnota sa následne vypíše.

Všetky veličiny na kontrolu senzoru už sú vyriešené a program ich vypisuje. Treba sa však ešte vrátiť k podstate zadania. To jasne vraví, že detekujeme posun komorových dvier o zhruba 1 mm. Nedetekujeme tak všetky informácie, ktoré boli doteraz riešené, ale pohyb dvier, čiže v prípade senzoru sily detekujeme tlak, ktorý dvere na senzor vplyvom odsatia vzduchu z komory vytvorí. V predchádzajúcom uvažovaní som prišiel k záveru, že senzor bude použitý ako spínač. To znamená, že pri detekcii určitej sily na snímači sa dá povedať, že dvere na komore sa zatvorili a naopak, keď sa tlak dostane pod určenú hodnotu, dá sa určiť, že dvere sa môžu otvoriť. Na určenie sily využijeme premennú voutFSR, ktorá značí výstupnú hodnotu napätia a má teda priame spojenie k aplikovanej sile, ako je možné vidieť na obrázku 4.5. Z testovania mi vyšlo, že pre analógovú hodnotu 2,5 V pripadá sila presne medzi 5 N a 10 N, v prepočte na váhu je to medzi 500 až 1000

gramov. Môžeme teda predpokladať silu okolo 7-8 N a váhu 700-800 gramov. Preto som sa rozhodol, vybrať túto hodnotu ako hodnotu pracovnú, pri ktorej prekročení bude mikrokontrolér vyhodnocovať dvere ako zatvorené, obrázok 5.9. Vďaka prístupnosti vývojového prostredia a jednoduchosti použitia sa môže táto hodnota zmeniť a systém doladiť podľa jednotlivých podmienok a prostredí. V programe sa nachádza jedna jednoduchá podmienka, ktorá podľa hodnoty premennej voutFSR rozhoduje o stave komorových dvier a vypíše správu na počítači.

```
//Vypis stavu komory
if (voutFSR <= 2500) {
  Serial.println("KOMORA JE OTVORENA");
} else {
  Serial.println("KOMORA JE ZATVORENA");
}

Serial.println("-----");
delay(1000);
```

Obrázok 5.9 Nastavenie a výpis stavu komory

Hlavný riadiaci program je tým pádom naprogramovaný a jeho funkcia usmerňuje namerané hodnoty, ktoré vychádzajú zo senzoru FSR-402 a upravuje výstup zariadenia na stav v akom sa dvere na komore elektrónového skenovacieho mikroskopu nachádzajú. Výstup zariadenia sa následne komunikáciou posielajú do počítača cez už vyššie spomínanú sériovú komunikáciu. Samotné vývojové prostredie má v sebe zabudovanú funkcionality Serial monitor, ktorá prijíma správy z vývojovej dosky a vypisuje ich. Ukážka výpisu z môjho programu je na obrázku 5.10. Ako je možné vidieť v hornej časti, tlak na senzor nie je dostatočný, aby presiahol hodnotu 2,5 V, konkrétne sa rovná hodnote 2,306 V a program vyhodnocuje, že komora je otvorená alebo už nie je v pracovnom režime mikroskopu kedy sa v komore nachádza vákuum a tlak je silnejší. Ako náhle však tlak presiahne hodnotu kedy je výstupné napätie väčšie ako 2,5 V, ktorá nastala v dolnej časti obrázku 5.10, program vyhodnotí komoru ako zatvorenú. Na komunikáciu s vývojovou doskou vieme použiť aj iné programy a zariadenia, ktoré sú schopné prijímať sériovú komunikáciu tzv. UART, ako je napríklad program PuTTY.

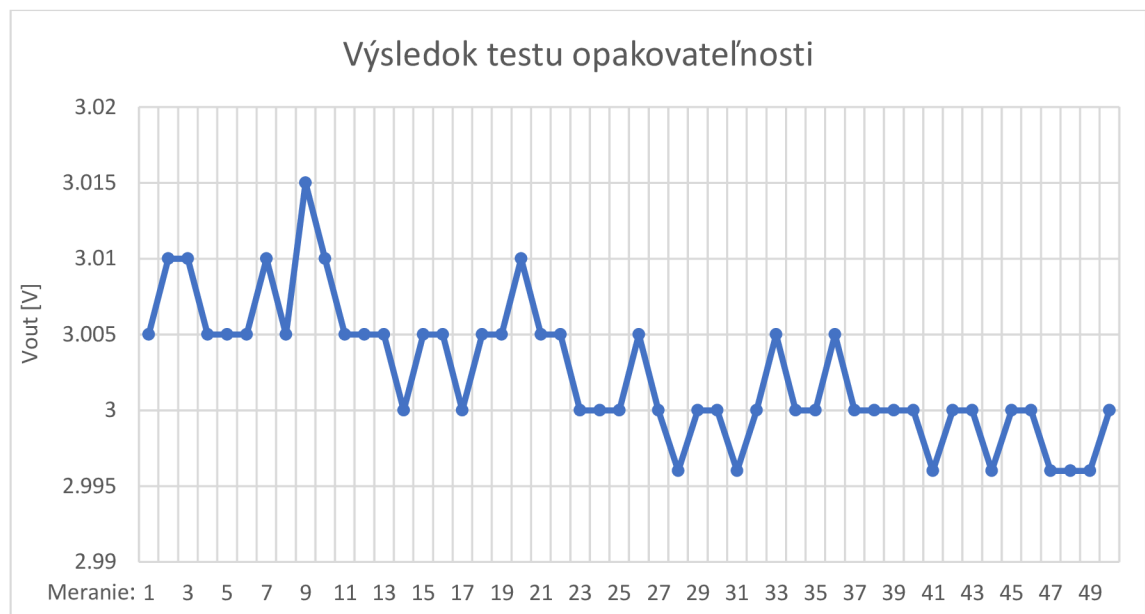
```
15:00:50.235 -> -----
15:00:51.197 -> Analogova hodnota FSR: 472
15:00:51.197 -> Hodnota napätia v mV: 2306
15:00:51.232 -> Odpor senzoru v Ω= 11682
15:00:51.266 -> KOMORA JE OTVORENA
15:00:51.299 -> -----
15:00:52.261 -> Analogova hodnota FSR: 533
15:00:52.261 -> Hodnota napätia v mV: 2605
15:00:52.296 -> Odpor senzoru v Ω= 9193
15:00:52.332 -> KOMORA JE ZATVORENA
15:00:52.365 -> -----
```

Obrázok 5.10 Výpis hodnôt na počítači

5.4 Testy funkčnosti a opakovateľnosti systému

Táto časť sa bude venovať praktickým testom zariadenia. Po zhotovení zapojenia a naprogramovaní programu, sa program nahrá do mikrokontroléru, ktorý ho okamžite po nahratí začne využívať. Mikrokontrolér vykonáva vždy len funkcie, ktoré mu cez program zadáme. Tým pádom neexistujú žiadne iné procesy, ktoré by sa odohrávali v čípe popri hlavnom programe.

Finálne zariadenie treba na záver podrobiť testom funkčnosti a opakovateľnosti, ktoré môžu ukázať na doteraz nezistené chyby v systéme. Ako test opakovateľnosti bol senzor zaťažovaný na dobu 30 sekúnd a následne bola záťaž odstránená na rovnaký časový úsek. Tento cyklus bol opakovaný 50 – krát, a výstupné napätie zo zataženého senzoru bolo monitorované a zapísané do tabuľky. Následne bol vytvorený graf výstupných hodnôt, obrázok 5.11. Záťaž použitá na meranie sa rovnala váhe 1 kilogram, v prepočte je to sila okolo 10 N. Táto váha bola zvolená z dôvodu vytvorenia sily na prekročenie zvolenej detekčnej hodnoty.



Obrázok 5.11 Graf výsledkov testu opakovateľnosti

Ako je možné z výsledkov na grafe vidieť, hodnoty sa líšia len v jednotkách milivoltov a ani jedna z hodnôt výrazne nepresahuje ostatné. Od priemernej hodnoty sa odchýlka pohybuje len v rozmedzí +/- 4 mV. Meraním sa potvrdilo, že senzor pri opakovanom použití pracuje vždy takmer rovnako a odchýlka je príliš malá na ovplyvnenie merania. V dátových listoch [9] sa udáva, že senzor bol testovaný na 10 miliónov stlačení váhou 1 kilogram a hodnota odporu sa zmenila o -10 %.

Pre test funkčnosti som sa rozhodol pre vytvorenie podmienok podobných reálnemu využitiu. Senzor bol zaťažovaný 2 kilogramovým závažím po dobu 20 minút, čo má za úlohu simulovať zatvorenie komorových dvier. Odmeraná bola hodnota výstupného napätia na začiatku merania, ktorá činila hodnotu 3,675 V (obrázok 5.12), po

10 minútach zaťaženia, ktorá činila hodnotu 3,670 V (obrázok 5.13) a na konci merania, po 20 minútach, kedy bola hodnota 3,665 V (obrázok 5.14). Meranie bolo opakované 3 – krát za sebou so zhruba rovnakým výsledkom. Ako je možné na obrázkoch vidieť, hodnoty sa líšia vždy len o jeden stupeň analógovej hodnoty a tým pádom sú rozdiely na úrovni rozlíšenia prevodníku. V dátových listoch [9] sa uvádza, že senzor vydrží váhu 2,5 kilogramu po dobu 24 hodín a hodnota jeho vnútorného odporu sa zmení o -5 %. Senzor teda prešiel testom oboma testami funkčnosti a opakovateľnosti a zariadenie je pripravené na použitie v reálnych podmienkach.

```
12:00:35.635 -> -----  
12:00:35.765 -> Analogova hodnota FSR: 752  
12:00:35.765 -> Hodnota napatia v mV: 3675  
12:00:35.800 -> Odpor senzoru v Ω= 3605  
12:00:35.835 -> KOMORA JE ZATVORENA  
12:00:35.835 -> -----
```

Obrázok 5.12 Začatok testu funkčnosti - výpis hodnôt

```
12:10:59.317 -> -----  
12:11:00.262 -> Analogova hodnota FSR: 751  
12:11:00.262 -> Hodnota napatia v mV: 3670  
12:11:00.296 -> Odpor senzoru v Ω= 3623  
12:11:00.329 -> KOMORA JE ZATVORENA  
12:11:00.362 -> -----
```

Obrázok 5.13 Test funkčnosti po 10 minútach - výpis hodnôt

```
12:20:43.360 -> -----  
12:20:44.298 -> Analogova hodnota FSR: 750  
12:20:44.298 -> Hodnota napatia v mV: 3665  
12:20:44.332 -> Odpor senzoru v Ω= 3642  
12:20:44.366 -> KOMORA JE ZATVORENA  
12:20:44.400 -> -----
```

Obrázok 5.14 Test funkčnosti po 20 minútach - výpis hodnôt

6. Záver

V mojej práci sa zabývam problematikou detekcie komorových dvier u elektrónového skenovacieho mikroskopu. V úvode sme sa oboznámili s funkciou elektrónového skenovacieho mikroskopu, ktorý už od roku 1965 pomáha pri rôznych technických zadaniach mikroskopie pri úlohách, ktoré sú pre klasický optické mikroskopy nemožné. Má totiž teoretické rozlíšenie okolo 2 nm.

Princíp SEM spočíva vo vyrážaní sekundárnych elektrónov z vonkajšieho obalu vzorku, ktoré sú zachytávané detektorom, ktorý po digitálnej úprave spraví výsledný obrázok vzorku. Celý tento proces sa odohráva vo vákuu, aby neboli elektróny ovplyvnené. Preto sa z komory, kde je uložená vzorka vysáva vzduch a tvorí sa vákuum. Pri opačnom procese sa napúšťa dusík do komory, aby sa vytvorili podmienky pre vzduch. Senzor atmosférického tlaku nie je, ale dostatočne presný na detekciu a často krát sa stáva, že čerpadlo neprestane ani po otvorení komory. Po vyrovnaní tlaku v komore mikroskopu sa dvere na komore uvoľnia a posunú o zhruba milimeter. Tento pohyb máme za úlohu detekovať. V teoretickej časti sme sa zoznámili s funkciou a vlastnosťami základných typov senzorov na detekciu polohy a mechanického tlaku od najjednoduchších, ako sú odporové senzory až po magnetické, indukčné, kapacitné a optoelektronické senzory. V senzorov sily to boli tenzometry, piezoelektrické senzory a odporové senzory sily. Každý typ má svoje výhody a svoje nevýhody. Kvôli nášmu konkrétnemu zadaniu sme, preto pozerali na výhody nízkeho rozsahu spínacej vzdialenosti, rozsah detekovateľnej sily a taktiež odolnosti v zhoršených manuálnych podmienkach. V neposednom rade sme porovnávali senzory ceny, ktorá môže byť rozhodujúca pri budúcom rozhodovaní pre implementáciu senzoru.

Z teoretického porovnania vyšli dva senzory, ktoré sa javili ako vhodný kandidát na ďalšie použitie v mojej práci. Boli to optoelektronický senzor polohy a odporový senzor sily. Tieto dva senzory boli podrobené testom funkčnosti, ktoré mali poukázať na ich slabiny, ale aj výhody. Ako optoelektronický senzor bol testovaný Sharp GP2Y0A51SK0F, ktorý som podľa informácií z dátových listov [8] umiestnil do jeho odporúčaného rozsahu a posúval ho vo vzdialenosti, ktorú mám podľa zadania detekovať. Výsledná zmena hodnôt však bola pre ďalšie použitie nepriaznivá z dôvodu malej zmeny výstupného napätia. Tá by mohla byť ovplyvnená odchýlkou a meranie by nefungovalo. Neskôr bol testovaniu podrobený odporový senzor sily, ktorý fungoval správne a výsledky vyšli pozitívne pre použitie v problematike, ktorou sa zaoberám.

Po výbere vhodného senzoru som si zhotovil blokové schéma, ako by malo vyzeráť finálne zariadenie a neskôr z toho odvodil schému zapojenia, ktorá je veľmi jednoduchá. Obsahuje len jeden 10 k Ω pull down rezistor a zapojenie senzoru do vývojovej dosky Arduino Uno. Tá na sebe obsahuje mikrokontrolér Atmega328p, do ktorého bol nahratý riadiaci (vyhodnocovací) program, ktorý riadi výstupné hodnoty zo senzoru a upravuje ich na požadovaný výstup. Riadiaci program je zostavený vo vývojovom prostredí Arduino IDE, ktoré je priamo vytvorené na obsluhu konkrétneho mikrokontroléru a obsahuje v sebe aj funkciu čítania sériovej komunikácie, ktorou doska Arduino komunikuje s počítačom. Zariadenie bolo na záver podrobené testom funkčnosti, ktoré prebehli bez problémov a zariadenie je tak pripravené na použitie.

Seznam symbolů a zkratek

Zkratky:

SEM	...	Skenovací elektronový mikroskop
CMOS	...	Complementary metal–oxide–semiconductor
LVDT	...	Linear Variable Differential Transformer
PSD	...	Position Sensitive Detectors
CCD	...	Charged-coupled device
LSB	...	Least significant bit
FSR	...	Force sensitive rezistor
ADC	...	Analogue to digital converter
UART	...	Universal asynchronous reciever/transmitter
GND	...	Ground, zemný vodič

Symboly:

U	...	napätie	[V]
I	...	prúd	[A]
R	...	odpor	[Ω]
B	...	magnetické pole	[T]
Φ	...	magnetický tok	[S]
f	...	frekvencia	[Hz]

Literatura

- [1] RIPKA, P.; ĎAĎO, S.; KREIDL, M.; NOVÁK, J. *Senzory a převodníky*: skripta. Česká technika - nakladatelství ČVUT v Praze, 2005. 135 s. ISBN 80-01-03123-3.
- [2] B.J. INKSON. 2 - Scanning electron microscopy (SEM) and transmission electron microscopy (TEM) for materials characterization, *Materials Characterization Using Nondestructive Evaluation (NDE) Methods*. Woodhead Publishing, 2016. 17s - 43s. ISBN 9780081000403.
- [3] KOCHANÍČEK, Ludvík. *Indukční snímače: Princip funkce a použití indukčních snímačů v řízení a automatizaci*. [online]. 14.11.2010 [cit. 2019-05-17]. Dostupné z: <https://coptkm.cz/portal/?action=2&doc=9224&instance=1>
- [4] VOJÁČEK, A. *PSD - Position Sensitive Detector* [online]. 10. Březen 2005 [cit.2019-05-17].Dostupné z: <https://automatizace.hw.cz/clanek/2005031001>
- [5] JANEGA, J. *Fotoelektrický parkovací senzor: bakalářská práce* [online]. Trenčianska Univerzita Alexandra Dubčeka v Trenčíne Fakulta Mechatroniky, 2010. Dostupné na: http://www.kiwiki.info/index.php/Fotoelektrick%C3%BD_parkovac%C3%AD_senzor
- [6] *Hall Effect Sensor* [online]. [cit. 2019-05-17]. Dostupné z: <https://www.electronicstutorials.ws/electromagnetism/hall-effect.html>
- [7] *Scanning Electron Microscopy Physics of Image Formation and Microanalysis*. Berlin, Heidelberg: Springer Berlin Heidelberg, 1985. ISBN 9783662135624.
- [8] Sharp GP2Y0A51SK0F, Distance measuring sensor unit: datový list, číslo: OP13007EN, SHARP
- [9] FSR 400 Series Data Sheet, Force sensing resistors, datový list, Interlink Electronics, [online] Dostupné na: <http://www.interlinkelectronics.com/>
- [10] *Force Sensitive Resistor + Arduino* [online]. 25. 11. 2012 [cit. 2019-05-17]. Dostupné z: <http://bildr.org/2012/11/force-sensitive-resistor-arduino/>
- [11] SEIDLE, Nathan. *Analog to Digital Conversion* [online]. [cit. 2019-05-17]. Dostupné z: <https://learn.sparkfun.com/tutorials/analog-to-digital-conversion/all>
- [12] STILSON, Tim. *Force Sensing Resistors* [online]. 17.10.1996 [cit. 2019-05-20]. Dostupné z: <http://soundlab.cs.princeton.edu/learning/tutorials/sensors/node8.html>

Zoznam príloh

Príloha 1: Riadiaci program.....	39
Príloha 2: Tabuľka hodnôt výstupného napätia testu opakovateľnosti.....	40
Príloha 3: Zapojenie celkového systému	41

Príloha 1: Riadiaci program

```
FSRmeasurement | Arduino 1.8.9 (Windows Store 1.8.21.0)
File Edit Sketch Tools Help

FSRmeasurement

int pinFSR = 0;           // FSR a 10K pulldown (Rm) su pripojene na pin a0
int Rm = 10000;          // pulldown rezistor
int analogFSR;           // analogova hodnota z FSR
int voutFSR;              // hodnota FSR konvertovana na volty
unsigned long odporFSR;  // hodnota odporu FSR

void setup(void) {
  Serial.begin(9600);
}

void loop(void) {
  analogFSR = analogRead(pinFSR);
  Serial.print("Analogova hodnota FSR: ");
  Serial.println(analogFSR);

  // analogovu hodnotu z pinu a0 ktora sa pohybuje od 0 do 1023 si namapujeme na
  // novu premennu voutFSR ktora ukazuje hodnotu v mV. Rosah je 0 az 5V (0 - 5000mV)
  voutFSR = map(analogFSR, 0, 1023, 0, 5000);
  Serial.print("Hodnota napätia v mV: ");
  Serial.println(voutFSR);

  if (voutFSR == 0) {
    Serial.println("Odpor senzoru v Ω= 0");
  } else {

    // Vout = Vcc * Rz / (Rz + Rfsr), v nasom pripade je hodnota Rz = 10kΩ a Vcc = 5V
    // upravenim rovnice dostaneme: Rfsr = ((Vcc - Vout) * R) / Vout
    odporFSR = (5000 - voutFSR);
    odporFSR *= Rm;
    odporFSR /= voutFSR;
    Serial.print("Odpor senzoru v Ω= ");
    Serial.println(odporFSR);
  }

  //Vypis stavu komory
  if (voutFSR <= 2500) {
    Serial.println("KOMORA JE OTVORENA");
  } else {
    Serial.println("KOMORA JE ZATVORENA");
  }

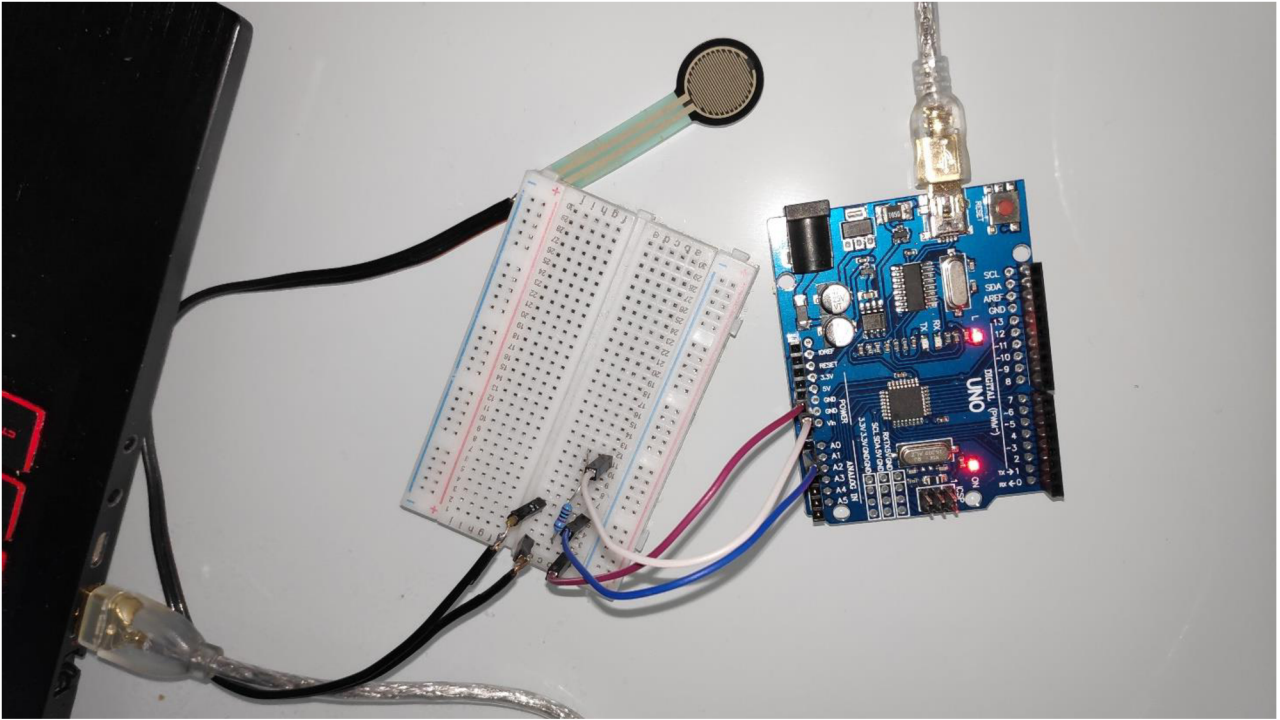
  Serial.println("-----");
  delay(1000);
}
```

Príloha 2: Tabuľka hodnôt výstupného napätia testu opakovateľnosti

Meranie	1	2	3	4	5
Vout	3.005	3.010	3.010	3.005	3.005
Meranie	6	7	8	9	10
Vout	3.005	3.010	3.005	3.015	3.010
Meranie	11	12	13	14	15
Vout	3.005	3.005	3.005	3.000	3.005
Meranie	16	17	18	19	20
Vout	3.005	3.000	3.005	3.005	3.010
Meranie	21	22	23	24	25
Vout	3.005	3.005	3.000	3.000	3.000
Meranie	26	27	28	29	30
Vout	3.005	3.000	2.996	3.000	3.000
Meranie	31	32	33	34	35
Vout	2.996	3.000	3.005	3.000	3.000
Meranie	36	37	38	39	40
Vout	3.005	3.000	3.000	3.000	3.000
Meranie	41	42	43	44	45
Vout	2.996	3.000	3.000	2.996	3.000
Meranie	46	47	48	49	50
Vout	3.000	2.996	2.996	2.996	3.000

Príloha 3: Zapojenie celkového systému

Zapojenie:



Výpis hodnôt:

