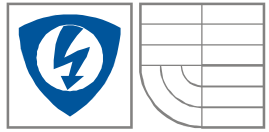
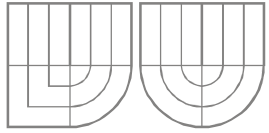




VYSOKÉ UČENÍ TECHNICKÉ V BRNĚ
BRNO UNIVERSITY OF TECHNOLOGY



FAKULTA ELEKTROTECHNIKY A KOMUNIKAČNÍCH
TECHNOLOGIÍ
ÚSTAV RADIOELEKTRONIKY



FACULTY OF ELECTRICAL ENGINEERING AND
COMMUNICATION
DEPARTMENT OF RADIO ELECTRONICS

MIXÁŽNÍ PULT PRO SMĚŠOVÁNÍ NÍZKOFREKVENČNÍCH SIGNÁLŮ

MIXING CONSOLE FOR AUDIO SIGNALS

BAKALÁŘSKÁ PRÁCE
BACHELOR'S THESIS

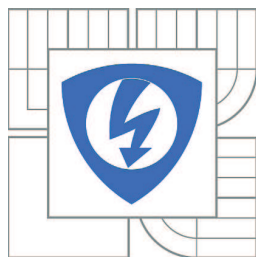
AUTOR PRÁCE
AUTHOR

Jan Špaček

VEDOUCÍ PRÁCE
SUPERVISOR

doc. Ing. Tomáš Kratochvíl, Ph.D.

BRNO, 2010



VYSOKÉ UČENÍ
TECHNICKÉ V BRNĚ

Fakulta elektrotechniky
a komunikačních technologií

Ústav radioelektroniky

Bakalářská práce

bakalářský studijní obor
Elektronika a sdělovací technika

Student: Jan Špaček

ID: 106811

Ročník: 3

Akademický rok: 2009/2010

NÁZEV TÉMATU:

Mixážní pult pro směšování nízkofrekvenčních signálů

POKYNY PRO VYPRACOVÁNÍ:

V teoretické části práce navrhnete blokové a obvodové zapojení jednoduchého mixážního pultu pro směšování několika zdrojů audiosignálu. Doporučený řešením je realizace dvou monofonních a dvou stereofonních vstupů se zapojenými předzesilovači, korekcemi, vyvážením kanálů a nastavením úrovně. Na výstupní sběrnici se smíšenými kanály uvažujte linkový výstup a rozšíření o sluchátkový zesilovač (např. TDA2822A) nebo koncový zesilovač malého výkonu (do cca 10 W /4 nebo 8 ohmch). V praktické části práce vytvořte kompletní konstrukční podklady k realizaci návrhu (schéma zapojení, návrh desky plošného spoje, rozložení a soupiska součástek, návrh mechanického uspořádání atd.). Navržené zařízení realizujte formou funkčního prototypu a experimentálním měření v laboratoři nízkofrekvenční elektroniky ověřte jeho činnost. Výsledky měření zpracujte formou standardního protokolu.

DOPORUČENÁ LITERATURA:

- [1] WIRSUM, S. Abeceda nf techniky. Praha: BEN - technická literatura, 2003.
- [2] TALBOT-SMITH, M. Audio Engineer's Reference Book, Second Edition. Oxford: Focal press, 1999.
- [3] METZLER, B. Audio Measurement Handbook. Beaverton: Audio Presision, Inc., 1993.

Termín zadání: 8.2.2010

Termín odevzdání: 28.5.2010

Vedoucí práce: doc. Ing. Tomáš Kratochvíl, Ph.D.

prof. Dr. Ing. Zbyněk Raida

Předseda oborové rady

UPOZORNĚNÍ:

Autor bakalářské práce nesmí při vytváření bakalářské práce porušit autorská práva třetích osob, zejména nesmí zasahovat nedovoleným způsobem do cizích autorských práv osobnostních a musí si být plně vědom následků porušení ustanovení § 11 a následujících autorského zákona č. 121/2000 Sb., včetně možných trestněprávních důsledků vyplývajících z ustanovení části druhé, hlavy VI. díl 4 Trestního zákoníku č.40/2009 Sb.

Abstrakt

Bakalářská práce na téma „Mixážní pult pro směšování nízkofrekvenčních signálů“ pojednává o návrhu mixážního pultu pro směšování audio signálů z několika zvukových zdrojů. Po teoretickém seznámení s obecnou problematikou a konfigurací mixážních pultů je navrženo blokové a posléze i obvodové schéma vlastního řešení mixážního pultu, jehož konfigurace je následující:

Dva monofonní vstupy, řešeny jako přepínatelné, kde je možno přivádět signál mikrofonní nebo linkové úrovně. Jsou opatřeny mikrofonními předzesilovači s útlumovými články, třípásmovými ekvalizéry, panoramou a regulátory úrovně (fadery). Dále dva stereofonní vstupy, určenými pouze pro signály linkové úrovně. Jsou opatřeny linkovými předzesilovači, panoramou a regulátory úrovně. Signály na výstupech všech vstupních jednotek odpovídají linkové úrovni. Na výstupní sběrnici je pak uvažován stereofonní pětipásmový ekvalizér, linkový výstup a sluchátkový výstup. Bakalářská práce obsahuje technickou dokumentaci pro realizaci funkčního prototypu tohoto pultu, včetně experimentálně naměřených hodnot.

Klíčová slova

Mixážní pult, signál, konfigurace, předzesilovač, ekvalizér, regulátor úrovně, panorama, sběrnice.

Abstract

Bachelor's thesis on the theme "Mixing console audio signals" deals with the design of mixing console for mixing audio signals from several audio inputs. After a theoretical introduction to general issues and configuration mixing consoles the block diagram and then the full circuit diagram of a custom solution mixing console is proposed, whose configuration is as follows:

Two mono inputs, designed as a switchable, where you can bring the microphone or line signal levels. They are equipped with a microphone preamp and attenuation articles, tri-band equalizers, panoramas and level controllers (faders). In addition, two stereo inputs, specifically designed for line level signals. They are equipped with line-preamp, panoramas and level controllers. Output signals of all input units correspond to a regular line level. On the main bus is then equipped stereo band equalizer, line output and headphone output. Bachelor's thesis comprises a technical documentation to implement functional prototype of the console, including the experimentally measured values.

Keywords

Mixing console, signal, configuration, pre-amplifier, equalizer, fader, pan, bus.

Prohlášení

Prohlašuji, že svou bakalářskou práci na téma „Mixážní pult pro směšování nízkofrekvenčních signálů“ jsem vypracoval samostatně pod vedením vedoucího bakalářské práce a s použitím odborné literatury a dalších informačních zdrojů, které jsou všechny citovány v práci a uvedeny v seznamu literatury na konci práce.

Jako autor uvedené bakalářské práce dále prohlašuji, že v souvislosti s vytvořením této práce jsem neporušil autorská práva třetích osob, zejména jsem nezasáhl nedovoleným způsobem do cizích autorských práv osobnostních a jsem si plně vědom následků porušení ustanovení § 11 a následujících autorského zákona č. 121/2000 Sb., včetně možných trestněprávních důsledků vyplývajících z ustanovení § 152 trestního zákona č. 140/1961 Sb.

V Brně dne 28. května 2010

.....
podpis autora

Poděkování

Děkuji vedoucímu bakalářské práce doc. Ing. Tomáši Kratochvílovi, Ph.D. za účinnou metodickou, pedagogickou a odbornou pomoc a další cenné rady při zpracování mé bakalářské práce.

V Brně dne 28. května 2010

.....
podpis autora

ŠPAČEK, J. *Mixážní pult pro směšování nízkofrekvenčních signálů*. Brno: Vysoké učení technické v Brně, Fakulta elektrotechniky a komunikačních technologií, 2010. 54 s., 2 s. příloh. Vedoucí bakalářské práce: doc. Ing. Tomáš Kratochvíl, Ph.D.

OBSAH

Úvod.....	1
1. Teoretický úvod.....	2
1.1. Definice.....	2
1.2. Struktura mixážního pultu.....	2
1.2.1. Blok vstupních jednotek.....	2
1.2.2. Blok výstupních jednotek.....	3
1.2.3. Indikační část	3
1.2.4. Servisní část	3
1.2.5. Napájení	4
1.3. Kategorie mixážních pultů	4
1.4. Možnosti využití mixážního pultu	5
2. Návrh vlastního řešení mixážního pultu	6
2.1. Návrh technického řešení.....	6
2.2. Blokové schéma mixážního pultu	7
2.3. Popis funkce.....	8
2.3.1. Popis monofonních vstupů.....	8
2.3.2. Popis stereofonních vstupů	8
2.3.3. Popis výstupní části.....	9
3. Popis jednotlivých funkčních bloků	10
3.1. Blok vstupních jednotek.....	10
3.1.1. Vstupní mikrofonní předzesilovač	10
3.1.2. Třípásmový ekvalizér.....	11
3.1.3. Regulátor úrovně (fader) a panorama	11
3.1.4. Vstupní jednotka stereofonního vstupu.....	12
3.2. Výstupní jednotka	13
3.2.1. Signálová sběrnice	13
3.2.2. Pětípásmový ekvalizér	13
3.2.3. Indikátor vybuzení	14
3.2.4. Fyziologický regulátor hlasitosti.....	15
3.2.5. Sluchátkový zesilovač.....	16
4. Návrh obvodového schématu	17
4.1. Vstupní poznatky k návrhu	17
4.2. Obvodové schéma mixážního pultu.....	17
5. Softwarové simulace některých funkčních bloků	18
5.1. Simulace mikrofonního předzesilovače	18
5.2. Simulace třípásmového ekvalizéru	22
5.3. Simulace pětípásmového ekvalizéru	28
6. Návrh desek plošných spojů.....	33
6.1. Návrh DPS č. 1 – Mikrofonní předzesilovač	34
6.2. Návrh DPS č. 2 – Vstupní jednotka	37
6.3. Návrh DPS č. 3 – Výstupní jednotka	40
6.4. Návrh DPS č. 4 – Zdroj.....	43
7. Naměřené výsledky	45
7.1. Deska plošných spojů č. 1.....	45
7.1.1. Amplitudová modulová charakteristika	45
7.1.2. Kmitočtová modulová charakteristika	47
7.1.3. Měření harmonického zkreslení.....	49
7.2. Deska plošných spojů č. 2.....	49
7.2.1. Kmitočtová modulová charakteristika	49

7.2.2.	Měření harmonického zkreslení.....	51
7.3.	Deska plošných spojů č. 3.....	51
7.3.1.	Kmitočtová modulová charakteristika	51
8.	Závěr	53
9.	Seznam použité literatury	54
10.	Seznam příloh	55

SEZNAM OBRÁZKŮ

Obr. 1 - Ukázka různých typů mixážních pultů, a) - pro DJ, b) - pro malou kapelu, c) - pro rozhlasové studio.....	5
Obr. 2 - Blokové schéma mixážního pultu	7
Obr. 3 - Schéma zapojení vstupního mikrofonního předzesilovače	10
Obr. 4 - Obvodové zapojení třípásmového ekvalizéru	11
Obr. 5 - Schéma zapojení faderu a panoramy	12
Obr. 6 - Obvodové schéma stereofonní vstupní jednotky.....	12
Obr. 7 - Schéma zapojení výstupu sběrnice a pětípásmového ekvalizéru	13
Obr. 8 - Obvodové schéma indikátoru vybuzení	14
Obr. 9 - Schéma zapojení výstupního faderu a fyziologického regulátoru hlasitosti	15
Obr. 10 - Obvodové schéma zapojení sluchátkového zesilovače	16
Obr. 11 - Schéma mikrofonního předzesilovače z programu OrCAD Capture s DC analýzou	18
Obr. 12 - Simulace mikrofonního předzesilovače, bez rozmítání.....	19
Obr. 13 - Simulace mikrofonního předzesilovače, s rozmítáním, krok 1	20
Obr. 14 - Simulace mikrofonního předzesilovače, s rozmítáním, krok 2	21
Obr. 15 - Simulace mikrofonního předzesilovače, s rozmítáním, krok 3	22
Obr. 16 - Část schématu předzesilovače s pozměněnými parametry.....	22
Obr. 17 - Schéma třípásmového ekvalizéru z programu OrCAD Capture s DC analýzou.....	23
Obr. 18 - Simulace třípásmového ekvalizéru, plochá charakteristika.....	24
Obr. 19 - Simulace třípásmového ekvalizéru, rozmítání basů	25
Obr. 20 - Simulace třípásmového ekvalizéru, rozmítání středů.....	25
Obr. 21 - Simulace třípásmového ekvalizéru, rozmítání výšek	26
Obr. 22 - Simulace třípásmového ekvalizéru, rozmítání všech pásem současně.....	27
Obr. 23 - Schéma pětípásmového ekvalizéru z programu OrCAD Capture s DC analýzou	28
Obr. 24 - Simulace třípásmového ekvalizéru, plochá frekvenční charakteristika	29
Obr. 25 - Simulace pětípásmového ekvalizéru, rozmítání pásma 50 Hz	29
Obr. 26 - Simulace pětípásmového ekvalizéru, rozmítání pásma 250 Hz	30
Obr. 27 - Simulace pětípásmového ekvalizéru, rozmítání pásma 1 kHz	30
Obr. 28 - Simulace pětípásmového ekvalizéru, rozmítání pásma 4 kHz	31
Obr. 29 - Simulace pětípásmového ekvalizéru, rozmítání pásma 15 kHz	31
Obr. 30 - Simulace pětípásmového ekvalizéru, rozmítání všech pásem současně	32
Obr. 31 - Blokové schéma a znázornění rozvržení jednotlivých bloků na DPS	34
Obr. 32 - Schéma mikrofonních předzesilovačů desky plošných spojů č. 1	35
Obr. 33 - DPS č. 1, strana TOP, 95x95 mm, měřítko 1:1	35
Obr. 34 - DPS č. 1, strana BOTTOM, 95x95 mm, měřítko 1:1	36
Obr. 35 - DPS č. 1, osazovací plán	36
Obr. 36 - Schéma vstupní jednotky desky č. 2.....	37
Obr. 37 - DPS č. 2, strana TOP, 112x140 mm, měřítko 1:1	38
Obr. 38 - DPS č. 2, strana BOTTOM, 112x140 mm, měřítko 1:1	39
Obr. 39 - DPS č. 2, osazovací plán	40
Obr. 40 - Schéma výstupní jednotky desky č. 3.....	41
Obr. 41 - DPS č. 3, strana TOP, 104x89 mm, měřítko 1:1	42
Obr. 42 - DPS č. 3, strana BOTTOM, 104x89 mm, měřítko 1:1	42
Obr. 43 - DPS č. 3, osazovací plán	43
Obr. 44 - Schéma napájecího zdroje k mixážnímu pultu na desce č. 4	43
Obr. 45 - DPS č. 4, strana BOTTOM, 146x76 mm, měřítko 1:1	44
Obr. 46 - DPS č. 4, osazovací plán	44
Obr. 47 - Graf amplitudové modulové charakteristiky	46
Obr. 48 - Graf amplitudové modulové charakteristiky	46

Obr. 49 - Graf kmitočtové modulové charakteristiky	48
Obr. 50 - Graf kmitočtové modulové charakteristiky	48
Obr. 51 - Graf kmitočtové modulové charakteristiky	50
Obr. 52 - Graf kmitočtové modulové charakteristiky	50
Obr. 53 - Graf kmitočtové modulové charakteristiky	52
Obr. 54 - Graf kmitočtové modulové charakteristiky	52

Úvod

Jako téma pro svoji bakalářskou práci byla vybrána konstrukce mixážního pultu pro směšování nízkofrekvenčních signálů z několika různých zdrojů audiosignálu. Jedná se o typ směšovacího pultu, který se používá pro malou kapelu. Ovšem jeho použití může být univerzálnější. V oficiálním zadání (uvedeno výše) byly pro zimní semestr uvedeny požadavky navrzení blokového a posléze i obvodového zapojení jednoduchého mixážního (též směšovacího) pultu pro několik audiosignálů, jehož doporučeným řešením je realizace dvou monofonních a dvou stereofonních vstupů se zapojenými předzesilovači, korekcemi, vyvážením kanálů a regulací úrovně každého kanálu. Na výstupní sběrnici pak linkový výstup rozšířený o sluchátkový zesilovač (popř. zesilovač malého výkonu). Pro letní semestr byl kladen požadavek na vytvoření funkčního prototypu, který bude navrhnout na základě obvodových schémat ze semestrálního projektu a jehož funkčnost bude ověřena experimentálním měřením v laboratoři nízkofrekvenční techniky.

V první kapitole této bakalářské práce bude uvedena obecná definice mixážního pultu. Povíme si, co to mixážní pult obecně je a z čeho se skládá. Dále bude řečeno, jaké typy mixážních pultů se vyrábějí a jakým způsobem se tato zařízení využívají.

Ve druhé kapitole této práce bude stručně nastíněna obecná problematika návrhu mixážního pultu a dále bude navrženo vlastní řešení jednoduchého mixážního pultu. Toto se bude skládat z blokového schématu a jednoduchého popisu funkce. V rámci popisu blokového schématu se zmíníme stručně ke každému funkčnímu bloku.

V další kapitole bude rozebrán každý z dílčích bloků podrobněji, poté připojíme obvodová schémata pro každý blok zvlášť, stanovíme nároky na jednotlivé parametry každého bloku, na propojení mezi jednotlivými bloky, na napájení jednotlivých bloků atd.

V další části budou v souhrnu předloženy poznatky k samotnému návrhu, ke kterým jsme dospěli v průběhu zimního semestru. Dále bude připojen původní návrh obvodového schématu zapojení (viz. příloha na zadní straně desek) celého mixážního pultu. Celé obvodové schéma bude dále rozděleno na několik dílčích částí, z nichž budou navrženy a oživeny jednotlivé moduly mixážního pultu – desky plošných spojů. Tyto moduly budou dále proměřeny a jejich parametry budou uvedeny v závěru této práce a případně porovnávány s výsledky simulací, kterými si ověříme teoretickou správnost navržených obvodů.

Konečně v závěrečné části bakalářské práce budou souhrnně uvedeny důležité poznatky a hodnoty, které byly zjištěny při práci na tomto projektu.

1. Teoretický úvod

1.1. Definice

Mixážní pulty, též někdy odborně nazývané jako lineární směřovací pulty, jsou aktivní přenosové jednotky, které umožňují směřování různých zdrojů signálu (např. z mikrofonu, gramofonu, linkového výstupu CD přehrávače či PC zvukové karty apod.) bez toho, aby se jednotlivé zdroje signálu mezi sebou vzájemně ovlivňovaly. [1]

Tuto funkci směřování, kterou mixážní pult provádí, můžeme nazvat funkcí slučovací. Zjednodušeně tím přivedeme všechny signály do součtového členu, kde se sečtou a z výstupu tohoto členu se odvádí smíchaný signál na fyzický výstup pultu, případně k dalšímu signálovému zpracování. Součtový člen v tomto případě můžeme interpretovat jako součtový obvod, který je opatřen tzv. signálovou sběrnici, na kterou jsou přiváděny signály z jednotlivých vstupů. Těchto sběrnic mixážní pulty obecně obsahují hned několik (viz. dále). U profesionálních směřovacích pultů je navíc potřeba, aby signál nebyl pouze posílán ze vstupní části přes hlavní sběrnici na výstup, ale aby mohl být na svojí cestě různým způsobem zpracováván či směřován, popřípadě mohlo být provedeno jeho vyvedení z pultu či paralelní odbočení na další přídavný fyzický výstup ještě před samotným směřováním. V praxi to znamená, že mixážní pult by měl obsahovat nejen signálovou sběrnici hlavního linkového výstupu, jehož signál je pro nás užitečný a který dále zpracováváme, ale také další sběrnice, které rozšiřují možnosti pultu. Mezi takové patří např. efekťová sběrnice, monitorová sběrnice a další pomocné sběrnice. Každá ze zmíněných sběrnic obvykle má (ale také nemusí mít) vyvedený zvláštní fyzický výstup linkové úrovně. Všechny tyto možnosti pro směřování signálu a vytváření požadované konfigurace podle naší vlastní potřeby si popíšeme v dalších kapitolách. Tuto funkci směřování signálu, kterou disponuje většina profesionálních mixážních pultů, nazýváme funkcí rozdělovací. Více o těchto dvou funkcích (slučovací a rozdělovací) pojednává [2].

Nutno zmínit i fakt, že každý ze zmíněných nízkofrekvenčních zdrojů audio signálu, připojovaných k mixážnímu pultu, pracuje s jinou napětíovou úrovní. Proto před samotným procesem směřování je nutné každý z těchto signálů vhodně napětíově upravit (např. mikrofonní signál zesílit, příliš vybuzený signál linkové úrovně naopak utlumit apod.). Tuto napětíovou úpravu a další potřebné úpravy signálu před samotným procesem směřování zabezpečuje vstupní jednotka (viz. další kapitola). [1], [2]

V následující kapitole si probereme jednotlivé bloky, které obecně směřovací pulty obsahují.

1.2. Struktura mixážního pultu

Každý mixážní pult se obecně skládá z několika funkčních bloků [2]:

- Blok vstupních jednotek
- Blok výstupních jednotek
- Indikační část
- Servisní část
- Napájení

1.2.1. Blok vstupních jednotek

Vstupní jednotka je část mixážního pultu, která slouží pro předzpracování vstupního audio signálu před jeho směřováním. Má za úkol např. upravit (normalizovat) napětíové úrovně signálu, odfiltrovat nežádoucí a rušivé signály (např. brum o frekvenci 50 Hz, hluky s frekvencemi pod 10 Hz apod.) u mikrofonních vstupů se často nabízí možnost připojení fantomového napájení (+48 V DC), které slouží jako napájecí napětí pro kondenzátorové mikrofony. Nabízí též přímé odbočení signálu (ozn. též DirectOut), díky němuž můžeme signál ze vstupu po napětíové normalizaci a filtraci přivést přímo na jeden z přídavných výstupů.

Mezi další funkci vstupní jednotky patří také úprava frekvenčního spektra signálu (neboli ekvalizace). Díky této funkci můžeme kmitočtově upravit signál podle potřeby či vlastního uvážení tak, aby jakost reprodukováného signálu byla pro nás subjektivně co nejlepší.

Normalizaci napěťové úrovně provádí vstupní obvody. Tyto se skládají z útlumového článku a předzesilovače. Kromě napěťové normalizace provádí též impedanční přizpůsobení vstupu směřovacího pultu ke zdroji signálu. Vstupní obvody obsahují, podle druhu přiváděného signálu, tyto typy vstupních předzesilovačů:

- *Mikrofonní* – pro připojení různých typů mikrofonů s úrovní signálu od -60 dBu.
- *Linkové* – pro připojení zdrojů signálu s nominální úrovní +4 dBu a -10 dBu.
- *Vysoko-impedanční* – pro přímé připojení zdrojů signálu vyžadujících vysokou zatěžovací impedanci, např. kytarové indukční snímače.
- *Korekční* – pro připojení zdrojů signálu vyžadujících korekci kmitočtové charakteristiky, např. gramofonové přenosky.

Z hlediska vedení signálu k mixážnímu pultu mohou mít jednotlivé vstupní zesilovače symetrické (ozn. Balanced) nebo nesymetrické (ozn. Unbalanced) vstupy (více o těchto typech vedení bude řečeno v kapitole 2.3.1). Protože napěťová úroveň signálu zpracovávaného uvnitř směřovacího pultu je poměrně vysoká, není potřeba ve struktuře pultu vést signál symetricky.

1.2.2. Blok výstupních jednotek

Výstupní jednotka je část mixážního pultu, která slouží ke zpracování signálu ze sběrnic. V závislosti na tom, o který typ sběrnice se jedná, se liší i parametry této výstupní jednotky a požadavky na ni kladené.

Výstupní jednotka má za úkol např. přizpůsobit napěťově i impedančně úroveň signálů sběrnic pro další externí zařízení, převádět výstupní signál na jiné typy přenosu (např. analogový symetrický, digitální koaxiální, digitální optický apod.) a podle potřeby upravit dynamiku signálu, resp. jeho kmitočtové spektrum (např. pomocí kompresoru či limiteru, resp. ekvalizéru). Používané výstupy, beroucí signál z výše zmíněných sběrnic můžeme rozdělit do následujících kategorií:

- *Hlavní výstup* (MAIN, MASTER) – Většinou stereofonní (někdy vícekanálový), provádějící výše zmíněné náležitosti.
- *Monitorový výstup* (MONITOR) – Sloužící k odposlechu vybraných signálů vstupních i výstupních jednotek (většinou pro potřeby odposlechu signálu pro účinkující).
- *Skupiny* (BUS, GROUP) – Umožňující jednotné řízení a nastavení několika přednastavených vstupů zároveň, dále přiváděny na hlavní stereofonní sběrnici.
- *Pomocné výstupy* (AUX) – Umožňují z každého vstupního kanálu paralelně odebírat signál do pomocné sběrnice a ten může být následně zpracováván různým způsobem, případně opětovně přimícháván do hlavního výstupu.
- *Pomocné výstupy a vstupy externích efektů* (EFF nebo EFX) – V podstatě totéž co AUX v předchozím případě, jen jsou uzpůsobeny pro směřování zefektovaného signálu.

1.2.3. Indikační část

Tvoří poměrně důležitou součást mixážního pultu. U velkých mixážních pultů mívá obvykle každá vstupní a výstupní jednotka svůj vlastní indikátor úrovně signálu umístěn vedle regulátoru úrovně dané jednotky (často pouze orientační, tvořený jen několika segmenty) anebo na společném panelu s ostatními indikátory. U menších pultů mívá každá vstupní jednotka zpravidla pouze indikátor přebuzení. Hlavní stereofonní výstup má pak svůj vlastní indikátor úrovně signálu (zpravidla přesnější než u vstupních jednotek).

1.2.4. Servisní část

Servisní část mixážního pultu obsahuje některé další pomocné obvody, které obsluhuje pracující s pultem usnadňují jeho činnost. Zpravidla jsou jimi vybaveny spíše velké mixážní pulty (např. pro nahrávací studia). Mezi tyto obvody řadíme zejména:

- *Testovací generátor* – generátor signálu, zpravidla se sinusovým (příp. jiným) průběhem (popř. i bílým či růžovým šumem). Je určen pro testování signálových cest.
- *Korelátor* – indikační zařízení, které zobrazuje stereofonní signál jako křivku, kde její souřadnice X a Y jsou určeny okamžitou hodnotou signálu levého a pravého kanálu. Slouží k porovnání stereováhy a vzájemného fázového posuvu signálů levého a pravého kanálu.
- *Slate generátor* – generátor zvukových značek. Dnes se velmi málo využívá, dříve se používal v souvislosti se záznamem na magnetofonové pásky.
- *Talk Back* – pomocná komunikační sběrnice. Slouží ke komunikaci mezi obsluhou mixážního pultu (zvukařem, režisérem pořadu v rozhlasu nebo televizi) a účinkujícím (skupinou účinkujících) na pódiu nebo ve studiu. Signál ze sběrnice Talk back nemůže být nikdy nasměrován do hlavního výstupu.

1.2.5. Napájení

Napájecí obvody patří z hlediska správné funkčnosti směšovacího pultu k těm nejdůležitějším obvodům. Při navrhování dbáme zejména na správnou volbu napájecího napětí, na zajištění dostatečného výkonu zdroje pro napájené obvody (v souvislosti s odebíraným proudem jednotlivých funkčních bloků) a na minimálním zvlnění napájecího napětí při dostatečném zatížení zdroje (eliminuje se tím brum vnášený do použitých operačních zesilovačů a tedy do zpracovávaného signálu). Pro eliminaci šumu, brumu a dalších rušivých signálů vnášených do zvukového signálu zpracovávaného mixážním pultem je ovšem zapotřebí provést více opatření. Tyto budou blíže popsány v dalších kapitolách. O problematice napájení pojednává také [1].

1.3. Kategorie mixážních pultů

V předchozí kapitole jsme si probrali obecnou strukturu mixážního pultu. Nyní si stručně popíšeme typy (nebo též kategorie) mixážních pultů. Tyto se dělí z hlediska technologie interního zpracování audiosignálů a signálových vazeb na své okolí. Podle toho rozdělujeme pulty do čtyř kategorií:

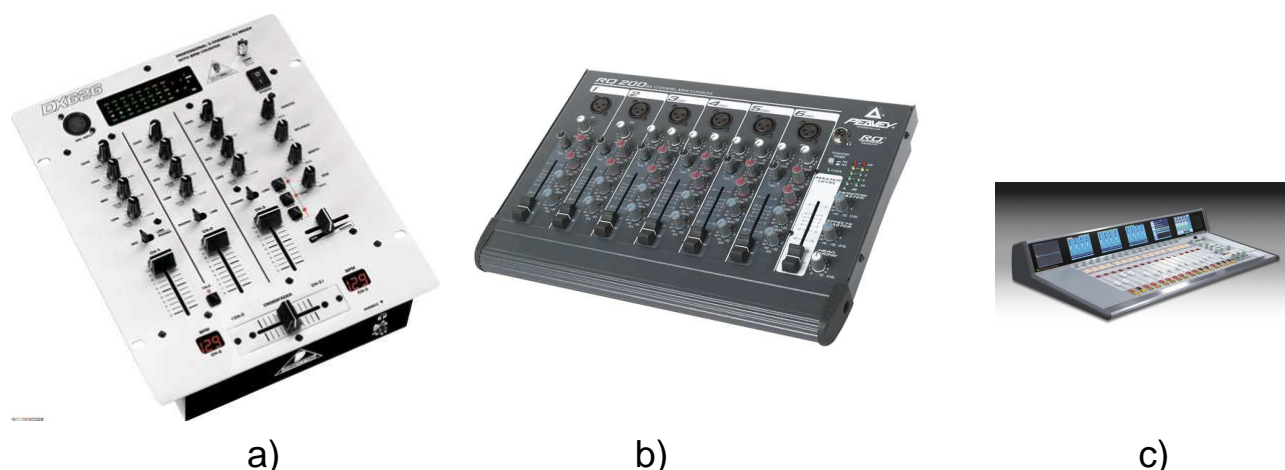
- *Analogové mixážní pulty* – zpracovávají pouze analogové signály. V dnešní době mají ještě bohaté uplatnění, i přes značně narůstající možnosti digitálního zpracování signálů. Při svých dosavadních možnostech analogového zpracování jsou však analogové mixážní pulty a kvalita jejich zvuku plně dostačující a jejich výroba není tak nákladná, jako výroba plně digitálního mixážního pultu se stejným vybavením.
- *Analogové pulty s digitálním řízením* – zpracovávají také pouze analogové signály, ale řízení a regulační prvky pultu jsou provedeny digitálně. Často se nabízí též možnost digitálního dálkového řízení, např. pomocí PC. Jejich výhodou je možnost záznamu a následného vyvolání statických pozic regulačních prvků zvolených kanálů (regulace úrovně, panorama, ekvalizér apod.), nebo prováděných řídicích operací, tj. změn poloh ovládacích prvků v časové závislosti podle záznamu v digitální paměti.
- *Digitální mixážní pulty s analogovými vstupy a výstupy* – řízení těchto pultů je digitální, mají tedy stejné výhody jako analogové pulty s digitálním řízením. Interní přenos a zpracování audiosignálů, na rozdíl od předchozích typů pultů, je digitální. Vstupní jednotky tedy obsahují A/D převodníky, které před interním zpracováním převádějí signál z analogové do digitální podoby. Naopak výstupní jednotky jsou opatřeny D/A převodníky, které převádí výsledný digitální signál zpět do analogové podoby.
- *Plně digitální mixážní pulty* – obsahují pouze digitální vstupy a výstupy. Tyto pulty se využívají v kombinaci se zařízeními, která mívají digitální interní zpracování signálu a jsou opatřeny digitálními výstupy. V tomto případě by byla série převodů D/A a A/D (za sebou) zbytečná a navíc přenos signálu digitální cestou je méně náchylný na rušení. [2]

V dnešní době se vyrábí též kombinace dvou výše zmíněných typů pultů, tedy digitální mixážní pulty (s digitálním řízením), které jsou opatřeny jak analogovými, tak digitálními vstupy a výstupy. Představují tak ideální kombinaci pro zpracování zvuku z libovolného zdroje signálu.

1.4. Možnosti využití mixážního pultu

Mixážní pulty se využívají v mnoha aplikacích. Nejčastěji se využívají k rozšíření počtu vstupů stávajícího zařízení (koncového zesilovače, PC zvukové karty apod.). Jejich konfigurace (počet vstupů, výstupů, signálových sběrnic a dalších parametrů) a provedení (analogové, analogově-digitální, digitální) jsou značně závislé na odvětvích, ve kterém tyto pulty využíváme. Mixážní pulty můžeme nalézt např. v nahrávacích studiích, v televizních a rozhlasových stanicích na odbavovacích či režijních pracovištích (ukázka takového mixážního pultu je na obr. 1 c), stejně tak na různých diskotékách pro diskžokeje – „Diskjockey“ (zkráceně „DJ“), jehož prostřednictvím je hudba přehrávána, upravována a mixována. Každý z těchto zmíněných pultů má ale značně jinou konfiguraci. Tak např. pult pro DJ (jeden z prototypů vyobrazen na obr. 1 a) má pouze jeden mikrofonní vstup a dále dva nebo čtyři linkové a korekční vstupy pro přehrávání hudby z CD přehrávače a/nebo z gramofonu (příp. jiného audio zdroje), je tedy diametrálně odlišný např. oproti analogově-digitálnímu mixážnímu pultu v nahrávacím studiu, který má daleko více vstupů (mikrofonních, linkových) i výstupů, aby se tak mohl flexibilně přizpůsobovat potřebám kapely, která potřebuje nahrávat v tomto studiu svá hudební díla.

Dále by se takovýto jednoduchý mixpult mohl uplatnit např. na společenských akcích či zábavách, kde potřebujeme prostřednictvím zesilovače reprodukovat hudbu a zároveň hlasy moderátorů, kteří mluví do mikrofonů (ukázka typu mixpultu pro malou kapelu je na obr. 1 b). Stejně jako taneční zábavy, kde zvuky z hudebních nástrojů jednotlivých hudebníků jsou snímány (ať už mikrofony nebo snímači zabudovanými v jednotlivých hudebních nástrojích) společně se zpěvem pomocí mikrofonu pro vokály a tyto všechny signály jsou přivedeny do více-vstupového směšovacího pultu, pomocí něhož můžeme vytvořit požadovaný „zvukový obraz“ (tedy smíchaný výsledný zvuk s vyváženým poměrem všech nástrojů a vokálů). Stejně tak, pokud bychom měli výkonový zesilovač s jedním audio vstupem, u něhož často měníme zdroje signálu, je jasné, že vstupní konektory, kterými je tento zesilovač opatřen, se mohou časem ochodit. Pokud budeme mít kupříkladu pouze dva až čtyři zdroje (popř. více zdrojů) audiosignálu, které budeme chtít střídavě přehrávat tímto zesilovačem, jednoduše můžeme nechat vstup zesilovače natrvalo spojený s mixážním pultem a pomocí něj propojit těchto pár zvukových zdrojů se zesilovačem a pomocí regulačních prvků (potenciometrů) jednotlivých vstupů poté můžeme volit, který ze zdrojů signálu chceme právě reprodukovat. Obecně, využití pro takovýto mixážní pult bychom mohli najít opravdu mnoho.



Obr. 1 - Ukázka různých typů mixážních pultů, a) - pro DJ, b) - pro malou kapelu, c) - pro rozhlasové studio

2. Návrh vlastního řešení mixážního pultu

Než přistoupíme k vlastnímu návrhu mixážního pultu, je nutno si ujasnit dvě věci, a sice, jaký typ mixážního pultu bude navrhován (pro malou kapelu, pro DJ apod., nebo analogový či digitální) a jaké obvody, resp. funkční bloky by měl tento pult obsahovat (viz. kap. 1.2 a 1.3). Při návrhu jednoduchého mixážního pultu pro nenáročné používání hraje klíčovou roli kompromis mezi univerzálností použití, nepřiliš velkou složitostí technické realizace a samozřejmě také požadavkem nízkých nákladů na zhotovení celého zařízení.

2.1. Návrh technického řešení

Vlastní návrh technického řešení mixážního pultu, jehož funkční prototyp bude zrealizován v rámci praktické části této bakalářské práce, je popsán následovně:

Mixážní pult by měl obsahovat dva monofonní vstupy, z nichž každý je uzpůsoben jako kombinovaný (mikrofonní / linkový), opatřen konektorem XLR (pro mikrofonní symetrický vstup) a konektorem JACK 6,3 mm (pro mikrofonní nesymetrický vstup nebo pro linkový monofonní vstup). Každý z těchto vstupů bude navíc opatřen přepínačem PAD 20 dB, který v aktivní poloze funguje jako útlumový článek pro signál linkové úrovně (zeslabuje vstupní signál v poměru 1:10) přiváděný skrze konektor JACK. Vstupní jednotky budou opatřeny obvody pro zpracování symetrického signálu z mikrofonu a dále mikrofonními předzesilovači – možné varianty: uA741, LM741, TL071 apod., dále obvody pro úpravu spektra signálu (ekvalizérem), vyvážením levého a pravého kanálu (panoramou) a regulací úrovně signálu (faderem).

Dále by měl pult obsahovat dva stereofonní linkové vstupy, opatřeny konektory JACK 6,3 mm (na každém vstupu dva, zvlášť pro levý a pro pravý kanál), popřípadě ještě paralelně propojeny s konektory RCA (CINCH). Vstupní jednotky této části směřovacího pultu budou opatřeny vstupními linkovými operačními zesilovači, panoramou a faderem.

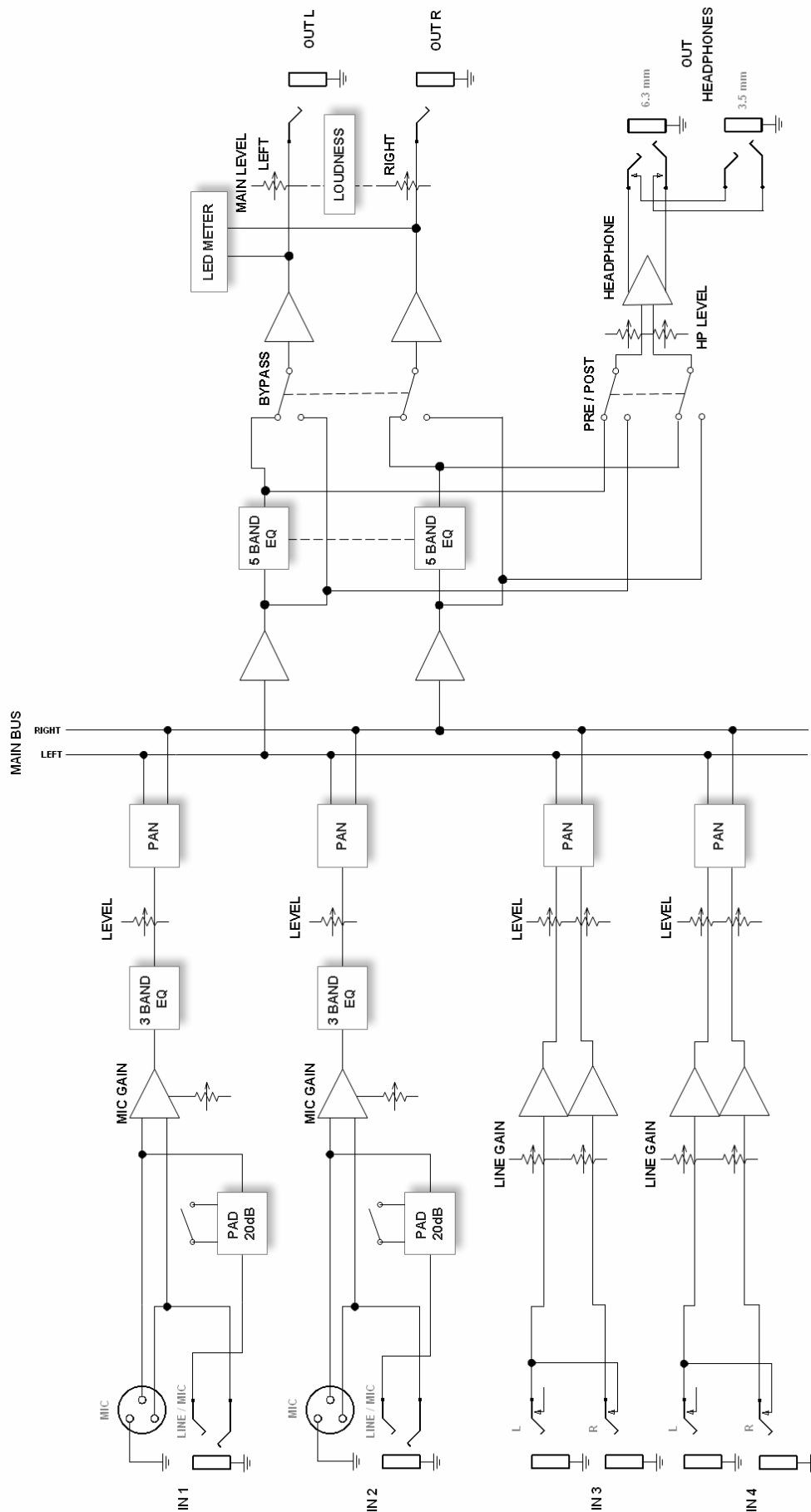
Signály ze všech vstupů jsou vedeny na hlavní signálovou sběrnici. Z této sběrnice je smíchaný signál veden na výstupní ekvalizér, který disponuje přepínačem s funkcí BYPASS (máme tedy možnost rozhodnout, zda bude reprodukován zvuk z výstupu ekvalizéru anebo čistý zvuk bez ekvalizace), dále na stereofonní regulátor výstupní úrovně signálu (Master fader) a posléze na konektory linkového výstupu (JACK 6,3 mm, JACK 3,5 mm, popř. CINCH).

Mixážní pult bude dále doplněn obvodem pro indikaci napěťové úrovně výstupního signálu a sluchátkovým zesilovačem (opatřeným obvodem např. TDA2822M), jehož signálový vstup si můžeme zvolit pomocí přepínače PRE/POST, který má stejnou funkci jako přepínač BYPASS u ekvalizéru, tedy na výstup pro sluchátka můžeme posílat jak signál z výstupu ekvalizéru tak signál čistý (přímo z výstupu sběrnice) a to zcela nezávisle na signálu posílaném na linkový výstup.

Na obr. 2 se nachází blokové schéma mixážního pultu. Protože v absolutní většině dokumentací k mixážním pultům se používají anglické, většinou již zaběhnuté termíny označení jednotlivých funkčních bloků v blokovém schématu, názvy označující funkční bloky navrhovaného pultu v této práci korespondují s názvy v dokumentacích komerčně vyráběných pultů. Pod tímto odstavcem se nachází tabulka jak s anglickými, tak českými názvy jednotlivých funkčních bloků.

Anglický název:	Český název:
PAD 20 dB	Útlumový článek 20 dB
MIC/LINE GAIN	Řízení zisku mikrofonního předzesilovače/linkového vstupu
(MAIN) LEVEL /FADER/	(Hlavní) Regulátor úrovně (hlasitosti)
HP LEVEL	Regulátor hlasitosti sluchátkového výstupu
PAN (BALANCE – BAL)	Panorama, vyvážení kanálů (stereováhy)
3 BAND EQ	Třípásmový ekvalizér
5 BAND EQ	Pětipásmový ekvalizér
MAIN BUS	Hlavní signálová sběrnice
LED METER	Indikátor vybuzení
LOUDNESS	Fyziologická regulace hlasitosti
HEADPHONE	Sluchátkový zesilovač

2.2. Blokové schéma mixážního pultu



Obr. 2 - Blokové schéma mixážního pultu

2.3. Popis funkce

2.3.1. Popis monofonních vstupů

Každý ze dvou monofonních vstupů (pro přehlednost v obrázku i v textu budou označovány jako IN 1 a IN 2) je koncipován následovně:

Vstupní jednotka obsahuje dva konektory pro přívod signálu: XLR a JACK 6,3 mm. Konektor XLR je primárně určený pro připojení dynamického (příp. elektretového) mikrofonu se symetrickým (resp. i nesymetrickým) vedením. Z mikrofonu se tedy přenášejí dva obsahově stejné signály, které jsou pouze vzájemně v protifázi. Označují se HOT (neboli +) a COLD (neboli –). Signál z mikrofonu je veden přímo na vstupní mikrofonní předzesilovač, kde je poté napětově zesílen. Součástí předzesilovače je zde i obvod pro převod symetrického signálu na nesymetrický a také řízení zesílení vstupního předzesilovače. Souhrnně je celý tento funkční blok označen v blokovém schématu jako MIC GAIN.

Konektor JACK 6,3 mm je propojen paralelně s XLR konektorem přes vstupní dělič (ve schématu ozn. PAD 20 dB), který, pokud je aktivní, zeslabuje vstupní signál v poměru 1:10, čili napětově přizpůsobuje linkový signál pro přívod k mikrofonnímu předzesilovači. V neaktivní poloze přepínače PAD 20 dB lze tento konektor využít opět jako vstup pro mikrofon, opatřený konektorem JACK a to jak pro symetrická (TRS), tak nesymetrická (TS) zapojení. Po připojení vidlice TS JACK je signálová cesta COLD (–) konektorem automaticky uzemněna, čímž budeme využívat pouze signál HOT (+). Z blokového schématu je též zřejmé, že tyto vstupy nejsou uzpůsobeny k připojování signálu linkové úrovně symetrickou cestou. Z technických důvodů zde nebude zavedeno ani fantomové napájení pro kondenzátorové mikrofony.

Za předzesilovačem je již audiosignál dostatečně zesílen a může se přistoupit k dalšímu signálovému zpracování. Následuje blok třípásmového ekvalizéru (ozn. 3 BAND EQ). V tomto obvodu se provádí frekvenční korekce signálu (potlačení či zdůraznění dílčích frekvenčních pásem). Další jeho parametry si popíšeme v kapitole 3, kde budou popsány jednotlivé bloky podrobněji.

Za výstupem ekvalizéru se nachází regulace úrovně signálu vstupní jednotky – neboli fader (zde ozn. LEVEL), realizovaná potenciometrem, na který navazuje obvod panoramy (neboli PAN), která rozděluje monofonní signál z výstupu regulace úrovně, nabízí možnost úpravy stereováhy a dále jej přivádí na stereofonní sběrnici.

2.3.2. Popis stereofonních vstupů

Každý ze dvou stereofonních vstupů (pro přehlednost v textu a na obrázku ozn. IN 3 a IN 4) bude koncipován následovně:

Vstupní jednotka bude opatřena dvěma konektory JACK 6,3 mm (pro každý kanál zvlášť), případně též dvěma konektory RCA (CINCH). Konektory JACK pro levý a pravý kanál budou za pomoci vnitřních rozpínacích kontaktů zapojeny tak, že pokud zapojíme do zdířky pro levý kanál zdroj monofonního signálu a přitom pravý kanál zůstane nepřipojen, bude signál z levého kanálu zároveň kopírován i do kanálu pravého (jak je též znázorněno v blokovém schématu). Ze vstupních konektorů bude signál dále veden na vstupní linkové předzesilovače s regulovatelným ziskem (ozn. LINE GAIN). Rozdíl mezi napětovými úrovněmi linkového signálu před a za předzesilovačem (při maximálním zisku GAINu) nebude v tomto případě nijak velký. Při zpracování signálu linkové úrovně není zapotřebí velkého zesílení signálu, ale zde se spíše využívá funkce impedančního přizpůsobení. Signál z nízkofrekvenčního zdroje je tak zatížen dostatečně velkým vstupním odporem a nedochází tak k jeho ovlivňování (viz. kap. 1.2.1 nebo zdroje [1], [2]).

Za výstupem vstupního předzesilovače se nachází dvoukanálový potenciometr, jakožto stereofonní regulátor úrovně – fader (ozn. LEVEL) a za ním následuje stereofonní vyvážení kanálu – panorama (ozn. PAN; u stereofonních kanálů některých mixážních pultů též zvaná BALANCE – ozn. BAL). Za stereofonním vyvážením kanálů (PAN) opět následuje přívod stereo signálu na výstupní signálovou sběrnici.

Ekvalizéry pro korekce stereofonního signálu v těchto vstupních jednotkách pro jednoduchost nebudou uvažovány. Implementace dvoukanalového ekvalizéru, který by upravoval stereofonní signál, by byla poměrně náročná na návrh. Nejjednodušším řešením by bylo navrhnout tento systém dvojitě a všechny regulační prvky vyvést na tělo krabičky pomocí stíněných kabelů ke dvojitým regulačním prvkům (řešených pomocí tandemových potenciometrů, ve výjimečných případech je možno navrhnout i variantu s regulacemi pro každý kanál zvlášť).

Linkový signál z různých zvukových zdrojů má ale většinou přijatelný poměr frekvenčních složek a není zapotřebí jej příliš dramaticky upravovat. Potřebné drobné úpravy spektra signálu obstará ekvalizér na výstupu (viz. následující kapitola).

2.3.3. Popis výstupní části

Signály ze vstupů IN 1, IN 2, IN 3, IN 4 jsou přivedeny na stereofonní signálovou sběrnici – zvlášť pro levý a pro pravý kanál (ozn. MAIN BUS – LEFT a RIGHT). Tato je opatřena operačními zesilovači v sumačním zapojení.

Smíchaný signál všech vstupních jednotek z výstupu sumačního zesilovače je přiveden do pětipásmového ekvalizéru (ozn. 5 BAND EQ – realizován ve dvojitěm zapojení s tandemovými ovládacími prvky, společnými pro oba kanály), ze kterého je odebírán zekvalizovaný (tedy frekvenčně upravovaný) signál. Tento však může být pomocí přepínače BYPASS přemostěn, tj. na výstupu nahrazen signálem čistým. Na vstupní svorky tohoto přepínače, který funkci obstarává, je přiveden jak výstup z pětipásmového ekvalizéru, tak i odbočka z výstupu výše zmíněného sumačního zesilovače. Pomocí polohy přepínače si jednoduše zvolíme druh signálu, který chceme posílat na výstup. Za přepínačem následuje regulace úrovně výstupního signálu (ozn. MAIN LEVEL), opatřená jednoduchým zapojením fyziologické regulace hlasitosti a odtud je signál přiváděn na konektory linkového výstupu (2 x JACK 6,3 mm, příp. RCA – CINCH, JACK 3,5 mm).

Výstupní část je v tomto zapojení též rozšířena o sluchátkový výstup. Jedná se o sluchátkový zesilovač na malé napětí a s malým výstupním výkonem. Jeho signál je brán opět z přepínače (zde označený jako PRE/POST), se stejnou funkcí jako výše zmíněný přepínač BYPASS – tedy jsou zde přivedeny signály z výstupu sumačního zesilovače a výstupu ekvalizéru. Do sluchátkového výstupu tedy je možno nasměrovat čistý či ekvalizérem upravený signál a to nezávisle na stavu linkového výstupu. Sluchátkový výstup bude opatřen konektory JACK 6,3 mm stereo a JACK 3,5 mm stereo. Další periferií, kterou mixážní pult bude disponovat, je indikátor vybuzení. V blokovém schématu je označen jako LED METER. Bude sestávat z obslužného integrovaného obvodu pro indikaci signálu a segmentu několika (např. deseti) LED diod a bude zobrazovat okamžitý stav výstupního signálu v decibelech za přepínačem BYPASS – tedy toho, který je právě posílán na výstup.

V tomto zapojení nebudou pro jednoduchost uvažovány a navrhovány další pomocné sběrnice (AUX, BUS, EFX atd.), které obvykle většina mixážních pultů obsahuje, jelikož návrh takového zapojení by nepochybně vedl ke značnému nárůstu složitosti obvodového zapojení pultu a v poslední řadě též ke vzrůstu nákladů na samotnou realizaci.

3. Popis jednotlivých funkčních bloků

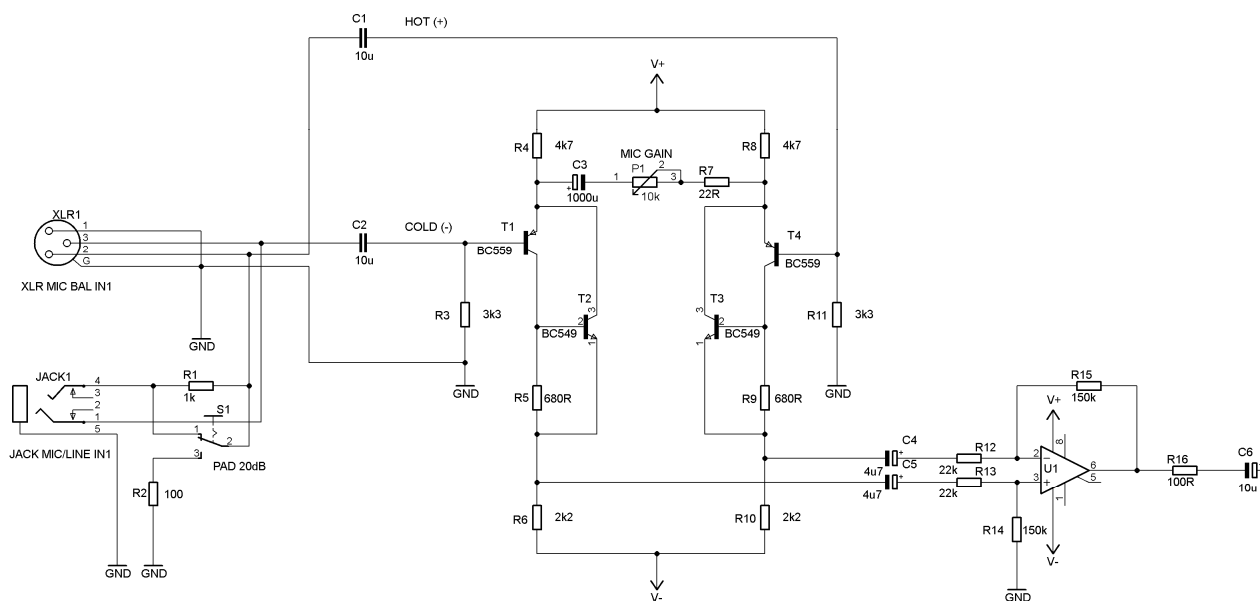
3.1. Blok vstupních jednotek

3.1.1. Vstupní mikrofonní předzesilovač

Obvodové schéma vstupního mikrofonního předzesilovače je na obr. 3 (PAD 20 dB převzat z [2], schéma mikrofonního předzesilovače z [3]). Signál z mikrofonu je přiváděn pomocí konektoru XLR 1. Pomocí konektoru JACK 1 je přiváděn signál buďto z mikrofonu nebo z linkového výstupu externího zvukového zdroje. Vstupní dělič signálu, výše označovaný jako PAD 20 dB je tvořen soustavou rezistorů R1, R2 a přepínačem S1. V poloze přepínače 1 – 2 (zakresleno ve schématu) je rezistor překlenut drátovým spojem, tedy děličem neprochází signál, systém s konektorem JACK je nastaven jako mikrofonní vstup – a to symetrický i nesymetrický. V poloze přepínače 3 – 2 prochází vstupní signál rezistorem R1 a skrz R2 se část signálu uzemní. Dělič tak utlumí signál v poměru 1:10 (-20dB) a systém je nastaven pro průchod nesymetrického signálu linkové úrovně. Dále jsou před obvodem předzesilovače do každé větve (HOT i COLD) vloženy svitkové kondenzátory C1 a C2 o kapacitě 10 μ F, jež mají za úkol potlačit stejnosměrnou vazbu.

Následuje rozdílový zesilovač, tvořený tranzistory T1, T2, T3 a T4. Zesílení obvodu je dáno nastavením potenciometru P1. Výstup tranzistorového rozdílového zesilovače je však stále ve vysoké impedanci, proto následuje druhý rozdílový zesilovač, který je tentokrát tvořen integrovaným obvodem TL071 (tedy operační zesilovač) s výstupní impedancí, která je daná odporem R16. Tento obvod také konvertuje signál symetrický na nesymetrický. Kondenzátor C6 slouží opět k potlačení stejnosměrné vazby mezi výstupem rozdílového zesilovače a ekvalizérem. Výstupní signál nacházející se mezi zemní svorkou a kladným pinem kondenzátoru má jmenovitou výstupní amplitudu 1 V_{pp} . Pro správnou činnost, resp. minimalizaci šumu, menší zkreslení a zlepšení poměru signálu k šumu, by mělo být propojení mikrofonu a vstupní jednotky provedeno kvalitním vodičem a co nejkratší cestou. V případě propojení pouze dvouvodičového mikrofonu nebo linkového výstupu (nesymetricky) je větev COLD automaticky uzemněna a není využívána.

Vstupní mikrofonní předzesilovač bude napájen symetrickým napájecím napětím ± 9 V. Odběr navrhovaného obvodu by neměl přesáhnout 20 mA. [3]



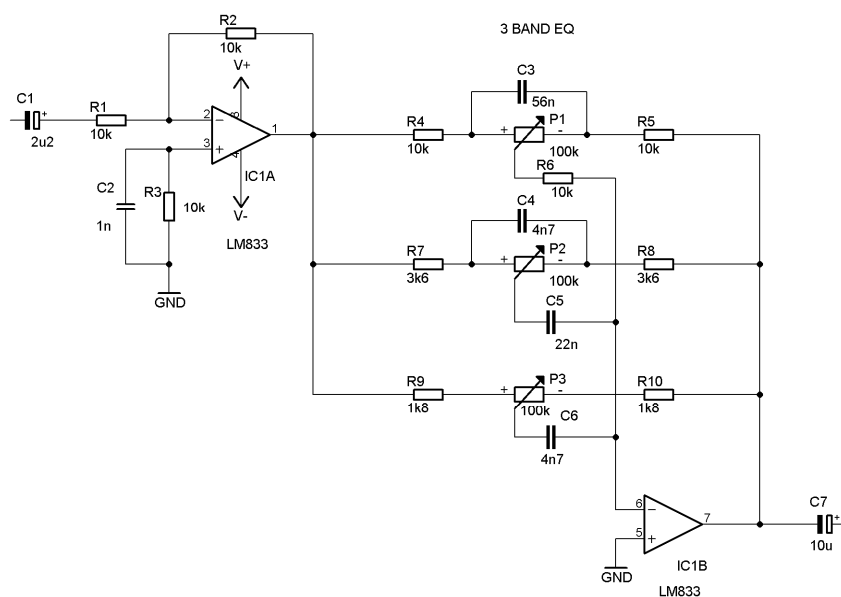
Obr. 3 - Schéma zapojení vstupního mikrofonního předzesilovače

3.1.2. Třípásmový ekvalizér

Zapojení ekvalizéru je realizováno za pomoci vysoce kvalitního operačního zesilovače, kterým je integrovaný obvod od firmy National Semiconductor, a to LM833N. Jedná se vlastně o dva operační zesilovače ve společném pouzdru. Vyznačuje se nízkým šumem, velkou šířkou pásma a relativně velkou rychlostí přeběhu. Schéma zapojení je na obr. 4 (převzato z lit. [4]).

Operační zesilovač IC1A s připojeným RC obvodem slouží k odfiltrování vysokých kmitočtů nad 16 kHz. Dále následuje obvod s druhým operačním zesilovačem IC1B, který má ve své zpětné vazbě implementovány tři frekvenční filtry. Basový filtr (neboli dolní propust) je realizován v horní větvi, tedy kombinací součástek R4, R5, R6, P1 a C3. Potenciometrem P1 volíme poměr zastoupení basové složky v signálu (směr nárůstu udávají zelené popisky +/- ve schématu). Filtr pro střední frekvence představuje pásmovou propust a je zastoupen v prostřední větvi součástkami R7, R8, P2, C4 a C5. Poměr středů ve frekvenčním pásmu volíme potenciometrem P2. Filtr pro vysoké frekvence (tedy horní propust) je realizován ve spodní větvi pomocí R9, R10, P3 a C6. Potenciometrem P3 opět volíme poměr zastoupení výšek ve zvukovém obraze.

Mezní frekvence basového a výškového filtru jsou 200 Hz a 2 kHz, střední frekvence pásmové propusti je 1 kHz a maximální vzestup či pokles charakteristik všech filtrů činí 16 dB. Ve střední poloze potenciometrů můžeme dostat odstup signál / šum obvodu kolem 90 dB při přenosové šířce pásma kolem 1 MHz a zesílení 0 dB. Obvod ekvalizéru bude napájen symetrickým napájecím napětím ± 15 V, proudový odběr by neměl přesáhnout 20 mA. [4]

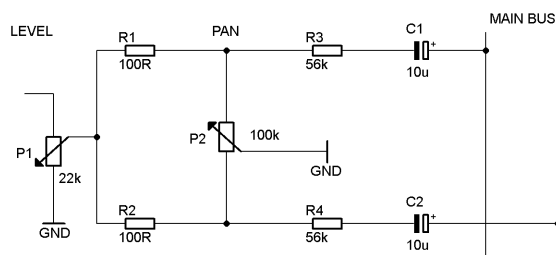


Obr. 4 - Obvodové zapojení třípásmového ekvalizéru

3.1.3. Regulátor úrovně (fader) a panorama

Obvodové schéma je znázorněno na obr. 5. Jedná se o jedno z nejvíce využívaných funkčních bloků v mixážním pultu, z hlediska uživatelské obsluhy (hlavně fader, hned po ekvalizéru). Zapojení sestává pouze z pasivních prvků. Signál jdoucí z výstupu třípásmového ekvalizéru prochází odporovou dráhou faderu – potenciometru P1 (označen jako LEVEL).

Z vývodu jezdcy faderu je odebrán zvukový signál, jehož úroveň je nastavovaná polohou faderu. Dále je signál veden přes ochranné rezistory R1 a R2 do dvou větví, pro levý a pravý kanál, kde může být provedena již konečná úprava signálu, vyvážení levého a pravého kanálu – tedy úprava stereováhy pomocí potenciometru P2 (v obrázku označena jako PAN). Výstupní signál ze vstupní jednotky je přes sumační rezistory R3 a R4 a oddělovací kapacitry C1 a C2 přiveden na hlavní signálovou sběrnici, která je znázorněna dvěma svislými vodiči (pro každý kanál jeden) a označena názvem MAIN BUS.



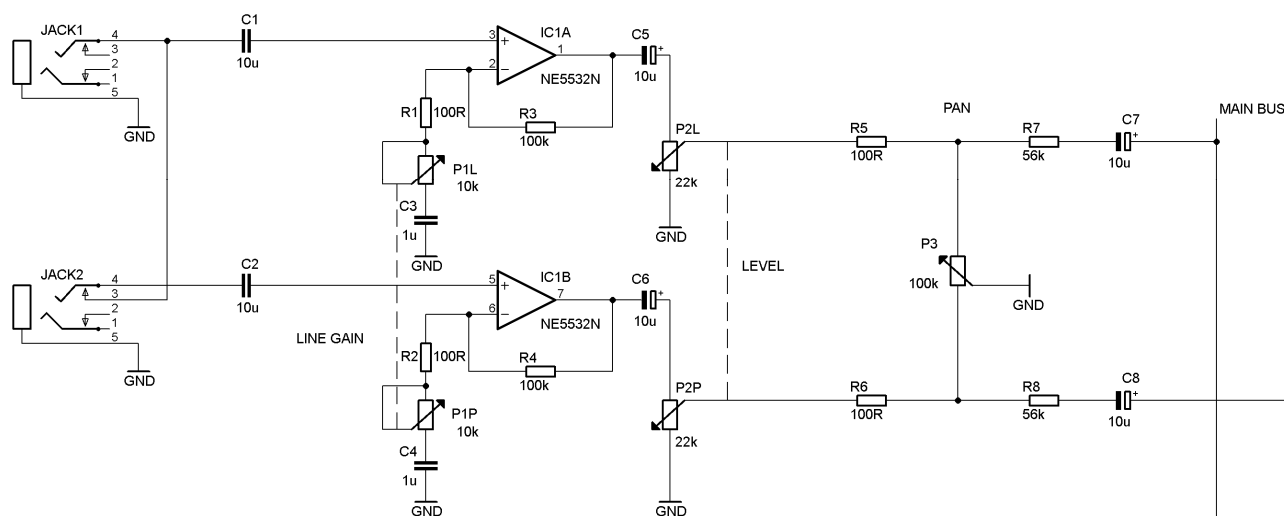
Obr. 5 - Schéma zapojení faderu a panoramy

3.1.4. Vstupní jednotka stereofonního vstupu

Stereofonní vstupní jednotka (navržena na základě informací z [1] a [2]) je, na rozdíl od jednotky monofonní, uzpůsobena pouze pro signál linkové úrovně. Některé popisované části jednotky budou téměř shodné s částmi monofonní vstupní jednotky.

Stereofonní vstupní jednotka bude opatřena konektory JACK 6,3 mm – pro levý i pravý kanál zde bude opatřen samostatný konektor. Jak je znázorněno na obr. 6, konektor pro pravý kanál (JACK 2) bude opatřen vnitřním rozpínacím kontaktem, který zajistí přenos monofonního signálu z konektoru levého kanálu (JACK 1) do obou kanálů v případě, že konektor JACK 2 zůstane nepřipojen. Následují svitkové kondenzátory, které oddělují stejnosměrnou vazbu mezi vstupem předzesilovače a výstupem zdroje signálu. Dále následuje vstupní linkový předzesilovač, realizovaný obvodem NE5532N, který tvoří dva operační zesilovače v jednom pouzdru. Samotný předzesilovač je složen z operačních zesilovačů v neinvertujícím zapojení. Zisk předzesilovače se nastavuje pomocí potenciometrů P1L a P1P (který je realizován v tandemovém provedení, jinak označen též jako LINE GAIN). Kvůli eliminaci zesilování offsetu jsou na invertující vstup obvodu do série s ochrannými rezistory R1 a R2 a potenciometry P1L a P1P vloženy kondenzátory C1 a C2. Zpětnou vazbu operačního zesilovače IC1A resp. IC1B tvoří rezistor R3 (resp. R4). Následují kapacitory C5 (pro levý) a C6 (pro pravý kanál). V tomto bodě je vstupní signál napěťově vhodně upraven pro další zpracování.

Za vstupním předzesilovačem následuje fader a obvod panoramy. Fader, realizovaný pomocí dvoukanalového potenciometru (ozn. LEVEL), je ve schématu znázorněn potenciometry P2L a P2P. Následuje obvod panoramy (PAN), který plní stejnou funkci jaká je popsána u monofonního kanálu výše, v kapitole 3.1.3. Jediný rozdíl je v tom, že horní a spodní větve tohoto obvodu již nepřenášejí identický signál (jak tomu bylo v předešlém případě), ale nabízí možnost úpravy stereováhy mezi dvěma různými, zcela odlišnými (tedy stereofonními) signály. Opět následuje přívod signálu přes sumační rezistory na stereofonní sběrnici.



Obr. 6 - Obvodové schéma stereofonní vstupní jednotky

3.2. Výstupní jednotka

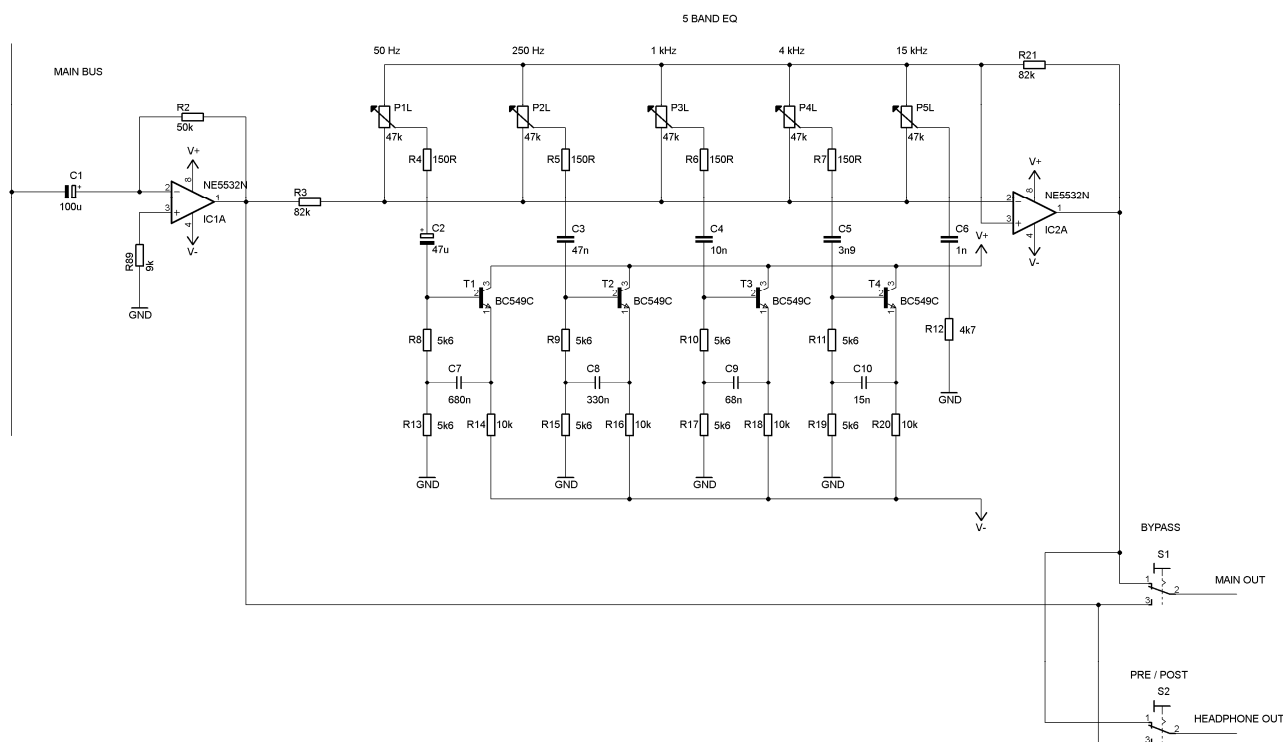
3.2.1. Signálová sběrnice

Hlavní signálová sběrnice (ve schématu ozn. MAIN BUS) tvoří samotné jádro mixážního pultu. Na ni jsou přiváděny signály ze vstupních jednotek, které jsou váhovány pomocí tzv. sumačních rezistorů (viz. kapitoly 3.1.3 a 3.1.4). Signálová sběrnice obsahuje operační zesilovač v součtovém zapojení (lze nazývat též sumační zesilovač), který sčítá signály ze všech vstupů bez jejich vzájemného ovlivňování. Na výstupu sumačního zesilovače dostáváme smíchaný signál ze všech vstupů a tento je fázově otočen o 180°. Sumační zesilovač je znázorněn v levé části obr. 7 (doplněn do schématu na základě informací z [1]).

3.2.2. Pětipásmový ekvalizér

Schéma pětipásmového ekvalizéru se nachází na obr. 7 (převzato z [5]). Je vyobrazeno jako zapojení pouze pro jeden z kanálů. Jedná se o zapojení principiálně podobné třípásmovému ekvalizéru z kapitoly 3.1.2. Obsahuje ovšem sadu syntetických indukčností, k jejichž realizaci jsou využity gyrátory. V zapojení je použito Prescottových gyrátorů. Skládají se vždy ze dvou rezistorů a kondenzátoru, které jsou navíc opatřeny napěťovými sledovači z tranzistorů T1 až T4. Gyrátor s tranzistorem má totiž mnohem menší šum než operační zesilovač, což se může projevit při maximálním potlačení či zdůraznění některého z pásem. Filtrace posledního pásma (15 kHz) je realizována již pouze pomocí RC článku (R12 a C6). Ekvalizér bude napájen pomocí symetrického napájení ± 15 V. Předpokládaný odběr obvodu by neměl překročit 100 mA. Kondenzátor 47 μ F v regulaci pásma 50 Hz je pouze oddělovací. V zapojení je použit operační zesilovač NE5532 (dvoukanalový), ale je možno použít též jiné varianty (NE5534, TL071, TL072, LM4558 apod.). [5]

Za výstupem ekvalizéru se nachází výše zmíněný přepínač BYPASS, kterým můžeme volit druh signálu (z výstupu ekvalizéru, z výstupu sběrnice) posílaného na hlavní linkový výstup. Signál pro sluchátkový výstup je odebírán z přepínače PRE / POST, který má stejnou funkci.



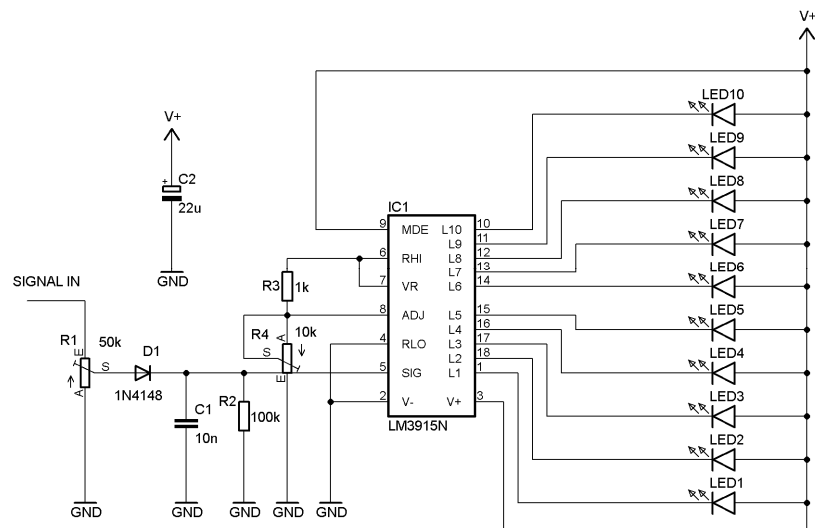
Obr. 7 - Schéma zapojení výstupu sběrnice a pětipásmového ekvalizéru

3.2.3. Indikátor vybuzení

Schéma indikátoru vybuzení je na obr. 8 (převzato z [7]). Zapojení využívá ke své činnosti integrovaného obvodu LM3915, který obsahuje deset komparátorů a je přímo určen jako obslužný obvod pro indikátory vybuzení s LED stupnicí a logaritmickou závislostí. Pro lineární závislost lze použít integrovaného obvodu LM3914 a v případě konstrukce elektronického VU metru pro úroveň signálu od -20 dB až do +3 dB lze použít integrovaného obvodu LM3916. Obvody jsou mezi sebou vzájemně záměnné, tzn. že zapojení pinů v každém pouzdru je identické a navržený obvod není potřeba měnit.

Schéma obvodu indikace vybuzení, znázorněného na obrázku, je zakresleno pouze pro jeden z kanálů. Napájecí napětí je od +3 V do +25 V (bude zvoleno +15 V), výstupní proud pro LED je od 1 mA do 30 mA, klidový proud obvodem je kolem 8 mA a maximální proud při plném vybuzení všech LED diod se pohybuje kolem 200 mA.

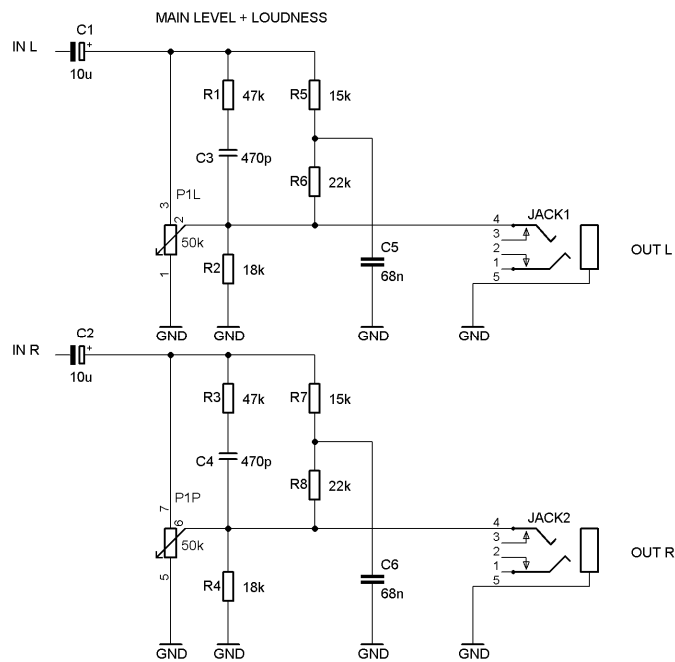
Vstupní napětí přiváděné z výstupu přepínače skrze nastavitelný trimr R1 je usměrněno polovodičovou diodou D1. Následuje kondenzátor C1, který omezuje příliš vysoké kmitočty a zároveň se v kombinaci s diodou chová jako špičkový detektor, který detekuje okamžitou amplitudu vstupního signálu. Pomocí odporů R3 a R4 se nastavuje referenční napětí na 1,25 V a také jas LED diod. [6], [7]



Obr. 8 - Obvodové schéma indikátoru vybuzení

3.2.4. Fyziologický regulátor hlasitosti

Je použit jako doplňující obvod k výstupní regulaci úrovně (ozn. MAIN LEVEL, myšleny potenciometry P1L a P1P). Zapojení je realizováno ze samých pasivních prvků a funguje skrze fyziologii lidského sluchu. Lidský sluch totiž není stejně citlivý pro signály různých akustických frekvencí (v závislosti na hladině akustického tlaku). Zejména pro slabě znějící zvuky je pro signály nízkých nebo naopak dosti vysokých kmitočtů sluch mnohem méně citlivý než pro stejně slabě znějící signály středních kmitočtů (největší citlivost má lidský sluch kolem 2 kHz). Fyziologický regulátor tento nedostatek potlačuje, tedy pracuje tak, že čím menší hlasitost na faderu je nastavena, tím více zdůrazňuje signály nízkých a vysokých kmitočtů. [8]

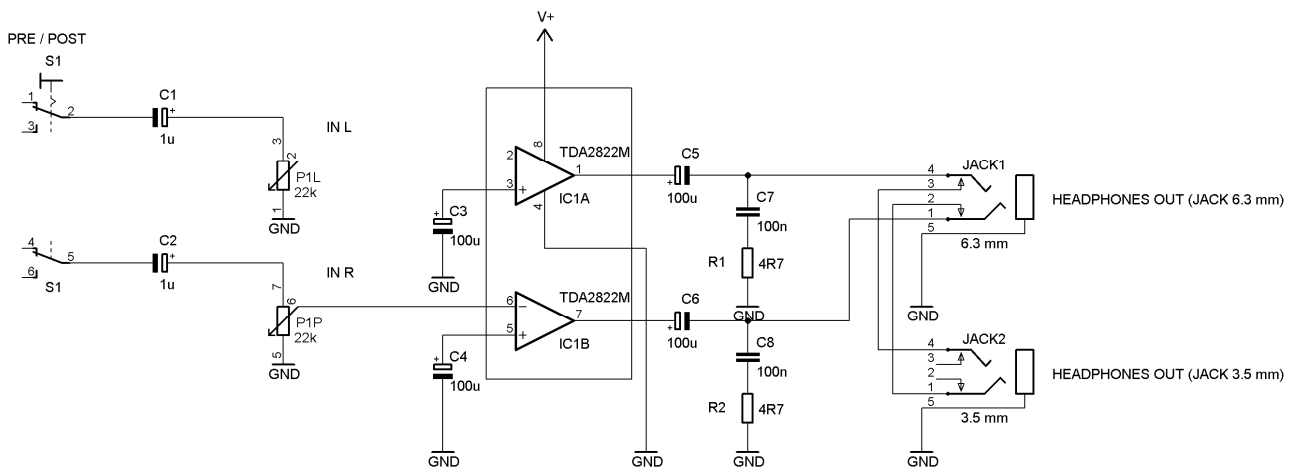


Obr. 9 - Schéma zapojení výstupního faderu a fyziologického regulátoru hlasitosti

3.2.5. Sluchátkový zesilovač

Sluchátkový zesilovač rozšiřuje možnosti výstupní jednotky. Umožňuje odposlech výstupního signálu do sluchátek nezávisle na konfiguraci hlavního výstupu. Využívá ke své činnosti obvod TDA2822M. Jedná se o monolitický dvoukanálový zesilovač integrovaný v osmi-pinovém miniaturním pouzdru DIL8. Jeho vnitřní zapojení je určeno pro nenáročné audio aplikace jako koncový sluchátkový zesilovač malého výkonu a pro malá napětí (od 1,8 V do 15 V), využívaný např. v rádiových přijímačích, nebo přenosných přehrávačích (Walkman, CD či MP3 přehrávač). Sluchátkový zesilovač bude napájen nesymetrickým napětím +9 V až +15 V. Klidový proud by neměl přesáhnout 10 mA, proudový odběr při reprodukci může být 100 až 250 mA (záleží na úrovni vstupního signálu a na velikosti napájecího napětí). Vstupní impedance zesilovače činí asi 100 k Ω . [9]

Schéma sluchátkového zesilovače je znázorněno na obr. 10 (převzato z [9]).



Obr. 10 - Obvodové schéma zapojení sluchátkového zesilovače

4. Návrh obvodového schématu

4.1. Vstupní poznatky k návrhu

Pro návrh obvodového schématu je napřed potřeba vycházet z blokového schématu. Jeho návrhem si ujasníme veškeré funkční nároky kladené na mixážní pult a na jeho připojované periferie, tj. máme představu o tom, jaké funkční bloky bude mixážní pult obsahovat (viz. kapitola 1.2, resp. 2.2). Dále si musíme ujasnit funkce jednotlivých bloků a pro tyto bloky navrhnout nebo opatřit obvodová schémata. V rámci návrhu též musíme dbát na kvalitu signálu, s jakou musí jednotlivé bloky signál zpracovávat a v neposlední řadě jsou pro nás neméně důležité náklady na realizaci, které by neměly být příliš vysoké.

Vzájemné kombinování a zajištění optimálního chodu některých funkčních bloků může být leckdy dosti problematické. Výhodou je, pokud máme k dispozici podklady ze simulací jednotlivých obvodů (např. pomocí programu SNAP, PSPICE apod.), na jejichž základě můžeme vyhodnotit funkčnost, chování a kvalitu zpracování signálu jednotlivých bloků. Případně též můžeme ještě před návrhem desky plošného spoje optimalizovat hodnoty nebo typy některých součástek ve schématu, odstranit případné nedostatky obvodů (pokud je to možné) a zajistit tak optimální chod celého zařízení.

Vhodným řešením je také sestavení obvodů na nepájivém kontaktním poli a jejich případné oživení a proměření před samotným návrhem desky. V průběhu zimního semestru bylo experimentálně sestaveno na nepájivém kontaktním poli schéma vstupního mikrofonního předzesilovače (viz. kapitola 3.1.1). Oživení obvodu proběhlo úspěšně, ovšem zesilovač nevykazoval uspokojivé parametry. Důvodem bylo zřejmě použití jiných (levnějších) typů tranzistorů než byly udávány ve schématu (se stejným typem vodivosti, ovšem jinými admitančními parametry), vlivem přechodových odporů propojovacích vodičů v nepájivém poli nebo nesprávným zapojením operačního zesilovače.

V rámci návrhu obvodového zapojení též nesmíme opomenout návrh a konstrukci napájecího zdroje pro celé zařízení.

V příloze bakalářské práce bude předloženo kompletní obvodové zapojení celého mixážního pultu (kromě napájecích obvodů). Toto zapojení je poměrně rozsáhlé a slouží spíše jako orientační, pouze pro bližší představu čtenáře, jak je celé zařízení sestaveno. V dalších kapitolách této práce si celé obvodové schéma rozdělíme do jednotlivých částí – modulů, z nichž pro každé jednotlivé zapojení bude navržena deska plošného spoje. Jednotlivé moduly pak budou vzájemně pospojovány a tím bude vytvořen celý funkční prototyp. Modulární zapojení mixážního pultu má výhodu v jednodušším procesu oživování mixážního pultu, či opravě závady. Mnohem snáze se v zapojení hledá závada, protože se omezíme pouze a jen na nefunkční modul.

4.2. Obvodové schéma mixážního pultu

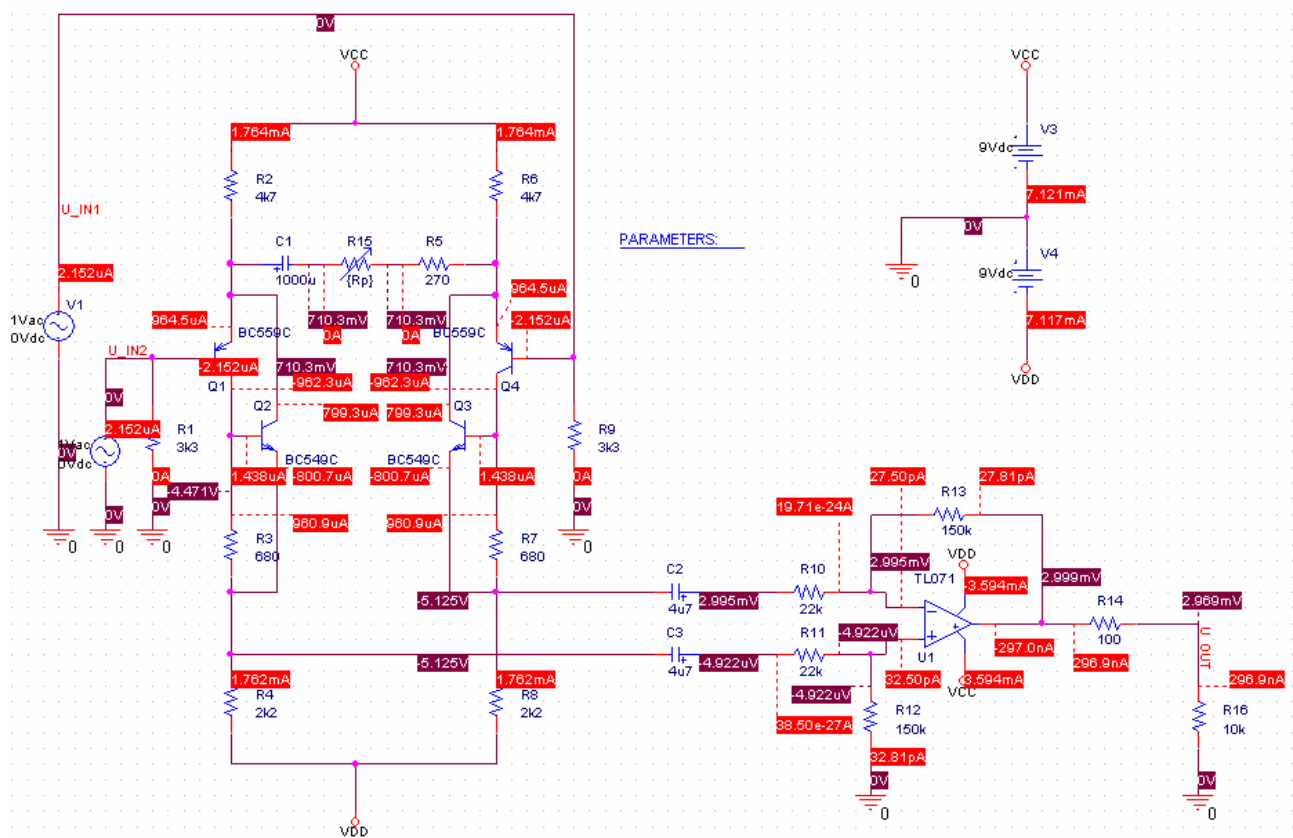
Obvodové zapojení celého mixážního pultu je uloženo v příloze na zadní straně desek této bakalářské práce.

5. Softwarové simulace některých funkčních bloků

Jak již bylo řečeno v minulé kapitole, navrhování obvodů a následné optimální sladění jejich funkcí může být někdy docela náročné. Pokud potřebujeme znát informace o chování, stabilitě a funkčnosti obvodu, nebo to, jakým způsobem zpracovává vstupní signál, jaké má zesílení apod., je vhodné si vytvořit schéma daného obvodu pomocí modelů součástek a poté nechat odsimulovat pomocí vhodného simulačního softwaru. V našem případě byly použity programy OrCAD Capture (pro kreslení schématu a provedení její DC analýzy) a OrCAD PSpice AD (pro provedení simulace). V následujících podkapitolách si předvedeme poznatky dosažené ze simulací pomocí výše zmíněného software.

5.1. Simulace mikrofonního předzesilovače

Ještě než budeme navrhovat desku plošného spoje s mikrofonními předzesilovači, provedeme simulaci obvodu mikrofonního předzesilovače uvedeného na obr. 3. V programu OrCAD Capture bylo napřed překresleno schéma předzesilovače, které je znázorněno na obr. 11. Jeho vstupní konektory pro přívod signálu budou nahrazeny speciálními součástkami reprezentujícími zdroj harmonického sinusového signálu (ozn. V1 a V2), výstupní konektor pro odvod výstupního signálu je pro změnu nahrazen odporovou zátěží, která představuje vstupní odpor následujícího bloku nebo připojeného měřicího přístroje (znázorněn rezistorem R16).

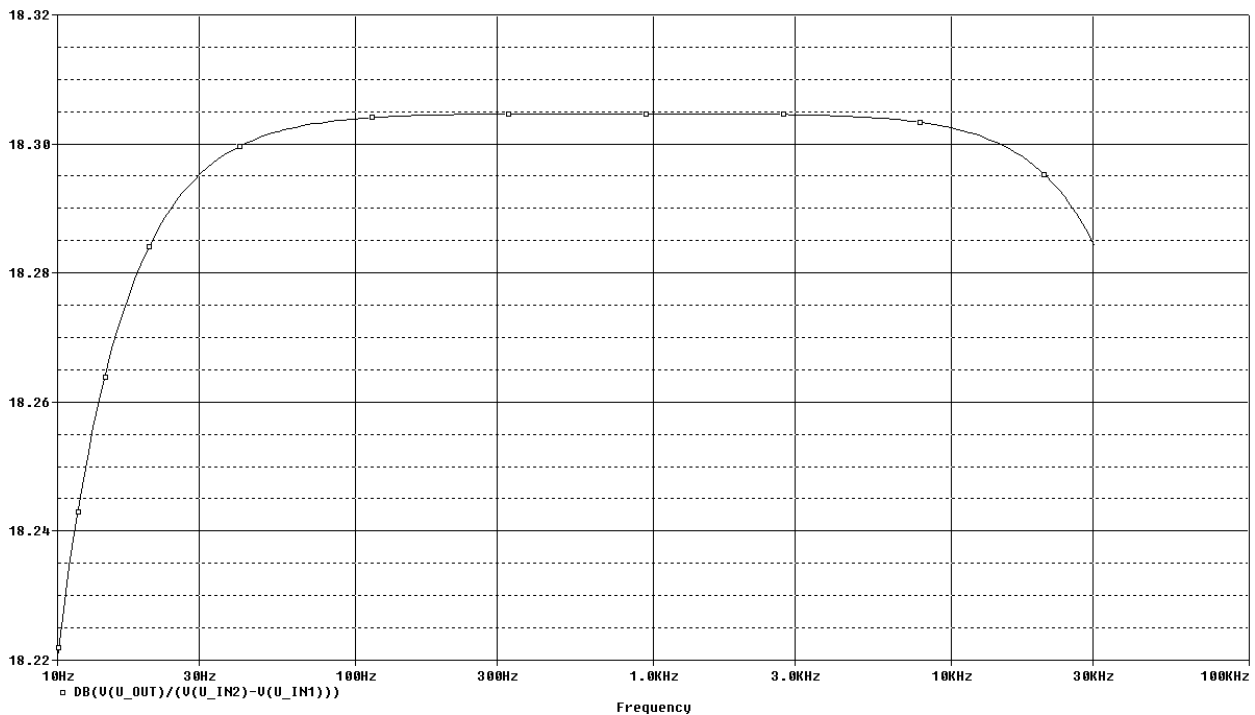


Obr. 11 - Schéma mikrofonního předzesilovače z programu OrCAD Capture s DC analýzou

Hodnoty všech součástek jsou prozatím stejné, jako v původním schématu. Nyní bude provedena simulace frekvenčního rozmítání (neboli AC Sweep). Díky ní je možno si zobrazit veškeré napěťové či proudové průběhy v obvodu v závislosti na frekvenci zdrojů signálu. Frekvence bude rozmítána logaritmicky, v hodnotách od 10 Hz do 30 kHz s krokem 50 bodů na každou dekádu. Výsledek první simulace reprezentuje obr. 12. Naznačuje průběh křivky napěťového zesílení obvodu v závislosti na frekvenci:

$$A_{U, dB}(f) = 20 \log\left(\frac{U_{OUT}}{U_{IN2} - U_{IN1}}\right) \quad [\text{dB, V, V}] \quad (1)$$

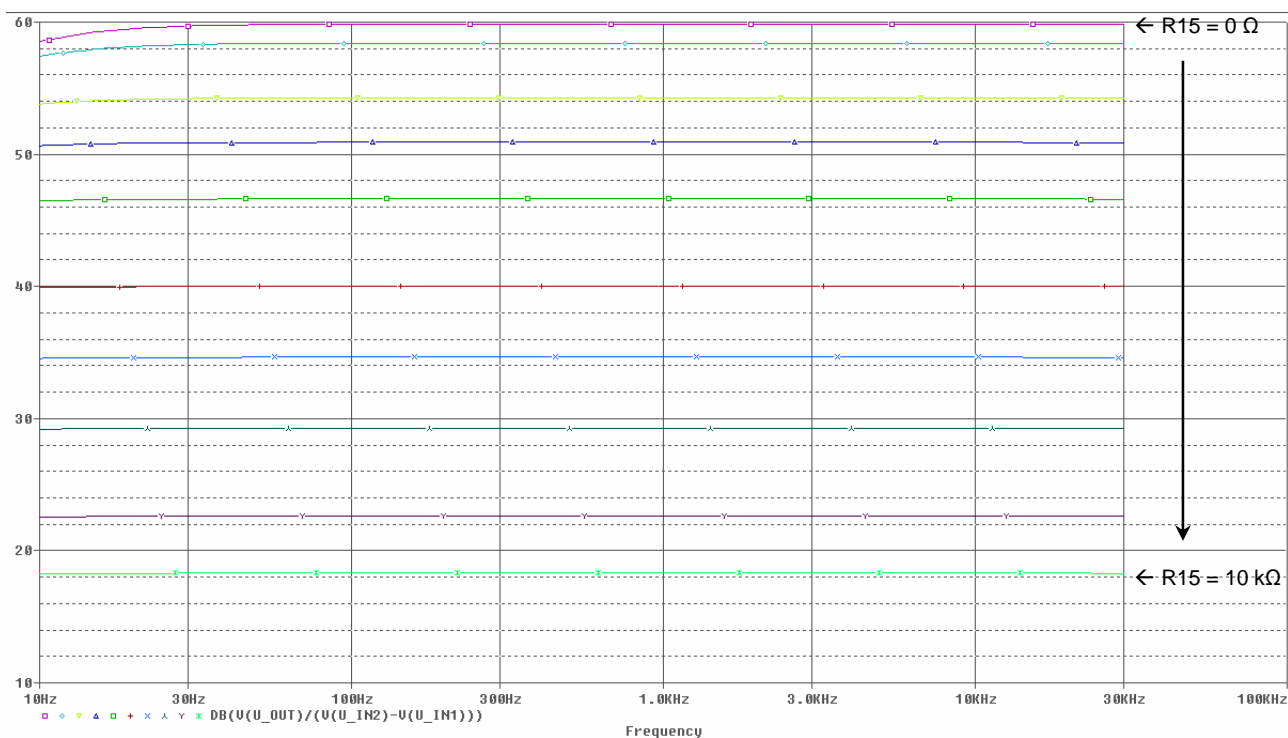
U_{IN1} a U_{IN2} jsou vstupní napětí, které jsou mezi sebou vzájemně v protifázi, U_{OUT} je výstupní napětí předzesilovače.



Obr. 12 - Simulace mikrofonního předzesilovače, bez rozmítání

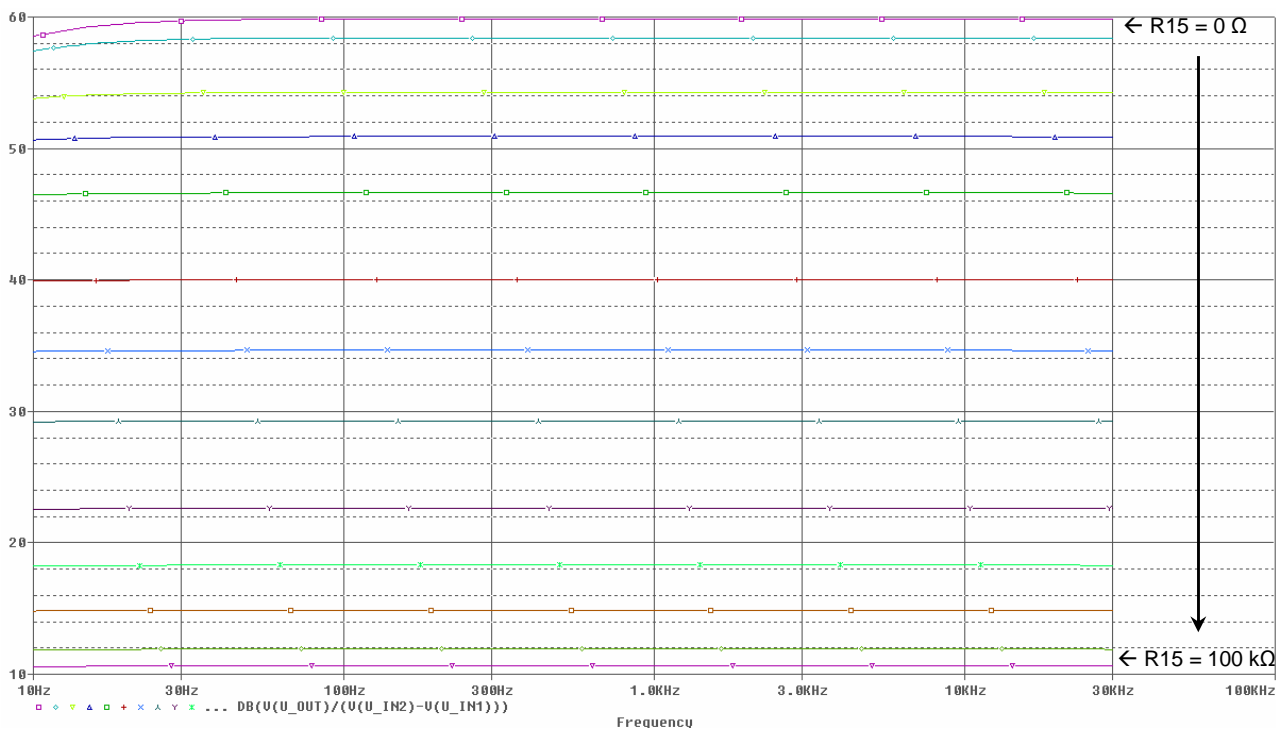
Z obrázku simulace pořízeného programem OrCAD PSpice AD je zřejmé, že napěťové zesílení předzesilovače se v celém pásmu akustického spektra pohybuje kolem hodnoty 18,30 dB (při konstantních hodnotách všech součástek ve schématu). Nyní se lze rozhodnout, zdali zkoumané vlastnosti obvodu, který jsme právě odsimulovali, vyhovují našim představám a hodnoty součástek ponechat v původním stavu, anebo pozměnit hodnoty některých součástek a tím docílit případně o něco lepších vlastností (např. větší zesílení). Předpokládejme, že budeme chtít dosáhnout maximálního zesílení obvodu předzesilovače kolem 40 dB. Budeme muset proto upravit minimálně jednu hodnotu některé součástky. V dalších odstavcích textu bude tento problém nastíněn podrobněji.

Při simulaci jsme zatím nepoužili rozmítání hodnot některých součástek. To je vhodné, pokud máme v obvodu proměnný prvek, jako např. zde, potenciometr řízení zesílení (GAIN), který za chodu zařízení může měnit svou hodnotu. V praxi to znamená, že při změně hodnoty odporu potenciometru se změní napěťové zesílení (neboli zisk) tohoto obvodu. Z toho vyplývá, že průběh křivky napěťového zesílení se tím může měnit. V našem případě se jedná o potenciometr v obvodu OrCAD Capture označený R15. Abychom si ujasnili, jak se bude měnit celá frekvenční charakteristika v závislosti na pootočení hřídelky potenciometru, tedy na změně odporu R15, jehož dílčí hodnoty můžeme nastavovat, můžeme velmi výhodně využít parametrického rozmítání hodnoty součástky. Simulátor PSpice tedy provede několik „paralelních“ simulací, kdy postupně mění hodnotu globálního parametru (tedy hodnotu nastavené součástky) a do jednoho grafu poté umístí všechny paralelně nasimulované průběhy. Na obr. 12 je vyobrazena modulová frekvenční charakteristika s parametrickým rozmítáním globálního parametru, kterým je potenciometr R15.



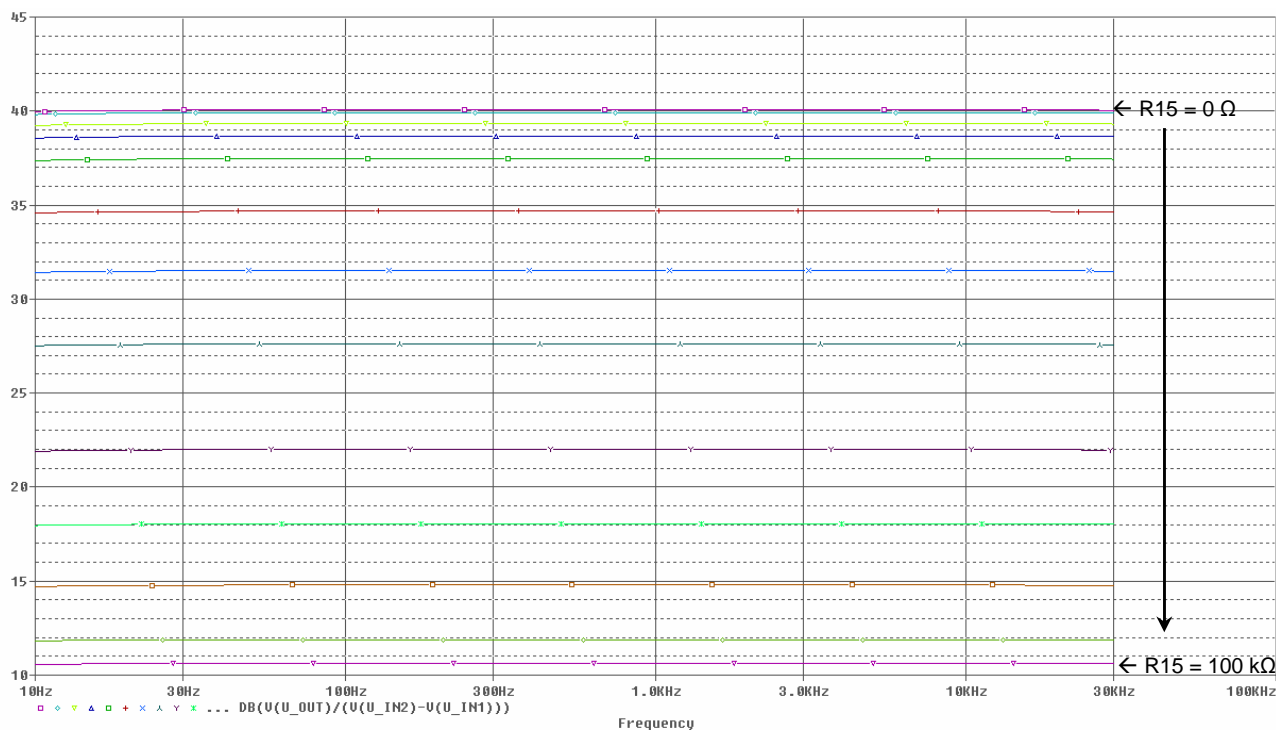
Obr. 13 - Simulace mikrofonního předzesilovače, s rozmítáním, krok 1

Jak je vidět na obrázku, simulace s rozmítáním parametru R15 naznačuje, jak se postupně mění průběh modulové frekvenční charakteristiky při postupné změně odporu potenciometru. Jak bylo po simulaci zjištěno, zesílení obvodu roste s klesajícím odporem potenciometru R15. Zesílení 18,3 dB při nastaveném odporu $R15 = 10 \text{ k}\Omega$ je tedy minimální, jakého obvod dosahuje. Naopak při nulovém odporu R15 sahá zesílení až k 60 dB. Protože však tímto obvodem budeme zesilovat nejen mikrofonní signál ale i signál linkové úrovně (který sice prochází přes útlumový článek, ale z důvodu jakési ochrany druhého zesilovacího stupně), můžeme vznést požadavek, aby předzesilovací obvod měl minimum napěťového zesílení pohybující se kolem hodnoty 10 dB. V souvislosti s naznačovaným trendem všech průběhů bude učiněn následující krok, a sice, hodnotu potenciometru změníme na 100 k Ω (rozmítat budeme od hodnoty 0 Ω do 100 k Ω). Následně bude provedena další simulace. Předpokládáme, že křivky napěťového zesílení se rozšíří blíže k hodnotě 10 dB. Následující obrázek ukazuje další krok simulace:



Obr. 14 - Simulace mikrofonního předzesilovače, s rozmítáním, krok 2

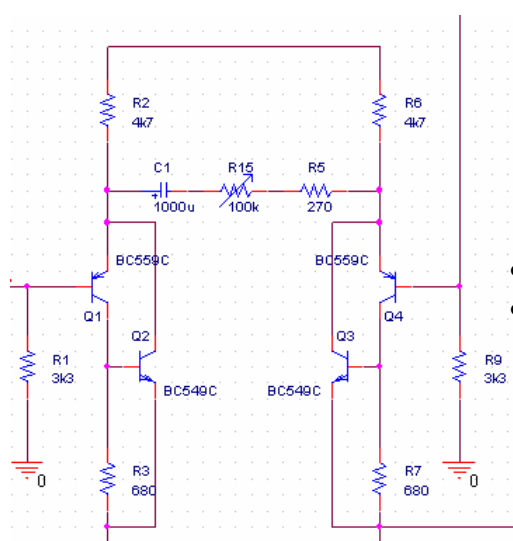
Jak je vidět ze simulace na obr. 14, minimální zesílení (kdy odpor R15 je tedy na maximu) se nyní skutečně pohybuje kolem hodnoty 11 dB, což byl původní záměr. Nyní je možné upravit obvod tak, aby křivka maximálního zesílení se pohybovala kolem 40 dB (z důvodů omezení vzniku zákmitů při maximálním vybuzení prvního nebo druhého zesilovacího stupně předzesilovače). Jak je vidět ze schématu na obr. 11, k potenciometru je do série připojen ještě rezistor s hodnotou $R5 = 22 \Omega$. Jedná se o omezovací rezistor. Ten omezuje maximální zesílení prvního zesilovacího stupně směrem shora. Teoreticky, pokud by ve větvi tvořené součástkami C1, R15, R5 byly odpory R15 a R5 rovny nule, dosahoval by předzesilovač nekonečně velkého zesílení – v praxi maximálně možného zesílení. K tomu, aby maximální hodnota zesílení byla snížena na hodnotu kolem 40 dB, musí být zvýšena hodnota R5. Pomocí několika orientačních simulací bylo zjištěno, že pro maximální zesílení pohybujícímu se kolem 40 dB, je optimální zvolená hodnota $R5 = 270 \Omega$. Následující obrázek simulace (obr. 15) dokládá, jak se změny průběhy modulové frekvenční charakteristiky, pokud místo rezistoru $R5 = 22 \Omega$ nahradíme hodnotou 270Ω a budeme rozmítat parametr odporu potenciometru R15 logaritmičticky v hodnotách od 0Ω do $100 \text{ k}\Omega$.



Obr. 15 - Simulace mikrofonního předzesilovače, s rozmítáním, krok 3

Nasimulované charakteristiky odpovídají předpokladu, a sice, že maximální zesílení se pohybuje nyní kolem 40 dB. Omezili jsme tak interval hodnot napětěového zesílení, v nichž bude navrhovaný předzesilovač pracovat.

Na závěr této podkapitoly si zrekapitulujeme změny ve schématu, které jsme provedli:

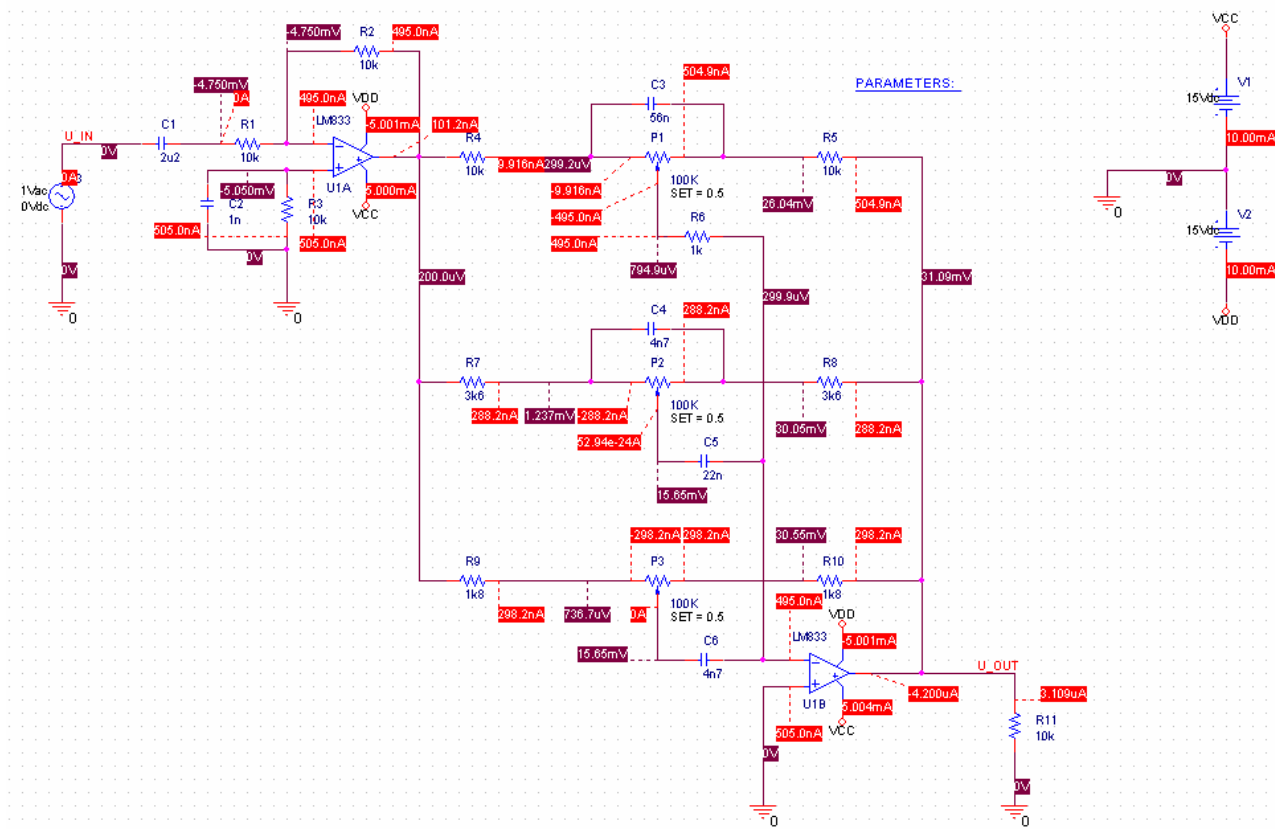


- **R5 = 270Ω** – omezující hodnotu maximálního zesílení
- **R15 = 100kΩ** – upravující hodnotu minimálního zesílení

Obr. 16 - Část schématu předzesilovače s pozměněnými parametry

5.2. Simulace třípásmového ekvalizéru

Obdobně jako v kapitole 5.1., i zde je naším cílem zjistit správnou teoretickou funkčnost daného zapojení a ověřit si, zdali parametry zpracování signálu, které obvod provádí, jsou pro nás dostatečně kvalitní a akceptovatelné. Třípásmové ekvalizéry, které mixážní pult bude obsahovat v rámci dvou monofonních vstupních jednotek, slouží zejména pro frekvenční úpravu akustického signálu mluveného slova a vokálů. V první řadě v programu OrCAD Capture nakreslíme schéma obvodu. To je znázorněno na obr. 17 níže:

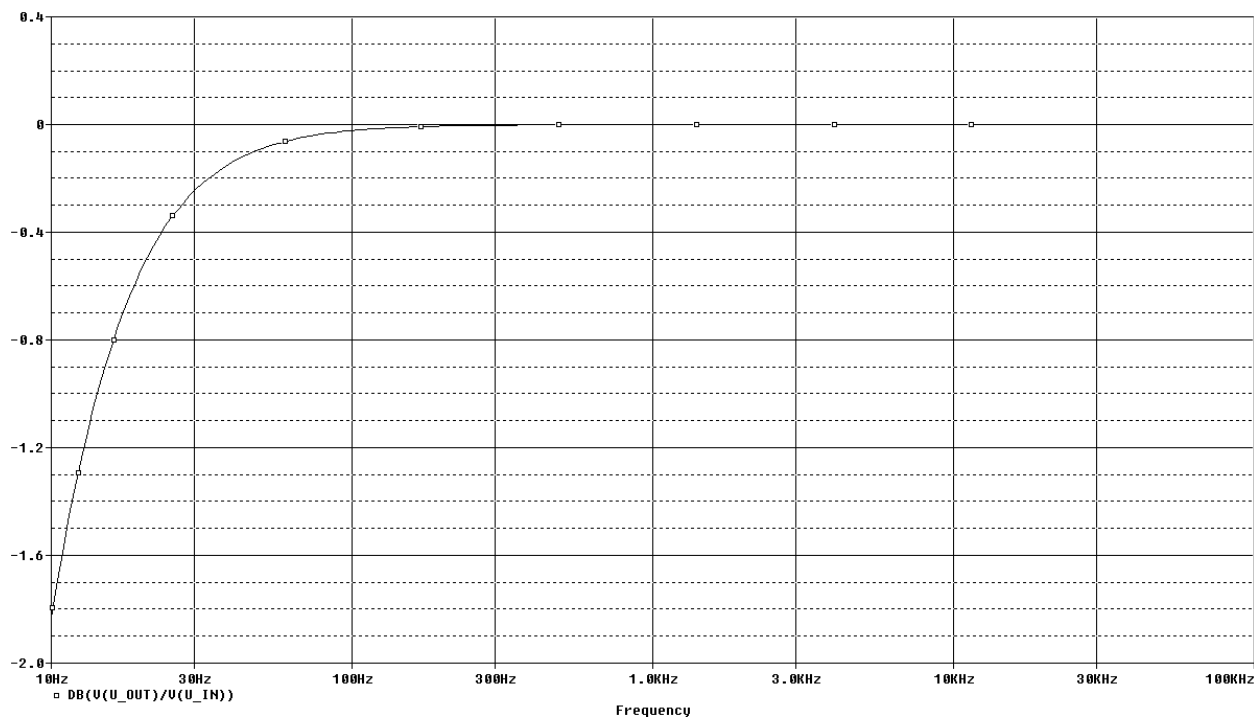


Obr. 17 - Schéma třípásmového ekvalizéru z programu OrCAD Capture s DC analýzou

Zde je opět vidět, že konektor, nebo fyzická cesta, kudy proudí vstupní signál, je nahrazen součástkou VAC, jakožto zdrojem signálu (střídavého napětí) a odpor R11 představuje odporovou zátěž ($R_{11} = 10 \text{ k}\Omega$), která nahrazuje vstupní odpor následujícího stupně. Nyní může být provedena samotná simulace. Její způsob je opět stejný, jako v předchozí podkapitole, tedy střídavá analýza – AC Sweep. Při provádění analýz pro nás budou směrodatné výsledky napěťového přenosu či zesílení na výstupu obvodu (ozn. U_{OUT}) v oblasti akustického spektra. První simulace bude provedena bez rozmítání globálních parametrů. Při dalších simulacích s rozmítáním globálního parametru bude věnována pozornost zdůraznění či potlačení daných pásem ekvalizéru (basy, středy výšky) v závislosti na nastavení potenciometrů P1, P2 a P3 a zjištění mezních frekvencí ekvalizéru. Na obr. 18 se nachází průběh první simulace tohoto obvodu. Naznačuje průběh modulové frekvenční charakteristiky ve stavu, kdy všechny potenciometry jsou vytočeny přesně do poloviny (tomu odpovídá hodnota $SET = 0,5$). Předpokládáme, že charakteristika bude plochá, tedy minimálně zvlněná a napěťové zesílení se bude pohybovat kolem 0 dB.

Simulace kmitočtové modulové charakteristiky vychází ze vztahu:

$$A_{U, \text{dB}}(f) = 20 \log \left(\frac{U_{OUT}}{U_{IN}} \right) \quad [\text{dB, V, V}] \quad (2)$$

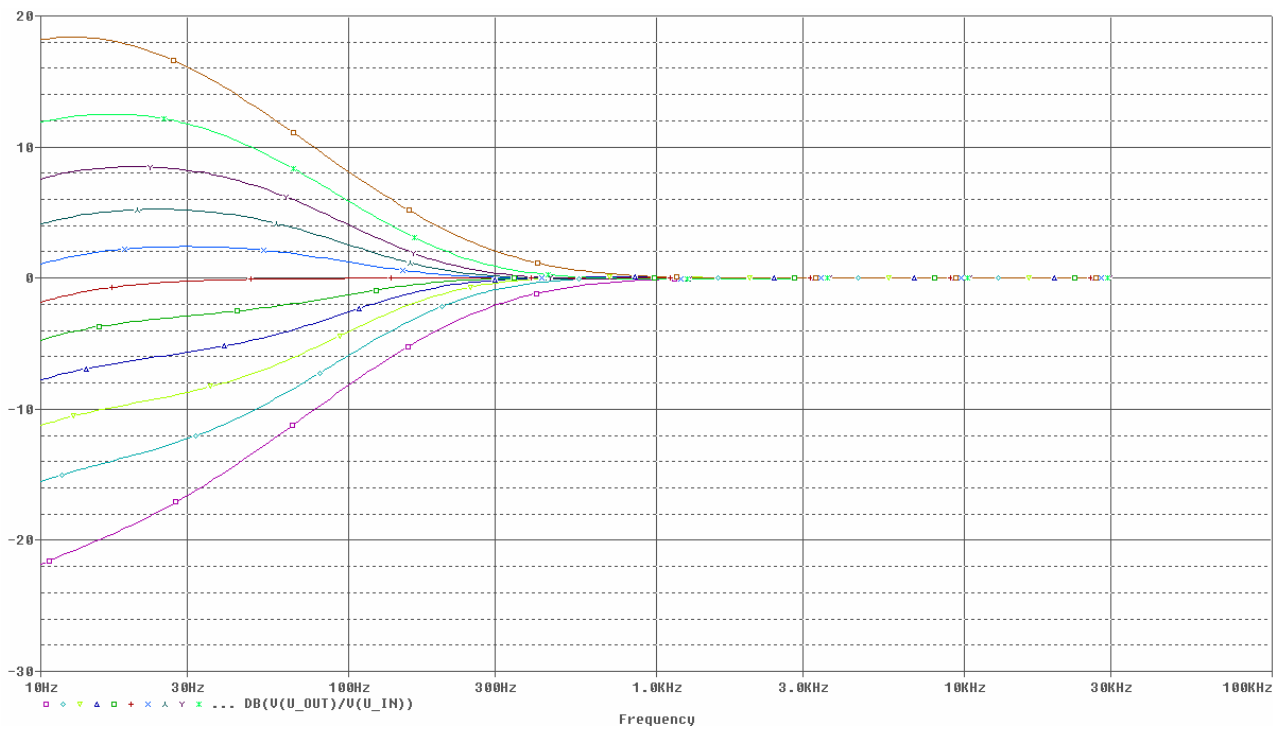


Obr. 18 - Simulace třípásmového ekvalizéru, plochá charakteristika

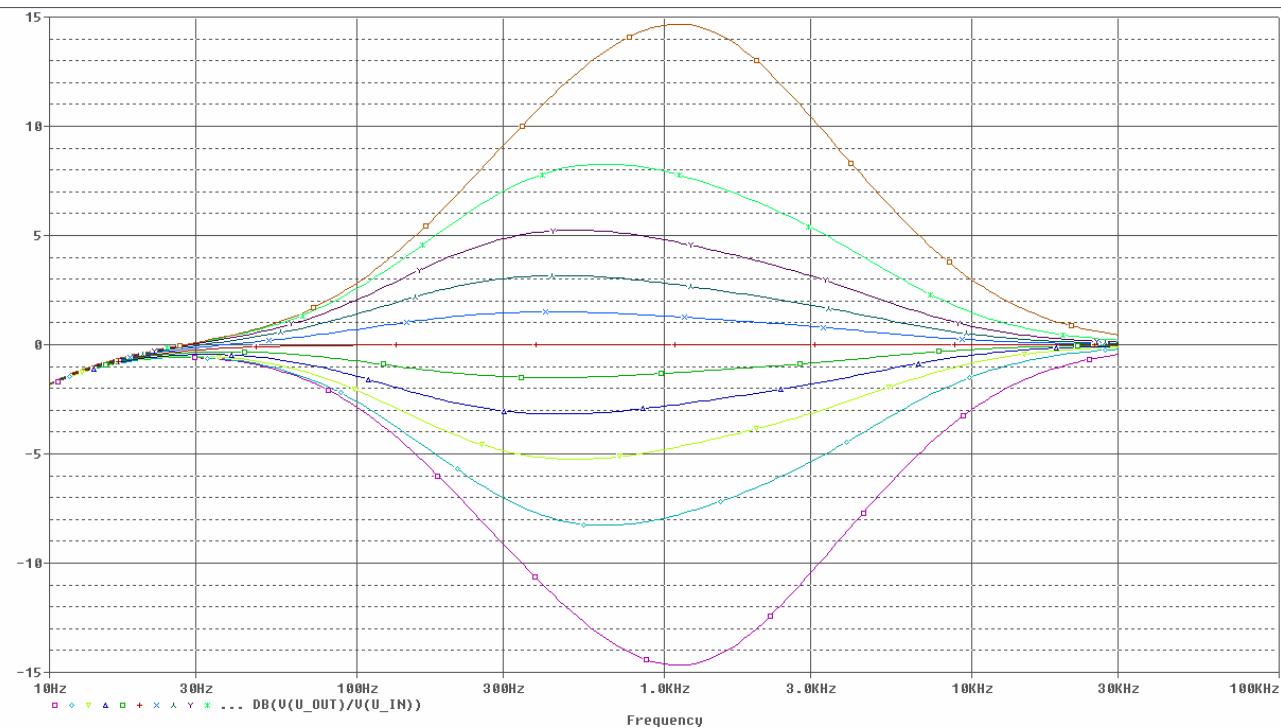
Jak je vidět, simulovaná charakteristika přibližně odpovídá našemu předpokladu. Na frekvenci 20 Hz je zesílení spodního pásma ekvalizéru cca -0,8 dB, což je plně akceptovatelné, vzhledem k velmi nízké frekvenci, kterou již lidské ucho špatně vnímá a není na tak malé změny dostatečně citlivé. Přibližně od hodnoty 100 Hz se zesílení (přenos) obvodu velmi těsně blíží hodnotě 0 dB.

Další bod simulací bude zaměřen na rozmítání parametru SET u jednotlivých potenciometrů, který představuje pootočení každého potenciometru od minimální po maximální hodnotu na stupnici od 0 po 1 s krokem 0,1. Následně bude simulováno každé z dílčích pásem a poté některé jejich kombinace. Rozmítaný parametr SET bude aktivován vždy na potenciometry těch pásem, které budou předmětem dané simulace.

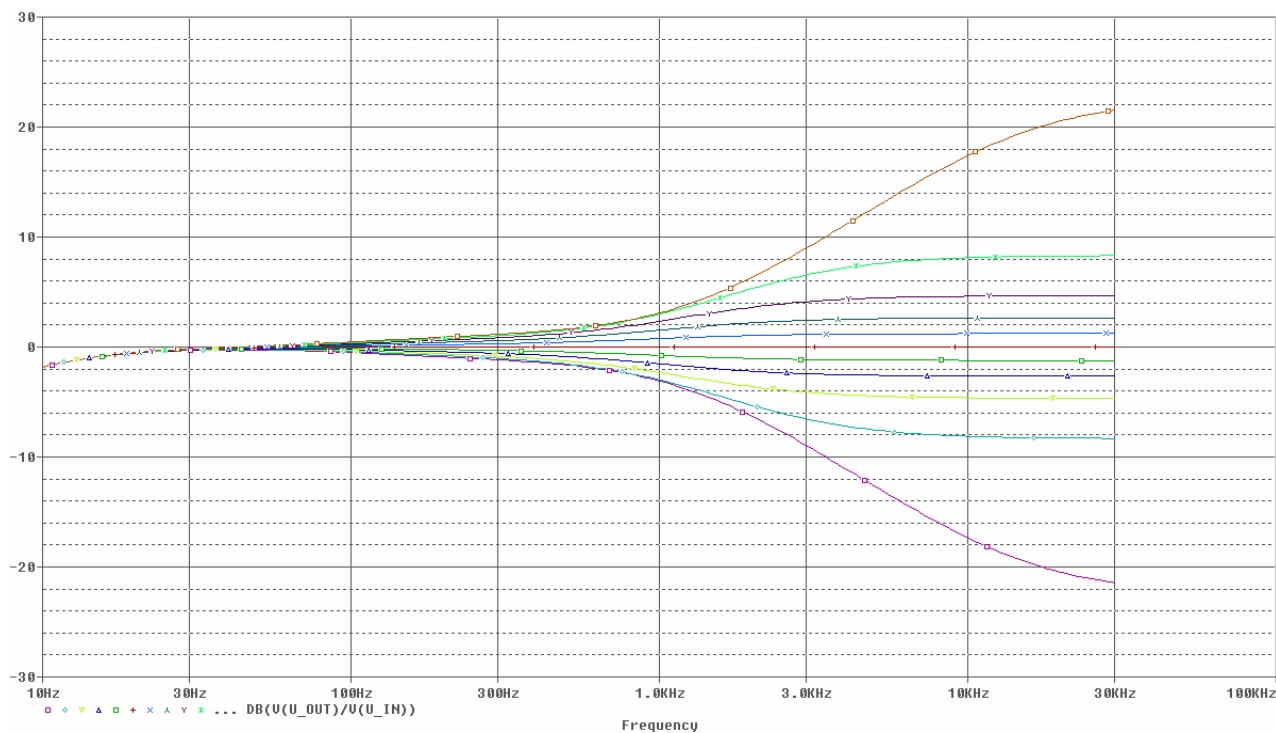
Na následujících třech obrázcích bude vyobrazeno, jakým způsobem upravuje třípásmový ekvalizér akustické spektrum v dílčích pásmech. Ve spektru frekvenční charakteristiky je možno nalézt mezní frekvence, na kterých jeho útlum či zesílení signálu je přibližně stejné, jako v pásmu sousedním (obvykle se pohybuje kolem hodnoty ± 3 dB). Tyto dvě mezní frekvence je možné blíže zjistit právě za pomoci těchto simulací. Dále bude naším předmětem zkoumání, jak široká pásma signálů budou jednotlivými filtry třípásmového ekvalizéru ovlivňována.



Obr. 19 - Simulace třípásmového ekvalizéru, rozmítání basů



Obr. 20 - Simulace třípásmového ekvalizéru, rozmítání středů

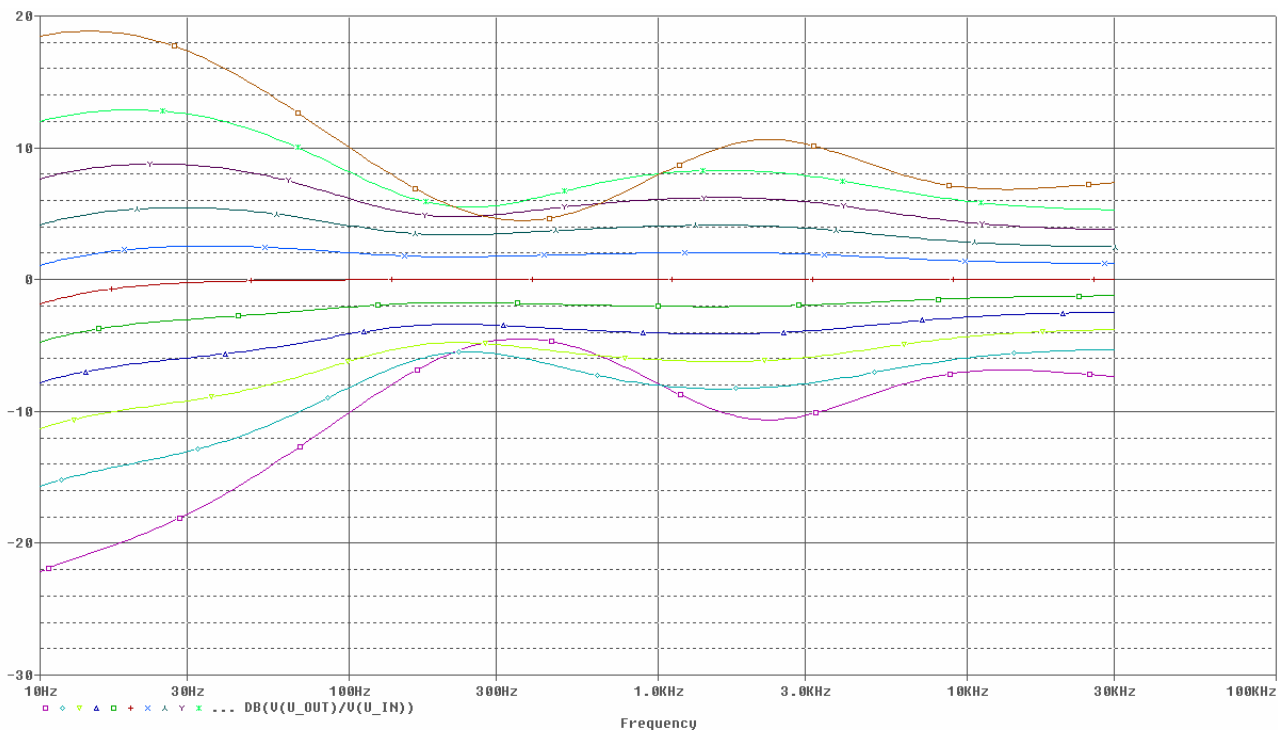


Obr. 21 - Simulace třípásmového ekvalizéru, rozmítání výšek

Z obr. 19 je patrné, že basový filtr třípásmového ekvalizéru ovlivňuje akustické signály s frekvencemi od 10 Hz po cca 300 Hz. Nejvíce je ovlivňováno pásmo signálů pohybujících se kolem frekvence 30 Hz. Na obr. 20 je vidět, že pásmová propust ekvalizéru ovlivňuje signály s frekvencemi od cca 100 Hz do cca 10 kHz. Nejvíce však ovlivňuje pásmo kmitočtů kolem 1 kHz. Výškový filtr třípásmového ekvalizéru, jehož výsledek simulace je vyobrazen na obr. 21, ukazuje, že nejvíce jsou ovlivňovány signály kolem 30 kHz, resp. kolem 10 kHz ve slyšitelném akustickém pásmu. Filtr pracuje v rozmezí kmitočtů od cca 1 kHz po 30 kHz. Dále můžeme konstatovat, že dolní mezní kmitočet ekvalizéru je $f_1 = 200$ Hz a horní mezní kmitočet ekvalizéru je $f_2 = 3$ kHz. Dále hnědá křivka ve všech grafech představuje parametr pootočení potenciometru $SET = 1,0$ a fialový spodní průběh představuje parametr $SET = 0,0$. Další křivky mezi těmito hraničními průběhy znázorňují parametr SET krokovaný po 0,1 (např. tmavě červená křivka uprostřed odpovídá parametru $SET = 0,5$).

Dále bylo provedeno několik orientačních simulací, která kombinují rozmítání současně několika pásem najednou (např. basy a výšky, basy a středy, středy a výšky). Tyto průběhy budou pro přehlednost uloženy v příloze.

Poslední simulace, která byla v rámci této podkapitoly provedena, je simulace třípásmového ekvalizéru s rozmítáním všech pásem současně. Takto bylo docíleno sečtení modulových frekvenčních charakteristik všech třech dílčích pásem. Výsledek této simulace je znázorněn na obr. 22:

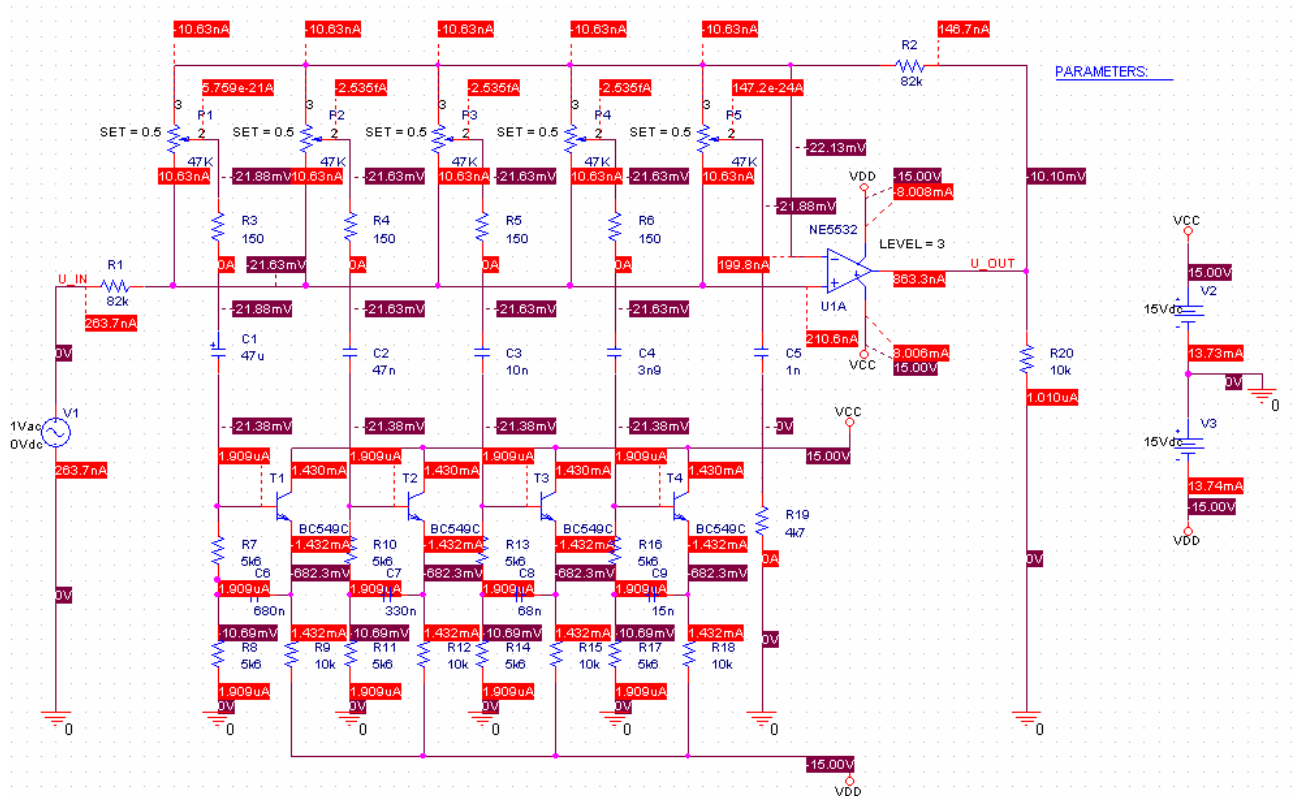


Obr. 22 - Simulace třípásmového ekvalizéru, rozmítání všech pásem současně

Barevně odlišeným charakteristikám náleží stejné označení parametrů jako v předchozích simulacích (hnědé křivce odpovídá $SET = 1,0$, červené odpovídá $SET = 0,5$, fialové $SET = 0,0$ atd.). Na obrázku je vidět, že simulované charakteristiky nejsou zcela lineární. Zvláště v krajních hodnotách otočení potenciometru je vidět značné zvlnění charakteristik (zejména pro hodnoty SET 1,0 a 0,0). Z obrázku je patrné, že kolem hodnot mezních frekvencí dochází ve spektru k přiblížení charakteristik směrem k hodnotě 0 dB. Naopak největší rozpětí charakteristik je patrné v basové části spektra, tj. od 10 Hz do 30 Hz, kde je možno regulovat potlačení nebo zdůraznění basů až o cca ± 20 dB. Středotónovou oblast spektra, tedy oblast kolem 1 kHz, lze regulovat v rozmezí cca ± 10 dB a v oblasti výšek spektra je možná regulace, tedy zdůraznění či potlačení výšek v rozmezí cca ± 8 dB. Zvlnění frekvenční charakteristiky kolem 300 Hz, 3 kHz a 10 kHz v případě krajních poloh vytočení potenciometru není příliš žádoucí, ovšem při aplikaci tohoto ekvalizéru zejména pro korekci vokálů a mluveného slova, přičemž korekce dílčích pásem se až do krajních poloh potenciometrů většinou neprovádí, je toto zvlnění pro koncového uživatele (navíc v případě nekomerčního využití mixážního pultu) většinou přijatelné.

5.3. Simulace pětipásmového ekvalizéru

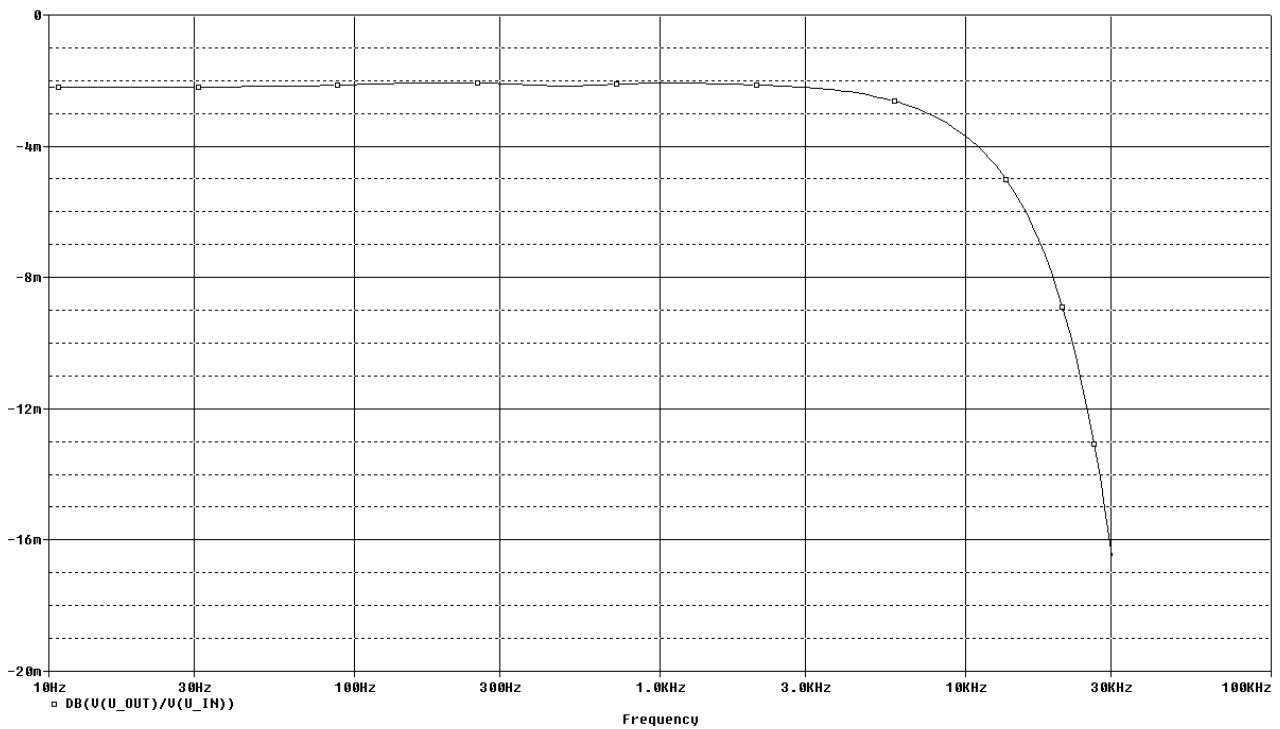
Pětipásmový ekvalizér, který je předmětem simulace v následující podkapitole, má za úkol kmitočtově upravovat signál výstupní jednotky mixážního pultu. Bude navržen duálně, tedy pro levý a pravý kanál zvlášť, ovšem pro každé pásmo jak levého, tak pravého kanálu bude použit jeden dvojitý regulační prvek – tedy tandemový potenciometr. Více informací o tomto bloku je sepsáno v kapitole 3.2.2. Signál z výstupu ekvalizéru bude paralelně poslán jak na linkový výstup, tak na výstup pro sluchátka – tj. na vstup sluchátkového zesilovače. Od ekvalizéru výstupní jednotky je očekáváno, že zaručí vyrovnanou přenosovou charakteristiku při nastavení všech potenciometrů na nulovou úroveň (tzn. že nepotlačují ani nezdurazňují žádné z pásem), zajistí zesílení či potlačení každého pásem alespoň o 10 dB, dostatečně úzkou šířku pásma dílčích filtrů pro každé pásmo a v neposlední řadě malé zvlnění charakteristik v případě, že je zdůrazňováno či potlačováno stejnou měrou více sousedních pásem najednou. Následující obrázek představuje obvodové schéma simulace, které bylo pořízeno z programu OrCAD Capture.



Obr. 23 - Schéma pětipásmového ekvalizéru z programu OrCAD Capture s DC analýzou

Jak lze vidět ze schématu, signálový výstup byl opět označen popiskem „U_OUT“, zátěž zde tvoří rezistor $R20 = 10 \text{ k}\Omega$, zdroj střídavého signálu V1 je zdroj signálu s amplitudou 1 V a signálový vstupní vodič pro přehlednost vyznačen „U_IN“. Ostatní náležitosti v zapojení formálně odpovídají schématu na obr. 7. První simulace tohoto obvodu bude provedena přesně podle schématu výše, na obr. 23, tedy simulace tohoto obvodu bez rozmítání parametru SET. V dalších simulacích budou hodnoty parametru SET rozmítány pro jednotlivá dílčí pásma (tedy budou měněny hodnoty SET vždy pouze u jednoho potenciometru) a v následující simulaci bude rozmítán parametr SET u všech potenciometrů – tedy všech dílčích pásem, současně.

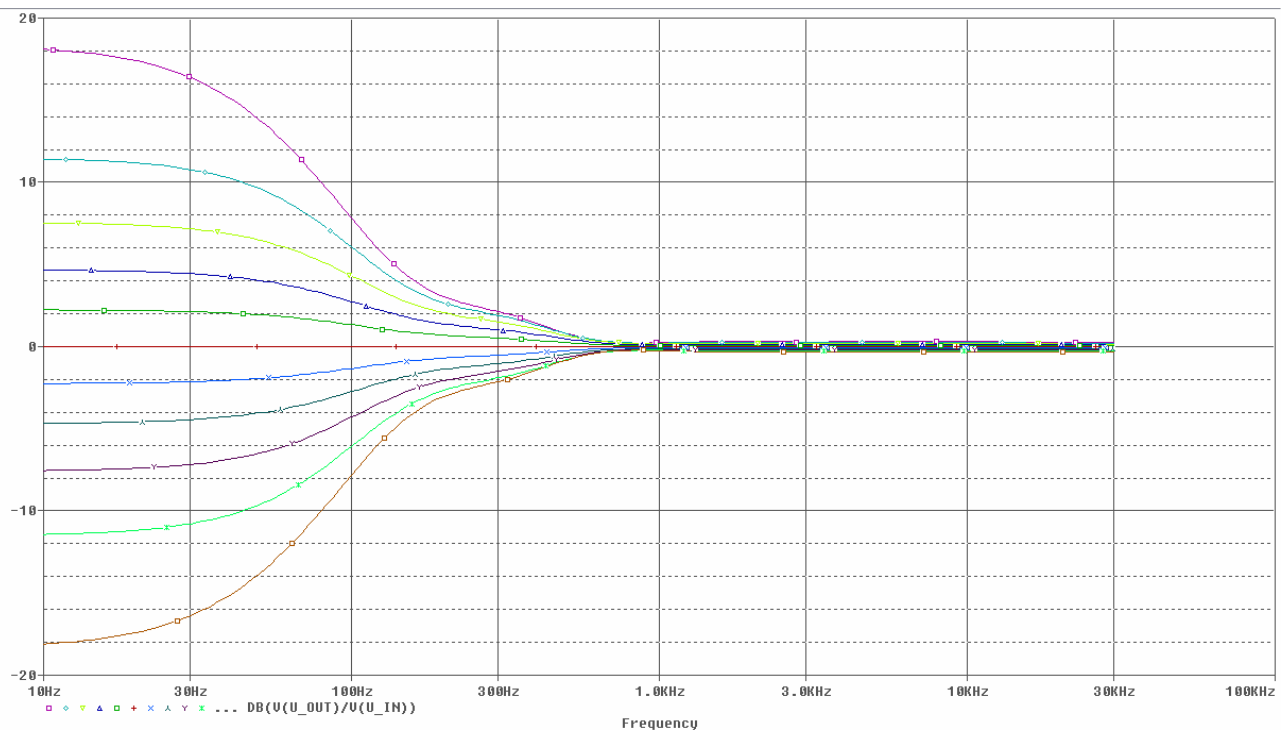
Na následujícím obrázku tedy bude obraz simulace obvodu bez rozmítání, s plochou modulovou frekvenční charakteristikou.



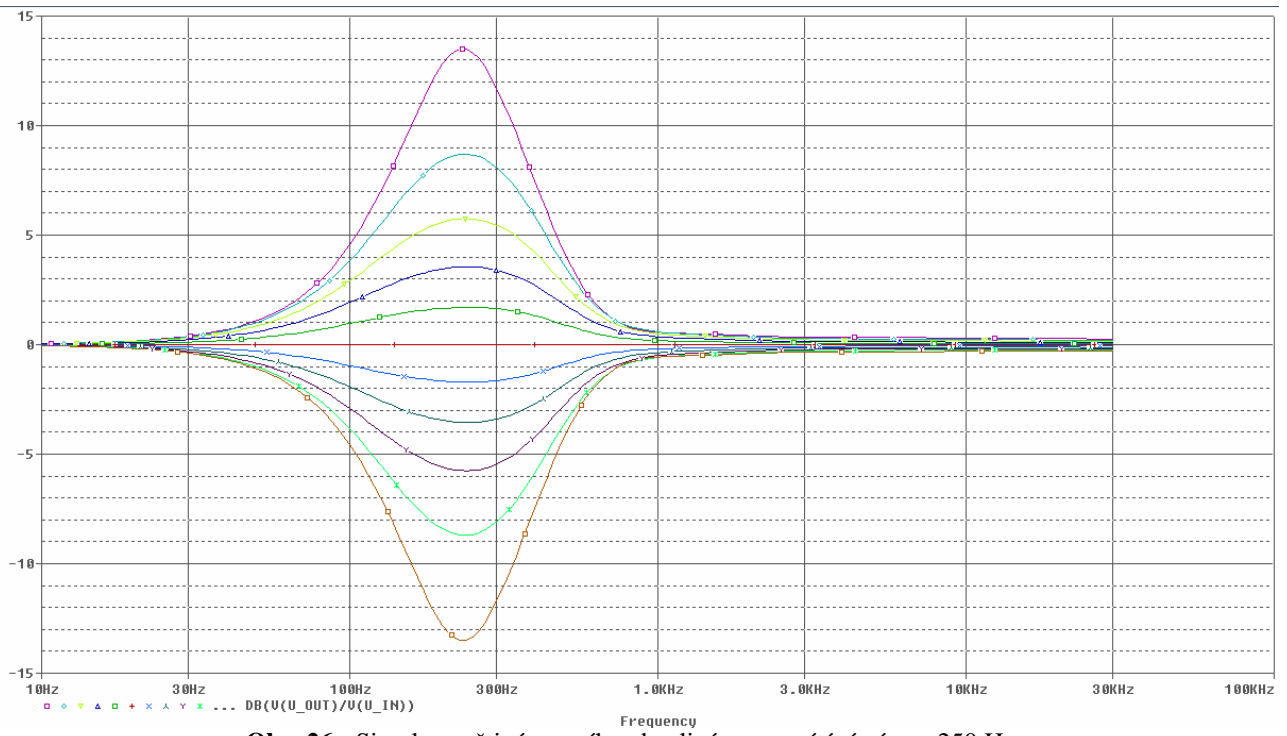
Obr. 24 - Simulace třípásmového ekvalizéru, plochá frekvenční charakteristika

Z obrázku je jasně vidět, že modulová frekvenční charakteristika je v celém pásmu takřka ideálně plochá, zvlnění je minimální, v celém spektru má útlum pouze -0,002 dB a na konci charakteristiky útlum klesá k hodnotě -0,016 dB. Takový útlum je zanedbatelný, lze proto konstatovat, že v celém pásmu má ekvalizér při ploché charakteristice přenos 0 dB (tedy zesílení 1).

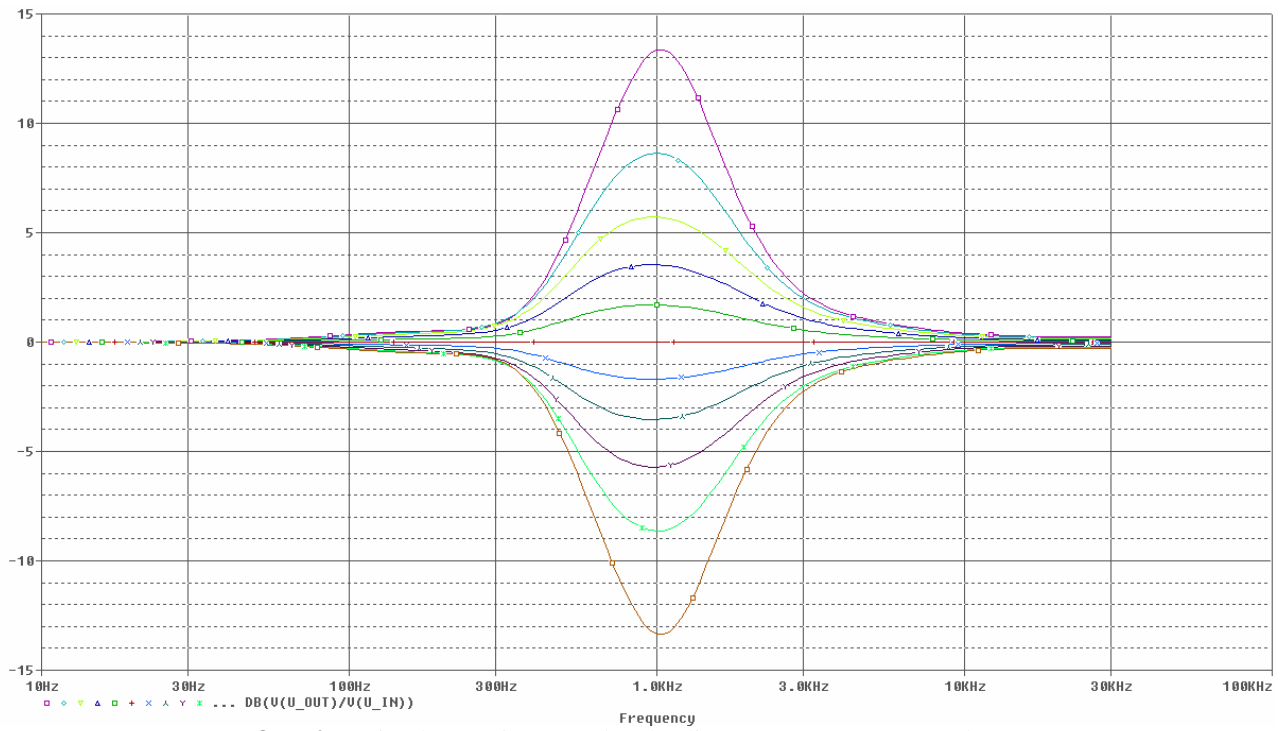
Další simulace představují rozmítání parametru SET u potenciometrů ovládajících dílčí kmitočtová pásma ekvalizéru. Jako první bude simulováno rozmítání prvního pásma (tedy 50 Hz). Výsledek simulace znázorňuje obr. 25. Poté bude rozmítáno druhé pásmo (tedy 250 Hz). Simulaci vyznačuje obr. 26. Výsledky simulace rozmítání pro další pásma (1 kHz, 4 kHz a 15 kHz) jsou na obr. 27, obr. 28 a obr. 29. Hodnoty středních kmitočtů jednotlivých pásem jsou převzaty z údajů ve schématu v [5]. Předmětem simulací bude mj. zjistit, jak přesně odpovídají údaje o středních kmitočtech provedené simulaci.



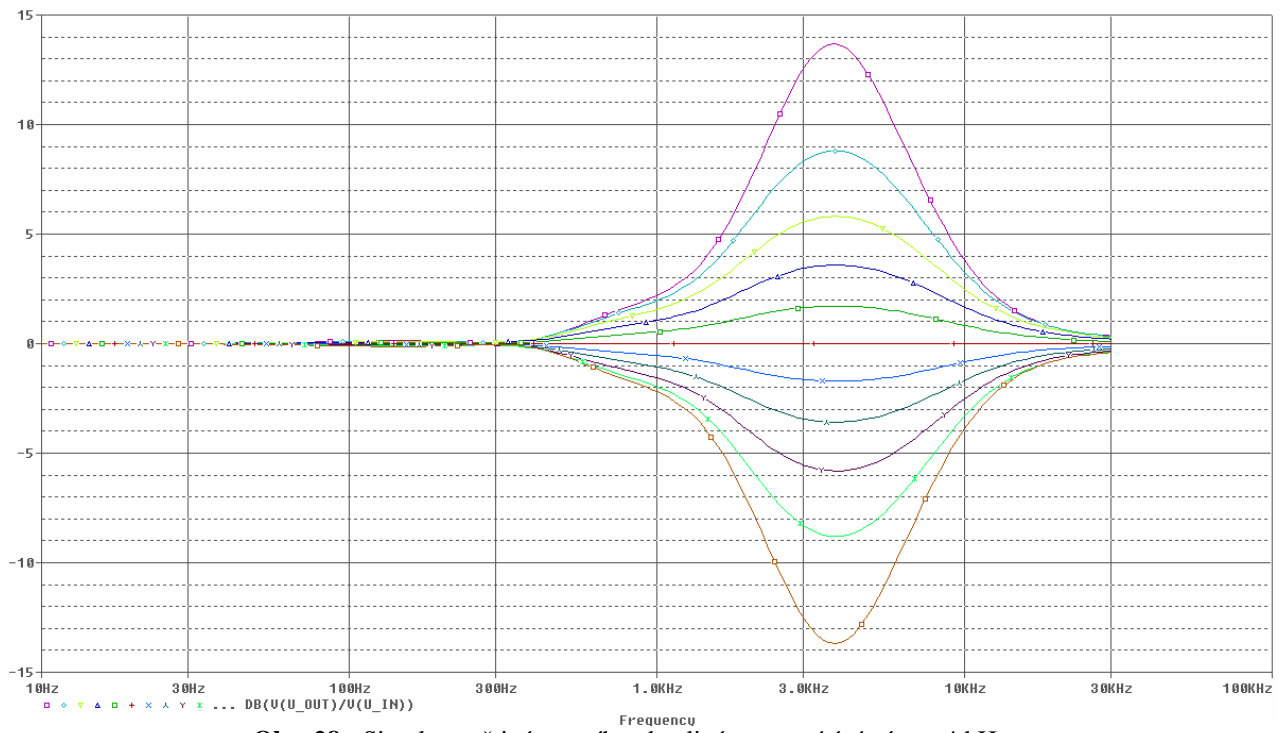
Obr. 25 - Simulace pětípásmového ekvalizéru, rozmítání pásma 50 Hz



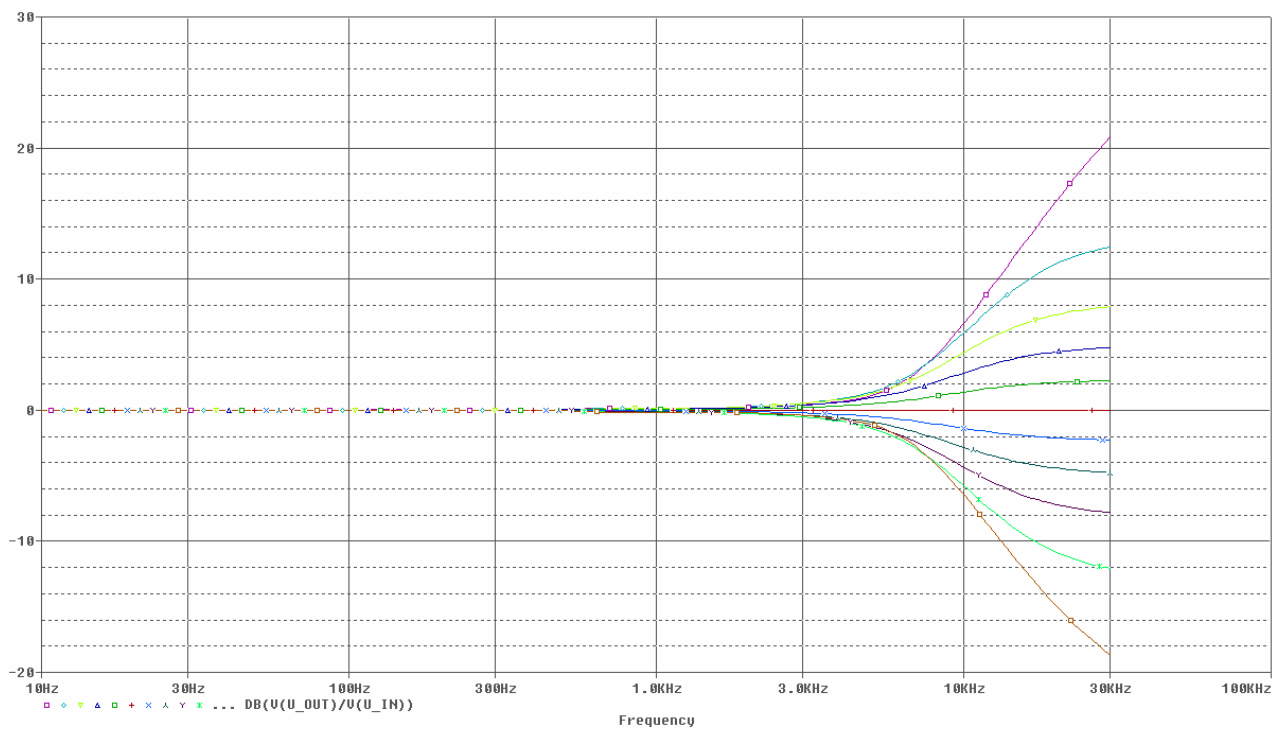
Obr. 26 - Simulace pětipásmového ekvalizéru, rozmítání pásma 250 Hz



Obr. 27 - Simulace pětipásmového ekvalizéru, rozmítání pásma 1 kHz



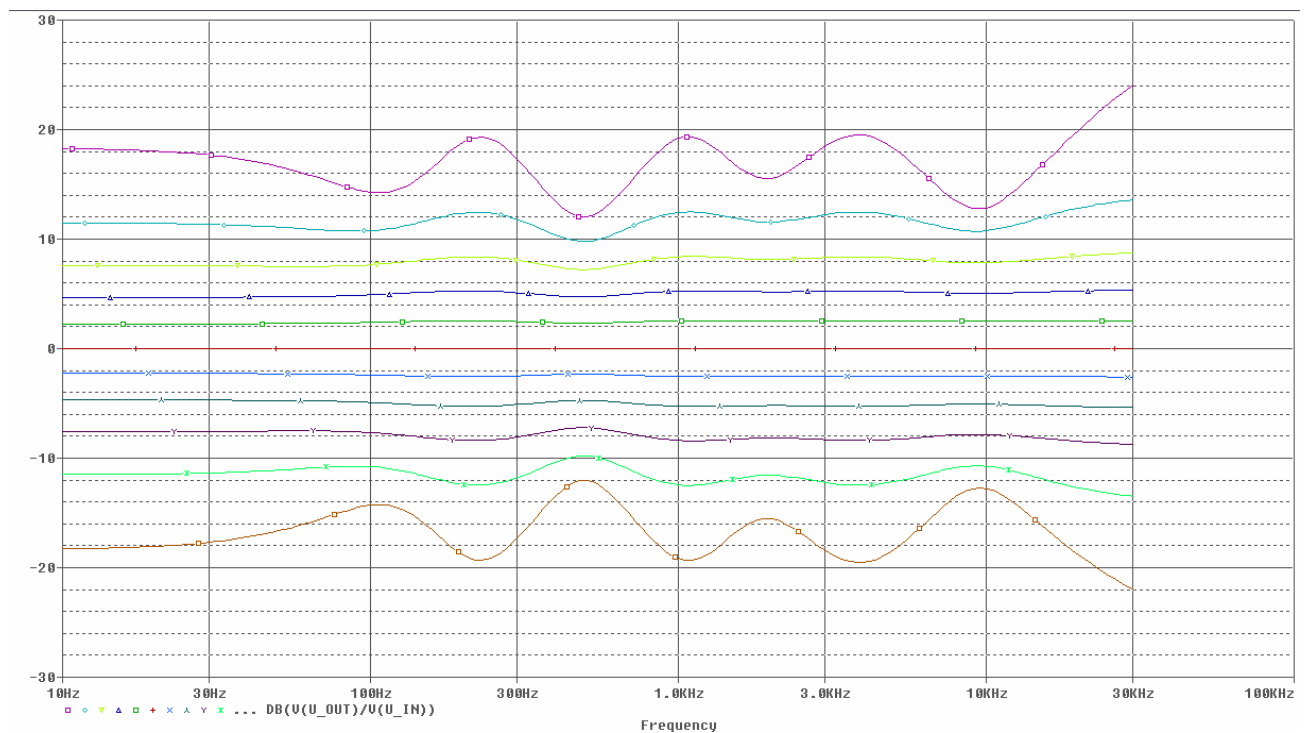
Obr. 28 - Simulace pětipásmového ekvalizéru, rozmítání pásma 4 kHz



Obr. 29 - Simulace pětipásmového ekvalizéru, rozmítání pásma 15 kHz

Obr. 25 napovídá, že filtr pro basové frekvence se středním kmitočtem 50 Hz je tvořen dolní propustí s mezním kmitočtem cca 125 Hz. Na středním kmitočtu 50 Hz je možno potlačit nebo zdůraznit dané pásmo o cca ± 12 dB. Od tohoto kmitočtu směrem níže je však možno dosáhnout ještě většího zesílení či naopak potlačení kmitočtového pásma (až ± 18 dB na frekvenci 10 Hz). Toto pásmo je již však pro většinu uživatelů špatně slyšitelné. Nejvíce tento filtr ovlivňuje kmitočtové pásmo v rozsahu od 10 Hz do 100 Hz. Jak ukazuje obr. 26, pásmová propust se středním kmitočtem 250 Hz je schopna na tomto kmitočtu zesilovat či zeslabovat úroveň signálu o ± 14 dB. Dolní, resp. horní mezní kmitočet tohoto filtru je 125 Hz, resp. 500 Hz. V tomto kmitočtovém rozsahu filtr také nejvíce ovlivňuje upravovaný signál. Z obr. 27 je patrné, že pásmová propust se středním kmitočtem 1 kHz je schopna zdůrazňovat či potlačovat signál této frekvence o ± 13 dB, dolní mezní kmitočet filtru je 500 Hz a horní mezní kmitočet je 2,5 kHz. Na obr. 28 je opět vidět, jakým způsobem ovlivňuje daný filtr se středním kmitočtem 4 kHz vstupní signál. Zesílení či potlačení tohoto kmitočtu je možno provádět v rozsahu ± 14 dB. Mezní frekvence filtru jsou 2,5 kHz a 9 kHz. No a konečně na obr. 29 je vidět simulace filtru pro výškové frekvence se středním kmitočtem 15 kHz, tedy horní propustí. Na frekvenci 15 kHz a v její těsné blízkosti je schopen tento filtr regulovat amplitudu signálu v rozsahu ± 12 dB. Od kmitočtu 15 kHz výše je však schopen regulace amplitudy signálu v rozsahu až ± 19 dB (na kmitočtu 30 kHz). Toto pásmo je již ale prakticky neslyšitelné. Všechny střední kmitočty pásmových filtrů podle simulace ovšem odpovídají našemu původnímu předpokladu.

Následující obrázek (obr. 30) ukazuje výsledek simulace při současném rozmítání všech pásem současně.



Obr. 30 - Simulace pětípásmového ekvalizéru, rozmítání všech pásem současně

Z obrázku je patrné, že krajní křivky modulové frekvenční charakteristiky pětípásmového ekvalizéru (hnědá a fialová) vykazují v oblasti 100 Hz až 10 kHz znatelné zvlnění s rozpětím asi 8 dB. To je způsobeno sečítáním jednotlivých modulových charakteristik v případě vzájemného překrývání daných pásem, které společně zesilují (tlumí) současně dva sousední filtry, přičemž na středních kmitočtech a v jejich blízkém okolí mají charakteristiky v krajních případech velice výrazné vrcholy (podobně, jak tomu bylo v případě simulace třípásmového ekvalizéru, viz. kap. 5.2). Opět lze konstatovat, že povětšinou se jednotlivé pásmové korekce nenastavují až ke krajním polohám, často se pohybují spíše kolem nulových poloh (kde je podle simulace též zvlnění výrazně menší), tudíž lze konstatovat, že parametry tohoto pětípásmového ekvalizéru budou plně vyhovovat všem našim požadavkům.

6. Návrh desek plošných spojů

Poté, co byly v rámci minulé kapitoly odsimulovány některé z důležitých funkčních bloků, které jsou v mixážním pultu použity, je nutno přikročit k návrhu desky (případně více desek) plošných spojů a poté doplnění kompletní dokumentace celého zařízení, abychom byly schopni realizovat celý funkční prototyp zatím teoreticky navrženého mixážního pultu.

Z důvodu jednoduššího oživování celého zařízení, použití více napájecích napětí pro chod mixážního pultu a také lepšího vzájemného izolování funkčních bloků různých signálových úrovní, bude lepší si celé blokové schéma rozdělit na několik dílčích částí – modulů. Nejvhodnějším řešením bude primárně separovat obvody mikrofonních předzesilovačů, které jsou náchylnější na příjem rušení, navíc i z důvodu rozvádění napájení. Zajistí se tím jisté oddělení zemí napájecích větví $\pm 9\text{ V}$ a $\pm 15\text{ V}$, kdy bude alespoň částečně zamezeno přenosu rušivých napětí z ostatních (signálových i silových obvodů) po napájecím napětí a zemi.

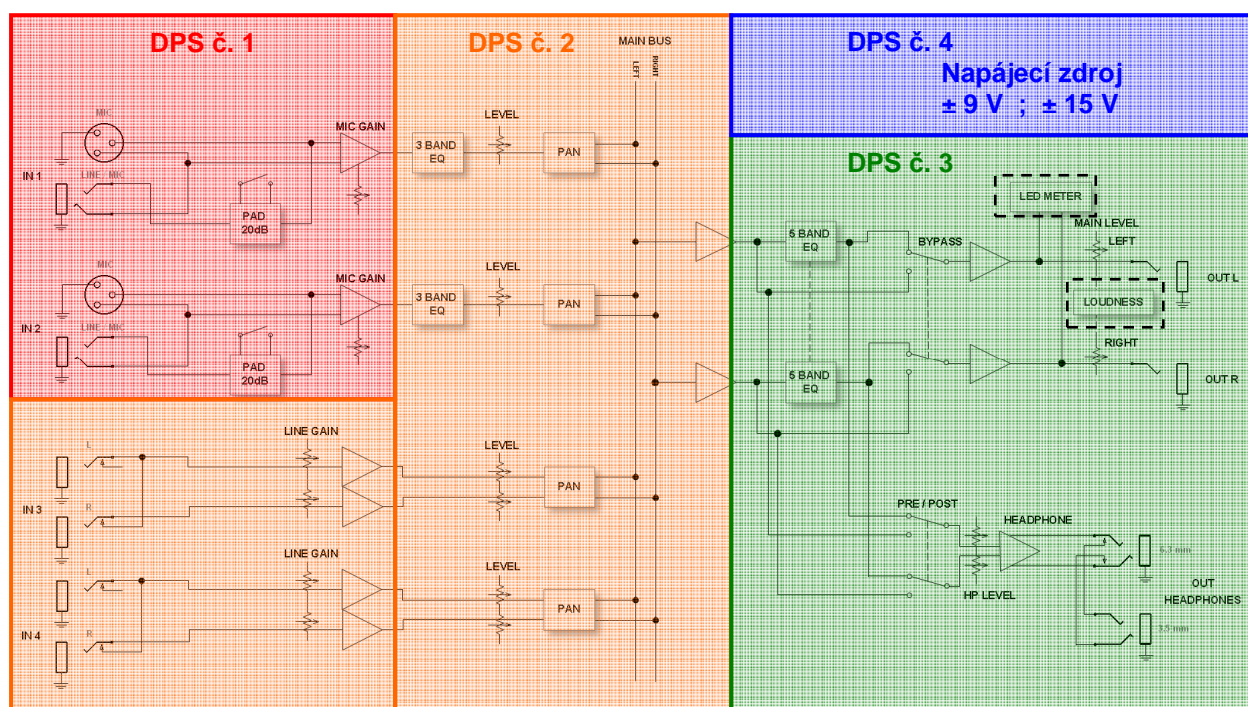
Deska plošných spojů (v textu bude dále někdy reprezentována zkratkou DPS), tedy modul, který bude navrhnutý v pořadí jako první, je modul s mikrofonními předzesilovači. Tento bude obsahovat dva mikrofonní předzesilovače, jejichž schéma je na obr. 3. Bude zde osazeny také dva přepínače plnící funkci útlumového člunu 1:10 (ve 2. a 3. kap. nazýván též PAD 20 dB), po okrajích desky budou navrženy dostatečně velké pájecí plošky, které poslouží buď pro snadnější zapájení měděných drátků a lanek přímo do DPS, nebo pro zapájení svorkovnic, které umožní i pozdější zásahy do konstrukce obvodu jednoduchým vyšroubováním (povolením) přídržného šroubku a záměnou vodičů. Při návrhu DPS je počítáno s tím, že v rámci jednodušší manipulace s deskou při instalaci ovládacích prvků a konektorů na tělo krabičky přístroje, budou všechny tyto konektory a ovládací prvky (přepínače, potenciometry) propojeny s obvodem na desce pomocí krátkých stíněných vodičů (stíněných dvojlinek či trojlinek). V praxi je pak možno velice jednoduše instalovat tyto prvky na tělo krabičky bez toho, aniž by bylo nutno předem přizpůsobovat rozložení ovládacích prvků na DPS rozložení na krabičce přístroje. Zjednodušeně řečeno, připájením všech ovládacích prvků, včetně konektorů, na desku plošných spojů prostřednictvím stíněných vodičů se tyto prvky stanou flexibilními a lze je umístit snáze kdekoliv na těle krabičky. Nevýhodou tohoto provedení může být, v případě špatného zapájení při spojování vodičů, nedostatečná mechanická i elektrická vodivost pájecích bodů, nebo naopak možnost zkratu některých vodičů v oblasti odizolovaných částí.

Druhá v pořadí, bude navrhnutá deska plošných spojů, tedy modul, obsahující zbytek celého bloku vstupních jednotek, tedy dva třípásmové ekvalizéry (jejichž vstupy jsou přímo napojeny na výstupy mikrofonních předzesilovačů na první desce), dva monofonní regulátory úrovně se dvěma panoramami (tedy úroňovým vyvážením levého a pravého kanálu), dva stereofonní linkové vstupy a dva stereofonní regulátory úrovně se dvěma stereofonními panoramami (zde někdy nazýváno Balance). Dále zde bude navržena stereofonní signálová sběrnice, která plní funkci sčítání signálů jednotlivých zdrojů, samozřejmě zvlášť pro levý a pro pravý kanál. Dále ovládací prvky a signálové konektory budou v návrhu opět nahrazeny součástkami svorkovnice, které lze k desce zapájet, nebo lze použít pouze jejich pájecích plošek pro zapájení stíněných vodičů k DPS. Spojení konektorů a ovládacích prvků s DPS bude opět realizováno stíněným vodičem, dvojnásobným, příp. trojnásobným. Pokud je z funkčního hlediska nutné připojit signál GND k některému z pinů na potenciometr, je možné použít právě tohoto stínění k přenosu signálu GND na některý z pinů potenciometru. Opletení stíněného káblíku je tedy spojeno s GND na desce plošných spojů a je spojeno i s potenciometrem. V opačném případě je opletení stíněných vodičů připojeno pouze na straně DPS a na straně potenciometru je odpojeno (z důvodu lepšího odstínění signálů přiváděných na ovládací prvky a také zamezení vzniku zemních smyček).

Třetí deska plošného spoje, tedy třetí modul, obsahuje celou navrženou výstupní jednotku. Bude zde tedy navrhnut pětipásmový ekvalizér řešený v „tandemu“, plošky pro připojení fyzického linkového výstupu, sluchátkový zesilovač, plošky pro přepínače BYPASS EQ a PRE-POST, případně bude modul obsahovat také výše zmiňovanou funkci fyziologické regulace (tedy Loudness) a indikátory vybuzení.

V neposlední řadě bude navrhnut také napájecí zdroj pro celý mixážní pult. Tento se bude skládat z usměrňujícího můstku, filtračních kondenzátorů a stabilizátorů napětí jak pro kladou, tak pro zápornou napájecí větev, a to jak pro napětí $\pm 9\text{ V}$, tak i pro napětí $\pm 15\text{ V}$. V následujících podkapitolách budou podrobněji popsány návrhy jednotlivých modulů mixážního pultu (tedy návrhy jednotlivých DPS), které byly v průběhu vypracovávání praktické části této bakalářské práce realizovány.

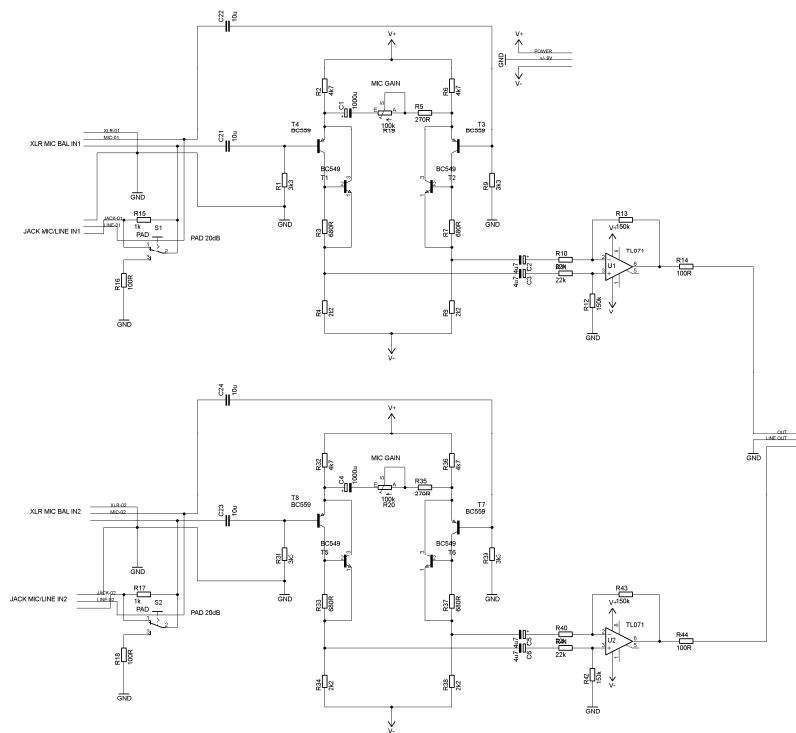
Pro lepší představu o uspořádání funkčních bloků na jednotlivých deskách bude na následujícím zmenšeném obrázku blokového schématu mixážního pultu znázorněno pomocí barevných polí, které bloky budou umístěny na kterou DPS.



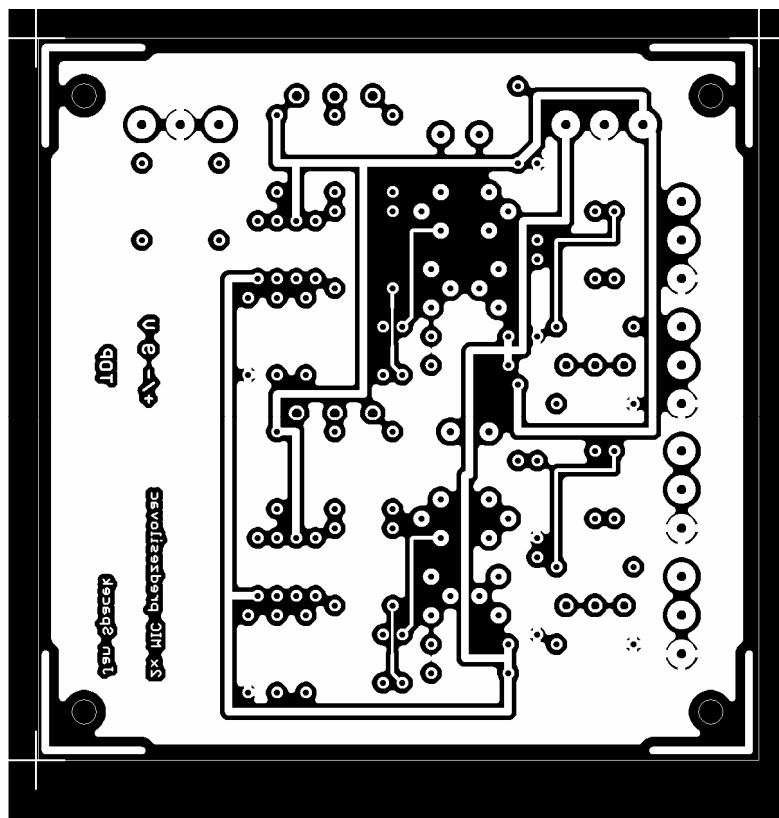
Obr. 31 - Blokové schéma a znázornění rozvržení jednotlivých bloků na DPS

6.1. Návrh DPS č. 1 – Mikrofonní předzesilovač

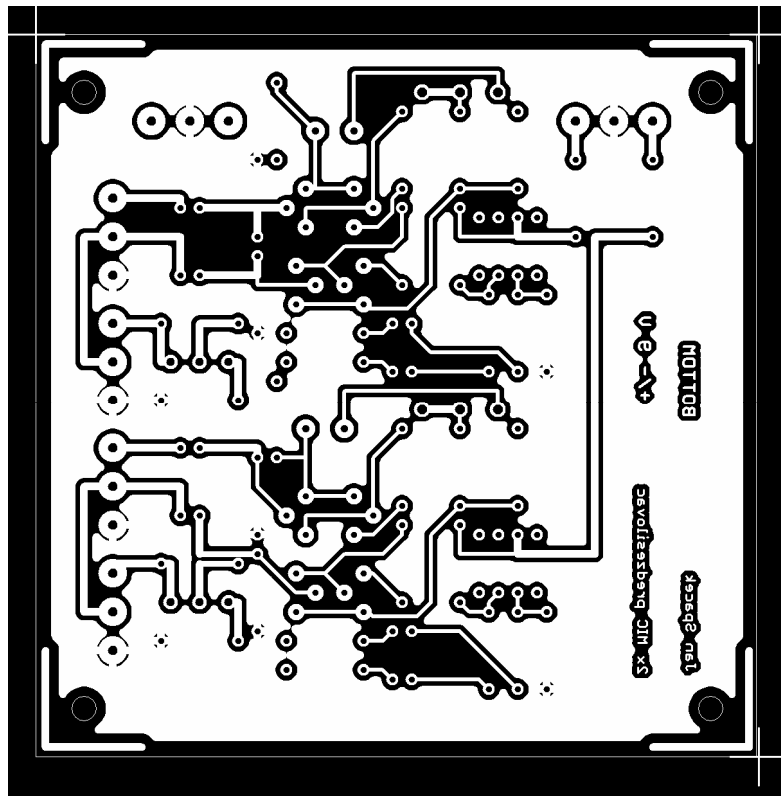
Deska plošných spojů č. 1, jak je ostatně jasně patrné z obr. 31 výše, znázorněna rámečkem vyplněným červenou barvou, obsahuje dva mikrofonní předzesilovače s řízeným výstupním ziskem (GAIN), vstupní útlumové články PAD 20 dB pro připojení signálů linkového vstupu a vstupní konektory. Všechny konektory budou vyvedeny na tělo krabičky pomocí stíněných vodičů, stejně jako přepínače útlumových článků i potenciometry řídící zesílení jednotlivých mikrofonních předzesilovačů. Více informací o funkcích a možnostech tohoto zapojení popisují kapitoly 2.3.1., 3.1.1. a simulace popsány v kap. 5.1. Na obr. 32, níže se nachází obvodové schéma pro DPS č. 1. Na následujících obrázcích níže (obr. 33, obr. 34, obr. 35 a obr. 36) bude vyobrazen návrh desky v programu CADSoft Eagle. Jedná se o oboustrannou DPS s rozměry 95 mm x 95 mm. Měřítko obrázků je 1:1 a obrázky stran TOP i BOTTOM desky plošných spojů č. 1 jsou zrcadlově převráceny.



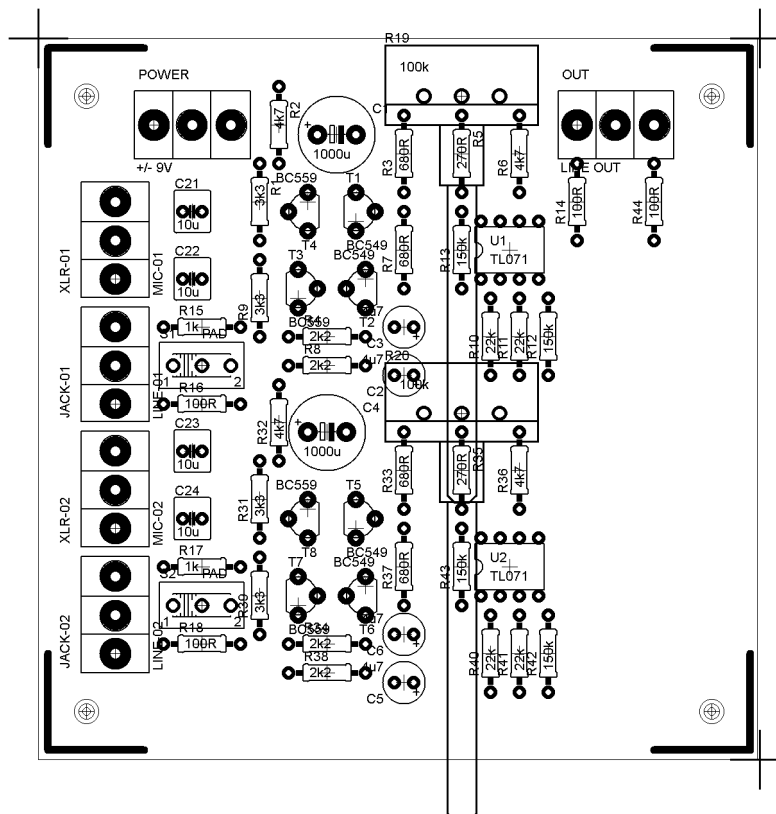
Obr. 32 - Schéma mikrofonních předzesilovačů desky plošných spojů č. 1



Obr. 33 - DPS č. 1, strana TOP, 95x95 mm, měřítko 1:1



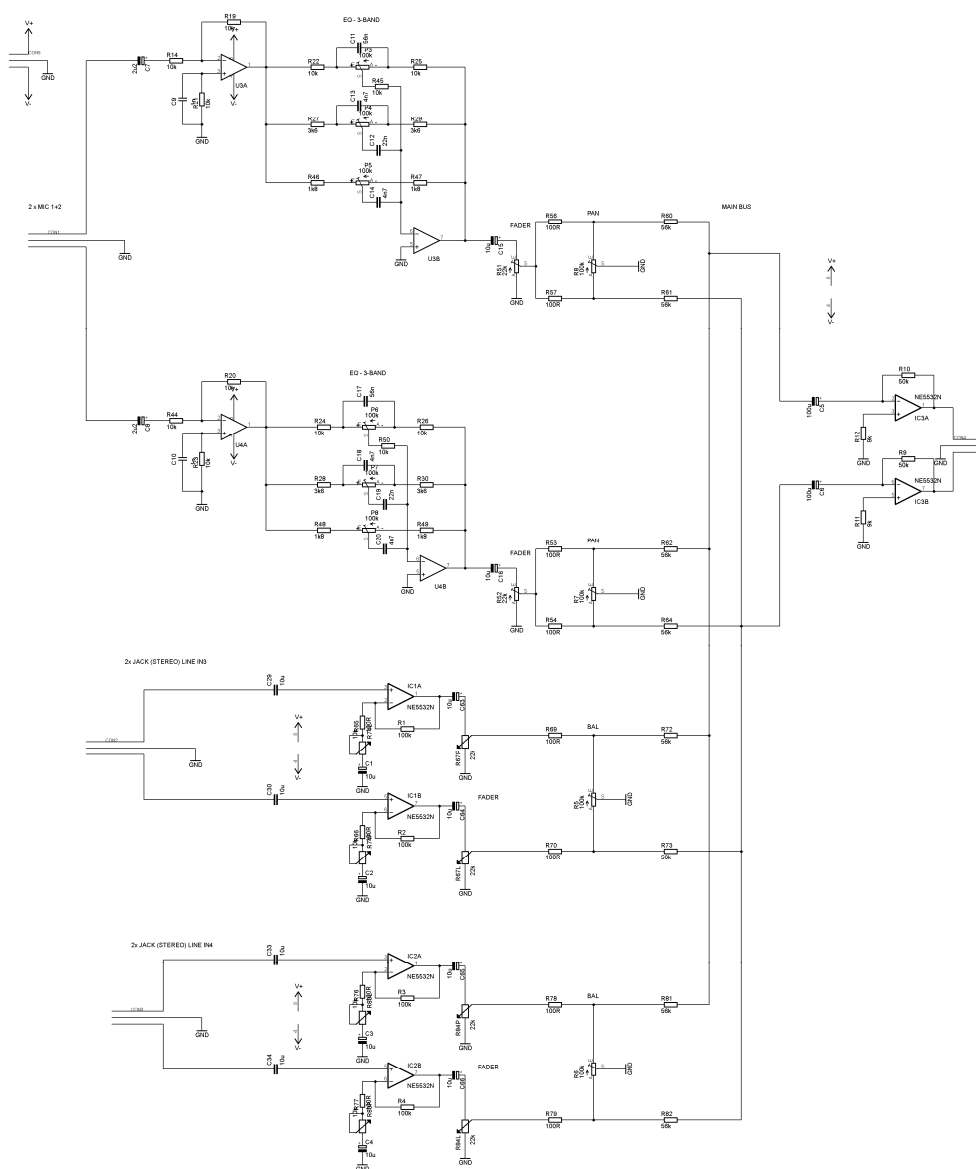
Obr. 34 - DPS č. 1, strana BOTTOM, 95x95 mm, měřítko 1:1



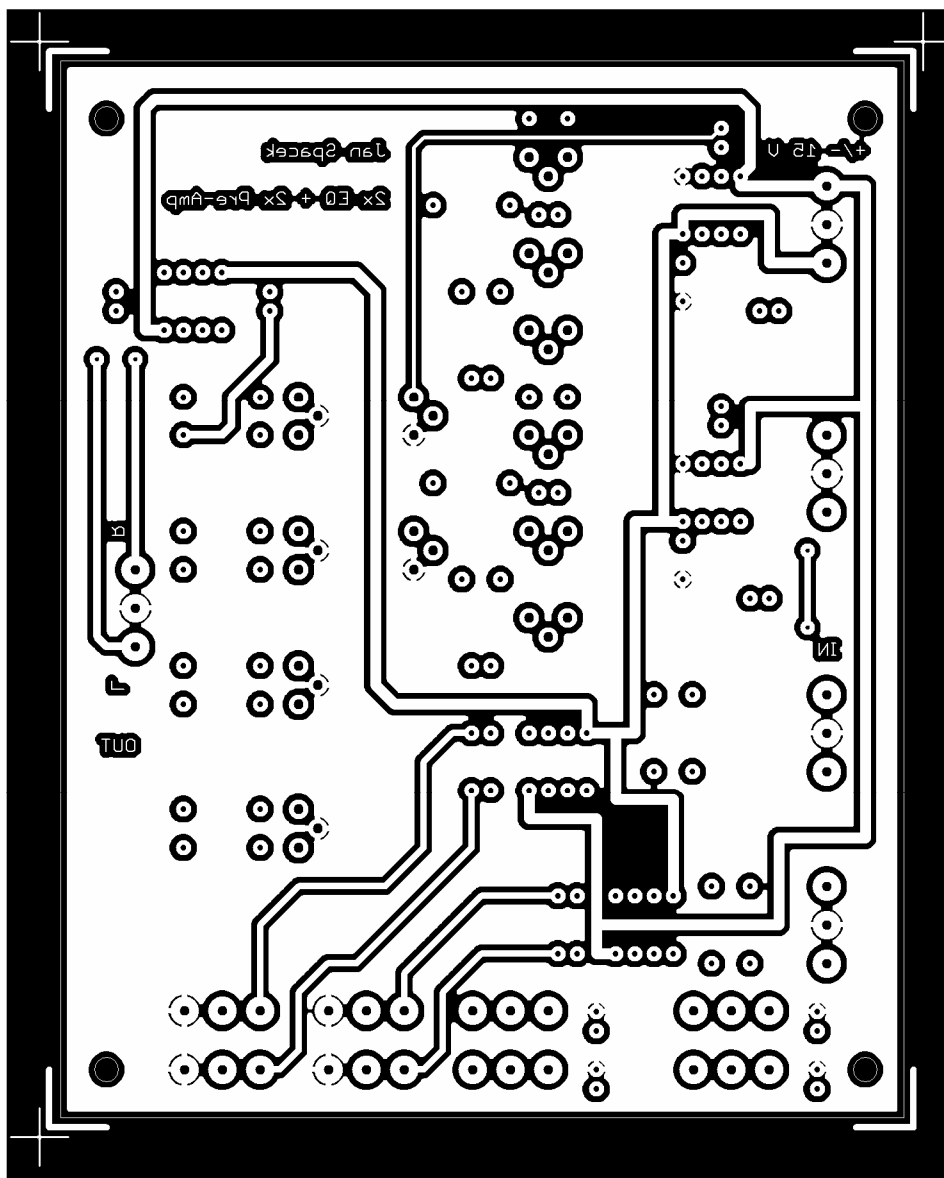
Obr. 35 - DPS č. 1, osazovací plán

6.2. Návrh DPS č. 2 – Vstupní jednotka

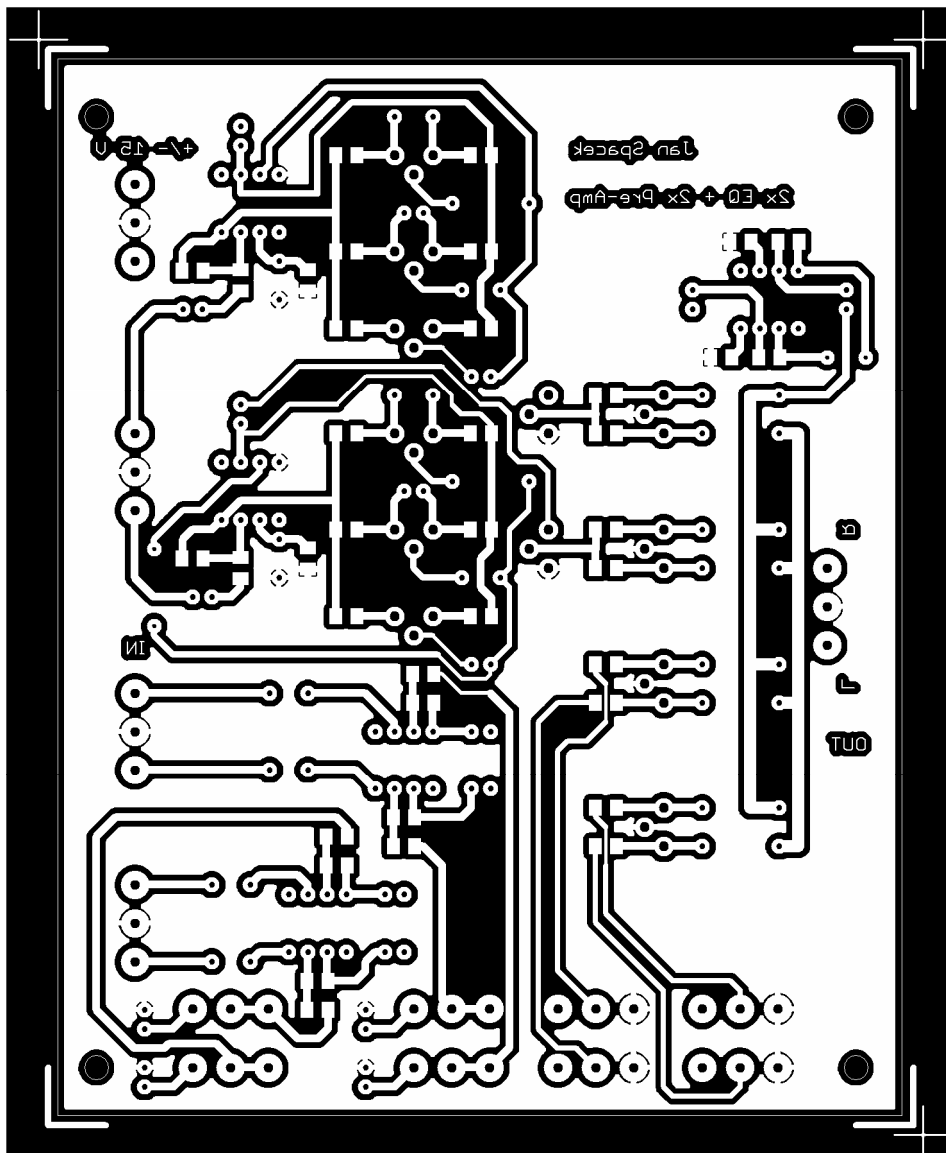
Následující deska plošných spojů sdružuje všechny záležitosti týkající se fyzických vstupů. Všechny její funkční bloky jsou opět jasně vyznačeny, oranžovou barvou, na obr. 31. Jsou na ní umístěny obvody linkových zesilovačů, obvody dvou třípáskových ekvalizérů s přívody pro výstup zesílených mikrofonních signálů z DPS č. 1, pro každý z kanálů dále panorama pro vyvážení poměru levého a pravého kanálu a samozřejmě také regulátory výstupní úrovně, tedy fadery. Stejně jako v předchozím případě budou konektory a ovládací prvky připojeny pomocí stíněných vodičů. Jak je naznačeno v blokovém schématu, konektory JACK 6,3 mm opatřeny rozpínacími kontakty pro připojení stereofonního zvukového zdroje, budou mezi sebou vzájemně propojeny tím způsobem, aby bylo možno monofonní signál připojený do zdířky pro levý kanál automaticky posílat i na vstup pravého kanálu (tedy vytvořit dual mono), pokud zdířka pravého kanálu zůstane nepřipojena. V případě připojení obou kanálů rozpínací kontakt zajistí přenos levého i pravého kanálu samostatně. Jako poslední tato deska bude obsahovat hlavní stereofonní signálovou sběrnici opatřenou dvoukanálovým integrovaným obvodem NE5532N v sumačním zapojení, která zajistí sečtení všech kanálů a přenesení výsledného signálu na výstup. Schéma k DPS je přiloženo níže na obr. 36. Deska má rozměr 112 mm x 140 mm. Měřítko je 1:1 a obrázky DPS jsou zrcadlově obráceny.



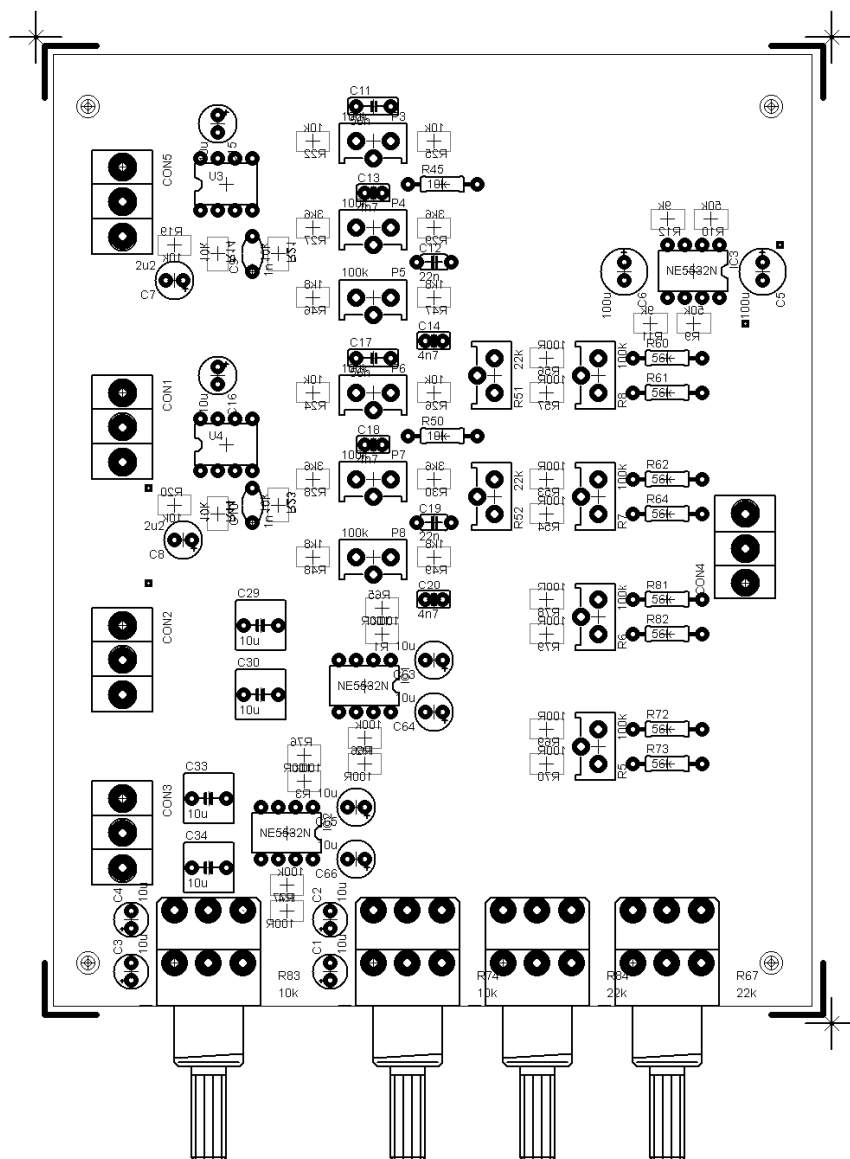
Obr. 36 - Schéma vstupní jednotky desky č. 2



Obr. 37 - DPS č. 2, strana TOP, 112x140 mm, měřítko 1:1



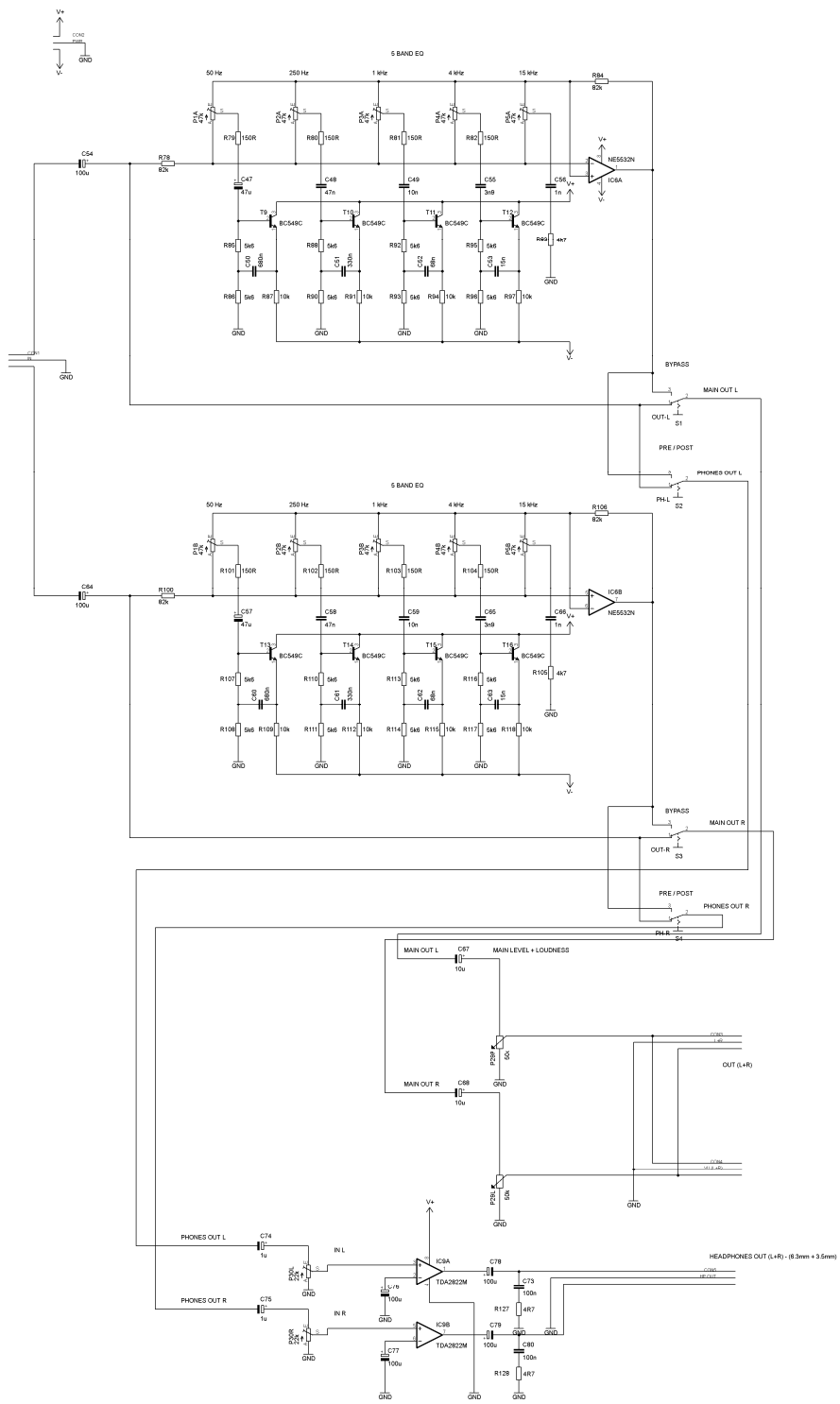
Obr. 38 - DPS č. 2, strana BOTTOM, 112x140 mm, měřítko 1:1



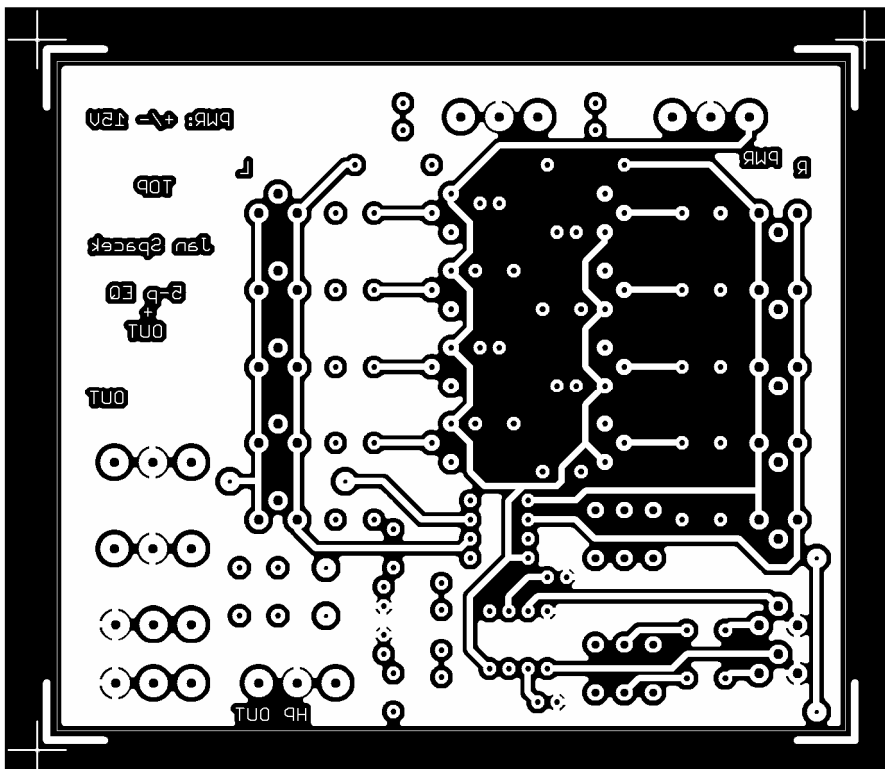
Obr. 39 - DPS č. 2, osazovací plán

6.3. Návrh DPS č. 3 – Výstupní jednotka

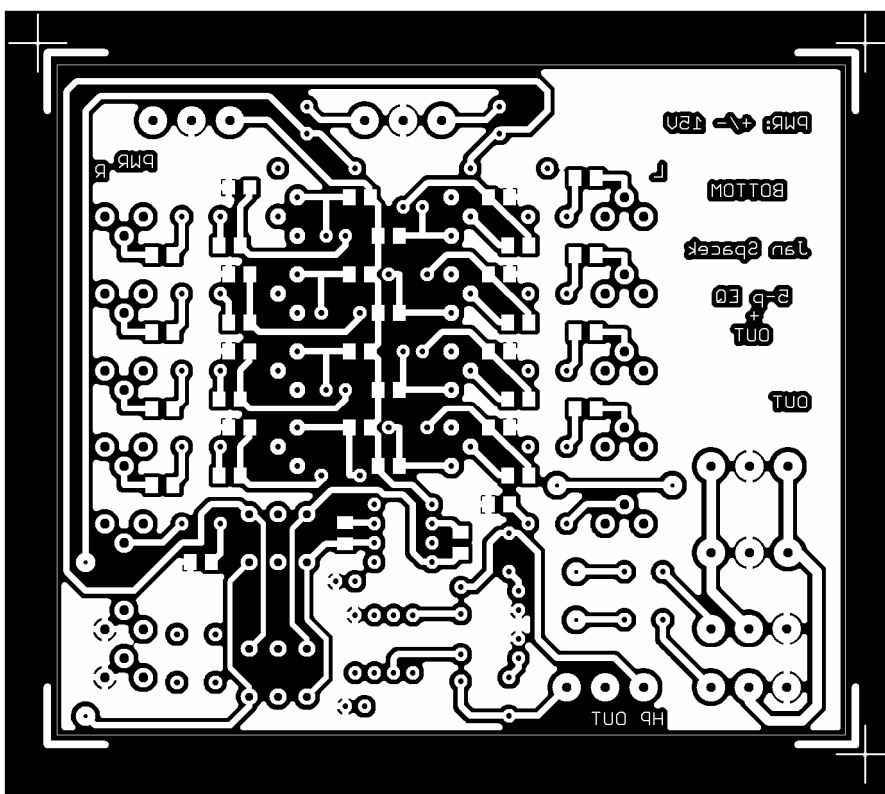
Deska plošných spojů s pořadovým označením č. 3 obsahuje náležitosti, znázorněny v zeleném poli na obr. 31, které jsou nutné pro konečnou úpravu signálu před jeho posláním na fyzické konektory linkového a sluchátkového výstupu. Obsahuje tedy stereofonní pětipásmový ekvalizér, přepínače pro volbu čistého a zekvalizovaného signálu BYPASS a PRE-POST, obvod sluchátkového zesilovače, indikátor vybuzení a také fyziologickou regulaci linkového výstupu. Čárkovaně zarámované komponenty nejsou přímo obsaženy v návrhu DPS, ale jsou zapojeny do obvodu „externě“, z důvodu potřeby vyvedení některých jejich prvků na tělo krabičky. Na DPS jsou tedy navrženy plošky pro přívod signálu k těmto komponentům. Na obr. 40 je uvedeno schéma k DPS č.3. Na dalších obrazcích je poté vyobrazen návrh desky, strana TOP, strana BOTTOM a osazovací plán desky. Rozměry desky jsou 104 mm x 89 mm. Měřítko je 1:1 a obě předlohy jsou zrcadlově obráceny.



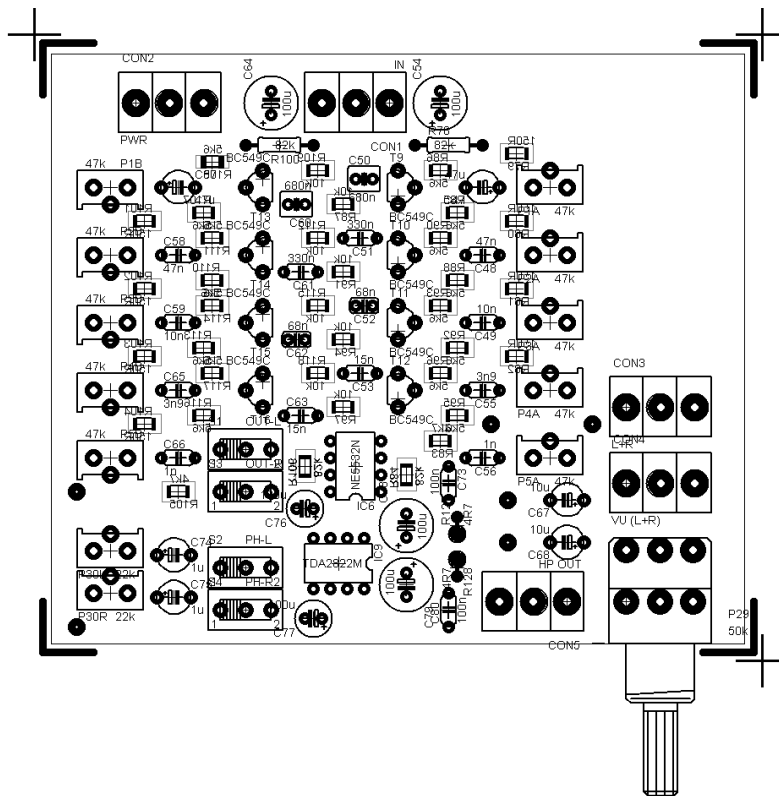
Obr. 40 - Schéma výstupní jednotky desky č. 3



Obr. 41 - DPS č. 3, strana TOP, 104x89 mm, měřítko 1:1



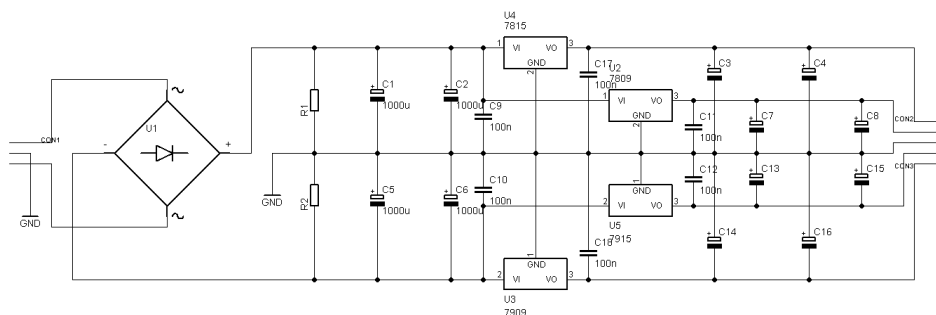
Obr. 42 - DPS č. 3, strana BOTTOM, 104x89 mm, měřítko 1:1



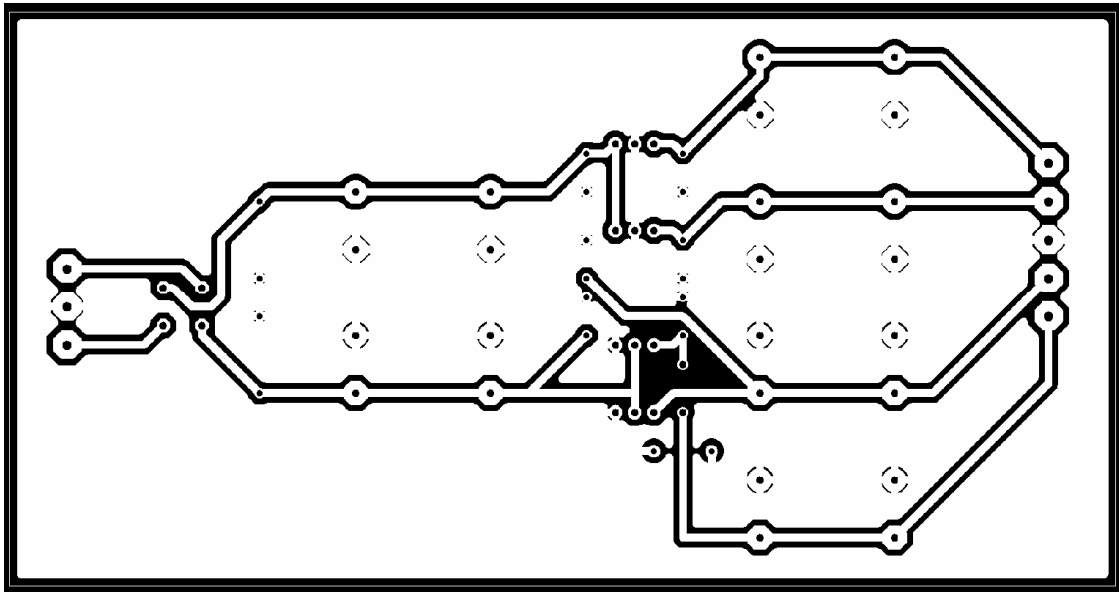
Obr. 43 - DPS č. 3, osazovací plán

6.4. Návrh DPS č. 4 – Zdroj

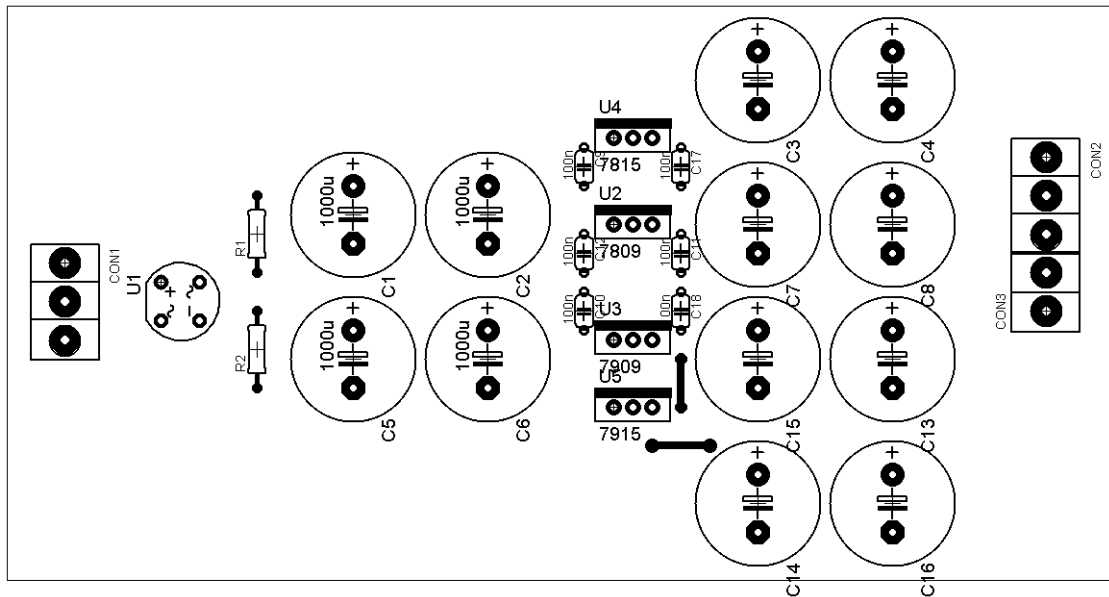
Zdroj mixážního pultu má zajišťovat napájecí napětí pro každý funkční blok. Bude produkovat dvojité symetrické napětí, $\pm 9\text{ V}$ a $\pm 15\text{ V}$. Proudový odběr ze zdroje je předpokládán do 1 A. Ke svorkám konektoru CON1 bude připojen transformátor nebo AC – AC adapter s výstupním napětím 24 V a maximálním výkonem 30 až 50 VA. Jedná se pouze o návrh zdroje, v případě potřeby lze hodnoty některých součástek vhodně upravit. Na výstupu by se měla ovšem vždy objevit výše zmíněná symetrická napětí. Schéma, návrh desky a osazovací plán jsou uvedeny na obr. 44, 45 a 46. Jedná se o jednostrannou desku s dvěma drátovými propojkami (vyznačeny černou čarou v osazovacím plánu). Deska má rozměr 146 x 76 mm. Měřítko desky je 1:1 a DPS zdroje je zrcadlově převrácená.



Obr. 44 - Schéma napájecího zdroje k mixážnímu pultu na desce č. 4



Obr. 45 - DPS č. 4, strana BOTTOM, 146x76 mm, měřítko 1:1



Obr. 46 - DPS č. 4, osazovací plán

7. Naměřené výsledky

V minulé kapitole jsme navrhli desky plošných spojů, které dohromady tvoří zapojení funkčního prototypu mixážního pultu. Po zapájení a oživení desek lze přejít k měření vyrobeného zařízení, přičemž výsledky měření budou vypovídat o tom, s jakou kvalitou zařízení pracuje a jak se liší hodnoty změřené s hodnotami nasimulovanými.

Jako první budou v první podkapitole prezentovány výsledky měření desky plošných spojů č. 1. A to amplitudová charakteristika, kmitočtová modulová charakteristika a měření harmonického zkreslení a THD+N. V druhé podkapitole budou prezentovány výsledky frekvenční modulové charakteristiky a harmonického zkreslení třípásmového ekvalizéru. Ve třetí podkapitole budou prezentovány výsledky měření pětípásmového ekvalizéru z desky č. 3, především jeho kmitočtová charakteristika.

7.1. Deska plošných spojů č. 1

7.1.1. Amplitudová modulová charakteristika

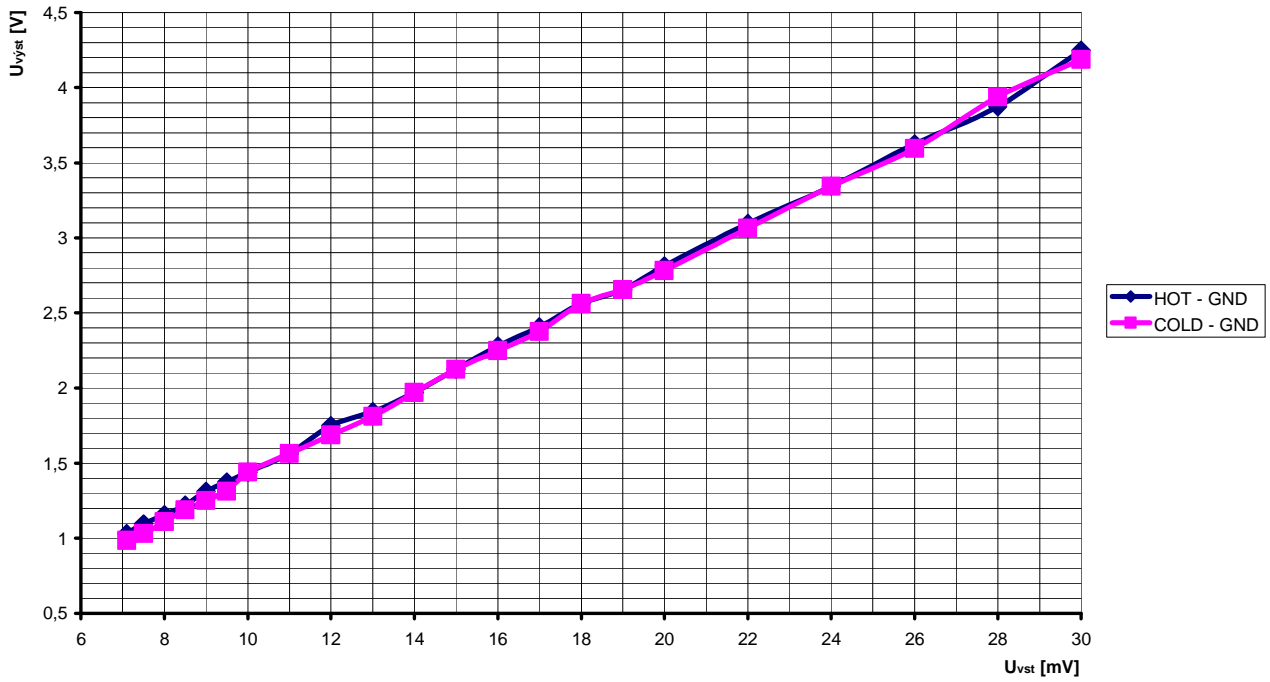
Frekvence generátoru: $f = 1$ kHz

- Tabulka naměřených hodnot:

U _{vst} [mV]	U _{vyst} [V]			
	Kanál 01		Kanál 02	
	HOT – GND	COLD – GND	HOT – GND	COLD – GND
7,1	1,031	0,984	0,984	1,000
7,5	1,094	1,031	1,047	1,047
8,0	1,156	1,109	1,125	1,125
8,5	1,219	1,188	1,188	1,203
9,0	1,313	1,250	1,250	1,250
9,5	1,375	1,313	1,313	1,328
10	1,438	1,438	1,375	1,391
11	1,563	1,563	1,500	1,500
12	1,750	1,688	1,641	1,656
13	1,844	1,813	1,766	1,781
14	1,969	1,969	1,922	1,906
15	2,125	2,126	2,125	2,094
16	2,281	2,250	2,250	2,250
17	2,406	2,375	2,375	2,406
18	2,563	2,563	2,531	2,563
19	2,656	2,656	2,656	2,687
20	2,813	2,781	2,813	2,813
22	3,094	3,063	3,031	3,094
24	3,344	3,344	3,313	3,344
26	3,625	3,594	3,563	3,625
28	3,875	3,938	3,844	3,875
30	4,250	4,188	4,188	4,250

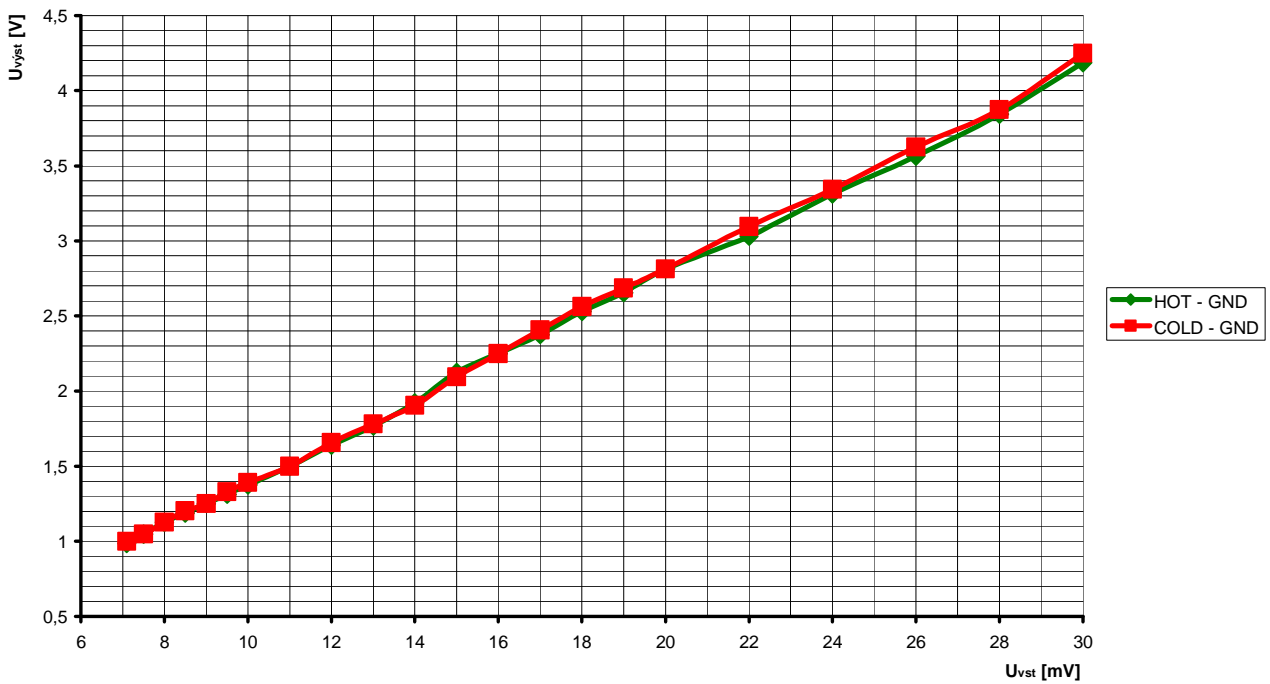
- Grafické závislosti:

Amplitudová modulová charakteristika mikrofonního předzesilovače, kanál 01:



Obr. 47 - Graf amplitudové modulové charakteristiky

Amplitudová modulová charakteristika mikrofonního předzesilovače, kanál 02:



Obr. 48 - Graf amplitudové modulové charakteristiky

7.1.2. Kmitočtová modulová charakteristika

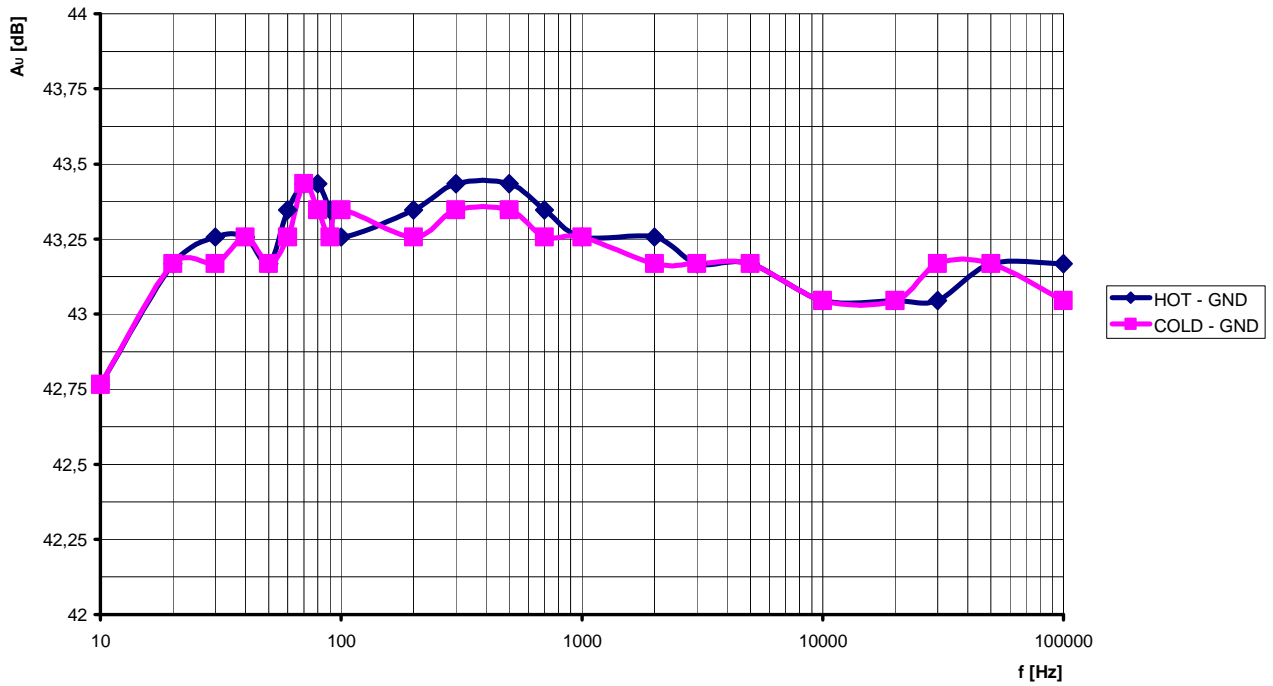
Vstupní napětí generátoru: $U_{vst} = 10 \text{ mV}$

- Tabulka naměřených hodnot:

f [Hz]	A_U [dB]			
	Kanál 01		Kanál 02	
	HOT – GND	COLD – GND	HOT – GND	COLD – GND
10	42,77	42,77	42,77	42,77
20	43,17	43,17	43,17	43,17
30	43,26	43,17	43,17	43,26
40	43,26	43,26	43,26	43,26
50	43,17	43,17	43,17	43,17
60	43,35	43,26	43,26	43,35
70	43,43	43,43	43,26	43,43
80	43,43	43,35	43,43	43,35
90	43,35	43,26	43,35	43,43
100	43,26	43,35	43,26	43,35
200	43,35	43,26	43,26	43,35
300	43,43	43,35	43,35	43,43
500	43,43	43,35	43,43	43,43
700	43,35	43,26	43,35	43,43
1k	43,26	43,26	43,26	43,43
2k	43,26	43,17	43,17	43,17
3k	43,17	43,17	43,17	43,17
5k	43,17	43,17	43,26	43,17
10k	43,05	43,05	43,05	43,05
20k	43,05	43,05	43,05	43,05
30k	43,05	43,17	43,17	43,05
50k	43,17	43,17	43,17	43,05
100k	43,17	43,05	43,17	43,17

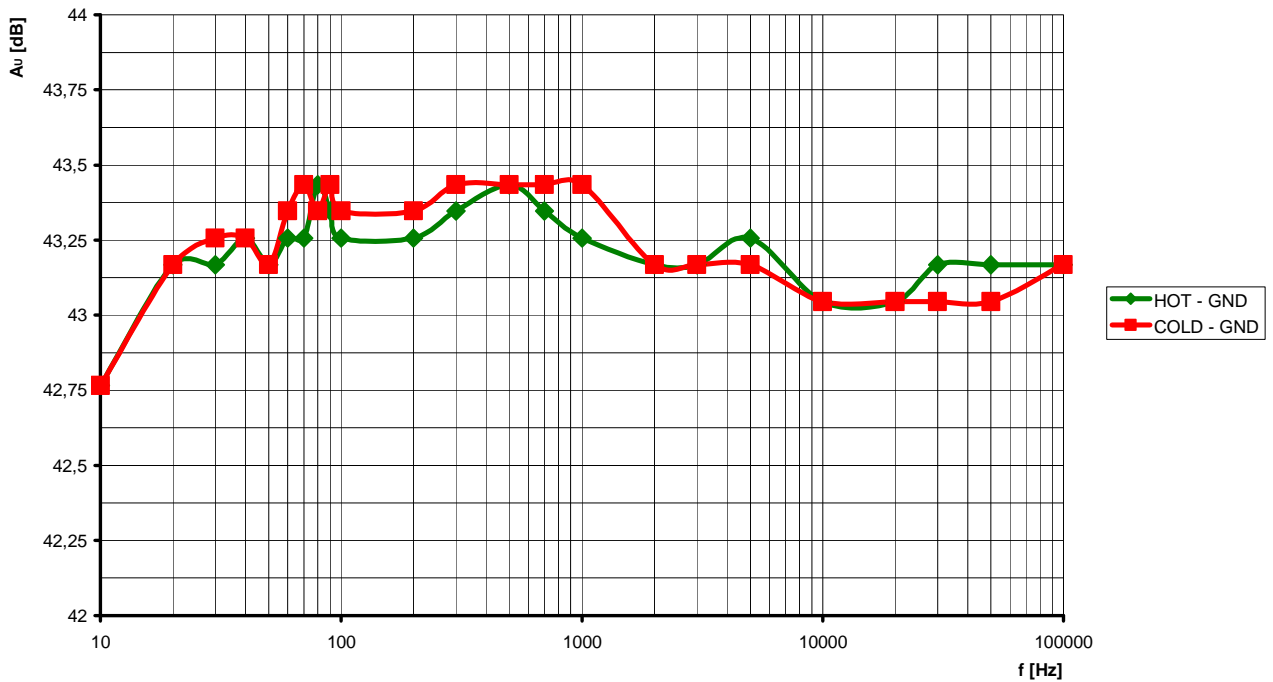
- Grafické závislosti:

Kmitočtová modulová charakteristika mikrofonního předzesilovače, kanál 01:



Obr. 49 - Graf kmitočtové modulové charakteristiky

Kmitočtová modulová charakteristika mikrofonního předzesilovače, kanál 02:



Obr. 50 - Graf kmitočtové modulové charakteristiky

7.1.3. Měření harmonického zkreslení

Kanál 01:	HOT – GND		COLD – GND	
	$U_{vst} = 5 \text{ mV}$	$U_{vst} = 10 \text{ mV}$	$U_{vst} = 5 \text{ mV}$	$U_{vst} = 10 \text{ mV}$
LEVEL	67,9 mV	136 mV	65,2 mV	136 mV
$k_2 (2^*f)$	0,0078%	0,0082%	0,0082%	0,0076%
$k_3 (3^*f)$	0,0050%	0,0021%	0,0049%	0,0022%
THD+N	0,158% @ 1 kHz	0,091% @ 1 kHz	0,189% @ 1 kHz	0,100% @ 1 kHz

Kanál 02:	HOT – GND		COLD – GND	
	$U_{vst} = 5 \text{ mV}$	$U_{vst} = 10 \text{ mV}$	$U_{vst} = 5 \text{ mV}$	$U_{vst} = 10 \text{ mV}$
LEVEL	64,2 mV	141 mV	66,6 mV	140 mV
$k_2 (2^*f)$	0,0087%	0,0078%	0,0076%	0,0078%
$k_3 (3^*f)$	0,0036%	0,0025%	0,0043%	0,0022%
THD+N	0,190% @ 1 kHz	0,103% @ 1 kHz	0,251% @ 1 kHz	0,132% @ 1 kHz

7.2. Deska plošných spojů č. 2

7.2.1. Kmitočtová modulová charakteristika

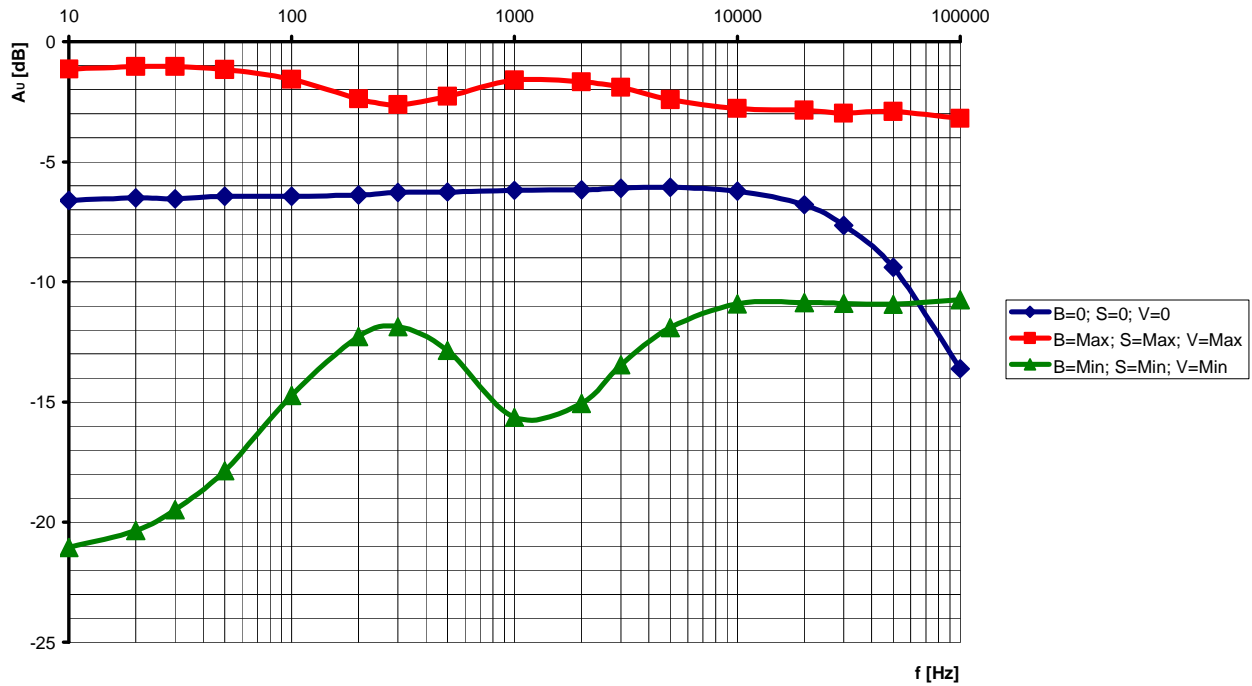
Vstupní napětí generátoru: $U_{vst} = 1 \text{ V}$

- Tabulka naměřených hodnot:

f [Hz]	A_U [dB]					
	Kanál 01			Kanál 02		
	B,S,V = 0	B,S,V = Max	B,S,V = Min	B,S,V = 0	B,S,V = Max	B,S,V = Min
10	-6,62	-1,14	-21,05	-6,51	-1,06	-21,66
20	-6,51	-1,04	-20,34	-6,37	-1,04	-20,99
30	-6,55	-1,04	-19,49	-6,31	-1,00	-20,08
50	-6,43	-1,15	-17,86	-6,27	-1,04	-18,47
100	-6,43	-1,57	-14,72	-6,13	-1,52	-15,18
200	-6,37	-2,37	-12,27	-6,02	-2,32	-12,66
300	-6,28	-2,63	-11,87	-6,04	-2,55	-12,33
500	-6,27	-2,27	-12,86	-6,13	-2,21	-13,17
1k	-6,19	-1,60	-15,64	-6,02	-1,57	-16,00
2k	-6,18	-1,67	-15,05	-6,18	-1,60	-15,64
3k	-6,10	-1,91	-13,45	-6,16	-1,78	-13,92
5k	-6,07	-2,41	-11,89	-6,27	-2,36	-12,27
10k	-6,23	-2,78	-10,92	-6,42	-2,79	-11,42
20k	-6,78	-2,86	-10,87	-7,01	-2,83	-11,31
30k	-7,66	-2,98	-10,89	-7,93	-2,85	-11,24
50k	-9,39	-2,91	-10,94	-9,65	-3,12	-11,50
100k	-13,61	-3,19	-10,74	-13,82	-3,24	-11,70

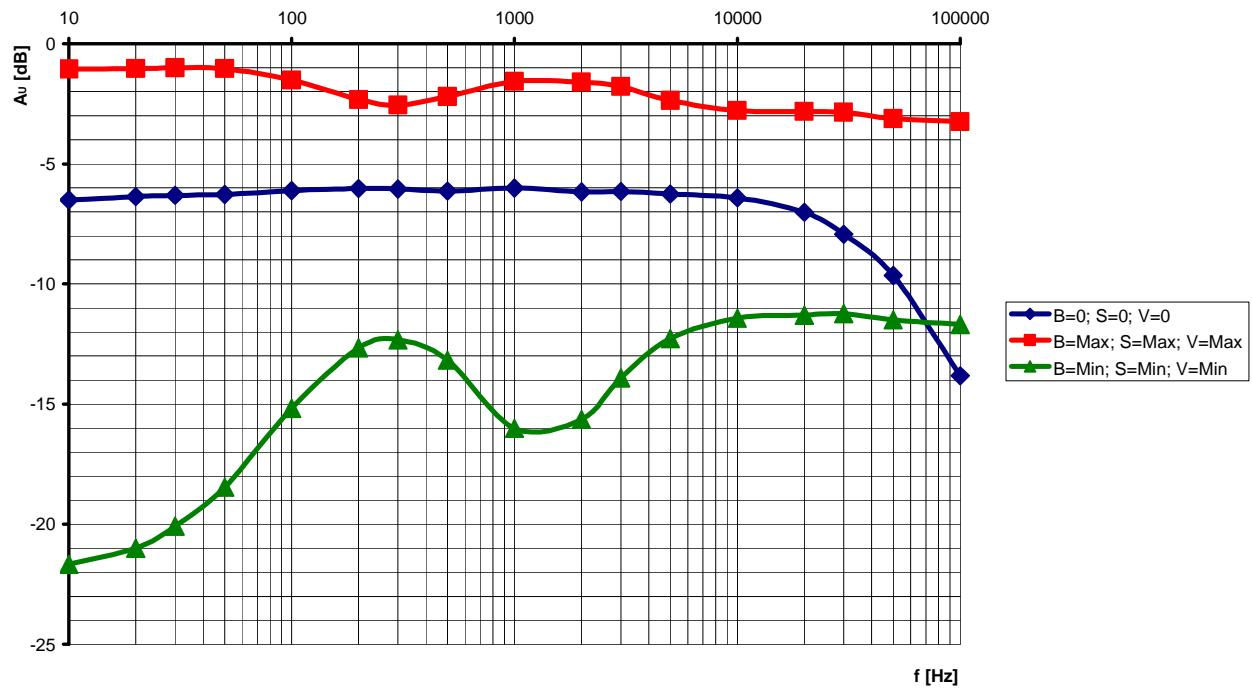
- Grafické závislosti:

Kmitočtová modulová charakteristika třípásmového ekvalizéru, kanál 01:



Obr. 51 - Graf kmitočtové modulové charakteristiky

Kmitočtová modulová charakteristika třípásmového ekvalizéru, kanál 02:



Obr. 52 - Graf kmitočtové modulové charakteristiky

7.2.2. Měření harmonického zkreslení

	Kanál 01	Kanál 02
LEVEL	155 mV	155 mV
k_2 (2*f)	0,250 %	0,240 %
k_3 (3*f)	0,140 %	0,120 %
THD+N	0,287 % @ 1 kHz	0,268 % @ 1 kHz

7.3. Deska plošných spojů č. 3

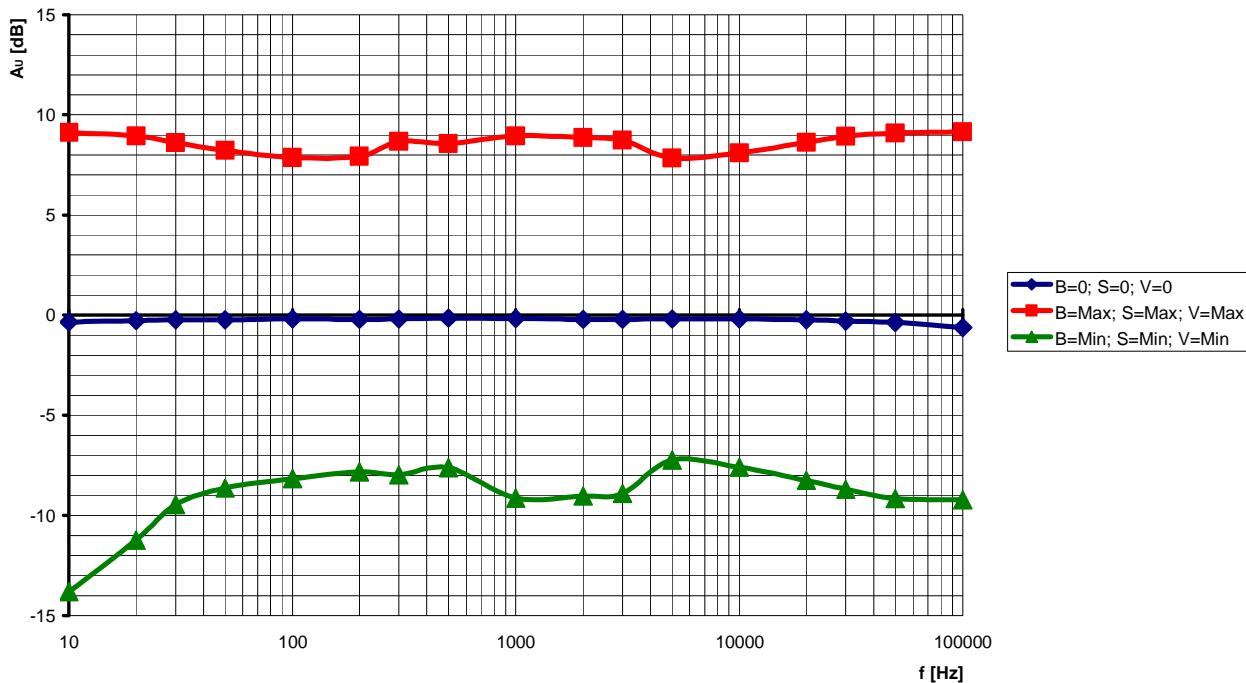
7.3.1. Kmitočtová modulová charakteristika

- Tabulka naměřených hodnot:

f [Hz]	A_U [dB]					
	Kanál 01			Kanál 02		
	B,S,V = 0	B,S,V = Max	B,S,V = Min	B,S,V = 0	B,S,V = Max	B,S,V = Min
10	-0,33	9,12	-13,82	-0,42	9,52	-13,57
20	-0,21	8,94	-11,24	-0,26	9,23	-11,03
30	-0,23	8,62	-9,46	-0,21	8,94	-9,37
50	-0,26	8,23	-8,64	-0,33	8,51	-8,55
100	-0,17	7,87	-8,17	-0,42	8,11	-8,10
200	-0,26	7,94	-7,82	-0,36	7,94	-7,84
300	-0,18	8,67	-7,98	-0,27	8,21	-7,84
500	-0,12	8,57	-7,61	-0,19	8,38	-7,46
1k	-0,19	8,94	-9,15	-0,11	8,66	-8,99
2k	-0,24	8,87	-9,03	-0,21	8,81	-8,87
3k	-0,22	8,74	-8,91	-0,28	8,72	-8,76
5k	-0,16	7,84	-7,23	-0,2	8,01	-7,48
10k	-0,24	8,10	-7,59	-0,31	8,16	-7,67
20k	-0,32	8,64	-8,26	-0,36	8,69	-8,35
30k	-0,53	8,92	-8,69	-0,61	8,96	-8,77
50k	-0,64	9,09	-9,16	-0,64	9,14	-9,11
100k	-0,8	9,16	-9,23	-0,92	9,24	-9,27

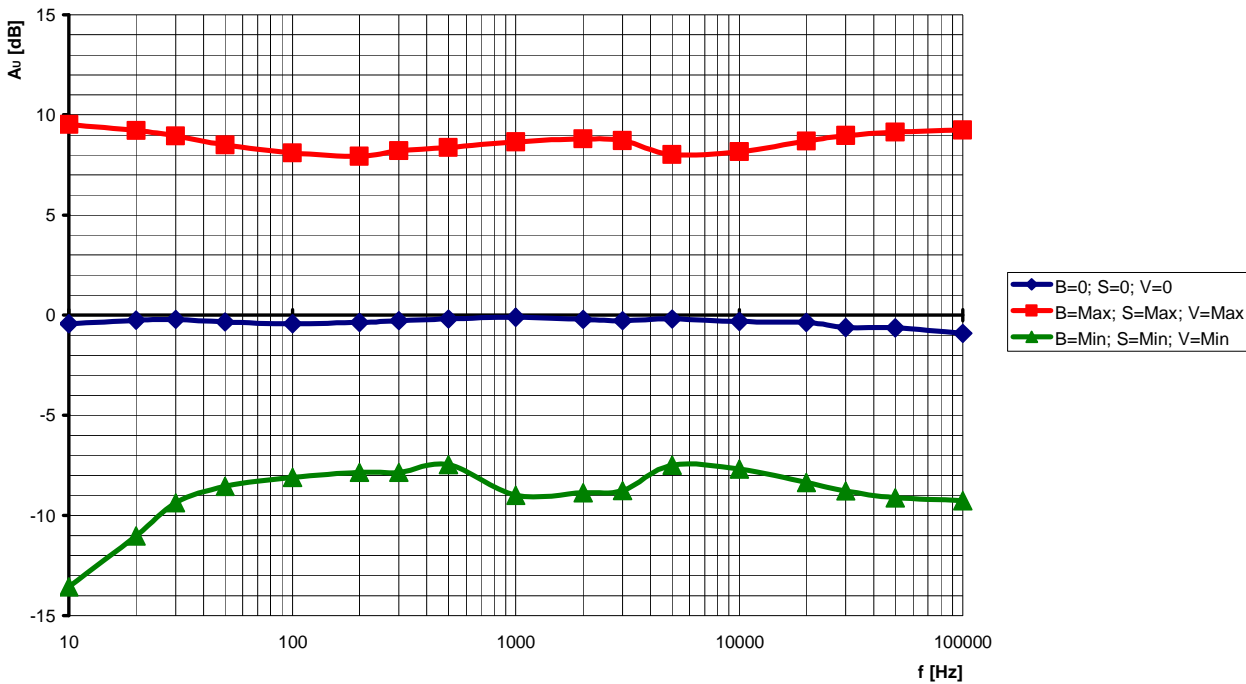
- Grafické závislosti:

Kmitočtová modulová charakteristika pětípásmového ekvalizéru, kanál 01:



Obr. 53 - Graf kmitočtové modulové charakteristiky

Kmitočtová modulová charakteristika pětípásmového ekvalizéru, kanál 02:



Obr. 54 - Graf kmitočtové modulové charakteristiky

8. Závěr

Účelem této bakalářské práce bylo seznámit čtenáře se zadáním, v rámci teoretického úvodu pak s obecnou problematikou týkající se mixážních pultů, stejně jako s potřebnou terminologií.

V dalších kapitolách této práce bylo stanoveno vlastní technické řešení navrhovaného mixážního pultu. Návrh se z větší části řídí doporučeným řešením z oficiálního zadání, ovšem jeho konečná konfigurace byla přizpůsobena potřebám uživatele. Sestává tedy z dvou monofonních a dvou stereofonních vstupů se zapojenými předzesilovači a korekcemi, na výstupu je uvažován jak linkový, tak sluchátkový výstup.

V rámci technického řešení bylo teoreticky navrženo blokové schéma vlastního mixážního pultu, který je určen pro směšování audio signálů o různých napěťových úrovních (tedy mikrofonní a linkové) z několika zdrojů signálu. Poté byly stanoveny technické požadavky na jednotlivé funkční bloky a následně bylo pro každý blok navrženo obvodové schéma zapojení. Z těchto obvodových schémat již byl vytvořen původní návrh obvodového zapojení celého mixážního pultu (ke shlednutí je v příloze na konci dokumentu).

Nad rámec zadání bakalářské práce v letním semestru byly některé funkční bloky odsimulovány v programu OrCAD PSpice AD, kde byla ověřena jejich správná činnost a ve dvou případech byla úpravou hodnot součástek optimalizována činnost těchto funkčních bloků, některé funkční bloky byly též experimentálně zapojeny na nepájivém kontaktním poli.

Dále bylo rozděleno celé obvodové schéma na dílčí bloky, neboli moduly, ze kterých se navrhovaly desky plošných spojů. Do této bakalářské práce poté byly vloženy kompletní konstrukční podklady pro výrobu těchto modulů a následně celého funkčního prototypu (dokumentace tedy zahrnuje schéma zapojení daného modulu, osazovací plán a návrh DPS – nejčastěji oboustranný). U každého modulu jsme experimentálním měřením ověřili a zhodnotili jeho činnost. V konečné fázi bakalářské práce byl z vytvořených modulů vyroben funkční prototyp zařízení a tento bude ponechán autorovi.

Výsledky měření, které jsme zpracovali po oživení daných modulů ukazují, že všechny moduly odpovídají našim původním požadavkům. Při měření mikrofonních kanálů prvního modulu jsme byli nuceni provádět dvojí měření parametrů, kdy vstupní signál byl přiváděn mezi zem a jeden z živých vstupů, jelikož nebyl pro měření k dispozici generátor symetrického nízkofrekvenčního signálu. Proto byly měření prováděny mezi dvojicí pinů „HOT – GND“ a „COLD – GND“. Výsledek obou měřených charakteristik (jak amplitudové tak kmitočtové) i měření zkreslení, pro oba kanály, je uspokojivý. Při měření frekvenčních charakteristik třípásmového ekvalizéru bylo zjištěno, že prostřednictvím ekvalizéru je akustický signál v daných kmitočtových pásmech pouze více či méně tlumen (charakteristiky se pohybují pouze od 0 dB do cca -10 dB, jak je vidět z grafů), v porovnání se simulací, kdy signál byl v závislosti na pootočení potenciometru tlumen i zesilován. Při dostatečném zesílení signálu prostřednictvím předzesilovačů na DPS č. 1 můžeme ale tento jev akceptovat. Při případných problémech se zesílením signálu se dá zámenou jistých obvodových prvků v obvodu třípásmového ekvalizéru dosáhnout většího zesílení. Při měření pětípásmového ekvalizéru jsme zjistili, že v porovnání se simulacemi, navržený obvod nedosahuje tak velkého zesílení a útlumu signálu. Na druhou stranu, při těchto zesíleních (útlumech) má v porovnání se simulací mnohem méně zvlněnou frekvenční charakteristiku, což je jistě příznivý jev.

V samotném závěru byly všechny moduly propojeny dohromady, dále byly k přírodním signálovým vodičům na každé DPS napájeny konektory (fyzické vstupní a výstupní) a takto společně s ostatními ovládacími prvky byly zasazeny do krabičky typu KP-15. Návrh jejího mechanického uspořádání prvků již není součástí této práce. Zhotovený výrobek byl naposledy podroben orientačnímu experimentálnímu měření, které ověřilo jeho funkčnost v kompletním stavu.

9. Seznam použité literatury

- [1] WIRSUM, S. *Abeceda nf techniky*. Praha: BEN – technická literatura, 2003.
- [2] KÁŇA, L. *Studiová a hudební elektronika*. Skriptum FEKT VUT, Brno, 2009.
- [3] STAVEBNICE RÁDIO PLUS – KTE. *Nízkošumový předzesilovač pro dynamický mikrofon*. [online]. 2009 – [cit. 28. října 2009]. Dostupné na WWW: http://www.gme.cz/_dokumentace/dokumenty/665/665-699/dsh.665-699.1.pdf
- [4] Pandatron.cz. 3-pásmový ekvalizér. *Kvalitní tří-pásmový ekvalizér s HiFi vlastnostmi*. [online]. 2009 – [cit. 28. října 2009]. Dostupné na WWW: http://pandatron.cz/?32&3-pasmovy_ekvalizer
- [5] Belza.cz. *5-pásmový nf ekvalizér*. [online]. 2009 – [cit. 17. listopadu 2009]. Dostupné na WWW: <http://www.belza.cz/audio/eq5b.htm>
- [6] Pira.cz. *Indikátor vybuzení s 10 LED*. [online]. 2009 – [cit. 13. listopadu 2009]. Dostupné na WWW: <http://www.pira.cz/bar.htm>
- [7] Estranky.cz. ELEKTRO LUKIS. *Indikátor vybuzení*. [online]. 2009 – [cit. 17. listopadu 2009]. Dostupné na WWW: http://www.elektrolukis.estranky.cz/stranka/indikator-vybuzeni-reprosoustav-_wattmetr_
- [8] Belza.cz. *Fyziologický regulátor hlasitosti s potenciometrem bez odbočky*. [online]. 2009 – [cit. 28. října 2009]. Dostupné na WWW: <http://www.belza.cz/audio/lpots.htm>
- [9] St.com. *Katalogový list TDA2822M*. SGS-Thomson Microelectronics. [online]. 2009 – [cit. 28. září 2009]. Dostupné na WWW: <http://www.st.com/stonline/products/literature/ds/1464/tda2822m.pdf>

10. Seznam příloh

A Obvodové schéma mixážního pultu