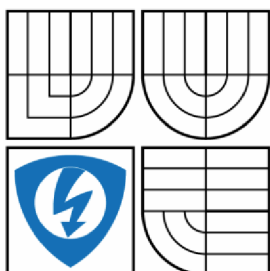


VYSOKÉ UČENÍ TECHNICKÉ V BRNĚ
BRNO UNIVERSITY OF TECHNOLOGY



FAKULTA ELEKTROTECHNIKY A KOMUNIKAČNÍCH
TECHNOLOGIÍ
ÚSTAV AUTOMATIZACE A MĚŘICÍ TECHNIKY
FACULTY OF ELECTRICAL ENGINEERING AND COMMUNICATION
DEPARTMENT OF CONTROL AND INSTRUMENTATION

KALIBRAČNÍ POSTUPY ETALONU DATRON 4920

CALIBRATION PROCEDURES OD STANDARD DATRON 4920

DIPLOMOVÁ PRÁCE
MASTER'S THESIS

AUTOR PRÁCE
AUTHOR

Bc. Jakub Schinneck

VEDOUCÍ PRÁCE
SUPERVISOR

Ing. Marie Havlíková, Ph.D.

BRNO 2016



VYSOKÉ UČENÍ
TECHNICKÉ V BRNĚ

Fakulta elektrotechniky
a komunikačních technologií

Ústav automatizace a měřicí techniky

Diplomová práce

magisterský navazující studijní obor
Kybernetika, automatizace a měření

Student: Bc. Jakub Schinneck

ID: 138704

Ročník: 2

Akademický rok: 2015/2016

NÁZEV TÉMATU:

Kalibrační postupy etalonu Datron 4920

POKYNY PRO VYPRACOVÁNÍ:

1. Seznamte se s přístrojem AVMS Datron 4920 a s postupem jeho kalibrace, který je uveden v uživatelském manuálu.
2. Na základě kalibračního postupu uvedeného v manuálu přístrojového vybavení laboratoří ČMI Brno a pokynů konzultanta vytvořte metodiku kalibrace AVMS Datron 4920 včetně rozboru nejistot měření.
3. Vytvořte vývojový diagram pro kalibraci D4920 a s jeho pomocí v prostředí LabVIEW naprogramujte aplikaci pro kalibraci D4920 včetně jeho propojení se "Záznamem o měření" v Excelu, používaným v laboratořích ČMI Brno.
4. Ověřte funkci vytvořené aplikace ve vybraných bodech měření dle pokynů konzultanta.

DOPORUČENÁ LITERATURA:

Technická dokumentace Datron 4920

Termín zadání: 8.2.2016

Termín odevzdání: 16.5.2016

Vedoucí práce: Ing. Marie Havlíková, Ph.D.

Konzultanti diplomové práce: Ing. Věra Nováková Zachovalová, Ph.D.

doc. Ing. Václav Jirsík, CSc.

Předseda oborové rady

UPOZORNĚNÍ:

Autor diplomové práce nesmí při vytváření diplomové práce porušit autorská práva třetích osob, zejména nesmí zasahovat nedovoleným způsobem do cizích autorských práv osobnostních a musí si být plně vědom následků porušení ustanovení § 11 a následujících autorského zákona č. 121/2000 Sb., včetně možných trestněprávních důsledků vyplývajících z ustanovení části druhé, hlavy VI. díl 4 Trestního zákoníku č.40/2009 Sb.

Abstrakt

Tato diplomová práce se zabývá kalibračními postupy měřicího etalonu střídavého napětí *Datron 4920*. První část představuje základní pojmy metrologie, její historii a organizace věnující se metrologii. Práce popisuje střídavé napětí na nejvyšší metrologické úrovni prostřednictvím AC/DC difference. Teoretická část také popisuje měřicí etalon střídavého napětí *Datron 4920* a jeho měřicí funkce společně s kalibračním postupem.

Hlavním cílem práce je vytvoření metodiky kalibrace AVMS *Datron 4920*. Na základě vytvořené kalibrační metodiky je sestaven vývojový diagram aplikace pro proceduru kalibrace. Praktická část pokračuje programováním aplikace pro kalibraci AVMS *Datron 4920* podle vytvořených vývojových diagramů. Na závěr je aplikace otestována ve vybraných bodech měření a je proveden rozbor nejistot měření.

Klíčová slova

Datron 4920, střídavé napětí, AC/DC difference, AC/DC porovnávací etalon, kalibrace, Fluke 792A, měření, etalon, návaznost, metodika, metrologie, ČMI, LabVIEW, vývojový diagram

Abstract

This master's deals with the calibration routines of the alternating voltage measurement standard *Datron 4920*. The first part introduces the basic terminology of metrology, its history and organizations specializing in metrology. The thesis describes the alternating voltage at the highest metrological level through AC/DC difference. The theoretical part also describes the alternating voltage measurement standard *Datron 4920* and its measurement functions together with the calibration routines.

The main aim of thesis is to create the calibration procedures AVMS *Datron 4920*. Based on the created calibration procedures, a flowchart of application for calibration routines is designed. The practical part then continues with programming application for calibrating AVMS *Datron 4920* based on the created flowchart. In conclusion, the application is tested at selected points of measurement and an analysis of measurement uncertainties is carried out.

Keywords

Datron 4920, alternating voltage, AC/DC difference, AC/DC transfer standard, calibration, Fluke 792A, measurement, standard, traceability, calibration procedures, metrology, ČMI, LabVIEW, flowchart

Bibliografická citace:

SCHINNECK, J. *Kalibrační postupy etalonu Datron 4920*. Brno: Vysoké učení technické v Brně, Fakulta elektrotechniky a komunikačních technologií, 2016. 80s. Vedoucí diplomové práce byla Ing. Marie Havlíková, Ph.D.

Prohlášení

„Prohlašuji, že svou diplomovou práci na téma Kalibrační postupy etalonu *Datron 4920* jsem vypracoval samostatně pod vedením vedoucího diplomové práce a s použitím odborné literatury a dalších informačních zdrojů, které jsou všechny citovány v práci a uvedeny v seznamu literatury na konci práce.

Jako autor uvedené diplomové práce dále prohlašuji, že v souvislosti s vytvořením této diplomové práce jsem neporušil autorská práva třetích osob, zejména jsem nezasáhl nedovoleným způsobem do cizích autorských práv osobnostních a jsem si plně vědom následků porušení ustanovení § 11 a následujících autorského zákona č. 121/2000 Sb., včetně možných trestněprávních důsledků vyplývajících z ustanovení části druhé, hlavy VI. díl 4 Trestního zákoníku č. 40/2009 Sb.

V Brně dne: **16. května 2016**

.....
podpis autora

Poděkování

Děkuji vedoucí diplomové práce Ing. Marii Havlíkové, Ph.D., Ing. Soně Šedivé Ph.D. a odborné poradkyni Ing. Věře Novákové Zachovalové, Ph.D. za účinnou metodickou, pedagogickou a odbornou pomoc a další cenné rady při zpracování mé diplomové práce.

V Brně dne: **16. května 2016**

.....
podpis autora

Obsah

1	Úvod.....	9
2	Metrologie.....	10
2.1	Průmyslová a vědecká metrologie	10
2.1.1	Etalony, stanovená a pracovní měřidla	11
2.1.2	Návaznost, kalibrace a ověření	12
2.2	Legální metrologie	14
2.3	Historické dohody	14
2.3.1	Metrická konvence.....	14
2.3.2	Ujednání CIPM o vzájemném uznávání	14
2.4	Organizace v metrologii	15
2.4.1	Národní metrologické instituty	15
2.4.2	Designované instituty	16
2.4.3	Akreditované laboratoře	16
2.4.4	Regionální metrologické organizace	16
2.5	Národní metrologický systém ČR.....	16
2.6	Evropské organizace	18
3	Střídavé napětí v metrologii.....	20
3.1	AC/DC diference.....	20
3.2	Termokonvertory.....	22
3.3	Odvození stupnice střídavého napětí	24
3.3.1	Odvození stupnice střídavého napětí od 1 V do 1 kV	25
3.3.2	Odvození stupnice malých střídavých napětí (do 1 V).....	25
4	Datron 4920	27
4.1	Režimy měření	28
4.2	Kalibrační menu	30
5	Metodika kalibrace AVMS D4920.....	31
5.1	Zapojení sestavy.....	32
5.1.1	Funkce ACV	32
5.1.2	Funkce AC/DC	33
5.1.3	Funkce mV.....	34
5.2	Princip kalibrační procedury	35
5.2.1	Funkce ACV	35
5.2.2	Funkce AC/DC	38
5.2.3	Funkce mV	40
6	Výpočet nejistot	42
7	Software pro kalibraci D4920.....	45
7.1	Ovladač přístroje	45
7.2	Počítačová aplikace	46
7.2.1	Obsluha aplikace.....	46
7.2.2	Funkční část aplikace.....	51
8	Závěr	60

Seznam obrázků

Obrázek 1: Řetězec metrologické návaznosti [2]	12
Obrázek 2: Národní metrologický systém ČR [2]	17
Obrázek 3: Konstrukce SJTC [12].....	22
Obrázek 4: Konstrukce Wilkinsova typu MJTC [12].....	23
Obrázek 5: Konstrukce PMJTC vyvinutého v PTB [12].....	23
Obrázek 6: Frekvenční závislost termokonvertorů [12]	24
Obrázek 7: Schéma mikropotenciometru [10].....	25
Obrázek 8: Datron 4920 - Čelní panel [14]	27
Obrázek 9: Zesilovač x30 pro mV režim, Datron 4920 [14].....	29
Obrázek 10: Přepínač S2 na zadním panelu etalonu Datron 4920 [14].....	30
Obrázek 11: Schéma zapojení kalibrace měřicího etalonu střídavého napětí Datron 4920 ve funkci ACV	33
Obrázek 12: Schéma zapojení kalibrace měřicího etalonu střídavého napětí <i>Datron 4920</i> ve funkci AC/DC	34
Obrázek 13: Schéma zapojení kalibrace měřicího etalonu střídavého napětí Datron 4920 ve funkci mV	35
Obrázek 14: Uživatelské rozhraní.....	48
Obrázek 15: Vývojový diagram hlavního programu "main" – první část	53
Obrázek 16: Vývojový diagram hlavního programu "main" - druhá část	54
Obrázek 17: Vývojový diagram podprogramu měření s měřícím cyklem	57

Seznam tabulek

Tabulka 1: Návaznost střídavého napětí a proudu [8]	20
Tabulka 2: Doby ustálení měřidel.....	31
Tabulka 3: Doporučené nastavení hodnot doby zahřívání a zpoždění přepínání funkce kalibrátoru	49
Tabulka 4: Doporučené nastavení hodnot stability dle úrovně měřeného napětí	49

1 ÚVOD

Před dlouhou dobou, již v dobách starého Egypta, tři tisíce let před naším letopočtem, existovala povinnost pravidelné kalibrace měřidla délky pro královské architektky pracující na výstavbě pyramid a chrámů. Tehdejší jednotkou délky byl královský loket přenesený prvotním měřením na černou rudu a do ní vytesán. Pomocí tohoto vzoru, představující dobovou definici jednotky, byly vytvořeny žulové nebo dřevěné kopie pro dělníky, které povinně kalibrovali architekti. Od té doby uplynulo mnoho času a s rozvojem civilizace docházelo k postupnému pokroku i v oblasti měření a zkoušení. Dnes je měření, zkoušení a kalibrace vědní disciplínou v souhrnu označovanou jako metrologie. Avšak základem zůstal stejný princip přesné definice jednotky, návaznosti a kalibrace.

Dnešní běžný život i globální svět, ať jde o ekonomiku, průmysl či služby spolu s dalšími odvětvími, je závislý na spolehlivém a přesném měření. Metrologie je součástí každodenního života všude kolem nás. Kalibrace nám umožňuje návaznost na co nejpřesnější definici jednotky, při dodržení dostatečné kvality měření a přijatelné ceny měřidla. Tato návaznost také zaručuje, že daná jednotka je stejně chápána v mezinárodním měřítku a dává jistotu a důvěru stejného způsobu vnímání jednotky mezi lidmi.

Tato diplomová práce popisuje kalibrační postupy měřicího etalonu střídavého napětí *Datron 4920* umístěného v laboratořích Českého metrologického institutu. Měřicí etalon *Datron 4920* je sekundární etalon umístěný v řetězci návaznost mezi primárními a pracovními etalony. Slouží zejména pro rychlejší a jednodušší kalibraci oproti AC/DC porovnávacím etalonům s tepelným převodníkem.

První část diplomové práce seznamuje čtenáře se základními úkoly, rozdělením a pojmy metrologie. Důraz klade na pojmy návaznosti, kalibrace a ověřování. Spolu s tím představuje fungování metrologického systému s některými mezinárodními a národními institucemi, zejména s důrazem na systém fungování metrologického systému v České republice.

Další kapitola se věnuje nejvyšší metrologické úrovni při měření střídavého napětí a tou je princip AC/DC difference, kterou zastupují různé typy termokonvertorů, které jsou představeny. Uveden je i postup odvození stupnice střídavého napětí.

Teoretická část pokračuje seznámením se s kalibrovaným měřicím etalonem střídavého napětí *Datron 4920* a představením jeho měřicích funkcí a možností měření a kalibrace.

Hlavním cílem diplomové práce je vytvořit metodiku kalibračních procedur pro měřicí etalon střídavého napětí *Datron 4920* na základě údajů uvedených v manuálu přístroje a pokynů z externího pracoviště ČMI

Výstupem diplomové práce je funkční aplikace pro kalibraci měřicího etalonu střídavého napětí *Datron 4920* naprogramovaná v prostředí LabVIEW s propojením na „Záznam o měření“ v souboru Microsoft Excel.

2 METROLOGIE

Metrologie je vědní a technická disciplína zabývající se všemi poznatky a činnostmi souvisejících s měřením. Vytváří základ pro jednotné a přesné měření ve všech oblastech lidské činnosti, zejména ve vědě, výzkumu, hospodářství, obchodu a rostoucím významu ochrany životního prostředí. [1, 2]

Metrologie se zabývá třemi hlavními úkoly: [2]

- Definicí mezinárodně uznávaných jednotek měření (metr, kilogram apod.).
- Realizací jednotek měření pomocí vědeckých metod v podobě etalonů.
- Vytvářením řetězců návaznosti stanovením a dokumentováním hodnot a přesností měření a dalšího přenosu těchto údajů.

Vědecký výzkum vytváří základ pro rozvoj metrologie a samotná metrologie má zásadní význam pro vědecký výzkum. Věda neustále rozšiřuje hranice poznání, umožňuje tvorbu dokonalejších nástrojů pro metrologii a tyto nástroje umožňují další postup ve výzkumu a objevech. [2]

Metrologie se dělí do tří kategorií podle stupně složitosti a požadavků na přesnost: [2]

- Vědecká (fundamentální) metrologie zabývající se organizací a vývojem etalonů a jejich udržováním. Jedná se o nejvyšší úroveň.
- Průmyslová metrologie zajišťující metrologickou infrastrukturu pro jednotné a správné fungování měřidel ve výrobě, službách a zkušebnictví.
- Legální metrologie zabezpečující jednotnost a správnost měření tam, kde tato měření mají vliv na správnost obchodování, zdraví nebo bezpečnost.

2.1 Průmyslová a vědecká metrologie

Metrologická činnost, kalibrace, zkoušení a měření jsou důležitými informacemi pro zajištění kvality v průmyslové činnosti a kvality činností péče o život. Zahrnuje se zde potřeba prokazování návaznosti, která se stává stejně významnou jako vlastní měření. Uznání metrologické kompetence na každém stupni řetězce návaznosti lze docílit dohodami a ujednáními o vzájemném uznávání, viz kapitola 2.3.2. [2]

Vědecká metrologie se člení do 9 oborů podle Mezinárodního úřadu pro váhy a míry BIPM. Těmito obory jsou: [2]

- akustika, látkové množství, elektřina a magnetismus, ionizující záření a radioaktivita, délka, hmotnost, fotometrie a radiometrie, termometrie, čas a frekvence.

Evropská asociace národních metrologických institutů EURAMET rozlišuje ještě další 3 obory: [2]

- Průtok, interdisciplinární metrologie a kvalita. Interdisciplinární metrologie a kvalita nejsou technickými obory, ale zabývají se pouze obecnými otázkami.

2.1.1 Etalony, stanovená a pracovní měřidla

Etalon

Etalon je ztělesněná míra, měřicí přístroj, měřidlo, referenční materiál nebo měřicí systém určený k definování, realizaci, uchování či reprodukci jednotky, popřípadě jedné či více hodnot jisté veličiny, která má sloužit jako reference pro přenos na další měřidla nižší přesnosti. [2, 3]

V rámci této kategorie definuje zákon státní etalony jako etalony, které mají pro příslušný obor měření nejvyšší metrologickou kvalitu ve státě. Tyto etalony schvaluje Úřad pro technickou normalizaci, metrologii a státní zkušebnictví (ÚNMZ), který stanoví jejich tvorbu, uchování a používání. Za jejich tvorbu, rozvoj a udržování odpovídá stát. Státní etalony uchovává ČMI nebo oprávněné subjekty pověřené ÚNMZ k této činnosti. Uchováváním etalonu se rozumí všechny úkoly, potřebné k zachování metrologických charakteristik etalonu ve stanovených mezích. [3, 4]

Podskupinou kategorie etalonů jsou hlavní etalony. Tyto etalony tvoří základ návaznosti měřidel u subjektů a podléhají povinné kalibraci v ČMI nebo akreditované kalibrační laboratoři, popřípadě v zahraničním subjektu, které zaručují srovnatelnou metrologickou úroveň. [3]

Stanovená měřidla

Stanovená měřidla jsou měřidla, která Ministerstvo průmyslu a obchodu (MPO) stanoví vyhláškou (vyhláška č. 345/2002 Sb. v platném znění) k povinnému ověřování s ohledem na jejich význam: [3, 4]

- v závazkových vztazích, například při prodeji, nájmu, darování věci, při poskytování služeb, nebo při určení výše náhrady škody, případně jiné majetkové újmy,
- pro stanovení sankcí, poplatků, tarifů, daní,
- pro ochranu zdraví,
- pro ochranu životního prostředí
- pro bezpečnost při práci
- při ochraně jiných veřejných zájmů (chráněných zvláštními předpisy).

Pracovní měřidla

Pracovní měřidla jsou měřidla, která nejsou etalonem ani stanoveným měřidlem. Jednotnost a správnost pracovních měřidel zajišťuje v potřebném rozsahu jejich uživatel kalibrací. K tomu zákon specifikuje uživateli oprávnění si stanovit způsob návaznosti

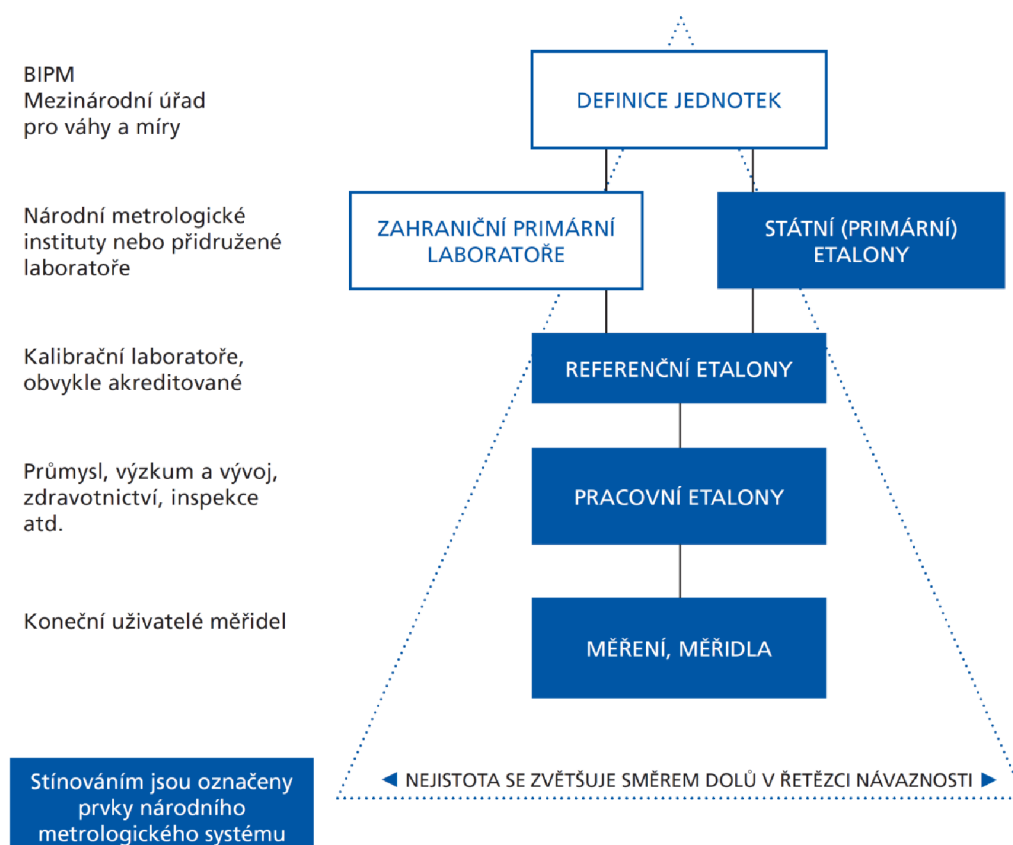
svých pracovních měřidel, což je pojem, do jehož obsahu lze zahrnout výběr subjektu, který uživateli metrologické navázání měřidla provede, lhůty, ve kterých je toto navazování prováděno, jakož i kritéria shody skutečných metrologických parametrů měřidla s potřebami uživatele. To znamená mimo jiné, že uživatelé pracovních měřidel si návaznost těchto měřidel mohou zajistit sami pomocí svých hlavních etalonů, nebo u jiných tuzemských subjektů (například u ČMI) nebo zahraničních subjektů, které zaručují srovnatelnou metrologickou úroveň. [3]

2.1.2 Návaznost, kalibrace a ověření

Návaznost a řetězec návaznosti

Návaznost je vlastnost výsledku měření nebo hodnoty etalonu, která určuje vztah k referencím, většinou ke státnímu nebo mezinárodnímu etalonu, přes tzv. řetězec návaznosti. [2]

Řetězcem návaznosti je nazýváme nepřerušovaný řetězec porovnání s uvedením příslušných nejistot. Tím je zajištěno, že výsledek měření nebo hodnota etalonu jsou vztaženy k referencím vyšší úrovně, nakonec až k primárním etalonům, viz obrázek 1. [2]



Obrázek 1: Řetězec metrologické návaznosti [2]

Konečný uživatel získává návaznost na nejvyšší mezinárodní úrovni buď přímo cestou národního metrologického institutu, nebo prostřednictvím sekundární kalibrační laboratoře, zpravidla akreditované. Výsledkem různých mezinárodních ujednání o vzájemném uznávání je skutečnost, že návaznost může být zajištěna i prostřednictvím laboratoří mimo vlastní zemi uživatele. [4]

Proces návaznosti etalonů a pracovních měřidel je nazýván kalibrací, proces návaznosti stanovených měřidel v podobě a rozsahu úkonu státní správy je nazýván ověřením. [3]

Kalibrace

Kalibrace je činnost, která za specifikovaných podmínek v prvním kroku stanoví vztah mezi hodnotami veličiny s nejistotami měření poskytnutými etalony a odpovídajícími indikacemi s přidruženými nejistotami měření a ve druhém kroku použije tyto informace ke stanovení vztahu pro získání výsledku měření z indikace. [3]

Kalibrace je základním prostředkem při zajištění návaznosti měření a určuje metrologické charakteristiky přístroje. Obvyklý způsob kalibrace pracovního měřidla je pomocí přímého porovnání jeho metrologických vlastností zpravidla s etalonem, nebo certifikovanými referenčními materiály za předpokladu dodržení zásad návaznosti měřidel, tedy s dostatečně nízkými nejistotami. Při kalibraci etalonu se jeho metrologické vlastnosti porovnávají zpravidla s etalonem vyššího řádu. Vystavuje se kalibrační list a ve většině případů se kalibrované měřidlo opatřuje štítkem. [2, 3]

Existuje několik důvodů pro kalibraci měřicích přístrojů: [2]

- Zajistit a prokázat návaznost.
- Zajistit konzistentnost údaje uváděné přístrojem s jiným měřením.
- Stanovit správnost údajů.
- Zjistit spolehlivost přístroje.

Ověření

Ověření stanoveného měřidla je soubor činností, kterými se potvrzuje, že stanovené měřidlo má požadované metrologické vlastnosti. Ověřovat stanovená měřidla jsou oprávněni ČMI a v rozsahu své autorizace (specifikovaném v rozhodnutí ÚNMZ o autorizaci) autorizované metrologické středisko (AMS). Ověřené stanovené měřidlo opatří ČMI nebo AMS úřední značkou nebo vydá ověřovací list anebo použije obou způsobů. [3, 4]

Rozdíl mezi kalibrací a ověřením

Kalibrace a ověřování vycházejí prakticky z velmi příbuzných postupů. Rozdíl spočívá v tom, že při ověřování se zkoumá shoda metrologických vlastností těchto měřidel s úředně stanovenými požadavky, zejména s maximálními dovolenými chybami. Při kalibraci se kvantitativně zjišťuje vztah mezi naměřenou hodnotou a jmenovitou

hodnotou nastavenou etalonem (referenční hodnotou). Obě činnosti jsou formou metrologické návaznosti měřidel. [4]

Dostavování (justování) měřicího systému

Dostavování nebo jinak řečeno justování je soubor činností provedených na měřicím systému tak, aby poskytoval předepsané indikace odpovídající daným hodnotám veličiny, která má být měřena. [2]

2.2 Legální metrologie

Legální metrologie vznikla z potřeby zabezpečit poctivé obchodování, zejména z nutnosti zajistit správné vážení a měření. Hlavní cíl legální metrologie je zaručit správné výsledky měření při obchodních transakcích a chránit občany před důsledky chybného měření. Legální metrologie zajišťuje právní úpravy k zabezpečení jak správnosti obchodování, tak i ochraně zdraví nebo bezpečnosti. Právní úpravy stanovují zákonné měřicí jednotky, požadavky na měřidla, metody měření a zkoušení. [2]

2.3 Historické dohody

2.3.1 Metrická konvence

Potřeba zavedení univerzální desetinné metrické soustavy se projevila zvláště v období prvních světových průmyslových výstav. V roce 1875 se v Paříži uskutečnila diplomatická konference o metru, kde se 17 vlád včetně naší (tehdy Rakousko-Uhersko) dohodlo na používání jednotných mír a vah. Dohoda byla stvrzena podpisy na smlouvu nazvanou „Metrická konvence“. Vlády založily stálou vědeckou instituci zvanou „Mezinárodní úřad pro váhy a míry“, BIPM, jejímž hlavním účelem je správa mezinárodní soustavy jednotek SI. V současnosti má BIPM 57 stálých členů a 40 přidružených členů. [2]

Jednou za čtyři roky se koná „Generální konference pro váhy a míry“, CGPM. Na této konferenci se posuzuje a projednává činnost jednotlivých národních metrologických institutů spolu s doporučením nových metrologických ustanovení a důležitých otázek souvisejících s BIPM. [2]

Každý rok se schází „Mezinárodní výbor pro váhy a míry“, CIPM, který provádí dohled nad BIPM a spolupracuje s ostatními mezinárodními metrologickými organizacemi. CIPM připravuje podklady pro CGPM, je tedy nižší instancí mající poradní funkci. [2]

2.3.2 Ujednání CIPM o vzájemném uznávání

Ujednání CIPM o vzájemném uznávání, tzv. CIMP MRA (CIPM Mutual Recognition Arrangement), podepsali ředitelé národních metrologických institutů roku 1999. [2]

Cíle ujednání CIPM MRA: [2]

- Stanovení stupně ekvivalence státních etalonů uchovaných v národních metrologických institutech.
- Umožnění vzájemného uznávání výstupních dokladů o kalibracích a měřeních.
- Předchozími body poskytnout vládám a dalším stranám bezpečný technický základ pro širší smlouvy vztahující se k mezinárodnímu obchodu, komerci a zákonodárství.

Těchto cílů se dosahuje prostřednictvím několika procesů: [2]

- Vzájemným přezkoumáním deklarovaných kalibračních a měřicích schopností CMCs (Calibration and Measurement Capabilities) národních metrologických institutů a designovaných institutů.
- Důvěryhodnou účastí národních metrologických institutů designovaných institutů v mezinárodních porovnáních etalonů (tzv. klíčová nebo doplňková porovnání).
- Vzájemným přezkoumáním systémů kvality a předvedení způsobilosti zúčastněných institutů.

Účast národních metrologických institucí v CIPM MRA poskytuje důvěryhodnost a akceptaci měření na mezinárodní úrovni pro ostatní orgány a laboratoře, které mají vlastní návaznost na národní metrologický institut. [2]

2.4 Organizace v metrologii

2.4.1 Národní metrologické instituty

Národní metrologický institut je institut, který je na základě rozhodnutí státu určen k vývoji a uchování státních etalonů jedné nebo více veličin. Národní metrologický institut zastupuje příslušný stát na mezinárodní úrovni. Mnoho národních metrologických institutů se zabývá primární realizací základních měřicích jednotek a odvozených měřicích jednotek na nejvyšší technické dosažitelné úrovni. Některé národní metrologické instituty vlastní pouze sekundární etalony, které jsou navazovány na jiné národní metrologické instituty. [2]

Národní metrologické instituty odpovídají za: [2]

- přenos jednotek SI akreditovaným laboratořím, průmyslu, vědeckým pracovištím atd.
- výzkum v oblasti metrologie, vývoje nových a zlepšených etalonů a vytváření metod měření.
- účast v porovnávání na nejvyšší mezinárodní úrovni.

- udržování obecného přehledu o národní kalibrační hierarchii (návaznosti výsledků měření) – tzv. národní metrologický systém.

2.4.2 Designované instituty

Národní metrologický institut nebo příslušné státní instituce, podle jejich kompetencí, mohou pověřit jiné instituce v daném státě, aby spravovaly specifické státní etalony. Tyto pověřené instituce se nazývají designované instituce. Některé státy včetně ČR mají centralizovaný systém organizace metrologie s jedním národním metrologickým institutem. Jiné státy provozují decentralizovaný organizační systém metrologie, který vede jeden národní institut obsahující více designovaných institutů, které mohou, ale nemusí mít status národního metrologického institutu v závislosti na národním uspořádání. Jejich počet narůstá s důležitostí metrologie v netradičních oblastech, jako jsou chemie, medicína a potravinářství. [2]

2.4.3 Akreditované laboratoře

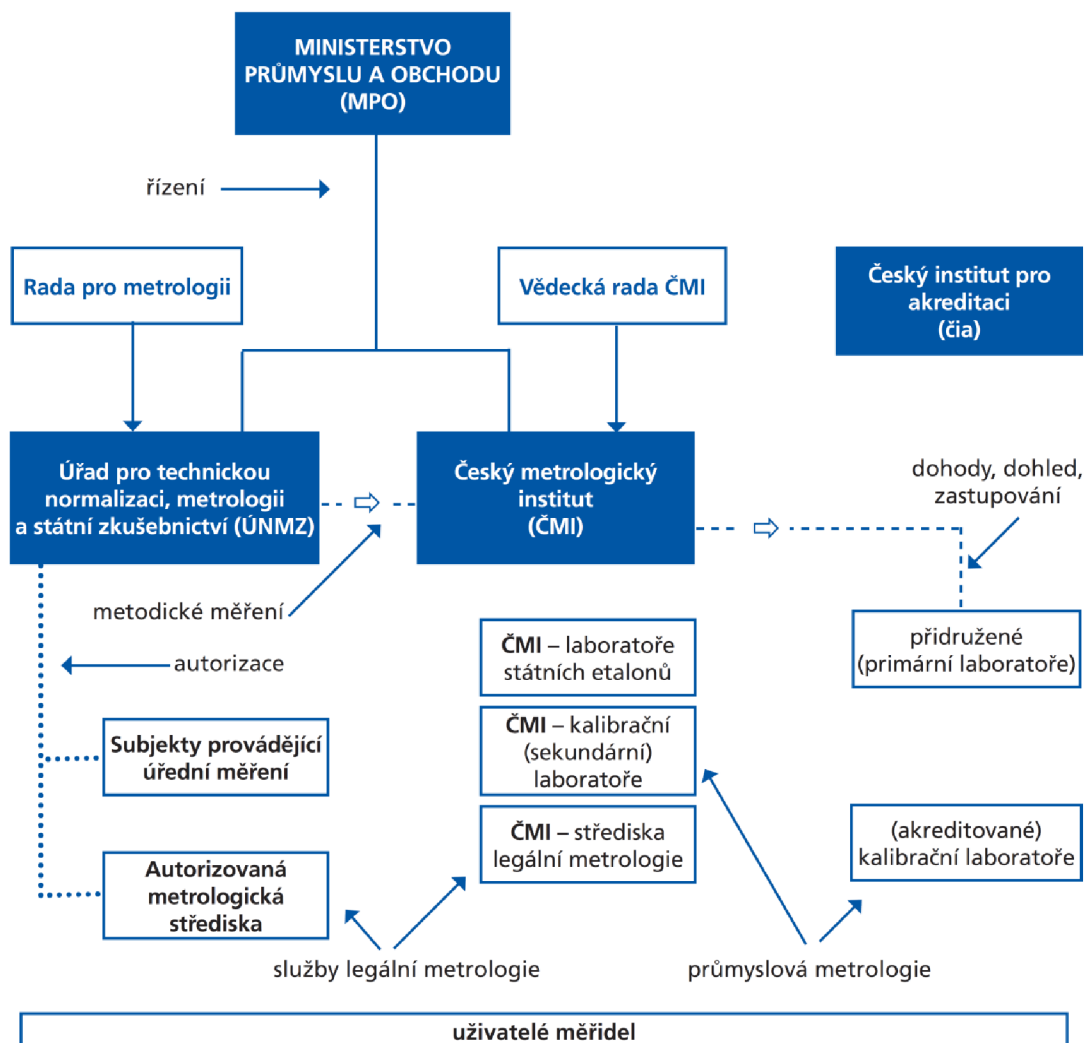
Akreditací se rozumí uznání technické způsobilosti laboratoře, systému kvality a nestrannosti třetí stranou. Akreditovány mohou být státní i soukromé laboratoře. Akreditace je dobrovolná, avšak celá řada mezinárodních, evropských i národních regulačních orgánů zajišťuje v rámci své působnosti kvalitu zkušebních a kalibračních laboratoří požadavkem na akreditaci od akreditačního orgánu. Například požadavek akreditace pro laboratoře působící v potravinářském sektoru. Akreditace je udělována na základě posouzení laboratoře a pravidelné kontroly laboratoře. [2]

2.4.4 Regionální metrologické organizace

Slovo regionální zde definuje spíše pojem mezinárodní (nadmárodní), kdy jde o regiony větší, než jsou samy státy. Spolupráce národních metrologických institutů je na mezinárodní úrovni koordinována právě regionálními metrologickými organizacemi. V Evropě působí jako regionální metrologická organizace obecně prospěšné sdružení EURAMET, e.V. [2]

2.5 Národní metrologický systém ČR

Slouží k zajištění jednotnosti a správnosti měřidel a měření v našem státě, prostřednictvím soustavy právních a technických prostředků a zařízení. Národní metrologický systém ČR je srovnatelný a slučitelný se systémy, běžnými v členských státech Metrické konvence a zejména se systémy zemí Evropské unie. Zjednodušené schéma Národního metrologického systému zobrazuje obrázek 2. [2]



Obrázek 2: Národní metrologický systém ČR [2]

Ministerstvo průmyslu a obchodu (MPO)

Ministerstvo průmyslu a obchodu je ústředním orgánem státní správy, který má ve své kompetenci také oblast technické normalizace, metrologie a státního zkušebnictví. Řídí státní politiku v oblasti metrologie a navrhuje odpovídající legislativní úkony. Vypracovává návrhy koncepce rozvoje národního metrologického systému. Řídí Úřad pro technickou normalizaci, metrologii a státní zkušebnictví (ÚNMZ) a Český metrologický institut (ČMI). [2]

Úřad pro technickou normalizaci, metrologii a státní zkušebnictví (ÚNMZ)

Úřad pro technickou normalizaci, metrologii a státní zkušebnictví zabezpečuje výkon státní správy v oblasti technické normalizace, metrologie a státního zkušebnictví. Reprezentuje organizační složku Ministerstva průmyslu a obchodu. Plní také kontrolní funkci, provádí dohled zejména nad Českým metrologickým institutem. [2, 5]

Český metrologický institut (ČMI)

Český metrologický institut je národním metrologickým institutem České republiky. Jedná se o státní příspěvkovou organizaci v podřízenosti MPO, jak je patrné z obrázku 2, která je základním výkonným orgánem českého národního metrologického systému. Český metrologický institut zabezpečuje jednotnost a přesnost měřidel a měření ve všech oborech vědecké, technické a hospodářské činnosti. [2, 6]

Činnost ČMI se vztahuje ke všem třem základním oblastem metrologie, jak je známe.

- Vědecká metrologie – výzkum, rozvoj a uchování státních etalonů
- Průmyslová metrologie – zabezpečení návaznosti měření, kalibrační služby
- Legální metrologie – schvalování typů měřidel, ověřování stanovených měřidel, metrologický dozor

Mimo jiné vykonává certifikaci referenčních materiálů, provádí ověřování stanovených měřidel a řadu dalších činností. V mezinárodním ohledu plní úkoly vyplývající z členství v EU a v evropských metrologických orgánech a organizacích (EURAMET e.V., WELMEC, atd.) a z mezivládních smluv a ujednání (Metrická konvence, Ujednání CIPM MRA, atd.). [2]

ČMI je organizován jako distribuovaný systém. Součástí ČMI jsou útvary nazývané se vnitřní organizační jednotky (VOJ), které nemají vlastní právní subjektivitu. Jsou dislokovány v regionálních centrech ČR, jako oblastní inspektoráty a dvě speciální pracoviště (Laboratoře primární metrologie v Praze a TESTCOM v Praze). Dalšími útvary kromě zmíněných VOJ jsou generální ředitelství a útvary řízené přímo generálním ředitelem nebo pověřeným odborným ředitelem. [2, 6]

2.6 Evropské organizace

EURAMET, e.V. (dříve EUROMET)

Evropská asociace národních metrologických institutů EURAMET, e.V. je regionální metrologickou organizací pro Evropu mající za úkol zvyšování úrovně integrace a koordinace metrologického výzkumu a vývoje. Sdružuje národní metrologické instituty, které se staly členy. Prostřednictvím této asociace si členové předávají znalosti, zkušenosti a jejich spolupráce usnadňuje rozvoj jednotlivých národních metrologických institutů. Podílí se na tvorbě směrnic pro Evropskou unii v oboru metrologie. Dalšími cíly je rozvoj efektivní evropské infrastruktury, snaha o zvýšení účinnosti a efektivity vzájemného uznávání CIPM MRA a udržení mezinárodní konkurenceschopnosti pro Evropu, s přihlédnutím k průmyslu, obchodu a zdraví. [2, 7]

Evropská spolupráce pro akreditaci EA (“European co-operation for Accreditation“ EA)

Je neziskovou organizací na národní úrovni uznaných akreditačních orgánů působících v Evropě. Na základě dohody si členové EA vzájemně uznávají a podporují zkoušky a kalibrace od akreditovaných laboratoří. [2]

Evropská spolupráce v legální metrologii WELMEC („European Co-operation in Legal metrology“)

Založena v roce 1990 na základě memoranda o porozumění jako Západoevropská spolupráce v legální metrologii WELMEC („Western European Legal Metrology Cooperation“), následně v roce 1995 byla přejmenována na dnešní název jako Evropská spolupráce v legální metrologii, avšak zkratka WELMEC zůstala. Členy WELMEC jsou národní metrologické regulační orgány působící v oblasti legální metrologie. Českou republiku reprezentuje ÚNMZ. Základním cílem organizace je vytváření vzájemné důvěry mezi regulačními orgány legální metrologie v Evropě. WELMEC poskytuje poradenství orgánům EU při vývoji a použití směrnic z oblasti legální metrologii. [2]

3 STŘÍDAVÉ NAPĚTÍ V METROLOGII

Nejvyšší metrologickou úroveň návaznosti (národní metrologické instituty) při měření střídavých napětí zastupují etalony založené na principu AC/DC diference, od kterých jsou dále odvozeny měřicí etalony střídavého napětí (např. *Datron 4920*). Střídavé napětí se tedy odvozuje od napětí stejnosměrného, jehož nejvyšší úroveň návaznosti zastupují kvantové etalony založené na Josephsonově jevu (JVS etalony). V národních metrologických institucích je již k dispozici také JVS pro střídavá napětí (ACJVS), ten však zatím nepokrývá celý napěťový a frekvenční rozsah, takže je stupnice nadále odvozována pomocí AC/DC diference s termokonvertory. Principy AC/DC diference jsou vysvětleny v kapitole 3.1. Návaznost střídavého napětí zobrazuje tabulka 1. [8, 9]

Tabulka 1: Návaznost střídavého napětí a proudu [8]

Úrovně návaznosti	Používané etalony	Dosahované nejistoty (1 V)
AC/DC diference (+ kvantový etalon)	AC/DC etalony (+ ACJVS nebo PJVS)	Řádově 1ppm (1 kHz) až 10ppm (1 MHz)
Odvození absolutních hodnot ACV a ACI od AC/DC diference a DCU, DCI	AC měřicí etalony	Řádově od 5ppm (1 kHz) až 100ppm (1 MHz)
Přenos ACV a ACI na laboratorní přístroje	Velmi přesné multimetry a kalibrátory	Řádově od 15ppm (1 kHz) až 1500ppm (1 MHz)
Přenos ACV a ACI na zákaznické přístroje	Méně přesné multimetry, kalibrátory, voltmetry, ampérmetry, ...	Řádově od 100 ppm

3.1 AC/DC diference

- Střídavé napětí sinusového průběhu definované jeho efektivní hodnotou $U_{AC}(rms)$ se vypočte podle vzorce (1).

$$U_{AC}(rms) = \sqrt{\frac{1}{T} \cdot \int_0^T U(t)^2 dt} \quad (1)$$

Definice efektivní hodnoty střídavého napětí jak si ji osobně pamatuji, zní následovně. Efektivní hodnota střídavého napětí je taková hodnota stejnosměrného napětí, která má stejné tepelné účinky jako napětí střídavé.

V jiné podobě je uvedeno, viz literatura [10], že stejnosměrné a střídavé napětí je ekvivalentní v případě, že tyto napětí vytváří na ideálním rezistoru stejný průměrný výkon. Tento průměrný výkon je výkonem odvedeným rozptylem tepla, které je možné měřit senzory reagujícími přímo na teplotu a jejichž výstupy generují stejnosměrné napětí úměrné přijatému teplu. Tyto senzory se nazývají tepelnými převodníky (termokonvertory, angl. „Thermal Converter“, TC). Termokonvertory jsou sestaveny z rezistoru a termočlánku, který měří teplotu vzniklou přeměnou elektrického výkonu na Joulovo teplo působením střídavého a stejnosměrného proudu na rezistor. [8, 10, 11]

Tento princip použití termokonvertorů pro měření střídavého a stejnosměrného napětí je základem AC/DC difference. AC/DC difference je veličina vyjadřující míru shody stejnosměrného a střídavého napětí a je často uváděna v jednotkách ppm (parts per million), avšak tato jednotka není odvozena od žádné z jednotek SI a správným vyjádřením by tedy měla být v případě napětí a jeho miliontiny jednotka $\mu\text{V/V}$. [9, 12]

- Výpočet AC/DC difference $\delta_{AC/DC}$ z hodnot vstupního napětí do termokonvertoru podle vzorce (2).

$$\delta_{AC/DC} = \frac{U_{in_AC} - U_{in_DC}}{U_{in_DC}} \quad (2)$$

U_{in_AC} – hodnota vstupního střídavého (AC) napětí do termokonvertoru

U_{in_DC} – hodnota aritmetického průměru vstupního stejnosměrného (DC) napětí do termokonvertoru při kladné a záporné polaritě

- Výpočet AC/DC difference $\delta_{AC/DC}$ z hodnot výstupního napětí z termokonvertoru podle vzorce (3).

$$\delta_{AC/DC} = \frac{U_{out_AC} - U_{out_DC}}{n \cdot U_{out_DC}} \quad (3)$$

U_{out_AC} – hodnota výstupního napětí z termokonvertoru při vstupním AC napětí

U_{out_DC} – hodnota aritmetického průměru výstupního napětí z termokonvertoru při kladné a záporné polaritě vstupního DC napětí

n – mocninný koeficient použitého termokonvertoru, který reprezentuje jeho převodní charakteristiku

- Výpočet mocninného koeficientu termokonvertoru n podle vzorce (4).

$$n = \frac{\frac{\Delta U_{out}}{U_{out}}}{\frac{\Delta U_{in}}{U_{in}}} \quad (4)$$

U_{in} – jmenovitá hodnota vstupního napětí do termokonvertoru

U_{out} – hodnota výstupního napětí z termokonvertoru vyvolaná jmenovitou hodnotou U_{in}

ΔU_{in} – rozdíl dvou vstupních hodnot stejnosměrných napětí do termokonvertoru (volí se mezní hodnoty intervalu $\pm 0,5\%$ jmenovité hodnoty vstupního napětí U_{in})

ΔU_{out} – rozdíl dvou hodnot výstupních stejnosměrných napětí z termokonvertoru vyvolaných změnou vstupních stejnosměrných napětí do termokonvertoru

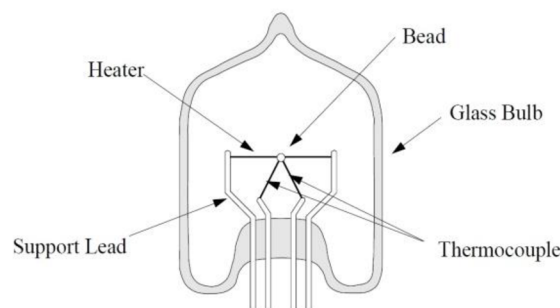
Kromě nízkých nejistot patří mezi nezpochybnitelné výhody termokonvertorů jejich velmi vysoká dlouhodobá stabilita (rekalibrace až po 10 letech). Nevýhodou termokonvertorů je však jejich velmi malý napěťový rozsah, a také zdlouhavý proces měření. Před měřením s termokonvertory musí dojít ke stabilizaci na měřené napěťové úrovni v řádu hodin. Při následném měření a přepínání mezi střídavým a stejnosměrným vstupním napětím musí rovněž docházet ke stabilizaci termokonvertoru v řádu desítek sekund až jednotek minut. [8]

3.2 Termokonvertory

Existují 3 základní typy termokonvertorů (TC), které budou v této kapitole popsány. Spolu s nimi je zde uveden nový typ termokonvertoru pracující na odlišném principu než bylo popsáno v kapitole 3.1 [12]

Jedno-přechodový termokonvertor (Single-Junction Thermal Converter, SJTC)

Vyvinutý v 50. letech 20. století. Jedná se o jednoduchou konstrukci termokonvertoru. Vyhřívaný odporový element (rezistor), v podobě tenkého topného vlákna, s termočlánkem je umístěn v uzavřené skleněné baňce vyplněné vakuem, viz obrázek 3.



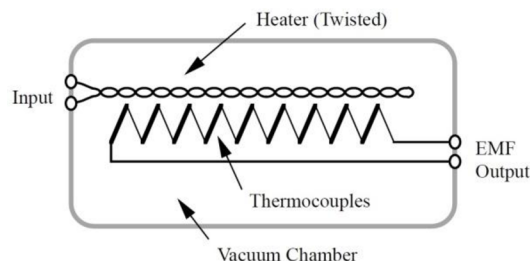
Obrázek 3: Konstrukce SJTC [12]

Výstupní napětí SJTC prvku je v řádu několika mV. Pro dosažení rozlišení lepší než $1 \mu\text{V/V}$ je požadováno velice přesné měření stejnosměrného napětí. Prvky SJTC vykazují plochou frekvenční odezvu až do oblasti jednotek GHz. Jedno-přechodové termokonvertory jsou stále hojně používány. Příkladem mohou být primární AC/DC etalony v Japonsku udržované pomocí prvků SJTC. [11, 12, 13]

Mnoha-přechodový termokonvertor (Multijunction Thermal Converter, MJTC)

Vyvinutý v 70. až 80. letech 20. století. V uzavřené skleněné nádobě vyplněné vakuem je uložen vyhřívaný odporový element v podobě krouceného topného vlákna, podél

kterého je umístěno velké množství termočlánků. To vede k rovnoměrnému rozšíření teploty a snížení termoelektrických účinků podél topného tělesa, čímž se získá AC/DC diference lepší než $0,1 \mu\text{V/V}$. Na obrázku 4 je zobrazena konstrukce MJTC Wilkinsova typu navrženého v PTB (Physikalisch-Technische Bundesanstalt, Národní metrologický institut v Německu). [11, 12, 13]

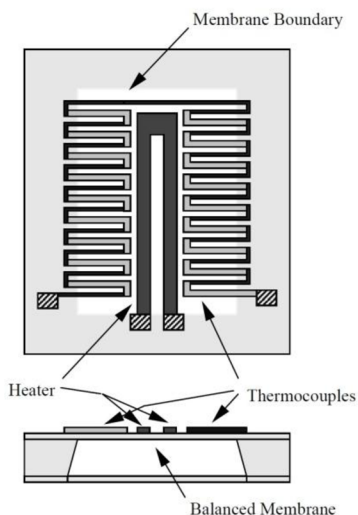


Obrázek 4: Konstrukce Wilkinsova typu MJTC [12]

Výstupní napětí se rovněž zvýší na úroveň okolo 100 mV. Nevýhodou MJTC zařízení je větší frekvenční závislost, náchylnost k elektrostatickým poruchám a problémy s hromadnou výrobou. Tyto mnoha-přechodové termokonvertory přesto byly a někde stále ještě jsou rozšířené v národních metrologických institutech jako nejspolehlivější základ pro AC/DC porovnávací etalony. [9, 11, 12, 13]

Planární mnoha-přechodový termokonvertor (PMJTC)

Jedná se o nový typ mnoha-přechodového termokonvertoru využívající moderní tenkovrstvou technologii. Ukázka planárního MJTC vyvinutého v PTB je na obrázku 5.



Obrázek 5: Konstrukce PMJTC vyvinutého v PTB [12]

Topné těleso a teplý spoj termočlánku jsou vytvořeny jako sendvičová membrána $\text{SiO}_2/\text{Si}_3\text{N}_4$. Tento typ PMJTC je realizován pokrokem v technologii vytváření tenké vrstvy (filmu) pomocí izotropního leptání. Výhodou této technologie je vhodnost pro hromadnou výrobu. V současné době planární mnoha-přechodové termokonvertory

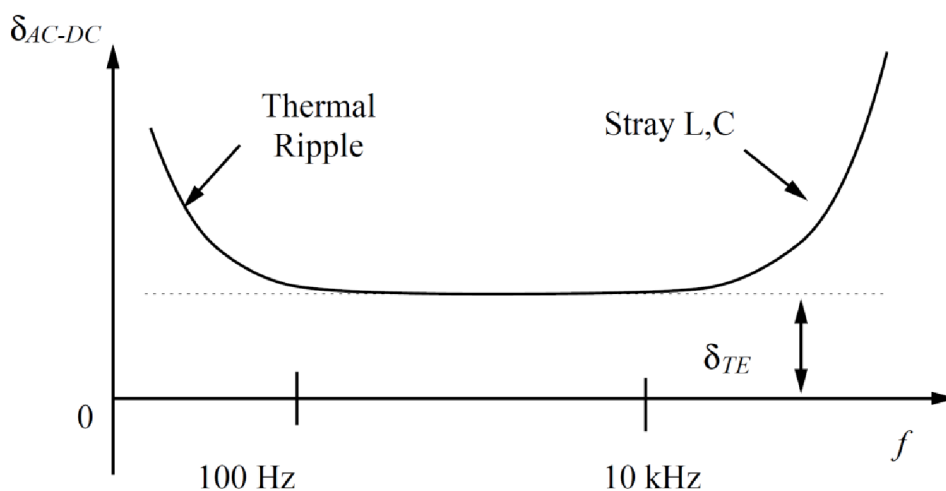
téměř nahradily konvenční termokonvertory v oblasti napětí a částečně i v oblasti proudu. [9, 11, 12, 13]

Polovodičový termokonvertor

Firma Fluke vyvinula polovodičový termokonvertor využívající teplotní závislosti přechodu báze – emitor u tranzistoru namísto tradičního termočlánku měřícího teplotu topného tělesa. Má sice horší dlouhodobou stabilitu, ale dochází ke zrychlení měření. Stabilizace napěťového rozsahu se dosahuje za 15 až 20 min., pro přepnutí je zapotřebí 20 až 30 sekund stabilizace. Tento termokonvertor je umístěn v komerčním AC/DC porovnávacím etalonu Fluke 792A. [8, 12]

3.3 Odvození stupnice střídavého napětí

Tvorba stupnice střídavého napětí probíhá postupným krokováním napětí. Výchozí jmenovitá hodnota napětí referenčního termokonvertoru o známé AC/DC diferenci je obvykle 1 V. U výchozího referenčního termokonvertoru je známá AC/DC diference získána kalibrací v některém metrologickém institutu s vyhovujícími kalibračními a měřícími schopnostmi („Calibration and Measurements Capabilities“, CMC) nebo porovnáním s primárním (vypočítatelným) etalonem. Krokováním dolů a nahoru se odvodí celá stupnice střídavého napětí. Předpokladem je napěťová/proudová nezávislost ac/dc diferencí termokonvertorů. Pro frekvenční rozsah 100 Hz až 1 MHz není potřeba provádět žádné přidavné korekce pro odvození stupnice střídavého napětí. Pro frekvence menší než 100 Hz je nutné korigovat chybu tzv. teplotního vlnění na termokonvertorech, kdy vlivem nízké frekvence dochází k výkonovým ztrátám, viz obrázek 6. Nejvýznamnější chyby je dosaženo při používání plného rozsahu, kdy se na termokonvertoru uvolní nejvíce Joulova tepla. S poklesem vstupního napětí, klesá současně ztracený výkon na termokonvertoru, čehož se využívá ke stanovení korekcí. [10, 12]



Obrázek 6: Frekvenční závislost termokonvertorů [12]

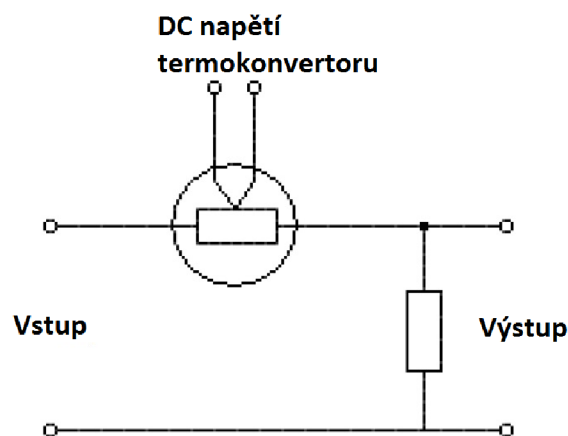
3.3.1 Odvození stupnice střídavého napětí od 1 V do 1 kV

Odvození stupnice střídavého napětí od 1 V do 1 kV se uskutečňuje krokováním směrem nahoru. Odvození stupnice probíhá postupnou kalibrací jednoho etalonu po druhém, kdy nekalibrovaný etalon je porovnán se sousedním, již zkalibrovaným etalonem. Předpokladem je, že AC/DC diference každého etalonu zůstane konstantní mezi nižší úrovní, na které je etalon kalibrován prostřednictvím referenčního etalonu, a plným rozsahem, na kterém je již v dalším kroku etalon použit jako referenční. Etalony pro krokování bývají tvořeny planárními mnoha-přechodovými termokonvertory (PMJTC) v kombinaci s rozsahovými rezistory (RR). [10]

Obvykle jsou potřeba 3 termokonvertory, kdy v prvním kroku jsou pomocí referenčního termokonvertoru zkalibrovány dva pracovní termokonvertory, které se následně ještě porovnají mezi sebou pro ověření správné funkce (tzv. měření do trojúhelníku). V dalších krocích se k pracovním etalonům připojují různé rozsahové rezistory tak, aby byla pokryta celá stupnice. Napěťové kroky bývají zároveň přenášeny na AC/DC porovnávací etalon Fluke 792A, který je následně využíván k dalšímu měření. [10]

3.3.2 Odvození stupnice malých střídavých napětí (do 1 V)

Pro malá napětí se používají speciální zařízení tzv. mikropotenciometry (někdy uváděno zkráceně μ poty). Jedná se o jednoduché zařízení s vhodným termokonvertorem a diskovým rezistorem, jehož principiální schéma je zobrazeno na obrázku 7. Jak je patrné ze schématu mikropotenciometru na obrázku 7, funguje mikropotenciometr v podstatě jako milivoltový zdroj. Vzhledem k radiální konstrukci diskového rezistoru má mikropotenciometr velmi malou indukčnost. Z tohoto důvodu mají mikropotenciometry velmi malé a stabilní AC/DC diference (uváděny menší než $1 \mu\text{V/V}$). [10]



Obrázek 7: Schéma mikropotenciometru [10]

Odvození stupnice malých střídavých napětí probíhá krokováním směrem dolů z hodnoty 1 V právě za pomoci mikropotenciometrů. Obvyklým způsobem krokování

směrem dolů je použití AC/DC porovnávacího etalonu Fluke 792A jako přenosového zařízení při kalibraci mikropotenciometrů nižších rozsahů prostřednictvím mikropotenciometrů vyšších rozsahů. V prvním kroku je AC/DC porovnávací etalon Fluke 792A kalibrován na 100 mV úrovni pomocí planárního mnoha-přechodového termokonvertoru a následně je použit pro kalibraci prvního mikropotenciometru na 100 mV. Na základě předpokladu napěťové nezávislosti mikropotenciometru v určitém rozsahu se daný mikropotenciometr použije pro kalibraci AC/DC porovnávacího etalonu Fluke 792A na napěťové úrovni 50 mV stejného rozsahu. Tímto způsobem se dále pokračuje v korekci směrem dolů. Při kalibraci každého mikropotenciometru nebo při změně rozsahu AC/DC porovnávacího etalonu Fluke 792A je potřeba provést korekci na zatížení mikropotenciometru AC/DC porovnávacím etalonem Fluke 792A, jehož vstupní impedance je navíc frekvenčně závislá. [10]

- Výpočet korekce zatížení mikropotenciometru δ_{Z_i} pro každý měřený frekvenční bod podle vzorce (5).

$$\delta_{Z_i} = \frac{1}{\sqrt{1 + 2 \cdot \frac{R_0}{R_i} + \left(\frac{R_0}{R_i}\right)^2 + \omega^2 \cdot C_i^2 \cdot R_0^2}} - 1 \quad (5)$$

R_0 – odpor diskového rezistoru

R_i a C_i – vstupní impedance zátěže (AC/DC porovnávacího etalonu Fluke 792A)

ω – měřená úhlová frekvence ($\omega = 2\pi f$)

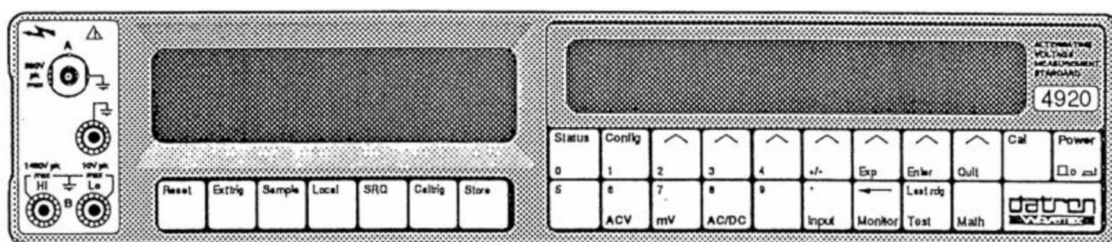
4 DATRON 4920

Datron 4920 je vysoce kvalitní měřicí etalon pro střídavé napětí od firmy Wavetek s oficiálním pojmenováním, jako měřicí etalon střídavého napětí *Datron 4920* (zkráceně AVMS *D4920*, „Alternating Voltage Measurement Standard *Datron 4920*“). Jeho základní konfigurace nabízí následující možnosti měření: [14]

- High Accuracy mode (tzv. režim vysoké přesnosti, ACV) – pro měření efektivní hodnoty střídavého napětí v 8 rozsazích od 90 mV do 1100 V při frekvencích 1 Hz až 1 MHz.
- Transfer mode – režim AC/DC nebo AC/AC porovnávání umožňuje rychlejší a snadnější měření než při použití běžných teplených převodníků
- Millivolt Ranges (režim mV) – měření malých napětí od 0,9 mV do 100 mV ve čtyřech rozsazích při frekvencích 10 Hz až 1 MHz

Měřicí etalon *Datron 4920* obsahuje plně programovatelné rozhraní IEEE 488 pro zapojení do větších dálkově ovládaných systémů, které mohou být řízeny pomocí PC. Rozhraní IEEE 488 je známé pod označením GPIB. [14]

Rozhraní mezi uživatelem a měřicím etalonem *Datron 4920* zajišťují dva displeje umístěné vedle sebe, viz obrázek 8. Tyto dva displeje na předním panelu přístroje jsou různého typu a mají odlišnou funkčnost. Pravý maticový displej, slouží k nastavení konfigurace a pohybu v menu. Levý sedmi-segmentový displej, označovaný jako hlavní displej, zobrazuje naměřené hodnoty. Ovládání pomocí tlačítek umístěných pod oběma displeji je velice intuitivní. Tlačítka umístěná pod hlavním displejem, tedy v levé polovině přístroje, souvisejí se spouštěním, dálkovým ovládaním a resetováním nastavení přístroje. Jejich stiskem dochází k tzv. přímé akci. Tlačítka nacházející se pod pravým maticovým displejem slouží pro ovládání menu a jeho nastavování, včetně zadávání numerických hodnot. [14]



Obrázek 8: Datron 4920 - Čelní panel [14]

Na levém okraji AVMS *Datron 4920* jsou umístěny tři vstupní svorky a jeden konektor pro připojení měřicího obvodu. Přístroj umožňuje připojení ke dvěma kanálům, ovšem aktivní je vždy pouze jeden. [14]

- Kanál A – N-konektor pro připojení koaxiálního kabelu s maximálním připojeným napětím do 290 V_{pp}.

- Kanál B – Tři 4mm svorky (Hi, Lo, GND) s maximálním připojeným napětím do 1420 V_{PP}, 1000V_{RMS}.

Kanály lze přepínat jak z čelního panelu, tak i dálkově pomocí rozhraní IEEE-488. Programové přepínání umožňuje velmi účinné měření pomocí funkce AC/DC v automatizovaném systému se zapojením střídavého napětí (AC) na kanál A a stejnosměrného napětí (DC) na kanál B. Při zapnutí měřicího etalonu *Datron 4920* nebo při restartování nastavení je vždy výchozím aktivním kanálem kanál B. [14]

Na zadní straně AVMS *Datron 4920* se nachází důležitý přepínač pro povolení nebo blokování kalibračního menu a její interní paměti. Tohoto kalibračního menu je využito pro možnost dostavení (justování) přístroje, pro které je potřeba přistoupit do jinak nepřístupné interní paměti. Mimo to zadní panel obsahuje připojení napájení, pojistku chránící napájecí vstup a také konektory pro připojení sběrnice IEEE-488 a BNC konektor pro připojení externího spouštění (trigger). [14]

Měřicí etalon *Datron 4920* byl navržen především pro kalibraci a ověřování výstupního střídavého napětí ze střídavých nebo multifunkčních kalibrátorů. Důvodem bylo nalézt rychlejší, robustnější a nákladově efektivnější řešení oproti AC/DC porovnávacím etalonům s tepelným převodníkem. AC/DC porovnávací etalony se vyznačují velkou přesností a jsou používány na nejvyšší úrovni návaznosti v oblasti střídavého napětí jako primární etalony, jak je uvedeno na začátku kapitoly 3. Nevýhodou AC/DC porovnávacích etalonů s tepelným prvkem je ovšem elektrická a mechanická křehkost tepelných prvků, dlouhá doba ustálení a z toho vyplývající náročnost na obsluhu. S rozhraním IEEE-488 se navíc AVMS *Datron 4920* stává vhodným pro dálkové a automatizované řízení měření a kalibrací. [14]

4.1 Režimy měření

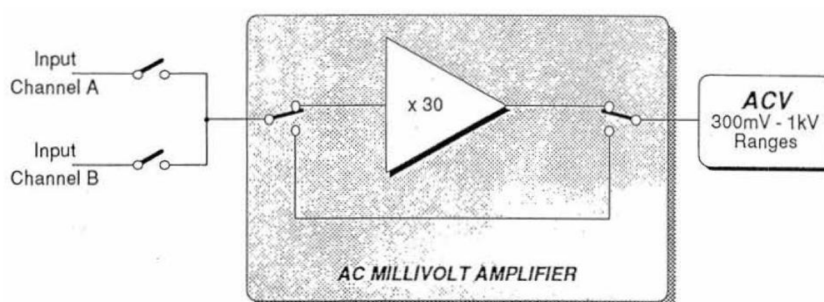
V této podkapitole podrobněji popíšeme význam a princip třech měřicích funkcí přístroje AVMS *Datron 4920* zmíněných již v předchozí kapitole. Ve všech třech režimech měření dochází ke třem samostatným vnitřním odečtům hodnot. Přivedené střídavé napětí na vstupní svorky etalonu je změřeno pomocí detektoru efektivní hodnoty (tzv. RMS detektor) a tato hodnota je zpracována prostřednictvím A/D převodníku spolu s mikroprocesorovou jednotkou. Zpětnou vazbou je zpracovaná hodnota přivedena zpět ke zpřesnění výsledku měření. Výsledná hodnota je přenesena do procesoru pro kalibraci, další zpracování a zobrazení výsledku. [14]

High Accuracy mode (ACV režim)

Vstupní střídavé napětí přivedené na střídavý zesilovač je zpracováno detektorem efektivní hodnoty. Výstupní stejnosměrná hodnota z detektoru, reprezentující efektivní hodnotu vstupu, slouží pro generování vypočítatelné AC reference. To představuje zpracovanou efektivní hodnotu v AC-AC porovnání, během zmíněných tří měřicích cyklů. [14]

Millivolt Ranges (mV režim)

V režimu mV pro měření nízkých napětí je signál připojený na vstupní svorky zesílen vnitřním zesilovačem a dále pokračuje ve zbývajícím měření stejným postupem jako u ACV režimu, viz obrázek 9. Zesílením vstupního signálu se napětí dostává do rozsahů měřitelných režimem ACV. Hodnota zesílení vnitřního zesilovače je přibližně 30. Přesná hodnota zesílení je získána přivedením signálu o hodnotě cca. 100 mV na vstup zesilovače a porovnáním hodnoty výstupu signálu ze zesilovače se signálem vstupujícím do zesilovače. Tento výpočet se provádí vždy pro danou frekvenci s jejím 2% okolím, čímž je omezena frekvenční závislost zesilovače. Celý zesilovač je kompenzován pro frekvence až do 1 MHz. Hodnota zisku je uložena v paměti přístroje a použita při zpracování výsledku měření. [14]



Obrázek 9: Zesilovač x30 pro mV režim, Datron 4920 [14]

Transfer mode (AC/DC režim)

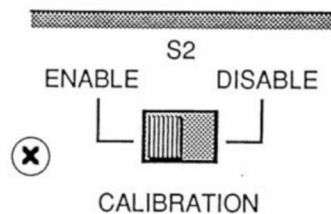
V porovnávacím režimu AC/DC měřicího etalonu *Datron 4920* se porovnává efektivní hodnota střídavého napětí (AC) s kombinovanou efektivní hodnotou dvou referenčních stejnosměrných napětí (DC) stejné absolutní hodnoty, ale opačné polarity. Kvalita tepelného prvku u porovnávacích AC/DC etalonů se často interpretuje z chyby převrácení polarity. U měřicího etalonu *Datron 4920* jsou referenční stejnosměrné signály přivedeny postupně na vstupní svorky a jednotlivé hodnoty jsou změřeny a uloženy do paměti. Systém z těchto dvou hodnot referenčních stejnosměrných (DC) signálů vypočítá ekvivalentní efektivní hodnotu (tzv. DCRMS ekvivalent) a tento DCRMS ekvivalent také uloží. Vstupní předzesilovač a další interní zesilovače a zeslabovače by mohly způsobit zvýšení chyby převrácení polarity, proto dochází k výpočtu DCRMS ekvivalentu a není počítán aritmetický průměr absolutních hodnot dvou stejnosměrných signálů z referenčního zdroje. Měřicí etalon střídavého napětí *Datron 4920* poté změří zbývajících efektivní hodnotu střídavého napětí a digitálně spočítá odchylku od DCRMS ekvivalentu. Výslednou odchylku zobrazí displej v jednotkách $\mu\text{V}/\text{V}$ (ppm). [14]

Všechny tyto tři režimy měření mohou využívat funkce nastavení průměrování (Digital Filter) a nastavení nejnižší frekvence pro výpočet digitální efektivní hodnoty (RMS Computation – Low Frequency Limits). Měřicí etalon *Datron 4920* umožňuje zapnutí funkce klouzavého průměru pro 4, 8 nebo 16 posledních hodnot. Nejnižší

frekvence pro výpočet digitální efektivní hodnoty se nastavuje s ohledem na integrační dobu A/D převodníku. Pro nižší frekvence je potřeba delšího integračního času pro umožnění převodu analogové hodnoty do digitální. U vyšších frekvencí je pak zbytečné mít dlouhé integrační časy a je s výhodou využít rychlejší převod. Měřicí etalon *Datron 4920* má k dispozici výběr ze 4 nejnižších frekvencí (100 Hz, 40 Hz, 10 Hz, 1 Hz). [14]

4.2 Kalibrační menu

Měřicí etalon *Datron 4920* obsahuje funkci pro vlastní re-kalibraci s přístupem do interní paměti přístroje. Výhodou vlastní re-kalibrační funkce je zabránění tepelného rušení, které by mohlo nastat odstraněním přístrojového krytu, a také zrychlení procesu kalibrace. Funkce vlastní re-kalibrace a příslušné menu je přístupné pouze po přepnutí přepínače S2 na zadním panelu přístroje do polohy ENABLE, viz obrázek 10. [14]



Obrázek 10: Přepínač S2 na zadním panelu etalonu *Datron 4920* [14]

Přepnutím přepínače do polohy ENABLE se zároveň zpřístupní energeticky nezávislá kalibrační paměť, ve které jsou uloženy výsledky kalibrací v podobě kalibračních konstant. Tyto kalibrační konstanty jsou následně používány při měření pro korekci výstupu z A/D převodníku etalonu *Datron 4920* tak, aby přístroj poskytoval přesné hodnoty měření vstupního signálu. Kalibrace s přístupem do interní kalibrační paměti je využito pouze v případě, kdy zákazník požaduje v rámci kalibrace dostavení měřicího etalonu *Datron 4920*. Kalibrační menu umožňuje dostavení jednotlivých vybraných bodů s možností přeskočení zbývajících nedostavovaných kalibračních bodů. Výběr dostavovaných kalibračních bodů je na volbě zákazníka. V případě dostavování dojde ke vstupu do vnitřní kalibrační paměti a dostavení příslušných bodů. [14]

5 METODIKA KALIBRACE AVMS D4920

Hlavní náplní práce je kalibrace měřicího etalonu střídavého napětí *Datron 4920* s výstupem ve formě kalibračního listu a ověření jeho specifikace. V této kapitole bude popsán princip navržené kalibrace AVMS *Datron 4920*, kterou jsem vytvořil a jejímž výstupem je vypracovaná metodika kalibrace měřicího etalonu střídavého napětí *Datron 4920* pro potřeby ČMI samostatně umístěná v příloze B.

Kalibrace měřicího etalonu střídavého napětí *Datron 4920* probíhá přímým porovnáním s referenčním AC/DC porovnávacím etalonem střídavého napětí. Kalibrace měřicího etalonu střídavého napětí *Datron 4920* probíhá na nízkých napětích pod 100 mV porovnáním s mikropotenciometry a na zbylých vyšších napětích s AC/DC porovnávacím etalonem Fluke 792A. Z teorie AC/DC difference uvedené v kapitole 3.1 je zřejmé, že bude zapotřebí generování střídavého i stejnosměrného napětí, které zajistí multifunkční kalibrátor s krátkodobou stabilitou lepší jak $\pm 4 \mu\text{V/V}$. Hodnota stejnosměrného napětí generovaná AC/DC porovnávacím etalonem je měřena přesným nanovoltmetrem s rozlišením $8\frac{1}{2}$ displeje. Kalibrovaný AVMS *Datron 4920* neumožňuje měřit stejnosměrné napětí, proto je potřeba ještě stejnosměrný voltmetr pro měření stejnosměrného napětí generovaného multifunkčním kalibrátorem. Tento stejnosměrný voltmetr by měl mít také rozlišení $8\frac{1}{2}$ displeje.

Kalibrovaný měřicí etalon střídavého napětí *Datron 4920* se společně s ostatními přístroji sestavy umístí do stabilního prostředí o teplotě $(23\pm 1)^\circ\text{C}$ s relativní vlhkostí 30 % až 70 %, ve kterém bude probíhat kalibrace přístroje. Zejména AC/DC porovnávací etalony s tepelně citlivými prvky je potřeba nechat ustálit v novém prostředí ještě před připojením napájení po dobu uvedenou v manuálu příslušného porovnávacího etalonu. Po zapnutí napájení přístrojů se opět na odpovídající dobu (doba nahřívání) nechá přístroj stabilizovat. Doby teplotní stabilizace pro AC/DC porovnávací etalon Fluke 792A a doby nahřívání přístrojů použitých ke kalibraci včetně kalibrovaného AVMS *Datron 4920* jsou uvedeny v tabulce 2.

Tabulka 2: Doby ustálení měřidel

Přístroj	Doba teplotní stabilizace [hod]	Doba nahřívání (Warm-up time) [min]
Datron 4920 (DUT)	-	90
Fluke 792A	12	15
Fluke 57xx	-	30
Datron 48xx	-	120
Agilent 34420	-	120
Keithley 2182	-	150
HP 3458	-	240
Fluke 8508	-	240

Před provedením kalibrace je nutné ověřit mechanickou a elektrickou neporušenost kalibrovaného přístroje AVMS *Datron 4920*. Zkontrolují se správné mechanické funkce všech ovládacích prvků, ověří se funkčnost displejů a provedou se operační samočinné testy (selftest) kalibrovaného přístroje AVMS *Datron 4920* pro kontrolu provozuschopnosti. Pokud se při technické prohlídce zjistí hrubé závady, nemělo by se přikročit ke kalibraci.

Kalibrace AVMS *Datron 4920* probíhá v napěťových a frekvenčních rozsazích:

- 1 mV – 100 mV s frekvenčním rozsahem 10 Hz – 1 MHz v režimu mV,
- 101 mV – 22 V s frekvenčním rozsahem 10 Hz – 1 MHz v režimu ACV a AC/DC,
- 23 V – 70 V ve frekvenčním rozsahu 10 Hz až 300 kHz v režimu ACV a AC/DC,
- 71 V – 100 V s frekvenčním rozsahem 10 Hz – 200 kHz v režimu ACV a AC/DC,
- 101 V – 1000 V s frekvenčním rozsahem 10 Hz – 100 kHz v režimu ACV a AC/DC.

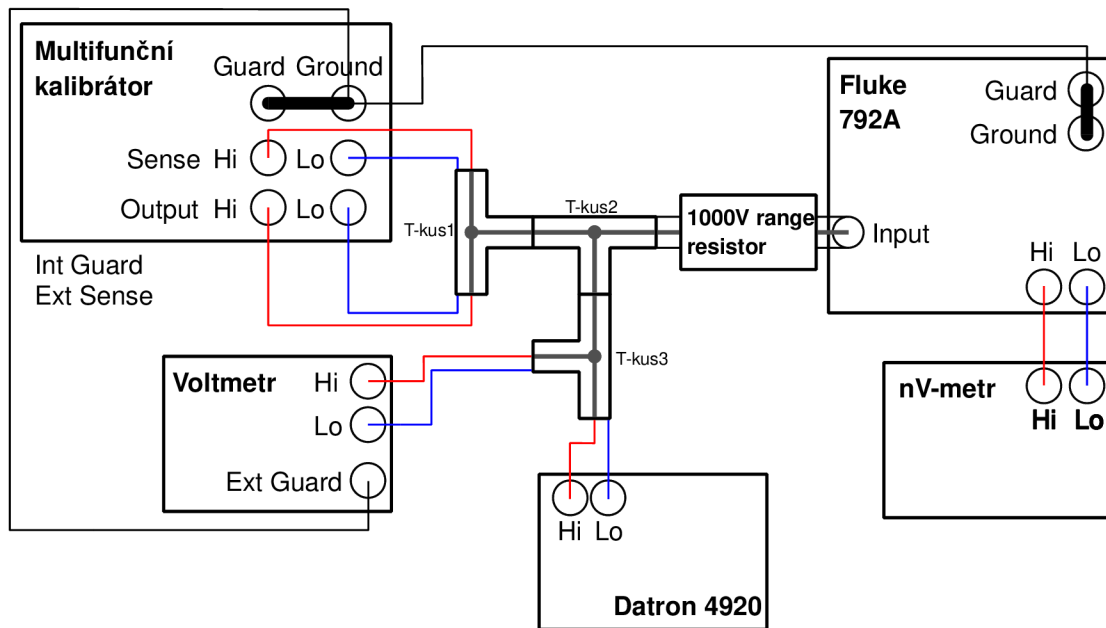
5.1 Zapojení sestavy

Na základě informací získaných z manuálu měřicího etalonu střídavého napětí *Datron 4920* a konzultací s pracovištěm ČMI jsem vytvořil zapojení sestavy pro kalibraci měřicího etalonu střídavého napětí *Datron 4920*. Každá z následujících podkapitol obsahuje popis zapojení sestavy společně se schématem zapojení pro odpovídající měřicí funkci.

5.1.1 Funkce ACV

Schéma zapojení pro kalibraci ACV funkce měřicího etalonu střídavého napětí *Datron 4920* je zobrazeno na obrázku 11. Pro kalibraci AVMS *Datron 4920* ve funkci ACV je zapotřebí multifunkční kalibrátor (*Datron 4708* nebo *5720A*) pro generování stejnosměrného a střídavého napětí, AC/DC porovnávací etalon *Fluke 792A* spolu s rozsahovým rezistorem pro rozsah 1000V, nanovoltmetr (*Keithley 2182A* nebo *Agilent 34420A*) pro měření výstupního stejnosměrného napětí z AC/DC porovnávacího etalonu *Fluke 792A* při vstupním stejnosměrném a střídavém napětí z kalibrátoru. Posledním potřebným přístrojem je stejnosměrný voltmetr (*Agilent 3458A* nebo *Fluke 8508A*) pro měření výstupních hodnot kladného U_{DC+DUT} a záporného U_{DC-DUT} stejnosměrného napětí kalibrátoru, které jsou použity pro výpočet referenční hodnoty střídavého napětí U_{AC_REF} od AC/DC porovnávacího etalonu *Fluke 792A*, viz vzorec (6). Multifunkční kalibrátor je zapojen ve čtyř svorkovém režimu (EXT SENSE), jeho stínění (GUARD) je vnitřně spojeno s Lo svorkou (INT GUARD), a dále je svorka stínění (GUARD) spojena se zemní svorkou (GROUND) pomocí vnější propojky. Výstup kalibrátoru vede na paralelní T-kus, který je spojen s dalším T-kusem distribuující signál do AC/DC porovnávacího etalonu *Fluke 792A* a do kalibrovaného měřicího etalonu *Datron 4920*, před kterým je umístěn třetí T-kus pro možnost měření stejnosměrného napětí kladné polarity U_{DC+DUT} i záporné polarity

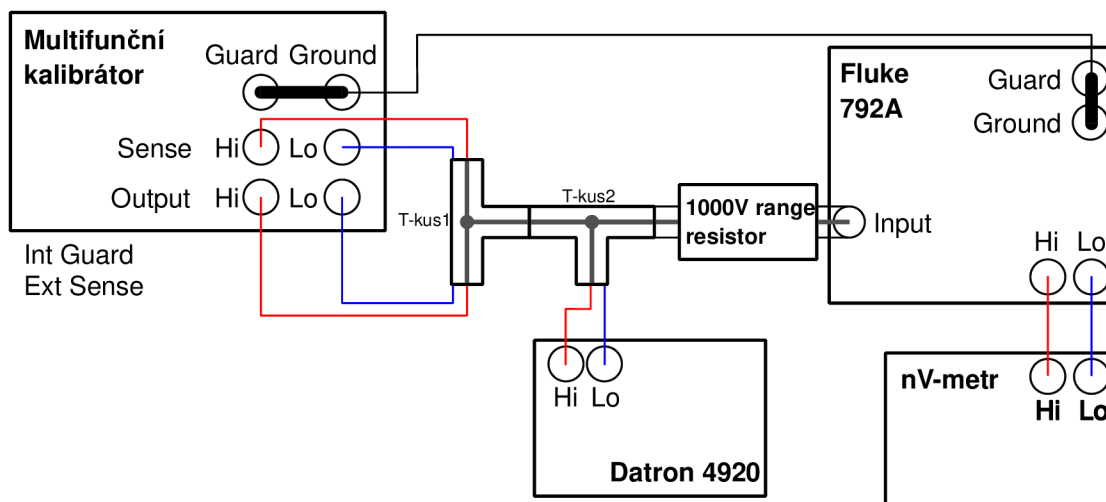
U_{DC-DUT} , které měřicí etalon *Datron 4920* neumožňuje měřit v režimu ACV. Stejnosemřný voltmetr umožňující interní rozpojení stínění (GUARD) s Lo svorkou (EXT GUARD) má tyto svorky rozpojeny a svorku stínění (GUARD) propojenou s GUARD svorkou multifunkčního kalibrátoru. Stínění (GUARD) AC/DC porovnávacího etalonu Fluke 792A je propojeno pomocí propojky se svorkou GROUND a také se svorkou stínění (GUARD) multifunkčního kalibrátoru. Použité nanovoltmetry externí stínění (GUARD) neumožňují.



Obrázek 11: Schéma zapojení kalibrace měřicího etalonu střídavého napětí *Datron 4920* ve funkci ACV

5.1.2 Funkce AC/DC

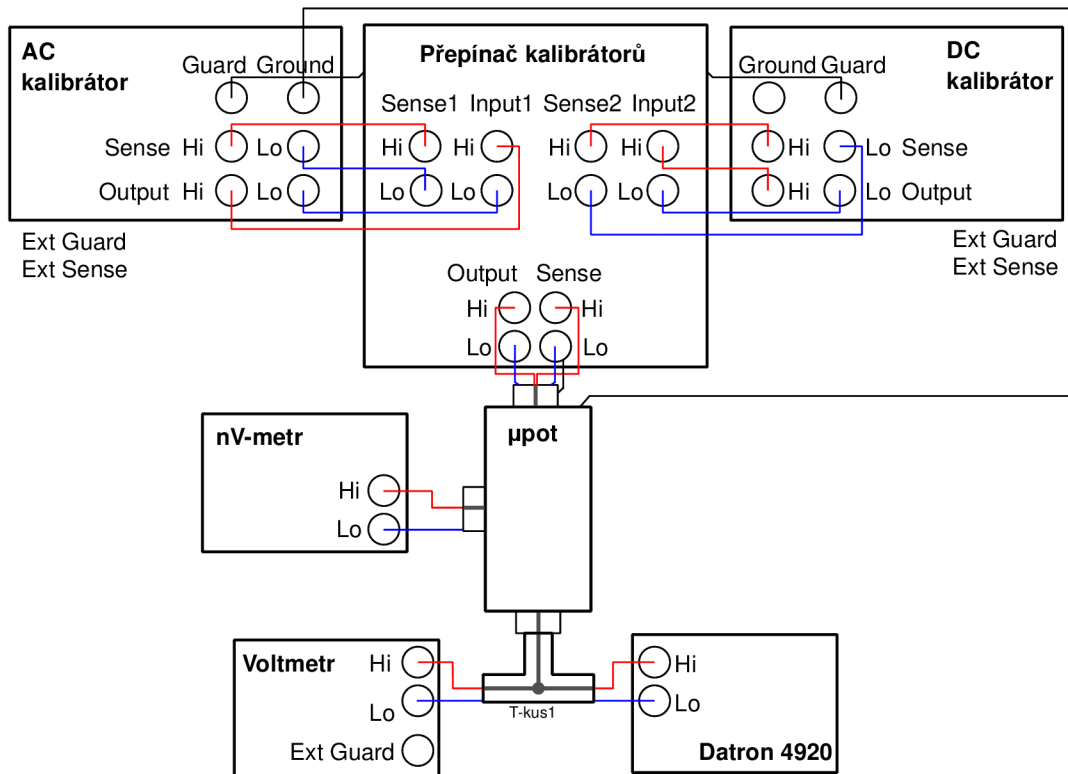
Kalibrace AC/DC funkce měřicího etalonu *Datron 4920* probíhá při stejném zapojení, jako je použito pro kalibraci ACV funkce téhož přístroje. Toto zapojení je znázorněno na obrázku 11. Při kalibraci AC/DC funkce je možné zjednodušit zapojení odebráním stejnosměrného voltmetru spolu s třetím T-kusem a přepojit kalibrovaný měřicí etalon *Datron 4920* na uvolněný konec T-kusu připojeného k multifunkčnímu kalibrátoru. Toto zjednodušení je umožněno z důvodu nepotřebnosti hodnoty stejnosměrného napětí kalibrátoru obou polarit (U_{DC+DUT} , U_{DC-DUT}) pro výpočet referenční hodnoty střídavého napětí U_{AC_REF} od AC/DC porovnávacího etalonu Fluke 792A. Vynechání stejnosměrného voltmetru tedy nedojde k ovlivnění správné funkce kalibrace, viz kapitola 5.2.2. Z důvodu přehlednosti ve výstupním textovém souboru, kde jsou stejnosměrné hodnoty napětí kalibrátoru kladné polarity U_{DC+DUT} a záporné polarity U_{DC-DUT} zapisovány, se doporučuje stejnosměrný voltmetr v zapojení ponechat. Zjednodušené schéma je na obrázku 12.



Obrázek 12: Schéma zapojení kalibrace měřicího etalonu střídavého napětí *Datron 4920* ve funkci AC/DC

5.1.3 Funkce mV

Pro kalibraci napětí menší než 100 mV se používá mV funkce měřicího etalonu střídavého napětí *Datron 4920*. Schéma zapojení kalibrace mV funkce měřicího etalonu střídavého napětí *Datron 4920* je zobrazeno na obrázku 13. Kalibrace nízkých napětí probíhá prostřednictvím mikropotenciometrů. Při kalibraci s citlivými mikropotenciometry je nezbytné použít dva oddělené kalibrátory spolu s přepínačem, který řídí propustnost signálu od vybraného kalibrátoru k mikropotenciometru. Důvodem použití přepínače a dvou oddělených kalibrátorů je ochrana mikropotenciometru, který by mohl být přetížen a zničen okamžitým přepínáním funkcí střídavého a stejnosměrného napětí na jednom kalibrátoru. Změnu funkce výstupního napětí, rozsahu nebo hodnoty výstupního napětí je nutné provádět vždy na kalibrátoru, na který neukazuje přepínač a není tedy výstupní napětí z kalibrátoru připojeno k mikropotenciometru. U obou kalibrátorů je zvoleno externí stínění (EXT GUARD). Toto stínění kalibrátorů je v podstatě spojeno pomocí stíněných kabelů na plášť mikropotenciometru, protože v kabelu vedoucím od přepínače k mikropotenciometru je stínění na jeho výstupu spojeno s Lo svorkou. Zemnicí svorka (GROUND) AC kalibrátoru vede na plášť mikropotenciometru. Z důvodu měření referenčního stejnosměrného napětí generovaného mikropotenciometrem (mV zdroj, vysvětleno v kapitole 3.3.2) je stejnosměrný voltmetr zapojen až za mikropotenciometrem.



Obrázek 13: Schéma zapojení kalibrace měřicího etalonu střídavého napětí Datron 4920 ve funkci mV

5.2 Princip kalibrační procedury

V této kapitole popíšeme princip kalibračních procedur, vytvořenou sekvenci měření pro kalibraci a uvedeme vzorce týkající se jednotlivých měřících funkcí měřicího etalonu střídavého napětí *Datron 4920*. V kalibrační proceduře je každý kalibrační bod měřen desetkrát, s ohledem na snížení chyby měření a s ohledem na výpočet nejistoty typu A, viz kapitola 6.

5.2.1 Funkce ACV

Jak již bylo uvedeno kalibrace napětí ACV funkce měřicího etalonu *Datron 4920* je provedena porovnáním s AC/DC porovnávacím etalonem Fluke 792A, kdy aktuální výstupní hodnota stejnosměrného napětí kalibrátoru je měřena voltmetrem. Z definice AC/DC difference uvedené ve vzorcích (2) a (3) a známé hodnoty stejnosměrného napětí z kalibrátoru lze poté odvodit referenční hodnotu střídavého napětí U_{AC_REF} od AC/DC porovnávacího etalonu Fluke 792A dle vzorce (6).

- Výpočet referenční hodnoty střídavého napětí U_{AC_REF} od AC/DC porovnávacího etalonu Fluke 792A podle vzorce (6).

$$U_{AC_REF} = U_{DC_DUT_AVG} \cdot (1 + \delta_{AC/DC_REF}) \quad (6)$$

$U_{DC_DUT_AVG}$ – průměrná hodnota stejnosměrného napětí generovaná kalibrátorem
 δ_{AC/DC_REF} – AC/DC diference referenčního AC/DC porovnávacího etalonu Fluke 792A

Pro získání průměrné hodnoty stejnosměrného napětí $U_{DC_DUT_AVG}$ generované kalibrátorem a AC/DC diference δ_{AC/DC_REF} referenčního AC/DC porovnávacího etalonu Fluke 792A je potřeba provést sekvenci měření popsanou níže.

1. Prvním měřením je měření střídavé hodnoty výstupního napětí z kalibrátoru. Dojde ke změření referenční hodnoty napětí U_{AC_REF1} na výstupu AC/DC porovnávacího etalonu Fluke 792 při střídavém napětí z kalibrátoru pomocí nanovoltmetru a tato hodnota je součástí vzorce (7). Dále se změří střídavá hodnota napětí U_{AC_DUT1} měřeného kalibrovaným měřicím etalonem *Datron 4920*, která je součástí vzorce (8).
2. Následuje měření při kladné stejnosměrné hodnotě výstupního napětí z kalibrátoru, kdy je nanovoltmetrem naměřena referenční hodnota napětí U_{DC+REF} na výstupu AC/DC porovnávacího etalonu Fluke 792A při kladném stejnosměrném napětí z kalibrátoru. Tato hodnota je součástí vzorce (9). Stejnosměrný voltmetr odměří hodnotu kladného stejnosměrného napětí U_{DC+DUT} generovaného kalibrátorem, tedy vstupující do AC/DC porovnávacího etalonu Fluke 792A. Tato hodnota je součástí vzorce (10).
3. Podruhé se nastaví střídavé napětí na výstup kalibrátoru a odměří se druhé hodnoty stejných veličin jako v bodě č. 1. Těmito veličinami jsou referenční hodnota napětí U_{AC_REF2} na výstupu AC/DC porovnávacího etalonu Fluke 792 při střídavém napětí z kalibrátoru, jež je součástí vzorce (7) a střídavá hodnota napětí U_{AC_DUT2} měřeného kalibrovaným měřicím etalonem *Datron 4920*, která je součástí vzorce (8).
4. Měření pokračuje při záporné stejnosměrné hodnotě výstupního napětí z kalibrátoru. Nanovoltmetrem je naměřena referenční hodnota napětí U_{DC-REF} na výstupu AC/DC porovnávacího etalonu Fluke 792A při záporném stejnosměrném napětí z kalibrátoru. Tato hodnota je součástí vzorce (9). Stejnosměrný voltmetr odměří hodnotu záporného stejnosměrného napětí U_{DC-DUT} generovaného kalibrátorem, tedy vstupující do AC/DC porovnávacího etalonu Fluke 792A. Tato hodnota je součástí vzorce (10).
5. Potřetí se nastaví střídavé napětí na výstup kalibrátoru a odměří se třetí hodnoty stejných veličin jako v bodě č. 1 a 3. Těmito veličinami jsou referenční hodnota napětí U_{AC_REF3} na výstupu AC/DC porovnávacího etalonu Fluke 792 při střídavém napětí z kalibrátoru, jež je součástí vzorce (7) a střídavá hodnota napětí U_{AC_DUT3} měřeného kalibrovaným měřicím etalonem *Datron 4920*, která je součástí vzorce (8).

Po odměření posloupnosti následují výpočty vedoucí k výsledným střídavým hodnotám napětí U_{AC_REF} referenčního přístroje a U_{AC_DUT} kalibrovaného přístroje.

Nejprve se z hodnot stejných veličin změřených v bodech 1, 3 a 5 vypočte jejich průměrná hodnota pro snížení vlivu chyby odečtu jedné hodnoty.

- Výpočet aritmetického průměru referenční hodnoty napětí $U_{AC_REF_AVG}$ na výstupu AC/DC porovnávacího etalonu Fluke 792A při střídavém napětí z kalibrátoru podle vzorce (7).

$$U_{AC_REF_AVG} = \frac{U_{AC_REF1} + U_{AC_REF2} + U_{AC_REF3}}{3} \quad (7)$$

U_{AC_REFi} – referenční hodnota napětí na výstupu AC/DC porovnávacího etalonu Fluke 792A při střídavém napětí z kalibrátoru (index i značí pořadí odečtu během jedné kalibrační posloupnosti)

- Výpočet aritmetického průměru hodnoty střídavého napětí $U_{AC_DUT_AVG}$ měřeného kalibrovaným přístrojem *Datron 4920* podle vzorce (8).

$$U_{AC_DUT_AVG} = \frac{U_{AC_DUT1} + U_{AC_DUT2} + U_{AC_DUT3}}{3} \quad (8)$$

U_{AC_DUTi} – hodnota střídavého napětí měřeného kalibrovaným měřicím etalonu *Datron 4920* (kde i značí pořadí odečtu během jedné kalibrační posloupnosti)

Z hodnot změřených v bodech 2 a 4 se vypočte hodnota středu (střední hodnota) mezi kladnou a zápornou hodnotou stejnosměrného napětí, pro minimalizování chyby převrácení polarity. Střední hodnota se vypočte jako aritmetický průměr absolutních hodnot.

- Výpočet aritmetického průměru referenční hodnoty stejnosměrného napětí $U_{DC_REF_AVG}$ od AC/DC porovnávacího etalonu Fluke 792A podle vzorce (9).

$$U_{DC_REF_AVG} = \frac{|U_{DC+REF}| + |U_{DC-REF}|}{2} \quad (9)$$

U_{DC+REF} – referenční hodnota napětí na výstupu AC/DC porovnávacího etalonu Fluke 792A při kladném stejnosměrném napětí z kalibrátoru

U_{DC-REF} – referenční hodnota napětí na výstupu AC/DC porovnávacího etalonu Fluke 792A při záporném stejnosměrném napětí z kalibrátoru

- Výpočet aritmetického průměru stejnosměrného napětí $U_{DC_DUT_AVG}$ generovaného kalibrátorem podle vzorce (10).

$$U_{DC_DUT_AVG} = \frac{|U_{DC+DUT}| + |U_{DC-DUT}|}{2} \quad (10)$$

U_{DC+DUT} – hodnota kladného stejnosměrného napětí generovaná kalibrátorem

U_{DC_DUT} – hodnota záporného stejnosměrného napětí generovaná kalibrátorem

Z vypočtených průměrných referenčních hodnot se již vypočte AC/DC diference referenčního AC/DC porovnávacího etalonu Fluke 792A podle vzorce (11).

- Výpočet AC/DC diference δ_{AC/DC_REF} referenčního AC/DC porovnávacího etalonu Fluke 792A podle vzorce (11).

$$\delta_{AC/DC_REF} = \frac{U_{AC_REF_AVG} - U_{DC_REF_AVG}}{n \cdot U_{DC_REF_AVG}} \quad (11)$$

n – mocninný koeficient termokonvertoru vypočítaný podle vzorce (4) (pro Fluke 792A $n \approx 1$)

Nyní již je možné podle vzorce (6) získat referenční hodnotu střídavého napětí U_{AC_REF} od AC/DC porovnávacího etalonu Fluke 792A.

Výsledná hodnota střídavého napětí U_{AC_DUT} měřeného kalibrovaným měřicím etalonem *Datron 4920* je rovna průměrné hodnotě střídavého napětí $U_{AC_DUT_AVG}$ měřeného kalibrovaným přístrojem *Datron 4920*, viz vzorec (12).

$$U_{AC_DUT} = U_{AC_DUT_AVG} \quad (12)$$

Výsledná chyba měření střídavého napětí Δ_{AC} je vyjádřena jako absolutní chyba měření mezi referenční hodnotou střídavého napětí U_{AC_REF} od AC/DC porovnávacího etalonu Fluke 792A a hodnoty střídavého napětí U_{AC_DUT} měřeného kalibrovaným měřicím etalonem *Datron 4920*.

- Výpočet absolutní chyby měření střídavého napětí Δ_{AC} měřeného měřicím etalonem *Datron 4920* podle vzorce (13).

$$\Delta_{AC} = U_{AC_DUT} - U_{AC_REF} \quad (13)$$

Tato měřicí posloupnost s výpočty se provede vždy desetkrát.

5.2.2 Funkce AC/DC

Stejně jako kalibrace napětí ACV funkce měřicího etalonu *Datron 4920* probíhá kalibrace AC/DC funkce porovnáním s AC/DC porovnávacím etalonem Fluke 792A. Protože kalibrovaný měřicí etalon *Datron 4920* měří přímo AC/DC diferenci, není potřeba měřit voltmetrem stejnosměrné napětí kalibrátoru. Automatický měřicí systém měří přímo rozdíl AC/DC diferencí δ_{AC/DC_DUT} mezi kalibrovaným AVMS *Datron 4920* a referenčním AC/DC porovnávacím etalonem Fluke 792A, viz vzorec (14).

$$\delta_{AC/DC_DUT} = \delta_{AC/DC_AVMS} - \delta_{AC/DC_REF} \quad (14)$$

δ_{AC/DC_DUT} – hodnota AC/DC difference změřena kalibrovaným měřicím etalonem *Datron 4920*

δ_{AC/DC_AVMS} – hodnota AC/DC difference kalibrovaného měřicího etalonu *Datron 4920*

δ_{AC/DC_REF} – hodnota AC/DC difference referenčního AC/DC porovnávacího etalonu Fluke 792A

Výsledná AC/DC difference měřicího etalonu *Datron 4920* δ_{AC/DC_AVMS} , lze pak jednoduše vyjádřit ze vzorce (14).

- Výpočet hodnoty AC/DC difference δ_{AC/DC_AVMS} kalibrovaného měřicího etalonu *Datron 4920* podle vzorce (15).

$$\delta_{AC/DC_AVMS} = \delta_{AC/DC_DUT} + \delta_{AC/DC_REF} \quad (15)$$

Pro získání hodnoty AC/DC difference δ_{AC/DC_REF} referenčního AC/DC porovnávacího etalonu Fluke 792A je potřeba provést sekvenci měření popsanou níže.

1. Prvním měřením je měření při kladné stejnosměrné hodnotě výstupního napětí z kalibrátoru, kdy je nanovoltmetrem naměřena referenční hodnota napětí U_{DC+REF} na výstupu AC/DC porovnávacího etalonu Fluke 792A při kladném stejnosměrném napětí z kalibrátoru. Tato hodnota je součástí vzorce (16). Hodnota kladného stejnosměrného napětí U_{DC+DUT} generovaného kalibrátorem je přímo uložena do paměti kalibrovaného měřicího etalonu *Datron 4920*.
2. Druhým měřením je měření při záporné stejnosměrné hodnotě výstupního napětí z kalibrátoru, kdy je nanovoltmetrem naměřena referenční hodnota napětí U_{DC-REF} na výstupu AC/DC porovnávacího etalonu Fluke 792A při záporném stejnosměrném napětí z kalibrátoru. Tato hodnota je součástí vzorce (16). Hodnota záporného stejnosměrného napětí U_{DC-DUT} generovaného kalibrátorem je přímo uložena do paměti kalibrovaného měřicího etalonu *Datron 4920*.
3. Kalibrovaným měřicím etalonem *Datron 4920* je vypočítán z hodnot obou polarit stejnosměrného napětí uložených do paměti tzv. DCRMS ekvivalent, pomocí kterého vyhodnocuje kalibrovaný měřicí etalon *Datron 4920* AC/DC diferenci.
4. Následuje měření při střídavé hodnotě výstupního napětí z kalibrátoru. Dojde ke změření referenční hodnoty napětí U_{AC_REF1} na výstupu AC/DC porovnávacího etalonu Fluke 792 při střídavém napětí z kalibrátoru pomocí nanovoltmetru a tato hodnota se využije ve vzorci (17). Dále se změří výsledná hodnota AC/DC difference δ_{AC/DC_DUT} naměřená kalibrovaným měřicím etalonem *Datron 4920*.

Z hodnot změřených v bodech 1 a 2 se vypočte hodnota středu (střední hodnota) mezi kladnou a zápornou hodnotou stejnosměrného napětí, pro minimalizování chyby

převrácení polarity. Střední hodnota se vypočte jako aritmetický průměr absolutních hodnot.

- Výpočet aritmetického průměru referenční hodnoty stejnosměrného napětí $U_{DC_REF_AVG}$ od AC/DC porovnávacího etalonu Fluke 792A podle vzorce (16).

$$U_{DC_REF_AVG} = \frac{|U_{DC+REF}| + |U_{DC-REF}|}{2} \quad (16)$$

U_{DC+REF} – referenční hodnota napětí na výstupu AC/DC porovnávacího etalonu Fluke 792A při kladném stejnosměrném napětí z kalibrátoru

U_{DC-REF} – referenční hodnota napětí na výstupu AC/DC porovnávacího etalonu Fluke 792A při záporném stejnosměrném napětí z kalibrátoru

Z vypočtené průměrné referenční hodnoty stejnosměrného napětí $U_{DC_REF_AVG}$ a referenční hodnoty napětí U_{AC_REF1} na výstupu AC/DC porovnávacího etalonu Fluke 792 při střídavém napětí z kalibrátoru se již vypočte AC/DC diference referenčního AC/DC porovnávacího etalonu Fluke 792A.

- Výpočet AC/DC diference δ_{AC/DC_REF} referenčního AC/DC porovnávacího etalonu Fluke 792A podle vzorce (11).

$$\delta_{AC/DC_REF} = \frac{U_{AC_REF1} - U_{DC_REF_AVG}}{n \cdot U_{DC_REF_AVG}} \quad (17)$$

n – mocninný koeficient termokonvertoru vypočítaný podle vzorce (4) (pro Fluke 792A $n \approx 1$)

Nyní již je možné podle vzorce (15) získat hodnotu AC/DC diference δ_{AC/DC_AVMS} kalibrovaného měřicího etalonu *Datron 4920*.

Tato měřicí posloupnost s výpočty se provede vždy desetkrát.

5.2.3 Funkce mV

Kalibrace měřicího etalonu střídavého napětí *Datron 4920* probíhá na nízkých napětích pod 100 mV porovnáním s mikropotenciometry, použitými jako referenční AC/DC etalon. Schéma zapojení kalibrační sestavy pro funkci mV je zobrazeno na obrázku 13 společně s popisem zapojení umístěným v kapitole 5.1.3.

Kalibrace probíhá krokováním s mikropotenciometry. Princip krokování byl popsán v kapitole 3.3.2 Při kalibraci každého mikropotenciometru je potřeba provést korekci na zatížení mikropotenciometru měřicím etalonem *Datron 4920* a stejnosměrným voltmetrem při každé změně rozsahu měřicího etalonu *Datron 4920* nebo při změně

mikropotenciometru. Navíc je vstupní impedance mikropotenciometru frekvenčně závislá.

- Výpočet korekce zatížení mikropotenciometru δ_{Z_i} pro každý měřený frekvenční bod podle vzorce (18).

$$\delta_{Z_i} = \frac{1}{\sqrt{1 + 2 \cdot \frac{R_0}{R_i} + \left(\frac{R_0}{R_i}\right)^2 + \omega^2 \cdot C_i^2 \cdot R_0^2}} - 1 \quad (18)$$

R_0 – odpor diskového rezistoru

R_i a C_i – paralelní kombinace vstupních impedancí AVMS *Datron 4920* a stejnosměrného voltmetru

ω – měřená úhlová frekvence

Výsledná AC/DC diference $\delta_{AC/DC_{AVMS}}$ kalibrovaného měřicího etalonu *Datron 4920* se v případě kalibrace AVMS *Datron 4920* vypočte podle vzorce (15), pokud však dochází ke změně rozsahu nebo je kalibrován mikropotenciometr, vypočet AC/DC diference měřicího etalonu *Datron 4920* se řídí vzorcem (19).

- Výpočet referenční hodnoty střídavého napětí U_{AC_REF} podle vzorce (19).

$$\delta_{AC/DC_{AVMS}} = \delta_{AC/DC_{DUT}} + \delta_{AC/DC_{REF}} - \delta_{Z_i} \quad (19)$$

6 VÝPOČET NEJISTOT

K posuzování přesnosti měření se dnes používají dva typy vyhodnocení. Jedním z nich je tzv. chyba měření. Tento druh vyhodnocení je starší a jeho výpočet se zakládá na „správné hodnotě“, která ovšem nemůže být určena, ale pouze experimentálně zjištěna, například přesnější metodou. Druhým typem vyhodnocení je nejistota měření. Měření na nejvyšší možné přesnosti, například v národních metrologických institutech, využívá k vyhodnocení výhradně nejistotu měření. Pomocí nejistoty měření jsou na sebe navázány přístroje v řetězci návaznosti, viz kapitola 2.1.2. Nejistota měření je parametr určující rozptyl hodnot, který je přisuzován k měřené hodnotě s určitou pravděpodobností. [15, 16]

V této práci vycházím při vyjadřování nejistot z dokumentu EA-4/02 od společenství Evropské spolupráce pro akreditaci EA. Tento dokument stanovuje principy a požadavky na vyjádření nejistoty měření při kalibracích a pro uvádění v kalibračních listech. [16]

- Standardní nejistota typu A

Standardní nejistota typu A u_A vychází ze statistické analýzy naměřených údajů. Zjišťuje se z opakovaného měření dané veličiny Z za stejných podmínek. Odhad z opakovaně měřené veličiny se vypočte jako aritmetický průměr individuálních naměřených hodnot.

- Výpočet aritmetického průměru \bar{Z} z n počtu opakování měření podle vzorce (20)

$$\bar{Z} = \frac{1}{n} \cdot \sum_{i=1}^n Z_i \quad (20)$$

n – počet opakování měření

Z_i – individuální naměřené hodnoty

Nejistota měření typu A spojená s odhadem aritmetického průměru veličiny \bar{Z} se stanoví z výběrového rozptylu $s^2(Z)$, vyjadřující odhad rozptylu pravděpodobnostního rozdělení hodnot Z_i .

- Výpočet výběrového rozptylu $s^2(Z)$ podle vzorce (21).

$$s^2(Z) = \frac{1}{(n-1)} \cdot \sum_{i=1}^n (Z_i - \bar{Z})^2 \quad (21)$$

Nejlepšího odhadu rozptylu aritmetického průměru se dosahuje výpočtem výběrového rozptylu aritmetického průměru $s^2_{\bar{Z}}$, jehož odmocninou je označována

výběrová směrodatná odchylka průměru $s_{\bar{z}}$, která je rovna standardní nejistotě typu A $u_A(Z)$.

- Výpočet standardní nejistoty typu A zdroje Z $u_A(Z)$ podle vzorce (22)

$$u_A(Z) = s_{\bar{z}} = \sqrt{s^2_{\bar{z}}} = \sqrt{\frac{s^2(Z)}{n}} \quad (22)$$

$s_{\bar{z}}$ – výběrová směrodatná odchylka průměru veličiny Z

$s^2_{\bar{z}}$ - výběrový rozptyl aritmetického průměru \bar{Z}

Pro měření s malým počtem opakování ($n < 10$) musí být zvážena spolehlivost odhadu standardní nejistoty typu A vypočtené podle vzorce (22). To samé platí pro měření za odlišných podmínek během opakování měření. se nepočítá pro základní výsledek měření aritmetický průměr, ale dochází k jinému výpočtu v závislosti na způsobu odlišnosti změn podmínek, například je použit výpočet váženého aritmetického průměru. V takovém případě bude platit i jiný vztah pro výpočet standardní nejistoty typu A u_A . Tyto případy je vhodné konzultovat přímo se statistikem. Pro tuto práci bude vždy uvažován pro výpočet standardní nejistoty typu A u_A vzorec (22) s opakovaným počtem měření $n = 10$.

- Standardní nejistota typu B

Standardní nejistota typu B u_B není stanovena z opakovaných měření, ale z kvantifikace jiných známých zdrojů nejistot, které můžeme identifikovat. Vychází z kvalifikovaného úsudku založeného na informacích o měřené veličině. Nejistoty měření typu B mohou být odvozeny na základě: [16, 17]

- Údajů s dříve provedených měření
- Zkušenosti s chováním a vlastnostmi příslušných materiálů a zařízení
- Údajů výrobce
- Údajů uvedených v kalibračních listech nebo jiných certifikátech
- Nejistot referenčních údajů převzatých z příruček

Kalibrace měřicího etalonu *Datron 4920* probíhá v poměrně složitém systému měření, na který může působit mnoho zdrojů nejistot. Základními složkami nejistoty měření jsou: [9]

- příspěvek kalibrace referenčního AC/DC etalonu,
- příspěvek od naměřeného rozdílu diferencí referenčního a kalibrovaného etalonu,
- příspěvek od měřicí sestavy (ostatní přístroje),
- příspěvek vlivu zapojení (propojovací kabely, T-kusy),
- příspěvek teplotní závislosti,
- příspěvek od kalibrace DC napětí (jen u funkce ACV)

Ostatní zdroje nejistot jsou s ohledem na výše zmíněné zdroje nejistot nevýznamnými zdroji nejistot.

Vzhledem k tomu, že nejsou zdroje nejistot mezi sebou korelované, je druhá mocnina standardní nejistoty rovna součtu druhých mocnin jednotlivých zdrojů.

Měření ACV funkce

- Výpočet standardní nejistoty pro kalibraci AC napětí měřicího etalonu *Datron 4920* podle vzorce (23).

$$u(\delta_{AVMS}) = \sqrt{u^2(\delta_{REF}) + u^2(\delta_{MEAS}) + u^2(\delta_{SET-UP}) + u^2(\delta_{CONN}) + u^2(\delta_{TEMP}) + u^2(\delta_{UDC})} \quad (23)$$

Kde:

$u(\delta_{REF})$ je příspěvek kalibrace AC/DC etalonu,

$u(\delta_{MEAS})$ je příspěvek (směrodatná odchylka) od naměřeného rozdílu diferencí referenčního a kalibrovaného etalonu,

$u(\delta_{SET-UP})$ je příspěvek od měřicí sestavy,

$u(\delta_{CONN})$ je příspěvek vlivu zapojení,

$u(\delta_{TEMP})$ je příspěvek teplotní závislosti,

$u(\delta_{UDC})$ je příspěvek od kalibrace DC napětí.

Měření AC/DC funkce

- Výpočet standardní nejistoty pro kalibraci AC/DC difference měřicího etalonu *Datron 4920* podle vzorce (24).

$$u(\delta_{AVMS}) = \sqrt{u^2(\delta_{REF}) + u^2(\delta_{MEAS}) + u^2(\delta_{SET-UP}) + u^2(\delta_{CONN}) + u^2(\delta_{TEMP})} \quad (24)$$

Kde:

$u(\delta_{REF})$ je příspěvek kalibrace AC/DC etalonu,

$u(\delta_{MEAS})$ je příspěvek (směrodatná odchylka) od naměřeného rozdílu diferencí referenčního a kalibrovaného etalonu,

$u(\delta_{SET-UP})$ je příspěvek od měřicí sestavy,

$u(\delta_{CONN})$ je příspěvek vlivu zapojení,

$u(\delta_{TEMP})$ je příspěvek teplotní závislosti.

- Výpočet rozšířené nejistoty z nejistoty standardní vynásobením koeficientem k (pro normální rozložení, s pravděpodobností 95% je $k = 2$) podle vzorce (25).

$$U = k \cdot u(\delta_{AVMS}) \quad (25)$$

Vzor výpočtu nejistoty měření je uveden v metodice umístěné v příloze B.

7 SOFTWARE PRO KALIBRACI D4920

Po seznámení se s kalibrovaným měřicím etalonem střídavého napětí *Datron 4920* a po vytvoření metodiky kalibrace tohoto přístroje popsané v kapitolách 4, 5 a umístěné příloze B je v této kapitole představena a popsána mnou vytvořená aplikace pro automatizovanou proceduru kalibrace AVMS *Datron 4920* včetně jejího propojení se „Záznamem o měření“ v programu Microsoft Excel, který je používán v laboratořích ČMI Brno. Aplikaci pro kalibraci měřicího etalonu *Datron 4920* jsem vyvíjel v prostředí LabVIEW od společnosti National Instruments.

7.1 Ovladač přístroje

Před tím, než jsem mohl samotnou aplikaci pro kalibraci měřicího etalonu *Datron 4920* naprogramovat, bylo potřeba získat ovladače pro prostředí LabVIEW od všech uvažovaných měřicích přístrojů použitých ke kalibraci. Ovladače byly dodány pracovištěm ČMI, pro které byla aplikace vytvářena. Výjimkou byl ovladač kalibrovaného měřicího etalonu *Datron 4920*, který doposud nebyl vytvořen a není dostupný ani z oficiálních stránek společnosti National Instrument, kde se volně nachází velké množství ovladačů nejrůznějších měřicích přístrojů.

První krok k vytvoření aplikace pro kalibraci bylo tedy vytvoření ovladače pro AVMS *Datron 4920*. Prostředí LabVIEW nabízí předpřipravené šablony pro tvorbu ovladačů různých typů měřicích přístrojů. Vzhledem k podobnosti principu funkce měřicího etalonu střídavého napětí s multimetry jsem využil předpřipravenou šablonu „vytvoření ovladače multimetru“ pro tvorbu ovladače AVMS *Datron 4920*. Na základě příkazů pro ovládání přístroje uvedených v manuálu AVMS *Datron 4920* splňujících standard IEEE 488.2 jsem vytvořil ovladač pro práci s přístrojem AVMS *Datron 4920* v prostředí LabVIEW.

Ovladač měřicího etalonu *Datron 4920* jsem vytvořil s vědomím potřebných funkcí pro aplikaci kalibrace. Ovladač tedy neobsahuje celé nepřeborné množství funkcí, nastavení a ovládání, které přístroj samotný nabízí. Spolu s nezbytnými ovládacími a nastavovacími funkcemi pro kalibraci (uvedenými níže) jsou součástí ovladače také například některé matematické funkce a další utility pro běžné použití přístroje. Mezi nezbytné funkce patří:

- Inicializace, jejíž součástí je reset přístroje, prostřednictvím kterého přejde zařízení do výchozího nastavení.
- Nastavení vstupních kanálů.
- Nastavení měřicích funkcí spolu s rozsahy.
- Nastavení nejnižší frekvence pro integrační D/A převodník.
- Nastavení digitálního filtrování měřených hodnot.
- Čtení naměřené hodnoty.
- Uložení a vyčtení hodnoty uložené v přístroji jako reference.

- Ukončení komunikace s přístrojem.

Vytvořený ovladač měřicího etalonu *Datron 4920* pro prostředí LabVIEW je součástí elektronické přílohy C

7.2 Počítačová aplikace

7.2.1 Obsluha aplikace

V této kapitole vysvětlím obsluhu aplikace, jeho vývojové prostředí a ovládání. Popis vytvořené funkční části programu je uveden v kapitole 7.2.2.

Vytvořený software je spustitelný v prostředí LabVIEW z projektu „Calib_D4920“ hlavního VI souboru s názvem „main“. Kdykoliv později je možné projekt zkompileovat a vytvořit přímo spustitelný soubor s příponou „.exe“ pro možnost spuštění aplikace z jakéhokoliv počítače s operačním systémem Microsoft Windows bez nutnosti vlastnit na daném počítači licenci pro prostředí LabVIEW. Po spuštění aplikace je uživatel vyzván vyskakovacím oknem k výběru dvou tabulkových souborů s příponou „.xls“.

7.2.1.1 Načítané soubory

První ze souborů s hlavičkou okna „Reference file.xls“ slouží k načtení referenčních etalonů, které mohou být použity ke kalibraci. Spolu s referenčními etalony jsou v tabulce umístěny jejich AC/DC diference z poslední kalibrace a maximální možné napětí připojitelné na svorky referenčního etalonu. Druhým ze souborů vybraným pod hlavičkou vyskakovacího okna „Measurement file.xls“ je soubor, z něhož jsou vybrány kalibrované body, a do kterého jsou zároveň zapisovány a ukládány naměřené hodnoty. Tento soubor je dále v textu nazýván měřicím souborem. Vzorový měřicí soubor je součástí elektronické přílohy C.

Samotný měřicí soubor obsahuje několik listů s různou funkcionalitou, které mají přesně definovaný název z důvodu automatizovaného čtení vybraných listů prostřednictvím vytvořené aplikace kalibrace měřicího etalonu *Datron 4920*.

Představení listů měřicího souboru:

- **Hlavička KL** – je hlavičkou kalibračního listu. Obsahem listu „Hlavička KL“ je datum vystavení kalibračního listu, informace o zákazníkovi, údaje o kalibrovaném měřidlu (název, typ, výrobní číslo), seznam použitých etalonů společně s uvedeným kalibračním listem příslušného etalonu, datum kalibrace a jména odpovědných osob provedené kalibrace. Tyto údaje vyplňuje obsluha ručně a jejich vyplnění tedy není součástí automatizované kalibrační procedury.
- **List2 KL** – obsahuje další údaje vyplněné obsluhou. Těmito údaji jsou podmínky prostředí, ve kterém se provádí kalibrace, zjednodušený popis kalibračního postupu, způsob zapojení sestavy a způsob interpretace výsledků měření a nejistot měření.

- **AC** – je listem s kalibračními body pro funkci ACV měřicího etalonu *Datron 4920*. Zároveň se zde ukládají naměřené hodnoty kalibrace funkce ACV a počítá se nejistota měření.
- **AC-DC** – je listem s kalibračními body pro funkci AC/DC měřicího etalonu *Datron 4920*. Zároveň se zde ukládají naměřené hodnoty kalibrace funkce AC/DC a počítá se nejistota měření.
- **mV** – je listem s kalibračními body pro funkci mV měřicího etalonu *Datron 4920*. Zároveň se zde ukládají naměřené hodnoty kalibrace funkce mV a počítá se nejistota měření.

Před začátkem kalibrace je nutné měřicí soubor aktualizovat na požadované kalibrační body spolu s rozsahy AVMS *Datron 4920*. Doplněny by také měly být specifikace kalibrovaného AVMS *Datron 4920*, korekce referenčního porovnávacího etalonu a hodnoty nejistot měření typu B od vybraných zdrojů nejistot.

Listy s kalibračními body (AC, AC-DC, mV) musí splňovat některé přesně definované podmínky, které by v případě nesplnění mohly znamenat chybné načtení kalibračních bodů aplikací.

Těmito podmínkami jsou:

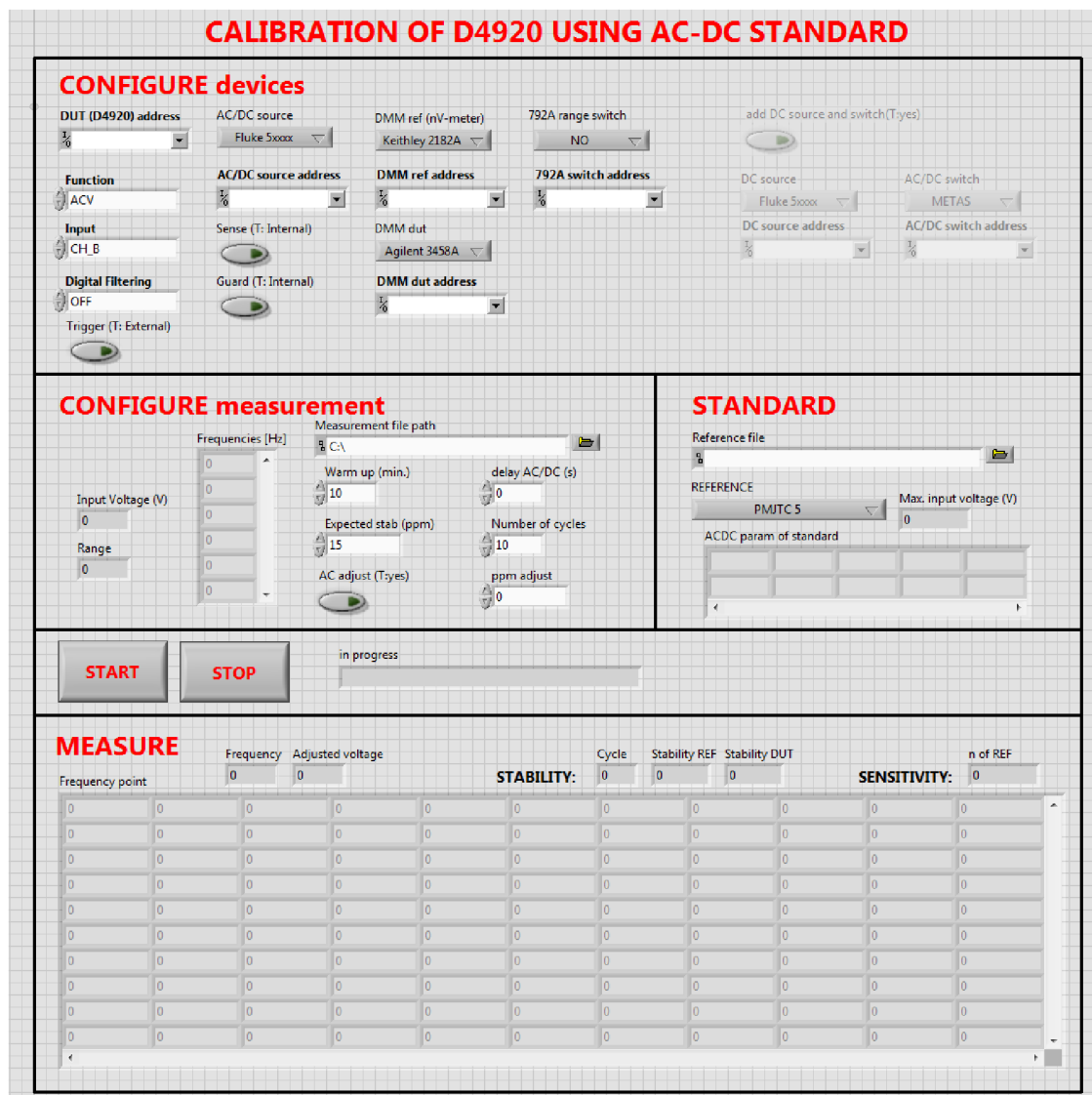
- Názvy listů musí přesně odpovídat výše uvedeným (AC, AC-DC, mV) i s ohledem na malá a velká písmena.
- Pořadí sloupců musí být zachováno tak, jak je uvedeno ve vzorovém souboru v elektronické příloze C.
- První sloupec (sloupec A) musí obsahovat slova START pro začátek čtení kalibračních bodů, NEXT pro označení místa změny rozsahu a END pro ukončení čtení kalibračních bodů. Tyto řídicí slova musí být vždy napsána velkými písmeny. Po řídicích slovech START a NEXT v prvním sloupci vždy na dalším řádku následuje hodnota rozsahu s jednotkou umístěnou v sousedním sloupci (sloupec B). Hodnoty umístěné na řádku slova START nebo výše společně s hodnotami na řádku slova END a níže nebudou načteny a neproběhne jejich kalibrace.
- Hodnoty napětí i frekvencí musí být vždy doprovázeny jednotkou v sousedním sloupci.

7.2.1.2 Uživatelské rozhraní

Po výběru souborů se již zobrazí celé úvodní uživatelské rozhraní aplikace, které jsem volil na základě pokynů z pracoviště ČMI a vzhledu již fungujících aplikací obdobných kalibračních procedur. Tato volba je logická s ohledem na pracovníky ČMI vykonávající kalibraci, kteří se rychleji zorientují v podobném uživatelském rozhraní, na které jsou zvyklí. Toto uživatelské rozhraní slouží k počáteční konfiguraci celé

procedury kalibrace a zobrazování výsledků v průběhu kalibrace. Úvodní uživatelské rozhraní je zobrazeno na obrázku 14.

Uživatelské rozhraní je rozděleno do pěti částí přehledně od sebe oddělených černou čarou. Tyto části budou následně popsány a jejich ovládací a zobrazující prvky vysvětleny.



Obrázek 14: Uživatelské rozhraní

Configure devices

Horní část uživatelského rozhraní nazvaná „CONFIGURE devices“ je zaměřena na přístroje, které jsou zapojeny do sestavy pro kalibraci AVMS *Datron 4920*.

V prvním sloupci zleva se zadávají parametry pro kalibrování měřící etalon *Datron 4920*. Povinnými parametry jsou adresa kalibrovaného přístroje, výběr kalibrované měřící funkce a výběr vstupních svorek připojení do sestavy. Volitelnými parametry jsou digitální průměrování a volba externího triggeru.

Ve druhém sloupci ovládacích prvků se vybírá typ multifunkčního kalibrátoru (Fluke 5720A nebo Datron 4708) spolu s jeho nastavením. Zvolena musí být adresa multifunkčního kalibrátoru a dále se vybere způsob stínění (Guard) a zapojení (Sense) kalibrátoru. Způsob stínění a zapojení je doporučeno volit podle jednotlivých schémat zapojení uvedených v kapitole 325.1.

Ve třetím sloupci zleva se nastavuje typ a adresa digitálního nanovoltmetru a voltmetru. U nanovoltmetrů se vybírá mezi přístroji Keithley 2182A nebo Agilent 34420A. U digitálního voltmetru měřícího stejnosměrné napětí zdroje se volí mezi přístroji Agilent 3458A nebo Fluke 8508A.

Čtvrtý sloupec zleva slouží k výběru, zda je v zapojení použit automatický přepínač rozsahů AC/DC porovnávacího etalonu Fluke 792A. V případě použití přepínače je nutné zadat jeho adresu.

Na pravé straně jsou ovládací prvky pro volbu samostatného stejnosměrného kalibrátoru společně s volbou přepínače kalibrátorů. Tato možnost není aplikací podporována, proto jsou ovládací prvky zakázány a vzhledově odlišeny od ostatních prvků (světle šedý odstín). Prvky jsou pouze předchystány pro možné budoucí rozšíření aplikace.

Configure measurement

Tato část slouží částečně k zobrazení vstupních údajů a částečně ke konfiguraci kalibrační procedury. Zobrazovací prvky jsou umístěny na levé straně tohoto bloku a prezentují údaje aktuálního kalibrovaného napětí, aktuálního rozsahu a všech kalibračních frekvencí na tomto kalibrovaném napětí.

Nastavovacími prvky jsou doba nahřívání na kalibrovaném napětí zadávaná v minutách, požadovaná stabilita stejná pro referenční i kalibrovaný etalon, doba zpoždění po přepnutí funkce kalibrátoru, počet cyklů měření na jedné frekvenci, možnost volby dostavení výstupní hodnoty střídavého napětí z kalibrátoru a jeho maximální povolená diference pro výpočet dostavované hodnoty, viz vzorec (28). Posledním prvkem této části je pole zobrazující cestu k měřicímu souboru vybranou po spuštění programu. Tlačítko s ikonou složky umožňuje změnu tohoto souboru, avšak pouze do spuštění kalibrační procedury stiskem tlačítka START.

Doporučené hodnoty nastavení parametrů kalibrační procedury jsou uvedeny v následujících tabulkách 3 a 4.

Tabulka 3: Doporučené nastavení hodnot doby zahřívání a zpoždění přepínání funkce kalibrátoru

Rozsahy	pod 700 mV	nad 700 mV
Doba nahřívání (warm-up) [min]	20	15
Zpoždění po přepnutí funkce kalibrátoru [s]	60	30

Tabulka 4: Doporučené nastavení hodnot stability dle úrovně měřeného napětí

Napětí	1 mV – 2 mV	6 mV	10 mV – 20 mV	60 mV – 1kV
Stabilita	180 ppm	35 ppm	25 ppm	5 ppm

Standard

Do této části jsou načteny referenční porovnávací etalony ze souboru vybraného po spuštění programu, který obsahuje informace o etalonech. Z rozbalovacího menu se vybere porovnávací etalon a po spuštění kalibrační procedury se do zbývajících zobrazovacích prvků načtou příslušné hodnoty AC/DC diference z poslední kalibrace a maximálního možného napětí připojitelného na svorky vybraného referenčního etalonu.

Start/Stop/in progress

Tato nepojmenovaná ohraničená oblast umístěná ve střední části uživatelského prostřední obsahuje dvě tlačítka a jeden informační panel. Tlačítko „Start“ slouží ke spuštění kalibrační procedury. Vedle umístěné tlačítko „Stop“ slouží k ukončení kalibrační procedury uživatelem. Po jeho stisku se odpojí výstupní napětí kalibrátoru ze svorek a dojde k ukončení kalibrační procedury. Informační panel „in progress“ je prvkem pro zobrazení fáze kalibrační procedury programu, ve které se chod programu právě nachází.

Measure

Poslední část je výhradně zobrazovací a neobsahuje žádné ovládací prvky. Hodnoty načtené, změřené nebo vypočítané se zapisují do polí průběžně s chodem programu. V místě označeném slovem „STABILITY“ se zobrazuje počet cyklů potřebných k dosažení požadované stability společně s vypočítanou stabilitou AC/DC porovnávacího etalonu a kalibrovaného přístroje AVMS *Datron 4920*. Další zobrazovanou veličinou je mocninný koeficient n AC/DC porovnávacího etalonu umístěný vedle názvu „SENSITIVITY“. Pokud je vybrána možnost dostavení výstupní hodnoty střídavého napětí z kalibrátoru je v položce „adjusted voltage“ zobrazena aktuální dostavená hodnota, pokud tomu tak není, je zde uvedena nezměněná hodnota aktuálního kalibrovaného napětí. Spolu s hodnotou napětí je v této části zobrazena aktuální frekvence, na které probíhá kalibrace. Nejvýraznějším prvkem této části je pole, do kterého jsou průběžně zapisovány naměřené hodnoty z kalibračního cyklu.

7.2.1.3 Chod programu

Po nastavení všech potřebných parametrů se stiskem tlačítka START spustí kalibrační procedura. Nejprve dojde k načtení všech kalibračních bodů z měřícího souboru do vnitřních proměnných aplikace. Aplikace si poté postupně načítá příslušné rozsahy, jejich napěťové body a frekvence napěťových bodů. Při načtení nové hodnoty napětí a v případě nepřipojeného automatického přepínače rozsahů AC/DC porovnávacího etalonu Fluke 792A se objeví vyskakovací okno s upozorněním na manuální kontrolu rozsahu. Pokračování chodu programu je umožněno až po stisku potvrzovacího tlačítka vyskakovacího okna. V případě použitého automatického přepínače dojde k volbě rozsahu. Dále je kontrolováno, zda nedošlo k překročení maximální hodnoty připojitelné na AC/DC porovnávací etalon

Fluke 792A. V případě překročení dojde k vynechání napětového bodu a procedura pokračuje následujícím napětovým bodem. Pokud je vše v pořádku, spustí se inicializace všech přístrojů. Po nastavení přístrojů se aktivují výstupní svorky kalibrátoru s hodnotou stejnosměrného kalibrovaného napětí a poté se začne provádět jejich nahřívání (warm-up), což je indikováno zobrazením vlastního okna nahřívání, kde se po dobu nahřívání zobrazují s intervalem jedné minuty naměřené hodnoty stejnosměrného napětí měřeného nanovoltmetrem za AC/DC porovnávacím etalonem a měřeného voltmetrem. Po ukončení nahřívání se okno automaticky zavře a otevře se nové okno s měřením deseti hodnot stejnosměrného napětí pro výpočet stability. Měření opět provádí nanovoltmetr a voltmetr. Po výpočtu stability se okno zavře a opět jej nahradí nové okno, tentokrát pro výpočet mocninného koeficientu AC/DC porovnávacího etalonu Fluke 792A. Po jeho výpočtu se uzavře vyskakovací okno a již následuje měřicí cyklus všech frekvencí v aktuálním napětovém bodu. Pokud je požadováno dostavení střídavé hodnoty výstupního napětí kalibrátoru dojde pro každou frekvenci k jeho dostavení. Následně je vykonávána měřicí smyčka obsahující následující posloupnosti výstupního napětí z kalibrátoru pro vybrané kalibrační funkce. Pro funkci ACV je to posloupnost měření (AC1 → DC+ → AC2 → DC- → AC3). Pro funkci AC/DC je posloupnost měření (DC+ → DC- → AC). Tyto posloupnosti jsou detailně popsány v kapitole 5.2. Výsledky jsou průběžně zobrazovány v tabulce „Frequency point“ na hlavní ploše uživatelského rozhraní a zároveň jsou zapisovány do textového souboru a tabulkového měřicího souboru. Na konci kalibrační procedury se odpojí výstupní svorky kalibrátoru a procedura se ukončí. Kdykoliv v průběhu kalibrační procedury je možné proceduru ukončit stiskem tlačítka STOP.

7.2.2 Funkční část aplikace

Nyní přejdu k popisu funkční části programu, tedy k části programu, kterou uživatel „nevidí“ nevnímá, a která je výkonovou částí kalibrační procedury pod pozadím uživatelského rozhraní.

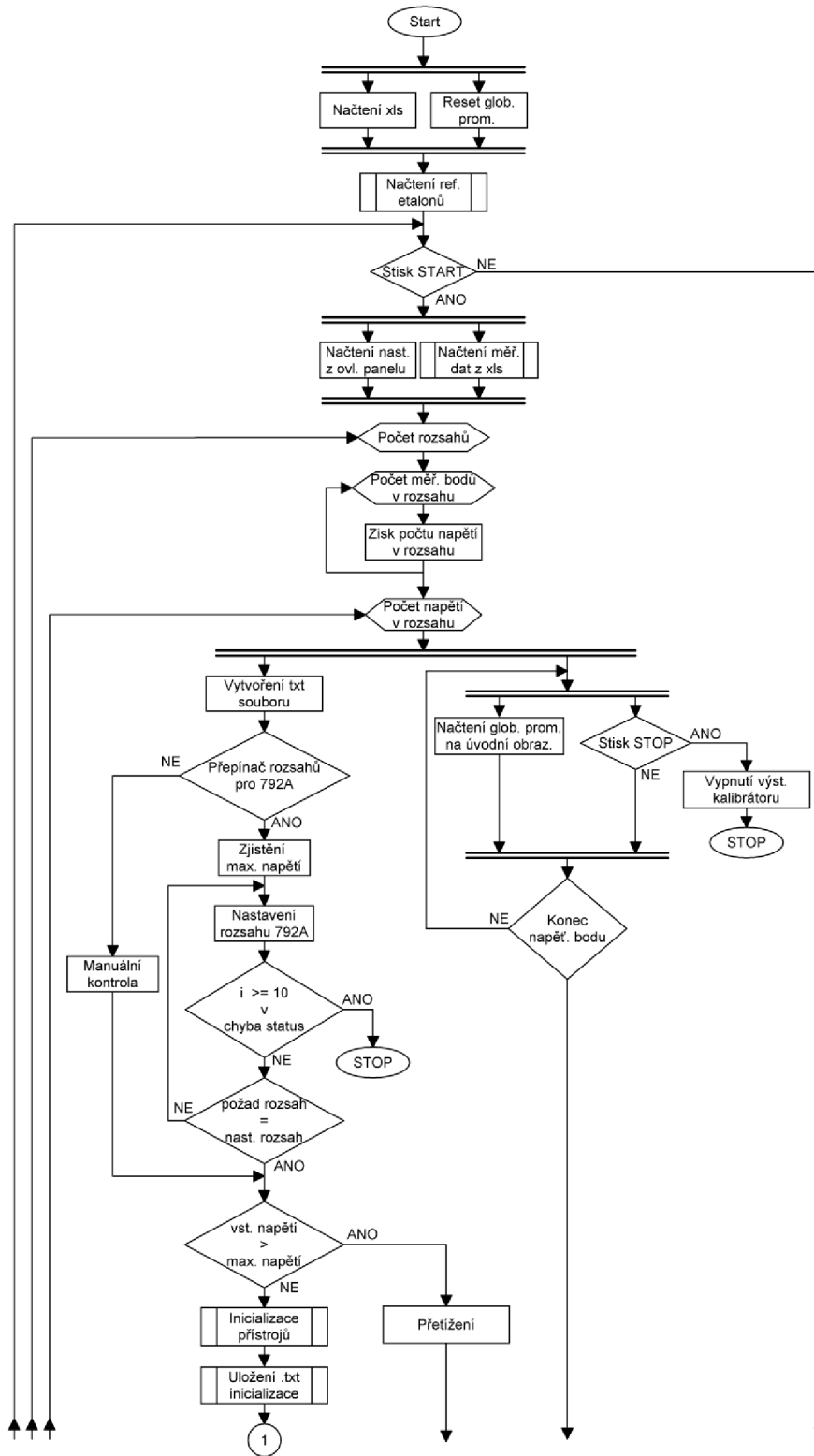
Projekt jsem rozdělil na 31 objektů v prostředí LabVIEW nazývaných jako virtuální přístroje (VI) a to z důvodu podobnosti svého vzhledu i činnosti ke skutečným přístrojům. V mém případě bych většinu mnou vytvořených VI nazval spíše funkcemi nebo podprogramy z pohledu programátorského, protože jsou využity z důvodu zjednodušení přehlednosti programu. Z těchto všech vytvořených VI souborů jsou dva z nich vytvořeny jako globální proměnné. Globální proměnná (tzv. sdílená datová oblast) je využita jako soubor prvků, do kterého mohou přistupovat všechny VI obsažené v projektu. Zavedením globálních proměnných jsem docílil lepší přehlednosti programu, protože není potřeba používat dlouhé spoje a terminály k propojení více VI souborů. Nevýhodou použití globálních proměnných může být zpomalení aplikace v závislosti na počtu přístupů do globální proměnné. Toto zpoždění v rámci vytvořené aplikace pro kalibraci AVMS *Datron 4920* jsem vyhodnotil jako zanedbatelné. Při použití globálních proměnných jsem musel brát ohled na synchronizaci dat,

aby nedošlo například k předčasnému vyčtení dat apod. První z globálních proměnných nazvaná „Global_Devices“ obsahuje adresy a typ vybraných měřicích přístrojů. V druhé globální proměnné zvané „Global“ jsou umístěny všechny zbývající prvky s možností přístupu z celého projektu, ať už to jsou jednoduché proměnné, vektory nebo pole. Hlavní program je umístěn v souboru VI nazvaném „main“. Všechny ostatní VI soubory jsou tedy takzvanými SubVI soubory, tedy podprogramy volanými nadřazeným VI souborem. SubVI soubory nemusí být volány přímo VI souborem „main“, ale mohou být například součástí jiného SubVI souboru, který je volán hlavním programem „main“.

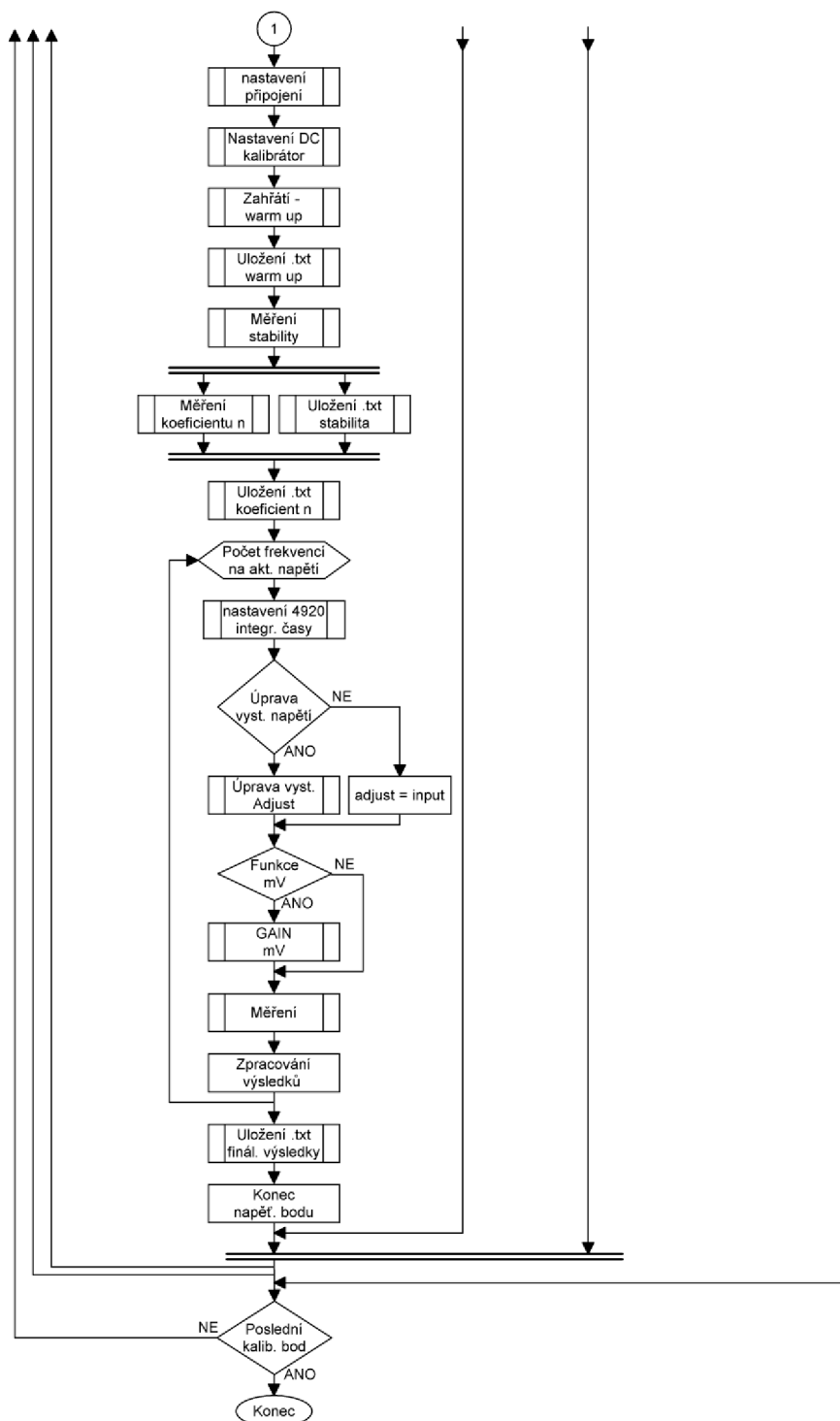
Výkonovou část aplikace jsem navrhl na základě vytvořené metodiky realizací vývojových diagramů charakterizujících sekvenci průběhu hlavního programu a měřicí smyčky. Na základě vývojových diagramů jsem následně naprogramoval funkční část aplikace pro kalibraci AVMS *Datron 4920*. Přehledný vývojový diagram hlavního programu „main“ je na obrázcích 15 a 16 a vývojový diagram měřicí smyčky na obrázku 17.

Po spuštění programu jsou načteny cesty k souborům vybraným v uživatelském prostředí, viz kapitola 7.2.1.1 a současně se v paralelním procesu nulují všechny globální proměnné. Po načtení cesty k souboru, ve kterém jsou umístěny údaje o porovnávacích etalonech, se tyto aktuální etalony načtou do rozbalovací nabídky v uživatelském prostředí. Po těchto úkonech program vyčkává na stisk tlačítka START, a tím na aktivování kalibrační procedury. Z pohledu programu nejde o vyčkávání, ale o neustálé cyklení v prázdném cyklu a dotazování se zda nebylo tlačítko START stisknuto. Při stisku tlačítka START vstoupí program do kalibračního cyklu, načte nastavené parametry z uživatelského rozhraní a vyčte kalibrační body z měřicího souboru pomocí podprocedury, která vytvoří čtyři pole. První tři pole obsahují jednotlivé sloupce s hodnotami z měřicího souboru (rozsahy, napětí, frekvence) a čtvrté pole obsahuje indexy míst pole, kde dochází ke změně rozsahu. Čtvrté pole s indexy slouží k dalšímu zpracování a vyčítání hodnot z předchozích čtyř polí. Po tomto načítání vstupuje program do cyklu (rozsahového cyklu) sahajícího až na konec kalibrační procedury, jehož počet opakování je roven počtu rozsahů. V každém cyklu je vybrán nový rozsah. Dále program vyčte pomocí krátkého vlastního cyklu počet napětí v aktuálním rozsahovém cyklu, který bude použit pro počet opakování dalšího nového cyklu (napětíového cyklu) trvajícího opět až do konce kalibrační procedury. Následný vstup do napětíového rozsahu aktivuje dvě paralelní větve chodu programu. Jedna z větví, nazvu ji vedlejší, neustále během celého kalibračního procesu aktualizuje hodnoty z globálních proměnných na uživatelském rozhraní a kontroluje, zda nedojde ke stisknutí tlačítka STOP, které by ukončilo kalibrační proceduru. Ve druhé větvi, nazvu ji hlavní, probíhá pokračování kalibrační procedury. Na začátku hlavní větve se vytvoří textový soubor pro zápis výsledků měření, následuje nastavení a kontrola rozsahu na AC/DC porovnávacím etalonu Fluke 792A. V případě použitého automatického přepínače rozsahů AC/DC porovnávacího etalonu Fluke 792A se provede nastavení a kontrola rozsahu automaticky. Pokud dojde k chybě indikované

sběrnici GPIB nebo se nepodaří po deseti pokusech nastavit správný rozsah je celá kalibrační procedura ukončena. Jestliže není automatický přepínač rozsahů připojen, zodpovídá za správné nastavení obsluha kalibrace.



Obrázek 15: Vývojový diagram hlavního programu "main" – první část



Obrázek 16: Vývojový diagram hlavního programu "main" - druhá část

Před samotným spuštěním napětí z kalibrátoru se provádí kontrola maximálního napětí, aby nedošlo ke zničení přístrojů, zejména AC/DC porovnávacího etalonu Fluke 792A. Pokud překročí požadované výstupní napětí z kalibrátoru maximální hodnotu napětí přípustnou AC/DC porovnávacím etalonem je tato hodnota napětí vynechána a pokračuje se následujícím napěťovým bodem. Za podmínky, kdy je požadovaná hodnota výstupního napětí nižší než maximální přípustné napětí na AC/DC porovnávacím etalonu pokračuje se dále v kalibrační proceduře sekvencí operací. První z operací je inicializace přístrojů do výchozího stavu následována uložením prvotních údajů o aktuálním čase a datu, vybraných přístrojích, způsobu zapojení a nastavených parametrech kalibračního cyklu do textového souboru. Dalším podprogramem je vykonáno nastavení zapojení přístrojů, jako jsou externí/interní stínění (GUARD) nebo nastavení čtyřvodičového zapojení kalibrátorů (SENSE). Poté se již na výstupní svorky připojí patřičné napětí a spustí se podprogram nahřívání přístrojů. Nahřívání přístrojů trvá po nastavenou dobu na uživatelském rozhraní s informativními odečty stejnosměrných hodnot napětí z nanovoltmetru a voltmetru s intervalem jedné minuty. Následuje uložení naměřených hodnot procesu nahřívání do textového souboru. Po uložení hodnot je provedeno měření stability nanovoltmetru a voltmetru. Stabilita přístrojů $\bar{\sigma}$ je vypočítána z deseti hodnot měřených v intervalech po deseti sekundách jako podíl směrodatné odchytky naměřených hodnot s aritmetickým průměrem z naměřených hodnot, viz vzorec (26).

$$\bar{\sigma} = \frac{\sigma}{U_{DC}} \quad (26)$$

σ – směrodatná odchytky naměřených hodnot stejnosměrného napětí

$\overline{U_{DC}}$ – aritmetický průměr z naměřených hodnot stejnosměrného napětí

Směrodatná odchytky i aritmetický průměr z naměřených hodnot jsou získány přímo vnitřní funkcí LabVIEW. Po výpočtu hodnot stability se vypočtené údaje zapíše do textového souboru a průběžně s tímto zápisem dojde ke spuštění výpočtu mocninného koeficientu n definovaného vzorcem (4). Jehož výpočet jsem v aplikaci zjednodušil na základě odvození ve vzorci (27).

$$n = \frac{\frac{\Delta U_{out}}{U_{out}}}{\frac{\Delta U_{in}}{U_{in}}} = \frac{\frac{U_{DC_REF+} - U_{DC_REF-}}{U_{DC_REF}}}{\frac{1,005 \cdot U_{in} - 0,995 \cdot U_{in}}{U_{in}}} = \frac{U_{DC_REF+} - U_{DC_REF-}}{\overline{U_{DC_REF}}} \cdot 100 \quad (27)$$

U_{DC_REF+} – referenční hodnota napětí na výstupu AC/DC porovnávacího etalonu při navýšení vstupního napětí o 0,5 %

U_{DC_REF-} – referenční hodnota napětí na výstupu AC/DC porovnávacího etalonu při poklesu vstupního napětí o 0,5 %

U_{in} – vstupní napětí do AC/DC porovnávacího etalonu

Po uložení mocninného koeficientu n do textového souboru vstoupí proces do cyklu (frekvenční cyklus) s počtem opakování rovným počtu frekvencí kalibrovaných na aktuálním napětí. Ve frekvenčním cyklu probíhají následující procesy, které nyní popíšeme. Nejprve je nastaven limit nejnižší frekvence na AVMS *Datron 4920*, z důvodu integračních časů A/D převodníku umístěného uvnitř přístroje. Podrobnější popis funkce limitu nejnižší frekvence je uveden v kapitole 4.1. Následuje dostavení hodnoty výstupního střídavého napětí kalibrátoru. Pokud není požadováno, je použita přímo jmenovitá kalibrovaná hodnota napětí pro výstupní střídavé napětí z kalibrátoru. V případě požadavku dostavení dojde k výpočtu dostavované hodnoty střídavého napětí kalibrátoru U_{AC_ADJUST} na základě vzorce (28).

$$U_{AC_ADJUST} = U_{NOMINAL} \cdot (1 - \delta_{AC/DC_REF}) \quad (28)$$

$U_{NOMINAL}$ – jmenovitá hodnota napětí kalibračního bodu

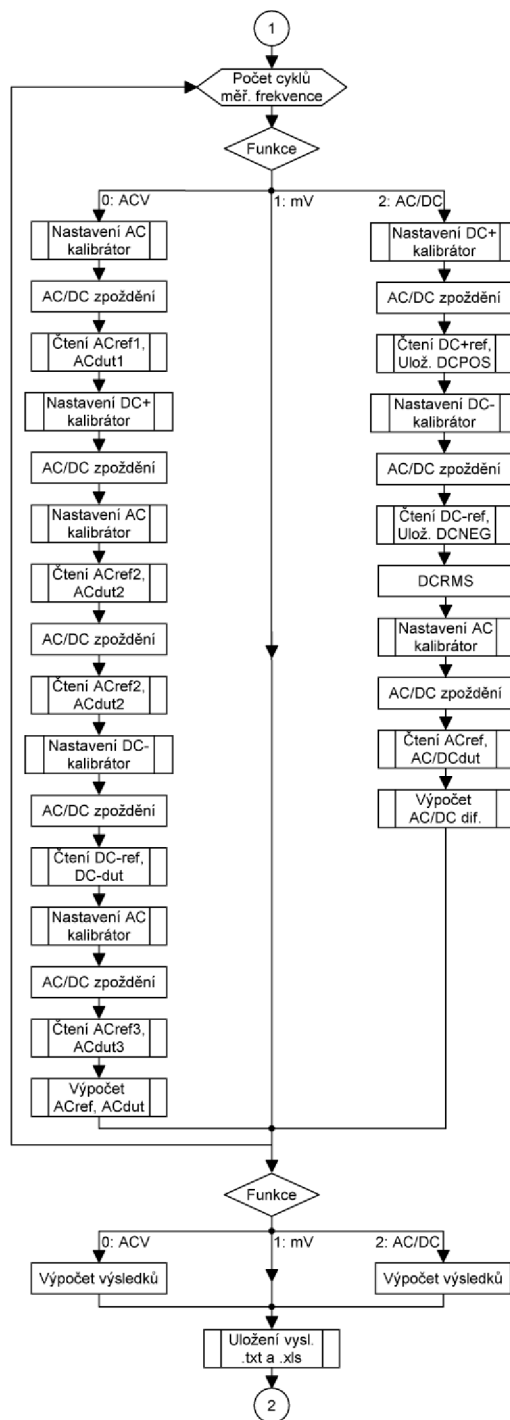
δ_{AC/DC_REF} – AC/DC difference referenčního AC/DC porovnávacího etalonu Fluke 792A změřena a vypočítána podle vzorce (11).

Tedy pro výpočet AC/DC difference referenčního AC/DC porovnávacího etalonu Fluke 792A dojde k posloupnosti měření nanovoltmetrem umístěného za AC/DC porovnávacím etalonem při kladné a záporné jmenovité hodnotě výstupního stejnosměrného napětí kalibrátoru a při jmenovité hodnotě výstupního střídavého napětí kalibrátoru.

Po dostavení hodnoty výstupního střídavého napětí kalibrátoru následuje pro kalibrační funkci mV, která není implementována, přichystána procedura pro získání zesilovacího koeficientu „GAIN“. Do této procedury se současný program nikdy nedostane a je pouze připravena pro budoucí rozšíření aplikace. Tím se program dostává do jeho nejdůležitější části, a tím je podprogram „měření“ obsahující měřicí smyčku. Pro podprogram „měření“ byl vytvořen oddělený vývojový diagram zobrazený na obrázku 17. Po ukončení měřicí smyčky následuje uložení všech shrnujících výsledků na konec textového souboru. Po uložení konečných výsledků do textového souboru je ukončena kalibrace aktuálního napětí bodu, a také se ukončí vedlejší větve aktualizující hodnoty na uživatelském prostředí, jak již bylo zmíněno. Poté následuje buďto načtení dalšího napětí bodu, případně i rozsahu a s tím spojený stejný postup jaký byl výše popsán, nebo řádné ukončení celé kalibrační procedury, pokud došlo ke kalibraci posledního kalibračního bodu.

V podprogramu měření vstoupí proces do cyklu s počtem opakování rovným hodnotě počtu cyklů zadaným v uživatelském prostředí. Počet cyklů opakování měření v jednom kalibračním bodě může být maximálně deset. Doporučené nastavení s ohledem na výpočet nejistoty měření typu A je zvolit právě deset opakování. Každému cyklu je přidělena nová hodnota frekvence. Po vstupu do cyklu je vybrána

měřicí smyčka odpovídající požadované kalibrační funkci. V programu jsou dostupnými a implementovanými funkcemi ACV funkce a AC/DC funkce.



Obrázek 17: Vývojový diagram podprogramu měření s měřicím cyklem

Sekvence kalibrace ACV funkce

1. Po vstupu do měřicí smyčky ACV funkce je nastavena poprvé v této měřicí smyčce střídavá hodnota napětí výstupu z kalibrátoru s frekvencí vybranou aktuální frekvenční smyčkou. Následuje čekání (zpoždění) po dobu, která byla nastavena na uživatelském rozhraní v prvku „AC/DC delay“. Poté se provede odečet střídavé hodnoty napětí na kalibrovaném AVMS *Datron 4920* a referenční hodnoty výstupního napětí AC/DC porovnávacího etalonu při vstupním střídavém napětí. Referenční hodnoty napětí jsou vždy měřeny nanovoltmetrem.
2. Kalibrátor se nastaví na kladnou stejnosměrnou hodnotu kalibrovaného napětí, po kterém dochází ke zpoždění. Po uplynutí zpoždění dojde k odečtu stejnosměrných napětí z nanovoltmetru a voltmetru.
3. Kalibrátor se nastaví podruhé v této měřicí smyčce na výstupní střídavou hodnotu napětí s frekvencí vybranou aktuální frekvenční smyčkou. Následuje zpoždění, po kterém dochází k odečtu střídavé hodnoty napětí na kalibrovaném AVMS *Datron 4920* a referenční hodnoty výstupního napětí AC/DC porovnávacího etalonu při vstupním střídavém napětí. Stejně jako je tomu v bodě 1.
4. Kalibrátor se nastaví na zápornou stejnosměrnou hodnotu kalibrovaného napětí, po kterém dochází ke zpoždění. Po uplynutí zpoždění dojde k odečtu stejnosměrných napětí z nanovoltmetru a voltmetru.
5. Kalibrátor se nastaví potřetí a naposledy v této měřicí smyčce na výstupní střídavou hodnotu napětí s frekvencí vybranou aktuální frekvenční smyčkou. Následuje zpoždění, po kterém dochází k odečtu střídavé hodnoty napětí na kalibrovaném AVMS *Datron 4920* a referenční hodnoty výstupního napětí AC/DC porovnávacího etalonu při vstupním střídavém napětí. Stejně jako je tomu v bodě 1 a 3.
6. Na základě naměřených hodnot se vypočte výsledná hodnota referenčního střídavého napětí U_{AC_REF} AC/DC porovnávacího etalonu Fluke 792A, výsledná hodnota střídavého napětí U_{AC_DUT} od kalibrovaného měřicího etalonu *Datron 4920* a rozdíl mezi těmito dvěma hodnotami střídavého napětí $\Delta(U_{AC})$.

Sekvence kalibrace AC/DC funkce

1. Po vstupu do měřicí smyčky AC/DC funkce je nastavena kladná stejnosměrná hodnota kalibrovaného napětí, po které dochází ke zpoždění. Po uplynutí zpoždění dojde k odečtu stejnosměrného napětí z nanovoltmetru a uložení kladné stejnosměrné hodnoty (DCPOS) do kalibrovaného AVMS *Datron 4920*.
2. Kalibrátor se nastaví na zápornou stejnosměrnou hodnotu kalibrovaného napětí, po kterém dochází ke zpoždění. Po uplynutí zpoždění dojde k odečtu stejnosměrného napětí z nanovoltmetru a uložení záporné stejnosměrné hodnoty (DCNEG) do kalibrovaného AVMS *Datron 4920*.
3. V kalibrovaném AVMS *Datron 4920* se vypočte tzv. ekvivalent DCRMS.
4. Kalibrátor se nastaví na výstupní střídavou hodnotu napětí s frekvencí vybranou aktuální smyčkou. Následuje zpoždění, po kterém dochází k odečtu

AC/DC diferencí změřené kalibrovaným AVMS *Datron 4920* a k odečtu referenční hodnoty výstupního napětí AC/DC porovnávacího etalonu při vstupním střídavém napětí.

5. Na základě naměřených hodnot se vypočte výsledná hodnota AC/DC difference δ_{AC/DC_AVMS} měřicího etalonu *Datron 4920*.

Po ukončení měřicí smyčky dojde k výpočtům směrodatné odchylky a aritmetického průměrem ze souboru hodnot stejné veličiny. Ve funkci ACV jsou těmito veličinami referenčního střídavé napětí U_{AC_REF} AC/DC porovnávacího etalonu Fluke 792A, střídavé napětí U_{AC_DUT} měřené kalibrovaným měřicím etalonem *Datron 4920* a rozdíl (odchylka) mezi těmito dvěma hodnotami střídavého napětí $\Delta(U_{AC})$. Ve funkci AC/DC je veličinou pro výpočet směrodatné odchylky a aritmetického průměru AC/DC difference δ_{AC/DC_AVMS} měřicího etalonu *Datron 4920*. Na závěr jsou všechny změřené a vypočítané hodnoty uloženy do textového souboru a do tabulkového souboru jsou uloženy pouze vybrané výsledné hodnoty.

Veškerý vytvořený software je součástí elektronické přílohy C.

8 ZÁVĚR

V první části diplomové práce seznamuji čtenáře se základními úkoly, rozdělením a pojmy metrologie. Důraz kladu především na důležitost řetězce návaznosti a samozřejmě na ověření a kalibraci, kterou se tato diplomová práce svou většinou částí zabývá. Dále představuji metrologický systém s vazbou na mezinárodní a národní instituce.

V kapitole 3 se věnuji přiblížení principů nejvyšší metrologické úrovní při měření střídavého napětí. Nejvyšší metrologická úroveň pro střídavé napětí je stále zastoupena principem AC/DC diferencí, i když je snaha rozšíření napěťového a frekvenčního rozsahu kvantovými střídavými etalony na základě Josephsonova jevu. Kapitola obsahuje i popis odvození stupnice střídavého napětí.

Teoretická část pokračuje seznámením se s kalibrovaným měřicím etalonem střídavého napětí *Datron 4920* s důrazem na měřicí funkce a kalibrační procedury, na jejichž základě jsem dále vytvořil metodiku kalibrace měřicího etalonu *Datron 4920*. Vytvoření metodiky společně s tvorbou automatizované procedury ve formě aplikace z prostředí LabVIEW byly hlavními cíli mé diplomové práce.

V kapitole 5 jsem ze získaných informací z teoretické části a na základě pokynů externího pracoviště ČMI vytvořil postup pro kalibraci měřicího etalonu *Datron 4920* se všemi náležitostmi, které do metodiky patří. Výstupem této části je metodika umístěná v příloze B.

V kapitole 6 je uveden přístup k nejistotám měření při kalibraci. Představil jsem výpočet nejistoty typu A. U nejistot typu B byly definovány nejvýznamnější zdroje, které působí při kalibraci. Do těchto zdrojů patří nejistota referenčního etalonu, nejistota typu A z opakovaného měření, vliv zapojení, vliv měřicí sestavy a teploty. Ve funkci AC měření se přidává nejistota od kalibrace stejnosměrného napětí.

Na základě vytvořené metodiky jsem vytvořil vývojové diagramy vystihující průběh kalibračních procedur. Z vývojových diagramů jsem posléze realizoval software pro kalibrační procedury funkcí ACV a AC/DC měřicího etalonu *Datron 4920* v prostředí LabVIEW. Tento software je detailně popsán v kapitole 7.

Z důvodu velké časové náročnosti na ověření softwaru kalibrace i kalibrace samotné byla provedena pouze krátká zkouška s nízkými napětími z toho důvodu, že nevlastním vyhlášku §6 vyhl. č.50/1978 Sb. Výsledky získané zkouškou byly interpretovány do měřicího tabulkového souboru Microsoft Excel. Během zkoušky byla pozorována správná funkce aplikace, avšak došlo i k nečekaným problémům. Jedním z nich bylo zamrznutí měřicího etalonu *Datron 4920*, který do dané chvíle pracoval bezproblémově při jakýchkoliv předchozích částečných zkouškách. Na základě konzultace s pracovištěm ČMI byly bohužel problémy přisouzeny stáří měřicího etalonu *Datron 4920*. Aplikace pro kalibraci měřicího etalonu *Datron 4920* je přichystána i pro další rozšiřování, zejména vhodná by byla mV funkce pro nízké napětí společně s možností připojení oddělených kalibrátorů stejnosměrného a střídavého napětí.

Seznam symbolů

AMS	autorizované metrologické středisko
AVMS	měřicí etalon střídavého napětí (Alternating Voltage Measurement Standard)
BIPM	Mezinárodního úřadu pro váhy a míry (Bureau International des Poids et Mesures)
CGPM	Generální konference pro váhy a míry (Conférence Générale des Poids et Mesures)
CIPM	Mezinárodní výbor pro váhy a míry (Comité International des Poids et Mesures)
CIPM MRA	ujednání CIMP o vzájemném uznávání (CIPM Mutual Recognition Arrangement)
CMCs	Kalibrační a měřicí schopnosti (Calibration and Measurement Capabilities)
ČMI	Český metrologický institut
ČR	Česká republika
EA	Evropská spolupráce pro akreditaci (European co-operation for Accreditation)
EU	Evropská unie
EURAMET e.V.	Evropská asociace národních metrologických institutů (European Association of National Metrology Institutes)
MJTC	Mnoha-přechodový termokonvertor (Multijunction Thermal Converter)
MPO	Ministerstvo průmyslu a obchodu
n	mocninný koeficient použitého termokonvertoru, který reprezentuje jeho převodní charakteristiku
PMJTC	planární mnoha-přechodový termokonvertor
ppm	počet dílků z miliónu, jedna milióntina celku (parts per million)
PTB	národní metrologický institut v Německu (Physikalisch-Technische Bundesanstalt)
R_0	odpor diskového rezistoru
R_i a C_i	vstupní impedance AC/DC porovnávacího etalonu Fluke 792A

RR	rozsahový rezistor SI soustava mezinárodně uznávaných jednotek fyzikálních veličin
SJTC	Jedno-přechodový termokonvertor (Single-Junction Thermal Converter)
TC	tepelný převodník, termokonvertor (Thermal Converter)
U_{AC_DUT}	hodnota střídavého napětí změřena kalibrovaným AVMS <i>Datron 4920</i>
$U_{AC_DUT_AVG}$	průměrná hodnota střídavého napětí měřeného kalibrovaným měřicím etalonem <i>Datron 4920</i>
U_{AC_DUTi}	hodnota střídavého napětí měřeného kalibrovaným měřicím etalonem <i>Datron 4920</i> (kde i značí pořadí odečtu během jedné kalibrační posloupnosti)
U_{AC_REF}	referenční hodnota střídavého napětí od AC/DC porovnávacího etalonu Fluke 792A
$U_{AC_REF_AVG}$	průměrná referenční hodnota napětí na výstupu AC/DC porovnávacího etalonu Fluke 792A při střídavém napětí z kalibrátoru
U_{AC_REFi}	referenční hodnota napětí na výstupu AC/DC porovnávacího etalonu Fluke 792A při střídavém napětí z kalibrátoru (kde i značí pořadí odečtu během jedné kalibrační posloupnosti)
$\overline{U_{DC}}$	aritmetický průměr z naměřených hodnot stejnosměrného napětí
U_{DC+DUT}	hodnota kladného stejnosměrného napětí generovaná kalibrátorem
U_{DC-DUT}	hodnota záporného stejnosměrného napětí generovaná kalibrátorem
U_{DC_DUT}	naměřená hodnota DC napětí zdroje změřena voltmetrem
$U_{DC_DUT_AVG}$	průměrná hodnota stejnosměrného napětí generovaná kalibrátorem
U_{DC+REF}	referenční hodnota napětí na výstupu AC/DC porovnávacího etalonu Fluke 792A při kladném stejnosměrném napětí z kalibrátoru
U_{DC-REF}	referenční hodnota napětí na výstupu AC/DC porovnávacího etalonu Fluke 792A při záporném stejnosměrném napětí z kalibrátoru
$U_{DC_REF_AVG}$	průměrná referenční hodnota stejnosměrného napětí od AC/DC porovnávacího etalonu Fluke 792A
U_{in}	jmenovitá hodnota vstupního napětí do termokonvertoru
U_{in_AC}	hodnota vstupního střídavého (AC) napětí do termokonvertoru
U_{in_DC}	hodnota aritmetického průměru vstupního stejnosměrného (DC) napětí do termokonvertoru při kladné a záporné polaritě

$U_{NOMINAL}$	jmenovitá hodnota napětí kalibračního bodu
U_{out}	hodnota výstupního napětí z termokonvertoru vyvolaná jmenovitou hodnotou U_{in}
U_{out_AC}	hodnota výstupního napětí z termokonvertoru při vstupním AC napětí
U_{out_DC}	hodnota aritmetického průměru výstupního napětí z termokonvertoru při kladné a záporné polaritě vstupního DC napětí
ÚNMZ	Úřad pro technickou normalizaci, metrologii a státní zkušebnictví
VOJ	vnitřní organizační jednotka ČMI
WELMEC	Evropská spolupráce v legální metrologii (European Cooperation in Legal metrology)
$\Delta(U_{AC})$	rozdíl hodnot AC napětí mezi měřenou a referenční hodnotou AC napětí
σ	směrodatná odchylka naměřených hodnot stejnosměrného napětí
$\overline{\sigma}$	stabilita přístroje
δ_{AC/DC_DUT}	hodnota AC/DC difference naměřená kalibrovaným měřicím etalonem <i>Datron 4920</i>
δ_{AC/DC_REF}	hodnota AC/DC difference referenčního AC/DC porovnávacího etalonu Fluke 792A
δ_{AC/DC_AVMS}	hodnota AC/DC difference kalibrovaného měřicího etalonu <i>Datron 4920</i>
ACJVS	kvantový etalon střídavého napětí na základě Josephsonova jevu
JVS	kvantový etalon stejnosměrného napětí na základě Josephsonova jevu
$\delta_{AC/DC}$	Výpočet AC/DC difference $\delta_{AC/DC}$ z hodnot vstupního napětí do termokonvertoru
ΔU_{in}	rozdíl dvou vstupních hodnot stejnosměrných napětí do termokonvertoru (volí se mezní hodnoty intervalu $\pm 0,5\%$ jmenovité hodnoty vstupního napětí U_{in})
ΔU_{out}	rozdíl dvou hodnot výstupních stejnosměrných napětí z termokonvertoru vyvolaných změnou vstupních stejnosměrných napětí do termokonvertoru
ω	měřená úhlová frekvence ($\omega = 2\pi f$)

Literatura

- [1] BEJČEK, L., ČEJKA, M., REZ, J., E. GESCHIEDTOVÁ a M. STEINBAUER. *Měření v elektrotechnice*. VUT Brno: 2002, 241 s.
- [2] *Sborníky technické harmonizace: Metrologie v kostce* [online]. 3. uprav. a dopl. vydání. 2009 [cit. 2016-03-27]. Dostupné z: <http://www.unmz.cz>
- [3] Komentovaný zákon o metrologii. *Český metrologický institut* [online]. Brno, 2016 [cit. 2016-04-12]. Dostupné z: <https://www.cmi.cz/komentovany%20zakon%20o%20metrologii>
- [4] Základní pojmy. *Český metrologický institut* [online]. Brno, 2016 [cit. 2016-04-12]. Dostupné z: <https://www.cmi.cz/node/537>
- [5] *Úřad pro technickou normalizaci, metrologii a státní zkušebnictví* [online]. Praha, 2015 [cit. 2016-03-23]. Dostupné z: www.unmz.cz
- [6] *Český metrologický institut* [online]. Brno, 2015 [cit. 2016-03-29]. Dostupné z: www.cmi.cz
- [7] *EURAMET* [online]. Braunschweig, 2015 [cit. 2016-03-29]. Dostupné z: <http://www.euramet.org/>
- [8] ŠÍRA, Martin, Věra NOVÁKOVÁ ZACHOVALOVÁ, Jan OTYCH a Jaroslav ZŮDA. *Vybrané problémy metrologie fyzikálních a elektrických veličin: Učební texty k semináři* [online]. Brno, 2012 [cit. 2016-05-16]. Dostupné z: crr.vutbr.cz
- [9] NOVÁKOVÁ ZACHOVALOVÁ, V. Interview. ČMI. Okružní 31. Brno. 5.5.2016.
- [10] ZACHOVALOVÁ, Věra. Odvození stupnice AC napětí pomocí AC-DC difference. *Elektrorevue* [online]. 2007,2007(8), 8 [cit. 2016-05-16]. Dostupné z: <http://www.elektrorevue.cz/>
- [11] SASAKI, H. A Guide for establishing primary AC-DC transfer standard using ET2001 ADS system 2007 [online]. AIST. Japan. [cit. 2016-04-17] Dostupné z: <http://www.aist.go.jp/>
- [12] *Introduction to AC-DC Transfer Standards: Researches of the Electrotechnical Laboratory No.989* [online]. Universidade Federal de Minas Gerais [cit. 2016-05-16]. Dostupné z: <http://www.cpdee.ufmg.br/~fvasc/>

- [13] KINARD, J.R., N.B. BELECKI a J.F. MAYO-WELLS. *Thermal Converters as AC-DC Transfer Standards for Current and Voltage Measurements at Audio Frequencies* [online]. [cit. 2016-04-11]. Dostupné z: www.nist.gov
- [14] WAVETEK. *The Datron 4920 alternating voltage measurement standard: User's handbook*. 1991.
- [15] PALEČÁR, R., F. VDOLEČEK a M. HALAJ: Nejistoty v měření II: nejistoty přímých měření. *Automa* [online]. 2001, 10, s. 52-56 [cit. 2016-03-14]. Dostupné z: <http://www.automa.cz>.
- [16] EA: *Evaluation of the Uncertainty of Measurement in Calibration*. Publication Reference EA-4/02. 2013.
- [17] PALEČÁR, R., F. VDOLEČEK a M. HALAJ: Nejistoty v měření IV: nejistoty při kalibraci a ověřování. *Automa* [online]. 2002, 4, s. 41-47 [cit. 2016-03-14]. Dostupné z: <http://www.automa.cz>.

Seznam příloh

- Příloha A. Nejistoty měření pro AC/DC etalon Fluke 792A umístěný v ČMI
- Příloha B. Vytvořená metodika kalibrace AVMS Datron 4920
- Příloha C. Elektronická příloha CD – elektronická verze práce, vzorový textový soubor *xls měřených dat, vzorový tabulkový soubor *xls, ovladač pro LabVIEW Datron 4920, aplikace pro kalibraci AVMS Datron 4920

Příloha A: Nejistoty měření pro AC/DC etalon Fluke 792A umístěný v ČMI

	10 Hz	20 Hz	30 Hz - 300 Hz	400 Hz - 10 kHz	20 kHz - 30 kHz	50 kHz	70 kHz	100 kHz	200 kHz - 300 kHz	500 kHz	700 kHz - 800 kHz	1 MHz
1 mV	170	160	135	125	127	135	145	160	210	225	310	325
2 mV	125	115	85	70	75	85	95	110	175	185	270	285
5 mV/6 mV	110	100	75	60	65	75	80	95	155	165	245	260
10 mV	90	85	65	54	59	67	70	80	135	145	220	231
20 mV	80	75	55	43	47	55	57	66	100	120	180	192
50 mV/60 mV	60	55	43	31	35	45	47	50	65	95	130	144
100 mV	35	30	25	19	21	25	27	29	40	55	70	80
200 mV	35	30	20	20	20	20	20	20	35	60	85	120
300 mV/500mV	25	20	10	10	15	15	15	15	20	25	35	45
600 mV/700 mV	20	15	12	12	12	12	12	12	20	25	35	45
1 V/2 V	10	8	7	5	6	7	8	8	10	17	30	45
3 V	15	15	12	12	12	12	12	12	20	25	35	40
5 V/6 V	15	15	12	12	12	12	12	12	20	25	35	45
10 V	15	15	12	10	10	12	12	15	20	25	35	45
20 V	25	25	20	20	20	20	25	30	35	40	45	50
30 V	30	30	25	25	25	25	25	25	35	45	50	60
50 V	40	35	30	30	30	30	35	40	-	-	-	-
60 V	45	45	40	40	40	40	45	45	-	-	-	-
100 V	40	35	30	20	20	25	35	40	-	-	-	-
200 V	50	45	40	40	40	40	50	55	-	-	-	-
300 V	50	45	45	45	45	45	55	60	-	-	-	-
500 V/600 V	65	50	45	45	45	45	60	65	-	-	-	-
900 V/1000 V	75	65	55	36	45	60	75	100	-	-	-	-

Příloha B: Vytvořená metodika kalibrace AVMS Datron 4920

Obsah

1. Úvod	2
1.1. Rozsah	2
1.2. Princip kalibrace (stručný teoretický popis, včetně základních vzorců)	2
1.2.1. Kalibrace ACV funkce	2
1.2.2. Kalibrace AC/DC funkce	2
1.3. Metrologická návaznost.....	3
2. Oprávnění	3
3. Související předpisy	3
4. Zařízení a pomůcky	3
4.1. Etalonové a měřicí zařízení	3
4.2. Ostatní zařízení.....	4
5. Vlastní pracovní postup.....	4
5.1. Zajištění podmínek prostředí	4
5.2. Technická prohlídka	4
5.3. Příprava ke kalibraci.....	4
5.4. Zapojení sestavy	5
5.4.1. Měření ACV funkce	5
5.4.2. Měření AC/DC funkce	6
5.5. Obsluha SW (popis uživatelského rozhraní SW)	7
5.5.1. Načítané soubory	7
5.5.2. Uživatelské rozhraní	8
5.5.3. Chod programu.....	11
5.6. Vyhodnocení výsledků	11
5.7. Dostavení přístroje	11
6. Nejistoty měření	12
6.1. Stanovení nejistoty měření	12
6.1.1. Měření ACV funkce	12
6.1.2. Měření AC/DC funkce	12
6.2. Příklad výpočtu nejistoty	13
7. Závěrečné ustanovení	13

1. Úvod

Tento metodický postup platí pro kalibraci měřicího etalonu střídavého napětí Datron 4920 od firmy Wavetek.

1.1. Rozsah

Kalibrace AVMS Datron 4920 probíhá v napěťových a frekvenčních rozsazích:

- 101 mV – 22 V s frekvenčním rozsahem 10 Hz – 1 MHz v režimu ACV a AC/DC,
- 23 V – 70 V ve frekvenčním rozsahu 10 Hz až 300 kHz v režimu ACV a AC/DC,
- 71 V – 100 V s frekvenčním rozsahem 10 Hz – 200 kHz v režimu ACV a AC/DC,
- 101 V – 1000 V s frekvenčním rozsahem 10 Hz – 100 kHz v režimu ACV a AC/DC.

1.2. Princip kalibrace (stručný teoretický popis, včetně základních vzorců)

Kalibrace měřicího etalonu střídavého napětí Datron 4920 probíhá na napětích nad 100 mV porovnáním s AC/DC porovnávacím etalonem Fluke 792A. Každý kalibrační bod je měřen desetkrát. Z tohoto souboru měření je vždy vypočten výsledný aritmetický průměr spolu se směrodatnou odchylkou.

1.2.1. Kalibrace ACV funkce

Kalibrace ACV funkce je provedena porovnáním s AC/DC etalony, kdy aktuální hodnota DC napětí zdroje je měřena voltmetrem. Tak je možné pomocí definice AC/DC difference napětí a známé hodnoty DC napětí zdroje odvodit referenční hodnotu AC napětí U_{AC_REF} od AC/DC porovnávacího etalonu Fluke 792A dle vztahu (1).

$$U_{AC_REF} = U_{DC_DUT} \cdot (1 + \delta_{AC/DC_REF}) \quad (1)$$

Kde:

U_{DC_DUT} je naměřená hodnota DC napětí zdroje změřená voltmetrem,
 δ_{AC/DC_REF} je referenční hodnota AC/DC difference od AC/DC porovnávacího etalonu Fluke 792A.

Automatický měřicí systém přímo vypočítá rozdíl hodnot AC napětí $\Delta(U_{AC})$ mezi naměřenou hodnotou AC napětí kalibrovaného AVMS Datron 4920 a referenční hodnotou AC napětí AC/DC porovnávacího etalonu Fluke 792A dle vztahu (2).

$$\Delta(U_{AC}) = U_{AC_DUT} - U_{AC_REF} \quad (2)$$

Kde:

U_{AC_DUT} je naměřená hodnota AC napětí změřená kalibrovaným AVMS Datron 4920,
 U_{AC_REF} je referenční hodnota AC napětí AC/DC porovnávacího etalonu Fluke 792A.

1.2.2. Kalibrace AC/DC funkce

Automatický měřicí systém měří přímo rozdíl AC/DC diferencí δ_{AC/DC_DUT} mezi kalibrovaným AVMS Datron 4920 a referenčním AC/DC porovnávacím etalonem Fluke 792A. Výsledná AC/DC difference AVMS Datron 4920 δ_{AC/DC_AVMS} , lze pak jednoduše vypočítat ze vztahu (3).

$$\delta_{AC/DC_AVMS} = \delta_{AC/DC_DUT} + \delta_{AC/DC_REF} \quad (3)$$

Kde:

δ_{AC/DC_DUT} je naměřená hodnota AC/DC difference změřená kalibrovaným AVMS Datron 4920,

δ_{AC/DC_REF} je referenční hodnota AC/DC difference od AC/DC porovnávacího etalonu Fluke 792A.

1.3. Metrologická návaznost

Metrologická návaznost DC napětí je zajištěna státním etalonem DC napětí.

Metrologická návaznost AC/DC difference napětí je zajištěna pomocí planárního mnohapřechodového termokonvertoru č.5 (1 V/10 mA/90 Ω), který je pravidelně kalibrován v PTB. Odvozování stupnice AC/DC difference napětí od 1 mV do 1 kV je prováděno krokováním napětí nahoru a dolů ze jmenovitého napětí 1 V referenčního termokonvertoru dle interního metodického postupu.

Metrologická návaznost AC napětí je zajištěna státním etalonem DC napětí a planárního mnohapřechodového termokonvertoru č.5, prostřednictvím kterých je pomocí AC/DC difference napětí odvozena hodnota AC napětí.

2. Oprávnění

Oprávnění kalibrovat měřicí etalon Datron 4920 podle tohoto postupu mají pouze zaměstnanci ČMI proškolení a seznámeni s tímto postupem a vlastníci vyhlášku §6 vyhl. č.50/1978 Sb. Ostatní pracovníci mohou kalibrace provádět pouze pod dohledem.

3. Související předpisy

Nejistoty měření jsou vyhodnoceny na základě dokumentu EA-4/02 Vyjadřování nejistoty měření při kalibraci.

4. Zařízení a pomůcky

4.1. Etalonové a měřicí zařízení

Etalony AC/DC difference:

- AC/DC porovnávací etalon Fluke 792A.

Multifunkční kalibrátory jako zdroje střídavého a stejnosměrného napětí:

- Fluke 5720A,
- Datron 4708,
- FLUKE 5200 + zesilovač FLUKE 5215.

Nanovoltmetr pro měření stejnosměrného výstupního napětí z AC/DC porovnávacího etalonu Fluke 792A:

- Keithley 2182A,
- Agilent 34420A.

Voltmetr pro měření stejnosměrného napětí z kalibrátoru:

- Agilent 3458A,
- Fluke 8508A.

4.2. Ostatní zařízení

- Zdroj napájení 792A.
- Vstupní rozsahový rezistor pro 1000 V.
- přepínač rozsahů AC/DC porovnávacího etalonu Fluke 792A.
- 3x paralelní T-kus.
- Stíněné kabely dle potřeby.
- Registrační měřič teploty a vlhkosti.
- Propojky svorek Guard a Ground.

5. Vlastní pracovní postup

Kalibrační postup obsahuje:

- Zajištění podmínek prostředí.
- Technická prohlídka.
- Příprava ke kalibraci.
- Zapojení sestavy.
- Obsluha SW.
- Vyhodnocení výsledků.

5.1. Zajištění podmínek prostředí

Kalibrace smí být prováděna pouze v prostředí s teplotou (23 ± 1) °C a s relativní vlhkostí mezi 30 % až 70 %.

5.2. Technická prohlídka

Podmínkou pro přijetí měřidla k provedení metrologického výkonu je dodání přístroje s potřebným příslušenstvím a s technickou dokumentací.

Před provedením kalibrace je nutné ověřit u měřidla jeho kompletnost podle technické dokumentace a mechanickou a elektrickou neporušenost. Zkontrolují se správné mechanické funkce všech ovládacích prvků, ověří se funkčnost displejů a provedou se operační samočinné testy (selftest) přístroje pro kontrolu provozuschopnosti. Pokud se při technické prohlídce zjistí hrubé závady, je zadavatel zkoušky – vlastník měřidla požádán o jejich odstranění. Do odstranění závad se ve zkouškách nepokračuje.

5.3. Příprava ke kalibraci

Před kalibrací je potřeba umístit přístroje do prostředí s provozními podmínkami uvedenými v kapitole 5.1. V tomto prostředí nechat přístroje teplotně stabilizovat, zejména AC/DC porovnávací etalon Fluke 792A s teplotně závislými prvky na dobu uvedenou v tabulce 1. Po době teplotní stabilizace může dojít k zapnutí napájení, po kterém se nechají přístroje nahřát po dobu (tzv. warm up) uvedenou v tabulce 1.

Tabulka 1: Doby ustálení měřidel

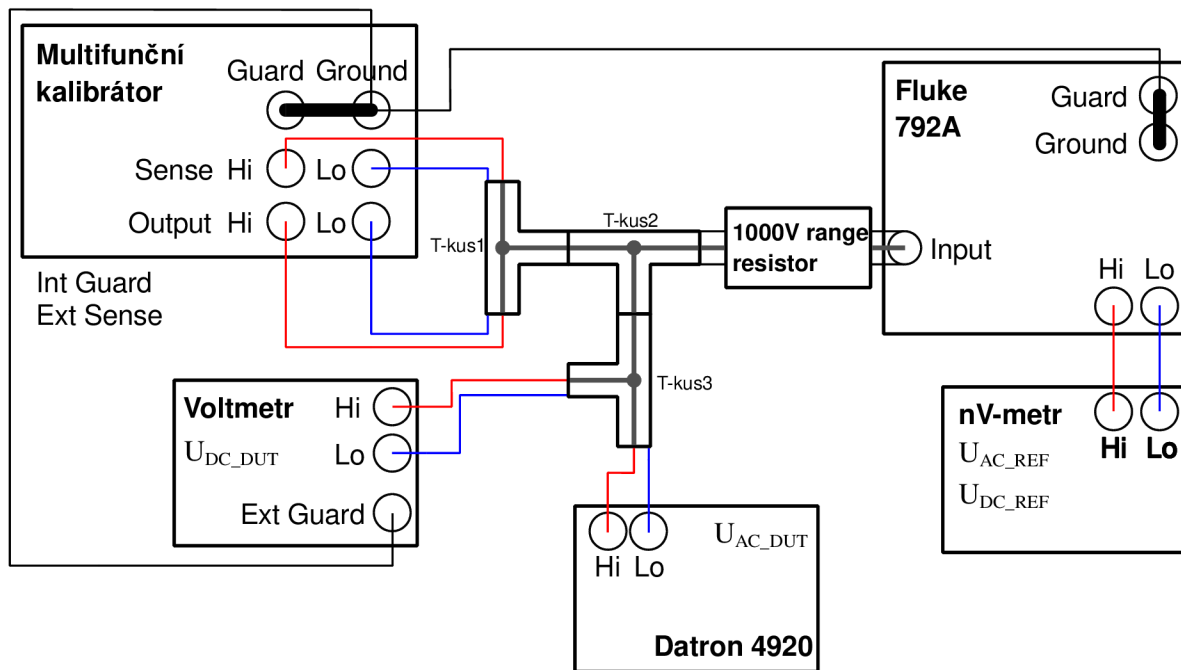
Přístroj	Doba teplotní stabilizace [hod]	Doba nahřívání (Warm-up time) [min]
Datron 4920 (DUT)	-	90
Fluke 792A	12	15
Fluke 57xx	-	30
Datron 48xx	-	120
Agilent 34420	-	120
Keithley 2182	-	150
HP 3458	-	240
Fluke 8508	-	240

5.4. Zapojení sestavy

Pro kalibraci měřicího etalonu střídavého napětí Datron 4920 je v každé z následujících podkapitol popis zapojení sestavy spolu se schématem zapojení pro odpovídající měřicí funkci.

5.4.1. Měření ACV funkce

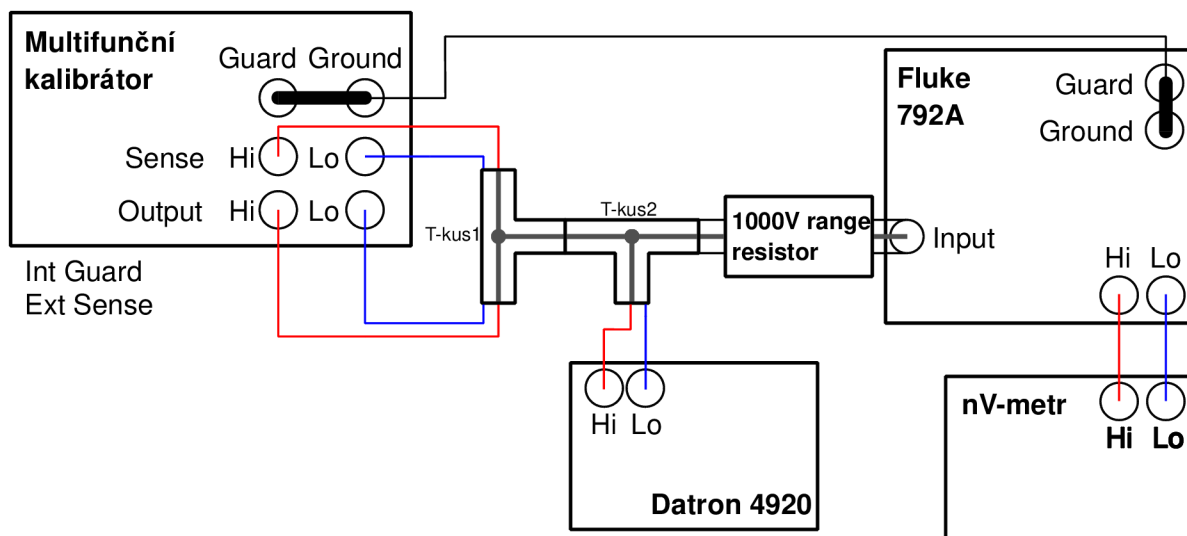
Schéma zapojení pro kalibraci ACV funkce měřicího etalonu střídavého napětí *Datron 4920* je zobrazeno na obrázku 1. Pro kalibraci AVMS *Datron 4920* ve funkci ACV je zapotřebí multifunkční kalibrátor (Datron 4708 nebo 5720A) pro generování stejnosměrného a střídavého napětí, AC/DC porovnávací etalon Fluke 792A spolu s rozsahovým rezistorem pro rozsah 1000V, nanovoltmetr (Keithley 2182A nebo Agilent 34420A) pro měření výstupního stejnosměrného napětí z AC/DC porovnávacího etalonu Fluke 792A při vstupním stejnosměrném a střídavém napětí z kalibrátoru. Posledním potřebným přístrojem je stejnosměrný voltmetr (Agilent 3458A nebo Fluke 8508A) pro měření výstupních hodnot kladného U_{DC+DUT} a záporného U_{DC-DUT} stejnosměrného napětí kalibrátoru, které jsou použity pro výpočet referenční hodnoty střídavého napětí U_{AC_REF} od AC/DC porovnávacího etalonu Fluke 792A, viz vzorec (1). Multifunkční kalibrátor je zapojen ve 4 svorkovém režimu (EXT SENSE), jeho stínění (GUARD) je vnitřně spojeno s Lo svorkou (INT GUARD), a dále je svorka stínění (GUARD) spojena se zemnicí svorkou (GROUND) pomocí vnější propojky. Výstup kalibrátoru vede na paralelní T-kus, který je spojen s dalším T-kusem distribuující signál do AC/DC porovnávacího etalonu Fluke 792A a do kalibrovaného měřicího etalonu *Datron 4920*, před kterým je umístěn třetí T-kus pro možnost měření stejnosměrného napětí kladné polarity U_{DC+DUT} i záporné polarity U_{DC-DUT} , které měřicí etalon *Datron 4920* neumožňuje měřit v režimu ACV. Stejnosměrný voltmetr umožňující interní rozpojení stínění (GUARD) s Lo svorkou (EXT GUARD) má tyto svorky rozpojeny a svorku stínění (GUARD) propojenou s GUARD svorkou multifunkčního kalibrátoru. Stínění (GUARD) AC/DC porovnávacího etalonu Fluke 792A je propojeno pomocí propojky se svorkou GROUND a také se svorkou stínění (GUARD) multifunkčního kalibrátoru. Použité nanovoltmetry externí stínění (GUARD) neumožňují.



Obrázek 1: Schéma zapojení kalibrace měřícího etalonu střídavého napětí Datron 4920 ve funkci ACV

5.4.2. Měření AC/DC funkce

Kalibrace AC/DC funkce měřícího etalonu *Datron 4920* probíhá při stejném zapojení, jako je použito pro kalibraci ACV funkce téhož přístroje. Toto zapojení je znázorněno na obrázku 1. Při kalibraci AC/DC funkce je možné zjednodušit zapojení odebráním stejnosměrného voltmetru spolu s třetím T-kusem a přepojit kalibrovaný měřící etalon *Datron 4920* na uvolněný konec T-kusu připojeného k multifunkčnímu kalibrátoru. Toto zjednodušení je umožněno z důvodu nepotřebnosti hodnoty stejnosměrného napětí kalibrátoru obou polarit (U_{DC+DUT} , U_{DC-DUT}) pro výpočet referenční hodnoty střídavého napětí U_{AC_REF} od AC/DC porovnávacího etalonu Fluke 792A. Vynechání stejnosměrného voltmetru tedy nedojde k ovlivnění správné funkce kalibrace. Z důvodu přehlednosti ve výstupním textovém souboru, kde jsou stejnosměrné hodnoty napětí kalibrátoru kladné polarity U_{DC+DUT} a záporné polarity U_{DC-DUT} zapisovány, se doporučuje stejnosměrný voltmetr v zapojení ponechat. Zjednodušené schéma je na obrázku 2.



5.5. Obsluha SW (popis uživatelského rozhraní SW)

Vytvořený software je spustitelný v prostředí LabVIEW z projektu „Calib_D4920“ hlavního VI souboru s názvem „main“. Po spuštění samotné aplikace ve VI souboru „main“ je uživatel vyzván vyskakovacím oknem k výběru dvou tabulkových souborů s příponou „xls“.

5.5.1. Načítané soubory

První ze souboru s hlavičkou okna „Reference file xls“ slouží k načtení referenčních etalonů, které mohou být použity ke kalibraci. Spolu s referenčními etalony jsou v tabulce umístěny jejich AC/DC diference z poslední kalibrace a maximální možné napětí připojitelné na svorky referenčního etalonu. Druhým ze souboru vybraným pod hlavičkou vyskakovacího okna „Measurement file xls“ je soubor, z něhož jsou vybrány kalibrované body, a do kterého jsou zároveň zapisovány a ukládány naměřené hodnoty. Tento soubor je dále v textu nazýván měřicím souborem. Vzorový měřicí soubor je součástí přílohy C.

Měřicí soubor obsahuje několik listů s různou funkcionalitou, které mají přesně definovaný název z důvodu automatizovaného čtení vybraných listů prostřednictvím vytvořené aplikace kalibrace měřicího etalonu Datron 4920.

Představení listů měřicího souboru:

- **Hlavička KL** – je hlavičkou kalibračního listu. Obsahem listu „Hlavička KL“ je datum vystavení kalibračního listu, informace o zákazníkovi, údaje o kalibrovaném měřidlu (název, typ, výrobní číslo), seznam použitých etalonů společně s uvedeným kalibračním listem příslušného etalonu, datum kalibrace a jména odpovědných osob provedené kalibrace. Tyto údaje vyplňuje obsluha ručně a jejich vyplnění tedy není součástí automatizované kalibrační procedury.
- **List2 KL** – obsahuje další údaje vyplněné obsluhou. Těmito údaji jsou podmínky prostředí, ve kterém se provádí kalibrace, zjednodušený popis kalibračního postupu, způsob zapojení sestavy a způsob interpretace výsledků měření a nejistot měření.
- **AC** – je listem s kalibračními body pro funkci ACV měřicího etalonu *Datron 4920*. Zároveň se zde ukládají naměřené hodnoty kalibrace funkce ACV a počítá se nejistota měření.
- **AC-DC** – je listem s kalibračními body pro funkci AC/DC měřicího etalonu *Datron 4920*. Zároveň se zde ukládají naměřené hodnoty kalibrace funkce AC/DC a počítá se nejistota měření.

Před začátkem kalibrace je nutné měřicí soubor aktualizovat na požadované kalibrační body spolu s rozsahy AVMS *Datron 4920*. Doplněny by také měly být specifikace kalibrovaného AVMS *Datron 4920*, korekce referenčního porovnávacího etalonu a hodnoty nejistot měření typu B od vybraných zdrojů nejistot.

Listy s kalibračními body (AC, AC-DC) musí splňovat některé přesně definované podmínky, které by v případě nesplnění mohly znamenat chybné načtení kalibračních bodů aplikací.

Těmito podmínkami jsou:

- Názvy listů musí přesně odpovídat výše uvedeným (AC, AC-DC, mV) i s ohledem na malá a velká písmena.
- Pořadí sloupců musí být zachováno tak, jak je uvedeno ve vzorovém souboru v příloze C.
- První sloupec (sloupec A) musí obsahovat slova START pro začátek čtení kalibračních bodů, NEXT pro označení místa změny rozsahu a END pro ukončení čtení kalibračních bodů. Tyto řídicí slova musí být vždy napsána velkými písmeny. Po řídicích slovech START a NEXT v prvním sloupci vždy na dalším řádku následuje hodnota rozsahu s jednotkou umístěnou v sousedním sloupci (sloupec B). Hodnoty umístěné na řádku slova START nebo výše společně s hodnotami na řádku slova END a níže nebudou načteny a neproběhne jejich kalibrace.
- Hodnoty napětí i frekvencí musí být vždy doprovázeny jednotkou v sousedním sloupci.

5.5.2. Uživatelské rozhraní

Po výběru souborů se již zobrazí celé úvodní uživatelské rozhraní aplikace. Toto uživatelské rozhraní slouží k počáteční konfiguraci celé procedury kalibrace a zobrazování výsledků v průběhu kalibrace. Úvodní uživatelské rozhraní je zobrazeno na obrázku 3.

Uživatelské rozhraní je rozděleno do pěti částí přehledně od sebe oddělených černou čarou. Tyto části budou následně popsány a jejich ovládací a zobrazující prvky vysvětleny.

Configure devices

Horní část uživatelského rozhraní nazvaná „CONFIGURE devices“ je zaměřena na přístroje, které jsou zapojeny do sestavy pro kalibraci AVMS *Datron 4920*.

V prvním sloupci zleva se zadávají parametry pro kalibrovaný měřicí etalon *Datron 4920*. Povinnými parametry jsou adresa kalibrovaného přístroje, výběr kalibrované měřicí funkce a výběr vstupních svorek připojení do sestavy. Volitelnými parametry jsou digitální průměrování a volba externího triggeru.

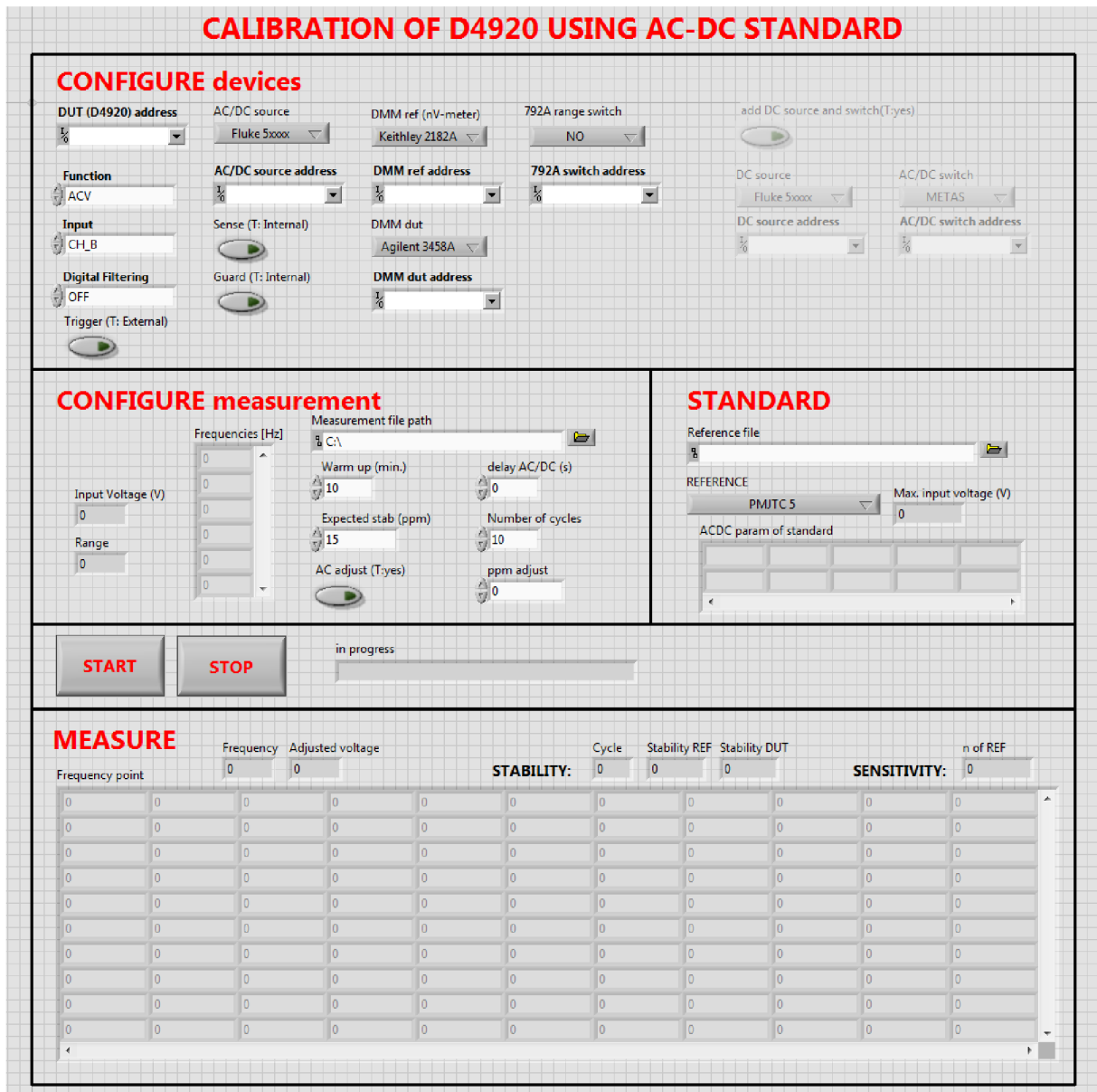
Ve druhém sloupci ovládacích prvků se vybírá typ multifunkčního kalibrátoru (Fluke 5720A nebo *Datron 4708*) spolu s jeho nastavením. Zvolena musí být adresa multifunkčního kalibrátoru a dále se vybere způsob stínění (Guard) a zapojení (Sense) kalibrátoru. Způsob stínění a zapojení je doporučeno volit podle jednotlivých schémat zapojení uvedených v kapitole 5.

Ve třetím sloupci zleva se nastavuje typ a adresa digitálního nanovoltmetru a voltmetru. U nanovoltmetrů se vybírá mezi přístroji Keithley 2182A nebo Agilent 34420A. U digitálního voltmetru měřícího stejnosměrné napětí zdroje se volí mezi přístroji Agilent 3458A nebo Fluke 8508A.

Čtvrtý sloupec zleva slouží k výběru, zda je v zapojení použit automatický přepínač rozsahů AC/DC porovnávacího etalonu Fluke 792A. V případě použití přepínače je nutné zadat jeho adresu.

Na pravé straně jsou ovládací prvky pro volbu samostatného stejnosměrného kalibrátoru společně s volbou přepínače kalibrátorů. Tato možnost není aplikací podporována, proto jsou

ovládací prvky zakázány a vzhledově odlišeny od ostatních prvků (světle šedý odstín). Prvky jsou pouze předchystány pro možné budoucí rozšíření aplikace.



Obrázek 3: Uživatelské rozhraní

Configure measurement

Tato část slouží částečně k zobrazení vstupních údajů a částečně ke konfiguraci kalibrační procedury. Zobrazovací prvky jsou umístěny na levé straně tohoto bloku a prezentují údaje aktuálního kalibrovaného napětí, aktuálního rozsahu a všech kalibračních frekvencí na tomto kalibrovaném napětí.

Nastavovacími prvky jsou doba nahřívání na kalibrovaném napětí zadávaná v minutách, požadovaná stabilita stejná pro referenční i kalibrovaný etalon, doba zpoždění po přepnutí funkce kalibrátoru, počet cyklů měření na jedné frekvenci, možnost volby dostavení výstupní hodnoty střídavého napětí z kalibrátoru a jeho maximální povolená diference pro výpočet

dostavované hodnoty. Posledním prvkem této části je pole zobrazující cestu k měřicímu souboru vybranou po spuštění programu. Tlačítko s ikonou složky umožňuje změnu tohoto souboru, avšak pouze do spuštění kalibrační procedury stiskem tlačítka START.

Doporučené hodnoty nastavení parametrů kalibrační procedury jsou uvedeny v následujících tabulkách 2 a 3.

Tabulka 2: Doporučené nastavení hodnot doby zahřívání a zpoždění přepínání funkce kalibrátoru

Rozsahy	pod 700 mV	nad 700 mV
Doba nahřívání (warm-up) [min]	20	15
Zpoždění po přepnutí funkce kalibrátoru [s]	60	30

Tabulka 3: Doporučené nastavení hodnot stability dle úrovně měřeného napětí

Napětí	1 mV – 2 mV	6 mV	10 mV – 20 mV	60 mV – 1kV
Stabilita	180 ppm	35 ppm	25 ppm	5 ppm

Standard

Do této části jsou načteny referenční porovnávací etalony ze souboru vybraného po spuštění programu, který obsahuje informace o etalonech. Z rozbalovacího menu se vybere porovnávací etalon a po spuštění kalibrační procedury se do zbývajících zobrazovacích prvků načtou příslušné hodnoty AC/DC diference z poslední kalibrace a maximálního možného napětí připojitelného na svorky vybraného referenčního etalonu.

Start/Stop/in progress

Tlačítko „Start“ slouží ke spuštění kalibrační procedury. Vedle umístěné tlačítko „Stop“ slouží k ukončení kalibrační procedury uživatelem. Po jeho stisku se odpojí výstupní napětí kalibrátoru ze svorek a dojde k ukončení kalibrační procedury. Informační panel „in progress“ je prvkem pro zobrazení fáze kalibrační procedury programu, ve které se chod programu právě nachází.

Measure

Poslední část je výhradně zobrazovací a neobsahuje žádné ovládací prvky. Hodnoty načtené, změřené nebo vypočítané se zapisují do polí průběžně s chodem programu. V místě označeném slovem „STABILITY“ se zobrazuje počet cyklů potřebných k dosažení požadované stability společně s vypočítanou stabilitou AC/DC porovnávacího etalonu a kalibrovaného přístroje AVMS *Datron 4920*. Další zobrazovanou veličinou je mocninný koeficient n AC/DC porovnávacího etalonu umístěný vedle názvu „SENSITIVITY“. Pokud je vybrána možnost dostavení výstupní hodnoty střídavého napětí z kalibrátoru je v položce „adjusted voltage“ zobrazena aktuální dostavená hodnota, pokud tomu tak není, je zde uvedena nezměněná hodnota aktuálního kalibrovaného napětí. Spolu s hodnotou napětí je v této části zobrazena aktuální frekvence, na které probíhá kalibrace. Nejvýraznějším prvkem této části je pole, do kterého jsou průběžně zapisovány naměřené hodnoty z kalibračního cyklu.

5.5.3. Chod programu

Po nastavení všech potřebných parametrů se stiskem tlačítka „START“ (zda ne do uvozovek) spustí kalibrační procedura. Nejprve dojde k načtení všech kalibračních bodů z měřicího souboru do vnitřních proměnných aplikace. Aplikace si poté postupně načítá příslušné rozsahy, jejich napěťové body a frekvence napěťových bodů. Při načtení nové hodnoty napětí a v případě nepřipojeného automatického přepínače rozsahů AC/DC porovnávacího etalonu Fluke 792A se objeví vyskakovací okno s upozorněním na manuální kontrolu rozsahu. Pokračování chodu programu je umožněno až po stisku potvrzovacího tlačítka vyskakovacího okna. V případě použitého automatického přepínače dojde k volbě rozsahu. Dále je kontrolováno, zda nedošlo k překročení maximální hodnoty připojitelné na AC/DC porovnávací etalon Fluke 792A. V případě překročení dojde k vynechání napěťového bodu a procedura pokračuje následujícím napěťovým bodem. Pokud je vše v pořádku, spustí se inicializace všech přístrojů. Po nastavení přístrojů se aktivují výstupní svorky kalibrátoru s hodnotou stejnosměrného kalibrovaného napětí a poté se začíná provádět jejich nahřívání (warm-up), což je indikováno zobrazením vlastního okna nahřívání, kde se po dobu nahřívání zobrazují s intervalem jedné minuty naměřené hodnoty stejnosměrného napětí. Po ukončení nahřívání se okno automaticky zavře a otevře se nové okno s měřením deseti hodnot pro výpočet stability. Po výpočtu stability se okno zavře a opět jej nahradí nové okno, tentokrát pro výpočet mocninného koeficientu AC/DC porovnávacího etalonu Fluke 792A. Po jeho výpočtu se uzavře vyskakovací okno a již následuje měřicí cyklus všech frekvencí v aktuálním napěťovém bodu. Pokud je požadováno dostavení střídavé hodnoty výstupního napětí kalibrátoru dojde pro každou frekvenci k jeho dostavení. Následně je vykonávána měřicí smyčka obsahující následující posloupnosti výstupního napětí z kalibrátoru pro vybrané kalibrační funkce. Pro funkci ACV je to posloupnost měření (AC1 → DC+ → AC2 → DC- → AC3). Pro funkci AC/DC je posloupnost měření (DC+ → DC- → AC). Výsledky jsou průběžně zobrazovány v tabulce „Frequency point“ na hlavní ploše uživatelského rozhraní a zároveň jsou zapisovány do textového souboru a tabulkového měřicího souboru. Na konci kalibrační procedury se odpojí výstupní svorky kalibrátoru a procedura se ukončí. Kdykoliv v průběhu kalibrační procedury je možné proceduru ukončit stiskem tlačítka „STOP“.

5.6. Vyhodnocení výsledků

Všechny naměřené hodnoty ze všech měřicích přístrojů se průběžně ukládají do textového souboru s příponou „.txt“. Výsledné zpracované hodnoty z měření se dále zapisují do tabulkového souboru s příponou „.xls“, který byl na začátku měření zvolen, a ze kterého byly na začátku měření vyčteny všechny kalibrační body. Tento tabulkový soubor je před měřením nastaven pro automatický výpočet nejistot měření ze zapsaných naměřených hodnot.

5.7. Dostavení přístroje

Pro možnost dostavení přístroje je nutné zpřístupnit kalibrační menu pomocí tlačítka S2 na zadním panelu přístroje. Samotné dostavování je doporučeno provádět ručně. Ze zkušenosti vyplývá, že obsluha lépe posoudí velikost a směr (znaménko) úpravy kalibrační

konstanty tak, aby nově přístroj vyhověl specifikaci. Kalibrační menu umožňuje dostavení jednotlivých vybraných bodů s možností přeskočení ostatních kalibračních bodů.

6. Nejistoty měření

6.1. Stanovení nejistoty měření

Kalibrace měřicího etalonu *Datron 4920* probíhá v poměrně složitém systému měření, na který může působit mnoho zdrojů nejistot. Základními složkami nejistoty měření jsou:

- příspěvek kalibrace referenčního AC/DC etalonu,
- příspěvek od naměřeného rozdílu diferencí referenčního a kalibrovaného etalonu,
- příspěvek od měřicí sestavy (ostatní přístroje),
- příspěvek vlivu zapojení (propojovací kabely, T-kusy),
- příspěvek teplotní závislosti,
- příspěvek od kalibrace DC napětí (jen u funkce ACV)

Ostatní zdroje nejistot jsou s ohledem na výše zmíněné zdroje nejistot nevýznamnými zdroji nejistot.

Vzhledem k tomu, že nejsou zdroje nejistot mezi sebou korelované, je druhá mocnina standardní nejistoty rovna součtu druhých mocnin jednotlivých zdrojů.

6.1.1. Měření ACV funkce

Standardní nejistota pro kalibraci AC napětí měřicího etalonu *Datron 4920* dle vztahu (4).

$$u(\delta_{AVMS}) = \sqrt{u^2(\delta_{REF}) + u^2(\delta_{MEAS}) + u^2(\delta_{SET-UP}) + u^2(\delta_{CONN}) + u^2(\delta_{TEMP}) + u^2(\delta_{UDC})} \quad (4)$$

Kde:

$u(\delta_{REF})$ je příspěvek kalibrace AC/DC etalonu,

$u(\delta_{MEAS})$ je příspěvek (směrodatná odchylka) od naměřeného rozdílu diferencí referenčního a kalibrovaného etalonu,

$u(\delta_{SET-UP})$ je příspěvek od měřicí sestavy,

$u(\delta_{CONN})$ je příspěvek vlivu zapojení,

$u(\delta_{TEMP})$ je příspěvek teplotní závislosti,

$u(\delta_{UDC})$ je příspěvek od kalibrace DC napětí.

6.1.2. Měření AC/DC funkce

Standardní nejistota pro kalibraci AC/DC difference měřicího etalonu *Datron 4920* dle vztahu (5).

$$u(\delta_{AVMS}) = \sqrt{u^2(\delta_{REF}) + u^2(\delta_{MEAS}) + u^2(\delta_{SET-UP}) + u^2(\delta_{CONN}) + u^2(\delta_{TEMP})} \quad (5)$$

Kde:

$u(\delta_{REF})$ je příspěvek kalibrace AC/DC etalonu,

$u(\delta_{MEAS})$ je příspěvek (směrodatná odchylka) od naměřeného rozdílu diferencí referenčního a kalibrovaného etalonu,

$u(\delta_{SET-UP})$ je příspěvek od měřicí sestavy,

$u(\delta_{CONN})$ je příspěvek vlivu zapojení,

$u(\delta_{TEMP})$ je příspěvek teplotní závislosti.

6.2. Příklad výpočtu nejistoty

Měřicí etalon Datron 4920 byl porovnán s AC/DC porovnávacím etalonem Fluke 792A na napětí 0,1 V a frekvenci 1 kHz. Kalibrace proběhla na funkci AC/DC. Měření AC/DC difference proběhlo desetkrát. Program spočítal aritmetický průměr 4,2 ppm a směrodatnou odchylku 18,6. Rozšířená nejistota AC/DC porovnávacího etalonu Fluke 792A pro napětí 0,1 V a frekvenci 1 kHz je podle kalibračního listu ČMI 19 ppm. Příspěvek vlivu zapojení (T-kusy, stínění) byl odhadnut na 6 ppm. Příspěvek měřicí sestavy byl odhadnut na 4 ppm. Příspěvek vlivu teploty byl odhadnut na 1 ppm.

Výsledná standardní nejistota AC/DC difference měřicího etalonu Datron 4920 je vypočtena podle vzorce (5).

$$\begin{aligned} u(\delta_{AVMS}) &= \sqrt{u^2(\delta_{REF}) + u^2(\delta_{MEAS}) + u^2(\delta_{SET-UP}) + u^2(\delta_{CONN}) + u^2(\delta_{TEMP})} = \\ &= \sqrt{\left(\frac{19}{2}\right)^2 + 18,6^2 + 4^2 + 6^2 + 1^2} = \underline{\underline{22,2 \text{ ppm}}} \end{aligned}$$

Rozšířená nejistota s pravděpodobnostní 95 % a normálním rozložením je vypočtena:

$$U = k \cdot u(\delta_{AVMS}) = 2 \cdot 22,2 = \underline{\underline{44,4 \text{ ppm}}}$$

Výsledná hodnota rozšířené nejistoty je tedy 44,4 ppm.

7. Závěrečné ustanovení

Tento pracovní postup je závazný pro všechny pracovníky příslušných laboratoří. Vedoucí každé laboratoře je povinen prokazatelně seznámit se zněním tohoto pracovního postupu všechny současné i nově nastupující pracovníky.

Tento pracovní postup musí být neustále k dispozici každému pracovníkovi příslušné laboratoře.