



TECHNICKÁ UNIVERZITA V LIBERCI
Fakulta mechatroniky, informatiky
a mezioborových studií ■

NÁVRH HARDWARU A SOFTWARE MĚŘICÍ KARTY

Bakalářská práce

Studijní program: B2612 – Elektrotechnika a informatika
Studijní obor: 2612R011 – Elektronické informační a řídicí systémy
Autor práce: **Michal Hudec**
Vedoucí práce: Ing. Martin Kysela





TECHNICAL UNIVERSITY OF LIBEREC
Faculty of Mechatronics, Informatics
and Interdisciplinary Studies ■

DESIGN OF HARDWARE AND SOFTWARE OF THE MEASURING CARD

Bachelor thesis

Study programme: B2612 – Electrical Engineering and Informatics
Study branch: 2612R011 – Electronic Information and Control Systems

Author: **Michal Hudec**
Supervisor: Ing. Martin Kysela



ZADÁNÍ BAKALÁŘSKÉ PRÁCE

(PROJEKTU, UMĚLECKÉHO DÍLA, UMĚLECKÉHO VÝKONU)

Jméno a příjmení: **Michal Hudec**
Osobní číslo: **M12000050**
Studijní program: **B2612 Elektrotechnika a informatika**
Studijní obor: **Elektronické informační a řídicí systémy**
Název tématu: **Návrh hardwaru a softwaru měřicí karty**
Zadávající katedra: **Ústav mechatroniky a technické informatiky**

Z á s a d y p r o v y p r a c o v á n í :

1. Seznamte se s cílovým procesorem ARM a softwarem CANape.
2. Seznamte se s dokumentací požadovaných funkcí navrhované karty.
3. Vytvořte prototyp hardwaru dle požadovaných funkcí.
4. Na prototypu otestujte základní funkce softwaru dle požadavků.
5. Propojte prototyp se softwarem CANape.

Rozsah grafických prací: **dle potřeby dokumentace**

Rozsah pracovní zprávy: **30–40 stran**

Forma zpracování bakalářské práce: **tištěná/elektronická**

Seznam odborné literatury:

- [1] Šandera J. **Návrh plošných spoju pro povrchovou montáž - SMT a SMD.** BENTechnická literatura, 2006. ISBN: 80-7300-181-0.
- [2] Kadlec V. **Učíme se programovat v jazyce C.** Computer Press, 2002. ISBN: 80-7226-715-9.
- [3] **Dokumentace požadovaných funkcí navržené TRW.**

Vedoucí bakalářské práce:

Ing. Martin Kysela

Ústav mechatroniky a technické informatiky

Konzultant bakalářské práce:

Jaromír Mayer

TRW Automotive Czech s.r.o, Frýdland

Datum zadání bakalářské práce: **10. října 2014**

Termín odevzdání bakalářské práce: **15. května 2015**



prof. Ing. Václav Kopecký, CSc.
děkan



doc. Ing. Milan Kolář, CSc.
vedoucí ústavu

V Liberci dne 10. října 2014

Prohlášení

Byl jsem seznámen s tím, že na mou bakalářskou práci se plně vztahuje zákon č. 121/2000 Sb., o právu autorském, zejména § 60 – školní dílo.

Beru na vědomí, že Technická univerzita v Liberci (TUL) nezasahuje do mých autorských práv užitím mé bakalářské práce pro vnitřní potřebu TUL.

Užiji-li bakalářskou práci nebo poskytnu-li licenci k jejímu využití, jsem si vědom povinnosti informovat o této skutečnosti TUL; v tomto případě má TUL právo ode mne požadovat úhradu nákladů, které vynaložila na vytvoření díla, až do jejich skutečné výše.

Bakalářskou práci jsem vypracoval samostatně s použitím uvedené literatury a na základě konzultací s vedoucím mé bakalářské práce a konzultantem.

Současně čestně prohlašuji, že tištěná verze práce se shoduje s elektronickou verzí, vloženou do IS STAG.

Datum: 15.5.2015

Podpis: 

Poděkování

Děkuji Ing. Martinu Kyselovi za pomoc při vedení bakalářské práce. Mé poděkování patří též Jaromíru Mayerovi za odbornou konzultaci a věcné připomínky.

Abstrakt

Tato práce se zabývá problematikou použití měřicích karet při analýze elektroniky posilovačů řízení. Hlavním cílem práce je navrhnout a vyrobit prototyp měřicí karty vhodné pro použití při analýze a procesu repasování řídicích jednotek posilovačů řízení pro společnost TRW Frýdlant. Konstruovaná měřicí karta využívá mikrokontroléru, který obsluhuje komunikaci mezi počítačem a řídicí jednotkou a zároveň obsluhuje a zpracovává data z analogových a digitálních měřicích vstupů a výstupů. Součástí práce je analýza současného řešení používaných v TRW Frýdlant, návrhy zapojení, popis výroby a oživení prototypu.

Klíčová slova:

Měřicí karta, měřicí systém, návrh hardwaru, návrh softwaru, testování DPS

Abstract

This thesis discusses measuring cards in analysis of power steering electronic control units. The main goal of this work is to design and manufacture a prototype of a measuring card suitable for use in analysis and electronic control unit remanufacturing at TRW Frýdlant factory. The constructed measuring card uses a microcontroller which controls communication between a computer and a control unit and also processes data from analog and digital inputs and outputs. This work includes analysis of current solution used at TRW Frýdlant, electronics design, manufacturing description and prototype construction.

Keywords:

Measuring card, measuring system, hardware design, software design, PCB testing

Obsah

Seznam zkratek	9
Úvod	10
1 Současná řešení	11
1.1 Měřicí karta Nation Instruments	11
1.2 Měřicí karta využívající Arduino	13
1.3 CANcaseXL	15
2 Požadavky na měřicí kartu	16
2.1 Požadavky technického oddělení	16
2.2 Požadavky výrobního oddělení	16
2.3 Požadavky oddělení kvality	17
3 Návrh hardwaru měřicí karty	18
3.1 Mikrokontrolér	18
3.2 Digitální vstupy a výstupy	18
3.3 Analogové vstupy a výstupy	19
3.4 Komunikační rozhraní USB	19
3.5 Komunikační rozhraní RS-485	20
3.6 Komunikační rozhraní CAN	20
3.7 Komunikační rozhraní K-LINE	21
3.8 Komunikační rozhraní I2C a SPI	21
3.9 3 fázový můstek pro řízení elektromotorů	22
3.10 Obvod měření proudu	23
3.11 Napájecí obvod	23
3.12 Celková koncepce	24
3.13 Další možnosti řešení	24
4 Realizace	26
4.1 Volba součástek	26
4.2 Návrh DPS	26
4.3 Výroba DPS	29
4.4 Osazení	29
4.5 Oživení	31
4.6 Použité přístroje	32

5	Návrh softwaru karty	33
5.1	Komunikace	34
5.2	Komunikační protokol	35
5.3	Test komunikace	36
	Závěr	38
	A Popis komunikačního protokolu	42
	B Obsah přiloženého CD	43

Seznam zkratek

NI	National Instruments
PWM	Pulse Width Modulation, pulzně šířková modulace
CAN	Controller Area Network, sběrnice používaná v automobilech
USB	Universal Serial Bus, univerzální sériová sběrnice
USB OTG	USB On-The-Go, mód při kterém lze zařízení využít jako hostitelské
USB CDC	USB Communication Device Class, třída umožňující využít USB jako virtuální sériovou linku
SPI	Serial Peripheral Interface, sběrnice určené pro vnitřní komunikaci
DPS	Deska plošných spojů
UART	Universal Asynchronous Receiver/Transmitter, sériové komunikační rozhraní
MIPS	Million Instruction Per Second, milién instrukcí za sekundu
TQFP	Thin Quad Flat Package, standardizované pouzdro integrovaného obvodu
MCLR	Master Clear Pin External Reset, programovací pin
PLL	Phase-Locked Loop, modul integrovaný v procesoru pro změnu frekvence
EEPROM	Electrically Erasable Programmable Read-only Memory, elektronicky mazatelná paměť
BLDC	Brush-less DC, stejnosměrný motor s elektronickou komutací
GPIO	General Purpose Input/Output, programovatelné piny
SMD	Surface Mount Device, součástka určená pro povrchovou montáž
THT	Through-hole echnology, technologie osazování součástek s drátovými vývody
HAL	Hot Air Leveling, nanesení roztavené cínové pájky
ICSP	In-circuit System Programming, protokol firmy Microchip pro sériové programování
FDT	Frýdlant diagnostic tool, software vyvíjený v TRW Frýdlant
ASCII	American Standard Code for Information Interchange, standardizovaná tabulka znaků

Úvod

Měřicí karty se staly neodmyslitelnou součástí moderního procesu výroby ve všech průmyslových odvětvích a to pro měření jak elektrických, tak i fyzikálních veličin. Pouhým připojením zařízení k pracovní stanici lze získat profesionální měřicí systém. Za rozmach měřicích karet může výhoda, která spočívá v automatizaci procesu měření a tudíž snížení chybovosti operátorů. Další výhodou automatizace procesu je snížení nákladů za operátory - odborníky, operátory stačí pouze proškolit na daný proces a o elektrotechnických měřeních nemusí nic vědět. Výhodou je bezesporu také modulárnost hardwaru a softwaru. Hardware měřicí karty je možné sehnat v nejrůznějších provedeních (interní, externí, bezdrátové, komunikující po síti) a s různým počtem digitálních a analogových vstupů a výstupů. Modulárnost softwaru měřicích karet nám nabízí výhodu konfigurovatelnosti pro různé měřicí úlohy. Jedna měřicí karta tak může využívat několik softwarových konfigurací a tím pádem sloužit pro více úloh.

Přestože je na trhu nepřehledné množství měřicích systémů, ukázalo se, že pro měření řídicích jednotek na testovacích stolicích v TRW Frýdlant se více osvědčil vlastní návrh prototypu měřicího systému dle návrhu bakalářského projektu, než návrh sestavený z komerčního řešení. Pro porovnání s komerčním systémem byl otestován na jedné zakázce. Prototyp samozřejmě není bezchybný, ale prokázal, že má smysl se zabývat vývojem vlastní měřicí karty dále, přestože je vývoj časově náročný.

Toto téma je pro mě zajímavé z toho důvodu, že volně navazuje na můj bakalářský projekt. Ten se zabýval návrhem jednoúčelové měřicí karty a přizpůsobovacího obvodu pro testování řídicí jednotky BMW/MINI pro automobil Mini Cooper. Zkušenosti z předchozího vývoje a především poznatky získané během testovacího provozu tohoto měřicího systému je tedy možné zúročit v návrhu prototypu nového zařízení.

Cílem práce je návrh nové měřicí karty dle požadavků TRW Frýdlant a výroba prototypu měřicí karty, umožňující prozatím komunikaci s počítačem. Do návrhu prototypu měřicí karty by se měly promítnout zkušenosti z provozu současného měřicího systému a zkušenosti z testování prototypu, který vzešel z bakalářského projektu. Prototyp měřicí karty bude otestován na jedné referenci ve výrobním procesu při vstupním a výstupním testu.

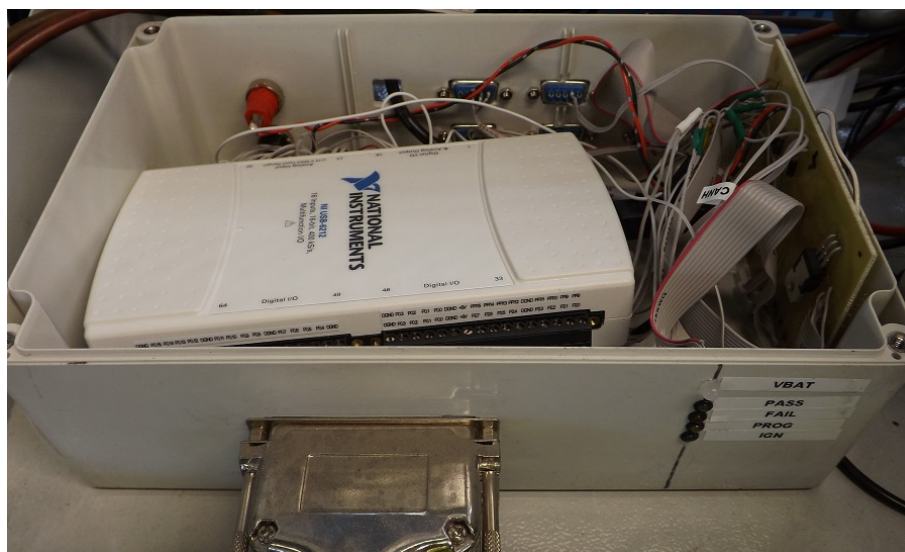
Přínosem práce by měl být takový návrh, který zajistí časovou úsporu při zavádění nových referencí a sníží chybovost testování.

1 Současná řešení

Současná řešení pro měření na řídicích jednotkách posilovačů řízení využívají vždy měřicí kartu a k ní připojený přizpůsobovací obvod. Ten funguje v případě potřeby i jako ovládací obvod během testování (zapíná/vypíná napájení, přepojuje vstupy atd.). Měřicí obvod je pak připojen k testovací stoličce s jehlovým polem.

1.1 Měřicí karta National Instruments

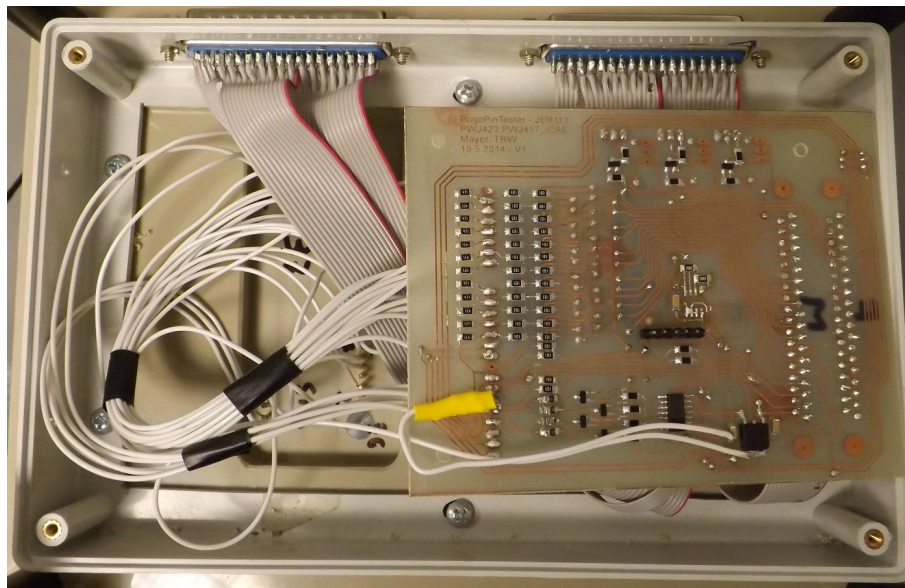
Pro testování řídicích jednotek se používá měřicí karta NI USB-6212 od výrobce National Instruments [12]. Karta disponuje 16 analogovými vstupy s rozlišením 16 bitů a rychlostí 400 kS/s, dvěma analogovými výstupy s rozlišením 16 bitů a rychlostí 250 kS/s. Dále má karta 32 vstupně-výstupních pinů a dva 32 bitové čítače. Celá karta komunikuje a je napájena po sběrnici USB.



Obrázek 1.1: Měřicí karta National Instruments

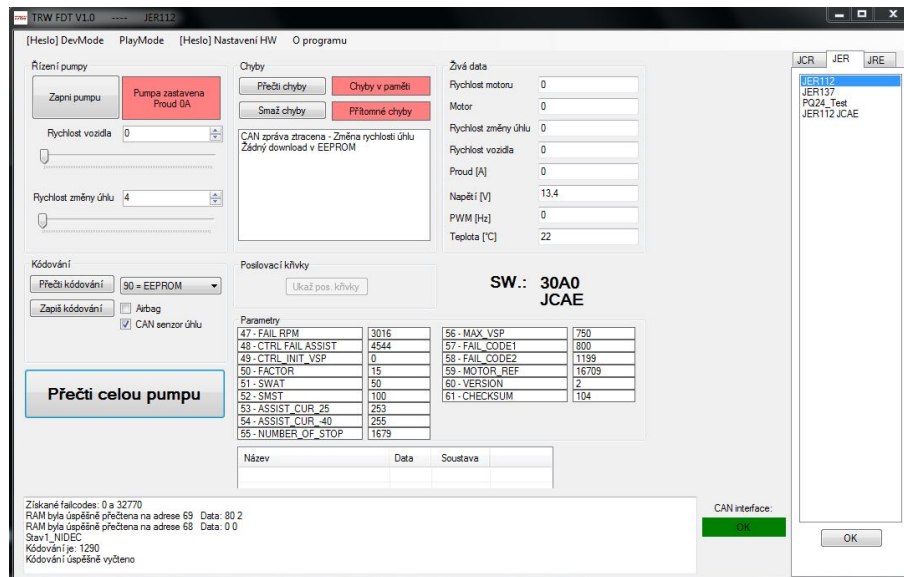
Karta je umístěna v plastovém boxu a s přizpůsobovacím obvodem, který je umístěn na každé testovací stoličce, je propojena pomocí dvou konektorů D-SUB s 37 piny. Takovýto měřicí systém je tedy rozdělen na 2 moduly. Konektory jsou v rozdílném provedení jak na modulu měřicí karty, tak na měřicí stoličce a to z důvodu

minimalizace chyby při propojování obou přípravků, propojovací kabely lze zapojit pouze jedním způsobem.



Obrázek 1.2: Přizpůsobovací obvod umístěný na testovací stolici

O obsluhu karty se stará software vyvíjený interně v TRW Frýdlant, ten využívá dostupných knihoven pro programovací jazyk C# a ovladače NIDAQ. V softwaru jsou implementovány všechny typy repasovaných řídicích jednotek a operátor po připojení volí pouze typ jednotky případně její části (řídicí elektronika, výkonový obvod). Tento software se vyvíjí z důvodu příjemnějšího vývoje, než je vývoj v prostředí LabView, které nenabízí takové možnosti programování a hlavně ladění programu. Výsledný program je navíc mnohem pomalejší. Dalším důvodem je navíc také úspora nákladů.



Obrázek 1.3: Software vyvíjený v TRW Frýdlant (FDT)

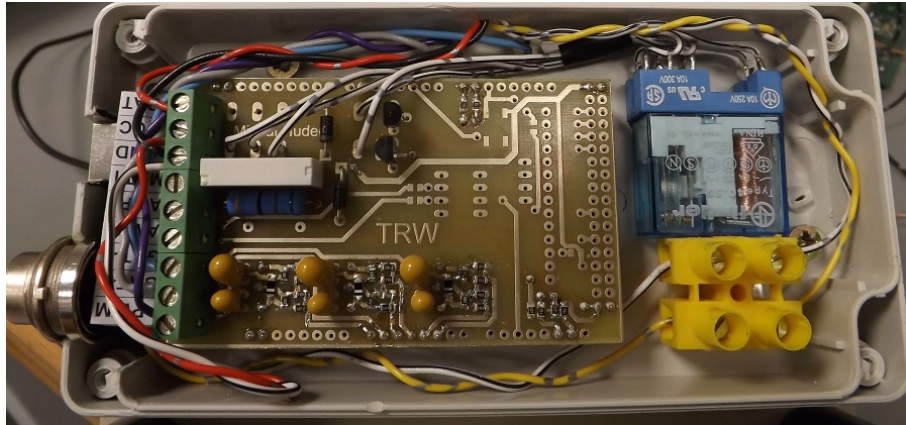
Nevýhodou tohoto řešení jsou neustálé problémy s ovladačem karty. Ten evidentně nespolupracuje s knihovnami C# tak, jak by měl. Při testování řídicích jednotek se tak vyskytují chyby, ty jsou problematické zejména při koncovém testu, kde by se díky chybě mohl dostat do prodeje vadný kus elektroniky. To má za následek finanční ztrátu při reklamaci. Další nevýhodou je cena měřicího systému, v konečném součtu stanice s kartou a 3 testovacími stolicemi stojí cca 50000 Kč. Taková stanice se vyplatí pouze na reference repasované ve velkém ročním objemu.

Jedinou výhodou tohoto zařízení pak zůstává podpora výrobce a záruka.

1.2 Měřicí karta využívající Arduino

Pro jednu referenci byl navíc pokusně použit měřicí systém složený z vývojového kitu Arduino MEGA2560 [13]. Vývojový kit disponuje 16 analogovými vstupy s rozlišením 10 bitů, 54 vstupně-výstupními piny, z nichž 14 je schopno generovat PWM signál. Arduino používá mikrokontrolér ATmega2560 od výrobce Atmel. V něm je nahrán bootloader, který umožňuje programování v jazyce Wiring, ten vychází z jazyka C, ovšem zjednodušuje ho tak, že není nutné pracovat s registry mikrokontroléru během programování.

K vývojovému kitu je připojen přizpůsobovací obvod pro testování řídicí jednotky posilovače řízení pro BMW/MINI. Je navržen tak, aby fungoval jako tzv. „shield“ pro Arduino. V praxi to znamená, že má obvod tvar vývojového kitu a jeho vývody zapadají přesně do vývodů kitu, po propojení tvoří tedy toto zařízení kompaktní celek a celé je umístěno přímo na měřicí stoličce s jehlovým polem.



Obrázek 1.4: Měřicí systém využívající Arduino Mega2560

Zařízení je implementováno do stejného ovládacího softwaru jako NI karta, ale pro komunikaci používá virtuální sériovou linku. Komunikace se zařízením je tedy velmi jednoduchá a skládá se pouze z příkazů kartě a čtení výsledků. O samotné měření a zpracování výsledků se stará karta.

Nevýhodou tohoto zařízení je delší vývoj, ten je následkem toho, že je nutné naprogramovat jak software, tak především hardware samotného zařízení a to pro každou referenci jiný, protože u každé jednotky je potřeba měřit jiné analogové veličiny i jiná vstupní data. Další nevýhodou je nedostatečná ochrana proti zkratu a proti přepětí na vstupech.

Výhodou tohoto řešení oproti řešení využívající kartou National Instruments je především cena, za kterou lze sestavit, ta se pohybuje okolo 5000 Kč. Další výhodou je pak umístění celého zařízení na měřicí stoličce, tím pádem je na stole operátora o jednu věc méně a ještě se nemusí zabývat připojováním propojovacích kabelů. Výhodou je také jednoduchý komunikační protokol.

Toto zařízení bylo zpracováno v bakalářském projektu jako možná náhrada za řešení s NI kartou. V průběhu testování vyplynulo několik nedostatků, jako je například nefunkční obvod měření proudu nebo již zmíněná nedostatečná ochrana proti zkratu. Až na tyto nedostatky se ukázalo, že je obvod prakticky bezproblémový a ukazuje tedy možnou cestu dalšího vývoje. Jediný problém, který se u něj vyskytuje a je společný u všech řešení je degradace měřicích jehel, kterým po čase ztrácí pružnost pružina nebo se zanesou jejich kontakty. Je tedy potřeba dokončit návrh nového systému upínání do stolice tak, aby umožnil dotyk všech měřicích jehel stejnou silou. Na tomto návrhu pracuje paralelně jiná část technického oddělení. Dále je potřeba standardizovat jehly na jeden typ skrze všechna zařízení a tím zlevnit výrobu a zjednodušit logistiku při výrobě takového zařízení.

1.3 CANcaseXL

Společným nedostatkem obou předchozích zařízení je absence jakékoliv komunikace s řídicí jednotkou. Tu je nutné zajistit dalším zařízením a tím je CANcaseXL od výrobce Vector [11]. Ten slouží jako dvoukanálová externí CAN karta, která se připojuje pomocí USB k počítači.



Obrázek 1.5: CANcaseXL od společnosti National Instruments

Karta je využívána k simulaci CAN sítě vozidla řídicí jednotce, ke čtení diagnostických informací z řídicí jednotky a zápisu informací do řídicí jednotky, jako je například příkaz pro zapnutí elektrohydraulického čerpadla oleje. Dále je tato karta využívána k vývoji při reverzním inženýrství komunikace mezi řídicí jednotkou posilovače a řídicí jednotkou automobilu, nebo mezi řídicí jednotkou posilovače a diagnostikou.

Karta je dodávána jako zařízení k softwarovým nástrojům firmy Vector. Z těchto nástrojů je v TRW Frýdlant používán hlavně software CANape a CANoe při vývoji nových referencí. Zařízení se také přes jeho ovladač podařilo implementovat do softwaru vyvíjeného v TRW Frýdlant a lze tedy komunikovat skrze vlastní software bez použití licencovaného softwaru dodávaného firmou Vector.

2 Požadavky na měřicí kartu

Vzhledem k tomu, že trh nenabízí žádnou vhodnou měřicí kartu, která by odpovídala požadavkům [10], je namístě zabývat se vývojem měřicí karty splňující požadavky kladené ze všech oddělení přicházejících s tímto zařízením do styku.

2.1 Požadavky technického oddělení

Požadavky technického oddělení určují koncept celé měřicí karty, důležitá rozhraní a funkce. Hlavním požadavkem, který vychází ze současných řešení je sloučení měřicí karty s komunikační kartou do jednoho celku tak, aby nebylo nutné používat více zařízení při testování a komunikace s počítačem po sběrnici USB. Hlavními parametry potom jsou:

- Měření analogového napětí
- Generování analogového napětí
- Komunikace po interních sběrnících I2C a SPI
- Komunikace s řídicími jednotkami po sběrnících CAN a K-LINE
- Ovládání řídicí jednotky skrze digitální vstupy a výstupy
 - Rychlé digitální vstupy
 - Digitální vstupy a výstupy
 - PWM výstup

Dalšími speciálními požadavky je možnost měření proudu až 100 A a 3 fázový můstek pro řízení elektromotorů s elektronickou komutací.

2.2 Požadavky výrobního oddělení

Požadavky výrobního oddělení jsou zaměřeny především na práci operátorů s měřicím zařízením. Lze předpokládat, že operátor neví nic o elektronice a jevech s ní spojených. Proto je nutné zabezpečit měřicí kartu ochranou proti zkratu a proti přepětí zejména na pinech, které komunikují s řídicí jednotkou, protože elektronika reparovaných zařízení bývá často v dezolátním stavu. Dalším požadavkem je pouze jeden konektor pro připojení k počítači. Nemůže tudíž dojít k omylu při zapojování přípravku (tzv. Princip Poka-Yoke).

2.3 Požadavky oddělení kvality

Požadavky oddělení kvality jsou zaměřeny hlavně na provoz zařízení, jeho funkčnost a stálost. Protože je nutné v pravidelných intervalech provádět kalibraci měřicí karty, metrolog by měl mít k dispozici diagnostický přístup ke kartě, který umožňuje kalibraci karty pin po pinu přivedením napětí etalonu na jednotlivé piny dle dokumentace přiložené k testovací stoličce a tím určit, jestli zařízení stále odpovídá kalibraci. Další možností, jak usnadnit práci oddělení kvality, je samodiagnostická funkce měřicí karty, která by umožňovala po spuštění určit, jestli je karta schopna provozu. Případně by se tato funkce mohla spouštět automaticky v určitém intervalu.

3 Návrh hardwaru měřicí karty

3.1 Mikrokontrolér

Po seznámení s mikrokontroléry s jádrem ARM bylo zjištěno, že vhodný mikrokontrolér STM32F301C6 výrobce ST microelectronics je nedostupný u zavedených dodavatelů TRW. Bylo tedy rozhodnuto použít mikrokontrolér s jiným jádrem a to dsPIC33EP256MU810 od firmy Microchip [5], který je dostupný u zavedeného dodavatele. Jedná se o 16 bitový digitální signálový kontrolér s výkonem 40 MIPS. Zajímavý je zejména bohatou výbavou v oblasti periférií, které jsou základním požadavkem na volbu mikrokontroléru a to konkrétně:

- Rozhraní USB Device i OTG
- 4x rozhraní USART
- 2x rozhraní SPI
- 2x rozhraní I2C
- 2x rozhraní CAN

Mikrokontrolér je použit ve 100 pinovém pouzdře TQFP, neměl by tedy být problém při jeho pájení na DPS a zároveň nebude zabírat moc místa.

Mikrokontrolér od firmy Microchip byl zvolen také z důvodu volně dostupného kvalitního vývojového prostředí MPLAB X a kompilátoru XC16, který má omezení pouze v krokování programu, nikoliv omezení velikosti programu. K programování byl použit programátor PICKit 3, který je kompatibilní s vývojovým prostředím a je od stejného výrobce.

Zapojení samotného mikrokontroléru bylo voleno dle datasheetu [5], ten doporučuje opatřit všechny napájecí piny blokovacími kondenzátory 100 nF a programovací pin MCLR pull-up rezistorem. Jako oscilátor je použit krystal o frekvenci 4 MHz. Tato frekvence je pomocí PLL vynásobena na pracovní frekvenci mikrokontroléru 160 MHz.

3.2 Digitální vstupy a výstupy

Pro ovládání řídicích jednotek slouží digitální vstupy a výstupy. Jelikož mikrokontrolér dsPIC33EP256MU810 pracuje v 3,3V logice a požadavkem je 5V logika, je nutné opatřit některé porty převodníkem napěťových úrovní.

Pro zaznamenávání rychlých dějů a pro generování signálu pulzně šířkové modulace jsou využity porty mikrokontroléru. Pro převod napěťových úrovní slouží integrovaný obvod 74LVC8T254, porty jsou tedy napěťově odděleny od mikrokontroléru.

Ostatní vstupně-výstupní porty jsou řešeny pomocí dvou integrovaných obvodů PCF8575. Jedná se o rozšiřující port komunikující s mikrokontrolérem po sběrnici I2C, porty jsou tedy také odděleny od mikrokontroléru.

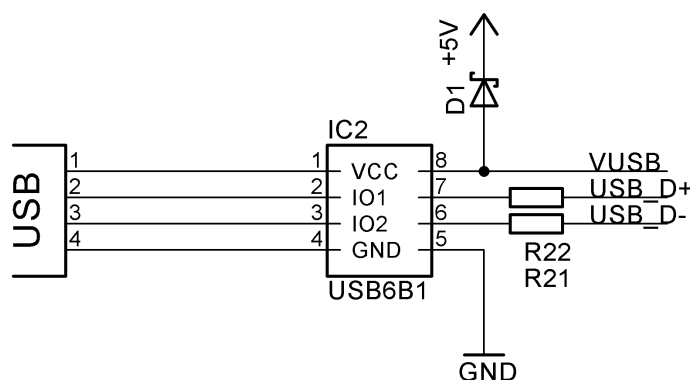
3.3 Analogové vstupy a výstupy

Analogový vstup měřicí karty je řešen pomocí dvou integrovaných obvodů MCP3208. Jedná se o 12 bitový analogově-digitální převodník s osmi vstupními kanály (celkem tedy 16 vstupů) a rychlostí vzorkování 400 kS/s. Tyto obvody komunikují s mikrokontrolérem po sběrnici SPI. Dále jsou všechny vstupy měřicí karty opatřeny ochranou proti přepětí na vstupu. Ta je řešena pomocí Schottkyho diody, která je připojena na 5V větev napájecího napětí.

Analogový výstup měřicí karty je řešen pomocí dvou obvodů MCP4728. Jedná se o 12 bitový digitálně-analogový převodník se čtyřmi výstupními kanály (celkem 8 výstupů). Tyto obvody byly zvoleny z důvodu komunikace po sběrnici I2C a nízkého klidového odběru proudu 10 μ A.

3.4 Komunikační rozhraní USB

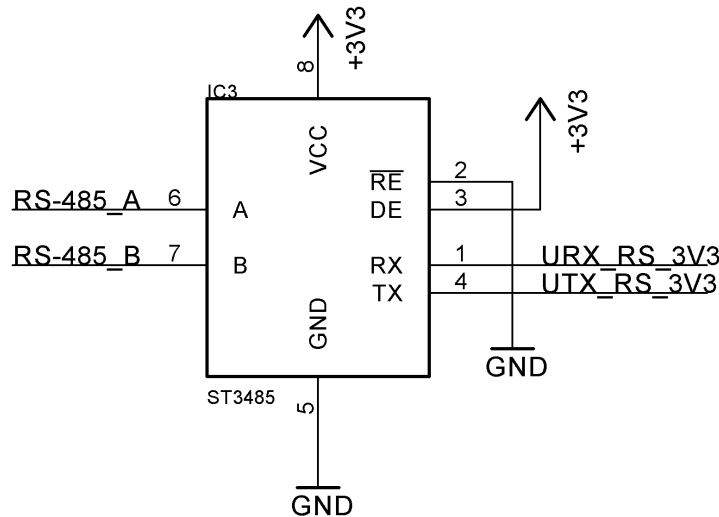
Sběrnici USB je využita zejména z důvodu její dostupnosti na prakticky každém počítači. Tato sběrnice je použita jako jediná sběrnice pro komunikaci s počítačem, je tedy zatížena největším datovým tokem. Mikrokontrolér disponuje integrovanou sběrnici USB 2.0 a na konektor USB typu B (ten je použit díky jeho odolné konstrukci) je připojen přes integrovaný obvod USB6B1, který slouží jako přepětěťová ochrana. Dále je obvod doplněn Schottkyho diodou, která slouží k oddělení napájecího napětí od napětí USB sběrnice.



Obrázek 3.1: Schema zapojení rozhraní USB

3.5 Komunikační rozhraní RS-485

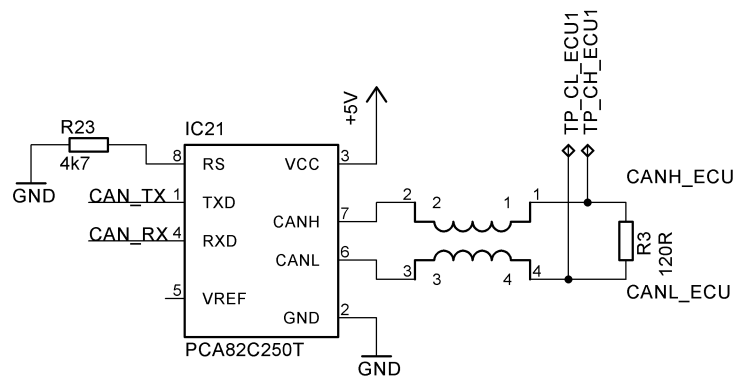
Díky požadavku na propojování jednotlivých karet mezi sebou byla použita sběrnice RS-485, ta je zvolena z důvodu jednoduché implementace a možnosti připojit až 32 zařízení na jednu sběrnici bez ztráty přenosové rychlosti. Sběrnice je realizována integrovaným obvodem ST3485. Ten slouží jako transceiver pro tuto sběrnici a byl zvolen zejména kvůli jeho dostupnosti.



Obrázek 3.2: Schema zapojení rozhraní RS-485

3.6 Komunikační rozhraní CAN

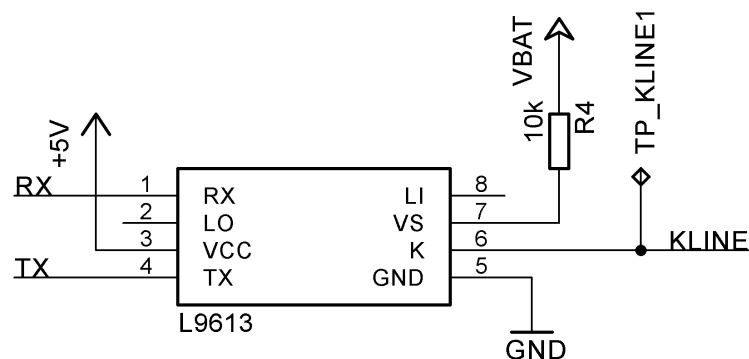
CAN sběrnice je nejpoužívanější sběrnici v automobilovém průmyslu a komunikují po ní prakticky všechny novější řídicí jednotky, je tedy prakticky nutností ji implementovat v měřicí kartě. Mikrokontrolér disponuje integrovanou sběrnici ECAN, která je kompatibilní se sběrnici CAN 2.0A a CAN 2.0B [5]. Signály CAN RX a CAN TX jsou převedeny pomocí integrovaného obvodu PCA82C250T na signály CAN-H a CAN-L. Ten je vhodný pro automobilové aplikace a chráněn proti rušení. Velmi často se také vyskytuje v řídicích jednotkách. Výstup integrovaného obvodu je vybaven odrušovacím filtrem a paralelně připojeným rezistorem o velikosti 120 Ω. Ten slouží jako terminátor sběrnice a zamezuje odrazům signálu.



Obrázek 3.3: Schema zapojení rozhraní CAN

3.7 Komunikační rozhraní K-LINE

Sběrnice K-LINE se vyskytuje na řídicích jednotkách starší výroby a v řídicích jednotkách dnešních levnějších vozů. Náklady na její implementaci jsou nižší z důvodu snazší výroby, jelikož funguje stejně jako sběrnice UART, ale používá jinou fyzickou vrstvu. Proto je tedy nutné implementovat tuto sběrnici i na měřicí kartě. Komunikaci po sběrnici K-LINE obsluhuje integrovaný obvod L9613. Jedná se o linkový vysílač/přijímač využívaný pro komunikaci dle standardu ISO 9141. Pro komunikaci s mikrokontrolérem využívá sběrnice UART.



Obrázek 3.4: Schema zapojení rozhraní K-LINE

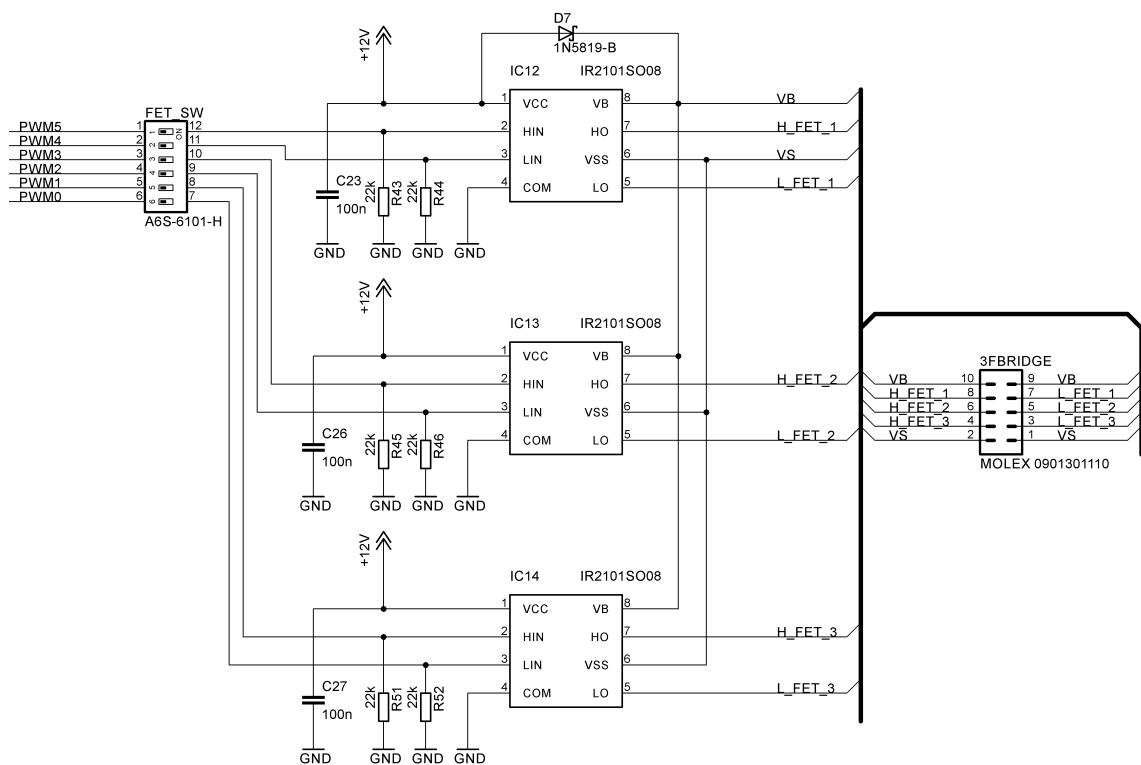
3.8 Komunikační rozhraní I2C a SPI

Sběrnice I2C je používána převážně pro komunikaci obvodů uvnitř řídicí jednotky jako je například komunikace mezi mikrokontrolérem a pamětí EEPROM. Sběrnice se tedy bude používat pro vyčítání obsahu paměti v řídicích jednotkách, případně simulaci paměti v měřicí kartě a to pro potřeby reverzního inženýrství. Dále bude využívána v případě potřeby pro komunikaci s dalšími obvody uvnitř řídicí jednotky.

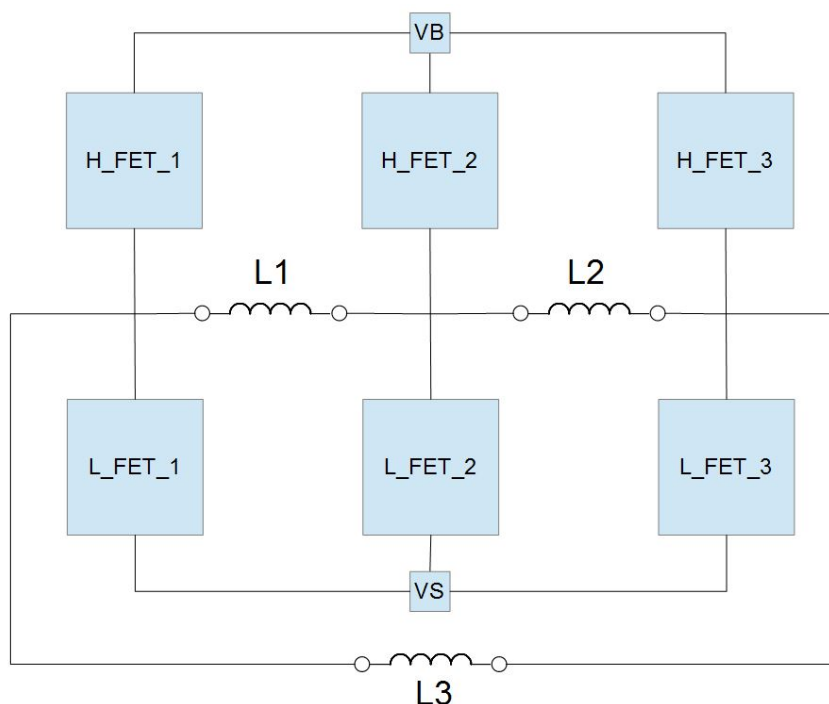
Sběrnice SPI bude pro stejnou funkci u obvodů využívajících sběrnici SPI. Obě sběrnice jsou vyvedeny z mikrokontroléru na konektor a jsou chráněny proti přepětí pomocí Schottkyho diod.

3.9 3 fázový můstek pro řízení elektromotorů

Pro testování stejnosměrných motorů s elektronickou komutací (tzv. BLDC motorů) je využito třech budičů IR2101. Ty byly zvoleny z důvodu jejich dobré dostupnosti a napájecímu napětí 10 až 20 V. Tyto budiče jsou řízeny pomocí stavových signálů nebo pomocí PWM signálu. Na konektor jsou vyvedeny signály pro buzení výkonových tranzistorů na přizpůsobovací elektronice a zároveň jsou na konektoru vyvedeny piny pro přivedení budícího napětí z testovaného obvodu.



Obrázek 3.5: Schema zapojení rozhraní 3 fázového můstku



Obrázek 3.6: Blokové schéma zapojení spínacích tranzistorů

3.10 Obvod měření proudu

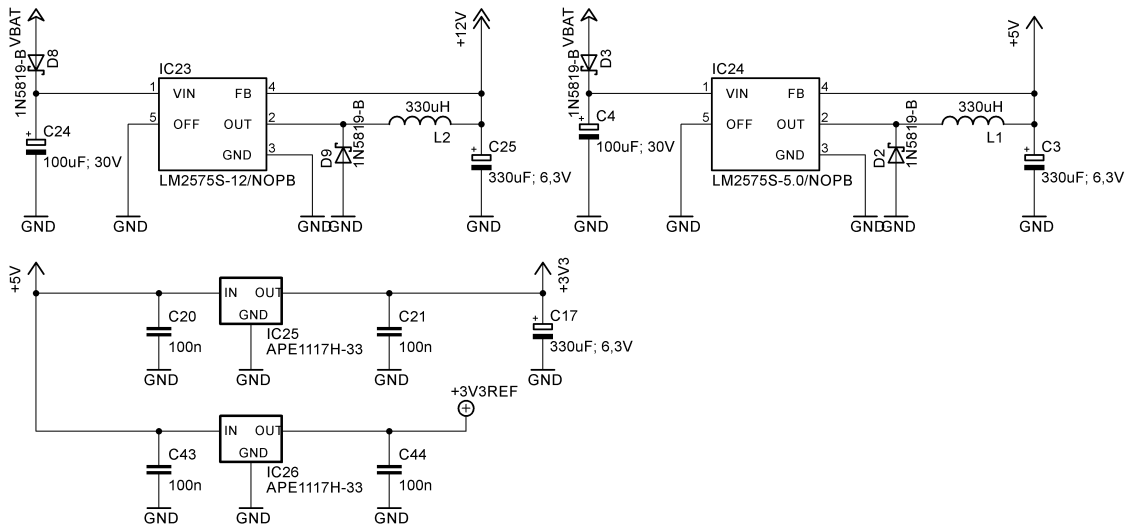
Měření proudu až 100 A je nutné z toho důvodu, že při zátěžovém testu může být spotřeba posilovače řízení kolem 90 A. Pro měření proudu bylo tedy zvoleno Hallovo čidlo ACS756SCA100BPF s analogovým výstupem. To je schopné měřit proud až 100 A s rozlišením 20 mV/A při napájecím napětí 5 V. Čidlo bylo zvoleno z toho důvodu, že využívá Hallova efektu pro měření proudu a disponuje analogovým výstupem. Není tedy nutné využívat k měření proudu bočník a k němu připojený například rozdílový zesilovač využívající operačního zesilovače.

3.11 Napájecí obvod

Jako hlavní zdroj napětí pro měřicí kartu je použit step-down měnič LM2575S, ten je možné napájet vstupním napětí 20 V. Výstupní napětí regulátoru je 5 V a slouží k napájení většiny integrovaných obvodů s napájecím napětím 5 V. Dalším zdrojem napětí je step-down měnič APE1117H-33, ten je napájen z výstupu již zmíněného regulátoru a slouží k napájení obvodů připojených na větev 3,3 V.

V napájecím obvodu se dále nachází druhý napěťový regulátor APE1117H-33, který slouží jako zdroj referenčního napětí pro analogově-digitální převodníky.

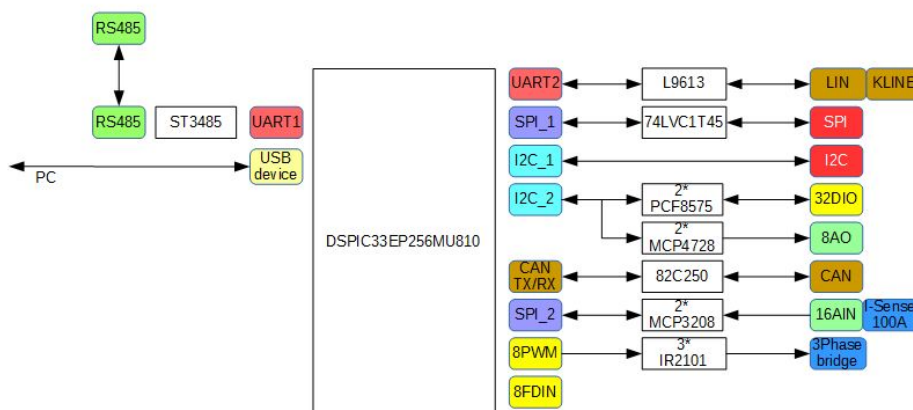
Pro napájení budičů 3 fázového můstku je použit step-down měnič LM2575S jehož výstupním napětím je 12 V.



Obrázek 3.7: Schema zapojení zdroje napětí pro měřicí

3.12 Celková koncepce

Mikrokontrolér obsluhuje sběr dat a komunikaci a to jak mezi počítačem a měřicí kartou, tak i mezi obvody využívající interní komunikační sběrnice I2C a SPI a externí sběrnice CAN a K-LINE.

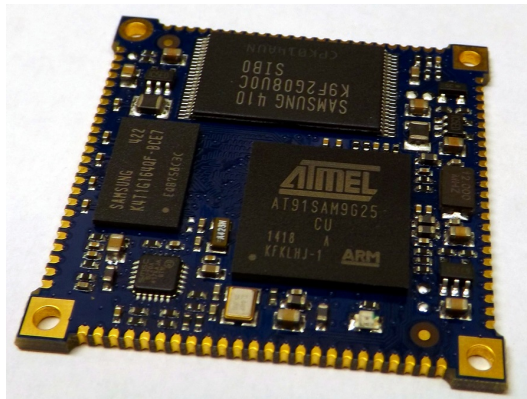


Obrázek 3.8: Blokové schéma zapojení měřicí karty

3.13 Další možnosti řešení

Další možností řešení měřicí karty je využití modulu CORE9G25 [14] místo mikrokontroléru dsPIC33EP256MU810. Jedná se o System-on-Module počítač od společnosti

CoreWind, který využívá operačního systému Linux.

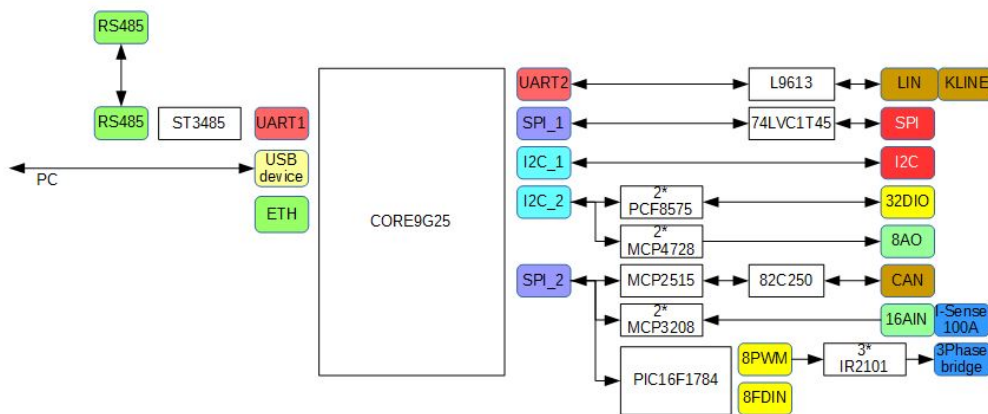


Obrázek 3.9: Modul CORE9G25

Tento modul je vybaven mikroprocesorem AT91SAM9G25 s jádrem ARM9 od výrobce Atmel. Dále disponuje operační pamětí o velikosti 128 MB a 256 MB flash pamětí. Komunikovat je schopný po třech sběrnicích USB, šesti sériových sběrnicích UART, dvou sběrnicích SPI a dvou sběrnicích I2C. Dále disponuje LAN modulem, 60 GPIO piny a čtyřmi analogovými vstupy.

Celý modul pracuje na napájecí napětí 3,3 V a je umístěn na šestivrstvé DPS v rozměru 40 x 40 mm. Modul je vyroben tak, aby jej bylo možné použít jako součástku SMD.

Celkový návrh měřicí karty je obdobný návrhu se samostatným mikrokontrolérem. Pouze pro více PWM portů a rychlý digitální vstup je použit mikrokontrolér PIC16F1784 od výrobce Microchip.



Obrázek 3.10: Blokové schéma zapojení měřicí karty s modulem CORE9G25

4 Realizace

4.1 Volba součástek

Převážnou většina součástek byla volena v provedení SMD z důvodu menší velikosti součástek a jednoduššího osazení plošného spoje. Některé obvody se v provedení THT ani nevyrábí, tudíž není jiné volby. Při volbě součástek bylo přihlédnuto také na jejich dostupnost u zavedených dodavatelů TRW Frýdlant. To bylo nutné z důvodu úspory času.

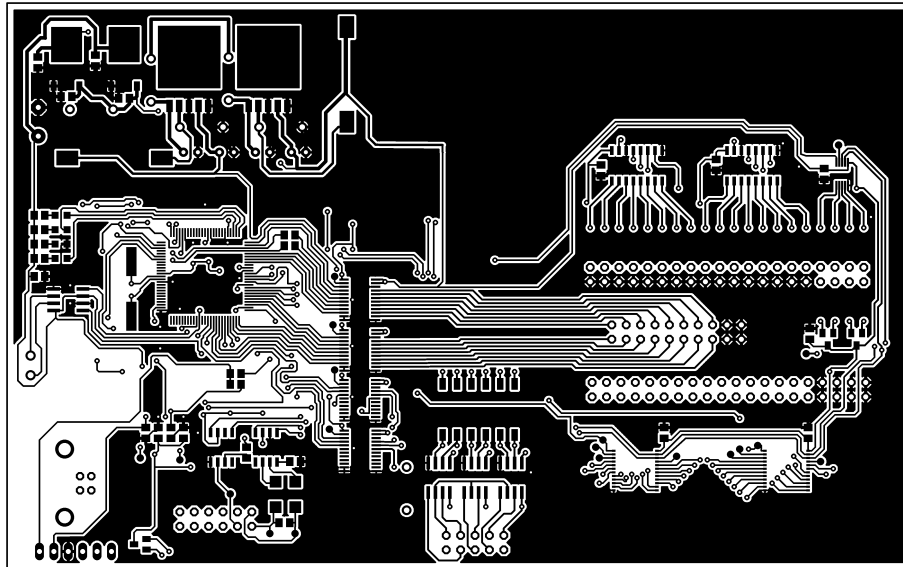
Zavedení nového dodavatele je doprovázeno zdlouhavým procesem schvalování na několika místech. Společnost se snaží redukovat počet dodavatelů, nemusel by proto být požadovaný dodavatel schválen. I celý proces nákupu je doprovázen procesem schvalování a to jak celého projektu, tak i jednotlivých dílčích nákupů. Je tedy lepší vyhnout se nákupu položek, které nejsou skladem.

4.2 Návrh DPS

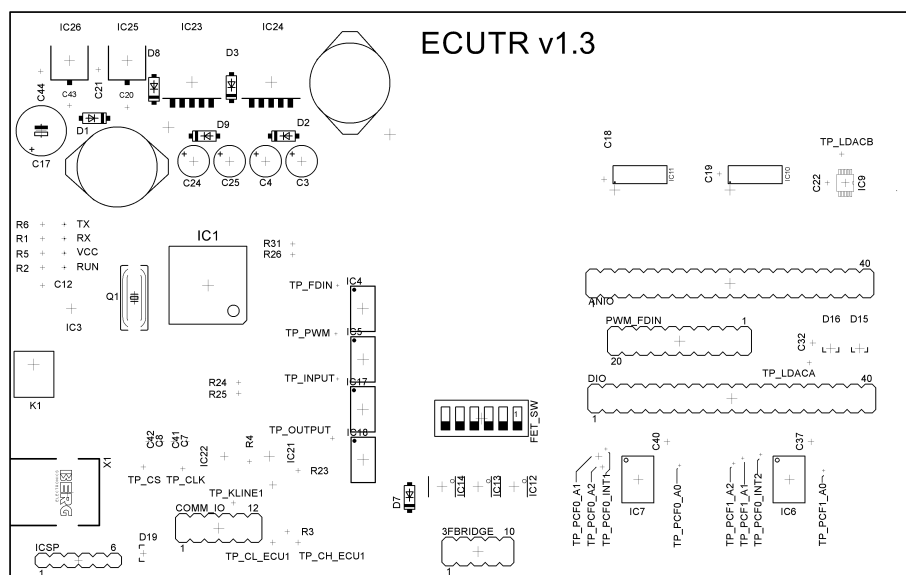
Pro návrh desky plošných spojů bylo využito softwaru Eagle 6.5, ke kterému firma TRW Frýdlant vlastní komerční licenci. Součástky jsou rozmístěny na dvouvrstevném plošném spoji o rozměru 160+x 100 mm. Na DPS je také umístěno větší množství testovacích ploch tak, aby bylo možné při ožívování jednotlivých obvodů a sběrnic připojit měřicí vodiče. V návrhu je také využito rozlité mědi jako země z důvodu snížení zemní impedance a lepšího odvodu tepla.

Při návrhu DPS zejména v okolí mikrokontroléru je dodrženo doporučení uváděné v datasheetu a blokovací kondenzátory jsou umístěny co nejbližší mikrokontroléru.

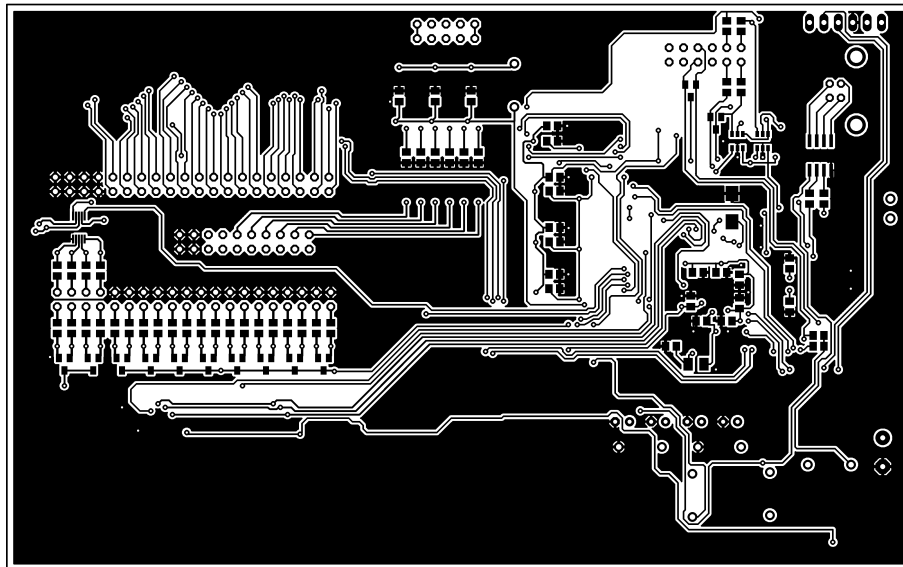
Pro snížení nákladů na výrobu a zjednodušení výroby DPS (piny integrovaného obvodu nemají kulatý tvar, bylo by nutné vyfrézovat nestandardní pájecí plochy), bylo upuštěno od myšlenky umístit obvod pro měření proudu na měřicí kartu. Ten není nutné použít vždy, proto bude umístěn v případě potřeby na přírůstkovém obvodu.



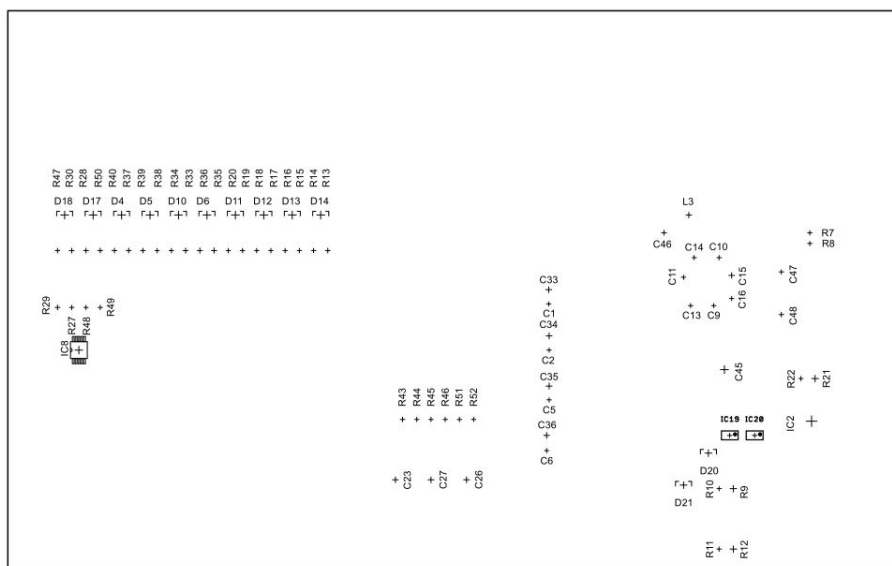
Obrázek 4.1: Motiv DPS ze strany součástek



Obrázek 4.2: Osazovací plán DPS ze strany součástek



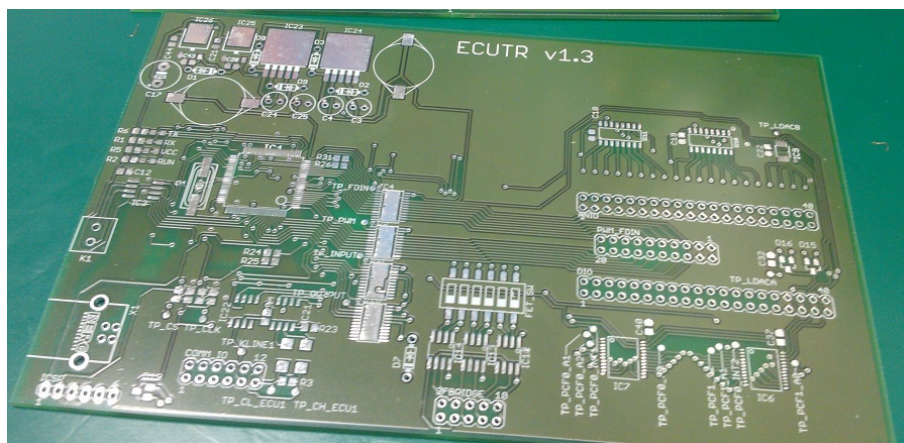
Obrázek 4.3: Motiv DPS ze strany spojů



Obrázek 4.4: Osazovací plán DPS ze strany spojů

4.3 Výroba DPS

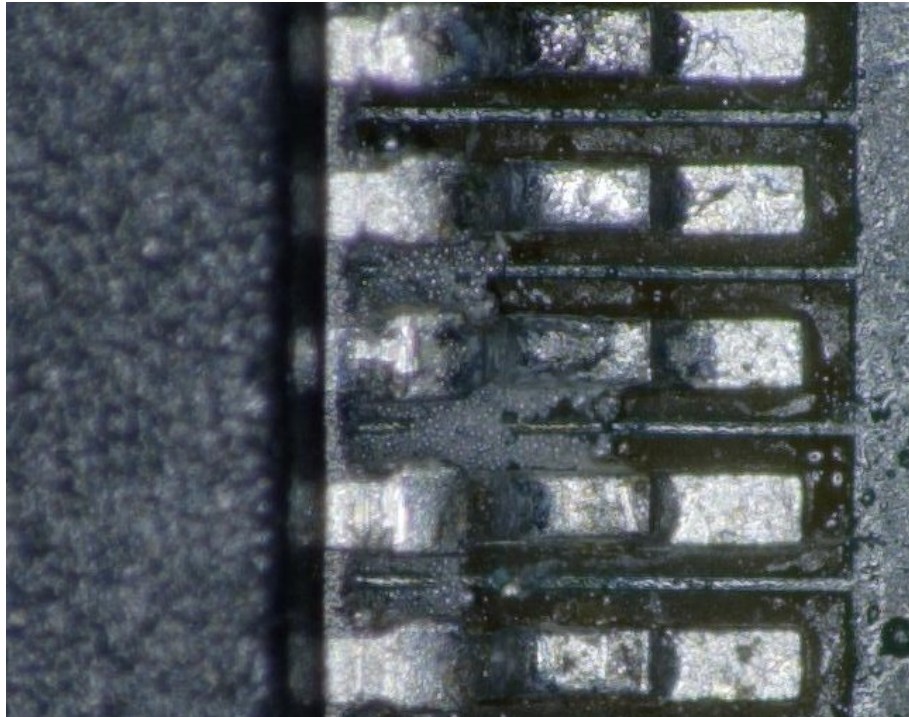
Výrobu DPS byla zadána specializované firmě, a to konkrétně firmě PragoBoard s.r.o., u které byly vyrobeny 2 prototypové desky. V případě znehodnocení jedné DPS je tedy možné pokračovat na druhé a neztrácet tím cenný čas. Obě DPS na sobě nesou nepájivou masku a jsou v povrchové úpravě HAL. Na vrchní straně DPS jsou natisknuty popisky v podobě osazovacího plánu.



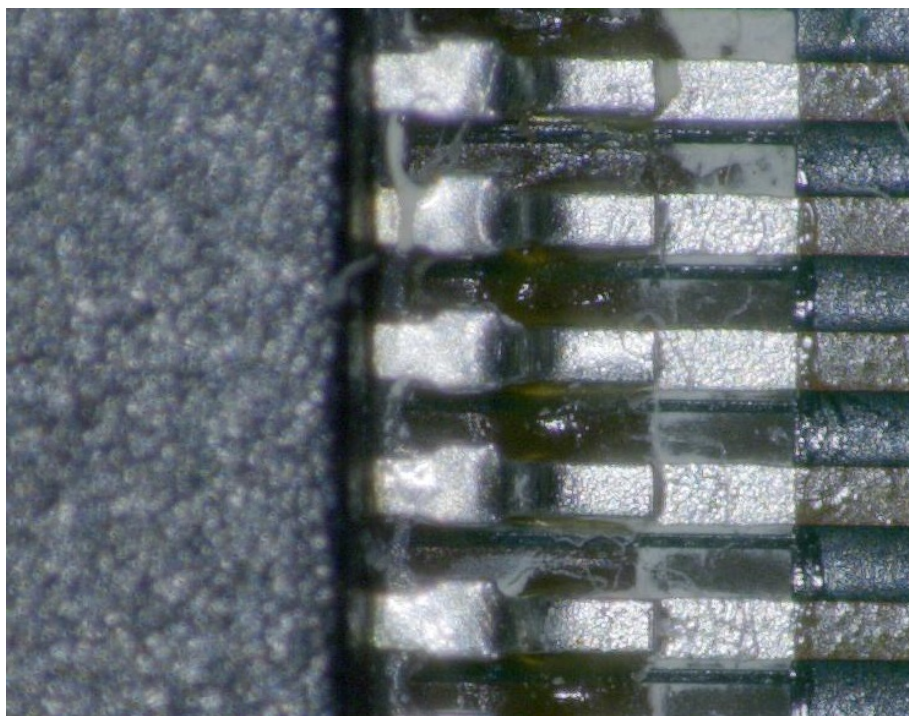
Obrázek 4.5: Na zakázku vyrobená DPS

4.4 Osazení

Osazování DPS součástkami bylo provedeno pomocí pájecí pasty. DPS byla po umístění do předehřevu zapájena horkým vzduchem. Po prozkoumání pájeného spoje pod mikroskopem bylo zjištěno, že se například mezi piny mikrokontroléru stále nachází kuličky nepřetavené pájecí pasty. Ty by mohli být rizikem a později mikrokontrolér vyzkratovat. Proto byla osazena i druhá DPS a to klasickým způsobem. Součástky s více vývody byly nejdříve zapájeny tak, že se cín slil přes všechny vývody a následně byl odsán pomocí měděné licny, která cín natáhla do sebe.



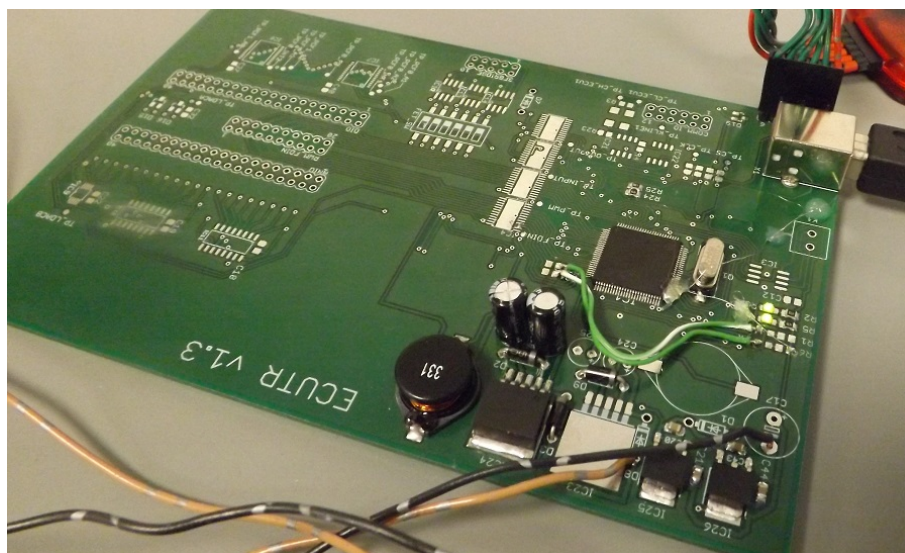
Obrázek 4.6: Mikrokontrolér pájený pájecí pastou



Obrázek 4.7: Mikrokontrolér pájený ručně

4.5 Oživení

Při ožívování bylo postupováno od zdroje napájení. Nejdříve byl osazen 5V zdroj a ověřena jeho funkčnost. Po ověření, že je funkční byly zapojeny zbylé zdroje, kromě zdroje pro 3 fázový můstek pro ovládání motorů. Dále byl osazen mikrokontrolér a všechny nutné součástky pro jeho funkčnost. Po ožívání a ověření komunikace přes ICSP konektor byl zapojen také USB port tak, aby bylo možné splnit hlavní cíl práce - komunikovat s počítačem.



Obrázek 4.8: Oživené minimální zapojení pro komunikaci

Při ožívování se vyskytlo několik chyb v návrhu plošného spoje a také v návrhu celé karty.

První zásadní chybou v návrhu byl chybějící napájecí konektor, přívod napájecího napětí byl tedy vyřešen napájením dvou vodičů přímo na plošný spoj.

Další problém se objevil při snaze spojit se s mikrokontrolérem pomocí programátoru PicKit 3 přes programovací rozhraní ICSP. Vývojové prostředí vypisovalo chybu *Target Device ID (0x0) does not match expected Device ID (0x18620000)*. Po prostudování podpory na stránkách výrobce bylo zjištěno, že chybu způsobuje ve většině případů špatně zapojený mikrokontrolér. Po prozkoumání byl zjištěn problém ve špatném zapojení programovacích vývodů PGC a PGD. Po přepojení problém přetrvával. Po dalším zkoumání zapojení bylo zjištěno, že problém způsobuje přehlédnutí nezapojeného napájecího napětí pro USB. Po jeho zapojení už šlo mikrokontrolér bez problému naprogramovat. Spolu s napájecím napětím byl přehlédnut také vstup napájení z USB portu, ten slouží k detekci připojení k počítači, tudíž by bez něj zařízení nebylo schopné komunikovat.

Další problém se objevil po připojení měřicí karty k počítači přes rozhraní USB. Zařízení se ohlásilo jako neznámé zařízení. Tento problém mohl mít mnoho příčin.

Po postupném testování všech možných příčin bylo zjištěno, že jsou v návrhu prohozeny datové vodiče sběrnice. Po přepájení již zařízení bez problému komunikovalo.

Dále bylo také zjištěno, že napájecí obvod pro 3 fázový můstek je zbytečný. V datasheetu integrovaného obvodu IR2101 je uvedeno, že vydrží maximální napájecí napětí 20 V. Jelikož je měřicí karta napájena napětím 13,5 V, není potřeba step-down měniče na 12 V.

4.6 Použité přístroje

Při osazování DPS, oživování obvodů a programování komunikace bylo využito vybavení v laboratoři mechatroniky v TRW Frýdlant a to konkrétně měřicích přístrojů a pájecí techniky.

Při osazování bylo využito infračerveného přehřevu Puhui t-8280, horkovzdušné pájecí stanice HAKKO FR-803B a pájecí stanice HAKKO FM-206

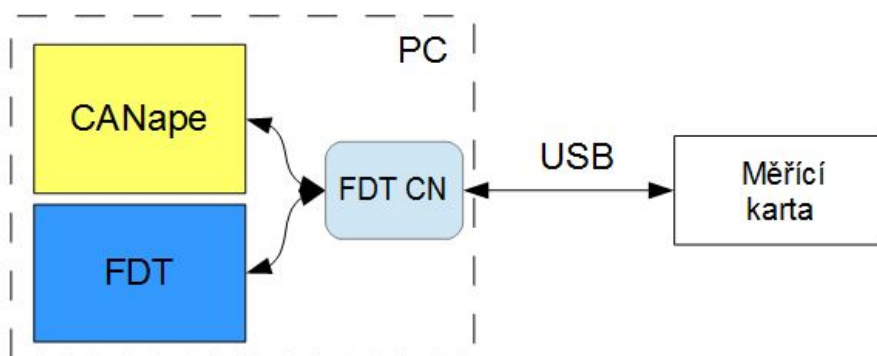
Pro optickou kontrolu zapájení součástek bylo využito elektronického mikroskopu Keyence VHX-700F a objektivem s 50 násobným zvětšením.

Pro běžná měření byl využit multimetr Tektronix VC-1008 a pro nastavení frekvence mikrokontroléru a pro ladění komunikace byl využit osciloskop Teledyne Lecroy HDO6034 a pro programování mikrokontroléru programátor PicKit 3.

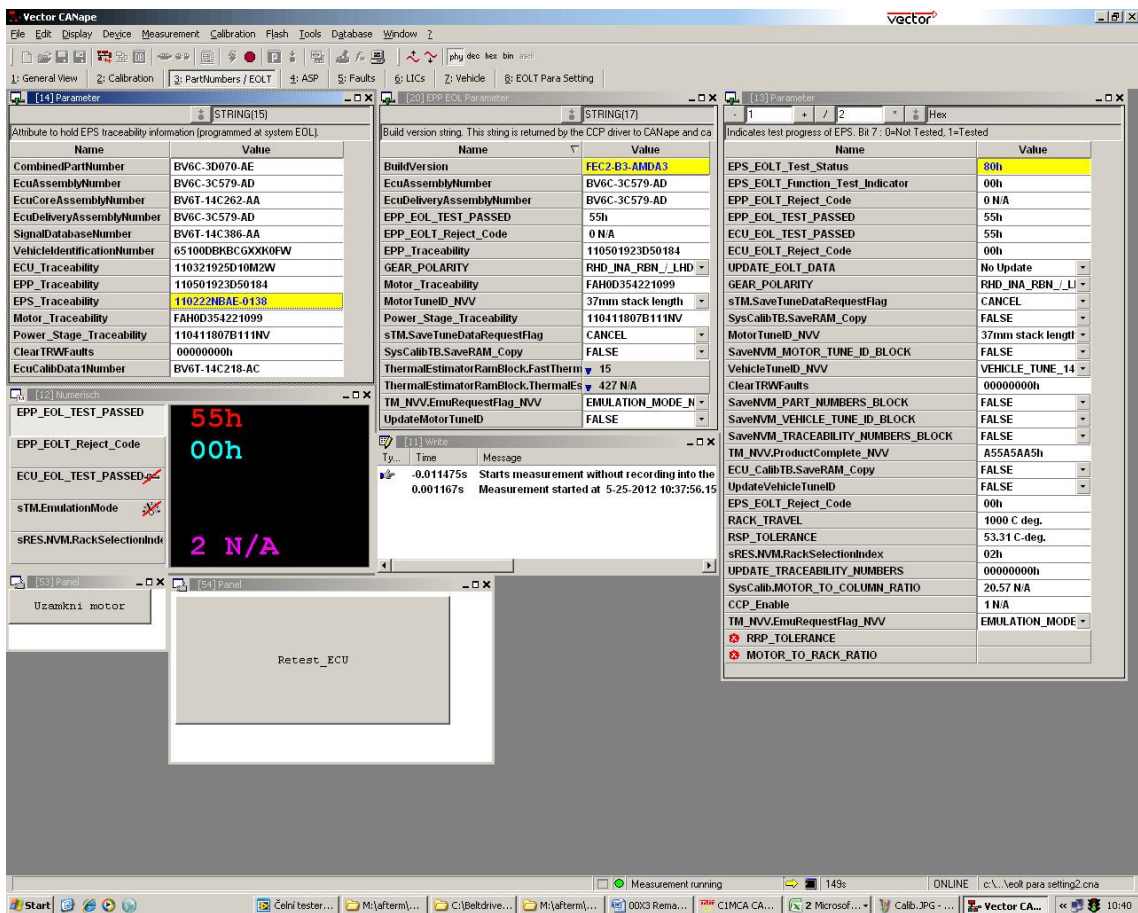
5 Návrh softwaru karty

Karta funguje jako komplexní měřicí zařízení, které nemá vlastní rozhodovací logiku. To znamená, že pouze vykonává funkce, které dostane ve formě příkazu z počítače.

Karta je k počítači připojena pomocí sběrnice USB a komunikuje se softwarem FDT CN, ten slouží jako komunikační uzel a převádí komunikaci z virtuálních CAN sběrnic softwaru CANape a softwaru vyvíjeného v TRW Frýdlant (FDT) na sběrnici USB měřicí karty.



Obrázek 5.1: Blokové schéma propojení měřicí karty s počítačem



Obrázek 5.2: Výčet parametrů z řídicí jednotky pomocí softwaru CANape

5.1 Komunikace

USB sběrnice koncovým uživatelům velmi zjednodušila připojování periférií k počítači a eliminovala velké množství různých typů sběrnic. Bohužel touto eliminací také prošla sběrnice RS-232, která se velmi snadno implementuje do programu a pro svou jednoduchost funguje na počítači i bez ovladačů.

Z toho důvodu je v mikrokontroléru implementována knihovna komunikačního protokolu USB CDC[6]. Ta umožňuje využití sběrnice USB jako virtuálního sériového portu a usnadnit tak programování softwaru v počítači.

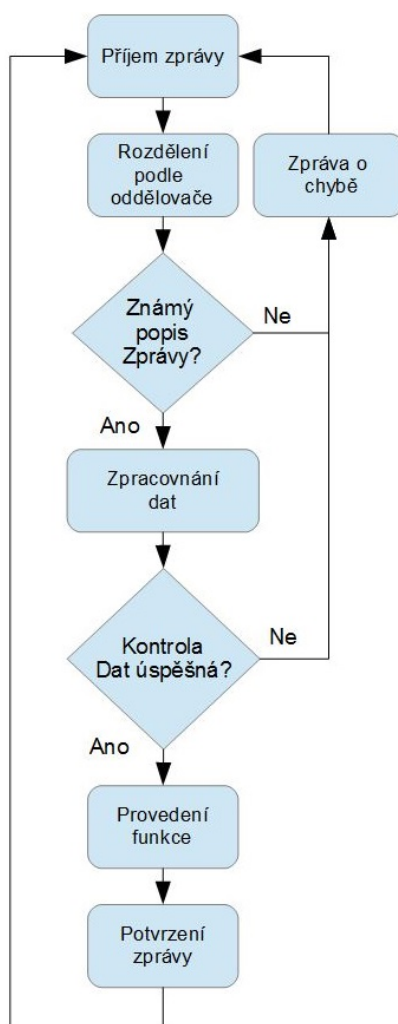
Tento protokol byl implementován pomocí úpravy USB CDC knihovny dostupné pro jinou řadu mikrokontrolérů Microchip. Knihovna řeší implementaci všech vrstev komunikačního protokolu USB, není tedy nutné znát dopodrobna jeho princip. Po připojení měřicí karty počítač automaticky použije ovladač pro virtuální sériový port a zařízení se objeví jako nový COM port.

5.2 Komunikační protokol

Pro ovládání karty bylo nutné definovat komunikační protokol, ten obsahuje sadu identifikátorů a příkazů, které umí karta zpracovat. Komunikační protokol je zvolen ve formě ASCII kódu, to umožňuje i manuální obsluhu karty, a zároveň zjednodušuje ladění programu.

Pro komunikaci byla stanovena sada instrukcí, které mají přesně definovaný tvar. Každá zpráva je složena z určité kombinace parametrů. Ty popisuje tabulka v příloze A.

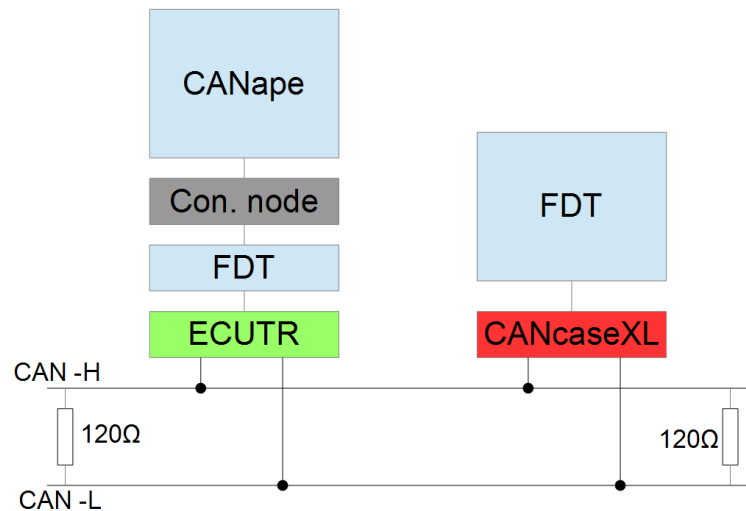
Komunikace s kartou probíhá tak, že příjmu zprávy z počítače karta rozdělí zprávu dle oddělovače na jednotlivé parametry. Nejprve testuje, jestli je zpráva určena pro konkrétní kartu, pokud ne, zprávu přepošle na kartu připojenou paralelně s požadovaným identifikátorem. Pokud taková karta neexistuje, zpráva je zahozena a karta odešle zprávu o chybě. Pokud se shoduje identifikátor karty i identifikátor ve zprávě, karta pokračuje dále ve zpracování instrukcí a parametrů.



Obrázek 5.3: Blokové schéma komunikace

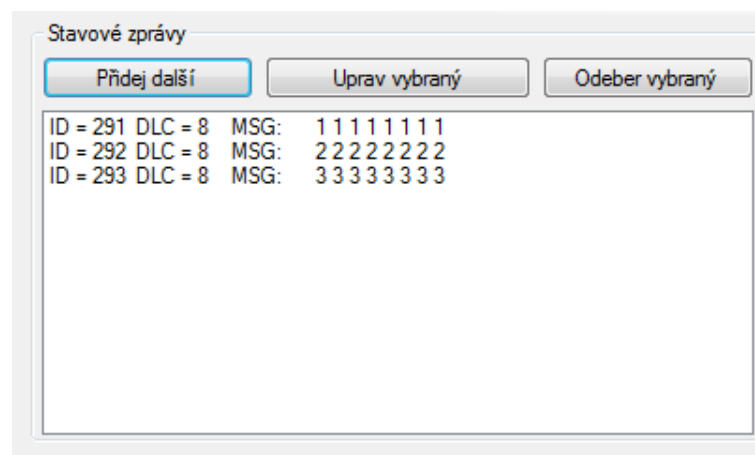
5.3 Test komunikace

Pro základní otestování komunikace bylo použito zapojení na obrázku 5.4. Data byla vysílána pomocí softwaru FDT připojeného pomocí virtuální CAN sběrnice k zařízení CANcaseXL, které bylo připojeno na fyzickou sběrnici. Na tu byla také připojena měřicí karta ECUTR, která komunikuje přes komunikační uzel softwaru FDT se softwarem CANape.



Obrázek 5.4: Blokové schéma komunikace

Pro otestování přenosu zpráv byly v softwaru FDT nastaveny testovací CAN zprávy. V softwaru CANape byly zobrazeny v logovacím okně.



Obrázek 5.5: Seznam odesílaných zpráv

[2] Trace window

Search for this text:

Search now

Search Options

Match case

Find whole words only

Search in subordinate rows. The rows do not need to be expanded.

Keep selection

Search Direction:

Other search criteria:
[Text search](#)
[Pattern search](#)

Time	Channel	ID	Name	Type	Dir	DLC	Data	Interpre
32.839969	CAN 1	124		CAN Frame	Rx	8	02 02 02 02 02 02 02 ...	
32.840231	CAN 1	125		CAN Frame	Rx	8	03 03 03 03 03 03 03 ...	
32.860693	CAN 1	123		CAN Frame	Rx	8	01 01 01 01 01 01 01 ...	
32.860956	CAN 1	124		CAN Frame	Rx	8	02 02 02 02 02 02 02 ...	
32.861222	CAN 1	125		CAN Frame	Rx	8	03 03 03 03 03 03 03 ...	
32.870680	CAN 1	123		CAN Frame	Rx	8	01 01 01 01 01 01 01 ...	
32.870942	CAN 1	124		CAN Frame	Rx	8	02 02 02 02 02 02 02 ...	
32.871202	CAN 1	125		CAN Frame	Rx	8	03 03 03 03 03 03 03 ...	
32.890678	CAN 1	123		CAN Frame	Rx	8	01 01 01 01 01 01 01 ...	
32.890941	CAN 1	124		CAN Frame	Rx	8	02 02 02 02 02 02 02 ...	
32.891201	CAN 1	125		CAN Frame	Rx	8	03 03 03 03 03 03 03 ...	
32.910677	CAN 1	123		CAN Frame	Rx	8	01 01 01 01 01 01 01 ...	
32.910939	CAN 1	124		CAN Frame	Rx	8	02 02 02 02 02 02 02 ...	
32.911199	CAN 1	125		CAN Frame	Rx	8	03 03 03 03 03 03 03 ...	
32.919701	CAN 1	123		CAN Frame	Rx	8	01 01 01 01 01 01 01 ...	
32.919971	CAN 1	124		CAN Frame	Rx	8	02 02 02 02 02 02 02 ...	
32.920232	CAN 1	125		CAN Frame	Rx	8	03 03 03 03 03 03 03 ...	
32.939818	CAN 1	123		CAN Frame	Rx	8	01 01 01 01 01 01 01 ...	
32.940080	CAN 1	124		CAN Frame	Rx	8	02 02 02 02 02 02 02 ...	
32.940340	CAN 1	125		CAN Frame	Rx	8	03 03 03 03 03 03 03 ...	
32.949722	CAN 1	123		CAN Frame	Rx	8	01 01 01 01 01 01 01 ...	
32.949984	CAN 1	124		CAN Frame	Rx	8	02 02 02 02 02 02 02 ...	
32.950245	CAN 1	125		CAN Frame	Rx	8	03 03 03 03 03 03 03 ...	
32.963851	CAN 1	123		CAN Frame	Rx	8	01 01 01 01 01 01 01 ...	
32.964113	CAN 1	124		CAN Frame	Rx	8	02 02 02 02 02 02 02 ...	
32.964373	CAN 1	125		CAN Frame	Rx	8	03 03 03 03 03 03 03 ...	
32.983685	CAN 1	123		CAN Frame	Rx	8	01 01 01 01 01 01 01 ...	
32.983947	CAN 1	124		CAN Frame	Rx	8	02 02 02 02 02 02 02 ...	
32.984213	CAN 1	125		CAN Frame	Rx	8	03 03 03 03 03 03 03 ...	
33.003703	CAN 1	123		CAN Frame	Rx	8	01 01 01 01 01 01 01 ...	
33.003974	CAN 1	124		CAN Frame	Rx	8	02 02 02 02 02 02 02 ...	
33.004234	CAN 1	125		CAN Frame	Rx	8	03 03 03 03 03 03 03 ...	
33.013676	CAN 1	123		CAN Frame	Rx	8	01 01 01 01 01 01 01 ...	
33.013938	CAN 1	124		CAN Frame	Rx	8	02 02 02 02 02 02 02 ...	
33.014198	CAN 1	125		CAN Frame	Rx	8	03 03 03 03 03 03 03 ...	

Obrázek 5.6: Log přijatých zpráv

Závěr

Cílem práce bylo navrhnout měřicí kartu a vyrobit její prototyp s využitím poznatků z provozu karty společnosti National Instruments a prototypu navrženém v rámci bakalářského projektu. Následně navrhnout spolehlivější řešení. Tento cíl byl splněn a byl vytvořen prototyp měřicí karty umožňující komunikaci se softwarem CANape.

Návrh měřicí karty splňuje požadavky společnosti TRW Frýdlant, téměř ve všech ohledech. Je tedy možné implementovat zbývající rozhraní karty. Změnou oproti původním požadavkům bylo pouze odstranění dvou obvodů pro měření proudu do 100 A. Tato změna byla provedena z důvodu úspory nákladů na funkci, která není vždy využita a zjednodušení výroby DPS.

Při oživování prototypu bylo odhaleno několik více, či méně závažných chyb. Ty se podařilo provizorně odstranit a umožnit tak programování mikrokontroléru a následně komunikaci s kartou po sběrnici USB.

Prototyp, který je výsledkem této práce, je možné dále rozvíjet například v rámci diplomové práce

Literatura

- [1] PLÍVA, Z., J. DRÁBKOVÁ, J. KOPRNICKÝ a L. PETRŽÍLKA. *Metodika zpracování bakalářských a diplomových prací*. 2. upravené vydání. Liberec: Technická univerzita v Liberci, FM, 2014. ISBN 978-80-7494-049-1.
- [2] LÁNÍČEK, R. *Elektronika - obvody, součástky, děje*. 1. vydání. BEN-Technická literatura, 2002. ISBN 80-86056-25-2.
- [3] ŠANDERA, J. *Návrh plošných spojů pro povrchovou montáž - SMT a SMD*. 1. vydání. BEN-Technická literatura, 2006. ISBN 80-7300-181-0.
- [4] KADLEC, V. *Učíme se programovat v jazyce C*. 1. vydání. Computer press, 2002. ISBN 80-7226-715-9.
- [5] dsPIC33EP256MU810. 2009. *Microchip Technology Inc.* [online] Dostupné z: <http://ww1.microchip.com/downloads/en/DeviceDoc/70616g.pdf>
- [6] AN1164. 2008. *Microchip Technology Inc.* [online] Dostupné z: <http://ww1.microchip.com/downloads/en/AppNotes/01164a.pdf>
- [7] CAN bus. 2015. *Wikipedia: the free encyclopedia* [online]. San Francisco (CA): Wikimedia Foundation. Dostupné z: http://en.wikipedia.org/wiki/CAN_bus
- [8] Serial Peripheral Interface Bus. 2015. *Wikipedia: the free encyclopedia* [online]. San Francisco (CA): Wikimedia Foundation. Dostupné z: http://en.wikipedia.org/wiki/Serial_Peripheral_Interface_Bus
- [9] I2C. 2015. *Wikipedia: the free encyclopedia* [online]. San Francisco (CA): Wikimedia Foundation. Dostupné z: <http://en.wikipedia.org/wiki/I2C>
- [10] MAYER, J. 2014 *Požadavky na ECU Test Rig v1.3.x*. Frýdlant.
- [11] CanCaseXL manual. 2013. *Vector* [online]. Dostupné z: http://www.vector.com/portal/medien/cmc/manuals/CANcaseXL_Manual_EN.pdf
- [12] NI USB-6212. 2015. *National Instruments: Test, Measurement, and Embedded systems* [online]. Dostupné z: <http://sine.ni.com/nips/cds/view/p/lang/en/nid/207096>
- [13] Arduino Mega2560. 2015. *Arduino* [online]. Dostupné z: <http://www.arduino.cc/en/Main/ArduinoBoardMega2560>

- [14] Low cost Linux Embedded SMD module: CORE 9G25. 2015. *CoreWind Tech: Industrial Board Provider* [online]. Dostupné z: <http://armdevs.com/core9g25.html>

Seznam obrázků

1.1	Měřicí karta National Instruments	11
1.2	Prizpůsobovací obvod umístěný na testovací stoličce	12
1.3	Software vyvíjený v TRW Frýdlant (FDT)	13
1.4	Měřicí systém využívající Arduino Mega2560	14
1.5	CANcaseXL od společnosti National Instruments	15
3.1	Schema zapojení rozhraní USB	19
3.2	Schema zapojení rozhraní RS-485	20
3.3	Schema zapojení rozhraní CAN	21
3.4	Schema zapojení rozhraní K-LINE	21
3.5	Schema zapojení rozhraní 3 fázového můstku	22
3.6	Blokové schéma zapojení spínacích tranzistorů	23
3.7	Schema zapojení zdroje napětí pro měřicí	24
3.8	Blokové schéma zapojení měřicí karty	24
3.9	Modul CORE9G25	25
3.10	Blokové schéma zapojení měřicí karty s modulem CORE9G25	25
4.1	Motiv DPS ze strany součástek	27
4.2	Osazovací plán DPS ze strany součástek	27
4.3	Motiv DPS ze strany spojů	28
4.4	Osazovací plán DPS ze strany spojů	28
4.5	Na zakázku vyrobená DPS	29
4.6	Mikrokontrolér pájený pájecí pastou	30
4.7	Mikrokontrolér pájený ručně	30
4.8	Oživené minimální zapojení pro komunikaci	31
5.1	Blokové schéma propojení měřicí karty s počítačem	33
5.2	Výčet parametrů z řídicí jednotky pomocí softwaru CANape	34
5.3	Blokové schéma komunikace	35
5.4	Blokové schéma komunikace	36
5.5	Seznam odesílaných zpráv	36
5.6	Log přijatých zpráv	37

A Popis komunikačního protokolu

Funkce	Zpráva											
	Identifikátor zařízení	Identifikátor rozhraní	Identifikátor funkce	CHANNEL	VALUE							
Měření napětí	DEVx	VOLTAGE	READ	CHANNEL	VALUE							
Generování a na log. napětí	DEVx	VOLTAGE	SET	CHANNEL	EVENT							
Recepce signálů Fast Digital Input	DEVx	FDI	STOP	CHANNEL								
PWM na dedikovaných výstupech	DEVx	PWM	START	CHANNEL	DUTY							
			STOP	CHANNEL								
Nastavení hodnot na digitálních výstupech	DEVx	DIO	SET	CHANNEL	DIRECTION							
			SET	CHANNEL	STATE							
			READ	CHANNEL	STATE							
			START	BAUDRATE								
Komunikace po interních a externích sběrnicích	DEVx	SPI	RX	B0								
			TX	B0								
		I2C	START	BAUDRATE								
			RX	ID	B0	B1	B2	B3	B4	B5	B6	B7
		CAN	TX	ID	B0	B1	B2	B3	B4	B5	B6	B7
			START	BAUDRATE								
			RX	ID	B0	B1	B2	B3	B4	B5	B6	B7
			TX	ID	B0	B1	B2	B3	B4	B5	B6	B7
			ADDR	ID								
			START	BAUDRATE								
		KLINE	RX	B0	B1	B2	B3	B4	B5	B6	B7	
			TX	B0	B1	B2	B3	B4	B5	B6	B7	

B Obsah přiloženého CD

- text bakalářské práce
 - bakalarska_prace_2015_Michal_Hudec.pdf
 - bakalarska_prace_2015_Michal_Hudec.tex
- fotografie
 - fotografie použité v práci
 - fotografie použitých přístrojů
- zdrojový kód programu pro mikrokontrolér
- katalogové listy použitých obvodů