



# VYSOKÉ UČENÍ TECHNICKÉ V BRNĚ

BRNO UNIVERSITY OF TECHNOLOGY

## FAKULTA STROJNÍHO INŽENÝRSTVÍ

FACULTY OF MECHANICAL ENGINEERING

## ÚSTAV STROJÍRENSKÉ TECHNOLOGIE

INSTITUTE OF MANUFACTURING TECHNOLOGY

## VÝROBA ŠPERKU Z NIKLOVÉ SLITINY

MANUFACTURE OF JEWELRY FROM NICKEL ALLOY

### BAKALÁŘSKÁ PRÁCE

BACHELOR'S THESIS

#### AUTOR PRÁCE

AUTHOR

Hana

Zatloukalová

#### VEDOUCÍ PRÁCE

SUPERVISOR

Ing. Petr Bořil

BRNO 2023

# Zadání bakalářské práce

Ústav: Ústav strojírenské technologie  
Studentka: **Hana Zatloukalová**  
Studijní program: Základy strojírenského inženýrství  
Studijní obor: Základy strojírenského inženýrství  
Vedoucí práce: **Ing. Petr Bořil**  
Akademický rok: 2022/23

Ředitel ústavu Vám v souladu se zákonem č.111/1998 o vysokých školách a se Studijním a zkušebním řádem VUT v Brně určuje následující téma bakalářské práce:

## Výroba šperku z niklové slitiny

### Stručná charakteristika problematiky úkolu:

Šperky jsou nejčastěji vyráběny ze slitin zlata a stříbra, nicméně v současnosti vzrostla obliba šperků z jiných materiálů např. prstenů z korozivzdorné oceli. Některé niklové slitiny mohou nabízet vysokou korozní odolnost a po vyleštění mohou mít barvu jako bílé zlato.

### Cíle bakalářské práce:

- zpracovat literární rešerši na dané téma,
- navrhnout a odlít šperk z niklové slitiny a zhodnotit výsledný odlitek a použitou technologii výroby.

### Seznam doporučené literatury:

TÄUBL, K. Zlatnictví, stříbrnictví a klenotnictví. Praha: SNTL, 1989. ISBN 80-03-00130-7.

LOWNSBROUGH, R., D. TARCINALE. Wax Carving for Jewellers. Great Britain: The Crowood Press, 2021. ISBN 978-1-7850-0834-4.

ZHANG, X.J., K.K. TONG, R. CHAN, M. TAN. Gold jewellery casting: Technology design and defects elimination. Journal of Materials Processing Technology [online]. 1995, 48(1-4), 603-609 [cit. 2022-10-11]. ISSN 0924-0136. Dostupné z: doi:10.1016/0924-0136(94)01699-2.

Termín odevzdání bakalářské práce je stanoven časovým plánem akademického roku 2022/23

V Brně, dne

L. S.

---

Ing. Jan Zouhar, Ph.D.  
ředitel ústavu

---

doc. Ing. Jiří Hlinka, Ph.D.  
děkan fakulty

## **ABSTRAKT**

Práce je zaměřena na výrobu šperků z niklových slitin metodou lití do vytavitelného modelu. V teoretické části jsou popsány základní technologie a materiály, používané pro výrobu šperků. Následně jsou v práci popsány jednotlivé fáze technologie lití do vytavitelného modelu, počínaje technikami pro výrobu modelů po samotné odlévání. V praktické části jsou porovnány možnosti výroby modelů technologií 3D tiskem s ručním vyřezáváním. Dále je popsáno vytváření formy ze směsi na bázi sádry a keramické skořepiny. Pro odlévání šperků byla zvolena niklová slitina monel.

### **Klíčová slova**

výroba šperků, přesné lití, odlévání metodou vytavitelného modelu, 3D tisk, monel

## **ABSTRACT**

The work is focused on the production of jewellery from nickel alloys using the method of lost wax casting. The theoretical part describes the general technologies and materials used for the production of jewellery. Subsequently, the thesis describes the individual stages of the investment casting technology, starting from the techniques for the production of the models to actual casting. The practical part compares the options of producing models by 3D printing with manual carving. Additionally is described the creating mold by a gypsum-based investment and a ceramic shell. For casting the jewellery was chosen nickel alloy monel.

### **Keywords**

jewellery making, investment casting, lost wax casting, 3D print, monel

---

## **BIBLIOGRAFICKÁ CITACE**

ZATLOUKALOVÁ, Hana. *Výroba šperku z niklové slitiny* [online]. Brno, 2023 [cit. 2023-05-26]. Dostupné z: <https://www.vut.cz/studenti/zav-prace/detail/148848>. Bakalářská práce. Vysoké učení technické v Brně, Fakulta strojního inženýrství, Ústav strojírenské technologie. Vedoucí práce Petr Bořil.

---

## PROHLÁŠENÍ

Prohlašuji, že jsem bakalářskou práci na téma Výroba šperku z niklové slitiny vypracovala samostatně s využitím uvedené literatury a podkladů, na základě konzultací a pod vedením vedoucího práce.

---

místo, datum

---

Hana Zatloukalová

---

## **PODĚKOVÁNÍ**

Chtěla bych tímto poděkovat panu Ing. Petru Bořilovi za ochotu a cenné rady, které mi poskytl při vypracování bakalářské práce. Dále bych chtěla poděkovat své rodině za jejich podporu při studiu.

---

**OBSAH**

Zadání práce

Abstrakt

Bibliografická citace

Čestné prohlášení

Poděkování

Obsah

ÚVOD .....	9
1 Základní techniky pro zhotovení šperků .....	10
1.1 Výrobní techniky .....	10
1.2 Zdobící techniky .....	14
1.3 Povrchové úpravy .....	16
2 Přesné lití metodou vytavitelného modelu .....	19
2.1 Materiály ve šperkařství .....	19
2.1.1 Zlato .....	19
2.1.2 Stříbro .....	19
2.1.3 Měď .....	20
2.1.4 Nikl .....	20
2.1.5 Platina .....	20
2.2 Výroba modelu .....	21
2.2.1 Modely vyřezané z vosku .....	21
2.2.2 3D tisk .....	22
2.2.3 Matečné formy .....	24
2.3 Výroba formy .....	25
2.3.1 Sádrové formy .....	25
2.3.2 Keramické skořepiny .....	26
2.4 Vypalování formy .....	27
2.4.1 Vypalování sádrových forem .....	27
2.4.2 Vypalování keramických forem .....	29
2.5 Odlévání .....	30
2.5.1 Odstředivé odlévání .....	30
2.5.2 Odlévání pomocí vakua .....	30
2.6 Dokončovací techniky .....	31
3 Výroba navrženého šperku .....	32
3.1 Výroba modelu 3D tiskem .....	32
3.2 Výroba modelu ručním vyřezáváním .....	34
3.3 Kompletace na stromeček .....	35
3.4 Odlévání do sádrové formy .....	36
3.5 Odlévání do keramické formy .....	40
ZÁVĚR .....	43

Seznam použitých zdrojů



## ÚVOD

Výroba šperků je forma umění, která existuje již tisíce let. Šperky byly nezbytné pro přežití a měly také ochranný význam. Postupem času se řemeslníci a kovotepci zdokonalovali ve výrobě nástrojů, náradí a šperků. Začalo přibývat množství zájemců o ozdobné předměty, takže se mnozí zruční kováři a kovolijci začali specializovat na výrobu šperků, přičemž postupně zpracovávali kromě bronzu i zlato a stříbro – objevily se první zlatnické práce. Šperk byl nejen třídním nebo mocenským symbolem, ale také ukazatelem společenského a právního postavení, což dokládají prsteny ceremoniální, pontifikální, senátorské, snubní aj. [1]

Jednou z nejstarších a nejuniverzálnějších metod je odlévání do ztraceného vosku. Techniku lze vysledovat až do doby 5 000 let př. n. l., kdy tuto metodu používal pravěký člověk k výrobě primitivních nástrojů. Zpočátku byly modely vyráběny za použití včelího vosku a zasypány do písku. Následně byla forma zahřáta, což vedlo k vytečení vosku z pískové formy a vytvoření dutiny pro odlévání kov. Tento postup se používal po několik staletí k výrobě šperků, sošek a uměleckých odlitků z mědi, bronzu a zlata. [2]

Z hlediska výroby lze rozdělovat šperky podle způsobu zpracování a použití různých výrobních technik. Rozlišují se na šperky ručně montované, částečně montované, odlévané, lisované, v celkovém charakteru pak drátové, plechové, filigránové, řetízkové, tepané, cizelované a smaltované. [1]

# 1 ZÁKLADNÍ TECHNIKY PRO ZHOTOVENÍ ŠPERKŮ

Šperky jsou součástí lidské společnosti tisíce let, kdy se vytvářely z volně dostupných materiálů, které bylo snadné opracovat, jako je dřevo, kosti či kůže. Postupem času vznikly techniky, díky kterým bylo možné zpracovávat železo a drahé kovy. Dané techniky se vyvíjely a zároveň vznikaly zcela nové určené specificky pro výrobu šperků. Jiné techniky zanikly a byly nahrazeny. V současné době se do popředí výroby šperků dostávají nové technologie. Nahrazuje se manuální činnost počítačovým řízením, avšak základní techniky se stále využívají.

Techniky využívané pro zhotovení šperků se dělí do tří kategorií: výrobní techniky, zdobící techniky a techniky pro úpravu povrchů. Pro výrobu jednoho šperku se používá kombinace více technik.

## 1.1 Výrobní techniky

Šperky se zhotovují několika výrobními technikami. Tyto techniky se využívají k vytvoření základního tvaru z nezpracovaného polotovaru, které v kombinaci vytvoří výsledný tvar nebo vzor šperku.

- **Válcování**

Válcování je jeden ze způsobů tváření. Tato technika slouží k výrobě tenkých plechů a drátů. Mnoho šperků obsahuje drát v nějaké formě, ať už pro konstrukční nebo dekorativní účely, a některé předměty mohou být celé vyrobeny z drátů. [3]

Materiál se zpracovává tlakem mezi otáčejícími se válci. Ocelové válce uložené ve stojanu se otáčejí v opačném smyslu, vtahují materiál mezi sebe a stlačují jej, provalek se prodlužuje a jeho průřez se zmenšuje. Pro plechy jsou válce hladké, pro dráty jsou ve válcích vysoustruženy zářezy, jimiž se postupně vyválcuje žádaný profil (Obr. 1). Mezeru mezi válci lze regulovat podle potřeby. [1]

Válcování způsobuje u některých slitin dost značný úbytek hmotnosti. Slitiny s větším obsahem mědi ji ztrácejí již pouhým vyžiháním, neboť se na jejich povrchu tvoří okuje způsobené oxidací, jež se snadno oddělují a odpadají. [1]

Nejčastější závady jsou puchýře a trhliny, které se objeví v průběhu válcování, a bývají způsobeny chybou v procesu mezižihání. Nepatrné štěpiny vzniknou také vniknutím cizích tělísek např. ocelových pilin, jejichž přítomnost se často zjistí až po konečné úpravě, tj. při leštění. Jediné řešení je vadné místo obrousit nebo zamaskovat ozdobnou rytinou. Každým mechanickým úkonem slitina tvrdne a nabývá pružnosti, zatímco ohebnosti a pevnosti ubývá. Původní měkkost lze získat správným vyžiháním. [1]



Obr. 1 Válcování drátu na požadovaný tvar [4]

#### ▪ Řezání

Jedná se o techniku při které se odděluje materiál a tím se vytváří přesný tvar šperku či jeho dílů. Uměleckou prací při výrobě šperků je řezání lupenkovou pilkou. Pro požadovaný výsledek je potřeba dobrý oblouk a ostrá pilka. Z důvodu pozdějšího otupení a snadného ovládnání je lepší pilka tvrdší. [1]

Při vytváření ornamentů nebo ozdobných monogramů se před vyříznutím tvar narýsuje na polotovar. Předmět je při řezání pevně přidržován volnou rukou stále ve vodorovné poloze. Při tahu pilkou dolů se předmět mírně přitlačí, při tazích nahoru se nesmí předmět nadzdvihovat, jelikož hrozí přetržení pilky. [1]

#### ▪ Pilování

Pilování odstraňuje přebytečný materiál, vytváří hladký povrch, uhlazenější a určitější tvar a napomáhá dosáhnout správných rozměrů. Ostrá zrna pilníku vytrhávají (ulamují) drobné částičky pilovaného materiálu. Ve zlatnictví je ruční obrábění pilníkem nejosvědčenější. [1]

Vhodný pilník se vybírá podle materiálu výrobku. Křehké kovy se pilují snadněji než kovy měkké. Pro tvrdší materiál je vhodnější využít hrubý pilník a u měkkého materiálu pilník jemný. Při konečném přepilování se používá jemný pilník k dosažení lepších tvarů a snazšímu oškrábnutí. [1]

#### ▪ Vrtání

Jedná se o technologii, kterou se za pomoci rotačního pohybu ubírá materiál a tím se zhotovují díry. Díry ve špercích mohou být praktické nebo ozdobné. Vrtačkou se kromě děr dělají kónické prohlubeniny.

#### ▪ Pájení

V oboru zlatnickém a stříbrnickém se jedná o jednu z nejdůležitějších prací. Jedná se o spojování více částí v jeden pevný celek roztaveným kovem, tzv. pájkou, která má nižší bod tání než spojovací materiál. Tím se docílí toho, že místa spojů mají téměř stejnou mechanickou a chemickou kvalitu a u zlata také shodnou ryzost materiálu. Po celkovém zahřátí pájených dílů

se pájka nanosená v místech spojů roztaví a vzlínavostí zateče do štěrbin spoje. Stupeň zahřátí pro roztavení pájky nepoškodí spojované díly, přičemž díky difuzi dojde k pevnému propojení. [1; 5]

#### ▪ Tavení a odlévání

Technologické tepelné procesy, kdy se s kovem pracuje v kapalném stavu. Odlévání je vlití kovu do formy, jejíž dutina má požadovaný tvar výrobku. Ve zlatnictví se tato technika využívá pro přípravu částí šperku, které jsou jinými technikami obtížně zhotovitelné - především složité tvary. Odlévání je také výhodné pro snadné duplikování z jednoho modelu. [5]

#### ▪ Filigrán (granulace)

Jedná se o nejstarší výrobní techniku. Je původu orientálního, nejvyšší úroveň dosáhla v dobách římského císařství. Základem filigránu jsou slabé ozdobné zrněné dráty, zhotovené různým způsobem, např. dva kulaté dráty provázkovitě stočené a naplocho proválcované, nebo zkroucený čtyřhranný drát. [1]

Granulace – zrnění je ornamentální zdobení drobnými zrnky (kuličkami). Zrnka se vytaví z nastříhaných kousků zlata nebo stříbra určité ryzosti v kelímku naplněném jemným práškem dřevěného uhlí. V ohni vytvoří částičky drahého kovu zakulacená zrnka (kuličky), kterým uhelný prach brání, aby se navzájem spojila. Při takovém tavení zrnka současně pohltnou uhlík, který snižuje jejich bod tání. Ponechají se v kelímku až do úplného vychladnutí, pak se prosívají sítky a roztřídí podle velikosti. [1]

Granulací se zdobí na kovové základně z téhož materiálu. Zrnka se tragantovou pryskyřicí lepí do naznačených míst (Obr. 2). Když je lepidlo suché, celek se rovnoměrně zahřeje v ohni z dřevěného uhlí, až se kuličky začnou lesknout, tj. povrchově kalit. Tím je granulování ukončeno. [1]



Obr. 2 Šperk vyrobený technikou granulace [6]

### ▪ Montování

Základní všeobecně používaná technika poskytující neomezené kombinační možnosti. Šperk takto zpracovaný může být zcela jednoduchý, montovaný jen z kulatého drátu, nebo vyřezávaný z plechu (Obr. 3). Šperky renesanční i barokní byly sestavovány z bohatých ornamentálních motivů. Později se objevovaly motivy z přírody, zvláště mírně plastické květy a lístky s drobnějšími detaily. [1]

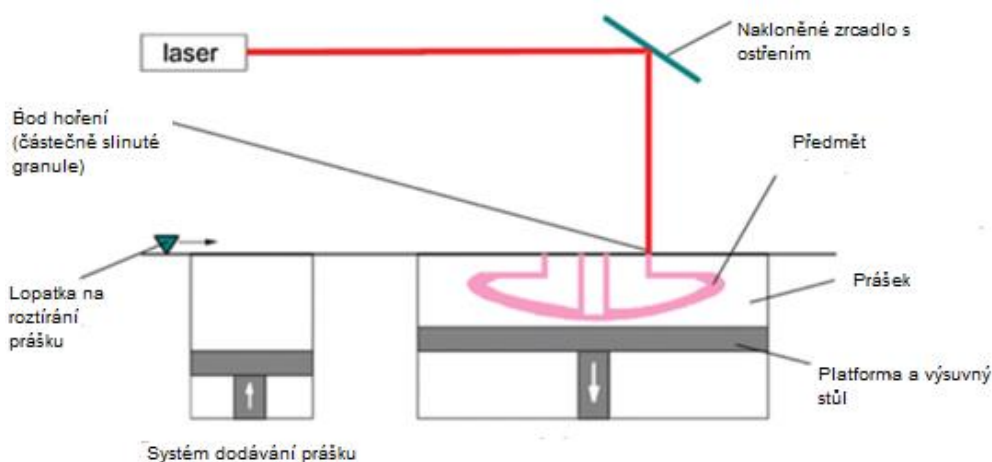


Obr. 3 Ručně montovaný šperk [7]

### ▪ Slinování (3D tisk)

Systém DMLM (Direct Metal Laser Melting) byl vyvinut v 90. letech 20. století v Německu. Na základě dat CAD se postupně nanáší několik vrstev kovového prášku na sebe. Každá vrstva prášku se zahřívá pomocí fokusovaného laserového paprsku odpovídajícího zvolenému průřezu vyráběného dílu. Poté se lůžko prášku postupně snižuje a před dalším průchodem laserového paprsku se nanese další vrstva prášku, která se pomocí lopatky rozmělní, přičemž se každá nová vrstva prášku současně nataví na vrstvu pod ní (Obr. 4). [8]

Metoda nevyžaduje žádná pojiva ani tavicí prostředky. Každý běh laserového paprsku se částečně překrývá s předchozím během a nad zónou interakce laserového paprsku a kovového prášku se udržuje atmosféra ochranného plynu. Po dokončení se lůžko s práškem vysune ze stroje a přebytečný prášek se odstraní a může se plně recyklovat. Touto metodou lze vyrábět duté šperky, což má za následek snížení hmotnosti a je potřeba menší množství materiálu. [8]



Obr. 4 Schéma technologie DMLM, upraveno dle [8]

## 1.2 Zdobící techniky

Tvar vytvořený výrobními technikami se podle potřeby následně upravuje technikami zdobícími. Tyto techniky slouží ornamentálnímu nebo jinému zdobení povrchů šperků. Nejčastěji používané techniky jsou rytí, cizelování, smaltování a inkrustace.

### ▪ Rytí

Ornamentální zdobení zlatnických a stříbrnických prací jemnými rytinami a monogramy, tzv. ploché rytí, se provádí ručně ocelovými rýtky různých tvarů. Zdobení rýhováním v různých obměnách, přímými linkami, vlnovkami i kombinovaně, tzv. gilošování, se provádí na čárkovacím stroji nuceným pohybem rydla v saních pomocí šablony. Rytecké práce se dělají na předmětech téměř dohotovených (vyleštěných). [1]

### ▪ Cizelování (tepání)

Cizelováním se rozumí modelování v plechu, tj. vypracování plastických tvarů tepáním, ze základní rovné nebo vyduté plochy, nebo opracování povrchu uměleckých předmětů odlitých z kovu (Obr. 5). Již od nejstarších dob se cizelérské práce na špecích objevují v kulturách téměř všech národů. [1]



Obr. 5 Prsteny zdobené cizelováním [9]

### ▪ Smaltování

Smaltováním (emailování) se opatřuje kovový předmět zcela nebo částečně skelnou glazurou (Obr. 6). Smalt je sklovina z křemenné moučky zbarvené různými oxidy kovů. Podle smaltovací techniky dělíme smalty do tří skupin: na smalt jamkový, buňkový a malířský. [1]

Pro jamkový smalt se plochy hloubí rydlem nebo leptáním, zatímco u buňkových se obrazce ohraničí tenkým plochým drátkem. U emailové malby se jemně rozetřené neprůhledné barvy nanášou na připravený emailový podklad. Při této technice se nepoužívá jamek ani ohraničení. Různě zbarvené smalty jsou nanášeny přímo na plochu předmětu bez oddělených stěn ornamentů. Nános může být silný až 2 mm. Smalt se pálí v muflové peci vytápěné plynem nebo elektricky na 800 až 900°C. Jakmile je smalt roztaven, ihned se vyjme z pece. [1]

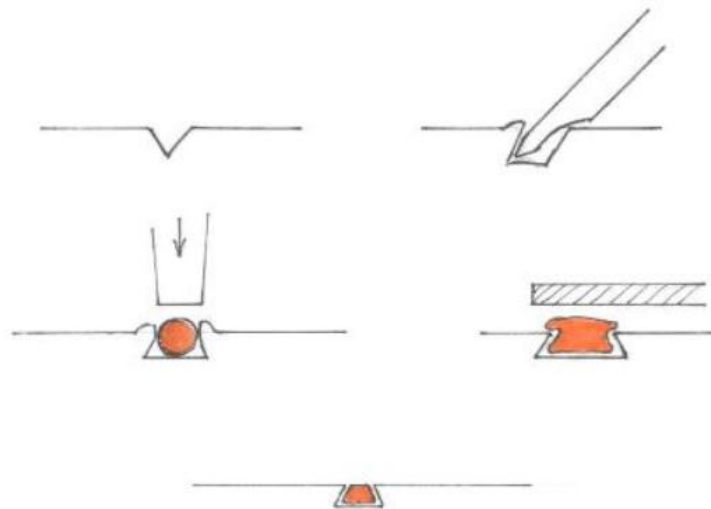




Obr. 6 Secesní náhrdelník s přívěskem krajiny od Georgese Fouqueta, 1900 [10]

#### ▪ Inkrustace

Inkrustace (taušírování) je technika vkládání měkčího kovu do kovu tvrdšího, např. ryzího zlata do legovaného stříbra nebo oceli (Obr. 7). Do plochy z tvrdšího materiálu se jemně vyryje úzkým nožovým rýtem ornament tak, aby rýhy ve tvaru klínu byly dole nepatrně širší než nahoře. Do takto upravených rýh se vloží tenké drátky z měkčího materiálu a kladívkem nebo čekany (Obr. 8) se zaklepají, aby se ve vyrytých brázdách zaklínily. Povrch se pak přebrousí a vyleští. [1]



Obr. 7 Schéma postupu taušírování [11]



Obr. 8 Zaklepávání měkčího kovu pomocí čakanu [11]

- **Ražení**

Ražba kovových šperků je technika značení, která se používá k vytváření vzorků na povrchu šperků bez odstranění kovové hmoty. Tím je zajištěno, že kvalita, hmotnost a čistota kovu zůstanou stejné. Tato technika se nejčastěji používá pro označení šperku sériovým číslem, pro snadnou identifikaci, ale také pro vytvoření ozdobných vzorů na povrchu šperku. [12]

### 1.3 Povrchové úpravy

Nejčastěji slouží jako dokončovací operace pro získání hladkých a lesklých povrchů šperků. Nejpoužívanějšími povrchovými úpravami jsou leštění, broušení, leptání a pokovování.

- **Leštění a broušení**

Leštění je zpracování povrchu předmětů tak, aby bylo dosaženo vysokého lesku. Leští se buď kotouči jemným obrušováním nebo v bubnech omíláním s přísadami (kuličkami, pilinami, kůží aj.). Kotouče jsou dřevěné se štětinami nebo s potahem (kůží, plstí), plstěné a bavlněné. Potírají se leštícími pastami. K leštění vnitřků prstenu se používá sbíhajících se (kónických) válečků. Ručně se leští dřevěnými pilníky potaženými jemným smirkovým papírem, kůží, plstí nebo bavlnou. Nepřístupná místa se leští (protahují) přízovými nitěmi potíranými leštící pastou. [1]

Galvanicky vytvořený zlatý nebo stříbrný povlak na předmětech bývá velmi tenký a při obyčejném leštění na kotoučích se snadno obrousí. Proto se i pokovené předměty, zvláště drobné a ve větším množství, mechanicky leští v násypném bubnu. Leštěním v bubnu se dosáhne nejen pěkného vzhledu předmětů, ale i značné úspory času a leštících pomůcek (kartáčů, kotoučů). Ocelové kuličky, jimiž se buben plní nepodléhají opotřebení. Jako tekutina se používá mýdlová voda a k pohonu elektrický motor. [1]



- **Leptání**

Leptání je povrchové rozpouštění kovů působením chemických činidel. Na plochu očištěnou benzínem se nanese směs jemného asfaltu se žlutým včelím voskem. Ornament nebo nápis se vyryje jehlou, až je vidět čistý kov. Zlato se leptá lučavkou královskou, stříbro, měď a mosaz kyselinou dusičitou. Po skončení práce se nanos krycí směsi asfaltu s voskem smyje terpentýnem. [1]

- **Pokovování**

Účelem je zušlechtnění a ochrana povrchu před chemickými vlivy. V oboru zlatnickém a stříbrnickém se nejčastěji používá pozlacování a postříbřování.

Předmět se ponoří do vhodného roztoku solí kovu (pokovovací lázně), lázeň se chemicky rozloží a na povrchu předmětu se vyloučí zlato nebo stříbro. Tohoto rozkladu lázně se dosahuje bezproudově nebo elektricky. Při prvním způsobu, prováděném vždy s lázněmi horkými, se vylučují kovy na předmětu jen v tenkých vrstvách. [1]

Při galvanickém pokovování, při němž probíhá elektrolýza, se může dosáhnout libovolně silných vrstev kovu nebo slitin. Předmět, který má být pokoven, se zavěšuje jako katoda, tj. záporný pól, jako protipól (anoda) se zavěšuje buď deska z kovu, kterým se pokovuje, nebo inaktivní materiál, např. leštěná platina či nerezavějící ocel. Anody mají mít velikost plochy, která se pokovuje. [1]

- **Patinování**

Patina je barevná vrstva vzniklá během času na starých kovových předmětech působením kyslíku, sirovodíkových par, kyselin aj. Umělého zbarvení zlatých cizelovaných předmětů se docílí několika způsoby: zapuštění černým voskem nebo různobarevnými pečetními vosky, pálení olejové barvy, zapuštění syrským asfaltem, atd. [1]

- **Čištění ultrazvukem**

K čištění povrchu šperků i jiných drobných součástí slouží ultrazvuková pračka. Ultrazvukovou metodou se čistící proces podstatně urychluje a zdokonaluje se jakost leštění, zvláště v nesnadno přístupných místech. Čistící účinek nastává na povrchu předmětu působením kavitace. Čistící kapalinou může být trichlorethylen, nafta, saponáty a jiné prostředky. [1]

- **Matování**

Slouží pro zdrsňování ploch, aby působily tupě a matně. Podle druhu postupu vznikne méně nebo více jednozrný mat. Zvláště hrubozrná plocha vznikne zdrsněním matovacími čakaný. Dalším postupem matování je použití kartáčů. Na provrtaném dřevěném jádru jsou v několika řadách pohyblivé chomáče z ocelového drátu. Kartáč je poháněn tzv. lešticím motorem. Při vysokých otáčkách se matovaný předmět lehce přitlačuje kartáči, takže vždy je zasažena jen malá ploška. Zvláště jemnozrného a rovnoměrného matování se docílí v pískovacím bubnu. [1]

- **Odzlacování**

Jedná se o náhradu leštění zlatých výrobků. Účelem odzlacování je u zlatých výrobků určených k leštění zbavit povrch zeleného zbarvení (škváry) způsobené mořidlem. Tím se ušetří operace škrábání, kartáčování a protahování míst nesnadno přístupných. Zároveň se hrany, plošky, popřípadě jemné vroubkování nebo zrnění neporuší leštěním. Vzniklá ztráta je značně menší než při leštění a kromě toho se ze staré lázně získá drahý materiál zpět téměř na 100%, tedy mnohem ekonomičtěji a snadněji než z odpadu po leštění. [1]

Čistě opracované předměty se předem náležitě odmastí v teplém roztoku sody nebo v roztoku mýdla. Následně se spojí s kladným pólem, ponoří do teplé lázně a současně slouží jako anoda. Jako katoda se použije zlatý nebo ocelový plech. [1]

Během odzlacování se musí předměty stále pohybovat. Lázeň je velmi účinná, proto se v ní předmět ponechá jen několik sekund. Poté se předmět opláchne, osuší v dřevěných pilinách a přeleští kůží. [1]

## 2 PŘESNÉ LITÍ METODOU VYTAVITELNÉHO MODELU

Technologie lití metodou vytavitelného modelu zajišťuje vysokou přesnost detailů výrobku a vynikající kvalitu povrchu, proto je tento proces lití vhodný pro tvarově složité výrobky ve šperkařském průmyslu. [13]

Princip metody vytavitelného modelu je v tom, že se model vyrobený spolu s vtokem z materiálu, který se taví při nízké teplotě nebo který shoří beze zbytku, zalije kašovitou směsí z vysoce žáruvzdorné keramické hmoty a tekutého pojiva, nebo se opatří keramickým obalem namočeným do této kaše. Ztuhnutím pojiva vznikne keramická forma, v níž je uzavřen vytavitelný nebo snadno spalitelný model. Ohřátím na příslušnou teplotu se model i s vtokem vytaví nebo spálí, takže ve formě vznikne dutina, která je prostorovým negativem modelu s vtokem. Po vypálení se keramická forma vyplní roztaveným kovem. Odlitek, oddělený po zchladnutí od formy, je tvarově shodný s modelem. [14]

### 2.1 Materiály ve šperkařství

Pro zlatnický a stříbrnický obor jsou z drahých kovů nejdůležitější zlato, stříbro, platina a paladium. Z kovů obecných železo, cín, hliník, kadmium, měď, olovo, rtuť, nikl, titan a zinek. [1]

#### 2.1.1 Zlato

Hustota:  $19,29 \text{ g} \cdot \text{cm}^{-3}$

Teplota tání:  $1064^\circ\text{C}$

Jedná se o nejpoužívanější šperkařský kov. Jelikož se jedná o poměrně měkký kov, používá se ve formě slitin. Nejpoužívanější zlatou slitinou pro výrobu šperků je 18K (karátová) slitina zlata, stříbra a mědi (Au-Ag-Cu), a to díky výrazné barvě, relativně dobré odolnosti proti zmatnění a korozi a odpovídajícím mechanickým vlastnostem. [15]

V ryzí formě se zlato vyskytuje v podobě naplavenin v podobě malých zrněk nebo nugetů v řekách nebo v zlatonosných žilách či křemenných ložiscích. Ty lze rozemlít a promýt, aby se získaly malé částičky zlata, které se díky vyšší hustotě při promývání potopí rychleji než ostatní minerály. Protože se zlato chemicky nespojuje s kyslíkem nebo sírou, nikdy nekoroduje a nachází se ve svém přirozeném kovovém stavu. Ve svém přirozeném stavu se zlato vždy nachází ve slitině s trochou stříbra a někdy s mědí nebo železem. Zlato s velmi malým nebo žádným obsahem stříbra bylo záměrně rafinováno. Více než 20 % stříbra dodává slitině světlou barvu, slitina se často označuje jako electrum. [3]

#### 2.1.2 Stříbro

Hustota:  $10,49 \text{ g} \cdot \text{cm}^{-3}$

Teplota tání:  $961,78^\circ\text{C}$

Kov bílé barvy s vynikající elektrickou a tepelnou vodivostí. V čisté formě je náchylné k černání při styku se sírou.

Ryzí stříbro je vzácné a musí se získávat z rud, které obsahují stříbro v malém množství jako je zlato obsahující určité množství stříbra. Galenit (sulfid olovnatý) obsahuje stříbro a je nejběžnější formou, v níž se nachází nerafinované stříbro. Pro rafinaci mohou být použity i jiné minerály, například cerusit (uhličitan olovnatý) nebo jarosit. [3]

### 2.1.3 Měď

Hustota:  $8,96 \text{ g} \cdot \text{cm}^{-3}$

Teplota tání:  $1085 \text{ }^\circ\text{C}$

Ušlechtilý kov načervenalé barvy. Má dobrou tepelnou a elektrickou vodivost, dobře se mechanicky zpracovává a je odolný proti korozi. Nejčastěji používané slitiny pro výrobu šperků jsou bronz (75-85 % mědi a 25-15 % cínu), mosaz (64-72 % mědi a 36-28 % zinku), tombak (85– 90 % mědi a 15-10 % zinku) a alpaka (50-68 % mědi, 31-19 % zinku a 19-13 % niklu). [1]

### 2.1.4 Nikl

Hustota:  $8,9 \text{ g} \cdot \text{cm}^{-3}$

Teplota tání:  $1425 \text{ }^\circ\text{C}$

Nikl je stříbrolesklý kov, stálý i na vlhkém vzduchu, magnetický. V podobě kovu se vyskytuje pouze ve slitině se železem v meteoritech. Čistý nikl se používá jako přísada do bílozlatých slitin a do pakfongu, tzv. „čínského stříbra“(slitiny mědi, zinku a niklu) [1]

S přibývající popularitou niklu se začali ve větší míře vyskytovat alergické reakce na tento kov, které mohou vést ke kontaktní dermatitidě. Tento problém lze vyřešit zamezením přímého kontaktu kovu s pokožkou při využití povlakování. [16]

Druhy niklových slitin vhodných pro šperky:

- **NiTi (Nitonil)**

Jedná se o slitinu s 53-57 % niklu, která je korozně odolná. Teplota tavení je kolem  $1300 \text{ }^\circ\text{C}$ .

- **Niklové stříbro**

Slitina obsahující měď, nikl a zinek. Obsahuje okolo 26 % niklu. Dalšími názvy jsou německé stříbro, niklový bronz a alpakové stříbro. Tato slitina je tvrdá, odolná proti korozi a tvárná. Teplota tavení  $980-1110 \text{ }^\circ\text{C}$ . [17]

### 2.1.5 Platina

Hustota:  $21,5 \text{ g} \cdot \text{cm}^{-3}$

Teplota tání:  $1773 \text{ }^\circ\text{C}$

Stříbřitě bílý, tažný ušlechtilý kov, dobře kujný. Elektricky a tepelně středně dobře vodivý. V přírodě se vyskytuje převážně ryzí. Oproti zlatu má platina výrazně vyšší teplotu tání, což způsobuje obtíže při vytváření šperků metodou odlévání. Při této metodě je třeba zvolit formovací směsi schopné vystát vysokých teplot.

## 2.2 Výroba modelu

Při lití metodou vytavitelného modelu se modely dělí na vytavitelné a vypařitelné. Vytavené modely se odstraňují z vytvořené skořepiny přeměnou do kapalného stavu za zvýšené teploty a vypařitelné se z pevného skupenství mění přímo na skupenství plynné. Základní vlastnosti modelových hmot jsou malé smrštění a nízká roztažnost, dostatečná stabilita, pevnost a tvrdost.

Při návrhu modelu musí být zohledněn návrh vtokových soustav. Vtoky by měly být tvarovány co nejrovněji, aby roztavený kov mohl neomezeně vtékat do formy. Ostré úhly v konstrukci vtokových soustav mají tendenci blokovat proudění a způsobovat nežádoucí turbulence při proudění roztaveného kovu. Obecně platí, větší vtoky do největších oblastí modelu a do polohy, kde lze po odlití vtok snadno odstranit. [18]

Zároveň je třeba dát pozor na umístění vtoků. Důležité je vyhnout se místům, kde by vtoky zasahovaly do vzoru. Také je vhodné vzít v potaz následné odstraňování vtoků po odlití.

### 2.2.1 Modely vyřezané z vosku

Vosk lze řezat, vyřezávat, pilovat, opracovávat, soustružit na soustruhu nebo tavit a vytvářet z něj tvary. Je k dispozici ve formě bloků, plátků, tyčí, trubek a pásků. Pláty, bloky a tyče jsou určeny k obecnému řezbářství. Trubičky jsou určeny k vyřezávání prstenů. Vlastnosti řezbářských vosků se odlišují podle barvy vosku viz Tab. 1. Nejčastější vosky určené pro vyřezávání se dělí podle barvy na [19]:

- **Modré** – jedná se o nejpoužívanější univerzální řezbářský vosk
- **Fialové** – tvrdší než modrý vosk a pružnější než zelený
- **Tyrkysové** – je poměrně mastný, dobrý na mletí, není příliš vhodný na vyřezávání
- **Zelené** – tvrdý vosk, nepřilíš pružný
- **Zlaté** – o něco pružnější než oranžový, dobře se vyřezává
- **Oranžové** – tvrdý vosk, přijatelný pro vyřezávání

Tab. 1 Základní vlastnosti vosků [19]

Vosky	Modré	Fialové	Tyrkysové	Zelené	Zlaté	Oranžové
Teplota tání [°C]	115	115	116	117	117	118
Tvrdost [HV]	354	392	381	390	446	458
Pružnost	vynikající	dobrá	dostatečná	dostatečná	dobrá	špatná
Ruční vyřezávání	dobré	vynikající	dostatečné	dostatečné	dobré	dobré

Modely se vyrábí pilováním a odřezáváním přebytečného vosku pomocí skalpelů, dokud není vytvořen požadovaný tvar a velikost. Jelikož vosk je křehký materiál, tak se často některé části odlomí. To lze spravit použitím pájky, kdy se nahřejí odlomené části a následně se spojí. Díky spoji se ale místo zlomu stává křehčí a náchylnější na další porušení.

### 2.2.2 3D tisk

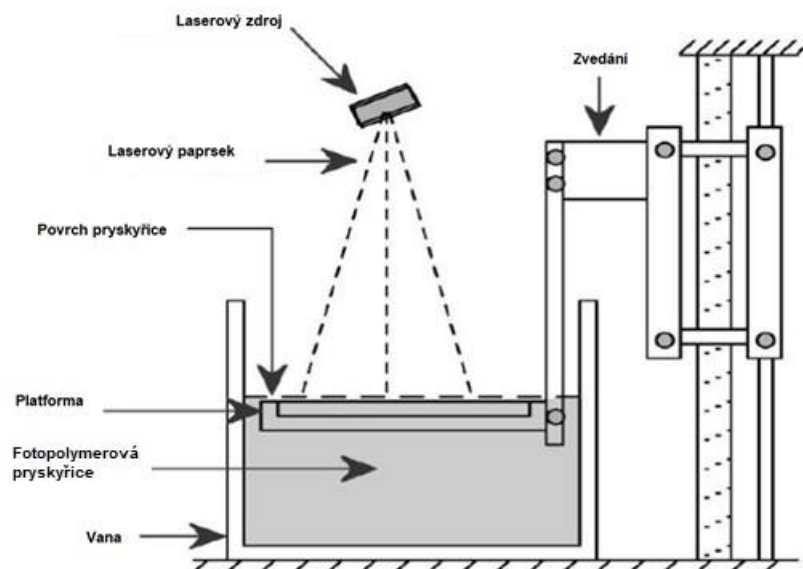
Další možnou metodou výroby modelu je technologie 3D tisku. Tato metoda spočívá v navržení šperku pomocí libovolného programu a následném vytištění. Pro tisk se nejčastěji používá metoda Vat polymerization (VP), která zajišťuje hladký povrch modelu a lze pomocí ní vyhotovit komplexní a detailní tvary.

Vat polymerizaton je v podstatě veškerý 3D tisk založený na vytvrzování ftopolymerní pryskyřice uložené v nádrži. Všechny ostatní názvy, například SLA, DLP nebo LCD, jsou podkategoriemi této technologie. [20]

- **SLA (Stereolithografie)**

Jedná se o základní techniku VP tisku. Umožňuje vytvořit relativně rychlou výrobu objemových struktur s přesnou vnitřní a vnější architekturou pro široké použití v domácnosti, v průmyslu a v poslední době i v biomedicíně. [21]

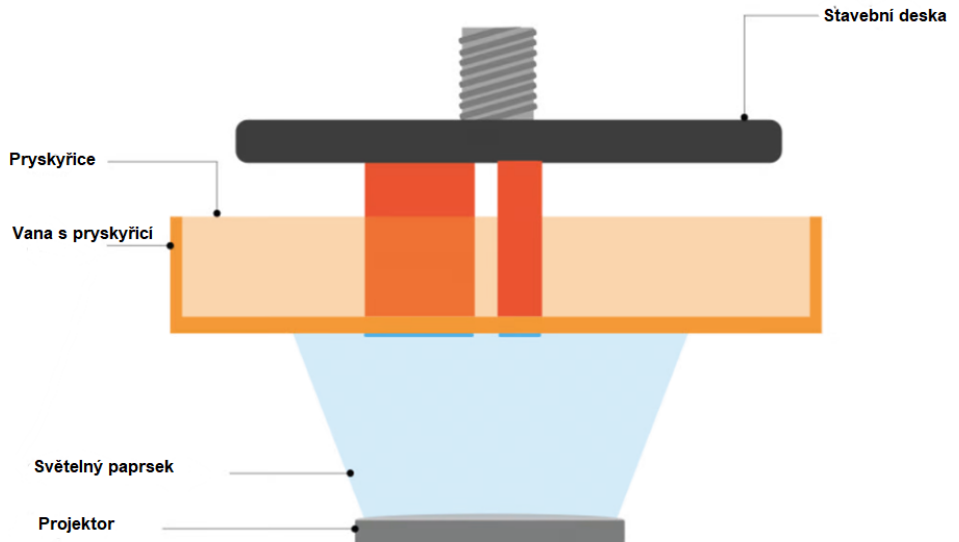
Vytvrzuje fotocitlivou pryskyřici ve vrstvách a vytváří tak 3D objekty (Obr. 9). Zdrojem UV světla při SLA je laser, který je přesně řízen otáčejícími se zrcadly, aby „vykreslil“ každou tištěnou vrstvu. [20]



Obr. 9 Schéma SLA procesu tištění, upraveno dle [22]

- **DLP (Digital light processing)**

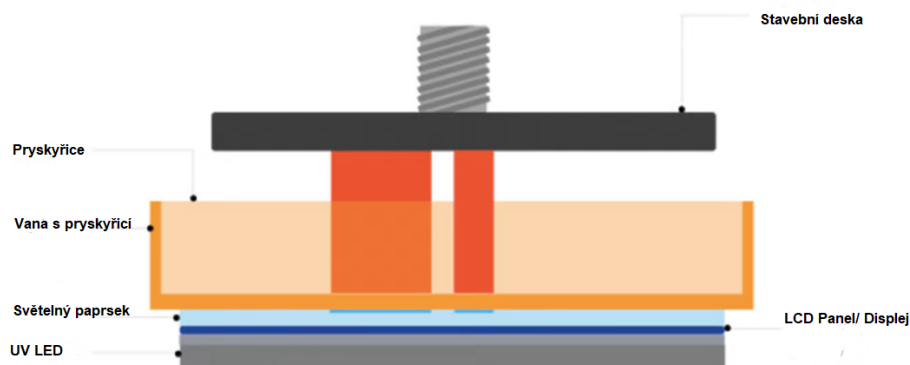
Na rozdíl od SLA používá jiný zdroj UV světla. Místo laserů mají tiskárny DLP UV projektory, které pracují pomocí mikrozrcadel, jimiž se promítané světlo ovládá (Obr. 10). Jednotlivé části každé vrstvy se promítají najednou, čímž se vytvrzuje vše ve vrstvě současně. [20]



Obr. 10 Schéma DLP procesu tištění, upraveno dle [20]

- **LCD Vat polymerization**

Všechny 3D tiskárny s LCD displejem fungují v zásadě na stejném principu: pomocí LCD displeje, který maskuje zdroj UV světla, prosvítí průřezy 3D výtisků (Obr. 11). V podstatě tak nahrazují nastavení projektoru DLP a nahrazují jej kompaktnější a levnější obrazovkou na úkor rozlišení tisku a živostnosti tiskárny. [20]



Obr. 11 Schéma LCD procesu tištění, upraveno dle [20]

### 2.2.3 Matečné formy

Matečné formy se používají k výrobě modelů, které se zhotovují litím modelové směsi do dutiny formy. Po odlití se formy rozebírají, voskové modely se z nich vyjmou, načež se složí, aby se mohly znovu použít. To slouží k levné duplikaci modelu pro sériovou výrobu. Základní požadavky na matečné formy jsou snadné skládání a rozebírání formy a vyjímání modelů, velká přesnost a čistota povrchu vnitřních pracovních dutin a dlouhá doba upotřebitelnosti. Pro přesné lití se používá modelových forem kovových, klišových, gumových a forem z plastických hmot. Pro výrobu šperků se nejčastěji používá pryžových forem [23]

Vzor se nejprve zhotoví z kovu, obvykle ze stříbra, které se následně může pokovit rhodiem, aby se zamezilo znečištění některých typů pryžových forem. U výrobků, kde je konečná velikost poměrně kritická, jako je tomu u prstenů, se počítá s přídavkem 5 až 10 %, aby se zohlednilo kumulativní smršťování pryže, vosku, kovu a čištění a leštění hotového odlitku. Kus tyče o malém průměru se připájí ke vzoru a vytvoří vosková vtok. [24]

V první fázi procesu je zapotřebí hliníkový rám formy vhodné velikosti, který se umístí doprostřed na spodní desku elektricky vyhřívaného vulkanizačního lisu a do rámu se položí kusy nevytvrzených pryžových plátů, až do dosažení poloviční vzdálenosti. Poté se vzor položí na gumu a do připraveného otvoru se umístí středový kovový vtok. Následně se kolem vzoru a nad ním nabalí další pryž dokud není vyplněn celý rám. Desky se spojí otáčením navijecího ramene v horní části lisu. Vulkanizační teplota se pohybuje kolem 150°C a doba potřebná k úplné vulkanizaci pryže činí 45 až 90 minut v závislosti na tloušťce rámu. Po vulkanizaci se forma musí rozříznout, aby bylo možné odstranit původní kovový vzor. [24]

Vakuové vstřikovací zařízení umožňuje odvodušnit pryžové matrice a vstříknout vosk v jednom pracovním procesu. Tím, že se z pryžové formy před vstříknutím vosku vyčerpá vzduch, usnadní se a zrychlí vtok a zamezí se tvoření vzduchových bublin. [1]

Voskové modely se zhotovují také v přístroji k odlití forem do gumy. Kovový model se vtlačí lisem do dvou k sobě přiložených pryžových desek. Lis je zároveň vulkanizačním (ztužovacím) přístrojem a vytvoří tak formu žádaného předmětu. Pomocí této gumové formy se udělá tolik voskových kopií, kolik jich má být najednou odlito. [1]

Hlavní vlastnosti vosků pro vstřikování jsou rychlé tuhnutí, minimální smrštění, vynikající zabíhavost a nízký obsah popela. Vosky mají vstřikovací teplotu kolem 71°C podle druhu vosku.



## 2.3 Výroba formy

Před přípravou směsi je potřeba připravit formu do které se bude odlévat. Zhotovené modely jsou připájeny k voskovému kůlu tak, aby se navzájem nedotýkaly, a tvoří takzvaný stromeček (Obr. 12). Zároveň je třeba vzít v úvahu jakým způsobem bude do formy vtékat roztavený kov a podle toho uzpůsobit natočení jednotlivých modelů.



Obr. 12 Rozložení modelů do stromečku [19].

### 2.3.1 Sádrové formy

Ve šperkařském průmyslu se nejčastěji používají sádrové formovací směsi, jelikož jejich tepelné vlastnosti jsou vhodné pro odlévání slitin komerční kvality a ve srovnání s jinými formovacími směsmi mají nízkou cenu.

Pro přípravu formy pro odlévání je třeba smíchat sádrový prášek s vodou, dokud se z něj nestane kaše. Nejčastěji používanou formovací směsí pro odlévání je směs 25-30 % hemihydrátu síranu vápeného ( $CaSO_4 \cdot 0,5(H_2O)$ ), který působí jako pojivo, a 70-75 % oxidu křemičitého (ztužidlo) ve formě křemene a cristobalitu. Relativní množství křemene a cristobalitu ovlivňuje vlastnosti formy, protože tyto fáze oxidu křemičitého mají různé termomechanické vlastnosti, teplotu fázového přechodu a koeficient tepelné roztažnosti. [11; 22]

Jednou z hlavních předností sádry je to, že se její tenká povrchová vrstva může roztahovat, aniž by se ve formě tvořily trhliny. Kromě sádry a ztužidla se přidává do hmoty také voda, která má ve směsi velký význam a jejíž množství se musí udržovat v přesném rozmezí. Při 40 % vody ve hmotě (doporučené množství) je směs kašovitá, dostatečně tekutá, pomalu tvrdne, nemá sklon ke zvětšování objemu a teplota tvrdnutí je nízká. Již při 38 % vody se směs špatně lije, značně houstne, rychle tvrdne, přičemž vylučuje větší množství tepla a její objem se viditelně zvětšuje. [23]

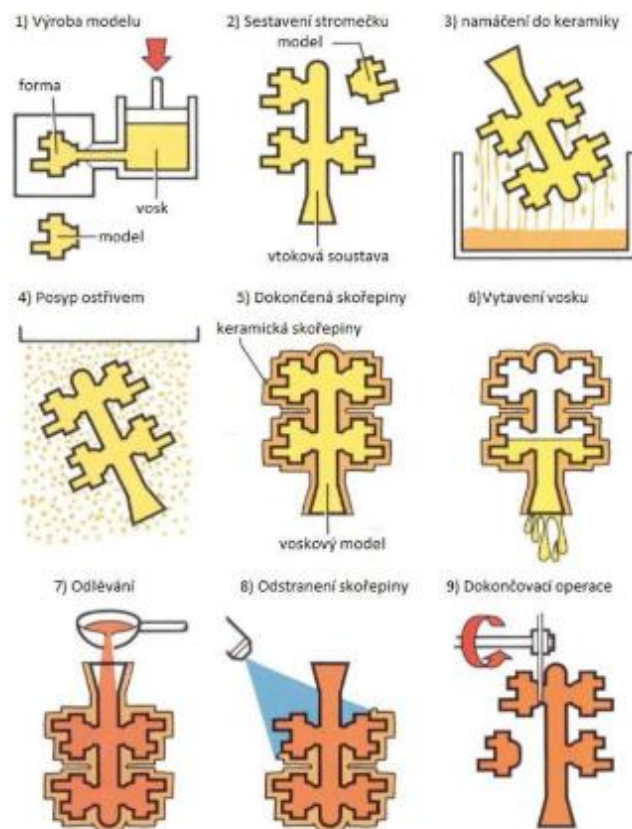
Jedním z hlavních problémů u tohoto typu formování je odstranění vzduchových bublin ze směsi. Pokud zůstanou v kontaktu se vzorem, přemění se na konečném odlitku v kovové hrudky. Z toho důvodu bývá forma usazena na vibračním stole, zatímco se nalévá směs podél vzoru. Zároveň je forma na krátkou dobu vystavena vakuu, aby se odstranila většina vzduchu zachyceného ve směsi. V některých případech se směs ve vakuu míchá a následně i odlévá. [24]

Doba zpracovatelnosti směsi bývá udávána výrobcem. Ve většině případech bývá 8-9 minut a je důležité aby tato doba byla plně využita. Pokud se zjistí, že mísení a vakuování lze dokončit za kratší dobu, je třeba dobu mísení prodloužit, jinak může dojít k oddělení nebo sedimentaci složek směsi. V případě mísení za pomoci elektrického mísiče, je třeba pracovní dobu zkrátit, jelikož se vytváří přebytečné teplo, které způsobuje rychlejší tuhnutí směsi. [24]

Po odložení formy minimálně po dobu 45 minut lze opatrně odstranit gumový vtok z formy. Je třeba postupovat velmi opatrně aby se forma nerozpadla do otvoru pro nálevku, který zůstal na místě po gumovém vtoku. To může vést k nedokonalostem hotového odlitku. [18]

### 2.3.2 Keramické skořepiny

Princip této techniky spočívá v namočení zhotoveného stromečku do keramické suspenze, která funguje jako pojivo, a následně posypáním žáruvzdorným ostřivem. Tento postup se opakuje do potřebného množství obalů. Následně se vytaví či vypálí model a do vzniklé dutiny se odlije kov. Po odlití a zchlazení kovu je skořepina mechanicky odstraněna (Obr. 13).



Obr. 13 Princip technologie vytavitelného modelu pro keramickou skořepinu [25]

Keramická suspenze obecně obsahuje směs keramické drti (žáruvzdorného prášku), základního koloidního oxidu křemičitého jako kapalného pojiva a dalších přísad pro vytvoření vodné suspenze. Keramická drť zahrnuje křemičitý písek, hlinitokřemičitany, oxid hlinitý a křemičitan zirkoničitý nebo zirkon. Hlinitokřemičitany se vyrábějí z pálených, drcených nebo mletých jíílů. [2]

Při tomto výrobním způsobu je zvláště nutné, aby obaly měly vysokou pevnost za syrova i po vyžihání na lici teplotu, poněvadž musí snést tlak vlévaného kovu, aniž by nastalo roztržení keramické skořepiny. Aby se zabránilo vzniku trhlin v jednotlivých obalech, z nichž se skořepina skládá, je nutné aby byly vždy dokonale posypány pískem. Nesmí se tedy doba mezi namočením a posypáním obalů zbytečně prodlužovat, jinak hrozí nebezpečí zaschnutí částí vyčnívajících na modelech, na nichž se již pak písek nezachytí. Větší pevnosti obalů se dosáhne hrubším posypovým pískem, poněvadž při stejném počtu obalů vznikne tlustší skořepina. [14]

Po nanesení každého obalu je nutné skořepinu nechat vyschnout. Doba schnutí se liší podle velikosti odlitků a techniky schnutí. Pokud se skořepina nechá schnout volně na vzduchu je doba schnutí jedné vrstvy 180 minut a více. Při intenzivním sušení v sušícím zařízení může být čas sušení pod 60 minut.

## 2.4 Vypalování formy

Formy se vypalují z důvodu odstranění modelů, aby se vytvořila dutina do které se odlije kov, a zároveň pro zpevnění formovací směsi, aby forma vydržela vysoké teploty potřebné k odlití kovu bez popraskání. Každý druh formy má odlišné techniky vypalování a to samé platí i pro materiály zvolené pro rozdílné druhy modelů. Modely se při vytavování/ vypařování roztahují a hrozí vytvoření prasklin formy. Proto je potřeba zvolit vhodné nastavení teplot a doby trvání procesu.

### 2.4.1 Vypalování sádrových forem

- **Voskové modely**

Před zahájením procesu je možné přehřát pec na teplotu přibližně 150 °C. Forma se vloží vtokovým otvorem dolů na nerezový nebo žáruvzdorný podnos. Aby se vosk roztavil, musí uplynout určitý čas, k dosažení stejné tepoty formy jak pece. Dokud se neodstraní veškerá vlhkost, teplota formy o mnoho nepřekročí 100 °C. V závislosti na velikosti formy obvykle stačí hodina k odstranění veškerého vosku. Po odstranění vosku je možné vyjmout podnos s vytaveným voskem. [24]

Pece, specificky určené na odstraňování vosku, fungují na principu ohřáté vody, která produkuje páru, jež následně roztaví vosk z formy. Tyto pece obvykle pracují v jednohodinových cyklech, přičemž někdy je nutné spustit více než jeden cyklus. Vosk odstraněný z formy ztuhne na povrchu vody, když voda vychladne, a může být odstraněn a vyhozen. Nevýhodou je, že po dokončení odstranění vosku je třeba alespoň 1,5 až 2 hodiny před vypalováním počkat. To z důvodu, že forma během vytavování absorbovala příliš mnoho vody a tato voda musí vyschnout do té míry, aby při vypalování nepřišla k varu a nevytvořila páru, která by způsobila prasknutí formy. [26]

Teplotní rozsah při vypalování je od 150 °C do 730 °C. Přestože se vosk taví při teplotě okolo 90 °C, vyšší teplota 730 °C je nutná k vypálení uhlíkových zbytků vosku a vyžihání formy. Průběh dějů probíhajících při vypalování je znázorněn v Tab. 2.

Tab. 2 Transformace ve formě a vosku během procesu vypalování [26]

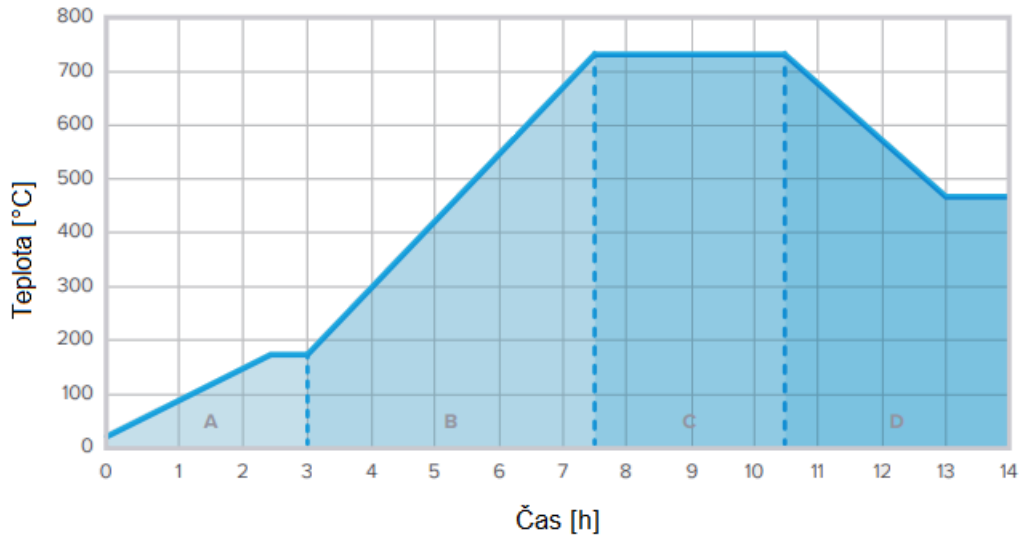
Teplota pece	Forma	Vosk
150°C	Schne	Taví se
371°C	Začíná tvrdnout	Roztavil se a zanechal povlak vosku, který přilnul ke stěnám dutiny a začíná karbonizovat
538°C	Pokračuje v tvrdnutí	Přeměnil se na uhlík
732°C	Ztvrdla dostatečně pro vlití roztaveného kovu, aniž by se při odlévání porušila	Přeměnil se na plyn a zanechal dutinu zcela čistou od všech zbytků

### • 3D tištěné modely

Na rozdíl od vosku se pryskyřice netaví při nízkých teplotách, ale přechází do plynného skupenství, což vyžaduje jiný cyklus vypalování. Umožnění přechodu materiálu do plynu po částech snižuje pravděpodobnost popraskání formy v důsledku rychlé expanze tištěného dílu. Proto je důležité použít pomalý a rovnoměrný náběh na maximální teplotu. V ideálním případě by měla tepelná roztažnost formovací směsi odpovídat tepelné roztažnosti 3D tištěného materiálu. [27]

Proces vypalování se skládá ze čtyř fází (Obr. 14). Ideální proces ovlivňují různé faktory, jako je tloušťka dílu, celkový objem pryskyřice, velikost formy, typ formovací směsi a konečná teplota odlitku. Jednotlivé fáze jsou [27]:

- Zahřátí (0-150 °C při 1 °C/min, 150 °C po dobu 150 minut) - pryskyřice se začíná vypalovat a přechází přímo z pevného skupenství na plyn. Pomalá rychlost náběhu a přidaná doba výdrže na teplotě umožňují, aby přechod probíhal pomalu, čímž se snižuje možnost vzniku trhlin ve formovací směsi.
- Hlavní náběh (150 -732 °C při 2,1 °C/min) - pryskyřice se nadále vypaluje. Délku trvání tohoto náběhu lze upravit v závislosti na velikosti a počtu forem a na celkovém objemu vypalovaného materiálu.
- Hlavní výdrž na teplotě (732 °C po dobu 180 min) - pryskyřice by měla během tohoto držení teploty zcela vyhořet. Délka výdrže na teplotě závisí na velikosti a počtu forem a na celkovém objemu vypalovaného materiálu. Tlustší díly vyžadují delší dobu držení. Zvýšení proudění vzduchu uvnitř pece může umožnit kratší podržení.
- Zchlazení (na požadovanou lící teplotu po dobu 60 min) - poslední akce je seřízení teploty formy na požadovanou teplotu lití. Výdrž na teplotě umožňuje, aby střed formy dosáhl této nižší teploty. Toto podržení bývá nastaveno podle velikosti a počtu forem.



Obr. 14 Doporučený průběh vypařování 3D tištěného modelu, upraveno dle [27]

#### 2.4.2 Vypalování keramických forem

Vosk se u keramických forem se nejčastěji vytavuje v autoklávu. Vytavování probíhá pomocí syté vodní páry v uzavřených tlakových nádobách při teplotě 160 °C. Hlavní důvody pro volbu vytavování v autoklávu jsou ideální vlastnosti páry na přenos tepla, snadný sběr vytaveného vosku a vysoká účinnost. [28]

Pokud se voskové stromečky vytavují sálavým teplem nebo kondukčním ohřevem, musí se vkládat do pece, vyhřáté asi na 300 °C, aby se dosáhlo tepelného nárazu, nebo se vytavuje proudem horkého vzduchu vedeného do středu voskového stromečku, který taje dřív než se ohřeje celý model. Vznikne tak dutý voskový model odtavovaný z vnitřku. Tím se zabrání expanzi voskového modelu a potrhání skořepiny. [14]

Pro následné vyžihání se skořepiny vloží do pece přehřáté na 600 °C a obvykle se rychle vyhřejí na teplotu 900 až 1050°C podle vlastností skořepin. Při této teplotě se vypalují jednu hodinu a ihned se žhavé odlévají. Mezi vyjmutím žhavé skořepiny z pece a odléváním nesmí být velký časový rozdíl, skořepiny totiž v nejtenčích místech (na hranách) rychle chladnou, takže se zvyšuje nebezpečí vzniku vadných odlitků nedolitím. U odlévání slitin s nízkým bodem tavení je maximální teplota vypalování 850 °C. [14; 28]

## 2.5 Odlévání

Existuje mnoho metod na odlévání šperků, ty nejčastěji používané jsou pomocí odstředivé síly a lití za vakua. Množství kovu potřebného k odlití lze určit porovnáním hustoty kovu určeného k odlití s hustotou modelu. Kov se připraví do licího kelímku, který je umístěn v licím stroji. Zde se kov roztaví a zahřeje na teplotu odlévání a poté se nalije do formy. [29]

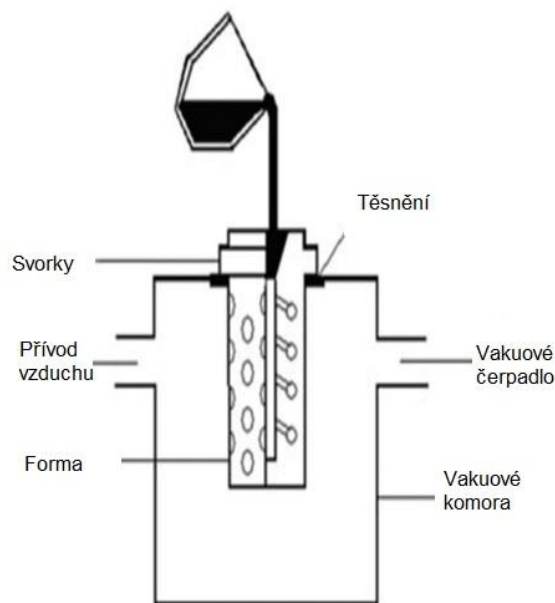
### 2.5.1 Odstředivé odlévání

Při odstředivém lití se kov vtlačuje do formy odstředivou silou a drží se ve formě dokud kov nez tuhne. To umožňuje otáčející se rameno licího stroje, které dodává potřebnou sílu. Odstředivé licí stroje lze obecně klasifikovat jako vertikální nebo horizontální. Stroj, jehož licí rameno se otáčí na svislém vřetenu, se nazývá horizontální stroj, zatímco stroj, jehož rameno se otáčí na vodorovném vřetenu, se označuje jako vertikální. [18; 24]

Téměř bez výjimky jsou vertikální licí stroje poháněny pružinami, zatímco horizontální stroje mohou být poháněny pružinami nebo elektromotorem. Některé motorizované stroje mohou být drahé a velmi sofistikované. [24]

### 2.5.2 Odlévání pomocí vakua

Metodu vakuového lití lze nejlépe popsat jako gravitační lití za asistence vakua. Při metodě s asistencí vakua se tah vakua využívá posílení gravitační síly a vtažení kovu dolů do formy (Obr. 15). Při návrhu vtoku by měl model být uložen co nejniž ve formě, ale mezi licím stolem a vzorem by měla zůstat dostatečná vrstva směsi, aby podtlak nezpůsobil v tomto místě prasknutí formy. [24]



Obr. 15 Princip odlévání s asistencí vakua, upraveno dle [30]



## 2.6 Dokončovací techniky

Po odlití se nechá forma lehce vychladnout a následně je ponořena do nádoby se studenou vodou. To má za následek rozpuštění formovací směsi a oddělení od odlitku. Některé části formovací směsi budou přilepené k odlitku, jež je třeba očistit kartáčem nebo roztokem na odstraňování formovacích směsí. [26]

Dobře odlitý kus by měl vyžadovat minimum ruční práce, kromě odstranění stop po spojích vtoků, ačkoli tvar a kvalita povrchu původního vzoru mají určitý vliv na množství dokončovacích prací, které je třeba provést. Drobné vroubky lze odstranit kleštěmi nebo opatrným použitím jemných pilníků, škrabek nebo gravírů. Nedokonalosti na špatně přístupných místech lze odstranit různými brusnými kotouči. Nejčastěji používané dokončovací techniky jsou: pískování, barrelling, strojní leštění. [24]

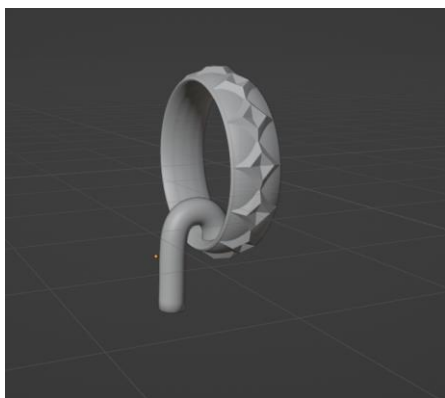
### 3 VÝROBA NAVRŽENÉHO ŠPERKU

Jako hlavní technika výroby navržených prstenů bylo zvoleno odlévání pomocí vytavitelného modelu. Pro odlévání byly vytvořeny dva druhy modelů - ručně vyřezávané a 3D tištěné. Formy byly zhotoveny ze sádrové směsi a keramické skořepiny, kdy výsledky byly následně porovnány.

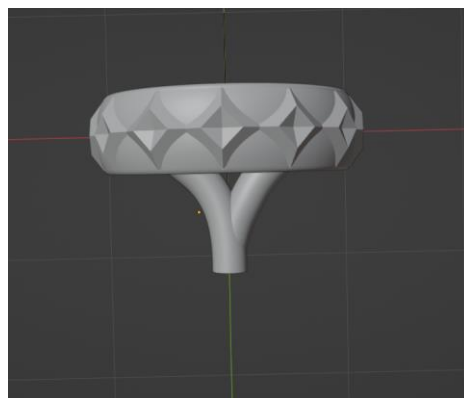
Materiál pro odlévání byl vybrán monel, který byl připraven ve složení 67 % nikl, 31 % měď, 1 % mangan a 1 % železo. Do každé skořepiny bylo odlito 75 g monelu. Tato slitina má vysokou odolnost vůči korozi. Teplota tavení je 1300 - 1350 °C. Jedná se o slitinu levnější než slitiny drahých kovů, která může opticky nahradit drahé kovy.

#### 3.1 Výroba modelu 3D tiskem

Modely pro 3D tisk byly navrženy pomocí programu Blender. Tento program byl vybrán, z důvodu možnosti kreativního modelování a vytvoření organických tvarů. První model byl vytvořen pomocí základních geometrických tvarů pro porovnání obtížnosti modelování z vosku. Druhý model je komplexnější a detailnější pro zjištění možností detailů, které je možné odlít a zároveň vymodelovat ručně (Obr. 16). Při vytváření modelů pomocí programu byly zároveň modely vytvořeny ve dvou variantách s odlišnou vtokovou soustavou.



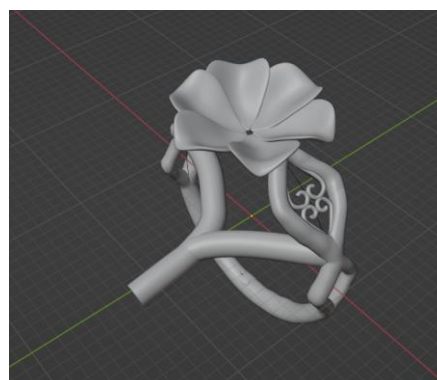
a) 1. model s jedním připojením vtokové soustavy



b) 1. model s dvěmi připojeními vtokové soustavy



c) 2. model s jedním připojením vtokové soustavy



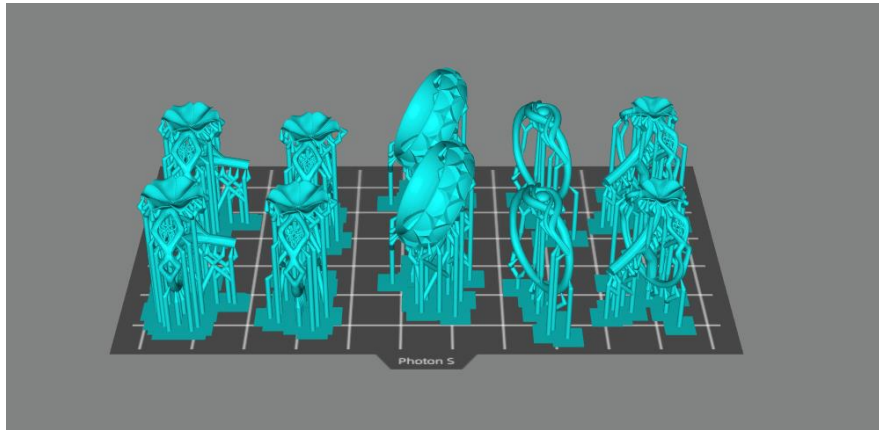
d) 2. model s dvěmi připojeními vtokové soustavy

Obr. 16 Modely navržené pro 3D tisk

Z programu Blender byly modely exportovány jako soubor .STL do programu Photon Workshop pro automatické přidání podpor potřebných pro tisk (Obr. 17). Jelikož modely



vytvořené pomocí programu Blender jsou vždy duté, bylo nutné manuálně přidat podpory navíc. Následně byly modely vytištěny tiskárnou ANYCUBIC Photon S. Tisk modelů bylo třeba několikrát opakovat a upravovat nastavení tisku, aby bylo dosaženo modelů bez vad. Výsledné nastavení bylo doba osvitů vrstvy 8 s, doba osvitů spodní vrstvy 60 s a tloušťka vrstvy 0,04 mm.



Obr. 17 STL modely připraveny pro tisk pomocí softwaru Photon Workshop

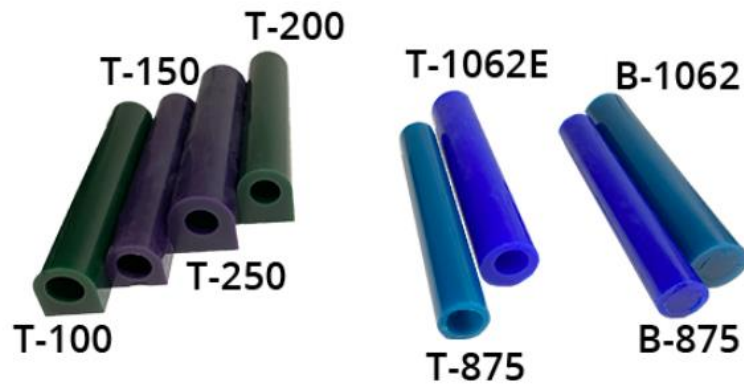
Polymer použitý pro tisk byl ANYCUBIC 3D Printing UV Sensitive Resin- Basic. Při jednom tisku bylo tištěno 10 modelů současně a celkový čas byl 2 hodiny a 53 minut. Po vytištění bylo nutné odstranit zbytkový nevytvrzený polymer v isopropyl alkoholu IPA. Před vytvrzením modelů byly odstraněny podpory potřebné pro tisk. Vytvrzování proběhlo pomocí ANYCUBIC Wash & Cure po dobu 4 minut (Obr. 18).



Obr. 18 Vytvrzování modelů pomocí ANYCUBIC Wash&Cure

### 3.2 Výroba modelu ručním vyřezáváním

Modely vyráběné ručně byly vyrobeny z modrého vosku o polotovaru dutého válce T-1062 značky Freeman (Obr. 19). Pro porovnání byla snaha dosáhnout stejného designu jako u 3D tisku. Prstény byly opracovávány pomocí skalpelů a pilníků.



Obr. 19 Vyřezávací vosky ve tvaru tuby od společnosti Freeman [31]

Nejprve byl upilován kus vosku o šířce návrhu s přídavkem pro možné chyby v procesu. Následně pomocí pilníků byl upraven vnitřní průměr prstenu aby odpovídal velikosti prstenu 7 nebo 6 (průměr 17,2 mm a 16,2 mm). Poté byl do vosku vyryt náčrt modelu, podle kterého se postupovalo při řezání. Pomocí skalpelů byl odřezávám přebytečný materiál a vytvořen finální model (Obr. 20). S postupujícím ztenčováním modelu se často stalo, že se některé části odlomili. To bylo opraveno nahřátím skalpelu nad plamenem a přitavením ulomených částí k sobě. Průměrná doba výroby jednoho prstenu byla přibližně 4 hodiny čistého času. Oproti 3D tištěným modelům jsou voskové modely na výrobu časově a manuálně náročnější.



a) Model květiny

b) Model s geometrickými tvary

Obr. 20 Ručně vyřezané voskové modely

### 3.3 Kompletace na stromeček

Po vytvoření všech potřebných modelů byly modely nataveny na voskový kůl o průměru 10 mm a výšce 35 mm. Vzhledem k velikosti květy (průměr 80 mm a výška 77 mm) a výšce gumové vtokové soustavy (přibližně 20 mm) bylo třeba dbát na to, aby po připojení stromu na vtokovou soustavu byl nad modely prostor minimálně 6 mm. V případě malého prostoru by byla stěna formy příliš tenká a při vypalování by mohlo dojít k prasknutí formy. Stromečky byly vytvořeny čtyři. Dva určeny pro sádrové formy a další dva pro formy keramické. Pro každou formu byl využit jeden stromek s voskovými modely a jeden s tištěnými modely. Vzhledem k menším objemům jednotlivých modelů bylo na jeden stromeček připojeno 5 tištěných modelů. Jelikož u voskových modelů bylo náročnější a zároveň nepřesnější zjištění objemu jednotlivých prstenů, byl zvolen konzervativní přístup a na strom byly upevněny pouze tři modely (Obr. 21).



a) Voskové modely sestaveny do stromečku



b) 3D tištěné modely sestavené do stromečku

Obr. 21 Stromečky pro odlévání do keramických skořepin

### 3.4 Odlévání do sádrové formy

Pro výrobu formy byla využita formovací směs na bázi sádry pro odlévání šperků EUROVEST firmy SRS. Směs byla namíchána podle doporučeného poměru sádry ku vodě 100/40. Mísení a formování bylo provedeno pomocí zařízení pro přípravu formovací směsi INDU MIX 1 od společnosti Indutherm (Obr. 22).



Obr. 22 Zařízení pro přípravu formovací směsi Indumix 1

Nejprve byla forma umístěna na černou základnu. Poté byl stroj sestaven a do směšovací komory byla nalita voda a přidána sádra. Po odsátí vzduchu začal proces mísení, který trval 4 minuty. Vzduch byl odsát z důvodu odstranění bublin ze směsi, které by způsobovali na povrchu odlitku nechtěné hrudky. Následně byly spuštěny vibrace základny a otevřen dělicí ventil aby mohla směs natéct do kokily. Vibrace byly po dolití směsi spuštěny po dobu 3 minuty. Po uplynutí této doby byly vibrace vypnuty a forma ponechána v klidu. Mezitím byla připravena směs pro další formu. Předchozí forma byla opatrně přenesena ze stroje na předem určené místo a nahrazena novou formou. Po dokončení zalévání druhé formy, byly formy odloženy po dobu 24 hodiny. Poté byla opatrně odstraněna gumová vtoková soustava (Obr. 23).



Obr. 23 Sádrové formy po odstranění gumové vtokové soustavy



Vypalování bylo rozděleno na dva procesy. První byl vytavování modelu a druhý vyžhání formy před odléváním. Jelikož od formování uběhl týden, byly formy namočené do vody a následně 1,5 hodiny schnuly. Navlhčení forem mělo napomoci vytavování modelu a zabránit popraskání. Obě formy byly umístěny vtokem dolů do předehřáté pece na 150 °C po dobu 1,5 hodiny (Obr. 24). Následně se zvýšila teplota na 230 °C. Po uplynutí 2 hodin nebyly ve voskové formě jakékoliv okem viditelné známky po vosku. Oproti tomu forma s 3D tištěnými modely měla vytavený pouze voskový vtok, ale modely byly stále vidět v nedotčeném stavu. Proto byla teplota zvednuta na 630 °C s rychlostí ohřevu 4 °C /min.



a) Umístění forem v peci při vytavování modelu



b) Pec využitá pro vytavování modelů

Obr. 24 Vytavování modelů z forem

Následovalo žhání forem, kdy byly formy vloženy do pece opět předehřáté na 150 °C. Na této teplotě vydržely 30 minut a následně byla teplota zvyšována s rychlostí ohřevu 4 °C/ min na 730 °C. Poté byly při této teplotě formy ponechány po dobu 1 hodiny. Formy byly do pece vloženy horizontálně pro snadnější vytahování a také z důvodu větší roztažnosti kvvety oproti vosku. To by mohlo způsobit vypadnutí sádrové formy při vytahování z pece, pokud by byly formy umístěny vertikálně.

Formy byly postupně vytaženy a přesunuty do zlatnické pece Indurterm MC 15 (Obr. 25). Zároveň byl k formě vložen licí kelímek s připravenou vsázkou . Po uzavření pece byl odsát vzduch a přidán argon. Poté se natavila vsázka a pomocí rotace pece o 90° byla roztavená vsázka nalitá do formy. Forma byla nechána chvíli v naklonené peci ke zchlazení a následně vytažena.



Obr. 25 Zlatnická pec pro odlévání

Částečně zchlazená forma se ztuhlým kovem byla ponořena do nádoby s vodou pro odstranění sádrové směsi (Obr. 26). Pokud se nechala forma zchladnou déle než 30 minut, formovací směs se hůře rozkládala ve vodě.



Obr. 26 Odstranění sádrové formy po odlití

Z 3D tištěných modelů byly zcela odlity pouze dva modely a povrch všech odlitků byl drsný se zoxidovanou vrstvou na povrchu (Obr. 27). Odlitky byly odřezány od vtokových soustav ruční bruskou s využitím diamantového kotouče a zbytky vtokových soustav byly zahlazeny. Zoxidovaná vrstva byla odstraněna pomocí drátěného štetcového kotouče.



a) Odlitky s 3D tištěnými modely

b) Odlitky s voskovými modely

Obr. 27 Odlitky po odstranění sádry a před povrchovou úpravou

Dva prsteny byly ručně broušeny za použití korundových brusek a brusných pásů. Po broušení byly prsteny vyleštěny za použití plstěných kotoučů a válečků v kombinaci s leštící pastou určenou na kov (Obr. 28).



a) Prsten z 3D tištěného modelu

b) Prsten z voskového modelu

Obr. 28 Prsteny upravené broušením

Zbylé prsteny byly opískovány jemným pískem (Obr. 29) a leštěny stejným způsobem jako prsteny broušeny (Obr. 30). Broušení bylo časově a manuálně náročnější oproti pískování, jelikož bylo nutné dát pozor, aby nedošlo k poškození detailů odlitků. Výhodou broušení bylo, že se zkrátil čas leštění v porovnání s leštěním povrchů po pískování.



a) 1. voskový model



b) 2. voskový model

Obr. 29 Prsteny z voskových modelů upraveny pískováním



a) 1. voskový model



b) 2. voskový model

Obr. 30 Prsteny z voskových modelů upraveny leštěním

### 3.5 Odlévání do keramické skořepiny

Pro odlévání do keramických skořepin byly vytvořeny stejné stromečky jako pro sádrové formy s tím rozdílem, že na spodní část voskového kůlu byla z měkkého vosku vymodelována nálevka o výšce přibližně 1 cm. Stromečky byly nejprve ponořeny do primární suspenze, sloužící jako pojivo. Po vytažení byly otáčeny a nastavovány tak, aby přebytečná suspenze okapala a nevytvářela na povrchu bubliny a hrudky. Poté byly stromečky posypány jemným pískem což vytvořilo první obal skořepiny (Obr. 31). Další vrstvy byly vytvořeny za použití sekundární suspenze a hrubšího písku. Jednotlivé obaly se sušily na vzduchu po dobu minimálně 4 hodin. Skořepiny byly vytvořeny za použití 5 obalů (Obr. 32).





a) 3D tištěné modely



b) voskové modely

Obr. 31 Skořepina po prvním obalu



a) 3D tištěné modely



b) Voskové modely

Obr. 32 Skořepina po pěti obalech

Skořepiny s voskovými i 3D tištěnými modely byly vytaveny současně šokem v přehřáté peci na teplotě 650 °C. Při vytavování skořepina s 3D tištěnými modely popraskala (Obr. 33), z toho důvodu nebyla využita pro odlévání.



Obr. 33 Prasklá skořepina s 3D tištěnými modely

Skořepina s voskovými modely byla po vytavení modelu vyžhána na teplotě 850 °C. Následně byla vložena do zlatnické pece (stejná pec byla využita pro odlévání sádrových forem. Po odlití a úplném zchladnutí formy byla skořepina mechanicky odstraněna a opískována (Obr. 34).



Obr. 34 Odlitek po odstranění keramické skořepiny

Jediný zcela odlitý prsten byl odříznut z vtokové soustavy ruční bruskou za použití diamantového kotouče. Povrch byl bez vad způsobených odléváním, proto byla jediná povrchová úprava leštění. Pro leštění byly využity plstěné kotouče a leštití pasta (Obr. 35).



Obr. 35 Prsten z keramické skořepiny leštěný

---

## ZÁVĚR

Navržené šperky byly zhotoveny technikou přesného lití za využití vytavitelného modelu. Modely byly vyrobeny technologií 3D tisku a ručním vyřezáváním. Byly vytvořeny dva druhy forem: keramická skořepina a forma vytvořená formovací směsí na bázi sádry.

Výroba modelu ručním vyřezáváním vyžaduje manuální zručnost na rozdíl od tištěných modelů. Při návrhu tištěných modelů lze vytvořit komplexní tvary a dosáhnout rozměrů, které by byly při manuální výrobě velice náročné. Oproti tomu při vypalování má výhodu voskový model, jelikož se vypálí již při nízkých teplotách a má menší roztažnost takže nehrozí takové popraskání forem.

Při odlévání do sádrových forem se z 3D tištěných modelů podařilo odlít pouze dva prstény stejného druhu. U ostatních prsténů byly odlity pouze části vtokových soustav. Příčinou pravděpodobně mohla být nevhodně navržená technika odlévání nebo nízká teplota formy v porovnání s kovem. Pro úplné odlití modelů by bylo vhodné vytvořit ve formě odvodušovací kanálky a využít formovací směs, která se dá vyžít na vyšší teploty. Všechny odlitky měly na povrchu zoxidovanou vrstvu, která způsobila drsný povrch odlitků. Důvodem může být reakce slitiny se zvolenou sádro. K docílení hladkého povrchu byly odlitky broušeny, pískovány a leštěny.

U keramických forem byla odlita pouze skořepina s voskovými modely, jelikož při vypalování 3D tištěných modelů skořepina popraskala v důsledku příliš velkého skoku teplot a velké roztažnosti modelů. Zabránění popraskání formy by se pravděpodobně dalo vytvořením většího množství obalů skořepiny nebo změnou teplotního režimu vypalování modelů. Ze stromečku s voskovými modely byl zcela odlit pouze jeden prsten. Zbylé dva prstény byly odlity pouze částečně. To mohlo být způsobeno nízkou teplotou skořepiny při odlévání, proto by bylo vhodné zkrátit prodlevu mezi vytažením skořepiny z pece a odléváním. Odlitý prsten měl hladký povrch a jediná potřebná povrchová úprava bylo vyleštění.

Pro zvolené techniky bylo dosaženo lepších výsledků u keramické skořepiny. Oproti sádrovým formám byl výsledný povrch odlitku hladší, proto bylo třeba menší množství povrchových úprav. Sádrové formy byly na rozdíl od keramických forem časově méně náročné na výrobu a zároveň jednodušší na odstranění. Z výsledků lze usoudit, že zvolená slitina je vhodná pro odlévání do keramických forem při úpravě procesu odlévání. Pro odlévání dané slitiny do sádrové formy by bylo nutné změnit druh sádry, nebo udělat změny v procesu vypalování a odlévání.

## SEZNAM POUŽITÝCH ZDROJŮ

1. TÄUBL, Karel, Antonín BRANIŠ a Zdenka KOMÁRKOVÁ-TÄUBLOVÁ. *Zlatnictví, stříbrnictví a klenotnictví*. 1. vydání. Praha: Státní nakladatelství technické literatury, 1989. ISBN 80-03-00130-7.
2. PATTNAIK, Sarojrani, D. Benny KARUNAKAR a P.K. JHA. *Developments in investment casting process—A review*. Journal of Materials Processing Technology [online]. 2012, 212(11), 2332-2348 [cit. 2023-04-22]. ISSN 09240136. Dostupné z: doi:10.1016/j.jmatprotec.2012.06.003
3. GOLANI, Amir. *Jewelry from the Iron Age II Levant*. University of Zurich, 2013. ISBN 978-3-7278-1733-5.
4. VANTUROVÁ, Blanka a Petr VANTURA. *Výroba snubních prstenů I. díl* [online]. In: . [cit. 2023-05-19]. Dostupné z: <https://www.vantura.cz/vyroba-snubnich-prstenu>
5. ŠUMBERA, Andrej. *O zlatnictví*. Brno: Technické muzeum v Brně, Metodické centrum konzervace, 2022. ISBN 978-80-7685-014-9.
6. *Perunika* [online]. [cit. 2023-04-29]. Dostupné z: <https://www.perunika.cz/lunula--velkomoravsky-sperk--stare-mesto--replika--bronz/>
7. *Technologie výroby šperků*. In: Zlatnictví NOEMI [online]. [cit. 2023-05-24]. Dostupné z: <https://www.zlatnictvinoemi.cz/technologie-vyroby>
8. COOPER, Frank. *Sintering and Additive Manufacturing: The New Paradigm for the Jewellery Manufacturer*. Johnson Matthey Technology Review [online]. 2015, 59(3), 233-242 [cit. 2023-04-22]. ISSN 20565135. Dostupné z: doi:10.1595/205651315X688523
9. LAMOS, David. *Strukturované snubní prsteny* [online]. [cit. 2023-04-29]. Dostupné z: <https://daloo.cz/blog-daloo/144-strukturovane-snubni-prsteny.html>
10. *Art Nouveau landscape pendant necklace by Georges Fouquet*. In: The jewellery editor [online]. [cit. 2023-05-17]. Dostupné z: <https://www.thejewelleryeditor.com/images/lot-71-art-nouveau-landscape-pendant-necklace-by-georges-fouquet-2/>
11. FOJTÍKOVÁ, Iris. *Tausírování* [online]. In: . [cit. 2023-05-11]. Dostupné z: <https://iris-rytectvi.cz/umelecke-rytectvi-pracovni-postupy/tausirovani/>
12. LEMICK, Dustin. *Jewelry trends: What is jewelry stamping?*. In: Briteco [online]. [cit. 2023-04-22]. Dostupné z: <https://brite.co/blog/what-is-jewelry-stamping/>
13. PHETRATTANARANGSI, Thanawat, Chedtha PUNCREOBUTR, Atchara KHAMKONGKAEAO et al. *The behavior of gypsum-bonded investment in the gold jewelry casting process*. Thermochemica Acta [online]. 2017, 657, 144-150 [cit. 2023-04-22]. ISSN 00406031. Dostupné z: doi:10.1016/j.tca.2017.09.008
14. DOŠKÁŘ, Josef. *Přesné lití do keramických forem: určeno pro střední a vyšší technické kádry slévárenské, pracovníky vývoje a výzkumu ve strojírenství*. 1. vyd. Praha: Státní nakladatelství technické literatury, 1961. Řada strojírenské literatury. Dostupné také z: <http://www.digitalnknihovna.cz/mzk/uuid/uuid:cf32dd10-507b-11ed-8291-5ef3fc9bb22f>
15. ZHANG, X.J., K.K. TONG, R. CHAN a M. TAN. *Gold jewellery casting: Technology design and defects elimination*. Journal of Materials Processing Technology [online]. 1995, 48(1-4), 603-609 [cit. 2023-05-19]. ISSN 09240136. Dostupné z: doi:10.1016/0924-0136(94)01699-2

16. FRISO, Andrea, Massimo POLIERO a Andrea BASSO. *Alloys for costume jewellery and fashion accessories: an introduction to the field*. Jewelry Technology Forum 2014. Italy.
17. MILOŠEV, Ingrid a Tadeja KOSEC. *Study of Cu–18Ni–20Zn Nickel Silver and other Cu-based alloys in artificial sweat and physiological solution*. *Electrochimica Acta* [online]. 2007, **52**(24), 6799-6810 [cit. 2023-04-22]. ISSN 00134686. Dostupné z: doi:10.1016/j.electacta.2007.04.105
18. MARTA, James Matthew. *Lost-wax casting in contemporary jewelry*. 1963. Thesis. Central Washington University.
19. LOWNSBROUGH, Russel a Danila TARCINALE. *Wax carving for jewellers*. Marlborough, Wiltshire: The Crowood Press Ltd Ramsbury, 2021. ISBN 9781785008344.
20. KONDO, Hironoki. *Vat Polymerization: What Are SLA, DLP, and LCD?*. In: All3DP [online]. [cit. 2023-04-22]. Dostupné z: <https://all3dp.com/2/vat-polymerization-what-are-sla-dlp-and-lcd/>
21. LI, Wanlu, Luis S. MILLE, Juan A. ROBLEDO, Tlalli URIBE, Valentin HUERTA a Yu Shrike ZHANG. *Recent Advances in Formulating and Processing Biomaterial Inks for Vat Polymerization-Based 3D Printing*. *Advanced Healthcare Materials* [online]. 2020, **9**(15) [cit. 2023-04-22]. ISSN 2192-2640. Dostupné z: doi:10.1002/adhm.202000156
22. *Vat Polymerization*. In: White clouds [online]. [cit. 2023-05-17]. Dostupné z: <https://www.whiteclouds.com/3dpedia/vat-polymerization/>
23. FEL'DMAN, S. S. *Přesné lití: určeno inženýrům a technologům našich sléváren*. 1. vyd. Praha: Průmyslové vydavatelství, 1952. Knihnice kovoprůmyslu. Dostupné také z: <http://www.digitalniknihovna.cz/mzk/uuid/uuid:59e15560-a6d4-11ec-b29b-005056827e52>
24. EDWARDS, Keith. *Lost wax casting of jewellery: An Introduction to Investment Casting*. Mills & Boon, 1974. ISBN 9780263054897.
25. HERMAN, Aleš. *Přesné lití na vytavitelný model*. Praha: České vysoké učení technické, 2007. Dostupné také z: <https://docplayer.cz/419638-Ing-ales-herman-ph-d.html>
26. ED MIRA, R. *A MANUAL OF HOW TO FOR JEWELERS AND ARTISANS* [online]. In: . [cit. 2023-04-26]. Dostupné z: <https://pepetools.com/blogs/news/casting-manual>
27. *FORMLABS APPLICATION GUIDE: Recommended Burnout Process and Casting Guide* [online]. In: . [formlabs.com](https://www.formlabs.com) [cit. 2023-04-26]. Dostupné z: <https://www.systematics.co.il/wp-content/uploads/Recommended-Burnout-Process.pdf>
28. SOUKUPOVÁ, Lucie. *Technologie vytavitelného modelu v současnosti*. Brno, 2011. Bakalářská práce. Vysoké učení technické v Brně, Fakulta strojního inženýrství. Vedoucí práce Ing. Milan Horáček, CSc.
29. WANNARUMON, Somlak. *Reviews of computer-aided technologies for jewelry design and casting*. Thailand, Naresuan University, Department of industrial engineering, 2011, **6**(1). Dostupné z: doi:10.14456/nuej.2011.8
30. ÖZER, Gökhan, Burçin ÖZBAY, Zafer Çağatay ÖTER et al. *Investigation of the surface quality and dimensional accuracy of polymer patterns produced by selective laser sintering (SLS) method for investment casting (IC)*. *International Journal of Cast Metals Research* [online]. 2020, **33**(2-3), 146-152 [cit. 2023-05-25]. ISSN 1364-0461. Dostupné z: doi:10.1080/13640461.2020.1773053

31. *Blue Ferris File-A-Wax Ring Tubes*. In: FREEMAN [online]. Dostupné také z: <https://freemanwax.com/products/jewelry-carving-waxes/ferris-file-a-wax-ring-tubes/blue-ferris-file-a-wax-ring-tubes>