



# VYSOKÉ UČENÍ TECHNICKÉ V BRNĚ

BRNO UNIVERSITY OF TECHNOLOGY

## FAKULTA STROJNÍHO INŽENÝRSTVÍ

FACULTY OF MECHANICAL ENGINEERING

## ÚSTAV MECHANIKY TĚLES, MECHATRONIKY A BIOMECHANIKY

INSTITUTE OF SOLID MECHANICS, MECHATRONICS AND BIOMECHANICS

## NÁVRH ZAŘÍZENÍ PRO MĚŘENÍ PRŮTOKU VZDUCHU V KANÁLE LIBOVOLNÉHO PRŮŘEZU

DESIGN OF DEVICE FOR DETERMINATION OF AIRFLOW IN THE CHANNEL WITH VARIOUS  
CROSSECTION

### BAKALÁŘSKÁ PRÁCE

BACHELOR'S THESIS

### AUTOR PRÁCE

AUTHOR

Karolína Kuběnová

### VEDOUCÍ PRÁCE

SUPERVISOR

Ing. Filip Musil

BRNO 2021

# Zadání bakalářské práce

Ústav:	Ústav mechaniky těles, mechatroniky a biomechaniky
Studentka:	<b>Karolína Kuběnová</b>
Studijní program:	Aplikované vědy v inženýrství
Studijní obor:	Mechatronika
Vedoucí práce:	<b>Ing. Filip Musil</b>
Akademický rok:	2020/21

Ředitel ústavu Vám v souladu se zákonem č.111/1998 o vysokých školách a se Studijním a zkušebním řádem VUT v Brně určuje následující téma bakalářské práce:

## Návrh zařízení pro měření průtoku vzduchu v kanále libovolného průřezu

### Stručná charakteristika problematiky úkolu:

Cílem je navrhnout zařízení pro měření průtoku vzduchu, založené na principu tlakové diference. Zařízení by mělo být navrženo tak, aby stanovilo na základě tlakové diference a parametrů měřicího zařízení průtok vzduchu. Jde o poměrně jednoduchý princip, který je však potřebné zpracovat pomocí elektroniky, kterou je třeba navrhnout. Řešení spočívá v navržení zpracování signálu z tlakového čidla a následném vyhodnocení průtoku a jeho zobrazení na displeji. Zařízení by mělo umožňovat zadat průřez kanálu a ztrátový koeficient daného měřicího elementu. Na základě těchto parametrů a změřené tlakové diference je možné stanovit průtok. Zařízení by mělo být napájeno akumulátorem s dobou měření 3 hodiny.

### Cíle bakalářské práce:

1. Literární průzkum.
2. Návrh zařízení.
3. Návrh uživatelského rozhraní.
4. Ověřovací měření.

### Seznam doporučené literatury:

ONDRUŠKA, E.; MALOUŠEK, A.: Ventilace a chlazení elektrických strojů točivých. SNTL Praha, 1985.

YUNUS, A.; TURNER, H.; CIMBALA, J.M.: Fundamental of Thermal-fluid Sciences. 3rd edition. McGraff Hill: Anstralia & New Zeland, 2008.

VLACH, R.: Tepelné procesy v mechatronických soustavách. Skripta. VUT Brno, 2009.

Termín odevzdání bakalářské práce je stanoven časovým plánem akademického roku 2020/21

V Brně, dne

L. S.

---

prof. Ing. Jindřich Petruška, CSc.  
ředitel ústavu

---

doc. Ing. Jaroslav Katolický, Ph.D.  
děkan fakulty

## Abstrakt

Cílem této bakalářské práce je návrh a realizace průtokoměru, který je založen na principu tlakové difference, pro měření průtoku vzduchu v uzavřené trubici konstantního průřezu. V první části je zpracována rešeršní část, která tvoří úvod do problematiky proudění a výčet komerčně používaných průtokoměrů. Praktická část se zabývá návrhem a realizací diferenčního průtokoměru a jeho porovnáním s průtokoměrem VPT-100.

## Summary

The aim of this bachelor's thesis is to design and build a flowmeter based on a differential pressure for measuring the air flow in a closed tube of constant cross section. The first part deals with the research part, which forms an introduction to the issue of flow and a list of commercially used flow meters. The practical part deals with the design and implementation of a differential flow meter and its comparison with the flow meter VPT-100.

## Klíčová slova

Bernoulliho rovnice, objemový průtok, průtok vzduchu, diferenční průtokoměr, tlakový diferenciál

## Keywords

Bernoulli's equation, volume flow, air flow, differential flow meter, differential pressure

## Bibliografická Citace

KUBĚNOVÁ, Karolína. *Návrh zařízení pro měření průtoku vzduchu v kanále libovolného průřezu*. Brno, 2021. Dostupné také z: <https://www.vutbr.cz/studenti/zav-prace/detail/132898>. Bakalářská práce. Vysoké učení technické v Brně, Fakulta strojního inženýrství, Ústav mechaniky těles, mechatroniky a biomechaniky. Vedoucí práce Filip Musil.

Prohlašuji že, jsem tuto práci vypracovala sama za použití odborné literatury, kterou jsem uvedla na konci práce v části Zdroje.

Kuběnová Karolína

Brno .....

.....

Tímto bych chtěla poděkovat své rodině, přátelům a zejména mému partnerovi Adamovi za obrovskou podporu při celém studiu. Dále bych chtěla poděkovat Ing. Filipovi Musilovi za cenné rady, připomínky a trpělivost při vypracování bakalářské práce.

Kuběnová Karolína

## Obsah

1. 1 Úvod.....	1
2. 2 Teorie proudění .....	2
2.1 Proudění.....	2
2.1.1 Rovnice kontinuity.....	2
2.1.2 Bernoulliho rovnice .....	3
2.2 Druhy proudění.....	4
2.2.1 Laminární proudění.....	5
2.2.2 Turbulentní proudění .....	6
3. 3 Typy průtokoměrů.....	8
3.1. Průtokoměry .....	8
3.1.1. Hmotnostní průtokoměry .....	8
3.1.3. Rychlostní průtokoměry.....	10
3.1.4 Průtokoměry měřící tlakovou diferencí .....	11
4. 4. Návrh a realizace měřícího zařízení .....	15
4.1 Návrh a realizace geometrie .....	15
4.1.1 Blender.....	15
4.1.2 Návrh konstrukce .....	16
4.2 Elektronické komponenty.....	16
4.3 Implementace programu .....	22
4.3.1 Schéma a návod k použití .....	24
5. 5 Testování zařízení .....	25
5.1 Testování v domácích podmínkách .....	25
5.2 Laboratorní měření .....	26
6. 6 Závěr.....	28
7. Zdroje .....	29
8. Seznam příloh.....	32
9. Seznam tabulek a grafů .....	33
10. Seznam obrázků .....	34

# 1 Úvod

Když v roce 1738 Daniel Bernoulli ve svém díle *Hydromechanica* formuloval základy proudění tekutin, ovlivnil tak vývoj celé aplikované mechaniky. V dnešním světě na jeho poznacích stojí mnoho různých podoborů fyziky jako je aeromechanika či hydromechanika, jež přímo ovlivňují mnoho průmyslových odvětví.

S rozvojem těchto odvětví bylo potřeba vytvoření měřících zařízení-průtokoměrů, které by přesně určovaly hodnoty proudících tekutin. Průtokoměry lze obecně rozlišit na dva druhy, na ty, co jsou určeny pro měření v otevřeném kanále a ty, co měří v uzavřených trubcích. Díky měření průtoku víme, zdali je tekutina na správném místě, ve správnou dobu a ve správném množství, což umožňuje optimalizaci procesu například pro lepší efektivitu, vytvoření bezpečného pracoviště či zařízení. V medicíně je měřen průtok krve krevním řečištěm, což umožňuje určit zdraví nás samotných.

Cílem této práce je vytvořit diferenční tlakový průtokoměr, který bude měřit objemový průtok vzduchu v uzavřené trubici. Toto zařízení by mělo dosahovat téměř identických výsledků jako komerční průtokoměry a mohlo tak být užito pro měření v laboratořích či kdekoliv, kde je potřeba měřit průtok vzduchu.

Celá práce by měla začínat obecným teoretickým rozbohem a problematikou proudění. Dále by měl být uveden výčet běžně používaných komerčních měřidel, jejich stručným popisem a úvodem do principu jejich funkce. Dále bude v práci rozebrán návrh a realizace mechanické a elektronické části zařízení a implementace programu, pomocí kterého bude zařízení ovládáno. Závěrečná část bude věnována testování zařízení a interpretování dosažených výsledků, případně objasnění chyb, jež mohou během testování nastat.



## 2 Teorie proudění

Tato kapitola vytyčuje základní poznatky o proudění tekutin-zejména plynů, které jsou zásadní pro měření průtoků. Jsou zde zmíněny výchozí rovnice, druhy proudění, druhy průtoků a ztráty proudění.

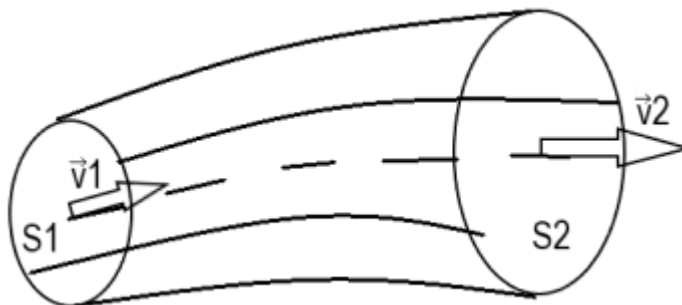
Mezi tekutiny se řadí kapaliny, plyny, páry a plazma. Pro jednoduchost se zavádí i pojem kontinua, jež popisuje látku jako souvislé, nediskretizované a idealizované prostředí. Na rozdíl od pevných látek, tekutiny mají vlastnost tekutosti, jež se projevuje vzájemným pohybem částic média, a proto snadno mění svůj tvar. U plynů pozorujeme i změnu objemu a téměř dokonalou stlačitelnost.[1]

### 2.1 Proudění

Pokud se částice v tekutině pohybují určitou rychlostí a zhruba stejným směrem, mluvíme o proudění. Pokud by se částice plynu pohybovaly chaoticky různými směry, jejich celková výsledná rychlost by byla rovna nule. Geometricky lze proudění vyjádřit rychlostním polem v podobě proudnic, jež jsou definovány jako "myšlené orientované čáry, kde jakákoliv tečna má směr rychlosti částice plynu v daném čase". Matematicky rychlost  $v_{(r,t)}$  vyjadřujeme v závislosti na čase a poloze.[2]

#### 2.1.1 Rovnice kontinuity

Rovnice kontinuity, též známá jako rovnice spojitosti toku, je forma zákona zachování hmotnosti, jelikož při pohybu kontinua se přenáší hmotnost, která po celou dobu proudění zůstává konstantní. Aby bylo možno změřit průtok  $Q$ , zavádí se tzv. kontrolní plocha jejímiž stěnami proudí tekutina dovnitř i ven. Podrobné vyjádření lze vidět na obrázku 1, který současně reprezentuje zákon zachování a kontrolní plochy s proudnicemi.



Obr. 2.1 Proudová trubice

Průtok lze popsat odlišnými způsoby a lze je tak rozdělit do několika druhů. Nejčastěji je používán hmotnostní a objemový průtok. Existuje mezi nimi jednoduchý převod pomocí rovnice

$$Q_m = Q_v \cdot \rho \quad (2.1)$$

kde

$Q_m$	hmotnostní průtok	[kg/s]
$\rho$	hustota	[kg/m <sup>3</sup> ]
$Q_v$	objemový průtok	[m <sup>3</sup> /s]

Díky zákonu zachování lze průtoky dát do rovnosti, pomocí rovnice 2.2

$$\frac{\partial}{\partial t} \int_V \rho \cdot dV = \int_S \rho \cdot v_i \cdot v_i \cdot dS \quad (2.2)$$

Na levé straně lze vidět časovou derivaci integrálu přes objem a na pravé straně je integrál přes obsah obsahující rychlost a její jednotkový vektor vnější normály, jenž upravuje znaménko vztahu na pravé straně. U kapalin a plynů, které nemění svůj tlak či teplotu, hustotu považujeme za konstantní, a proto lze uvedený vztah pro objemový průtok upravit na

$$Q_V = S \cdot v = \frac{V}{t} \quad (2.3)$$

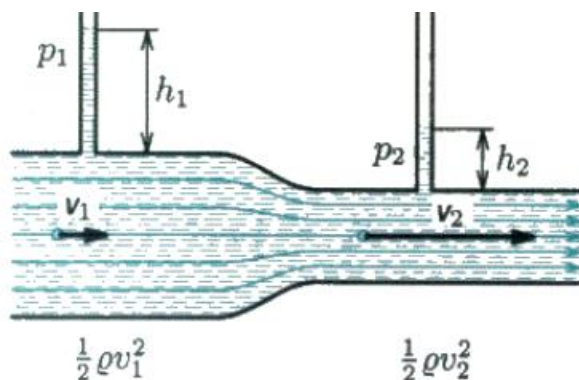
kde

$S$	obsah kontrolní plochy	[m <sup>2</sup> ]
$v$	rychlost tekutiny	[m/s]
$V$	objem tekutiny	[m <sup>3</sup> ]
$t$	doba proudění	[s]

[1][2]

## 2.1.2 Bernoulliho rovnice

Základem Bernoulliho rovnice je zákon zachování mechanické energie. V některých technických problémech lze považovat hustotu za konstantní, jelikož pohyb vzduchu vyvolaný větrákem, vrtulí či jiným podobným zařízením nezpůsobuje velkou změnu teplot a tlaků.



Obr. 2.2 Bernoulliho rovnice [31]

A rovnice je tedy totožná s Bernoulliho rovnicí pro ideální kapaliny.

$$\rho v^2 + p + \rho gh = konst. \quad (2.4)$$

Kde

$\rho$	hustota média	[kg/m <sup>3</sup> ]
$v$	rychlost proudění	[m/s]
$p$	tlak	[Pa]
$g$	gravitační zrychlení	[m/s <sup>2</sup> ]
$h$	rozdíl výšek	[m]

Pokud bychom uvažovali větší změnu tlaku, jenž by nastala stlačováním nebo rozpínáním plynu během proudění, museli bychom rovnici přepsat na

$$\frac{1}{2}v^2 + gh + c_p T = konst. \quad (2.5)$$

Kde

$v$	je rychlost proudění	[m/s]
$g$	gravitační zrychlení	[m/s <sup>2</sup> ]
$h$	výška	[m]
$c_p$	měrná tepelná kapacita	[J/kg*K]
$T$	teplota	[K]

Tato rovnice platí pro  $\rho \neq konst.$  a zahrnuje vnitřní změnu energie plynu. Je zde měrná tepelná kapacita při konstantním tlaku a  $T$  je teplota v kelvinech.[2]

## 2.2 Druhy proudění

Proudění lze rozdělit do několika kategorií, a to hlavně podle závislosti na čase, anebo podle typu pohybu.

- Proudění závislé na čase
  - Stacionární proudění

Tento typ proudění nepodléhá časové změně, a tedy jeho rychlost ve všech bodech je v každém okamžiku konstantní. Rychlost je pouze funkcí polohy. Tvar proudnic je během proudění tekutiny neměnný.[3]

$$v = v_{(r)} \text{ [m/s]}$$

Dále ho lze ještě rozdělit na rovnoměrné a nerovnoměrné. U rovnoměrného proudění tekutiny jsou všechny jeho parametry, jako např. průtočná plocha, konstantní. U nerovnoměrného se po délce proudu parametry mění.

- Nestacionární proudění

Při neustáleném proudění je proud tekutiny na čase závislý, a tedy kromě polohy je rychlost proudění funkcí času. Tvar proudnic se během pohybu tekutiny mění.[3]

$$v = v_{(r,t)}$$

Tento typ může nastat např. přidáním překážky do toku tekutiny jako je například ventil či clona.

- Proudění závislé na způsobu pohybu

Reálné tekutiny v pohybu vykazují tření, které vždy působí proti pohybu. Při proudění se tedy třecí síly snaží vždy snížit rozdíl rychlostí vrstev proudu. Tuto vlastnost tekutin nazýváme viskozitou. Mezi typy proudění podléhající viskozitě řadíme laminární a turbulentní. Příslušnost k danému typu posuzujeme podle hodnoty Reynoldsova čísla.[1]

- Reynoldsovo číslo

Přechod mezi laminárním a turbulentním prouděním je způsoben mnoha vlivy, mezi něž se významně řadí rychlost proudění, geometrie a viskozita. Díky těmto veličinám Osborne Reynolds vytvořil vztah vyjadřující poměr mezi vnitřními a viskózními silami pro určení hodnoty přechodu mezi prouděními, které je dnes známé jako Reynoldsovo číslo.

$$Re = \frac{v \cdot D}{\nu} = \frac{\rho \cdot v \cdot D}{\mu} \quad (2.6)$$

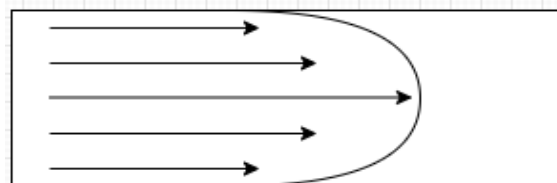
Kde

$Re$	Reynoldsovo číslo	[-]
$v$	rychlost proudění	[m/s]
$\nu$	kinematická viskozita	[m <sup>2</sup> ]
$D$	charakteristický průměr	[m]
$\rho$	hustota média	[kg/m <sup>3</sup> ]
$\mu$	dynamická viskozita	[kg/s·m]

Pro uzavřenou trubici kruhového průřezu byla mezní hranice laminárního proudění stanovena na  $Re_{Dkrit}=2300$ . Mez turbulentního proudění se pohybuje od hodnoty  $Re=4000$  a výše. Hodnota Reynoldsova čísla pro přechodový tok leží mezi mezními hranicemi pro turbulentní a laminární proudění.[3]

### 2.2.1 Laminární proudění

Taktéž zvané jako proudnicové proudění. Směr pohybu částic je rovnoběžný se směrem proudění. Jednotlivé proudnice se tak spolu nemísí, pouze mezi nimi působí vnitřní tření. Rychlostní profil tekutiny má tvar paraboly, kde nejnižší rychlost je na stěnách potrubí a nejvyšší na jeho ose.[3]



Obr. 2.3 Laminární proudění

- Ztráty v laminárním proudění

Při proudění každé reálné tekutiny vznikají ztráty. Vlivem ztrát dochází k poklesům tlaku. U laminárního proudění se jedná o tlakové ztráty, které jsou způsobeny zejména třením. Pokud se dopravuje tekutina pomocí potrubí konstantního průřezu, hustota kapaliny se příliš nemění, jedná-li se o plyny hustota se bude výrazně měnit v dlouhých plynovodech nebo např. v redukčních ventilech.[4]

- Ztráty třením

Při proudění tekutiny vzniká tření, jenž je způsobeno obtékáním těles či vnitřním třením. Díky tření dochází v tekutině ke ztrátě kinetické energie a pro zachování žádané rychlosti musí dojít k poklesu tlaku na opačné straně kanálu a vzniká tak tlaková ztráta. Dále vlivem tření vzniká teplo ohřívající tekutinu. Toto teplo je nazýváno ztrátovým teplem zvyšující entropii, jenž pak dodává kinetickou energii vírům mezi proudnicemi nebo zvyšuje vnitřní tepelnou energii tekutiny.

U plynů se část ztrátového tepla může projevit opětovným nárůstem tlaku, jelikož plyny při zvětšení teploty, zvětší svůj objem.

Rychlostní profil laminárního proudění, mající tvar paraboly, je ovlivněn stěnami trubice, kde je tření nejvyšší, a tak proudnice přímo na stěnách mají nulovou rychlost. [4]

Pro výpočet třecích ztrát se používá Darcy-Weisbachova rovnice ve tvaru:

$$z_t = \lambda \cdot \frac{L}{d} \cdot \frac{\rho v^2}{2} \quad (2.7)$$

Kde

$z_t$	ztráta třením	[Pa]
$\lambda$	součinitel ztráty třením	[-]
$L$	délka potrubí	[m]
$d$	průměr potrubí	[m]
$v$	rychlost proudění	[m/s]
$\rho$	hustota média	[kg/m <sup>3</sup> ]

Součinitel ztráty třením je zde funkcí pouze Reynoldsova čísla, což znamená, že proudění není závislé na drsnosti potrubí.

$$\lambda = \frac{64}{\text{Re}} \quad (2.8)$$

- Místní ztráty

Velikost místních tlakových ztrát je ovlivněna několika faktory. Obecně je výskyt místní ztráty vždy tam, kde dojde ke změně rychlostního pole. Jedná se tak o náhlou změnu průřezu potrubí, přidáním škrťacích prvků. Ztráty jsou patrné i na výtoku či vtoku do potrubí nebo spojením proudů pomocí tvarovek.

Pro výpočet místních ztrát se používá rovnice:

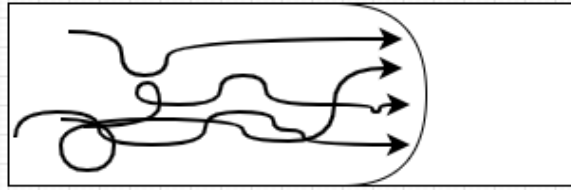
$$z_m = \xi \cdot \frac{\rho v^2}{2} \quad (2.9)$$

Kde

$z_m$	místní ztráta	[Pa]
$\xi$	součinitel místní ztráty	[-]
$v$	rychlost proudění	[m/s]
$\rho$	hustota média	[kg/m <sup>3</sup> ][5]

## 2.2.2 Turbulentní proudění

Částice při pohybu kromě posuvného pohybu konají i nepravidelný, nesoustavný pohyb, který vyvolává vznik vírů. Proudnice se vzájemně mísí a rychlost, tlak, hustota či teplota se neustále mění. Rychlostní profil je všude téměř stejný, výjimku tvoří pouze tenká vrstva na stěnách kanálu, kde dochází vlivem vazkosti k náhlým změnám.[3]



Obr. 2.4 Turbulentní proudění

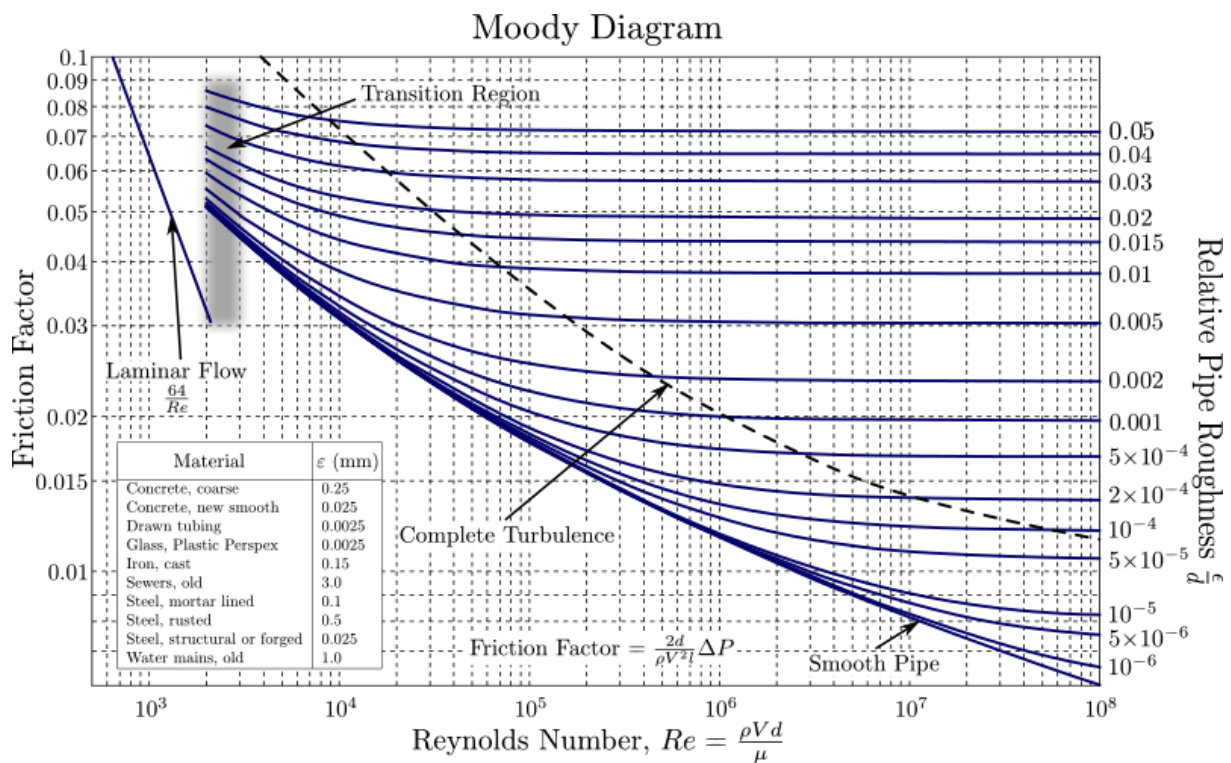
- Ztráty v turbulentním proudění

Turbulentní proudění je charakteristické ztrátami třením a vířením. Ztráty třením při turbulentním proudění není pouze ovlivněno Reynoldsovým číslem, jak tomu bylo u laminárního, ale i relativní drsností potrubí. Ztráty třením rostou nejen se zvyšující se rychlostí proudění, ale i s relativní drsností. Vztah vyjadřující ztrátu třením v kanále u turbulentního proudění je dán Colebrookovou rovnicí (číslo rovnice), díky které byl sestaven dodnes používaný Moodyho diagram.

$$\frac{1}{\sqrt{f}} = -2 \cdot \log \left( \frac{\varepsilon}{3,7D} + \frac{2,51}{Re\sqrt{f}} \right) \quad (2.10)$$

Kde

$f$	součinitel tření	[-]
$\varepsilon$	absolutní drsnost stěn	[m]
$D$	charakteristický průměr	[m]
$Re$	Reynoldsovo číslo	[-]



Obr. 2.5 Moodyho diagram [30]

### 3 Typy průtokoměrů

Průtoky lze měřit různými metodami, které jsou založeny na odlišných principech. Rozdělujeme je do třech základních kategorií podle rozlišných typů průtoků. V praxi jsou často využívány průtokoměry měřící rozdíl tlaku před a za primárním prvkem, proto, ač by se daly zařadit do rychlostních průtokoměrů, je jim věnována samostatná podkapitola. Celkově se jedná o:

1. Hmotnostní průtokoměry
  - Tepelné
  - Coriolisovy
2. Objemové průtokoměry
  - Bubnové
  - Membránové
  - Zvonový krychloř
3. Rychlostní průtokoměry
  - Turbínové
  - Lopatkové
  - Vírové
  - Ultrazvukové
  - Průtokoměry měřící tlakovou diferencii
  -
4. Průtokoměry s měřením tlakové diference
  - Průtokoměry využívající škrťací členy
  - Průtokoměry se sondou [6]

Ne všechny průtokoměry jsou vhodné k měření plynů, proto jsou zde zmíněny pouze ty, u kterých měření lze provést.

V následujících podkapitolách bude uveden stručný úvod do výše zmíněných průtokoměrů. Podrobný popis bude pouze u průtokoměrů měřící diferencii tlaků.

#### 3.1. Průtokoměry

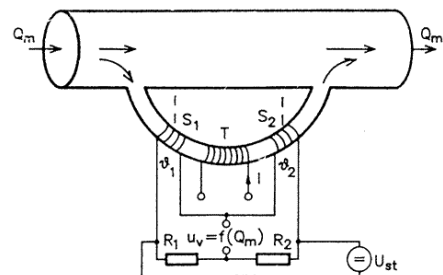
V této podkapitole budou popsány principy a typy průtokoměrů, které se používají k měření proudění plynů.

##### 3.1.1. Hmotnostní průtokoměry

Tento typ je užíván, když je potřeba zjistit, kolik molekul trubicí projde za daný čas. Často je používán pro měření plynů, jelikož je více náchylný na změny teplot, tlaků a hustoty. Přepočítání z objemového průtoku na hmotnostní při neustálých změnách může být náročné a více nepřesné.[7]

- Tepelné hmotnostní průtokoměry

Princip spočívá ve výměně tepla mezi zdrojem a okolím, které je tvořeno proudící tekutinou. V podstatě se jedná i konvekci tepla, tedy o šíření tepla prouděním. Existují dva základní druhy tepelných průtokoměrů. Jedná se o kalorimetrický

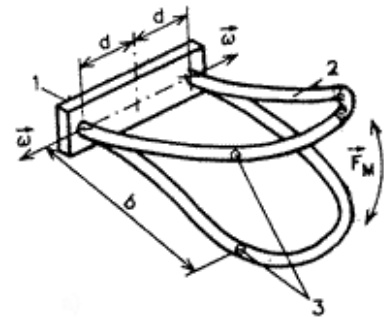


Obr. 3.1 Tepelný kalorimet

průtokoměr a termoanemometr. Tyto průtokoměry jsou vhodné pro měření pomalého proudění. [6]

- Coriolisův průtokoměr

Tento typ průtokoměru využívá Coriolisovy síly, jenž vzniká v měřicím potrubí vlivem vibrací. Obvyklé jsou dvě měřicí trubice kmitající opačným směrem. Coriolisova síla zapříčiní fázový posuv při kmitání trubic. Fázový posuv je pak přepočten na napětí, které je klíčové k měření průtoku.[6]



Obr. 3.2 Coriolisův

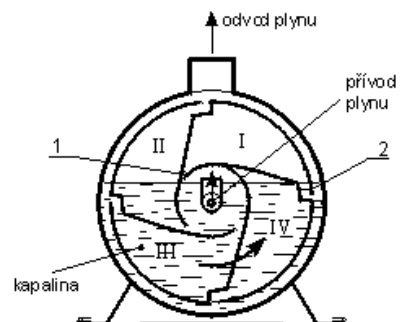
### 3.1.2. Objemové průtokoměry

Objemové průtokoměry obecně obsahují mnoho pohyblivých částí, a proto nejsou vhodné pro znečištěné kapaliny a plyny. Podstata spočívá v rozdělování tekutiny do odměrných komor o známém objemu za daný čas. [6]

- Bubnové měřidla

Bubnový plynoměr, je tvořen čtyřmi komorami umístěnými v otočném bubnu. Všechny komory mají štěrbinu sloužící pro přívod a odvod plynu. Celý buben je ponořen v nádobě s kapalinou (např. destilovaná voda), která dosahuje do přesně dané výšky.

Jakmile se jedna komora naplní, buben se pootočí, kapalina uzavře prostor, začne se naplňovat další komora. Jak se otáčí hřídel, počítá se množství proteklého media.[8]

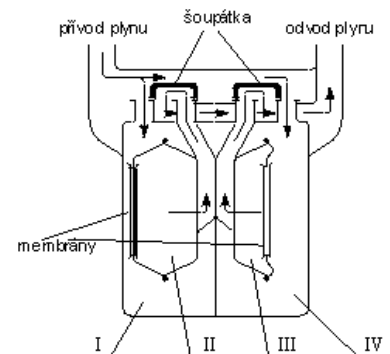


Obr. 3.3 Bubnový průtok

- Membránové měřidla

Jsou tvořena pouzdem, které je rozděleno na dvě komory. Každá komora má ještě pohyblivou membránovou přepážku, a tak celek tvoří čtyři odměrné prostory. Všechny prostory jsou spojeny šoupátkovým rozvodem pro přívod a odvod plynu.

Šoupátka se pohybují v závislosti na pohybu membrán. Od membrán je odvozen i pohyb počítadla.[8]



Obr. 3.4 membránový měř

- Zvonový krychloměr

Na rozdíl od výše zmíněných objemových měřidel, se zvonový krychloměr zařazuje mezi měřidla s přerušovanou činností. Je tak vhodný pro kalibrace a ověřování.

Měření spočívá naplnění nádoby daného objemu plynem. Po naplnění se nádoba vyprázdní. Sleduje se čas, za který se objem plynu z krychloměru vyprázdní.

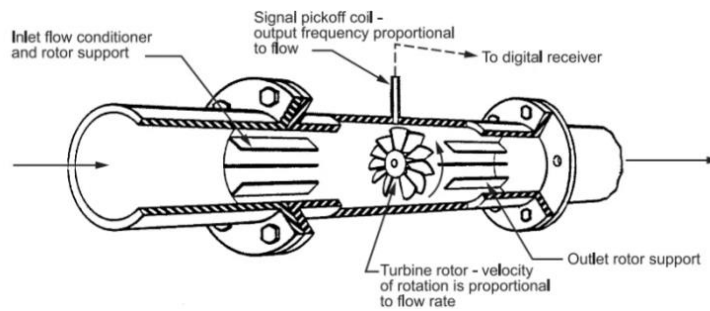


### 3.1.3. Rychlostní průtokoměry

Rychlostní průtokoměry vychází ze vztahu, který udává průtok jako součin rychlosti proudění a průtočné plochy. Signál vystupující z rychlostního průtokoměru je zde tedy lineárně závislý na průtoku. [6]

- Turbínové průtokoměry

Tato měřidla jsou tvořena turbínovým rotorem namontovaným na hřídel a lopatkami. Proudící plyn či kapalina uvádí do pohybu rotor, který se začne otáčet. Otáčky jsou pak snímány snímačem a přepočteny na napětí, které se vyhodnotí a získaný údaj vyjadřuje průtok. Existují dva typy turbínových průtokoměrů, axiální a radiální. Axiální má turbínu umístěnou v ose potrubí, radiální kolmo k ose.



Obr. 3.5 Axiální turbínový průtokoměr [ 2 2 ]

Turbínové průtokoměry jsou používány pro tekutiny s nízkou viskozitou a pro tekutiny, které během proudění nevíří. Jelikož lopatky jsou více náchylné na opotřebení než jiné nepohyblivé části. Jsou vhodné spíše pro čisté tekutiny.

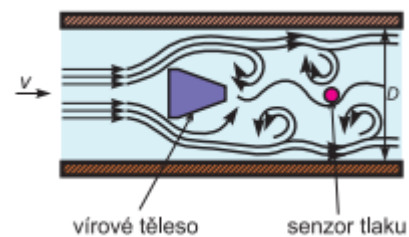
Velkou výhodou turbínových průtokoměrů je velký rozsah měřených rychlostí a tlaků. Disponují krátkodobou přesností a dobrou opakovatelností měření. [11]

- Vírové průtokoměry

V každém průtokoměru lze najít dvě základní součásti, vírové těleso a senzor snímající víry. Tvar překážky tvořící víry není aerodynamický a existuje jich mnoho druhů, kde každý tvar má různé výhody.

Princip spočívá na von Karnamově efektu. Po stranách vírového tělesa se vlivem proudění střídavě tvoří víry, které vytváří von Karmanovu stezku. Frekvence produkce víru je přímo úměrná Strouhalově číslu. Pokud průtokoměr pracuje v takových hodnotách Reynoldsova čísla, kde je Strouhalovo číslo konstantní, frekvence je úměrná pouze rychlosti proudění.

Vírové průtokoměry jsou primárně určeny pro měření čistých tekutin. Vyznačují se velkým měřicím rozpětím a relativní absencí citlivosti na změny tlaků, teplot či hustoty. Nevýhoda těchto měřidel je nepoužitelnost při měření průtoků o malých rychlostech či pro měření tekutin s velkou viskozitou.[9]



Obr. 3.6 Vírový prů

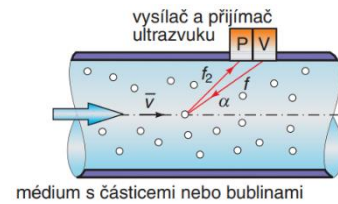
- Ultrazvukové průtokoměry

Existují dva základní druhy ultrazvukových průtokoměrů, které jsou rozděleny podle vyhodnocení signálu. První typ je založen na Dopplerově jevu a druhý vyhodnocuje dobu průchodu signálu.

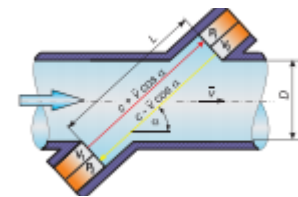
Průtokoměry využívající Dopplerova jevu vysílají do tekutiny ultrazvukové vlny, které mají stejnou frekvenci a přijímají odražené vlnění od částic odrážející zvuk (bubliny, pevné částice). Vysílaná frekvence se liší od přijímané a jejich rozdíl je úměrný rychlosti proudícího media.

Průtokoměry založené na vyhodnocování doby průchodu signálu se skládají z jednoho či více párů vysílače a přijímače ultrazvukového vlnění. Obvykle jsou umístěny v diferenčním zapojení, kdy je signál vysílán jak po směru, tak proti směru proudění.

Ultrazvukové měřiče jsou nezávislé na tlaku, teplotě či složení tekutiny. V celém rozsahu měření jsou velmi přesné, pokud se tedy proudící tekutina nevíří. Víry mohou ovlivňovat signál. Pro měřiče využívající Dopplerův jev je nezbytné, aby proudící tekutina obsahovala prvky odrážející zvuk, druhý typ naopak obsahovat tyto prvky nemůže.[6][10]



Obr. 3.7 Ultrazvukový (Dopplerův jev)



Obr. 3.8 Ultrazvukový (časová prodle)

### 3.1.4 Průtokoměry měřící tlakovou diferencí

Princip diferenčních průtokoměrů spočívá v měření tlaku před a za primárním prvkem průtokoměru.

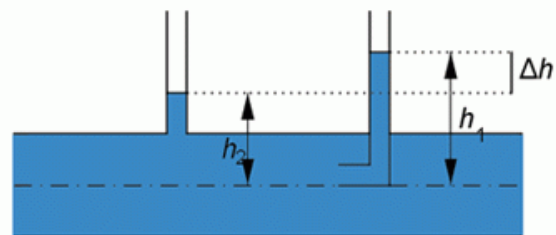
- Rychlostní sondy

Rychlostní sondy jsou používány pro krátkodobá měření a k určení rychlostních profilů. Výhodou je jejich jednoduchá konstrukce, nízká trvalá tlaková ztráta a použitelnost pro libovolný tvar průřezu potrubí. [34]

- Pitotova trubice

Řadí se mezi nejstarší rychlostní sondy a zároveň má i velmi jednoduchý princip, který dle umístění ústí tenké trubičky, která snímá tlak, proti směru proudu.

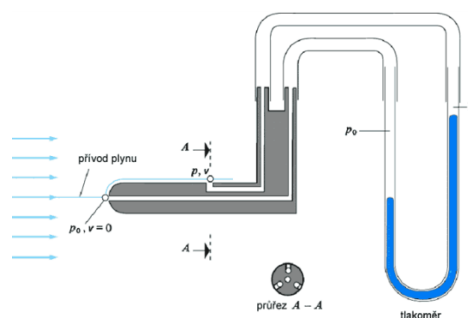
Z důvodu prevence proti zanesení trubice se pro měření používají velmi čisté kapaliny nebo plyny.



Obr. 3.9 Pitotova trubice [29]

- Prandtlova trubice

Prandtlova trubice je uzpůsobena tak, že měří v jednom bodě celkový tlak a statický tlak. Celkový tlak je snímán v čele sondy a statický v postranních otvorech. Rychlost se vypočte z tlaku dynamického, který je dán rozdílem tlaku celkového a statického.[6]



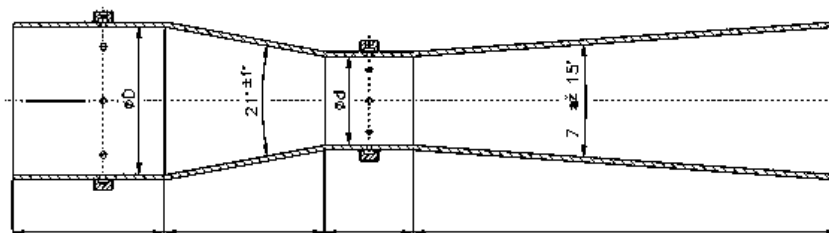
Obr. 3.10 Prandtlova trubice [30]

- Průřezové průtokoměry

Průřezové průtokoměry využívají škrtícího členu, který se umístí do potrubí a vyvolá tak tlakové rozdíly před a za škrtícím členem. V místě zúžení narůstá rychlost, čímž roste i kinetická energie, která zapříčiní vzrůst dynamického a pokles statického tlaku. Rozdíl statických tlaků určuje tlak dynamický, ze kterého získáme rychlost proudění media, jež je přímo úměrná druhé mocnině tlakové diference.[6]

- Venturiho trubice

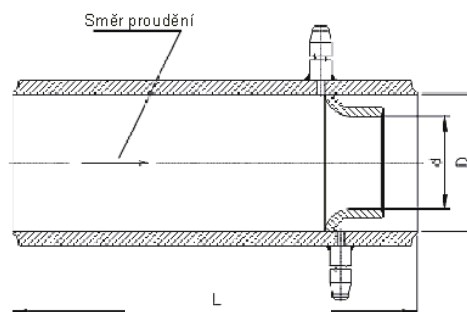
Je nejstarším typem průtokoměru měřícího pomocí tlakové diference. Hladké zúžení a rozšíření způsobuje menší náchylnost k erozi než škrtící clona, a tak je Venturiho trubice vhodná jak pro čisté tekutiny, tak i pro směsi. Díky svému tvaru je také odolná vůči víření a způsobuje menší tlakovou ztrátu než clona. Nevýhodou Venturiho trubice je vysoká cena a velikost.



Obr. 3.11 Venturiho trubice [27]

- Dýza

Kombinuje prvky škrtící clony a Venturiho trubice. Zařízení neobsahuje žádné ostré hrany, které by se mohly poškodit a ovlivnit měření, a je také vhodné pro čisté tekutiny a směsi. Dýza je levnější než Venturiho trubice, ale o něco dražší než clona. [11]

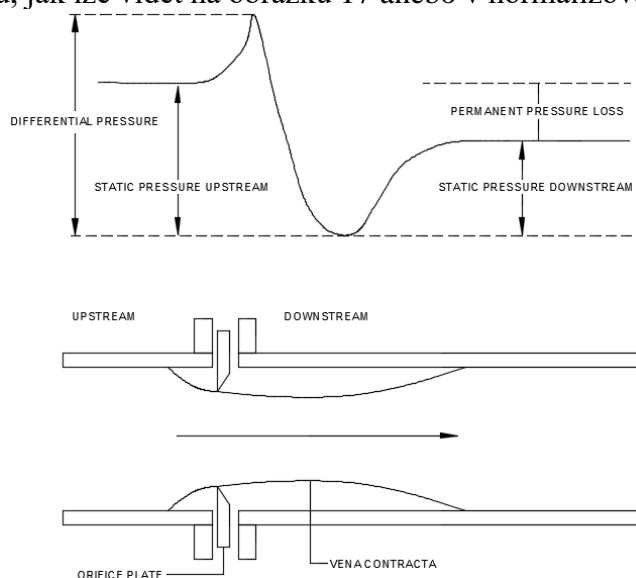


Obr. 3.12 Dýza a

- Clona

Clony patří mezi nejjednodušší a nejlevnější zařízení měřící průtok pomocí tlakové diference, díky své jednoduché geometrii, která je tvořena prostým kovovým plíškem s otvorem. Podle konkrétního užití se používají clony s různými typy umístění otvorů a různých velikostí.

Clona se navařuje nebo vkládá do potrubí mezi příruby. Pro určení průtoku je tlak měřen těsně před a za clonou, jak lze vidět na obrázku 17 anebo v normalizovaných vzdálenostech.



Obr. 3.13 Normalizovaná clona, průběh tlaku a schéma

Při průchodu proudící tekutiny otvorem nastane pokles tlaku. Po překonání překážky se proudnice zúží, dokud nedosáhnou průřezu, známého jako vena contracta, kde je rychlost nejvyšší, a opět se roztáhnou. Za překážkou nastává permanentní úbytek tlaku. [11]

- Wilsonova mříž

Wilsonova mříž je kruhová či čtvercová konstrukce, která je tvořena kovovými trubičkami. Každá trubička má v sobě několik otvorů, kterými je snímán tlak. Otvory jsou rozmístěny na trubičkách tak, aby polovina z nich snímala celkový tlak, tj. jsou umístěny proti směru proudění a druhá polovina sub-statický tlak a otvory jsou umístěny po směru proudění. Výstupem je diferenční tlak a průtok je tedy měřen přímo pomocí mříže.

Wilsonova mříž není vhodná k měření kapalin či plynu, ve kterém je větší množství prachu, kvůli zanesení měřících otvorů.



Obr. 3.14 Wilsonova mříž

Pro výpočet průtoku vzduchu pomocí Wilsonovy mříže je využita Bernoulliho rovnice (2.1) a rovnice kontinuity (2.1). Aby vztah odpovídal skutečnému proudění, musíme Bernoulliho rovnici rozšířit o vzniklé ztráty, které jsou popsány v kapitole 2.2

$$\frac{1}{2}v_1^2 + p_1 + \rho gh = \frac{1}{2}\rho v_2^2 + p_2 + \rho gh + Z$$

Při neměnném průřezu potrubí zůstává rychlost  $v_1$  rovna  $v_2$  a ze vztahu „vypadnou“, stejně tak i rozdíl výšek zůstává nulový. Rovnici tak lze upravit na

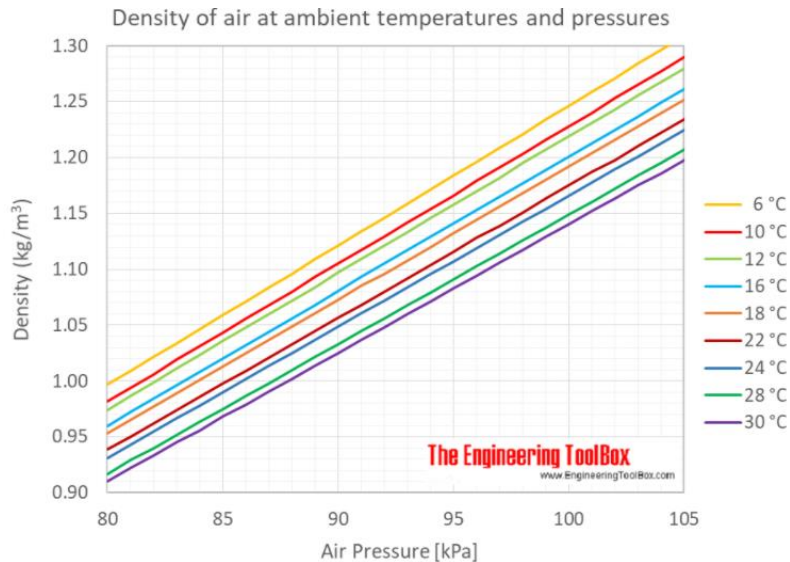
$$p_1 - p_2 = Z = \xi_m \cdot \frac{\rho \cdot v^2}{2}$$

Po aplikování rovnice kontinuity má výsledný vztah pro průtok tvar

$$Q_v = v \cdot \sqrt{\frac{2 \cdot \Delta p}{\rho \cdot k}}$$

I přesto, že Bernoulliho rovnice pro plyny vychází z termodynamických vztahů, lze použít tento tvar rovnice, pokud vlastnosti proudícího plynu odpovídají nestlačitelné kapalině. Těchto vlastností plyn dosahuje, pokud rychlost proudění dosáhne rychlosti zvuku anebo pokud změna hustoty proudícího média je natolik malá, že je možné ji zanedbat. Zanedbány jsou zde i ztráty třením. Vzdálenost bodů, ze kterých je tlak snímán je malá a třecí ztráty se tak projevují minimálně.

Následující graf znázorňuje změnu hustoty vzduchu v závislosti na teplotě a tlaku.



Obr. 3.15 Z á v i s l o s t h u s t o t y [35] d u c h u n a t e p l o t ě a t l

## 4. Návrh a realizace měřícího zařízení

V této kapitole je popsán způsob realizace průtokoměru. Jedná se tak o zpracování praktické části této bakalářské práce. Kapitoly jsou rozděleny na tři části, kde každá popisuje rozdílnou část zpracování průtokoměru. Jedná se o mechanickou část, kde je popsán návrh skříně měřícího zařízení a použité mechanické komponenty. Druhá podkapitola je věnována senzorům a jiným elektrickým komponentům, jež byly použity a v poslední podkapitole se věnuji implementaci kódu a stručnému popisu důležitých funkcí či knihoven.

Pro lepší pochopení i přehlednost je zde samostatná kapitola, která slouží jako uživatelský manuál.

### 4.1 Návrh a realizace geometrie

Krabice sloužící jako skříň pro průtokoměr je navrhována v programu Blender a tisknuta na 3D tiskárně plastem PETG.

#### 4.1.1 Blender

Blender je free a open-source software, který je převážně určen k tvorbě počítačové grafiky a animací. Nicméně je možné program užívat i k vytváření 3D modelů pro tisk, různých vizuálních efektů, počítačových her, virtuální reality či k simulacím. Možností využití programu Blender je nespočet a vytvořené modely či animace mohou dosahovat vynikající kvality. Velkou výhodou je také dostupnost na mnoha operačních systémech a stále rozšiřující se podpora ve formě tutoriálů, diskusních fór či elektronických časopisů, které jsou rovněž zdarma stejně jako samotný Blender. [12]

I přese všechny jeho výhody se právě pro modelování k 3D tisku částečně nehodí, kvůli neautomatickému sjednocení bodů, rozlišením vnitřní a vnější bezrozměrné strany objektu a snadnému poškození či deformaci modelu, které na první pohled není patrné.

V této práci využívám program Blender, z toho důvodu, že je zdarma bez nutnosti studentských licencí a prvotně je více intuitivní než komerční přímo určené programy pro tvorbu modelů pro 3D tisk, a to jak při instalaci, tak i při samotném užití.

#### PETG

Jedná se o polyethylentereftalát (PET) s modifikovaným glykolem díky němuž je méně křehký a snadněji použitelný než PET. Zároveň má větší odolnost, lepší chemickou rezistivitu, snadněji se formuje a lépe odolává vyšším teplotám.

V porovnání s dalšími plasty-ABS a PLA, které se často užívají jako filament do 3D tiskáren lze nabýt přesvědčení, že je jejich kompromisem. Jak lze vyčíst z tabulky 1.

Tabulka 1: Vlastnosti plastů používaných na 3D tisk [13]

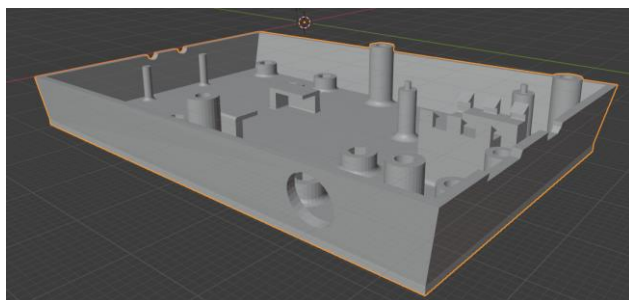
	PLA	ABS	PETG
Výpary	Téměř žádné	Silné	Silné
Přilnavost spodní vrstvy	Bezproblémové	S mírnými problémy	S mírnými problémy
Teplota trysky	180-230 °C	210-250 °C	220-260 °C
Teplota tání	160	NENÍ	140
Tepelná kapacita	1800	1470	1200
Deformace při teplotě	65 °C	100 °C	70 °C
Youngův modul pružnosti	3,53	1,12-2,87	2,2
Náchylnost k poškrábání	Malé	Malá	Větší
Recyklovatelnost	NE	ANO	ANO

## 4.1.2 Návrh konstrukce

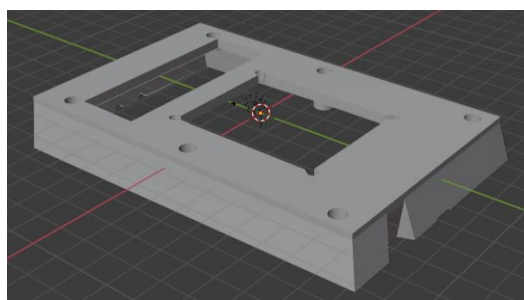
Konstrukce je tvořena dvěma hlavními díly, které lze vidět na obrázku 18 a 19. celá konstrukce je udělaná tak, aby zabezpečovala použité elektronické součástky. Další součásti slouží jako podpůrné uchopovací a obě lze vidět na obrázku 20. První součást slouží pro montáž jednodeskového počítače (Arduino) a zajištění li-pol akumulátoru a druhá součást sloužící jako konzole pro přišroubování klávesnice k hornímu dílu.

Kromě plastové konstrukce jsou komponenty připevněny šrouby a dalšími mechanickými součástkami viz. Příloha 1.

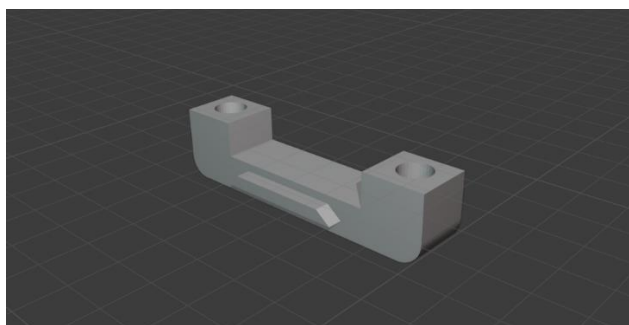
Podrobný popis je uveden v příloze 2.



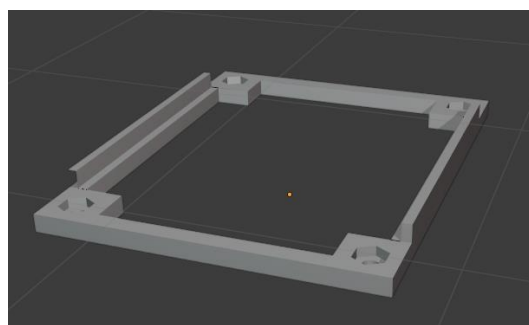
Obr. 4.1 S p o d n í d í l



Obr. 4.2 H o r n í d í l



Obr. 4.3 P o m o c n á s o u č á s t



Obr. 4.4 Konzole

## 4.2 Elektronické komponenty

Návrh elektronické stránky průtokoměru spočívá hlavně ve správném nastavení komunikace použitých komponent s mikrokontrolerem a rozvrhnutí na prototypovací desce.

V této kapitole jsou blíže popsány použité komponenty.

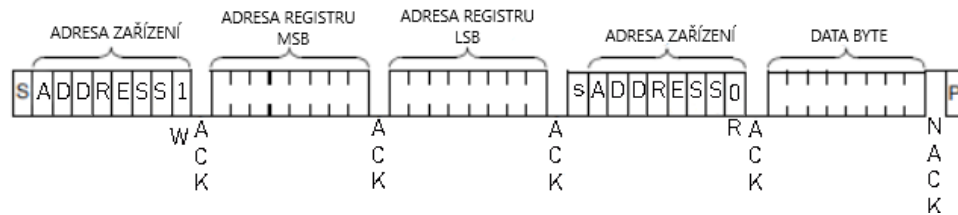
- Arduino Uno

Je typ jednodeskového počítače firmy Arduino, který je osazen 8bitovým mikrokontrolerem ATmega328P z AVR rodiny s Harvardskou architekturou, která se vyznačuje fyzickým oddělením pamětí. Výstupy z mikrokontroleru jsou napojeny na tzv. piny na desce Arduina a skrze ně lze zapojit různé elektronické periferie.

Vývojové prostředí Arduino IDE určené pro programování desek je rovněž vytvářeno společností Arduino. Lze jej spustit na různých operačních systémech jako je Windows, Linux či macOS. Programovací „jazyk“ se nazývá Wiring a je založen na jazyku C++ a také bývá spojován s označením frameworku pro jazyk C++. [14]







Obr. 4.8 Komunikace I2C

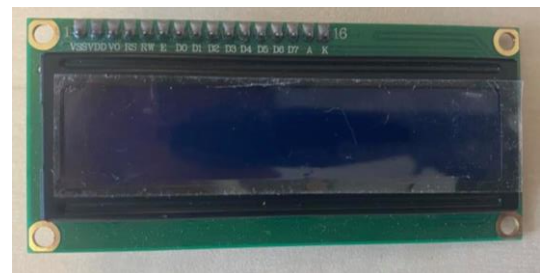
o Dekódování I2C

Komunikace začíná start bitem, pokračuje 7bitovou adresou zařízení, write/read bitem a ACK nebo NACK bitem, dále je vypsána adresa registru a poté naměřené hodnoty. Komunikace probíhá na dvou linkách-seriál data (SDA) a seriál clockem (SLC), jenž ukazuje generovaný hodinový signál zařízení master.

Senzor SDP810-500 Pa má adresu 0x25 a adresu registru ze kterého se kontinuálně měří tlak 0x3615

• LCD

Použitý LCD display je rozšířený o I2C adaptér, který obsahuje trimr, jenž slouží pro rozjasnění displaye. Napájecí napětí je 5 V a počet znaků, jenž lze vykreslit je 16x2. Display je rovněž tvořen HD44780 integrovaným obvodem a obsahuje dva typy pamětí. [16]



Obr. 4.9 LCD display

• Li-pol

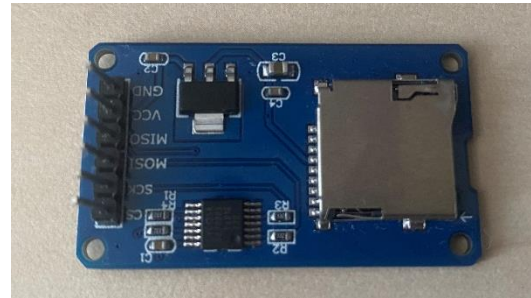
Lithium-polymerové akumulátory jsou velmi často využívány v elektronických zařízeních. Jsou relativně lehké, mají vysokou kapacitu a výkonnost a v neposlední řadě se minimálně vybíjí. Mezi nevýhody patří ztráta funkčnosti, pokud napětí poklesne na hodnotu 2,7V nebo možnost vznícení či výbuchu zejména pokud dojde ke zkratu. Nicméně mnoho baterií má v sobě zabudovaný ochranný obvod proti přepětí, podpětí i proti zkratu. Nabíjení li-pol článků má svá pravidla a nedoporučuje se nabíjet baterii větším proudem, než je její kapacita pro rychlonabití. Standardně se používá proud, jenž je poloviční a menší než kapacita baterie. Při testování funkčnosti li-pol baterie byl použit USB port 2.0 v počítači, který má výstup 5V a 0,5A.



Obr. 4.10 Li-pol baterie

- MicroSD card modul

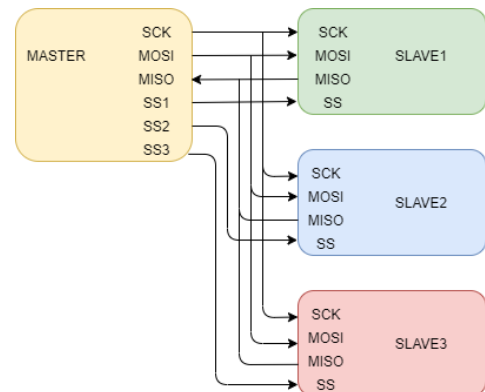
Slouží k přenosu dat na micro SD kartu. Modul komunikuje s Arduinem pomocí SPI sběrnice, která je velmi podobná I2C. Hlavní rozdíl je v tom, že zařízení využívající spi komunikaci jsou odděleny různými piny na rozdíl I2C a je také rychlejší. [17] MicroSD karta se doporučuje od spolehlivých výrobců a formátování by mělo být uděláno přes aplikaci SDcard Association, jinak komunikace s Arduinem nebude správně probíhat.



Obr. 4.11 microSD modul

- SPI

SPI sběrnice je velmi podobná I2C sběrnici, jelikož oba typy obsahují hodinový signál. Zařízení typu master vysílá po SCK vodiči hodinový signál. Odesílaná a přijímaná data se přenáší přes dvě různé linky MISO a MOSI. MISO slouží pro data, která pošle slave zařízení masteru. Naopak MOSI je komunikační linka výhradně pro mastera. Nevýhodou této sběrnice je, že data musí být přenášeny na velmi krátkou vzdálenost kvůli synchronizaci přenášených dat s hodinovým signálem.

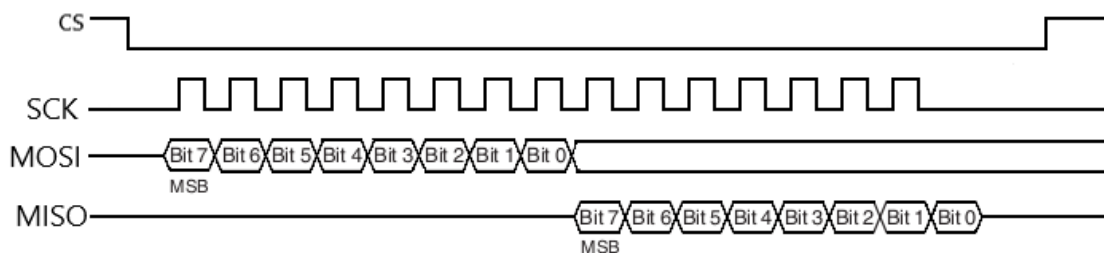


Obr. 4.12 Zapojení SPI sběrnice

Na rozdíl od I2C je zde důležitý SS pin, na který je připojeno pouze jedno slave zařízení

(čím více slave zařízení, tím více SS pinů je potřeba). Slave Select pin zajišťuje, že komunikace probíhá právě s tím slave zařízením, na který je připojeno. Jakmile začne probíhat komunikace, SS pin po celou dobu komunikace má hodnotu nula.

Průběh komunikace je vidět na obr.30 a schéma zapojení na obr. 31.



Obr. 4.13 Komunikace SPI

SPI je poměrně jednoduchá a snadno implementovatelná sběrnice, která je navíc velmi rychlá (obvyklá rychlost je 10MHz). Její nevýhodou je použití vícero vodičů, což při použití několika zařízení může být problém či možnost několika způsoby synchronizovat data s hodinovým signálem.

#### Nabíjecí modul

Nabíjecí modul obsahuje tři hlavní komponenty pro správnou funkci nabíjení a ochranu li-pol baterie.

- Nabíjecí modul

TP4056 dodává baterii konstantní proud a napětí a zároveň slouží jako ochrana proti přepětí či podpětí.

DW01A stejně jako TP4056 slouží k ochraně proti „nežádoucímu“ napětí, ale nastavené parametry jsou pro ochranu li-pol nepříznivé. V modulu je využita hlavně pro proudovou ochranu.

8205A je P MOSFET, jenž odděluje baterii od zátěže při nabíjení.



Obr. 4.14 N a b í j e c í

- RTC modul

Hodiny reálného času jsou zde využity pro určení času měření. Obsahují knoflíkovou baterii LIR2032, kterou lze dobít. Komunikace s Arduino deskou probíhá opět po I2C sběrnici.

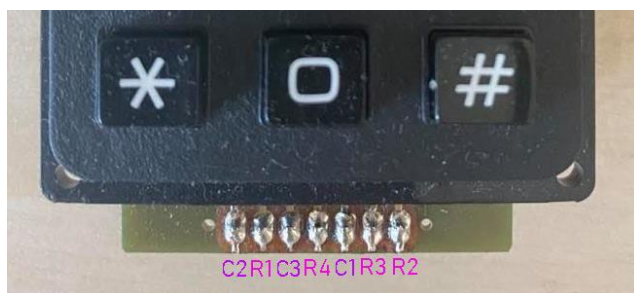
RTC modul je složen ze dvou hlavních čipů a to DS3231, jenž zajišťuje přesné počítadlo vteřin, minut i hodin. Lze také vyčíst konkrétní datum s kompenzací přestupných let až do roku 2100. Druhý čip AT24C32 je EEPROM paměť. [33]



Obr. 4.15 RTC modul

- Klávesnice 3x4

Užitá klávesnice slouží pro zadání hodnot koeficientu a průřezu trubice. Jednotlivé výstupy jsou připájeny k daným pinům, na jednodeskovém počítači. A jejich správný „set up“ je klíčový pro správnou komunikaci, při nesprávném označení řádků/sloupců nemusí jednotlivé klávesy fungovat.



Obr. 4.17 O z n a č e n í ř á d k ů a s l



Obr. 4.16 K l á v e s n i

- Step up měnič

Konvertuje napětí na vstupu na 5V výstup, který je důležitý pro chod většiny použitých elektronických součástek. Výstup z nabíjecího modulu dosahuje pouze 4,2V, který nestačí pro správný chod např. LCD displaye.

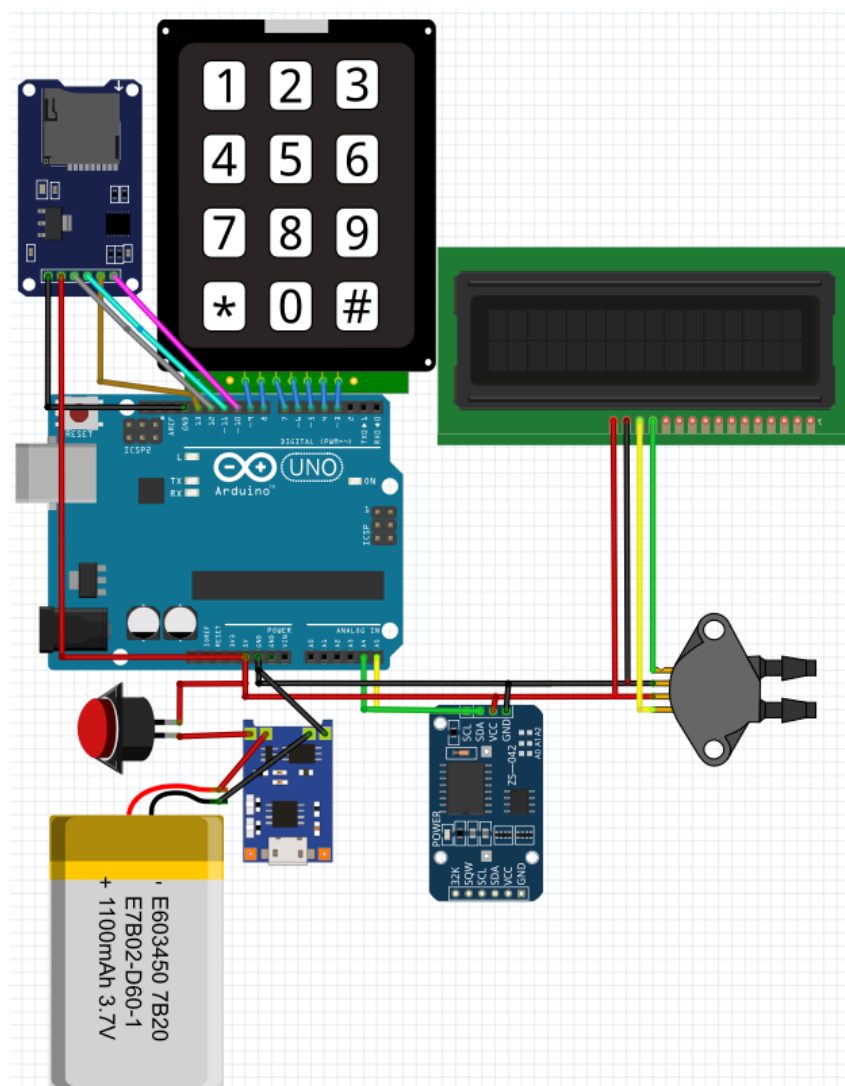
Princip spočívá v rychlém spínání spínače (tranzistoru). Step up měnič se tak střídavě nachází ve dvou stavech-v sepnutém a otevřeném. V sepnutém stavu stejnosměrný proud ze zdroje teče skrze cívku po směru hodinových ručiček a má tak kladnou polaritu na svém levém konci, tj. opačnou polaritu, než má zdroj. Jakmile se spínač otevře polarita se změní a vzniknou tak dva zdroje v sérii, které přes diodu nabíjí kondenzátor a zátěž. Kondenzátor při opětovném sepnutí dobíjí zátěž.



Obr. 4.18 S t e p u p

### Schéma zapojení

Na následujícím obrázku je ukázka schématu zapojení použitých elektronických komponent.



Obr. 4.19 S c h é m a z a p o j e n í e l e k t r o n i

## 4.3 Implementace programu

Jak již bylo řečeno v kapitole 4.2 Arduino má jazyk Wire, kterým je naprogramováno měřicí zařízení. V této kapitole budou uvedeny stěžejní části kódu, použité funkce či příkazy a schéma ukazující zjednodušenou posloupnost kódu.

- Paměť

Mikrokontroler ATmega328P sestává ze tří typů pamětí-EEPROM, SRAM a flash. Do flash paměti se nahrává celý kód tzv. Sketch, tato paměť má velikost 32k bajtů, a je tedy případně nutné optimalizovat Sketch, pokud jeho „velikost“ přesahuje hranici 32k bajtů. Obecně flash paměti jsou nevolatilní, což znamená, že i při odstranění napájecího zdroje, si udržují dříve získanou informaci, nicméně jsou omezeny určitým počtem zápisů (cca 10 000). Jsou tak velmi podobné EEPROM (*Electrically Erasable Programmable Read-Only Memory*), které, v případě ATmega328P, fungují do 100 000 zápisů, ale jsou pomalejší než flash. Velikost EEPROM je 1k byte a doporučuje se do ní zapisovat pouze určitá data. Poslední SRAM (*Static Random Access Memory*) paměť nemůže fungovat bez odebrání napájení a počet zápisů je neomezený.

- Inicializace

Ještě před úvodní inicializací, jež je obsahem funkce void setup(), je potřeba naimportovat knihovny, deklarovat globální proměnné, provést nastavení komponent či definovat statické hodnoty-např. adresy a piny (viz. Příloha 3).

Samotná inicializace probíhá ve funkci void setup(), tato funkce patří pouze ty části kódu, které se mají vykonat pouze jednou. Kromě inicializace komunikace s komponenty, je volána také funkce na započítání klouzavého průměru, který filtruje data ze SDP810 senzoru, dále také na nastavení pinu a počátku data a času, které slouží k určení času měření. U inicializace SD karty je uvedena zapisovací/ čtecí rychlost na 12,5MHz, což odpovídá standardní rychlosti pro SD karty.

```
void setup(void) {  
  
    pinMode(10, OUTPUT);  
    digitalWrite(10, HIGH);  
  
    Serial.begin(9600);  
    Wire.begin();  
    lcd.begin();  
    rtc.begin();  
    avgPress.begin();  
    SD.begin(SD_ChipSelectPin, SD_SCK_MHZ(12.5));  
  
    lcd.print("Zadej koeficient");  
  
    rtc.setDate(15, 5, 2021);  
    rtc.setTime(14, 05, 00);  
}
```

Obr. 4.20 Inicializace

- Zápis na SD kartu

Pro zápis na SD kartu je využita knihovna SdFat.h která byla zvolena hlavně kvůli její velikosti a nezahlcovala tak zbytečně paměť. Navíc má již v sobě zabudovaný append a nestane se tak, že by při zapisování na microSD se nejdříve načel celý soubor (a přitom zahltil SRAM), ale pouze se zapíše hodnota na poslední řádek.

Na obrázku 37 lze vidět celou funkci, která je používána pro zápis na microSD kartu. Příkaz file.print() zajišťuje výše zmíněný append. Pokaždé, když se pracuje se zápisem dat do SD karty, je třeba příkazu file.close(), jelikož kromě ukončení zapisování se data také uloží.

```
void SD_card(String prtok, String tlak, String rychlost) {
    file = SD.open("BP.txt", FILE_WRITE);
    if (file) {
        String txt = "";
        if (file.position() == 0) {
            txt = "datum, cas, objemovy putok, diferencni tlak, rychlost";
            file.println(txt);
        }
        file.seek(EOF); // zapis na konec radku

        String datum = rtc.getDateStr();
        String cas = rtc.getTimeStr();

        txt = datum + ", " + cas + ", " + prtok + ", " + tlak + ", " + rychlost;
        file.println(txt);
        Serial.println(txt);
        file.close();
    }
}
```

Obr. 4.21 Zápis na microSD kartu

- Čtení senzoru

Komunikace se senzorem je zprovozněna pomocí Wire.h knihovnou, které umožňuje komunikaci po I2C (TWI) sběrnici. měří teplotu a scale factor diferenciálního tlaku, jenž upravuje hodnoty tlaku. Scale factor nemusí být nutně měřen a lze použít hodnotu uvedenou v datasheetu (tj. 60).

```
double read_sensor() {
    Wire.beginTransmission(sensor_ADR);
    Wire.write(measure_con >> 8);
    Wire.write(measure_con);
    Wire.endTransmission();
    delay(8);
    Wire.requestFrom(sensor_ADR, 3);

    byte msb = Wire.read();
    byte lsb = Wire.read();
    int crc = Wire.read();
    int t = (msb << 8) + lsb;
    double tlak = t / 60.0;
    return tlak;
}
```

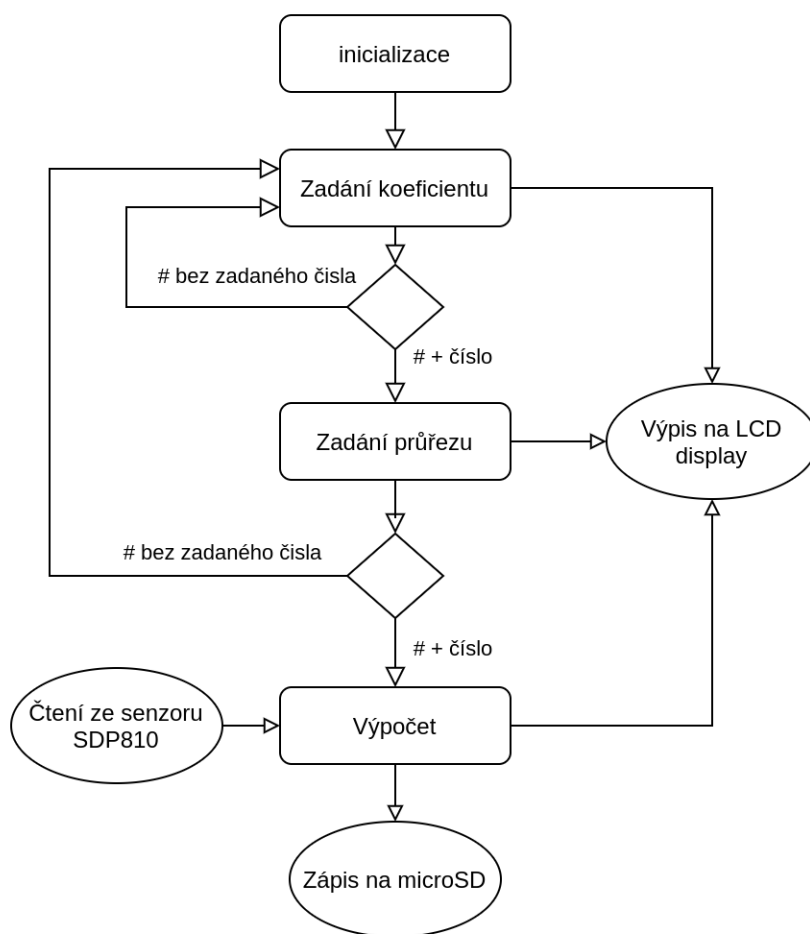
Obr. 4.22 Čtení hodnot ze senzoru

### 4.3.1 Schéma a návod k použití

- Návod na ovládání

Po sepnutí spínače se na LCD zjeví výzva k zadání koeficientu, pokud nebude zadáno číslo, ale pouze se zmáčkne „potvrzovací“ klávesa „#“ výzva k zadání koeficientu se zopakuje. Po zadání koeficientu a zmáčknutí potvrzovací klávesy se na display zobrazí výzva k zadání průřezu, po potvrzení proběhne výpočet. Je-li místo čísla vyjadřující průřez zmáčknutá potvrzovací klávesa, na displeji se ukáže opět pobídka k zadání koeficientu.

Během měření se na display a na microSD kartu co sekundu zapíše každá třicátá naměřená hodnota. Kromě výpisu průtoku, se na displeji zobrazuje i tlaková diference a rychlost proudícího média, které jsou rovněž zapsány na microSD.



Obr. 4.23 S c h é m a

## 5 Testování zařízení

V této kapitole je rozebrán celý průběh testování. V první části jsou uvedeny podmínky a kritéria pro testování a testování v domácích podmínkách, kde z důvodu nepřesných a pouze orientačních měření nejsou prezentovány žádné naměřená data. Druhá část je věnovaná Testování v laboratorních podmínkách včetně porovnání s referenčním měřidlem a výslednými grafy.

### Podmínky pro testování

Pro každý cyklus testování byly dodržena stejná pravidla a kritéria. Výsledky tak mohly být vzájemně porovnány s větší výpovědní hodnotou a menší chybovostí než při proměnných podmínkách. Tyto podmínky se nevztahují na domácí testování. Při měření byly dodrženy následovné podmínky:

- Teplota proudícího media byla konstantní
- Měření probíhalo při ustáleném laminárním proudění
- Hodnoty byly snímány pokaždé na stejném místě
- Pro každé měření bylo použito referenční měřidlo
- Ústí PVC trubiček bylo umístěno kolmo ke kanálu s proudícím vzduchem a byly umístěny do vrchní strany kanálu
- Ztrátový koeficient i průtočná plocha jsou známé

### 5.1 Testování v domácích podmínkách

Ještě před hlavním testováním, bylo třeba prozkoumat, jak zařízení funguje. Cílem tedy bylo zjistit, jestli jsou měřená data logická a zdali alespoň přibližně odpovídají reálným hodnotám. Mimo jiné, taky bylo potřeba otestovat rozsah měřených hodnot proto, abychom si byli jistí, že čtení ze senzoru probíhá správně.

Měření tak lze rozdělit na dvě jednoduché podčásti. Při zjišťování shody maximálních rozsahů, bylo potřeba vytvořit co největší tlak vzduchu na jeden měřicí výčnělek senzoru. Nejjednodušším a primitivním řešením bylo silné prosté fouknutí do měřícího výstupku. Stejným principem byla zjišťována reakce senzoru na tlak, který byl vyvíjen na oba výčnělky, tj. jeden výstup dosahoval záporných hodnot, druhý kladných. Nulové hodnoty byly pozorovány v klidovém režimu, kdy nebyl vyvíjen žádný tlak.

K druhé části testování byl využit kruhový ventilátor stolního počítače, který dosahuje konstantních 1500ot/min a průtoku 35,34CFM (cubic feet per minute), který po přepočtu na  $\text{m}^3/\text{s}$  má hodnotu 0,01668. Průměr ventilátoru je 120 mm. Při podílu průtoku a plochy, vypočtená teoretická hodnota rychlosti proudění dosahovala přibližně 1,3m/s. Vzhledem k velké vířivosti proudění za ventilátorem a absencí trubice, byly naměřené hodnoty rozdílné od teoreticky spočítané. Nicméně podle dostupných simulací lze určit, že největší rychlost proudění je v blízkosti obvodu ventilátoru a nejmenší u středu. Díky konstrukčním prvkům počítačové skříně i ventilátoru bylo možné odměřit rychlost v různých částech a výsledné



hodnoty se doporučně shodovaly s modelovými. Hodnoty se dle umístění senzoru měnily v rozsahu od 1,29m/s po 4,1m/s, s tím, že jeden měřící výčnělek byl umístěn tak, aby na něj působil přibližný nulový tlak, a druhý mohl snímat nenulové hodnoty.



Obr. 5.1 Ukázka měření



Obr. 5.2 Ukázka zadání zn

## 5.2 Laboratorní měření

Pro laboratorní měření byl použit uzavřený kanál kruhového průřezu o průměru 150 mm. Škrticím prvkem byla Wilsonova mříž (3.1) se ztrátovým koeficientem  $k=2,7$ . Jako reference sloužil průtokoměr VPT-100 od firmy Voltcraft.

Přesnost VPT-100 dosahuje  $\pm 0,3 \%$  pro celý rozsah měřených hodnot, tj 5000 Pa s rozlišením 1 Pa. Přesnost senzoru SDP810-500 Pa je 3 % pro rozsah naměřené hodnoty senzorem s rozlišením 0,0015Pa. Rozlišení senzoru bylo vypočteno dle následujícího vzorce.

$$Res = \frac{\frac{a_{val}}{2^{16}}}{\frac{a_{val}}{rozsah}} \quad (5.1)$$

Kde

<i>Res</i>	rozlišení	[Pa]
<i>a_val</i>	napětí na komunikačním pinu	[V]
<i>rozsah</i>	maximální rozsah hodnot senzoru	[Pa]

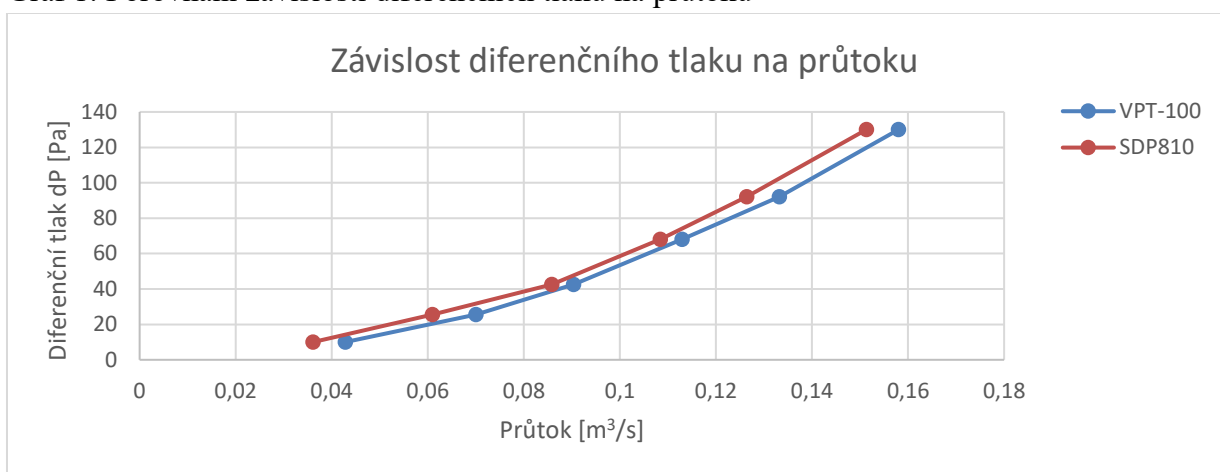
Lze tak určit, že senzor SDP810-500 Pa je přesnější než VPT-100.

V následující tabulce jsou porovnány hodnoty referenčního měřidla a testovaného průtokoměru. Je zde určen procentuální rozdíl naměřených hodnot. Teoretické hodnoty byly naměřeny měřidlem VPT-100. Vzhledem k proměnlivosti tlaků, byly využity průměrné hodnoty, proto se teoretický průtok a průtok měřidla VPT-100 liší.

Tabulka 2: Porovnání naměřených hodnot

$\Delta p$ [Pa]	Teoretická hodnota průtoku [m <sup>3</sup> /s]	Q-SDP810 [m <sup>3</sup> /s]	Q-VPT-100 [m <sup>3</sup> /s]	Rozdíl [%]
10	0,0440	0,0361	0,0428	15,6
25,5	0,0702	0,0609	0,0700	13
42,5	0,0906	0,0858	0,0903	5
68	0,1147	0,1084	0,1129	4
92	0,1334	0,1264	0,1332	5
130	0,1586	0,1513	0,1580	4,3

Graf 1: Porovnání závislostí diferenčních tlaků na průtoku



Dle očekávání byl největší rozdíl u nižších hodnot průtoků, kdy senzor SDP810-500 Pa si i při malých hodnotách zachovává 3% přesnost, tj. čím nižší naměřená hodnota, tím přesněji měření proběhlo. Průtokoměr VPT-100 je naopak nejpřesnější při maximálních měřených hodnotách.

## 6 Závěr

Cílem bylo sestrojít průtokoměr měřící průtok vzduchu pomocí tlakového diferenciálu v uzavřené trubici se známým průřezem a ztrátovým koeficientem škrtícího prvku, který je potřebný k určení poklesu tlaku a následného výpočtu průtoku.

V kapitole 2 je uveden úvod do teorie proudění, jsou zde vypsány podstatné vztahy, tj.

Bernoulliho rovnice a rovnice kontinuity, typy proudění, problematika a vznik ztrát v proudění. Díky těmto vztahům byl položen základ pro realizaci průtokoměru. V následující kapitole jsou představeny komerční průtokoměry, jež jsou v technické praxi využívány.

V práci je uvedeno, jaký typ průtoku měří a princip funkce.

Následující kapitola obsahuje návrh zařízení. Kapitola 4.1 pojednává o návrhu mechanické části, která byla vytisknuta na 3D tiskárně, další kapitola slouží pro prezentaci, popis a rozvržení elektronických komponent. Užití součástky jsou snadno dostupné a měřící zařízení tak mohlo být jednoduše sestrojeno. Poslední podkapitola se zabývá implementací programu s ukázkami částí kódu a popisem jejich funkce.

Závěrečná část popisuje průběh a výsledky testovacích měření, které byly esenciální pro určení funkčnosti sestaveného průtokoměru.

Vytvořený průtokoměr je pouze jednou z alternativ, jak měřící zařízení vytvořit. Nejedná se o nejlepší řešení, samotné vylepšení by mohlo spočívat ve využití návrhu a tisku desky plošných spojů, která by ušetřila více místa a byla kompaktnější či použití paměti FRAM, která je velmi rychlá a uchovává data i po odebrání napájení, nicméně toto řešení by vyžadovalo lepší znalost programování pro vytvoření desktopového uživatelského rozhraní pro operační systémy.

## Zdroje

- [1] ŠKORPÍK, Jiří. *Mechanika kontinu*. Praha: Academia, 2005. ISBN 80200-0772-X
- [2] VYBÍRAL, Bohumil. MECHANIKA IDEÁLNÍCH PLYNŮ: Studijní text pro řešitele FO a ostatní zájemce o fyziku. [online]. Hradec Králové: MAFY, 2004 [cit. 2021-03-31]. Dostupné z: <http://fyzikalniolympiada.cz/texty/plyny.pdf>
- [3] ÇENGEL, Yunus A. a John M. CIMBALA. *FLUID MECHANICS: FUNDAMENTALS AND APPLICATIONS* [online]. New York: McGraw-Hill Education, 2006 [cit. 2021-03-31]. ISBN ISBN 0-07-247236-7. Dostupné z: <https://imtk.ui.ac.id/wp-content/uploads/2014/02/Fluid-Mechanics-Cengel.pdf>
- [4] ŠKORPÍK, Jiří. VZNIK TLAKOVÉ ZTRÁTY PŘI PROUDĚNÍ TEKUTINY. In: ŠKORPÍK, Jiří. *Vznik tlakové ztráty při proudění tekutiny* [online]. Brno: Mendelova univerzita, 2021-04-01. ISSN ISSN 1804-8293. Dostupné z: [https://www.transformacni-technologie.cz/38\\_vznik-tlakove-ztraty-pri-proudeni-tekutiny\\_1-cast.pdf](https://www.transformacni-technologie.cz/38_vznik-tlakove-ztraty-pri-proudeni-tekutiny_1-cast.pdf)
- [5] *Mendelu Agronomická fakulta: Ústav zemědělské, potravinářské a environmentální techniky* [online]. Brno: Mendelova univerzita, 2021-04-11. Dostupné z: [https://uzpet.af.mendelu.cz/wcd/w-af-uzpet/soubory-ke-stazeni/proudeni\\_ztraty\\_mereni\\_prutoku.pdf](https://uzpet.af.mendelu.cz/wcd/w-af-uzpet/soubory-ke-stazeni/proudeni_ztraty_mereni_prutoku.pdf)
- [6] ORLÍKOVÁ, Soňa. Měření průtoku tekutin: principy průtokoměrů. *Elektrorevue*: časopis pro elektrotechniku a energetiku. 2001, 2001(49) [cit. 2021-04-19]. ISSN 1213-1539. Dostupné z: [http://www.elektrorevue.cz/clanky/01049/index.html?fbclid=IwAR0atMn26PRI504OStIO0wSu6G4dS8MO9IT6ygVwFUFmF8aXUcoPutLn\\_c#\\_M%C4%9B%C5%99en%C3%AD\\_objemov%C3%A9h\\_o\\_pr%C5%AFtoku](http://www.elektrorevue.cz/clanky/01049/index.html?fbclid=IwAR0atMn26PRI504OStIO0wSu6G4dS8MO9IT6ygVwFUFmF8aXUcoPutLn_c#_M%C4%9B%C5%99en%C3%AD_objemov%C3%A9h_o_pr%C5%AFtoku)
- [7] How it works: mass flow and volumetric flow. *Alicat Scientific* [online]. Tucson: Alicat [cit. 2021-04-19]. Dostupné z: <https://www.alicat.com/knowledge-base/what-is-mass-flow/>
- [8] Měření průtoku a proteklého množství. Ústav počítačové a řídicí techniky [online]. Praha [cit. 2021-5-12]. Dostupné z: <http://uprt.vscht.cz/ucebnice/mrt/F4/F4k45-prut.htm>
- [9] KADLEC, Karel. Vírové průtokoměry: princip, vlastnosti a použití. *Automa*: časopis pro automatizaci a řízení. 2014, 2014(10) [cit. 2021-04-19]. Dostupné z: [https://automa.cz/Aton/FileRepository/pdf\\_articles/53030.pdf](https://automa.cz/Aton/FileRepository/pdf_articles/53030.pdf)
- [10] KADLEC, Karel. Ultrazvukové průtokoměry: princip, vlastnosti a použití. *Automa*: časopis pro automatizaci a řízení. 2013, 2013(8) [cit. 2021-04-19]. Dostupné z: [https://automa.cz/Aton/FileRepository/pdf\\_articles/10538.pdf](https://automa.cz/Aton/FileRepository/pdf_articles/10538.pdf)
- [11] MELLING, Adrian, Richard THORN a Herbert KÖCHNER. Flow measurement. *Measurement, instrumentation and sensor handbook* [online]. 3rd ed. New York: McGraw-Hill Education, 1999, [cit. 2021-04-19]. Dostupné z: <http://dsp-book.narod.ru/MISH/CH28.PDF>
- [12] Blender 2.79 [online]. 2020-05-20. Dostupné z: [www.blender.org](http://www.blender.org)
- [13] Teplota tání materiálů pro 3D tlače. *MaterialPro 3D* [online]. 20.7.2017 [cit. 2021-5-20]. Dostupné z: [www.materialpro3d.cz/blog/rozdily-abs-pla-petg](http://www.materialpro3d.cz/blog/rozdily-abs-pla-petg)

- [14] Arduino Uno dokumentace. *Farnell* [online]. [cit. 2021-5-20]. Dostupné z: [www.farnell.com/datasheets/1682209.pdf](http://www.farnell.com/datasheets/1682209.pdf)
- [15] SDP810-500 Pa datasheet. *Mouser* [online]. April 2019 [cit. 2021-5-20]. Dostupné z: [https://eu.mouser.com/datasheet/2/682/seri\\_s\\_a0008130567\\_1-2291061.pdf](https://eu.mouser.com/datasheet/2/682/seri_s_a0008130567_1-2291061.pdf)
- [16] *LCD datasheet* [online]. 2017 [cit. 2021-5-20]. Dostupné z: <http://www.mantech.co.za/datasheets/products/lcd2004-i2c.pdf>
- [17] MicroSD card modul datasheet. *Datalogger* [online]. [cit. 2021-5-20]. Dostupné z: <http://datalogger.pbworks.com/w/file/attach/89507207/Datalogger%20-%20SD%20Memory%20Reader%20Datasheet.pdf>
- [33] RTCmodul datasheet. *Microcontrollerslab* [online]. [cit. 2021-5-20]. Dostupné z: <https://microcontrollerslab.com/ds3231-rtc-module-pinout-interfacing-with-arduino-features/>
- [32] HOSTÝNSKÝ, Wilsonova mříž. *Airflow* [online]. 6.2016 [cit. 2021-5-20]. Dostupné z: [http://www.airflow.cz/pdf/wilsonovy\\_mrize.pdf](http://www.airflow.cz/pdf/wilsonovy_mrize.pdf)
- [34] Rychlostní sondy. *Mattech* [online]. [cit. 2021-04-19]. Dostupné z: <https://mattech.cz/produkty/rychlostni-sondy-266/>
- [35] Engineering ToolBox, (2004). Air - Density at varying pressure and constant temperatures . [online] Available at: [https://www.engineeringtoolbox.com/air-temperature-pressure-density-d\\_771.html](https://www.engineeringtoolbox.com/air-temperature-pressure-density-d_771.html) [cit. 2021-5-20]
- [18] KLEPÁRNÍK, Jan. Tepelný snímač hmotnostního průtoku s vyhodnocením oteplení proudící tekutiny (kalorimetrická metoda). In: *User.mendelu.cz* [online]. Brno [cit. 2021-04-19]. Dostupné z: [https://user.mendelu.cz/xklepar0/fls/sn\\_prhmotnostni.htm](https://user.mendelu.cz/xklepar0/fls/sn_prhmotnostni.htm)
- [19] KLEPÁRNÍK, Jan. Snímač typu "U" bez proudící tekutiny. In: *User.mendelu.cz* [online]. Brno [cit. 2021-04-22]. Dostupné z: [https://user.mendelu.cz/xklepar0/fls/sn\\_prhmotnostni.htm](https://user.mendelu.cz/xklepar0/fls/sn_prhmotnostni.htm)
- [20] Bubnový plynoměr. In: *Úprava vscht.cz* [online]. Brno [cit. 2021-04-22]. Dostupné z: <http://uprt.vscht.cz/ucebnice/mrt/F4/F4k45-prut.htm#k45>
- [21] Membránový plynoměr. In: *Úprava vscht.cz* [online]. Brno [cit. 2021-04-22]. Dostupné z: <http://uprt.vscht.cz/ucebnice/mrt/F4/F4k45-prut.htm#k45>
- [22] Turbine flowmeter. In: *Paktechpoint* [online]. [cit. 2021-04-22]. Dostupné z: <https://paktechpoint.com/turbine-flowmeter-design-requirement/>
- [23] KADLEC, Karel. Principiální uspořádání vírového průtokoměru. In: *Automa* [online]. Děčín: Automa, 2014 [cit. 2021-04-22]. Dostupné z: [https://automa.cz/Aton/FileRepository/pdf\\_articles/53030.pdf](https://automa.cz/Aton/FileRepository/pdf_articles/53030.pdf)
- [24] KADLEC, Karel. Princip Dopplerova průtokoměru. In: *Automa* [online]. Děčín: Automa, 2013 [cit. 2021-04-22]. Dostupné z: [https://automa.cz/Aton/FileRepository/pdf\\_articles/10538.pdf](https://automa.cz/Aton/FileRepository/pdf_articles/10538.pdf)
- [25] KADLEC, Karel. Ultrazvukový průtokoměr s vyhodnocením doby průchodu signálu (transit-time). In: *Automa* [online]. Děčín: Automa, 2013 [cit. 2021-04-22]. Dostupné z: [https://automa.cz/Aton/FileRepository/pdf\\_articles/10538.pdf](https://automa.cz/Aton/FileRepository/pdf_articles/10538.pdf)
- [26] MCLOONE, James. Typical pressure profile across an orifice plate. In: *Fluid flow* [online]. 2014, 2 April 2019 [cit. 2021-04-22]. Dostupné z: <https://fluidflowinfo.com/orifice-plates-automatic-sizing-of-orifice-plates/>
- [27] ORLÍKOVÁ, Soňa. Venturiho trubice. In: *Elektrotechnika* [online]. Brno [cit. 2021-04-23]. Dostupné z: <http://www.elektrorevue.cz/clanky/01049/index.html>

- [28] ORLÍKOVÁ, Soňa. Dýza. In: *Elektronika a počítačové systémy* [online]. Brno: *Elektronika a počítačové systémy*, 2021. [cit. 2021-04-23]. Dostupné z: <http://www.elektrorevue.cz/clanky/01049/index.html>
- [29] Pitotova trubice. In: *Matematika a fyzika* [online]. [cit. 2021-04-23]. Dostupné z: <https://fyzmatik.pise.cz/930-pitotova-trubice.html>
- [30] Moodyho diagram. *Wikipedie* [online]. [cit. 2021-5-20]. Dostupné z: [https://cs.wikipedia.org/wiki/Sou%C4%8Dinitele\\_ztr%C3%A1ty\\_t%C5%99en%C3%ADm](https://cs.wikipedia.org/wiki/Sou%C4%8Dinitele_ztr%C3%A1ty_t%C5%99en%C3%ADm)
- [31] Aerodynamika vysokých rychlostí VŠB [online]. [cit. 30.3.2021]. Dostupný na WWW: <https://aerodynamika-vysokych-rychlosti-vsb.webnode.cz/zaklady-aerodynamiky/bernoulliho-rovnice/>

## Seznam příloh

- 1 Seznam použitých komponent
- 2 Popis skříně
- 3 Zdrojový kód
- 4 Model skříně

## Seznam tabulek a grafů

Tabulka 1: Porovnání naměřených hodnot

Tabulka 2: Vlastnosti plastů používaných na 3D tisk

Graf 1: Porovnání závislostí diferenčních tlaků na průtoku



## Seznam obrázků

- 2.1. Proudová trubice
- 2.2 Bernoulliho rovnice
- 2.3 Laminární proudění
- 2.4 Turbulentní proudění
- 2.5 Moodyho diagram
- 3.1 Tepelný kalorimetrický průtokoměr
- 3.2 Coriolisův průtokoměr
- 3.3 Bubnový průtokoměr
- 3.4 Membránový průtokoměr
- 3.5 Axiální turbínový průtokoměr
- 3.6 Vírový průtokoměr
- 3.7 Ultrazvukový průtokoměr (Dopplerův jev)
- 3.8 Ultrazvukový průtokoměr (časová prodleva signálu)
- 3.9 Normalizovaná clona, průběh tlaku a schéma
- 3.10 Venturiho trubice
- 3.11 Dýza
- 3.12 Pitotova trubice
- 3.13 Prandtlova trubice
- 3.14 Wilsonova mříž
- 4.1 Spodní díl skříně na průtokoměr
- 4.2 Horní díl skříně na průtokoměr
- 4.3 Pomocná součást
- 4.4 Konzole
- 4.5 Arduino Uno
- 4.6 SDP810
- 4.7 I2C zapojení zařízení
- 4.8 I2C komunikace
- 4.9 LCD display
- 4.10 Li-pol baterie
- 4.11 čtečka microSD karty
- 4.12 SPI zapojení zařízení
- 4.13 SPI komunikace
- 4.14 Nabíjecí modul
- 4.15 RTC modul
- 4.16 Klávesnice
- 4.17 Označení řádků a sloupců na klávesnici
- 4.18 step up měnič
- 4.19 Schéma zapojení elektronických komponent
- 4.20 inicializace
- 4.21 zápis na microSD kartu
- 4.22 čtení ze senzoru
- 4.23 Schéma
- 5.1 Ukázka měření
- 5.2 Ukázka zadání známé hodnot

# Příloha 1

## Mechanické součásti

- Distanční sloupek
  - 4x M3 25 mm
  - 2x M3 7 mm
  - 2x M2,5 12 mm
- Matice
  - 4x M2,5
- Šrouby
  - 18x M3 6 mm
  - 6x M2,5 6 mm
- Závitové vložky
  - 6x M3
  - 2x M2,5

## Elektrické součásti

- LCD display 16x2
- SDP810 500 Pa
- Arduino uno
- Micro SDcard reader
- Charging module TP4056
- Li-pol 1600mAh
- Step up měnič
- Kolébkový spínač
- Klávesnice 4x3
- RTC modul
- Prototypovací deska
- Vodiče
- Rezistory 2k $\Omega$

## Příloha 2

