



# VYSOKÉ UČENÍ TECHNICKÉ V BRNĚ

BRNO UNIVERSITY OF TECHNOLOGY

## FAKULTA STROJNÍHO INŽENÝRSTVÍ

FACULTY OF MECHANICAL ENGINEERING

## ÚSTAV KONSTRUOVÁNÍ

INSTITUTE OF MACHINE AND INDUSTRIAL DESIGN

## DESIGN STOLNÍHO LÉKAŘSKÉHO SPIROMETRU

DESIGN OF DESKTOP SPIROMETER

### BAKALÁŘSKÁ PRÁCE

BACHELOR'S THESIS

### AUTOR PRÁCE

AUTHOR

Kateřina Monsportová

### VEDOUCÍ PRÁCE

SUPERVISOR

Ing. Dana Rubínová, Ph.D.

BRNO 2020



# Zadání bakalářské práce

Ústav:	Ústav konstruování
Studentka:	<b>Kateřina Monsportová</b>
Studijní program:	Aplikované vědy v inženýrství
Studijní obor:	Průmyslový design ve strojírenství
Vedoucí práce:	<b>Ing. Dana Rubínová, Ph.D.</b>
Akademický rok:	2019/20

Ředitel ústavu Vám v souladu se zákonem č.111/1998 o vysokých školách a se Studijním a zkušebním řádem VUT v Brně určuje následující téma bakalářské práce:

## Design stolního lékařského spirometru

### Stručná charakteristika problematiky úkolu:

Spirometr je lékařský přístroj sloužící k diagnostice funkce plic pacienta monitorováním jeho dýchání. Kontaktní částí přístroje je oblast náustku, na který jsou kladeny zvýšené hygienické nároky. Většina spirometrů disponuje dotykovou obrazovkou i vestavěnou tiskárnou a umožňuje přenos dat do PC. Problematické bývá tvarování úchopové části s náustkem, které mnohdy nerespektuje vhodnou ergonomii úchopu.

Typ práce: vývojová – designérská

### Cíle bakalářské práce:

Hlavním cílem je navrhnout koncepční design lékařského spirometru. Přístroj bude vyráběn sériově a bude určen pro profesionální screening do specializovaných ordinací a ordinací praktického lékaře s možností použití i pro dětské pacienty.

Dílní cíle bakalářské práce:

- studium procesu monitorování dýchacích funkcí s cílem identifikace problematických oblastí,
- návrh kompaktního tvarování vycházejícího z funkce i prostředí použití,
- vhodné řešení oddělitelného prvku s náustkem z hlediska ergonomie,
- splnění hygienických nároků pro pacienta,
- prokázání funkčnosti, ergonomičnosti i realizovatelnosti návrhu.

Požadované výstupy: průvodní zpráva, sumarizační poster.  
Rozsah práce: cca 27 000 znaků (15 – 20 stran textu bez obrázků).  
Časový plán, struktura práce a šablona průvodní zprávy jsou závazné:  
<http://ustavkonstruovani.cz/texty/bakalarske--studium--ukonceni/>

**Seznam doporučené literatury:**

- DREYFUSS, Henry. Designing for people. New York: Allworth Press, 2003. ISBN 1581153120.
- FIŠEROVÁ, Jarmila, Jan CHLUMSKÝ a Jana KOCIÁNOVÁ. Funkční vyšetření plic. 2. vyd. Praha: GEUM, 2004. ISBN 80-86256-38-3.
- FIELD, Charlotte a Peter FIELD (eds.). Designing the 21st century: design des 21. Jahrhunderts Le design du 21 siècle. Köln: Taschen, c2001. ISBN 3-8228-5883-8.
- LIDWELL, William. a Gerry. MANACSA. Deconstructing product design: exploring the form, function, usability, sustainability, and commercial success of 100 amazing products. Beverly, Mass.: Rockport Publishers, c2009. ISBN 1592533450.
- PELCL, Jiří. Design: od myšlenky k realizaci = from idea to realization. V Praze: Vysoká škola uměleckoprůmyslová v Praze, c2012. ISBN 978-80-86863-45-0.
- PENHAKER, Marek. Lékařské diagnostické přístroje: učební texty. Ostrava: VŠB - Technická univerzita Ostrava, 2004. ISBN 80-248-0751-3.
- WARD, Cynthia R., ed. Fyziologie dýchání, onemocnění dýchacích cest a jejich diagnostika. Prague: Pierot, 2008. Veterinary clinics of North America. ISBN 978-80-7353-116-4.

Termín odevzdání bakalářské práce je stanoven časovým plánem akademického roku 2019/20

V Brně, dne 25.10.2019

L. S.

---

prof. Ing. Martin Hartl, Ph.D.  
ředitel ústavu

---

doc. Ing. Jaroslav Katolický, Ph.D.  
děkan fakulty

## ABSTRAKT

Tématem této bakalářské práce je design stolního lékařského spirometru. Hlavním cílem je navrhnout přístroj s inovativním vzhledem a tvarováním, který bude poskytovat komplexní a profesionální vyšetření plic. Práce vychází ze současného stavu poznání a byla tvořena s ohledem na ergonomické a technické požadavky. Výsledný produkt najde své uplatnění ve specializovaných ordinacích a v ordinacích praktických lékařů.

## KLÍČOVÁ SLOVA

Respirace, spirometr, funkční vyšetření plic, náustek, vyhodnocovací jednotka, design.

## ABSTRACT

The theme of this bachelor thesis is a design of tabletop spirometer. The main goal is to design a device with innovative appearance and shaping, which will provide complex and professional pulmonary examination. The thesis is based on an analysis of the current market and was created with a regard to ergonomic and technical aspects. The final product finds its application in specialized consulting rooms and in general practitioner's office.

## KEYWORDS

Respiration, spirometer, pulmonary function test, mouthpiece, evaluation unit, design.



## BIBLIOGRAFICKÁ CITACE

MONSPORTOVÁ, Kateřina. *Design stolního lékařského spirometru* [online]. Brno, 2020, [cit. 2020-06-26], 72 s. Dostupné z: <https://www.vutbr.cz/studenti/zav-prace/detail/124924>.  
Bakalářská práce. Vysoké učení technické v Brně, Fakulta strojního inženýrství, Ústav konstruování. Vedoucí práce Ing. Dana Rubínová, Ph.D.





## PODĚKOVÁNÍ

Na tomto místě bych chtěla poděkovat především mé vedoucí práce paní Ing. Daně Rubínové, Ph.D., za její ochotu, nadšení a všechny cenné rady a připomínky. Dále patří dík panu MUDr. Mořici Jurečkovi a paní Ludmile Sklenovské za informace o průběhu celého spirometrického vyšetření i za poskytnutí dokumentů potřebných pro tvorbu práce. V neposlední řadě děkuji celé mé rodině, lidem mi nejbližším a přátelům za jejich trpělivost a podporu v průběhu mého celého dosavadního studia.

## PROHLÁŠENÍ AUTORA O PŮVODNOSTI PRÁCE

Prohlašuji, že bakalářskou práci jsem vypracovala samostatně, pod odborným vedením Ing. Dany Rubínové, Ph.D. Současně prohlašuji, že všechny zdroje obrazových a textových informací, ze kterých jsem čerpala, jsou řádně citovány v seznamu použitých zdrojů.

V Brně dne 26.6.2020

.....

Podpis autora



# OBSAH

<b>1</b>	<b>ÚVOD</b>	<b>13</b>
<b>2</b>	<b>PŘEHLED SOUČASNÉHO STAVU POZNÁNÍ</b>	<b>14</b>
2.1	Designérská analýza	14
2.1.1	Historie	14
2.1.2	Přehled současných výrobků	15
2.2	Technická analýza	22
2.2.1	Vnější popis přístroje	22
2.2.2	Vnitřní popis přístroje	25
2.2.3	Hygiena přístroje	27
<b>3</b>	<b>ANALÝZA PROBLÉMU A CÍL PRÁCE</b>	<b>29</b>
3.1	Analýza problému	29
3.2	Analýza, interpretace a zhodnocení poznatků z rešerše	29
3.3	Cíle práce	30
3.4	Cílová skupina	30
3.5	Základní parametry a legislativní omezení	31
3.6	Použité výrobní technologie, možný trh a cena	31
<b>4</b>	<b>VARIANTNÍ STUDIE DESIGNU</b>	<b>32</b>
4.1	Varianta I	33
4.2	Varianta II	34
4.3	Varianta III	36
4.4	Zhodnocení variant	37
<b>5</b>	<b>TVAROVÉ ŘEŠENÍ</b>	<b>38</b>
5.1	Tvarování náustku	38
5.1.1	Komponenty náustku	39
5.1.2	Přídavný stojan k náustku	41
5.2	Tvarování vyhodnocovací jednotky	42
<b>6</b>	<b>KONSTRUKČNĚ-TECHNOLOGICKÉ A ERGONOMICKÉ ŘEŠENÍ</b>	<b>45</b>
6.1	Konstrukčně-technologické řešení	45
6.1.1	Rozměrové řešení	45

6.1.2	Rozmístění komponentů	48
6.1.3	Nabíjení	49
6.1.4	Termotiskárna	50
6.1.5	Materiály a technologie výroby	51
6.2	Ergonomické řešení	51
6.2.1	Ergonomie náustku	51
6.2.2	Ergonomie vyhodnocovací jednotky	53
6.2.3	Hygiena, udržitelnost	54
<b>7</b>	<b>BAREVNÉ A GRAFICKÉ ŘEŠENÍ</b>	<b>55</b>
7.1	Barevné řešení	55
7.2	Grafické řešení	57
7.2.1	Logotyp	57
7.2.2	Dotyková obrazovka	59
<b>8</b>	<b>DISKUZE</b>	<b>62</b>
8.1	Psychologická funkce	62
8.2	Sociální funkce	62
8.3	Ekonomická funkce	62
<b>9</b>	<b>ZÁVĚR</b>	<b>63</b>
<b>10</b>	<b>SEZNAM POUŽITÝCH ZDROJŮ</b>	<b>65</b>
<b>11</b>	<b>SEZNAM POUŽITÝCH ZKRATEK, SYMBOLŮ A VELIČIN</b>	<b>67</b>
<b>12</b>	<b>SEZNAM OBRÁZKŮ A GRAFŮ</b>	<b>68</b>
<b>13</b>	<b>SEZNAM PŘÍLOH</b>	<b>71</b>

# 1 ÚVOD

K mapování funkce plic, dýchání a případnému zachycení respiračního problému slouží spirometrie tj. vyšetření plic. Plíce jsou orgán sloužící k výměně dýchacích plynů, jsou součástí malého/plicního oběhu. Jejich správná činnost je nezbytná pro život. Spirometr je tedy přístroj, který do grafu znázorní dýchání v závislosti objemu plic na čase. Lékař porovná naměřené hodnoty s hodnotami normovanými a pomocí odchylek je schopen určit, o jakou poruchu se jedná a zvolit následný postup léčby.

Spirometry mají v této době široké využití. Obecně bychom je mohli rozdělit na tři základní typy: ambulantní, nemocniční a výzkumné. Ambulantní spirometry jsou takové, které najdeme na jakékoliv alergologii nebo imunologii. Spirometry tohoto druhu obsahují funkce pro změření základních hodnot. Nemocniční spirometry se nachází v různých specializovaných ordinacích, spirometrických centrech nebo fakultních nemocnicích. Jsou schopny zmapovat složitější parametry a vyhodnotit výsledky ve více oblastech než přístroje ambulantní. Pro vyšetření např. pracovníků v dole je nezbytné použít poslední typ: výzkumný. Tyto spirometry měří zároveň i chemické a fyzikální vlastnosti plic, jako je například propustnost látek. [1]

Ve své bakalářské práci se budu věnovat spirometrům nemocničním, respektive spirometrům druhého typu. Cílem práce je navrhnout přístroj s inovativním designem, který bude poskytovat komplexní a profesionální vyšetření plic ve specializovaných ordinacích a ordinacích praktických lékařů. Rovněž se očekává možnost užití i pro dětské pacienty, což samozřejmě přináší nutnost návrhu grafického řešení animací pro snadnější screening. Dále bude kladen důraz na hygienické nároky pacienta. Samotnému navrhování bude předcházet seznámení se s přístrojem, jeho funkcemi a náležitostmi, které spirometr musí mít.

## 2 PŘEHLED SOUČASNÉHO STAVU POZNÁNÍ

Druhá kapitola pojednává o současném stavu poznání z hlediska designu stávajících produktů na trhu, zároveň je v ní obsažena technická rešerše, která popisuje jak vnější prvky spirometru, tak i vnitřní procesy monitorování dechu.

### 2.1 Designérská analýza

#### 2.1.1 Historie

Vůbec první pokus o určení plicního objemu pomocí vdechování do měchýře proběhl zřejmě již ve druhém století našeho letopočtu a připisuje se Galénovi z Pergamu, řeckému lékaři a fyzikovi. Dlouhý čas poté (v sedmnáctém a osmnáctém století) probíhaly pokusy o měření kapacity plic pomocí různých válců naplněných vodou, v roce 1800 Humphry Davy změřil reziduální objem svých vlastních plic pomocí inhalace vodíkové směsi obsažené ve rtuťovém držáku vzduchu. [2] [3]

Nicméně opravdu první testování kapacity plic proběhlo až v roce 1846. Anglický fyzik John Hutchinson přetvořil plynoměr ve speciální mechanismus určen právě pro toto respirační vyšetření. Přístroj vyzkoušel na více než třech tisících pacientech a dokázal korelaci mezi výškou, věkem a vitální kapacitou plic. Mylně se však domníval, že kapacita plic nezávisí na hmotnosti jedince, tuto tezi pak v roce 1854 vyvrátil svými pokusy a novým přístrojem Anton Wintrich. V následujících letech přicházely na svět další vylepšené verze spirometrů ať už v Evropě nebo v USA. [2] [3]



Obr. 2-1 Spirometr, 1925 [3]

Do roku 1950 se prováděla vyšetření především pro zjištění vitální kapacity plic, poté se přístroje obohatily i o funkci měření FVC a FEV<sub>1</sub>, což značně přispělo při určování podstaty respiračních onemocnění. [3]

## 2.1.2 Přehled současných výrobků

Na současném trhu je k dispozici celá řada nemocničních spirometrů o rozmanitých velikostech i funkcích. Povětšinou se tyto přístroje skládají z vyhodnocovací jednotky a k němu připojeného náustku. Celkový design by měl působit jemným decentním dojmem, neměl by v pacientovi vzbuzovat žádné negativní emoce, zároveň se očekává rychlé a přesné ovládání, pro které je mimo jiné vhodný i velký displej.

### MIR Spirolab®New

MIR Spirolab®New obsahuje přenosný displej se sedmpalcovou barevnou dotykovou obrazovkou s rozlišením 800x480 a přídavný pulzní oxymetr. S maximálním průtokem  $\pm 16$  l/s, rozměry (220 x 210 x 51) mm a hmotností 1,45 kg se řadí do třídy nemocničních spirometrů. Funkce jsou aktivovány dotykem obrazovky, rovněž je zde možnost zvolení rozsahu parametrů a následného vytisknutí výsledků v zabudované termotiskárně. [4]

Tvarové řešení spirometru je přijatelné, nevýhodou může být nemožnost upevnění náustku k přístroji a znesnadnění tak přenosu celého zařízení. Z ergonomického hlediska by dle mého zasloužil větší pozornost náustek, jež je řešen značně jednoduše a stroze. Zabudovaná tiskárna je vhodným prvkem pro rychlejší práci s výsledky, její umístění na hřbetu přístroje zajišťuje přehlednost při práci nemocničního personálu. Barevný detail po bocích spirometru je zvolen poutavě, displej je dostatečně velký pro jasnou manipulaci. Zaoblené hrany působí klidným a neagresivním dojmem.



Obr. 2-2 MIR Spirolab®New [4]

## MicroLab MK8 Spirometer

MicroLab MK8 Spirometer je přístroj s průtokem  $\pm 15$  l/s, barevnou dotykovou obrazovkou s rozlišením 800x600 a také termotiskárnou pro rychlé vytisknutí následných výsledků. Spirometr je vhodný pro spoustu typů vyšetření, se svými rozměry (255 x 120 x 35) mm patří opět do kategorie nemocničních spirometrů. [5]

Tvarové řešení je jednoduché, poutavé. Náustek není možné připojit k přístroji pro snadnější manipulaci, avšak je odnímatelný od těla, což je určitě výhodou. Tiskárna je také vhodným prvkem, ale dle mého zabírá příliš mnoho místa, takže ubírá prostor monitoru, který je poměrně malý. Náustek opět není řešen ergonomicky, úchop nebude pohodlný, spodní část je až příliš hmotná. Díky šedé metalické barvě působí spirometr decentním a elegantním dojmem.



Obr. 2-3 MicroLab Spirometer [5]

## COSMED Pony FX Benchtop Spirometer

COSMED Pony FX Benchtop Spirometer je kompaktní zařízení s maximálním průtokem  $\pm 16$  l/s schopné vykonávat kompletní spirometrické testy, obsahuje barevný LCD displej s rozlišením 320x240 pro screening a rychlé zjištění výsledků. Se svými rozměry (198 x 238 x 76) mm a hmotností 1,2 kg přístroj spadá opět pod spirometry nemocniční úrovně. Pediatrické programy pro děti jsou samozřejmostí. [6]

Spirometr má příjemný tvar, jednoduché křivky, působí decentním dojmem. Náustek bohužel není odnímatelný, není řešeno ani jeho odkládání, což jistě zneprůjemní práci zdravotnickému personálu. Ergonomie opět není nikterak propracovaná, samotné dýchátko je docela malé. Naproti tomu je pozitivem přijatelně velký barevný displej, zabudovaná tiskárna a poměrně snadné ovládání soudě malého množství tlačítek. Graficky je zařízení řešeno jednoduše, barevné prvky příjemně kontrastují se šedobílým zbytkem spirometru.





Obr. 2-4 COSMED Pony FX Benchtop Spirometer [6]

### ALPHA Spirometr Vitalograph

Spirometr s maximálním průtokem  $\pm 16$  l/s poskytuje ideální kombinaci přenositelnosti, rychlosti a přesnosti, s jeho celkovou hmotností 2 kg je lehký a praktický. Přístroj je obohacen o robustní pneumotachograf a barevný displej. [7]

Přístroj vypadá neobvykle, avšak celý spirometr ve výsledku působí nemoderně a zastarale. Vhodné je připojení náustku k přístroji, úchyt na spodní straně zařízení pro přenos je zajímavým doplňkem. Zabudovaná tiskárna je rovněž plusem. Monitor je příliš malý, ovládání miniaturními tlačítky zkomplikuje užívání, zapuštěná plocha okolo tlačítek a monitoru není příliš zajímavá, dle mého přispívá nemodernímu vzhledu. Náustek vypadá až moc robustně, z ergonomického hlediska úchop nebude příjemný. Použitá šedá barva s nádechem modré je nevýrazná.



Obr. 2-5 ALPHA Spirometr Vitalograph [7]

## Spirometr Spirolab III

Spirometr Spirolab III je vhodný pro měření kompletních spirometrických testů, výsledky je schopen zobrazit až v osmi křivkách měření na obrazovce s rozlišením 320x240. Obsahuje také motivační obrazce pro malé děti. Přístroj využívá jednorázovou turbínu včetně hygienického náustku, maximální hodnota průtoku je  $16 \pm l/s$ . Hmotnost přístroje je 1,9 kg, s rozměry (310 x 200 x 65) mm je přístroj opět přístroj řazen mezi spirometry nemocniční. [8]

Spirometr vypadá jako menší kufřík, tato podoba jistě usnadní přenášení a zároveň i uskladnění přístroje. Na druhou stranu zařízení na první pohled nevypadá jako spirometr, přispívají tomu také ostré hrany i nemoderně volené barvy. Tvarově tedy zajímavé řešení, které však neodpovídá typu přístroje. Náustek je odnímatelný od zařízení, ergonomicky však opět není velmi propracovaný, úchop nebude komfortní. Tiskárna je volena vhodně, monitoru by však neuškodilo, kdyby byl alespoň o trochu větší, ovládání spirometru pomocí velkého množství tlačítek bude komplikované a zdlouhavé. Použití tmavě šedé se nehodí do nemocničního prostředí, s modrými klávesami navíc přístroj působí zastarale.



**Obr. 2-6** Spirometr Spirolab III [8]

### Satellite/Base Station<sup>3</sup> Spirometry system

Tento spirometr zaručuje rychlý test a následné okamžité vytisknutí výsledků. Celý spirometr se skládá ze základny s rozměry (273 x 230 x 76) mm, od které je možné odejmout bezdrátový měřicí přístroj s rozměry (95 x 190 x 50) mm. To zajišťuje flexibilitu a jednoduchost při užívání. Přístroj dosahuje maximálního průtoku  $\pm 14$  l/s. [9]

Spirometr působí až příliš hmotně, na druhou stranu je však zajímavé spojení základny a přenosné části, která se umístěním na základnu sama dobíjí. Náustek je až nepoměrně malý, při pohledu na ergonomii spirometru bude jistě nepraktické i samotné držení. Tiskárna opět zabírá dost místa, oproti tomu zastarale působící monitor je velice malý, ovládání bude rozhodně složité. Základna a její hranatý tvar nevypadají příliš moderně a novodobě. Bílá barva je sama o sobě jemná a uklidňující, ale ve spojení s „kvádrovitým“ tvarem spirometru nijak neulehčí jeho robustnímu vzhledu.



Obr. 2-7 Satellite/Base Station<sup>3</sup> Spirometry system – Jones Medical [9]

## Tabletop Spirometer MSA99

Tento spirometr zajišťuje veškerou škálu respiračních testů. Přístroj obsahuje přesný dechový senzor, náustek je nenáročný na údržbu. Zároveň zde nalezneme velký displej s rozlišením 320x240 a zabudovanou paměť schopnou pojmut až 300 měření dechových frekvencí. [10]

Zařízení působí decentně, elegantně. Tvarové řešení je jednoduché, pro screening naprosto vyhovující, zaoblené hrany přidávají přístroji na jemnosti. Ergonomie náustku je oproti jiným typům zmíněným výše jistě propracovanější, i když náustek stále není stoprocentně vyhovující, je krátký, pro větší ruku nedostačující. Dá se však odpojit od přístroje, což je jistě výhodou. Celkové uspořádání prvků na čelní straně je přijatelné, monitor je dostatečně velký. Barevné řešení je příjemné, zařízení se bude hodit do jakékoliv ordinace.



**Obr. 2-8** Tabletop Spirometer MSA99 [10]

## KoKo® Spirometer Legend II

KoKo® Spirometer Legend II spojuje moderní technologii s jednoduchostí, je navržen s barevnou dotykovou obrazovkou jednoduchou na užívání a vyroben z vysoce odolného polykarbonátu. Maximální průtok, který spirometr může zaznamenat, je  $\pm 16$  l/s. Lehce robustní design je volen pro bezpečnější přenos z kanceláře do kanceláře, od pacienta k pacientovi. Opět řadíme mezi nemocniční spirometry s rozměry (235 x 254 x 70) mm a hmotností 1,6 kg. [11]

Tento spirometr rozhodně patří k těm propracovanějším typům. Design je poutavý, neobvyklý. Z hlediska ergonomie omezí prohlubně na prsty vyklouznutí zařízení z ruky a následné nechtěné přerušení testování, na druhou stranu však záhyby na náustku nemusí vyhovovat všem pacientům. Možná kolize může nastat při přenášení, náustek opět není odnímatelný a nenacházíme zde žádné místo na upevnění. Monitor se jeví jako dostatečně velký. Barevné řešení jednotky je příjemné, neagresivní, barva náustku je mírně nevýrazná až trochu zastaralá. Grafika monitoru je až přehnaně barevná a nemoderní.



Obr. 2-9 KoKo® Spirometer Legend II [11]

### Celkové zhodnocení

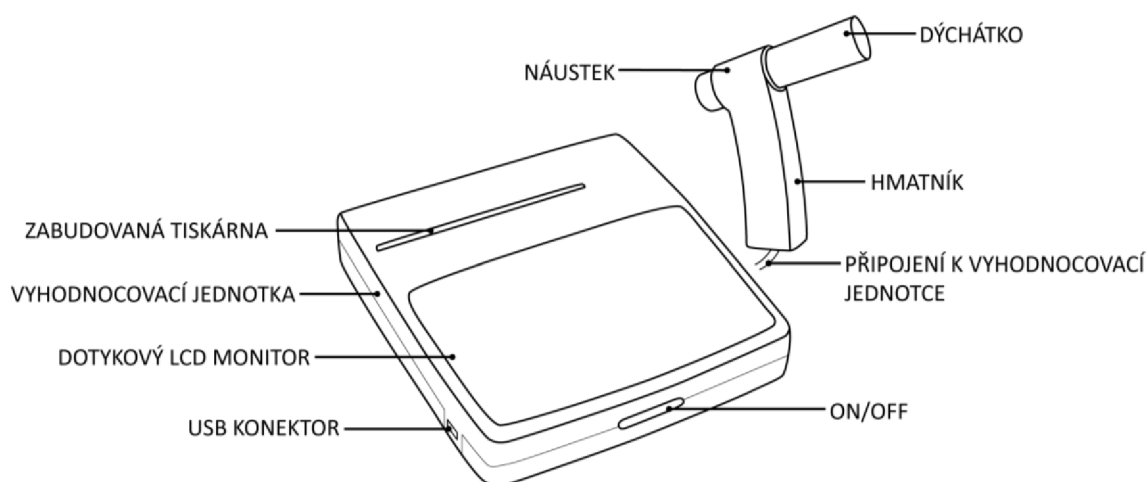
Po provedení designérské analýzy jsem zjistila, že se na trhu nachází celá řada spirometrů, ať už pouze se základními funkcemi anebo již s pokročilejšími možnostmi. Přístroje však povětšinou postrádají tvarově i ergonomicky vhodné řešení. Zařízení často vypadají jen jako krabičky bez výrazných estetických prvků, velkým problémem je samotný náustek postrádající ergonomický úchop. Barevnost často bývá přehnaná, pro medicínské přístroje se více hodí jemné odstíny s lehkým oživením pomocí barevných prvků. Nevhodná barva obvykle také přispívá nemodernímu a nekompaktnímu vzhledu. Všechny ovládací prvky se nachází na čelní straně, často je však opomíjena velikost monitoru, který je pak ve výsledku velice titěrný.

## 2.2 Technická analýza

Technické dělení spirometrů je poměrně obsáhlé, v této oblasti se nachází spousta možných parametrů, se kterými je důležité počítat. Samotné dělení, jež jsem popsala v úvodu mé práce (ambulantní, nemocniční a výzkumné spirometry) se zaměřuje spíše na velikost a schopnosti daného typu, nicméně uvnitř každého spirometrického zařízení mohou probíhat jak stejné, tak i naprosto odlišné procesy snímání dechu.

### 2.2.1 Vnější popis přístroje

Jak již bylo párkrát zmíněno, spirometr je tvořen vyhodnocovací jednotkou a náustkem (viz **Obr. 2-10**). Náustek se skládá z hmatné části a samotného dýchátka, ve kterém je nejčastěji zabudován snímač dechu. Náustek rovněž často obsahuje připojovací konektor k vyhodnocovací jednotce. Ta se skládá z LCD dotykového monitoru, ovládacích prvků, zabudované tiskárny a otvoru pro konektory (USB, nabíjecí). [12]



**Obr. 2-10** Vnější popis spirometru

#### Náustek a jeho komponenty

Jak jsem již zmínila v předchozím odstavci, náustek se skládá z dýchátka a hmatníku. Tyto dvě části by se daly také označit jako průtokový snímač a držák průtokového snímače, avšak ne u každého spirometrického zařízení lze toto pojmenování správně užít. Průtokový snímač může být totiž upevněn jak v dýchátku, tak i v hmatníku. Jeho umístění pak ovlivňuje způsob čištění přístroje, což je podrobněji popsáno v kapitole 2.2.4. Dýchátko je od hmatné části snadno odnímatelné pro usnadnění i urychlení screeningu. [12]

Nabíjení probíhá přes vyhodnocovací jednotku nebo pomocí vložených nabíjecích článků. Některé náustky jsou opatřeny funkcí Bluetooth, která zajišťuje přenos dat k jednotce. [13]

## Dotykový LCD monitor

Tento typ monitorů funguje na principu tekutých krystalů. Ty jsou vloženy mezi průhledné elektrody a polarizační filtry. To vše je závislé na elektrickém náboji, jež řídí natočení krystalů, díky čemuž dochází k řízení průchodu a polarizaci světla. U novějších typů monitorů je využívána technologie IPS. Po přivedení elektrického impulzu ke krystalům dojde k jejich otočení o 90 stupňů, propustí světlo a pomocí polarizace se získá potřebná barva. Důležité je také podsvícení displeje, k tomu jsou nejčastěji užívány LED diody. Ty mají téměř neomezenou životnost, minimální tloušťku a nejsou energicky náročné, lze díky nim dosáhnout velice tenkých displejů. Dotykové monitory jsou navíc doplněny o přídavnou vrstvu před samotným displejem s vlastní řídicí elektronikou, jež reaguje v místě, kde se uzavře elektrický obvod po dotyku. [14]



Obr. 2-11 LCD monitor spirometru Spirolab [4]

## Integrovaná tiskárna

Ve spirometrech, které obsahují zabudovanou tiskárnu, se obvykle užívá principu tisku působením tepla. Termotiskárny vynikají svou skladností i nízkými provozními náklady. Tepelné tiskové hlavy obsahují topná tělíska, která následně umožní tisk na termosenzitivní papír pomocí vnitřní pružiny, která vyvíjí tlak a způsobuje dotyk mezi hlavou a papírem. Integrovaný gumový váleček papír podává, ten následně při zahřívání mění svou barvu. I když tato technologie umožňuje pouze černobílý tisk a papíry jsou citlivé na světlo a časem blednou, pro potřeby respiračního testování jsou tyto parametry dostačující. [15]



Obr. 2-12 Termotiskárna [23]

### Rozměry, hmotnost

Standardní rozměry spirometrického nemocničního zařízení nejsou specificky určeny, obvykle se však u vyhodnocovací jednotky pohybují okolo (180–240) mm pro šířku, (170–220) mm pro délku a (50–60) mm pro výšku. U náustku je nutno brát v potaz ergonomii lidské ruky, přičemž průměr hmatníku neboli části, kterou držíme, je (40–45) mm pro pouhý úchop bez nutnosti vykonávání nějaké činnosti. Délka hmatníku se pohybuje od minimálních 100 mm po optimálních 130 mm. [16]

U samotného dýchátka jsem prvotně provedla rešerši dostupných zařízení a poté zhodnotila se zprávou iMedPub Journals zabývající se tím, zda průměr dýchátka ovlivňuje výsledky spirometrického screeningu. Použita byla dýchátka o průměrech 22 a 30 mm, rozdíly naměřených hodnot byly minimální. Pacienti preferovali menší průměr, test probíhal snadněji. Je ale zajímavé, že většina spirometrů pracuje právě s dýchátkem o průměru 30 mm. Délka dýchátka se pohybuje v rozmezí (40–80) mm. [17]

U hmotnosti celého přístroje je kladen důraz na jeho přenositelnost, náustek by neměl vážit více než 0,5 kg, samotná vyhodnocovací jednotka dosahuje hmotnosti do tří kilogramů. [16]



## 2.2.2 Vnitřní popis přístroje

### Objemové spirometry

Tyto spirometry můžeme dělit do dvou skupin, a to spirometry s vodním uzávěrem a se suchým uzávěrem. První typ se skládá z válce naplněného vodou, ve kterém je umístěn zvon, jež se při vdechování zvedá podle intenzity dechu. Druhý typ se skládá z válce s pístem v horizontální poloze, rotační optický snímač analyzuje pohyb pístu. Obecně se však oba tyto typy užívají jen zřídka, spíše už z trhu úplně vymizely, zařízení se suchým uzávěrem je však jistě výhodnější než přístroj s uzávěrem vodním. [18]

### Průtokové senzory

Díky pokrokům v oblastech elektrotechniky a mikroprocesorové technologie se začal klást důraz na novou třídu mobilních spirometrů. Diagnóza plicních onemocnění se v této době totiž začíná zaměřovat spíše na analýzu objemového průtoku nežli objemu jako takového. Tyto přístroje měří proud vzduchu (l/s) průřezem daného tubusu. Následně integrují průtokový signál a tímto jsou schopny naměřit dané množství inspirace/expirace. Dělíme je na:

- pneumotachografy s vyhříváním anemometrem
- turbínkové pneumotachografy
- pneumotachografy s diferenčním manometrem

a dále pak ultrazvukové pneumotachografy, které však zatím nejsou hojně rozšířeny, tudíž jim v bakalářské práci není věnována pozornost. [18]

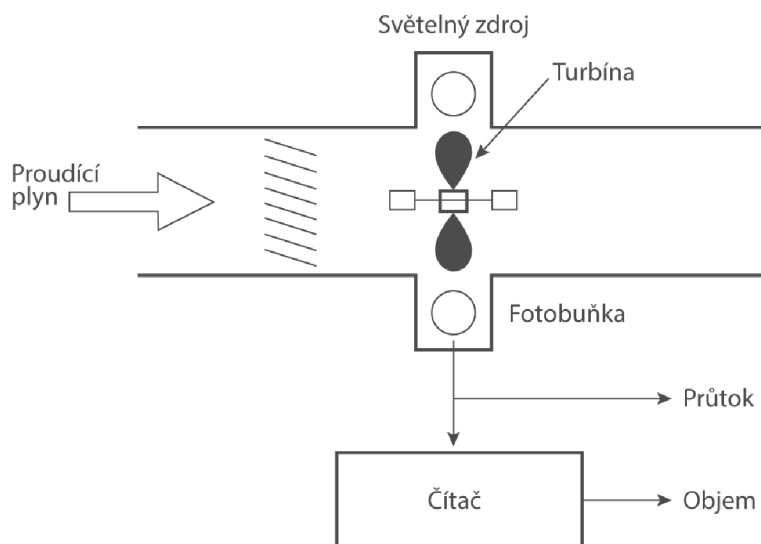
#### **Pneumotachografy s vyhříváním anemometrem**

V tomto mechanismu je využívána dvojice nahříváných drátků (termistorů) umístěných v tubusu spirometru. Proud, jež prochází termistory, zajišťuje vyhřívání na konstantní teplotu do té doby, než do přístroje pošleme vzduch, který způsobí ochlazení drátů a tím pádem i pokles jeho odporu. Zde se nachází úměra mezi výchylkou proudu a průtokem vzduchu v trubici. [18]

#### **Turbínkové pneumotachografy**

Turbínkový neboli lopatkový pneumotachograf je považován za nejzákladnější typ. Měření je založeno na analýze rychlosti lopatky, nad ní je umístěna IR LED dioda, která přes otáčení lopatky propouští světelný tok na fototranzistor. Čítač v jeho výstupu zajišťuje přímou úměru mezi počtem přerušení měření a celkovému prošlému objemu vzduchu. Hlavní výhodou je nezávislost na teplotě a poměrně jednoduchá dezinfikovatelnost. [19]

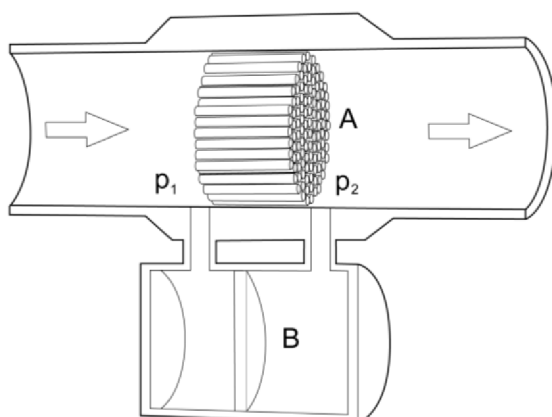
Za možnou nevýhodu je považována setrvačnost turbínky, kvůli níž se může proudění měřit pouze v jednom směru (při nádechu nebo výdechu), což značně komplikuje screening. [19]



Obr. 2-13 Schéma principu funkce turbínkového pneumotachografu [19]

### Pneumotachografy s diferenčním manometrem

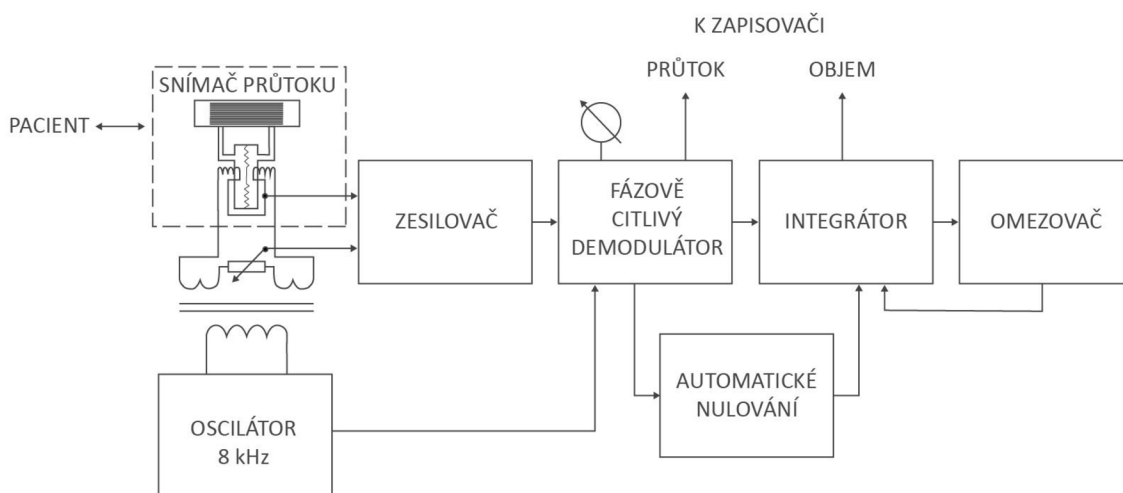
Tento typ měří průtok pomocí analýzy rozdílu tlaků mezi dvěma místy snímače. Nejjednodušším způsobem, jak vytvořit rozdíl mezi tlaky je pomocí Venturiho trubice. Zde je nejčastější užití tzv. Fleischova manometru, jež je tvořen hustou soustavou tenkých trubiček ležících ve směru proudění vzduchu. Zároveň je také možno použít Lillyho manometr, který používá jemné kovové sítěky uložené rovnoběžně za sebou. [18]



A: vznik odporu (sada tenkých trubiček)  
B: tlakový senzor nebo diferenční převodník

Obr. 2-14 Princip Fleischova manometru (upraveno) [24]

Tlak se měří před a za soustavou, platí lineární vztah objemového průtoku. Výhodou je měření dechu oběma směry, což přináší neomezenost z hlediska počtu respiračních cyklů. Dalším velkým přínosem této metody je možnost odhadnutí respirační poruchy jen z vizuálního posouzení tvaru křivky. Na druhou stranu však musí být přístroj uzpůsoben ke změně proudění vzduchu. Vnitřní prostor snímače i samotné jeho komponenty (př. náustek) tvoří totiž mrtvý prostor, ve kterém může docházet k akumulaci  $\text{CO}_2$ , což je nežádoucí. [18]



**Obr. 2-15** Schéma principu funkce pneumotachografu s dif. manometrem [20]

Celý proces (viz **Obr. 2-15**) začíná nádechem pacienta. Vstupní část je tvořena snímačem, v něm se nachází odporový prvek (tenké trubičky/kovové síťky) a diferenční manometr. V manometru se nachází cívky, pokud se proudem vzduchu změní jejich indukčnost, převádí se na odpovídající změny napětí, které udávají průtok v závislosti na čase. Následně proběhne jejich zesílení, v integrátoru pak dochází k integraci napětí. Ta probíhá zvláště pro nádech a výdech. Po každém tomto procesu je integrátor vynulován, spirogram (neboli grafické znázornění dechové křivky) následně vypadá tak, že nad nulovou osou nalezneme množství nadechnutého vzduchu a pod ní křivku vzduchu vydechnutého. [20]

### 2.2.3 Hygiena přístroje

Se samotným screeningem souvisí z hygienického hlediska řada problémů. Některé typy spirometrů řeší tento problém jednorázovým papírovým dýchátkem. Tento způsob, jak jsem zjistila z konzultací s MUDr. Jurečkou, alergologem a imunologem z ambulance v Příboře, je však velice nevhodný, jelikož vysušuje ústa pacienta, kterému se postupně dýchá se stále většími obtížemi, což opravdu není žádoucí při respiračním testu. Z tohoto hlediska je lepší zvolit dýchátko plastové, jež ale přináší problém s jeho použitím. Použít ho jen jednorázově opravdu není ekologické, tudíž je nutné zvolit způsob desinfekce. [1]

Na trhu existují spirometry, jež nemají dýchátko odnímatelné od náustku, přístroj však obsahuje trubici i na druhé straně (viz **Obr. 2-16**). Při desinfekci se prolévá čistící roztok celým náustkem, nicméně toto řešení může způsobit nechtěné polítky přístroje, propuštění tekutiny dovnitř zařízení a jeho následné poškození. Proto je výhodnější zařízení s odnímatelným dýchátkem, které se očistí a následně bez jakéhokoliv problému vloží zpět do náustku. [1]

Jelikož bývá dýchátko často mnohem menší, než je průměr odporového prvku (při předpokladu užití pneumotachografu s diferenčním manometrem), je vhodné užití přizpůsobovacího členu, který umožňuje snadnější připojení dýchátka. [19]



**Obr. 2-16** Spirometr SpiroTube s oboustranným čištěním [21]

Čištění by mělo probíhat po každém screeningu, aby nedocházelo k přenosu nákazy mezi pacienty. Desinfekce je tedy prováděna následovně: dýchátko se odpojí od náustku, průtokový snímač je buďto obsažen v dýchátku a čistí se při každé desinfekci i s ním, anebo je v náustku zabudována ochranná vložka proti nánosu nečistot na snímač, který je k němu na pevně připojen. Následně se odpojené komponenty vloží do desinfekčního roztoku, je potřeba se vyhnout desinfekčním přípravkům s vysokou koncentrací chloridů, které by mohly měnit vlastnosti průtokového snímače. Zároveň je také možné využití desinfekce za studena, která není omezena chemickou odolností použitých prvků, avšak není tak důsledná jako desinfekce pomocí desinfekčního roztoku. Poté, co jsou části spirometru zbaveny nečistot, je nutné je opláchnout v destilované vodě a pečlivě vysušit. [13]

## 3 ANALÝZA PROBLÉMU A CÍL PRÁCE

### 3.1 Analýza problému

Novodobé spirometry prošly velice zásadním vývojem. Nejen, že se z nich stala převážně přenosná, skladná a praktická zařízení, ale zároveň zaznamenaly markantní posun z konstrukčního a technologického hlediska. Zatímco dřívější spirometry byly určeny k měření jen objemu, stávající se zaměřují i na objemový průtok, tj. kolik litrů vzduchu projde trubicí za určitý časový úsek. Tato technologie zajišťuje podrobnější vyhodnocení výsledků i přesnější zjištění poruchy pacienta. Uvnitř spirometru tedy probíhají vyspělé procesy screeningu, design zařízení jako takový pak slouží spíše k ochraně vnitřních částí přístroje.

Mezi základní nedostatky těchto zařízení patří tvarování a řešení samotné ergonomie. Často se zapomíná na možnost screeningu u dětských pacientů, přestože astma a mnohá další respirační onemocnění se poznají již v útlém věku. Nutné je také zaměřit se na desinfekci, odpojitelnost dýchátka a použití vhodného materiálu, který nebude vysušovat ústa a negativně tím ovlivňovat vyšetření. Velké množství respiračních onemocnění je totiž přenášeno kapénkami a při nedostatečné hygieně přístroje může zdravotnický personál nakazit jak sebe, tak i své pacienty.

### 3.2 Analýza, interpretace a zhodnocení poznatků z rešerše

Velkým problémem nemocničních spirometrů je ergonomie, především ergonomie náustku. Většina náustků postrádá řešení pro vhodný úchop, výrobci nehledí na parametry lidské ruky, už vůbec nejsou zohledněny děti, u kterých se screening provádí od šestého roku života.

Dalším úskalím, ať už u dětí či dospělých, je samotné dýchátko, které je nutné obejmout celými ústy, což vznáší požadavky na jeho vhodný průměr. Ten sice neovlivňuje screening (viz Kap. 2.3.1.), ale přispívá k nepohodě pacienta při vyšetření.

Vyhodnocovací jednotky, které jsou aktuálně na trhu k dispozici, často působí jako nevýrazné krabičky nevhodné do ordinací jak svým samotným tvarem, tak i například barvou. Také jejich ovládání bývá často navrženo bez ohledu na lidský faktor, nalezneme jednotky s příliš malým displejem, s velkým množstvím nepotřebných a miniaturních tlačítek i spirometry se zbytečně velkou tiskárnou, která následně zabírá spoustu místa. Rovněž je důležité vzít v potaz umístění jednotky, která buďto stojí stále na jednom místě, tudíž je potřeba jí zajistit vhodný sklon, anebo je držena zdravotnickým personálem a vyžaduje vhodné tvarování úchopu.

Z technické stránky poskytuje stolní spirometr možnost screeningu základních i vyspělejších funkcí pro zajištění komplexnějšího vyšetření pacienta. Výhodné je použití pneumotachografu, nejlépe s diferenčním manometrem. Jeho komponenty se nachází v náustku, ten je přes kabel nebo Bluetooth připojen k vyhodnocovací jednotce, která se nabíjí ze sítě, obsahuje LCD monitor a zabudovanou termotiskárnu. Dýchátko je odpojitelné s možností desinfekce, k náustku se upíná pomocí přizpůsobovacího členu.

### 3.3 Cíle práce

Cílem této bakalářské práce je navrhnout stolní lékařský spirometr s rozšířenými možnostmi snímání dechu. Přístroj bude schopen zachytit jak základní hodnoty objemu (TV, IRV, ERV, RV) a kapacity (IC, EC, VC, FRC, TLC, FVC), tak i další důležité parametry jako nucený výdechový průtok FEV a vrcholové vdechové rychlosti PEF.

Dílčí cíle bakalářské práce:

- vhodné tvarování přístroje vycházející z jeho funkce a požadavků na použití
- vytvoření lehkého a snadno přenosného náustku splňujícího ergonomické parametry
- řešení umístění náustku, ať už u vyhodnocovací jednotky nebo v samostatném držáku
- adekvátní návrh dýchátka, jeho průměru i použitého materiálu
- funkční řešení přístroje z hlediska hygieny s ohledem na jednoduchou údržbu a desinfekci (integrování přizpůsobovacího členu pro oddělení dýchátka a zabudované ochranné vložky proti nánosu nečistot)
- návrh vyhodnocovací jednotky s větší a přehlednější obrazovkou se zřetelným ovládním, dobře dosažitelnými tlačítky řídicích funkcí a se zabudovanou tiskárnou
- usnadnění užití spirometru pro malé děti (především pomocí návrhu grafiky animačního programu)
- čistý a elegantní design respektující umístění spirometru do nemocničního prostředí

### 3.4 Cílová skupina

Spirometr je určen do větších ambulantních ordinací a do specializovaných oddělení nemocnic, kde je nedílnou součástí každodenního provozu. Do styku s ním přijdou nejčastěji zdravotní sestry, lékaři a samozřejmě i pacienti. Vzhledem k umístění do nemocničního prostředí je požadováno snadné ovládní, bezporuchový provoz, jednoduché čištění náustku a přesné výsledky screeningu.

### 3.5 Základní parametry a legislativní omezení

Cílem je navrhnout zařízení, které se bude pohybovat v tradičních rozměrech pro stolní spirometr, a to (180–240) mm pro šířku, (170–220) mm pro délku a (50–60) mm pro výšku (viz Kap. 2.3.1). Rozměry pro hmatník se budou pohybovat v rozmezí od 40 do 45 mm, co se týče průměru pro úchop, okolo 130 mm pro délku. Náustek by neměl vážit více než 0,5 kg, vyhodnocovací jednotka dosahuje hmotnosti do 3 kg.

Dále bude spirometr respektovat evropskou směrnici 93/42/EHS: „[...] zdravotnické prostředky mají poskytovat pacientům, uživatelům i třetím osobám vysoký stupeň ochrany a dosahovat výrobcem stanovené funkční způsobilosti“ [22]. Jako zdravotnický prostředek je považován: „nástroj, přístroj, zařízení, materiál nebo jiný předmět, použitý samostatně nebo v kombinaci, včetně programového vybavení nezbytného k jeho správnému použití, určený výrobcem pro použití u člověka za účelem stanovení diagnózy, prevence, monitorování, léčby nebo mírnění choroby, [...]“ [22]. Zároveň je potřeba dbát na normu ČSN EN 60601-1-1 ed.2 a normy z ní vycházející, které zahrnují všeobecné požadavky na bezpečnost zdravotnických prostředků, management rizik i na programovatelné elektrické medicínské systémy.

### 3.6 Použité výrobní technologie, možný trh a cena

Většina zdravotnických zařízení využívá materiálu ABS nebo polykarbonátu pro jejich zdravotní nezávadnost a snadnou údržbu, ochranná síťka v náustku by měla být vyrobena z hydrofobního materiálu s póry, aby vodní pára obsažena v respiračních plynech sítím procházela, nemělo by dojít k jejímu nahromadění a následné kondenzaci.

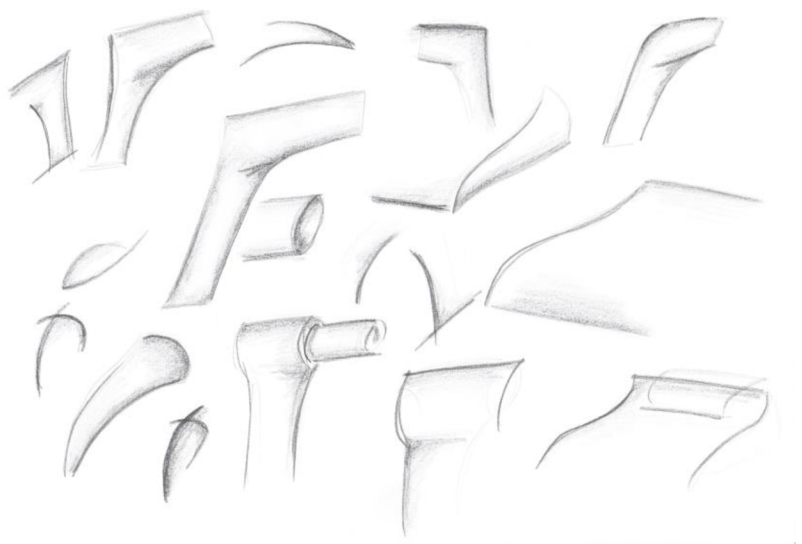
Vzhledem ke zvyšujícímu se množství pacientů s astmatem nebo CHOPN se předpokládá, že zájem o spirometrické vyšetření bude v následujících letech stále stoupat. Přístroj tedy bude vyráběn sériově s ohledem na poptávku na aktuálním trhu.





## 4.1 Varianta I

První varianta je koncipována tak, aby navodila dojem proudění vzduchu. Dynamické křivky, které však na sebe plynule navazují, jasné přechody mezi určitými částmi, zřetelné propojování dílů.



Obr. 4-3 Varianta I – skici

U náustku je podstatný velký úhel mezi horní částí a hmatníkem, který přesahuje  $90^\circ$ . Tento úhel jednak podporuje držení a zároveň dodává přístroji dynamický vzhled. S ergonomií náustku také souvisí rádius ve vnitřní části přechodu mezi částmi, ten slouží k opření palce při screeningu. Elipsoidní průřez hmatníku se mírně rozšiřuje směrem dolů, tam končí lehkým výběhem. Ve střední části náustku pak dochází ke zřetelnému přechodu k hornímu válci. K tomu je pomocí prizpůsobovacího členu připojeno dýchátko o tradičním průměru 30 mm.



Obr. 4-4 Varianta I – ergonomie náustku

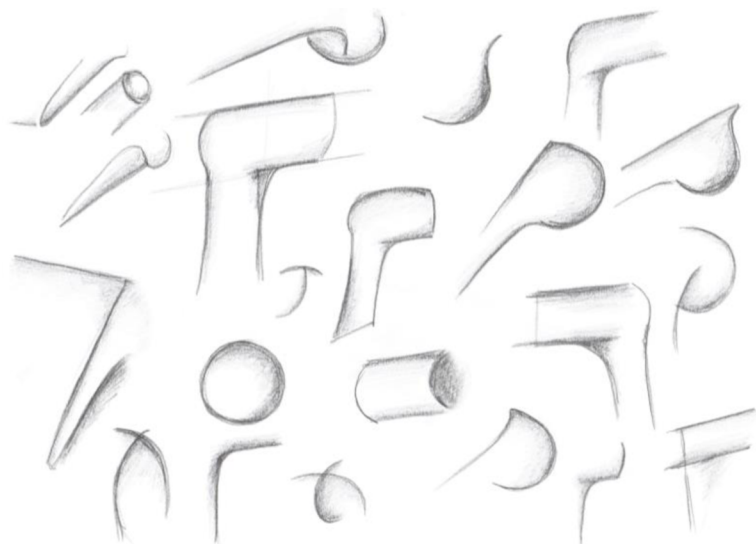
U vyhodnocovací jednotky je zvolena plynulá křivka, která mírně směřuje nahoru, ostřejší hrana na konci je určena pro snadné odebrání vytisknutých výsledků z tiskárny. Skládá se ze tří částí: spodní díl, horní díl a díl určený pro vložení papíru do tiskárny, rolka papíru je umístována shora.



Obr. 4-5 Varianta I – řešení vyhodnocovací jednotky a náustku

## 4.2 Varianta II

Druhá varianta je oproti první více statická, usedlejší, měla by v člověku vzbuzovat klid a stabilitu, jsou voleny jemné, méně výrazné křivky, jež nemají takový spád jako u předchozího návrhu.



Obr. 4-6 Varianta II – skici

U náustku je v této variantě zvolen úhel  $90^\circ$ , který značně přispívá celému statickému vzezření přístroje. Přejít hmatné části v horní část, je striktnější, vzadu obsahuje spirometr jemné zaoblení navozující na lehce elipsoidní hmatník s mírným výběhem na konci, v tomto případě s neměnným průřezem. Dýchátko má opět rozměr 30 mm a nasedá na horní část pod stejným vodorovným sklonem.



Obr. 4-7 Varianta II – ergonomie náustku

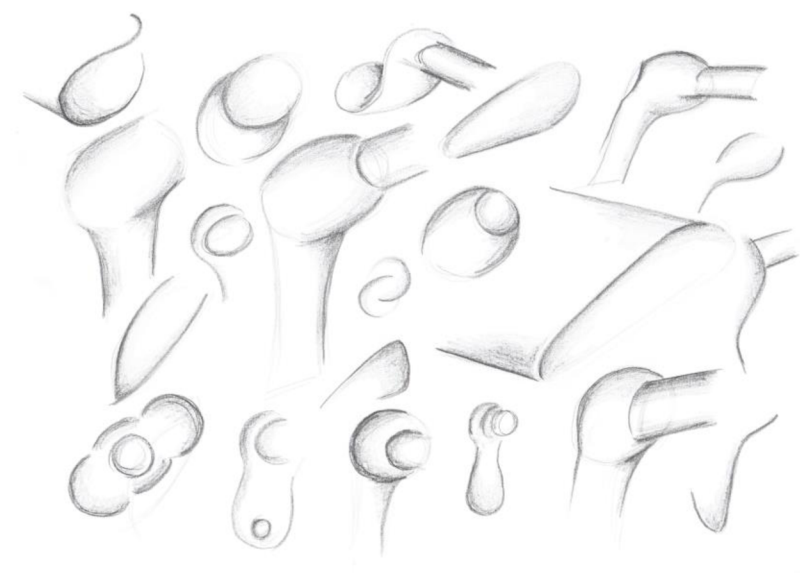
Vyhodnocovací jednotka je tvarově obsáhlejší. Opět je zvoleno ubíhání vzhůru, zde se však spirometr dostává ještě výše a hrana pro opření výsledků je znatelnější. Spodní vybrání přístroje a následný „kruhovitý“ průřez podporuje sklon monitoru a zároveň uživatele přímo navede k vložení papíru do tiskárny. Dělení je podobné jako u první varianty s tím rozdílem, že pro vložení rolky papíru je zde možnost odklopení celé horní části.



Obr. 4-8 Varianta II – řešení vyhodnocovací jednotky a náustku

### 4.3 Varianta III

Dominantou třetí varianty jsou její zaoblené hrany, ať už na náustku nebo u vyhodnocovací jednotky. Tato studie působí decentně, svými jemnými a zakulacenými křivkami podporuje pohodu uživatele při spirometrickém vyšetření.



Obr. 4-9 Varianta III – skici

Horní díl náustku vychází z elipsoidu. Původní záměr bylo zvolit kouli, ta však působila až příliš hmotně. Z elipsoidu vybíhá dýchátko (průměr 30 mm), zvolený úhel lehce přesahuje 90 °. Horní část nepřechází ve hmatník plynule, avšak s jasným rádiusem. Hmatná část a její průměr je neměnný.



Obr. 4-10 Varianta III – ergonomie náustku

Vyhodnocovací jednotka vychází z tradičního řešení spirometrických přístrojů. Hrany jsou silně zaoblené, přístroj obsahuje jen jemně stoupající křivky. Působí značně staticky, klidně. Toto řešení se rovněž skládá ze tří částí, tiskárna však příliš nevybíhá na horní část jednotky, rolka papíru se vkládá zezadu.



Obr. 4-11 Varianta III – řešení vyhodnocovací jednotky a náustku

#### 4.4 Zhodnocení variant

Pro výsledné tvarové řešení přístroje byla zvolena kombinace první a druhé varianty. Konkrétně řešení náustku vychází z varianty první, převážně díky jejímu dynamickému vzhledu, čímž se jasně liší od zbylých dvou variant. Dojem proudění vzduchu podpoří spirometrické vyšetření, z ergonomického hlediska je vhodná možnost podepření palce o rádius mezi hmatníkem a horní částí. Druhé variantní řešení u vyhodnocovací jednotky bylo zvoleno kvůli tvarové rozmanitosti. Varianta také podporuje vložení rolky papíru. Tento návrh byl vybrán také pro jeho vymezení se od tradičního řešení vyhodnocovacích jednotek spirometrů.

## 5 TVAROVÉ ŘEŠENÍ

Jak jsem již zmínila v předchozí kapitole, finální tvarové řešení vychází z první varianty u náustku a z druhé varianty, co se týče vyhodnocovací jednotky. Tyto dvě části mé bakalářské práce jsou navíc obohaceny o stojan pro náustek, který ulehčí celý proces vyšetření a umožní bez komplikací ukládat náustek po jeho použití. Zároveň poskytuje snadnou možnost nabíjení.

### 5.1 Tvarování náustku



**Obr. 5-1** Tvarování náustku, perspektivní pohled

Náustek (viz **Obr. 5-1**) je tvořen dvěma částmi, které v sebe plynule přecházejí. Jedná se o válec v horní oblasti náustku a o válec s elipsoidním průřezem v místech hmatníku.

Horní díl (viz **Obr. 5-2**) byl navrhnout s ohledem na kruhovitý průřez dýchátka, který je nutné striktně dodržet, proto i zbylá část kopíruje toto tvarování, jen se plynule dozadu přeměňuje. Nejprve se pomocí spojovací části prudce rozšiřuje a po následném zaoblení si zachovává konstantní průřez až ke konci náustku, kde se opět se zaoblením kolmo dostává k otvoru pro zadní síťku. Jelikož není průměr válce zbytečně velký (viz **Obr. 5-2**), působí náustek odlehčeným dojmem.



**Obr. 5-2** Tvarování náustku, pohled shora na válcovitou část

Při spojení s hmatnou částí (viz **Obr. 5-3**) je zachován úhel  $105^\circ$ , který zanechává náustku kýženou dynamičnost a podporuje držení při testování. Zároveň je díky nepřilíšné odlišnosti průměrů obou částí zajištěno plynulé tvarování bez narušení křivek či hmoty. Hmatník se od horní části mírně zužuje, následně se však opět rozšíří směrem dolů, aby byl podpořen úchop ruky a zamezilo se tendenci skluzu.



**Obr. 5-3** Tvarování náustku, pohled z boku, hmatná část

### 5.1.1 Komponenty náustku

Na spodním díle nalezneme Bluetooth tlačítko (viz **Obr. 5-4**), které je snadno dostupné pro zdravotnický personál, avšak nedovolí pacientovi nechtěné stlačení tlačítka a možné přerušení testování. Zároveň je lehce prohnuto dovnitř přístroje, aby byla bezpečnost screeningu maximálně zaručena. Tlačítko zajišťuje spojení náustku s jednotkou, které probíhá prostřednictvím Bluetooth.



**Obr. 5-4** Tvarování náustku, pohled zespoda, Bluetooth tlačítko

Dýchátko (viz **Obr. 5-5**), jakožto nutná přípojná část k náustku, je tedy tvořeno válcem s kruhovitým průřezem, ten se směrem ke přípojnému konci trochu rozšíří pro dosáhnutí přesného spojení s náustkem. Toto spojení probíhá pomocí bajonetového zámku. Ten leží ve znovu zúžené části dýchátka u hrany, která po připojení k náustku není viditelná. Klíčové je snadné odpojení dýchátka od náustku, což zajistí hladký průběh desinfekce po každém screeningu.



**Obr. 5-5** Tvarování náustku, dýchátko

Sítky jsou důležitými komponenty každého spirometru. Sítka vepředu (viz **Obr. 5-6**) vyžaduje občasnou hygienu, proto je vytvořena jako odnímatelný komponent. Nachází se v malé obruči s dvěma úchopovými prvky, které umožní vytažení sítky z drážky a její následnou desinfekci. Sítka vzadu je k náustku připojena napevno.

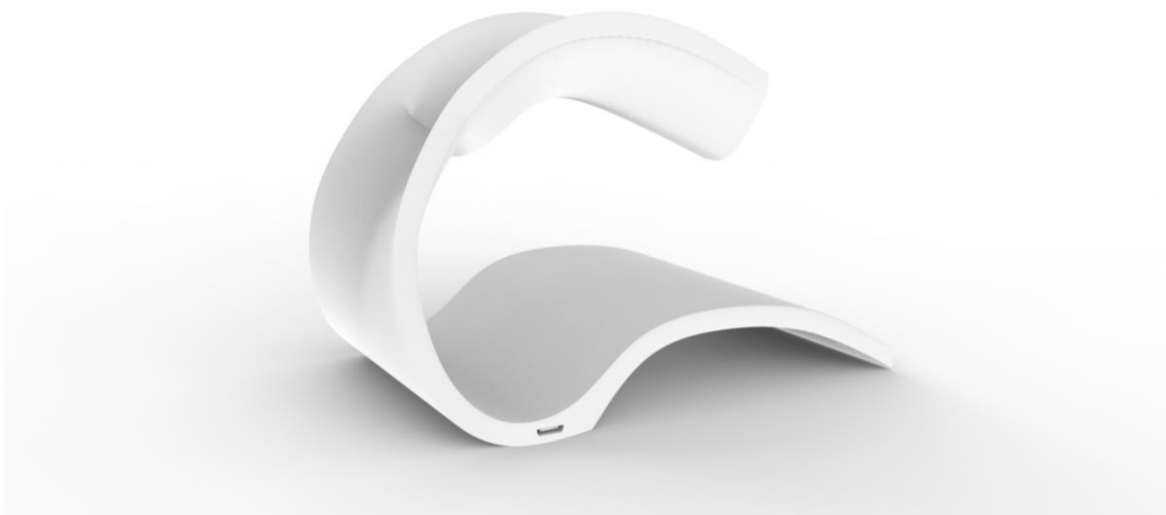




**Obr. 5-6** Tvarování náustku, přední hydrofobní síťka

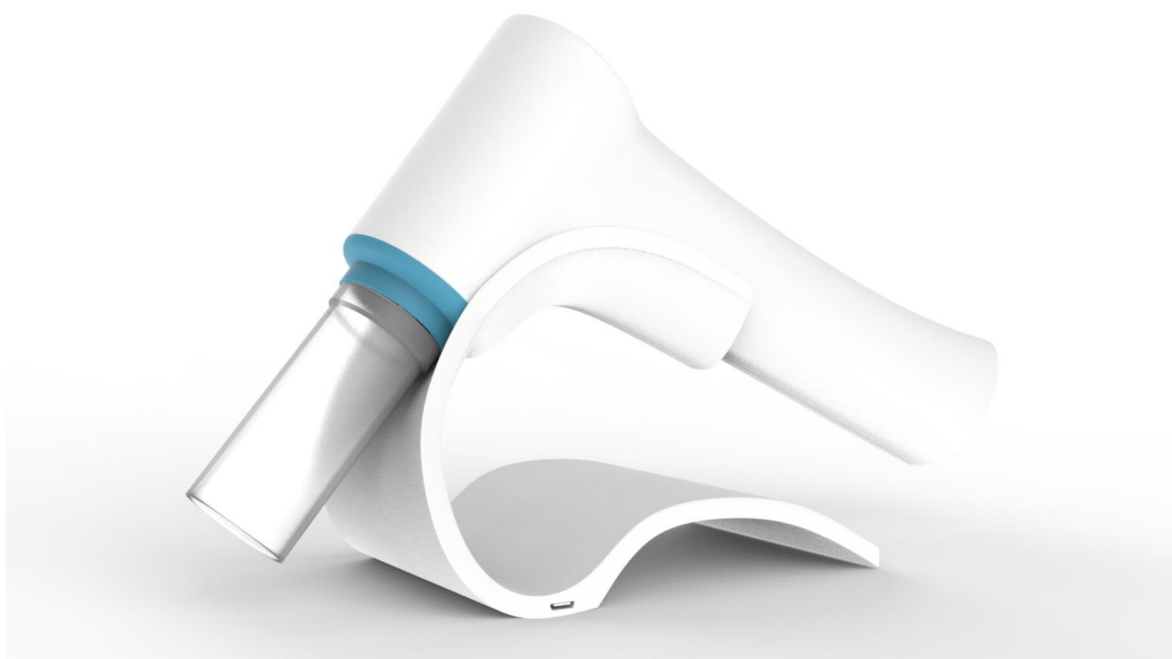
### 5.1.2 Přídavný stojan k náustku

Stojan (viz **Obr. 5-7**), jak již bylo zmíněno, byl navrhnut pro možnost odkládání náustku a jeho nabíjení. Byl zvolen úzký profil, který kopíruje tvar náustku i vyhodnocovací jednotky zároveň.



**Obr. 5-7** Tvarování náustku, stojan

Spodní křivka kopíruje křivky ve vyhodnocovací jednotce, následně přechází v elipsu, která spojuje tvar stojanu s tvarem náustku, ve střední části se nachází jasná rýha pro bezpečné usazení náustku do stojanu. Počáteční i koncová křivka končí pod stejným sklonem, což přidává stojanu na jeho příjemném a nenáročném vzhledu. Na boční straně se nachází otvor pro micro USB kabel pro nabíjení přes vyhodnocovací jednotku nebo pomocí nabíjecího adaptéru.



**Obr. 5-8** Tvarování náustku, náustek a stojan

Po odložení náustku do stojanu (viz **Obr. 5-8**) dojde k vytvoření příjemného spojení křivek a nenucené kombinace tvarování, která v ordinacích nebude poutat přílišnou nechtěnou pozornost a nebude zabírat zbytečně moc místa.

## 5.2 Tvarování vyhodnocovací jednotky

Tvarování vyhodnocovací jednotky (viz **Obr. 5-9**) vychází z varianty II., avšak prošlo značnými obměnami a inovacemi, aby bylo dosaženo jednoduchého a co nejvhodnějšího tvaru pro všechny specializované ordinace či nemocnice.



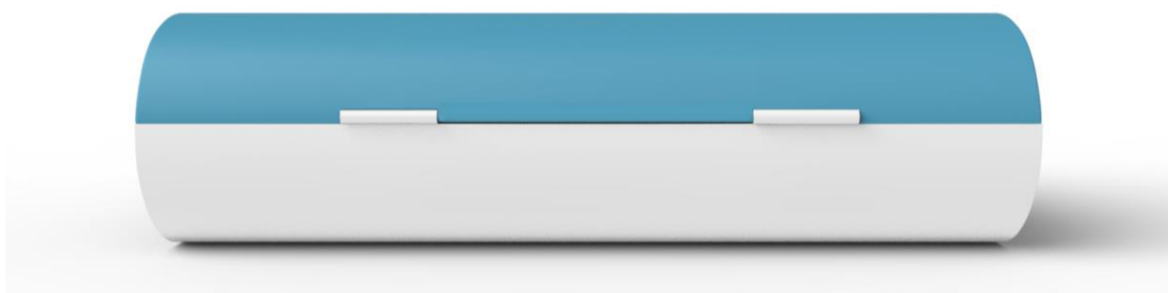
**Obr. 5-9** Tvarování vyhodnocovací jednotky, perspektivní pohled

Při pohledu na vyhodnocovací jednotku (viz **Obr. 5-10**) vidíme dva výrazné prvky, zužující se oblast v místech monitoru a robustní část vzadu přístroje u termotiskárny. Tento kontrast prvků přinesl přístroji vhodný odlehčený vzhled, ale zároveň stabilitu. Tenký profil (viz **Obr. 5-10**) ubíhá vzhůru pod úhlem 15 °, následně se křivka stáčí v kružnici, která je ve spodní části opět narušena výřezem materiálu na obou stranách. Kruhovitý průřez zaručuje snadnou manipulaci s tiskárnou a především s rolkou papíru, která se díky němu snadno vkládá dovnitř.



**Obr. 5-10** Tvarování vyhodnocovací jednotky, pohled z boku

Vzadu přístroje jsou umístěny panty (viz **Obr. 5-11**), které zaručí jednoduché otvírání přístroje a manipulaci s tiskárnou.



**Obr. 5-11** Tvarování vyhodnocovací jednotky, pohled zezadu, panty

Na horní straně tohoto dílu se nachází otvor pro vložení prstu a následného otevření celého zadního dílu (viz **Obr. 5-12**).



**Obr. 5-12** Tvarování vyhodnocovací jednotky, otevírání zadní části

Důležitým prvkem je také tlačítko on/off (viz **Obr. 5-13**), které se nachází vepředu přístroje. Toto tlačítko slouží k uvedení přístroje do chodu. Je v něm vyřezán znak zapínání pro jednoduché a jasné ovládání.



**Obr. 5-13** Tvarování vyhodnocovací jednotky, tlačítko on/off

Při sjednocení všech prvků, náustku, stojanu i vyhodnocovací jednotky (viz **Obr. 5-14**), můžeme pozorovat jejich křivky, které jsou často spojnicí mezi dvěma či všemi částmi spirometrické sady. Účelem bylo vytvořit komplexní tvarování všech částí tak, aby se ve výsledku doplňovaly, ladily společně a tvořili sadu, která bude svou elegantností a jemností adekvátním prvkem do medicínských prostor.



**Obr. 5-14** Tvarování všech prvků

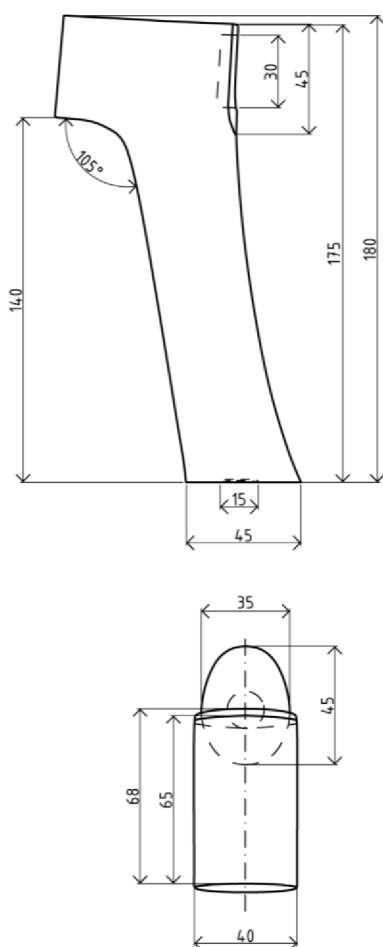
## 6 KONSTRUKČNĚ-TECHNOLOGICKÉ A ERGONOMICKÉ ŘEŠENÍ

### 6.1 Konstrukčně-technologické řešení

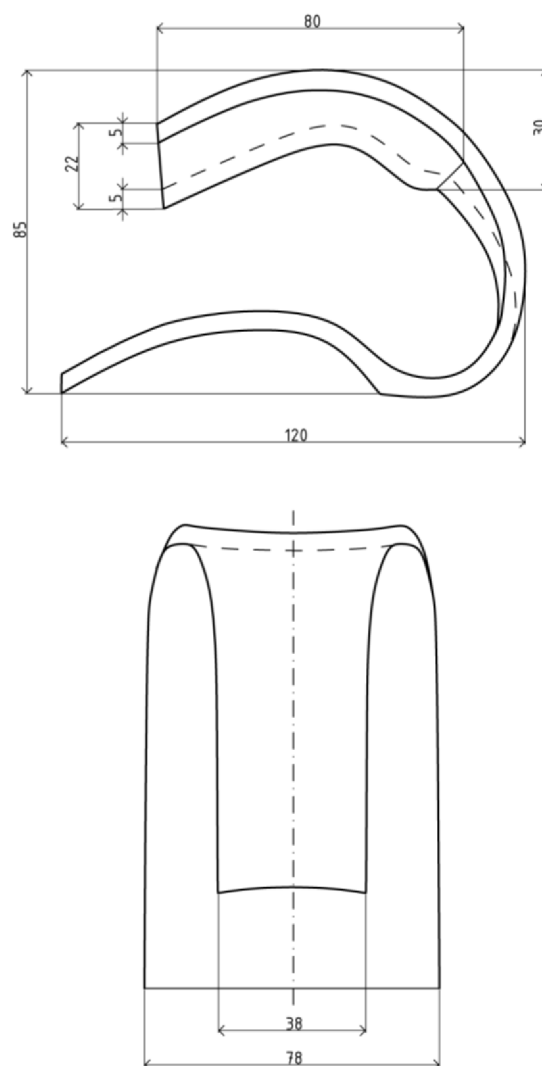
#### 6.1.1 Rozměrové řešení

Náustek i vyhodnocovací jednotka splňují rozměrové požadavky pro řazení ke spirometrum nemocničního typu, náustek obsahuje běžně dostupné dýchátko o průměru 27 mm, jednotka se svými rozměry (220 x 195 x 60) mm nijak zvlášť neliší od spirometrum dostupných na trhu.

M 1:3

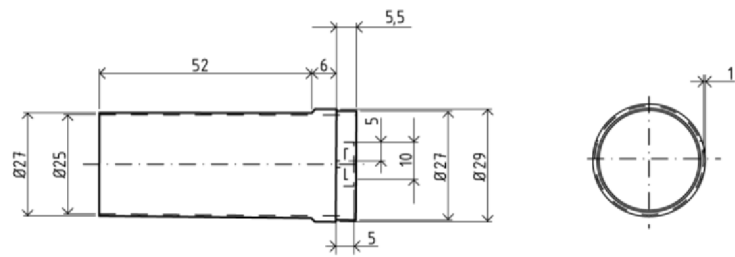


M 1:2

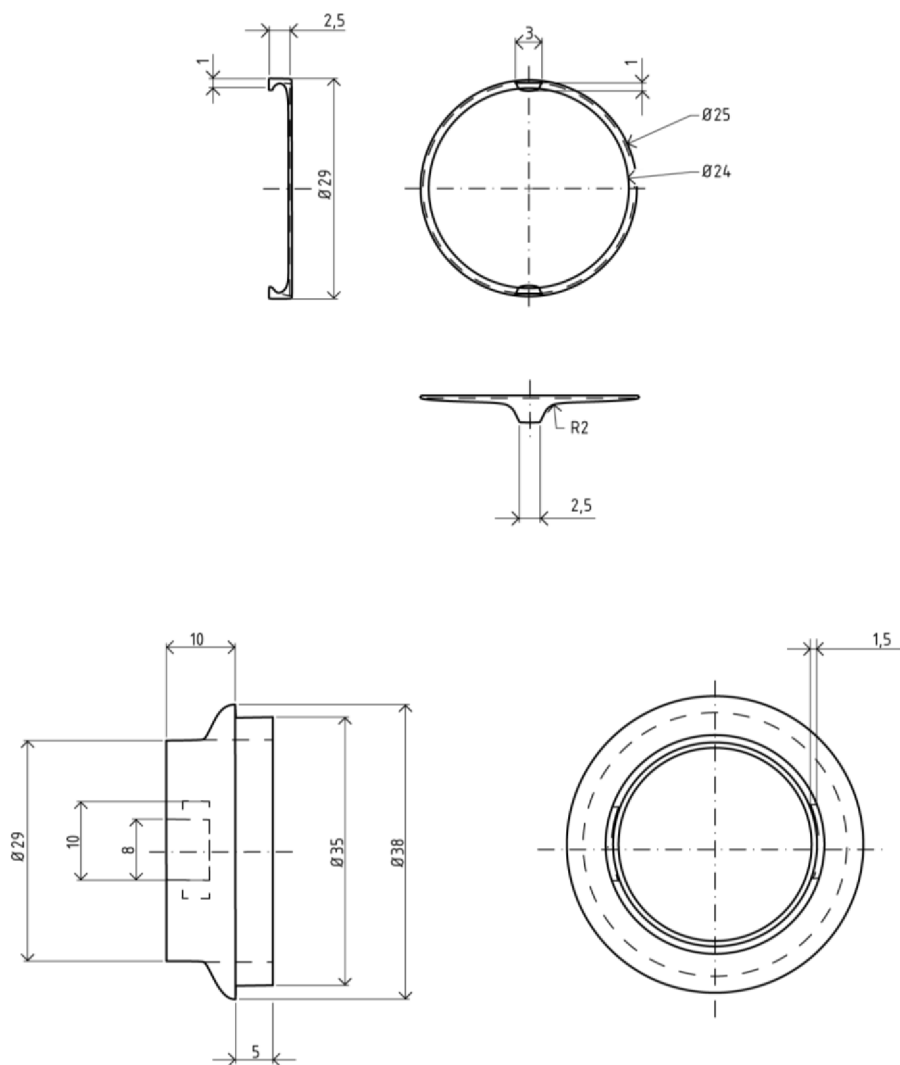


Obr. 6-1 Základní rozměry náustku (M 1:3) a stojanu (M 1:2) v mm

M 1:2

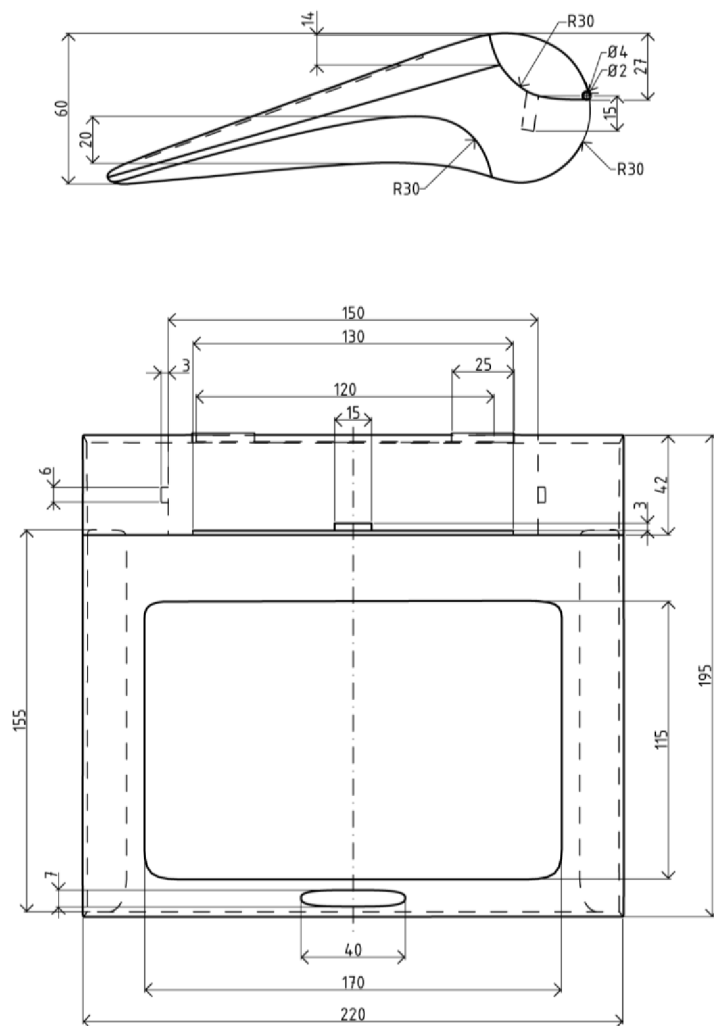


M 1:1



**Obr. 6-2** Základní rozměry dýchátka (M 1:2) a komponentů náustku (M 1:1) v mm

M 1:3

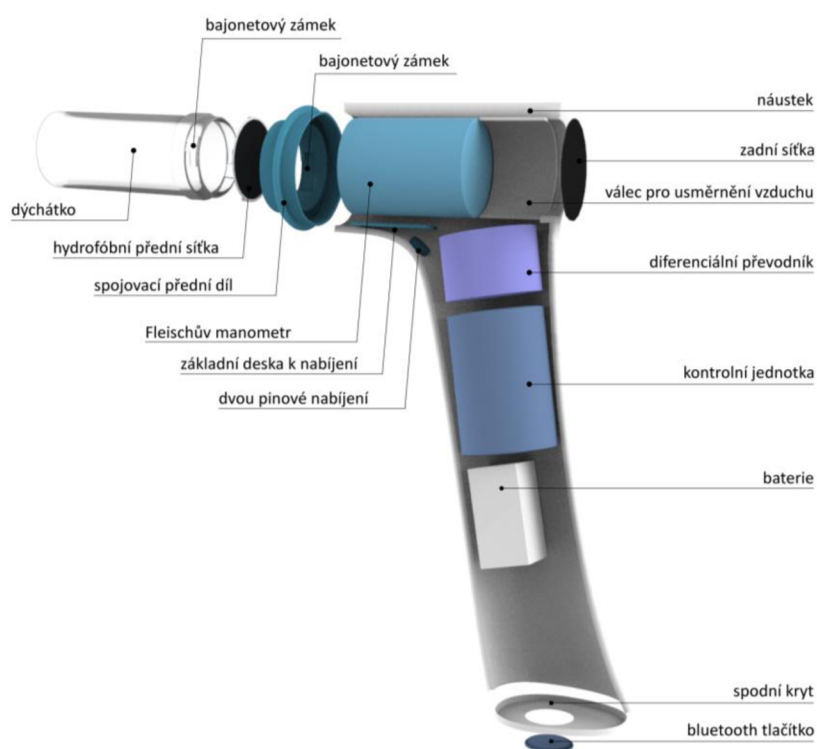


Obr. 6-3 Základní rozměry vyhodnocovací jednotky (M 1:3) v mm

## 6.1.2 Rozmístění komponentů

### Rozmístění komponentů náustku

Rozmístění komponentů náustku vidíme na **Obr. 6-4**. Dýchátko se připojí ke spojovacímu přednímu dílu pomocí bajonetového zámku. Síťka se vkládá rovněž do spojovacího předního dílu. Díky němu je zajištěno spojení dvou hlavních dílů náustku, jež jsou půleny pomocí dělicí roviny uprostřed. Uvnitř náustku se nachází Fleischův manometr a diferenciální převodník, ty jsou kontrolovány pomocí kontrolní jednotky. Nabíjení náustku probíhá pomocí dvou pinového nabíjení. To je kontrolováno základní deskou, ve spodní části náustku se pak nachází baterie, spodní kryt a Bluetooth tlačítko.

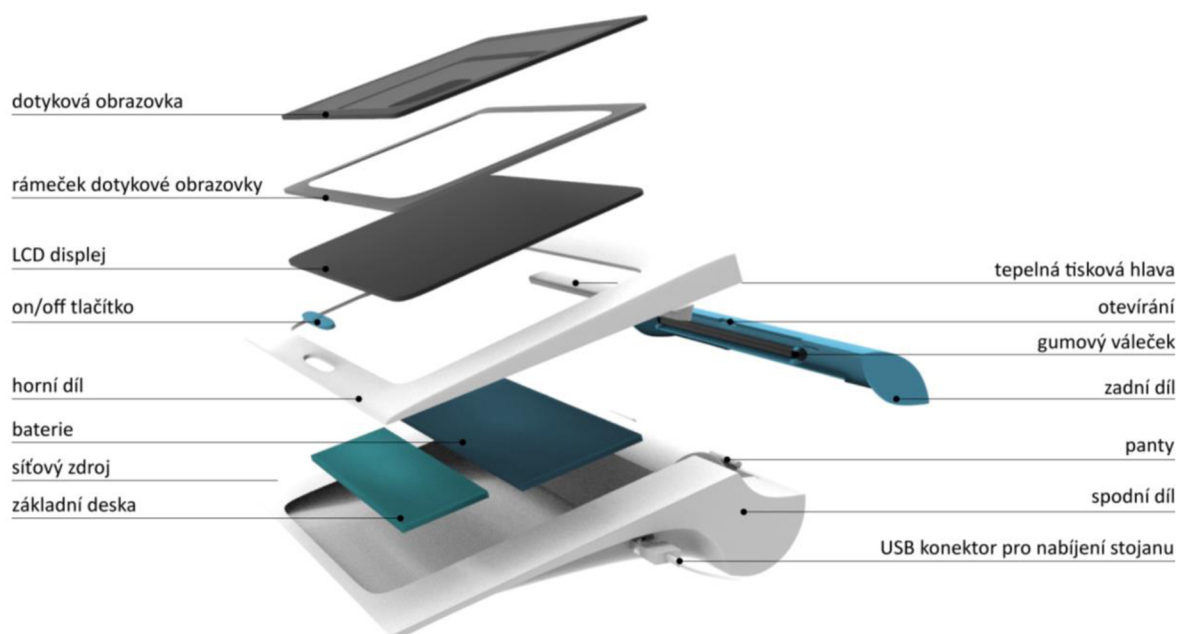


**Obr. 6-4** Rozmístění komponentů náustku

### Rozmístění komponentů vyhodnocovací jednotky

Vyhodnocovací jednotka (viz **Obr. 6-5**) se skládá z osmipalcové dotykové obrazovky s rozlišením 1280x800 pixelů, která je vložena do krycího rámečku jakožto přídavná hodnota celého LCD displeje. Monitor je vsazen do horního dílu vyhodnocovací jednotky, který rovněž obsahuje on/off tlačítko pro uvedení přístroje do chodu. Tento díl je pak spojen s dílem spodním, který má v sobě integrovanou baterii a základní desku pro ovládání jednotky. Dalšími komponenty, které jsou pro spodní díl patrné, jsou přístrojová zásuvka a otvor pro konektor USB, které slouží k nabíjení (viz Kap. 6.1.3). Zadní díl jednotky slouží jako krytí pro vnitřní mechanismus termotiskárny. Je připevněn ke spodnímu dílu pomocí pantů.





Obr. 6-5 Rozmístění komponentů vyhodnocovací jednotky

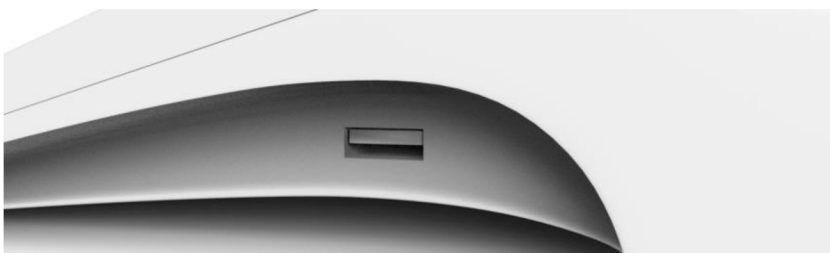
### 6.1.3 Nabíjení

Vyhodnocovací jednotka je napájena pomocí síťového zdroje 15 V (viz Obr. 6-6), který je vyroben přímo pro potřeby vyhodnocovací jednotky. Díky NiMH článkům je zajištěn dostatečný přísun energie pro vyhodnocovací jednotku a zároveň i pro nabíjecí stojan.



Obr. 6-6 Nabíjení, otvor pro síťový zdroj

Nabíjení stojanu je zařízeno pomocí USB kabelu (viz Obr. 6-7), jež vede z vyhodnocovací jednotky do stojanu, ke kterému se připojí micro USB konektorem. Zároveň je zde možnost použití samostatného nabíjecího adaptéru pro napájení ze sítě i pro stojan.



Obr. 6-7 Nabíjení, otvor pro USB konektor

Spojení mezi stojanem a náustkem zajišťují voděodolné dvou pinové konektory (viz **Obr. 6-8**), které zajistí dostatek energie a zároveň nebrání případné snadné hygieně. Pokud se tedy náustek odloží, stlačí se piny na stojanu a začne probíhat nabíjení.



**Obr. 6-8** Nabíjení, piny na náustku

#### 6.1.4 Termotiskárna

Termotiskárna (viz **Obr. 6-9**) je důležitým prvkem celého spirometru. Díky ní je snadnější spojení pacienta s lékařem a určení diagnózy pomocí výsledků, které jsou okamžitě tisknuty na termopapír. Při vnitřním pohledu (viz **Obr. 6-9**) vidět tepelnou tiskovou hlavu a gumový váleček, který slouží k podávání papíru. Na vnitřní hraně jednotky se nachází drážky pro vložení válečku, na který je umístěna rolka papíru, pro její snadné a bezproblémové otáčení. Otevírání a výměna papíru probíhá pomocí malého otvoru na prsty uprostřed horní hrany zadního dílu jednotky.



**Obr. 6-9** Termotiskárna

## 6.1.5 Materiály a technologie výroby

Jako základní materiál pro náustek i pro jednotku byl zvolen ABS plast, což je zdravotně nezávadný materiál v současnosti hojně užívaný po celém světě. Je odolný vůči mechanickému i chemickému poškození. Oba hlavní prvky i stojan pro náustek budou vyráběny vstříkovaním ABS. Povrch je upraven matným hladkým finišem. Pro dýchátko speciálně byl zvolen polykarbonát, který se používá pro výrobu např. zdravotně nezávadných lahví na pití nebo laboratorního nádobí. Rovněž je podstatná jeho odolnost vůči chemikáliím, na kterou je nutno myslet při desinfekci nutné po každém screeningu. Dýchátko bude vyráběno rovněž vstříkovaním. Síťky ve spirometru jsou vyrobeny z hydrofobního materiálu s póry.

## 6.2 Ergonomické řešení

### 6.2.1 Ergonomie náustku

Náustek byl navrhnout s ohledem na lidskou ruku, parametry jsou voleny tak, aby hmatník vyhovoval většině populace včetně dětí. S průměrem elipsoidního průřezu hmatníku 45 mm je zajištěna příjemná poloha dlaně i prstů při testování. Již zmíněný úhel  $105^\circ$  (viz **Obr. 6-10**) pomáhá správnému úchopu, ať už pacient palec opírá anebo ho umístí okolo náustku. Rovněž je tento úhel vhodný pro držení při screeningu, které někdy může trvat i několik minut, tudíž je pohodlná poloha ruky podstatná. Na náustku ve spodní části také nalezneme rozšířenou hranu umístěnou zde pro zamezení skluzu.



**Obr. 6-10** Ergonomie náustku, pohled z boku

Při odpojení dýchátka od náustku (viz **Obr. 6-11**) se do jedné ruky uchopí dýchátko s průměrem 27 mm, druhá ruka drží horní část hmatníku. Při lehkém otočení dýchátka a pevném držení náustku dojde k uvolnění bajonetového zámku a dýchátko se může vytáhnout ven.



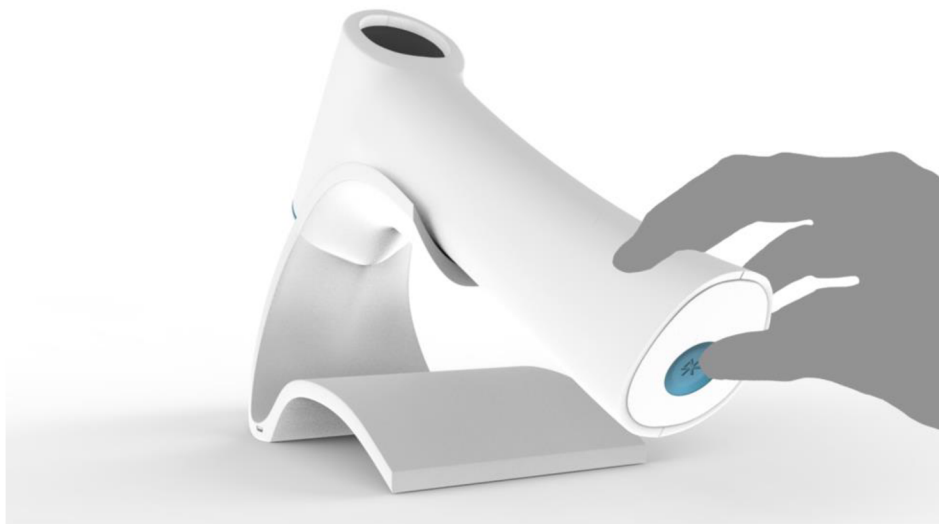
**Obr. 6-11** Ergonomie náustku, odpojení dýchátka

Při odložení náustku do stojanu (viz **Obr. 6-12**) zůstává pod prsty dostatek místa pro jejich vysunutí zpod náustku. Díky prostoru pod dýchátkem a sklonu přístroje (viz **Obr. 6-12**), je umožněn možný odtok zbytku vodních par, které po screeningu nebo po desinfekci může přístroj obsahovat a které nejsou žádoucí.



**Obr. 6-12** Ergonomie náustku, náustek ve stojanu

Dosah Bluetooth tlačítka (viz **Obr. 6-13**) je komfortní pro zdravotnický personál, avšak je zároveň omezena možnost dotknutí se tlačítka pacientem a následná sabotáž testování. Umístění na spodním dílu je tedy výhodné z více hledisek, zaručuje bezpečný screening a zároveň neruší celkový vzhled přístroje.



**Obr. 6-13** Ergonomie náustku, zapínání Bluetooth tlačítka

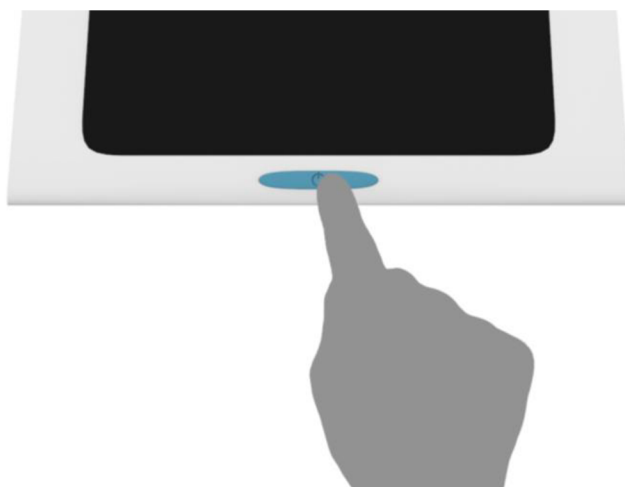
## 6.2.2 Ergonomie vyhodnocovací jednotky

Vyhodnocovací jednotka je koncipována tak, aby se s ní jednoduše pracovalo, nezabírala příliš místa a poskytovala snadné ovládání. Předpokládá se občasné uchopení do rukou (viz **Obr. 6-14**) pro upravení sklonu obrazovky nebo snadnější ovládání přístroje. Momentální sklon obrazovky je  $15^\circ$ , zajišťuje lepší pozici pro čtení výsledků, spodní čísta ubíhá pod úhlem  $5^\circ$ , společně pak tvoří zadní válcovitý průřez. Na bocích jednotky se nacházejí výřezy, na každé straně do hloubky 20 mm. Slouží především pro optické zneviditelnění přípojných nabíjecích kabelů, rovněž podporují dojem zúžené přední části a přispívají ke snadnému držení jednotky.



**Obr. 6-14** Ergonomie vyhodnocovací jednotky

Ve spodní části jednotky se nachází on/off tlačítko (viz **Obr. 6-15**). To je snadno dostupné a dostatečně velké pro ovládání přístroje, jež mimo tlačítko obsahuje dotykovou obrazovku, pomocí které jsou zajištěny všechny zbylé ovládací funkce.



**Obr. 6-15** Ergonomie vyhodnocovací jednotky, on/off tlačítko

### 6.2.3 Hygiena, udržitelnost

Jedním ze základních parametrů pro navrhování byla hygiena (viz **Obr. 6-16**), která je velice důležitá pro spirometrické testování. Dýchátko je tedy odpojitelné od náustku, následně proběhne proces desinfekce, která může probíhat buďto v roztoku nebo za studena. Hydrofobní přední síťka se čistí průměrně jednou za měsíc, interval určí zdravotnický personál na základě počtu vykonaných testů. Náustek obsahuje zaoblené hrany a proto se v nich nečistota nebude udržovat, z důvodu voděodolných pinů může být náustek i případně stojan jednoduše zbaven nečistot pomocí navlhčení a setření.

U spirometrů obecně se očekává vysoká životnost, plastové dýchátko nevyžaduje častou výměnu, čímž přispívá k ochraně životního prostředí.



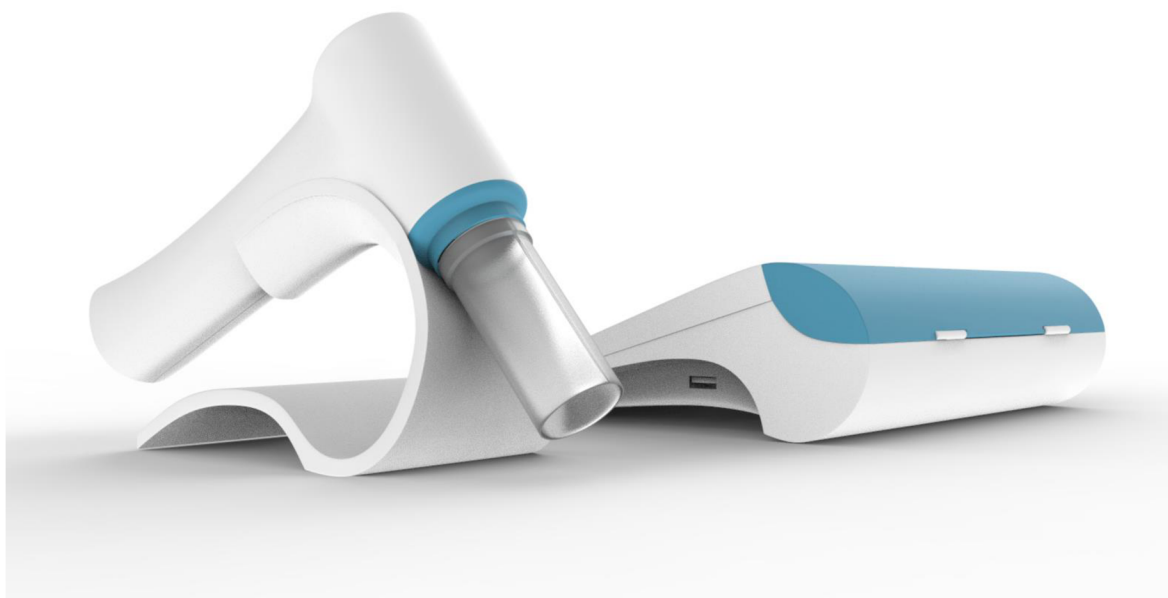
**Obr. 6-16** Hygiena, rozložení komponentů náustku

## 7 BAREVNÉ A GRAFICKÉ ŘEŠENÍ

Barevné řešení bylo voleno s ohledem na budoucí místo používání i na tradiční požadavky, co se týče nemocničních přístrojů. Očekává se jemná, elegantní úprava, která podtrhne křivky spirometru a nebude v ordinacích lékařů působit agresivně. Grafická úprava pak obsahuje jasné piktogramy a poskytuje snadné ovládání.

### 7.1 Barevné řešení

Typickou barvou ať už pro spirometry nebo zdravotnická zařízení obecně je samozřejmě bílá. Ta je tedy ve velké míře užita i u tohoto návrhu. Bílé je celé tělo náustku i jeho spodní díl, bílá je také vyhodnocovací jednotka. Tím je přístroji dodána lehkost a čistota. Díky matnému hladkému finiši, který obě dvě části mají, je zamezeno znatelným otiskům na materiálu a zároveň poskytnuta snadná hygiena. V jiné barvě jsou pouze detaily jednotky i náustku, aby podtrhly tvarování a upoutaly na přístroj pozornost. Těmito detaily je spojovací díl u náustku, spodní Bluetooth tlačítko (viz **Obr. 5-4**), u vyhodnocovací jednotky pak zadní výklopná část a tlačítko on/off vepředu přístroje (viz **Obr. 5-13**). Jako hlavní doplňková barva byla zvolena pastelově modrá (RAL 5024), která příjemně ladí s celým přístrojem a dodává mu tradiční medicínskou podobu.



**Obr. 7-1** Finální barevné řešení, RAL 5024

Jako dalšími možnými doplňkovými barvami byly zvoleny odstíny RAL 1017 (žlutá šafránová), RAL 1015 (slonová kost světlá) a RAL 5018 (tyrkysová modrá).



**Obr. 7-2** Barevné řešení, odstíny RAL

Odstín RAL 1017 (viz **Obr. 7-3**) sice dodává přístroji jistou hravost a zajímavost, avšak zároveň mu ubírá na jemnosti a eleganci. Tato barva by mohla být použita v případě, že by se spirometr nacházel pouze na dětském oddělení.



**Obr. 7-3** Barevné varianty, RAL 1017

Pro barvu RAL 1015 (viz **Obr. 7-4**) je viditelná její něžnost, což je na jednu stranu přínosem, na druhou by však mohla způsobit nevýraznost celého přístroje a tedy jeho neprůbojnost na trhu.



**Obr. 7-4** Barevné varianty, RAL 1015



Detaily v tyrkysové modré (viz **Obr. 7-5**) působí sympaticky, avšak tradičním dojmem zdravotnického zařízení. Pro ozvláštění a změnu tradičního pojetí byla tedy finálně zvolena barva pastelově modrá (viz **Obr. 7-1**).



**Obr. 7-5** Barevné varianty, RAL 5018

## 7.2 Grafické řešení

Při grafickém řešení jsem se kromě logotypu zaměřila také na dotykovou obrazovku vyhodnocovací jednotky, která vyžaduje značnou pozornost. Zdravotnický personál vyhodnocovací jednotkou totiž ovládá celý proces screeningu. Rovněž bylo potřeba připojit grafiku animačního programu pro možné zabavení dětských pacientů.

### 7.2.1 Logotyp

Pro spirometr byl vybrán název „Caeli“. Tento název pochází z latiny překlad slova znamená vzduch. V názvu se tedy spojuje princip fungování spirometrie, jejíž hlavním prvkem je monitorování respirace – proudu vzduchu, a latina jakožto jazyk užívaný v nemocničním prostředí.

Tři kružnice spojené v obrazec na oblouku písmene „c“ znázorňují shluky plicních sklípků, které následně tvoří plicní váčky. Plicní sklípek je základní funkční jednotka plic, dochází zde k difuzi plynů, tedy k samotnému dýchání. Nevyplněné kroužky jsou pak propojeny s celým logem pomocí písmene „i“, jehož tečka nad ním je rovněž bez výplně. [1]

Byl použit font Century Gothic v minuskách, který je následně užíván i na obrazovce vyhodnocovací jednotky. Barva loga je opět pastelově modrá (RAL 5024).



**Obr. 7-6** Grafické řešení, logotyp

Logotyp může být natištěn na boční stranu náustku a spodní část stojanu (viz **Obr. 7-7**), rovněž je také použit na nabíjecím adaptéru vyhodnocovací jednotky (viz **Obr. 7-8**).



**Obr. 7-7** Grafické řešení, aplikace logotypu v reálném prostředí



**Obr. 7-8** Grafické řešení, nabíjecí adaptér pro vyhodnocovací jednotku

## 7.2.2 Dotyková obrazovka

Při stisknutí tlačítka on/off se na obrazovce objeví logotyp spirometru (viz **Obr. 7-9**), což značí, že přístroj zareagoval a zapíná se. Za pár sekund se pak následně objeví hlavní nabídka (viz **Obr. 7-10**).



**Obr. 7-9** Grafické řešení, zapínání obrazovky

V hlavní nabídce (viz **Obr. 7-10**) nalezneme šest možností. První modrý obdélník vlevo nahoře odkazuje na zvolení a nastavení animačního programu (viz **Obr. 7-12**). Pomocí druhého výběru uživatel nastaví možnosti propojení přes Bluetooth s vyhodnocovací jednotkou. Pokud jsou obě zařízení propojená, objeví se na horním šedém panelu (viz **Obr. 7-11**) ikonka značící zdárné propojení. Na horním šedém panelu krom ikonky nalezneme také datum, čas a stav baterie. Třetí tlačítko značí možnost zvolení pacienta z databáze, případně i přidání nového pacienta. Na druhém řádku se nachází nastavení funkcí jednotky i náustku, zvolení testování a přepínání mezi zdravotnickým personálem.



**Obr. 7-10** Grafické řešení, hlavní nabídka



Obr. 7-11 Grafické řešení, horní šedý panel

Pokud dojde ke zvolení animačního programu (viz Obr. 7-12), objeví se modrá obrazovka s mraky a papírovou vlašťovkou, která má za úkol motivovat pacienta ke správnému dýchání, tedy i k splnění spirometrických požadavků screeningu. Pod šedým informačním pruhem se nachází informace o pacientovi, jeho jméno, věk, váha, výška a pohlaví. Pod rámečkem vpravo dole nalezneme graf se spirometrickou křivkou. V levém dolním rohu se nachází tři značky pro spuštění, přerušení a opakování testu.



Obr. 7-12 Grafické řešení, animační program

Po proběhnutém testování vidí zdravotnický personál obrazovku s výsledky (viz Obr. 7-14). Na horním bílém panelu (viz Obr. 7-13) nalezneme možnosti spustit další test, přerušit vyšetření, opakovat screening, zapnout animace, zvolit jiný typ testu, stáhnout výsledky do databáze, vytisknout výsledky a ukončit vyšetření. Pod piktogramy v šedém rámečku opět nalezneme informace o pacientovi (viz Obr. 7-13), na zbylé části obrazovky se nachází výsledná křivka a tabulky s naměřenými hodnotami.



Obr. 7-13 Grafické řešení, detail horní části grafického zpracování



Obr. 7-14 Grafické řešení, obrazovka s výsledky

## 8 DISKUZE

### 8.1 Psychologická funkce

Základem celé práce bylo navrhnout přístroj, který bude v souladu s nemocničním prostředím a nebude narušovat či negativně ovlivňovat vyšetřování. Proto byly voleny jemné a neagresivní křivky, jež by měly pacienta uklidnit a dodat mu důvěru ve vyšetření. Bílá barva byla použita především díky již tradičním a zažitým zdravotnickým standardům a rovněž díky jejímu elegantnímu nádechu. Náustek a jeho dynamický tvar podtrhuje způsob spirometrického screeningu. Celkově působí přístroj novodobě a zároveň splňuje ergonomické i tvarovací požadavky. Ovládání bylo navrženo s ohledem na praktičnost a jednoduchost při používání přístroje. Pokud bude pacientem malé dítě, předpokládá se užití animačního programu, který bude motivovat a v případě nespolupráce dítě zabaví.

### 8.2 Sociální funkce

Produkt najde své uplatnění především v ordinacích specializovaných lékařů, na plicních odděleních fakultních i běžných nemocnic, rovněž může být umístěn do ordinace praktického lékaře. Tam nebude zbytečně zabírat prostor, zároveň bude korespondovat s ordinací a pracovním prostorem obsluhy. Díky možnosti uchování výsledků v databázi a zabudované termotiskárně uvnitř přístroje usnadní spirometr proces vyšetřování. Zdravotnický personál se může k výsledkům v databázi kdykoliv vracet, vytištěné dokumenty pak může zakládat do kartotéky.

### 8.3 Ekonomická funkce

Cena spirometru jako takového je ovlivněna především faktory jako jsou použité materiály nebo technologie uvnitř přístroje. Protože je spirometr primárně určen pro specializovaná pracoviště či plicní oddělení nemocnic, je nutné také počítat s potřebou komplexnějšího screeningu, který je zajištěn pomocí preciznějších vnitřních mechanismů. Cena se pohybuje v rozmezí 80 000 až 100 000 Kč, lehce tedy převyšuje standardní hodnoty, avšak z hlediska nemocničních spirometrů ji můžeme stále považovat za optimální. Díky propojení Bluetooth či použití odolných materiálů vůči chemickému i mechanickému poškození navíc můžeme přístroj zařadit do vyšší třídy spirometrů, co se týče požadavků na screening nebo komfortu při ovládání přístroje.

## 9 ZÁVĚR

Cílem této bakalářské práce bylo navrhnout stolní lékařský spirometr s inovativním designem, který splňuje ergonomické požadavky a jehož tvarování vychází z funkce i prostředí použití. Samotnému navrhování předcházelo studium procesu monitorování dýchacích funkcí s cílem identifikace problematických oblastí.

Po vytvoření rešeršních částí práce byly jasně vymezeny hlavní problémy ať už z hlediska designu či samotného užívání a funkce. Na trhu byla nalezena velká spousta zastaralých přístrojů, jejichž náustky nesplňovaly ergonomické požadavky a vyhodnocovací jednotky působily jako nevýrazné krabičky postrádající smysluplné tvarování. Dalším úskalím těchto přístrojů bylo nesplnění hygienických nároků pacienta. Desinfekce hlavní problematické části tj. dýchátka musí probíhat jednoduše, účinně a po každém pacientovi. Rovněž se nesmí stát komplikací pro zdravotníky.

Výsledný návrh se tedy skládá z náustku a vyhodnocovací jednotky. U náustku je řešena převážně ergonomie, hygiena a jeho skladnost. Hmatná část poskytuje komfortní úchop, ovládání náustku je jednoduché. Co se týče vnitřních mechanismů, je užit Fleischův manometr a nabíjení je zajištěno pomocí dvou pinového spojení. Umístění náustku je řešeno pomocí přídatného stojanu, který je vytvořen tak, aby ladil s celou sadou a poskytl možnost komfortního odkládání, skladování i nabíjení náustku. Pro tento účel obsahuje stojan otvor pro micro USB konektor, pomocí kterého je nabíjen.

Dýchátko je navrženo s průměrem 27 mm, tím je zajištěn pohodlný průběh screeningu. Je vyrobeno z polykarbonátu, který je zdravotně nezávadný a chemicky odolný. Pro odpojení dýchátka od náustku je užitá bajonetového zámku, který poskytuje jednoduchou manipulaci. Proti nánosu nečistot je zde také užitá hydrofobní ochranná síťka s možností vyjmutí při nutnosti hygieny.

Vyhodnocovací jednotka je obohacena o LCD dotykový monitor, termotiskárnu a disponuje Bluetooth spojením s náustkem. Díky těmto prvkům je dosaženo kvalitní komunikace ať už mezi jednotkou a náustkem nebo mezi jednotkou a obsluhou. Jednoduché ovládací prvky navíc poskytují komfortní ovládání pro zdravotnický personál.

Pro usnadnění screeningu u nejmenších pacientů je vytvořena grafika animačního programu, která se stala nezbytnou součástí spirometrických zařízení. Je zvolen motiv papírové vlaštovky, která se právě díky proudění vzduchu pohybuje. Zároveň nenarušuje jemný a příjemný vzhled celé sady.

Rozvoj spirometrů probíhal v poslední době především z technologického hlediska. Jen výjimečně nalezneme přístroje, u nichž si povšimneme jistého estetického nebo ergonomického zásahu. Hlavním přínosem tohoto návrhu je tedy jeho ergonomické tvarování s ohledem na zdravotníka i pacienta. Dále pak přídatný stojan, jež není tradičním doplňkem nemocničních spirometrů a v neposlední řadě návrh animačního programu pro usnadnění screeningu u dětí. Spirometr se nejen těmito vyjmenovanými parametry odlišuje od běžných přístrojů dostupných na trhu. Je dosaženo moderního a elegantního vzhledu, ohled je však brán i na funkčnost a ergonomii, čímž může produkt oslovit své potenciální zákazníky.



## 10 SEZNAM POUŽITÝCH ZDROJŮ

- [1] Téma: Spirometrie  
Informace poskytl MUDr. Mořic Jurečka, alergolog a imunolog, ambulance v Příboře. Příbor  
20.5.2019
- [2] THE EVOLUTION OF SPIROMETRY. *RT: For Decision Makers in Respiratory Care* [online]. Leewood: RT: For Decision Makers in Respiratory Care, 2020, 10.1.2014 [cit. 2020-02-22]. Dostupné z: <https://www.rtmagazine.com/department-management/clinical/tech-insider-the-evolution-of-spirometry/>
- [3] SPIROMETRY THEN AND NOW. *PFT forum* [online]. Boston: PFT forum, 2015 [cit. 2020-02-22]. Dostupné z: [https://www.pftforum.com/history/gallery/spirometry/?fbclid=IwAR1pj1\\_P9dshYakHxHQJtqkMNEt0PjLOS9fUE6lNq3qzpz6H4I8EMb98T4Y](https://www.pftforum.com/history/gallery/spirometry/?fbclid=IwAR1pj1_P9dshYakHxHQJtqkMNEt0PjLOS9fUE6lNq3qzpz6H4I8EMb98T4Y)
- [4] New Spirolab®. *MIR Medical International Research* [online]. New Berlin: MIR, 2019 [cit. 2020-02-22]. Dostupné z: <https://www.spirometry.com/Eng/Products/spirolabNew.asp>
- [5] MICROLAB™ SPIROMETER. *Vyair medical* [online]. Sydney: Vyair medical, 2019 [cit. 2020-02-22]. Dostupné z: <https://www.vyair.com/products/microlab-and-microloop-spirometers>
- [6] Pony FX. *COSMED The Metabolic Company* [online]. Řím: COSMED, 2019 [cit. 2020-02-22]. Dostupné z: <https://www.cosmed.com/en/products/spirometry/pony-fx>
- [7] ALPHA Spirometer. *Vitalograph: A Global Leader In Respiratory Diagnostics* [online]. Buckingham: Vitalograph, 2020 [cit. 2020-02-23]. Dostupné z: <https://vitalograph.co.uk/product/161415/alpha-spirometer>
- [8] Spirolab III®. *MIR Medical International Research* [online]. New Berlin: MIR, 2019 [cit. 2020-02-23]. Dostupné z: <https://www.spirometry.com/ENG/Products/spirolab3.asp>
- [9] Satellite/Base Station3 Spirometry System. *Jones Medical* [online]. Oak Brook: Jones Medical, 2017 [cit. 2020-02-23]. Dostupné z: <https://www.jonesmedical.com/product/satellite-base-station-spirometer/>
- [10] Tabletop spirometer MSA99. *M&B electronic instruments* [online]. Peking: M&B electronic instruments [cit. 2020-02-23]. Dostupné z: <http://www.mbelec.com/Article/ShowArticle.asp?ArticleID=1124>
- [11] KoKo® Spirometer Legend II. *nSpireHealth* [online]. Longmont: nSpireHealth [cit. 2020-02-23]. Dostupné z: <https://www.kokopft.com/products/koko-testing-devices/koko-legend-ii/>
- [12] Vitalograph COMPACT: User Training Manual. *Vitalograph: A Global Leader In Respiratory Diagnostics* [online]. Buckingham: Vitalograph, 2020 [cit. 2020-03-07]. Dostupné z: <https://vitalograph.ie/downloads/view/9>
- [13] *Spirostik: Uživatelský manuál*. Bad Kissingen, 2012. Dostupné také z: [www.mr-diagnostic.cz](http://www.mr-diagnostic.cz)

- [14] *NOTEBOOK.cz: LCD a jejich technologie 1 - jak to funguje* [online]. 2013 [cit. 2020-03-07]. ISSN 1214-2875. Dostupné z: <https://notebook.cz/clanky/technologie/2013/LCD-1>
- [15] Termotiskárny – jak fungují a jaké jsou jejich výhody. *Originální Tonery.cz* [online]. Praha: interNETmania, 2020 [cit. 2020-03-07]. Dostupné z: <https://www.originalnitonery.cz/blog/termotiskarny-jak-funguji-a-jake-jsou-jejich-vyhody>
- [16] *Hospital medical equipment – general information: Spirometers, diagnostic*. Ženeva, 2012. Dostupné také z: [http://origin.who.int/medical\\_devices/innovation/hospt equip\\_30.pdf](http://origin.who.int/medical_devices/innovation/hospt equip_30.pdf)
- [17] *iMedPub Journals: Preference for Smaller Diameter Mouthpiece in Performing Dynamic Lung Function Tests: A Consideration for Patients*. Londýn, 2016. Dostupné také z: <https://pdfs.semanticscholar.org/d390/e74a50a24a8557bd2ba8847dbe68c34c84e1.pdf>
- [18] PENHAKER, Marek. *Lékařské diagnostické přístroje: učební texty*. Ostrava: VŠB – Technická univerzita Ostrava, 2004. ISBN 80-248-0751-3
- [19] Metody měření průtoku plynů. *Lékařské přístroje a zařízení* [online]. [cit. 2020-03-07]. Dostupné z: <https://sites.google.com/site/lpz2011123/zobrazovaci-metody/spirometr/metody-mereni-pruatoku-plynua>
- [20] CHMELARĚ, M. *Lékařská přístrojová technika I*. Brno: Akademické nakladatelství CERM, 1995. 192 s. ISBN 80-85867-63-X
- [21] Spirometr SpiroTube. In: COMPEK MEDICAL SERVICES: Spirometr SpiroTube [online]. Jičín: COMPEK MEDICAL SERVICES, s.r.o, 2010 [cit. 2020-02-22]. Dostupné z: [https://lh3.googleusercontent.com/proxy/JXnH7lXYUoPunLmmHm0AYDWcFVtuCmSq0BW1DajEEpY13VmAmv-BLkasuob0M\\_EgxqqzUP0ly5xnqwABb0nv8zsV4qT8RNrwR4r3PALnKobvIX7zEJE4VZxcOndsUkTI](https://lh3.googleusercontent.com/proxy/JXnH7lXYUoPunLmmHm0AYDWcFVtuCmSq0BW1DajEEpY13VmAmv-BLkasuob0M_EgxqqzUP0ly5xnqwABb0nv8zsV4qT8RNrwR4r3PALnKobvIX7zEJE4VZxcOndsUkTI)
- [22] *SMĚRNICE RADY 93/42/EHS ze dne 14. června 1993 o zdravotnických prostředcích*. In: Brusel: Úřední věstník Evropské unie, 1993, 13/sv.12, L 169/1. Dostupné také z: <https://eur-lex.europa.eu/legal-content/CS/TXT/PDF/?uri=CELEX:31993L0042&from=EN>
- [23] Digital Spirometer Breathing Diagnostic Spirometry with printer portable lung function tester medical breathing exerciser SP100. In: Aliexpress [online]. 2020 [cit. 2020-04-07]. Dostupné z: [https://ae01.alicdn.com/kf/Hba3c4d93aa054e9693aa14c95f6989f3a/Digital-Spirometer-Breathing-Diagnostic-Spirometry-with-printer-portable-lung-function-tester-medical-breathing-exerciser-SP100.jpg\\_q50.jpg](https://ae01.alicdn.com/kf/Hba3c4d93aa054e9693aa14c95f6989f3a/Digital-Spirometer-Breathing-Diagnostic-Spirometry-with-printer-portable-lung-function-tester-medical-breathing-exerciser-SP100.jpg_q50.jpg)
- [24] Welcome to the spirometry course [online]. Barcelona: SIBELMED [cit. 2020-05-15]. Dostupné z: [https://www.sibelmed.com/descarga-directa/Spirometry\\_Course\\_SIBELMED.pdf](https://www.sibelmed.com/descarga-directa/Spirometry_Course_SIBELMED.pdf)
- [25] ABS Thermoplast. *Plasticsystems.cz* [online]. Sušice: plasticsystems.cz, 2020 [cit. 2020-05-18]. Dostupné z: <http://tiefziehen.com/cz/ABS/>

## 11 SEZNAM POUŽITÝCH ZKRATEK, SYMBOLŮ A VELIČIN

°	stupeň
ABS	akrylonitrilbutadienstyren
CO <sub>2</sub>	oxid uhličitý
EC	expirační kapacita
ERV	rezervní expirační objem
FEV <sub>1</sub>	usilovně vydechnutý objem za první sekundu
FRC	funkční zbytkové kapacity
FVC	usilovná vitální kapacita
CHOPN	chronická obstrukční plicní nemoc
IC	inspirační kapacita
IPS	in-plane switching
IR	infrared/infračervené
IRV	rezervní inspirační objem
Kč	koruna česká
kg	kilogram
l/s	litry za sekundu
LCD	liquid crystal display
LED	light-emitting diode/elektroluminiscenční dioda
mm	milimetry
NiMH	Nikl-metal hydridový akumulátor
PEF	vrcholový vdechový průtok
RV	reziduální objem
TLC	celková kapacita plic
TV	dechový objem
USB	universal serial bus
V	volt
VC	vitální kapacita

## 12 SEZNAM OBRÁZKŮ A GRAFŮ

<b>Obr. 2-1</b>	Spirometr, 1925 [3] .....	14
<b>Obr. 2-2</b>	MIR Spirolab®New [4].....	15
<b>Obr. 2-3</b>	MicroLab Spirometer [5].....	16
<b>Obr. 2-4</b>	COSMED Pony FX Benchtop Spirometer [6].....	17
<b>Obr. 2-5</b>	ALPHA Spirometr Vitalograph [7].....	17
<b>Obr. 2-6</b>	Spirometr Spirolab III [8] .....	18
<b>Obr. 2-7</b>	Satellite/Base Station <sup>3</sup> Spirometry system – Jones Medical [9] .....	19
<b>Obr. 2-8</b>	Tabletop Spirometer MSA99 [10] .....	20
<b>Obr. 2-9</b>	KoKo® Spirometer Legend II [11].....	21
<b>Obr. 2-10</b>	Vnější popis spirometru .....	22
<b>Obr. 2-11</b>	LCD monitor spirometru Spirolab [4] .....	23
<b>Obr. 2-12</b>	Termotiskárna [23] .....	24
<b>Obr. 2-13</b>	Schéma principu funkce turbínkového pneumotachografu [19].....	26
<b>Obr. 2-14</b>	Princip Fleischova manometru (upraveno) [24].....	26
<b>Obr. 2-15</b>	Schéma principu funkce pneumotachografu s dif. manometrem [20].....	27
<b>Obr. 2-16</b>	Spirometr SpiroTube s oboustranným čištěním [21] .....	28
<b>Obr. 4-1</b>	Inspirační koláž .....	32
<b>Obr. 4-2</b>	Skici .....	32
<b>Obr. 4-3</b>	Varianta I – skici .....	33
<b>Obr. 4-4</b>	Varianta I – ergonomie náustku.....	33
<b>Obr. 4-5</b>	Varianta I – řešení vyhodnocovací jednotky a náustku.....	34
<b>Obr. 4-6</b>	Varianta II – skici .....	34
<b>Obr. 4-7</b>	Varianta II – ergonomie náustku .....	35
<b>Obr. 4-8</b>	Varianta II – řešení vyhodnocovací jednotky a náustku .....	35
<b>Obr. 4-9</b>	Varianta III – skici.....	36
<b>Obr. 4-10</b>	Varianta III – ergonomie náustku .....	36
<b>Obr. 4-11</b>	Varianta III – řešení vyhodnocovací jednotky a náustku .....	37

<b>Obr. 5-1</b>	Tvarování náustku, perspektivní pohled.....	38
<b>Obr. 5-2</b>	Tvarování náustku, pohled shora na válcovitou část .....	39
<b>Obr. 5-3</b>	Tvarování náustku, pohled z boku, hmatná část .....	39
<b>Obr. 5-4</b>	Tvarování náustku, pohled zespoda, Bluetooth tlačítko .....	40
<b>Obr. 5-5</b>	Tvarování náustku, dýchátko .....	40
<b>Obr. 5-6</b>	Tvarování náustku, přední hydrofobní síťka .....	41
<b>Obr. 5-7</b>	Tvarování náustku, stojan.....	41
<b>Obr. 5-8</b>	Tvarování náustku, náustek a stojan .....	42
<b>Obr. 5-9</b>	Tvarování vyhodnocovací jednotky, perspektivní pohled.....	42
<b>Obr. 5-10</b>	Tvarování vyhodnocovací jednotky, pohled z boku.....	43
<b>Obr. 5-11</b>	Tvarování vyhodnocovací jednotky, pohled zezadu, panty.....	43
<b>Obr. 5-12</b>	Tvarování vyhodnocovací jednotky, otevírání zadní části .....	43
<b>Obr. 5-13</b>	Tvarování vyhodnocovací jednotky, tlačítko on/off.....	44
<b>Obr. 5-14</b>	Tvarování všech prvků.....	44
<b>Obr. 6-1</b>	Základní rozměry náustku (M 1:3) a stojanu (M 1:2) v mm .....	45
<b>Obr. 6-2</b>	Základní rozměry dýchátka (M 1:2) a komponentů náustku (M 1:1) v mm	46
<b>Obr. 6-3</b>	Základní rozměry vyhodnocovací jednotky (M 1:3) v mm .....	47
<b>Obr. 6-4</b>	Rozmístění komponentů náustku.....	48
<b>Obr. 6-5</b>	Rozmístění komponentů vyhodnocovací jednotky .....	49
<b>Obr. 6-6</b>	Nabíjení, otvor pro síťový zdroj .....	49
<b>Obr. 6-7</b>	Nabíjení, otvor pro USB konektor .....	49
<b>Obr. 6-8</b>	Nabíjení, piny na náustku .....	50
<b>Obr. 6-9</b>	Termotiskárna.....	50
<b>Obr. 6-10</b>	Ergonomie náustku, pohled z boku.....	51
<b>Obr. 6-11</b>	Ergonomie náustku, odpojení dýchátka.....	52
<b>Obr. 6-12</b>	Ergonomie náustku, náustek ve stojanu.....	52
<b>Obr. 6-13</b>	Ergonomie náustku, zapínání Bluetooth tlačítka .....	53
<b>Obr. 6-14</b>	Ergonomie vyhodnocovací jednotky .....	53
<b>Obr. 6-15</b>	Ergonomie vyhodnocovací jednotky, on/off tlačítko .....	54
<b>Obr. 6-16</b>	Hygiena, rozložení komponentů náustku.....	54

<b>Obr. 7-1</b>	Finální barevné řešení, RAL 5024 .....	55
<b>Obr. 7-2</b>	Barevné řešení, odstíny RAL .....	56
<b>Obr. 7-3</b>	Barevné varianty, RAL 1017 .....	56
<b>Obr. 7-4</b>	Barevné varianty, RAL 1015 .....	56
<b>Obr. 7-5</b>	Barevné varianty, RAL 5018 .....	57
<b>Obr. 7-6</b>	Grafické řešení, logotyp .....	58
<b>Obr. 7-7</b>	Grafické řešení, aplikace logotypu v reálném prostředí .....	58
<b>Obr. 7-8</b>	Grafické řešení, nabíjecí adaptér pro vyhodnocovací jednotku.....	58
<b>Obr. 7-9</b>	Grafické řešení, zapínání obrazovky .....	59
<b>Obr. 7-10</b>	Grafické řešení, hlavní nabídka .....	59
<b>Obr. 7-11</b>	Grafické řešení, horní šedý panel .....	60
<b>Obr. 7-12</b>	Grafické řešení, animační program .....	60
<b>Obr. 7-13</b>	Grafické řešení, detail horní části grafického zpracování.....	60
<b>Obr. 7-14</b>	Grafické řešení, obrazovka s výsledky .....	61

## 13 SEZNAM PŘÍLOH

zmenšený poster (A4)

sumarizační poster (A1)

# ZMENŠENÝ POSTER

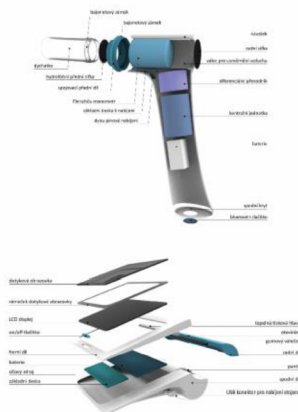


Grafické řešení dotykové obrazovky



Cílem této práce bylo navrhnout stolní lékařský spirometr s inovativním designem a hvarováním, který bude poskytovat komplexní a profesionální vyšetření plic ve specializačních ordinacích a v ordinacích praktických lékařů. Spirometry nemocničního typu se obvykle skládají z náustku a vyhodnocovací jednotky, zde je celá sestava obohacena o přidávový stojan sloužící k odložení náustku a k jeho následnému nabíjení. Důraz byl kladen na ergonomii celé sestavy, technologické požadavky, hygienické nároky pacienta a v neposlední řadě na nutnost přizpůsobení vyšetření pro děti pomocí návrhu grafiky animačního programu.

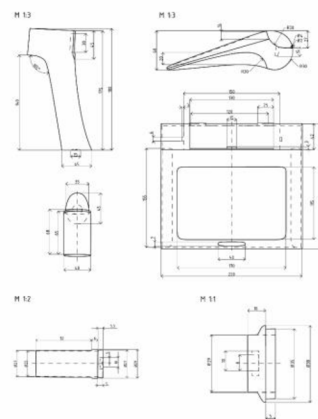
Schéma vnitřního uspořádání



Ergonomické řešení



Rozměrové řešení náustku, komponent a vyhodnocovací jednotky



DESIGN STOLNÍHO LÉKAŘSKÉHO SPIROMETRU / BAKALÁŘSKÁ PRÁCE / Autor: Kateřina Monsportová / Vedoucí práce: Ing. Dana Rubinová, Ph.D. / VUT v Brně / FSI / ÚK / OPD / 2019/2020 / Datum obhajoby: červenec 2020

