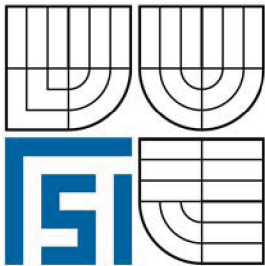


VYSOKÉ UČENÍ TECHNICKÉ V BRNĚ
BRNO UNIVERSITY OF TECHNOLOGY



FAKULTA STROJNÍHO INŽENÝRSTVÍ
ÚSTAV AUTOMOBILNÍHO A DOPRAVNÍHO
INŽENÝRSTVÍ

FACULTY OF MECHANICAL ENGINEERING
INSTITUTE OF AUTOMOTIVE ENGINEERING

SOUČASNÝ STAV A VÝVOJOVÉ TENDENCE V KONSTRUKCI BRZDOVÝCH ZAŘÍZENÍ

PRESENT STATE AND DEVELOPMENT TRENDS OF BRAKE SYSTEM DESIGN

BAKALÁŘSKÁ PRÁCE
BACHELOR'S THESIS

AUTOR PRÁCE
AUTHOR

MARTIN JANTAČ

VEDOUCÍ PRÁCE
SUPERVISOR

Ing. ONDŘEJ BLAŽÁK

Vysoké učení technické v Brně, Fakulta strojního inženýrství

Ústav automobilního a dopravního inženýrství

Akademický rok: 2008/2009

ZADÁNÍ BAKALÁŘSKÉ PRÁCE

student(ka): Martin Jantač

který/která studuje v **bakalářském studijním programu**

obor: **Strojní inženýrství (2301R016)**

Ředitel ústavu Vám v souladu se zákonem č.111/1998 o vysokých školách a se Studijním a zkušebním řádem VUT v Brně určuje následující téma bakalářské práce:

Současný stav a vývojové tendence v konstrukci brzdových zařízení

v anglickém jazyce:

Present State and Development Trends of Brake System Design

Stručná charakteristika problematiky úkolu:

Zpracujte přehled konstrukčních řešení brzdových zařízení osobních automobilů.

Cíle bakalářské práce:

1. Zpracujte přehled konstrukčních řešení brzdových zařízení osobních automobilů (ABS, brzdový asistent atd.).
2. Rozeberte v současnosti nejpoužívanější systémy.
3. Formulujte tendence vývoje v oblasti konstrukce brzdových zařízení osobních automobilů

Seznam odborné literatury:

- [1] VLK,F. Dynamika motorových vozidel. ISBN 80-238-5273-6, Nakladatelství VLK, Brno 2000.
- [2] VLK,F. Zkoušení a diagnostika motorových vozidel. ISBN 80-234-6573-0, Nakladatelství VLK, Brno 2000.

Vedoucí bakalářské práce: Ing. Ondřej Blaťák

Termín odevzdání bakalářské práce je stanoven časovým plánem akademického roku 2008/2009.

V Brně, dne 30.10.2008

L.S.

prof. Ing. Václav Pištěk, DrSc.
Ředitel ústavu

doc. RNDr. Miroslav Doupovec, CSc.
Děkan fakulty

ABSTRAKT

Tato bakalářská práce si klade za cíl představit tendence v oblasti brzd a brzdových systémů. Jedná se o výčet nejčastěji používaných systémů, zvyšujících bezpečnost provozu. Úvodní část se zaměřuje především na nejzákladnější typy brzdových systémů. V další části pak byla pozornost zaměřena především na systémy ABS a BAS.

ABSTRACT

The aim of this thesis is to introduce tendencies in the area of brakes and brake systems. It is an enumeration of the most frequently used systems, increasing traffic safety. The opening part is focused mainly on the most basic types of brake systems. In the other part, the attention was paid on ABS and BAS systems mainly.

KLÍČOVÁ SLOVA

Brzdy, posilovač brzdění, ABS, diagnostika ABS, Dual Rate, Brzdový asistent, ASR

KEYWORDS

Brakes, brake power assist unit, ABS, diagnostics of ABS, Dual Rate, Brake assistant, ASR

BIBLIOGRAFICKÁ CITACE

JANTAČ, M. *Současný stav a vývojové tendence v konstrukci brzdových zařízení*. Brno: Vysoké učení technické v Brně, Fakulta strojního inženýrství, 2009. 43 s. Vedoucí bakalářské práce Ing. Ondřej Blaták.

PROHLÁŠENÍ

Prohlašuji, že jsem bakalářskou práci na téma Současný stav a vývojové tendence v konstrukci brzdových zařízení vypracoval samostatně s použitím odborné literatury a pramenů, uvedených na seznamu, který tvoří přílohu této práce.

15. května 2009

.....
Martin Jantač

PODĚKOVÁNÍ

Děkuji tímto Ing. Ondřejovi Blaťákovi za cenné připomínky a rady při vypracování bakalářské práce.

Obsah

Obsah	13
1. Úvod	15
2. Brzdy	16
2.1 Brzdové ústrojí	16
2.2 Druhy brzdění	17
2.3 Brzdná dráha	17
3. Konvenční brzdové systémy	18
3.1 Mechanická brzdová soustava	18
3.2 Hydraulická brzdová soustava	19
3.2.1 Hlavní brzdový válec	21
3.2.2 Posilovač brzdění	21
3.3 Elektrohydraulická brzdová soustava	22
3.4 Rozdělovač brzdné síly	23
4. Protiblokovací systémy	23
5. ABS	24
5.1 Základní části systému ABS	25
5.2 Princip činnosti	26
5.2.1 Regulační veličiny	27
5.2.2 Regulační cyklus	28
5.3 Druhy regulačních protiblokovacích soustav	29
5.4 Diagnostika	31
6. Brzdový asistent	32
6.1 Dual Rate	34
6.2 Brzdový asistent Nissan NBA	35
6.3 Brzdový asistent PLUS	35
7. ASR	35
8. ESP	36
9. V současnosti používané brzdové systémy automobilů	38
10. Závěr	39
11. Seznam použitých zdrojů	40
12. Seznam obrázků	42
13. Seznam použitých zkratk a symbolů	43

1. Úvod

Svou bakalářskou práci jsem se rozhodl psát na téma Vývojové tendence brzdových zařízení. Jedná se o oblast velmi rozsáhlou, zahrnující v sobě mnoho vědeckých oblastí. Z praktického hlediska se jedná o oblast velmi rychle se vyvíjející. Cílem všech těchto snah je minimalizace dopravních nehod, a s tím spojené neustále rostoucí množství zraněných a zabitých osob.

Vývoj těchto systémů je v podstatě svázán s vývojem samotné automobilové dopravy. Je samozřejmé, že systémy dnešní doby se posunuly do zcela jiné oblasti. Jejich funkce není založena jen na jednoduchém mechanickém principu, naopak spolupracuje s mnoha jinými systémy ve vozidle. Většina těchto systémů je ovládána řídicí jednotkou automobilu. Současně s tím se zvyšuje i komfort pro řidiče.

Je zcela jisté, že vývojové tendence v oblasti brzdových systémů zvyšujících bezpečnost provozu se v dohledné době nezastaví. Svědčí o tom i snaha nalézt kompromis mezi vysokou cenou a účinností těchto systémů. Evropská unie, stejně jako severoamerické státy, usilují o povinné zavedení těchto systémů do všech automobilů. To se nepochybně odrazí i na dalším financování této oblasti, a tedy na zrychlení pokračujícího vývoje.

2. Brzdy

Brzdění se netýká jen zastavení vozidla, ale také zabránění jeho rozjetí, případně snížení rychlosti. Jedná se o jednu ze základních funkcí automobilu, založené na vyvolání tření mezi rotujícími a pevnými částmi. Energie tímto procesem vyvolaná se mění v energii tepelnou. Jedná se o děj nevratný, vždy doprovázený ztrátou energie.

Na základě dlouhého historického vývoje se došlo k závěru, že je z bezpečnostních důvodů třeba, aby bylo možno použít dvě na sobě nezávislé brzdy (provozní a nouzové). V dnešní době se jedná nejčastěji o kombinaci provozní (nožní) a parkovací (ruční) brzdy.

2.1 Brzdové ústrojí

Brzdové ústrojí má několik součástí. Dodávání, úpravu i regulaci energie, která je třeba pro brzdění, zajišťuje ústrojí pro dodávku energie. Zdrojem této energie může být vzduch i svalová síla řidiče. Ústrojí pro dodávku energie končí u převodu brzdy.

V rámci brzdové soustavy existují prvky, které ji uvádí v činnost a ovlivňují její účinek. Ty se souhrnně nazývají ovládací ústrojí. S touto částí brzdového ústrojí může přijít řidič do přímého kontaktu, vzhledem k tomu, že je možno ho uvést v činnost rukou nebo nohou.

Dalšími možnostmi jsou:

- Bez zásahu řidiče (u přípojných vozidel), případně nepřímo řidičem.
- Vlivem setrvačnosti, respektive hmotností vozidla.
- V důsledku změny elektrického proudu ve spojovacím vedení, což je následkem činnosti jedné z brzdových soustav, nebo změnou tlaku ve spojovacím potrubí.

Jedno ze základních rozdělení ovládacího ústrojí se týká způsobu přenosu energie z ovládacího orgánu na zařízení brzdových mechanismů. Jedná se o soustavy hydraulické, vzduchové, mechanické a kombinované. Každá z těchto soustav má svou nezastupitelnou roli, stejně jako své přednosti a nedostatky.

Ovládací ústrojí plynule přechází v převod brzdy. Převod pak končí u brzdy, chápané v užším slova smyslu. Toto zařízení má za úkol předávat energii získanou ovládacím ústrojím. Stejně jako u ovládacího ústrojí se rozlišuje několik druhů. Konkrétně se jedná o:

- hydraulické
- mechanické
- elektrické
- pneumatické přetlakové
- pneumatické podtlakové.

V brzdách, míněno v brzdách kolových, jsou oddíly brzdové soustavy, ve kterých vzniká síla, snižující rychlost pohybu vozidla, v případě že se jedná o jedoucí vozidlo, nebo zabraňují v pohybu, pokud se jedná o stojící vozidlo. Jednoduše řečeno fungují tato ústrojí na principu vyvolání síly, působící přímo na kolo, a tím jeho zpomalení. Rozlišuje se několik základních druhů brzd:

- třecí brzda – stejně jako u jiných druhů brzd je i u třecích brzd hlavním úkolem snížit rychlost a následně i celkovou kinetickou energii soustavy. U třecích brzd dochází k přitlačení brzdového obložení na pohybující se část. Následkem tření je třecí síla, která je přímo závislá na síle, kterou jsou brzdové obložení přitlačeny a na součiniteli tření mezi plochami. Logicky platí, že čím menší plocha brzdového obložení, tím větší sílu je třeba vyvinout.

- bubnová brzda – je druh třecí brzdy. U osobních motorových vozidel se používají bubny s vnitřními brzdovými čelistmi. Místem tření je zde plocha, kde jsou brzdové čelisti přitlačeny na vnitřní stěnu bubnu. V tomto okamžiku také dochází k přeměně kinetické energie na energii tepelnou a k vytvoření brzdě síly. Nevýhodou této brzdy je nebezpečí tzv. „zakousnutí brzdy“ a vyvolání smyku. U osobních automobilů je tento typ brzdy dnes na ústupu.
- kotoučová brzda – stejně jako u předchozích dvou typů brzd, i u této je klíčovým prvkem třecí síla. U tohoto typu brzd je místem jejího působení prostor mezi rotorem a brzdovými destičkami. Rotor, nebo-li kotouč, je hlavní součástí tohoto typu brzd. Problémem může být zahřívání brzdového kotouče při přeměně kinetické energie na teplo. Chlazení kotouče je zajištěno dostatečným přísunem vzduchu pomocí systému kanálů u větraného kotouče.
- západková brzda – funguje na jednoduchém principu západky, která zapadá do systému drážek. Tyto drážky pak brání ve zpětném pohybu. V dnešní době je tento druh brzdy používán spíše jako pojistka.

V případech, kdy není cílem zastavení vozidla, ale spíše snížení nebo ustálení rychlosti vozidla, používá se mechanismus zvaný zpomalovač. Používá se mnoho typů zpomalovače, například:

- motorová brzda – jedná se o spalovací motor použitý jako zpomalovač. Principem je snížení dodávky paliva, přívodu vzduchu, nebo uzavírání výfukového potrubí.
- elektromotor jako zpomalovač – pro zpomalení rychlosti vozidla je využito elektrického trakčního motoru.
- hydrodynamický zpomalovač – dochází k využití hydraulických vlastností kapaliny ke snížení rychlosti vozidla.
- aerodynamický zpomalovač – snížení rychlosti v důsledku odporu vzduchu.
- elektromagnetický zpomalovač – využití vlastností magnetického pole pro snížení rychlosti.

2.2 Druhy brzdění

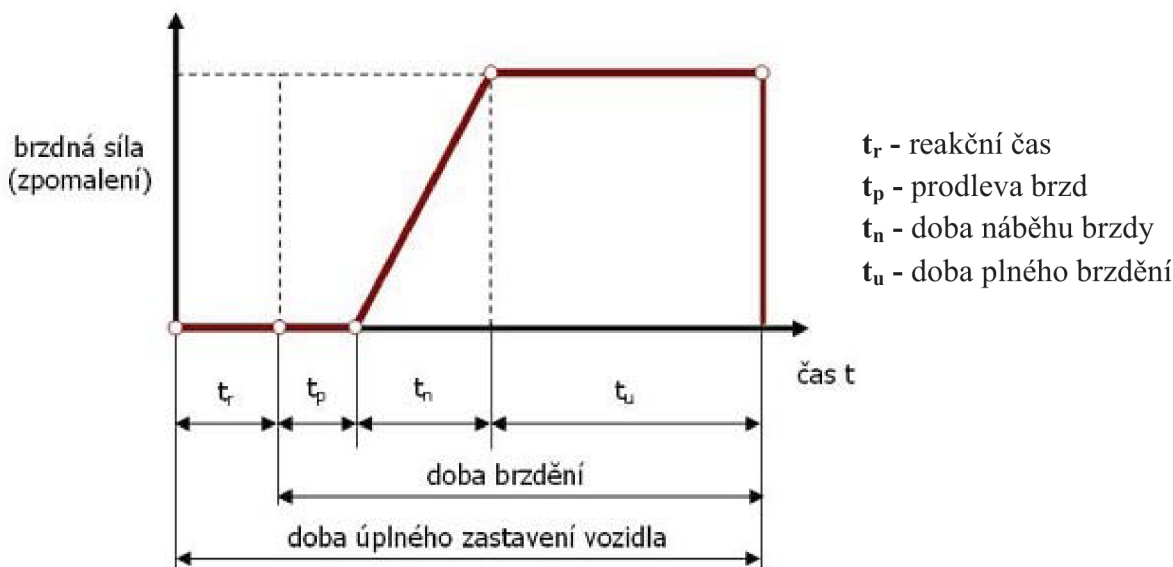
U osobních automobilů můžeme rozlišit čtyři základní druhy brzdění. Jedná se o brzdění provozní, zvané také nožní. Obvykle se používá ke zpomalování nebo zastavení. Je třeba, aby tohoto způsobu brzdění bylo možno použít v jakékoliv situaci, při všech zatíženích.

Dalším druhem brzdění je takzvané parkovací, nebo-li ruční. Úkolem je zabránit opětovnému rozjetí se zabrzděného vozidla, a to jak na svahu, tak na rovině.

Odlehčovací brzdy, nebo-li retardéry, slouží spíše než k zastavení k udržení stálé rychlosti jízdy, nebo zpomalení při sjíždění svahu. Zastavení vozidla by mělo být možno docílit také v případě poruchy provozního brzdění, a to díky použití nouzového brzdění.

2.3 Brzdná dráha

Brzdná dráha je definována jako vzdálenost, na které se jedoucí vozidlo s určitou rychlostí úplně zastaví. Tato veličina se skládá ze dvou faktorů. Jedná se nejprve o reakční dráhu, a poté o vlastní brzdnou dráhu. Reakční dráha je přímo spojená s osobností řidiče. Záleží totiž pouze na něm, jak rychle dokáže rozeznat kritickou situaci, vyhodnotit ji a začít brzdit. Přímo úměrná rychlosti řidičovy reakce je reakční dráha. Tato reakce v průměru trvá jednu sekundu.



Obr. 1 Průběh velikosti brzdné síly [13]

Po celou tuto dobu se automobil pohybuje určitou počáteční rychlostí a je třeba započítat ještě čas, za který řidič přendá nohu na brzdový pedál a kdy začne účinné brzdění. Tato doba se nazývá čas prodlevy brzd. Dráha, kterou mezitím vozidlo ujede, je přímo úměrná počáteční rychlosti vozidla.

Poté co byl sešlápnut brzdový pedál a až do okamžiku, kdy účinek brzd dosáhne maxima, ubíhá tzv. doba náběhu brzdy. Teprve po té nastává doba plného brzdění, která trvá až do úplného zastavení.

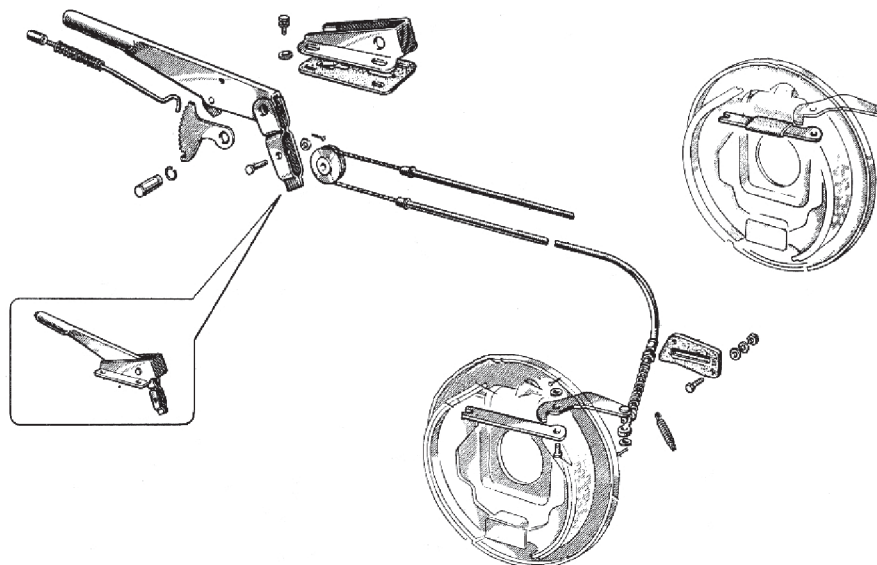
3. Konvenční brzdové systémy

U osobních automobilů existuje několik druhů brzdových soustav. V dnešní době se jedná především o hydraulickou brzdovou soustavu. Dále se používá mechanická brzdová soustava a elektrohydraulická brzdová soustava. Důležitou součástí hydraulického a elektrohydraulického systému jsou brzdny válec, posilovač brzdění a rozdělovač brzdné síly.

3.1 Mechanická brzdová soustava

U osobních automobilů se mechanická brzdová soustava již příliš nepoužívá. Její použití je omezeno na ovládání parkovacího brzdění. Omezení použití tohoto druhu brzdy je dáno nestejným opotřebením jednotlivých součástí mechanismu a následným vyvinutím nerovnoměrných sil na jednotlivá kola. Následkem tohoto jevu je pak narušení směru jízdy při brzdění.

Tento systém se skládá z ovládací páky ruční brzdy a mechanického převodu, jenž je tvořen ocelovými lanky, působícími na brzdy zadních kol. Velikost ovládací síly je dána zdvihem páky ruční brzdy. V zabrzděném stavu je možno páku mechanicky zajistit. Opětovně je páku možno odjistit uvolněním západky. Tento brzdový systém je propojen také s elektronickým systémem automobilu. Při nastartování vozu a zabrzděné páce se rozsvítí kontrolka na přístrojové desce.



Obr. 2 Schéma zapojení ruční brzdy [14]

Vývojově vyšším stupněm tohoto systému je elektromechanická parkovací brzda. Již z názvu je patrné, že se jedná o systém s vyšším stupněm komfortu. Tento systém plně zastoupí mechanickou ruční brzdou. Výhodou je menší tendence k opotřebení, navíc nouzové brzdění touto brzdou je mnohem účinnější, protože elektromechanická parkovací brzda může komunikovat se systémem ABS.

K její aktivaci dochází zatažením za malou páčku na středovém panelu nebo zmáčknutím tlačítka, jež aktivuje elektromotor, umístěný na každém třmenu zadní kotoučové brzdy. K tomu je však třeba také zapojit elektrické vedení k ovládacímu prvku. Po stisknutí tohoto ovládacího prvku elektromotor přitlačí brzdové destičky a dojde k zabrzdění.

Dále se firma Bosch zabývá jednodušším principem vzhledem k předchozímu systému. Po stisku ovládacího tlačítka dojde pomocí agregátu jednotky ESP k vytvoření tlaku v brzdovém okruhu, a tím dojde k zabrzdění. Pomocný hydraulický okruh, který zablokuje kotoučovou brzdou, je ovládán elektromagnetickým ventilem. Ten je umístěn v třmenu kotoučové brzdy. Při opětovném stisknutí tlačítka je znovu vytvořen tlak. Na základě stejného principu dojde k uvolnění brzdy.

3.2 Hydraulická brzdová soustava

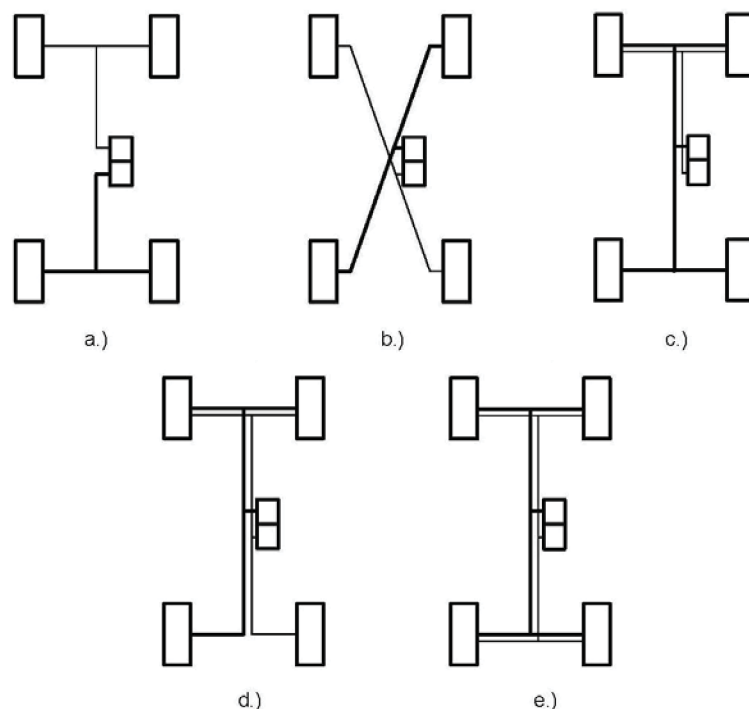
Hydraulická brzdová soustava se dnes používá u většiny osobních automobilů. Tento systém se skládá z hlavního brzdového válce, podtlakového posilovače, vyrovnávací nádrže na brzdovou kapalinu a příslušného spojovacího potrubí.

Původně se používaly jednookruhové brzdové soustavy. Poslední model automobilu, ve kterém se tento systém objevil, byla Škoda 1000/1100MB. Vzhledem k vysoké pravděpodobnosti selhání jednookruhového systému se brzy přešlo k použití dvouokruhového systému, který zajišťuje alespoň částečné zachování účinnosti brzd. Podle aktuálně platných zákonných předpisů je dvouokruhová ovládací soustava nutností a musí odpovídat potřebám nouzového brzdění.

Existuje několik způsobů zapojení dvouokruhového systému (viz Obr. 3):

- a) standardní zapojení TT – každý okruh ovlivňuje jednu nápravu
- b) diagonální zapojení K – brzdná síla je rozložena na jedno přední a diagonálně protilehlé zadní kolo

- c) zapojení HT – zde dochází k využití složitějšího systému, než u předchozích případů; první okruh ovládá pouze přední nápravu, druhý však ovládá přední i zadní nápravu
- d) zapojení LL – oba okruhy ovládají přední nápravu a každý jedno zadní kolo
- e) zapojení HH – každý okruh ovládá jednu přední a jednu zadní nápravu



Obr. 3 Schémata zapojení dvouokruhových brzdových soustav [6]

Původně se používaly pouze systémy TT. V případě selhání jednoho z těchto dvou okruhů může dojít k selhání směrové stability při řízení vozidla. Z tohoto důvodu se začalo pracovat na systémech, které byly za všech okolností schopné brzdit přední kola. Výsledkem byly systémy HT a LL. Za vývojově nejvyšší stupeň je možno považovat systém HH. Tomu však odpovídá také jeho finanční náročnost.

Principy hydrauliky by nebylo možné uplatnit bez brzdové kapaliny. Jedná se o směs éterů, glykolů s polyglykoly a inhibitory. Jde v podstatě o jedovatou substanci, která nesmí přijít do kontaktu se sliznicí a očima člověka, stejně jako s těsníci a ochrannými prvky brzdové soustavy, které může rozleptat.

Teplota kapaliny se musí pohybovat od -50°C do $+260^{\circ}\text{C}$. Při běžném provozu se její teplota pohybuje okolo 130°C . Ani v mezních teplotních hodnotách nesmí dojít k oddělení jednotlivých složek této kapaliny.

Brzdovou kapalinu také znehodnocuje její hydrokopická povaha. Vzdušná vlhkost, kterou pohlcuje, negativně ovlivňuje její vlastnosti a použití, stejně jako mechanické nečistoty. Proto je třeba brzdovou kapalinu v pravidelných intervalech měnit. Například u automobilů značky Škoda se za doporučený interval výměny považují dva roky.

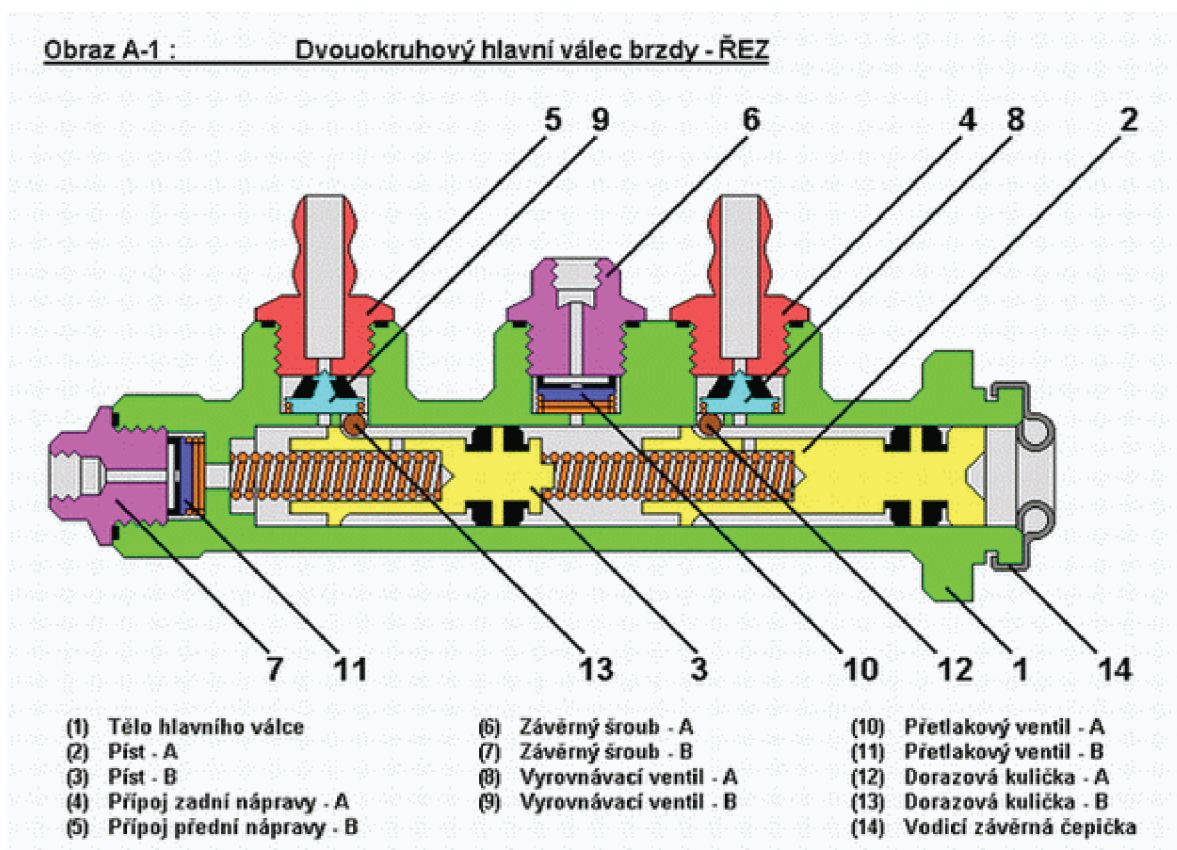
Brzdný efekt je založen na principu vytlačení brzdné kapaliny z brzdového válce stisknutím brzdového pedálu. Vytlačena kapalina prochází systémem trubiček až ke kolům. Zde přítomné válečky se roztáhnou, tak se tedy stane v případě bubnových brzd. V případě kotoučových brzd dojde k vysunutí pístku brzdíče. Takto vyvolaná síla působí přes brzdové destičky na brzdový kotouč, což vyvolá snížení rychlosti a následné zastavení vozidla.

3.2.1 Hlavní brzdový válec

Hlavní brzdový válec pro dvouokruhovou brzdovou soustavu má dva oddělené pracovní prostory a písty. U tandemového brzdového válce, který se používá ve většině případů, jsou oba prostory umístěny za sebou.

Při sešlápnutí brzdového pedálu automaticky dochází k uzavření průchodu mezi kapalinovou nádržkou a tlakovými prostory. Současně s tím se kapalina dostává do prvního brzdového okruhu. Vytlačovaná kapalina způsobuje tlak, který působí na plovoucí píst. Tento píst pak způsobuje zvyšující se tlak i ve druhém okruhu. Díky tomu se tlaky v obou okruzích po určité době vyrovnají. Vratné pružiny umožňují návrat obou pístů do původní polohy. To je doprovázeno uvolněním brzdového pedálu. Brzdová kapalina proudí zpět do brzdové nádržky.

I v případě poruchy jednoho okruhu je stále možné tento systém použít. Porucha se projeví na brzdovém pedálu. Dochází k tzv. dlouhému kroku pedálu, neboli k prodloužení jeho zdvihu. Je tedy třeba opětovně stlačit brzdový pedál brzdy, a tím vymezit vzniklou vůli mezi písty v brzdovém válci kapalinou z nádržky. Dalším efektem poruchy je také snížení brzdného účinku. Je třeba s tímto jevem počítat a dodržet bezpečnou vzdálenost mezi vozidly.



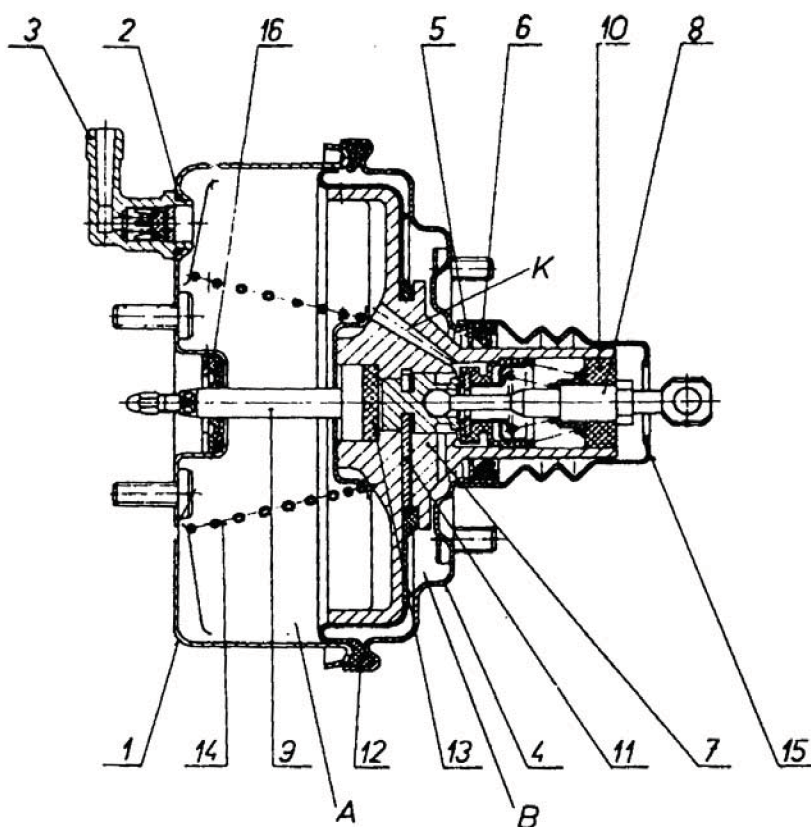
Obr. 4 Brzdový válec [15]

3.2.2 Posilovač brzdění

U osobních automobilů s hydraulickou brzdovou soustavou se používá podtlakový posilovač. Podtlak je odebírán buď ze sacího potrubí (zážehové motory), nebo z vývěvy (vznětové motory). Hlavním úkolem tohoto zařízení je zesílení brzdné síly řidiče. Díky posilovači je vzniklá brzdná síla větší, avšak s použitím menší síly řidiče.

Posilovač se skládá ze dvou hlavních částí. Ty bývají označovány jako víko (4) a dno (1), oddělené membránou. Ke dnu je připojeno přes zpětný ventil (3) pomocí hadice sací potrubí (vývěva), které tvoří v prostoru posilovače (A), (B) podtlak. Po sešlápnutí brzdového pedálu dochází k posunu ovládacího ventilu (8) do jeho sedla (7). Tím dojde k uzavření kanálu (K), který propojuje prostor před a za membránou (12). Poté se propojí prostor za membránou (B) pomocí kanálku s ovzduším. Tím dojde k rozdílu tlaků na obou stranách membrány a vlivem vzniklé síly dojde k posílení brzdného účinku. Po uvolnění brzdového pedálu dojde k navrácení membrány (12) zpět do původního klidového stavu, kde se nacházela před stiskem brzdového pedálu. Tomu napomáhá pružina (14).

Dojde-li k poruše v podtlakové části posilovače, není brzdný účinek posílen a je zapotřebí působit na brzdový pedál větší silou. Tento případ nastane i při vypnutém motoru, proto se nedoporučuje vypínat motor při jízdě z kopce.



Obr. 5 Posilovač brzd [3]

1. dno
2. těsnění zpětného ventilu
3. zpětný ventil
4. víko
5. těsnění
6. hřídelové těsnění
7. píst
8. ovládací ventil
9. tlačítko
10. molitanová vložka
11. omezovací podložka
12. membrána
13. pryžový reakční článek
14. kuželová pružina
15. kryt
16. pryžové těsnění

3.3 Elektrohydraulická brzdová soustava

Elektrohydraulický brzdový systém představuje zcela nový koncept v oblasti brzdových soustav. Princip jeho fungování je částečně založen na hydraulickém brzdovém systému. Je však doplněn o ovládací jednotku se snímačem dráhy pedálu a tlaku v hlavním válci. Ovládací jednotka tvoří jakéhosi prostředníka mezi silou vyvolanou řidičem na brzdový pedál a silou použitou k zabrzdění. Tato řídicí jednotka je totiž schopna zaregistrovat s jakou silou a s jakou rychlostí byl sešlápnut brzdový pedál. Tyto informace jsou ve zlomku sekund vyhodnoceny a na samotná kola je vyvinut odpovídající brzdný tlak. Je to tedy řídicí jednotka, která určí, jak velký brzdný tlak je třeba pro každé kolo. Díky tomu je možné se vyhnout nestabilnímu chování vozidla.

Existuje několik dalších funkcí tohoto systému. Jako příklad můžeme uvést funkci suché brzdy. V případě zapnutí stěračů se aktivují krátké, pravidelné impulzy, které zabraňují tomu, aby se na povrchu brzdových kotoučů usazoval vodní film.

Další funkce se týká jízdy v dlouhé koloně. Je možné nastavit určitou časovou prodlevu, po které je automobil automaticky zastaven. Odpadá tím nutnost neustálého sešlapávání brzdového pedálu. Také částečně odpadá nebezpečí nehody, vyplývající z nedostatečného soustředění řidiče.

3.4 Rozdělovač brzdné síly

Použití rozdělovače brzdné síly bylo vedeno snahou o zvýšení stability a ovladatelnosti vozu, a z toho vyplývající bezpečnosti provozu. Tento systém zvyšuje účinnost brzdění a zkracuje brzdnu dráhu.

Funguje na principu rozdělení brzdného tlaku v co nejpříznivějším poměru použití brzdné síly mezi přední nápravou a zadní nápravou. V podstatě jde o přesunutí brzdného tlaku primárně na přední brzdy. Důvodem je, že váha vozidla se při brzdění začne přesouvat na přední nápravu, a není tedy zapotřebí tolik brzdit zadní nápravu, která se při silném brzdění odlehčí. Vlivem přesunu váhy na přední nápravu dojde ke zmenšení přilnavosti zadních kol, a tím by při původní brzdné síle došlo k jejich zablokování.

Existuje několik typů rozdělovačů brzdného tlaku:

- hydraulický omezovač brzdného tlaku – umístěn ve vedení brzdové kapaliny. Dochází k propuštění pouze určitého objemu tlaku k zadním brzdám.
- hydraulický regulátor tlaku – někdy se používá místo omezovače. Objem brzdové síly na zadních brzdách se zvyšuje pouze v závislosti na zvyšujícím se objemu brzdného tlaku na předních brzdách.
- mechanický regulátor tlaku – s větším zatížením vozidla se regulátor pohybuje blíže k zadní nápravě. Tento pohyb ovlivní pákový mechanismus. Síla se přenesla na píst, umístěný v tělese regulátoru. Dle zatížení vozidla se mění přepínací tlak.
- tlakový regulátor s hydraulickým uzávěrem – používá se především pro dvouokruhové soustavy. Je založen na principu jednoduchého rozdělovače s uzavíracím zařízením. To umožňuje působit na přední nápravu plným brzdným tlakem, zatímco na zadní nápravu redukováním.
- elektronický rozdělovač brzdné síly – tento druh rozdělovače se používá v součinnosti s protiblokovacím systémem ABS. Tento systém, označovaný také jako EBD, je závislý spíše než na brzdném tlaku na skluzu kol. Informace získané ze systému ABS jsou využity také v procesu činnosti elektronického rozdělovače brzdné síly. Cílem je samozřejmě regulace brzdného tlaku u zadní nápravy. Systém byl vyvinut také proto, aby bylo zabráněno přebrzdění zadních kol.

4. Protiblokovací systémy

Při každodenním použití osobního automobilu může dojít k nouzové situaci, kdy řidič prudce zabrzdí. Pokud se tak stane na mokré nebo namrzlé vozovce, je vysoká pravděpodobnost zablokování kol. Směrová stabilita, která je nezbytná pro snadné ovládání vozidla, může být ztracena. Je tedy nutné této situaci zabránit.

Nejčastěji používaným systémem, který má této situaci zabránit, je protiblokovací systém. Funkce těchto systémů je založena na rozložení brzdných sil v co nejpříznivějším

poměru. Tento poměr je dán okamžitým svislým zatížením. Brzdná síla však nezávisí pouze na svislém zatížení. Rozhodujícím prvkem je síla, kterou řidič vyvine na brzdný pedál.

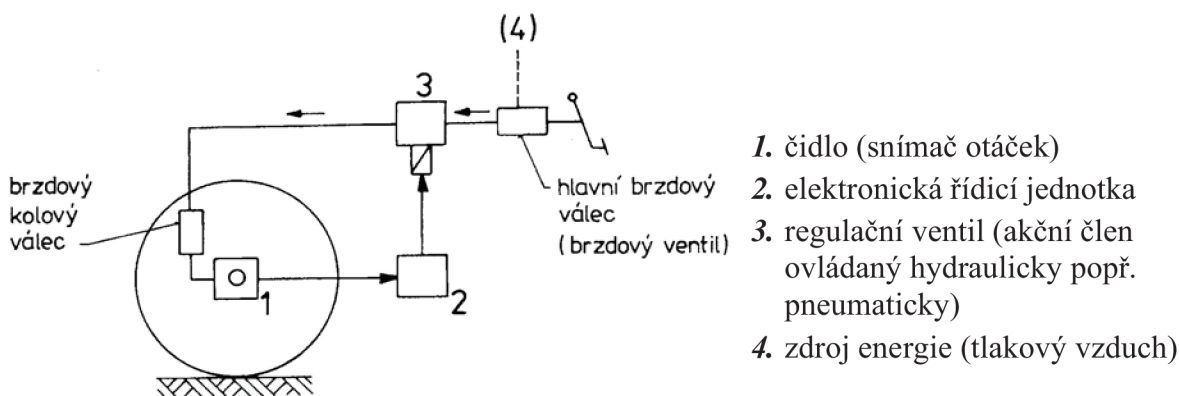
Bez ohledu na fakt, zda se jedná o hydraulické nebo vzduchokapalinové brzdy, obsahuje protiblokovací systém tři základní prvky. Mezi ně patří:

- čidlo, upevněné na kole. To má za úkol snímat okamžitou rychlost otáčení kola.
- elektronická řídicí jednotka. Ta vyhodnocuje informace získané z čidla.
- akční člen. V závisti na vyhodnocených informacích se mění tlak v brzdovém kolovém válci.

Pokud se jedná o vzduchotlakovou brzdovou soustavu, je nezbytným prvkem také vzduchojem. Ten je připojen k brzdovému ventilu. Pokud není pod tlakem, brzdy jsou zablokovány. I to zvyšuje bezpečnost provozu dopravních prostředků.

5. ABS

Zkratka ABS znamená Anti-lock Brake System. Myšlenka fungování tohoto systému není nová, objevila se již zpočátku 20. století. Původně se však týkala problému brzdění letounů při přistávání.



Obr. 6 Schéma protiblokovacího zařízení [2]

V dnešní době patří ABS mezi asistenční systémy, zajišťující bezpečnost u automobilů osobních i nákladních. Tento protiblokovací systém je dnes již běžnou částí brzdové soustavy. Jeho základním úkolem je zabránění blokování jednoho nebo více kol a snížení tlaku v brzdové soustavě tak, že se vozidlo opět stane ovladatelným. Nezanedbatelným efektem činnosti systému ABS je také zkrácení brzdné dráhy.

Za průkopníka použití tohoto systému bývá považována firma BOSCH. Tato firma se zaměřila na výrobu systému, který umožňuje ovládání každého kola zvlášť. Jednalo se tedy o čtyřkanálový systém. Brzy se však projevil jeho nedostatek, kterým je vyšší cena. Proto se ve větší míře rozšířilo použití dvoukanálového systému. Jeden z těchto kanálů ovládá přední nápravu, druhý zadní. S postupujícím vývojem se objevily další variace na toto provedení. Brzy se však ocenila spíše vyšší bezpečnost a cena také byla snížena. Proto se dnes používá prakticky jen čtyřkanálový systém. Použití systému ABS nevyžaduje žádné speciální upravení automobilu, důraz je však kladen na vhodné pneumatiky. Nevhodný typ pneumatiky totiž nemusí korespondovat s funkcí ABS. Pokud nedojde ke sladění těchto dvou jednotek, systém ABS může negativně ovlivnit průběh jízdy.

Další důležitou součástí vozidla, která se dostává do přímé reakce s funkcí systému ABS, jsou tlumiče. Pokud tlumiče nejsou kvalitní a dojde k rozkmitání celé soustavy

pneumatika – tlumič – brzda, vozidlo se pevně neudrží na vozovce a samozřejmě dojde ke snížení brzdného účinku. S tím logicky souvisí i prodloužení brzdné dráhy.

V současné době firma BOSCH může nabídnout systém ABS 8. Jedná se o nejnovější generaci, která je schopna poskytnout také široké spektrum funkcí. Samozřejmostí je návaznost tohoto systému na další funkce, zvyšující stabilitu a komfort jízdy (ASR, ESP).

Na systém ABS je kladeno mnoho požadavků. Jedná se o:

- „během regulovaného brzdění musí být zachována říditelnost a stabilita vozidla,
- nutná řídicí korekce (natáčení volantu) musí být co nejmenší, také při brzdění na vozovce s různou přilnavostí na levé a pravé straně vozidla (tzv. μ - split),
- regulace musí pracovat v celém rychlostním rozsahu vozidla,
- regulační soustava musí optimálně využívat přilnavosti kol k vozovce, přičemž říditelnost má přednost před zkrácením brzdné dráhy,
- regulace brzdění se musí velmi rychle přizpůsobit změnám přilnavosti vozovky,
- také při brzdění na nerovné (vlnité) vozovce musí být vozidlo ovladatelné při libovolně prudkém brzdění; regulace brzdění musí rozeznat aquaplaning a vhodně na něj reagovat,
- je-li rozeznána závada funkce ABS, musí dojít k vypnutí protiblokovací soustavy a řidič musí být o závadě informován (kontrolka ABS),
- při poruše ABS musí být zachována plná funkčnost základní brzdové soustavy bez ABS.“¹

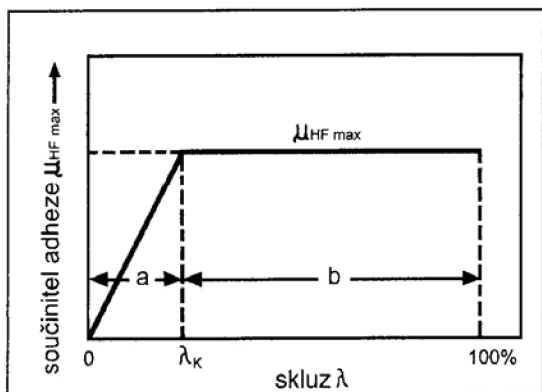
5.1 Základní části systému ABS

Jak již bylo několikrát zmíněno, je zvyšování principu bezpečnosti při použití systému ABS založeno na principu zabránění zablokování kol při kritickém brzdění. Obecně platí, že dojde ke snížení tlaku na kolo tak, aby nedošlo k jeho zablokování. Na tomto procesu se podílí několik základních prvků:

- „regulační okruh – vozidlo s brzdou, kolo a třecí část tj. pneumatika – vozovka,
- rušivé veličiny – jízdní poměry, stav brzd, zatížení vozidla, stav pneumatik, nízký profil apod.
- regulátor – snímač otáček a řídicí jednotka, Regulační veličiny – otáčky a z nich odvozené obvodové zpoždění a zrychlení zároveň se skluzem, Řídicí veličina – tlak na brzdový pedál, řidičem určený brzdný tlak,
- nastavovací veličiny – velikost brzdného tlaku. Regulační okruh vychází ze základních prvků zjednodušené brzdné dráhy jednoho, nepoháněného kola, čtvrtiny hmotnosti vozidla, která je k tomu kolu přiřazena, brzdy kola a idealizované křivky součinitele adheze. Ten zastupuje pár pneumatika – vozovka (*Obr 7.*). Tato křivka se dělí na stabilní oblast s lineárním nárůstem brzdného účinku a nestabilní oblast s konstantním průběhem tlaku brzdění (μ_{HFmax})“²

¹ VLK, F. Dynamika motorových vozidel. Vyd. 2. Brno: Prof. Ing. František Vlk, DrSc., nakladatelství a vydavatelství, 2003. 432 s. ISBN 80-239-0024-2, s. 154-155.

² VLK, F. Podvozky motorových vozidel. Vyd. 3. Brno: Prof. Ing. František Vlk, DrSc., nakladatelství a vydavatelství, 2006. 464 s. ISBN 80-239-6464-X, s. 402-403.



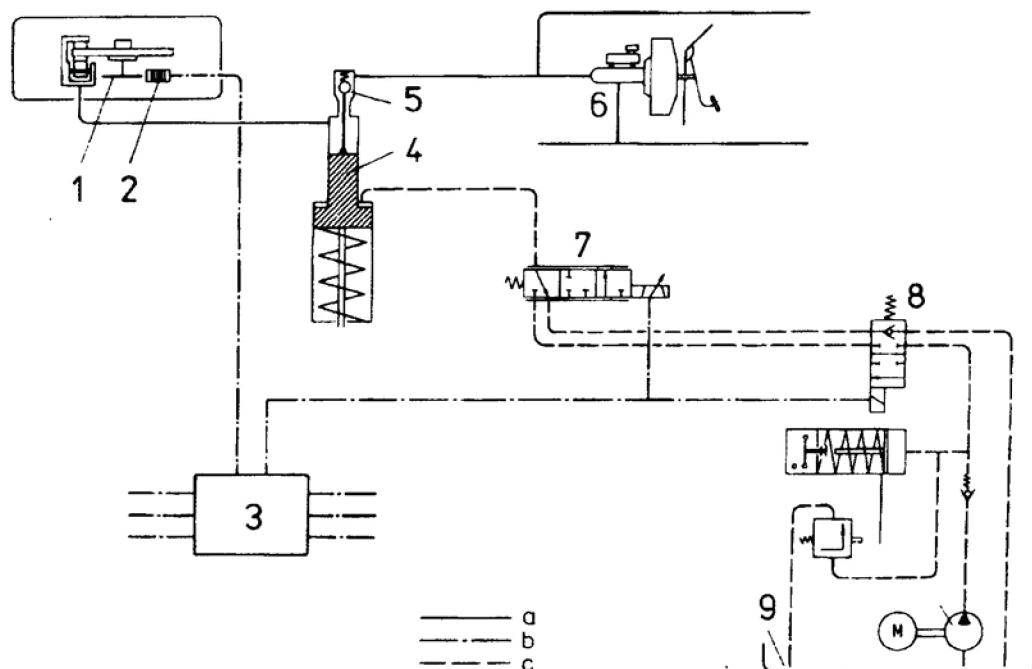
Obr. 7 Křivka přilnavosti [3]

- a - stabilní oblast
- b - nestabilní oblast
- λ_k - kritický skluz
- μ_{HFmax} - maximální součinitel adheze

5.2 Princip činnosti

Princip činnosti protiblokovacího systému ABS je založen na signálech, které se získávají ze snímačů otáček kol. Tyto informace putují do řídicí jednotky, která vypočítá obvodové zrychlení nebo zpomalení kola, skluz kola, zpomalení vozidla a referenční rychlost.

Vzhledem k tomu, že brzdový systém je jeden z nejdůležitějších systémů v automobilech, podléhá přísné kontrole. Projevuje se to i na celkovém počtu tří různých elektronických systémů. První dva se využívají při běžném provozu, dostávají naprosto shodné informace, a tedy logicky i výstupy z nich se musí shodovat. Odchylna mezi nimi, která je ještě tolerována, pak musí být naprosto minimální. Pokud tomu tak není, třetí elektrický okruh tuto informaci vyhodnotí jako poruchu systému a vydá příkaz, který celý systém ABS vyřadí z činnosti. V této situaci se také jako informace pro řidiče rozsvítí kontrolka na přístrojové desce. Samozřejmostí je, že brzdová soustava jako taková musí fungovat nezávisle na systému ABS.

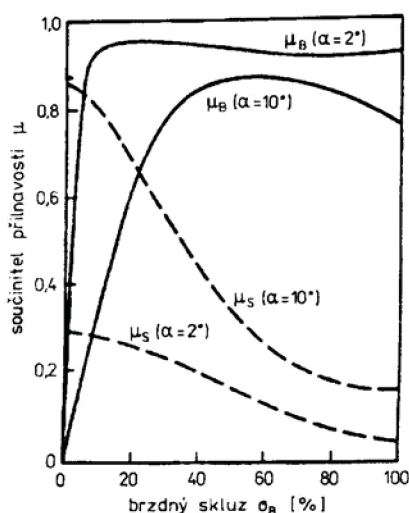


Obr. 8 Princip činnosti protiblokovacího systému ABS [1]

- 1 – impulsní kotouč; 2 – snímač otáček; 3 – řídicí jednotka; 4 – píst; 5 – zpětný ventil;
- 6 – hlavní brzdový válec; 7 – regulační ventil; 8 – elektromagnetický ventil; a –
- brzdový okruh; b – elektrický brzdový okruh; c – okruh ABS

V hydraulické brzdové soustavě je brzdová kapalina pod tlakem směřována od hlavního brzdového válce do brzdového kolového válce. Stupňový píst (4), který je umístěn v jednotce pro uvolňování tlaku, zůstane v horní poloze, a to až do okamžiku, kdy na něj začne působit tlak oleje a ten jej tlačí dolů. K tomuto procesu dochází poté, co řídicí jednotka (3) obdrží signál, že kolo má sklon k blokování. V tomto okamžiku se uvede v činnost regulační ventil (7), který způsobuje ono stlačování pístu jednotky pro uvolňování tlaku. Při stlačení pístu se zvětší objem brzdové kapaliny nad ním. Díky tomu dochází ke snížení brzdného tlaku, stejně jako brzdného momentu. Během této činnosti dochází k přerušení vlastního brzdového okruhu, je tedy nepodstatné, jakou silou řidič stlačuje brzdový pedál.

Jedním z klíčových prvků brzdění je součinitel adheze (přilnavosti). Jedná se o výsledek poměru podélné, nebo boční síly a svislého (radiálního) zatížení kol. Závísí na velikosti skluzu mezi pneumatikou a vozovkou (hodnota skluzu se pohybuje okolo 15%; pokud se kolo valí, jedná se o nulový skluz; pokud je kolo zablokované, jedná se o 100% skluz). Součinitel adheze dále závisí na povrchu vozovky, druhu pneumatiky a na povětrnostních podmínkách.



Obr. 9 Závislost součinitele adheze na: [1]

- μ_B – brzdné síle
- μ_S – boční síle
- σ_B – velikosti skluzu
- α – úhlu směrové úchylny

V určité minimální oblasti je velikost skluzu přímo úměrná zvýšení brzdné síly (Obr. 9). V určitém bodě však dojde k přebrzdění a v tomto okamžiku vysoký skluz má za následek nižší brzdnou sílu a zablokování kola. Pokud v tomto momentě vozidlo jede rovně po vozovce, projeví se minimální reakce na změnu směru pohybu, kterou řidič udá pohybem volantů. Pokud v tomto okamžiku vozidlo projíždí zatáčkou, není schopno udržet směr jízdy a vyjede z dráhy. V této chvíli se plně projevuje role ABS. Jeho úkolem je zaručit, aby poměr skluzu a brzdné síly byl v co nejprůznivějším vztahu, tzn., že zvýšení skluzu přináší zvýšení brzdné síly, a to v takové oblasti, že se automobil nedostane do přebrzdění.

5.2.1 Regulační veličiny

Existuje několik prvků, které by bylo možno brát jako ideální regulační veličiny. Patří mezi ně například skluz mezi pneumatikou a vozovkou. Od tohoto skluzu se odvíjí součinitel přilnavosti, je však v podstatě nemožné tento skluz v průběhu jízdy změřit.

Naopak za dobré regulační veličiny se nepovažují hodnoty obvodového zpomalení nebo zrychlení. Objevují se tady totiž velmi různé naměřené hodnoty v případě, že brzdící kolo je poháněné nebo nepoháněné.

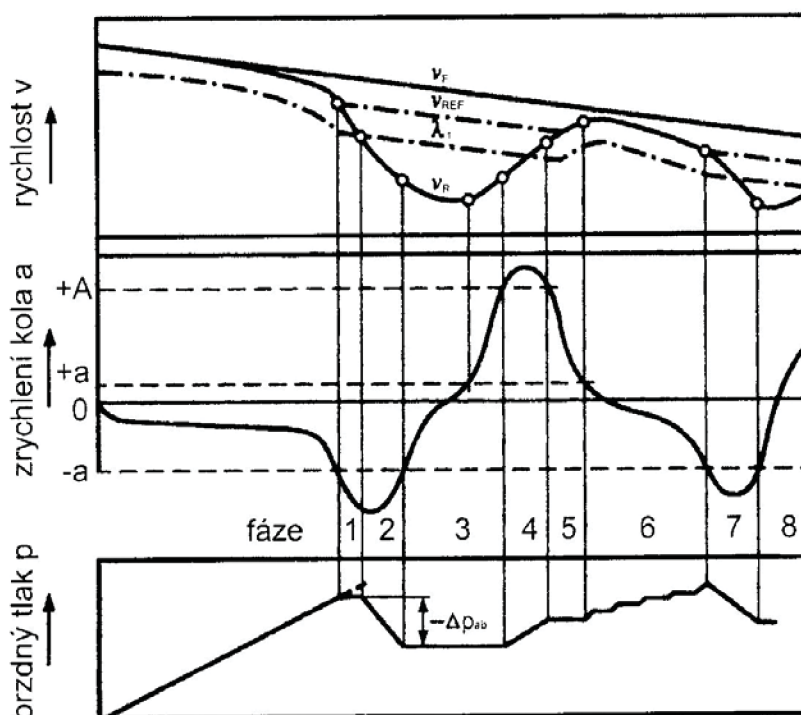
Řídicí jednotka tedy vyhodnocuje referenční rychlost, která odpovídá ideální rychlosti pro brzdění. Na základě výpočtu o rychlosti kol je vytvořena tzv. diagonála, ze které se stanovuje referenční rychlost.

Na začátku brzdění tedy systém ABS vytvoří referenční rychlost, založenou na rychlosti v okamžiku počátku regulace. Směrodatná je v tomto případě rychlost rychleji se otáčejícího se kola. Tato rychlost se postupně snižuje tak, aby nedošlo k zablokování kol.

Systém ABS dále používá informace ze snímačů, týkající se otáček kola. Tyto signály jsou derivovány, a tak se získá informace o úhlovém zpoždění kola. Úhlové zpoždění kola je tedy vhodná veličina pro automatický protiblokovací systém.

5.2.2 Regulační cyklus

Regulační cyklus systému ABS se rozděluje na osm základních fází:



Obr. 10 Regulace brzdění s vysokým součinitelem adheze [3]

v_F – rychlost vozidla; v_{REF} – referenční rychlost; v_R – obvodová rychlost pneumatiky;
 λ – prahová hodnota skluzu;
 spouštěcí signály: $-A$, $+a$ – prahová hodnota obvodového zrychlení pneumatiky;
 $-a$ – prahová hodnota obvodového zpoždění pneumatiky; Δp_{ab} – snížení brzděného tlaku

- v okamžiku, kdy řidič začne zvyšovat brzděný tlak, začne vzrůstat úhlové zpoždění kola. Se zvyšujícím se skluzem dochází ke snížení obvodové rychlosti kola v_k , a to rychleji, než se snižuje rychlost vozidla v . Zpoždění se může dostat pod prahovou hodnotu. Dojde-li k dosažení prahové hodnoty, je dosažena také maximální přílnavost $-a$. Současně s tím dojde k udržování tlaku p_B na konstantní hodnotě. Vzhledem k možnosti nežádoucího prodloužení brzděné dráhy, nedochází ke snižování tlaku v této fázi.
- v průběhu druhé fáze se snižuje referenční rychlost v_{ref} . Z té se také odvozuje prahová hodnota skluzu σ_1 . Ta je v zápětí překročena obvodovou rychlostí kola v_k .

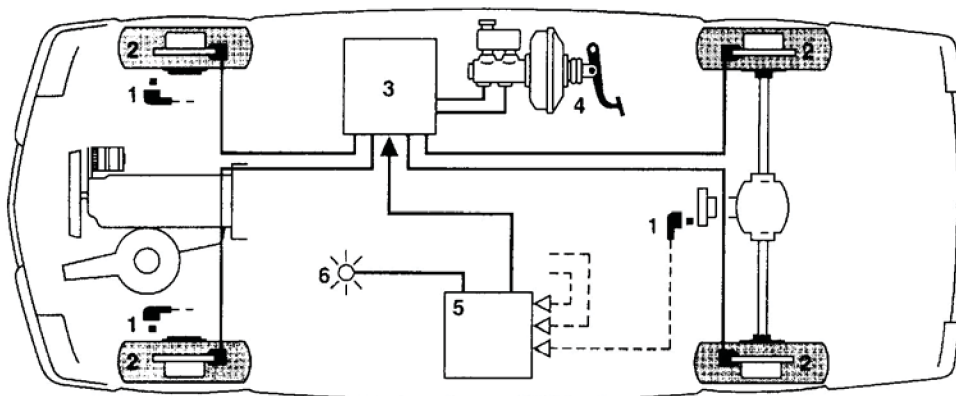
- ve fázi tři již dochází ke snižování brzdného tlaku p_B . Současně s tímto snižováním dochází také ke zpoždění kola, a to až pod prahovou hodnotu $-a$.
- fáze čtyři je charakteristická konstantním brzdným tlakem. Dochází také k výraznému nárůstu úhlového zrychlení kola, přes prahovou hodnotu $(+a)$, až na hodnotu $(+A)$
- prahová hodnota $(+A)$ je překročena ve fázi pět. Doprovázena je také nárůstem brzdného tlaku. Nárůst tohoto tlaku zapříčiní snížení úhlového zrychlení kola pod prahovou hodnotu $(+A)$.
- ve fázi šest se brzdný tlak opět dostává do konstantní oblasti. Tento stav je ovlivněn zvýšením úhlovým zrychlení kola nad prahovou hodnotu $(+a)$. Ještě v průběhu šesté fáze však dochází k pádu této křivky pod prahovou hodnotu $(+a)$.
- brzdný tlak přechází z konstantních hodnot k hodnotám rostoucím. Současně s tím se úhlové zrychlení kola pohybuje až k hranici prahové hodnoty $(-a)$.
- v poslední, osmé fázi brzdý tlak klesá.

Role ABS se v této situaci projevuje především tím, že zcela automaticky přerušuje brzdění, i když řidič nesnižuje tlak na brzdový pedál. Ve skutečnosti se celý tento popsaný cyklus zopakuje zhruba desetkrát, a to v průběhu jedné sekundy.

5.3 Druhy regulačních protiblokovacích soustav

Podle počtu a způsobu zapojení snímačů rozlišujeme různé druhy snímačových systémů. Například v případě třísnímačového čtyřkanálového systému snímače vysílají signály k řídicí jednotce, která na základě urychleně zpracovaných informací zadá příkaz elektromagnetickým ventilům příslušného kola, a tím zabráni nebezpečí zablokování. Jedná se o regulaci individuální, to znamená, že každé kolo je ovlivňováno zvlášť.

Na zadní nápravě platí princip Select-low, kdy kolo s nižším součinitelem adheze určí tlak, který se vyvine na obě brzdy zadní nápravy.



Obr. 11 Třísnímačový čtyřkanálový systém (Bosch) [3]

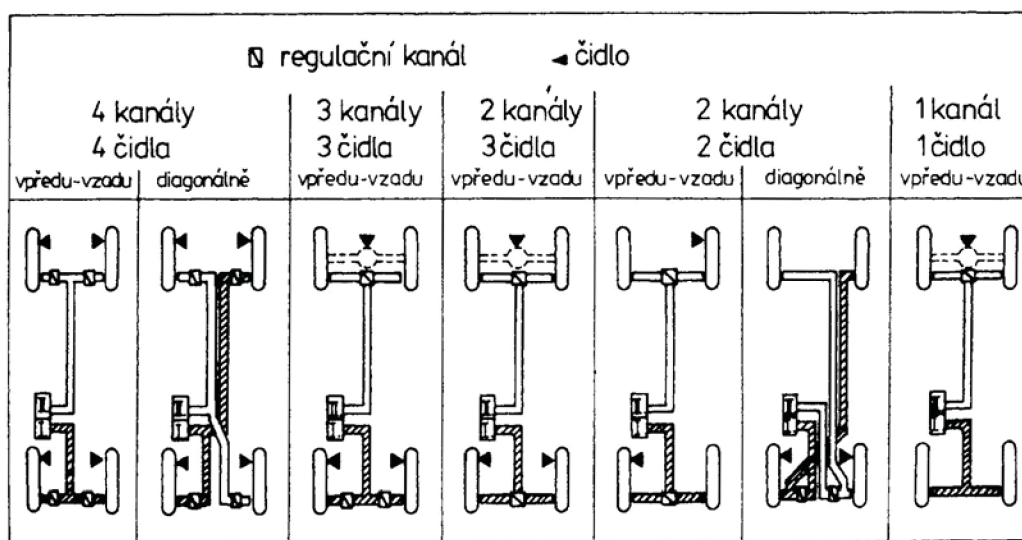
- 1 – snímač otáček kol; 2 – kolové brzdy; 3 – hydraulická jednotka; 4 – hlavní brzdový válec s podtlakovým posilovačem; 5 – elektronická řídicí jednotka; 6 – kontrolka ABS

Pokud jsou brzdové okruhy zapojeny diagonálně, jsou třeba dva elektromagnetické ventily, ovšem v případě dvouokruhových soustav s uspořádáním přední/zadní náprava jen jediný ventil reguluje zadní kola.

Podle vyhodnocení informací ze spínačů, řídicí jednotka spíná elektromagnetické ventily do tří různých poloh.

- „zvýšení tlaku, elektromagnetický ventil je bez proudu a spojuje hlavní brzdový válec s kolovým brzdovým válečkem; tlak v brzdě kola může vzrůstat.
- udržení tlaku; vinutím elektromagnetického ventilu prochází polovina maximálního proudu, ventil odděluje brzdu kola od hlavního brzdového válce; tlak v brzdě kola je konstantní,
- snížení tlaku; vinutím elektromagnetického ventilu prochází maximální proud, ventil odděluje hlavní brzdový válec a spojuje kolový brzdový váleček se zpětným tokem. Tím dochází ke snížení brzdového tlaku příslušného kola. Kapalina je nejprve přijata zásobníkem tlaku a pak je čerpadlem přečerpána přes zpětné ventily zpátky do příslušného brzdového okruhu. V této poloze je elektromagnetický ventil tak dlouho, dokud se kolo nezačne pohybovat s určitým zrychlením. Pak se elektromagnetický ventil přepne do polohy „udržení tlaku“, tlak v brzdě vzroste a celý cyklus se opakuje. Současně může být tímto způsobem snižován nebo zvyšován brzdový tlak nejenom kontinuálně (spojitě, plynule), nýbrž také stupňovitě taktovým řízením (mírnější snižování nebo zvyšování tlaku). V závislosti na součiniteli adheze vozovky dochází ke 4 až 10 regulačním cyklům za sekundu.“³

Existuje několik druhů regulačních protiblokovacích soustav:



Obr. 12 Varianty protiblokovacích systémů pro osobní automobily [2]

- individuální regulace (IR/IR) – jedná se o tzv. kanálový systém se čtyřmi čidly a individuální regulací. Celý systém se skládá ze 4 čidel, 4 akčních členů a 4 regulačních kanálů s elektronikou. Každé kolo je tedy regulováno zvlášť. I když tento systém umožňuje poměrně výrazné zkrácení brzdné dráhy, přesto se nejedná o systém nejideálnější. Jeho slabá stránka se projevuje především v zimních podmínkách, kdy se sice zkracuje brzdná dráha, ale stáčivý moment kolem svislé osy, který může vzniknout na silnicích se zasněženými nebo namrzlými okraji, může negativně ovlivnit směrovou stabilitu a stočit vozidlo do protisměru.
- smíšená regulace (IR/SL) – opět se jedná o čtyřkanálový systém se čtyřmi čidly, tentokrát ovšem s diagonálním zapojením brzd. Na přední nápravě je individuální

³ VLK, F. *Elektronické systémy motorových vozidel 2*. Vyd. 1. Brno: Prof. Ing. František Vlk, DrSc., nakladatelství a vydavatelství, 2002. 592 s. ISBN 80-238-7282-6, s. 308-309.

regulace, zatímco u nápravy zadní funguje tzv. select – low systém. To znamená, že zadní náprava má regulaci společnou. Rozhodující jsou podmínky na vozovce. Kolo, u kterého jsou zhoršeny adhezní podmínky, určuje brzdový tlak pro celou zadní nápravu. Z tohoto způsobu zapojení také logicky vyplývá nutnost umístit ke každému kolu zadní nápravy jeden akční člen.

- Modifikovaná individuální regulace (MIR) na přední nápravě a individuální regulace (IR) na zadní nápravě. Tento systém, stejně jako předešlý uvedený, má výhodu v menším stáčivém momentu a lehčí ovladatelnosti pro řidiče. Přední náprava funguje na podobném principu jako u systému select-low. Rozdíl je ovšem v konstantní hodnotě tlaku, která zůstává zachována na neblokovaném kole. Na blokovaném kole se tlak snižuje až do okamžiku, kdy se dosáhne odpovídající obvodové rychlosti. Poté se může brzdový tlak opět zvýšit. Vzápětí dochází k zvýšení tlaku i na původně neblokovaném kole, a ten stoupá až do okamžiku, kdy se druhé kolo začne znovu blokovat. Tento proces pokračuje až do okamžiku zastavení. Na zadní nápravě je využito individuální regulace.

Obecně platí, že se v osobních automobilech nepoužívají jedno a dvoukanálové systémy. Přednost se dává a tří a čtyřkanálovým systémům.

5.4 Diagnostika

Zkoušky systému ABS se skládají z několika částí. Ověřuje se možnost využití adheze, chování vozidla při brzdění, a také praktické zkoušky za běžného provozu. Velikost součinitele adheze se při zkouškách liší. Pozoruje se chování vozidla v prostředí s nízkým součinitelem adheze. Ty probíhají na speciálních zkušebních drahách. Dále se studuje chování vozidla v prostředí s vysokou adhezí, i s rozdílnou adhezí vlevo a vpravo.

Systém ABS je systém velmi specifický a funkčně na velmi vysoké úrovni. Diagnostiku tohoto zařízení by měl provádět jen vyškolený personál s přímo na to určenými přípravky, náradím a testy. Současně s vývojem samotného systému ABS se vyvíjely také diagnostické přístroje. Dnes se používají tři různé typy. Za nejlepší se považuje diagnostika na přístroji se sériovým rozhraním. Výrobci těchto systémů jsou například firmy Bosch nebo Omitec.

Dále je možné zapojit na místo řídicí jednotky diagnostický box. Zástupcem tohoto typu je například přístroj KDAS 0003, vyrobený firmou Bosch. Jeho velkou výhodou je možnost okamžitého využití, bez nutnosti připojení další měřicí techniky. Díky němu je možné získávat informace z každého snímače. Vyloučeno je ovšem získávat tyto informace během jízdy.

Za jízdy je naopak možno použít systém založený na stanovení diagnózy mezi řídicí jednotkou a kabelovým svazkem. Tento systém podává informace o dočasných poruchách, a může být použit i u zážehového a vznětového motoru, samozřejmě také u ABS. Tyto systémy nabízí například firma Lucas nebo Sykes-Pickavant.

Při provádění diagnostiky systémů ABS platí několik základních pravidel. Patří k nim například zákaz jízdy s odpojeným konektorem od řídicí jednotky ABS, zákaz povolování šroubů na hydraulické jednotce, nutnost odvdušnit celý hydraulický systém, pokud došlo k uvolnění spojů, nebo například dodržovat bezpečnostní předpisy při práci s brzdovou kapalinou.

Aby mohl být systém ABS testován, musí být splněny následující podmínky:

1. „Dovolené a stejné pneumatiky a disky kol. Tlak ve všech kolech musí odpovídat předpisu výrobce vozidla.

2. Klasická hydraulická soustava včetně brzdového spínače a brzdových světel musí být v pořádku.
3. Hydraulický systém brzd musí být těsný a odvzdušněný.
4. Ložiska kol musí být v pořádku a bez vůlí.
5. Poloha a vzdálenost snímačů kol od ozubeného věnce musí být v pořádku.
6. Všechny pojistky musí být v pořádku.
7. Kostřící vedení motoru čerpadla na hydraulické jednotce musí být v pořádku.
8. Konektor řídicí jednotky ABS je řádně nasazen a jeho pojistka zajištěna.
9. Napájecí napětí > 10,5 V
10. Během testování nevystavujte elektroniku systému ABS působení elektromagnetického rušení.“⁴

6. Brzdový asistent

Mnoho řidičů se běžně dostává do situace, kdy musí nouzově zabrzdit, ale síla, kterou vyvine na brzdový pedál, není dostačující. Síla řidičem vyvinutá je buď příliš velká a řidičova reakce pomalá, nebo naopak příliš malá a nedostačující. V tomto okamžiku nastupuje brzdový asistent, který v součinnosti se systémem ABS optimálně vyřeší stav nouzového brzdění. Díky asistentu dochází k brzdění rychleji a dříve se dosáhne brzdícího maxima. Díky tomuto systému navíc dojde ke zkrácení brzdné dráhy o 15-20%. Bez systému ABS se brzdový asistent v podstatě nepoužívá. Jeho účinkem totiž dochází ke zpomalení kol až na hranici blokování, kdy tedy nezbytně nastupuje role systému ABS.

Brzdový asistent, dále již jen BA, je v automobilu součástí posilovače brzdění. V dnešní době se používá mechanický, elektronický i hydraulický brzdový asistent. Jejich rozdílnost se v běžné funkci neprojevuje, odlišnou oblastí je pouze způsob snímání potřebných informací.

BA má dva základní úkoly. Především se jedná o rozpoznání situace nouzového brzdění. Díky vyhodnocení velikosti tlaku, vyvinutého na brzdový pedál, je tento systém schopný rozeznat paniku řidiče a urychlit brzdící funkci. Stejně tak je ovšem nutné, aby byl systém schopen rozeznat konec situace, kdy je jeho funkce třeba, a snížit brzdový tlak. Ukončení funkce BA nastává v okamžiku, kdy se brzdový pedál dostane zpět do neutrální pozice a není na něj vyvíjen žádný tlak.

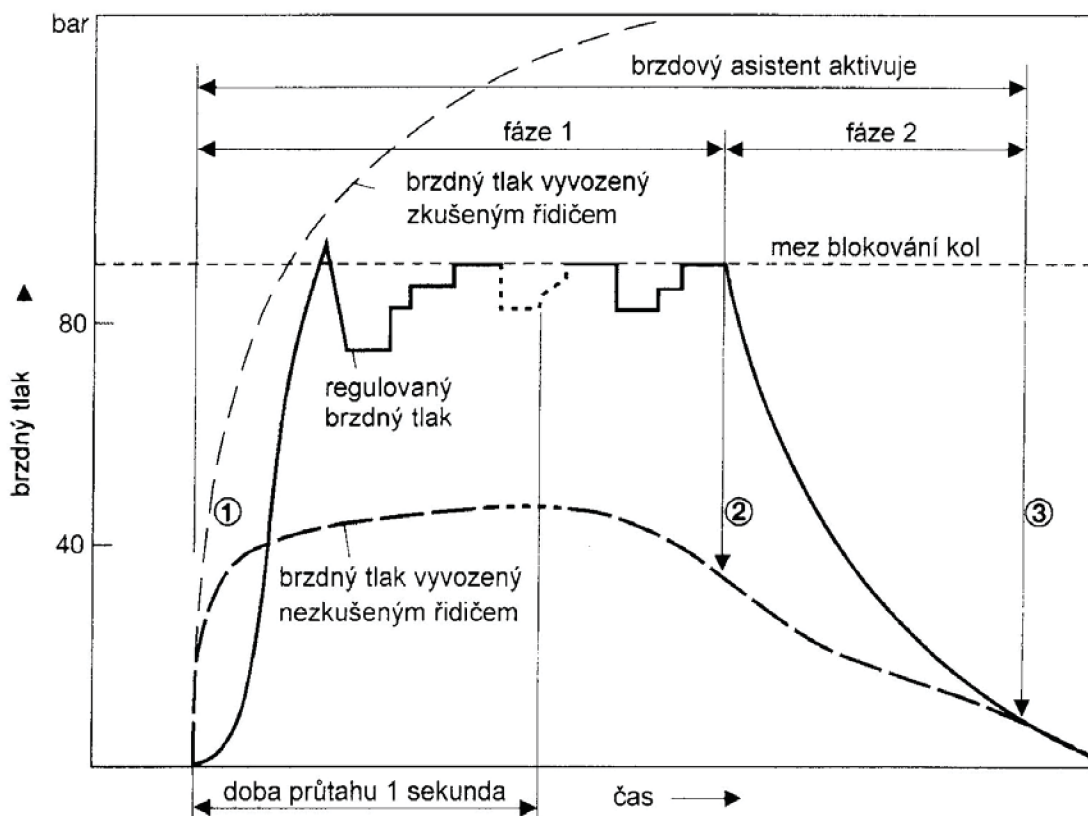
K aktivaci brzdového asistenta dochází v okamžiku, kdy informace, získané ze snímače (na hydraulické jednotce) o průběhu tlaku v hlavním brzdovém válci, se změní, a případně poukazují na panické brzdění.

Každý systém má předem nastavený určitý práh a hodnotu tlaku ①. Pokud jsou tyto hranice překročeny, dochází k aktivaci brzdového asistenta (fáze 1). Zaktivováním brzdového asistenta dojde k vytvoření brzdného tlaku na všechna čtyři kola. Může dojít až k jejich zablokování. Tomu však zabráňuje spolupráce se systémem ABS.

Poté přichází uvolnění brzdového pedálu a brzdový tlak je menší než hodnota ②. Brzdový asistent rozezná změnu situace a umožní zmenšení brzdné síly. V této fázi se přechází od nouzového brzdění na brzdění standardní.

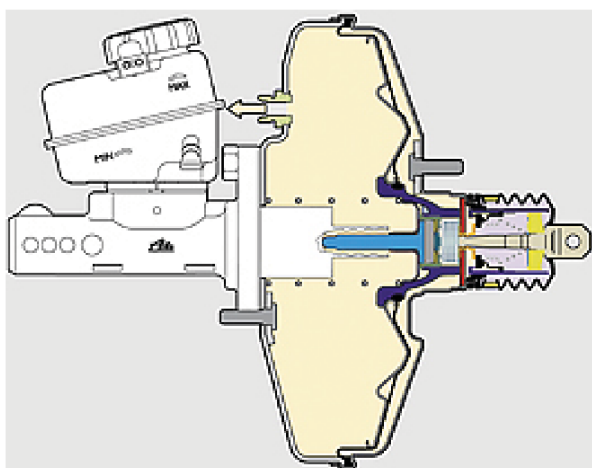
Pokud opětovně nedojde na zvýšení tlaku na hodnotu ③, brzdový asistent ukončuje svou činnost. V případě nouze se však může znovu aktivovat.

⁴ VLK, F. Zkoušení a diagnostika motorových vozidel. Vyd. 1. Brno: Nakladatelství a vydavatelství vlk, 2001. 576 s. ISBN 80-238-6573-0, s. 133.



Obr. 13 Hydraulický brzdový asistent [2]

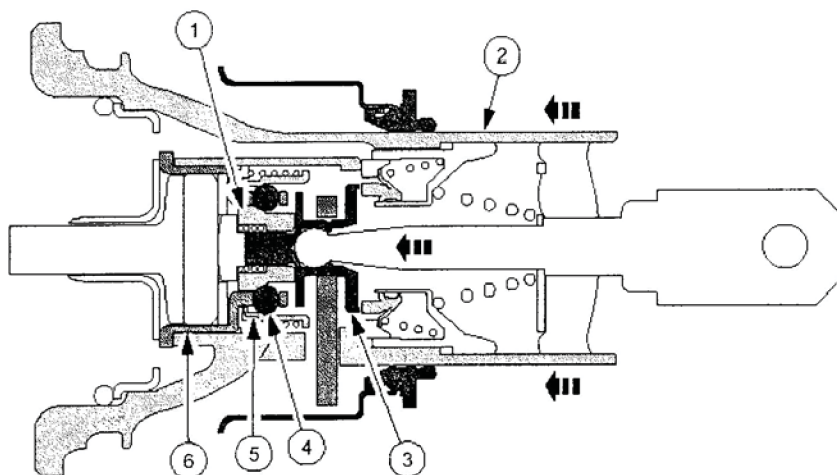
- ① - aktivuje se brzdový asistent
- ② - odlehčení brzdového pedálu
- ③ - brzdový asistent vypíná



Obr. 14 Mechanický brzdový asistent [16]



Obr. 15 Hydraulický brzdový asistent [16]



Obr. 16 Mechanický nouzový brzdový asistent [3]

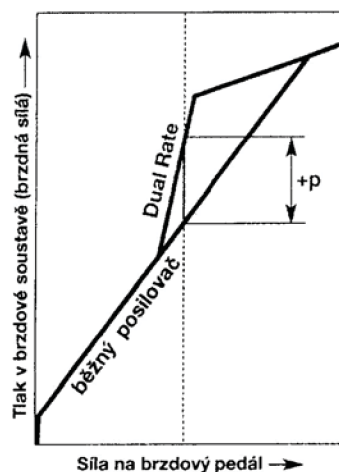
- 1 – objímka s kuličkami
- 2 – řídicí skříň (těleso posilovače; na levé straně je membrána posilovače, nezakresleno)
- 3 – ventilový píst
- 4 – kuličky
- 5 – blokovací objímka
- 6 – klec kuliček

Na obrázku *Obr. 16* je znázorněn průřez mechanickým brzdovým asistentem. V automobilu je zabudován do posilovače brzdného účinku. Funguje na základě skutečnosti, že při zahájení brzdění se ventilový píst (3) pohybuje rychleji vzhledem k řídicí skříni (2). Úměrně velikosti síly, vyvinuté na brzdový pedál, vzniká relativní dráha mezi řídicí skříni a ventilovým pístem. V případě normálního brzdění je relativní dráha zanedbatelná, blokovací objímka (5) díky pružinám zůstává ve své výchozí pozici a klec kuliček (6) zůstává v axiální pozici. Kuličky (4) jsou radiálně volně pohyblivé.

V nouzové brzdové situaci se může relativní dráha prodloužit do té míry, že kuličky vjedou přes rampu objímky kuliček (1). Blokovací objímka (5) se může pohybovat až do své koncové polohy. Tím jsou kuličky zablokovány a objímka kuliček se nemůže dále pohybovat. Tím tedy dochází k aktivaci brzdového asistenta. K jeho deaktivaci dojde s uvolněním brzdového pedálu. V tomto okamžiku se řídicí skříň vrací do své klidové polohy, stejně jako blokovací objímka. Klec kuliček se vrací do axiální polohy, kuličky jsou opět volně radiálně pohyblivé.

6.1 Dual Rate

Tento dvoustupňový posilovač je mechanické povahy. Je zabudován do tělesa brzdového posilovače. V běžném provozu řidič o jeho přítomnosti v podstatě neví. Funkce Dual Rate se rozvine až v okamžiku, kdy dojde k intenzivnějšímu brzdění. Na rozdíl od běžného posilovače dojde ke zvýšení účinku skokově. Velmi rychle je dosaženo maximálního brzdného účinku.



Obr. 17 Průběh tlaku v brzdové soustavě [4]

6.2 Brzdový asistent Nissan NBA

Tento brzdový asistent byl vyvinut ve spolupráci s firmou Bosch. Opět se jedná o mechanický dvoustupňový posilovač brzd, fungující na principu podtlaku. Jeho úkolem je zaručit maximální účinnost procesu brzdění i funkce systému ABS. Současně s tím však umožňuje plně zachovat ovladatelnost vozidla. Průběh aktivace tohoto systému je založen již na známém principu překročení předem stanovené hranice hodnoty zrychlení. Po zaregistrování této situace se zaktivuje brzdový asistent, který umožní díky zvýšení tlaku v brzdách zapojení systému ABS již při menší síle, vyvinuté na pedál. Je to systém vhodný pro méně zkušené, i zkušenější řidiče.

6.3 Brzdový asistent PLUS

Tento systém byl vyvinut firmou Daimler-Chrysler. Hlavním úkolem tohoto asistenta bylo zvýšit bezpečnost provozu a to tak, že radar umístěný vpředu stále kontroluje zachování bezpečné vzdálenosti od automobilu jedoucího před ním. Jedním z konkrétních cílů bylo minimalizovat množství nehod, způsobených nárazem zezadu. Mnoho řidičů, i těch zkušenějších, někdy neodhadne sílu, kterou je třeba vyvinout na brzdový pedál. Pokud dojde k jeho sešlápnutí příliš pomalu, nebo naopak rychle a krátce, není vyvinuta dostatečná brzdná síla. Díky brzdovému asistentu je možné i tak automobil zpomalit, respektive zastavit.

Zastavení je způsobeno prudkým nárůstem tlaku v brzdovém systému. Díky tomu je možné zastavit na opravdu krátké brzdě dráze a tím zabránit nárazu, nebo zmírnit jeho následky.

7. ASR

Systém ASR (Anti Skid Regulation, systém regulace prokluzu) je brán jako rozšíření systému ABS. Jeho hlavním úkolem je zajištění stability a ovladatelnosti vozidla. Díky němu je možné udržovat nad vozidlem stálou kontrolu a omezit kritické situace. Základním prvkem jeho činnosti je zabránění prokluzování kol, kterého je možno dosáhnout pomocí zásahů do výkonu motoru. Tento systém navíc dokáže rozlišit i o jakou situaci se v daném okamžiku jedná (průjezd zatáčkou, prokluz kola), a to pomocí prokluzů na hnacích kolech.

Regulace kol se používá při rozjezdu i zrychlení, například na vozovce, která je namrzlá, v zatáčce nebo při jízdě do kopce. Jeho největší předností je pak fakt, že snižuje opotřebení pneumatik a hnacího ústrojí. O veškerém dění je navíc řidič informován pomocí kontrolky na přístrojové desce.

Když řidič začne akcelarovat, zvyšuje se i točivý moment motoru. Ten se pak přenáší na kola. Pokud má povrch vozovky dostatečně vysoký součinitel adheze, auto se bez problémů rozjede. Pokud však součinitel adheze nedostačuje, dojde k prokluzování kol. Automobil se vzápětí stává nestabilním, a to především díky ztrátě boční síly. V tomto okamžiku zafunguje systém ASR a toto prokluzování omezí. S tím se také opět zvýší stabilita.

Pro fungování systému ASR není nezbytně nutné mechanické propojení mezi pedálem a škrtící klapkou (zážehový motor), respektive regulační tyčí vstřikovacího čerpadla (vznětový motor). Namísto toho se dnes již běžně instaluje elektronický systém, nazývaný „elektronické řízení výkonu motoru“ = EMS. I když existuje propojení mezi pedálem a akcelerační jednotkou, upřednostňují se informace, získané z elektronického systému.

Dle signálů z potenciometru, který sleduje polohu pedálu, se tato informace převede na elektrický napěťový signál, jenž je vzápětí prostřednictvím EMS a v součinnosti s dalšími

informacemi, převeden na řídicí napětí pro elektromotor nastavovače. Ten je v přímém kontaktu se škrtkou klapkou nebo s regulační tyčí čerpadla. Jejich poloha je obsahem bezprostřední zpětné vazby, která je předávána řídicí jednotce.

Druhý možný způsob uspořádání je tvořen elektronickým akceleračním pedálem (EGAS). Ten naprosto postrádá mechanickou vazbu na motor. Informace jsou získávány díky snímači, umístěnému na pedálu. Dále jsou předávány do řídicí jednotky, která ovládá nastavovač škrtky klapky, plnicí tlak i zapalování.

Další výhodou, kromě vyhnutí se prokluzu kol, je ušetření paliva díky tomu, že automobil reaguje na skutečný jízdní stav. K dalším výhodám patří menší množství vypuštěných emisí a také optimální výkon v daných podmínkách.

Systém ASR samozřejmě pracuje v součinnosti se systémem ABS. ASR využívá stejné komponenty, řídicí jednotka ABS je rozšířena o některé prvky elektroniky ze systému ASR. Existuje několik způsobů, jak snížit výkon motoru na základě požadavků systému ABS/ASR. Jedná se o již zmíněné nastavení polohy škrtky klapky u vznětových motorů, změna rytmu (resp. vynechání) jednotlivých zapalovacích a vstřikovacích impulsů a zmenšení předstihu zážehu.

8. ESP

Základním úkolem elektronického stabilizačního programu je udržení stability vozidla v kritické situaci. Díky tomu, že tento systém udrží vozidlo v příčném směru, je výrazně redukována možnost smyku. Tento regulační systém má tedy za úkol zlepšení jízdního chování. Jedná se o program v podstatě rozšiřující systémy ABS a ASR, přičemž jeho schopnost udržet vozidlo v příčném směru ho odlišuje od obou předchozích systémů. Systém ESP ovlivňuje především následující oblasti:

- zvýšená jízdní stabilita
- zvýšená jízdní stabilita také v mezní oblasti
- pomoc v kritických situacích
- plné, i částečné brzdění atd.

Systém ESP nejvíce ovlivňuje pohyb vozidla v okamžiku, kdy se vozidlo blíží k meznímu stavu. Jedná se především o oblasti podélné rychlosti, příčné rychlosti a stáčivé rychlosti vozidla kolem jeho svislé osy. Pokud se již vozidlo pohybuje v dané mezní oblasti, zabrání systém ESP dalšímu zvyšování rychlosti a dojde k přibrzdění příslušných kol. Vzniká točivý moment kolem svislé osy vozidla. Tím je zabráněno nedotáčivému, respektive přetáčivému pohybu vozidla. Současně s tím dojde ke zpomalení. Stručně řečeno systém ESP především udržuje úhel natočení volantu a úhel směrové úchyly těžiště ve stabilní oblasti.

Systém ESP se skládá z několika základních částí. Patří mezi ně snímače rychlosti, umístěné na každém kole, snímač úhlu otáčení vozidla kolem své vertikální osy a snímač úhlu natočení volantu, který registruje informace o záměrech řidiče. Z těchto snímačů jsou informace přenášeny do řídicí jednotky, která vypočítá, kdy a jak by měla zasáhnout. Hydraulická jednotka podle výsledku výpočtu řídicí jednotky zvyšuje a snižuje tlak v brzdách.

Příkladem použití tohoto systému může být situace, kdy se automobil snaží vyhnout náhle vniklé překážce na vozovce. Řidič se snaží překážce vyhnout prudkým strhnutím volantu doleva. Automobil však má tendenci pokračovat v původním směru, tedy stále rovně. V tomto okamžiku začne působit systém ESP, který zablokuje levé zadní kolo. Díky tomu se vozidlo začne stáčet do nového směru a vyhne se tak překážce. Po jejím objetí se řidič snaží navrátit do původního směru jízdy. Nastává ovšem další problém, kdy zadní část automobilu

má tendenci se stáčet do svodidel na levé straně. V tuto chvíli se opět zapojí systém ESP. Zablokuje levé přední kolo, a tím ustálí přetáčivou tendenci zadní části automobilu. Vozidlo se tímto stabilizuje. Je umožněn plynulý návrat do původního směru.

Pro srovnání hodnot na požadovanou normu je třeba zjistit stáčivý moment, který se vypočítá ze stáčivé rychlosti a úhlu směrové úchylky těžiště. Aby mohlo být dosaženo ideální hodnoty stáčivého momentu, je třeba určit, jaké hodnoty skluzu mají být na každém kole.

Regulační obvod může operovat s následujícími veličinami:

- podélná rychlost vozidla
- podélná síla pneumatik a hodnota skluzu pneumatik.

Tyto veličiny není možné změřit, dají se pouze odhadnout:

- stáčivá rychlost
- boční zrychlení
- úhel natočení volantu

Tyto veličiny je možné změřit. Získávají se z nich následující informace:

- úhly směrových úchylek kol
- boční síly na kole
- příčná rychlost vozidla
- úhel směrové úchylky těžiště.

Ze všech těchto údajů jsou pak pro systém ESP určující následující faktory:

- stáčivá rychlost
- příčné zrychlení
- úhel natočení volantu
- poloha spínací skřínky zapalování
- otáčky každého kola
- brzdový tlak
- poloha brzdového pedálu a parkovací brzdy.

Tyto hodnoty jsou porovnány s hodnotami, kterých je třeba dosáhnout. Počítač určí nutné úpravy, které jsou vzápětí provedeny. Díky tomu se dá zabránit mnoha nehodám.

9. V současnosti používané brzdové systémy automobilů

ZNAČKA	MODEL	VYBAVENÍ
ŠKODA	nová OCTAVIA	ESP včetně ABS+EBV+MSR+ASR +HBA
Volkswagen	PASSAT	ESP (ABS, EBV, ASR)
BMW	3 sedan	DSC, ABS, CBC, DTC – pro mírný prokluz kol (drift)
RENAULT	ESPACE	ESP+ASR, ABS+EBV
CITROËN	C3 Picasso	ABS, EBD, EBA, ESP+ASR
SUBARU	IMPREZA	ABS, EBD, Hill Start Assist*2
KIA	CARENS	ABS s EBD, ESP, TCS
HONDA	JAZZ	ABS+EBD
MAZDA	2	ABS, EBD, BAS, DSC

10. Závěr

Brzdy jsou zcela jistě jednou z nejdůležitějších součástí každého automobilu. Fungují na mnoha různých principech, přičemž dnes se nejvíce používají brzdy mechanické a hydraulické.

Společně s vývojem samotných typů automobilů se vyvíjejí také brzdné systémy. Jejich základním úkolem je zvýšit bezpečnost provozu, stejně jako komfort řidiče při řízení. Jedním z novějších prvků, který se však dnes již běžně používá, je posilovač brzdění. Jeho úkolem je zvětšit sílu, vyvinutou na brzdový pedál, a tak pomoci i začínajícím řidičům při řešení krizových situací.

V součinnosti se s protiblokovacím systémem ABS se používá také elektronický rozdělovač brzdného účinku. Tento komponent dokáže rozdělit brzdnu sílu na jednotlivá kola. Rozhodujícím faktorem při rozdělování brzdné síly je zatížení jednotlivých náprav.

Největším zlomem ve vývoji systémů, zvyšujících bezpečnost a stabilitu vozidla, jsou bezpochyby protiblokovací systémy. Jejich role je v dnešní době nezastupitelná. I když byl tento systém vyvinut původně jen pro letadla, od 80. let se stával běžnou součástí i levnějších automobilů. Momentálně se objevuje tendence, především v Evropě, aby každé vozidlo, účastníci se provozu, bylo vybaveno protiblokovacím systémem a dalšími jeho součástmi. Systém ABS působí proti blokování kol, a tedy ztrátě směrové stability vozidla. V průběhu vývoje se objevilo několik druhů zapojení tohoto systému, rozlišujícím prvkem je způsob regulace. Dnes se nejvíce používá systém čtyřkanálový, i přes jeho vyšší cenu. V Evropě totiž panuje silná tendence upřednostnit bezpečnost před cenou.

Tato tendence se samozřejmě odrazila i ve vývoji dalších systémů. Jedním z nich je i brzdový asistent. Velmi často se nehoda stane proto, že řidič zareaguje včas, ale příliš malou silou sešlápne brzdový pedál, nebo ho sešlápne silně, ale příliš krátce. Brzdový asistent dokáže brzdný účinek posílit a výrazně zkrátit brzdnu dráhu. V současné době je možné najít elektronický, hydraulický i mechanický systém. Téměř každá automobilová firma se soustředí na vývoj vlastního brzdového asistenta, u firmy Nissan je to například brzdový asistent NBA, vyvinutý ve spolupráci s firmou Bosch, u firmy Daimler-Chrysler brzdový asistent PLUS. Záměr výrobců, aby se snížil počet nehod, se zcela jistě naplnil.

Podobný úkol je například požadován i od dalších dvou systémů, ASR a ESP. Jejich společným úkolem je samozřejmě udržet směrovou stabilitu a ovladatelnost vozidla. Od roku 2012 chce Evropská unie zavést zákonnou povinnost pro všechny výrobce vybavit své vozy těmito systémy. Nepochybně rozhodujícím důvodem pro tuto tendenci je výzkum, provedený univerzitou v Kolíně nad Rýnem, podle kterého tyto systémy mohou zachránit až čtyři tisíce životů, mohlo by být o sto tisíc méně zraněných, a mimo jiné by se také mohlo ušetřit 16 miliard euro. Evropská unie navíc vyhlásila program eSafety, jehož cílem je snížit počet obětí dopravních nehod prostřednictvím povinného zavádění systému ESP do automobilů. Vedle toho firma Bosch pracuje na dalším zlepšení těchto systémů, které se většinou dodávají v celku ABS-ASR-ESP (i když u některých automobilů stále ještě existuje nutnost si za systémy ASR a ESP doplatit).

Obecné tendence dnešní doby směřují ke stálému zvyšování bezpečnosti provozu na silnicích. Podnětem k tomuto úsilí byla zcela jistě neustále narůstající čísla počtu obětí dopravních nehod, i dopravních nehod jako takových. Všechny tyto systémy se nepochybně dají považovat za nejvhodnější řešení.

11. Seznam použitých zdrojů

- [1] VLK, F. *Dynamika motorových vozidel*. Vyd. 2. Brno: Prof. Ing. František Vlk, DrSc., nakladatelství a vydavatelství, 2003. 432 s. ISBN 80-239-0024-2
- [2] VLK, F. *Elektronické systémy motorových vozidel 1, 2*. Vyd. 1. Brno: Prof. Ing. František Vlk, DrSc., nakladatelství a vydavatelství, 2002. 592 s. ISBN 80-238-7282-6
- [3] VLK, F. *Podvozky motorových vozidel*. Vyd. 3. Brno: Prof. Ing. František Vlk, DrSc., nakladatelství a vydavatelství, 2006. 464 s. ISBN 80-239-6464-X
- [4] VLK, F. *Systémy řízení podvozku a komfortní systémy*. Vyd. 1. Brno: Prof. Ing. František Vlk, DrSc., nakladatelství a vydavatelství, 2006. 308 s. ISBN 80-239-7062-3
- [5] VLK, F. *Zkoušení a diagnostika motorových vozidel*. Vyd. 1. Brno: Nakladatelství a vydavatelství vlk, 2001. 576 s. ISBN 80-238-6573-0
- [6] *Brzdy a brzdogé soustavy* [online]. [citováno 2009-05-16]. Dostupné z WWW: <<http://fs1.vsb.cz/~ric69/Sumperk/Brzdy.pdf>>.
- [7] *Stabilizační systém ESP bude povinný* [online]. 7/2007 [citováno 2009-04-26]. Dostupné z WWW: <http://auto.idnes.cz/stabilizacni-system-esp-bude-povinny-d8d-/automoto.asp?c=A070702_152340_automoto_fdv>.
- [8] *Stabilizační systém ESP by ušetřil 4 tisíce životů* [online]. 8/2007 [citováno 2009-04-24]. Dostupné z WWW: <http://auto.idnes.cz/stabilizacni-system-esp-by-usetril-4-tisice-zivotu-f8n-/automoto.asp?c=A070827_143136_automoto_fdv>.
- [9] LANÍK, Ondřej. *10 let systému ESP Bosch* [online]. 2/2005 [citováno 2009-04-26]. Dostupné z WWW: <<http://news.auto.cz/tiskovky/10-let-systemu-esp-bosch.html>>.
- [10] *Brzdový asistent : Brzdové asistenční systémy – v nouzi zastavíte rychleji* [online]. c2006-2009 [citováno 2009-04-24]. Dostupné z WWW: <<http://www.volkswagen.cz/technika/asistent/>>.
- [11] *Autopříslušenství prvovýroba : 25 let protiblokovacího brzdového systému ABS firmy Bosch – od inovace ke standardu* [online]. [citováno 2009-04-12]. Dostupné z WWW: <http://www.bosch.cz/press/detail.asp?f_id=280>.
- [12] *Autopříslušenství prvovýroba : Automatická parkovací brzda (ABP) firmy Bosch – opuštění komplikované mechaniky* [online]. 9/2003 [citováno 2009-04-16]. Dostupné z WWW: <http://www.bosch.cz/press/detail.asp?f_id=291>.
- [13] *Brzdná dráha* [online]. 2/2009 [citováno 2009-03-14]. Dostupné z WWW: <<http://cs.autolexicon.net/articles/brzdna-draha>>.
- [14] *Ruční brzda* [online]. [citováno 2009-03-12]. Dostupné z WWW: <<http://www.fiat600.sk/prirucka/katalog%20nahradnych%20dielcov%20osobneho%20a%20utomobilu%20Fiat%20600%20D/-nakresy-/Brzdy/rucna%20brzda.gif>>.
- [15] *Dvouokruhové brzdy : Konstrukce a funkce* [online]. [citováno 2009-03-22]. Dostupné z WWW: <http://trabant.jinak.cz/09_technika/t01/t01s14.htm>.
- [16] *Brake Assist Systems* [online]. 2009 [citováno 2009-04-06]. Dostupné z WWW: <http://www.conti-online.com/generator/www/us/en/continentalteves/continentalteves/themes/products/hydraulic_brake_systems/brake_assistents_en.html>.

- [17] *Automatická parkovací brzda* [online]. [citováno 2009-02-08]. Dostupné z WWW: <http://www.bosch.cz/press/detail.asp?f_id=291>.
- [18] ČECH, Jiří. *ABS* [online]. 8/2003 [citováno 2009-02-22]. Dostupné z WWW: <<http://skoda.panda.cz/clanek.php3?id=415>>.
- [19] *Všeobecné informace : 25 let protiblokovacího brzdového systému ABS firmy Bosch – od inovace ke standardu* [online]. [citováno 2009-04-15]. Dostupné z WWW: <http://www.bosch.cz/press/detail.asp?f_id=279>.
- [20] *CITROËN C3 Picasso* [online]. c1997-2009 [citováno 2009-05-15]. Dostupné z WWW: <<http://www.citroen.cz/Model.aspx?model=c3picasso>>.
- [21] *ESPACE : Bezpečnost* [online]. c2009 [citováno 2009-05-15]. Dostupné z WWW: <http://www.renault.cz/produktove_prezentace/espace/index.php?pid=4>.
- [22] *BMW řady 3 Sedan* [online]. [citováno 2009-05-15]. Dostupné z WWW: <<http://www.bmw.com.cz/cz/cs/newvehicles/3series/sedan/2008/allfacts/design/exterieur.html>>.
- [23] *Bezpečnost a jízdní komfort. Důkladně promyšlené* [online]. c2006-2009 [citováno 2009-05-15]. Dostupné z WWW: <http://www.volkswagen.cz/modely/passat_a_passat_variant/prednosti/bezpecnost_a_jizdni_komfort/>.
- [24] *Bezpečnost : Ucelený balíček pro vaši bezpečnost* [online]. [citováno 2009-05-15]. Dostupné z WWW: <http://www.subaru.cz/09impreza_safety.html>.
- [25] *Výbava a ceník* [online]. c2008 [citováno 2009-05-15]. Dostupné z WWW: <<http://auto.honda.cz/modely/jazz/vybava-a-cenik.html>>.
- [26] *Kia Carens* [online]. [citováno 2009-05-15]. Dostupné z WWW: <<http://www.autotechhk.cz/kia-carens-9/>>.
- [27] *Požitek spojený s důvěrou* [online]. [citováno 2009-05-15]. Dostupné z WWW: <<http://www.mazda.cz/showroom/mazda2/mazda2-5door/safety/>>.
- [28] *Nová Škoda Octavia : Seznam základní výbavy Elegance* [online]. c2009 [citováno 2009-05-15]. Dostupné z WWW: <<http://new.skoda-auto.com/CZE/model/newoctavia/equipment/Pages/equipElegance.aspx>>.
- [29] *Magazín : Stručný přehled zkratk používaných v automobilovém průmyslu* [online]. [citováno 2009-05-15]. Dostupné z WWW: <<http://www.carmotor.cz/magazin/pages/strucny-prehled-zkratk-pouzivanych-v-automobilovem-prumyslu,534.html>>.

12. Seznam obrázků

Obr. 1	Průběh velikosti brzdné síly [13].....	18
Obr. 2	Schéma zapojení ruční brzdy [14].....	19
Obr. 3	Schémata zapojení dvouokruhových brzdových soustav [6]	20
Obr. 4	Brzdový válec [15]	21
Obr. 5	Posilovač brzd [3].....	22
Obr. 6	Schéma protiblokovacího zařízení [2].....	24
Obr. 7	Křivka přilnavosti [3]	26
Obr. 8	Princip činnosti protiblokovacího systému ABS [1]	26
Obr. 9	Závislost součinitele adheze na: [1]	27
Obr. 10	Regulace brzdění s vysokým součinitelem adheze [3].....	28
Obr. 11	Třísniáčkový čtyřkanálový systém (Bosch) [3].....	29
Obr. 12	Varianty protiblokovacích systémů pro osobní automobily [2].....	30
Obr. 13	Hydraulický brzdový asistent [2]	33
Obr. 14	Mechanický brzdový asistent [16].....	33
Obr. 15	Hydraulický brzdový asistent [16]	33
Obr. 16	Mechanický nouzový brzdový asistent [3].....	34
Obr. 17	Průběh tlaku v brzdové soustavě [4]	34

13. Seznam použitých zkratek a symbolů

ASR	Anti Skid Regulation	Systém regulace prokluzu kol
BA	Brake Assistant	Brzdový asistent
BAS	Brake Assistant System	Brzdový asistent
CBC	Cornering Brake Control	Kontrola brzd při zatáčení
DSC	Dynamic Stability Control	Elektronická regulace jízdní stability
DTC	Dynamic Traction Control	Elektronický protiprokluzový systém
EBA	Emergency Brake Assistant	Nouzový brzdový asistent
EBD	Electronic Brake-force Distribution	Elektronický rozdělovač brzdné síly
EBV	Electronic Brake-force Distribution	Elektronické rozdělování brzdné síly
ESP	Electronic Stability Programme	Elektronický systém jízdní stability
HBA	Hydraulic Brake Assistant	Hydraulický brzdový asistent
MSR	Motor Schlepptomment Regelung	Regulace krouticího momentu motoru
TCS	Traction Control System	Protiprokluzový systém