



# VYSOKÉ UČENÍ TECHNICKÉ V BRNĚ

BRNO UNIVERSITY OF TECHNOLOGY

## FAKULTA ELEKTROTECHNIKY A KOMUNIKAČNÍCH TECHNOLOGIÍ

FACULTY OF ELECTRICAL ENGINEERING AND COMMUNICATION

## ÚSTAV ELEKTROENERGETIKY

DEPARTMENT OF ELECTRICAL POWER ENGINEERING

## ZAŘÍZENÍ PRO KONTROLU ELEKTRICKÉ BEZPEČNOSTI - HLÍDAČE IZOLAČNÍHO STAVU

ELECTRICAL SAFETY MONITORING SYSTEMS - INSULATION MONITORS

### BAKALÁŘSKÁ PRÁCE

BACHELOR'S THESIS

### AUTOR PRÁCE

AUTHOR

Robin Kurka, DiS.

### VEDOUCÍ PRÁCE

SUPERVISOR

doc. Ing. Jiří Drápela, Ph.D.

BRNO 2019

# Bakalářská práce

bakalářský studijní obor **Silnoproudá elektrotechnika a elektroenergetika**

Ústav elektroenergetiky

**Student:** Robin Kurka, DiS.

**ID:** 83551

**Ročník:** 3

**Akademický rok:** 2018/19

## NÁZEV TÉMATU:

**Zařízení pro kontrolu elektrické bezpečnosti - hlídače izolačního stavu**

## POKYNY PRO VYPRACOVÁNÍ:

1. Metody měření izolačního odporu dle platných předpisů
2. Podrobná rešerše zadaného projektu a na základě měření zhodnocení současného stavu
3. Návrh a realizace zadaného projektu
4. Zhodnocení dosažených výsledků a ověření konečného stavu zpětným měřením

## DOPORUČENÁ LITERATURA:

podle pokynů vedoucího práce

**Termín zadání:** 4.2.2019

**Termín odevzdání:** 27.5.2019

**Vedoucí práce:** doc. Ing. Jiří Drápela, Ph.D.

**Konzultant:**

**doc. Ing. Petr Toman, Ph.D.**  
*předseda oborové rady*

## UPOZORNĚNÍ:

Autor bakalářské práce nesmí při vytváření bakalářské práce porušit autorská práva třetích osob, zejména nesmí zasahovat nedovoleným způsobem do cizích autorských práv osobnostních a musí si být plně vědom následků porušení ustanovení § 11 a následujících autorského zákona č. 121/2000 Sb., včetně možných trestněprávních důsledků vyplývajících z ustanovení části druhé, hlavy VI. díl 4 Trestního zákoníku č.40/2009 Sb.

Bibliografická citace práce:

KURKA, R. Zařízení pro kontrolu elektrické bezpečnosti - hlídače izolačního stavu. Bakalářská práce. Brno: Ústav elektroenergetiky FEKT VUT v Brně, 2019, 63 stran.

„Prohlašuji, že svou bakalářskou práci na téma Zařízení pro kontrolu elektrické bezpečnosti - hlídače izolačního stavu jsem vypracoval samostatně pod vedením vedoucího bakalářské práce a s použitím odborné literatury a dalších informačních zdrojů, které jsou všechny citovány v práci a uvedeny v seznamu literatury na konci práce.

Jako autor uvedené bakalářské práce dále prohlašuji, že v souvislosti s vytvořením této bakalářské práce jsem neporušil autorská práva třetích osob, zejména jsem nezasáhl nedovoleným způsobem do cizích autorských práv osobnostních a jsem si plně vědom následků porušení ustanovení § 11 a následujících autorského zákona č. 121/2000 Sb., včetně možných trestněprávních důsledků vyplývajících z ustanovení části druhé, hlavy VI. díl 4 Trestního zákoníku č. 40/2009 Sb.“

V Brně dne: 23.5.2019

.....

## **PODĚKOVÁNÍ**

Rád bych poděkoval svému vedoucímu bakalářské práce panu doc. Ing. Jiřímu Drápelovi, Ph.D., pracovním kolegům Vladimíru Fričovi a Janu Jeřábkovi, projektantovi silnoproudých rozvodů panu Ing. Jiřímu Maršálkovi a své rodině za trpělivost, ochotu a podporu při tvorbě bakalářské práce.

## **ABSTRAKT**

Tato práce se zabývá řešením problematiky hlídačů izolačního stavu (HIS). Cílem je hlídání izolačního stavu ve zdravotnictví, tedy v izolované napájecí soustavě (IT) nazývané zdravotnická izolovaná soustava. V rámci řešení problematiky ZIS byl proveden souhrn používaných prostředků a používaných řešení způsobu napájení z pohledu spolehlivosti a bezpečnosti. Práce vychází z analýzy zkušeností použití prostředků v HIS v ZIS a zároveň dává návod pro použití prostředků HIS v závislosti na rozsahu jejich funkcí. Výsledkem této práce je návrh schéma elektrického silnoproudého rozvaděče ZIS s hlídačem izolačního stavu. Dílčím výsledkem této práce je technické rozvržení komponentů uvnitř rozvaděčové skříně a jejich nastavení pomocí komunikační sběrnice.

**KLÍČOVÁ SLOVA:** HIS, hlídače izolačního stavu, ZIS, izolační odpor, izolovaná síť

## **ABSTRACT**

This thesis deals with solving the problem of insulation monitoring devices (IMD). The aim is to monitor the isolation status in the healthcare system, thus in an isolated power supply (IT) called the medical IT system. A summary of the used means and the used solutions of the way of supply from the point of view of reliability and safety were made to solve the problematics of the medical IT system. The thesis is based on an analysis of the experience of the use of IMD in medical IT system and also provides instructions for using IMD depending on the extent of their functions. The result of this thesis is a design of the electric power switchboard medical IT system with insulation monitoring device. A partial result of this thesis is the technical layout of the components inside the switchboard cabinet and their setting by means of a communication bus.

**KEYWORDS:** IMD, insulation monitoring devices, medical IT system, insulation resistance, insulation system

## OBSAH

PODĚKOVÁNÍ.....	4
SEZNAM OBRÁZKŮ .....	9
SEZNAM TABULEK.....	10
SEZNAM SYMBOLŮ A ZKRATEK.....	11
<b>1 ÚVOD .....</b>	<b>13</b>
<b>2 ELEKTRICKÉ INSTALACE .....</b>	<b>14</b>
2.1 TYPY ELEKTRICKÝCH SÍTÍ.....	14
2.1.1 Uzemněná TN síť.....	17
2.1.2 Uzemněná TT síť .....	17
2.1.3 Izolovaná IT síť.....	18
2.1.4 Použití izolovaných IT sítí.....	19
2.2 OCHRANNÁ OPATŘENÍ PŘED ÚRAZEM ELEKTRICKÝM PROUDEM.....	20
<b>3 ELEKTROINSTALACE ZDRAVOTNICKÉ IZOLOVANÉ SOUSTAVY .....</b>	<b>23</b>
3.1 ROZDĚLENÍ ZDRAVOTNICKÝCH PROSTOR.....	23
3.2 NAPÁJENÍ ZDRAVOTNICKÝCH PROSTOR .....	25
3.3 OCHRANNÝ ODDĚLOVACÍ TRANSFORMÁTOR ZIS .....	26
3.4 MONITOROVACÍ ZAŘÍZENÍ IZOLAČNÍHO STAVU.....	27
3.4.1 Popis a princip hlídače izolačního stavu .....	27
3.5 VYHLEDÁVÁNÍ PORUCH IZOLAČNÍHO STAVU .....	32
3.6 KONTROLNÍ SIGNALIZAČNÍ PANELE .....	34
<b>4 POSTUP A VYMEZENÍ CÍLE PROJEKTU .....</b>	<b>36</b>
<b>5 CHARAKTERISTIKA OBJEKTU.....</b>	<b>38</b>
5.1 HLAVNÍ NAPÁJENÍ OBJEKTU .....	38
5.2 ZÁLOŽNÍ NAPÁJENÍ OBJEKTU .....	39
<b>6 NÁVRH ROZVADĚČE ZIS S HIS .....</b>	<b>40</b>
6.1 URČENÍ ZDRAVOTNICKÝCH PROSTOR PRO ZIS.....	40
6.2 ZAJIŠTĚNÍ NAPÁJENÍ OBVODŮ DO A DO-ZIS .....	41
6.3 ZAJIŠTĚNÍ NAPÁJENÍ OBVODŮ VDO A VDO-ZIS .....	41
6.4 VOLBA ODDĚLOVACÍHO TRANSFORMÁTORU.....	43
6.5 HLÍDAČ IZOLAČNÍHO STAVU PRO DO-ZIS .....	44
6.6 HLÍDAČ IZOLAČNÍHO STAVU PRO VDO-ZIS.....	45
6.7 LOKALIZACE MÍSTA PORUCHY IZOLAČNÍHO STAVU.....	46
6.8 VÝBĚR KONTROLNÍHO SIGNALIZAČNÍHO PANELU .....	47
6.9 ROZLOŽENÍ KOMPONENTŮ A OBVODŮ V ROZVADĚČI ZIS.....	47
6.10 NASTAVENÍ PŘÍSTROJŮ A KOMUNIKACE ZIS .....	48
<b>7 ZÁVĚR .....</b>	<b>50</b>
<b>POUŽITÁ LITERATURA .....</b>	<b>51</b>

<b>SEZNAM PŘÍLOH .....</b>	<b>53</b>
<b>PŘÍLOHA A - SCHÉMA ELEKTRICKÉHO SILNOPROUDÉHO ROZVADĚČE ZIS S HIS.....</b>	<b>54</b>
<b>PŘÍLOHA B - NASTAVENÍ PŘÍSTROJŮ A KOMUNIKACE ZIS .....</b>	<b>60</b>
<b>PŘÍLOHA C - SCHÉMA PŮDORYSU 3. NADZEMNÍHO PODLAŽÍ.....</b>	<b>63</b>



**SEZNAM OBRÁZKŮ**

Obr. 2-1 Provedení uzemněné TN sítě, upraveno z [3] .....	17
Obr. 2-2 Provedení uzemněné TT sítě, upraveno z [3].....	18
Obr. 2-3 Provedení izolované IT sítě, upraveno z [3] .....	18
Obr. 3-1 Ekvivalentní obvod znázorňující izolační odpor, převzato z [4] .....	28
Obr. 3-2 Grafické znázornění zhoršení izolačního stavu, upraveno z [4] .....	30
Obr. 3-3 Zobrazení principu napěťové nesymetrie, převzato z [13].....	31
Obr. 3-4 Princip superpozice stejnosměrného napětí a metody AMP, upraveno z [7]...	32
Obr. 3-5 Princip lokalizace poruchy v IT síti, upraveno z [7] .....	33
Obr. 3-6 Princip lokalizace poruchy v IT síti, upraveno z [7] .....	33
Obr. 3-7 Příklad vzhledu a funkcí kontrolního signalizačního panelu, převzato z [7] ...	34
Obr. 6-1 Blokové schéma napájení obvodů MDO, DO, VDO, DO-ZIS a VDO-ZIS ....	43
Obr. 6-2 Rozložení komponentů a obvodů v rozvaděči ZIS .....	48

## SEZNAM TABULEK

Tab. 2-1 Rozdělení hladin elektrických sítí, upraveno z [3].....	14
Tab. 2-2 Značení podle uzemnění uzlu sítě, upraveno z [3].....	15
Tab. 2-3 Dostupnost elektrické energie na kvalitě napětí, vytvořeno z [4] .....	20
Tab. 2-4 Maximální doby odpojení pro TN a TT sítě, upraveno z [3] .....	21
Tab. 3-1 Charakteristiky jednotlivých skupin zdravotnických prostor, upraveno z [5] .	24
Tab. 3-2 Typy monitorů reziduálních proudů, vytvořeno z [9] .....	25
Tab. 5-1 Energetická bilance objektu .....	39

## SEZNAM SYMBOLŮ A ZKRATEK

AC	Alternate current, střídavý proud	-
ATS	Automatický přepínač sítí	-
cosφ	Účinitík sítě/transformátoru	-
ČSN	Česká technická norma	-
DC	Direct current, stejnosměrný proud	-
DO	Důležité obvody	-
DO-ZIS	Důležité obvody zdravotnické izolované soustavy	-
EKG	Elektrokardiograf	-
EMC	Electromagnetic compatibility, elektromagnetická kompatibilita	-
EN	Evropská norma	-
HIS	Hlídač izolačního stavu	-
$I_d$	Poruchový proud	[A]
IMD	Insulation monitoring device, hlídač izolačního stavu	-
$I_n$	Jmenovitý proud zásuvek	[A]
IT	Insolation terre, izolovaná síť, kde ochranný vodič je spojen se zemí	-
$I_{2T}$	Výstupní proud z transformátoru	[A]
JIP	Jednotka intenzivní péče	-
L	Fáze sítě	-
LCD	Liquid Crystal Display, displej z tekutých krystalů	-
LED	Light Emitting Diode, dioda vyřazující světlo	-
MDO	Málo důležité obvody	-
NIP	Následná intenzivní péče	-
NN	Nízké napětí	-
N	Neutral, nulový vodič	-
PE	Protective earth, ochranný vodič	-
PELV	Protective Extra-Low Voltage, ochrana malým napětím	-

PEN	Protective earth neutral, ochranný a nulový vodič veden jako jeden vodič	-
$P_i$	Celkový instalovaný výkon	[W]
$P_{ii}$	Dílčí instalovaný výkon	[W]
$P_{NIPi}$	Instalovaný výkon zásuvek	[W]
$P_p$	Celkový soudobý výkon	[W]
$P_{pi}$	Dílčí soudobý výkon	[W]
$R_a$	Rezistivita uzemněného ochranného vodiče / uzemněných neživých částí	[ $\Omega$ ]
$R_b$	Rezistivita uzemněného uzlu sítě	[ $\Omega$ ]
RTG	Rentgenologické vyšetření	-
SELV	Safety Extra-Low Voltage, oddělení malým napětím	-
SONO	Ultrazvukové vyšetření	-
$S_{iT}$	Zdánlivý výkon zvoleného transformátoru	[VA]
$S_T$	Zdánlivý výkon transformátoru z trafostanice	[VA]
$S_{TOD}$	Zdánlivý výkon oddělovacího transformátoru	[VA]
$S_{UPS}$	Zdánlivý výkon UPS	[VA]
TN	Terre neutral, uzemněná síť, kde nulový a ochranný vodič je připojen k uzlu sítě	-
TT	Terre terre, uzemněná síť, kde nulový vodič je připojen k uzlu sítě a ochranný se zemí	-
$U_n$	Sdružené napětí UPS	[V]
$U_f$	Fázové napětí transformátoru	[V]
UPS	Uninterruptible Power Source, zdroj nepřerušovaného napájení	-
VDO	Velmi důležité obvody	-
VDO-ZIS	Velmi důležité obvody zdravotnické izolované soustavy	-
ZIS	Zdravotnická izolovaná soustava	-

# 1 ÚVOD

Základem navrhování elektrických sítí a elektrotechnických zařízení je řešení otázky jejich bezpečnosti a provozní spolehlivosti. Důležitost těchto otázek narůstá v případě elektrických sítí a rozvodů, kdy je nutné zajistit dodávku elektrické energie při zachování stanovených parametrů a kde přerušení dodávky elektrické energie by mělo za následek ohrožení lidských životů nebo velké materiální škody.

Jednou z aplikací, kde vyvstávají tyto otázky do popředí jsou elektrické sítě nemocničních zařízení nebo zařízení spojených s péčí o pacienty. Tento typ sítě se nazývá zdravotnická izolovaná soustava, která zpravidla nebývá použita v celém zdravotnickém objektu, nýbrž jen v prostorech, které jsou k tomu určeny. Toto vyplývá ze specifiky využití ZIS, kterou je rozdělení zdravotnických prostor do skupin, jejichž zajištění elektrickým napájením se liší především z pohledu potřeby dostupnosti elektrického napájení.

Cílem bakalářské práce je zpracování návrhu elektrického schéma rozvaděče zdravotnické izolované soustavy a jejího nastavení pro objekt Centra zdraví v Milovicích. Nejprve je provedeno základní definování napájecích soustav a jejich porovnání z pohledu bezpečnostních a provozních parametrů s důrazem na izolovanou síť. Poté se práce zabývá problematikou zdravotnické izolované soustavy, jejím definováním zdravotnických prostor, zajištění napájení, monitorováním hlídači izolačního stavu a lokalizací poruchy včetně kontrolního signalizačního zařízení.

Po provedení analýzy požadavků a důležitých principů zdravotnické izolované soustavy s instalovanými hlídači izolačního stavu následuje část práce, která je věnována samotnému návrhu schéma rozvaděče zdravotnické izolované soustavy s přístroji sloužícími pro zajištění bezpečnosti a provozní spolehlivosti sítě pomocí hlídačů izolačního stavu.

## 2 ELEKTRICKÉ INSTALACE

Používání elektrické energie v našem životě klade vysoké požadavky na bezpečnost elektrických instalací. Termín elektrická instalace sítě představuje systém elektrických předmětů a částí elektrických zařízení, která jsou navzájem propojeny v určitém prostoru nebo místě.

Elektrické instalace se skládají z více částí, např. napájecí sítě a ochranné sítě. Význam napájecí sítě spočívá v dodávce elektrické energie spotřebiteli. Ochranné sítě zajišťují bezpečnost osob, zvířat a majetku. Z technického hlediska jsou kladeny různé požadavky na elektrické instalace v průmyslových a obytných budovách [1]. Vstupují sem požadavky ohledně druhu a typu napájení, dodávky elektrické energie a její využití k dalšímu zpracování. Všechny uvedené požadavky musí splňovat důležitá kritéria jejich provozu a bezpečnosti instalace.

Elektrické instalace jsou součástí elektrických sítí, které se dělí podle napět'ové úrovně, jak je uvedeno v tabulce 2-1, druhu napětí v sítích, tj. se střídavým napětím nebo stejnosměrným napětím, podle principu uspořádání (paprskový, průběžný, okružní a mřížový rozvod) a podle provedení elektrické sítě a to s uzemněným nebo izolovaným uzlem sítě [2].

Tab. 2-1 Rozdělení hladin elektrických sítí, upraveno z [3]

Název napět'ové hladiny	Zkratka	Sdružená hodnota napětí
Malé napětí	MN	do 50 V
Nízké napětí	NN	do 1000 V
Vysoké napětí	VN	do 52 kV
Velmi vysoké napětí	VVN	do 300 kV
Zvlášť vysoké napětí	ZVN	do 800 kV
Ultra vysoké napětí	UVN	nad 800 kV

Napět'ová hladina ultra vysokého napětí (UVN) není v České republice používána. Nejvíce jsou provozovány sítě střídavé trojfázové, jejichž výhodou je přenos napětí na dlouhé vzdálenosti. Pomocí transformačních stanic lze střídavou síť změnit na síť stejnosměrnou.

### 2.1 Typy elektrických sítí

Důležitým parametrem, který určuje jak velikost poruchového proudu, tak i velikost napětí mezi fázovým vodičem a zemí, je způsob spojení uzlu se zemí při

vodivém spojení jedné fáze se zemí. Velikost poruchového proudu má velký vliv na dimenzování vodičů soustavy a její následné ochrany. Velikost napětí mezi fázovým vodičem a zemí rozhoduje o druhu a tloušťce použité izolace [2].

Pro jednoznačné definování typu sítě a pro způsob použité ochrany sítě bylo vytvořeno mezinárodní označení, které se skládá z číslic a písmen jak je uvedeno v tabulce 2-2 [1]. První písmeno rozhoduje o způsobu provedení uzlu sítě, druhé písmeno o způsobu spojení ochranného vodiče s neživými částmi a třetí písmeno (pouze pro síť TN) určuje provedení ochranného a nulového vodiče.

Tab. 2-2 Značení podle uzemnění uzlu sítě, upraveno z [3]

<b>1. písmeno</b> (provedení uzlu sítě)	<b>2. písmeno</b> (spojení ochranného vodiče s neživými částmi)	<b>3. písmeno</b> (provedení ochranného vodiče)
<b>T</b> – spojení uzlu sítě se zemí nebo přes malou impedanci	<b>N</b> – spojení ochranného vodiče mezi neživými částmi a uzlem sítě	<b>C</b> – ochranný vodič a nulový vodič je veden jako jeden (PEN)
<b>I</b> – elektricky oddělená síť od země nebo spojena se zemí přes velkou impedanci	<b>T</b> – spojení ochranného vodiče mezi neživými částmi a zemí	<b>S</b> – ochranný vodič (PE) je veden zvlášť od nulového vodiče (N)
<b>Příklad označení:</b> 3 PEN, ~50Hz, 3x 230/400 V, TN-C		

Z hlediska elektrické bezpečnosti a zajištění dodávky elektrické energie (vlivem poruchy na elektrické síti) je mezi uzemněnou a izolovanou sítí několik rozdílů. Výhody a nevýhody těchto sítí jsou shrnuty v následujících odstavcích[4].

### Uzemněná síť

Výhody:

- snadné nalezení přesného místa vzniku poruchy
- větší bezpečnost osob obsluhujících zařízení
- nepřítomnost zemního oblouku
- izolace na zařízení je navržena na fázové napětí (finančně menší náklady)
- selektivní vypnutí poruchového obvodu pomocí ochranného zařízení
- snadné použití ochrany proti zemi
- vlivem přenosu poruchy do země se nevyskytuje žádné velké napětí
- zvýšení spolehlivosti, hospodárnosti a výkonu sítě.

Nevýhody:

- zemní spojení fáze se zemí způsobí velký proud
- zvýšení vypínací kapacity na zařízení.

#### Izolovaná síť

Výhody:

- v případě selhání izolace nebo spojení jedné fáze se zemí, může síť pracovat bez přerušení dodávky elektrické energie
- nulové investice do ochranných zařízení
- malý proud při spojení fáze se zemí

Nevýhody:

- nalezení přesného místa vzniku poruchy je časově náročné
- zvýšené napětí při jednopólové poruše, způsobí přepětí ve fázi, které může způsobit elektrický oblouk
- elektrický oblouk na zařízení může způsobit další poruchu
- izolace na zařízení musí být navržena na sdružené napětí (zvýšené náklady)
- žádná ochrana proti přepětí
- síť je při druhé poruše vypnuta
- obtížná ochrana izolačního stavu proti zemi.

Při zběžném srovnání má izolovaná síť více nevýhod než síť uzemněná, ale její nespornou výhodou je dodávka elektrické energie v případě vzniku jedné poruchy mezi živou částí a zemí. Tato síť je za určitých podmínek schopna stálého provozu, což je důležitá vlastnost, kdy je zajištěna dodávka do zbytku elektrické instalace nezasazené poruchou. Tím nedojde k přerušení dodávky a napětí na fázových vodičích vzroste z napětí fázových na maximálně napětí sdružená [2]. Nevýhodou jsou zvýšené investiční náklady na izolaci fázových vodičů, kontrolu, údržbu a monitorování izolačního stavu vůči zemi.

Izolovaná síť je využívána v nemocnicích na operačních sálech a jednotkách intenzivní péče, kde by při výpadku napájení mohlo dojít k ohrožení zdraví pacienta [5]. Další oblastí použití neuzemněných sítí jsou průmyslové podniky, jako jsou sklárny, železárny, strojírny a papírny, a také zařízení chemického a hutního průmyslu, kde by výpadek napájení mohl způsobit velké ekonomické ztráty [4].

Síť uzemněná klade větší důraz na bezpečnost osob a zařízení. V případě poruchy je část sítě automaticky odpojena proudovým chráničem, jističem nebo pojistkou a snadno lze nalézt místo poruchy.

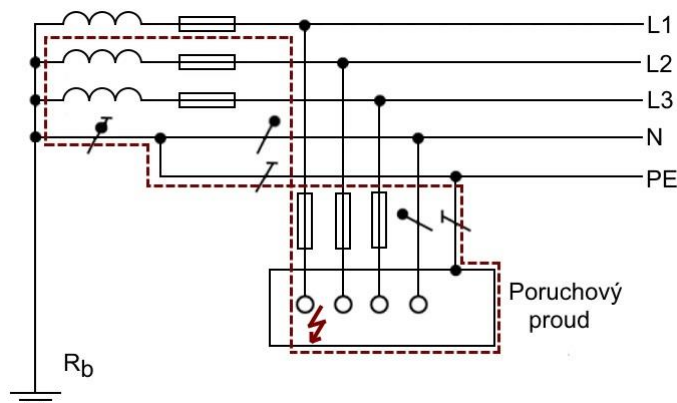


### 2.1.1 Uzemněná TN síť

V síti TN je uzel sítě spojen se zemí a neživé části zařízení jsou spojeny ochranným vodičem k uzlu sítě. Rozlišujeme tři typy TN sítí podle vedení ochranného a nulového vodiče [1].

- TN-C síť      ochranný a nulový vodič vedou jako jeden vodič (PEN)
- TN-S síť      ochranný (PE) a nulový vodič (N) je vyveden zvlášť z uzlu sítě
- TN-C-S      ochranný a nulový vodič vedou jako jeden vodič (PEN), který se rozdělí zvlášť na ochranný (PE) a nulový vodič (N) - za rozdělením se již nesmí vodiče spojit, tento typ sítě je zobrazen na obrázku 2-1.

Při poruše nebo zkratu na TN síti se poruchový proud uzavírá obvodem přes ochranný vodič do uzlu sítě, kde protéká fází, na které porucha vznikla, zpět do zařízení s poruchou a pak opět přes ochranný vodič. V TN síti mohou být použity jako ochrana nadproudové ochranné přístroje a proudové chrániče, výjimkou je proudový chránič na síti TN-C, kde se nesmí použít [1].



Obr. 2-1 Provedení uzemněné TN sítě, upraveno z [3]

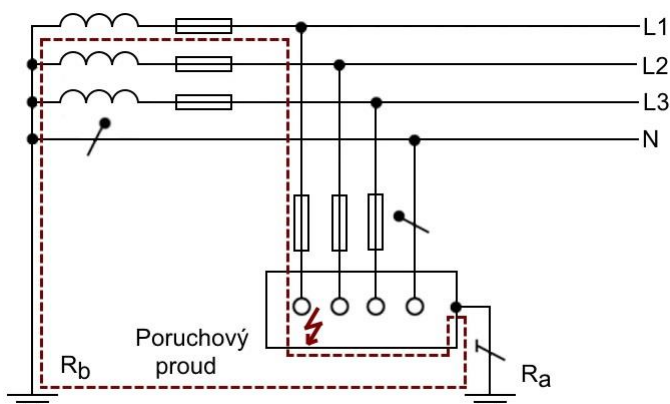
Kde  $L1$ ,  $L2$ ,  $L3$  jsou fáze sítě,  $N$  je nulový vodič,  $PE$  je ochranný vodič a  $R_b$  je odpor uzemnění uzlu sítě. Omezení proudových chráničů se týká reziduálních proudů, které nemusí proudový chránič zaznamenat. Zde se pak dají využít zařízení na vyhledávání těchto reziduálních proudů [4].

### 2.1.2 Uzemněná TT síť

V síti TT je uzel sítě spojen se zemí a neživé části zařízení jsou ochranným vodičem taktéž spojeny se zemí, jak lze vidět na obrázku 2-2.

V případě poruchy nebo zkratu na zařízení se poruchový proud uzavírá obvodem

přes ochranný vodič do země, kde protéká zemničem uzlu sítě do fáze, na které porucha vznikla, poté zpět do zařízení s poruchou a pak opět přes ochranný vodič do země.

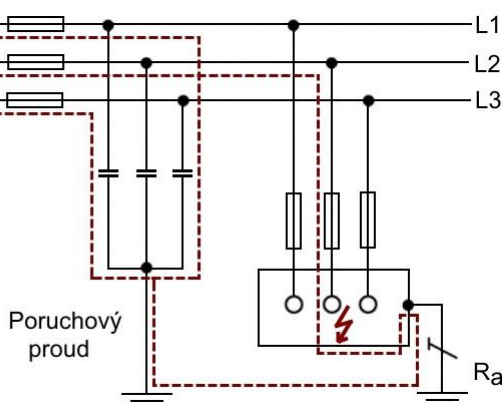


Obr. 2-2 Provedení uzemněné TT sítě, upraveno z [3]

Kde  $R_a$  představuje odpor uzemnění ochranného vodiče. Pro ochranu TT sítě se musí použít proudových chráničů. Nevýhodou ochrany TT sítě pomocí nadproudových chráničů může být velká hodnota odporu (impedance) zemniče poruchové smyčky [3]. Taktéž lze v sítích TT použít zařízení pro vyhledávání reziduálních proudů [4].

### 2.1.3 Izolovaná IT síť

V síti IT uzel sítě není spojen ze zemí, v případě spojení musí tak být učiněno přes dostatečně velkou impedanci. Ochranný vodič neživých částí zařízení je odveden do země. Provedení této sítě je zobrazeno na obrázku 2-3. Napájení IT sítě je provedeno pomocí oddělovacího transformátoru, pokud síť vychází z předešlé TN nebo TT sítě [3]. Přednosti neuzemněné (izolované) IT sítě jsou ve vyšší provozní spolehlivosti, požární bezpečnosti při zemním spojení a v bezpečnosti v důsledku nižšího poruchového proudu.



Obr. 2-3 Provedení izolované IT sítě, upraveno z [3]

Při poruchovém spojení jedné fáze se zemí teče poruchový proud kapacitního charakteru [2]. Jeho velikost je dána kapacitami ostatních zdravých fází celé sítě vůči zemi a činného odporu v poruchovém obvodu, kterým se poruchový proud uzavírá [2]. Naopak může být omezen impedancí těla (v případě dotyku), zemním odporem a velkou impedancí mezi IT sítí a zemí.

V případě přerušovaného zemního spojení vznikají na ostatních fázích bez poruchy velká přepětí, která mohou způsobit další (dvojitě) zemní spojení [2]. Při vzniku dvojitěho zemního spojení, které v tomto případě může být označeno jako druhá porucha v IT sítí, musí být síť odpojena. Druhá porucha může taktéž nastat při spojení další fáze se zemí, kde musí být síť taktéž odpojena a čím nižší bude poruchový proud, tím se více minimalizuje nebezpečí ohrožení osob nebo zařízení [4].

Během průchodu poruchového proudu obvody fázová napětí ostatních fází bez poruchy vzrostou na hodnotu sdruženého napětí. Na tuto skutečnost je nutné myslet při dimenzování izolace v IT rozvodů.

V IT sítích, které mají uzel sítě spojen se zemí přes dostatečně velkou hodnotu impedance, lze pro snížení kapacitního proudu použít zhášecí tlumivky tzv. Petersenovy cívky [2]. Mezi uzlem sítě s fázovým napětím a zemí tím vznikne na tlumivce proud induktivního charakteru, který může vykompenzovat poruchový kapacitní proud, avšak to platí jen za předpokladu, že oba proudy mají stejně velké hodnoty [2]. Platí zde taktéž zjednodušení, kdy oba proudy jsou čistě kapacitní a induktivní. Pokud je tlumivka regulovatelná, může se proud protékající tlumivkou regulovat dle kapacitního proudu, avšak stále by protékala činná složka proudu místem se zemním spojením [2].

Mezi uzlem IT sítě a zemí se taktéž zapojuje rezistor, který je zapojen v případě dlouhých kabelových vedení, kde poruchové proudy dosahují velkých hodnot. Výhodou zapojení s dostatečně velkým rezistorem je omezení přepětí na síti, ale i tak se musí síť při zemním spojení vypnout [2].

#### **2.1.4 Použití izolovaných IT sítí**

Je mnoho odvětví, kde lze nebo se musí použít izolované sítě. Základem je elektrické oddělení od zbývajících obvodů, což může být řešeno oddělovacím transformátorem (pokud IT síť navazuje na předchozí uzemněné sítě TN a TT), generátorem nebo napájecí baterií. Izolované sítě jsou vyžadovány v prostorech nebo průmyslových odvětvích s vysokými požadavky na bezpečnost osob a použitých přístrojů či zařízení, na bezpečnost před požárem, ztrát dat v počítačích nebo nežádoucího přerušení napájení atd. [6].

Průmyslová odvětví lze rozdělit do dvou kategorií, které jsou na sobě závislé. Toto rozdělení přehledně shrnuje tabulka 2-3.

Tab. 2-3 Dostupnost elektrické energie na kvalitě napětí, vytvořeno z [4]

		Kvalita napětí (negativní odezva na kolísání napětí)		
		Nízká	Střední	Vysoká
Dostupnost energie (negativní odezva v případě poruchy)	Vysoká	- přeprava - potravinářství - cementárny - vápenky - železářny - obchody	- automobilový průmysl - papírny - ocelárny - hliníkářny - sklárny - námořní doprava	- telekomunikace a internet - počítačová centra - nemocnice - chemický průmysl - bezpečnostní služby - rafinerie - elektrárny
	Nízká	- stavební průmysl - mlýny	- strojírenský průmysl - textilní průmysl	- domácí instalace

Z tabulky lze vyčíst, že největší nároky jsou kladeny na dostupnost elektrické energie a kvalitu napětí v odvětvích, kde by případná porucha dodávky elektrické energie mohla způsobit ohrožení na životě, snížení bezpečnosti a ztrátu důležitých dat.

Přičemž nemocnice patří právem do nejohroženější kategorie, jelikož hlavní starostí zdravotnického personálu je péče o pacienta a snaha o jeho uzdravení. Krátkodobý výpadek sítě by tímto mohl poškodit pacientovo zdraví, ohrozit jeho život, negativně ovlivnit úspěšnost terapie, zákroku či výsledek léčby nebo jinak obecně zmařit úsilí lékařů.

## 2.2 Ochranná opatření před úrazem elektrickým proudem

Smyslem ochranných opatření před úrazem elektrickým proudem je, je nezávislost prostředků ochrany [3]. Niže popsaná ochranná opatření se musí skládat z vhodné kombinace prostředků pro zajištění ochrany při poruše základní ochrany.

Základní ochrana spočívá v ochraně před přímým dotykem respektive dotykem živých částí a ochrany při poruše, která spočívá v ochraně před nepřímým dotykem respektive dotykem neživých částí [1].

### Ochrana samočinným odpojením od zdroje

Rozhodujícím prvkem spolehlivého provozu IT sítě jsou ochranné a hlídací přístroje. Velmi důležitým prvkem je udržení hodnoty izolačního odporu na velké hodnotě, čímž první porucha neohrozí stabilitu sítě a dodávku elektrické energie do zbývajících částí sítě, kterou není poruchou zasažena [4]. Snížením hodnoty izolačního odporu se snižuje

bezpečnost ochrany osob, zvířat a majetku. Nezbytnou součástí ochrany je vybavení IT sítě proudovými chrániči, nadproudovými ochrannými přístroji a přístroji pro monitorování reziduálních proudů.

Podmínkami spolehlivosti ochran je dodržení uzemnění všech neživých částí a to buď jednotlivě, po skupinách nebo společně. Žádný fázový vodič nesmí být přímo propojen se zemí a na neživých částech zařízení nesmí vzniknout napětí větší jak 50 V [1]. Z tohoto důvodu musí odpor uzemnění na neživých částech vyhovovat následujícímu vztahu

$$R_a \cdot I_d \leq 50 \text{ V } (\Omega; \text{A}) \quad (2.1)$$

kde  $R_a$  ( $\Omega$ ) značí odpor uzemnění neživých částí,  $I_d$  (A) je velikost poruchového proudu. Tato podmínka je platná i v případě využití pospojování z hlediska vyrovnání neživých částí na jednotný potenciál.

Jak již bylo uvedeno, při první poruše je síť schopna stálého provozu a je zajištěna dodávka do zbytku elektrické instalace. Pokud nastane druhá porucha v IT síti, mohou nastat dvě situace. Situace se liší podle toho, zda jsou neživé části elektrických zařízení pospojovány ochranným vodičem a uzemněny společně do země nebo zdali jsou uzemněny jednotlivě [3]. V případě pospojování a společného zemnění, platí stejné podmínky ochrany jako pro TN síť [3]. V případě, že jsou zemněny jednotlivě, platí stejné podmínky ochrany jako pro TT síť. Podmínky ochran jsou stejné i včetně doby odpojení TN a TT sítě, jak je srovnáno v tabulce 2-4.

Tab. 2-4 Maximální doby odpojení pro TN a TT sítě, upraveno z [3]

Doba odpojení TN sítě		Doba odpojení TT sítě	
Jmenovité napětí [V]	Doba odpojení [s]	Jmenovité napětí [V]	Doba odpojení [s]
50 - 120	0,8	50 - 120	0,3
120 – 230	0,4	120 – 230	0,2
230 – 400	0,2	230 – 400	0,07
více než 400	0,1	více než 400	0,04

K uvedeným ochranám je nutné přihlídnout taktéž k dimenzování ochranných vodičů a vodičů, které jsou určeny pro ochranné pospojování.

### Ochrana dvojitou nebo zesílenou izolací

Výsledkem ochrany je zabránit dotyku živých částí elektrického zařízení, které je pokryto základní izolací [1]. Vlivem poruchy, což může být způsobeno poškozením nebo zničením základní izolace, se může objevit nebezpečné napětí.

### **Ochrana elektrickým oddělením**

Smyslem ochrany je elektrické oddělení obvodů od ostatních obvodů z důvodu zabránění průchodu nebezpečného proudu, který se může objevit na neživých částech zařízení [3]. Tento nebezpečný proud se může objevit na neživých částech při poruše základní ochrany, což může být základní izolace, přepážky nebo kryty.

### **Ochrana malým napětím SELV a PELV**

Tato ochrana pracuje s malým bezpečným napětím a jedná se o nejúčinnější ochranu. Ochrana je realizována oddělením živých částí a obvodů, které mají alespoň základní izolaci, než jsou obvody SELV a PELV [1].

### **Doplňková ochrana**

Doplňková ochrana se uplatní v určitých místech za zvláštních podmínek vnějších vlivů, např. prostor s vanou, sprchovým koutem nebo umyvadlem [1]. Ve zvláštních prostorech se uplatní ochrany proudovým chráničem, ochranným pospojováním, zábranou, polohou, nevodivým okolím, neuzemněným místním pospojováním a elektrickým oddělením pro napájení více než jednoho spotřebiče [1].

## 3 ELEKTROINSTALACE ZDRAVOTNICKÉ IZOLOVANÉ SOUSTAVY

Zdravotnická izolovaná soustava je zvláštním typem elektrické IT sítě, v nichž jsou zapojeny zdravotnické přístroje, které by při výpadku napájení mohly způsobit ohrožení zdraví nebo života pacienta při jeho vyšetření, ošetření nebo zákroku [7]. Pacientova schopnost reagovat při výpadku elektrické energie je výrazně snížena. Fyziologické funkce jako jsou vědomí, udržování relativně stále tělesné teploty, stálého krevního tlaku, srdeční akce, pulsu a dýchání jsou dočasně nebo trvale odkázány na podporu přístrojů napájených z elektrické sítě. Srdeční sval je orgán, který je vysoce citlivý na elektrické signály a reaguje již na proudy nad 10  $\mu\text{A}$  [1]. Případnou operaci pacienta nelze přerušit nebo opakovat, aniž by nedošlo k negativnímu ovlivnění zdraví.

Kromě bezpečnosti musí být dodržena spolehlivost elektrické instalace zdravotnické izolované soustavy (ZIS). Během manipulace či používání anestetik, desinfekce nebo čisticích prostředků je zde zvýšené riziko nebezpečí požáru nebo výbuchu. Vlivem elektromagnetické indukce z napájecí sítě může docházet k negativnímu ovlivňování funkce zdravotních přístrojů [5]. Dlouhodobé záznamy dat při výpadku sítě mohou být částečně nebo zcela znehodnoceny. Spolu s bezpečností, která vždy bude stát na prvním místě a spolehlivostí ZIS je potřeba při jejím návrhu a realizaci přihlídnout k možným nákladům na údržbu sítě, způsobu vyhledávání případných poruch, její modularitě, přehlednosti indikace kritických stavů, jednoduchosti obsluhy a dalším provozně ekonomickým parametrům [7].

Základní prvky elektroinstalace zdravotnické izolované soustavy tvoří [6]:

- ochranný oddělovací transformátor,
- monitorovací zařízení (hlídač izolačního stavu),
- zařízení pro signalizaci a testování kritických stavů.

### 3.1 Rozdělení zdravotnických prostor

Elektroinstalaci ZIS jsou pokryty jen zdravotnické prostory, které jsou rozděleny do tří základních typů [8]. Typy zdravotnických prostor určují míru možného ohrožení pacienta vlivem poruchy na elektrické instalaci nebo při výpadku napájecího zdroje. Tato míra ve všech zdravotních prostorech není stejná, jak je uvedeno v tabulce 3-1. Typ možného kontaktu přiložené části přístroje na pacienta a účel, pro který je místnost využívána dle míry ohrožení pacienta, jsou nejdůležitějšími kritérii při klasifikaci zdravotnických prostor.

Zdravotnická izolovaná soustava je použita tam, kde je potřeba splnit kritéria pro bezpečnost pacienta a spolehlivost napájení, zejména v místnostech skupiny 2 pro napájení zdravotnických elektrických přístrojů, systémů pro podporu životních funkcí při chirurgických zákrocích a dalších elektrických přístrojů umístěných v prostředí pacienta [5]. Soustava je napájena střídavým napětím o velikosti 230 V.

Tab. 3-1 Charakteristiky jednotlivých skupin zdravotnických prostor, upraveno z [5]


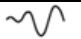
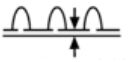
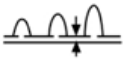



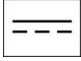
	Skupina 0.	Skupina 1.	Skupina 2.
<b>Odpojení v případě první poruchy instalace nebo napájecího zdroje</b>	Je možné, jelikož: <ul style="list-style-type: none"> <li>- neohrožuje stav pacienta,</li> <li>- umožňuje opakování vyšetření v případě přerušení napájení.</li> </ul>	Je možné, jelikož: <ul style="list-style-type: none"> <li>- neohrožuje stav pacienta,</li> <li>- umožňuje opakování vyšetření v případě přerušení napájení.</li> </ul>	Není možné, jelikož: <ul style="list-style-type: none"> <li>- ohrožuje stav pacienta</li> <li>- neumožňuje opakování vyšetření v případě přerušení napájení</li> </ul>
<b>Použití příložných částí</b>	Nepředpokládá se použití žádných příložných částí.	Předpokládá se použití příložných částí: <ul style="list-style-type: none"> <li>- zvenku</li> <li>- invazivně v kterékoliv části těla, kromě případů patřících do skupiny 2.</li> </ul>	Předpokládá použití příložných částí při: <ul style="list-style-type: none"> <li>- nitrosrdečních procedurách v operačních polích</li> <li>- chirurgických operacích a resuscitacích</li> </ul>
<b>Typ zdravotnického prostoru</b>	<ul style="list-style-type: none"> <li>- běžné místnosti</li> <li>- masážní pokoje</li> </ul>	<ul style="list-style-type: none"> <li>- lůžkové místnosti</li> <li>- místnosti pro fyzioterapii, hydroterapii, stomatologii, dialýzu atd.</li> </ul>	<ul style="list-style-type: none"> <li>- operační místnosti</li> <li>- katetrizační místnosti</li> <li>- místnosti intenzivní péče (JIP, NIP)</li> <li>- klinické porodní sály</li> </ul>

Do zdravotnické izolované soustavy je možné v prostorách skupiny 2. připojovat proudové chrániče 30 mA jen pro napájení operačních stolů, rentgenů, přístrojů nepodporujících základní životní funkce a přístrojů, jejichž výkon je větší než 5 kVA [7]. Proudový chránič musí vadnou část odpojit, pokud nastane zkrat mezi krajními vodiči nebo na obou krajních vodičích a zemí. Všechny jistící prvky musí být na vývodech ZIS přístupné a mezi živými částmi ZIS a živými částmi jiných soustav musí být dodatečné prostorové oddělení. Proudové chrániče, které jsou použity v zdravotnických prostorech skupiny 1. nebo skupiny 2., musí být použity typu A nebo B



dle možného tvaru reziduálního proudu. Typy těchto proudových chráničů jsou shrnuty v tabulce 3-2 [5]. V obvodech se jmenovitým napětím nad 63 A se musí použít proudový chránič se jmenovitým proudem menším nebo rovným 300 mA [8].

Tab. 3-2 Typy monitorů reziduálních proudů, vytvořeno z [9]

	Tvar reziduálního proudu		Typ proudového chrániče		
			AC	A	B
Sinusový AC	náhle aplikovaný		●	●	●
	pomalů se zvyšující				
Pulzační DC	náhle aplikovaný	 nepřesahující 0,006 A		●	●
	pomalů se zvyšující				
Vyhlazený DC					●
Symbol					

### 3.2 Napájení zdravotnických prostor

K zajištění bezpečného a spolehlivého napájení životně důležitých elektrických přístrojů a zařízení v nemocnicích a dalších zdravotnických zařízeních je mimo jiné nezbytné, aby napájení bylo vedeno minimálně ze dvou nezávislých zdrojů. Napájení distribučního systému zdravotnických prostor by mělo být navrženo a instalováno pomocí automatického přepínacího zařízení, které by automaticky monitorovalo a vyhodnocovalo stav hlavního napájení z veřejné sítě a současně zajišťovalo přepínání tohoto napájení na záložní zdroje v případě poruchy [8]. Všechny zdravotnické prostory musí mít záložní zdroj – zpravidla to jsou generátory se spalovacími motory. Tento záložní zdroj musí převzít 80% požadovaného výkonu do 15 s a zbývajících 20 % do dalších 5 s [10].

Pro napájení zdravotnických prostor skupiny 2 je určen doplňující speciální záložní zdroj UPS. Automatické přepnutí UPS a hlavního nebo záložního napájení se musí uskutečnit při poklesu napětí o více než 10 %, k přepnutí tak musí dojít do 0,5 s [5]. Doplňující záložní zdroj UPS musí zajistit dodávku elektrické energie na nejméně 3 hodiny provozu, ovšem tuto dobu lze zkrátit na 1 hodinu, pokud bezpečnostní zdroj UPS zajistí provoz operačního svítidla a jiných základních svítidel např. endoskopů po dobu 3 hodin. K obnovení napájení musí dojít ve stanovených časech na zařízeních, místech budovy a v systémech budovy.

Obnovení napájení do 0,5 s musí nastat pro operační svítidla, důležitá osvětlení např. endoskopy a pro zdravotnické elektrické přístroje podporující životní funkce [5].

Do 15 s musí dojít k obnovení napájení pro únikové cesty, osvětlení značek východu (piktogramy), hlavní rozvodnu budovy, místnosti důležité pro provoz a místnosti skupiny 1 (alespoň jedno svítidlo musí být napájené ze záložního zdroje), místnosti skupiny 2 (minimálně 50% osvětlení musí být napájené z záložního zdroje), zdravotnické elektrické přístroje a vyvolávací systémy [5]. Tento čas taktéž platí pro elektrická zařízení na zásobování zdravotnickými plyny včetně stlačeného vzduchu, zdroje vakua a odsávačky, celková anestetika a jejich monitorovací zařízení, vybrané výtahy pro hasiče, požární hlásiče, požární poplašná zařízení a požární odsávací systémy.

Obnova napájení s prodlevou delší jak 15 s je pro sterilizační přístroje, technické instalace (např. klimatizace), vytápění, ventilace, odpad, chlazení, gastronomické přístroje a nabíječky baterií.

Automatické přepnutí hlavního a záložního napájení se musí uskutečnit při poklesu napětí o více než 10 % po dobu více jak 3 s [8]. Náhradní záložní zdroj musí zajistit dodávku elektrické energie nejméně na 24 hodin, ovšem tuto dobu lze zkrátit na 3 hodiny, pokud veškerý provoz objektu toto zkrácení umožňuje [5]. Tímto musí být všechna vyšetření do té doby dokončena a budova může být během 3 hodin evakuována [8].

### 3.3 Ochranný oddělovací transformátor ZIS

Ochranný oddělovací transformátor tvoří základní stavební kámen zdravotnické soustavy, slouží k elektrickému oddělení od ostatní elektroinstalace ve zdravotnickém zařízení. Podle požadavku na ochranné oddělovací transformátory ve zdravotnických prostorách skupiny 2. a 1. se doporučuje používat jednofázové transformátory, které by neměly překročit hranici 250 V AC na sekundární straně transformátoru, a to i při použití třífázového transformátoru [11]. Unikající proud výstupního vinutí do země a unikající proud krytem nesmí překročit 0,5 mA, tímto se doporučuje používat transformátory se zdánlivým výkonem 3,15 kVA až 8,00 kVA [11]. Na primární stranu oddělovacího transformátoru musí být přivedeny vodiče z napájecí sítě i vodiče ze záložního elektrického zdroje, přes které je transformátor v případě výpadku napájen.

Ve zdravotnických IT sítích, které jsou ve zdravotnických prostorách, se u oddělovacích transformátorů nesmí použít ochrana proti přetížení [11]. Ochrana proti přetížení ( $>I$ ) a nadměrnému oteplení ( $>^{\circ}C$ ), které by mohly způsobit poškození vnitřní izolace, musí být pouze monitorovány, v primárním obvodu oddělovacího transformátoru lze použít ochranu proti zkratu [11]. Mezi primární a sekundární vinutí

transformátoru by mělo být umístěno statické stínění, které slouží k omezení vlivu elektrického rušení.

Samostatného třífázového oddělovacího transformátoru lze použít pouze v případě napájení jednoho konkrétního třífázového lékařského přístroje například rentgenu, který svými vlastnostmi může patřit do skupiny 1 a být tak napájen obvodem DO-ZIS s dobou náběhu do 15 s [11].

Jednofázových oddělovacích transformátorů lze použít dvojího typu s převodem 400/230 V se zapojením vodičů na primární/sekundární straně L1-L2/La-Lb a převodem 230/230 V se zapojením vodičů L1-N/La-N. Výhodou využití transformátorů s převodem 400/230 V je v možném snížení velikosti pojistek použitých na jistění fázových vodičů na primární straně transformátoru, snížením náběhového proudu a docílení menšího zatížení a vyvážení fází v případě velkého rozvětvení zdravotnické soustavy. Nevýhodou může být samotné rozvětvení zdravotnické izolované soustavy s ohledem na přehlednost zapojení. V případě použití transformátorů 230/230 V je zde výhoda jednoduššího a více přehledného zapojení soustavy. Nevýhodou je vyšší spotřeba elektrické energie při větším zatížení jednotlivých fází a jejich následném vyvážení v třífázové zdravotnické soustavě.

### 3.4 Monitorovací zařízení izolačního stavu

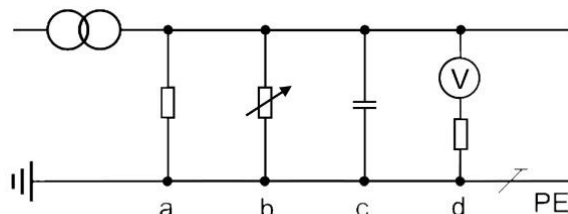
Monitorováním izolačního stavu izolované sítě se rozumí vyhodnocení nejen samostatné izolace v instalaci, ale i izolačního stavu vůči zemi. Vysoká hodnota izolačního stavu přispívá k plynulému a bezporuchovému stavu sítě[4]. S monitorováním by taktéž měla být zajištěna signalizace kriticky nízké hodnoty izolačního stavu. Včasně zareagování na stav izolace předchází poruchám nebo neplánovanému odstavení IT sítě z důvodu odstranění poruchy. Tímto můžeme docílit lepšího plánování údržby nebo odstavení sítě.

#### 3.4.1 Popis a princip hlídače izolačního stavu

Zdravotnická izolovaná soustava musí být vybavena monitorem izolačního stavu [12]. Za monitory izolačního stavu se považují hlídače izolačního stavu, které musí být schopny reagovat na změnu izolačního odporu v DO-ZIS a VDO-ZIS [4]. Hlídače musí být schopné varovat v případě symetrického i nesymetrického snížení izolace, jestliže izolační odpor mezi ZIS sítí a zemí klesne pod nastavenou úroveň [4]. Symetrické snížení izolace nastává, když izolační odpor všech vodičů v ZIS síti, která je hlídána, klesá přibližně stejně [4]. Naopak nesymetrické snížení izolace nastává, když izolační odpor jednoho z ostatních vodičů poklesne podstatně více než u vodičů dalších [4].

Následující dva odstavce týkající se popisu izolačního odporu jsou z literatury [4].

Představa prostorového a fyzikálního znázornění izolačních odporů na aktivních fázích nebo součástí elektrických zařízení proti ochrannému vodiči nebo uzemnění je velmi složitá. Tato představa se netýká pouze izolace vodičů, ale také vzdáleností mezi vodiči a prostředím, ve kterém se vodič nachází a jeho povrchové vzdálenosti. Nejčastějším způsobem, jak tuto představu reprezentovat je vytvoření ekvivalentní obvodu zobrazeného na obrázku 3-1.



Obr. 3-1 Ekvivalentní obvod znázorňující izolační odpor, převzato z [4]

Větev *a* v obvodu představuje odpor, který je nezávislý na hladině napětí a v kombinaci s větví *b*, která představuje odpor závislý na hladině napětí, tvoří část, která se nazývá izolační odpor. Větev *d* představuje malé elektrické napětí mezi měřicími body, které je potřeba také vzít v úvahu. Větev *c* představuje kapacitu, která je relativně konstantní a liší se pouze v případě rozšíření systému (délky vodičů či fází) nebo v případě připojení zařízení využívajících elektrický proud.

Jak již bylo zmíněno v kapitole o neuzemněné IT síti, při snížení izolačního odporu (stavu) dochází přes ochranný vodič ke vzniku poruchového (vyrovnávacího) proudu, který je kapacitního charakteru. Velikost poruchového proudu je dána kapacitami zdravých fází a činného odporu v obvodu, kterým se poruchový proud uzavírá. Čím nižší bude izolační stav obvodu vůči zemi nebo ochrannému vodiči, tím vyšší bude kapacitní proud. V případě závady v izolaci nemůže v IT síti téci velký poruchový proud, ale pouze malý proud, který je způsobený svodovou kapacitou. Díky malému proudu předřadné jištění se nevybaví, a tím bude zachována dodávka elektrické energie i při jednopólovém zkratu na zem.

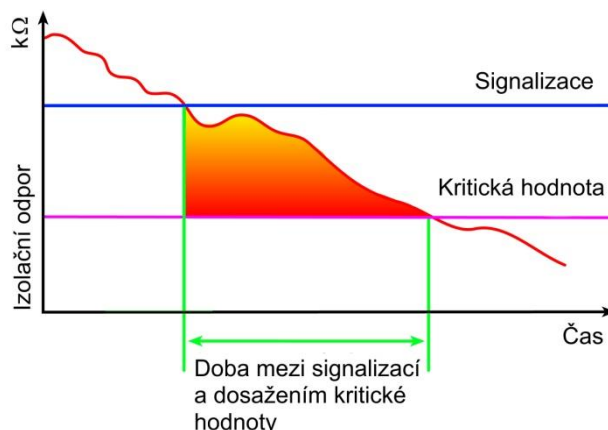
Důležitým faktorem pro správný výběr a nastavení hlídače izolačního stavu (HIS) je celková hodnota kapacity v monitorovaném obvodu [4]. Tato hodnota obecně není známá. Kapacitní poruchový proud je přímo úměrný kapacitě obvodu a celková svodová kapacita obvodu  $C_E$  je složena z kapacity na transformátoru při elektrickém oddělení mezi sekundární a primární stranou vinutí, kapacity na jednotlivých vodičích proti ochrannému vodiči a stejně tak kapacitě vůči uzemněnému ochrannému vodiči [4]. Kapacita na oddělovacím transformátoru je v mnoha případech zanedbána, jelikož u moderních transformátorů je její hodnota od 5 nF do 30 nF [4]. Příčná svodová kapacita mezi vodiči je závislá na tloušťce izolace vodiče, vzdálenosti a prostředí mezi vodiči.

Pro výpočet poruchového proudu musí být nezbytně známy všechny údaje a faktory, které by mohly ovlivnit jeho velikost. Naopak jednodušší variantou je danou svodovou kapacitu obvodu, respektive izolační stav obvodu, zjistit pomocí měření. Měření lze obecně provést dvěma způsoby. První způsob je při odpojené části izolované soustavy, druhý způsob měření za provozu izolované soustavy. Rozdíl taktéž spočívá v tom, zda se jedná o střídavou síť nebo stejnosměrnou síť [6]. Podle druhu sítě lze taktéž rozdělit i hlídače izolačního stavu.

Obecně platí, že svodová kapacita v izolované soustavě je pro nemocnice a v řídicích obvodech menší jak  $1 \mu\text{F}$ , v solárních elektrárnách lze nalézt velkou svodovou kapacitu, která dosahuje hodnoty větší než  $500 \mu\text{F}$ , a na lodích, kde dosahuje hodnoty větší než  $10 \mu\text{F}$  [4]. Vysoká svodová kapacita je způsobena EMC filtry, např. frekvenčně řízené motory, nebo konstrukcí, např. solární panely.

Hlídač izolačního stavu je schopen rozeznat poruchu již v okamžiku jejího vzniku a hlásí pokles izolačního odporu pod minimální nastavenou hodnotu. Pro správný výběr hlídače izolačního stavu je nutné znát hodnotu jmenovitého napětí monitorované sítě, rozlehlost sítě a vlastnosti připojených zařízení, měřicí rozsah, kapacitu sítě, okolní prostředí (teplotu, vlhkost, chlad, otřesy) a zda je požadováno vyhledávání poruchy [4]. Uvedené parametry pak rozhodují o měřicím principu hlídače izolačního stavu v IT sítích.

Ve zdravotnické izolované soustavě musí být hlídač izolačního stavu trvale připojen a vybaven zkušebním tlačítkem, které slouží ke kontrole správné činnosti hlídače [7]. V případě snížení izolačního odporu musí hlídač tuto skutečnost oznámit jak optickou signalizací, tak i akustickou signalizací, přičemž optická signalizace musí být v provozu do doby, než dojde k odstranění závady, avšak akustickou signalizaci lze vypnout [7]. Ve zdravotnické izolované soustavě hlídač izolace hlásí změnu izolace na kontrolní signalizační panely umístěné na operačním sále, oddělení intenzivní péče, na pracovnu sester nebo prostřednictvím sběrnice odesílá digitální informace vzdálené správě [5]. Trvalé monitorování zajišťuje, že jakékoliv zhoršení izolačního stavu pod stanovenou hranici je okamžitě signalizováno, aniž by došlo k odpojení napájení. Příklad výše popsaného principu snížení izolačního stavu je vyobrazen na obrázku 3-2.



Obr. 3-2 Grafické znázornění zhoršení izolačního stavu, upraveno z [4]

Indikační zařízení, která signalizují poruchu izolačního stavu naměřenou na hlídači izolačního stavu, se umísťují do operačních sálů nebo do místnosti sester, popřípadě k technikovi.

Vnitřní impedance hlídače izolačního stavu musí být minimálně 100 k $\Omega$ , stejnosměrné měřicí napětí nesmí překročit 25 V, hodnota měřicího proudu nesmí být větší jak 1 mA a musí indikovat izolační odpor menší než 50 k $\Omega$  [7]. Pokud je hodnota reakce nastavitelná, nesmí být možné ji nastavit na hodnotu nižší než 50 k $\Omega$  [7]. Pokud jsou v obvodu galvanicky připojeny stejnosměrné obvody nebo spínané zdroje, hlídač izolačního stavu musí být schopen detekovat také poruchu izolace na DC straně [4].

Doba reakce hlídače musí být po připojení odporu 25 k $\Omega$  menší než 5 s a doba uvolnění musí být pro změnu odporu z 25 k $\Omega$  na 10 M $\Omega$  menší než 5 s [4]. Relativní chyba měření musí být maximálně  $\pm 15\%$  z konkrétní hodnoty reakce. Hlídače taktéž musí mít vlastní auto-test sloužící k ověření činnosti hlídače a je doporučováno, aby byl hlídač schopen rozpoznat vlastní odpojení od země nebo od napájení a odpojení ochranného vodiče. Doba reakce pro tyto činnosti může být delší než 5 s. Doba reakce a uvolnění platí pro svodovou kapacitu menší než 0,5  $\mu\text{F}$  a při probíhajícím testu monitoru může být doba reakce prodloužena [4]. Velkou výhodou je doplnění hlídače izolace o funkci lokalizace místa poruchy. S touto funkcí je možné najít postiženou část obvodu, kde nastalo snížení izolačního stavu, a díky tomu závadu co nejdříve odstranit.

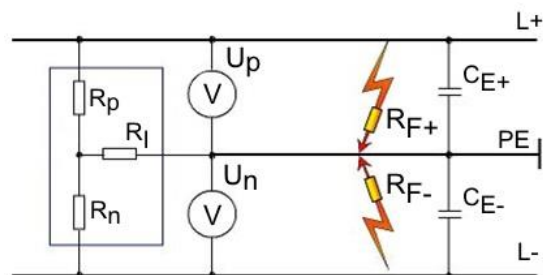
### Historická metoda měření

Jedná se o lampovou metodu měření izolačního odporu, která se dnes již nepoužívá a je zakázána. Základem metody, v případě trojfázové sítě, je umístění tří wolframových žárovek mezi fáze monitorované sítě a ochranného vodiče. V případě poruchy izolačního stavu se žárovka patřící k poruchové fázi rozsvítí, a tím signalizuje protékající poruchový proud. Nevýhodou metody byla velká spotřeba žárovek, jelikož díky velikosti protékajícího poruchového proudu docházelo k rychlému opotřebení a spálení žárovky, nebyla signalizována velikost poruchového proudu a při druhé poruše

na IT síti žárovky zhasly, tudíž nebylo zřejmé, na kterých fázích porucha nastala. Později byla lampová metoda nahrazena voltampérovou metodou, která pracovala stejně s tím rozdílem, že místo žárovek byly zapojeny voltmetry. Při první poruše IT sítě se voltmetr na poruchové fázi vychýlil a v případě druhé poruchy tato metoda trpěla stejnou nevýhodou jako lampová.

### Princip napěťové asymetrie

Jedná se o pasivní způsob měření, který neobsahuje superpozici měřícího napětí na hlídanou síť a využívá ke svému měření vlastní napájení sítě [13]. Měření probíhá pomocí můstku, který je zobrazen na obrázku 3-3, kde jsou oba póly monitorované sítě připojeny k zemnímu vodiči. Spojením  $R_{f+}$  nebo  $R_{f-}$  vznikne rozdílové napětí, které vybudí měřící proud  $I_m$  [13]. Tento měřící proud je monitorován v elektronice měřícího zařízení, a když měřená hodnota proudu dosáhne hodnoty reakce, sepne relé alarm. Jeho nevýhodou je, že nedokáže rozeznat symetrické poruchy izolace a neumožňuje měřit izolační odpor v  $k\Omega$ .



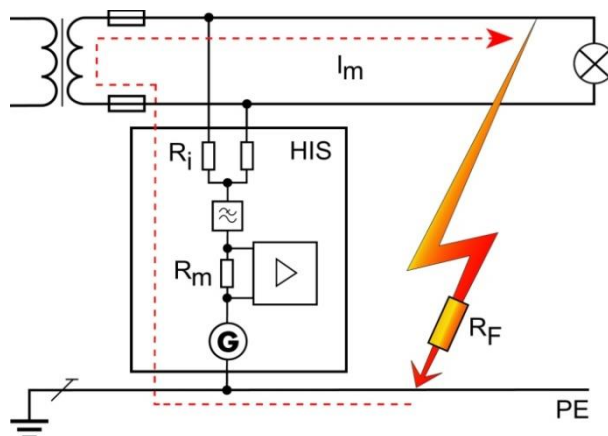
Obr. 3-3 Zobrazení principu napěťové nesymetrie, převzato z [13]

Tento princip je převážně využíván ve stejnosměrných obvodech bez složky AC, kde pracuje jako spínací relé pro závady zemnění. Metoda nepracuje jako hlídač izolačního stavu, který musí být schopen rozeznat i symetrické poruchy [13]. Z toho důvodu je tento způsob měření zakázaný.

### Princip superpozice měřícího stejnosměrného napětí

Tento princip je jedním z často užívaných principů, který měří stejnosměrné napětí mezi monitorovanou sítí a ochranným vodičem, jak zobrazuje obrázek 3-4 [13]. Princip měření je využíván a vhodný pro měření čistě střídavé jednofázové nebo třífázové sítě. Přes vazební odpor  $R_i$ , který má vysokou impedanci, je připojen kladný pól měřícího napětí  $U_m$  a záporný pól je připojen přes elektroniku hlídače izolačního stavu k zemi [13]. Při výskytu poruchy izolace se obvod uzavře přes vadný izolační odpor  $R_f$  a obvodem bude protékat měřící stejnosměrný poruchový proud  $I_m$  [13]. Tento proud je svou velikostí úměrný poruše izolace a je elektronicky vyhodnocen jako úbytek napětí na odporu  $R_m$ . Nevýhodou měření tohoto principu je vyskytující se stejnosměrná složka, vysoká kapacita a změna frekvence a napětí pak má neblahý vliv na přesnost měření. V případě výskytu stejnosměrné složky je napětí kompenzováno v elektronické části

hlídače izolačního stavu stejně velkým opačným stejnosměrným napětím. Na základě stejnosměrné kompenzace lze pak rozeznat poruchy izolace i na stejnosměrné straně, což je pro určité izolované soustavy přijatelné. Princip superpozice stejnosměrného napětí využívají klasické přenosové měřicí přístroje typu „megmet“. Nevýhodou těchto přenosných přístrojů je skutečnost, že jsou schopny měřit izolaci pouze lokálně a to bez přítomnosti napětí [13].



Obr. 3-4 Princip superpozice stejnosměrného napětí a metody AMP, upraveno z [7]

### Měřicí princip metody AMP

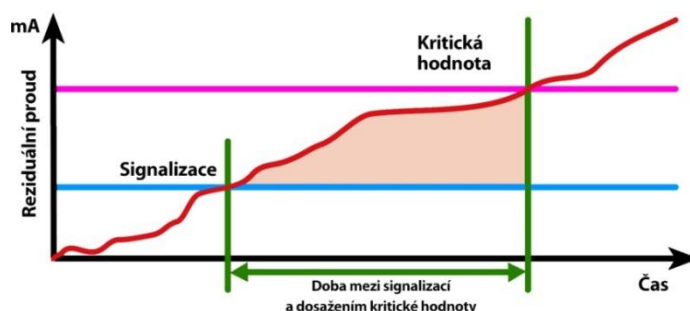
Princip měření metodou AMP využívá pulzního měřicího napětí. Tento princip je řízen mikroprocesorem, který se automaticky přizpůsobí konkrétnímu typu sítě [7]. Mikroprocesor dokáže vyhodnotit izolační odpor sítě jako rozdíl mezi svodovým proudem sítě, který je způsoben poruchou izolačního stavu a měřícím napětím [13]. Výhodou tohoto principu měření je, že dokáže s velkou přesností monitorovat i sítě, kde dochází k širokopásmovému rušení, což může nastat při zapojení měničů. Tato metoda umožňuje programovat některé parametry hlídače izolačního stavu jako je hodnota reakce, funkce alarmu, displeje a komunikace s rozhraním RS-485 [13]. Zařízení, která využívají princip měření AMP, se používají pro monitorování střídavých, stejnosměrných a kombinovaných sítí s proměnným napětím i frekvencí [13]. Metoda dokáže pracovat s velkými svodovými kapacitami i ve střídavých sítích se stejnosměrnou složkou.

## 3.5 Vyhledávání poruch izolačního stavu

Izolační odpor je rozhodujícím faktorem pro spolehlivost elektrické instalace, z toho důvodu musí být porucha izolace detekována, lokalizována a následně odstraněna. Doporučuje se, aby byla první porucha na ZIS odstraněna co nejdříve. Příčinou první poruchy může být nesprávná instalace, vlhkost, znečištění nebo poškození izolace. Projevy první poruchy jsou reziduální proudy z důvodu svodové

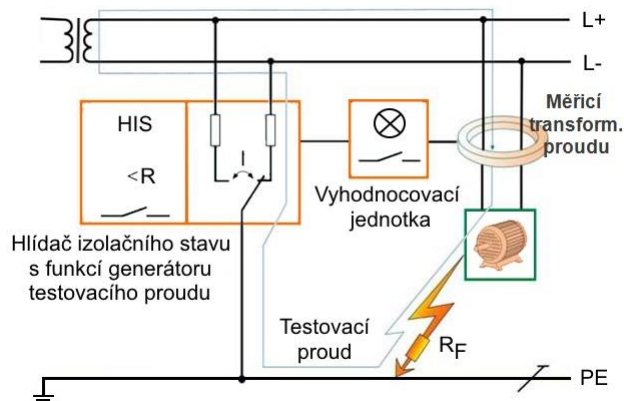


kapacity, jejichž zobrazení stavu lze vidět na obrázku 3-5, a alarmové hlášení hlídače izolačního stavu. První porucha může být odstraněna buď vypnutím nebo odpojením části elektrické instalace, která není zrovna využívána a intenzivní hledání místa poruchy. Příčinou druhé poruchy jsou důvody stejné jako u poruchy první s tím rozdílem, že projevem druhé poruchy může být vybavení ochranného zařízení, neočekávané přerušení provozu, nefunkční zařízení pro napájení zdravotnických přístrojů. Tím vzniká nebezpečí pro pacienta, pro personál, nebezpečí požáru nebo nebezpečí zničení systémových komponentů. Z výše uvedených příčin je zřejmé, že je důležité vzniklé poruchy rychle odstranit.



Obr. 3-5 Princip lokalizace poruchy v IT síti, upraveno z [7]

Vyhledat poruchu na ZIS síti bez přerušení dodávky elektrické energie lze jen s instalovaným hlídačem izolačního stavu, který je rozšířen o funkci lokalizace místa poruchy. Princip lokalizace místa poruchy je zobrazen na obrázku 3-6. Jedná se o sestavu, která je vždy složena z komponent hlídače izolace, generátoru proudu pro lokalizační systém, vyhodnocovací jednotky a měřících transformátorů proudu [7]. Novější verze přístrojů uvedené komponenty kombinují do jednoho zařízení, avšak funkce zůstává zachována [14]. Tato varianta hlídačů izolačního stavu byla zvolena i v případě objektu centra zdraví, kde je ZIS široce rozvětvená. Požadavky a nároky na lokalizační systémy se liší podle použití IT rozvodů, podle toho, jestli se jedná o výkonové napájecí prvky, řídicí obvody nebo zdravotnická zařízení.



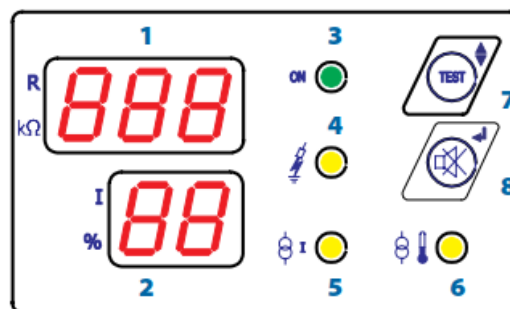
Obr. 3-6 Princip lokalizace poruchy v IT síti, upraveno z [7]

Jakmile hlídač izolačního stavu zjistí poruchu na instalaci monitorované sítě, automaticky nebo manuálně je spuštěn systém k vyhledání poruchy [7]. Tento systém, jehož součástí je generátor testovacích pulzů, zahájí generování proudových testovacích impulzů [7]. Amplituda testovacích impulzů závisí na jmenovitém napětí instalované sítě a na velikosti poruchy izolace. Testovací proud, jehož tvar lze změnit, je nastaven na maximální hodnotu jen v případě nízké hodnoty izolačního odporu. Za pomoci superponovaného měřicího signálu, který je na monitorované síti, se neobjeví žádné vnější napětí [14]. Proud je generován z generátoru přes živé části obvodu až k poruchovému místu, kde uzavírá obvod pomocí ochranného vodiče PE zpět do generátoru testovacích pulzů. Testovací proud je v průběhu svého průchodu obvodem snímán měřícím transformátorem proudu, který je umístěn ve větvi obvodu, kde porucha nastala [14].

### 3.6 Kontrolní signalizační panely

Kontrolní signalizační panely slouží ve zdravotnictví k zobrazování provozních nebo chybových stavů, které zaznamená hlídač izolačního stavu [7]. Může se jednat o poruchu jak poklesu izolačního odporu, tak překročení dovolené teploty a zatížení na oddělovacím transformátoru jak je zobrazeno na obrázku 3-7. Panely musí opticky i akusticky signalizovat tyto stavy a umožnit testování hlídače izolačního stavu s odstavením zvukové signalizace [7]. V případě vzniku nové závady je akustický signál opět aktivován.

Indikační panely obsahují zelenou a žlutou optickou signalizaci. Zelená signalizace hlásí normální bezporuchový provoz a žlutá signalizace hlásí závadu, kterou není v době trvání závady možné vypnout.



Obr. 3-7 Příklad vzhledu a funkcí kontrolního signalizačního panelu, převzato z [7]

Kde 1 – displej zobrazující hodnotu izolačního stavu, 2 – displej zobrazující hodnotu zatížení, 3 – LED indikátor aktivity panelu, 4 – LED indikátor závady na izolaci, 5 – LED indikátor přetížení, 6 – LED indikátor překročení teploty, 7 – tlačítko pro testování hlídače izolace, 8 – tlačítko pro vypnutí akustické signalizace.

Kontrolní signalizační panely jsou děleny podle napájecího a tím i pracovního napětí, vybavení LED displeje pro kontrolní stavy a místa poruchy, umožnění zapojení na sběrníkový systém, programovatelnosti a vzhledu. Displeje panelů jsou programovatelné, což umožňuje dobrou orientaci v hlášení a zobrazování poruchy či kontrolních stavů [7].

Podle velikosti rozvodů zdravotnické izolované soustavy se na indikační panel připojují jeden nebo více hlídačů izolace. Panely se umísťují do operačních sálů, oddělení intenzivní péče nebo pracoven sester, popřípadě k technickému personálu, z důvodu nepřetržité kontroly zdravotnickým personálem [7].

## 4 POSTUP A VYMEZENÍ CÍLE PROJEKTU

Cílem práce je návrh schéma elektrického silnoproudého rozvaděče zdravotnické izolované soustavy s hlídači izolačních stavů, které budou použity pro novostavbu objektu Centra zdraví v Milovicích. Současně je pro zajištění spolehlivého chodu ZIS s hlídači izolačních stavů nedílnou součástí návrhu i výběr a určení kontrolního signalizačního zařízení pro zobrazování stavů zaznamenaných na HIS včetně nastavení přístrojů skrze vnitřní sběrnici.

System komponent a hlídačů izolačních stavů v rozvaděči ZIS nelze navrhnout samostatně bez znalosti kompletní elektrické sítě budoucího objektu. Tato síť vede od hlavního napájení z kioskové trafostanice a diesel-generátoru do rozvaděče s obvody ZIS. Dokumenty kompletních silnoproudých rozvodů jsou zpracovány na základě informací, požadavků a podkladů generálního projektanta a požadavků na napájení od jednotlivých profesních specialistů. Práce tak neřeší v rámci silnoproudých a slaboproudých rozvodů:

- návrh kioskové trafostanice, hlavního, nouzového a patrových rozvaděčů objektu,
- návrh záložního napájení v podobě diesel-generátoru, automatického přepínače sítě (ATS) mezi hlavním a záložním napájením,
- návrh záložních zdrojů UPS,
- návrh elektroinstalace slaboproudého rozvodu,
- návrh měření a regulace objektu,
- výpočty průřezů kabelů napájecích, světelných a zásuvkových obvodů včetně jištění.

Vstupním parametrem pro návrh rozvaděče ZIS je schéma půdorysu 3. nadzemního podlaží, kde se budou vyskytovat zdravotnické přístroje, u kterých je v případě jejich pracovního režimu nutné zajistit neustálé napájení. Toto schéma je uvedeno v příloze C.

Návrh schéma elektrického silnoproudého rozvaděče ZIS s hlídači izolačních stavů a kontrolního signalizačního panelu bude proveden v souladu s níže uvedeným postupem:

- určení zdravotnických prostor pro použití ZIS,
- stanovení podmínek pro rozvody VDO-ZIS, DO-ZIS a MDO,
- zajištění napájení pro rozvody DO, VDO, DO-ZIS a VDO-ZIS,
- určení počtu a výkonu oddělovacích transformátorů,

- výběr a provedení hlídačů izolačních stavů pro rozvody DO-ZIS, VDO-ZIS,
- řešení lokalizace místa poruchy přes HIS,
- výběr a začlenění kontrolního signalizačního panelu pro zobrazení stavů ZIS,
- návrh rozvaděče s vnitřním rozložením komponentů,
- nastavení přístrojů pro vnitřní komunikaci.

Tato práce dále neřeší finanční stránku navrhnutého rozvaděče ZIS, jeho komponent spojených s hlídači izolačních stavů. Práce se zaměřuje především na technické zpracování bez nutnosti specifikace výrobce konkrétních komponent.

Ke dnešnímu dni je Centrum zdraví Milovice ve stadiu výstavby kanalizačních systémů, kiosková trafostanice je již realizována a bude zajišťovat hlavní napájení objektu.

## 5 CHARAKTERISTIKA OBJEKTU

Plánovaný objekt je situován do západní části města Milovice ve Středočeském kraji, severovýchodně od hlavního města Prahy. Centrum zdraví Milovice bylo umístěno v této lokalitě, jelikož se jedná o oblast s vysokou hustotou zalidnění, tudíž s potenciálně dobrým uplatněním a širokou spádovostí pacientů.

Z hlediska stavební části je objekt Centrum zdraví Milovice plánován s jedním podzemním a čtyřmi nadzemními podlažími. V 1. podzemním patře jsou navrženy komerční prostory, strojovna vzduchotechniky a rozvodny NN. V 1. nadzemním patře jsou navrženy komerční prostory, SONO ordinace a RTG pracoviště. V 2. nadzemním patře jsou navrženy ordinace praktických lékařů. Ve 3. nadzemním patře je navrženo oddělení NIP o kapacitě 20 lůžek. Oddělení slouží pacientům, u kterých byla v rámci akutní lůžkové péče stanovena základní diagnóza, nejčastěji povahy náhle vzniklé kritické nemoci nebo náhlého zhoršení chronické nemoci s ohrožením základních životních funkcí. Ve 4. nadzemním patře je navrženo technické zázemí objektu. Vstupy do objektu jsou na úrovni 1. podzemního patra a 1. nadzemního patra.

### 5.1 Hlavní napájení objektu

Z důvodu zajištění hlavního napájení Centra zdraví Milovice, byla zpracována energetická bilance, která je uvedena v tabulce 5-1. Celkový instalovaný výkon  $P_i$  a celkový soudobý příkon objektu  $P_p$  byl stanoven součtem jednotlivých dílčích výkonů,

$$P_i = \sum_{i=1}^n P_{ii} (W;W) \quad (5.1)$$

$$P_p = \sum_{i=1}^n P_{pi} (W;W) \quad (5.2)$$

kde  $P_{ii}$  a  $P_{pi}$  jsou jednotlivé dílčí výkony. Vzhledem k výsledkům zmíněné energetické bilance bude napájení zajištěno z velkoodběratelské vnější trafostanice, která bude připojena na vedení 22 kV. Transformátor tak bude pracovat s napájecím napětím o velikosti 22/0,4 kV a jeho výkon  $S_T$  odpovídá vztahu [2]

$$S_T = \frac{P_p}{\cos\varphi} (VA;W,-) \quad (5.3)$$

kde  $\cos\varphi$  je účinnost a zmíněný výkon použitého transformátoru bude roven 630 kVA. Hlavní napájecí přívod z trafostanice bude proveden kabely vedenými výkopem do hlavního rozvaděče, který bude umístěn v hlavní rozvodně NN v 1. podzemním podlaží

objektu. Z hlavního rozvaděče NN bude vedení rozvedeno k ostatním rozvaděčům pomocí sítě 3NPE, 50 Hz, 230/400 V, TN-C-S.

Tab. 5-1 Energetická bilance objektu

Rozdělení odběru elektrické energie	P <sub>i</sub> [kW]	P <sub>p</sub> [kW]
Osvětlení	18,40	12,90
Zásuvky - běžné	195,00	87,70
Zásuvky - NIP	43,50	43,50
Vzduchotechnika	65,50	65,50
Zvlhčování	61,00	61,00
Chlazení	46,50	46,50
Topení	53,80	53,80
Zdravotnicka	2,00	2,00
Kompresorová a vakuová stanice	26,00	17,40
Restaurace	170,00	120,00
Bistro	42,00	20,00
Komerční prostory (ostatní)	60,00	27,00
Generátor RTG záření	80,00	10,00
Výtah	29,00	6,00
SLP	10,00	10,00
Ostatní	55,00	55,00
<b>Celkem</b>	<b>957,70</b>	<b>591,80</b>

## 5.2 Záložní napájení objektu

Záložní napájení objektu bude provedeno diesel-generátorem, který bude umístěn mimo objekt vedle trafostanice. Diesel-generátor, tvořící zálohovanou síť objektu je navržen pro napájení zásuvek v lůžkové části NIP 3. nadzemního podlaží. Napájení zdravotnických přístrojů v ordinacích a dalších částech je navrženo pouze z hlavní sítě.

Pro případ dodatečného požadavku zálohovaného napájení je v plánu přivést toto napájení do všech patrových rozvaděčů přes nouzový hlavní rozvaděč. Počet zálohovaných vývodů bude tedy omezen pouze kapacitou diesel-generátoru. Do doby startu diesel-generátoru budou důležité obvody napájeny ze záložního zdroje UPS po dobu 7 minut, po startu bude rozvaděč napájen z diesel-generátoru. Záložní zdroj UPS je navržen ve vlastní místnosti.

## 6 NÁVRH ROZVADĚČE ZIS S HIS

Technický návrh komponent a požadavky pro schéma rozvaděče zdravotnické izolované soustavy s hlídači izolačních stavů vychází teoreticky z kapitoly elektroinstalace zdravotnické izolované soustavy a prakticky z informací, požadavků, podkladů generálního projektanta a jednotlivých profesních specialistů. Navrhnuté schéma rozvaděče bude základem pro elektrické rozvody objektu.

### 6.1 Určení zdravotnických prostor pro ZIS

Ve 3. nadzemním patře objektu se bude nacházet oddělení NIP s kapacitou 20 lůžek s 1, 2, 3 nebo 4 lůžky na pokoji. Spektrum pacientů na NIP oddělení lze rozdělit do 5 základních skupin [15]:

- pacienti po úrazu mozku nebo míchy,
- pacienti se zhoršením chronického plicního onemocnění – astmatu nebo obstrukční plicní nemoci,
- pacienti s neurologickým onemocněním vedoucím ke ztrátě svalové síly,
- pacienti se srdečním selháváním,
- pacienti po těžkých operacích.

V těchto místnostech se budou používat přístroje s napájením 230 V např. plicní ventilátory, přístroj pro kontinuální dialýzu/hemodiafiltraci, EKG monitor srdeční činnosti a tepové frekvence. Dle rozdělení spektra pacientů, použitých přiložených částí, přístrojů a charakteristiky jednotlivých zdravotnických prostorů spadá NIP oddělení do skupiny 2., čímž vzniká požadavek na rozvody důležitých a velmi důležitých obvodů zdravotnické izolované soustavy (DO-ZIS a VDO-ZIS) včetně hlídačů izolačního stavu. Požadavkem je, aby u každého lůžka v NIP pokoji vzhledem k budoucímu používání spektra přístrojů byla jedna zásuvka DO-ZIS a jedna zásuvka VDO-ZIS. V těchto prostorech není možné odpojení v případě první poruchy instalace nebo napájecího zdroje. Na tomto patře se bude taktéž nacházet vyšetřovna, technická místnost, kuchyňka, pokoj lékaře, denní místnost, sklad, pokoj vrchní sestry, sprchy a místnosti WC pro ženy a muže. Uvedené prostory do skupiny 2. nebo 1. nespádají a stejně jako ostatní nadzemní patra a podzemní patro nebudou řešena s nutností použití ZIS. Tyto obvody jsou nejčastěji označovány jako málo důležité obvody (MDO).

Ve všech prostorách objektu bude provedena základní ochrana před úrazem elektrickým proudem izolací živých částí, přepážkami nebo kryty. Taktéž bude provedena ochrana před úrazem elektrickým proudem při poruše automatickým odpojením od zdroje v sítích TN-C, TN-S nebo IT a doplňujícím ochranným



pospojováním (např. umývací prostory, ocelové nosné konstrukce a technologická zařízení).

## 6.2 Zajištění napájení obvodů DO a DO-ZIS

Z důvodu splnění požadavku pro obnovu napájení do 15 s bude v objektu centra zdraví použito záložní napájení realizované diesel-generátorem (tento je umístěn mimo hlavní trafostanici) pro napájení důležitých obvodů (DO) typu sítě TN-S a důležitých obvodů zdravotnické izolované soustavy. Přepínání mezi hlavním napájením a zálohovaným napájením bude řešeno pomocí automatického přepínače sítí, který bude součástí záložního napájení.

Záložní napájení bude schopné napájet části objektu o celkovém instalovaném výkonu 115,5 kW a soudobém příkonu 87,8 kW. Diesel-generátor bude navržen pro napájení části osvětlení a zásuvek v lůžkové části NIP na 3. nadzemním podlažím. Výkon diesel-generátoru byl stanoven s ohledem na možné budoucí rozšíření objektu, kdy do ostatních patrových rozvaděčů bude toto napájení taktéž přivedeno. Počet vývodů tak bude omezen pouze kapacitou diesel-generátoru.

Pro případ budoucího rozšíření bude cesta zálohované sítě DO obvodů řešena přes patrový rozvaděč na 3.NP do rozvaděče určeného pro zdravotnickou izolovanou soustavu. V patrovém rozvaděči na 3. NP budou taktéž obsaženy obvody hlavního napájení z hlavního rozvaděče. Tyto obvody budou řešeny typem sítě TN-S, 3NPE, 50 Hz, 230/400 V. V DO, které budou obsahem rozvaděče ZIS, bude zapojena přepěťová ochrana z důvodu ochrany elektrických zařízení před poškozením izolace přepětím vyšším, než které je schopná izolace vydržet. Taktéž bude na dveře rozvaděče vyvedena světelná signalizace informující o stavu DO. Obvody zdravotnické izolované soustavy DO-ZIS budou uskutečněny v rozvaděči ZIS začínající od oddělovacího transformátoru po jednotlivé zásuvky na NIP pokojích. Obvody DO-ZIS budou řešeny typem sítě IT, 1NPE, 50 HZ, 230 V.

## 6.3 Zajištění napájení obvodů VDO a VDO-ZIS

Pro splnění požadavku na obnovu napájení do 0,5 s bude k rozvaděči ZIS připojen záložní zdroj v podobě jednotky UPS, který zajistí dodání napájení do obvodů VDO a VDO-ZIS do startu diesel-generátoru. Obnovení napájení musí nastat na každé lůžkové části NIP pro zásuvky, ke kterým budou připojeny zdravotnické elektrické přístroje podporující životní funkce [5]. Přepínání mezi záložním zdrojem UPS a hlavním napájením bude zajišťovat automatický přepínač sítí.

Záložní zdroj UPS může pracovat v pasivním nebo interaktivním režimu. Pasivní

režim napájen je funkční v případě, kdy všechnu energii do zdravotnických prostor dodává hlavní napájení, rozvody jednotky UPS nedodávají žádnou energii (jsou neaktivní) [5]. V případě závady nebo výpadku hlavního napájení nastane skrze přepínač sítí zdravotnické izolované soustavy k přepnutí na záložní jednotku UPS, která svými rozvody obnoví napájení pro obvody VDO-ZIS.

Interaktivní režim jednotky UPS spočívá v neustálém udržování napájení jednotky UPS pomocí obvodů DO. Obvody VDO a VDO-ZIS jsou napájeny z výstupu záložního zdroje. V případě závady nebo výpadku hlavního napájení jsou tak obvody VDO neustále napájeny a energie do obvodů VDO-ZIS závisí tak jen na prodlevě a spolehlivosti přepínače sítí zdravotnické izolované soustavy. Záložní zdroj UPS bude pracovat do doby startu diesel-generátoru, kdy po obnovení hlavního napájení, které bude mít prioritu, přepínač sítí opět přepne na hlavní síť. Tímto způsobem napájení obvodů se minimalizují případné závady, poruchy, časté revize na záložním zdroji UPS, možná časová zpoždění anebo jim lze úplně předejít. Na dveře rozvaděče bude vyvedena světelná signalizace informující o stavu VDO.

Z hlediska větší spolehlivosti napájení pro obvody VDO a VDO-ZIS byl pro objekt centra zdraví vybrán záložní zdroj UPS v interaktivním režimu, který bude přemostěn přepínačem Bypass pro možnou revizi. Pro stanovení výkonu jednotky UPS se vychází ze vztahu pro výpočet možného jmenovitého proudu zásuvek v lůžkové části NIP odpovídající vztahu [2]

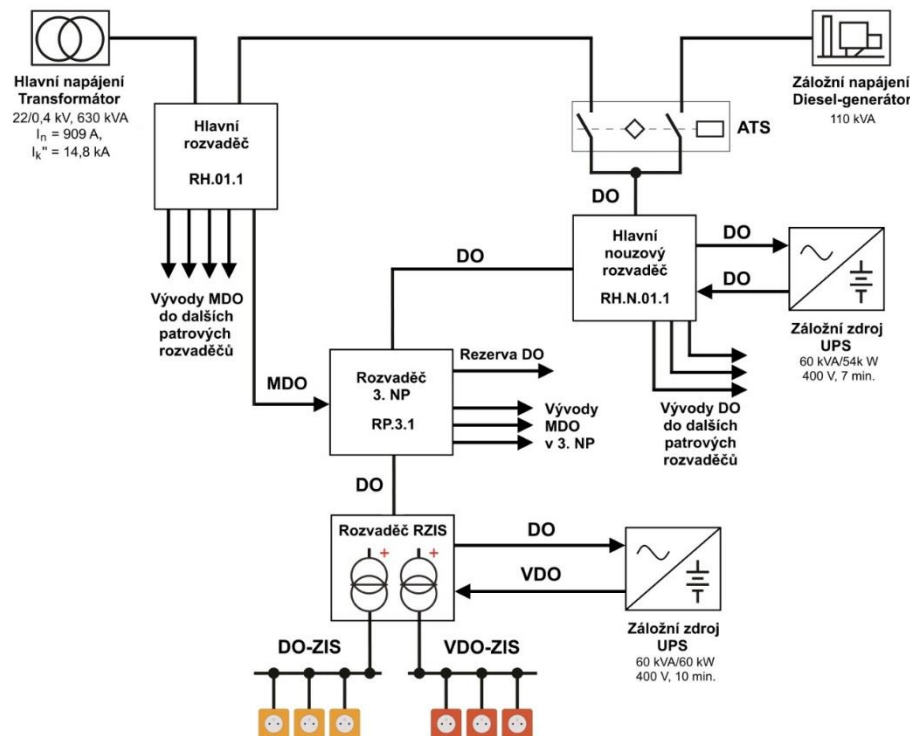
$$I_n = \frac{P_{NIPi}}{\sqrt{3} \cdot U_n \cdot \cos \varphi} \quad (\text{A}; \text{W}, \text{V}, -) \quad (6.1)$$

kde  $P_{NIPi}$  je instalovaný výkon zásuvek v lůžkové části NIP uvedený v tabulce 5-1,  $U_n$  je sdružené pracovní napětí jednotky UPS a  $\cos \varphi$  je účinník. Vypočítaný jmenovitý proud zásuvek  $I_n$  byl pro možné budoucí rozšíření zvýšen na hodnotu 80 A. Výkon  $S_{UPS}$  záložního zdroje UPS lze tak stanovit vztahem [2]

$$S_{UPS} = \sqrt{3} \cdot U_n \cdot I_n \quad (\text{VA}; \text{V}, \text{A}) \quad (6.2)$$

kde skutečný výkon záložního zdroje UPS byl stanoven s ohledem na vyráběné typy jednotek UPS na hodnotu 60 kVA.

Obvody VDO budou z interaktivní jednotky UPS tvořeny stejným typem sítě jako obvody DO, tj. TN-S, 3NPE, 50 Hz, 230/400 V a obvody VDO-ZIS, které začínají za oddělovacím transformátorem až po jednotlivé zásuvky v NIP pokojích budou tvořeny stejným typem sítě jako DO-ZIS, tj. IT, 1NPE, 50 HZ, 230 V. Na obrázku 6-1 je zobrazeno zjednodušené blokové schéma zajištění napájení obvodů DO, VDO, DO-ZIS a VDO-ZIS.



Obr. 6-1 Blokové schéma napájení obvodů MDO, DO, VDO, DO-ZIS a VDO-ZIS

## 6.4 Volba oddělovacího transformátoru

V objektu centra zdraví nebudou použity žádné přístroje s třífázovým napájením, které by spadaly do skupiny 2. nebo 1., tímto se vylučuje použití třífázových oddělovacích transformátorů. V lůžkové části NIP budou v 3. nadzemním podlaží použity pouze přístroje jednofázové jak bylo uvedeno v rozdělení prostorů pro zdravotnickou izolovanou soustavu. Dalším kritériem byla taktéž přehlednost zapojení napájené ZIS, a tak budou použity jednofázové oddělovací transformátory s převodem 230/230 V pro napájení obvodů DO-ZIS a VDO-ZIS. Transformátory budou monitorovány ochranou proti přetížení ( $> I$ ) a nadměrnému oteplení ( $> ^\circ\text{C}$ ).

Pro vyvážení zatížení všech tří napájecích fází vedoucích vždy po jedné fázi k oddělovacím transformátorům bylo výhodné si zvolit všechny použité oddělovací transformátory se stejným výkonem. Jednofázové oddělovací transformátory pro ZIS jsou vyráběny v řadách jmenovitých výkonu 3,15, 4, 5, 6,3 a 8 kVA [11]. Výpočet vhodného výkonu a počtu transformátorů byl odvozen podle vztahu

$$S_{TOD} = \frac{S_{UPS}}{S_{IT}} (\text{VA}; \text{VA}, \text{VA}) \quad (6.3)$$

kde  $S_{TOD}$  je výsledná hodnota jmenovitého výkonu oddělovacího transformátoru a

$S_{iT}$  je zvolený jmenovitý výkon výrobní řady transformátoru tak, aby platilo

$$\sum_{i=1}^n S_{iT} < S_{UPS} \text{ (VA;VA)} \quad (6.4)$$

Výsledný jmenovitý výkon je 6,3 kVA s počtem 8 transformátorů. Pokud by byl zvolen výkon 8 kVA mohlo by při maximálním zatížení všech 8 transformátorů dojít k přetížení záložního zdroje UPS, a tím k ohrožení spolehlivosti dodávky do ZIS.

Rozvaděč tak bude osazen 8 jednofázovými oddělovacími transformátory s převodem 230/230 V a jmenovitými výkony 6,3 kVA. Doporučená velikost a typ pojistky na primární straně tohoto transformátoru je 50 A gG [11]. Výstupní proud  $I_{2T}$  ze zvoleného transformátoru je vypočten podle vztahu

$$I_{2T} = \frac{S_{TOD}}{U_f} \text{ (A;VA,V)} \quad (6.5)$$

kde  $U_f$  je fázové napětí transformátoru, výstupní proud  $I_{2T}$  vychází 27,4 A. Z důvodu požadavku na jednu zásuvku DO-ZIS a jednu zásuvku VDO-ZIS u každého lůžka a z vypočítaného výstupního proudu transformátoru budou v rozvaděči ZIS zřízena 4 pole obvodů VDO-ZIS a 4 pole obvodů DO-ZIS po 2 nebo 3 vývodech s průřezem 2,5 mm<sup>2</sup> s předřazenými pojistkami o velikost 16 A. Výjimkou bude jeden vývod pro kontrolní signalizační panel k zobrazování provozních nebo chybových stavů všech VDO-ZIS, který bude mít průřez 1,5 mm<sup>2</sup>.

## 6.5 Hlídač izolačního stavu pro DO-ZIS

Monitorování bude zajišťovat hlídač izolačního stavu pro zdravotnictví, který je zapojen mezi napájecí sítí a zemí a bude trvale vyhodnocovat stav izolačního odporu pomocí vhodné měřicí metody. Tato metoda musí umožňovat přesnou a spolehlivou indikaci úrovně izolačního odporu i v obvodech se stejnosměrnou složkou a vyššími harmonickými.

Podle počtu oddělovacích transformátorů, musí být i stejný počet hlídačů izolačního stavu v každé větvi ZIS. V obvodech DO-ZIS se tak jedná v každé větvi o 4 hlídače izolačního stavu, které musí být a budou umístěny za oddělovacím transformátorem. Pro monitoring stavu oddělovacího transformátoru bude hlídač kromě měření izolačního stavu vybaven i měřením dovolené teploty na transformátoru a zatížení na sekundární straně transformátoru. Pro indikaci stavu HIS bude celá zdravotnická soustava napojena přes vnitřní komunikační sběrnici RS485 na jedno indikační zařízení, které bude signalizovat poruchu izolačního stavu, které bude z důvodu trvalého monitoringu umístěno v indikační sledovací místnosti. Správný výběr

hlídače izolačního stavu a jeho funkcí rozhoduje o technické složitosti nebo jednoduchosti při instalaci nebo ovládání. Čím více funkcí HIS slučuje, tím jednodušší je monitoring a bezpečnost celé zdravotnické izolované soustavy.

Výběr hlídače závisí na více parametrech, v případě objektu centra zdraví jsou parametry stanoveny:

- jmenovitým napětím sítě - jednofázové, 230 V AC,
- charakterem sítě - ZIS,
- svodovou kapacitou sítě -  $<1 \mu\text{F}$ ,
- okolním prostředím (teplota, vlhkost, chlad, otřesy) - pokojová teplota a vlhkost, není požadováno otřesu vzdorné zařízení.

Moderní hlídače izolačního stavu jsou taktéž kromě základních funkcí jako je monitorování připojení PE vodiče a nastavitelné hodnoty reakce pro monitorování izolace vybaveny vestavěným generátorem testovacího proudu pro lokalizaci poruchy pomocí vícekanálového přístroje pro vyhodnocování poruchy izolace s integrovanými měřicími transformátory. Tato funkce je velmi výhodná při lokalizaci poruchy tj. určení, na kterém vývodu DO-ZIS porucha vznikla.

Z hlediska maximální bezpečnosti a provozní spolehlivosti měření izolačního odporu budou v objektu na síti DO-ZIS umístěny 4 hlídače izolačního stavu, které všechny zmíněné funkce splňují.

## 6.6 Hlídač izolačního stavu pro VDO-ZIS

Jak v případě obvodů DO-ZIS, tak i zde platí stejné požadavky na HIS a princip počtu oddělovacích transformátorů a hlídačů izolačního stavu. Obvody VDO-ZIS budou obsahovat 4 hlídače izolačního stavu na 4 transformátory. Taktéž i zde platí stejné požadavky na výběr funkcí a parametrů hlídačů izolačního stavu jako v případě obvodů DO-ZIS.

Kromě hlídače izolačního stavu a oddělovacího transformátoru obsahují taktéž obvody VDO-ZIS síťový přepínač, který zajišťuje napájení mezi záložním zdrojem a hlavním napájením. Přepínač sítě bude dvoupólového charakteru z důvodu použitého jednofázového transformátoru a přístrojů. Jmenovitý proud přepínače bude 63 A z důvodu předřadného jisticího prvku a v závislosti na použitém oddělovacím transformátoru. Hlavní požadavky kladené na automatický přepínač sítě jsou rychlá reakční doba do 0,5 s, kontrola napětí pod 10 %, popřípadě kontrola sledu fází.

Automatické přepínání obvodů VDO-ZIS lze zajistit dvěma typy přepínačů:

- bez možnosti kontroly izolačního stavu,
- včetně instalovaného hlídače izolačního stavu.

Přepínače bez možnosti vnitřní kontroly izolačního stavu jsou použitelné pokud tato kontrola není požadována. Hlídače izolačního stavu jsou tak řešeny zvlášť s následnými jednotkami pro lokalizaci.

Výhodnější se jeví volba přepínače sítí s instalovaným hlídačem izolačního stavu, který je vybaven měřením dovolené teploty na transformátoru a měření zatížení před a za transformátorem. Přepínače, taktéž jako samotné hlídače izolace v obvodech DO-ZIS, jsou vybaveny generátorem testovacího proudu pro lokalizaci poruchy. Pro objekt centra zdraví byla vybrána právě tato varianta, která šetří místo ve skříni rozvaděče ZIS, slučuje dvě funkce do jedné, minimalizuje propojovací kabeláž a snižuje pravděpodobnost poruchy.

## 6.7 Lokalizace místa poruchy izolačního stavu

V případě více větví s měřicími transformátory proudu zaznamená testovací proud jen ten transformátor, na jehož větví nastala porucha izolačního stavu. Obvody DO-ZIS a VDO-ZIS budou mít dohromady 22 vývodů, v nichž jsou obsaženy rezervní vývody a vývod pro kontrolní signalizační panel na straně VDO-ZIS. Měřicí transformátory proudu jsou konstrukčně řešeny ve dvou provedeních [7]:

- osamocený měřicí transformátor proudu pro měření jednoho vývodu,
- detekční systém s integrovanými měřicími transformátory proudu pro měření více vývodů.

Z důvodu velkého množství vývodů bude v rozvaděči ZIS umístěn detekční systém transformátorů na každém vývodu z DO-ZIS a VDO-ZIS. Tento detekční systém bude tvořit 6 měřících integrovaných transformátorů pro 3 zásuvkové vývody DO-ZIS a 3 zásuvkové vývody VDO-ZIS. Tím bude docíleno použití 4 detekčních systémů, které budou napájeny 4 samostatnými oddělovacími transformátory zapojenými na straně obvodů VDO-ZIS s napětovým převodem 230/20 V.

Ve zdravotnické izolované soustavě je používán testovací proud o maximální velikosti 1 mA [7]. Citlivost integrovaných transformátorů proudu je 0,5 mA (100  $\Omega/V$ ). Testovací proud, který je generován samotným HIS a přepínačem s integrovaným HIS bude detekován detekčním systémem s transformátory a skrze sběrnici přenesen na kontrolní signalizační panel, kde zobrazí informaci o místě poruchy na LCD displeji.

## 6.8 Výběr kontrolního signalizačního panelu

Dohled nad provozem zdravotnické izolované soustavy bude zajištěn v místnosti pro sledování s neustálým dohledem zdravotnického personálu. Z toho důvodu není nutné mít více než jeden kontrolní signalizační panel. K panelu budou signály přivedeny ze všech hlídačů izolačního stavu, přepínačů s integrovaným HIS a detekčních systému přes datovou sběrnici. Kontrolní signalizační panel by měl umožňovat testování přístrojů v zdravotnické izolované soustavě pomocí programovatelných tlačítek. Vybraný panel bude sloužit pro signalizaci:

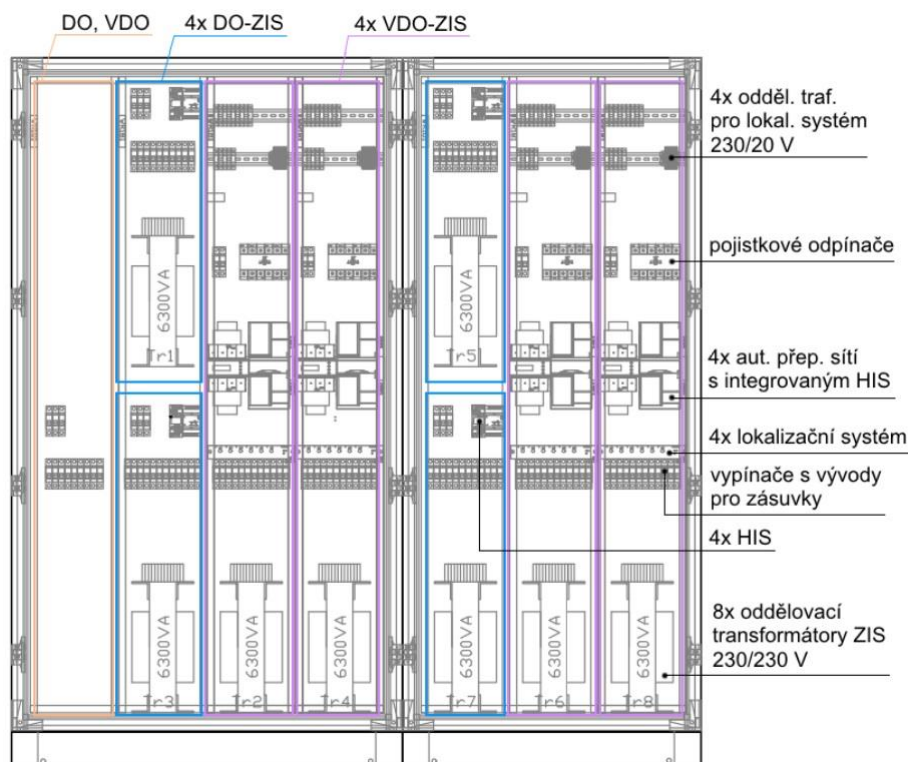
- bezporuchového stavu,
- závady izolace,
- přetížení transformátoru,
- zvýšené teploty transformátoru,
- hlášení z detekčního systému pro lokalizaci poruchy,
- závady připojení ZIS,
- závady připojení PE vodiče,
- výpadku napájecího napětí,
- poruchových stavů napájecího napětí,
- vnitřní poruchy přístroje,
- výsledků testů,
- naměřených hodnot.

Vybraný kontrolní signalizační panel bude s napájecím napětím 20 V a LED displejem. Napájení panelu bude začleněno do obvodu VDO-ZIS z důvodu neustálého zajištění napájení.

## 6.9 Rozložení komponentů a obvodů v rozvaděči ZIS

Kromě návrhu schématu rozvaděče ZIS je zde taktéž zpracován návrh na rozložení polí s komponenty a obvody v samotné rozvaděčové skříni. Zvolena byla oceloplechová skříň s plechovými dveřmi s krytím IP54 s ohledem na standardní požadavky na skříň umístěnou uvnitř objektu v 3. nadzemním podlaží s pokojovou teplotou, tj. není nutné řešit teplotní výkyvy, mechanické namáhání ani rozvaděčovou skříň se zvláštním krytím, nátěrem a ochranou proti otřesu.

Rozměry skříně byly zvoleny s ohledem na co největší kompaktnost skříně a s orientačními rozměry komponentů u různých výrobců se zřetelem na propojení, zapojení komponentů a dodržení elektrických vzdáleností pro vnitřní obvody DO, VDO, DO-ZIS a VDO-ZIS. Zpracovaná konečná podoba s rozloženými poli komponentů uvnitř skříně ZIS je uvedena v příloze A spolu se schématem rozvaděče ZIS. Na obrázku 6-2 lze vidět, jak budou elektrická pole s komponenty ve skříně rozvržena.



Obr. 6-2 Rozložení komponentů a obvodů v rozvaděči ZIS

## 6.10 Nastavení přístrojů a komunikace ZIS

Komunikace mezi kontrolním signalizačním panelem a ostatními přístroji bude probíhat po dvoudrátové komunikační sběrnici RS485. Kontrolní signalizační panel bude vybaven pamětí s historií událostí a bude umožňovat spuštění testu všech instalovaných hlídačů izolace a přepínačů z jediného místa. Obsluha bude informována o aktuálním stavu přepnutí, popřípadě o zjištěných poruchách na LCD displeji panelu.

V kontrolním signalizačním panelu bude nastavena adresa přístroje a adresy jednotlivých přístrojů pro hlášení jejich stavů. V panelu budou adresy ze všech hlídačů izolačního stavu, přepínačů sítí s integrovanými hlídači izolačního stavu a detekčních systému pro lokalizaci poruchy, kde budou taktéž nastaveny jednotlivé kanály pro usnadnění lokalizace poruchy.



Hlídače izolačního stavu a přepínače sítí s integrovanými HIS budou mít nastavenou signalizační hodnotu izolačního stavu na hodnotě 50 k $\Omega$  s maximálním zatížením 28 A pro oddělovací transformátory o výkonu 6300 VA. Kromě izolačního stavu a maximálního zatížení oddělovacího transformátoru budou na přepínači sítí pro VDO-ZIS nastaveny minimální a maximální hodnoty napětí, časy pro přepínání mezi sítěmi a hystereze. Pro budoucí rozšíření monitorování přístrojů ZIS byla v kontrolním signalizačním panelu vyčleněna rezerva pro vzdálenou správu pomocí počítače.

Kontrolní panely budou taktéž hlásit stavy na záložním zdroji UPS umístěném na 3. NP. Bude se jednat o stavy:

- provoz baterie UPS,
- nízká kapacita baterie UPS,
- provoz přes přepínač Bypass,
- porucha na UPS.

Nastavení jednotlivých přístrojů a komunikace zdravotnické izolované soustavy je uvedeno v příloze B.

## 7 ZÁVĚR

V rámci této práce byl proveden návrh schéma elektrického silnoproudého rozvaděče zdravotnické izolované soustavy s hlídači izolačního stavu. Nejprve byl proveden souhrn parametrů pro definování napájecích soustav především z pohledu bezpečnosti a spolehlivosti provozu s důrazem na izolovanou síť. Významná část práce byla věnována popisu teorie zdravotnické izolované soustavy ve zdravotnictví, kde byly stanoveny podmínky provozu a umístění sítě, základní typy hlídačů izolačního stavu podle způsobu řešení otázky hlídání izolačního stavu, a také s přihlédnutím ke způsobu diagnostiky poruch.

Na základě výše uvedených parametrů byl vypracován návrh schéma silnoproudého elektrického rozvaděče zdravotnické izolované soustavy, jehož použití je plánováno pro stavbu objektu Centra zdraví v Milovicích. Pro zajištění bezpečnosti a provozní spolehlivosti elektrického rozvaděče zdravotnické izolované soustavy byla stanovena důležitost jednotlivých obvodů a způsob jejich zajištění elektrickým napájením v souvislosti se znalostmi kompletní elektrické sítě plánovaného objektu. Dále byl, v rámci rozvaděče výpočtem určen počet a výkon jednotlivých oddělovacích transformátorů, výběr správného hlídače izolačního stavu spolu s jednotkami pro lokalizaci poruchy a kontrolního signalizačního panelu pro hlášení provozních stavů. Pro zajištění stálého napájení přístrojů ZIS, v případě výpadku hlavního napájení, byl výpočtem určen výkon záložního zdroje UPS (tento není součástí rozvaděče ZIS).

Spolu s návrhem schéma elektrického silnoproudého rozvaděče ZIS byl proveden i samotný technický návrh rozvržení jeho komponent v rozvaděčové skříni a jejich nastavení s využitím komunikační sběrnice pro hlášení provozních stavů na ZIS indikovaných hlídači izolačního stavu.

Výsledný návrh rozvaděče ZIS s HIS vychází ze standardních teoretických základů elektrické sítě IT, již zmíněných zvláštností ZIS, a také ze znalosti budovaného objektu, jehož charakteristika i požadavky kladené na jeho provozování posloužily k vytvoření základní koncepce struktury požadovaného rozvaděče ZIS a celkové koncepce elektrických rozvodů Centra zdraví v Milovicích.

Objekt Centra zdraví Milovice je ve schváleném návrhu výstavby městem Milovice, které má zájem o tuto stavbu, avšak momentálně výstavbu blokuje doplňující stavební povolení.

## POUŽITÁ LITERATURA

- [1] SOLID TEAM S.R.O. Elektro v praxi: Právní předpisy, základní normy, silnoproud. Olomouc: Solid Team, 2017, 181 s.
- [2] ORSÁGOVÁ, Jaroslava. *Rozvodná zařízení*. Brno: Vysoké učení technické v Brně, Fakulta elektrotechniky a komunikačních technologií, 2015.
- [3] KALÁB, Pavel, Miloslav STEINBAUER. *Bezpečnost v elektrotechnice*. Brno: Vysoké učení technické, 2011, 69 s.
- [4] HOFHEINZ, Wolfgang. *Protective Measures with Insulation Monitoring*. 2nd ed. Berlin: VDE Verlag, 2000, 212 s. ISBN 3-8007-2516-9.
- [5] HOFHEINZ, Wolfgang. *Elektrische Sicherheit in medizinisch genutzten Bereichen*. 3rd ed. Berlin: VDE VERLAG, 2014, 208 s. ISBN 978-3-8007-3588-4.
- [6] GHV TRADING, SPOL. S R. O. Přístroje Bender pro průmyslové aplikace. Brno, 2010, 182 s.
- [7] GHV TRADING, SPOL. S R. O. Monitorování a řízení napájení zdravotnických prostorů. Brno, 2012, 136 s.
- [8] ČSN 33 2000-7-710. *Elektrické instalace nízkého napětí: Zařízení jednoúčelová a ve zvláštních objektech - Zdravotnické prostory*. Praha: Úřad pro technickou normalizaci, metrologii a státní zkušebnictví, 2013, 48 s.
- [9] ŠTĚPÁN, František. *Proudové chrániče*. 98. 3 dopl. vyd. Pardubice: IN-EL, 2015, 140 s. ISBN 978-80-87942-10-9.
- [10] ČSN EN 88528-11. *Střídavá zdrojová soustrojí poháněná pístovými spalovacími motory: Rotační zdroje nepřerušovaného napájení - Požadavky na vlastnosti a metody zkoušení*. Praha: Úřad pro technickou normalizaci, metrologii a státní zkušebnictví, 2005, 48 s.
- [11] ČSN EN 61558-2-15. *Bezpečnost transformátorů, tlumivek, napájecích zdrojů a jejich kombinací: Zvláštní požadavky a zkoušky pro oddělovací ochranné transformátory pro napájení v místnostech pro léčebné účely*. Praha: Úřad pro technickou normalizaci, metrologii a státní zkušebnictví, 2012, 20 s. ed.2.
- [12] ČSN EN 61557-8. *Elektrická bezpečnost v nízkonapěťových rozvodných sítích se střídavým napětím do 1000 V a se stejnosměrným napětím do 1500 V - Zařízení ke zkoušení, měření nebo sledování činnosti prostředků ochrany: Hlídače izolačního stavu v rozvodných sítích IT*. Praha: Úřad pro technickou normalizaci, metrologii a státní zkušebnictví, 2015, 48 s. ed.3.
- [13] SMĚKAL, Roman. Trvalé monitorování a lokalizace poruchy izolačního odporu v izolovaných sítích [online]. 2008 [cit. 2017-12-31]. Dostupné z: <http://www.odbornecasopisy.cz/res/pdf/37239.pdf>

- 
- [14] SMÉKAL, Roman. Nejen poruchu izolace odhalit, ale také ji lokalizovat [online]. 2017 [cit. 2017-12-31]. Dostupné z: <http://www.elektroprumysl.cz/merici-technika/nejen-poruchu-izolace-odhalit-ale-take-ji-lokalizovat>
- [15] DRÁBKOVÁ, Jarmila a Soňa HÁJKOVÁ. *Následná intenzivní péče*. Praha: Mladá fronta, 2018, 605 s. ISBN 978-80-204-4470-7.

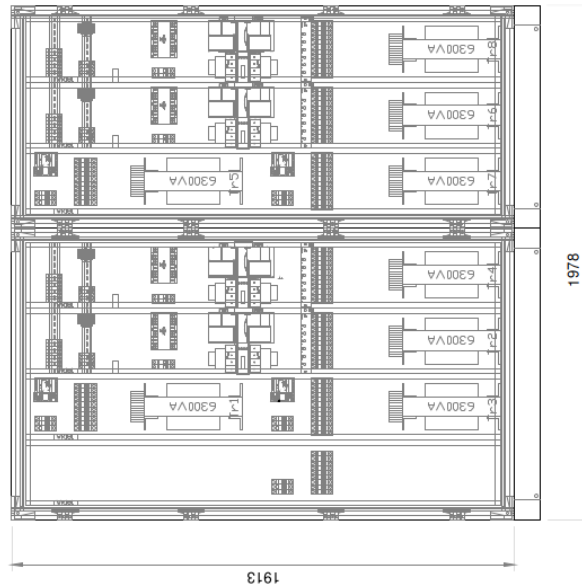
## **SEZNAM PŘÍLOH**

Příloha A - Schéma elektrického silnoproudého rozvaděče ZIS s HIS

Příloha B - Nastavení přístrojů a komunikace ZIS

Příloha C - Schéma půdorysu 3. nadzemního podlaží

# PŘÍLOHA A - SCHÉMA ELEKTRICKÉHO SILNOPROUDÉHO ROZVADĚČE ZIS S HIS



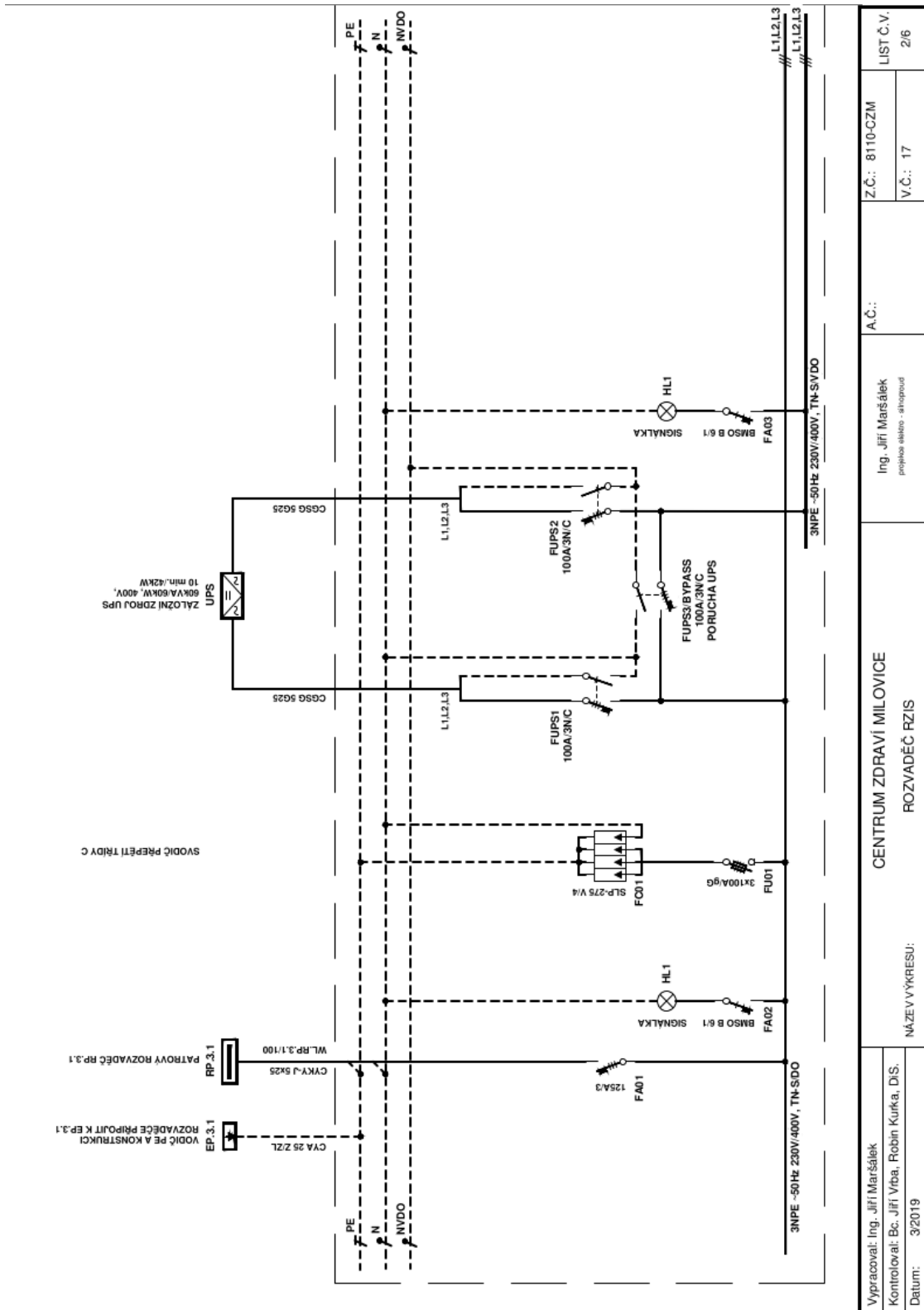
**Provedení:** oceloplechový skříňový rozvaděč s plechovými dveřmi  
**Typ:** ABB-4/8R4+3/8R4  
**Barva:** RAL 9035  
**Rozměry:** v = 1913 mm, š = 1978 mm, h = 425 mm  
**Krytí:** IP54  
**Přívod:** horem  
**Vývody:** horem  
**Napětová síť:** 3NPE ~50Hz 230V/400V TN-S/DO  
 1NPE ~50Hz 230V IT/VD0-ZIS/DO-ZIS

**zálohovaná napětová síť z bezpečnostního zdroje**

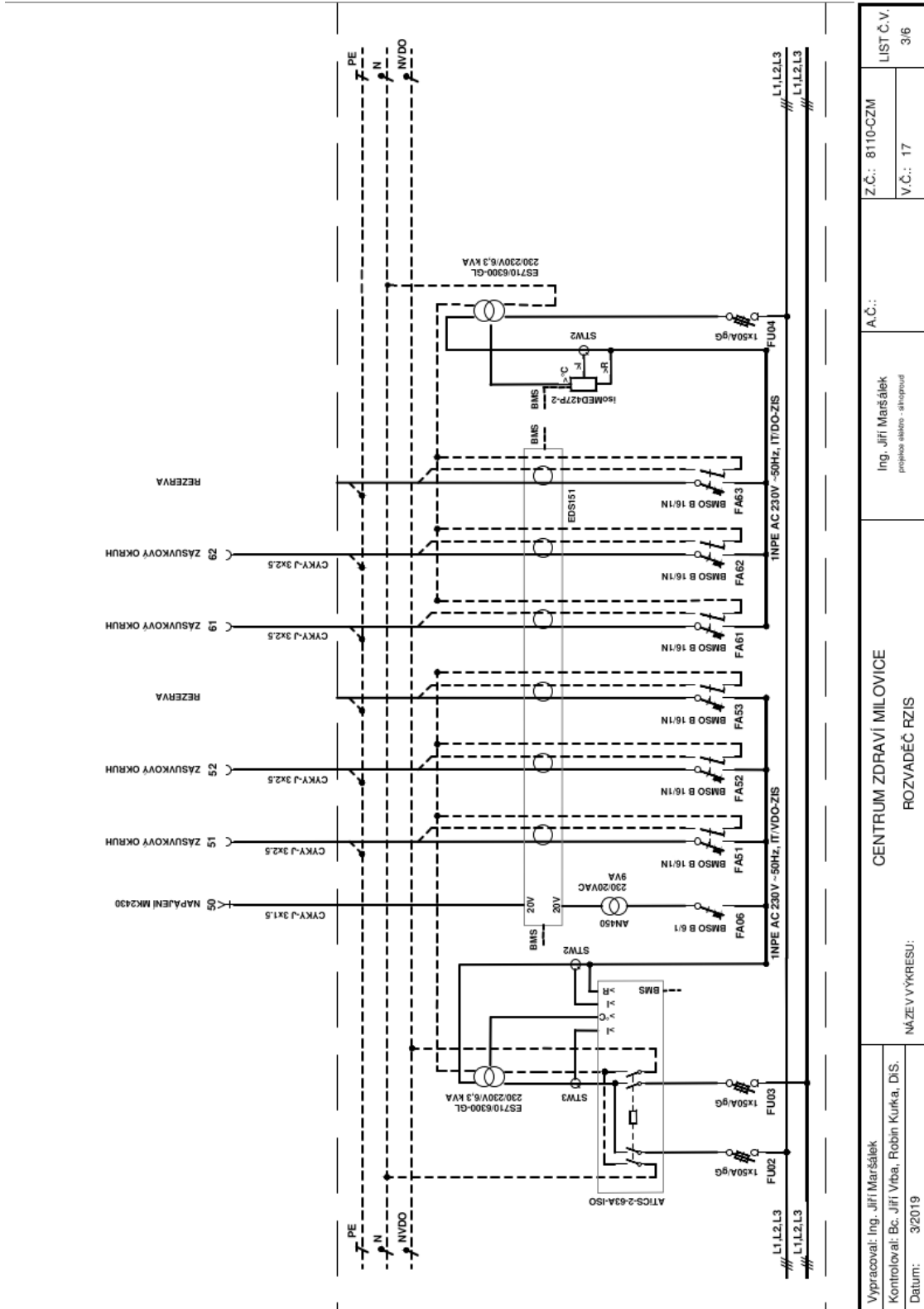
P<sub>i</sub> = 43,5 kW P<sub>p</sub> = 43,5 kW  
 I<sub>s</sub> = 66,1 A I<sub>n</sub> = 80,0 A

*Všechny uvedené typy je třeba chápat jen z hlediska parametrů a jako příklad standardu.*

Vypracoval: Ing. Jiří Maršálek Kontroloval: Bc. Jiří Vrba, Robín Kurka, DiS. Datum: 3/2019	NÁZEV VÝKRESU: CENTRUM ZDRAVÍ MILOVICE ROZVADĚČ RZIS		A.Č.: Ing. Jiří Maršálek projekt elektro - silnoproud	Z.Č.: 8110-CZM V.Č.: 17	LIST Č.V. 1/6

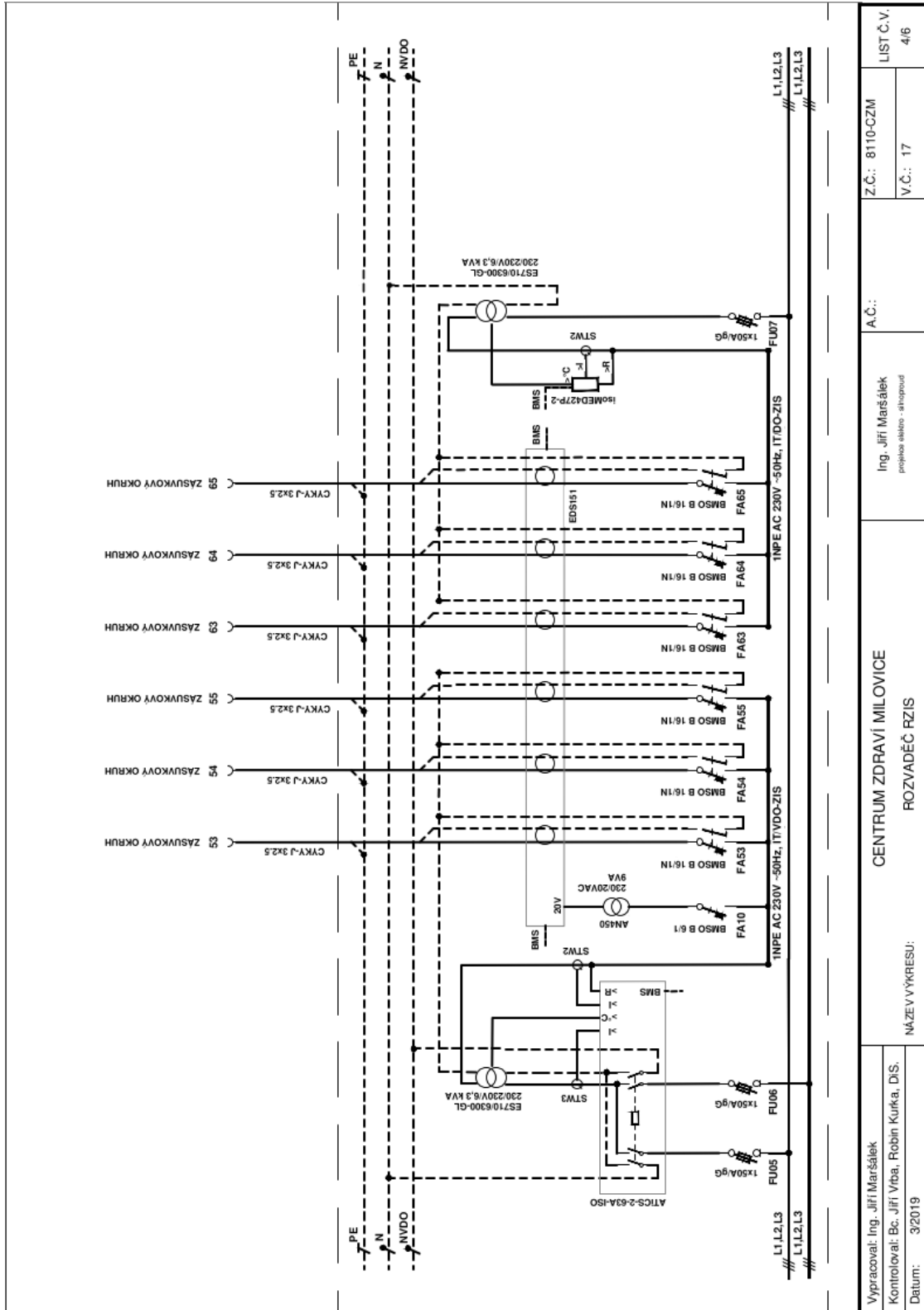


Vypracoval: Ing. Jiří Maršálek Kontroloval: Bc. Jiří Vrba, Robin Kurka, DiS. Datum: 3/2019		NÁZEV VÝKRESU: CENTRUM ZDRAVÍ MILOVICE ROZVADĚČ RZIS		Ing. Jiří Maršálek projekt elektro - obvod		Z.Č.: 8110-CZM V.Č.: 17		LIST Č.V. 2/6	
--	--	--	--	---	--	----------------------------	--	------------------	--

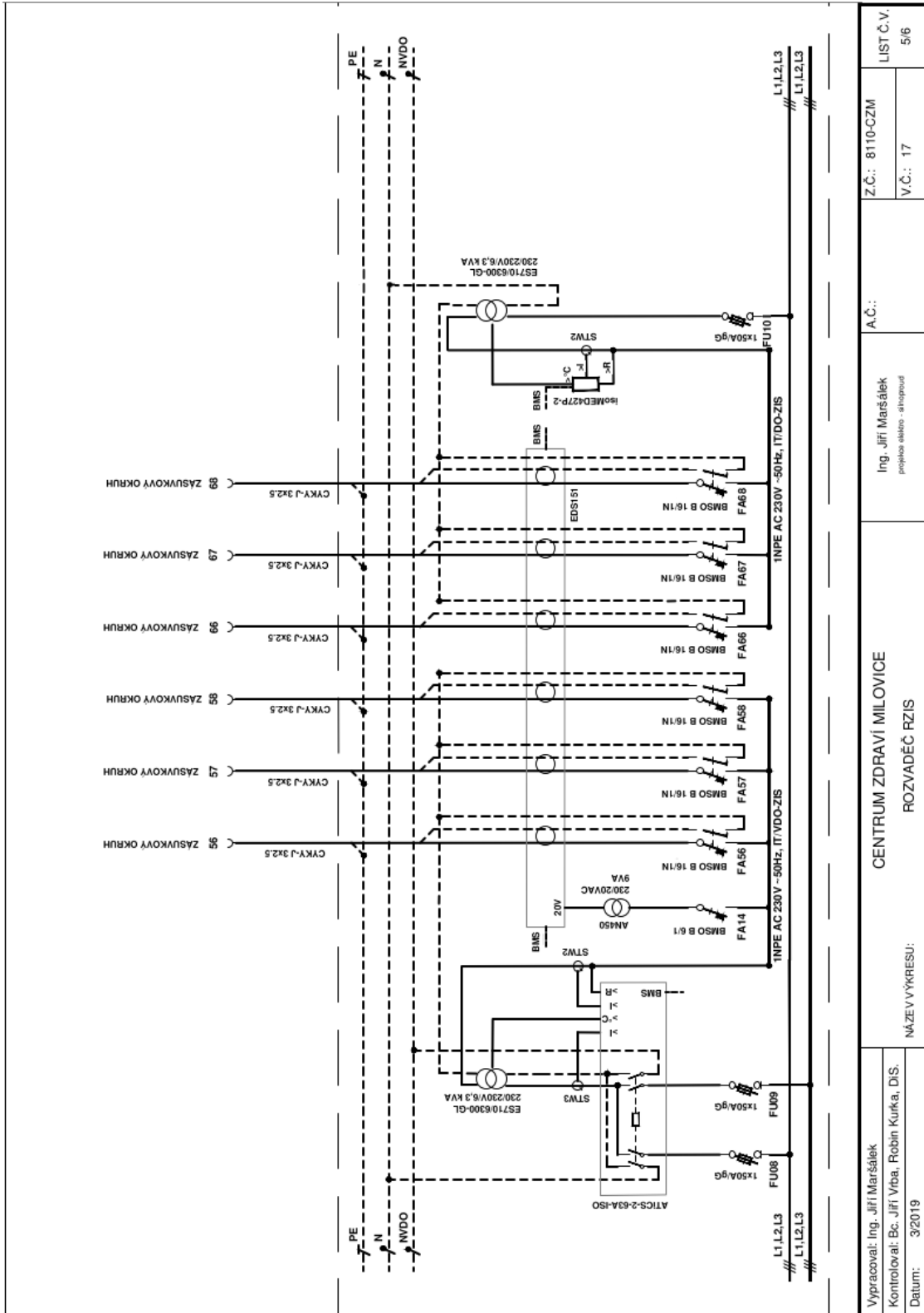


Vypracoval: Ing. Jiří Maršálek Kontroloval: Bc. Jiří Vrba, Robin Kurka, DiS. Datum: 3/2019		NÁZEV VÝKRESU: ROZVADEČ RZIS		A.Č.: Ing. Jiří Maršálek projekt elektro - skupina		Z.Č.: 8110-CZM V.Č.: 17		LIST Č.V. 3/6	
CENTRUM ZDRAVÍ MILOVICE									

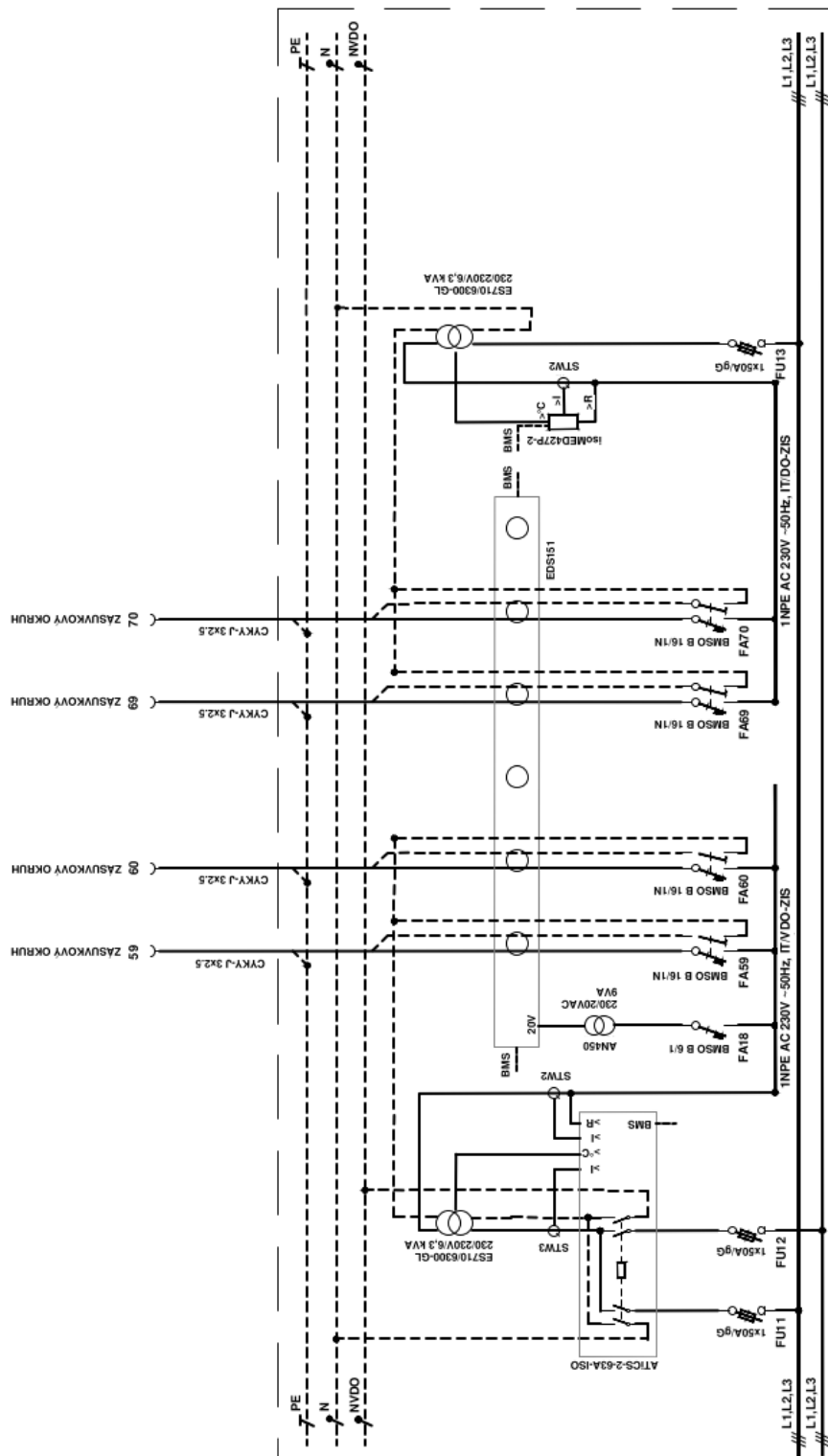




Vypracoval: Ing. Jiří Maršálek Kontroloval: Bc. Jiří Vřba, Robin Kurka, DiS. Datum: 3/2019		NÁZEV VÝKRESU: ROZVADEČ RZIS		A.Č.: Ing. Jiří Maršálek projekt elektro - skupina		Z.Č.: 8110-CZM V.Č.: 17		LÍST Č.V. 4/6	
CENTRUM ZDRAVÍ MILOVICE									



Vypracoval: Ing. Jiří Maršálek Kontroloval: Bc. Jiří Vřba, Robin Kurka, DiS. Datum: 3/2019		NÁZEV VÝKRESU: ROZVADEČ RZIS		A.Č.: Ing. Jiří Maršálek projekt elektro - obvod		Z.Č.: 8110-CZM V.Č.: 17		LIST Č.V. 5/6	
CENTRUM ZDRAVÍ MILOVICE									



Vypracoval: Ing. Jiří Maršálek Kontroloval: Bc. Jiří Vrbna, Robin Kurka, DiS. Datum: 3/2019		NÁZEV VÝKRESU: CENTRUM ZDRAVÍ MILOVICE ROZVADEČ RZIS		A.Č.: Ing. Jiří Maršálek projekce elektro - obstaratel	Z.Č.: 8110-CZM V.Č.: 17	LIST Č.V. 6/6
---	--	--	--	--	----------------------------	------------------

# PŘÍLOHA B - NASTAVENÍ PŘÍSTROJŮ A KOMUNIKACE ZIS

NASTAVENÍ PŘÍSTROJŮ: Centrum zdravotní Milovice, 3.NP  
ZPRACOVAL: ROBIN KURKA  
NASTAVENÍ: 10. 5. 2019, projekt 03/2019

### 3. nadzemní podlaží

ADR.	UMÍSTĚNÍ	PŘÍSTROJ	ALARM ADRESY	TEST ADRESY	HESLO
1	m.č. 3.04, kontrola a sledování	MK2430	2 - 16	5 - 12	807
2	Rezerva pro případnou PC komunikaci	--	--	--	--
3	Rezerva DO-ZIS	--	--	--	--
4	Rezerva VDO-ZIS	--	--	--	--
5	m.č. 3.38, rozváděč RZIS, DO-ZIS	isoMED427P-2	50 kΩ, 28 A, 6 300 VA	Transformátor ZIS	807
6	m.č. 3.38, rozváděč RZIS, DO-ZIS	isoMED427P-2	50 kΩ, 28 A, 6 300 VA	Transformátor ZIS	807
7	m.č. 3.38, rozváděč RZIS, DO-ZIS	isoMED427P-2	50 kΩ, 28 A, 6 300 VA	Transformátor ZIS	807
8	m.č. 3.38, rozváděč RZIS, DO-ZIS	isoMED427P-2	50 kΩ, 28 A, 6 300 VA	Transformátor ZIS	807
9	m.č. 3.38, rozváděč RZIS, VDO-ZIS	ATICS-2-63A-ISO	50 kΩ, 28 A, 6 300 VA	Transformátor ZIS	807
10	m.č. 3.38, rozváděč RZIS, VDO-ZIS	ATICS-2-63A-ISO	50 kΩ, 28 A, 6 300 VA	Transformátor ZIS	807
11	m.č. 3.38, rozváděč RZIS, VDO-ZIS	ATICS-2-63A-ISO	50 kΩ, 28 A, 6 300 VA	Transformátor ZIS	807
12	m.č. 3.38, rozváděč RZIS, VDO-ZIS	ATICS-2-63A-ISO	50 kΩ, 28 A, 6 300 VA	Transformátor ZIS	807
13	m.č. 3.38, rozváděč RZIS	EDS151	0,5 mA	--	--
		- Kanál 1	Zásuvka 51, m.č. 3.16, Nástěnná rampa		--
		- Kanál 2	Zásuvka 52, m.č. 3.15, Nástěnná rampa		--
		- Kanál 3	REZERVA		--
		- Kanál 4	Zásuvka 61, m.č. 3.16, Nástěnná rampa		--
		- Kanál 5	Zásuvka 62, m.č. 3.15, Nástěnná rampa		--
		- Kanál 6	REZERVA		--
14	m.č. 3.38, rozváděč RZIS	EDS151	0,5 mA		--
		- Kanál 1	Zásuvka 53, m.č. 3.13, Nástěnná rampa		--
		- Kanál 2	Zásuvka 54, m.č. 3.13, Nástěnná rampa		--
		- Kanál 3	Zásuvka 55, m.č. 3.12, Nástěnná rampa		--

			- Kanál 4	Zásuvka 63, m.č. 3.13, Nástěnná rampa	--
			- Kanál 5	Zásuvka 64, m.č. 3.13, Nástěnná rampa	--
			- Kanál 6	Zásuvka 65, m.č. 3.12, Nástěnná rampa	--
15	m.č. 3.38, rozváděč RZIS	EDS151		0,5 mA	--
			- Kanál 1	Zásuvka 56, m.č. 3.12, Nástěnná rampa	--
			- Kanál 2	Zásuvka 57, m.č. 3.10, Nástěnná rampa	--
			- Kanál 3	Zásuvka 58, m.č. 3.09, 3.08, Nástěnná rampa	--
			- Kanál 4	Zásuvka 66, m.č. 3.12, Nástěnná rampa	--
			- Kanál 5	Zásuvka 67, m.č. 3.10, Nástěnná rampa	--
			- Kanál 6	Zásuvka 68, m.č. 3.09, 3.08, Nástěnná rampa	--
16	m.č. 3.38, rozváděč RZIS	EDS151		0,5 mA	--
			- Kanál 1	Zásuvka 59, m.č. 3.07, Nástěnná rampa	--
			- Kanál 2	Zásuvka 60, m.č. 3.06, Nástěnná rampa	--
			- Kanál 3	--	--
			- Kanál 4	Zásuvka 69, m.č. 3.07, Nástěnná rampa	--
			- Kanál 5	Zásuvka 70, m.č. 3.06, Nástěnná rampa	--
			- Kanál 6	--	--

HLÁŠENÍ Z UPS K PŘÍSTROJI S ADRESOU: 1 (MK2430)

VSTUP	BARVA VODIČE	ALARM PŘI	TYP (ALARMU)	TEXT HLÁŠENÍ
1		20 V, N/O	výstraha	Provoz na baterie, UPS
2		20 V, N/O	alarm	Nizká kapacita baterie UPS
3		20 V, N/O	alarm	Provoz na BY-PASS, UPS
4		20 V, N/O	alarm	Porucha UPS
11	--	--	--	--
12	--	--	--	--
SPOL.		--	--	--

**NASTAVENÍ AUTOMATICKÝCH PŘEPÍNAČŮ ATICS:**

UMÍSTĚNÍ	PŘÍSTROJ	VÝROBNÍ Č.	NASTAVENÍ	Test	Heslo
m.č. 3.38, rozváděč RZIS, VDO - VDO-ZIS	ATICS-2-63A-ISO	--	AV-SV, <U: 207 V, >U: 253 V, T <sub>on</sub> : 100 ms z (1->2), T <sub>off</sub> : 5 s, T: 5 s z (2->1), Hys: 2%		807
m.č. 3.38, rozváděč RZIS, VDO - VDO-ZIS	ATICS-2-63A-ISO	--	AV-SV, <U: 207 V, >U: 253 V, T <sub>on</sub> : 100 ms z (1->2), T <sub>off</sub> : 5 s, T: 5 s z (2->1), Hys: 2%		807
m.č. 3.38, rozváděč RZIS, VDO - VDO-ZIS	ATICS-2-63A-ISO	--	AV-SV, <U: 207 V, >U: 253 V, T <sub>on</sub> : 100 ms z (1->2), T <sub>off</sub> : 5 s, T: 5 s z (2->1), Hys: 2%		807
m.č. 3.38, rozváděč RZIS, VDO - VDO-ZIS	ATICS-2-63A-ISO	--	AV-SV, <U: 207 V, >U: 253 V, T <sub>on</sub> : 100 ms z (1->2), T <sub>off</sub> : 5 s, T: 5 s z (2->1), Hys: 2%		807

**Informace k nastavení přepínačů ATICS:**

AV	-	zobrazení napětí hlavního napájení (pokud je dostupné)
SV	-	zobrazení napětí záložního napájení (pokud je dostupné)
<U	-	podpětí pro přepnutí (230 – 10%)
>U	-	přepětí pro přepnutí (230 + 10%)
1	-	hlavní napájení (priorita)
2	-	záložní napájení
T <sub>on</sub>	-	reakce zpoždění (přepnutí 1 -> 2)
T <sub>off</sub>	-	uvolnění reakce zpoždění (přidržený čas po přepnutí 1 -> 2)
T	-	zpoždění přepnutí (přepnutí 2 -> 1)
Hys	-	hystereze napětí (zpětné přepnutí 2 -> 1)

## **PŘÍLOHA C - SCHÉMA PŮDORYSU 3. NADZEMNÍHO PODLAŽÍ**

