



VYSOKÉ UČENÍ TECHNICKÉ V BRNĚ
BRNO UNIVERSITY OF TECHNOLOGY



FAKULTA STROJNÍHO INŽENÝRSTVÍ
ENERGETICKÝ ÚSTAV

FACULTY OF MECHANICAL ENGINEERING
ENERGY INSTITUTE

SODÍKOVÝ PAROGENERÁTOR PRO EXPERIMENTÁLNÍ STEND

SODIUM STEAM GENERATOR FOR EXPERIMENTAL STAND

BAKALÁŘSKÁ PRÁCE
BACHELOR'S THESIS

AUTOR PRÁCE
AUTHOR

MARTIN JANÍČEK

VEDOUCÍ PRÁCE
SUPERVISOR

ING. HUGO ŠEN

BRNO 2011

Vysoké učení technické v Brně, Fakulta strojního inženýrství

Energetický ústav

Akademický rok: 2010/11

ZADÁNÍ BAKALÁŘSKÉ PRÁCE

student(ka): Martin Janíček

který/která studuje v **bakalářském studijním programu**

obor: **Energetika, procesy a ekologie (3904R030)**

Ředitel ústavu Vám v souladu se zákonem č.111/1998 o vysokých školách a se Studijním a zkušebním řádem VUT v Brně určuje následující téma bakalářské práce:

Sodíkový parogenerátor pro experimentální stand

v anglickém jazyce:

Sodium steam generator for experimental stand

Stručná charakteristika problematiky úkolu:

Návrh a výpočet parogenerátoru vyhřívaného tekutým sodíkem pro zadaný výkon a parametry teplotositelů:

Tepelný výkon parogenerátoru: 100 kW

Teplota sodíku na vstupu: 535 °C

Teplota sodíku na výstupu: 300 °C

Tlak přehřáté páry: 12,5 MPa

Teplota přehřáté páry: 510 °C

Teplota napájecí vody: 230 °C

Cíle bakalářské práce:

Navrhnout koncepci parogenerátoru a provést základní výpočty: Velikost teplosměnné plochy, výpočtový odhad tlakových ztrát, pevnostní kontrola vybraných částí. Součástí práce má být také návrhová sestava.

Sodíkový parogenerátor pro experimentální stand

Seznam odborné literatury:

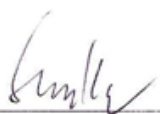
- 1) Bečvář, J. - Jaderné elektrárny, SNTL, Praha 1981
- 2) Matal, O. - Konstrukční cvičení (Vybrané komponenty jaderně energetických zařízení), VUT Brno 1988
- 3) Rassočin - Parogenerátory atomnych elektrostancij, Energoatomizdat, Moskva 1992
- 4) Borišanskij, V., M. - Židkometaličeskije těplonositeli, Atomizdat, Moskva 1967
- 5) Heřmanský, B. - Termomechanika jaderných reaktorů, Academia, Praha 1986

Vedoucí bakalářské práce: Ing. Hugo Šen

Termín odevzdání bakalářské práce je stanoven časovým plánem akademického roku 2010/11.

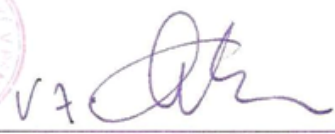
V Brně, dne 17.11.2010

L.S.



doc. Ing. Zdeněk Skála, CSc.
Ředitel ústavu





prof. RNDr. Miroslav Doupovec, CSc.
Děkan

Abstrakt

Tato bakalářská práce se zabývá návrhem experimentálního parogenerátoru vyhřívaného tekutým sodíkem. V prvních kapitolách jsou popsána mnohá hlediska, která by měla být zohledněna při návrhu tohoto typu parogenerátoru. Dále je přiblížen samotný návrh vlastní realizace. Na základě tepelného, hydraulického a pevnostního výpočtu byla zvolena jedna nejvhodnější varianta. V závěru je zhodnocena nejvhodnější variant parogenerátoru sodík-voda a možnost realizace.

Klíčová slova: Parní generátor
Tepelný výměník
Rychlý množivý reaktor
Tekutý sodík
Pára

Abstract

This thesis deals with the experimental liquid sodium heated steam generator. The first chapters describe the many aspects that should be taken into account when designing this type of steam generator. Furthermore, is approximated in the proposal the work itself. On the basis of thermal, hydraulic calculation of strength and was chosen one preferred option. In conclusion, the best option is evaluated steam generator sodium-water and the possibility of realization.

Keywords: Steam generator
Heat exchanger
Fast breeder reactor
Liquid sodium
Steam

Bibliografická citace

JANÍČEK, M. *Sodíkový parogenerátor pro experimentální stand*. Brno: Vysoké učení technické v Brně, Fakulta strojního inženýrství, 2011. 80 s. Vedoucí bakalářské práce Ing. Hugo Šen.

Čestné prohlášení

Prohlašuji, že jsem tuto bakalářskou práci vypracoval samostatně bez cizí pomoci. Vycházel jsem přitom ze svých znalostí, odborných konzultací a doporučené literatury, uvedené v seznamu.

V Brně dne 27. května 2011

Poděkování

Děkuji vedoucímu bakalářské práce panu *Ing. Hugovi Šenovi*, za příjemné vedení, ochotu, neocenitelné odborné rady, trpělivost a podporu při vedení této práce.

Sodíkový parogenerátor pro experimentální stand

OBSAH

ABSTRAKT	4
ABSTRACT.....	4
BIBLIOGRAFICKÁ CITACE.....	5
ČESTNÉ PROHLÁŠENÍ.....	6
PODĚKOVÁNÍ.....	7
1 ÚVOD.....	11
2 KONSTRUKČNÍ ODLIŠNOSTÍ PAROGENERÁTORŮ SODÍK – VODA.....	13
3 DŮLEŽITÉ KONSTRUKČNÍ HLEDISKA PAROGENERÁTORŮ SODÍK – VODA.....	18
3.1 PRVNÍ HLEDISKO	18
3.2 DRUHÉ HLEDISKO.....	18
3.3 TŘETÍ HLEDISKO.....	19
3.4 ČTVRTÉ HLEDISKO	19
3.5 PÁTÉ HLEDISKO	20
3.6 ŠESTÉ HLEDISKO	20
3.7 SEDMÉ HLEDISKO	21
4 VLASTNÍ KONSTRUKČNÍ NÁVRH	21
5 TEORIE VÝPOČTU PAROGENERÁTORU.....	23
5.1 TEPELNÝ VÝPOČET.....	23
5.1.1 <i>Teorie přestupu tepla</i>	23
5.1.2 <i>Výpočet pro všechny části parogenerátoru.....</i>	25
5.1.3 <i>Výpočtové vzorce pro ekonomizér a přehřívák</i>	26
5.1.4 <i>Výpočtové vzorce pro výparník [12].....</i>	27
5.1.5 <i>Výpočty v oblasti bublinkového varu $0 \leq x < x_k$.....</i>	27
5.1.6 <i>Výpočty v oblasti blánového varu $x_k \leq x < 1$.....</i>	28
5.2 HYDRAULICKÝ VÝPOČET.....	28
5.3 PEVNOSTNÍ VÝPOČET	29
6 TEPELNÝ VÝPOČET PAROGENERÁTORU.....	30
6.1 ZADANÉ HODNOTY PRO VÝPOČET PAROGENERÁTORU.....	30
6.2 STANOVENÍ PRŮTOČNÝCH ROZMĚRŮ.....	31
6.3 VÝPOČET HMOTNOSTNÍCH TOKŮ V PAROGENERÁTORU.....	31
6.3.1 <i>Teploty a entalpie na straně vody</i>	32
6.3.2 <i>Hmotnostní tok vody a páry parogenerátorem</i>	32
6.3.3 <i>Tepelné výkony jednotlivých článků parogenerátoru.....</i>	32
6.3.3.1 <i>Tepelný výkon článku ekonomizéru</i>	32
6.3.3.2 <i>Tepelný výkon článku výparníku.....</i>	32
6.3.3.3 <i>Tepelný výkon článku přehříváku.....</i>	32
6.3.4 <i>Teploty a entalpie na straně sodíku</i>	33
6.3.4.1 <i>Teplota sodíku v místě kritické suchosti páry</i>	33
6.3.4.2 <i>Určení entalpií na straně sodíku.....</i>	33
6.3.5 <i>Hmotnostní tok na straně sodíku.....</i>	34
6.4 VÝPOČET DÉLKY ČLÁNKU EKONOMIZÉRU	34
6.4.1 <i>Výpočet součinitele přestupu tepla na straně sodíku</i>	34
6.4.2 <i>Výpočet součinitele přestupu tepla na straně vody</i>	35
6.4.3 <i>Výpočet součinitele prostupu tepla v ekonomizéru</i>	36
6.4.4 <i>Logaritmický teplotní rozdíl v ekonomizéru.....</i>	37
6.4.5 <i>Délka ekonomizéru.....</i>	37
6.5 VÝPOČET DÉLKY ČLÁNKU PŘEHŘÍVÁKU	38
6.5.1 <i>Výpočet součinitele přestupu tepla na straně sodíku</i>	38
6.5.2 <i>Výpočet součinitele přestupu tepla pro vodu</i>	39

Sodíkový parogenerátor pro experimentální stand

6.5.3	<i>Výpočet součinitele prostupu tepla v přehříváku</i>	40
6.5.4	<i>Logaritmický teplotní rozdíl v přehříváku</i>	40
6.5.5	<i>Délka přehříváku</i>	40
6.6	VÝPOČET DÉLKY ČLÁNKU VÝPARNÍKU	41
6.6.1	<i>Výpočet kritické suchosti páry</i>	41
6.6.2	<i>Tepebný výkon oblasti výparníku s bublinkovým varem</i>	42
6.6.3	<i>Výpočet délky článku výparníku s bublinkovým varem</i>	43
6.6.3.1	Výpočet součinitele přestupu tepla na straně sodíku.....	43
6.6.3.2	Výpočet součinitele přestupu tepla na straně vody	44
6.6.3.3	Výpočet součinitele prostupu tepla v oblasti výparníku s bublinkovým varem	44
6.6.3.4	Logaritmický teplotní rozdíl v oblasti výparníku s bublinkovým varem.....	45
6.6.3.5	Délka výparníku s bublinkovým varem	45
6.6.3.6	Skutečný měrný tepelný tok výparníkem s bublinkovým varem.....	46
6.6.4	<i>Tepebný výkon oblasti výparníku s blánovým varem</i>	46
6.6.5	<i>Výpočet délky článku výparníku s blánovým varem</i>	47
6.6.5.1	Výpočet součinitele přestupu tepla na straně sodíku.....	47
6.6.5.2	Výpočet součinitele přestupu tepla na straně sodíku.....	48
6.6.5.3	Výpočet součinitele přestupu tepla na straně vody	48
6.6.5.4	Výpočet součinitele prostupu tepla ve výparníku v oblasti s blánovým varem.....	49
6.6.5.5	Logaritmický teplotní rozdíl v oblasti výparníku s blánovým varem.....	50
6.6.5.6	Délka výparníku s blánovým varem.....	50
6.6.5.7	Celková délka výparníku	50
6.7	CELKOVÉ ZHODNOCENÍ TEPELNÉHO VÝPOČTU	51
7	HYDRAULICKÝ VÝPOČET PAROGENERÁTORU	52
7.1	HYDRAULICKÉ ZTRÁTY NA STRANĚ SODÍKU	52
7.1.1	<i>Tlaková ztráta v příváděcím potrubí sodíku</i>	53
7.1.1.1	Tlaková ztráta třením v přívodním potrubí sodíku.....	53
7.1.1.2	Tlaková ztráta třením v přívodním potrubí sodíku.....	54
7.1.1.3	Celková tlaková ztráta v přívodním potrubí sodíku	54
7.1.2	<i>Tlaková ztráta v přehříváku na straně sodíku</i>	55
7.1.2.1	Tlaková ztráta třením v přehříváku na straně sodíku	55
7.1.2.2	Tlaková ztráta místními odpory v přehříváku na straně sodíku.....	56
7.1.2.3	Celková tlaková ztráta v přehříváku na straně sodíku.....	56
7.1.3	<i>Tlaková ztráta ve výparníku na straně sodíku</i>	56
7.1.3.1	Tlaková ztráta třením ve výparníku na straně sodíku.....	56
7.1.3.2	Tlaková ztráta místními odpory ve výparníku na straně sodíku.....	57
7.1.3.3	Celková tlaková ztráta ve výparníku na straně sodíku	57
7.1.4	<i>Tlaková ztráta v ekonomizéru na straně sodíku</i>	58
7.1.4.1	Tlaková ztráta třením v ekonomizéru na straně sodíku.....	58
7.1.4.2	Tlaková ztráta místními odpory v ekonomizéru na straně sodíku	58
7.1.4.3	Celková tlaková ztráta v ekonomizéru na straně sodíku	59
7.1.5	<i>Tlaková ztráta v odváděcím potrubí sodíku</i>	59
7.1.5.1	Tlaková ztráta třením v odváděcím potrubí sodíku	59
7.1.5.2	Tlaková ztráta místními odpory v odváděcím potrubí sodíku	60
7.1.5.3	Celková tlaková ztráta v odváděcím potrubí sodíku	60
7.1.6	<i>Celková tlaková ztráta na straně sodíku</i>	61
7.2	HYDRAULICKÉ ZTRÁTY NA STRANĚ VODY / PÁRY	61
7.2.1	<i>Tlaková ztráta v příváděcím potrubí vody / páry</i>	62
7.2.1.1	Tlaková ztráta třením v příváděcím potrubí vody / páry	62
7.2.1.2	Tlaková ztráta místními odpory v příváděcím potrubí vody / páry	63
7.2.1.3	Celková tlaková ztráta v přívodním potrubí vody / páry	63
7.2.2	<i>Tlaková ztráta v ekonomizéru na straně vody / páry</i>	63
7.2.2.1	Tlaková ztráta třením v ekonomizéru na straně vody / páry.....	63
7.2.2.2	Tlaková ztráta místními odpory v ekonomizéru na straně vody / páry.....	64
7.2.2.3	Celková tlaková ztráta v ekonomizéru na straně vody / páry	64
7.2.3	<i>Tlaková ztráta ve výparníku na straně vody / páry</i>	65
7.2.3.1	Tlaková ztráta třením ve výparníku na straně vody / páry	65
7.2.3.2	Tlaková ztráta místními odpory ve výparníku na straně vody / páry	66
7.2.3.3	Celková tlaková ztráta ve výparníku na straně vody / páry	67
7.2.4	<i>Tlaková ztráta v přehříváku na straně vody / páry</i>	67
7.2.4.1	Tlaková ztráta třením v přehříváku na straně vody / páry	67

Sodíkový parogenerátor pro experimentální stand

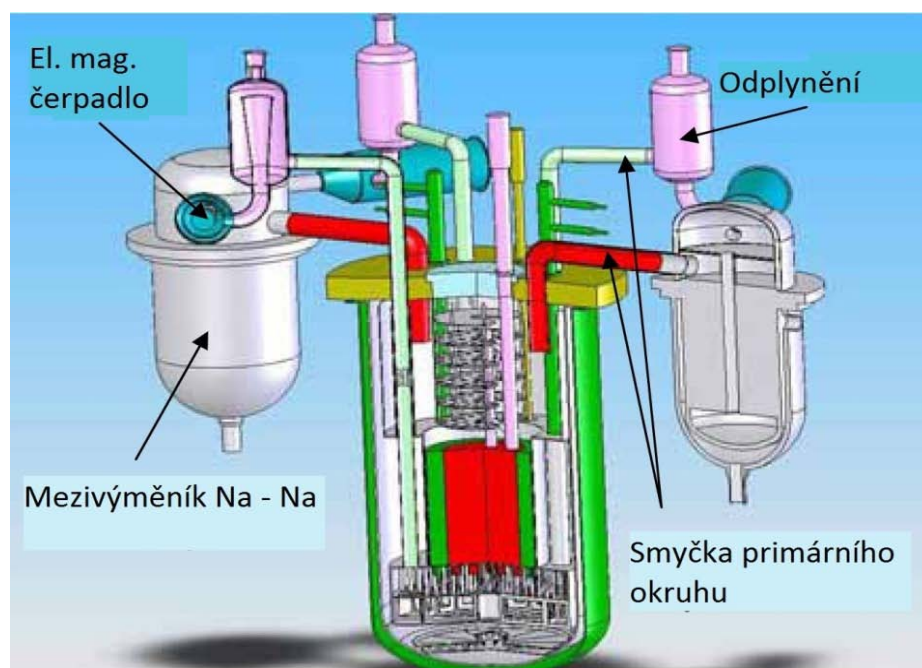
7.2.4.2	Tlaková ztráta místními odpory v přehříváku na straně vody / páry	68
7.2.4.3	Celková tlaková ztráta v přehříváku na straně vody / páry	68
7.2.5	<i>Tlaková ztráta v odváděcím potrubí</i>	68
7.2.5.1	Tlaková ztráta třením v odváděcím potrubí vody / páry.....	68
7.2.5.2	Tlaková ztráta místními odpory v odváděcím potrubí vody / páry.....	69
7.2.5.3	Celková tlaková ztráta v odváděcím potrubí vody / páry	69
7.2.6	<i>Celková tlaková ztráta na straně vody / páry</i>	70
8	PEVNOSTNÍ VÝPOČET PAROGENERÁTORU	70
8.1	KONTROLA TLOUŠTKY TEPLOSMĚNNÉ TRUBKY	71
8.1.1	<i>Výpočet dovoleného napětí teplosměnné trubky</i>	71
8.1.2	<i>Výpočet a kontrola tloušťky stěny teplosměnné trubky</i>	71
8.2	KONTROLA TLOUŠTKY OBALOVÉ TRUBKY	72
8.2.1	<i>Výpočet dovoleného napětí obalové trubky</i>	72
8.2.2	<i>Výpočet a kontrola tloušťky stěny obalové trubky</i>	72
8.3	KONTROLA TLOUŠTKY PŘIVÁDĚCÍHO A ODVÁDĚCÍHO POTRUBÍ PRO VODU	73
8.3.1	<i>Výpočet dovoleného napětí přiváděcího a odváděcího potrubí pro vodu</i>	73
8.3.2	<i>Výpočet a kontrola tloušťky stěny přiváděcí a odváděcího potrubí pro vodu</i>	74
8.4	KONTROLA TLOUŠTKY PŘIVÁDĚCÍHO A ODVÁDĚCÍHO POTRUBÍ PRO SODÍK	75
8.4.1	<i>Výpočet dovoleného napětí přiváděcího a odváděcího potrubí pro sodík</i>	75
8.4.2	<i>Výpočet a kontrola tloušťky stěny přiváděcí a odváděcího potrubí pro sodík</i>	75
9	ZÁVĚR.....	76
10	SEZNAM POUŽITÉ LITERATURY	77
11	SEZNAM PŘÍLOH	78
12	SEZNAM POUŽITÝCH SYMBOLŮ A JEDNOTEK.....	79

1 Úvod

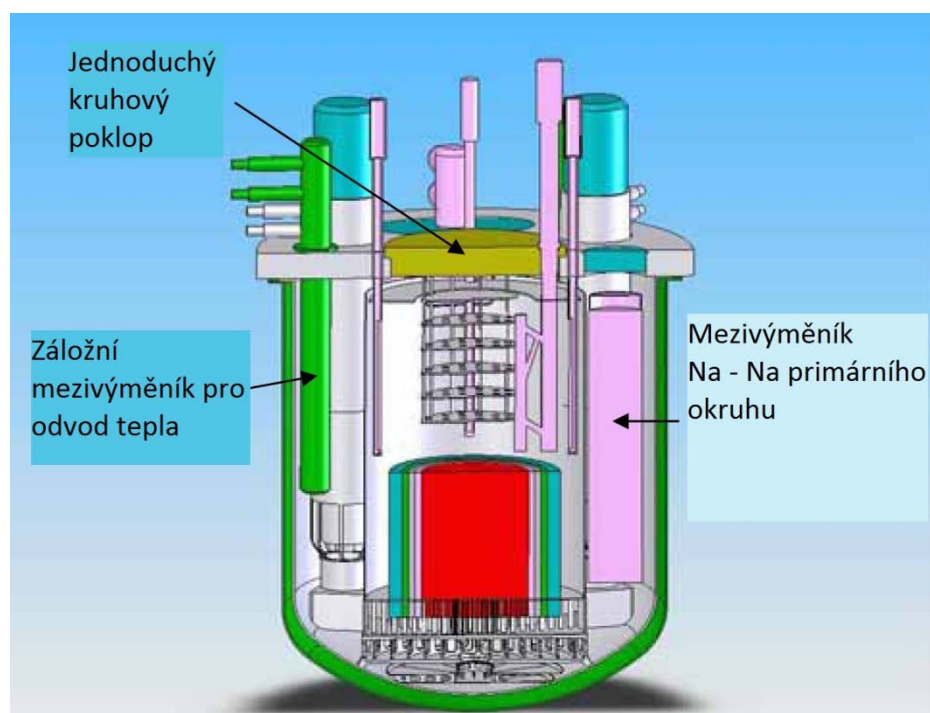
Budoucnost jaderné energetiky směřuje k vývoji jaderných reaktorů 4. generace, které mají mít vyšší účinnost, vyšší bezpečnost a lepší využitelnost paliva než dosud postavené reaktory. Mezi jaderné reaktory 4. generace se řadí i rychlé množivé reaktory chlazené tekutým sodíkem. Tento druh reaktoru je už dlouhodobě vyvíjen v mnoha zemích a také úspěšně zkonstruován. V současnosti známe dva typy konstrukcí. První a taky starší je *smyčková koncepce* s vyvedenými smyčkami primárního okruhu mimo reaktor na mezivýměník. Tento typ konstrukce byl použit na reaktoru BN-350 v Kazachstánu a na reaktoru Monju v Japonsku. Druhá varianta je *integrální koncepce* nebo též bazénová, ve které je primární okruh a první mezivýměník umístěn přímo v reaktorové nádobě, což snižuje pravděpodobnost úniku primárního sodíku mimo reaktor. Tento typ konstrukce byl použit u novějších elektráren s rychlým reaktorem jako je Bělojarská jaderná elektrárna v Rusku s reaktorem BN-600 a francouzská jaderná elektrárna s reaktorem SUPERPHÉNIX.

Z reaktorových mezivýměníků, ve kterých dochází k výměně tepla mezi primárním sodíkem z reaktoru a sekundárním sodíkem proudícím dále k parogenerátorům. Tyto parogenerátory vyhřívané sodíkem mohou díky vysokým teplotám produkovat přehřátou páru. Na tuto část chladicího okruhu jsou však kladeny nejvyšší nároky na bezpečnost. Dochází zde k výměně tepla mezi vzájemně velice reaktivními látkami. Tento fakt je hlavní hledisko v návrhu konstrukčního řešení. V konstrukcích těchto parogenerátorů nebyl dosud stanoven tak jasný směr, jako tomu bylo při návrhu tělesových parogenerátorů pro tlakovodní reaktory. U nichž se mění jen poziční umístění v kontejmentu, a to buď horizontální, nebo vertikální.

Sodíkový parogenerátor pro experimentální stand



Obr. 1.1 Smyčková koncepce rychlého množivého reaktoru [5]



Obr. 1.2 Integrální koncepce rychlého množivého reaktoru [5]

2 Konstrukční odlišností parogenerátorů sodík – voda

V současné době jsou již definovány různé možné konstrukce parních generátorů sodík – voda. Velmi často však dochází při jejich popisu k terminologickým různostem. Parní generátory sodík – voda je v zásadě rozvíjení ve dvou směrech.[1]

První z nich představují *tělesové konstrukce*, které charakterizují zejména následující vlastnosti: Tělesa mají rozměry zabezpečující tepelný výkon jedné reaktorové smyčky. Každé těleso při tom může plnit buď jednu nebo několik funkcí ekonomizéru, výparníku, přehříváku, či mezipřehříváku, při čemž mohou být spojeny dvě nebo dokonce všechny funkce. Obsahuje-li těleso všechny elementy, hovoříme o integrální nebo jedno tělesové koncepci, při dělení tělesa na několik částí dostáváme dvou nebo tří tělesové konstrukce.

Druhým směrem jsou *sekční nebo modulové konstrukce*, mající tyto základní rysy: Paralelně propojené sekce, sjednocení všech funkčních elementů PG v jednom nebo několika modulech. Při odpojení jedné nebo několika sekcí není nutné odstavení celého PG. Sekce může být realizována v integrálním (jedno-modulovém) nebo více modulovém provedení. Při tom sekce znamená část PG, tvořenou jedním modulem nebo jejich skupinou, kterou lze současně odpojit. Modul je samostatný, v závodě vyrobený prvek, který má vlastnosti teplosměnného zařízení. Modul může mít samostatnou funkci (ekonomizér, výparník), nebo jich může sjednocovat několik jako kombinovaný modul.

K výhodám *tělesových* PG patří: Kompaktnost, menší měrné náklady, menší spotřeba kovu, malé montážní náklady a minimální počet přístrojů. Mezi nedostatky se uvádí: Složitost výroby dána velkými rozměry, složitost konzervace, problémy s hledáním vadných prvků při provozu, nutnost odstavení celého PG při poruše jediné trubky, praktická nemožnost určit následky šíření poruchy. Není totiž vyloučeno, že v materiálu sousedních trubek dojde následkem reakce sodík – voda k významným strukturálním změnám.

Výhody *modulových* PG jsou: jednoduchost technologie výroby, možnost stendového prověření tepelných a hydraulických charakteristik přímo na modulech ve skutečných rozměrech, vysoká spolehlivost dána možností lokalizovat havárii při poruše trubky v mezích jednoho modulu, možnost dalšího provozu PG při poruše několika modulů, nízká cena modulu. K nevýhodám se počítají: malá kompaktnost ve srovnání s tělesovými konstrukcemi, velké rozměry a značná celková spotřeba kovu, větší složitost (kolektory, armatury, přístroje), možnost vzniku nerovnoměrnosti průtoku při provozu velkého počtu paralelních kanálů, vyšší tlak při reakci sodíku s vodou.

Dalším kritériem typu tělesových či článkových parogenerátorů je: *Způsob provozu* – Dnes jsou běžně aplikovány jak průtlačné systémy, tak i systémy s částečnou nebo plnou cirkulací. Zatím se nedá vyzvednout ani jeden systém. Průtlačný systém má proti jiným typům s cirkulací např. výhodu v jednodušší konstrukci a menších

Sodíkový parogenerátor pro experimentální stand

nákladech, ale je u něho větší riziko vysušení. Systémy s cirkulací umožňují použití vody s nízkou kvalitou, avšak při zajištění kvalitní vody nepřinášejí zjevné výhody.

Konfigurace trubek – Jsou aplikovány dlouhé přímé trubky, U – tvaru, J – tvaru, L – tvaru, meandrovitého tvaru, šroubovicovitě vinuté nebo fieldovy trubky. Důležité faktory, ke kterým musí být při výběru konfigurace trubek přihlíženo z hlediska dlouhodobé spolehlivosti, jsou zejména: Možnost periodických kontrol trubek na zařízení pomocí vířivých proudů či ultrazvuku, vliv konfigurace na doby zpoždění při detekci tečí, počet svárových spojů, jednoduchost lokalizace poškozené oblasti a opravitelnost, korozní efekty při tepelných napětích, vliv konfigurace na poškození vodní strany a na možnost vzniku oblastí se stagnačním sodíkem.

Téměř univerzálně je používáno jednostěnné koncepce (s parovodní směsí v trubkách a sodíkem v mezitrubkovém prostoru). Vzhledem k vysokým nákladům a strukturální složitosti jiných možností, jako jsou koncepce s dvoustěnnými či duplexními trubkami [1]. Kdy je teplosměnná plocha tvořena dvěma sousými trubkami s mezikruhovou mezerou, zabraňující případnému přímému styku vody se sodíkem. Mezera může být zaplněna heliem, rtuťí nebo sodíkem.

Proudí-li sodík vně teplosměnné plochy (trubek) hoříme o tzv. přímém typu parogenerátoru, což je nejčastější případ, proudí-li uvnitř teplosměnných trubek, jde o tzv. „*obrácený*“ či „*inverzní*“ parogenerátor. [2]

Výhodou obrácené konstrukce je zejména možnost zmenšení následků eventuální havárie v případě vzniku teče a kontaktu vody se sodíkem. Oblast reakce se z trubkového prostoru vyvede do vstupních a výstupních komor a sousední trubky zůstanou neporušeny. Další výhodou je to, že tlak je vně trubek, což snižuje napětí ve stěnách ze strany vody. K nedostatkům patří obtížnost v detekci tečí, hydraulické nestability dvoufázové směsi a teplotního režimu stěn vlivem malých hmotových rychlostí v mezitrubkovém prostoru.

Sodíkový parogenerátor pro experimentální stand

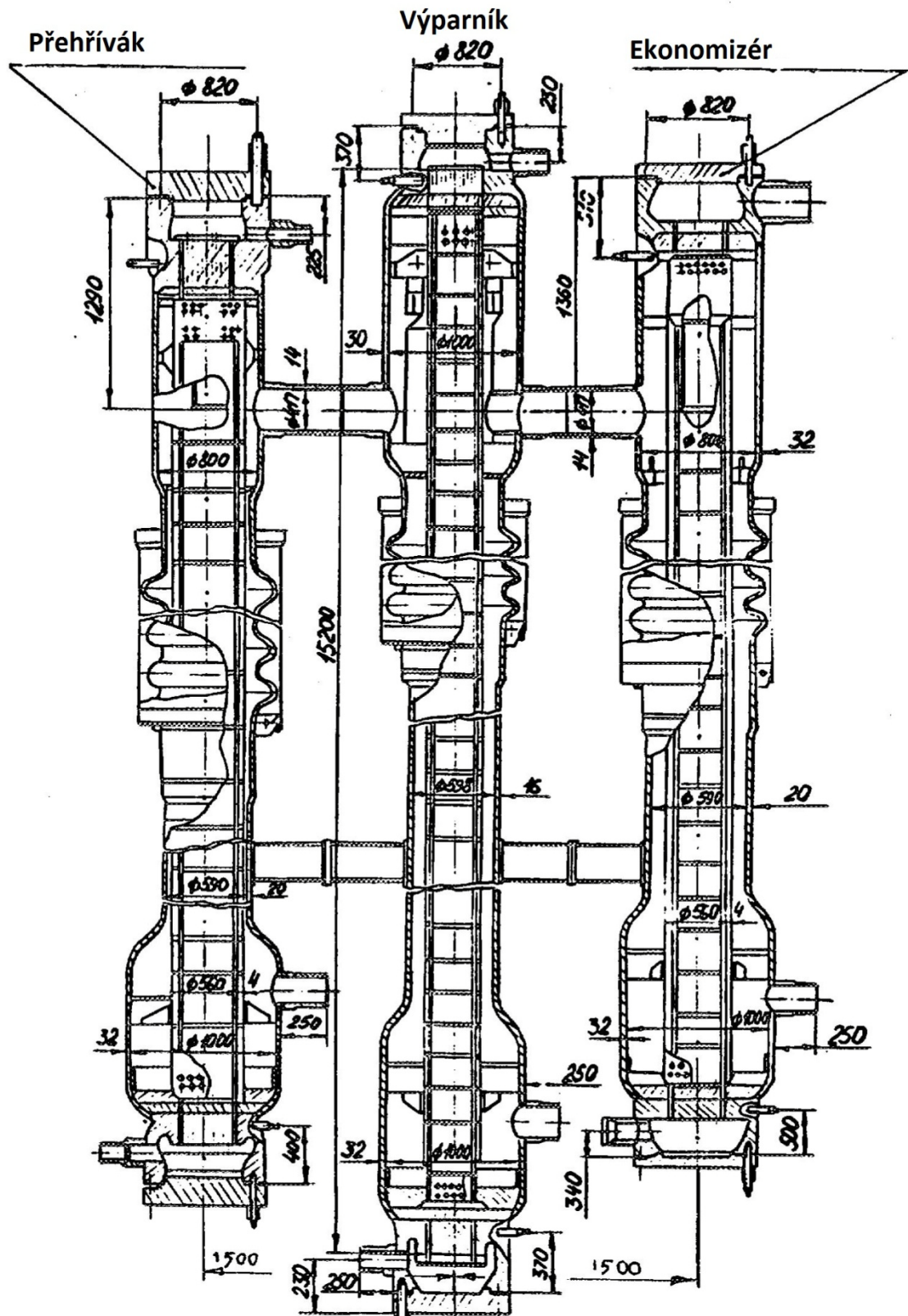
Země	Kazachstán	Ruská Federace	Ruská Federace
Reaktor	BN-350	BOR-60	BN-600
Typ reaktoru	Demonstrační	Experimentální	Demonstrační
Typ parogenerátoru	Tělesový	Článekový	Článekový
Typ trubek	Field, U - tvar	U - tvar	Přímé trubky
Tepelný výkon jednotky	200 MWt	30 MWt	61,2 MWt
Teploty Na	450/265°C	458/273°C	518/328°C
Teploty H₂O	435/158°C	435/199°C	505/241°C
Tlak páry na výstupu	4,9 MPa	8,87 MPa	14 MPa
Konstrukční materiál	Perlitická ocel 1X2M	HT8X6, Sanicro 31, 3R12	1X2M, 1X18H9T

Země	Francie	Francie	Velká Británie
Reaktor	Phénix	Superphénix	PFR
Typ reaktoru	Demonstrační	Komerční	Demonstrační
Typ parogenerátoru	Článekový	Tělesový	Tělesový
Typ trubek	U - tvar	Šroubovicovitě vinuté	U - tvar
Tepelný výkon jednotky	188 MWt	750 MWt	200 MWt
Teploty Na	550/350°C	525/345°C	532/370°C
Teploty H₂O	512/246°C	490/235°C	516/288°C
Tlak páry na výstupu	16,3 MPa	18,4 MPa	13,5 MPa
Konstrukční materiál	2,25Cr-1Mo-1Nb AISI 321	Incoloy 800 TP 304	2,25Cr-1Mo-1Nb AISI 316

Země	USA	Německo	Japonsko
Reaktor	Clinch River	SNR-300	Monju
Typ reaktoru	Demonstrační	Demonstrační	Demonstrační
Typ parogenerátoru	Tělesový	Tělesový	Tělesový
Typ trubek	L - tvar	Šroubovicovitě vinuté	Šroubovicovitě vinuté
Tepelný výkon jednotky	326 MWt	85,5 MWt	238 MWt
Teploty Na	503/343°C	520/335°C	505/325°C
Teploty H₂O	480/232°C	500/253°C	487/240°C
Tlak páry na výstupu	10,5 MPa	16,7 MPa	12,5 MPa
Konstrukční materiál	2,25Cr-1Mo-1Nb	8Cr Mo Ni Nb 9-10	2,25Cr-1Mo-1Nb, AISI 321

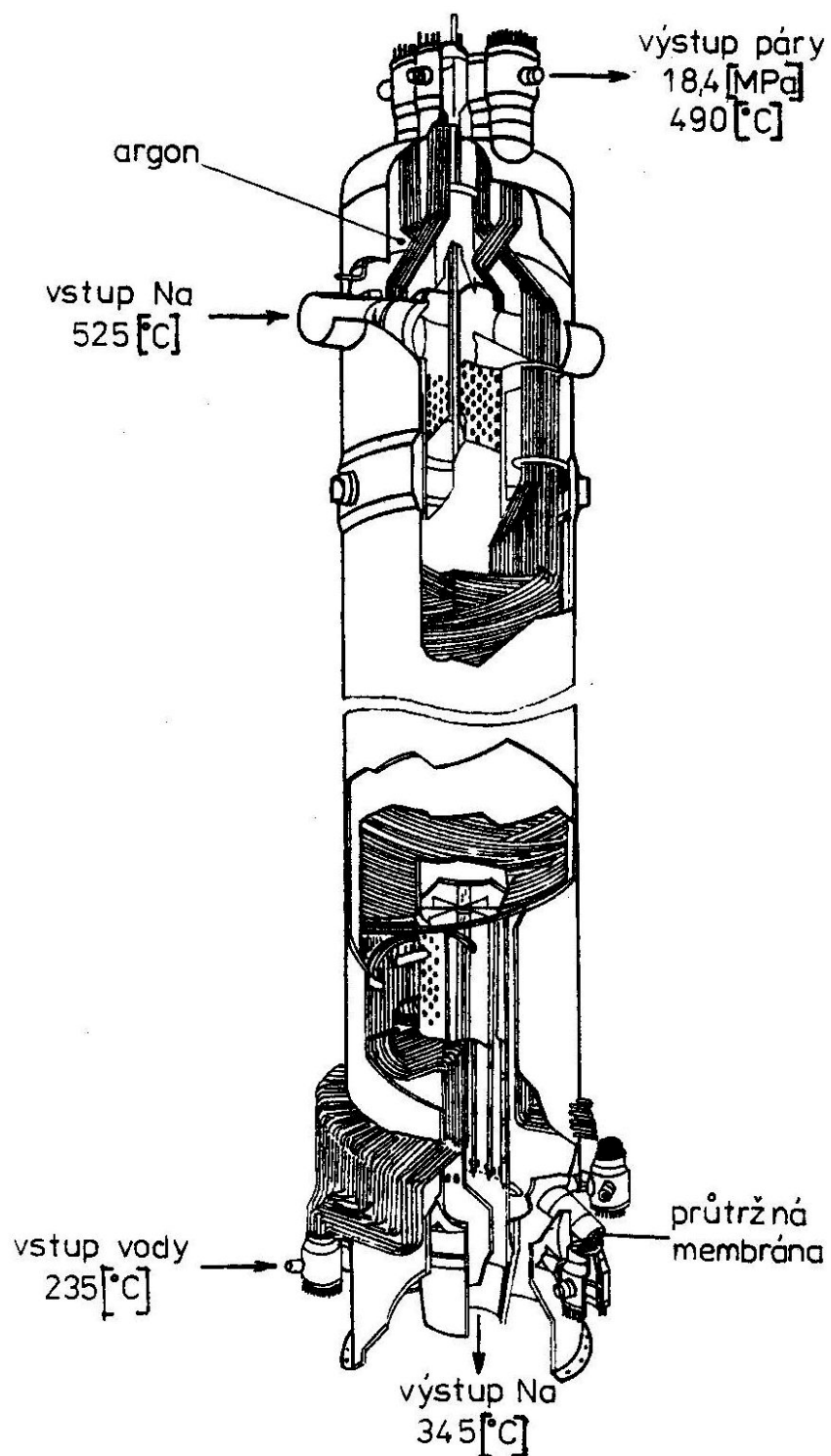
Tab. 2.1 Přehled parogenerátorů vyhřívaných sodíkem ve světě [1],[2],[6]

Sodíkový parogenerátor pro experimentální stand



Obr. 2.1 Člákový parogenerátor Sodík - Voda PGN – 200 z jaderné elektrárny v ruském Bělojarsku [7]

Sodíkový parogenerátor pro experimentální stand



Obr. 2.2 Tělesový parogenerátor z jaderné elektrárny SUPERPHÉNIX ve Francii [8]

3 Důležité konstrukční hlediska parogenerátorů sodík – voda

Parogenerátory typických jaderných centrál s reaktory chlazených sodíkem lze z hlediska koncepce dělit na tělesové a článkové. Uvedené koncepce jsou posuzovány z mnoha hledisek [3], [4].

3.1 První hledisko

Zahrnuje způsoby *provedení teplosměnné plochy* parogenerátoru se zřetelem na bezpečnost provozu v případě, že dojde k porušení stěny teplosměnné plochy. Vniknutí vody či páry do sodíku vyvolává bouřlivou reakci, jejíž charakter, parametry a produkty mohou způsobit destrukci parogenerátoru. Způsoby provedení stěn teplosměnné plochy jsou následující:

Jednoduchá stěna: Trubky s vodou a parou jsou přímo ponořeny do sodíku. Vnikne-li při poruše stěny trubky voda či pára do sodíku, způsobí vzniklá chemická reakce místní vzrůst tlaku i teploty a zplodiny reakce jsou odváděny do tlumících nádrží a separátorů, jimiž je teplosměnný okruh sodíku vybaven.

Dvojitá stěna: Teplosměnnou plochu tvoří trubky navzájem na sebe natažené. Dojde-li k poruše stěny jedné z trubek, zabraňuje druhá trubka styku sodíku a vody.

Dvojitá stěna s mezivrstvou: Mezi trubkou omývanou vodou, respektive parou, je umístěna indikační vrstva inertní tekutiny (rtuti nebo inertního plynu např. hélia). Poruší-li se stěna trubky na straně vody nebo sodíku, je v mezivrstvě indikována změna tlaku.

3.2 Druhé hledisko

Posuzuje *možnost demontáže* teplosměnné plochy (svazku trubek) z pláště parogenerátoru za účelem oprav a kontroly.

Demontovatelný svazek trubek na přírubu

Demontovatelný svazek na svár: při demontáži teplosměnné plochy je nutno narušit stěnu tělesa parogenerátoru.

Nedemontovatelný svazek trubek: je-li třeba vyměnit trubky teplosměnné plochy je nutno vyměnit i plášť parogenerátoru.

Vyměnitelné články: při poruše trubky se vymění celý porušený článek.

Sodíkový parogenerátor pro experimentální stand

3.3 Třetí hledisko

Posuzuje, zda konstrukce parogenerátoru připouští mezi sodíkem a vodou respektive párou, svárový spoj na trubkovnicích a jakým způsobem je zabráněno tepelným namáháním a rázům v trubkovnicích.

Jednoduchá trubkovnice: Je přímo ve styku se sodíkem a vodou respektive párou, a ze strany sodíku je na ní vytvořena vrstva z tepelně izolačního materiálu zabraňující tepelnému namáhání trubkovnice.

Dvojitá trubkovnice: Mezera dvojitě trubkovnice je vyplněna inertním plynem, v němž lze indikovat netěsnosti svárových spojů. Vrstva inertního plynu zabraňuje tepelným namáháním a rázům.

Plynem „Podložená“ trubkovnice: mezi hladinou sodíku trubkovnicí je udržována vrstva inertního plynu, která odděluje svárové spoje od sodíku a chrání trubkovnici před tepelným namáháním a rázy.

3.4 Čtvrté hledisko

Týká se *vlivu sdílení tepla* na teplosměnnou plochu parního generátoru.

Vliv ze strany tekutého kovu: V podmínkách stacionárního turbulentního přenosu tepla z tekutého kovu vznikají na teplosměnné ploše pulzace teplot. Je charakteristické, že se pulzace teplot přenášejí do stěny teplosměnné plochy daleko intenzivněji díky vysoké vodivosti tekutých kovů. Ve skutečnosti však není mezi tekutým kovem a povrchem teplosměnné plochy dokonalý styk. Vzniklý přechodový odpor má původ ve vycezování oxidů a nečistot na povrchu teplosměnné plochy. Tepelný přechodový odpor ovlivňuje statistický charakter pulzací teplot na stěně teplosměnné plochy. Následkem pulzací teplot vznikají ve stěně teplosměnné plochy, obtékané tekutým kovem, rychle se měnící tepelná pnutí. Jejich vliv je nutno brát v úvahu při pevnostních výpočtech a výpočtech životnosti konstrukce. Zvláště nebezpečná jsou tepelná pnutí ve stěně teplosměnné plochy s popraskaným nebo drsným povrchem. Tyto vady mohou vyvolat koncentraci napětí, vedoucí k poruše celistvosti stěny teplosměnné plochy. Experimentálně zjištěné teplotní pulzace ve stěně teplosměnné plochy jsou charakteristické velkou amplitudou a vysokou frekvencí, což je zvláště nebezpečné z hlediska tepelné únavy konstrukčního materiálu.

Vliv ze strany termodynamického média: Teplosměnná plocha parního generátoru pracujícího s tekutým kovem je ze strany termodynamického média tj. vody a páry namáhána jednak tlakem a teplotou a ve výparníku též tepelným namáháním, vyvolaným charakterem sdílení tepla při varu vody. Ekonomizérová a přehříváková část teplosměnné plochy parního generátoru je vzhledem k prakticky stálým součinitelům přestupu tepla ze strany vody a vodní páry a jejich přibližně desetinásobně menší

Sodíkový parogenerátor pro experimentální stand

hodnotě než u tekutého kovu ovlivňována z hlediska mechanismu sdílení tepla hlavně tekutým kovem. Součinitele přestupu tepla parovodní směsi se po délce teplosměnné plochy výparníku mění, a to v závislosti na režimu dvoufázového proudění. Nastává krize varu. Výsledkem jsou teplotní pulzace ve stěně teplosměnné plochy, dosahující v konkrétních případech výparníků parních generátorů pracujících s tekutým kovem $100 \div 130^\circ\text{C}$.

3.5 Páté hledisko

Posuzuje *vliv teplotních pulzací* na životnost teplosměnné plochy.

V dosud popsaných vlivech na teplosměnnou plochu parního generátoru jsou uvažovány vysokocyklové teplotní pulzace ve stěně teplosměnné plochy s četností větší než 10^5 za její životnost. Teplotní pulzace mají vliv na tepelnou stabilitu konstrukčního materiálu stěny teplosměnné plochy parního generátoru. Tepelnou stabilitou se obvykle rozumí stav konstrukčního materiálu do objevení se trhlinek, způsobených cyklickým tepelným namáháním. Jejich objevení závisí zpravidla nejen na charakteru a počtu teplotních pulzací, ale také na nestacionárních stavech, velikosti a počtu teplotních rázů, havarijních situacích, době provozu, korozních a teplotních podmínkách při provozu, vlastnostech konstrukčních materiálů, svárových spojích, celkových parametrech atd. Svůj vliv mají přirozeně i vruby, ostré přechody, event. i ohyby. Hlavním faktorem pro pokles tepelné vysokocyklové únavy zůstává hladina provozních teplot. Životnost jednoduché teplosměnné plochy se dá zvýšit buď snížením tepelného toku, nebo snížením vstupní teploty tekutého kovu, což však znamená zvětšení teplosměnné plochy parního generátoru, a tím i váhy použitých konstrukčních materiálů.

3.6 Šesté hledisko

Posuzuje *vliv havarijního stavu* teplosměnné plochy parního generátoru.

Hlavní riziko spojené s provozem parního generátoru vytápěného tekutým sodíkem, spočívá v možnosti chemické reakce sodíku s vodou. Následky takové reakce není-li správně kontrolována, jsou pro konstrukci parního generátoru katastrofální. Příčinou havárie, způsobené chemickou reakcí sodíku a vody parního generátoru může být buď mikroúnik nebo makroúnik vody do sodíku. [4]

Průnik lze předpokládat za makroúnik, je-li jeho vznik provázen významnou havárií změnou tlaku, teploty sodíku nebo průtoku sodíku v cirkulačním sodíkovém okruhu. Výsledkem makroúniku je vždy vznik velkého množství vodíku.

Průnik lze předpokládat za mikroúnik jestliže se při jeho vzniku nemění ani jeden z již uvedených parametrů (tlak, teplota, průtok sodíku) a pro zjištění je třeba speciálních zařízení a přístrojů. Havarijní stav způsobený mikroúnikem v důsledku intenzivní koroze a eroze se v dosti krátkém časovém intervalu změní v makroúnik.

Sodíkový parogenerátor pro experimentální stand

Výsledkem je chemická reakce s produkty H_2 , Na_2O , $NaOH$ v plynném, tekutém a tuhém stavu. Teplota dosahuje v místě reakce $1300^\circ C$ a tlak až $9,8 MPa$. Reakce je prakticky okamžitá a její časový průběh závisí na stupni promíšení reagentů.

3.7 Sedmé hledisko

Posuzuje *vliv koroze* na konstrukční materiály.

Při konstrukci parních generátorů jsou běžně užívanými materiály chrom-niklových austenitických ocelí typu 18% Cr, 10% Ni (AISI 321), chrom-molybdenové feritické oceli stabilizované niobem nebo titanem (DIN 1.6770) a niklem vysoce legované austenitické oceli 32% Ni, 21% Cr (Incolloy Alloy 800). První dvě se doporučuje pro práci v sodíku, další dvě pro práci v sodíku, vodě a páře, do parametrů garantovaných výrobcí. Vážným faktorem, který ovlivňuje korozi oceli v sodíku je kyslík. K zajištění vysoké odolnosti ocelí proti korozi musí být obsah kyslíku v sodíku snížen na 0,002% a méně. Jedná se samozřejmě o použití ocelí do teploty $550^\circ C$. Pro vyšší teploty je třeba ukazatele zpřísnit. Koroze pod napětím a chlorová koroze jsou hlavními problémy na vodní a parní straně parního generátoru. Zvýšená koroze se obvykle přičítá přítomnosti chloridů a hydroxidů.

4 Vlastní konstrukční návrh

Po zhodnocení všech hledisek a možností jsem se při návrhu experimentálního parogenerátoru jednoznačně rozhodl pro sekční modulovou koncepci s dvěma od sebe oddělenými články. Všechny články parogenerátoru by měli být orientované vertikálně a jednotlivé sekce by se měly řadit vedle sebe. Jedná se o tzv. „přímý“ parogenerátor což znamená, že teplosměnná plocha je z vnějšku omývána tekutým kovem. Tuto koncepci volím z důvodu menší spotřeby materiálu. Oba dva články budou tvarovány do článku typu – L, v každé sekci volíme tři teplosměnné trubky s jednoduchou stěnou a vnitřním uspořádáním vlásenek do rovnostranného trojúhelníku a jejich upevnění je zajištěno do dvojitých trubkovnic s indikačním meziprostorem. Konstrukční materiály volíme podle již dřívějších použití. Celou sekci volím z austenitické oceli AISI 321H (X8CrNiTi18-10) na obalové trubky a Incolloy Alloy 800HT (X8NiCrAlTi 32-21) na teplosměnné vlásenky. Materiály 321H a Alloy 800HT jsou podobné ocelím Sandvik 3R12 a Sanicro S31, které byli použité na prvním československém experimentálním parogenerátoru pro rychlý reaktor BOR-60 v bývalém SSSR. V podstatě jde jen o jejich vylepšení z hlediska žárovzdornosti a korozivzdornosti. Hlavním odlišností od konstrukčních hledisek je volba austenitické oceli oproti feritické při návrhu ekonomizéru. Tato volba vyplývá z důvodů relativně menší korozní odolnosti feritické oceli oproti austenitické oceli. Všechny tři oceli jsou stabilizované titanem, který minimalizuje oduhličování popř. nauhličování povrchu. Dále minimalizuje nárůst

 Sodíkový parogenerátor pro experimentální stand

mezikrystalové koroze. Z toho vyplývá, že by tyto navržené materiály měli vydržet i dlouhodobý provoz v korozním prostředí.

Pro optimalizaci výpočtu jsem si po uvážení podle zadaného výkonu zvolil čtyři různé rozměrové varianty podle literatury [9].

			1. Varianta	2. Varianta	3. Varianta	4. Varianta
Vnější průměr potrubí sodíku	D_1	[m]	0,0483	0,0483	0,0445	0,0445
Tloušťka stěny potrubí sodíku	s_1	[m]	0,0050	0,0050	0,0050	0,0050
Vnitřní průměr potrubí sodíku	d_1	[m]	0,0383	0,0383	0,0345	0,0345
Vnější průměr potrubí vody	D_2	[m]	0,0135	0,0127	0,0120	0,0102
Tloušťka stěny potrubí vody	s_2	[m]	0,0029	0,0029	0,0029	0,0026
Vnitřní průměr potrubí vody	d_2	[m]	0,0077	0,0069	0,0062	0,0050

Tab. 4.1 Zvolené rozměry potrubí

5 Teorie výpočtu parogenerátoru

5.1 Tepelný výpočet

Tepelný výpočet se používá k výpočtu velikosti teplosměnné plochy jednotlivých článků a parametrů pracovních látek na vstupu a výstupu z článků. Při výpočtu budu vycházet ze zadaných hodnot celkového tepelného výkonu, teplot pracovních látek na vstupu a výstupu a provozních tlaků. Jednotlivé výpočtové vztahy budu uvažovat z literatury [10] [11].

5.1.1 Teorie přestupu tepla

Výpočet prostupu tepla:

$$\dot{Q} = k \cdot S \cdot \Delta t_{\ln} \quad [W] \quad (5.1)$$

k – Součinitel prostupu tepla [$W/m^2 \cdot K$]

S – Výchřevná plocha [m^2]

Δt_{\ln} – Střední logaritmická teplota [$^{\circ}C$]

Určení hodnoty součinitele prostupu tepla:

$$k = \frac{1}{\frac{1}{\alpha_1} \cdot \frac{d}{d_1} + \frac{d}{2\lambda} \cdot \ln \frac{d_2}{d_1} + \frac{d}{2\lambda_u} \cdot \ln \frac{d'_2}{d_2} + \frac{1}{\alpha_2} \cdot \frac{d}{d_2}} \quad [W/m^2 \cdot K] \quad (5.2)$$

d – Výpočtový průměr trubky (může být d_1 , d_2 , $(d_1 + d_2)/2$) [m]

α_1 – Součinitel přestupu tepla na povrchu s průměrem d_1 [$W/m^2 \cdot K$]

λ – Tepelná vodivost stěny trubky [$W/m \cdot K$]

λ_u – Tepelná vodivost nánosu [$W/m \cdot K$]

 Sodíkový parogenerátor pro experimentální stand

- α_2 – Součinitel přestupu tepla na povrchu s průměrem d_2 [$\text{W}/\text{m}^2 \cdot \text{K}$]
 d_1 – Vnitřní průměr trubky [m]
 d_2 – Vnější průměr trubky bez nánosů [m]
 d_2' – Průměr trubky s nánosy [m]

Výpočet logaritmického teplotního rozdílu:

$$\Delta t_{\ln} = \frac{\Delta t_H - \Delta t_D}{\ln \frac{\Delta t_H}{\Delta t_D}} \quad [^{\circ}\text{C}] \quad (5.3)$$

- Δt_H – Horní střední teplotní rozdíl [$^{\circ}\text{C}$]
 Δt_D – Dolní střední teplotní rozdíl [$^{\circ}\text{C}$]

Výpočet délky trubky článku:

$$\dot{Q} = k \cdot m \cdot n \cdot \pi \cdot d \cdot l \cdot \Delta t_{\ln} \Rightarrow l = \frac{\dot{Q}}{k \cdot m \cdot n \cdot \pi \cdot d \cdot \Delta t_{\ln}} \quad [m] \quad (5.4)$$

- m – Počet větví parogenerátoru [-]
 n – Počet vlásenek v jedné větvi [-]
 k – Součinitel prostupu tepla [$\text{W}/\text{m}^2 \cdot \text{K}$]
 d – Výpočtový průměr trubky (může být d_1 , d_2) [m]
 Δt_{\ln} – Střední logaritmická teplota [$^{\circ}\text{C}$]

5.1.2 Výpočet pro všechny části parogenerátoru

Pro výpočet hmotnostních toků na straně vody i sodíku použijeme:

$$\dot{m} = \frac{\dot{Q}}{(i'' - i')} \quad [\text{kg} / \text{s}] \quad (5.5)$$

Q – Tepelný výkon [W]

i'' – Měrná entalpie pracovní látky na výstupu [J/kg]

i' – Měrná entalpie pracovní látky na vstupu [J/kg]

Výpočet rychlostí proudění:

$$c = \frac{\dot{m}}{\rho \cdot S} \quad [\text{m} / \text{s}] \quad (5.6)$$

ρ – Hustota pracovní látky [kg / m^3]

S – Průtočná plocha [m^2]

Výpočet hydraulického průměru:

$$d_H = \frac{4 \cdot S}{O} \quad [\text{m}] \quad (5.7)$$

Určení charakteristiky proudění udává Reynoldsovo číslo:

$$\text{Re} = \frac{c \cdot d_H}{\nu} \Leftrightarrow \text{Re} = \frac{c \cdot d_H \cdot \rho}{\eta} \quad [-] \quad (5.8)$$

ν – Kinematická viskozita [m^2 / s]

η – Dynamická viskozita [Pa.s]

5.1.3 Výpočtové vzorce pro ekonomizér a přehřívák

Výpočet intenzity přestupu tepla pomocí Nusseltova čísla pro vodu resp. páru:

$$Nu = 0,021 \cdot Re^{0,8} \cdot Pr^{0,43} \cdot C_t \quad [-] \quad (5.9)$$

$$C_t = \left(\frac{Pr}{Pr_{stěže}} \right)^{0,25} \quad \text{pro } t \leq 200^\circ\text{C} \quad (5.10)$$

$$C_t = 1 \quad \text{pro } t > 200^\circ\text{C} \quad (5.11)$$

Výpočet součinitele přestupu tepla:

$$\alpha = \frac{Nu \cdot \lambda}{d_H} \quad [W / m^2 \cdot K] \quad (5.12)$$

Výpočet intenzity přestupu tepla pomocí Nusseltova čísla pro sodík:

$$Nu = 5 + 0,025 \cdot Pe^{0,8} \quad [-] \quad (5.13)$$

Oblast použití: $0,003 \leq Pr \leq 0,05$
 $10^4 \leq Re \leq 10^6$
 $0,1 \cdot 10^6 \leq q \leq 2,3 \cdot 10^6 \text{ [W/m}^2\text{]}$

Určení Péceletova kritéria:

$$Pe = Re \cdot Pr \quad [-] \quad (5.14)$$

5.1.4 Výpočtové vzorce pro výparník [12]

Výpočet kritické suchosti páry:

$$x_k = 1 - 0,86 \cdot \exp\left(\frac{-19}{\sqrt{We}}\right) \quad [-] \quad (5.15)$$

Určení Weberova čísla:

$$We = \frac{c_{stř}^2 \cdot d}{v_{stř} \cdot \sigma} \quad [-] \quad (5.16)$$

$c_{stř}$ - Střední rychlost proudění pracovní látky [m/s]

$v_{stř}$ - Střední měrný objem pracovní látky [m³/kg]

σ - Povrchové napětí [N/m]

5.1.5 Výpočty v oblasti bublinkového varu $0 \leq x < x_k$

Velikost součinitele přestupu tepla se neurčuje z Nusseltova čísla. Součinitel přestupu tepla při bublinovém varu je funkcí tlaku p a měrného tepelného zatížení q teplosměnné plochy. [13]

Výpočet součinitele přestupu tepla podle literatury [7]:

$$\alpha = 0,027 \cdot p^{1,33} \cdot q^{\frac{2}{3}} \quad [W / m^2 \cdot K] \quad (5.17)$$

Oblast použití: $80 \leq p \leq 200$ [bar]

5.1.6 Výpočty v oblasti blánového varu $x_k \leq x < 1$

Výpočet intenzity přestupu tepla pomocí Nusseltova čísla:

$$Nu = 0,023 \cdot C \cdot (Re'' \cdot Pr_{st})^{0,8} \quad [-] \quad (5.18)$$

Určení koeficientu C:

$$C = \left[x_k + \frac{v''}{v'} \cdot (1 - x_k) \right]^{0,8} \cdot \left\{ 1 - 0,1 \cdot \left[\left(\frac{v''}{v'} - 1 \right) \cdot (1 - x_k) \right]^{0,4} \right\} \quad [-] \quad (5.19)$$

5.2 Hydraulický výpočet

Základem hydraulického výpočtu je určit tlakovou ztrátu Δp vody, vodní páry a sodíku. Určení těchto ztrát je důležité pro výpočet napájení cirkulačních čerpadel [14].

Tlaková ztráta se skládá z: Ztrát třením v trubkách

Ztrát způsobených místními odpory

Výpočet tlakové ztráty způsobené třením:

$$\Delta p_\lambda = \lambda \cdot \frac{\bar{c}^2}{2} \cdot \frac{L}{d_H} \cdot \bar{\rho} \quad [Pa] \quad (5.20)$$

Součinitel tření λ_{TR} lze vypočítat ze vzorce:

$$\lambda = \frac{1}{\left[1,74 + 2 \cdot \ln \left(\frac{d}{2\Delta} \right) \right]} \quad [-] \quad (5.21)$$

 Sodíkový parogenerátor pro experimentální stand

Tento vzorec platí v oblasti $Re > 4 \cdot 10^4$

Další možnost určení součinitele tření je odhadnutím z Moodyho diagramu.

Pro laminární proudění se součinitel tření určí:

$$\lambda = \frac{64}{Re} \quad [-] \quad (5.22)$$

Výpočet tlakové ztráty způsobené místními odpory:

$$\Delta p_{\xi} = \sum \xi_i \cdot \frac{\bar{c}^2}{2} \cdot \rho_i \quad [Pa] \quad (5.23)$$

5.3 Pevnostní výpočet

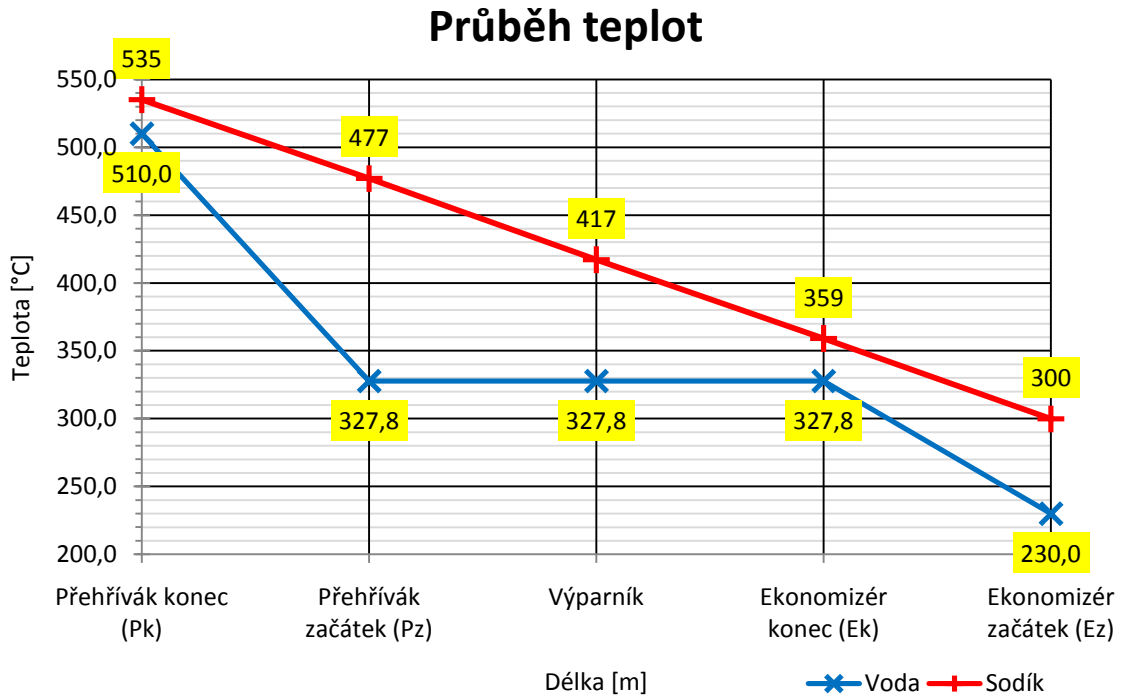
Pro pevnostní výpočet jsem použil výpočtových vztahů z literatury [15]. Po konzultaci s vedoucím jsme se dohodli pouze na kontrolním výpočtu tloušťky stěn jednotlivých trubek.

Výpočtová tloušťka stěny:

$$s_R = \frac{p \cdot D \cdot m_3}{m_1 \cdot \varphi \cdot [\sigma] - p} \cdot \frac{1}{m_2} \quad [mm] \quad (5.25)$$

p	– Tlak pracovního media [MPa]
D	– Vnější průměr trubky [mm]
m_1, m_2, m_3	– Součinitele m pro válcovou stěnu
φ	– Součinitel svárových spojů
$[\sigma]$	– Dovolené napětí

6 Tepelný výpočet parogenerátoru



Graf 6.1 Teoretický průběh teplot na straně vody a sodíku

Tepelný výpočet jsem počítal současně pro čtyři odlišné průtočné průřezy. Pro znázornění postupu při výpočtu jsem záměrně zvolil 4. Variantu z tabulky 4.1, protože vychází jako rozměrově nejmenší varianta.

6.1 Zadané hodnoty pro výpočet parogenerátoru

Tepelný výkon parogenerátoru: 100 kW

Teplota sodíku na vstupu: 535 °C

Teplota sodíku na výstupu: 300 °C

Tlak přehřáté páry: 12,5 MPa

Teplota přehřáté páry: 510 °C

Teplota napájecí vody: 230 °C

6.2 Stanovení průtočných rozměrů

Průtočný průřez na straně sodíku:

$$S_1 = m \cdot \left(\frac{\pi \cdot d_1^2}{4} - \frac{n \cdot \pi \cdot D_2^2}{4} \right) \Rightarrow 2 \cdot \left(\frac{\pi \cdot 0,0345^2}{4} - \frac{3 \cdot \pi \cdot 0,0102^2}{4} \right) = \underline{\underline{1,379 \cdot 10^{-3} \text{ m}^2}}$$

Průtočný průřez 1 sekci na straně sodíku:

$$s_{Na} = \frac{S_1}{m_s} \Rightarrow \frac{1,379 \cdot 10^{-3}}{2} = \underline{\underline{6,897 \cdot 10^{-4} \text{ m}^2}}$$

Hydraulický průměr:

$$d_H = \frac{4 \cdot s_{Na}}{\pi \cdot (d_1 - n \cdot D_2)} \Rightarrow \frac{4 \cdot 6,897 \cdot 10^{-4}}{\pi \cdot (0,0345 + 3 \cdot 0,0102)} = 0,0135 \text{ m}$$

Průtočný průřez na straně vody:

$$S_2 = \frac{m_s \cdot n \cdot \pi \cdot d_2^2}{4} \Rightarrow \frac{2 \cdot 3 \cdot \pi \cdot 0,0050^2}{4} = 1,178 \cdot 10^{-4} \text{ m}^2$$

			1. Varianta	2. Varianta	3. Varianta	4. Varianta
Průtoční průřez na straně Na	S_1	[m ²]	1,445E-03	1,544E-03	1,191E-03	1,379E-03
Průřez 1 sekce na straně Na	s_{Na}	[m ²]	7,227E-04	7,721E-04	5,955E-04	6,897E-04
Hydraulický průměr	d_H	[m]	1,168E-02	1,287E-02	1,076E-02	1,349E-02
Průtoční průřez na straně vody	S_2	[m ²]	2,794E-04	2,244E-04	1,811E-04	1,178E-04

Tab. 6.2 Průtočné rozměry pro jednotlivé varianty

6.3 Výpočet hmotnostních toků v parogenerátoru

Pro samotný výpočet parogenerátoru jsem dostal zadané hodnoty tlaků a teplot na straně sodíku a vody resp. vodní páry. Pomocí těchto hodnot jsem si dohledal z tabulek vodní páry hodnoty entalpií pro vodní stranu [16].

Sodíkový parogenerátor pro experimentální stand

6.3.1 Teploty a entalpie na straně vody

	Teplota vody [°C]	Entalpie vody [J/kg]
Přehřívák konec (Pk)	510,0	3 370 720
Přehřívák začátek (Pz)	327,8	2 674 310
Výparník ($x_k=0,81$)	327,8	2 453 390
Výparník ($x_k=0,76$)	327,8	2 395 250
Výparník ($x_k=0,71$)	327,8	2 337 120
Výparník ($x_k=0,61$)	327,8	2 220 840
Ekonomizér konec (Ek)	327,8	1 511 580
Ekonomizér začátek (Ez)	230,0	992 322

Tab. 6.3 Hodnoty teplot a entalpií na straně vody

6.3.2 Hmotnostní tok vody a páry parogenerátorem

$$\dot{Q} = \dot{m}_2 \cdot (i_{Pk} - i_{Ez}) \Rightarrow \dot{m}_2 = \frac{\dot{Q}}{(i_{Pk} - i_{Ez})} = \frac{100000}{(3370720 - 992322)} = \underline{\underline{0,042}} \text{ kg / s}$$

6.3.3 Tepelné výkony jednotlivých článků parogenerátoru**6.3.3.1 Tepelný výkon článku ekonomizéru**

$$\dot{Q}_{eko} = \dot{m}_2 \cdot (i_{Ek} - i_{Ez}) \Rightarrow 0,042 \cdot (1511580 - 992322) = 21832 \text{ W}$$

6.3.3.2 Tepelný výkon článku výparníku

$$\dot{Q}_{vyp} = \dot{m}_2 \cdot (i_{Pz} - i_{Ek}) \Rightarrow 0,042 \cdot (2674310 - 1511580) = 48887 \text{ W}$$

6.3.3.3 Tepelný výkon článku přehříváku

$$\dot{Q}_{preh} = \dot{m}_2 \cdot (i_{Pk} - i_{Pz}) \Rightarrow 0,042 \cdot (3370720 - 2674310) = 29281 \text{ W}$$

Sodíkový parogenerátor pro experimentální stand

6.3.4 Teploty a entalpie na straně sodíku

Vstupní a výstupní teploty jsou zadané. Teploty na konci ekonomizéru a začátku přehříváku jsou odečteny z grafu 6.1. Teplota na výparníku je určena výpočtem. Hodnoty tepelných kapacit sodíku jsou určeny na základě teploty z literatury [17].

	Teplota Na [°C]	Teplota Na [K]	c_p Na [kJ/kg.K]	Entalpie Na [J/kg]
Přehřívák konec (Pk)	535,0	808,15	1,27236	1 028 256
Přehřívák začátek (Pz)	477,0	750,15	1,27288	954 848
Výparník ($x_k=0,81$)	448,2	721,31	1,27279	918 073
Výparník ($x_k=0,76$)	442,7	715,80	1,27280	911 076
Výparník ($x_k=0,71$)	437,2	710,30	1,27282	904 085
Výparník ($x_k=0,61$)	426,1	699,29	1,27286	890 106
Ekonomizér konec (Ek)	359,0	632,15	1,27246	804 383
Ekonomizér začátek (Ez)	300,0	573,15	1,28116	734 297

Tab. 6.4 Hodnoty teplot a entalpií na straně sodíku

6.3.4.1 Teplota sodíku v místě kritické suchosti páry

$$t_{vyp}^{Na} = t_{Pk} - \left[(t_{Pk} - t_{Ek}) \cdot \frac{Q_{preh} + Q_{VBlá}}{Q_{preh} + Q_{vyp}} \right] \Rightarrow 535 - \left[(535 - 359) \cdot \frac{29281 + 19066}{29281 + 48887} \right] = \underline{\underline{426,1}} \text{ } ^\circ\text{C}$$

6.3.4.2 Určení entalpií na straně sodíku

$$i_{Pk} = (t_{Pk} + 273,15) \cdot c_p^{Pk} \cdot 1000 \Rightarrow (535 + 273,15) \cdot 1,2724 \cdot 1000 = 1028256 \text{ } J / kg$$

$$i_{Pz} = (t_{Pz} + 273,15) \cdot c_p^{Pz} \cdot 1000 \Rightarrow (477 + 273,15) \cdot 1,2729 \cdot 1000 = 954848 \text{ } J / kg$$

$$i_{Vyp} = (t_{Vyp} + 273,15) \cdot c_p^{Vyp} \cdot 1000 \Rightarrow (426 + 273,15) \cdot 1,2729 \cdot 1000 = 890106 \text{ } J / kg$$

$$i_{Ek} = (t_{Ek} + 273,15) \cdot c_p^{Ek} \cdot 1000 \Rightarrow (359 + 273,15) \cdot 1,2725 \cdot 1000 = 804383 \text{ } J / kg$$

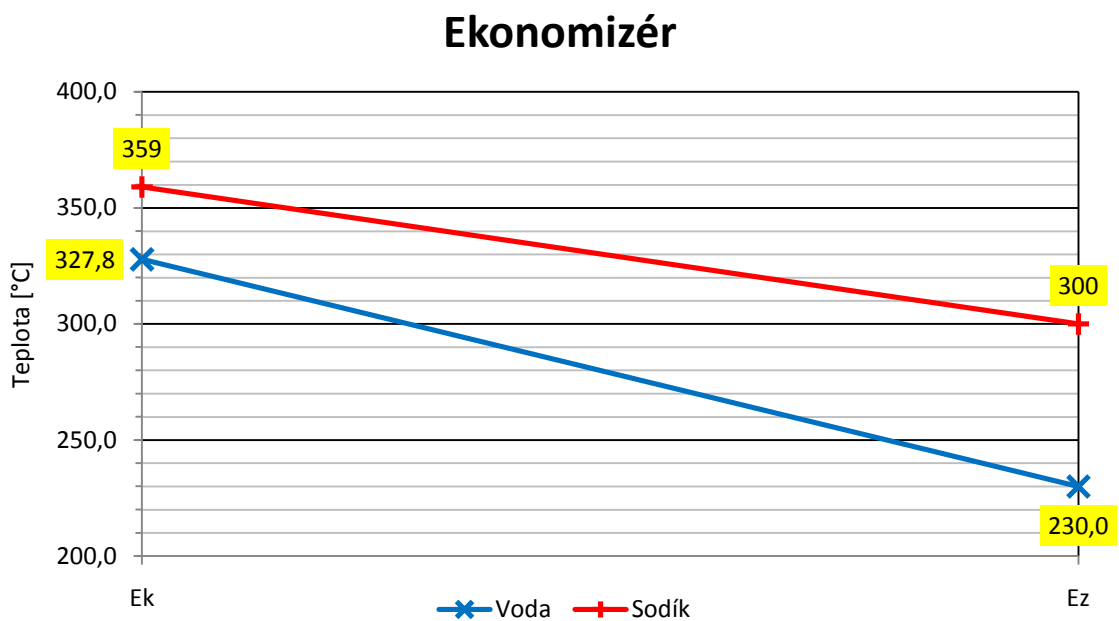
$$i_{Ez} = (t_{Ez} + 273,15) \cdot c_p^{Ez} \cdot 1000 \Rightarrow (300 + 273,15) \cdot 1,2812 \cdot 1000 = 734297 \text{ } J / kg$$

Sodíkový parogenerátor pro experimentální stand

6.3.5 Hmotnostní tok na straně sodíku

$$\dot{Q} = \dot{m}_1 \cdot (i_{Pk1} - i_{Ez1}) \Rightarrow \dot{m} = \frac{\dot{Q}}{(i_{Pk1} - i_{Ez1})} = \frac{100000}{(1028256 - 734297)} = \underline{\underline{0,340}} \text{ kg/s}$$

6.4 Výpočet délky článku ekonomizéru



Graf 6.2 Průběh teplot v ekonomizéru

6.4.1 Výpočet součinitele přestupu tepla na straně sodíku

$$t_{stř1} = \frac{t_{Ek1} + t_{Ez1}}{2} = \frac{359 + 300}{2} = 329,5 \text{ °C}$$

Sodíkový parogenerátor pro experimentální stand

Hustota	ρ	870,92	[kg/m ³]
Kinematická viskozita	ν	3,688E-07	[m ² /s]
Tepelná vodivost	λ	73,340	[W/m.K]
Prandtlovo číslo	Pr	0,0056	[-]

Tab. 6.5 Termofyzikální vlastností sodíku v ekonomizéru při teplotě 329,5°C

$$c_1 = \frac{\dot{m}_1}{S_1 \cdot \rho} = \frac{0,340}{1,379 \cdot 10^{-3} \cdot 870,92} = 0,283 \text{ m/s}$$

$$Re_1 = \frac{c_1 \cdot d_H}{\nu} = \frac{0,283 \cdot 0,0135}{3,688 \cdot 10^{-7}} = 10357$$

$$Pe = Re_1 \cdot Pr = 10357 \cdot 0,0056 = 57,821$$

$$Nu_1 = 5 + 0,025 \cdot Pe^{0,8} = 5 + 0,025 \cdot 57,821^{0,8} = 5,642$$

$$\alpha_1 = \frac{Nu_1 \cdot \lambda}{d_H} = \frac{5,642 \cdot 73,340}{0,0135} = \underline{\underline{30676,2}} \text{ W/m}^2 \cdot \text{K}$$

6.4.2 Výpočet součinitele přestupu tepla na straně vody

$$t_{stř2} = \frac{t_{Ek2} + t_{Ez2}}{2} = \frac{327,8 + 230}{2} = 278,9 \text{ °C}$$

Hustota	ρ	761,87	[kg/m ³]
Dynamická viskozita	η	9,592E-05	[Pa.s]
Tepelná vodivost	λ	0,5934	[W/m.K]
Prandtlovo číslo	Pr	0,8277	[-]

Tab. 6.6 Termofyzikální vlastnosti vody v ekonomizéru při teplotě 278,9°C

Sodíkový parogenerátor pro experimentální stand

$$c_2 = \frac{\dot{m}_2}{S_2 \cdot \rho} = \frac{0,042}{1,178 \cdot 10^{-4} \cdot 761,87} = 0,468 \text{ m/s}$$

$$Re_2 = \frac{c_2 \cdot d_2 \cdot \rho}{\eta} = \frac{0,468 \cdot 0,0050 \cdot 761,81}{9,592 \cdot 10^{-5}} = 18603$$

$$Nu_2 = 0,021 \cdot Re_2^{0,8} \cdot Pr^{0,43} = 0,021 \cdot 18603^{0,8} \cdot 0,8277^{0,43} = 50,418$$

$$\alpha_2 = \frac{Nu_2 \cdot \lambda}{d_2} = \frac{50,418 \cdot 0,5934}{0,0050} = \underline{\underline{5983,3}} \text{ W/m}^2 \cdot \text{K}$$

6.4.3 Výpočet součinitele prostupu tepla v ekonomizéru

Hodnoty vodivosti teplosměnných trubek jsem určil podle literatury [11] a [22].

Tepelná vodivost trubky	$\lambda^{200^\circ\text{C}}$	16	[W/m.K]
Tepelná vodivost nánosu	λ_u	0,50	[W/m.K]
Tloušťka nánosu	u	5,00E-05	[m]

Tab. 6.7 Fyzikální vlastnosti teplosměnné trubky v ekonomizéru při teplotě 200°C

$$k_{eko} = \frac{1}{\frac{1}{\alpha_2} \cdot \frac{D_2}{d_2} + \frac{D_2}{2 \cdot \lambda^{200^\circ\text{C}}} \cdot \ln\left(\frac{D_2}{d_2}\right) + \frac{D_2}{2 \cdot \lambda_u} \cdot \ln\left(\frac{d_2 + 2 \cdot u}{d_2}\right) + \frac{1}{\alpha_1} \cdot \frac{D_2}{D_2}}$$

$$k_{eko} = \frac{1}{\frac{1}{5983} \cdot \frac{0,0102}{0,005} + \frac{0,0102}{2 \cdot 16} \cdot \ln\left(\frac{0,0102}{0,005}\right) + \frac{0,0102}{2 \cdot 0,50} \cdot \ln\left(\frac{0,005 + 2 \cdot 5 \cdot 10^{-5}}{0,005}\right) + \frac{1}{30676} \cdot \frac{0,005}{0,005}}$$

$$k_{eko} = \underline{\underline{1245,6}} \text{ W/m}^2 \cdot \text{K}$$

Sodíkový parogenerátor pro experimentální stand

6.4.4 Logaritmický teplotní rozdíl v ekonomizéru

$$\Delta t_{\ln} = \frac{\Delta t_H - \Delta t_D}{\ln \frac{\Delta t_H}{\Delta t_D}} = \frac{(t_{Ez1} - t_{Ez2}) - (t_{Ek1} - t_{Ek2})}{\ln \frac{(t_{Ez1} - t_{Ez2})}{(t_{Ek1} - t_{Ek2})}} = \frac{(300 - 230) - (359 - 327,8)}{\ln \frac{(300 - 230)}{(359 - 327,8)}} = \underline{\underline{48,01}} \text{ } ^\circ\text{C}$$

6.4.5 Délka ekonomizéru

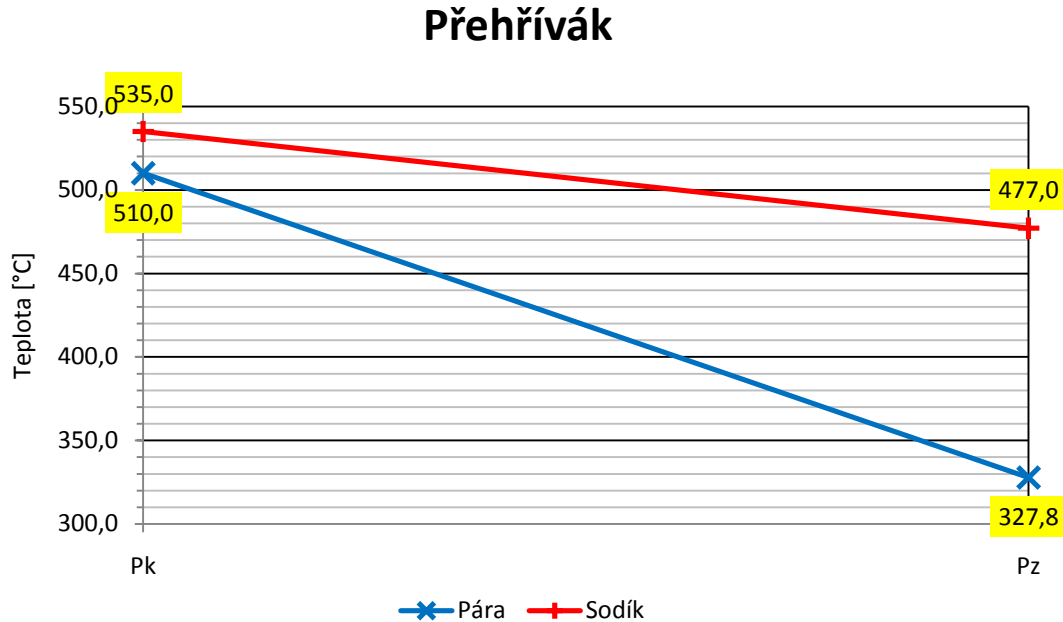
$$L_{eko} = \frac{\dot{Q}_{eko}}{m_s \cdot n \cdot \pi \cdot D_2 \cdot k_{eko} \cdot \Delta t_{\ln}} = \frac{21832}{2 \cdot 3 \cdot \pi \cdot 0,0102 \cdot 1245,6 \cdot 48,01} = \underline{\underline{1,899}} \text{ m}$$

Skutečnou délku ekonomizéru zaokrouhluji na 1,9 m.

			1. Varianta	2. Varianta	3. Varianta	4. Varianta
Souč. přestupu tepla na straně sodíku	α_1	[W/m ² .K]	34 865,1	31 719,7	38 202,6	30 676,2
Souč. přestupu tepla na straně vody	α_2	[W/m ² .K]	2 750,5	3 350,9	4 062,4	5 983,3
Součinitel prostupu tepla	k_{eko}	[W/m ² .K]	928,3	994,4	1 061,3	1 245,7
Délka části ekonomizéru	L_{eko}	[m]	1,925	1,911	1,894	1,899

Tab. 6.8 Součinitelé a délky pro jednotlivé varianty ekonomizéru

6.5 Výpočet délky článku přehříváku



Graf 6.3 Průběh teplot v přehříváku

6.5.1 Výpočet součinitele přestupu tepla na straně sodíku

$$t_{stř1} = \frac{t_{Pk1} + t_{Pz1}}{2} = \frac{535 + 477}{2} = 506 \text{ } ^\circ\text{C}$$

Hustota	ρ	827,56	[kg/m ³]
Kinematická viskozita	ν	2,869E-07	[m ² /s]
Tepelná vodivost	λ	63,607	[W/m.K]
Prandtlovo číslo	Pr	0,0048	[-]

Tab. 6.9 Termofyzikální vlastnosti sodíku v přehříváku při teplotě 506°C

$$c_1 = \frac{\dot{m}_1}{S_1 \cdot \rho} = \frac{0,340}{1,379 \cdot 10^{-3} \cdot 827,56} = 0,298 \text{ m/s}$$

Sodíkový parogenerátor pro experimentální stand

$$Re_1 = \frac{c_1 \cdot d_H}{\nu} = \frac{0,298 \cdot 0,0135}{2,869 \cdot 10^{-7}} = 14102$$

$$Pe = Re_1 \cdot Pr = 14102 \cdot 0,0048 = 66,563$$

$$Nu_1 = 5 + 0,025 \cdot Pe^{0,8} = 5 + 0,025 \cdot 66,563^{0,8} = 5,719$$

$$\alpha_1 = \frac{Nu_1 \cdot \lambda}{d_H} = \frac{5,719 \cdot 63,607}{0,0135} = \underline{\underline{26966,2}} \text{ W / m}^2 \cdot \text{K}$$

6.5.2 Výpočet součinitele přestupu tepla pro vodu

$$t_{stř2} = \frac{t_{Pk2} + t_{Pz2}}{2} = \frac{510 + 327,8}{2} = 418,9 \text{ } ^\circ\text{C}$$

Hustota	ρ	47,12	[kg/m ³]
Dynamická viskozita	η	2,551E-05	[Pa.s]
Tepelná vodivost	λ	0,0735	[W/m.K]
Prandtlovo číslo	Pr	1,1385	[-]

Tab. 6.10 Termofyzikální vlastnosti páry v přehříváku při teplotě 418,9°C

$$c_2 = \frac{\dot{m}_2}{S_2 \cdot \rho} = \frac{0,042}{1,178 \cdot 10^{-4} \cdot 47,12} = 7,574 \text{ m / s}$$

$$Re_2 = \frac{c_2 \cdot d_2 \cdot \rho}{\eta} = \frac{7,574 \cdot 0,0050 \cdot 47,12}{2,551 \cdot 10^{-5}} = 69948$$

$$Nu_2 = 0,021 \cdot Re_2^{0,8} \cdot Pr^{0,43} = 0,021 \cdot 69948^{0,8} \cdot 1,1385^{0,43} = 166,827$$

$$\alpha_2 = \frac{Nu_2 \cdot \lambda}{d_2} = \frac{166,827 \cdot 0,0735}{0,0050} = \underline{\underline{2451,2}} \text{ W / m}^2 \cdot \text{K}$$

Sodíkový parogenerátor pro experimentální stand

6.5.3 Výpočet součinitele prostupu tepla v přehříváku

Tepelná vodivost trubky při 400°C: $\lambda^{400^\circ\text{C}} = 19 \text{ W/m.K}$

Hodnoty vodivosti teplosměnných trubek jsem určil podle literatury [22].

$$k_{preh} = \frac{1}{\frac{1}{\alpha_2} \cdot \frac{D_2}{d_2} + \frac{D_2}{2 \cdot \lambda^{400^\circ\text{C}}} \cdot \ln\left(\frac{D_2}{d_2}\right) + \frac{1}{\alpha_1} \cdot \frac{D_2}{D_2}}$$

$$k_{preh} = \frac{1}{\frac{1}{2451} \cdot \frac{0,0102}{0,005} + \frac{0,0102}{2 \cdot 19} \cdot \ln\left(\frac{0,0102}{0,005}\right) + \frac{1}{26966} \cdot \frac{0,005}{0,005}}$$

$$k_{preh} = \underline{\underline{942,7 \text{ W/m}^2 \cdot \text{K}}}$$

6.5.4 Logaritmický teplotní rozdíl v přehříváku

$$\Delta t_{\ln} = \frac{\Delta t_H - \Delta t_D}{\ln \frac{\Delta t_H}{\Delta t_D}} = \frac{(t_{pz1} - t_{pz2}) - (t_{pk1} - t_{pk2})}{\ln \frac{(t_{pz1} - t_{pz2})}{(t_{pk1} - t_{pk2})}} = \frac{(477 - 327,8) - (535 - 510)}{\ln \frac{(477 - 327,8)}{(535 - 510)}} = \underline{\underline{69,52 \text{ } ^\circ\text{C}}}$$

6.5.5 Délka přehříváku

$$L_{preh} = \frac{\dot{Q}_{preh}}{m_s \cdot n \cdot \pi \cdot D_2 \cdot k_{preh} \cdot \Delta t_{\ln}} = \frac{29281}{2 \cdot 3 \cdot \pi \cdot 0,0102 \cdot 942,7 \cdot 69,52} = \underline{\underline{2,324 \text{ m}}}$$

Skutečnou délku přehříváku zaokrouhluji na 2,4 m.

Sodíkový parogenerátor pro experimentální stand

			1. Varianta	2. Varianta	3. Varianta	4. Varianta
Souč. přestupu tepla na straně sodíku	α_1	[W/m ² .K]	30 596,1	27 843,2	33 557,5	26 966,2
Souč. přestupu tepla na straně vody	α_2	[W/m ² .K]	1 126,8	1 372,7	1 664,2	2 451,2
Součinitel prostupu tepla	k_{preh}	[W/m ² .K]	559,2	637,7	713,6	942,8
Délka části přehříváku	L_{preh}	[m]	2,960	2,781	2,609	2,324

Tab. 6.11 Součinitele a délky pro jednotlivé varianty přehříváku

6.6 Výpočet délky článku výparníku

$$t_{stř2} = \frac{t_{Vyp2} + t_{Ek2}}{2} = \frac{327,8 + 327,8}{2} = 327,8 \text{ } ^\circ\text{C}$$

Hustota syté kapaliny	ρ'	646,81	[kg/m ³]
Dynamická viskozita syté kapaliny	η'	7,540E-05	[Pa.s]
Tepelná vodivost	λ'	0,4935	[W/m.K]
Prandtlovo číslo	Pr'	1,0727	[-]
Povrchové napětí	σ	0,0082	[N/m]
Měrný objem syté kapaliny	v'	0,0015	[m ³ /kg]
Měrný objem syté páry	v''	0,0135	[m ³ /kg]

Tab. 6.12 Termofyzikální vlastnosti vody ve výparníku při teplotě 327,8°C

6.6.1 Výpočet kritické suchosti páry

$$v_{stř} = \frac{v' + v''}{2} = \frac{0,0015 + 0,0135}{2} = 0,0075 \text{ m}^3 / \text{kg}$$

$$c_2' = \frac{\dot{m}_2 \cdot v'}{S_2} = \frac{0,042 \cdot 0,0015}{1,178 \cdot 10^{-4}} = 0,552 \text{ m/s}$$

Sodíkový parogenerátor pro experimentální stand

$$c_2'' = \frac{\dot{m}_2 \cdot v''}{S_2} = \frac{0,042 \cdot 0,0135}{1,178 \cdot 10^{-4}} = 4,817 \text{ m/s}$$

$$c_{stř} = \frac{c_2' + c_2''}{2} = \frac{0,552 + 4,817}{2} = 2,684 \text{ m/s}$$

$$We = \frac{c_{stř}^2 \cdot d_2}{v_{stř} \cdot \sigma} = \frac{2,684^2 \cdot 0,0050}{0,0075 \cdot 0,0082} = 586,3$$

$$x_k = 1 - 0,86 \cdot \exp\left(\frac{-19}{\sqrt{We}}\right) = 1 - 0,86 \cdot \exp\left(\frac{-19}{\sqrt{586,3}}\right) = \underline{\underline{0,61}}$$

		1. Varianta	2. Varianta	3. Varianta	4. Varianta
Rychlost proud. syté kapaliny	c_2' [m/s]	0,233	0,290	0,359	0,552
Rychlost proud. syté páry	c_2'' [m/s]	2,031	2,529	3,132	4,817
Střední rychlost proudění	$c_{2stř}$ [m/s]	1,132	1,409	1,746	2,684
Weberovo číslo	We [-]	160,5	223,1	307,5	586,3
Kritická suchost páry	x_k [-]	0,81	0,76	0,71	0,61

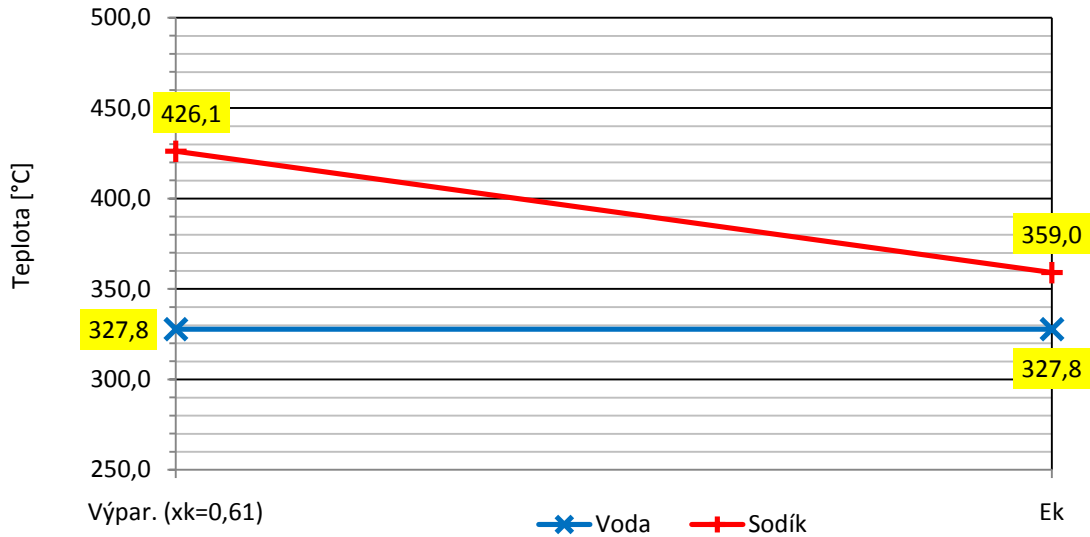
Tab. 6.13 Hodnoty kritické suchosti páry pro jednotlivé varianty

6.6.2 Tepelný výkon oblasti výparníku s bublinkovým varem

$$\dot{Q}_{VBub} = \dot{m}_2 \cdot (i_{Vyp2} - i_{Ek2}) = 0,042 \cdot (2220840 - 1511580) = \underline{\underline{29821 \text{ W}}}$$

Sodíkový parogenerátor pro experimentální stand

6.6.3 Výpočet délky článku výparníku s bublinkovým varem

Výparník 0 ÷ x_k (0,61)

Graf 6.4 Průběh teplot ve výparníku v oblasti s bublinkovým varem

6.6.3.1 Výpočet součinitele přestupu tepla na straně sodíku

$$t_{stř1} = \frac{t_{Vyp1} + t_{Ek1}}{2} = \frac{426,1 + 359}{2} = 392,6 \text{ } ^\circ\text{C}$$

			1. Varianta	2. Varianta	3. Varianta	4. Varianta
Střední teplota	t _{stř1}	[°C]	403,58	400,83	398,08	392,57
Hustota	ρ	[kg/m ³]	853,14	853,80	854,46	855,78
Kinematická viskozita	ν	[m ² /s]	3,285E-07	3,296E-07	3,308E-07	3,331E-07
Tepelná vodivost	λ	[W/m.K]	68,527	68,686	68,845	69,167
Prandtlovo číslo	Pr	[-]	0,00520	0,00522	0,00523	0,00525

Tab. 6.14 Termofyzikální vlastnosti sodíku při daných teplotách

$$c_1 = \frac{\dot{m}_1}{S_1 \cdot \rho} = \frac{0,340}{1,379 \cdot 10^{-3} \cdot 855,78} = 0,288 \text{ m/s}$$

Sodíkový parogenerátor pro experimentální stand

$$Re_1 = \frac{c_1 \cdot d_H}{\nu} = \frac{0,288 \cdot 0,0135}{3,331 \cdot 10^{-7}} = 11669$$

$$Pe = Re_1 \cdot Pr = 14102 \cdot 0,00525 = 61,211$$

$$Nu_1 = 5 + 0,025 \cdot Pe^{0,8} = 5 + 0,025 \cdot 61,221^{0,8} = 5,672$$

$$\alpha_1 = \frac{Nu_1 \cdot \lambda}{d_H} = \frac{5,672 \cdot 63,607}{0,0135} = \underline{\underline{29084,4}} \text{ W/m}^2 \cdot \text{K}$$

6.6.3.2 Výpočet součinitele přestupu tepla na straně vody

$$q_{teor} = \frac{\dot{Q}_{VBub}}{m_s \cdot n \cdot \pi \cdot d_2 \cdot L_{teor}} = \frac{29821}{2 \cdot 3 \cdot \pi \cdot 0,005 \cdot 2,7151} = 116537 \text{ W/m}^2$$

$$\alpha'_2 = 0,027 \cdot p^{1,33} \cdot q_{teor}^{\frac{2}{3}} = 0,027 \cdot 125^{1,33} \cdot 116537^{\frac{2}{3}} = \underline{\underline{39618,4}} \text{ W/m}^2 \cdot \text{K}$$

6.6.3.3 Výpočet součinitele prostupu tepla v oblasti výparníku s bublinkovým varem

Tepelná vodivost trubky	$\lambda^{300^\circ\text{C}}$	17	[W/m.K]
Tepelná vodivost nánosů	λ_u	0,50	[W/m.K]
Tloušťka nánosů	u	5,00E-05	[m]

Tab. 6.15 Fyzikální vlastnosti teplosměnné trubky ve výparníku při teplotě 300°C

$$k_{VBub} = \frac{1}{\frac{1}{\alpha'_2} \cdot \frac{D_2}{d_2} + \frac{D_2}{2 \cdot \lambda^{300^\circ\text{C}}} \cdot \ln\left(\frac{D_2}{d_2}\right) + \frac{D_2}{2 \cdot \lambda_u} \cdot \ln\left(\frac{d_2 + 2 \cdot u}{d_2}\right) + \frac{1}{\alpha_1} \cdot \frac{D_2}{D_2}}$$

 Sodíkový parogenerátor pro experimentální stand

$$k_{VBub} = \frac{1}{\frac{1}{39618} \cdot \frac{0,0102}{0,005} + \frac{0,0102}{2 \cdot 17} \cdot \ln\left(\frac{0,0102}{0,005}\right) + \frac{0,0102}{2 \cdot 0,50} \cdot \ln\left(\frac{0,005 + 2 \cdot 5 \cdot 10^{-5}}{0,005}\right) + \frac{1}{29084} \cdot \frac{0,005}{0,005}}$$

$$k_{VBub} = \underline{\underline{1993,04}} \text{ W / m}^2 \cdot \text{K}$$

6.6.3.4 Logaritmický teplotní rozdíl v oblasti výparníku s bublinkovým varem

$$\Delta t_{\ln} = \frac{\Delta t_H - \Delta t_D}{\ln \frac{\Delta t_H}{\Delta t_D}} = \frac{(t_{Vyp1} - t_{Vyp2}) - (t_{Ek1} - t_{Ek2})}{\ln \frac{(t_{Vyp1} - t_{Vyp2})}{(t_{Ek1} - t_{Ek2})}} = \frac{(426,1 - 327,8) - (359 - 327,8)}{\ln \frac{(426,1 - 327,8)}{(359 - 327,8)}} = \underline{\underline{58,47}} \text{ } ^\circ\text{C}$$

6.6.3.5 Délka výparníku s bublinkovým varem

$$L_{VBub} = \frac{\dot{Q}_{VBub}}{m_s \cdot n \cdot \pi \cdot D_2 \cdot k_{VBub} \cdot \Delta t_{\ln}} = \frac{29821}{2 \cdot 3 \cdot \pi \cdot 0,0102 \cdot 1993,04 \cdot 58,47} = \underline{\underline{1,331}} \text{ m}$$

Sodíkový parogenerátor pro experimentální stand

6.6.3.6 Skutečný měrný tepelný tok výparníkem s bublinkovým varem

$$q_{skut} = k_{vBub} \cdot \Delta t_{ln} = 1993,04 \cdot 58,47 = \underline{\underline{116533}} \text{ W / m}^2$$

			1. Varianta	2. Varianta	3. Varianta	4. Varianta
Souč. přestupu tepla na straně sodíku	α_1	[W/m ² .K]	32 754,0	29 865,4	36 056,4	29 084,4
Souč. přestupu tepla na straně vody	α_2'	[W/m ² .K]	45 095,9	43 007,6	41 453,8	39 618,4
Zvolená délka potrubí	L_{teor}	[m]	1,9278	2,1673	2,3812	2,7151
Měrný tepelný tok teoretický	q_{teor}	[W/m ²]	141 522	131 806	124 728	116 537
Souč. prostupu tepla	k_{vBub}	[W/m ² .K]	2 143,43	2 053,81	2 002,02	1 993,04
Logaritmický teplotní rozdíl	Δt_{ln}	[°C]	66,03	64,17	62,30	58,47
Délka potrubí skutečná	L_{vBub}	[m]	1,100	1,178	1,230	1,331
Měrný tepelný tok skutečný	q_{skut}	[W/m ²]	141 521	131 802	124 725	116 534

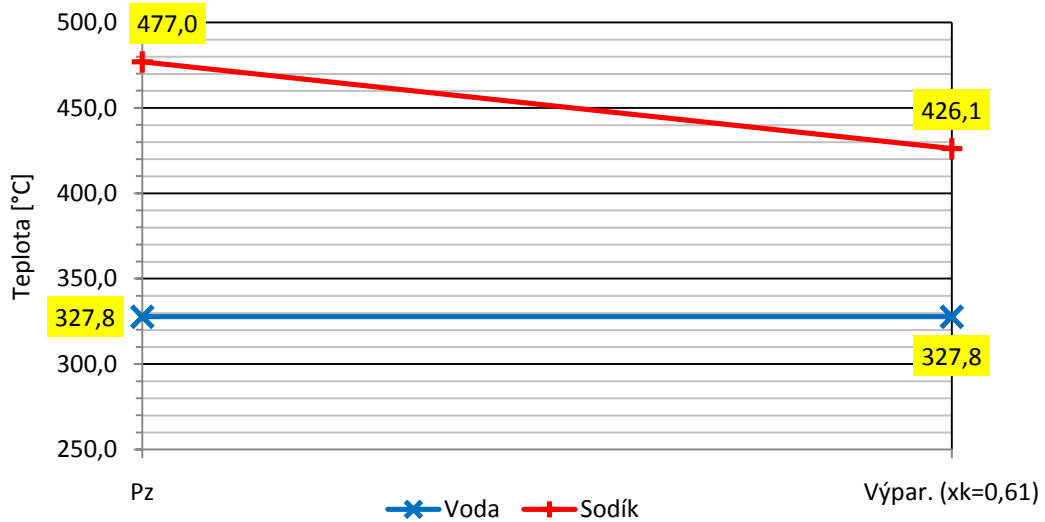
Tab. 6.16 Součinitele a délky pro jednotlivé varianty pro výparník v oblasti s bublinkovým varem

6.6.4 Tepelný výkon oblasti výparníku s blánovým varem

$$\dot{Q}_{vBla} = \dot{m}_2 \cdot (i_{Pz2} - i_{vyp2}) = 0,042 \cdot (2674310 - 2220840) = \underline{\underline{19066}} \text{ W}$$

Sodíkový parogenerátor pro experimentální stand

6.6.5 Výpočet délky článku výparníku s blánovým varem

Výparník $x_k (0,61) \div 1$ 

Graf 6.5 Průběh teplot ve výparníku v oblasti s blánovým varem

6.6.5.1 Výpočet součinitele přestupu tepla na straně sodíku

$$t_{stř1} = \frac{t_{Pz1} + t_{Vyp1}}{2} = \frac{477 + 426,1}{2} = 451,6 \text{ } ^\circ\text{C}$$

			1. Varianta	2. Varianta	3. Varianta	4. Varianta
Střední teplota	$t_{stř1}$	[°C]	462,58	459,83	457,08	451,57
Hustota	ρ	[kg/m ³]	838,73	839,44	840,16	841,59
Kinematická viskozita	ν	[m ² /s]	3,029E-07	3,040E-07	3,051E-07	3,073E-07
Tepelná vodivost	λ	[W/m.K]	65,463	65,590	65,719	65,982
Prandtlovo číslo	Pr	[-]	0,00494	0,00495	0,00496	0,00499

Tab. 6.17 Termofyzikální vlastnosti sodíku při daných teplotách

Sodíkový parogenerátor pro experimentální stand

6.6.5.2 Výpočet součinitele přestupu tepla na straně sodíku

$$c_1 = \frac{\dot{m}_1}{S_1 \cdot \rho} = \frac{0,340}{1,379 \cdot 10^{-3} \cdot 841,59} = 0,293 \text{ m/s}$$

$$Re_1 = \frac{c_1 \cdot d_H}{\nu} = \frac{0,293 \cdot 0,0135}{3,073 \cdot 10^{-7}} = 12861$$

$$Pe = Re_1 \cdot Pr = 12861 \cdot 0,00499 = 64,171$$

$$Nu_1 = 5 + 0,025 \cdot Pe^{0,8} = 5 + 0,025 \cdot 64,171^{0,8} = 5,698$$

$$\alpha_1 = \frac{Nu_1 \cdot \lambda}{d_H} = \frac{5,698 \cdot 65,982}{0,0135} = \underline{\underline{27871,9}} \text{ W/m}^2 \cdot \text{K}$$

6.6.5.3 Výpočet součinitele přestupu tepla na straně vody

$$t_{stř2} = \frac{t_{pz2} + t_{vyp2}}{2} = \frac{327,8 + 327,8}{2} = 327,8 \text{ } ^\circ\text{C}$$

Hustota syté páry	ρ''	74,097	[kg/m ³]
Dynamická viskozita syté páry	η''	2,143E-05	[Pa.s]
Tepelná vodivost syté páry	λ''	0,0922	[W/m.K]
Prandtlovo číslo syté páry	Pr''	2,1725	[-]
Měrný objem syté páry	v''	0,0135	[m ³ /kg]
Měrný objem syté kapaliny	v'	0,0015	[m ³ /kg]

Tab. 6.18 Termofyzikální vlastnosti syté páry při teplotě 327,8°C

$$c_2 = \frac{\dot{m}_2}{S_2 \cdot \rho''} = \frac{0,042}{1,178 \cdot 10^{-4} \cdot 74,097} = 4,817 \text{ m/s}$$

Sodíkový parogenerátor pro experimentální stand

$$Re_2 = \frac{c_2 \cdot d_2 \cdot \rho''}{\eta''} = \frac{4,817 \cdot 0,0050 \cdot 74,097}{2,143 \cdot 10^{-5}} = 83281$$

$$C = \left[x_k + \frac{v''}{v'} \cdot (1 - x_k) \right]^{0,8} \cdot \left\{ 1 - 0,1 \cdot \left[\left(\frac{v''}{v'} - 1 \right) \cdot (1 - x_k) \right]^{0,4} \right\}$$

$$C = \left[0,61 + \frac{0,0135}{0,0015} \cdot (1 - 0,61) \right]^{0,8} \cdot \left\{ 1 - 0,1 \cdot \left[\left(\frac{0,0135}{0,0015} - 1 \right) \cdot (1 - 0,61) \right]^{0,4} \right\}$$

$$C = \underline{\underline{2,385}}$$

Hodnota Prandtlova čísla při dané teplotě na stěně trubky byla zvolena po dohodě s vedoucím práce. $Pr_{st}^{380^\circ C} = 1,282 [-]$

$$Nu_2 = 0,023 \cdot C \cdot (Re_2 \cdot Pr_{st}^{380^\circ C})^{0,8} = 0,023 \cdot 2,385 \cdot (83281 \cdot 1,282) = 578,29$$

$$\alpha_2'' = \frac{Nu_2 \cdot \lambda''}{d_2} = \frac{578,292 \cdot 0,0922}{0,0050} = \underline{\underline{10663,1}} \text{ W/m}^2 \cdot \text{K}$$

6.6.5.4 Výpočet součinitele prostupu tepla ve výparníku v oblasti s blánovým varem

Tepelná vodivost trubky	$\lambda^{300^\circ C}$	17	[W/m.K]
Tepelná vodivost nánosů	λ_u	0,50	[W/m.K]
Tloušťka nánosů	u	5,00E-05	[m]

Tab. 6.19 Fyzikální vlastnosti teplosměnné trubky ve výparníku při teplotě 300°C

 Sodíkový parogenerátor pro experimentální stand

$$k_{VBla} = \frac{1}{\frac{1}{\alpha_2''} \cdot \frac{D_2}{d_2} + \frac{D_2}{2 \cdot \lambda^{300^\circ C}} \cdot \ln\left(\frac{D_2}{d_2}\right) + \frac{D_2}{2 \cdot \lambda_u} \cdot \ln\left(\frac{d_2 + 2 \cdot u}{d_2}\right) + \frac{1}{\alpha_1} \cdot \frac{D_2}{D_2}}$$

$$k_{VBla} = \frac{1}{\frac{1}{10663} \cdot \frac{0,0102}{0,005} + \frac{0,0102}{2 \cdot 17} \cdot \ln\left(\frac{0,0102}{0,005}\right) + \frac{0,0102}{2 \cdot 0,50} \cdot \ln\left(\frac{0,005 + 2 \cdot 5 \cdot 10^{-5}}{0,005}\right) + \frac{1}{27871} \cdot \frac{0,005}{0,005}}$$

$$k_{VBla} = \underline{\underline{1555,06}} \text{ W / m}^2 \cdot \text{K}$$

6.6.5.5 Logaritmický teplotní rozdíl v oblasti výparníku s blánovým varem

$$\Delta t_{ln} = \frac{\Delta t_H - \Delta t_D}{\ln \frac{\Delta t_H}{\Delta t_D}} = \frac{(t_{pz1} - t_{pz2}) - (t_{vyp1} - t_{vyp2})}{\ln \frac{(t_{pz1} - t_{pz2})}{(t_{vyp1} - t_{vyp2})}} = \frac{(477 - 327,8) - (426,1 - 327,8)}{\ln \frac{(477 - 327,8)}{(426,1 - 327,8)}} = \underline{\underline{122}} \text{ } ^\circ\text{C}$$

6.6.5.6 Délka výparníku s blánovým varem

$$L_{VBla} = \frac{\dot{Q}_{VBla}}{m_s \cdot n \cdot \pi \cdot D_2 \cdot k_{VBla} \cdot \Delta t_{ln}} = \frac{19066}{2 \cdot 3 \cdot \pi \cdot 0,0102 \cdot 1555,06 \cdot 122} = \underline{\underline{0,523}} \text{ m}$$

6.6.5.7 Celková délka výparníku

$$L_{Vyp} = L_{VBub} + L_{VBla} = 1,331 + 0,0523 = \underline{\underline{1,854}} \text{ m}$$

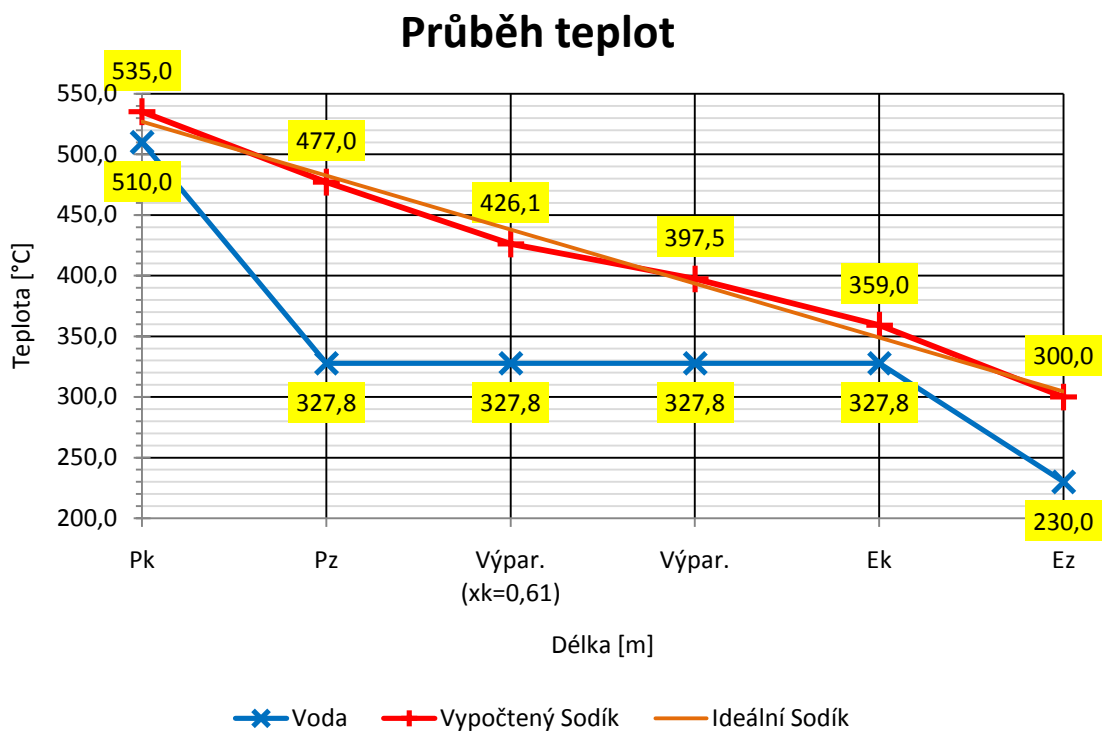
Skutečnou délku výparníku zaokrouhluji na 1,9 m

Sodíkový parogenerátor pro experimentální stand

			1. Varianta	2. Varianta	3. Varianta	4. Varianta
Souč. přestupu tepla na straně sodíku	α_1	[W/m ² .K]	31 410,5	28 633,5	34 566,1	27 871,9
Souč. přestupu tepla na straně vody	α_2''	[W/m ² .K]	2 854,6	4 102,3	5 692,5	10 663,1
Součinitel prostupu tepla	k_{Vbla}	[W/m ² .K]	958,63	1 118,31	1 259,43	1 555,06
Logaritmický teplotní rozdíl	Δt_{ln}	[°C]	134,25	131,27	128,23	122,00
Délka potrubí	L_{Vbla}	[m]	0,284	0,334	0,388	0,523
Celková délka výparníku	L_{Vyp}	[m]	1,383	1,511	1,618	1,854

Tab. 6.20 Součinitele a délky pro jednotlivé varianty pro výparník v oblasti s blánovým varem

6.7 Celkové zhodnocení tepelného výpočtu



Graf 6.6 Vypočtený průběh teplot pro 4. variantu parogenerátoru

Sodíkový parogenerátor pro experimentální stand

			1. Varianta	2. Varianta	3. Varianta	4. Varianta
Délka ekonomizéru	L_{eko}	[m]	1,925	1,911	1,894	1,899
Délka přehříváku	$L_{přeh}$	[m]	2,960	2,781	2,609	2,324
Délka výparníku s bublinkovým varem	L_{VBub}	[m]	1,100	1,178	1,230	1,331
Délka výparníku s blánovým varem	L_{VBla}	[m]	0,284	0,334	0,388	0,523
Celková délka teplosměnných trubek	L_{celk}	[m]	6,268	6,203	6,122	6,076

Tab. 6.21 Celkové zhodnocení rozměrů jednotlivých částí parogenerátoru

7 Hydraulický výpočet parogenerátoru

V hydraulickém výpočtu počítám tlakovou ztrátu jen pro 4. variantu, protože vychází rozměrově nejmenší a předpokládám, že bude mít i nejmenší hydraulický odpor. Veškeré rozměry a teploty teplosměnných částí jsou převzaty z tepelného výpočtu. Hodnoty součinitelů místních odporů jsem určil podle literatury [19].

7.1 Hydraulické ztráty na straně sodíku

Rozměry přívodních a odvodních trubek jsem volil podle literatury [9].

Délka potrubí přívodní , odvodní	L	2,0	[m]
Vnější průměr potrubí sodíku	D_1	0,025	[m]
Tloušťka stěny potrubí sodíku	s_1	0,0032	[m]
Vnitřní průměr potrubí sodíku	d_1	0,019	[m]
Průtoční průřez přívodní , odvodní sodíku	S_3	5,43E-04	[m ²]
Poměrná drsnost povrchu trubek	Δ	5,00E-05	[m]

Tab. 7.1 Zvolené rozměry přívodních a odvodních trubek pro sodík

Sodíkový parogenerátor pro experimentální stand

Vnější průměr potrubí sodíku	D_1	0,0445	[m]
Tloušťka stěny potrubí sodíku	s_1	0,0050	[m]
Vnitřní průměr potrubí sodíku	d_1	0,0345	[m]
Vnější průměr potrubí vody	D_2	0,0102	[m]
Tloušťka stěny potrubí vody	s_2	0,0026	[m]
Vnitřní průměr potrubí vody	d_2	0,0050	[m]
Průtoční průřez	S_1	1,379E-03	[m ²]
Průřez 1 sekce	s	6,897E-04	[m ²]
Hydraulický průměr	d_H	0,0135	[m]
Poměrná drsnost povrchu trubek	Δ	5,00E-05	[m]

Tab. 7.2 Rozměrové a průřezové hodnoty pro teplosměnné části na straně sodíku

7.1.1 Tlaková ztráta v příváděcím potrubí sodíku

Teplota sodíku	$t_{přiv1}$	535	[°C]
Hustota sodíku	$\rho_{přiv1}$	820,6	[kg/m ³]
Kinematická viskozita sodíku	$\nu_{přiv1}$	2,77E-07	[m ² /s]

Tab. 7.3 Termofyzikální vlastnosti sodíku při teplotě 535°C

7.1.1.1 Tlaková ztráta třením v přívodním potrubí sodíku

$$c_{přiv1} = \frac{\dot{m}_1}{\rho_{přiv1} \cdot S_3} = \frac{0,340}{820,6 \cdot 5,43 \cdot 10^{-4}} = 0,763 \text{ m/s}$$

$$Re_1 = \frac{c_{přiv1} \cdot d_1}{\nu_{přiv1}} = \frac{0,763 \cdot 0,019}{2,77 \cdot 10^{-7}} = 51238$$

 Sodíkový parogenerátor pro experimentální stand

$$\lambda = \frac{1}{\left[1,74 + 2 \cdot \ln\left(\frac{d_1}{2\Delta}\right)\right]} = \lambda = \frac{1}{\left[1,74 + 2 \cdot \ln\left(\frac{0,019}{2 \cdot 5 \cdot 10^{-5}}\right)\right]} = 0,0067$$

Zvolená délka přívodního potrubí je $L_{priv} = 2 \cdot 1 \text{ m}$

$$\Delta p_{\lambda_{priv1}} = \lambda \cdot \frac{c_{priv1}^2}{2} \cdot \frac{L_{priv}}{d_1} \cdot \rho_{priv1} = 0,0067 \cdot \frac{0,762^2}{2} \cdot \frac{2}{0,019} \cdot 820,6 = \underline{\underline{172,73 \text{ Pa}}}$$

7.1.1.2 Tlaková ztráta třením v přívodním potrubí sodíku

Druh odporu	Počet	Odpor ξ
Uzavírací ventil	2	3
Koleno 90°	2	1,26
Tupý vtok do potrubí	2	0,25

Tab. 7.4 Místní odpory v přívodním potrubí

Celkový součet odporů: $\Sigma \xi_i = 9,02$

$$\Delta p_{\xi_{priv1}} = \Sigma \xi_i \cdot \frac{c_{priv1}^2}{2} \cdot \rho_{priv1} = 9,02 \cdot \frac{0,763^2}{2} \cdot 820,6 = \underline{\underline{2153,68 \text{ Pa}}}$$

7.1.1.3 Celková tlaková ztráta v přívodním potrubí sodíku

$$\Delta p_{priv1} = \Delta p_{\lambda_{priv1}} + \Delta p_{\xi_{priv1}} = 172,73 + 2153,68 = \underline{\underline{2326,41 \text{ Pa}}}$$

Sodíkový parogenerátor pro experimentální stand

7.1.2 Tlaková ztráta v přehříváku na straně sodíku

Teplota sodíku	t_{preh1}	506,00	[°C]
Hustota sodíku	ρ_{preh1}	827,56	[kg/m ³]
Kinematická viskozita sodíku	ν_{preh1}	2,87E-07	[m ² /s]

Tab. 7.5 Termofyzikální vlastnosti sodíku při teplotě 506°C

7.1.2.1 Tlaková ztráta třením v přehříváku na straně sodíku

$$c_{preh1} = \frac{\dot{m}_1}{\rho_{preh1} \cdot S_1} = \frac{0,340}{827,56 \cdot 1,379 \cdot 10^{-3}} = 0,298 \text{ m/s}$$

$$Re_1 = \frac{c_{preh1} \cdot d_H}{\nu_{preh1}} = \frac{0,298 \cdot 0,0135}{2,87 \cdot 10^{-7}} = 14012$$

$$\lambda = \frac{1}{\left[1,74 + 2 \cdot \ln\left(\frac{d_H}{2\Delta}\right)\right]} = \lambda = \frac{1}{\left[1,74 + 2 \cdot \ln\left(\frac{0,0135}{2 \cdot 5 \cdot 10^{-5}}\right)\right]} = 0,0075$$

Zaokrouhlená délka přehřívákové části je $L_{preh} = 2,4 \text{ m}$

$$\Delta p_{\lambda preh1} = \lambda \cdot \frac{c_{preh1}^2}{2} \cdot \frac{L_{preh}}{d_H} \cdot \rho_{preh1} = 0,0075 \cdot \frac{0,298^2}{2} \cdot \frac{2,4}{0,0135} \cdot 827,56 = \underline{\underline{49,02 \text{ Pa}}}$$

Sodíkový parogenerátor pro experimentální stand

7.1.2.2 Tlaková ztráta místními odpory v přehříváku na straně sodíku

Druh odporu	Počet	Odpor ξ
Tupý vtok do potrubí	2	0,25

Tab. 7.6 Místní odpory v přehříváku

Celkový součet odporů: $\Sigma \xi_i = 0,5$

$$\Delta p_{\xi_{preh1}} = \Sigma \xi_i \cdot \frac{c_{preh1}^2}{2} \cdot \rho_{preh1} = 0,5 \cdot \frac{0,298^2}{2} \cdot 827,56 = \underline{\underline{18,37}} \text{ Pa}$$

7.1.2.3 Celková tlaková ztráta v přehříváku na straně sodíku

$$\Delta p_{preh1} = \Delta p_{\lambda_{preh1}} + \Delta p_{\xi_{preh1}} = 49,02 + 18,37 = \underline{\underline{67,40}} \text{ Pa}$$

7.1.3 Tlaková ztráta ve výparníku na straně sodíku

Teplota sodíku	t_{vyp1}	433,10	[°C]
Hustota sodíku	ρ_{vyp1}	846,06	[kg/m ³]
Kinematická viskozita sodíku	U_{vyp1}	3,15E-07	[m ² /s]

Tab. 7.7 Termofyzikální vlastnosti sodíku při teplotě 433,1°C

7.1.3.1 Tlaková ztráta třením ve výparníku na straně sodíku

$$c_{vyp1} = \frac{\dot{m}_1}{\rho_{vyp1} \cdot S_1} = \frac{0,340}{846,06 \cdot 1,379 \cdot 10^{-3}} = 0,291 \text{ m/s}$$

Sodíkový parogenerátor pro experimentální stand

$$Re_1 = \frac{c_{vyp1} \cdot d_H}{\nu_{vyp1}} = \frac{0,291 \cdot 0,0135}{3,15 \cdot 10^{-7}} = 12469$$

$$\lambda = \frac{1}{\left[1,74 + 2 \cdot \ln\left(\frac{d_H}{2\Delta}\right)\right]} = \lambda = \frac{1}{\left[1,74 + 2 \cdot \ln\left(\frac{0,0135}{2 \cdot 5 \cdot 10^{-5}}\right)\right]} = 0,0075$$

Zaokrouhlená délka výparníkové části je $L_{vyp} = 1,9$ m

$$\Delta p_{\lambda_{vyp1}} = \lambda \cdot \frac{c_{vyp1}^2}{2} \cdot \frac{L_{vyp}}{d_H} \cdot \rho_{vyp1} = 0,0075 \cdot \frac{0,291^2}{2} \cdot \frac{1,9}{0,0135} \cdot 846,06 = \underline{\underline{37,96}} \text{ Pa}$$

7.1.3.2 Tlaková ztráta místními odpory ve výparníku na straně sodíku

Druh odporu	Počet	Odpor ξ
Oblouk 90°	2	0,25

Tab. 7.8 Místní odpory ve výparníku

Celkový součet odporů: $\Sigma \xi_i = 0,5$

$$\Delta p_{\xi_{vyp1}} = \Sigma \xi_i \cdot \frac{c_{vyp1}^2}{2} \cdot \rho_{vyp1} = 0,5 \cdot \frac{0,291^2}{2} \cdot 846,06 = \underline{\underline{17,97}} \text{ Pa}$$

7.1.3.3 Celková tlaková ztráta ve výparníku na straně sodíku

$$\Delta p_{vyp1} = \Delta p_{\lambda_{vyp1}} + \Delta p_{\xi_{vyp1}} = 37,96 + 17,97 = \underline{\underline{55,93}} \text{ Pa}$$

Sodíkový parogenerátor pro experimentální stand

7.1.4 Tlaková ztráta v ekonomizéru na straně sodíku

Teplota sodíku	t_{eko1}	329,50	[°C]
Hustota sodíku	ρ_{eko1}	870,92	[kg/m ³]
Kinematická viskozita sodíku	ν_{eko1}	3,69E-07	[m ² /s]

Tab. 7.9 Termofyzikální vlastnosti sodíku při teplotě 329,5°C

7.1.4.1 Tlaková ztráta třením v ekonomizéru na straně sodíku

$$c_{eko1} = \frac{\dot{m}_1}{\rho_{eko1} \cdot S_1} = \frac{0,340}{870,92 \cdot 1,379 \cdot 10^{-3}} = 0,283 \text{ m/s}$$

$$Re_1 = \frac{c_{eko1} \cdot d_H}{\nu_{eko1}} = \frac{0,283 \cdot 0,0135}{3,69 \cdot 10^{-7}} = 10357$$

$$\lambda = \frac{1}{\left[1,74 + 2 \cdot \ln\left(\frac{d_H}{2\Delta}\right)\right]} = \lambda = \frac{1}{\left[1,74 + 2 \cdot \ln\left(\frac{0,0135}{2 \cdot 5 \cdot 10^{-5}}\right)\right]} = 0,0075$$

Zaokrouhlená délka ekonomizérové části je $L_{eko} = 1,9 \text{ m}$

$$\Delta p_{\lambda eko1} = \lambda \cdot \frac{c_{eko1}^2}{2} \cdot \frac{L_{eko}}{d_H} \cdot \rho_{eko1} = 0,0075 \cdot \frac{0,283^2}{2} \cdot \frac{1,9}{0,0135} \cdot 870,92 = \underline{\underline{36,88 \text{ Pa}}}$$

7.1.4.2 Tlaková ztráta místními odpory v ekonomizéru na straně sodíku

Druh odporu	Počet	Odpor ξ
Výtok z potrubí	2	1

Tab. 7.10 Místní odpory v ekonomizéru

 Sodíkový parogenerátor pro experimentální stand

Celkový součet odporů: $\sum \xi_i = 2$

$$\Delta p_{\xi_{eko1}} = \sum \xi_i \cdot \frac{c_{eko1}^2}{2} \cdot \rho_{eko1} = 2 \cdot \frac{0,283^2}{2} \cdot 870,92 = \underline{\underline{69,84}} \text{ Pa}$$

7.1.4.3 Celková tlaková ztráta v ekonomizéru na straně sodíku

$$\Delta p_{eko1} = \Delta p_{\lambda_{eko1}} + \Delta p_{\xi_{eko1}} = 36,88 + 69,84 = \underline{\underline{106,71}} \text{ Pa}$$

7.1.5 Tlaková ztráta v odváděcím potrubí sodíku

Teplota sodíku	t_{odv1}	300	[°C]
Hustota sodíku	ρ_{odv1}	878,00	[kg/m ³]
Kinematická viskozita sodíku	ν_{odv1}	3,94E-07	[m ² /s]

Tab. 7.11 Termofyzikální vlastnosti sodíku při teplotě 300°C

7.1.5.1 Tlaková ztráta třením v odváděcím potrubí sodíku

$$c_{odv1} = \frac{\dot{m}_1}{\rho_{odv1} \cdot S_3} = \frac{0,340}{878 \cdot 5,434 \cdot 10^{-4}} = 0,713 \text{ m/s}$$

$$Re_1 = \frac{c_{odv1} \cdot d_1}{\nu_{odv1}} = \frac{0,713 \cdot 0,019}{3,94 \cdot 10^{-7}} = 33658$$

$$\lambda = \frac{1}{\left[1,74 + 2 \cdot \ln\left(\frac{d_1}{2\Delta}\right)\right]} = \lambda = \frac{1}{\left[1,74 + 2 \cdot \ln\left(\frac{0,019}{2 \cdot 5 \cdot 10^{-5}}\right)\right]} = 0,0067$$

Zvolená délka odváděcího potrubí je $L_{odv} = 2 \cdot 1 \text{ m}$

 Sodíkový parogenerátor pro experimentální stand

$$\Delta p_{\lambda_{odv1}} = \lambda \cdot \frac{c_{odv1}^2}{2} \cdot \frac{L_{odv}}{d_1} \cdot \rho_{odv1} = 0,0067 \cdot \frac{0,713^2}{2} \cdot \frac{2}{0,019} \cdot 878 = \underline{\underline{161,44}} \text{ Pa}$$

7.1.5.2 Tlaková ztráta místními odpory v odváděcím potrubí sodíku

Druh odporu	Počet	Odpor ξ
Výtok z potrubí	2	1
Koleno 90°	2	1,26
Uzavírací ventil	2	3

Tab. 7.12 Místní odpory v odváděcím potrubí

Celkový součet odporů: $\Sigma \xi_i = 10,52$

$$\Delta p_{\xi_{odv1}} = \Sigma \xi_i \cdot \frac{c_{odv1}^2}{2} \cdot \rho_{odv1} = 10,52 \cdot \frac{0,713^2}{2} \cdot 878 = \underline{\underline{2347,61}} \text{ Pa}$$

7.1.5.3 Celková tlaková ztráta v odváděcím potrubí sodíku

$$\Delta p_{odv1} = \Delta p_{\lambda_{odv1}} + \Delta p_{\xi_{odv1}} = 161,44 + 2347,61 = \underline{\underline{2509,06}} \text{ Pa}$$

Sodíkový parogenerátor pro experimentální stand

7.1.6 Celková tlaková ztráta na straně sodíku

$$\Delta p_{celk1} = \Delta p_{priv1} + \Delta p_{preh1} + \Delta p_{vyp1} + \Delta p_{eko1} + \Delta p_{odv1}$$

$$\Delta p_{celk1} = 2326,41 + 67,40 + 55,93 + 106,71 + 2509,06$$

$$\Delta p_{celk1} = \underline{\underline{5065,51}} \text{ Pa}$$

7.2 Hydraulické ztráty na straně vody / páry

Rozměry přívodních a odvodních trubek jsem volil podle literatury [9].

Délka potrubí přívodní , odvodní	L	2,0	[m]
Vnější průměr potrubí vody / páry	D ₂	0,020	[m]
Tloušťka stěny potrubí vody / páry	s ₂	0,0032	[m]
Vnitřní průměr potrubí vody / páry	d ₂	0,0136	[m]
Průtoční průřez přívodní , odvodní vody / páry	S ₄	2,91E-04	[m ²]
Poměrná drsnost povrchu trubek	Δ	5,00E-05	[m]

Tab. 7.13 Zvolené rozměry přívodních a odvodních trubek pro vodu / páru

Vnější průměr potrubí vody / páry	D ₂	0,0102	[m]
Tloušťka stěny potrubí vody / páry	s ₂	0,0026	[m]
Vnitřní průměr potrubí vody / páry	d ₂	0,0050	[m]
Průtoční průřez	S ₂	1,18E-04	[m ²]
Poměrná drsnost povrchu trubek	Δ	5,00E-05	[m]

Tab. 7.14 Rozměrové a průřezové hodnoty pro teplosměnné části na straně vody / páry

Sodíkový parogenerátor pro experimentální stand

7.2.1 Tlaková ztráta v přiváděcím potrubí vody / páry

Teplota vody	t_{priv2}	230,0	[°C]
Hustota vody	ρ_{priv2}	836,11	[kg/m ³]
Dynamická viskozita vody	η_{priv2}	1,18E-04	[Pa.s]

Tab. 7.15 Termofyzikální vlastnosti vody při teplotě 230°C

7.2.1.1 Tlaková ztráta třením v přiváděcím potrubí vody / páry

$$c_{\text{priv2}} = \frac{\dot{m}_2}{\rho_{\text{priv2}} \cdot S_4} = \frac{0,042}{836,11 \cdot 2,91 \cdot 10^{-4}} = 0,173 \text{ m/s}$$

$$\text{Re}_2 = \frac{c_{\text{priv2}} \cdot \rho_{\text{priv2}} \cdot d_2}{\eta_{\text{priv2}}} = \frac{0,173 \cdot 836,11 \cdot 0,0136}{1,18 \cdot 10^{-4}} = 16651$$

$$\lambda = \frac{1}{\left[1,74 + 2 \cdot \ln\left(\frac{d_2}{2\Delta}\right)\right]} = \lambda = \frac{1}{\left[1,74 + 2 \cdot \ln\left(\frac{0,0136}{2 \cdot 5 \cdot 10^{-5}}\right)\right]} = 0,0075$$

Zvolená délka přívodního potrubí je $L_{\text{priv}} = 2 \cdot 1 \text{ m}$

$$\Delta p_{\lambda_{\text{priv2}}} = \lambda \cdot \frac{c_{\text{priv2}}^2}{2} \cdot \frac{L_{\text{priv}}}{d_2} \cdot \rho_{\text{priv2}} = 0,0075 \cdot \frac{0,173^2}{2} \cdot \frac{2}{0,0136} \cdot 836,11 = \underline{\underline{13,77 \text{ Pa}}}$$

 Sodíkový parogenerátor pro experimentální stand

7.2.1.2 Tlaková ztráta místními odpory v příváděcím potrubí vody / páry

Druh odporu	Počet	Odpor ξ
Uzavírací ventil	2	3
Tupý vtok do potrubí	6	0,25

Tab. 7.16 Místní odpory v přívodním potrubí vody

Celkový součet odporů: $\Sigma \xi_i = 7,5$

$$\Delta p_{\xi_{priv2}} = \Sigma \xi_i \cdot \frac{c_{priv2}^2}{2} \cdot \rho_{priv2} = 7,5 \cdot \frac{0,173^2}{2} \cdot 836,11 = \underline{\underline{93,93}} \text{ Pa}$$

7.2.1.3 Celková tlaková ztráta v přívodním potrubí vody / páry

$$\Delta p_{priv2} = \Delta p_{\lambda_{priv2}} + \Delta p_{\xi_{priv2}} = 13,77 + 93,93 = \underline{\underline{107,70}} \text{ Pa}$$

7.2.2 Tlaková ztráta v ekonomizéru na straně vody / páry

Teplota vody	t_{eko2}	278,9	[°C]
Hustota vody	ρ_{eko2}	761,87	[kg/m ³]
Dynamická viskozita vody	η_{eko2}	9,59E-05	[Pa.s]

Tab. 7.17 Termofyzikální vlastnosti vody při teplotě 278,9°C

7.2.2.1 Tlaková ztráta třením v ekonomizéru na straně vody / páry

$$c_{eko2} = \frac{\dot{m}_2}{\rho_{eko2} \cdot S_2} = \frac{0,042}{761,87 \cdot 1,18 \cdot 10^{-4}} = 0,468 \text{ m/s}$$

 Sodíkový parogenerátor pro experimentální stand

$$\text{Re}_2 = \frac{c_{eko2} \cdot \rho_{eko2} \cdot d_2}{\eta_{eko2}} = \frac{0,468 \cdot 761,87 \cdot 0,005}{9,59 \cdot 10^{-5}} = 18603$$

$$\lambda = \frac{1}{\left[1,74 + 2 \cdot \ln\left(\frac{d_2}{2\Delta}\right)\right]} = \lambda = \frac{1}{\left[1,74 + 2 \cdot \ln\left(\frac{0,005}{2 \cdot 5 \cdot 10^{-5}}\right)\right]} = 0,0109$$

Zaokrouhlená délka ekonomizérové části je $L_{eko} = 1,9 \text{ m}$

$$\Delta p_{\lambda_{eko2}} = \lambda \cdot \frac{c_{eko2}^2}{2} \cdot \frac{L_{eko}}{d_2} \cdot \rho_{eko2} = 0,0109 \cdot \frac{0,468^2}{2} \cdot \frac{1,9}{0,005} \cdot 761,87 = \underline{\underline{347,26 \text{ Pa}}}$$

7.2.2.2 Tlaková ztráta místními odpory v ekonomizéru na straně vody / páry

Druh odporu	Počet	Odpor ξ
Tupý vtok do potrubí	6	0,25

Tab. 7.18 Místní odpory v ekonomizéru

Celkový součet odporů: $\Sigma \xi_i = 1,5$

$$\Delta p_{\xi_{eko2}} = \Sigma \xi_i \cdot \frac{c_{eko2}^2}{2} \cdot \rho_{eko2} = 1,5 \cdot \frac{0,468^2}{2} \cdot 761,87 = \underline{\underline{125,39 \text{ Pa}}}$$

7.2.2.3 Celková tlaková ztráta v ekonomizéru na straně vody / páry

$$\Delta p_{eko2} = \Delta p_{\lambda_{eko2}} + \Delta p_{\xi_{eko2}} = 347,26 + 125,39 = \underline{\underline{472,65 \text{ Pa}}}$$

Sodíkový parogenerátor pro experimentální stand

7.2.3 Tlaková ztráta ve výparníku na straně vody / páry

Teplota vody	t_{vyp2}	327,8	[°C]
Hustota syté kapaliny	ρ'	646,81	[kg/m ³]
Hustota syté páry	ρ''	74,097	[kg/m ³]
Dynamická viskozita syté kapaliny	η'	7,54E-05	[Pa.s]

Tab. 7.19 Termofyzikální vlastnosti vody / páry při teplotě 327,8°C

7.2.3.1 Tlaková ztráta třením ve výparníku na straně vody / páry

$$c_{vyp2} = \frac{\dot{m}_2}{\rho' \cdot S_2} = \frac{0,042}{646,81 \cdot 1,18 \cdot 10^{-4}} = 0,552 \text{ m/s}$$

$$Re_2 = \frac{c_{vyp2} \cdot \rho' \cdot d_2}{\eta'} = \frac{0,468 \cdot 646,81 \cdot 0,005}{7,54 \cdot 10^{-5}} = 23667$$

$$\lambda = \frac{1}{\left[1,74 + 2 \cdot \ln\left(\frac{d_2}{2\Delta}\right)\right]} = \lambda = \frac{1}{\left[1,74 + 2 \cdot \ln\left(\frac{0,005}{2 \cdot 5 \cdot 10^{-5}}\right)\right]} = 0,0109$$

Zaokrouhlená délka výparníkové části je $L_{vyp} = 1,9 \text{ m}$

Délka oblasti potrubí	l	[m]	0,38	0,38	0,38	0,38	0,38
Poměrná suchost	x	[-]	0,20	0,40	0,60	0,80	1,00
Součinitel tření	ψ	[-]	1,00	0,96	0,93	0,94	1,00
Tlaková ztráta třením	$\Delta p_{\lambda vyp2}$	[Pa]	833,08	1 298,45	1 738,54	2 229,21	2 856,46

Tab. 7.20 Tlakové ztráty třením v závislosti na poměrné suchosti

$$l = \frac{L_{vyp}}{5} = \frac{1,9}{5} = 0,38 \text{ m}$$

 Sodíkový parogenerátor pro experimentální stand

Hodnoty poměrné suchosti x jsou zvoleny po dohodě s vedoucím práce, pro lepší určení tlakové ztráty při dvoufázovém proudění v potrubí výparníku.

Součinitel tření ψ jsem odečetl s grafu v literatuře [18].

$$\Delta p_{\lambda_{vyp2}} = \lambda \cdot \frac{\rho' \cdot c_{vyp2}^2 \cdot l}{2 \cdot d_2} \left[1 + \psi \cdot x \cdot \left(\frac{\rho'}{\rho''} - 1 \right) \right]$$

$$\Delta p_{\lambda_{vyp2}} = 0,0109 \cdot \frac{646,81 \cdot 0,552 \cdot 0,38}{2 \cdot 0,005} \left[1 + 1 \cdot 0,20 \cdot \left(\frac{646,81}{74,094} - 1 \right) \right]$$

$$\Delta p_{\lambda_{vyp2}} = 833,08 \text{ Pa}$$

$$\Delta p_{\lambda_{celk2}} = 833,08 + 1298,45 + 1738,54 + 2229,21 + 2856,46$$

$$\Delta p_{\lambda_{celk2}} = \underline{\underline{6726,52 \text{ Pa}}}$$

7.2.3.2 Tlaková ztráta místními odpory ve výparníku na straně vody / páry

Druh odporu	Počet	Odpor ξ
Oblouk 90°	6	0,25

Tab. 7.21 Místní odpory ve výparníku

Celkový součet odporů: $\Sigma \xi_i = 1,5$

$$\Delta p_{\xi_{vyp2}} = \Sigma \xi_i \cdot \frac{c_{vyp2}^2}{2} \cdot \rho' = 1,5 \cdot \frac{0,552^2}{2} \cdot 646,81 = \underline{\underline{147,69 \text{ Pa}}}$$

Sodíkový parogenerátor pro experimentální stand

7.2.3.3 Celková tlaková ztráta ve výparníku na straně vody / páry

$$\Delta p_{\text{vyp2}} = \Delta p_{\lambda \text{celk2}} + \Delta p_{\xi \text{vyp2}} = 6726,52 + 147,69 = \underline{\underline{6874,22}} \text{ Pa}$$

7.2.4 Tlaková ztráta v přehříváku na straně vody / páry

Teplota vody	t_{preh2}	418,9	[°C]
Hustota vody	ρ_{preh2}	47,12	[kg/m ³]
Dynamická viskozita vody	η_{preh2}	2,55E-05	[Pa.s]

Tab. 7.22 Termofyzikální vlastnosti vodní páry při teplotě 418,9°C

7.2.4.1 Tlaková ztráta třením v přehříváku na straně vody / páry

$$c_{\text{preh2}} = \frac{\dot{m}_2}{\rho_{\text{preh2}} \cdot S_2} = \frac{0,042}{47,12 \cdot 1,18 \cdot 10^{-4}} = 7,574 \text{ m/s}$$

$$\text{Re}_2 = \frac{c_{\text{preh2}} \cdot \rho_{\text{preh2}} \cdot d_2}{\eta_{\text{preh2}}} = \frac{7,574 \cdot 47,12 \cdot 0,005}{2,55 \cdot 10^{-5}} = 69948$$

$$\lambda = \frac{1}{\left[1,74 + 2 \cdot \ln\left(\frac{d_2}{2\Delta}\right)\right]} = \lambda = \frac{1}{\left[1,74 + 2 \cdot \ln\left(\frac{0,005}{2 \cdot 5 \cdot 10^{-5}}\right)\right]} = 0,0109$$

Zaokrouhlená délka části přehříváku je $L_{\text{preh}} = 2,4 \text{ m}$

$$\Delta p_{\lambda \text{preh2}} = \lambda \cdot \frac{c_{\text{preh2}}^2}{2} \cdot \frac{L_{\text{preh}}}{d_2} \cdot \rho_{\text{preh2}} = 0,0109 \cdot \frac{7,574^2}{2} \cdot \frac{2,4}{0,005} \cdot 47,12 = \underline{\underline{7092,58}} \text{ Pa}$$

Sodíkový parogenerátor pro experimentální stand

7.2.4.2 Tlaková ztráta místními odpory v přehříváku na straně vody / páry

Druh odporu	Počet	Odpor ξ
Výtok z potrubí	6	1

Tab. 7.23 Místní odpory v přehříváku

Celkový součet odporů: $\sum \xi_i = 6$

$$\Delta p_{\xi_{preh2}} = \sum \xi_i \cdot \frac{c_{preh2}^2}{2} \cdot \rho_{preh2} = 6 \cdot \frac{7,574^2}{2} \cdot 47,12 = \underline{\underline{8109,56}} \text{ Pa}$$

7.2.4.3 Celková tlaková ztráta v přehříváku na straně vody / páry

$$\Delta p_{preh2} = \Delta p_{\lambda_{preh2}} + \Delta p_{\xi_{preh2}} = 7092,58 + 8109,56 = \underline{\underline{15202,14}} \text{ Pa}$$

7.2.5 Tlaková ztráta v odváděcím potrubí

Teplota vody	t_{odv2}	510,0	[°C]
Hustota vody	ρ_{odv2}	38,28	[kg/m ³]
Dynamická viskozita vody	η_{odv2}	2,95E-05	[Pa.s]

Tab. 7.24 Termofyzikální vlastnosti vodní páry při teplotě 510°C

7.2.5.1 Tlaková ztráta třením v odváděcím potrubí vody / páry

$$c_{odv2} = \frac{\dot{m}_2}{\rho_{odv2} \cdot S_4} = \frac{0,042}{38,28 \cdot 2,91 \cdot 10^{-4}} = 3,780 \text{ m/s}$$

 Sodíkový parogenerátor pro experimentální stand

$$Re_2 = \frac{c_{odv2} \cdot \rho_{odv2} \cdot d_2}{\eta_{odv2}} = \frac{3,780 \cdot 38,28 \cdot 0,0136}{2,95 \cdot 10^{-5}} = 66698$$

$$\lambda = \frac{1}{\left[1,74 + 2 \cdot \ln\left(\frac{d_2}{2\Delta}\right)\right]} = \lambda = \frac{1}{\left[1,74 + 2 \cdot \ln\left(\frac{0,0136}{2 \cdot 5 \cdot 10^{-5}}\right)\right]} = 0,0075$$

Zvolená délka přívodního potrubí je $L_{priv} = 2 \cdot 1 \text{ m}$

$$\Delta p_{\lambda_{odv2}} = \lambda \cdot \frac{c_{odv2}^2}{2} \cdot \frac{L_{odv}}{d_2} \cdot \rho_{odv2} = 0,0075 \cdot \frac{3,780^2}{2} \cdot \frac{2}{0,0136} \cdot 38,28 = \underline{\underline{300,76 \text{ Pa}}}$$

7.2.5.2 Tlaková ztráta místními odpory v odváděcím potrubí vody / páry

Druh odporu	Počet	Odpor ξ
Uzavírací ventil	2	3
Výtok z potrubí	6	1

Tab. 7.25 Místní odpory v odváděcím potrubí

$$\Delta p_{\xi_{odv2}} = \sum \xi_i \cdot \frac{c_{odv2}^2}{2} \cdot \rho_{odv2} = 12 \cdot \frac{3,780^2}{2} \cdot 38,28 = \underline{\underline{3282,60 \text{ Pa}}}$$

7.2.5.3 Celková tlaková ztráta v odváděcím potrubí vody / páry

$$\Delta p_{odv2} = \Delta p_{\lambda_{odv2}} + \Delta p_{\xi_{odv2}} = 300,76 + 3282,60 = \underline{\underline{3583,36 \text{ Pa}}}$$

Sodíkový parogenerátor pro experimentální stand

7.2.6 Celková tlaková ztráta na straně vody / páry

$$\Delta p_{celk2} = \Delta p_{priv2} + \Delta p_{eko2} + \Delta p_{vyp2} + \Delta p_{preh2} + \Delta p_{odv2}$$

$$\Delta p_{celk2} = 107,70 + 472,65 + 6874,22 + 15202,14 + 3583,36$$

$$\Delta p_{celk2} = \underline{\underline{26240,06 \text{ Pa}}}$$

8 Pevnostní výpočet parogenerátoru

Kontrolní výpočty pro tloušťky stěn v parogenerátoru jsem počítal podle literatury [13]. Jedná se pouze o přiblížení, jelikož potrubí sodíkového parogenerátoru je zatíženo spoustou dalších zatížení, které však jsou nad rámec této práce. Pevnostní charakteristiky zvolených ocelí jsou s literatury.[20], [21], [22].

	Pevnostní charakteristiky			Součinitel bezpečnosti			Druh oceli
Pevnost v tahu teplosměnné trubky	$R_{m/500^{\circ}\text{C}}$	360	[MPa]	n_m	2,6	[-]	W.Nr. 1.4959
Pevnost v kluzu teplosměnné trubky	$R_{p0,2/500^{\circ}\text{C}}$	105	[MPa]	$n_{0,2}$	1,5	[-]	W.Nr. 1.4959
Pevnost v tahu obalové trubky	$R_{m/20^{\circ}\text{C}}$	515	[MPa]	n_m	2,6	[-]	W.Nr. 1.4878
Pevnost v kluzu obalové trubky	$R_{p0,2/500^{\circ}\text{C}}$	125	[MPa]	$n_{0,2}$	1,5	[-]	W.Nr. 1.4878
Pevnost v tahu přív. a odvod. trubek	$R_{m/20^{\circ}\text{C}}$	510	[MPa]	n_m	2,6	[-]	W.Nr. 1.4571
Pevnost v kluzu přív. a odvod. trubek	$R_{p0,2/500^{\circ}\text{C}}$	129	[MPa]	$n_{0,2}$	1,5	[-]	W.Nr. 1.4571

Tab. 8.1 Pevnostní charakteristiky daných ocelí při daných teplotách a součinitele bezpečnosti

8.1 Kontrola tloušťky teplosměnné trubky

8.1.1 Výpočet dovoleného napětí teplosměnné trubky

$$[\sigma] = \min \left[\frac{R_{p0,2}}{n_{0,2}}; \frac{R_m}{n_m} \right] = \min \left[\frac{105}{1,5}; \frac{360}{2,6} \right] = \min[70; 138,5] \text{ MPa}$$

$$[\sigma] = \underline{\underline{70}} \text{ MPa}$$

8.1.2 Výpočet a kontrola tloušťky stěny teplosměnné trubky

Tlak parovodní směsi	p_2	12,5	[MPa]
Vnitřní průměr teplosměnné trubky	d_2	5,0	[mm]
Hodnoty m pro válcový plášť	m_1	2	[-]
	m_2	1	[-]
	m_3	1	[-]
Svárový součinitel	ϕ	1,0	[-]

Tab. 8.2 Veličiny a součinitele pro kontrolu tloušťky stěny teplosměnné trubky

$$s_R = \frac{p_2 \cdot d_2 \cdot m_3}{m_1 \cdot \phi \cdot [\sigma] - p_2} \cdot \frac{1}{m_2} = \frac{12,5 \cdot 5,0 \cdot 1}{2 \cdot 1,0 \cdot 70 - 12,5} \cdot \frac{1}{1} = \underline{\underline{0,49}} \text{ mm}$$

Minusová výrobní tolerance	c_{11}	0,5	[mm]
Přídavek na korozi	c_2	0,1	[mm]

Tab. 8.3 Přídavky k vypočtené tloušťce

Minusová výrobní tolerance je určena podle literatury [9].

Přídavek na korozi je určen z literatury [15].

Sodíkový parogenerátor pro experimentální stand

$$c = c_{11} + c_2 = 0,5 + 0,1 = \underline{\underline{0,6}} \text{ mm}$$

$$s_2 \geq s_R + c$$

$$2,6 \geq 0,49 + 0,6$$

$$\underline{\underline{2,6}} \geq \underline{\underline{1,09}} \text{ mm}$$

Zvolená tloušťka teplosměnné trubky pevnostně vyhovuje

8.2 Kontrola tloušťky obalové trubky

8.2.1 Výpočet dovoleného napětí obalové trubky

$$[\sigma] = \min \left[\frac{R_{p0,2}}{n_{0,2}}; \frac{R_m}{n_m} \right] = \min \left[\frac{125}{1,5}; \frac{515}{2,6} \right] = \min[83,3; 198,1] \text{ MPa}$$

$$[\sigma] = \underline{\underline{83,3}} \text{ MPa}$$

8.2.2 Výpočet a kontrola tloušťky stěny obalové trubky

Tlak sodíku	p_1	0,7	[MPa]
Vnitřní průměr obalové trubky	d_1	34,5	[mm]
Hodnoty m pro válcový plášť	m_1	2	[-]
	m_2	1	[-]
	m_3	1	[-]
Svárový součinitel	ϕ	1,0	[-]

Tab. 8.4 Veličiny a součinitele pro kontrolu tloušťky stěny obalové trubky

$$s_R = \frac{p_1 \cdot d_1 \cdot m_3}{m_1 \cdot \phi \cdot [\sigma] - p_1} \cdot \frac{1}{m_2} = \frac{0,7 \cdot 34,5 \cdot 1}{2 \cdot 1,0 \cdot 83,3 - 0,7} \cdot \frac{1}{1} = \underline{\underline{0,15}} \text{ mm}$$

Sodíkový parogenerátor pro experimentální stand

Minusová výrobní tolerance	c_{11}	0,5	[mm]
Přídavek na korozi	c_2	0,1	[mm]

Tab. 8.5 Přídavky k vypočtené tloušťce

$$c = c_{11} + c_2 = 0,5 + 0,1 = \underline{\underline{0,6}} \text{ mm}$$

$$s_2 \geq s_R + c$$

$$5,0 \geq 0,15 + 0,6$$

$$\underline{\underline{5,0}} \geq 0,75 \text{ mm}$$

Zvolená tloušťka obalové trubky pevnostně vyhovuje

8.3 Kontrola tloušťky příváděcího a odváděcího potrubí pro vodu

8.3.1 Výpočet dovoleného napětí příváděcího a odváděcího potrubí pro vodu

$$[\sigma] = \min \left[\frac{R_{p0,2}}{n_{0,2}}; \frac{R_m}{n_m} \right] = \min \left[\frac{129}{1,5}; \frac{510}{2,6} \right] = \min[86; 196,2] \text{ MPa}$$

$$[\sigma] = \underline{\underline{86}} \text{ MPa}$$

Sodíkový parogenerátor pro experimentální stand

8.3.2 Výpočet a kontrola tloušťky stěny příváděcí a odváděcího potrubí pro vodu

Tlak parovodní směsi	p_2	12,5	[MPa]
Vnitřní průměr příváděcí, odváděcí trubky	d_2	13,6	[mm]
Hodnoty m pro válcový plášť	m_1	2	[-]
	m_2	1	[-]
	m_3	1	[-]
Svárový součinitel	ϕ	1,0	[-]

Tab. 8.6 Veličiny a součinitele pro kontrolu tloušťky stěny příváděcího a odváděcího potrubí

$$s_R = \frac{p_2 \cdot d_2 \cdot m_3}{m_1 \cdot \phi \cdot [\sigma] - p_2} \cdot \frac{1}{m_2} = \frac{12,5 \cdot 13,6 \cdot 1}{2 \cdot 1,0 \cdot 86 - 12,5} \cdot \frac{1}{1} = \underline{\underline{1,07}} \text{ mm}$$

Minusová výrobní tolerance	c_{11}	0,5	[mm]
Přídavek na korozi	c_2	0,1	[mm]

Tab. 8.7 Přídavky k vypočtené tloušťce

$$c = c_{11} + c_2 = 0,5 + 0,1 = \underline{\underline{0,6}} \text{ mm}$$

$$s_2 \geq s_R + c$$

$$3,2 \geq 1,07 + 0,6$$

$$\underline{\underline{3,2}} \geq \underline{\underline{1,67}} \text{ mm}$$

Zvolená tloušťka obalové trubky pevnostně vyhovuje

8.4 Kontrola tloušťky příváděcího a odváděcího potrubí pro sodík

8.4.1 Výpočet dovoleného napětí příváděcího a odváděcího potrubí pro sodík

$$[\sigma] = \min \left[\frac{R_{p0,2}}{n_{0,2}}; \frac{R_m}{n_m} \right] = \min \left[\frac{129}{1,5}; \frac{510}{2,6} \right] = \min [86; 196,2] \text{ MPa}$$

$$[\sigma] = \underline{\underline{86}} \text{ MPa}$$

8.4.2 Výpočet a kontrola tloušťky stěny příváděcí a odváděcího potrubí pro sodík

Tlak sodíku	p_1	0,7	[MPa]
Vnitřní průměr příváděcí, odváděcí trubky	d_1	19	[mm]
Hodnoty m pro válcový plášť	m_1	2	[-]
	m_2	1	[-]
	m_3	1	[-]
Svárový součinitel	ϕ	1,0	[-]

Tab. 8.8 Veličiny a součinitele pro kontrolu tloušťky stěny příváděcího a odváděcího potrubí

$$s_R = \frac{p_1 \cdot d_1 \cdot m_3}{m_1 \cdot \phi \cdot [\sigma] - p_1} \cdot \frac{1}{m_2} = \frac{0,7 \cdot 19 \cdot 1}{2 \cdot 1,0 \cdot 86 - 0,7} \cdot \frac{1}{1} = \underline{\underline{0,08}} \text{ mm}$$

Minusová výrobní tolerance	c_{11}	0,5	[mm]
Přídavek na korozi	c_2	0,1	[mm]

Tab. 8.9 Přídavky k vypočtené tloušťce

Sodíkový parogenerátor pro experimentální stand

$$c = c_{11} + c_2 = 0,5 + 0,1 = \underline{\underline{0,6}} \text{ mm}$$

$$s_2 \geq s_R + c$$

$$3,2 \geq 0,08 + 0,6$$

$$\underline{\underline{3,2 \geq 0,86}} \text{ mm}$$

Zvolená tloušťka obalové trubky pevnostně vyhovuje

9 Závěr

V této práci jsem vycházel z již ověřených zkušeností. I když se jedná o experimentální parogenerátor vyhříváný sodíkem, je jeho konstrukční návrh velice konzervativní, protože vychází z již publikovaných závěrů. Konceptně, byl navržen tvar parogenerátoru tak, aby měl, popřípadě co nejmenší tlakovou ztrátu a byl výrobitelný. Pro optimalizaci výsledných hodnot jsem si pro tepelný výpočet zvolil 4 odlišné rozměrové varianty, které jsem následně počítal podle stejných výpočtových postupů. Při výpočtu termomechanických kritérií pro sodík a vodu jsem převážně použil ověřené výpočtové postupy z návrhu parogenerátoru OPG – 1, jelikož tyto postupy byly nejlépe publikovány v odborné literatuře. Z tepelného výpočtu byly určeny délky jednotlivých teplosměnných částí pro každou zvolenou variantu. Podle těchto délkových rozměrů byla vybrána nejmenší variantu pro následné výpočty. Výsledná navržená varianta je teoreticky schopna produkovat páru daných parametrů. Zvolené konstrukční materiály teplosměnných a obalových trubek byly zvoleny podle závěrů z již publikovaných prací a měly by bez problémů dlouhodobě odolávat korozivnímu působení pracovních látek. K výsledné realizaci chybí posouzení vlivu teplotních pulzací a pnutí na životnost teplosměnné plochy. Dalším nedostatkem tohoto návrhu je absence veškerých kontrolních a indikačních zařízení, které musí zařízení tohoto typu bezpodmínečně obsahovat. K samostatnému návrhu je dále nutno dopracovat havarijní systém odvodu tepla a případných odpadních produktů z reakce sodík – voda. Všechny výše popsané nedostatky nespádají do zadaného rozsahu práce a nebyly ani náplní tohoto studijního programu. Jsou však vhodné k samostatnému vypracování a případnému doplnění této práce.

10 Seznam použité literatury

- [1] Šuranský, F.: Parní generátory sodíkem chlazených rychlých reaktorů, *Jaderná energie* 23 (1977), č. 2, s. 67
- [2] Křížek, V.: Hlavní směry rozvoje parogenerátorů rychlých reaktorů se sodíkovým teplonositelem, *Jaderná energie* 25 (1979), č. 9, s. 321
- [3] Dubšek, F.: Uplatnění koncepce parogenerátorů první čs. jaderné elektrárny v podmínkách elektráren s rektory chlazenými sodíkem, *Jaderná energie* 14, (1968), č. 7, s. 249
- [4] Dubšek, F.: Rozbor některých hledisek důležitých pro vývoj parních generátorů sodíkem chlazených rychlých reaktorů, *Jaderná energie* 20 (1974), č. 5, s. 154
- [5] Anzieu, P., Martin, P.: Sodium – cooled fast reactors of the future, *Clefs CEA N° 55 II. Innovative nuclear reactor lines*, summer 2007
- [6] IAEA – TECDOC – 1531: Fast reactor database 2006 update, December 2006
- [7] Saraev, O., M., Oshkanov, N., N., Vymolov, V., V.: BN – 600 Power unit 15 – year operating experience, Beloyarskaya NPP, Russian Federation 2000
- [8] Dubšek, F.: *Jaderná energetika, skripta VUT Brno 1994*
- [9] Železiarne Podbrezová: Príručka užívateľa oceľových rúr, 6. upravené vydanie 2008
- [10] Matal, O.: *Konstrukční cvičení (Vybrané komponenty jaderně energetických zařízení), skripta VUT Brno 1988*
- [11] Matal, O.: *Jaderné reaktory a jejich chlazení, skripta VUT Brno 2001*
- [12] Šen, H.: *Přednášky do předmětu Jaderná energetika, VUT Brno 2010*

Sodíkový parogenerátor pro experimentální stand

- [13] Petuchov, B., S., Genin, L., G., Kovalev, S., A.: Těploobmen v jaderných eněrgetičeskich ustanovkach, Atomizdat 1974
- [14] Medek, J.: Hydraulické pochody, skripta VUT Brno 1994
- [15] A.S.I.: Hodnocení pevnosti zařízení a potrubí jaderných elektráren typu VVER, Normativně technická dokumentace Sekce III., Vydáno v Praze a Brně, květen 2007
- [16] ChemicalLogic Steam Tab Companion: Thermodynamic and transport properties of water and steam, Version 2.0, 2007 (Based on the IAPWS – 95 Formulation)
- [17] Borišanskij, V., M.: Židkometaličeskije těplonositeli, Atomizdat, Moskva 1967
- [18] Doroščuk, V., E.: Krizisy těploobmena pri kipeňiji vody v trubach, Energija, Moskva 1970
- [19] Internet: http://www.vscht.cz/uchi/e_tabulky/soucinitel.mistnich.odporu.html
- [20] Internet: Ocel Sandvik 5R75 (W. Nr. 1.4571)
http://www.dsmstaralloys.com/sandvik_05.htm
- [21] Internet: Ocel Sandvik 6R35 (W. Nr. 1.4878)
http://www.dsmstaralloys.com/sandvik_04.htm
- [22] Internet: Ocel Sandvik Sanicro 31HT (W. Nr. 1.4959)
http://www.dsmstaralloys.com/sandvik_24.htm

11 Seznam příloh

Příloha 1: Výkres: Sestava parogenerátoru

Sodíkový parogenerátor pro experimentální stand

12 Seznam použitých symbolů a jednotek

Symboly pro tepelný výpočet		
Symbol	Název	Jednotka
c	Rychlost proudění	[m/s]
c_p	Měrná tepelná kapacita	[kJ/kg.K]
D	Vnější průměr trubky	[m]
d	Vnitřní průměr trubky	[m]
d_H	Hydraulický průměr	[m]
i	Měrná entalpie	[J/kg]
k	Součinitel prostupu tepla	[W/m ² .K]
L	Teplosměnná délka	[m]
m	Hmotnostní tok	[kg/s]
m_s	Počet sekcí parogenerátoru	[-]
n	Počet vlásenek parogenerátoru	[-]
Nu	Nusseltovo číslo	[-]
p	Tlak vody a vodní páry	[MPa]
Pe	Pekletovo číslo	[-]
Pr	Prandtlovo číslo	[-]
Q	Tepelný výkon parogenerátoru	[W]
q	Měrný tepelný výkon	[W]
Re	Reynoldsovo číslo	[-]
S	Průtočný průřez	[m ²]
s	Tloušťka stěny potrubí	[m]
s_{Na}	Průtočný průřez 1 sekce	[m ²]
t	Teplota	[°C]
u	Tloušťka nánosu	[m]
v	Měrný objem	[m ³ /kg]
We	Weberovo číslo	[-]
x_k	Kritická suchost páry	[-]
α	Součinitel přestupu tepla	[W/m ² .K]
Δt_{in}	Logaritmický teplotní rozdíl	[°C]
η	Dynamická viskozita	[Pa.s]
λ	Tepelná vodivost	[W/m.K]
ν	Kinematická viskozita	[m ² /s]
ρ	Hustota	[kg/m ³]
σ	Povrchové napětí	[N/m]

Sodíkový parogenerátor pro experimentální stand

Index	Název
1	Strana sodíku
2	Strana vody a vodní páry
stř	Střední hodnota
eko	Ekonomizér
preh	Přehřívák
u	Nános
vyp	Výparník
VBub	Výparník s bublinkovým varem
'	Sytá kapalina
''	Sytá pára
teor	Teoretická hodnota
skut	Skutečná hodnota
VBla	Výparník s blánovým varem
st	Stěna
celk	Celkově

Symboly pro Hydraulický výpočet		
Symbol	Název	Jednotka
L	Délka potrubí	[m]
l	Délka oblasti potrubí	[m]
x	Poměrná suchost páry	[-]
Δ	Poměrná drsnost povrchu trubek	[m]
Δp	Tlaková ztráta	[Pa]
Δp_{λ}	Tlaková ztráta třením	[Pa]
Δp_{ξ}	Tlaková ztráta místními odpory	[Pa]
λ	Součinitel tření	[-]
ξ	Ztrátový součinitel odporu	[-]
$\Sigma \xi$	Celkový ztrátový součinitel odporu	[-]
ψ	Součinitel tření při dvoufázovém proudění	[-]

Index	Název
3	Přívod a odvod sodíku
4	Přívod a odvod vody
priv	Přívod
odv	Odvod

Sodíkový parogenerátor pro experimentální stand

Symboly pro pevnostní výpočet		
Symbol	Název	Jednotka
c_{11}	Minusová výrobní tolerance	[mm]
c_2	Přídavek na korozi	[mm]
m_1	Hodnoty m pro válcový plášť	[-]
m_2		[-]
m_3		[-]
n_m	Součinitel bezpečnosti	[-]
$n_{0,2}$		[-]
$R_{m/500^\circ\text{C}}$	Pevnost v tahu při dané teplotě	[MPa]
$R_{p0,2/500^\circ\text{C}}$	Pevnost v kluzu při dané teplotě	[MPa]
s_{\min}	Minimální tloušťka stěny trubky	[mm]
s_R	Tloušťka stěny trubky vypočtená	[mm]
σ_{\min}	Minimální pevnost materiálu	[MPa]
$[\sigma]$	Dovolené namáhání trubky	[MPa]
ϕ	Svárový součinitel	[-]