

VYSOKÉ UČENÍ TECHNICKÉ V BRNĚ

BRNO UNIVERSITY OF TECHNOLOGY

FAKULTA STAVEBNÍ

FACULTY OF CIVIL ENGINEERING

ÚSTAV TECHNOLOGIE STAVEBNÍCH HMOT A DÍLCŮ

INSTITUTE OF TECHNOLOGY OF BUILDING MATERIALS AND COMPONENTS

**STUDIUM REAKCE NA OHEŇ U TEPELNĚ
IZOLAČNÍCH MATERIÁLŮ**

STUDY OF REACTION TO FIRE TESTS FOR THERMAL INSULATING MATERIALS

BAKALÁŘSKÁ PRÁCE

BACHELOR'S THESIS

AUTOR PRÁCE

AUTHOR

Antonín Krivda

VEDOUCÍ PRÁCE

SUPERVISOR

Ing. MARTIN SEDLMAJER, Ph.D.

BRNO 2018



VYSOKÉ UČENÍ TECHNICKÉ V BRNĚ FAKULTA STAVEBNÍ

Studijní program	B3607 Stavební inženýrství
Typ studijního programu	Bakalářský studijní program s prezenční formou studia
Studijní obor	3607R020 Stavebně materiálové inženýrství
Pracoviště	Ústav technologie stavebních hmot a dílců

ZADÁNÍ BAKALÁŘSKÉ PRÁCE

Student	Antonín Krivda
Název	Studium reakce na oheň u tepelně izolačních materiálů
Vedoucí práce	Ing. Martin Sedlmajer, Ph.D.
Datum zadání	30. 11. 2017
Datum odevzdání	25. 5. 2018

V Brně dne 30. 11. 2017

prof. Ing. Rostislav Drochytka, CSc., MBA
Vedoucí ústavu

prof. Ing. Miroslav Bajer, CSc.
Děkan Fakulty stavební VUT

PODKLADY A LITERATURA

1. Patterson, J. Simplified Design For Building Fire Safety
2. Kučera, P., Česelská, T., Matečková, P. Požární odolnost stavebních konstrukcí
3. Šťastník, S., Zach, J. Zkoušení izolačních materiálů
4. Šťastník, S., Zach, J., Stavební akustika a zvukoizolační materiály
5. ČSN EN 13501-1 - Požární klasifikace stavebních výrobků a konstrukcí staveb
6. ČSN EN ISO 11925-2 - Zkoušení reakce na oheň – Zápalnost stavebních výrobků vystavených přímému působení plamene - Část 2: Zkouška malým zdrojem plamene
7. Tuzemské a zahraniční publikace v odborných časopisech, související technické normy

ZÁSADY PRO VYPRACOVÁNÍ

V bakalářské práci bude řešena problematika tepelně izolačních materiálů z pohledu požární odolnosti a hodnocení jejich vlastností dle aktuální legislativy. Požární bezpečnost staveb je v první řadě řešena u stavebních materiálů, jako základních elementů ve stavebnictví, a následně u stavebních konstrukcí. Stavební materiály jsou klasifikovány pomocí reakce na oheň. Reakce na oheň je odezva výrobku na oheň, kterému je vystaven a dle hořlavosti je u stavebních hmot hodnocena v pěti stupních hořlavosti. Vlastnosti stavebních materiálů mají zásadní vliv na odolnost vůči vzniku a šíření plamene. Teoretická část bakalářské práce bude zaměřena na hodnocení reakce na oheň a klasifikaci u aktuálně používaných tepelně izolačních materiálů. Součástí práce bude shrnutí zkušebních postupů pro stanovení třídy reakce na oheň a hodnocení stavebních materiálů. V teoretické části práce by měly být uvedeny možné vlivy na požární odolnost tepelně izolačních materiálů. V praktické části bakalářské práce budou provedeny zkoušky možností pro zvýšení odolnosti tepelně izolačních materiálů vůči působení plamene. Dále budou stanoveny základní charakteristiky vybraných tepelně izolačních materiálů a stanovení zápalnosti stavebních výrobků vystavených přímému působení plamene, kdy jsou zkoušeny požární vlastnosti materiálů působením malého zdroje plamene. V praktické části bude dále zkoušena reakce stavebních výrobků na oheň, vystavených tepelnému účinku jednotlivého hořícího předmětu. V praktické části budou srovnány vlastnosti pěnového polystyrenu (EPS) a materiálu, kde je kombinace EPS společně s cementem, který by měl zvýšit odolnost vůči působení plamene na tento materiál. Současně bude sledován vliv na tepelně izolační vlastnosti těchto materiálů. Dosažené parametry pro hodnocení třídy reakce na oheň budou porovnány s běžně využívanými tepelnými izolacemi. Pro vypracování bakalářské práce bude využita uvedená literatura, doplněná o vlastní zdroje. Rozsah práce cca 40 stran.

STRUKTURA BAKALÁŘSKÉ PRÁCE

VŠKP vypracujte a rozčleňte podle dále uvedené struktury:

1. Textová část VŠKP zpracovaná podle Směrnice rektora "Úprava, odevzdávání, zveřejňování a uchovávání vysokoškolských kvalifikačních prací" a Směrnice děkana "Úprava, odevzdávání, zveřejňování a uchovávání vysokoškolských kvalifikačních prací na FAST VUT" (povinná součást VŠKP).
2. Přílohy textové části VŠKP zpracované podle Směrnice rektora "Úprava, odevzdávání, zveřejňování a uchovávání vysokoškolských kvalifikačních prací" a Směrnice děkana "Úprava, odevzdávání, zveřejňování a uchovávání vysokoškolských kvalifikačních prací na FAST VUT" (nepovinná součást VŠKP v případě, že přílohy nejsou součástí textové části VŠKP, ale textovou část doplňují).

ABSTRAKT

Bakalářská práce se zabývá problémem požární odolnosti a reakcí na oheň u tepelně izolačních materiálů. Přibližuje problematiku zkoušení tepelně izolačních materiálů. Podrobněji se zaměřuje na zkoušku malým plamenem, stanovení spalného tepla a zkoušku nehořlavosti. Zkušební metody byly provedeny na izolantech na bázi polystyrenu a minerální vaty. Provedená literární rešerše se pak zaměřuje na požární bezpečnost staveb, které byly zatepleny.

KLÍČOVÁ SLOVA

Tepelná izolace, požární odolnost, zkouška reakce na oheň, spalné teplo, zkouška nehořlavosti, pěnový polystyren, minerální vlna

ABSTRACT

This bachelor thesis deals with thermal insulation, it is fire resistance and reactions to fire. The thesis also approaches the testing of thermal insulation materials. In detail, it focuses on the Small flame test, Calorific value determination and the Flameproof test. The test methods were performed on insulators based on polystyrene and mineral wool. The literary research focuses on the fire safety of buildings that have been already insulated.

KEYWORDS

Thermal insulation, fire resistance, reaction to fire tests, determination of the heat of combustion, non-combustibility test, foam polystyrene, mineral wool

BIBLIOGRAFICKÁ CITACE VŠKP

Antonín Krivda *Studium reakce na oheň u tepelně izolačních materiálů*. Brno, 2018. 71 s. Bakalářská práce. Vysoké učení technické v Brně, Fakulta stavební, Ústav technologie stavebních hmot a dílců. Vedoucí práce Ing. Martin Sedlmajer, Ph.D.

PROHLÁŠENÍ

Prohlašuji, že jsem bakalářskou práci zpracoval(a) samostatně a že jsem uvedl(a) všechny použité informační zdroje.

V Brně dne 21. 5. 2018

Antonín Krivda
autor práce

PODĚKOVÁNÍ

Rád bych poděkoval svému vedoucímu Ing. Martinovi Sedlmajerovi, Ph.D. a Ing. Vítězslavovi Novákovi za ochotu, odborné vedení a vstřícnost při zpracování této bakalářské práce.

V Brně dne 21. 5. 2018

Antonín Krivda
autor práce

Obsah

1	ÚVOD	11
2	POŽÁRNÍ ODOLNOST	12
2.1.1	Požární úsek	12
2.1.2	Teorie požáru	12
2.1.3	Požární odolnost staveb	14
2.1.4	Druhy konstrukčních částí z požárního hlediska.....	16
2.1.5	Výškové rozdělení objektů z požárního hlediska při užití zateplovacího systému ETICS	17
2.1.6	Důležitost výškových kategorií	19
2.1.7	Přenos požáru po fasádě	21
3	REAKCE NA OHEŇ STAVEBNÍCH MATERIÁLŮ	23
3.1	Třídy reakce na oheň.....	23
3.2	Klasifikace tříd reakce na oheň.....	24
3.2.1	Doplňkové klasifikace.....	26
4	ZKUŠEBNÍ METODY REAKCE NA OHEŇ	29
4.1	Zkouška malým zdrojem plamene	29
4.2	Stanovení spalného tepla	31
4.3	Stanovení chování materiálu při hoření užitím zdroje sálavého tepla 35	
4.4	Zkouška reakce stavebních výrobků na oheň – stavební výrobky kromě podlahových krytin vystavené tepelnému účinku jednotlivého hořícího předmětu 37	
4.5	Zkouška nehořlavosti.....	40

5	NEJČASTĚJI POUŽÍVANÉ TEPELNÉ IZOLACE	43
5.1	Pěnový expandovaný polystyren.....	43
5.2	Extrudovaný polystyren.....	43
5.3	Minerální vlna.....	44
6	ZVÝŠENÍ POŽÁRNÍ ODOLNOSTI TEPELNĚ IZOLAČNÍCH MATERIÁLŮ	45
6.1	Retardéry hoření.....	45
6.1.1	Mechanismy retardace hoření	46
6.1.2	Aplikace retardérů hoření	47
7	EXPERIMENTÁLNÍ ČÁST	48
7.1	Metodika práce	48
7.2	Výběr a stručný popis zkoušených materiálů.....	50
7.2.1	Isover N.....	50
7.2.2	Isover EPS 70 F	51
7.2.3	Isover EPS 100	51
7.2.4	Isover EPS SOKL 3000.....	51
7.2.5	Styrodur 3000 CS.....	51
7.2.6	Pěnový polystyren EXTRAPOR 70 F	52
7.2.7	ROCKWOOL STEPROCK HD	52
7.2.8	Isover ORSIK	52
7.2.9	Desky EPS+CEM I a EPS+ CEM II	52
7.3	Metodika měření a dosažené výsledky	52
7.3.1	Stanovení objemové hmotnosti vzorků.....	53
7.3.2	Stanovení součinitele tepelné vodivosti.....	54

7.3.3	Zkouška malým zdrojem plamene	56
7.3.4	Zkouška nehořlavosti	58
7.3.5	Zkouška stanovení spalného tepla	59
8	ZÁVĚR	61
9	POUŽITÉ ZDROJE	64
10	SEZNAM OBRÁZKŮ	68
11	SEZNAM TABULEK	70
12	SEZNAM GRAFŮ.....	71

1 ÚVOD

Dnešní stavební průmysl a stavební díla musí splňovat poměrně velké nároky na hospodaření s energií a šetrnosti k životnímu prostředí. Při pohledu na aktuální výstavbu jsou vidět zásadní změny, kterým stavebnictví poslední dobou prošlo. Z pohledu nakládání s energií jsou neustále zpřísňována kritéria z hlediska tepelně-izolačních vlastností konstrukcí. Tato kritéria jsou pak následně vyžadována i po stavebních materiálech, které jsou základním prvkem celé výstavby. Ve velké míře se používají tepelně-izolační materiály, které musí splňovat náročné požadavky na vlastnosti v několika zásadních oblastech. Většina staveb se dnes buduje se zateplením obvodového zdiva i střešních konstrukcí. V těchto případech, společně s celou řadou dalších požadavků, je řešena otázka bezpečnosti staveb z pohledu požární odolnosti.

Požární bezpečnost je základní aspekt pro stavebnictví 21. století, protože požáry každoročně způsobují nenahraditelné fyzické i materiální ztráty. Proto je celosvětově požární ochraně osob a objektů věnována stále větší pozornost, která začíná už u samotných materiálů, které jsou použity na stavebním díle, a to, jakkoliv zakomponované.

Závažnost řešení požární bezpečnosti je tak důležité téma, že je nutné přesné dodržování předpisů uvedených v národních a nadnárodních předpisech a normách o požární bezpečnosti. Samotná problematika tepelně izolačních materiálů z pohledu požární odolnosti je jednou z nejsložitějších kapitol v celku požární bezpečnosti objektů. Protože tepelné izolace se nacházejí v dnešní době téměř na každém stavebním objektu, ať už se jedná o rekonstrukci či novostavbu, a to z již výše zmíněných důvodů (ekonomických a ekologických).

V rámci stavebních materiálů a tepelných izolací, které do této kategorie spadají, je velký rozdíl z pohledu schopnosti odolávat působením účinkům požáru. Z tohoto důvodu je nezbytná klasifikace schopnosti odolávat účinkům zatížení ohně, která rozdělí materiály právě podle schopnosti odolávat ohni.

2 Požární odolnost

Ve stavebních objektech požární odolnost slouží k zajištění bezpečnosti v případě vzniku požáru, tj. předcházení případných ztrát na životech lidí a zvířat, případně poškození jejich zdraví. Požární odolnost by také měla ochránit od ztrát na majetku a to tím, že bude zajištěna maximální možná doba (v závislosti na použitých materiálech) pro bezpečnou evakuaci osob, zvířat a věcí z hořícího, popřípadě ohroženého objektu ven do bezpečné vzdálenosti nebo do neohrožených prostor. V případě řešení prostoru by měla požární odolnost bránit rozšíření požáru mezi požárními úseky uvnitř objektu a také zabránit šíření na přilehlé objekty a umožnit tak bezpečný a efektivní zásah požárních jednotek. Jedná se o komplexní a ucelené řešení mnoha dílčích faktorů, které musí svou součinností přispět k zajištění zmíněných bezpečnostních požadavků, evakuačních kritérií a zásahu bezpečnostních složek [1, 2, 3].

2.1.1 Požární úsek

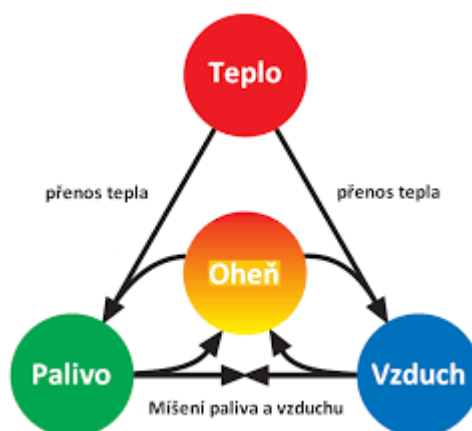
Požární úsek je definován jako prostor stavebního objektu, který je ohraničen od ostatních částí objektu případně od sousedních objektů požárně dělícími konstrukcemi. Je to základní posuzovaná jednotka z hlediska požární bezpečnosti. Úseky nebo jejich části jsou rozděleny do dvou kategorií, a to buď bez požárního rizika anebo s požárním rizikem [2].

2.1.2 Teorie požáru

Požadavky na stavební konstrukce vyjadřují předpokládané tepelné namáhání konstrukce, které vzniká v případě požáru, protože vlastnosti stavebních materiálů se s teplotou mění a vykazují zcela odlišné chování při vysokých teplotách, než je tomu ve fázi, kdy mají plnit svojí požadovanou funkci a nejsou vystaveny zatížení od vysokých teplot. Proto je nezbytné zmínit rozdíl mezi ohněm a požárem.

Pokud se jedná o oheň, tak je to řízené a kontrolované hoření ve vymezeném prostoru. Hoření je chemická oxidační reakce, při které se uvolňuje tepelná, světelná energie a chemické zplodiny hoření [1].

V porovnání s ohněm je požár nevyžádané nekontrolovatelné hoření, při kterém mohou vznikat ztráty na životech lidí či zvířat a také škody na majetku. Proces hoření je nestacionární a je doprovázen chemickými a fyzikálními jevy [1, 2].



Obrázek 1 Trojúhelník hoření [4].

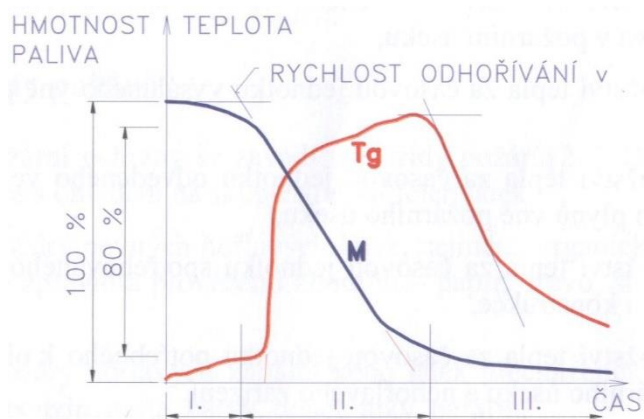
2.1.2.1 Rozbor požáru

Průběh požáru je možné rozdělit na tři charakteristická časová období, takzvané fáze požáru. Tyto fáze jsou znázorněny v níže uvedeném obrázku č. 2.

Ve fázi I. v případě požáru dochází ke vznícení hořlavých materiálů a k šíření požáru na ostatní hořlavé materiály. Toto období trvá od několika minut do několika hodin [1, 3].

Ve II. fázi dochází k plnému rozšíření požáru, to znamená, že hoří velká většina hořlavých materiálů v požárním úseku. V porovnání s I. fází nastává velké zvýšení teplot a v důsledku toho shoří až 80 % hořlavých látek [1, 3].

Během III. fáze požáru dochází ke snížení teplot v důsledku shoření většiny hořlavých látek [1, 3].



Obrázek 2 Fáze požáru – rychlost odhořívání a vývoj teplot v hořícím prostoru [1].

2.1.2.2 Třídy požárů

Pro posuzování požární ochrany se zavádí pět takzvaných tříd požárů. Požáry se do tříd dělí hlavně s ohledem na skupenství. Třídy jsou značeny velkými písmeny od A do F. Do třídy A patří požáry pevných látek zpravidla organického původu, jejichž hoření je doprovázeno žhnutím, třída B zasahuje oblast hořlavých kapalin nebo látek přecházejících do kapalného skupenství, ve třídě C jsou zazářeny plynné látky, pro kovy je pak skupina D a požáry olejů a tuků se zařadí do skupiny F [1, 15].

2.1.2.3 Hašení

Teorie hašení je proces, při kterém se snažíme zastavit nebo alespoň zpomalit chemicko-oxidační reakci probíhající při hoření. Vhodné hasební látky volíme dle výše uvedených tříd požáru. Zvolení vhodné hasební látky je velmi důležité pro bezpečí zasahujících jednotek i pro rychlost uhašení požáru [1].

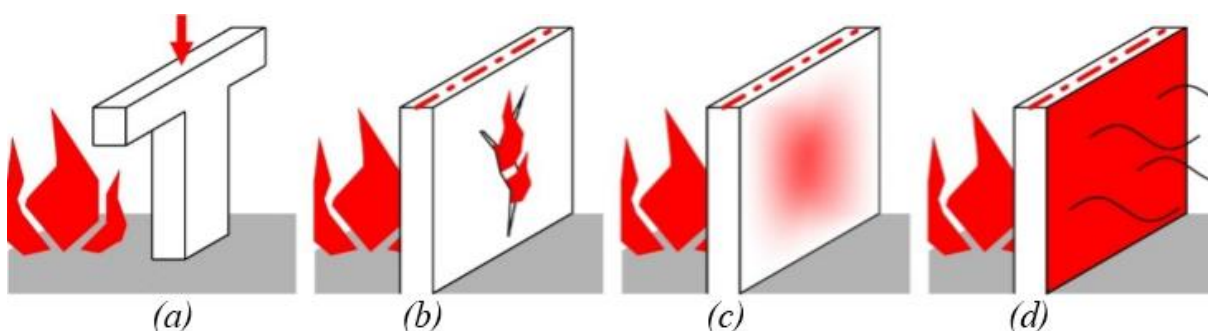
2.1.3 Požární odolnost staveb

Požární odolnost stavebních konstrukcí je doba, po kterou jsou konstrukce schopny odolávat účinkům plamene a vysokým teplotám. Konstrukce jsou rozřazeny dle mezních stavů odolností. Ke klasifikaci požární odolnosti se používají písmenné značky v kombinaci s číselným vyjádřením požadované doby odolnosti v celých minutách. U materiálu se pak používají pro klasifikaci tzv. třídy reakce na oheň, které jsou značeny velkými písmeny, a to A až F. Rozdělení mezních stavů, dle ČSN 73 0810 - Požární bezpečnost staveb – Společná ustanovení, je uvedeno v tabulce č. 1 a pro

lepší představu jsou graficky mezní stavy znázorněny na obrázku č. 3, kde je vidět rozdíl v požadavcích na konstrukci [8].

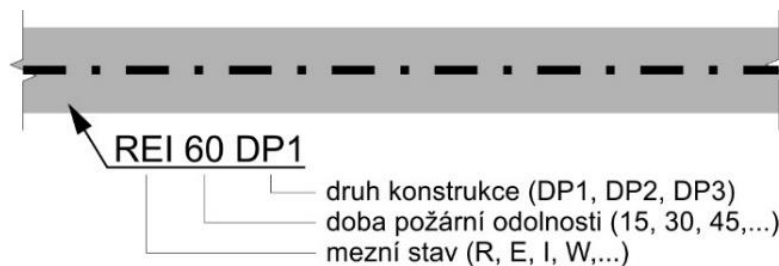
Tabulka 1 mezní stavy konstrukcí [5, 8].

Označení kritéria	Název	Stručná definice
R	Nosnost	Doba v minutách, po kterou si prvek či objekt zachová svou schopnost nést.
E	Celistvost	Doba v minutách při dodržení tří bodu. Vznícení bavlněného polštářku, umožnění průchodu měrky, souvislému plamennému hoření.
I	Izolace	Doba v minutách, aniž by na neohřívané straně byly dosaženy teploty o více než 140 K nad průměrnou teplotou nebo vzrůst teploty na kterémkoliv místě nad počáteční průměrnou teplotu o 180 K.
W	Radiace	doba, po níž maximální hodnota radiace na neohřívaném povrchu nepřekročí 15 kW/m ² .
S	Kouřotěsnost	Snížení nebo vyloučení průniku kouře z jedné strany prvku na druhou.
C	Samo zavírání	U prvků, které se automaticky po otevření uzavírají.
M	Mechanická odolnost.	Schopnost prvku odolat nárazu vzniklý v následku porušení jiného prvku požárem.



Obrázek 3 Hlavní mezní stavy: (a) R = únosnost a stabilita, (b) E = celistvost, (c) I = izolační schopnost (omezení teploty); (d) W = omezení radiace (sálání) tepla [5].

Pro označení požadované požární odolnosti se používají písmenné symboly složené z mezních stavů, druhu konstrukce a časového údaje, který udává dobu odolnosti v minutách. Pomocí takto složeného symbolu je dáno, o jakou konstrukci se jedná a jaké jsou na ni kladeny požadavky z pohledu požární bezpečnosti staveb. Například jednalo se o nosnou či nenosnou konstrukci. Příklad možného značení je uveden na obrázku č. 4 [5].



Obrázek 4 Příklad symbolu označující požární odolnost [5].

2.1.4 Druhy konstrukčních částí z požárního hlediska

Toto rozdělení je určeno pro stanovení chování konstrukcí při požáru jako celku, tedy jakým způsobem mohou výrobky v dané konstrukci zvyšovat intenzitu požáru, a tím mít negativní vliv na stabilitu a únosnost konstrukce či konstrukční části. Dělíme je tedy do tří základních druhů označených DP1, DP2 a DP3 [2, 3, 6].

Konstrukční části druhu DP1

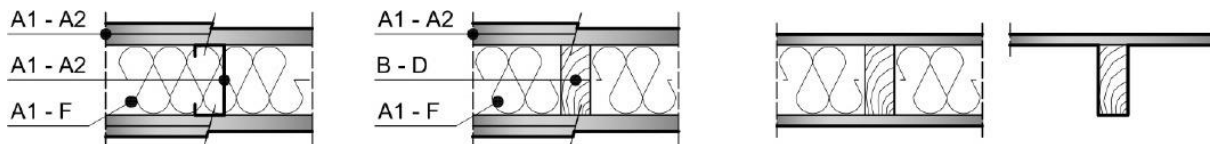
Konstrukce, které v požadované době nepřispívají k intenzitě požáru, jsou složeny pouze z nehořlavých výrobků zatříděných do třídy reakce na oheň A1 nebo A2, objektů s požární výškou do 22,5 m nebo při užití samočinného hasicího zařízení. Stavební konstrukce této třídy mohou využít výrobků z tříd reakce na oheň B až F, ale jen za předpokladu, že jsou užity v nitru konstrukce. Nesmí na nich být závislá stabilita a únosnost konstrukce, a nesmí dojít ke vzplanutí v požadované době [2, 3, 6].

Konstrukční části druhu DP2

Vnější části konstrukce nesmí přispívat k intenzitě požáru, musí být z nehořlavých výrobků třídy reakce na oheň A1 nebo A2. V případě vnitřních částí konstrukce, pokud na nich není závislá stabilita a nosnost může být užito hořlavých materiálů třídy reakce na oheň B až E. Povrchové vrstvy jsou tedy určeny k zabránění vzplanutí a ohřívání všech vnitřních částí [2, 3, 6].

Konstrukční části druhu DP3

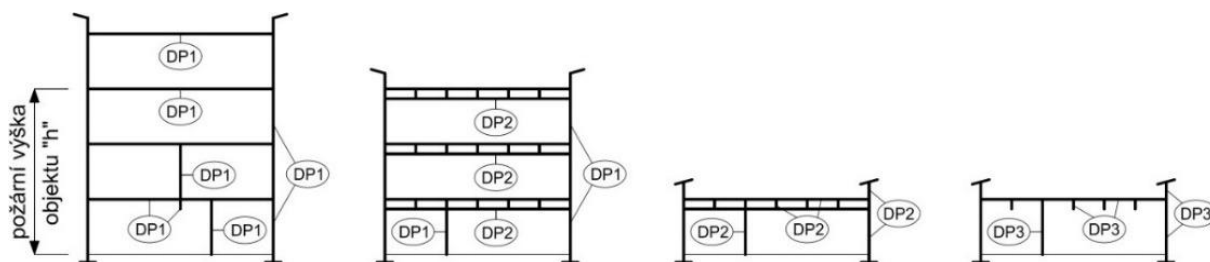
Na konstrukce nejsou vztažena žádná materiálová omezení, mohou po požadovanou dobu zvyšovat intenzitu požáru. Jsou zde zatříděny všechny konstrukce, které nevyhovují DP1 a DP2 [2, 3, 6].



Obrázek 5 Druhy konstrukční části (schematické znázornění pro sendvičovou konstrukci):
 (a) DP1; (b) DP2; (c) DP3; poznámka: A1 až F = požadované třídy reakce na oheň; dvouvrstvé opláštění na obr. (a) a (b) pouze ilustrativně vyjadřuje požárně ochrannou funkci a nemusí reprezentovat skutečný počet desek [4].

Vliv konstrukčního systému na návrh objektu

Konstrukční systém objektu patří k jednomu z nejzásadnějších parametrů, ovlivňujících požadavky norem požární bezpečnosti. Představuje tak určitá návrhová omezení, a to nejen dispoziční či výšková. V případě použití nehořlavého konstrukčního systému musíme zaručit, že veškeré svislé, vodorovné nosné a požárně dělící konstrukce jsou druhu DP1. Ve smíšených konstrukčních systémech pak pro svislé nosné a požárně dělící konstrukce požadujeme druh DP1, u vodorovných konstrukcí druh DP2 a v případě jednopodlažních objektů může být pro střešní konstrukce užito druhu DP3. Konstrukční systémy jsou znázorněny na obrázku č. 6. Hořlavý konstrukční systém pak obsahuje všechny ostatní případy návrhu svislých nosných nebo požárně dělících konstrukcí při použití druhu DP2 a DP3 [2, 3, 6].



Obrázek 6 Druhy konstrukčních systémů budov (zjednodušené řezy objektem) a jejich orientační omezení z hlediska požární výšky h: (a) nehořlavý – h bez omezení; (b) smíšený – $h \leq 22,5 \text{ m}$; (c) hořlavý – $h \leq 12 \text{ m}$ [8].

2.1.5 Výškové rozdělení objektů z požárního hlediska při užití zateplovacího systému ETICS

Vzhledem k dnešní výstavbě, kdy je snaha minimalizovat náklady spojené s energiemi, je většina nových i starších objektů zateplována pomocí zateplovacího

systemu, který se označuje mezinárodní zkratkou ETICS (external thermal insulation composite system). V České republice jde o nejrozšířenější technologii zlepšování tepelně technických parametrů obvodových plášťů budov. V případě užití zateplovacího systému ETICS na fasádu poprvé, jsou požadavky dle požární výšky objektu rozděleny do čtyř výškových úrovní. Jedná se o jednopodlažní objekty, objekty s požární výškou do 12,0 m (včetně), objekty s požární výškou od 12,0 do 22,5 m (včetně) a objekty vyšší. Čtyři výškové kategorie jsou níže zobrazeny na obrázku č. 7 [7].

2.1.5.1 Jednopodlažní objekty

Při užití systému ETICS jako uceleného systému není kladen žádný zvláštní požadavek na požární odolnost, je však omezen určitými opatřeními při použití tepelného izolantu nejhůře třídy E klasifikace reakce na oheň. Omezení jsou například, že je objekt tvořen pouze jedním požárním úsekem, nebo že celá fasáda je uvažována jako zcela požárně otevřená plocha. Tato omezení jsou specifikována v normách ČSN 73 0802, ČSN 73 0833, ČSN 73 0802 [7].

2.1.5.2 Objekty s požární výškou $0,0 \leq h \leq 12,0$ m

V tomto případě je nutno použít certifikovaný systém ETICS s předepsanými komponenty, které jsou zadané technologickým předpisem výrobce. Systém ETICS musí být kontaktně spojen se zateplovací konstrukcí při maximální mezeře 10 mm. Užitý tepelný izolant nejhůře s třídou reakce na oheň E, přičemž ETICS jako celek bude mít třídu reakce na oheň nejhůře B. Index šíření plamene po povrchu bude nulový a založení ETICS bude odpovídat podmínkám ČSN ISO 13785-1. Jiné požadavky nejsou stanoveny, takže při dodržení technologických předpisů lze zateplit objekt hořlavým izolantem maximálně třídy reakce na oheň E [7, 8].

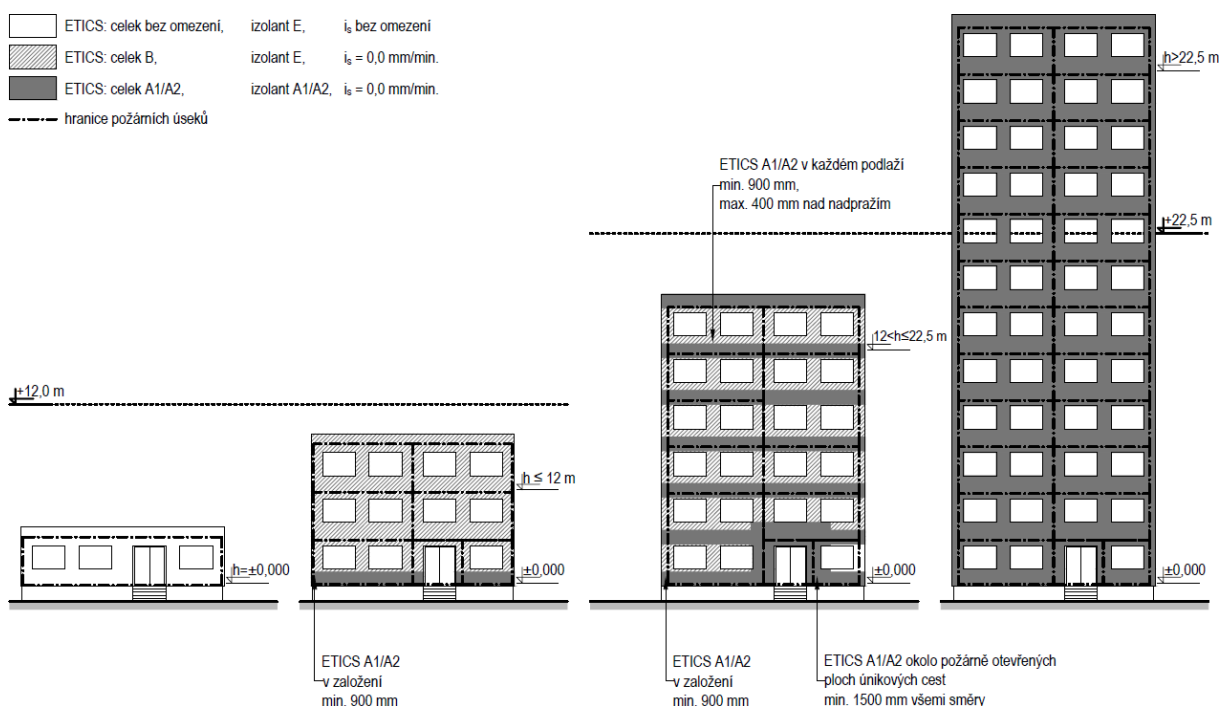
2.1.5.3 Objekty s požární výškou $12,0 < h \leq 22,5$ m

K těmto objektům se vztahují stejné podmínky jako u předešlé skupiny, přidávají se však další opatření, které mají za úkol eliminovat šíření požáru po fasádě. To jsou zejména založení ETICS dle ČSN ISO 13785-1, dělení podlaží požárním pruhem minimální výšky 900 mm, provedeným tepelným izolantem třídy reakce na oheň A1 nebo A2 a dále provedeny dle pokynů v normě ČSN 73 0810 v příloze E. Dále je nutno

použití nehořlavého tepelného izolantu ve specifických detailech uvedených v téže normě ČSN 73 0810 v příloze E [7, 8, 9].

2.1.5.4 Objekty s požární výškou $h > 22,5$ m

U výškových objektů, které přesáhnou požární výšku 22,5 m lze použít pouze certifikovaný systém ETICS s požadavky jako u předchozí skupiny za použití nehořlavých tepelných izolantu s třídou reakce na oheň maximálně A2. S výjimkou takzvaných ostříkových zón, které jsou specifikovány v normě ČSN 73 0810 v příloze E [8].



Obrázek 7 Čtyři výškové kategorie a jejich základní požadavky na zateplení ETICS. [7, 8].

2.1.6 Důležitost výškových kategorií

Řešení a návrh obvodových plášťů budov má zásadní vliv na chování celé budovy během požáru a její odolnosti vůči jeho působení. Pokud je toto řešení z pohledu požární bezpečnosti a odolnosti nedostatečné, může mít katastrofální dopad a následky. Velmi známým příkladem z nedávné doby je požár budovy stojící v západním Londýně ve čtvrti North Kensington, která byla postavena v letech 1972 až 1974 a měřila 67 m. V letech 2015 až 2016 proběhla renovace s kompletní výměnou oken a vnějším zateplením. V červnu 2017 se stalo obrovské neštěstí, kdy ke vzniku

požáru došlo ve čtvrtém patře. Požár se šířil vnitřkem objektu, ale hlavně po vnější nově zateplené fasádě. Při požáru zemřelo 71 obětí a také došlo ke značným hmotným škodám. Budova byla celá v plamenech za 3,5 h od nahlášení požáru záchranným složkám. Osu vývoje požáru na výškové budově Grenfell Tower v čase je možné sledovat na obrázku č. 8. Zateplení budovy bylo provedeno z hliníkového pláště a polystyrenové tepelné izolace. Dle odborných studií na problematiku požární odolnosti tohoto konkrétního případu, kdy došlo k velmi rychlému šíření plamene, měl zásadní vliv tzv. komínový efekt, který pravděpodobně nastal nesprávným technologickým postupem. V důsledku různých požárů s podobně tragickými následky se u nás zpřísnila norma ČSN 73 0810. A to u použití protipožárního pruhu na 900 mm u domů s požární výškou nad 22,5m [10, 11].



Obrázek 8 Šíření plamenů po výškovém domu Grenfell Tower v čase [9].

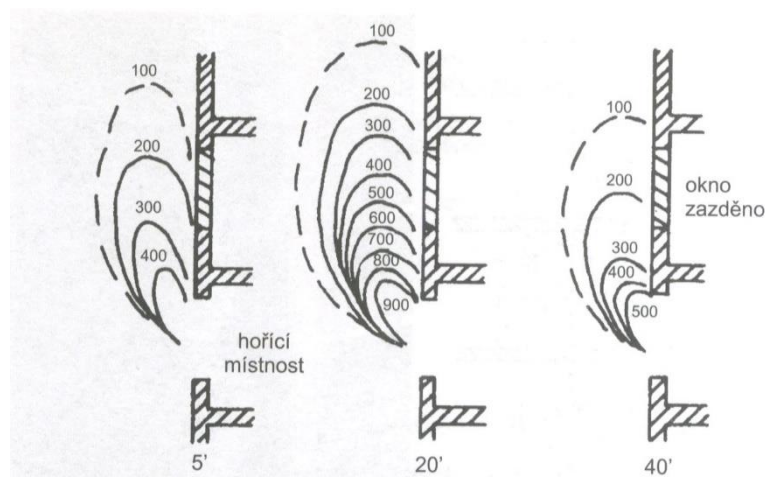
2.1.7 Přenos požáru po fasádě

Dlouhou dobu šíření požárů po fasádách nebyla věnována dostatečná pozornost, protože ke zhotovení obvodových stěn se používaly masivní minerální materiály jako je cihla nebo beton. Povrch těchto konstrukcí byl opatřen nehořlavou omítkou. Požadavky na fasády se ale v průběhu let hodně změnily, a to jak z funkčního, tak i designového pohledu. Když mluvíme o funkčnosti tak máme na mysli hlavně ekologické a ekonomické hledisko při vytápění budov a z toho vyplívá aplikace tepelných izolací a zvýšení rizika přenosu a šíření požárů. Z tohoto důvodu je velmi důležité znát průběh a chování požárů, abychom minimalizovali následky případného požáru a byla možná predikce šíření požáru v konkrétních případech. Proto se provádějí pro konkrétní fasády větší požární testy, které mají za úkol simulovat průběh požáru v reálných podmínkách, kdy je sledováno chování a šíření plamene na zkoušené reálné konstrukci. Na obrázku č. 9 jsou znázorněny tři základní případy, které je možné rozlišovat při požáru na vnějších stěnách [2, 16].



Obrázek 9 Tři základní scénáře požáru fasád [16].

Vliv obvodových plášťů budov na šíření požáru v důsledku radiace, a tím i přenosu plamenů vystupujících oken, je podrobován mnoha požárními testy po celém světě. Okenní výplně mají odolávat působení plamenů minimálně 15 minut, v případě následného prasknutí výplně dochází k rychlému šíření požáru. V provedených testech byly zjištěny i teploty horkých plynů před fasádou v průběhu požáru v závislosti na čase, materiálové skladbě a tloušťce fasády, jak lze vidět na obrázku č. 10 [2, 16].



Obrázek 10 Příkladů šíření horkých plynů před fasádou v závislosti na čase při zatížení 0,30 kN/m [3].

V průběhu let zkoušení realistického šíření požáru po fasádě, se v rámci Evropské unie přišlo na následující závěry. K přenosu požáru do horních podlaží dochází po porušení okenní výplně za spolupůsobení hořících záclon, popřípadě hořlavých podhledů. K přenosu požáru může dojít i v případě použití požárních pasů výšky 900 mm. Intenzita šíření požáru je ovlivněna také šířkou a výškou oken. Nebezpečí šíření požáru po fasádě se zvyšuje při vzniku komínového efektu. Což v praxi znamená požár v několika podlažích současně. K šíření požáru může přispívat i počasí zejména vítr vlající směrem k fasádě. Z těchto poznatků vyplývá, že zásadním faktorem šíření požáru po fasádě jsou okenní otvory [2, 3, 16].

3 Reakce na oheň stavebních materiálů

Ke třízení stavebních materiálů a výrobků ve stavebnictví se na základě přičinění k požáru používají třídy reakce na oheň. Reakce na oheň jsou členěny do 7 tříd s označením A1, až F dle ČSN EN 13501-1. Toto třízení je důležité z hlediska různorodosti a použití stavebních materiálů. Tak aby bylo dosaženo co nejlepší kombinace užitých materiálů v konstrukcích a předcházelo se tak neštěstím. Ke třídám reakce na oheň se přidávají dolní indexy. Tyto indexy mají za úkol oddělit běžné stavební materiály od podlahovin a tepelné izolace potrubí pro které jsou odlišné požadavky na rychlost šíření plamene po povrchu. Pro podlahoviny byl ustanoven index *f*l a tepelné izolace potrubí mají pak index *L* [2].

3.1 Třídy reakce na oheň

Reakce na oheň je ukazatel toho, jak materiály a výrobky přispívají svou hořlavostí k rozvoji a intenzitě vznikajícího požáru. Jsou rozděleny do tříd označující se písmeny A1, A2, B, C, D, E, F, kde u skupiny A jsou podskupiny A1 a A2. U tříd A2 až E bývají uvedeny doplňkové klasifikace, které se používají pro označování vývoje kouře označením s1, s2, s3 a pro plamenně hořící kapky d0, d1, d2. Tyto doplňkové klasifikace se pro posuzování do tříd reakce na oheň běžně nepoužívají, pokud na ně není uveden přímý požadavek. Výrobky a materiály klasifikované do určité třídy automaticky splňují požadavky na podmínky nižších tříd. Zatřídění do jednotlivých tříd se uskutečňuje dle výsledků průkazných zkoušek, které jsou jednotlivě uvedeny v kapitole č. 3 [2, 3, 12].

Výše uvedené třízení reakce na oheň vychází z požární normy ČSN EN 13501-1 - Požární klasifikace stavebních výrobků a konstrukcí staveb – Část 1: Klasifikace podle výsledků zkoušek reakce na oheň. Dříve se ale používalo označení stupeň hořlavosti A, B, C1, C2, C3 dle norem řady ČSN 7308 - Požární bezpečnost staveb, po přijetí euro kódů se to změnilo na reakci na oheň. Pro usnadnění převodu těchto hodnot na třídy reakce na oheň, byly v normě ČSN EN 13501-1 z roku 2002 vydány v národní příloze NA1 převodní hodnoty, které jsou uvedeny v tabulce č. 2. Stále je totiž možné se s tímto značením setkat, a to u starších projektových dokumentací či starších technických specifikací [2, 3, 12].

Tabulka 2 Převodní tabulka stupně nehořlavosti na třídu reakce na oheň.

Stupeň hořlavosti	Třída reakce na oheň
A	A1
B	A2
C1	B
C2	C nebo D
C3	E nebo F

3.2 Klasifikace tříd reakce na oheň

Třída reakce na oheň A1

Stavební výrobky této třídy nepřispívají k rozvoji požáru v žádném z jeho stadiu. Z tohoto důvodu jsou materiály a výrobky automaticky považovány za vyhovující pro ostatní skupiny a jsou brány jako nehořlavé [17].

Třída reakce na oheň A2

V této kategorii jsou výrobky a materiály které nepřispívají k rozvoji a šíření požáru. Materiály vyhovují všem požadavkům nižších tříd a zároveň se považují za nehořlavé. Proto, aby materiál mohl být zařazen do této kategorie, musí vyhovět u těchto zkoušek: zkouška jednotlivým hořícím plamenem, stanovení spalného tepla a zkouška nehořlavosti. Tyto i další zkoušky, které slouží pro stanovení reakce na oheň pro stavební výrobky, jsou kompletně a detailně popsány dále v textu [17].

Třída reakce na oheň B

V této třídě reakce na oheň mohou být pouze materiály, které významně nepřispívají k šíření požáru a zároveň jsou schopny odolávat působení malého plamene v delším časovém intervalu. Jsou zde celkově přísnější požadavky, než je tomu u třídy reakce na oheň C. Materiály v této třídě reakce na oheň musí splnit několik podmínek a to, že nesmí docházet k horizontálnímu šíření plamene po povrchu materiálu, musí projít zkouškou malého zdroje plamene a to tak, že nedojde k rozšíření plamene o více jak 150 mm do 60 s po ukončení působení malého plamene. Musí také splnit zkoušku jednotlivým hořícím předmětem (Single Burning Item – SBI), kde nesmí intenzita hoření překročit 120 W/s a celkové uvolněné teplo 7,5 MJ [17].

Třída reakce na oheň C

Do této třídy reakce na oheň patří materiály, které při hoření předmětu vykazují omezené rozšiřování plamene, ale zároveň jsou schopné mu odolávat v delším časovém intervalu. Proto, abychom mohli materiál zařadit do této třídy, je nutné, aby splňoval následující požadavky. U zkoušených vzorků nesmí docházet k horizontálnímu šíření plamene po povrchu vzorku a zároveň nesmí dojít k rozšíření plamene o více jak 150 mm do 60 s po ukončení působení malého plamene při zkoušce malým zdrojem plamene. Poslední podmínka je, aby u zkoušky jednotlivým hořícím předmětem nedošlo k překročení rychlosti růstu intenzity hoření, a to více než 250 W/s a celkového uvolněného tepla 15 MJ [17].

Třída reakce na oheň D

Materiály ve třídě D jsou schopné odolávat působení malého plamene po delší časový interval bez jeho významnějšího rozšíření. S velkým zpožděním a omezením uvolňují teplo. Materiály v této třídě musí splnit zkoušku malým zdrojem plamene stejně jako u tříd reakce na oheň B a C, a to tak, že nesmí dojít ke svislému šíření plamene o více než 150 mm do 60 s po ukončení působení plamene. A při zkoušce jednotlivým hořícím předmětem nesmí intenzita růstu hoření překročit 750 W/s [17].

Třída reakce na oheň E

Materiály zařazené do třídy E jsou schopné odolávat působení malého plamene po krátký časový interval bez výrazného rozšíření plamene. Zkouška probíhá 15 s a nesmí dojít k rozšíření plamene ve svislém směru o více než 150 mm do 20 s po ukončení působení plamene [17].

Třída reakce na oheň F

Ve třídě F se nachází materiály, které není možno zařadit do žádné z uvedených tříd, protože nesplňují požadavky zkoušky malým zdrojem plamene pro zatřídění alespoň do třídy reakce na oheň E [17].

3.2.1 Doplnkové klasifikace

V případě požadavku se během zkoušek pozoruje buď vývin kouře nebo plamenně hořící částice, které během hoření odpadávají ze vzorku případně výskyt obou jevů najednou. Zatřídí se do jednotlivých kategorií dle následně popsaného hodnocení [17].

Doplnková klasifikace podle vývinu kouře

Klasifikace s1 až s3 se odvozují z naměřených dat při zkoušce podle ČSN EN 13823. Pomocí odsávacího zvonu, který shromažďuje plynné zplodiny hoření při zkoušce tepelného účinku jednotlivého hořícího předmětu. Vyhodnocují se a zatřídí do následujících skupin:

- s1: téměř bez kouře,
- s2: střední emise kouře: celkové množství a vývin kouře je omezen,
- s3: intenzivní emise kouře: celkové množství a vývin kouře není omezen,

doplnková klasifikace podle plamenně hořících částic [17].

Klasifikace d0 až d2 se odvozují z pozorování plamenně hořících kapek nebo částic. A to pro třídu A2 dle EN 13823. Třídy B až C dle EN ISO 11925-2 a EN 13823 a pro třídu E dle EN ISO 11925-2. Následně se zařadí do jednotlivých skupin, které jsou popsány níže v textu:

- d0: bez plamenně hořících částí,
- d1: žádné plamenně hořící části po daný časový interval,
- d2: mnoho plamenně hořících částic [17].

Po provedení a vyhodnocení zkoušek potřebných pro určení konkrétní třídy reakce na oheň, musí materiály splňovat požadavky uvedené v tabulce č. 10, která má zásadní vliv pro klasifikaci materiálu do jednotlivé třídy, proto je nutné pečlivě dodržovat uvedené požadavky. V tabulce č. 3 jsou popsány a vysvětleny všechny jednotlivé požadavky a potřebné zkušební metody pro klasifikaci reakce na oheň.

Tabulka 3 Třídy reakce na oheň pro stavební výrobky kromě podlahových krytin a tepelně izolačních výrobků potrubí [17].

Třída	Zkušební metoda	Klasifikační kritéria	Doplňková klasifikace
A1	EN ISO 11882 ^a	$\Delta T \leq 30 \text{ }^\circ\text{C}$ $\Delta m \leq 50 \text{ \% a}$ $t_f = 0$ (tj. žádné trvalé plamenné hoření)	-
	EN ISO 1716	$PCS \leq 2,0 \text{ MJ/kg}^{\text{a a}}$ $PCS \leq 2,0 \text{ MJ/kg}^{\text{b c a}}$ $PCS \leq 1,4 \text{ MJ/m}^2^{\text{d a}}$ $PCS \leq 2,0 \text{ MJ/kg}^{\text{e}}$	-
A2	EN ISO 11882 ^a	$\Delta T \leq 50 \text{ }^\circ\text{C}$ $\Delta m \leq 50 \text{ \% a}$ $t_f \leq 20 \text{ s}$	-
	EN ISO 1716	$PCS \leq 3,0 \text{ MJ/kg}^{\text{a a}}$ $PCS \leq 4,0 \text{ MJ/m}^2^{\text{c a}}$ $PCS \leq 4,0 \text{ MJ/m}^2^{\text{d a}}$ $PCS \leq 3,0 \text{ MJ/kg}^{\text{e}}$	-
	EN 13823	$FIGRA \leq 120 \text{ W/s a}$ $LFS \leq$ hrana zkušebního tělesa $THR_{600s} \leq 7,5 \text{ MJ}$	Vývin kouře ^f a plamenně hořící kapky/ částice ^g
B	EN 13823	$FIGRA \leq 120 \text{ W/s a}$ $LFS \leq$ hrana zkušebního tělesa $THR_{600s} \leq 7,5 \text{ MJ}$	Vývin kouře ^f a plamenně hořící kapky/ částice ^g
	EN ISO 11925-2 ⁱ : Vystavení = 30 s	$F_s \leq 150 \text{ mm do 60 s}$	
C	EN ISO 13823	$FIGRA \leq 250 \text{ W/s a}$ $LFS \leq$ hrana zkušebního tělesa $THR_{600s} \leq 15 \text{ MJ}$	Vývin kouře ^f a plamenně hořící kapky/ částice ^g
	EN ISO 11925-2 ⁱ : Vystavení = 30 s	$F_s \leq 150 \text{ mm do 60 s}$	
D	EN ISO 13823	$FIGRA \leq 750 \text{ W/s}$	Vývin kouře ^f a plamenně hořící kapky/ částice ^g
	EN ISO 11925-2 ⁱ : Vystavení = 30 s	$F_s \leq 150 \text{ mm do 60 s}$	

E	EN ISO 11925-2 ⁱ : Vystavení = 15 s	$F_s \leq 150$ mm do 20 s	plamenně hořící kapky/ částice ^h
F	Žádné požadavky na chování		
<p>^a pro stejnorodé výrobky a podstatné složky nesterodých výrobků.</p> <p>^b pro každou vnější nepodstatnou složku nesterodých výrobků.</p> <p>^c alternativně, jakákoliv vnější nepodstatná složka, vykazující $PSC \leq 2,0$ MJ/m², výrobků splňující kritéria EN 13823: $FIGRA \leq 20$ W/s a $LFS <$ hrana zkoušeného tělesa a $THR_{600s} \leq 4,0$ MJ a s1 a d0.</p> <p>^d pro jakoukoliv vnitřní nepodstatnou složku nesterodých výrobků.</p> <p>^e pro výrobek jako celek</p> <p>^f V poslední fázi tvorby zkušební metody byly vytvořeny modifikace systému měření kouře, jejichž dopady vyžadují další šetření. To však může vyvolat změnu limitních hodnot a/nebo parametrů po hodnocení vývinu kouře.</p> <p>S1 = $SMOGRA \leq 30$ m²/s² a $TSP_{600s} \leq 50$ m²; s2 = 180 m²/s² a $TSP_{600s} \leq 200$ m²</p> <p>S3 = když není s1 nebo s2</p> <p>^g d0 = žádné plamenně hořící kapky/částice při zkoušce podle EN 13823 do 600 s; d1 = žádné déle než 10 s plamenně hořící kapky/částice při zkoušce podle EN 13823 do 600 s; d2 = když není d0 = nebo d1</p> <p>zapálení papíru při zkoušce podle EN ISO 11925-2 vede ke klasifikaci d2.</p> <p>^h vyhoví = žádné zapálení papíru (klasifikace d2) Nevyhoví = zapálení papíru (klasifikace d2)</p> <p>ⁱ při působení plamene na plochu, a kde to odpovídá konečnému použití výrobku i při působení plamene na hranu.</p>			

ΔT	vzrůst teploty [K],
Δm	úbytek hmotnosti [%],
F_s	šíření plamene [mm],
<i>FIGRA</i>	index rychlosti rozvoje požáru využívaný pro účely klasifikace,
<i>FIGRA</i> _{0,2MJ}	index rychlosti rozvoje požáru při dosažení <i>THR</i> hodnoty 2,0 MJ,
<i>FIGRA</i> _{0,4MJ}	index rychlosti rozvoje požáru při dosažení <i>THR</i> hodnoty 4,0 MJ,
<i>LFS</i>	horizontální šíření plamene [m],
<i>PCS</i>	spalné teplo [MJ/kg nebo MJ/m ²],
<i>PCI</i>	výhřevnost [MJ/kg nebo MJ/m ²],
<i>SMOGRA</i>	rychlost vývinu kouře,
T_f	doba trvalého plamenného hoření [s],
<i>THR</i> _{600s}	celkové množství uvolněného tepla za 600 s [MJ],
<i>TSP</i> _{600s}	celkové množství kouře za 600 s [m ²],
m'	střední hodnota souboru výsledků souvislého parametru určeného v souladu s odpovídající zkušební metodou při využití minimálního počtu zkoušek stanovených ve zkušební metodě,
m	střední hodnota souboru výsledků souvislého parametru určeného v souladu s postupem pro každý parametr a použití pro klasifikaci.

4 Zkušební metody reakce na oheň

4.1 Zkouška malým zdrojem plamene

Tato požární zkušební metoda byla ustanovena pro definování vlastností stavebních materiálů z pohledu reakce na oheň. Popisuje zkoušku pro stanovení zapalitelnosti a vznětlivosti výrobku přímým kontaktem malého plamene za nulového sálání na svisle umístěný vzorek. Určuje se na základě měření šíření malého plamene (velikosti zápalky) po svislém povrchu nebo na hraně vzorku po dobu 15 s nebo 30 s [12].

Pro zdárné provedení této zkušební metody je potřeba dodržet základní požadavky, které jsou uvedeny v normě. Zkouška by měla probíhat v částečně zatemněné místnosti kvůli lepšímu pozorování malých plamenů na povrchu. Zkušební komora je vyrobena z plechů nerezové oceli s čelními prosklenými dveřmi pro pozorování a přístup do komory, jak je vidět na obrázku č. 11, kde je zachycena celá zkušební komora. Rychlost proudění vzduchu v komínku komory musí být $0,7 \pm 01$ m/s. Zdroj zapálení je malý hořák, který je upevněn tak, aby ho bylo možné používat ve svislé poloze nebo pod úhlem 45° ke svislé ose vzorku, tak jak je znázorněno na obrázku č. 12. Hořák musí být osazen jemným přesným ventilem pro přesnou regulaci výšky plamene. Palivo používané pro zkoušku musí být pod tlakem 10 až 50 kPa při čistotě technického propanu minimálně 95 %. Zkušební držák musí vzorek o délce 250 mm a šířce 90 mm stabilně držet po celou dobu zkoušky. Je potřeba zajistit měření výšky plamene od horní hrany hořáku ke žluté špičce plamene. Součástí zkoušky je filtrační papírek umístěný na hliníkové misce pro odpadávající hořící částice [12].

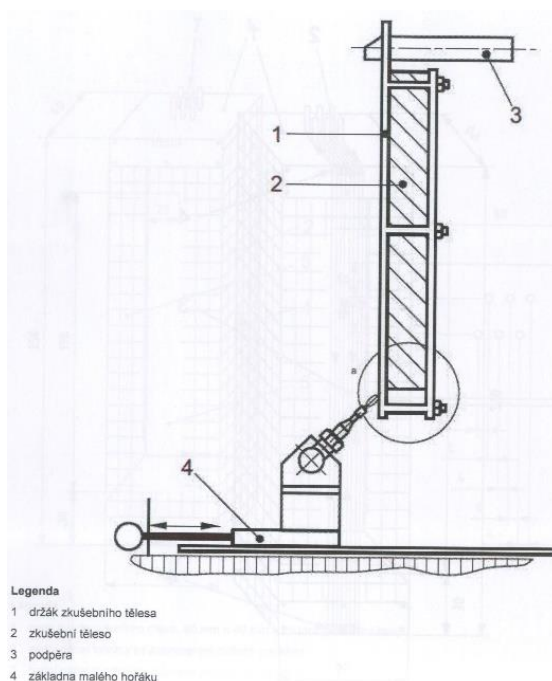
Při zahájení zkušebního postupu nejprve zkontrolujeme proudění vzduchu v komínku komory, poté vytáhneme šest zkušebních těles z klimatizovaného prostředí a zkouší se v průběhu 30 minut. Upevníme zkušební těleso pevně do držáku. Do hliníkové misky pod zkušebním tělesem umístíme dva filtrační papírky. Hořák se zapálí ve svislé poloze a necháme ustálit plamen, pomocí ventilu nastavíme výšku plamene na 20 mm při bezpečné vzdálenosti od zkušebního tělesa. Malý hořák následně skloníme pod úhlem 45° a posuneme ho ke zkoušenému tělesu. V okamžiku prvního dotyku plamene na určeném místě zkušebního tělesa zapneme časoměrné

zařízení. Plamen necháváme působit dle požadavku buď to 15 s, nebo 30 s a po uplynutí časového limitu plynulým pohybem oddálíme hořák [12].

Při zkoušce hodnotíme, zda došlo k zapálení vzorku. Zda špička plamene dosáhla 150 mm nad místem působení plamene a čas, ve kterém k tomu došlo. Pozorujeme také přítomnost plamenně hořících částic nebo kapek, jestli způsobí zapálení filtračního papírku. Dále důsledně pozorujeme celkové chování zkušebního tělesa [12].



Obrázek 11 Zkušební komora pro zkoušku malého zdroje plamene.

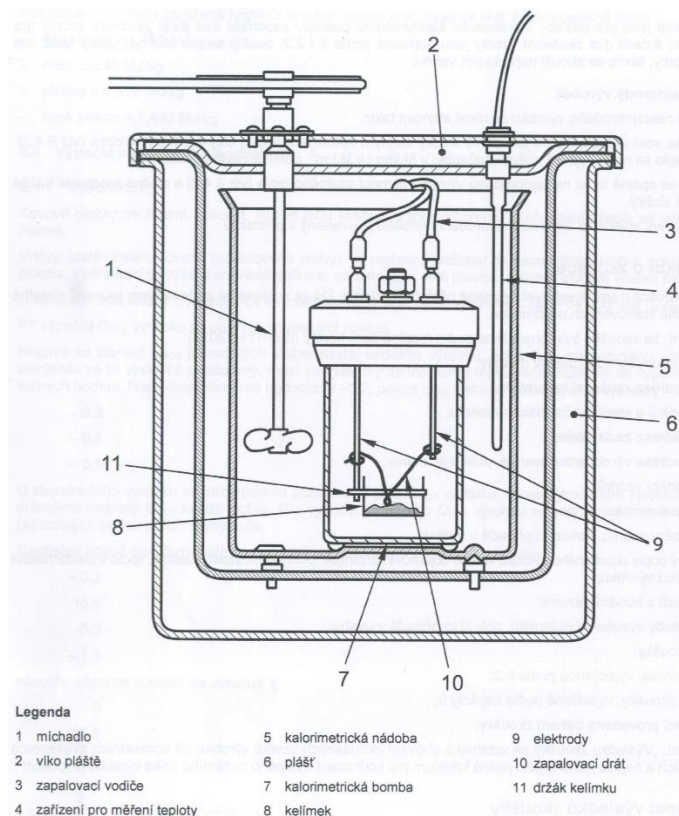


Obrázek 12 Ustavení malého hořáku při zkoušce malým zdrojem plamene [12].

4.2 Stanovení spalného tepla

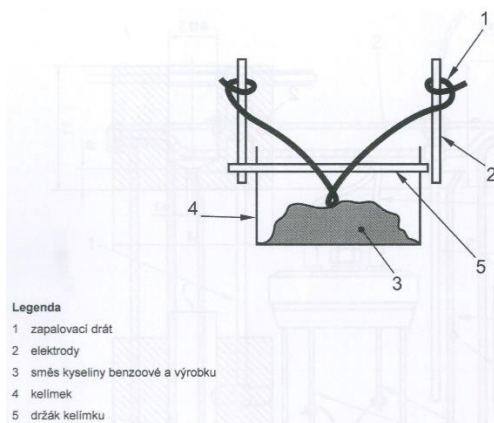
Při užití této zkoušky stanovíme maximální množství uvolněného tepla za úplného shoření výrobku.

Při provádění této zkoušky je nutné, aby kalorimetrická bomba, ve které dochází k procesu hoření, byla přichystána dle níže uvedených pokynů, a to podle toho jakou metodu použijeme. Samotné zařízení je pak níže zobrazeno na obrázku č. 13. Kalorimetrická bomba o objemu 300 ± 50 ml o maximální hmotnosti 3,25 kg při zaručení odolání vnějšímu tlaku 1,2 MPa. Kalorimetr musí být umístěn na nevodivé podložce tak, aby zabíral co nejmenší plochu. Dvoustěnný plášť kalorimetru je naplněn vodou. Celé zařízení je pak vyrobeno z nerezového leštěného kovu. Zařízení pro měření teploty musí poskytnout rozlišitelnost 0,005 K. Jako zdroj zapálení se používá drát z čistého železa se zdrojem elektrického proudu maximálně 20 V. Tlak při této zkoušce se kontroluje pomocí manometru s přesností 0,1 MPa. Další pomůcky, které používáme, jsou činidla na podporu hoření, jako je například kyselina benzoová, parafín a cigaretový papír. Pro přípravu vzorků je nutné použít dvoje váhy, a to s přesností 0,1 mg a 0,1 g [18].

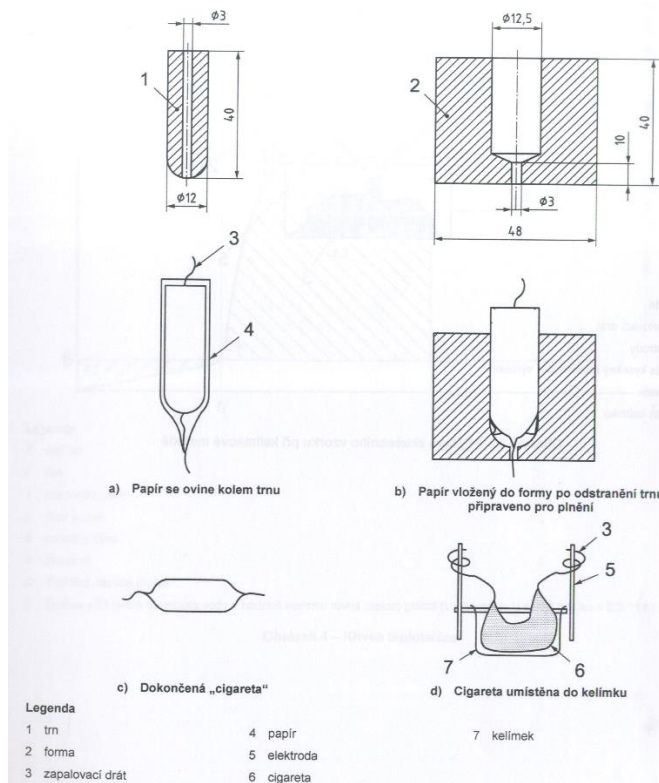


Obrázek 13 Zkušební zařízení pro stanovení spalného tepla [18].

Příprava vzorků a jejich charakter určuje použití metody, a to buď kelímkové anebo cigaretové. V případě kelímkové metody mohou být i lisované tablety, které se získají lisováním zhomogenizovaného drceného vzorku, a to s podpurným prostředkem hoření anebo bez něj. V závislosti na charakteru vzorku, jeho homogenitě a předpokladu hoření, je volena vhodná metoda pro přípravu vzorku. Vzorek by měl být homogenní a mělo by být zajištěno jeho bezproblémové zapálení a dokonalé hoření. K procesu dokonalého hoření přispívá i přebytek kyslíku, který se nachází v kalorimetrické bombě. Používané metody pro přípravu vzorků jsou zobrazeny níže na obrázku č. 14 a č. 15. Pro každou zkoušku se musí zhotovit tři vzorky [18].



Obrázek 14 Připravený vzorek pro kelímkovou metodu [18].



Obrázek 15 Postup přípravy vzorku pro cigaretovou zkušební metodu [18].

Před samotným zahájením zkušební metody je nutno kalibrace vodní hodnoty E dle normového postupu uvedeného v normě ČSN EN ISO 1716. V kalorimetrické bombě se nesmí zkoušet žádné kovové předměty. Zařízení zapneme nejméně jednu hodinu před zkoušením, kelímek se vzorkem umístíme do drážku a připojíme drát tak, aby se dotýkal zkoušeného vzorku. Držák se vzorkem umístíme do kalorimetrické

bomby, kterou zavřeme víkem a pomocí připojené kyslíkové lahve ustavíme tlak plnění kyslíkem na 3,0 až 3,5 MPa, poté bombu umístíme do kalorimetrické nádoby. Do kalorimetrické nádoby dolijeme destilovanou vodu tak, aby byl pokryt horní povrch bomby. Nastavíme míchadlo, zařízení pro měření teploty a času. Voda v kalorimetrické nádobě se přivede na stejnou teplotu jako v plášti. Teplotu vody si zaznamenáváme každou minutu, až do dosažení shodné teploty. Tuto teplotu si zaznamenáme jako počáteční teplotu T_i . Sepneme elektrický okruh a tím zahájíme hoření. Bombu poté vyjmeme z kalorimetru a necháme po dobu 10 minut odstát. Bombu otevřeme a zkontrolujeme, zda došlo k úplnému shoření. V případě, že nedošlo k úplnému vyhoření vzorku se vzorek musí připravit jinou metodou. Vyjádření výsledků zkoušky se provádí dle níže uvedeného výpočetního vztahu uvolněného spalného tepla:

$$Q_{PCS} = \frac{E(T_m - T_i + C) - b}{m}$$

- Q_{PCS} Spalné teplo [MJ/kg],
 E Vodní hodnota kalorimetru [KJ/K],
 T_i počáteční teplota [K],
 T_m maximální teplota [K],
 b tepelný obsah paliva [MJ],
 c opravný součinitel teploty [K],
 m hmotnost zkušební vzorku [kg].

Vypočtené množství uvolněného spalného tepla během hoření zkoušeného vzorku by mělo odpovídat hodnotám, které jsou uvedeny v tabulce č. 3 [18].

Tabulka 4 Kritéria platnosti výsledků [18]

Spalné teplo	Maximum a minimum ze 3 opakovaných zkoušek	Rozsah platnosti
Q_{PCS} [MJ/kg]	$\leq 0,2$ MJ/kg do 5 % do 10 %	Od 0 MJ/kg do 3,2 MJ/kg Od 3,2 MJ/kg do 20 MJ/kg více než 20,0 MJ/kg
Q_{PCS} [MJ/m ²]	$\leq 0,1$ MJ/m ² do 5 % do 10 %	Od 0 MJ/m ² do 4,1 MJ/m ² Od 4,1 MJ/m ² do 20 MJ/m ² více než 20,0 MJ/m ²

4.3 Stanovení chování materiálu při hoření užitím zdroje sálavého tepla

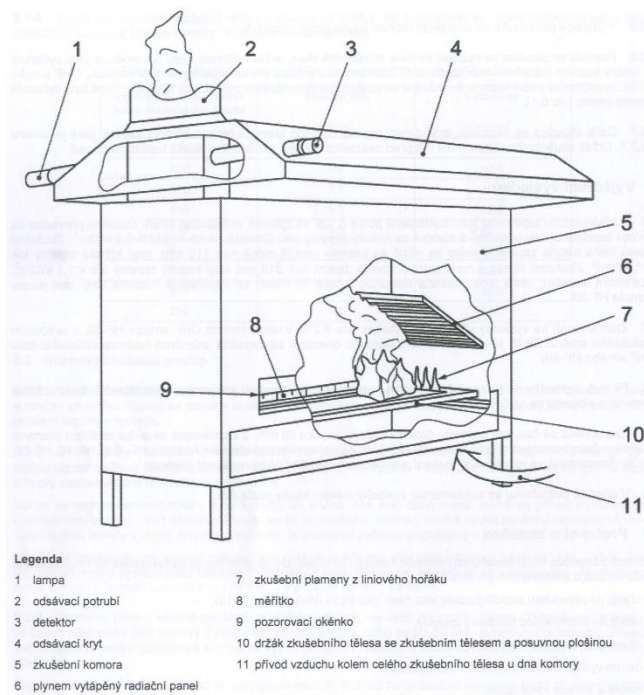
Tato zkušební metoda je orientována speciálně pro podlahové krytiny a platí pro všechny typy podlahových krytin například korkové, dřevěné, textilní koberce, plastové a ostatní. Tato zkouška postihuje i povrchy sportovišť a dalších povrchů, které jsou uvažovány jako podlaha a musí u nich být deklarována reakce na oheň. Tato zkouška poskytuje údaje o chování podlahových krytin při požáru. Zavedený sálavý tok tepla simuluje úroveň tepelné radiace při ranném stádiu požáru a šíření plamene po vodorovném povrchu podlahové krytiny. Výsledky této zkoušky vyjadřují chování podlahových krytin a podkladu použitých pro jejich montáž, tím pádem slouží pro stanovení ideální podkladové vrstvy, kotvení nebo určení ideální podložky z hlediska požární bezpečnosti. Norma se však nemá používat samostatně pro určení požárního rizika. Podkladové vrstvy nejen pro tuto zkoušku, ale i pro ostatní zkoušky vychází z normy ČSN EN 13238 – Zkoušení reakce stavebních výrobků na oheň – Postupy kondicionování a obecná pravidla pro výběr podkladů, kde jsou definovány také podmínky kondicionování zkušebních vzorků [19].

Pro správné provedení této zkušební metody je zapotřebí zkušební komora, do které se vkládá zkušební vzorek a umožňuje pozorování chování zkušebního vzorku při zkoušce. Zkušební komora pro vkládání zkušebního vzorku je vidět na obrázku č. 16. Na jedné straně držáku zkušebního vzorku je instalované kovové měřítko pro sledování vzdálenosti šíření plamene po zkušebním vzorku. Plynový radiační panel, který používá mísící systém plyn/vzduch se umístí ve sklonu 30° delším rozměrem k vodorovné rovině vzorku. Pro odvod spalin je nutno připojit odsávací zařízení. Dále je nutno mít anemometr pro měření rychlosti vzduchu, radiační pyrometr pro kontrolu tepelného výkonu radiačního panelu, termoelektrické články a radiometr pro stanovení průběhu tepelného toku na zkušebním tělese. V případě požadavku se sleduje hustota vývinu kouře, a to pomocí optiky. Důležité je, aby zkušební těleso odpovídalo podlahové krytině, v praxi to znamená použití stejných technologických postupů jako při montáži reálné podlahové krytiny [19].



Obrázek 16 Zkušební komora pro stanovení chování při hoření užitím zdroje sálavého tepla.

Princip zkušební metody je takový, že se zkušební těleso umístí ve vodorovné poloze pod plynový radiační panel, který je nastaven ve sklonu 30° a je vystaven definovanému tepelnému toku. Iniciační hořák, který je umístěn na straně kde působí radiační panel, se přikládá ke hraně vzorku, kde by mělo nastat zapálení vzorku a následně již proces hoření pokračuje vlivem sálavého zdroje tepla, tj. pomocí radiačního panelu. Zkouška je znázorněna na obrázku č. 17, na kterém je možné pozorovat ukázkou průběhu zkoušky. Pozorujeme následné vzplanutí a rozvíjející se plamenné zóny, které zaznamenáváme v čase do určených vzdáleností. V případě požadavku se sleduje také vývoj kouře jako prostup světla v odtahovém komínku [19].



Obrázek 17 Pohled do zkušební komory znázorňující princip zkoušky [19].

Vyjádření výsledku této zkoušky pomocí křivky tepelného toku, která je v normě ČSN EN ISO 9239-1, se zjištěné vzdálenosti šíření plamene převedou na hustotu tepelného toku a stanoví se kritický tepelný tok. Ze tří těles se stejnou směrovou orientací se vypočítá průměrná hodnota kritického toku. V případě zkoušky, která přesáhla 30 minut, se zaznamená čas uhašení plamene a nejvzdálenější bod rozšíření plamene a případně výsledky měření vývoje kouře [19].

4.4 Zkouška reakce stavebních výrobků na oheň – stavební výrobky kromě podlahových krytin vystavené tepelnému účinku jednotlivého hořícího předmětu

Touto metodou se určuje reakce na oheň stavebních výrobku kromě podlahových krytin a výrobku uvedených v normě. Reakce na oheň stavebních výrobků se určuje vystavením tepelnému účinku jednotlivého hořícího předmětu (Single Burning Item – SBI). Dále je popsána praktická část zkoušky, výpočetní postupy a informace o shodnosti jsou v přílohách A a B, které jsou uvedeny v normě ČSN EN 13823 [20].

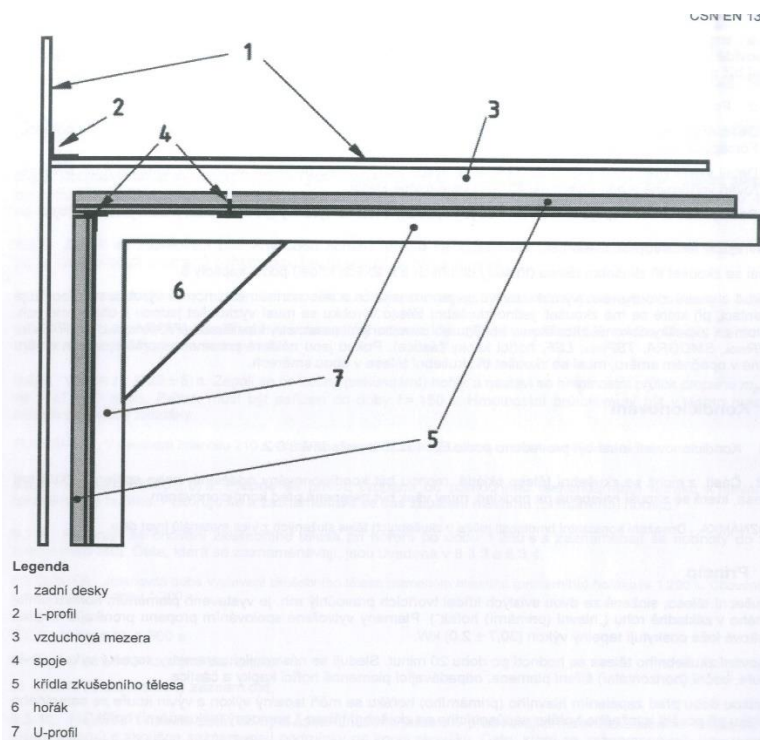
Pro zdárné vykonání zkušební metody je zapotřebí mít správně zařízenou místnost a zkušební komoru, která obsahuje tyto bezpečně nastavené prvky. Stěny ve zkušební místnosti musí být z lehkého betonu nebo jiného materiálu klasifikovaného do třídy reakce na oheň A1 nebo A2. Komora musí být opatřena dvěma protipožárními okny vždy kolmo k rovině vzorku, kvůli možnosti pozorování zkoušky tak jak je možno vidět níže na obrázku č. 18. A to hlavně pro pozorování rozvoje hoření, které je vyjádřeno rychlostí uvolňování tepla v čase a označuje se jako FIGRA a rychlostí vývinu kouře mezinárodně označováno jako SMOGRA [20].



Obrázek 18 Ukázka požárně odolného skla při zkoušce SBI.

Celá zkouška probíhá na zkušebním vozíku, na kterém jsou umístěny dva pískové hořáky, přičemž je jeden upevněn na dně vozíku a druhý na sloupku. Primární hořák je připevněn u spodní strany zkušebního tělesa a sekundární je vyveden na sloupek. Regulátor hmotnostního průtoku propanu s rozsahem 0 g/s až 2,3 g/s. Systém pro odtah kouře musí umožnit odsávání po celou dobu zkoušky rychlostí 0,6 m³/s. Zásadní měřicí sekce jsou tři termoelektrické články, obousměrná sonda připojena k převodníku tlaku, sonda pro vzorkování plynu s plynovým analyzátozem pro O₂ a CO₂ a systém pro měření útlumu bílého světla. Dále je nutné monitorovat

relativní vlhkost okolního vzduchu. Zařízení pro sběr hodnot musí běžet v průběhu celé zkoušky. Zkušební těleso se skládá ze dvou křídel, jednoho dlouhého a jednoho krátkého, jak je možno vidět na obrázku č. 19. Také proto se mu říká rohové zkušební těleso [20].



Obrázek 19 Rohové uspořádání zkušební vzorku [20].

Při samotné zkoušce, která musí proběhnout do 2 h od vyjmutí vzorku z kondicionovaného prostředí, se automaticky zaznamenávají hodnoty, ale vodorovné rozšíření plamene a odkapávání plamenně hořících částic se sleduje vizuálně.

Před zahájením, se musí nejméně půl hodiny zapnout všechna elektronická zařízení. Rohové zkušební těleso je vystaveno plamenům, které pronikají přes pískové lože primárního hořáku s teplem výkonem 30,7 kW. Krátkou chvíli před zapálením primárního hořáku se zapaluje sekundární a na něm se zkontroluje tepelný výkon a vývin kouře ze samotného hořáku.

Chování zkušební tělesa se pozoruje po 20 minut a zaznamenává se tepelný výkon, vývin kouře, boční a horizontální šíření plamene a odpadávající plamenně hořící částice.

Na obrázku č. 20 je zachycen primární a sekundární hořák a rám vnitřní části komory včetně zásuvného vozíku, na kterém je osazen zkušební vzorek. Této metody se hojně využívá pro zkoušení skladeb systému ETICS [20].



Obrázek 20 Umístění primárního a sekundárního hořáku (vlevo) a zásuvný vozík ve zkušební komoře (vpravo).

4.5 Zkouška nehořlavosti

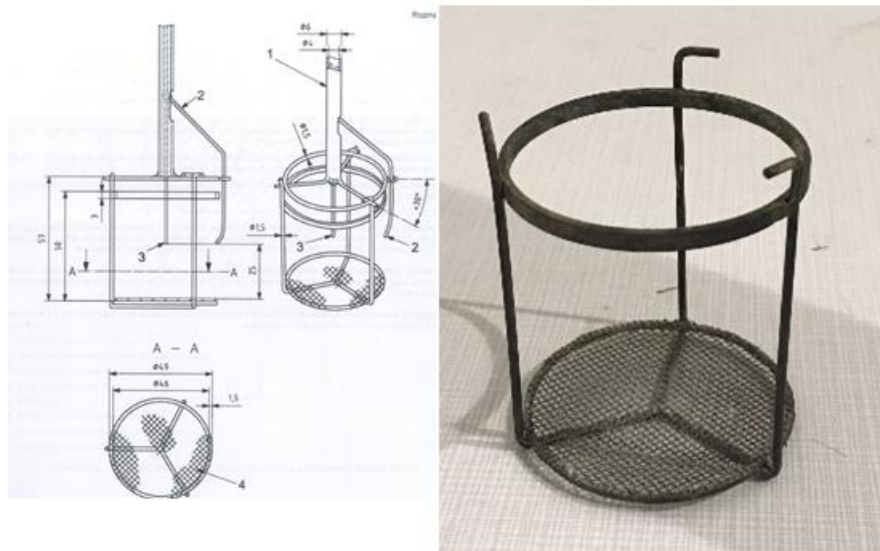
Tato zkušební metoda slouží pro stanovení nehořlavosti pouze pro stejnorodé výrobky a podstatné složky nestejnorodých výrobků z důvodu obtížné specifikace zkušebních těles, a to buď zcela inertních nebo těch, které při působení teplot přibližně 750 °C vykazují jen velmi omezené teplo a malé množství plamenů [21].

K provádění zkoušky musí být zařízení a pomůcky v souladu se zkušební normou ČSN EN ISO 1182. Trubkovité tělo pece je sestaveno ze žáruvzdorného materiálu ovinuté topnou spirálou. Celá pec je obalena v izolačním obalu. Tak, jak je zřejmé z níže uvedeného obrázku č. 21, na kterém je zachycena zkušební elektrická pec [21].



Obrázek 21 Zkušební pec pro zkoušení nehořlavosti.

Pec je dále opatřena krytem proti vlivu okolního proudění vzduchu a držákem zkušebního tělesa. Termoelektrické články musí být umístěny ve vzdálenosti 10 mm od stěny trubkové pece a ve výšce geometrického středu trubky. Důležitým prvkem této zkoušky je držák zkušebního tělesa, který je podrobně popsán a znázorněn na obrázku č. 22. Další prvek, který je nutný při provádění zkoušky je zrcadlo, které je umístěno nad zkušebním zařízením pro lepší pozorování průběhu zkoušky a další elektronická zařízení, která jsou nutná pro regulaci a ovládání pece. Při zkoušce je nutné mít pět zkušebních těles, které musí být odebrány z dostatečně velkého tělesa, aby dobře reprezentovaly výrobek. Jedno zkušební těleso válcovitého tvaru musí mít objem $76 \pm 8 \text{ cm}^3$ o průměru 45 mm s výškou 50 mm dle materiálu se musí upravit podle pokynů v normě ČSN EN ISO 1182 [21].



Obrázek 22 Držák pro umístění zkušebního tělesa při zkoušce nehořlavosti [21].

Zkouška může začít až po ustálení teploty pece a ověření, zda pec a zařízení správně funguje. Zkušební vzorek se vytáhne z kondicionovaného prostředí a vloží do drážku, který se musí během pěti sekund umístit do pece a zároveň je nutné okamžitě aktivovat časoběrné zařízení. Během zkoušení, které trvá po dobu 30 minut, se zaznamenávají teploty naměřené termoelektrickým článkem v nitru zkušného vzorku a při požadavku tak i na povrchu a ve středu pece. Zkouška je ukončena, pokud v čase do 30 minut došlo ke konečné teplotní rovnováze a to tak, že teplotní regrese pecního termoelektrického článku nepřekročí $2\text{ }^{\circ}\text{C}$ za dobu 10 minut. Pokud se ustálení nedostáhne do 30 minut zkouška pokračuje až do rovnováhy nebo je ukončena po 60 minutách trvání zkoušky. Těleso poté vložíme do exsikátoru a po ochlazení zvážíme [21].

U každého zkušného tělesa je stanoven úbytek hmotnosti v procentech, celkovou dobu trvalého plamenného hoření v sekundách a nárůst teploty $\Delta T = T_{\max} - T_f$ ve $^{\circ}\text{C}$ [21].

5 Nejčastěji používané tepelné izolace

Ve stavebnictví je využívána celá řada tepelně izolačních materiálů, a to jak na přírodní, tak na syntetické bázi. Využívány jsou různé alternativní, přírodní či recyklované materiály. Mezi nejčastěji používané tepelné izolace bezpochyby patří pěnový expandovaný polystyren označovaný jako EPS, extrudovaný polystyren XPS a minerální vlna MW. Pod těmito materiály je další členění, které spočívá zpravidla ve variantách, které se liší svojí objemovou hmotností, která zásadně ovlivňuje vlastnosti tepelně-izolačních materiálů ve všech směrech. Proto jsou níže uvedeny jejich stručné charakteristiky a v praktické části jsou vyzkoušeny a zařazeny dle výsledků do jednotlivých tříd reakcí na oheň [13, 14].

5.1 Pěnový expandovaný polystyren

Vykazuje v poměru k dosti nízké objemové hmotnosti, která je 10–35 kg/m³ velmi vysoké pevnosti v tlaku 70-200 kPa při 10 % deformaci a pevnost v tahu standardně okolo 100 kPa. Expandovaný polystyren vykazuje poměrně stálé vlastnosti a při správně provedené aplikaci, je jeho degradace zanedbatelná. EPS špatně snáší dlouhodobé působení UV záření, a proto musí být při montáži vždy překryt. Běžně odolává provozním teplotám v rozmezí -150 °C do + 80 °C. Při vysoké pórovitosti má EPS velmi dobré tepelně technické vlastnosti, se součinitelem tepelné vodivosti běžně okolo 0,035 W/(m·K). Polystyren běžně neuvolňuje toxické látky. Dnes se vyrábí jako samozhášivý a z hlediska reakce na oheň dle ČSN EN 13501-1 se klasifikuje do třídy E [13].

5.2 Extrudovaný polystyren

V porovnání s EPS vykazuje ještě lepší poměr objemové hmotnosti, která je 30-40 kg/m³ k pevnosti v tlaku, který je 300–500 kPa při 10 % deformaci. XPS vykazuje opět poměrně stálé vlastnosti se zanedbatelnou degradací kromě dlouhodobého působení UV záření, kterému se předchází zakrytím v konstrukci. Extrudovaný polystyren odolává běžně provozním teplotám v rozmezí od -150 °C do +70 °C. Běžně neuvolňuje toxické látky, odolává biologickým napadením. Má příznivě nízký součinitel tepelné vodivosti díky jeho uzavřené pórovité struktuře, pohybuje se v rozmezí 0,029 až 0,040 W/(m·K). Extrudovaný polystyren řadíme z hlediska reakce na oheň dle ČSN EN 13501-1 do třídy E [13].

5.3 Minerální vlna

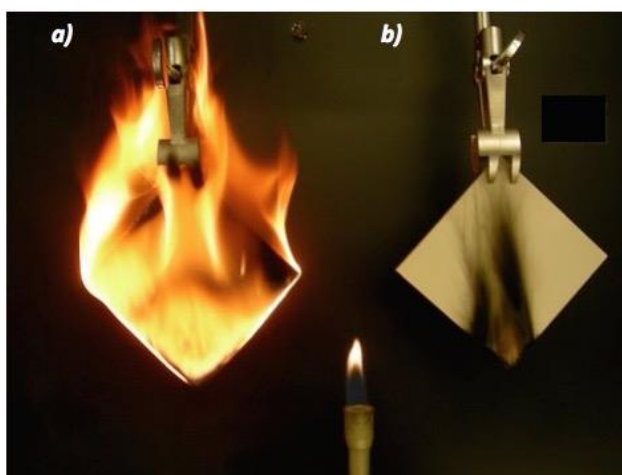
Minerální vlnu rozeznáváme dle užití vstupní suroviny, a to na čedičovou, struskovou a skelnou vlnu. Na základě vstupní suroviny se její vlastnosti mírně liší. Obecně má minerální vlna objemovou hmotnost v rozmezí od 40 kg/m^3 do 150 kg/m^3 s pevností v tlaku v průměru 50 kPa při 10 % deformaci. Pevnost v tahu se pohybuje okolo 10 kPa. Minerální vlna neobsahuje zdraví škodlivé látky, je stálá a odolná proti škůdcům. V závislosti na objemové hmotnosti se součinitel tepelné vodivosti pohybuje v rozmezí 0,032 až 0,050 $\text{W}/(\text{m}\cdot\text{K})$. Minerální vlna je nehořlavá, proto je z hlediska reakce na oheň dle ČSN EN 13501-1 řazena do třídy A1, popřípadě A2 [13, 14].

6 Zvýšení požární odolnosti tepelně izolačních materiálů

Se zvýšenou aplikací tepelně izolačních materiálu se na ně zpřísňují požadavky, a to nejen z hlediska izolačního ale také bezpečnostního. Pro snížení rizika fyzických a hmotných ztrát při požáru je snaha o zvýšení požární odolnosti tepelně izolačních materiálu, ale současně při zachování požadovaných vlastností, především tepelně izolačních vlastností. Zlepšení požární odolnosti se snažíme dosáhnout nejčastěji pomocí dvou různých faktorů. Aplikací retardérů hoření, která je převládající anebo úpravou objemové hmotnosti, popřípadě jejich kombinací. Pro objemovou hmotnost by mělo platit, že s rostoucí hustotou materiálu by se měla zvyšovat požární odolnost. Tyto obecné principy jsou potvrzeny i u přírodního materiálu, jako je např. dřevo, kde s vyšší hustotou materiálu roste i odolnost vůči vzplanutí. V publikaci je uvedeno, že doba vzplanutí je přímo úměrná objemové hustotě [22].

6.1 Retardéry hoření

Retardant hoření neboli samo zhášecí přísada je chemická látka, která zpomaluje nebo zabraňuje hoření, tj. zlepšuje odolnost materiálu proti hoření. Její použití je na vzestupu od konce padesátých let 19. století díky objevu nových polymerních materiálů. Na obrázku č. 23 je možno vidět účinnost retardační látky [27].



Obrázek 23 Vliv retardérů hoření na hořlavost polymeru
a) polymer bez retardérů hoření; b) polymer s retardéry hoření [23].

6.1.1 Mechanismy retardace hoření

Retardanty hoření snižují hořlavost materiálů fyzikální či chemickou cestou, ale nejčastěji jde o kombinaci obou; mohou snižovat rychlost hoření či plamen uhasit pomocí chemické reakce, která je endotermní (dojde ke snížení teploty), nebo modifikací procesu pyrolýzy mohou snížit množství hořlavé těkavé látky a zvýšit tvorbu méně hořlavé látky, která působí jako bariéra chránící zbývající materiál. Retardanty mohou působit ještě před vznícením látky, a to změnou v procesu pyrolýzy, dále mohou reagovat v plameni a snižovat hořlavost látky při hoření, či mohou zamezit přístupu kyslíku, či tepla k ohnisku hoření [27].

V závislosti na své povaze mohou retardéry hoření působit:

- fyzikálně: chlazením, tvorbou ochranné vrstvy nebo paliva ředění,
- chemicky: reakce v kondenzované nebo plynné fázi,
- mohou využívat procesů při spalování polymeru: ohřev, pyrolýza, zážeh, šíření tepelné degradace [27].

6.1.1.1 Fyzikální působení

Endotermický rozklad některých zpomalovačů hoření způsobuje snížení teploty spotřebou tepla. To zahrnuje určité ochlazení reakčního média pod hodnotu teploty spalování polymeru. Do této kategorie patří tri-oxid hlinitý nebo hydroxid hořečnatý.

V případě retardérů, které při rozkladu produkují inertní plyny (H_2O , CO_2 , NH_3 atd.), dochází ke zředění hořlavých plynů, což omezuje koncentraci činidel a možnost vznícení. Navíc některé přísady zpomalující hoření vedou k tvorbě ochranných tuhých nebo plyných vrstev mezi plynnou fází (kde dochází ke spalování) a pevnou fází (kde dochází k tepelné degradaci). Taková ochranná vrstva omezuje přenos látek, jako jsou hořlavé těkavé plyny a kyslík. Výsledkem je výrazné snížení množství produkovaných rozkladných plynů. Kromě toho mohou být palivové plyny fyzicky odděleny od kyslíku [25].

6.1.1.2 Chemické působení

Ukončení plamene pomocí chemické modifikace spalovacího procesu může probíhat v plynné, nebo kondenzované fázi. Mechanismus tvorby volných radikálů

spalovacího procesu lze zastavit zabudováním přísad zpomalujících hoření. Tyto látky uvolňují specifické plynné radikály, které reagují s velmi reaktivními složkami obsaženými v polymeru. Produktem těchto reakcí jsou méně reaktivní nebo dokonce inertní molekuly, což vede k výraznému poklesu exotermní reakce a ke snížení teploty [25].

6.1.2 Aplikace retardérů hoření

Aplikace retardérů hoření probíhá buďto nástřikem nebo namáčením materiálu do lázně s připraveným retardérem hoření. Samotné retardéry jsou primárně v kapalném skupenství nebo v sypkém stavu, který je možno následně rozpustit ve vodě.

V případě zvolení metody namáčení se retardér hoření nanáší po celém povrchu tělesa. U této metody však dochází k nerovnoměrné aplikaci, a to hlavně v důsledku nasákavosti a vzlínivosti materiálu. Strana namáčeného materiálu, která bude směrem ke dnu více nasycena než vrchní strana. Toto se u nástřikové metody nestává, protože je možné nanést přesné množství retardační látky rovnoměrně po povrchu tělesa. V celkovém porovnání obou metod pak vyplývá, že nástřiková metoda je účinnější a ekonomicky výhodnější. Hlavně z hlediska spotřeby retardační látky a celkové doby úpravy materiálu [28].

7 Experimentální část

V experimentální části byla pozornost zaměřena na vlastnosti tepelně-izolačních materiálu, a to jak v rešerši dosažených výsledků publikovaných v zahraniční i tuzemské literatury, tak i praktické ověření a experimenty.

7.1 Metodika práce

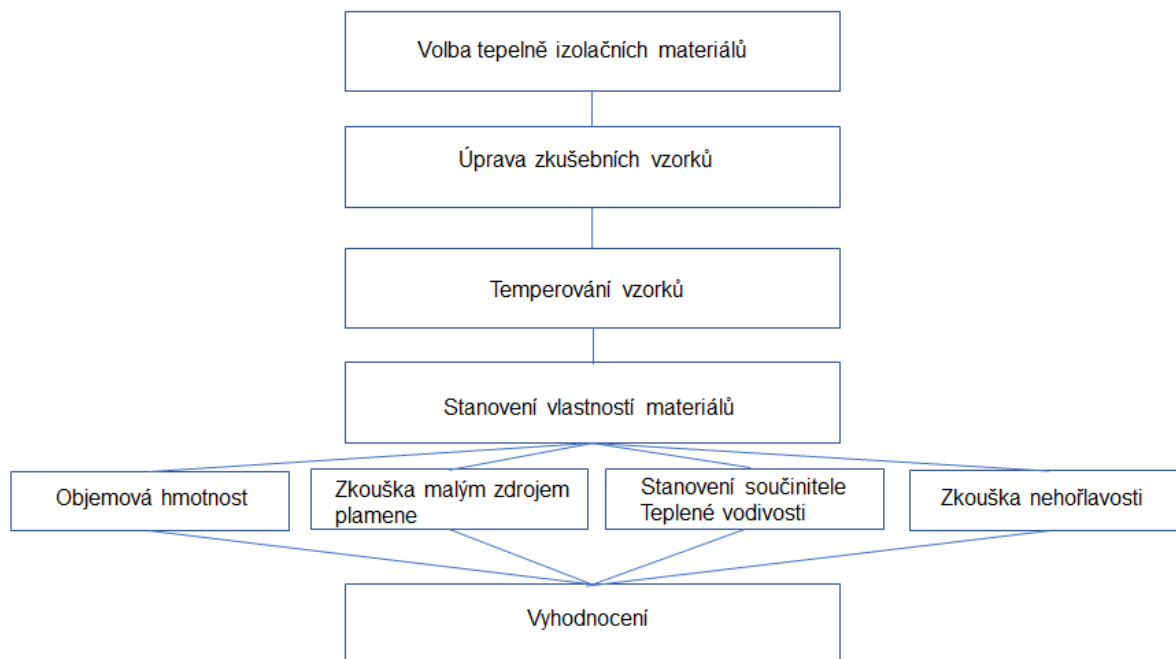
Na základě literární rešerše vědeckých článků, knih a odborných publikací byly pro experimentální část práce zvoleny izolační materiály na bázi polystyrenu a minerální vlny, které budou dále stručně popsány níže v textu. Pro praktickou část byly vybrány některé zkušební metody, které se běžně používají pro stanovení třídy reakce na oheň a nehořlavost stavebních materiálu. A to stanovení objemové hmotnosti, zkouška malým zdrojem plamene, která se používá vždy jako vstupní zkouška v případě, že nevíme, jak se daný materiál chová a neznáme jeho charakteristiky. V případě, že předpokládáme třídu reakce na oheň D a lepší volíme 30 sekundovou metodu v opačném případě 15 vteřinovou metodu. Stanovení součinitele tepelné vodivosti, zkouška nehořlavosti a stanovení spalného tepla. Metody jsou podrobněji popsány v teoretické části.

Z vybraných izolačních materiálů v deskovém stavu byly připraveny zkušební vzorky požadovaných rozměrů. Z každého izolantu bylo vyříznuto šest stejných kvádrů o rozměru 90 x 250 mm a tloušťce odpovídající danému materiálu. Tak jak je možno vidět na obrázku č. 24 níže v textu. Vzorky byli důkladně popsány, změřeny a zváženy pro stanovení objemové hmotnosti. Následně se provedla zkouška malým plamenem, a to tak, že od každého materiálu se tři kusy zkoušeli kolmo na povrch a tři kusy na působení malého plamene na hranu vzorku, jak předepisuje zkušební norma ČSN. Následně bylo provedeno stanovení součinitele tepelné vodivosti nestacionární metodou. Jako poslední doplňující zkoušky pro získání potřebných informací o vlastnostech výrobku bylo stanovení nehořlavosti a stanovení spalného tepla, které proběhly na vybrané minerální vatě a dvou různých vzorcích polystyrencementu. Všechny metody a postupy budou dále uvedeny v textu.



Obrázek 24 Upravené zkušební vzorky na požadovanou velikost.

Ke všem zkoušeným izolačním materiálům byly dodány také technické listy, ve kterých byly hodnoty udávány výrobcem. Tyto hodnoty jsou použity ke srovnání naměřených hodnot během zkoušek. Jen u vzorků polystyrencementových desek nebyly listy k dostání z důvodu, že byly experimentálně vyrobeny na Fakultě Stavební Ústavu technologie stavebních hmot a dílců. Schéma metodiky praktické části práce je zobrazeno na obrázku č. 25 níže.



Obrázek 25 Schéma metodiky postupu praktické části práce.

7.2 Výběr a stručný popis zkoušených materiálů

Pro zkoušení byly níže uvedené materiály vybrány především z důvodu častého užití při zateplování novostaveb anebo renovací stávajících objektů. Avšak izolanty mohou mít v objektech mnohem širší užití. Materiály jsou níže technicky popsány pomocí technických listů.

7.2.1 Isover N

Izolační desky z čedičové minerální vlny. Tyto desky se vyrábějí metodou rozvláknění taveniny směsi hornin, přísad a recyklátu. Zpracovávají se do desek o rozměrech 1200x600x (20-50) mm, vlákna v celém objemu mají podélnou orientaci a jsou hydrofobizovány. Objemová hmotnost se pohybuje v rozmezí 100–110 kg/m³, deklarovaný součinitel tepelné vodivosti je 0,036 W/(m·K). Třída reakce na oheň je pak A1. Hlavní využití těchto desek je zlepšení kročejové a vzduchové neprůzvučnosti těžkých plovoucích podlah pod železobetonovou desku [27].

7.2.2 Isover EPS 70 F

Izolační desky EPS 70 F jsou vyrobeny pomocí technologie, která neobsahuje freony. Pěnový polystyren je lehká a tuhá organická látka. Zpracovává se do desek o rozměrech 1000 x 500 x (10-200) mm dle požadavku. Uvedená objemová hmotnost je 13,5 – 15 kg/m³. Deklarovaný součinitel tepelné vodivosti je 0,039 W/(m·K). U těchto desek je třída reakce na oheň E. Využívají se pro fasádní zateplovací systémy ETICS a ostatní aplikace bez významných požadavků na zatížení tlakem [29].

7.2.3 Isover EPS 100

Tyto desky mají stejný charakter jako předchozí Isover EPS 70 F. Proto bude uvedena jen charakteristika vlastností. Objemová hmotnost se pohybuje v rozmezí 18–20 kg/m³. Deklarovaný součinitel tepelné vodivosti je 0,037 W/(m·K). Třída reakce na oheň je pak stejná jako u předchozí desky, a to třída E. Desky se využívají pro tepelné izolace s běžnými požadavky na tlakové zatížení. Jsou vhodné například pro ploché střechy a podlahy [30].

7.2.4 Isover EPS SOKL 3000

Pro výrobu těchto desek se využívá speciální technologie a suroviny. Desky se napěňují do forem a vytváří se oboustranná vaflová struktura pro zlepšení přídržnosti s lepidly. Zásadní výhody desek jsou minimální nasákavost, vysoká pevnost v tlaku a mrazuvzdornost. Vyrábí se v rozměrech 1250 x 600 x (20-200) mm. Objemová hmotnost je 23-25 kg/m³. Deklarovaný součinitel tepelné vodivosti je 0,035 W/(m·K). Třída reakce na oheň je E. Využívají se především pro tepelné izolace, které jsou v přímém styku s vlhkostí nebo vysoce zatížené konstrukce [31].

7.2.5 Styrodur 3000 CS

Desky jsou hladké a opatřené polodrážkou, která zaručuje dokonalé krytí a spoj. Tato deska je vysoce univerzální, a proto má široké využití ve stavbách. Dodávají se v rozměrech 1265 x 615 x (40-200) mm, objemová hmotnost je pak v rozmezí 20-25 kg/m³. Deklarovaný součinitel tepelné vodivosti je 0,033 W/(m·K). Třída reakce na oheň E [32].

7.2.6 Pěnový polystyren EXTRAPOR 70 F

Jedná se o fasádní polystyren vhodný pro zateplování bytových a panelových domů s vyššími požadavky na úsporu tepla. Desky mají rozměr 1000 x 500 x (20-300) mm. Objemová hmotnost se pak pohybuje kolem 30 kg/m³. Deklarovaný součinitel tepelné vodivosti je 0,032 W/(m·K). Třída reakce na oheň E [33].

7.2.7 ROCKWOOL STEPROCK HD

Tyto desky se vyrábějí jako polotuhé z kamenné vlny (minerální plsti). Jako pojivo je užito organické pryskyřice. Desky jsou v celém objemu hydrofobizovány. Desky se primárně používají pro lehké i těžké plovoucí podlahy, odolávají rovnoměrně rozloženému tlaku až do 300 kg/m². Dodávají se v rozměrech 1000x600x (20-60) mm při objemové hmotnosti kolem 140 kg/m³. Deklarovaný součinitel tepelné vodivosti je 0,039 W/(m·K). Třída reakce na oheň A1 [34].

7.2.8 Isover ORSIK

Metoda výroby těchto desek spočívá v rozvláknění taveniny směsi hornin, příměsí a přísad. Vlákna jsou po celém povrchu hydrofobizována. Desky je nutno chránit v konstrukci proti atmosférickým vlivům. Používají se především pro izolaci šikmých střech, dřevěných stropů a podhledů. Rozměry desek jsou 1000x600x (40-200) mm při objemové hmotnosti 30 kg/m³. Deklarovaný součinitel tepelné vodivosti je 0,038 W/(m·K). Třída reakce na oheň A1 [35].

7.2.9 Desky EPS+CEM I a EPS+ CEM II

Tento materiál byl experimentálně vyroben pro možné porovnání s běžně používanými izolanty z pohledu schopnosti odolávat účinkům plamene a hoření. Především byla pozornost věnována posouzení vlivu přidaného cementu k pěnovému polystyrenu ve srovnání se samotným pěnovým polystyrenem.

7.3 Metodika měření a dosažené výsledky

V praktické části byly všechny zkoušky provedeny dle příslušných norem při dodržení pracovních postupů zkoušení. Zkoušky proběhly v prostředí při teplotě 23 °C a relativní vlhkosti 50 %. V průběhu zkoušek se bedlivě sledovalo chování všech vzorků a zaznamenávaly se hodnoty pro vyhodnocení.

Byly provedeny následující zkoušky:

- stanovení objemové hmotnosti
- zkouška malým zdrojem plamene
- stanovení součinitele tepelné vodivosti
- zkouška nehořlavosti
- zkouška stanovení spalného tepla.

Zkouška malým zdrojem plamene je popsána v teoretické části v kapitole č. 3.1, stanovení spalného tepla v kapitole 3.2 a zkouška nehořlavosti v kapitole 3.5. Proto tyto metody nebudou dále popsány. Zkoušky stanovení objemové hmotnosti a stanovení součinitele tepelné vodivosti jsou níže popsány.

7.3.1 Stanovení objemové hmotnosti vzorků

Tato zkouška proběhla dle normy ČSN EN 1602, Tepelně izolační výrobky – Stanovení objemové hmotnosti. Na vyrobených vzorcích byly změřeny lineární rozměry pomocí posuvného měřítka. Poté byly zváženy v kilogramech s přesností 0,5 %. Objemová hmotnost byla určena z níže uvedeného výpočetního vztahu a výsledky je možno sledovat v tabulce č.5 [26].

$$\rho_a = \frac{m}{V} \text{ [kg/m}^3\text{]}$$

ρ_a ... objemová hmotnost vzorku [kg/m³]

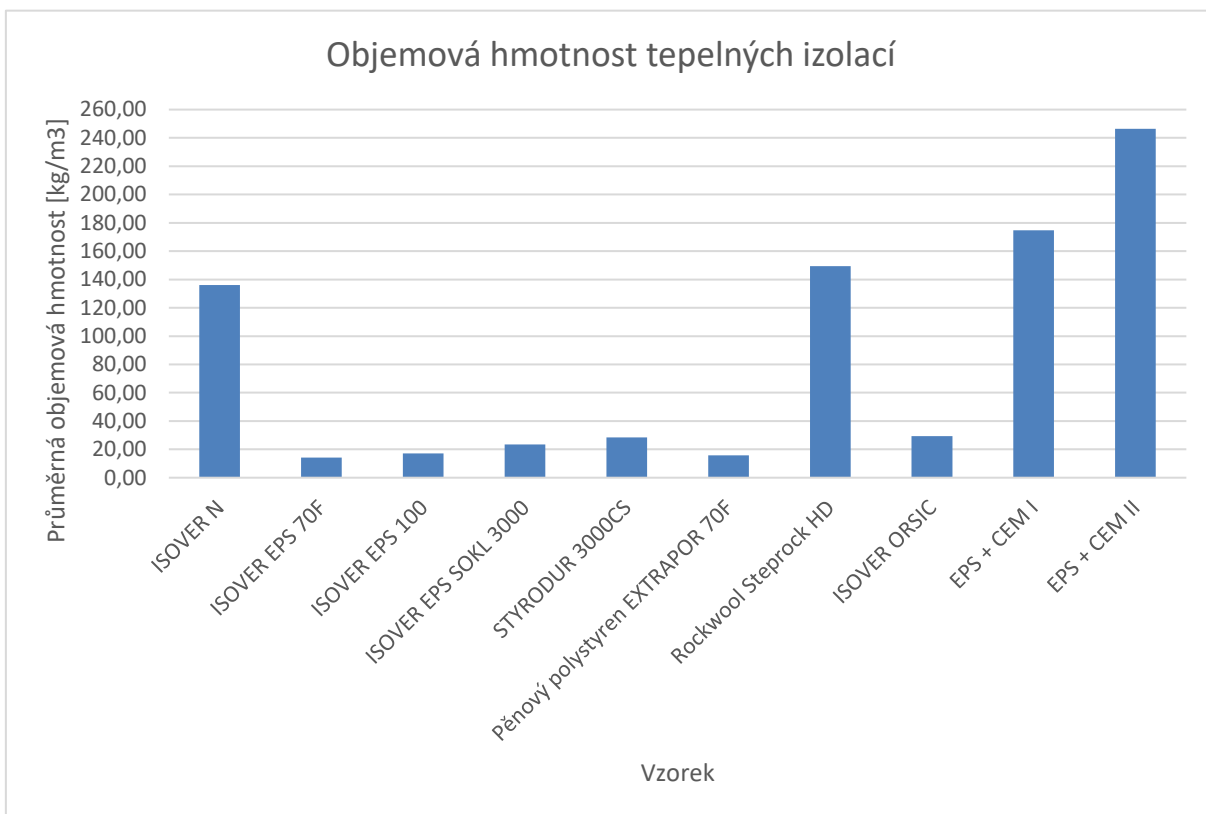
m ... hmotnost zkušební vzorku [kg]

V ... objem zkušební vzorku [m³]

Tabulka 5 Výsledky objemové hmotnosti.

vzorek	naměřená objemová hmotnost [kg/m ³]	deklarovaná objemová hmotnost [kg/m ³]
ISOVER N	135,98	100-110
ISOVER EPS 70 F	14,1	13,5-15
ISOVER EPS 100	17,13	20
ISOVER EPS SOKL 3000	25,51	23-25
STYRODUR 3000CS	28,51	20-25

EPS EXTRAPOR 70 F	15,76	15
Rockwool Steprock HD	149,51	140
ISOVER ORSIC	29,38	30
EPS + CEM I	174,65	/
EPS + CEM II	246,46	/



Graf 1 Znáznornění objemové hmotnosti.

Dílčí vyhodnocení objemových hmotnosti vzorků. U všech zkoušených kusu stanovená objemová hmotnost odpovídá technickým listům tak jak je možno vidět v tabulce 5.

7.3.2 Stanovení součinitele tepelné vodivosti

Stanovení součinitele tepelné vodivosti se v praxi provádí různými způsoby. Metody se od sebe liší teplotním stavem zkušebního vzorku v průběhu měření, způsobem stanovení a vyhodnocení. Metody dělíme na stacionární a nestacionární.

Součinitel tepelné vodivosti je konstanta úměrná materiálu, udávající číselné množství tepla, které projde za jednotku času materiálem mezi dvěma protilehlými stěnami. Součinitel tepelné vodivosti λ [W/(m·K)] [35].

V našem případě byla zvolena metoda nestacionární – metoda měřidla tepelného toku. K měření součinitele tepelné vodivosti byl použit stroj ISOMET 2114 Applied Precision Ltd. Přístroj lze vidět níže na obrázku č. 26 [35].



Obrázek 26 ISOMET 2114 s povrchovou sondou.

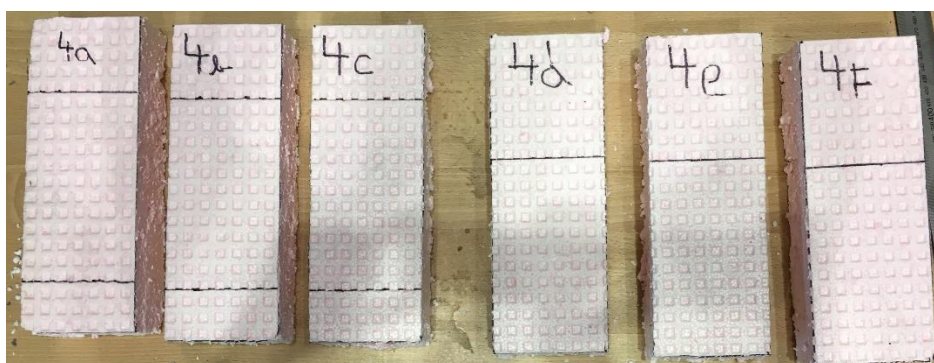
Díličí vyhodnocení měření součinitele tepelné vodivosti λ je vyhodnoceno v tabulce 6, pro porovnání jsou uvedeny hodnoty, které jsou deklarovány výrobcem.

Tabulka 6 Vyhodnocení součinitele tepelné vodivosti vzorků.

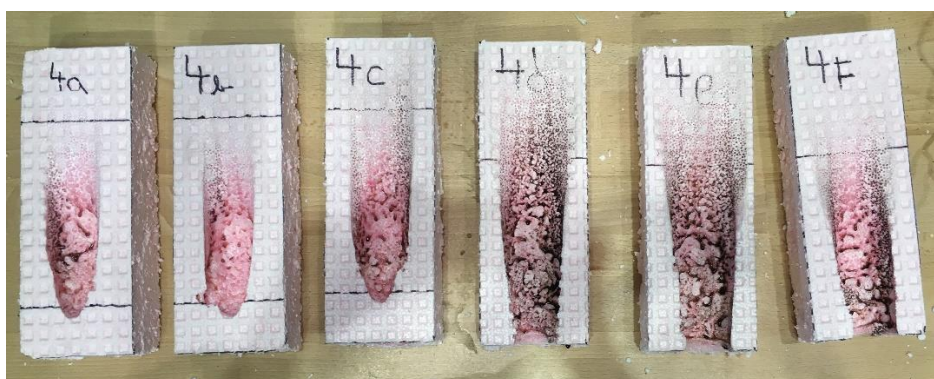
Vzorek	naměřená λ [W/(m·K)]	deklarovaná λ [W/(m·K)]
ISOVER N	0,0423	0,036
ISOVER EPS 70 F	0,0381	0,039
ISOVER EPS 100	0,0379	0,037
ISOVER EPS SOKL 3000	0,0377	0,035
STYRODUR 3000CS	0,0368	0,033
EPS EXTRAPOR 70 F	0,0362	0,032
Rockwool Steprock HD	0,0439	0,039
ISOVER ORSIC	0,0387	0,038
EPS + CEM I	0,0578	/
EPS + CEM II	0,0639	/

7.3.3 Zkouška malým zdrojem plamene

Tato zkouška proběhla podle normy ČSN EN ISO 11925-2, metoda je popsána v teoretické části v kapitole 3.1. Pro zkoušku byla zvolena 30 vteřinová metoda. Zde jsou uvedeny průměrné výsledky zkoušky. Zkouška probíhala tak, že na každých třech kusech vzorku se vyzkoušelo působení plamene kolmo na plochu a na třech z každého vzorku na hranu. Na obrázcích č. 27 a č. 28 můžeme sledovat zkušební tělesa zhotovené z materiálu EPS SOKL 3000 před zkouškou a po zkoušce, kde je patrné působení malého plamene. V tabulce č. 7 je pak zpracováno chování jednotlivých vzorku během zkoušky.



Obrázek 27 Vzorky před působením malého plamene.



Obrázek 28 Vzorky po působení malého plamene.

Tabulka 7 Vyhodnocení zkoušky malým plamenem.

vyhodnocení zkoušky působení malým plamenem						
	zapálení	výška plamene [mm]	dosažení výšky 150 mm	čas dosažení výšky 150 mm [s]	zapálení filtračního papírku	poznámka
Isover N						
∅ kolmo na vzorek	ne	/	/	/	ne	/
∅ na hranu vzorku	ne	/	/	/	ne	/
Isover EPS 70 F						
∅ kolmo na vzorek	ano	30	ne	/	ne	plamenné hoření v čase 2-4 s
∅ na hranu vzorku	ani	120	ne	/	ne	plamenné hoření v čase 2-8 s
Isover EPS 100						
∅ kolmo na vzorek	ano	40	ne	/	ne	plamenné hoření v čase 3-6 s
∅ na hranu vzorku	ano	45	ne	/	ne	plamenné hoření v čase 3-8 s
Isover EPS sokl 3000						
∅ kolmo na vzorek	ano	70	ne	/	ne	plamenné hoření v čase 2-9 s
∅ na hranu vzorku	ano	150	ano	12	ne	plamenné hoření v čase 2-14 s
Styrodur 3000 CS						
∅ kolmo na vzorek	ano	35	ne	/	ne	plamenné hoření v čase 2-4 s
∅ na hranu vzorku	ano	80	ne	/	ne	plamenné hoření v čase 2-10 s
pěnový polystyren extrapor 70 F						
∅ kolmo na vzorek	ano	70	ne	/	ne	plamenné hoření v čase 1-2 s
∅ na hranu vzorku	ano	30	ne	/	ne	plamenné hoření v čase 2-5 s
Rockwool steprock HD						
∅ kolmo na vzorek	ne	/	/	/	ne	/
∅ na hranu vzorku	ne	/	/	/	ne	/
Isover orsik						
∅ kolmo na vzorek	ne	/	/	/	ne	/
∅ na hranu vzorku	ne	/	/	/	ne	/

EPS + CEM I						
∅ kolmo na vzorek	ne	/	/	/	ne	/
∅ na hranu vzorku	ne	/	/	/	ne	/
EPS + CEM II						
∅ kolmo na vzorek	ne	/	/	/	ne	/
∅ na hranu vzorku	ne	/	/	/	ne	/

Z tabulky 7, z měření zkoušky malým zdrojem plamene vyplývá, že vzorky Isover EPS 70 F, Isover EPS 100, Isover EPS SOKL 3000, Styrodur 3000 CS a pěnový polystyren EXTRAPOR 70 F lze uvažovat do třídy reakce na oheň E. U materiálu Isover N, Rockwool Steprock HD, Isover orsik a polystyrencementových desek se pro konečnou klasifikaci musí provést další zkoušky. A to zkouška nehořlavosti a stanovení spalného tepla, které jsou nutné pro klasifikaci A1 nebo A2.

7.3.4 Zkouška nehořlavosti

Zkouška je rovněž popsána v teoretické části v kapitole 3.5. Zkoušení proběhlo na třech vybraných vzorcích, a to na minerální vatě Isover N, polystyrencementových deskách EPS + CEM I a EPS + CEM II. Metoda byla provedena dle normy Zkouška nehořlavosti ČSN EN ISO 1182. v tabulce č. 8 můžeme sledovat vyhodnocení této zkušební metody. Pro stanovení této zkoušky se tělesa musela patřičně upravit, aby se mohla umístit do drážku. Aby bylo možné sledovat úbytek hmotnosti, byla tělesa zvážena. Následně byla umístěná do zkušebního zařízení, které je možno vidět na obrázku č. 21 v teoretické části v kapitole č. 4.5. Po vytažení se těleso znovu zvážilo. Změnu tělesa během zkoušky je možno sledovat na obrázku č. 29.



Obrázek 29 Těleso před(vlevo) a zkoušením těleso po zkoušení(vpravo).

Tabulka 8 Dílčí Vyhodnocení zkoušky nehořlavosti.

Vyhodnocení zkoušky nehořlavosti			
Vzorek	Úbytek hmotnosti [%]	Plamenné hoření [s]	Nárůst teploty [°C]
Isover N	6,74	/	49,82
EPS+CEM I	36,57	126	117,70
EPS+CEM II	22,50	118	94,71

Z výsledků zkoušky, které je možno sledovat v tabulce 8 bylo možné zatřídit materiál Isover N do třídy reakce na oheň A1. V případě dvou polystyrencementových desek je nutné provést zkoušku stanovení spalného tepla, a to z důvodu, že nevyhověly pro třídu reakce na oheň A1. Požadovaný nárůst teploty maximálně 50 °C byl překročen a bylo taky pozorováno plamenné hoření delší než 20 sekund.

7.3.5 Zkouška stanovení spalného tepla

Provedení zkoušky stanovení spalného tepla bylo nutné provést na základě výsledků zkoušky nehořlavosti u EPS + CEM I a EPS + CEM II. Vzhledem k výsledkům nehořlavosti nebylo možné tyto výrobky zatřídit do třídy A1. Proto bylo nutné provést metodu spalného tepla, abychom byli schopni určit třídu reakce na oheň. Metoda byla provedena na dvou různých vzorcích polystyrencementu. V tabulce č. 8 můžeme pozorovat výsledky zkoušky z nichž vyplývá, do kterých tříd výrobky můžeme zatřídit. K vyhodnocení této zkoušky byl použit stroj IKA C200, do kterého jsme vzorky připravili takzvanou kelímkovou metodou, která je znázorněna v teoretické části na obrázku

č. 14 v kapitole 4.2. Výsledky zkušebních vzorků byly automaticky vyhodnocovány [37].



Obrázek 30 Kalorimetr IKA C200.

Tabulka 9 Hodnoty spalného tepla.

Vyhodnocení zkoušky spalného tepla	
Vzorek	Spalné teplo [MJ/kg]
EPS+CEM I	2,546
EPS+CEM II	2,043

Výsledky stanovení spalného tepla jsou v tabulce 9. Z naměřených hodnot bylo možné obě polystyrencementové desky zatřídit do třídy reakce na oheň A2. A to, protože nepřekročili hodnotu 3,0 MJ/kg spalného tepla. Celkové vyhodnocení a shrnutí všech zkoušek je pak v závěru.

8 Závěr

Tato bakalářská práce se zabývala studiem třídy reakce na oheň u tepelně izolačních materiálů. Práce byla zaměřena na hodnocení reakce na oheň běžně dostupných tepelně izolačních materiálů, které se využívají hlavně k zateplení staveb systémem ETICS. Jednalo se především o izolační materiály na bázi polystyrenu a minerální vaty. Úkolem teoretické části bylo postihnout oblast požární odolnosti staveb s aplikací tepelných izolací na základě rešerše odborné literatury. Byly také nastíněny možnosti zlepšení požární odolnosti, a to například aplikací retardérů hoření. V následku novelizace normy ČSN 73 0810 ve které došlo ke zpřísnění požadavků na zateplovací systém ETICS z hlediska užitých materiálu a jejich třídy reakce na oheň. V důsledku novelizace došlo k rozšíření ploch pro použití materiálu s třídou reakce na oheň A1, a toto vedlo ke zvýšení poptávky po minerální vatě. Tato situace se projevila na trhu v ČR, kde jsou omezeny výrobní kapacity tohoto materiálu, nedostatkem minerální vaty.

Praktická část bakalářské práce byla rozdělena do dvou etap, přičemž na základě jejich obsahu dosáhneme ucelených výsledků o chování tepelněizolačních materiálu při kontaktu s plamenem. V první etapě je popsána metodika práce a výběr materiálů a v druhé části jsou pak prováděny zkoušky včetně jejich vyhodnocení.

V první etapě bylo zvoleno osm běžně používaných izolačních materiálů a dva druhy polystyrencementových desek, které byly vyrobeny experimentálně na VUT Brno. Výrobky byly vybrány od etablovaných dodavatelů tepelných izolací na tuzemském trhu a to Isover, Rockwool a Bachl. V rámci této práce byly sledovány základní parametry tepelně-izolačních materiálů, které byly následně porovnány s hodnotami, které uvádí výrobci ve svých technických listech k vybraným materiálům.

Při vyhodnocení objemových hmotností byly zjištěny drobné odchylky od hodnot, které uvádějí výrobci v technických listech. Obdobná situace byla u stanovení součinitele tepelné vodivosti. Pro stanovení součinitele tepelné vodivosti byla zvolena nestacionární metoda přístrojem ISOMET 2114. Měření proběhlo pomocí povrchové příložné sondy. Přístroj vyhodnotil součinitel tepelné vodivosti automaticky. Hodnoty byly následně porovnány s hodnotami uváděnými výrobcem. Došlo k mírné, ne však

zásadní odchylce, proto lze konstatovat, že naměřené a stanovené hodnoty jsou v souladu s hodnotami, které výrobce uvádí.

V závěrečné, druhé etapě byly prováděny samotné zkoušky pro stanovení reakce na oheň. Zkouška reakce na oheň působením malým plamenem byla provedena na všech zkušebních tělesech, působením na plochu i na hranu vzorku, vždy po dobu 30 s. Z následného vyhodnocení, byly materiály předběžně zatříděny do předpokládaných tříd reakce na oheň. Materiály na bázi minerální vaty a polystyrencementové desky byly předběžně zatříděny do třídy A. V případě polystyrencementových desek, kde cement v podstatě plní funkci retardéru hoření, je možno sledovat velké zlepšení vůči samotnému pěnovému polystyrenu, při posuzování klasifikace tříd reakce na oheň. Kde z předpokládané třídy E nastal posun do třídy A. Pro potvrzení tohoto vyhodnocení musely vzorky ještě splnit požadavky na zkoušku nehořlavosti a stanovení spalného tepla. Ostatní materiály byly uvažovány na základě vstupní zkoušky působení malým plamenem do třídy reakce na oheň E, proto jim dále nebyla věnována pozornost. Zkouška nehořlavosti byla stanovena na vzorcích Isover N, polystyrencementové desce EPS+CEM I a polystyrencementové desce EPS+CEM II. Analyzované vzorky polystyrencementu se mezi sebou liší objemovou hmotností, rozdíl spočívá v množství použitého cementu. U vzorku Isover N byl po provedení zkoušky potvrzen předpoklad o možné klasifikaci třídy reakce na oheň A1, protože splnil požadavky dané normou ČSN EN ISO 1182. Vzorek nevzplanul, hmotnostní úbytek nepřekročil 50 % a nárůst teploty nepřekročil 50°C. Zkoušení obou polystyrencementových desek dopadlo tak, že vzorek vzplanul a hořel déle než 20 sekund, což je hraniční doba pro splnění třídy reakce na oheň A1 při vzniku plamenného hoření. V obou případech pak také nárůst teploty překročil 50 °C. Hmotnostní úbytek nepřekročil 50 % hmotnosti. Z těchto důvodů nemohly být polystyrencementové desky zatříděny do třídy reakce na oheň A1. Pro stanovení odpovídající třídy reakce na oheň byla uvažována nižší třída, kterou je třída A2. Bylo tedy nutné provést zkoušku stanovení spalného tepla, jak předepisuje klasifikační norma ČSN EN 13501-1. Z dat, která byla naměřena, vyplynulo, že lze polystyrencementové desky zařadit do třídy reakce na oheň A2, protože pro třídu A2 připouští klasifikační norma zkoušku nehořlavosti nebo spalného tepla, které bylo splněno.

Dle předpisů normy ČSN EN 73 0810 o požární bezpečnosti staveb, je povoleno používat pro vnější zateplení ucelenou sestavu (dílčích materiálových prvků), která musí být z hlediska reakce na oheň hodnocena jako celek (ETICS) do třídy A1 nebo A2. Z důvodu aktuálního nedostatku minerální vaty na trhu v ČR, se jeví využití polystyrencementových desek jako možná alternativa pro zateplení fasád při splnění požadavků reakce na oheň. V porovnání s minerální vatou mají sice polystyrencementové desky mírně zhoršené tepelněizolační vlastnosti, ale přidanou hodnotou mohou být vyšší mechanické vlastnosti tohoto materiálu. Současně by měla být uvažována i větší hmotnost tohoto materiálu.

Důležitým faktem, který bylo například možno sledovat u zkoušky působení malým plamenem, je pozorování odkapávání hořících i nehořících částic. V podstatě se jedná o jev, který je velmi důležitý při možném reálném požáru, kde se sleduje tento významný faktor šíření požáru vlivem plamenně odkapávajících částic. Při zkoušení k tomuto jevu nedocházelo, díky použití cementu, který plní funkci retardéru hoření. Odkapávající částice činí velký problém v únikových cestách, je nutno zajistit, aby byl v těchto prostorech využit materiál, u kterého tento jev nehrozí. Z výsledků vyplývá, že polystyrencementové desky by mohly být využívány jako tepelný izolant pro zateplení vnějších fasád. Tohoto by šlo ale dosáhnout, až na základě splnění zkoušek požární odolnosti pro systém ETICS. To by mohlo vyřešit nedostatek izolačních materiálu na trhu pro systém ETICS.

9 Použité zdroje

- [1] BENEŠ, Petr, Markéta SEDLÁKOVÁ, Marie RUSINOVÁ, Romana BENEŠOVÁ a Táňa ŠVECOVÁ. Požární bezpečnost staveb: modul M01 : požární bezpečnost staveb. Brno: Akademické nakladatelství CERM, 2016. Studijní opory pro studijní programy s kombinovanou formou studia. ISBN ISBN978-80-7204-943-1. [cit. 2018-05-18]
- [2] BRADÁČOVÁ, Isabela. *Stavby z hlediska požární bezpečnosti*. Brno: ERA, 2007. Technická knihovna (ERA). ISBN 978-80-7366-090-1. [cit. 2018-05-18]
- [3] KUPILÍK, Václav. *Stavební konstrukce z požárního hlediska*. Praha: Grada, 2006. Stavitel. ISBN 80-247-1329-2. [cit. 2018-05-18]
- [4] URBÁNEK, Tomáš. *Studium možností modifikace izolačních materiálů na bázi přírodních vláken pro zlepšení jejich reakce na oheň* [online]. Vysoké učení technické v Brně. Fakulta stavební, 2017 [cit. 2018-05-22]. Dostupné z: <http://hdl.handle.net/11012/69112>. Bakalářská práce. Vysoké učení technické v Brně. Fakulta stavební. Ústav technologie stavebních hmot a dílců. Vedoucí práce Jiří Zach.
- [5] HEJTMÁNEK, Petr, Hana NAJMANOVÁ a Marek POKORNÝ. Požární odolnost stavebních konstrukcí. *TZB info* [online]. Praha: Fakulta stavební ČVUT, 2016 [cit. 2018-05-22]. Dostupné z: <https://www.tzb-info.cz/pozarni-bezpecnost-staveb/13655-pozarni-odolnost-stavebnich-konstrukci>
- [6] HEJTMÁNEK, Petr, Hana NAJMANOVÁ a Marek POKORNÝ. Druhy konstrukčních částí z požárního hlediska. *TZB info* [online]. Praha: Fakulta stavební ČVUT v Praze, 2016 [cit. 2018-05-22]. Dostupné z: <https://www.tzb-info.cz/pozarni-bezpecnost-staveb/13651-druhy-konstrukcnich-casti>
- [7] BOHUSLÁVEK, Petr. Projektování ETICS podle nové ČSN 73 0810 bude jednodušší. *TZB info* [online]. Praha, 2015 [cit. 2018-05-22]. Dostupné z: <https://stavba.tzb-info.cz/zateplovaci-systemy/13531-projektovani-etics-podle-nove-csn-73-0810-bude-jednodussi>
- [8] HEJTMÁNEK, Petr, Hana NAJMANOVÁ a Pokorný MAREK. Druhy konstrukčních systémů budov z požárního hlediska. *TZB info* [online]. Praha:

- Fakulta stavební ČVUT v Praze, 2016 [cit. 2018-05-22]. Dostupné z: <https://www.tzb-info.cz/pozarni-bezpecnost-staveb/13652-druhy-konstrukcnich-systemu-budov>
- [9] HEJTMÁNEK, Petr a Marek POKORNÝ. Požární hledisko kontaktních zateplovacích systémů dle ČSN 73 0810:2016. *TZB info* [online]. Praha: Fakulta stavební ČVUT v Praze, 2016 [cit. 2018-05-22]. Dostupné z: <https://stavba.tzb-info.cz/zateplovaci-systemy/14515-pozarni-hledisko-kontaktnich-zateplovacich-systemu-dle-csn-73-0810-2016>
- [10] ČSN 73 0810 Požární bezpečnost staveb – Společná ustanovení
- [11] London fire: A visual guide to what happened at Grenfell Tower. In: *BBC* [online]. London, 2017 [cit. 2018-05-22]. Dostupné z: <http://www.bbc.com/news/uk-40301289>
- [12] ČSN EN ISO 11925-2 Zkoušení reakce na oheň – Zápalnost stavebních výrobků vystavených přímému působení plamene – Část 2: Zkouška malým zdrojem plamene
- [13] ZACH, Jiří. *Speciální izolace* [online]. Brno, 2017 [cit. 2018-05-22]. Dostupné z: <http://thd.fce.vutbr.cz/bakalar>. Studiíní opory. Vysoké učení technické v Brně.
- [14] *Isover FASSIL Minerální izolace z kamenných vláken* [online]. In: . Praha, 2018 [cit. 2018-05-22]. Dostupné z: file:///D:/sta%C5%BEene/isover_fassil_tl_cz.pdf
- [15] ČSN EN 2 (389101) Třídy požárů
- [16] KOTTHOFF, Ingolf a Jan RIEMESCH-SPEER. Ecclesiae s. Mariae in Via Lata tabularium. *EDP Sciences* [online]. Berlin: Deutsches Institut für Bautechnik, 2013, 1901, 9(02010) [cit. 2018-05-22]. DOI: <https://doi.org/10.1051/mateconf/20130902010>. Dostupné z: https://www.matec-conferences.org/articles/mateconf/pdf/2013/07/mateconf_isfsf13_02010.pdf
- [16] ČSN 73 0810 Požární bezpečnost staveb – Společná ustanovení

- [17] ČSN EN 13501–1 + A1 Požární klasifikace stavebních výrobků a konstrukcí staveb – Část 1: Klasifikace podle výsledků zkoušek reakce na oheň
- [18] ČSN EN ISO 1716 Zkoušení reakce výrobků na oheň – Stanovení spalného tepla
- [19] ČSN EN ISO 9239-1 (730888) Zkoušení reakce podlahových krytin na oheň – Část 1: Stanovení chování při hoření užitím zdroje sálavého tepla
- [20] ČSN EN 13823 Zkouška reakce stavebních výrobků na oheň – stavební výrobky kromě podlahových krytin vystavené tepelnému účinku jednotlivého hořícího předmětu
- [21] ČSN EN ISO 1182 Zkoušení výrobků na oheň – Zkouška nehořlavosti
- [22] NAGAOKA, T, A KODAIRA a S UEHARA. Relationship Between Density and the Ignitability and Combustibility of Wood. *Takenaka Corporation* [online]. Inzai, 1988, 197-208 [cit. 2018-05-22]. Dostupné z: http://iafss.org/publications/aofst/3/197/view/aofst_3-197.pdf
- [23] BĚHÁLEK, Luboš. Tepelné vlastnosti polymerů. In: *Publi* [online]. Liberec, 2014 [cit. 2018-05-22]. Dostupné z: <https://publi.cz/books/180/13.html>
- [24] PETROVÁ, ŠÁRKA, PETR SOUDEK a TOMÁŠ VANĚK. RETARDANTY HOŘENÍ, JEJICH POUŽITÍ A VLIV NA ŽIVOTNÍ PROSTŘEDÍ. *Chemicke Listy* [online]. 2015, 2015(109), 679–686 [cit. 2018-05-18]. Dostupné z: http://www.chemicke-listy.cz/docs/full/2015_09_679-686.pdf
- [25] WALTER, Matthew D. a Mark T. WAJER. Overview of Flame Retardants Including Magnesium Hydroxide. In: *Martin Marietta Magnesia Specialties LLC* [online]. Baltimore: Martin Marietta Magnesia Specialties, 2015 [cit. 2018-05-18]. Dostupné z: <https://magnesiaspecialties.com/wp-content/uploads/MagShield-Overview-of-Flame-Retardants-Including-MgOH2.pdf>
- [26] ČSN EN 1602. Tepelně izolační výrobky pro použití ve stavebnictví – Stanovení objemové hmotnosti. Praha: ČNI, 12 s., 1998.

- [27] Isover N Minerální izolace z kamenných vláken. In: *Isover* [online]. Praha [cit. 2018-05-22]. Dostupné z: <file:///C:/Users/antkr/Desktop/technicke%20listy/tl-n.pdf>
- [28] Petrová Š., Soudek P., Vaněk T., Retardanty hoření, jejich použití a vliv na životní prostředí, Ústav experimentální botaniky Akademie věd České Republiky v.v.i., Praha 6 2015, [online]. Cit. [22. 5. 2018]. Dostupné z: http://www.chemicke-listy.cz/docs/full/2015_09_679-686.pdf
- [29] Isover ePs 70 F Fasádní desky z pěnového polystyrenu. In: *Isover* [online]. Praha [cit. 2018-05-22]. Dostupné z: <https://www.isover.cz/produkty/isover-eps-70f>
- [30] Isover EPS 100. In: *Isover* [online]. Praha [cit. 2018-05-22]. Dostupné z: <https://www.isover.cz/produkty/isover-eps-100>
- [31] Isover EPS SOKL 3000. In: *Isover* [online]. Praha [cit. 2018-05-22]. Dostupné z: <https://www.isover.cz/produkty/isover-eps-sokl-3000>
- [32] Styrodur 3000 CS. In: *Isover* [online]. Praha [cit. 2018-05-22]. Dostupné z: <https://www.isover.cz/produkty/styrodur-3000-cs>
- [33] EXTRAPOR 70 F. In: *Bachl* [online]. Praha [cit. 2018-05-22]. Dostupné z: <http://www.bachl.cz/produkty/extrapor-pro-izolace-vnejsich-sten/>
- [34] STEP ROCK HD. In: *Rockwool* [online]. Praha [cit. 2018-05-22]. Dostupné z: <http://www.rockwool.cz/produkty/steprock-hd-cz/>
- [35] Isover ORSIK. In: *Isover* [online]. Praha [cit. 2018-05-22]. Dostupné z: <https://www.isover.cz/produkty/isover-orsik>
- [36] ISOMET 2114. In: *Applied Precision* [online]. Bratislava [cit. 2018-05-22]. Dostupné z: https://www.appliedp.com/download/catalog/isomet_pc_en.pdf
- [37] Calorimeter System C 200. In: *Ika.com* [online]. Staufen [cit. 2018-05-22]. Dostupné z: https://www.ika.com/media/pdf/9b/45/92/C_200_Englisch-screen-09112458aad05f22e11.pdf

10 Seznam obrázků

Obrázek 1 Trojúhelník hoření [4].	13
Obrázek 2 Fáze požáru – rychlost odhořívání a vývoj teplot v hořícím prostoru [1].	14
Obrázek 3 Hlavní mezní stavy: (a) R = únosnost a stabilita, (b) E = celistvost, (c) I = izolační schopnost (omezení teploty); (d) W = omezení radiace (sálání) tepla [5].	15
Obrázek 4 Příklad symbolu označující požární odolnost [5].	16
Obrázek 5 Druhy konstrukční části (schematické znázornění pro sendvičovou konstrukci): (a) DP1; (b) DP2; (c) DP3; poznámka: A1 až F = požadované třídy reakce na oheň; dvouvrstvé opláštění na obr. (a) a (b) pouze ilustrativně vyjadřuje požární ochrannou funkci a nemusí reprezentovat skutečný počet desek [4].	17
Obrázek 6 Druhy konstrukčních systémů budov (zjednodušené řezy objektem) a jejich orientační omezení z hlediska požární výšky h : (a) nehořlavý – h bez omezení; (b) smíšený – $h \leq 22,5$ m; (c) hořlavý – $h \leq 12$ m [8].	17
Obrázek 7 Čtyři výškové kategorie a jejich základní požadavky na zateplení ETICS. [7, 8].	19
Obrázek 8 Šíření plamenů po výškovém domu Grenfell Tower v čase [9].	20
Obrázek 9 Tři základní scénáře požáru fasád [16].	21
Obrázek 10 Příklady šíření horkých plynů před fasádou v závislosti na čase při zatížení 0,30 kN/m [3].	22
Obrázek 11 Zkušební komora pro zkoušku malého zdroje plamene.	30
Obrázek 12 Ustavení malého hořáku při zkoušce malým zdrojem plamene [12].	31
Obrázek 13 zkušební zařízení pro stanovení spalného tepla [18].	32
Obrázek 14 Připravený vzorek pro kelímkovou metodu [18].	33
Obrázek 15 postup přípravy vzorku pro cigaretovou zkušební metodu [18].	33

Obrázek 16 Zkušební komora pro stanovení chování při hoření užitím zdroje sálavého tepla.	36
Obrázek 17 Pohled do zkušební komory znázorňující princip zkoušky [19]. ...	37
Obrázek 18 Ukázka požárně odolného skla při zkoušce SBI.	38
Obrázek 19 Rohové uspořádání zkušební vzorku [20].	39
Obrázek 20 Umístění primárního a sekundárního hořáku (vlevo) a zásuvný vozík ve zkušební komoře (vpravo).	40
Obrázek 21 Zkušební pec pro zkoušení nehořlavosti.	41
Obrázek 22 Držák pro umístění zkušební tělesa při zkoušce nehořlavosti [21].	42
Obrázek 23 Vliv retardérů hoření na hořlavost polymeru a) polymer bez retardérů hoření; b) polymer s retardéry hoření [23].	45
Obrázek 24 Upravené zkušební vzorky na požadovanou velikost.	49
Obrázek 25 Schéma metodiky postupu praktické části práce.	50
Obrázek 26 ISOMET 2114 s povrchovou sondou.	55
Obrázek 27 Vzorky před působením malého plamene.	56
Obrázek 28 Vzorky po působením malého plamene.	56
Obrázek 29 Těleso před(vlevo) a zkoušením těleso po zkoušení(vpravo).	59
Obrázek 30 Kalorimetr IKA C200.	60

11 Seznam tabulek

<i>Tabulka 1 mezní stavy konstrukcí [5, 8].</i>	15
<i>Tabulka 2 Převodní tabulka stupně nehořlavosti na třídu reakce na oheň.</i>	24
<i>Tabulka 3 Třídy reakce na oheň pro stavební výrobky kromě podlahových krytin a tepelně izolačních výrobků potrubí [17].</i>	27
<i>Tabulka 4 kritéria platnosti výsledků [18].</i>	34
<i>Tabulka 5 Výsledky objemové hmotnosti.</i>	53
<i>Tabulka 6 Vyhodnocení součinitele tepelné vodivosti vzorků.</i>	55
<i>Tabulka 7 Vyhodnocení zkoušky malým plamenem.</i>	57
<i>Tabulka 8 Dílčí Vyhodnocení zkoušky nehořlavosti.</i>	59
<i>Tabulka 9 Hodnoty spalného tepla.</i>	60

12 Seznam grafů

<i>Graf 1 Znáornění objemové hmotnosti</i>	54
--	----