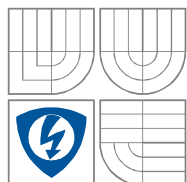




VYSOKÉ UČENÍ TECHNICKÉ V BRNĚ
BRNO UNIVERSITY OF TECHNOLOGY



FAKULTA ELEKTROTECHNIKY A KOMUNIKAČNÍCH
TECHNOLÓGIÍ
ÚSTAV MIKROELEKTRONIKY

FACULTY OF ELECTRICAL ENGINEERING AND
COMMUNICATION
DEPARTMENT OF MICROELECTRONICS

MĚŘENÍ KAPACITY VYSOKONAPET'OVÝCH PŘECHODŮ PN

CAPACITANCE MEASUREMENT OF HIGH-VOLTAGE PN-JUNCTIONS

DIPLOMOVÁ PRÁCE
MASTER'S THESIS

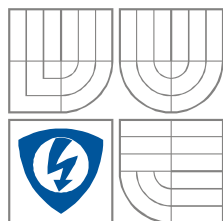
AUTOR PRÁCE
AUTHOR

Bc. ANTON DERISHEV

VEDOUCÍ PRÁCE
SUPERVISOR

prof. Ing. Jaroslav Boušek, CSc.

BRNO 2015



VYSOKÉ UČENÍ TECHNICKÉ V BRNĚ
BRNO UNIVERSITY OF TECHNOLOGY

FAKULTA ELEKTROTECHNIKY A KOMUNIKAČNÍCH
TECHNOLOGIÍ

ÚSTAV MIKROELEKTRONIKY

Diplomová práce

magisterský navazující studijní obor
Mikroelektronika

Student: Bc. Anton Derishev

ID: 158295

Ročník: 2

Akademický rok: 2014/2015

NÁZEV TÉMATU:

Měření kapacity vysokonapětových přechodu PN

POKYNY PRO VYPRACOVÁNÍ:

Sestavte přehled způsobů měření kapacity přechodů PN a navrhnete uspořádání pro měření kapacity vysokonapětových přechodů PN. Změřte napětovou závislost kapacity vybraných vysokonapětových diod. Výsledky měření použijte pro stanovení šířky báze a specifického odporu Si materiálu. Zhodnoťte dosažené výsledky a porovnejte je s hodnotami získanými výpočtem z technologických parametrů přechodu.

DOPORUČENÁ LITERATURA:

Podle pokynu vedoucího práce.

Termín zadání: 10.2.2015

Termín odevzdání: 28.5.2015

Vedoucí práce: prof. Ing. Jaroslav Boušek, CSc.

Konzultanti diplomové práce:

prof. Ing. Vladislav Musil, CSc.
Předseda oborové rady

UPOZORNĚNÍ:

Autor diplomové práce nesmí při vytváření diplomové práce porušit autorská práva třetích osob, zejména nesmí zasahovat nedovoleným způsobem do cizích autorských práv osobnostních a musí si být plně vědom následků porušení ustanovení § 11 a následujících autorského zákona č. 121/2000 Sb., včetně možných trestněprávních důsledků vyplývajících z ustanovení části druhé, hlavy VI. díl 4 Trestního zákoníku č. 40/2009 Sb.

ABSTRAKT

Práce se zabývá měřením kapacity vysokonapětových PN přechodů. Práce je rozdělena na část teoretickou a praktickou. Teoretická část podává pohled základních vlastností PN přechodů a metod měření kapacity přechodů PN, především metodou C-V měření. V praktické části práce je uvedeno několik druhů zapojení měřícího obvodu a navržen vhodný způsob tohoto měření. Dále je diskutován výpočet základních parametrů - šířky báze a rezistivity. Dosažené výsledky byly porovnány s hodnotami získanými výpočtem z technologických parametrů přechodu.

KLÍČOVÁ SLOVA

PN přechod, měření kapacity, bariérová kapacita, vysoké napětí, C-V měření, výkonová polovodičová součástka

ABSTRACT

The work deals with the capacitance measurement of high-voltage PN junctions. The work is divided into theoretical and practical parts. The theoretical part presents insight into the fundamental properties of PN junctions and methods for measuring of the capacitance of PN junctions, primarily by C-V measurement. In the practical part, several kinds of measuring circuits are introduced and a suitable method of measurement is found. The calculations of basic parameters - the width of the base and resistivity are presented and discussed. The results were compared with the values obtained by calculation from the technological parameters of the junction.

KEYWORDS

PN junction, capacitance measurement, barrier capacitance, high voltage, C-V measurement, power semiconductor device

DERISHEV, A. *Měření kapacity vysokonapěťových přechodů PN*. Brno: Vysoké učení technické v Brně, Fakulta elektrotechniky a komunikačních technologií, 2015. 64s.
Vedoucí diplomové práce prof. Ing. Jaroslav Boušek, CSc.

Prohlášení

Prohlašuji, že svou diplomovou práci na téma „Měření kapacity vysokonapětových přechodů PN“ jsem vypracoval samostatně pod vedením vedoucího diplomové práce a s použitím odborné literatury a dalších informačních zdrojů, které jsou všechny citovány v práci a uvedeny v seznamu literatury na konci práce.

Jako autor uvedené diplomové práce dále prohlašuji, že v souvislosti s vytvořením tohoto projektu jsem neporušil autorská práva třetích osob, zejména jsem nezasáhl nedovoleným způsobem do cizích autorských práv osobnostních a jsem si plně vědom následků porušení ustanovení § 11 a následujících autorského zákona č. 121/2000 Sb., včetně možných trestněprávních důsledků vyplývajících z ustanovení § 152 trestního zákona č. 140/1961 Sb.

V Brně dne 28.5.2015

.....
podpis autora

Poděkování

Děkuji vedoucímu diplomové práce prof. Ing. Jaroslavu Bouškovi, CSc. za účinnou metodickou, pedagogickou a odbornou pomoc a další cenné rady při zpracování diplomové práce.

V Brně dne 28.5.2015

.....
podpis autora

Výzkum popsany v této diplomové práci byl realizovaný v laboratořích podpořených projektem Centrum senzorních, informačních a komunikačních systémů (SIX); registrační číslo CZ.1.05/2.1.00/03.0072, operačního programu Výzkum a vývoj pro inovace.

OBSAH

Úvod	8
1. Polovodičové přechody	9
1.1 Klasifikace přechodů.....	9
1.2 Princip přechodu PN	10
1.3 Vlastnosti PN přechodu	14
1.4 Kapacita PN přechodu	18
1.4.1 Bariérová kapacita	18
1.4.2 Difuzní kapacita	20
2. Měřící metody pro stanovení kapacity	21
2.1 Metody pro měření a charakterizaci polovodičů.....	21
2.2 C-V měření.....	23
3. Praktická část.....	29
3.1 Typy obvodových zapojení pro měření a jejich charakteristiky	29
3.2 Zapojení měřícího zařízení.....	36
3.3 Testovací C-V měření na navrženém uspořádání	40
Závěr	58
Literatura	59
Seznam použitých symbolů.....	61
Seznam zkratek.....	62
Seznam obrázků.....	63

ÚVOD

Rozvoj elektroniky a její pronikání do většiny oblastí lidské činnosti si také žádá zvýšenou potřebu studia kvality použitých součástek a materiálů. Měření součástek a materiálů lze provádět mnoha metodami, přičemž těmi nejžádanějšími jsou v dnešní době metody nedestruktivní, pomocí kterých nedochází u zkoumaných objektů k trvalým změnám, jakkoliv ovlivňujících jejich správnou funkci.

Kapacita, zejména bariérová, je neoddelitelnou vlastností PN přechodu, který je připojen v opačném směru. Velikost bariérové kapacity výkonových polovodičových součástek je určena řadou technologických a geometrických (plocha polovodičové struktury, koncentrace příměsí, kontaktní rozdíl potenciálů) parametrů na polovodičové struktuře, jakož i elektrických a tepelných (závěrné napětí na PN přechodu, teplota polovodičové struktury) faktorů. Se zvětšením plochy usměrněného prvku zvyšuje i bariérová kapacita, která významně ovlivňuje trvání přechodových procesů zapínání a vypínání výkonových polovodičových součástek. Výkonové polovodičové diody se v aplikacích používají k zabezpečení průchodu proudu jedním směrem, nejčastěji k usměrnování střídavého proudu.

V této souvislosti je zajímavé zjistit experimentální závislosti bariérové kapacity na závěrném napětí – kapacitně-napěťových charakteristik (angl. C-V characteristics) - a studiu vlivu různých faktorů a parametrů na hodnotu bariérové kapacity.

Díky rychlému růstu použití v průmyslu výkonových polovodičů vzrostla potřeba efektivního testování a měření jejich vlastností. Podrobné znalosti o vlastnostech elektrotechnických zařízení a komponentů jsou velmi důležité jak pro konstrukci a technologii, tak i pro aplikace. Klíčovou úlohou v obvodech výkonové elektroniky mají výkonové polovodičové součástky, které tvoří nejdůležitější část součástkové základny.

Úkolem je sestavit vhodné uspořádání a změřit napěťovou závislost kapacity vybraných vysokonapěťových součástek. Tato testování a měření musí rychle a přesně změřit V-A charakteristiky a pro pokročilé charakteristiky, jako je např. koncentrace nebo rezistivita, je třeba určit C-V charakteristiky.

1. Polovodičové přechody

1.1 Klasifikace přechodů

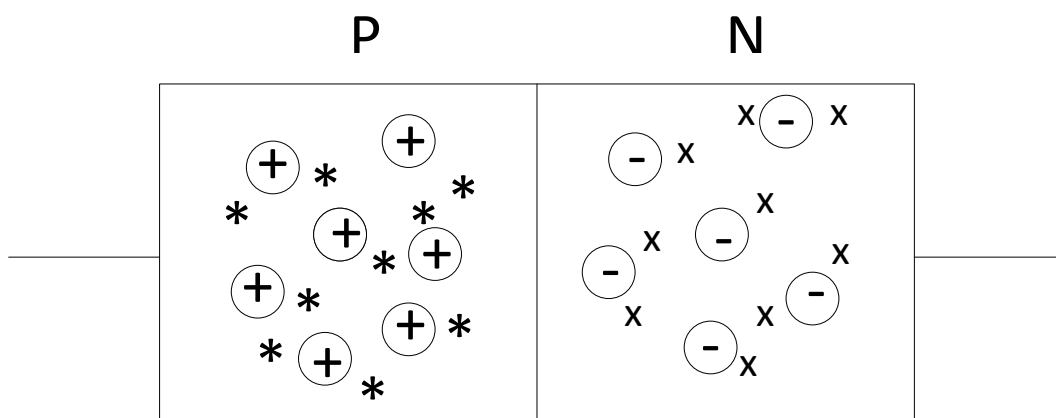
Ve struktuře polovodičových součástek můžeme najít celou řadu různých rozhraní mezi jednotlivými materiály, z nichž je součástka vyrobena. Z hlediska činnosti a vlastností součástky jsou nejvýznamnější polovodičové přechody, tj. rozhraní mezi různě dotovanými polovodiči, mezi různými typy polovodičů nebo mezi polovodičem a jiným materiálem.

Homogenní přechody jsou přechody mezi materiály se stejnou krystalickou strukturou, ale různou dotací příměsí. Patří sem přechody typu PN, NP (přechody mezi stejnorodými materiály různým typem vodivosti), typu N⁺N, P⁺P (přechody mezi stejnorodými materiály stejného typu vodivosti s různou koncentrací příměsí), typu PI, NI a jejich kombinace PIN (přechody mezi stejnorodými materiály s nevlastní a vlastní vodivostí). Podle průběhu koncentrace příměsí můžeme tyto přechody rozdělit na strmé (stupňovité), kde ke změně koncentrace dochází skokově ($dN/dx \rightarrow \infty$) a přechody plynulé s konečným spádem koncentrace, jejichž zvláštním případem jsou přechody lineární.

Heterogenní přechody (heteropřechody) jsou přechody mezi dvěma nestejnorodými materiály s různou krystalovou strukturou. Patří sem přechody mezi dvěma nestejnorodými polovodiči (např. moderní materiály na bázi různých kompozitů GaAs, GaP apod.), přechody kov-polovodič (MS, MP, MN), přechody kov-izolant-polovodič (MIS) [metal-insulator-semiconductor]. [1]

1.2 Princip přechodů PN

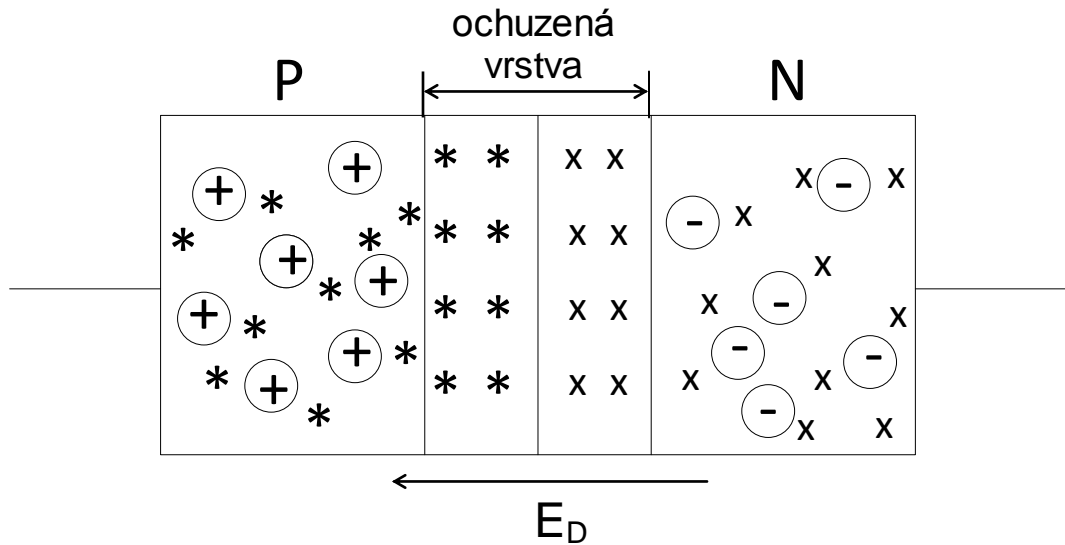
PN přechod je oblast na rozhraní příměsového polovodiče typu P a polovodiče typu N. Přechod PN se chová jako hradlo, tzn. propouští elektrický proud pouze jedním směrem. Přechod PN se vytváří difuzí materiálu typu P do materiálu typu N. Materiál typu P potom pronikne rovnoměrně do materiálu typu N. Přechod PN může být připojen v závěrném, nebo propustném směru, proto propouští proud jedním směrem, jako výše zmíněné hradlo. [2,3]



Obr. 1.1. PN přechod v okamžiku jeho vytvoření
(«+» - volné díry; «-» - volné elektrony; «x» - donory; «*» - akceptory)

V příměsovém polovodiči typu P je přebytek volných děr a v polovodiči typu N je přebytek volných elektronů. Při spojení těchto polovodičů dojde v místě spojení k pronikání děr do typu N a elektronů do typu P. Vzájemnou rekombinací elektronů a děr vznikne oblast určité šířky nazývána vyprázdňená. Zbylé nepohyblivé ionty zapříčiní vznik difuzního elektrického pole E_D . Toto pole brání průchodu zbylým volným nosičům nábojů.

Některé elektrony z oblasti typu N a některé díry z oblasti typu P se přece jen přes přechod dostanou a vytvoří malý elektrický proud proti směru elektrického pole nazývaný difuzní proud I_D a proud tekoucí ve směru elektrického pole velmi malý (polní proud) I_P . K rovnovážnému stavu na přechodu PN dojde, pokud je $I_D=I_P$. [4]



Obr. 1.2. PN přechod v rovnovážném stavu

V ochuzené vrstvě je prostorový náboj ionizovaných donorů «x» a ionizovaných akceptorů «*» (nepohyblivých, vázaných v krystalové mřížce), který vytváří uvnitř ochuzené vrstvy silné elektrické pole. Rovnovážný stav na přechodu PN je stavem dynamické rovnováhy - dochází ke vzájemné kompenzaci difúzních a driftových toků elektronů a děr:

- difúzní tok elektronů z N do P je kompenzován zpětným driftovým tokem:

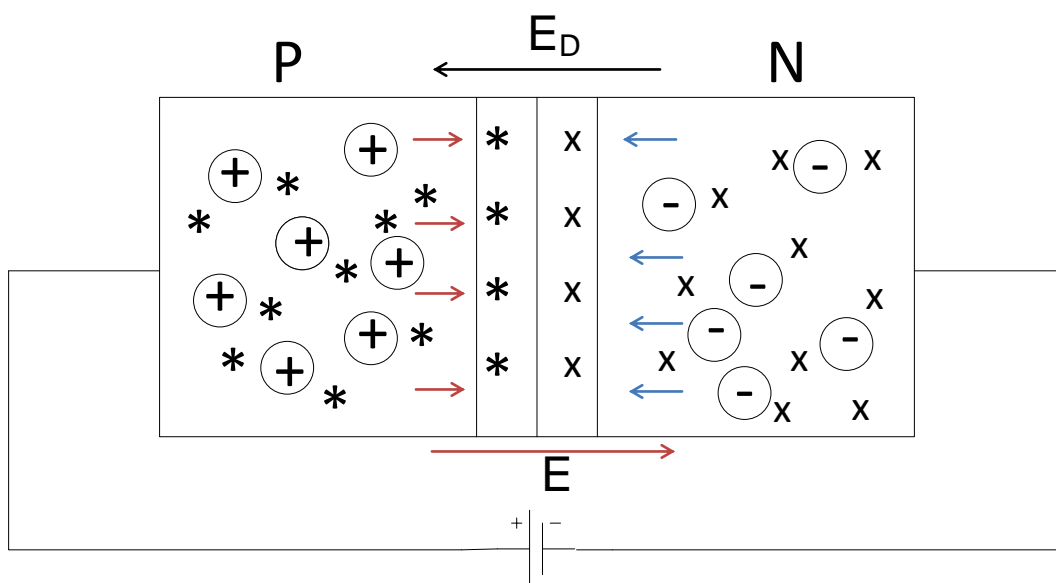
$$j_{N,dif} + j_{N,drift} = 0 \quad (1)$$

- difúzní tok děr z P do N je kompenzován zpětným driftovým tokem:

$$j_{P,dif} + j_{P,drift} = 0 \quad (2)$$

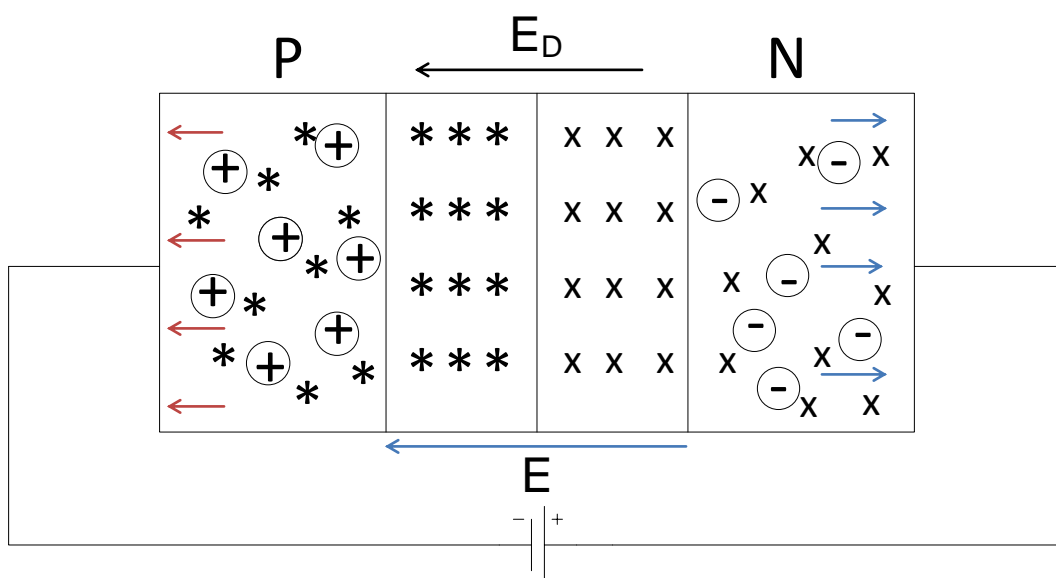
Rovnovážný stav na přechodu PN : (stav termodynamické rovnováhy)

- není přiloženo vnější napětí
- teplota je konstantní (žádný teplotní gradient)
- nedochází k vnější generaci nosičů (zářením)



Obr. 1.3. Zapojení PN přechodu v propustném směru

Po přivedení napětí tak, že kladný pól je připojen na oblast typu P a záporný na oblast typu N se vytvoří vnější elektrického pole E , které má směr intenzity proti směru intenzity E_D . Celková intenzita elektrického pole je dána vektorovým součtem intenzit E a E_D . Pokud je intenzita vnějšího elektrického pole větší, má celková intenzita směr od oblasti typu P k oblasti typu N. To znamená, že volné nosiče náboje můžou přes hradlovou oblast volně procházet PN přechod propouští proud.



Obr. 1.4. Zapojení PN přechodu v závěrném směru

Jestliže se kladný pól zdroje připojí k oblasti typu N a záporný pól k oblasti typu P, tak mají intenzita vnějšího pole E a intenzita E_D stejný směr. Dojde k rozšíření vyprázdněné oblasti a zesílení elektrického pole na přechodu PN. To znamená, že přechod nosičů nábojů přes rozhraní se ztíží. Přes přechod může téct jen malý proud způsobený minoritními nosiči. Při drifovém pohybu díry vystupují z oblasti přechodu do části P a elektrony vystupují z oblasti přechodu do části N. Prostor přechodu se postupně vyprazdňuje. Diodou protéká proud v závěrném směru. U těchto typů přechodů se využívá ještě jiné vlastnosti (např. kapacity hradlové vrstvy).

1.3 Vlastnosti přechodů PN

Počet nositelů náboje u polovodiče s dominantní příměsí jednoho typu je určen počtem atomů příměsí N_D , resp. N_A , a lze ho vyjádřit:

$$n_N = n_i e^{-\frac{E_F^N - E_i^N}{kT}} \approx N_D \quad (3)$$

$$P_P = n_i e^{-\frac{E_i^P - E_F^P}{kT}} \approx N_A \quad (4)$$

Použitím vztahu pro rovnovážnou hustotu nositelů náboje (3), (4) v obou polovodičích a faktu, že v rovnovážném stavu dojde k vyrovnání Fermiho energie na obou stranách PN přechodu, lze vypočítat velikost vnitřního napětí V_i (elektrického potenciálu):

$$V_i = \frac{E_i^P - E_i^N}{q} = \frac{kT}{q} \ln \frac{N_A N_D}{n_i^2} \quad (5)$$

kde q je jednotkový náboj. Znázornění vzniku PN přechodu v pásovém modelu je na obr. 1.5 vlevo.

Pro detekci částic je důležité, aby oblast bez volného náboje byla co největší, protože právě tato oblast je detekčně citlivá. Tuto oblast lze ještě zvětšit přiložením napětí V_e v závěrném směru. Velikost potenciálové bariéry je potom celkově $V = V_i + V_e$. Rozložení elektrického pole podél PN přechodu je dáno jako řešení Poissonovy rovnice:

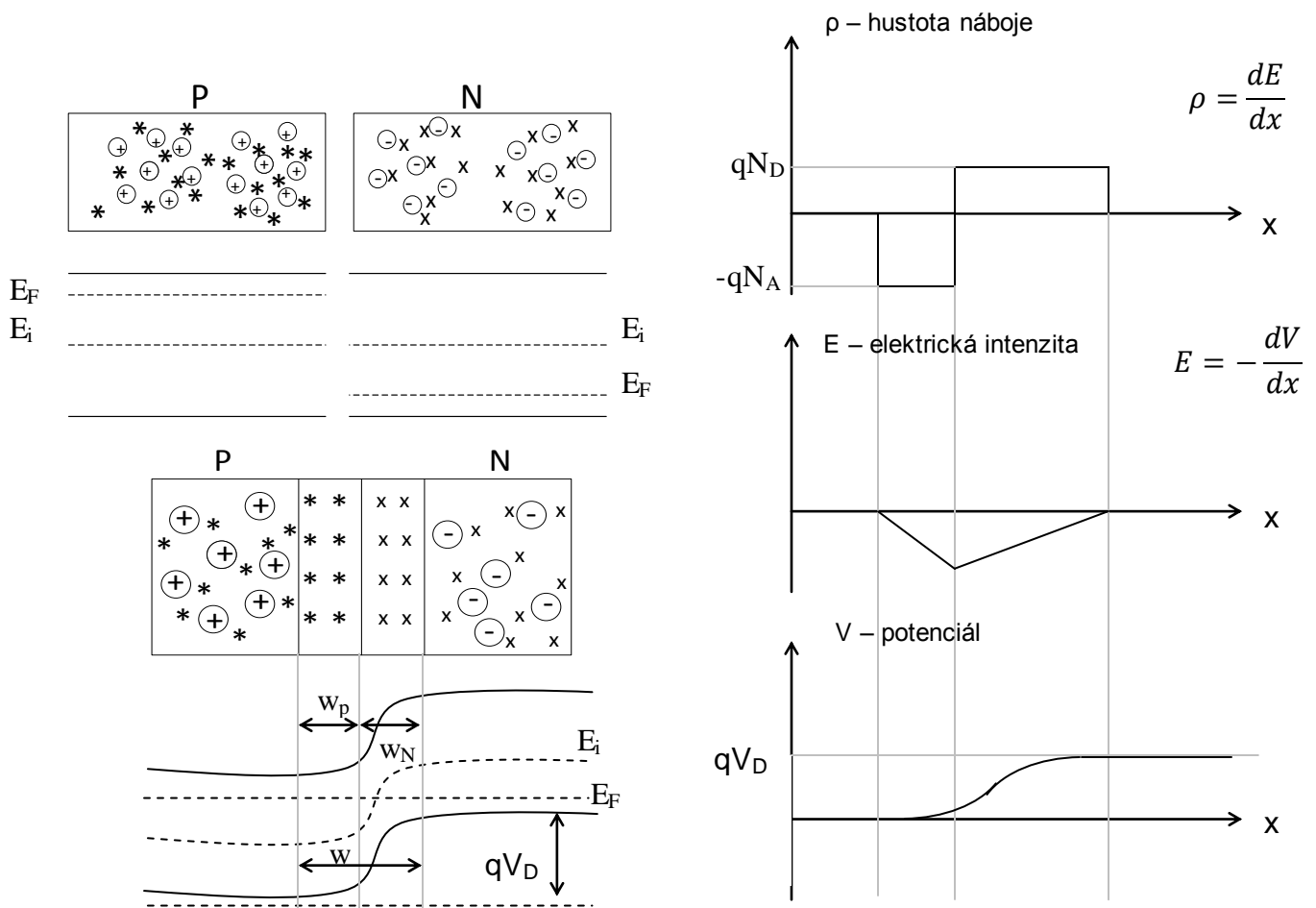
$$\frac{d^2V(x)}{dx^2} = -\frac{qN(x)}{\varepsilon} \quad (6)$$

kde ε je elektrická permitivita. Šířku vyprázdňené vrstvy w lze při použití „modelu náhle změny“ (obr. 1.5 vpravo) a předpokladu celkově neutrálního krystalu (tj. $w_P N_A = w_N N_D$) určit z (6):

$$w_N = \sqrt{\frac{2\varepsilon}{q} \frac{N_A}{N_D(N_A + N_D)} V_D} \quad (7)$$

$$w_P = \sqrt{\frac{2\varepsilon}{q} \frac{N_D}{N_A(N_A + N_D)} V_D} \quad (8)$$

$$w = w_P + w_N = \sqrt{\frac{2\varepsilon (N_A + N_D)}{q N_A N_D} V_D} \quad (9)$$

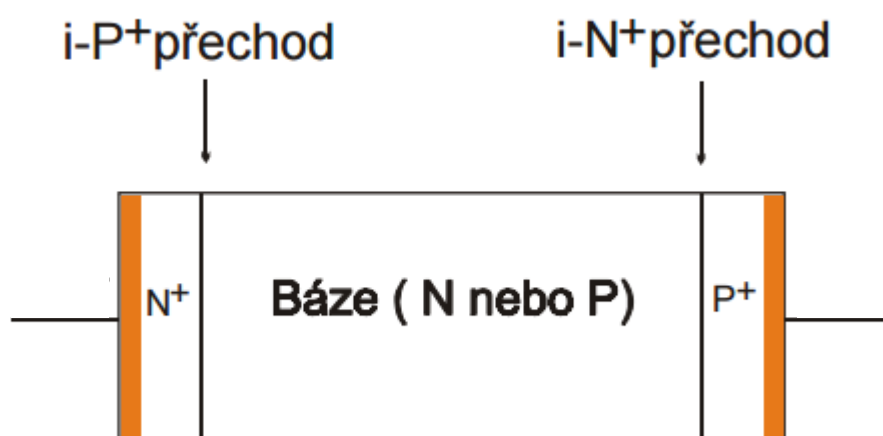


Obr. 1.5. Vznik PN přechodu v pásovém modelu (vlevo) a v modelu „náhle změny“ (vpravo)

Odtud je vidět, že pokud je míra dopování obou polovodičů velmi rozdílná, mnohem větší část vyprázdněné oblasti se nachází v polovodiči s menší hustotou příměsí. I v plně vyprázdněné oblasti krystalu dochází ke vzniku elektron-děrových párů a vzniku tzv. zpětného proudu (angl. leakage current). Jedním mechanismem vzniku tohoto volného náboje jsou tepelné excitace, které probíhají v celém objemu polovodiče. Na rozdíl od situace, kdy vyprazdňovací napětí není na krystal přiloženo, je v tomto případě jen velmi malá pravděpodobnost, že dojde ke zpětné rekombinaci, protože elektrony a díry se pohybují (driftují) opačnými směry pod vlivem přiloženého napětí. Tento příspěvek ke zpětnému proudu je úměrný objemu vyprázdněné oblasti a je velmi silně teplotně závislý ($\Delta T \approx 7 \text{ } ^\circ\text{C}$ odpovídá zdvojnásobení zpětného proudu). Dále se do této oblasti dostávají volné náboje difuzí z nevyprázdněné oblasti. Tento proud závisí na difuzní konstantě a rekombinační době života příslušného nosiče náboje a je úměrný ploše přechodu. [5]

Maximální závěrné napětí, které lze aplikovat pro PN přechod je omezeno průrazem. Průraz je charakterizován rychlým nárůstem proudu v opačném směru. Odpovídající aplikované napětí se označuje jako průrazné napětí. Průrazné napětí je klíčovým parametrem výkonových součástek. Pokud dioda s nesymetrickým PN přechodem připojena na napětí, ve kterém je zvyšuje potenciální bariéra, bude extrakce minoritních nosičů především z báze diody. To znamená, že báze diody může mít významný vliv na vlastnosti a parametry diody. Ještě jedním klíčovým parametrem je šířka báze, které určuje průrazné napětí PN přechodu – čím větší je šířka báze, tím větší je průrazné napětí (obr. 1.6).

Pro nesymetrický PN přechod má zásadní vliv koncentraci příměsí v bázi diody. Proto průrazné napětí je nepřímo úměrné koncentraci příměsí v bázi diody. Pro zvýšení průrazného napětí se snižuje koncentrace příměsí v bázi diody.



Obr. 1.6. Schematické znázornění diody N^+PP^+ nebo P^+NN^+

Materiál, ze kterého je dioda vyrobená, má nenulový elektrický odpor a tudíž se chová částečně jako rezistor. Reálnou diodu můžeme zobrazit v jejím náhradním schématu jako sériovou kombinaci ideální diody a rezistoru, který představuje odpor diody. Důležitým parametrem je rezistivita. Rezistivita určuje sériový odpor diody. S rostoucí rezistivitou roste průrazné napětí. Při malém proudu se ještě neprojevuje ohmický úbytek napětí na diodě a její charakteristika je exponenciální. Při vyšších proudech již ohmický úbytek (úbytek na "rezistoru") převládá a charakteristika se stává lineární jako u běžného rezistoru. Průrazné napětí závěrné polarizované diody souvisí s malým odporem materiálu, z něhož je dioda vyrobená. Báze diody má ohmický odpor (aktivní), který se stanovuje podle vztahu:

$$r_B = \rho_B \frac{W}{S} \quad (10)$$

kde ρ_B – rezistivita báze; S – plocha přechodu; W – šířka báze.

Tento odpor způsobí úbytek napětí:

$$U_B = r_B * I \quad (11)$$

Při použití diody je často požadováno, aby průrazné napětí bylo co největší a odpor co nejmenší, ale je to v protikladu, protože široký přechod je možné udělat jen při malé koncentraci příměsí a tím pádem bude mít materiál velkou rezistivitu. Při nízkém dotování se šířka závěrné vrstvy zvětší a difúzní napětí se zmenší, tj. intenzita pole bude malá. Tím vznikne průraz až při poměrně velkém závěrném napětí. Odpor v přímém směru se musí nuceně zvětšovat, protože se zmenšujícím se dotováním klesá také konduktivita. Vidíme, že pro normální přechod PN se oba požadavky vzájemně vylučují. Snaha sloučit oba požadavky, zvolit nějaký kompromis s technologií výroby PN přechodů, tj. vysoké závěrné napětí při malém odporu v závěrném směru, do jedné diody vedly ke konstrukci diody P⁺pN (popř. P⁺nN), aby odstranit tento nesoulad. Taková dioda se skládá ze tří částí s různou vodivostí: silně dotované oblasti typu P, slabě dotované oblasti n (donory) a nakonec opět silně dotované oblasti typu N.

1.4 Kapacita přechodu PN

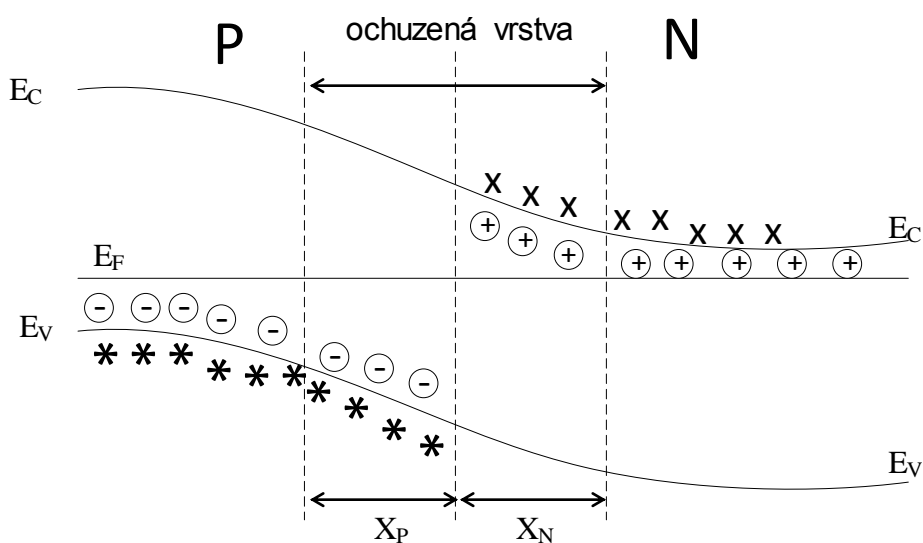
Kapacita přechodu je složena ze dvou částí:

Bariérová kapacita (angl. junction capacitance) - je způsobena vrstvou prostorového náboje v depleční vrstvě.

Dfúzní kapacita - je tvořena změnou nashromážděného náboje vlivem procházejícího proudu. S oběma těmito kapacitami musíme počítat při návrhu polovodičových součástek, pokud budeme používat časově proměnný signál. Někdy je kapacitu nutno brát jako parazitní jev, jindy ji naopak využíváme.

1.4.1 Bariérová kapacita

Bariérová kapacita PN přechodu souvisí s nábojem ochuzené vrstvy, jeho rozložením a změnách při změně napětí. Existuje v propustném i závěrném režimu přechodu. Znatelně se projevuje pouze při závěrném režimu přechodu, kdy je proud přechodem velmi malý.



Obr. 1.7. Schéma pásového diagramu PN přechodu

Mějme negativní náboj Q_N záporných akceptorových iontů v oblasti P, rovnoměrně rozprostřený od přechodu do vzdálenosti $-x_P$ a stejně velký náboj Q_P kladných donorových iontů, rozprostřených do vzdálenosti x_N . Pro tyto náboje platí vztah:

$$|Q| = |Q_N| = S * q * N_A * x_P = |Q_P| = S * q * N_D * x_N \quad (12)$$

kde S je plocha přechodu, N_A je koncentrace akceptorů a N_D je koncentrace donorů. Vzdálenosti x_P a x_N jsou funkcí vnějšího svorkového napětí, takže na něm závisí i Q_P a Q_N . Pro jejich velikost platí $Q_P = Q_N = Q$. Pak platí vztah:

$$Q = \sqrt{\left[2 * \varepsilon * \varepsilon_0 * q * \frac{N_D * N_A^2}{N_D * N_A + N_A^2} * V_D \right]} = \sqrt{\left[2 * \varepsilon * \varepsilon_0 * q * \frac{N_A * N_D^2}{N_D * N_A + N_D^2} * V_D \right]} \quad (13)$$

V rovnicích značí U_C celkové napětí na přechodu. To je součet difúzního a svorkového napětí při průchodu ve zpětném směru a rozdíl při průchodu v přímém směru. Kapacita PN přechodu je kapacitou diferenciální. Definice této kapacity je poměr změny náboje ochuzené vrstvy ke změně napětí na svorkách struktury, která změnu náboje způsobila.

$$C = \frac{dQ}{dV} \quad (14)$$

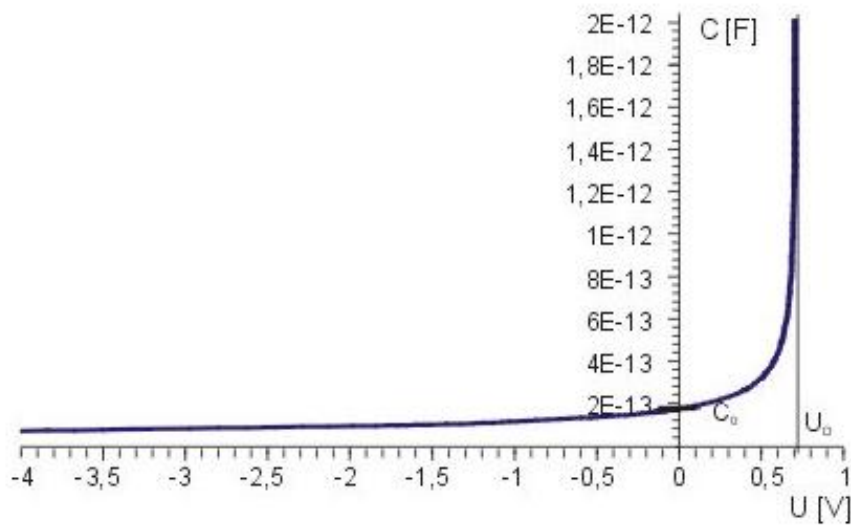
Na základě definice můžeme pro bariérovou kapacitu C odvodit vztah:

$$C = \frac{dQ_P}{dx_N} \frac{dx_N}{dV} = \frac{dQ_N}{dx_P} \frac{dx_P}{dV} = \sqrt{\left[\frac{\varepsilon * \varepsilon_0 * q}{2} * \frac{N_D * N_A}{N_D + N_A} \right]} * \sqrt{V_D - V} \quad (15)$$

Odvození vztahu pro kapacitu nesymetrického pozvolného přechodu PN je složité, a proto je zde uveden pouze obecný výraz:

$$C = C_0 * \left(1 - \frac{V}{V_D} \right)^{-m} \quad (16)$$

kde C_0 je bariérová kapacita při vnějším nulovém napětí; V_D je difúzní napětí přechodu; m je exponent napěťové závislosti bariérové kapacity.



Obr. 1.8. Závislost bariérové kapacity na napětí přechodu PN [14]

1.4.2 Difúzní kapacita

Difúzní kapacita se uplatňuje v propustném směru. Způsobuje jí změna akumulovaného náboje minoritních nosičů injikovaných na obě strany ochuzené vrstvy (děr do oblasti N a elektronů do oblasti P) při změně napětí.

Při odvození její velikosti uvažujeme nesouměrný PN přechod (např. P^+N , kterým protéká proud I). Nyní je možno počítat pouze s nábojem akumulovaným v oblasti N:

$$Q = I * \tau_P = q * S * L_P * p_N * e^{\frac{qV}{kT}} \quad (17)$$

Difúzní kapacitu potom spočítáme z obecné definice kapacity:

$$C_{dif} = \frac{dQ}{dV} = \frac{q^2}{kT} * S * L_P * p_N * e^{\frac{qV_D}{kT}} = \frac{q}{kT} * I_P = \frac{I}{U_T} * \tau_P \quad (18)$$

kde τ_P - doba života nosičů; L_P - střední difúzní délka minoritních nosičů.

2. Měřicí metody pro stanovení kapacity

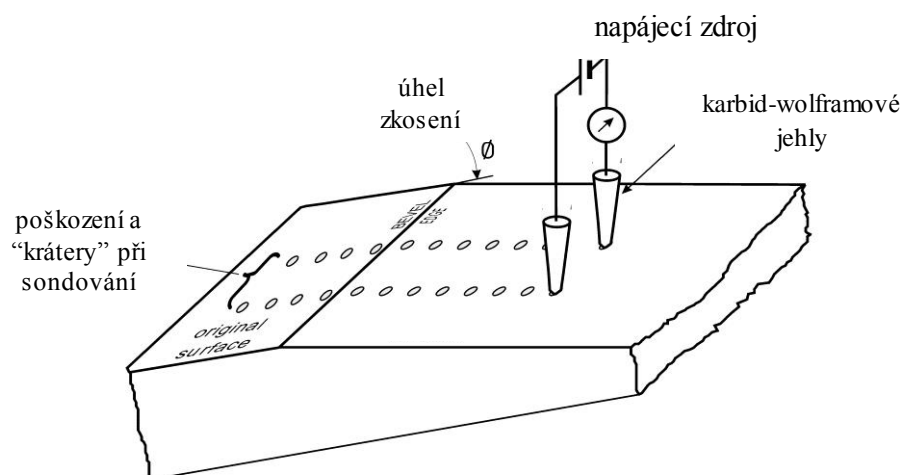
2.1 Metody pro měření a charakterizaci polovodičů

Metoda odporu šíření (angl. Spreading Resistance Profiling) je elektrickou metodou pro měření odporu oproti hloubce polovodičového vzorku. Měřicí zařízení v závislosti na rozmístění nosičů (elektrony nebo díry) ve struktuře desky, zajistí potřebnou efektivitu. Koncentraci nosičů lze vyvodit z profilu pomocí metody SRP. Měří se pouze koncentrace aktivované příměsí. [6]

Když napětí přiložené mezi dvěma sondami, které poskytují elektrický kontakt na nekonečnou desku, můžeme odpor vyjádřit následujícím způsobem:

$$R = \frac{\rho}{2a} \quad (19)$$

kde R – měřený odpor; ρ – rezistivita desky [$\Omega\text{-cm}$]; a – radius kontaktní oblasti [cm]



Obr. 2.1. Měření vzorku polovodičového materiálu [6]

Moderní zařízení pro měření odporu šíření (SRP) má dvě karbid-wolframové sondy umístěné asi 20-50 μm od sebe. Každý hrot je namontován na kinematickou oporu, aby minimalizovat "drhnutí". Sondy spouští velmi opatrně na zkosenou část vzorku polovodiče

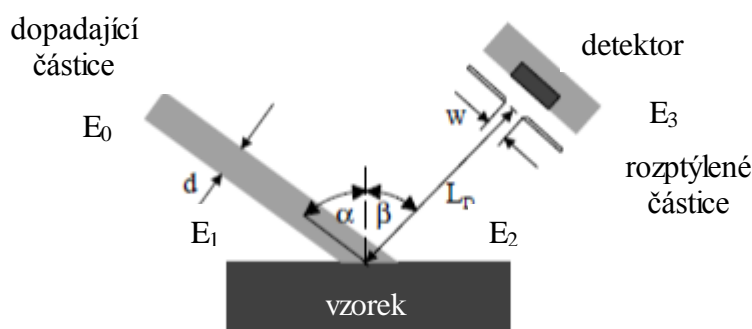
(křemíku nebo germania). Přestože zatížení špiček sond může být tak malé, pouze několik gramů, tlak může být lokální tlak více než 10GPa , což v křemíku způsobuje lokální fázové transformaci a jako důsledek vzniká ohmický kontakt. Mezi jednotlivými měřeními jsou sondy zvednuté a indexuje jejich hodnota předem na stanovenou vzdálenost od vzorku (obr. 2.1). Odpor měřený v SRP experimentu je velmi slabě závislý na vzdálenosti mezi elektrodami. Pro $w < 2a$ kontakty překrývají a odpor je nulový.

Vypočítání koncentrace příměsi polovodiče:

$$R = \frac{1}{(\mu_N n + \mu_P p)q} \quad (20)$$

Metoda RBS (angl. Rutherford Backscattering Spectrometry) je nedestruktivní analytická technika, která je hojně využívána pro studium tenkých (řádově v nm) vrstev až po multivrstevnaté systémy o tloušťce desítek mikrometrů. Pomocí metody RBS lze určit: prvkové složení povrchové vrstvy; množství jednotlivých atomů; lze používat různé ionty pro měření. [7]

Svazek nabitých částic s energií E_0 dopadá šikmo pod úhlem α vzhledem k normále povrchu vzorku a rozptýlené částice se registrují detektorem umístěným pod úhlem β . V hloubce x se dopadající částice s okamžitou energií E_1 pružně rozptyluje, těsně po rozptylu má energii E_2 a při vstupu do detektoru energii E_3



Obr. 2.2. Měření vzorku polovodičového materiálu pomocí metody RBS [7]

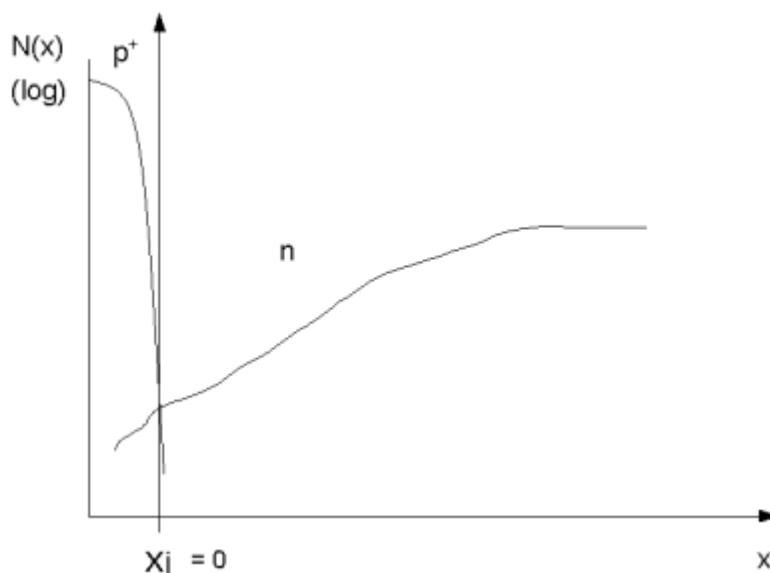
Rozptýlené částice registrujeme polovodičovými detektory, dosažitelná hloubka je v rozsahu 2-10 μm . Detekční limit těžkého prvku v lehké matici je až $1\mu\text{g/g}$. Čím nižší hmotnost rozptylujícího atomu, tím vyšší je předaná energie. Hmotnostní rozlišení vzorku je dáno energetickým rozlišením detektoru, energií a hmotností projektilu a atomu vzorku.

2.2 C-V měření

V této práci budeme používat metodu, která se jmenuje C-V měření. Metoda pro C-V měření (angl. Capacitance-Voltage measurement) je technika pro charakterizaci polovodičových materiálů. Používá se nejrozličnějších hodnot napětí a kapacita se vynáší na osu jako funkce napětí. Tato technika využívá měření přechodů kov-polovodič, pro PN přechody nebo techniku MOSFET s depleční oblastí, která nemá volné elektrony a díry, ale může obsahovat ionizované donory a akceptory, defekty materiálu, nebo pasti.

Depleční oblast s ionizovanými atomy příměsí se chová jako kondenzátor. Změnou napětí na přechodu je možné měnit šířku depleční vrstvy. Závislost tloušťky depleční oblasti na přiloženém napětí poskytuje informaci o vnitřních vlastnostech polovodiče.

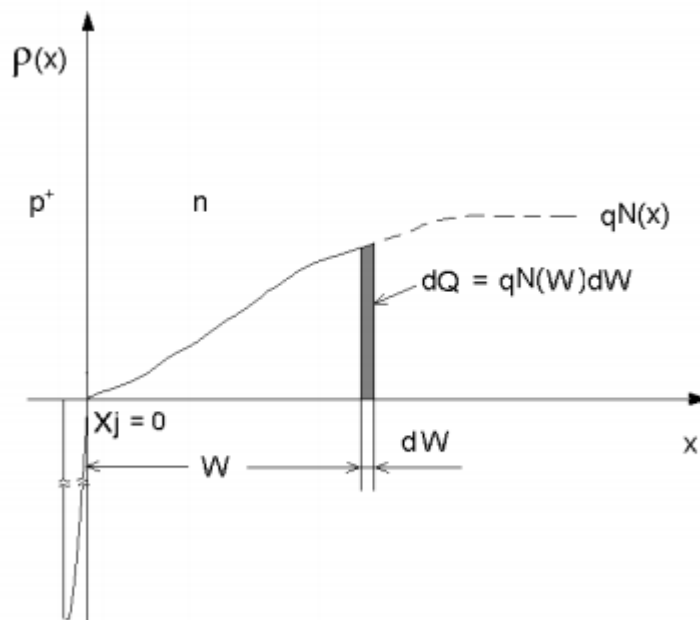
Ve srovnání s jinými metodami měření polovodiče (šíření odporu, Hallův jev, SIMS, RBS atd.), kapacitní-napěťová metoda je elektrickým nedestruktivním měřením bariérové kapacity polovodičových materiálů, jako je PN přechod, přechody kov-polovodič a dokonce i struktury kov-oxid-polovodič (MOS). Nedestruktivní charakter a velká použitelnost přispěly k velkému rozšíření této a jejímu používání v polovodičovém průmyslu.



Obr. 2.3. Koncentrace příměsí v přechodu P⁺N [12]

Přechody vyráběné difúzí jsou nesouměrné a na vlastnostech přechodu se podílí především méně dotovaná část. Typický průběh koncentrace příměsí v takovém přechodu je na obr.2.3. Přechod se vytváří na $X_j = 0$ kde koncentrace akceptorů z P^+ strany se rovná koncentraci donorů z N strany.

Je-li PN přechod zapojen v závěrném směru, oblast prostorového náboje na přechodu se rozširuje do méně dotovaného polovodiče (N v tomto případě). J. Hilibrand and R. D. Gold použili depleční aproximace a vyjádřili rozložení elektrického náboje. Typický průběh hustoty elektrického náboje v přechodu je znázorněn na obr. 2.4. [8]



Obr. 2.4. Depleční aproximace pro rozložení náboje v nesouměrném přechodu P^+N [12]

Rozšíření oblasti prostorového náboje v silně dotované oblasti přechodu můžeme zanedbat. Z toho vychází, že W (šířka depleční oblasti) je rovna šířce SCR (oblast prostorového náboje). Pak můžeme bariérovou kapacitu na jednotku plochy vyjádřit následujícím způsobem:

$$C = \frac{S \cdot \epsilon}{W} = \frac{1 \cdot \epsilon}{W} = \frac{\epsilon}{W} \quad [\text{F/m}^2] \quad (21)$$

kde ϵ je permitivita polovodičového materiálu $[\text{F/m}]$.

Pro odvození vyjdeme z definice kapacity:

$$C = \frac{dQ}{dV} \quad (22)$$

Z obrázku 2.4 můžeme určit:

$$dQ = qN(W)dW \quad (23)$$

$$dW = d(\varepsilon C^{-1}) = \varepsilon C^{-2} dC \quad (24)$$

$$dV = \frac{dQ}{C} = -qN(W)\varepsilon C^{-2} \frac{dC}{C} \quad (25)$$

Koncentrace příměsi potom můžeme vyjádřit následujícím způsobem:

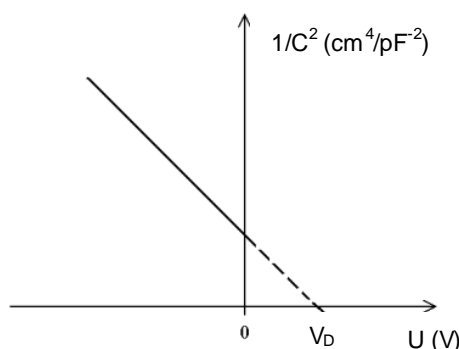
$$N(W) = \left(\frac{2}{q\varepsilon}\right) \frac{dV}{d\frac{1}{C^2}} \quad (26)$$

Příklad měření koncentraci dopantů vzorku křemíku je uveden na obr. 2.5. Z grafu sklonu ($1/C^2$) oproti napětí můžeme zjistit koncentrace bulk N_B pro rovnoměrně dotovaný polovodič [9]:

$$\frac{1}{C^2} = 2 \frac{V_R + V_D}{q\varepsilon N_B} \quad (27)$$

Hodnota difúzního napětí V_D přechodu se nachází v průsečíku ($1/C^2$) s horizontální osou. Z obrázku 2.5 a výrazu (27), $1/C^2 = 0$ při $V = V_R = V_D$.

Pro přesnější odhad V_D , je vhodné přidat k napětí určenému pomocí průsečíku hodnotu $2kT/q$ (~ 50 mV), ale jelikož V_D je asi 700 mV, tato korekce je není příliš významná. Ve výrazu $2kT/q$ je k Boltzmannova konstanta a T je absolutní teplota.

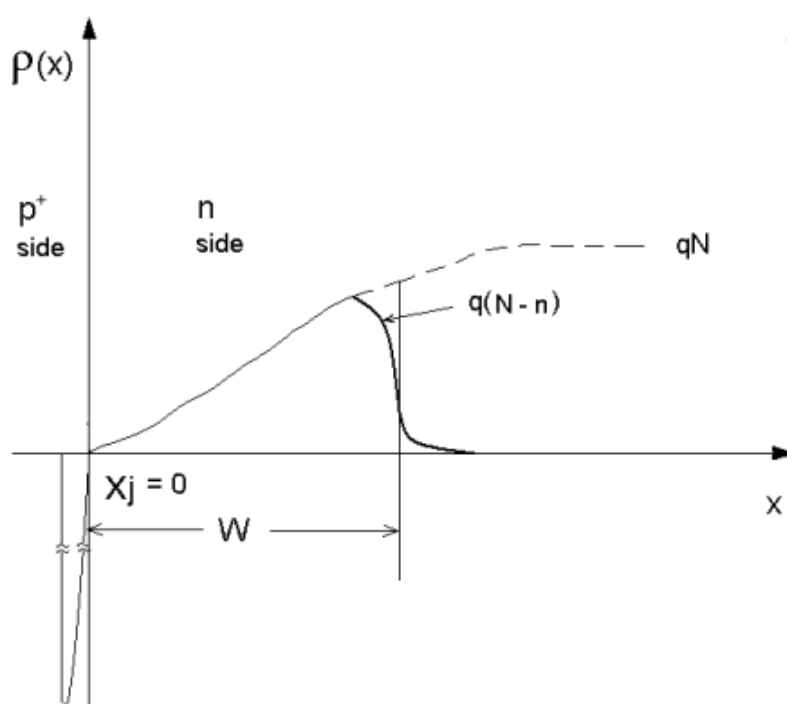


Obr. 2.5. Graf bariérové kapacity ve vyjádření $1/C^2$ používaný pro stanovení koncentrace N_B a difúzního potenciálu V_D polovodičového přechodu [12]

Nicméně, ze zkušeností z polovodičového průmyslu vyplývá, že jsou mezi teoretickým C-V průběhem a reálným profilem polovodiče nesrovnalosti. Další nepřesnosti

vznikají, když se dotační profil významně mění v rozsahu menším, než délka L_D (Debyeova délka). Analýza C-V křivek je v takovém případě problematická, protože vliv změny profilu tímto způsobem nelze vyřešit [10].

Hlavní rozdíly jsou způsobeny omezenou použitelností depleční aproximace na okraji depleční oblasti. Ve skutečnosti se ve vzorci (23) místo dotační koncentrace $N(W)$, objeví čistá koncentrace náboje jako rozdíl $N(W)-n(W)$, kde $n(W)$ je koncentrace pohyblivých nosičů (elektrony), viz obr. 2.6. Z tohoto obrázku je zřejmé, že cílová dotační koncentrace $N(W)$ je 2-3 krát větší, než naměřená hodnota $N(W)-n(W)$.



Obr. 2.6. Reálný případ rozložení náboje na nesouměrném přechodu P⁺N [12]

Z dvou vzorců Gaussova zákona, pro elektrické pole a elektrický potenciál, byla odvozena také známá Poissonova rovnice. Nicméně, to je zcela nová rovnice, která je schopna řešit problém, který Poissonova rovnice nemůže vyřešit, jak je uvedeno níže.

Gaussův zákon v diferenciálním tvaru ukazuje vztah mezi elektrickým polem a hustotou elektrického náboje:

$$\frac{dE}{dx} = \frac{\rho(x)}{\epsilon} \quad (28)$$

Tato rovnice platí pro libovolný lineární materiál nebo oblast prostoru, kde ε nezávisí na intenzitě elektrického pole. Velikost potenciálu v elektrickém pole je dána vztahem:

$$E = -\frac{dV}{dx} \quad (29)$$

Tato nová získaná rovnice v oblasti prostorového náboje v souřadnicích x_1 a x_2 bude vypadat jako:

$$\int_{x_1}^{x_2} \frac{x\rho(x)}{\varepsilon} dx = V(x_2) - V(x_1) + x_2E(x_2) - x_1E(x_1) \quad (30)$$

Použitelnost této nové rovnici není omezena jen polovodičové přechody, ale má obecnou platnost v teorii elektromagnetického pole [11].

Při zapojení PN přechodu v propustném směru, když elektrické pole je nulové na obou koncích oblasti prostorového náboje (SCR), můžeme z rovnice (30) vyjádřit rozdíl potenciálu způsobem:

$$\int_{SCR} \frac{x\rho(x)}{\varepsilon} dx = V_D - V_F \quad (31)$$

kde V_D – difúzní napětí; V_F – vnější přiložené napětí.

Pro homogenní PN přechod tento vztah budeme zapisovat jako:

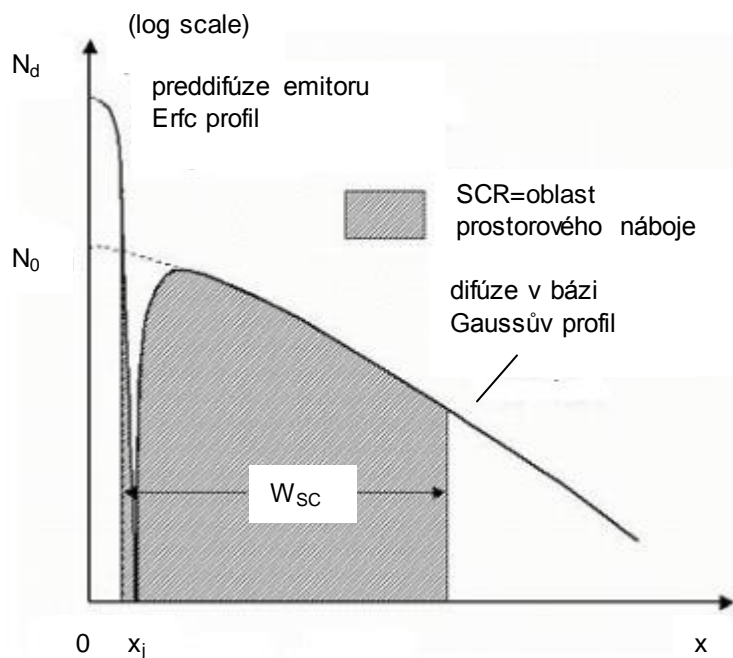
$$\frac{1}{\varepsilon} \int_{SCR} x\rho(x) dx = V_D - V_F \quad (32)$$

Avšak v případě, pokud máme heteropřechod nebo jiný typ přechodu, ve kterém je více než jeden materiál je nutné použít následující tvar rovnice (31):

$$\int_{SCR_1} \frac{x\rho(x)}{\varepsilon_1} dx + \int_{SCR_2} \frac{x\rho(x)}{\varepsilon_2} dx + \dots + \int_{SCR_n} \frac{x\rho(x)}{\varepsilon_n} dx = V_D - V_F \quad (33)$$

kde $SCR_1, SCR_2, \dots, SCR_n$ - celkové oblasti prostorového náboje, odpovídající indexu n příslušného polovodičového materiálů použitého pro výrobu přechodu.

Na obrázku 2.7 je znázorněn dotační profil přechodu báze-emitor bipolárního tranzistoru, který ukazuje oblast prostorového náboje (SCR). Tato oblast se nachází v méně dotované straně přechodu (báze).



Obr. 2.7. Dotační profil přechodu báze-emitor a oblast prostorového náboje (SCR) bipolárního tranzistoru [12]

V případě, že přechod báze-emitor bude v závěrném směru, můžeme získat, po integrování rovnice (33), vzorec bariérové kapacity pro tento PN přechod [13]:

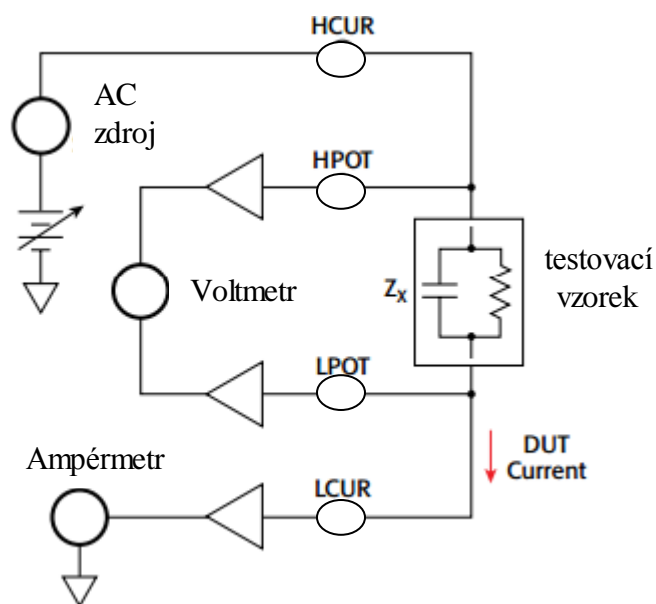
$$C_b = \frac{\varepsilon}{L_d \left\{ \sqrt{-\ln \left[e^{-\frac{x_j^2}{L_d^2}} - \frac{2\varepsilon}{qN_0L_d^2} (V_R + V_D) \right]} \right\} - x_j} \quad (34)$$

kde x_j je hloubka přechodu, N_0 je povrchová koncentrace *Gaussovské difuze* a L_d je technologická difúzní délka dotovaných příměsí $L_d = 2\sqrt{D_i t_d}$, kde D_i difúzní konstanta příměsí a t_d je doba života minoritních nosičů v PN přechodu.

3 Praktická část

3.1 Typy obvodových zapojení pro měření a jejich charakteristiky

V současné době jsou k dispozici různé metody měření kapacity pro C-V měření na polovodičových strukturách: klasický měřič kapacity pomocí impedanci, kvazi-statické měření kapacity, RF technologie (která využívá vektorový obvodový analyzátor a RF sondy) a měření pomocí rezonančního obvodu.



Obr. 3.1. Bloková schéma experimentálního pracoviště pro měření pomocí impedance

Na obr. 3.1 je znázorněna blokové schéma základního pracoviště pro C-V měření. Měřič impedance, někdy nazývaný měřič LCR (pro indukčnost [L], kapacitu [C], odpor [R]), měří komplexní impedance s automatickým vyrovnaným můstkem, který udržuje virtuální zem na citlivé straně kondenzátoru. Měřiče tohoto typu mají obvykle kmitočtový rozsah 1kHz až 10MHz.

Činnost tohoto typu měřicího přístroje (obr. 3.1), je relativně jednoduchá. Na svorku HCUR je dodáváno střídavé napětí. Toto napětí určuje proud protékající měřeným přechodem (jeho bariérovou kapacitou). Proud se měří na svorce LCUR. Stejnoseměrné napětí na

přechodu se měří na svorkách s vysokým a nízkým potenciálem HPOT a LPOT. Napětí a proud se mohou měřit pomocí fázové korekce, aby bylo možné určit fázový úhel mezi nimi. Při znalosti amplitudy napětí a proudu a fázového úhlu, je možné vypočítat jakýkoliv požadovaný parametr AC impedance.

Vzhledem k tomu, že C-V měření probíhá na kmotočtech střídavého proudu, můžeme zjistit kapacitu v rámci testu vzorku (DUT) následujícím způsobem:

$$C_{DUT} = \frac{I_{DUT}}{2\pi f V_{AC}} \quad (35)$$

kde I_{DUT} je velikost střídavého proudu přes vzorek (DUT); V_{AC} je velikost střídavého napětí.

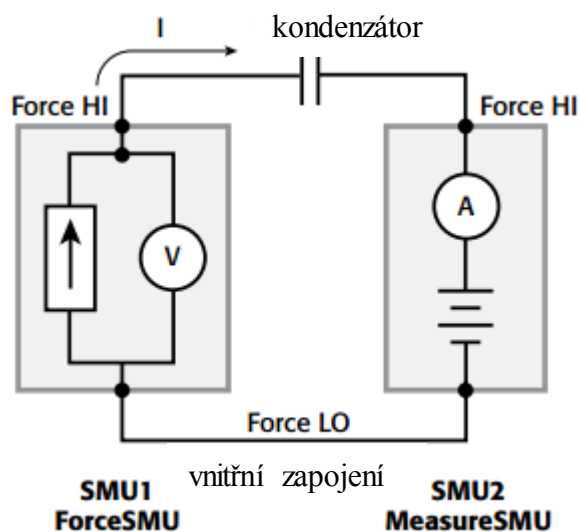
Toto měření počítá sériový a paralelní odpor spojený s kapacitou, jakož i ztrátový činitele D:

$$D = \frac{G_P}{\omega C_P} \quad (36)$$

kde G_P je paralelní vodivost; C_P je paralelní kapacita.

Pro běžná zařízení je C-V měření omezeno na stejnosměrné napětí 30V. Nicméně, mnoho aplikací, jako jsou MOS struktury, nízko-draslíkové dielektrika, MEMS zařízení, organické TFT displeje, a fotodiody požaduje měření na podstatně vyšším napětí.

Pro tyto aplikace je nutné rozdělení stejnosměrného napájecího zdroje s vysokým napětím a měřiče kapacity; napětí pro předpětí může být až do 400V (regulovatelné od nuly až do ± 400 V) a výstupní proud až 300mA. Možnost používat stejnosměrné předpětí na obou terminálech HI a LO u C-V zařízení nabízí flexibilní kontrolu nad elektrickým polem uvnitř vzorku, což je velmi užitečné při výzkumu a modelování nových zařízení.



Obr. 3.2. Bloková schéma zapojení pro měření kapacity pomocí kvazi-statické metody [19]

C-V měření obvykle používá měřicí techniku střídavého proudu. Některé aplikace pro měření kapacity vyžadují měřicí techniku, při které používá stejnosměrný proud. Jedná se o tzv. kvazi-statické (angl. Quasistatic C-V) měření, protože se provádí při velmi nízkém kmitočtu. Při kvazistatické metodě měření kapacity určíme pomocí naměřeného proudu náboj v kapacitě a při znalosti napětí na kapacitě můžeme pomocí vztahu pro definici kapacity určit její velikost.

Toto měření tedy zahrnuje měření stejnosměrného napětí a celkový prošlý náboj. Některé z metod používaných pro měření kvazistatickou metodou zahrnují metodu zpětné vazby měření náboje a metodu "ramp rate". Tato metoda "ramp rate" je jednoduchá, ale omezená frekvenčním rozsahem (1 až 10Hz), což znamená, že jeho použitelnost je omezena na zvláštní případy. Při měření metodou "ramp rate" se používají dva měřicí přístroje (SMU) a dva předzesilovače. Předzesilovače musí použity, protože testování zahrnuje hlídání a měření proudu v rozsahu pikoampérů (pA). Zařízení SMU používá zdroj proudu pro nabíjení kondenzátoru, obvody pro měření napětí, času a proudu při vybíjení.

První přístroj SMU dodává do testovacího vzorku (DUT) konstantní proud. Tento SMU také měří napětí a čas. Druhý SMU měří proud procházející vzorkem.

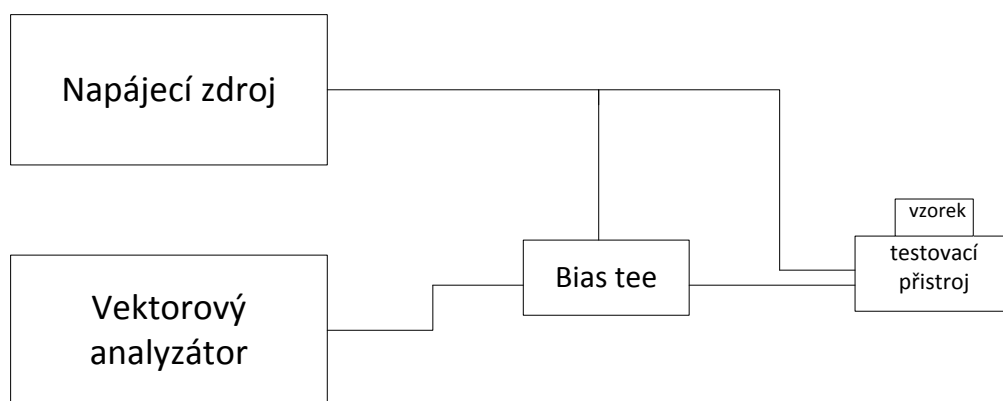
Kapacitu pak lze vypočítat pomocí jednoduchého vzorce:

$$I = C \frac{dV}{dt} \Rightarrow C = I \frac{dt}{dV} \quad (37)$$

$$C = \frac{dQ}{dV} \quad (38)$$

$$Q = \int I dt \quad (39)$$

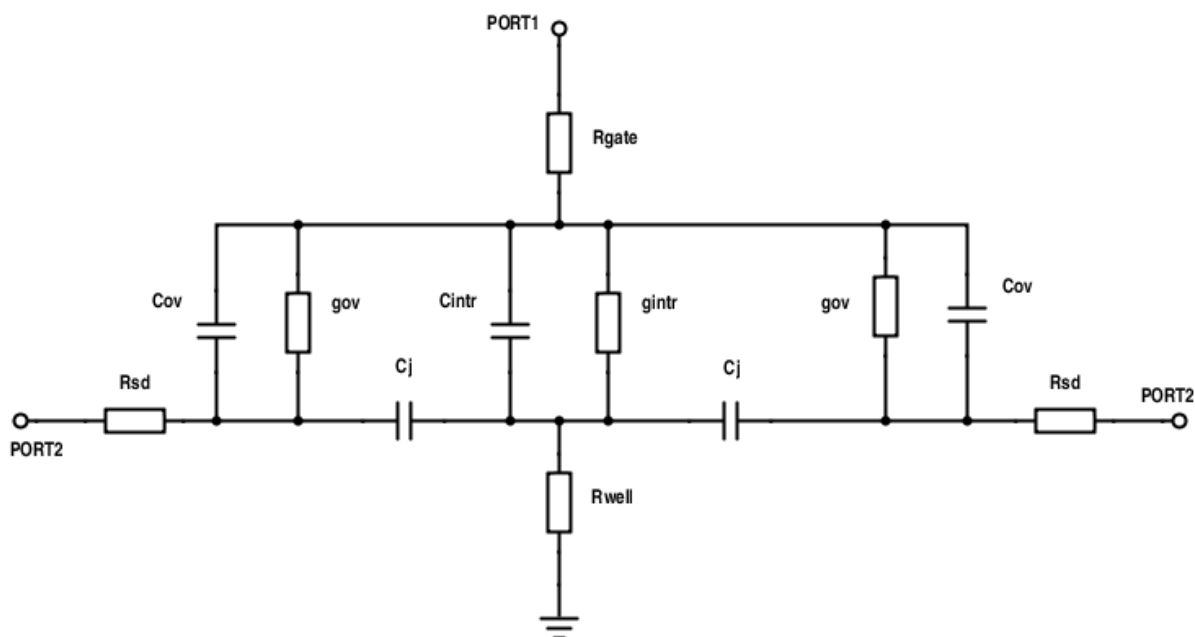
Tato technika je obvykle užitečná pro měření kapacity v rozsahu od 1 do 400 pF na rychlost změny napětí 0,1 až 1 V/s.



Obr. 3.3. Bloková schéma zapojení pro měření pomocí RF technologie

RF technologie je technologie měření přenosových linek. Ve skutečnosti se pomocí vektorového analyzátoru měří rozptylové parametry (S-parametry), které jsou koeficienty odražení a přenášení vln. Základním přístrojem systému měření s-parametrů je vektorový analyzátor (VNA). Hlavními důvody proč se používá VNA, jsou úroveň šumu (<-90dBm), vysokorychlostní přenos dat, velká vnitřní paměť. VNA může zajistit vysokou úroveň přesnosti měření s-parametrů zařízení na velmi vysokých kmitočtech.

Tato metoda se uplatní pouze pro součástky pracující na velmi vysokých kmitočtech. Typickým příkladem jsou mikrovlnné tranzistory.

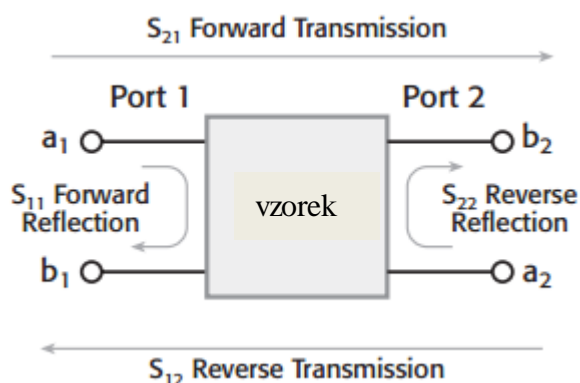


Obr. 3.4. Ekvivalentní obvod RF tranzistoru [19]

Model RF tranzistoru pro toto měření v oblasti GHz má dva porty. Struktura tranzistoru je tvořena více hradly zapojenými paralelně, s velmi nízkým odporem na hradle. Kanály mají submikronové délky, aby se potlačil vliv odporu kanálu. Hradlo je připojeno k portu 1, drain je připojen k portu 2. Všechny ostatní terminály jsou uzemněny.

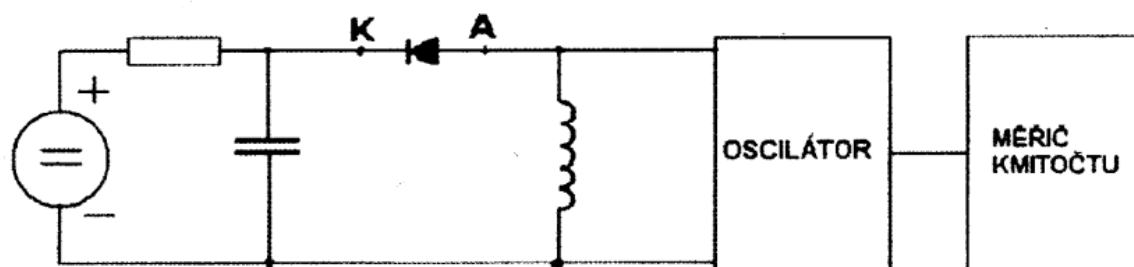
RF kapacitu vzorku můžeme vypočítat pomocí komplexní vodivosti Y , kterou vypočítáme s použitím schématu na obr. 3.5:

$$C = \frac{|Y|^2}{2\pi f \operatorname{Im}(Y)} \quad (40)$$



Obr. 3.5. Schéma pro měření S-parametrů [19]

Principiální uspořádání zařízení pro měření kapacity výkonových vysokonapětových součástek je uvedeno na obr. 3.6. Zařízení obsahuje rezonanční obvod sestávající z kondenzátoru a z paralelně připojené cívky. První vývod kondenzátoru je spojen přes oddělovací rezistor s jedním vývodem zdroje stejnosměrného napětí, jehož druhý vývod je spojen s druhým vývodem kondenzátoru. Měřeného PN přechod je spojen s jedním vývodem cívky, která je součástí rezonančního obvodu. Paralelně k rezonančnímu obvodu je připojen vstup oscilátoru, jehož pracovní kmitočet odpovídá rezonančnímu kmitočtu rezonančního obvodu. Výstup oscilátoru je připojen na vstup bloku vyhodnocování kapacity měřené součástky, který je v uvedeném příkladu tvořen měřičem kmitočtu. [17]



Obr. 3.6. Schéma zařízení pro měření kapacity pomocí rezonančního obvodu [17]

V uváděném příkladu je zařízení pro měření kapacity PN přechodu diody do rezonančního obvodu, u kterého je vyhodnocován rezonanční kmitočet a podle hodnoty rezonančního kmitočtu je vyhodnocována měřená kapacita. [17,18]

Tento rezonanční kmitočet obvodu s indukčností L a kapacitou C je určen vztahem:

$$f = \frac{1}{2\pi\sqrt{LC}} \quad (41)$$

Přitom je třeba uvažovat, že kapacita C rezonančního obvodu není tvořena výhradně měřenou kapacitou C_M polovodičového přechodu, ale i vlastní kapacitou cívky, kapacitou spojů C_P a kapacitou C_S kondenzátoru. Potom pro kapacitu C platí vztah:

$$C = C_P + \frac{C_M C_S}{C_M + C_S} \quad (42)$$

Vyhodnocování rezonančního kmitočtu rezonančního obvodu je jednoduše prováděno jeho zařazením do oscilátoru, který kmitá na rezonančním kmitočtu rezonančního obvodu a měřením pracovního kmitočtu oscilátoru. Pracovní kmitočet je dále vyhodnocován a podle jeho hodnoty je určen výpočtem podle vztahů (41) a (42). [17,18]

Shrnutí:

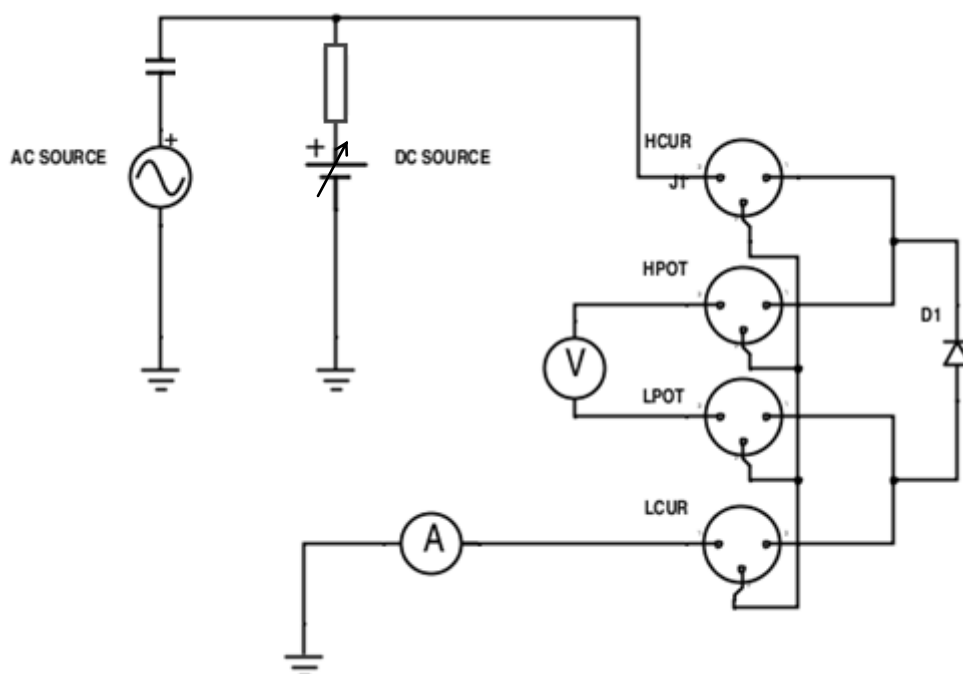
Technika měření pomoci AC impedance je pro kapacitní-napět'ové měření používaná nejvíce. Tato metoda nejlépe vyhovuje pro tradiční nízko-příkonové prvky a funguje v řadě testovacích zapojení. Výhodou metody je to, že potřebné zařízení jsou poměrně levné a jsou k dispozici ve většině laboratoří. Nicméně, má některé nevýhody, korekční techniky nejsou dosud upřesněné jako při měření RF metodou. Další nevýhodou může být, když testovací kmitočet není v blízkosti pracovního kmitočtu DUT, což může ovlivnit výsledky při jejich interpolaci.

Přestože kvazi-statická metoda měření je nejlevnějším způsobem měření, má nevýhodu v tom, že může být realizována pouze pomoci zvláštních zařízení SMU, a používá se jenom pro omezenou řadu technologií, jako je například high- ϵ materiály s nízkými svodovými proudy, organické součástky nebo různé zobrazovací technologie. Bohužel kvazi-statické C-V měření má systematické chyby měření, které mohou snadno zkreslit výsledky a to zejména v případě uplatnění vlivu svodových proudů.

RF metoda je nejlepší volbou pro charakterizaci ultra-tenkých vrstev. Je to také velmi dobrá metoda pro modelování RF součástek. Korekční techniky pro RF sondy jsou dobře prostudované a realizované. Nevýhodou této metody je to že vyžaduje velmi drahé zařízení, drahé testovací struktury a drahé RF sondy. Tato metoda dobře pracuje pouze blízko 50Ω charakteristické impedance svých přenosových linek. To snižuje přesnost, pokud zařízení není v těsné blízkosti 50Ω . Nastavení a analýza měření RF metody může být příliš složitá pro některé aplikace a uživatele. V těchto případech může mít výhodu klasické měření pomoci AC impedance.

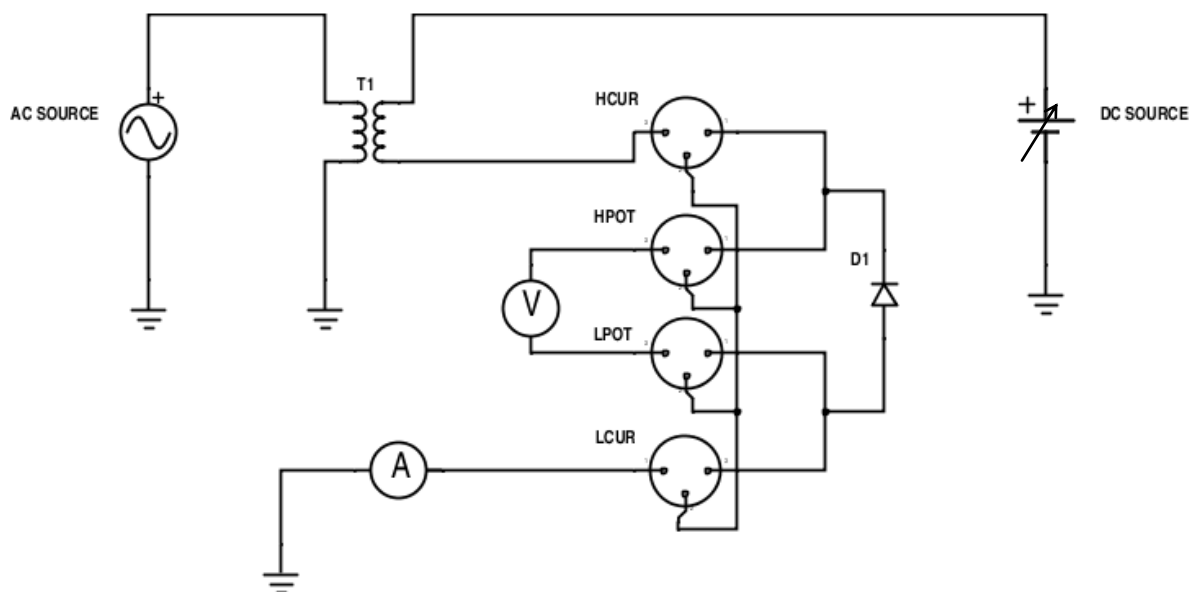
3.2 Zapojení měřicího zařízení

Jak bylo uvedeno v předchozí kapitole, pro měření kapacity je použit standardní obvod podle obr.3.7. Podobně jako je tomu u I-V měření, tak i toto zapojení je čtyř-vodičové, aby se kompenzoval odpor vedení. HPOT/HCUR svorky jsou připojeny na anodu a LPOT/LCUR svorky jsou připevněny na katodu. Přes tyto svorky připojíme měřicí přístroje (V – voltmetr, A - ampérmetr).



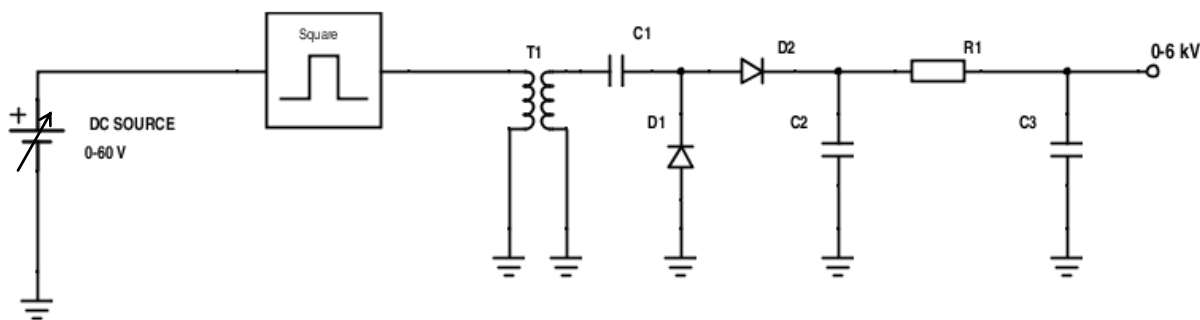
Obr 3.7. Schéma zapojení pro měření C-V charakteristik diody

Zlepšené funkční schéma měřicího obvodu je znázorněno na obr. 3.8. Pomocí regulovaného zdroje stejnosměrného napětí (DC Source) lze nastavit vysoké závěrné napětí ve stanoveném rozsahu. Zdroj střídavého napětí (AC Source) generuje vstupní napětí. Na rozdíl od schématu na obr. 3.7 je zde zajištěna ochrana generátoru. K tomuto používáme transformátor. Signál z generátoru se přes oddělovací transformátor se zavádí do obvodu s testovacím vzorkem spolu s předpětím.



Obr 3.8. Schéma zapojení pro C-V měření diody

Jedním z úkolů bylo navrhnout vysokonapěťový zdroj tak, aby dodával regulovatelné a stabilní stejnosměrné napětí, na které může být přidáno střídavé napětí. Principiální konstrukce je uvedena na obr. 3.9. Zapojení pracuje jako násobič napětí. Výstupní napětí měniče je řízeno v požadovaném rozsahu napájecím napětím měniče v rozmezí od 0 V do 60V. Za násobičem napětí je zařazen filtrační kondenzátor. Rezistor R1 je součástí filtru potlačujícího zvlnění výstupního napětí a zároveň slouží pro omezení proudu odebíraného z násobiče napětí v případě průrazu diody.



Obr 3.9. Vysokonapěťový zdroj

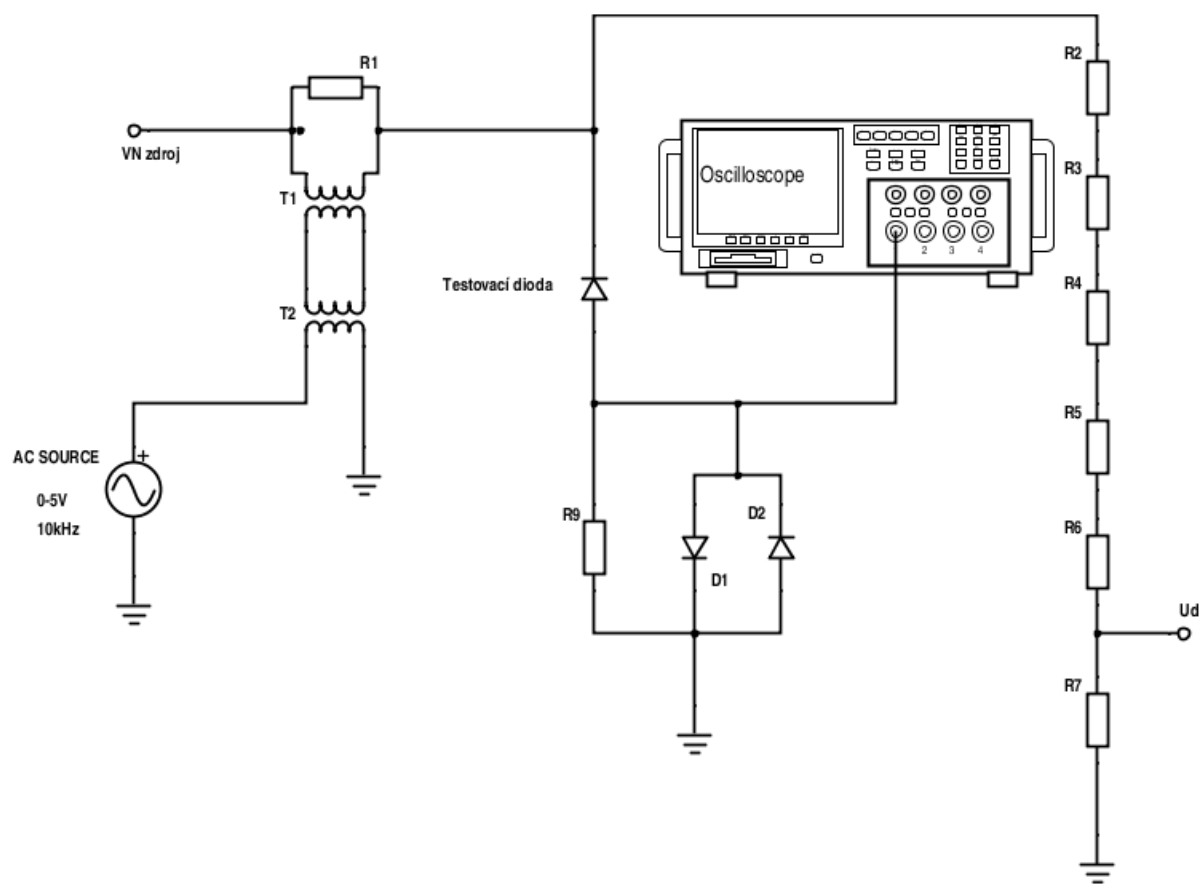
Aktuální hodnota vysokého napětí se měří pomocí napěťového děliče. Pro zajištění bezpečné velikosti napětí na jednotlivých rezistorech je VN část děliče rozdělena do 5 rezistorů R_2 - $R_6=1,6 \text{ M}\Omega$. Dělicí poměr 1000:1 je nastaven hodnotou rezistoru $R_7=8 \text{ k}\Omega$. Proud protékající napěťovým děličem je při maximálním uvažovaném napětí $U_{VN} = 6 \text{ kV}$:

$$I_{RDU} = 6 \text{ kV} / 8 \text{ M}\Omega = 0,75 \text{ mA}.$$

Tento proud je mnohem větší než závěrný proud libovolného přechodu. Je tedy zřejmé, že VN zdroj bude zatížen především VN děličem.

Střídavé napětí pro měření impedance odpovídající bariérové kapacitě je odebíráno z generátoru funkcí. Napěťový ofset je zajištěn pomocí dvojice měřicích transformátorů (T1, T2), zapojených (pro zvýšení oddělovacího napětí) za sebou. Amplituda napětí na sekundárním vinutí transformátoru T2 je stabilizována pomocí zatěžovacího odporu, takže přenos transformátorů je v celém pracovním rozsahu zařízení v poměru 1:1.

Závažná situace může nastat v případě vzniku tepelného průrazu v měřeném PN přechodu. Proudový impuls odpovídající okamžitému proudu v režimu průrazu přechodu může na měřicím odporu R_9 způsobit tak velký úbytek napětí, že by mohlo dojít k poškození vstupních obvodů osciloskopu. Měřicí obvod je proto doplněn přepětovou ochranou, tvořenou antiparalelně zapojenými usměrňovacími diodami, které omezí napětí na rezistoru R_9 na bezpečnou úroveň.



Obr 3.10. Schéma zapojení měřicího obvodu

3.3 Testovací C-V měření na navrženém uspořádání

Měření bylo provedeno na sestaveném experimentálním pracovišti zapojeném podle schématu na obr. 3.9 a obr. 3.10.

Pro ověření činnosti zařízení byly zapotřebí vysokonapěťové diody. To se ukázalo problematické, protože běžně dostupné vysokonapěťové diody jsou moduly složené z několika sériově zapojených diod a jsou obvykle na malé proudy, takže jednotlivé diody mají malou plochu přechodu a malou kapacitu. V sériovém zapojení diod se výsledná kapacita modulu ještě zmenší. Z tohoto důvodu byly pro ověření činnosti zařízení VN diody modelovány sérioparalelním zapojením diod pro usměrňování síťového napětí. Těchto diod je v laboratoři elektronických součástek k dispozici dostatečné množství. Spolehlivá činnost zařízení tak mohla být ověřena až do napětí 3 kV a celkové kapacity diod větší než 300 pF.

Význam jednotlivých parametrů v tabulkách pro měření je následující:

U_{RMS} a f – jsou efektivní hodnota napětí a kmitočet vstupního střídavého signálu;

U_I a I_C – efektivní hodnota napětí změřeného na rezistoru R_9 a odpovídající efektivní hodnota střídavého proudu diodou;

U_{VN} – aplikované závěrné napětí; C – změřená kapacita diody.

Tabulka 1. Naměřené a vypočtené parametry pro vzorek 1

f (kHz)	U_{RMS} (V)	U_I (mV)	I_C (μA)	U_{VN} (V)	C (pF)
9,92	0,1	20,2	2,02	0	324,25
9,92	0,251	15,9	1,59	30	101,68
9,92	0,3	8,3	0,83	100	44,41
9,92	0,5	16,1	1,61	100	51,69
9,92	1	26,1	2,61	400	41,90
9,92	1,5	38,1	3,81	600	40,77
9,92	1,5	37,3	3,73	800	39,92
9,92	2	49,3	4,93	800	39,57
9,92	2	48,2	4,82	1000	38,69

Pro výpočty bylo použito následujících vztahů:

$$R_9 = 10k\Omega$$

$$I_C = \frac{U_I}{R_9} \quad (43)$$

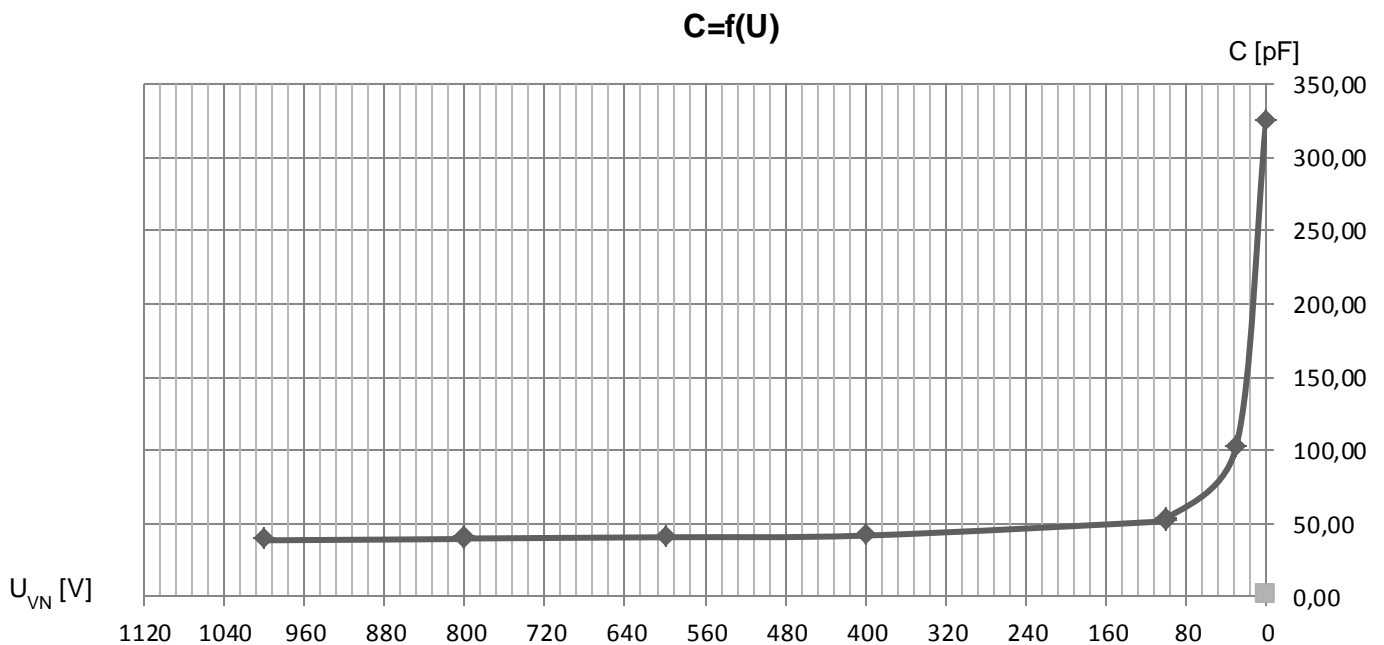
$$X_C = \frac{U_{RMS}}{I_C} \quad (44)$$

$$X_C = \frac{1}{\omega C} = \frac{1}{2\pi f C} \quad (45)$$

Výpočet lze ještě zjednodušit:

$$K = \frac{1}{2\pi f} \quad (46)$$

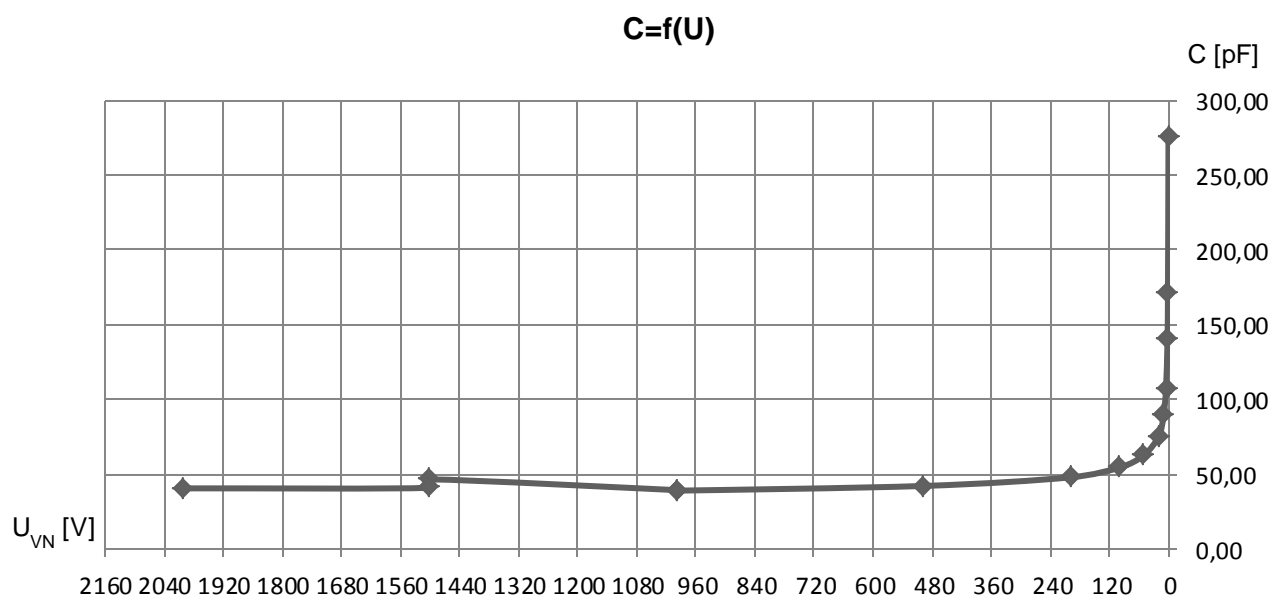
$$C = \frac{K}{X_C} \quad (47)$$



Obr. 3.11. Měření kapacity diody (vzorek 1)

Tabulka 2. Naměřené a vypočtené parametry pro vzorek 2

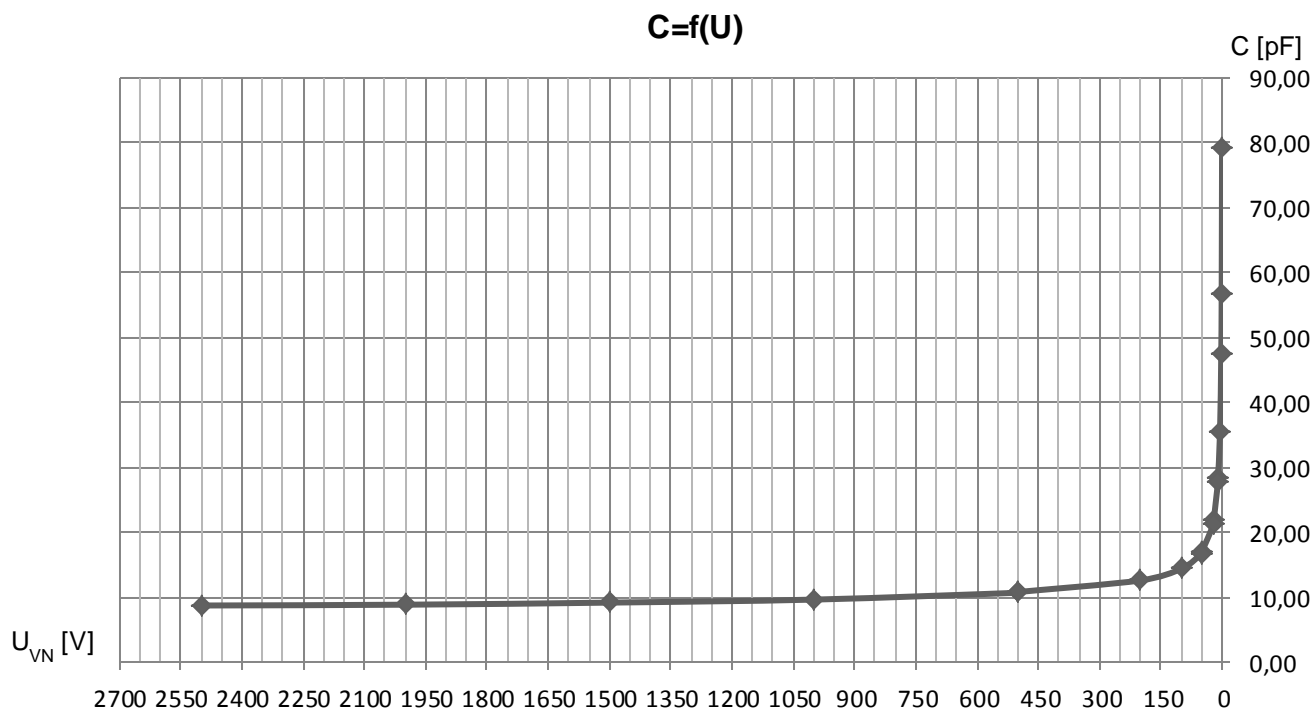
f (kHz)	U_{RMS} (V)	U_I (mV)	I_C (μA)	U_{VN} (V)	C (pF)
10,07	0,0574	10	1	0	275,49
10,07	0,0778	8,45	0,845	1	171,75
10,07	0,13	11,5	1,15	2	139,88
10,07	0,175	11,9	1,19	5	107,53
10,07	0,222	12,5	1,25	10	89,04
10,07	0,254	12,1	1,21	20	75,33
10,07	0,504	20	2	50	62,75
10,07	0,52	17,9	1,79	100	54,43
10,07	1,02	30,9	3,09	200	47,90
10,07	2,03	54,1	5,41	500	42,14
10,07	1,99	49,1	4,91	1000	39,02



Obr 3.12. Měření kapacity diody (vzorek 2)

Tabulka 3. Naměřené a vypočtené parametry pro vzorek 3

f (kHz)	U_{RMS} (V)	U_I (mV)	I_C (μA)	U_{VN} (V)	C (pF)
10,06	0,2	10	1	0	79,14
10,06	0,308	11	1,1	1	56,53
10,06	0,308	9,22	0,922	2	47,38
10,06	0,366	8,17	0,817	5	35,33
10,06	0,366	6,53	0,653	10	28,24
10,06	0,513	8,96	0,896	10	27,65
10,06	0,524	7,29	0,729	20	22,02
10,06	1,01	13,6	1,36	20	21,31
10,06	1,01	10,8	1,08	50	16,93
10,06	1,98	20,9	2,09	50	16,71
10,06	1,95	17,7	1,77	100	14,37
10,06	1,95	15,5	1,55	200	12,58
10,06	1,95	13,3	1,33	500	10,80
10,06	5,11	34,5	3,45	500	10,69
10,06	5,11	31,1	3,11	1000	9,63
10,06	5,11	29,6	2,96	1500	9,17
10,06	5,17	28,9	2,89	2000	8,85
10,06	5,17	28,5	2,85	2500	8,73

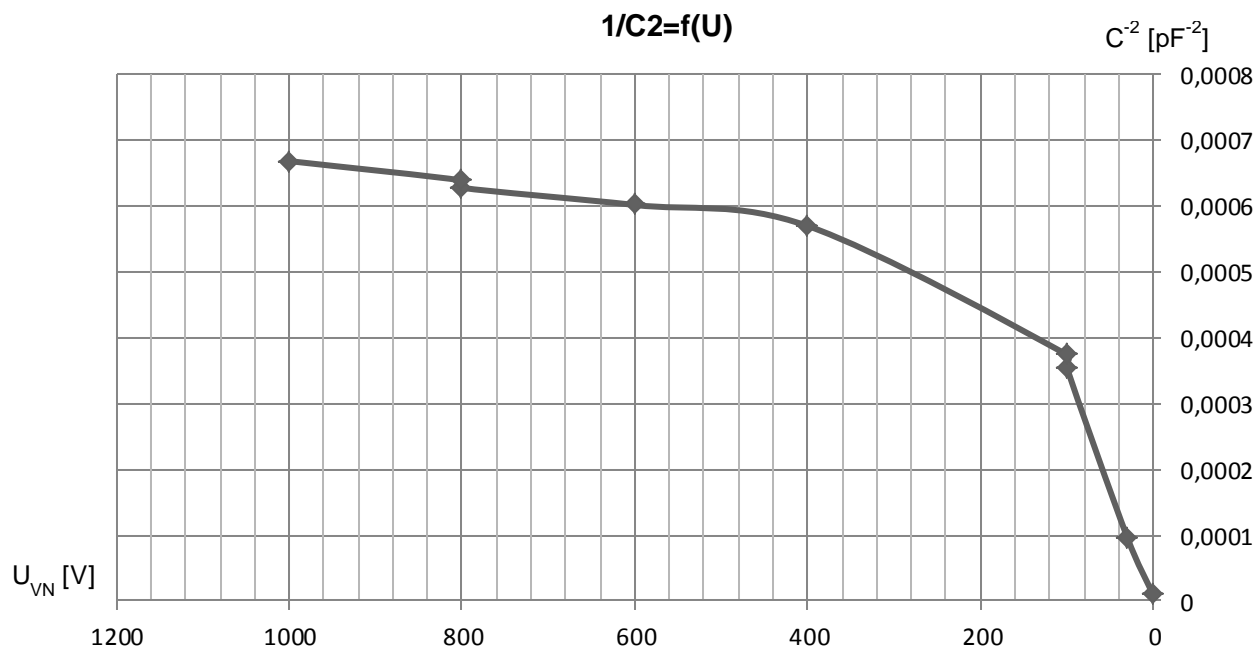


Obr 3.13. Měření kapacity diody (vzorek 3)

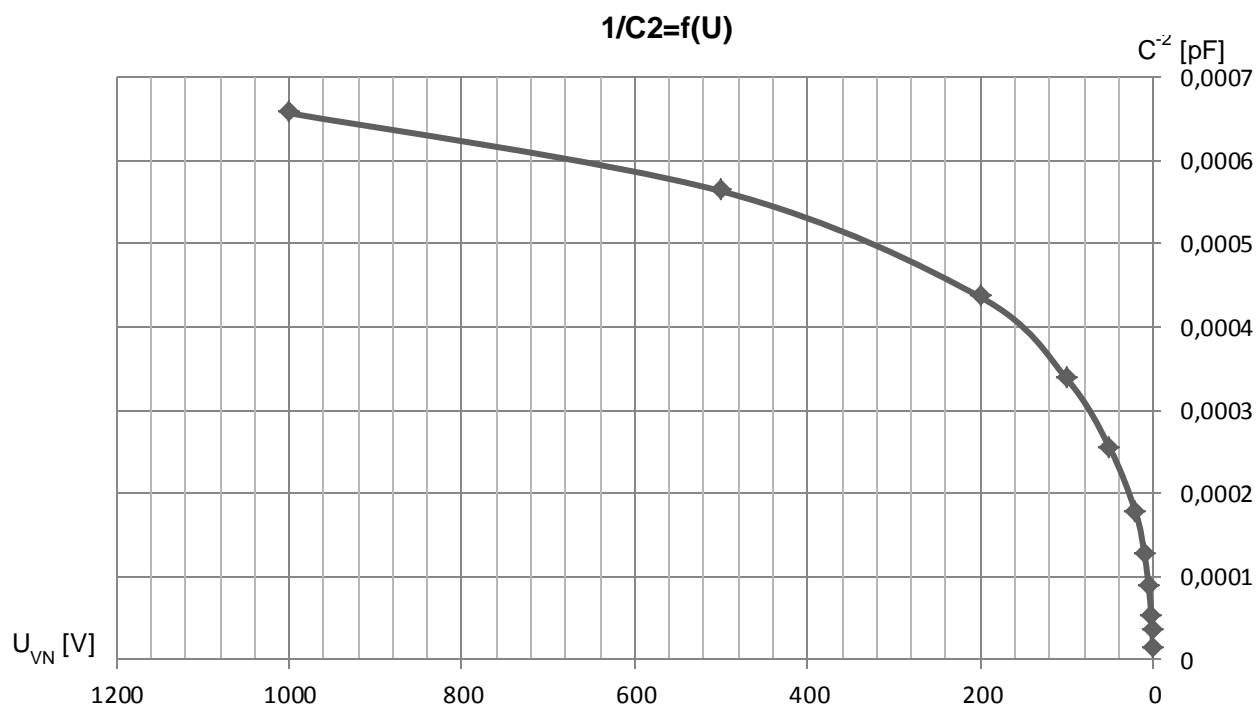
Spíše, než vykreslování závislosti dC/dV je někdy žádoucí zobrazit výsledky ve formě $1/C^2$ vůči napětí, protože některé vlastnosti a parametry, jako např. koncentrace příměsí (N) je možné odvodit ze sklonu této křivky. Obecně platí že, oblast prostorového náboje se chová jako dielektrikum o určité tloušťce a permitivitě mezi vodivými oblastmi N a P . Známe-li tedy šířku bariéry jako funkci napětí, můžeme pro dané napětí bariérovou kapacitu vypočítat. Závislost této kapacity na napětí je daná koncentrací příměsí na méně dotované straně přechodu. Koncentrace příměsí je možné vyjádřit ze vztahu (26):

$$N(V) = \frac{2}{q\varepsilon\varepsilon_0 S^2 \left[\frac{d\left(\frac{1}{C^2}\right)}{dV} \right]} \quad (48)$$

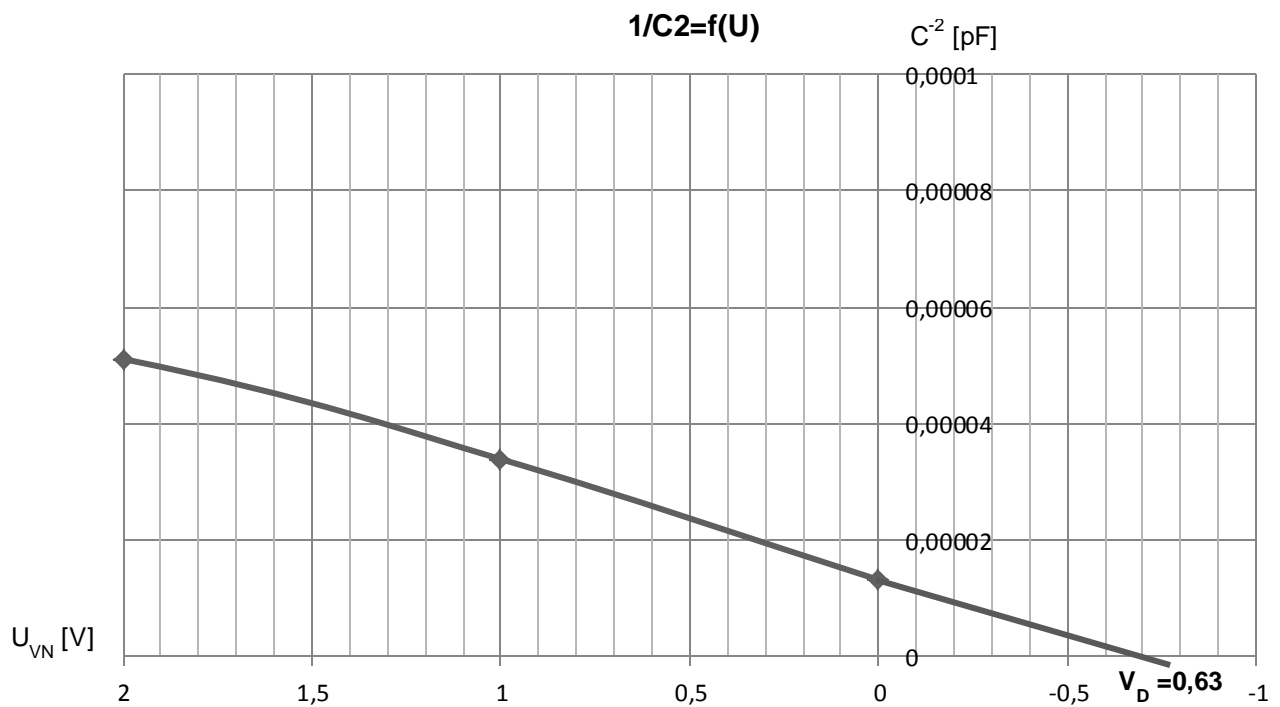
kde N – koncentrace příměsí; q - náboj elektronu; ε - permitivita křemíku; S – plocha přechodu; C - naměřená kapacita; V - stejnosměrné napětí.



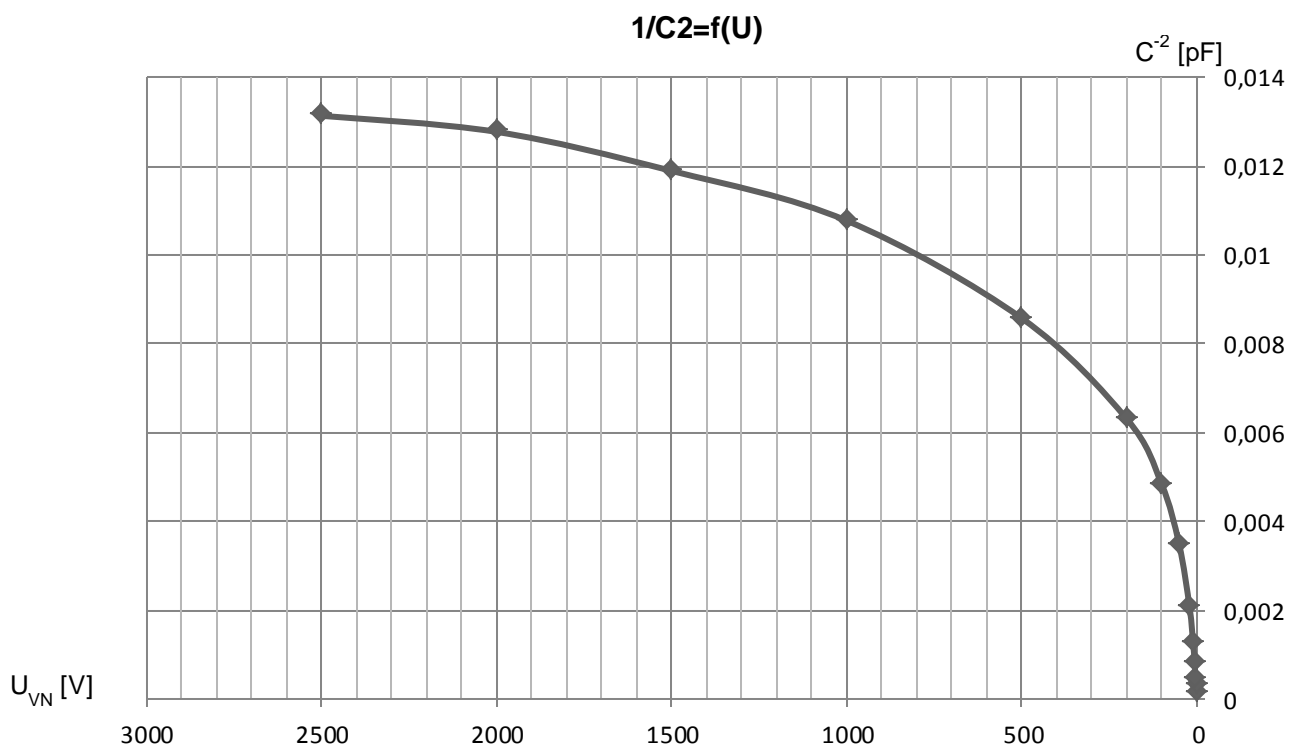
Obr 3.14. Graf závislosti změřené kapacity 1/C² (vzorek 1)



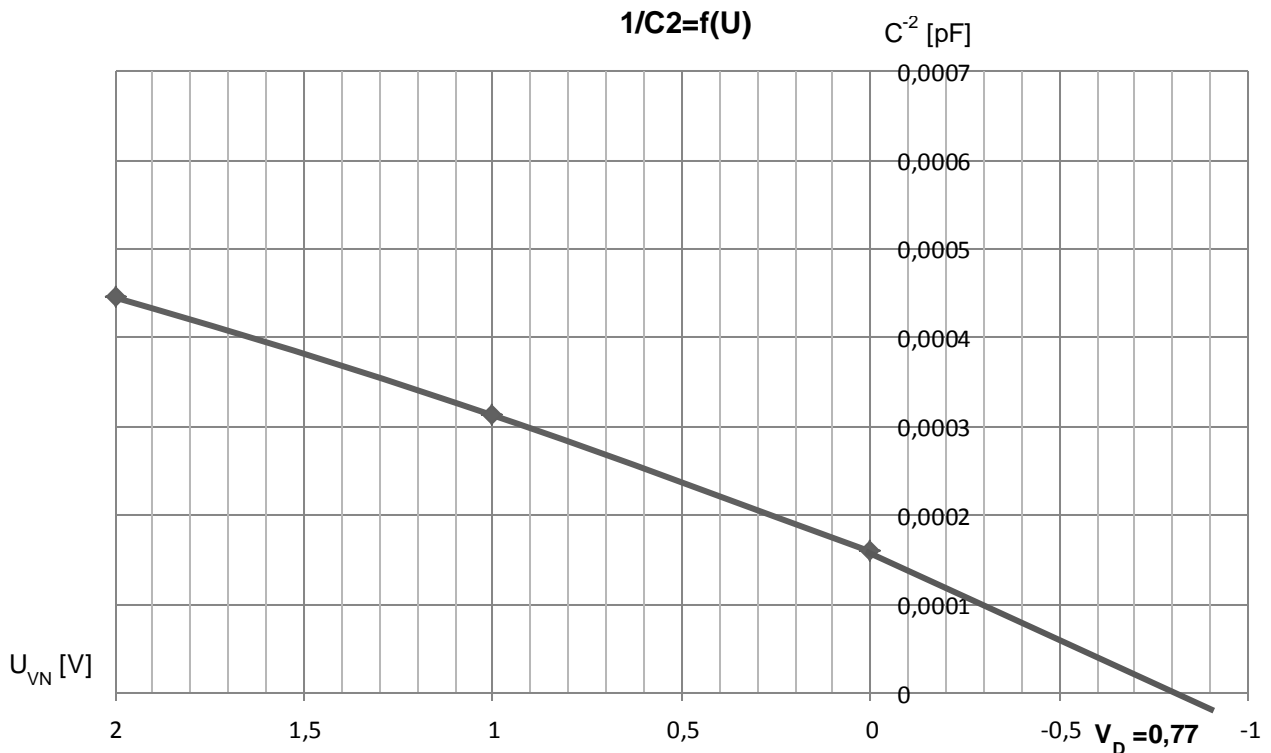
Obr 3.15. Graf závislosti změřené kapacity 1/C² (vzorek 2)



Obr 3.16. Graf závislosti změřené kapacity $1/C^2$ ve zvětšeném měřítku (vzorek 2) (V_D – difúzní napětí)



Obr 3.17. Graf závislosti změřené kapacity $1/C^2$ (vzorek 3)



Obr 3.18. Graf závislosti změřené kapacity $1/C^2$ ve zvětšeném měřítku (vzorek 3) (V_D – difúzní napětí)

Pro určení plochy přechodu pro jednotlivou diodu se jmenovitým proudem 1A uvažujeme proudovou hustotu $J_S=10^6 \text{ A}\cdot\text{m}^{-2}$ při definici maximální proudové hustoty podle vztahu:

$$J_S = \frac{I_{max}}{S} = \frac{[A]}{[mm^2]} = [Amm^{-2}] \quad (49)$$

$$S = \frac{I_{max}}{J_S} = \frac{1A}{10^6 Am^{-2}} = 10^{-6} m^2 = 1mm^2 \quad (50)$$

Výpočet kapacity jednotlivé diody:

$$C_S = \frac{C_{celk}}{S * n} \quad (51)$$

kde $n=14$ – počet diod; C_{celk} – celková kapacita; S – plocha přechodu.

Vztah pro určení šířky přechodu můžeme vyjádřit následujícím způsobem:

$$C_S = \frac{\epsilon * S}{W} \quad (52)$$

$$W(V) = \frac{\epsilon * S}{C_S} = \frac{\epsilon * 1}{C_S} \quad (53)$$

kde W – šířka přechodu; S – jednotka plochy přechodu; C – kapacita přechodu.

Dále je nutné určit koncentrace v dané šířce přechodu $W(V)$. Tento výpočet můžeme udělat podle vztahu (52):

$$N' = \frac{2}{q\varepsilon\varepsilon_0 S^2} = \frac{2}{q\varepsilon\varepsilon_0 * 1^2} = 1,25 * 10^{29} \left[\frac{m^2}{C * F^2} \right] \quad (54)$$

$$N(W) = \frac{N'}{\left[\frac{d\left(\frac{1}{C_S^2}\right)}{dV} \right]} \quad (55)$$

kde N' - konstanta; ε - permitivita křemíku; S – jednotka plochy přechodu;

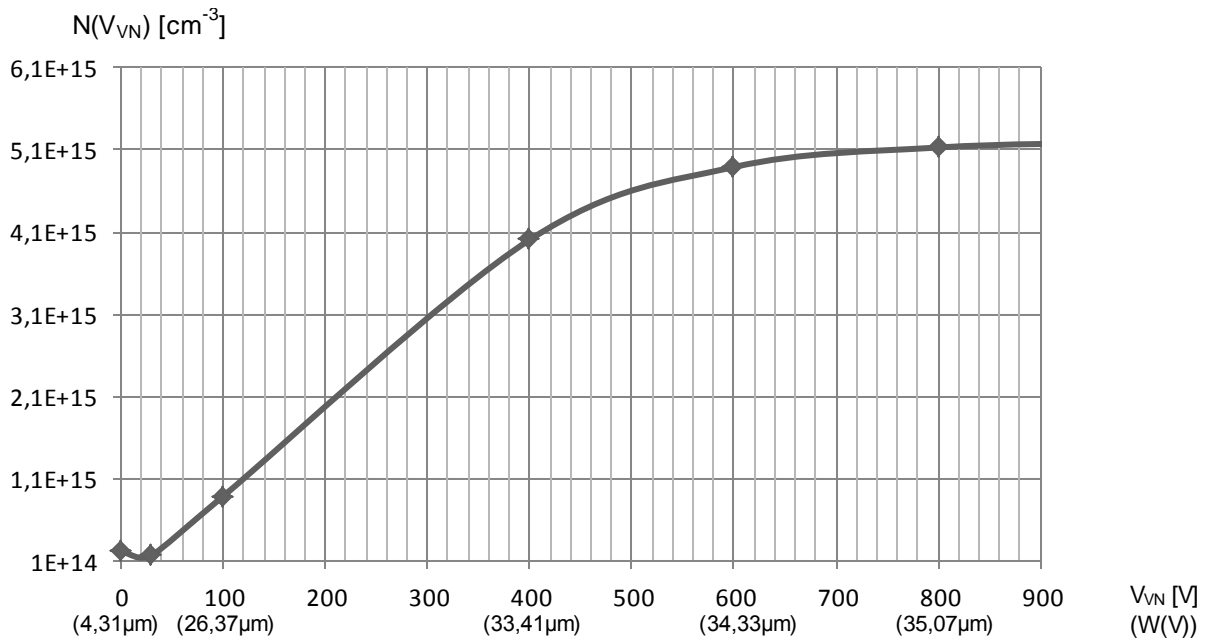
Vzorový výpočet koncentrace příměsí pro $U=0V$:

$$N(W) = \frac{N'}{d\frac{1}{C_S^2}} = \frac{1,25 * 10^{29}}{0,44 * 10^{10}} = 2,8 * 10^{13} [m^{-3}]$$

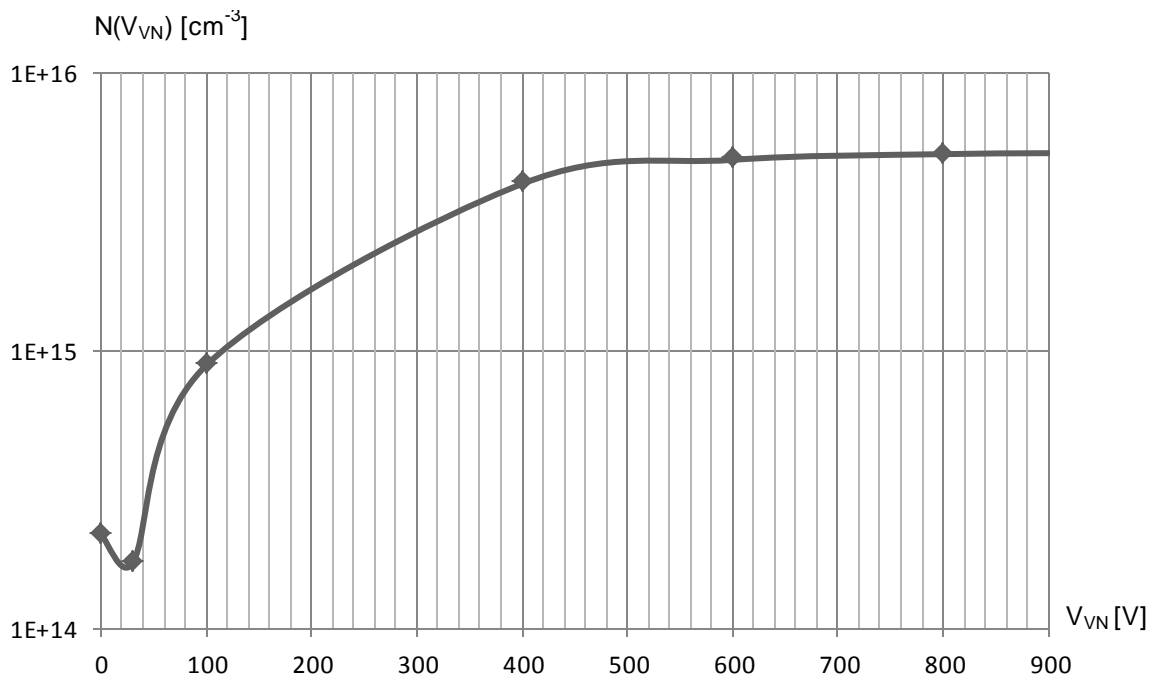
Výše uvedené vztahy používáme pro sestavení tabulek pro vzorky 1, 2, 3 (viz údaje v tabulce 1, 2, 3). A podle vypočítaných hodnot nakreslíme grafické znázornění závislosti koncentrace příměsí na přiloženém napětí.

Tabulka 4. Naměřené a vypočtené parametry pro vzorek 1

$C_S (F), x10^{-6}$	$1/C_S^2 x10^{10}$	$d(1/C_S^2) x10^{10}$	$N(W) x10^{13}$	$U_{VN} (V)$	$W(V) (\mu m)$
23,16	0,18	0,056	21,94	0	4,31
7,26	1,9	0,072	17,28	30	13,76
3,79	6,96	0,014	89,07	100	26,37
2,99	11,2	0,0031	400,66	400	33,41
2,91	11,8	0,0025	489,06	600	34,33
2,85	12,3	0,0039	512,87	800	35,07
2,76	13,1	0,013	519,43	1000	36,18



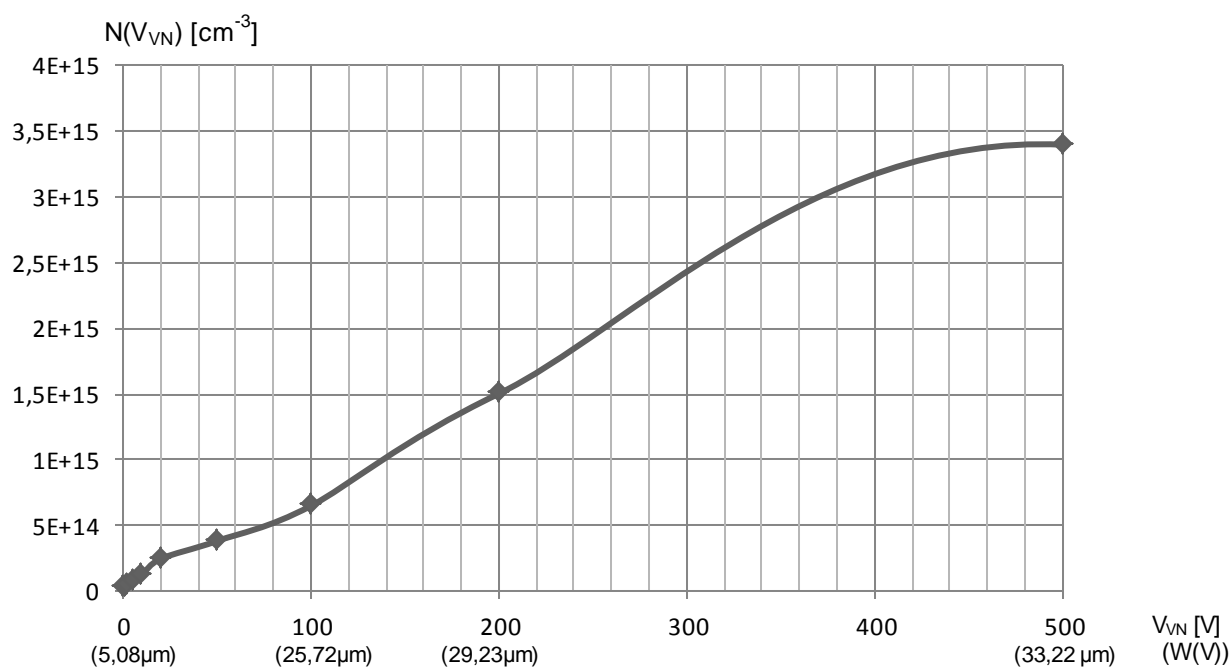
Obr. 3.19. Graf závislosti koncentrace příměsí na přiloženém závěrném napětí (vzorek 1)



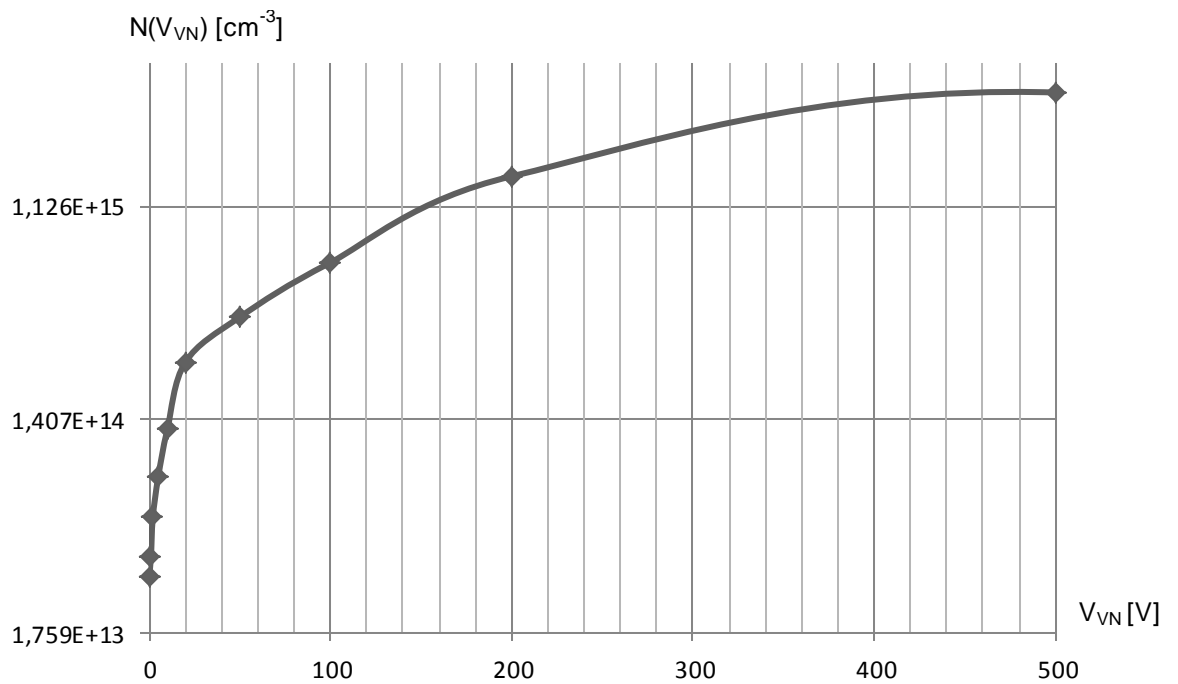
Obr. 3.20. Graf závislosti koncentrace příměsí na přiloženém závěrném napětí v logaritmickém měřítku (vzorek 1)

Tabulka 5. Naměřené a vypočtené parametry pro vzorek 2

$C_s (F), \times 10^{-6}$	$1/C_s^2 \times 10^{10}$	$d(1/C_s^2) \times 10^{10}$	$N(W) \times 10^{13}$	$U_{VN} (V)$	$W(V) (\mu m)$
19,7	0,25	0,41	3,07	0	5,08
12,3	0,66	0,34	3,70	1	8,15
9,99	1,00	0,23	5,40	2	10,01
7,68	1,69	0,16	8,04	5	13,02
6,36	2,47	0,098	12,73	10	15,72
5,38	3,45	0,051	24,61	20	18,59
4,48	4,97	0,033	38,17	50	22,31
3,89	6,61	0,019	64,89	100	25,72
3,42	8,54	0,0083	150,28	200	29,23
3,01	11,04	0,0037	339,79	500	33,22



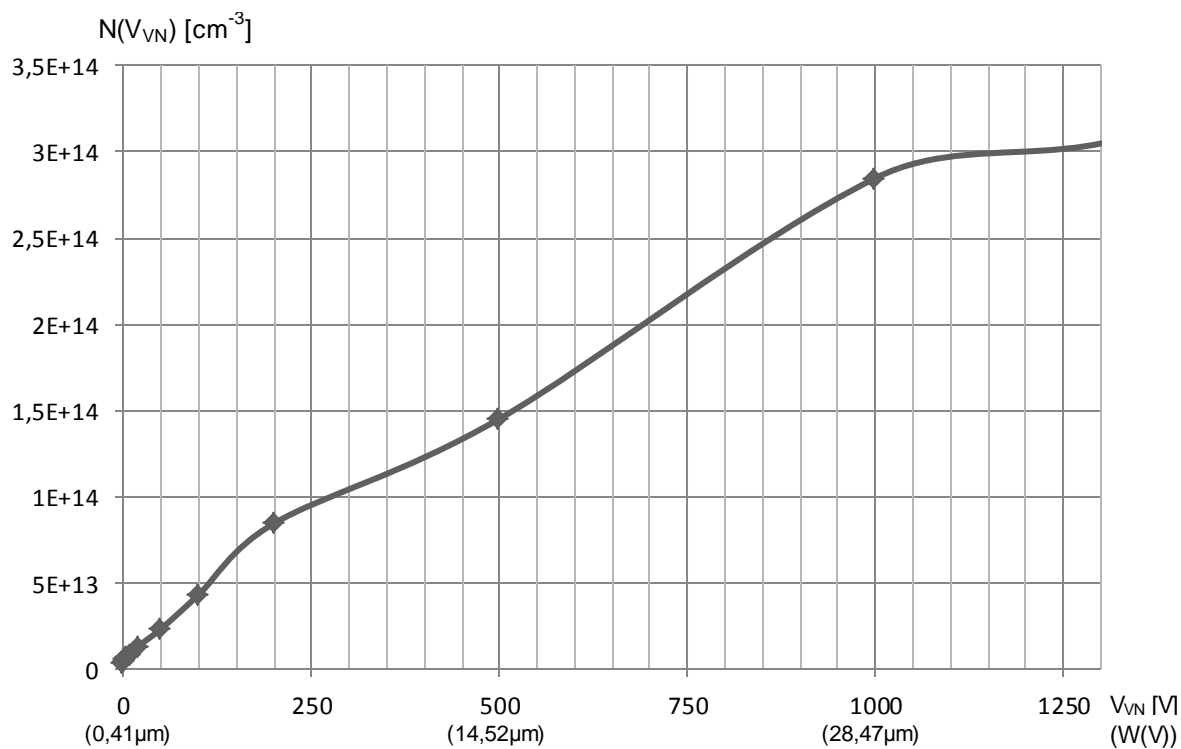
Obr. 3.21. Graf závislosti koncentrace příměsí na přiloženém závěrném napětí (vzorek 2)



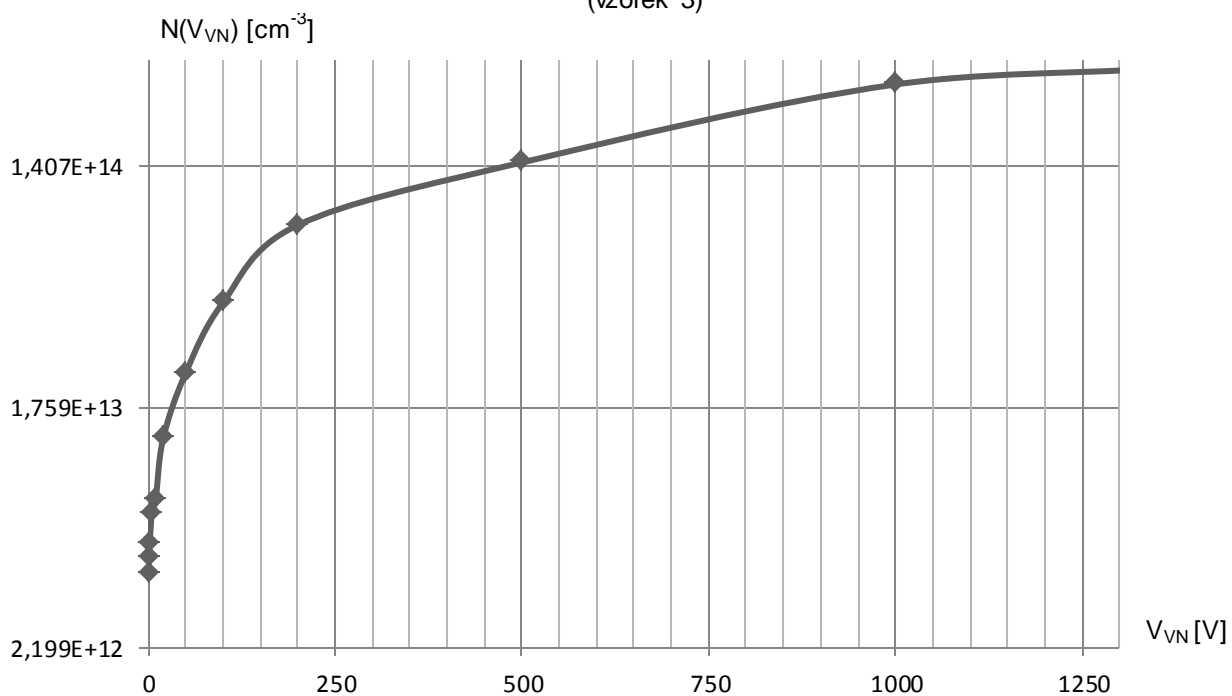
Obr. 3.22. Graf závislosti koncentrace příměsí na přiloženém závěrném napětí v logaritmickém měřítku (vzorek 2)

Tabulka 6. Naměřené a vypočtené parametry pro vzorek 3

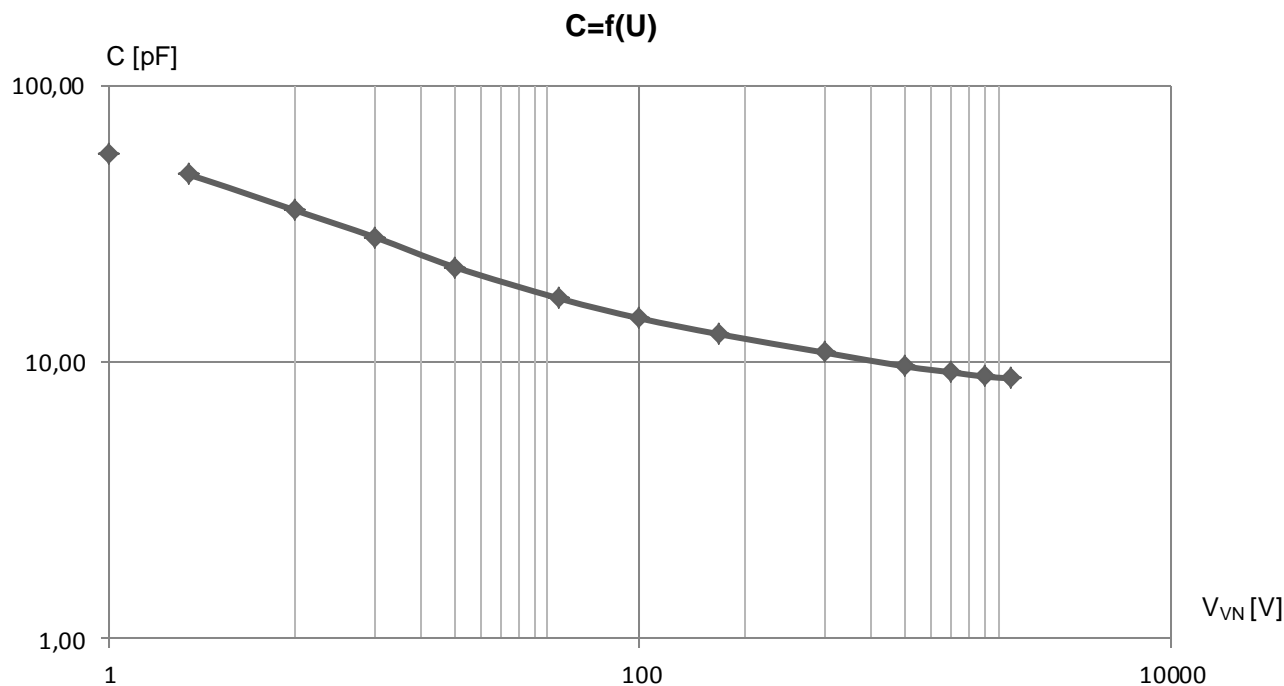
C_s (F), $\times 10^{-6}$	$1/C_s^2 \times 10^{10}$	$d(1/C_s^2) \times 10^{10}$	$N(W) \times 10^{13}$	U_{VN} (V)	$W(V)$ (μm)
5,65	3,12	3,00	0,41	0	17,69
4,03	6,13	2,59	0,48	1	24,76
3,38	8,72	2,32	0,53	2	29,54
2,52	15,69	1,77	0,70	5	39,62
2,01	24,57	1,58	0,78	10	49,57
1,57	40,41	0,93	1,33	20	63,57
1,20	68,41	0,53	2,35	50	82,71
1,02	94,94	0,28	4,33	100	97,44
0,89	123,81	0,14	8,45	200	111,27
0,77	168,16	0,086	14,52	500	129,68
0,68	211,19	0,043	28,47	1000	145,33
0,65	233,14	0,034	36,31	1500	152,69
0,63	250,35	0,014	88,31	2000	158,23



Obr. 3.23. Graf závislosti koncentrace příměsí na přiloženém závěrném napětí (vzorek 3)



Obr. 3.24. Graf závislosti koncentrace příměsí na přiloženém závěrném napětí v logaritmickém měřítku (vzorek 3)



Obr. 3.25. Graf závislosti kapacity přechodu na přiloženém závěrném napětí v logaritmickém měřítku (vzorek 3)

Převrácená hodnota již zmíněné měrné elektrické vodivosti je veličina, která opět charakterizuje daný materiál polovodiče a nazývá se měrný elektrický odpor (rezistivita):

$$\rho = \frac{1}{\sigma} \quad (56)$$

kde σ – konduktivita.

$$\rho = \frac{1}{N(W) * q * \mu} \quad (57)$$

kde N – koncentrace v substrátu; q – náboj elektronu; μ - pohyblivost der.

Koncentraci vypočítáme pro hodnotu při nejvyšším V_{VN} napětí ($\mu_p = 450 \text{ cm}^2\text{V}^{-1}\text{s}^{-1}$):

$$\text{Vzorek 1: } \rho = \frac{1}{512,87 * 10^{13} * 1,602 * 10^{-19} * 450} = 2,7 [\Omega.cm]$$

$$\text{Vzorek 2: } \rho = \frac{1}{339,79 * 10^{13} * 1,602 * 10^{-19} * 450} = 4,08 [\Omega.cm]$$

$$\text{Vzorek 3: } \rho = \frac{1}{88,31 * 10^{13} * 1,602 * 10^{-19} * 450} = 15,7 [\Omega.cm]$$

Odhad kapacity přechodu z technologických parametrů

Odhad kapacity přechodu z technologických parametrů diody byl proveden pro vzorek diody vyráběné koncernem ABB. Jedná se o diodu s maximálním povoleným napětím 6 kV a maximálním proudem 1350 A.

Průměr čipu diody je $\Phi_D = 51$ mm, křemíkový substrát má výchozí rezistivitu $\rho = 240$ $\Omega \cdot \text{cm}$ až $\rho = 275$ $\Omega \cdot \text{cm}$ a je dotován technologií jaderné neutronové transmutace. Při použití této technologie se křemík v krystalové mříži mění jadernou reakcí na fosfor. Substrát tedy bude mít vodivost typu N.

Odhad koncentrace příměsí v substrátu

Koncentraci příměsí v substrátu určíme pomocí rezistivity a pohyblivosti elektronů. Vyjdeme přitom z rovnice (57):

$$\rho = \frac{1}{N(W) * q * \mu}$$

Odtud

$$N(W) = \frac{1}{\rho * q * \mu}$$

Při výpočtu budeme uvažovat nulové napětí na přechodu a použijeme spodní limit rezistivity substrátu $\rho = 240$ $\Omega \cdot \text{cm}$:

$$N(0) = \frac{1}{240 * 1,602 * 10^{-19} * 1350} = 1,92 * 10^{13} [\text{cm}^{-3}]$$

Pro rezistivitu $\rho = 275$ $\Omega \cdot \text{cm}$ analogicky vychází $N(0) = 1,68 \cdot 10^{13} \text{ cm}^{-3}$.

Odhad šířky přechodu

Předpokládáme, že v těsné blízkosti přechodu a pro nulové napětí na přechodu bude hustota prostorového náboje téměř konstantní. Předpokládáme, že přechod je nesymetricky dotován a že můžeme použít zjednodušený vztah pro výpočet šířky nesymetrického přechodu odvozený z depleční aproximace:

$$w = w_P + w_N = \sqrt{\frac{2\varepsilon(N_A + N_D)}{q N_A N_D} V_D} = \sqrt{\frac{2\varepsilon V_D}{q N_D}} = w_N \quad (58)$$

kde V_D je difúzní napětí na přechodu a N_D je modelová hodnota koncentrace donorových příměsí v blízkosti přechodu.

Hodnota difúzního napětí je ovlivněna především koncentrací příměsí ve vysokodotované oblasti. Protože tuto koncentraci neznáme, volíme hodnotu difúzního napětí $V_D=0,6$ V. Vzhledem k nepřesnosti odhadu koncentrace příměsí v substrátu a “odmocninové” závislosti tímto zjednodušením nevznikne velká chyba.

V těsné blízkosti přechodu se bude projevovat snížení efektivní koncentrace příměsí typu N vlivem epitaxní vrstvy a vlivem difúze příměsí typu P. Pro jednoduchost budeme předpokládat, že efektivní koncentrace příměsí poklesne z hodnoty koncentrace příměsí v substrátu ($1,92 \cdot 10^{13} \text{ cm}^{-3}$) na hodnotu $1 \cdot 10^{12} \text{ cm}^{-3} = 1 \cdot 10^{18} \text{ m}^{-3}$. Šířka přechodu potom bude:

$$W(0) = \sqrt{\frac{2\varepsilon V_D}{q N_D}} \quad (59)$$

$$W(0) = \sqrt{\frac{2 * 101 * 10^{-12} * 0,6}{1,602 * 10^{-19} * 10^{18}}} = 2,75 * 10^{-5} [m] = 27,5 [\mu m]$$

Výpočet plochy čipu:

Plochu čipu počítáme jako plochu kruhu o poloměru $r_D = \Phi_D / 2 = 51 / 2 = 25,5 \text{ mm}$

$$S = 3,14 * 25,5^2 = 2041,7 [mm^2]$$

Výpočet bariérové kapacity

Při znalosti šířky přechodu a jeho plochy je možné použít pro odhad kapacity diody vztah pro výpočet kapacity deskového kondenzátoru:

$$C = \varepsilon \frac{S}{W(0)} \quad (60)$$

kde S je plocha přechodu diody

$$C = 101 * 10^{-12} * \frac{2041,7 * 10^{-6}}{2,75 * 10^{-5}} = 7,49 * 10^{-9} [F] = 7,49 [nF]$$

Tato kapacita je poměrně velká. Je ale třeba uvážit že se jedná o výkonovou diodu s extrémně velkou plochou. Velikost kapacity byla zjištěna na základě předpokladu, že koncentrace příměsí v těsné blízkosti přechodu bude přibližně o přibližně o 1,5 řádu menší než v substrátu. Pokud by tento pokles koncentrace byl menší, vyjde kapacita přechodu ještě větší.

Vypočtenou hodnotu kapacity je možné srovnat s výsledky naměřenými pro modelové diody s plochou 1 mm^2 a maximálním napětím 1 kV. Dioda ABB je na maximální napětí 6 kV a její plocha je přibližně $2 \cdot 10^3$ krát větší než plocha diod použitých v modelu:

a) Pro plochu přechodu 1 mm^2 , odpovídající jednotlivé diodě v modelu, by tedy vycházela kapacita $2 \cdot 10^3$ krát menší, tedy přibližně 3,7 pF.

b) Modelové diody ve vzorku 1 a 2 mají přibližně 6 x menší maximální napětí. To znamená, že šířka vyprázdněné oblasti těchto diod by měla být přibližně 6x menší. To při hodnotě uvedené v předcházejícím odstavci odpovídá kapacitě přibližně 22 pF. Zde je velmi dobrá shoda s naměřenými hodnotami – v případě vzorku 1 byla pro jednotlivou diodu naměřena při nulovém napětí na přechodu kapacita 23,16 pF a v případě vzorku 2 byla naměřena kapacita 19,7 pF.

Kontrolní měření kapacity

Pro kontrolu stanovení kapacity diody z rezistivity substrátu a plochy přechodu byla změřena kapacita 3 kusů VN diod ABB. Měření bylo provedeno při nulovém napětí. Byly naměřeny následující hodnoty:

$$C_{DABB1} = 22,3 \text{ nF}; C_{DABB2} = 22,6 \text{ nF}; C_{DABB3} = 23,8 \text{ nF}$$

Skutečná kapacita diody je tedy mnohem větší než předpokládaná. Koncentraci příměsí, která odpovídá naměřeným kapacitám, stanovíme obdobným způsobem jako při odhadu kapacity z výše uvedených parametrů.

a) Nejprve vypočteme šířku přechodu. Použijeme průměrnou kapacitu určenou z měření třech vzorků $C_{DABBM} = 22,9 \text{ nF}$. Výpočet provedeme pomocí vztahu (60):

$$C = \varepsilon \frac{S}{W(0)}$$

Odtud stanovíme

$$W(0) = \varepsilon \frac{S}{C}$$

$$W(0) = 101 \cdot 10^{-12} \cdot \frac{2041,7 \cdot 10^{-6}}{22,9 \cdot 10^{-9}} = 9004,9 \cdot 10^{-9} = 9,0 \cdot 10^{-6} [m]$$

Skutečná šířka přechodu je tedy přibližně 3 krát menší než v případě odhadu.

b) Koncentraci příměsí, která odpovídá naměřeným kapacitám, je možné stanovit obdobným způsobem jako při odhadu kapacity. Vyjdeme ze vzorce (59) :

$$W(0) = \sqrt{\frac{2\varepsilon V_D}{q N_D}}$$

Po úpravě:

$$N_D = \frac{2\varepsilon V_D}{q (W(0))^2}$$

Velikost difúzního napětí V_D opět volíme $V_D = 0,6$ V.

Po dosazení:

$$N_D = \frac{2 * 101 * 10^{-12} * 0,6}{1,602 * 10^{-19} * (9 * 10^{-6})^2} = 9,24 * 10^{18} [m^{-3}] = 9,24 * 10^{12} cm^{-3}$$

Tato hodnota je srovnatelná s vypočtenou koncentrací příměsí v substrátu. Poměrně malý pokles efektivní koncentrace příměsí v blízkosti přechodu je možné zdůvodnit vlivem epitaxní vrstvy pro anodu diody. Pro uspokojivé vysvětlení je však nutná podrobnější znalost technologie přechodu.

Závěr

Předložená práce se zabývá měřením bariérové kapacity vysokonapěťových přechodů. Pracoviště pro měření bylo sestaveno na základě studia mechanismů působících na přechodu PN a po rozboru měřicích metod pro sledování vlastností přechodu. Bylo navrženo tak, aby se v maximální míře využily přístroje a zařízení, která jsou k dispozici v laboratoři elektronických součástek ústavu mikroelektroniky.

Pro ověření činnosti zařízení byly vysokonapěťové diody modelovány sérioparalelním zapojením diod pro usměrňování síťového napětí, které jsou v laboratoři k dispozici v dostatečném množství. Spolehlivá činnost zařízení tak mohla být ověřena až do napětí 3 kV. Z naměřených hodnot kapacit a jejich závislosti na napětí na přechodu v závěrném směru byla pro jednotlivé diody odhadnuta šířka přechodu, koncentrace příměsí v přechodu a předpokládaná rezistivita výchozího materiálu.

Při použití postupů převzatých z literatury byl stanoven průběh koncentrace příměsí v těsné blízkosti přechodu. Z naměřených závislostí je dobře vidět změna efektivní koncentrace příměsí se zvětšující se vzdáleností od přechodu a je z nich také možné odhadnout tloušťku epitaxní vrstvy, případně kdy přestává být efektivní koncentrace příměsí v materiálu závislá na přítomnosti příměsí "opačného typu", které do těchto míst pronikají při difúzi.

Pro výpočet kapacity přechodu z technologických parametrů byly použity údaje poskytnuté výrobcem pro výkonové usměrňovací VN diody vyráběné v koncernu ABB. Hodnoty získané z tohoto výpočtu poměrně dobře odpovídají parametrům naměřeným pro modelové VN diody.

Skutečná kapacita naměřená na diodách ABB je však podstatně větší. To znamená, že skutečná koncentrace příměsí v těsné blízkosti přechodu je větší než předpokládaná koncentrace $1 \cdot 10^{12} \text{ cm}^{-3}$. V dalším postupu prací by proto bylo vhodné výsledky naměřené na diodách ABB konzultovat s výrobcem.

Literatura

- [1] Brzobohatý J., Musil V., Bajer, A., Boušek .J. : *Elektronické součástky* [online]. Skripta VUT Brno, 2002
- [2] TRUHLÁŘ, M.: *Modelování vysokofrekvenční diody v programu Comsol Multiphysics: Modeling HF diode in Comsol Multiphysics*. Brno: Vysoké učení technické, Fakulta elektrotechniky a komunikačních technologií, 2009
- [3] *Přechod P-N*. In: Wikipedia: the free encyclopedia [online]. San Francisco (CA): Wikimedia Foundation, 2001-, 3.1.2012 [cit. 2012-03-24].
- [4] Lutz, G.: *Semiconductor Radiation Detector: device physics*. Springer, Berlin, 1999, s.347
- [5] Musil V., Brzobohatý J., Boušek J., Prchalová I.: *Fyzika polovodičových součástek*. Vysoké učení technické v Brně 1996, ISBN 80-214-0821-9
- [6] W. Treberspurg, T. Bergauer, M. Dragicevic, J. Hrubec, M. Krammer and M. Valentan, *Measuring Doping Profiles of Silicon Detectors with a Custom-designed Probe Station*, 2012
- [7] Y. Wang, M. Nastasi. *Handbook of Modern Ion Beam Materials Analysis*. 2010, or previous edition
- [8] Hilibrand, J. & Gold, R.D. (1960). *Determination of impurity distribution in junction diodes from capacitance-voltage measurements*. RCA Review, 21, 245-52, RCA Laboratories, Princeton, NJ, June 1960, 0033-6831
- [9] Grove, A.S. (1967). *Physics and technology of semiconductor devices*, Wiley, 0471329983, New York
- [10] Sze, S.M., Ng. Kwok K. (2007). *Physics of Semiconductor Devices*, third ed., Wiley, 978-0-471-14323-9, New York
- [11] Sze, S.M. (1981). *Physics of Semiconductor Devices*, second ed., Wiley, 0-471-09837-X, New York

- [12] Cristea, M.J. (2007). *Calculation of the Depletion Region Width and Barrier Capacitance of Diffused Semiconductor Junctions with Application to Reach-Through Breakdown Voltage of Semiconductor Devices with Diffused Base*, Proceedings of the International Semiconductor Conference CAS 2007 (an IEEE event), October 2007, 978-1-4244-0847- 4, Sinaia, Romania
- [13] Cristea, M.J. & Babarada, F. (2008). *C-V Parameter Extraction Technique For Characterisation Of Diffused Junctions Of Semiconductor Devices*, Proceedings of the International Semiconductor Conference CAS 2008 (an IEEE event), October 2008, 978-1-4244-2004-9, Sinaia, Romania
- [14] Kokorev, M.; Maleev N. & Pakhnin D. (2000). *Inverse modelling for C-V profiling of modulated-doped semiconductor structures*, Technical Proceedings of the 2000 International Conference on Modeling and Simulation of Microsystems MSM 2000, U.S. Grant hotel, March 27-29, 2000, 0-9666135-7-0, San Diego
- [15] Ouwerling, G. (1990). *Physical parameter extraction by inverse modelling: application to one- and two-dimensional doping profiling*. Solid-St. Electronics, 33, 757-771, 1990, 0038-1101
- [16] Schroder, D.K. *Semiconductor material and device characterization*, Arizona State University, Tempe, AZ
- [17] Papež, V.: *Zařízení pro měření kapacity výkonových vysokonapěťových polovodičových součástek*. Užiténý vzor Úřad průmyslového vlastnictví, 27126. 2014-06-30.
- [18] Papež, V., Hájek, J., Kojecký, B.: *Complementary methods for a diagnostic evaluation of physical and electrical parameters of power silicon devices*. In *ISPS'14 PROCEEDINGS*. Praha: České vysoké učení technické v Praze, 2014, p. 111-116. ISBN 978-80-01-05555-7.
- [19] L. Stauffer - Keithley Instruments Inc., *C-V measurements tips, tricks and traps*, Keithley Application notes - White paper (2011)

Seznam použitých symbolů

E – intenzita elektrického pole

N_A, N_D – koncentrace akceptorů, donorů

q – jednotkový náboj

ε - elektrická permitivita

S – plocha přechodu

w – šířka báze

ρ_B – rezistivita báze

C – kapacita PN přechodu

U_D – difúzní napětí

N – koncentrace příměsí

Seznam zkratek

MIS – metal-insulator-semiconductor

SRP – Spreading Resistance Profiling

RBS – Rutherford Backscattering Spectrometry

SIMS - Secondary Ion Mass Spectrometry

MOS – metal-oxide-semiconductor

SCR – space charge region

DUT – device under test

MEMS - MicroElectroMechanical Systems

TFT – thin-film-transistor

SMU – source-measurement unit

VNA – vector network analyzer

RF – radio frequency

VN – vysokonapěťový

Seznam obrázků

Obr. 1.1. PN přechod v okamžiku jeho vytvoření	10
Obr. 1.2. PN přechod v rovnovážném stavu	11
Obr. 1.3. Zapojení PN přechodu v propustném směru	12
Obr. 1.4. Zapojení PN přechodu v závěrném směru.....	12
Obr. 1.5. Vznik PN přechodu v pásovém modelu (vlevo) a v modelu „náhle změny“ (vpravo)	15
Obr. 1.6. Schematické znázornění diody N^+PP^+ nebo P^+NN^+	16
Obr. 1.7. Schéma pásového diagramu PN přechodu	18
Obr. 1.8. Závislost bariérové kapacity na napětí přechodu PN	20
Obr. 2.1. Měření vzorku polovodičového materiálu.....	21
Obr. 2.2. Měření vzorku polovodičového materiálu pomocí metody RBS	22
Obr. 2.3. Koncentrace příměsi v přechodu P^+N	23
Obr. 2.4. Depletiční aproximace pro rozložení náboje v nesouměrném přechodu P^+N	24
Obr. 2.5. Graf bariérové kapacity používaný pro stanovení koncentrace N_B a difúzního potenciálu V_{bi} polovodičového přechodu	25
Obr. 2.6. Reálný případ rozložení náboje na nesouměrném přechodu P^+N	26
Obr. 2.7. Dotační profil přechodu báze-emitor a oblast prostorového náboje (SCR) bipolárního tranzistoru.....	28
Obr. 3.1. Bloková schéma experimentálního pracoviště pro měření pomocí impedance	29
Obr. 3.2. Bloková schéma zapojení pro měření kapacity pomocí kvazi-statické metody.....	31
Obr. 3.3. Bloková schéma zapojení pro měření pomocí RF technologie	32
Obr. 3.4. Ekvivalentní obvod RF tranzistoru.....	33
Obr. 3.5. Schéma pro měření S-parametrů	33
Obr. 3.6. Schéma zařízení pro měření kapacity pomocí rezonančního obvodu	34
Obr. 3.7. Schéma zapojení pro měření C-V charakteristik diody.....	36
Obr. 3.8. Schéma zapojení pro C-V měření diody	37
Obr. 3.9. Vysokonapěťový zdroj	38

Obr 3.10. Schéma zapojení měřicího obvodu.....	39
Obr. 3.11. Měření kapacity diody (vzorek 1)	41
Obr. 3.12. Měření kapacity diody (vzorek 2)	42
Obr. 3.13. Měření kapacity diody (vzorek 3)	44
Obr. 3.14. Graf závislosti změřené kapacity $1/C^2$ (vzorek 1).....	45
Obr. 3.15. Graf závislosti změřené kapacity $1/C^2$ (vzorek 2).....	45
Obr. 3.16. Graf závislosti změřené kapacity $1/C^2$ ve zvětšeném měřítku (vzorek 2) (U_D – difúzní napětí).....	46
Obr 3.17. Graf závislosti změřené kapacity $1/C^2$ (vzorek 3).....	46
Obr 3.18. Graf závislosti změřené kapacity $1/C^2$ ve zvětšeném měřítku (vzorek 3) (U_D – difúzní napětí).....	47
Obr 3.19. Graf závislosti koncentrace příměsí na přiloženém závěrném napětí (vzorek 1).....	49
Obr 3.20. Graf závislosti koncentrace příměsí na přiloženém závěrném napětí v logaritmickém měřítku (vzorek 1)	49
Obr 3.21. Graf závislosti koncentrace příměsí na přiloženém závěrném napětí (vzorek 2).....	50
Obr 3.22. Graf závislosti koncentrace příměsí na přiloženém závěrném napětí v logaritmickém měřítku (vzorek 2)	51
Obr 3.23. Graf závislosti koncentrace příměsí na přiloženém závěrném napětí (vzorek 3).....	52
Obr 3.24. Graf závislosti koncentrace příměsí na přiloženém závěrném napětí v logaritmickém měřítku (vzorek 3)	52
Obr 3.25. Graf závislosti kapacity přechodu na přiloženém závěrném napětí v logaritmickém měřítku (vzorek 3)	53