



VYSOKÉ UČENÍ TECHNICKÉ V BRNĚ

BRNO UNIVERSITY OF TECHNOLOGY

FAKULTA ELEKTROTECHNIKY

A KOMUNIKAČNÍCH TECHNOLOGIÍ

FACULTY OF ELECTRICAL ENGINEERING AND COMMUNICATION

ÚSTAV TELEKOMUNIKACÍ

DEPARTMENT OF TELECOMMUNICATIONS

NÁVRH SYSTÉMOVÉ ELEKTROINSTALACE A ENERGETICKÉHO MANAGEMENTU PRO RODINNÝ DŮM S FVE

DESIGN OF SYSTEM WIRING AND ENERGY MANAGEMENT FOR A FAMILY HOUSE WITH PV

DIPLOMOVÁ PRÁCE

MASTER'S THESIS

AUTOR PRÁCE

AUTHOR

Bc. Jan Honkyš

VEDOUCÍ PRÁCE

SUPERVISOR

Ing. Branislav Bátora, Ph.D.

BRNO 2024

Diplomová práce

magisterský navazující studijní program **Telekomunikační a informační technika**

Ústav telekomunikací

Student: Bc. Jan Honkyš

ID: 221275

Ročník: 2

Akademický rok: 2023/24

NÁZEV TÉMATU:

Návrh systémové elektroinstalace a energetického managementu pro rodinný dům s FVE

POKYNY PRO VYPRACOVÁNÍ:

- 1) Analýza souhrnných požadavků a standardů pro řídicí systémy budov
- 2) Návrh FVE na střeše rodinného domu
- 3) Ekonomické zhodnocení návrhu s uvážením dotačních programů
- 4) Konfigurace řídicího systému a implementace řídicího algoritmu RD
- 5) Návrh energetického managementu a jeho nasazení pro optimalizaci provozních nákladů
- 6) Zpracování projektové dokumentace (DSP)

DOPORUČENÁ LITERATURA:

podle pokynů vedoucího práce

Termín zadání: 5.2.2024

Termín odevzdání: 21.5.2024

Vedoucí práce: Ing. Branislav Bátora, Ph.D.

prof. Ing. Jiří Mišurec, CSc.
předseda rady studijního programu

UPOZORNĚNÍ:

Autor diplomové práce nesmí při vytváření diplomové práce porušit autorská práva třetích osob, zejména nesmí zasahovat nedovoleným způsobem do cizích autorských práv osobnostních a musí si být plně vědom následků porušení ustanovení § 11 a následujících autorského zákona č. 121/2000 Sb., včetně možných trestněprávních důsledků vyplývajících z ustanovení části druhé, hlavy VI. díl 4 Trestního zákoníku č.40/2009 Sb.

ABSTRAKT

Tato práce se zabývá návrhem systémové elektroinstalace a energetického managementu pro rodinný dům s fotovoltaickou elektrárnou. Současný stav elektroinstalace domu nevyhovuje dnešním standardům. Teoretický úvod práce se zabývá popisem systémové elektroinstalace a systémů pro řízení budov. Další část práce se zabývá návrhem fotovoltaické elektrárny na střeše domu. Návrh byl ekonomicky zhodnocen včetně dotačních programů. Byl navržen řídicí systém domu, který bude efektivně řídit provoz domu a minimalizovat provozní náklady. Byl navržen energetický management, který efektivně využije energii vyprodukovanou fotovoltaickou elektrárnou. Byla zpracována projektová dokumentace, která bude použita pro budoucí realizaci.

KLÍČOVÁ SLOVA

dotace, fotovoltaická elektrárna, Foxtrot, systémová elektroinstalace, systémy řízení budov

ABSTRACT

This work deals with the design of system wiring and energy management for a family house with a photovoltaic power plant. The current state of the house's electrical installation does not meet current standards. The theoretical introduction of the work deals with the description of system electrical installation and building management systems. Another part of the work deals with the design of photovoltaic power plant on the roof of the house. The design was economically evaluated, including subsidy programs. Home control system has been designed to effectively manage the home's operations and minimize operating costs. Energy management was designed, which will effectively use the produced photovoltaic power. Project documentation was prepared, which will be used for future implementation.

KEYWORDS

building management systems, Foxtrot, photovoltaic power plant, subsidy, system wiring

HONKYŠ, Jan. *Návrh systémové elektroinstalace a energetického managementu pro rodinný dům s FVE*. Diplomová práce. Brno: Vysoké učení technické v Brně, Fakulta elektrotechniky a komunikačních technologií, Ústav telekomunikací, 2024. Vedoucí práce: Ing. Branislav Bátora, Ph.D.

Prohlášení autora o původnosti díla

Jméno a příjmení autora:	Bc. Jan Honkyš
VUT ID autora:	221275
Typ práce:	Diplomová práce
Akademický rok:	2023/24
Téma závěrečné práce:	Návrh systémové elektroinstalace a energetického managementu pro rodinný dům s FVE

Prohlašuji, že svou závěrečnou práci jsem vypracoval samostatně pod vedením vedoucí/ho závěrečné práce a s použitím odborné literatury a dalších informačních zdrojů, které jsou všechny citovány v práci a uvedeny v seznamu literatury na konci práce.

Jako autor uvedené závěrečné práce dále prohlašuji, že v souvislosti s vytvořením této závěrečné práce jsem neporušil autorská práva třetích osob, zejména jsem nezasáhl nedovoleným způsobem do cizích autorských práv osobnostních a/nebo majetkových a jsem si plně vědom následků porušení ustanovení § 11 a následujících autorského zákona č. 121/2000 Sb., o právu autorském, o právech souvisejících s právem autorským a o změně některých zákonů (autorský zákon), ve znění pozdějších předpisů, včetně možných trestněprávních důsledků vyplývajících z ustanovení části druhé, hlavy VI. díl 4 Trestního zákoníku č. 40/2009 Sb.

Brno

.....

podpis autora*

*Autor podepisuje pouze v tištěné verzi.

PODĚKOVÁNÍ

Rád bych poděkoval vedoucímu diplomové práce panu Ing. Branislavu Bátorovi Ph.D. za odborné vedení, konzultace, trpělivost a podnětné návrhy k práci. Dále bych chtěl poděkovat své rodině za podporu v průběhu celého studia a bratrovi Ing. Pavlu Honkyšovi za přínosné diskuze.

Obsah

Úvod	14
1 Současný stav elektroinstalace	15
1.1 Představení domu	15
1.2 Elektroinstalace v domě	16
1.2.1 Připojení k distribuční síti nízkého napětí	16
1.2.2 Domovní rozvaděč	16
1.2.3 Podružný rozvaděč	17
2 Požadavky řídicího systému domu	18
2.1 Řízení žaluzií	18
2.2 Řízení vytápění	18
2.3 Bojler	18
2.4 Osvětlení	19
2.5 Zabezpečení a protipožární systém	19
2.6 Video vrátný a zámek dveří	20
2.7 Informace o činnosti fotovoltaické elektrárny	20
2.8 Energetický management	20
3 Systémová elektroinstalace	21
4 Systémy řízení budov	22
4.1 Rozdělení systémů dle centralizace	22
4.1.1 Centralizovaný systém	22
4.1.2 Decentralizovaný systém	23
4.1.3 Částečně decentralizovaný systém	23
4.2 Rozdělení systémů dle topologie	23
4.2.1 Hvězdicová topologie	24
4.2.2 Liniová topologie	24
4.2.3 Stromová topologie	24
4.2.4 Kruhová topologie	24
4.3 Rozdělení systémů dle kompatibility	25
4.3.1 Otevřený systém	25
4.3.2 Uzavřený systém	25
4.4 Rozdělení systémů dle komplexnosti	25
4.4.1 Komplexní systém	25
4.4.2 Specializovaný systém	25
4.5 Loxone	25

4.5.1	Sběrníkový systém Link	25
4.5.2	Sběrníkový systém Tree	26
4.5.3	Sběrníkový systém Air	26
4.6	Foxtrot	26
4.6.1	Sběrnice CIB	27
4.6.2	Sběrnice RFox	27
4.6.3	Sběrnice TCL2	27
4.7	KNX	27
4.8	iNELS	28
4.9	DALI	29
4.10	Nikobus	29
4.11	OpenTherm	29
4.12	Výběr systému	30
4.12.1	Finanční porovnání systémů	30
5	Návrh FVE na střeše rodinného domu	33
5.1	Fotovoltaické systémy podle způsobu zapojení	33
5.1.1	Off-grid systém	33
5.1.2	On-grid systém	33
5.1.3	Hybridní systém	34
5.2	Druhy fotovoltaických panelů	34
5.2.1	Monokrystalické panely	34
5.2.2	Polykrystalické panely	34
5.2.3	Amorfní panely	34
5.3	Akumulace energie	34
5.4	Střídače	35
5.4.1	Hybridní střídač	35
5.5	Jistící prvky	35
5.6	Návrh fotovoltaické elektrárny	37
5.6.1	Fotovoltaické panely	37
5.6.2	Střídač	39
5.6.3	Baterie	39
5.6.4	Jistící prvky	40
5.6.5	Rozvaděč FVE	41
5.7	Ekonomické zhodnocení návrhu FVE s uvažováním dotačních programů	42
5.7.1	Rozpočet	42
5.7.2	Dotační programy	42
5.7.3	Produkce FVE	42
5.7.4	Ekonomické zhodnocení	43

6	Návrh řídicího systému	48
6.1	Osvětlení	49
6.2	Topení	53
6.3	Žaluzie	56
6.4	Uzávěr vody	60
6.5	Bojler	60
6.6	Energetický management	65
7	Zpracování projektové dokumentace	69
7.1	Základní technické informace	69
7.1.1	Energetická bilance	69
7.2	Ochrana před úrazem elektrickým proudem	70
7.3	Napojení na rozvod elektrické energie	70
7.4	Měření odběru elektrické energie	71
7.5	Silnoproudé rozvody	71
7.5.1	Domovní rozvaděč	72
7.5.2	Zásuvkové obvody	72
7.5.3	Světelné obvody	73
7.5.4	Žaluzie	75
7.5.5	Bojler	75
7.5.6	Vytápění	75
7.5.7	Spotřebiče	75
7.5.8	Vývody a zásuvky pro napájení slaboproudých zařízení	76
7.5.9	Uzávěr vody	76
7.5.10	Ochrana proti přepětí	77
7.6	Slaboproudé rozvody	77
7.6.1	Strukturovaná kabeláž a telefon	77
7.6.2	Televizní rozvody	77
7.6.3	Elektronický zabezpečovací systém	78
7.6.4	Elektronický požární systém	78
7.6.5	Video vrátný	79
7.6.6	Komponenty systému Foxtrot	79
7.7	Systémová elektroinstalace Foxtrot	79
7.8	Fotovoltaická elektrárna	80
7.8.1	Nastavení ochran	80
7.8.2	Ochrana proti přepětí, uzemnění	81
7.9	Hromosvod	81
7.10	Rozpočet	81

Závěr	82
Literatura	83
Seznam symbolů a zkratk	91
Seznam příloh	95

Seznam obrázků

1.1	Půdorys domu.	15
1.2	Domovní rozvaděč.	17
3.1	Znázornění systémové elektroinstalace.	21
4.1	Centralizovaný systém.	22
4.2	Decentralizovaný systém.	23
4.3	Částečně decentralizovaný systém.	23
4.4	Znázornění topologií, a) liniová, b) hvězdicová, c) kruhová, d) stromová.	24
5.1	Schéma fotovoltaické elektrárny pracující paralelně s distribuční sítí.	36
5.2	Znázornění hybridní fotovoltaické elektrárny. Obr. modifikován z [44].	37
5.3	Rozmístění panelů na přední straně střechy domu.	38
5.4	Prognóza výnosů se spotřebou.	44
5.5	Využití energie z FVE.	45
5.6	Krytí spotřeby.	45
5.7	Ekonomická návratnost investice do FVE bez dotace a s dotací.	47
6.1	Znázornění úvodní stránky ve webovém rozhraní.	48
6.2	Zapojení pro ovládání světel primárně PIR senzorem.	50
6.3	Zapojení pro ovládání světel se stmíváním.	51
6.4	Zapojení pro ovládání světel bez stmívání.	52
6.5	Znázornění ovládání světel ve webovém rozhraní.	52
6.6	Ikony ovládání světel ve webovém rozhraní: a) PIR senzor nezaznamenal pohyb, b) PIR senzor zaznamenal pohyb, c) světlo vypnuté, d) světlo zapnuté, e) ovladač vypnutý, f) ovladač zapnutý, g) přechod na úvodní stránku, h) přechod na jinou stránku.	53
6.7	Zapojení pro ovládání topení.	53
6.8	Ikony ovládání topení ve webovém rozhraní: a) PIR senzor nezaznamenal pohyb, b) PIR senzor zaznamenal pohyb, c) teplota v místnosti, d) hlavice vypnutá, e) hlavice zapnutá, f) kotel vypnutý, g) kotel zapnutý, h) ovladač vypnutý, ch) ovladač zapnutý, i) přechod na úvodní stránku, j) přechod na jinou stránku.	54
6.9	Znázornění ovládání topení ve webovém rozhraní.	55
6.10	Zapojení pro ovládání žaluzií.	56
6.11	Zapojení alarmu a automatického režimu pro žaluzie.	57
6.12	Znázornění ovládání žaluzií ve webovém rozhraní.	59

6.13	Ikony ovládání žaluzií ve webovém rozhraní: a) žaluzie vytažené, b) žaluzie v mezipoloze, c) žaluzie zatažené, d) pohyb žaluzií nahoru, e) pohyb žaluzií dolů, f) teplota v místnosti, g) ovladač vypnutý, h) ovladač zapnutý, i) přechod na úvodní stránku, j) přechod na jinou stránku.	59
6.14	Funkční blok uzávěru vody.	61
6.15	Znázornění ovládání uzávěru vody ve webovém rozhraní.	61
6.16	Znázornění ovládání bojleru ve webovém rozhraní.	64
6.17	Znázornění energetického managementu ve webovém rozhraní.	68
7.1	Znázornění instalačních zón. Obr. převzat z [72].	71
7.2	Znázornění bezpečnostních zón v koupelně. Obr. převzat z [74].	73
7.3	Rozložení intenzity osvětlení místnosti v programu BuildingDesign.	74

Seznam tabulek

2.1	Počet svítidel v místnostech.	19
4.1	Orientační cena komponentů Foxtrot.	31
4.2	Orientační cena komponentů Loxone.	32
5.1	Parametry monokrystalických fotovoltaických panelů.	38
5.2	Parametry třífázových hybridních asymetrických střídačů.	39
5.3	Parametry baterií.	40
5.4	Rozpočet fotovoltaické elektrárny.	43
5.5	Dotace na fotovoltaickou elektrárnu.	44
5.6	Podmínky pro získání dotace na fotovoltaickou elektrárnu.	44
6.1	Prognóza výnosů se spotřebou za den.	63
6.2	Řízení bojleru.	63
6.3	Stavy energetického managementu.	66
7.1	Přehled všech částí domu.	69
7.2	Seznam spotřebičů s výkony.	70
7.3	Návrh osvětlení.	74
7.4	Seznam spotřebičů.	76
7.5	Ochrany výroben s fázovými proudy do 16 A.	80
7.6	Rekapitulace rozpočtu elektroinstalace.	81

Úvod

Tato práce se zabývá návrhem systémové elektroinstalace a energetického managementu pro rodinný dům s fotovoltaickou elektrárnou. Byl zjištěn a zdokumentován současný stav elektroinstalace, která nesplňuje současné standardy a normy. Byla navržena systémová elektroinstalace s řídicím systémem, který bude efektivně řídit provoz domu a minimalizovat provozní náklady. Byla zpracována projektová dokumentace, která bude použita při budoucí realizaci.

V rámci analýzy souhrnných požadavků a standardů pro řídicí systémy budov bylo podle požadavků majitele domu specifikováno, co by měl řídicí systém řídit a jakým způsobem. Řízeny budou žaluzie, vytápění, bojler, osvětlení, zabezpečovací a protipožární systém, energetický management. Byl proveden teoretický rozbor systémové elektroinstalace a byly popsány systémy řízení budov. Bylo popsáno rozdělení systémů dle centralizace, topologie, kompatibility a komplexnosti. Byly popsány systémy řízení budov – Loxone, Foxtrot, KNX, Ego-n, iNELS, DALI, Nikobus a OpenTherm. Na základě tohoto rozboru byl vybrán vhodný systém.

Další část práce se zabývá návrhem fotovoltaické elektrárny. Byly popsány typy fotovoltaických elektráren podle způsobu zapojení, druhy fotovoltaických panelů, možnosti akumulace energie, střídače a jistící prvky. Na základě tohoto rozboru byl proveden návrh fotovoltaické elektrárny na střeše rodinného domu.

Bylo provedeno ekonomické zhodnocení navržené fotovoltaické elektrárny, byl zpracován rozpočet obsahující jednotlivé komponenty. Byly představeny podmínky dotačního programu a byl proveden výpočet doby návratnosti investice.

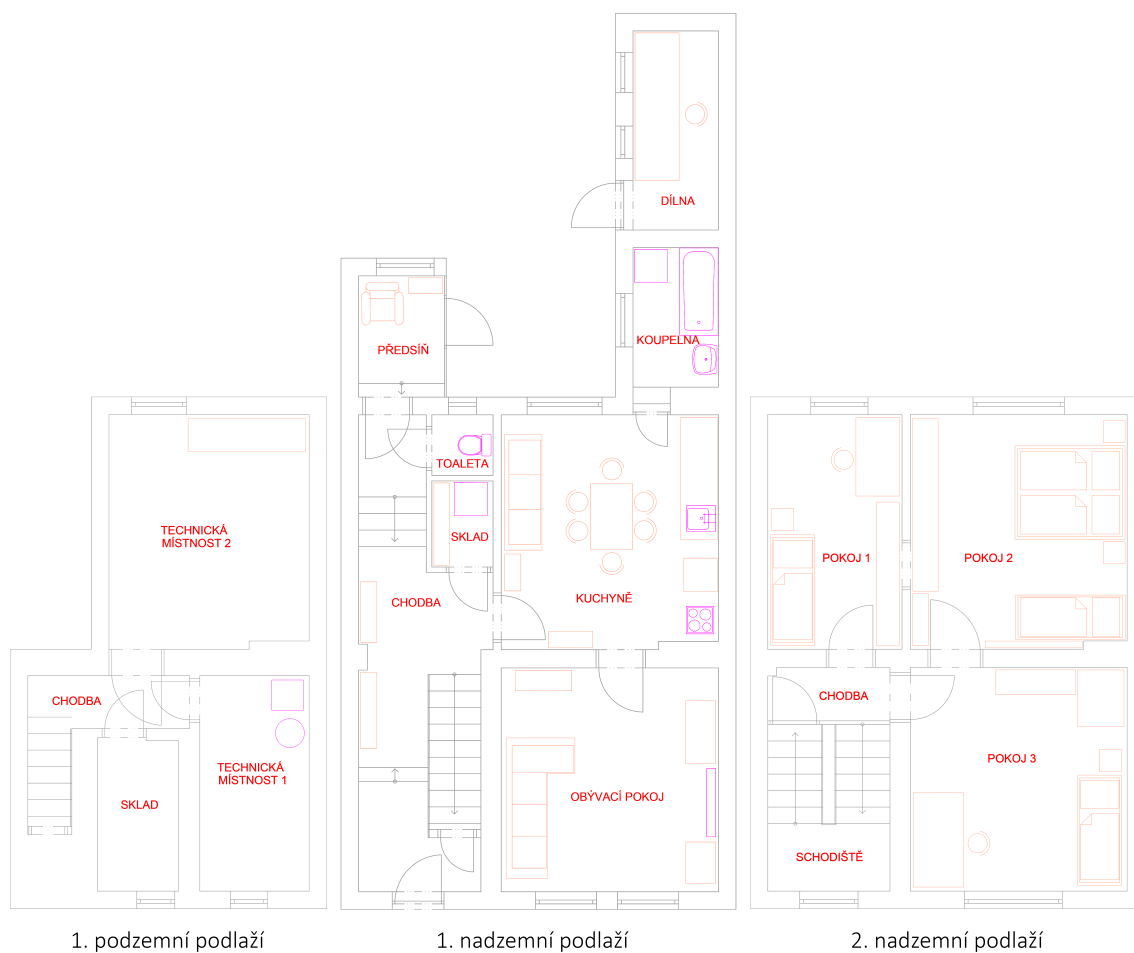
Součástí navržené systémové elektroinstalace bude řídicí systém, který bude efektivním způsobem řídit provoz domu a minimalizovat provozní náklady. Součástí systému je řízení osvětlení, topení, žaluzií, bojleru a uzávěru vody. Byl proveden návrh energetického managementu, který bude efektivně využívat energii vyprodukovanou FVE a minimalizovat přetoky do sítě.

V rámci projektové dokumentace byly zpracovány výkresy pro silnoproudé a slaboproudé rozvody, byl navržen domovní rozvaděč a rozvaděč FVE. Byly zpracovány výkresy pro rozmístění fotovoltaických panelů a komponentů FVE. Součástí projektové dokumentace je návrh osvětlení, technická zpráva a rozpočet.

1 Současný stav elektroinstalace

1.1 Představení domu

Rodinný dům se nachází v Prostějově na ulici Plumlovská a byl postaven v roce 1934. Rozměry domu jsou přibližně 7×9 m a skládá se z podzemního podlaží, dvou nadzemních podlaží a půdy. Půdorys domu je zobrazen na obr. 1.1.



Obr. 1.1: Půdorys domu.

1.2 Elektroinstalace v domě

Současná elektroinstalace nespĺňuje současné požadavky na elektroinstalaci, nejsou splněny dnešní standardy a normy. Původní rozvody jsou provedeny kabely s hliníkovými jádry, rozvody byly postupně upravovány podle potřeb. Všechny zásuvky jsou připojeny na jeden zásuvkový okruh a svítidla jsou připojena na jeden světelný okruh, což nespĺňuje normu ČSN 33 2130 ed.3. V jednotlivých místnostech není splněn minimální počet zásuvkových vývodů. Nainstalovaná svítla nespĺňují minimální hodnoty intenzity osvětlení, podle účelu používání místnosti, norma ČSN EN 12464-1.

1.2.1 Připojení k distribuční síti nízkého napětí

Dům je připojen k distribuční síti nízkého napětí závěsným kabelem ze sloupu elektrického vedení. Kabel vede do hlavní domovní skříně, která je umístěna na vnější stěně sousedního domu, ve skříní jsou hlavní pojistky.

V průběhu roku 2024 dojde v celé ulici k překládce nadzemního elektrického vedení do země. Na pozemku před domem bude umístěn elektroměrový rozvaděč a hlavní domovní skřín (HDS), ve které budou hlavní pojistky (40 A).

1.2.2 Domovní rozvaděč

Domovní rozvaděč se nachází za vchodovými dveřmi na levé straně, jedná se o nástěnné provedení rozvaděče, viz obr.1.2. Rozvaděč disponuje třífázovým jističem SEZ 20 A 500 V, dvěma jednofázovými jističi SEZ 10 A 500 V a jednofázovým jističem SEZ 6 A 500 V. Na první 10 A jednofázový jistič jsou připojeny všechny zásuvky i svítla, na druhý 10 A jistič je připojena trouba, na 6 A jistič je připojen podružný rozvaděč, který je umístěn na dvoře domu. Kryty a část konstrukce jističů byly vyrobeny z bakelitu.

Tehdejší standardy nepočítaly s používáním většího množství spotřebičů, které jsou energeticky náročné (mikrovlná trouba, myčka nádobí). Elektroinstalace není vybavena proudovým chráničem se jmenovitým vybavovacím rozdílovým proudem nepřesahujícím 30 mA, dle normy ČSN 33 2000-4-41 ed.3. Měření odběru elektrické energie je provedeno třífázovým elektroměrem, který je umístěn v rozvaděči.



Obr. 1.2: Domovní rozvaděč.

1.2.3 Podružný rozvaděč

Podružný rozvaděč je umístěn na dvoře domu, disponuje třemi jednofázovými jističi SEZ 6 A 500 V. Na první jistič je připojeno světlo na dvoře domu, na druhý jistič je připojeno čerpadlo, na třetí jistič je připojen stykač čerpadla.

2 Požadavky řídicího systému domu

2.1 Řízení žaluzií

Dle požadavků majitele domu budou žaluzie venkovní a budou umístěny v místnostech: kuchyně, obývací pokoj, chodba, pokoj 1, pokoj 2, pokoj 3. Žaluzie budou řízeny centrálně automaticky, ale v jednotlivých místnostech budou umístěny ovladače pro možnost individuálního ovládání žaluzií, součástí ovladače je čidlo teploty.

V případě zvyšující se teploty v místnosti dojde v letním období k zatažení žaluzií. Tímto se dosáhne zamezení přehřívání místnosti, které by bylo způsobené slunečními paprsky, které do místnosti pronikají skrze okna. Žaluzie budou zataženy/vytaženy podle určitého času a intenzity venkovního osvětlení.

2.2 Řízení vytápění

Vytápění je realizováno plynovým kotlem a tepelnými radiátory, které jsou umístěny pod okny v jednotlivých místnostech. Tepelné radiátory budou ovládány elektrotermickou hlavicí a jsou umístěny v místnostech: kuchyně, obývací pokoj, koupelna, toaleta, pokoj 1, pokoj 2, pokoj 3. V každé místnosti s tepelným radiátorem bude čidlo teploty, které bude součástí ovladače svítidel. Systém podle teploty v místnosti vyhodnotí, jak řídit vytápění.

Vytápění bude automaticky řízené podle určitých režimů. Vytápění v místnosti bude zapnuto v případě poklesu teploty pod stanovenou dolní mez a bude vypnuto v případě dosažení horní meze teploty. V režimu noc bude teplota nastavena na rozsah 17–19 °C a to v noci od 22 do 6 hodin. V režimu den bude teplota nastavena na rozsah 19–21 °C a to ve dne od 6 do 22 hodin. V režimu nepřítomnost bude teplota nastavena na rozsah 15–17 °C.

2.3 Bojler

Teplota vody v bojleru by měla být v rozsahu 55–60 °C, v případě poklesu teploty vody pod 55 °C je vyšší pravděpodobnost množení bakterie legionella. Při teplotě vody 55 °C bakterie legionella umírá za 5–6 hodin. [1] [2]

Bojler umožňuje akumulaci energie, v případě nabitých baterií bude bojler zapnut a energie se uloží do teplé vody.

2.4 Osvětlení

Svítlidla v jednotlivých místnostech budou ovládána ovladači umístěnými na stěně u dveří. V místnostech obývací pokoj, pokoj 1, pokoj 2 a pokoj 3 je požadavek na možnost stmívání svítidel. Venkovní svítidla se budou ovládat ovladači umístěnými uvnitř domu.

U vchodových dveří bude umístěn ovladač, který umožní vypnutí všech svítidel v domě. Systém umožní automatické vypnutí svítidla v případě dosažení určité podmínky, např. svítidlo svítí po určitou dobu. Seznam místností a počet svítidel v místnosti je uveden v tab. 2.1.

Tab. 2.1: Počet svítidel v místnostech.

Místnost (část)	Počet svítidel (-)	Místnost (část)	Počet svítidel (-)	Místnost (část)	Počet svítidel (-)
Obývací pokoj 1. NP	2	Předsíň 1. NP	1	Pokoj 2 2. NP	2
Kuchyně 1. NP	2	Chodba 1. NP	3	Pokoj 3 2. NP	2
Kuchyňská linka 1. NP	3	Dílna 1. NP	3	Schodiště s chodbou 1. PP	2
Koupelna 1. NP	2	Schodiště 1. NP	2	Sklad 1. PP	1
Sklad 1. NP	1	Chodba 2. NP	1	Technická místnost 1 1. PP	1
Toaleta 1. NP	1	Pokoj 2. NP	1 2	Technická místnost 2 1. PP	2

2.5 Zabezpečení a protipožární systém

Požadavkem majitele domu je realizace zabezpečení detektory pohybu PIR a magnetickými kontakty vchodových dveří a dveří do dvora domu. Elektronická požární signalizace bude provedena kouřovými detektory. V koupelně, kuchyni a na toaletě budou nainstalovány detektory úniku vody. Pro realizaci bude použit systém Jablotron.

2.6 Video vrátný a zámek dveří

U vchodových dveří bude umístěna dveřní kamerová jednotka. Vchodové dveře bude možné otevřít vzdáleně elektronickým zámekem. Obrazovka video vrátného bude umístěna na chodbě v 1. NP.

2.7 Informace o činnosti fotovoltaické elektrárny

Požadavkem je zobrazit aktuální produkci FVE, kapacitu baterie, čas nabití baterie a čas vybití baterie.

2.8 Energetický management

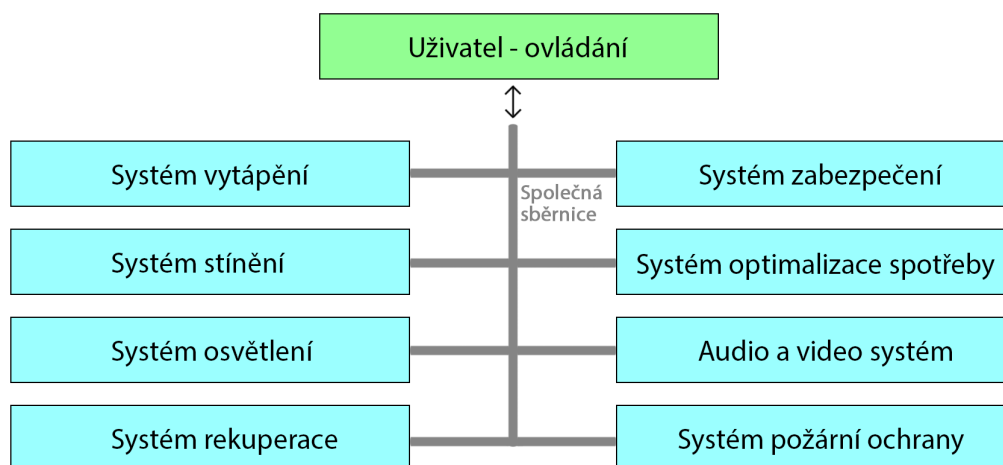
System by měl umožnit optimalizovat provozní náklady a snížit spotřebu energií v domě. Toho lze docílit např. automatickým vypnutím svítidel, automatickým řízením vytápění, automatickým řízením žaluzií. System by měl umožnit monitorovat spotřebu energií, produkci FVE a informovat o aktuálním stavu kapacity baterie.

3 Systémová elektroinstalace

Provedení elektroinstalace, která bude plnit funkce, jako jsou např. energetický management, ovládání z centrálního místa je klasickou elektroinstalací složitá a finančně nevýhodná. [3]

Systémová elektroinstalace umožňuje snadněji řídit budovu, jednotlivé prvky elektroinstalace (světla, topení, rolety, zásuvky, zabezpečení) jsou vzájemně provázané, což umožňuje zajistit uživatelský komfort, úsporu energií. Chod budovy může být plně automatizován – teplota v pokoji, osvětlení v pokoji, okenní žaluzie. Při opuštění domu může systém např. vypnout osvětlení a vybrané zásuvky, zapnout zabezpečení. Další výhodou systémové elektroinstalace je jednodušší projektování a kabeláž. Instalaci lze libovolně rozšířit a systém lze později přizpůsobovat. Nevýhodou systémové elektroinstalace je vyšší pořizovací cena komponentů pro instalaci, která bude provedena na malém objektu. [3]

Systémová elektroinstalace je složena ze tří prvků – senzory, aktory a řídicí jednotky. Sensor je vstupní prvek, který detekuje vnější událost, např. čidlo teploty, sensor osvětlení, sensor větru. Aktor je výstupní prvek, který provede úkon, jako např. zapnutí topení, vypnutí světel, natočení žaluzií. Řídicí jednotka ovládá celý systém, lze v ní nastavit požadované funkce systému. Jednotlivé prvky systému jsou připojeny ke společné sběrnici (může být použita i bezdrátová komunikace), která mezi nimi zprostředkovává vzájemnou komunikaci, viz obr. 3.1. [4]



Obr. 3.1: Znárodnění systémové elektroinstalace.

4 Systémy řízení budov

Pro snadnější správu a řízení budov se zavádí systémy, které umožňují jednotlivým prvkům domácnosti komunikovat s ostatními a tím zareagovat na vnější události. Nejčastějším využitím těchto systémů je např. ovládání vytápění, rolet, osvětlení, zabezpečení objektu.

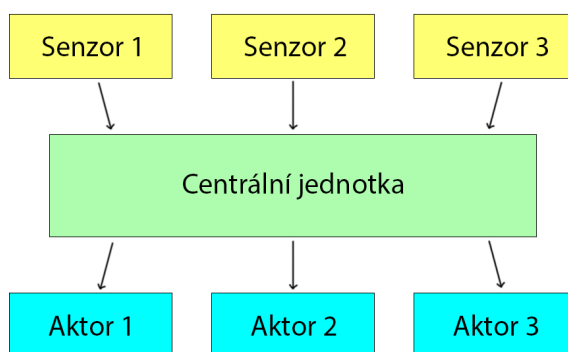
Systémy řízení budov používají sběrníkové systémy. Mezi jednotlivými prvky elektroinstalace probíhá vzájemná komunikace po datové sběrnici. Ovládací prvek je přiřazen v řídicí jednotce k prvku, který bude danou činnost vykonávat. V této kapitole jsou rozebrány systémy řízení budov podle realizace a způsobu komunikace s prvky elektroinstalace. [4]

4.1 Rozdělení systémů dle centralizace

Systémy dle centralizace se dělí na centralizovaný, decentralizovaný a částečně decentralizovaný systém.

4.1.1 Centralizovaný systém

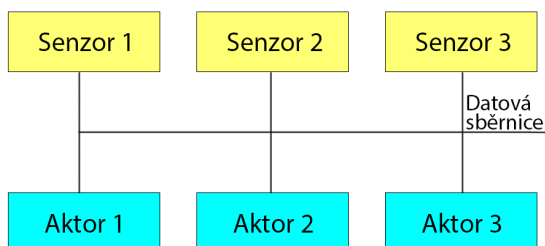
U tohoto systému se využívá hvězdicová topologie, ve společném uzlu je řídicí jednotka, viz obr. 4.1. K řídicí jednotce jsou nezávisle připojeny senzory a aktory [4]. Mezi připojenými prvky probíhá komunikace pouze prostřednictvím řídicí jednotky [5]. Při výpadku řídicí jednotky bude celý systém nefunkční, což je nevýhoda tohoto systému [6]. Tento typ systému je vhodný pro elektroinstalace o menším rozsahu, protože vyžaduje velké množství kabelů, které se používají k propojení prvků s řídicí jednotkou [5].



Obr. 4.1: Centralizovaný systém.

4.1.2 Decentralizovaný systém

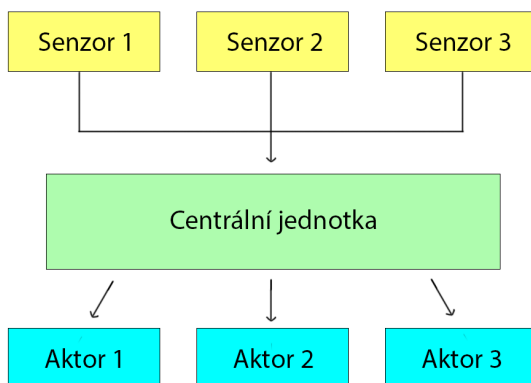
U tohoto systému se využívá společná sběrnice, ke které jsou nezávisle připojeny senzory a aktory [4], viz obr. 4.2. Každý připojený prvek musí být vybaven mikroprocesorem s pamětí [5]. Tímto se zvyšuje spolehlivost systému, protože není závislý na centrální řídicí jednotce. Tento typ systému je vhodný pro elektroinstalace o větším rozsahu, má větší spolehlivost, jednodušší instalaci [7].



Obr. 4.2: Decentralizovaný systém.

4.1.3 Částečně decentralizovaný systém

U tohoto systému se využívá kombinace centralizovaného a decentralizovaného systému [4]. Sensory se připojí na společnou sběrnici, aktory se připojí hvězdicovou topologií k řídicí jednotce [5], viz obr. 4.3.



Obr. 4.3: Částečně decentralizovaný systém.

4.2 Rozdělení systémů dle topologie

Systémy dle topologie se dělí na hvězdicovou, liniovou, stromovou a kruhovou. Znázornění topologií systémů je na obr. 4.4.

4.2.1 Hvězdicová topologie

Topologie, u které jsou jednotliví účastníci nezávisle připojeni kabelem do centrálního bodu (řídící jednotka). Tento typ topologie má vysokou spolehlivost, ale je potřeba vyšší počet kabelů. [8]

4.2.2 Liniová topologie

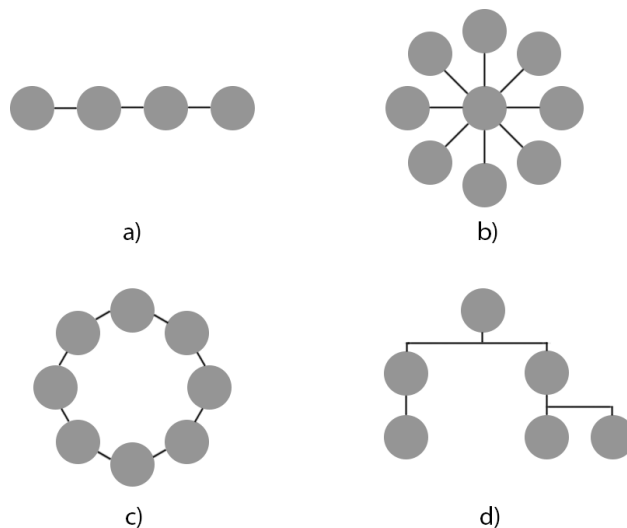
Topologie, u které jsou jednotliví účastníci připojeni za sebe do linie. Výhodou je menší počet propojovacích kabelů, problémem může být přerušení spojení mezi dvěma účastníky, může dojít k výpadku více účastníků. [5]

4.2.3 Stromová topologie

Topologie, u které jsou jednotliví účastníci přiděleni do větví. V případě poruchy některé z větví budou fungovat ostatní větve systému. Tato topologie se používá v rozsáhlých systémech. [8]

4.2.4 Kruhová topologie

Topologie, u které jsou jednotliví účastníci připojeni za sebe a tvoří kruh, který nesmí být uzavřen. Problémem může být přerušení spojení mezi dvěma účastníky, může dojít k přerušení spojení a výpadku celé sítě. Kruhovou topologii se nedoporučuje používat, dochází k degradaci signálu. [8]



Obr. 4.4: Znázornění topologií, a) liniová, b) hvězdicová, c) kruhová, d) stromová.

4.3 Rozdělení systémů dle kompatibility

Systémy dle kompatibility se dělí na otevřené a uzavřené.

4.3.1 Otevřený systém

Tento typ systému zaručuje možnost komunikace se zařízeními od jiných výrobců, kteří využívají veřejné standardy (ANSI, EN, IEC, ISO). Tento typ systému je vhodný pro elektroinstalace o větším rozsahu. [5]

4.3.2 Uzavřený systém

Tento typ systému neumožňuje komunikaci se zařízeními od jiných výrobců. Systém umožňuje komunikaci pouze se zařízeními od stejného výrobce. Tento typ systému je vhodný pro elektroinstalace o menším rozsahu. [7]

4.4 Rozdělení systémů dle komplexnosti

Systémy dle komplexnosti se dělí na komplexní a specializované.

4.4.1 Komplexní systém

Tento typ systému umožňuje řídit více úloh a technologických částí budovy [5].

4.4.2 Specializovaný systém

Tento typ systému umožňuje řídit pouze jednu část systému, např. rolety [7].

4.5 Loxone

Systém Loxone je určen pro centralizované řízení budov. Používá se k ovládní např. osvětlení, stínění, topení, klimatizace, zabezpečení, zavlažování. Mezi řídicí jednotkou (Miniserver) a prvky systému jsou data distribuována sběrnicovým systémem, na sběrnici jsou připojeny senzory a aktory. Loxone Link a Loxone Tree jsou drátové komunikační sběrnice, Loxone Air je bezdrátová komunikační sběrnice. [9] [10]

4.5.1 Sběrniceový systém Link

Tento sběrnicový systém je určený pro připojení Loxone Extensionů (rozšiřujících modulů, které se nenacházejí na miniserveru) k Miniserveru drátovou sběrnicí (kroucená dvoulinka, např. Cat 5, délka maximálně 500 m). [11]

4.5.2 Sběrníkový systém Tree

Tento sběrníkový systém je proveden kabeláží pro prvky s malým výkonem kabelem CAT7 (Tree zajišťuje zeleno-bílý pár, napájení zajišťuje oranžovo-bílý pár, 2 páry jsou rezerva). Maximální délka vedení je 500 m (zeleno-bílý pár), délka vedení napájení 24 V (oranžovo-bílý pár) je ovlivněna úbytky napětí a délka může být menší. [12]

Je možné použít více druhů topologií – hvězda, liniová, strom, sběrnice. Ideálním řešením může být přivedení samostatného kabelu do každé místnosti. V místnosti se kabel rozvětjuje, na jednu větev je možné připojit maximálně 50 zařízení, větev nesmí být uzavřena do kruhu. [12]

4.5.3 Sběrníkový systém Air

Tento sběrníkový systém je určený pro bezdrátové připojení zařízení, systém je vhodné použít v chytrých domech, není nutné provádět stavební úpravy. Důležitou podmínkou pro použití zařízení používajících tuto technologii je komunikační rozhraní Loxone Air Base Extension nebo Miniserver Go. Komunikace je zabezpečena IPSec, pro každou instalaci Loxone je kvůli rušení se sousední instalací přidělen zabezpečovací kód. Systém Air používá technologii Mesh, každý prvek připojený k napájení funguje jako opakovací signálu, to umožňuje přenášet data na větší vzdálenost. [13]

4.6 Foxtrot

Systém Foxtrot je modulární systém, který slouží k řízení a automatizaci centralizovaných systémů použitých např. v budovách. Je vyráběn firmou Tecno a.s. a je založen na průmyslovém standardu PLC. Systémem Foxtrot můžeme ovládat např. zásuvky, topení, osvětlení, klimatizaci. [14]

Systém je tvořen ze dvou částí – základní modul a periferní moduly. Vstupy (senzory) a výstupy (aktory) jsou připojeny na periferní moduly. K základnímu modulu mohou být periferní moduly připojeny sběrníkově nebo bezdrátově, používají se tři sběrnice – CIB, RFox, TCL2. [14]

Pro konfiguraci a programování může být použito prostředí Mosaic, nástroj Web-Maker může být použit k vytvoření uživatelské obrazovky, která bude spuštěna ve webovém prohlížeči. K nastavení může být použit i konfigurátor iCOOL 4. [14]

4.6.1 Sběrnice CIB

Tato sběrnice se používá pro připojení periferních modulů, pod označením CFox, k základnímu modulu, byla vyvinuta firmou Teco a.s. Nejčastěji se používá pro systémy řízení budov a vzduchotechniky. [14]

Sběrnice může mít libovolnou topologii, maximálně 32 periferních modulů může být připojeno na jednu větev. Na stejnosměrné napětí je modulována komunikace sběrnice. Sběrnice je napájena zdrojem 27,2 V DC (sběrnice se zálohováním) nebo 24 V DC (sběrnice bez zálohování). Sběrnice současně napájí připojené moduly, musí se ale počítat s maximálním úbytkem napájecího napětí. [14]

Sběrnice je realizována dvouvodičovým kabelem se stíněným krouceným párem, ideální průměr žil je 0,8 mm. Je vhodné, aby souběh sběrnice CIB s kabely silového vedení byl omezen. [14]

4.6.2 Sběrnice RFox

Tato sběrnice je bezdrátová a je provozována v bezlicenčním pásmu 868 MHz. Sběrnice je tvořena řídicím masterem a maximálně 64 periferními moduly RFox (slave), pro komunikaci je možné použít topologie typu hvězda a mesh. Při použití topologie typu hvězda má master přímý dosah na moduly (slave). V případě použití topologie typu mesh má master přímý dosah jen na některé moduly, na ostatní moduly má dosah v případě použití opakovačů (router). Opakovač příchozí RF paket zpracuje, zesílí a odešle, dojde k rozšíření dosahu. [14]

4.6.3 Sběrnice TCL2

Tato sběrnice je určena pro sběrnice propojení periferních modulů. Propojení je realizováno lineárně, na jednom konci je centrální modul, na druhém konci je zakončovací odpor 120 Ω . Maximální počet modulů připojených na tuto sběrnici je 10. Propojení jednotlivých modulů je provedeno stíněnými kabely stanovenými pro sběrnici RS-485 (s nebo bez napájení). [14]

Vzájemné propojení modulů může být realizováno i optickými kabely (napájení modulů zajišťuje samostatný zdroj) nebo kombinací metalického a optického kabelu. [14]

4.7 KNX

KNX je otevřený decentralizovaný sběrnice systém, KNX je otevřený standard určený k řízení budov. Používá se k řízení např. energetického managementu, osvětlení, bezpečnostních systémů. KNX je pokročilou verzí standardů – EHS (European

Home Systems Protocol), protokolu BatiBUS a EIB (European Installation Bus). Součástí systému nemusí být centrální jednotka, řídicí logika je prováděna jednotlivými prvky systému. [15]

Každé zařízení na společné sběrnici má přiřazenou individuální adresu [16]. Tato adresa se skládá ze tří čísel oddělených tečkami. První číslo znázorňuje oblast, druhé číslo znázorňuje linii a třetí číslo znázorňuje zařízení [17]. Individuální adresa je použita ke zjištění umístění zařízení na sběrnici.

Segment sběrnice napájený zdrojem napětí může obsahovat maximálně 64 zařízení. Maximální délka segmentu sběrnice je 1 000 m, největší vzdálenost dvou prvků na segmentu sběrnice je 700 m. [17]

Propojením maximálně 4 segmentů sběrnice liniovými spojkami vzniká úplná linie. Liniová spojka galvanicky odděluje jednotlivé větve a neumožňuje oboustranný přenos telegramů. Úplná linie obsahuje maximálně 256 zařízení. [17]

V rámci jedné instalace je možné maximálně použít 15 oblastí, které jsou vzájemně propojeny oblastními spojkami [17]. Jedna oblast může maximálně obsahovat 15 linií po 255 zařízeních.

4.8 iNELS

Systém iNELS je uzavřený, centralizovaný systém používaný v rodinných domech, ale i v komerčních a průmyslových objektech. Je vyvíjený firmou ELKO EP a používá se k řízení např. osvětlení, vytápění, žaluzií, zabezpečovacího systému. Instalace systému může být realizována bezdrátově nebo kabelově. [18]

Bezdrátová komunikace mezi jednotlivými prvky je realizována na frekvenčním rozmezí 866-922 MHz [19]. Komunikace probíhá pomocí protokolů RFIO a RFIO2, vyvíjenými firmou ELKO EP. Výhoda bezdrátové komunikace spočívá v eliminaci kabelů vedených z rozvaděče ke světlům a zásuvkám [20]. Bezdrátovou realizaci je vhodné použít při rekonstrukcích, systém umožňuje variabilitu a snadné rozšiřování. Maximální počet instalovaných zařízení pro spolehlivou funkčnost je 40-50 [20]. Pro zvýšení spolehlivosti komunikace může být použita obousměrná nebo mesh komunikace. Lze nastavit takzvané routování, jednotlivá zařízení se používají jako opakovače signálu [20].

Kabelová komunikace mezi prvky je realizována dvoudrátovou sběrnici CIB. Sběrnice je napájena stejnosměrným napětím 24 V, komunikace je modulována na toto napětí [21]. Topologie sběrnice může být jakákoliv kromě kruhové [22]. Sběrnice je modulární, k jedné větvi lze připojit maximálně 32 zařízení [22], nejvyšší možná délka větve je 550 m. Odezva systému je maximálně 150 ms, přenosová rychlost na sběrnici je 19,2 kb/s [22].

4.9 DALI

Protokol DALI je komunikační protokol, který se používá k řízení osvětlení v budovách [23]. Zkratka DALI znamená Digital Addressable Lighting Interface. Přenos dat je realizován po dvou vodičové sběrnici, jeden vodič pro komunikaci, druhý vodič pro napájení (16 V) [24]. Na sběrnici je možné připojit světla i pohybové senzory a senzory intenzity světla [24]. Ke sběrnici je možné připojit až 64 účastnických zařízení [23]. Může být použita topologie sběrnicová, stromová, hvězdicová, při maximální délce kabelu 300 m [24].

Řízení probíhá na principu master/slave, 1 master může ovládat až 64 zařízení [23], 1 zařízení může být přiřazeno k 16 skupinám a 16 scénám [24]. Systém DALI umožňuje flexibilní řízení osvětlení, světla lze přiřazovat k jiným skupinám beze změny v instalaci.

Osvětlení řízené systémem DALI může být řízeno nadřazeným systémem a být součástí centralizovaného řídicího systému budov [23].

4.10 Nikobus

Nikobus je uzavřený, částečně decentralizovaný systém používaný hlavně v bytové výstavbě, je vyvíjený firmou Eaton. Senzory a aktory jsou připojeny na společnou sběrnici. Sběrnice používá dvojlinku s napětím 9 V galvanicky oddělenou od silového rozvodu (230 V). [25]

Systém používá tři typy řídicích jednotek: stmívací, roletová a spínací [26]. Jednotka je řízena mikroprocesorem a obsluhuje nejvýše 256 senzorů [25]. Stmívací jednotka se používá pro řízení intenzity osvětlení světla, ale i pro zapnutí a vypnutí světla [26]. Roletová jednotka se používá pro řízení motorových pohonů, např. žaluzie, garážová vrata [26]. Spínací jednotka se používá pro spínání zásuvkových a světelných obvodů [26].

4.11 OpenTherm

OpenTherm je otevřený systém, který se používá v systémech vytápění a klimatizace pro komunikaci mezi prvkem systému vytápění nebo prvkem systému klimatizace a řídicím systémem [27]. Řízení probíhá na principu master/slave, master je řídicí prvek, např. chytrý termostat a slave je např. topné těleso. Maximální délka kabelu je 50 m [28].

Systém může být řízen nadřazeným systémem a být součástí centralizovaného řídicího systému budov.

4.12 Výběr systému

Požadavek na systém je z důvodu realizace, aby byl centralizovaný nebo částečně decentralizovaný. Systémy Loxone, Foxtrot, iNELS tuto podmínku splňují. Pro další porovnání byly vybrány systémy Loxone a Foxtrot z důvodu většího rozšíření a podporovaných funkcí.

4.12.1 Finanční porovnání systémů

Bylo provedeno orientační finanční porovnání systémové elektroinstalace Loxone a Foxtrot. Do finančního porovnání bylo zahrnuto: řízení bojleru, žaluzií, světel, elektrotermických hlavice tepelných radiátorů, měření teploty vody v bojleru. Do finančního porovnání nebyl zahrnut zabezpečovací a protipožární systém, který bude realizován shodnými komponenty od výrobce Jablotron.

Orientační kalkulace ceny jednotlivých komponent pro systém Foxtrot je provedena v tab. 4.1 a pro systém Loxone v tab. 4.2, ceny jsou uvedeny bez DPH. Cena komponentů pro systém Foxtrot byla vypočtena ve výši 96 998 Kč bez DPH a pro systém Loxone ve výši 108 824 Kč bez DPH.

Cena licence softwaru Foxtrot je 1 094 Kč bez DPH, software systému Loxone je bezplatný. Systém Foxtrot byl vybrán z důvodu nižší ceny a z důvodu programování podle normy IEC 61 131-3.

Tab. 4.1: Orientační cena komponentů Foxtrot.

Účel komponentu	Komponent	Počet kusů (-)	Cena za 1 kus (Kč)	Cena (Kč)
Řídicí jednotka	CP-2000.11NDNN	1	13 781	13 781
Napájecí zdroj	HDR-60-24	1	623	623
Řízení bojleru	C-IR-0203M	1	2 642	2 642
Senzor teploty vody v bojleru	SK2PA-2SS-2	1	478	478
Ovladač dvojnásobný	C-WS-0200R-Logus	20	1 751	35 020
Ovladač čtyřnásobný	C-WS-0400R-Logus	2	2 112	4 224
Řízení žaluzií	C-JC-0006M	1	7 247	7 247
Řízení žaluzií	C-JC-0201B	1	2 421	2 421
Řízení světel	C-OR-0011M-800	2	6 629	13 258
Elektrotermická hlavice	C-HC-0201F-E	7	2 472	17 304
				96 998

Tab. 4.2: Orientační cena komponentů Loxone.

Účel komponentu	Komponent	Počet kusů (-)	Cena za 1 kus (Kč)	Cena (Kč)
Řídicí jednotka	Loxone Miniserver	1	16 399	16 399
Rozšiřující modul	Modbus Extension	1	6 262	6 262
Rozšiřující modul	Relay Extension	2	8 448	16 896
Rozšiřující modul	1-Wire Extension	1	4 635	4 635
Napájecí zdroj	Zdroj 24 V, 6,25 A	2	2 112	4 224
Senzor teploty vody v bojleru	1-Wire teplotní čip v pouzdře	1	369	369
Ovládací prvek	Touch for Nano	22	1 288	28 336
Řízení žaluzií	Nano 2 Relay Tree	7	2 407	16 849
Elektrotermická hlavice	Hlavice Tree	7	2 122	14 854
				108 824

5 Návrh FVE na střeše rodinného domu

Fotovoltaická elektrárna umožňuje výrobu elektrické energie ze slunečního záření, jedná se o obnovitelný zdroj energie [29]. Z důvodu zvyšujících se cen energií se fotovoltaické elektrárny staly oblíbeným zdrojem elektrické energie. Fotovoltaická elektrárna je složena z fotovoltaických panelů, střídače, jistících prvků, akumulčních prvků.

Fotovoltaický panel je složen ze vzájemně propojených fotovoltaických článků [30]. Článek funguje jako polovodičová dioda, přeměňuje světelnou energii na elektrickou, za využití fotoelektrického jevu.

Elektroměrový rozvaděč bude kvůli fotovoltaické elektrárně upraven. Elektroměr bude vyměněn za čtyřkvadrantní elektroměr, ten umožňuje měřit energii dodanou fotovoltaickou elektrárnou do distribuční sítě [31].

5.1 Fotovoltaické systémy podle způsobu zapojení

Podle způsobu zapojení rozlišujeme fotovoltaické systémy na: off-grid systém, on-grid systém a hybridní systém.

5.1.1 Off-grid systém

Tento systém se také nazývá ostrovní systém a jedná se o systém, který není připojený k distribuční síti. Systém je složen z fotovoltaických panelů, solárního regulátoru, střídače a bateriového uložště. Elektrická energie, která je vyrobena fotovoltaickými panely, je uložena do baterie, ze které je zajištěna veškerá spotřeba energie celého systému. Tento systém se používá v odlehlých oblastech, např. chata, karavan. [32]

5.1.2 On-grid systém

Tento systém je připojený k distribuční síti a využívá energii z fotovoltaických panelů pro napájení spotřebičů. Když je dostatečný výkon fotovoltaických panelů, tak energie není odebírána z distribuční sítě a přebytek energie je dodán do distribuční sítě. Když je výkon fotovoltaických panelů nedostatečný, tak je odebírána energie z distribuční sítě. Výhodou systému je možnost použití bez baterie, což umožní nižší pořizovací cenu systému. [33]

5.1.3 Hybridní systém

Tento systém umožňuje využít veškerou vyrobenou energii, systém pro akumulaci energie používá baterie. Baterií je zajištěna spotřeba energie i když fotovoltaické panely nemají dostatečný výkon, typicky během večerních a ranních hodin, kdy je spotřeba elektrické energie nejvyšší. Přebytky energie mohou být dodávány do distribuční sítě, v případě nedostatku energie je energie odebírána z distribuční sítě. Systém umožňuje přepnutí do off-grid systému při výpadku energie z distribuční sítě, hybridní střídač zajišťuje přepnutí mezi zdroji. [34]

5.2 Druhy fotovoltaických panelů

Používají se 3 typy fotovoltaických panelů: monokrystalické, polykrystalické a amorfni.

5.2.1 Monokrystalické panely

Tento typ panelu má nejvyšší účinnost, pokud je orientován ve správném úhlu ke slunečnímu záření. Jsou instalovány na střechy s malou plochou, mají vyšší cenu. [35]

5.2.2 Polykrystalické panely

Tento typ panelu má menší účinnost než monokrystalické panely, ale dokáže být účinnější za zhoršených podmínek. Tento typ panelu je vhodný pro instalaci na střechy, které nejsou orientovány ve správném úhlu ke slunečnímu záření. [35]

5.2.3 Amorfni panely

Tento typ panelu má nejmenší účinnost, výhodou je nízká hmotnost a malá tloušťka. Tento typ panelu je vhodný na střechy, které nejsou orientovány ve správném úhlu ke slunečnímu záření a které mají omezenou nosnost. [35]

5.3 Akumulace energie

Akumulace energie se používá pro uložení přebytečné energie, která by jinak musela být dodána do distribuční sítě. Používá se několik variant akumulace. Přebytečná elektrická energie může být použita k ohřevu teplé vody v bojleru nebo akumulacní nádrži, tato varianta má nízké pořizovací náklady. Přebytečná elektrická energie může být uložena v baterii. Během dne se baterie nabije a v průběhu večerních a ranních hodin, kdy je spotřeba elektrické energie nejvyšší, je energie odebírána z baterie. Efektivnější a univerzálnější řešení, které má vyšší pořizovací náklady. [36]

5.4 Střídače

Střídač, někdy označovaný jako měnič, je jednou z nejdůležitějších částí celé fotovoltaické elektrárny [37]. Funkcí střídače je přeměnit stejnosměrné napětí (generováno panely) na střídavé napětí (použito v rozvodné síti). Střídavé napětí má napětí 230 V (jednofázově) nebo 400 V (třífázově), podle norem distribuční soustavy [36]. Střídač také zajišťuje monitorování a řízení toku energií.

Střídače se rozlišují podle způsobu použití v off-grid systémech, on-grid systémech a hybridních systémech. Hlavní parametry střídače jsou: výkon, účinnost, vstupní napětí, počet MPPT (sledování maximálního výkonu), ochrana proti přepětí a přehřátí. [38]

Symetrický střídač energii z fotovoltaické elektrárny distribuuje rovnoměrně do každé fáze. To znamená, že u třífázového střídače do každé fáze dodá třetinu výkonu a nezabývá se tím, jaká je na jednotlivé fázi spotřeba. V případě zatížení 1 fáze spotřebičem, který potřebuje 3 kW, střídač do fáze dodá 1 kW a 2 kW musí být dodány z distribuční sítě, což je nevýhodné. [39]

Asymetrický střídač v třífázovém zapojení distribuuje do každé fáze výkon podle potřeby. V případě zatížení 1 fáze spotřebičem, který potřebuje 3 kW, střídač do 1 fáze dodá 3 kW a do ostatních fází nedodá žádný výkon, z distribuční sítě není dodána energie. [39]

5.4.1 Hybridní střídač

Tento druh střídače umožňuje řídit energetický management v domě – přímá spotřeba energie, uložení energie do baterie, dodání přebytku energie do distribuční sítě. Hybridní režim je založen na možnosti střídače současně fungovat v on-grid systému a off-grid systému. Umožňuje regulovat, kolik energie se odebírá z akumulátorů a kolik energie se odebírá ze sítě. Je možné použít jednofázové nebo třífázové zapojení, třífázové zapojení může být symetrické nebo asymetrické. [40]

5.5 Jistící prvky

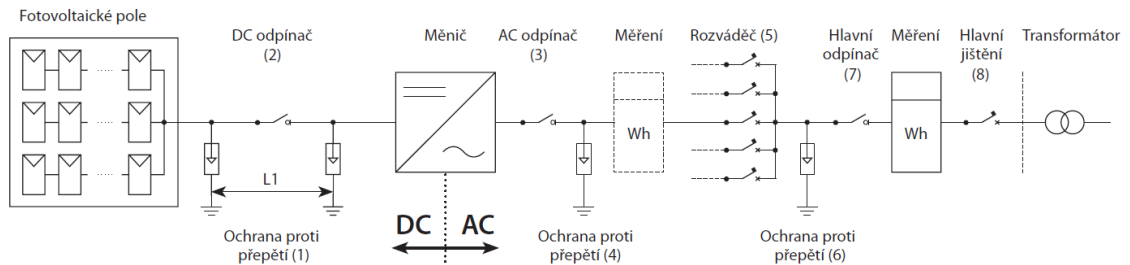
U fotovoltaické elektrárny musí být jištění provedeno na straně u fotovoltaické elektrárny (stejnosměrné napětí DC) i na straně u hlavního rozvaděče (střídavé napětí AC). [41]

Pojistkový odpínač (DC) je zapojen mezi fotovoltaickým panelem a střídačem, podle normy ČSN 33 2000-7-712. Odpínač slouží jako ochrana před vysokým proudem. V případě požáru fotovoltaické panely generují energii i při vypnutém střídači, odpínač zaručí přerušení vedení mezi střídačem a fotovoltaickými panely. [41]

Přepětová ochrana DC je připojena na vstup střídače (strana k fotovoltaickým panelům), zajišťuje ochranu před přepětím způsobeným úderem blesku [41].

Přepětová ochrana AC zajišťuje ochranu proti přepětí z distribuční sítě. Přepětové ochrany jsou uzemněny. [41]

Mezi střídačem a distribuční soustavou je instalován AC odpínač. [41]

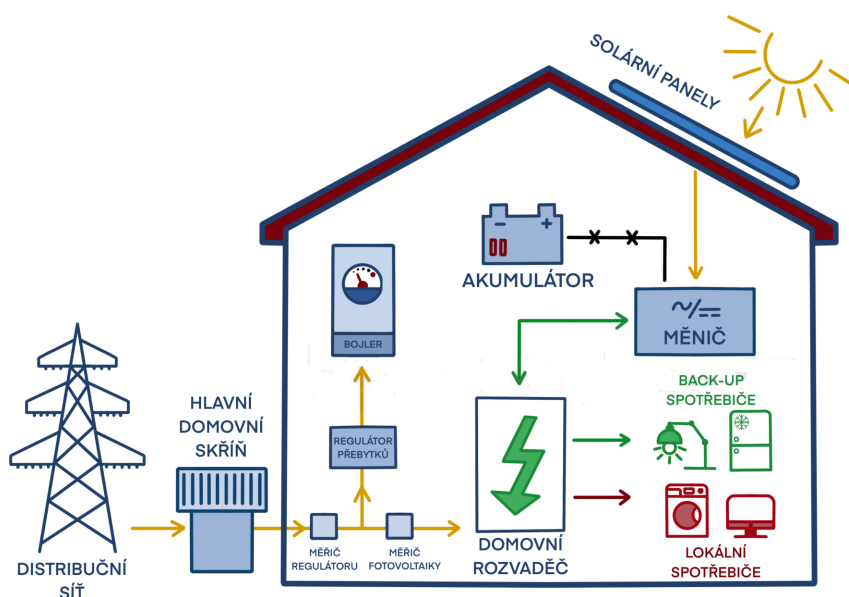


Obr. 5.1: Schéma fotovoltaické elektrárny pracující paralelně s distribuční sítí. Obr. převzat z [42].

5.6 Návrh fotovoltaické elektrárny

Fotovoltaická elektrárna na střeše domu by měla být ideálně orientovaná k jihu se sklonem okolo 35° [43]. Střecha domu z přední strany je ideální pro instalaci fotovoltaické elektrárny, je orientovaná na jih a má sklon 42° . Spotřeba elektrické energie domu je podle informací majitele přibližně 5 MWh za rok.

Pro návrh fotovoltaické elektrárny byl zvolen hybridní systém s monokrystalickými panely a akumulací energie do baterie, viz obr. 5.2



Obr. 5.2: Znázornění hybridní fotovoltaické elektrárny. Obr. modifikován z [44].

5.6.1 Fotovoltaické panely

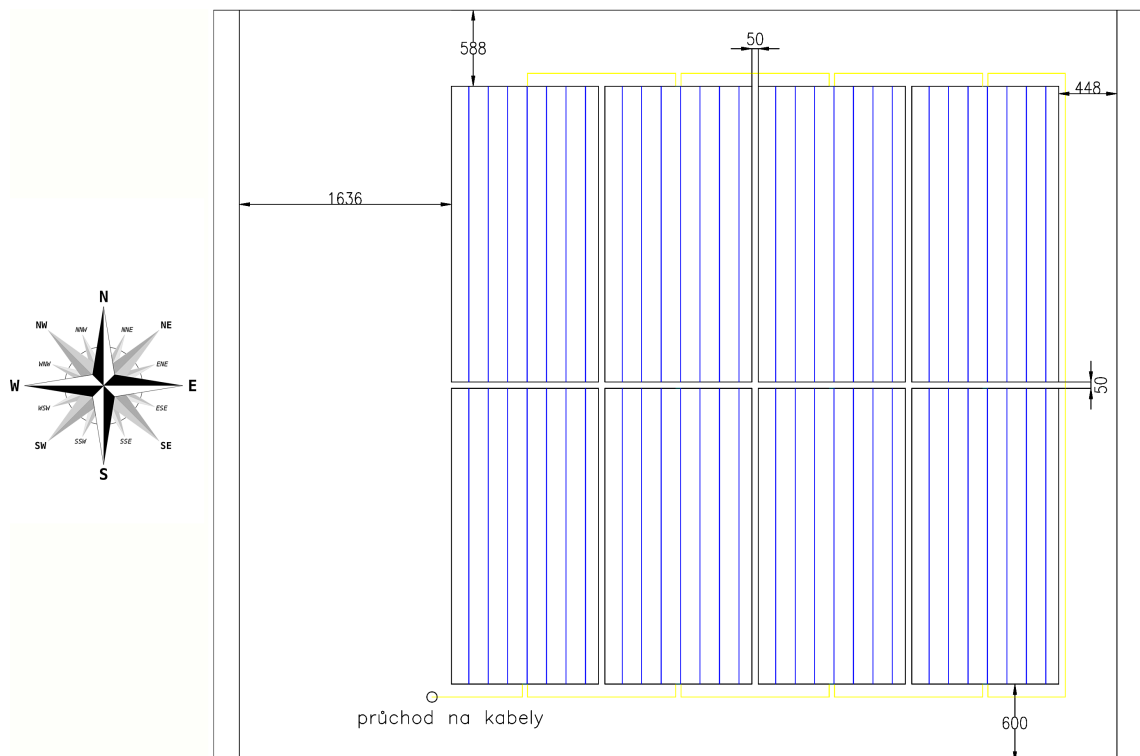
Pro porovnání byly vybrány monokrystalické panely z důvodu vysoké účinnosti, porovnání je provedeno v tab. 5.1. Sloupce v tabulce představují: P (W) je maximální výkon panelu, η (%) je účinnost, I_{\max} (A) je proud při maximálním výkonu panelu, I_{pn} (A) je proud nakrátko, U_{\max} (V) je napětí při maximálním výkonu panelu, U_{pn} (V) je napětí panelu naprázdno.

Byly zvoleny panely Jinko Solar Tiger Neo 72HL4 BDV 570 Wp z důvodu vysoké účinnosti, vysokého maximálního výkonu a ceny. Panelů bude na střeše nainstalováno 8, vertikálně ve 2 řadách po 4 panelech, viz obr. 5.3. Panely budou zapojeny do série kabelem H1Z2Z2-K 6 dle normy ČSN EN 50618, do jednoho stringu konektory MC4 [45]. Napětí stringu je rovno součtu napětí na jednotlivých panelech, proud stringu je rovný proudu jednoho panelu.

Celkový výkon soustavy bude 4,56 kWp a v případě budoucí potřeby je možnost soustavu rozšířit o 2 další panely, byl by dosažen výkon 5,7 kWp.

Tab. 5.1: Parametry monokrystalických fotovoltaických panelů.

Panel	P (W)	η (%)	I_{\max} (A)	I_{pn} (A)	U_{\max} (V)	U_{pn} (V)	Cena (Kč)
Amerisolar 550 Wp	550	21,28	13,16	13,94	41,80	50,00	4 936
Canadian Solar CS6W-550MS	550	21,50	13,20	14,00	41,70	49,60	3 518
GWL Elerix 500 Wp	500	21,30	13,03	13,90	38,38	45,55	4 446
Jinko Solar Tiger Neo 72HL4 BDV 570Wp	570	22,07	13,48	14,25	42,29	51,07	4 390
Trina Solar TSM-DE19R.W 570 Wp	570	21,10	15,03	16,05	37,90	45,50	3 826



Obr. 5.3: Rozmístění panelů na přední straně střechy domu.

5.6.2 Střídač

Jednofázový střídač podporuje maximální výkon 3,7 kWp fotovoltaických panelů, z tohoto důvodu bude použit třífázový hybridní asymetrický střídač.

Střídače byly porovnány v tab. 5.2, sloupce v tabulce představují: η (%) je účinnost, I_{vst} (A) je maximální vstupní proud fotovoltaických panelů, I_{vys} (A) je maximální výstupní proud, P_{vst} (kW) je maximální příkon fotovoltaických panelů, S_{vys} (kVA) je maximální výstupní zdánlivý výkon, P_{nab} (kW) je maximální nabíjecí výkon baterie.

Střídač byl zvolen GoodWe GW5K-ET z důvodu ceny a dostatečných parametrů. Umožňuje komunikovat standardem RS-485, Wi-Fi, Ethernet. Konfigurace může být provedena přes aplikaci, ve které uživatel může sledovat energetický management (stav baterie a výkon fotovoltaické elektrárny). Ke střídači je možné připojit pouze vysokonapěťové baterie.

Střídač má 2 výstupy, síťový výstup (on-grid) bude připojen k distribuční síti. Záložní výstup (back-up) nebude připojen k distribuční síti. K tomuto výstupu budou připojeny obvody, které budou zálohované, např. lednička, modem, světla. V případě přerušení dodávky elektrické energie bude zajištěno napájení zálohovaných obvodů připojených k tomuto výstupu.

Tab. 5.2: Parametry třífázových hybridních asymetrických střídačů.

Střídač	η (%)	I_{vst} (A)	I_{vys} (A)	P_{vst} (kW)	S_{vys} (kVA)	P_{nab} (kW)	Cena (Kč)
Solinteg MHT-10K-25	97,4	15,0	16,5	15,0	11,0	10,0	41 801
GoodWe GW10K-ET	98,3	12,5	16,5	15,0	10,0	10,0	39 900
Solax X3-Hybrid-10.0-D (G4)	98,0	16,0	14,5	15,0	11,0	10,0	54 130
GoodWe GW5K-ET	98,0	12,5	8,5	6,5	5,0	5,0	31 837

5.6.3 Baterie

Minimální kapacita baterie by měla být stejná jako výkon fotovoltaické elektrárny, maximální kapacita by měla být rovna dvojnásobku výkonu fotovoltaické elektrárny, z důvodu možnosti dotačních programů [46]. Pro zvolený střídač je možné použít pouze vysokonapěťové baterie, baterie byly porovnány v tab. 5.3, všechny jsou porovnány střídačem.

Byl vybrán bateriový systém Pylontech Force H2, který bude složen ze 2 modulů a bude mít celkovou kapacitu 7,1 kWh, systém může být v budoucnu rozšířen až

na kapacitu 14,2 kWh. Baterie používá Lithium-železo-fosfátovou technologii. Systém obsahuje BMS modul, který se stará o energetický management. Komunikace systému je zajištěna prostřednictvím RS-485 a CAN.

Tab. 5.3: Parametry baterií.

Baterie	Kapacita (kWh)	Počet cyklů (-)	Jmenovité napětí (V)	Záruka (rok)	Cena (Kč)
GOODWE Lynx LX Home F Plus+ 3,27 kWh (2 moduly)	6,54	6 000	204,8	10	82 411
BYD B-Box Premium HVS 2,56 kw (3 moduly)	7,68	6 000	307,0	10	135 677
Pylontech Force H2 3,55 kWh (2 moduly)	7,10	6 000	192,0	10	90 490
Dyness Tower T7 3,55 kWh (2 moduly)	7,10	6 000	192,0	10	98 177

5.6.4 Jistící prvky

Jistící prvky byly navrženy s ohledem na budoucí možné rozšíření FVE o 2 další fotovoltaické panely (rozdíl v ceně je zanedbatelný).

Pojistkový odpínač (DC) bude zapojen mezi fotovoltaickým panelem a střídačem. Pro určení vhodných pojistek je nutné spočítat jmenovité napětí a minimální jmenovitý proud. Jmenovité napětí je určeno vztahem

$$U_N \geq 1,2 \cdot U_{pn} \cdot m, \quad (5.1)$$

kde U_N (V) je jmenovité napětí pojistky, U_{pn} (V) je napětí fotovoltaického panelu naprázdno, m (-) je počet fotovoltaických panelů zapojených do série. Po dosazení do rovnice

$$U_N \geq 1,2 \cdot 51,07 \cdot 10 \geq 612,84 \text{ V}. \quad (5.2)$$

Minimální jmenovitý proud je určen vztahem

$$I_N \geq 1,4 \cdot I_{pn}, \quad (5.3)$$

kde I_N (A) je jmenovitý proud pojistky, I_{pn} (A) je zkratový proud fotovoltaického panelu. Po dosazení do rovnice

$$I_N \geq 1,4 \cdot 14,25 \geq 19,95 \text{ A}. \quad (5.4)$$

Pojistkový odpínač (DC) byl zvolen O EZ OPVP10-1, tento odpínač bude použit s válcovou pojistkovou vložkou ETI CH10x38 gPV 20 A 1000 V DC, jmenovitý proud pojistky je $I_N = 20$ A a jmenovité napětí je $U_N = 1000$ V. Pojistkový odpínač (DC) musí být použit pro kabel ke kladnému a zápornému pólu zvlášť.

Přepětová ochrana DC, jejíž úkolem je chránit před přepětím způsobeným úderem blesku, byla zvolena VCX PV375 DC třída T2 (C) 2P 1000 V Professional Plus, jmenovité napětí je $U_N = 1000$ V.

Přepětová ochrana AC byla zvolena O EZ SVC-350-3-MZ.

AC odpínač byl zvolen Eaton IS-25/3.

5.6.5 Rozvaděč FVE

Pro rozvaděč FVE byla zvolena rozvodnicová skříň RZG-N-2S28, jedná se o nástěnné provedení skříně s 28 moduly. Rozvaděč FVE bude rozdělený na DC a AC část.

Do DC části rozvaděče budou přivedeny kabely H1Z2Z2-K 6 od fotovoltaických panelů přes pojistkové odpínače O EZ OPVP10-1 s pojistkovou vložkou ETI CH10x38 gPV 20 A 1000 V DC. V této části rozvaděče bude umístěna přepětová ochrana VCX PV375 DC třída T2 (C) 2P 1000 V Professional Plus. Z DC části rozvaděče FVE budou vedeny kabely H1Z2Z2-K 6 ke střídači.

Bateriový systém bude ke střídači připojen kabelem 4 AWG přes jistič LTN-40B-2, který bude umístěn v rozvaděči FVE.

Do AC části rozvaděče bude přiveden kabel CYKY-J 5×2,5 z nezálohovaného výstupu střídače. Signál z jednotky RTU bude přiveden kabelem CYKY-O 3×1,5 do rozvaděče FVE na stykač KM1 (O EZ RSI-25-40-A230), který zajistí dálkové odpojení výroby (FVE) od distribuční sítě [47]. Stykač je rozpadovým místem FVE a bude napájen přes jistič LTN-6B-1. V této části rozvaděče bude umístěna přepětová ochrana SVC-350-3-MZ. Na výstupu AC části rozvaděče FVE bude umístěn vypínač Eaton IS-25/3.

Kabel CYA H07V-K 6 bude použit pro uzemnění komponentů rozvaděče FVE.

5.7 Ekonomické zhodnocení návrhu FVE s uvážením dotačních programů

V této podkapitole je rozebráno ekonomické zhodnocení navržené FVE. Návrh bude počítat s výkupem přebytků do distribuční sítě. Vzhledem k častým změnám dotačních programů jsou dotační programy a ekonomické zhodnocení platné k datu 31. 12. 2023.

5.7.1 Rozpočet

V tab. 5.4 je rozpočet fotovoltaické elektrárny, celková cena je 300 571 Kč. Cena za montáž fotovoltaických panelů se pohybuje mezi 3 000 až 5 000 Kč za m² [48], v případě použití sazby 5 000 Kč za m², ploše fotovoltaických panelů 20,67 m² bude cena za montáž 103 330 Kč. Cena projektové dokumentace fotovoltaické elektrárny je 10 000 Kč [49]. Cena revize fotovoltaické elektrárny je 3 090 Kč [50].

Obdobnou fotovoltaickou elektrárnu (S-Power MIDI) nabízí firma S-Power Energies, fotovoltaická elektrárna je složena z: 10 fotovoltaických panelů AEG Solar 450 Wp, střídače GoodWe 8K-ET Plus, baterie PylonTech Force H2 7,1 kWh. Systém je nabízen od 313 500 Kč, je možné dosáhnout dotaci až 156 750 Kč [51]. Ceny jsou uvedeny s DPH.

5.7.2 Dotační programy

Navržená FVE používá hybridní měnič, má výkon 4,56 kWp a baterie o kapacitě 7,1 kWh. Z dotace je možné získat 60 000 Kč za hybridní měnič, 20 000 Kč za výkon fotovoltaických panelů a 70 000 Kč za použité baterie [52], viz tab. 5.5. Informace v tab. 5.5 jsou použity ze zdroje [52]. Maximální výše dotace pro navržený systém je 150 000 Kč. Celková cena navržené FVE po odečtení dotace je 150 571 Kč.

Podmínky pro dotace z dotačního programu Nová zelená úsporám 2023 byly porovnány s parametry navrženého systému v tab. 5.6. Informace v tab. 5.6 jsou použity ze zdroje [52]. Navržený systém splňuje podmínky pro získání dotace.

5.7.3 Produkce FVE

V testovací verzi programu PV*SOL premium byl vytvořen model navržené FVE se shodnými komponenty, které byly použity v návrhu. Programu byla zadána roční spotřeba energie domu 5 MWh. Programem byla vypočtena měsíční i roční produkce a spotřeba elektrické energie. Roční produkce energie je 5 176 kWh, FVE pokryje 3 132 kWh roční spotřeby domu. Množství energie odebrané z distribuční sítě je 1 874 kWh za rok a množství energie dodané do distribuční sítě je 2 044 kWh za rok.

Tab. 5.4: Rozpočet fotovoltaické elektrárny.

Komponent	Cena za 1 kus (Kč)	Počet kusů (-)	Celková cena (Kč)
Fotovoltaický panel – Jinko Solar Tiger Neo 72HL4 BDV 570 Wp	4 390	8	35 120
Střídač – GoodWe GW5K-ET	31 837	1	31 837
Baterie – Pylontech Force H2 7,1 kWh	90 490	1	90 490
Kabeláž a příslušenství	3 000	1	3 000
Rozvodnicová skříň – RZG-N-2S28	936	1	936
Pojistkový odpínač DC – OEZ OPVP10-1	111	2	222
Pojistka válcová DC – ETI CH10x38 gPV 20 A 1000 V DC	143	2	286
Přepěťová ochrana DC – VCX PV375 DC třída T2 (C) 2P 1000 V Professional Plus	899	1	899
Jistič baterie – OEZ LTN-40B-2	1 110	1	1 110
Stykač – OEZ RSI-25-40-A230	772	1	772
Jistič – OEZ LTN-6B-1	215	1	215
Přepěťová ochrana AC – OEZ SVC-350-3-MZ	3 341	1	3 341
Vypínač – Eaton IS-25/3	399	1	399
Nosná konstrukce fotovoltaických panelů – 8 panelů na výšku	15 524	1	15 524
Montáž – 1 m ²	5 000	20,67	103 330
Projektová dokumentace	10 000	1	10 000
Revize	3 090	1	3 090
			300 571

Programem byly vygenerovány grafy závislostí, prognóza výnosů se spotřebou je zobrazena na obr. 5.4, využití energie z FVE je zobrazeno na obr. 5.5, krytí spotřeby je zobrazeno na obr. 5.6.

5.7.4 Ekonomické zhodnocení

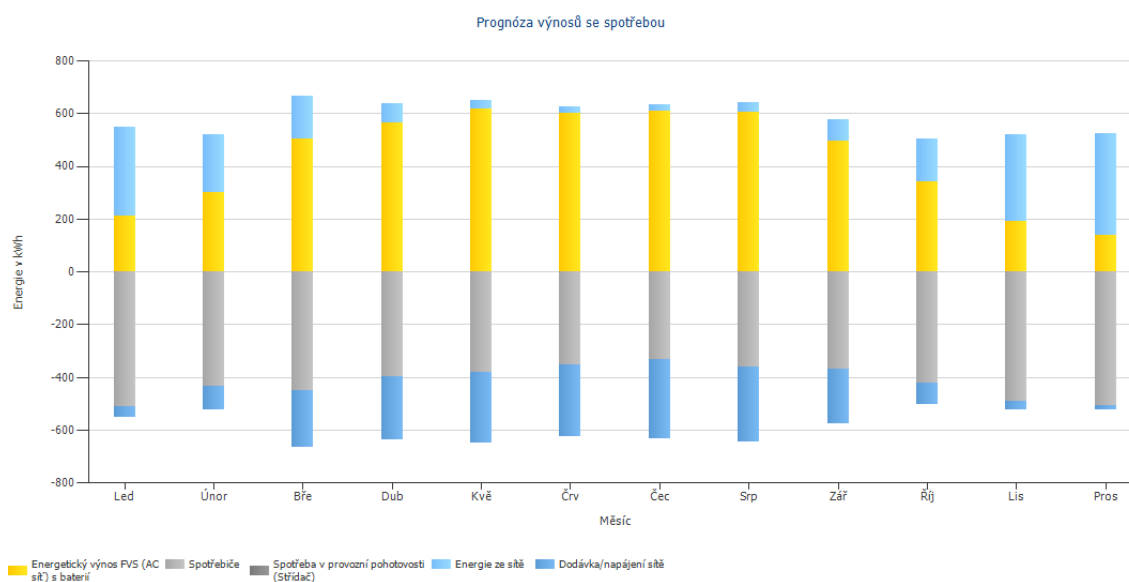
Spotřeba elektrické energie domu je podle informací majitele přibližně 5 MWh za rok. Cena za 1 MWh podle předložené faktury majitele domu je 3 658 Kč, je použit tarif D02d od společnosti E.ON. Přebytky elektrické energie budou vykupovány, podle ceníku SimplePROvýroba od společnosti E.ON je pro fotovoltaiky s instalovaným výkonem do 50 kW možné získat 2 000 Kč za 1 MWh. Výpočet nákladů za odběr

Tab. 5.5: Dotace na fotovoltaickou elektrárnu.

Část systému fotovoltaické elektrárny	Dotace za 1 ks (Kč)	Dosažená podpora (Kč)
Instalace o výkonu 2 kWp s hybridním měničem	60 000	60 000
1 kWp instalovaného výkonu nad 2 kWp	10 000	20 000
1 kWh akumulačního systému s akumulátory na bázi lithia	10 000	70 000

Tab. 5.6: Podmínky pro získání dotace na fotovoltaickou elektrárnu.

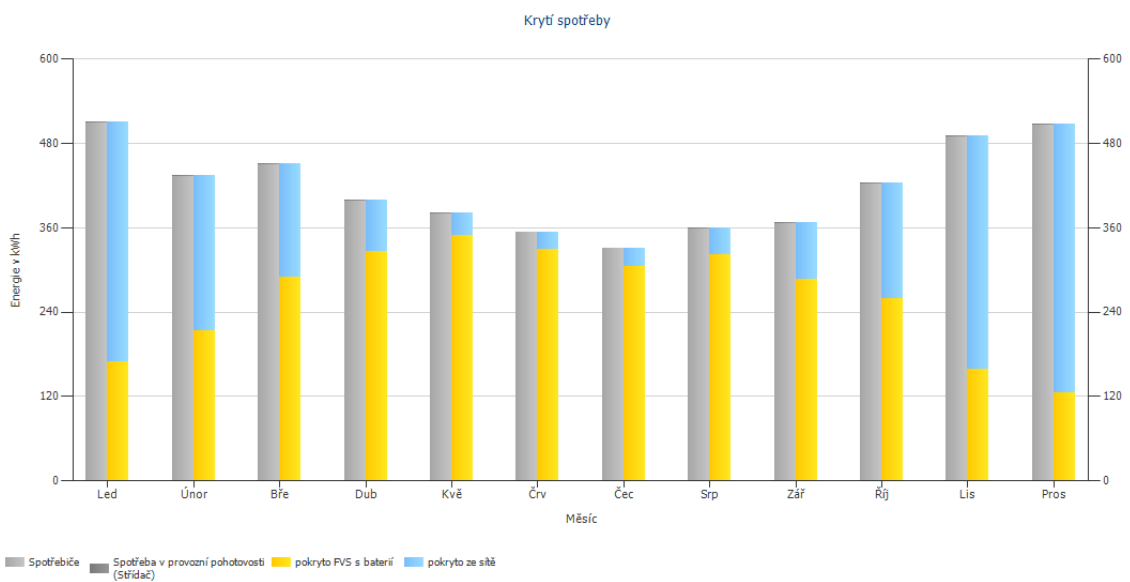
Komponent	Podmínka dotace	Parametr navrženého komponentu
Fotovoltaický panel	$\eta > 18 \%$	$\eta = 22,07 \%$
Střídač	$\eta > 95 \%$	$\eta = 98 \%$
Baterie	1-2 × výkon systému (4,56 - 9,12 kWp) na bázi lithia	7,1 kWh LiFePO4



Obr. 5.4: Prognóza výnosů se spotřebou.



Obr. 5.5: Využití energie z FVE.



Obr. 5.6: Krytí spotřeby.

5 MWh elektrické energie z distribuční sítě za rok je vypočten

$$N_{ds} = E_0 \cdot N_e + 12 \cdot N_s + 12 \cdot N_j + 12 \cdot N_c + E_0 \cdot N_d + E_0 \cdot N_{dis} + E_0 \cdot N_p, \quad (5.5)$$

kde N_{ds} (Kč) jsou roční náklady (bez DPH) za odběr elektrické energie z distribuční sítě, E_0 (MWh) je množství odebrané energie z distribuční sítě, N_e (Kč) je cena elektrické energie, N_s (Kč) je stálý plat, N_j (Kč) je cena za příkon podle hodnoty hlavního jističe před elektroměrem, N_c (Kč) je cena za činnosti operátora trhu, N_d (Kč) je cena za daň z elektřiny, N_{dis} (Kč) je cena za distribuci množství elektřiny, N_p (Kč) je pevná cena za systémové služby, po dosazení

$$\begin{aligned} N_{ds} &= 5 \cdot 3658 + 12 \cdot 79 + 12 \cdot 164 + 12 \cdot 3,43 + 5 \cdot 28,3 + 5 \cdot 1737,91 + 5 \cdot 113,53 = \\ &= 30646,86 \text{ Kč}. \end{aligned} \quad (5.6)$$

Výpočet nákladů za odběr 1 874 kWh elektrické energie z distribuční sítě za rok je vypočten

$$\begin{aligned} N_{fve} &= 1,874 \cdot 3658 + 12 \cdot 79 + 12 \cdot 164 + 12 \cdot 3,43 + 1,874 \cdot 28,3 \\ &+ 1,874 \cdot 1737,91 + 1,874 \cdot 113,53 = 13334,88 \text{ Kč}, \end{aligned} \quad (5.7)$$

kde N_{fve} (Kč) jsou roční náklady (bez DPH) za odběr elektrické energie z distribuční sítě po odečtení elektrické energie, kterou vyrobí fotovoltaická elektrárna.

Výpočet zisku za výkup přebytku 2 044 kWh elektrické energie do distribuční sítě, osvobozeného od daně z příjmu [53], je vypočten

$$N_{vyk} = 2,044 \cdot 2000 = 4088 \text{ Kč}, \quad (5.8)$$

kde N_{vyk} (Kč) je roční zisk za výkup elektrické energie do distribuční sítě.

Roční úspora je vypočtena

$$\begin{aligned} N_U &= (N_{ds} - N_{fve}) \cdot 1,21 + N_{vyk} = (30646,86 - 13334,88) \cdot 1,21 + 4088 = \\ &= 25035,50 \text{ Kč}, \end{aligned} \quad (5.9)$$

kde N_U (Kč) je roční úspora nákladů, u N_{ds} (Kč) a N_{fve} (Kč) připočteno 21 % DPH. Navrženou FVE bude dosažena roční úspora 25 035,50 Kč s DPH.

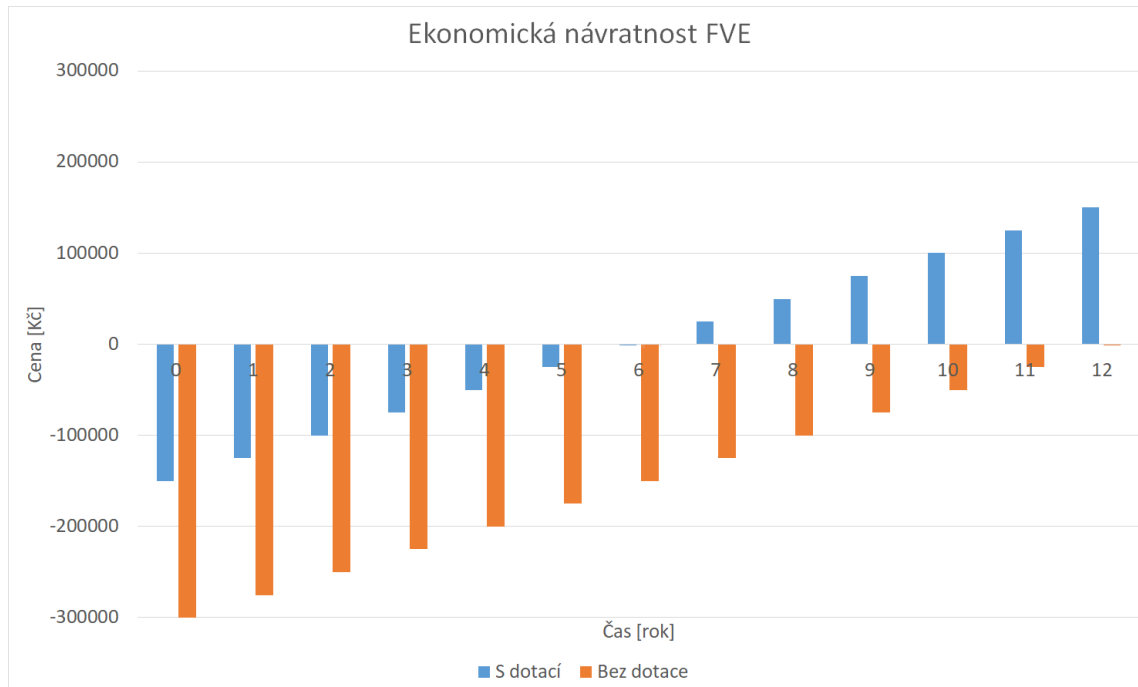
Ekonomická návratnost navrženého systému je vypočtena prostou dobou návratnosti, metoda nezahrnuje do výpočtu úrokové míry [54],

$$T_s = \frac{IN}{CF}, \quad (5.10)$$

kde T_s (rok) je doba návratnosti investice, IN (Kč) jsou náklady na investici, CF (Kč) je úspora nákladů za rok, po dosazení

$$T_s = \frac{150571}{25035,50} = 6,01 \text{ roků}, \quad (5.11)$$

ekonomická návratnost navržené FVE je přibližně 6 let s využitím dotace a přibližně 12 let bez využití dotace. Grafické srovnání ekonomické návratnosti investice bez dotace a s dotací je zobrazeno na obr.5.7. Ekonomická návratnost je platná za předpokladu efektivního využití veškeré vyrobené energie z FVE.



Obr. 5.7: Ekonomická návratnost investice do FVE bez dotace a s dotací.

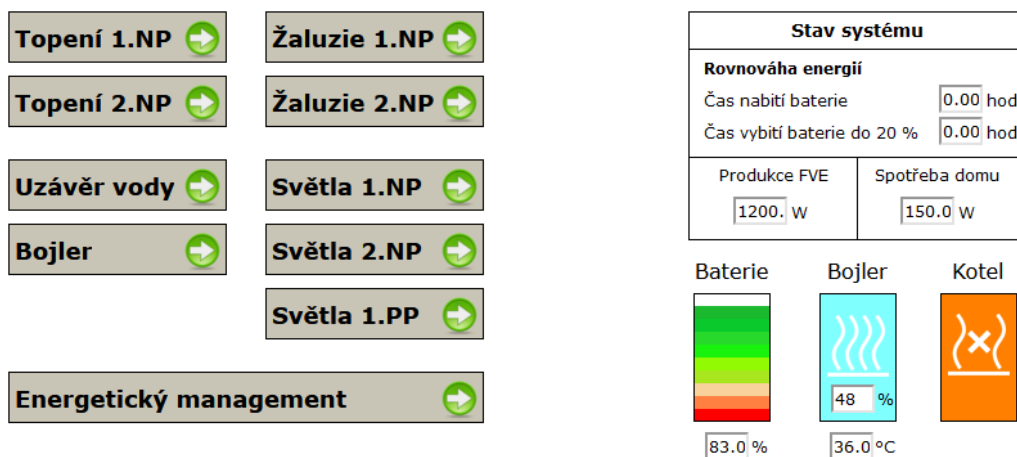
6 Návrh řídicího systému

Tato část práce se zabývá vytvořením řídicího systému, který bude efektivně řídit dům a minimalizovat provozní náklady. V rámci systému bude řízeno osvětlení, topení, žaluzie, bojler a uzávěr vody. Byl proveden návrh energetického managementu, který umožní efektivně využít FVE a baterie s ohledem na maximální využití energií v domě, minimalizaci provozních nákladů a přetoků do sítě. Eliminace přetoků do sítě může být částečně dosažena efektivním řízením bojleru.

Pro programování řídicího systému bylo využito školní PLC se základním modulem CP-2000. Řídicí systém pro PLC Foxtrot byl navržen ve vývojovém prostředí MOSAIC Profi+ verze 2020.1. Programování systému bylo provedeno dle normy IEC 61 131-3. Cílem normy bylo standardizovat programovací jazyky, které jsou určeny pro automatizaci v průmyslu. Norma je používána u většiny výrobců PLC. [55] [56]

Programování může být provedeno v 6 programovacích jazycích: IL, ST, LD, FBD, CFC, SFC. Textové programovací jazyky IL a ST, grafické programovací jazyky LD a FBD. Grafický jazyk CFC umožňuje přehledné propojení funkčních bloků, jazyk SFC je podobný vývojovým diagramům. Pro programování byly použity jazyky ST a CFC z důvodu přehlednosti a ladění programu. [56]

Ve vývojovém prostředí Mosaic mohou být použity knihovny funkcí a funkčních bloků, např. knihovna iControlLib, TimeLib [57]. Pro vizualizaci a ovládání byl použit nástroj WebMaker, ve kterém je možné vytvořit webové stránky ve značkovacím jazyku XML [58]. Úvodní stránka ve webovém rozhraní je zobrazeno na obr. 6.1.



Obr. 6.1: Znázornění úvodní stránky ve webovém rozhraní.

V případě realizace bude na střeše domu nainstalována meteostanice IQWS-4000, data z meteostanice budou použita v některých částech řídicího systému, v simulaci se musí zadat hodnoty těchto dat.

Ústředna systému Jablotron určená pro zabezpečovací a protipožární systém bude se systémem Foxtrot komunikovat prostřednictvím sběrnice rozhraní JA-121T, pro komunikaci bude použito rozhraní RS-485. Součástí systému Jablotron budou detektory pohybu PIR, magnetické kontakty, detektory kouře a teploty, záplavové detektory. PIR senzor bude kromě zabezpečení použit i pro určení přítomnosti nebo nepřítomnosti v místnosti. K určení konkrétního PIR senzoru, který zaznamenal pohyb, bude použit datový typ T_JAB107_PRF. Jedná se o strukturu, která se používá k určení stavu jednotlivých periférií v rámci systému Jablotron. [59]

6.1 Osvětlení

V domě budou umístěna LED světla, která lze ovládat buď ovladači C-WS-0200R-Logus (2 tlačítka), C-WS-0400R-Logus (4 tlačítka) nebo PIR senzorem.

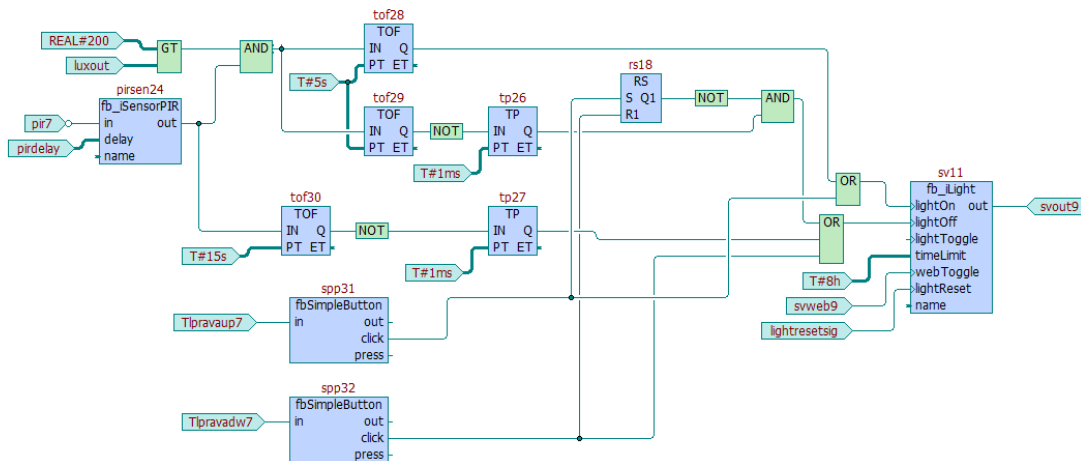
Ovladače umožňují rozpoznat dlouhý a krátký stisk, po 500 ms nastane dlouhý stisk. Dlouhý stisk bude použit pro ovládání stmívání světel a pro ovládání více světel z jednoho ovladače.

PIR senzor bude použit pro vyhodnocení přítomnosti nebo nepřítomnosti v místnosti. V případě, kdy PIR senzor nezaznamená v místnosti pohyb po dobu 30 minut (v simulaci 15 s), vyhodnotí nepřítomnost a vypne světlo. V případě nechtěného vypnutí světla (osoba přítomna v místnosti) PIR senzor zaznamená pohyb a neprodleně zapne světlo.

Centrální vypnutí všech světel bude možné dlouhým stiskem pravého ovladače dolů u vchodových dveří a dlouhým stiskem levého ovladače dolů v předsíni. Vypnutí všech světel je možné i přes webové rozhraní. Všechna světla budou vypnuta i v případě zapnutí režimu nepřítomnost u topení. U vchodu na schodiště do 1. PP bude dlouhým stiskem ovladače dolů možné vypnout všechna světla v 1. PP.

Světla na chodbách, schodišti, předsíni a v 1. PP (s výjimkou schodiště a chodby) budou ovládána primárně PIR senzorem (sepnutí po 500 ms). V případě, kdy bude intenzita venkovního osvětlení menší než určitá hodnota (v simulaci použito 200 lux), s výjimkou světel v 1. PP, tak se po zaznamenání pohybu PIR senzorem světlo rozsvítí po určitou dobu (v simulaci 5 s). Světla lze ovládat i ovladači na zdi, po zapnutí světla ovladačem nebude světlo vypnuto po určité době (v simulaci 5 s), ale bude vypnuto až po vyhodnocení nepřítomnosti v místnosti. V případě nechtěného vypnutí (osoba přítomna v místnosti) PIR senzor zaznamená pohyb a neprodleně zapne světlo. Zapojení pro ovládání je zobrazeno na obr. 6.2.

Pro ovládání světel byl použit funkční blok fb_iLight z knihovny iControlLib. Vstupy lightOn a lightOff se zapne nebo vypne světlo, vstup lightToggle jedním tlačítkem ovládá světlo (zapnutí a vypnutí), vstup timeLimit omezí dobu svícení,



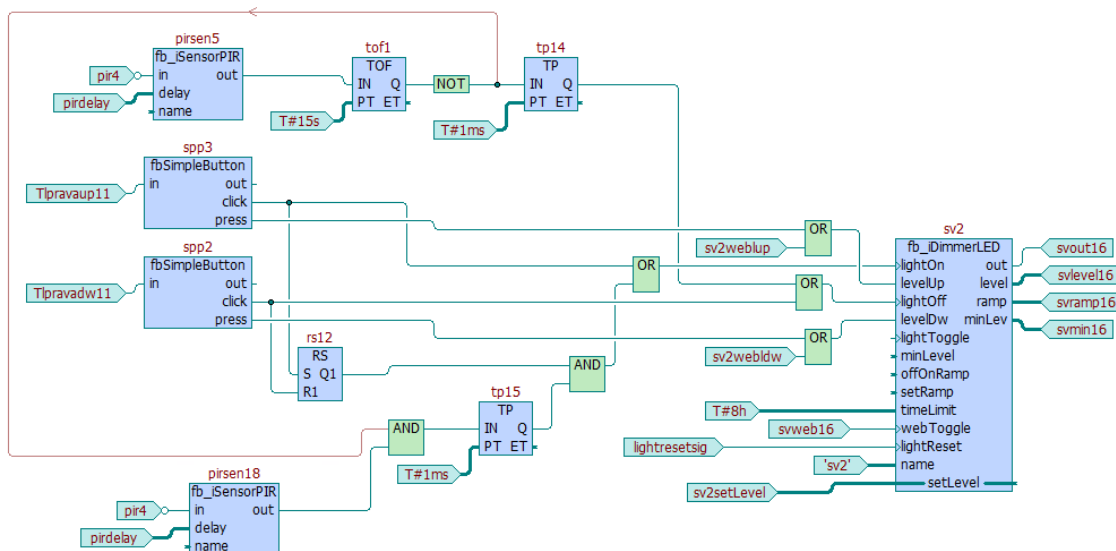
Obr. 6.2: Zapojení pro ovládání světel primárně PIR senzorem.

vstup webToggle jedním tlačítkem ovládá světlo z webového rozhraní, vstup lightReset centrálně vypne světla v domě. Výstupem out bude aktivováno relé daného světelného obvodu u modulu C-OR-0011M-800. [60]

K rozlišení dlouhého a krátkého stisku byl použit funkční blok fbSimpleButton z knihovny LightsLib, po 500 ms nastane dlouhý stisk. K připojení PIR senzoru byl použit funkční blok fb_iSensorPIR z knihovny iControlLib [60]. Vstupem delay byla nastavena minimální délka vstupního pulsu, v simulaci byl použit čas 500 ms.

V místnostech obývací pokoj, pokoj 1, pokoj 2 a pokoj 3 bude použit stmívač, kterým bude možné měnit úroveň osvětlení. Krátkým stiskem ovladače bude zapnuto nebo vypnuto světlo a dlouhým stiskem se bude ovládat úroveň osvětlení. V případě vyhodnocení nepřítomnosti v místnosti bude světlo vypnuto. Světlo nebude zapnuto v případě zaznamenání pohybu v místnosti, ale pouze ovladačem, PIR sensor bude použit pouze pro vyhodnocení nepřítomnosti. Zapojení pro ovládání je zobrazeno na obr. 6.3.

Pro ovládání světel se stmíváním byl použit funkční blok fb_iDimmerLED z knihovny iControlLib. Vstupy lightOn a lightOff se zapne nebo vypne světlo, vstupy levelUp a levelDw umožní nastavit úroveň osvětlení, vstup lightToggle ovládá jedním tlačítkem světlo (zapnutí a vypnutí), vstup minLevel určuje minimální hodnotu úrovně osvětlení (výchozí hodnota je 10 %), vstup offOnRamp určuje dobu rozsvícení světla z minimální hodnoty na 100 % (výchozí hodnota je 5 s), vstup timeLimit omezí dobu svícení, vstup webToggle jedním tlačítkem ovládá světlo z webového rozhraní, vstup lightReset centrálně vypne světla v domě. Světlo po vypnutí a zapnutí bude rozsvíceno na stejnou úroveň osvětlení. Tohoto bude dosaženo parametrem setLevel, ke kterému je přiřazena proměnná z VAR_GLOBAL_RETAIN, ve které bude uložena poslední hodnota úrovně osvětlení. Výstupy level (úroveň osvětlení), ramp (časová rampa), minLev (minimální úroveň osvětlení) budou připojeny k příslušným

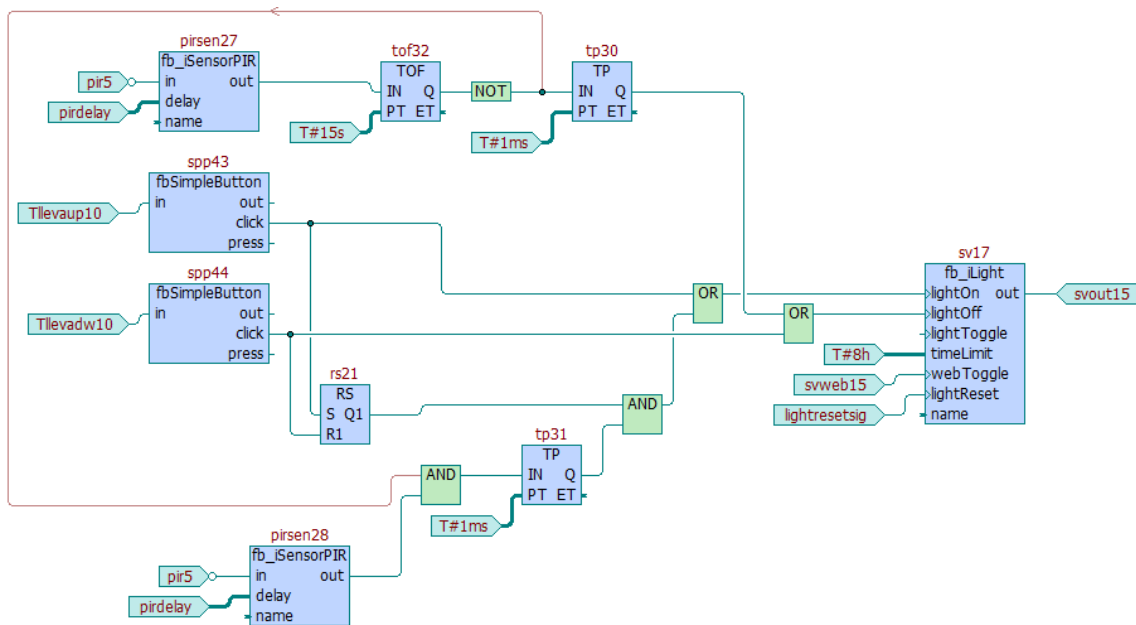


Obr. 6.3: Zapojení pro ovládání světel se stmíváním.

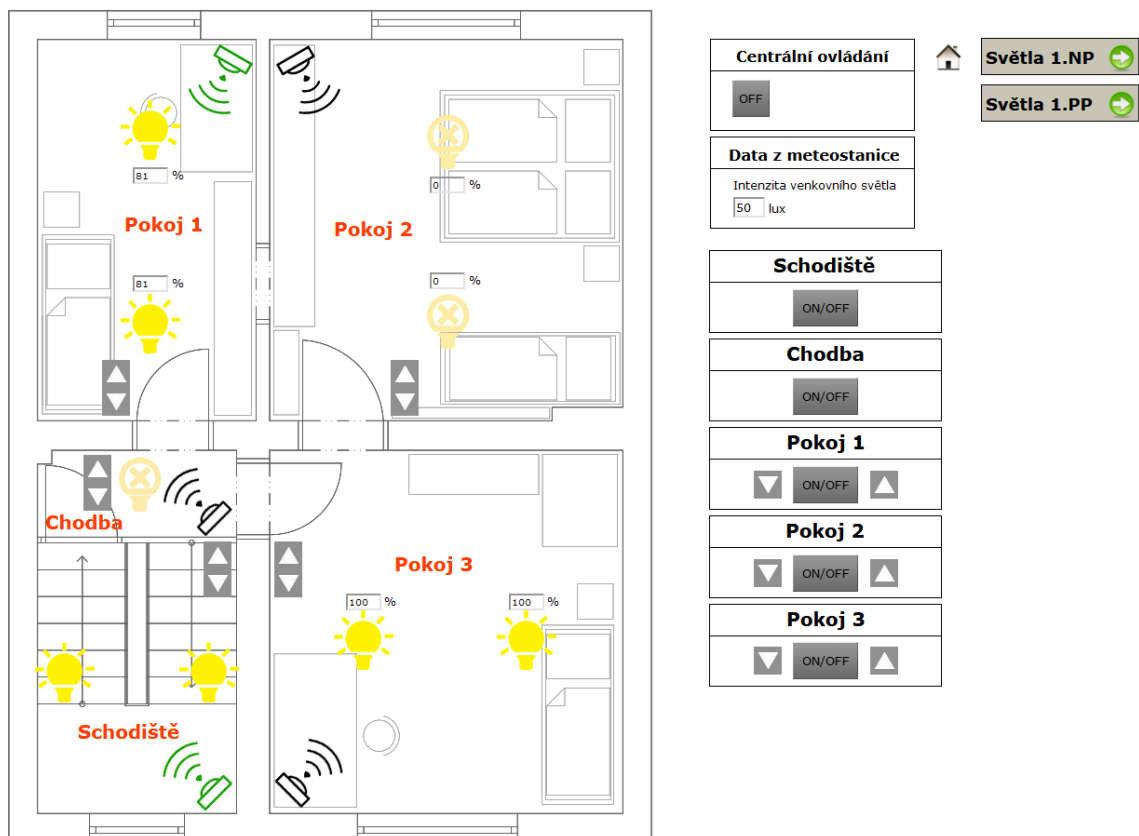
kanálům modulu C-DM-0402-RLC, který bude použit ke stmívání světel. [60]

Světlá v ostatních místnostech se budou ovládat ovladači (zapnutí a vypnutí), PIR senzor bude použit pouze pro vyhodnocení nepřítomnosti. Zapojení pro ovládání je zobrazeno na obr. 6.4. V místnostech bez PIR senzoru nebude nepřítomnost vyhodnocena.

Ovládání světel ve webovém rozhraní je zobrazeno na obr. 6.5. Ikony pro ovládání světel jsou zobrazeny na obr. 6.6. Ovládání světel je rozděleno po jednotlivých patrech (1. PP, 1. NP a 2. NP). V půdorysu jsou rozmístěny světlá, ovladače a PIR senzory podle skutečného umístění. Ovladače z webového rozhraní umožňují simulovat krátký i dlouhý stisk, reprezentují skutečné ovladače umístěné v domě. Z webového rozhraní je možné vypnout a zapnout jednotlivá světlá, všechna světlá lze centrálně vypnout. V případě stmívání světlá bude u ikony světlá zobrazena hodnota úrovně osvětlení. Šipkou nahoru bude možné z webového rozhraní přidat úroveň a šipkou dolů snížit úroveň. Jsou zobrazena data z meteostanice (intenzita venkovního osvětlení), v simulaci se musí zadat hodnota.



Obr. 6.4: Zapojení pro ovládání světel bez stmívání.



Obr. 6.5: Znáznornění ovládání světel ve webovém rozhraní.

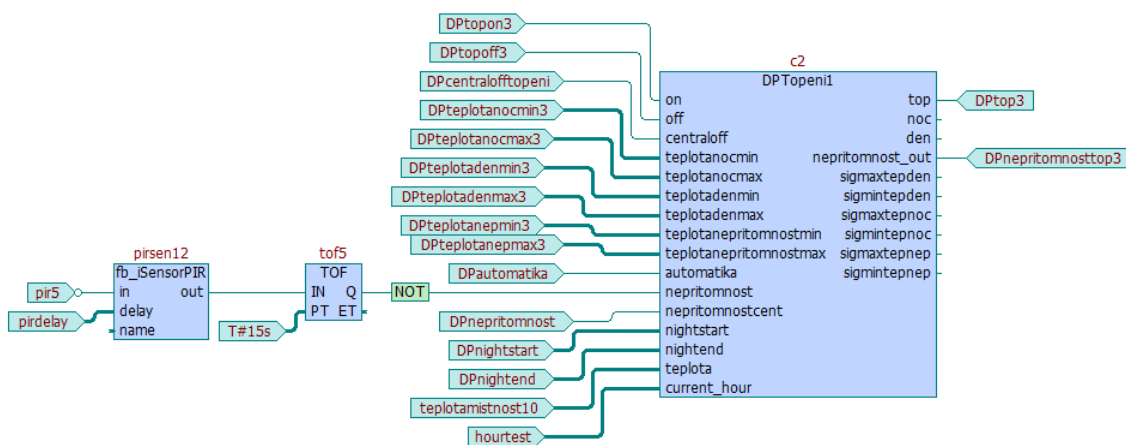


Obr. 6.6: Ikony ovládání světel ve webovém rozhraní: a) PIR sensor nezaznamenal pohyb, b) PIR sensor zaznamenal pohyb, c) světlo vypnuté, d) světlo zapnuté, e) ovladač vypnutý, f) ovladač zapnutý, g) přechod na úvodní stránku, h) přechod na jinou stránku.

6.2 Topení

Vytápění je realizováno plynovým kotlem a tepelnými radiátory, které jsou umístěny pod okny v jednotlivých místnostech. Tepelné radiátory budou ovládány elektrotermickou hlavici IVAR.TE 3040, hlavice budou spínány základním modulem CP-2091 a modulem C-OR-0011M-800.

Funkční blok pro řízení topení je zobrazen na obr. 6.7, byl vytvořen v textovém programovacím jazyku ST. Pro místnosti, kde je tepelný radiátor, byly vytvořeny 3 režimy topení – den, noc a nepřítomnost. Pro každý režim a místnost byla určena minimální a maximální teplota. Ovladače C-WS-0200R-Logus a C-WS-0400R-Logus určené k ovládání světel a žaluzií mají interní čidlo teploty, kterým bude měřena teplota v jednotlivých místnostech. Topení bude zapnuto, když teplota klesne pod minimální hodnotu a bude vypnuto, když teplota dosáhne maximální hodnoty. Poté bude topení zapnuto, až teplota klesne na minimální hodnotu.



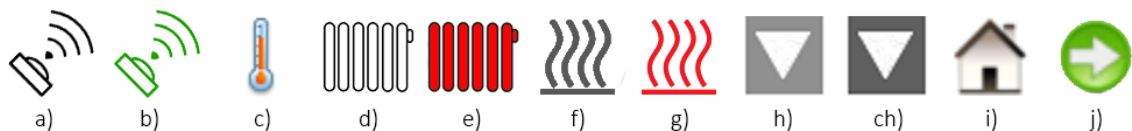
Obr. 6.7: Zapojení pro ovládání topení.

Režim nepřítomnost bude možné zapnout dlouhým stiskem levého ovladače dolů u vchodových dveří a dlouhým stiskem pravého ovladače dolů v předsíni, opětovným stiskem ovladače se režim nepřítomnost vypne. Po zapnutí režimu nepřítomnost je

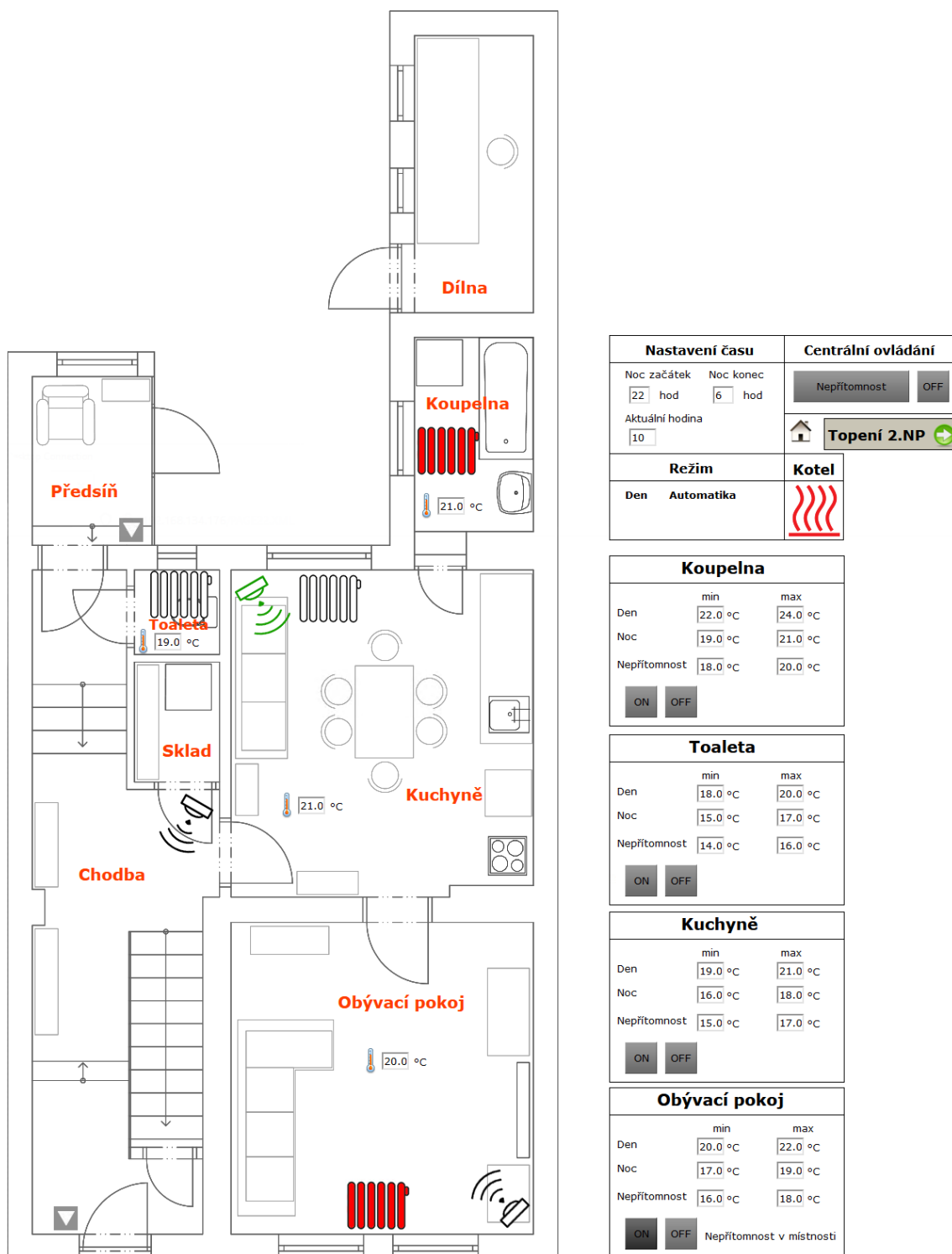
možné režim vypnout PIR senzorem na chodbě v 1. NP. Když PIR senzor po uplynutí 10 minut (v simulaci 10 s) po zapnutí režimu nepřítomnost zaznamená pohyb, vypne se režim nepřítomnost. Čas 10 minut byl zvolen z důvodu návratu osoby do domu (zapomenutá věc).

PIR senzor bude použit k vyhodnocení přítomnosti nebo nepřítomnosti v místnosti. V případě, kdy PIR senzor nezaznamená v místnosti pohyb po dobu 30 minut (v simulaci 15 s), vyhodnotí nepřítomnost v místnosti a topení v místnosti bude nastaveno na o 2 °C nižší hodnotu, než je teplota určená pro den. Vyhodnocení nepřítomnosti v místnosti bude provedeno pouze ve dne, v noci ne. Tímto řešením bude dosaženo snížení nákladů za energie, protože snížením teploty v místnosti o 1 °C znamená přibližně 6% úsporu nákladů [61].

Ovládání topení ve webovém rozhraní je zobrazeno na obr. 6.9. Ikony pro ovládání topení jsou zobrazeny na obr. 6.8. Ovládání topení je rozděleno po jednotlivých patrech (1. NP a 2. NP). V půdorysu jsou rozmístěny tepelné radiátory a PIR senzory podle skutečného umístění. Ve webovém rozhraní je možné nastavit začátek a konec noci, zobrazit aktuální hodinu (pro účely simulace se aktuální hodina zadá), systém vyhodnotí, jestli je den nebo noc. Z webového rozhraní je možné ovládat zapnutí nebo vypnutí hlavice, zobrazit jestli je hlavice zapnutá nebo vypnutá, zobrazit teplotu v místnosti (v simulaci se musí zadat), zobrazit a nastavit minimální a maximální teplotu pro každou místnost a režim (hodnoty proměnných uloženy ve VAR_GLOBAL_RETAIN). Ve webovém rozhraní je možné centrální vypnutí topného systému, zapnutí režimu nepřítomnost, zobrazit signalizaci nepřítomnosti v místnosti a signalizaci zapnutí nebo vypnutí kotle. Ve výchozím nastavení je topení nastavené na automatický režim.



Obr. 6.8: Ikony ovládání topení ve webovém rozhraní: a) PIR senzor nezaznamenal pohyb, b) PIR senzor zaznamenal pohyb, c) teplota v místnosti, d) hlavice vypnutá, e) hlavice zapnutá, f) kotel vypnutý, g) kotel zapnutý, h) ovladač vypnutý, ch) ovladač zapnutý, i) přechod na úvodní stránku, j) přechod na jinou stránku.

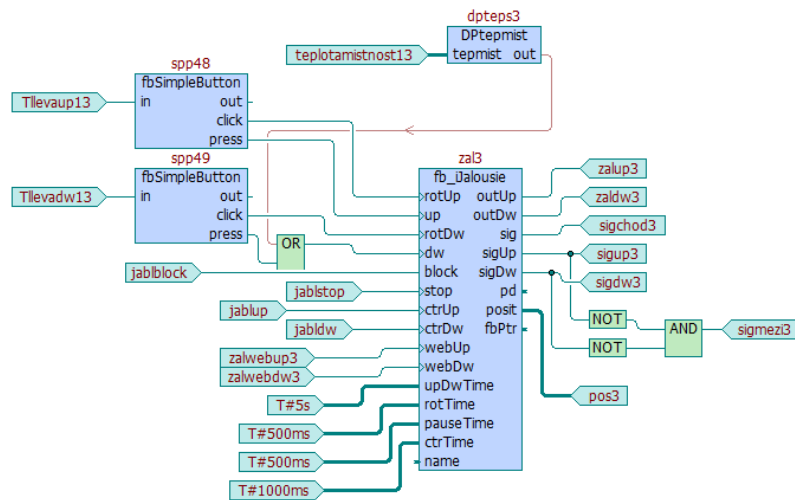


Obr. 6.9: Znáznornění ovládání topení ve webovém rozhraní.

6.3 Žaluzie

V domě budou nainstalovány předokenní žaluzie, pro pohon žaluzií bude použit Somfy J406 WT. Pro ovládání žaluzií bude použit modul C-JC-0006M.

Žaluzie bude možné ovládat ovladači, které jsou společné pro ovládání osvětlení. Krátkým stiskem ovladače se aktivuje krok nahoru nebo dolů, dlouhým stiskem ovladače se aktivuje zatažení nebo vytažení žaluzií. Zapojení pro ovládání je zobrazeno na obr. 6.10.

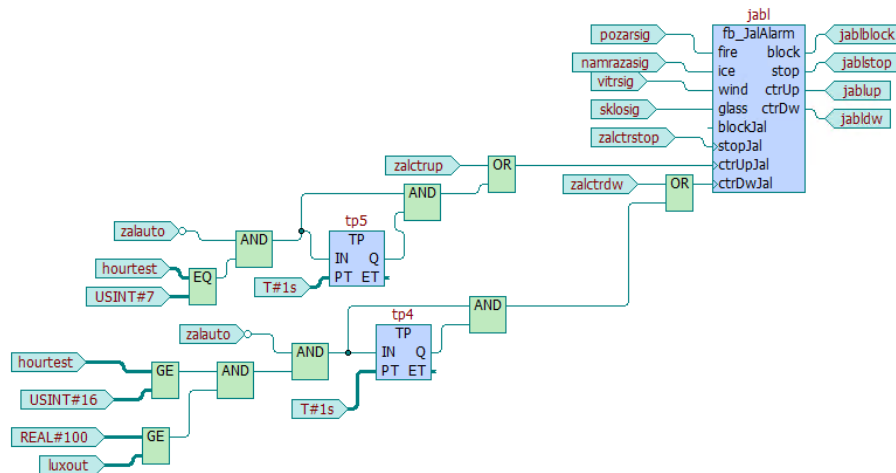


Obr. 6.10: Zapojení pro ovládání žaluzií.

Ovládání žaluzií bylo založeno na funkčním bloku fb_iJalousie z knihovny iControlLib, který byl doplněn o alarm a automatický režim. Vstupy rotUp a rotDw posunou o 1 krok žaluzie nahoru nebo dolů. Vstupy up a dw spustí vytažení nebo zatažení žaluzií, vstup block zablokuje vstupy pro ovládání žaluzií, vstup stop zastaví pohyb žaluzií, vstupy ctrUp a ctrDw spustí centrální vytažení nebo zatažení žaluzií, vstupy webUp a webDw spustí vytažení nebo zatažení žaluzií z webového rozhraní. Vstup upDwTime je čas pohybu žaluzií ze spodní polohy do horní polohy (pro účely simulace 5 s), vstup rotTime určuje délku kroku u rotUp a rotDw (v simulaci 500 ms), vstup pauseTime je prodleva pro rezervaci pohybu. Vstup ctrTime umožní zpoždění žaluzií při aktivování centrálního pohybu všech žaluzií, jednotlivé žaluzie budou zapnuty 500 ms po sobě z důvodu ochrany proti proudovému rázu. Výstupy sig, sigUp a sigDw slouží pro signalizaci chodu žaluzií a signalizaci spodní a horní polohy. Výstupy outUp a outDw budou připojeny k příslušným kanálům modulu C-JC-0006M, který bude použit k ovládání žaluzií. [60]

Zapojení alarmu a automatického režimu žaluzií je zobrazeno na obr. 6.11. Byl použit funkční blok fb_JalAlarm z knihovny iControlLib, který je použit pro vyhodnocení poplachů pro žaluzie. K funkčnímu bloku může být připojeno několik vstupů

signalizující různý druh poplachu. V případě spuštění poplachu bude ve webovém rozhraní vypsáno varování. [60]



Obr. 6.11: Zapojení alarmu a automatického režimu pro žaluzie.

Požární poplach bude v simulaci řešen pouze tlačítkem ve webovém rozhraní, v případě realizace by na tento vstup byla připojena signalizace z ústředny Jablotron. V případě požárního poplachu (nejvyšší priorita) budou vytaženy žaluzie a zablokují se vstupy pro ovládání. [60]

V případě poplachu vzniku námrazy se zastaví pohyb žaluzií a zablokují se vstupy pro ovládání. Poplach vzniku námrazy má nižší prioritu než požární poplach. Pro poplach vzniku námrazy byl navržen funkční blok, který bude používat data z meteostanice (v simulaci se data zadají). Poplach vzniku námrazy bude v simulaci zapnut, když bude vlhkost vzduchu větší než 65 % a venkovní teplota bude v rozmezí 0 až -4°C . Ve funkčním bloku je časovač, který po 15 minutách (v simulaci 10 s) vyhodnotí, jestli je splněna podmínka vzniku námrazy. Tímto řešením se zamezí zbytečnému zapínání a vypínání signalizace. [60]

V případě poplachu velké rychlosti větru budou vytaženy žaluzie a zablokují se vstupy pro ovládání. Poplach velké rychlosti větru má nižší prioritu než námraza. Pro poplach velké rychlosti větru byl navržen funkční blok, který bude používat data z meteostanice (v simulaci se data zadají). Ve funkčním bloku je časovač, který po 15 minutách (v simulaci 10 s) vyhodnotí, jestli je splněna podmínka velké rychlosti větru. Tímto řešením se zamezí zbytečnému zapínání a vypínání signalizace. Signalizace bude v simulaci spuštěna, když bude rychlost větru větší než 45 km/h, v praktickém použití bude tato rychlost určena výrobcem žaluzií. [60]

Poplach rozbití skla bude v simulaci řešen pouze tlačítkem ve webovém rozhraní. V domě nebudou instalovány detektory rozbití skla, tento poplach je proveden pouze

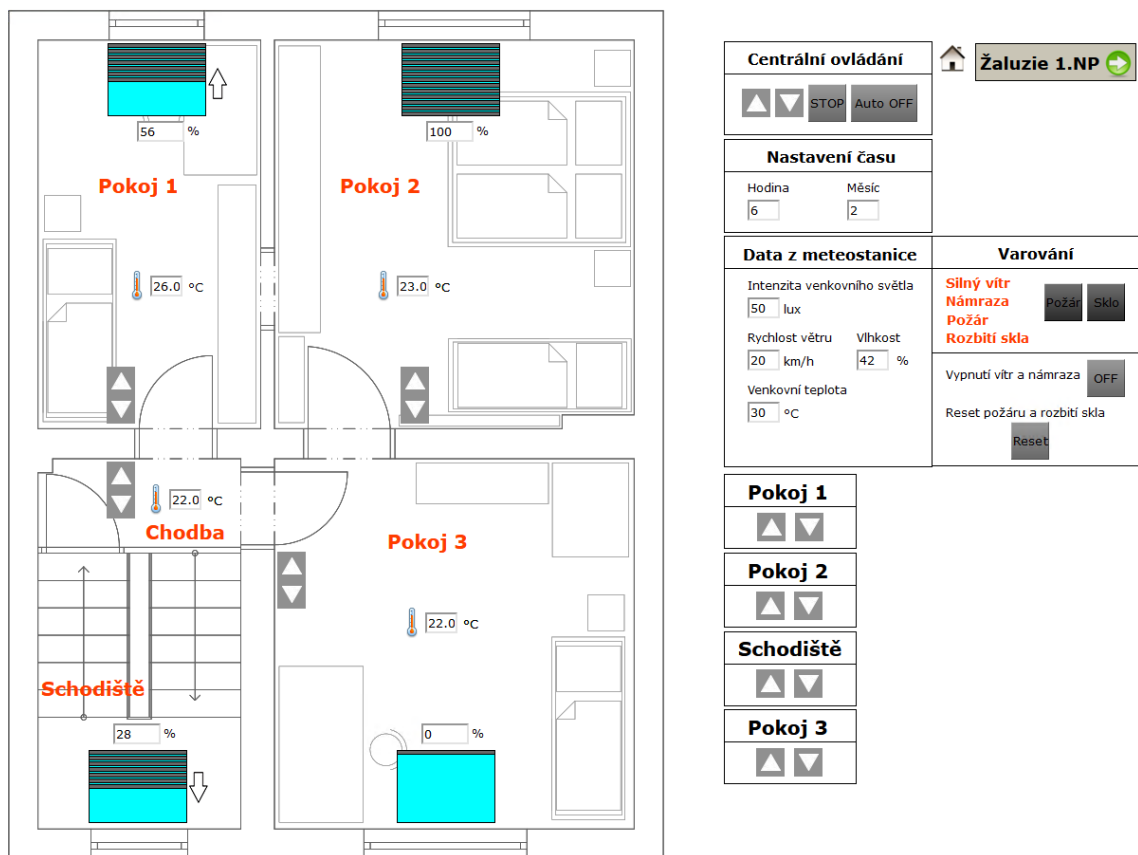
pro ukázkou možností systému. Signalizace rozbití skla má nižší prioritu než detekce velké rychlosti větru. V případě poplachu rozbití skla budou zataženy žaluzie. [60]

Byl navržen automatický režim, který každý den v 7 hodin ráno vytáhne všechny žaluzie a od 16 hodin, když bude intenzita venkovního osvětlení menší než určitá hodnota (v simulaci použito 100 lux), budou všechny žaluzie zataženy. V měsících květen až září (9–17 hodin) a dosažení teploty v místnosti 25 °C dojde k automatickému zatažení žaluzií v místnosti, což umožní zamezení přehřívání místnosti. Žaluzie lze i v tomto režimu ovládat v případě potřeby ovladači nebo přes webové rozhraní.

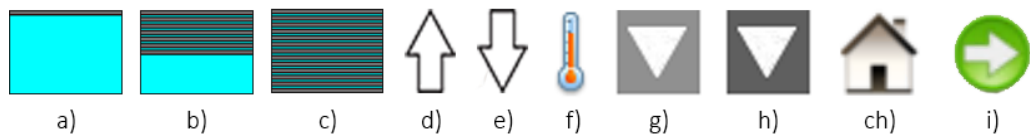
Ovládání žaluzií ve webovém rozhraní je zobrazeno na obr. 6.12. Ikony pro ovládání žaluzií jsou zobrazeny na obr. 6.13. Ovládání žaluzií je rozděleno po jednotlivých patrech (1. NP a 2. NP). V půdorysu jsou rozmístěny žaluzie a ovladače podle skutečného umístění. Ovladače umožňují simulovat krátký i dlouhý stisk, reprezentují skutečné ovladače umístěné v domě.

Ve webovém rozhraní je možné zobrazit aktuální hodinu a měsíc, teplotu v místnosti, data z meteostanice (intenzita venkovního osvětlení, rychlost větru, vlhkost, venkovní teplota), v simulaci se musí zadat výše uvedené parametry. Budou zobrazena varování – silný vítr, námraza, požár, rozbití skla. Systémy Jablotron a Foxtrot budou vzájemně komunikovat a v případě požáru nebo rozbití skla by systém Foxtrot vyhodnotil varování. Detektory rozbití skla nebudou v domě instalovány. Pro simulaci jsou na požár a rozbití skla vytvořena tlačítka.

Z webového rozhraní je možné šipkou nahoru vytáhnout všechny žaluzie a šipkou dolů zatáhnout všechny žaluzie. Jednotlivé žaluzie lze zatáhnout a vytáhnout šipkou nahoru a dolů individuálně. Tlačítko STOP slouží k zastavení pohybu žaluzií. Tlačítko Auto OFF umožní vypnutí automatického režimu. Ve webovém rozhraní je tlačítko pro vypnutí signalizace velké rychlosti větru a námrazy a tlačítko pro reset signalizace požáru a rozbití skla. Žaluzie mají 3 polohy – žaluzie vytažené, mezipoloha a zatažené. Žaluzie se mohou pohybovat buď nahoru nebo dolů. Ve webovém rozhraní jsou zobrazeny polohy, pohyb a u ikony žaluzií je zobrazeno procentuální zatažení žaluzií.



Obr. 6.12: Znárodnění ovládání žaluzií ve webovém rozhraní.



Obr. 6.13: Ikony ovládání žaluzií ve webovém rozhraní: a) žaluzie vytažené, b) žaluzie v mezipoloze, c) žaluzie zatažené, d) pohyb žaluzií nahoru, e) pohyb žaluzií dolů, f) teplota v místnosti, g) ovladač vypnutý, h) ovladač zapnutý, i) přechod na úvodní stránku, j) přechod na jinou stránku.

6.4 Uzávěr vody

V domě budou nainstalovány záplavové detektory v rámci systému Jablotron a servoventil CWX202 230 V - 3/4" na ovládání uzávěru vody. V případě aktivování záplavového detektoru dojde k automatickému uzavření ventilu vody. Ventil bude uzavřen až do doby, kdy uživatel neprovede změnu v systému. Změna může být provedena buď ve webovém rozhraní tlačítkem Reset zaplavení nebo dlouhým stiskem ovladače dolů v koupelně.

Ve výchozím stavu je ventil otevřen. Uzávěr vody bude možné ovládat (otevření a uzavření) z webového rozhraní nebo dlouhým stiskem levého ovladače nahoru u vchodových dveří. Funkční blok pro ovládání ventilu je zobrazen na obr. 6.14. Pro ovládání servoventilu budou použity 2 vodiče z modulu C-OR-0202B. Červený vodič slouží k otevření ventilu a modrý vodič k uzavření ventilu [62].

Ovládání uzávěru vody ve webovém rozhraní je zobrazeno na obr. 6.15. Ve webovém rozhraní je možné zobrazit, zda je ventil otevřený nebo uzavřený, zobrazit aktivaci záplavového detektoru (v simulaci se musí detektor aktivovat), otevřít nebo uzavřít ventil a provést změnu systému tlačítkem Reset zaplavení.

6.5 Bojler

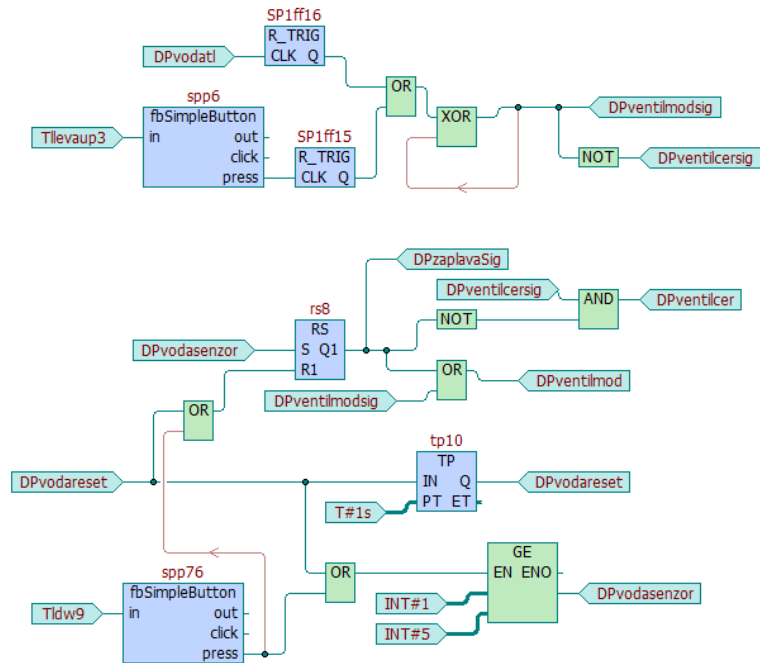
V rámci energetického managementu byl proveden návrh řízení bojleru. Energetický management byl navržen s ohledem na co největší minimalizaci provozních nákladů a přetoků do sítě. Toho lze částečně docílit efektivním řízením bojleru.

V návrhu je uvažováno se čtyřčlennou rodinou, objem teplé vody na 1 osobu by měl být 36 až 67 l na 1 den, podle normy ČSN EN 15316-3-1 [63]. V 1. PP domu bude umístěn bojler o objemu 160 l, který má spotřebu přibližně 7,6 kWh na 1 ohřev vody [64]. V bojleru bude senzor teploty vody, požadovaná teplota vody v bojleru je 55 °C.

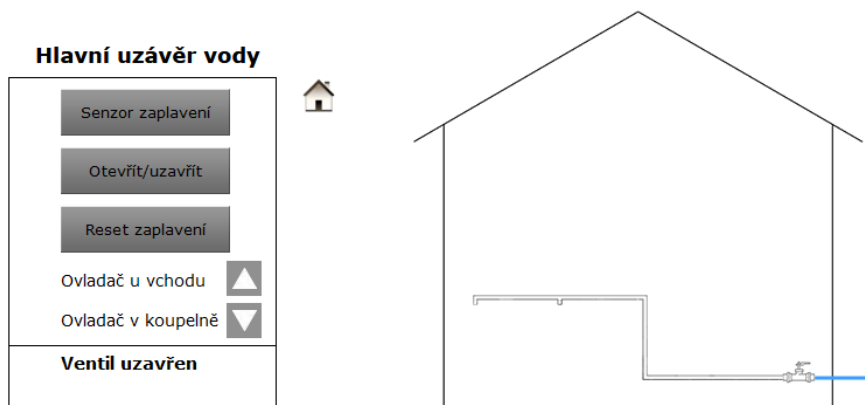
Podle požadavků majitele domu byly vytvořeny režimy pro pracovní den, víkend a státní svátek. O víkendu a státních svátcích se předpokládá vyšší potřeba teplé vody během dopoledních a poledních hodin. V pracovních dnech návrh uvažuje s vyprázdněním bojleru v odpoledních a večerních hodinách a následným ohřevem vody v bojleru během dopoledních a odpoledních hodin.

Bojler bude napájen z FVE nebo ze sítě, nikoliv z baterie. V případě výpadku sítě nebude možné bojler zapnout, prioritou je zajistit pokrytí spotřeby zálohovaných spotřebičů v domě.

U bojleru bude použito spojitě řízení výkonu, které může být použito u odporové zátěže [65]. Pro řízení bojleru bude použito SSR relé RGS1A23D25KKEDIN



Obr. 6.14: Funkční blok uzávěru vody.



Obr. 6.15: Znázornění ovládání uzávěru vody ve webovém rozhraní.

od výrobce Carlo Gavazzi, které bude řízené PWM výstupem ze základního modulu [65]. Výstup PWM může mít střídu v rozsahu 0–100 % a to umožní u bojleru s příkonem 2200 W, spojitě řídit příkon v rozsahu 0–2200 W [65]. Navržené řešení umožňuje použít přebytky produkce FVE k napájení bojleru – akumulace energie do vody, eliminace přetoků do sítě [66].

Funkční blok pro řízení bojleru byl vytvořen v textovém programovacím jazyku ST. Funkční blok pro určení pracovního dne, víkendu nebo státního svátku byl vytvořen v textovém programovacím jazyku ST [67]. Ve všech měsících, kdy bude kapacita baterie větší nebo rovna 95 %, produkce FVE bude větší než odběr elektrické energie a teplota vody v bojleru bude menší než požadovaná teplota, budou přebytky produkce FVE použity k napájení bojleru. Toto řešení umožní eliminovat přetoky do distribuční sítě.

V testovací verzi programu PV*SOL premium byl vytvořen model navržené FVE a byl vygenerován graf prognózy výnosů se spotřebou. V tab.6.1 je přepočtená prognóza výnosů se spotřebou za den. Na základě prognózy výnosů se spotřebou byl vytvořen návrh řízení bojleru. Výnos FVE pokryje spotřebu domu pouze v měsících březen až září, z tohoto důvodu byl vytvořen návrh řízení bojleru po jednotlivých měsících, viz tab. 6.2.

Listopad až leden

Od 0 do 8 hodin bude bojler zapnut, když bude nízký tarif. Jakmile teplota vody v bojleru dosáhne požadované teploty, bude bojler vypnut. Bojler bude napájen ze sítě.

Únor a říjen

Od 0 do 8 hodin bude bojler zapnut, když bude nízký tarif. V pracovních dnech, jakmile teplota vody v bojleru dosáhne 40 °C, bude bojler vypnut. Bojler bude napájen ze sítě.

Březen až září

Od 0 do 8 hodin v pracovních dnech bude bojler vypnut.

Víkend a státní svátek

Od 0 do 8 hodin bude bojler zapnut, když bude nízký tarif. Jakmile teplota vody v bojleru dosáhne požadované teploty, bude bojler vypnut. Bojler bude napájen ze sítě.

Tab. 6.1: Prognóza výnosů se spotřebou za den.

Měsíc (-)	1	2	3	4	5	6	7	8	9	10	11	12
Energie ze sítě (kWh)	11,0	7,9	5,2	2,4	1,0	0,8	0,9	1,2	2,7	5,3	11,0	12,3
Výnos FVE (kWh)	6,8	10,8	16,2	18,8	20,0	20,1	19,6	19,5	16,5	11,0	6,3	4,5
Spotřebiče (kWh)	16,4	15,5	14,5	13,3	12,3	11,8	10,7	11,6	12,2	13,6	16,3	16,3
Dodávka do sítě (kWh)	1,3	3,1	6,9	8,0	8,7	9,1	9,8	9,1	6,9	2,6	1,0	0,5

Tab. 6.2: Řízení bojleru.

Měsíc	Druh dne	Hodina	Kapacita baterie (%)	Teplota (°C)	Produkce FVE	Distri- buční síť	Zdroj
Listopad až leden	Nerozhoduje	0 až 8	Nerozhoduje	< 55	Nerozhoduje	Nízký tarif	Síť
Listopad až leden	Nerozhoduje	8 až 17	≥ 80	< 55	> odběr	Nerozhoduje	FVE
Listopad až leden	Nerozhoduje	17 až 20	Nerozhoduje	< 55	Nerozhoduje	Nerozhoduje	FVE a síť
Únor a říjen	Pracovní den	0 až 8	Nerozhoduje	< 40	Nerozhoduje	Nízký tarif	Síť
Únor a říjen	Víkend, svátek	0 až 8	Nerozhoduje	< 55	Nerozhoduje	Nízký tarif	Síť
Únor a říjen	Nerozhoduje	8 až 17	≥ 80	< 55	> odběr	Nerozhoduje	FVE
Únor a říjen	Nerozhoduje	17 až 20	Nerozhoduje	< 55	Nerozhoduje	Nerozhoduje	FVE a síť
Březen až září	Víkend, svátek	0 až 8	Nerozhoduje	< 55	Nerozhoduje	Nízký tarif	Síť
Březen až září	Nerozhoduje	8 až 17	≥ 80	< 55	> odběr	Nerozhoduje	FVE
Březen až září	Nerozhoduje	17 až 20	Nerozhoduje	< 55	Nerozhoduje	Nerozhoduje	FVE a síť

Všechny měsíce



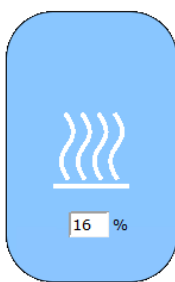
Od 8 do 17 hodin, když bude kapacita baterie větší nebo rovna 80 %, produkce FVE bude větší než odběr elektrické energie a teplota vody v bojleru bude menší než požadovaná teplota, budou přebytky produkce FVE použity k napájení bojleru. Bojler bude napájen z FVE.

Od 17 do 20 hodin bude bojler zapnut, když bude teplota vody v bojleru menší, než požadovaná teplota. Bojler bude napájen z FVE a ze sítě.

Od 20 hodin bude bojler vypnut.

Ovládání bojleru ve webovém rozhraní je zobrazeno na obr. 6.16. Ve webovém rozhraní je možné zobrazit, jestli je nízký nebo vysoký tarif, zobrazit hodinu, den, měsíc, rok, teplotu vody v bojleru, produkci FVE a kapacitu baterie (v simulaci se musí zadat výše uvedené parametry). Ve webovém rozhraní je možné nastavit požadovanou teplotu vody v bojleru, zapnout nebo vypnout bojler, zobrazit jestli je bojler zapnutý nebo vypnutý, zobrazit aktuální výkon bojleru v %. Tlačítkem ON bude bojler zapnut s maximálním výkonem.

Bojler

Ovládání	<input type="button" value="ON"/> <input type="button" value="OFF"/>		Energetický management 
Hromadné dálkové ovládání	<input type="checkbox"/> HDO <input type="checkbox"/> Vysoký tarif	Nastavení času	
Parametry systému	Produkce FVE <input type="text" value="500"/> W Kapacita baterie <input type="text" value="80.0"/> %	Hodina <input type="text" value="10"/> Den <input type="text" value="29"/> Měsíc <input type="text" value="6"/> Rok <input type="text" value="2024"/> Víkend	
Požadovaná teplota	<input type="text" value="55.0"/> °C	Teplota vody v bojleru	
		<input type="text" value="50.0"/> °C	

Obr. 6.16: Znáznornění ovládání bojleru ve webovém rozhraní.

6.6 Energetický management

Energetický management byl navržen s ohledem na co největší minimalizaci provozních nákladů, přetoků do sítě a nejefektivnější využití energie vyprodukované FVE. Součástí energetického managementu je celý systém řízení domu, do kterého je zahrnuto např. automatické ovládání žaluzií, ovládání uzávěru vody, automatický režim topení, automatické ovládání světel, řízení bojleru. Tyto součásti umožní ušetřit energii během provozu domu. [68] [69]

Součástí FVE je bateriový systém Pylontech Force H2 s kapacitou 7,1 kWh. Součástí bateriového systému je systém BMS, který monitoruje stav baterií. Systém např. vyrovnává napětí na jednotlivých člancích, měří teplotu, chrání baterie před poškozením [70]. Byly navrženy 3 stavy baterie podle nabití, běžné používání (100–20 %), rezerva pro výpadek sítě (20–5 %), nelze použít (5–0 %). Bateriový systém bude komunikovat se střídačem a systémem Foxtrot prostřednictvím RS-485 nebo CAN.

Střídač bude monitorovat aktuální výkon fotovoltaických panelů. V domovním rozvaděči bude elektroměr C-EM-0300M, který bude se systémem Foxtrot komunikovat prostřednictvím sběrnice CIB. Systém Foxtrot bude komunikovat se střídačem prostřednictvím RS-485. Na základě dat o produkci FVE, spotřebě domu, kapacitě baterie a stavu distribuční sítě bude provedeno řízení hybridního střídače podle tabulky stavů, viz tab. 6.3. Systém vyhodnotí, jestli dojde k nabíjení baterie, odběru z baterie, prodeji do sítě, odběru ze sítě nebo výpadku energie v domě. Bylo navrženo 9 stavů, na základě kterých střídač vyhodnotí, jakým způsobem bude řídit tok energií v domě. Funkční blok pro řízení energetického managementu byl vytvořen v textovém programovacím jazyku ST.

V případě stavu nadbytek energie 1 bude produkce FVE větší než odběr elektrické energie, stav distribuční sítě nerozhoduje. Podmínkou tohoto stavu je úplné nabití baterie. V případě tohoto stavu budou přebytky produkce FVE dodány do sítě. Spotřeba energie domu bude pokryta FVE.

V případě stavu nadbytek energie 2 bude produkce FVE větší než odběr elektrické energie, stav distribuční sítě nerozhoduje. Podmínkou tohoto stavu je kapacita baterie menší než 100 %. V případě tohoto stavu budou přebytky produkce FVE použity k nabíjení baterie. Spotřeba energie domu bude pokryta FVE.

V případě stavu rovnováha energií bude produkce FVE stejná jako odběr elektrické energie, stav distribuční sítě nerozhoduje. Podmínkou tohoto stavu je stejná produkce FVE jako odběr energie domu. Spotřeba energie domu bude pokryta FVE.

V případě stavu spotřeba energie 1 bude produkce FVE menší než odběr elektrické energie, stav distribuční sítě nerozhoduje. Podmínkou tohoto stavu je kapacita baterie větší než 20 % a vypnutý bojler. V případě tohoto stavu bude vybíjena

Tab. 6.3: Stavby energetického managementu.

Název stavu	Produkce a odběr	Distri- buční síť	Vybí- jení ba- terie	Nabí- jení ba- terie	Prodej do sítě	Odběr ze sítě	Podmínka	Krytí spot- řeby
Nadbytek energie 1	Produkce > odběr	Neroz- hoduje	NE	NE	ANO	NE	Baterie = 100 %, prodej do sítě	FVE
Nadbytek energie 2	Produkce > odběr	Neroz- hoduje	NE	ANO	NE	NE	Baterie < 100 %	FVE
Rovnová- ha ener- gií	Produkce = odběr	Neroz- hoduje	NE	NE	NE	NE	Produkce = od- běr	FVE
Spotřeba energie 1	Produkce < odběr	Neroz- hoduje	ANO	NE	NE	NE	Baterie > 20 %, vypnutý bojler	FVE a ba- terie
Spotřeba energie 2	Produkce < odběr	Nízký/ vysoký tarif	NE	NE	NE	ANO	Baterie \leq 20 %	FVE a síť
Spotřeba energie 3	Produkce < odběr	Nízký tarif	ANO	NE	NE	NE	Nízký tarif, ba- terie > 35 %, vypnutý bojler	FVE a ba- terie
Spotřeba energie 4	Produkce < odběr	Nízký tarif	NE	NE	NE	ANO	Nízký tarif, ba- terie \leq 35 %	FVE a síť
Spotřeba energie 5	Produkce < odběr	Nízký/ vysoký tarif	NE	NE	NE	ANO	Zapnutý bojler	FVE a síť
Výpadek sítě	Produkce < odběr	Výpa- dek	ANO	NE	NE	NE	Baterie > 5 %, vypnutý bojler	FVE a ba- terie

baterie k pokrytí spotřeby domu. Spotřeba energie domu bude pokryta FVE a baterií.

V případě stavu spotřeba energie 2 bude produkce FVE menší než odběr elektrické energie, v rámci distribuční sítě musí být nízký nebo vysoký tarif. Podmínkou tohoto stavu je kapacita baterie menší nebo rovna 20 %. V případě tohoto stavu bude odebírána energie ze sítě k pokrytí spotřeby domu. Spotřeba energie domu bude pokryta FVE a sítí.

V případě stavu spotřeba energie 3 bude produkce FVE menší než odběr elektrické energie, v rámci distribuční sítě musí být nízký tarif. Podmínkou tohoto stavu je nízký tarif, kapacita baterie větší než 35 % a vypnutý bojler. V případě tohoto stavu bude vybíjena baterie k pokrytí spotřeby domu. Spotřeba energie domu bude pokryta FVE a baterií. Baterie bude vybíjena do 35 % kapacity baterie, zbytek kapacity baterie bude použit až během vysokého tarifu.

V případě stavu spotřeba energie 4 bude produkce FVE menší než odběr elektrické energie, v rámci distribuční sítě musí být nízký tarif. Podmínkou tohoto stavu je nízký tarif a kapacita baterie menší nebo rovna 35 %. V případě tohoto stavu bude odebírána energie ze sítě k pokrytí spotřeby domu. Spotřeba energie domu bude pokryta FVE a sítí. V případě tohoto stavu je v rámci nízkého tarifu levnější odběr energie ze sítě. Energie z baterie bude použita až během vysokého tarifu.

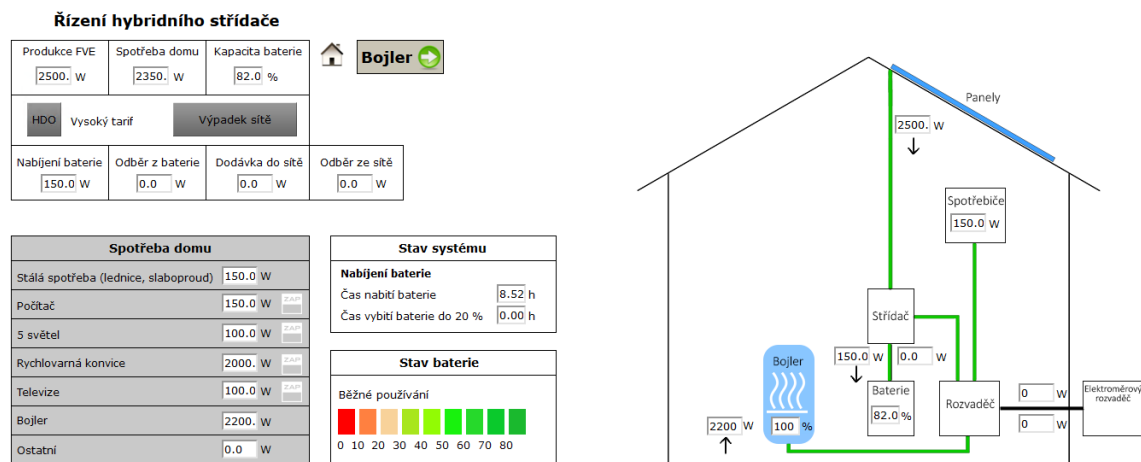
V případě stavu spotřeba energie 5 bude produkce FVE menší než odběr elektrické energie, v rámci distribuční sítě musí být nízký nebo vysoký tarif. Podmínkou tohoto stavu je zapnutý bojler. V případě tohoto stavu bude odebírána energie ze sítě k pokrytí spotřeby domu. Spotřeba energie domu bude pokryta FVE a sítí.

V případě stavu výpadek sítě bude produkce FVE menší než odběr elektrické energie, v rámci distribuční sítě musí nastat výpadek. Podmínkou tohoto stavu je kapacita baterie větší než 5 % a vypnutý bojler. V případě tohoto stavu bude vybíjena baterie k pokrytí spotřeby domu. Střídač s baterií může být v případě výpadku sítě použit jako záložní zdroj energie [71]. Spotřeba energie domu bude pokryta FVE a baterií. V případě, kdyby byla kapacita baterie menší nebo rovna 5 %, nastal by výpadek energie v domě.

Ovládání energetického managementu ve webovém rozhraní je zobrazeno na obr. 6.17. Ve webovém rozhraní je možné zobrazit aktuální produkci FVE, spotřebu energie domu, kapacitu baterie, zobrazit jestli je nízký nebo vysoký tarif a jestli nastal výpadek sítě (v simulaci se musí zadat výše uvedené parametry). Systém na základě výše uvedených parametrů vyhodnotí, jestli dojde k nabíjení baterie, vybíjení baterie, prodeji do sítě, odběru ze sítě nebo výpadku energie v domě. Systém v rámci simulace umožní vypočítat nabíjení baterie (W), odběr z baterie (W), dodávka do sítě (W), odběr ze sítě (W), čas nabití baterie (h), čas vybití baterie do 20 % (h). V simulaci nejsou uvažovány ztráty systému.

Pro názornost simulace byla přidána tlačítka pro zapnutí nebo vypnutí spotřebičů, což umožní sledovat, jakým způsobem určitý spotřebič ovlivní chování systému. Pro příklad byly použity spotřebiče: počítač, 5 světel, rychlovarná konvice, televize, bojler. Spotřeba spotřebičů je v rámci simulace uvedena pouze orientačně. Je možné nastavit příkon bojleru k výpočtu výkonu bojleru v %. V reálném použití by data o spotřebě domu byla použita z elektroměru.

Ve webovém rozhraní vpravo je model domu, ve kterém je zobrazen tok energií mezi fotovoltaickými panely, střídačem, baterií, rozvaděčem, spotřebiči, bojlerem a distribuční sítí.



Obr. 6.17: Znázornění energetického managementu ve webovém rozhraní.

7 Zpracování projektové dokumentace

Rodinný dům se nachází v Prostějově, má rozměry přibližně 7×9 m a byl postaven v roce 1934. Dům má podzemní podlaží, dvě nadzemní podlaží a půdu. V tab. 7.1 je přehled všech částí domu.

Tab. 7.1: Přehled všech částí domu.

1. NP místnosti	2. NP místnosti	1. PP místnosti
Obývací pokoj	Schodiště	Chodba
Kuchyně	Chodba	Sklad
Koupelna	Pokoj 1	Technická místnost 1
Sklad	Pokoj 2	Technická místnost 2
Toaleta	Pokoj 3	
Předsíň		
Chodba		
Dílna		

7.1 Základní technické informace

Rozvodná a napěťová soustava distribuční sítě:

- 3+PEN, AC, 50 Hz, 400 V, TN-C

Rozvodná a napěťová soustava v objektu:

- 1/3+PE+N, AC, 50 Hz, 400/230 V, TN-S
- 2 DC 1 000 V, IT (DC část FVE)

Stupeň důležitosti dodávky elektrické energie:

- 3. stupeň, při výpadku energie není zajištěna náhrada

Hlavní jistič před elektroměrem:

- 3×25 A

Zdrojem elektrické energie bude kromě distribuční sítě i fotovoltaická elektrárna umístěná na střeše domu.

7.1.1 Energetická bilance

- Koeficient soudobosti: 0,4
- Instalovaný výkon: 27,3 kW
- Soudobý výkon: 10,92 kW
- Výpočtový proud: 16,59 A

Seznam spotřebičů s výkony je uveden v tab. 7.2.

Tab. 7.2: Seznam spotřebičů s výkony.

Spotřebič	P _i (kW)	Spotřebič	P _i (kW)
Kotel	0,2	Pračka	2,0
Bojler	2,2	Pila	2,0
Sporák	8,0	Zásuvky	6,0
Trouba	3,0	Osvětlení	0,5
Myčka	2,0	Slaboproud	0,5
Lednice	0,3	Žaluzie, hlavice, servoventil	0,6

7.2 Ochrana před úrazem elektrickým proudem

Ochrana před nebezpečným dotykem živých částí:

Provedena základní izolací všech živých částí, ochrana polohou, ochrannými kryty, přepážkami.

Ochrana před nebezpečným dotykem neživých částí:

Ochrana před úrazem elektrickým proudem bude provedena samočinným odpojením od zdroje, podle normy ČSN 33 2000-4-41 ed. 3. Je provedeno ochranné uzemnění a pospojování neživých částí.

Doplňková ochrana bude provedena u světelných obvodů a zásuvkových obvodů (volně přístupným), bude realizována proudovým chráničem nebo kombinovaným přístrojem (proudový chránič s jističem), reziduální proud je 30 mA.

V prostorách se sprchou nebo vanou je realizováno dle normy ČSN 33 2000-7-701 ed. 2 doplňující ochranné pospojování. Pospojováním je propojen ochranný vodič se všemi neživými částmi a cizími vodivými částmi. Pospojování zahrnuje kovové potrubí a kovové části domu.

7.3 Napojení na rozvod elektrické energie

Připojení na rozvod elektrické energie bude provedeno provozovatelem distribuční sítě firmou ČEZ. Vedení bude přivedeno do hlavní domovní skříně (HDS) přístupné zvenku, ve skříni budou hlavní pojistky PNA000 40A gG s jmenovitým proudem 40 A. Z hlavní domovní skříně povede kabel CYKY-J 4×10 do elektroměrového rozvaděče, který bude přístupný zvenku.

V elektroměrovém rozvaděči bude nainstalován dvousazbový čtyřkvadrantní elektroměr, před elektroměrem bude hlavní jistič 3×25 A. V elektroměrovém rozvaděči

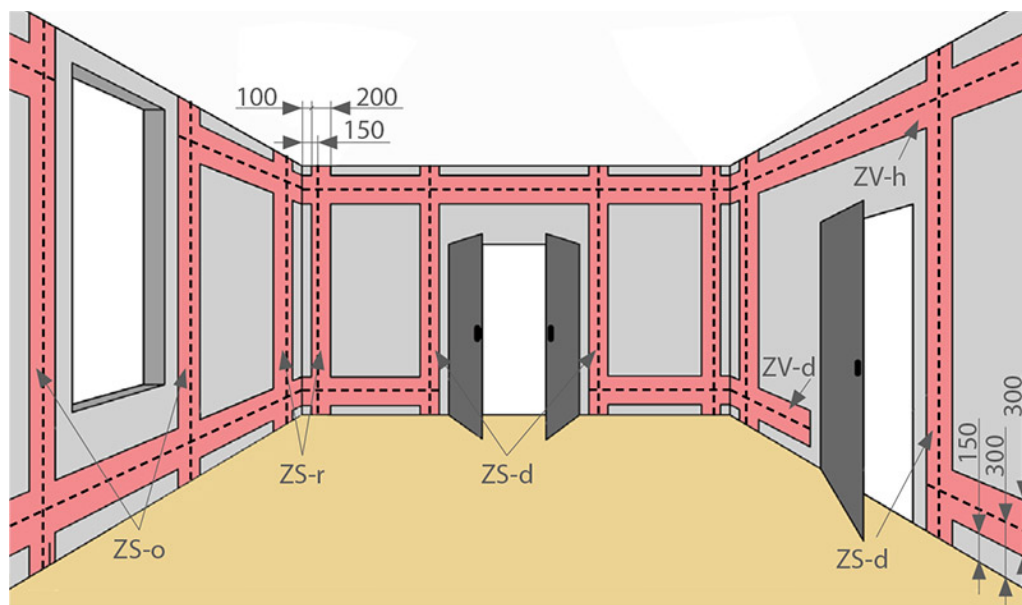
bude nainstalována jednotka RTU a jednotka SP pro dálkové řízení [47]. Z elektroměrového rozvaděče bude veden kabel CYKY-J 4×10 do domovního rozvaděče, který bude umístěn vlevo za vchodovými dveřmi. Z jednotky RTU bude veden kabel CYKY-O 3×1,5 do rozvaděče FVE. Z jednotky SP bude veden kabel CYKY-O 3×1,5 do domovního rozvaděče. Kabely budou vedeny v chrániče 0,8 m pod úrovní terénu. Musí být splněny připojovací podmínky, předpisy a normy.

7.4 Měření odběru elektrické energie

Odběr elektrické energie bude měřen dvousazbovým čtyřkvadrantním elektroměrem, umístěným v elektroměrovém rozvaděči. Elektroměrový rozvaděč bude přístupný zvenku obsluze. Měření odběru elektrické energie bude také provedeno čtyřkvadrantním elektroměrem C-EM-0300M, který bude součástí systému Foxtrot, elektroměr nebude přístupný zvenku obsluze.

7.5 Silnoproudé rozvody

Silnoproudé rozvody budou provedeny kabely CYKY s PVC izolací. Budou vedeny pod omítkou v ohebné trubce LPFLEX 16 125N v instalačních zónách podle normy ČSN 33 2130 ed. 3, viz obr. 7.1 [72]. Silnoproudé rozvody byly navrženy v programu EIProCAD.



Obr. 7.1: Znázornění instalačních zón. Obr. převzat z [72].

7.5.1 Domovní rozvaděč

Prvotní návrh domovního rozvaděče byl proveden v programu Sichr, byly navrženy jistící prvky a bylo vypočteno zatížení jednotlivých fází. Návrh domovního rozvaděče byl poté proveden v programu EIProCAD s využitím modulu ELIK [73].

Domovní rozvaděč bude umístěn vlevo za vchodovými dveřmi. Jedná se o nástěnné provedení rozvaděče s rozvodnou skříň RZB-N-5S120. Skříň bude oceloplechová s rozměry $542 \times 905 \times 156$ mm, celkový počet modulů je 120. Rozvaděč bude napájen z elektroměrového rozvaděče kabelem CYKY-J 4×10 .

Součástí domovního rozvaděče budou silnoproudé rozvody a systém Foxtrot. Součástí domovního rozvaděče bude instalační vypínač, svodič přepětí, automatický přepínač sítí, jističe, kombinované přístroje (proudový chránič s jističem), proudové chrániče a komponenty systémové elektroinstalace Foxtrot. Celkový počet modulů je 90, rezerva je 30 modulů.

Součástí domovního rozvaděče budou svorkovnice pro zálohovaný výstup ze střídače. K zálohovanému výstupu bude připojena např. lednička, modem, světla. V případě přerušení dodávky elektrické energie bude zajištěno napájení zálohovaných obvodů připojených k tomuto výstupu.

7.5.2 Zásuvkové obvody

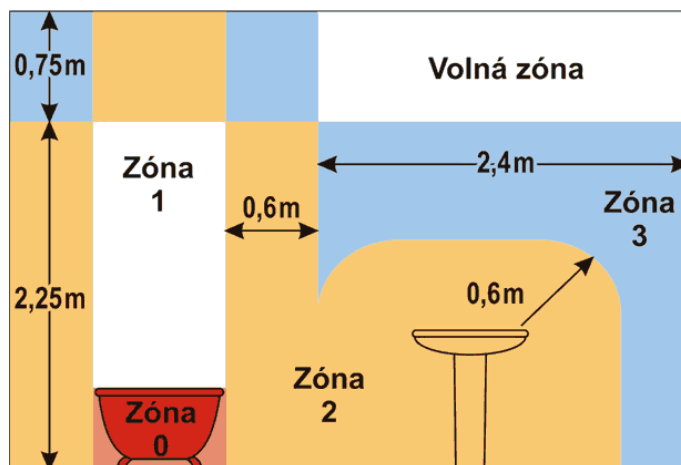
Pro všechny jednofázové zásuvkové obvody bude použit kabel CYKY-J $3 \times 2,5$. Všechny zásuvkové obvody budou připojeny podle normy ČSN 33 2000-4-41 ed.3 přes proudový chránič LFN-25-4-030AC s reziduálním proudem 30 mA. U zásuvkových obvodů bude použit jistič LTN-16B-1. Zásuvky a vývody se stejným označením budou propojené do jednoho obvodu. Zásuvky a vývody budou rozmístěny podle výkresů projektové dokumentace.

Zásuvky v jednotlivých místnostech budou umístěny 0,3 m nad podlahou. Zásuvky ve vícenásobném rámečku budou instalovány horizontálně, pokud to nebude možné z důvodu nedostatečného prostoru, budou instalovány vertikálně.

Zásuvky v kuchyni u kuchyňské linky budou umístěny 0,3 m nad kuchyňskou linkou. Vývod v kuchyni u kuchyňské linky bude umístěn 1,7 m nad podlahou, je určen pro digestoř. Vývod bude zapojen na společném obvodu se zásuvkami.

Zásuvka v koupelně bude umístěna podle normy ČSN 33 2000-7-701 ed.2 mimo zóny 0 a 1, viz obr. 7.2. Zásuvka bude ve výšce 1,4 m nad podlahou a bude mít krytí IP44 a víčko [74].

Zásuvky v dílně budou umístěny 0,3 m nad úroveň pracovního stolu a budou mít krytí IP65 a víčko. Venkovní zásuvky budou instalovány s krytím IP44 a víčkem ve výšce 0,5 m nad úroveň terénu.



Obr. 7.2: Znázornění bezpečnostních zón v koupelně. Obr. převzat z [74].

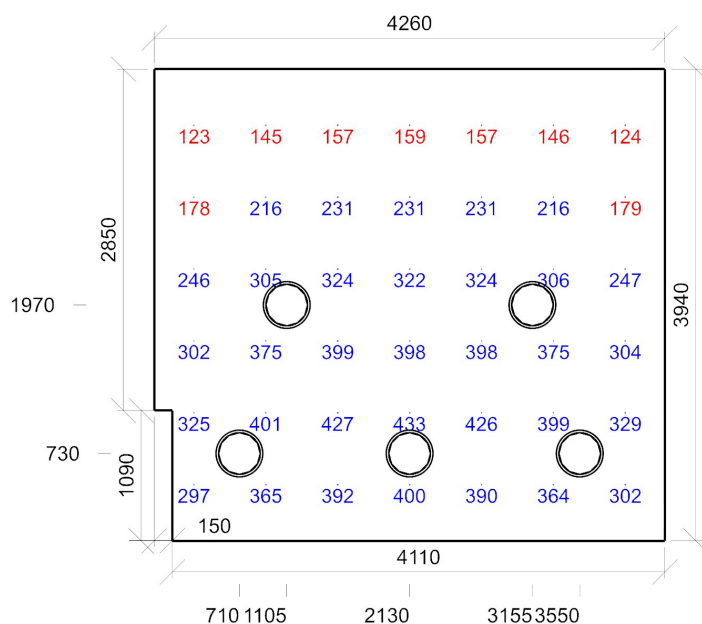
7.5.3 Světelné obvody

Všechny svítidla v domě budou ovládány systémem Foxtrot. Pro ovládání svítidel bez stmívání bude použit modul C-OR-0011M-800. V místnostech obývací pokoj, pokoj 1, pokoj 2 a pokoj 3 bude pro ovládání svítidel použit modul C-DM-0402-RLC, který umožňuje stmívání svítidel [75]. Svítidla lze ovládat ovladači C-WS-0200R-Logus a C-WS-0400R-Logus. Krátkým stiskem ovladače bude svítidlo zapnuto nebo vypnuto a dlouhým stiskem lze ovládat stmívání svítidel.

Pro všechny světelné obvody bude použit kabel CYKY-J 3×1,5. Světelné obvody budou jistěny kombinovaným přístrojem (proudový chránič s jističem – OLI-10B-1N-030A), jmenovitý proud je 10 A, reziduální proud je 30 mA. Značení svítidel je X/Y/Z, kde X je označení svítidla, Y je světelný okruh, Z je ovládaný obvod.

Venkovní svítidlo bude použito nástěnné svítidlo LUNA od výrobce Brilagi, svítidlo má krytí IP44. Ve svítidlu bude použita LED žárovka s parametry 19 W, 2452 lm, 4000 K. Venkovní svítidla budou umístěna ve výšce 1,8 m nad úrovní terénu. Ovladače pro ovládání venkovních svítidel budou umístěny uvnitř domu.

Osvětlení bylo navrženo v programu BuildingDesign modulem Wils, vývoj tohoto programu zajišťuje společnost Astra MS Software. V programu byl vytvořen 3D model domu, ve kterém byla programem rozmístěna světla. Světla byla rozmístěna podle účelu používání místnosti, dle normy ČSN EN 12464-1. Program vypočetl průměrné hodnoty intenzity osvětlení v jednotlivých místnostech, viz tab. 7.3. V tabulce jsou ve sloupci P (W) uvedeny hodnoty výkonu jednoho svítidla, ve sloupci Φ (lm) jsou uvedeny hodnoty světelného toku jednoho svítidla, ve sloupci E (lx) jsou uvedeny průměrné hodnoty intenzity osvětlení, vypočtené programem a ve sloupci E_{\min} (lx) jsou minimální hodnoty intenzity osvětlení jednotlivých typů místností podle normy ČSN EN 12464-1. Rozložení osvětlení v místnosti je na obr. 7.3.



Obr. 7.3: Rozložení intenzity osvětlení místnosti v programu BuildingDesign.

Tab. 7.3: Návrh osvětlení.

Místnost (část)	Počet svítidel (-)	P (W)	Φ (lm)	E (lx)	E_{\min} (lx)
Obývací pokoj 1. NP	2	20	2 100	125	50
Kuchyně 1. NP	2	20	2 200	130	50
Kuchyňská linka 1. NP	3	20	2 200	391	300
Koupelna 1. NP	2	17	1 700	204	200
Sklad 1. NP	1	17	1 700	123	50
Toaleta 1. NP	1	17	1 700	234	200
Předsíň 1. NP	1	11	1 100	93	75
Chodba 1. NP	3	17	1 700	85	75
Dílna 1. NP	3	17	1 700	315	300
Schodiště 1. NP	2	17	1 700	102	75
Chodba 2. NP	1	20	2 200	102	75
Pokoj 1 2. NP	2	17	1 700	119	50
Pokoj 2 2. NP	2	20	2 100	137	50
Pokoj 3 2. NP	2	20	2 100	135	50
Schodiště s chodbou 1. PP	2	11	1 100	123	75
Sklad 1. PP	1	11	1 100	96	50
Technická místnost 1 1. PP	1	17	1 700	86	50
Technická místnost 2 1. PP	2	17	1 700	86	50

7.5.4 Žaluzie

Pro pohon žaluzií bude použit Somfy J 406 WT. Žaluzie budou ovládány modulem C-JC-0006M a bude použit kabel CYKY-J 4×1,5. Vývody pro pohony žaluzií budou umístěny u oken ve výšce 2,3 m nad podlahou podle výkresů projektové dokumentace. Pro žaluzie bude použit jistič LTN-16B-1.

Žaluzie budou ovládány automaticky systémem Foxtrot nebo ovladači společnými pro ovládání svítidel, krátkým stiskem ovladače se aktivuje krok nahoru nebo dolů, dlouhým stiskem se aktivuje zatažení nebo vytažení žaluzií.

7.5.5 Bojler

Bojler bude řízen automaticky systémem Foxtrot. Pro řízení bojleru bude použito SSR relé RGS1A23D25KKEDIN od výrobce Carlo Gavazzi, které bude řízené PWM výstupem ze základního modulu CP-2091 [65]. Bude použit kabel CYKY-J 3×2,5 a jistič LTN-16B-1.

V bojleru bude čidlo teploty Thermokon TF25 Ni1000, které bude připojeno do ovladače C-WS-0400R-Logus. Ovladač umožňuje připojit externí čidla teploty a se základním modulem bude komunikovat prostřednictvím sběrnice CIB.

7.5.6 Vytápění

Vytápění bude řízeno automaticky systémem Foxtrot. Vytápění je realizováno plynovým kotlem a tepelnými radiátory, které jsou umístěny pod okny v jednotlivých místnostech. Kotel bude spínán modulem C-OR-0011M-800, bude použit kabel CYKY-J 3×2,5 a jistič LTN-16B-1.

Tepelné radiátory budou ovládány elektrotermickou hlavicí IVAR.TE 3040 – 230 V. Elektrotermické hlavice budou spínány ze základního modulu CP-2091 a z modulu C-OR-0011M-800, bude použit kabel CYKY-O 2×1,5 a jistič LTN-16B-1. K určení teploty v místnosti bude použito interní čidlo teploty, které je součástí ovladačů C-WS-0200R-Logus a C-WS-0400R-Logus. Vývody pro elektrotermické hlavice budou umístěny 0,6 m nad podlahou podle výkresů projektové dokumentace.

7.5.7 Spotřebiče

Pro určité spotřebiče bude realizován vývod nebo zásuvka podle umístění a druhu spotřebiče, viz tab. 7.4. Pro jednofázové spotřebiče bude použit kabel CYKY-J 3×2,5, pro třífázové spotřebiče bude použit kabel CYKY-J 5×2,5. Zásuvky a vývody budou umístěny 0,3 m nad podlahou s výjimkou zásuvky pro pilu a pračku. Venkovní zásuvka určená pro pilu bude nástěnná pětipólová s krytím IP44 a víčkem,

bude umístěna 0,5 m nad úrovní terénu. Zásuvka pro pračku bude umístěna podle normy ČSN 33 2000-7-701 ed. 2. mimo zóny 0 a 1 ve výšce 1,4 m nad podlahou, bude mít krytí IP44 a víčko.

Kotel, bojler, sporák a trouba budou jištěny samostatně 16 A jističem LTN-16B-1 nebo LTN-16B-3. Zásuvka pro lednici bude samostatně jištěna kombinovaným přístrojem (proudový chránič s jističem – OLI-16B-1N-030A), jmenovitý proud 16 A, reziduální proud 30 mA. Pila, myčka a pračka budou připojeny přes proudový chránič LFN-25-4-030AC s reziduálním proudem 30 mA a budou jištěny samostatně 16 A jističem LTN-16B-1 nebo LTN-16B-3. Zásuvka pro bojler a vývod pro kotel budou ovládány systémem Foxtrot.

Tab. 7.4: Seznam spotřebičů.

Označení	Spotřebič	Připojení	Výkon (kW)	Napětí (V)	Druh kabelu	Kabel
EH2	Kotel	Vývod	0,2	230	CYKY-J 3x2,5	WL19
EH3	Bojler	Zásuvka	2,2	230	CYKY-J 3x2,5	WL17
EH4	Sporák	Vývod	8,0	400	CYKY-J 5x2,5	WL4
EH5	Trouba	Vývod	3,0	230	CYKY-J 3x2,5	WL5
EH6	Lednice	Zásuvka	0,3	230	CYKY-J 3x2,5	WL6
EH7	Pila	Zásuvka	2,0	400	CYKY-J 5x2,5	WL7
EH8	Myčka	Zásuvka	2,0	230	CYKY-J 3x2,5	WL8
EH9	Pračka	Zásuvka	2,0	230	CYKY-J 3x2,5	WL9

7.5.8 Vývody a zásuvky pro napájení slaboproudých zařízení

Vývody a zásuvky určené pro napájení slaboproudých zařízení budou provedeny kabelem CYKY-J 3x2,5. Tento obvod bude jištěn jističem LTN-16B-1 a je označen číslem 16 ve výkresech projektové dokumentace. Na tento obvod bude připojena ústředna EPS a EZS, modem, switch a video vrátný. Vývod na chodbě určený pro ústřednu EPS a EZS bude umístěn 2 m nad podlahou. Vývod na chodbě určený pro video vrátného bude umístěn 1,5 m nad podlahou. Zásuvky v kuchyni určené pro modem a switch budou umístěny 2 m nad podlahou.

7.5.9 Uzávěr vody

V technické místnosti 1 v 1.PP bude umístěna instalační krabice pod omítkou ve výšce 0,5 m nad podlahou podle výkresů projektové dokumentace. V instalační krabici bude umístěn modul C-OR-0202B, který bude ovládat servoventil CWX202

230 V – 3/4“ na ovládání uzávěru vody. Do instalační krabice bude přiveden kabel CYKY-O 2×1,5 z domovního rozvaděče a kabel sběrnice CIB. Pro ovládání servoventilu bude použit kabel CYKY-O 3×1,5 [62].

7.5.10 Ochrana proti přepětí

Součástí domovního rozvaděče bude přepětová ochrana SVBC-12,5-3-MZ.

7.6 Slaboproudé rozvody

Slaboproudé rozvody budou vedeny pod omítkou v ohebné trubce LPFLEX 16 125N v instalačních zónách podle normy ČSN 33 2130 ed. 3 [72]. V případě souběhu slaboproudých rozvodů se silnoproudými rozvody budou rozvody vzdáleny minimálně 0,2 m. Slaboproudé rozvody byly navrženy v programu ElProCAD.

7.6.1 Strukturovaná kabeláž a telefon

Prostřednictvím pevné telefonní přípojky je realizován přístup k internetu, bude použita technologie VDSL. Z přípojky pevné telefonní sítě, která se nachází před domem, bude veden kabel SYKFY 2×2×0,5 do modemu. Použití pevného telefonu se neuvažuje.

Datové rozvody budou vedeny kabelem FTP CAT6. Modem a přepínač (switch) budou propojeny kabelem, přepínač umožňuje PoE. Z přepínače budou vedeny kabely do jednotlivých datových zásuvek v domě, do domovního rozvaděče, ústředny systému Jablotron, meteostanice a IP kamery.

Meteostanice IQWS-4000 bude umístěna na střeše domu, má rozhraní ethernet a pro napájení bude použito PoE. U vchodových dveří z venkovní strany bude umístěna IP kamera ve výšce 2,1 m nad úrovní terénu, pro napájení bude použito PoE. Modem a přepínač budou umístěny 2 m nad podlahou. Datové zásuvky s konektory RJ45 budou umístěny 0,3 m nad podlahou. Datové zásuvky, modem a přepínač budou umístěny v určených místnostech podle výkresů projektové dokumentace.

7.6.2 Televizní rozvody

Na střeše domu bude umístěna televizní anténa, ze které bude veden koaxiální kabel VCEOY do anténního rozbočovače. Z rozbočovače budou vedeny jednotlivé koaxiální kabely VCEOY do anténních zásuvek (STA) podle výkresů projektové dokumentace. Anténní zásuvky budou umístěny 0,3 m nad podlahou. Umístění a typ televizní antény a rozbočovače není součástí projektové dokumentace, bude řešen dodavatelskou firmou.

7.6.3 Elektronický zabezpečovací systém

Systém JABLOTRON 100+ bude použit pro zabezpečovací a požární systém. Do ústředny systému JA-107K budou připojeny všechny prvky zabezpečovacího a požárního systému. Ústředna bude umístěna na chodbě v 1. NP ve výšce 2 m nad podlahou podle výkresů projektové dokumentace. Ústředna bude propojena kabelem FTP s přepínačem. Ústředna bude se systémem Foxtrot komunikovat prostřednictvím sběrnice rozhraní JA-121T, pro komunikaci bude použito rozhraní RS-485 [59].

Detektory pohybu osob JA-110P PET budou umístěny v rohu místnosti podle výkresů projektové dokumentace ve výšce 2 m nad podlahou. Magnetické kontakty JA-111M budou nainstalovány na vstupních dveřích, dveřích v předsíni a dveřích do dílny. Klávesnice JA-113E-GR určená pro ovládání systému bude umístěna podle výkresů projektové dokumentace ve výšce 1,5 m nad podlahou. Záplavové detektory JA-110F budou umístěny na podlaze podle výkresů projektové dokumentace.

Narušení objektu bude signalizováno venkovní sirénou JA-115A se světelnou signalizací, která bude umístěna z venkovní strany u vchodových dveří ve výšce 2,1 m nad úrovní terénu. Narušení bude také signalizováno vnitřní sirénou JA-110A, která bude umístěna ve výšce 2,5 m nad podlahou.

Kabel CC-01 2×20AWG + 2×24AWG bude použit pro sběrnice připojení magnetických kontaktů, detektorů pohybu osob, záplavových detektorů, klávesnice, venkovní a vnitřní sirény.

Elektronický zabezpečovací a požární systém bude nainstalován specializovanou firmou, v rámci projektu bylo zpracováno rozmístění a návrh jednotlivých prvků systému a návrh rozvodů kabeláže.

7.6.4 Elektronický požární systém

Ústředna systému bude stejná se zabezpečovacím systémem. Budou použity kombinované detektory kouře a teploty (JA-110ST). Detektory budou umístěny na stropě ve středu místnosti, podle výkresů projektové dokumentace.

Požár bude signalizován vnitřní sirénou (JA-110A), která bude umístěna ve výšce 2,5 m nad podlahou. Dále bude signalizován venkovní sirénou se světelnou signalizací (JA-115A), která bude umístěna z venkovní strany u vchodových dveří ve výšce 2,1 m nad úrovní terénu.

Kabel CC-11 2×20AWG + 2×24AWG, který má vyšší ochranu proti požáru, bude použit pro sběrnice připojení kombinovaných detektorů kouře a teploty.

7.6.5 Video vrátný

Dveřní kamerová jednotka se zvonkem bude umístěna u vchodových dveří ve výšce 1,5 m nad úrovní terénu. Displej video vrátného bude umístěn na chodbě v 1. NP ve výšce 1,5 m nad podlahou podle výkresů projektové dokumentace. Ve vchodových dveřích bude zabudován elektronický zámek, který lze ovládat dálkově.

7.6.6 Komponenty systému Foxtrot

Ovladače C-WS-0200R-Logus a C-WS-0400R-Logus budou umístěny ve výšce 1,3 m nad podlahou podle výkresů projektové dokumentace. Značení ovladačů je X/Y, kde X je číslo ovladače a Y je ovládaný obvod. Součástí ovladače je interní čidlo teploty. Ovladače budou se základním modulem komunikovat prostřednictvím sběrnice CIB, pro sběrnici CIB bude použit kabel J-Y(St)Y 1×2×0,8 [76].

V bojleru bude čidlo teploty Thermokon TF25 Ni1000, které bude připojeno do ovladače C-WS-0400R-Logus, ovladač umožňuje připojit externí čidla teploty.

7.7 Systémová elektroinstalace Foxtrot

Bude použita systémová elektroinstalace Foxtrot, která bude ovládat osvětlení, topení, žaluzie, uzávěr vody a bojler.

Komponenty Foxtrot součástí domovního rozvaděče:

- Elektroměr C-EM-0300M
- SSR relé RGS1A23D25KKEDIN
- Zdroj HDR-15-12
- Základní modul CP-2091
- Reléové moduly C-OR-0011M-800
- Stmívací moduly C-DM-0402M-RLC
- Žaluziový aktor C-JC-0006M

Součástí systémové elektroinstalace Foxtrot bude modul C-OR-0202B, který bude ovládat servoventil na ovládání uzávěru vody. Další součástí budou ovladače C-WS-0200R-Logus a C-WS0400R-Logus, které mají interní čidlo teploty. Čidlo teploty v bojleru bude připojeno do ovladače C-WS-0400R-Logus. U ovladačů, které budou společné pro ovládání osvětlení a žaluzií, bude tlačítka blíže ke dveřím ovládáno osvětlení.

Prvky systému budou komunikovat prostřednictvím sběrnice CIB, která zajišťuje i napájení. Sběrnice CIB bude realizována kabelem J-Y(St)Y 1×2×0,8 [76]. Základní modul CP-2091 bude propojen FTP kabelem s přepínačem.

Data z meteostanice IQWS-4000 umístěné na střeše domu budou použita v rámci navrženého řídicího systému pro řízení žaluzií a osvětlení.

Ústředna systému Jablotron bude se systémem Foxtrot komunikovat prostřednictvím sběrnice rozhraní JA-121T, pro komunikaci bude použito rozhraní RS-485 [59]. Modul JA-121T bude napájen ze zdroje HDR-15-12 [77]. PIR senzory systému Jablotron budou použity k řízení osvětlení a topení.

7.8 Fotovoltaická elektrárna

Na střeše domu bude umístěna fotovoltaická elektrárna s monokrystalickými panely a akumulací energie do baterie. Elektrická energie vyprodukovaná FVE bude primárně určena k pokrytí spotřeby energie domu, případné přebytky energie budou dodány do distribuční sítě. Součástí projektové dokumentace je popis komponentů fotovoltaické elektrárny, viz kapitola 5.6.

Kabely od fotovoltaických panelů budou vedeny ze střechy průchodkou na kabely do podkroví, z podkroví budou kabely vedeny do rozvaděče FVE, který bude umístěn na chodbě v 1. NP. Kabely budou vedeny pod omítkou v ohebné trubce LPFLEX 16 125N.

7.8.1 Nastavení ochran

Střídač je vybaven U/F ochranou, která monitoruje odchylky napětí a frekvence v síti. Ochrana musí být nastavena podle dokumentu Pravidla provozování distribučních soustav firmy ČEZ. U mikrozdvoje (FVE) je nutné nastavit ochrany podle tab. 7.5, střídač umožní odpojení FVE od distribuční sítě při odchylkách frekvence nebo napětí. [78]

Tab. 7.5: Ochrany výroben s fázovými proudy do 16 A.

Parametr	Maximální vypínací čas (s)	Nastavení pro vypnutí
nadpětí 1. stupeň	3,0	230 V + 10 %
nadpětí 2. stupeň	1,0	230 V + 15 %
nadpětí 3. stupeň	0,1	230 V + 20 %
podpětí	1,5	230 V – 15 %
nadfrekvence	0,5	52,0 Hz
podfrekvence	0,5	47,5 Hz

7.8.2 Ochrana proti přepětí, uzemnění

V DC části rozvaděče FVE bude umístěna přepětová ochrana VCX PV375 DC třída T2 (C) 2P 1000 V Professional Plus. V AC části rozvaděče FVE bude umístěn svodič přepětí SVC-350-3-MZ.

Uzemnění bude provedeno podle ČSN 33 2000-4-41 ed.3, ČSN 33 2000-5-54 ed.3. Ze zemnicí svorkovnice bude veden kabel CYA H07V-K 6 do rozvaděče FVE a střídače. Součástí projektové dokumentace není uzemnění částí FVE umístěných na střeše domu.

7.9 Hromosvod

Součástí projektové dokumentace není návrh a instalace hromosvodu, návrh a instalace hromosvodu bude řešen dodavatelskou firmou.

7.10 Rozpočet

Byl zpracován rozpočet elektroinstalace, viz tab. 7.6. Uvedené ceny jsou v Kč a nezahrnují DPH. V rozpočtu nejsou zahrnuty domácí spotřebiče, svítidla, montáž, doprava, revize, konfigurace systémů Foxtrot a Jablotron. Celková cena elektroinstalace je 380 208,18 Kč bez DPH.

Tab. 7.6: Rekapitulace rozpočtu elektroinstalace.

Část	Cena (Kč)	Část	Cena (Kč)
Fotovoltaická elektrárna	152 191,31	Foxtrot – prvky mimo rozvaděč	45 534,00
Silnoproud	71 807,88	Kabely	7 187,16
Zásuvky	11 912,47	STA	761,22
Kabely	18 627,27	LAN	5 509,54
Pohony	15 018,15	Video vrátný	4 676,86
Rozvaděč – klasické prvky	26 249,99	EZS, EPS	41 704,80
Slaboproud	156 208,99	Příslušenství slaboproud	1 267,68
Rozvaděč – systémová elektroinstalace Foxtrot	49 567,73	Celkem	380 208,18

Závěr

Cílem práce bylo navrhnout systémovou elektroinstalaci a energetický management pro rodinný dům s fotovoltaickou elektrárnou. Rodinný dům má zastaralou elektroinstalaci, která byla realizována v roce 1934. Současný stav elektroinstalace nesplňuje současné standardy a normy, elektroinstalace bude nahrazena systémovou elektroinstalací s řídicím systémem.

Majitelem domu bylo specifikováno, co by měl řídicí systém řídit a jakým způsobem. Byla zpracována teorie zabývající se systémovou elektroinstalací a systémy řízení budov. Systémy řízení budov byly porovnány a byl vybrán systém Foxtrot.

Byly rozebrány a porovnány typy fotovoltaických elektráren a na základě tohoto rozboru byla navržena fotovoltaická elektrárna. Navržená fotovoltaická elektrárna bude hybridní s monokrystalickými panely a akumulací energie do baterie, parametry navrženého systému jsou: 4,56 kWp výkon, třífázový hybridní asymetrický střídač a baterie o kapacitě 7,1 kWh.

Bylo provedeno ekonomické zhodnocení navržené FVE s možností využití dotačních programů. Vzhledem k častým změnám dotačních programů jsou dotační programy a ekonomické zhodnocení platné k datu 31. 12. 2023. Cena navržené FVE je 300 571 Kč s DPH, z dotačního programu Nová zelená úsporám 2023 bylo možné získat dotaci ve výši 150 000 Kč. Cena navržené FVE po odečtení dotace je 150 571 Kč s DPH. V testovací verzi programu PV*SOL premium byl vytvořen model navržené FVE a byla vypočtena měsíční i roční produkce a spotřeba elektrické energie. Na základě těchto dat byla vypočtena ekonomická návratnost. Navržená FVE má ekonomickou návratnost přibližně 6 let s využitím dotace a přibližně 12 let bez využití dotace.

Byl vytvořen řídicí systém domu, který bude efektivně řídit provoz domu a minimalizovat provozní náklady. Systém byl vytvořen pro PLC Foxtrot s využitím vývojového prostředí MOSAIC. Pro vizualizaci a ovládání byl použit nástroj WebMaker. V rámci systému bude řízeno osvětlení, topení, žaluzie, bojler a uzávěr vody. Byl proveden návrh energetického managementu, který umožní efektivně využít FVE a baterie s ohledem na maximální využití energií v domě, minimalizaci provozních nákladů a přetoků do sítě.

V rámci projektové dokumentace byly zpracovány výkresy pro silnoproudé rozvody (spotřebiče, zásuvky, světelné obvody), výkresy pro slaboproudé rozvody (strukturovaná kabeláž, telefon, televizní rozvody, elektronický zabezpečovací systém, elektronický požární systém, video vrátňý, komponenty systému Foxtrot). Byl navržen domovní rozvaděč, rozvaděč FVE, byly zpracovány výkresy pro rozmístění fotovoltaických panelů, rozmístění komponentů FVE, blokové schéma prvků TECO. Součástí projektové dokumentace je návrh osvětlení, technická zpráva a rozpočet.

Literatura

- [1] *Legionella – žije tato nebezpečná bakterie i ve vašem bojleru?* Online. In: STIEBEL ELTRON. Dostupné z: <https://www.stiebel-eltron.cz/cs/o-nas/zajimave-clanky/zajimave-clanky/nebezpecna-bakterie-legionella-zije-i-ve-vasem-bojleru.html>. [cit. 2024-02-04].
- [2] POJAR, Petr. *Spořit energie snížením teploty vody v bojleru je nebezpečné.* Online. In: Českéstavby. 12. 9. 2023. Dostupné z: <https://www.ceskestavby.cz/clanky/sporit-energie-snizovanim-teploty-vody-v-bojleru-je-nebezpecne-31258.html>. [cit. 2023-12-02].
- [3] HALUZA, Miroslav a MACHÁČEK, Jan. *Klasická versus inteligentní elektroinstalace.* Online. In: Tzbinfo. 19.9.2011. Dostupné z: <https://elektro.tzb-info.cz/domovni-elektroinstalace/7842-klasicka-versus-inteligentni-elektroinstalace>. [cit. 2023-10-30].
- [4] *Systémy pro komunikaci s IB.* Online. Dostupné z: <https://publi.cz/books/239/02.html>. [cit. 2023-10-30].
- [5] DOLEŽAL, Petr. *Zpracování DPS systémové elektroinstalace s návrhem řízení a vizualizace pro luxusní rodinný dům.* Diplomová práce. Brno: Vysoké učení technické v Brně, Fakulta elektrotechniky a komunikačních technologií, 2018. Dostupné z: https://www.vut.cz/www_base/zav_prace_soubor_verejne.php?file_id=171360. [cit. 2023-10-30].
- [6] PAVLÍČEK, Jiří. *Vizualizace a vzdálené řízení systémové elektroinstalace Foxtrot s rozhraním DALI.* Diplomová práce. Brno: Vysoké učení technické v Brně, Fakulta elektrotechniky a komunikačních technologií, 2015. Dostupné z: https://www.vut.cz/www_base/zav_prace_soubor_verejne.php?file_id=100172. [cit. 2023-10-30].
- [7] VALO, Marek. *Srovnání projektování klasické a inteligentní elektroinstalace rodinného domu.* Bakalářská práce. Brno: Vysoké učení technické v Brně, Fakulta elektrotechniky a komunikačních technologií, 2014. Dostupné z: https://www.vut.cz/www_base/zav_prace_soubor_verejne.php?file_id=102019. [cit. 2023-10-30].
- [8] *Topologie počítačových sítí.* Online. In: ijs2.8u. Dostupné z: https://ijs2.8u.cz/index.php?option=com_content&view=article&id=9&Itemid=116. [cit. 2023-10-30].

- [9] *Chytrá domácnost od Loxone*. Online. In: Loxone. Dostupné z: <https://www.loxone.com/cscz/chytry-dum/>. [cit. 2023-10-30].
- [10] *Jak funguje chytrá domácnost od Loxone*. Online. In: Tzbinfo. 17. 3. 2020. Dostupné z: <https://elektro.tzb-info.cz/126032-jak-funguje-chytra-domacnost-od-loxone>. [cit. 2023-12-04].
- [11] *Loxone Link*. Online. In: Loxone Knowledge Base. Dostupné z: <https://www.loxone.com/enen/kb/loxone-link/>. [cit. 2023-10-30].
- [12] *Kabeláž technologie Tree*. Online. In: Loxone Knowledge Base. Dostupné z: <https://www.loxone.com/cscz/kb/kabelaz-technologie-tree/>. [cit. 2023-10-30].
- [13] *Technologie Air*. Online. In: Loxone Knowledge Base. Dostupné z: <https://www.loxone.com/cscz/kb/air-technologie/>. [cit. 2023-10-30].
- [14] KUBEC, Jindřich. *Příručka projektování CFox, RFox a Foftrot*. Online. TXV00416 rev.3d. Kolín: Teco, 2016. Dostupné z: https://www.tecomat.cz/modules/DownloadManager/download.php?alias=txv00416_01_cfoxrfoxprojektovani_cz. [cit. 2023-10-30].
- [15] KOMPAS, Michal. *Proč vybrat KNX systém pro vaši chytrou domácnost?* Online. In: KNXstore. Dostupné z: <https://www.knxstore.cz/blog/inteligentni-budovy/proc-vybrat-knx-system-pro-vasi-chytrou-domacnost>. [cit. 2023-11-18].
- [16] MICHALEC, Libor. *Topologie KNX*. Online. In: Vyvoj.hw. 5. 8. 2013. Dostupné z: <https://vyvoj.hw.cz/energetika-a-smart-grids/topologie-knx.html>. [cit. 2023-11-18].
- [17] *ABB: Topologické uspořádání KNX/EIB*. Online. In: ElektriKa. Dostupné z: <https://elektriKa.cz/data/clanky/abb-systemove-elektricke-instalace-knx-eib-2013-10-cast/view>. [cit. 2023-11-18].
- [18] *Inteligentní a komfortní elektroinstalace INELS*. Online. In: Technickytydenik. 1. 1. 2006. Dostupné z: https://www.technickytydenik.cz/rubriky/archiv/inteligentni-a-komfortni-elektroinstalace-inels_11566.html. [cit. 2023-11-18].

- [19] *Bezdrátová elektroinstalace*. Online. Holešov: ELKO EP, 2023. Dostupné z: https://www.inels.cz/media/files/file/item/files-173/bezdratova_elektroinstalace_print_version.pdf. [cit. 2024-03-25].
- [20] *Instalační manuál iNELS RF Control*. Online. Holešov: ELKO EP, 2023. Dostupné z: https://www.elkoep.cz/media/files/download/item/files-16/11_sec_Instalacni_manual_view_version.pdf. [cit. 2023-11-18].
- [21] *SBĚRNICOVÁ ELEKTROINSTALACE*. Online. Holešov: ELKO EP, 2016. Dostupné z: <https://docplayer.cz/18460085-Sbernicova-elektroinstalace.html>. [cit. 2023-11-18].
- [22] KLABAN, Jaromír. *Inels a sběrnice CIB – moderní systém inteligentní elektroinstalace*. Online. In: Automa. Dostupné z: https://www.automa.cz/cz/casopis-clanky/inels-a-sbernice-cib-moderni-system-inteligentni-elektroinstalace-2008_12_38218_6156/. [cit. 2023-11-17].
- [23] *Standard pro řízení osvětlení – DALI*. Online. In: WAGO Produkty. 1. 9. 2020. Dostupné z: <https://www.wago.com/cz/dali>. [cit. 2023-11-17].
- [24] *Co je DALI a k čemu se používá?* Online. In: Luxifer. Dostupné z: <https://www.lxf.cz/dali/>. [cit. 2023-11-17].
- [25] PÁVEK, Jaromír. „Inteligentní“ elektroinstalace se systémem NIKOBUS. Online. In: Odbornecasopisy. 2002. Dostupné z: <http://www.odbornecasopisy.cz/elektro/casopis/tema/inteligentni-elektroinstalace-se-systemem-nikobus--14942>. [cit. 2023-11-17].
- [26] *Nikobus*. Online. In: km-tech. Dostupné z: <https://www.km-tech.cz/nikobus.htm>. [cit. 2023-11-17].
- [27] *Řízení kotle OpenTherm*. Online. In: Bola poradna. Dostupné z: <https://www.bola.cz/poradna/rizeni-kotle-opentherm>. [cit. 2023-11-17].
- [28] *UC-1204, komunikace s kotlem s rozhraním OpenTherm*. Online. In: Teco Wiki. 18. 3. 2020. Dostupné z: <https://wiki.tecomat.cz/clanek/288-uc-1204-komunikace-s-kotlem-s-rozhranim-opentherm>. [cit. 2023-11-17].
- [29] LÁZOKOVÁ, Eva. *Fotovoltaika: Přehled nejdůležitějších pojmů*. Online. In: Woltair. 16. 3. 2022. Dostupné z: <https://www.woltair.cz/blog/>

- fotovoltaika/fotovoltaika-prehled-nejdulezitejsich-pojmu. [cit. 2023-10-31].
- [30] *Solární (fotovoltaické) články*. Online. In: Skupina ČEZ. Dostupné z: <https://www.cez.cz/edee/content/microsites/solarni/k32.htm>. [cit. 2023-10-31].
- [31] TRNAVSKÝ, Jiří. *Instalace střešní FVE má svůj postup*. Online. In: Energie21. 14.10.2022. Dostupné z: <https://energie21.cz/instalace-stresni-elektrarny-ma-svuj-postup/>. [cit. 2023-10-31].
- [32] BRÁZDA, Vincent. *Domácí elektrárnu lze mít bez legislativních omezení. Odborníci je ale nedoporučují*. Online. In: Dřevostavitel. 17.3.2023. Dostupné z: <https://www.drevostavitel.cz/clanek/ostrovni-elektrarna-off-grid>. [cit. 2023-10-31].
- [33] *On-Grid*. Online. In: EnergoSolar. 20.9.2023. Dostupné z: <https://www.energ solar.cz/on-grid>. [cit. 2023-10-31].
- [34] *Co je to hybridní solární elektrárna*. Online. In: E.ON. Dostupné z: <https://www.eon.cz/radce/zelena-energie/solarni-energie/co-je-to-hybridni-solarni-elektrarna/>. [cit. 2023-10-31].
- [35] *Fotovoltaické panely v roce 2021: Jaké si pořídit?* Online. In: Skupina ČEZ. 21.6.2021. Dostupné z: <https://www.cez.cz/cs/clanky/fotovoltaika/fotovoltaicke-panely-v-roce-2021-jake-si-poridit-174068>. [cit. 2023-10-31].
- [36] ZILVAR, Jiří. *Co byste měli znát před instalací domácí fotovoltaické elektrárny*. Online. In: Tzbinfo. 14.4.2021. Dostupné z: <https://oze.tzb-info.cz/fotovoltaika/22068-co-byste-meli-znat-pred-instalaci-domaci-fotovoltaicke-elektrarny>. [cit. 2023-10-31].
- [37] ZEMKOVÁ, Barbora. *Střídače do fotovoltaické elektrárny: Jak vybrat ten nejvhodnější?* Online. In: Elektřina. 28.4.2020. Dostupné z: <https://www.elektrina.cz/stridace-do-fotovoltaicke-elektrarny>. [cit. 2023-10-31].
- [38] *Jaký střídač pro fotovoltaiku koupit?* Online. In: Solagen. 17.7.2023. Dostupné z: <https://www.solagen.cz/blog/jaky-stridac-pro-fotovoltaiku-koupit/>. [cit. 2023-10-31].
- [39] ZILVAR, Jiří. *Rozumná návratnost domácí fotovoltaiky? Pozor na správný střídač*. Online. In: ESTAV. 12.4.2023. Dostupné z: <https://www.estav.cz/cz/9418>.

- rozumna-navratnost-domaci-fotovoltaiky-pozor-na-spravny-stridac.
[cit. 2023-10-31].
- [40] THOUBBORON, Kerry. *Hybrid inverters: What you need to know*. Online. In: EnergySage. 9. 10. 2019. Dostupné z: <https://news.energysage.com/hybrid-inverters-what-you-need-to-know/>. [cit. 2023-10-31].
- [41] *Komponenty pro FVE*. Online. Praha: Eaton Elektrotechnika. Dostupné z: <https://www.eaton.com/content/dam/eaton/products/electrical-circuit-protection/circuit-breakers/fv-komponenty-cz-2022-nr.pdf>. [cit. 2023-10-31].
- [42] *Obecné zapojení FVE*. Online. In: eFVE. 17. 12. 2020. Dostupné z: <https://efve.cz/obecne-zapojeni-fve/>. [cit. 2023-10-31].
- [43] *Vliv sklonu a orientace*. Online. In: EkoWATT. Dostupné z: <https://fotovoltaika.ekowatt.cz/vliv-sklonu-orientace.php>. [cit. 2023-10-31].
- [44] *Hybridní fotovoltaické elektrárny*. Online. In: Energiezs. Dostupné z: <https://energiezs.cz/hybridni-fotovoltaicke-elektrarny/>. [cit. 2024-03-23].
- [45] *Jak zapojit solární panely?* Online. In: SVP solar. 2. 6. 2021. Dostupné z: <https://www.svp-solar.cz/jak-zapojit-solarni-panely/>. [cit. 2023-10-31].
- [46] *Dotace na fotovoltaiku*. Online. In: Viessmann. Dostupné z: <https://www.viessmann.cz/cs/rady-a-tipy/technologie/fotovoltaika/dotace-na-fotovoltaiku.html>. [cit. 2023-10-31].
- [47] *Připojovací podmínky pro výrobní elektrárny*. Online. Ostrava-Vítkovice: ČEZ Energetické služby, 2023. Dostupné z: https://www.cez.cz/webpublic/file/edee/2023/01/23_28-0023r00_pripojovaci_podminky_vyrobnny_komplet_final.pdf. [cit. 2024-02-12].
- [48] HLADÍK, Richard. *Cena solárních panelů 2024*. Online. In: Evolty. 20. 12. 2023. Dostupné z: <https://evolty.cz/solarni-panely/cena-solarnich-panelu/>. [cit. 2024-03-25].
- [49] *Fotovoltaičné systémy*. Online. In: Restyl. Dostupné z: <https://www.restyl.cz/energy/fotovoltaicke-systemy/>. [cit. 2024-01-06].
- [50] *Revize fotovoltaických systémů*. Online. In: Sunnypower. Dostupné z: <https://www.sunnypower.cz/revize/>. [cit. 2024-01-06].

- [51] *Fotovoltaická elektrárna pro rodinný dům S-Power MIDI*. Online. In: S-Power. Dostupné z: <https://www.s-power.cz/fotovoltaicka-elektrarna-s-power-midi/>. [cit. 2023-10-31].
- [52] *Závazné pokyny pro žadatele a příjemce podpory v podprogramu Nová zelená úsporám programu HOUSEnerg Modernizačního fondu rodinné domy*. Online. Praha: Státní fond životního prostředí ČR, 2023. Dostupné z: <https://novazelenausporam.cz/dokument/3381>. [cit. 2023-10-31].
- [53] MATAJS, Vladimír. *Fotovoltaické elektrárny jsou osvobozené od daní*. Online. In: Solární Experti. 20.8.2023. Dostupné z: <https://www.solarniexperti.cz/osvobozeni-od-dane-z-prijmu-pro-fotovoltaicke-elektrarny-na-rodinnych-domech/>. [cit. 2024-01-06].
- [54] PETR TYL, Jan. *Hodnocení přínosů zateplení 2: doba návratnosti*. Online. In: Projekty INKAPO. 29.7.2016. Dostupné z: <https://www.projekty-inkapo.cz/doba-navratnosti/>. [cit. 2023-10-31].
- [55] *ZAČÍNÁME V PROSTŘEDÍ MOSAIC*. Online. 8.vydání. Kolín: Teco, 2010. Dostupné z: https://www.tecomat.cz/modules/DownloadManager/download.php?alias=txv00320_01_mosaic_progstart_cz. [cit. 2024-02-12].
- [56] *Programování PLC podle normy IEC 61 131-3 v prostředí Mosaic*. Online. 11.vydání. Kolín: Teco, 2009. ISBN TXV 003 21.01. Dostupné z: <https://catalog.tecomat.cz/produkt/programovani-dle-normy-iec-61-131#download>. [cit. 2024-02-12].
- [57] *Mosaic – Přehled cca 560 funkcí a funkčních bloků*. Online. In: Tecomat příručky SW. Dostupné z: <https://www.tecomat.cz/ke-stazeni/prirucky/prirucky-sw/mosaic-prehled-funkci/>. [cit. 2023-10-30].
- [58] *Nástroj WebMaker*. Online. 10.vydání. Kolín: Teco, 2013. ISBN TXV 003 28.01. Dostupné z: https://www.tecomat.cz/modules/DownloadManager/download.php?alias=txv00328_01_mosaic_webmaker_cz. [cit. 2024-02-12].
- [59] *Knihovna JablotronLib*. Online. 4.vydání. Kolín: Teco, 2021. ISBN TXV 003 86.01. Dostupné z: https://www.tecomat.cz/modules/DownloadManager/download.php?alias=txv00386_01_mosaic_jablotronlib_cz&fbclid=IwAR3hrqDkClG1z9UWS3WulZVCQeJxB4G9qrdAtHN_dyJ3vEt5rWZjjNaDhTI. [cit. 2024-02-12].
- [60] *Knihovna iControlLib*. Online. 10.vydání. Kolín: Teco, 2023. ISBN TXV 003 59.01. Dostupné z: https://www.tecomat.cz/uploads/files/DOCS/cze/TXV00359_01_Mosaic_iControlLib.pdf. [cit. 2024-02-13].

- [61] *VYTÁPĚNÍ A REGULACE TEPLoty*. Online. In: Chytrá Volba. Dostupné z: <https://chytra-volba.cz/obsah/vytapeni-a-regulace-teploty/>. [cit. 2024-02-13].
- [62] *Ventily pro ovládání vody (hlavní uzávěr vody apod.)*. Online. In: Teco Wiki. Dostupné z: <https://wiki.tecomat.cz/clanek/1231-ventily-pro-ovladani-vody-hlavni-uzaver-vody-apod>. [cit. 2024-02-16].
- [63] *Stanovení potřeby teplé vody a tepla pro její přípravu a rozvod podle nové ČSN EN 15316-3*. Online. In: Tzbinfo. 23.7.2012. Dostupné z: <https://voda.tzb-info.cz/priprava-teple-vody/8850-stanoveni-potreby-teple-vody-a-tepla-pro-jeji-pripravu-a-rozvod-podle-nove-csn-en-15316-3>. [cit. 2024-03-12].
- [64] *DRAŽICE Elektrický bojler OKHE 160 SMART*. Online. In: AkoupelnyAtopení. Dostupné z: <https://www.akoupelnyatopeni.cz/topeni-a-ohrev-vody/drazice-elektricky-bojler-okhe-160-smart-140611601>. [cit. 2024-02-21].
- [65] *Spojité řízení výkonu el. ohřevu TV, SSR modul*. Online. In: Teco Wiki. 18.2.2020. Dostupné z: <https://wiki.tecomat.cz/clanek/564-spojite-rizeni-vykonu-el-ohrevu-tv-ssr-modul>. [cit. 2024-02-21].
- [66] *R-IS-0203M-A*. Online. In: Teco Wiki. 9.10.2020. Dostupné z: <https://wiki.tecomat.cz/clanek/r-is-0203m-a>. [cit. 2024-02-21].
- [67] *How to Calculate the Day of the Week from Any Date*. Online. In: Artofmemory. 10.4.2023. Dostupné z: <https://artofmemory.com/blog/how-to-calculate-the-day-of-the-week/>. [cit. 2024-03-12].
- [68] *Automatizace budov, HVAC a další*. Online. In: TME. 30.6.2023. Dostupné z: <https://www.tme.eu/cz/news/library-articles/page/53469/automatizace-budov-hvac-a-dalsi/>. [cit. 2024-02-18].
- [69] *Jak dosáhnout úspory energie*. Online. In: E.ON. Dostupné z: <https://www.eon.cz/radce/energie/uspory-energie/jak-dosahnout-uspory-energie/>. [cit. 2024-02-18].
- [70] *Jak vám může Battery Management System pomoci zabránit výpadkům systému?* Online. In: CyberPower. Dostupné z:

- <https://www.cyberpower.com/eu/cs/blog/how-can-battery-management-system-help-you-to-prevent-system-downtime>. [cit. 2024-02-15].
- [71] *ET SERIES UŽIVATELSKÝ MANUÁL*. Online. In: S-Power. Dostupné z: <https://www.s-power.cz/wp-content/uploads/goodwe-manual-et-cz.pdf>. [cit. 2024-02-15].
- [72] *Zóny umístění vedení elektrických rozvodů dle ČSN 33 2130 ed. 3*. Online. In: ElektroPrůmysl. 1. 4. 2021. Dostupné z: <https://www.elektroprumysl.cz/elektroinstalace/zony-umisteni-vedeni-elektrickych-rozvodu-dle-csn-33-2130-ed-3>. [cit. 2024-03-28].
- [73] *ElProCAD – Software pro projektování elektrotechniky pro BricsCAD, ZWCAD a AutoCAD*. Online. In: ASTRA MS Software. Dostupné z: <https://www.astrasw.cz/elprocad>. [cit. 2024-03-28].
- [74] *Jaké jsou bezpečnostní zóny v koupelně?* Online. In: Svět-svítel. 5. 9. 2021. Dostupné z: <https://www.svet-svitidel.cz/clanky/jake-jsou-bezpecnostni-zony-v-koupelne/>. [cit. 2024-03-28].
- [75] *C-DM-0402M-RLC*. Online. In: Teco Wiki. 15. 3. 2020. Dostupné z: <https://wiki.tecomat.cz/clanek/14117-c-dm-0402m-rlc>. [cit. 2024-03-28].
- [76] *Kabel pro CIB sběrnici, J-Y(St)Y*. Online. In: Teco Wiki. 16. 3. 2020. Dostupné z: <https://wiki.tecomat.cz/clanek/1361-kabel-pro-cib-sbornici-j-ysty>. [cit. 2024-03-28].
- [77] *Připojení systému JABLOTRON 100*. Online. In: Teco Wiki. 24. 2. 2020. Dostupné z: <https://wiki.tecomat.cz/clanek/865-pripojeni-systemu-jablotron-100>. [cit. 2024-03-28].
- [78] *Pravidla provozování distribučních soustav*. Online. Příloha 4. ČEZ Distribuce, 2022. Dostupné z: https://www.cezdistribuce.cz/file/edee/distribuce/ppds/ppds-2022_priloha-4.pdf. [cit. 2024-03-28].

Seznam symbolů a zkratek

Zkratky:

3D	Trojdimenzionální
AC	Alternating Current
ANSI	American National Standards Institute
BMS	Battery Management System
CAN	Controller Area Network
CFC	Continuous Function Chart
ČSN	České technické normy
ČEZ	České energetické závody
DALI	Digital Adressable Lighting Interface
DC	Direct Current
DPH	Daň z přidané hodnoty
EHS	European Home System
EIB	European Installation Bus
EN	Evropská norma
EPS	Elektronický požární systém
EZS	Elektronický zabezpečovací systém
FBD	Function Block Diagram
FTP	Foiled Twisted Pair
FVE	Fotovoltaická elektrárna
HDS	Hlavní domovní skříň
IEC	International Electrotechnical Commission
IL	Instruction List
IP	Internet Protocol

IPSec	IP Security
ISO	International Organization for Standardization
Kč	Koruna česká
LD	Ladder Diagram
LED	Light-Emitting Diode
LiFePO4	Lithium-železo-fosfát
min	Minimální
MPPT	Maximum Power Point Tracking
NP	Nadzemní podlaží
OEZ	Orlické elektrotechnické závody
PIR	Passive Infrared
PLC	Programmable Logic Controller
PoE	Power over Ethernet
PP	Podzemní podlaží
PVC	Polyvinylchlorid
PWM	Pulse Width Modulation
RTU	Remote Terminal Unit
SFC	Sequential Function Chart
SP	Spínací prvek
SSR	Solid State Relay
ST	Structured Text
STA	Společná televizní anténa
VDSL	Very High Speed DSL
Wi-Fi	Wireless Fidelity
XML	Extensible Markup Language

Symbols:

CF	Úspora nákladů za rok	[Kč]
E_0	Množství odebrané energie z distribuční sítě	[MWh]
I_{max}	Proud při maximálním výkonu panelu	[A]
I_N	Jmenovitý proud pojistky	[A]
I_{pn}	Proud nakrátko	[A]
I_{vst}	Maximální vstupní proud fotovoltaických panelů	[A]
I_{vys}	Maximální výstupní proud měniče	[A]
IN	Náklady na investici	[Kč]
η	Účinnost	[%]
m	Počet fotovoltaických panelů zapojených do série	[-]
N_c	Cena za činnosti operátora trhu	[Kč]
N_d	Cena za daň z elektřiny	[Kč]
N_{dis}	Cena za distribuci množství elektřiny	[Kč]
N_{ds}	Roční náklady odběru elektrické energie z distribuční sítě	[Kč]
N_e	Cena elektrické energie	[Kč]
N_{fve}	Roční náklady za odběr elektrické energie z distribuční sítě po započtení fotovoltaické elektrárny	[Kč]
N_j	Cena za příkon podle hodnoty hlavního jističe před elektroměrem	[Kč]
N_p	Pevná cena za systémové služby	[Kč]
N_s	Stálý plat	[Kč]
N_U	Roční úspora nákladů	[Kč]
N_{vyk}	Roční zisk za výkup přebytků elektrické energie	[Kč]
P	Výkon	[W]

P_{nab}	Maximální nabíjecí výkon baterie	[W]
P_{vst}	Maximální příkon fotovoltaických panelů	[kW]
S_{vys}	Maximální výstupní zdánlivý výkon měniče	[kVA]
T_s	Doba návratnosti investice	[rok]
U_{max}	Napětí při maximálním výkonu panelu	[V]
U_N	Jmenovité napětí pojistky	[V]
U_{pn}	Napětí panelu naprázdno	[V]
U_0	Napětí fotovoltaického panelu naprázdno	[V]

Seznam příloh

Tištěné přílohy – přídatná vazba

- Technická zpráva (501) 19 listů A4
- Rozpočet elektroinstalace (502) 5 listů A4
- Výkresy silnoproudé elektroinstalace (503) 6 listů A3
- Výkresy slaboproudé elektroinstalace (303) 9 listů A3
- Výkresy rozvaděče silnoproud (504) 7 listů A4
- Výkresy rozvaděče FVE (505) 3 listy A4
- Výkres rozmístění FV panelů (506) 1 list A4
- Výkresy rozmístění komponentů FVE (507) 2 listy A3
- Blokové schéma prvků TECO (508) 1 list A3

Elektronické přílohy – datový nosič

- Technická zpráva (501)
- Rozpočet elektroinstalace (502)
- Výkresy silnoproudé elektroinstalace (503)
- Výkresy slaboproudé elektroinstalace (303)
- Výkresy rozvaděče silnoproud (504)
- Výkresy rozvaděče FVE (505)
- Výkres rozmístění FV panelů (506)
- Výkresy rozmístění komponentů FVE (507)
- Blokové schéma prvků TECO (508)
- Řídicí systém domu – PLC Foxtrot
- Návrh FVE
- Návrh osvětlení