

# VYSOKÉ UČENÍ TECHNICKÉ V BRNĚ

BRNO UNIVERSITY OF TECHNOLOGY

FAKULTA ELEKTROTECHNIKY A KOMUNIKAČNÍCH TECHNOLOGIÍ  
ÚSTAV RADIOELEKTRONIKY

FACULTY OF ELECTRICAL ENGINEERING AND COMMUNICATION  
DEPARTMENT OF RADIO ELECTRONICS

NÁVRH ČTECÍ HLAVY PRO MAGNETICKÝ ČÁROVÝ KÓD

BAKALÁŘSKÁ PRÁCE  
BACHELOR'S THESIS

AUTOR PRÁCE  
AUTHOR

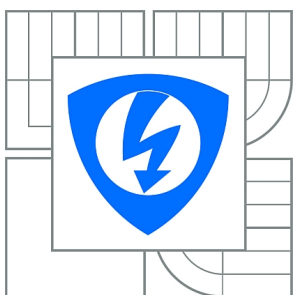
LIBOR KADLČÍK

BRNO 2011



VYSOKÉ UČENÍ TECHNICKÉ V BRNĚ

BRNO UNIVERSITY OF TECHNOLOGY



FAKULTA ELEKTROTECHNIKY A KOMUNIKAČNÍCH  
TECHNOLOGIÍ

ÚSTAV RADIOELEKTRONIKY

FACULTY OF ELECTRICAL ENGINEERING AND COMMUNICATION  
DEPARTMENT OF RADIO ELECTRONICS

# NÁVRH ČTECÍ HLAVY PRO MAGNETICKÝ ČÁROVÝ KÓD

DESIGN OF MAGNETIC BAR-CODE READ HEAD

BAKALÁŘSKÁ PRÁCE

BACHELOR'S THESIS

AUTOR PRÁCE

AUTHOR

LIBOR KADLČÍK

VEDOUCÍ PRÁCE

SUPERVISOR

Ing. JAN MIKULKA

BRNO 2011



VYSOKÉ UČENÍ  
TECHNICKÉ V BRNĚ

Fakulta elektrotechniky  
a komunikačních technologií

Ústav radioelektroniky

# Bakalářská práce

bakalářský studijní obor  
Elektronika a sdělovací technika

**Student:** Libor Kadlčík

**ID:** 120600

**Ročník:** 3

**Akademický rok:** 2010/2011

## NÁZEV TÉMATU:

**Návrh čtecí hlavy pro magnetický čárový kód**

## POKYNY PRO VYPRACOVÁNÍ:

Realizujte navržené řešení čtecí hlavy pro magnetické čárové kódy. Dále realizujte navržené zapojení pro úpravu signálu z čtecí hlavy. Proveďte potřebná měření a vyhodnoťte kvalitu čtení magnetického záznamu.

## DOPORUČENÁ LITERATURA:

- [1] ĎAĎO, S., KREIDL, M. Senzory a měřicí obvody. Praha: Vydavatelství ČVUT, 1996.  
[2] NOVOTNÝ, V. Nízkofrekvenční technika. Brno: VUT v Brně, 2002.

**Termín zadání:** 7.2.2011

**Termín odevzdání:** 27.5.2011

**Vedoucí práce:** Ing. Jan Mikulka

**prof. Dr. Ing. Zbyněk Raida**  
*Předseda oborové rady*

## UPOZORNĚNÍ:

Autor bakalářské práce nesmí při vytváření bakalářské práce porušit autorská práva třetích osob, zejména nesmí zasahovat nedovoleným způsobem do cizích autorských práv osobnostních a musí si být plně vědom následků porušení ustanovení § 11 a následujících autorského zákona č. 121/2000 Sb., včetně možných trestněprávních důsledků vyplývajících z ustanovení části druhé, hlavy VI. díl 4 Trestního zákoníku č.40/2009 Sb.

## **ABSTRAKT**

Magnetický čárový kód se skládá z feromagnetických proužků natištěných na podkladovém materiálu. Množství feromagnetika v proužcích je malé, a proto snímání magnetického čárového kódu vyžaduje citlivé metody. Bude popsán princip snímačů slabého magnetického pole (feromagnetické sondy) a metod zjišťování přítomnosti malého množství feromagnetika (rezonanční obvod, diferenční sonda). Některé snímače produkují kmitočtově modulovaný signál, zaměříme se rovněž na kmitočtové demodulátory. Sejmutý čárový kód je zkreslen konvolučním zkreslením, bude popsán princip rekonstrukčních metod.

Zkompletované zařízení se skládá ze snímacího oscilátoru, kmitočtového demodulátoru, zesilovače a rekonstrukčního obvodu. Kmitočtová demodulace je realizována fázovým závěsem a rozdílovým demodulátorem. Rekonstrukce je založena na metodě hledání inflexního bodu, jejímž výstupem je obdélníkový signál představující proužky čárového kódu. Návrh všech těchto bloků je popsán.

Zařízení je schopno snímat magnetické čárové kódy a rovněž rekonstruovat konvolučně zkreslený sejmutý signál. Sestavený rozdílový demodulátor vykazuje malý vlastní šum a malý teplotní drift (na rozdíl od fázového závěsu). Rekonstrukční obvod bez problémů zpracovává signál náležící proužkům čárového kódu o šířce 2 mm, užší proužky (1 mm) v určitých případech působí potíže (způsobeno velkou mírou konvolučního zkreslení).

## **KLÍČOVÁ SLOVA**

magnetický čárový kód, snímač, indukční cívka, feromagnetická sonda, fluxgate, diferenční sonda, rekonstrukce signálu, dekonvoluce, variační metody, inverzní filtrace, potlačování šumu, kmitočtová demodulace, fázový závěs, rozdílový demodulátor, koincidenční demodulátor, demodulace na boku rezonanční křivky, oscilátor, záporná dynamická vodivost, inflexní bod

## **ABSTRACT**

Magnetic bar-code is composed from ferromagnetic bars printed on a substrate. The amount of ferromagnetic material is low, therefore reading magnetic barcode requires sensitive methods. Principle of methods of sensing both low-intensity magnetic field (fluxgates) and detecting low concentration of ferromagnetic material (resonant circuit, differential sensor) will be described. There are sensors producing frequency-modulated signal, therefore we focus on frequency demodulators as well. Signal acquired by sensor suffers from convolution distortion, reconstruction methods will be introduced.

The assembled device consists of sensing oscillator, frequency demodulator, amplifier and reconstructing circuit. Frequency demodulation is done by phase-locked loop or differential demodulator. Reconstruction is based on detection of inflection points, producing square signal (representing bars of barcode). Design of these blocks is described.

The device is able to read magnetic barcodes and reconstruct convolutionary distorted acquired signal. The differential demodulator exhibits low noise and low temperature drift (contrary to phase-locked loop). Signal produced by reading 2 mm wide bars is reconstructed without any problems, bars of width less than 1 mm cause troubles in certain cases (due to high degree of convolution distortion).

## **KEYWORDS**

magnetic barcode, sensor, induction coil, fluxgate, differential sensor, signal reconstruction, deconvolution, variational methods, inverse filtering, noise suppression, frequency demodulation, phase-locked loop, coincidence detection, slope detection, oscillator, negative dynamic conductance, inflection point

## PROHLÁŠENÍ

Prohlašuji, že svou bakalářskou práci na téma „Návrh čtecí hlavy pro magnetický čárový kód“ jsem vypracoval samostatně pod vedením vedoucího bakalářské práce a s použitím odborné literatury a dalších informačních zdrojů, které jsou všechny citovány v práci a uvedeny v seznamu literatury na konci práce.

Jako autor uvedené bakalářské práce dále prohlašuji, že v souvislosti s vytvořením této bakalářské práce jsem neporušil autorská práva třetích osob, zejména jsem nezasáhl nedovoleným způsobem do cizích autorských práv osobnostních a jsem si plně vědom následků porušení ustanovení § 11 a následujících autorského zákona č. 121/2000 Sb., včetně možných trestněprávních důsledků vyplývajících z ustanovení § 152 trestního zákona č. 140/1961 Sb.

Brno .....

.....

(podpis autora)

# Poděkování

Děkuji vedoucímu práce, panu Ing. Janu Mikulkovi, za podporu během zpracovávání bakalářské práce a sestavení popisovaného zařízení. Rovněž děkuji panu doc. Ing. Pavlu Fialovi, Ph.D. za objasnění funkce diferenční sondy.

# OBSAH

Úvod	14
<b>1 Teorie snímání</b>	<b>15</b>
1.1 Magnetický čárový kód jako signál	15
1.2 Konvoluční zkreslení	16
<b>2 Rekonstrukce</b>	<b>20</b>
2.1 Potlačování šumu	20
2.1.1 Průměrující filtr	20
2.1.2 Gaussovský filtr	21
2.1.3 Ideální dolní propust	21
2.2 Dekonvoluce a inverzní filtrace	21
2.3 Komparátor	22
2.4 Hledání inflexního bodu	22
2.5 Variační metody slepé dekonvoluce	24
<b>3 Snímače</b>	<b>26</b>
3.1 Rozdělení	26
3.2 Indukční cívka	26
3.3 Magnetofonová hlava	27
3.4 Jednoduchá feromagnetická sonda	28
3.5 Dvojitá feromagnetická sonda	30
3.6 Diferenční sonda	31
3.7 Rezonanční obvod	31
<b>4 Demodulátory</b>	<b>33</b>
4.1 Úvod	33
4.2 Fázový šum	33
4.3 Demodulace FM na boku rezonanční křivky	35
4.4 Koincidenční demodulátor	36
4.5 Rozdílový kmitočtový demodulátor	37
4.6 Fázový závěs	40
4.6.1 Princip	40
4.6.2 Analýza	42
4.6.3 Fázové detektory	44



<b>5</b>	<b>Rozbor dalších bloků</b>	<b>50</b>
5.1	Linearizovaný model bipolárního tranzistoru . . . . .	50
5.2	Oscilátor se záporným dynamickým odporem . . . . .	51
5.2.1	Základní princip . . . . .	51
5.2.2	Záporný dynamický odpor . . . . .	51
5.2.3	Činnost oscilátoru . . . . .	53
5.2.4	Návrh oscilátoru . . . . .	54
5.3	Oddělovací stupeň s kaskodou . . . . .	56
<b>6</b>	<b>Návrh</b>	<b>59</b>
6.1	Snímací oscilátor . . . . .	59
6.1.1	Oscilátor . . . . .	60
6.1.2	Oddělovací stupeň . . . . .	61
6.2	Kmitočtový demodulátor s fázovým závěsem . . . . .	62
6.3	Rozdílový kmitočtový demodulátor . . . . .	66
6.4	Zesilovač . . . . .	69
6.5	Rekonstrukční obvod . . . . .	72
<b>7</b>	<b>Měření na sestaveném zařízení</b>	<b>78</b>
7.1	Snímací oscilátor . . . . .	78
7.1.1	Postup měření . . . . .	78
7.1.2	Výsledky . . . . .	79
7.1.3	Příklad výpočtu . . . . .	80
7.1.4	Zhodnocení . . . . .	80
7.1.5	Použité přístroje a zařízení . . . . .	80
7.2	Kmitočtový demodulátor s PLL . . . . .	81
7.2.1	Postup měření . . . . .	81
7.2.2	Výsledky . . . . .	81
7.2.3	Příklad výpočtu . . . . .	82
7.2.4	Zhodnocení . . . . .	82
7.2.5	Použité přístroje a zařízení . . . . .	83
7.3	Rozdílový kmitočtový demodulátor . . . . .	84
7.3.1	Postup měření . . . . .	84
7.3.2	Výsledky . . . . .	84
7.3.3	Příklad výpočtu . . . . .	85
7.3.4	Zhodnocení . . . . .	85
7.3.5	Použité přístroje a zařízení . . . . .	86
7.4	Zesilovač . . . . .	87
7.4.1	Postup měření . . . . .	87

7.4.2	Výsledky . . . . .	87
7.4.3	Zhodnocení . . . . .	87
7.4.4	Použité přístroje a zařízení . . . . .	88
7.5	Sestava snímací oscilátor, rozdílový kmitočtový demodulátor a zesilovač	89
7.5.1	Postup měření . . . . .	89
7.5.2	Výsledky . . . . .	90
7.5.3	Zhodnocení . . . . .	91
7.5.4	Použité přístroje a zařízení . . . . .	91
7.6	Rekonstrukční obvod . . . . .	92
7.6.1	Postup měření . . . . .	92
7.6.2	Výsledky . . . . .	93
7.6.3	Zhodnocení . . . . .	94
7.6.4	Použité přístroje a zařízení . . . . .	94
<b>8</b>	<b>Závěr</b>	<b>95</b>
	<b>Literatura</b>	<b>97</b>
	<b>Seznam symbolů, veličin a zkratk</b>	<b>99</b>
	<b>Seznam příloh</b>	<b>102</b>
<b>A</b>	<b>Přílohy</b>	<b>103</b>
A.1	Naměřené hodnoty . . . . .	103
A.1.1	Kmitočtový demodulátor s PLL . . . . .	103
A.1.2	Rozdílový demodulátor FM . . . . .	105
A.1.3	Zesilovač . . . . .	107
A.2	Výkresy plošných spojů . . . . .	109
A.2.1	Snímací oscilátor . . . . .	109
A.2.2	Kmitočtový demodulátor s PLL . . . . .	110
A.2.3	Rozdílový kmitočtový demodulátor . . . . .	112
A.2.4	Zesilovač . . . . .	114
A.2.5	Rekonstrukční obvod . . . . .	116
A.3	Seznamy součástek . . . . .	118
A.3.1	Snímací oscilátor . . . . .	118
A.3.2	Kmitočtový demodulátor s PLL . . . . .	119
A.3.3	Rozdílový kmitočtový demodulátor . . . . .	120
A.3.4	Zesilovač . . . . .	121
A.3.5	Rekonstrukční obvod . . . . .	122
A.4	Fotografie . . . . .	123

# SEZNAM OBRÁZKŮ

1.1	Magnetický čárový kód jako signál . . . . .	15
1.2	Konvoluční zkreslení . . . . .	16
1.3	Gaussova křivka . . . . .	17
1.4	Prostorová kmitočtová charakteristika snímače s Gaussovskou PSF . . . . .	18
2.1	Princip metody hledání inflexního bodu . . . . .	23
3.1	Magnetický obvod magnetofonové hlavy . . . . .	28
3.2	Jednoduchá feromagnetická sonda . . . . .	29
3.3	Dvojitá feromagnetická sonda . . . . .	30
4.1	Nelineární LC oscilátor vystavený rušivému impulzu . . . . .	33
4.2	Stavová trajektorie LC oscilátoru vystaveného rušivému impulzu . . . . .	34
4.3	Změna fáze signálu LC oscilátoru vlivem rušivého impulzu . . . . .	34
4.4	Typické spektrum periodického signálu znehodnoceného fázovým šumem . . . . .	35
4.5	Koincidenční demodulátor FM . . . . .	36
4.6	Rozdílový demodulátor . . . . .	37
4.7	Příklad převodní charakteristiky ideálního rozdílového demodulátoru . . . . .	39
4.8	Tranzistorový rozdílový demodulátor . . . . .	39
4.9	Blokové schéma fázového závěsu . . . . .	40
4.10	Linearizovaný model PLL (ve fázové oblasti) . . . . .	43
4.11	Hradlo XOR . . . . .	45
4.12	Časové průběhy hradla XOR . . . . .	46
4.13	Převodní funkce hradla XOR jako fázového detektoru . . . . .	46
4.14	Klopný obvod RS . . . . .	46
4.15	Časové průběhy klopného obvodu RS řízeného hranou . . . . .	47
4.16	Převodní funkce klopného obvodu RS jako fázový detektor . . . . .	47
4.17	Fázově frekvenční detektor . . . . .	48
4.18	Převodní funkce fázově frekvenčního detektoru . . . . .	49
5.1	Linearizace bipolárního tranzistoru pracujícího v aktivním režimu . . . . .	50
5.2	Princip oscilátoru se záporným dynamickým odporem . . . . .	51
5.3	Vytvoření záporného dynamického obvodu pomocí diferenčního zesilovače . . . . .	52
5.4	Voltampérová charakteristika záporného dynamického odporu s diferenčním zesilovačem . . . . .	52
5.5	Dynamická vodivost záporného dynamického odporu s diferenčním zesilovačem . . . . .	52
5.6	Průběh napětí na rezonančním obvodu v oscilátoru se záporným dynamickým odporem . . . . .	54

5.7	Průběh proudu tekoucího do rezonančního obvodu v oscilátoru se záporným dynamickým odporem . . . . .	54
5.8	Millerův jev u tranzistorového stupně v zapojení se společným emitorem	56
5.9	Kaskoda s bipolárními tranzistory . . . . .	56
5.10	Linearizovaný model části kaskody pro výpočet přenosu $K_{C1-C2}(s)$ z výstupu na kolektor prvního tranzistoru . . . . .	57
6.1	Schéma snímacího oscilátoru . . . . .	59
6.2	Schéma demodulátoru s fázovým závěsem . . . . .	62
6.3	Schéma rozdílového kmitočtového demodulátoru . . . . .	67
6.4	Schéma zesilovače . . . . .	70
6.5	Schéma rekonstrukčního obvodu . . . . .	73
6.6	Napěťové průběhy derivací v navrhovaném rekonstrukčním obvodu . .	76
7.1	Průběh výstupního napětí snímacího oscilátoru . . . . .	79
7.2	Převodní charakteristika kmitočtového demodulátoru s PLL . . . . .	81
7.3	Převodní charakteristika kmitočtového rozdílového demodulátoru . .	84
7.4	Amplitudová kmitočtová charakteristika zesilovače (neinvertující výstup)	88
7.5	Rozložení proužků na vzorku č. 1 magnetického čárového kódu . . . .	89
7.6	Rozložení proužků na vzorku č. 2 magnetického čárového kódu . . . .	89
7.7	Výstupní signál sestavy snímací oscilátor, rozdílový kmitočtový demodulátor a zesilovač při snímání vzorku č. 1 magnetického čárového kódu . . . . .	90
7.8	Výstupní signál sestavy snímací oscilátor, rozdílový kmitočtový demodulátor a zesilovač při snímání vzorku č. 2 magnetického čárového kódu . . . . .	90
7.9	Rekonstrukce signálu při snímání vzorku č. 1 magnetického čárového kódu . . . . .	93
7.10	Rekonstrukce signálu při snímání vzorku č. 2 magnetického čárového kódu . . . . .	93
A.1	Obrazec plošného spoje desky snímacího oscilátoru, pohled na stranu TOP . . . . .	109
A.2	Obrazec plošného spoje desky snímacího oscilátoru, pohled na stranu BOTTOM . . . . .	109
A.3	Osazovací výkres desky plošného spoje snímacího oscilátoru, pohled na stranu TOP . . . . .	109
A.4	Osazovací výkres desky plošného spoje snímacího oscilátoru, pohled na stranu BOTTOM . . . . .	109
A.5	Obrazec plošného spoje desky kmitočtového demodulátoru s PLL, pohled na stranu TOP . . . . .	110

A.6	Obrazec plošného spoje desky kmitočtového demodulátoru s PLL, pohled na stranu BOTTOM . . . . .	110
A.7	Osazovací výkres desky plošného spoje kmitočtového demodulátoru s PLL, pohled na stranu TOP . . . . .	111
A.8	Osazovací výkres desky plošného spoje kmitočtového demodulátoru s PLL, pohled na stranu BOTTOM . . . . .	111
A.9	Obrazec plošného spoje desky rozdílového kmitočtového demodulátoru, pohled na stranu TOP . . . . .	112
A.10	Obrazec plošného spoje desky rozdílového kmitočtového demodulátoru, pohled na stranu BOTTOM . . . . .	112
A.11	Osazovací výkres desky plošného spoje rozdílového demodulátoru, pohled na stranu TOP . . . . .	113
A.12	Obrazec plošného spoje desky zesilovače, pohled na stranu BOTTOM	114
A.13	Osazovací výkres desky plošného spoje zesilovače, pohled na stranu TOP . . . . .	114
A.14	Osazovací výkres desky plošného spoje zesilovače, pohled na stranu BOTTOM . . . . .	115
A.15	Obrazec plošného spoje desky rekonstrukčního obvodu, pohled na stranu TOP . . . . .	116
A.16	Obrazec plošného spoje desky rekonstrukčního obvodu, pohled na stranu BOTTOM . . . . .	116
A.17	Osazovací výkres desky plošného spoje rekonstrukčního obvodu, pohled na stranu TOP . . . . .	117
A.18	Fotografie snímacího oscilátoru uvnitř krytu . . . . .	123
A.19	Detail cívky snímacího oscilátoru . . . . .	123
A.20	Fotografie desky kmitočtového demodulátoru s PLL (strana TOP) . .	124
A.21	Fotografie desky rozdílového kmitočtového demodulátoru (strana TOP)	124
A.22	Fotografie desky zesilovače (strana TOP) . . . . .	125
A.23	Fotografie desky rekonstrukčního obvodu (strana TOP) . . . . .	125

# ÚVOD

Magnetický čárový kód nese informaci uloženou v podobě proužků a mezer různé tloušťky (podobně jako optický čárový kód). Na podkladovém materiálu je nanesen feromagnetický materiál. Snímání probíhá pohybem vhodného snímače, který dokáže snímat magnetické pole nebo zjišťovat přítomnost feromagnetického materiálu.

Magnetický čárový kód obsahuje pouze malé množství feromagnetického materiálu, a proto je třeba použít citlivé snímací metody. Současně zjistíme, že výstupní signál snímače se od magnetického čárového kódu liší – je *zkreslen*. Proto je také nutno signál rekonstruovat.

Čtecí hlavu si můžeme rozdělit na čtyři základní funkční bloky.

**Snímač** Zjišťuje přítomnost feromagnetického materiálu, popř. magnetického pole (v tom případě magnetický čárový kód musí být nejdříve zmagnetován).

**Demodulátor** Užitečná informace může být ve výstupní signálu snímače určitým způsobem zakódována – např. kmitočtovou modulací. Takový signál proto musíme před dalším zpracováním demodulovat.

**Zesilovač** Ne vždy má signál z demodulátoru dostatečnou úroveň, popř. může obsahovat rušivé složky (jako např. zbytky vysokofrekvenčního signálu). Úkolem zesilovače je rušivé složky odfiltrovat a zesílit užitečný signál.

**Rekonstrukce** Získaný signál je zkreslen a může mít relativně daleko ke snímanému čárovému kódu. Úkolem rekonstrukce je ze zkresleného signálu vytvořit signál původní.

# 1 TEORIE SNÍMÁNÍ

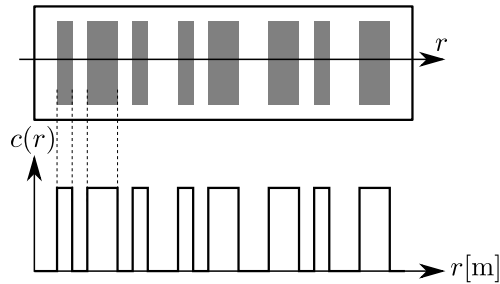
V této části popíšeme z teoretického hlediska jevy, které se budou při snímání uplatňovat.

## 1.1 Magnetický čárový kód jako signál

Ačkoli má čárový kód podobu dvourozměrného obrazu, informace je v něm uložena jednorozměrně jako posloupnost proužků a mezer různé šířky, kód proto modelujeme jako jednorozměrný signál  $c_r(r)$ . Tento signál udává plošnou koncentraci feromagnetického materiálu podél určité dráhy  $r$  (zpravidla úsečka kolmá na proužky) – tzv. vyjádření v *prostorové oblasti*. Při pohybu podél této dráhy lze signál vyjádřit jako funkci  $c(t)$  času (vyjádření v *časové oblasti*<sup>1</sup>)

$$c(t) = c_r(r(t)), \quad [\text{m}^{-2}; \text{s}] \quad (1.1)$$

$$c(t) = c_r(vt) \quad [\text{m}^{-2}; \text{m} \cdot \text{s}^{-1}, \text{s}] \quad (\text{pohyb po dráze } r \text{ konstantní rychlostí } v). \quad (1.2)$$



Obr. 1.1: Magnetický čárový kód jako signál

Oba signály  $c_r(r)$ ,  $c(t)$  jsou dvouúrovňové (*bilevel*, obdélník), je možno je rozložit na součet jednotkových skoků se střídajícími se polaritami [9, 16, 13]

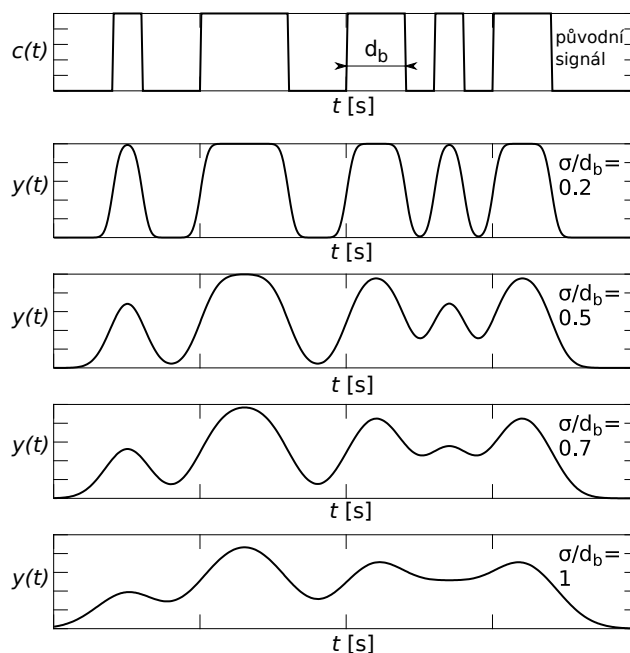
$$c(t) = c_m \sum_{i=1}^n (-1)^{i-1} u(t - e_i), \quad (1.3)$$

kde  $n$  je počet hran,  $e_i$  poloha  $i$ -té hrany,  $c_m$  plošná koncentrace feromagnetika v proužcích kódu a  $u$  je jednotkový skok. Tento rozklad použijeme k při popisu některých rekonstrukčních metod.

<sup>1</sup>U vyjádření v časové oblasti dolní index psát nebudeme, abychom byli konzistentní se zápisem časových průběhů elektrických veličin

## 1.2 Konvoluční zkreslení

Pokud bychom magnetický čárový kód snímali *ideálním snímačem*, na výstupu snímače bychom obdrželi signál se stejným tvarem jako je plošná koncentrace feromagnetického materiálu podle dráhy snímače – tj. opět obdélník. Při snímání *reálným snímačem* zjistíme, že výstupní signál je „rozmazaným“ obrazem koncentrace materiálu podél dráhy.



Obr. 1.2: Konvoluční zkreslení

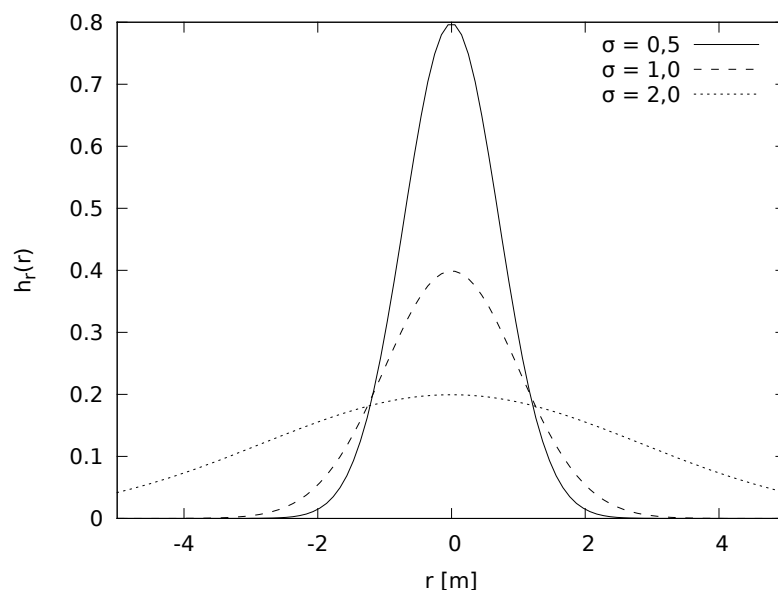
Rozdíl je způsoben tím, že ideální snímač by reagoval pouze na feromagnetický materiál v *jednom* určitém bodě (např. kolmo pod snímačem), zatímco reálný snímač reaguje na materiál ve svém blízkém okolí (tedy nekonečně mnoho bodů). U reálného snímače se totiž projeví jeho nenulové rozměry a především rozptyl magnetického pole do okolí.

Způsob, jakým je signál „rozmazán“, je zcela popsán *prostorovou impulzní odezvou* – PSF. PSF (point spread function) je výstupní signál  $h_r(r)$  snímače, který získáme sejmutím nekonečně úzkého feromagnetického proužku, který je umístěn v poloze  $r = 0$ . Nekonečně úzký proužek je obdobou Diracova impulsu; v praxi jej lze aproximovat např. tenkým ocelovým drátem.

PSF má zpravidla (až na výjimky, viz diferenční sonda) tvar Gaussovy křivky (obr. 1.3) (stejně jako PSF snímacích systémů pro optické čárové kódy [9, 13, 16]). Gaussova křivka je tvořena třemi význačnými částmi.

- *Vrchol* – představuje okamžik, kdy proužek prochází nad snímačem (tj. mezi proužkem a snímačem je největší induktivní vazba).





Obr. 1.3: Gaussova křivka

- *Boky* – induktivní vazba mezi snímačem a proužkem se rychle zmenšuje.
- *Úpatí* – snímač a proužek jsou od sebe natolik vzdáleny, že mezi nimi neexistuje téměř žádná vazba.

Tvar PSF závisí na tvaru snímače. *Snímač se velkou plochou čela bude mít širší PSF.* Tvar čela snímače a vzájemná orientace proužku vzhledem k snímači (není-li čelo kruhové) od jisté míry ovlivňuje tvar PSF. (Např. vchází-li čárový kód pod kolmo pod čtvercové čelo snímače, bude mít PSF více plochý vrchol než v případě snímače s kruhovým čelem).

Gaussova křivka je dána vztahem

$$g_r(r) = \frac{1}{\sigma\sqrt{2\pi}} e^{-\frac{(r-\mu_r)^2}{2\sigma_r^2}} = \frac{1}{\sigma\sqrt{2\pi}} e^{-\frac{r^2}{2\sigma_r^2}}, \quad \mu_r = 0, \sigma_r > 0 \quad (1.4)$$

Parametr  $\mu_r$  udává horizontální posun křivky oproti počátku  $r = 0$ , ve většině případů je  $\mu = 0$  (protože většina snímačů má nejcitlivější místo kolmo pod středem svého čela). Parametr  $\sigma_r$  udává *rozptyl* – šířku Gaussovy křivky a také výšku jejího vrcholu (v nepřímé úměře). Lze si představit, že čím větší je hodnota rozptylu  $\sigma_r$ , tím více je citlivost snímače rozprostřena do stran.

Ideální snímač má citlivost soustředěnu do jednoho bodu, v tom případě má PSF tvar Diracova impulsu, který vznikne nekonečným zúžením Gaussovy křivky (tedy  $\sigma_r \rightarrow 0_+$ ).

Díky znalosti PSF snímače můžeme určit, jaký signál  $y_r(r)$  obdržíme na výstupu snímače při snímání čárového kódu.

$$y_r(r) = c_r(r) \star h_r(r) \quad (1.5)$$

Výstupní signál je *konvolucí* PSF a koncentrace feromagnetického materiálu. Proto se zkreslující účinek snímače označuje jako *konvoluční zkreslení*. Na obr. 1.2 jsou ukázky vlivu konvolučního zkreslení na výstupní signál: strmost hran se snižuje, krátké pulzy se stávají nevýraznými a v extrémním případě nejsou znatelné vůbec (poslední průběh na obrázku). Z toho (a také ze tvaru PSF) usuzujeme, že snímač se svým konvolučním zkreslením chová jako *dolní propust v prostorové oblasti*.

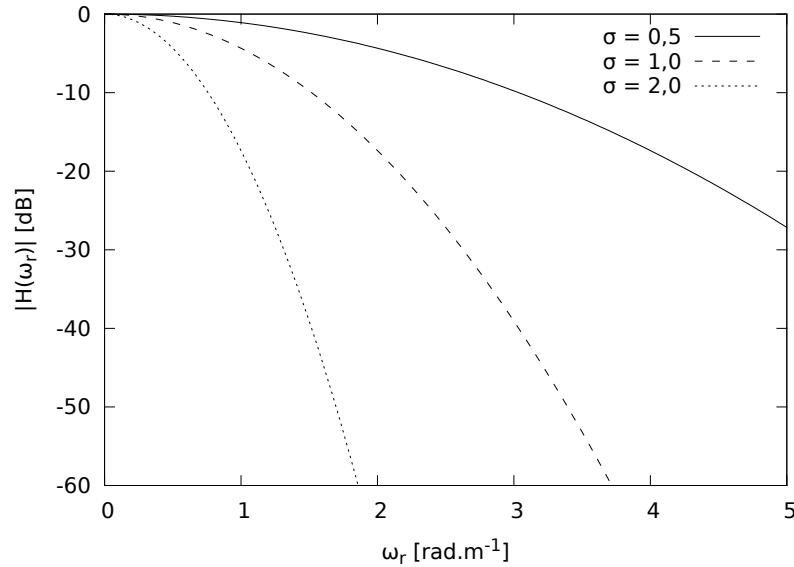
Konvoluci (1.5) lze modelovat jako průchod signálu  $c_r(r)$  lineárním filtrem, který označujeme jako *zkreslující filtr*. Kmitočtovou charakteristiku zkreslujícího filtru získáme z jeho přenosové funkce. Přenosovou funkci získáme aplikováním vhodné transformace na PSF. Zde použijeme oboustrannou (bilaterální) Laplaceovu transformaci (jednostrannou nemůžeme použít, protože PSF  $h_r(r)$  je nenulová pro  $r < 0$ ). Laplaceovým obrazem Gaussovy křivky je funkce [16]

$$G_r(s_r) = \int_{-\infty}^{+\infty} g(\tau) e^{-s_r \tau} d\tau = \int_{-\infty}^{+\infty} \frac{1}{\sigma_r \sqrt{2\pi}} e^{-\frac{x^2}{2\sigma_r^2}} e^{-s_r \tau} d\tau = e^{-\frac{s_r^2 \sigma_r^2}{2}}. \quad (1.6)$$

Hledanou kmitočtovou charakteristiku zkreslujícího filtru získáme Fourierovou transformací PSF. Fourierův obraz vznikne z Laplaceovského substitucí  $s_r = j\omega_r$

$$G_r(j\omega_r) = e^{-\frac{(j\omega_r)^2 \sigma_r^2}{2}} = e^{-\frac{\omega_r^2 \sigma_r^2}{2}} \quad (1.7)$$

Pro představu odvodíme decibelové vyjádření přenosu (obr. 1.4)



Obr. 1.4: Prostorová kmitočtová charakteristika snímače s Gaussovskou PSF

$$|G_r(j\omega_r)|_{\text{dB}} = 20 \log G(j\omega_r) \approx -4,343 \omega_r^2 \sigma_r^2. \quad (1.8)$$

Přenos velmi rychle klesá s rostoucím prostorovým kmitočtem signálu. Může se stát, že husté části čárového kódu budou téměř úplně odfiltrovány, takže při následné

rekonstrukci signálu již nebude co rekonstruovat. Tímto je omezena hustota čárových kódů, které lze snímačem přečíst.

Prostorovou kmitočtovou charakteristiku lze rovněž převést do časové oblasti

$$H(\omega) = \frac{1}{v} H_r \left( \frac{\omega_r}{v} \right), \quad (1.9)$$

kde  $v$  je rychlost pohybu snímače. Vidím, že v časové oblasti se kmitočtová charakteristika mění, což komplikuje odstranění konvolučního zkreslení (viz dále).

## 2 REKONSTRUKCE

Jak bylo řečeno výše, konvoluční zkreslení činí hrany sejmutého čárového kódu nevýraznými. Cílem rekonstrukce je zkreslení zvrátit, popř. ve zkresleném signálu hrany nalézt a ze znalosti jejich polohy a polaritý zpět sestavit původní signál. Jelikož předem neznáme přesnou podobu PSF (její šířka je nepřímo úměrná rychlosti pohybu snímače), odstranění konvolučního zkreslení proto označujeme jako tzv. *sle-pou dekonvoluci* (*blind deconvolution*).

### 2.1 Potlačování šumu

Před použitím rekonstrukčních metod, které mohou být citlivé na šum, je vhodné šum potlačit filtrací. Základní skupinou filtrů jsou lineární filtry. Lze je realizovat analogově nebo číslicově, zde se budeme zabývat číslicovými filtry. Lineární filtraci navzorkovaného (se vzorkovací periodou  $T_{vz}$ ) signálu  $x(i)$  popíšeme konvolucí s impulzní odezvou  $h_{\text{filtr}}(i)$  filtru.

$$w(i) = \sum_{k=-\infty}^{\infty} h_{\text{filtr}}(k)x(i-k) = \sum_{k=-\infty}^{\infty} h_{\text{filtr}}(k-i)x(k) \quad (2.1)$$

Zde se zaměříme na filtry, jejichž dodatečná implementace je jednoduchá nebo výpočetně nenáročná (speciální tvar impulzní odezvy filtru nám dovolí konvoluci výrazně zjednodušit).

PSF výsledného spojení snímač-filtr je dána konvolucí dílčích PSF

$$h(t) = h_{\text{snímač}}(t) \star h_{\text{filtr}}(t). \quad (2.2)$$

Ne všechny tvary výsledné PSF jsou vhodné pro všechny rekonstrukční metody (např. jak bude popsáno dále, metoda inflexního bodu vyžaduje, aby PSF měla pouze jeden extrém).

#### 2.1.1 Průměrující filtr

Impulzní odezva toho filtru je

$$h_{\text{filtr}}(i) = \frac{1}{n} \underbrace{[1, 1, \dots, 1, 1]}_n. \quad (2.3)$$

Filtraci si můžeme představit, že po vstupním signálu klouže okno o délce  $n$  vzorků, výstupní signál je průměrem vzorků v tomto okně. Implementace je jednoduchá: udržujeme si frontu  $n$  posledních vzorků a průměr jejich hodnot; nově příchozí vzorek do fronty přidáme (a průměr zvýšíme o jeho hodnotu dělenou  $n$ ) a z fronty odstraníme vzorek, který je zde nejdéle (průměr snížíme o jeho hodnotu dělenou  $n$ ).

Kmitočtová charakteristika je (uvažujeme, že střed okna se nachází v počátku  $i = 0$ )

$$H_{\text{filtr}}(\omega) = \frac{\sin \frac{n\omega T_{vz}}{2}}{n \sin \frac{\omega T_{vz}}{2}} \quad (2.4)$$

### 2.1.2 Gaussovský filtr

Impulzní odezvou je Gaussova křivka (rozptyl  $\sigma_{\text{filtr}}$ ), sice se jedná o nekonečný signál, nicméně směrem od vrcholu se hodnoty vzorků rychle blíží nule, a tak ji můžeme zkrátit. Filtrační účinky jsou výborné (viz (1.7)). Výpočetní náročnost není malá, ale pokud již v programu máme implementovanou konvoluci, přidání Gaussovského filtru nevyžaduje dopsat téměř žádný kód.

Je-li PSF snímače Gaussovská, spojení snímač-filtr bude mít rovněž Gaussovskou PSF (výhoda tohoto filtru) s rozptylem daným Pythagorovou větou [17]

$$\sigma = \sqrt{\sigma_{\text{snímač}}^2 + \sigma_{\text{filtr}}^2}. \quad (2.5)$$

Způsobuje-li snímač velké konvoluční zkreslení, zařazením filtru se situace příliš nezhorší (díky vlastnostem Pythagorovy věty se rozptyl výsledné PSF zvýší jen málo).

### 2.1.3 Ideální dolní propust

Kmitočtová charakteristika je obdélníková, tj. všechny složky nad mezním kruhovým kmitočtem  $\omega_m$  jsou dokonale potlačeny. Tento filtr je vhodné použít, je-li signál zpracováván ve frekvenční oblasti – složky spektra nad mezním kmitočtem prostě vynulujeme.

Impulzní odezva ideální dolní propusti vykazuje zákmity, proto je vhodné nastavit mezní kmitočet tak, abychom propustí nepoškodili žádný signál s velkou amplitudou (vzniklé zákmity mohou působit problémy metodě hledání inflexního bodu).

## 2.2 Dekonvoluce a inverzní filtrace

Konvoluční zkreslení je ekvivalentní k průchodu signálu zkreslujícím filtrem. Pokud takto zkreslený signál projde dalším, tzv. *inverzním filtrem*, vliv inverzního a zkreslujícího filtru se vyruší a dostaneme zpět původní (nezkreslený) signál. Ke zmiňovanému vyrušení dojde, pokud pro kmitočtovou charakteristiku  $I(\omega)$  inverzního filtru platí

$$I(\omega)G(\omega) = 1 \quad \Rightarrow \quad I(\omega) = \frac{1}{H(\omega)}. \quad (2.6)$$

Inverzním filtrem se snažíme zvrátit účinek zkreslující konvoluce, proto se tento postup také nazývá *dekonvoluce*.

U inverzního filtru se mohou vyskytnout následující problémy.

**Nestabilita** Měla-li přenosová funkce zkreslujícího filtru nuly v pravé polorovině, inverzní filtr zde bude mít póly, tj. bude nestabilní. (Řešením je přesun pólů do levé poloroviny, tím dojde k deformaci fázové charakteristiky, což napravíme fázovacím článkem.)

**Velmi vysoký zisk** Na kmitočtech, kde má zkreslující filtr velmi malý přenos, bude přenos inverzního filtru velmi vysoký. Případný šum ve zkresleném signálu bude zesílen na neúnosnou míru.

**Nekauzálnost** V časové oblasti může být impulzní odezva inverzního filtru nenulová i pro čas  $t < 0$ . Takový filtr nelze realizovat jako elektrický obvod. Řešením je návrh filtru upravit, aby se jeho impulzní odezva posunula doprava (do signálu se tím zanesení zpoždění, které ale nevedí).

**Neurčitost** V časové oblasti závisí šířka PSF na předem neznámé rychlosti pohybu snímače.

Zde (Gaussovská PSF) je problém pouze s velmi vysokým ziskem, který nastává na vysokých kmitočtech. Např. [16] toto řeší snížením zisku inverzního filtru; konvoluční zkreslení je poté potlačeno jen částečně (výsledná PSF bude užší; vzniknou-li na ní další extrémy, nebude metoda hledání inflexního bodu pracovat správně).

Samotná inverzní filtrace k rekonstrukci nedostačuje, může však napomáhat jiným metodám.

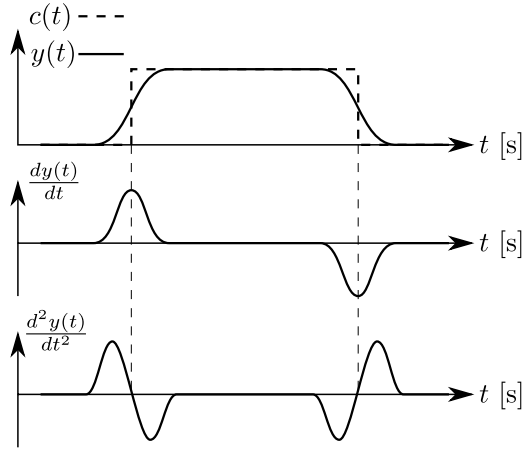
## 2.3 Komparátor

Mohlo by se zdát, že k rekonstrukci signálu do původní podoby (obdélník) stačí použít komparátor. Prvním problémem je vícenásobné překlápění komparátoru vlivem šumu – to lze vyřešit zavedením hystereze. Druhým (závažnějším) problémem je obtížné nastavení správné rozhodovací úrovně, jinak komparátor hranu ve zkresleném signálu nezaregistruje.

## 2.4 Hledání inflexního bodu

Při použití této metody je vhodné pracovat v časové oblasti. Princip funkce ukážeme na čárovém kódu, který je tvořen jedním proužkem, dle (1.3) jej rozložíme na dva jednotkové skoky.

$$c(t) = c_m [u(t - e_1) - u(t - e_2)] \quad (2.7)$$



Obr. 2.1: Princip metody hledání inflexního bodu

Na výstupu snímače obdržíme signál zkreslený konvolucí s PSF. Konvoluce PSF s posunutým jednotkovým skokem je totéž co posunutí a integrace PSF.

$$y(t) = c(t) \star h(t) = c_m [u(t - e_1) \star h(t) - u(t - e_2) \star h(t)] \quad (2.8)$$

$$y(t) = c_m \left[ \int_{t-e_1}^{+\infty} h(\tau) d\tau - \int_{t-e_2}^{+\infty} h(\tau) d\tau \right] \quad (2.9)$$

Derivací integraci odstraníme.

$$\frac{dy(t)}{dt} = c_m [h(t - e_1) - h(t - e_2)] \quad (2.10)$$

Signál je nyní složen z posunutých kopií PSF. Má-li PSF jediný extrém (platí pro Gaussovu křivku), extrémy první derivace určují polohu hran (obr. 2.1). Amplituda extrému se označuje jako *síla hrany* (*edge strength* [16]). Extrém funkce hledáme pomocí další derivace.

$$0 = \frac{d^2y(t)}{dt^2} = c_m \left[ -h(t - e_1) \frac{t - e_1}{\sigma^2} + h(t - e_1) \frac{t - e_1}{\sigma^2} \right] \quad (2.11)$$

$$\Rightarrow t \approx e_1, e_2 \quad \text{je-li } |e_1 - e_2| \gg \sigma \quad (2.12)$$

Jsou-li hrany od sebe dostatečně vzdáleny, nebudou se ve zkresleném signálu příliš prolínat a můžeme tvrdit: pro Gaussovskou PSF je poloha hran vyznačena průchodem druhé derivace zkresleného signálu nulou, jejich polarita je určena znaménkem první derivace. Jsou-li hrany blízko u sebe (vzhledem k šířce PSF), jejich poloha je určena nepřesně, popř. nejsou nalezeny vůbec.

Určité problémy působí šum. Detekce průchodu nulou proto musí mít nějakou formu hystereze, případně je nutno ignorovat hrany s malou silou. Současně je vhodné omezit přenos derivátorů na vysokých kmitočtech, jinak je příliš zesilován šum (přenos derivátoru roste s kmitočtem o 20 dB/dek).

Hledání inflexního bodu je jednoduchá metoda (je možná i analogová realizace) a existuje řada vylepšení:

**Kompensace hran (*edge compensation*)** Řeší prolínání hran. Sousedí-li prostřední hrana zleva a zprava s dostatečně zřetelnými hranami, jsou tyto ze signálu odstraněny (odečtením), čímž je odstraněn jejich vliv na hranu prostřední [10]. K tomu je nutno ze signálu odhadnout šířku PSF (popsáno rovněž v [10]).

**Selektivní vzorkování** Při číslicové implementaci se ušetří paměť ukládáním pouze těch vzorků signálu, při nichž druhá derivace prochází nulou [16].

**Odhad minimální síly hrany dle histogramu** Ze sil hran je sestaven histogram. Histogram je bimodální, přičemž první vrchol náleží šumu a druhý skutečným hranám. Spadá-li síla hrany do prvního vrcholu, je hrana ignorována. [16]

## 2.5 Variační metody slepé dekonvoluce

Tyto metody jsou založeny na variačním počtu, což je část matematiky zabývající se hledáním extrémů funkcionalů. Funkcionál je funkce, jejímž argumentem je jiná funkce a funkční hodnotou je (reálné) číslo. Podstatou variačních metod je daný problém převést na optimalizační problém (např. řešení diferenciální rovnice upravit na hledání funkce, pro kterou daný funkcional nabývá minima).

Vstupem této metody bude zkreslený (a zašuměný) signál  $y(t)$  (s počátkem v  $t = 0$  a délkou  $l$ ) s rozkmitem od nuly do kladných hodnot, výstupem bude: (1) rekonstruovaný, pokud možno dvouúrovňový (rozkmit od 0 do 1) signál  $b(t)$ , (2) rozptyl  $\sigma$  Gaussovské PSF, (3) plošná koncentrace  $c_m$  feromagnetika. Proměnné  $\sigma$ ,  $c_m$  sice k dalšímu zpracování nepotřebujeme, ale tento rekonstrukční algoritmus ano.

Slepou dekonvolucí (nalezení  $b(t)$ ,  $\sigma$ ,  $c_m$  z  $y(t)$ ) formulujeme jako minimalizaci funkcionalu [17]

$$E(b(t), \sigma, c_m) = \int_0^l [y(t) - c_m b(t) \star h(t)]^2 dt. \quad (2.13)$$

To je však naivní přístup, protože tato minimalizace obecně nemá řešení (důkaz v [17]), popř. jsou řešení nepoužitelná (jedním z nich je  $\sigma \rightarrow 0_+ \wedge c_m b(t) = y(t)$ , kdy vlastně k dekonvoluci nedojde).

Proto zavedeme *regularizaci*, tj. funkcional rozšíříme o další členy, fungující jako omezující podmínky, které zajistí existenci pouze jednoho smysluplného řešení. Dodatečná omezení budou: (a)  $b(t)$  se má blížit dvouúrovňovému signálu s rozkmitem od 0 do 1, (b)  $b(t)$  nemá mít příliš mnoho hran<sup>1</sup>. Na výsledný integrál lze nahlížet

<sup>1</sup>Rychlý sled hran se na hodnotě funkcionalu projeví jen nepatrně, neboť hrany jsou účinně



jako na součet penalizací za odchylky od stanovených kritérií.

$$E(b(t), \sigma, c_m) = \int_0^l \underbrace{[y(t) - c_m b(t) \star h(t)]^2}_{\substack{\text{penalizace za} \\ \text{odchylku od vstupního} \\ \text{zkresleného signálu}}} + \underbrace{\lambda_{\text{bilevel}} W(b(t))^2}_{\substack{\text{penalizace za} \\ \text{odchylku od} \\ \text{dvouúrovňovosti}}} + \underbrace{\lambda_{\text{edge}} \left[ \frac{db(t)}{dt} \right]^2}_{\substack{\text{penalizace za} \\ \text{tvorbu hrany}}} dt \quad (2.14)$$

Funkce  $W(x)$  je definována výrazem  $x^2(1 - x^2)$  [17], tj. má minimum v bodě 0 a 1. Regularizační koeficienty  $\lambda_{\text{bilevel}}$  a  $\lambda_{\text{edge}}$  určují míru vlivu regularizací. Ačkoli regularizace dekonvoluci napomáhají, při velkých hodnotách regularizačních koeficientů přestává být závislost funkcionálu na argumentech konvexní (numerické metody tak mohou uváznout na neoptimálním lokálním minimu a globálního nikdy nedosáhnout). Vhodná hodnota koeficientů jsou tisíce pro  $\lambda_{\text{bilevel}}$  a milióntiny pro  $\lambda_{\text{edge}}$  (lze vyčíst z [17, vzorec 41 a tab. 1]).

Výhodou variačních metod je, že signál zkoumají globálně, čímž dosahují lepších výsledků. Nevýhodou je vysoká výpočetní náročnost, k nalezení minima funkcionálu jsou nezbytné numerické metody.

---

potlačeny konvolucí s Gaussovskou PSF. Numerická minimalizace funkcionálu (2.13) tak má tendenci vytvářet obrovské množství nadbytečných hran.

## 3 SNÍMAČE

Zaměříme se na snímače, které lze prakticky použít ke snímání magnetického čárového kódu. Neopomeneme ani snímače, které sice nelze použít, nicméně přesto stojí za zmínku, neboť jsou snadno dostupné.

### 3.1 Rozdělení

Snímače si dle principu snímání rozdělíme dvou kategorií.

*Indukční* snímače pracují na základě Faradayova indukčního zákona, popisujícího časový průběh napětí indukovaného v cívce.

$$u_i = \frac{d\Phi_c}{dt} = N \frac{d}{dt} (S\mu H_0) \quad (3.1)$$

$\Phi_c$  je spřažený tok cívky,  $N$  počet závitů cívky,  $S$  průřez cívky,  $\mu$  absolutní permeabilita jádra,  $H_0$  intenzita magnetického pole, do nějž je cívka vložena. Dle vzorce pro derivaci součinu si vztah rozepíšeme na jednotlivé složky [3, s. 87]

$$u_i = \underbrace{N \frac{dS}{dt} \mu H_0}_{\text{rotační cívka}} + \underbrace{NS \frac{d\mu}{dt} H_0}_{\text{feromagnetická sonda}} + \underbrace{NS\mu \frac{dH_0}{dt}}_{\text{indukční cívka}}. \quad (3.2)$$

Každá složka představuje indukci napětí jako následek změny určité fyzikální veličiny. (Různé druhy snímačů využívají změn různých veličin.).

Všechny popisované indukční snímače měří intenzitu magnetického pole. Magnetický čárový kód však sám o sobě není zdrojem magnetického pole – abychom jej mohli přečíst pomocí indukčního snímače, musíme jej nejdříve *zmagnetovat* vložením do vnějšího magnetického pole (permanentního magnetu, elektromagnetu).

Zmagnetování kódu není bez problémů: (a) Zdroj vnějšího magnetického pole nesmí ovlivňovat snímač, (b) zmagnetovaný kód vytváří velmi slabé magnetické pole, protože obsahuje malé množství feromagnetického materiálu, (c) jelikož ferit je magneticky měkký materiál, může být snadno odmagnetován polem snímače (problém u feromagnetických sond).

Druhou kategorií snímačů jsou *induktivní* snímače. Měřená veličina je převedena na změnu indukčnosti, která je elektronicky vyhodnocována. Budeme se zabývat pouze induktivními snímači určenými ke zjišťování přítomnosti slabě magnetických látek nebo přítomnosti malého množství feromagnetika.

### 3.2 Indukční cívka

Indukční cívka patří do kategorie indukčních snímačů [3, s. 87], jedná se v podstatě o prostou cívku. Principem je indukce napětí při *změně* intenzity magnetického pole,

kteřé do ní zasahuje. Plocha cívký se neměně, rovněž tak ani permeabilita jejího jádra (v našem případě není měřené magnetické pole dostatečně intenzivní, aby bylo jádro přesyceno). Pro indukční cívku zákon (3.1) nabývá tvaru

$$u_i = NS\mu \frac{dH_0}{dt}. \quad (3.3)$$

Principiálně je indukční cívka velmi jednoduchý snímač, nicméně je nepoužitelná ke snímání magnetického čárového kódu, viz následující příklad.

**Příklad:** Indukční cívka s  $N = 1000$  závitů je navinuta na jádře o průměru  $D = 1 \text{ mm}^2$ . Cívka je vložena během doby  $\Delta t = 10 \text{ ms}$  do magnetického pole permanentního magnetu o indukci  $B_0 = 1 \text{ T}$ . Jaká bude velikost indukovaného napětí v cívce?

**Řešení:** Magnetická indukce je dána vztahem  $B_0 = \mu H_0$ . Předpokládáme, že při vkládání je cívka vystavena lineárně rostoucí magnetické indukci. V cívce se indukuje napětí

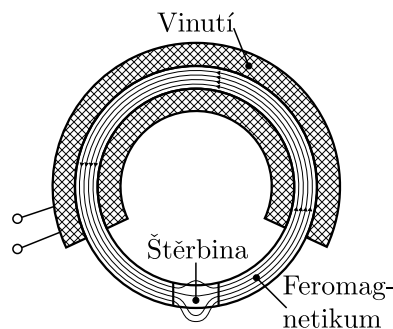
$$u_i = NS\mu \frac{dH_0}{dt} = NS \frac{B_0}{\Delta t} = 1000 \cdot \pi \left( \frac{D}{2} \right)^2 \cdot \frac{1}{0,01} = 0,785 \cdot 10^{-3} \text{ V}.$$

I přesto, že cívka byla vystavena relativně silnému poli permanentního magnetu, indukované napětí je malé. Při snímání čárového kódu bude situace výrazně horší – magnetická indukce kolem zmagnetovaného kódu je o několik řádů menší (měření ukazují na hodnotu kolem  $1 \mu\text{T}$ ). Dále (pro ostré snímání) cívka bude muset mít menší počet závitů, abychom její rozměry udrželi v rozumné míře (kvůli omezení konvolučního zkreslení). Zde navíc uvažujeme, že magnetické pole zasahuje celou cívku. Ve skutečnosti magnetické pole kódu velmi rychle slábne s rostoucí vzdáleností; to lze řešit navinutím cívký na feritové jádro (kteřé magnetické pole „rozvede“ po celém průřezu cívký). Feritovým jádrem však nelze zvětšit magnetický tok generovaný zmagnetovaným kódem (to by znamenalo porušit zákon zachování energie).

### 3.3 Magnetofonová hlava

Patří opět mezi indukční snímače. Budeme se jí zabývat, protože je snadno dostupná.

Vinutí s velkým počtem závitů je navinuto na prstenci z feromagnetického materiálu (kov nebo ferit [3, s. 237]), kteřý je přerušen úzkou štěrbinou. Starší typy trpěly zanášením štěrbiný a také přesycováním prstence v okolí hrany (čímž se z magnetického hlediska zvětšuje šířka štěrbiný). Nové (od 80. let) typy hlav tyto problémy řeší napařením vrstvy materiálu odolnějšího proti přesycení na povrch prstence a vyplněním mezery nemagnetickým materiálem (oxid křemičitý) [3, s. 237].



Obr. 3.1: Magnetický obvod magnetofonové hlavy

Prochází-li vinutím proud, je v prstenci buzeno magnetické pole. Téměř celý magnetický tok prochází prstencem, neboť magnetická vodivost jeho materiálu je vysoká. Magnetická vodivost materiálu štěrbině je nízká, a tak se zde magnetický tok rozptyluje a zasahuje i mimo průřez prstence. Vzhledem k malé šířce štěrbině se tok rozptyluje do *velmi malého prostoru*.

Magnetofonová hlava je reciproké zařízení, tj. její popisovanou činnost lze obrátit a použít ji jako snímač magnetického pole. Tedy pokud k hlavě přiložíme magnetický dipól, jeho magnetické pole může do prstence vniknout pouze v místě, do kterého se pole v předcházejícím výkladu rozptylovalo. Citlivost magnetofonové hlavy je v podstatě soustředěna do úzkého prostoru kolem štěrbině – *snímání je velmi ostré* (jinak by nebylo možné z magnetofonové pásky číst signály s vysokým kmitočtem).

U magnetofonového pásku vstupuje do štěrbině magnetický tok řádově stovky nanoweberů, vzhledem k malým rozměrům štěrbině se jedná o relativně velkou magnetickou indukci. I přesto se ve vinutí hlavy indukuje malé napětí (desetiny až jednotky milivoltů). Při snímání čárového kódu by bylo indukované napětí řádově menší. Pro naše účely nelze magnetofonovou hlavu použít.

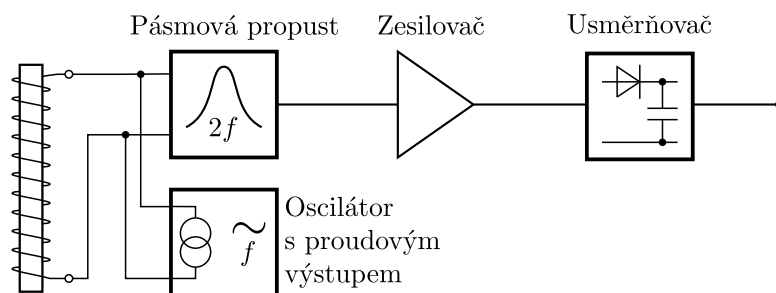
### 3.4 Jednoduchá feromagnetická sonda

Jedná se indukční snímač, jehož princip je založen na nesymetrickém přesycování feromagnetického materiálu.

Jádro ve tvaru pásků, drátků nebo tyčinek je vyrobeno z magneticky měkkého materiálu [4, s. 136]. Jádro je vystaveno magnetickému poli budicího vinutí, kterým prochází budicí proud  $i_b$  obsahující pouze liché harmonické složky; vhodný průběh je harmonický nebo antisymetrický (obě půlvlny mají stejný tvar). Časový průběh intenzity vybuzeného magnetického pole je přímo úměrný budicímu proudu

$$H_b(t) = Ni_b(t), \quad (3.4)$$

tj. opět obsahující pouze liché harmonické.



Obr. 3.2: Jednoduchá feromagnetická sonda

Magnetický tok v jádře je kromě průřezu ( $S$ ) dán také okamžitou permeabilitou materiálu

$$\Phi_b(t) = H_b(t)S\mu(t), \quad (3.5)$$

dle indukčního zákona (3.1) se v budící cívce indukuje napětí (odpor vinutí zanedbáme)

$$u_b(t) = N \frac{dt\Phi_b}{dt}. \quad (3.6)$$

Velikost budícího proudu je úmyslně volena dostatečně velká, aby jádro bylo pravidelně přesycováno. Přesycení se v rovnici (3.5) projevuje jako pokles okamžité permeability. Časový průběh magnetického toku  $\Phi_b(t)$  v jádře je tak oproti intenzitě budícího pole  $H_b(t)$  *zkreslen*, stále však obsahuje pouze liché harmonické (protože použitý materiál jádra má symetrickou magnetizační charakteristiku a je v každé půlčluně přesycován stejnou mírou). Indukované napětí  $u_b(t)$  rovněž obsahuje pouze liché harmonické (derivace je lineární operace, nezpůsobující vznik nových harmonických).

Vložíme-li sondu do stejnosměrného magnetického pole, bude toto interferovat s budícím polem – jedna půlčluna výsledného pole bude intenzivnější (konstruktivní interference) než druhá. Následkem toho se jádro bude *přesycovat nesymetricky* – půlčluny magnetického toku budou mít rozdílný tvar, což nutně znamená přítomnost sudých harmonických, jež budou obsaženy i v indukovaném napětí.

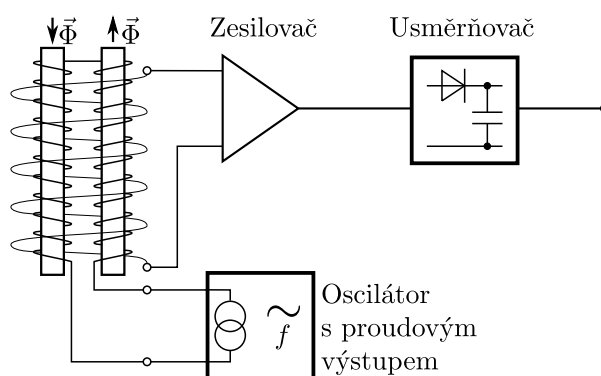
Výskyt sudých harmonických (a jejich amplituda) tedy udává přítomnost vnějšího magnetického pole. Sudé harmonické, nejčastěji druhou (je nejsilnější), z indukovaného napětí vybíráme pásmovou propustí a měříme. Sonda obsahuje zesilovač a usměrňovač, takže na výstupu obdržíme stejnosměrné napětí, jehož velikost udává intenzitu vnějšího magnetického pole.

Na jádro lze navinout i další, tzv. měřicí, vinutí a měřit na něm indukované napětí. Měření tak nebude rušeno složkami vznikajícími na odporu budícího vinutí, současně lze měřicí vinutí využít jako zvyšující transformátor. [4, s. 136].

Nevýhodou jednoduché feromagnetické sondy jsou vysoké požadavky na čistotu budicího proudu (nesmí obsahovat sudé harmonické) a na selektivitu pásmové propusti (je třeba získat samotnou druhou harmonickou ze směsi, jejíž základní harmonická je značně větší) [4, s. 143]. Sonda je také zdrojem rušivého střídavého magnetického pole, v blízkosti jádra je pole silné a může odmagnetovávat zmagnetovaný čárový kód.

### 3.5 Dvojitá feromagnetická sonda

Dvojitá feromagnetická sonda (spadá do kategorie indukčních snímačů) odstraňuje nevýhody jednoduché feromagnetické sondy.



Obr. 3.3: Dvojitá feromagnetická sonda

Snímač obsahuje dvě feromagnetická jádra (opět z magneticky měkkého materiálu) a dvě vinutí – budicí a měřicí. Budicí vinutí je vinuto přes obě jádra, přičemž počet závitů na jádrech je stejný. Smysl vinutí na jádrech je vzájemně opačný, magnetické toky vybudené v jádrech ( $\Phi_1$ ,  $\Phi_2$ ) se navenek odečítají a tvoří celkový tok  $\Phi$ , ten je snímán měřicím vinutím. Budicím vinutím protéká střídavý proud.

Za předpokladu, že jsou obě jádra naprosto stejná, jejich magnetické toky  $\Phi_1$ ,  $\Phi_2$  jsou vzájemně *opačné* a navenek se kompletně vyruší ( $\Phi = \Phi_1 + \Phi_2 = 0$ ), v měřicí cínce se potom *neindukuje žádné napětí*.

Je-li sonda vložena do vnějšího magnetického pole, během půlperrody se intenzita vnějšího pole bude sčítat s intenzitou pole jednoho jádra, ale odečítat s intenzitou pole druhého jádra. Jedno jádro se bude méně přesycovat než druhé (v další půlperiodě se bude zase více přesycovat druhé jádro). Okamžité velikosti magnetických toků  $\Phi_1$  a  $\Phi_2$  budou rozdílné, navenek se *vyruší pouze částečně* ( $\Phi = \Phi_1 + \Phi_2 \neq 0$ ). V měřicí cínce se bude indukovat napětí, složené pouze ze druhých harmonických vzhledem k budicímu proudu [4, s. 144]. Velikost indukovaného napětí odpovídá intenzitě vnějšího pole.

V praxi nejsou jádra úplně stejná, a tak se v měřicí cívce indukuje nízké napětí i bez vnějšího magnetického pole. Řešením je budicí cívku napájet proudem obsahujícím pouze liché harmonické; vnější magnetické pole zjišťujeme na základě přítomnosti sudých harmonických v měřicí cívce. Pak potřebujeme navíc pásmovou propust (nejčastěji naladěnou na druhou harmonickou), oproti jednoduché feromagnetické sondě však od ní není požadována vysoká selektivita (rušivé liché harmonické nebývají příliš vysoké) [4, s. 144].

Výhodou dvojitě feromagnetické sondy jsou menší požadavky na pásmovou propust (je-li vůbec použita) a zdroj budicího proudu. Jelikož se magnetické toky obou jader navenek téměř vyruší, sonda je zdrojem menšího rušivého střídavého pole. Nevýhodou sondy je její složitější konstrukce a z toho plynoucí větší rozměry.

### 3.6 Diferenční sonda

Jak bylo řečeno výše, dvojitá feromagnetická sonda je založena na rozdílném přesyrování feromagnetických jader. Tento princip lze mírně modifikovat do podoby *diferenční sondy*. Jádra, která jsou dostatečně blízko u sebe, jsou na konci zbroušena do špičky, čímž je zajištěno, že plocha čela snímače je malá. Výsledkem je výrazně ostřejší snímání magnetického čárového kódu.

V měřicím vinutí sondy se indukuje napětí pouze tehdy, jsou-li jádra vystavena magnetickému poli o rozdílné intenzitě. To při snímání (zmagnetovaného) magnetického čárového kódu znamená, že výstupní signál sondy dosahuje maxima, pokud konce jader procházejí přes rozhraní proužek-mezera. Jelikož je mezera mezi jádry malá, je snímání opět velmi ostré. Výhodou diferenční sondy je také to, že (z principu) produkuje signál daný derivací konvoluce natištěného kódu a Gaussovské PSF; při použití rekonstrukční metody hledání inflexního bodu tak potřebujeme pouze jeden derivační zesilovač.

### 3.7 Rezonanční obvod

Patří do kategorie induktivních snímačů. Principem je změna *indukčnosti* snímací cívky, pokud je (alespoň) část jejího magnetického obvodu nahrazena cizím materiálem s odlišnou permeabilitou. V drtivé většině se tak děje přiblížením cizího předmětu do blízkosti cívky (tj. náhrada vzduchu jiným materiálem).

Magnetické vlastnosti materiálů vyjádříme pomocí *magnetického odporu* (čím je menší, tím lépe předmět „vede“ magnetický tok). Vlastní indukčnost cívky je právě

dána celkovým magnetickým odporem  $R_m$  jejího magnetického obvodu

$$L = \frac{N^2}{R_m} \quad [\text{H}; -, \text{H}^{-1}], \quad (3.7)$$

kde  $N$  je počet závitů.

Celkový magnetický odpor  $R_m$  si rozdělíme na součet ( $R_{mv} + R_{mj} + R_{mk}$ ) dílčích částí.

**Odpor vnějšího obvodu  $R_{mv}$**  Okolí cívky, do něž zasahuje magnetický tok, teoreticky nekonečně velké (uzavření magnetického toku do konečně velkého prostoru by vyžadovalo materiál s nekonečně velkou permeabilitou). Tvoří velkou část celkového odporu.

**Odpor jádra  $R_{mj}$**

**Odpor kódu  $R_{mk}$**  Odpor místa magnetického obvodu, které je nebo bude obsazeno proužkem kódu.

Indukčnost cívky lze měřit *rezonanční metodou* – připojíme k ní kapacitu a zesilovač, dostaneme oscilátor kmitající na kmitočtu daném Thompsonovým vztahem

$$f_0 = \frac{1}{2\pi\sqrt{LC}} = \frac{\sqrt{R_{mv} + R_{mj} + R_{mk}}}{2\pi N\sqrt{C}} \quad [\text{Hz}; \text{H}^{-1}, \text{H}^{-1}, \text{H}^{-1}, -, \text{F}]. \quad (3.8)$$

Po přiložení magnetického čárového kódu k cívce se způsobená změna indukčnosti projeví změnou kmitočtu (poklesem, protože kód je tvořen feromagnetikem). Zajímá nás, jak velkou změnu kmitočtu kód způsobí; to vyjádříme semirelativní citlivostí

$$S_{RR_{mk}}^{f_0} = \frac{df_0}{dR_{mk}} \frac{1}{f_0} = \frac{\frac{1}{2}}{R_{mv} + R_{mj} + R_{mk}} \approx \frac{\frac{1}{2}}{R_{mv} + R_{mj}} \quad [-; \text{H}^{-1}, \text{H}^{-1}]. \quad (3.9)$$

( $R_{mk}$  bývá velmi malý, a proto jej můžeme v součtu zanedbat.) Vidíme, že pro zvýšení citlivosti musíme zmenšit odpor jádra a vnějšího magnetického obvodu, pak se odpor kódu na celkovém projeví co nejvíce. Odpor jádra zmenšíme použitím materiálu s velkou permeabilitou (ferit) a zmenšením délky cívky, odpor vnějšího obvodu zmenšením rozměrů cívky. Rozměry cívky však nelze zmenšovat donekonečna, neboť s každým zmenšením průměru cívky na polovinu se zvýší magnetický odpor jádra čtyřnásobně (průřez klesá s druhou mocninou).



## 4 DEMODULÁTORY

### 4.1 Úvod

Snímání rezonančním obvodem produkuje kmitočtově modulovaný signál, který je nutno před dalším zpracováním demodulovat.

Základním parametrem kmitočtového demodulátoru je jeho *převodní charakteristika*, která popisuje závislost mezi výstupní veličinou (zpravidla napětí) a kmitočtem vstupního signálu. Linearita převodní charakteristiky zde není příliš důležitá, neboť signál ze snímacího oscilátoru má malý kmitočtový zdvih a případné nelinearity demodulátoru se téměř neprojeví.

Mnohem důležitější je *strmost* převodní charakteristiky, někdy také označovaná jako *převodní konstanta*. Udává, jak citlivě demodulátor reaguje na změny kmitočtu. Usilujeme o to, aby strmost byla co největší (abychom na výstupu demodulátoru obdrželi co nejsilnější signál).

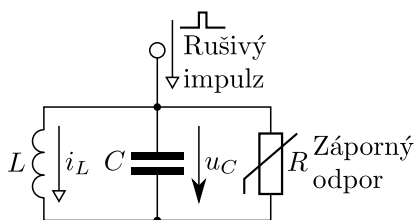
Strmost převodní charakteristiky však nemůže být libovolně velká. Kmitočet snímacího oscilátoru a poloha převodní charakteristiky demodulátoru jsou závislé na teplotě. Čím větší strmost je, tím užší je rozsah kmitočtů, které je demodulátor schopen uspokojivě zpracovat, a současně větší nebezpečí, že se mimo tento rozsah dostaneme vlivem teploty.

Je vhodné, aby teplotní závislost demodulátoru a snímacího oscilátoru byla *stejná*, protože poté se tyto závislosti vzájemně kompenzují.

### 4.2 Fázový šum

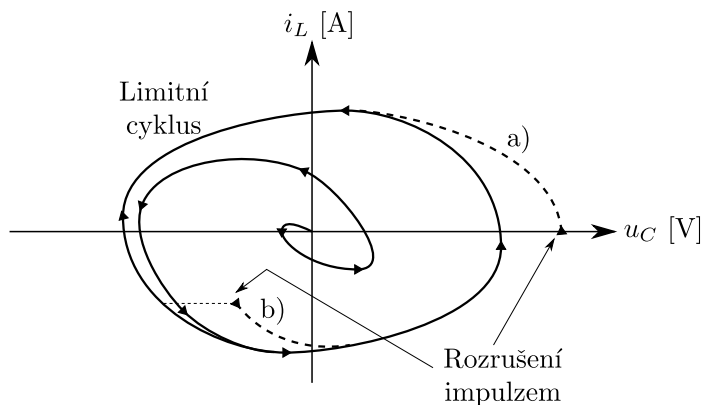
Při kmitočtové demodulaci činní obtíže tzv. *fázový šum*. Fázový šum se na užitečném periodickém signálu projevuje jako nahodilé kolísání fáze, tj. signál je šumem v podstatě fázově modulován. Jelikož je fázová modulace obdobou modulace kmitočtové, *fázový šum znehodnocuje informaci nesenou kmitočtově modulovaným signálem*.

Proces fázové modulace šumu na užitečný signál budeme demonstrovat na oscilátoru (obr. 4.1), do nějž vniká rušivý impuls.

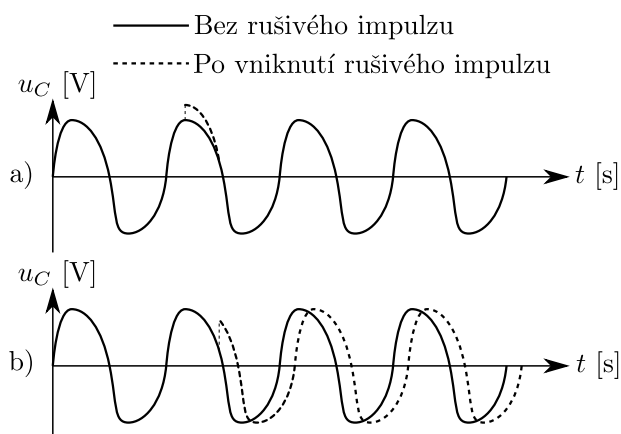


Obr. 4.1: Nelineární LC oscilátor vystavený rušivému impulsu

V každém časovém okamžiku je stav obvodu zcela popsán dvojicí stavových veličin  $i_L$ - $u_C$ . Znázorněním množiny stavových veličin, které se v obvodu vyskytnou, získáme *stavovou trajektorii* – obr. 4.2. Pro názornost je na obr. 4.3 zachycen i časový průběh napětí  $u_C$ .



Obr. 4.2: Stavová trajektorie LC oscilátoru vystaveného rušivému impulzu



Obr. 4.3: Změna fáze signálu LC oscilátoru vlivem rušivého impulzu

Díky voltampérové charakteristice prvku  $R$  se obvod rozkmitá (na obr. 4.2 má rozkmitávání podobu spirály odvíjející se z počátku souřadnic) a poté je rovněž růst amplitudy oscilací omezen a amplituda se ustálí na určité hodnotě (ve stavové trajektorii představováno tzv. limitním cyklem).

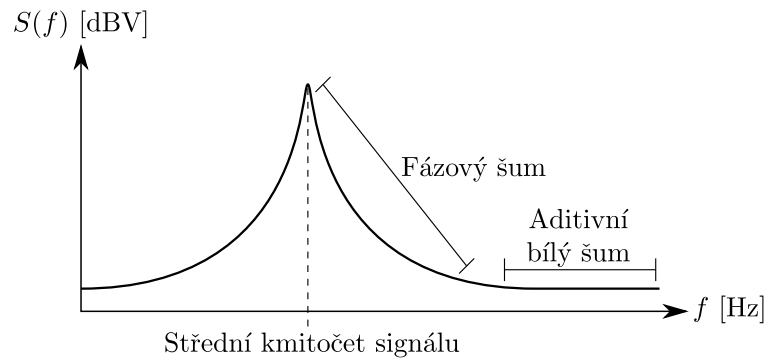
Nyní prozkoumáme, jak obvod reaguje na vniknutí šumu, který zde bude představován rušivým proudovým impulzem. Vniknutí impulzu způsobí dočasnou změnu amplitudy, která je však stabilizována na původní hodnotu. Na druhou stranu změna fáze signálu (případ *b* na obr. 4.2 a obr. 4.3) nijak vyrovnána *není* a změny fáze se kumulují. [12, s. 329]

Vyvolaná změna fáze závisí i na okamžiku, kdy byl rušivý impulz do obvodu injektován. Například v okamžiku, kdy napětí  $u_C$  na kondenzátoru dosahuje extrému,

rušivý impuls žádnou změnu fáze nepůsobí (případ *a* na obr. 4.2 a obr. 4.3). Naopak při průchodu napětí  $u_C$  nulou je citlivost na rušivý impuls nejvyšší.

Na oscilátor tak můžeme nahlížet jako na *lineární časově variantní systém* [12, s. 329], který vstupní (rušivý) signál převádí na změny fáze. Ze znalosti impulzní odezvy tohoto systému a šumu součástek lze pomocí superpozičního integrálu určit průběh (a tím i spektrum) fázového šumu [12, vztah (15)]. Impulzní odezva má tvar jednotkového skoku (neboť změny fáze se kumulují), jehož velikost a znaménko jsou určeny tzv. impulzní citlivostní funkcí (ISF).

Spektrum periodického signálu má podobu nekonečně úzké spektrální čáry (nebo více čar). Je-li signál zasažen fázovým šumem, spektrální čára se rozšíří (obr. 4.4). Spektrální hustota signálu je poté zhruba nepřímo úměrná vzdálenosti od středního kmitočtu, což dává spektru typický zakřivený tvar. Na vzdálených okrajích spektra se již fázový šum nevyskytuje a prakticky zde dominuje aditivní šum.



Obr. 4.4: Typické spektrum periodického signálu znehodnoceného fázovým šumem

Pramen [12] doporučuje, aby aktivní prvek v oscilátoru dodával energii do rezonančního obvodu v okamžiku, kdy napětí dosahuje extrému (tehdy je citlivost na šum nejmenší). Pro minimalizaci fázového šumu v blízkosti spektrální čáry užitečného signálu je vhodné, aby ISF oscilátoru měla nulovou střední hodnotu. [12, s. 334]

### 4.3 Demodulace FM na boku rezonanční křivky

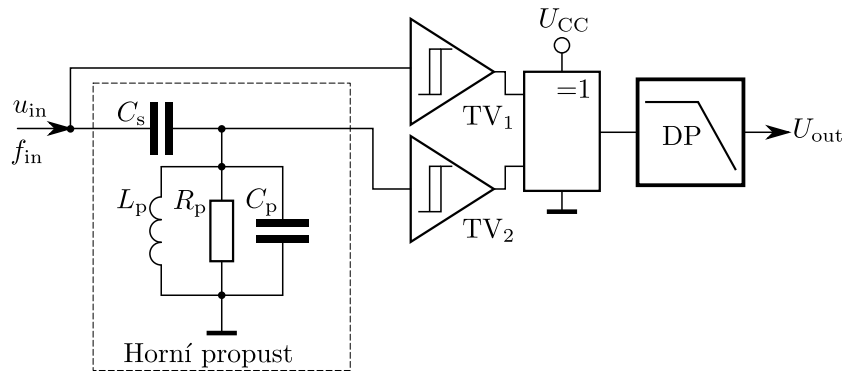
Kmitočtově modulovaný signál prochází pásmovou propustí, přičemž kmitočet signálu a rezonanční kmitočet propusti se liší. Změna kmitočtu signálu způsobí, že bude propustí přenesen s odlišným útlumem (přiblížení k rezonančnímu kmitočtu se projeví nižším útlumem). Na výstupu pásmové propusti obdržíme opět kmitočtově modulovaný signál, který je navíc amplitudově modulován téměř stejným (až na určité zkreslení) modulačním signálem. K demodulaci poté postačí amplitudový demodulátor.

Demodulace na boku rezonanční křivky je jednoduchá metoda, jako pásmová propust může posloužit rezonanční LC obvod, amplitudový demodulátorem může být prostý diodový zdvojovač. Nevýhodou je malá převodní konstanta (způsobená malou strmostí boků amplitudové rezonanční křivky).

## 4.4 Koincidenční demodulátor

Tento demodulátor využívá kmitočtovou závislost *fázové charakteristiky* horní LC propusti, čímž dosahuje vyšší převodní konstanty a menšího zkreslení než demodulace na boku rezonanční křivky.

Dělič s kondenzátorem  $C_s$  v podélné větvi a paralelním rezonančním obvodem ( $L_p$ ,  $R_p$ ,  $C_p$ ) pracuje jako horní propust. Přivedený vstupní signál  $u_{in}$  je horní propustí fázově posunut. Fázový posuv závisí na kmitočtu  $f_{in}$  vstupního signálu: na nízkých kmitočtech se blíží  $0^\circ$ , na rezonančním kmitočtu propusti je přibližně  $90^\circ$  a pro vysoké kmitočty dosahuje až  $180^\circ$ .



Obr. 4.5: Koincidenční demodulátor FM

Fázový posuv měříme následovně. Signál ze vstupu a výstupu pásmové propusti je vytvarován na obdélník (tvarovači  $TV_1$  a  $TV_2$ ) a hradlem XOR testován na shodu (neboli koincidenci, odtud jméno demodulátoru). Čím větší fázový posuv je, tím delší je časový interval, po který se log. hodnoty na vstupech hradla liší, a tím déle výstup hradla setrvává v log. 1, což se projeví jako větší střední hodnota  $U_{out}$  výstupního napětí hradla (předpokládáme, že hradlo pracuje v pozitivní logice).

Střední hodnota je získána dolní propustí, na jejíž strmost nejsou kladeny velké nároky (první harmonická na výstupu hradla má dvojnásobný kmitočet než vstupní signál demodulátoru).

Tvar převodní charakteristiky koincidenčního demodulátoru se blíží kmitočtové fázové charakteristice použité horní propusti. Tato fázová charakteristika je však nelineární, nicméně v okolí rezonančního kmitočtu je nelinearita malá a je možno ji zanedbat.

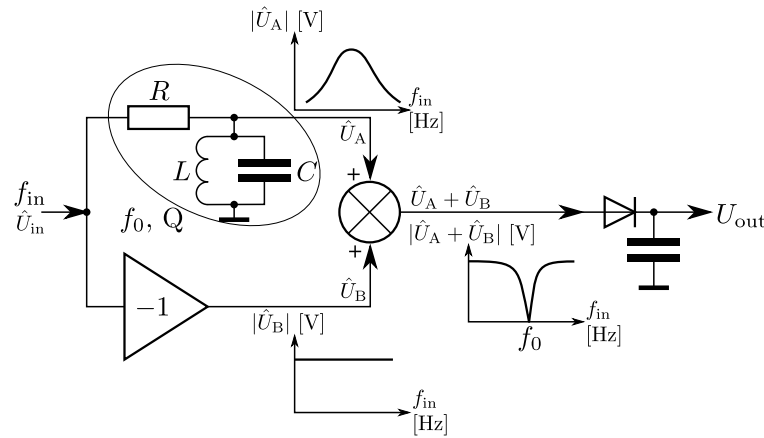
Převodní charakteristika koincidenčního demodulátoru dosahuje nejvyšší strmosti pro vstupní kmitočty v okolí rezonančního kmitočtu horní propusti. Strmost zde dosahuje

$$\max \left\{ \frac{dU_{\text{out}}}{df_{\text{in}}} \right\} = \left. \frac{dU_{\text{out}}}{df_{\text{in}}} \right|_{f_{\text{in}} \approx f_0} = \frac{2QU_{\text{CC}}}{\pi f_0}, \quad (4.1)$$

kde  $U_{\text{CC}}$  je napájecí napětí hradla XOR. (Předpokládáme, že výstupní napětí hradla je 0 V pro log. 0 a  $U_{\text{CC}}$  pro log. 1, a že dolní propust má jednotkový přenos pro stejnosměrnou složku.)

## 4.5 Rozdílový kmitočtový demodulátor

Rozdílový kmitočtový demodulátor je výsledkem snahy zkombinovat jednoduchost detekce FM na boku rezonanční křivky a velkou strmost převodní charakteristiky koincidenčního demodulátoru. Pro dosažení vysoké strmosti je opět využito kmitočtové závislosti fázového posuvu signálu při průchodu pásmovou LC propustí, avšak posuv je jednoduše převeden na změnu napětí, a proto namísto hradla XOR bude potřeba pouhý amplitudový detektor (např. usměrňovač).



Obr. 4.6: Rozdílový demodulátor

Vstupní signál je rozdělen do dvou větví: (a) pásmové LC propusti, (b) invertoru. Na konci obou větví je signál sečten, usměrněn a vyhlazen. Za podmínky, že vstupní kmitočet  $f_{\text{in}}$  je roven rezonančnímu kmitočtu  $f_0$  pásmové propusti, propust má reálný jednotkový přenos, fázory signálů na konci větví jsou vzájemně opačné a v sumátoru se vyruší (na výstupu demodulátoru je nulové napětí). Směrem od rezonančního kmitočtu působí pásmová propust fázový posuv (a také trochu útlum), signály se v sumátoru vyruší pouze *částečně* a na výstupu demodulátoru je *nenulové napětí, závisící na vstupním kmitočtu*.

Pro optimální funkci rozdílového demodulátoru je vhodné, aby signál  $u_{\text{in}}$  na vstupu byl *sinusový* a přenos pásmové propusti byl v rezonanci jednotkový. Není-li toto dodrženo, výstupní napětí  $U_{\text{out}}$  demodulátoru nikdy nedosáhne nuly, převodní charakteristika bude méně strmá a více nelineární (nevýhoda).

Nyní odvodíme funkci vyjadřující převodní charakteristiku a určíme její nejvyšší strmost. Nejdříve vyjádříme přenosovou funkci  $F_A(s)$  větve s pásmovou propustí a funkci  $F_B(s)$  větve s invertorem.

$$F_A(s) = \frac{s \frac{\omega_0}{Q}}{s^2 + s \frac{\omega_0}{Q} + \omega_0^2}, \quad (4.2)$$

$$F_B(s) = -1. \quad (4.3)$$

Symbol  $\omega_0$  značí rezonanční úhlový kmitočet pásmové propusti a  $Q$  její činitel jakosti.

Přenosovou funkci mezi vstupem demodulátoru a výstupem sumátoru vyjádříme jak v operátorovém, tak v symbolicko-komplexním tvaru.

$$F_{A+B}(s) = F_A(s) + F_B(s) = \frac{s^2 - \omega_0^2}{s^2 + s \frac{\omega_0}{Q} + \omega_0^2}, \quad (4.4)$$

$$F_{A+B}(j\omega_{\text{in}}) = \frac{\omega_0^2 - \omega_{\text{in}}^2}{-\omega_{\text{in}}^2 + j\omega_{\text{in}} \frac{\omega_0}{Q} + \omega_0^2}. \quad (4.5)$$

Je-li v usměrňovači za sumátorem použita ideální dioda (s nulovým napěťovým úbytkem v propustném směru), velikost usměrněného napětí bude rovna

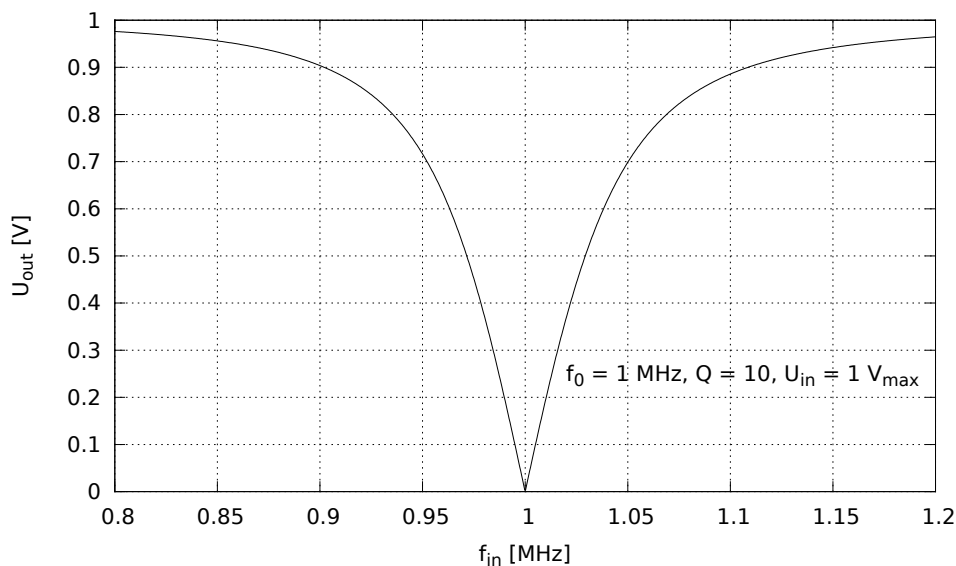
$$U_{\text{out}}(\omega_{\text{in}}) = U_{\text{in,max}} |F_{A+B}(j\omega_{\text{in}})| = U_{\text{in,max}} \frac{|\omega_0 - \omega_{\text{in}}|}{\sqrt{(\omega_0 - \omega_{\text{in}})^2 + \left(\omega_{\text{in}} \frac{\omega_0}{Q}\right)^2}}, \quad (4.6)$$

kde  $U_{\text{in,max}}$  je amplituda sinusového signálu na vstupu demodulátoru. Tímto jsme dostali výraz pro převodní charakteristiku, její grafické znázornění (obr. 4.7) má tvar písmena „V“. V blízkosti  $f_0$  je převodní charakteristika téměř lineární – *v tomto lineárním úseku by se měl pohybovat vstupní kmitočet  $f_{\text{in}}$* . Určitou nevýhodou je, že část pro  $f_{\text{in}} < f_0$  je převodní charakteristika klesající a pro  $f_{\text{in}} > f_0$  naopak rostoucí – vlivem teplotního driftu může docházet k přesunu mezi těmito částmi, což se projeví invertováním demodulovaného signálu.

Nalezením maxima derivace převodní charakteristiky (4.6) zjistíme, že největší strmosti charakteristika dosahuje v blízkosti rezonančního kmitočtu  $\omega_0$  pásmové propusti

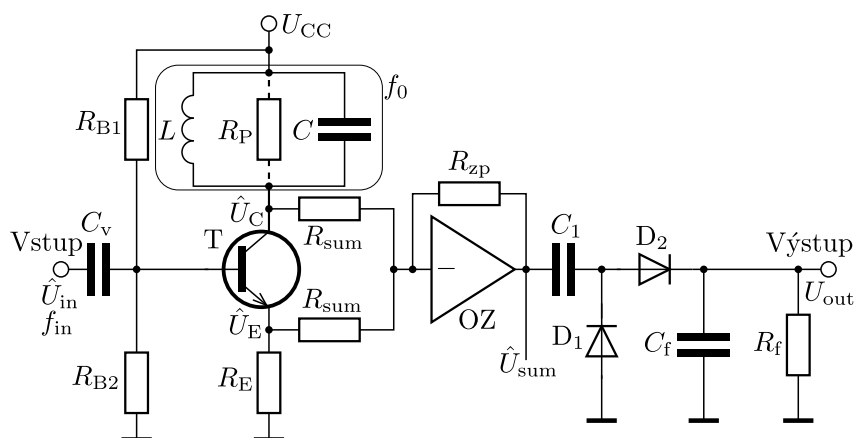
$$\max \left\{ \frac{dU_{\text{out}}}{df_{\text{in}}} \right\} = \left. \frac{dU_{\text{out}}}{df_{\text{in}}} \right|_{f_{\text{in}} \approx f_0} = \frac{2QU_{\text{CC}}}{f_0} \text{sgn}(f_{\text{in}} - f_0). \quad (4.7)$$

Strmost je dokonce větší než u koincidenčního demodulátoru.



Obr. 4.7: Příklad převodní charakteristiky ideálního rozdílového demodulátoru

Možný obvod realizující rozdílový demodulátor je na obr. 4.8. Obvod s tranzistorem je odvozen z tranzistorového zesilovače, převádějícího nesymetrický vstup na symetrický výstup.



Obr. 4.8: Tranzistorový rozdílový demodulátor

Kmitočtově modulovaný harmonický signál  $\hat{U}_{in}$  je přiveden na bázi tranzistoru přes vazební kondenzátor  $C_v$ . Tranzistor zde funguje současně jako neinvertující i invertující zesilovač. Na emitoru tranzistoru obdržíme signál  $\hat{U}_E$  se stejnou fází a velikostí jako je na vstupu (z tohoto pohledu se tranzistor chová jako emitorový sledovač). Signál  $\hat{U}_C$  na kolektoru je naopak invertován (zde se tranzistor chová jako zapojení se společným emitorem) a fázově posunut rezonančním obvodem.

Neinvertovaný signál z emitoru a invertovaný signál z kolektoru jsou sečteny v sumátoru s operačním zesilovačem OZ. V sumátoru signály působí proti sobě. Míra

vzájemného vyrušení signálů závisí na vzdálenosti vstupního kmitočtu  $f_{in}$  od rezonanční kmitočtu  $f_0$  rezonančního obvodu. Kmitočtová modulace je tak převedena na amplitudovou (shodný princip jako na obr. 4.6). Amplitudově modulovaný signál je poté demodulován diodovým zdvojovačem.

Odpor emitorového rezistoru  $R_E$  by měl být roven odporu ( $R_P$ ) rezonančního obvodu v rezonanci. Poté se při  $f_{in} = f_0$  signály v sumátoru plně vyruší a převodní charakteristika demodulátoru dosahuje maximální strmosti.

Za podmínky  $R_E = R_P$  lze na výstupu sumátoru očekávat napětí o velikosti nula až

$$\max \left\{ |\hat{U}_{sum}| \right\} = \frac{R_{zp}}{R_{sum}} |\hat{U}_{in}|. \quad (4.8)$$

Zesílení sumátoru volíme co největší, při němž ještě nedochází k limitaci signálu pro vstupní kmitočty nacházející se v použitelné (tj. lineární) oblasti převodní charakteristiky.

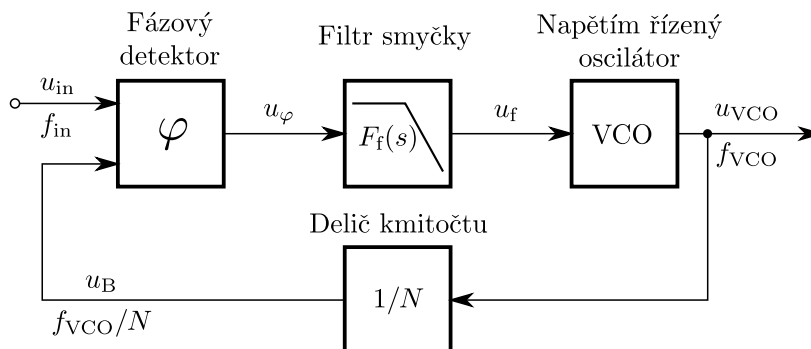
## 4.6 Fázový závěs

Na fázový závěs se zaměříme, protože díky integrovaným obvodům jej lze snadno použít a jeho parametry je možno bez větších obtíží přizpůsobit danému snímači.

### 4.6.1 Princip

PLL (fázový závěs – Phase-Locked Loop) je obvod, ve kterém se nachází VCO (napětím řízený oscilátor – Voltage-Controlled Oscillator), jehož kmitočet  $f_{VCO}$  je pomocí zpětné vazby řízen podle kmitočtu  $f_{in}$  vstupního signálu.

$$f_{VCO} = N \cdot f_{in} \quad [\text{Hz}; -, \text{Hz}][18, \text{s. 296}] \quad (4.9)$$



Obr. 4.9: Blokové schéma fázového závěsu



Princip funkce PLL je následující. *Fázový detektor* na svém výstupu produkuje signál  $u_\varphi$ , jehož určitý parametr (např. střední hodnota) udává fázový posuv vstupním signálem  $u_{in}$  a signálem  $u_{VCO/N}$  z VCO, jehož kmitočet byl snížen děličem. Výstupní signál  $u_\varphi$  fázového detektoru je po svém průchodu *filtrem smyčky* použit k řízení kmitočtu VCO.

PLL je navržen tak, aby propojení fázový detektor  $\rightarrow$  filtr smyčky  $\rightarrow$  VCO  $\rightarrow$  dělič vytvářelo zápornou zpětnou vazbu. Představme si, že kmitočty signálů  $u_{in}$  a  $u_{VCO/N}$  jsou shodné; fázový posuv mezi těmito signály je konstantní a řídicí napětí  $u_f$  VCO také. Kmitočet VCO zůstává neměnný.

Zvýší-li se kmitočet vstupního signálu, v prvních okamžicích budou na vstupech fázového detektoru signály rozdílných kmitočtů. Fázový posuv mezi signály  $u_{in}$  a  $u_{VCO/N}$  se bude zvyšovat. Současně se zvyšuje výstupní napětí fázového detektoru a tím i kmitočet VCO. Po určité době se kmitočet VCO ustálí na novém kmitočtu, který je dán (4.9).

Jakákoli odchylka mezi kmitočty  $f_{VCO/N}$  a  $f_{in}$  způsobí rostoucí nebo klesající napětí na výstupu fázového detektoru, čímž dojde k přeladění VCO tak, aby se zmiňované kmitočty opět shodovaly, říkáme, že PLL je *zachycen*.

VCO v PLL pochopitelně nelze přeladit na libovolný kmitočet, PLL tak dokáže sledovat pouze omezený interval vstupních kmitočtů, nazývaný *rozsah držení* [8, s. 135].

Představme si, že PLL není zachycen. Nyní budeme (pomalu) měnit vstupní kmitočet  $f_{in}$  a sledovat, kdy dojde k opětovnému zachycení. U některých PLL (závisí na fázovém detektoru) zjistíme, že k zachycení dojde pouze pro interval – *rozsah zachycení* – vstupních kmitočtů, který je *užší* než rozsah držení [8, s. 135].

Považujeme-li napětí  $u_f$  za výstupní signál, můžeme PLL považovat za převodník kmitočet-napětí – tj. demodulátor kmitočtově modulovaného signálu.

Nyní více k jednotlivým funkčním blokům.

**Fázový detektor** Měří fázový posuv mezi dvěma signály. Informace o velikosti fázového posuvu je nesena určitým parametrem výstupního napětí, zpravidla střední hodnotou. Závislost střední hodnoty (popř. jiného parametru) výstupního napětí na fázovém posuvu je dána převodní funkcí. Jelikož fázový detektor využíváme především v lineární části převodní funkce, lze pro zjednodušení použít lineární aproximaci [18, s. 297].

$$\overline{u_\varphi} \approx k_\varphi \varphi + u_{\varphi_0} \quad [V; \text{rad}, V \cdot \text{rad}^{-1}, V], \quad (4.10)$$

kde  $k_\varphi$  je *převodní konstanta fázového detektoru* a  $u_{\varphi_0}$  výstupní napětí při nulovém fázovém posuvu.

**Filtr smyčky** Výstupní napětí fázového detektoru může mít podobu impulzů (tj. není vhodné k přímému řízení VCO). Filtrem smyčky napětí vyhladíme a

současně potlačíme jeho rychlé změny. Filtr má charakter dolní propusti a jeho kmitočtová charakteristika významně ovlivňuje dynamické vlastnosti PLL (čím více filtr potlačuje vysoké kmitočty, tím pomaleji PLL reaguje na změnu vstupního kmitočtu) a schopnost potlačovat rušení (krátkodobé výkyvy napětí jsou filtrem utlumeny).

**VCO** Předpokládáme, že změna kmitočtu nastává prakticky okamžitě po změně řídicího napětí. Převodní charakteristika napětí/kmitočet je u reálných VCO zpravidla do určité míry nelineární. V našem případě nevyužíváme celý ladicí rozsah VCO a navíc se během snímání vstupní kmitočet PLL mění ve velmi malých mezích. Nelinearitu převodní charakteristiky VCO proto zanedbáme a aproximujeme ji lineární funkcí [18, s. 297].

$$f_{VCO} \approx k_{VCO} u_f + f_{VCO_0} \quad [\text{Hz}; \text{Hz} \cdot \text{V}^{-1}, \text{V}, \text{Hz}] \quad (4.11)$$

kde  $k_{VCO}$  je *převodní konstanta VCO* (udává, jak citlivě VCO reaguje na změny řídicího napětí) a  $f_{VCO_0}$  je kmitočet, na kterém by VCO s linearizovanou charakteristikou kmital při nulovém řídicím napětí.

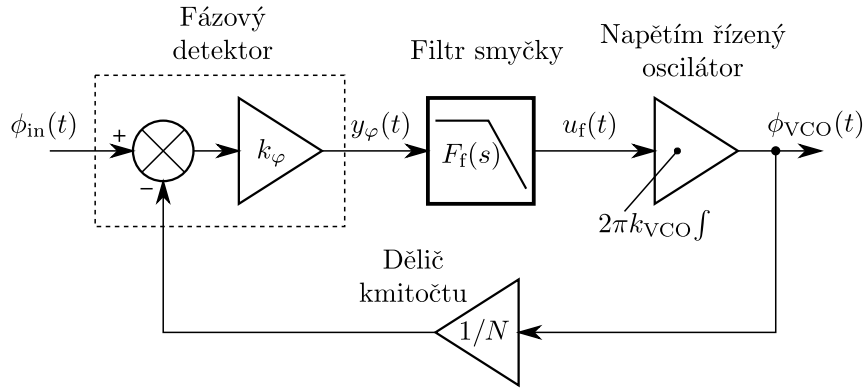
**Dělič kmitočtu** Využijeme, pokud má být kmitočet VCO násobkem vstupního kmitočtu PLL nebo pokud potřebujeme snížit kmitočet z VCO, aby jej byl schopen fázový detektor zpracovat. Není-li dělič kmitočtu použit (VCO je přímo propojen s fázovým detektorem), při výpočtech uvažujeme, jako by byl dělicí poměr  $N = 1$ .

## 4.6.2 Analýza

Přímá analýza PLL je náročná, a to i pomocí počítače. (Aby přechodová analýza dávala použitelné výsledky, je třeba vypočítat přinejmenším několik desítek vzorků z každé periody signálu. Zachycení a ustálení PLL může trvat mnoho period, takže je celkový počet vzorků obrovský.)

Analýzu zjednodušíme vytvořením modelu, který bude linearizovaný [18, s. 297] a bude pracovat pouze s podstatnými parametry signálů. Stejnoseměrné složky v modelu zanedbáme. U napětí  $u_{in}$ ,  $u_{VCO}$ ,  $u_{VCO/N}$  nás zajímá pouze kmitočet a fáze – obojí vyjádříme okamžitou fází  $\phi_{in}$ ,  $\phi_{VCO}$ ,  $\phi_{VCO/N}$  (tzv. model ve *fázové oblasti*). Fázový detektor modelujeme jako rozdílový zesilovač okamžitých fází, jeho výstupní signál  $y_\varphi$  představuje ten parametr napětí  $u_\varphi$ , který nese informaci o fázovém posuvu. Filtr smyčky signál  $y_\varphi$  zpracuje a produkuje řídicí napětí  $u_{VCO}$ . VCO se chová jako integrační zesilovač, neboť okamžitá fáze je integrálem okamžitého kmitočtu podle času.

Se signály v modelu budeme pracovat pomocí jejich Laplaceovských obrazů. Přenosovou funkci mezi okamžitou fází na vstupu PLL a okamžitou fází na výstupu



Obr. 4.10: Linearizovaný model PLL (ve fázové oblasti)

VCO určíme pomocí Blackova vztahu pro zpětnovazební systém.

$$F_{f_{in}/f_{VCO}}(s) = F_{\phi_{in}/\phi_{VCO}}(s) = \frac{2\pi k_{\varphi} k_{VCO} F_f(s)}{s + 2\pi \frac{1}{N} k_{\varphi} k_{VCO} F_f(s)} \quad (4.12)$$

Přenosová funkce mezi kmitočtem na vstupu PLL a kmitočtem na výstupu VCO má identický tvar.

Uvážíme-li, že jako filtr smyčky se používá dolní propust a že ve jmenovateli přenosové funkce se vyskytuje součtový člen  $s$ , celý PLL se chová jako dolní propust a tím potlačuje případný šum, který se namoduluje (kmitočtově, fázově) na vstupní signál  $u_{in}$ .

Důležitým parametrem je *řád smyčky*, který udává počet pólů přenosové funkce PLL. Řád smyčky je o jedničku vyšší než řád filtru smyčky. [18]

Při konstrukci PLL použijeme integrační RC článek jako filtr smyčky. Bude nás zajímat, jak velkou časovou konstantu může mít, aniž by odezva PLL na skokovou změnu vstupního kmitočtu vykazovala zátkmity.

Přenosová funkce integračního článku s časovou konstantou  $\tau_f$  je

$$F_f(s) = \frac{1}{s\tau_f + 1}. \quad (4.13)$$

Dosazením do (4.12) získáme přenosovou funkci PLL

$$F_{f_{in}/f_{VCO}}(s) = \frac{2\pi k_{\varphi} k_{VCO}}{s^2\tau + s + 2\pi \frac{1}{N} k_{\varphi} k_{VCO}}. \quad (4.14)$$

I nyní se PLL chová jako dolní propust – vznik zákmitů posoudíme dle činitele jakosti. Činitel jakosti určíme z polynomu ve jmenovateli přenosové funkce, a to jako podíl geometrického průměru koeficientu absolutního a kvadratického členu ku koeficientu lineárního členu.

$$Q = \sqrt{2\pi \frac{1}{N} k_\varphi k_{\text{VCO}} \tau_f} \quad (4.15)$$

Přechodová odezva *nemá* zákmity, pokud je činitel jakosti menší nebo roven  $\frac{1}{2}$ , což pro časovou konstantu  $\tau_f$  integračního članku znamená podmínku

$$\begin{aligned} Q &\leq \frac{1}{2} \\ \sqrt{2\pi \frac{1}{N} k_\varphi k_{\text{VCO}} \tau_f} &\leq \frac{1}{2} \\ \tau_f &\leq \frac{N}{8\pi k_\varphi k_{\text{VCO}}}. \end{aligned} \quad (4.16)$$

### 4.6.3 Fázové detektory

Vlastnosti fázového detektoru popíšeme převodní funkcí, která udává závislost užitečné výstupní veličiny na fázovém posuvu mezi vstupními signály. Dynamika PLL závisí na tvaru převodní funkce, zejména:

**Strmost** Udává citlivost.

**Interval monotónnosti** Převodní funkce některých detektorů je periodická, popř. má v určitých místech opačný sklon. V PLL tak může vzniknout (dočasně nebo trvale) kladná zpětná vazba, komplikující zachycení.

Některé fázové detektory reagují na základní velikost fázového posuvu

$$\varphi_z = \varphi \bmod 2\pi, \quad (4.17)$$

převodní funkce je poté zákonitě periodická.

### Analogová násobička

Okamžitá hodnota výstupního napětí je úměrná součinu okamžitých hodnot napětí na vstupech. Principiálně se jedná o multiplikativní směšovač. Předpokládejme, že vstupní napětí násobičky  $u_A(t)$ ,  $u_B(t)$  mají harmonický průběh, vyjádřený pomocí okamžitých fází  $\phi_A$ ,  $\phi_B$ .

$$u_A(t) = U_{A_m} \sin \phi_A \quad (4.18)$$

$$u_B(t) = U_{B_m} \sin \phi_B \quad (4.19)$$

Na výstupu násobičky obdržíme součin signálů, zesílený ziskem  $A$  násobičky. Součin funkcí  $\sin$  upravíme dle součinnového vzorce na součet funkcí  $\cos$

$$u_\varphi(t) = A \cdot u_A(t) \cdot u_B(t) = A \frac{U_{A_m} U_{B_m}}{2} [\cos(\phi_A - \phi_B) + \cos(\phi_A + \phi_B)]. \quad (4.20)$$

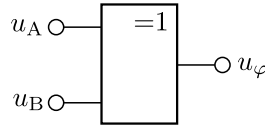
Součtový produkt  $\cos(\phi_A + \phi_B)$  není užitečný, má vysoký kmitočet (součet kmitočtů vstupních signálů) a je filtrem smyčky odstraněn. Okamžitá hodnota rozdílového produktu  $\cos(\phi_A - \phi_B)$  nás zajímá, neboť nese informaci o fázovém posuvu mezi vstupními signály. Kmitočet rozdílového produktu je nízký (při shodných vstupních kmitočtech přechází na ss. signál), a prochází filtrem smyčky. Rozdílový produkt je v podstatě převodní funkce násobičky pracující jako fázový detektor:

$$\overline{u_\varphi} = A \frac{U_{A_m} U_{B_m}}{2} \cos \varphi, \quad \text{kde fázový posuv } \varphi = \phi_A - \phi_B \quad (4.21)$$

Převodní charakteristika je periodická. Nevýhodou je její závislost na amplitudách vstupního napětí (pokud amplituda výstupního napětí VCO kolísá při přeladování, může v PLL vzniknout dodatečná zpětná vazba.)

Analogová násobička nevyžaduje tvarovací obvod, pracuje i s neharmonickými signály (převodní funkce pak nabývá jiného tvaru, např. trojúhelníku v případě obdélníkových signálů).

## Hradlo XOR



Obr. 4.11: Hradlo XOR

Hradlo XOR pracuje s obdélníkovými signály (a proto může být nezbytné předřadit mu tvarovací obvod). Na výstupu hradla je log. 1 (úroveň  $U_H$ ) při rozdílných log. úrovních na vstupech (doba  $t_{\neq}$ ), zatímco log. 0 na výstupu je při shodných úrovních na vstupech (doba  $t_{=}$ ).

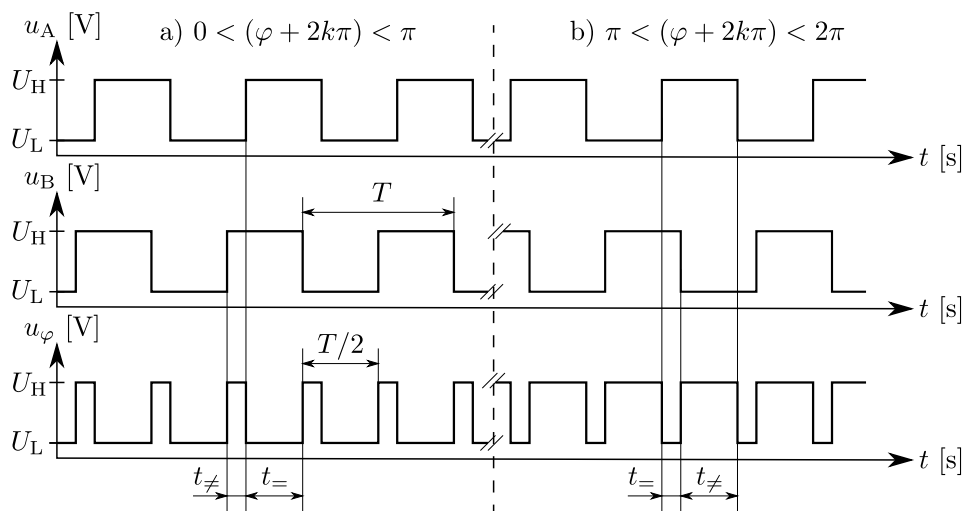
Střední hodnota výstupní napětí je váženým průměrem mezi úrovní log. 0 a log. 1

$$\overline{u_\varphi} = \frac{t_{=} U_L + t_{\neq} U_H}{T/2}, \quad t_{=} + t_{\neq} = T/2. \quad (4.22)$$

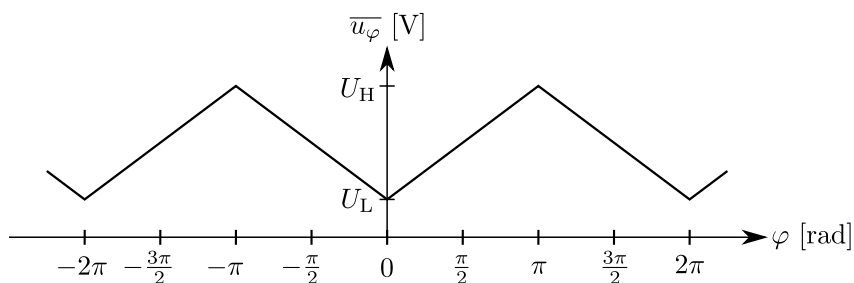
Doby  $t_{=}$  a  $t_{\neq}$  jsou závislé na střídě vstupních signálů a *fázovém posuvu mezi nimi*.

Jsou-li střídý obou vstupních signálů 1 : 1, je převodní funkcí symetrický trojúhelník

$$\overline{u_\varphi}(\varphi) = U_L + (U_H - U_L) \operatorname{tri} \frac{\varphi \bmod 2\pi - \pi}{\pi}, \quad (4.23)$$



Obr. 4.12: Časové průběhy hradla XOR



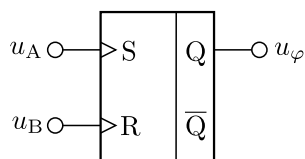
Obr. 4.13: Převodní funkce hradla XOR jako fázového detektoru

hradlo reaguje pouze na základní velikost fázového posuvu, a proto je převodní funkce periodická. Interval monotónnosti je  $\pi$ , mimo něj má funkce opačný sklon. Kmitočet výstupního napětí hradla je dvojnásobkem vstupních kmitočetů, což usnadňuje získání střední hodnoty filtrací.

Nemají-li vstupní signály střídu 1 : 1, tvar převodní funkce je jiný (nevýhoda).

Při použití hradla XOR je rozsah zachycení užší než rozsah držení (neboť se může stát, že napětí na výstupu filtru pouze rychle kolísá, aniž by dosáhlo úrovně, kde dojde k zachycení PLL).

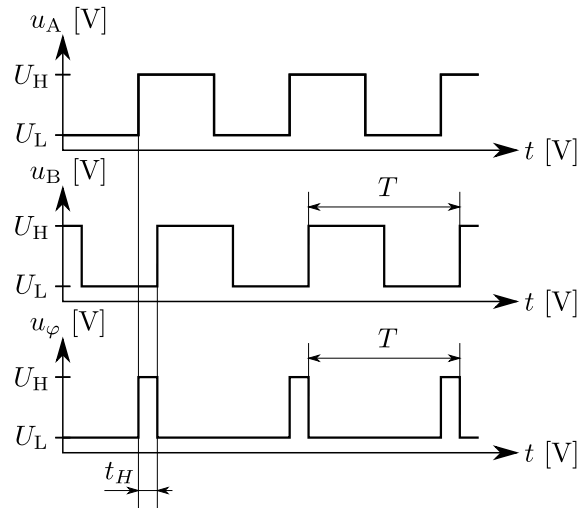
### Klopný obvod typu RS



Obr. 4.14: Klopný obvod RS

Podstatou funkce je že vstupní napětí  $u_A$  způsobuje nastavení (set; výstup Q přejde do log. 1) klopného obvodu, zatímco  $u_B$  nulování (reset; výstup Q přejde do log. 0). Střední hodnota výstupního napětí je úměrná době, po kterou obvod setrvává v nastaveném stavu, tato doba je dále úměrná základní velikosti fázového posuvu.

Klopný obvod může být řízen úrovní nebo hranou. Je-li řízen úrovní, je třeba vstupní průběh převést na krátké impulzy [18, s. 303], obvod řízený hranou toto nevyžaduje, a proto pouze jím se budeme dále zabývat.

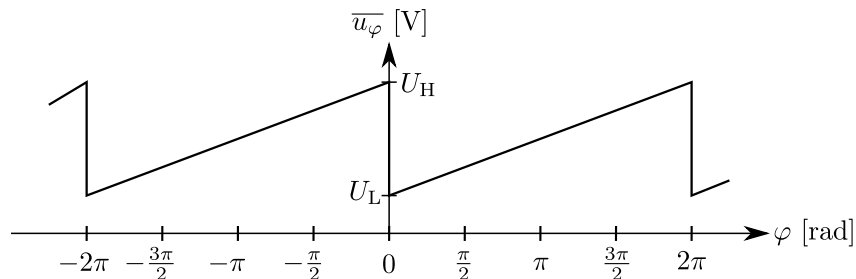


Obr. 4.15: Časové průběhy klopného obvodu RS řízeného hranou

Střední hodnota výstupního napětí roste lineárně se základní velikostí fázového posuvu

$$\overline{u_\phi} = U_L + (U_H - U_L) \frac{\varphi_z}{2\pi} = U_L + (U_H - U_L) \left( \frac{\varphi}{2\pi} \bmod 1 \right), \quad (4.24)$$

převodní funkcí je tedy *periodický* pilový průběh; interval monotónnosti je  $2\pi$  (pak se průběh opakuje). Kmitočet výstupního napětí je shodný jako vstupní (nikoli dvojnásobný jako u hradla XOR), což klade větší nároky na filtr smyčky.



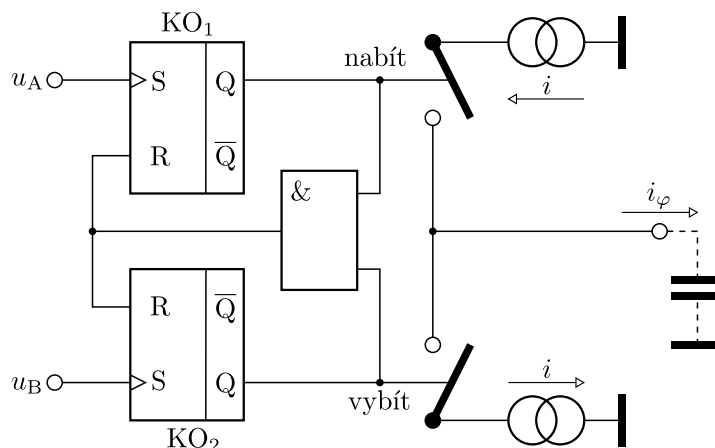
Obr. 4.16: Převodní funkce klopného obvodu RS jako fázový detektor

Rozsah zachycení je opět užší než rozsah držení.

## Fázově frekvenční detektor

Nevýhodou dosud popsaných fázových detektorů je periodičnost převodní funkce (vede k problémům se zachycením PLL) a také to, že získání střední hodnoty výstupního napětí vyžaduje účinnou filtraci [18, s. 307], čímž se ale zpomaluje odezva PLL. Fázově frekvenční detektor (PFD) těmito nechtostmi netrpí.

Základní myšlenka PFD je následující: kromě fázového posuvu jsou porovnávány i kmitočty vstupních signálů.



Obr. 4.17: Fázově frekvenční detektor

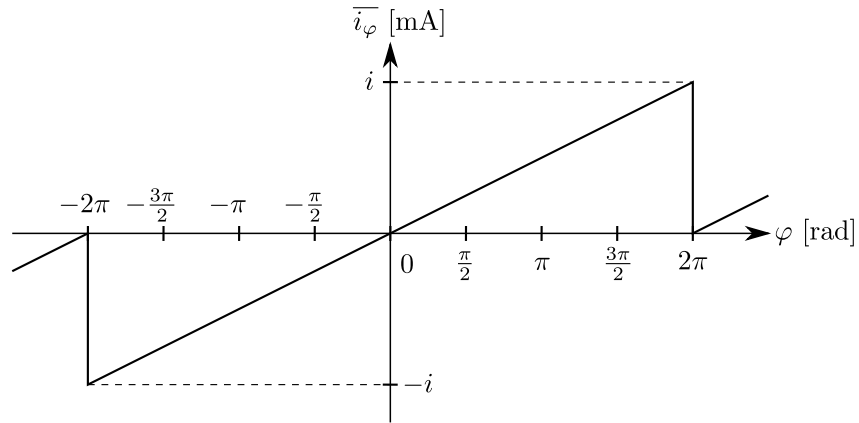
PFD se skládá ze dvou KO typu RS, nastavovací vstup (S) je ovládán vzestupnou hranou, zatímco nulovací (R) úrovní. Proudové zdroje se spínači tvoří říditelnou nábojovou pumpu – KO<sub>1</sub> ovládá nabíjení kondenzátoru, KO<sub>2</sub> vybíjení; PFD s kondenzátorem tak v sobě zahrnuje i filtr smyčky. Hradlo AND zajišťuje, aby mohl být nastaven pouze jeden KO – při nastavení i druhého KO jsou oba hradlem vynulovány. PFD tak má tři stavy:

1. Oba KO vynulovány. Výstup je odpojen (stav vysoké impedance), napětí na kondenzátoru je konstantní.
2. KO<sub>1</sub> nastaven, výstup je zdrojem proudu, napětí na kondenzátoru roste (VCO je přeladován na vyšší kmitočet).
3. KO<sub>2</sub> nastaven, výstup odebírá proud, napětí na kondenzátoru klesá (VCO je přeladován na nižší kmitočet).

Je-li mezi vstupními napětími  $u_A$ ,  $u_B$  nulový fázový posuv, oba KO jsou současně nastaveny a ihned vynulovány. Napětí na kondenzátoru se nemění.

Liší-li se signály pouze fází (ale ne kmitočtem), je jeden (dle znaménka posuvu) z KO nastavován dříve než druhý. Kondenzátor je tak nabíjen (nebo vybíjen, opět dle znaménka posuvu) proudovými pulzy, jejichž délka je úměrná velikosti fázového posuvu. Kmitočet VCO je upravován, aby mezi vstupy PFD byl *dosažen nulový fázový posuv* (lze tvrdit, že nulový posuv je známkou zachycení PLL).





Obr. 4.18: Převodní funkce fázově frekvenčního detektoru

Je-li kmitočet napětí  $u_A$  vyšší než  $u_B$ ,  $KO_1$  zůstává nastaven po určitou dobu, než je vynulován kvůli vzestupné hraně na vstupu S  $KO_2$ . Jelikož vzestupné hrany přicházejí na  $KO_1$  s vyšším kmitočtem, bude  $KO_1$  opětovně nastaven dříve než  $KO_2$ . Výstup PFD je tak přepínán mezi stavem vysoké impedance a zdrojem proudu (střída závisí okamžitým fázovým posuvem), k vybíjení kondenzátoru nedochází. VCO je přeladován na vyšší kmitočet, dokud nedojde k zachycení PLL.

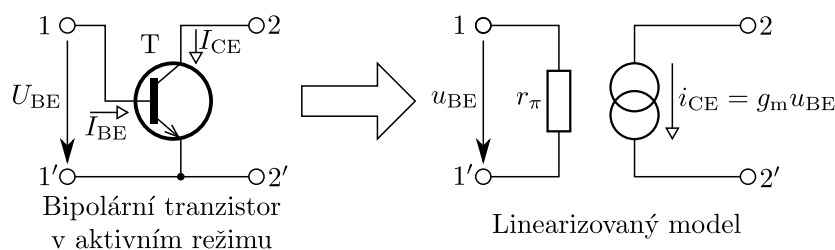
Je-li kmitočet napětí  $u_B$  naopak nižší, do nastaveného stavu se dostane (opět jen na určitou dobu danou fázovým posuvem) pouze  $KO_2$ . Kondenzátor je vybíjen.

Tímto způsobem PFD dokáže přeladit VCO na nový kmitočet, pokud PLL přestane být zachycen. Díky tomu je rozsah zachycení stejně široký jako rozsah synchronizace, což je velká výhoda PFD.

## 5 ROZBOR DALŠÍCH BLOKŮ

### 5.1 Linearizovaný model bipolárního tranzistoru

K řešení tranzistorových obvodů pro malé signály je vhodné použít linearizovaný model bipolárního tranzistoru (obr. 5.1). Budeme předpokládat, že tranzistor pracuje v aktivním režimu a že jeho klidový kolektorový proud je roven  $I_{CE}$ . Zanedbáme Earlyho jev, zpětný přenos a odpor polovodiče.



Obr. 5.1: Linearizace bipolárního tranzistoru pracujícího v aktivním režimu

Obvod báze-emitor se chová jako polovodičová dioda, jejíž voltampérová charakteristika je popsána Schottkyho rovnicí

$$I_{BE} = I_s \left( e^{\frac{U_{BE}}{U_T}} - 1 \right) \approx I_s e^{\frac{U_{BE}}{U_T}} \quad \text{protože } I_s \ll 1, \quad (5.1)$$

kde  $U_T$  značí tzv. teplotní napětí o velikosti dané vztahem

$$U_T = \frac{kT}{q} \quad [\text{V}; \text{J} \cdot \text{K}^{-1}, \text{K}, \text{C}], \quad (5.2)$$

přičemž  $k$  je Boltzmannova konstanta,  $T$  termodynamická teplota polovodičového přechodu a  $q$  velikost náboje elektronu. Teplotní napětí pro vybrané teploty jsou uvedena v tab. 5.1.

Teplota °C	Teplotní napětí mV
-20	21,814
20	25,262
80	30,432

Tab. 5.1: Teplotní napětí polovodičového přechodu pro vybrané teploty

Bázový proud  $I_{BE}$  je zesilovacím účinkem tranzistoru (vyjádřeno proudovým zesilovacím činitelem  $\beta$ ) zesílen na kolektorový proud

$$I_{CE} = \beta I_{BE}. \quad (5.3)$$

Derivací (5.1) a dosazením z (5.3) získáme vstupní dynamický odpor  $r_\pi$  a přenosovou vodivost  $g_m$  linearizovaného modelu

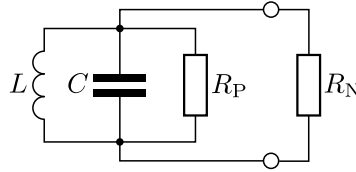
$$r_\pi = \frac{dU_{BE}}{dI_{BE}} = \frac{\beta U_T}{I_{CE}} \quad [\Omega; -, V, A], \quad (5.4)$$

$$g_m = \frac{dI_{CE}}{dU_{BE}} = \frac{I_{CE}}{U_T} \quad [S; A, V]. \quad (5.5)$$

## 5.2 Oscilátor se záporným dynamickým odporem

### 5.2.1 Základní princip

Samotný rezonanční obvod nemůže být zdrojem trvalých kmitů, neboť se jedná o obvod ztrátový. V náhradním obvodu (obr. 5.2) tyto ztráty modelujeme jako paralelně připojený rezistor  $R_P$ , který z rezonančního obvodu odebírá energii.



Obr. 5.2: Princip oscilátoru se záporným dynamickým odporem

Energetické ztráty můžeme kompenzovat rezistorem  $R_N$  se *záporným odporem*, který energii do obvodu naopak dodává, a tak se obvod stává zdrojem trvalých kmitů. Aby rezistor  $R_N$  přinejmenším nahradil veškeré ztráty způsobené  $R_P$ , musí platit

$$\frac{R_N R_P}{R_N + R_P} \leq 0 \quad \Rightarrow \quad R_N \leq -R_P \wedge R_N < 0 \quad (5.6)$$

popř. (jsou-li rezistory  $R_N$  a  $R_P$  popsány svými vodivostmi  $G_N$  a  $G_P$ )

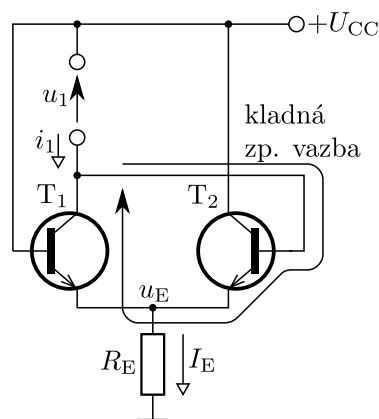
$$G_N \leq -G_P. \quad (5.7)$$

Účelem této kapitoly je návrh obvodu, jež se chová jako záporný odpor. Rovněž odvodíme vztahy pro návrh oscilátoru s tímto obvodem.

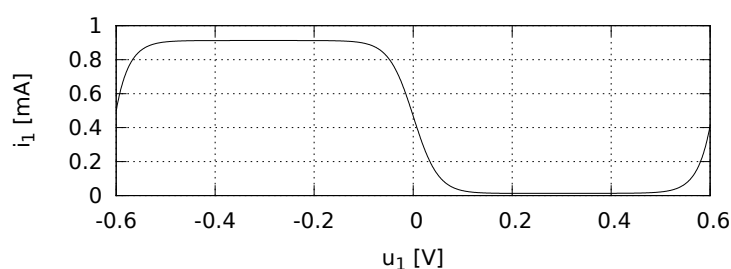
### 5.2.2 Záporný dynamický odpor

Existuje mnoho obvodů, které se chovají jako záporný dynamický odpor. Jedním z nich je diferenční zesilovač s kladnou zpětnou vazbou (obr. 5.3).

Na obr. 5.4 je voltampérová charakteristika obvodu získaná simulací (tranzistory typu 2N2218,  $U_{CC} = 5$  V,  $R_E = 4,7$  k $\Omega$ , teplota 20 °C), obr. 5.5 znázorňuje vstupní dynamickou vodivost.

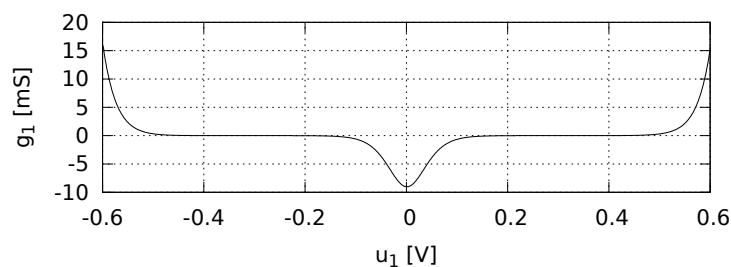


Obr. 5.3: Vytvoření záporného dynamického obvodu pomocí diferenčního zesilovače



Obr. 5.4: Voltampérová charakteristika záporného dynamického odporu s diferenčním zesilovačem

Princip obvodu je následující. Předpokládejme, že vstupní napětí je  $u_1 = 0$  V, kolektory obou tranzistorů teče téměř stejný proud. Zvýšení vstupního napětí způsobí rovněž zvýšení emitorového napětí  $u_E$ , což vede k přivřetí tranzistoru T2 a poklesu vstupního proudu  $i_1$ .



Obr. 5.5: Dynamická vodivost záporného dynamického odporu s diferenčním zesilovačem

Zápornou dynamickou vodivost vykazuje obvod pouze v okolí bodu  $u_1 = 0$  V (viz obr. 5.5), směrem na obě strany se tranzistor T1 úplně otevírá nebo uzavírá a vstupní dynamická vodivost roste k nule (toho využijeme při návrhu oscilátoru s malým harmonickým zkreslením). Pro ještě větší napětí  $u_1$  začínají přechody B-

C tranzistorů vést proud a vstupní dynamická vodivost rychle roste do kladných hodnot (této oblasti voltampérové charakteristiky se budeme snažit vyhnout).

K návrhu obvodu budeme potřebovat znát, jak velký má být celkový emitorový proud  $I_E$ , abychom dosáhli požadované vstupní dynamické vodivosti. Pro jednoduchost se omezíme na bod  $u_1 = 0$  V. Tranzistory nahradíme jejich linearizovanými modely a sestavíme maticovou rovnici pomocí metody uzlových napětí.

$$\begin{bmatrix} \frac{1}{r_\pi} & -\frac{1}{r_\pi} - g_m \\ -\frac{1}{r_\pi} - g_m & \frac{2}{r_\pi} + 2g_m + \frac{1}{R_E} \end{bmatrix} \begin{bmatrix} u_1 \\ u_E \end{bmatrix} = \begin{bmatrix} i_1 \\ 0 \end{bmatrix}. \quad (5.8)$$

Výpočtem zjistíme, že pro napájecí napětí o velikosti několika voltů a emitorový proud kolem 1 mA jsou členy  $\frac{1}{r_\pi}$ ,  $\frac{1}{R_E}$  vůči  $g_m$  zanedbatelné. Maticová rovnice se tak zjednoduší na

$$\begin{bmatrix} 0 & -g_m \\ -g_m & 2g_m \end{bmatrix} \begin{bmatrix} u_1 \\ u_E \end{bmatrix} = \begin{bmatrix} i_1 \\ 0 \end{bmatrix}. \quad (5.9)$$

Z rovnice vyjádříme dynamickou vstupní vodivost

$$g_1 \approx -\frac{1}{2}g_m. \quad (5.10)$$

Přenosovou vodivost  $g_m$  jednoho tranzistoru určíme dle (5.5).

$$g_m = \frac{I_{CE}}{U_T}, \quad I_{CE} = \frac{1}{2}I_E. \quad (5.11)$$

Nyní můžeme vyjádřit vstupní dynamickou vodivost jako funkci celkového emitorového proudu  $I_E$  diferenčního zesilovače

$$g_1 \approx -\frac{1}{4} \frac{I_E}{U_T} \quad (5.12)$$

a z toho vyjádřit návrhový vztah pro výpočet proudu ze zadané vstupní dynamické vodivosti

$$I_E \approx -4g_1U_T. \quad (5.13)$$

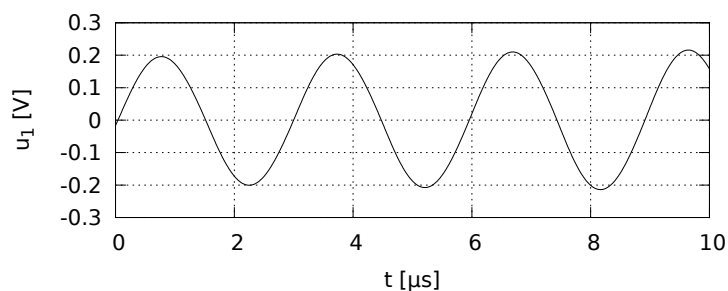
### 5.2.3 Činnost oscilátoru

Zde ve výkladu učiníme mírnou odbočku a ukážeme si výsledky simulace oscilátoru. Z výsledků vyvodíme některá důležitá fakta, která použijeme dále při odvozování návrhových vztahů.

Oscilátor byl odsimulován ve SPICE simulátoru s následujícími parametry:  $U_{CC} = 5$  V,  $R_E = 4,7$  k $\Omega$ , teplota 20 °C, tranzistory typu 2N2218. Rezonanční obvod byl

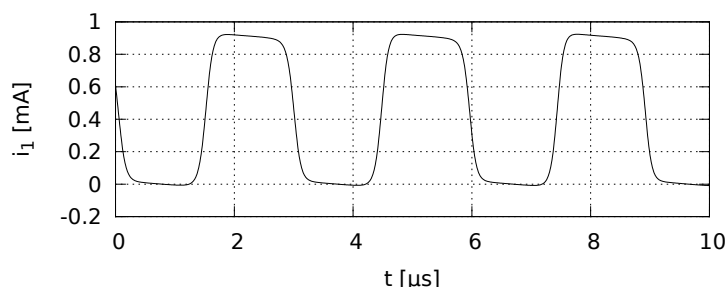
tvořen kondenzátorem 22 nF a cívkou s vlastní indukčností 10  $\mu\text{H}$  a sériovým odporem 1  $\Omega$ , což odpovídá činiteli jakosti 21,3 na rezonančnímu kmitočtu 339 kHz.

Průběh napětí  $u_1$  na rezonanční obvodu je *téměř sinusový*<sup>1</sup> (obr. 5.6). Je to díky tomu, že růst napětí omezen konečnou velikostí proudu, který může diferenční zesilovač dodat (nejvýše  $I_E$ ) do rezonančního obvodu, na rozdíl od ostatních oscilátorů, u nichž je napětí omezeno limitací na aktivním prvku.



Obr. 5.6: Průběh napětí na rezonančním obvodu v oscilátoru se záporným dynamickým odporem

Rozkmit napětí na rezonančním obvodu je dostatečně velký, a tak je průběh proudu (obr. 5.7), který do něj dodává diferenční zesilovač, *téměř obdélníkový* (vyplývá z voltampérové charakteristiky na obr. 5.4). Rezonančním obvodem je z obdélníku vybrána první harmonická, vyšší jsou potlačeny.



Obr. 5.7: Průběh proudu tekoucího do rezonančního obvodu v oscilátoru se záporným dynamickým odporem

## 5.2.4 Návrh oscilátoru

Odvodíme, jak velký musí být celkový emitorový proud  $I_E$ , aby diferenční zesilovač na obr. 5.3 vykazoval dostatečně velkou zápornou dynamickou vodivost  $g_1$ ,

<sup>1</sup>Pokud ovšem není vstupní dynamický odpor tak velký, že by napětí na rezonančním obvodu dosáhlo velikosti, při níž začíná téct proud přes přechody B-C tranzistorů.

potřebnou k rozkmitání oscilátoru. Dále odvodíme přibližný vztah pro výpočet velikosti napětí na rezonančním obvodu kmitajícího oscilátoru.

Ze znalosti hodnot použitých součástek  $L$  a  $C$  paralelního rezonančního obvodu a jeho činitele jakosti  $Q$  můžeme určit vodivost  $G_P$  (viz obr. 5.2), jakou se rezonanční obvod projevuje v rezonanci (na úhlovém kmitočtu  $\omega_0$ )

$$G_P = \frac{\omega_0 C}{Q} = \frac{1}{\omega_0 L Q}. \quad (5.14)$$

S použitím (5.7) a (5.13) vyjádříme oscilační podmínku pro celkový emitorový proud

$$-\frac{1}{4} \frac{I_E}{U_T} \leq -G_P \quad \Rightarrow \quad I_E \geq 4U_T G_P. \quad (5.15)$$

Nyní určíme rozkmit napětí na rezonančním obvodu. Rozkmit je dán především první harmonickou proudu  $i_1$  tekoucího do rezonančního obvodu (vliv ostatních harmonických můžeme zanedbat, neboť leží daleko od rezonančního kmitočtu a jsou účinně odfiltrovány). K výpočtu postačí Ohmův zákon

$$U_1 = \frac{I_{11h}}{G_P} [V_{pp}; A_{pp}, \Omega], \quad (5.16)$$

kde  $G_P$  je vodivost rezonančního obvodu v rezonanci (určíme ze vztahu (5.14)). Bohužel neznáme rozkmit  $I_{11h}$  první harmonické. Naštěstí má proud tekoucí do rezonančního obvodu přibližně obdélníkový průběh (obr. 5.7) s rozkmitem rovným  $I_E$ , první harmonickou poté snadno určíme pomocí Fourierova rozvoje

$$I_{11h} \approx I_E \frac{4}{\pi} [A_{pp}; A_{pp}]. \quad (5.17)$$

Rozkmit napětí na rezonančním obvodu je tak přibližně roven

$$U_1 \approx I_E \frac{4}{\pi} \frac{1}{G_P} [V_{pp}; A_{pp}, S] \quad \text{za podmínky } 0,2 \leq U_1 \leq 0,8. \quad (5.18)$$

Při návrhu oscilátoru si zvolíme vhodný rozkmit napětí (důležité, viz dále) a vyjádřením z (5.18) určíme potřebnou velikost celkového emitorového proudu

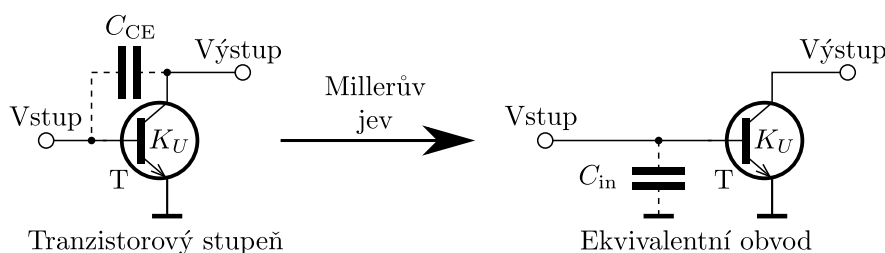
$$I_E = U_1 \frac{\pi}{4} G_P [A; V_{pp}, S] \quad \text{za podmínky } 0,2 \leq U_1 \leq 0,8. \quad (5.19)$$

Zvolený rozkmit napětí však nesmí být příliš malý a ani velký. (Je-li rozkmit malý, proud tekoucí do rezonančního obvodu je spíše sinusový než obdélníkový a vztah (5.17) pro první harmonickou neplatí, navíc nemusí být ani splněna oscilační podmínka (5.15). Je-li naopak rozkmit příliš velký, dochází k limitaci signálu na přechodech B-C tranzistorů.)

## 5.3 Oddělovací stupeň s kaskodou

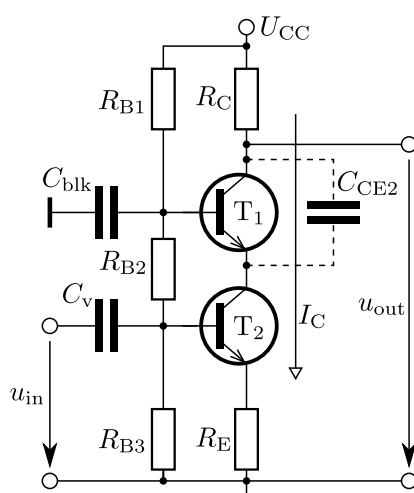
Oddělovací stupeň bude použit ve snímacím oscilátoru, kde bude zprostředkovávat přenos střídavého signálu z rezonančního obvodu na výstup. Oddělovací stupeň je v podstatě zesilovač, od něž požadujeme, aby měl co nejmenší *zpětný přenos*, tj. aby nežádoucí vlivy (rušení, změny impedance) na výstupu se nepřenášely na vstup, kde by mohly rozladit připojený rezonanční obvod.

Běžné jednotranzistorové stupně nelze použít kvůli jejich příliš velkému zpětnému přenosu. Tento problém budeme ilustrovat na tranzistoru v zapojení se společným emitorem (obr. 5.8), velikost jehož napěťového zesílení uvažujeme  $K_U$ .



Obr. 5.8: Millerův jev u tranzistorového stupně v zapojení se společným emitorem

Mezi elektrodami tranzistoru existují parazitní kapacity (skládají se z bariérové kapacity závěrně pólovaného polovodičového přechodu a kapacity mezi vývody). Jednou z těchto kapacit je  $C_{CB}$ , která způsobuje zpětný přenos. Kromě toho se kapacita  $C_{CB}$  jeví na vstupu jako  $(K_U + 1)$ -krát zvětšená – tzv. *Millerův jev*. Každá změna zesílení  $K_U$  (např. vlivem impedance připojené na výstup) se tak projeví rozladěním rezonančního obvodu připojeného na vstup.

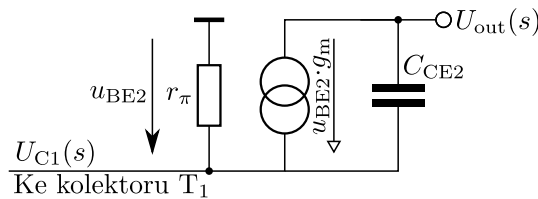


Obr. 5.9: Kaskoda s bipolárními tranzistory



Problém se zpětný přenosem a Millerovým jevem řeší *kaskoda* (obr. 5.9). Je tvořena zesilovacím stupněm s tranzistorem  $T_1$  v zapojení se společným emitorem, ten však není na výstup připojen přímo, ale přes tranzistor  $T_2$ . Tranzistor  $T_2$  udržuje na kolektoru  $T_1$  prakticky konstantní napětí, a tak zde není žádný střídavý signál (ať už užitečný nebo rušení pronikající z výstupu přes parazitní kapacitu  $C_{CE}$ ). Lze tvrdit, že  $T_1$  ovládá výstup kaskody pouze svým kolektorovým proudem. Díky tomu se zde prakticky nevyskytuje Millerův jev a zpětný přenos je velmi malý.

Velmi nízký zpětný přenos budeme demonstrovat výpočtem přenosu z výstupu na kolektor tranzistoru  $T_1$  (celkový zpětný přenos bude ještě nižší). Pro výpočet sestavíme linearizovaný model části kaskody kolem tranzistoru  $T_2$  (obr. 5.10). Podle



Obr. 5.10: Linearizovaný model části kaskody pro výpočet přenosu  $K_{C1-C2}(s)$  z výstupu na kolektor prvního tranzistoru

prvního Kirchhoffova zákona vyjádříme v přenos operátorovém tvaru

$$0 = \frac{U_{C1}(s)}{r_\pi} + U_{C1}(s)g_m - U_{out}(s)sC_{CE2} \Rightarrow \quad (5.20)$$

$$K_{C1-C2}(s) = \frac{U_{C2}(s)}{U_{out}(s)} = \frac{sC_{CE2}}{\frac{1}{r_\pi} + g_m}. \quad (5.21)$$

**Příklad:** Tranzistorem  $T_2$  v kaskodě prochází kolektorový proud  $I_C = 1$  mA, jeho parazitní kapacita  $C_{CE2}$  dosahuje 5 pF, zesilovací činitel je  $\beta = 100$ . Jaký bude napěťový přenos z výstupu kaskody na kolektor tranzistoru  $T_1$  při kmitočtu  $f = 300$  kHz a teplotě  $20$  °C?

**Řešení:** Vstupní dynamický odpor  $r_\pi$  a přenosová vodivost  $g_m$  tranzistoru bude

$$r_\pi = \frac{\beta U_T}{I_C} = \frac{100 \cdot 25,262 \cdot 10^{-3}}{10^{-3}} \doteq 2526 \Omega,$$

$$g_m = \frac{I_C}{U_T} = \frac{10^{-3}}{25,262 \cdot 10^{-3}} \doteq 39,59 \cdot 10^{-3} \text{ S}.$$

Nyní můžeme určit velikost hledaného přenosu

$$|K_{C1-C2}(j2\pi f)| = \left| \frac{j2\pi f C_{CE2}}{\frac{1}{r_\pi} + g_m} \right| = \left| \frac{5 \cdot 10^{-12} \cdot 2\pi \cdot 300 \cdot 10^3}{\frac{1}{2562} + 39,59 \cdot 10^{-3}} \right| = 2,357 \cdot 10^{-4}.$$

Jak je vidět, přenos je velmi malý. Zpětný přenos z výstupu na vstup kaskody bude ještě menší.

Napěťový zisk  $K_K$  kaskody lze s dostatečnou přesností (pro malé zesílení) určit pomocí vztahu

$$K_K = \frac{R_C}{R_E}. \quad (5.22)$$

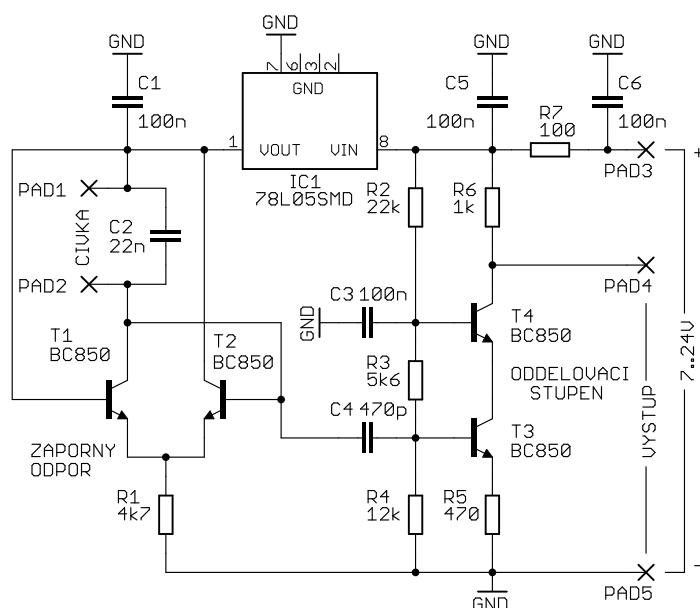
Dělič  $R_{B1}-R_{B2}-R_{B3}$  zajišťuje nastavení pracovního bodu. Napětí na kolektoru tranzistoru  $T_2$  by mělo být takové, aby byl umožněn co největší rozkmit výstupního signálu bez limitace. Současně je třeba vhodně nastavit napětí na kolektoru  $T_1$  dostatečně vysoké (ale ne příliš, neboť se tím omezuje rozkmit výstupního napětí), aby se tranzistor nedostal do nasycení.

Volba kapacity kondenzátoru  $C_{blk}$  není příliš náročná, postačí aby kondenzátor měl na daném kmitočtu dostatečně nízkou impedanci (a pro střídavý signál tvořil zkrat na zem). Stejně tak není nijak kritická kapacita vstupního vazebního kondenzátoru  $C_v$ .

## 6 NÁVRH

### 6.1 Snímací oscilátor

Snímací oscilátor se skládá ze dvou částí: oscilátoru se zápornou dynamickou vodivostí a oddělovacího stupně s kaskodou.



Obr. 6.1: Schéma snímacího oscilátoru

Napájecí napětí se ke snímacímu oscilátoru přivádí přes plošky PAD3 (kladný pól) a PAD5 (záporný pól, zem). RC  $\pi$ -článek C5-R7-C6 tvoří dolní propust, která zabraňuje šíření vysokofrekvenčního rušení přes přívod napájecího napětí, a to jak do oscilátoru, tak z oscilátoru. Zvolíme si, aby v obou směrech měl  $\pi$ -článek napěťový útlum alespoň 20 dB (přenos nejvýše  $K_\pi = 0,1$ ) na kmitočtu  $f = 300$  kHz (přibližně kmitočet oscilátoru). Výpočet provedeme pro signál šířící se směrem od PAD3 k C5. R7 tvoří s C5 dolní propust s přenosem

$$K_\pi = \left| \frac{1}{1 + j2\pi f R_7 C_5} \right|. \quad (6.1)$$

Oba kondenzátory C5 a C6 budou mít stejnou kapacitu (požadujeme stejný útlum  $\pi$ -článeku v obou směrech)

$$C_5 = C_6 = \frac{\sqrt{\frac{1}{K_\pi^2} - 1}}{2\pi f R_7} \doteq \frac{\sqrt{\frac{1}{0,1^2} - 1}}{2\pi \cdot 300 \cdot 10^3 \cdot 100} \doteq 52,786 \cdot 10^{-9} \doteq 100 \cdot 10^{-9} \text{ F}. \quad (6.2)$$

### 6.1.1 Oscilátor

Parazitní kapacity tranzistorů T1 a T2 jsou závislé na přiloženém napětí a mírně rozladí rezonanční obvod. Zvlnění napájecího napětí by se tak mohlo kmitočtově namodulovat na výstupní signál oscilátoru. Aby k tomuto nedocházelo, jsou tranzistory T1 a T2 napájeny přes integrovaný stabilizátor IC1, který zvlnění potlačí minimálně o 41 dB [14, tab. 4]. Kondenzátor C1 nejen snižuje výstupní impedanci stabilizátoru na vysokých kmitočtech, ale také potlačuje vysokofrekvenční rušení a spolu s kondenzátorem C5 brání rozkmitání stabilizátoru.

Rezonanční obvod oscilátoru se skládá z kondenzátoru C2 a cívky L1 připojené mezi plošky PAD1 a PAD2. Očekávaný rezonanční kmitočet je přibližně  $f_0 = 300$  kHz. Při návrhu desky je počítáno s tím, že cívka bude pravděpodobně umístěna mimo plošky.

Měřením jsme zjistili, že teplotní součinitel cívky je přibližně  $1 \cdot 10^{-3} \text{ K}^{-1}$ . Jako kondenzátor C2 proto použijeme typ s dielektrikem X7R, které má pro teploty nad  $20 \text{ }^\circ\text{C}$  teplotní součinitel záporný [1], a tak se tyto teplotní závislosti budou částečně kompenzovat. Složením teplotní závislosti kondenzátoru a cívky, zjistíme, že při teplotě  $-20 \text{ }^\circ\text{C}$  bude relativní změna kmitočtu snímacího oscilátoru  $\delta_{f,\text{osc},-20} = 0,03$ , při teplotě  $80 \text{ }^\circ\text{C}$   $\delta_{f,\text{osc},80} = -0,01$  (vztaženo k teplotě  $20 \text{ }^\circ\text{C}$ ).

Na desce jsou nachystány plošky jako pro SMD, tak i pro drátové provedení kondenzátoru C2.

Diferenční zesilovač s bipolárními tranzistory T1 a T2 se vůči rezonančnímu obvodu chová jako záporná dynamická vodivost, která v něm nahrazuje ztráty a zajišťuje trvalé kmitání.

Rozkmit napětí na rezonančním obvodu si zvolíme  $U_1 = 0,5 V_{\text{pp}}$ , což je hodnota ležící přibližně uprostřed doporučeného intervalu (viz. vztah 5.19). Činitel jakosti rezonančního obvodu je přibližně  $Q = 18$  (zjištěno měřením), dle vztahu (5.14) vykazuje v rezonanci vodivost

$$G_P = \frac{2\pi f_0 C}{Q} = \frac{2\pi \cdot 300 \cdot 10^3 \cdot 15 \cdot 10^{-9}}{18} \doteq 1,571 \cdot 10^{-3} \text{ S.} \quad (6.3)$$

Zvoleného rozkmitu dosáhneme při celkovém emitorovém proudu (5.19)

$$I_E = U_1 \frac{\pi}{4} G_P = 0,5 \cdot \frac{4}{\pi} \cdot 1,571 \cdot 10^{-3} \doteq 1,000 \cdot 10^{-3} \text{ mA.} \quad (6.4)$$

Tento proud nastavíme rezistorem R1, napětí na němž je rovno výstupnímu napětí  $U_{\text{CCstab}}$  stabilizátoru zmenšenému o prahové napětí  $U_{\text{BE}}$  tranzistorů. Pro dosažení vypočteného celkového emitorového proudu tento rezistor musí mít odpor

$$R_1 = \frac{U_{\text{CCstab}} - U_{\text{BE}}}{I_E} = \frac{5 - 0,65}{1,000 \cdot 10^{-3}} = 4\,350 \doteq 4\,700 \text{ } \Omega. \quad (6.5)$$

## 6.1.2 Oddělovací stupeň

Signál z rezonančního obvodu je přes vazební kondenzátor C4 přiveden na vstup kaskody (tranzistory T3 a T4). Rezistor R5 zavádí silnou proudovou sériovou zpětnou vazbu, a tak je vstupní odpor kaskody dán prakticky jen odporem rezistoru R4. Aby na kondenzátoru C4 nevznikal zbytečný úbytek signálu, budeme požadovat, aby jeho reaktance byla alespoň  $10\times$  nižší než odpor R4 (opět na kmitočtu 300 kHz).

$$C_4 = \frac{1}{2\pi f R_4/10} = \frac{1}{2\pi \cdot 300 \cdot 10^3 \cdot 12 \cdot 10^3/10} \doteq 442,210 \cdot 10^{-12} \doteq 470 \cdot 10^{-12} \text{ F.} \quad (6.6)$$

Zvolíme si, že kaskodu navrhujeme, aby její výstupní odpor byl přibližně  $1 \text{ k}\Omega$ . Výstupní odpor tranzistoru v zapojení se společným emitorem je vysoký, a tak je výstupní odpor dán především rezistorem R6. Proto jeho odpor bude zmiňovaných  $1 \text{ k}\Omega$ .

Budeme požadovat, aby rozkmit výstupního napětí snímacího oscilátoru byl  $U_{\text{out}} = 1 \text{ V}_{\text{pp}}$ , čímž si umožníme přímé připojení k rozdílovému demodulátoru, aniž by byl demodulátor přebuzen. Zisk kaskody tedy budeme požadovat

$$K_K = \frac{U_{\text{out}}}{U_1} = \frac{1}{0,5} = 2. \quad (6.7)$$

Zisk kaskody je dán odporem rezistoru R5, dle (5.22) vypočítáme

$$R_5 = \frac{R_6}{K_K} = \frac{1000}{2} = 500 \doteq 470 \text{ }\Omega. \quad (6.8)$$

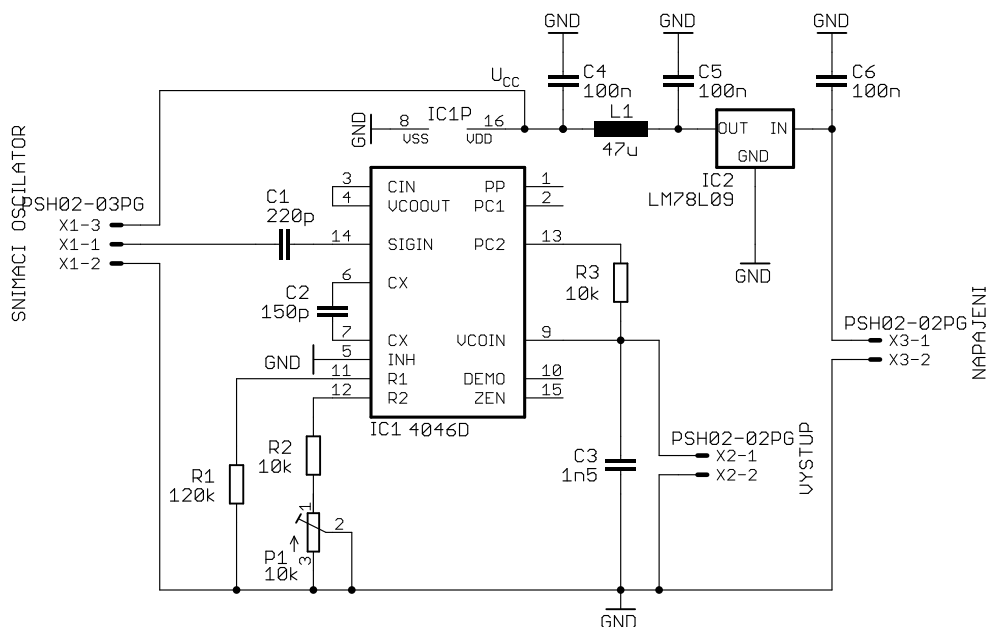
Děličem R2-R3-R4 je nastaven pracovní bod kaskody. Na kolektoru tranzistoru T3 je nastavena necelá polovina napájecího napětí, což poskytuje jeho emitorovému obvodu dostatečnou rezervu pro zpracování signálu z rezonančního obvodu. Napětí na kolektoru tranzistoru T4 je nastaveno v takové výši, aby se pohybovalo v polovině mezi napětími při kladné a záporné limitaci.

Kaskoda není od výstupu stejnosměrně oddělena vazebním kondenzátorem. Vazební kondenzátor by totiž zbytečně zvyšoval výstupní impedanci na nízkých kmitočtech, a tak by do přívodního kabelu mohlo snadno pronikat rušení od elektrovedné sítě. Stejnoseměrné oddělení se proto provede až na desce demodulátoru.

Snímací oscilátor je realizován technologií SMT na oboustranném plošném spoji. Horní vrstva funguje především jako elektrostatické stínění, zlepšující elektromagnetickou kompatibilitu. Deska plošného spoje je úzká (10 mm), neboť počítáme s umístěním snímacího oscilátoru do podélného pouzdra, které lze snadno držet v ruce. Jako vhodné pouzdro se jeví plastové tělo permanentního popisovače.

## 6.2 Kmitočtový demodulátor s fázovým závěsem

Fázový závěs je realizován integrovaným obvodem typu 4046, obsahujícím všechny potřebné aktivní bloky (zesilovač s tvarovačem signálu, VCO, fázový detektor).



Obr. 6.2: Schéma demodulátoru s fázovým závěsem

Zvlnění napájecího napětí je zmírněno stabilizací pomocí stabilizátoru IC2. LC  $\pi$ -článek C4-L1-C5 funguje jako dolní propust druhého řádu, která brání šíření vysokofrekvenčního rušení v obou směrech přes rozvod napájení. S uvedenými hodnotami součástí vykazuje  $\pi$ -článek na kmitočtu  $f = 300$  kHz přenos

$$\begin{aligned}
 K_{\pi} &= \left| \frac{X_{C_4}}{X_{C_4} + X_{L_1}} \right| = \left| \frac{\frac{1}{j2\pi f C_4}}{\frac{1}{j2\pi f C_4} + j2\pi f L_1} \right| = \\
 &= \left| \frac{\frac{1}{j2\pi \cdot 300 \cdot 10^3 \cdot 100 \cdot 10^{-9}}}{\frac{1}{j2\pi \cdot 300 \cdot 10^3 \cdot 100 \cdot 10^{-9}} + j2\pi \cdot 300 \cdot 10^3 \cdot 47 \cdot 10^{-6}} \right| = 0,0637, \quad (6.9)
 \end{aligned}$$

a tak je jím vysokofrekvenční rušení účinně odfiltrováno.

PLL je napájen napětím 9 V, namísto běžných 5 V pro logické obvody. Důvodem je, že při vyšším napájecím napětí je kmitočet VCO méně ovlivňován teplotou [15, tab. 6].

Signál ze snímacího oscilátoru je do demodulátoru přiveden přes piny 1 a 2 konektoru X1, přes tento konektor je současně snímací oscilátor i napájen (piny 2 a 3). Pro napájení je použito stabilizované a vyhlazené napětí z LC  $\pi$ -článeku.

Signál ze snímacího oscilátoru pokračuje přes vazební kondenzátor C1 na pin SIGIN integrovaného obvodu IC1, kde je vnitřním zesilovačem zesílen a tvarován na

obdélník. Minimální zpracovatelná úroveň signálu je  $150 \text{ mV}_{\text{pp}}$  [15, tab. 6], což je bez obtíží splněno (snímací oscilátor generuje signál s úrovní  $1 \text{ V}_{\text{pp}}$ ). Vstupní odpor pinu SIGIN je  $220 \text{ k}\Omega$ , kapacita vazebního kondenzátoru C1 postačí  $220 \text{ pF}$  – znatelný útlum tak nastane až při kmitočtech pod  $10 \text{ kHz}$ , současně tím odfiltrujeme i síťový brum indukovaný do přívodního kabelu snímacího oscilátoru.

Uvnitř IC1 zesílený a vytvarovaný signál postupuje do dvou fázových detektorů současně – hradlo XOR a PFD. Fázové detektory srovnávají vstupní signál se signálem z VCO, přivedeným z pinu VCOUOUT na CIN (*Comparator Input*). Výstupy fázových komparátorů jsou vyvedeny odděleně (hradla XOR na pin PC1, PFD na pin PC2 a pin PP, který slouží pro indikaci zachycení PLL). Zde použijeme PFD, protože s ním má PLL rozsah zachycení stejný jako rozsah držení a napětí na výstupu filtru smyčky je současně méně zvlněné.

Filtr smyčky je realizován RC integračním článkem R3-C3. Filtrované napětí je poté přivedeno na řídicí vstup VCO (pin VCOIN). K výpočtu součástek filtru nejdříve musíme navrhnout parametry VCO.

Kmitočet vnitřního VCO je dán kapacitou kondenzátoru C2, připojeného na piny CX, a sériovou kombinací rezistorů R2-P1, propojující pin R2 se zemí (trimr P1 slouží k seřízení kmitočtu VCO). Rezistor R1 nastavuje rozsah kmitočtů, na které lze VCO přeladit změnou jeho řídicího napětí.

Nyní vypočítáme hodnoty součástek R1, R2, P1 a C2. Budeme požadovat, aby bylo možno trimrem P1 seřídit kmitočet VCO v rozsahu od  $f_1 = 200 \text{ kHz}$  do  $f_2 = 400 \text{ kHz}$ . K pinům R1 a R2 není vhodné připojovat odpor menší než  $10 \text{ k}\Omega$  [15, s. 11]. Odpor by však neměl být příliš vysoký, jinak sem může vnikat rušení z okolí. Proto zvolíme  $R_2 = 10 \text{ k}\Omega$ . K výpočtu odporu trimru P1 využijeme nepřímou úměru mezi odporem a kmitočtem,

$$\begin{aligned} \frac{f_2}{f_1} &= \frac{R_2 + P_1}{R_2} \Rightarrow \\ \Rightarrow P_1 &= R_2 \left( \frac{f_2}{f_1} - 1 \right) = 10 \cdot 10^3 \left( \frac{400 \cdot 10^3}{200 \cdot 10^3} - 1 \right) = 10 \cdot 10^3 \Omega. \end{aligned} \quad (6.10)$$

Při P1 nastaveném na nulový odpor má být kmitočet VCO zadaných  $f_2 = 400 \text{ kHz}$ . K určení kapacity C2 budeme potřebovat znát dolní kmitočet  $f_{\text{min}}$  [15, s. 11], na který za těchto podmínek bude možno přeladit VCO řídicím napětím. Jelikož rozsah přeladění VCO bude relativně malý (viz dále), lze aproximovat  $f_{\text{min}} \approx f_2 = 400 \text{ kHz}$ . Z [15, obr. 8] určíme kapacitu kondenzátoru  $C_2 \doteq 150 \cdot 10^{-9} \text{ F}$ .

Teplotní součinitel kapacity kondenzátoru C2 by měl být stejný jako teplotní součinitel kmitočtu VCO, aby se součinitelé vzájemně kompenzovali. Teplotní součinitel kmitočtu VCO je však kladný [15, tab. 6] a kondenzátory s malou kapacitou a současně malým teplotním součinitelem bohužel nejsou běžně k dostání. Proto alespoň na místo C2 osadíme typ NP0 (má prakticky nulový teplotní součinitel).

Pokud by se přesto našel kondenzátor s vhodným teplotním součinitelem, na desce jsou pro něj nachystány jak plošky pro SMD provedení, tak i plošky pro provedení s drátovými vývody.

K určení odporu rezistoru R1 budeme potřebovat znát, v jakém relativním rozsahu  $\frac{f_{\max}}{f_{\min}}$  kmitočtů má být VCO přeladován řídicím napětím. Pro dosažení co největší převodní konstanty demodulátoru by měl být tento rozsah co nejmenší, nicméně nás omezuje teplotní drift (nesmíme se dostat mimo rozsah přeladění VCO). Při napájecím napětí 9 V je teplotní součinitel VCO až  $\alpha_{f,\text{VCO}} = 4 \cdot 10^{-4} \text{ K}^{-1}$  (kladný) [15, tab. 6]. Pro teploty  $-20 \text{ }^\circ\text{C}$  a  $80 \text{ }^\circ\text{C}$  se kmitočet VCO změní relativně o (vztaženo k  $20 \text{ }^\circ\text{C}$ )

$$\delta_{f,\text{VCO},-20} = (-20 - 20)\alpha_{f,\text{VCO}} = (-20 - 20) \cdot 4 \cdot 10^{-4} = -0,016, \quad (6.11)$$

$$\delta_{f,\text{VCO},80} = (80 - 20)\alpha_{f,\text{VCO}} = (80 - 20) \cdot 4 \cdot 10^{-4} = 0,024. \quad (6.12)$$

Vůči snímacímu oscilátoru dojde ke změně (opět relativní, vztaženo k  $20 \text{ }^\circ\text{C}$ )

$$\delta_{f,-20} = \delta_{f,\text{VCO},-20} - \delta_{f,\text{osc},-20} = -0,016 - 0,03 = -0,046, \quad (6.13)$$

$$\delta_{f,80} = \delta_{f,\text{VCO},80} - \delta_{f,\text{osc},80} = 0,024 - 0,01 = 0,034. \quad (6.14)$$

Požadovaný relativní rozsah přeladění VCO řídicím napětím je tedy (zaokrouhlením přidáme určitou rezervu)

$$\frac{f_{\max}}{f_{\min}} \approx 1 + |\delta_{f,80} - \delta_{f,-20}| = 1 + |0,034 - (-0,046)| = 1,08 \doteq 1,10 \quad (6.15)$$

Pro tuto hodnotu odečteme z [15, fig. 9] poměr

$$\frac{R_2 + P_1}{R_1} = 0,08, \quad (6.16)$$

z něž vyjádříme hledanou neznámou  $R_1$  (pro P1 nastavený na nulový odpor, neboť zde je relativní rozsah přeladění VCO řídicím napětím nejmenší)

$$R_1 = \frac{R_2}{0,05} = \frac{10 \cdot 10^3}{0,08} = 125 \cdot 10^3 \doteq 120 \cdot 10^3 \text{ } \Omega, \quad (6.17)$$

přičemž musíme provést zaokrouhlení na nejbližší nižší odpor v řadě (zaokrouhlením nahoru bychom jinak rozsah snížili).

Nyní navrhne filtr smyčky R3-C3. Odpor rezistoru R3 zvolíme  $10 \text{ k}\Omega$ , což dostatečně nízká hodnota (pro lepší odolnost proti vnikajícímu rušení), aniž bychom výstup fázového detektoru příliš zatěžovali. Filtr bude mít co největší časovou konstantu (lepší filtrace), při níž odezva PLL na skokovou změnu vstupního kmitočtu nevykazuje zákmitý (viz kap. 4.6.2). K výpočtu budeme potřebovat znát převodní konstantu fázového detektoru  $k_\varphi$  a převodní konstantu VCO  $k_{\text{VCO}}$ .



Převodní konstantu fázového detektoru určíme následující úvahou. Jako fázový detektor je použit PFD, který pro fázové posuvy  $-2\pi$  až  $2\pi$  dokáže na kondenzátoru filtru nastavit napětí od nuly po napájecí napětí  $U_{CC}$  PLL (úbytek na koncových tranzistorech PFD zanedbáme). Trojčlenkou určíme převodní konstantu

$$k_{\varphi} = \frac{U_{CC} - 0}{2\pi - (-2\pi)} = \frac{9 - 0}{2\pi - (-2\pi)} \doteq 0,716 \text{ V} \cdot \text{rad}^{-1}. \quad (6.18)$$

Převodní konstantu VCO určíme opět úvahou. Absolutní rozsah přeladění  $\Delta f$  VCO řídicím napětím odhadneme (přesný výpočet by vyžadoval hledání maxima) ze zvoleného relativního rozsahu  $v$  (6.15) a pro přibližný kmitočet snímacího oscilátoru  $f_0 = 300 \text{ kHz}$

$$\Delta f \approx f_0 \frac{f_{\max}}{f_{\min}} - f_0 = f_0 \left( \frac{f_{\max}}{f_{\min}} - 1 \right) = 300 \cdot 10^3 (1,08 - 1) = 24 \cdot 10^3 \text{ Hz}. \quad (6.19)$$

Přes tento rozsah je VCO přeladěn řídicím napětím, pohybujícím se od nuly do napájecího napětí  $U_{CC}$ . Převodní konstantu VCO tak určíme opět trojčlenkou

$$k_{VCO} = \frac{\Delta f}{U_{CC} - 0} = \frac{24 \cdot 10^3}{9 - 0} \doteq 2667 \text{ Hz} \cdot \text{V}^{-1}. \quad (6.20)$$

Hledaná podmínka pro časovou konstantu  $\tau_f$  filtru je (viz (4.16))

$$\tau_f \leq \frac{1}{8\pi k_{\varphi} k_{VCO}}, \quad (6.21)$$

z čehož vyjádříme podmínku pro kapacitu kondenzátoru  $C_3$

$$\begin{aligned} R_3 C_3 &\leq \frac{1}{8\pi k_{\varphi} k_{VCO}} \\ C_3 &\leq \frac{1}{8\pi k_{\varphi} k_{VCO} R_3} \\ C_3 &\leq \frac{1}{8\pi \cdot 0,716 \cdot 2667 \cdot 10 \cdot 10^3} \\ C_3 &\leq 2,0836 \cdot 10^{-9} \quad \Rightarrow \quad C_3 = 1,5 \cdot 10^{-9} \text{ F}. \end{aligned} \quad (6.22)$$

(Volíme největší kapacitu v řadě, která ještě podmínku splňuje.)

Abychom měli představu, do jaké míry filtr smyčky potlačuje vysokofrekvenční složku signálu, určíme velikost jeho přenosu na kmitočet  $f = 300 \text{ kHz}$

$$K_f = \left| \frac{1}{j2\pi f R_3 C_3 + 1} \right| = \left| \frac{1}{j2\pi 300 \cdot 10^3 \cdot 10 \cdot 10^3 1,5 \cdot 10^{-9}} \right| = 0,0353, \quad (6.23)$$

vysokofrekvenční složka je tedy účinně filtrována.

Napětí na výstupu filtru smyčky obsahuje (vedle zbytkové vysokofrekvenční složky) kmitočtově demodulovaný signál, který přivádíme na konektor X2, jímž

je demodulátor propojen se zesilovačem (ten odstraní zbývající vysokofrekvenční signál).

Součástky důležité pro funkci PLL jsou použity v SMD provedení, kvůli lepším vysokofrekvenčním vlastnostem a menším rozměrům (zmenší se tím plocha, do níž může z okolí pronikat rušení).

### 6.3 Rozdílový kmitočtový demodulátor

Schéma demodulátoru je na obr. 6.3, jedná se o zapojení, jež je realizací tranzistorového rozdílového demodulátoru z obr. 4.8.

Napájecí napětí je přivedeno přes konektor X2 a stabilizováno stabilizátorem IC1, jehož výstupní napětí je  $U_{CC} = 9$  V. Kondenzátory C7 a C9 zabraňují rozkmitání stabilizátoru a rovněž potlačují vysokofrekvenční rušení, šířící se po napájecím napětí.

První tranzistor je napájen přes RC člen R4-C2, odstraňující rušení. Na kmitočtu  $f = 300$  kHz budeme požadovat přenos nejvýše  $K_{RC} = 0,1$ , filtrační kapacita tedy bude (viz (6.2))

$$C_2 = \frac{\sqrt{\frac{1}{K_{RC}^2} - 1}}{2\pi f R_4} = \frac{\sqrt{\frac{1}{0,1^2} - 1}}{2\pi \cdot 300 \cdot 10^3 \cdot 33} \doteq 160,0 \cdot 10^{-9} \doteq 150 \cdot 10^{-9} \text{ F.} \quad (6.24)$$

Signál ze snímacího oscilátoru je do demodulátoru přiveden přes konektor X1 (piny 1 a 2), snímací oscilátor je z toho konektoru rovněž napájen (přes piny 2 a 3).

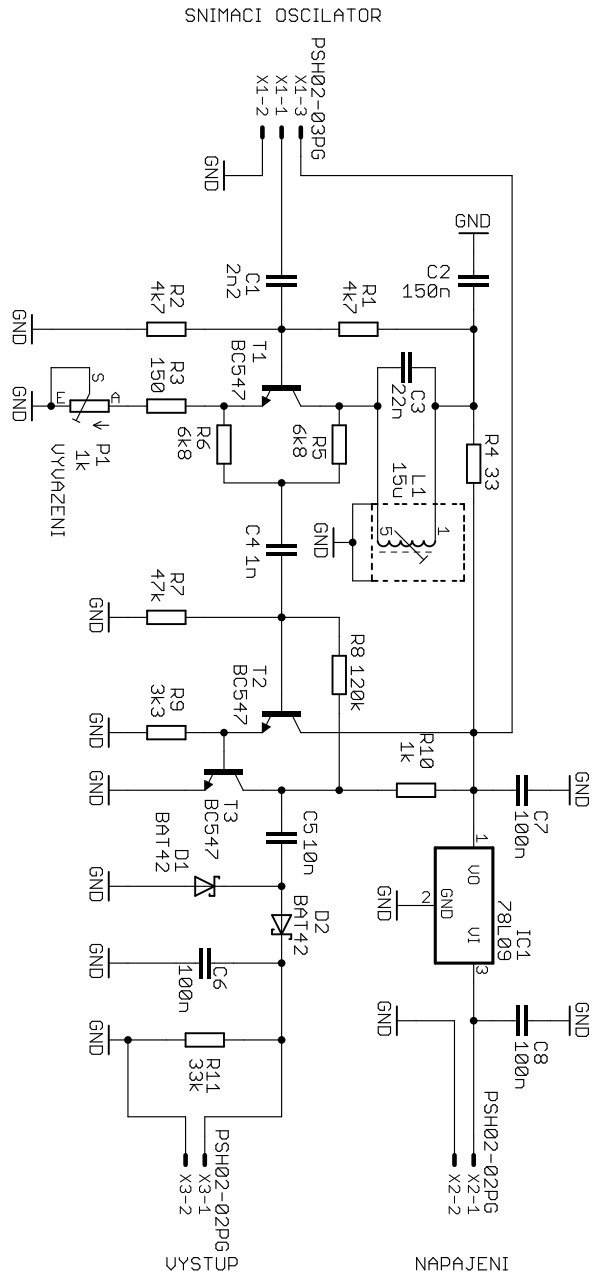
Signál postupuje přes vazební kondenzátor C1 na stupeň s tranzistorem T1. Jelikož rezistor R3 zavádí silnou sériovou zápornou zpětnou vazbu, vstupní odpor stupně je dán především děličem R1-R2. Kapacitu kondenzátoru zvolíme takovou, aby jeho reaktance byla na kmitočtu  $f = 300$  kHz alespoň  $10\times$  nižší než vstupní odpor stupně, tj.

$$C_1 = \frac{1}{2\pi f \frac{1}{10} \frac{R_1 R_2}{R_1 + R_2}} = \frac{1}{2\pi \cdot 300 \cdot 10^3 \frac{1}{10} \frac{4,7 \cdot 10^3 \cdot 4,7 \cdot 10^3}{4,7 \cdot 10^3 + 4,7 \cdot 10^3}} \doteq 2,258 \cdot 10^{-9} \doteq 2,2 \cdot 10^{-9} \text{ F.} \quad (6.25)$$

Na emitoru tranzistoru T1 získáme signál o stejné velikosti a fázi jako na vstupu, na kolektoru bude signál invertován a jeho velikost a fáze bude pozměněna rezonančním obvodem (tvořeným nastavitelnou cívku L1 a kondenzátorem C3).

Změnou indukčnosti cívky se posune převodní charakteristika demodulátoru do vhodné polohy vzhledem ke kmitočtu signálu ze snímacího oscilátoru.

Feritové jádro cívky L1 a kondenzátor C3 by měl být teplotně stabilní. Nepoužijeme proto feritová jádra se zbytečně vysokou permeabilitou (mají velkou teplotní závislost). Kondenzátor C3 by měl mít dielektrikum typu NP0, je možné, že jej bude potřeba složit z několika paralelních kondenzátorů o nižší kapacitě (vhodný



Obr. 6.3: Schéma rozdílového kmitočtového demodulátoru

způsob je např. připájet několik SMD kondenzátorů na malou destičku plošného spoje a celek opatřit drátovými vývody).

Důležité je, aby byl demodulátor vyvážen, tj. aby při rezonančním kmitočtu rezonančního obvodu byl na emitoru a kolektoru tranzistoru signál stejné velikosti. Vyuvážení se nastaví změnou odporu trimru P1.

Činitel jakosti rezonančního obvodu očekáváme v rozsahu  $Q_{\min} = 10$  až  $Q_{\max} = 20$ , rezonanční kmitočet od  $f_{\min} = 200$  kHz do  $f_{\max} = 400$  kHz. Při konstantní kapacitě kondenzátoru C3 bude rezonanční obvod v rezonanci vykazovat nejnižší

odpor při nejnižší jakosti a nejvyšším rezonančním kmitočtu, a to

$$R_{P_{\min}} = \frac{Q_{\min}}{2\pi f_{\max} C_3} = \frac{10}{2\pi \cdot 400 \cdot 10^3 \cdot 22 \cdot 10^{-9}} \doteq 180,9 \, \Omega, \quad (6.26)$$

největší odpor naopak při nejnižším rezonančním kmitočtu a nejvyšší jakosti

$$R_{P_{\max}} = \frac{Q_{\max}}{2\pi f_{\min} C_3} = \frac{20}{2\pi \cdot 200 \cdot 10^3 \cdot 22 \cdot 10^{-9}} \doteq 723,4 \, \Omega. \quad (6.27)$$

V tomto rozsahu je třeba nastavovat odpor sériové kombinace R3-P1. Odpor rezistoru R3 bude 180  $\Omega$ , odpor trimru P1

$$\begin{aligned} P_1 + R_3 &= R_{P_{\max}} \Rightarrow \\ P_1 &= R_{P_{\max}} - R_3 = 723,4 - 180 = 543,4 \doteq 1 \, \text{k}\Omega. \end{aligned} \quad (6.28)$$

Zaokrouhlení provedeme nahoru.

Střední hodnota napětí na kolektoru tranzistoru T1 je rovna jeho napájecímu napětí. Aby tranzistor dokázal zpracovat co největší napětí bez limitace, nastavíme na jeho emitoru přibližně polovinu napájecího napětí (odpory rezistorů R1 a R2 bude shodné).

Invertovaný signál z kolektoru a neinvertovaný signál z emitoru jsou sečteny v invertujícím sumátoru s Darlingtonovou dvojicí T2-T3. Součtem se signály působí proti sobě, míra vyrušení závisí na kmitočtu vstupního signálu, a tak je původně kmitočtově modulovaný signál doplněn o modulaci amplitudovou.

Odpor součtových rezistorů R5 a R6 zvolíme 6,8 k $\Omega$ , což je kompromis mezi malým ovlivňováním stupně s T1 a ne příliš velkým odporem (kvůli vstupnímu odporu Darlingtonovy dvojice).

Sumátor dokáže signál zesílit až na 9 V<sub>pp</sub>, aniž by došlo k limitaci. Rozkmit signálu ze snímacího oscilátoru je 1 V<sub>pp</sub>. Zesílení sumátoru však zvolíme ne 9, ale přibližně  $K_{\text{sum}} = 17$ . Dosáhneme tím větší strmosti převodní charakteristiky i za cenu limitace signálu na jejích okrajích (ty však mají malou strmost a demodulaci na nich nebudeme provádět). Rezistor R8 zavádí zápornou zpětnou vazbu, jeho odpor určíme

$$R_8 = K_{\text{sum}} R_5 = 17 \cdot 6,8 \cdot 10^3 = 115,6 \cdot 10^3 \doteq 120 \cdot 10^3 \, \Omega. \quad (6.29)$$

Pracovní bod sumátoru je nastaven děličem R7-R8 tak, aby napětí na kolektoru tranzistoru T3 byla polovina napájecího napětí. Hledaný odpor rezistoru R7 tak bude

$$\begin{aligned} 2U_{\text{BE}} &= U_{\text{CC}} \frac{R_7}{R_7 + R_8} \Rightarrow \\ R_7 &= \frac{R_8}{\frac{\frac{1}{2}U_{\text{CC}}}{2U_{\text{BE}}} - 1} = \frac{120 \cdot 10^3}{\frac{\frac{1}{2} \cdot 9}{2 \cdot 0,65} - 1} \doteq 4,875 \cdot 10^3 \doteq 47 \cdot 10^3 \, \Omega, \end{aligned} \quad (6.30)$$

velikost prahového napětí každého tranzistoru odhadneme na  $U_{BE} = 0,65$  V.

Kondenzátor C4 stejnosměrně odděluje stupeň s tranzistorem T1 od sumátoru. Kapacitu kondenzátoru zvolíme, aby jeho reaktance na kmitočtu  $f = 300$  kHz byla nanejvýš desetinová než odpory rezistorů R5 a R6,

$$C_4 = \frac{1}{2\pi f R_7} = \frac{1}{2\pi \cdot 300 \cdot 10^3 \cdot \frac{1}{10} \cdot 6,8 \cdot 10^3} \doteq 780,2 \cdot 10^{-12} = 1 \cdot 10^{-9} \text{ F.} \quad (6.31)$$

Rezistor R9 zvyšuje kolektorový proud tranzistoru T2, aby jeho přenosová a tím i výstupní vodivost byla dostatečná k buzení tranzistoru T3.

Rezistorem R10 je nastaven kolektorový proud tranzistoru T3 na hodnotu řádově jednotky miliampér, dostatečná hodnota k napájení usměrňovače.

Signál je veden na diodový zdvojovač (amplitudový demodulátor). Budeme požadovat, aby reaktance vazebního kondenzátoru C5 byla (opět na kmitočtu  $f = 300$  kHz) nanejvýše desetinová než odpor rezistoru R10, vazební kapacita tedy bude

$$C_5 = \frac{1}{2\pi f \frac{1}{10} R_{10}} = \frac{1}{2\pi \cdot 300 \cdot 10^3 \cdot \frac{1}{10} \cdot 1 \cdot 10^3} \doteq 5,305 \cdot 10^{-9} = 10 \cdot 10^{-9} \text{ F.} \quad (6.32)$$

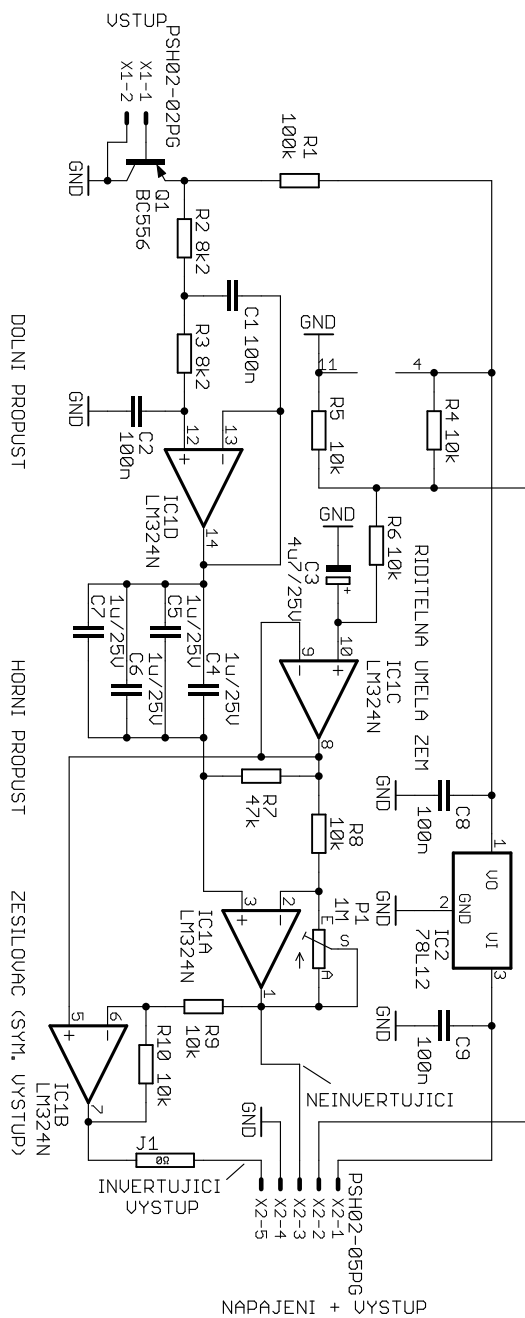
V usměrňovači jsou použity Schottkyho diody, jejichž předností je kromě rychlosti malý úbytek v propustném směru (čímž menší úbytek, tím menší napětí bude usměrňovač schopen zpracovat).

Paralelní RC člen C6-R11 vyhlazuje usměrněné napětí. Odpor rezistoru R11 zvolíme 10 k $\Omega$ , přibližně geometrický průměr mezi kolektorovým rezistorem R10 a vstupním odporem bloku zesilovače. Kapacita filtračního kondenzátoru C6 by měla být taková, aby demodulátor potlačoval modulační kmitočty nad 200 Hz. Výpočet kapacity nebudeme provádět, neboť neznáme ekvivalentní výstupní odpor usměrňovače (výstupní proud je pulzního charakteru a dioda je navíc silně nelineární prvek). Kapacitu filtračního kondenzátoru C6 určíme experimentálně, v našem případě 100 nF Demodulovaný signál je vyveden na konektor X3.

## 6.4 Zesilovač

Úkolem zesilovače je zesílit signál z demodulátoru (o úrovni řádově desítky milivoltů) na úroveň 1 V<sub>pp</sub>, současně má být potlačena stejnosměrná složka a neužitečné složky s vysokým kmitočtem (tj. šum a zbytky vysokofrekvenčního signálu). Schéma zesilovače je na obr. 6.4.

Napájecí napětí je přivedeno přes pin 1 a 4 konektoru X2 a stabilizováno stabilizátorem IC2 na velikost 12 V, tj. více než v případě demodulátorů, čímž máme jistotu, že zesilovač zvládne zpracovat napětí z demodulátoru v plném rozsahu. Kondenzátory C8 a C9 fungují jako blokovací.



Obr. 6.4: Schéma zesilovače

Stejnosečná složka výstupního napětí je dána potenciálem umělé země, vytvořené operačním zesilovačem IC1C. Umělá země je vytvořena operačním zesilovačem IC1C, v úrovni dané děličem R4-R5. Samotný dělič nastaví úroveň umělé země do poloviny napájecího napětí, toto je však možno změnit přivedením vlastní úrovně na pin 2 konektoru X1. Řiditelná umělá země umožní ostatním obvodům nastavit stejnosměrnou složku výstupního napětí dle potřeby (vhodné pro přímé připojení k A/D převodníku bez použití vazební kapacity).

Integrační článek R6-C3 filtruje napětí, dle kterého se umělá země vytváří. Zvolíme,

že na síťovém kmitočtu  $f = 50 \text{ Hz}$  bude mít integrační článek přenos maximálně  $K_{RC} = 0,1$ . Kapacita kondenzátoru C3 bude (útlum integračního článku – viz (6.2))

$$C_3 = \frac{\sqrt{\frac{1}{K_{RC}^2} - 1}}{2\pi f R_6} \doteq \frac{\sqrt{\frac{1}{0,1^2} - 1}}{2\pi \cdot 50 \cdot 10 \cdot 10^3} \doteq 3,167 \cdot 10^{-6} \doteq 4,7 \cdot 10^{-6} \mu\text{F}, \quad (6.33)$$

přičemž odpor rezistoru R6 volíme  $10 \text{ k}\Omega$ .

Signál z demodulátoru je přiveden konektorem X1 na vstup emitorového sledovače s tranzistorem Q1. Emitorový sledovač zesiluje pouze proud, a tak umožňuje přivést signál k dolní propusti s nízkou vstupní impedancí, aniž by byl výstup demodulátoru nadměrně zatěžován. Na vyšších kmitočtech je emitorový sledovač zatěžován především rezistorem R2, vstupní odpor  $R_{in}$  emitorového sledovače zjistíme přibližným výpočtem

$$R_{in} \approx \beta R_2 = 100 \cdot 8,2 \cdot 10^3 = 820 \cdot 10^3 \Omega, \quad (6.34)$$

kde  $\beta$  je nejmenší možný proudový zesilovací činitel tranzistoru při proudech kolem  $0,1 \text{ mA}$  (zjištěno z [6, obr. 2]).

Výstupní odpor  $r_{Q1,out}$  sledovače závisí na přenosové vodivosti  $g_m$  tranzistoru mezi obvodem emitor-kolektor a báze-emitor (viz (5.5)). Tato přenosová vodivost dále závisí kolektorovém proudu, a tím i na poloze pracovního bodu tranzistoru. Výstupní odpor odhadneme pro pracovní bod nastavený do poloviny napájecího napětí  $U_{CC}$ .

$$g_m = \frac{I_{CE}}{U_T} = \frac{\frac{1}{2}U_{CC}}{R_1 U_T} = \frac{\frac{1}{2} \cdot 12}{25,262 \cdot 10^3 \cdot 100 \cdot 10^3} = 2,375 \cdot 10^{-3} \text{ S},$$

$$r_{Q1,out} \approx \frac{1}{g_m} = \frac{1}{2,375 \cdot 10^{-3}} = 421,0 \Omega, \quad (6.35)$$

výstupní odpor je dostatečně nízký, buzení dolní propusti nebude emitorovému sledovači činit potíže.

Signál dále postupuje do dolní propusti druhého řádu, tvořené operačním zesilovačem IC1D a součástkami R2, R3, C1, C2. Požadujeme, aby dolní propust měla mezní kmitočet  $f_m = 200 \text{ Hz}$ . Kapacitu kondenzátorů zvolíme  $100 \text{ nF}$ , což je největší běžně dostupná kapacita typů s dielektrikem X7R (s přijatelnou teplotní stabilitou) a drátovými vývody. Přenosová funkce dolní propusti bude Besselovou aproximací, neboť ta nevykazuje zákmity na přechodové odezvě. Odporů rezistorů jsou tak rovny

$$f_m = \frac{1}{2\pi RC} \Rightarrow R = \frac{1}{2\pi f_m C}, C = C_1 = C_2,$$

$$R_2 = R_3 = \frac{1}{2\pi f_m C} = \frac{1}{2\pi \cdot 200 \cdot 100 \cdot 10^{-9}} \doteq 7958 \doteq 8200 \Omega. \quad (6.36)$$

Z dolní propusti signál postupuje na zesilovač s IC1A přes vazební kapacitu, tvořenou paralelní kombinací kondenzátorů C4, C5, C6 a C7. Vazební kapacita je

vystavena napětí předem neznámé polaritě (neboť stejnosměrná složka signálu a potenciál umělé země se mohou měnit nezávisle na sobě). Jako vazební kapacitu proto nemůžeme použít elektrolytický kondenzátor. Použijeme však keramický, s dielektrikem typu X7R (nebo X5R), které má vysokou permitivitu při ještě únosné teplotní a napěťové závislosti. Přesto však budeme muset zapojit více těchto kondenzátorů paralelně (jinak vychází odpor rezistoru R7 vysoký a zvyšuje se tím náchylnost na vnikání rušení). Jmenovitá kapacita každého kondenzátoru bude  $1 \mu\text{F}$  (vyšší kapacity nejsou v maloobchodním prodeji dostupné).

Kondenzátory C4, C5, C6 a C7 tvoří s rezistorem R7 derivační článek, jehož mezní kmitočet zvolíme nejvýše  $f_m = 1 \text{ Hz}$ . Odpor rezistoru R7 bude

$$R_7 = \frac{1}{2\pi(C_4 + C_5 + C_6 + C_7)f} = \frac{1}{2\pi(4 \times 1 \cdot 10^{-6} \cdot 1)} \doteq 39,788 \cdot 10^3 \doteq 47 \cdot 10^3 \Omega, \quad (6.37)$$

odpor zaokrouhlíme směrem nahoru, čímž získáme určitou rezervu pro toleranci, teplotní a napěťovou závislost kondenzátorů.

Signál je dále zesílen neinvertujícím zesilovačem s IC1A. Z demodulátoru s fázovým závěsem očekáváme signál s rozkmitem přibližně  $15 \text{ mV}_{\text{pp}}$ , který zesilovačem zesílíme na  $1 \text{ V}_{\text{pp}}$ , potřebné zesílení bude

$$K = \frac{1}{15 \cdot 10^{-3}} \doteq 66,67. \quad (6.38)$$

Zesílení je možno dle potřeby nastavit trimrem P1, jehož odpor zvolíme  $1 \text{ M}\Omega$ . Abychom dosáhli zvoleného zesílení při maximálním odporu trimru, odpor rezistoru R8 bude

$$\begin{aligned} K &= \left(1 + \frac{P_1}{R_8}\right) \Rightarrow \\ \Rightarrow R_8 &= \frac{P_1}{K + 1} = \frac{1 \cdot 10^6}{66,67 + 1} \doteq 14,778 \cdot 10^3 \doteq 10 \cdot 10^3 \text{ k}\Omega, \end{aligned} \quad (6.39)$$

zaokrouhlením dolů získáme dodatečnou rezervu zesílení.

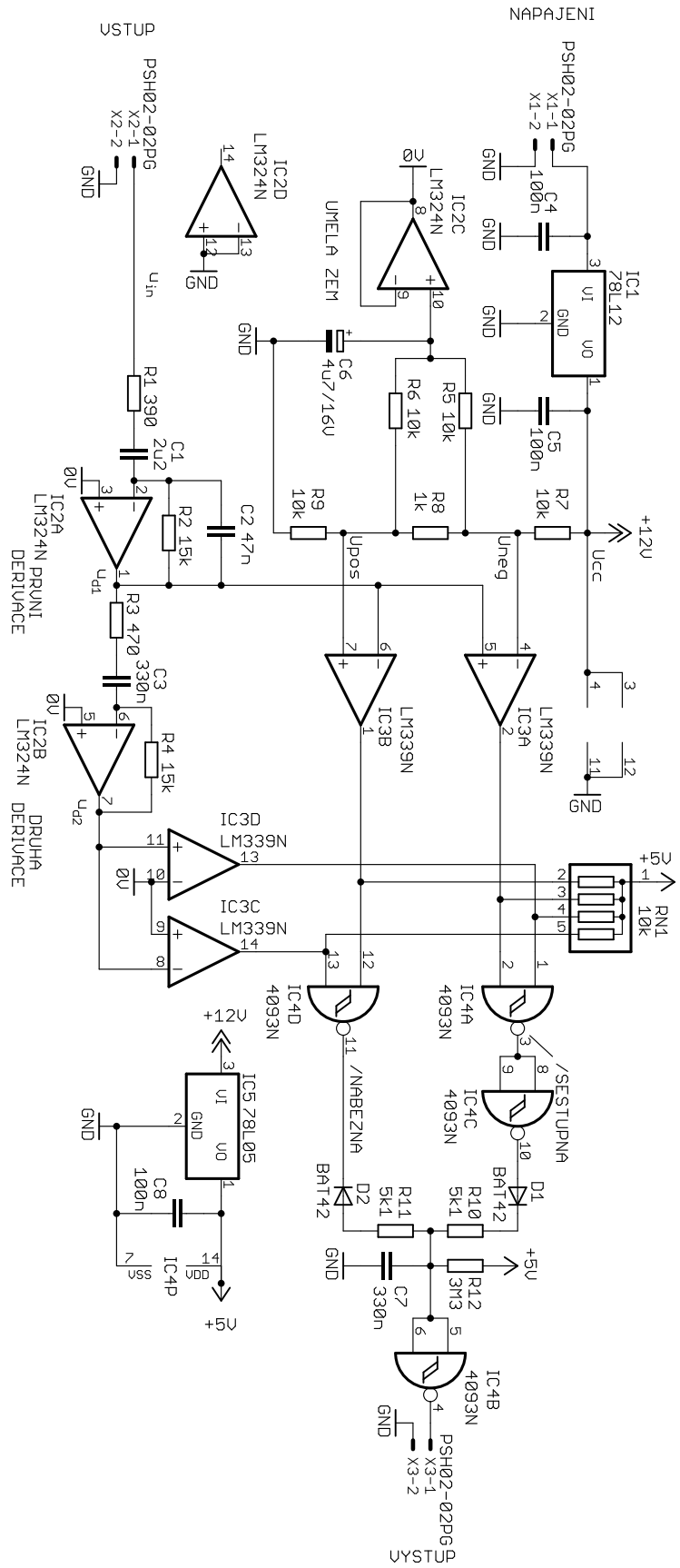
Některé další obvody mohou vyžadovat signál v invertované podobě, proto je signál dále *invertován* zesilovačem s IC1B (se zesílením  $-1$ ).

Zesílený (a popř. invertovaný) signál je přiveden na piny 3 a 5 konektoru X2.

## 6.5 Rekonstrukční obvod

Rekonstrukce je založena na metodě hledání inflexního bodu. Konvolučně zkreslený signál je dvakrát derivován, z první derivace je určena polarita hrany a z druhé okamžik, kdy hrana nastane. Výstupem je obdélníkový signál, představující čárový kód (jako na obr. 1.1). Schéma rekonstrukčního obvodu je na obr. 6.5.





Obr. 6.5: Schéma rekonstrukčného obvodu

Napájecí napětí, přivedené přes konektor X1, je stabilizováno integrovaným stabilizátorem IC1 na velikost 12 V a použito k napájení operačních zesilovačů a komparátorů. Pro logické obvody je napětí dále stabilizováno na 5 V stabilizátorem IC5. Kondenzátory C4, C5 a C8 fungují jako blokuující a zabraňují rozkmitání stabilizátorů (kondenzátor C8 rovněž potlačuje rušivé impulzy šířící se od logického obvodu IC4).

Konvolučně zkreslený signál je do obvodu přiveden přes konektor X2, očekávána úroveň signálu je 1 V<sub>pp</sub>. Signál postupuje na první invertující derivátor s operačním zesilovačem IC2A. Nyní budeme potřebovat určit derivační konstantu derivátoru, k čemuž potřebujeme znát strmost růstu a poklesu napětí na vstupu. Jelikož náš oscilátor a prototyp v [11] mají podobný průměr jádra, z [11, obr. 3] můžeme odečíst, že strmost signálu se pohybuje kolem  $\left| \frac{du_{in}}{dt} \right| = 30 \text{ V} \cdot \text{s}^{-1}$  (jak pro úzké, tak pro široké proužky a mezery). Velikost výstupního napětí derivátoru s derivační konstantou  $k_{d1}$  je (vztaženo k umělé zemi)

$$|u_{d1}| = k_{d1} \left| \frac{du_{in}}{dt} \right|, \quad (6.40)$$

derivační konstantu navrhne takovou, aby napětí na výstupu derivátoru bylo  $|u_{d1}| = 1 \text{ V}$ . Potřebná derivační konstanta prvního derivátoru tak bude (vyjádříme z (6.40))

$$k_{d1} = \frac{|u_{d1}|}{\left| \frac{du_{in}}{dt} \right|} = \frac{1}{30} = 33,33 \cdot 10^{-3} \text{ s}. \quad (6.41)$$

Derivační konstanta je relativně vysoká (pracujeme totiž s nízkými kmitočty), a proto na místě C2 použijeme kondenzátor s dostatečnou kapacitou, ne však elektrolytický, neboť bude vystaven napětí o předem neznámé polaritě. Zvolíme fóliový typ o kapacitě 2,2 μF (nelze použít keramický, neboť s takto velkou kapacitou jsou dostupné pouze typy s dielektriky Y5U a Z5U, které jsou velmi nelineární a teplotně nestabilní). Na derivační konstantě se ještě podílí odpor rezistoru R2, vypočítáme

$$\begin{aligned} k_{d1} &= R_2 C_2 \quad \Rightarrow \\ \Rightarrow R_2 &= \frac{k_{d1}}{C_2} = \frac{33,33 \cdot 10^{-3}}{2,2 \cdot 10^{-6}} \doteq 15,152 \cdot 10^3 \doteq 15 \cdot 10^3 \text{ k}\Omega. \end{aligned} \quad (6.42)$$

Derivátor se chová jako zesilovač, jehož zisk roste s kmitočtem o 20 dB na dekádu. Na vysokých kmitočtech by byl zisk derivátoru neúnosně velký (docházelo by ke zbytečnému zesilování šumu), a proto zisk omezíme na kmitočtech nad  $f_{m1} = 200 \text{ Hz}$ . Nejdříve zastavíme růst zisku zařazením rezistoru R1 s odporem

$$\begin{aligned} f_{m1} &= \frac{1}{2\pi R_1 C_1} \quad \Rightarrow \\ \Rightarrow R_1 &= \frac{1}{2\pi f_{m1} C_1} = \frac{1}{2\pi \cdot 200 \cdot 2,2 \cdot 10^{-6}} \doteq 361,7 \doteq 390 \Omega. \end{aligned} \quad (6.43)$$

Samotný rezistor R1 zastavil růst zisku na vysokých kmitočtech, přidáním kondenzátoru C2 začne zisk dokonce klesat. Kapacitu vypočítáme pomocí vztahu pro mezní kmitočet paralelního RC členu R2-C2,

$$\begin{aligned} f_{m1} &= \frac{1}{2\pi R_2 C_2} \Rightarrow \\ \Rightarrow C_2 &= \frac{1}{2\pi f_{m1} R_2} = \frac{1}{2\pi \cdot 200 \cdot 15 \cdot 10^3} \doteq 53,052 \cdot 10^{-9} \doteq 47 \cdot 10^{-9} \text{ F.} \end{aligned} \quad (6.44)$$

Poznamenejme, že omezování zisku není vhodné přehánět, neboť se tím uměle zhoršuje konvoluční zkreslení.

Návrh druhého derivátoru (s operačním zesilovačem IC2B) bude obtížnější. Neznáme totiž předem strmost signálu z prvního derivátoru, a tak nemůžeme vypočítat derivační konstantu. Odpor rezistoru R4 zvolíme stejný jako u R2, kapacitu kondenzátoru C3 jsme určili experimentálně – rozkmit napětí na výstupu derivátoru by měl být dostatečný, nesmí však dojít k přebuzení operačního zesilovače (čímž by se obvod přestal chovat jako derivátor). Pro představu vypočítáme derivační konstantu

$$k_{d2} = -R_4 C_3 = 15 \cdot 10^3 \cdot 330 \cdot 10^{-9} = -4,95 \cdot 10^{-3} \text{ s}, \quad (6.45)$$

konstanta je záporná, neboť derivátor je opět invertující.

U druhého derivátoru je důležité, aby derivace byla přesná, tj. druhá derivace prochází nulou, když první vykazuje lokální extrém. Přílišným omezením zisku na vysokých kmitočtech byl docházelo ke zpoždění druhé derivace, ta by poté procházela nulou, když už první nedosahuje maxima (nebo minima), a rekonstrukční obvod by měl menší citlivost. Zisk proto omezíme na kmitočtech až  $f_{m2} = 1 \text{ kHz}$  rezistorem R3 s odporem

$$\begin{aligned} f_{m2} &= \frac{1}{2\pi R_3 C_3} \Rightarrow \\ \Rightarrow R_3 &= \frac{1}{2\pi \cdot 1000 \cdot 330 \cdot 10^{-9}} \doteq 482,29 \doteq 470 \ \Omega. \end{aligned} \quad (6.46)$$

Výstupní napětí obou derivátorů jsou vztažena k umělé zemi, která je udržována napěťovým sledovačem s IC2C. Pro umělou zem jsme se rozhodli, abychom nepotřebovali symetrické napájecí napětí.

Dělič R7-R8-R9 nastavuje rozhodovací úroveň pro detekci hran v čárovém kódu. *Rozhodovací úroveň musí být symetricky rozloženy kolem potenciálu umělé země* (v opačném případě by obvod vykazoval rozdílnou citlivost pro náběžnou a sestupnou hranu). Proto je potenciál umělé země odvozen průměrovacím obvodem R5-R6 z rozhodovacích úrovní. (Potenciál umělé země nelze odvodit ze samostatného odporového děliče kvůli tolerancím rezistorů.)

Rozdíl ( $U_{\text{neg}} - U_{\text{pos}}$ ) mezi rozhodovacími úrovněmi zvolíme 0,5 V (zjištěno experimentálně), odpor rezistoru R8 bude

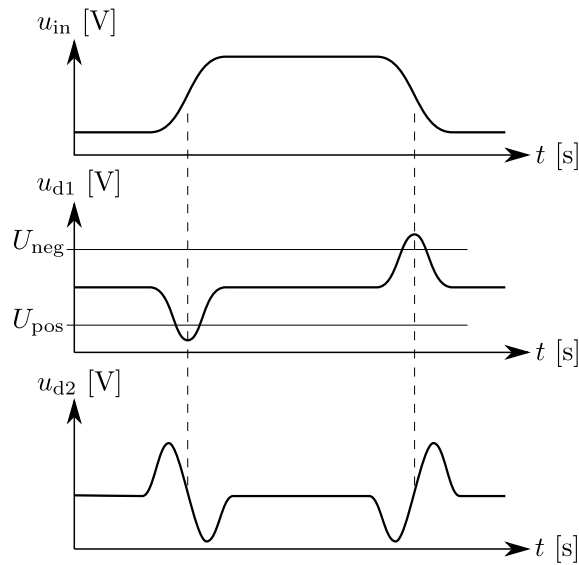
$$R_8 \approx (R_7 + R_8) \frac{U_{\text{neg}} - U_{\text{pos}}}{U_{\text{CC}}} \doteq 833,3 \doteq 820 \Omega. \quad (6.47)$$

Odpor rezistorů R7, R9, R5, R6 volíme 10 k $\Omega$ .

Kondenzátor C6 odstraňuje zvlnění z napětí pro tvorbu umělé země. Požadujeme, aby na kmitočtu  $f = 50$  Hz kondenzátor potlačil zvlnění minimálně na  $K_{\text{RC}} = 0,1$ . Ze strany děliče je kondenzátor vystaven odporu  $R = 10$  k $\Omega$ . Kapacita kondenzátoru bude (viz (6.2))

$$C_6 = \frac{\sqrt{\frac{1}{K_{\text{RC}}^2} - 1}}{2\pi f R} = \frac{\sqrt{\frac{1}{0,1^2} - 1}}{2\pi \cdot 50 \cdot 10 \cdot 10^3} \doteq 3,167 \cdot 10^{-6} \doteq 4,7 \cdot 10^{-6} \text{ F}. \quad (6.48)$$

Nyní odvodíme obvod pro detekci hran. Jako pomůcku si načrtne průběhy vstupního napětí a výstupního napětí obou derivátorů, viz. obr. 6.6 (obdoba obr. 2.1, avšak s invertujícími derivátory). Pomocí hradel NAND IC4A a IC4D je zajištěno,



Obr. 6.6: Napěťové průběhy derivací v navrhovaném rekonstrukčním obvodu

že hrana je detekována, když je její síla (první derivace) dostatečně silná a druhá derivace prochází nulou. Síla hrany (a polarita) je vyhodnocována komparátory IC3A, IC3B, průchod druhé derivace nulou je sledován komparátory IC3C, IC3D.

Detekce hran probíhá následovně.

**Náběžná hrana** Je-li napětí  $u_{d1}$  z prvního derivátoru pod rozhodovací úrovní  $U_{\text{pos}}$ , výstup komparátoru IC3B se překlápí do log. 1. V okamžiku, kdy druhá derivace ( $u_{d2}$ ) přejde do záporných hodnot, i výstup komparátoru IC3D se překlápí do log. 1.

Na výstupu hradla NAND IC4D bude log. 0, jíž je přes diodu D2 a rezistor R11 vybit paměťový kondenzátor C7. Výstup hradla IC4B je nyní v log. 1 (představuje proužek kódu).

**Sestupná hrana** Nachází-li se napětí  $u_{d1}$  nad úrovní  $U_{neg}$ , výstup komparátoru IC3A je v log. 1. Po průchodu druhé derivace ( $u_{d2}$ ) do kladných hodnot se na výstupu IC3D bude log. 1. Na obou vstupech hradla IC4A je log. 1, na výstupu je tak log. 0, která je invertována pomocí IC4C na log. 1, jíž je paměťový kondenzátor C7 nabit. Na výstupu hradla IC4B je nyní log. 0 (představuje mezeru v kódu).

Hradla NAND tvoří klopný obvod RS, jehož paměťová funkce je realizována tzv. paměťovým kondenzátorem C7. Rezistor R12 zajišťuje pomalé nabíjení paměťového kondenzátoru, a tak výstup rekonstrukčního obvodu po určité době automaticky přejde do log. 0, i když nebyla poslední sestupná hrana zaznamenána.

Rezistory R10 a R11 omezují nabíjecí a vybíjecí proudy paměťového kondenzátoru C7 na hodnotu přibližně 1 mA (což je dostatečná hodnota, aniž bychom výstup příliš zatěžovali). Jako D1 a D2 jsou použity Schottkyho diody, neboť mají nízký napěťový úbytek v propustném směru.

Nabíjení a vybíjení paměťového kondenzátoru C7 by mělo být dostatečně rychlé. Z [11, obr. 3] vyčteme, že doba hrany je přibližně 10 ms, a proto budeme požadovat, aby nabíjení a vybíjení paměťového kondenzátoru zabralo nejvýše  $\tau = 1,5$  ms (zajistíme si i dostatečnou rezervu). Hradla NAND mají na vstupu Schmittův obvod, jehož překlápěcí úrovně leží zhruba v  $\frac{1}{3}$  a v  $\frac{2}{3}$ , časová konstanta  $\tau$  RC členu R10-C7, R11-C8 tak přibližně přímo udává dobu nabíjení a vybíjení. Kapacita kondenzátoru C7 bude

$$C_7 = \frac{\tau}{R_{10}} = \frac{1,5 \cdot 10^{-3}}{5,1 \cdot 10^3} \doteq 294,1 \cdot 10^{-9} \doteq 330 \cdot 10^{-9} . \quad (6.49)$$

Aby se výstup rekonstrukčního obvodu vrátil v době nečinnosti do log. 0 po uplynutí  $\tau_0 = 1$  s, odpor rezistoru R12 bude

$$R_{12} = \frac{\tau_0}{C_7} = \frac{1}{330 \cdot 10^{-9}} \doteq 3,030 \cdot 10^6 \doteq 3,3 \cdot 10^6 \Omega . \quad (6.50)$$

Výstupu komparátorů jsou s otevřeným kolektorem, odporová síť RN1 funguje jako zdvihací rezistory (na přesném odporu příliš nezáleží).

## 7 MĚŘENÍ NA SESTAVENÉM ZAŘÍZENÍ

### 7.1 Snímací oscilátor

U snímacího oscilátoru změříme pokles kmitočtu po přiložení proužku čárového kódu.

#### 7.1.1 Postup měření

Kmitočet výstupního signálu snímacího oscilátoru budeme měřit čítačem. Změříme vždy kmitočet  $f_{osc,0}$  bez přiloženého proužku magnetického čárového kódu a s přiloženým proužkem ( $f_{osc,1}$ ), mezi těmito hodnotami určíme rozdíl ( $\Delta f_{osc}$ ). Během měření se budeme snažit odstínit oscilátor od vzdušných proudů (např. umístěním do krabičky), aby kolísání teploty (a tím i kmitočtu) nezneškodnocovalo měření. Přesto měření provedeme vícekrát a poté statisticky zpracujeme.

Díky výpočtu rozdílu mezi kmitočty, který je navíc malý, se prakticky neprojeví nejistota typu B (nepřesnost čítače). Projeví se však nejistota typu A (nahodilá chyba).

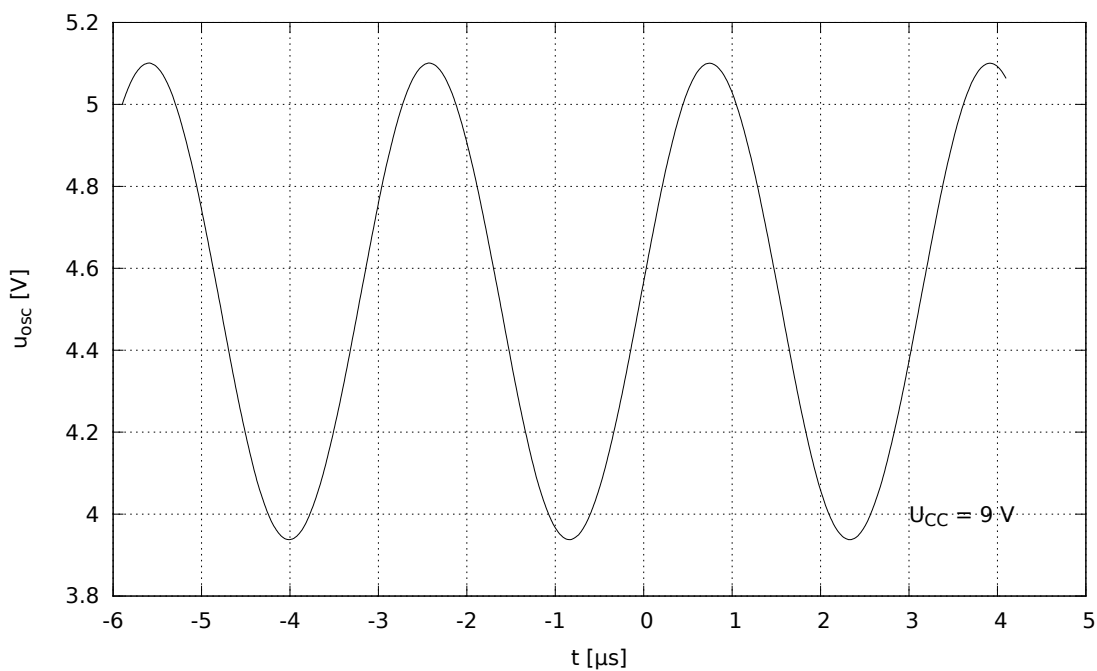
Oscilátor bude napájen napětí 9 V, tj. stejným, jakým je napájen z desky demodulátoru.

Současně osciloskopem změříme průběh výstupního napětí  $u_{out}$ .

## 7.1.2 Výsledky

Kmitočet		
Bez přiloženého kódu	S přiloženým proužkem kódu	Změna
$f_{osc,0}$	$f_{osc,1}$	$\Delta f_{osc}$
Hz	Hz	Hz
312 054	311 993	-61
312 127	311 070	-57
312 153	312 100	-53
312 196	312 133	-63
312 214	312 149	-65
312 217	312 150	-67
312 248	312 190	-58
312 260	312 195	-65
312 287	312 195	-57
312 373	312 320	-53
$\Delta f_{osc} = -59,9 \pm 3,4 \text{ Hz}$		
Pozn.: napájecí napětí $U_{CC} = 9 \text{ V}$		

Tab. 7.1: Změna kmitočtu snímacího oscilátoru po přiložení proužku magnetického čárového kódu



Obr. 7.1: Průběh výstupního napětí snímacího oscilátoru

### 7.1.3 Příklad výpočtu

Změna kmitočtu (první řádek tab. 7.1.2)

$$\Delta f_{\text{osc}} = f_{\text{osc},1} - f_{\text{osc},0} = 311\,993 - 312\,054 = -61 \text{ Hz.} \quad (7.1)$$

Střední hodnota změny kmitočtu

$$\overline{\Delta f} = \frac{1}{n} \sum_{i=1}^n n \Delta f_{\text{osc}_i} = \frac{1}{10} [-61 + \dots + (-53)] = -59,9 \text{ Hz.} \quad (7.2)$$

Standardní nejistota typu A změny kmitočtu

$$\begin{aligned} u_{A\Delta f_{\text{osc}}} &= k_S \sqrt{\frac{1}{n(n-1)} \sum_{i=1}^n n (\overline{\Delta f_{\text{osc}}} - \Delta f_{\text{osc}_i})^2} = \\ &= 1 \cdot \sqrt{\frac{1}{10(10-1)} \cdot \{[-59,9 - (-61)]^2 + \dots + [-59,9 - (-53)]^2\}} = \\ &= 1,681 \text{ Hz,} \quad k_S = 1 \end{aligned} \quad (7.3)$$

Rozšířená nejistota typu A změny kmitočtu

$$U_{\Delta f_{\text{osc}}} = k_r u_{A\Delta f_{\text{osc}}} = 2 \cdot 1,681 = 3,362 \text{ Hz.} \quad (7.4)$$

### 7.1.4 Zhodnocení

Přiložení proužku magnetického čárového kódu k cívce snímacího oscilátoru vyvolá změnu kmitočtu o  $\Delta f_{\text{osc}} = -59,9 \pm 3,4 \text{ Hz}$  (u prototypu v [11] nastává změna o 100 Hz, způsobeno menší délkou cívky v [11]).

Výstupní napětí  $u_{\text{out}}$  oscilátoru má velmi čistý sinusový průběh (obr. 7.1), jak bylo předpokládáno v teoretickém rozboru oscilátoru. Rozkmit je přibližně  $1,2 V_{\text{pp}}$ , což se blíží navržené hodnotě  $1 V_{\text{pp}}$ .

### 7.1.5 Použité přístroje a zařízení

Druh	Typ	Výrobce	Rozsah	Inv. č.	Výr. č.
Čítač	BM 642C	Tesla	-	-	921 311
Napájecí zdroj stab.	BS 525	Tesla	30V/1A	1000011825-0	902 326
Osciloskop digitální	MS06104A	Agilent	-	313420-0	MY44003505

Tab. 7.2: Použité přístroje a zařízení při měření snímacího oscilátoru



## 7.2 Kmitočtový demodulátor s PLL

Změříme převodní charakteristiku demodulátoru a orientačně jeho teplotní závislost.

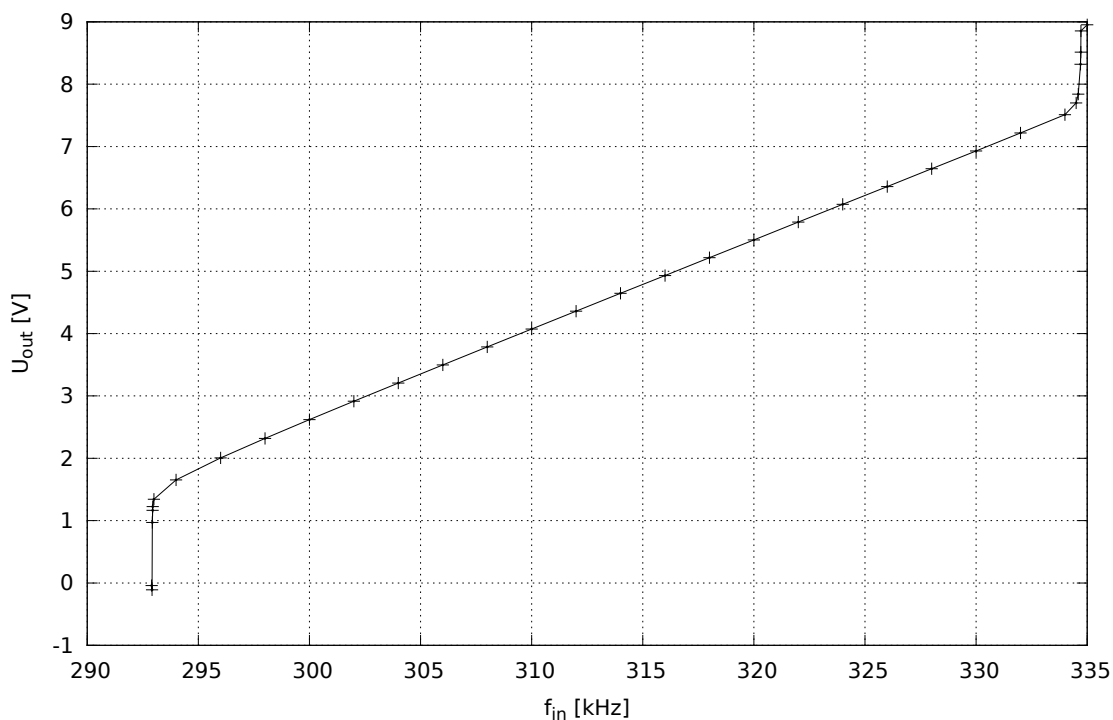
### 7.2.1 Postup měření

Demodulátor bude napájen stabilizovaným napětím 12 V z laboratorního zdroje. Na vstup bude z funkčního generátoru přiveden sinusový signál s rozkmitem přibližně 1 V<sub>pp</sub>. Budeme měnit kmitočet  $f_{in}$  výstupního signálu generátoru a měřit výstupní napětí  $U_{out}$  stejnosměrným voltmetrem.

Měření teplotní závislosti provedeme při zvoleném kmitočtu, při dvou různých teplotách: při teplotě místnosti a při ohřátí horkým vzduchem. Teplotní závislost bude určena pouze orientačně, k ohřevu postačí horkovzdušná páječka. Teplotu změříme bezkontaktně infračerveným teploměrem.

### 7.2.2 Výsledky

Tabulka naměřených hodnot – viz tab. A.1.



Obr. 7.2: Převodní charakteristika kmitočtového demodulátoru s PLL

Teplota	Výstupní napětí
$T$	$U_{\text{out}}$
°C	V
30	4,499
60	4,651

Tab. 7.3: Teplotní závislost stejnosměrného výstupního napětí kmitočtového demodulátoru s PLL

### 7.2.3 Příklad výpočtu

Rozdíl mezi výstupními napětími při teplotě 30 °C a 60 °C

$$\Delta U_{\text{out}} = U_{\text{out}60} - U_{\text{out}30} = 4,651 - 4,499 = 0,152 \text{ V.} \quad (7.5)$$

### 7.2.4 Zhodnocení

Na převodní charakteristice PLL jako fázového závěsu je pozoruhodná především její velká linearita, a to prakticky v celém rozsahu zpracovávaných kmitočtů.

Na krajích charakteristiky dochází k prudkému zakřivení a strmost je zde velmi vysoká. Příčinou je pravděpodobně, že VCO přestává při řídicích napětích blízkých nule nebo napájecímu napětí integrovaného obvodu pracovat správně.

Zvýšením teploty z 30 °C na 60 °C dojde ke vzrůstu výstupního napětí o  $\Delta U_{\text{out}} = 0,152 \text{ V}$ , projevuje se zde teplotní závislost kmitočtu VCO.

## 7.2.5 Použité přístroje a zařízení

Druh	Typ	Výrobce	Rozsah	Inv. č.	Výr. č.
Funkční generátor	33120A	Agilent	-	307605-0	33120 69222
Multimetr digitální	34410A	Agilent	10 V	-	MY47001296
Napájecí zdroj stab.	BS 525	Tesla	30V/1A	1000011825-0	902 326
Pájecí stanice	858	CT Brand	-	00100076287-0000	-
Teploměr infračervený	DT-8819	CEM	-	1000140255-0	-

Tab. 7.4: Použité přístroje a zařízení při měření kmitočtového demodulátoru s PLL

## 7.3 Rozdílový kmitočtový demodulátor

Rovněž změříme převodní charakteristiku a teplotní závislost.

### 7.3.1 Postup měření

Demodulátor bude napájen stabilizovaným napětím 12 V z laboratorního zdroje. Na vstup bude přiveden sinusový signál z generátoru. Signál z generátoru bude rovněž přiveden na střídavý vysokofrekvenční voltmetr.

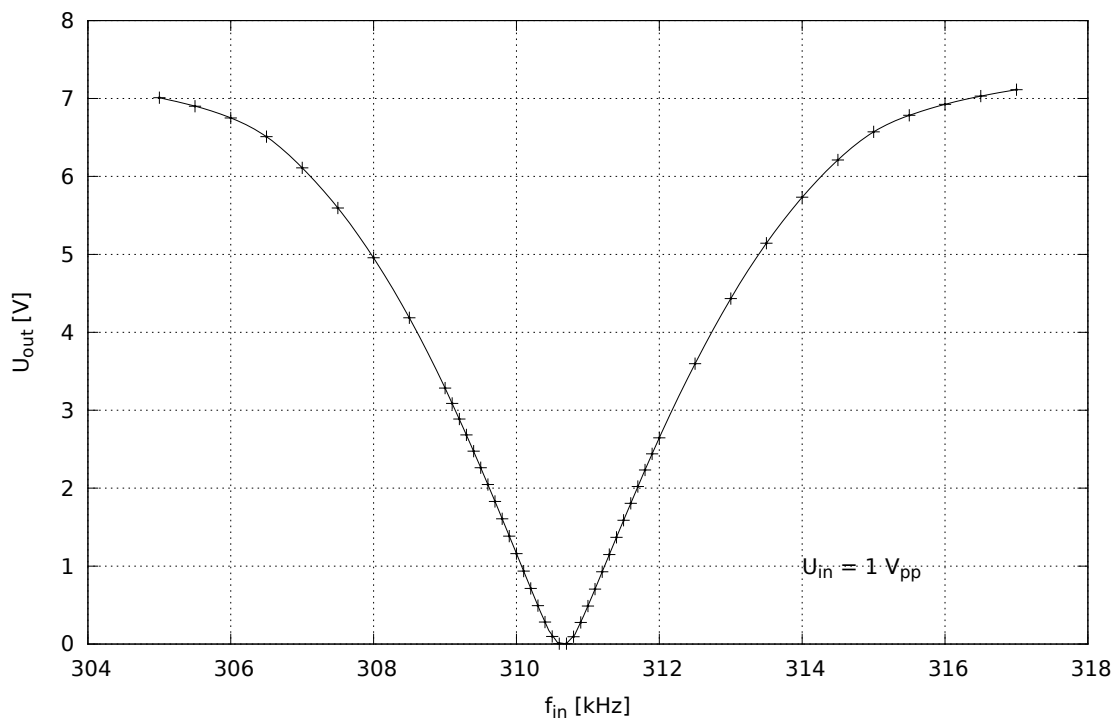
Před vlastním měřením zkontrolujeme, zdali je demodulátor vyvážen, tj. existuje vstupní kmitočet, pro který výstupní napětí klesá k nule. Vyvážení lze nastavit pomocí trimru P1 (viz obr. 6.3).

Při měření budeme měnit výstupní kmitočet  $f_{in}$  generátoru a stejnosměrným voltmetrem budeme odečítat výstupní napětí  $U_{out}$  demodulátoru. Pomocí střídavého vysokofrekvenčního voltmetru udržujeme výstupní napětí generátoru na úrovni  $1 V_{pp}$ .

Teplotní závislost změříme opět pouze ve dvou bodech, postup bude stejný jako u demodulátoru s PLL.

### 7.3.2 Výsledky

Tabulka naměřených hodnot – viz tab. A.2.



Obr. 7.3: Převodní charakteristika kmitočtového rozdílového demodulátoru

Teplota	Výstupní napětí
$T$	$U_{\text{out}}$
$^{\circ}\text{C}$	V
30	3,003
60	3,030

Tab. 7.5: Teplotní závislost stejnosměrného výstupního napětí rozdílového kmitočtového demodulátoru

### 7.3.3 Příklad výpočtu

Rozdíl mezi výstupními napětími při teplotě  $30\text{ }^{\circ}\text{C}$  a  $60\text{ }^{\circ}\text{C}$

$$\Delta U_{\text{out}} = U_{\text{out}_{60}} - U_{\text{out}_{30}} = 3,030 - 3,003 = 0,027\text{ V.} \quad (7.6)$$

### 7.3.4 Zhodnocení

Tvar převodní charakteristiky rozdílového kmitočtového demodulátoru se blíží teoretickému předpokladu (obr. 4.7). Boky převodní charakteristiky jsou téměř lineární (poznamenejme, že signál ze snímacího oscilátoru má kmitočet přibližně  $312\text{ kHz}$ , tj. leží na pravém boku převodní charakteristiky demodulátoru).

Vyvážení demodulátoru nečinilo potíže, a tak na kmitočtech  $f_{\text{in}} = 310\,600\text{ Hz}$  a  $f_{\text{in}} = 310\,700\text{ Hz}$  klesá výstupní napětí k nule. Kolem těchto kmitočtu je převodní charakteristika zaoblená (na rozdíl od ostrého hrotu na obr. 4.7), což je způsobeno tím, že diodový usměrňovač není schopen tak malá napětí zpracovat (zaoblení je tak vlastně obrazem voltampérové charakteristiky Schottkyho diod D1 a D2).

Na levém a pravém okraji je převodní charakteristika demodulátoru nelineární a její strmost je nízká, a proto v této oblasti není demodulátor využíván.

Výstupní napětí demodulátoru dosahuje nejvýše  $7,5\text{ V}$  (není v tabulce naměřených hodnot), zatímco napájecí napětí demodulátoru je  $9\text{ V}$ . Rozdíl je zapříčiněn úbytkem na usměrňovacích diodách, rezistoru R10 (obr. 6.3), kondenzátoru C7 a nenulovým saturačním napětím tranzistoru T3.

Teplotní závislost rozdílového kmitočtového demodulátoru je malá (mnohem nižší než u demodulátoru s PLL), při ohřevu z  $30\text{ }^{\circ}\text{C}$  na  $60\text{ }^{\circ}\text{C}$  vzroste výstupní stejnosměrné napětí o  $\Delta U_{\text{out}} = 0,027\text{ V}$ .

### 7.3.5 Použité přístroje a zařízení

Druh	Typ	Výrobce	Rozsah	Inv. č.	Výr. č.
Funkční generátor	33120A	Agilent	-	307605-0	33120 69222
Multimetr digitální	34410A	Agilent	10 V	-	MY47001296
Multimetr digitální	34401A	Agilent	1 V	-	MY45001584
Napájecí zdroj stab.	BS 525	Tesla	30V/1A	1000011825-0	902 326
Pájecí stanice	858	CT Brand	-	00100076287-0000	-
Teploměr infračervený	DT-8819	CEM	-	1000140255-0	-

Tab. 7.6: Použité přístroje a zařízení při měření rozdílového kmitočtového demodulátoru

## 7.4 Zesilovač

Změříme amplitudovou kmitočtovou charakteristiku pro malé signály.

### 7.4.1 Postup měření

Zesilovač bude napájen stabilizovaným napětím 15 V z laboratorního zdroje. Na vstup přivedeme sinusový signál z funkčního generátoru o rozkmitu 100 mV<sub>pp</sub> (kontrola osciloskopem). Osciloskopem budeme měřit jak signál z generátoru, tak i výstupní signál zesilovače (neinvertující výstup, pin 3 konektoru X2, viz obr. 6.4), srovnáním zjistíme napěťový přenos (bude automaticky vypočítáno osciloskopem).

Během měření je vhodné zapnout průměrování (*averaging*) navzorkovaných průběhů, abychom potlačili vliv šumu. Průměrování vyžaduje stabilní spouštění osciloskopu, a proto bude ke spouštění použit spouštěcí signál z funkčního generátoru (výstup SYNC).

Při měření na nízkých kmitočtech je třeba na osciloskopu nastavit stejnosměrnou vazbu na vstupech.

Před měřením nastavíme zisk zesilovače na 20 dB při kmitočtu 14 Hz (geometrický průměr mezi mezním kmitočtem dolní a horní propusti v zesilovači) pomocí trimru P1 (obr. 6.4).

### 7.4.2 Výsledky

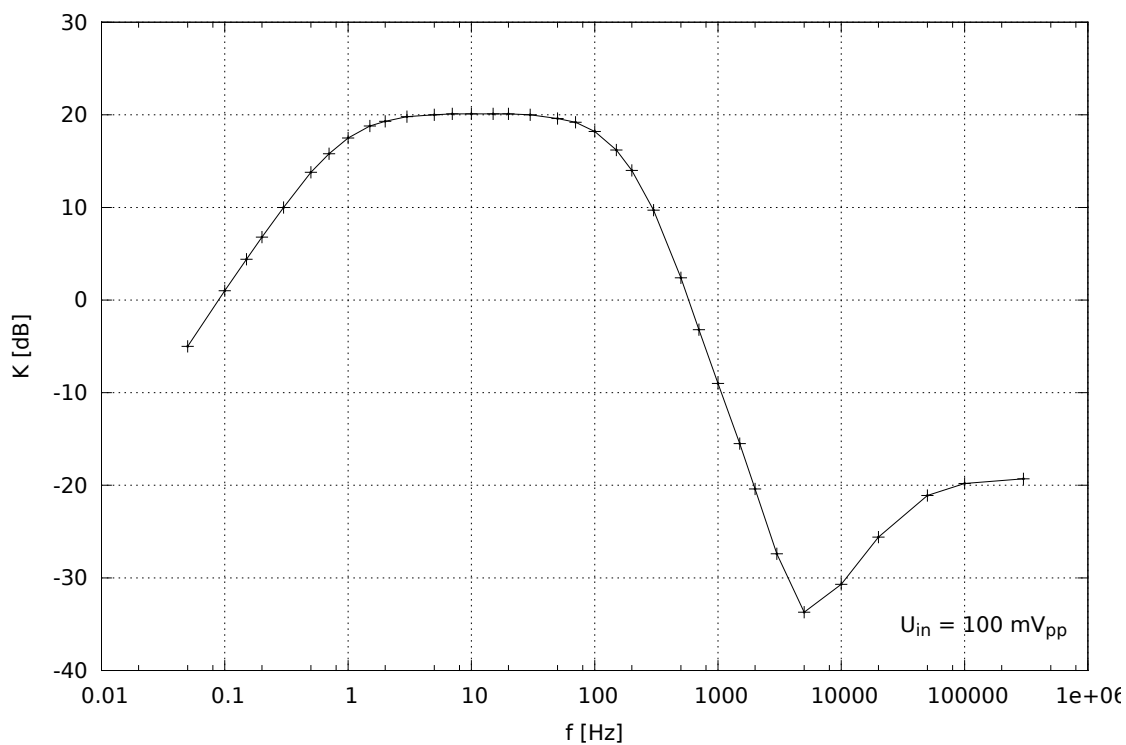
Tabulka naměřených hodnot – viz. A.3.

### 7.4.3 Zhodnocení

Na nízkých kmitočtech je signál tlumen horní propustí v zesilovači (tvořenou kondenzátory C4, C5, C6, C7 a rezistorem R7), jejíž mezní kmitočet jsme z charakteristiky odečetli  $f_{m,HP} = 1$  Hz (pro pokles přenosu o 3 dB), tj. stejná hodnota, jakou jsme požadovali při návrhu. Strmost amplitudové kmitočtové charakteristiky je zde 20 dB/dek.

Na vysokých kmitočtech je signál tlumen dolní propustí (s operačním zesilovačem IC1D). Pokles přenosu o 6 dB nastává blízko navržených 200 Hz. Přenos klesá se strmostí přibližně 40 dB/dek, což odpovídá řádu propusti.

Přibližně od kmitočtu 5 kHz přenos dále neklesá a naopak roste. Tento jev je způsoben klesajícím ziskem naprázdno operačního zesilovače IC1D, čímž klesá intenzita záporné zpětné vazby a začíná se tím projevovat nenulový výstupní odpor operačního zesilovače. Signál na výstup dolní propusti poté proniká ze vstupu přes kondenzátor C1. Na velmi vysokých kmitočtech (nad 100 kHz) se přenos ustálil na



Obr. 7.4: Amplitudová kmitočtová charakteristika zesilovače (neinvertující výstup)

přibližně  $-20$  dB, zbytkový vysokofrekvenční signál z demodulátoru je tak oproti užitečné složce potlačen o 40 dB.

#### 7.4.4 Použité přístroje a zařízení

Druh	Typ	Výrobce	Rozsah	Inv. č.	Výr. č.
Funkční generátor	33120A	Agilent	-	307605-0	33120 69222
Napájecí zdroj stab.	BS 525	Tesla	30V/1A	1000011825-0	902 326
Osciloskop digitální	MS06104A	Agilent	-	313420-0	MY44003505

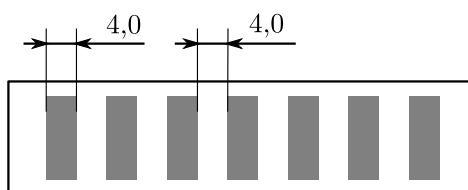
Tab. 7.7: Použité přístroje a zařízení při měření zesilovače



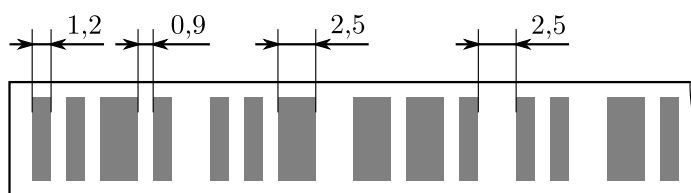
## 7.5 Sestava snímací oscilátor, rozdílový kmitočtový demodulátor a zesilovač

Snímacím oscilátorem přečteme vzorky magnetického čárového kódu. Signál z oscilátoru demodulujeme v rozdílovém demodulátoru, zesílíme a zaznamenáme.

Vzorky čárového kódu jsou dva. První (č. 1, obr. 7.5) čárový kód je řídký, obsahuje široké proužky s neměnným rozestupem. Druhý (č. 2, obr. 7.6) je hustší, jsou zde proužky a mezery o dvou různých šířkách.



Obr. 7.5: Rozložení proužků na vzorku č. 1 magnetického čárového kódu



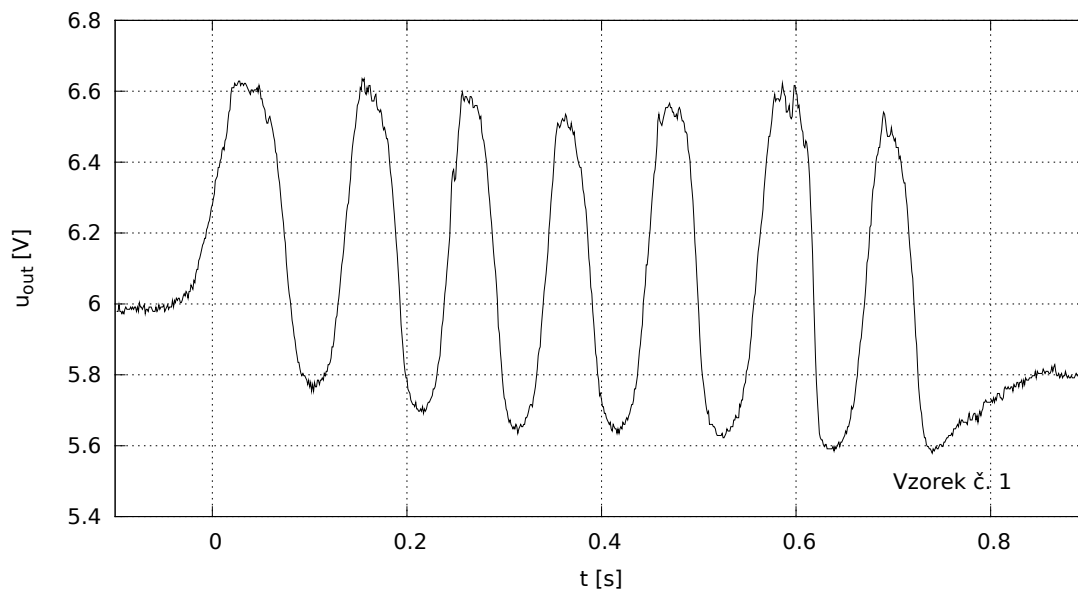
Obr. 7.6: Rozložení proužků na vzorku č. 2 magnetického čárového kódu

### 7.5.1 Postup měření

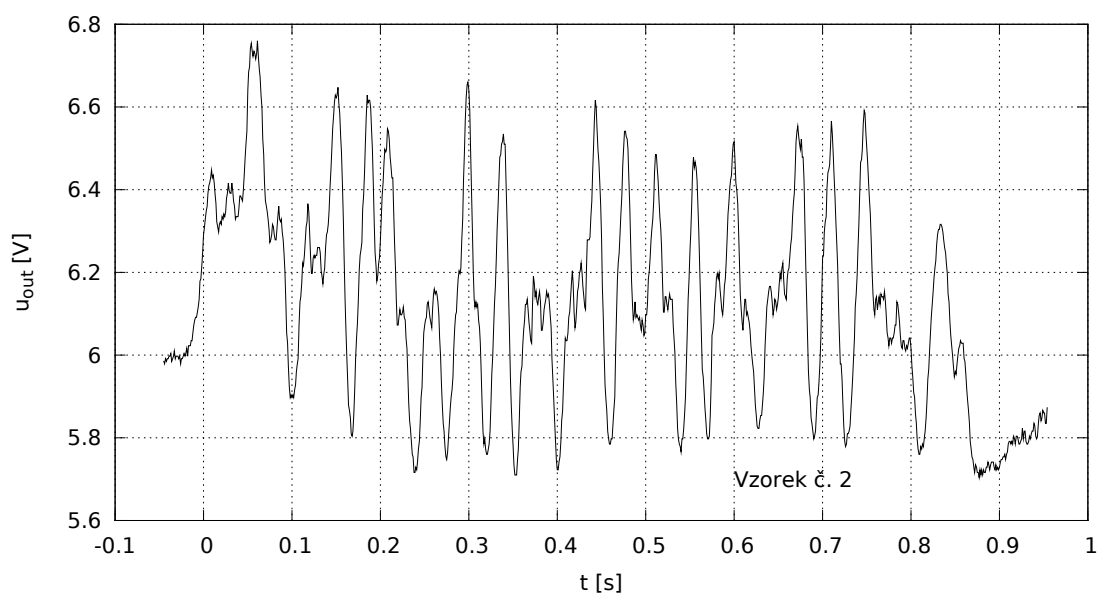
Signál ze snímacího oscilátoru přivedeme do rozdílového demodulátoru, výstup demodulátoru propojíme se vstupem zesilovače. Vše bude napájeno ze stabilizovaného laboratorního zdroje (napětím 15 V). Signál z invertujícího výstupu zesilovače přivedeme na digitální osciloskop, nastavený do režimu spouštění NORMAL nebo SINGLE od tohoto signálu.

Cívkou snímacího oscilátoru vykonáme (pokud možno) rovnoměrný pohyb po magnetickém čárovém kódu. Osciloskop zaznamená signál, který představuje čárový kód. Zisk zesilovače nastavíme takový, aby byl rozkmit jeho výstupního signálu 1 V<sub>pp</sub>. Rozdílový demodulátor nastavíme tak, aby demodulace probíhala na pravém boku jeho převodní charakteristiky (jinak bude mít demodulovaný signál opačnou fázi).

## 7.5.2 Výsledky



Obr. 7.7: Výstupní signál sestavy snímací oscilátor, rozdílový kmitočtový demodulátor a zesilovač při snímání vzorku č. 1 magnetického čárového kódu



Obr. 7.8: Výstupní signál sestavy snímací oscilátor, rozdílový kmitočtový demodulátor a zesilovač při snímání vzorku č. 2 magnetického čárového kódu

### 7.5.3 Zhodnocení

Signál na obr. 7.7 je zřetelným obrazem vzorku č. 1 magnetického čárového kódu. Vysoká úroveň napětí odpovídá proužkům, nízká mezerám. Hrany signálu jsou zkošený a zaobleny – jasně se zde projevuje konvoluční zkreslení. Proužky a mezery jsou u tohoto vzorku dostatečně široké, a tak nedochází k prolínání hran.

Stejnoseměrná úroveň signálu během snímání mírně klesá, což je způsobeno horní propustí v zesilovači.

Na signálu jsou patrné zákmity. Nejedná se o šum snímacího oscilátoru nebo demodulátoru, ale pravděpodobně o vibrace, vznikající při pohybu snímací cívky po čárovém kódu (vibrace způsobí rychlé „odsakování“ od povrchu kódu).

Sejmutí vzorku č. 2 již neprodukuje tak zřetelný signál (obr. 7.8). Šířky proužků a mezer jsou menší, a tak se zde konvoluční zkreslení více projeví – kromě zaoblení hran pozorujeme, že výkyvy signálu odpovídající tenkým proužkům a mezerám jsou mnohem méně výrazné (např. v dva výkyvy kolem času  $t = 0,02$  s).

### 7.5.4 Použité přístroje a zařízení

Druh	Typ	Výrobce	Rozsah	Inv. č.	Výr. č.
Napájecí zdroj stab.	PS 2-30V/3A	JZD Mír Březůvky	30V/3A	1000011695	970
Osciloskop digitální	MS06104A	Agilent	-	313420-0	MY44003505

Tab. 7.8: Použité přístroje a zařízení při měření sestavy snímací oscilátor, rozdílový kmitočtový demodulátor a zesilovač

## 7.6 Rekonstrukční obvod

Snímacím oscilátorem přečteme dva vzorky magnetického čárového kódu (obr. 7.5) a obr. 7.6). Signál opět demodulujeme a zesílíme. Zesílený signál podrobíme rekonstrukci v navrženém rekonstrukčním obvodu (obr. 6.5).

### 7.6.1 Postup měření

Snímací oscilátor propojíme s rozdílovým kmitočtovým demodulátorem, signál z demodulátoru zesílíme v zesilovači a přivedeme na vstup rekonstrukčního obvodu. Jednotlivé bloky budeme opět napájet ze stabilizovaného laboratorního zdroje (napětím 15 V).

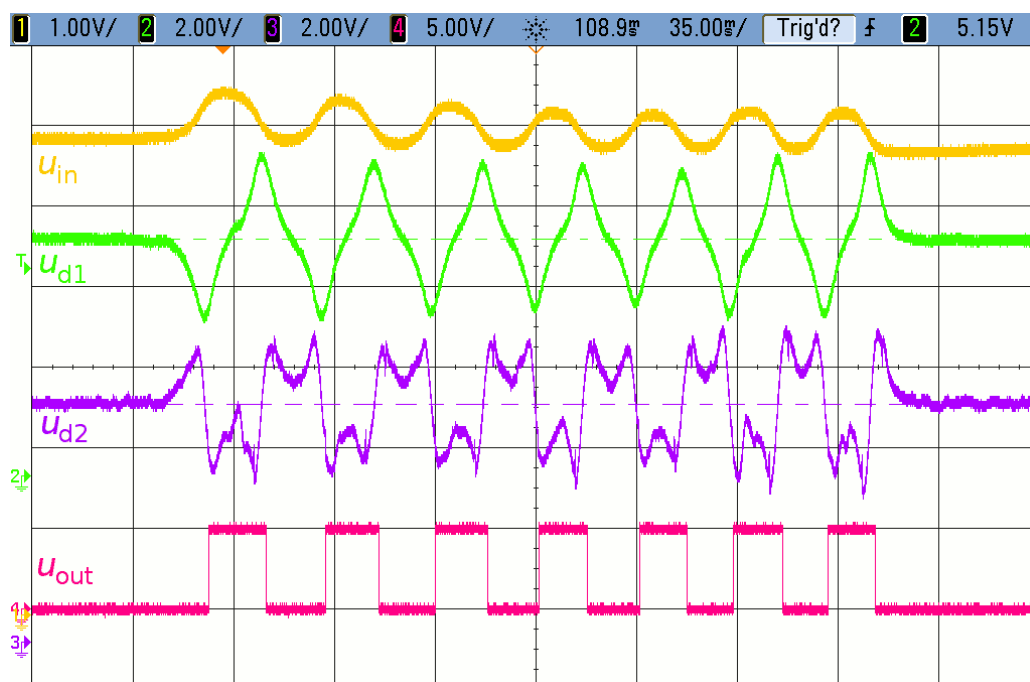
V rekonstrukčním obvodu budeme sledovat průběhy napětí

- $u_{in}$  na vstupu (pin č. 1 konektoru X2),
- $u_{d1}$  na výstupu prvního derivátoru (pin č. 1 integrovaného obvodu IC2),
- $u_{d2}$  na výstupu druhého derivátoru (pin č. 7 IC2),
- $u_{out}$  na výstupu (pin č. 1 konektoru X3).

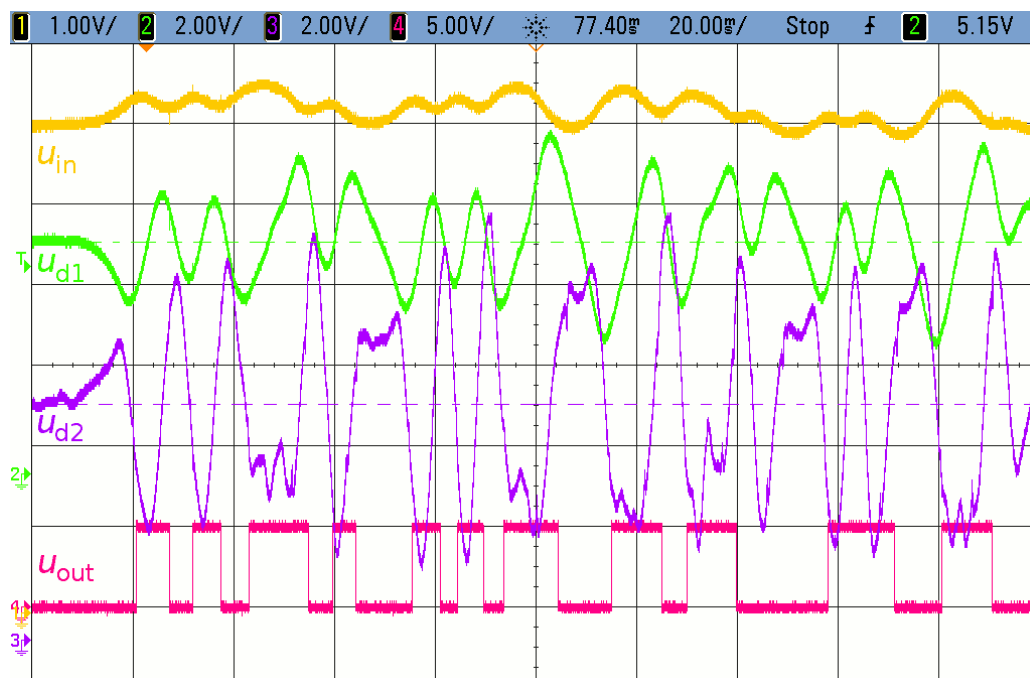
Všechny průběhy zaznamenáme digitálním čtyřkanálovým osciloskopem (na všech vstupech nastavíme stejnosměrnou vazbu). Spouštění osciloskopu je vhodné nastavit od napětí  $u_{d1}$ , neboť je čisté a zřetelné. Vhodný režim spouštění je NORMAL nebo SINGLE.

Přečteme opět dva vzorky čárového kódu.

## 7.6.2 Výsledky



Obr. 7.9: Rekonstrukce signálu při snímání vzorku č. 1 magnetického čárového kódu



Obr. 7.10: Rekonstrukce signálu při snímání vzorku č. 2 magnetického čárového kódu

### 7.6.3 Zhodnocení

Na obr. 7.9 jsou průběhy z rekonstrukce signálu získaného přečtením vzorku č. 1 magnetického čárového kódu. Proužky a mezery jsou široké, a tak můžeme na první derivaci ( $u_{d1}$ ) signálu rozeznat PSF snímače. Je dobře vidět, že při průchodu druhé derivace ( $u_{d2}$ ) dochází k detekci hrany (změna úrovně  $u_{out}$ ), přičemž její polarita je určena ze znaménka první derivace.

Rekonstrukce signálu vzniklého sejmutím vzorku č. 2 je obtížnější, nicméně i zde se nevyklytly žádné zvláštní obtíže. Podařila se dokonce i rekonstrukce úzkých proužků.

### 7.6.4 Použité přístroje a zařízení

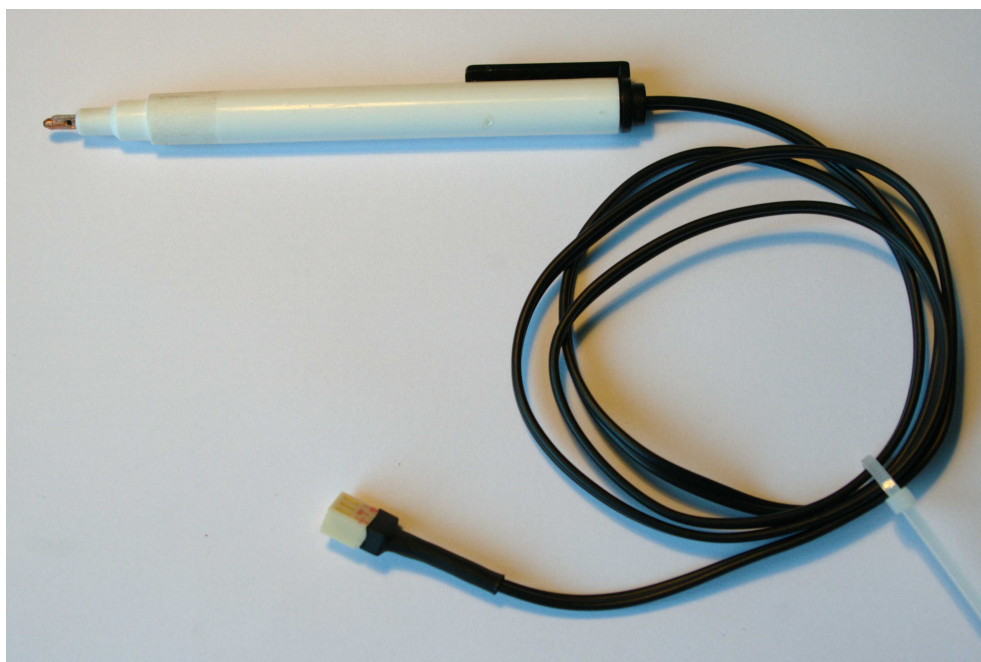
Druh	Typ	Výrobce	Rozsah	Inv. č.	Výr. č.
Napájecí zdroj stab.	PS 2-30V/3A	JZD Mír Březůvky	30V/3A	1000011695	970
Osciloskop digitální	MS06104A	Agilent	-	313420-0	MY44003505

Tab. 7.9: Použité přístroje a zařízení při měření sestavy snímací oscilátor, rozdílový kmitočtový demodulátor a zesilovač

## 8 ZÁVĚR

V této bakalářské práci jsme provedli rozbor snímání magnetického čárového kódu, a to jak z abstraktního pohledu, kdy bylo popsáno konvoluční zkreslení, tak i z pohledu konkrétního, který se zaměřil na princip činnosti snímačů slabého magnetického pole a snímačů zjišťujících přítomnost malého množství feromagnetika. Byly rozebrány rekonstrukční metody, z nichž nejvýhodnější se jeví hledání inflexního bodu. Rovněž jsme se zabývali kmitočtovými demodulátory, jež jsou nezbytné při snímání magnetického čárového kódu rezonančním obvodem.

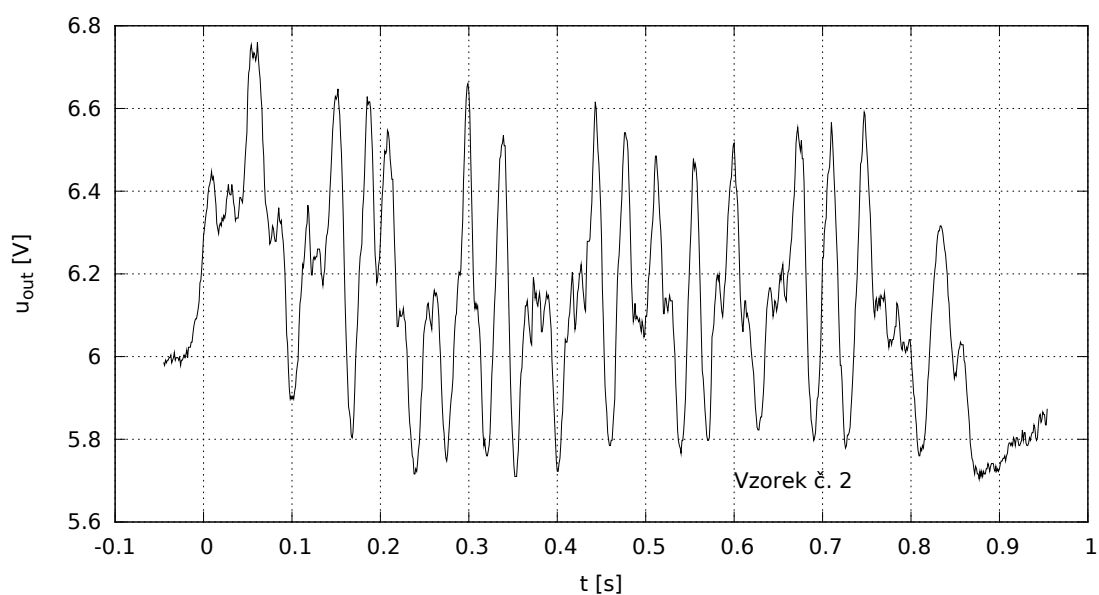
Realizované zařízení používá jako snímač rezonanční obvod, který je součástí tzv. snímacího oscilátoru. Snímací oscilátor je zhotoven technologií SMT, což nám umožnilo zmenšit jeho rozměry natolik, aby mohl být zabudován do pera (pouzdro od popisovače). Jádrem snímací cívky má průměr 1,5 mm a délku 5,0 mm.



Snímací oscilátor zabudovaný do pouzdra popisovače

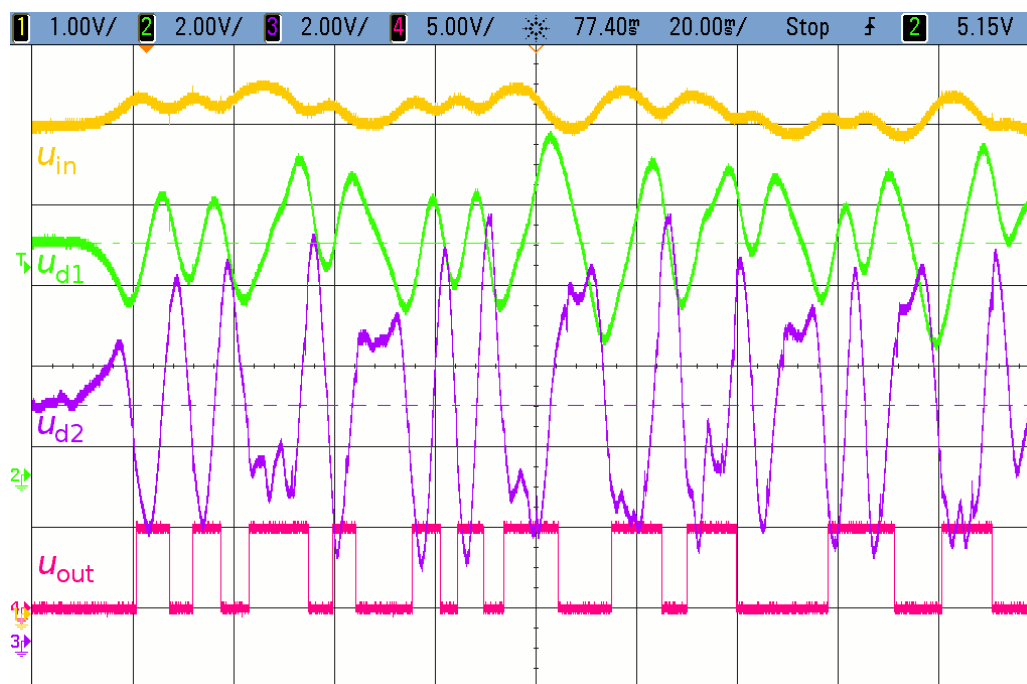
Snímací oscilátor produkuje sinusový signál o kmitočtu 320 kHz, který v přítomnosti proužku magnetického čárového kódu klesá o  $59,9 \pm 3,4$  Hz. Signál je demodulován v kmitočtovém demodulátoru. Byly zhotoveny druhy demodulátorů – rozdílový a s fázovým závěsem. Rozdílový demodulátor vykazuje nízkou teplotní závislost a velkou citlivost, současně není zdrojem fázového šumu, neboť neobsahuje oscilátor (na rozdíl od fázového závěsu).

Signál z demodulátoru je zesilován a filtrován v bloku zesilovače. Na signálu je dobře patrné konvoluční zkreslení, které zaobluje hrany a výrazně tlumí úzké proužky a mezery.



Signál po demodulaci a zesílení

Konvoluční zkreslení je odstraněno rekonstrukčním obvodem, jenž bez větších problémů zvládne zpracovat i signál příslušící magnetickému čárovému kódu s proužky a mezerami o šířce pouhý 1 mm.



Konvolučně zkreslený signál ( $u_{in}$ ) a jeho rekonstruovaná podoba ( $u_{out}$ )  
(srovnejte se vzorkem kódu na obr. 7.6)

Výsledky této bakalářské práce byly rovněž prezentovány v rámci projektu Institut Experimentálních Technologií 2 a na konferenci Student EEICT 2011 (článek [11]).



## LITERATURA

- [1] AVX CORPORATION. *X7R Dielectric General Specifications* [online]. [cit. 2011-05-26]. 2010, 4 s.  
URL: <[www.avx.com/docs/catalogs/cx7r.pdf](http://www.avx.com/docs/catalogs/cx7r.pdf)>
- [2] CURTIN, M., O'BRIEN, P. Phase Locked Loops for High-Frequency Receivers and Transmitters – Part 3. In *Analog Dialogue* [online]. [cit. 2010-12-02]. 1999, vol. 33, no. 1, s. 18-22.  
URL: <<http://www.analog.com/library/analogdialogue/cd/vol33n1.pdf>>
- [3] DRAXLER, K., KAŠPAR, P., RIPKA, P. *Magnetické prvky a měření*. Vyd. 2. Praha: Vydavatelství ČVUT, 1999. 176 s. ISBN 80-01-019009-8.
- [4] DUFEK, M., HRABÁK, J., TRNKA, Z. *Magnetická měření*. Praha: Státní nakladatelství technické literatury, 1964. 404 s. Typové číslo L25a-B3-IV-31/5541
- [5] EICHLER, J., ŽALUD, V. *Selektivní radioelektronická zařízení*. Praha: SNTL – Nakladatelství technické literatury, 1983. 328 s. Typové číslo L28-B3-IV-41/52368
- [6] FAIRCHILD SEMICONDUCTORS. *BC556/557/558/559/560 PNP Epitaxial Silicon Transistor* [online]. [cit. 2011-05-20]. 2002, 4 s.  
URL: <<http://www.fairchildsemi.com/ds/BC/BC556.pdf>>
- [7] TEXAS INSTRUMENTS. *CD4093B Types CMOS Quad 2-Input NAND Schmitt Triggers* [online]. [cit. 2011-05-26]. 2011, 16 s.  
URL: <<http://www.ti.com/lit/gpn/cd4093b>>
- [8] HANUS, S., SVAČINA, J. *Vysokofrekvenční a mikrovlnná technika*. Vyd. 2. Brno: UREL FEKT VUT Brno, 2004, 210 s. ISBN 80-214-222-X
- [9] JOSEPH, E., PAVLIDIS, T. Bar Code Waveform Recognition Using Peak Locations. In *Pattern Analysis and Machine Intelligence, IEEE Transactions on* [online]. [cit. 2010-11-15]. 1994, vol. 16, no. 6, s. 630-640. DOI 10.1109/34.295907  
URL: <<http://ieeexplore.ieee.org/stamp/stamp.jsp?tp=&arnumber=295907&isnumber=7321>>
- [10] JOSEPH, E., PAVLIDIS, T. Deblurring of bilevel waveforms. In *Image Processing, IEEE Transactions on* [online]. [cit 2011-11-15]. 1993, vol. 2, no. 2, s. 223-235. DOI 10.1109/83.217225

- URL: <<http://ieeexplore.ieee.org/stamp/stamp.jsp?tp=&arnumber=217225&isnumber=5699>>
- [11] KADLČÍK, L. Design of magnetic barcode read head. In *Proceedings of the 17th Conference STUDENT EEICT 2011* [online]. [cit 2011-05-26]. 2011, s. 29-31. ISBN 978-80-214-4271-9.  
URL: <<http://www.feec.vutbr.cz/EEICT/2011/sbornik/01-Bakalarske%20projekty/01-Elektronika%20a%20komunikace/06-xkadlc04.pdf>>
- [12] LEE, T., HAJIMIRI, A. Oscillator phase noise: a tutorial. In *Solid-State Circuits, IEEE Journal of* [online]. [cit. 2010-12-01]. 2000, s. 326-336. ISSN 0018-9200. DOI 10.1109/4.826814  
URL: <<http://ieeexplore.ieee.org/search/freesrabstract.jsp?tp=&arnumber=826814>>
- [13] MADEJ, D. Reversing Convolution Distortion in a Laser Bar Code Scanner. In *Automatic Identification Advanced Technologies, 2007 IEEE Workshop on* [online]. [cit. 2010-11-15]. 2007, s. 140-145. DOI 10.1109/AUTOID.2007.380608  
URL: <<http://ieeexplore.ieee.org/stamp/stamp.jsp?tp=&arnumber=4263229&isnumber=4263199>> ISBN 1-4244-1300-1
- [14] STMICROELECTRONICS. *L78LxxAB, L78LxxAC - L78LxxC Positive voltage regulators* [online]. [cit. 2011-05-06]. 2011, 30 s.  
URL: <[http://www.st.com/internet/com/TECHNICAL\\_RESOURCES/TECHNICAL\\_LITERATURE/DATASHEET/CD00000446.pdf](http://www.st.com/internet/com/TECHNICAL_RESOURCES/TECHNICAL_LITERATURE/DATASHEET/CD00000446.pdf)>
- [15] NXP SEMICONDUCTORS. *HEF4046B Phase-locked loop* [online]. [cit 2010-05-08]. 2010, 19 s.  
URL: <[http://www.nxp.com/documents/data\\_sheet/HEF4046B.pdf](http://www.nxp.com/documents/data_sheet/HEF4046B.pdf)>
- [16] SHELLHAMMER, S., GOREN, D., PAVLIDIS T. Novel Signal-Processing Techniques in Barcode Scanning. In *IEEE Robotics & Automation Magazine* [online]. [cit. 2010-10-11]. 1999, vol. 6, no. 1, s. 57-65. DOI 10.1109/100.755815  
URL: <<http://ieeexplore.ieee.org/stamp/stamp.jsp?tp=&arnumber=755815&isnumber=16385>>, ISSN 1070-9932
- [17] SELIM, E. Blind deconvolution of bar code signals. In *Inverse problems* [online]. [cit 2010-10-11]. 2003, vol. 20, no. 1, s. 121-135. DOI 10.1088/0266-5611/20/1/007  
URL: <<ftp://ftp.math.ucla.edu/pub/camreport/cam03-70.pdf>>
- [18] SMITH, J. *Modern communication circuits*. New York: McGraw-Hill Book Company, 1986. 557 s. ISBN 0-07-066544-3

## SEZNAM SYMBOLŮ, VELIČIN A ZKRATEK

FM	frekvenční (kmitočtová) modulace
ISF	impulzní citlivostní funkce – Impulse Sensitivity Function
JFET	polem řízený tranzistor s přechodem na řídicí elektrodě – Junction gate Field-Effect Transistor
KO	klopný obvod
NAND	negovaný logický součin – Not AND
PFD	fázově frekvenční detektor – Phase-Frequency Detector
PLL	fázový závěs – Phase-Locked Loop
PSF	prostorová impulzní odezva – Point-Spread Function
RS	vynulování-nastavení – Reset-Set
SMT	technologie povrchové motnáže – Surface-Mount Technology
SMD	součástka pro povrchovou montáž – Surface-Mount Device
SPICE	simulační program s důrazem na integrované obvody – Simulation Program with Integrated Circuit Emphasis
VCO	napětím řízený oscilátor – Voltage-Controlled Oscillator
XOR	exklusivní logický součet – eXclusive OR
$b(t)$	rekonstruovaný čárový kód jako signál
$c(t)$	vyjádření čárového kódu jako signál
$c_m$	plošná koncentrace feromagnetického materiálu v proužku čárového kódu
$d_b$	šířka nejtenčího proužku nebo mezery čárového kódu
$e_i$	poloha $i$ -té hrany čárového kódu
$f$	kmitočet
$f_0$	rezonanční kmitočet
$f_m$	mezní kmitočet
$g_m$	přenosová vodivost tranzistoru

$h(t)$	impulzní odezva
$i_b$	budicí proud
$k$	převodní konstanta
$k_d$	derivační konstanta derivátoru
$r$	dráha (nezávislá proměnná pro vyjádření signálů v prostorové oblasti)
$s$	nezávislá proměnná Laplaceovského obrazu funkce
$t$	čas
$u_i$	indukované napětí
$v$	rychlost pohybu
$x_r$	vyjádření veličiny $x$ v prostorové oblasti
$y(t)$	výstupní (zkreslený) signál snímače
$B$	magnetická indukce
$C$	elektrická kapacita
$H$	intenzita magnetického pole
$H(\omega)$	kmitočtová charakteristika
$H_b$	intenzita budicího magnetického pole
$I(\omega)$	kmitočtová charakteristika inverzního filtru
$L$	vlastní indukčnost
$K_U$	napěťový přenos
$N$	počet závitů cívky
$R$	elektrický odpor
$R_m$	magnetický odpor
$R_m$	magnetický odpor okolí cívky
$R_m$	magnetický odpor jádra cívky
$R_m$	magnetický odpor magnetického čárového kódu

$S$	plocha
$S_{R,x}^y$	semirelativní citlivost veličiny $y$ na veličinu $x$
$T$	perioda
$T_{vz}$	vzorkovací perioda
$X$	reaktance
$Y$	admitance
$\lambda$	regularizační koeficient
$\Phi$	magnetický tok
$\mu$	absolutní permeabilita
$\sigma$	rozptyl Gaussovy křivky
$\omega$	úhlový kmitočet
$\omega_m$	mezní úhlový kmitočet

# SEZNAM PŘÍLOH

<b>A Přílohy</b>	<b>103</b>
A.1 Naměřené hodnoty . . . . .	103
A.1.1 Kmitočtový demodulátor s PLL . . . . .	103
A.1.2 Rozdílový demodulátor FM . . . . .	105
A.1.3 Zesilovač . . . . .	107
A.2 Výkresy plošných spojů . . . . .	109
A.2.1 Snímací oscilátor . . . . .	109
A.2.2 Kmitočtový demodulátor s PLL . . . . .	110
A.2.3 Rozdílový kmitočtový demodulátor . . . . .	112
A.2.4 Zesilovač . . . . .	114
A.2.5 Rekonstrukční obvod . . . . .	116
A.3 Seznamy součástek . . . . .	118
A.3.1 Snímací oscilátor . . . . .	118
A.3.2 Kmitočtový demodulátor s PLL . . . . .	119
A.3.3 Rozdílový kmitočtový demodulátor . . . . .	120
A.3.4 Zesilovač . . . . .	121
A.3.5 Rekonstrukční obvod . . . . .	122
A.4 Fotografie . . . . .	123

# A PŘÍLOHY

## A.1 Naměřené hodnoty

### A.1.1 Kmitočtový demodulátor s PLL

Tab. A.1: Převodní charakteristika kmitočtového demodulátoru s PLL

Vstupní kmitočet $f_{in}$ Hz	Výstupní napětí $U_{out}$ V
292900	-0,041
292920	-0,110
292930	0,970
292940	1,165
292950	1,225
293000	1,343
294000	1,654
296000	2,005
298000	2,318
300000	2,619
302000	2,915
304000	3,207
306000	3,497
308000	3,786
310000	4,073
312000	4,360
314000	4,646
316000	4,931
318000	5,217
320000	5,502
322000	5,788
324000	6,073
326000	6,358
328000	6,644
330000	6,930
332000	7,218
334000	7,510

Tab. A.1: Převodní charakteristika kmitočtového demodulátoru s PLL

Vstupní kmitočet $f_{\text{in}}$ Hz	Výstupní napětí $U_{\text{out}}$ V
334500	7,700
334600	7,840
334700	8,320
334710	8,514
334720	8,855
335000	8,953



## A.1.2 Rozdílový demodulátor FM

Tab. A.2: Převodní charakteristika rozdílového kmitočtového demodulátoru

Vstupní kmitočet $f_{in}$ Hz	Výstupní napětí $U_{out}$ V
305000	7,010
305500	6,902
306000	6,751
306500	6,511
307000	6,111
307500	5,595
308000	4,956
308500	4,186
309000	3,284
309100	3,087
309200	2,887
309300	2,683
309400	2,475
309500	2,263
309600	2,047
309700	1,829
309800	1,608
309900	1,385
310000	1,161
310100	0,936
310200	0,713
310300	0,493
310400	0,282
310500	0,097
310600	0,005
310700	0,005
310800	0,094
310900	0,277
311000	0,487
311100	0,705
311200	0,927

Tab. A.2: Převodní charakteristika rozdílového kmitočtového demodulátoru

Vstupní kmitočet $f_{in}$ Hz	Výstupní napětí $U_{out}$ V
311300	1,149
311400	1,370
311500	1,589
311600	1,806
311700	2,021
311800	2,233
311900	2,441
312000	2,646
312500	3,597
313000	4,433
313500	5,144
314000	5,733
314500	6,212
315000	6,572
315500	6,784
316000	6,925
316500	7,031
317000	7,114

### A.1.3 Zesilovač

Tab. A.3: Amplitudová kmitočtová charakteristika zesilovače (neinvertující výstup)

Vstupní kmitočet $f$ Hz	Napěťový přenos $K$ dB
0,05	-5,0
0,10	1,0
0,15	4,4
0,20	6,8
0,30	10,0
0,50	13,8
0,70	15,8
1,00	17,5
1,50	18,8
2,00	19,3
3,00	19,8
5,00	20,0
7,00	20,1
10,00	20,1
15,00	20,1
20,00	20,1
30,00	20,0
50,00	19,6
70,00	19,2
100,00	18,2
150,00	16,2
200,00	14,0
300,00	9,7
500,00	2,4
700,00	-3,2
1000,00	-9,0
1500,00	-15,5
2000,00	-20,4
3000,00	-27,4
5000,00	-33,7
10000,00	-30,7

Tab. A.3: Amplitudová kmitočtová charakteristika zesilovače (neinvertující výstup)

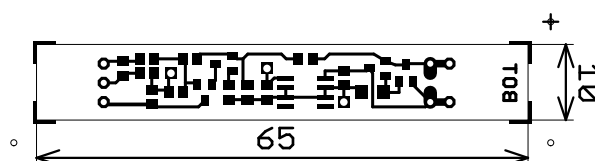
Vstupní kmitočet $f$ Hz	Napěťový přenos $K$ dB
20000,00	-25,6
50000,00	-21,1
100000,00	-19,8
300000,00	-19,3

## A.2 Výkresy plošných spojů

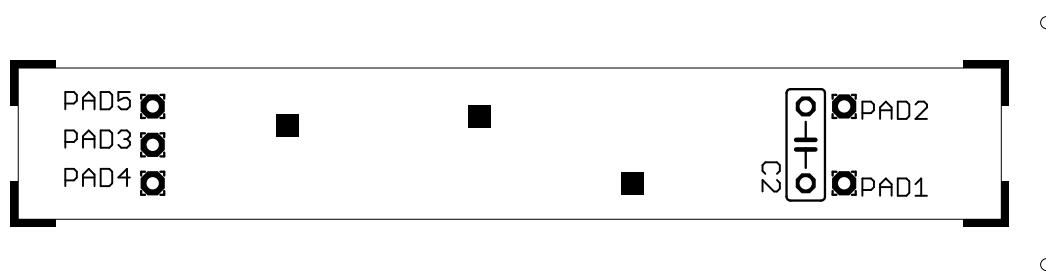
### A.2.1 Snímací oscilátor



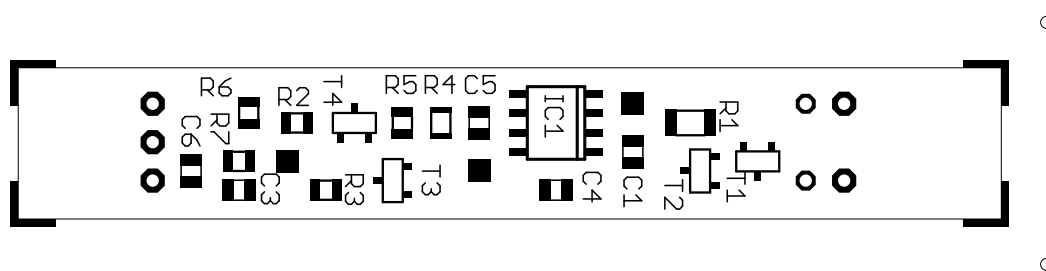
Obr. A.1: Obrazec plošného spoje desky snímacího oscilátoru, pohled na stranu TOP



Obr. A.2: Obrazec plošného spoje desky snímacího oscilátoru, pohled na stranu BOTTOM

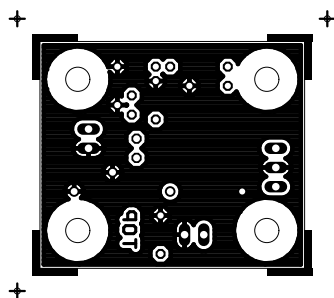


Obr. A.3: Osazovací výkres desky plošného spoje snímacího oscilátoru, pohled na stranu TOP

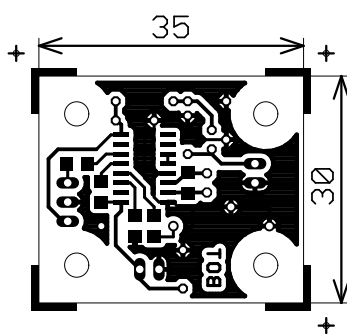


Obr. A.4: Osazovací výkres desky plošného spoje snímacího oscilátoru, pohled na stranu BOTTOM

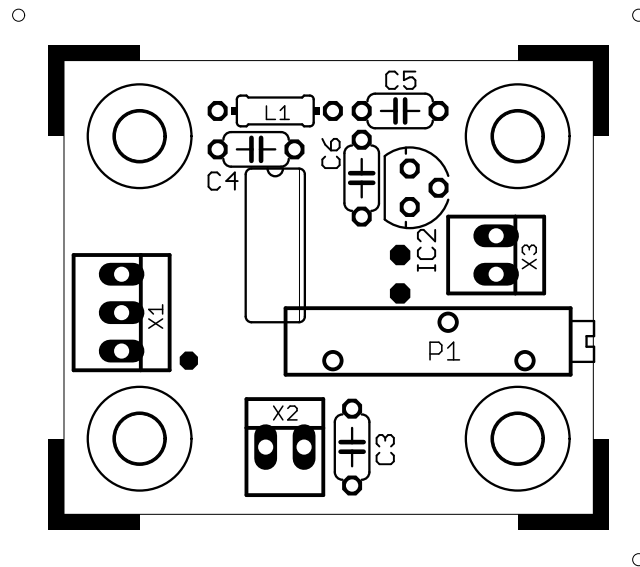
## A.2.2 Kmitočtový demodulátor s PLL



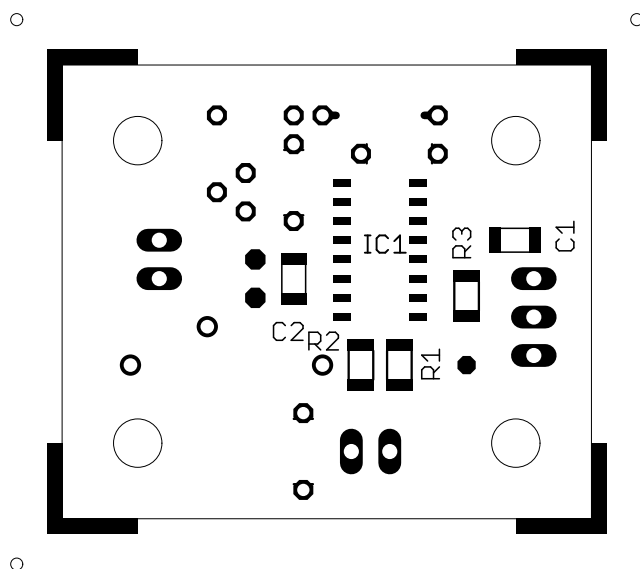
Obr. A.5: Obrazec plošného spoje desky kmitočtového demodulátoru s PLL, pohľad na stranu TOP



Obr. A.6: Obrazec plošného spoje desky kmitočtového demodulátoru s PLL, pohľad na stranu BOTTOM

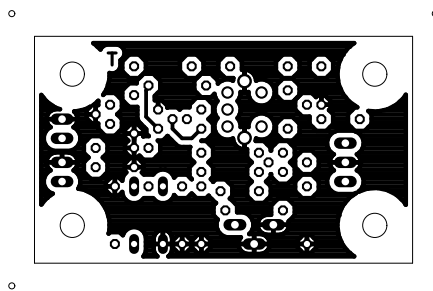


Obr. A.7: Osazovací výkres desky plošného spoje kmitočtového demodulátoru s PLL, pohled na stranu TOP

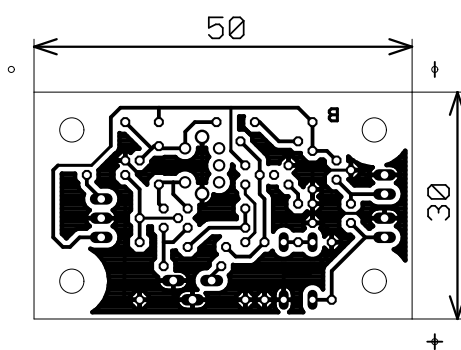


Obr. A.8: Osazovací výkres desky plošného spoje kmitočtového demodulátoru s PLL, pohled na stranu BOTTOM

### A.2.3 Rozdílový kmitočtový demodulátor

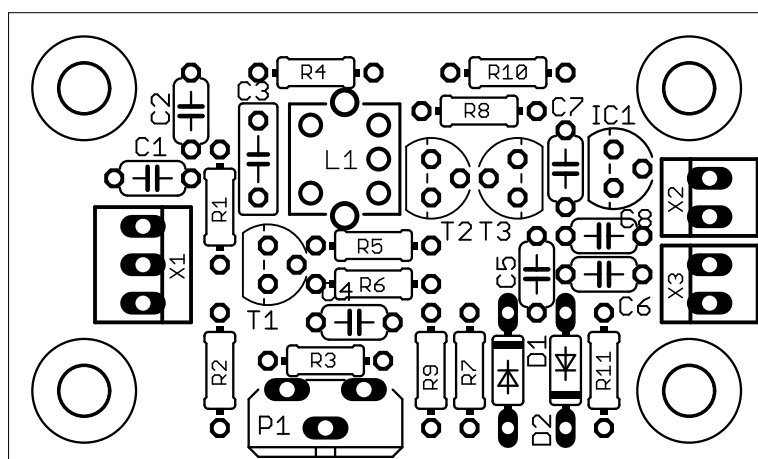


Obr. A.9: Obrazec plošného spoje desky rozdílového kmitočtového demodulátoru, pohled na stranu TOP



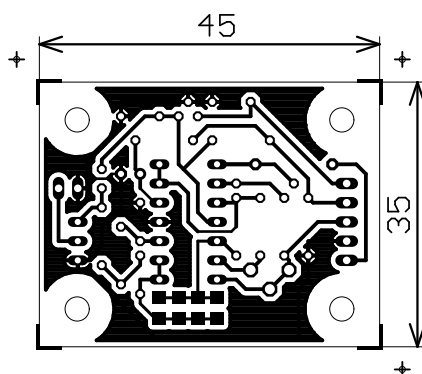
Obr. A.10: Obrazec plošného spoje desky rozdílového kmitočtového demodulátoru, pohled na stranu BOTTOM



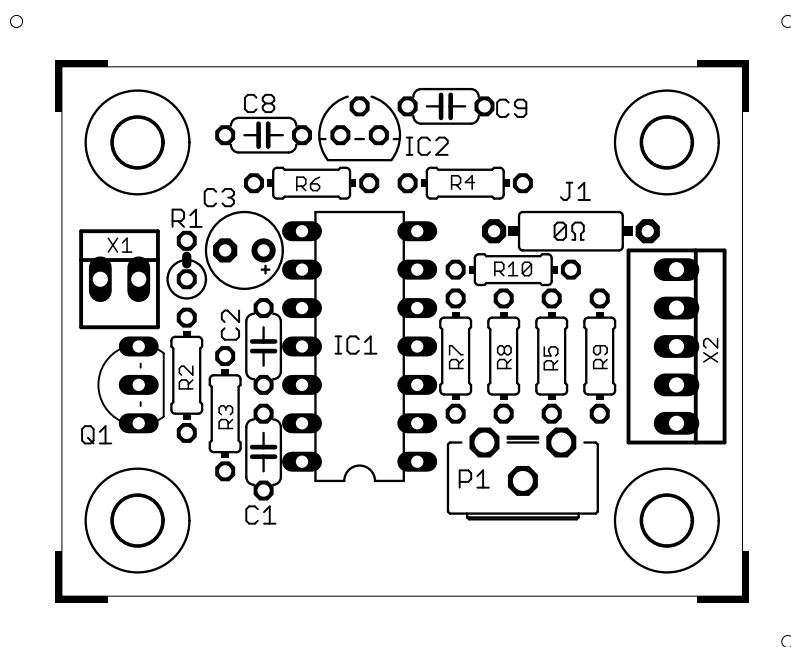


Obr. A.11: Osazovací výkres desky plošného spoje rozdílového kmitočtového demodulátoru, pohled na stranu TOP

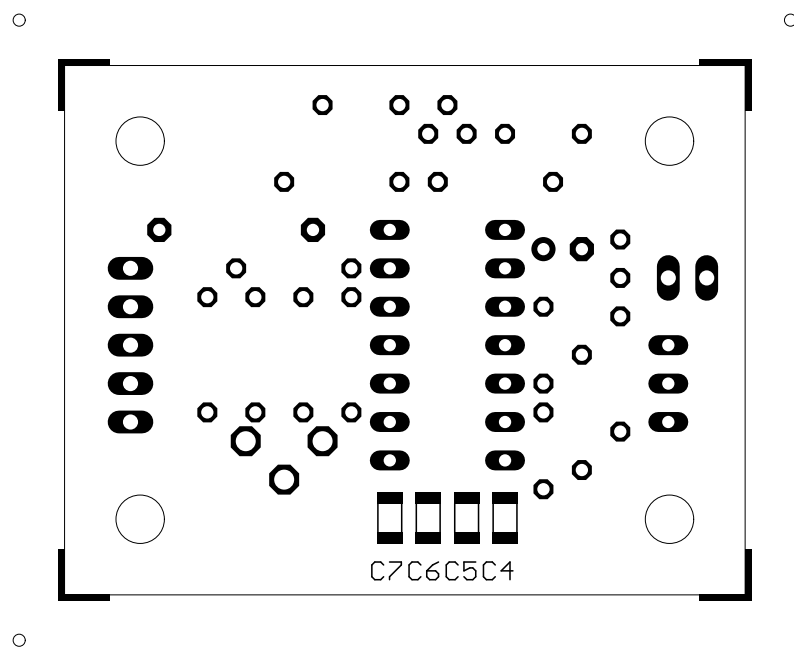
## A.2.4 Zesilovač



Obr. A.12: Obrazec plošného spoje desky zesilovače, pohled na stranu BOTTOM

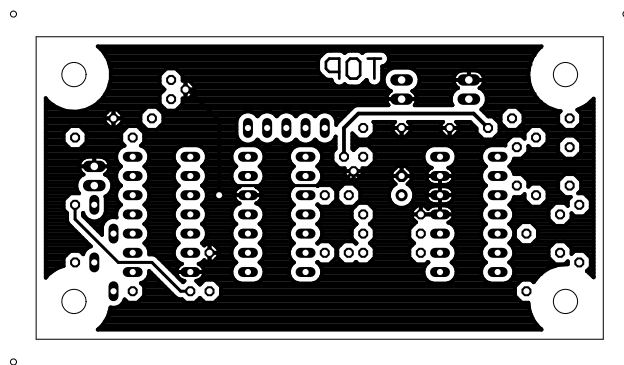


Obr. A.13: Osazovací výkres desky plošného spoje zesilovače, pohled na stranu TOP

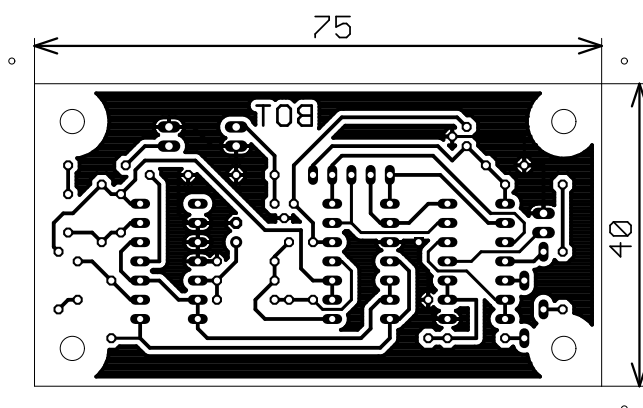


Obr. A.14: Osazovací výkres desky plošného spoje zesilovače, pohled na stranu BOT-TOM

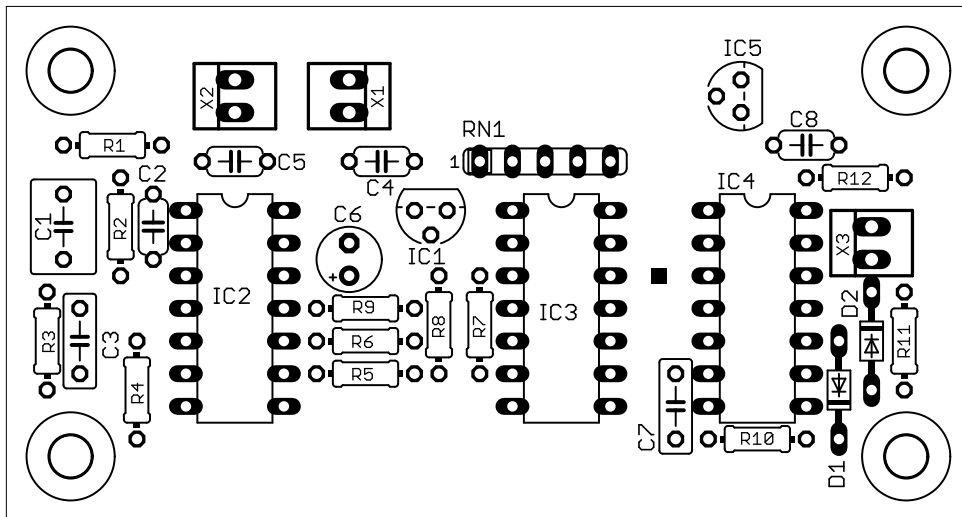
## A.2.5 Rekonstrukční obvod



Obr. A.15: Obrazec plošného spoje desky rekonstrukčního obvodu, pohled na stranu TOP



Obr. A.16: Obrazec plošného spoje desky rekonstrukčního obvodu, pohled na stranu BOTTOM



Obr. A.17: Osazovací výkres desky plošného spoje rekonstrukčního obvodu, pohled na stranu TOP

## A.3 Seznamy součástek

Keramické kondenzátory mají rozteč vývodů 5,08 mm, není-li uvedeno jinak. Všechny rezistory postačí uhlíkové.

### A.3.1 Snímací oscilátor

Označení	Druh	Hodnota
R1	Rezistor SMD 1206	4,7 k $\Omega$
R2	Rezistor SMD 0805	12 $\Omega$
R3	Rezistor SMD 0805	5,6 k $\Omega$
R4	Rezistor SMD 0805	12 k $\Omega$
R5	Rezistor SMD 0805	470 k $\Omega$
R6	Rezistor SMD 0805	1 k $\Omega$
R7	Rezistor SMD 0805	100 k $\Omega$
C1	Kondenzátor keramický SMD 0805	100 nF
C2	Kondenzátor keramický, dielektrikum X7R	15 nF
C3	Kondenzátor keramický SMD 0805	100 nF
C4	Kondenzátor keramický SMD 0805	470 pF
C5	Kondenzátor keramický SMD 0805	100 nF
C6	Kondenzátor keramický SMD 0805	100 nF
L1	Snímací cívka	15 $\mu$ H
T1	Tranzistor bipolární NPN SMD SOT-23	-
T2	Tranzistor bipolární NPN SMD SOT-23	-
T3	Tranzistor bipolární NPN SMD SOT-23	-
T4	Tranzistor bipolární NPN SMD SOT-23	-
IC1	Integrovaný stabilizátor SMD SO-08	LM78L05

Tab. A.4: Seznam součástek snímacího oscilátoru

### A.3.2 Kmitočtový demodulátor s PLL

Označení	Druh	Hodnota
R1	Rezistor SMD 1206	120 k $\Omega$
R2	Rezistor SMD 1206	10 k $\Omega$
R3	Rezistor SMD 1206	10 k $\Omega$
P1	Trimr odporový víceotáčkový	10 k $\Omega$
C1	Kondenzátor keramický SMD 1206	220 pF
C2	Kondenzátor keramický SMD 1206	15 nF
C3	Kondenzátor keramický SMD 1206, dielektrikum NP0	150 pF
C4	Kondenzátor keramický	100 nF
C5	Kondenzátor keramický	100 nF
C6	Kondenzátor keramický	100 nF
L1	Tlumivka 0204	47 $\mu$ H
IC1	Integrovaný PLL SO-16	4046D
IC2	Integrovaný stabilizátor TO-92	78L09
X1	Konektor PSH, 3 piny, se zámkem, do plošného spoje, vidlice	PSH02-03PG
X2	Konektor PSH, 2 piny, se zámkem, do plošného spoje, vidlice	PSH02-02PG
X3	Konektor PSH, 2 piny, se zámkem, do plošného spoje, vidlice	PSH02-02PG

Tab. A.5: Seznam součástek kmitočtového demodulátoru s PLL

### A.3.3 Rozdílový kmitočtový demodulátor

Označení	Druh	Hodnota
R1	Rezistor 0207	4,7 k $\Omega$
R2	Rezistor 0207	4,7 k $\Omega$
R3	Rezistor 0207	150 $\Omega$
R4	Rezistor 0207	33 $\Omega$
R5	Rezistor 0207	6,8 k $\Omega$
R6	Rezistor 0207	6,8 k $\Omega$
R7	Rezistor 0207	47 k $\Omega$
R8	Rezistor 0207	120 k $\Omega$
R9	Rezistor 0207	3,3 k $\Omega$
R10	Rezistor 0207	1 k $\Omega$
R11	Rezistor 0207	33 k $\Omega$
P1	Trimr stojatý 10 mm	1 k $\Omega$
C1	Kondenzátor keramický	2,2 nF
C2	Kondenzátor keramický	150 nF
C3	Kondenzátor keramický, dielektrikum NP0	22 nF
C4	Kondenzátor keramický	1 nF
C5	Kondenzátor keramický	10 nF
C6	Kondenzátor keramický	100 nF
C7	Kondenzátor keramický	100 nF
C8	Kondenzátor keramický	100 nF
L1	Nastavitelná indukčnost	15 $\mu$ H
D1	Schottkyho dioda	BAT42
D2	Schottkyho dioda	BAT42
T1	Tranzistor bipolární NPN TO-92	BC547
T2	Tranzistor bipolární NPN TO-92	BC547
T3	Tranzistor bipolární NPN TO-92	BC547
IC1	Integrovaný stabilizátor TO-92	78L09
X1	Konektor PSH, 3 piny, se zámkem, do plošného spoje, vidlice	PSH02-03PG
X2	Konektor PSH, 2 piny, se zámkem, do plošného spoje, vidlice	PSH02-02PG
X3	Konektor PSH, 2 piny, se zámkem, do plošného spoje, vidlice	PSH02-02PG

Tab. A.6: Seznam součástek rozdílového kmitočtového demodulátoru



### A.3.4 Zesilovač

Označení	Druh	Hodnota
R1	Rezistor 0207	100 k $\Omega$
R2	Rezistor 0207	8,2 k $\Omega$
R3	Rezistor 0207	8,2 k $\Omega$
R4	Rezistor 0207	10 k $\Omega$
R5	Rezistor 0207	10 k $\Omega$
R6	Rezistor 0207	10 k $\Omega$
R7	Rezistor 0207	47 k $\Omega$
R8	Rezistor 0207	10 k $\Omega$
R9	Rezistor 0207	10 k $\Omega$
R10	Rezistor 0207	10 k $\Omega$
P1	Trimr stojatý 10 mm	1 M $\Omega$
C1	Kondenzátor keramický, dielektrikum X7R a lepší	100 nF
C2	Kondenzátor keramický, dielektrikum X7R a lepší	100 nF
C3	Kondenzátor elektrolytický, rastr 2,54 mm	4,7 $\mu$ F/25 V
C4	Kondenzátor keramický SMD 1206, dielektrikum X7R	1 $\mu$ F/25 V
C5	Kondenzátor keramický SMD 1206, dielektrikum X7R	1 $\mu$ F/25 V
C6	Kondenzátor keramický SMD 1206, dielektrikum X7R	1 $\mu$ F/25 V
C7	Kondenzátor keramický SMD 1206, dielektrikum X7R	1 $\mu$ F/25 V
C8	Kondenzátor keramický	100 nF
C9	Kondenzátor keramický	100 nF
T1	Tranzistor bipolární PNP TO-92	BC556
IC1	Čtyřnásobný operační zesilovač DIL-14	LM324
IC2	Integrovaný stabilizátor TO-92	78L12
J1	Drátová propojka	10,16 mm
X1	Konektor PSH, 5 piny, se zámkem, do plošného spoje, vidlice	PSH02-05PG
X3	Konektor PSH, 2 piny, se zámkem, do plošného spoje, vidlice	PSH02-02PG

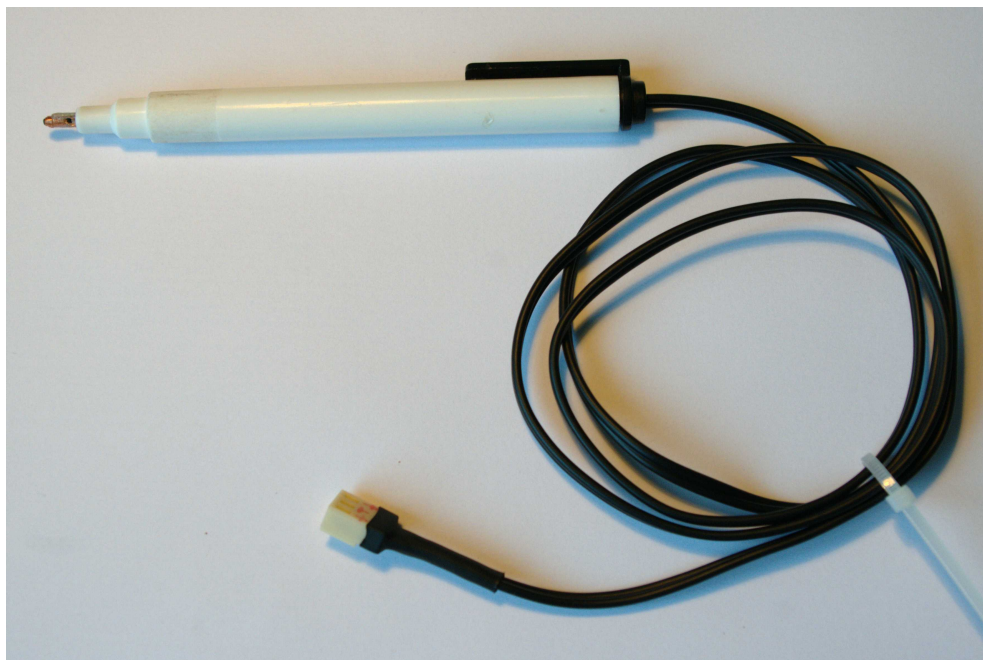
Tab. A.7: Seznam součástí zesilovače

### A.3.5 Rekonstrukční obvod

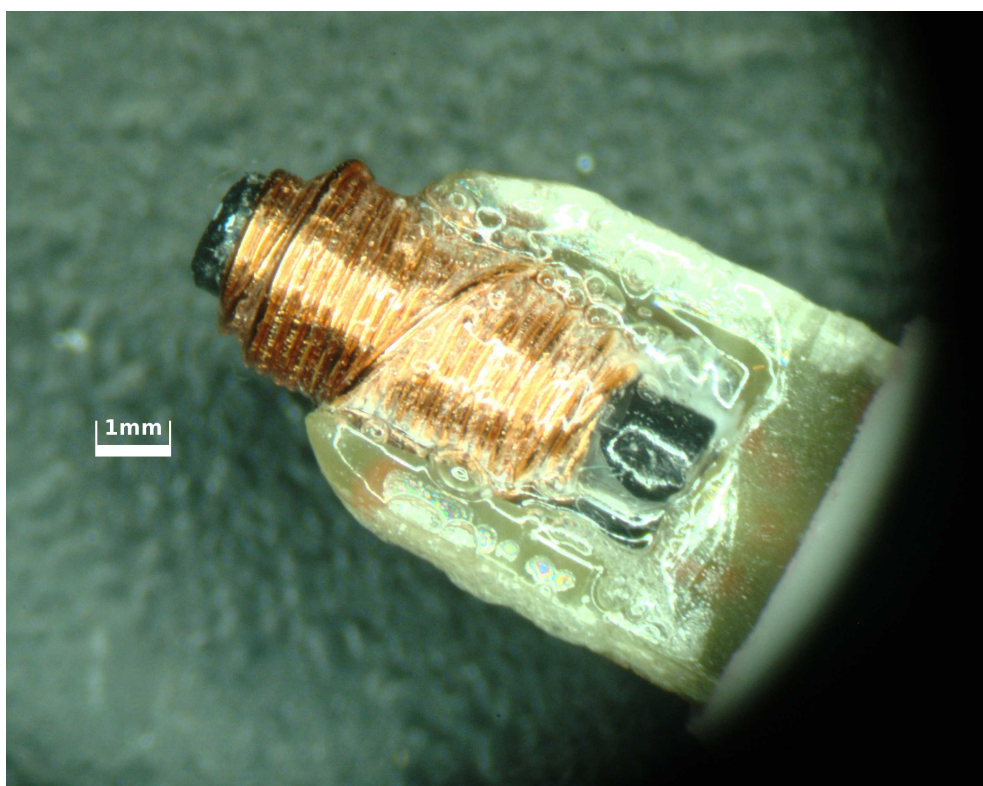
Označení	Druh	Hodnota
R1	Rezistor 0207	390 $\Omega$
R2	Rezistor 0207	15 k $\Omega$
R3	Rezistor 0207	470 $\Omega$
R4	Rezistor 0207	15 k $\Omega$
R5	Rezistor 0207	10 k $\Omega$
R6	Rezistor 0207	10 k $\Omega$
R7	Rezistor 0207	10 k $\Omega$
R8	Rezistor 0207	1 k $\Omega$
R9	Rezistor 0207	10 k $\Omega$
R10	Rezistor 0207	5,1 k $\Omega$
R11	Rezistor 0207	5,1 k $\Omega$
R12	Rezistor 0207	3,3 M $\Omega$
RN1	Odporová síť, typ A	4 $\times$ 10 k $\Omega$
C1	Kondenzátor fóliový, rozteč 5,08 mm	2,2 $\mu$ F
C2	Kondenzátor keramický, dielektrikum X7R a lepší	47 nF
C3	Kondenzátor fóliový, rozteč 5,08 mm	330 nF
C4	Kondenzátor keramický	100 nF
C5	Kondenzátor keramický	100 nF
C6	Kondenzátor elektrolytický, rozteč 2,54 mm	4,7 $\mu$ F/16 V
C7	Kondenzátor fóliový, rozteč 5,08 mm	330 nF
C8	Kondenzátor keramický	100 nF
IC1	Integrovaný stabilizátor TO-92	78L12
IC2	Čtyřnásobný operační zesilovač DIL-14	LM324
IC3	Čtyřnásobný komparátor DIL-14	LM339
IC4	CMOS 4 $\times$ NAND se Schmittovými vstupy	4046N
IC5	Integrovaný stabilizátor TO-92	78L05
X1	Konektor PSH, 2 piny, se zámkem, do plošného spoje, vidlice	PSH02-02PG
X2	Konektor PSH, 2 piny, se zámkem, do plošného spoje, vidlice	PSH02-02PG
X3	Konektor PSH, 2 piny, se zámkem, do plošného spoje, vidlice	PSH02-02PG

Tab. A.8: Seznam součástek rekonstrukčního obvodu

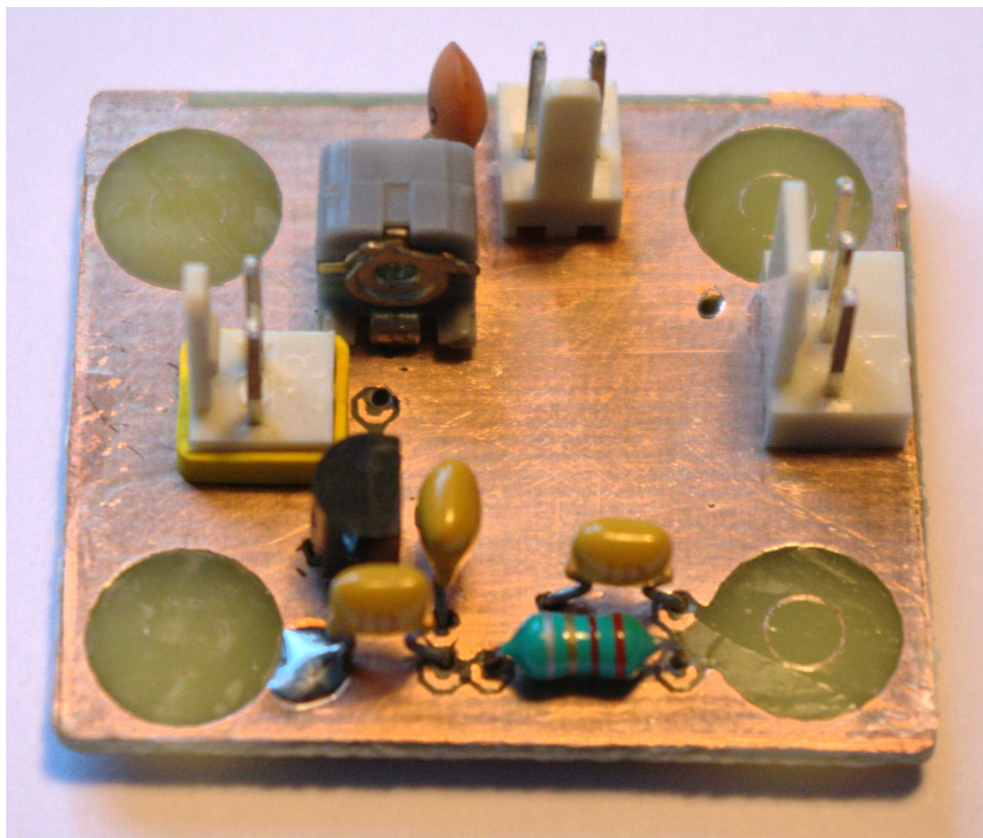
## A.4 Fotografie



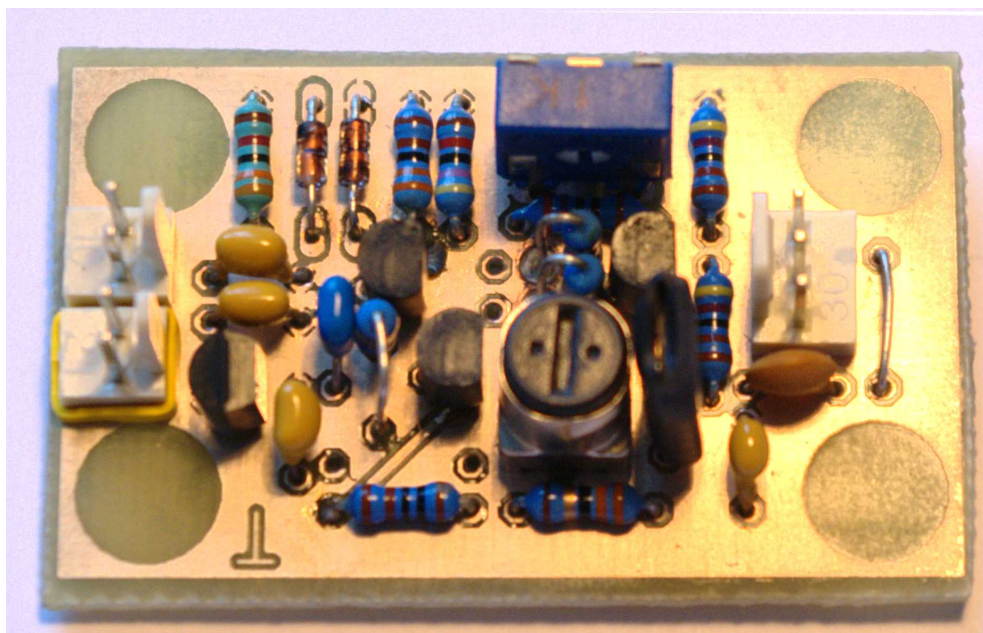
Obr. A.18: Fotografie snímacího oscilátoru uvnitř krytu



Obr. A.19: Detail cívky snímacího oscilátoru

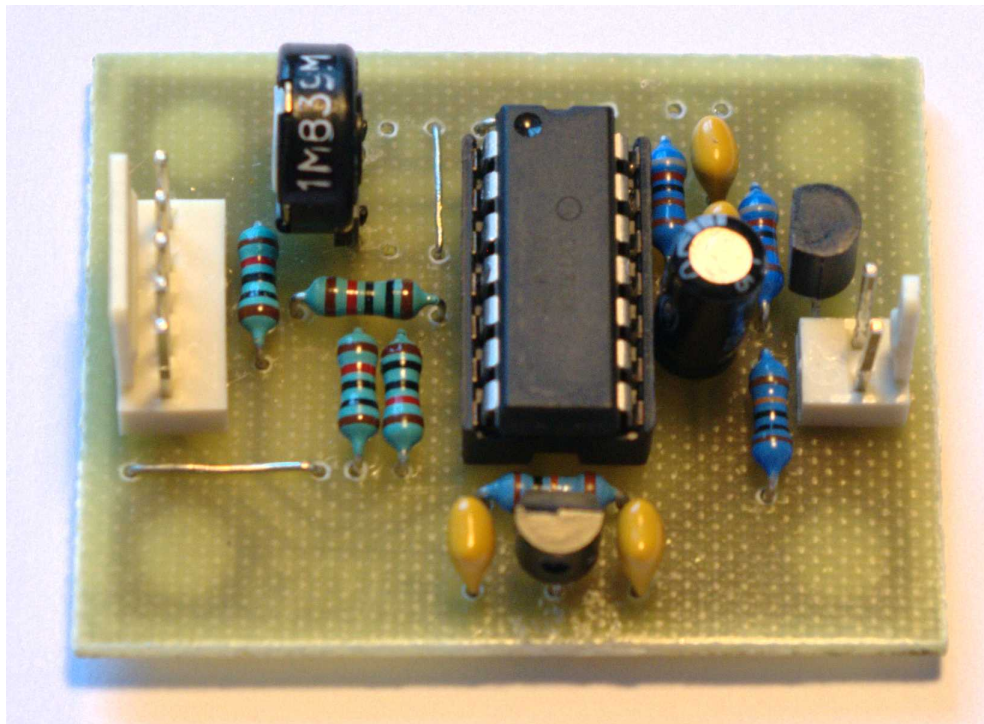


Obr. A.20: Fotografie desky kmitočtového demodulátoru s PLL (strana TOP)

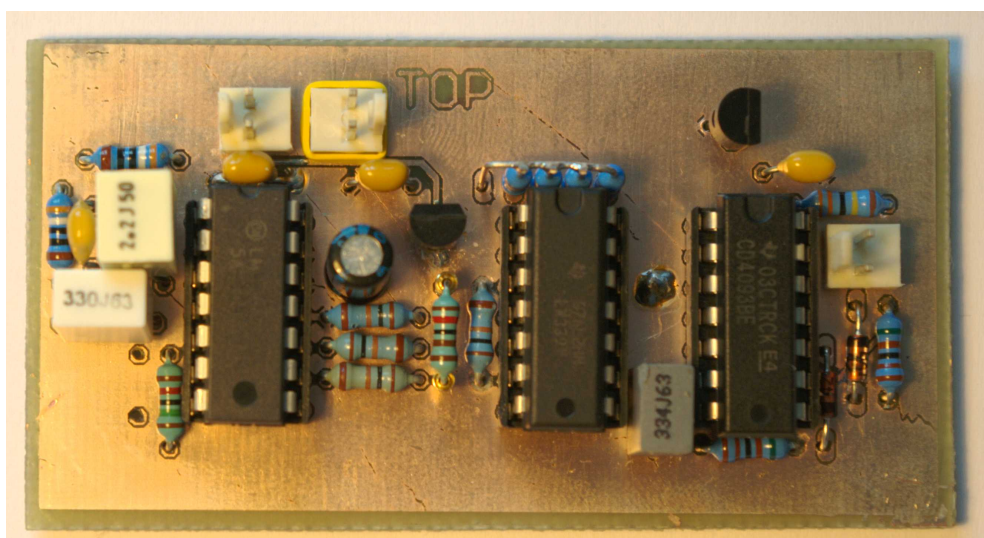


Obr. A.21: Fotografie desky rozdílového kmitočtového demodulátoru (strana TOP)





Obr. A.22: Fotografie desky zesilovače (strana TOP)



Obr. A.23: Fotografie desky rekonstrukčního obvodu (strana TOP)