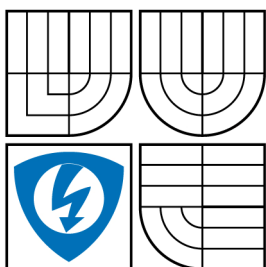


VYSOKÉ UČENÍ TECHNICKÉ V BRNĚ
BRNO UNIVERSITY OF TECHNOLOGY



FAKULTA ELEKTROTECHNIKY A KOMUNIKAČNÍCH
TECHNOLOGIÍ
ÚSTAV RADIOELEKTRONIKY

FACULTY OF ELECTRICAL ENGINEERING AND COMMUNICATION
DEPARTMENT OF RADIO ELECTRONICS

ZOBRAZOVÁNÍ DIAGRAMU OKA

DIAGRAM EYE IMAGING

BAKALÁŘSKÁ PRÁCE
BACHELOR'S THESIS

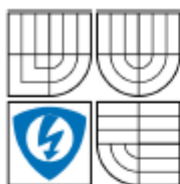
AUTOR PRÁCE
AUTHOR

RICHARD CHÝLEK

VEDOUCÍ PRÁCE
SUPERVISOR

prof. Ing. VÁCLAV ŘÍČNÝ, CSc.

BRNO 2009



VYSOKÉ UČENÍ
TECHNICKÉ V BRNĚ

Fakulta elektrotechniky
a komunikačních technologií

Ústav radioelektroniky

Bakalářská práce

bakalářský studijní obor
Elektronika a sdělovací technika

Student: Richard Chýlek
Ročník: 3

ID: 20366
Akademický rok: 2008/2009

NÁZEV TÉMATU:

Zobrazování diagramu oka

POKYNY PRO VYPRACOVÁNÍ:

Navrhněte adaptor pro zobrazování diagramu oka digitálních signálů v základním pásmu do bitové rychlosti 10 Mbitů/s pomocí běžného osciloskopu.

Bakalářská práce má obsahovat:

- rozbor metod, principu zobrazování a měření parametrů diagramu oka,
- detailní systémový a obvodový návrh adaptoru,
- úplné konstrukční podklady pro realizaci adaptoru (schéma, výkresy plošného spoje a rozložení součástek, rozpisku).

Realizace adaptoru není vyžadována.

DOPORUČENÁ LITERATURA:

[1] ŘÍČNÝ, V. Instrument for display of diagram eye. In Proceedings of the IEEE Conference on Control and Communications SIBCON 2003. Tomsk, 2003, p. 36-39.

[2] PTÁČEK, M. Systémové problémy digitální televize. Nakladatelství NADAS Praha, 1991.

Termín zadání: 9.2.2009

Termín odevzdání: 5.6.2009

Vedoucí práce: prof. Ing. Václav Říčný, CSc.

prof. Dr. Ing. Zbyněk Raida
Předseda oborové rady

UPOZORNĚNÍ:

Autor bakalářské práce nesmí při vytváření bakalářské práce porušit autorská práva třetích osob, zejména nesmí zasahovat nedovoleným způsobem do cizích autorských práv osobnostních a musí si být plně vědom následků porušení ustanovení § 11 a následujících autorského zákona č. 121/2000 Sb., včetně možných trestněprávních důsledků vyplývajících z ustanovení § 152 trestního zákona č. 140/1961 Sb.

LICENČNÍ SMLOUVA POSKYTOVANÁ K VÝKONU PRÁVA UŽÍT ŠKOLNÍ DÍLO

uzavřená mezi smluvními stranami:

1. Pan/paní

Jméno a příjmení: Richard Chýlek (dále jen „autor“)
Bytem: Selicharova 1421, Hradec Králové, 500 12
Narozen/a (datum a místo): 8. června 1980 v Hradci Králové

a

2. Vysoké učení technické v Brně

Fakulta elektrotechniky a komunikačních technologií
se sídlem Údolní 53, Brno, 602 00
jejímž jménem jedná na základě písemného pověření děkanem fakulty:
prof. Dr. Ing. Zbyněk Raida, předseda rady oboru Elektronika a sdělovací
technika (dále jen „nabyvatel“)

Čl. 1

Specifikace školního díla

1. Předmětem této smlouvy je vysokoškolská kvalifikační práce (VŠKP):

- disertační práce
- diplomová práce
- bakalářská práce
- jiná práce, jejíž druh je specifikován jako
(dále jen VŠKP nebo dílo)

Název VŠKP: Zobrazování diagramu oka

Vedoucí/ školitel VŠKP: prof. Ing. Václav Říčný, CSc.

Ústav: Ústav radioelektroniky

Datum obhajoby VŠKP: _____

VŠKP odevzdal autor nabyvateli*:

- v tištěné formě – počet exemplářů: 2
- v elektronické formě – počet exemplářů: 2

2. Autor prohlašuje, že vytvořil samostatnou vlastní tvůrčí činností dílo shora popsané a specifikované. Autor dále prohlašuje, že při zpracovávání díla se sám nedostal do rozporu s autorským zákonem a předpisy souvisejícími a že je dílo dílem původním.

3. Dílo je chráněno jako dílo dle autorského zákona v platném znění.

4. Autor potvrzuje, že listinná a elektronická verze díla je identická.

* hodící se zaškrtněte

Článek 2

Udělení licenčního oprávnění

1. Autor touto smlouvou poskytuje nabyvateli oprávnění (licenci) k výkonu práva uvedené dílo nevýdělečně užít, archivovat a zpřístupnit ke studijním, výukovým a výzkumným účelům včetně pořizování výpisů, opisů a rozmnoženin.
2. Licence je poskytována celosvětově, pro celou dobu trvání autorských a majetkových práv k dílu.
3. Autor souhlasí se zveřejněním díla v databázi přístupné v mezinárodní síti
 - ihned po uzavření této smlouvy
 - 1 rok po uzavření této smlouvy
 - 3 roky po uzavření této smlouvy
 - 5 let po uzavření této smlouvy
 - 10 let po uzavření této smlouvy(z důvodu utajení v něm obsažených informací)
4. Nevýdělečné zveřejňování díla nabyvatelem v souladu s ustanovením § 47b zákona č. 111/1998 Sb., v platném znění, nevyžaduje licenci a nabyvatel je k němu povinen a oprávněn ze zákona.

Článek 3

Závěrečná ustanovení

1. Smlouva je sepsána ve třech vyhotoveních s platností originálu, přičemž po jednom vyhotovení obdrží autor a nabyvatel, další vyhotovení je vloženo do VŠKP.
2. Vztahy mezi smluvními stranami vzniklé a neupravené touto smlouvou se řídí autorským zákonem, občanským zákoníkem, vysokoškolským zákonem, zákonem o archivnictví, v platném znění a popř. dalšími právními předpisy.
3. Licenční smlouva byla uzavřena na základě svobodné a pravé vůle smluvních stran, s plným porozuměním jejímu textu i důsledkům, nikoliv v tísní a za nápadně nevýhodných podmínek.
4. Licenční smlouva nabývá platnosti a účinnosti dnem jejího podpisu oběma smluvními stranami.

V Brně dne: 5. června 2009

.....
Nabyvatel

ABSTRAKT

Cílem této bakalářské práce bylo navrhnout adaptor pro zobrazování diagramu oka digitálních signálů v základním pásmu. Adaptor je zařízení, pomocí kterého můžeme znázornit zkreslení signálu vzniklé průchodem přes přenosový kanál, pomocí X-Y zobrazení osciloskopu. Tento adaptor měl být v provedení s obnovou taktovacího signálu.

Adaptor s obnovou taktovacího signálu je rozdělen na dvě samostatné části. Část vysílací, která se skládá z bloků generátoru taktovacího signálu a bloku generátoru pseudonáhodné posloupnosti. Tyto bloky mi vytvořili 127-bitovou posloupnost s různou taktovací frekvencí (2 MHz, 4 MHz, 8 MHz a 16 MHz). Ve vyhodnocovací části adaptoru, která je složena z obvodů obnovy taktovacího signálu, děliče kmitočtu, dolní propusti a fázového korektoru pro fázovou synchronizaci signálu a přizpůsobovacích zesilovačů, se tento signál rozdělil na dvě větve. První procházela přes přizpůsobovací zesilovač a byla přivedena na vertikální svorky osciloskopu. Druhá procházela postupně výše zmíněnými obvody a je nakonec byla přivedena na horizontální svorku osciloskopu.

Jednotlivé bloky byly detailně navrženy a byla sestavena realizační schémata pro obě části adaptoru. Z těchto témat jsem poté navrhl DPS pro jednotlivé části adaptoru. Byly to bloky vysílací části adaptoru, vyhodnocovací části adaptoru, bloky zdrojů a subpanely pro oba hlavní bloky.

Výsledkem této bakalářské práce jsou úplné podklady pro realizaci tohoto adaptoru. Přímá realizace není požadována.

KLÍČOVÁ SLOVA

Diagram oka, adaptor, obnova taktovacího signálu, dělič kmitočtu, fázovací článek, detektor průchodu nulou.

ABSTRACT

The aim of this work was to design an adaptor for imaging the eye diagram of digital video signals in the basic zone. Adaptor is a device by which we can illustrate the signal distortion resulting from the passage through the transmission channel, using the XY displaying. This adaptor should be designed with the symbol timing recovery.

This means that the adaptor has been divided into two parts. Part of the broadcast, which consists of a units generator timing signal, generator block and pseudorandom sequences. These blocks of me created a 127-bit sequence with different frequencies (2 MHz, 4 MHz, 8 MHz and 16 MHz). In the evaluation of the adaptor,

which is composed of symbol timing recovery, frequency dividers, low pass filter and all-pass network for phase synchronization and adjustment signal amplifiers, the signal is divided into two branches. The first walked through a matching amplifier and led to vertical clamps oscilloscope. The second passes through progressively above districts and ultimately led to the horizontal clamp oscilloscope.

The individual blocks were designed in detail and implementation schemes were drawn up for both of the adaptor. From these themes, I then proposed a DPS for each of the adaptor. They were blocks of broadcast adaptor, evaluation of the adaptor, the blocks of resources and subpanel for two main blocks.

The result of this work is complete documentation for the implementation of this adaptor. Direct implementation is not required.

KEYWORDS

Diagram eye, adaptor, symbol timing recovery, low-pass filter, all-pass network, zero crossing detektor

CHÝLEK, R. Zobrazování diagramu oka. Brno: Vysoké učení technické v Brně, Fakulta elektrotechniky a komunikačních technologií. Ústav radioelektroniky, 2009. 50 s., 15 s. příloh. Bakalářská práce. Vedoucí práce: prof. ing. Václav Říčný, CSc.

PROHLÁŠENÍ

Prohlašuji, že svou bakalářskou práci na téma Zobrazování diagramu oka jsem vypracoval samostatně pod vedením vedoucího bakalářské práce a s použitím odborné literatury a dalších informačních zdrojů, které jsou všechny citovány v práci a uvedeny v seznamu literatury na konci práce.

Jako autor uvedené bakalářské práce dále prohlašuji, že v souvislosti s vytvořením této bakalářské práce jsem neporušil autorská práva třetích osob, zejména jsem nezasáhl nedovoleným způsobem do cizích autorských práv osobnostních a jsem si plně vědom následků porušení ustanovení § 11 a následujících autorského zákona č. 121/2000 Sb., včetně možných trestněprávních důsledků vyplývajících z ustanovení § 152 trestního zákona č. 140/1961 Sb.

V Brně dne

.....

(podpis autora)

PODĚKOVÁNÍ

Děkuji vedoucímu bakalářské práce prof. ing. Václavu Říčnému, CSc. za účinnou metodickou, pedagogickou a odbornou pomoc a další cenné rady při zpracování mé bakalářské práce.

V Brně dne

.....

(podpis autora)

OBSAH

BRNO UNIVERSITY OF TECHNOLOGY	1
Seznam obrázků	ix
Seznam tabulek	10
Úvod	1
1 Teoretické poznatky o diagramu oka.	2
1.1 Diagram oka rozhodnutí	2
1.2 Vlastnosti diagramu oka rozhodnutí	3
2 Blokové schéma adaptoru	5
2.1 Obecné blokové schéma adaptoru bez obnovy taktovacího signálu.....	5
2.2 Blokové schéma navrhovaného adaptoru	6
2.3 Obnova taktovacího signálu.....	9
a) Pasivní obvody OTF	9
b) Aktivní obvody OTF	9
3 Detailní návrh jednotlivých bloků adaptoru	11
3.1 Generátor taktovacího kmitočtu.....	11
3.2 Generátor pseudonáhodné posloupnosti	13
3.3 Výstupní zesilovač	15
3.4 Obvod řízení vysílací části adaptoru.....	17
3.5 Obnova taktovacího signálu.....	17
Detektor nulových průchodů	18
Fázový komparátor, dolní propust a napětím řízený oscilátor	19
3.6 Dělička kmitočtu	25
3.7 Dolní propust	26
3.8 Fázový korektor	30
3.9 Vstupní a výstupní zesilovač	32
3.10 Obvody řízení vyhodnocovací části adaptoru.....	33
4 Závěr	35
Literatura	37
Seznam symbolů, veličin a zkratk	38
Seznam příloh	39

SEZNAM OBRÁZKŮ

Obr.1: Princip vytvoření oka [1].....	2
a. časový průběh hodinového signálu $v_c(t)$, s frekvencí f_c ,	2
b. časový průběh digitálního signálu $v_{d1(t)}$, na vstupu přenosového kanálu,.....	2
c. časový průběh digitálního signálu $v_{d2(t)}$, na výstupu obecného přenosového kanálu,.....	3
d. časový průběh harmonického signálu $v_{h(t)}$, o kmitočtu f_c/m pro $m=4$, synchronizovaného hodinovým signálem $v_{c(t)}$,	3
e. obrazec diagramu oka vytvořený souřadnicovým zobrazením průběhů c) a d)	3
Obr.2: Diagram oka rozhodnutí polární reprezentace PCM signálu [2].....	3
a. pro kódový impuls tvaru $\text{sinc}(\sin x/x)$ s vyloučením mezisymbolové interference .	3
b. pro obecný symetrický kódový impuls s mezisymbolovou interferencí	3
c. pro obecný nesymetrický kódový impuls s mezisymbolovou interferencí.....	3
Obr.3. Blokové schéma adaptoru bez obnovy taktovacího signálu	5
Obr.4: Celkové blokové schéma navrhovaného adaptoru	8
Obr.5: Blokové schéma aktivní OTS fázovým závěsem [2]	9
Obr.6: Charakteristické průběhy při aktivní OTS podle obr.5 [2].....	10
Obr.7: Zapojení krystalového oscilátoru [7].....	11
Obr.8: Rozložení vývodů a schematická značka čítače 74HC161 [8].....	12
Obr.9: Zapojení nastavitelní děličky kmitočtu (čítače 74HC161).....	13
Obr.10: Principiální schéma PN posloupnosti	14
Obr.11: Rozložení vývodů IO 74HC4562 [9]	14
Obr.12: Obvodové schéma zapojení PNP s 74HC4562	15
Obr.13: Rozložení vývodu OZ AD828 [11]	16
Obr.14: Obvodové schéma zapojení s OZ AD 828	16
Obr.15: Obvodové schéma zapojení s LM 393 [13].....	18
Obr.16: Rozložení vývodů IO 74HC4046 [14]	19
Obr.17: Schéma zapojení dolní propusti v OTS s IO 74HC4046 [14].....	20
Obr.18: Frekvenční odezva v závislosti na změně vstupní frekvence skokem [14].....	22
Obr.19: Frekvenční charakteristika s offsetem [14]	23
Obr.20: Závislost konstanty $R1C1$ na přeladitelnosti $2.f_L$ [14]	24
Obr.21: Závislost kapacity offsetu a velikosti odporu [14]	24
Obr.22: Obvodové schéma obvodu obnovy taktovacího kmitočtu.....	25
Obr.23: Časové průběhy binárního synchronního čítače 74HC161[8].....	26
Obr.24: Obvodové schéma dolní propusti 3.řádu navržené pomocí Čebyševovy aproximace programem NAFF	27
Obr.25: Odezva navržené DP na vstupní obdélníkový signál v časové oblasti – simulováno programem P-Spice.	28
Obr.26: Frekvenční charakteristika navržené DP pro mezní kmitočet 2MHz – simulováno programem P-Spice	28
Obr.27: Obvodové schéma zapojení fázového korektoru s OZ AD 828 [3]	30
Obr.28: Fázová charakteristika fázového korekčního členu pro $CR=(R_{23}+0,1.R_{24}).C$ [3]	31
Obr.29: Obvodové schéma zapojení přizpůsobovacího zesilovače s OZ AD 828 [3]a[11]	32

Obr.30: Obvodové schéma zapojení subpanelu vyhodnocovací části adaptoru [4] 33

SEZNAM TABULEK

Tab.1: Tabulka s popisem vývodů a zkratkami obvodu 74HC161 [8] 22
Tab.2: Tabulka s popisem vývodů a zkratkami obvodu 74HC4046 [14] 29

ÚVOD

Tato bakalářská práce se zabývá zobrazením diagramu oka, přesněji řečeno prostudováním základních poznatků, detailním i obvodovým návrhem a vytvořením úplných podkladů pro realizaci adaptoru. Adaptor bude umožňovat zobrazování diagramu oka digitálních signálů v základním kmitočtovém pásmu do bitové rychlosti 10 Mbitů/s pomocí běžného osciloskopu. Jelikož se bude jednat o adaptor s obnovou taktovacího signálu, bude se práce také zabývat podrobnější analýzou bloku pro obnovu taktovacího signálu.

Adaptor je zařízení, které může sloužit jako pomůcka při určení základních parametrů neznámého vedení a jejich zobrazení na osciloskopu. Vytvoří signál, který projde neznámým vedením a v přijímací části tento signál upraví do tvaru pro zobrazení na běžném osciloskopu. Díky adaptoru je možné snadno otestovat vedení, které chceme použít pro přenos obrazových, ale i jiných informací. Jelikož tento adaptor bude navržen s obnovou taktovacího signálu, bude rozdělen na dvě části, vysílací a vyhodnocovací. Bude možné vyzkoušet přenos a otestovat parametry, i již nainstalovaných vedeních, kde nemůžeme taktovací signál přivést přímo z vysílací do vyhodnocovací části. Za přenosové vedení je v této práci považováno koaxiální vedení s impedancí 75 Ω , a proto bude adaptor impedančně přizpůsoben na tuto, běžně používanou, impedanci vedení.

Výsledkem této bakalářské práce budou podklady pro realizaci adaptoru. Blokovaná a obvodová schémata, masky pro vyleptání desek plošných spojů a úplné rozpisky součástek. Realizace tohoto adaptoru není požadována.

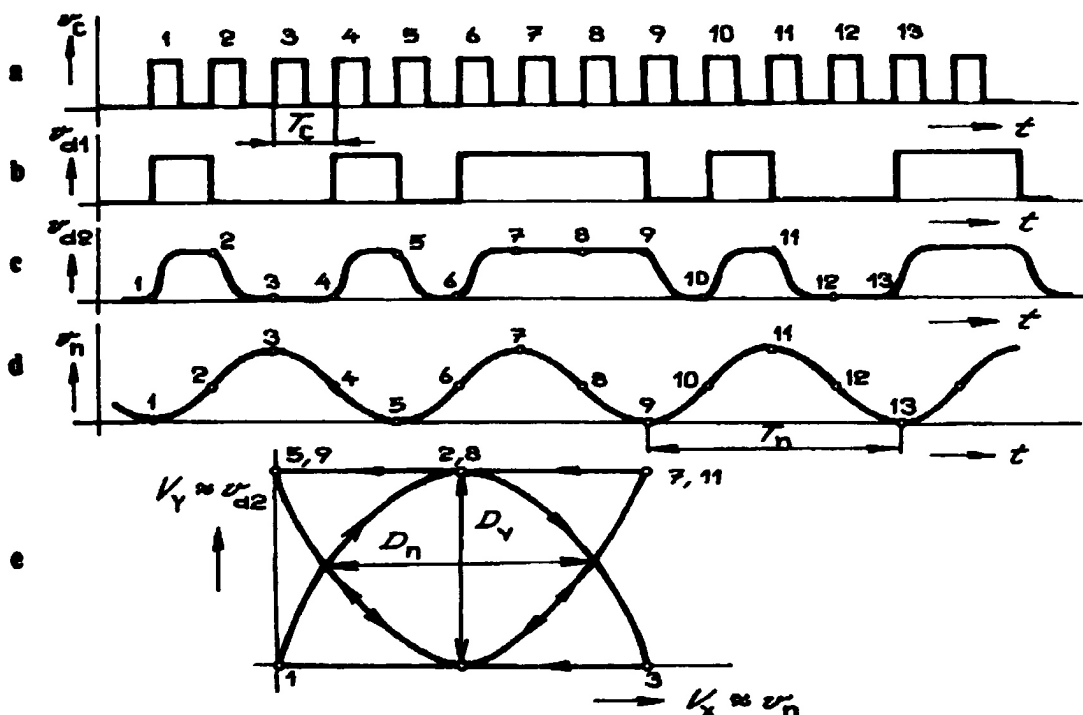
1 Teoretické poznatky o diagramu oka.

Nejdříve si uvedeme některé teoretické poznatky a základní vlastnosti, které nezabývají diagramem oka rozhodnutí.

1.1 Diagram oka rozhodnutí

Diagram oka rozhodnutí je vžitý název pro termín, který popisuje závislost amplitudy synchronizovaných navzájem přeložených úseků digitálního signálu v rozsahu jedné taktovací periody. Což znamená, že se zobrazuje překládané úseky digitálního signálu, které zahrnují všechny reprezentativní posloupnosti kódovaných symbolů, o trvání rovném celistvému násobku taktovacích period mT_i . Toto zobrazování se provádí pomocí osciloskopu synchronizovaného taktovacím signálem. Jelikož toto zobrazení připomíná tvar oka, dostalo název oko rozhodnutí.

Vzniká souřadnicovým zobrazením harmonického signálu $v_h(t)$, s kmitočtem f_h , který je celistvým podílem m period hodinového kmitočtu f_c digitálního signálu na ose x a výstupním signálem $vd_2(t)$ z výstupu přenosového kanálu na ose y . Princip je načrtnut na obr.1.



Obr.1: Princip vytvoření oka [1]

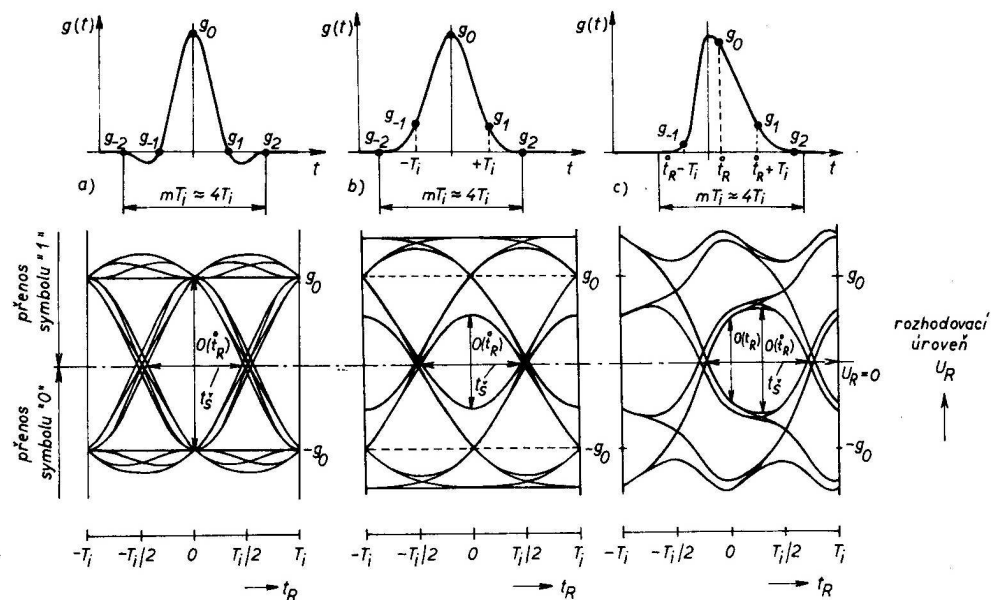
- časový průběh hodinového signálu $v_c(t)$, s frekvencí f_c ,
- časový průběh digitálního signálu $v_{d1}(t)$, na vstupu přenosového kanálu,

- c. časový průběh digitálního signálu $v_{d2}(t)$, na výstupu obecného přenosového kanálu,
- d. časový průběh harmonického signálu $v_h(t)$, o kmitočtu f_c/m pro $m=4$, synchronizovaného hodinovým signálem $v_c(t)$,
- e. obrazec diagramu oka vytvořený souřadnicovým zobrazením průběhů c) a d)

Kvalita přenosu je závislá na stupni otevření diagramu oka ve svislém směru (volba rozhodovací hladiny) a šířce oka ve vodorovném směru (optimální okamžik rozhodnutí). Rozhodnutí, zda signál odpovídá symbolu „0“ nebo „1“ je možné, pokud rozhodovací hladina prochází plochou otevřeného oka. V reálných zařízeních, mají rozhodovací hladiny vždy určitý rozptyl z důvodu použití reálných, tedy neideálních zařízení a tedy i signálů.

1.2 Vlastnosti diagramu oka rozhodnutí

Zde budou uvedeny některé z hlavních vlastností diagramu oka rozhodnutí, ucelenější přehled vlastností můžeme najít v lit. [2]. Vlastnosti si nejlépe ukážeme na příkladu digramu oka rozhodnutí. Znázorníme si tři charakteristické tvary oka rozhodnutí pro tři různé tvary kódových impulsů. Všechny tvary kódových impulsů budou neredundantní bezšumové s polární PCM reprezentací. První tvar kódových impulsů bude symetrický bez mezisymbolové interference, další dva budou obecné tvary symetrické a nesymetrické, znázornění těchto impulsů můžeme vidět na **obr.2**.



Obr.2: Diagram oka rozhodnutí polární reprezentace PCM signálu [2]

- a. pro kódový impuls tvaru $\text{sinc}(\sin x/x)$ s vyloučením mezisymbolové interference
- b. pro obecný symetrický kódový impuls s mezisymbolovou interferencí
- c. pro obecný nesymetrický kódový impuls s mezisymbolovou interferencí

Následující vzorce a definice jsou převzaty z lit [2].

- Detekční vzdálenost D_i udává vzdálenost i -té trajektorie kódového impulsu od rozhodovací hladiny U_R v časovém okamžiku rozhodování t_R
- Nejmenší detekční vzdálenost D_{min} přísluší nejnepříznivějším trajektoriím v diagramu

$$D_{min} = \min[D_i] - \min[g_i(t_R) - U_R] \quad (1)$$

a udává největší rozsah správné detekce.

- Otevření oka $o(t_R)$ ve svislém směru je dáno vzdáleností mezi krajními vnitřními trajektoriemi diagramu v čase rozhodnutí R podle vztahu

$$O(t_R) = g_{Hor}(t_R) - g_{Dol}(t_R), \text{ pro } g_{Hor} > g_{Dol}(t_R) \quad (2),$$

kde $g_{Hor}(t_R)$ a $g_{Dol}(t_R)$ jsou horní a dolní vnitřní trajektorie kódových impulsů v diagramu.

- Optimální rozhodovací úroveň detekce U_R přísluší v diagramu hladině

$$U_R = 1/2 [g_{Hor}(t_R) + g_{Dol}(t_R)] \quad (3)$$

- Optimální časový okamžik rozhodnutí t_{Ropt} se volí tak, aby odpovídal největšímu otevření oka v diagramu podle podmínky

$$O(t_{Ropt}) = \max [O_{t_{Ropt}}] \quad (4).$$

- Kromě otevření oka je v diagramu důležitou veličinou digitálního přenosu jeho šířka vyjádřená dobou trvání t_R . Tato doba je vymezena největší vzdáleností krajních vnitřních trajektorií ve vodorovném směru. Velká šířka oka rozhodnutí zajišťuje malou pravděpodobnost uplatnění časového neklidu (jitteru) při detekci digitálního signálu.

Vlastnosti digitálního signálu lze na základě oka rozhodnutí analyzovat jak na vysílací, tak na vyhodnocovací straně. Na vyhodnocovací straně je tato analýza potřebnější a důležitější, neboť podle ní zhodnotíme kvalitu přenášeného digitálního signálu.

2 Blokové schéma adaptoru

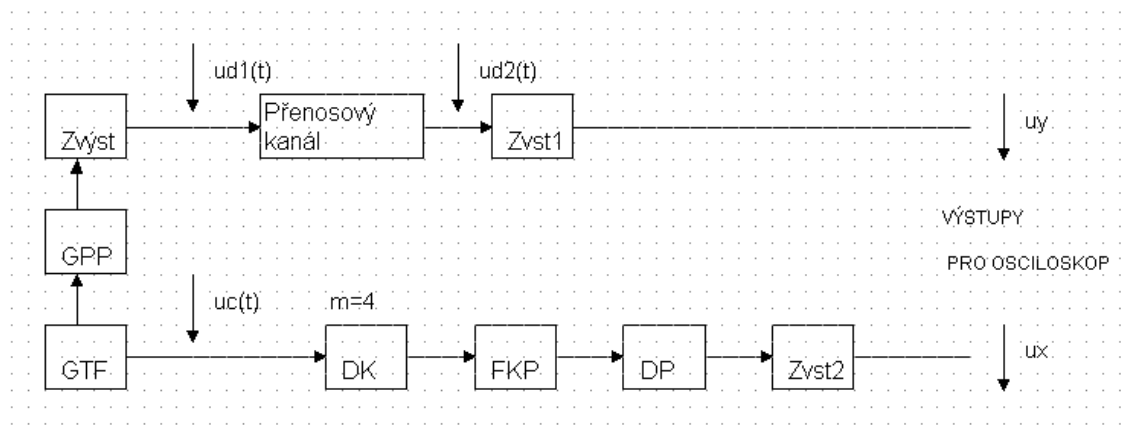
Blokových schémat adaptoru pro zobrazení diagramu oka rozhodnutí je více, některé se od sebe liší pouze proházením jednotlivých bloků, ale z obecného hlediska mohou tyto adaptory rozdělit na dvě skupiny.

- Adaptor bez obnovy taktovacích signálů
- Adaptor s obnovou taktovacích signálů

Rozdíl mezi nimi je zjevný už z názvů a prakticky určuje druh použití adaptorů. Adaptor bez obnovy taktovacích signálů je určen pro laboratorní účely nebo pro případy, kdy přenosové vedení není příliš dlouhé. Mohou se tedy taktovací signály z jednoho zdroje, současně přivést do vysílací i vyhodnocovací části adaptoru. Proto je většinou tento adaptor proveden jako celistvý přípravek. Adaptor s obnovou taktovacího signálu jsou určeny pro případy, kdy spolehlivě nemůžeme přenést taktovací signál. Například při přenosu signálu na velké vzdálenosti. U těchto adaptorů je oddělena vysílací a vyhodnocovací část. Je tedy u těchto adaptorů nutné, věnovat velkou pozornost obvodům pro obnovu taktovacího signálu.

2.1 Obecné blokové schéma adaptoru bez obnovy taktovacího signálu

Zjednodušené blokové schéma adaptoru bez obnovy taktovacího signálu je vyobrazeno na **obr.3**. Jak již jsem zmínil, většinou se tento adaptor používá jako laboratorní přípravek. Taktovací signál se přivádí z generátoru taktovací frekvence *GTF*, který je ve vysílací části adaptoru, přímo do vyhodnocovací části adaptoru. Tento adaptor je většinou proveden jako jednolitý přípravek.



Obr.3. Blokové schéma adaptoru bez obnovy taktovacího signálu

Vysílací část je složena z přeladitelného generátoru taktovacího kmitočtu *GTF* a generátoru pseudonáhodné posloupnosti *GPP*. Poslední blok vysílací části je výstupní

zesilovač Z_{vyst} , který signál upraví pro přenosovou cestu, obvykle zesílí a impedančně přizpůsobí pro jmenovitou impedanci přenosového kanálu (75Ω).

Vlivem vlastností přenosového kanálu dojde ke zkreslení signálu, superpozici šumu, brumů a dalších nežádoucích složek k přenášenému signálu.

Vyhodnocovací část tohoto typu adaptoru obsahuje dvě signálové cesty. První je tvořena vstupním zesilovačem Z_{vst1} , který je s vedení impedančně přizpůsoben, zesílí a upraví příchozí signál tak, aby mohl být přiveden na vertikální vstup osciloskopu (vstup Y). Druhá signálová cesta přivádí taktovací signál z GTF na děličku kmitočtu DK (s poměrem $m=4$), fázový korekční člen FKP, dolní propust DP a širokopásmový výstupní zesilovač Z_{vst2} , který opět signál upraví tak, aby mohl být přiveden na horizontální vstup osciloskopu (vstup X).

2.2 Blokové schéma navrhovaného adaptoru

Protože mám navrhnout adaptor s obnovou taktovacího signálu spojíme popis tohoto adaptoru rovnou s popisem navrhovaného adaptoru. Při navrhování vlastního adaptoru budu vycházet z úplného blokového schématu adaptoru s obnovou taktovacího signálu, který můžeme vidět na **obr.4**.

Blokové schéma adaptoru mohou rozdělit na dvě části. První část – vysílací blok, složená z generátoru taktovacího kmitočtu GTF, generátoru pseudonáhodné posloupnosti GPP a výstupního zesilovače Z_{vyst} . Tato část bude generovat pseudonáhodnou posloupnost digitálního signálu o délce 127 bitů s nastavitelným taktovacím kmitočtem. Výstupní zesilovač mi tento signál upraví pro předpokládaný přenosový kanál s impedancí 75Ω . Tento kanál nebude součástí návrhu, a proto se jím nebudu blíže v této práci zabývat. Budu pouze předpokládat, že vlivem různých rušivých brumů, lineárních a nelineárních zkreslení dojde k deformaci a útlumu přenášeného signálu. Tyto deformace by se měly projevit při zobrazení signálu diagramem oka rozhodnutí ve vyhodnocovací části.

Generátor taktovacího kmitočtu bude složen z krystalového oscilátoru s rezonančním kmitočtem 16 Mhz. Za tento oscilátor bude zapojena dělička kmitočtu, realizovaná pomocí synchronního čítače. Díky ní bude taktovací frekvence nastavitelná na 16 MHz, 8 MHz, 4MHz a 2 MHz.

Pro generátor pseudonáhodné posloupnosti bude použit posuvný registr s lineární zpětnou vazbou. Určité výstupy z posuvného registru budou sčítány pomocí modulo 2 a poté zaváděny na vstup celého registru. Podle uspořádání se mění perioda a další vlastnosti generované posloupnosti, přičemž její maximální délka je $L=(2^7-1)$.

Posledním blokem v signálové cestě vysílací části bude výstupní zesilovač. Ten bude připravovat signál pro přenosový kanál, jak na napěťové úrovni tak po impedanční stránce. Předpokládáme přenos signálu po koaxiálním kabelu a tedy impedanční přizpůsobení na hodnotu 75Ω .

Zbývajícími bloky ve vysílací části adaptoru jsou bloky napájení a blok řízení. Napájecí blok, jak název naznačuje bude zahrnovat zdrojovou část této části adaptoru. Blok řízení bude mít na starosti nastavení příslušných řídicích signálů pro bloky GFT a GPP, zejména řízení přepínání výstupů z čítače.

Druhá část - přijímací (vyhodnocovací) blok, bude složena ze vstupního zesilovače, který bude mít podobnou funkci jako výstupní zesilovač na vysílací straně, bude impedančně přizpůsobovat adaptor přenosové cestě. Bude také impedančně a napětově upravovat přijatý signál pro další zpracování v následujících blocích i přípravu části přijatého signálu pro zpracování pomocí běžného osciloskopu. Vzhledem k předpokládanému maximálnímu útlumu přenosové cesty, musí mít minimální zesílení cca 15dB.

Signál, který nebude zaveden přímo vstupní svorky osciloskopu (svorky „Y“), projde nejdříve blokem pro obnovu taktovacího signálu. Tento bude používat aktivní (zpětnovazební) obnovu taktovacího signálu, **obr.6**. Bude tvořen detektorem nulových průchodů, fázovým komparátorem, dolní propustí, napětově řízeným oscilátorem a opět detektorem nulových průchodů. Popis činnosti tohoto bloku bude vysvětlena v kapitole 2.3.

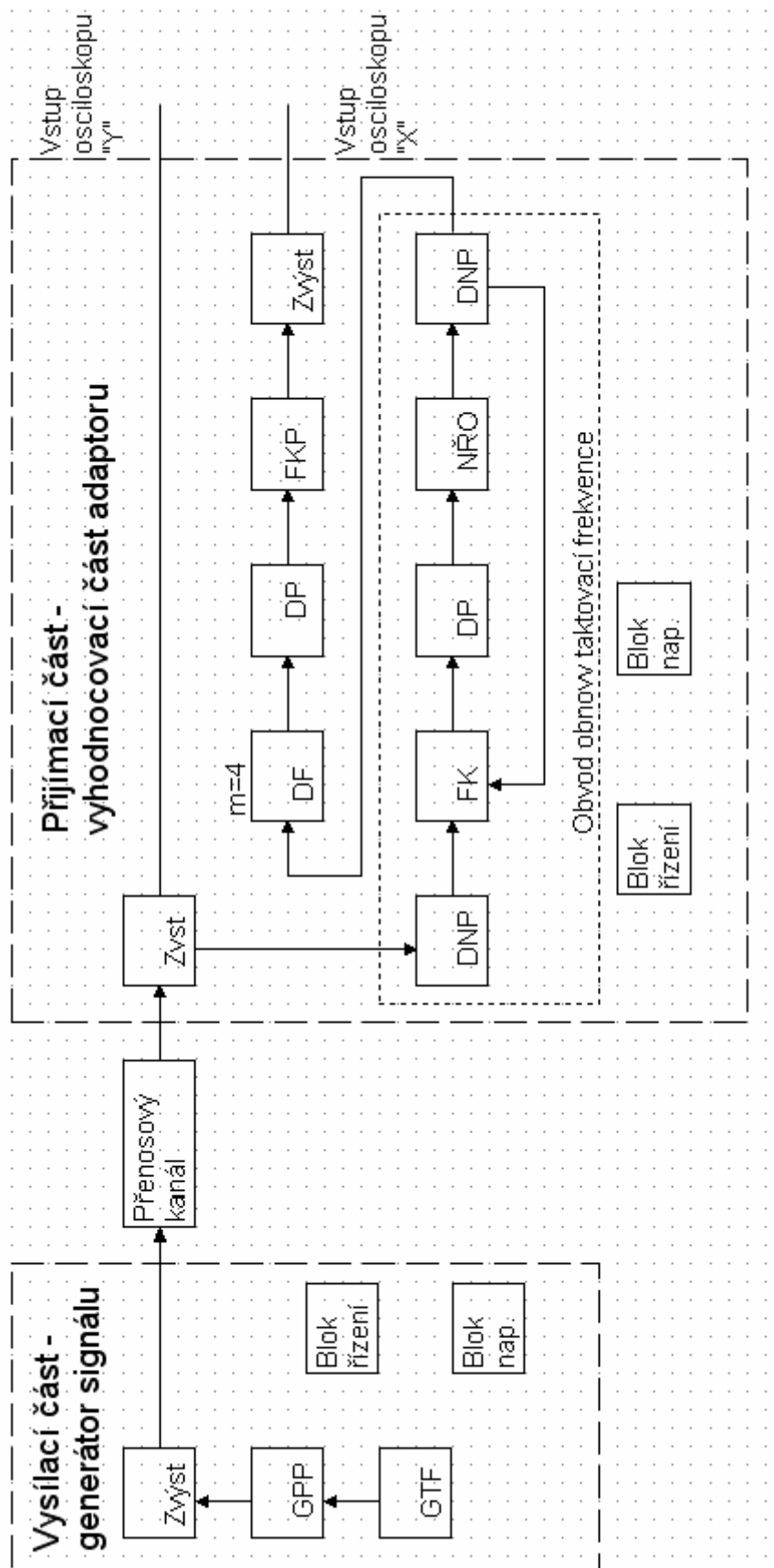
Po této restauraci taktovacího signálu, která je velmi důležitou součástí celého zobrazování, přichází signál na děličku kmitočtu. Tato dělička zmenší taktovací signál na čtvrtinu ($m=4$). Toto je také důležitá fáze pro správné zobrazení diagramu oka, viz kapitola 1.1 nebo lit.[2]. Tato dělička kmitočtu bude realizována jako dělička ve vysílací části pomocí synchronního čítače.

Dále pak následuje dolní propust, která tvaruje vstupní obdélníkový průběh signálu na harmonický signál a odfiltruje nechtěné složky signálu, zejména 3. harmonickou. Tato složka má srovnatelnou napětovou úroveň jako první harmonická a mohla by tedy ovlivnit tvar zobrazovaného signálu, její potlačení musí být minimálně 30dB.

Následující blok bude fázový korekční prvek, ten má za úkol vyrovnat fázové posuvy mezi signály v jednotlivých větvích vyhodnocovací části adaptoru na výstupu.

Opět posledním blokem v signálové cestě bude výstupní zesilovač, který upraví výstupní signál pro zobrazení pomocí osciloskopu (svorka „X“).

Zbývajícími bloky ve přijímací části adaptoru je opět blok napájení a blok řízení. Blok řízení ve vyhodnocovací části bude mít na starost přepínání kondenzátorů v bloku dolní propusti a zkratování vývodů přenosového kanálu při nastavování optimálního tvaru oka před měřením.



Obr.4: Celkové blokové schéma navrhovaného adaptoru

2.3 Obnova taktovacího signálu

Jedním z nejdůležitějších obvodů adaptoru s obnovou taktovacího signálu jsou právě obvody taktovacího signálu. Tato obnova je velmi důležitá pro další správné zobrazení přijímaného digitálního signálu.

Pro dosažení optimální taktovací frekvence se dají použít dva principy obnovy:

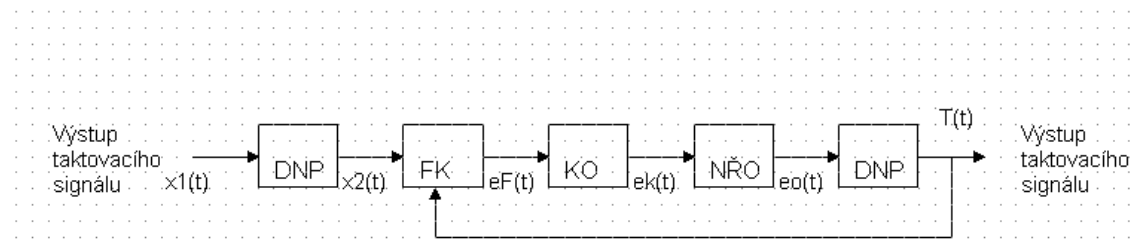
- Obvody OTS bez smyčky zpětné vazby (pasivní obnova taktovacího signálu)
- Obvody OTS se smyčkou zpětné vazby (aktivní obnova taktovacího signálu)

a) Pasivní obvody OTS

Jak je uvedeno v lit. [2] a [6], činnost obvodů bez zpětné vazby je založena na tom, že spektrum pravoúhlých pulsů s dobou trvání impulsů T_z a periodou $2T_z$ má nulovou hodnotu na kmitočtech $mrz = n/T_z$, $n = 0, \pm 1, \pm 2, \dots$. Proto není možno složku na kmitočtu f_z ve spektru zobrazit. Pokud bych však dokázal ze vstupního signálu odvodit signál s periodou T_z/m , $m = 2, 3, \dots$, získal bych signál s výraznou diskretní spektrální čarou o symbolovém kmitočtu f_z a mohl bych ji snadno obnovit například pásmovou propustí. Další informace o obvodech pasivní obnovy taktovacího signálu jako je blokové schéma nebo detailnější popis činnosti je uveden v lit [2] a [6].

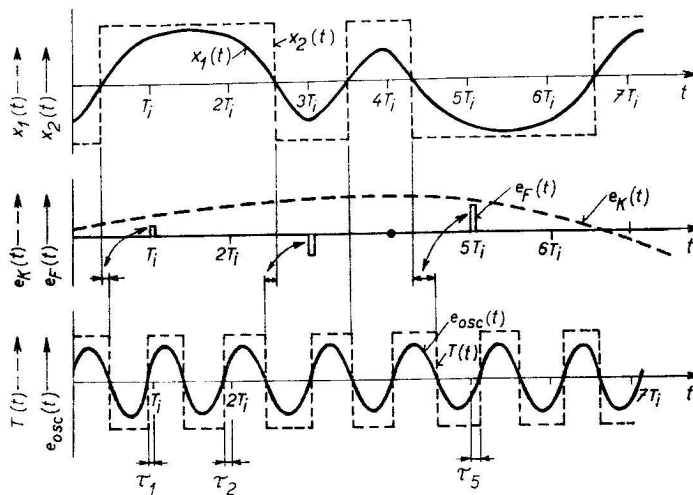
b) Aktivní obvody OTS

Pro svůj návrh adaptoru jsem si vybral aktivní obnovu taktovacího signálu, přesněji řečeno obvod OTS se smyčkou zpětné vazby, popíši činnost tohoto obvodu trochu detailněji.



Obr.5: Blokové schéma aktivní OTS fázovým závěsem [2]

Na **obr.5** můžeme vidět běžnější řešení obnovy taktovacího signálu tzv. aktivní uspořádání s fázovým závěsem. Toto řešení používá na vstupu i výstupu detektory nulových průchodů DNP, potom fázový komparátor FK, korekční obvod KO (většinou dolní propust) a napětově řízený oscilátor NŘO. Charakteristické průběhy tohoto řešení můžeme vidět na **obr.6**.



Obr.6: Charakteristické průběhy při aktivní OTS podle obr.5 [2]

Detektor nulových průchodů má za úkol přesně stanovit okamžik, průchodu signálu přes nulovou hodnotu. Vytváří obdélníkový signál (impuls), který je dále zpracováván fázovým komparátorem. Ten provádí porovnání polohy nulových průchodů vstupního signálu $x_2(t)$ a taktovacího signálu $T(t)$ a v násobcích taktovací periody kT_i vytváří výsledný signál ve formě impulsů, jejichž amplituda je úměrná časovému rozdílu korespondujících nulových průchodů porovnávaných signálů. Pokud vstupní signál $x_2(t)$ v uvažovaném násobku taktovací periody neobsahuje průchod nulou, je komparační signál $e_F=0$. Korekční obvod má charakter úzkopásmové dolní propusti a vytváří filtrační vyhlazený průběh $e_k(t)$ pro řízení oscilátoru. Pokud vykazující signály vstupu fázového komparátoru shodnou fází, je korekční signál $e_k=0$ a oscilátor kmitá na vlastním rezonančním kmitočtu, který je v ideálním případě shodný s taktovacím kmitočtem $1/T_i$. Pro taktovací signál bez časového neklidu, by platilo $t_k=0$. Vhodným návrhem fázového závěsu, jehož ekvivalentní přenosová charakteristika vstup-výstup má tvar dolní propusti, je možné docílit přiblížení se ideální, tedy nulové úrovni časového neklidu.

3 Detailní návrh jednotlivých bloků adaptoru

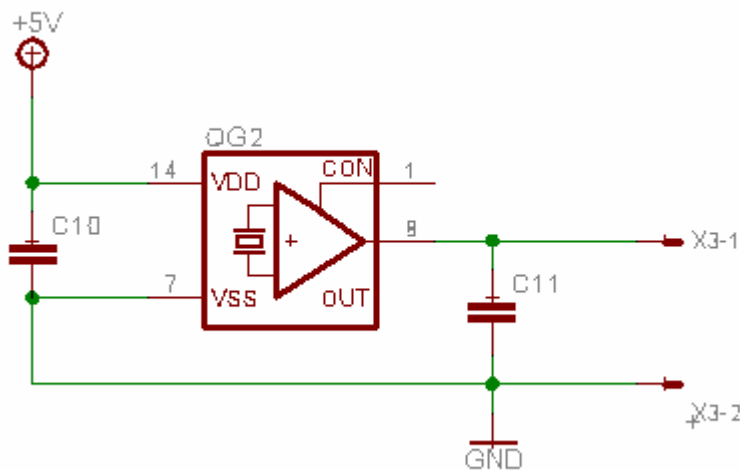
V této části se bude zabývat obvodovým návrhem jednotlivých bloků, tak jak logicky jimi signál postupuje.

3.1 Generátor taktovacího kmitočtu

Generátor taktovacího signálu je nejdůležitějším článkem vysílací části adaptoru, protože nám vytváří hodinový signál, který budu dále upravovat v dalších blocích. Jedná se o periodický obdélníkový signál, který je možné vytvořit různými způsoby. Jedním z jednodušších řešení je použití astabilního klopného obvodu, ať už vytvořeného z diskretních součástek nebo z hradel. Další způsob je použití integrovaných obvodů s tvarovacími obvody nebo řízenými krystaly, případně použití přímo krystalových oscilátorů.

Já jsem zvolil právě použití krystalového oscilátoru. Jedním z hlavních důvodů je jednoduchost návrhu, ale taky ta vlastnost, že tyto oscilátory mají velice stabilní kmitočet, což je jedna z podmínek pro kvalitní hodinový signál.

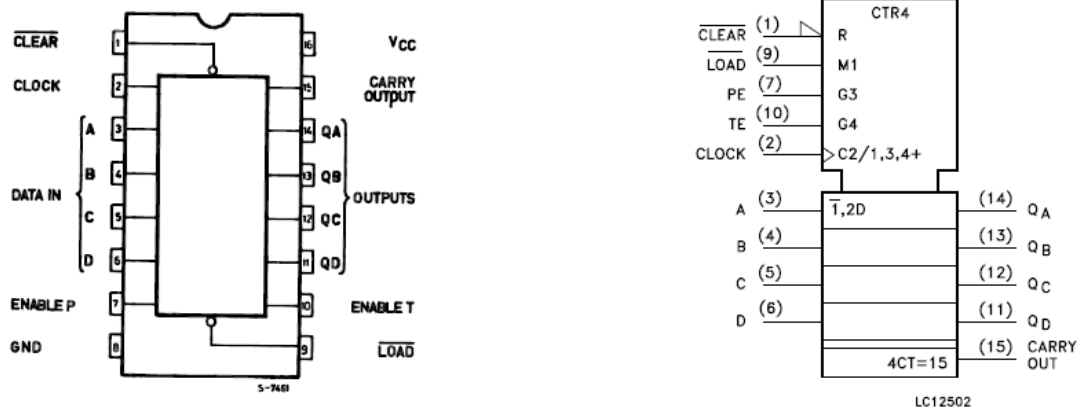
Z celé řady možností jsem vybral krystalový oscilátor HO-13 od firmy HOSONIC ELECTRONIC s pracovní frekvencí 16 Mhz, viz literatura [7]. Po připojení napájecího napětí +5V na svorky, začne nám krystalový oscilátor generovat obdélníkový signál o příslušné frekvenci. Kvůli omezení vlivu parazitních kapacit, které tento obvod má, zapojím ještě mezi výstupní svorku 8 a zem kondenzátor o velikosti 30 pF. Schéma zapojení můžeme vidět na **obr.7**



Obr.7: Zapojení krystalového oscilátoru [7]

Aby bylo možné použít i jiné hodnoty taktovacího kmitočtu než základních 16 MHz, zařadím za krystalový oscilátor nastavitelnou děličku kmitočtu v podobě nastavitelného

binárního 4-bitového synchronního čítače. Bude se jednat o obvod 74HC161, popis vývodů a schématickou značku tohoto čítače je na **obr.8** a v **tab.1**.

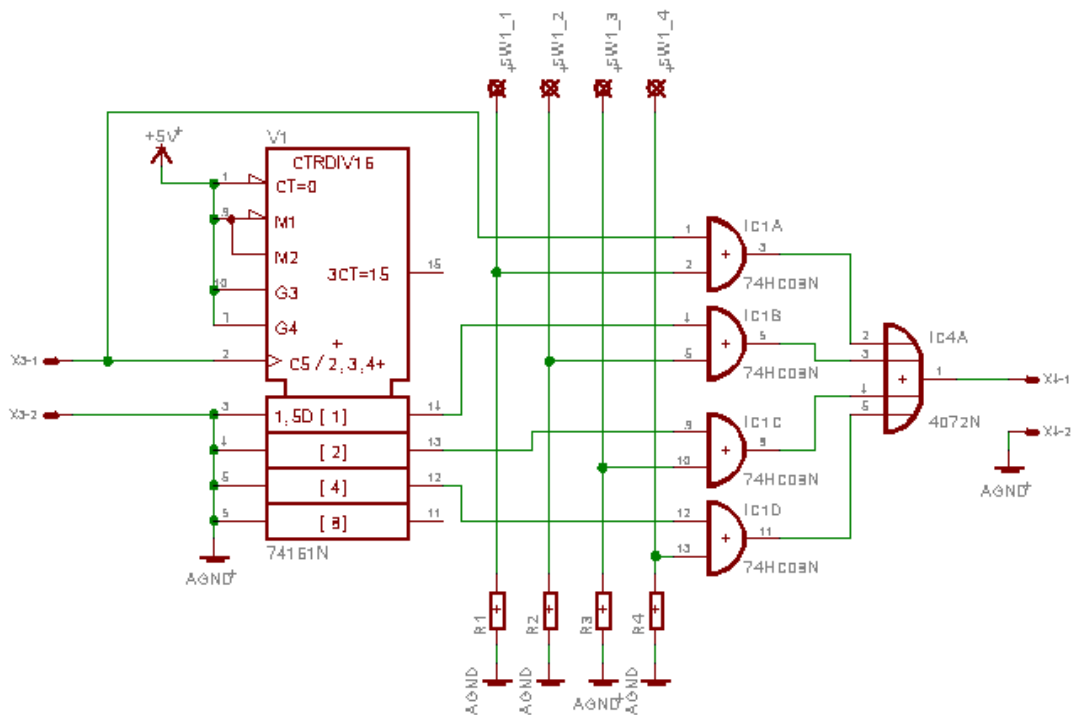


Obr.8: Rozložení vývodů a schématická značka čítače 74HC161 [8]

vývod číslo	zkratka	Popis vývodu
1	Clear	Asynchronní nulování čítače
2	Clock	Vstup hodinového signálu
3, 4, 5, 6	A, B, C, D	Datové vstupy
7	PE	Uvolnění čítače
8	GND	Záporná část napájecího napětí
9	Load	Uložení paralelních dat
10	TE	Vstup pro přenos z dalších čítačů
11, 12, 13, 14	QA, QB, QC, QD	Výstupy čítače
15	Carry	Výstup pro přenos čítače
16	Vcc	Kladné část napájecí napětí

Tab.1: Tabulka s popisem vývodů a zkratkami obvodu 74HC161 [8]

Na výstupech tohoto čítače je hodinový signál z oscilátoru podělen hodnotou 2^n , kde $n=1, 2, 3$ a 4 , a na výstupech čítače je tedy hodnota hodinového kmitočtu podělena $2, 4, 8$ a 16 . Pro můj případ využiji výstupy QA, QB a QC a budu mít tedy, kromě základního kmitočtu 16 MHz, k dispozici další kmitočty o hodnotách 8 MHz, 4 MHz a 2 MHz. Aby takto čítač fungoval, zapojím ho podle **obr.9**. To znamená, že paralelní vstupy připojím na zem, čímž na nich nastavím logickou „0“. Na vývod 2 připojím hodinový signál z oscilátoru, výstupy z čítače QA, QB, QC zapojím na vstupy hradla AND a vývody Clear, TE, PE a Load připojím na $+5$ V a tím na nich nastavím úroveň logické „1“.

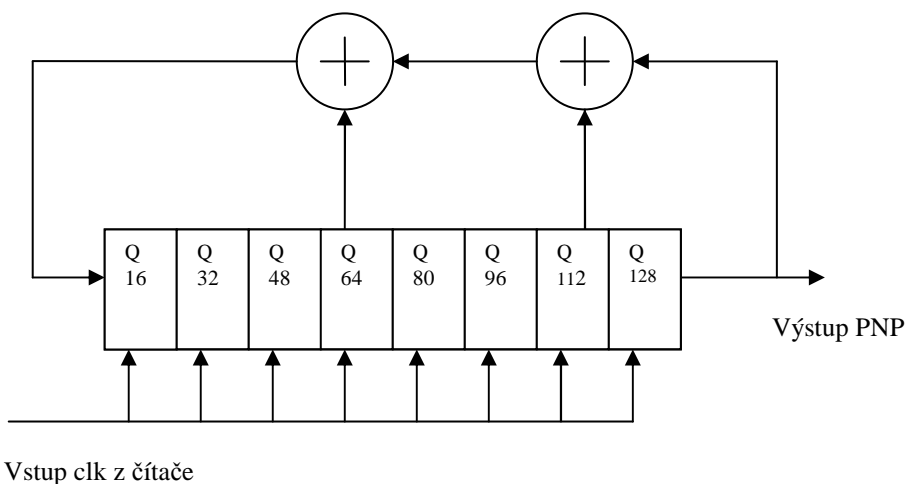


Obr.9: Zapojení nastavitelní děličky kmitočtu (čítače 74HC161)

3.2 Generátor pseudonáhodné posloupnosti

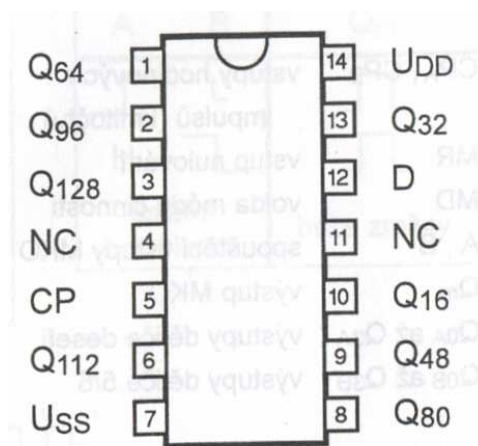
Generátor pseudonáhodné posloupnosti mi z periodického hodinového signálu, o nastaveném kmitočtu (16 MHz, 8 MHz, 4 MHz a 2MHz), vytvoří posloupnost bitů, která už nebude mít přesnou periodickou strukturu, ale bude mít konstantní výkonovou spektrální hustotu signálu v celém spektru. Vytvoří mi tím pseudonáhodná posloupnost, která mi bude simulovat obrazovou informaci.

Tento generátor nejnáze realizuji pomocí posuvného registru, tak že zavedu lineární zpětnou vazbu z výstupů dílčích klopných obvodů, ze kterých se registr skládá. Tyto výstupy sečtu pomocí modulo 2 a přivedu zpět na vstup registru. Blokové schéma pseudonáhodného generátoru je patrné z **obr.10**



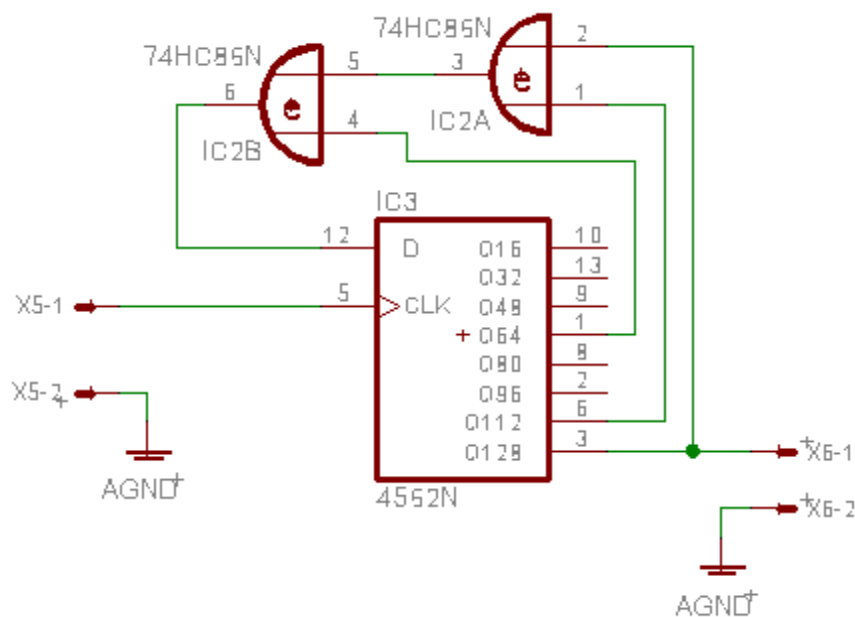
Obr.10: Principiální schéma PN posloupnosti

Pro moji realizaci generátoru pseudonáhodné posloupnosti jsem si zvolil obvod 74HC4562. Jedná se o 128 bitový statický posuvný registr. Data se zapisují s náběžnou hranou hodinového impulsu, registr má 8 výstupů s odstupem 16 bitů. Popis vývodů můžeme vidět na **obr.11**, další informace se o registru jsou v lit. [9].



Obr.11: Rozložení vývodů IO 74HC4562 [9]

CP je vstup hodinového signálu z čítače, D je datový vstup registru a Q_{xx} je příslušný výstup z registru. Výstupy z jednotlivých částí registru dle schéma zapojení generátoru pseudonáhodné posloupnosti z **obr.10**, jsou sčítána funkcí XOR pomocí integrovaného obvodu 74HC85.



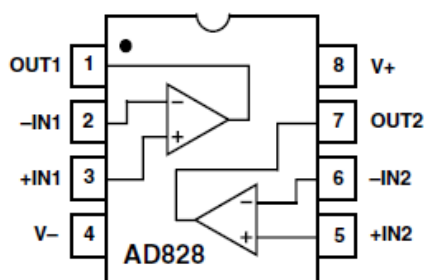
Obr.12: Obvodové schéma zapojení PNP s 74HC4562

Obvodové schéma zapojení generátoru PNP je vidět na **obr.12**.

3.3 Výstupní zesilovač

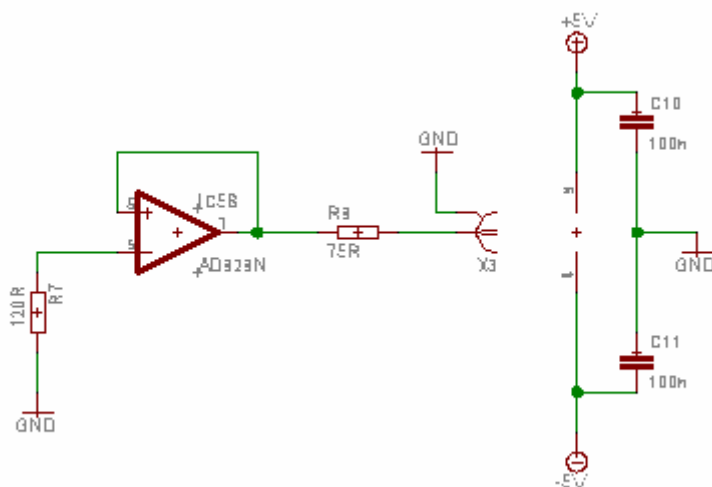
Výstupní zesilovač bude mít za úkol přizpůsobit napěťově a impedančně signál z pseudonáhodné posloupnosti pro přenosový kanál. Tento přenosový kanál bude mít podobu koaxiálního vedení s jmenovitou impedancí 75Ω . Jelikož úroveň výstupního signálu z generátoru pseudonáhodné posloupnosti je dostatečně vysoká pro další zpracování, bude hlavním úkolem tohoto zesilovače impedanční přizpůsobení pro přenos po koaxiálním vedení.

Za předpokladu, že budu požadovat pouze impedanční přizpůsobení, je ideálním řešením tohoto zesilovače varianta s operačním zesilovačem zapojeným jako napěťový sledovač. Je to takové zapojení neinvertujícího operačního zesilovače, kdy je zesílení rovno jedné. Jedno z možných zapojení tohoto zesilovače můžeme vidět na **obr.14**, další varianty jsou k dispozici např. v [10]. Na **obr.13** vidíme rozložení vývodů operačního zesilovače AD828.



Obr.13: Rozložení vývodu OZ AD828 [11]

Variantu zapojení, kterou jsem zvolil vidíme na obr.14 Jako operační zesilovač jsem vybral zesilovač AD828. Jedná se o dva velmi rychlé video zesilovače s šířkou pásma až 130 MHz v jednom pouzdru. Podrobnější informace o tomto operačním zesilovači jsou k dispozici v [11]. Na obr.14 můžeme vidět blokující kondenzátory C₁₀ a C₁₁ hodnoty 100 nF zapojené proti zemi. Na vstupu je zapojen paralelně ke vstupním svorkám rezistor s hodnotou 120Ω, kvůli tomu, že signál GPP, který bude tento zesilovač zpracovávat je realizován pomocí HCMOS logiky a její výstupní impedance se pohybuje okolo 120Ω. Na výstupu je zapojen do série rezistor s hodnotou 75Ω pro impedanční přizpůsobení výstupu zesilovače a koaxiálního kabelu (přenosové cesty).



Obr.14: Obvodové schéma zapojení s OZ AD 828

Zesílení zesilovače podle obr.14 je rovno

$$A = 1 + \frac{R_G}{R_Z} = 1 + \frac{0}{\infty} = 1 \quad (5)$$

3.4 Obvod řízení vysílací části adaptoru

Obvod řízení vysílací části má především za úkol řídit děličku kmitočtu, což znamená přepínat podle potřeby mezi výstupy z čítače. Blok řízení je tvořen obvody nacházejícími se zčásti na desce vysílací části adaptoru a na desce subpanelu vysílací části adaptoru. Jak je patrné z **obr.9**, je potřeba u čítače střídavě přepínat úroveň logické „1“ signálu na vstupy hradel AND obvodu *IC1* u integrovaného obvodu 74HC08. Díky tomuto se na výstup čítače bude připojovat pouze jeden výstup a čítač bude měnit dělicí poměr *m* a bude se měnit podle zapojeného výstupu kmitočtu taktovacího signálu adaptoru. Přivedu-li vysokou úroveň na první hradlo *IC1A* bude na výstupu čítače signál o kmitočtu 16 MHz. Při vysoké úrovni na vstupu hradla *IC1B* bude na výstupu čítače signál o kmitočtu 8 MHz. Při vysoké úrovni na vstupu třetího hradla *IC1C* bude na výstupu čítače signál o kmitočtu 4 MHz. Při vysoké úrovni na vstupu posledního hradla *IC1D* bude na výstupu čítače signál o kmitočtu 2 MHz. Hodnota logické „1“ signálu bude přivedena díky otočnému přepínači, který je umístěn na desce subpanelu. Přepínač má čtyři polohy, které odpovídají čtyřem řídicím signálům. Pro indikaci na které hradlo je připojena logická „1“ se bude signalizováno 5 mm červenou LED diodou. Podle polohy přepínače se rozsvítí jedna z LED. *D1* signalizuje, že adaptor vytváří hodinový kmitočtu 16 MHz, *D2* signalizuje 8 MHz, *D3* signalizuje 4 MHz a *D4* signalizuje 2 MHz. Na obr. vidíme funkční schéma samostatné desky subpanelu vysílací části. Propojení signálů z hradel bude provedeno plochým čtyř žilovým kabelem, který je připojen na konektor *SW1*. Napájení desky +5 V subpanelu bude provedeno přes konektor *X1* ze zdrojové části vysílací části adaptoru. Konektor *X2* bude sloužit pro připojení testovaného přenosového kanálu. Samotné interní propojení desky subpanelu a desky vyhodnocovací části adaptoru k výstupnímu konektoru *X2* bude provedeno krátkým kouskem koaxiálního kabelu. Tento kabel budou mít z jednoho konce připojen BNC konektor pro jednoduché připojení k desce adaptoru a z druhého konce bude připájen přímo na výstupní BNC konektor na desce subpanelu. Hodnotu rezistoru *R1*, vypočítáme podle vzorce a údajů uvedených v lit [12].

$$R_1 = \frac{U - U_F}{I_F} = \frac{5 - 2}{0,02} = 150\Omega \quad (6)$$

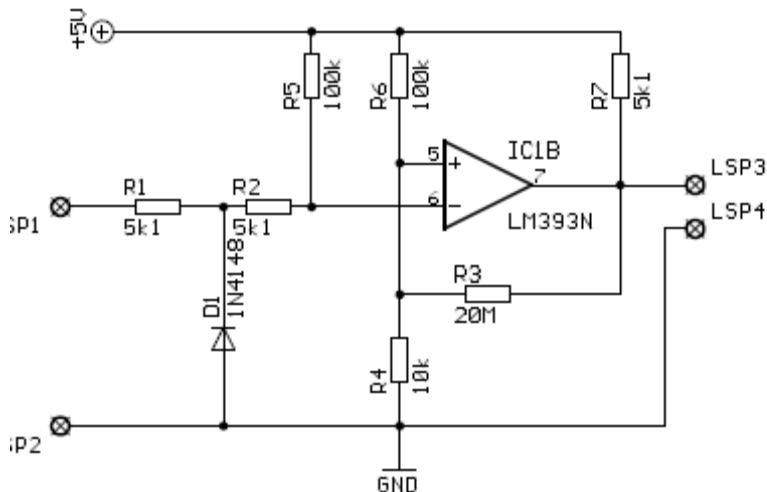
3.5 Obnova taktovacího signálu

Obvod pro obnovu taktovacího signálu se skládá z více částí. Jednotlivé části popíši níže.

Detektor nulových průchodů

První a poslední částí obvodu pro obnovu taktovacího signálu je detektor nulových průchodů. Bude se jednat o totožné obvody a tak si jejich návrh ukáží na jednom případě.

Jako detektor průchodu signálu nulou použijí zapojení nízko-odběrového napěťového komparátoru LM 393 zapojeného podle **obr.15**



Obr.15: Obvodové schéma zapojení s LM 393 [13]

Pro správné fungování obvodu je třeba určit hodnoty jednotlivých rezistorů. Budu se řídit doporučeními, která jsou v lit [10] a [13], hodnoty jednotlivých rezistorů budou následující.

$$R_1 + R_2 = R_4 \Rightarrow R_1 = 5,1k\Omega \quad R_2 = 5,1k\Omega \Rightarrow R_4 = 10k\Omega \quad (7)$$

Pro malou chybu detekce průchodu nulou musí rezistor R_4 splňovat tuto podmínku:

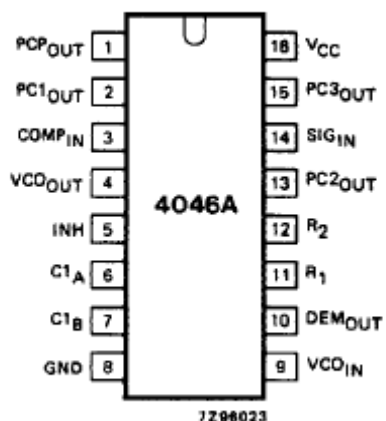
$$R_4 \leq \frac{R_6}{10} \Rightarrow R_6 \geq 10 \cdot 10 \cdot 10^3 = 100k\Omega \quad (8)$$

Poměr velikosti odporů R_6/R_4 má mít stejnou velikost jako poměr v záporné větvi zpětné vazby $R_5/(R_1+R_2)$. To znamená, že hodnota rezistoru R_5 bude také 100 k Ω .

Takto budou vypadat oba detektory průchodu nulou. Využijeme tedy oba komparátory, které jsou v integrovaném obvodu LM 393. Tento obvod budeme napájet napětím +5 V.

Fázový komparátor, dolní propust a napětím řízený oscilátor

Zbývající části obvodu pro obnovu taktovacího signálu jako jsou fázový komparátor, dolní propust a napětím řízený oscilátor bude realizovat pomocí jednoho integrovaného obvodu. Bude to obvod 74HC4046, což je obvod fázového závěsu s napětím řízeným oscilátorem. Schématická značka a popis vývodů je na **obr.16** a v **tab.2**

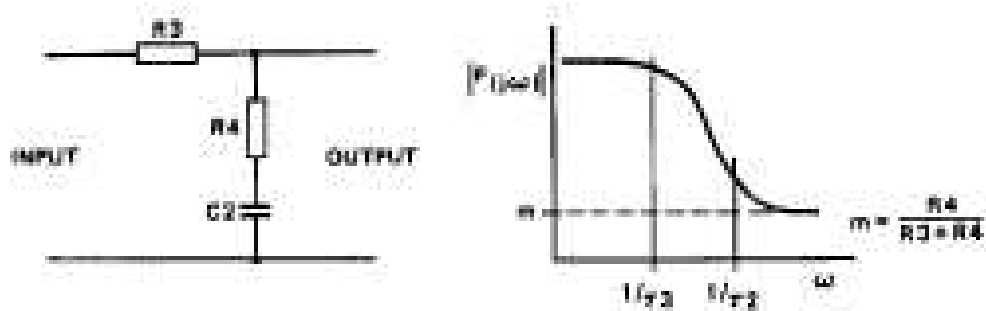


Obr.16: Rozložení vývodů IO 74HC4046 [14]

vývod číslo	zkratka	Popis vývodu
1	PCP _{out}	Výstup fázových impulsů komparátoru
2	PC1 _{out}	Výstup 1. komparátoru
3	COMP _{in}	Vstup komparátoru
4	VCO _{out}	Výstup VCO
5	INH	Blokování VCO
6	C1A	Časovací kondenzátor
7	C1B	Časovací kondenzátor
8	GND	Záporná část napájecího napětí (0 V)
9	VCO _{in}	Řídící napětí VCO
10	DEM _{out}	Výstup demodulátoru
11	R1	Časovací odpor
12	R2	Odpor určující přeladitelnost VCO
13	PC2 _{out}	Výstup 2. komparátoru
14	SIG _{in}	Vstup komparátoru (signální)
15	PC3 _{out}	Výstup 3. komparátoru
16	Vcc	Kladné část napájecího napětí

Tab.2: Tabulka s popisem vývodů a zkratkami obvodu 74HC4046 [14]

Nyní určím podle vzorců a doporučení z lit [14], jednotlivé části obvodu. Nejdříve určím parametry filtru (dolní propusti). Dolní propust bude vypadat podle **obr.17**



Obr.17: Schéma zapojení dolní propusti v OTS s IO 74HC4046 [14]

a její parametry se určí následovně. Veškeré níže použité vzorce byly převzaty z lit[14].

$$\omega_n = \sqrt{\frac{K_\varphi K_{VCO}}{NC(R_3 + R_4)}}, \quad (9)$$

$$\zeta_n = 0,5\omega_n \left(R_4 C + \frac{N}{K_\varphi K_{VCO}} \right), \quad (10)$$

$$K_f(s) = \frac{R_4 s C + 1}{(R_3 + R_4) s C + 1}. \quad (11)$$

Dále pak získáme otevřenou smyčku

$$H(s) \times G(s) = K_p \times K_V \times K_n \times K_f, \quad (12)$$

kde K_p je zisk fázového detektoru, K_V je zisk VCO, K_n je dělicí poměr $1/n$ a K_f je zisk filtru smyčky.

Zisk fázového detektoru

$$K_p = \frac{V_{CC}}{4\pi} = \frac{5}{4\pi} = 0,4V/r. \quad (13)$$

Zisk napětím řízeného oscilátoru VCO vypočítám

$$K_v = \frac{2\pi \cdot 2f_L}{0,9 - (V_{CC} - 0,9)} = \frac{2\pi \cdot 7 \cdot 10^6}{0,9 - (5 - 0,9)} = 13,7 \cdot 10^6 r/s/V, \quad (14)$$

kde f_L je přeladitelnost VCO 7 MHz se středním kmitočtem $f_0 = 9$ MHz.

K_n je celkový dělicí poměr ve zpětnovazební smyčce, tedy 1

Zisk filtru na obr.10 je

$$K_f = \frac{1 + \tau_2 s}{1 + (\tau_1 + \tau_2) s}, \quad (15)$$

kde $\tau_1 = R_3 C$ a $\tau_2 = R_4 C$.

Po úpravách se charakteristická rovnice $1 + H(s)G(s) = 0$ dostane do tvaru

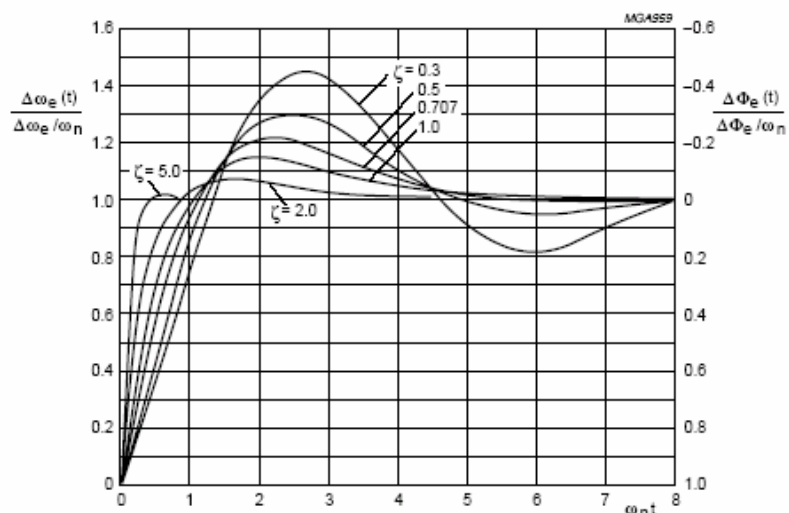
$$s^2 + \frac{1 + K_p K_v K_n \tau_2}{(\tau_1 + \tau_2)} s + \frac{K_p K_v K_n}{(\tau_1 + \tau_2)} = 0. \quad (16)$$

Z toho se odvodí přirozený úhlový kmitočet smyčky a útlumový člen

$$\omega_n = \sqrt{\frac{K_p K_v K_n}{(\tau_1 + \tau_2)}}, \quad (17)$$

$$\zeta = \frac{1}{2\omega_n} \times \frac{1 + K_p K_v K_n \tau_2}{(\tau_1 + \tau_2)}. \quad (18)$$

Na **obr.18** je znázorněn čas a velikost překmitu frekvenční odezvy v závislosti na změně vstupní frekvence skokem, která je závislá na činiteli útlumu ζ . Zvoleno $\zeta = 5$ a čas ustálení 10ms.



Obr.18: Frekvenční odezva v závislosti na změně vstupní frekvence skokem [14]

Při $\omega_n t = 5$ bude překmit pod 5%,

$$\omega_n = \frac{5}{10^{-3}} = 5000 \text{ r/s}, \quad (19)$$

upravením a dosazením vzorce (22) se získají hodnoty R_1 a R_2

$$(\tau_1 + \tau_2) = \frac{K_p K_v K_n}{\omega_n^2}, \quad (20)$$

maximální překmit nastane při $N_{hor} = 1$

$$(\tau_1 + \tau_2) = \frac{0,4 \cdot 13,7 \cdot 10^6 \cdot 1}{5000^2} = 0,468 \text{ s}.$$

Nyní se stanoví se hodnota kondenzátoru C , volíme $C = 10 \mu\text{F}$

$$R_4 = \frac{(\tau_1 + \tau_2) 2 \omega_n \zeta - 1}{K_p K_v K_n C} = \frac{0,468 \cdot 2 \cdot 5000 \cdot 0,5 - 1}{0,4 \cdot 13,7 \cdot 10^6 \cdot 470 \cdot 10^{-9}} = 9085 \text{ } \Omega \quad (22)$$

Hodnotu odporu R_1 se vypočítá ze smyčky

$$R_3 C_2 + R_4 C_2 = 0,468 \Rightarrow R_3 = \frac{0,468}{C} - R_4 = \frac{0,468}{470 \cdot 10^{-9}} - 9085 = 986,7 \text{ k}\Omega \quad (23)$$

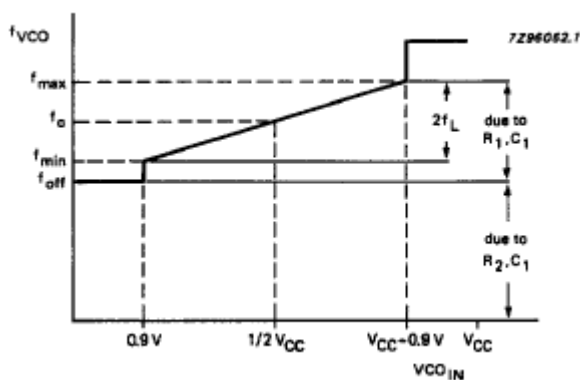
Z normalizované řady odporů a kondenzátorů jsou výsledné hodnoty součástek filtru smyčky

$$\begin{aligned} R_3 &= 1\text{M}\Omega && \text{(v celkovém schématu OTS je } R_3 \text{ označen jako } R_{10}) \\ R_4 &= 9,1\text{k}\Omega && \text{(v celkovém schématu OTS je } R_4 \text{ označen jako } R_{11}) \\ C &= 470\text{nF} && \text{(v celkovém schématu OTS je } C \text{ označen jako } C_2) \end{aligned}$$

Dále určíme parametry napětím řízeného oscilátoru VCO

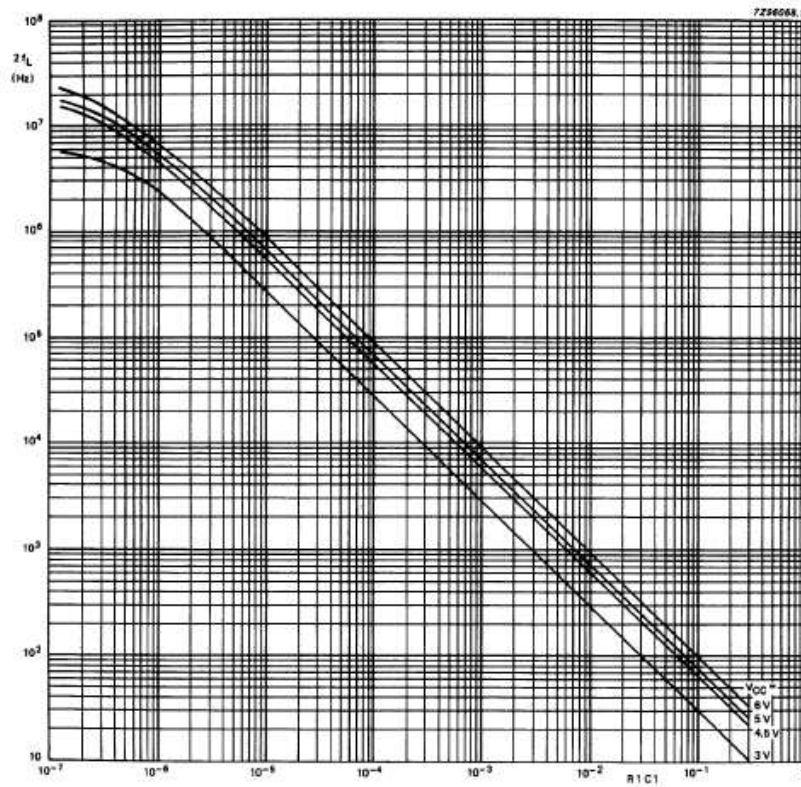
Budu vycházet z těchto parametrů:

$$\begin{aligned} \text{střední kmitočet } f_0 &= 7 \text{ MHz,} \\ \text{přeladitelnost } f_L &= 9 \text{ MHz,} \\ \text{offset } f_{0\text{off}} &= f_0 - 1,6 \cdot f_L = 9 - 1,6 \cdot 7 = 2,2 \text{ MHz} \end{aligned}$$

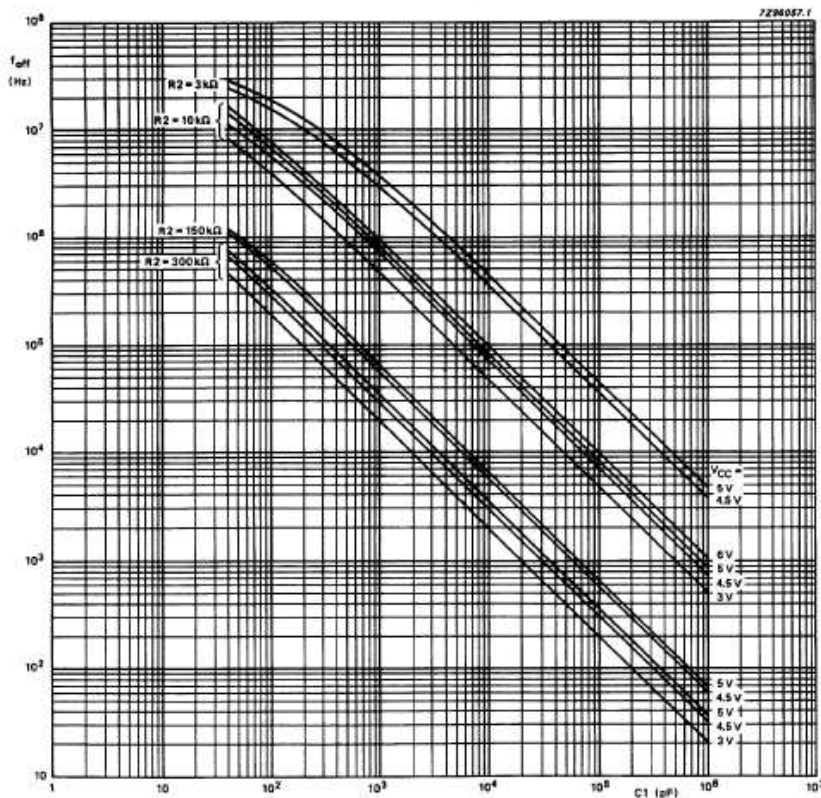


Obr.19: Frekvenční charakteristika s offsetem [14]

Závislost konstanty R_1C_1 na přeladitelnosti $2 \cdot f_L$ je na obr. 13a. Je určena $f_L = 7 \text{ MHz}$, z grafu je odečtena hodnota časové konstanty $R_1C_1 = 20 \cdot 10^{-7}$.



Obr.20: Závislost konstanty $R1C1$ na přeladitelnosti $2.f_L$ [14]



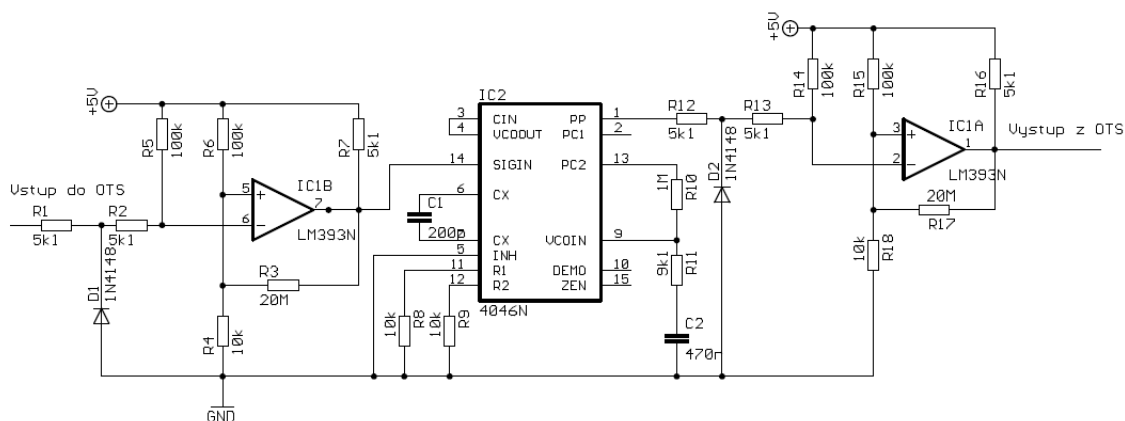
Obr.21: Závislost kapacity offsetu a velikosti odporu [14]

Z **obr.21** je určena kapacita C_1 . K tomu je potřeba zvolit odpor, který spolu s kapacitou určuje výstupní frekvenci f_{VCO} . Volí se odpor $R_2 = 10\text{k}\Omega$ a odečítá se kapacita $C_1 = 200\text{pF}$ při napájecím napětí $V_{CC} = 5\text{V}$.

Z normalizované řady odporů a kondenzátorů jsou výsledné hodnoty součástek VCO

$R_1 = 10\text{k}\Omega$	(v celkovém schématu OTS je R_1 označen jako R_8)
$R_2 = 10\text{k}\Omega$	(v celkovém schématu OTS je R_2 označen jako R_9)
$C_1 = 220\text{pF}$	(v celkovém schématu OTS je C_1 označen jako C_1)

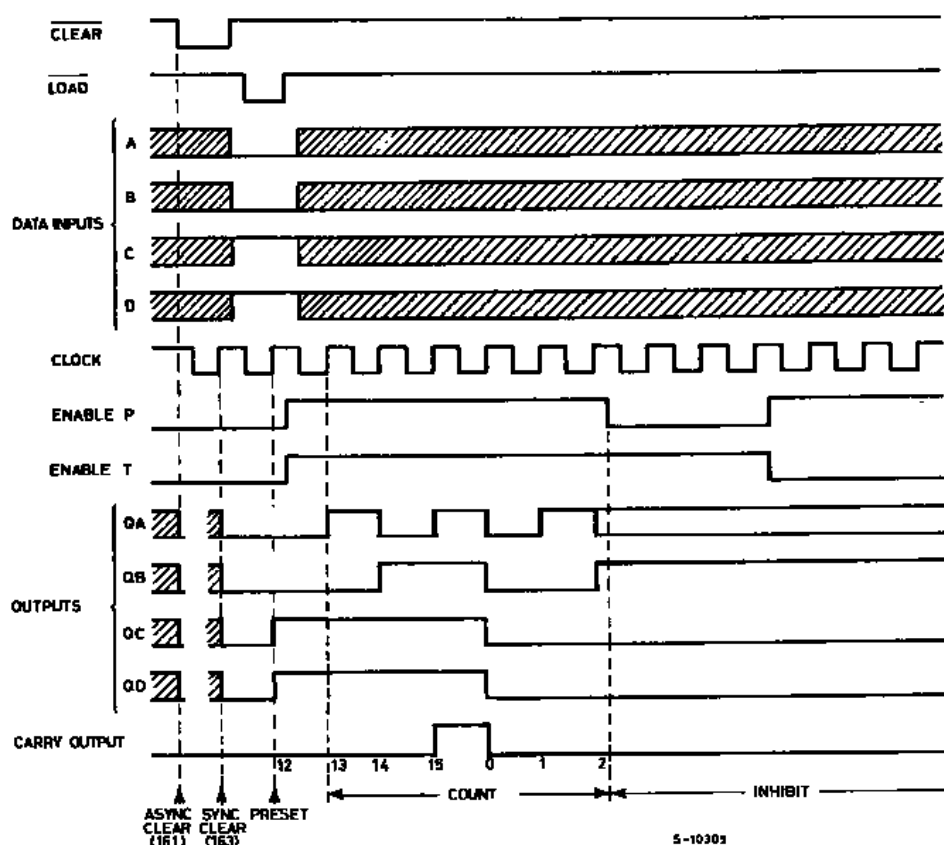
Kompletní zapojení obvodu na obnovu taktovacího signálu je vyobrazeno na **obr.22**



Obr.22: Obvodové schéma obvodu obnovy taktovacího kmitočtu

3.6 Dělička kmitočtu

Po obvodech obnovy taktovacího signálu následuje v blokovém schématu vyhodnocovací části adaptoru dělička kmitočtu nastavená s pevným dělicím poměrem $m=4$. Jelikož jsou na tuto děličku kladeny obdobné požadavky jako na děličku kmitočtu ve vysílací části, budu ji realizovat stejným obvodem, nastavitelným binárním čítačem 74HC161. Časové průběhy tohoto čítače jsou vidět na **obr.23**. Dělička má mít dělicí poměr $m=4$, proto budeme mít čítač zapojený jako v případě na vysílací části, ale budu odebírat signál pouze z výstupu QB, ostatní výstupy zůstanou nezapojeny.



Obr.23: Časové průběhy binárního synchronního čítače 74HC161[8]

3.7 Dolní propust

Dělička kmitočtu mi sníží kmitočet signálu na čtvrtinu, úkolem dolní propusti je odfiltrvat z tohoto signálu nežádoucí složky (zejména 3.harmonickou, jejíž úroveň je srovnatelná s 1. harmonickou) a také vytvořit z obdélíkového signálu signál sinusový. K tomuto použiji LC(R) dolní propust, kterou navrhnu tak, aby měla co možná největší sklon charakteristiky v přechodovém pásmu a dosáhlo se tedy co nejrychleji požadovaného útlumu. Pro tyto požadavky vybereme LC(R) DP s příčkovou strukturou a Čebyšovovou aproximací. Tato aproximace má sice nepatrné zvlnění v propustném pásmu, ale největší strmost útlumové charakteristiky. Ucelenější informace návrhu a vlastnostech filtrů jsou v lit[15].

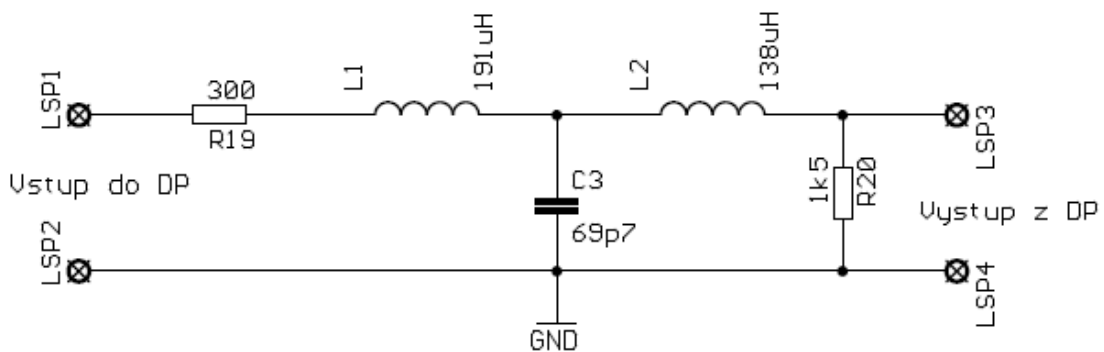
Jelikož z výstupu děličky kmitočtu mohu dostat signál s kmitočtem od 0.5 MHz do 4 MHz odpovídající vysílanému signálu s kmitočtem 2 MHz až 16 MHz. Nemohu dolní propust navrhnuť s jediným mezním kmitočtem 4 MHz (největší možný kmitočet signálu), protože 3.harmonická složka signálu s kmitočtem 0,5 MHz je 1,5 MHz a tu chci odfiltrvat a to by při mezním kmitočtu 4 MHz nebylo možné. Musím navrhnuť čtyři dolní propusti s různými mezními kmitočty (0,5 MHz, 1 MHz, 2 MHz a 4 MHz) a blok řízení vyhodnocovací části bude přepínat mezi nimi podle potřeby. Pro ukázkou výpočtu filtru si navrhnu filtr s mezním kmitočtem 2 MHz.

Dolní propust budu navrhovat s těmito vstupními parametry:

f_m	2 MHz	mezní kmitočet
A_{max}	1 dB	dovolené zvlnění v propustném pásmu
A_{min}	30 dB	útlum v nepropustném pásmu na kmitočtu f_s
f_s	6 MHz	kmitočet s požadovaným útlumem min. 30dB
aproximace	Čebyšev	

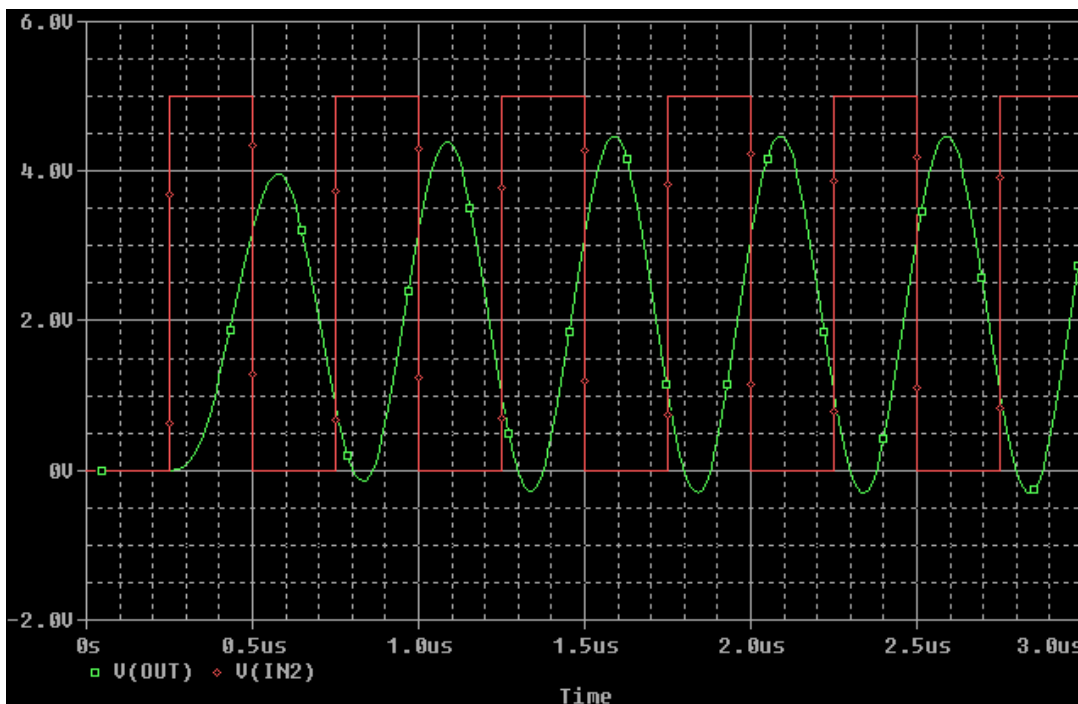
Návrh filtru se dá například provést podle postupu v lit [15] pomocí normované dolní propusti, ale je zde možnost nepřesností v návrhu vlivem nepřesného odečítání z grafů, zaokrouhlování a dalších vedlejších vlivů. Proto pro návrh tohoto filtru použiji, program NAF, který mi filtr navrhne velmi přesně.

Program NAF mi po zadání vstupních parametrů navrhl LC(R) filtr 3. řádu, který je na **obr.24**



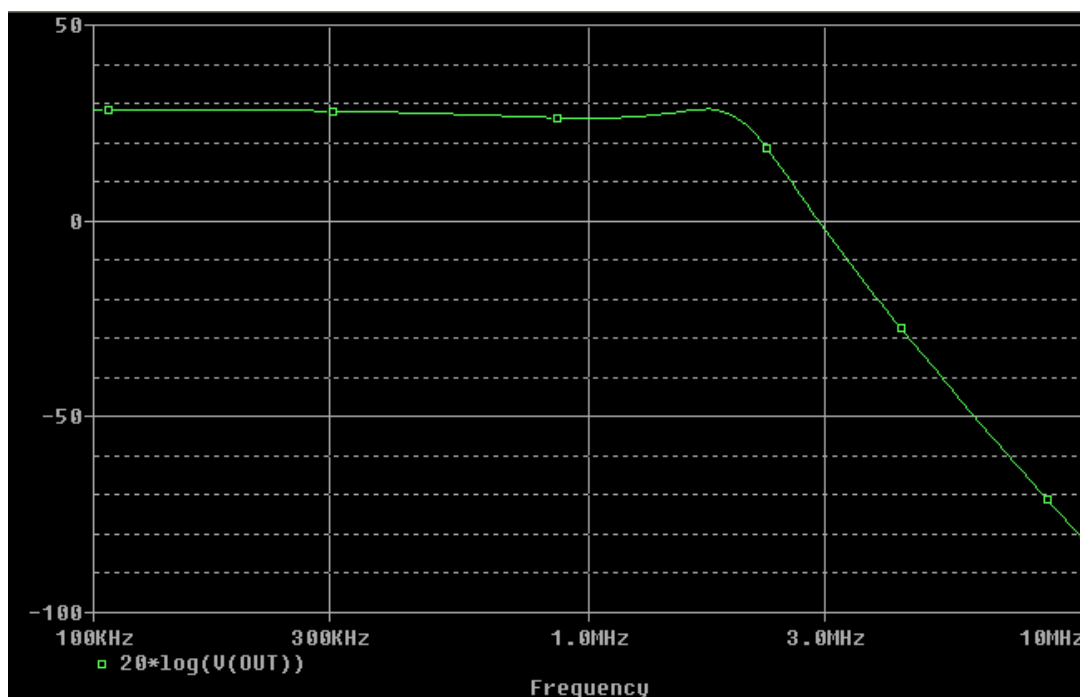
Obr.24: Obvodové schéma dolní propusti 3.řádu navržené pomocí Čebyševovy aproximace programem NAFF

Pro tento filtr jsem provedl simulaci jeho chování v programu P-Spice a na obrázcích **obr.25** a **obr.26** je vidět, že takto navržený filtr bude pracovat správně. Na obrázku **obr.25** je vidět jak z obdélníkového signálu je vytvořen signál sinusový.



Obr.25: Odezva navržené DP na vstupní obdélkový signál v časové oblasti – simulováno programem P-Spice.

Na obr.26 je vidět, že i přes mírné zvlnění v propustném pásmu, útlum po mezním kmitočtu strmě klesá a například už při kmitočtu 3 MHz má hodnota útlumu oproti propustnému pásmu hodnotu požadovaných 30dB.



Obr.26: Frekvenční charakteristika navržené DP pro mezní kmitočt 2MHz – simulováno programem P-Spice

Použití reálných hodnot součástek výrazně neovlivní fungování filtru ani zobrazené charakteristiky. Reálné hodnoty součástek vybrané z příslušných řad budou:

$$\begin{aligned} R_{19} &= 330 \, \Omega \\ R_{20} &= 1,5 \, \text{k}\Omega \\ C_3 &= 68 \, \text{pF} \\ L_1 &= 140 \, \mu\text{H} \\ L_2 &= 220 \, \mu\text{H} \end{aligned}$$

Jak jsem již uvedl, budu muset navrhnout čtyři varianty DP pro čtyři různé mezní kmitočty. Tento problém vyřeším tak, že pomocí čtyř kondenzátorů, které se budou nezávisle přepínat do obvodu. Přepínání kondenzátorů bude realizováno pomocí jazýčkových relé, která budou spínána blokem řízení vyhodnocovací části. Zbývá mi tedy navrhnout ostatní hodnoty kondenzátorů. Vyjdu z předpokladu, že reaktance kondenzátoru se nesmí se změnou kmitočtu změnit. Reaktanci kondenzátoru na mezním kmitočtu 2 MHz spočítám podle vzorce.

$$X_C = \frac{1}{\omega C} = \frac{1}{2 \cdot \pi \cdot f_m \cdot C} = \frac{1}{2 \cdot \pi \cdot 2 \cdot 10^6 \cdot 68 \cdot 10^{-12}} = 1171 \, \Omega \quad (24)$$

Pomocí této reaktance spočítám hodnoty zbývajících kondenzátorů podle vzorce.

$$C_4 = \frac{1}{\omega X_C} = \frac{1}{2 \cdot \pi \cdot f_m \cdot X_C} = \frac{1}{2 \cdot \pi \cdot 4 \cdot 10^6 \cdot 1171} = 34 \, \text{pF} \quad (25)$$

$$C_5 = \frac{1}{\omega X_C} = \frac{1}{2 \cdot \pi \cdot f_m \cdot X_C} = \frac{1}{2 \cdot \pi \cdot 1 \cdot 10^6 \cdot 1171} = 136 \, \text{pF} \quad (26)$$

$$C_6 = \frac{1}{\omega X_C} = \frac{1}{2 \cdot \pi \cdot f_m \cdot X_C} = \frac{1}{2 \cdot \pi \cdot 0,5 \cdot 10^6 \cdot 1171} = 272 \, \text{pF} \quad (27)$$

Jako reálné hodnoty kondenzátorů pro jednotlivé mezní kmitočty

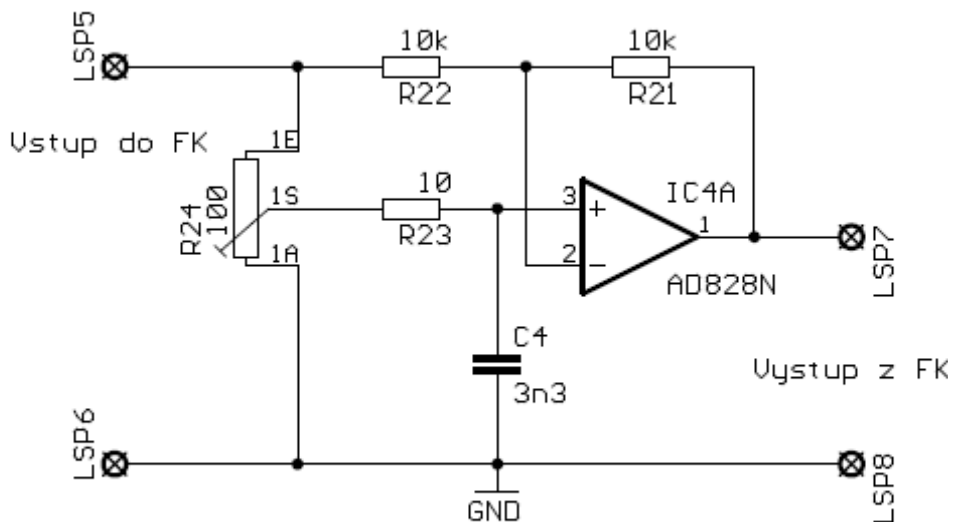
$f_m = 4 \text{ MHz}$ volím $C_4 = 33 \text{ pF}$,
 $f_m = 1 \text{ MHz}$ volím $C_5 = 150 \text{ pF}$,
 $f_m = 0,5 \text{ MHz}$ volím $C_6 = 330 \text{ pF}$.

Všechny čtyři kondenzátory budou v provedení pro vysokofrekvenční aplikace.

3.8 Fázový korektor

Jedním z posledních bloků v celé řetězci je fázový korekční člen. Tento obvod synchronizuje signály z obou větví vyhodnocovací části adaptoru. Tato synchronizace je nutná z hlediska správného nastavení tvaru oka na osciloskopu při začátku měření. Fázový korekční člen je zařazen mezi výstup koncového zesilovače a přizpůsobovací odpor 50Ω .

Signál může zkreslit vstupní zesilovač, nebo se může fázově posunout při průchodu signálu obvodem obnovy taktovacího signálu nebo dolní propustí. Výstupní zesilovač nemá na zkreslení vliv, protože toto zkreslení se vykompenzuje zkreslením výstupního zesilovače druhé větve vyhodnocovací části adaptoru. Tyto zesilovače jsou stejného typu a proto se jejich zkreslení vykompenzuje. Na **obr.27** je vidět typické zapojení fázového korektoru z lit [3]. Fázová korekce se provádí před měřením tak, že se zkratuje vstupní svorka a potenciometrem R_{24} se nastaví ideální tvar oka.



Obr.27: Obvodové schéma zapojení fázového korektoru s OZ AD 828 [3]

Toto zapojení představuje aktivní vše propustný dvojbran s operačním zesilovačem a pasivním dvojbranem RC. Napěťový přenos tohoto zapojení je nastaven tak,

aby nedocházelo k ovlivňování amplitudy signálu ($R_{22} = R_{21}$ tzn. $A = 1$, $A_{dB} = 0$), ale jen k změně fáze.

Podle vzorců z lit [3] a [15] je přenos fázovacího článku roven

$$\bar{A} = \frac{(\omega_p - p)}{(\omega_p + p)} = \frac{(1 - j\rho)}{(1 + j\rho)} \quad (28)$$

kde

$$\rho = \frac{\omega}{\omega_p}; \quad (29)$$

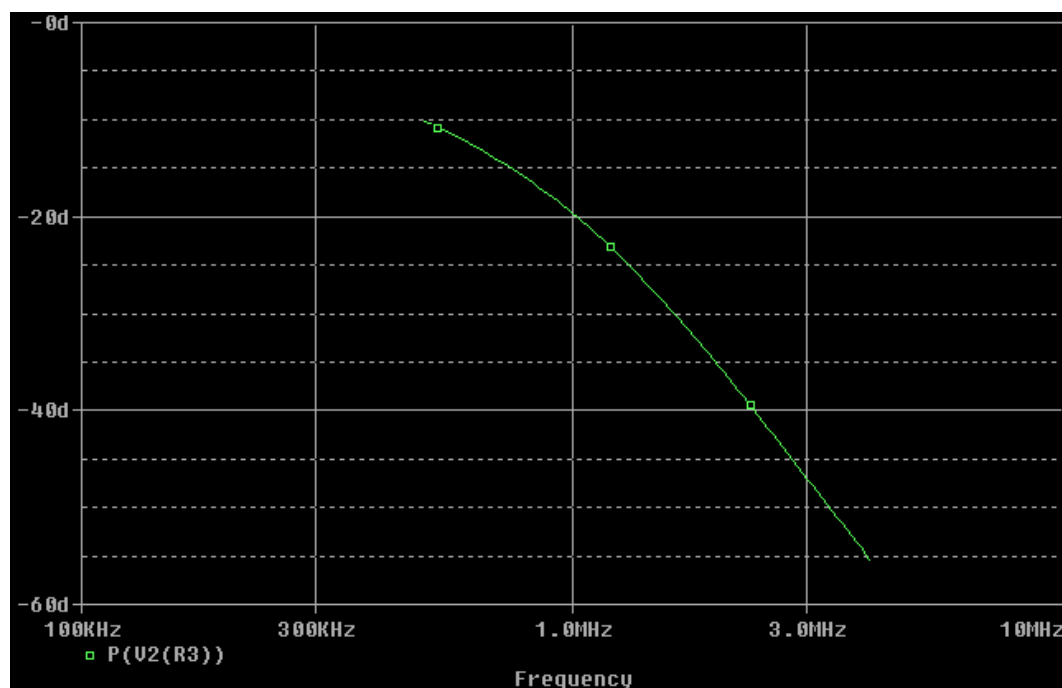
$$\omega_p = \frac{1}{RC}; \quad (30)$$

$$\varphi = -2 \arctg \rho \quad (31)$$

z těchto vzorců je fázový posuv o -90° na $\omega = \omega_p$, 0° na $\omega = 0$ a -180° na $\omega = \infty$.

Hodnota skupinové zpoždění se spočítá ze vzorce z lit [3] a [15].

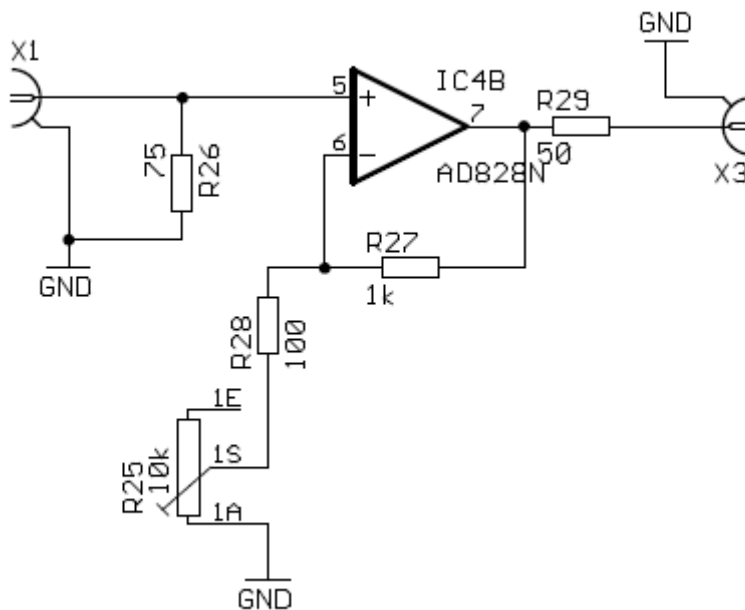
$$t_s = \frac{d\varphi}{d\omega} = \frac{2RC}{1 + \left(\frac{f}{f_0}\right)^2} \quad (32)$$



Obr.28: Fázová charakteristika fázového korekčního členu pro $CR=(R_{23}+0,1R_{24}).C$ [3]

3.9 Vstupní a výstupní zesilovač

Vstupní zesilovač a výstupní zesilovač vyhodnocovací části adaptoru mají obdobnou funkci oba přizpůsobují signál pro připojení na svorky klasického osciloskopu. U vstupního zesilovače budu potenciometrem regulovat zesílení tak, abych vyrovnal ztráty ve vedení. U výstupního zesilovače zase budu regulovat zesílení, abych vyrovnal možný útlum vzniklý průchodem přes výše zmíněné obvody. Schéma zapojení těchto zesilovačů jsem převzal z lit a je znázorněno na **obr.29**



Obr.29: Obvodové schéma zapojení přizpůsobovacího zesilovače s OZ AD 828 [3]a[11]

Tyto zesilovače budu opět realizovat již popsáním operačním zesilovačem AD828. Podle vzorců určím potřebné zesílení.

$$A_{1dB} = 20 \cdot \log \left(1 + \frac{R_{27}}{R_{25} + R_{28}} \right) = 20 \cdot \log \left(1 + \frac{1000}{100 + 10000} \right) = \underline{0,8dB} \quad (33)$$

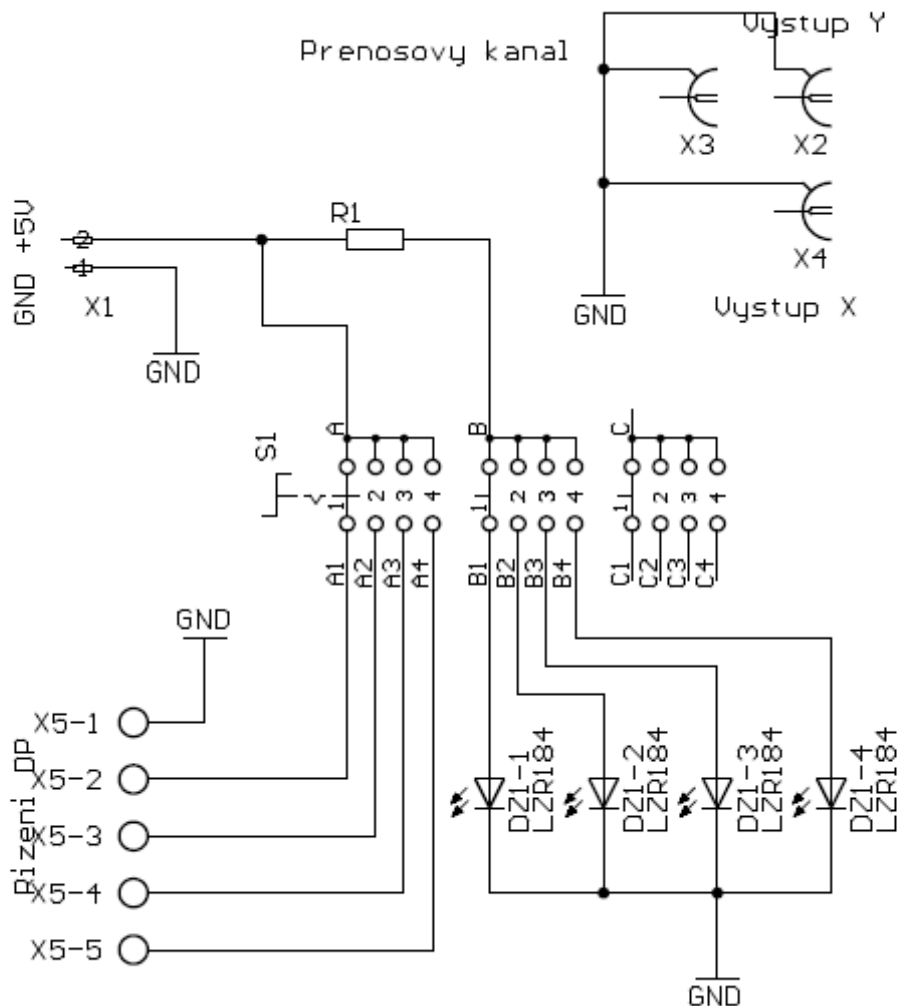
$$A_{2dB} = 20 \cdot \log \left(1 + \frac{R_{27}}{R_{25} + R_{28}} \right) = 20 \cdot \log \left(1 + \frac{1000}{100} \right) = \underline{20,8dB} \quad (34)$$

Rozsah tohoto zesílení splňuje požadavek pro útlum přenosového kanálu na hodnotu max. 15dB.

3.10 Obvody řízení vyhodnocovací části adaptoru.

Tyto obvody budou mít především za úkol přepínání jednotlivých kondenzátorů v obvodu dolní propusti pomocí jazýčkových relé a také zkratování vstupu přenosové cesty při kalibraci oka před měřením.

Přepínání jednotlivých kondenzátorů se bude provádět pomocí jazýčkových relé a otočného přepínače. Hodnota kondenzátoru mění mezní kmitočet DP, tyto kmitočty pak budou shodné s kmitočty zpracovávaného signálu. Jazýčková relé mají malé rozměry a malý spínací výkon. Samotná jazýčková relátka jsou umístěné na desce vyhodnocovací části adaptoru a to z toho důvodu, aby byla co nejbližší k vývodům součástek, které tento signál upravují. Je to proto, aby přívodní vodiče ke kontaktům byly co nejkratší a díky tomu jsme se tak vyhnuli případným vznikům parazitních kapacit. Pro indikaci který kondenzátor je připojen a tedy jaký mezní kmitočet se používá bude signalizováno 5 mm červenou LED diodou.



Obr.30: Obvodové schéma zapojení subpanelu vyhodnocovací části adaptoru [4]

Podle polohy přepínače se rozsvítí jedna z LED. *D1* signalizuje, že adaptor vytváří hodinový kmitočet 16 MHz, *D2* signalizuje 8 MHz, *D3* signalizuje 4 MHz a *D4* signalizuje 2 MHz. Na obr. 3.16 vidíme funkční schéma samostatné desky subpanelu vyhodnocovací části. Propojení signálů z relé bude provedeno plochým pěti žilovým kabelem, který je připojen na konektor *X5*. Napájení desky +5 V subpanelu bude provedeno přes konektor *X1* ze zdrojové části vyhodnocovací části adaptoru. Konektor *X3* bude sloužit pro připojení testovaného přenosového kanálu. Konektory *X2* a *X4* budou pro připojení osciloskopu. Samotné interní propojení desky subpanelu a desky vyhodnocovací části adaptoru k výstupním konektorům *X2* až *X4* bude provedeno krátkými kousky koaxiálního kabelu. Tyto kabely budou mít z jednoho konce připojen BNC konektor pro jednoduché připojení k desce adaptoru a z druhého konce budou připájeny přímo na výstupní BNC konektory na desce subpanelu. Hodnotu rezistoru *R1*, vypočítáme podle vzorce a údajů uvedených v lit.[12].

$$R_1 = \frac{U - U_F}{I_F} = \frac{5 - 2}{0,02} = 150\Omega \quad (6)$$

4 Závěr

Úkolem této bakalářské práce detailně navrhnout adaptor zobrazování diagramu oka s obnovou taktovacího signálu. Tento adaptor má umožnit zobrazování diagramu oka digitálních signálů v základním pásmu do bitové rychlosti 10Mbitů pomocí běžného osciloskopu.

Nejdříve jsem se seznámil s základními metodami měření a zobrazování parametrů pro zobrazování diagramu oka. Poté jsem se soustředil na detailní blokový návrh adaptoru. Z blokového schématu jsem zjistil, že adaptor se bude skládat ze dvou samostatných částí, z části vysílací a části vyhodnocovací. Po navržení blokového schématu obou částí jsem z těchto blokových schémat začal navrhopvat úplná systémová schémata jednotlivých částí.

Vysílací část adaptoru je tvořena krystalovým oscilátorem se základním kmitočtem 16 MHz. Abych mohl využít širší frekvenční rozsah zařadil jsem za krystalový oscilátor nastavitelnou děličku kmitočtu realizovanou binárním čítačem 74HC161. Tento čítač mi podělil základní kmitočet 16 MHz dělicím poměrem $m = 2, 4$ a 8 a získal jsem tedy celkem široký kmitočtový rozsah. Mohu skokově přepínat kmitočet nosného signálu na 2 MHz, 4 MHz, 8 MHz a 16 MHz. Tento nosný signál jsem poté přivedl na blok generátoru pseudonáhodné posloupnosti. Generátor je tvořen posuvným registrem 74HC4562 s lineární zpětnou vazbou. Poslední blokem vysílací části adaptoru je přizpůsobovací zesilovač realizovaný rychlým video operačním zesilovačem AD828.

Ve vyhodnocovací části adaptoru jde signál po dvou cestách. V první cestě byl signál přiveden pouze na přizpůsobovací zesilovač a z něho pokračuje rovnou na vertikální svorku osciloskopu (svorka Y). Druhá cesta byla vedena přes nejdůležitější blok vyhodnocovací části adaptoru, a to přes blok obnovy taktovacího signálu. Při svém návrhu jsem zvolil variantu obnovy taktovacího signálu pomocí obvodu se zpětnou vazbou. Tento obvod se skládá z detektorů průchodu nulou, realizovaných pomocí nízkonapěťového komparátoru LM393 a obvodů fázového komparátoru, dolní propusti a napětím řízeného oscilátoru. Tyto všechny obvody jsem realizoval pomocí jediného integrovaného obvodu 74HC4046, což je obvod fázového závěsu s VCO. Po obnovení taktovacího signálu se signál upraví v děličce kmitočtu, opět realizované čítačem 74HC161, ale tentokrát má čítač pevně nastaven dělicí poměr $m = 4$. Následuje blok dolní propusti, ta je realizována pomocí pasivního LC(R) 3.řádu. Tato dolní propust mi odfiltruje vyšší harmonické složky, zejména 3. harmonickou a transformuje mi signál z obdélníkového průběhu na sinusový. Jelikož jsem použil široké spektrum kmitočtů od 2 MHz do 16 MHz, nebylo možné realizovat dolní propust pouze s jedním mezním kmitočtem a musel jsem dolní propust přeladřovat podle příslušného kmitočtu. Nakonec jsem signál z dolní propusti upravil ve fázovém korektoru a výstupním zesilovači, tak aby mohl tento signál přivřzt na horizontální svorku osciloskopu (svorka X). Fázový korektor i oba zesilovače jsem realizoval opět rychlým video operačním zesilovačem AD 828.

Poslední část této bakalářské práce byla z úplných systémových schémat vytvořit podklady pro realizaci adaptoru. Tyto podklady jsou obsaženy v příloze této práce

a skládají se z návrhů desek plošných spojů a rozpisek součástek. Pro návrhy jednotlivých desek jsem použil program Eagle 4.11..

LITERATURA

- [1] ŘÍČNÝ, V. Instrument for Display of Diagram Eye. In Proceedings of IEEE Conference on Control and Communication. SIBCON 2003. Tomsk, 2003 p.36-39
- [2] PTÁČEK, M. Systémové problémy digitální televize. Nakladat. NADAS Praha, 1991
- [3] GREGÁREK, P. Adaptor pro zobrazování diagramu oka digitálních signálů. Diplomová práce. UREL FEKT Brno 2006
- [4] KAMENÍČEK, R. Adaptor pro zobrazování diagramu oka digitálních obrazových signálů. Bakalářská práce. UREL FEKT Brno 2007
- [5] KOLOUCH, J. Impulsová a číslicová technika. Skriptum FEKT VUT Brno, 2000.
- [6] PROKEŠ, A. Komunikační systémy. Skriptum FEKT VUT Brno, 2005.
- [7] HOSONIC ELECTRONIC CO., LTD., HO-13&16 Series datasheet (<http://www.hosonic.com.tw>)
- [8] Philips, 74HCTxxxx datasheet (<http://www.semiconductors.philips.com>)
- [9] Texas Instruments. *74HC74 datasheet, 74HC08 datasheet, 74HC4072 datasheet, HEF4006 datasheet, 74HC86 datasheet, 74HC4562 datasheet;* <http://www.datasheetcatalog.com>
- [10] DOLEČEK, J. Operační zesilovače a komparátory. Nakladatelství BEN, Praha, 2007
- [11] Analog Devices. *AD810 datasheet;* <http://www.analog.com>
- [12] GM electronic, *Sortiment nabídky GM elektronik,* dostupné na [www:](http://www.gme.cz) <http://www.gme.cz>
- [13] STMicroelectronics, *LM393 datasheet;* <http://www.st.com>
- [14] Philips, 74HCTxxxx datasheet; <http://www.semiconductors.philips.com>
- [15] DOSTÁL, T.: *Elektrické filtry,* FEKT VUT Brno, 2001
- [16] JEDLIČKA, P: *Přehled obvodů řady CMOS 4000-4099, díl I,* nakladatelství BEN, Praha 2000
- [17] JEDLIČKA, P: *Přehled obvodů řady CMOS 4000 - 2. díl.,* nakladatelství BEN – technická literatura, Praha, 2005.

SEZNAM SYMBOLŮ, VELIČIN A ZKRATEK

Použité zkratky a symboly níže neuvedené jsou pouze lokálního významu a jsou vysvětleny průběžně v textu.

PCM – Pulsně kódová modulace

Zvýst – Výstupní zesilovač

Zvst - Vstupní zesilovač

GTF - Generátor taktovací frekvence

GPP - Generátor pseudonáhodné posloupnosti

OTS - Obnova taktovacího signálu

DNP - Detektor nulových průchodů

FK - Fázový komparátor

DF - Dělič frekvence

DP - Dolní propust

VCO, NŘO - Napětím řízený oscilátor (Voltage controlled oscillator)

FKP - Fázový korekční prvek

DPS – Deska plošného spoje

A – zesílení obvodu $Au = U_2/U_1$

A_{dB} – zesílení obvodu v decibelech $Au_{dB} = 20 * \log(Au)$

U – efektivní hodnota napětí ve voltech [V]

ω – úhlový kmitočet $\omega = 2.\pi.f$

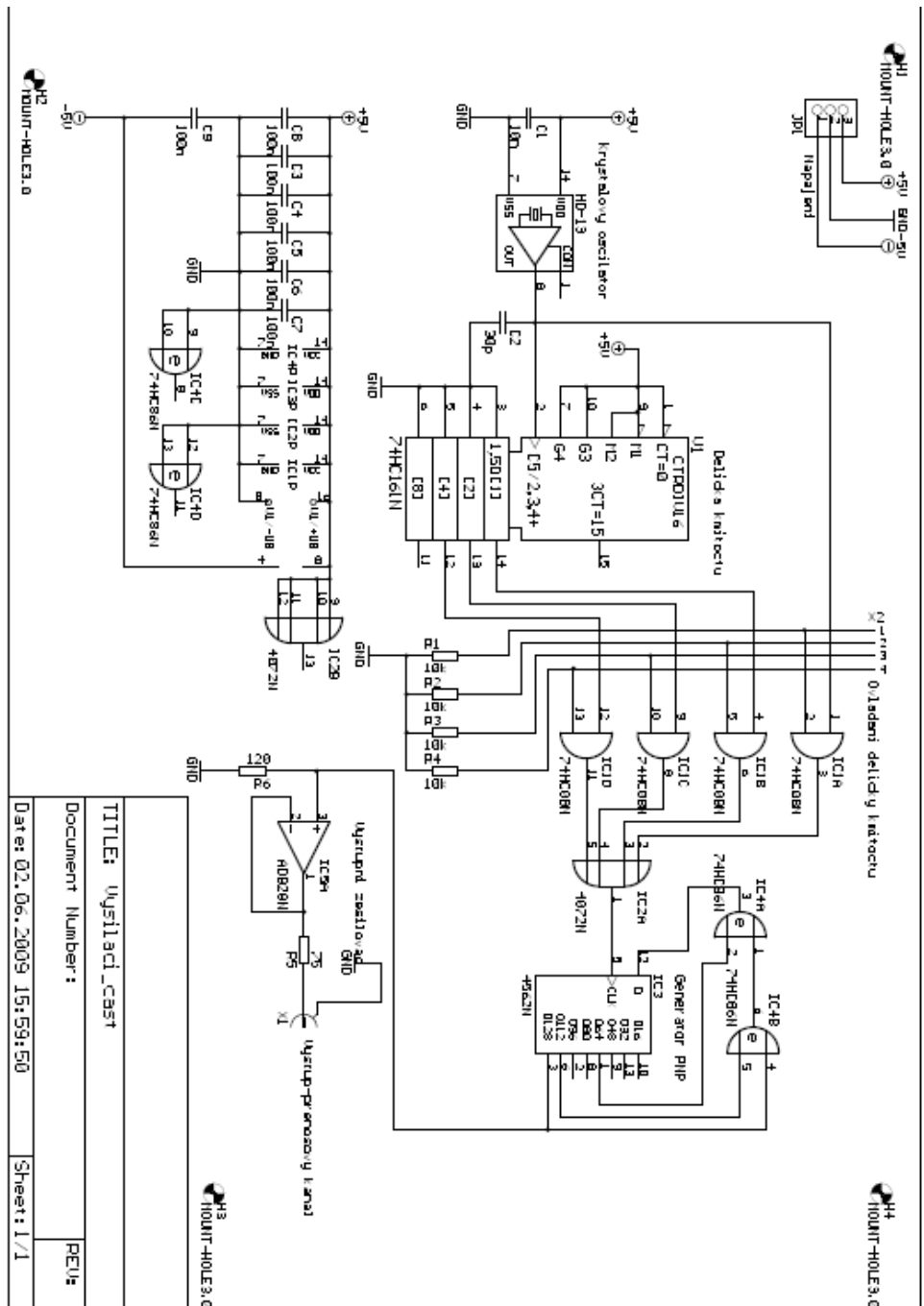
PNP – pseudo- náhodná posloupnost

SEZNAM PŘÍLOH

A	Návrh zařízení	40
A.1	Obvodové zapojení – vysílací část adaptoru.....	40
A.2	Deska plošného spoje vysílací část adaptoru – top (strana součástek) ...	41
A.3	Deska plošného spoje vysílací část adaptoru – bottom (strana spojů)....	42
A.4	Obvodové zapojení – subpanel vysílací část adaptoru	43
A.5	Deska plošného spoje subpanel vysílací část – bottom (strana spojů) ..	44
A.6	Deska plošného spoje subpanel vysílací část – top (strana součástek)..	45
A.7	Obvodové zapojení – zdrojových částí adaptoru	45
A.8	Deska plošného spoje zdrojové části – bottom (strana spojů).....	46
A.9	Deska plošného spoje zdrojové části – top (strana součástek)	46
A.10	Obvodové zapojení – vyhodnocovací část adaptoru.....	47
A.11	Deska plošného spoje vyhodnocovací část – bottom (strana spojů).....	48
A.12	Deska plošného spoje vyhodnocovací část – top (strana součástek).....	49
A.13	Obvodové zapojení – subpanel vyhodnocovací část adaptoru	50
A.14	Deska plošného spoje subpanel vyhodnocovací část – bottom (strana spojů)	51
A.15	Deska plošného spoje subpanel vyhodnocovací část – top (strana součástek).....	52
B	Seznam součástek	53
B.1	Rozpiska součástek – vysílací část adaptoru	53
B.2	Rozpiska součástek – subpanel vysílací části	53
B.3	Rozpiska součástek – zdrojové části.....	54
B.4	Rozpiska součástek – subpanel vyhodnocovací části.....	54
B.5	Rozpiska součástek – vyhodnocovací části adaptoru	54

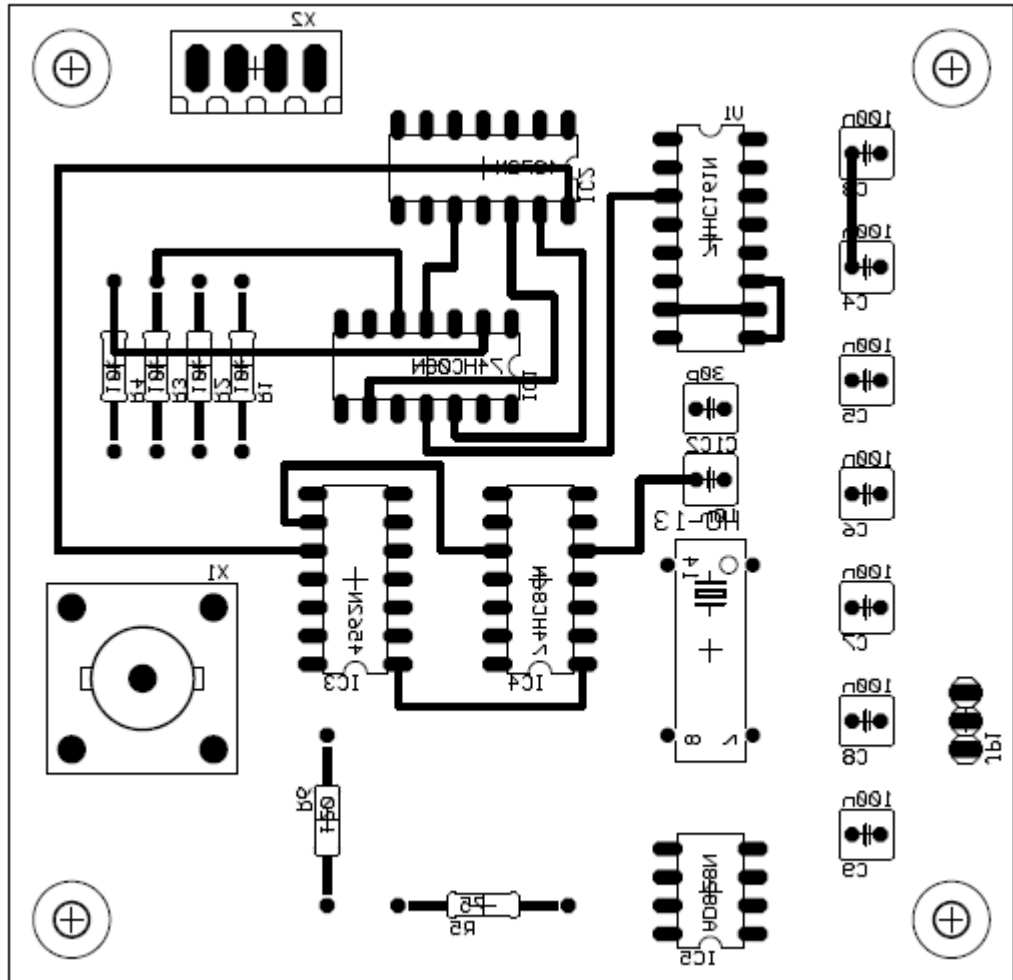
A NÁVRH ZAŘÍZENÍ

A.1 Obvodové zapojení – vysílací část adaptoru



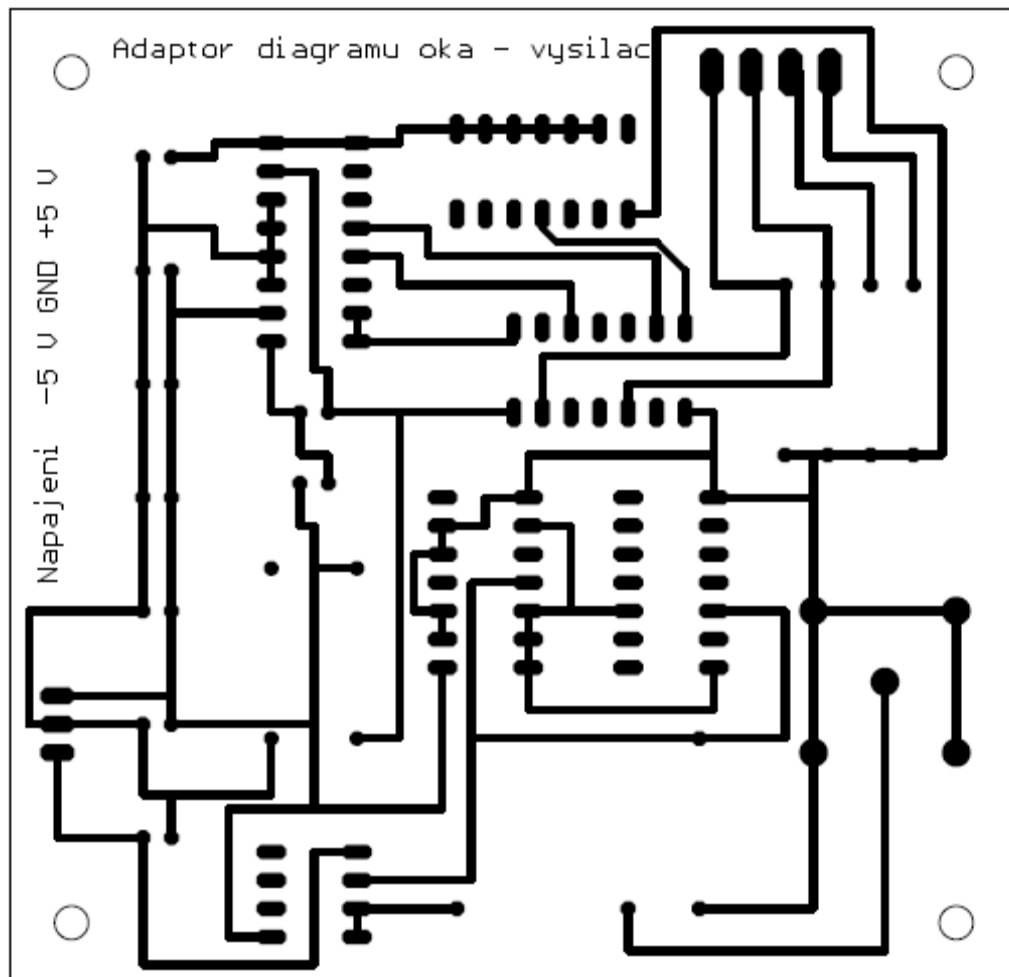
TITLE: Vysílací část	
Document Number:	
Date: 02.06.2009 15:59:50	Sheet: 1/1

A.2 Deska plošného spoje vysílací část adaptoru – top (strana součástek)



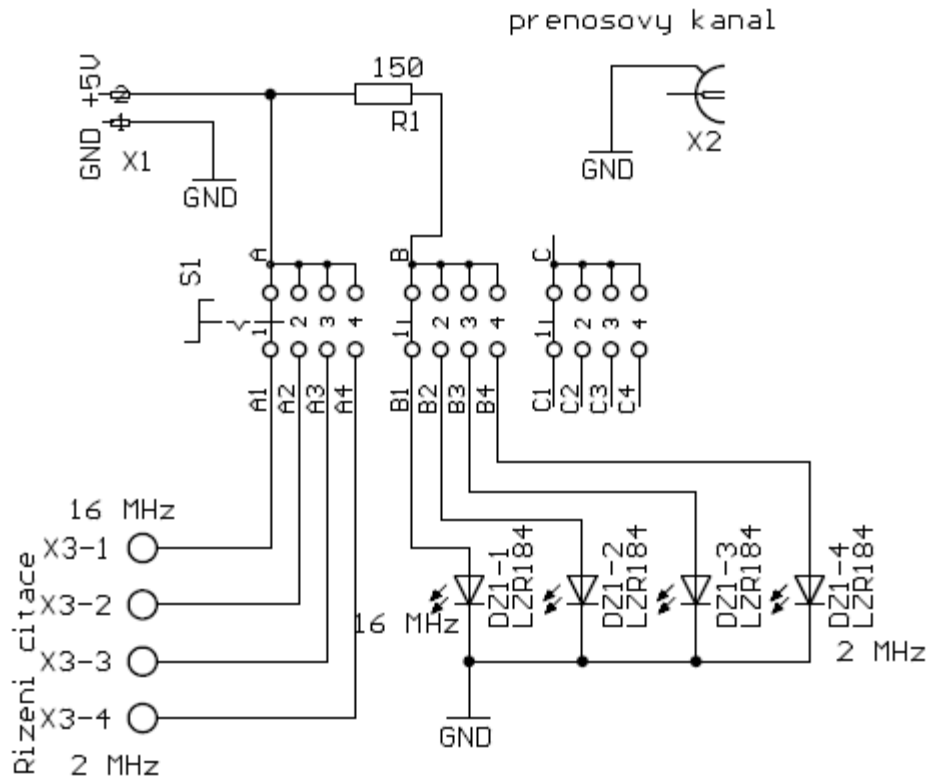
Rozměr desky 90x90 [mm], měřítko M1:1

A.3 Deska plošného spoje vysílací část adaptoru – bottom (strana spojů)

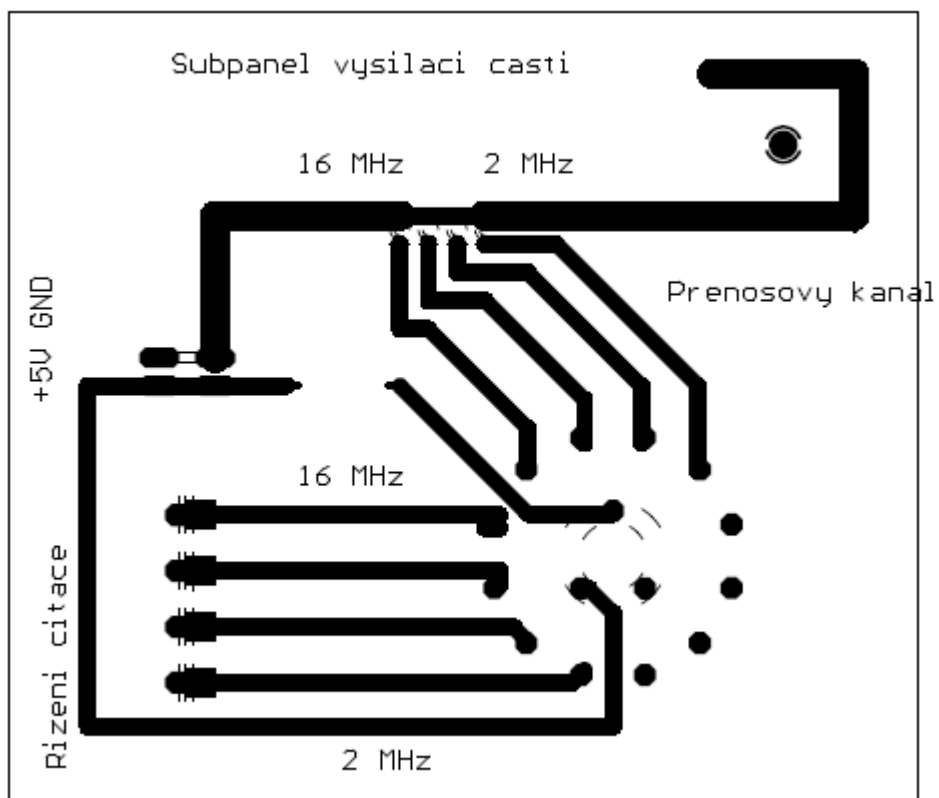


Rozměr desky 90x90 [mm], měřítko M1:1

A.4 Obvodové zapojení – subpanel vysílací část adaptoru

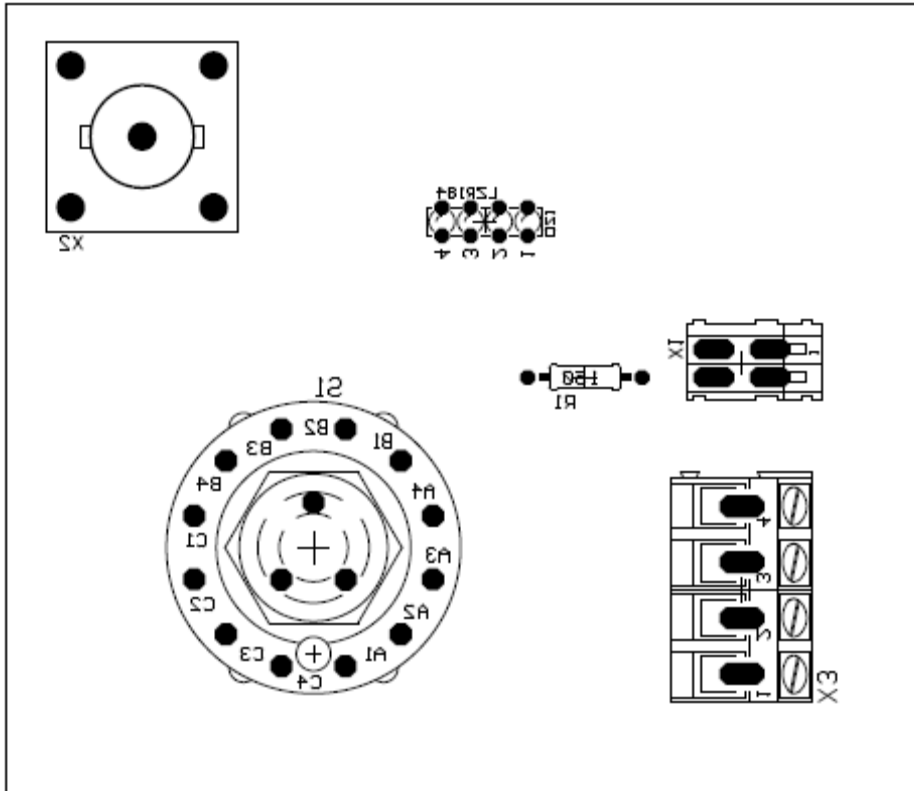


A.5 Deska plošného spoje subpanel vysílací část – bottom (strana spojů)



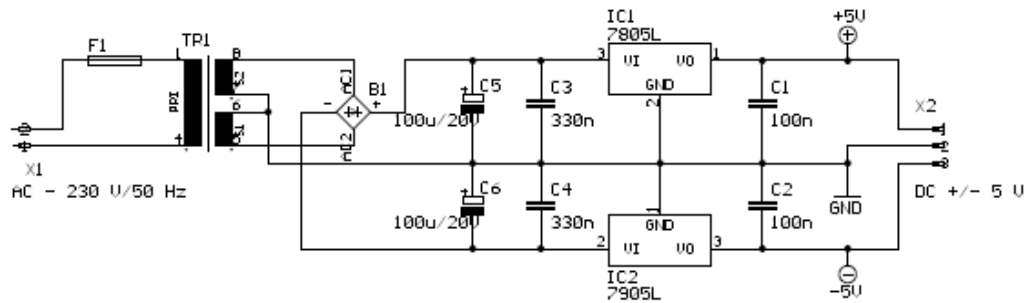
Rozměr desky 85x70 [mm], měřítko M1:1

A.6 Deska plošného spoje subpanel vysílací část – top (strana součástek)

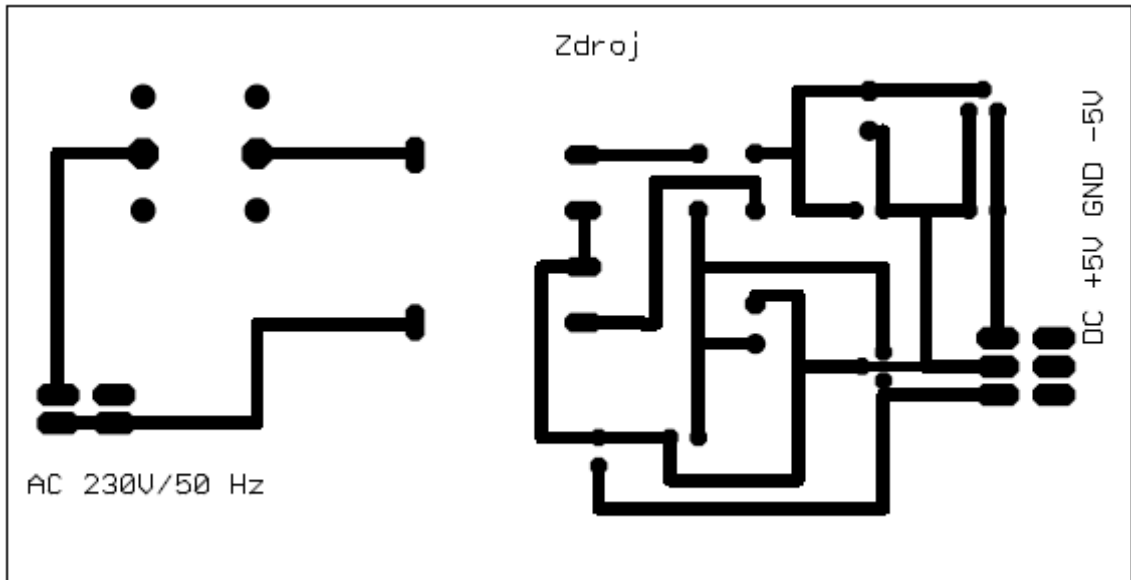


Rozměr desky 85x70 [mm], měřítko M1:1

A.7 Obvodové zapojení – zdrojových částí adaptoru

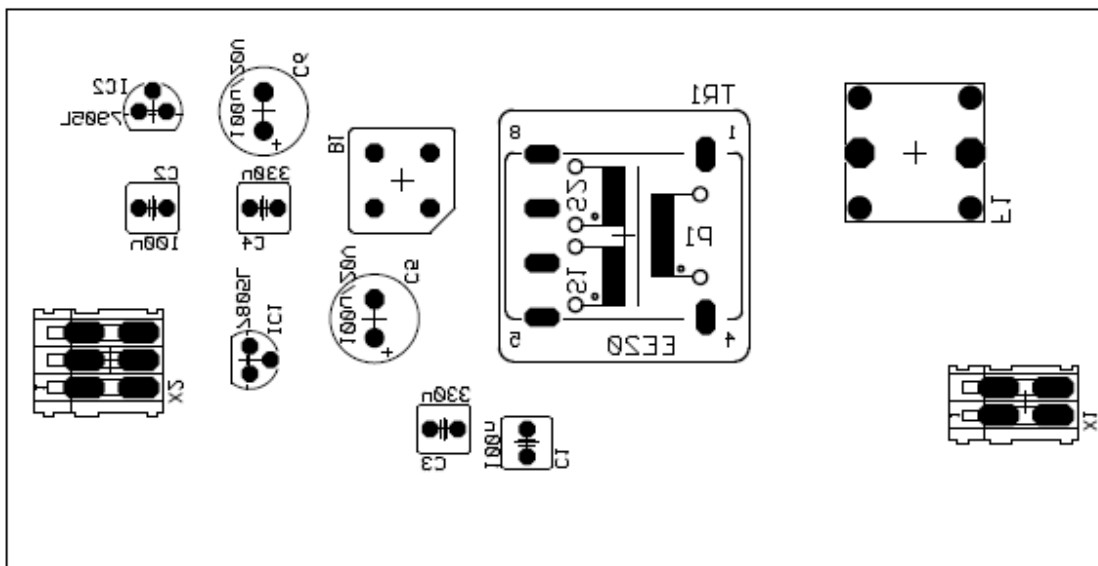


A.8 Deska plošného spoje zdrojové části – bottom (strana spojů)



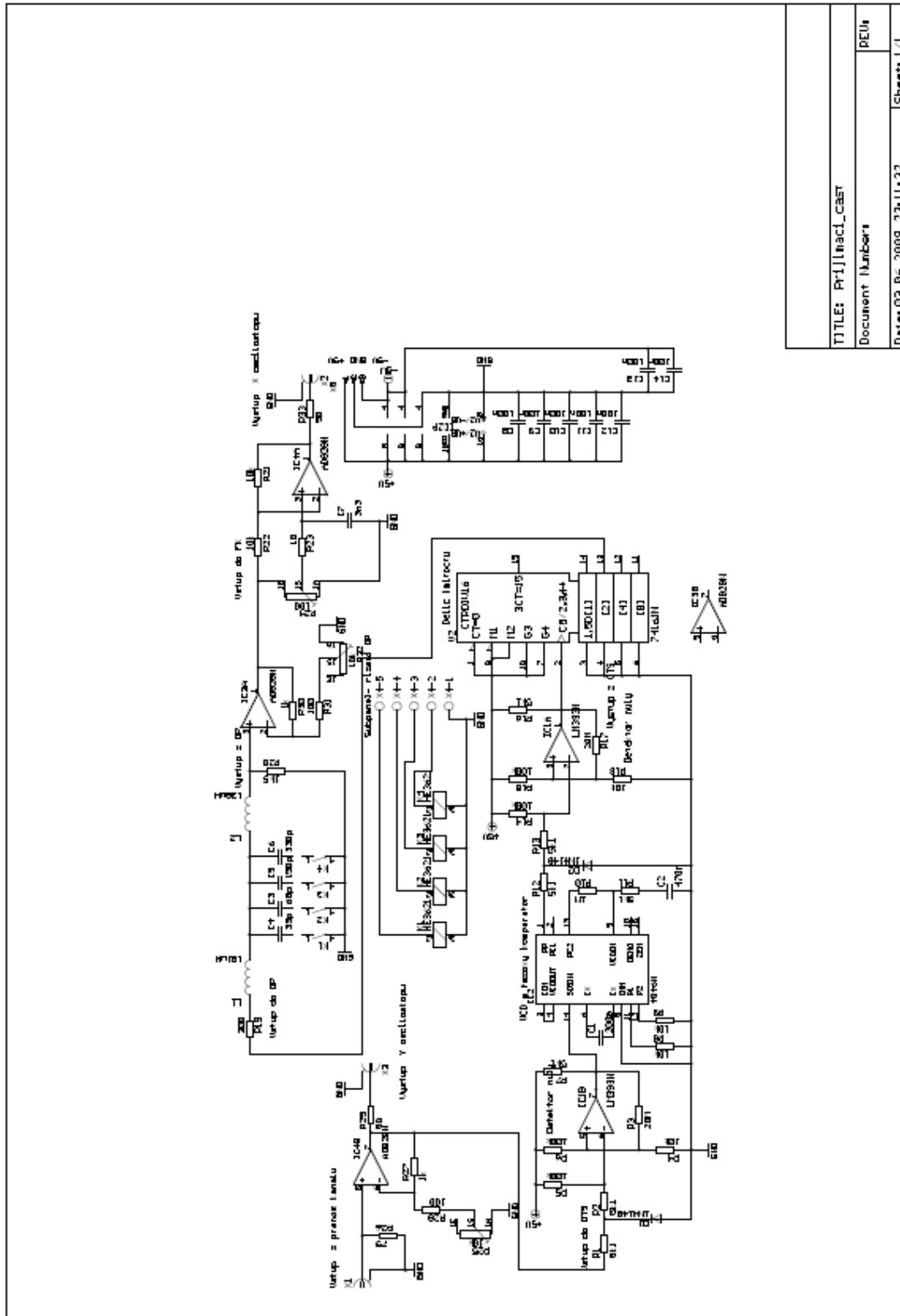
Rozměr desky 100x50 [mm], měřítko M1:1

A.9 Deska plošného spoje zdrojové části – top (strana součástek)



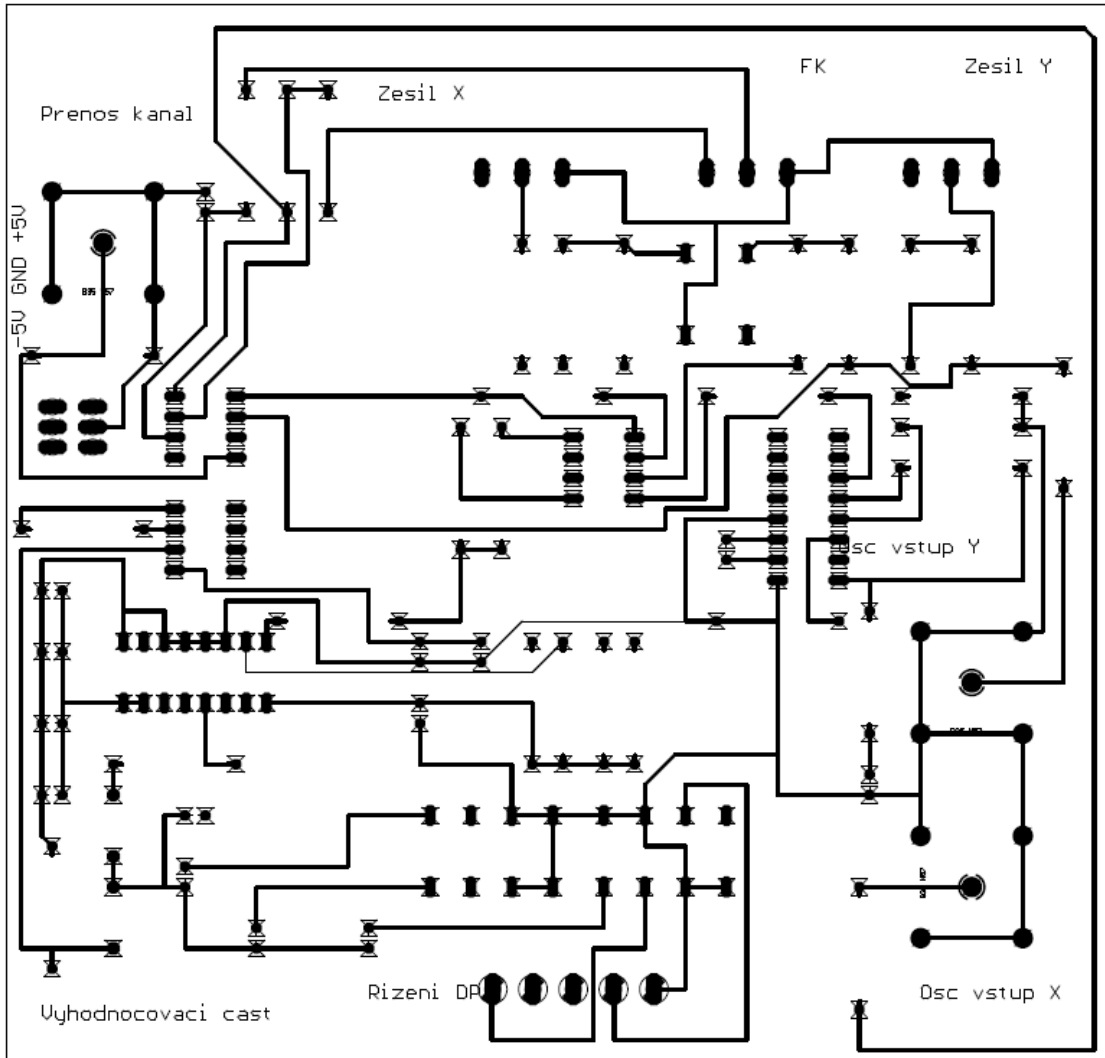
Rozměr desky 100x50 [mm], měřítko M1:1

A.10 Obvodové zapojení – vyhodnocovací část adaptoru



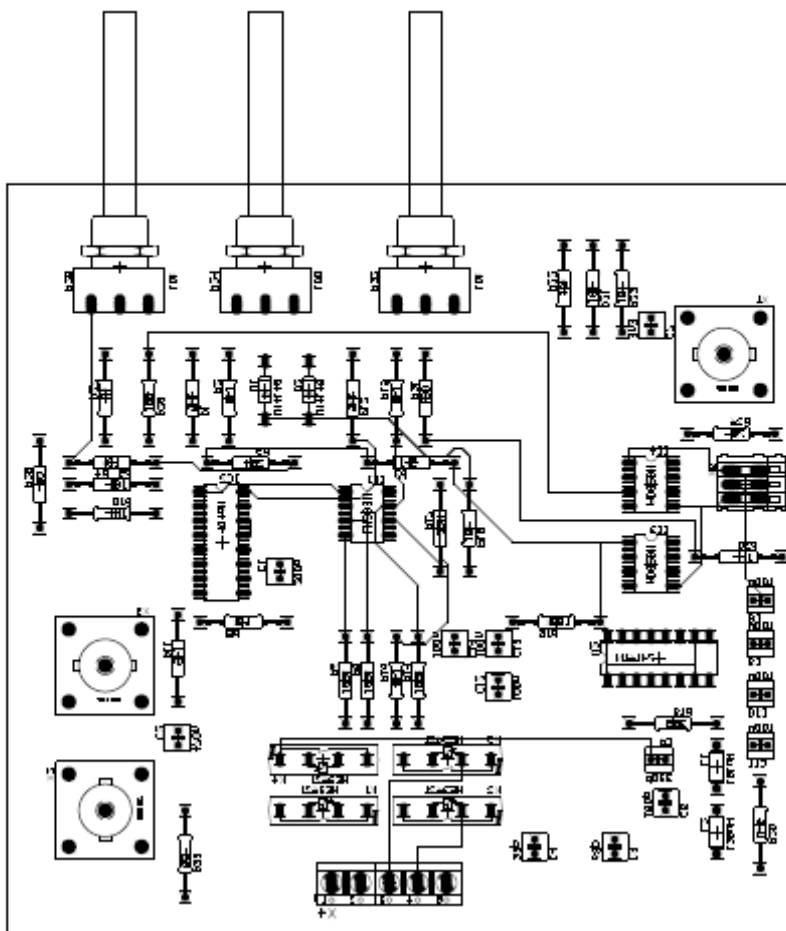
TITLE: Průlínací_cas
Document Number
Date: 03. De. 2009 23:11:32
Sheets 1/1

A.11 Deska plošného spoje vyhodnocovací část – bottom (strana spojů)



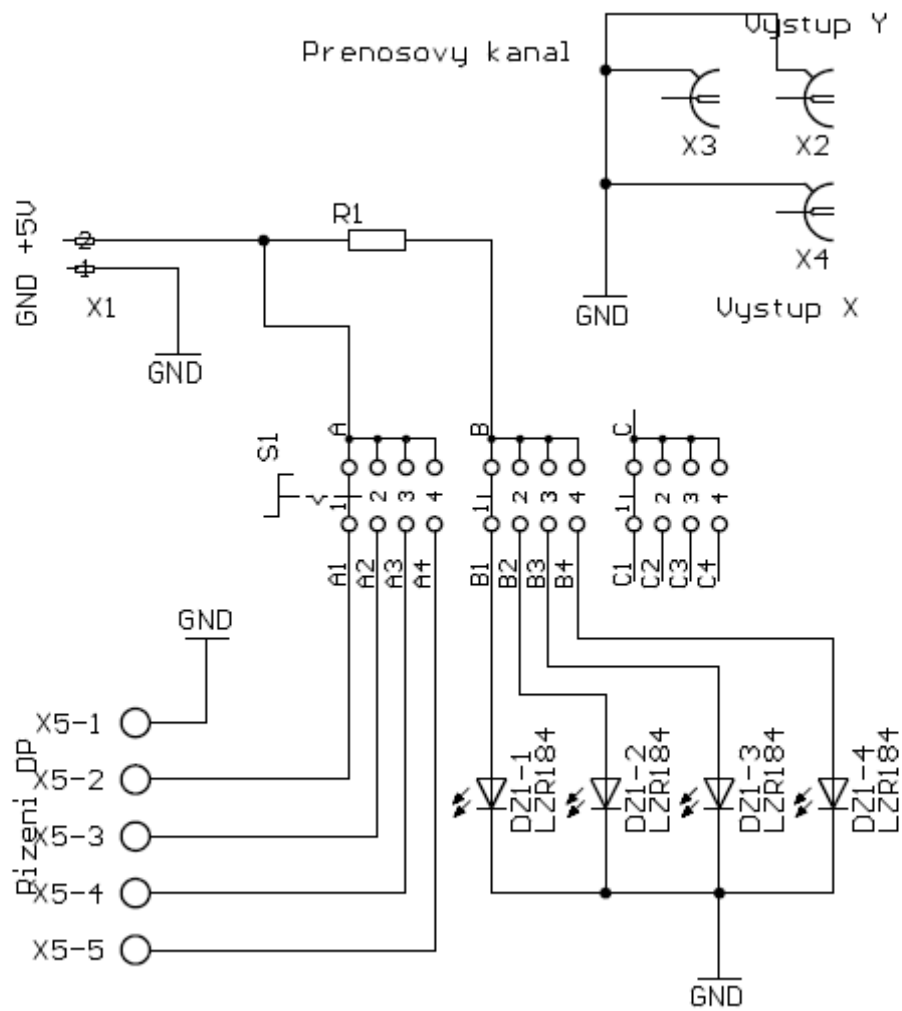
Rožměr desky 140x130 [mm], měřítko M1:1

A.12 Deska plošného spoje vyhodnocovací část – top (strana součástek)

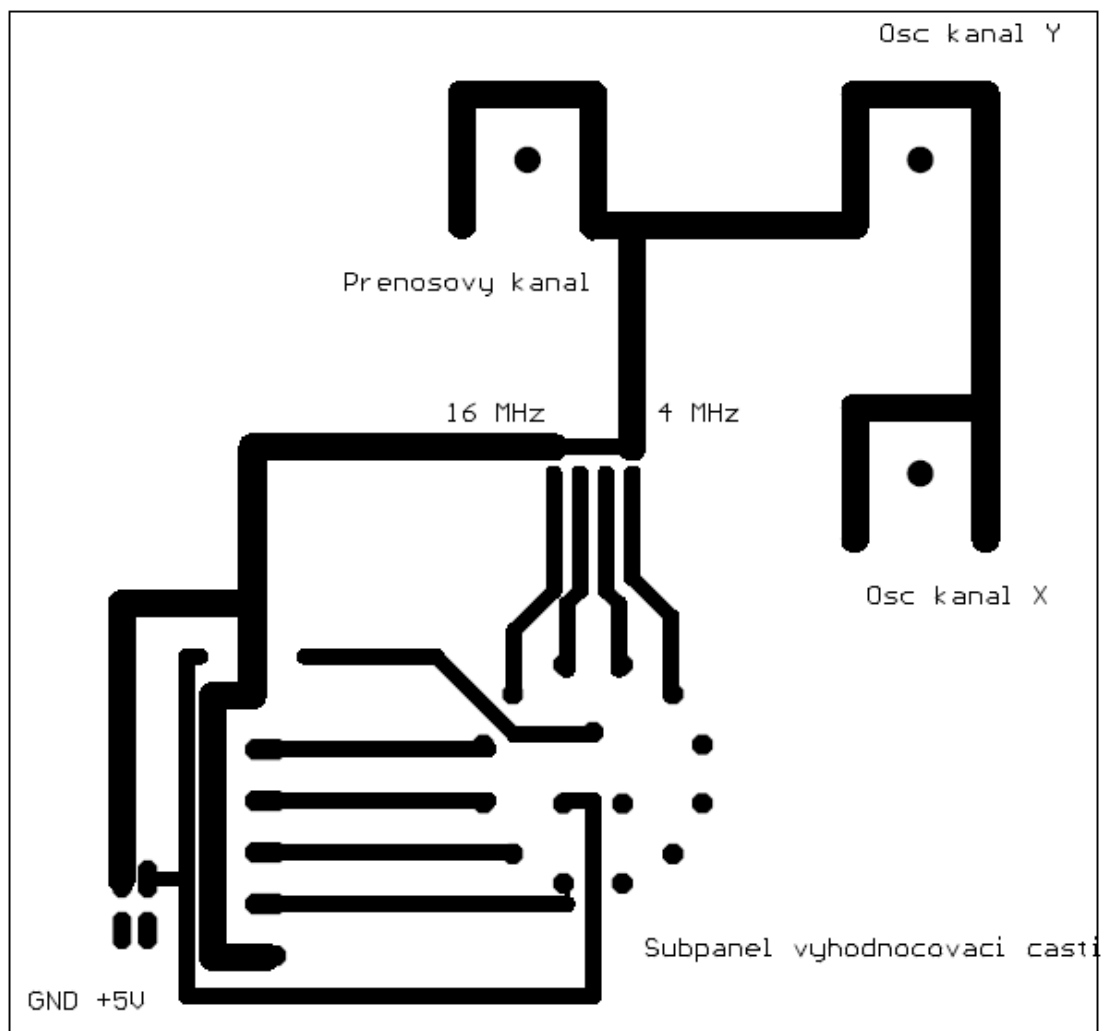


Rozměr desky 140x130 [mm], měřítko M1:1

A.13 Obvodové zapojení – subpanel vyhodnocovací část adaptoru

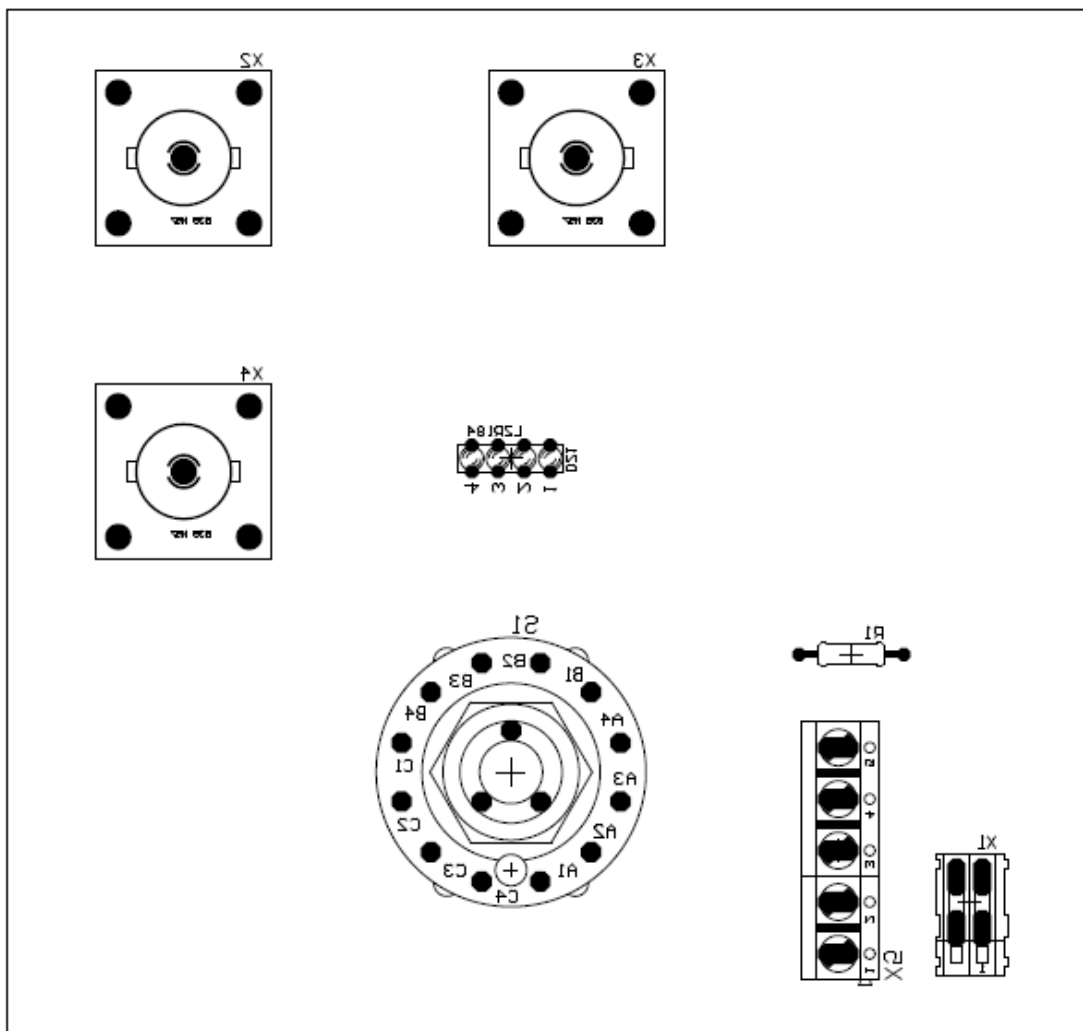


A.14 Deska plošného spoje subpanel vyhodnocovací část – bottom (strana spojů)



Rozměr desky 105x100 [mm], měřítko M1:1

A.15 Deska plošného spoje subpanel vyhodnocovací část – top (strana součástek)



Rozměr desky 105x100 [mm], měřítko M1:1

B SEZNAM SOUČÁSTEK

B.1 Rozpiska součástek – vysílací část adaptoru

Označení	Hodnota	Pouzdro	Popis
C1	10n	C-EU025-050X050	Keramický kondenzátor
C2	30p	C-EU025-050X050	Keramický kondenzátor
C3	100n	C-EU025-050X050	Keramický kondenzátor
C4	100n	C-EU025-050X050	Keramický kondenzátor
C5	100n	C-EU025-050X050	Keramický kondenzátor
C6	100n	C-EU025-050X050	Keramický kondenzátor
C7	100n	C-EU025-050X050	Keramický kondenzátor
C8	100n	C-EU025-050X050	Keramický kondenzátor
C9	100n	C-EU025-050X050	Keramický kondenzátor
HO-13	16MHz	SG51	Krystalový oscilátor
IC1	74HC08N	DIL14	AND hradlo
IC2	4072N	DIL14	OR hradlo
IC3	4562N	DIL14	Posuvný 128-bitový registr
IC4	74HC86N	DIL14	XOR hradlo
IC5	AD828N	DIL08	Video operační zesilovač
JP1		PINHD-1X3	Konektor
R1	10k	R-EU_0207/15	Rezistor
R2	10k	R-EU_0207/15	Rezistor
R3	10k	R-EU_0207/15	Rezistor
R4	10k	R-EU_0207/15	Rezistor
R5	75	R-EU_0207/15	Rezistor
R6	120	R-EU_0207/15	Rezistor
V1	74HC161N	DIL16	Čítač nastavitelný 4-bitový
X1		B35N57	BNC konektor
X2		180G-4	Konektor

B.2 Rozpiska součástek – subpanel vysílací části

Označení	Hodnota	Pouzdro	Popis
DZ1	LZR184	LZR184	Sada čtyř LED diod
R1	150	R-EU_0207/10	Rezistor
S1		CK103X04	Otočný přepínač
X1		233-202	Konektor Wago
X2		B35N57	Konektor BNC
X3		AK300/4	Konektor

B.3 Rozpiska součástek – zdrojové části

Označení	Hodnota	Pouzdro	Popis
B1		1KAB	Diodový můstek
C1	100n	C-EU025-050X050	Kondenzátor keramický
C2	100n	C-EU025-050X050	Kondenzátor keramický
C3	330n	C-EU025-050X050	Kondenzátor keramický
C4	330n	C-EU025-050X050	Kondenzátor keramický
C5	100u/20V	CPOL-EUE3.5-8	Kondenzátor elektrolytický
C6	100u/20V	CPOL-EUE3.5-8	Kondenzátor elektrolytický
F1		F456	Pojistka přístrojová
IC1	7805L	TO92	Monolitický stabilizátor
IC2	7905L	TO92	Monolitický stabilizátor
TR1		EE20-2	Transformátor
X1		233-402	Konektor
X2		233-403	Konektor

B.4 Rozpiska součástek – subpanel vyhodnocovací části

Označení	Hodnota	Pouzdro	Popis
DZ1	LZR184	LZR184	Sada 4 LED diod
R1	150	R-EU_0207/10	Rezistor
S1		CK103X04	Otočný přepínač
X1		233-102	Konektor Wago
X2		B35N57	Konektor BNC
X3		B35N57	Konektor BNC
X4		B35N57	Konektor BNC
X5		AK500/5	Konektor

B.5 Rozpiska součástek – vyhodnocovací části adaptoru

Označení	Hodnota	Pouzdro	Popis
C1	200p	C-EU025-050X050	Kondenzátor pro VF techniku
C2	470n	C-EU025-050X050	Kondenzátor pro VF techniku
C3	68p	C-EU025-050X050	Kondenzátor pro VF techniku
C4	33p	C-EU025-050X050	Kondenzátor pro VF techniku
C5	150p	C-EU025-050X050	Kondenzátor pro VF techniku
C6	330p	C-EU025-050X050	Kondenzátor pro VF techniku
C7	3n3	C-EU025-050X050	Kondenzátor pro VF techniku
C8	100n	C-EU025-050X050	Kondenzátor keramický
C9	100n	C-EU025-050X050	Kondenzátor keramický
C10	100n	C-EU025-050X050	Kondenzátor keramický
C11	100n	C-EU025-050X050	Kondenzátor keramický
C12	100n	C-EU025-050X050	Kondenzátor keramický
C13	100n	C-EU025-050X050	Kondenzátor keramický
C14	100n	C-EU025-050X050	Kondenzátor keramický

1

D1	1N4148	DO35-10	Dioda
D2	1N4148	DO35-10	Dioda
IC1	LM393N	DIL08	Nízko odběrový komparátor
IC2	4046N	DIL16	Fázový závěs s VCO
IC3	AD828N	DIL08	Video operační zesilovač
IC4	AD828N	DIL08	Vieo operační zesilovač
K1	HE3621	HE3621	Jazýčkové relé
K2	HE3621	HE3621	Jazýčkové relé
K3	HE3621	HE3621	Jazýčkové relé
K4	HE3621	HE3621	Jazýčkové relé
L1	191uH	L-7,5	Cívka
L2	138uH	L-7,5	Cívka
R1	5k1	R-EU_0207/15	Rezistor
R2	5k1	R-EU_0207/15	Rezistor
R3	20M	R-EU_0207/15	Rezistor
R4	10k	R-EU_0207/15	Rezistor
R5	100k	R-EU_0207/15	Rezistor
R6	100k	R-EU_0207/15	Rezistor
R7	5k1	R-EU_0207/15	Rezistor
R8	10k	R-EU_0207/15	Rezistor
R9	10k	R-EU_0207/15	Rezistor
R10	1M	R-EU_0207/15	Rezistor
R11	9k1	R-EU_0207/15	Rezistor
R12	5k1	R-EU_0207/15	Rezistor
R13	5k1	R-EU_0207/15	Rezistor
R14	100k	R-EU_0207/15	Rezistor
R15	100k	R-EU_0207/15	Rezistor
R16	5k1	R-EU_0207/15	Rezistor
R17	20M	R-EU_0207/15	Rezistor
R18	10k	R-EU_0207/15	Rezistor
R19	300	R-EU_0207/15	Rezistor
R20	1k5	R-EU_0207/15	Rezistor
R21	10k	R-EU_0207/15	Rezistor
R22	10k	R-EU_0207/15	Rezistor
R23	10	R-EU_0207/15	Rezistor
R24	100	PC16S	Potenciometr
R25	10k	PC16S	Potenciometr
R26	75	R-EU_0207/15	Rezistor
R27	1k	R-EU_0207/15	Rezistor
R28	100	R-EU_0207/15	Rezistor
R29	50	R-EU_0207/15	Rezistor
R30	1k	R-EU_0207/15	Rezistor
R31	100	R-EU_0207/15	Rezistor
R32	10k	PC16S	Potenciometr
R33	50	R-EU_0207/15	Rezistor
V2	74161N	DIL16	Programovatelný binární čítač
X1		B35N57	Konektor BNC
X2		B35N57	Konektor BNC
X3		B35N57	Konektor BNC
X4		AK500/5	Konektor
X5		233-103	Konektor wago