

VYSOKÉ UČENÍ TECHNICKÉ V BRNĚ

Fakulta elektrotechniky
a komunikačních technologií

BAKALÁŘSKÁ PRÁCE

Brno, 2017

Karel Kadaňka



VYSOKÉ UČENÍ TECHNICKÉ V BRNĚ

BRNO UNIVERSITY OF TECHNOLOGY

FAKULTA ELEKTROTECHNIKY A KOMUNIKAČNÍCH TECHNOLOGIÍ

FACULTY OF ELECTRICAL ENGINEERING AND COMMUNICATION

ÚSTAV RADIOELEKTRONIKY

DEPARTMENT OF RADIO ELECTRONICS

METEOROLOGICKÁ STANICE PRO IONTMETR

TEMPERATURE AND HUMIDITY MEASURING STATION FOR IONMETER

BAKALÁŘSKÁ PRÁCE

BACHELOR'S THESIS

AUTOR PRÁCE

AUTHOR

Karel Kadaňka

VEDOUCÍ PRÁCE

SUPERVISOR

Ing. Zoltán Szabó, Ph.D.

BRNO 2017

Bakalářská práce

bakalářský studijní obor **Elektronika a sdělovací technika**

Ústav radioelektroniky

Student: Karel Kadaňka

ID: 164741

Ročník: 3

Akademický rok: 2016/17

NÁZEV TÉMATU:

Meteorologická stanice pro iontmetr

POKYNY PRO VYPRACOVÁNÍ:

Prostudujte relevantní literaturu ohledně měření neelektrických veličin. Podle získaných znalostí navrhnete meteorologickou stanici, která bude měřit vlhkost a tlak vzduchu, teplotu okolí, intenzitu UV záření, koncentrace CO₂ a bezdrátově je posílat do řídicí jednotky iontmetru. Přístroj realizujte, oživte a správnou funkci detailně ověřte.

DOPORUČENÁ LITERATURA:

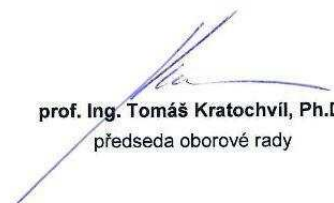
[1] MATOUŠEK, D. Práce s mikrokontroléry ATMEL AVR - ATmega16. 1. vyd. Praha : BEN - technická literatura, 2006. 320 s. ISBN 80-7300-174-8.

Termín zadání: 6. 2. 2017

Termín odevzdání: 30.5.2017

Vedoucí práce: Ing. Zoltán Szabó, Ph.D.

Konzultant:


prof. Ing. Tomáš Kratochvíl, Ph.D.
předseda oborové rady



UPOZORNĚNÍ:

Autor bakalářské práce nesmí při vytváření bakalářské práce porušit autorská práva třetích osob, zejména nesmí zasahovat nedovoleným způsobem do cizích autorských práv osobnostních a musí si být plně vědom následků porušení ustanovení § 11 a následujících autorského zákona č. 121/2000 Sb., včetně možných trestněprávních důsledků vyplývajících z ustanovení části druhé, hlavy VI, díl 4 Trestního zákoníku č. 40/2009 Sb.

ABSTRAKT

Bakalářská práce popisuje návrh meteorologické stanice k Iontmetru. Meteorologická stanice je řízena platformou Arduino, která změří data ze senzorů veličin, a bezdrátově je posílá do prvotní koncepce Iontmetru. V první části práce jsou popsány jednotlivé měřené veličiny (teplota, tlak, vlhkost, koncentrace oxidu uhličitého, intenzita UV záření a množství prachových částic ve vzduchu). Dále je popsán stručný princip vzniku vzdušných iontů a jejich vliv na lidský organizmus. Následující kapitoly jsou věnovány popisu jednotlivých komponent, popisu programu meteorologické stanice a programu prvotní koncepce Iontmetru. V poslední kapitole je popsána samotná konstrukce meteorologické stanice.

KLÍČOVÁ SLOVA

Meteorologická stanice, Iontmetr, teplota, tlak, vlhkost, oxid uhličitý, UV záření, prachové částice, Arduino

ABSTRACT

This bachelor's thesis describes the design of meteorological station of Iontmeter. Meteorological station is controlled by the Arduino platform, which evaluates the measured data and sends them wireless into the initial concept of Iontmeter. In the first part, the particular measured variables (temperature, humidity, pressure, carbon dioxide concentration, UV radiation and amount of dust particles) are described. It also describes the brief principle of the formation of air ions and their influence of the human organism. The following chapters are dedicated to the description of each component, the description of the weather station program and the initial concept of Iontmeter. The last chapter describes the construction of the meteorological station itself.

KEYWORDS

Meteorological station, Iontmeter, temperature, presure, humidity, carbon dioxide, UV radiation, dust particles, Arduino

KADAŇKA, KAREL. Meteorologická stanice pro Iontmetr. Brno: Vysoké učení technické v Brně, Fakulta elektrotechniky a komunikačních technologií, Ústav radioelektroniky, 2016. 38 s., 6 s. příloh. Bakalářská práce. Vedoucí práce: Ing. Zoltán Szabó, PhD

PROHLÁŠENÍ

Prohlašuji, že svoji bakalářskou práci na téma Meteorologická stanice pro Ionometr jsem vypracoval samostatně pod vedením vedoucího bakalářské práce a s použitím odborné literatury a dalších informačních zdrojů, které jsou všechny citovány v práci a uvedeny v seznamu literatury na konci práce.

Jako autor uvedené bakalářské práce dále prohlašuji, že v souvislosti s vytvořením této bakalářské práce jsem neporušil autorská práva třetích osob, zejména jsem nezasáhl nedovoleným způsobem do cizích autorských práv osobnostních a/nebo majetkových a jsem si plně vědom následků porušení ustanovení § 11 a následujících zákona č. 121/2000 Sb., o právu autorském, o právech souvisejících s právem autorským a o změně některých zákonů (autorský zákon), ve znění pozdějších předpisů, včetně možných trestněprávních důsledků vyplývajících z ustanovení části druhé, hlavy VI. díl 4 Trestního zákoníku č. 40/2009 Sb.

V Brně dne

.....

(podpis autora)

PODĚKOVÁNÍ

Děkuji vedoucímu bakalářské práce Ing. Zoltánovi Szabó, PhD za účinnou metodickou, pedagogickou a odbornou pomoc a další cenné rady při zpracování mého semestrálního projektu

OBSAH

Úvod	6
1 Měřené veličiny	7
1.1 Teplota	7
1.2 Atmosférický tlak	7
1.3 Vlhkost vzduchu	8
1.4 Ultrafialové záření	8
1.5 Oxid uhličitý	9
1.6 Prachové částice.....	9
2 Ionty a jejich měření	10
2.1 Vznik iontů	10
2.2 Vliv meteorologických faktorů na koncentraci iontů v ovzduší.....	10
2.3 Působení vzdušných iontů na lidský organizmus	10
2.4 Měření vzdušných iontů.....	11
2.4.1 Měření s aspiračním kondenzátorem	11
3 Platforma arduino	12
3.1 Arduino Uno	12
3.2 Arduino Mega2560	13
4 Komponenty meteostanice	14
4.1 Senzory měřených veličin.....	14
4.1.1 Senzor vlhkosti a teploty AM2301	14
4.1.2 Senzor tlaku Bosch BMP180.....	14
4.1.3 Senzor koncentrace CO2	15
4.1.4 Optický senzor kvality ovzduší Sharp GP2Y1010AU0F	16
4.1.5 Senzor UVB/UVA záření ML8511	17
4.1.6 Měření napětí baterie	18
4.2 Bezdrátový WiFi modul NRF24L01	18
4.3 Grafický LCD displej 128x64 ST7920.....	18
4.4 Hodiny reálného času DS1307	19
5 Programová část	20

5.1	Použité komunikační protokoly	20
5.1.1	Komunikační protokol Single - bus	20
5.1.2	Komunikační protokol SPI	20
5.1.3	Komunikační protokol I ² C (TWI).....	21
5.2	Obslužné programy jednotlivých senzorů	22
5.2.1	Obslužný program modulu AM2301	22
5.2.2	Obslužný program modulu BMP180	23
5.2.3	Obslužný program modulu K-30	23
5.2.4	Obslužný program senzoru GP2Y1010AU0F	24
5.2.5	Obslužný program senzoru ML8511	25
5.2.6	Obslužný program pro měření napětí baterie	26
5.3	Hlavní program přijímače (Arduino Uno)	27
5.4	Program vysílače (Arduino Mega)	29
6	Konstrukce meteorologické stanice	30
6.1	Meteorologická stanice (přijímač)	30
6.1.1	Box meteorologické stanice.....	30
6.1.2	Podpěra senzorů	31
6.1.3	Radiační štít	31
6.1.4	Napájení meteorologické stanice	31
6.2	Vizualizace meteorologické stanice (přijímač).....	32
6.3	Konstrukce prvotní koncepce Iontmetru (vysílač).....	33
7	Závěr	34
	Literatura	35
	Seznam symbolů, veličin a zkratk	38
A	návrh zařízení	39
A.1	Obvodové schéma přijímače (Arduino Uno).....	39
A.2	Obvodové schéma vysílače (Arduino Mega).....	40
A.3	Rozměrový výkres meteorologické stanice	41
A.4	Výkres podpěry senzorů	42
A.5	Deska plošného spoje senzoru prašnosti – botton (strana spojů).....	43
A.6	Deska plošného spoje napájení přijímače – botton (strana spojů).....	43
B	Seznam součástek	44

SEZNAM OBRÁZKŮ

Obrázek 1. Princip měření s aspiračním kondenzátorem [17].....	11
Obrázek 2. Vývojový kit Arduino Uno [12].....	12
Obrázek 3. Vývojový kit Arduino Mega2560[12].....	13
Obrázek 4. Modul senzoru AM2301 [18].....	14
Obrázek 5. Modul senzoru tlaku BMP180 [20].....	15
Obrázek 6. Algoritmus výpočtu tlaku a teploty řídicí jednotkou modulu [19].....	15
Obrázek 7. Modul senzoru koncentrace oxidu uhličitého K-30 [22]	16
Obrázek 8. Senzor kvality ovzduší GP2Y1010AU0F [23].....	16
Obrázek 9. Princip funkce optického senzoru kvality ovzduší [24].....	17
Obrázek 10. Modul senzoru ML8511	17
Obrázek 11. Bezdrátový modul NRF24L01 [28]	18
Obrázek 12. Grafický LCD displej 128x64 [30]	19
Obrázek 13. Modul reálného času DS1307 [34].....	19
Obrázek 14. Komunikační protokol Single-bus modulu AM2301 [18].....	20
Obrázek 15. Zapojení zařízení s komunikačním protokolem SPI	21
Obrázek 16. Zapojení zařízení s komunikačním protokolem TWI	21
Obrázek 17. Kombinace adresního a datového paketu komunikace TWI [32]	21
Obrázek 18. Vývojový diagram obslužného programu modulu AM2301	22
Obrázek 19. Vývojový diagram obslužného programu modulu BMP180	23
Obrázek 20. Vývojový diagram modulu K-30	24
Obrázek 21. Vývojový diagram senzoru GP2Y1010AU0F	25
Obrázek 22. Vývojový diagram modulu ML8511.....	26
Obrázek 23. Vývojový diagram pro měření napětí baterie.....	26
Obrázek 24. Vývojový diagram obsluhy přerušení	27
Obrázek 25. Vývojový diagram přijímače (Arduino Uno).....	28
Obrázek 26. Vývojový diagram vysílače (Arduino Mega).....	29
Obrázek 27. Koncepte meteorologické stanice a Iontmetru	30
Obrázek 28. Krabice SCA 686.208 240x190x90 mm	31
Obrázek 29. Čelní pohled sestavené meteorologické stanice	32

Obrázek 30. Vnitřek meteorologické stanice.....	32
Obrázek 31. Prvotní koncepce vysílače (Iontmetru)	33

SEZNAM TABULEK

Tabulka 1. Specifikace kitu Arduino Uno	12
Tabulka 2. Specifikace kitu Arduino Mega 2560	13

ÚVOD

V ovzduší naší planety je obsaženo rozmanité množství plynů, které se vyskytují ve formě neutrálních částic nebo iontů. Atmosférické ionty jsou elektricky nabitě atomy nebo molekuly, které vznikají důsledkem ionizace. Ionizace atmosféry je způsobena důsledkem ionizujícího záření. Nicméně dalšími zdroji ionizujícího záření může být tepelná energie nebo elektrický výboj (blesk). [4]

Množství těchto iontů v atmosféře je ovlivněno meteorologickými faktory, čistotou ovzduší, ale i přítomností chemických nebo radioaktivních látek v atmosféře. Mezi základní meteorologické faktory, které ovlivňují koncentraci iontů v atmosféře, patří teplota, vlhkost vzduchu a atmosférický tlak.[4,7]

Koncentrace vzdušných iontů prokazatelně souvisí i s působením na lidský organismus. Na náš organismus může mít jak negativní tak pozitivní účinky. Největší množství vzdušných iontů se vyskytuje v prostředí s čistým ovzduším. Především se jedná o oblasti hor, lesů a lázeňských oblastí.

Aby bylo možné určit, jak moc jsou atmosférické ionty ovlivňovány meteorologickými faktory, je nutné tyto veličiny změřit. Tato práce se zaměřuje na výběr senzorů, které tyto neelektrické veličiny měří a převádí na elektrický signál. Následně jsou změřené veličiny bezdrátovým přenosem přeposlány k Iontmetru, kde budou změřená data uložena a vyhodnocena.

1 MĚŘENÉ VELIČINY

V této kapitole jsou popsány měřené veličiny (teplota, atmosférický tlak, vlhkost vzduchu, UV záření, oxid uhličitý a prašnost) z obecného a fyzikálního hlediska.

1.1 Teplota

Teplota je skalární, stavová fyzikální veličina. Stavové veličiny popisují stav fyzikální termodynamické soustavy: teplota, tlak, objem, hmotnost, hustota, energie. Používají se tři základní teplotní stupnice: Celsiova, Fahrenheitova, termodynamická.

Celsiova stupnice má dva základní body. Bod tání ledu (0°C) – tj. rovnovážný stav mezi vodou a ledem za normálního tlaku. Bod varu vody (100°C) – tj. rovnovážný stav mezi vodou a její párou.

Termodynamická teplota má jen jeden základní bod, tzv. teplotu trojného bodu vody. V trojném bodu jsou v rovnováze všechna tři skupenství vody. Voda, led a vodní pára. Tento stav může nastat jen za nízkého atmosférického tlaku ($6,11\text{hPa}$).

Termodynamická a Celsiova stupnice mají stejný teplotní rozdíl, jsou tedy vůči sobě pouze posunuty. Platí vztah [1] :

$$T = t + 273,16, \quad (1.1)$$

kde t je teplota ve stupních celsia, $273,16$ je teplota trojného bodu vody v kelvinech a T je výsledná teplota v kelvinech.

K měření teploty slouží teploměr. Existuje několik typů, které se liší konstrukcí a principem funkce. Nejrozšířenější jsou teploměry založené na roztažnosti kapalin (nejčastěji lihu nebo rtuti). Dále se používají teploměry založené na roztažnosti kovů, elektronické teploměry, odporové snímače teploty atd. [1],[2]

1.2 Atmosférický tlak

Z fyzikálního hlediska rozlišujeme různé druhy tlaků. Statický, dynamický tlak, podtlak neboli vakuum, přetlak, a již zmíněný atmosférický tlak. Jednotkou tlaku je Pascal (Pa). V meteorologii se spíše používá jeho desetinásobek neboli hektopascal (hPa). Jeho definice nám říká, že atmosférický tlak nebo také tlak vzduchu je síla, která působí v daném místě atmosféry kolmo na libovolně orientovanou plochu jednotkové velikosti (1 m^2). [6] Atmosférický tlak je nestálý. Jeho velikost ovlivňuje teplota vzduchu, obsah vodní páry v atmosféře, nadmořská výška a zeměpisná šířka.

Atmosférický tlak můžeme měřit pomocí barometru nebo aneroidu popř. elektronickými tlakovými čidly, které pracují na principu deformace.

Barometr neboli rtuťový tlakoměr funguje tak, že tíha vzduchového sloupce v místě měření vytlačí rtuťový sloupec do barometrické stupnice. Podobný pokus udělal

již v roce 1643 italský fyzik Evangelista Torricelli.

Pro orientační měření tlaku vzduchu se používají kovové tlakoměry, tzv. aneroidy. Ty pracují na základě prohýbání pružného víka kovové krabičky, z níž je vyčerpán vzduch. Se změnou atmosférického tlaku se pohyb přenesse na ručičku. [2],[3]

1.3 Vlhkost vzduchu

Vlhkost vzduchu určuje množství vodních par, které je v něm obsaženo. Vodní pára, která se převážně drží v nižších vrstvách, vzniká především vypařováním vodních ploch.

Rozlišujeme dva typy vlhkosti: absolutní a relativní. Absolutní vlhkost vzduchu udává hmotnost vodních par v 1 m³ vzduchu. Platí pro ni vztah [5]:

$$\Phi = \frac{m}{V} \quad , \quad (1.2)$$

kde m je hmotnost a V je objem.

Relativní vlhkost vzduchu udává poměr absolutní vlhkosti vzduchu, který byl při téže teplotě nasycen vodními parami. Je určena vztahem [5]:

$$\varphi = \frac{\Phi}{\Phi_{max}} \cdot 100 \quad , \quad (1.3)$$

kde Φ je absolutní vlhkost vzduchu, Φ_{max} je vlhkost vzduchu při maximálním nasycení.

Vlhkost můžeme měřit vlhkoměrem (hygrometr). Rozdělujeme je podle principu fungování:

- Psychometrické - vlhkost se zjišťuje pomocí rozdílu teplot na dvou teploměrech.
- Deformační - vlasové a blánové vlhkoměry. Ze vzduchu pohlcují vlhkost a tím se mění délka vlasu popř. blány.
- Absorpční - vlhkost se zjišťuje na základě pohlcování vodní páry hygroskopickou látkou.
- Kondenzační – určení teploty z rosného bodu. Plech se uměle ochladí, a v okamžiku orosení se zjistí teplota. [4],[5]

1.4 Ultrafialové záření

Ultrafialové záření (dále UV záření) je elektromagnetické záření o vlnové délce kratší, než je viditelné světlo. Pohybuje se v oblasti vlnových délek od 100 nm do 400 nm. Přirozeným zdrojem UV záření je Slunce. UV záření také vzniká při zahřátí tělesa na vysokou teplotu (elektrický oblouk) nebo speciální výbojky naplněné párami rtuti (horské sluníčko).

Podle biologických účinků se UV záření dělí do tří skupin: UVA záření (dlouhovlnné, 315 – 410 nm), UVB záření (středovlnné, 280 – 315 nm) a UVC záření (krátkovlnné,

280–100 nm). Přímé UV záření slunce je pro život na naší planetě smrtící. Díky rozptýlení v atmosféře není tak silné. Nicméně při vystavování přímému slunečnímu záření musí být lidé obezřetní a používat různé ochranné pomůcky. Naštěstí UV záření neproniká do hlubokých tkání, takže nejcitlivějším lidským orgánem jsou oči a kůže. I když se na první pohled zdá, že je UV záření škodlivé, na lidský organizmus má i blahodárné účinky. Např. hraje klíčovou roli při tvorbě vitamínu D, což vede k jemnému opálení kůže. [6],[7]

1.5 Oxid uhličitý

Oxid uhličitý je běžnou součástí zemské atmosféry. Jeho chemická značka je CO_2 . Jedná se o bezbarvý plyn bez chuti a bez zápachu, který je těžší než vzduch. Vzniká reakcí uhlíku s kyslíkem při spalování. Pokud je oxid uhličitý ochlazen na -80°C , ztuhne a vznikne z něj suchý led. Jedno z uplatnění má oxid v potravinovém průmyslu. Používá se na výrobu šumivých nápojů nebo kypřících směsí na pečení. Jelikož je nehořlavý, našel své opodstatnění jako náplň hasicích přístrojů.

Na tvorbě oxidu uhličitého má podstatný podíl i člověk. Spalováním fosilních uhlíkatých paliv, oxidu v atmosféře přibývá. Jelikož oxid pohlcuje infračervené záření, přispívá tak ke vzniku tzv. skleníkového efektu, který má za následek globální oteplování. Krátkodobé vystavení oxidu uhličitého může mít za následek bolest hlavy, dýchací potíže, závratě nebo zvonění v uších. [8],[9]

1.6 Prachové částice

Prachové částice, poléťavý prach nebo pevné částice (PM, z angl. particulate matter) jsou drobné částice menší než $10\ \mu\text{m}$ volně se pohybující vzduchem v atmosféře. Přítomnost prachu v ovzduší je většinou vyjadřována počtem miligramů prachu na $1\ \text{m}^3$ ovzduší, disperzitou a chemickým složením. Přirozeně se částice dostávají do atmosféry při vulkanické činnosti, požárech, erozi nebo z mořské vody. Mezi nejčastější zdroje patří spalování fosilních paliv.

Vliv na lidský organizmus se odvíjí od velikosti prachových částic. Podle velikosti je rozdělujeme na PM_1 (částice menší než $1\ \mu\text{m}$), $\text{PM}_{2,5}$ (částice menší než $2,5\ \mu\text{m}$), PM_{10} (částice menší než $10\ \mu\text{m}$) a nazýváme je frakce. Největší prachové částice dosahují průměru asi jedné desetiny tloušťky lidského vlasu.

Nejrizikovější jsou jemné částice frakce $\text{PM}_{1,0}$, $\text{PM}_{2,5}$. Při vdechování těchto částic dochází k jejich usazování v plicních sklípcích a tím způsobují poškození oběhového a dýchacího systému. Negativní účinky prашných částic jsou zesíleny navázáním dalších látek k jejich povrchu. Především se na ně vážou těžké kovy, které jsou karcinogenní, tzn., přispívají ke vzniku rakoviny. [10], [11]

2 IONTY A JEJICH MĚŘENÍ

V této kapitole je popsán vznik vzdušných iontů. Dále se kapitola zabývá problémem, jak meteorologické faktory ovlivňují koncentraci vzdušných iontů. Na závěr kapitoly je popsáno působení vzdušných iontů na lidský organizmus a způsob jejich měření.

2.1 Vznik iontů

Ionty jsou částice nesoucí elektrický náboj. Definice říká, že ionty jsou elektricky nabitě molekuly, části molekul nebo molekulární shluky, vzniklé ionizací plyných složek atmosféry. [14] K ionizaci v přírodě dochází více způsoby. Nejčastěji atmosférickým výbojem neboli bleskem. Dalšími přírodními zdroji ionizace jsou elektromagnetické záření (kosmické záření) a radioaktivní záření (záření přirozených radionuklidů obsažených v zemské kůře).

Ionty můžeme rozdělit na dvě hlavní kategorie. Podle polarity a hmotnosti. Podle polarity se dělí na kladné a záporné. Představitelem kladných iontů je v přírodě ion dusíku. Záporné ionty jsou obsaženy v kyslíku a vodních parách. Podle hmotnosti se dělí do dalších tří kategorií. Lehké ionty (shluky 10 – 30 molekul plynů vysoké pohyblivosti s životností několika sekund), střední ionty (shluky až stovek molekul s životností několika hodin) a těžké ionty (shluky až stovek molekul s životností až týdny).

2.2 Vliv meteorologických faktorů na koncentraci iontů v ovzduší

Koncentrace iontů v ovzduší je z největší části ovlivněna meteorologickými faktory. Zásadní vliv na koncentraci iontů má atmosférický tlak, množství srážek, teplota a vlhkost vzduchu. Při poklesu atmosférického tlaku počet lehkých iontů stoupá, což se vysvětluje tím, že se zvyšuje proudění plynů z nitra Země. Se zvyšující teplotou se koncentrace záporných iontů zvyšuje. Vlivem stoupající vlhkosti počet iontů klesá. [15]

Koncentrace vzdušných iontů není ovlivněna jen meteorologickými faktory, ale také částečně lidskou činností. K zachování přirozené ionizace je nezbytné nenarušit elektrická pole, nacházející se mezi povrchem země a ionosférou. Největšími narušiteli elektrického pole jsou stavební kovové materiály, které díky své vysoké vodivosti vytvářejí stínění elektrického pole Země, tzv. Faradayovu klec. Tradiční materiály jako jsou např. dřevo, kámen, cihly mají malou vodivost, a tím pádem tolik nenarušují již zmíněné elektrické pole.

2.3 Působení vzdušných iontů na lidský organizmus

Pro lidský organizmus je nejvhodnější, pokud se člověk pohybuje v prostředí s větším obsahem kladných iontů. Ionty do těla vstupují převážně dýcháním. Pokud se člověk pohybuje v prostředí, které je zamořeno kladnými ionty, vystavuje se zdravotním komplikacím. Naopak záporné ionty jsou pro lidské tělo velice přínosné. Zvyšují

hladinu kyslíku krvi a tak prospívají celému tělu. Např. okysličením krevního oběhu se normalizují funkce mozku a člověk se cítí uvolněný a klidný. V roce 1975 byla v Japonsku zveřejněna studie, že terapie zápornými ionty je účinná při léčbě vysokého krevního tlaku, artritidě, zvonění v uších, respiračních a zažívacích problémech. Bylo zjištěno, že urychlují léčbu a zpomalují proces stárnutí. [16]

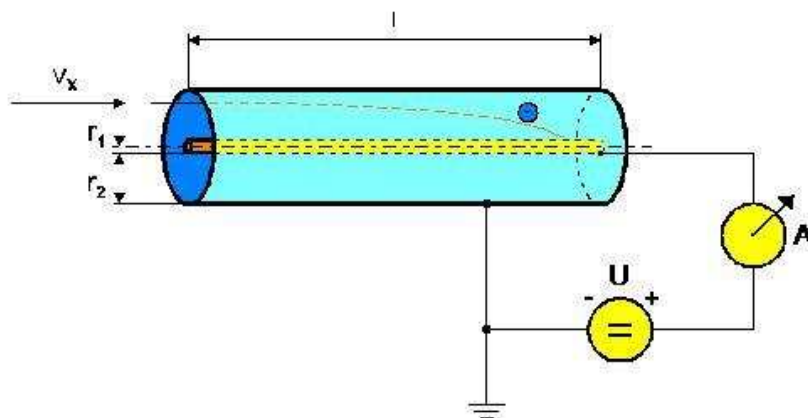
2.4 Měření vzdušných iontů

Pro měření koncentrace vzdušných iontů existují tři základní metody. Metoda nepohybujícího se vzorku vzduchu (rozptylové metody), metoda paralelních měření (iontospektrometr), metoda Faradayovy klece a metoda aspiračního kondenzátoru. První tři metody mají omezený rozsah měření a nízkou rozlišovací schopnost měření koncentrace atmosférických iontů podle pohyblivosti. Metodou aspiračního kondenzátoru je možné měřit koncentrace iontů v širokém rozsahu pohyblivosti s dobrou rozlišovací schopností.[17]

2.4.1 Měření s aspiračním kondenzátorem

Pro určení koncentrace různého druhu iontů (lehkých, středních, těžkých) a různé polarity, se používá tzv. aspirační kondenzátor s proměnným elektrickým polem a elektrometrem pro měření malých proudů, vznikajících dopadem iontů na elektrodu kondenzátoru.

Princip metody měření: známé množství zkoumaného vzduchu prochází válcovým kondenzátorem, na kterém je polarizační napětí U (proměnné od 0 – 500 V). Elektrické pole působí na vzdušné ionty a ty jsou díky elektrostatickým silám přitahovány k elektrodám. Dopadem iontů na elektrody bude protékat obvodem elektrometru malý proud I . [17]



Obrázek 1. Princip měření s aspiračním kondenzátorem [17]

3 PLATFORMA ARDUINO

Arduino je tzv. Open Source platforma dostupná všem uživatelům. Je založena na jednoduché desce plošného spoje (dále DPS) s mikrokontrolérem a vývojářském prostředí sloužící k zápisu programu. Srdcem většiny DPS je mikrokontrolér AT Mega od firmy Atmel. Grafické vývojové prostředí pochází z jazyka Wiring a Processing (prostředí pro výuku programování).

3.1 Arduino Uno

Pro meteorologickou stanici, část přijímače, byla zvolena platforma Arduino Uno. Srdcem vývojového kitu je 8-bitový mikrokontrolér ATmega328p z rodiny AVR od firmy Atmel. Deska poskytuje celkem 14 I/O digitálních pinů a 6 analogových pinů. Šest digitálních pinů je možno použít na softwarově řízený PWM výstup. Jako většina vývojových kitů obsahuje také rozhraní I²C, SPI a UART.[12]

Hlavní mikrokontrolér již v sobě obsahuje tzv. bootloader. Jedná se o kód, který se po spuštění postará o základní nastavení mikrokontroléru, jako jsou např. interní časovače, nastavení rozhraní USART atd. Díky tomuto kódu už nemusí uživatel nic nastavovat a hned se může plně věnovat programování. Na první pohled se zdá, že bootloader hodně věcí usnadní, nicméně jeho největší nevýhoda je, že zabírá podstatnou část paměti procesoru. Tímto je uživatel limitován k plnému využití paměti procesoru. [12]



Obrázek 2. Vývojový kit Arduino Uno [12]

Tabulka 1. Specifikace kitu Arduino Uno

Mikrokontrolér	ATMega 328P	Frekvence procesoru	16 MHz
Pracovní napětí	7-12 V	Flash paměť	32 kB
Digitální I/O	14 pinů	SRAM paměť	2 kB
Analogové vstupy	6 pinů	EEPROM paměť	1 kB
Rozměry	69x53x12 mm		

3.2 Arduino Mega2560

Pro část meteorologické stanice s vysílačem byla zvolena platforma Arduino Mega2560. Svým vzhledem připomíná Arduino Uno, nicméně prodloužený design a zvětšení rozměrů přineslo prostor pro větší a výkonnější čipy s větším počtem pinů. Kit arduino Mega2560 je opět vybaven bootloaderem. Jemu je vyhrazeno 8 kB v paměti FLASH. Stejně jako Arduino Uno je i Arduino Mega vybaveno I²C a SPI sběrnici. Navíc může nabídnout 4x rozhraní UART. Z 54 digitálních I/O pinů může být 15 využito pro softwarově řízený PWM výstup.[12]



Obrázek 3. Vývojový kit Arduino Mega2560[12]

Tabulka 2. Specifikace kitu Arduino Mega 2560

Mikrokontrolér	ATMega 2560	Frekvence procesoru	16 MHz
Pracovní napětí	7-12 V	Flash paměť	256 kB
Digitální I/O	54 pinů	SRAM paměť	8 kB
Analogové vstupy	16 pinů	EEPROM paměť	4 kB
Rozměry	101x53x15 mm		

4 KOMPONENTY METEOSTANICE

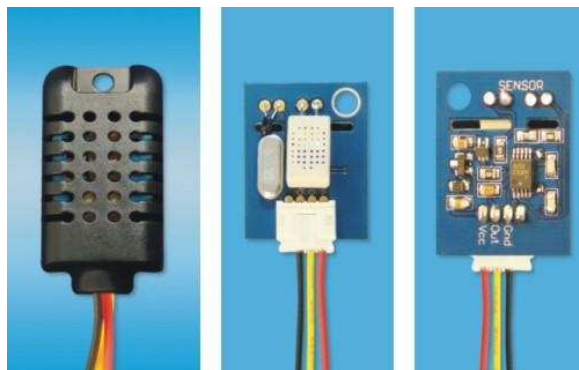
Tato kapitola se zabývá výběrem měřicích senzorů, popisu bezdrátového WiFi modulu NRF24L01, obvodu reálného času a grafického displeje.

4.1 Sensory měřených veličin

V této kapitole jsou popsány vybrané senzory pro měření zadaných veličin. Bude popsáno jejich využití a princip funkce. Jedná se o senzory pro měření teploty, vlhkosti, tlaku, koncentrace oxidu uhličitého (dále CO₂), prašnosti a intenzity UV záření. Dále je stručně popsán princip měření napětí baterie.

4.1.1 Senzor vlhkosti a teploty AM2301

AM2301 je digitální kapacitní senzor pro měření vlhkosti a teploty. Jeho předností je spolehlivost a dlouhodobá teplotní stabilita. Modul obsahuje kapacitní senzory vlhkosti a přesné teplotní čidlo. Oba senzory jsou přesně zkalibrovány a propojeny s mikrokontrolérem, který se taktéž nachází na desce.



Obrázek 4. Modul senzoru AM2301 [18]

Modul je připojen pomocí tří vodičů. Červený vodič je pro napájení. Napájecí napětí je v rozsahu 3.3V až 5.2V. Černý vodič je zemnicí. Žlutý vodič slouží k přenosu měřených dat.

Přenos dat do mikrokontroléru je zajištěn pomocí Single-Bus komunikace neboli jednovodičové komunikace.

4.1.2 Senzor tlaku Bosch BMP180

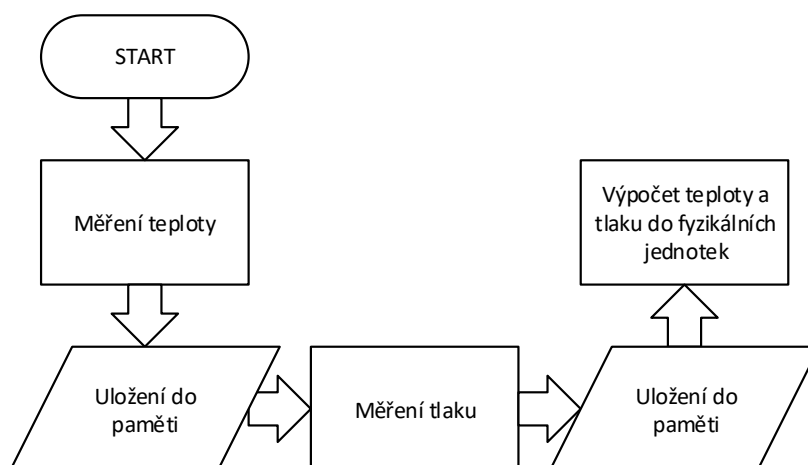
BMP180 je digitální senzor tlaku od firmy Bosh Senesortec. Díky své přesnosti, našel tento senzor uplatnění v mnoha aplikacích a zařízeních. Ultra nízká proudová spotřeba (3uA) dělá BMP180 lídrem v oblasti úspory energie pro jakékoliv zařízení. Napájecí napětí se pohybuje mezi 1,8 – 3,6 V, což umožňuje připojit senzor přímo na sběrnici I²C, přes kterou komunikuje. Udávaná přesnost pro měření tlaku je stanovena na

$\pm 1\text{hPa}$. Senzor může měřit i teplotu, ale pro tento projekt byl zvolen jiný senzor pro měření teploty. Možný rozsah měřených hodnot teploty je $-40 - 80\text{ }^{\circ}\text{C}$. [19]



Obrázek 5. Modul senzoru tlaku BMP180 [20]

BMP180 se skládá z piezo-rezistivního senzoru, A/D převodníku, řídicí jednotky s E²PROM pamětí a již zmíněným komunikačním rozhraním I²C. V paměti E²PROM je uloženo 176 bitů kalibračních dat, které slouží ke kompenzaci offsetu, teplotní závislosti a dalších parametrů senzoru. [19]



Obrázek 6. Algoritmus výpočtu tlaku a teploty řídicí jednotkou modulu [19]

V prvním kroku se spustí sekvence měření teploty. Data se přečtou a uloží do paměti. Ve druhém kroku se taktéž spustí sekvence měření tlaku a data se uloží do paměti. V posledním kroku se změřená data přepočítají na fyzikální hodnoty tlaku, nadmořské výšky a teploty. Takto vypočtené hodnoty je možno např. zobrazit na displeji nebo je použít pro další zpracování

4.1.3 Senzor koncentrace CO₂

Pro měření koncentrace CO₂ byl vybrán senzor K-30 od firmy CO2 Meter. Jedná se o modul se senzorem CO₂ s rozsahem měření až do 10 000 ppm. Rozsah modulu je více než dostačující, neboť v ovzduší, které je čisté, se koncentrace CO₂ pohybuje okolo 400 ppm. Na tuto hodnotu je senzor taktéž kalibrován. Přesnost senzoru je $\pm 30\text{ ppm}$. Napájení je v rozmezí 5 – 9 V. V tomto projektu je senzor napájen 5 V. Senzor pracuje

v teplotním rozsahu od 0 – 50 °C. K připojení mikrokontroléru je možno využít komunikační rozhraní I²C nebo UART. [21]



Obrázek 7. Modul senzoru koncentrace oxidu uhličitého K-30 [22]

Senzor pracuje na principu snímání nerozptylové infračervené absorpce. Zařízení je složeno ze dvou zdrojů infračerveného světla. Jeden ze zdrojů je měřicí, druhý referenční. S rostoucí koncentrací oxidu uhličitého roste i absorpce infračerveného záření. Z té je určena koncentrace CO₂. [21]

4.1.4 Optický senzor kvality ovzduší Sharp GP2Y1010AU0F

Pro měření koncentrace prachových částic v ovzduší byl zvolen optický senzor GP2Y1010AU0F od firmy Sharp. Senzor je hlavně citlivý na velice jemné částice. Velice často je používán v čističkách vzduchu či detektorech cigaretového kouře. Senzor je napájen 5 V. [23]



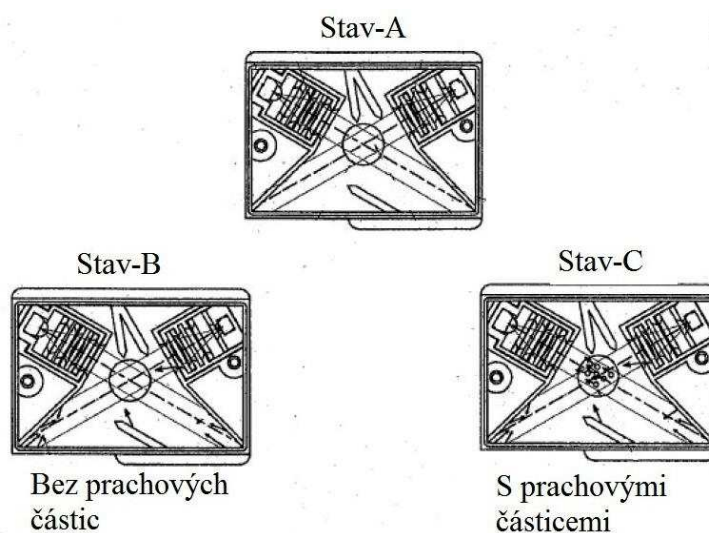
Obrázek 8. Senzor kvality ovzduší GP2Y1010AU0F [23]

Princip funkce je založen na dvojici součástí. Infračervené diodě a fototranzistoru. Světlo ze světelného emitoru (dioda) prochází objektivem a štěrbinou (Stav-A). Aby bylo možno odraz detekovat co neefektivněji, je před světelným detektorem (fototranzistor) umístěna čočka. Oblast, ve které se obě optické osy protínají se nazývá detekční plocha zařízení. [24]

Stav-B popisuje situaci, když nejsou zachyceny žádné prachové částice. I když se

v detekční ploše nenacházejí žádné prachové částice, tak je na výstupu zařízení přítomno napětí. Je to proto, že světlo z diody se odráží a část se dostane k detektoru.

Stav-C zobrazuje situaci, když jsou zachyceny prachové částice. V tomto případě detektor detekuje světlo odražené od prachu. Výstupní proud je úměrný množství detekovaného světla vycházejícího z detektoru. [24]



Obrázek 9. Princip funkce optického senzoru kvality ovzduší [24]

4.1.5 Senzor UVB/UVA záření ML8511

Jako senzor pro měření intenzity UV záření byl vybrán ML8511. Modul je nejvíce citlivý v rozsahu 280 – 390 nm. Tento rozsah odpovídá právě záření UVB a většině pásma záření UVA.



Obrázek 10. Modul senzoru ML8511

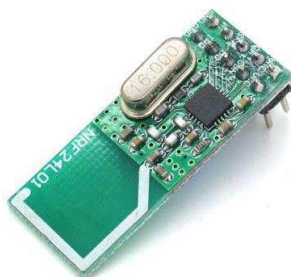
Modul je vybaven interním zesilovačem, který mění proud z fotodiody na napětí v závislosti na intenzitě UV záření. Co se týká napájecího napětí, tak je tento modul nutné připojit na napětí 3,3 V z Arduina. Z následujícího grafu je patrné, že modul je velice dobře teplotně stabilní. [25], [26]

4.1.6 Měření napětí baterie

Jelikož jsou obě zařízení (vysílač a přijímač) napájena z baterie, je nutností hlídat její stav. Arduino desky jsou schopné správně fungovat při napájecím napětí od 6 do 20 V. K měření napětí baterie byl využit interní AD převodník na desce Arduina s rozlišením 10 bitů, což odpovídá hodnotám od 0 do 1023. Maximální vstupní napětí převodníku je 5V. Pro zmenšení měřeného napětí z baterie byl použit odporový dělič.

4.2 Bezdrátový WiFi modul NRF24L01

Pro komunikaci mezi přijímačem a vysílačem byl zvolen bezdrátový WiFi modul NRF24L01. Slovo WiFi v názvu modulu označuje pracovní frekvenci která je 2,4 GHz. Tato frekvence je běžně používána pro připojení počítačů nebo telefonů s bezdrátovými routery. Mohlo by se zdát, že je možné se s tímto modulem připojit k domácí síti. Pravda je opakem. Připojení k síti s tímto modulem není možné. Pro takové účely by bylo třeba použít jiný modul, např. ESP8266. [27]



Obrázek 11. Bezdrátový modul NRF24L01 [28]

Bezdrátový modul je napájen 3,3 V. Nicméně, datové piny jsou schopny pracovat s 5 V logikou Arduino desek. Výhodou tohoto modulu je možnost nastavení vysílacího výkonu do čtyř úrovní (MIN, LOW, HIGH, MAX). Pro úrovně HIGH a MAX je třeba použít externí zdroj napětí 3,3 V. Pro tyto vysílací výkonyn ení dostačující proud, který je generován stabilizátorem na Arduino deskách. Tento modul má velice nízký proudový odběr. V tzv. Power down režimu je udávaná spotřeba je 1 μ A. Při příjmu a odesílání dat se může proudový odběr pohybovat až ve stovkách mili Ampér. [27]

4.3 Grafický LCD displej 128x64 ST7920

Pro zobrazení naměřených dat byl zvolen grafický LCD displej s velikostí 128x64 bodů. Displej je ovládán řídicím modulem ST7920. Řízení displeje je možné přes paralelní nebo sériové rozhraní. V tomto projektu je využito sériového rozhraní. Displej je nutné napájet 5 V. Proudový odběr se zapnutým podsvícením displejem se pohybuje okolo

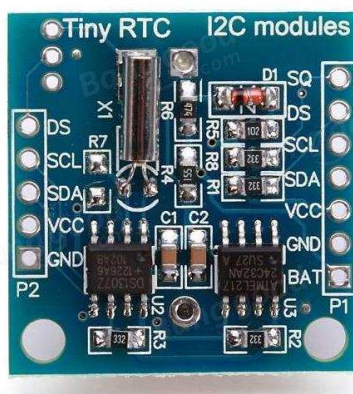
66 mA. Displej má velice dobrý kontrast a díky velkému množství pixelů jej lze využívat i k zobrazení jednoduchých grafických prvků. [29]



Obrázek 12. Grafický LCD displej 128x64 [30]

4.4 Hodiny reálného času DS1307

Obvod využívá ke komunikaci s mikrokontrolérem sběrnici I²C. Je energeticky velmi nenáročný. S kvalitní baterií může podle výrobce fungovat až 9 let. Mezi jeho přednosti patří výhoda detekce přestupných roků či přesný kalendář až do roku 2100, díky němuž je možno zjistit i den v týdnu. [33]



Obrázek 13. Modul reálného času DS1307 [34]

5 PROGRAMOVÁ ČÁST

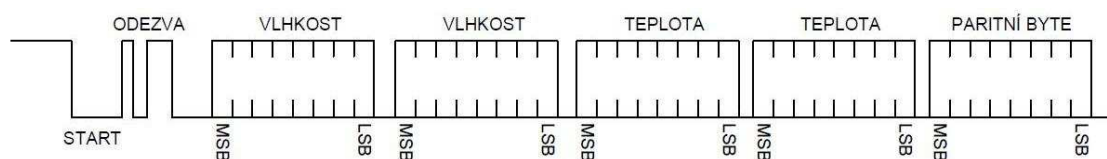
Tato kapitola je zaměřena na programovou část práce. V prvních kapitolách jsou stručně popsány použité komunikační protokoly. Poté jsou popsány jednotlivé podprogramy pro sběr naměřených hodnot ze senzorů. Nakonec jsou popsány celkové programy vysílače a přijímače.

5.1 Použité komunikační protokoly

Podkapitola je určena stručnému popisu použitých komunikačních protokolů. Jedná se o protokoly Single – bus, SPI a I²C (TWD).

5.1.1 Komunikační protokol Single - bus

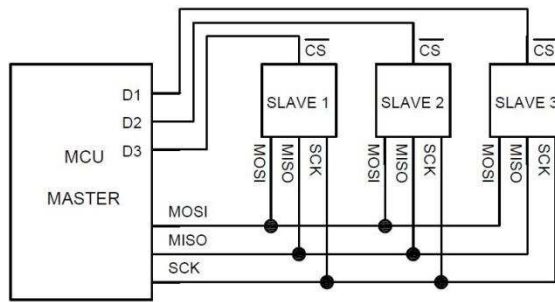
Jedná se o zjednodušenou komunikaci s jednou datovou sběrnicí, tedy pouze jedním datovým vodičem. Tento druh komunikace je využíván senzorem teploty a vlhkosti AM2301. Změřená data jsou vysílána po 40-ti bitech. Rámec je tvořen zahajovacím signálem a potvrzovacím signálem. Dále pokračuje 16 bitů seřazených od MSB (nejvíce významný bit) po LSB (nejméně významný bit) přenášející údaj o relativní vlhkosti. Hned za nimi je dalších 16 bitů přenášející informaci o teplotě. Celý rámec je zakončen osmími paritními bitů. [18]



Obrázek 14. Komunikační protokol Single-bus modulu AM2301 [18]

5.1.2 Komunikační protokol SPI

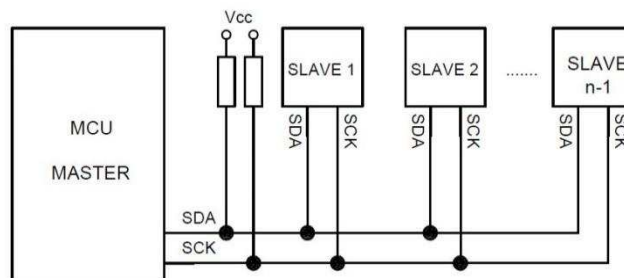
Sběrnice SPI (Serial Peripheral Interface) je jednou ze sériových sběrnic sloužících pro vzájemné propojení dvou či více zařízení. Topologie této komunikace je založena na dvou zařízeních. Řídící obvod, označován jako MASTER (většinou mikroprocesor) a SLAVE (senzor, modul, apod.) SPI je duplexní synchronní přenos, který využívá ke komunikaci čtyř vodičů - SCK (hodinový signál), MOSI (Master Out Slave In), MISO (Master In Slave Out) a SS (výběr zařízení). Pokud je na sběrnici více zařízení, může v jednu chvíli komunikovat pouze jedno, jinak by došlo ke kolizi dat. [31]



Obrázek 15. Zapojení zařízení s komunikačním protokolem SPI

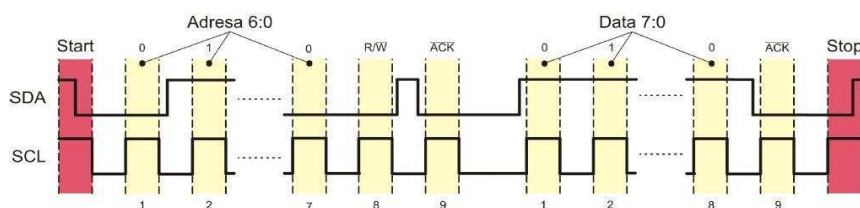
5.1.3 Komunikační protokol I²C (TWI)

Sběrnice I²C (Inter – Integrated Circuit) byla vyvinuta firmou Philips Semiconductor. Sloužila pro komunikaci mezi dílčími bloky jednoho zařízení. Je možné ji znát jako TWI (Two – wire Seriál Interface). Tento název ji dala firma Atmel. Jedná se však o totožnou komunikaci. Komunikační protokol I²C umožňuje propojení až 128 zařízení pomocí dvou obousměrných vodičů: SDA (datový kanál) a SCK (kanál s hodinovým signálem). Opět je zde využívána topologie MASTER a SLAVE. [31], [32]



Obrázek 16. Zapojení zařízení s komunikačním protokolem TWI

Každý vodič je vybaven tzv. pull – up rezistorem, který zajistí úroveň v klidovém stavu. Každé zařízení na této sběrnici musí mít svou individuální 7 bitovou adresu a implementovaný mechanismus komunikace pomocí I²C. Jak již bylo řečeno, je možné připojit až 128 zařízení, nicméně počet připojených zařízení je limitován celkovou kapacitou sběrnice nebo 7 bitovou adresou podřízených obvodů. [31], [32]



Obrázek 17. Kombinace adresního a datového paketu komunikace TWI [32]

Komunikace je vždy zahájena tzv. startovacím stavem a ukončena ukončovacím stavem na sběrnici. Toto zajišťuje Master. Přenosový rámeček je tvořen adresním 9 bitovým paketem, obsahující 7 bitovou adresu, jeden bit pro čtení nebo zápis (R/W) a potvrzovací bit (ACK) od Slave. Dále následuje datový rámeček tvořený 9 bity, z nichž poslední je potvrzovací (ACK). Přenosový rámeček je zakončen ukončovacím stavem. [31], [32]

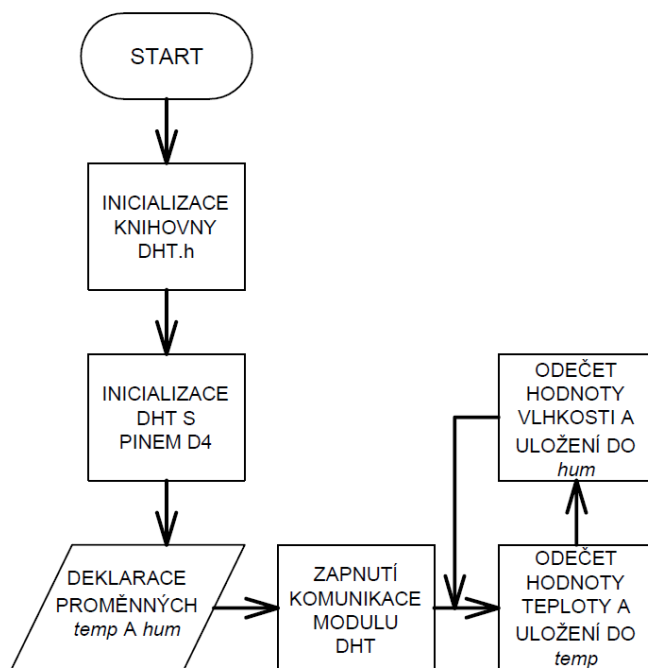
5.2 Obslužné programy jednotlivých senzorů

Podkapitola se zabývá popisem obslužných programů pro sběr dat z jednotlivých senzorů. Jsou popsány obslužné programy pro modul AM2301, BMP180, K-30, GP2Y1010AU0F, ML8511 a měření napětí baterie.

5.2.1 Obslužný program modulu AM2301

Program začíná inicializací knihovny DHT.h, připojení senzoru na digitální pin D4 a je upřesněn použitý typ senzoru. Dále je provedena inicializace DHT s digitálním pinem D4 a typem senzoru.

V dalším kroku jsou deklarovány globální proměnné temp a hum. Jelikož je třeba získávat hodnoty s přesností na desetinná místa, jsou proměnné temp a hum typu float. Po deklaraci proměnných je zapnuta komunikace se senzorem a následně jsou odečteny hodnoty teploty a vlhkosti.

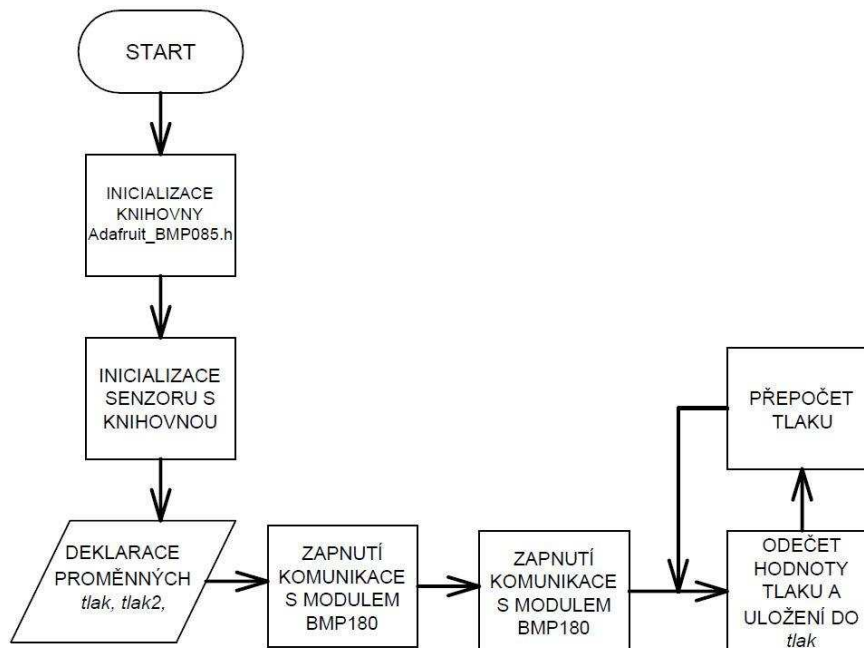


Obrázek 18. Vývojový diagram obslužného programu modulu AM2301

5.2.2 Obslužný program modulu BMP180

Program je zahájen inicializací knihovny Adafruit_BMP085.h a následnou inicializací senzoru tlaku. Pro uložení dat jsou vytvořeny proměnné typu float s názvem tlak a tlak2.

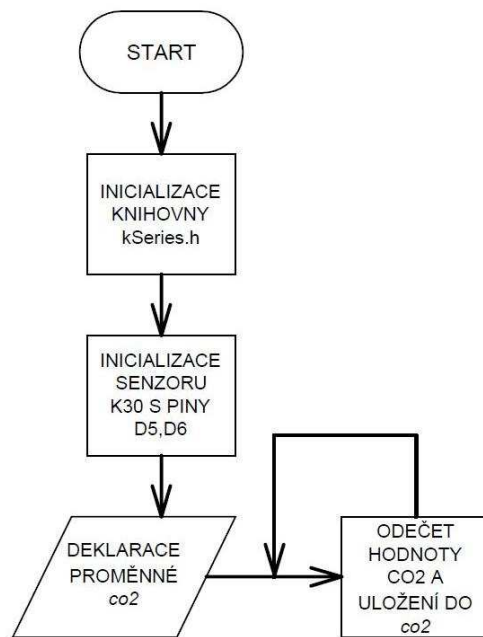
Po zapnutí komunikace se senzorem BMP180 se provede odečet tlaku a uložení do proměnné tlak. V dalším kroku je přičtena korekce v milibarech a následně je celá hodnota podělena 100 pro získání tlaku v hPa.



Obrázek 19. Vývojový diagram obslužného programu modulu BMP180

5.2.3 Obslužný program modulu K-30

Program je zahájen inicializací knihovny kSeries.h a inicializací pinů D5, D6. Ty slouží pro komunikaci. Následuje deklarace proměnné co2 typu double. V posledním kroku je proveden odečet CO₂ ze senzoru. Je možné nechat vypsát odečet v ppm nebo v procentech.



Obrázek 20. Vývojový diagram modulu K-30

5.2.4 Obslužný program senzoru GP2Y1010AU0F

V prvním kroku jsou deklarovány proměnné pro uložení výsledků měření. Jde o proměnné typu float s názvem `napetiAnalog`, `napetiPrepocet` a `prasnost`. Poté jsou nastaveny použité piny A0 a D3. Dále je třeba nastavit konstanty pro přesné měření, které udává výrobce. Jedná se o konstanty typu int s názvem `casMereni`, `casUstaleni`, `casSpanku`. V první části kódu je provedeno měření dle pokynu výrobce.

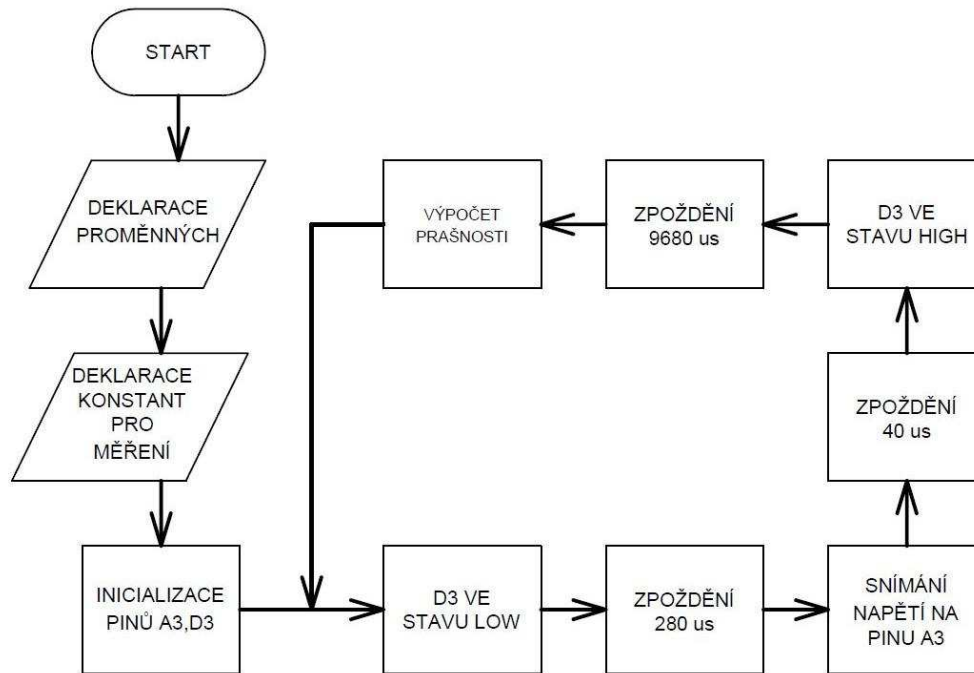
```

digitalWrite(ledPin, LOW); // vypnutí diody v senzoru
delayMicroseconds(casMereni); // čekání podle údajů výrobce
napetiAnalog = analogRead(mericiPin); // načtení analogové hodnoty
// napětí
delayMicroseconds(casUstaleni); // čekání podle údajů výrobce
digitalWrite(ledPin, HIGH); // zapnutí diody v senzoru
delayMicroseconds(casSpanku); // čekání podle údajů výrobce
  
```

V posledním kroku je proveden přepočítání napětí pomocí AD převodníku v Arduinu a dopočítána koncentrace prachových částic.

```

napetiPrepocet = napetiAnalog * (5.0 / 1024.0);
// přepočítání analogové hodnoty na digitální
prasnost = (0.17 * napetiPrepocet - 0.1) * 1000;
// výpočet koncentrace prachu v okolí dle informací výrobce
  
```



Obrázek 21. Vývojový diagram senzoru GP2Y1010AU0F

5.2.5 Obslužný program senzoru ML8511

Nejprve jsou deklarovány proměnné pro uložení dat. Jde o proměnné typu int hodnotaUV, hodnotaRef3V3. Dále proměnná typu float napetiOutUV a intenzitaUV. Po deklaraci proměnných následuje nastavení propojovacích pinů A2 a A3.

Obě získaná napětí jsou pomocí podprogramu prumerAnalogRead načtena. Podprogram provede osm měření za sebou a vrátí průměrnou hodnotu naměřeného napětí.

```

int prumerAnalogRead(int pinToRead) {
    byte numberOfReadings = 8;
    unsigned int runningValue = 0;

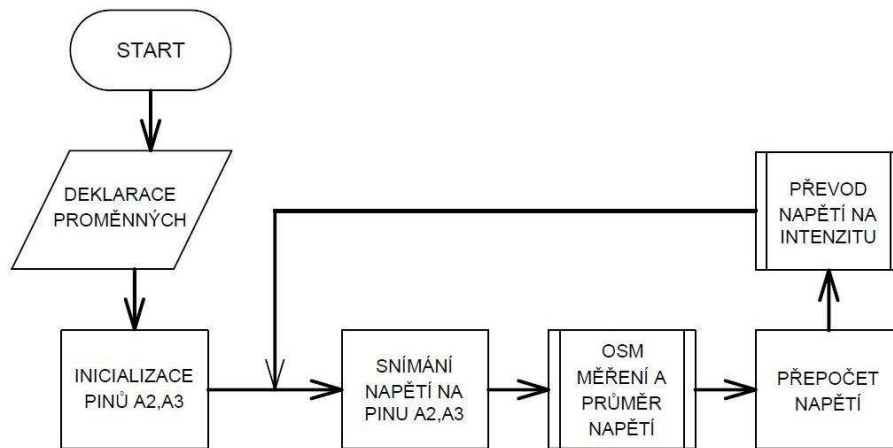
    for(int x = 0 ; x < numberOfReadings ; x++)
        runningValue += analogRead(pinToRead);
    runningValue /= numberOfReadings;

    return(runningValue);
}
  
```

Po naměření obou hodnot je do vytvořené proměnné přepočteno načtené napětí přes zmíněnou hodnotu pinu 3V3. Přepočet je z důvodu přesnosti, protože není vždy pravidlem, že na pinu Arduina 3V3 je stále stejná hodnota. Rozdíl i několik setin voltu může způsobovat chybu měření.

V posledním kroku je pomocí podprogramu prevodNapetiIntenzita změřené napětí převedeno na intenzitu UV, která je udávána v jednotce mW/cm^2 .

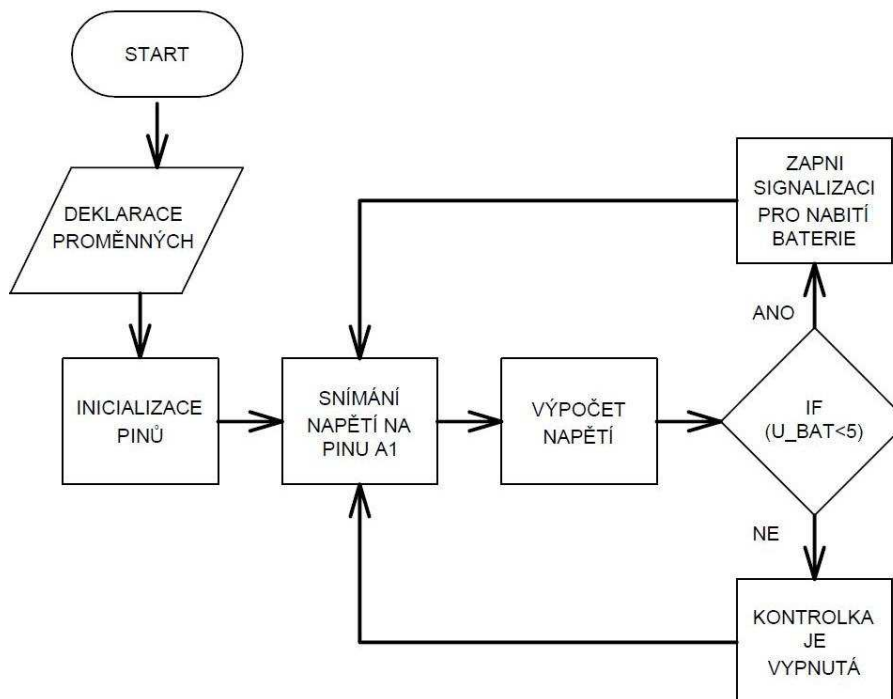
```
float prevodNapetiIntenzita(float x, float in_min, float in_max,
    float out_min, float out_max) {
    return (x - in_min) * (out_max - out_min) / (in_max - in_min) +
    out_min;
}
```



Obrázek 22. Vývojový diagram modulu ML8511

5.2.6 Obslužný program pro měření napětí baterie

Pro měření napětí baterie byl použit analogový pin A1. Jelikož je velikost napětí baterie větší než je maximální vstupní napětí na pinu A1, bylo nutné napětí snížit. Toho bylo docíleno pomocí odporového děliče napětí.



Obrázek 23. Vývojový diagram pro měření napětí baterie

Měření s přepočtem je provedeno ve 3 krocích. Nejprve je odečtena analogová hodnota na pinu. Poté je změřené napětí přepočteno podle rovnice:

$$V_{OUT} = \frac{U_{mer} * 5}{1024}, \quad (1.4)$$

kde U_{mer} je změřené napětí na děliči, 5 je maximální vstupní napětí převodníku a 1024 je bitové rozlišení převodníku. Následně je skutečné napětí baterie dopočítáno vztahem pro dělič napětí:

$$U_{BAT} = \frac{V_{out}}{\left(\frac{R_2}{R_1+R_2}\right)}, \quad (1.5)$$

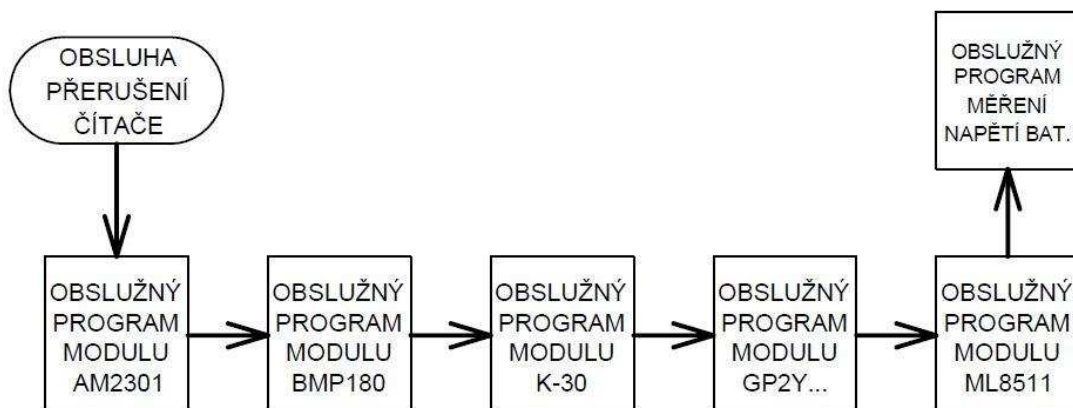
kde V_{out} je přepočtené napětí z druhého kroku, R_1 a R_2 jsou hodnoty rezistorů děliče.

```
Umer = analogRead(A1);
vout = (Umer * 5.0) / 1024.0;
U_BAT = vout / (R2 / (R1+R2));
```

Na závěr je podmínka, která hlídá stav baterie. Jakmile je dosažena nejnižší limitní úroveň, je rozsvícena kontrola signalizující dobítí baterie.

5.3 Hlavní program přijímače (Arduino Uno)

Program přijímače (Arduino UNO) je sestaven z obslužných programů modulů s následným doplněním příkazů pro bezdrátový modul NRF24L01. Při sběru dat od senzorů bylo využito obsluhy přerušení, která je ovládána vektorem přerušení z čítače. Je využit interní 16 bitový čítač Timer 1 fungující v režimu CTC. CTC režim pracuje na principu porovnávání aktuální hodnoty čítače s nastavenou limitní hodnotou porovnávacího registru OCR1A. Jakmile je dosaženo limitní hodnoty, je vyvolán vektor přerušení, který spustí obsluhu přerušení.

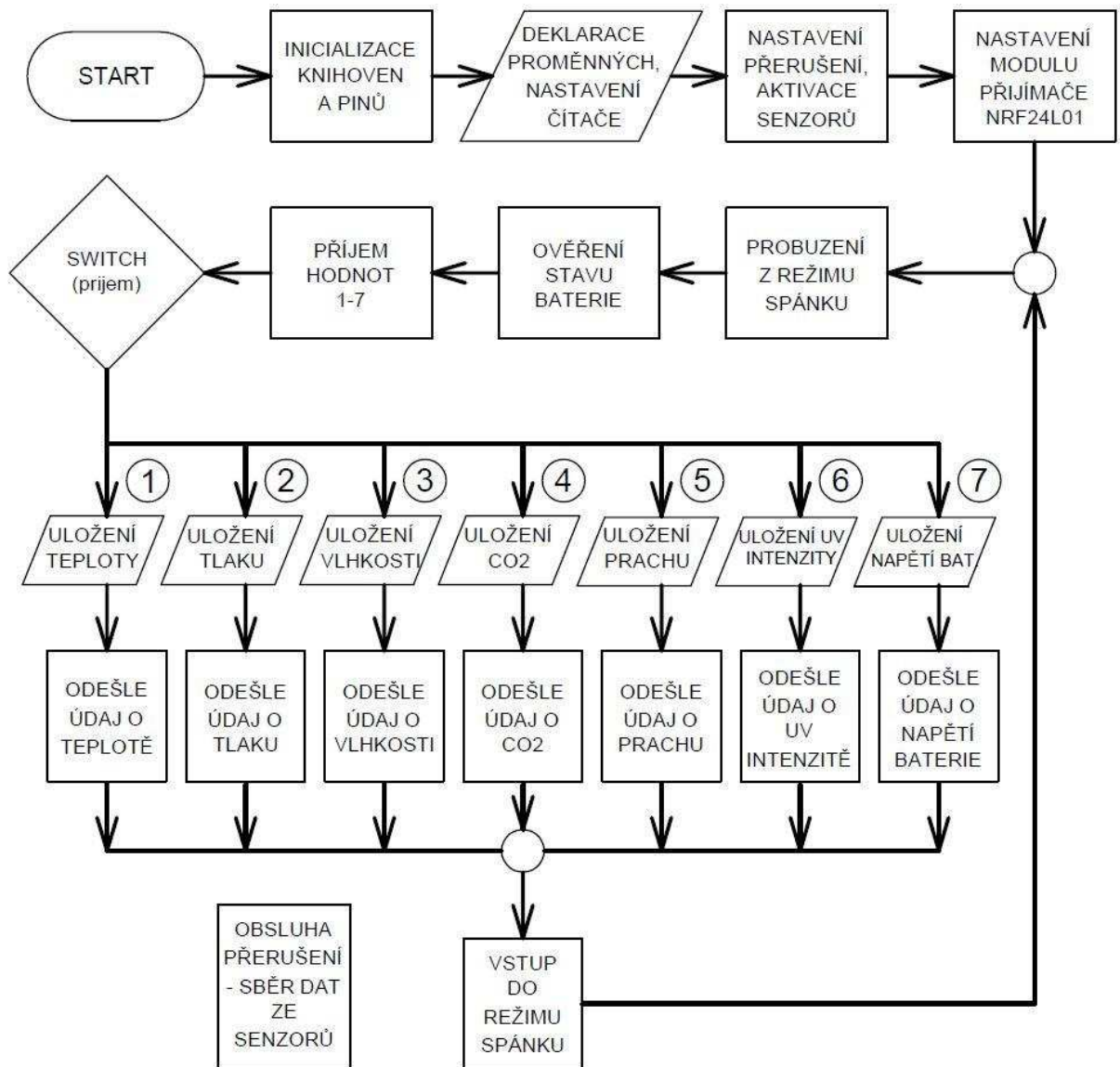


Obrázek 24. Vývojový diagram obsluhy přerušení

Samotné posílání dat je řízeno přepínačem switch. Vysílač (Arduino Mga) pošle sekvenci hodnot 1 – 7 a podle přijaté hodnoty je switchem do proměnné posl uložena hodnota požadované měřené veličiny, která je následně přeposlána do vysílače, kde je zobrazena na grafickém displeji. Chod zařízení je signalizován rozsvícením zelené diodou na přední straně zařízení. Po odeslání požadovaných hodnot je přijímač uveden do režimu spánku.

Aby byla prodloužena životnost baterie, je přijímač v režimu spánku. Jelikož je přijímač probuzen externím přerušením na pinu D2, které je vyvoláno modulem NRF24L01, byl zvolen nejméně úsporný režim spánku IDLE. Ostatní režimy spánku nemají možnost využití přerušení.

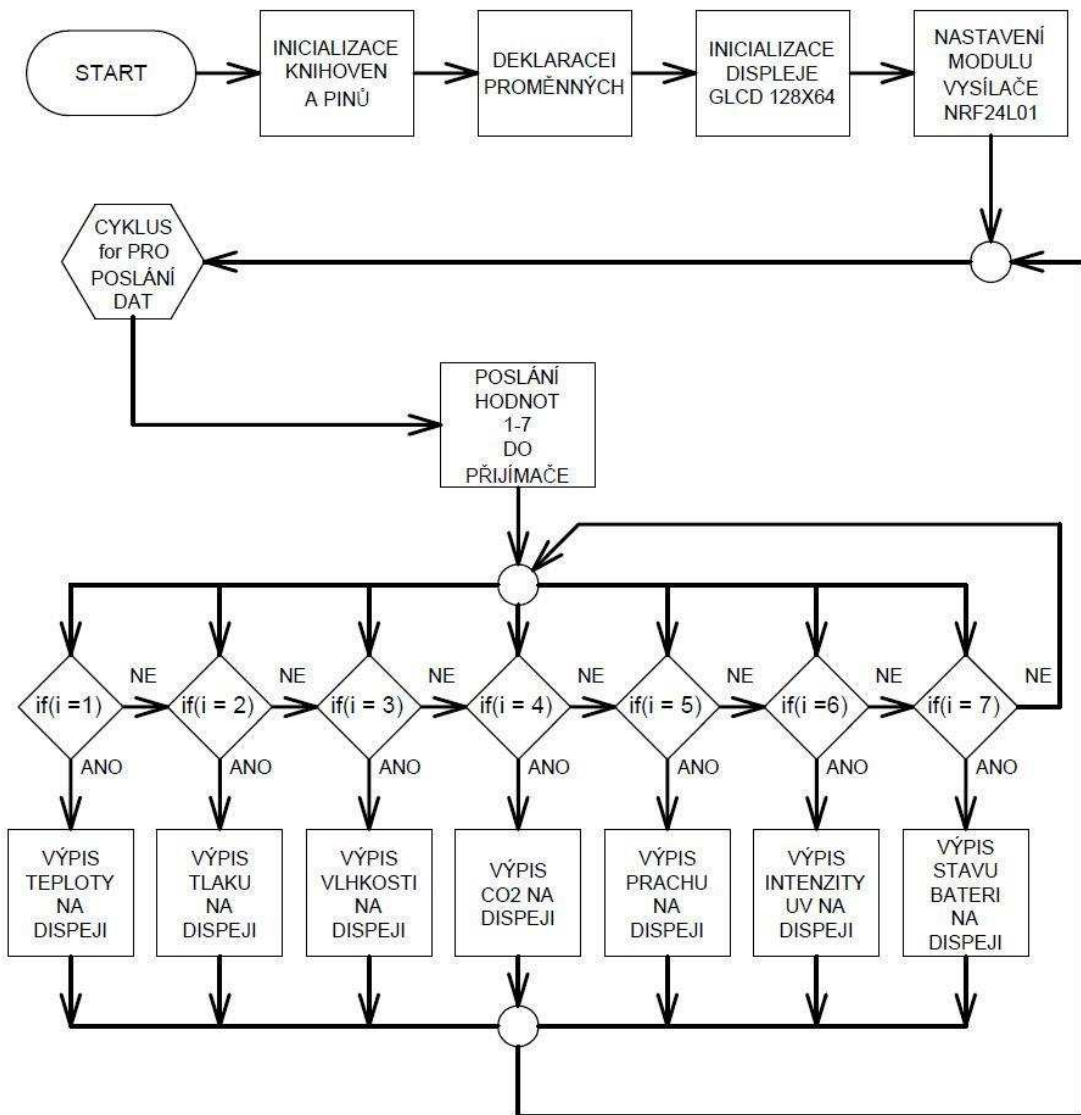
Na začátku programu je hlídání stavu baterie. Pokud klesne napětí baterie pod 5 V, bude rozsvícena červená kontrolka na přední straně meteorologické stanice a zároveň bude na displeji vysílače zobrazena zpráva „ !!! Dobij baterii !!! “



Obrázek 25. Vývojový diagram přijímače (Arduino Uno)

5.4 Program vysílače (Arduino Mega)

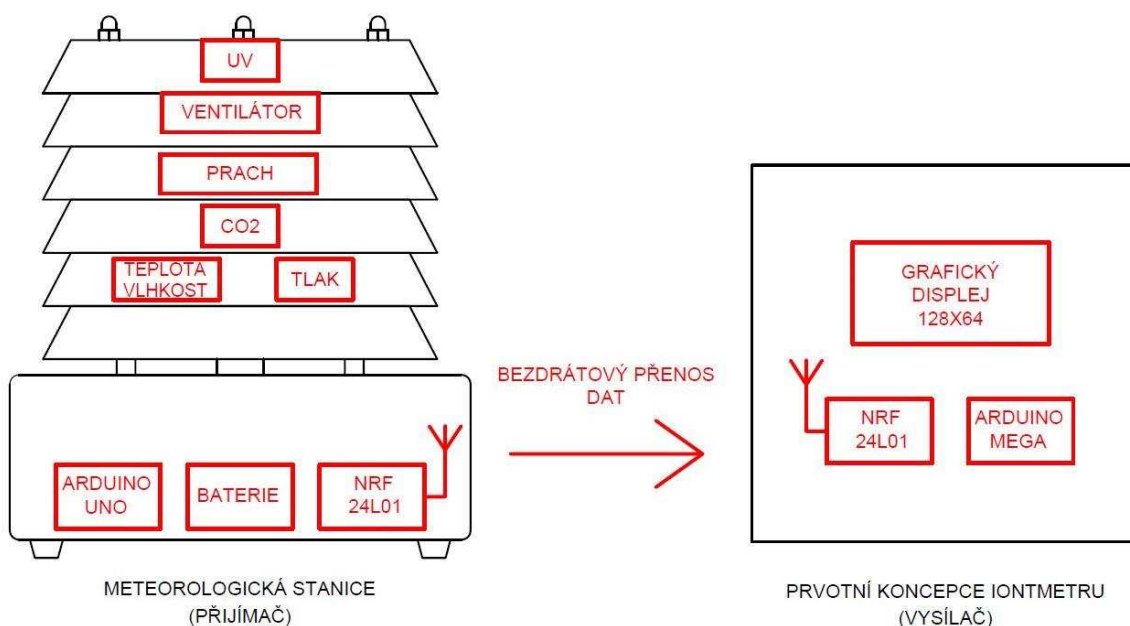
V této práci se prozatím uvažuje, že vysílač bude stále v chodu. Na začátku je opět nutné nastavit bezdrátový modul NRF24L01 a inicializovat grafický displej. Jak již bylo zmíněno, v programu vysílače je cyklus for, který řídí posílání dat z vysílače do přijímače. Během cyklu for je vyslána sekvence hodnot 1 - 7. Podle čísla je vysílači vrácena požadovaná měřená veličina. Roztřídění vrácených veličin je provedeno pomocí příkazů if, kdy je pro každou z hodnot 1 - 7 vždy nastaven displej a data jsou na něm zobrazena. Data jsou obměňována přibližně každých 7 vteřin.



Obrázek 26. Vývojový diagram vysílače (Arduino Mega)

6 KONSTRUKCE METEOROLOGICKÉ STANICE

Tato kapitola je zaměřena na konstrukci meteorologické stanice. Jak již bylo řečeno, práce je rozdělena na dvě části. Na část přijímače (meteorologická stanice) a část vysílače (prvotní koncepce budoucího Iontmetru). Tato práce se pouze věnuje měření zadaných veličin a jejich přenosu do prvotní koncepce Iontmetru, kde jsou následně zobrazeny na displeji.



Obrázek 27. Koncepce meteorologické stanice a Iontmetru

6.1 Meteorologická stanice (přijímač)

V této kapitole je popsána samostatná konstrukce meteorologické stanice. Výběr vhodného boxu, výroba podpěr pro senzory a radičního štítu. Dále se kapitola věnuje popisu napájení a spotřebě meteorologické stanice.

6.1.1 Box meteorologické stanice

Při návrhu byl kladen důraz na odolnost vůči klimatickým podmínkám. Proto bylo nezbytné zvolit vhodný box s dostatečným krytím. Těmto požadavkům odpovídá krabice SCA 686.208 o rozměrech 240x190x90 mm od firmy Scame. Je vyrobena z plastu šedé barvy. Její krytí má hodnotu IP 65 tzn. obsah krabice je chráněn proti vniknutí prachu a tryskající vodě. Ve víku krabice byl vyvrtán otvor o průměru 24 mm a osazen průchodkou PG16. Skrz ni prochází kabeláž od senzorů. Průchodku lze patřičně dotáhnout, tudíž by krabice měla být prachotěsná.



Obrázek 28. Krabice SCA 686.208 240x190x90 mm

6.1.2 Podpěra senzorů

Jelikož je vnitřek radiačního štítu dutý, bylo třeba vyrobit vhodnou podpěru pro senzory, která by také plnila funkci rozpěry šroubovic držících radiační štít pohromadě. Při výběru byl kladen důraz na izolační vlastnosti materiálu a také na jeho mechanické vlastnosti.

Nejvhodnější materiál pro tento případ je Pertinax (Kartit). Jedná se izolační konstrukční materiál používaný v elektrotechnice. Materiál je vyroben z vrstev papíru spojeného fenolformaldehydovou pryskyřicí. Jeho relativní permitivita je 4,4 – 5,5. Podpěra senzorů byla vyrobena v dílně VUT. Výkres podpěry je v příloze.

6.1.3 Radiační štít

Radiační štít slouží k umístění senzorů, a zároveň jim poskytuje ochranu před atmosférickými vlivy, jako jsou voda, vítr a slunce. Radiační štít byl poptán u firmy Meteo Servis, nicméně jejich nabídka byla drahá. Štít byl tedy vyroben v dílnách VUT.

Jako materiál byl zvolen plastový „talíř“ tloušťky 3,5 mm. Každý talíř je rozepřen třemi rozpěrami z duté kulatiny o průměr 12mm. Vnitřek štítu je opatřen vrstvou křemičitého písku a nastříkán černou barvou, aby bylo zabráněno akumulaci tepla uvnitř štítu. Na vrcholu štítu byl vyvrtán otvor o průměru 12 mm a osazen tenkým plexisklem. Otvor slouží k průchodu UV světla k senzoru ML8511. Štít drží pohromadě 3 závitové tyče, které jsou přišroubovány ke krabici

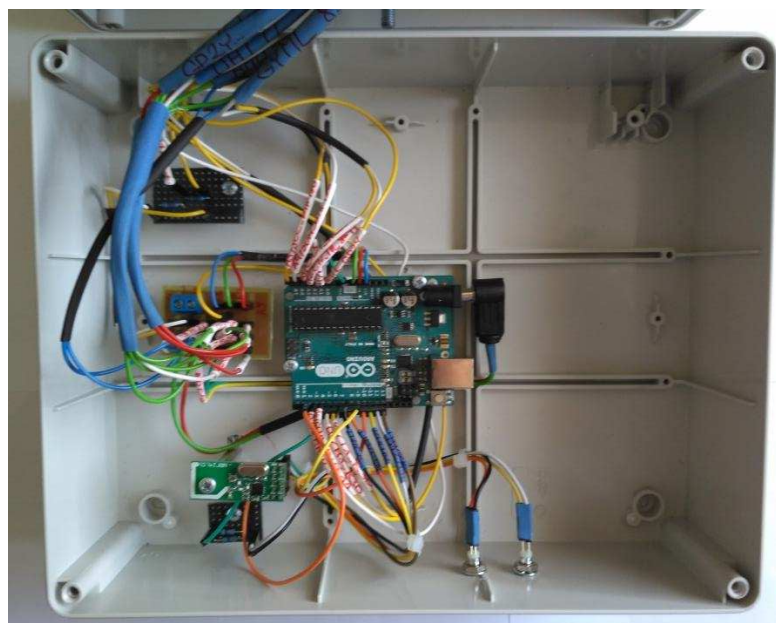
6.1.4 Napájení meteorologické stanice

Při konstrukci bylo zjištěno, že vývojová platforma Arduino není z hlediska úspory energie úplně vhodná volba. Při aktivování režimu spánku se mikroprocesor sice uspí, ale ostatní periférie vývojového kitu (např. stabilizátor napětí) jsou pořád v chodu. V tuto chvíli má stanice proudový odběr okolo 70 mA. S použitím baterie LiPol s kapacitou 1800 mAh by byla teoretická výdrž okolo 22h.

6.2 Vizualizace meteorologické stanice (přijímač)



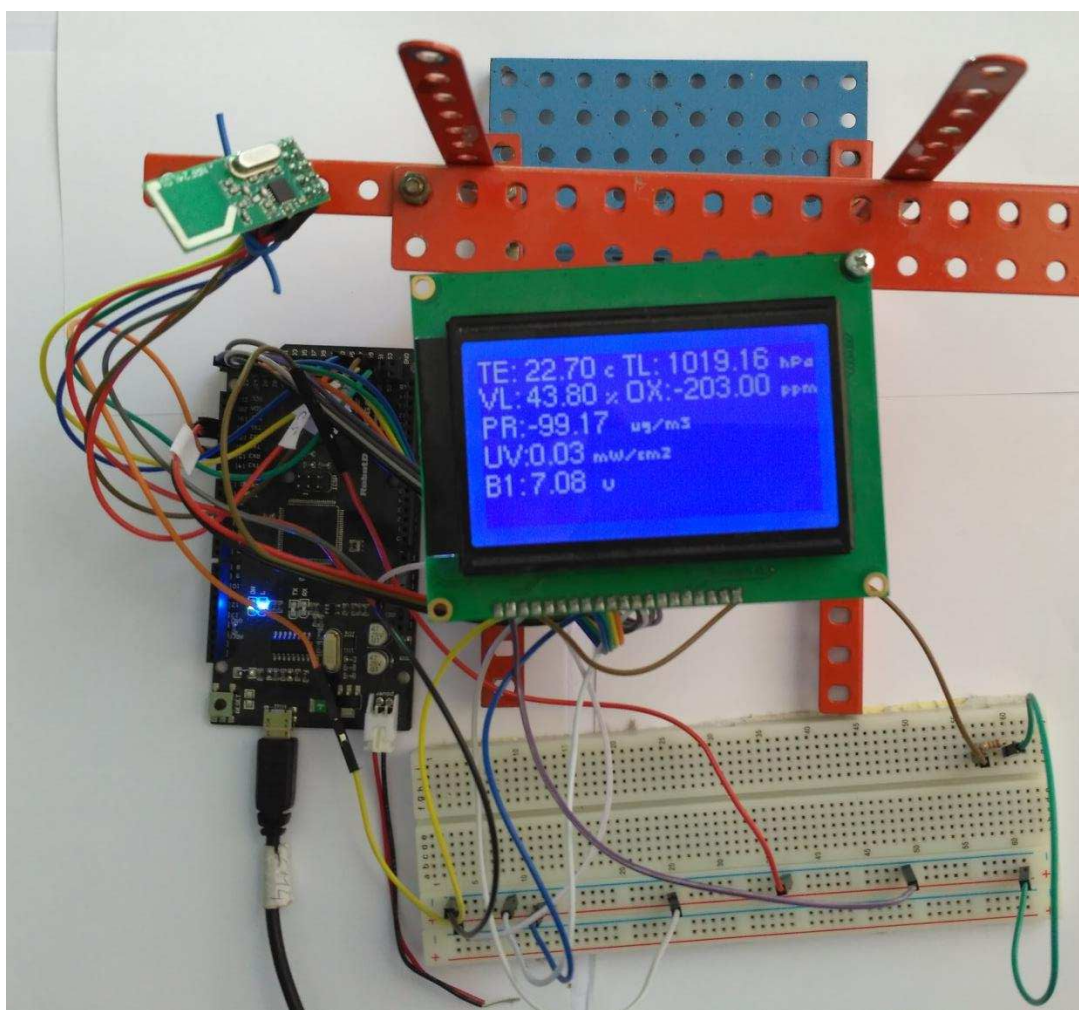
Obrázek 29. Čelní pohled sestavené meteorologické stanice



Obrázek 30. Vnitřek meteorologické stanice

6.3 Konstrukce prvotní koncepce Iontmetru (vysílač)

Jelikož Iontmetr v době vypracování této práce ještě nebyl zkonstruován, byl pro účely odzkoušení meteorologické stanice proveden prvotní návrh části Iontmetru. Část vysílače je tvořena vývojovou deskou Arduino Mega s osazeným mikroprocesorem ATmega2560, bezdrátovým wifi modulem NRF24L01 a grafickým LCD displejem 128x64 s řídicím obvodem ST7920. Tento koncept je velice provizorní a byl především odzkoušen na nepájivém poli.



Obrázek 31. Prvotní koncepce vysílače (Iontmetru)

V době, kdy byl pořízen obrázek 31. nefungoval senzor pro měření oxidu uhličitého. Do budoucna bude vyměněn. Hodnota prachových částic je záporná, protože obrázek 31. Byl focen v místnosti. Proto je také nízká hodnota intenzity UV záření

7 ZÁVĚR

Cílem této bakalářské práce bylo sestavit meteorologickou stanici pro Iontmetr. Stanice měří teplotu, tlak, vlhkost, koncentraci CO₂ a navíc byl přidán senzor pro měření prašnosti ovzduší a provedeno měření stavu baterie s následnou signalizací potřeby dobití. Tato naměřená data jsou pak bezdrátově prostřednictvím WiFi modulu NRF24L01 posílána do prvotní koncepce Iontmetru, kde jsou zobrazena na displeji.

Práce je tematicky rozdělena do čtyř celků. První část se věnuje měřeným veličinám. Jsou popsány obecně a z fyzikálního hlediska. Ve druhé části je obsažen stručný princip funkce vybraných komponentů meteorologické stanice. Ve třetím tematickém celku jsou popsány obslužné programy senzorů měřených veličin. Je vysvětlen princip kódu každého senzoru. Pro lepší představu je každý obslužný program zobrazen ve vývojovém diagramu. Poslední část se věnuje samotnému návrhu meteorologické stanice a prvotní koncepci Iontmetru.

Jelikož Iontmetr nebyl prozatím zkonstruován, byla provedena jeho prvotní koncepce, sloužící k zobrazení naměřených dat. V prvotních úvahách bylo v plánu připojení a zprovoznění modulu pro SD kartu, která by sloužila k zápisu naměřených dat. Modul SD karty se připojuje na sběrnici SPI, stejně jako bezdrátový WiFi modul NRF24L01. Nicméně se nepodařilo programově ani hardwarově zprovoznit oba moduly současně. Po připojení na společné uzly stále docházelo ke kolizi dat na sběrnici a ani jedno zařízení nefungovalo správně.

Co se týká napájení, tak v současnou chvíli, s touto konfigurací, je spotřeba meteorologické stanice okolo 70 mA. Největší podíl na spotřebě má samotná platforma Arduino Uno. I když je využit režim spánku, tak předpokládaná výdrž na baterii s kapacitou 1800 mAh je okolo 22 hodin. Je to způsobeno ostatními periferiemi na vývojovém kitu. Tato skutečnost byla zjištěna až v závěru práce. Nejvíce energie je spotřebováno stabilizátorem napětí na vývojovém kitu, který přebytečnou energii přemění na teplo. K usnutí byl použit režim spánku s nejmenší účinností, z důvodu možnosti probuzení přes externí přerušení. Nicméně byl vyzkoušen i nejtvrďší režim spánku s probuzením přes watchdog časovač. V tomto režimu byla spotřeba 65 mA.

Tento problém by šel do budoucna vyřešit samostatným návrhem desky plošných spojů osazenou pouze procesorem a obvody pro napájení. Bylo by dobré uvažovat o stabilizátoru, který je možno ovládat.

LITERATURA

- [1] Aristoteles [online]. [cit. 2015-10-17]. Dostupné z:
http://www.aristoteles.cz/chemie/chemicke_vypocty/termodynamicka-teplota.php
- [2] Meteocentrum [online]. [cit. 2015-10-17]. Dostupné z:
<http://www.meteocentrum.cz/zajimavosti/encyklopedie/atmosfericky-tlak>
- [3] HALLIDAY, David, Robert RESNICK a Jearl WALKER. *Fyzika: vysokoškolská učebnice obecné fyziky*. Vyd. 1. Brno: VUTIUM, 2000, xxiv, 1198, [52] s. Překlady vysokoškolských učebnic. ISBN 80-214-1869-9.
- [4] *Boneco CR: Zdravotnická technika* [online]. [cit. 2015-10-18]. Dostupné z:
<http://www.boneco-cr.cz/o-vzduchu.php>
- [5] Vlhkost vzduchu [online]. [cit. 2015-10-18]. Dostupné z:
<http://artemis.osu.cz/Gemet/meteo2/vlhkost.htm>
- [6] REICHL, Jaroslav a Martin VŠETIČKA. *Multimedialní Encyklopedie Fyziky* [online]. [cit. 2015-10-18]. Dostupné z: <http://fyzika.jreichl.com/main.article/view/531-ultrafialove-zareni>
- [7] *Státní zdravotní ústav* [online]. Kolektiv pracovníků SZÚ. [cit. 2015-10-18]. Dostupné z:
<http://www.szu.cz/tema/zivotni-prostredi/koupani-ve-volne-prirode/uv-zareni>
- [8] Autolexicon [online]. SAJDL, Jan. [cit. 2015-10-18]. Dostupné z:
<http://www.autolexicon.net/cs/articles/oxid-uhlicity-co2/>
- [9] Arnika [online]. MGR. KLEGER, Ladislav a Petr ING. VÁLEK. [cit. 2015-10-18]. Dostupné z: <http://arnika.org/oxid-uhlicity>
- [10] Arnika [online]. [cit. 2017-05-03]. Dostupné z: <http://arnika.org/poletavy-prach-pm10>
- [11] *Státní zdravotnický ústav* [online]. [cit. 2017-05-03]. Dostupné z:
<http://www.szu.cz/tema/pracovni-prostredi/prasnost-na-pracovisti-1>
- [12] VODA, Zbyšek a Tým HW kitchen. *Průvodce světem Arduina* [online]. [cit. 2015-11-20].
- [13] KENDALL, Brad. Make use of: Getting started with Arduino [online]. 2013 [cit. 2015-11-20].
- [14] MUDR.LAJČÍKOVÁ, CSC. *Elektroiontové mikroklima* [online]. In: . 13.11.207n. 1., 2015-11-25 [cit. 2015-11-25]. Dostupné z: <http://www.szu.cz/tema/pracovni-prostredi/elektroiontove-mikroklima>

- [15] PONČÍK, Vlastimil. *Sledování koncentrace vzdušných iontů* [online]. 2009 [cit. 2015-11-28]. Dostupné z: https://www.vutbr.cz/www_base/zav_prace_soubor_verejne.php?file_id=18727. Bakalářská práce. VUT Brno.
- [16] Zdravotní přínos negativních iontů. Wmmagazin [online]. [cit. 2015-11-28]. Dostupné z: <http://www.wmmagazin.cz/view.php?cislocclanku=2014080004>
- [17] K. Bartušek: Měření spektrálních charakteristik iontových polí. 2001, <http://www.elektrorevue.cz/clanky/01038/index.html>
- [18] Temperature and humidity module: AM2301 Product manual [online]. [cit. 2015-12-01]. Dostupné z: <http://webmeteobox.ru/docs/AM2301.pdf>
- [19] BMP180 Digital pressure sensor: Data Sheet [online]. Bosh Sensortech, 2013 [cit. 2015-12-07]. Dostupné z: <https://www.adafruit.com/datasheets/BST-BMP180-DS000-09.pdf>
- [20] TinkBox [online]. [cit. 2017-05-09]. Dostupné z: <http://tinkbox.ph/store/modules/bmp180-barometric-pressure-sensor>
- [21] CO2 Meter [online]. [cit. 2017-05-09]. Dostupné z: <http://co2meters.com/Documentation/Datasheets/DS30-01%20-%20K30.pdf>
- [22] Sense Air [online]. [cit. 2017-05-09]. Dostupné z: <http://www.senseair.com/products/oem-modules/k30/>
- [23] Arduino Shop [online]. [cit. 2017-05-09]. Dostupné z: [23] <http://navody.arduino-shop.cz/navody-k-produktum/opticky-senzor-kvality-ovzdusi-sharp-gp2y1010au0f.html>
- [24] Sharp-World [online]. [cit. 2017-05-09]. Dostupné z: http://www.sharp-world.com/products/device/lineup/data/pdf/datasheet/gp2y1010au_appl_e.pdf
- [25] Arduino návody [online]. [cit. 2017-05-09]. Dostupné z: <http://navody.arduino-shop.cz/navody-k-produktum/senzor-uvb-uva-zareni-ml8511.html>
- [26] Mathematics and Computer Science [online]. [cit. 2017-05-09]. Dostupné z: <https://www.mcs.anl.gov/research/projects/waggle/downloads/datasheets/lightsense/ml8511.pdf>
- [27] Arduino návody [online]. [cit. 2017-05-13]. Dostupné z: <http://navody.arduino-shop.cz/navody-k-produktum/arduino-wifi-modul-nrf24l01.html>
- [28] ElectroDragon [online]. [cit. 2017-05-13]. Dostupné z: <http://www.electrodragon.com/product/nrf24l01/#prettyPhoto>

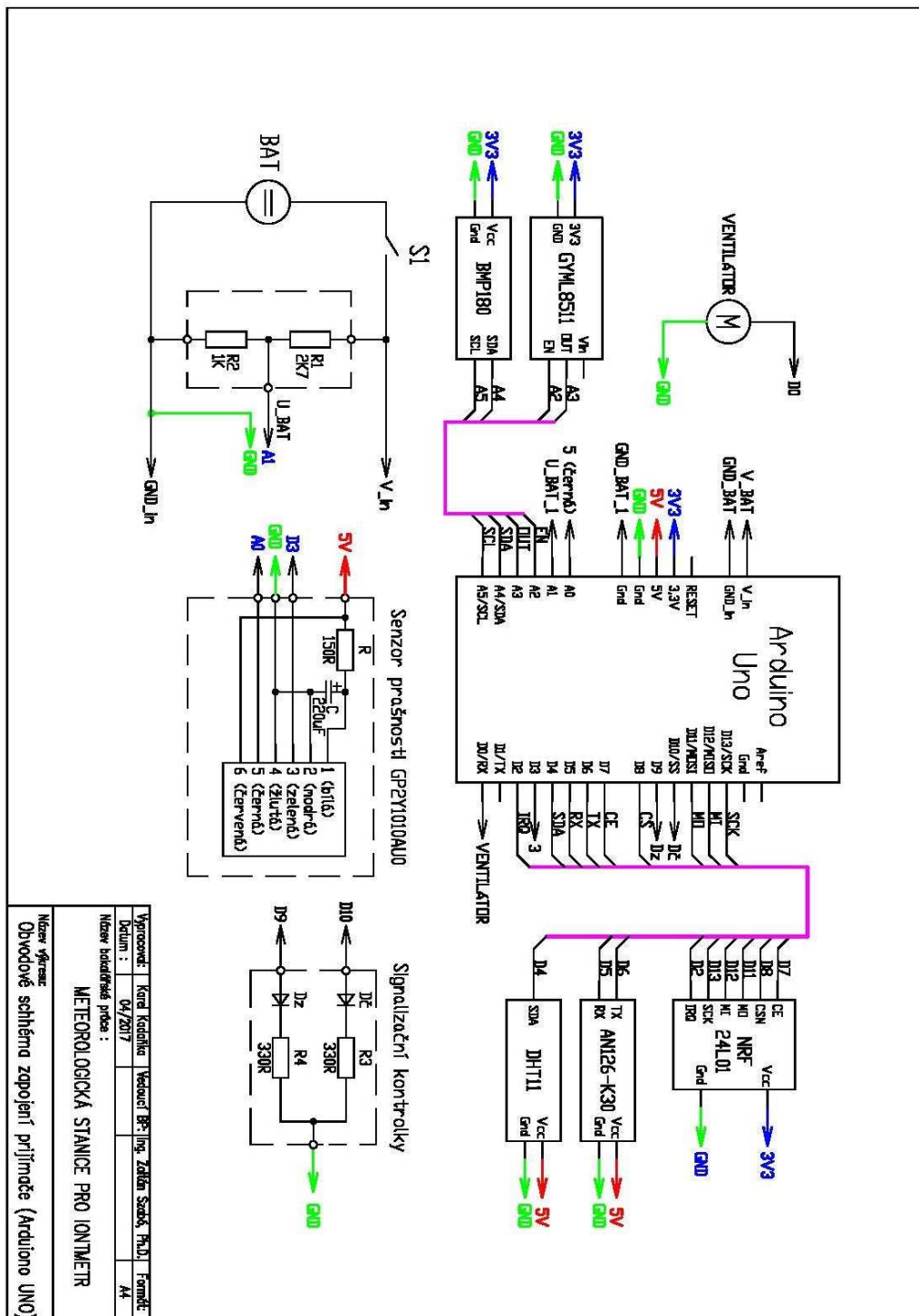
- [29] Arduino návody [online]. [cit. 2017-05-13]. Dostupné z: <http://navody.arduino-shop.cz/navody-k-produktum/graficky-lcd-display-128x64-st7920.html>
- [30] ToughDev [online]. [cit. 2017-05-13]. Dostupné z: <http://www.toughdev.com/content/2013/11/experimenting-with-st7920-128x64-graphical-lcd-on-a-pic/>
- [31] ROOT.cz [online]. [cit. 2017-05-26]. Dostupné z: <https://www.root.cz/clanky/externi-seriove-sbernice-spi-a-i2c/>
- [32] FRÝZA, Tomáš. *Řízení sériové komunikace: Mikroprocesorová technika a embedded systémy Přednáška 7* [online]. 2016, 23.11.2015 [cit. 2017-05-26]. Dostupné z: https://moodle.vutbr.cz/pluginfile.php/195744/mod_resource/content/2/mpt_pred_07.pdf
- [33] Arduino návody [online]. [cit. 2017-05-26]. Dostupné z: <http://navody.arduino-shop.cz/navody-k-produktum/hodiny-realneho-casu-ds1307.html>
- [34] Bang Good [online]. [cit. 2017-05-26]. Dostupné z: <https://www.banggood.com/Tiny-RTC-I2C-AT24C32-DS1307-Real-Time-Clock-Module-Board-For-Arduino-p-90137.html>

SEZNAM SYMBOLŮ, VELIČIN A ZKRATEK

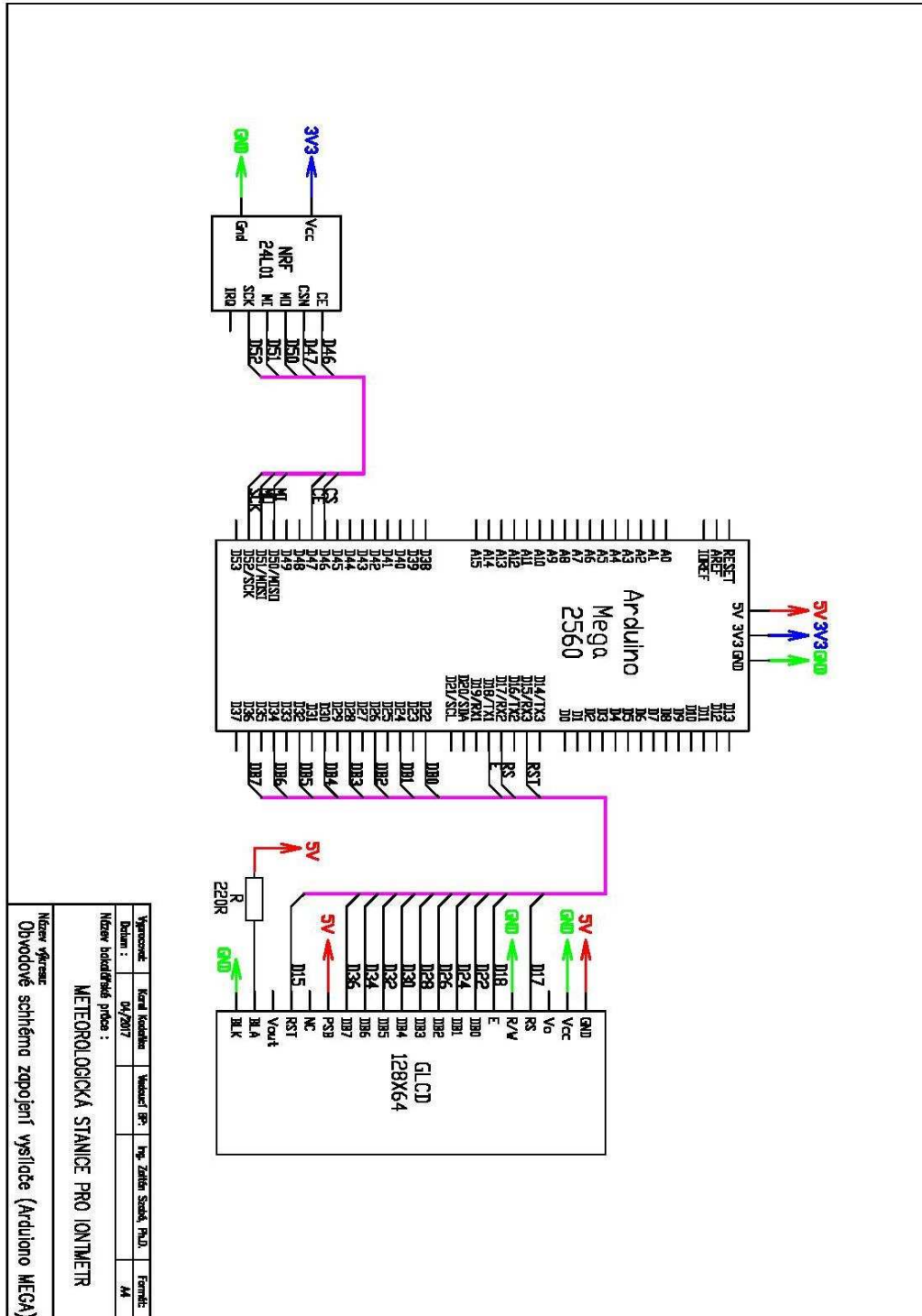
DPS	deska plošných spojů	
Pa	pascal	jednotka tlaku
hPa	hektopascal	jednotka atmosférického tlaku
m ²	metr čtverečný	jednotka plochy
m	metr	jednotka délky
nm	nanometr	jednotka délky, nano = 10 ⁻⁹
UV	ultraviolet	ultrafialové záření
V	volt	jednotka elektrického napětí
A	ampér	jednotka elektrického proudu
PC	personal computer	osobní počítač
USB	universal serial bus	
Hz	hertz	jednotka frekvence
MHz	megahertz	jednotka frekvence, mega = 10 ⁶
GHz	gigahertz	jednotka frekvence, giga = 10 ⁹
I/O	vstupně/výstupní	např. I/O pin
PWM	pulsně šířkový	např. pulsně šířková modulace
LCD	lyquid crystal	tekutý krystal
LSB	nejméně významný bit	
MSB	nejvíce významný bit	
WiFi	označení bezdrátové komunikace	
SPI	Serial Peripheral Interface	sériové periferní rozhraní

A NÁVRH ZAŘÍZENÍ

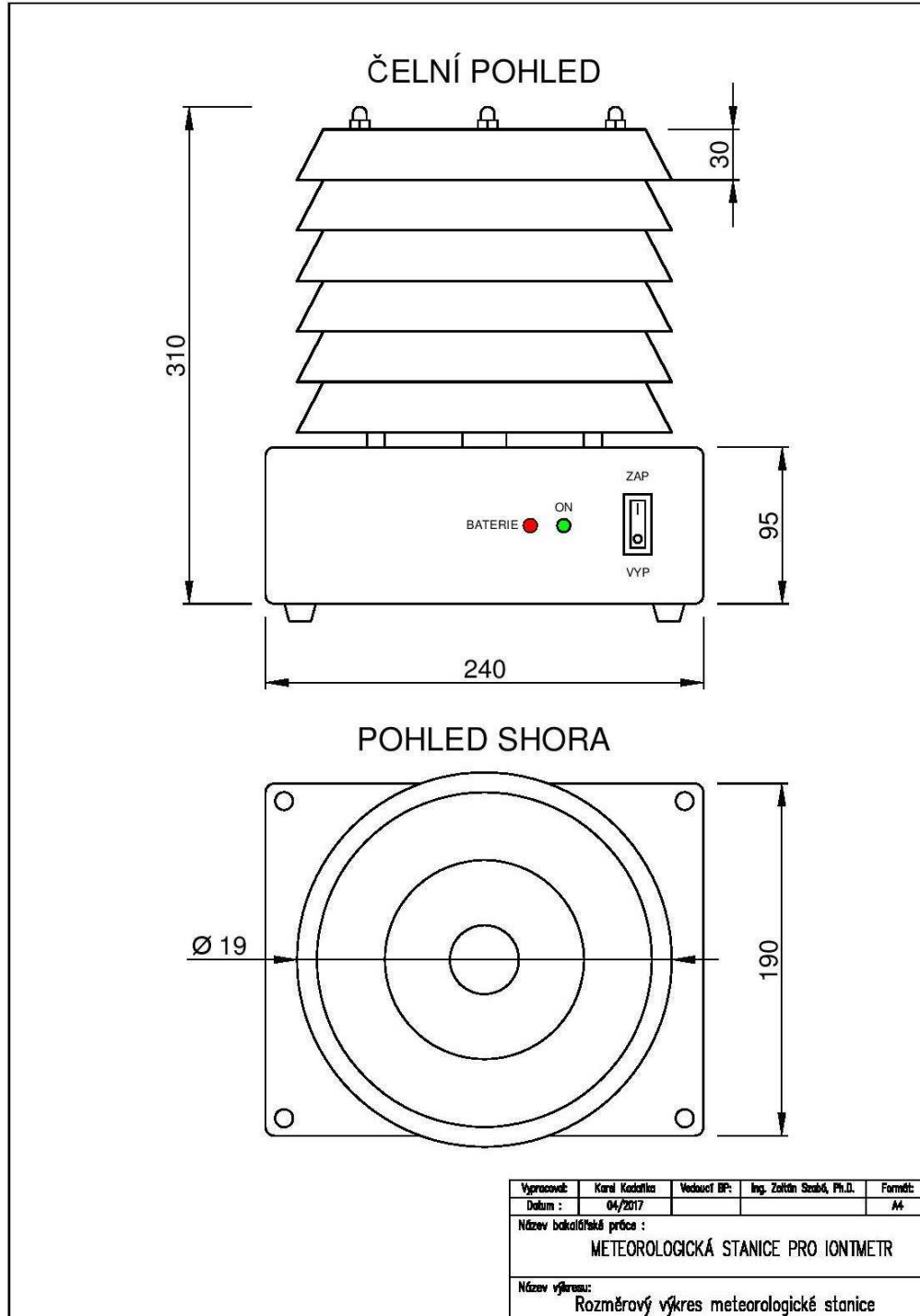
A.1 Obvodové schéma přijímače (Arduino Uno)



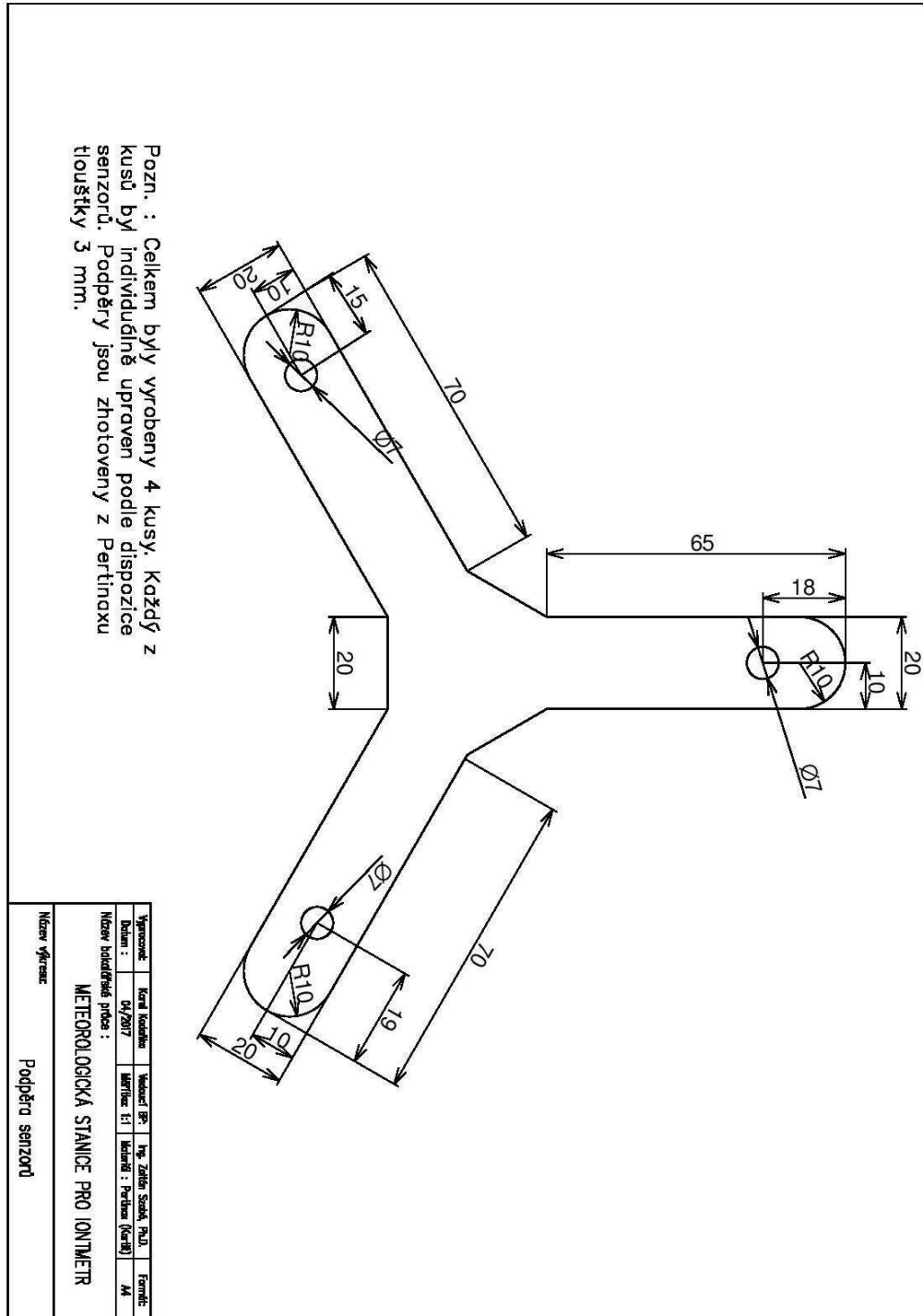
A.2 Obvodové schéma vysílače (Arduino Mega)



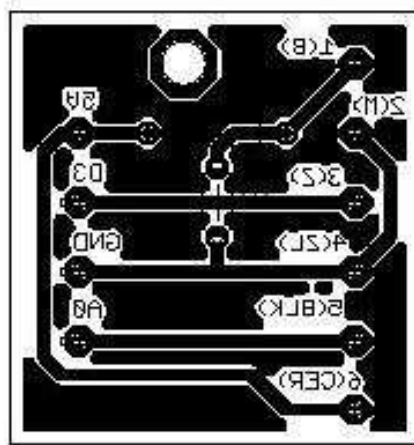
A.3 Rozměrový výkres meteorologické stanice



A.4 Výkres podpěry senzorů

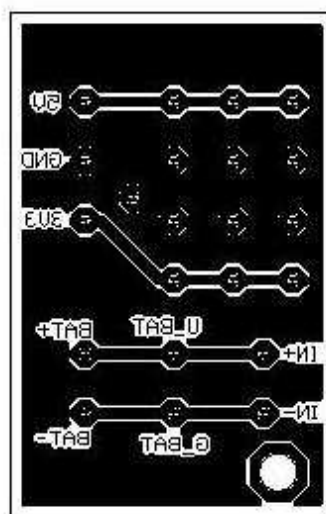


A.5 Deska plošného spoje senzoru prašnosti – botton (strana spojů)



Rozměr desky 30x30 [mm]

A.6 Deska plošného spoje napájení přijímače – botton (strana spojů)



Rozměr desky 30x40 [mm]

B SEZNAM SOUČÁSTEK

Označení	Hodnota	Počet	M.J.	Popis
Arduino Uno		1	ks	vývojová platforma
Arduino Mega		1	ks	vývojová platforma
NRF24L01		2	ks	bezdrátový WiFi modul
DHT 11		1	ks	teplotní a vlhkostní senzor
BMP180		1	ks	senzor tlaku
K-30		1	ks	senzor koncentrace CO ₂
Sharp GP2Y1010AU0F		1	ks	senzor prašnosti
ML8511		1	ks	senzor intezity UV záření
GLCD 128x64		1	ks	grafický displej
DS1307		1	ks	obvod reálného času
R	150R	1	ks	rezistor
C	220uF	1	ks	kondenzátor
R1	2K7	1	ks	rezistor
R2	1K	1	ks	rezistor
R3	330R	1	ks	rezistor
R4	330R	1	ks	rezistor
Dč	L-R732R	1	ks	signálka
Dz	L-R732G	1	ks	signálka