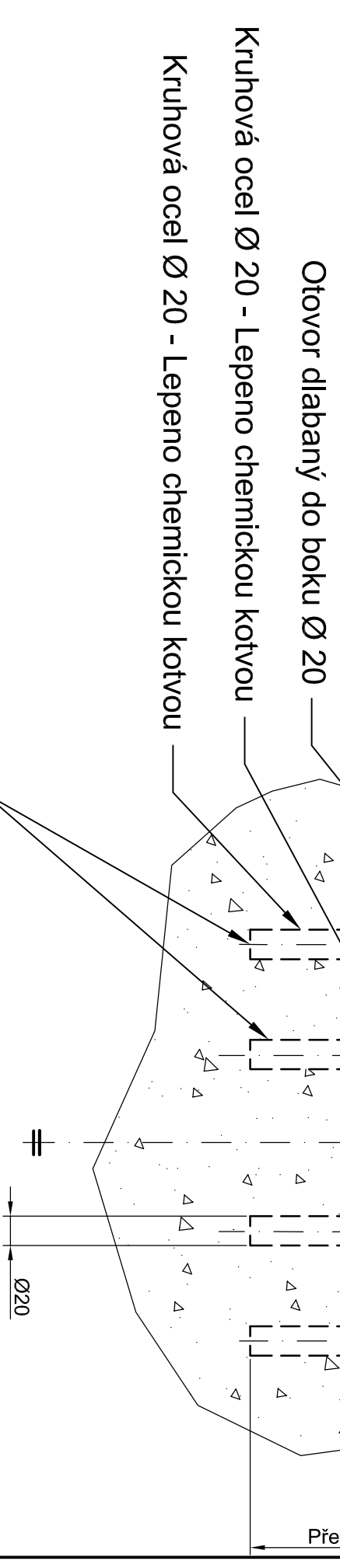
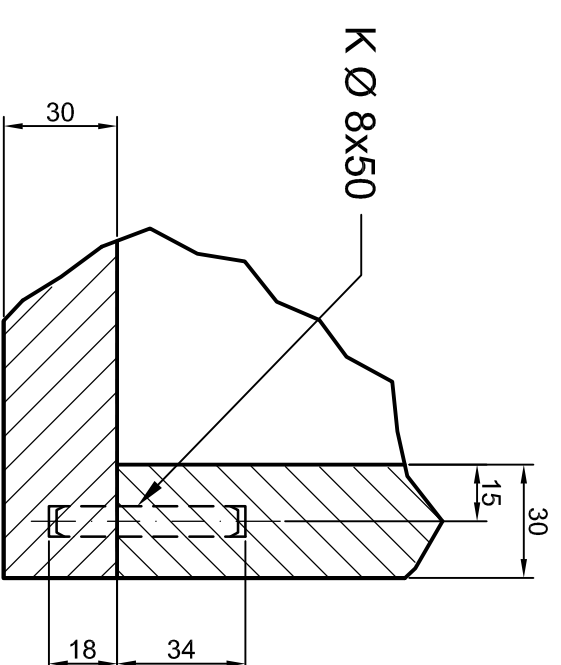
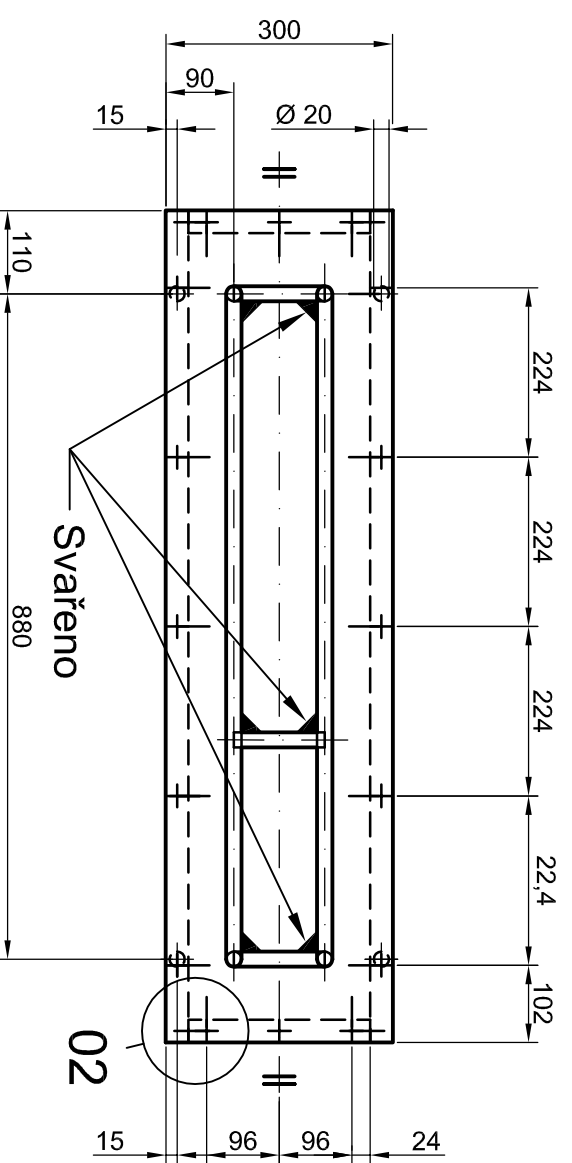


01(1:5)



Otvory vrtané do podlahy Ø 21

02(1:2)



Materiál: BK NTP 5/0

Materiál kovové konštrukce: ocel Ø 20 - PÚ epox. komaxit šedá
 Nasunutí dřevěné bedny na kruhovou ocel,
 následně nasunutí kovové konštrukce do otvorů
VŠECHNY NEKÓTOVANÉ HRANY ZTRŽENY 0,5 x 45°
VIZ SOUVISEJÍCÍ VÝKRESY Č.: 1; 2

Měřítko:	1:10	Návrh: Alexandra Holáková	Kreslí: Alexandra Holáková	Schválí:	Poslední revize:
Název výrobku:	Mendelova univerzita v Brně	Název výrobku:	Kavárna	Typ výrobku:	Stojan
Projímání:		Projímání:		Projímání:	
Číslo výkresu:	9	Číslo výkresu:	9	Revize:	-
Pohledy a konstrukční detaily					