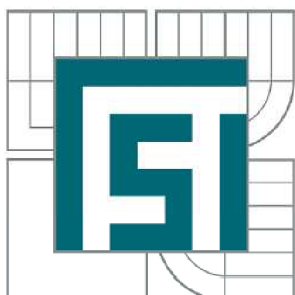




VYSOKÉ UČENÍ TECHNICKÉ V BRNĚ  
BRNO UNIVERSITY OF TECHNOLOGY



FAKULTA STROJNÍHO INŽENÝRSTVÍ  
LETECKÝ ÚSTAV

FACULTY OF MECHANICAL ENGINEERING  
INSTITUTE OF AEROSPACE ENGINEERING

## CELOKOVOVÝ LETOUN KATEGORIE UL A LSA S APLIKACÍ MODERNÍCH AVIONICKÝCH, ŘÍDÍCÍCH A KONTROLNÍCH SYSTÉMŮ

THE ALL-METAL AEROPLANE UL AND LSA CATEGORY WITH INSTALATION OF MODERN  
AVIONICS, CONTROL AND TEST SYSTEMS

DIPLOMOVÁ PRÁCE  
MASTER'S THESIS

AUTOR PRÁCE  
AUTHOR

Ing. JIŘÍ KADLČÍK

VEDOUCÍ PRÁCE  
SUPERVISOR

prof. Ing. ANTONÍN PÍŠTĚK, CSc.

BRNO 2011

místo tohoto listu vložit zadání

## **Abstrakt**

Tato diplomová práce se zabývá návrhem celokovového letounu podle předpisů UL-2 a LSA. Byla provedena rešerše letounů v dané kategorii na trhu. Z tohoto rozboru byla navržena koncepce, kterou se práce dále zabývá.

Druhá část práce se zabývá avionickým vybavením letounů. Byl proveden rozbor trhu a byla navržena cesta pro modernizaci vybavení pro malé sportovní letouny kategorií UL a LSA.

## **Klíčová slova**

celokovový letoun, UL-2, LSA, CS VLA, avionika, autopilot, servopohony

## **Abstrakt**

This thesis is focused on a project of all metal aircraft by UL-2 and LSA rules. The background research of aircrafts in existing category has been made in the market. The concept, with whom this thesis deals with, has been projected thanks to this analysis.

The second part of the thesis is focused on avionics equipments of aircrafts. Market analysis has been made and the way of medernizing small sports airfts' equipment in categories UL and LSA has been projected.

## **Keywords**

All-metal aircraft, UL-2, LSA, CS VLA, avionics, autopilot, servocontrol

## **Bibliografická citace**

Kadlčík, J. Celokovový letoun kategorie UL a LSA s aplikací moderních avionických, řídicích a kontrolních systémů. Brno: Vysoké učení technické v Brně, Fakulta strojního inženýrství, 2011. 70 s. Vedoucí diplomové práce prof. Ing. Antonín Píštěk, CSc.

## **Čestné prohlášení**

Tímto prohlašuji, že jsem tuto diplomovou práci vypracoval samostatně, pod vedením vedoucího diplomové práce pana prof. Ing. Antonína Pišťka, CSc. s využitím uvedené literatury, podkladů a na základě konzultací.

V Brně 27. května 2011

Podpis:



## **Poděkování**

Tímto děkuji vedoucímu diplomové práce, panu prof. Ing. Antonínu Píšťkovi, CSc. za cenné připomínky a rady týkající se zpracování diplomové práce.

## Obsah

1.	Úvod.....	10
1.1	Vybrané letouny provozované v současnosti.....	11
1.1.1	EV 97 Eurostar.....	11
1.1.2	DV-1 Skylark.....	12
1.1.3	KP-2U Sova.....	14
1.1.4	Rapid 600.....	15
1.2	Závěr rešerše.....	16
2.	Koncept.....	17
2.1	Třípohledový obrázek letounu.....	18
2.2	Základní výpočet rozměrů křídla.....	19
2.3	Návrh dle předpisů UL-2 a LSA.....	19
3.	Hmotnostní rozbor.....	20
3.1	Souřadnicové soustavy.....	20
3.1.1	Letadlová souřadnicová soustava spojená s těžištěm (TSS).....	20
3.1.2	Výkresová souřadnicová soustava (VSS).....	21
3.1.3	Hmotnosti pro předpis UL-2.....	22
3.1.4	Hmotnosti pro předpis LSA.....	22
3.2	Těžištní výkres ve VSS.....	23
3.2.1	Rozpis hmotnostních položek – verze UL-2.....	23
3.2.2	Rozpis hmotnostních položek – verze LSA.....	25
3.2.3	Závěr z hmotnostního rozboru.....	26
3.3	Hmotnostní rozvaha.....	27
3.4	Momenty setrvačnosti v GSS.....	28
3.4.1	Moment setrvačnosti letounu kolem podélné osy X:.....	28
3.4.2	Moment setrvačnosti letounu kolem příčné osy Y:.....	28
3.4.3	Moment setrvačnosti letounu kolem svislé osy Z:.....	28
3.5	Celková hmotnostní charakteristika letounu.....	28
4.	Aerodynamický výpočet.....	29
4.1	Verze letounu podle předpisu UL-2.....	29
4.1.1	Křídlo – půdorys.....	29
4.1.2	Charakteristiky vybraných profilů.....	29
4.1.3	Naměřené profilové charakteristiky.....	30
4.1.4	Rozložení vztlačku po rozpětí.....	33
4.1.5	Letová polára křídla.....	34
4.2	Letoun.....	37
4.2.1	Muška pro aerodynamický výpočet.....	38
4.2.2	Neutrální bod letounu s pevným řízením.....	39
4.2.3	Polára letounu.....	41
4.2.4	Letové výkony.....	42
4.2.5	Klouzavý let.....	43
4.2.6	Klouzavost.....	44
4.2.7	Rychlostní polára.....	45
4.2.8	Motorový let.....	46
4.2.9	Maximální stoupavost.....	46
5.	Avionické systémy.....	47
5.1	Všeobecné rozdělení avionických přístrojů.....	47
5.2	Rešerše dostupných avionických soustav.....	48

5.2.1	Analogové systémy.....	48
5.2.2	Digitální systémy .....	49
5.2.3	Glass cocpit.....	51
5.3	Závěr řešerše .....	54
6.	Návrh avionického vybavení .....	55
6.1	Avionika pilota .....	55
6.2	Avionika cestujícího .....	55
6.3	Avionika pro kontrolu draku letounu.....	55
6.3.1	Měřič životnosti TL-5824.....	55
6.4	Prvky aktivního řízení.....	57
6.4.1	Řízení kormidel servopohony .....	57
6.4.2	Servo T2-10A .....	57
6.4.3	Tří-osý autopilot TL-3924 .....	58
6.4.4	Anti-kolizní přístroj TL-3824 .....	59
6.4.5	Interkom TL-2424.....	59
6.4.6	Hlasový výstražný modul TL-5624 .....	61
6.5	Zhodnocení vlivu přístrojů.....	62
7.	Schéma zástavby .....	63
7.1	Současnost .....	63
7.2	Možný vývoj .....	64
8.	Závěr .....	65
9.	Použité zdroje .....	66

**Seznam použitých symbolů a zkratk**

<b>symbol/zkratka</b>	<b>jednotka</b>	<b>popis symbolu</b>
UL-2		letecký předpis
LSA		letecký předpis
CS VLA		letecký předpis
m	kg	hmotnost
g	$m \cdot s^{-2}$	gravitační zrychlení
$\rho$	$kg/m^3$	hustota vzduchu
v	km/h (m/s)	rychlost letu
S	m <sup>2</sup>	plocha křídla
$c_L$	-	součinitel vztlaku
$b_{centr}$	mm	rozpětí centroplánu
$c_0$	mm	tětiva kořenového profilu
$c_k$	mm	tětiva koncového profilu
$c_D$	-	součinitel odporu
b, L	m	rozpětí letounu
TSS		letadlová souřadnicová soustava spojená s těžištěm
VSS		výkresová souřadnicová soustava
$m_{max}$	kg	maximální vzletová hmotnost
$m_{praz}$	kg	prázdná hmotnost
$m_{uzit}$	kg	užitečné zatížení
$X_T$	m	souřadnice v podélné ose letounu
$Y_T$	m	souřadnice v příčné ose letounu
$Z_T$	m	souřadnice ve svislé ose letounu
c	%	centráž
$I_x$	$kgm^2$	moment setrvačnosti kolem podélné osy X
$I_y$	$kgm^2$	moment setrvačnosti kolem příčné osy Y
$I_z$	$kgm^2$	moment setrvačnosti kolem svislé osy Z
d, $L_{TR}$	m	délka trupu
Re	-	Reynoldsovo číslo
$\nu$	$m^2 \cdot s^{-1}$	kinematická viskozita
$c_{mo}$	-	součinitel momentu profilu
a	$rad^{-1}$	sklon vztlakové čáry profilu
$\alpha_0$	°	úhel nulového vztlaku profilu
$\lambda$	-	štíhlost křídla
$c_{xi}$	-	součinitel indukovaného odporu
$\delta$	-	Glauertův opravný součinitel
$\delta_{sym}$	°	symetrická výchylka křídélka
$\delta_{antisym}$	°	antisymetrická výchylka křídélka
$c_{mx}$	-	součinitel momentu klonění od výchylky
VOP		vodorovná ocasní plocha

$S_{VOP}$	m <sup>2</sup>	plocha VOP
$L_{VOP}$	m	rozpětí VOP
$K_{VOP}$	-	součinitel snížení dynamického tlaku
$\lambda_{VOP}$	-	štíhlost VOP
$\alpha_{VOP}$	rad <sup>-1</sup>	sklon vztlakové čáry VOP
$h_{VOP}$	m	vzdálenost VOP od směrnice tětiny kořenového profilu křídla
$\eta$	-	zúžení křídla
a.s.	1	aerodynamický střed
$L_{VOP0,25}$	m	vzdálenost od a.s. VOP k a.s. křídla
$\alpha_L$	rad <sup>-1</sup>	sklon vztlakové čáry letounu
$\overline{x_F}$	1	poměrná poloha neutrálního bodu
$K_{FTR}$	-	faktor vlivu trupu
$i_L$	-	počet listů vrtule
$D_{VRT}$	m	průměr vrtule
$L_{VRT}$	m	vzdálenost disku vrtule od a.s. křídla
$A_{VOP}$	-	mohutnost VOP
$v_S$	km/h	pádová rychlost letounu
$\gamma$	°	úhel klouzání
$k$	-	klouzavost
$v_Z$	m/s	stoupací rychlost
$P$	kW	výkon motoru
$\eta$	-	účinnost vrtule
$P_p$	kW	potřebný výkon
$P_v$	kW	využitelný výkon

## 1. Úvod

Výroba letadel v kategorii UL a LSA v současné době tvoří nezanedbatelné kapacity leteckého průmyslu v České republice. Většina výrobců vyrábí konvenční a zavedené typy letounů, jak za použití kompozitních konstrukcí, tak celokovové letouny.

Z tohoto faktu vyplývají poměry na trhu, kde panuje tvrdá konkurence mezi výrobcí a neopodstatněnost uvádět na trh další konvenční letoun stejného typu jako již zavedené letouny. Aby výrobce přišel s výrazným vylepšením, musel by mít za sebou dlouhý vývoj s nejistým výsledkem.

Cílem této práce je ukázat možnosti jak zvýšit technickou úroveň současných letounů kategorie lehkých a ultralehkých letounů při použití nové koncepce, moderní avioniky a elektrického zařízení.

## 1.1 Vybrané letouny provozované v současnosti

Jelikož je v diplomové práci navrhován dvoumístný celokovový letoun, rešerše se bude zabývat tímto typem letounů.

### 1.1.1 EV 97 Eurostar

Technická data:

Základní rozměry	
Rozpětí	8.15 m
Délka	5.98 m
Výška	2.48 m
Plocha křídla	9,84 m <sup>2</sup>

Rychlosti	km/h
Maximální rychlost	240
Nepřekročitelná rychlost	270
Cestovní rychlost	200
Pádová rychlost s klapkami	61

hmotnosti	kg
prázdná	320
Maximální vzletová hmotnost	450 (UL-2), 600 (LSA)

<b>Objem nádrže</b>	<b>80 l</b>
Dolet	920 km



Obr. 1.1 – Letoun EV 97 Eurostar



Obr. 1.2 – Kokpit letounu EV 97 Eurostar

### 1.1.2 DV-1 Skylark

Technická data:

<b>Základní rozměry</b>	
Rozpětí	8,14 m
Délka	6,62 m
Výška	2,28 m
Plocha křídla	9,44 m <sup>2</sup>

<b>Rychlosti</b>	<b>km/h</b>
Maximální rychlost vodorovného letu	240
Nepřekročitelná rychlost	280
Cestovní rychlost	210
Pádová rychlost bez klapek	79
Pádová rychlost s klapkami	64

<b>hmotnosti</b>	<b>kg</b>
prázdná	275
Maximální vzletová hmotnost	450

<b>Objem nádrže</b>	<b>90 l</b>
Dolet	1000 km





Obr. 1.3 – Letoun DV – 1 Skylark



Obr. 1.4 – Kokpit letounu DV – 1 Skylark

### 1.1.3 KP-2U Sova

Technická data:

<b>Základní rozměry</b>	
Rozpětí	9.9 m
Délka	7.1 m
Výška	2.46 m
Plocha křídla	11,85 m <sup>2</sup>
Štíhlost křídla	7.78

<b>Rychlosti</b>		<b>km/h</b>
Cestovní rychlost		200
Nepřekročitelná rychlost		265
Pádová rychlost bez klapek		71
Pádová rychlost s klapkami		48

<b>hmotnosti</b>		<b>kg</b>
prázdná		285
Maximální vzletová hmotnost		450

<b>Objem nádrže</b>	<b>64 l</b>
vytrvalost	3,3 h
Dolet	760 km



Obr. 1.5 – Letoun KP-2U Sova



Obr. 1.6 – Kokpit letounu KP-2U Sova

### 1.1.4 Rapid 600

Technická data:

<b>Základní rozměry</b>	
Rozpětí	9.9 m
Délka	7.1 m
Výška	2.46 m
Plocha křídla	11,85 m <sup>2</sup>
Štíhlost křídla	7.78

<b>Rychlosti</b>	<b>km/h</b>
Nepřekročitelná rychlost	265
Cestovní rychlost	210
Pádová rychlost bez klapek	72
Pádová rychlost s klapkami	61

<b>hmotnosti</b>	<b>Kg</b>
prázdná	320
Maximální vzletová hmotnost	450 (UL-2), 600 (LSA)

<b>Objem nádrže</b>	<b>120 l</b>
výdrž	6.9 h
Dolet	1400 km





Obr. 1.7 – Letoun Rapid 600



Obr. 1.8 – Kokpit letounu Rapid 600

## 1.2 Závěr rešerše

Mezi běžně dostupnými malými letouny není zásadní rozdíl jak v konstrukci, tak ve vybavení nebo ceně. Trh je těmito letouny přesycen a přijít s výrazným vylepšením je velmi složité a je nutné zaměřit se na elektrické a avionické vybavení.

Jedním z možných řešení je chybějící dvoumístný letoun s tandemovým uspořádáním posádky. Tandemové uspořádání má zejména výhodu v menším odporu a tím lepších výkonů. Nevýhodou je problematická centráž, protože posádka není soustředěna blízko těžiště, jak tomu bývá u letounů, kde posádka sedí vedle sebe.

## 2. Koncept

### Označení typu:

**DP 2011**

### Stavební předpisy:

Letoun je konstruován podle předpisů UL-2, LSA (případně CS-VLA). Pro obě varianty bude mít letoun odlišnou plochu křídla (UL křídlo bude menší a lehčí). Konstrukce ostatních částí draku bude dimenzována a konstruována podle odpovídajícího předpisu.

### Základní charakteristiky:

- Letoun DP 2011 je dvoumístný samonosný dolnokřídový jednoplošník celokovové konstrukce s posádkou v tandemovém uspořádání.
- Křídlo nosíkové konstrukce s hlavním a zadním pomocným nosníkem je vybaveno křídélky, šterbinovou vztlakovou klapkou a palivovou nádrží.
- Centropoplán tvoří součást trupu. Spojení křídlo – centropoplán je řešeno třemi závěsy v předním nosníku a závěsem v zadním pomocném nosníku.
- Křídélka a vztlakové klapky jsou skořepinové konstrukce.
- Trup poloskořepinové konstrukce má oválný průřez.
- OP celokovové konstrukce jsou v klasickém uspořádání.

### Řízení letounu:

Sestává z řízení výškového kormidla, křídélek, směrového kormidla ovládní vztlakových klapek podélného a příčného vyvážení a brzd.

### Podvozek:

Přistávací zařízení s předovým podvozkem, s předním říditelným kolem a pevným hlavním podvozkem (pro variantu dle předpisu LSA).

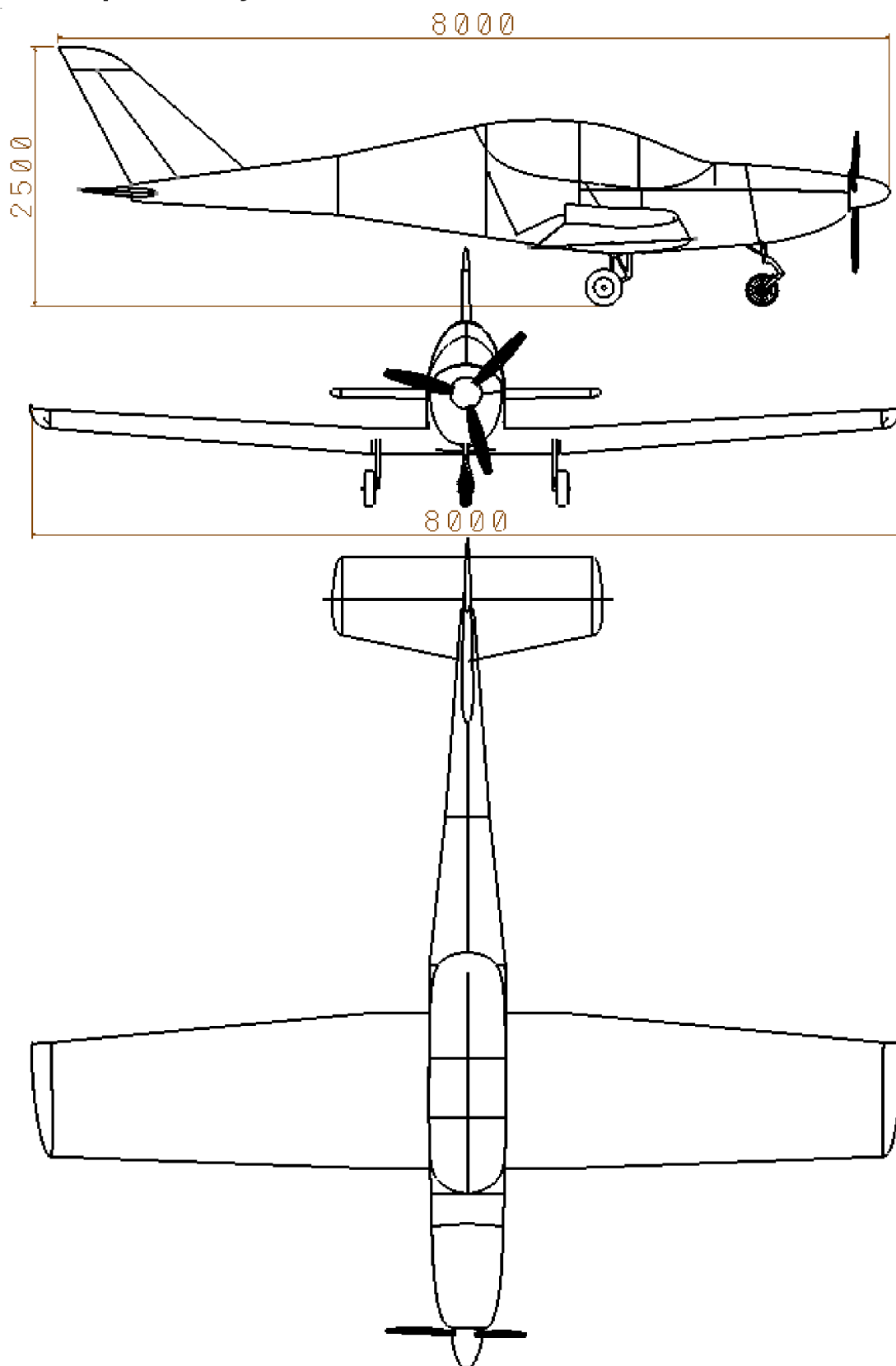
Zatahovací podvozek je hydraulicky ovládaný. Podvozek je umístěn v centropoplánu a zatahuje se do trupu (pro variantu dle předpisu UL-2, popř. CS VLA).

### Pohonná jednotka:

Za pohonnou jednotku je zvolen Rotax 912 ULS a třílistá kompozitová vrtule od firmy Firma Kašpar a synové-strojárna Kalmar s.r.o. Typ KA-3/3-PA o průměru.1680 mm pro certifikaci dle předpisu UL-2.

Varianta dle předpisu LSA bude uvažována s motorem Walter M 132.

## 2.1 Třípohledový obrázek letounu



Obr. 2.1 – Třípohledový obrázek letounu

## 2.2 Základní výpočet rozměrů křídla

- základní výpočet vychází z jednoduché rovnice pro výpočet vztlaku křídla
- vztlak křídla je určen z charakteristik zvolených profilů a s pomocí programu Glauert III

$$m \cdot g = \frac{1}{2} \rho S v^2 c_L \Rightarrow S = \frac{2mg}{\rho v^2 c_L}$$

$$S_{UL-2} = \frac{2mg}{\rho v^2 c_L} = \frac{2 \cdot 472,5 \cdot 9,81}{1,225 \cdot 18,05 \cdot 2,2} = 10,55 \text{ m}^2$$

$$S_{LSA} = \frac{2mg}{\rho v^2 c_L} = \frac{2 \cdot 600 \cdot 9,81}{1,225 \cdot 23,05 \cdot 1,55} = 11,66 \text{ m}^2$$

$$S_{CS VLA} = \frac{2mg}{\rho v^2 c_L} = \frac{2 \cdot 472,5 \cdot 9,81}{1,225 \cdot 18,05 \cdot 1,54} = 14,35 \text{ m}^2$$

- dále byly určeny rozměry centropoplánu:
  - o  $b_{centr} = 1800 \text{ mm}$
  - o  $c_0 = 1500 \text{ mm}$
- a rozměr konce křídla
  - o  $c_k = 1100 \text{ mm}$

Dosažením do rovnice pro výpočet plochy lichoběžníku lze spočítat rozpětí křídla

$$S = b_{centr} \cdot c_0 + \left( \frac{c_0 + c_k}{2} \right) \cdot (b - b_{centr}) \Rightarrow$$

$$b_{UL-2} = \frac{2 \cdot (S - b_{centr} \cdot c_0)}{c_0 + c_k} + b_{centr} = \frac{2 \cdot (10,55 - 1,8 \cdot 1,5)}{1,5 + 1,1} = 7,84 \text{ m}$$

$$b_{LSA} = \frac{2 \cdot (S - b_{centr} \cdot c_0)}{c_0 + c_k} + b_{centr} = \frac{2 \cdot (11,66 - 1,8 \cdot 1,5)}{1,5 + 1,1} = 8,7 \text{ m}$$

$$b_{CS VLA} = \frac{2 \cdot (S - b_{centr} \cdot c_0)}{c_0 + c_k} + b_{centr} = \frac{2 \cdot (14,35 - 1,8 \cdot 1,5)}{1,5 + 1,1} = 10,76 \text{ m}$$

Pozn.: Výše uvedené výpočty jsou pro předpisy UL-2, LSA a CS VLA. V dalších výpočtech budu uvažovat pouze předpisy UL-2 a LSA.

## 2.3 Návrh dle předpisů UL-2 a LSA

Konstrukce draku letounu bude přizpůsobená pro certifikaci podle předpisů:

UL-2	LSA
UL křídlo	LSA křídlo
Trup	
Ocasní plochy	
Zatahovací podvozek/ Pevný podvozek	Pevný podvozek
Rotax 912 ULS	Walter M 132

### 3. Hmotnostní rozbor

Hmotnostní rozbor bude realizován pro dvě varianty

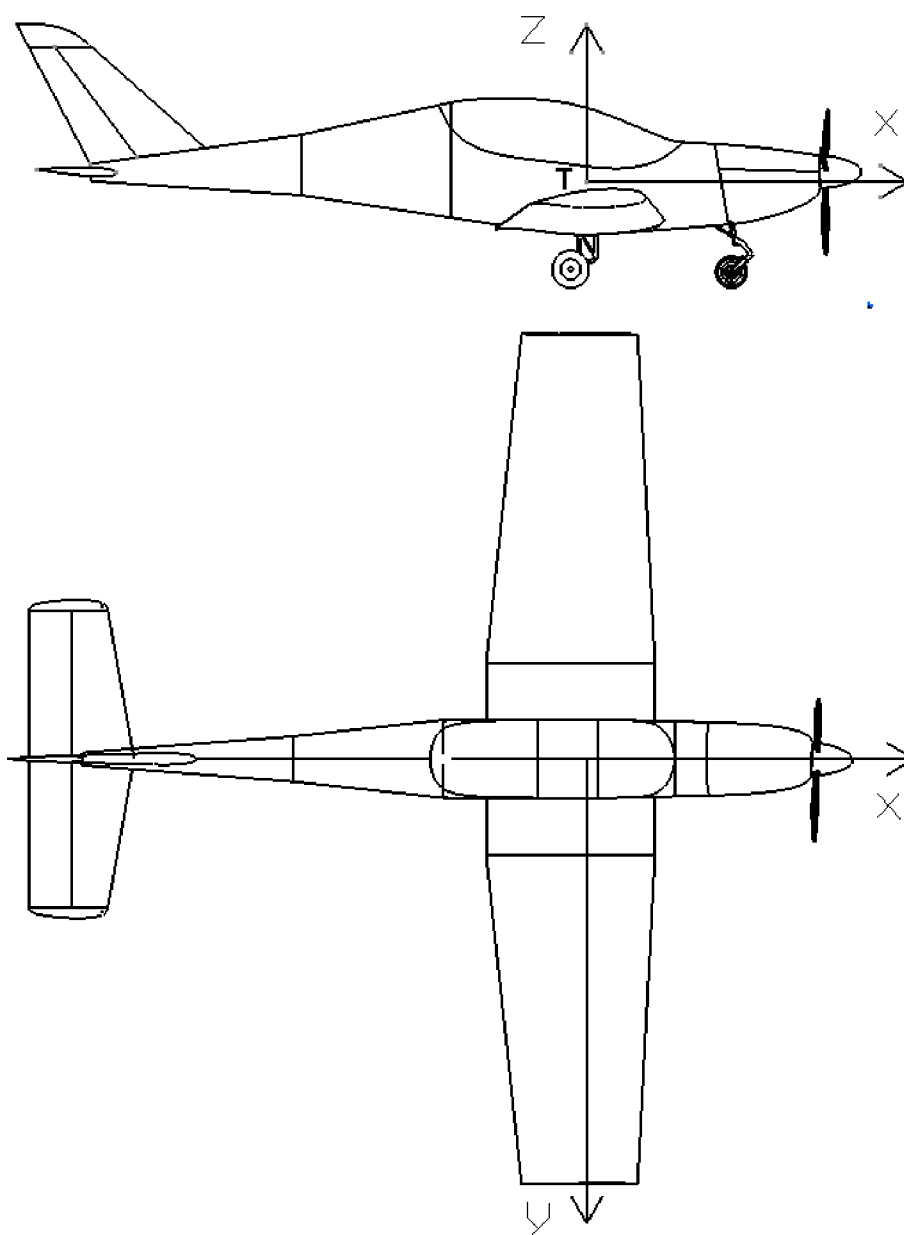
Varianta dle předpisu UL-2 bude mít UL-křídlo a motor rotax 912 ULS

Varianta dle předpisu LSA bude mít LSA-křídlo a motor M 132

#### 3.1 Souřadnicové soustavy

Pro jednoznačné určení a snadnou kontrolu jsou zde uvedeny použité souřadnicové soustavy.

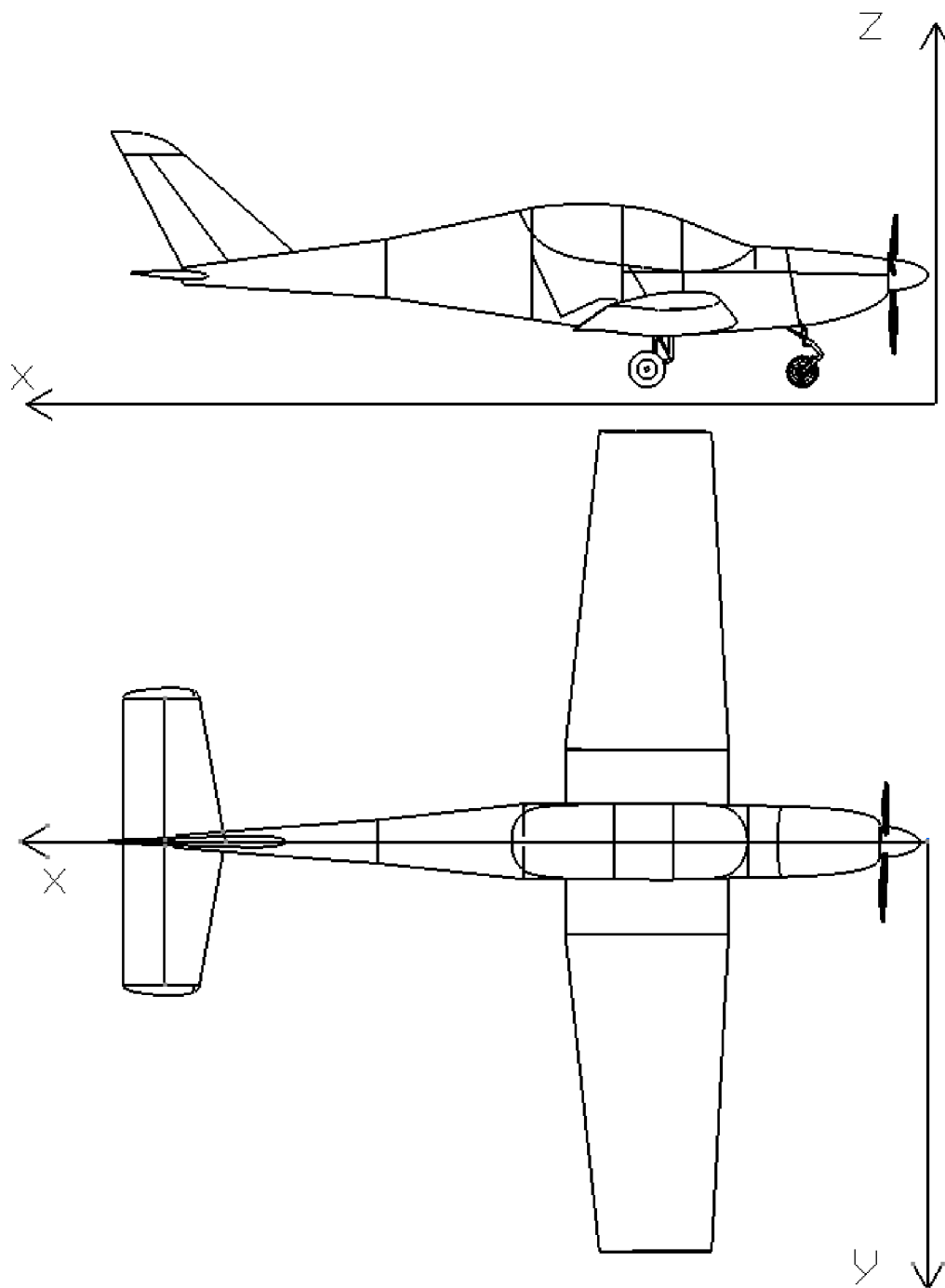
##### 3.1.1 Letadlová souřadnicová soustava spojená s těžištěm (TSS)



Obr. 3. 1 – Letadlová souřadnicová soustava spojená s těžištěm (T)



### 3.1.2 Výkresová souřadnicová soustava (VSS)



Obr. 3. 2 – Výkresová souřadnicová soustava

### 3.1.3 Hmotnosti pro předpis UL-2

- Maximální vzletová hmotnost

$$m_{\max} = 450 \text{ kg}$$

- Prázdná hmotnost

$$m_{\text{praz}} = 280 \text{ kg}$$

- Užitečné zatížení

$$m_{\text{uzit}} = 170 \text{ kg}$$

### 3.1.4 Hmotnosti pro předpis LSA

#### 2.1 Maximální vzletová hmotnost

$$m_{\max} = 600 \text{ kg}$$

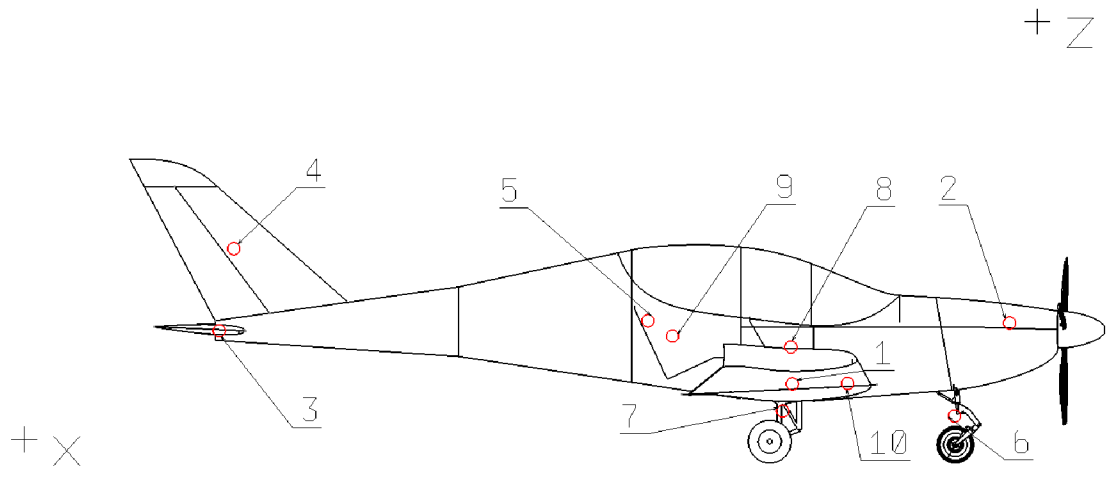
#### 2.2 Prázdná hmotnost

$$m_{\text{praz}} = 300 \text{ kg}$$

#### 2.3 Užitečné zatížení

$$m_{\text{uzit}} = 300 \text{ kg}$$

### 3.2 Těžištní výkres ve VSS



Obr. 3.3 – těžištní výkres ve VSS

#### 3.2.1 Rozpis hmotnostních položek – verze UL-2

##### Zadní centráž

	Drak letounu	m	$X_T$	$Y_T$	$Z_T$
		kg	m	m	m
1	křídlo	68,000	2,700	0,000	0,817
2	motor	86,000	0,900	0,000	1,317
3	VOP	6,000	7,500	0,000	1,253
4	SOP	4,000	7,300	0,000	1,930
5	trup	98,000	4,100	0,000	1,340
6	předový podvozek	6,000	1,314	0,000	0,555
7	hlavní podvozek	12,000	2,800	0,000	0,600
	těžiště prázdný letoun	280,000	2,780	0,000	1,164
8	přední cestující	0,000	2,700	0,000	1,120
9	pilot	120,000	3,700	0,000	1,210
10	palivo	50,000	2,190	0,000	0,821

##### Výsledná centráž

centráž prázdný letoun	22,59	%
centráž plný letoun	34,88	%

**Přední centráž**

	Drak letounu	m	$X_T$	$Y_T$	$Z_T$
		kg	m	m	m
1	křídlo	68,000	2,700	0,000	0,817
2	motor	86,000	0,900	0,000	1,317
3	VOP	6,000	7,500	0,000	1,253
4	SOP	4,000	7,300	0,000	1,930
5	trup	98,000	4,100	0,000	1,340
6	předový podvozek	6,000	1,314	0,000	0,555
7	hlavní podvozek	12,000	2,800	0,000	0,600
	těžiště prázdný letoun	280,000	2,780	0,000	1,164
8	přední cestující	65,000	2,700	0,000	1,120
9	pilot	55,000	3,700	0,000	1,210
10	palivo	50,000	2,190	0,000	0,821

**Výsledná centráž**

centráž prázdný letoun	22,59	%
centráž plný letoun	25,00	%

### 3.2.2 Rozpis hmotnostních položek – verze LSA

#### Zadní centráž

	Drak letounu	m	$X_T$	$Y_T$	$Z_T$
		kg	m	m	m
1	křídlo	74,000	2,700	0,000	0,817
2	motor	100,000	1,200	0,000	1,317
3	VOP	6,000	7,500	0,000	1,253
4	SOP	4,000	7,300	0,000	1,930
5	trup	98,000	4,100	0,000	1,340
6	předový podvozek	6,000	1,314	0,000	0,555
7	hlavní podvozek	12,000	2,800	0,000	0,600
	těžiště prázdný letoun	300,000	2,791	0,000	1,164
8	přední cestující	90,000	2,700	0,000	1,120
9	pilot	130,000	3,700	0,000	1,210
10	palivo	80,000	2,190	0,000	0,821

#### Výsledná centráž

centráž prázdný letoun	23,32	%
centráž plný letoun	30,38	%

**Přední centráž**

	Drak letounu	m kg	X <sub>T</sub>	Y <sub>T</sub>	Z <sub>T</sub>
		kg	m	m	m
1	křídlo	74,000	2,700	0,000	0,817
2	motor	100,000	1,200	0,000	1,317
3	VOP	6,000	7,500	0,000	1,253
4	SOP	4,000	7,300	0,000	1,930
5	trup	98,000	4,100	0,000	1,340
6	příďový podvozek	6,000	1,314	0,000	0,555
7	hlavní podvozek	12,000	2,800	0,000	0,600
	těžiště prázdný letoun	300,000	2,791	0,000	1,164
8	přední cestující	130,000	2,700	0,000	1,120
9	pilot	90,000	3,700	0,000	1,210
10	palivo	80,000	2,190	0,000	0,821

**Výsledná centráž**

centráž prázdný letoun	23,32	%
centráž plný letoun	25,82	%

**3.2.3 Závěr z hmotnostního rozboru**

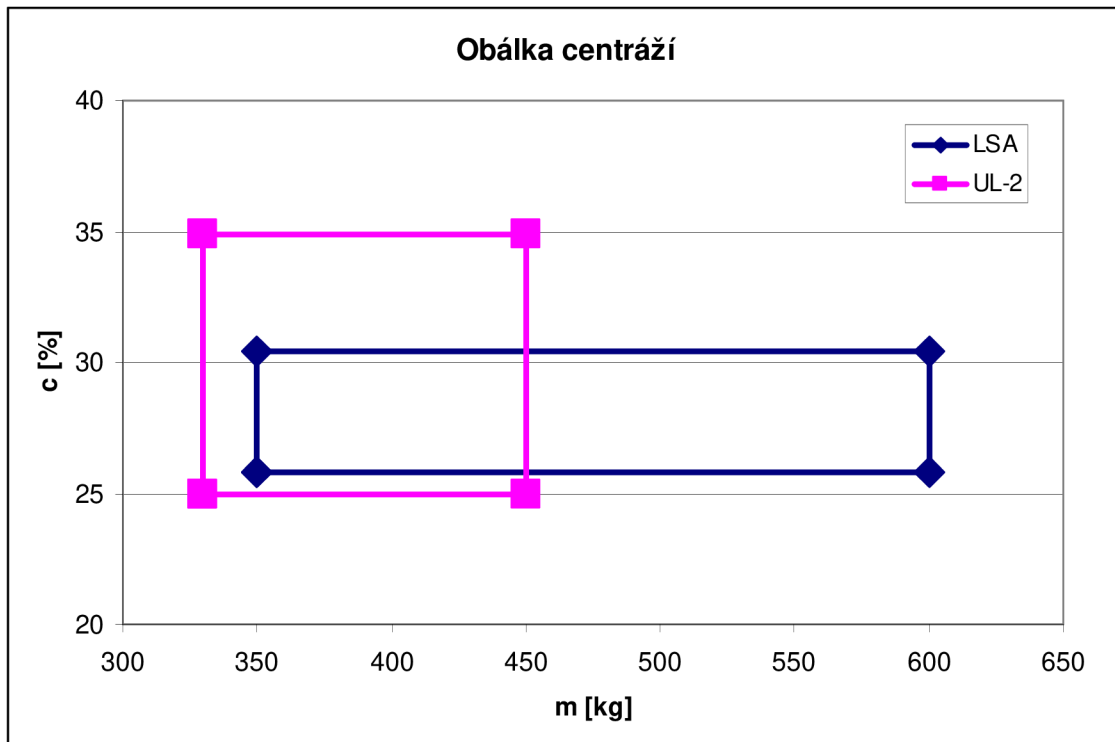
Verze dle předpisu UL-2 splňuje požadavky na rozsah centrání v rozsahu hmotnosti pilota od 55 po 120 kg.

Verze dle předpisu LSA splňuje požadavky na centráž pouze s polotem těžším než 90 kg. Lehčí pilot proto musí být dovážen na vypočtených 90 kg.

### 3.3 Hmotnostní rozvaha

Jsou uvažovány dvě varianty zástavby. Pro UL-2 verzi motor Rotax 912 ULS a pro LSA verzi motor Walter M132

hmotnostní rozbor	m maximální (kg)	m prázdná (kg)	m minimální (kg)	m užitečná (kg)
M 132	600	300	350	300
Rotax 912	450	280	330	170
centrážní rozbor	c maximální (%)	c prázdná (%)	c minimální (%)	c letový rozsah (%)
M 132	30	23	25	5
Rotax 912	35	23	25	10



Obr. 3. 4 – obálka centrází

### 3.4 Momenty setrvačnosti v GSS

#### 3.4.1 Moment setrvačnosti letounu kolem podélné osy X:

Odhad dle literatury [ 3 ]

$$I_x = m \cdot i_x^2$$

$$i_x = 0,125 \cdot L$$

L = 8 m – rozpětí křídla

#### 3.4.2 Moment setrvačnosti letounu kolem příčné osy Y:

Odhad dle literatury [ 3 ]

$$I_y = m \cdot i_y^2$$

$$i_y = (0,2) \cdot d$$

d = 8 m – délka trupu

#### 3.4.3 Moment setrvačnosti letounu kolem svislé osy Z:

Odhad dle literatury [ 3 ]

$$I_z = m \cdot i_z^2$$

$$i_z = 0,18 \cdot L$$

### 3.5 Celková hmotnostní charakteristika letounu

Všechny výše popsané konfigurace letounu popisují následující obálky:  
UL-2

centráž [%]	25	25	34,9	34,9
m [kg]	450	330	450	330
$I_x$ [kg.m <sup>2</sup> ]	875	642	875	642
$I_y$ [kg.m <sup>2</sup> ]	1152	844	1152	844
$I_z$ [kg.m <sup>2</sup> ]	1816	1331	1816	1331

LSA

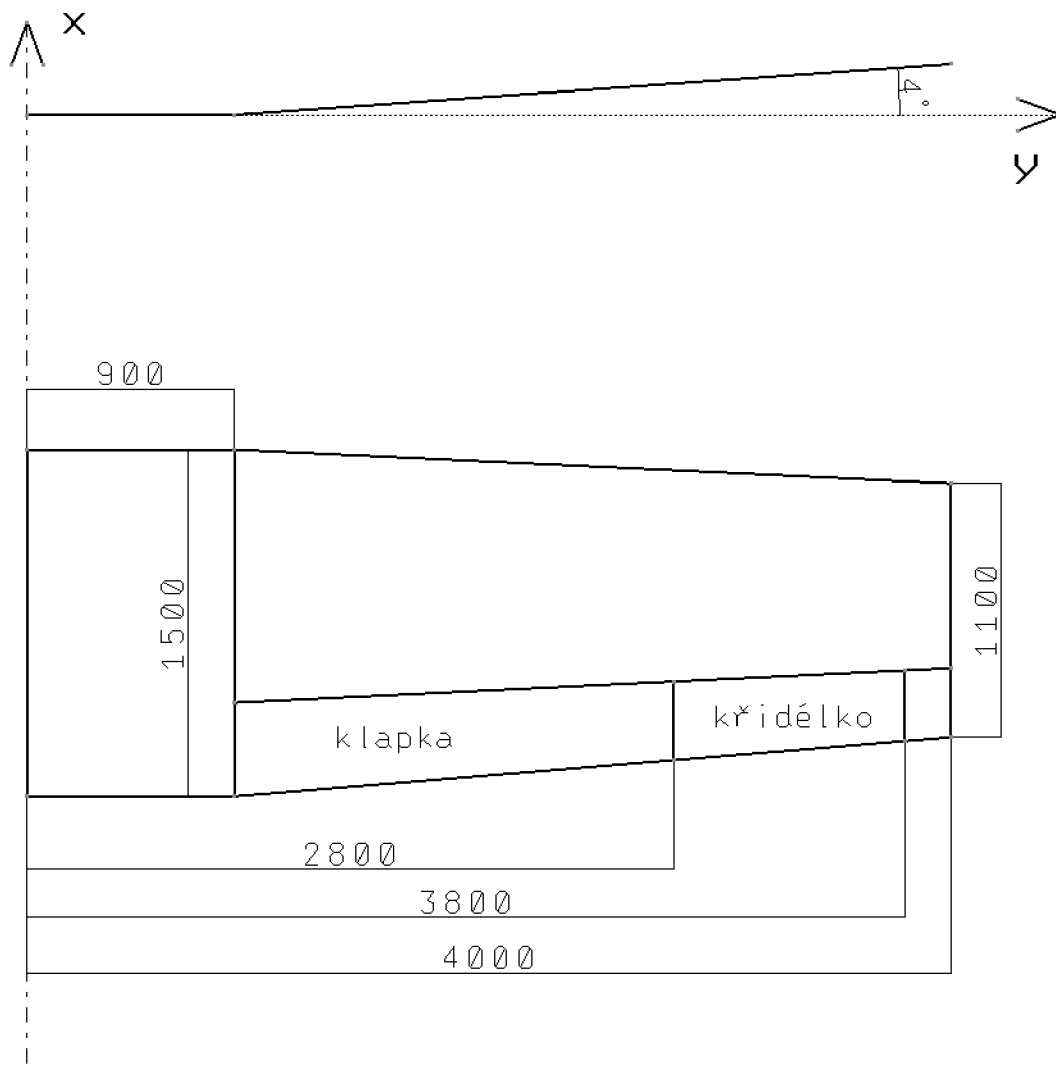
centráž [%]	25,8	25,8	30,4	30,4
m [kg]	600	350	600	350
$I_x$ [kg.m <sup>2</sup> ]	1167	681	1167	681
$I_y$ [kg.m <sup>2</sup> ]	1536	896	1536	896
$I_z$ [kg.m <sup>2</sup> ]	2421	1412	2421	1412



## 4. Aerodynamický výpočet

### 4.1 Verze letounu podle předpisu UL-2

#### 4.1.1 Křídlo – půdorys



Obr. 4.1 – Půdorys křídla pro UL verzi

#### 4.1.2 Charakteristiky vybraných profilů

Profiláž křídla byla navržena takto:

- kořen křídla MS 317
- konec křídla MS 313 (zkroucení-3°)

### 4.1.3 Naměřené profilové charakteristiky

Profilové charakteristiky byly převzaty z [ 12 ]

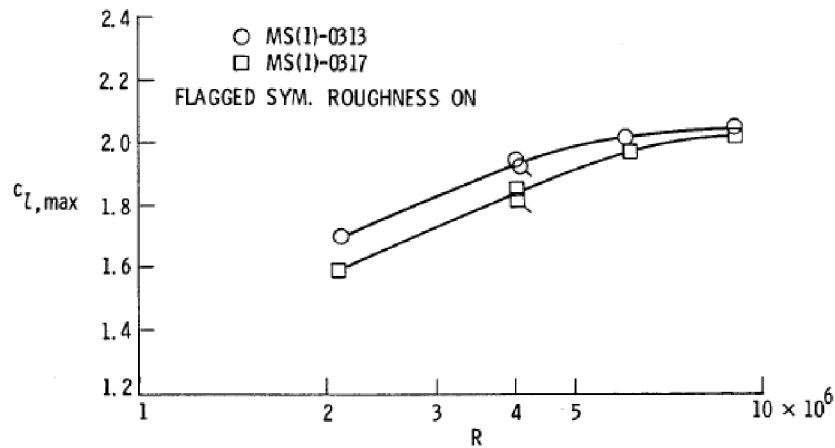


Figure 15.- Effect of Reynolds number on  $c_{l,max}$  for medium-speed airfoils.  
 $M = 0.15$ .

Obr. 4. 2 – Maximální vztlak v závislosti na Reynoldsově čísle

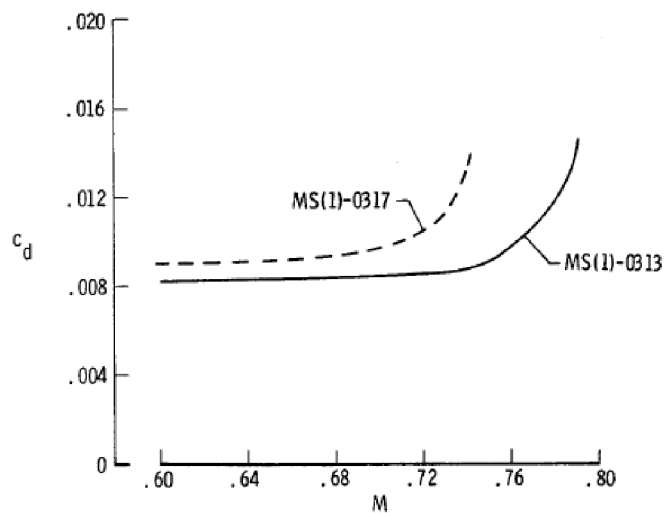


Figure 17.- Calculated drag-rise characteristics for medium-speed airfoils.  
 $R = 14 \times 10^6$ ;  $c_l = 0.30$ .

Obr. 4. 3 – Součinitel odporu v závislosti na Machově čísle

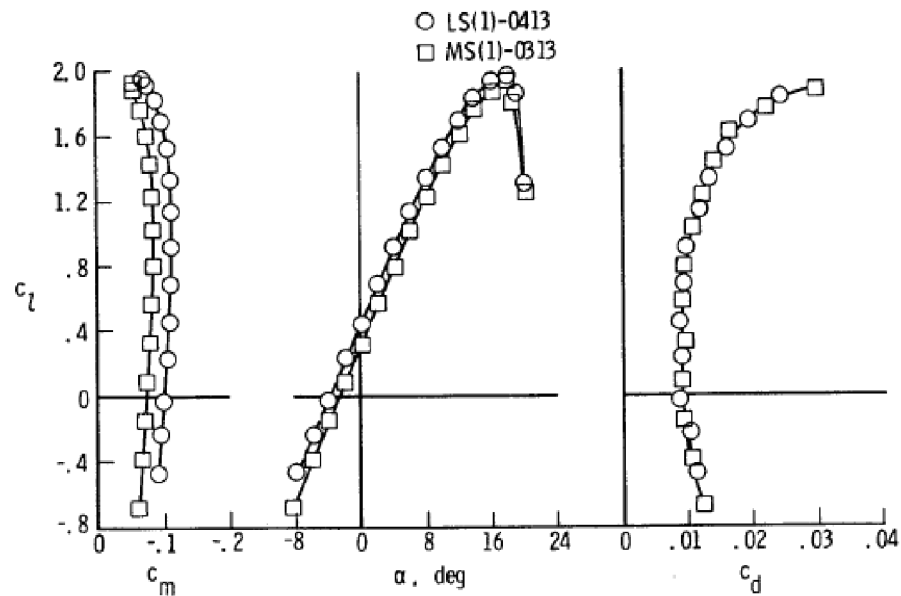


Figure 11.- Section data for 13-percent low- and medium-speed airfoils.  
 $M = 0.15$ ;  $R = 4 \times 10^6$ ;  $(x/c)_T = 0.075$ .

Obr. 4. 4 – Vztlakové čáry profilů MS 313 a LS 413

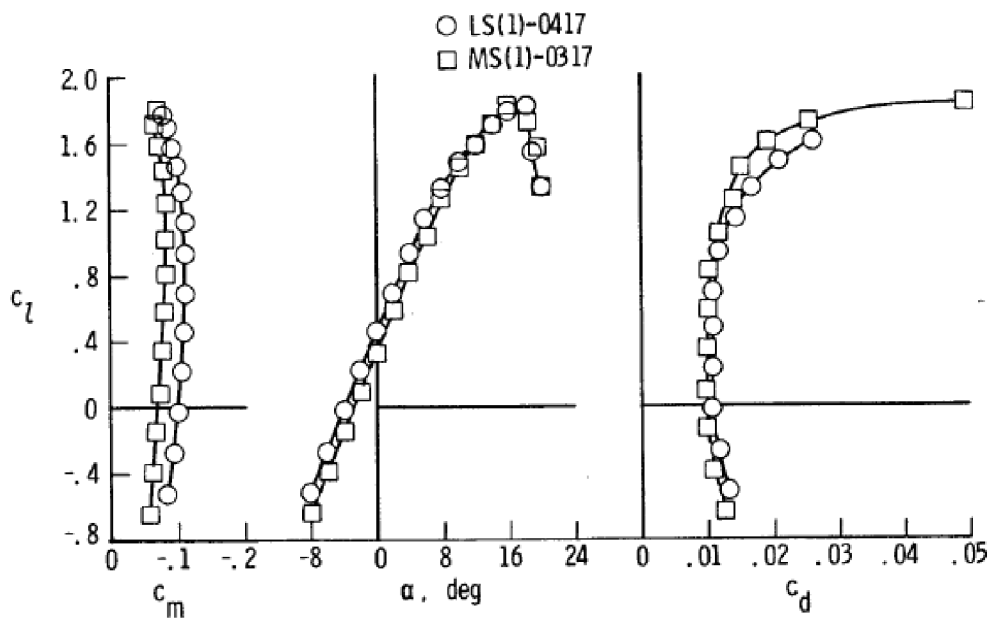
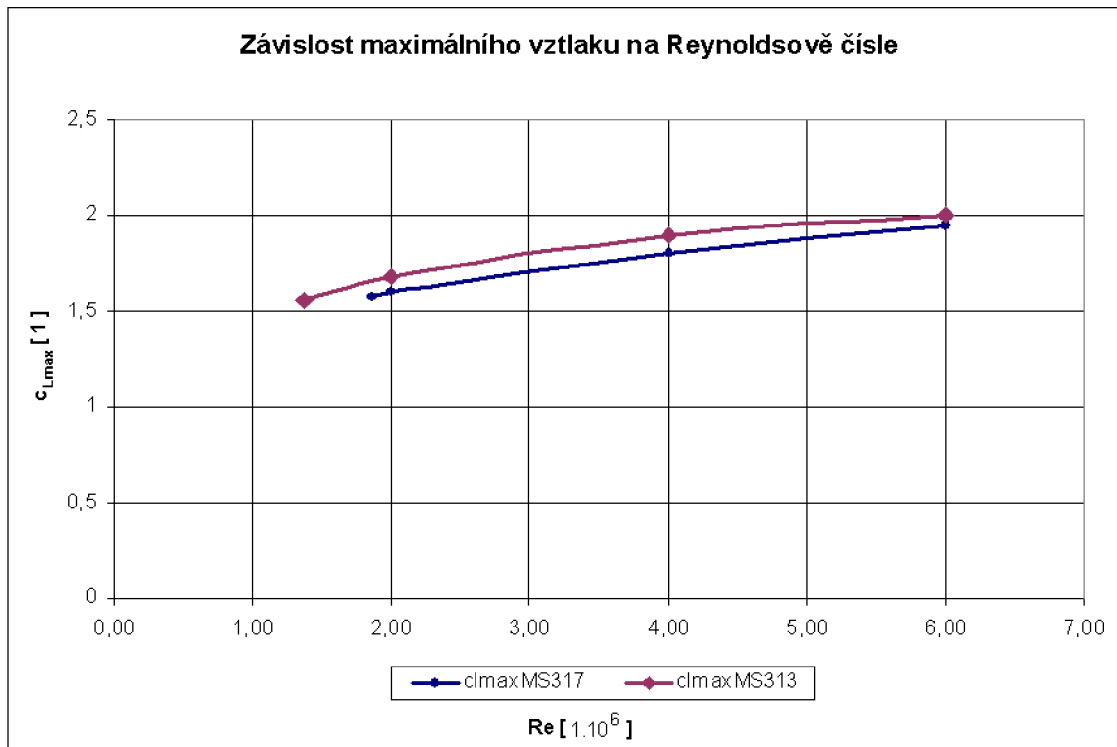


Figure 12.- Section data for 17-percent low- and medium-speed airfoils.  
 $M = 0.15$ ;  $R = 4 \times 10^6$ ;  $(x/c)_T = 0.075$ .

Obr. 4. 5 – Vztlakové čáry profilů MS 317 a LS417



Obr. 4. 6 – Závislost maximálního vztlaku na Reynoldsově čísle

### Reynoldsovo číslo

#### Pádová rychlost 65 km/h:

$$Re_{\min} = \frac{v \cdot c_0}{\nu} = \frac{18,055 \cdot 1,5}{1,45 \cdot 10^{-5}} = 1,867816 \cdot 10^6$$

$$Re_{\min} = \frac{v \cdot c_k}{\nu} = \frac{18,055 \cdot 1,1}{1,45 \cdot 10^{-5}} = 1,369732 \cdot 10^6$$

#### Maximální rychlost 260 km/h:

$$Re_{\max} = \frac{v \cdot c_0}{\nu} = \frac{72,2 \cdot 1,5}{1,45 \cdot 10^{-5}} = 7,471264 \cdot 10^6$$

$$Re_{\max} = \frac{v \cdot c_k}{\nu} = \frac{72,2 \cdot 1,1}{1,45 \cdot 10^{-5}} = 5,478927 \cdot 10^6$$

$$c_0 = 1.5$$

tětiva profilu v kořeni

$$c_k = 1.1$$

tětiva profilu na konci křídla

**Charakteristiky profilu MS 317 – kořen křídla:**

$c_{m0} = -0,08$	součinitel momentu profilu	$Re_{min}$ i $Re_{max}$
$c_{Lmax} = 1,58$	maximální součinitel vztlaku profilu	$Re_{min}$
$c_{D Remin} = 0,0092$	minimální součinitel odporu profilu	$Re_{min}$
$c_{D Remax} = 0,0081$	minimální součinitel odporu profilu	$Re_{max}$
$a = 6,2$ 1/rad	sklon vztlakové čáry profilu	$Re_{min}$ i $Re_{max}$
$\alpha_0 = -2,9$	úhel nulového vztlaku profilu	$Re_{min}$ i $Re_{max}$

**Charakteristiky profilu MS 313 – konec křídla:**

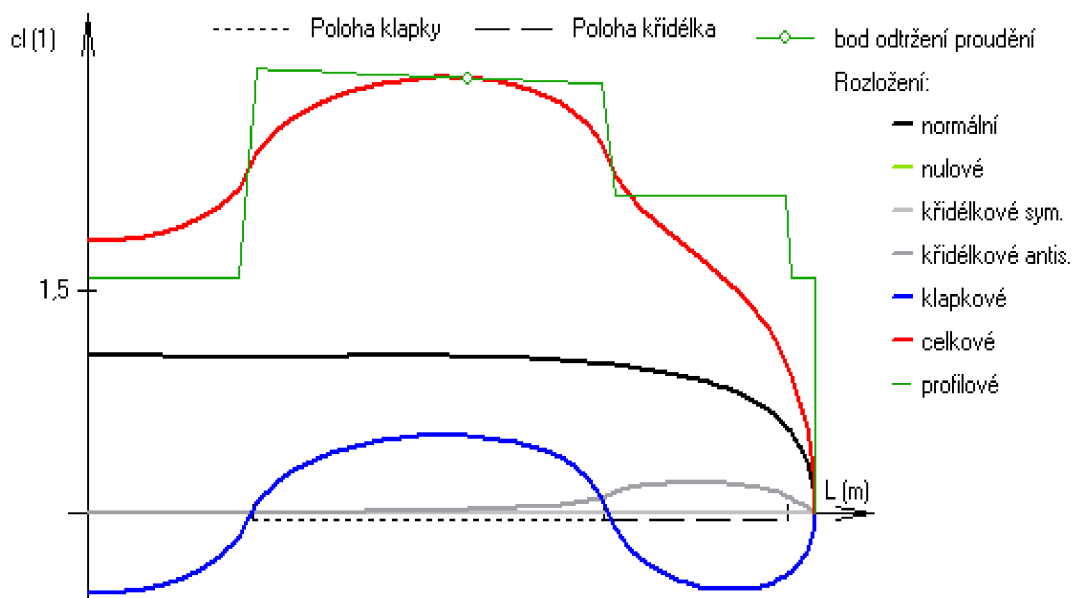
$c_{m0} = -0,08$	součinitel momentu profilu	$Re_{min}$ i $Re_{max}$
$c_{Lmax} = 1,56$	maximální součinitel vztlaku profilu	$Re_{min}$
$c_{D Remin} = 0,0063$	minimální součinitel odporu profilu	$Re_{min}$
$c_{D Remax} = 0,0052$	minimální součinitel odporu profilu	$Re_{max}$
$a = 6,2$ 1/rad	sklon vztlakové čáry profilu	$Re_{min}$ i $Re_{max}$
$\alpha_0 = -2,9$	úhel nulového vztlaku profilu	$Re_{min}$ i $Re_{max}$

**Vztlaková klapka šterbinová:**

$\Delta c_L = 1,56$	přírůstek součinitele vztlaku profilu	$Re_{min}$
$\Delta c_{m0} = -0,4$	přírůstek součinitele momentu profilu	$Re_{min}$ and $Re_{max}$

**4.1.4 Rozložení vztlaku po rozpětí**

Bylo vypočteno Glauertovým řešením Prantlovy integro-diferenciální rovnice, pro půdorysný tvar křídla viz.bod 4.1.1 a profily MS 313 a MS 317



Obr. 4. 7 – Výsledek výpočtu pomocí programu Glauert III

### Výpis výsledků řešení

Plocha křídla  $S = 10,55 \text{ m}^2$

Štíhlost křídla  $\lambda = 5,615$

Max. součinitel vztlaku křídla je  $c_{Lkřídla} = 2,2194$

Sklon vztlakové čáry křídla  $\alpha = 4,3921 \text{ rad}^{-1}$

Úhel nulového vztlaku křídla (v ose křídla)  $\alpha_{0křídla} = -0,9475^\circ$  (bez uvažování vlivu vztlakové mechanizace)

Glauertův opravný součinitel  $\delta = 0,0195$  (pro výpočet indukovaného odporu - určený z normálního rozložení)

Součinitel indukovaného odporu  $c_{xi} = 0,2847$  (pro součinitel vztlaku křídla  $C_{Lkřídla} = 2,2194$ )

Symetrická výchylka křídélka  $\delta_{sym} = -0,665^\circ$  (záporná hodnota = výchylka nahoru)

Antisymetrická výchylka křídélka  $\delta_{antisym} = 7,995^\circ$

Součinitel momentu klonění od výchylky křídélka  $c_{mx} = 0,0224$  (od antisymetrického rozložení)

### 4.1.5 Letová polára křídla

Je určena lineární aproximací z polár křídla pro  $Re_{min}$  a  $Re_{max}$  resp. maximální a minimální rychlost.

#### Součinitel indukovaného odporu křídla:

$$c_{xi} = \frac{c_l^2}{\pi \cdot \lambda} \cdot (1 + \delta)$$

Součinitel odporu křídla pro  $Re_{min}$  resp. polára křídla pro  $Re_{min}$ :

$$c_{dmin} = c_{xi} + c_{pRe_{min}}$$

Součinitel odporu křídla pro  $Re_{max}$  resp. polára křídla pro  $Re_{max}$ :

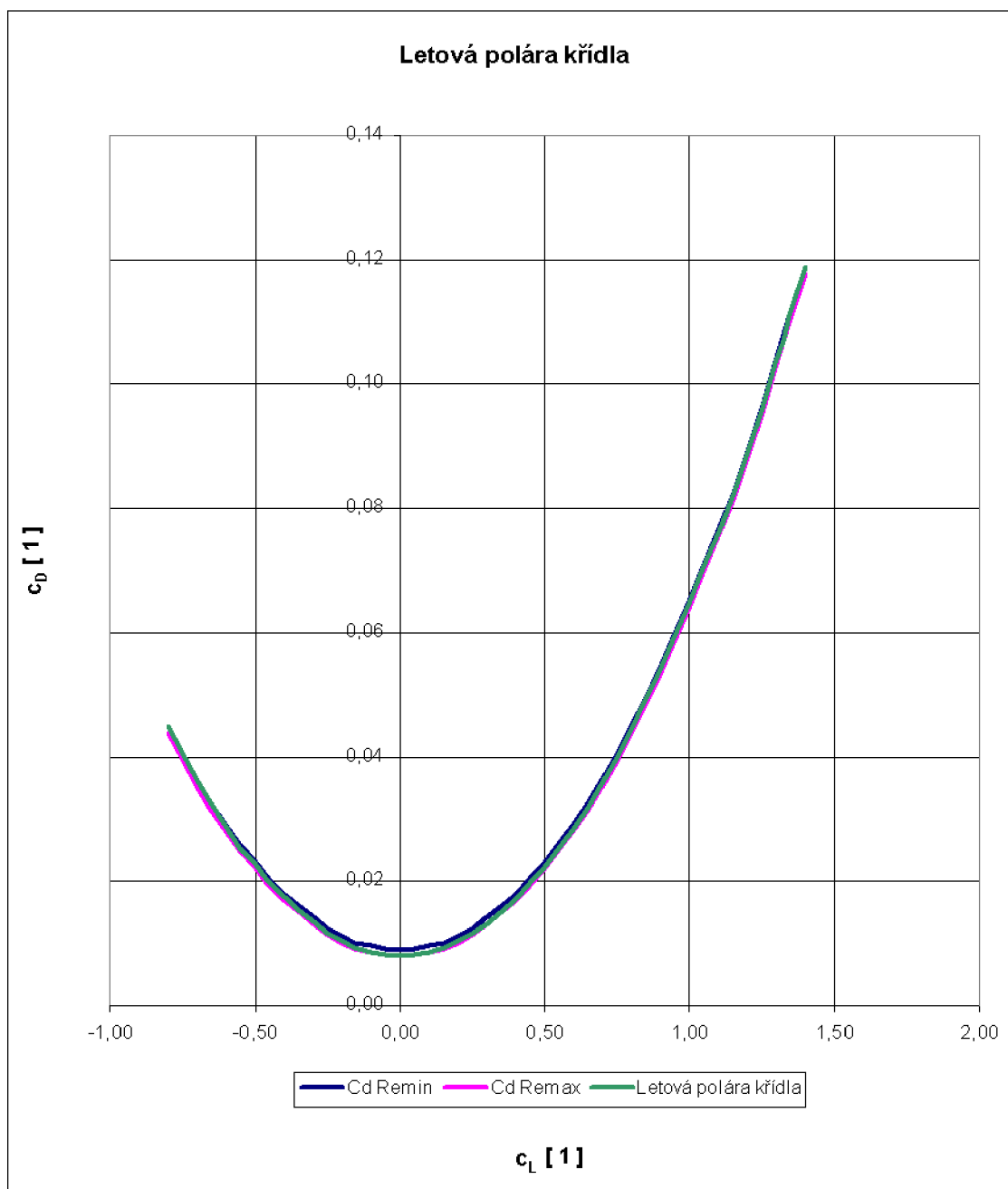
$$c_{dmax} = c_{xi} + c_{pRe_{max}}$$

#### Letová polára křídla

$$c_{dLET} = c_{dmin} \cdot W_{min} + c_{dmax} \cdot W_{max}$$

## Výsledné hodnoty:

$c_L$	$c_{xi}$	$c_p Re_{min} 65$	$c_p Re_{max} 260$	$C_D min$	$C_D max$	$W min$	$W max$	$C_D LET$
<b>-0,80</b>	0,0370	0,009	0,008	0,0460	0,0450	1	0	<b>0,04601</b>
<b>-0,70</b>	0,0283	0,009	0,008	0,0373	0,0363	0,875	0,125	<b>0,03721</b>
<b>-0,60</b>	0,0208	0,009	0,008	0,0298	0,0288	0,75	0,25	<b>0,02957</b>
<b>-0,50</b>	0,0145	0,009	0,008	0,0235	0,0225	0,625	0,375	<b>0,02308</b>
<b>-0,40</b>	0,0093	0,009	0,008	0,0183	0,0173	0,5	0,5	<b>0,01775</b>
<b>-0,30</b>	0,0052	0,009	0,008	0,0142	0,0132	0,375	0,625	<b>0,01358</b>
<b>-0,20</b>	0,0023	0,009	0,008	0,0113	0,0103	0,25	0,75	<b>0,01056</b>
<b>-0,10</b>	0,0006	0,009	0,008	0,0096	0,0086	0,125	0,875	<b>0,00870</b>
<b>0,00</b>	0,0000	0,009	0,008	0,0090	0,0080	0	1	<b>0,00800</b>
<b>0,10</b>	0,0006	0,009	0,008	0,0096	0,0086	0,0625	0,9375	<b>0,00864</b>
<b>0,20</b>	0,0023	0,009	0,008	0,0113	0,0103	0,125	0,875	<b>0,01044</b>
<b>0,30</b>	0,0052	0,009	0,008	0,0142	0,0132	0,1875	0,8125	<b>0,01339</b>
<b>0,40</b>	0,0093	0,009	0,008	0,0183	0,0173	0,25	0,75	<b>0,01750</b>
<b>0,50</b>	0,0145	0,009	0,008	0,0235	0,0225	0,3125	0,6875	<b>0,02277</b>
<b>0,60</b>	0,0208	0,009	0,008	0,0298	0,0288	0,375	0,625	<b>0,02919</b>
<b>0,70</b>	0,0283	0,009	0,008	0,0373	0,0363	0,4375	0,5625	<b>0,03677</b>
<b>0,80</b>	0,0370	0,009	0,008	0,0460	0,0450	0,5	0,5	<b>0,04551</b>
<b>0,90</b>	0,0468	0,009	0,008	0,0558	0,0548	0,5625	0,4375	<b>0,05540</b>
<b>1,00</b>	0,0578	0,009	0,008	0,0668	0,0658	0,625	0,375	<b>0,06645</b>
<b>1,10</b>	0,0700	0,009	0,008	0,0790	0,0780	0,6875	0,3125	<b>0,07865</b>
<b>1,20</b>	0,0833	0,009	0,008	0,0923	0,0913	0,75	0,25	<b>0,09202</b>
<b>1,30</b>	0,0977	0,009	0,008	0,1067	0,1057	0,8125	0,1875	<b>0,10653</b>
<b>1,40</b>	0,1133	0,009	0,008	0,1223	0,1213	0,875	0,125	<b>0,12221</b>



Obr. 4.8 – Letová polára křídla

Pozn.: Polára křídla je řešena pouze v lineární části vztlakové čáry, což pro stanovení letových výkonů (mimo chování na maximálním úhlu náběhu) plně postačuje.



## 4.2 Letoun

### Sklon vztlakové čáry letounu

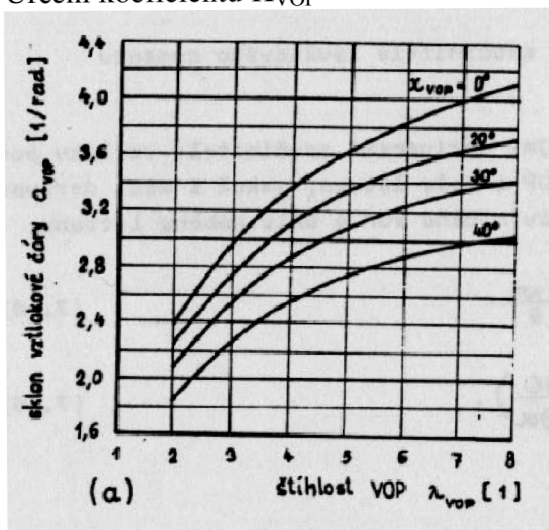
Výpočet byl proveden dle literatury [ 1 ]

$$a_L = a_{KR} + a_{VOP} * K_{VOP} * \frac{S_{VOP}}{S} * \left(1 - \frac{d\varepsilon}{d\alpha}\right)$$

### Charakteristiky VOP:

- plocha VOP  $S_{VOP} = 2,1 \text{ m}^2$
- rozpětí VOP  $L_{VOP} = 2,4 \text{ m}$
- štíhlost VOP  $\lambda_{VOP} = \frac{L_{VOP}^2}{S_{VOP}} = \frac{2,4^2}{2,1} = 2,74$
- sklon vztlakové čáry VOP  $a_{VOP} = 3 \text{ 1/rad}$

Určení koeficientu  $K_{VOP}$



Obr. 4. 9 – Graf pro určení koeficientu  $K_{VOP}$

$a_{VOP} = 3 \text{ 1/rad}$

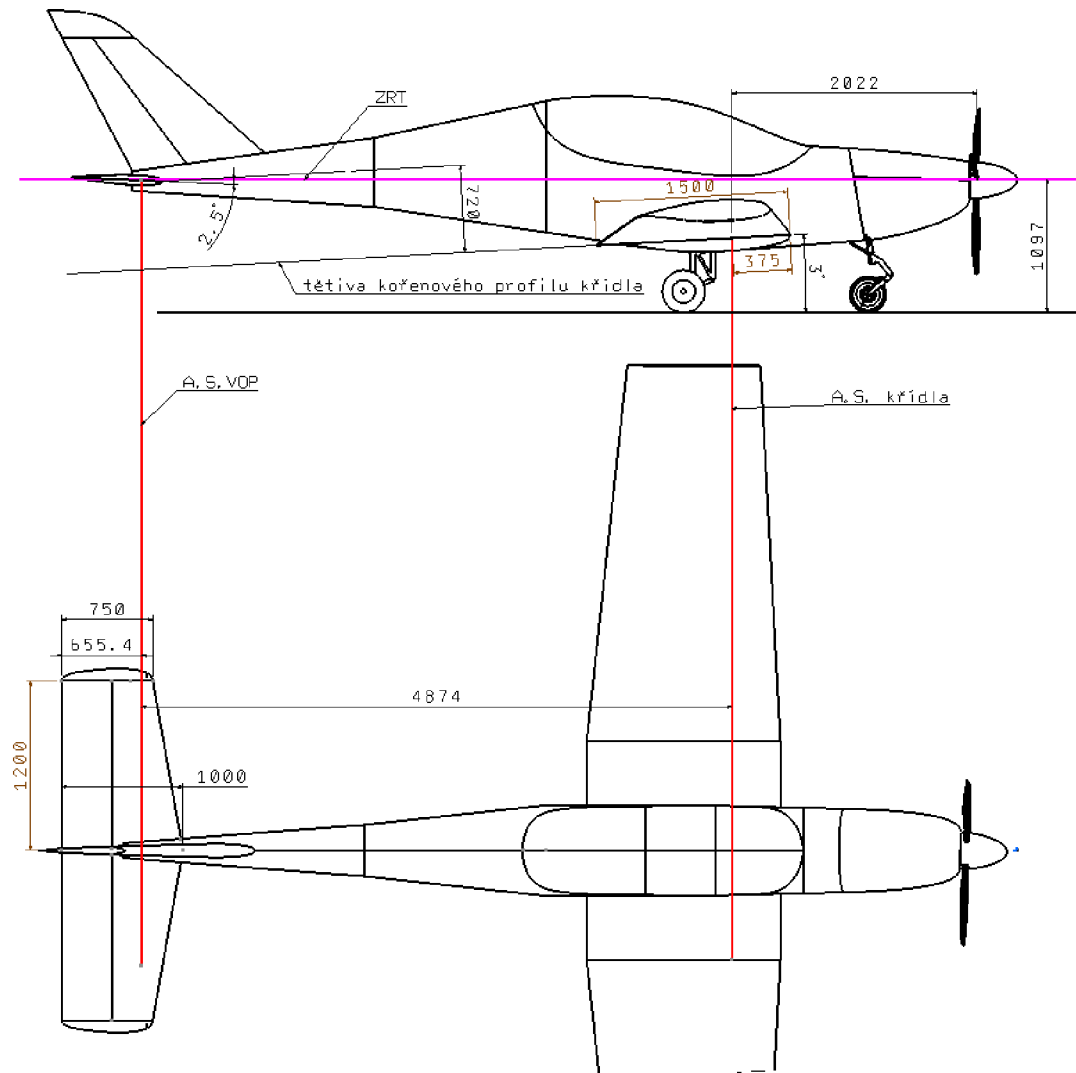
$K_{VOP} = 0,9$  součinitel snížení dynamického tlaku – dle literatury [ 1 ]

$$\frac{d\varepsilon}{d\alpha} = 1,75 * \frac{a_{KR}}{\pi * \lambda_{KR} * (L_{vop} / \eta)^4 * (1 + |h_{vop}|)}$$

derivace srázového úhlu

- $h_{VOP} = 0,72 \text{ m}$  (z mušky)
- $\eta = 0,733$  zúžení křídla
- $L_{VOP 0,25} = 4,874 \text{ m}$  rameno VOP od a.s. VOP k a.s. křídla

## 4.2.1 Muška pro aerodynamický výpočet



Obr. 4. 10 – muška pro aerodynamický výpočet

$$\frac{\overline{Lvop}}{L} = \frac{2 * Lvop_{0,25}}{L} = \frac{2 * 4,874}{8} = 1,219$$

L = 8 m            rozpětí křídla

$$\frac{d\varepsilon}{d\alpha} = 1,75 * \frac{a_{KR}}{\pi * \lambda_{KR} * (\overline{Lvop}/\eta)^{\frac{1}{4}} * (1 + |hvop|)} = 0,063$$

**Sklon vztlakové čáry letounu**

$$a_L = a_{KR} + a_{VOP} * K_{VOP} * \frac{S_{vop}}{S} * \left(1 - \frac{d\varepsilon}{d\alpha}\right) = 4,392 + 3 * 0,9 * \frac{2,1}{10,55} * (1 - 0,065)$$

$$a_L = 4,869 \text{ rad}^{-1}$$

**4.2.2 Neutrální bod letounu s pevným řízením**

Výpočet byl proveden dle literatury: Projektování letadel, Daněk V., VUT v Brně, 1991

Poměrná poloha neutrálního bodu:

$$\overline{x}_F = \overline{x}_{FKR} + \Delta x_{FTR} + \Delta x_{FPROP} + \Delta x_{FVOP}$$

$$\overline{x}_{FKR} = 0,25$$

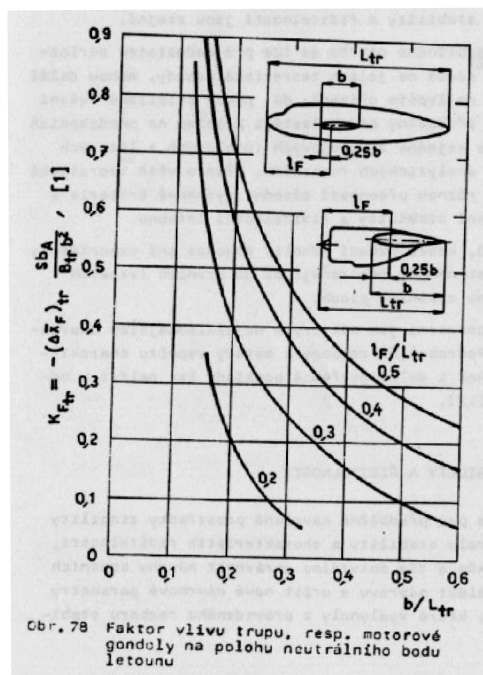
**Příspěvek trupu:**

$$L_{Tr} = 8 \text{ m (z mušky)}$$

$$l_F = 2,43 \text{ m}$$

$$\frac{c_{sat}}{L_{TR}} = \frac{1,368}{8} = 0,171$$

$$\frac{l_F}{L_{TR}} = \frac{2,43}{8} = 0,304$$



$$\Rightarrow K_{FTR} = 0,5$$

Obr. 4. 11 – Faktor vlivu trupu na polohu neutrálního bodu letounu

$$\overline{\Delta x_{FTR}} = -K_{FTR} * \frac{B_{TR} * c^2}{S * csat} = -0,4 * \frac{0,8 * 1,368^2}{11,115 * 1,368} = -0,049$$

**Příspěvek vrtule:**

$i_L = 2$  počet listů vrtule

$D_{VRT} \cong 1,68$  m průměr vrtule

$L_{VRT} = 2,43$  m vzdálenost disku vrtule od a.s. křídla

$$\overline{\Delta x_{FPROP}} = -0,05 * \frac{i_L * D_{VRT}^2 * L_{VRT}}{S * csat * a_{KR}} = -0,05 * \frac{3 * 1,68^2 * 2,43}{10,55 * 1,368 * 4,392} = -0,00931$$

**Neutrální bod konfigurace křídlo-trup:**

$$\overline{x_{FKT}} = \overline{x_{FKR}} + \overline{\Delta x_{FTR}} + \overline{\Delta x_{FPROP}} = 0,25 - 0,049 - 0,00931 = 0,191$$

**Příspěvek vodorovných ocasních ploch:**

$$\overline{\Delta x_{FVOP}} = K_{vop} * A_{vop} * \frac{a_{vop}}{a} * \left(1 - \frac{d\varepsilon}{d\alpha}\right)$$

**vzdálenost a.s. VOP a a.s. konfigurace křídlo-trup:**

$$L_{vop} = L_{vop_{0,25}} + csat * (\overline{x_{FKR}} - \overline{x_{KT}}) = 4,874 + 1,368 * (0,25 - 0,191) = 4,954 \text{ m}$$

**mohutnost VOP:**

$$A_{vop} = \frac{S_{vop} * L_{vop}}{S * csat} = \frac{2,1 * 4,954}{11,115 * 1,368} = 0,6842$$

$$\overline{\Delta x_{FVOP}} = K_{vop} * A_{vop} * \frac{a_{vop}}{a} * \left(1 - \frac{d\varepsilon}{d\alpha}\right) = 0,9 * 0,6842 * \frac{3}{4,392} * (1 - 0,065) = 0,393$$

**Neutrální bod letounu s pevným řízením:**

$$\overline{x_F} = \overline{x_{FKR}} + \overline{\Delta x_{FTR}} + \overline{\Delta x_{FPROP}} + \overline{\Delta x_{FVOP}}$$

$$\overline{x_F} = 0,25 - 0,049 - 0,00931 + 0,393 = 0,584$$

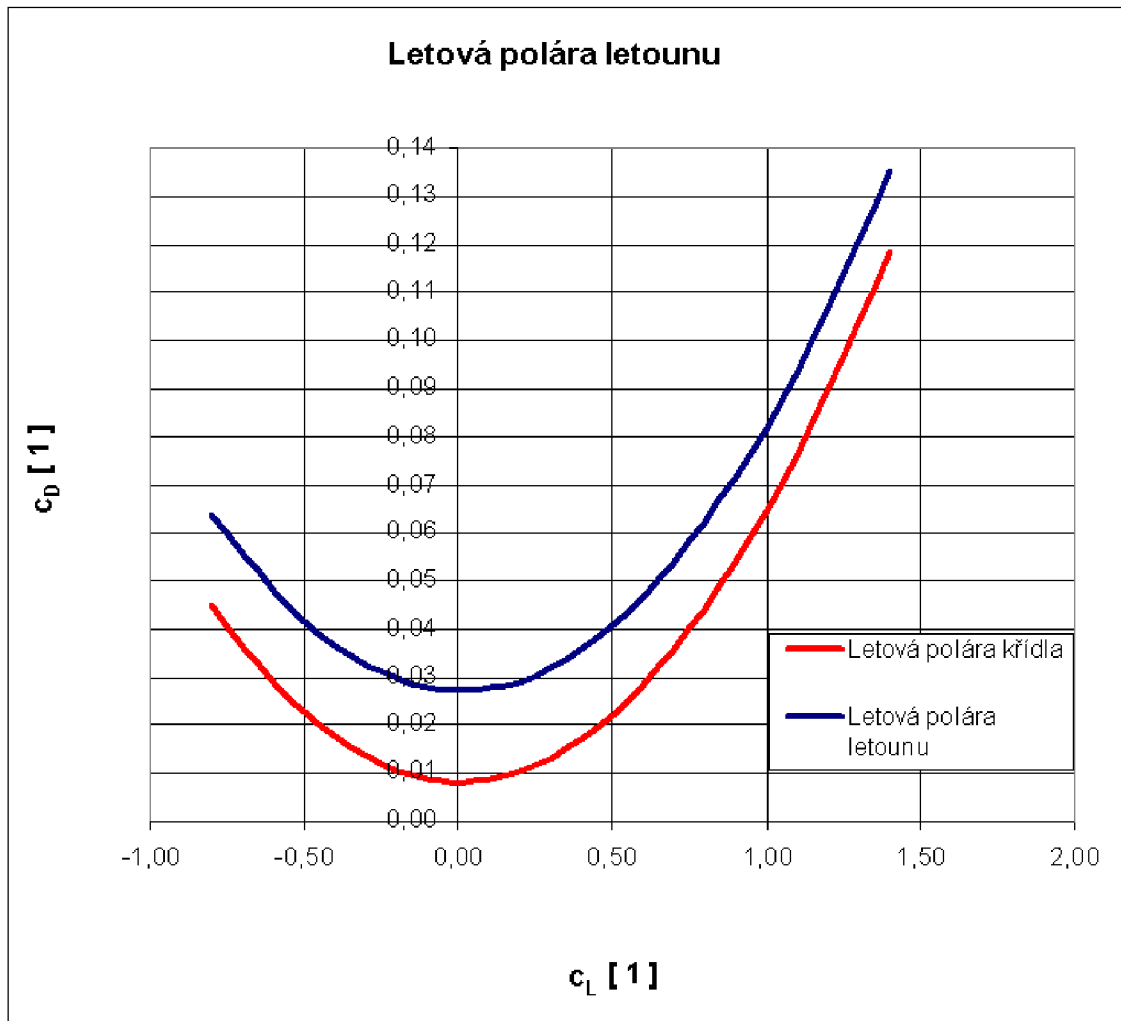
### 4.2.3 Polára letounu

K letové poláře křídla jsou připočteny škodlivé odpory od jednotlivých částí draku  $c_{xx}$  vztažené k ploše křídla ( $S_x c_x/S$ ) a zvětšeny o odpor interferenční.

Pozn.: Vliv vztlaku na VOP je zanedbán

Změna proměnlivých odporů (např. trupu) je zanedbána

část letounu		rozměr vztažné plochy [m <sup>2</sup> ]	kusů	celková vztažná plocha S <sub>x</sub> [m <sup>2</sup> ]	c <sub>xx</sub>	S <sub>x</sub> c <sub>x</sub> /S
trup		1,074	1	1,074	0,15	0,0145
ocasní plocha	vodorovná	2,600	1	2,600	0,0011	0,0003
	svislá	0,565	1	0,565	0,0011	0,0001
podvozek	vzpěry	0,013	3	0,039	0,25	0,0009
	kola s krytem	0,026	3	0,078	0,12	0,0008
				součet		0,0165
				interference 10%		0,00165
<b>Celkový součinitel škodlivého odporu</b>						<b>0,0182</b>



Obr. 4. 12 – letová polára letounu

#### 4.2.4 Letové výkony

##### Pádové rychlosti

Pádová rychlost bez přistávacích klapek

$$v_{S1} = \sqrt{\frac{2 \cdot m \cdot g}{\rho \cdot S \cdot c_{LKR \max}}} = \sqrt{\frac{2 \cdot 450 \cdot 9,81}{1,225 \cdot 10,55 \cdot 1,5}} = 76,7 \text{ km/h}$$

Pádová rychlost s přistávacími klapkami

$$v_{S0} = \sqrt{\frac{2 \cdot m \cdot g}{\rho \cdot S \cdot c_{LKR \max}}} = \sqrt{\frac{2 \cdot 450 \cdot 9,81}{1,225 \cdot 10,55 \cdot 2,2}} = 62,6 \text{ km/h}$$

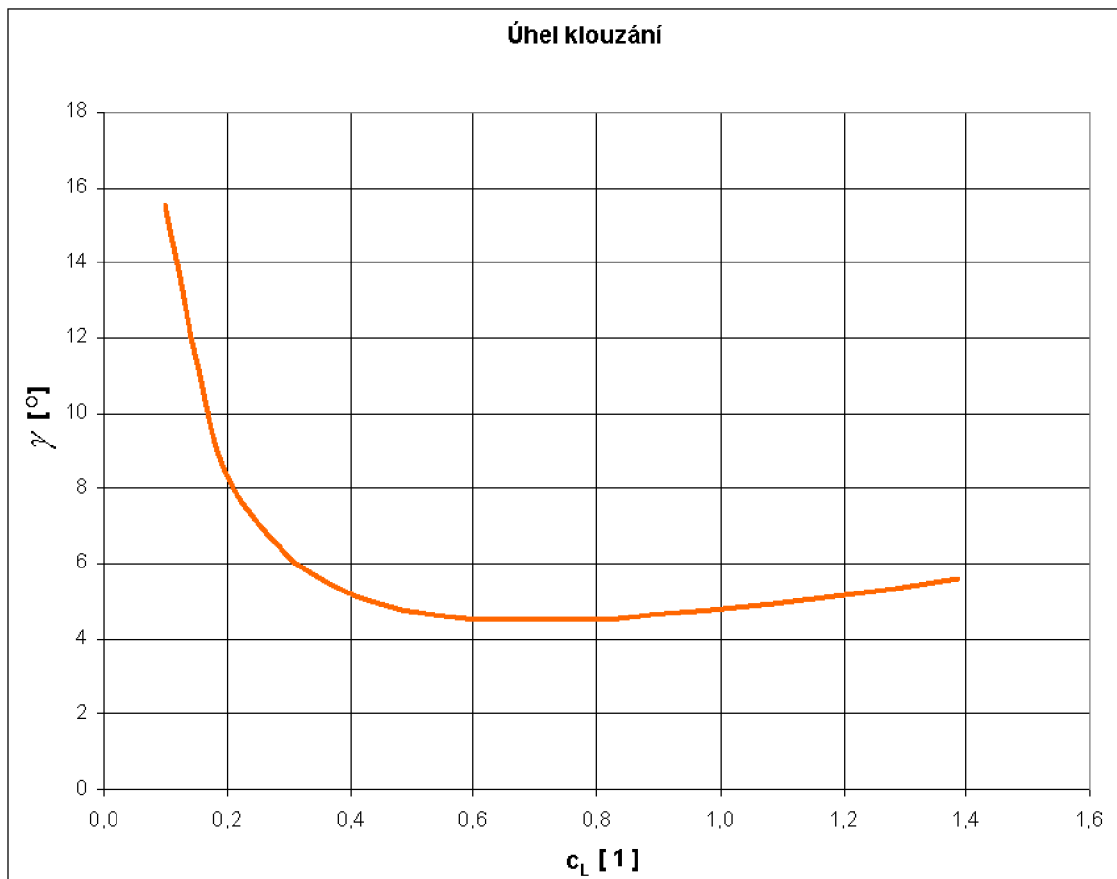
### 4.2.5 Klouzavý let

$m = 450 \text{ kg}$

úhel klouzání

$$\gamma = \arctg \frac{c_d}{c_l}$$

$$\gamma_{\min} \approx 4,5^\circ \quad v = 113 \text{ km/h}$$

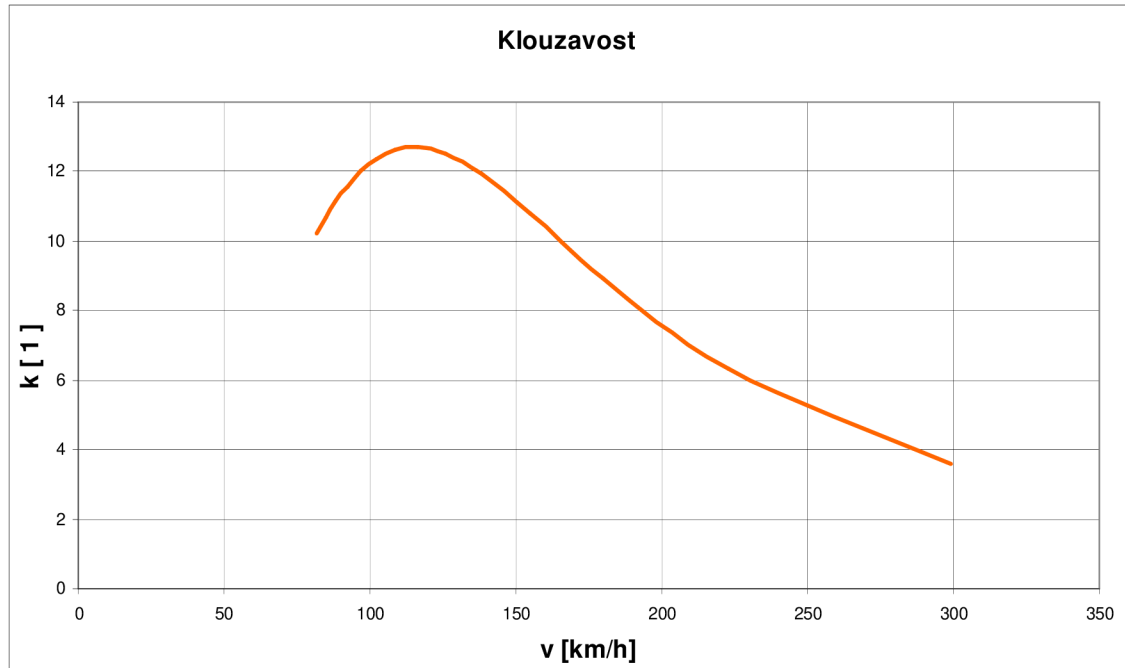


Obr. 4. 13 – úhel klouzání

## 4.2.6 Klouzavost

$$k = \frac{c_l}{c_d}$$

$$k_{\max} \approx 12,7 \quad v = 113 \text{ km/h}$$

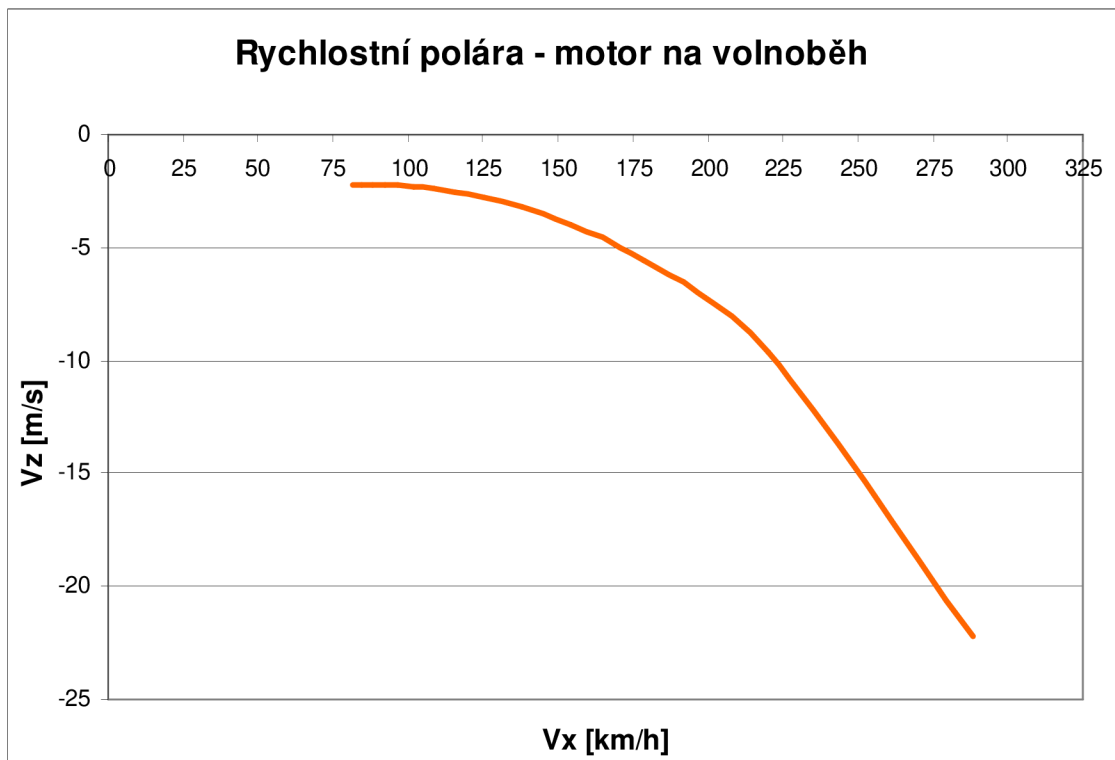


Obr. 4. 14 – Klouzavost



#### 4.2.7 Rychlostní polára

$$V_{opt} \approx 109 \text{ km/h} \quad V_{z \min} \approx -2,1 \text{ m/s}$$



Obr. 4. 15 – rychlostní polára s motorem na volnoběh

### 4.2.8 Motorový let

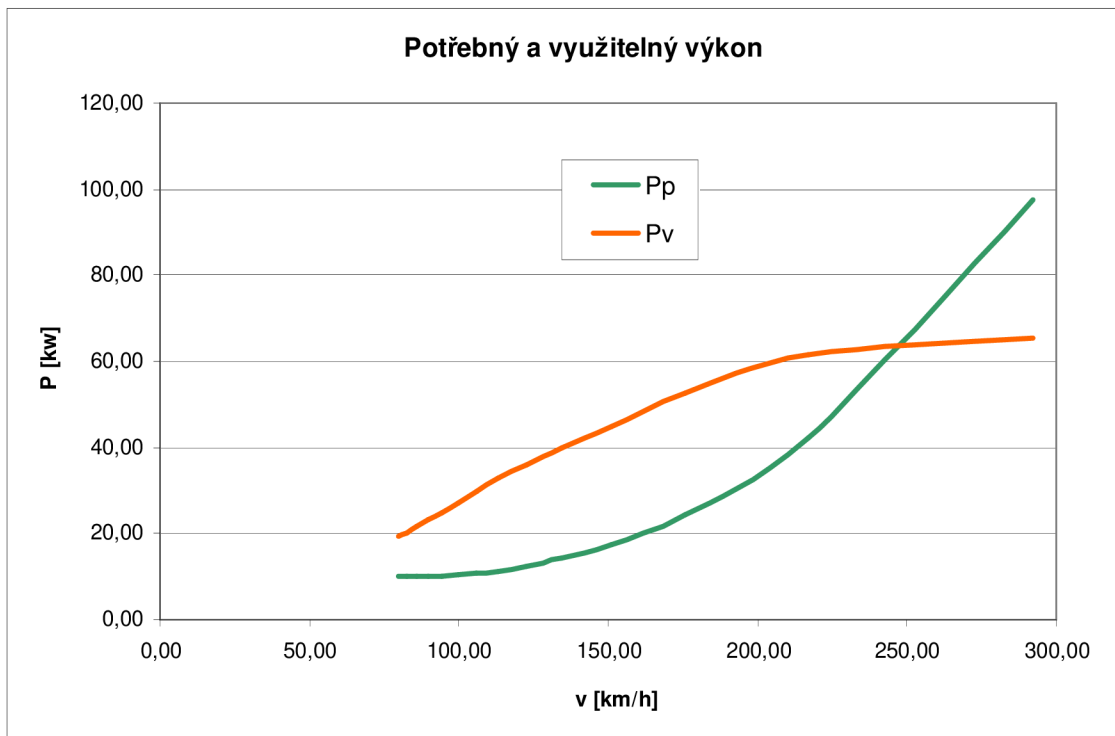
Výpočet je proveden pro vrtuli nastavenou na maximální rychlost a je pouze přibližný.

#### Maximální rychlost letu

$$V_{\max} = \sqrt[3]{\frac{P}{S} \cdot 16 \cdot \frac{75 \cdot \eta}{c_{d\min}}} = \sqrt[3]{\frac{75}{10,55} \cdot 16 \cdot \frac{75 \cdot 0,87}{0,031}} = 256 \text{ km/h}$$

Kde: P ..... maximální trvalý výkon motoru [kW]  
 $\eta$  ..... účinnost vrtule  
 $c_{D\min}$  ..... minimální součinitel odporu (viz letová polára, kapitola 4.2.3)

### 4.2.9 Maximální stoupavost



Obr. 4. 16 – graf potřebného a použitelného výkonu

$$\Delta P_{\max} = 28 \text{ kW} \quad \text{při } V = 175 \text{ km/h}$$

$$V_z = \frac{\Delta P_{\max}}{G} = \frac{28 \cdot 1000}{600 \cdot 9,81} = 6,05 \text{ m/s}$$

## 5. Avionické systémy

### 5.1 Všeobecné rozdělení avionických přístrojů

Letecké palubní přístroje

- přístroje pro kontrolu letu
  - o letové
    - výškoměr
    - rychloměr
    - variometr
    - umělý horizont
    - zatáčkoměr
  - o navigační
    - kompas
    - směrový setrvačnick
    - hodiny
    - derivometr
    - radar
    - navigační pomůcky
- přístroje pro kontrolu letounu
  - o kontrola motoru
    - měřič tlaku oleje
    - otáčkoměr
    - teploměr
    - palivoměr
    - spotřebometr
  - o kontrola draku
    - akcelerometr
    - ukazatel výchylky klapek
    - signalizace vysunutí podvozku
- přístroje dorozumívací
  - o radiostanice
  - o interkom

## 5.2 Rešerše dostupných avionických soustav

Avionické soustavy lze rozdělit do třech kategorií:

- analogové systémy
- digitální systémy
- Glass cockpit

### 5.2.1 Analogové systémy

Přehled leteckých přístrojů nejčastěji používaných v kategorii UL a LSA

#### Výškoměr BG-3E



Obr. 5.1 – Výškoměr BG-3E

- Klasický analogový výškoměr, tříručičkový s rozsahem 20 000 feet, milibar stupnice

#### Rychloměr BK300



Obr. 5.2 – Rychloměr BK300

- klasický analogový rychloměr s rozsahem 0 – 300 km/h

#### Variometr BC-6A



Obr. 5.3 – Variometr BC-6A

- klasický analogový variometr s rozsahem +10 až -10 m/s

### **Kompas MC-022**



Obr. 5. 4 – Kompas MC-022

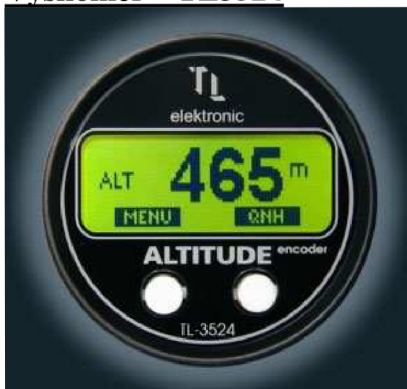
- vertikální suchý kompas
- montáž na palubní desku

### **5.2.2 Digitální systémy**

V podstatě jde o modifikaci, kdy je zobrazovací ručička se stupnicí nahrazena digitálním displejem. S výhodou lze použít zejména pro motorové přístroje, kdy lze zobrazit několik veličin na jednom displeji.

Přehled digitálních přístrojů běžně používaných v kategorii UL a LSA.

### **Výškoměr – TL3524**



Obr. 5. 5 – Výškoměr TL3524

- výškoměr s encoderem výšky pro odpovídače
- výška QNH nebo QFE v metrech nebo stopách, nastavení nuly

### Akcelerometr – TL3424



Obr. 5.6 – Akcelerometr TL3424  
- měřicí rozsah +/-20 G  
- měří „G“ násobek

### Variometr TL-3624



Obr. 5.7 – Variometr TL-3624  
- měřicí rozsah +/-20 m/s  
- montážní průměr 60 mm

### Rychloměr TL-3224



Obr. 5.8 – Rychloměr TL-3224  
- měřicí rozsah 20 – 450 km/h  
- montážní průměr 60 mm

### 5.2.3 Glass cockpit

Glass cockpit se posledních letech prosazuje i v kategorii UL a LSA.

Některé modely na trhu nabízí pouze letové přístroje, ty komplexnější jsou rozděleny na motorovou a navigační část. Dle modelů nabízených výrobcem lze přístrojovou desku osadit částečně či úplně a kombinovat s klasickými přístroji

#### Zpravidla obsahuje:

##### **Letové přístroje:**

Výškoměr, rychloměr, variometr, magnetický kompas, sklonoměr, umělý horizont, zatáčkoměr, G-metr ...

##### **Motorové přístroje:**

Voltmetr, ampérmetr, otáčkoměr, měřič teploty oleje, vody, paliva, výfukových plynů, stav a průtok paliva ...

##### **Navigace:**

GPS, pohyblivá mapa, 3D terén.

##### **Další funkce:**

Encoder výšky, snos větrem, úhel náběhu, Check listy, zapisovače letů, autopilot, alarm výstupy ...

#### Výhody:

Nízká hmotnost a spotřeba energie. Nízká cena vzhledem k počtu funkcí. Možnost uživatelských nastavení. Komunikace s periferními zařízeními a PC

#### Nevýhody:

Větší nároky na znalost obsluhy. V případě poruchy nemá pilot nic, kromě záložních přístrojů (nutná záloha životně důležitých přístrojů).

#### **Vybrané systémy běžně dostupné na trhu:**

##### MGL Avionics Xtreme



Obr. 5.9 – Obrazovka MGL Avionics Xtreme

XTreme je komplexní letový a motorový přístroj určený pro ultralehká a experimentální letadla určený k montáži do standardního 3 a 1/8" přístrojového otvoru. XTreme má displej s vysokým rozlišením, a širokoúhlou obrazovkou 4.3" čitelnou i na slunci.

#### **Vlastnosti:**

- 4.3" obrazovka vysokého rozlišení 480x272, čitelná na slunci, vysoké pozorovací úhly, svítivost 600 nit TFT LCD displej
- LED podsvícení (jas může být zvolen podle potřeby)
- Otočné 5 polohové tlačítko pro snadnou obsluhu menu uživatelem
- Externí alarm pro světelnou výstrahu
- podpora pro vnitřní či externí GPS přijímač
- napájení v rozmezí 8 až 30 Volt
- Alarm na většině přístrojů
- Zabudovaná černá skříňka – nahrává všechna letová data, údaje motor, polohu a GPS data na SD kartu.

#### **Letové přístroje:**

- Ukazatel polohy
- HSI (horizontal situation indicator)
- Výškoměr od -1000ft do 30 000ft (-304m do 9144m)
- Rychloměr (16mph - 250mph), rozlišení 1mph
- Digitální variometr (+/-20 ft/min až +/-10 000 ft/min).
- Tlakoměr
- OAT (Venkovní teplota)
- Voltmetr
- Hodiny
- Indikátor klouzavosti či termiky
- Barometr (aktuální tlak)
- Pravá vzdušná rychlost
- G-metr
- Ukazatel směru a rychlosti větru
- Zatačkoměr
- Sklonoměr
- GPS trasa

#### **Motorové přístroje:**

- Otáčky motoru
- Otáčky vrtule
- Tlak oleje
- Teplota paliva
- průtok paliva
- Stav paliva
- Dolet / výdrž (založená na TAS nebo GPS pozemní rychlosti GS)
- Voltmetr
- Napětí (měřič nabíjení / vybíjení)



## MGL Stratomaster Ultra Horizon XL



Obr. 5. 10 – Obrazovka MGL Stratomaster Ultra Horizont XL

Ultra Horizon XL je komplexní letový a motorový přístroj určený pro ultralehká a experimentální letadla.

- 6" na slunci čitelná obrazovka
- hmotnost 1kg
- rozměry: 21,2cm x 14,1cm

### **Letové přístroje**

- umělý horizont, rychloměr, výškoměr, variometr, zatačkoměr s příčným sklonoměrem (s kuličkou), hodiny v několika režimech, magnetický kompas, venkovní teploměr,

### **Motorové přístroje**

- otáčkoměr, palivoměr, měřič teploty výfukových plynů (EGT), měřič teploty válců (CHT), měřič teploty oleje, měřič tlaku oleje, měřič spotřeby paliva, měřič teploty vody, voltmetr, ampérmetr

### **Další vlastnosti:**

- automatický záznam letu s možností exportu veškerých letových a motorových do PC
- možnost rozvrhnout si obrazovku přesně podle potřeb pilota
- možnost nastavení soustavy jednotek metr/feet, mph/knots/kmh, liter/galons atd.

### **5.3 Závěr rešerše**

Jelikož je v tandemovém uspořádání letounu palubní deska o třetinu až polovinu menší, než při umístění sedadel vedle sebe, bude proto složitější umístit všechny potřebné přístroje do zmenšeného prostoru.

Proto byla rešerše zaměřena na kombinované přístroje zařazené do kategorie Glass cockpit. Tímto směrem se pustilo hned několik velkých výrobců avioniky. Pro malé UL a LSA letouny je toto vybavení velmi výhodné jak z hlediska ceny a hmotnosti, tak i potřebného místa na palubní desce.

Pro umístění na palubní desku rozhoduje zejména velikost celého systému a integrované množství funkcí. V ideálním případě obsahuje přístroj kompletní motorové a letové přístroje. Tento fakt usnadní zabudování přístrojů do malé palubní desky, kde je třeba počítat i s místem pro záložní přístroje.

## 6. Návrh avionického vybavení

### 6.1 Avionika pilota

Pilot sedí na zadní sedačce.

Palubní deska bude konstruována z kompozitních materiálů a její základ bude tvořit rám, do kterého lze namontovat přístroje dle přání zákazníka.

Na této palubní desce by měly být všechny potřebné přístroje, nejlépe na jednom přehledném LCD displeji. Životně důležité přístroje (výškoměr, rychloměr, kompas, horizont) budou zálohovány malými (do montážního otvoru o průměru 60mm) klasickými analogovými přístroji.

### 6.2 Avionika cestujícího

Cestující sedí na přední sedačce

Zde se nabízí hned několik variant vybavení palubní desky.

- letoun určený pro vyhlídkové lety, popř. fotografování krajiny – nepotřebuje žádné vybavení (nevýhodné při změně použití, ovšem nejlevnější varianta).
- cvičný letoun na školení pilotů – plná výbava shodná s pilotem na zadní sedačce
- kompromis mezi oběma variantami

### 6.3 Avionika pro kontrolu draku letounu

Díky kontrole draku bude mít provozovatel přesný přehled o nalétaných hodinách, překračovaných násobcích a dalších rozhodujících faktorech při určování životnosti letounu. Díky přesným informacím o zbývající životnosti draku lze s výhodou plánovat nákup nového stroje.

Kontrola draku bude realizována za pomoci přístroje:

#### 6.3.1 Měřič životnosti TL-5824



Obr. 5. 11 – Měřič životnosti TL-5824

**Detailní popis**

- zobrazuje zbytkovou životnost letounu, která je vypočítána po každém letu a zobrazena na displeji v %
- lze nastavit limitní hodnoty ve dvou úrovních (Warning a Alarm) pro 'g' zrychlení
- informuje o násobku blížícímu se limitům, které by mohly mít za následek poškození letounu
- měřič umožňuje stažení naměřených dat a letového deníku za pomoci PC nebo umožňuje bezdrátové stažení naměřených dat kdykoliv a kdekoliv na světě

**Základní funkce:**

- zobrazuje okamžitě maximální a minimální dosažené 'g'
- zobrazuje čas do další prohlídky
- lze stáhnout pomocí PC historii naměřených 'g' násobků z měřiče životnosti
- zapojením signalizace do výstupu ze zobrazovače upozorňuje na překročení limitů 'g' násobků
- propojením měřiče životnosti s interkomem nebo hlasovým modulem umožňuje hlasové informování o překračování limitů
- měří únavu v kritických místech konstrukce letadlové konstrukce atd.
- obsahuje servisní záznamy – údržbový deník
- umožňuje dálkově ovládat startér nebo magnet například v případě krádeže
- umožňuje zjišťovat napětí a únavu pomocí změřeného provozního spektra násobků

**Technické parametry:**

- napájení: 10,0 až 32,0 voltů
- odběr proudu: 5 až 1.500 mA @ 14 voltů
- přesnost měření: +/- 1 %
- měřicí rozsah: +/- 20g
- rozlišení: 0,1g
- teplotní rozsah: -20°C až 70°C (-4°F až 158°F) teplotního rozsahu
- relativní vlhkost: 95% bez kondenzace
- přetížení: +/- 20 g
- vibrace: 1 až 200 Hz
- váha: 450 gramů (0,99 lbs)
- rozměry: 150x100x50 mm (5.905x3.937x1.968 inch)
- interní snímač vzdušné rychlosti 0 až 450km/h (240 knots)
- komunikace přes standardní sériový port USB2.0

## 6.4 Prvky aktivního řízení

Pro snížení psychické zátěže pilota budou v letounu použity servopohony kormidel, tříosý autopilot a další prvky usnadňující pilotáž letounu.

### 6.4.1 Řízení kormidel servopohony

Spoluprací servopohonů kormidel s autopilotem umožňuje řízení letounu po většinu trasy bez zásahů pilota. Pro použití tří-osého autopilota je třeba mít servopohony na výškovém a směrovém kormidle. Pro omezený rozsah výchylek je nutné použít servopohon i na křídélka, aby bylo možno letoun řídit ve všech třech osách.

Servopohony nabízené na trhu jsou malé, levné, lehké a jejich síla, kterou vyvíjí je dostatečná na řízení malého letounu.

Díky použití servopohonů je možná velmi jednoduchá přestavba na variantu bezpilotního letounu. Tato varianta je ovšem v současnosti problematická s ohledem na letecké předpisy, které neumožňují běžný provoz bezpilotních strojů.

### 6.4.2 Servo T2-10A



Obr. 5. 12 – Servo T2-10A

- napájení 12V
- spotřeba 150mA
- váha 113g
- rozměry: 70x70x27,5mm
- síla 18kg
- rozsah pohybu 17, 26 a 31mm (dle typu)
- doba přejetí plné výchylky 10, 16 a 19 s (dle typu)

### 6.4.3 Tří-osý autopilot TL-3924



Obr. 5. 13 – Tří-osý autopilot TL-3924

#### **Základní funkce:**

- umožňuje si do vstupu signalizace zapojit kontrolku, která upozorňuje na odpojení autopilota v případě nouze
- autopilot lze propojit s interkomem, tím vznikne možnost hlasového upozornění na změnu směru, nouzové odpojení autopilota atd.
- 3 externí tlačítka pro zapojení nebo odpojení konkrétních, který má autopilot korigovat
- ovládání příčného klonění je možné rovněž pomocí elektrického trimu na výškovce
- měří statický tlak pro udržení konstantní výšky
- umožňuje komunikaci s GPS ve formátu NMEA nebo ARNAV pro udržování trasy letu
- velká přesnost měření a následné korekce letu
- historie měřených hodnot

#### **Technické parametry:**

- napájení: 10,0 až 32,0 voltů
- podsvícení interní nebo externí: 5V, 12V nebo 24V
- odběr proudu: 50až250 mA @ 14 voltů
- maximální napětí a proud signalizace: 30 voltů, 1 ampér
- měřicí rozsah snímače výšky: -350m až 9700m (-1150ft až 31.950ft)
- maximální úhlová rychlost pro všechny směry: 150°/s
- rozlišení: 1m (3ft) / 1°
- teplotní rozsah: -20°C až 70°C (-4°F až 158°F) teplotního rozsahu
- relativní vlhkost: 95% bez kondenzace
- přetížení: +/-20 g
- vibrace: 1 až 200 Hz
- váha: 250 gramů (0,55 lbs)
- rozměry: 71x67x45 mm (2.795x2.637x1.771 inch)
- druhá komunikace s GPS

#### 6.4.4 Anti-kolizní přístroj TL-3824

- informuje o blížícím se letounu, brání tak srážce ve vzduchu
- umožňuje nastavení limitních hodnot na dvě úrovně (Warning a Alarm) pro minimální vzdálenosti okolních letounů
- indikuje jak TCAS tak i SSR vysílače
- přístroj zobrazuje vzdálenost k nejbližšímu letounu a jeho výšku
- umožňuje separaci letounů letící ve skupině tak, aby nedocházelo k přehlédnutí jiného blížícího se letounu

##### **Základní funkce:**

- zobrazuje minimální vzdálenosti od okolních letounů
- lze zapojit do vstupu signalizace kontrolku, která upozorňuje na blížící se letouny
- propojte antikolizní přístroje s interkomem lze získat možnost hlasového upozornění na blížící se letouny
- dva přijímače pro příjem signálu
- nastavitelný zoom pro vyloučení vzdálených letounů
- jednoduché dvou-tlačítkové ovládání pomocí navigace v menu
- historie měřených hodnot
- uživatelsky programovatelné externí tlačítko pro rychlé vyvolání libovolné funkce

##### **Technické parametry:**

- napájení: 10,0 až 32,0 voltů
- podsvícení interní nebo externí: 5V, 12V nebo 24V
- odběr proudu: 50až250 mA @ 14 voltů
- maximální napětí a proud signalizace: 30 voltů, 1 ampér
- teplotní rozsah: -20°C až 70°C (-4°F až 158°F) teplotního rozsahu
- relativní vlhkost: 95% bez kondenzace
- přetížení: +/-20 g
- vibrace: 1 až 200 Hz
- váha: 250 gramů (0,55 lbs)
- rozměry: 71x67x45 mm (2.795x2.637x1.771 inch)

#### 6.4.5 Interkom TL-2424

- inteligentní digitálně řízená aktivace hlasem
- umožňuje přehrávání hudby, např. z CD/MC přímo do sluchátek nebo lze propojit interkom s mobilním telefonem
- umožňuje digitální ovládání pomocí tlačítek a displeje
- umožňuje přehrávání checklist před startem nebo před přistáním přímo do sluchátek (check list lze vytvořit v PC a nahrát do interkomu)
- zaznamenává a následně přehrává radio-komunikaci (např. komunikaci s věží)
- v případě nehody lze spustit přehrávání emergency vysílání, které bude v krátkém intervalu přehrávat a vysílat pomocí radiostanice předdefinovanou zprávu



Obr. 5. 14 – Interkom TL-2424

**Základní funkce:**

- umožňuje propojení interkomu s ostatními TL elektronickými přístroji, čímž lze získat možnost hlasového upozornění na překročené hodnoty měřené jednotlivými přístroji
- umožňuje připojení na všechny ruční a zástavbové letecké radiostanice – vstup pro přehrávač CD/MC s možností nahrávání komunikace z radiostanice
- funkce ISOLATE externím vypínačem pro oddělení pilota s cestujícím
- funkce EMERGENCY externím vypínačem pro vysílání emergency hlášení
- indikace všech navolených funkcí přehledně na displeji
- oddělená regulace hlasitosti při vysílání a komunikaci s cestujícím
- automatická funkce MUTE pro AUX (CD/MC) linku, pokud je detekován příjem z radiostanice
- jednoduché dvou-tlačítkové ovládání pomocí navigace v menu
- uživatelsky programovatelné externí tlačítko pro rychlé vyvolání libovolné funkce

**Technické parametry**

- napájení: 10,0 až 32,0 voltů
- podsvícení interní nebo externí: 5V, 12V nebo 24V
- odběr proudu: 50 až 250 mA @ 14 voltů
- teplotní rozsah: -20°C až 70°C (-4°F až 158°F) teplotního rozsahu
- relativní vlhkost: 95% bez kondenzace
- přetížení: +/-20 g
- vibrace: 1 až 200 Hz
- váha: 250 gramů (0,55 lbs)
- rozměry: 71x67x45 mm (2.795x2.637x1.771 inch)
- zdrojové napájení do mikrofonu: 8 voltů, 560 ohmů
- určeno pro tyto mikrofony: Zesílený elektretový nebo dynamický mikrofon
- výstupní výkon: 100mW@150 ohm
- Aux vstup: 0.2 až 2 V@1kHz
- Aux výstup: 1mV@1kHz



### 6.4.6 Hlasový výstražný modul TL-5624



Obr. 5. 15 – Hlasový výstražný modul TL-5624

- informuje hlasem v případě, že nastal jakýkoliv problém s letounem nebo jeho motorem

**Základní funkce:**

- hlasové výstražné a informativní zprávy z libovolného přístroje připojeného na sběrnici iFamily®
- možnost připojení samostatně na přívodní vodiče do sluchátek pilota a cestujícího pasažéra nevyžadující použití interkomu
- možnost odpojení výstražných hlasových zpráv do sluchátek cestujícího

**Technické parametry:**

- napájení: 10,0 až 32,0 voltů
- odběr proudu: 250 mA @ 14 voltů
- teplotní rozsah: -20°C až 70°C (-4°F až 158°F) teplotního rozsahu
- relativní vlhkost: 95% bez kondenzace
- přetížení: +/-20 g
- vibrace: 1 až 200 Hz
- váha: 200 gramů (0,55 lbs)
- rozměry: 100x60x35 mm (3.937x2.362x1.377 inch)

## 6.5 Zhodnocení vlivu přístrojů

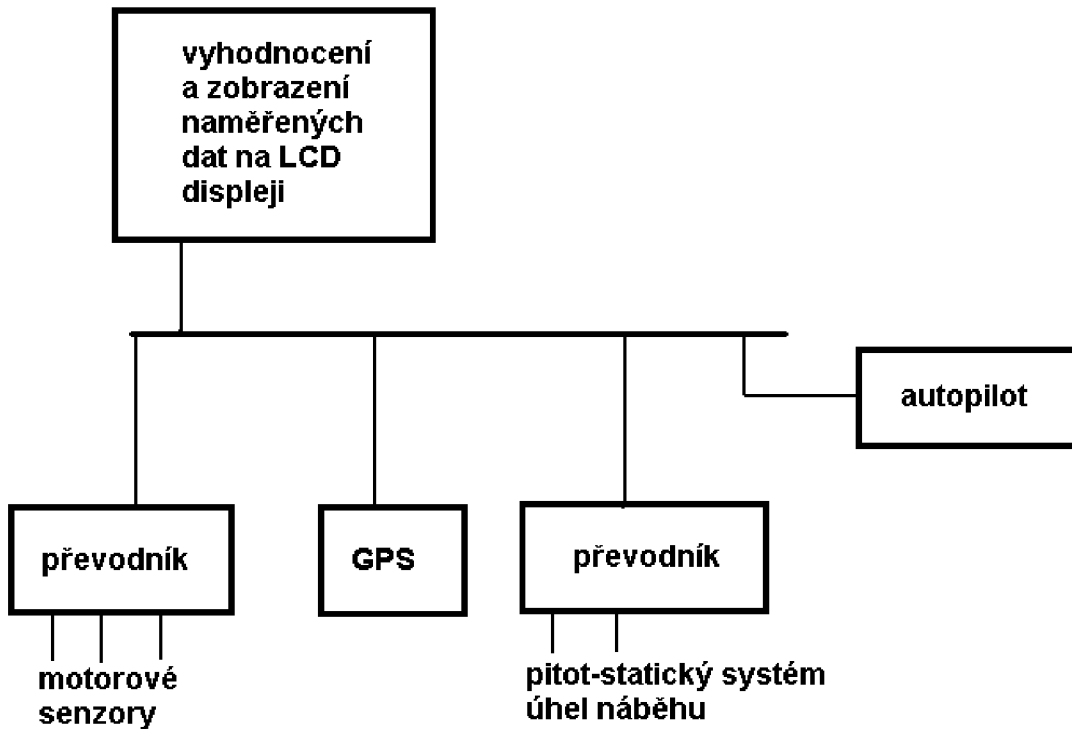
Každý navržený přístroj v kapitole 6.4 ovlivňuje bezpečnost provozu letounu, psychickou zátěž pilota nebo oba zmíněné parametry současně. V následující tabulce jsou přístroje porovnány a ohodnoceny

Vliv na:	bezpečnost	psychickou zátěž pilota
Hlasový výstražný modul	Zvyšuje bezpečnost včasným upozorněním na možné nebezpečí	Snižuje psychickou zátěž pilota po celou dobu letu, pilotovi je poruchový nebo nebezpečný stav oznámen bez nutnosti sledovat přístroje
Interkom	Nemá zásadní vliv na bezpečnost	Zde uvedený interkom umožňuje propojení s mobilním telefonem a přehrávání hudby, což při delší době letu může eliminovat negativní vliv monotónního zvuku motoru na psychický stav pilota
Anti-kolizní přístroj	Podává včas varování před kolizní situací, v součinnosti s autopilotem je schopen kolizi odvrátit	Pilot nemusí sledovat prostor kolem sebe a je včas varován
Tří-osý autopilot	Pro delší cesty udržuje správný kurz a tím snižuje rizika spojená se snižováním pozornosti pilota s rostoucí dobou letu	Při zapojení autopilota nemusí být pilot plně soustředěn a tím šetří svoji psychiku na rizikovější části letu, např. přistání
Měřič životnosti	Podává informace o tom, kolik letových hodin má letoun nalétaných, tím snižuje riziko únavové poruchy za letu	Vědomí, že drak letounu je v pořádku, zajisté zlepšuje psychický stav všech osob v letounu

## 7. Schéma zástavby

### 7.1 Současnost

Současné přístroje pracují každý na „své“ měřené veličině. Spolupráce je pouze omezená. I když i v tomto směru postupuje vývoj směrem k větší spolupráci, které je velmi často docíleno, zejména pak sdružováním přístrojů a jejich zobrazováním na univerzálních LCD displejích.



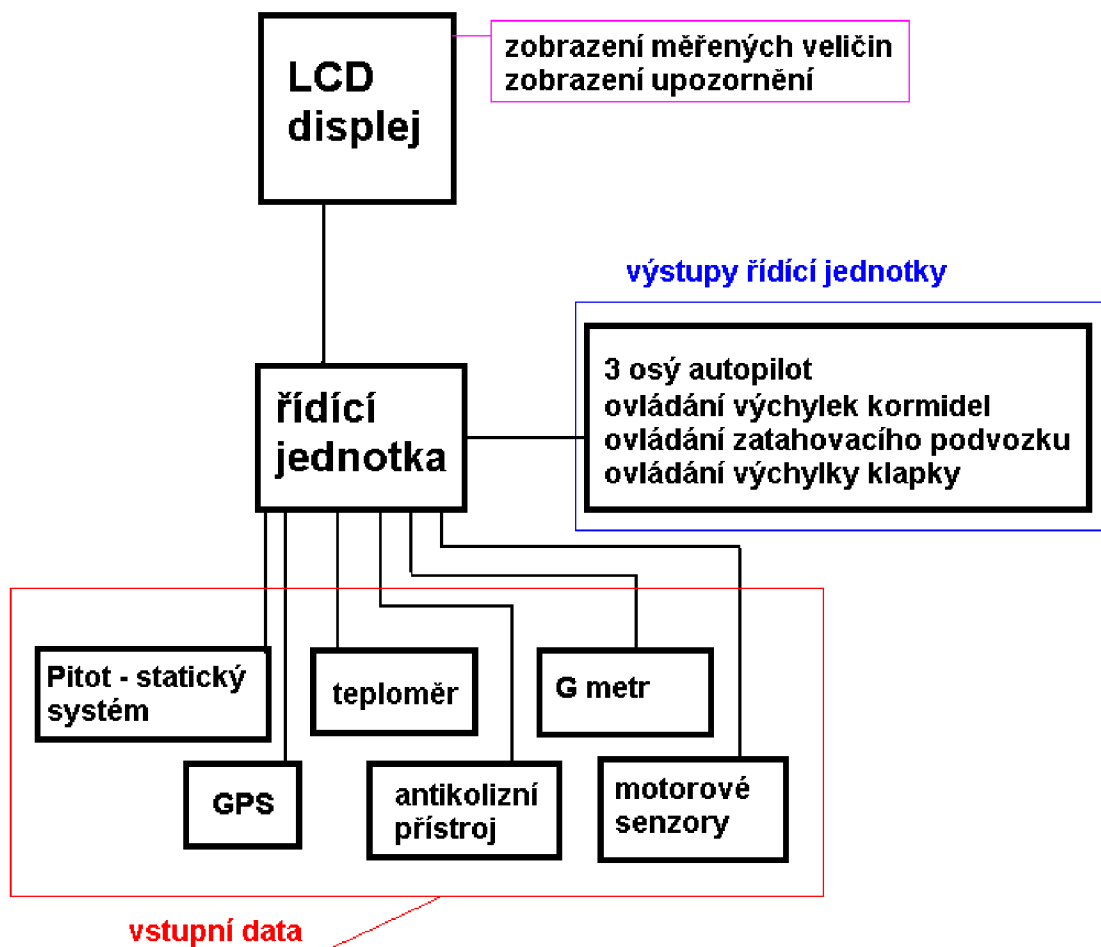
Obr. 7.1 – schéma zástavby současných letounů

## 7.2 Možný vývoj

V současných letounech se používá stále větší množství stále složitějších přístrojů. Většina z nich má svůj mikročip, převodník vstupní veličiny na elektrický signál apod.

Cestou do budoucna by mohla být univerzální řídicí jednotka, přes kterou budou procházet všechny měřené údaje o letu, draku, motoru, okolních letounech, počasí apod. Všechny veličiny budou zobrazovány na velkém univerzálním LCD displeji, který lze přizpůsobit potřebám pilota a na všechny naměřené veličiny může systém podle nastavení reagovat (upozorněním pilota nebo přímou reakcí např. na hrozící srážku s jiným letounem). Například propojením Pitot-statického systému, GPS, autopilota a servopohony kormidel dosáhneme automatického řízení letu bez potřeby zásahů od pilota.

Při selhání takové jednotky přijde pilot o všechny potřebné údaje. Spolehlivost těchto systémů lze zvýšit aplikací více jádrových zařízení, jako se dnes běžně používá ve stolních počítačích. Zálaha LCD displeje se nabízí ve variantě dvou displejů vedle sebe, kdy při výpadku jednoho si pilot na druhém nastaví potřebné výstupy z řídicí jednotky.



Obr. 7.2 – Představa vývoje zástavby letounů

## 8. Závěr

V této práci byl navržen celokovový letoun s tandemovým uspořádáním posádky. Toto uspořádání na trhu nemá velké zastoupení. Výhody a nevýhody této koncepce letounu byly popsány a bylo navrženo jejich řešení. Dále jsou v práci vypočteny základní parametry letounu, např. stoupavost nebo maximální rychlost.

V druhé části práce byla detailně zmapována situace na trhu s avionickými přístroji a byla rámcově navržena zástavba do kabiny pilota. Palubní deska byla navržena tak, aby bylo možné splnit požadavky zákazníka na výbavu kokpitu. Po návrhu základních avionických přístrojů byl věnován prostor pro zvýšení bezpečnosti provozu a snižování psychické zátěže pilota. Jednotlivé přístroje byly podrobeny rozboru vlivu na zmíněné faktory.

V závěrečné části diplomové práce byl věnován prostor pro úvahu nad možným vývojem avionických systémů pro lehké sportovní letouny a vůbec celému systému ovládání letounu s přihlédnutím na budoucí rozvoj výpočetní techniky pro letecké použití.

## 9. Použité zdroje

- [ 1 ] Daněk, V.: Projektování letadel, Vysoké učení technické v Brně, Fakulta strojní, 1991
- [ 2 ] Čtverák, J., Mertl, V., Píštěk, A.: Soubor podkladů pro pevnostní výpočty leteckých konstrukcí, Brno, 2007
- [ 3 ] Čalkovský, Konstrukce a pevnost letadel
- [ 4 ] Daněk, V: Mechanika letu I – Letové výkony, Vysoké učení technické v Brně, Fakulta strojní, Brno 2010
- [ 5 ] <http://www.czechpilot.cz>
- [ 6 ] <http://www.ulavionics.cz>
- [ 7 ] [www.tl-elektronic.com/](http://www.tl-elektronic.com/)
- [ 8 ] <http://www.skyleader.aero/en>
- [ 9 ] <http://www.planecheck.com>
- [ 10 ] <http://www.evektor.cz>
- [ 11 ] NASA Technical Paper 1498
- [ 12 ] NASA Technical Memorandum 78709
- [ 13 ] Letecký předpis UL-2
- [ 14 ] Letecký předpis LSA
- [ 15 ] Letecký předpis CS VLA

Pozn.: Internetové zdroje byly aktuální k 24. 5. 2011