



# VYSOKÉ UČENÍ TECHNICKÉ V BRNĚ

BRNO UNIVERSITY OF TECHNOLOGY

## FAKULTA ELEKTROTECHNIKY A KOMUNIKAČNÍCH TECHNOLOGIÍ

FACULTY OF ELECTRICAL ENGINEERING AND COMMUNICATION

## ÚSTAV VÝKONOVÉ ELEKTROTECHNIKY A ELEKTRONIKY

DEPARTMENT OF POWER ELECTRICAL AND ELECTRONIC ENGINEERING

## POHON PRO ELEKTRICKÝ MOTOCYKL

ELECTRIC MOTORBIKE TRACTION DRIVE

### BAKALÁŘSKÁ PRÁCE

BACHELOR'S THESIS

### AUTOR PRÁCE

AUTHOR

Jiří Bartoš

### VEDOUCÍ PRÁCE

SUPERVISOR

Ing. Jan Martiš, Ph.D.

BRNO 2022

# Bakalářská práce

bakalářský studijní program **Sílnoproudá elektrotechnika a elektroenergetika**

Ústav výkonové elektrotechniky a elektroniky

**Student:** Jiří Bartoš

**ID:** 220751

**Ročník:** 3

**Akademický rok:** 2021/22

**NÁZEV TÉMATU:**

## Pohon pro elektrický motocykl

### POKYNY PRO VYPRACOVÁNÍ:

1. Stručně uveďte různé typy elektromotorů používaných v elektrické trakci, uveďte jejich výhody a nevýhody. Vyberte vhodný motor pro danou elektromotorku. Specifikujte potřebné parametry pohonu (moment na kole, rychlost, výkon, napětí baterie apod).
2. Navrhněte schéma zapojení měniče. Dimenzujte silový obvod a chlazení součástek.
3. Navrhněte desky plošných spojů pro měnič. Desku vyrobte a osadte.
4. Proveďte potřebné konstrukční práce a oživte soustavu motor + měnič.

### DOPORUČENÁ LITERATURA:

- [1] Patočka, M.: Vybrané statě z výkonové elektroniky (svazky 1, 2, 4), skriptum FEKT, VUT Brno.
- [2] Vorel, P.: Průmyslová elektronika. Skriptum FEKT VUT.
- [3] Vorel, P., Procházka, P.: Řídicí členy v elektrických pohonech. Skriptum FEKT VUT.

**Termín zadání:** 7.2.2022

**Termín odevzdání:** 31.5.2022

**Vedoucí práce:** Ing. Jan Martiš, Ph.D.

**prof. Ing. Petr Toman, Ph.D.**  
předseda rady studijního programu

### UPOZORNĚNÍ:

Autor bakalářské práce nesmí při vytváření bakalářské práce porušit autorská práva třetích osob, zejména nesmí zasahovat nedovoleným způsobem do cizích autorských práv osobnostních a musí si být plně vědom následků porušení ustanovení § 11 a následujících autorského zákona č. 121/2000 Sb., včetně možných trestněprávních důsledků vyplývajících z ustanovení části druhé, hlavy VI. díl 4 Trestního zákoníku č.40/2009 Sb.



## **Abstrakt**

Práce se zabývá kompletním návrhem elektrického pohonu pro lehký motocykl. Jsou zde uvedeny různé typy trakčních motorů i zdrojů elektrické energie pro pohon a je vybráno konkrétní řešení pro použitý rám motocyklu Jawa 50/555. Součástí práce je měření ztrát trakčního motoru a úprava chlazení. Následují trakční výpočty a definice parametrů pohonu. Součástí je také návrh a realizace 10S6P Li-ion baterie s balancerem a ochranným obvodem proti přílišnému vybití. Dále je v práci popsán návrh snižujícího DC/DC měniče s regulátorem proudu, návrh chlazení výkonových součástek a následná realizace kompletního měniče včetně krytu.

## **Klíčová slova**

Elektrická trakce, stejnosměrný motor s komutátorem, snižující měnič, regulace proudu, pulzní šířková modulace, Li-ion baterie

## **Abstract**

This work deals with complete designing of electric drive for lightweight motorcycle. There are mentioned options of electric drive and types of batteries. One solution for Jawa 50/555 motorcycle frame is picked. In this work are measured losses of traction motor and cooling system is modified. There are some necessary calculations of drive. In next part 10S6P Li-ion battery with balancer and undercharge controller is realized. In this thesis design of step – down converter with current control is described, cooling and PCB is proposed. Complete converter with cover is made.

## **Keywords**

Electric drive, brushed DC electric motor, step – down converter, current controller, pulse width modulation. Li-ion battery

## **Bibliografická citace**

BARTOŠ, Jiří. Pohon pro elektrický motocykl [online]. Brno, 2022 [cit. 2022-05-30]. Dostupné z: <https://www.vutbr.cz/studenti/zav-prace/detail/142479>. Bakalářská práce. Vysoké učení technické v Brně, Fakulta elektrotechniky a komunikačních technologií, Ústav výkonové elektrotechniky a elektroniky. Vedoucí práce Jan Martiš.

# Prohlášení autora o původnosti díla

<b>Jméno a příjmení studenta:</b>	<b>Jiří Bartoš</b>
<b>VUT ID studenta:</b>	<b>220751</b>
<b>Typ práce:</b>	<b>Bakalářská práce</b>
<b>Akademický rok:</b>	<b>2021/22</b>
<b>Téma závěrečné práce:</b>	<b>Pohon pro elektrický motocykl</b>

Prohlašuji, že svou závěrečnou práci jsem vypracoval samostatně pod vedením vedoucí/ho závěrečné práce a s použitím odborné literatury a dalších informačních zdrojů, které jsou všechny citovány v práci a uvedeny v seznamu literatury na konci práce.

Jako autor uvedené závěrečné práce dále prohlašuji, že v souvislosti s vytvořením této závěrečné práce jsem neporušil autorská práva třetích osob, zejména jsem nezasáhl nedovoleným způsobem do cizích autorských práv osobnostních a jsem si plně vědom následků porušení ustanovení § 11 a následujících autorského zákona č. 121/2000 Sb., včetně možných trestněprávních důsledků vyplývajících z ustanovení části druhé, hlavy VI. díl 4 Trestního zákoníku č. 40/2009 Sb.

V Brně dne: 30. května 2022

-----  
podpis autora

## Poděkování

V úvodu bych rád poděkoval vedoucímu bakalářské práce, Ing. Janu Martišovi, Ph.D., za cenné rady a zkušenosti, které mi předal a také za pomoc při vytváření elektrických schémat a zapojení.

Rád bych poděkoval také svojí rodině za podporu, pomoc a poskytnutí opory, když se nedařilo tak, jak bychom si přáli.

V Brně dne: 30. května 2022

-----  
podpis autora

# Obsah

<b>SEZNAM SYMBOLŮ A ZKRATEK .....</b>	<b>9</b>
<b>SEZNAM OBRÁZKŮ .....</b>	<b>13</b>
<b>SEZNAM TABULEK.....</b>	<b>14</b>
<b>1. ÚVOD.....</b>	<b>15</b>
<b>2. ELEKTROMOTORY PRO TRAKCI .....</b>	<b>16</b>
2.1 MOTORY SE DVĚMA NAVZÁJEM PŮSOBÍCÍMI MAGNETICKÝMI POLI .....	16
2.1.1 Stejnoseměrný motor .....	16
2.1.2 Asynchronní motor.....	17
2.1.3 Synchronní motor.....	19
2.1.4 EC/BLDC motor.....	19
2.2 MOTORY S PROMĚNNÝM MAGNETICKÝM ODPOREM ROTORU .....	20
2.2.1 Synchronní reluktanční motor.....	20
2.3 VÝBĚR TRAKČNÍHO MOTORU .....	21
<b>3. TRAKČNÍ MOTOR .....</b>	<b>22</b>
3.1 ÚPRAVY MOTORU.....	22
3.1.1 Převíjení kotvy motoru .....	22
3.1.2 Úpravy na konstrukci motoru .....	23
3.1.3 Přepřacování systému nuceného chlazení motoru .....	23
3.2 MĚŘENÍ MOTORU .....	24
3.2.1 Odpor vinutí kotvy.....	25
3.2.2 Indukčnost vinutí kotvy.....	25
3.2.3 Ventilační ztráty.....	25
3.2.4 Ztráty motoru naprázdno .....	25
3.3 ZTRÁTY MOTORU, ÚČINNOST .....	26
<b>4. SPECIFIKACE PARAMETRŮ POHONU A ZDROJE .....</b>	<b>28</b>
4.1 NÁVRH A PARAMETRY POHONU.....	28
<b>5. ZDROJE ELEKTRICKÉ ENERGIE PRO TRAKCI .....</b>	<b>31</b>
5.1 ZDROJE ELEKTRICKÉ ENERGIE PRO NEZÁVISLOU TRAKCI .....	31
5.1.1 Olověný akumulátor.....	31
5.1.2 Lithium iontové akumulátory .....	32
5.1.3 Lithium polymerové akumulátory .....	32
5.1.4 Vodíkové palivové články.....	33
5.2 VÝBĚR ELEKTRICKÉHO ZDROJE PRO POHON .....	33
<b>6. TRAKČNÍ BATERIE .....</b>	<b>35</b>
6.1 ELEKTRICKÝ NÁVRH BATERIE .....	35
6.1.1 Balancer.....	36
6.1.2 Ochranný obvod baterie.....	37
6.2 KONSTRUKČNÍ ŘEŠENÍ BATERIE .....	37
<b>7. VÝKONOVÁ ČÁST MĚNIČE .....</b>	<b>39</b>

7.1	PRINCIP FUNKCE SNIŽUJÍCÍHO MĚNIČE.....	39
7.2	VÝPOČET KONDENZÁTOROVÉ BATERIE .....	40
7.3	VÝBĚR VÝKONOVÝCH SOUČÁSTEK .....	41
7.4	VÝPOČET CHLADIČE VÝKONOVÝCH SOUČÁSTEK .....	42
7.4.1	<i>Výpočet ztrát na součástkách MOSFET.....</i>	42
7.4.2	<i>Výpočet ztrát na součástkách Schottky diod .....</i>	42
7.4.3	<i>Výpočet tepelného odporu chladiče .....</i>	43
7.5	BUDIČ VÝKONOVÝCH TRANZISTORŮ .....	44
<b>8.</b>	<b>ŘÍDICÍ ČÁST MĚNIČE.....</b>	<b>45</b>
8.1	PRINCIP VZNIKU PWM SIGNÁLU .....	45
8.2	NASTAVENÍ REGULÁTORU PROUDU .....	46
8.3	INTEGROVANÝ OBVOD TL494.....	48
8.3.1	<i>Regulátor proudu .....</i>	48
8.3.2	<i>Externí omezení střídý.....</i>	48
8.3.3	<i>Nastavení pracovní frekvence PWM.....</i>	49
8.3.4	<i>Budicí signál MOSFETů .....</i>	49
8.3.5	<i>Volba režimu spínání .....</i>	49
8.3.6	<i>Zdroj referenčního napětí .....</i>	49
8.3.7	<i>Podpětová ochrana měniče.....</i>	50
8.4	NAPÁJENÍ ŘÍDICÍ ČÁSTI.....	50
8.5	ZESILOVAČ NAPĚTÍ Z BOČNÍKU .....	50
<b>9.</b>	<b>NÁVRH DESKY PLOŠNÝCH SPOJŮ MĚNIČE.....</b>	<b>51</b>
<b>10.</b>	<b>REALIZACE DESEK PLOŠNÝCH SPOJŮ .....</b>	<b>53</b>
10.1	REALIZACE MĚNIČE .....	53
10.1.1	<i>Osazení desky plošných spojů .....</i>	53
10.1.2	<i>Montáž chladiče .....</i>	53
10.1.3	<i>Kryt měniče .....</i>	53
10.2	REALIZACE PODPĚTOVÉ OCHRANY BATERIE .....	54
10.2.1	<i>Osazení desky, montáž.....</i>	55
<b>11.</b>	<b>OŽIVENÍ A MĚŘENÍ MĚNIČE .....</b>	<b>56</b>
<b>12.</b>	<b>ZÁVĚR.....</b>	<b>58</b>
	<b>LITERATURA.....</b>	<b>59</b>
	<b>SEZNAM PŘÍLOH.....</b>	<b>61</b>

# SEZNAM SYMBOLŮ A ZKRATEK

## Zkratky:

Li-ion	Lithium-iontové články
DC	Dirrect current, stejnosměrný proud
PCB	Printed Circuit Board, deska plošných spojů
PMSM	Permanent Magnet Synchronous Motor
EC	Electronically Commutated
BLDC	Brush Less DC motor
ESC	Electronic Speed Controller
PC	Personal Computer
VRLA	Valve Regulate Lead Acid
AGM	Absorbent Glass Mat
NiCd	Nikl-Kadmiové články
NiMH	Nikl-Metal-Hydridové články
BMS	Battery Management System
Li-pol	Lithium-polymerové články
FCEV	Fuel Cell Electric Vehicle
ÚJV Řež	Ústav jaderného výzkumu Řež
OZ	Operační zesilovač
MOSFET	Metal Oxide Semiconductor Field Effect Transistor
PN přechod	Přechod mezi polovodiči typu P a N
PWM	Pulse Width Modulation
OM	Optimální modul
PFC	Power Factor Corection
PI regulátor	Proporcionálně integrační regulátor
SMD	Surface Mount Device

## Symboly:

$\omega$	úhlová rychlost	(rad.s <sup>-1</sup> )
$U_i$	indukované napětí	(V)
$c$	konstanta stejnosměrného stroje	(Vs.Wb <sup>-1</sup> )
$\Phi$	magnetický indukční tok	(Wb)
$a$	počet paralelních větví rotoru DC stroje	(-)
$p$	počet pólů	(-)
$N$	počet vodičů rotoru DC stroje	(-)
$M$	točivý moment	(N.m)
$I$	celkový proud rotorem DC stroje	(A)
$skl$	skluz asynchronního motoru	(-)

$n_r$	otáčky rotoru	(ot.s <sup>-1</sup> )
$n_s$	otáčky magnetického pole statoru	(ot.s <sup>-1</sup> )
$f$	frekvence	(Hz)
$U_n$	jmenovité napětí trakčního motoru	(V)
$P_{2n}$	jmenovitý výkon trakčního motoru	(W)
$P_{2m}$	maximální výkon trakčního motoru	(W)
$n_0$	otáčky trakčního motoru naprázdno	(ot.min <sup>-1</sup> )
$I_n$	jmenovitý proud trakčního motoru	(A)
$P_{1n}$	jmenovitý příkon trakčního motoru	(W)
$P_{1m}$	maximální příkon trakčního motoru	(W)
$I_m$	maximální proud trakčního motoru	(A)
$R_a$	odpor kotvy trakčního motoru	( $\Omega$ )
$U_r$	úbytek napětí na kotvě motoru	(V)
$I_r$	měřicí proud kotvou motoru	(A)
$\Delta P_{vent}$	ventilační ztráty	(W)
$I_0$	proud trakčního motoru naprázdno	(A)
$P_0$	příkon motoru naprázdno	(W)
$\Delta P_{mech}$	mechanické ztráty	(W)
$\Delta P_{kom}$	ztráty na komutátoru	(W)
$\Delta P_{Fe}$	ztráty v magnetickém obvodu	(W)
$\Delta P_{Cu}$	ztráty ve vinutí motoru	(W)
$\Delta P_{Cu0}$	ztráty ve vinutí motoru naprázdno	(W)
$\Delta P_{Cum}$	ztráty ve vinutí při jmenovitém zatížení	(W)
$\Delta P_{Cum}$	ztráty ve vinutí při maximálním zatížení	(W)
$\Delta P$	ztrátový výkon trakčního motoru	(W)
$P_1$	příkon trakčního motoru	(W)
$P_2$	výkon trakčního motoru	(W)
$\eta$	účinnost trakčního motoru	(-)
$\eta_n$	účinnost motoru při jmenovitém zatížení	(-)
$\eta_m$	účinnost motoru při maximálním zatížení	(-)
$\Delta P$	ztráty mechanických převodů pohonu	(W)
$n$	jmenovité otáčky motoru	(ot.min <sup>-1</sup> )
$M$	hmotnost motorky	(kg)
$m$	hmotnost řidiče	(kg)
$\alpha$	sklon maximálního svahu	(°, %)
$d$	požadovaný dojezd	(km)
$P_{mechm}$	maximální mechanický výkon použitý k pohonu	(W)
$F_v$	valivý odpor kol	(N)
$F_\alpha$	síla potřebná ke stoupání do svahu	(N)
$F_x$	odpor vzduchu	(N)



$\zeta$	rameno valivého odporu	(m)
$g$	gravitační zrychlení	(m.s <sup>-2</sup> )
$R$	poloměr kola motocyklu	(m)
$S$	kolmá plocha řidiče a motorky	(m <sup>2</sup> )
$\rho$	hustota vzduchu	(kg.m <sup>-3</sup> )
$c_x$	součinitel odporu vzduchu	(-)
$v$	rychlost motorky při maximálním výkonu	(m.s <sup>-1</sup> )
$M_m$	točivý moment na kole při maximálním výkonu	(N.m)
$P_{mechr}$	mechanický výkon použitý k pohonu na rovině	(W)
$P_{2r}$	výkon trakčního motoru na rovině	(W)
$P_{1r}$	příkon trakčního motoru na rovině	(W)
$U_{18650}$	jmenovité napětí Li-ion článků typu 18650 - HG2	(V)
$C_{18650}$	kapacita Li-ion článků typu 18650 - HG2	(A.h)
$t$	čas potřebný k dosažení daného dojezdu	(hod)
$E_{bat}$	energie uložená v baterii	(W.h)
$n_p$	potřebný počet článků baterie	(ks)
$U_{bat}$	napětí baterie	(V)
$\tau_a$	časová konstanta kotvy motoru	(s)
$L_a$	indukčnost kotva motoru	(H)
$R_a$	odpor kotvy motoru	( $\Omega$ )
$U_{mot}$	napětí motoru	(V)
$t_{on}$	délka sepnutí tranzistoru	(s)
$T_{PWM}$	perioda PWM	(s)
$s$	střída spínání	(-)
$I_{condef}$	efektivní hodnota proudu kondenzátory	(A)
$I_{ripple}$	proudová zatížitelnost kondenzátorů	(A)
$n_c$	potřebný počet kondenzátorů	(ks)
$U_{DS}$	průrazná napětí drain – source MOSFETu	(V)
$I_D$	trvalý proud drainu MOSFETu	(A)
$R_{DS(on)}$	odpor kanálu MOSFETu	( $\Omega$ )
$T_{JM}$	maximální provozní teplota MOSFETu	(°C)
$t_{Mon}$	doba zapnutí MOSFETu	(s)
$t_{Moff}$	doba vypnutí MOSFETu	(s)
$R_{\theta JCM}$	tepelný odpor junction – case MOSFETu	(°C/W)
$R_{\theta CHM}$	tepelný odpor case – heatsink MOSFETu	(°C/W)
$U_r$	opakované závěrné napětí Schottky diody	(V)
$I_f$	propustný proud Schottky diody	(A)
$U_f$	úbytek napětí na Schottky diodě	(V)
$T_{JS}$	maximální provozní teplota Schottky diody	(°C)
$R_{\theta JCS}$	tepelný odpor junction – case Schottky diody	(°C/W)

$R_{\theta CHS}$	tepelný odpor case – heatsink Schottky diody	(°C/W)
$P_{\theta Mcon}$	tepelné vodivostní ztráty MOSFETu	(W)
$P_{\theta Msw}$	tepelné přepínací ztráty na MOSFETu	(W)
$f_{PWM}$	spínací frekvence měniče	(Hz)
$U_{batm}$	maximální napětí baterie	(V)
$P_{\theta S}$	tepelné ztráty Schottky diody	(W)
$I_{stř}$	střední hodnota proudu	(A)
$R_{\theta P}$	tepelný odpor izolační podložky	(°C/W)
$T_{cM}$	maximální teplota chladiče MOSFETu	(°C)
$T_{cS}$	maximální teplota chladiče Schottky diody	(°C)
$P_{\theta}$	celkové tepelné ztráty výkonových součástek	(W)
$T_o$	teplota okolí	(°C)
$R_{\theta H}$	maximální tepelný odpor chladiče	(°C/W)
$F(p)_s$	přenosová funkce soustavy	(-)
$F(p)_m$	přenosová funkce měniče	(-)
$F(p)_a$	přenosová funkce motoru	(-)
$k_{ci}$	zesílení čidla proudu	( $\Omega$ )
$k_m$	zesílení měniče	(-)
$\tau_m$	dopravní zpoždění měniče	(s)
$U_{in}$	vstupní napětí měniče	(V)
$U_{out}$	výstupní napětí zesilovače signálu z bočníku	(V)
$R_b$	odpor bočníku	( $\Omega$ )

# SEZNAM OBRÁZKŮ

2.1	Rotor malého stejnosměrného motoru.....	17
2.2	Kotva asynchronního motoru [3] .....	18
2.3	Příklad realizace rotoru reluktančního motoru [4].....	21
3.1	Rotor trakčního motoru .....	23
3.2	Původní a nové rozmístění nasávacích otvorů .....	24
6.1	Elektrický obvod balanceru.....	36
6.2	Schéma zapojení podpětíové ochrany baterie .....	37
6.3	Li-ion baterie před instalací do pouzdra .....	38
7.1	Elektrický obvod výkonové části měniče .....	39
7.2	Zjednodušené schéma snižujícího měniče.....	40
8.1	Řídicí obvody měniče.....	45
8.2	Vznik PWM komparací nosného a modulačního signálu.....	46
8.3	Zapojení OZ jako regulátoru proudu.....	46
8.4	Zjednodušený blokový diagram integrovaného obvodu TL494 [15] .....	48
9.1	Obrazec vrchní strany desky plošných spojů měniče .....	52
9.2	Obrazec spodní strany desky plošných spojů měniče.....	52
10.1	Kompletní měnič včetně krytu s převodním mechanismem.....	54
10.2	Obrazec desky plošných spojů podpětíové ochrany baterie.....	54
11.1	Snímek z osciloskopu, maximální střída .....	56
11.2	Snímek z osciloskopu, zapínací překmit .....	57
11.3	Snímek z osciloskopu, vypínací překmit.....	57

## SEZNAM TABULEK

3.1	Složky ztrátového výkonu při různém zatížení motoru .....	27
4.1	Parametry a požadavky na motorku .....	28
7.1	Parametry vybraného MOSFETu IXTH96P085T [13] .....	41
7.2	Parametry vybrané diody VS-63CPQ100-N3 [14].....	42

# 1. ÚVOD

V poslední době se často setkáváme s rostoucím tlakem na snížení emisí v dopravě, ale i v jiných oblastech lidské činnosti, s tlakem na chování, které je šetrné k přírodě kolem nás i k planetě jako celku. Jako téměř jediné řešení tohoto problému v oblasti pohonů a dopravy se nabízí větší využití elektřiny. Stojí před námi také otázka ekologické výroby elektrické energie, a to v globálním pohledu.

Cílem této práce je navrhnout a realizovat elektrický pohon pro lehkou motorku, která by byla schopná nahradit auto při individuální dopravě v blízkém okolí bydliště. Motorka by měla snížit spotřebu klasických pohonných hmot a produkci emisí. Zároveň by měla být ulehčením a alternativou k jízdnímu kolu. Aby byla realizace motorky úspěšná, musí být její obsluha jednoduchá a provoz spolehlivý.

Práce navazuje na předešlou činnost, která se stavbou takové motorky zabývala. Provoz motorky ale nebyl uživatelsky příjemný a brzy došlo k poruše měniče. Tato práce má na předešlou činnost navázat a odstranit chyby původního projektu, tedy nespolehlivost, složitou obsluhu a vysokou hmotnost.

Vzhledem k nízké hmotnosti a jednoduché konstrukci je použit rám ze starého motocyklu Jawa 50/555 Pionýr. Rám je upraven a přepracován pro potřeby této práce, návrh jeho vzhledu je přiložen k práci.

Práci bychom mohli rozdělit do tří tematických celků. První celek je řešení elektrických motorů a zdrojů elektrické energie pro nezávislou trakci. V této části je také popsán zvolený trakční motor a vybraný typ baterií. V druhé, návrhové části jsou provedeny výpočty pohonu, je proveden návrh elektrického zapojení měniče, návrh desky plošných spojů včetně dimenzování silové části a chlazení. Poslední celek se zabývá realizací měniče a pohonu jako celku.

## 2. ELEKTROMOTORY PRO TRAKCI

Elektrické motory obecně jsou točivé elektrické stroje přeměňující elektrickou energii na energii mechanickou sestávající ze dvou hlavních součástí, rotoru a statoru. Stator je nepohyblivá část stroje, kterou je elektrický motor upevněn k pevné podložce. Rotor je pohyblivou částí stroje a je spojen s hnaným mechanismem. Rotor bývá uložen nejčastěji v kuličkových ložiscích, která jsou nalisována v ložiskových štítech. Ty jsou pevně připevněny ke statoru. Motor může být osazen ventilátorem pro lepší chlazení, svorkovnicí pro elektrické připojení stroje a dalšími částmi, ty však nejsou z hlediska fungování stroje nezbytné. Z hlediska funkce můžeme elektrické motory rozdělit do dvou skupin.

### 2.1 Motory se dvěma navzájem působícími magnetickými poli

Tyto motory jsou založeny na principu Amperova zákona síly. Ten říká, že na vodič protékáný proudem, který je vložen do magnetického pole, působí určitá síla. Motory jsou tedy konstruované tak, že jedna část stroje vytváří magnetické pole a do tohoto magnetického pole jsou vloženy vodiče s proudem, které vytváří druhé magnetické pole. Vzájemným působením těchto polí vzniká síla, resp. točivý moment na hřídeli stroje.

#### 2.1.1 Stejnoseměrný motor

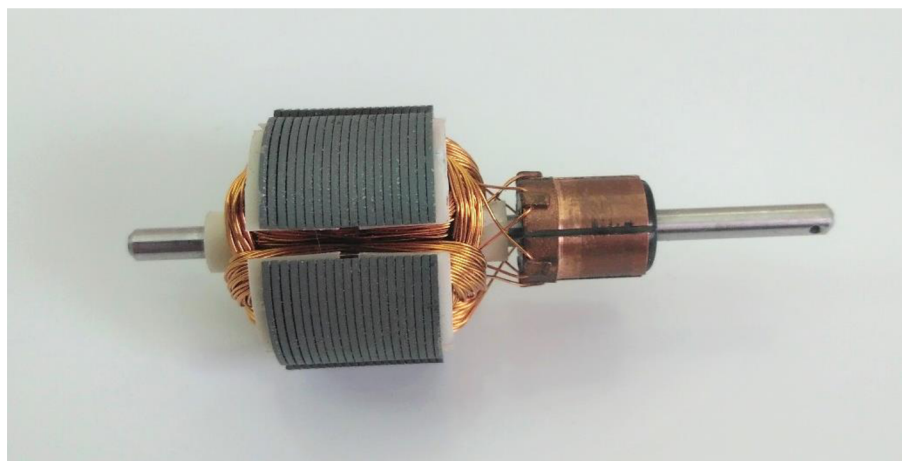
Stejnoseměrný motor (dále také DC motor) je nejstarším typem elektrického motoru. Principiálně přímo vychází z Amperova zákona síly. Stator vytváří stálé magnetické pole buď pomocí permanentních magnetů nebo budicím vinutím. Na rotoru (také nazývaném kotva) je uloženo rotorové vinutí, jehož vývody jsou připojeny k lamelám komutátoru, který je součástí rotoru. Na lamely komutátoru přiléhají nepohyblivé uhlíkové kartáče, uložené v držácích na ložiskovém štítu, které elektricky připojují vinutí rotoru k napájecímu napětí, rotorovým vinutím tedy protéká proud, vzniká točivý moment na hřídeli stroje a dochází k otáčení rotoru. Pro úhlovou rychlost  $\omega$  stejnoseměrného motoru s permanentními magnety platí následující rovnice

$$\omega = \frac{U_i}{c \cdot \phi} = \frac{U_i \cdot 2\pi \cdot a}{p \cdot N \cdot \phi}, \quad (2.1)$$

kde  $U_i$  je indukované napětí ve vinutí kotvy,  $c$  je tzv. konstanta stroje,  $\phi$  je magnetický budicí tok,  $a$  je počet paralelních větví rotoru,  $p$  je počet pólů a  $N$  je počet vodičů rotoru. Pro točivý moment  $M$  tohoto stroje platí následující vztah

$$M = c \cdot \phi \cdot I = \frac{p \cdot N \cdot \phi \cdot I}{2\pi \cdot a}, \quad (2.2)$$

kde  $I$  je celkový proud rotorem. Stejnoseměrný stroj může fungovat jako motor i jako generátor (dynamo), přičemž z jednoho režimu do druhého přechází bez zjevného mechanického projevu [1].



Obrázek 2.1 Rotor malého stejnosměrného motoru

V praxi rozlišujeme dva druhy stejnosměrných motorů podle způsobu buzení.

Pokud je motor buzen vinutím nezávislým na obvodu kotvy nebo permanentními magnety, nazýváme takový motor cize buzeným. S takovými motory se v dnešní době setkáváme hlavně v automobilech (startér, motorek stěračů, čerpadlo ostříkovačů), kde téměř nahradili sériové motory používané dříve, a v akumulátorovém nářadí.

Pokud je budicí vinutí v sérii s vinutím kotvy, hovoříme o tzv. sériovém motoru. Oběma vinutími teče stejný proud generující magnetické pole. Směr proudu nemá vliv na vzájemné působení statoru a kotvy. Sériový stejnosměrný motor tedy může být napájen i střídavým napětím o téměř libovolné frekvenci, takový motor se nazývá univerzální a velmi hojně se využívá v menších elektrospotřebičích, například ve vrtačkách, úhlových bruskách, vysavačích nebo pračkách.

DC motor vyniká snadnou regulací otáček nejčastěji změnou napájecího napětí, snadno měřitelnými provozními charakteristikami a konstrukční jednoduchostí. Další výhodou DC motoru je nízká pořizovací cena a nízká hmotnost.

Hlavní konstrukční slabinou stejnosměrného motoru je mechanická komutace. Při kluzu uhlíkových kartáčů po komutátoru dochází k obrušování uhlíků, uhlíky ubývají a je nutné kontrolovat jejich stav a případně provést jejich výměnu, jinak může dojít ke zničení komutátoru. Může docházet k jiskření a vzniku elektromagnetického rušení. Na komutátoru také nutně dochází ke ztrátám, motor má nižší účinnost. Samotná komutace limituje krátkodobé proudové přetížení motoru a maximální otáčky stroje [2]. DC motor je v porovnání s ostatními motory hlučnější.

### 2.1.2 Asynchronní motor

Asynchronní motor se nejčastěji vyskytuje v trojfázovém nebo jednofázovém provedení. Bývá nazýván také jako indukční motor. V drážkách statoru je uloženo trojfázové vinutí. Toto trojfázové vinutí vytváří otáčivé magnetické pole, které působí na rotor. Rotor (v tomto případě ho nazýváme kotva) je složen ze vzájemně izolovaných

elektrotechnických plechů, v drážkách rotoru jsou uloženy vodiče, které jsou z čela rotoru spojeny kruhy nakrátko. Pohybem otáčivého magnetického pole se ve vodičích rotoru indukuje napětí, jelikož jsou vodiče zkratovány kruhy nakrátko, tak jimi protékají proudy, které vytváří magnetické pole rotoru. Vzájemným působením těchto dvou polí vzniká síla, která otáčí rotorem ve směru otáčení magnetického pole statoru [1].



Obrázek 2.2 Kotva asynchronního motoru [3]

Z výše uvedeného vyplývá, že pro funkci asynchronního motoru je nezbytný rozdíl mechanických otáček rotoru a otáček magnetického pole statoru. Motor se tedy vždy otáčí s tzv. skluzem  $skl$ . Ten je dán následujícím vztahem

$$skl = 1 - \frac{n_r}{n_s} = 1 - \frac{n_r \cdot p}{f}, \quad (2.3)$$

kde  $n_r$  jsou otáčky rotoru,  $n_s$  otáčky magnetického pole statoru,  $p$  je počet pólových dvojic každé fáze a  $f$  je napájecí frekvence.

Reverzace se provádí vzájemnou záměnou libovolných dvou fází. Asynchronní stroj může pracovat v motorickém režimu, nebo jako indukční brzda. Pokud má asynchronní motor vinuté rotorové vinutí s vývodovými kroužky nebo kotvu na krátko s připojením na tvrdou síť, může fungovat i jako generátor.

V případě jednofázového motoru jsou ve statoru uložena dvě vinutí stejné fáze, nazýváme je hlavní a pomocné rozběhové. Rozběhové vinutí je zapojeno sériově s rozběhovým kondenzátorem, nejčastěji polypropylenovým, je tedy kompenzované. Tím vzniká vzájemný posun proudů v hlavním a pomocném vinutí, což opět vytváří otáčivé magnetické pole.

Velkou výhodou asynchronního motoru je jeho jednoduchá konstrukce, minimální nutná údržba a dlouhá životnost.

Hlavní nevýhodou je obtížné řízení otáček. Maximální otáčky asynchronních motorů připojených k síti jsou omezené síťovou frekvencí na 3000 ot./min, nižší otáčky jsou závislé na způsobu navinutí motoru (na počtu pólů) a jsou pro motor při přímém připojení



na síť vždy neměnné. V případě potřeby změny otáček je nutné použít frekvenční měnič, kterým lze otáčky téměř libovolně měnit.

### **2.1.3 Synchronní motor**

Synchronní motor se svojí konstrukcí podobá asynchronnímu motoru. Ve statoru je uloženo nejčastěji trojfázové vinutí, které vytváří otáčivé magnetické pole. Do drážek rotoru je uloženo vinutí, jehož vývody jsou připojeny ke sběracím kroužkům s kluznými kontakty, na které se přivádí stejnosměrné napětí. Rotor tedy vytváří stálé magnetické pole, které sleduje otáčivé magnetické pole vytvářené statorem. Otáčky synchronního stroje odpovídají otáčkám magnetického pole statoru, synchronní stroj nemá skluz.

Klasické synchronní stroje s vinutým rotorem se používají především jako generátory elektrické energie v elektrárnách. V tepelných elektrárnách jsou provozovány turboalternátory s hladkým rotorem při otáčkách 3000 ot./min, ve vodních elektrárnách jsou provozovány hydroalternátory s vyniklými póly při otáčkách násobně nižších, u těchto strojů se uplatňuje také reluktanční moment.

Další konstrukční variantou je použití permanentních magnetů, které nahradí stejnosměrné vinutí na rotoru, tím se eliminují ztráty ve vinutí rotoru a nutná údržba kluzných kontaktů. Tyto motory jsou označovány jako PMSM (Permanent Magnet Synchronous Motor) a jsou hojně používány pro pohon elektromobilů, elektrokol apod.

Hlavní výhodou synchronních strojů, především PMSM, je vysoká účinnost, velká hustota výkonu a možnost konstrukce pomaloběžných motorů s velkým točivým momentem. Tyto stroje mají do budoucna nahradit klasické indukční motory.

Nevýhodou synchronních motorů je obtížné řízení otáček a rozběh motoru. Rozběh se realizuje buď rozběhovým asynchronním vinutím, jiným rozběhovým motorem, nebo použitím frekvenčního měniče, který zároveň umožňuje řízení otáček. Nevýhodou PMSM je vysoká pořizovací cena stroje zejména kvůli drahým permanentním magnetům.

### **2.1.4 EC/BLDC motor**

Elektronicky komutovaný motor (Electronically Commutated motor) nebo také bezkartáčový stejnosměrný motor (Brush Less DC motor) se i přes stejnosměrné napájení principiálně podobá spíše synchronnímu motoru s permanentními magnety (PMSM). Rozdíl je v průběhu proudů, tvaru permanentních magnetů a dalších. PMSM je určen k připojení na síť nebo přes frekvenční měnič, tudíž se zde předpokládá sinusový průběh proudu a magnetické indukce. U EC motoru jsou průběhy impulzní (nejčastěji obdélníkové), nikoli harmonické. Vzniká tak značná pulzace točivého momentu a nemožnost hladkého chodu při nízkých otáčkách.

V praxi se setkáváme se dvěma provedeními elektronicky komutovaného motoru. První, klasické provedení (inrunner BLDC) má rotor s magnety uložený uvnitř motoru a je obklopený statorem s vinutím. Tato konstrukce je typická pro vyšší výkony. Druhé provedení (outrunner BLDC) má tzv. rotační plášť, na kterém jsou z vnitřní strany

umístěny magnety, stator s vinutím je potom obklopen tímto pláštěm. Princip funkce se nemění. Tyto motory se nejčastěji využívají pro pohon RC modelů nebo ve ventilátorech. Výhody EC motoru jsou téměř shodné s PMSM, tedy vysoká hustota výkonu, nízká hmotnost a vysoká účinnost. Motor na rozdíl od klasického stejnosměrného stroje nemá komutátor, odpadají tak všechny nevýhody mechanické komutace, motor je spolehlivý a má dlouhou životnost.

Nevýhodou EC motoru je nutnost ESC regulátoru, bez něj nelze motor rozběhnout ani provozovat a také vysoká pořizovací cena. Další nevýhodou oproti jiným motorům je výše zmíněná pulzace točivého momentu.

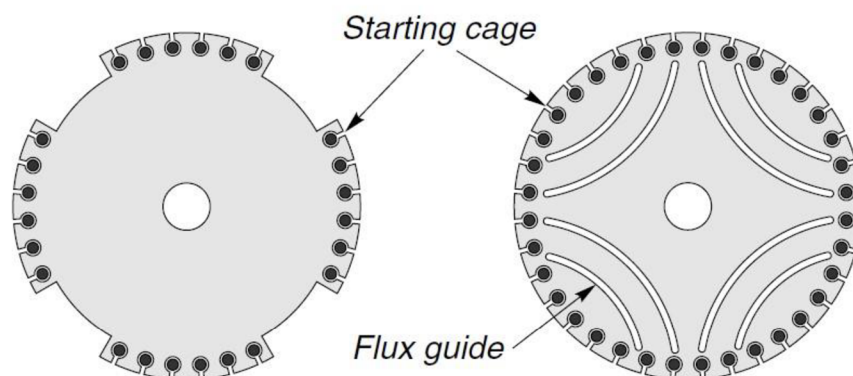
## **2.2 Motory s proměnným magnetickým odporem rotoru**

Tyto motory využívají poměrně jednoduchého principu. Už na základní škole se žákům ukazuje pokus, jak se železné piliny kolem permanentního magnetu seskupují do tvaru magnetických siločar. Je to způsobeno tím, že se železné piliny snaží zaujmout takovou pozici, aby tvořily co nejlépe magneticky vodivou cestu mezi póly magnetu, aby měly co nejnižší tzv. reluktanci. Stejný princip stojí také za vznikem reluktančního momentu v reluktančních motorech.

Reluktanční motor se stavbou podobá synchronnímu motoru. Ve statoru je uloženo vinutí, které vytváří otáčivé magnetické pole, rotor se skládá z plechů a má buď vyniklé póly nebo jsou v něm výseky, které tvoří magneticky nevodivé bariéry. Rotor se podle mechanismu popsaného výše snaží zaujmout vůči magnetickému poli statoru polohu s co nejmenší reluktancí, čímž vzniká na hřídeli točivý moment [4].

### **2.2.1 Synchronní reluktanční motor**

Synchronní reluktanční motor je svou konstrukcí a chováním podobný synchronnímu stroji. Ve statoru je uloženo trojfázové vinutí a rotor se skládá z elektrotechnických plechů, které mají buď vyniklé póly anebo výseky, které tvoří bariéry pro magnetický tok, jak je uvedeno na obrázku níže. Při pohybu magnetického pole statoru vzniká na rotoru reluktanční moment, který se snaží zaujmout polohu s co nejmenší reluktancí. Rychlost otáčení rotoru odpovídá rychlosti otáčení magnetického pole statoru, motor tedy pracuje se synchronními otáčkami.



Obrázek 2.3 Příklad realizace rotoru reluktančního motoru [4]

V praxi se můžeme setkat s motory této konstrukce, které mají navíc rotor doplněný permanentními magnety. Vzniká tak synchronní motor, který kombinuje točivý moment vznikající vzájemným působením dvou magnetických polí a reluktanční moment. Magnety bývají v takovém případě vnořeny do rotoru, a protože mají nízkou permeabilitu, tak samy tvoří bariéry pro magnetický tok.

Výhodou těchto motorů je vysoká hustota výkonu a vysoké provozní otáčky. Další výhodou je to, že provozní teplota rotoru není limitována izolací vinutí.

Nevýhodou těchto motorů je nutnost použití frekvenčních měničů pro řízení otáček a rozběh motoru. Rozběh se realizuje buď použitím frekvenčního měniče, rozběhovým asynchronním vinutím nebo jiným rozběhovým motorem. Další nevýhodou je vyšší pořizovací cena, protože tyto motory nejsou masově vyráběny.

V praxi se setkáváme také s krokovými motory, které mají podobný princip funkce. Tyto však nejsou z hlediska elektrické trakce významné.

## 2.3 Výběr trakčního motoru

Vzhledem ke znalostem a schopnostem na konci bakalářského studia se nabízí využít k pohonu elektromotorky stejnosměrný motor. Ke změně otáček lze použít poměrně jednoduchý snižující měnič s regulátorem proudu. Asynchronní motory potřebují pro řízení otáček složitější 3fázové střídače, synchronní motory potřebují také 3fázové střídače, na straně motoru je nutné také znát aktuální polohu magnetického pole rotoru, což většinou vyžaduje čidlo a zpracování signálu. Využití DC motoru je navíc výhodné i z konstrukčního hlediska.

## 3. TRAKČNÍ MOTOR

Elektrická motorka k pohonu už v minulosti používala stejnosměrný motor, proto budeme tento motor i nadále užívat. Jedná se o stejnosměrný komutátorový motor se jmenovitým napětím  $U_n = 36 \text{ V}$ , jmenovitým výkonem  $P_{2n} = 544 \text{ W}$  a maximálním výkonem při přetížení  $P_{2m} = 1231 \text{ W}$ . Otáčky motoru naprázdno (měřené stroboskopem) jsou  $n_0 = 12000 \text{ ot.min}^{-1}$ . Motor je buzen šesti feritovými magnety, na kotvě má uložené vlnové vinutí z lakovaného měděného drátu s průřezem  $2 \text{ mm}^2$ . Motor je v provedení IP20 s ventilátorem zajišťujícím nucené chlazení a integrovanou planetovou převodovkou, která snižuje otáčky na výstupní hřídeli.

Původně jde o motor BOSCH série 0 001 125 používaný jako startér především na motorech 1.9 TDI z let 1996 až 2010 s rotačním čerpadlem a manuální převodovkou koncernu Volkswagen. Původní jmenovité napětí bylo 12 V a štičková hodnota výkonu 2000 W [2].

### 3.1 Úpravy motoru

Samotné provedení motoru, resp. startéru po mechanické a elektrotechnické stránce v mnohých ohledech nevyhovovalo trvalému chodu a použití v této práci, proto bylo nutné motor upravit dle naší potřeby. Tomuto se věnuje následující část práce.

#### 3.1.1 Převíjení kotvy motoru

Původní jmenovité napětí bylo nevhodné zejména kvůli vysokému proudu. Takový proud by působil velké ztráty ve vinutí motoru i na měniči a byl i jinak nevhodný. Motor je proto převinutý na jmenovité napětí třikrát vyšší, tj.  $U_n = 36 \text{ V}$ , což znamená třikrát menší proud při zachování stejného výkonu. Převíjení bylo realizováno svépomocně pod odborným dohledem Josefa Bobka, který se převíjení motorů a transformátorů již řadu let věnuje. Samotné převíjení spočívalo ve zvětšení počtu závitů z původního jednoho závitu na tři závity o menším průřezu  $2 \text{ mm}^2$ , cívky byly předem navinuty na dřevěnou šablonu a následně vkládány do otevřených drážek. Drážky v rotoru byly vyloženy izolačním papírem a jako střechy byl použit opět izolační papír vsunutý nad vinutí. Celé vinutí je provedeno v izolační třídě H, tzn. maximální teplota vinutí je  $185 \text{ °C}$ . Posledním úkonem bylo srovnání komutátorových ploch na soustruhu, leštění komutátoru a zajetí nových kartáčů.



Obrázek 3.1 Rotor trakčního motoru

### 3.1.2 Úpravy na konstrukci motoru

Původní provedení motoru (startéru) nebylo určené pro delší provoz. Startér je konstruován pro provoz v řádech sekund, maximálně nižších desítek sekund. Protože zamýšlené použití motoru touto nevyhovovalo, bylo nutné motor upravit. Úpravy se týkaly zejména výměny kluzných pouzder zhotovených pravděpodobně ze slinutého bronzu za kuličková ložiska. K tomu bylo potřeba zhotovit také nové ložiskové štíty a upravit některé další součásti motoru. Některé z těchto prací realizovala firma NOVEKO STEEL s.r.o., jiné byly provedeny svépomocně.

Za motorem jsou instalovány dvě planetové převodovky, každá s převodem 3,38, které zajišťují snížení otáček a zvýšení točivého momentu na výstupní hřídeli soustrojí. Na výstupní hřídeli je ještě osazeno volnoběžné ložisko HF2016 značky NTN. Volnoběžné ložisko zajišťuje přenos točivého momentu pouze v jednom směru. Toto technické řešení sice znemožňuje možnost rekuperace energie, ale na druhou stranu prodlužuje životnost kartáčů a komutátoru, což je u komutátorového motoru zásadní. Motor se totiž otáčí jen v případě, že pohání motorku, při jízdě na setrvačnost motor stojí a neopotřebovává se. Koncový přenos momentu je zajištěn standardně řetězem na zadní kolo.

### 3.1.3 Přepřacování systému nuceného chlazení motoru

Jelikož má motor značné ztráty, je nutné ho chladit. Aby nedocházelo k překročení dovoleného oteplení vinutí, byl na motor instalován systém nuceného vzduchového chlazení. Proudění vzduchu zajišťuje ventilátor uložený z čela motoru na hřídeli na straně komutátoru. Ventilátor odsává vzduch z motoru, tím chladí kotvu motoru a komutátor a zároveň zajišťuje odtah prachu z uhlíků. Vrtule ventilátoru je opatřena krytem zhotoveným na 3D tiskárně.

Původně byly otvory pro nasávání vzduchu v plášti motoru mezi budícími magnety. Jejich umístění zajišťovalo dostatečný průtok vzduchu a přímé chlazení rotorového

svazku plechů, jenže přerušením statorového jha mezi magnety se přerušil magnetický obvod motoru. Tím se výrazně zeslabilo buzení motoru a motor měl při stejném napájení menší točivý moment. Výsledkem byla neschopnost motorky vyjet i mírnější svah.

Nyní jsou vstupní ventilační otvory umístěné v plášti mimo oblast magnetického toku buzení. V prostoru výstupní hřídele motoru je celkem šest otvorů. Vzhledem k omezenému prostoru jsou otvory menší než původně, při provozu je proto nutné kontrolovat oteplení motoru.

Na následujícím obrázku je vidět původní a nové rozmístění nasávacích otvorů



Obrázek 3.2 Původní a nové rozmístění nasávacích otvorů

Kromě výše popsaného nuceného chlazení je motor chlazený také náporově. Trakční motor je totiž umístěn mimo siluetu motorky, při jízdě je tak ofukován okolním vzduchem, což zlepšuje jeho chlazení.

### 3.2 Měření motoru

Vzhledem k tomu, že motor prodělal významné úpravy, bylo nutné motor proměřit a zjistit, jaké jsou jeho vlastnosti a parametry, aby byl následný návrh pohonu objektivní. Hodnota jmenovitého proudu byla zvolena po předchozí konzultaci s Ing. Josefem Šrutkem z firmy ATAS elektromotory Náchod a.s. a s vedoucím práce na základě kvalifikovaně odhadnuté vhodné proudové hustoty vinutí. Tato hodnota byla pro jmenovitý stav stanovena na  $6 \text{ A} \cdot \text{mm}^{-2}$ , což pro vlnové vinutí s průřezem  $2 \text{ mm}^2$  znamená jmenovitý proud motoru  $I_n = 24 \text{ A}$ .

Jmenovitý příkon elektromotoru je potom následující

$$P_{1n} = U_n \cdot I_n = 36 \cdot 24 = 864 \text{ W} . \quad (3.1)$$

Maximální proud při přetížení byl stanoven na hodnotu  $I_m = 50 \text{ A}$ , maximální příkon při přetížení je tedy

$$P_{1m} = U_n \cdot I_m = 36 \cdot 50 = 1800 \text{ W} . \quad (3.2)$$

Výše zmíněné hodnoty proudu byly zvoleny ve snaze nezkrátit životnost motoru.

### 3.2.1 Odpor vinutí kotvy

Jedním z měřených parametrů motoru byl odpor vinutí kotvy, který se dopočítá z úbytku napětí na motoru při průchodu proudu. Motor byl při měření zablokován proti otáčení. Měřený úbytek napětí na motoru byl  $U_r = 525 \text{ mV}$  při protékajícím proudu  $I_r = 5,10 \text{ A}$ . Výpočet odporu vinutí kotvy provedeme následovně

$$R_a = \frac{U_r}{I_r} = \frac{0,525}{5,10} = 0,103 \Omega . \quad (3.3)$$

Měření se vícekrát opakovalo při různé hodnotě protékajícího proudu a s pootočením rotoru, hodnota odporu vinutí kotvy se však výrazně neměnila.

### 3.2.2 Indukčnost vinutí kotvy

Pro správné nastavení regulátoru měniče je nutné znát indukčnost motoru, aby bylo možné určit časovou (elektromagnetickou) konstantu motoru. Indukčnost byla změřena pomocí LC metru ve školní laboratoři a její hodnota byla stanovena na  $L_a = 33 \mu\text{H}$ .

### 3.2.3 Ventilační ztráty

Vrtule ventilátoru použitá k chlazení motoru je demontována z PC ventilátoru. Jedná se o nízkoprofilový PC ventilátor Akasa DFS801012H se  $3000 \text{ ot} \cdot \text{min}^{-1}$  při napájecím napětí  $12 \text{ V}$ . Protože jsou naprázdno otáčky trakčního motoru  $n_0 = 12000 \text{ ot} \cdot \text{min}^{-1}$ , byl při měření PC ventilátor napájen napětím  $36 \text{ V}$  (v tomto stavu má teoreticky také  $12000 \text{ ot} \cdot \text{min}^{-1}$ ) a odebíral proud  $440 \text{ mA}$ . Příkon PC ventilátoru byl v tomto stavu  $15,84 \text{ W}$ . Výkon vrtule ventilátoru instalovaného na trakční motor bude určitě nižší (PC ventilátor jistě nemá 100% účinnost), pokud tedy volíme celkové ventilační ztráty  $\Delta P_{vent} = 20 \text{ W}$ , je v tomto odhadu rezerva.

### 3.2.4 Ztráty motoru naprázdno

Při měření naprázdno byl motor bez ventilátoru a odpojený od převodovky. Takto připravený byl připojen na jmenovité napětí  $U_n = 36 \text{ V}$  a po ustálení napájecího proudu byla odečtena hodnota  $I_0 = 5,97 \text{ A}$ . Příkon motoru naprázdno (motor kryje jen vlastní ztráty) můžeme vypočítat takto

$$P_0 = U_n \cdot I_0 = 36 \cdot 5,97 = 214,92 \text{ W} . \quad (3.4)$$



### 3.3 Ztráty motoru, účinnost

Ztrátový výkon motoru má několik složek. Níže jsou popsány a je upřesněna jejich závislost na jiných pro nás významných veličinách.

- $\Delta P_{vent}$  – Ventilační ztráty, vznikají třením rotoru o vzduch, případně použitím ventilátoru a rostou se třetí mocninou otáček. V našem případě zanedbáme vliv poklesu otáček při jmenovitém a maximálním zatížení motoru na ventilační ztráty.
- $\Delta P_{mech}$  – Mechanické ztráty, vznikají třením v ložiskách, rostou úměrně k otáčkám a také se zatížením stroje. V našem případě zanedbáme vliv poklesu otáček při jmenovitém a maximálním zatížení motoru na mechanické ztráty, zohledníme pouze zatížení stroje při provozu na maximální výkon.
- $\Delta P_{kom}$  – Ztráty na komutátoru, jsou způsobeny třením kartáčů o komutátor a rostou úměrně s přenášeným proudem. V našem případě budeme tuto proudovou závislost respektovat.
- $\Delta P_{Fe}$  – ztráty v magnetickém obvodu, také nazývané ztráty v železe, dělíme je na ztráty hysterezní (rostou úměrně otáčkám a s kvadrátem magnetické indukce) a ztráty vířivými proudy (úměrné kvadrátu frekvence a magnetické indukce). V našem případě zanedbáme vliv poklesu otáček při jmenovitém a maximálním zatížení motoru na ztráty v železe, zanedbáme také změny magnetické indukce vlivem reakce kotvy.
- $\Delta P_{Cu}$  – ztráty ve vinutí motoru, jsou způsobeny odporem vinutí a vzniká zde Jouleovo teplo úměrné kvadrátu procházejícího proudu [5].

V našem případě jsou naprázdno ztráty ve vinutí následující

$$\Delta P_{Cu0} = R_a \cdot I_0^2 = 0,103 \cdot 5,97^2 = 3,67 \text{ W} . \quad (3.5)$$

Při jmenovitém zatížení je můžeme vypočítat

$$\Delta P_{Cun} = R_a \cdot I_n^2 = 0,103 \cdot 24^2 = 59,33 \text{ W} \quad (3.6)$$

a při maximálním zatížení motoru budou ztráty ve vinutí následující

$$\Delta P_{Cum} = R_a \cdot I_m^2 = 0,103 \cdot 50^2 = 257,50 \text{ W} . \quad (3.7)$$

V následující tabulce se pokusíme odhadnout podíl jednotlivých složek na celkových ztrátách motoru při stavu naprázdno a při jmenovitém a maximálním zatížení motoru. Ve spodní části tabulky jsou také uvedeny hodnoty účinnosti pro jmenovitý a maximálně zatížený stav motoru.



Tabulka 3.1 Složky ztrátového výkonu při různém zatížení motoru

	<i>Stav naprázdno</i>	<i>Stav jmenovitého zatížení</i>	<i>Stav maximálního zatížení</i>
$\Delta P_{vent}$ (W)	20	20	20
$\Delta P_{mech}$ (W)	20	20	30
$\Delta P_{kom}$ (W)	10	40	80
$\Delta P_{Fe}$ (W)	181	181	181
$\Delta P_{Cu}$ (W)	4	59	258
$\Delta P$ (W)	235	320	569
$P_1$ (W)	-	864	1800
$P_2$ (W)	-	544	1231
$\eta$ (-)	-	0,630	0,684

Z této tabulky vidíme, že motor má značné ztráty v železe, což je jednak způsobeno vysokými otáčkami, jednak šestipólovou konstrukcí motoru a pravděpodobně také nízkou kvalitou použitých plechů. Výrobce startéru předpokládal pouze krátkodobý občasný chod a tomu s ohledem na výrobní náklady přizpůsobil také výběr materiálu. Zároveň vidíme, že při maximálním zatížení má motor vyšší účinnost než ve zvoleném jmenovitém provozním bodě. Bylo by tedy výhodné motor provozovat při vyšším zatížení, jenže to by mohlo mít negativní vliv na teplotu při provozu a životnost izolace vinutí.

## 4. SPECIFIKACE PARAMETRŮ POHONU A ZDROJE

V praxi se nejčastěji setkáváme s takovým postupem návrhu pohonu, kdy máme zadané požadavky na pohon a dopočítáváme parametry motoru a převod převodového mechanismu. Vzhledem k tomu, že motorka má již daný výkon trakčního motoru, je situace mírně odlišná. Z trakčního výkonu a předpokládaných parametrů motorky dopočítáme maximální provozní rychlost tak, aby byl tento výkon plně využitý a zároveň nedocházelo dlouhodobě k přetěžování motoru. Následně uvedeme postup výpočtu kapacity trakčních baterií.

Pro tyto výpočty je nutné uvést některé parametry motorky a požadavky na ní, viz. následující tabulka.

Tabulka 4.1 Parametry a požadavky na motorku

Jmenovitý výkon motoru $P_{2n}$	544 W
Maximální výkon motoru $P_{2m}$	1231 W
Účinnost motoru při jmenovitém zatížení $\eta_n$	0,630
Účinnost motoru při maximálním zatížení $\eta_m$	0,684
Ztráty mechanických převodů pohonu $\Delta P$	50 W
Jmenovité otáčky motoru $n$ (přibližně odpovídají otáčkám naprázdno)	12000 ot/min
Hmotnost motorky $M$	40 kg
Hmotnost řidiče $m$	75 kg
Sklon maximálního svahu $\alpha$	12 %, tedy 6,84 °
Požadovaný dojezd $d$	25 km

### 4.1 Návrh a parametry pohonu

Jak bylo zmíněno výše, pro pohon bude použit stávající motor se jmenovitým výkonem  $P_{2n} = 544$  W. Tento motor je možné krátkodobě přetížit na výkon  $P_{2m} = 1231$  W, potom mechanický výkon použitelný k pohonu motorky  $P_{mechm}$  spočítáme následovně

$$P_{mechm} = P_{2m} - \Delta P = 1231 - 50 = 1181 \text{ W}, \quad (4.1)$$

kde  $P_{2m}$  je maximální výkon motoru a  $\Delta P$  jsou ztráty na mechanických převodech pohonu. Tento výkon budeme využívat jen při nejnepříznivější situaci, kdy motorka jede s co nejvyšší rychlostí do kopce. V tu chvíli překonává valivý odpor kol vyjádřený silou  $F_v$ , vynakládá sílu  $F_\alpha$  na stoupání do svahu a překonává odpor vzduchu vyjádřený silou  $F_x$ . Výše uvedené síly vypočteme podle vzorců na další straně.

$$F_v = \frac{\xi \cdot (M+m) \cdot g}{R} = \frac{0,005 \cdot (40 + 75) \cdot 9,81}{0,28} = 20,15 \text{ N}, \quad (4.2)$$

kde  $\xi$  je rameno valivého odporu s hodnotou pro asfalt a pneumatiku [6],  $M$  je hmotnost motorky,  $m$  je uvažovaná hmotnost řidiče,  $g$  je gravitační zrychlení a  $R$  je poloměr kola.

$$F_\alpha = (M + m) g \sin(\alpha) = (40 + 75) \cdot 9,81 \cdot \sin(6,84^\circ) = 134,41 \text{ N}, \quad (4.3)$$

kde  $\alpha$  je úhel odpovídající svahu se sklonem 12 %.

$$F_x = \frac{1}{2} S \rho c_x v^2 = \frac{1}{2} \cdot 0,75 \cdot 1,3 \cdot 0,7 \cdot v^2 = 0,341 v^2, \quad (4.4)$$

kde  $S$  je čelní plocha řidiče a motorky,  $\rho$  je hustota vzduchu,  $c_x$  je součinitel odporu vzduchu s hodnotou pro motocykl [7] a  $v$  je neznámá rychlost při maximálním výkonu motoru.

Víme, že motor při jízdě v nejméně příznivé situaci působí právě proti těmto třem silám, můžeme tedy psát následující

$$\begin{aligned} P_{mechm} &= 1181 = (F_v + F_\alpha + F_x) \cdot v = \\ &= (20,15 + 134,41 + 0,341 v^2) \cdot v \Rightarrow \\ &\Rightarrow v = 6,91 \text{ ms}^{-1} = 24,89 \text{ kmh}^{-1}. \end{aligned} \quad (4.5)$$

Při tomto maximálním výkonu je točivý moment na kole následující

$$\begin{aligned} M_m &= (F_v + F_\alpha + F_x) \cdot R = (20,15 + 134,41 + 0,341 v^2) \cdot R = \\ &= (20,15 + 134,41 + 0,341 \cdot 6,91^2) \cdot 0,28 = 47,84 \text{ Nm}. \end{aligned} \quad (4.6)$$

Při maximálním výkonu motoru je tedy motorka schopná jet do kopce s 12% stoupáním rychlostí 24,98 km/h. Skutečná rychlost a maximální výkon budou nižší než vypočtené hodnoty. Je to dáno skutečnou realizací převodu, protože zubové převody nelze navrhovat spojitě, ale diskrétně, kde nejmenší krok je dán změnou převodu o jeden zub.

Jelikož motorka nedisponuje změnou převodu při jízdě, tak výše uvedená rychlost je i maximální rychlostí na rovině. Následujícím výpočtem ověříme, že při této rychlosti není motor zatěžován nad svůj jmenovitý stav a nebude tedy trvale přetížen. Pro mechanický výkon potřebný pro pohon motorky na rovině můžeme psát následující

$$\begin{aligned} P_{mechr} &= \left( F_v + \frac{1}{2} S \rho c_x v^2 \right) v = \\ &= \left( 20,15 + \frac{1}{2} \cdot 0,75 \cdot 1,3 \cdot 0,7 \cdot 6,91^2 \right) 6,91 = 252 \text{ W}, \end{aligned} \quad (4.7)$$

výkon motoru na rovině je potom

$$P_{2r} = P_{mechr} + \Delta P = 252 + 50 = 302 \text{ W}. \quad (4.8)$$

Z těchto výpočtů vyplývá, že motor je při jízdě po rovině provozován pod jmenovitým zatížením se značnou rezervou a není tedy trvale přetížen. Pro další výpočty je vhodné vyčíslit ještě příkon motoru při jízdě na rovině.

$$P_{1r} = \frac{P_{2r}}{\eta_n} = \frac{302}{0,630} = 479 \text{ W} \quad (4.9)$$

Takto definovaný pohon tedy na rovině využívá výkon motoru s dostatečnou rezervou, aby nedocházelo k jeho dlouhodobému přetěžování. Při jízdě do kopce naopak navržený pohon zcela využívá maximální výkon motoru, aby bylo dosaženo co nejvyšší rychlosti. Dle výše uvedených výpočtů je nutné dimenzovat měnič tak, aby byl schopný přenášet příkon  $P_{1m} = 1800 \text{ W}$  a kapacitu baterie budeme dimenzovat tak, aby dokázala dodávat výkon  $P_{1r} = 479 \text{ W}$  po stanovenou dobu (vzdálenost).

## 5. ZDROJE ELEKTRICKÉ ENERGIE PRO TRAKCI

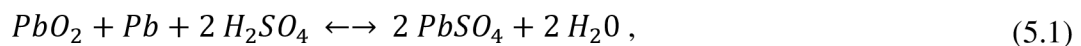
Trakční motor je nutné napájet ze zdroje elektrické energie. Z pohledu napájení rozdělujeme elektrickou trakci do dvou skupin. První skupinou je závislá trakce, kde je trakční vozidlo vázáno na trakční vedení, ze kterého odebírá elektrickou energii. Příkladem závislého trakčního systému jsou elektrické lokomotivy, tramvaje nebo trolejbusy. Druhou skupinou je nezávislá trakce, která se vyznačuje tím, že se zdroje elektrické energie nachází na palubě vozidla. Nezávislá trakce odpovídá záměru této práce, proto bude dále popsána.

### 5.1 Zdroje elektrické energie pro nezávislou trakci

Z hlediska zájmu této práce se dále budeme zabývat nezávislou trakcí a zdroji elektrické energie v těchto systémech. V dnešní době tvoří převážnou většinu elektrických zdrojů v elektrické trakci akumulátory, ale setkáme se i s palivovými články na vodík. Níže jsou uvedeny zdroje významné z hlediska elektrické trakce.

#### 5.1.1 Olověný akumulátor

Olověný akumulátor je poměrně starý a má jednoduchou konstrukci. Jedná se o dvě olověné desky, v dnešní době spíše mřížky, které jsou ponořeny v elektrolytu. Tím je vodný roztok kyseliny sírové. V akumulátoru probíhá chemická reakce, kterou popisuje následující zápis



kde reakce zleva doprava odpovídá vybíjení a zprava doleva odpovídá nabíjení. Při chemické reakci odpovídající vybíjení akumulátoru vzniká na jedné elektrodě nedostatek elektronů, na druhé přebytek elektronů a objevuje se elektrické napětí. Jmenovitá hodnota napětí jednoho článku je 2,0 V [8].

V praxi se setkáme s několika provedeními. Dnes stále se vyskytující údržbové akumulátory s tekutým elektrolytem mají vyjímatelné zátky, které slouží ke kontrole výšky hladiny a koncentrace elektrolytu, případně k jeho doplnění. Bezúdržbové akumulátory s tekutým elektrolytem mají trvalou náplň, která svými vlastnostmi vyhovuje po celou dobu životnosti. Výše dva uvedené typy jsou určeny pro použití ve svislé poloze, protože nejsou těsné a mohlo by dojít k úniku elektrolytu. Dalším typem jsou tzv. VRLA (Valve Regulated Lead Acid) akumulátory, které jsou hermeticky uzavřené a pro uvolnění případného přetlaku jsou vybaveny ventilem. VRLA akumulátory se vyskytují s vázaným elektrolytem, buď ve formě rosolovitého elektrolytu (gelové olověné akumulátory), nebo nasáknutím roztoku kyseliny do skelné tkaniny (AGM olověné akumulátory) [2].

Výhodou olověných akumulátorů je nízká pořizovací cena, schopnost dodávat do zátěže vysoké proudy a velký rozsah nabízených kapacit. Olověné akumulátory jsou také jednoduché na obsluhu. Hlavní nevýhodou je nízká hmotnostní hustota energie (asi 50 Wh/kg) a velmi nízký počet provozních cyklů.

Aplikace olověných akumulátorů je značně omezená právě nízkou hmotnostní hustotou energie, používají se hlavně jako startovací zdroje pro spalovací motory, dále pro pohon pracovní techniky (pracovní plošiny, vysokozdvizné vozíky) nebo jako záložní zdroje energie.

### **5.1.2 Lithium iontové akumulátory**

Lithium iontové (Li-ion) akumulátory nahradily problematické a z ekologického hlediska nevyhovující NiCd a NiMH články. Lithium je alkalický kov s nejvyšším elektrochemickým potenciálem, je tedy velmi reaktivní, což umožňuje vyšší jmenovité napětí článků. Článek je tvořen dvěma kovovými kolektory (většinou měděný a hliníkový). Měděný kolektor je pokrytý grafitem, který tvoří anodu. Ten je oddělen separátorem od katody, která je tvořena kovovými oxidy na hliníkovém kolektoru. Mezi anodu a katodu jsou napuštěny lithiové soli rozpuštěné v organickém rozpouštědle [9].

Tato vrstevná skladba je nejčastěji stáčená do tvaru válce (cylindrical type), méně často do tvaru oválu (prismatic type), nebo se vyskytuje v plošném provedení jako knoflíková (coin type) nebo v obdélníkovém měkkém pouzdru (pouch type). Nejčastější provedení je se jmenovitým napětím 3,6 V na článek. Z jednotlivých článků vznikají často baterie, vhodnou paralelní kombinací lze navyšovat kapacitu, sériovým spojením zvyšovat napětí baterie v násobcích jmenovitého napětí. Při sériovém spojení více článků je nutné použít BMS (Battery Management System), který zajišťuje, aby nedocházelo k přebíjení nebo podbíjení jednotlivých paralelních skupin. Podbíjení totiž může články nevratně zničit, při přebíjení vzniká teplo, které způsobuje degradaci elektrolytu a výrazně snižuje kapacitu článků.

Nespornou výhodou Li-ion článků je vysoká objemová i hmotnostní hustota energie (250 Wh/kg), proto jsou používány v přenosných elektrických zařízeních (notebooky, mobilní telefony, vrtačky, pily, úhlové brusky, svítilny apod.), ale také v elektrické trakci (elektromobily, elektrokola a další).

Nevýhodou je nutnost BMS, náchylnost na podbití/ přebití a vyšší teplotu. U Li-ion akumulátorů je bezpodmínečně nutné zajistit ochranu proti mechanickému poškození. Lithium je totiž velmi reaktivní se vzdušným kyslíkem i vodou, může tedy představovat z tohoto pohledu riziko. U elektromobilů jsou z tohoto důvodu akumulátory uzavřeny v odolných kovových pouzdrech.

### **5.1.3 Lithium polymerové akumulátory**

Lithium polymerové (Li-pol) akumulátory technologicky navazují na Li-ion akumulátory a mají vylepšené některé vlastnosti. Elektrolyt není tekutý, ale je ve formě tuhé pasty.

Touto i dalšími úpravami došlo k navýšení hmotnostní hustoty energie, výrazně vzrostl vybíjecí proud, zvýšil se i nabíjecí proud.

I přes to, že Li-pol články mají lepší vlastnosti než Li-ion, se příliš neprosadily. Používají se hlavně pro pohon RC modelů, kde se využívá jejich velkých vybíjecích proudů (trvale i 100 C), a v některé dražší elektronice.

Výhody Li-pol článků jsou podobné jako u Li-ion článků, tedy vysoká objemová i hmotnostní hustota energie (300 Wh/kg), navíc vysoký vybíjecí proud a vyšší počet nabíjecích cyklů.

Nevýhodou je oproti Li-ion článkům vyšší pořizovací cena, a dále zvyšování vnitřního tlaku stárnutím akumulátoru. Ten se při delším používání nafoukne a může vlastním tlakem i prasknout, což může být nebezpečné, stejně jako proražení u Li-ion článků.

#### **5.1.4 Vodíkové palivové články**

Tento zdroj elektrické energie se výrazně liší od akumulátorů energie. K výrobě elektrické energie totiž dochází až v palivovém článku na palubě vozidla, neskladuje se tedy energie, ale reaktanty pro její výrobu. Základem je tzv. studené spalování paliva, při kterém se uvolňují elektrony, které generují napětí na elektrodách. Jako palivo lze použít vodík, ale také etanol a další, které reagují se vzdušným kyslíkem. Produktem studeného spalování vodíku je čistá voda [8].

Palivové články jsou známé poměrně dlouho, ale až v poslední době jsou častěji zmiňovány, hlavně v souvislosti s elektromobilitou. V roce 2014 začala japonská automobilka Toyota sériovou produkcí prvního FCEV (Fuel Cell Electric Vehicle) modelu Mirai, v roce 2021 se začal oficiálně prodávat vůbec první FCEV na českém trhu, Hyundai Nexu. Do budoucna se počítá s výrobou nákladního automobilu Tatra na vodíkový pohon, na jehož vývoji se podílí také ÚJV Řež [10].

Výhodou palivových článků je čistý a ekologický provoz, rychlé doplnění paliva a dlouhá životnost palivových článků. Další výhodou je možnost přepravy paliva na velké vzdálenosti bez energetických ztrát.

Nevýhodou je technologická a výrobní složitost a z toho plynoucí vysoká pořizovací cena. Další nevýhodou je nízká účinnost procesu výroby a spotřeby paliva a samozřejmě také bezpečnost. Rozšíření FCEV omezuje prakticky neexistující síť plnicích stanic a omezené možnosti výroby vodíku.

## **5.2 Výběr elektrického zdroje pro pohon**

Původním zdrojem pro pohon elektrické motorky byly olověné akumulátory. Jednalo se o tři sériově spojené trakční akumulátory Yuasa REC-22A s napětím 12 V a kapacitou 22 Ah. Hlavním důvodem použití těchto akumulátorů byla nízká pořizovací cena a snadná obsluha. Při provozu se tyto akumulátory ukázaly jako nevhodné hlavně kvůli vysoké hmotnosti, která omezovala užitnou hmotnost motorky a nízkému počtu nabíjecích cyklů.

V současné době se jako vhodné zdá použití Li-ion akumulátorů, které mají vysokou objemovou i hmotnostní hustotu energie, je možné je sestavit z jednotlivých článků přesně podle potřeby (jmenovité napětí, vybíjecí proud, kapacita, rozměry, tvar) a pořizovací náklady jsou při využití levnějších článků z Číny přijatelné.



## 6. TRAKČNÍ BATERIE

Po předešlých zkušenostech s olovenými akumulátory, které sloužily jako zdroj elektrické energie dříve, bylo rozhodnuto, že je třeba zvolit akumulátory s vysokou hmotnostní hustotou energie, které by byly zároveň vhodné po technické i ekonomické stránce. Tento předpoklad splňovaly nejlépe Li-ion akumulátory.

Po průzkumu různých typů byly vybrány články LiitoKala 18650 - HG2 s udávanou kapacitou 3000 mAh a jmenovitým napětím  $U_{18650} = 3,6$  V. Jedná se o modifikaci běžných 18650 článků určenou pro větší odebírané proudy. Maximální trvalý vybíjecí proud článku udávaný prodejcem je 20 A.

Vzhledem k tomu, že se jedná o články objednávané přes internet z Číny, je nutné je před použitím proměřit, ověřit jejich kapacitu a vytřídit neshodné kusy. Pro tuto kontrolu jsme použili tzv. NOR test. Jedná se o postup měření kapacity, kdy testovací nabíječka (v našem případě LiitoKala Lii-500) zcela nabije článek na napětí 4,22 V, poté ho vybíjí a měří odebranou kapacitu až k napětí 2,82 V. Nakonec článek opět nabije. Při tomto testování byly vyřazeny články se znatelně nižší kapacitou. Průměrná kapacita článků vyplývající z tohoto měření lehce přesahovala hodnotu 2600 mAh. V dalších výpočtech budeme uvažovat jmenovitou hodnotu kapacity článku  $C_{18650} = 2500$  mAh, což nám poskytne dostatečnou výpočtovou rezervu.

### 6.1 Elektrický návrh baterie

Akumulátor budeme navrhovat tak, aby byl při jízdě po rovině dojezd žádaných  $d = 25$  km. Vypočteme tedy čas, za který motorka ujede danou vzdálenost a z příkonu motoru na rovině vypočítáme potřebnou kapacitu baterie. Čas potřebný k dosažení daného dojezdu při maximální rychlosti určíme následovně

$$t = \frac{d}{v} = \frac{25}{24,89} = 1,00 \text{ hod.} \quad (6.1)$$

Při příkonu motoru  $P_{1r} = 479$  W je potřebná energie uložená v baterii následující

$$E_{bat} = P_{1r} t = 479 \cdot 1,00 = 479 \text{ Wh.} \quad (6.2)$$

Počet článků baterie bude následující

$$n_p = \frac{E_{bat}}{U_{18650} \cdot C_{18650}} = \frac{479}{3,6 \cdot 2,5} = 53,22 \text{ ks.} \quad (6.3)$$

Aby napětí baterie bylo blízké jmenovitému napětí motoru, použijeme deset článků v sérii, tím vznikne zdroj se jmenovitým napětím 36 V. Pro potřebnou kapacitu baterie použijeme vždy šest článků paralelně. Baterie tedy bude složena z šedesáti článků v zapojení 10S6P a zároveň vznikne rezerva pro předpokládaný pokles kapacity baterie.

### 6.1.1 Balancer

Přestože se baterie skládá z článků stejného typu, články se v elektrických vlastnostech drobně liší, mají odlišnou kapacitu, odlišný vnitřní odpor atp. Proto je nutné použít kontrolní elektroniku, která dokáže tyto odlišnosti kompenzovat. K tomu slouží tzv. BMS (Battery Management System) a balancer. Někdy jsou tyto odlišné funkce sloučené do jednoho elektronického obvodu, jindy mohou být oddělené. V našem případě použijeme dva oddělené systémy.

Balancer zajišťuje, aby byla každá skupina paralelně spojených článků nabíjena a vybíjena stejně, resp. aby bylo napětí všech paralelních skupin přibližně shodné. Toho se docílí buď přetokem energie mezi jednotlivými paralelními skupinami vždy ze skupiny s vyšším napětím do skupiny s napětím nižším (u sofistikovanějších systémů), nebo mařením přebytečné energie na rezistorech.

V našem případě je použit již hotový balancer z Číny, který nepřetržitě kontroluje napětí na článcích v rozsahu 2,0 až 4,5 V a balancuje napětí od rozdílové hodnoty 30 mV s vyrovnávacím proudem až 1,2 A. Tím je zajištěno stejné napětí na všech skupinách paralelních článků za každé situace.



Obrázek 6.1 Elektrický obvod balanceru

Vzhledem k tomu, že vybíjecí i nabíjecí proudy baterie jsou vyšší než maximální vyrovnávací proud balanceru, jsou články rozděleny do sériových skupin tak, aby rozdíl kapacity jednotlivých skupin byl co nejmenší. Potom balancer zajišťuje jen korekci malých rozdílů v kapacitě a měl by být dostatečný k zajištění bezpečného napětí.

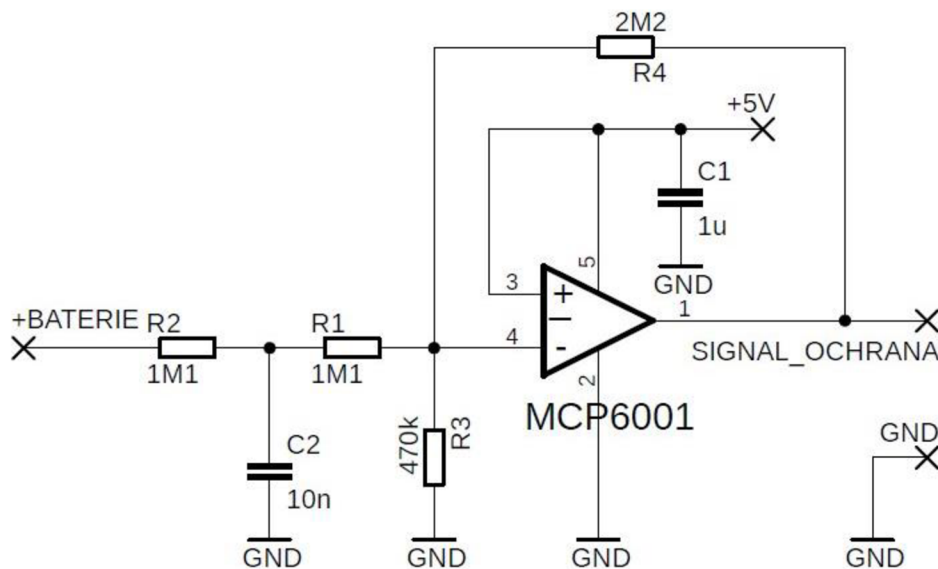
Kromě toho je rozsah provozního napětí zvolen mezi 3,3 a 4,1 V. Tím se předejde riziku přebíjení, resp. podbíjení článků. Pokud by nebyl vyrovnávací proud jednoho balanceru dostatečný, je možné dodatečně připojit druhý balancer. Z baterie jsou vyvedeny dva servisní svazky vodičů.

Spodní hranici napětí zajišťuje ochranný obvod baterie a horní hranice napětí je dána koncovým napětím palubní nabíječky. Jedná se o kompromis mezi jednoduchostí celého řešení, nízkou pořizovací cenou a provozní spolehlivostí. Zmenšení rozsahu pracovního napětí sice sníží využitelnou kapacitu baterie, ale na druhou stranu zvýší počet nabíjecích cyklů a prodlouží tak životnost.

### 6.1.2 Ochranný obvod baterie

Z kapitoly výše vyplývá, že součástí baterie je také podpěťová ochrana. Obvod je tvořen elektronikou, která měří napětí na baterii a dává informaci měniči. Ten v případě potřeby upraví odběr výkonu z baterie (omezí střidu spínání) nebo se vypne úplně.

Ochranný obvod je tvořen operačním zesilovačem (OZ) MCP6001 v invertujícím zapojení, který je při bezpečném napětí baterie v záporné saturaci, napětí na výstupu je tedy 0 V. V případě poklesu napětí baterie mezi 33 a 30 V se napětí na výstupu OZ zvyšuje v rozsahu 0 až 3 V. Tento výstup bude připojen do měniče na vývod 4 integrovaného obvodu TL494. Tím bude zajištěno omezení střidy, resp. úplné vypnutí měniče. Vstupní odpor OZ je záměrně velmi vysoký, aby se omezilo vybíjení baterie.



Obrázek 6.2 Schéma zapojení podpěťové ochrany baterie

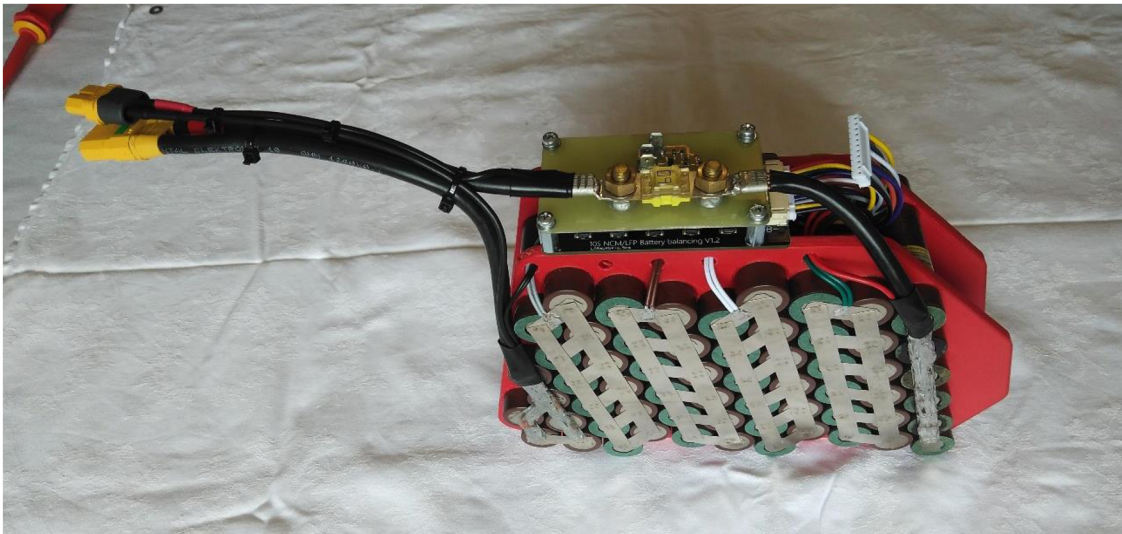
Krom podpěťové ochrany je baterie jištěna také tavnou pojistkou.

## 6.2 Konstrukční řešení baterie

Jednotlivé články jsou uloženy ve dvou rastroch, které tvarem a rozměry vyhovují následné montáži do motorky. Do mřížek jsou vloženy články. Ty jsou sériově spojeny

niklovými pásky, které jsou k článkům bodově svařeny. Bodování článků probíhalo ve firmě E-POHONY Šíkula s.r.o. kondenzátorovou svářečkou s funkcí dual pulse. Paralelní spojení článků zajišťuje měděný vodič připájený k niklovým páskům. Vývody z baterie pro napájení měniče jsou provedeny vodičem H05S-K 10 mm<sup>2</sup> s konektorem XT-90. Nabíjecí vývod je proveden kabelem H05S-K 4 mm<sup>2</sup> s konektorem XT-60.

V horní části baterie je umístěn balancer a deska s ochranným obvodem a silovou tavnou pojistkou BF1 60 A/58 V [11]. Ta zajišťuje odpojení baterie v případě poruchy na elektroinstalaci nebo při zkratu vodičů v případě neopatrné manipulace.

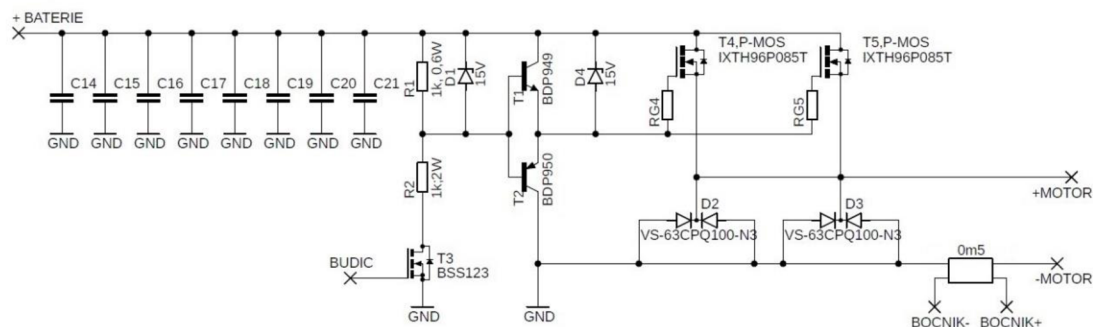


Obrázek 6.3 Li-ion baterie před instalací do pouzdra

Celá baterie je vložena do hliníkového pouzdra. To jednak zajišťuje mechanickou ochranu baterie v případě nehody, pádu apod. a jednak funguje také jako chladič. Elektrická izolace článků a elektrických obvodů od hliníkového pouzdra je zajištěna teplovodivou podložkou. Ta přenáší ztrátové teplo z baterie na stěny pouzdra a tím snižuje oteplení článků.

Hliníkové pouzdro má z horní strany otvor, kterým se dovnitř baterie vkládá. Tento otvor je zakrytý plastovým krytem zhotoveným na 3D tiskárně. Uvedené řešení umožňuje snadnou kontrolu stavu baterie, její případné vyjmutí z pouzdra, umožňuje také přístup k balanceru a podpěťové ochraně.

## 7. VÝKONOVÁ ČÁST MĚNIČE

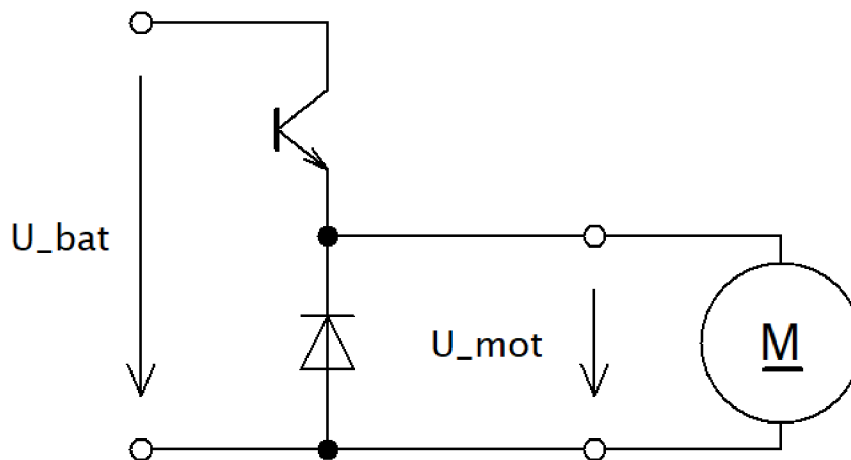


Obrázek 7.1 Elektrický obvod výkonové části měniče

Vzhledem k tomu, že není výhodné motor provozovat pouze ve dvou diskretních stavech (zapnuto/vypnuto), je nutné použít elektrické zařízení, které dokáže měnit napětí v určitém rozsahu. Zároveň přihlídneme – li k tomu, že jmenovité napětí baterie a motoru je shodné, není potřebné toto napětí dále zvyšovat. Ke změně napětí nám dobře poslouží snižující DC/DC měnič, tzv. step-down, nebo také buck. V následující části bude vysvětlen základní princip měniče.

### 7.1 Princip funkce snižujícího měniče

Měnič se skládá ze tří základních součástí, tranzistoru, diody a induktoru (tlumivky). Tlumivka nemusí být nutně použita jako diskretní součástka, lze využít i indukčnost vinutí kotvy DC motoru, který na měnič připojíme jako zátěž (přesně náš případ). Měnič napájíme z baterie, je tedy připojen na napětí  $U_{bat}$ . Podle výše uvedeného popisu vznikne následující schéma zapojení snižujícího měniče.



Obrázek 7.2 Zjednodušené schéma snižujícího měniče

Popis principu snižujícího měniče vychází z ustáleného stavu (po několika spínacích periodách), kdy obvodem teče nenulový proud.

- Situaci začneme sepnutím tranzistoru. Tím se připojí napětí zdroje na motor (pokud zanedbáme úbytek na tranzistoru) a proud motorem poroste. Průběh růstu proudu motorem, a tedy i indukčností, je exponenciální s časovou konstantou  $\tau_a = L_a/R_a$  a roste podle této závislosti až do chvíle, kdy rozepneme tranzistor.
- Ve chvíli rozepnutí by měl proud skokově zaniknout, ale tomu se indukčnost brání. Snaží se zachovat si tento proud vlastní indukční napětí, z indukčnosti se stává elektrický zdroj. Proud nezanikne, ale klesá s exponenciálním průběhem a uzavírá se přes nulovací diodu, která je v tuto chvíli otevřená a umožňuje průtok proudu. Pokud je spínací perioda tranzistoru dostatečně krátká, tak nestihne poklesnout napětí motoru  $U_{mot}$  (motor si drží otáčky). Pro velikost výstupního napětí měniče (napětí motoru) platí vztah

$$U_{mot} = U_{bat} \frac{t_{on}}{T_{PWM}} = U_{bat} s, \quad (7.1)$$

kde  $t_{on}$  je doba sepnutí tranzistoru,  $T_{PWM}$  je perioda spínání a  $s$  je tzv. střída. Následuje opětovné sepnutí tranzistoru a celý děj se opakuje [8].

Vhodné spínání a rozpínání tranzistoru zajišťují řídicí obvody, které budou popsány dále.

## 7.2 Výpočet kondenzátorové baterie

Vzhledem k tomu, že měnič odebírá impulzně velký proud a Li-ion baterie je k měniči připojena pomocí poměrně dlouhých vodičů, je vhodné měniči předřadit



kondenzátorovou baterii. Ta jednak zajistí napěťově tvrdý zdroj pro měnič a jednak částečně vyhladí proud odebíraný z Li-ion baterie.

Kondenzátory dimenzujeme pro nejméně příznivou situaci, která nastává při střídě  $s = 0,5$ , kdy musí kondenzátory krátkodobě pokrývat impulzní proud s efektivní hodnotou  $I_{condef} = 25$  A. Vzhledem k omezené nabídce byly vybrány elektrolytické kondenzátory UPW1J222MHD s kapacitou 2200  $\mu$ F a pracovním napětím 63 V, jejichž proudová zatížitelnost je  $I_{ripple} = 3,2$  A [12]. Potom potřebný počet kondenzátorů vypočteme takto

$$n_c = \frac{I_{condef}}{I_{ripple}} = \frac{25}{3,2} = 7,8 \text{ ks.} \quad (7.2)$$

Použijeme tedy osm výše uvedených kondenzátorů paralelně, ze kterých bude měnič napájen.

### 7.3 Výběr výkonových součástek

Ve výkonové části měniče, tak jak byla popsána výše je spínacím prvkem bipolární tranzistor. Vzhledem ke značnému proudu by na něm vznikala úbytek napětí (prahové napětí a úbytek vlivem průtoku proudu) a bipolární tranzistor by byl zdrojem poměrně velkých ztrát. Z tohoto pohledu je vhodnější použít tranzistor typu MOSFET, který má jednak menší tepelné ztráty a jednak je vhodnější i z hlediska spínání (je řízen napětím, nikoli proudem). Po posouzení napěťových a proudových poměrů a dostupnosti součástek byl vybrán výkonový P-MOSFET IXTH96P085T. Jeho základní parametry jsou uvedeny v následující tabulce.

Tabulka 7.1 Parametry vybraného MOSFETu IXTH96P085T [13]

Průrazné napětí drain – source $U_{DS}$	-85 V
Trvalý proud drainu $I_D$	-96 A
Odpor kanálu $R_{DS(on)}$ při teplotě 150 °C	20,8 m $\Omega$
Maximální provozní teplota $T_{JM}$	150 °C
Zapínací čas $t_{Mon}$ při 150 °C a proudu -25 A	24 ns
Vypínací čas $t_{Moff}$ při 150 °C a proudu -25 A	20 ns
Typ pouzdra	TO-247
Tepelný odpor junction – case $R_{\theta JCM}$	0,42 °C/W
Tepelný odpor case – heatsink $R_{\theta CHM}$	0,21 °C/W

Jako vhodná dioda byla vybrána (s ohledem na proudové zatížení) výkonová Schottky dioda VS-63CPQ100-N3. Jedná se o dvě diody (dva PN přechody) v jedné součástce se společnou katodou. Její základní parametry jsou uvedeny v následující tabulce.

Tabulka 7.2 Parametry vybrané diody VS-63CPQ100-N3 [14]

Opakované závěrné napětí $U_r$	100 V
Propustný proud $I_f$	2 x 30 A
Úbytek napětí $U_f$ v propustném směru při proudu 25 A	0,5 V
Maximální provozní teplota $T_{JS}$	175 °C
Typ pouzdra	TO-247
Tepelný odpor junction – case $R_{\theta JC}$	0,4 °C/W
Tepelný odpor case – heatsink $R_{\theta CH}$	0,25 °C/W

## 7.4 Výpočet chladiče výkonových součástek

Jak bylo zmíněno výše, součástky při provozu produkují teplo, které je nutné odvádět. V opačném případě by došlo k poškození součástek vysokou teplotou a k poruše měniče. Pro vhodný návrh měniče je nutné znát velikost ztrátového tepla, to bude vypočteno v následujících kapitolách.

### 7.4.1 Výpočet ztrát na součástkách MOSFET

Přes tranzistory teče největší proud v případě plné střidy a maximálního příkonu motoru, tj. při jízdě do kopce a plném plynu. Kvůli menším tepelným ztrátám použijeme dva tranzistory paralelně, proud se tedy rozdělí na polovinu. Ztráty vedením u součástek, které jsou při provozu charakteristické odporem kanálu vypočteme pomocí efektivní hodnoty proudu následujícím způsobem

$$P_{\theta Mcon} = R_{DS(on)} \left( \frac{I_m}{2} \right)^2 = 0,0208 \cdot \left( \frac{50}{2} \right)^2 = 13,0 \text{ W.} \quad (7.3)$$

Krom ztrát vedením vznikají na MOSFETu také ztráty přepínací. Ty vypočteme následujícím způsobem

$$P_{\theta Msw} = \frac{1}{4} f_{PWM} U_{batm} \frac{I_m}{2} (t_{Mon} + t_{Moff}) =$$

$$0,25 \cdot 20\,000 \cdot 42 \cdot \frac{50}{2} (24 \cdot 10^{-9} + 20 \cdot 10^{-9}) = 0,2 \text{ W,} \quad (7.4)$$

kde  $f_{PWM}$  je spínací frekvence měniče, výpočet je uveden dále a  $U_{batm}$  je maximální napětí baterie. Výše uvedené hodnoty jsou vypočtené pro jeden MOSFET, ale chladič budeme dále počítat pro obě součástky.

### 7.4.2 Výpočet ztrát na součástkách Schottky diod

Diody jsou proudově nejvíce zatížené při minimální střídě MOSFETů (maximální střídě diod), tj. když motor stojí při plném přidání plynu. Kvůli menším tepelným ztrátám použijeme dvě diodové součástky paralelně, proud se rozdělí na polovinu. Ztrátový výkon



jedné diodové součástky vypočteme užitím vzorce pro tepelné ztráty součástek s prahovým napětím následovně

$$P_{\vartheta S} = U_f I_{stř} = 0,5 \cdot 25 = 12,5 \text{ W.} \quad (7.5)$$

Výše uvedená hodnota je vypočtená pro jednu diodovou součástku, výpočet chladiče budeme provádět pro obě použité součástky.

### 7.4.3 Výpočet tepelného odporu chladiče

Pro odvedení tepelného výkonu součástek použijeme hliníkový pasivní chladič. Ten bude spolu s měničem upevněn v přední části motorky a bude při jízdě samovolně ofukován okolním vzduchem. Vzhledem k tomu, že všechny výkonové součástky jsou umístěné na stejném chladiči a že chladič bude spojen s rámem motorky (stejně jako motor), použijeme pro všechny součástky izolační podložku. Izolační podložka zvýší tepelný odpor každé součástky o hodnotu  $R_{\vartheta P} = 0,40 \text{ }^\circ\text{C/W}$ .

Výpočet zahájíme vyčíslením maximální teploty chladiče pod součástkou. Pro MOSFET můžeme psát

$$\begin{aligned} T_{cM} &= T_{JM} - (P_{\vartheta Mcon} + P_{\vartheta Msw}) (R_{\vartheta JCM} + R_{\vartheta CHM} + R_{\vartheta P}) = \\ &= 150 - (13 + 0,2) (0,42 + 0,21 + 0,40) = 136,4 \text{ }^\circ\text{C.} \end{aligned} \quad (7.6)$$

Pro diodovou součástku analogicky platí

$$\begin{aligned} T_{cS} &= T_{JS} - P_{\vartheta S} (R_{\vartheta JCS} + R_{\vartheta CHS} + R_{\vartheta P}) = \\ &= 175 - 12,5 (0,40 + 0,25 + 0,40) = 161,9 \text{ }^\circ\text{C.} \end{aligned} \quad (7.7)$$

Vzhledem k tomu, že jsou všechny součástky na stejném chladiči, je nutné se řídit nejnižší přípustnou teplotou pouzder, v našem případě teplotou MOSFETu. Celkový tepelný výkon, který je chladičem odváděn je následující

$$\begin{aligned} P_{\vartheta} &= 2 (P_{\vartheta Mcon} + P_{\vartheta Msw}) + 2 P_{\vartheta S} = \\ &= 2 \cdot (13 + 0,2) + 2 \cdot 12,5 = 51,4 \text{ W.} \end{aligned} \quad (7.8)$$

Aby nebyla překročena povolená teplota MOSFETů, musí být tepelný odpor chladiče menší než níže vypočtená hodnota

$$R_{\vartheta H} = \frac{T_{cM} - T_O}{P_{\vartheta}} = \frac{136,4 - 40}{51,4} = 1,88 \text{ }^\circ\text{C/W.} \quad (7.9)$$

Výše uvedený postup vychází ze dvou nejméně příznivých situací, které nemohou nastat současně. Tepelný odpor použitého chladiče proto nemusí striktně odpovídat výše uvedenému výpočtu. Na druhou stranu není vhodné provozovat součástky v blízkosti jejich maximální provozní teploty, to by mohlo vést k poruše.

S ohledem na tepelný odpor a tvar je použit chladič EZK CHL255E, který má podle informací výrobce tepelný odpor  $1,8 \text{ K/W}$ . Chladič má vhodný tvar a lze ho snadno

přípevnit k rámu motorčky. Bude umístěn v přední části motorčky, při jízdě bude tedy ofukován vzduchem, což zvýší jeho chladičí schopnost.

## 7.5 Budič výkonových tranzistorů

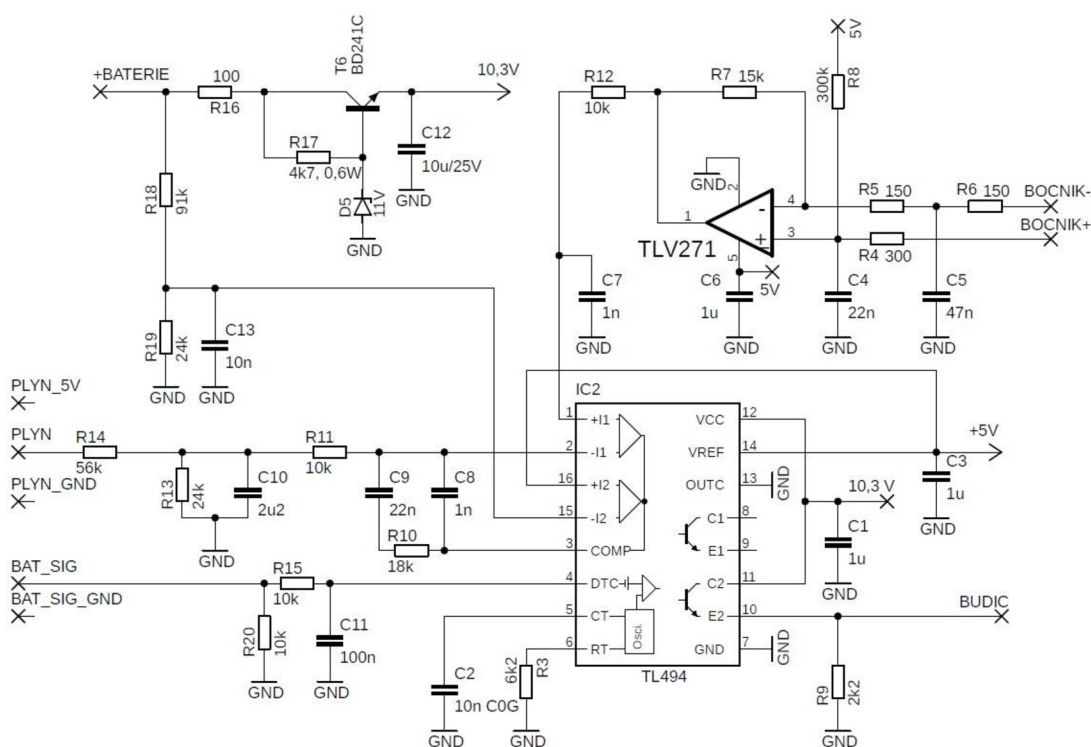
Přestože jsou MOSFETy řízené polem, tedy napětím, je potřeba proudově posílit spínací signál z řídicích obvodů. Gate MOSFETů má totiž značnou kapacitu, a pokud bychom ji nabíjeli malým proudem, spínání by trvalo dlouho, velmi by se zvýšily přepínací ztráty a mohlo by dojít ke zničení MOSFETů.

K proudovému posílení jsou v našem případě použity dva bipolární tranzistory  $T1$  a  $T2$  zapojené jako emitorový sledovač. Použité diody  $D1$  a  $D4$  omezují napětí spínacího signálu na přibližně 15 V, což chrání spínací prvky před napěťovým průrazem gate.

Rezistory  $RG4$  a  $RG5$  řízeně snižují rychlost spínání MOSFETů tak, aby vlivem prudké změny proudu nedocházelo ke vzniku velkých napěťových překmitů, které by mohly poškodit výkonové součástky.

Unipolární tranzistor  $T3$  společně s rezistory  $R1$  a  $R2$  slouží jako posouvač úrovně, protože buzení P-MOSFETů se realizuje vůči napájecí (kladné) větvi. Původní spínací signál z TL494 je však vůči zemi.

## 8. ŘÍDICÍ ČÁST MĚNIČE

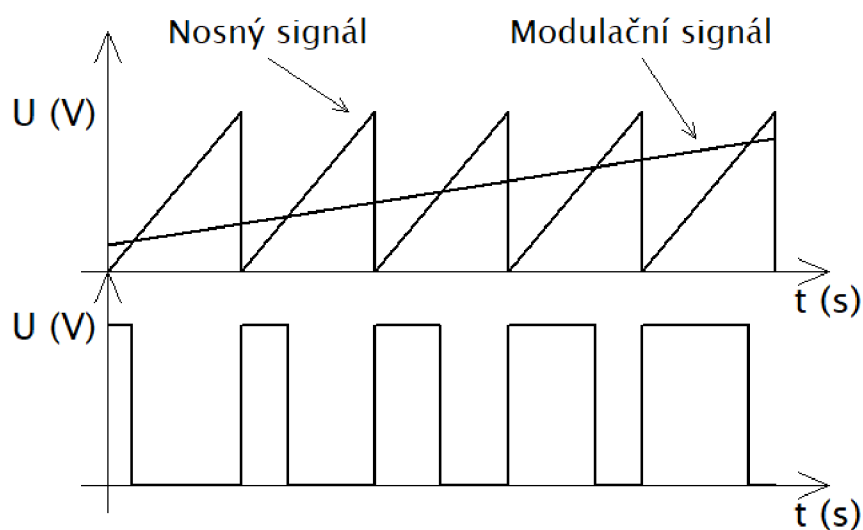


Obrázek 8.1 Řídicí obvody měniče

V kapitole výše je uveden princip funkce snižujícího měniče. Z toho je zřejmé, že spínání MOSFETů musí být řízeno při určité spínací frekvenci a s potřebnou proměnnou střídou. K tomu slouží řídicí obvody. Ty lze realizovat analogově i digitálně, v této práci je řízení analogové za pomoci integrovaného obvodu TL494.

### 8.1 Princip vzniku PWM signálu

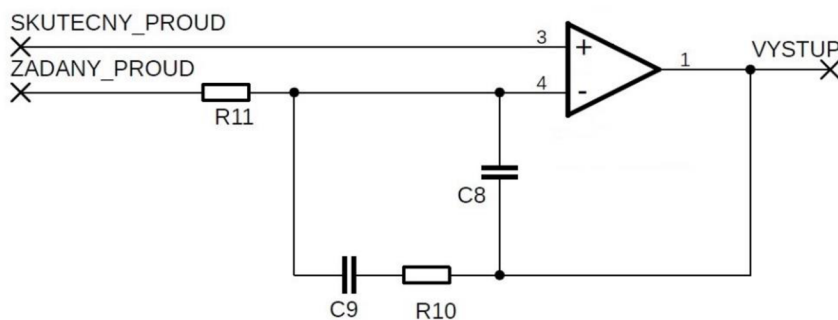
Výsledný obdélníkový PWM signál, kterým jsou spínány tranzistory silových obvodů vzniká porovnáním dvou vstupních signálů. Prvním vstupem je vysokofrekvenční signál pilovitého tvaru, ten nazýváme nosný nebo také modulovaný. Signál pilovitého tvaru vzniká v našem případě sledováním napětí na kondenzátoru, který nabíjíme konstantním proudem. Napětí na kondenzátoru lineárně roste a jakmile dosáhne určité hodnoty, tak se okamžitě vybije. Druhým vstupem je modulační napěťový signál z regulátoru, ten přímo ovlivňuje střidu PWM signálu. Pokud tyto dva signály přivedeme na komparátor, bude se překlápět podle toho, který signál má aktuálně vyšší napětí a bude tak vznikat obdélníkový signál. Jeho střida bude odpovídat úrovni modulačního signálu vůči nosnému. Vznik signálu je naznačen na následujícím obrázku.



Obrázek 8.2 Vznik PWM komparací nosného a modulačního signálu

Výstupní signál regulátoru (modulační signál) je frekvenčně závisle zesílená regulační odchylka. Regulační odchylka je rozdíl žádané a skutečné hodnoty regulované veličiny. V našem případě je regulovanou veličinou proud motoru (proudem je určen točivý moment).

## 8.2 Nastavení regulátoru proudu



Obrázek 8.3 Zapojení OZ jako regulátoru proudu

Nastavení PI regulátoru proudu (volba hodnot jednotlivých součástí) vychází z jeho přenosové funkce vypočtené pomocí metody optimálního modulu (OM). Pro tento výpočet popíšeme soustavu tvořenou měničem a motorem následující rovnicí

$$F(p)_s = F(p)_m \cdot F(p)_a \cdot k_{\check{c}i} = \frac{k_m}{1+p\tau_m} \frac{\frac{1}{R_a}}{1+p\tau_a} k_{\check{c}i}, \quad (8.1)$$

kde  $F(p)_m$  je přenosová funkce měniče,  $F(p)_a$  je přenosová funkce DC motoru a  $k_{\check{c}i}$  je přenos (zesílení) čidla proudu. Dále pak  $k_m$  je přenos (zesílení) měniče a  $\tau_m$  je dopravní zpoždění (DZ) měniče.

Přenos měniče vyčíslíme z pracovního napětí pohonu a vstupního napětí měniče následujícím způsobem

$$k_m = \frac{U_n}{U_{in}} = \frac{36}{3} = 12, \quad (8.2)$$

dopravní zpoždění měniče je definováno jako polovina periody PWM signálu, tedy

$$\tau_m = \frac{1}{2f_{PWM}} = \frac{1}{2 \cdot 20000} = 25 \mu s, \quad (8.3)$$

časová (elektromagnetická) konstanta motoru je dána poměrem indukčnosti a odporu vinutí trakčního motoru vztahem

$$\tau_a = \frac{L_a}{R_a} = \frac{33 \cdot 10^{-6}}{0,103} = 320 \mu s \quad (8.4)$$

a přenos čidla proudu je dán proudem motoru a výstupním napětím zesilovače signálu z bočnicku následujícím vztahem

$$k_{\check{c}i} = \frac{U_{out}}{I_m} = \frac{1,5}{50} = 0,03 \Omega. \quad (8.5)$$

S použitím výše uvedených hodnot můžeme přenos soustavy určit takto

$$F(p)_s = \frac{12}{1+p \cdot 25 \cdot 10^{-6}} \frac{\frac{1}{0,103}}{1+p \cdot 320 \cdot 10^{-6}} \cdot 0,03 = \frac{3,5}{(1+p \cdot 25 \cdot 10^{-6})(1+p \cdot 320 \cdot 10^{-6})}. \quad (8.6)$$

V následujícím výpočtu pomocí metody OM získáme přenosovou funkci regulátoru. Při výpočtu budeme uvažovat  $\tau_\sigma = \tau_m$ .

$$F(p)_r = \frac{1}{2p\tau_\sigma(1+p\tau_\sigma)} \frac{1}{F(p)_s} = \frac{1}{2p \cdot 25 \cdot 10^{-6} (1+p \cdot 25 \cdot 10^{-6})} \frac{(1+p \cdot 25 \cdot 10^{-6})(1+p \cdot 320 \cdot 10^{-6})}{3,5} = \frac{1+p \cdot 320 \cdot 10^{-6}}{2p \cdot 25 \cdot 10^{-6} \cdot 3,5} = \frac{1+p \cdot 320 \cdot 10^{-6}}{p \cdot 175 \cdot 10^{-6}}. \quad (8.7)$$

Z přenosové funkce PI regulátoru přímo vyplývají hodnoty součástek následujícím způsobem.

$$F(p)_r = \frac{1+p \cdot 320 \cdot 10^{-6}}{p \cdot 175 \cdot 10^{-6}} = \frac{1+p \cdot R10 \cdot C9}{p \cdot R11 \cdot C9}. \quad (8.8)$$

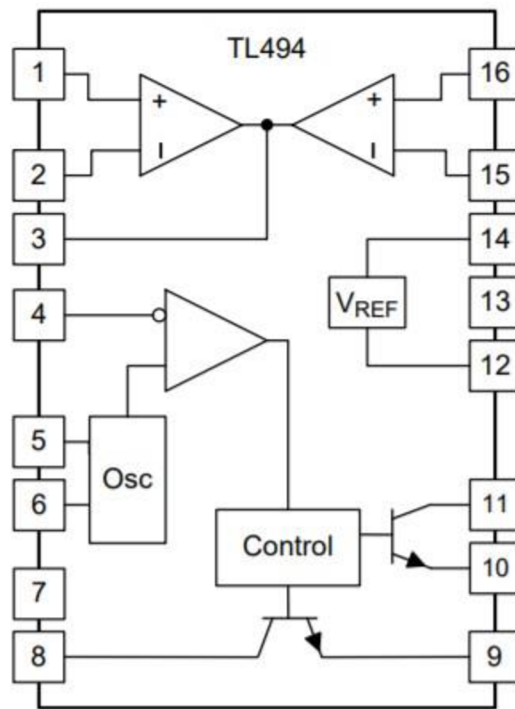
Zvolíme-li odpor rezistoru  $R11 = 10,0 \text{ k}\Omega$ , potom kapacita kondenzátoru vyjde  $C9 = 17,5 \text{ nF}$  (z řady 22 nF) a odpor posledního rezistoru  $R10 = 18,3 \text{ k}\Omega$  (z řady 18 kΩ). Zvětšením kapacity kondenzátoru  $C9$  dojde k zeslabení integrační složky, regulátor bude reagovat mírně pomaleji a zmenší se překmit regulace.

Kondenzátor  $C8 = 1 \text{ nF}$  slouží k omezení vysokofrekvenčního rušení regulátoru a také

vyhlazuje zvlněný napěťový signál o hodnotě skutečného proudu motorem.

### 8.3 Integrovaný obvod TL494

Tento obvod nabízí komplexní řešení pro řízení pulzních měničů. Je určen pro snižující i zvyšující měniče, spínané zdroje a síťové adaptéry i s aktivním PFC, pro řízení elektrických pohonů a více dalších aplikací. V následujících podkapitolách budou podrobněji popsány některé vstupy a výstupy TL494 společně s popisem připojených obvodů. Na obrázku níže je zjednodušený blokový diagram obvodu.



Obrázek 8.4 Zjednodušený blokový diagram integrovaného obvodu TL494 [15]

#### 8.3.1 Regulátor proudu

Vývody 1, 2 a 3 jsou vývody integrovaného OZ, který je v našem případě použit jako regulátor proudu. Podrobné zapojení a popis funkce jsou patrné z kapitoly výše.

#### 8.3.2 Externí omezení střídy

Integrovaný obvod TL494 nabízí možnost ochranné doby (anglicky dead – time), která se standardně používá při spínání polomůstkového zapojení tranzistorů, aby nespínaly do zkratu. Tato funkce standardně zajišťuje prodlevu mezi vypnutím jednoho a zapnutím druhého tranzistoru. Pokud je na vývod 4 přivedeno napětí od 0 do 3 V, mění se dead – time od 3 do 100 % času periody.

V našem případě je tato funkce využita v rámci ochrany baterie před přílišným vybitím. Pokud se baterie vybije pod 33 V, bude na tento vývod přiváděn signál, který omezí maximální střihu. Při poklesu napětí na 30 V se měnič zcela vypne, aby nedocházelo k dalšímu vybíjení baterie a k jejímu poškození.

### 8.3.3 Nastavení pracovní frekvence PWM

Frekvence nosného pilovitého signálu PWM se nastavuje připojením kondenzátoru k vývodu 5 a rezistoru k vývodu 6 proti zemi. Tvorba nosného napěťového pilovitého signálu probíhá tak, že se kondenzátor nabíjí proudem, který je definován odporem rezistoru, napětí na kondenzátoru lineárně roste a jakmile dosáhne hodnoty 3 V, tak se vybije.

V našem případě je použit kondenzátor s kapacitou  $C_2 = 10 \text{ nF}$  a rezistor s odporem  $R_3 = 6,2 \text{ k}\Omega$ . Spínací frekvence je tak nastavena na hodnotu  $f_{PWM} = 20 \text{ kHz}$ . Pro zachování této pracovní frekvence je nutné, aby měly součástky stabilní parametry. Z toho důvodu je použit keramický kondenzátor se směsí COG (NP0), který je teplotně velmi stabilní a téměř v čase nemění kapacitu.

Pracovní frekvence je mimo frekvenční rozsah lidského ucha, aby se předešlo nepříjemnému pískání při provozu. Zároveň jde o kompromis z hlediska spínacích ztrát výkonových prvků a zvlnění proudu motorem.

### 8.3.4 Budicí signál MOSFETů

Vývody 8 a 9, resp. 10 a 11 integrovaného obvodu TL494 tvoří emitor a kolektor zabudovaného tranzistoru. Na jeho výstupu je výsledný obdélníkový signál se střidou od 0 do 90 % (pro jednočinný režim spínání). Ten vzniká komparací nosného napěťového signálu a výstupu operačního zesilovače (shodný s vývodem 3). Na tomto vývodu v našem případě signál nebude, pokud se aktivuje dead – time z ochranného obvodu baterie nebo pokud zareaguje podpěťová ochrana měniče.

V našem případě jsou využity pouze vývody 10 a 11. Výstupní signál přímo z TL494 je slabý na to, aby dokázal kvalitně a rychle spínat výkonové MOSFETy. Proto je tento signál veden do budičů, které jej proudově posílí a zajistí správné spínání výkonových součástek.

### 8.3.5 Volba režimu spínání

Podle toho, jestli je na vývod 13 přivedeno napětí, nebo jestli je tento vývod uzemněn se nastaví režimy spínání výstupních tranzistorů s vývody 8 a 9, resp. 10 a 11. Volí se mezi jednočinným a dvojitým režimem, v našem případě je zvolen jednočinný režim výstupu.

### 8.3.6 Zdroj referenčního napětí

Obvod obsahuje také integrovaný stabilizovaný zdroj napětí 5 V s odchylkou do 5 %. Toto napětí je využito k napájení operačního zesilovače signálu bočníku, k napájení

rukojeti akcelérátoru a jako referenční hodnota pro podpěťovou ochranu měniče. Z referenčního zdroje je také napájen obvod podpěťové ochrany baterie.

### 8.3.7 Podpěťová ochrana měniče

Vývody 15 a 16 jsou zapojeny k integrovanému operačnímu zesilovači stejně jako vývody 1 a 2. Tyto však nejsou využity pro regulaci, ale jako podpěťová ochrana obvodu. Pokud by napájecí napětí kleslo, buď z důvodu selhání ochranného obvodu baterie nebo po vypnutí napájení, signál pro spínání výkonových MOSFETů by neměl dostatečné napětí. To by mohlo způsobit lineární spínání MOSFETů, velké tepelné ztráty a zničení výkonových součástek.

Napěťová ochrana je nastavena pomocí napěťového děliče z rezistorů  $R18$  a  $R19$  na hodnotu 24 V, pod touto hranicí přestane TL494 spínat PWM.

## 8.4 Napájení řídicí části

Napájení řídicí části je realizováno pomocí tranzistorového stabilizátoru napětí se Zenerovou diodou. Ten má na výstupu napětí přibližně 10,3 V, což vyhovuje rozmezí napájecího napětí všech připojených obvodů.

## 8.5 Zesilovač napětí z bočnicku

Pro měření velikosti proudu motorem je použit bočník CSS4J-4026R-L500FE s odporem  $R_b = 0,5 \text{ m}\Omega$  [16]. Na něm vzniká při průchodu maximálního proudu  $I_m = 50 \text{ A}$  úbytek napětí 25 mV. Pro správnou funkci regulátoru je nutné, aby hodnoty napětí skutečného a žádaného proudu byly srovnatelné. K tomu je použit operační zesilovač v diferenciálním zapojení. Toto zapojení zároveň eliminuje zemní smyčku a slouží k zamezení rušení, které by se významně projevilo na nezesíleném signálu.

Zesílení je dáno poměrem odporů  $R7$  a  $R5 + R6$ , na výstupu by tedy při plném proudu bylo napětí 1,25 V. Krom jiného je ale v zapojení použit pull – up rezistor  $R8$ , který zabraňuje záporné saturaci OZ, tím zajišťuje rychlou odezvu na změnu proudu a posouvá výsledný signál do pásma 0,25 V až 1,5 V. Toto nastavení stálého signálu způsobuje necitlivost TL494 při nízkém požadavku akcelerace na rukojeti. Tím vzniká rezerva pro případ neúplného poklesu rukojeti.



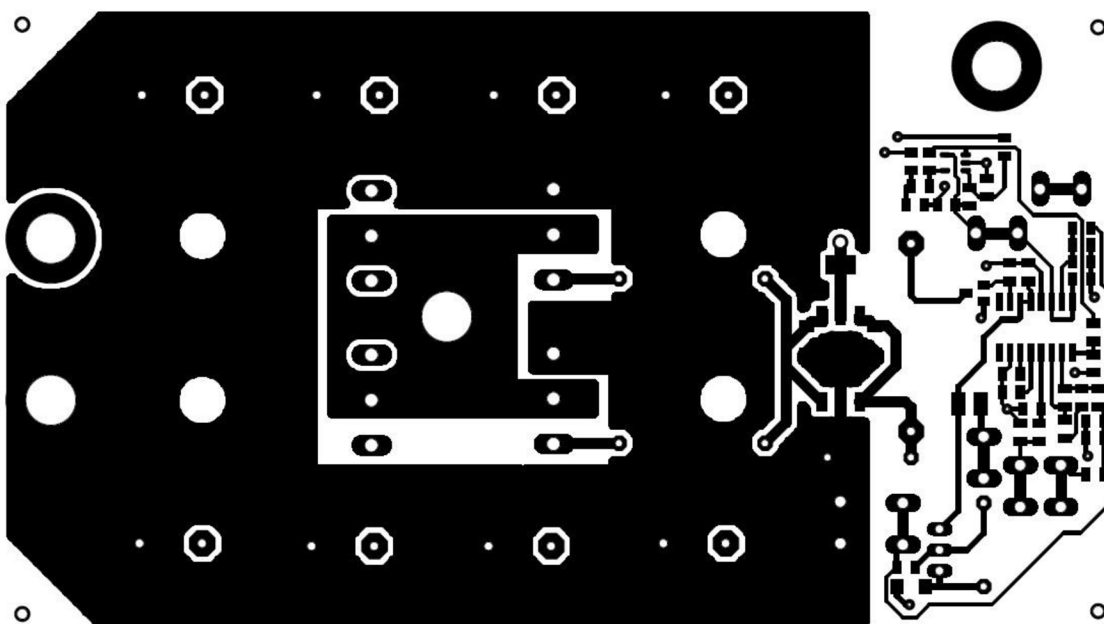
## 9. NÁVRH DESKY PLOŠNÝCH SPOJŮ MĚNIČE

Vzhledem k tomu, že se jedná o složitější obvody, je použita oboustranná deska FR4. Na horní straně jsou umístěny všechny součástky řídicích obvodů, kondenzátorová baterie a propoje mezi součástkami. Ze spodní strany (k chladiči) jsou umístěny výkonové součástky, bočník a zem. Signálová část země je spojena se silovou zemí pouze v jednom místě, aby se zamezilo rušení signálové země a všech signálů. Elektrické propojení silové části měniče s ostatními obvody je zajištěno pomocí mosazných šroubů, na které budou přišroubována kabelová oka. Připojení signálových vývodů a vypínače napájení pro řídicí část je provedeno pomocí fastonů.

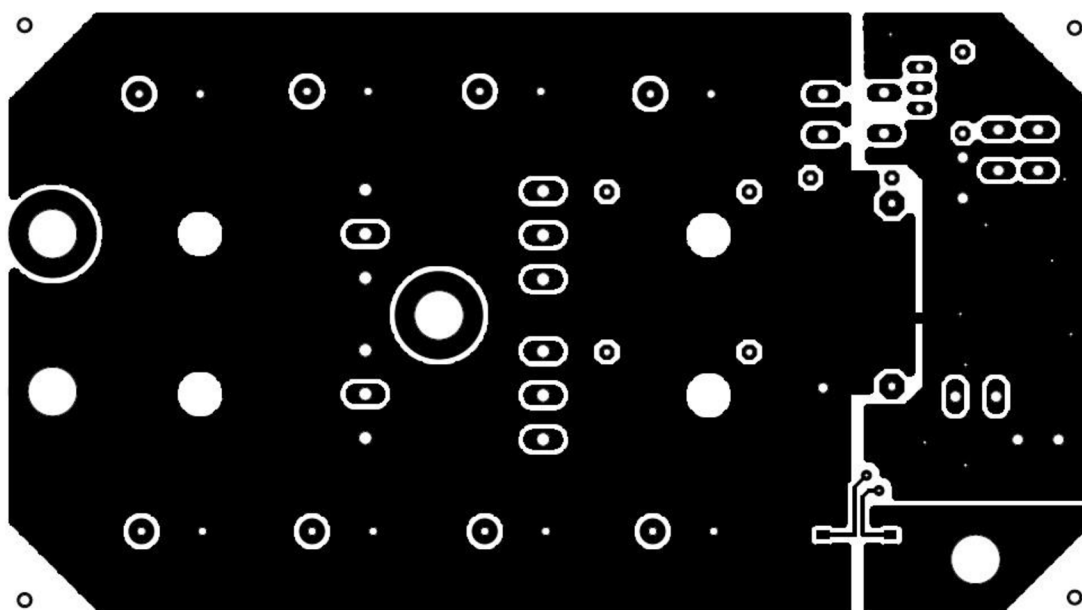
Řídicí obvody je třeba rozmístit tak, aby byla řídicí část co nejmenší a nejkompaktnější, je snaha o co nejkratší spoje mezi součástkami. Předejde se tak nežádoucímu zarušování. Pro co nejmenší rozměr řídicích obvodů jsou použity SMD součástky. Všechny prvky, které souvisejí s funkcí TL494 musí být umístěny v jeho blízkosti. Vzdálenější může být obvod napájení a budiče MOSFETů. Zesilovač signálu z bočníku je vhodné umístit blízko k bočníku, aby se co nejméně zarušoval slabý nezesílený signál.

Těsné umístění vyžaduje také silový obvod. Pokud by byl více rozprostřen, zvětšilo by to jeho parazitní indukčnost, a to by způsobovalo napěťové překmity při spínání. Vhodné je zkrátit i cesty budicího signálu. U nich jsou použity klasické vývodové rezistory, které vedou nad deskou, nemusí tak být přerušena vodivá plocha na desce.

Výsledný návrh desky plošných spojů je uveden na obrázcích níže.



Obrázek 9.1 Obrazec vrchní strany desky plošných spojů měniče



Obrázek 9.2 Obrazec spodní strany desky plošných spojů měniče

## **10. REALIZACE DESEK PLOŠNÝCH SPOJŮ**

### **10.1 Realizace měniče**

#### **10.1.1 Osazení desky plošných spojů**

Deska plošných spojů je řešena jako oboustranná, je zhotovena fotocestou ve školní laboratoři. Osazení desky probíhalo bez obtíží. Některé cesty a plochy jsou pocínované vrstvou cínu, aby se zvětšil jejich průřez a zabránilo se tak vodivostním ztrátám.

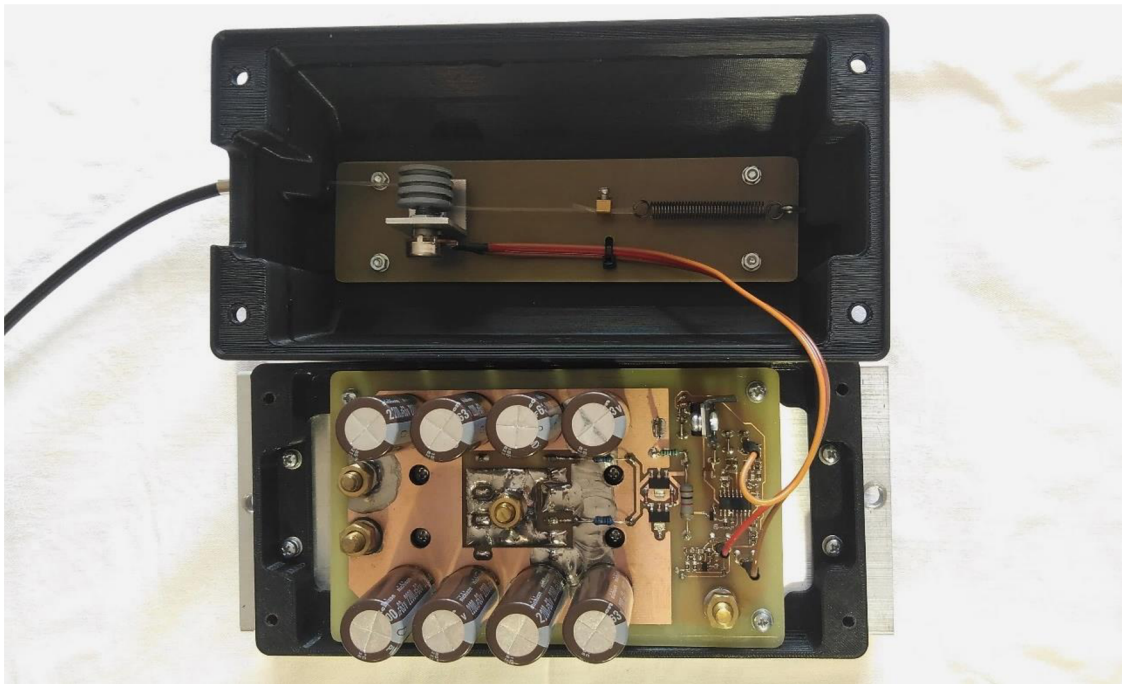
Měnič je k ostatním prvkům pohonu připojen vodičem H05S-K 10 mm<sup>2</sup> pomocí konektorů XT-90. K desce plošných spojů je kabel připojen pomocí mosazných šroubů M6x25 mm a kabelových ok.

#### **10.1.2 Montáž chladiče**

Pro chlazení výkonových součástek je použit pasivní hliníkový chladič EZK CHL255E, který zároveň tvoří základnu měniče. Chladič je umístěn v přední části motorky a při jízdě je ofukován okolním vzduchem. Deska je k chladiči připevněn pomocí distančních sloupků M3x12 mm. Výkonové součástky jsou k chladiči připevněny přes izolační kaptonovou podložku pomocí šroubů M3x10 mm.

#### **10.1.3 Kryt měniče**

Měnič je chráněn proti vodě, prachu a provozním nečistotám dvoudílným plastovým krytem. Spodní díl je přišroubován k chladiči a tvoří rámeček a dosedací plochu pro víko. To je odnímatelné, připevněné čtyřmi šrouby a kryje desku plošných spojů. Zároveň je ve víku mechanismus, který převádí chod plynového lanka na otáčivý pohyb potenciometru. Na potenciometr je nasunuta řemenice, která je obtočena lankem, které se při přidání plynu odvíjí a tím nastavuje požadovanou hodnotu proudu. Zpětný chod je zajištěn pružinkou. Kompletní měnič i s krytem je na obrázku níže.

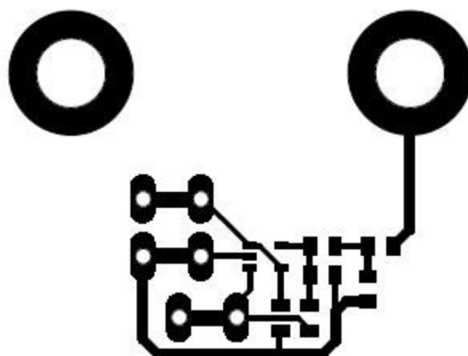


Obrázek 10.1 Kompletní měnič včetně krytu s převodním mechanismem

## 10.2 Realizace podpět'ové ochrany baterie

Ochranný obvod baterie je poměrně jednoduchý, proto byla při realizaci použita jednostranná deska FR4. Napájení pro desku je přivedeno z řídicí části měniče, aby se neuzavřela smyčka mezi baterií a měničem a nevzniklo tak rušení řídicí země.

Na desce je spolu s podpět'ovou ochranou umístěna tavná pojistka BF1 60 A/58 V velikosti MIDI [11]. Elektrické připojení k ní je provedeno pomocí mosazných šroubů, na které budou přišroubována kabelová oka s jištěným vodičem.



Obrázek 10.2 Obrazec desky plošných spojů podpět'ové ochrany baterie

### **10.2.1 Osazení desky, montáž**

Deska byla zhotovena fotocestou ve školní laboratoři. Příště by bylo vhodné desku realizovat jakou dvoustrannou, aby byla zajištěna vyšší pevnost fastonů a nemohlo dojít k jejich vytržení z plošného spoje. Osazení probíhalo bez obtíží.

Silové elektrické připojení obvodu je provedeno vodičem H05S-K 10 mm<sup>2</sup> s kabelovými oky a mosaznými šrouby M6x25 mm. Signálové připojení je provedeno pomocí fastonů. Deska je spolu s balancerem upevněna k baterii pomocí distančních sloupků M3x12 mm.

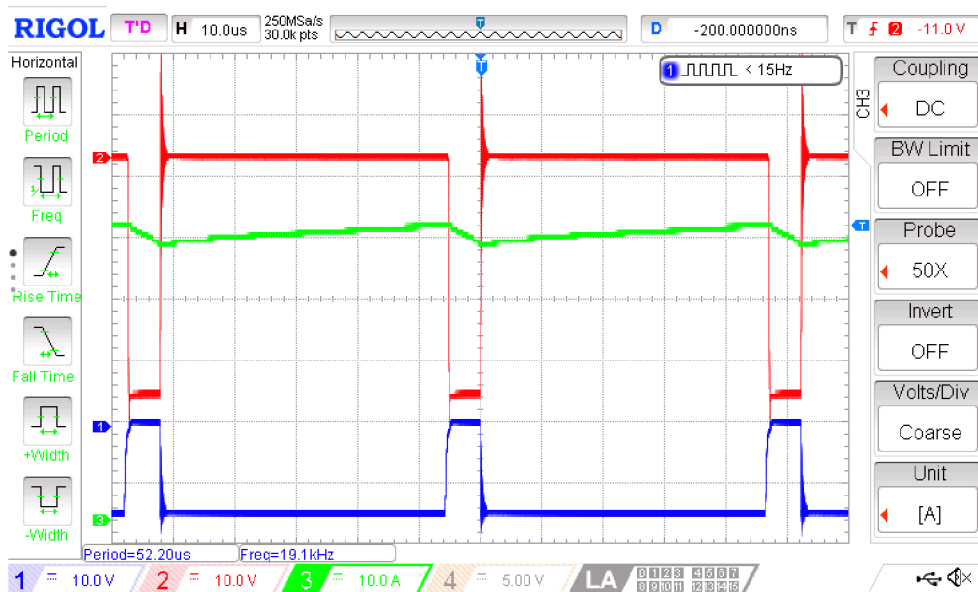
## 11. OŽIVENÍ A MĚŘENÍ MĚNIČE

Oživení měniče probíhalo standardním způsobem. Nejprve byl měnič s odpojenou řídicí částí připojen k napětí, proběhla kontrola odebíraného proudu, následně byly připojeny také řídicí obvody a opět proběhla kontrola odběru proudu. V klidovém stavu odebírá měnič proud přibližně 18 mA, v závislosti na napájecím napětí.

Následovala zkouška měniče s připojenou zátěží. Jako zátěž byly použity dva paralelně spojené reostaty, každý s odporem až  $1,8 \Omega$  a trvalým proudem 20 A. Vzhledem k tomu, že maximální proud měniče je vyšší, muselo měření probíhat s přestávkami, aby nedošlo k poškození zátěže. Do série se dvěma reostaty byla zapojena cívka, která zvyšovala indukčnost zátěže a simulovala tak stejnosměrný motor. Na začátku zkoušky měniče se zátěží se objevila závada, kdy se po otočení potenciometru (zadání požadavku na zvýšení proudu) nezměnil výstup TL494, měnič nereagoval. Po proměření několika parametrů se příčina tohoto problému našla v nefunkčním operačním zesilovači TLV271. Ten byl vyměněn za nový, potom už měnič fungoval správně.

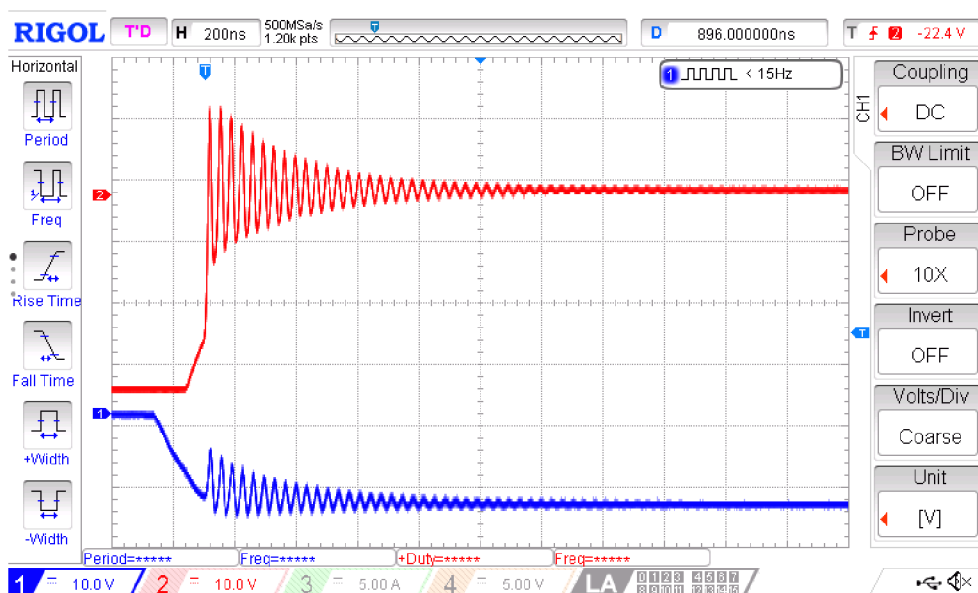
Při měření pod zátěží se ověřil průběh veličin, spínací frekvence a maximální výkon přenesený přes měnič. Na obrázku níže je snímek z osciloskopu při maximálním zatížení. Modrý průběh zobrazuje spínací signál přivedený na gate MOSFETů, červený průběh je napětí na kladném pólu motoru. Oba signály jsou vztažené vůči napájecímu napětí. Zelená křivka zobrazuje průběh proudu motorem.

Z měření vyplývá, že spínací frekvence měniče je 19,1 kHz. Maximální střída, se kterou je schopen měnič spínat je 88,3 % při maximálním proudu 47,5 A. Drobné odchylky od návrhu jsou způsobeny pravděpodobně parametry použitých součástek a vlastnostmi konkrétních integrovaných obvodů.

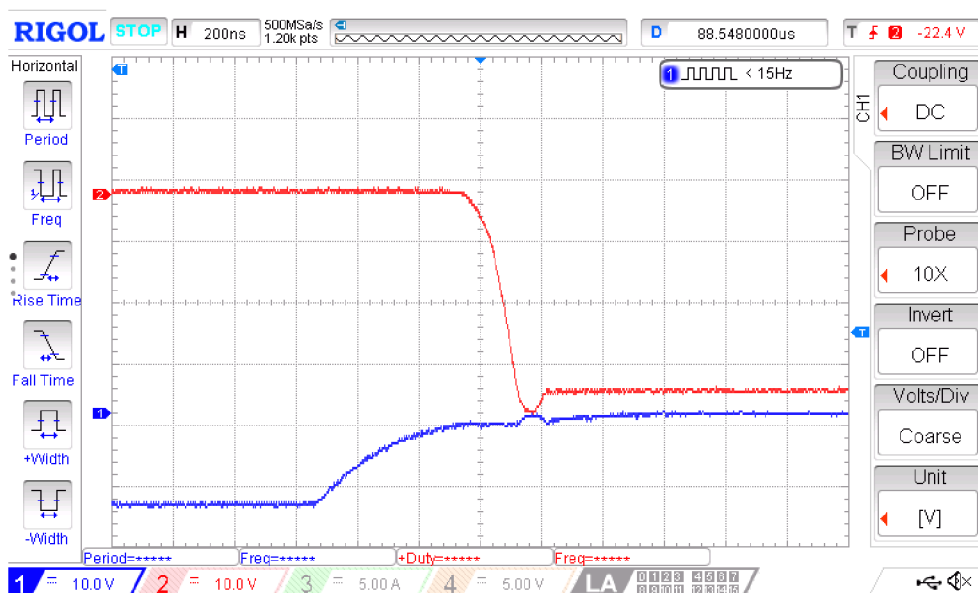


Obrázek 11.1 Snímek z osciloskopu, maximální střída

Při měření bylo také ověřeno, že napěťové překmity při spínání nemohou způsobit průraz výkonových součástek. Zapínací překmit je na prvním obrázku níže, na dalším je vypínací překmit. Modrý průběh zobrazuje spínací signál přivedený na gate MOSFETů, červený průběh je napětí na kladném pólu motoru. Oba signály jsou vztažené k napájecímu napětí. Kvůli nevhodnému způsobu měření je do průběhu zapínacího překmitu zaneseno rušení indukované do sondy osciloskopu a do přívodů tranzistoru.



Obrázek 11.2 Snímek z osciloskopu, zapínací překmit



Obrázek 11.3 Snímek z osciloskopu, vypínací překmit

## 12. ZÁVĚR

Během práce byl úspěšně navržen, zrealizován a oživen kompletní elektrický pohon pro motocykl včetně úpravy rámu a dalších konstrukčních prací.

Pro pohon je použit stejnosměrný komutátorový motor, který dostačuje pro spolehlivý provoz motorky. Jedná se o převinutý a upravený startér z osobního auta. V průběhu práce bylo upraveno chlazení motoru, protože původní ventilační obvody silně narušovaly magnetický obvod buzení. Jmenovité napětí motoru je 36 V a maximální výkon 1230 W. Díky tomuto motoru má motorka maximální rychlost přibližně 25 km/h a dokáže vyjet svah s 12% stoupáním.

Jako trakční zdroj byla vybrána Li-ion baterie v zapojení 10S6P, jmenovitým napětím 36 V a celkovou kapacitou 540 Wh. Baterie obsahuje balancer a ochranný obvod proti přílišnému vybití. V porovnání s dříve použitými olověnými akumulátory má nový zdroj nižší hmotnost a umožňuje dojezd přibližně 25 km.

Práce také obsahuje návrh elektrického zapojení snižujícího měniče s regulátorem proudu. Základem řídicích obvodů je integrovaný obvod TL494, který odpovídá této aplikaci. Měnič je schopen přenášet maximální výkon 1800 W, což odpovídá příkonu motoru v maximálním zatížení. Součástí práce je také návrh desky plošných spojů, realizace a oživení měniče včetně plastového krytu.

Výsledkem práce je kompletní pohon, který bude zabudován do rámu motocyklu Jawa 50/555 Pionýr. Vznikne tak malý a lehký dopravní prostředek, který je schopen v individuální dopravě nahradit osobní auto nebo jízdní kolo.

V příští práci by bylo vhodné zvážit použití jiného motoru s vyšší účinností nebo alespoň zlepšit jeho chlazení. Použitý motor má účinnost při jmenovitém zatížení pouze 63 %, což je způsobeno nekvalitními plechy rotoru. Jiné stejnosměrné motory podobných výkonů mohou dosahovat účinnosti vyšší.



## LITERATURA

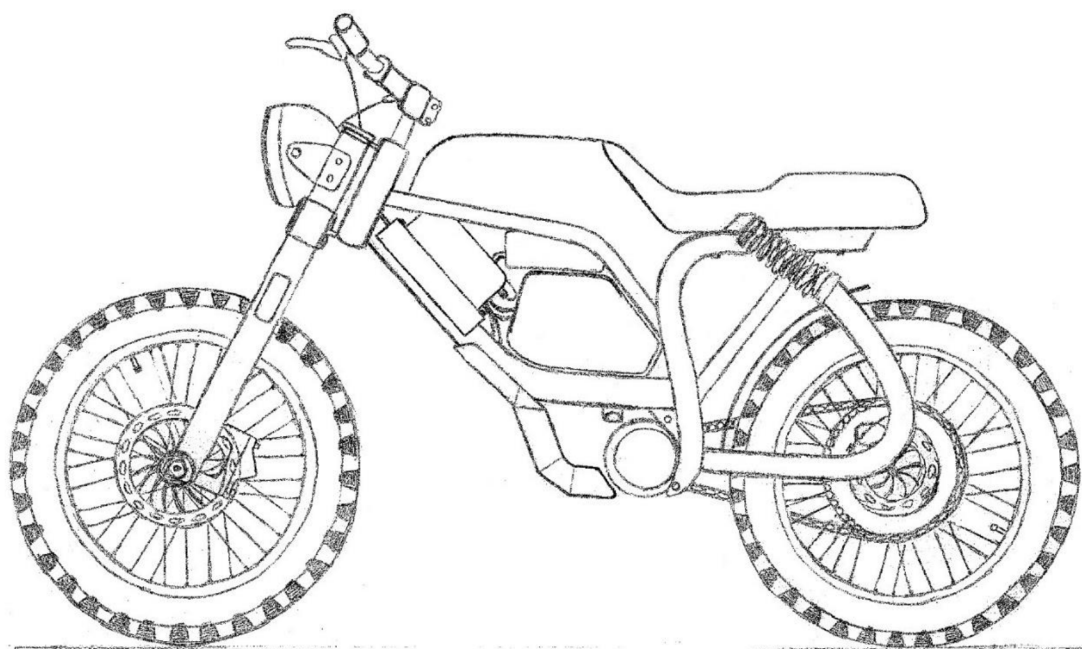
- [1] ONDRŮŠEK, Čestmír. *Elektrické stroje*. Brno, 2007. Skriptum. VUT Brno.
- [2] BARTOŠ, Jiří. *Návrh a stavba lehkého motocyklu s elektrickým pohonem*. Žďár nad Sázavou, 2019.
- [3] Induction motor rotor. *SaVRee* [online]. [cit. 2022-01-09]. Dostupné z: <https://savree.com/en/encyclopedia/induction-electric-motor-squirrel-cage>
- [4] HUGHES, Austin. *Electric Motors and Drives: Fundamentals, Types and Applications*. 3. vydání. Oxford: Elsevier, 2006. ISBN 9780750647182.
- [5] KOLÁČNÝ, Josef. *Elektrické pohony*. Brno, 2003. Skriptum. VUT Brno.
- [6] KOTLÍK, Bohumír. *Matematické, fyzikální a chemické tabulky pro SŠ a nižší ročníky víceletých gymnázií*. 2. vyd. Praha: Fragment, 2011. ISBN 9788025312278.
- [7] *Dynamika* [online]. [cit. 2022-01-09]. Dostupné z: [http://www.elearn.vsb.cz/archivcd/FS/DYNI/CD\\_dynamika/priklady/kapitola\\_02/EL\\_dyn\\_02a\\_r.pdf](http://www.elearn.vsb.cz/archivcd/FS/DYNI/CD_dynamika/priklady/kapitola_02/EL_dyn_02a_r.pdf)
- [8] NOVOTNÝ, Vlastislav. *Napájení elektronických zařízení*. Vyd. 2. Brno: Vysoké učení technické, 2000. Učební texty vysokých škol. ISBN 8021417374.
- [9] SILBERBERG, Martin. *The Molecular Nature of Matter and Change*. 4. vydání. New York: McGraw-Hill Education, 2006. ISBN 0077216504.
- [10] VODÍKOVÉ NÁKLADNÍ AUTO NA TATROVÁCKÉM PODVOZKU VYJEDE z Řeže v roce 2023. *ÚJV* [online]. 2021 [cit. 2022-01-09]. Dostupné z: <https://www.ujv.cz/cs/aktuality/evolucni-vodikove-nakladni-auto-na-tatrovackem-podvozku-vyjede-z-reze-v-roce-2023-11801>
- [11] High Current Fuses: BF1 Fuses Rated 58 V. *Littelfuse* [online]. 2021 [cit. 2022-05-20]. Dostupné z: <https://www.littelfuse.com/media?resourcetype=datasheets&itemid=eddbc7c7-13d6-4f05-8822-32f045a610ef&filename=littelfuse-bf1-58v-datasheet>
- [12] Aluminum Electrolytic Capacitors: UPW. *Nichicon* [online]. 2019 [cit. 2022-05-20]. Dostupné z: <https://products.nichicon.co.jp/en/pdf/XJA043/e-upw.pdf>
- [13] TrenchPTM Power MOSFETs: P-Channel Enhancement Mode Avalanche Rated. *Littelfuse: IXYS* [online]. 2013 [cit. 2022-01-09]. Dostupné z: <https://www.littelfuse.com/media?resourcetype=datasheets&itemid=9a5ff3cb-0acd-4d53-8620-769762d1b180&filename=littelfuse-discrete-mosfets-p-channel-ixt-96p085t-datasheet>
- [14] High Performance Schottky Rectifier: 2 x 30 A. *Vishay* [online]. 2018 [cit. 2022-01-09]. Dostupné z: <https://www.vishay.com/docs/96482/vs-63cpq100-n3.pdf>
- [15] TL494: Pulse-Width-Modulation Control Circuits. *Texas Instruments* [online]. Dallas, 2022 [cit. 2022-01-09]. Dostupné z: <https://www.ti.com/lit/ds/symlink/tl494.pdf?ts=1641672505241>

- [16] Model CSS4J-4026 Series Current Sense Resistor. *Bourns* [online]. 2021 [cit. 2022-05-20]. Dostupné z: <https://www.bourns.com/docs/product-datasheets/css4j-4026.pdf>

## SEZNAM PŘÍLOH

Příloha A: Návrh podoby motocyklu .....	62
Příloha B: Upravený rám motocyklu .....	62
Příloha C: Aktuální podoba motocyklu .....	63
Příloha D: Kompletní sestava motoru před složením .....	63
Příloha E: Kompletní motor před montáží na rám motocyklu .....	64
Příloha F: Chladič před montáží desky plošných spojů .....	64

Příloha A: Návrh podoby motocyklu



Příloha B: Upravený rám motocyklu







Příloha E: Kompletní motor před montáží na rám motocyklu



Příloha F: Chladič před montáží desky plošných spojů

