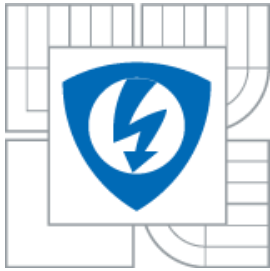




VYSOKÉ UČENÍ TECHNICKÉ V BRNĚ
BRNO UNIVERSITY OF TECHNOLOGY



FAKULTA ELEKTROTECHNIKY A KOMUNIKAČNÍCH
TECHNOLOGIÍ
ÚSTAV RADIOELEKTRONIKY

FACULTY OF ELECTRICAL ENGINEERING AND COMMUNICATION
DEPARTMENT OF RADIO ELECTRONICS

ELEKTROMAGNETICKÁ KOMPATIBILITA SPÍNANÝCH NAPÁJECÍCH ZDROJŮ

EMC OF SWITCHED-MODE POWER SUPPLIES

DIPLOMOVÁ PRÁCE
MASTER'S THESIS

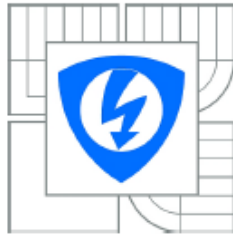
AUTOR PRÁCE
AUTHOR

Bc. LUKÁŠ OLIVÍK

VEDOUCÍ PRÁCE
SUPERVISOR

prof. Dr. Ing. ZDENĚK KOLKA

BRNO 2012



VYSOKÉ UČENÍ
TECHNICKÉ V BRNĚ

Fakulta elektrotechniky
a komunikačních technologií

Ústav radioelektroniky

Diplomová práce

magisterský navazující studijní obor
Elektronika a sdělovací technika

Student: Bc. Lukáš Olivík
Ročník: 2

ID: 106682
Akademický rok: 2011/2012

NÁZEV TÉMATU:

Elektromagnetická kompatibilita spínaných napájecích zdrojů

POKYNY PRO VYPRACOVÁNÍ:

Prostudujte literaturu zabývající se minimalizací vyzařovaného rušení ze spínaných zdrojů. Navrhněte koncepci spínaného zdroje s minimalizovaným vyzařováním.

Navrhněte spínaný zdroj v blokujícím zapojení s výstupním napětím 12 V a jmenovitým výkonem 70 W. Vstupní rozsah napájecích napětí bude 85 V až 265 Vrms / 45 až 60 Hz. Požadovaná průměrná účinnost je minimálně 87 %. Tato účinnost je průměrem naměřených účinností při 25 %, 50 %, 75 % a 100 % jmenovitého výkonu zdroje. Zdroj musí zároveň splňovat i požadavky na vyzařované rušení dané normou.

Zdroj realizujte a proveďte ověřovací měření.

DOPORUČENÁ LITERATURA:

[1] ČSN EN 55014-1

[2] Aplikační doporučení AND8461/D, ON Semiconductor, 2010

[3] RICHARDSON, Ch., PCB layout consideration for switchers, National Semiconductor, 2008, dostupné na

http://www.national.com/onlineseminar/2008/PCB_Layout_Switchers/national_PCB_layout_switchers.pdf

Termín zadání: 6.2.2012

Termín odevzdání: 18.5.2012

Vedoucí práce: prof. Dr. Ing. Zdeněk Kolka

Konzultanti diplomové práce: Ing. Petr Papica

prof. Dr. Ing. Zbyněk Raida
Předseda oborové rady

ABSTRAKT

Cílem práce je navrhnout jednočinný blokující měnič dle zadaných parametrů splňující požadavky norem pro elektromagnetickou kompatibilitu. Práce detailně popisuje návrh zdroje a jsou v ní shrnuty zásady pro návrh plošného spoje. Při návrhu zdroje byly uplatněny poznatky z řady srovnávacích měření vlivu konstrukce spínaného zdroje a volby použitých součástek na rušivé vyzařování do sítě. Významná část práce je věnována způsobům měření rušení do sítě (Conducted EMI) a oddělení soufázové a protifázové složky rušení. Je popsáno snadno realizovatelné měření rušení v časové oblasti. V závěru bylo provedeno ověřovací měření navrženého zdroje.

KLÍČOVÁ SLOVA

Spínaný zdroj, jednočinný blokující měnič, EMC

ABSTRACT

The goal of this thesis is to design flyback converter with given parameters complying with standards for electromagnetic compatibility. This thesis describes detailed design of the flyback converter. It summarizes the recommendations for PCB design. Knowledge from number of comparative measurements of the impact of component selection on conducted emission signature was applied during the flyback converter design. Big part of the thesis is aimed on conducted emission measurement and separation of common mode and differential mode emissions. The simple and fast Time domain measurement of conducted emission is described. Final measurement of designed converter was performed at the end of the thesis.

KEYWORDS

Switching-mode power supply, SMPS, flyback converter, EMC

OLIVÍK L. *Elektromagnetická kompatibilita spínaných napájecích zdrojů*. Brno: Vysoké učení technické v Brně, Fakulta elektrotechniky a komunikačních technologií. Ústav radioelektroniky, 2012. 51 s. Diplomová práce. Vedoucí práce: prof. Dr. Ing. Zdeněk Kolka. Konzultant: Ing. Petr Papica.

PROHLÁŠENÍ

Prohlašuji, že svou diplomovou práci na téma Elektromagnetická kompatibilita spínaných napájecích zdrojů jsem vypracoval samostatně pod vedením vedoucího diplomové práce a s použitím odborné literatury a dalších informačních zdrojů, které jsou všechny citovány v práci a uvedeny v seznamu literatury na konci práce.

Jako autor uvedené diplomové práce dále prohlašuji, že v souvislosti s vytvořením této práce jsem neporušil autorská práva třetích osob, zejména jsem nezasáhl nedovoleným způsobem do cizích autorských práv osobnostních a/nebo majetkových a jsem si plně vědom následků porušení ustanovení § 11 a následujících zákona č. 121/2000 Sb., o právu autorském, o právech souvisejících s právem autorským a o změně některých zákonů (autorský zákon), ve znění pozdějších předpisů, včetně možných trestněprávních důsledků vyplývajících z ustanovení části druhé, hlavy VI. díl 4 Trestního zákoníku č. 40/2009 Sb.

V Brně dne 18. května 2012

.....

(podpis autora)

PODĚKOVÁNÍ

Děkuji vedoucímu diplomové práce Ing. Petru Papicovi za účinnou metodickou, pedagogickou a odbornou pomoc a další cenné rady při zpracování mé diplomové práce.

V Brně dne 18. května 2012

.....

(podpis autora)

OBSAH

1	Úvod	6
2	Úvod k jednočinným blokujícím měničům	7
2.1	Princip jednočinného blokujícího měniče.....	7
2.2	Parazitní prvky v obvodu jednočinného blokujícího měniče.....	8
3	Úvod do elektromagnetické kompatibility	10
3.1	Řetězec EMC, vazby.....	10
3.2	Způsoby potlačení rušení spínaných zdrojů.....	11
3.3	Identifikace problematických částí obvodu z hlediska EMC	12
4	Měření rušení do sítě (Conducted EMI)	14
4.1	Normy pro EMC	14
4.2	Limity rušení.....	14
4.3	Měřicí pracoviště	15
4.4	Měření pomocí spektrálního analyzátoru	18
4.5	Měření soufázové (CM) a protifázové (DM) složky rušení	19
4.6	Měření rušení v časové oblasti.....	20
5	Porovnání vlivu konstrukce zdroje na úroveň rušení	23
5.1	Porovnání vyzářování dvou koncepcí zdrojů.....	24
5.2	Volba vhodné spínací frekvence a vliv kvazirezonančního módu	28
5.3	Srovnání odlehčovacích obvodů (clamp)	30
5.4	Ověření vlivu stínění transformátoru.....	32
5.5	Ověření vlivu připojení zemního vodiče (PE)	33
5.6	Vliv připojení kondenzátoru mezi primární a sekundární stranu zdroje na soufázové (CM) rušení.....	34
5.7	Vliv DM tlumivek na CM rušení	36
6	Návrh Spínaného zdroje 12 V/70 W	37
6.1	Volba koncepce a řídicího obvodu	37
6.2	Návrh vstupní silové části obvodu.....	37
6.3	Návrh transformátoru.....	38
6.4	Návrh sekundární části zdroje.....	40

6.5	Výběr diody a návrh tlumicího obvodu	41
6.6	Návrh synchronního usměrňovače.....	42
6.7	Návrh vstupního EMI filtru	43
6.8	Návrh filtru pro soufázové (CM) rušení	44
6.9	Návrh filtru pro protifázové (DM) rušení	45
7	Měření zdroje	48
7.1	Měření rušení do sítě.....	48
7.2	Měření účinnosti	49
8	Závěr	50
	Literatura	52
	Seznam symbolů a zkratk	54
	Seznam příloh	55

1 ÚVOD

Spínané zdroje jsou součástí prakticky všech dnešních elektronických zařízení. Proti klasickým zdrojům se síťovým transformátorem nabízejí vyšší účinnost, menší rozměry, hmotnost a také cenu. Nevýhodou spínaných zdrojů je jejich rušení, především harmonické složky spínacího kmitočtu pronikající do sítě ve formě vysokofrekvenčního rušení. K potlačení rušení je nutné použít odrušovací filtry.

Ve spotřební elektronice s příkonem od jednotek wattů (nabíječky mobilních telefonů) až do asi 150 W (LCD televizory) se z důvodu nejnižších výrobních nákladů používá výhradně nejjednodušší topologie spínaného zdroje, jednočinný blokující měnič (flyback). Tato jednoduchá topologie však vytváří poměrně výrazné rušení způsobené silně nespojitými průběhy napětí a proudů v obvodu.

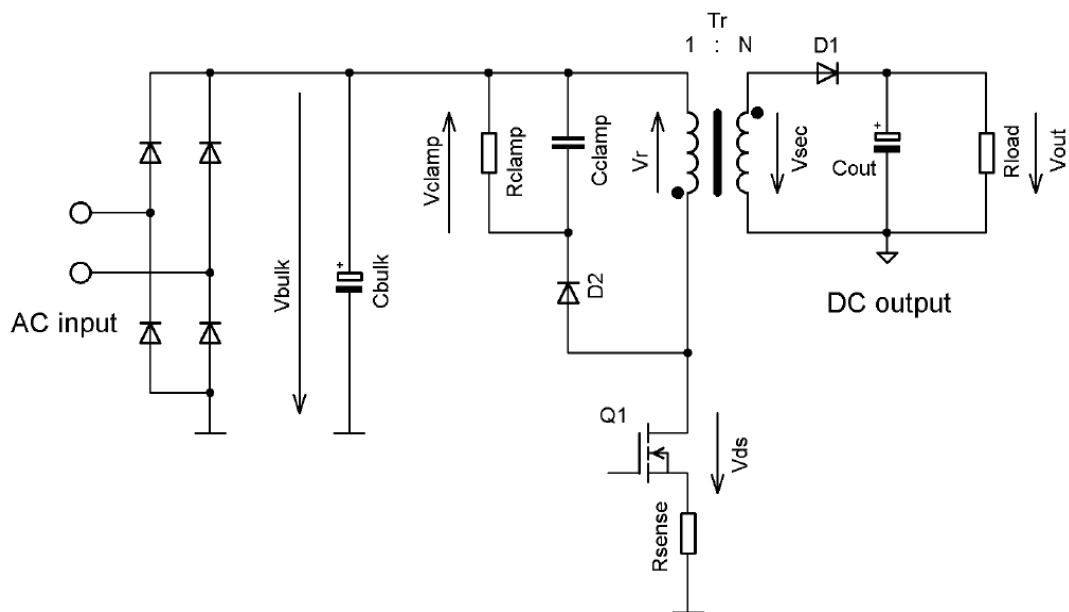
Cílem diplomové práce je navrhnout jednočinný blokující měnič s výstupním napětím 12 V a výkonem 70 W s širokým rozsahem vstupního střídavého napětí 85 – 265 V. Tento zdroj může sloužit například k napájení svítidel s halogenovými žárovkami, ve variantě s výstupním napětím typicky 19 V se pak používá k napájení notebooků.

Zdroj bude splňovat současné normy pro rušení pronikající do sítě (Conducted EMI). Pro splnění tohoto požadavku je nutno věnovat pozornost návrhu vstupního filtru, optimalizaci konstrukce zdroje, ale také způsobům měření rušení. Proto je měření rušení věnována významná část práce.

2 ÚVOD K JEDNOČINNÝM BLOKUJÍCÍM MĚNIČŮM

2.1 Princip jednočinného blokujícího měniče

Principiální schéma silové části spínaného zdroje je na Obr. 1. Střídavé síťové napětí (AC input) se nejprve usměrní a vyfiltruje sběrným kondenzátorem napět'ového meziobvodu C_{bulk} . Vstupnímu střídavému napětí v rozsahu 85 až 265 V odpovídá usměrněné napětí 120 – 375 V. Toto napětí je přivedeno na primární vinutí impulzního transformátoru. Primární vinutí je spínáno výkonovým tranzistorem MOSFET. Pro snímání protékajícího proudu je v obvodu zařazen snímací rezistor proudu R_{sense} . Řídící elektroda spínacího tranzistoru je ovládána PWM kontrolérem. Impulzní transformátor je u této topologie využíván jako akumulární prvek – v sepnutém stavu narůstá proud primárním vinutím a energie se hromadí v jádru. Při rozepnutí se indukuje napětí v sekundárním vinutí a akumulovaná energie je přes usměrňovací diodu D1 přenášena do zátěže R_{load} a filtračního kondenzátoru C_{out} . Kondenzátor C_{out} napájí zátěž tehdy, když sekundárním vinutím neteče proud. Spínaný zdroj svou funkcí způsobuje rušení, proto jsou v reálné aplikaci nutné filtry na přívodu ze sítě i na výstupu.



Obr. 1: Principiální schéma silové části jednočinného blokujícího měniče (převzato z [1])

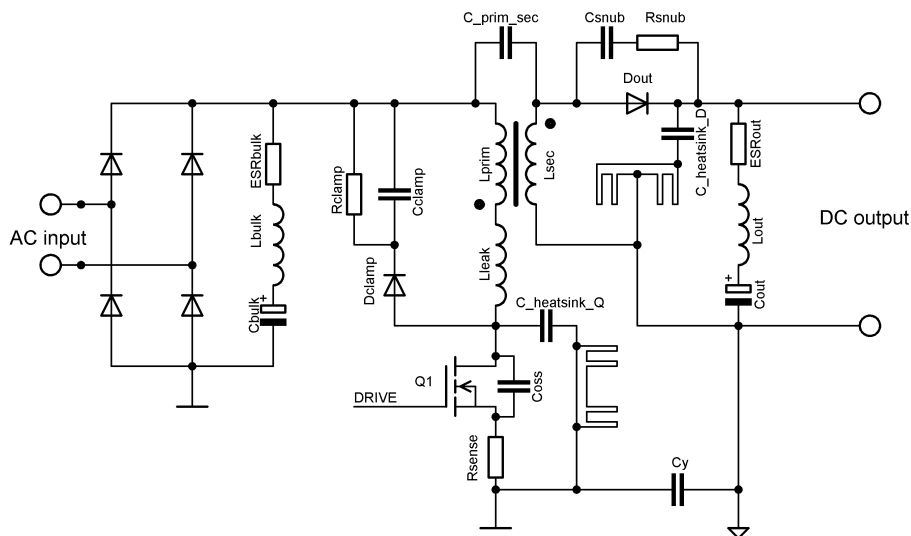
2.2 Parazitní prvky v obvodu jednočinného blokujícího měniče

V reálné aplikaci jednočinného blokujícího měniče se vyskytuje řada parazitních prvků, které zhoršují účinnost měniče, způsobují rušení nebo jiným způsobem negativně ovlivňují funkci zdroje. Některé parazitní prvky spolu se součástkami pro jejich potlačení jsou znázorněny na Obr. 2.

U sběrného kondenzátoru C_{bulk} i výstupního kondenzátoru C_{out} se projevuje parazitní indukčnost a ekvivalentní sériový odpor (ESR). To způsobuje nežádoucí zvlnění napětí na kondenzátoru.

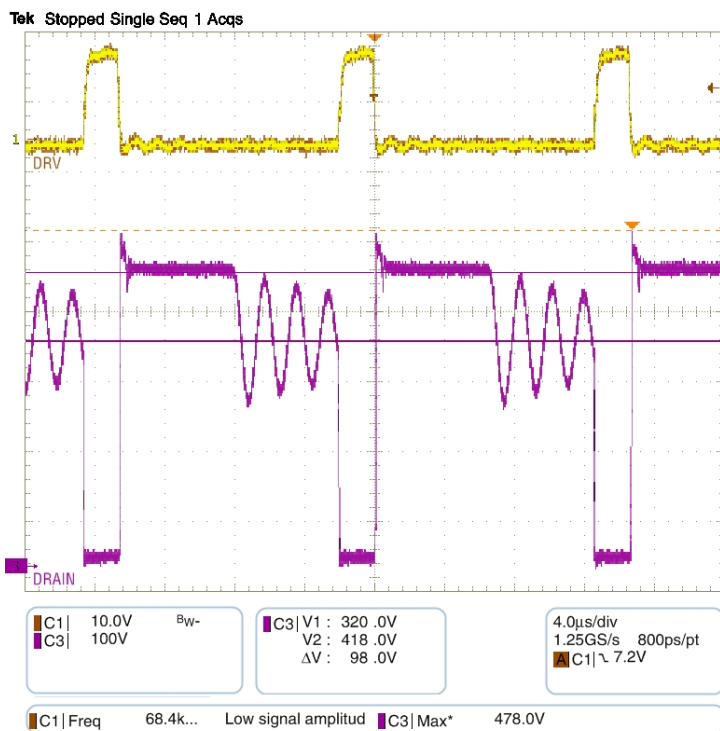
Patrně nejvýznamnějším parazitním prvkem celého měniče je rozptylová indukčnost transformátoru L_{leak} . Ta způsobuje napěťový překmit při rozepnutí spínacího tranzistoru Q_1 , který by bez ošetření mohl způsobit průraz tranzistoru. Proto je nutné použít odlehčovací obvod (clamp), který omezí velikost překmitu na přijatelnou úroveň. Nejčastěji se používá RCD obvod nebo varistor. Rozptylová indukčnost spolu s výstupní kapacitou tranzistoru C_{oss} také po demagnetizaci transformátoru způsobuje oscilace. Těch se využívá u kvazi-rezonančních zdrojů pro spínání v minimu. Typický průběh napětí na drainu tranzistoru je na Obr. 3. Dále je u transformátoru důležitá kapacita mezi primárním a sekundárním vinutím $C_{\text{prim_sec}}$, která způsobuje průnik rušivých napětí vzniklých spínací činností do sekundárního obvodu zdroje. Tento jev lze omezit uzavřením smyčky mezi primárním a sekundárním vinutím pomocí bezpečnostního kondenzátoru C_Y .

Na sekundární straně se kromě nedokonalostí filtračních kondenzátorů projevuje zejména bariérová kapacita usměrňovací diody, která způsobuje rušivé impulzy ve výstupním napětí, vzniklé v době zavírání diody. Tyto impulzy lze částečně potlačit tlumícím obvodem – sériovou kombinací rezistoru R_{snuub} a kondenzátoru C_{snuub} . Návrhu těchto prvků je věnována kapitola 6.5. Ukázkový průběh rušivého impulzu na výstupu zdroje je na Obr. 4.

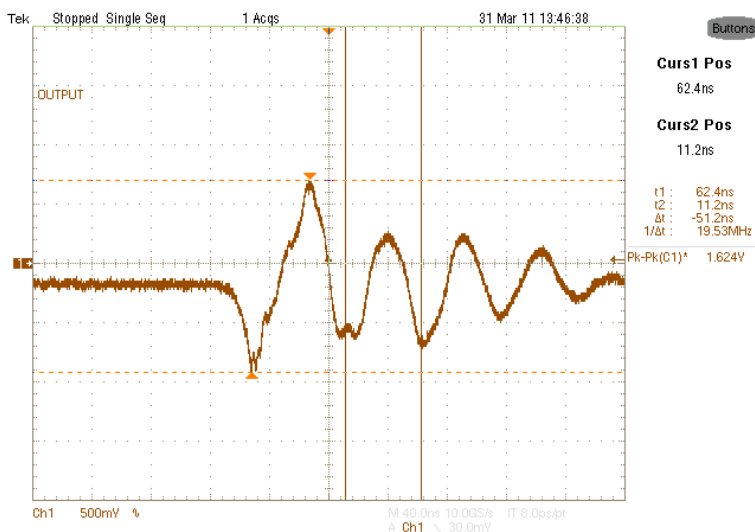


Obr. 2: Parazitní součásti v obvodu jednočinného blokujícího měniče

Nelze podceňovat ani kapacitu mezi pouzdem součástky a chladičem. Tato kapacita může způsobit problémy především u výkonových tranzistorů MOSFET v pouzdru TO-220. Ty mají chladicí křídélko spojeno s vývodem drain, na němž je rušivé napětí s velkou strmostí a rozkmitem několik stovek voltů. Od chladiče jej dělí pouze tenká, zpravidla silikonová izolační podložka. Z tohoto důvodu je nutné vždy chladiče připojit na zem a tím je použít jako stínění.



Obr. 3: Typický průběh napětí na drainu spínacího tranzistoru, spínání ve čtvrtém minimu



Obr. 4: Průběh rušivého impulsu na výstupu zdroje

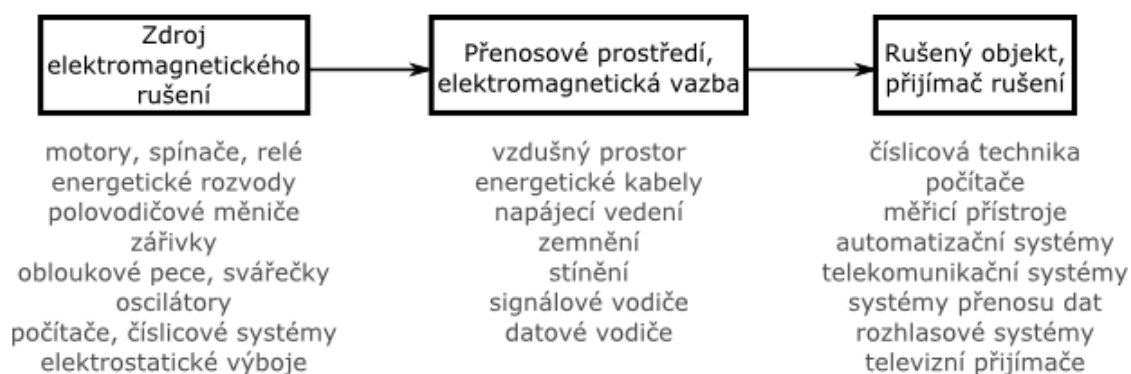
3 ÚVOD DO ELEKTROMAGNETICKÉ KOMPATIBILITY

Elektromagnetická kompatibilita (electro-magnetic compatibility - EMC) je schopnost zařízení, systému či přístroje správně fungovat i v prostředí, v němž působí jiné zdroje elektromagnetických signálů, a zároveň neprodukovat signály, které by byly nepřijatelně rušivé pro jiná zařízení [4].

Elektromagnetická kompatibilita se dále dělí na elektromagnetickou susceptibilitu (odolnost) – EMS a elektromagnetické interference (vyzařování) – EMI. Tato práce se bude zabývat prakticky pouze vyzařováním (EMI).

3.1 Řetězec EMC, vazby

Základní řetězec EMC je na Obr. 5. Vyjadřuje cestu rušivého signálu od zdroje rušení přes přenosové prostředí. Obecně se snažíme zejména minimalizovat vyzařování zdroje rušení a také omezit možnosti vazby rušivého signálu.



Obr. 5: Základní řetězec EMC (převzato z [4])

Rozlišujeme 4 možnosti vazby signálu [5]:

3.1.1 Galvanická vazba (vazba vedením)

Zahrnuje napájecí a zemnicí vodiče, stínění a společné signálové cesty. Ke vzniku této vazby je nutné vodivé spojení ve dvou nebo více bodech. Při návrhu zařízení je tedy vhodné dodržovat obecnou zásadu spojování obvodů v jednom bodu, například u hlavního filtračního kondenzátoru ve zdroji. Také správně provedené stínění musí být připojeno k zemi pouze v jednom bodu. V opačném případě dochází ke vzniku tzv. zemní smyčky. Podle [5] je galvanická vazba příčinou až 90 % problémů s rušením. Ve spínaných zdrojích jsou kritické zejména silové vodiče na desce plošných spojů. Každý spoj má vlastní odpor a indukčnost. Při průchodu velkých impulzních proudů se pak projeví úbytky napětí a indukce napěťových špiček.

3.1.2 Induktivní vazba – blízké magnetické pole

Protéká-li obvodem proud, vzniká v okolním prostoru magnetické pole. Proměnné magnetické pole způsobí indukci napětí v blízkých uzavřených obvodech. Indukované napětí je prakticky přímo úměrné ploše smyčky tvořené daným obvodem. Pro minimalizaci magnetické vazby je tedy důležité udržovat co nejmenší možnou plochu smyček na plošném spoji, s důrazem na smyčky s velkou strmostí nárůstu proudu (spínací silové obvody) a citlivé obvody (např. obvody řízení).

3.1.3 Kapacitní vazba – elektrické pole

Tato vazba vzniká díky parazitní kapacitě mezi dvěma blízkými vodiči. Rozhodující pro velikost této vazby je plocha vodičů – zejména zdroje rušení, dále vzdálenost mezi vodiči, délka společného vedení vodičů a také strmost nárůstu rušivého napětí (du/dt). K odlišení kapacitní a induktivní vazby je možné odpojit zátěž od rušícího obvodu a tím přerušit smyčku. Pokud je rušení přenášeno i nadále, jedná se o kapacitní vazbu. Kapacitní vazbu obecně lze účinně potlačit stíněním, tento způsob však není použitelný na jednostranném plošném spoji, který se u spínaných zdrojů často používá z důvodu nízkých výrobních nákladů.

3.1.4 Vazba vyzařováním

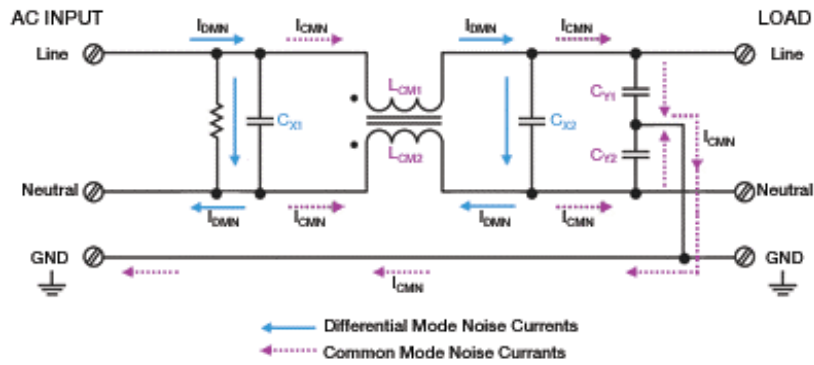
Jedná se o nejvíce přeceňovaný typ vazby. Vzhledem k rozměrům většiny obvodů se uplatňuje až u velmi vysokých frekvencí řádově GHz. Tento způsob vazby lze rovněž minimalizovat zmenšením plochy smyček.

3.2 Způsoby potlačení rušení spínaných zdrojů

Nejdůležitějším parametrem z hlediska EMC u spínaných zdrojů je vyzařování do sítě (conducted EMI). Maximální úroveň rušení je v kmitočtovém rozsahu 150 kHz až 30 MHz stanovena normou. Rozlišujeme dva typy rušení – diferenciální (differential mode - DM), které je způsobeno především impulzními proudy v obvodu, a soufázové (common mode - CM) rušení vázané parazitními kapacitami v obvodu. K potlačení rušení se používají filtry.

3.2.1 Síťový filtr

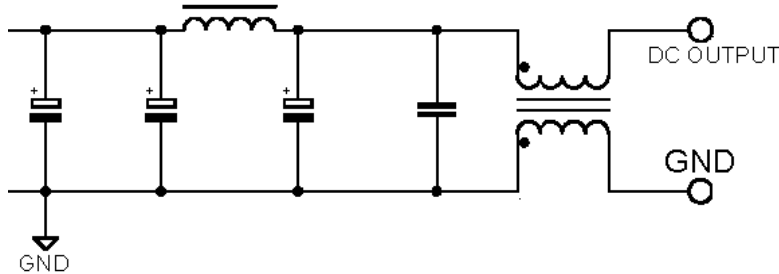
Typické zapojení filtru je na Obr. 6. V obrázku jsou také vyznačeny orientace rušivých proudů. Filtr se skládá z několika typů součástek. Kondenzátory typu X se připojují mezi pracovní vodiče a potlačují diferenciální rušení. Pro potlačení soufázového rušení je nutné použít kondenzátory typu Y (bezpečnostní kondenzátory), které se připojují mezi pracovní vodiče a ochranný vodič. Kapacita těchto kondenzátorů je z bezpečnostních důvodů omezena na 3,3 nF. Součástí filtru musí být rezistory zajišťující vybití kondenzátorů do 1 sekundy od odpojení přístroje ze zásuvky nebo obvod zajišťující vybití. Další součástí filtru jsou tlumivky potlačující soufázové rušení (L_{cm} na obrázku). Jedná se o dvě tlumivky na společném jádře, vinuté stejným směrem. Tato konstrukce zajišťuje dobré potlačení soufázové složky rušení, ale zároveň prakticky nulovou indukčnost pro síťový kmitočet.



Obr. 6: Zapojení síťového filtru s vyznačením rušivých proudů (převzato z [6])

3.2.2 Výstupní filtr

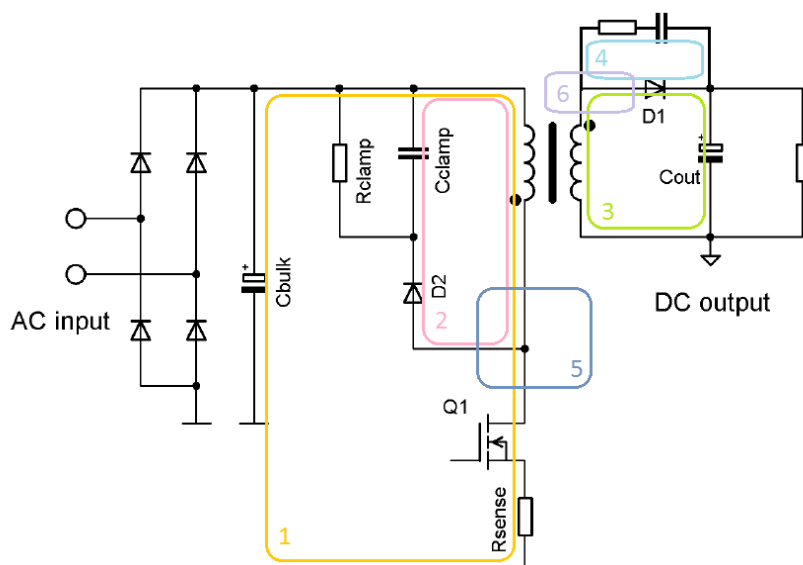
Obvyklé zapojení filtru je na Obr. 7. Skládá se z elektrolytických kondenzátorů, které filtrují zejména zvlnění na nízkých frekvencích a slouží k napájení zátěže v době, kdy sekundárním vinutím neteče proud. Je vhodné použít paralelní kombinaci několika kusů kondenzátorů pro získání nízkého ekvivalentního sériového odporu (ESR). Za těmito kondenzátory je připojena tlumivka, která má potlačit především špičky vzniklé spínáním. Spolu s následující kombinací kondenzátorů tvoří dolní propust. Posledním prvkem filtru může být proudově kompenzovaná tlumivka sloužící k potlačení vyzářování kabelu na výstupu zdroje.



Obr. 7: Zapojení výstupního filtru (převzato z [3], upraveno)

3.3 Identifikace problematických částí obvodu z hlediska EMC

V obvodu jednočinného blokujícího měniče lze identifikovat několik částí, které mohou potenciálně způsobovat problémy s vyzářováním. Jedná se o smyčky s velkými impulzními proudy (velké di/dt) a uzly obvodu s velkou strmostí změny napětí (velké du/dt). Tyto části jsou vyznačeny na Obr. 8.



Obr. 8: Určení problematických částí obvodu z hlediska EMC (převzato z [1], upraveno)

Primární spínací smyčka (1) zahrnuje sběrný kondenzátor napěťového meziobvodu C_{bulk} , primární vinutí impulzního transformátoru, spínací tranzistor a snímací rezistor. Touto smyčkou teče impulzní primární proud. Návrh této smyčky na plošném spoji je obvykle kompromisem vzhledem k rozměrům těchto součástek, potřebě umístění řídicího obvodu, a dalších vlivů, např. nutnosti umístění tranzistoru na chladič.

Odlehčovací obvod (clamp) (2) je tvořen obvykle kombinací rezistoru, kondenzátoru a diody, která má lepší vlastnosti z hlediska EMC, nebo je na tomto místě použit varistor, se kterým lze dosáhnout vyšší účinnosti. Tyto součástky je vhodné umístit co nejbližší primárnímu vinutí transformátoru.

Výstupní smyčka (3) je tvořena sekundárním vinutím transformátoru, usměrňovací diodou a filtračním kondenzátorem. Minimální plochy smyčky se zde dosahuje použitím polygonů s definovanými mezerami (metoda dělicích čar).

Tlumící obvod diody (snubber) (4) se skládá ze sériové kombinace rezistoru a kondenzátoru. Tyto prvky je nutné umístit v těsné blízkosti diody.

V uzlu kde je připojen drain tranzistoru a jeden vývod primárního vinutí (5) dochází při spínání ke strmým změnám napětí, které mají rozkmit několik stovek voltů. Tento uzel by měl tedy mít co nejmenší plochu. Tento požadavek však nelze příliš dobře splnit, protože vzhledem k proudovému zatížení a potlačení parazitní indukčnosti je nutné použít přiměřeně dimenzovaný spoj. Proto bychom měli pro potlačení kapacitní vazby dodržet určitou minimální vzdálenost ostatních spojů od tohoto uzlu, nebo signály oddělit zemí (GND).

Výstupní uzel transformátoru (6) by měl mít pro omezení kapacitní vazby také co nejmenší plochu. Splnění tohoto požadavku je nereálné vzhledem k dimenzování spoje pro dané proudové zatížení a také nutnosti propojit sekundární vinutí transformátoru a zpravidla robustně dimenzovanou usměrňovací diodu obvykle v pouzdru TO-220. Požadavek na dodržení vzdálenosti od ostatních spojů je zase v přímém rozporu se snahou o minimalizaci plochy výstupní smyčky.

4 MĚŘENÍ RUŠENÍ DO SÍTĚ (CONDUCTED EMI)

Úroveň rušení spínaného zdroje se posuzuje měřením rušení na napájecích svorkách (conducted EMI) a měřením vyzařování do okolního prostředí (radiated EMI). Měření vyzařování je technicky náročné a také nemá příliš smysl u prototypových spínaných zdrojů ve formě plošného spoje bez dalších stínících opatření. Proto se tato práce dále zabývá pouze měřením rušení do sítě, které je poměrně snadno realizovatelné a opakovatelnost měření je dobrá.

4.1 Normy pro EMC

Elektromagnetickou kompatibilitou se zabývá množství norem [4].

Základní normou pro veškerá EMC měření vysokofrekvenčního rušení i odolnosti technických zařízení je **ČSN EN 55016: Specifikace přístrojů a metod pro měření vysokofrekvenčního rušení a odolnost**. Jsou zde popsány metody měření, požadavky na měřicí přístroje a další.

Normy byly v roce 2004 harmonizovány, jejich platnost je tedy celosvětová. Např. uvedená norma **ČSN EN 55016** je shodná s **CISPR 16**.

4.2 Limity rušení

Limity rušení jsou stanoveny celou řadou předmětových norem, vytvořených vždy pro určitou skupinu zařízení. Spínané napájecí zdroje (samostatné nebo jako subsoučásti finálních výrobků) spadají zpravidla do jedné z následujících norem:

ČSN EN 55011 ed. 2: Průmyslová, vědecká a lékařská (ISM) vysokofrekvenční zařízení (zařízení třídy B – pro použití v obytných objektech)

ČSN EN 55013: Rozhlasové a televizní přijímače a přidružená zařízení

ČSN EN 55014-1 ed. 3: Spotřebiče pro domácnost, elektrické nářadí apod.

ČSN EN 55015 ed. 3: Elektrická svítidla

ČSN EN 55022 ed. 2: Zařízení informační techniky (ITE) (zařízení třídy B – pro použití v obytných objektech)

Limity úrovně rušení na napájecích svorkách jsou napříč těmito normami prakticky shodné a jsou uvedeny v Tab. 1. Tyto limity platí pro kvazi-špičkový (QP) detektor a používáme je i pro měření se špičkovým (Peak) detektorem. Tyto limity jsou také vyznačeny ve všech grafech z měření. Norma pro elektrická svítidla ČSN EN 55015 má stanoveny limity od kmitočtu 9 kHz, u spotřební elektroniky (ČSN EN 55014-1) je předepsán dolní kmitočet měření 148,5 kHz namísto 150 kHz. Více informací a kompletní přehled limitů lze nalézt v [4].

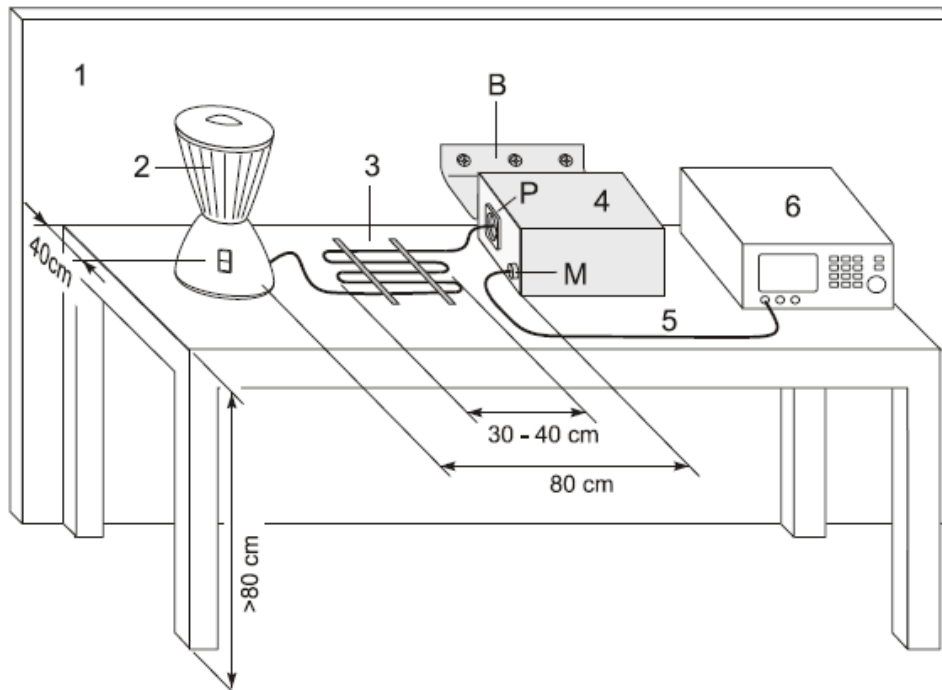
Tab. 1: Limity rušení na napájecích svorkách

Frekvence [MHz]	Úroveň [dBuV]
0,15 ÷ 0,5	66 ÷ 56 *)
0,5 ÷ 5	56
5 ÷ 30	60
*) hodnota klesá lineárně s logaritmem kmitočtu	

4.3 Měřicí pracoviště

Požadavky na měřicí pracoviště jsou popsány v normě ČSN EN 55016 (CISPR16). Doporučené uspořádání předcertifikačního pracoviště je znázorněno na Obr 1.

Pracoviště je ohraničeno referenční zemní plochou (č. 1 v obrázku) o rozměrech minimálně 2x2 metry. Referenční zemní plocha má být provedena z plechu tloušťky alespoň 0,25 mm. V literatuře je často označována jako GRP – Ground Reference Plane. Měřený předmět (DUT, EUT – Device/Equipment Under Test, č. 2 v obrázku) je položen na stole z nevodivého materiálu ve vzdálenosti 40 cm od zemní plochy a 80 cm od ostatních vodivých částí. Měřený předmět je napájen pomocí obvodu umělé sítě (LISN – Line Impedance Stabilizing Network, AMN – Artificial Mains Network, č. 4). Připojení je provedeno nestíněným kabelem délky 1 m. Pokud je kabel delší, vytvaruje se pro omezení negativního vlivu na měření meandrovitě tak, aby netvořil smyčku (č. 3). Obvod umělé sítě zajišťuje impedanci napájecí sítě na konstantní hodnotě 50 Ω v celém kmitočtovém rozsahu měření. Zároveň zabraňuje šíření rušení generovaného měřeným předmětem do napájecí sítě. Vzhledem k velkým kapacitám kondenzátorů zapojených mezi napájecími svorkami a zemí je nutné celé pracoviště napájet oddělovacím transformátorem. Umělá síť LISN musí být robustně, s minimální indukčností, spojena s referenční zemní plochou (B). Provedení tohoto spoje má nejzásadnější vliv na opakovatelnost měření, zejména na vyšších kmitočtech nad 10 MHz, přesto je často opomíjeno [15]. K obvodu umělé sítě je koaxiálním kabelem (5) připojen měřicí přístroj (6), nejčastěji spektrální analyzátor.



Obr. 9: Doporučené uspořádání měřicího pracoviště (převzato z [14])

Na základě získaných poznatků bylo ve vývojovém centru ON Semiconductor v Rožnově pod Radhoštěm vybudováno předcertifikační měřicí pracoviště. Obr. 10 zachycuje uspořádání při měření vyzařování spínaného zdroje. Zemní plocha je z pozinkovaného plechu tloušťky 0,6 mm. Je použita umělá síť LISN Schaffner MN2050D, která je přimontována k referenční ploše. Detail spojení umělé sítě LISN s referenční zemní plochou je na Obr. 11. Pracoviště je napájeno přes oddělovací transformátor Diametral. K nastavení napájecího napětí pro měřený předmět slouží regulační autotransformátor. Jako zátěž pro měřený spínaný zdroj slouží bohatě dimenzované drátové rezistory s chladičem. Výkonové dimenzování zátěže je důležité i z hlediska tepelného šumu. Úroveň rušení je měřena spektrálním analyzátozem Agilent N9320A.



Obr. 10: Měření rušení spínaného zdroje na pracovišti ON Semiconductor



Obr. 11: Detail spojení umělé sítě LISN se referenční zemní rovinou

4.4 Měření pomocí spektrálního analyzátoru

K měření úrovně rušení se nejčastěji používá spektrální analyzátor. Některé spektrální analyzátorů jsou vybaveny normovanými detektory pro měření EMI podle normy CISPR 16 – kvazišpičkovým detektorem (Quasi-Peak – QP) a detektorem střední hodnoty – (Average – AV) s předepsanou šířkou pásma 9 kHz. Pak je možné spektrální analyzátor použít i pro předcertifikační měření.

Pro běžná měření lze však použít libovolný spektrální analyzátor. Šířku pásma (RBW) nastavíme na 10 kHz a použijeme detektor maximální hodnoty (Max Hold, Peak Det.). Tento postup je korektní, protože i při certifikačních testech se první přehledové měření provádí se špičkovým detektorem.

Vstupní obvody spektrálního analyzátoru jsou poměrně citlivé a tím i náchylné k poškození např. impulzem při připojení měřeného spotřebiče k síti. Proto je vhodné nejprve připojit napájení měřeného spotřebiče k síti, a spektrální analyzátor připojit až po uvedení spotřebiče do ustáleného stavu – u spínaných zdrojů se měření provádí při plném zatížení. Některé umělé sítě LISN jsou vybaveny vypínatelným limitérem špiček spojeným s 10 dB útlumovým článkem. Jeho použití lze jen doporučit.

Počet bodů měření je dán frekvenčním rozsahem měření a požadavkem na přeladění o polovinu šířky pásma, tj. 4,5 kHz:

$$n_{points} = \frac{f_{max} - f_{min}}{\Delta f} = \frac{30MHz - 148,5kHz}{4,5kHz} = 6634 \quad (4.1)$$

Doba trvání měření vyzářování měřicím přijímačem je pak určena dobou měření (dwell time) na každém měřeném kmitočtu, např. minimálně 20 ms (pro Peak detektor):

$$t_{meas} = n_{meas} \cdot t_{dwell} = 6634 \cdot 20ms = 133s \quad (4.2)$$

Reálné měření trvá déle, protože ve výpočtu není zahrnuta doba pro přeladění přijímače a uložení výsledku. Při měření s Quasi-Peak detektorem je požadován dwell time roven jedné sekundě, při měření s Average detektorem pak 200 ms.

Při měření spektrálním analyzátozem se požadavek na přeladění o polovinu frekvenčního rozlišení docílí vhodnou volbou rozsahu měření (Span). Nejprve je nutné zjistit počet bodů měřených analyzátozem. Například Agilent N9320A měří vždy 461 bodů. Je tedy potřebné provést celkem

$$n_{meas} = \frac{n_{points}}{n_{SA}} = \frac{6634}{461} = 14 \quad (4.3)$$

měření. Takové měření je velmi zdlouhavé. Pokud není možné měření automatizovat, lze přistoupit ke kompromisu. Navržený a vyzkoušený postup se skládá ze tří měření se snadno zapamatovatelnými frekvenčními rozsahy. Nastavení pro jednotlivá měření jsou shrnuty v Tab. 2. Frekvenční rozlišení je dodrženo pouze u prvního měření na frekvencích do 2 MHz, aby byly správně změřeny harmonické složky spínacího kmitočtu zdroje. Na vyšších kmitočtech již není dodržení frekvenčního rozlišení příliš kritické, protože rušení je u spínaných zdrojů s rozmitáním kmitočtu vzhledem k šířce pásma filtru širokopásmové. Bylo experimentálně ověřeno, že tento postup vede k výrazné úspoře času při malé chybě měření. Při měření byl používán tento postup nebo automatizované měření naprogramované v Matlabu – soubor

„SA_1.m“. Při automatizovaném měření je provedeno celkem 15 měření s rozmítáním 2 MHz.

Tab. 2: Doporučené nastavení spektrálního analyzátoru při ručním měření

No.	Start f. [MHz]	Stop f. [MHz]	Δf [kHz]	Sweep time [ms]	Dop. čas měření [s]
1	0,1485	2	4,0	366	16
2	2	10	17,4	1587	69
3	10	30	43,4	3961	172

4.5 Měření soufázové (CM) a protifázové (DM) složky rušení

Při vývoji spínaného zdroje je vhodné měřit obě složky odděleně. To umožňuje zjistit, která složka způsobuje problémy, a tomu uzpůsobit návrh filtru. K oddělení složek rušení je nutné současné připojení ke všem napájecím svorkám. To většina komerčně dostupných umělých sítí LISN, včetně použitého typu Schaffner MN2050D, neumožňuje.

Proto byl vyroben adaptér, který se zapojuje mezi měřený předmět a LISN. Je použita krabička z cínovaného plechu typu WBG 35. Adaptér je osazen čtyřmi konektory BNC. Dva konektory označené L a N jsou připojeny k síťovým svorkám přes bezpečnostní kondenzátory s kapacitou 150 nF sloužící k odfiltrování síťového napětí. Tyto výstupy jsou doplněny antiparalelním zapojením diod 1N4148 pro ochranu připojeného měřicího přístroje.

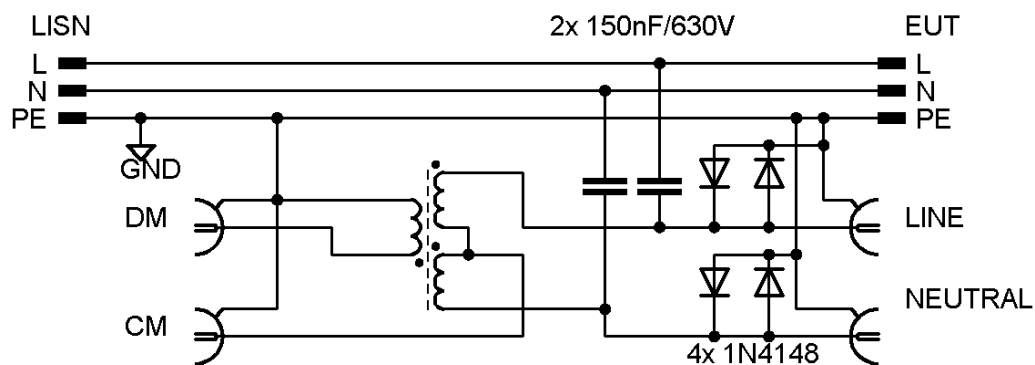
V adaptéru je dále zabudován transformátor pro oddělení soufázové a protifázové složky rušení (CM/DM splitter). Minimální indukčnost vinutí byla stanovena tak, aby impedance na kmitočtu 50 kHz byla alespoň desetkrát větší než vstupní odpor měřicích přístrojů, tj. 500 Ω :

$$L_{min} = \frac{Z_{min}}{2\pi f_{min}} = \frac{500}{2\pi \cdot 50 \cdot 10^3} = 1,59 \text{ mH} \quad (4.4)$$

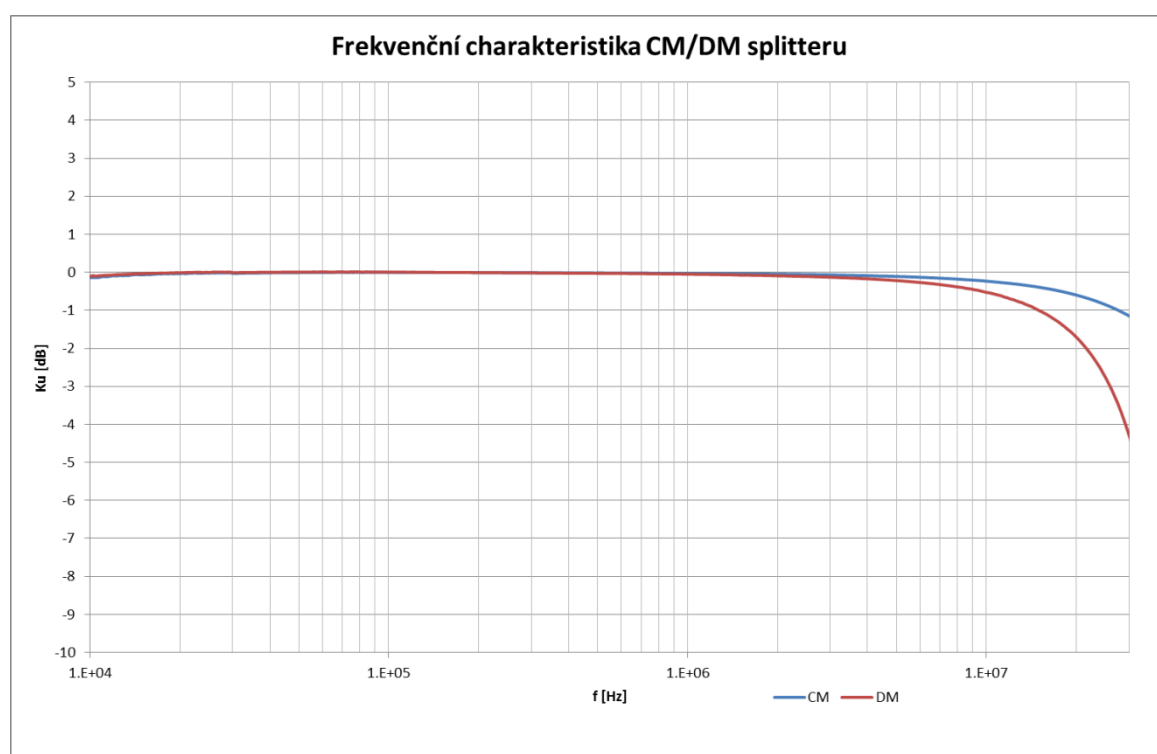
Bylo použito toroidní feritové jádro Epcos B64290L618X038 s dostatečně velkou konstantou $A_L = 10700 \text{ nH/z}^2$. Počet závitů byl určen jako

$$N_{min} = \sqrt{\frac{L_{min}}{A_L}} = \sqrt{\frac{1,59 \cdot 10^{-3}}{10,7 \cdot 10^{-6}}} = 12,2 \text{ z} \quad (4.5)$$

Měřicí transformátor je tedy navinut trifilárním vinutím 3x13 závitů. Výstupy transformátoru jsou připojeny na konektory označené CM a DM, sloužící pro měření soufázové, resp. protifázové složky rušení. Kompletní zapojení adaptéru je na Obr. 12. Měřením byla ověřena použitelnost adaptéru v celém požadovaném kmitočtovém rozsahu 148,5 kHz – 30 MHz, dolní mezní kmitočet je dokonce nižší než 10 kHz. Frekvenční charakteristiky pro přenos CM a DM rušení změřené pomocí analyzátoru HP 4194A jsou na Obr. 13.



Obr. 12: Zapojení adaptéru pro oddělení CM a DM rušení



Obr. 13: Frekvenční charakteristiky adaptéru pro oddělení složek rušení

4.6 Měření rušení v časové oblasti

Byly zkoumány možnosti měření vyzařování do sítě (Conducted EMI) v časové oblasti pomocí digitálního osciloskopu.

Největší výhodou měření v časové oblasti je krátká doba měření, protože postačuje zaznamenat osciloskopem průběh signálu na zkoušených svorkách za jednu periodu síťového napětí, tj. 20 ms. Tato doba záznamu vyhovuje i u zdrojů s pevnou spínací frekvencí, kde je spínání modulováno např. kmitočtem 125 Hz. Naproti tomu měření ve frekvenční oblasti trvá, vzhledem k přeladování měřicího filtru, až několik desítek minut.

Při současném záznamu signálů z obou napájecích svorek také lze snadno oddělit soufázovou (CM) a protifázovou (DM) složku rušení. Jeden záznam je možné zpracovávat opakovaně, například simulovat několik typů detektorů, různou šířku pásma vstupního filtru, nebo sledovat průběh úrovně rušení na vybraném kmitočtu v čase, což je ekvivalent funkce „Zero Span“ spektrálního analyzátoru. Motivací k měření v časové oblasti je také dostupnost vybavení, protože digitální osciloskop je součástí prakticky každého laboratorního pracoviště, na rozdíl od spektrálního analyzátoru.

Mezi nevýhody měření vyzařování osciloskopem patří především menší dynamický rozsah daný rozlišením A/D převodníků osciloskopu. Osciloskop s osmibitovými převodníky má dynamický rozsah asi 48 dB. To je výrazně méně než spektrální analyzátor, který má typický dynamický rozsah alespoň 90 dB. Další nevýhodou je velký objem uložených dat a vyšší náročnost zpracování naměřených výsledků pro dosažení správných výsledků.

Bylo provedeno několik srovnávacích měření. K měření byl použit adaptér popsany v předchozí kapitole a osciloskopy Tektronix DPO4104 a DPO3014. Tyto osciloskopy disponují pamětí na 10 milionů, resp. 5 milionů vzorků, což umožňuje zaznamenání celého průběhu o délce 20 ms s dostatečným vzorkovacím kmitočtem. U osciloskopů s menší pamětí opakujeme záznam s náhodným spouštěním, čímž bude pokryta celá perioda síťového napětí.

Vyzařování je nutné měřit v pásmu do 30 MHz, proto je minimální vzorkovací kmitočet dvojnásobný, tj. 60 MHz. Protože osciloskopy neumožňují kmitočtové omezení spektra na frekvenci 30 MHz, je vhodné zvolit vzorkovací kmitočet co nejvyšší s ohledem na využití paměti osciloskopu. Byl tedy nastaven vzorkovací kmitočet 250 MHz. Vstupy osciloskopu byly nastaveny na vstupní impedanci 50 Ω a spouštění síťovým napětím. Vertikální citlivost vstupů je nutné nastavit tak, aby nedocházelo k ořezání signálu, ale zároveň bylo dostatečně využito rozlišení převodníků. Byly zaznamenány průběhy signálů L a N, nebo pro srovnání signály CM a DM z adaptéru. Průběhy byly následně uloženy ve formátu CSV a následně v PC zpracovány v programu Matlab.

K získání spektra z naměřených průběhů slouží rychlá Fourierova transformace – FFT. Frekvenční rozlišení FFT je dáno podílem počtu naměřených bodů N a vzorkovací frekvence F_s :

$$\Delta f = \frac{F_s}{N} \quad (4.6)$$

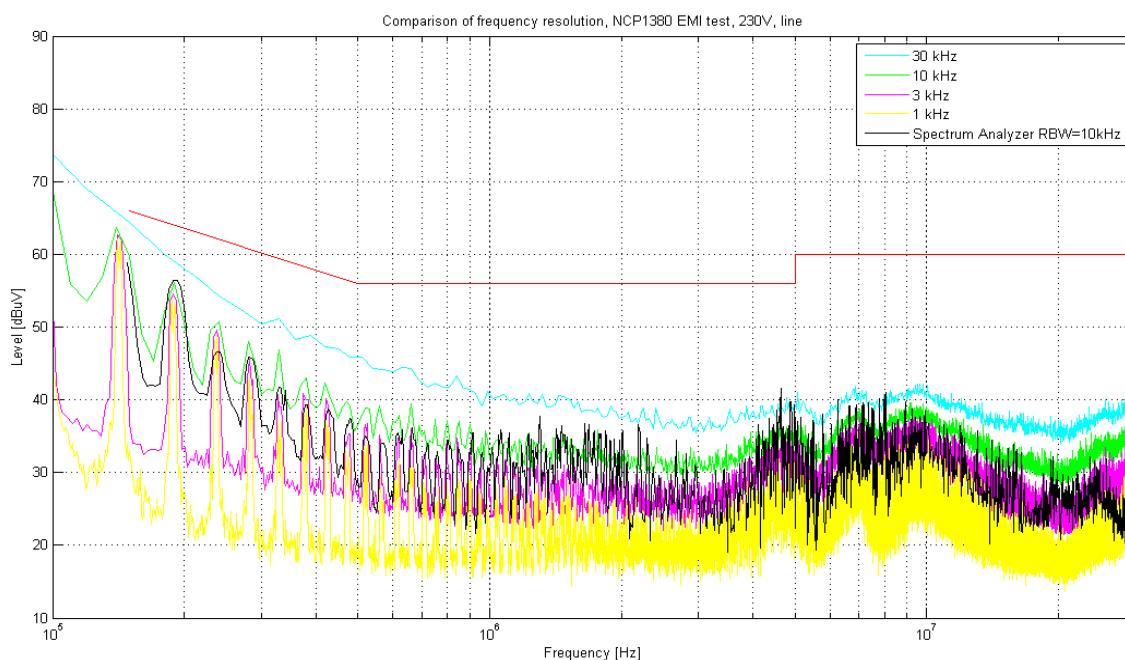
Frekvenční rozlišení bylo zvoleno 10 kHz, tak aby odpovídalo spektrálnímu analyzátoru s RBW = 10 kHz. Průběhy byly tedy programově rozděleny na úseky délky N_1 , tak aby délka odpovídala zvolenému frekvenčnímu rozlišení při dané vzorkovací frekvenci:

$$N_1 = \frac{F_s}{RBW} \quad (4.7)$$

Následně bylo na každý úsek signálu aplikováno váhování Hammingovým oknem pro zamezení frekvenčního prosakování. Poté bylo vypočteno spektrum funkcí FFT. Po vypočtení spektra se každá spektrální čára porovnává s dosavadním maximem. Tím je simulována funkce špičkového (Peak) detektoru. Program je obsažen v souboru

„EMI_peak_det.m“, vzor použití detektoru pak v souboru „Conducted_EMI_3.m“. Soubor „DPO4104_2.m“ obsahuje kompletní program, který provede změření signálu, přenos dat z osciloskopu do PC prostřednictvím rozhraní Ethernet, výpočet a zobrazení spekter rušení pro fázový vodič, nulový vodič, soufázové i protifázové rušení. Celé měření včetně exportu výstupních dat do CSV souboru trvá pouze 30 až 60 sekund, v závislosti na výpočetním výkonu použitého PC.

Obr. 14 zobrazuje porovnání vyzařování změřeného spektrálním analyzátozem s RBW = 10 kHz a následně výsledky zpracování signálu s různě zvoleným frekvenčním rozlišením FFT. Je zřejmé, že na kmitočtech přibližně do 1 MHz, kde se nacházejí harmonické složky spínacího kmitočtu, se změřená úroveň rušení prakticky nemění se změnou frekvenčního rozlišení FFT, protože rušení je vzhledem k frekvenčnímu rozlišení úzkopásmové. Na vyšších kmitočtech je naopak patrný růst měřené úrovně rušení se zvyšováním „RBW“, rušení je tedy širokopásmové. Je patrné, že s rozlišením 10 kHz průběh vypočtený pomocí FFT nejlépe kopíruje spektrum naměřené spektrálním analyzátozem se stejným rozlišením.



Obr. 14: Srovnání měření v časové oblasti a měření spektrálním analyzátozem

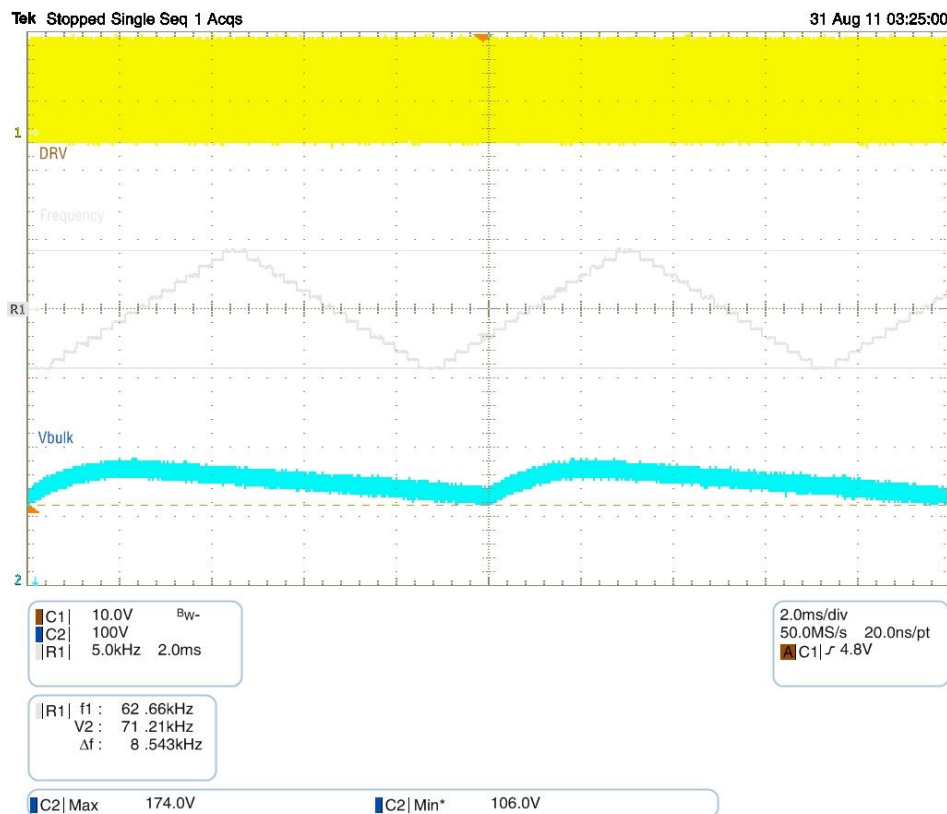
5 POROVNÁNÍ VLIVU KONSTRUKCE ZDROJE NA ÚROVEŇ RUŠENÍ

V této kapitole je uvedena řada měření pro zjištění vlivu různých konstrukčních prvků zdroje na úroveň rušení. Především jsou porovnány dvě koncepce řízení jednočinného blokujícího měniče – měnič s pevnou spínací frekvencí řízený obvodem NCP1236 a kvazirezonanční měnič využívající efektu spínání v minimu napětí (valley switching) s kontrolérem NCP1380. Pro potřeby srovnání byla navržena testovací deska s NCP1380. Návrh zdroje vychází z 65 W adaptéru s kontrolérem NCP1236 popsáno v aplikační poznámce [3]. Beze změny byl převzat vstupní EMI filtr, silový obvod, obvod zpětné vazby s TL431 i velká část motivu plošného spoje. Tento postup umožňuje přímé srovnání dvou různých koncepcí řízení jednočinného blokujícího měniče. Byly změněny pouze součástky potřebné k využití funkcí kontroléru NCP1380. Postup výpočtu některých součástí je uveden v aplikační poznámce [8].

5.1 Porovnání vyzařování dvou koncepcí zdrojů

Cílem této kapitoly je srovnání vyzařování dvou koncepcí zdrojů – kvazi-rezonanční a s pevnou spínací frekvencí. Měření bylo provedeno na zdrojích bez vstupních filtrů.

Pro názornost bylo nejprve provedeno měření spínací frekvence. Jako zdroj s pevnou spínací frekvencí byl použit referenční návrh s obvodem NCP1236. U tohoto obvodu je spínací kmitočet řízen vnitřním oscilátorem. Nominální spínací kmitočet obvodu je 65 kHz, tento je však rozmítán o $\pm 6\%$ pro rozprostření spektra rušivých signálů (frequency jittering). Frekvence rozmítání je typicky 125 Hz. Spínací kmitočet není závislý na vstupním napětí. Průběh spínacího kmitočtu je na Obr. 15.

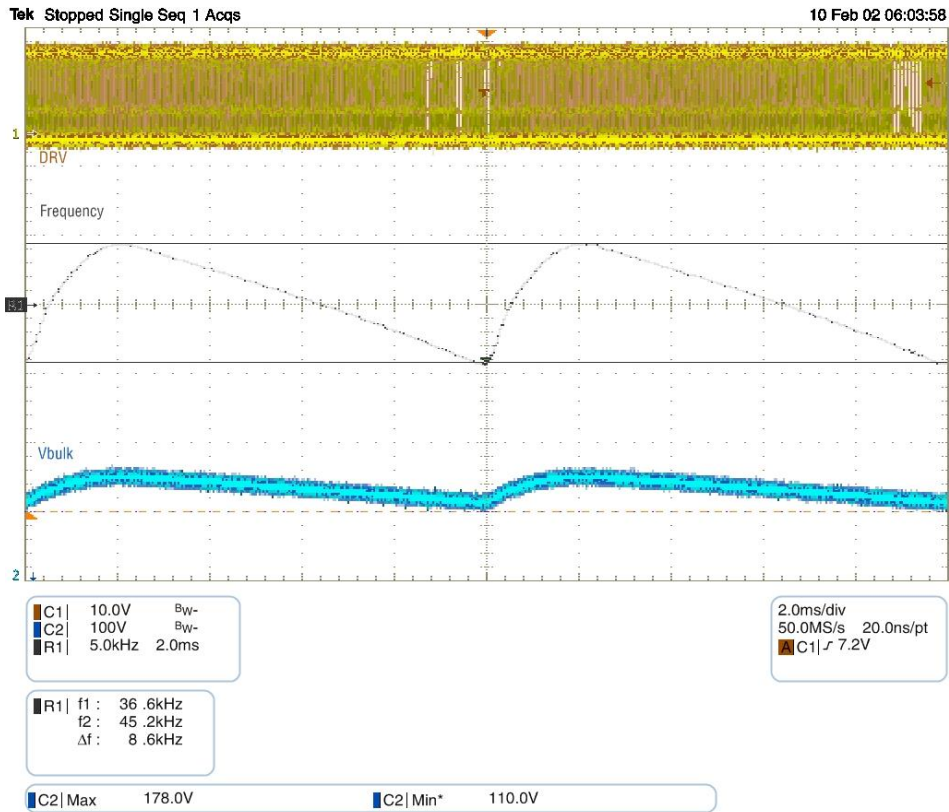


Obr. 15: Průběh spínacího kmitočtu NCP1236 při plné zátěži, 115 V

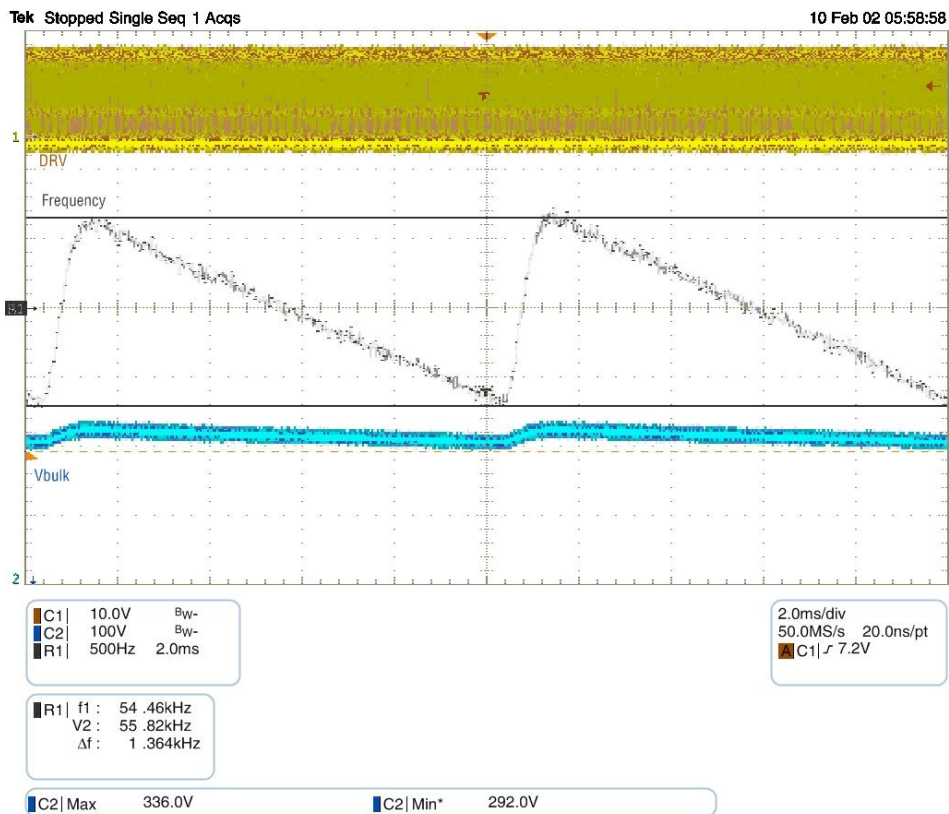
U zdroje s NCP1380 je naopak spínací kmitočet závislý na vstupním napětí. S rostoucím napětím na sběrném kondenzátoru napěťového meziobvodu C_{bulk} se zvyšuje strmost nárůstu proudu primárním vinutím a tím roste i spínací kmitočet.

Při nízkém vstupním napětí 115 V je při plné zátěži na kondenzátoru C_{bulk} zvlnění 68 V, spínací kmitočet se díky tomu pohybuje mezi 36,6 a 45,2 kHz. Situace je na Obr. 16.

Při napětí 230 V je zvlnění na kondenzátoru C_{bulk} pouze 44 V. Spínací kmitočet se pak mění pouze o 1,36 kHz, což má výrazný negativní dopad na vyzařování do sítě, jak bude ukázáno dále. Průběh spínacího kmitočtu při vstupním napětí 230 V je na Obr. 17.

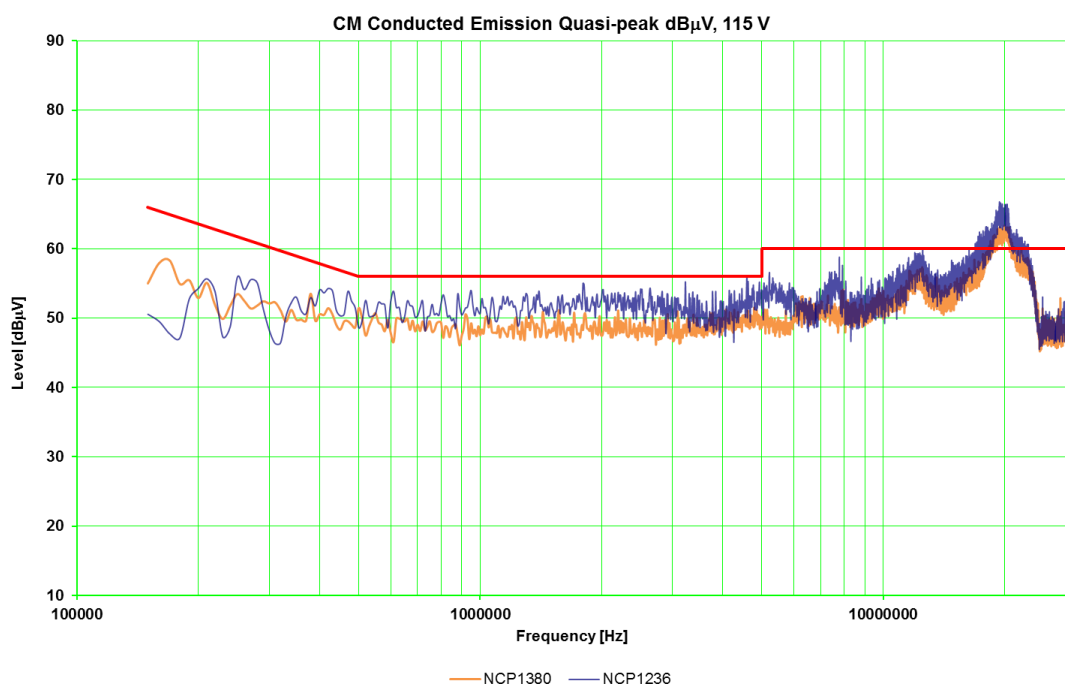


Obr. 16: Průběh spínacího kmitočtu NCP1380 při plné zátěži, 115 V

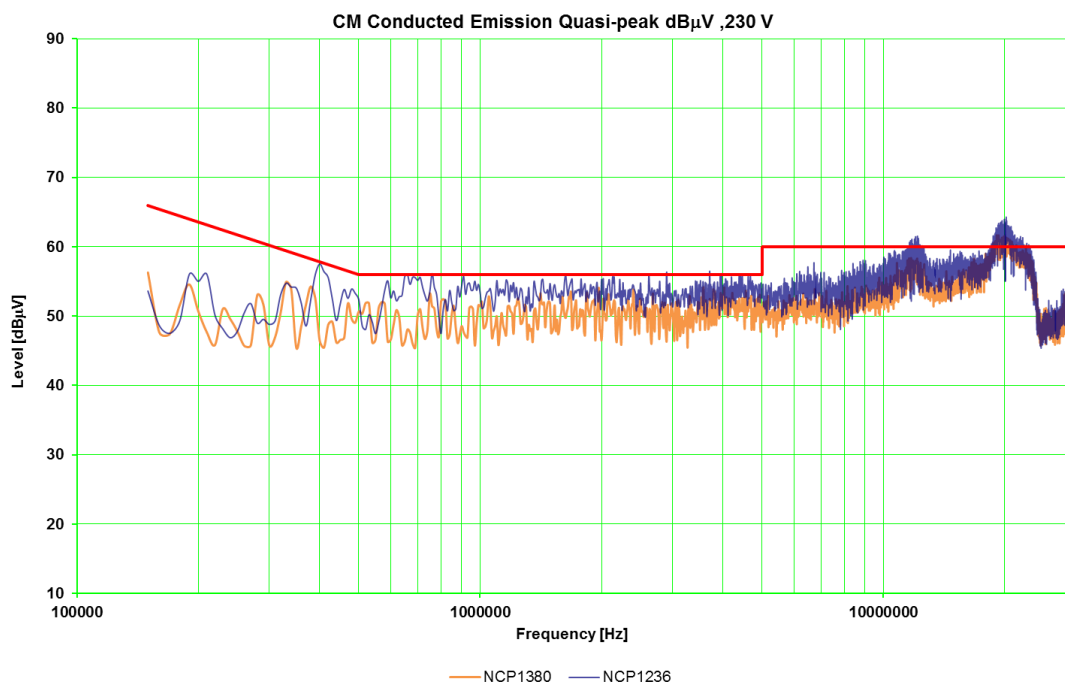


Obr. 17: Průběh spínacího kmitočtu NCP1380 při plné zátěži, 230 V

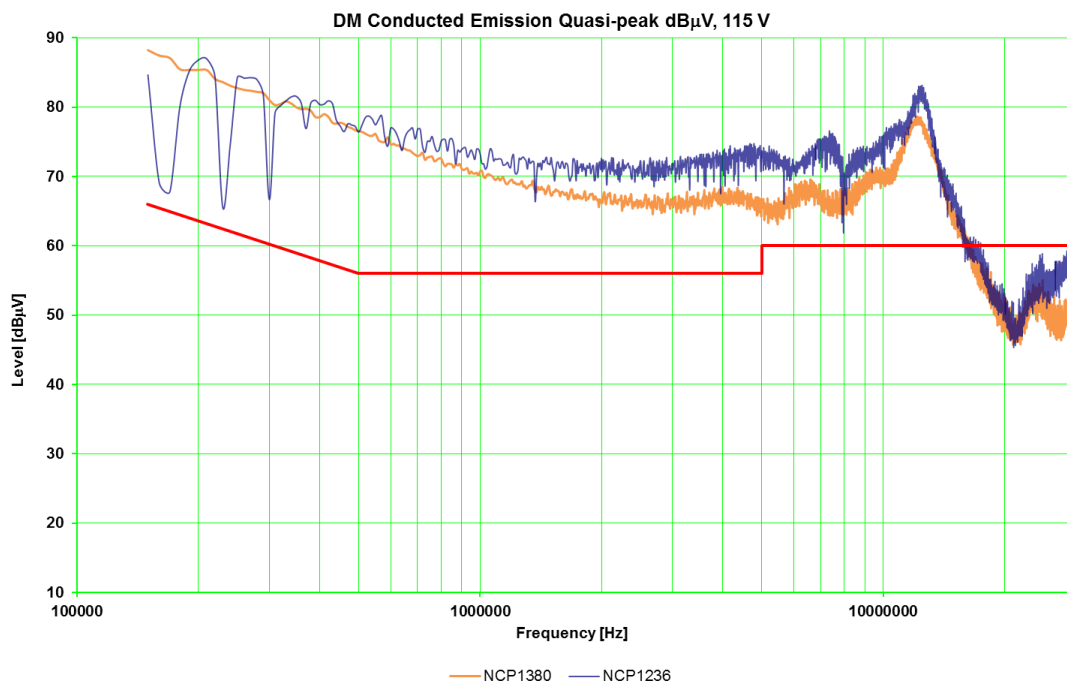
Následující obrázky zachycují srovnání spekter rušení dvou koncepcí řízení zdrojů. Srovnání bylo provedeno při vstupním napětí 115 V a 230 V, odděleně pro soufázovou (CM) a protifázovou (DM) složku rušení.



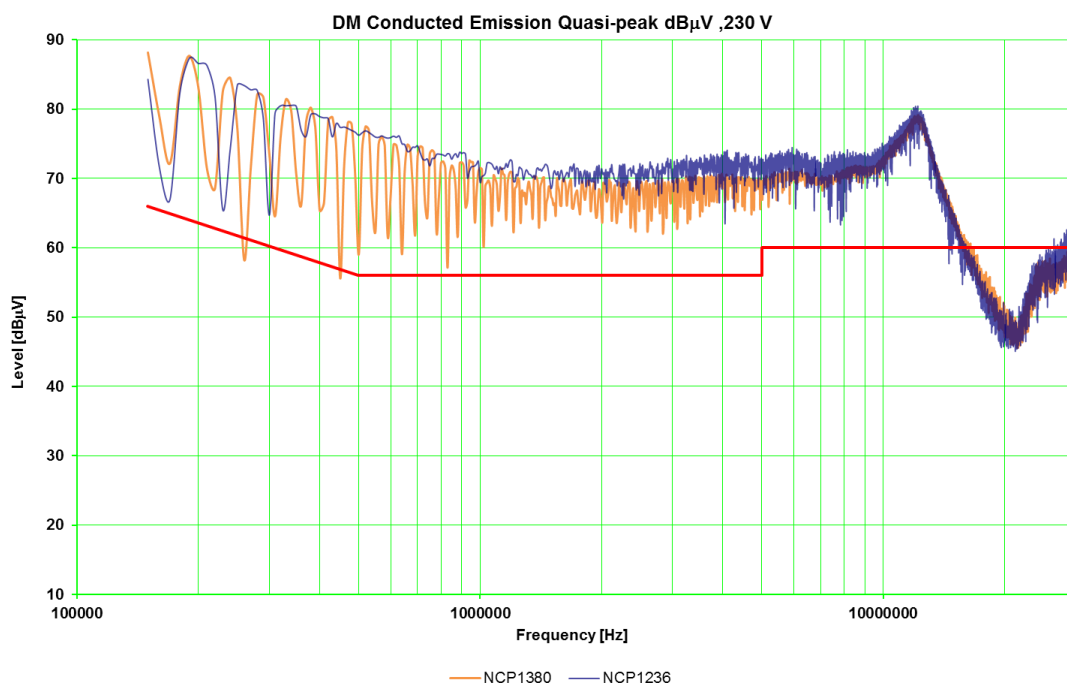
Obr. 18: Srovnání CM rušení zdrojů při vstupním napětí 115 V



Obr. 19: Srovnání CM rušení zdrojů při vstupním napětí 230 V



Obr. 20: Srovnání DM rušení zdrojů při vstupním napětí 115 V



Obr. 21: Srovnání DM rušení zdrojů při vstupním napětí 230 V

Výhodou zdroje s pevnou spínací frekvencí (NCP1236) je menší závislost vyzařovaného spektra na vstupním napětí, což usnadňuje návrh filtru.

U kvazi-rezonančního zdroje s NCP1380 závisí spínací kmitočet na vstupním napětí a zatížení zdroje. Tím se i výrazně mění tvar spektra vyzařování na nízkých kmitočtech. Zatímco při napájecím napětí 115 V je rozprostření spektra výrazné, čímž se sníží DM rušení ve srovnání se zdrojem s pevnou spínací frekvencí, při 230 V už je spínací kmitočet téměř konstantní, a ve spektru jsou zřejmé špičky, odpovídající harmonickým složkám spínacího kmitočtu. Úroveň DM rušení obou zdrojů je v tomto případě velmi podobná.

DM rušení na vysokých kmitočtech je díky spínání v minimu u kvazirezonančního zdroje asi o 4 až 6 dB nižší. Stejný rozdíl lze pozorovat i u CM rušení.

Výraznější rozdíly byly pozorovány při vstupním napětí 115 V, protože při tomto napětí je napětí v minimu, a tedy napětí v okamžiku sepnutí tranzistoru, bližší nule. **Výhody kvazirezonančního zdroje se tedy projeví zejména u zdrojů s užším rozsahem napájecího napětí, kdy vhodnou volbou převodu transformátoru docílíme napětí v minimu blízké nule.**

5.2 Volba vhodné spínací frekvence a vliv kvazirezonančního módu

Nejproblematictější z hlediska rušení do sítě jsou u spínaných zdrojů harmonické složky spínacího kmitočtu na spodním okraji měřeného pásma, zejména v rozsahu 148,5 až 200 kHz, kde je útlum vstupního filtru nejmenší. Spínací frekvenci je proto velmi vhodné zvolit tak, aby harmonické složky spínacího kmitočtu nebyly v tomto pásmu obsaženy.

Kontroléry s pevnou spínací frekvencí se z tohoto důvodu vyrábí nejčastěji ve variantách 65 kHz a 100 kHz, tak aby nejnižší spektrální složka v měřeném pásmu byla na frekvenci okolo 200 kHz, to je 3. harmonická, resp. 2. harmonická spínacího kmitočtu.

U zdrojů pracujících v kvazi-rezonančním režimu je určení spínací frekvence obtížnější. Rovnici pro spínací frekvenci můžeme odvodit ze známého vzorce pro výstupní výkon v režimu přerušovaných proudů jako

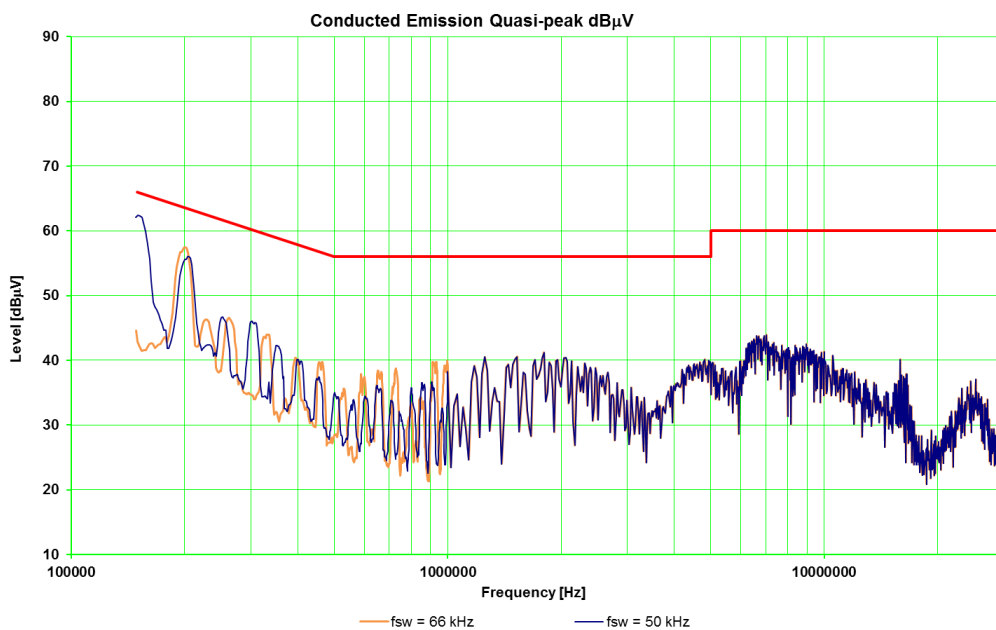
$$f_{sw} = \frac{2P_{out}}{I_{pk}^2 L_p \eta} \quad (5.1)$$

Spínací frekvence se tedy mění s odebíraným výkonem. Dále je závislá na špičkovém primárním proudu a primární indukčnosti transformátoru. Při návrhu impulzního transformátoru je tedy volba primární indukčnosti stěžejní.

Obvod NCP1380 navíc obsahuje funkční blok, který v závislosti na zátěži zvolí, v kolikátém minimu proběhne sepnutí tranzistoru (valley-lockout circuit). Při použití transformátoru KA5038BL s primární indukčností $L_p = 480 \mu\text{H}$ bylo zjištěno, že spínací frekvence při plné zátěži a vstupním napětí 230 V závisí na způsobu zapnutí. Při postupném zvýšení napájecího napětí ze 115 V na 230 V spíná kontrolér v prvním minimu na frekvenci asi 66 kHz. Ve spektru je tedy nejvýraznější 3. harmonická na frekvenci 200 kHz, která je dostatečně potlačena filtrem. Tento stav je zachycen

oranžovým průběhem na Obr. 22. Naopak po zapnutí s napětím 230 V spíná kontrolér ve druhém minimu s frekvencí přibližně 50 kHz. To se projeví 3. harmonickou složkou na frekvenci 150 kHz, jejíž potlačení je problematické. Tento stav znázorňuje modrý průběh.

Spínací frekvenci je velmi vhodné volit tak, aby žádná její harmonická složka neležela v pásmu 148,5 – 200 kHz.



Obr. 22: Vliv spínací frekvence na vyzářované spektrum

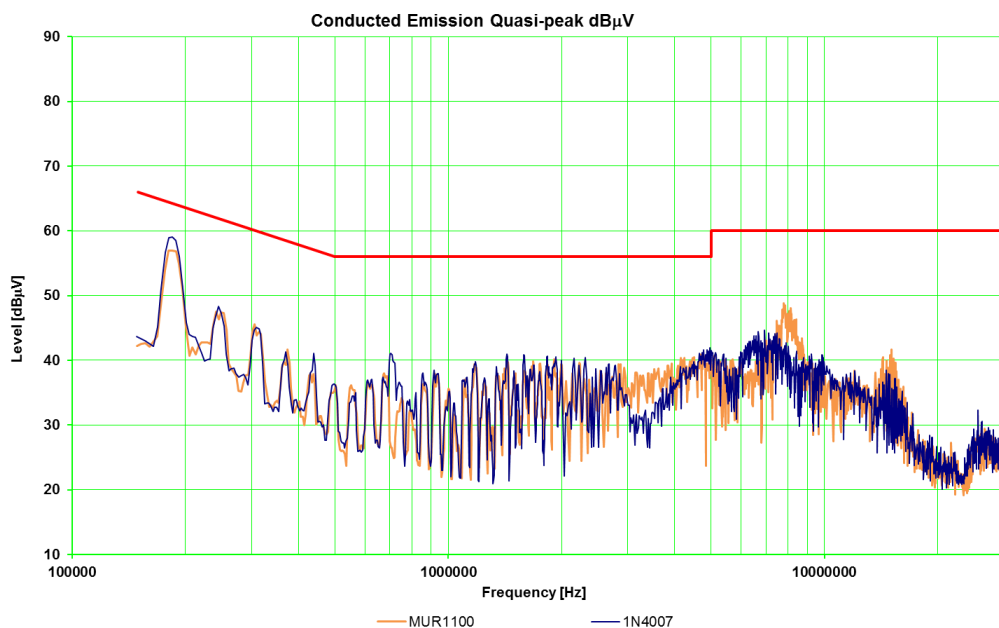
5.3 Srovnání odlehčovacích obvodů (clamp)

Byl sledován tvar překmitu při rozepnutí tranzistoru, nejprve s běžnou usměrňovací diodou 1N4007, a poté s rychlou diodou MUR1100. Také byl změřen vliv těchto součástek na vyzařování do sítě. Měření bylo provedeno na zdroji s NCP1380 při napájení 230 V.

S diodou 1N4007 a optimalizovanými hodnotami pasivních součástek v odlehčovacím obvodu je patrné dobré zatlumení kmitů způsobených oscilací vstupní kapacity tranzistoru MOSFET a rozptylovou indukčností transformátoru (Obr. 24).

Výhodou použití rychlé diody MUR1100 je menší překmit před otevřením diody, a tím i vyšší napětí na odlehčovacím kondenzátoru. Díky tomu je možné dosáhnout mírně vyšší účinnosti. Zároveň je ale patrné horší zatlumení parazitních oscilací (Obr. 25).

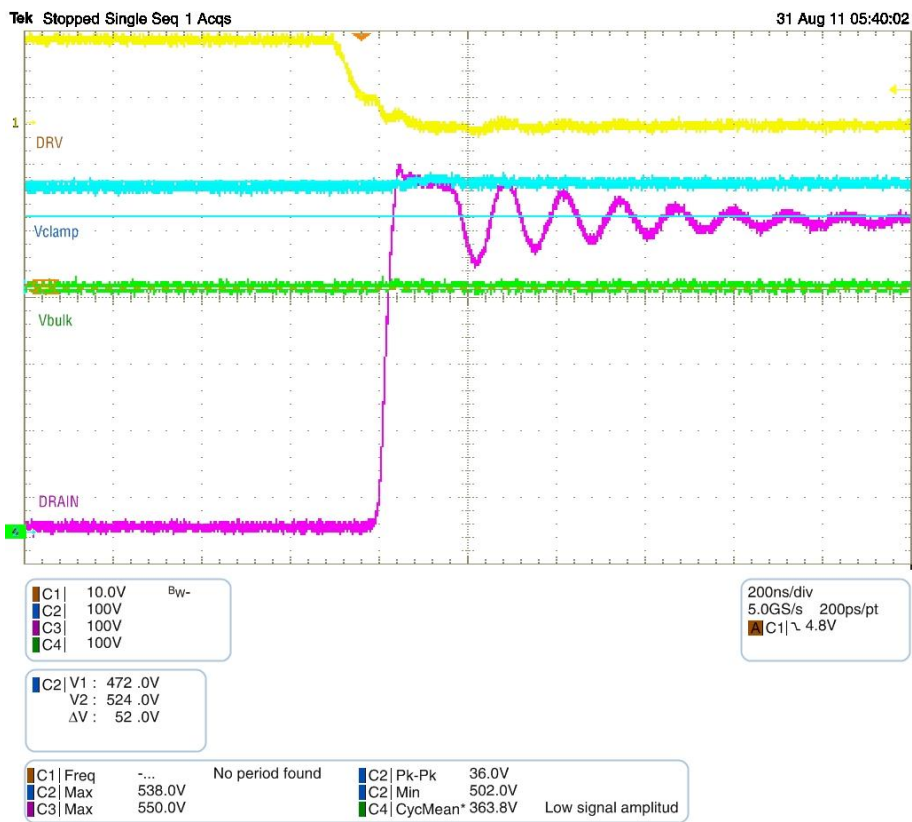
Horší tlumení oscilací při použití rychlé diody je pozorovatelné i ve spektru, konkrétně na kmitočtech 8 MHz a 14 MHz (Obr. 23). **Z pohledu vyzařování je tedy výhodnější v odlehčovacím obvodu použít běžnou diodu 1N4007.**



Obr. 23: Vliv použití rychlé diody na spektrum rušení



Obr. 24: Tvar překmitu při použití diody 1N4007



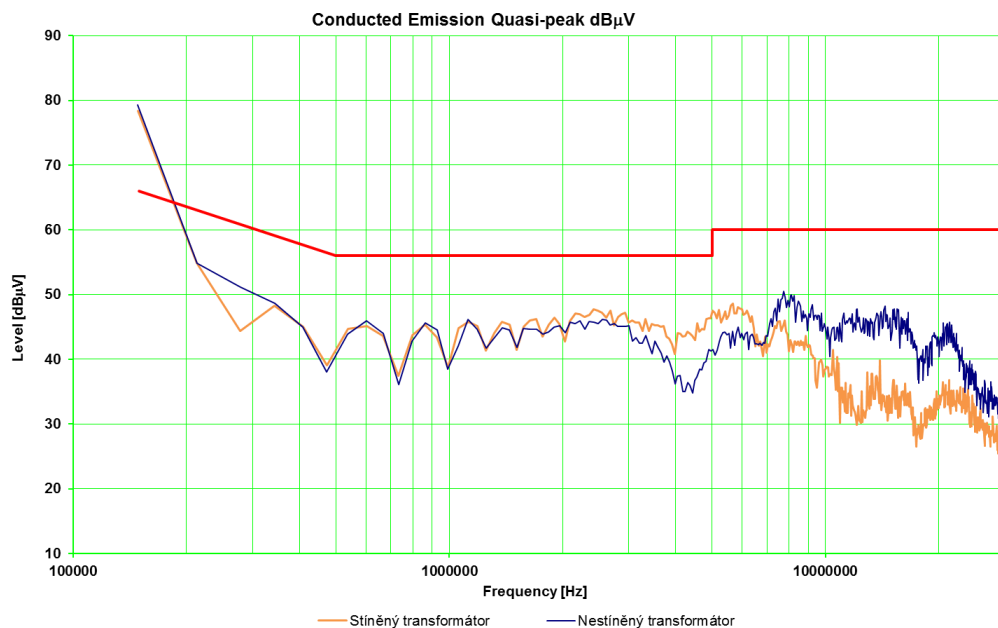
Obr. 25: Tvar překmitu při použití rychlé diody MUR1100

5.4 Ověření vlivu stínění transformátoru

Použitý transformátor od výrobce Coilcraft byl k dispozici ve stíněném provedení KA5038-BL, které bylo použito pro všechna měření, ale i v provedení bez stínícího pásku KA5038-AL. Proto bylo možné změřit vliv stínění na rušení do sítě. Srovnání bylo provedeno na QR-zdroji s NCP1380 při vst. napětí 230 V a je zachyceno na Obr. 26.

Stínění je provedeno měděným páskem tloušťky asi 0,1 mm a šířky 10 mm upevněným tak, aby překrýval vinutí na kostřičce. Pásek však neprochází jádrem, a proto netvoří závit nakrátko. Stínění je připojeno na kladný pól sběrného kondenzátoru C_{bulk} , nebo může být připojeno na zem (GND) primárního obvodu.

Měření je provedeno nepříliš korektně, s příliš malým frekvenčním rozlišením, přesto je zřejmé, že použití stíněného transformátoru zmenšilo vyzařování do sítě až o 10 dB, zejména v oblasti vyšších kmitočtů (10 – 30 MHz). **Použití stínícího pásku lze tedy doporučit, protože s minimálními náklady přináší poměrně výrazné zlepšení.**



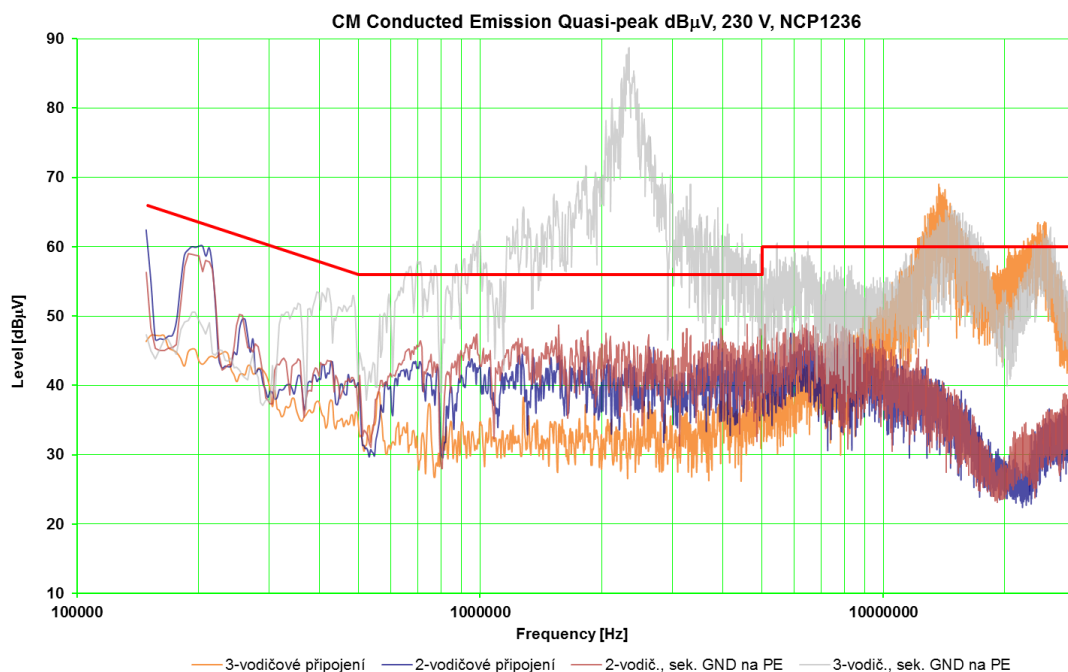
Obr. 26: Měření vlivu stínění transformátoru

5.5 Ověření vlivu připojení zemního vodiče (PE)

Všechna předchozí měření byla provedena s dvou vodičovým přívodním kabelem. Pro zjištění vlivu připojení zemního ochranného vodiče bylo provedeno toto měření. Na plošném spoji jsou osazeny dva kondenzátory třídy Y o kapacitě 2,2 nF. Vodič PE se připojuje na středový bod – spoj těchto kondenzátorů. Po připojení vodiče PE by se teoreticky mělo zlepšit potlačení soufázového (CM) rušení. Naproti tomu v některých případech bylo zjištěno výrazné zhoršení rušení [11]. Dále bylo změřeno provedení zdroje v bezpečnostní třídě I, tedy s vodičem PE připojeným na sekundární zem (GND). Měření bylo provedeno na zdroji s NCP1236 s referenčním návrhem filtru. Obr. 27 ukazuje úroveň rušení při napájecím napětí 230 V, kdy byly rozdíly větší než při 115 V.

Připojením vodiče PE ke kondenzátorům C_Y dojde k potlačení CM rušení na nízkých kmitočtech. Naopak na vysokých kmitočtech nad 10 MHz je zřetelné zhoršení o desítky dB, proto použití kondenzátorů C_Y zapojených mezi napájecí vodiče a ochranný vodič nelze u tohoto zdroje doporučit. Provedení zdroje v bezpečnostní třídě I s ukostřenou sekundární stranou má oproti zdroji v bezpečnostní třídě II výhodu v asi o 3 dB nižší úrovni CM rušení na nízkých kmitočtech.

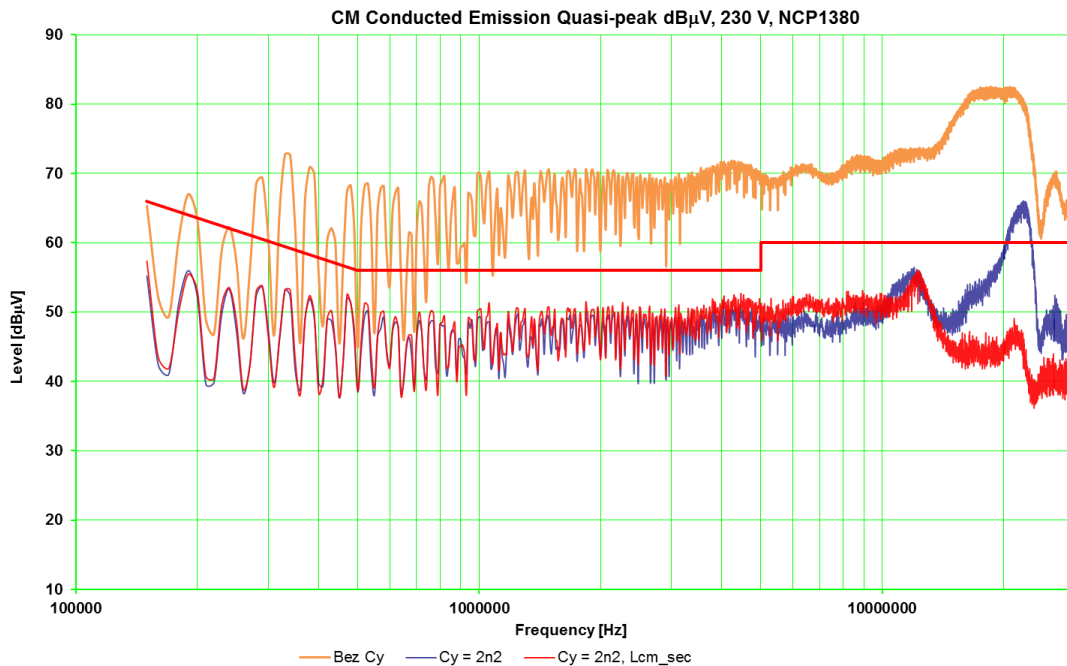
Obecně se předpokládá, že na nízkých kmitočtech asi do 1 MHz převažuje protifázové (DM) rušení, nad touto hranicí pak soufázové (CM) rušení. Toto měření však dokazuje, že soufázové rušení existuje i na nízkých frekvencích.



Obr. 27: Srovnání úrovně CM rušení v závislosti na připojení zemního vodiče (PE)

5.6 Vliv připojení kondenzátoru mezi primární a sekundární stranu zdroje na soufázové (CM) rušení

Spínací činností vzniká soufázové (CM) rušení, které se parazitní kapacitou mezi vinutími transformátoru přenáší mezi primární a sekundární částí zdroje. Tato vazba se potlačuje připojením bezpečnostního kondenzátoru třídy Y mezi primární a sekundární zem zdroje. Obr. 28 ukazuje vliv připojení kondenzátoru na úroveň soufázového rušení u zdroje s NCP1380 při napájecím napětí 230 V.



Obr. 28: Vliv připojení kondenzátoru C_Y na soufázové rušení

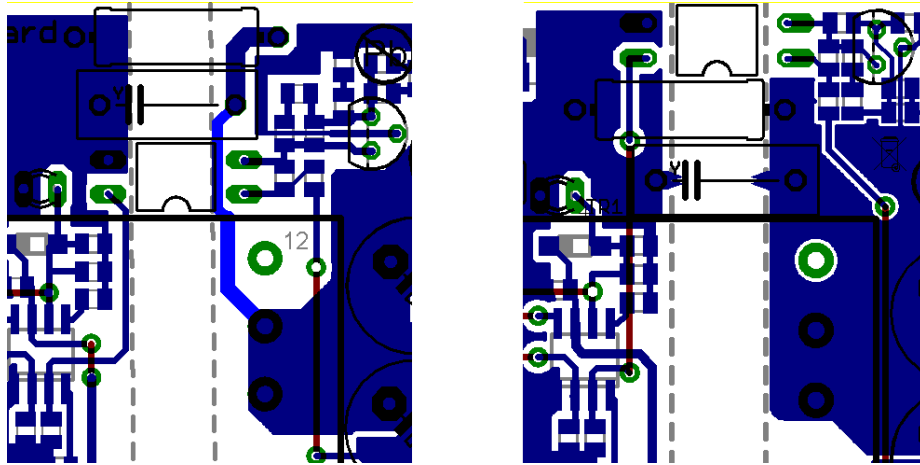
Oranžový průběh zachycuje soufázovou složku vyzařování zdroje bez filtračních prvků, modrý průběh pak efekt připojení C_Y kondenzátoru kapacity 2,2 nF. Je patrná špička na frekvenci asi 23 MHz. V původním návrhu zdroje byla tato špička potlačena proudově kompenzovanou tlumivkou Würth typu 744 841 414 zapojenou na výstupních svorkách (červený průběh).

Analýzou plošného spoje bylo zjištěno, že bezpečnostní kondenzátor C_Y je na sekundární straně připojen k zemi tenkým spojem délky 19 mm. Pokud uvažujeme indukčnost spoje 1 nH na každý milimetr délky, můžeme spočítat rezonanční kmitočet, který potvrzuje tento předpoklad:

$$f_0 = \frac{1}{2\pi\sqrt{LC}} = \frac{1}{2\pi\sqrt{19 \cdot 10^{-9} \cdot 2,2 \cdot 10^{-9}}} = 24,6 \text{ MHz} \quad (5.2)$$

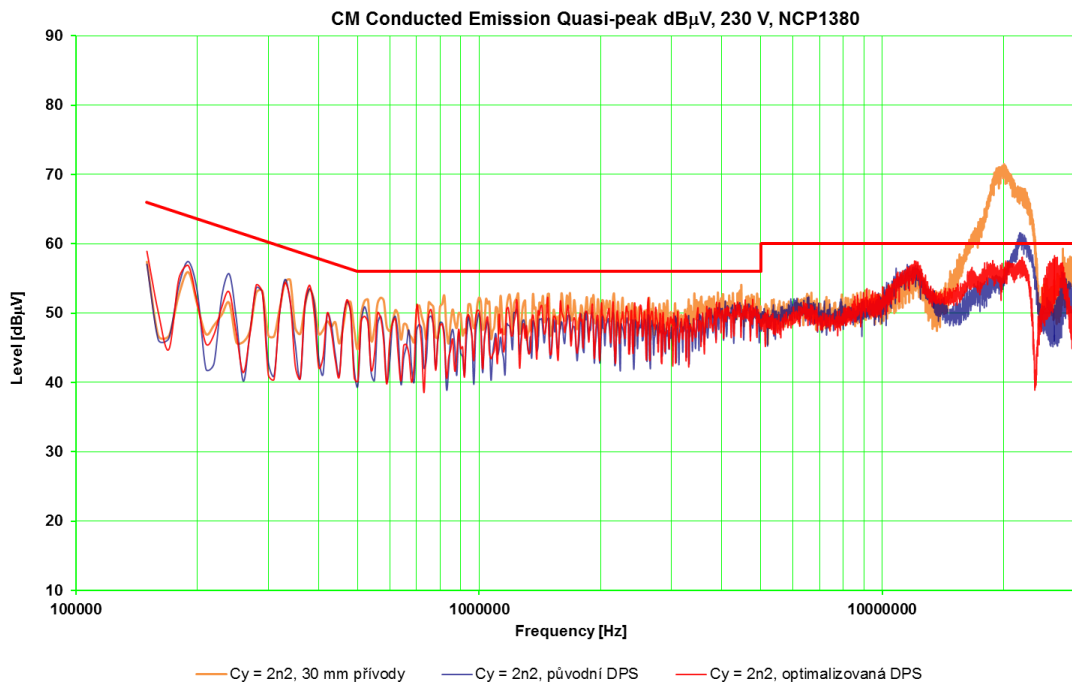
Optimalizací návrhu plošného spoje lze tedy vyloučit nutnost použití výstupní proudově kompenzované tlumivky. Tím ušetříme náklady, prostor na plošném spoji, a také zlepšíme účinnost celého zdroje o nezanedbatelných 0,4 % při plné zátěži. Pokud by nebyla možná úprava plošného spoje, je možné experimentálním použitím nižší kapacity C_Y přesunout rezonanci na frekvenci nad 30 MHz, a tak paradoxně snížit

úroveň soufázové složky rušení. Obr. 29 ukazuje srovnání původní DPS se zvýrazněným problematickým spojem a optimalizovaného návrhu, u kterého byl kondenzátor C_Y přesunut do těsné blízkosti transformátoru.



Obr. 29: Srovnání původní DPS a optimalizovaného návrhu

Na Obr. 30 jsou výsledky ověřovacího měření. Optimalizací návrhu plošného spoje se úroveň rušení na problematickém kmitočtu snížila přibližně o 5 dB. Naopak experimentální připojení kondenzátoru C_Y s velmi dlouhými vývody způsobilo zhoršení téměř o 15 dB proti optimálnímu návrhu.



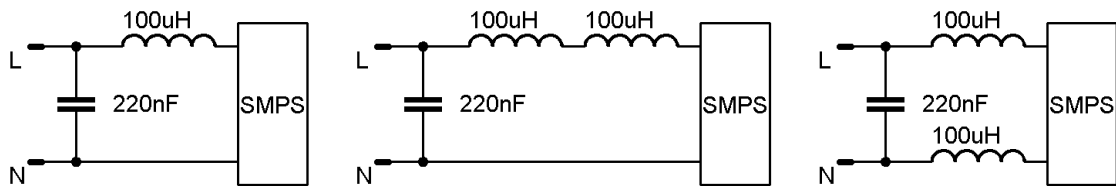
Obr. 30: Vliv připojení kondenzátoru C_Y na soufázové rušení

Připojením kondenzátoru dostatečné kapacity lze tedy, především u některých spínaných zdrojů provedených v bezpečnostní třídě II (s dvou vodičovým přívodem), potlačit soufázové rušení na úroveň blízkou limitům, bez použití jakýchkoli dalších filtračních prvků. Při použití kondenzátorů C_Y mezi primární

a sekundární stranou zdroje je však nutné věnovat pozornost velikosti unikajícího proudu a návrhu plošného spoje pro zamezení rezonancí.

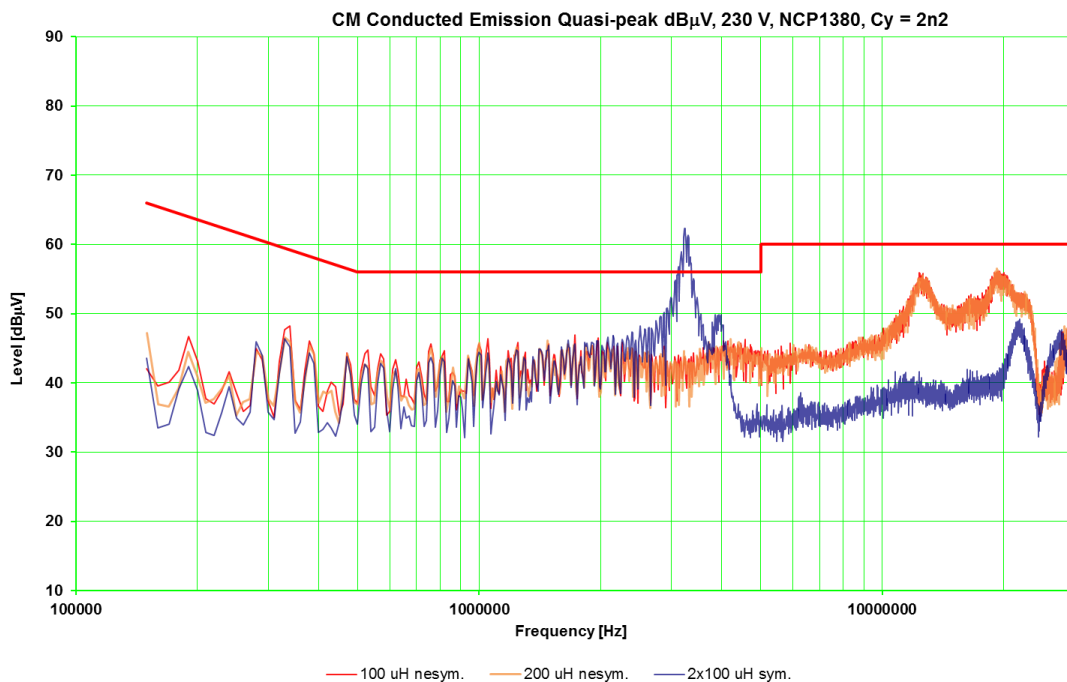
5.7 Vliv DM tlumivek na CM rušení

Dále bylo prověřeno, zda tlumivky zapojované do obvodu pro potlačení protifázového (DM) rušení ovlivňují také soufázové (CM) rušení. V literatuře se doporučuje, aby i konstrukce filtru pro DM byla v obou přívodních linkách symetrická pro potlačení nevlastního protifázového rušení [16]. Obr. 31 ukazuje tři různá zapojení, která byla vyzkoušena – zapojení pouze jedné tlumivky, dvou tlumivek v sérii a symetrického zapojení s jednou tlumivkou v každé přívodní lince.



Obr. 31: Měřená zapojení filtrů s DM tlumivkami

Na Obr. 32 je srovnání úrovní soufázového rušení. Symetrické zapojení filtru způsobuje rezonanci na kmitočtu přibližně 3,3 MHz a zhoršení rušení na tomto kmitočtu až o 20 dB. Měření bylo několikrát opakováno s různou vzájemnou orientací dvou symetricky zapojených tlumivek, úroveň rušení se však neměnila. **Pokud je tedy nutné použít pro potlačení protifázového rušení dodatečnou tlumivku, lze na základě provedených měření jednoznačně doporučit nesymetrické zapojení pouze v jedné přívodní lince.**



Obr. 32: Srovnání CM rušení zdroje s měřenými DM filtry

6 NÁVRH SPÍNANÉHO ZDROJE 12 V/70 W

6.1 Volba koncepce a řídicího obvodu

Studiem literatury bylo zjištěno, že z hlediska vyzařování je vhodná koncepce quasi-rezonančního (QR) měniče, především díky spínání v minimu napětí (valley switching) a přirozeným změnám spínací frekvence. To potvrzuje i měření uvedené v kapitole 5.1. Pro tento zdroj tedy byla zvolena právě tato koncepce.

Jako kontrolér byl původně vybrán obvod FAN6300 od Fairchild Semiconductor. Tento obvod disponuje vestavěným startovacím zdrojem proudu, který umožňuje snížit spotřebu zdroje bez zátěže. Dostupnost tohoto obvodu je však velmi problematická. Proto byl použit opět obvod NCP1380 od ON Semiconductor. Zajímavostí je, že tyto dva obvody od různých výrobců jsou z hlediska zapojení vývodů pouzdra téměř záměnné. Rozdíly jsou pouze v pinech pro detekci demagnetizace jádra transformátoru, obvody ochran a přítomnosti startovacího zdroje u obvodu FAN6300 [7][9].

Celkové schéma zapojení je obsaženo v Příloze A, Příloha B obsahuje návrh plošného spoje o rozměrech 135 x 51 mm.

6.2 Návrh vstupní silové části obvodu

Návrh vychází ze zadaných parametrů:

$$\text{Minimální vstupní napětí } U_{in.min} = 85 \text{ V}$$

$$\text{Maximální vstupní napětí } U_{in.max} = 265 \text{ V}$$

$$\text{Minimální účinnost } \eta = 87 \%$$

$$\text{Výstupní napětí } U_{out} = 12 \text{ V}$$

$$\text{Výstupní výkon } P_{out} = 70 \text{ W}$$

Následně můžeme vypočítat špičkové napětí na sběrném kondenzátoru C_{bulk} :

$$U_{dc.min} = U_{in.min} \cdot \sqrt{2} = 85 \cdot \sqrt{2} = 115 \text{ V}, \quad (6.1)$$

$$U_{dc.max} = U_{in.max} \cdot \sqrt{2} = 265 \cdot \sqrt{2} = 375 \text{ V}. \quad (6.2)$$

Příkon pak bude

$$P_{in} = \frac{P_{out}}{\eta} = \frac{70}{0.87} = 80,5 \text{ W}. \quad (6.3)$$

a výstupní proud

$$I_{out} = \frac{P_{out}}{U_{out}} = \frac{70}{12} = 5,83 \text{ A}. \quad (6.4)$$

Usměrňovací blok dimenzujeme podle středního primárního proudu, který vypočteme jako

$$I_{in.avg} = \frac{P_{in}}{U_{in.min}} = \frac{70}{85} = 0,82 \text{ A}. \quad (6.5)$$

Jako usměrňovací diody tedy použijeme běžné typy 1N4007 v pouzdru SMD.

Kapacitu sběrného kondenzátoru určíme podle výstupního výkonu a dovoleného zvlnění jako

$$C_{bulk} = \frac{2 \cdot P_{in} \cdot t_2}{U_{dc.min}^2 - U_{bulk.min}^2} = \frac{2 \cdot 80,5 \cdot 7,5 \cdot 10^{-3}}{115^2 - 60^2} = 125 \mu\text{F}. \quad (6.6)$$

Jak bylo dokázáno v kapitole 4.3, velké zvlnění způsobí u QR zdroje výraznější změny spínacího kmitočtu a rozprostření spektra vyzařování. Výhody menší kapacity kondenzátoru jsou dále menší rozměry, nižší cena a menší nárazový proud při připojení do sítě. Volíme tedy $C_{bulk} = 100 \mu\text{F}$ dimenzovaný na napětí minimálně 400 V.

Jako spínací tranzistor je použit typ SPP11N60C3 od firmy Infineon se závěrným napětím $U_{ds} = 650 \text{ V}$ a nízkým odporem v sepnutém stavu $R_{DSon} = 0,45 \Omega$.

6.3 Návrh transformátoru

Pro transformátor bylo použito feritové jádro PQ3220 získané z transformátoru Coilcraft KA5038BL. Toto jádro s příslušnou kostříčkou lze také zakoupit u firmy Semic.

Převodní poměr transformátoru zvolíme s ohledem na průrazné napětí spínacího tranzistoru a vstupní a výstupní napětí jako

$$n = \frac{k_c \cdot (U_{out} + U_d)}{0,85 \cdot U_{ds} - 20 - U_{dc.max}} = \frac{1,5 \cdot (12 + 0,6)}{0,85 \cdot 650 - 20 - 375} = 0,12, \quad (6.7)$$

kde U_{ds} je závěrné napětí spínacího tranzistoru, k_c je poměr mezi napětím na odlehčovacím obvodu a obrazem výstupního napětí (volíme 1,5), a 20 V je rezerva pro překmit před otevřením diody odlehčovacího obvodu [2].

Obraz výstupního napětí na primáru (reflected voltage) je tedy

$$U_r = \frac{U_{out} + U_d}{n} = \frac{12 + 0,6}{0,12} = 105 \text{ V}. \quad (6.8)$$

a požadované napětí na odlehčovacím obvodu pak k_c -krát vyšší, tj.

$$U_{clamp} = k_c \cdot U_r = 1,5 \cdot 105 = 157,5 \text{ V}. \quad (6.9)$$

Při návrhu transformátoru je důležité zvolit indukčnost primárního vinutí. Jeden z možných postupů je uveden v aplikační poznámce [10]. Nejprve vypočteme maximální možnou střihu jako

$$D_{max} = \frac{(U_{out} + U_d)/n}{(U_{out} + U_d)/n + U_{dc.min}} = \frac{(12 + 0,6)/0,12}{(12 + 0,6)/0,12 + 115} = 0,477. \quad (6.10)$$

Následně je primární indukčnost vypočtena podle vzorce

$$L_p = \frac{U_{dc.min} \cdot D_{max}}{I_{pk} \cdot f_{sw.min}} = \frac{115 \cdot 0,477}{3 \cdot 45000} = 406 \mu\text{H}, \quad (6.11)$$

přičemž špičkový proud primárním vinutím volíme $I_{pk} = 3 \text{ A}$ a minimální spínací kmitočet $f_{sw.min} = 45 \text{ kHz}$.

Alternativní výpočet podle [10] pak dává výsledek

$$L_p = \frac{(U_{dc.min} \cdot D_{max})^2}{2 \cdot P_{in} \cdot f_{sw.min}} = \frac{(115 \cdot 0,477)^2}{2 \cdot 80,5 \cdot 45000} = 415 \mu\text{H}. \quad (6.12)$$

Efektivní proudy primárním a sekundárním vinutím jsou pak

$$I_{prim.RMS} = I_{pk} \cdot \sqrt{\frac{D_{max}}{3}} = 3 \cdot \sqrt{\frac{0,477}{3}} = 1,2 \text{ A}, \quad (6.13)$$

$$I_{sec.RMS} = I_{pk}/n \cdot \sqrt{\frac{1-D_{max}}{3}} = 3/0,12 \cdot \sqrt{\frac{1-0,477}{3}} = 10,4 \text{ A}. \quad (6.14)$$

Špičkový proud sekundárním vinutím pak bude

$$I_{pk.sec} = \frac{I_{pk}}{n} = \frac{3}{0,12} = 25 \text{ A}. \quad (6.15)$$

Teoretický počet závitů primárního vinutí určíme při znalosti parametrů jádra jako

$$N_{p1} = \frac{L_p \cdot I_{pk}}{B_m \cdot A_e} = \frac{400 \cdot 10^{-6} \cdot 3}{0,35 \cdot 142 \cdot 10^{-6}} = 24 \text{ z}. \quad (6.16)$$

Sekundární a pomocné vinutí budou mít shodně

$$N_{s1} = N_{aux1} = N_{p1} \cdot n = 24 \cdot 0,12 = 3 \text{ z}. \quad (6.17)$$

Potřebná délka vzduchové mezery je

$$l_{gap} \cong \frac{N_{p1} \cdot I_{pk} \cdot \mu_0}{B_m} = \frac{24 \cdot 3 \cdot 1,256 \cdot 10^{-6}}{0,35} = 0,25 \text{ mm}. \quad (6.18)$$

Skutečné hodnoty byly přizpůsobeny dostupnému jádru s danou vzduchovou mezerou a jsou spolu s naměřenými hodnotami uvedeny v Tab. 3.

Tab. 3: Výsledné parametry transformátoru

Počet závitů primárního vinutí	N_p	30
Počet závitů sekundárního vinutí	N_s	4
Počet závitů pomocného vinutí	N_{aux}	4
SS odpor primárního vinutí	$R_{dc.p}$	175 mΩ
SS odpor sekundárního vinutí	$R_{dc.s}$	4 mΩ
SS odpor pomocného vinutí	$R_{dc.aux}$	127 mΩ
Převodní poměr	n	0,133
Indukčnost primárního vinutí	L_p	384 μH
Indukčnost sekundárního vinutí	L_s	7,8 μH
Indukčnost pomocného vinutí	L_{aux}	8,2 μH
Rozptylová indukčnost	L_{leak}	4,68 μH

Vodiče pro transformátor volíme s ohledem na skin efekt. Při uvážení max. pracovní frekvence 100 kHz je hloubka vniku pro měděný vodič

$$\delta = \sqrt{\frac{2\rho}{\omega\mu_0}} = \sqrt{\frac{2 \cdot 1,8 \cdot 10^{-8}}{2\pi \cdot 10^5 \cdot 1,256 \cdot 10^{-6}}} = 0,21 \text{ mm}. \quad (6.19)$$

Proto nemá význam používat vodiče o průměru větším než dvojnásobek této hodnoty. Primární vinutí bylo tedy vinuto dvěma třikrát izolovanými dráty o průměru 0,4 mm. Pro sekundární vinutí bylo pro dosažení nízkého stejnosměrného odporu a omezení vlivu skin efektu použito 8x paralelně vf lanko 30x0,1 mm. Při vinutí

transformátoru začínáme od pinu č. 1, tak aby vývod připojený na spínací uzel (drain tranzistoru) byl ve spodní vrstvě vinutí. Nejprve vineme polovinu primárního vinutí, následně sekundární a pomocné vinutí, a nakonec druhou polovinu primárního vinutí. Jedině tak lze dosáhnout dobré vazby mezi vinutími a tím i nízké rozptylové indukčnosti. Rozptylová indukčnost tvoří přibližně 1,2 % primární indukčnosti, což je dobrý výsledek. Převodní poměr byl změněn na $n = 0,133$. Tato změna sníží napěťové namáhání spínacího tranzistoru Q1.

6.4 Návrh sekundární části zdroje

Sekundární část se skládá z usměrňovací diody, filtračních kondenzátorů a obvodu zpětné vazby.

Minimální závěrné napětí diody je určeno výstupním napětím a obrazem napětí z primární strany jako

$$U_{drmin} = U_{out} + U_{dc.max} \cdot n = 12 + 375 \cdot 0,12 = 57 \text{ V.} \quad (6.20)$$

Výběru diody je věnována kapitola 6.5.

Výstupní kondenzátory dodávají výstupní proud v době sepnutí spínacího tranzistoru, když sekundárním vinutím neprotéká proud. Jejich minimální kapacita je tedy odvozena od výstupního proudu a minimální spínací frekvence jako

$$C_{out.min} = \frac{I_{out} \cdot D_{max}}{U_{out.ripple} \cdot f_{sw.min}} = \frac{5,83 \cdot 0,477}{0,1 \cdot 45000} = 618 \text{ } \mu\text{F,} \quad (6.21)$$

kde zvlnění výstupního napětí $U_{out.ripple}$ volíme 0,1 V.

Důležitějším parametrem než kapacita je ve spínacích aplikacích ekvivalentní sériový odpor – ESR, který vypočteme jako

$$ESR_{max} = \frac{U_{out.ripple}}{I_{pk.sec}} = \frac{0,1}{25} = 4 \text{ m}\Omega. \quad (6.22)$$

Takto nízké hodnoty lze dosáhnout velmi obtížně, protože se již projeví i odpor měděné vrstvy na desce plošných spojů. Proto je nutné použít paralelní kombinaci několika kondenzátorů, a spoje na DPS vytvořit metodou dělicích čar pro dosažení co nejnižšího parazitního odporu.

Kondenzátory dále musí být dimenzovány na RMS proud

$$I_{C.RMS} = \sqrt{I_{sec.RMS}^2 - I_{out}^2} = \sqrt{10,4^2 - 5,8^2} = 8,6 \text{ A.} \quad (6.23)$$

Úroveň výstupního napětí 12 V umožňuje použití kondenzátorů s pevným dielektrikem, určených pro náročné aplikace např. na základních deskách počítačů. Byly použity paralelně zapojené 3 kusy kondenzátoru Nichicon PLF1C471MDO1 s kapacitou 470 μF na napětí 16 V, ESR každého kusu je 9 m Ω a dovolený proud (ripple current) 5 A. Čtvrtým stejným kondenzátorem spolu s tlumivkou $L_3 = 2,2 \text{ } \mu\text{H}$ je vytvořen dolnoproustní LC filtr s mezním kmitočtem přibližně 5 kHz.

Zpětná vazba je tvořena optočlenem PC817 a napěťovou referencí NCP431. Hodnoty součástek byly převzaty z [2], pouze byl upraven dělicí poměr rezistorů pro výstupní napětí 12 V.

6.5 Výběr diody a návrh tlumicího obvodu

Na výstupní diodě je největší výkonová ztráta ze všech součástek zdroje, proto výběr vhodné diody s nízkým úbytkem napětí je stěžejní pro dosažení dobré účinnosti zdroje. Dále je důležité, aby dioda měla malou bariérovou kapacitu.

Bylo vyzkoušeno několik typů usměrňovacích diod. Parazitní kapacita diod byla měřena metodou kapacitního děliče. Zapojení pro měření je na Obr. 33. K měření je potřebný generátor, dvoukanálový osciloskop, referenční kondenzátor C_{ref} a pomocný zdroj stejnosměrného napětí pro nastavení předpětí U_r . Osciloskopem měříme napětí generátoru U_{gen} a střídavé napětí na diodě U_d . Byl použit kondenzátor se změřenou kapacitou $C_{ref} = 1,52$ nF. Napětí generátoru bylo nastaveno na $U_{gen} = 3,16$ V_{pp}. Ze vztahu pro výstupní napětí kapacitního děliče

$$U_d = U_{gen} \cdot \frac{C_{ref}}{C_{ref} + C_d} \quad (6.24)$$

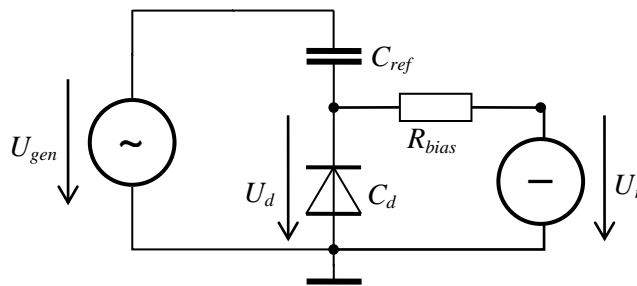
vyjádříme vztah pro výpočet kapacity:

$$C_d = \frac{U_{gen} \cdot C_{ref}}{U_d} - C_{ref}. \quad (6.25)$$

Naměřené hodnoty jsou uvedeny v Tab. 4. Navíc byl u každé diody změřen úbytek napětí U_f při proudu $I_f = 1$ A standartní voltampérovou metodou.

Tab. 4: Měření parazitní kapacity diod

	$U_r = 12$ V		$U_r = 18$ V		$U_r = 30$ V		$I_f = 1$ A
	U_d [V]	C_d [nF]	U_d [V]	C_d [nF]	U_d [V]	C_d [nF]	
NTST30100	1,64	1,41	1,68	1,34	1,72	1,27	0,464
STPS30150	1,44	1,82	1,48	1,73	1,52	1,64	0,581
MBR20200	1,56	1,56	1,56	1,56	1,60	1,48	0,661



Obr. 33: Zapojení pro měření parazitní kapacity usměrňovací diody

Kapacita diody je téměř konstantní v celém rozsahu závěrného napětí, pouze při nízkém předpětí (cca $U_r < 3$ V) se zužuje vyprázdňená oblast a kapacita roste. Z výsledků je zřejmé, že nejvhodnější ze tří měřených typů je dioda NTST30100 od ON Semiconductor, která má nejmenší parazitní kapacitu a také nejmenší úbytek napětí v propustném směru.

Pro tuto diodu byl navržen tlumicí obvod. Z Thomsonova vzorce byla vyjádřena rezonanční indukčnost L_o . Ta byla vypočtena ze známé rezonanční frekvence $f_o = 19$ MHz a parazitní kapacity diody pro napětí 18 V $C_d = 1,34$ nF jako

$$L_o = \frac{1}{4\pi^2 f_o^2 C_d} = \frac{1}{4\pi^2 * (19 * 10^6)^2 * 1,34 * 10^{-9}} = 52,4 \text{ nH.} \quad (6.26)$$

Následně byla spočtena impedance rezonančního obvodu

$$Z_o = \sqrt{\frac{L_o}{C_d}} = \sqrt{\frac{52,4 * 10^{-9}}{1,34 * 10^{-9}}} = 6,25 \text{ } \Omega. \quad (6.27)$$

Je vhodné, aby tlumicí rezistor měl hodnotu rovnu jmenovité impedanci, a tlumicí kondenzátor kapacitu 3x až 4x větší než je parazitní kapacita diody [2].

Výsledný tlumicí obvod se skládá z paralelní kombinace dvojice rezistorů $R_{130} = R_{131} = 12 \text{ } \Omega$, a kondenzátoru $C_5 = 5,6$ nF.

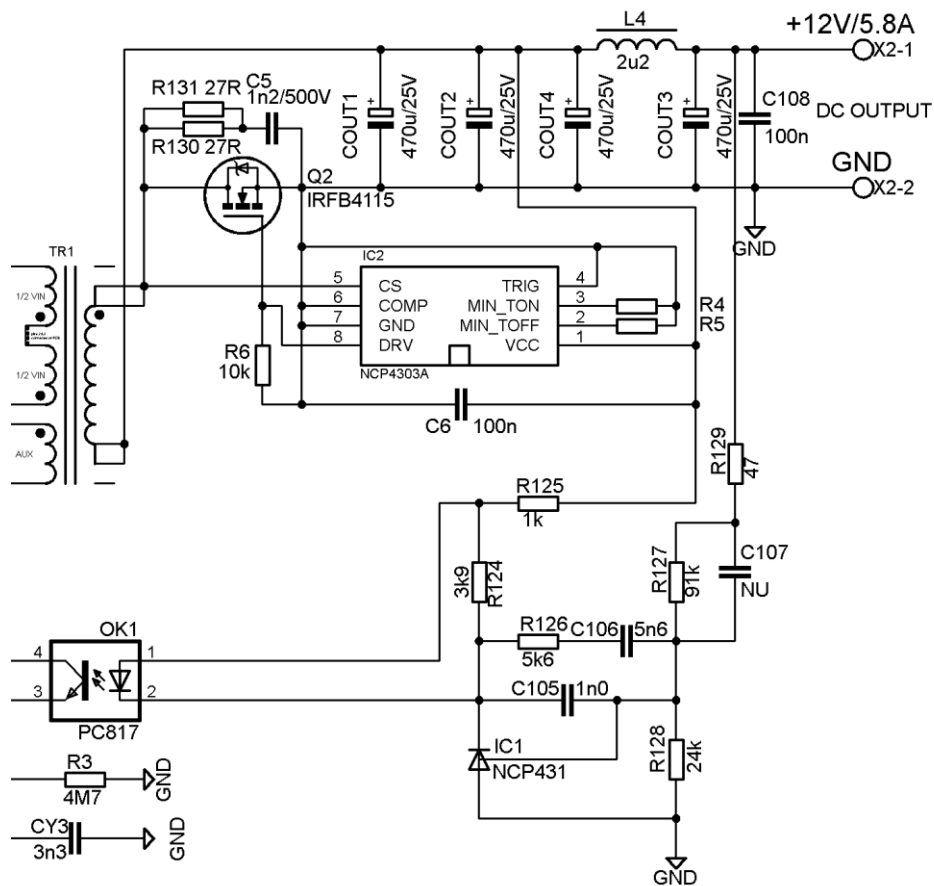
6.6 Návrh synchronního usměrňovače

V referenčním návrhu zdroje s výstupním napětím 19 V a proudem 3,5 A byla pro usměrnění použita Schottky dioda s nízkým úbytkem napětí. U zdroje s výstupním napětím 12 V a proudem 5,8 A je výkonové zatížení diody prakticky dvojnásobné oproti 19 V verzi zdroje. To zvětšuje nároky na chlazení a také výrazně zhoršuje účinnost. Pro dosažení požadované účinnosti 87 % při výstupním napětí 12 V je nutné použití synchronního usměrňovače.

Principem synchronního usměrňovače je použití výkonového MOSFET tranzistoru přemostujícího diodu. MOSFET je ovládán kontrolérem v závislosti na polaritě napětí na sekundárním vinutí transformátoru.

Jako kontrolér byl vybrán obvod NCP4303 od ON Semiconductor, jehož výhodou je univerzalita použití a malý počet potřebných externích součástek [17]. Byl použit MOSFET typu IRFB4115 s nízkým odporem $R_{DS(on)} = 12 \text{ m}\Omega$. Zapojení sekundární části zdroje se synchronním usměrňovačem je na Obr. 34. Použitý kontrolér umožňuje nastavení minimálních časů zapnutí a vypnutí synchronního usměrňovače pomocí externích rezistorů (R_4 a R_5 ve schématu) pro potlačení falešných zapnutí a vypnutí způsobených rušením v obvodu. Hodnoty těchto rezistorů se však nepodařilo nastavit tak, aby funkce synchronního usměrňovače byla spolehlivá v celém rozsahu vstupního napětí a výstupního výkonu. Řešením by zřejmě bylo aktivní řízení těchto časů, jehož návrh však přesahuje rámec této práce.

Navržený synchronní usměrňovač tedy nebyl použit. Na plošném spoji byla alespoň vytvořena možnost použít dvě usměrňovací diody v pouzdru TO-220 paralelně pro snížení teplotního namáhání diod a mírné zlepšení účinnosti.



Obr. 34: Zapojení sekundární části zdroje se synchronním usměrňovačem

6.7 Návrh vstupního EMI filtru

Návrhu vstupního filtru je věnováno množství literatury [11][11][12]. Jsou zde uvedeny i postupy pro simulaci vyzářování. Poměrně přesně lze simulovat protifázové rušení způsobené spínací činností zdroje [12]. Naopak soufázové rušení přenášené parazitními kapacitami je velmi obtížné popsat. Vzhledem k tomu, a také s ohledem na vlastnosti filtrů značně odlišné od teoretických, shoda simulací s realitou neodpovídá vynaloženému úsilí. K optimálnímu návrhu vstupního filtru je nutné měření rušení do sítě s oddělením soufázové a protifázové složky rušení.

Při návrhu filtru je vhodné vycházet ze změřené úrovně rušení zdroje bez filtrů. Úroveň rušení měříme při maximálním výstupním výkonu zdroje, a při různém napájecím napětí. Při nízkém vstupním napětí obvykle protékají obvodem větší proudy, a tak je protifázové (DM) rušení největší. U měřeného zdroje je však úroveň DM rušení prakticky nezávislá na vstupním napětí. Při vysokém vstupním napětí je pak nejvýraznější soufázové (CM) rušení, vzhledem k větším strmostem napětí v obvodu.

6.8 Návrh filtru pro soufázové (CM) rušení

K potlačení soufázového rušení se používají proudově kompenzované tlumivky. Tyto tlumivky mají dvě stejná vinutí na společném jádru vinutá stejným smyslem. Díky tomu mají pro protifázový proud pouze malou indukčnost, naopak pro rušivý proud procházející soufázově velkou indukčnost řádově desítek mH.

V praxi se ukázalo, že pro potlačení soufázového rušení je nutná proudově kompenzovaná tlumivka s indukčností okolo 20 mH. Tlumivky s nižší indukčností neposkytují dostatečné potlačení soufázového rušení na nízkých kmitočtech, naopak tlumivky s velkou indukčností mají nižší rezonanční kmitočet, což omezuje vložný útlum na vysokých kmitočtech. Správný výběr této tlumivky je klíčový, při dané indukčnosti a proudovém zatížení musí mít tlumivka pokud možno malé rozměry a pro dosažení vysoké účinnosti zdroje také nízký stejnosměrný odpor vinutí. Přehled některých vhodných tlumivek s výčtem jejich parametrů je uveden v Tab. 5.

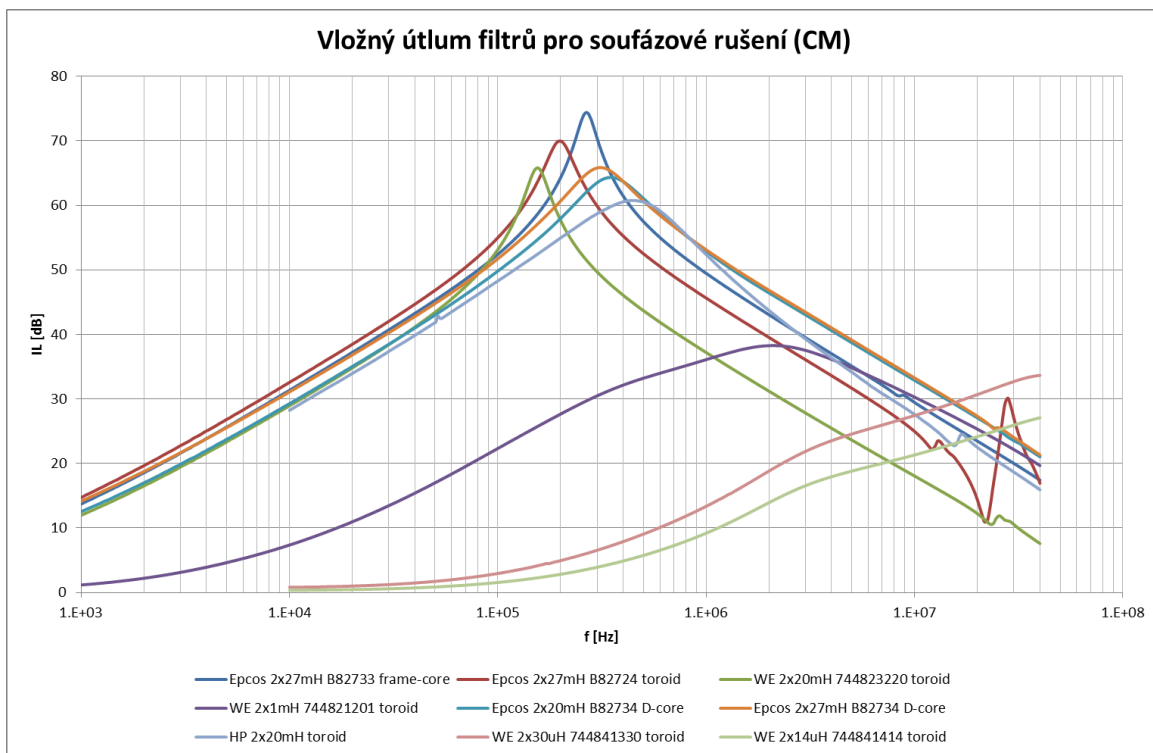
Tab. 5: Srovnání vybraných proudově kompenzovaných tlumivek

Výrobce	Typ	L_{cm} [mH]	L_{leak} [uH]	I_{max} [A]	R_{dc} [mΩ]	Rozměry [mm]	Piny [mm]
Coilcraft	CMT3-28-2L	28	410	2	330	41,9x41,9x23,5	30,5x17,8
Coilcraft	P3717-AL	25	1000	3	300	44,5x39,4x33	25,4x22,9
Epcos	B82734W2202B030	20	105	2	240	32,5x31x21,7	15x12,5
Epcos	B82734W2172B030	27	140	1,7	320	32,5x31x21,7	15x12,5
Epcos	B82734W2142B030	39	210	1,4	460	32,5x31x21,7	15x12,5
Epcos	B82724-A2142-N1	27	310	1,4	500	33,1x32,6x19,7	20x30
Epcos	B82733F2142B001	27	530	1,4	440	26,5x24,8x14	22,5x20
Schaffner	RN 142-1.4-02	27	(270)	1,4	500	33,1x32,5x19,7	20x30
Schaffner	EH 28-1.5-02-20M	20	(200)	1,5	282	28x28x23	24x20
Talema	CAF-1.4-27	27	(270)	1,4	279	32,5x32x20	20x30
Würth	744823220	20	(200)	1,5	270	23x13,5x28	7,5x10,7

Pro srovnání jednotlivých tlumivek je vhodné měřit vložný útlum. Alternativně lze také změřit frekvenční závislost impedance tlumivky s paralelně spojenými vinutími, a vložný útlum vypočítat jako

$$IL = 20 \log \frac{Z_{CM} + Z_L}{Z_L},$$

kde Z_{CM} je změřená impedance tlumivky, a Z_L je zatěžovací impedance, pro soufázové rušení 25 Ω. Graf na Obr. 35 ukazuje vložný útlum vybraných tlumivek.



Obr. 35: Vložný útlum CM tlumivek

Nejvyšší vložný útlum nad vlastním rezonančním kmitočtem mají tlumivky Epcos s D-jádrem díky menším parazitním kapacitám, čehož výrobce dosáhl použitím plastové kostičky s rozdělením vinutí do dvou sekcí. Tento typ tlumivky byl také použit v původním referenčním návrhu [2]. Jedinou nevýhodou tohoto typu tlumivek jsou poněkud větší rozměry ve srovnání s toroidními tlumivkami. Byla tedy vybrána tlumivka Epcos B82734 2x20 mH, doplněná pro zlepšení potlačení rušení na vysokých kmitočtech miniaturní toroidní tlumivkou Würth 744841330.

Významným prvkem pro potlačení soufázového rušení je bezpečnostní kondenzátor C_Y spojující primární a sekundární zem spínaného zdroje. Tento kondenzátor vhodné zvolit co největší [11], proto byla zvolena kapacita 3,3 nF. Unikající proud pak bude

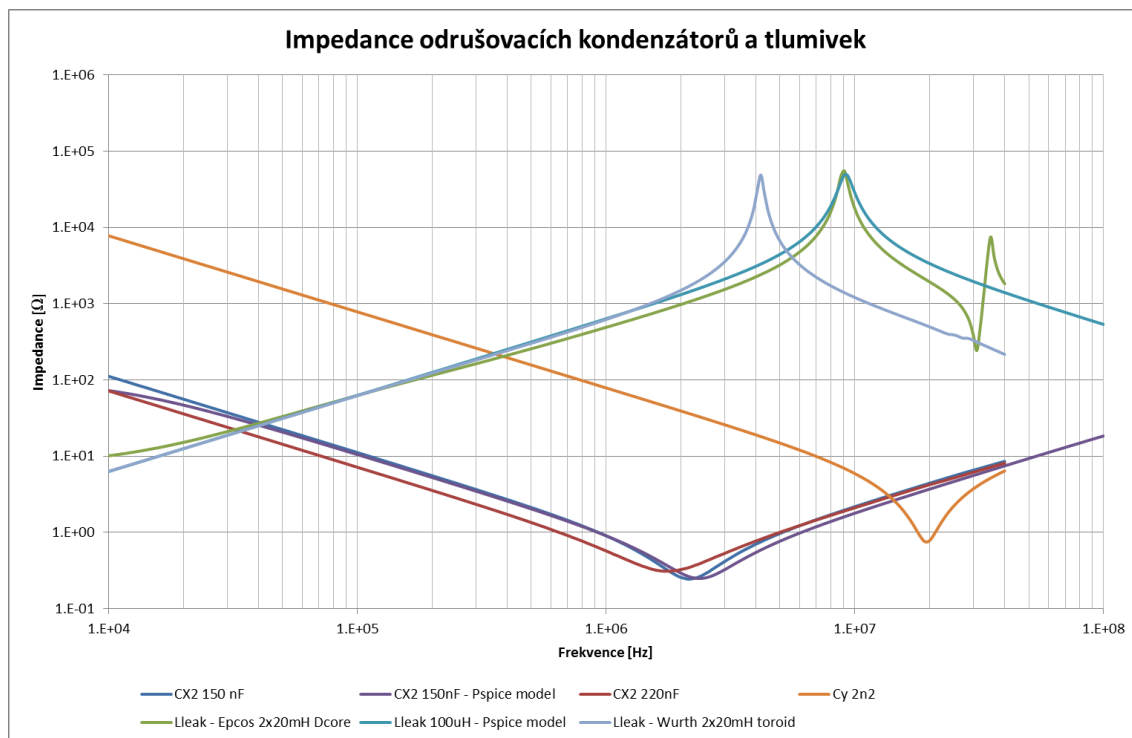
$$I_{C_Y,leak} = 2\pi f \cdot U_{in,max} \cdot C_Y = 2\pi \cdot 50 \cdot 265 \cdot 3,3 \cdot 10^{-9} = 275 \mu A,$$

což je pod stanoveným maximem 500 μA .

6.9 Návrh filtru pro protifázové (DM) rušení

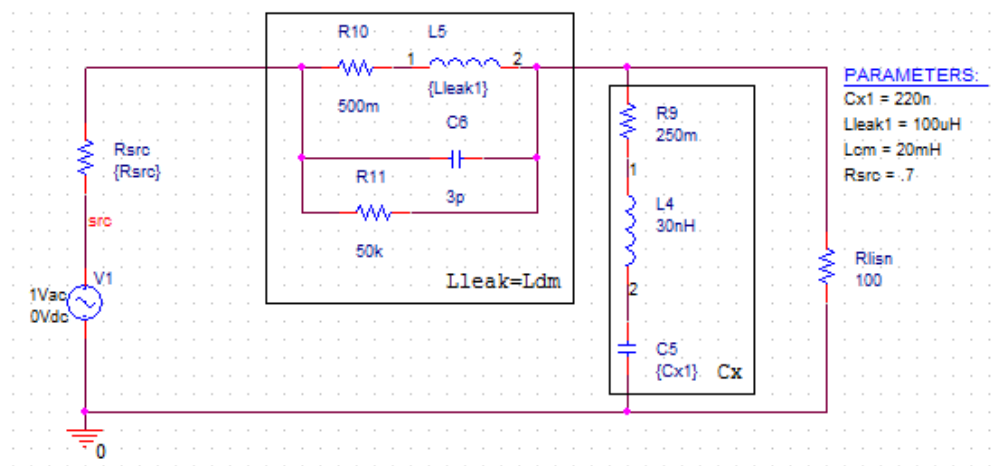
Jako indukčnost pro potlačení protifázového rušení L_{dm} s výhodou použijeme rozptylovou indukčnost proudově kompenzované tlumivky L_{cm} , která se u tlumivek 20 mH pohybuje nejčastěji v rozmezí 100 – 500 μH . Pokud je rozptylová indukčnost nedostatečná, připojíme další tlumivku. Požadovaného útlumu na nízkých kmitočtech dosáhneme volbou kapacity kondenzátoru C_x . Praktické kapacity kondenzátorů C_x jsou řádově stovky nanofaradů.

Pro dosažení lepší shody mezi výpočtem a skutečností byly změřeny frekvenční závislosti impedance reálných součástek. Byl použit měřič impedance HP 4194A. Kondenzátor $C_x = 220 \text{ nF}$ měl rezonanční kmitočet přibližně 2 MHz. Změřená rozptylová indukčnost proudově kompenzované tlumivky Epcos 2x20 mH byla $100 \mu\text{H}$ s rezonancí na kmitočtu 9 MHz. Průběhy impedancí některých součástek jsou uvedeny na Obr. 36.

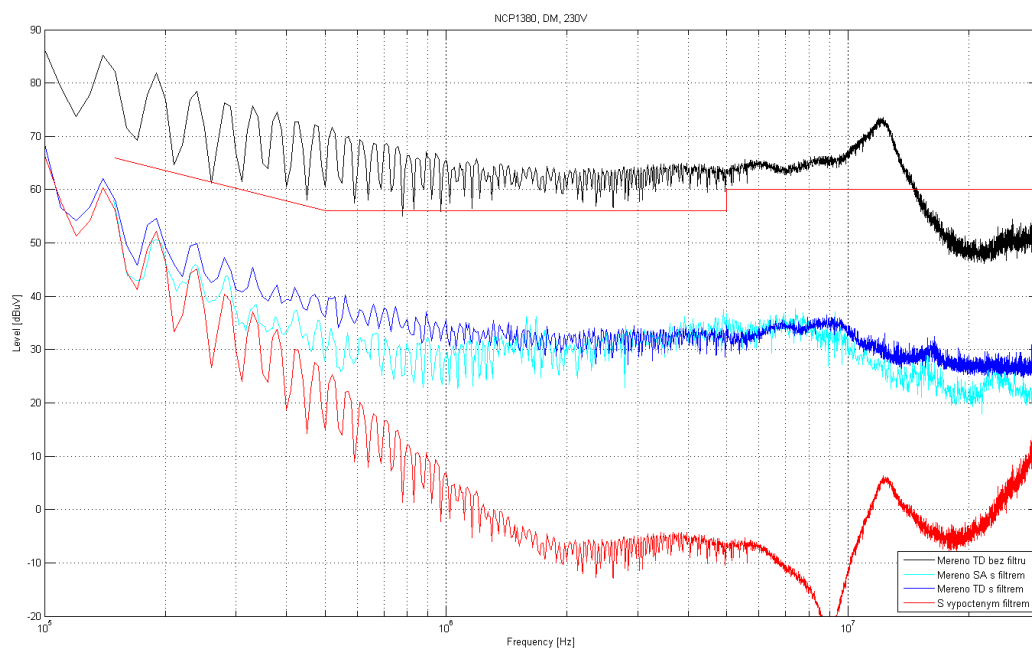


Obr. 36: Měření impedance odrušovacích součástek

Na základě těchto měření byly vytvořeny modely součástek a vložný útlum filtru byl pak simulován v programu PSpice. Zapojení pro simulaci je na Obr. 37. Vložný útlum byl pak ověřen měřením reálného filtru. Shody mezi vložným útlumem filtru a skutečným efektem filtru však bylo dosaženo pouze na nejnižších kmitočtech, jak je patrné z Obr. 38. Příčinou můžou být parazitní vlastnosti dané uspořádáním filtru na DPS, nevlastní diferenciální rušení, a na vyšších kmitočtech také šumové pozadí měření dané vlastním šumem spektrálního analyzátoru, nebo rušením pronikajícím přes LISN ze sítě. Přesto lze tento postup považovat za použitelný v praxi, na nízkých kmitočtech dokonce postačuje výpočet ideálního LC dolnoproústného filtru. Při ladění filtru platí, že dvojnásobné zvětšení indukčnosti nebo kapacity vzroste útlum filtru na nízkých kmitočtech o 6 dB, což bylo také ověřeno měřením. Pokud kapacita kondenzátoru C_x překročí hodnotu 100 nF, je nutné paralelně připojit vybíjecí rezistory s časovou konstantou max. 1 s, aby nebyla ohrožena bezpečnost uživatele. U zdrojů s požadavky na extrémně nízkou klidovou spotřebu se rezistory nahrazují aktivním vybíjecím obvodem. U těchto zdrojů také kapacita kondenzátoru C_x činí přesné měření klidové spotřeby obtížným, např. kondenzátor kapacity 220 nF způsobuje vstupní jalový příkon 3,6 var při vstupním napětí 230 V.



Obr. 37: Obvod pro simulaci DM filtru

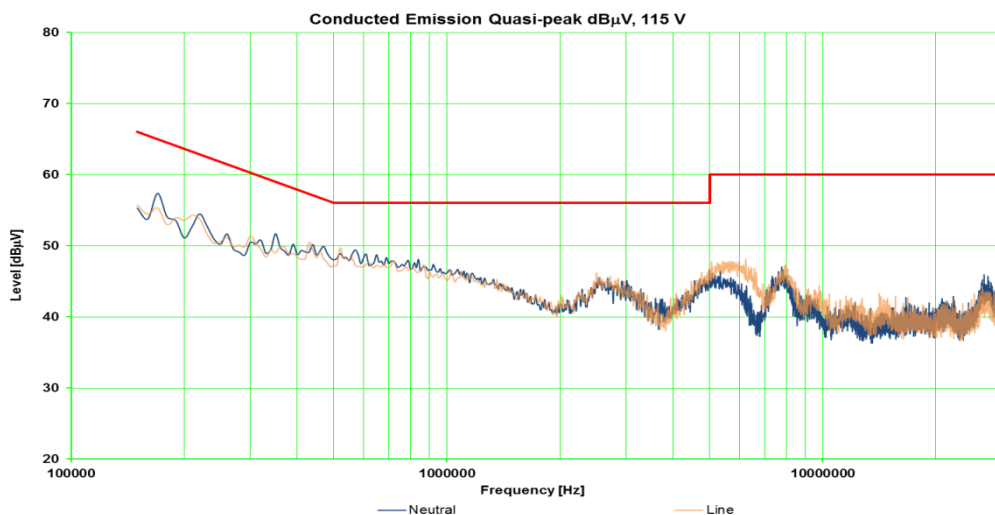


Obr. 38: Srovnání reálného účinku filtru s teoretickým vložitelným útlumem

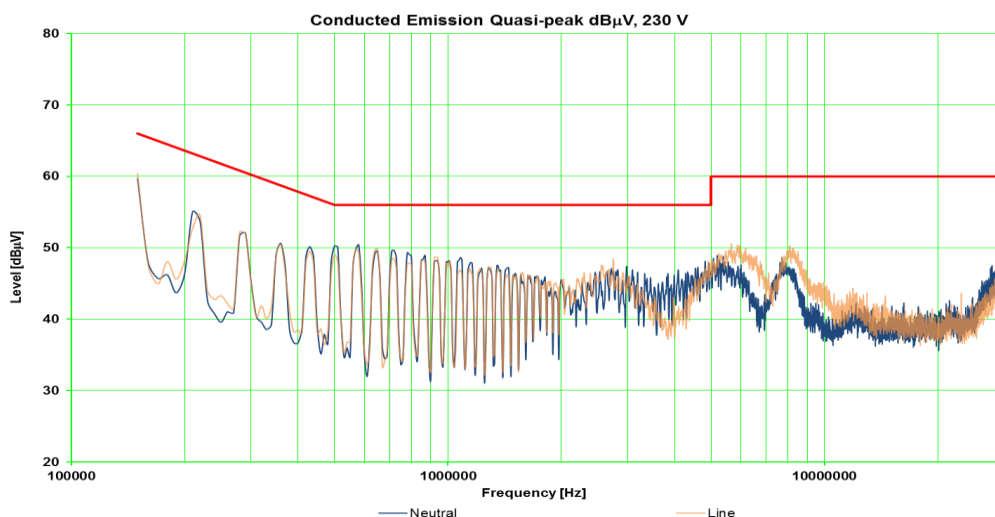
7 MĚŘENÍ ZDROJE

7.1 Měření rušení do sítě

Na závěr bylo provedeno ověřovací měření úrovně rušení do sítě. Měření bylo provedeno při maximálním výstupním výkonu, při napětí 115 V (Obr. 39) a 230 V (Obr. 40).



Obr. 39: Měření rušení zdroje při napětí 115 V



Obr. 40: Měření rušení zdroje při napětí 230 V

Změřená úroveň vyzařování je v celém měřeném kmitočtovém pásmu více než 5 dB pod limity. Obecně se doporučuje rezerva úrovně rušení při návrhu zdroje 6 - 10 dB, přesto lze zadání považovat za splněné. Měřením bylo zjištěno, že nejproblematictější je u navrženého zdroje protifázové (DM) rušení harmonickými

složkami spínacího kmitočtu v pásmu do 1 MHz, které se nepodařilo lépe potlačit ani výrazným zvětšením kapacity kondenzátoru C_X a přidáním blokovacích keramických kondenzátorů k sběrnému kondenzátoru C_{bulk} . Jde tedy zřejmě o problém tohoto konkrétního návrhu DPS, který se dosud nepodařilo objasnit.

7.2 Měření účinnosti

Dle požadavků ENERGY STAR EPS 2.0 musí mít zdroje s výkonem nad 49 W průměrnou účinnost alespoň 87 %. Tato hodnota se počítá jako aritmetický průměr z hodnot účinností při 25 %, 50 %, 75 % a 100 % jmenovitého výkonu.

Příkon byl měřen laboratorním wattmetrem Yokogawa WT210. Výstupní napětí a proud byly měřeny multimetry Keithley 2001. Dále byl použit zdroj napětí Agilent 6813B a elektronická zátěž Agilent 6060B. Naměřené hodnoty jsou shrnuty v Tab. 6.

Tab. 6: Měření účinnosti zdroje

Vst. napětí		115 V / 60 Hz		230 V / 50 Hz	
Relativní výkon	Výst. výkon P_{out} [W]	Příkon P_{in} [W]	Účinnost [%]	Příkon P_{in} [W]	Účinnost [%]
0 %	0	0,09	-	0,37	-
25 %	17,65	20,16	87,6 %	20,35	86,7 %
50 %	34,96	39,88	87,7 %	39,79	87,8 %
75 %	52,45	60,14	87,3 %	59,45	88,2 %
100 %	69,73	80,80	86,4 %	79,09	88,1 %
Průměrná účinnost			87,2 %		87,7 %

Zdroj dosahuje díky vstupnímu filtru s nízkými ztrátami a zdvojení usměrňovací diody účinnosti 87,2 % při 115 V a 87,7 % při 230 V. Požadované účinnosti se tedy podařilo dosáhnout i bez použití synchronního usměrňovače. Při použití pouze jedné usměrňovací diody byla změřena účinnost 86,0 % resp. 87,6 %.

Klidový odběr nezátíženého zdroje je v celém rozsahu vstupního napětí menší než stanovená hodnota 0,5 W.

8 ZÁVĚR

Diplomová práce je věnována elektromagnetické kompatibilitě spínaných zdrojů. První kapitola stručně popisuje funkci jednočinného blokujícího měniče. Jsou identifikovány parazitní prvky v obvodu měniče.

V práci byla provedena řada experimentálních měření rušení do sítě (conducted EMI) pro zjištění vlivu jednotlivých faktorů na výslednou úroveň rušení. Nejdůležitějším měřením je srovnání jednočinného blokujícího měniče s fixní spínací frekvencí a měniče kvazi-rezonanční koncepce. Z výsledků měření vyplývá, že kvazi-rezonanční koncepce produkuje přibližně o 3 až 6 dB nižší úroveň rušení, především díky spínání v minimu napětí (valley switching) a přirozeným změnám spínací frekvence. Výhoda kvazi-rezonančního zdroje se spínáním v minimu se však projeví především u zdrojů s menším rozsahem vstupního napětí (např. 220 – 240 V), kdy je možné správným návrhem transformátoru snížit napětí v minimu a tím zmenšit spínací ztráty i vyzařování. U zdroje pro celosvětové použití (s rozsahem vstupních napětí 85 – 265 V) se rozdíl v úrovni vyzařování a účinnosti mezi dvěma koncepcemi řízení jednočinného blokujícího měniče zmenšují. U kvazi-rezonančního zdroje se mohou vyskytnout problémy s volbou spínacího kmitočtu a jeho změnami, které jsou v práci také popsány.

V práci byl proveden podrobný návrh zdroje zadaných parametrů, při jehož návrhu byla zohledněna řada pravidel a doporučení. Výsledný návrh se poměrem výstupního výkonu k rozměrům přibližuje profesionálním spínaným zdrojům.

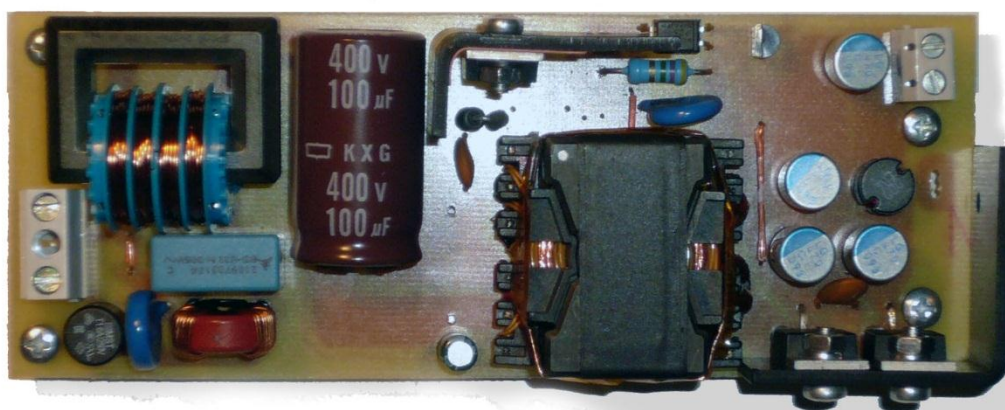
Práce se dále věnuje návrhu vstupního síťového filtru. Bylo provedeno měření vložného útlumu vybraných filtrů pro soufázové i protifázové měření. Změřený vložný útlum filtru se dobře shoduje s útlumem určeným ze simulace filtru. Simulace filtru byly provedeny s modely součástí vytvořených na základě měření impedance reálných odrušovacích tlumivek a kondenzátorů. Ukázalo se, že reálný efekt filtru ve spínaném zdroji se shoduje s teorií pouze u protifázového rušení na nízkých kmitočtech. Pro návrh filtru v reálné aplikaci je tak nejefektivnější návrh filtru na základě měření rušení se separací soufázové a protifázové složky rušení, které bylo následně předvedeno.

Velká pozornost je v práci věnována měření rušení. Je popsán praktický postup měření rušení spektrálním analyzátozem v prostředí laboratoře. Dále jsou shrnuta doporučení na uspořádání měřicího pracoviště. Na základě těchto doporučení bylo vybudováno předcertifikační pracoviště ve vývojovém centru ON Semiconductor v Rožnově pod Radhoštěm. Dále jsou v práci popsány možnosti oddělení soufázové a protifázové složky rušení. Je popsána a ověřena konstrukce měřicího oddělovacího transformátoru.

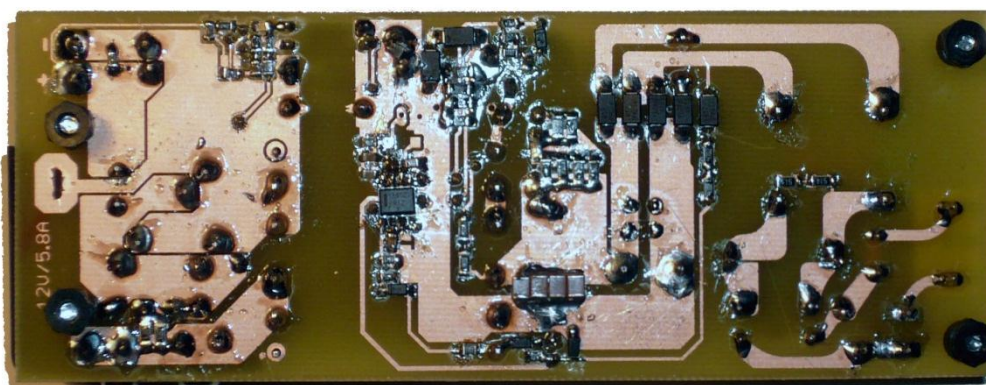
Kapitola 4.6 se zabývá měřením rušení v časové oblasti pomocí osciloskopu. Je předvedeno zpracování dat v Matlabu. Získané spektrum se dobře shoduje se spektrem změřeným pomocí spektrálního analyzátoru. Výhodami této stále nepříliš využívané metody měření jsou především velmi krátká doba měření, možnost opakovaného zpracování naměřených dat a také přímá separace soufázové a protifázové složky rušení. Vytvořený program provede změření signálu, načtení do PC, a zobrazení spektra vyzařování včetně uložení do CSV souboru za dobu kratší než 1 minuta. To je velmi užitečné pro srovnávací měření při návrhu filtru.

V závěru bylo provedeno ověřovací měření hotového zdroje. Změřená úroveň rušení je pro napájecí napětí 115 V i 230 V v celém měřeném kmitočtovém pásmu více než 5 dB pod limity. Zdroj dosahuje průměrné účinnosti 87,2 % při napětí 115 V a 87,7 % při 230 V. Zadání se tedy podařilo splnit. Přesto však zůstává prostor pro vylepšení návrhu plošného spoje.

Dále bude vhodné pro praktické použití doplnit prezentované programy pro automatizované měření rušení o grafické uživatelské rozhraní, případně přepracovat do samostatně spustitelné aplikace nebo programu v prostředí LabView.



Obr. 41: Pohled na navržený zdroj z horní strany



Obr. 42: Pohled na navržený zdroj ze spodní strany

LITERATURA

- [1] ON SEMICONDUCTOR, *NCP1236 Fixed Frequency Current Mode Controller for Flyback Converters*, [online] [cit. 15. dubna 2011]. Dostupné z WWW: http://www.onsemi.com/pub_link/Collateral/NCP1236-D.PDF
- [2] PAPICA, P., *Design of a 65 W Adapter Utilizing the NCP1237 PWM Controller* [online]. ON Semiconductor, 2010. [cit. 15. dubna 2011]. Dostupné z WWW: http://www.onsemi.com/pub_link/Collateral/AND8461-D.PDF
- [3] PAPICA, P., *65W Off-Line Adapter* [online]. ON Semiconductor, 2011. [cit. 18. srpna 2011]. Dostupné z WWW: http://www.onsemi.com/pub_link/Collateral/DN06074.PDF
- [4] DŘÍNOVSKÝ, J., et al. *Encyklopedie elektromagnetické kompatibility* [online]. 2009. [cit. 20. dubna 2011]. Dostupné z WWW: <http://www.radio.feec.vutbr.cz/emc/>
- [5] RICHARDSON, Ch., *PCB Layout Considerations for Switchers* [online]. National Semiconductor, 28. 5. 2008. [cit. 20. dubna 2011]. Dostupné z WWW: http://www.national.com/onlineseminar/2008/PCB_Layout_Switchers/national_PCB_layout_switchers.pdf
- [6] TRIVEDI, G. *STUDY OF EMI/EMC* [online]. Rohtak: Maharishi Dayanand University, 2009. Dostupné z WWW: <http://www.scribd.com/doc/53716135/8/STUDY-OF-EMI-EMC-PROBLEMS-IN-SMPS>
- [7] ON SEMICONDUCTOR, *NCP1380 Quasi-Resonant Current-Mode Controller for High-Power Universal Off-Line Supplies*, [online] [cit. 15. srpna 2011]. Dostupné z WWW: http://www.onsemi.com/pub_link/Collateral/NCP1380-D.PDF
- [8] CONSEIL, S., *Designing a Quasi-Resonant Adaptor Driven by the NCP1380* [online]. ON Semiconductor, 2010. [cit. 18. srpna 2011]. Dostupné z WWW: http://www.onsemi.com/pub_link/Collateral/AND8431-D.PDF
- [9] FAIRCHILD SEMICONDUCTOR, *Highly Integrated Quasi-Resonant Current Mode PWM Controller* [online]. Fairchild Semiconductor, 2009. [cit. 15. listopadu 2011]. Dostupné z WWW: <http://www.fairchildsemi.com/ds/FA/FAN6300A.pdf>
- [10] FAIRCHILD SEMICONDUCTOR, *AN-6300* [online]. Fairchild Semiconductor, 2009. [cit. 15. listopadu 2011]. Dostupné z WWW: <http://www.fairchildsemi.com/ds/FA/FAN6300A.pdf>
- [11] GRASSO, CH. et al. *Low-Cost Conducted Emissions Filtering in Switched-Mode Power Supplies* [online]. EchoStar Communications Corp. [cit. 19. listopadu 2011]. Dostupné z WWW: <http://www.ce-mag.com/archive/06/ARG/grasso.htm>
- [12] BASSO, CH., *Conducted EMI Filter Design for the NCP1200* [online]. ON Semiconductor, 2001. [cit. 20. listopadu 2011]. Dostupné z WWW: http://www.onsemi.com/pub_link/Collateral/AND8032-D.PDF
- [13] COILCRAFT INC., *Common Mode Filter Design Guide* [online]. Coilcraft Inc., 2007. [cit. 20. listopadu 2011]. Dostupné z WWW: http://www.coilcraft.com/pdf_viewer/showpdf.cfm?f=pdf_store:doc191_CMFilterDesign.pdf

- [14]ROHDE & SCHWARZ GmbH & Co. KG. *ENV216 Two Line V-Network Operating Manual* [online]. Rohde & Schwarz GmbH & Co. KG, 2008. [cit. 15. března 2012]. Dostupné z WWW: http://www.rohde-schwarz.cz/file_12524/5201.6693.14_03.00_MAN_1_DE_EN.pdf
- [15]WILLIAMS, T. *Calibration and use of artificial mains networks and absorbing clamps* [online]. ELMAC Services Co. UK. [cit. 20. března 2012]. Dostupné z WWW: www.elmac.co.uk/pdfs/ff26_report.pdf
- [16]QU, S. et. al. *Mixed-Mode EMI Noise and Its Implications to Filter Design in Offline Switching Power Supplies* [online]. IEEE, 2002. [cit. 2. dubna 2012]. Dostupné z WWW: http://ieeexplore.ieee.org/xpls/abs_all.jsp?arnumber=1016798&tag=1
- [17]ON SEMICONDUCTOR, *NCP4303 Secondary Side Synchronous Rectification Driver for High Efficiency SMPS Topologies*, [online] [cit. 5. dubna 2011]. Dostupné z WWW: http://www.onsemi.com/pub_link/Collateral/NCP4303-D.PDF

SEZNAM SYMBOLŮ A ZKRATEK

EMC	Electro-magnetic compatibility, elektromagnetická kompatibilita
EMS	Electro-magnetic susceptibility, elektromagnetická odolnost
EMI	Electro-magnetic interference, elektromagnetické vyzařování
DCM	Discontinuous conduction mode, režim přerušovaných proudů
CCM	Continuous conduction mode, režim spojitých proudů
PWM	Pulse-Width Modulation, pulzně-šířková modulace
GND	Ground, zem
ESR	Equivalent series resistance, ekvivalentní sériový odpor
CM	Common-Mode, soufázové (nesymetrické) rušení
DM	Differential-Mode, protifázové (symetrické) rušení

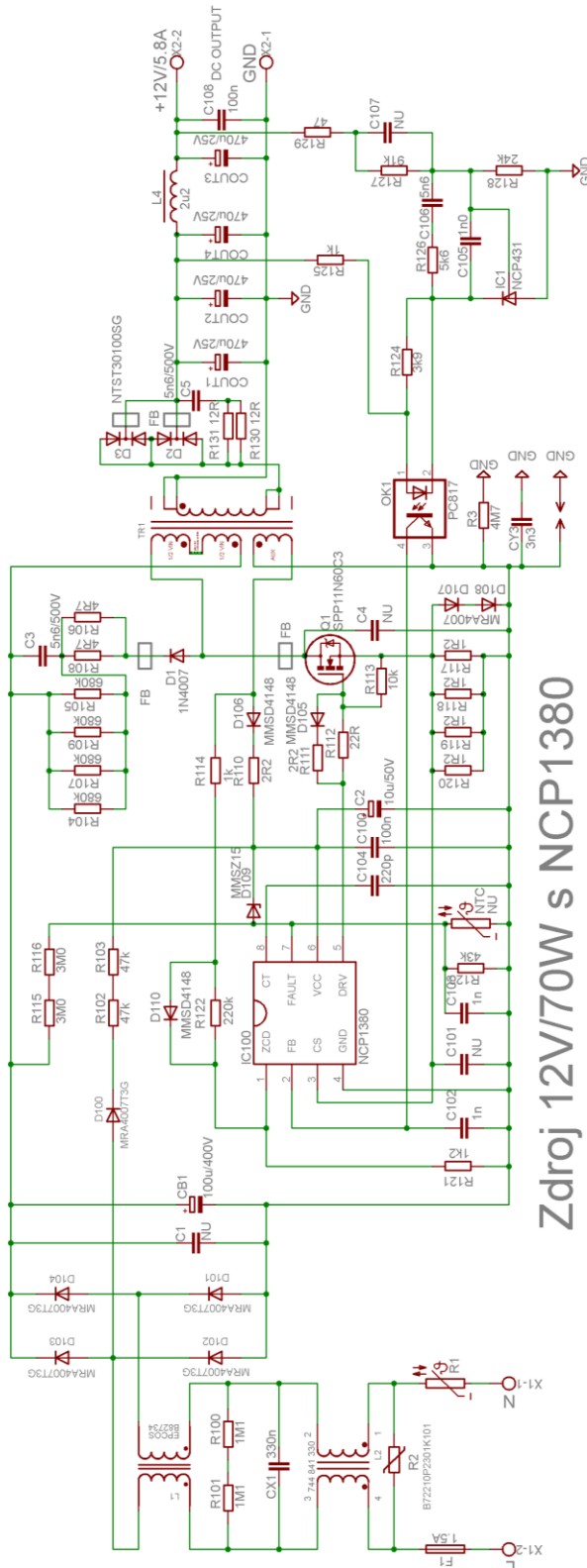
SEZNAM PŘÍLOH

A	Schéma zapojení	56
B	Návrh plošného spoje	57
B.1	Motiv plošného spoje – BOTTOM.....	57
B.2	Osazovací plán – TOP	57
B.3	Osazovací plán – BOTTOM.....	57

Obsah přiloženého CD:

- Elektronická verze práce
- Schéma zapojení a návrh DPS (Eagle 4.16)
- Programy pro MATLAB pro automatizované měření rušení pomocí spektrálního analyzátoru a měření rušení v časové oblasti pomocí osciloskopu
- Katalogové listy vybraných součástek

A SCHÉMA ZAPOJENÍ

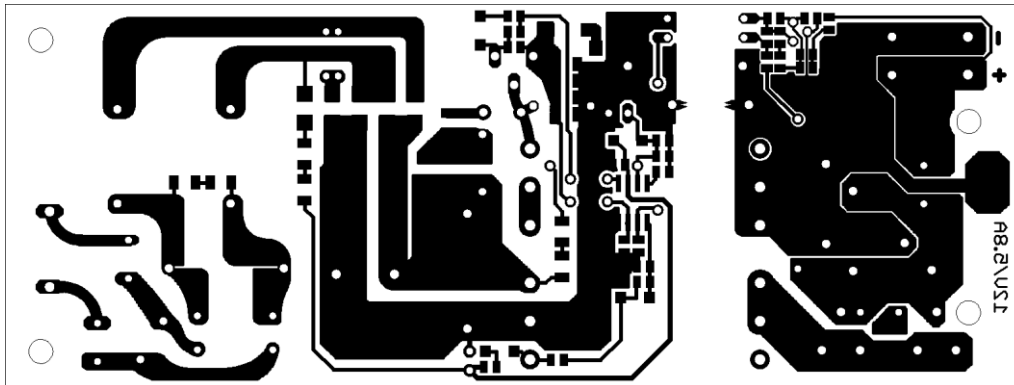


Zdroj 12V/70W s NCP1380

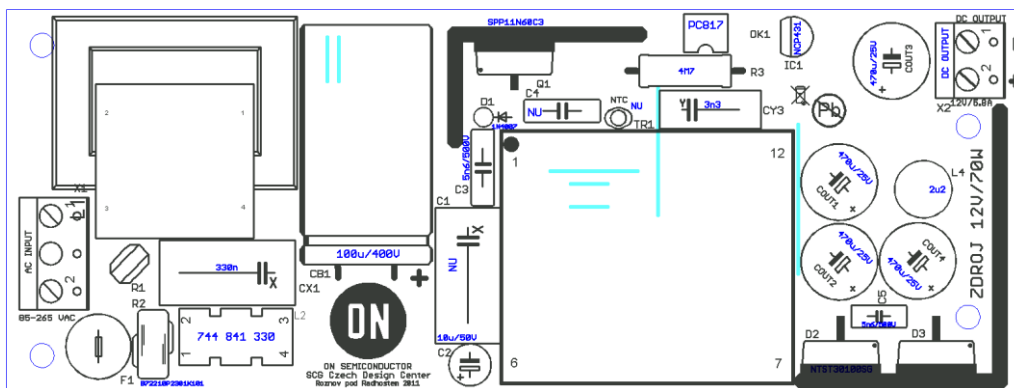
B NÁVRH PLOŠNÉHO SPOJE

B.1 Motiv plošného spoje – BOTTOM

Rozměry DPS 135 x 51 mm, M 1:1



B.2 Osazovací plán – TOP



B.3 Osazovací plán – BOTTOM

