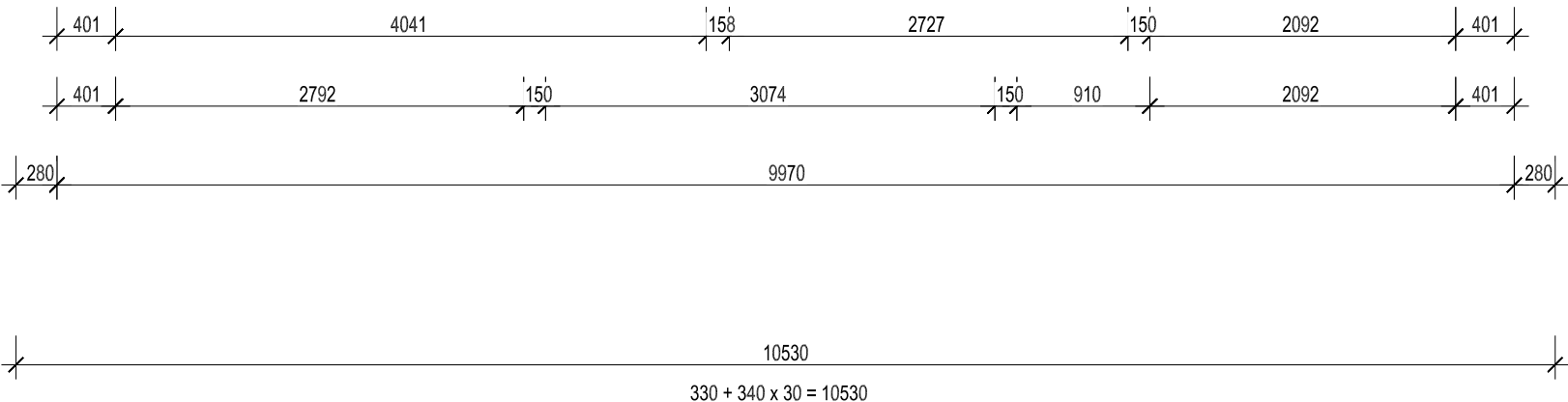
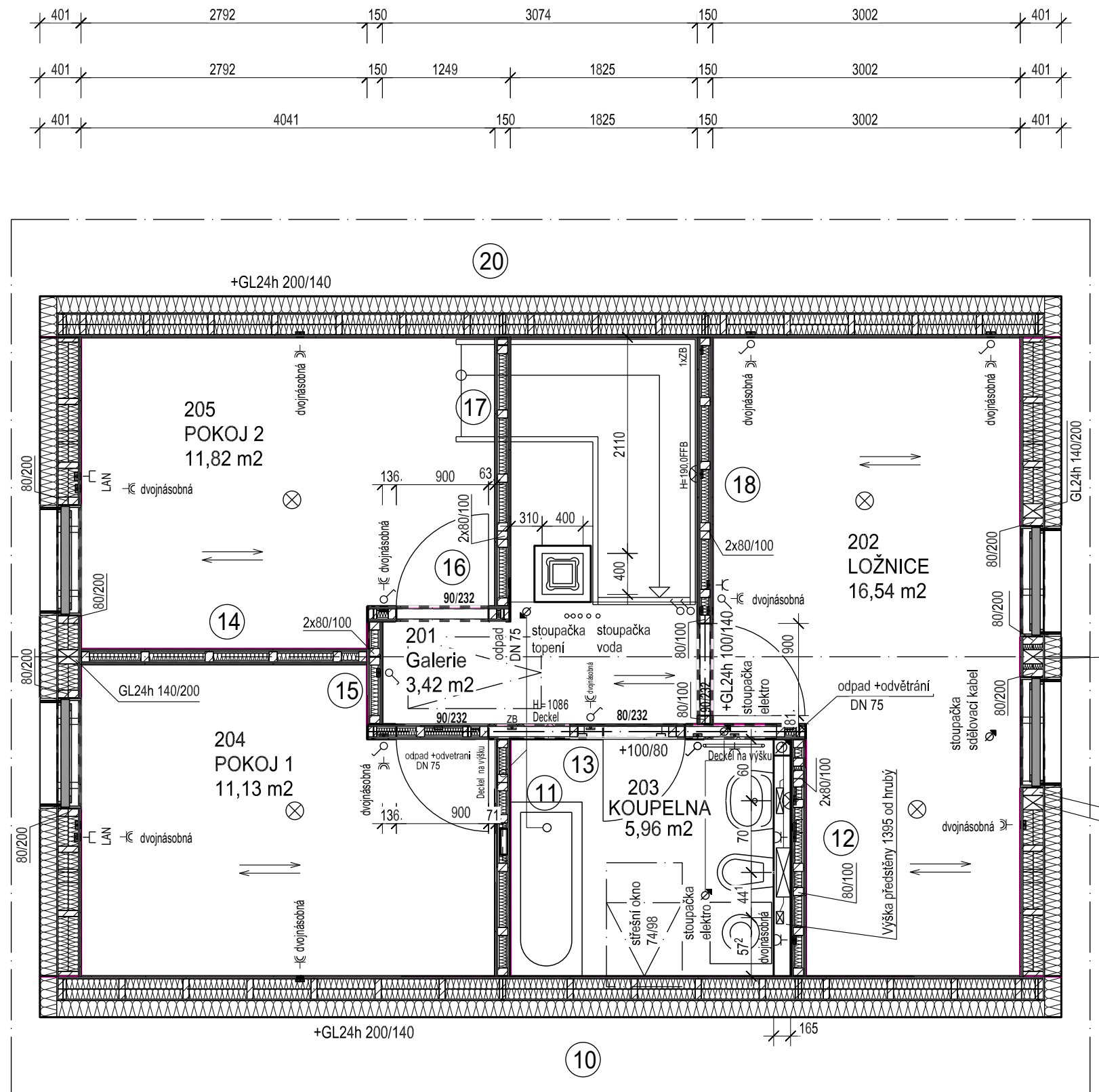
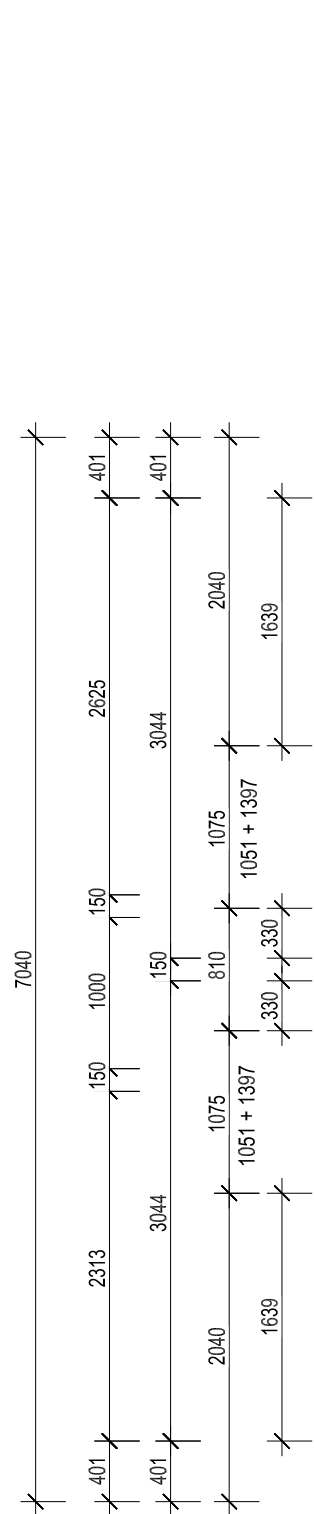
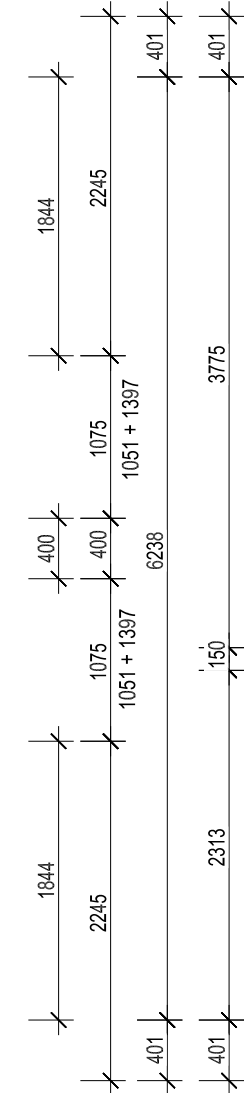


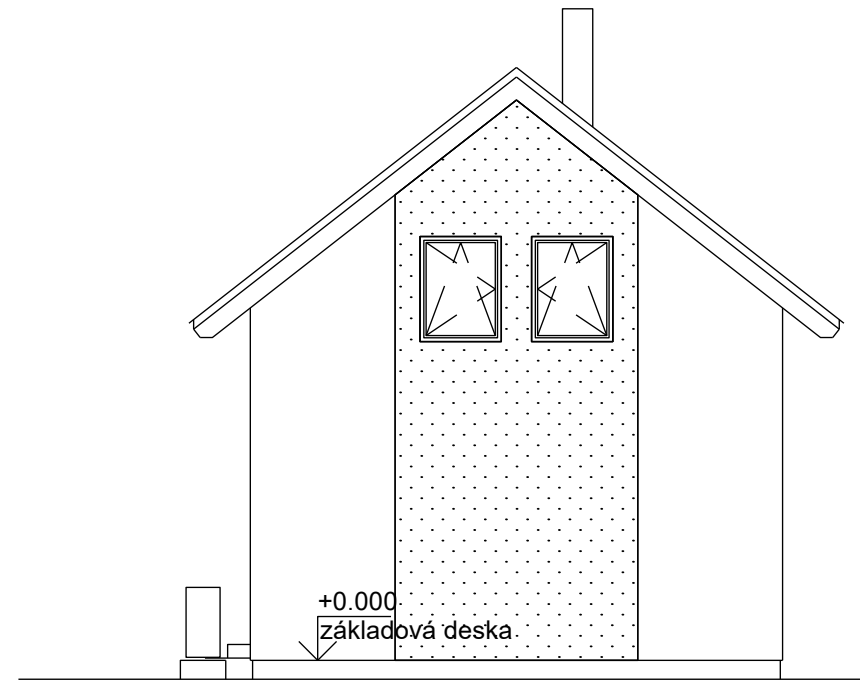
ZODP. Projektant	Vypracoval	<b>ČZU</b> Česká zemědělská univerzita v Praze Fakulta lesnická a dřevařská
	Bc. Jindřich Vítovec	
Diplomová práce Návrh realizace obytné dřevostavby prefabrikací pro trvalé bydlení		
Novostavba rodinného domu		
	Datum	03/2024
	Měřítko	č. výkresu
Půdorys 1NP	1:50	1.



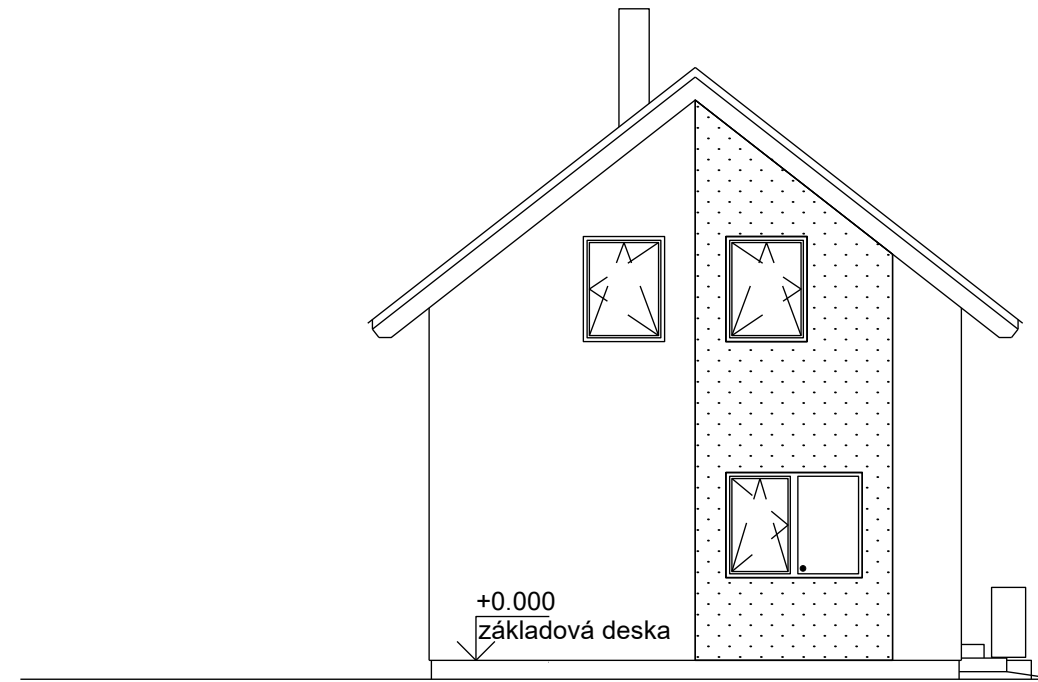
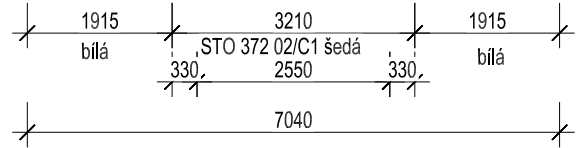
- ① Číslo panelu
- ▽ 3 Pozice okna
- ⇌ Směr pokládky podlahy
- ⊗ Termostat
- ⊏ Vypínač h=1050 mm
- ⊏ Zásuvka h=300mm
- ⊏ Dvojzásuvka
- ⊗ Stropní světlo
- ⊏ Nástěné světlo
- ▬ Řezné těleso pro El.
- ⊏ Kanalizace
- ⊏ Tahová kotva
- ⊏ KVH sloupek
- ⊏ BSH sloupek
- ↑ Strana Vrtání
- ⊕ + 210 mm Výška podlahy



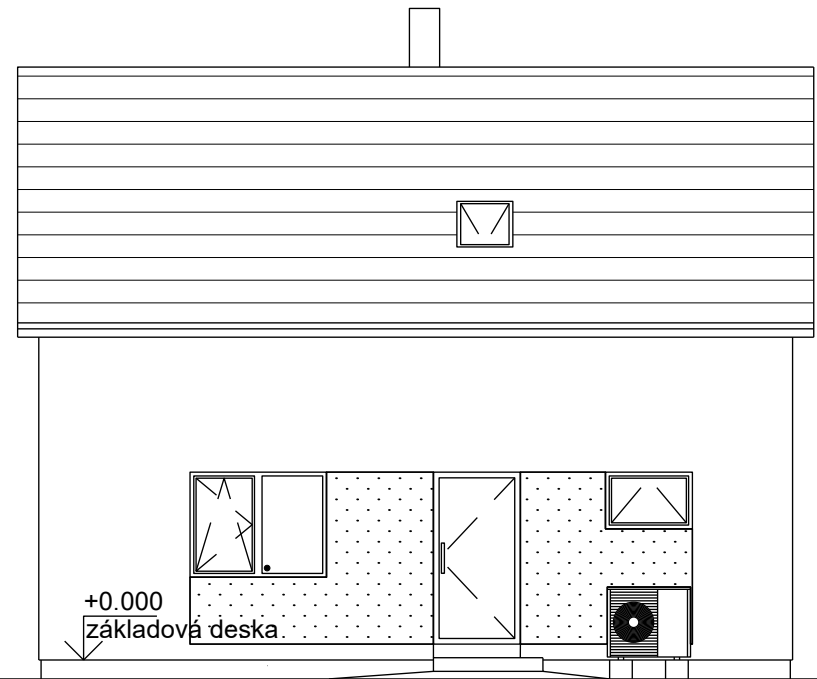
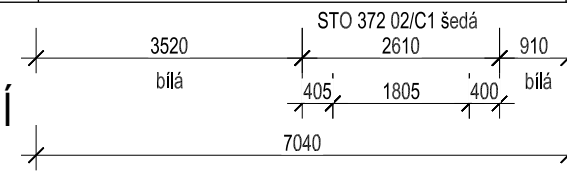
ZODP. Projektant	Vypracoval	<h1>ČZU</h1> <p>Česká zemědělská univerzita v Praze Fakulta lesnická a dřevařská</p>	
	Bc. Jindřich Vítovec		
Diplomová práce Návrh realizace obytné dřevostavby prefabrikací pro trvalé bydlení			
Novostavba rodinného domu		Datum	03/2024
Půdorys 2NP		Měřítko	č. výkresu
		1:50	2.



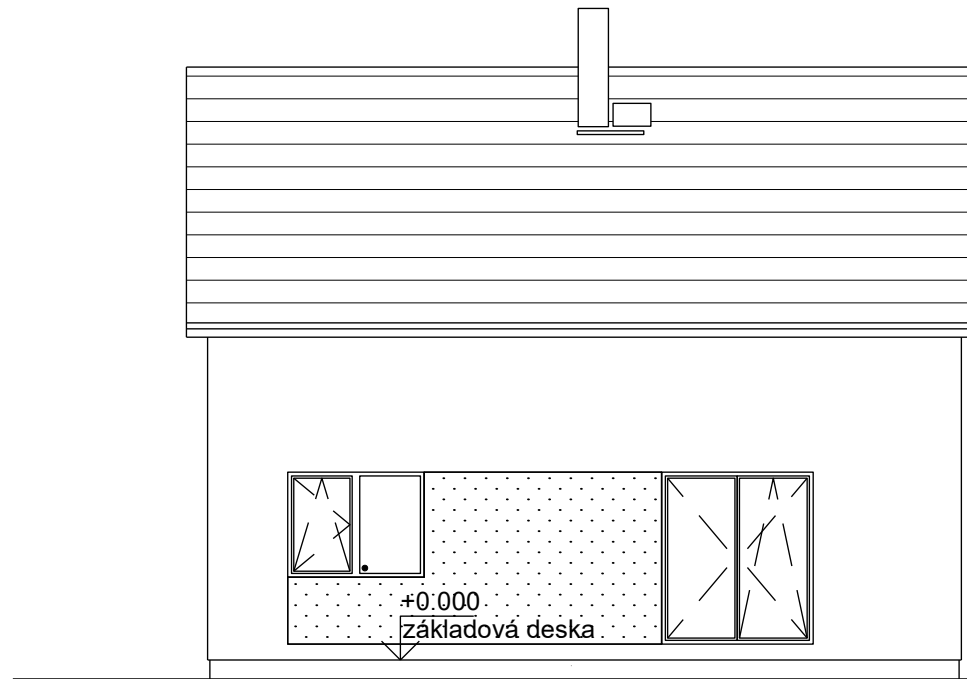
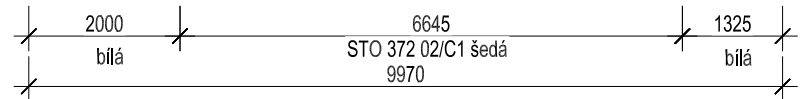
POHLED SEVERNÍ



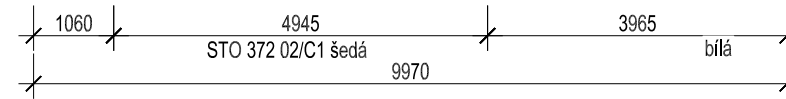
POHLED JIŽNÍ



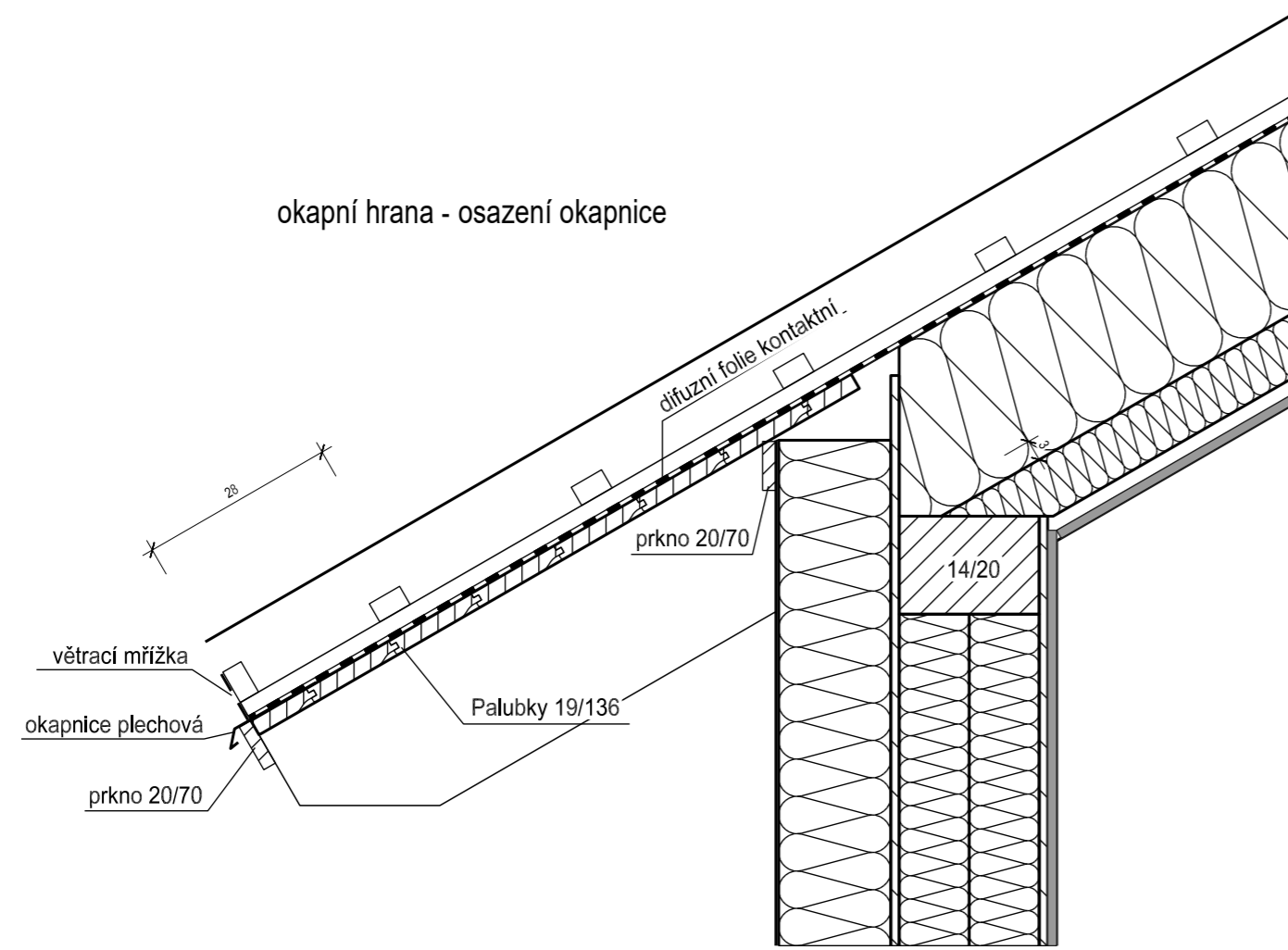
POHLED VÝCHODNÍ



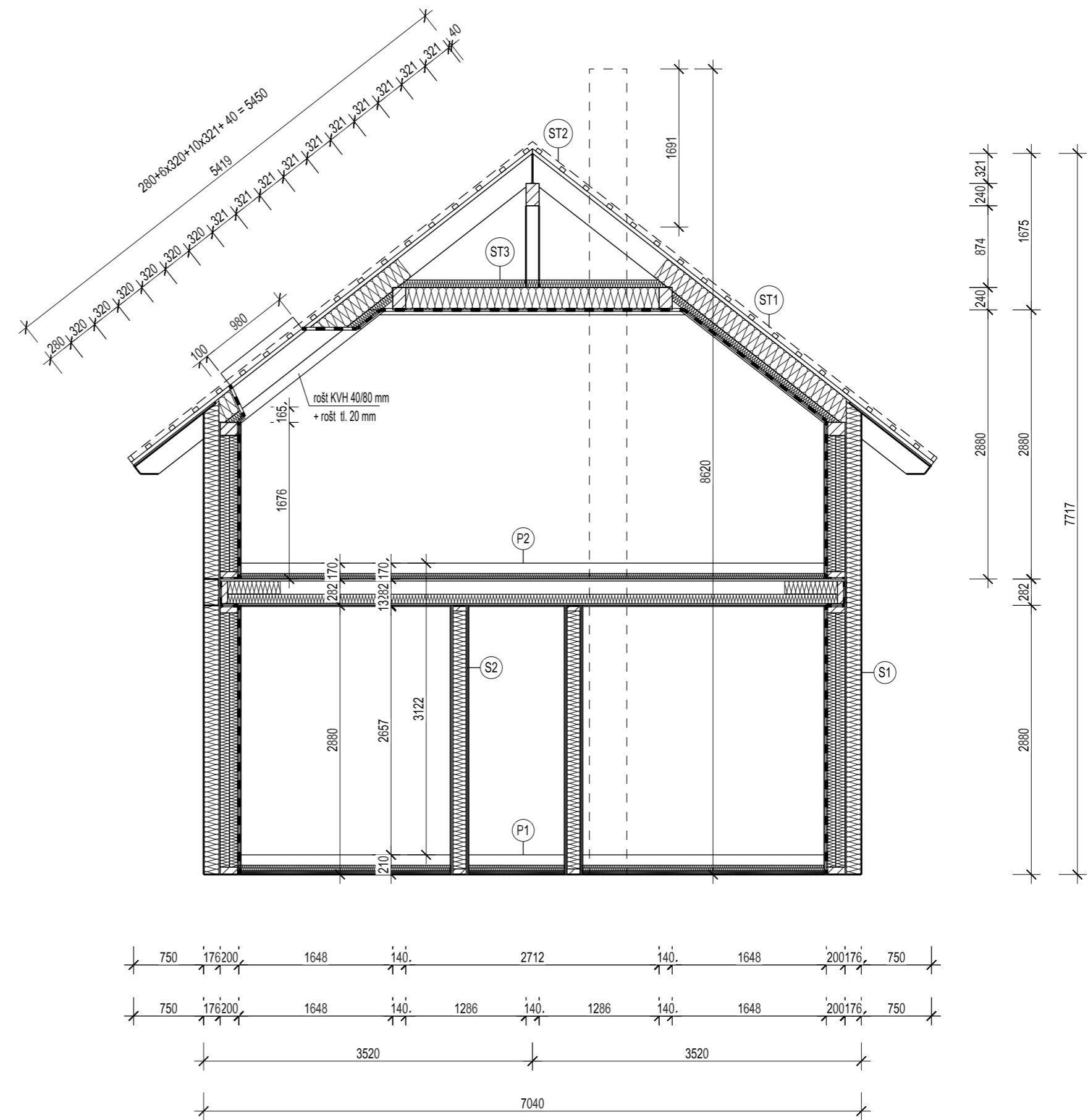
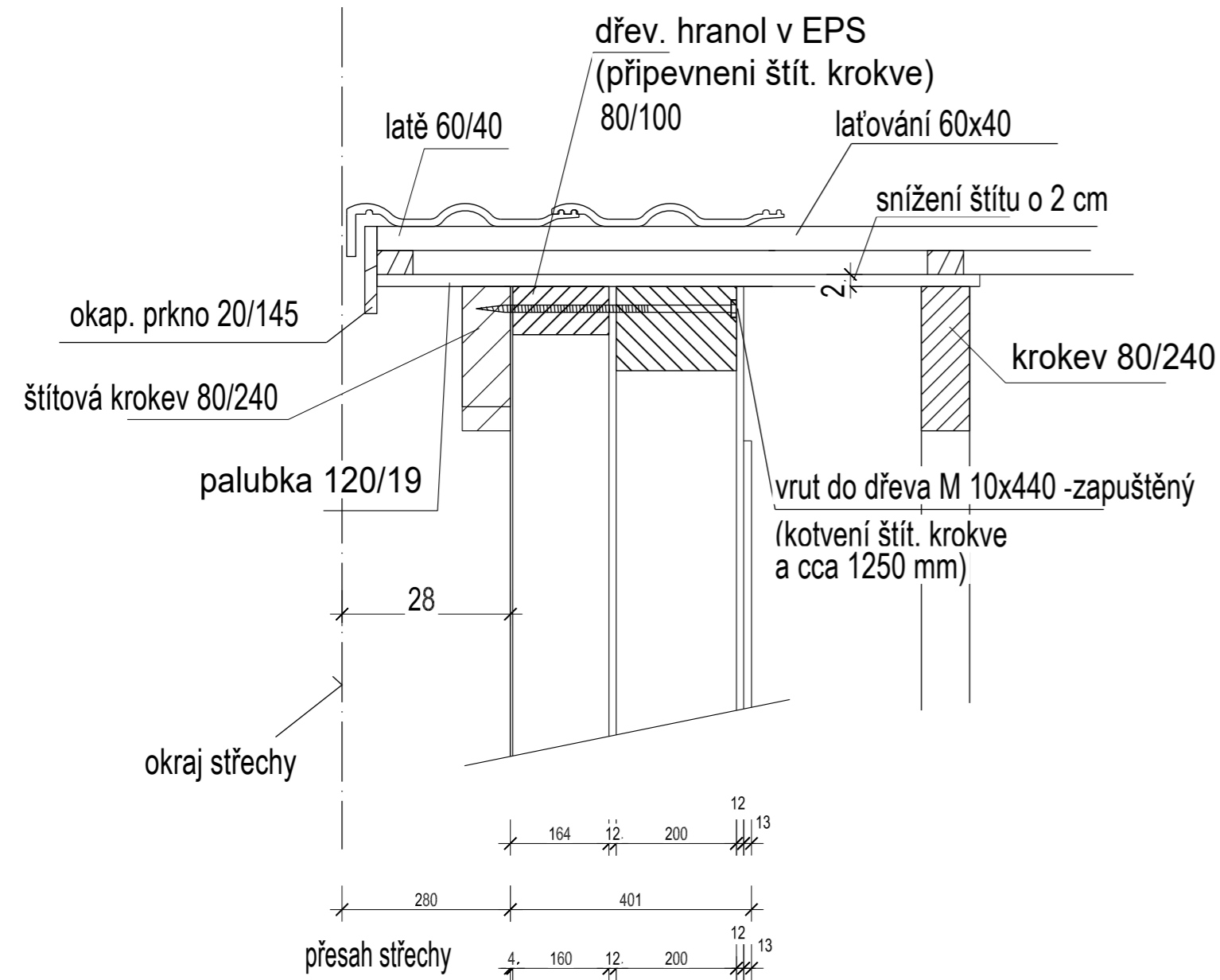
POHLED ZÁPADNÍ



ZODP. Projektant	Vypracoval Bc. Jindřich Vítovec	<b>ČZU</b> Česká zemědělská univerzita v Praze Fakulta lesnická a dřevařská
Diplomová práce Návrh realizace obytné dřevostavby prefabrikací pro trvalé bydlení		
Novostavba rodinného domu		Datum 03/2024
Pohledy		Měřítko 1:100 č. výkresu 3.



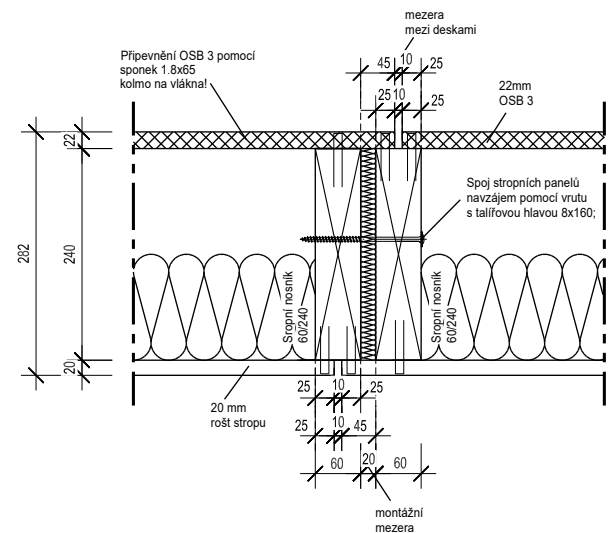
### Řez krovu ve štítu s presahem 1:10



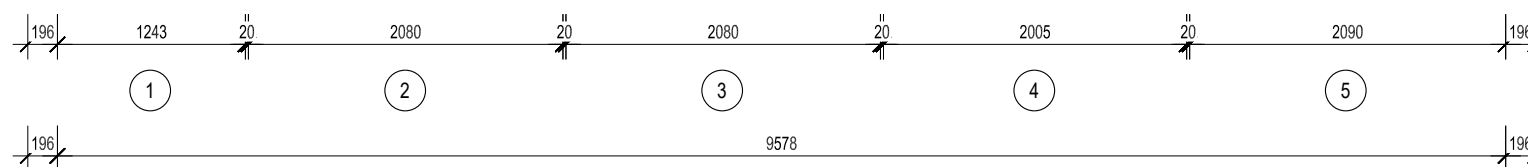
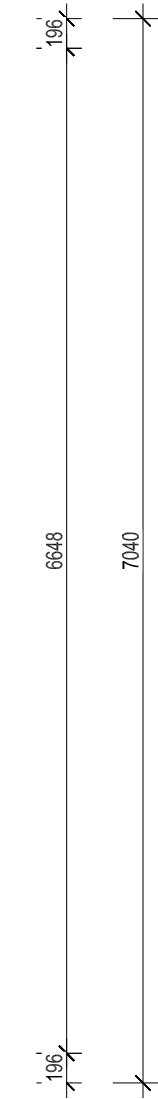
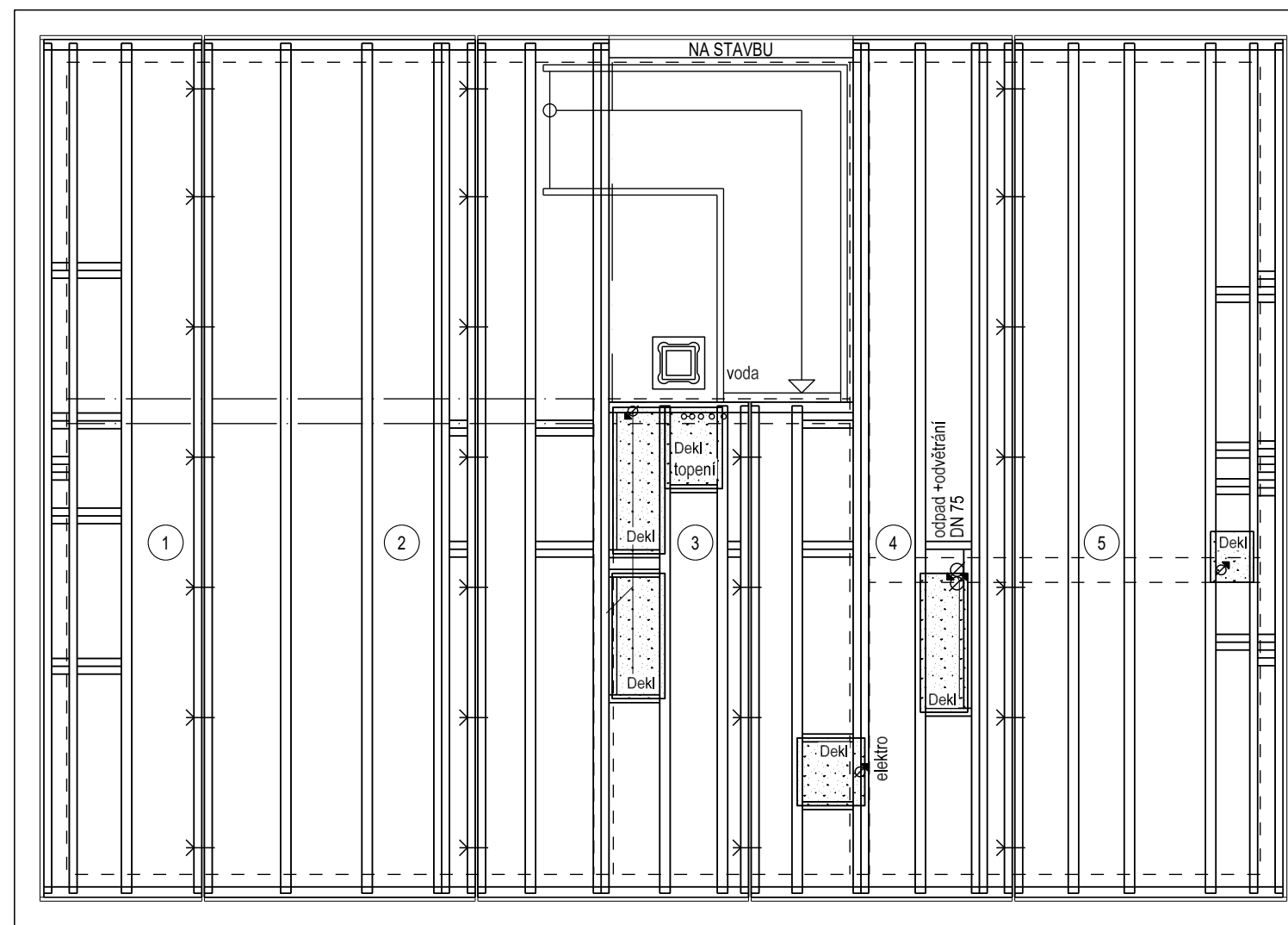
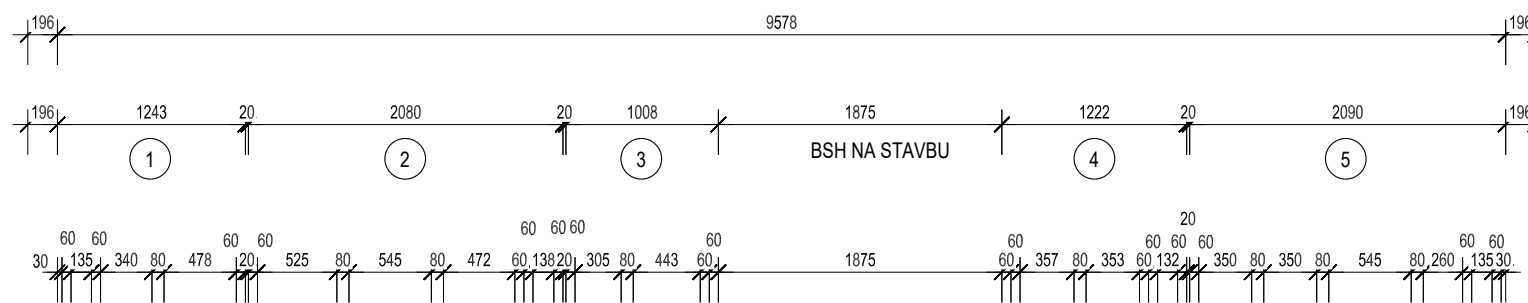
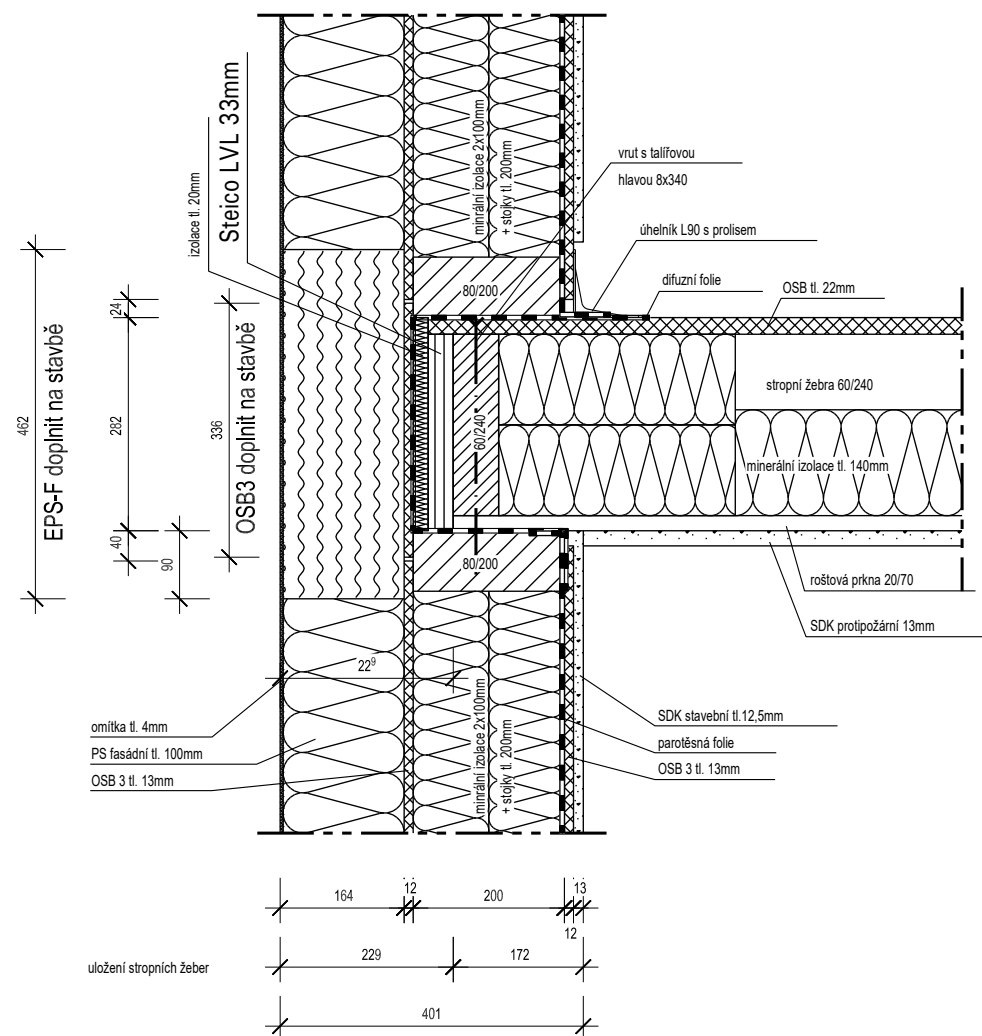
ZODP. Projektant	Vypracoval	<b>ČZU</b> Česká zemědělská univerzita v Praze Fakulta lesnická a dřevařská
	Bc. Jindřich Vitovec	
Diplomová práce Návrh realizace obytné dřevostavby prefabrikací pro trvalé bydlení		
Novostavba rodinného domu		
	Datum	03/2024
	Měřítko	č. výkresu
Řez	1:50	4.



### Detail spoje stropních panelů



### Detail ukončení a osazení stropů



- TX40 8x140
- 1 Číslo panelu
- Dekl
- Odpad + odvětrání

ZODP. Projektant	Vypracoval	<b>ČZU</b> Česká zemědělská univerzita v Praze Fakulta lesnická a dřevařská
	Bc. Jindřich Vítovec	
Diplomová práce Návrh realizace obytné dřevostavby prefabrikací pro trvalé bydlení		
Novostavba rodinného domu		
Datum	03/2024	
Měřítko	č. výkresu	
Výrobní půdorys strop 1NP	1:50	5.

### ST1 - STŘECHA ZATEPLENÁ

- střešní krytina z betonových tašek BRAMAC
- dřevěné latování 50/30 mm
- dřevěné kontralatě 50/30 mm
- kontaktní střešní difuzní folie
- dřevěné krokve KVH 80/240 mm
  - + minerální izolace mezi krokvemi 240 mm
- dřevěný rošt 40/80 mm + minerální izolace mezi latěmi 80 mm
- klima kontrol membrána
- podhledové latování 20 mm
- vytmelené SDK desky (tl. 12,5 mm), EI 15 13 mm
- finální nátěr

### ST2 - STŘECHA NEZATEPLENÁ

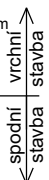
- střešní krytina z betonových tašek BRAMAC
- dřevěné latování 50/30 mm
- dřevěné kontralatě 50/30 mm
- kontaktní difuzní folie
- konstrukce krovu

### ST3 - PODHLED ZATEPLENÝ

- minerální plst nad kleštinami 80 mm
- minerální plst mezi kleštinami 240 mm
- parotěsná folie
- podhledové latování 20 mm
- vytmelené SDK desky (tl. 12,5 mm), EI 15 13 mm
- finální nátěr

### P1 - PODLAHA OBYTNÉ ČÁSTI S PODL. TEPLOVODNÍM TOPENÍM 1.NP (tl. 210 mm)

- podlahová krytina 10 mm
  - zavlhlý cementový potěr C12/15 s polypropylenovým vláknem 68 - 48 mm
  - systémová deska REHAU 52 mm
  - tepelná izolace grafitový polystyren podlahový 40 mm
  - tepelná izolace grafitový polystyren podlahový 60 mm
  - betonová deska C20/25 vyztužena svařovanou sítí R6/100/100 mm po celé ploše 150 mm
  - NETEX 300 g/m2
  - Fatrafol F 803 1,0 mm
  - NETEX 400 g/m2
  - podkladní betonová deska C20/25 vyztužena 2x svařovanou sítí R6/100/100 mm v celé ploše při horním a spodním okraji (podrobněji viz část D.1.2) 150 mm
  - zhutněný šterkový podsyp, PS 98% 200 mm (včetně odvětrávacího potrubí s odtahem nad střechu)
  - dosypaný hutnitelný materiál
  - rostlý terén
  - Celková tloušťka 510 mm
- P2 - PODLAHA RD S PODLAHOVÝM TOPENÍM 2.NP (tl. 160 mm)
- podlahová krytina 10 mm
  - zavlhlý cementový potěr C12/15 s polypropylenovým vláknem 68 - 48 mm
  - systémová deska REHAU 52 mm
  - mirelon - kročejová izolace 10 mm
  - tepelná izolace grafitový polystyren podlahový 50 mm
  - dřevostěpkové desky OSB 3 22 mm
  - stropní trámy + tep. a zvuková izolace (tl. 140 mm) mezi trámy 240 mm
  - podhledové latování 20 mm
  - vytmelené SDK desky (tl. 12,5 mm) 13 mm
  - finální nátěr
  - Celková tloušťka 455 mm



### S1 - STĚNA OBVODOVÁ TP 40 tl. 401 mm

- fasádní systém STO 4 mm
- tepelná izolace - grafitový fasádní polystyren 160 mm
- konstrukční deska na bázi dřeva / sádry 12 mm
- dřevěné sloupky KVH 60/200 mm
  - + minerální tep. izolace 2x100 mm 200 mm
- klima kontrol membrána
- konstrukční deska na bázi dřeva / sádry 12 mm
- vytmelené SDK desky (tl. 12,5 mm) 13 mm
- finální nátěr

### S2 - STĚNA VNITŘNÍ tl. 190 mm

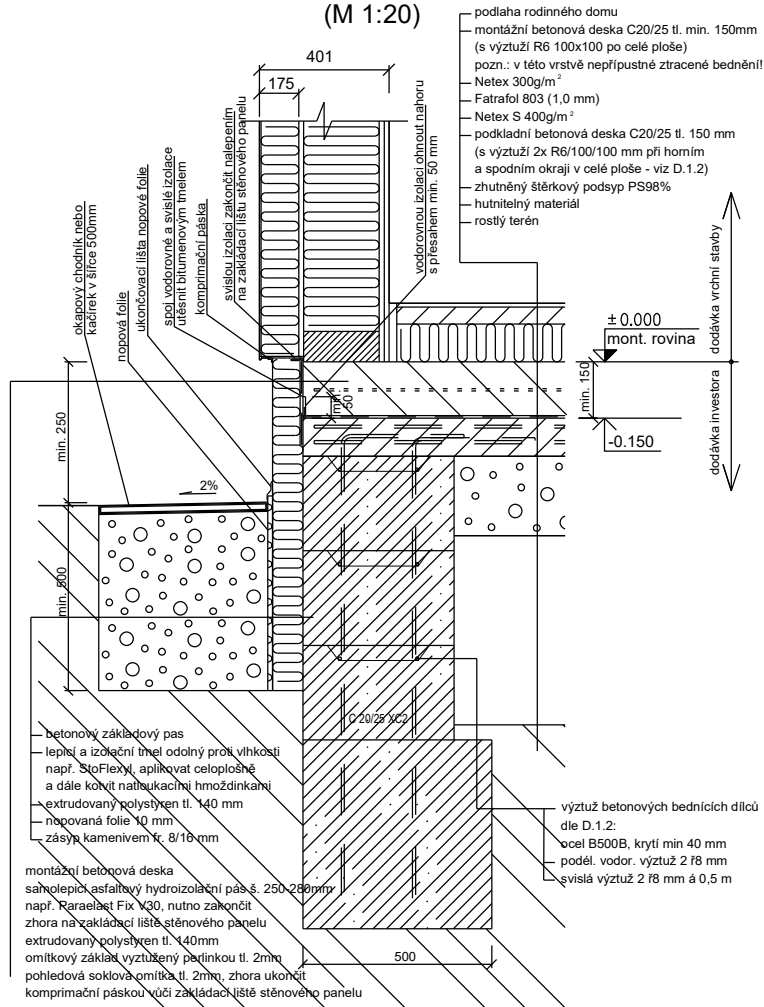
- finální nátěr
- vytmelená SDK deska (tl. 12,5 mm) 13 mm
- OSB deska 12 mm
- dřevěné sloupky KVH 60/140 mm
  - + minerální tep. izolace 2x70 mm 140 mm
- OSB deska 12 mm
- vytmelené SDK desky (tl. 12,5 mm) 13 mm
- finální nátěr

### S3 - STĚNA VNITŘNÍ tl. 150 mm

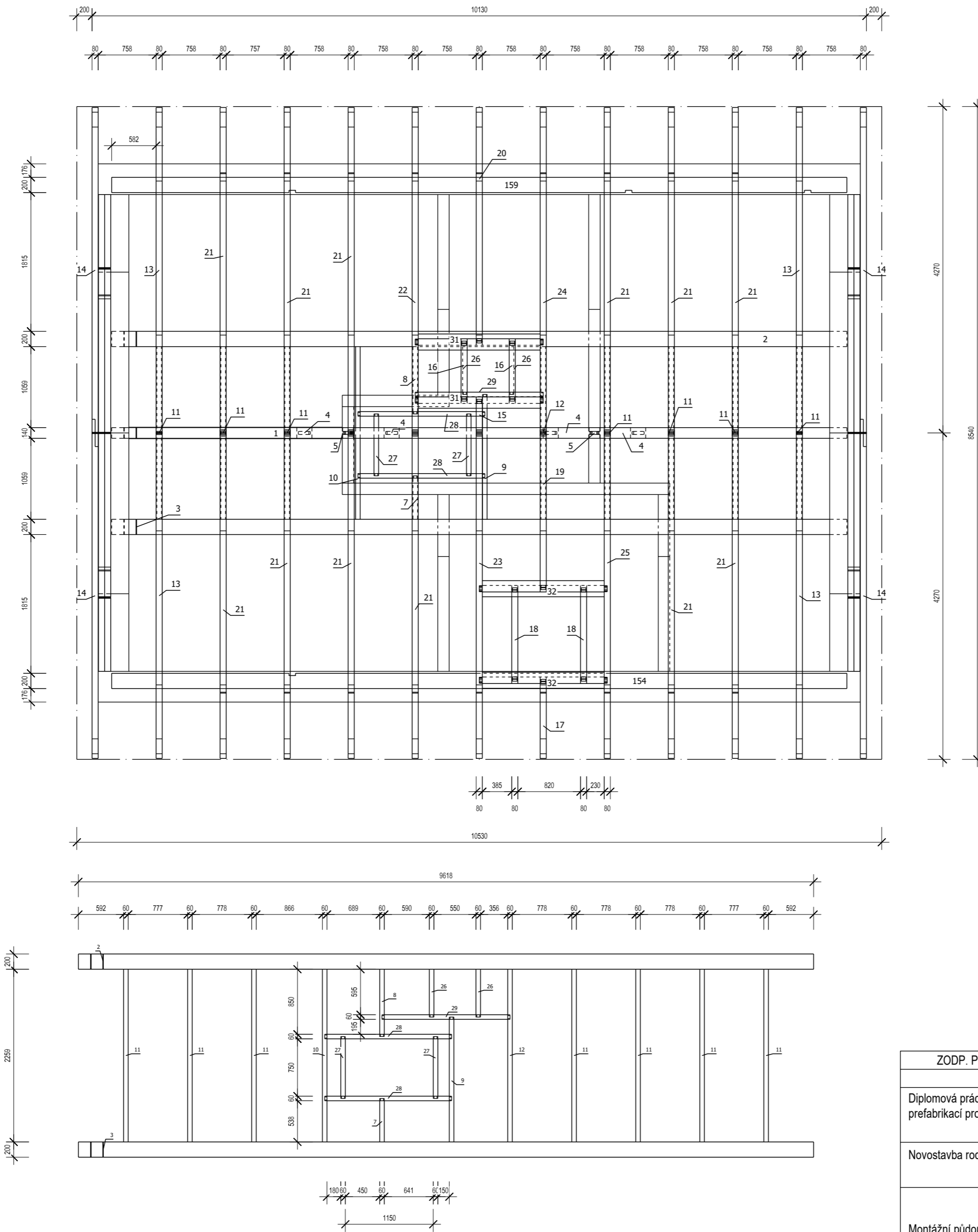
- finální nátěr
- vytmelená SDK deska (tl. 12,5 mm) 13 mm
- OSB deska 12 mm
- dřevěné sloupky KVH 60/92 mm
  - + minerální tep. izolace 70 mm 100 mm
- OSB deska 12 mm
- vytmelené SDK desky (tl. 12,5 mm) 13 mm
- finální nátěr

ZODP. Projektant	Vpracoval	<div style="font-size: 2em; font-weight: bold; margin-bottom: 10px;">ČZU</div> Česká zemědělská univerzita v Praze Fakulta lesnická a dřevařská	
	Bc. Jindřich Vítovec		
Diplomová práce Návrh realizace obytné dřevostavby prefabrikací pro trvalé bydlení			
Novostavba rodinného domu		Datum	03/2024
Výpis skladeb konstrukcí		Měřítko	č. výkresu <b>6.</b>

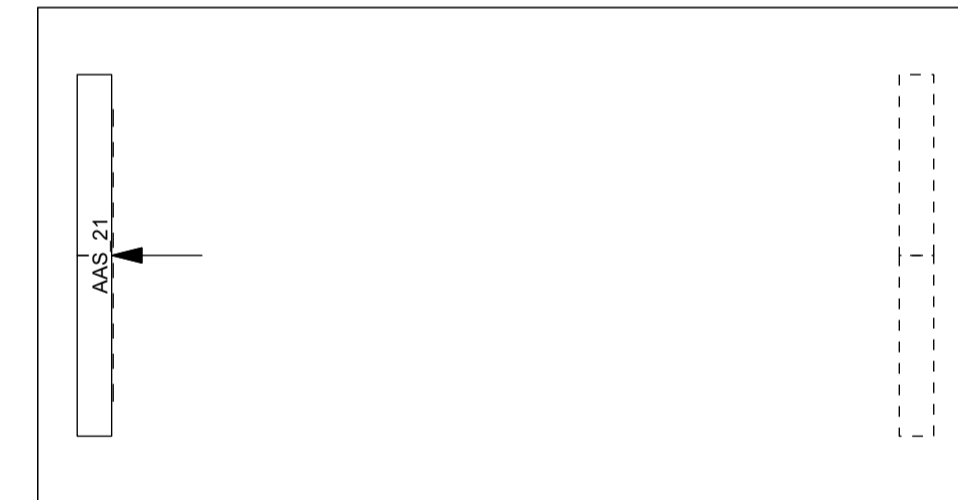
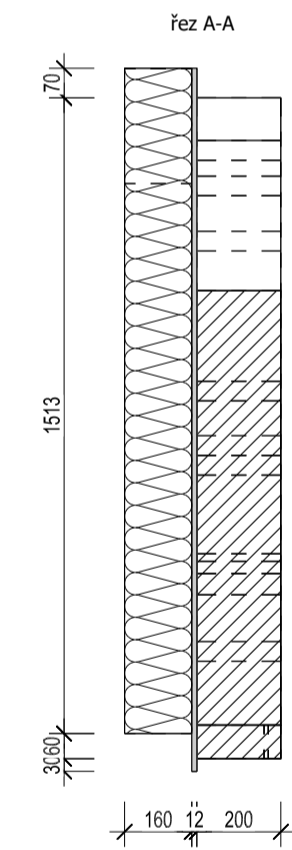
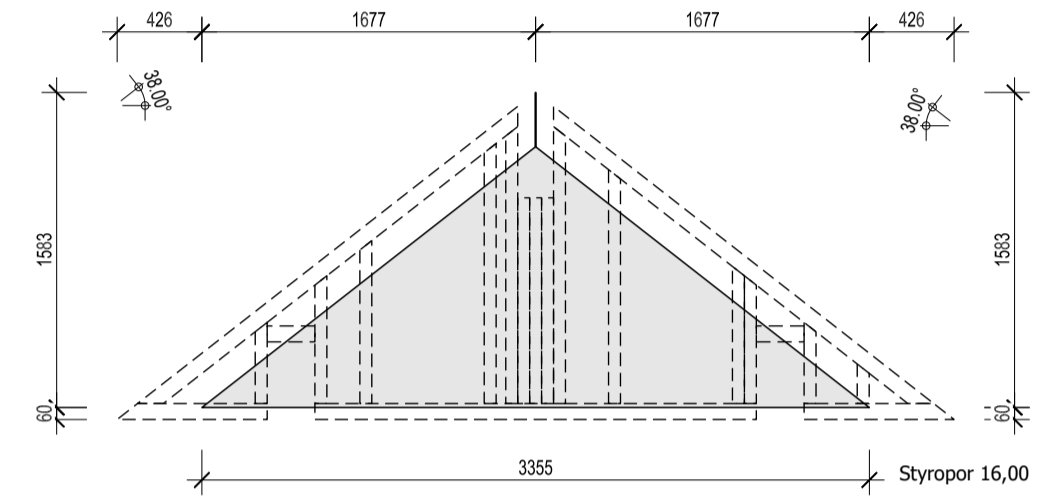
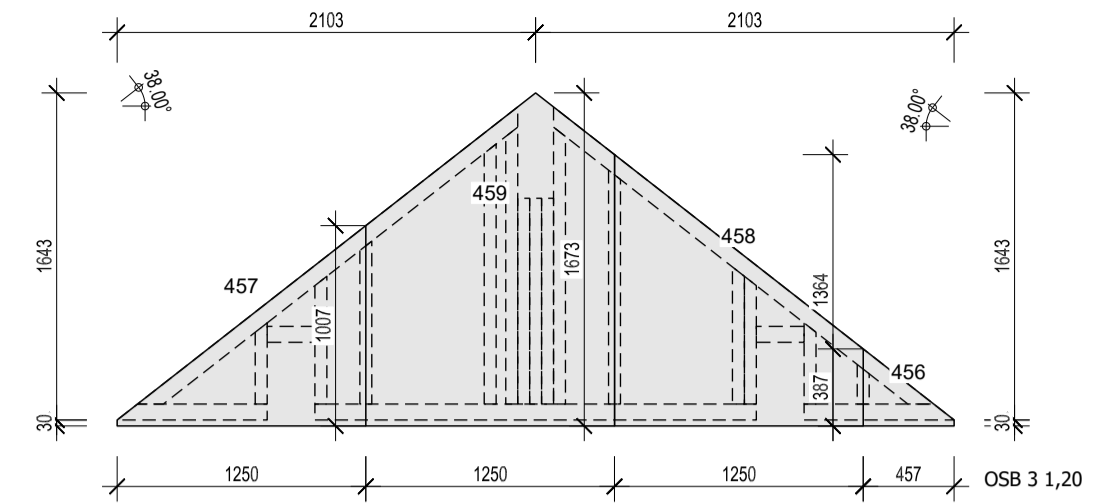
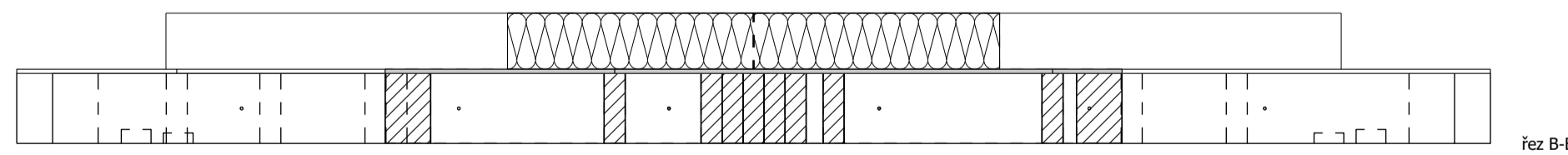
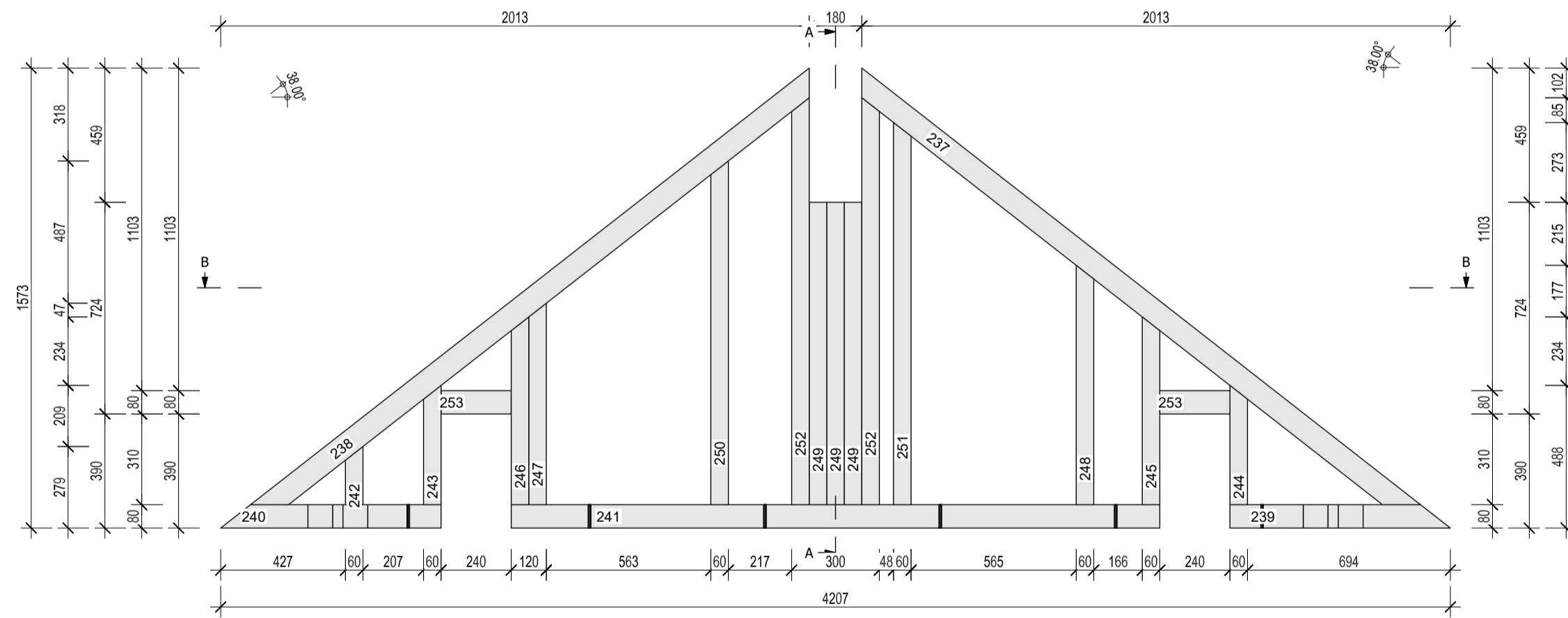
## DETAIL SOKLU PO OSAZENÍ DŘEVOSTAVBY (M 1:20)



ZODP. Projektant	Vpracoval	<div style="font-size: 2em; font-weight: bold; margin-bottom: 10px;">ČZU</div> <p style="margin: 0;">Česká zemědělská univerzita v Praze Fakulta lesnická a dřevařská</p>	
	Bc. Jindřich Vítevec		
Diplomová práce Návrh realizace obytné dřevostavby prefabrikací pro trvalé bydlení			
Novostavba rodinného domu		Datum	03/2024
Detail soklu		Měřítko	č. výkresu
		1:20	7.



ZODP. Projektant	Vypracoval	<b>ČZU</b> Česká zemědělská univerzita v Praze Fakulta lesnická a dřevařská
	Bc. Jindřich Vítovec	
Diplomová práce Návrh realizace obytné dřevostavby prefabrikací pro trvalé bydlení		
Novostavba rodinného domu		
	Datum	03/2024
	Měřítko	č. výkresu
Montážní půdorys krovy	1:50	8.



Č	Název	Materiál	Ks.	B	H	L
242	Slounek	KVH NSI	1	60	200	198.9
243	Slounek	KVH NSI	1	60	200	407.6
244	Slounek	KVH NSI	1	60	200	407.6
245	Slounek	KVH NSI	1	60	200	642.0
246	Slounek	KVH NSI	1	60	200	642.0
247	Slounek	KVH NSI	1	60	200	688.9
248	Slounek	KVH NSI	1	60	200	818.5
249	Slounek	KVH NSI	3	60	200	1033.9
250	Slounek	KVH NSI	1	60	200	1175.5
251	Slounek	KVH NSI	1	60	200	1306.8
252	Slounek	KVH NSI	2	60	200	1391.6
237	Horní rám	KVH NSI	1	80	200	2425.1
238	Horní rám	KVH NSI	1	80	200	2425.1
239	Spodní rám	KVH NSI	1	80	200	754.1
240	Spodní rám	KVH NSI	1	80	200	754.1
241	Spodní rám	KVH NSI	1	80	200	2218.7
253	Překlad	KVH NSI	2	80	200	240.0
			21			

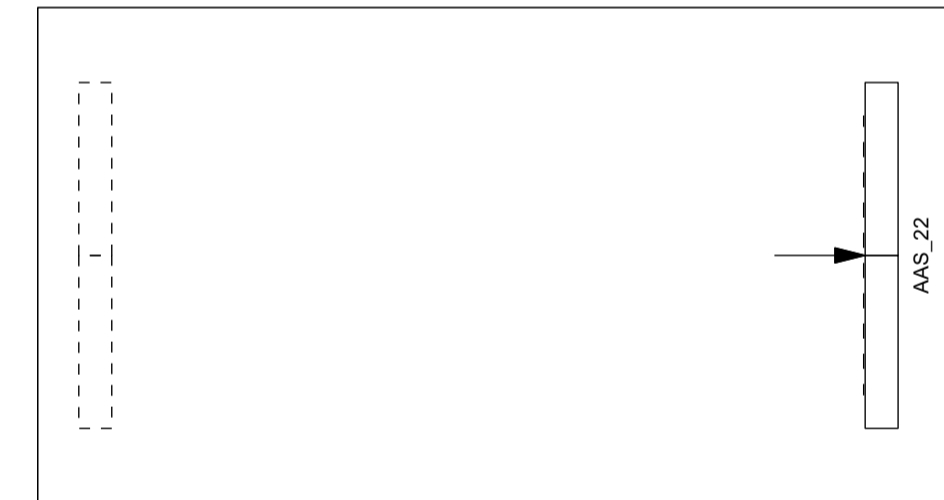
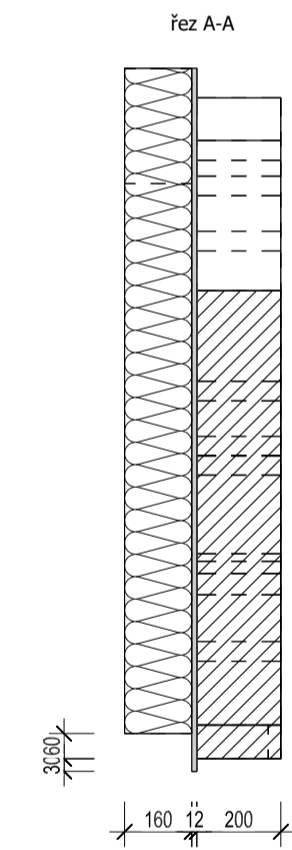
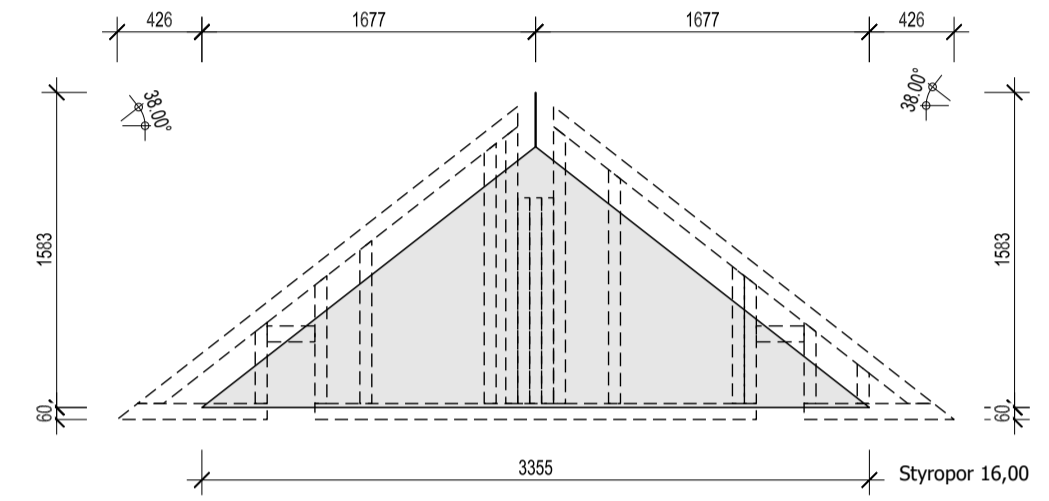
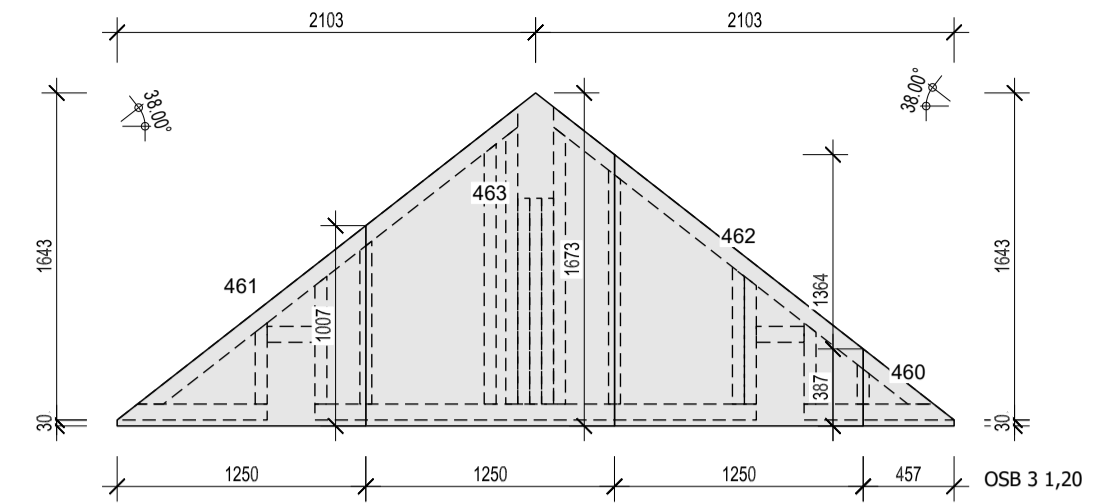
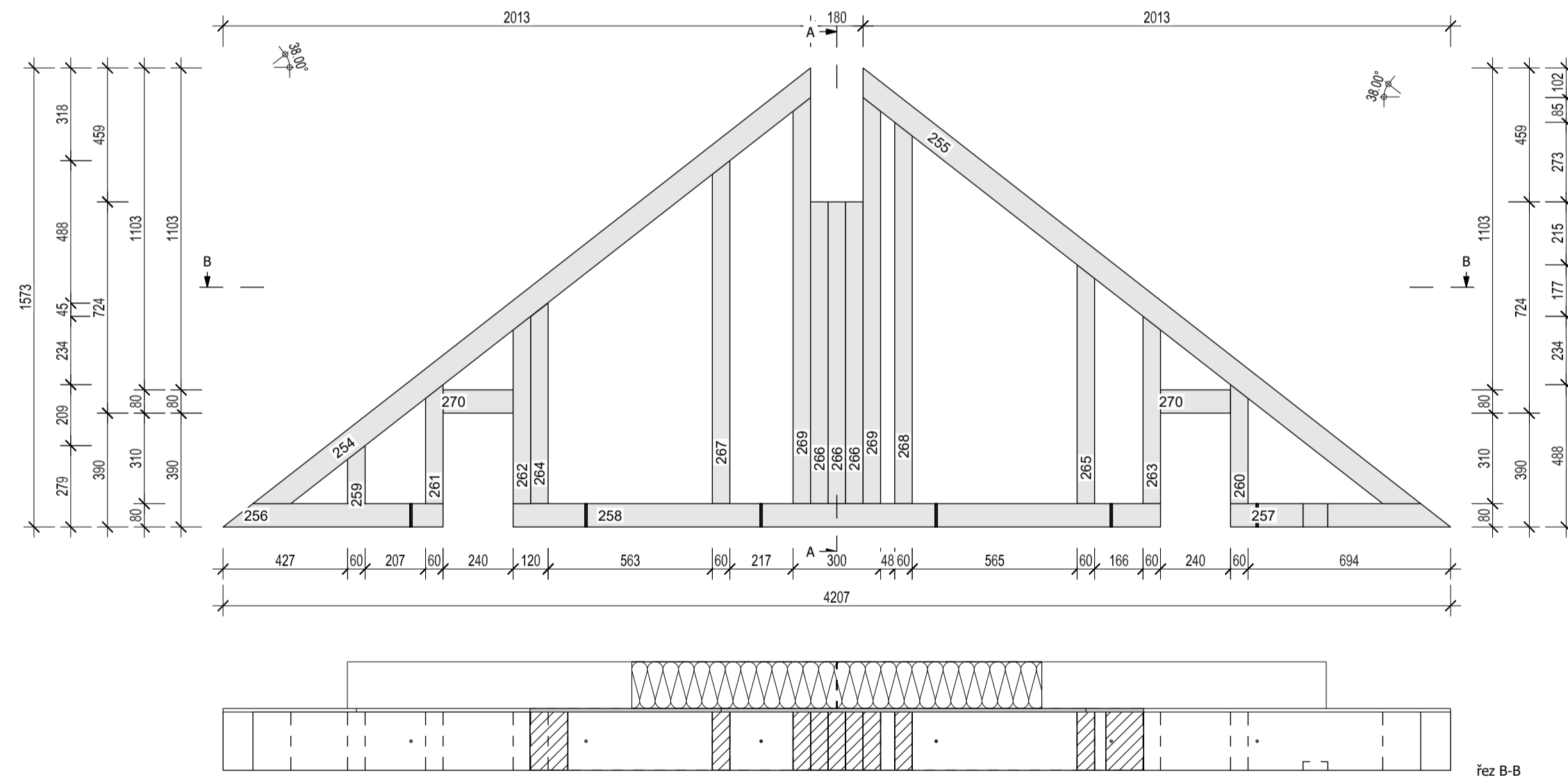
Č	Strana	Název	Materiál	Ks.	B	D	L
456	Vnější strana 1		OSB 3	1	457	12	387.0
457	Vnější strana 1		OSB 3	1	1250	12	1006.6
458	Vnější strana 1		OSB 3	1	1250	12	1363.6
459	Vnější strana 1		OSB 3	1	1250	12	1673.4
				4			

3

Délka	4.207m	Typ	ASAW401
Výška	1.643m	Hmotnost	191,436 kg

ZODP. Projektant	Vypracoval Bc. Jindřich Vítovec	<b>ČZU</b> Česká zemědělská univerzita v Praze Fakulta lesnická a dřevařská	
Diplomová práce Návrh realizace obytné dřevostavby prefabrikací pro trvalé bydlení			
Novostavba rodinného domu		Datum	03/2024
Výrobní výkres stěny č. 21		Měřítko	č. výkresu 1:50 9.





Délka	4.207m	Typ	ASAW401
Výška	1.643m	Hmotnost	191,807 kg

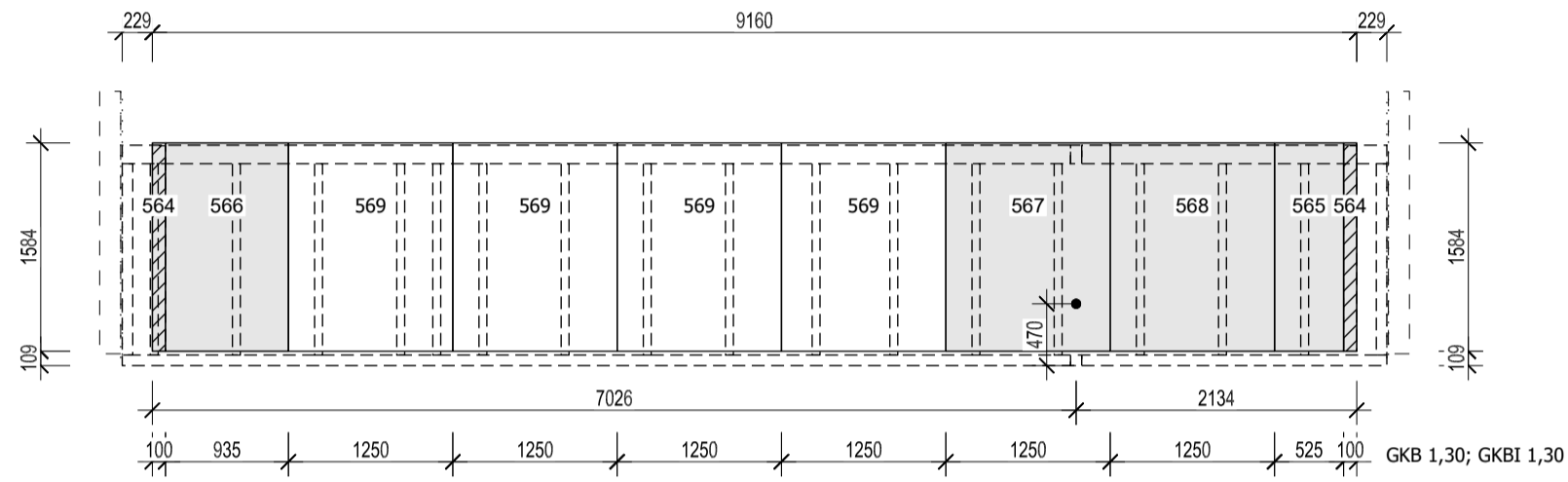
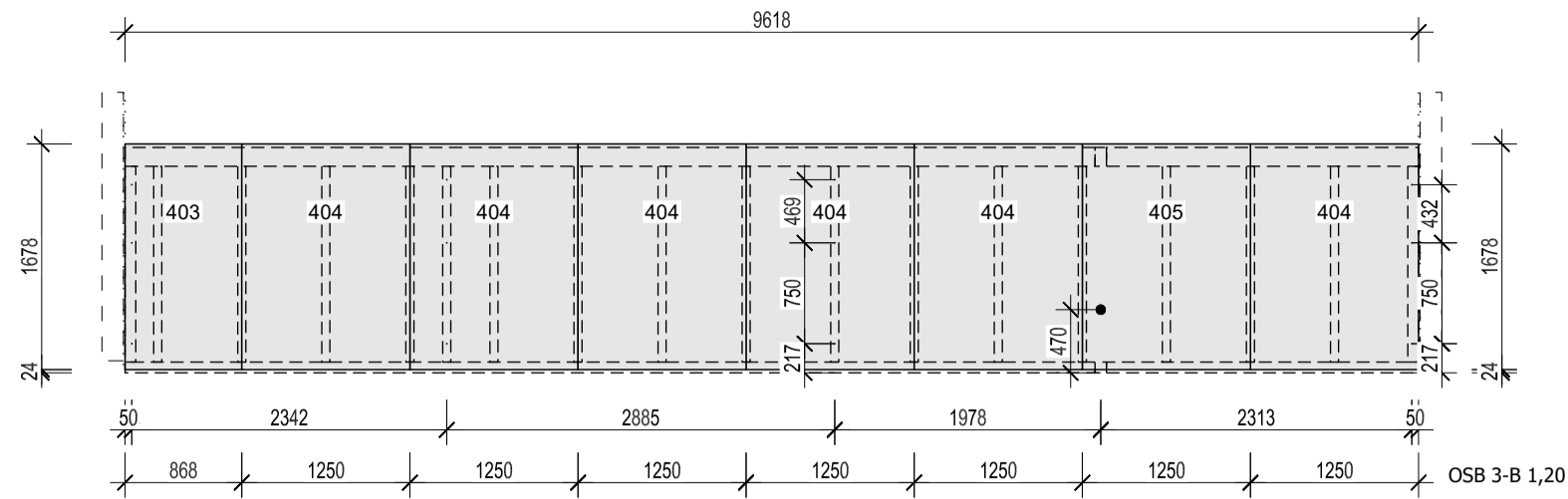
ZODP. Projektant	Vypracoval	<b>ČZU</b> Česká zemědělská univerzita v Praze Fakulta lesnická a dřevařská	
	Bc. Jindřich Vítovec		
Diplomová práce Návrh realizace obytné dřevostavby prefabrikací pro trvalé bydlení		Datum	03/2024
Novostavba rodinného domu		Měřítko	č. výkresu
Výrobní výkres stěny č. 22		1:50	10.

Č	Název	Materiál	Ks.	B	H	L
259	Slounek	KVH NSI	1	60	200	198.9
260	Slounek	KVH NSI	1	60	200	407.6
261	Slounek	KVH NSI	1	60	200	407.6
262	Slounek	KVH NSI	1	60	200	642.0
263	Slounek	KVH NSI	1	60	200	642.0
264	Slounek	KVH NSI	1	60	200	687.2
265	Slounek	KVH NSI	1	60	200	818.5
266	Slounek	KVH NSI	3	60	200	1033.9
267	Slounek	KVH NSI	1	60	200	1175.5
268	Slounek	KVH NSI	1	60	200	1306.8
269	Slounek	KVH NSI	2	60	200	1391.6
254	Horní rám	KVH NSI	1	80	200	2425.1
255	Horní rám	KVH NSI	1	80	200	2425.1
256	Spodní rám	KVH NSI	1	80	200	754.1
257	Spodní rám	KVH NSI	1	80	200	754.1
258	Spodní rám	KVH NSI	1	80	200	2218.7
270	Překlad	KVH NSI	2	80	200	240.0
21						

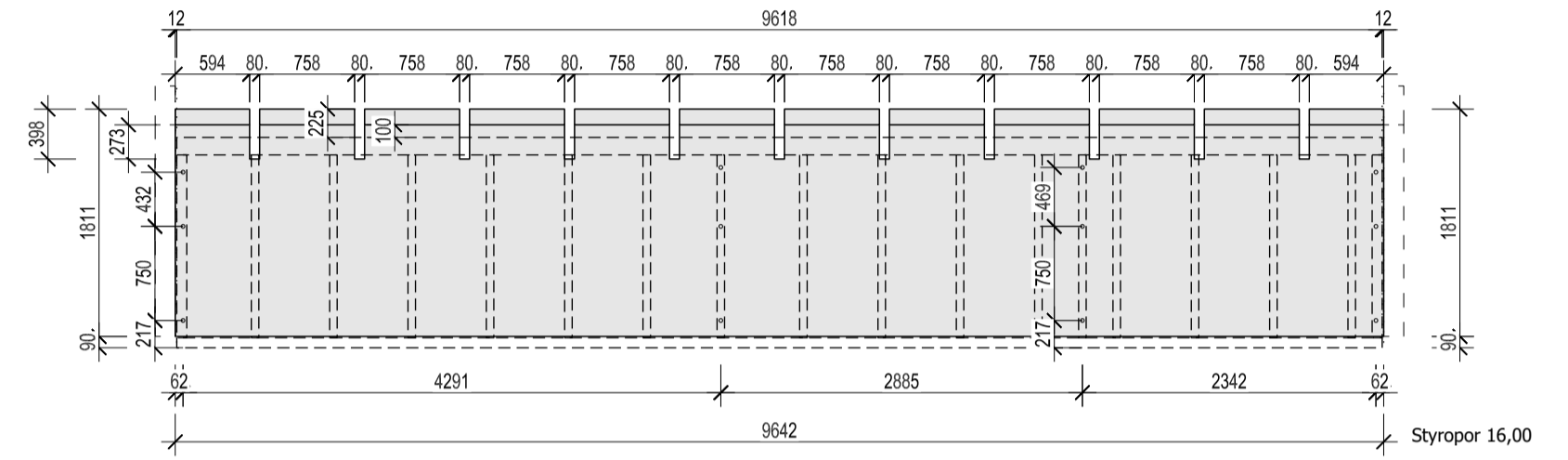
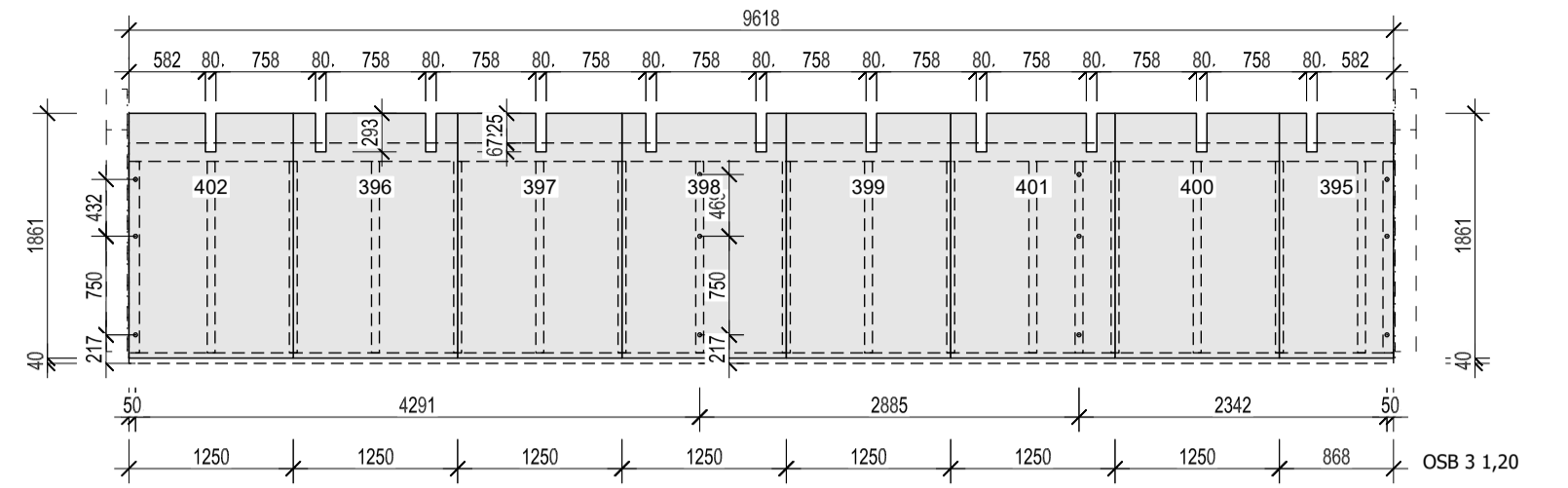
Č	Strana	Materiál	Ks.	B	D	L
460	Vnější strana 1	OSB 3	1	457	12	387.0
461	Vnější strana 1	OSB 3	1	1250	12	1006.6
462	Vnější strana 1	OSB 3	1	1250	12	1363.6
463	Vnější strana 1	OSB 3	1	1250	12	1673.4
4						

Č	Strana	Materiál	Ks.	B	D	L
460	Vnější strana 1	OSB 3	1	457	12	387.0
461	Vnější strana 1	OSB 3	1	1250	12	1006.6
462	Vnější strana 1	OSB 3	1	1250	12	1363.6
463	Vnější strana 1	OSB 3	1	1250	12	1673.4
4						

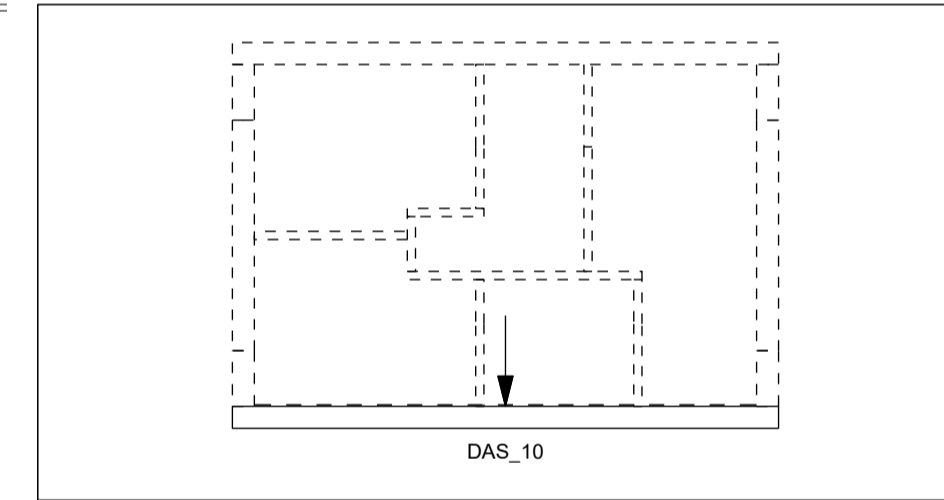
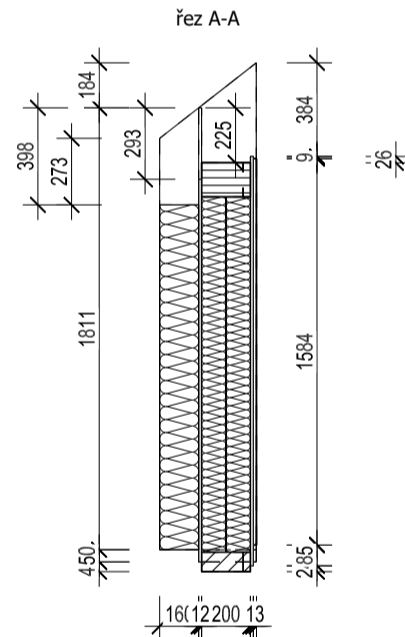
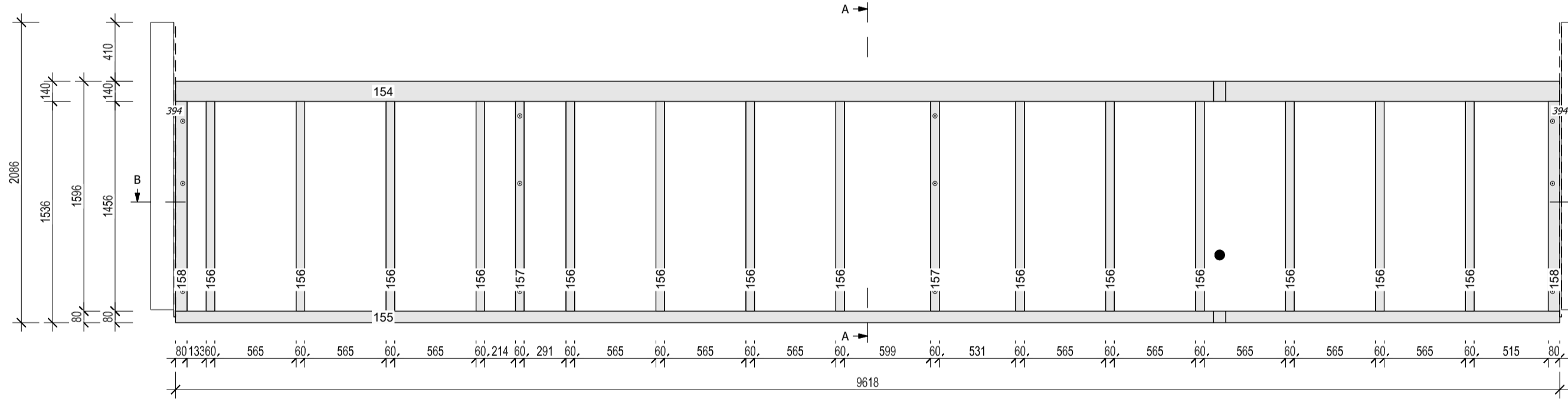
Vnitřní strana



Vnější strana



Pohled z vnitřní strany



DA\_19      DI\_12      DI\_11      DA\_09

Č	Název	Materiál	Ks.	B	H	L
154	Pozednice	GL28h S1	1	200	140	9618.0
156	Slounek	KVH NSI	14	60	200	1456.0
157	Slounek	KVH NSI	2	60	200	1456.0
155	Sodní rám	KVH NSI	1	80	200	9618.0
158	Sloupek	KVH NSI	2	80	200	1456.0
20						

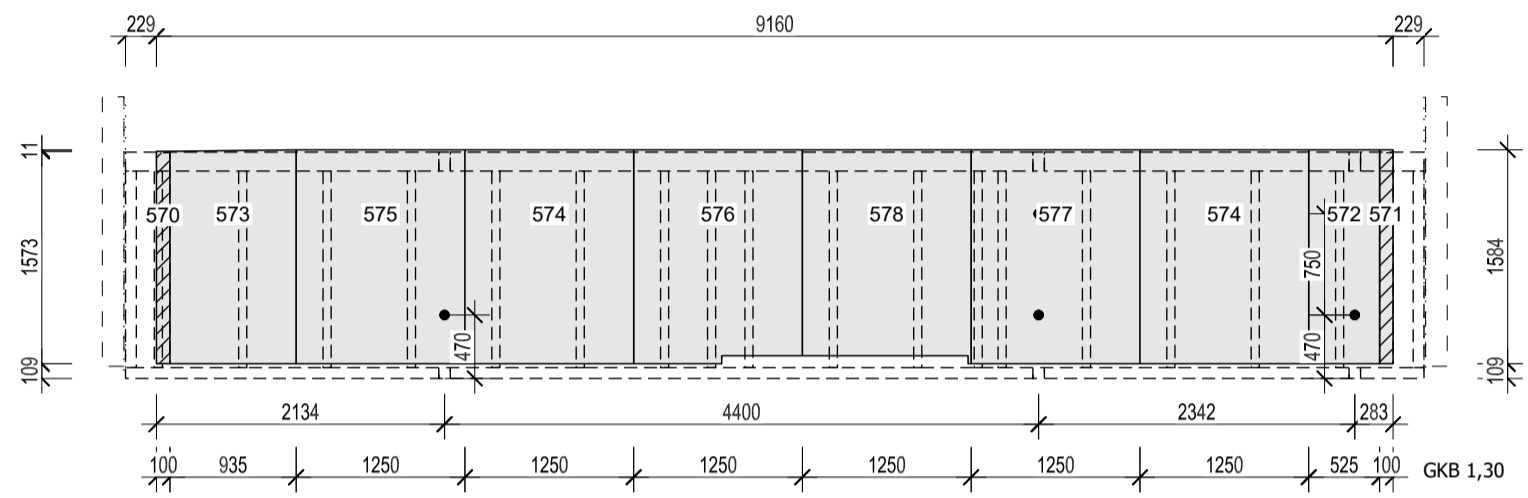
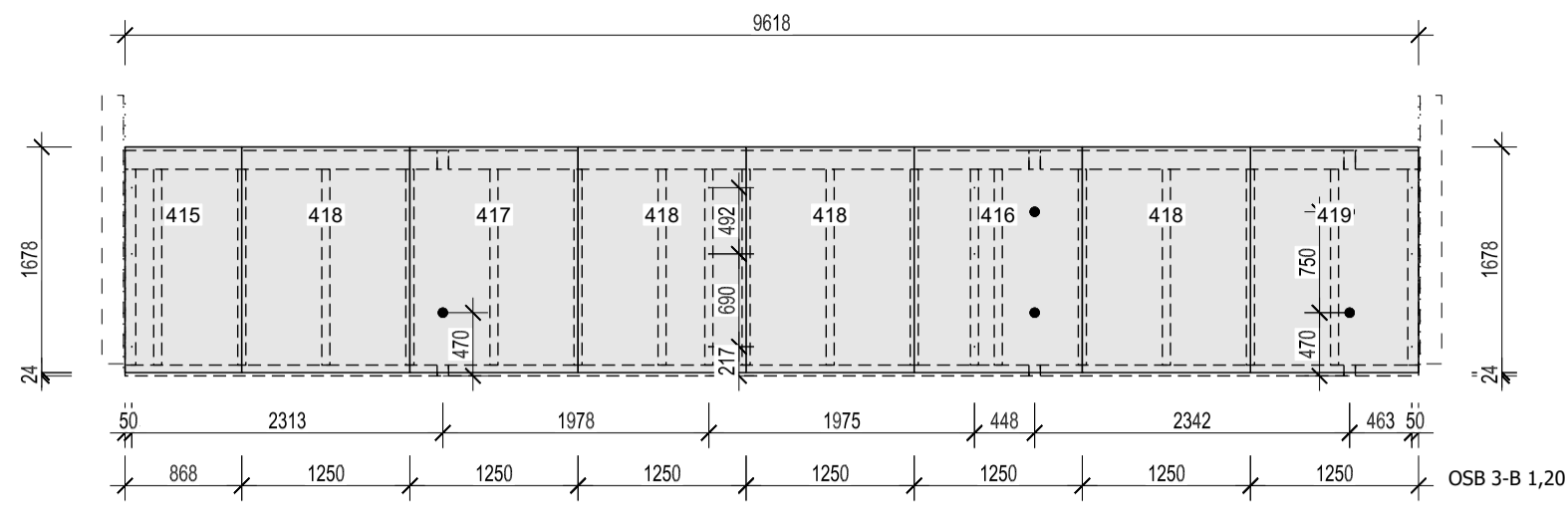
Č	Strana	Název	Materiál	Ks.	B	D	L
394	Vnější strana 1		OSB 3	2	236	12	2045.8
395	Vnější strana 1		OSB 3	1	868	12	1861.4
396	Vnější strana 1		OSB 3	1	1250	12	1861.4
397	Vnější strana 1		OSB 3	1	1250	12	1861.4
398	Vnější strana 1		OSB 3	1	1250	12	1861.4
399	Vnější strana 1		OSB 3	1	1250	12	1861.4
400	Vnější strana 1		OSB 3	1	1250	12	1861.4
401	Vnější strana 1		OSB 3	1	1250	12	1861.4
402	Vnější strana 1		OSB 3	1	1250	12	1861.4
403	Vnitřní strana 1		OSB 3-B	1	868	12	1678.0
404	Vnitřní strana 1		OSB 3-B	6	1250	12	1678.0
405	Vnitřní strana 1		OSB 3-B	1	1250	12	1678.0
18							

Č	Strana	Název	Materiál	Ks.	B	D	L
564	Vnitřní strana 2		SDK	2	100	13	1584.1
565	Vnitřní strana 2		SDK	1	525	13	1584.1
566	Vnitřní strana 2		SDK	1	935	13	1584.1
567	Vnitřní strana 2		SDK	1	1250	13	1584.1
568	Vnitřní strana 2		SDK	1	1250	13	1584.1
569	Vnitřní strana 2		SDK	4	1250	13	1584.1
10							

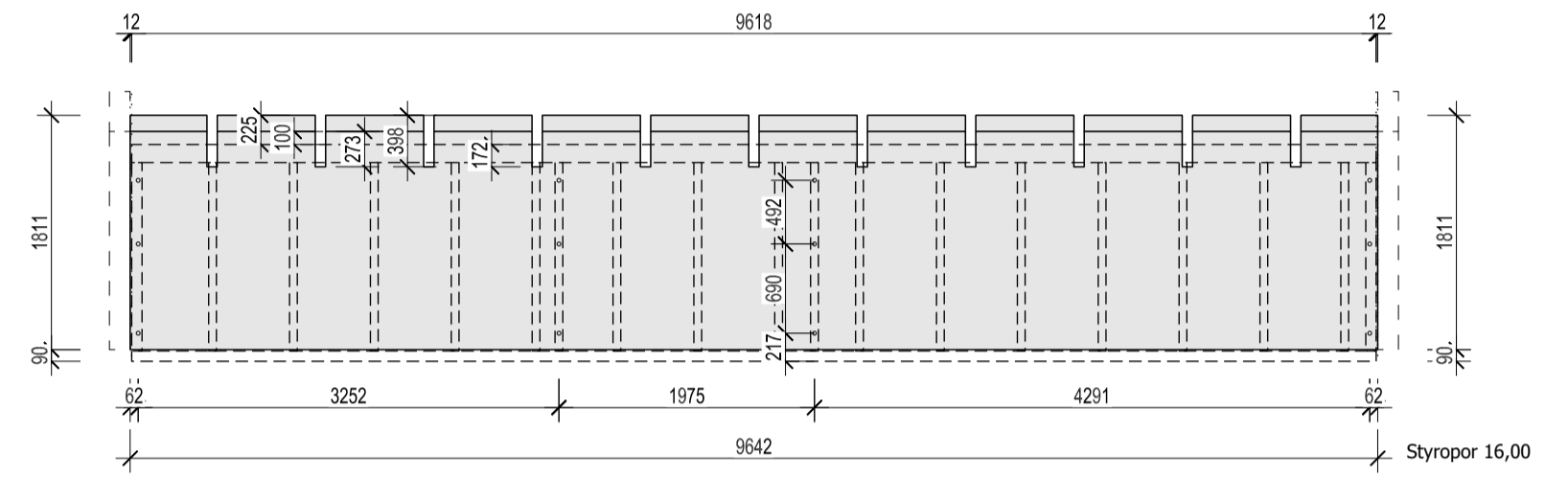
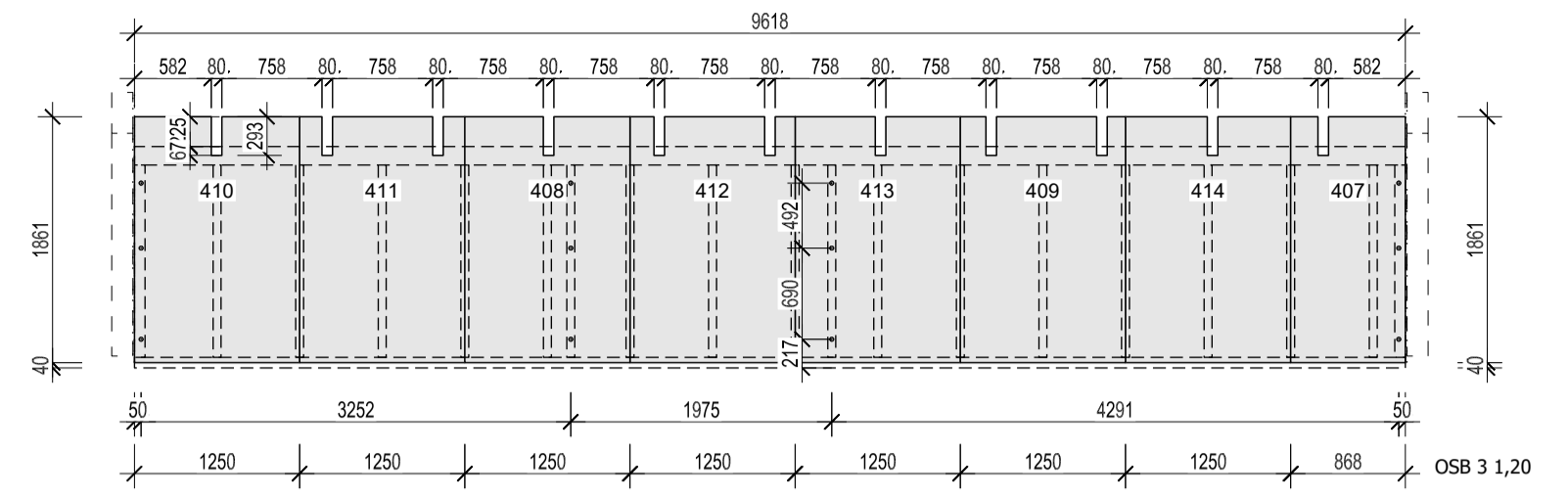
Délka	9.97m	Typ	KN401
Výška	1.67 <sup>6</sup> m	Hmotnost	1078,307 kg

ZODP. Projektant	Vypracoval Bc. Jindřich Vítovec	<b>ČZU</b> Česká zemědělská univerzita v Praze Fakulta lesnická a dřevařská
Diplomová práce Návrh realizace obytné dřevostavby prefabrikací pro trvalé bydlení		
Novostavba rodinného domu		
Datum	03/2024	č. výkresu 11.
Měřítko	1:50	
Výrobní výkres stěny č. 10		

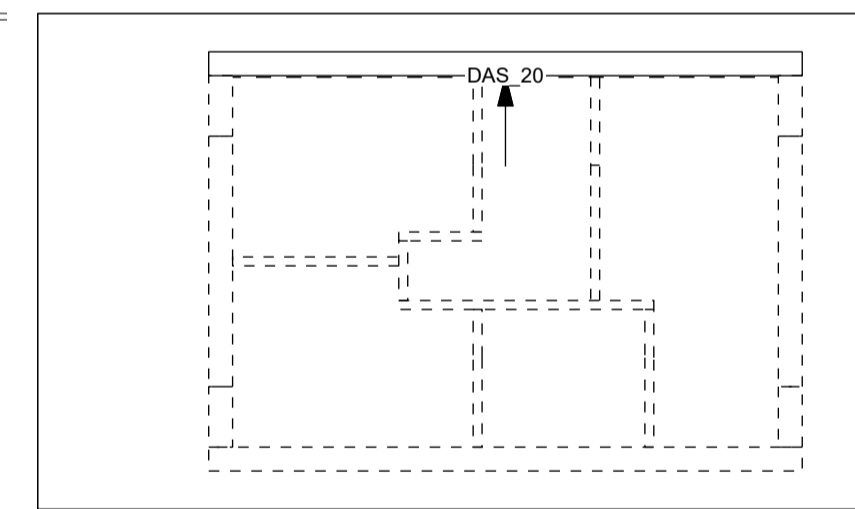
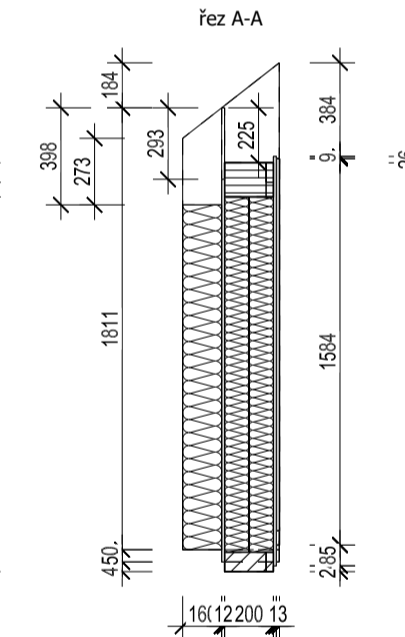
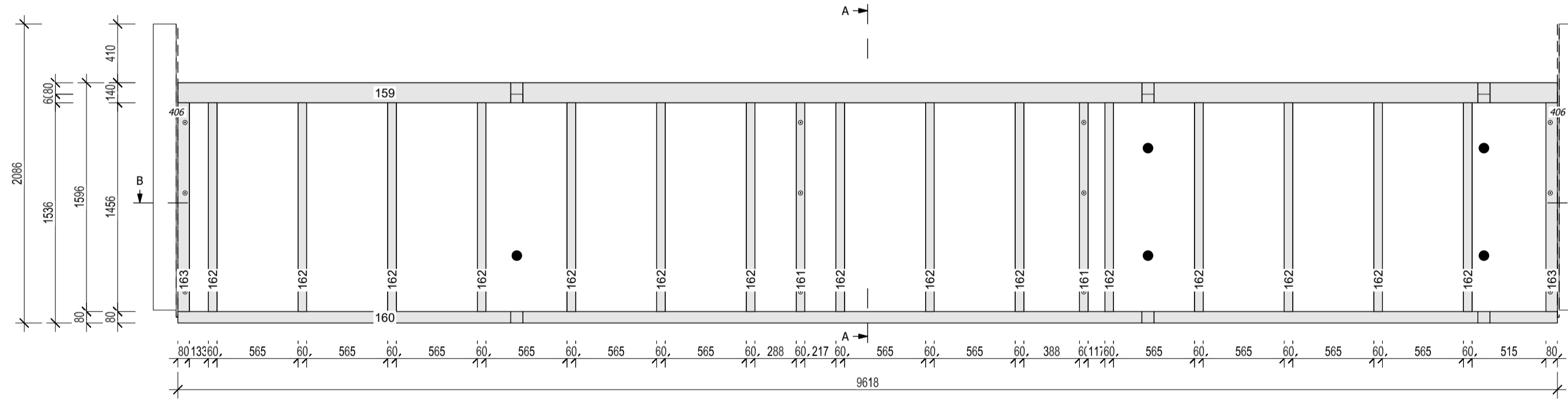
Vnitřní strana



Vnější strana



Pohled z vnitřní strany



DA\_09

DI\_17

DI\_18

DA\_19

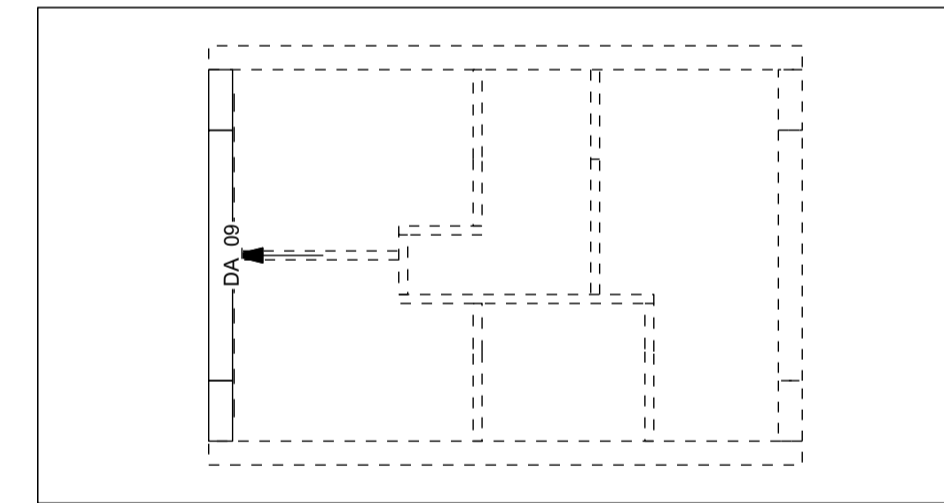
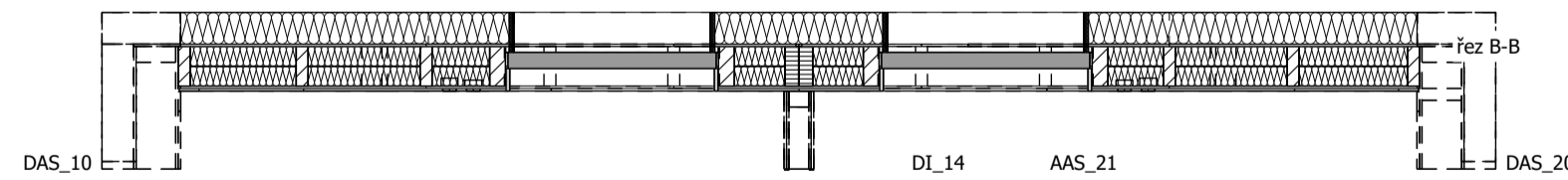
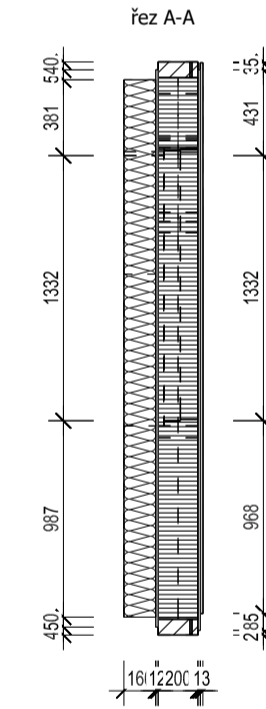
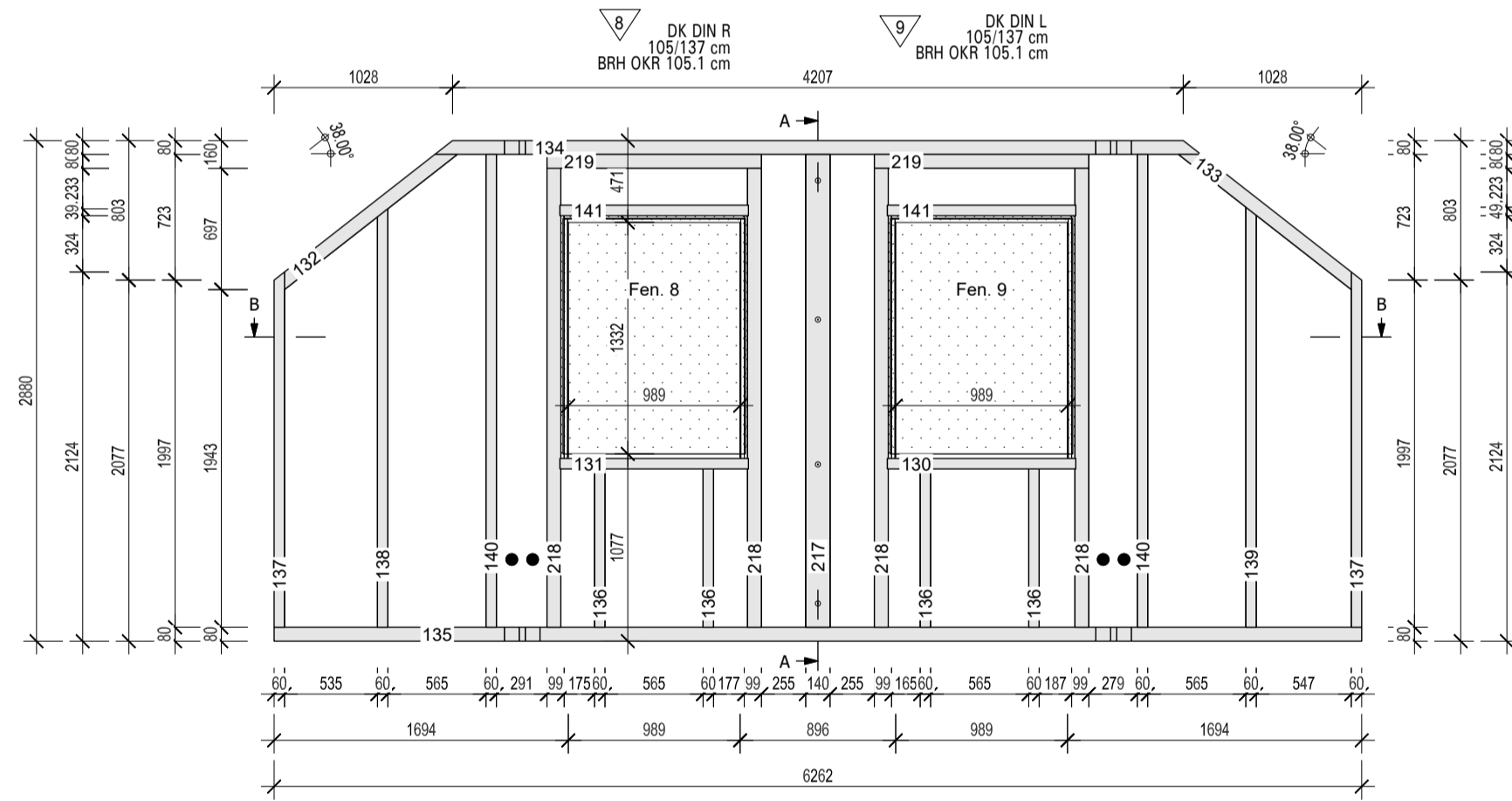
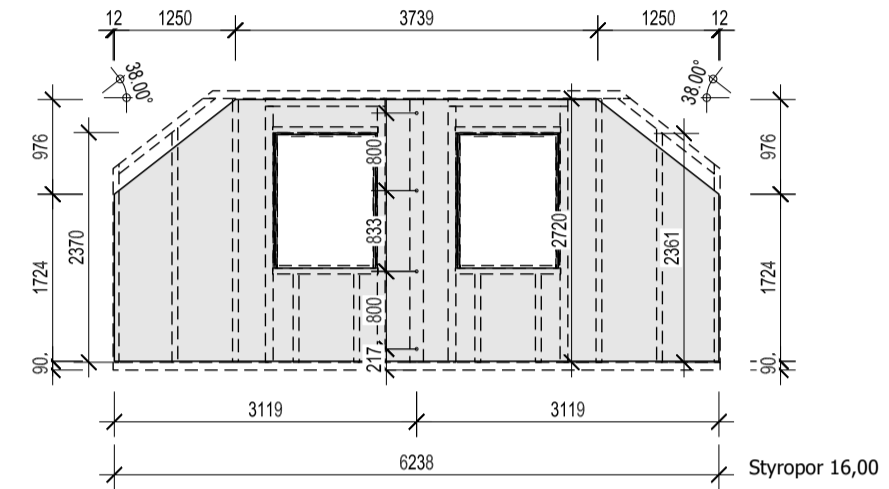
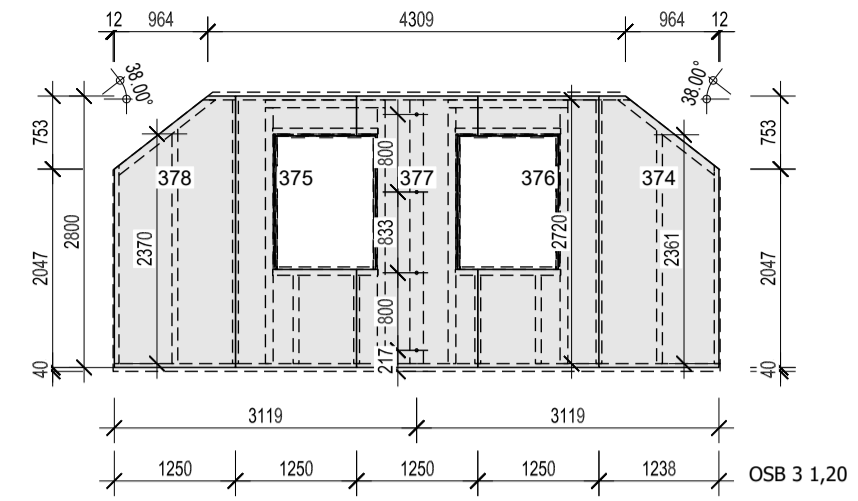
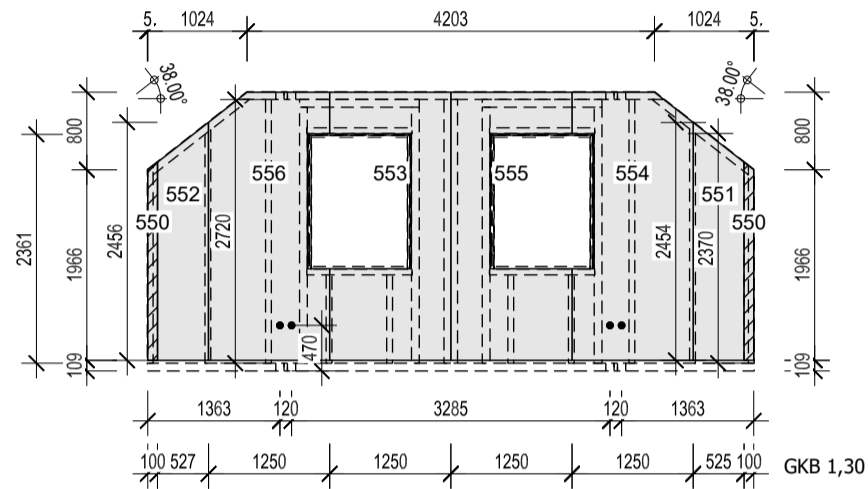
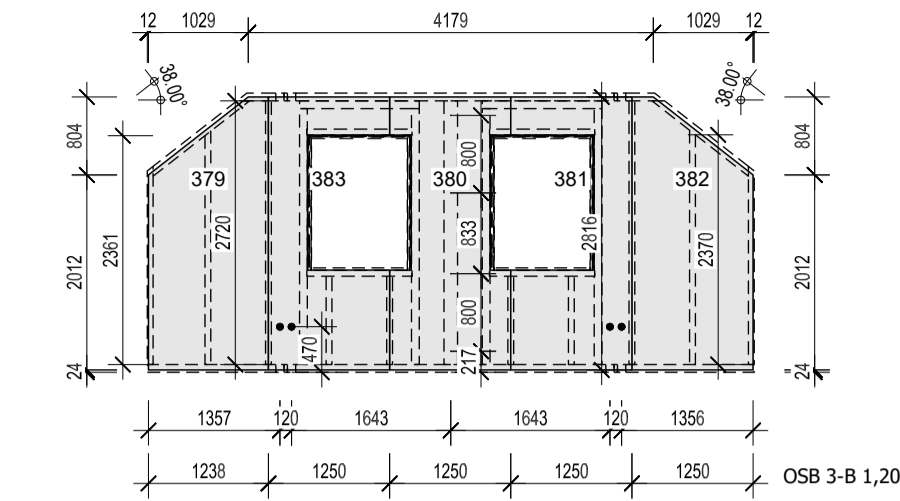
Č	Název	Materiál	Ks.	B	H	L
159	Pozednice	GL28h S1	1	200	140	9618.0
161	Slounek	KVH NSI	2	60	200	1456.0
162	Slounek	KVH NSI	15	60	200	1456.0
160	Sodní rám	KVH NSI	1	80	200	9618.0
163	Sloupek	KVH NSI	2	80	200	1456.0
21						

Č	Strana	Název	Materiál	Ks.	B	D	L
406	Vnější strana 1		OSB 3	2	236	12	2045.8
407	Vnější strana 1		OSB 3	1	868	12	1861.4
408	Vnější strana 1		OSB 3	1	1250	12	1861.4
409	Vnější strana 1		OSB 3	1	1250	12	1861.4
410	Vnější strana 1		OSB 3	1	1250	12	1861.4
411	Vnější strana 1		OSB 3	1	1250	12	1861.4
412	Vnější strana 1		OSB 3	1	1250	12	1861.4
413	Vnější strana 1		OSB 3	1	1250	12	1861.4
414	Vnější strana 1		OSB 3	1	1250	12	1861.4
415	Vnitřní strana 1		OSB 3-B	1	868	12	1678.0
416	Vnitřní strana 1		OSB 3-B	1	1250	12	1678.0
417	Vnitřní strana 1		OSB 3-B	1	1250	12	1678.0
418	Vnitřní strana 1		OSB 3-B	4	1250	12	1678.0
419	Vnitřní strana 1		OSB 3-B	1	1250	12	1678.0
				18			

Č	Strana	Název	Materiál	Ks.	B	D	L
570	Vnitřní strana 2		SDK	1	100	13	1573.0
571	Vnitřní strana 2		SDK	1	100	13	1584.1
572	Vnitřní strana 2		SDK	1	525	13	1584.1
573	Vnitřní strana 2		SDK	1	935	13	1584.1
574	Vnitřní strana 2		SDK	2	1250	13	1584.1
575	Vnitřní strana 2		SDK	1	1250	13	1584.1
576	Vnitřní strana 2		SDK	1	1250	13	1584.1
577	Vnitřní strana 2		SDK	1	1250	13	1584.1
578	Vnitřní strana 2		SDK	1	1250	13	1584.1
				10			

Délka	9.97m	Typ	KN401
Výška	1.67 <sup>m</sup>	Hmotnost	1084,657 kg

ZODP. Projektant	Vypracoval	<b>ČZU</b> Česká zemědělská univerzita v Praze Fakulta lesnická a dřevařská
	Bc. Jindřich Vítovec	
Diplomová práce Návrh realizace obytné dřevostavby prefabrikací pro trvalé bydlení		
Novostavba rodinného domu		
Datum	03/2024	
Měřítko	č. výkresu	
Výrobní výkres stěny č. 20	1:50	12.



Č	Název	Materiál	Ks.	B	H	L
217	St. sloupek	GL24h IND	1	140	200	2720.0
130	Rozněra	KVH NSI	1	60	200	1085.0
131	Rozněra	KVH NSI	1	60	200	1085.0
136	Sloupek	KVH NSI	4	60	200	911.0
137	Sloupek	KVH NSI	2	60	200	2044.1
138	Sloupek	KVH NSI	1	60	200	2407.4
139	Sloupek	KVH NSI	1	60	200	2416.8
140	Sloupek	KVH NSI	2	60	200	2720.0
141	Překlad	KVH NSI	2	60	200	1085.0
132	Horní rám	KVH NSI	1	80	200	1262.8
133	Horní rám	KVH NSI	1	80	200	1262.8
134	Horní rám	KVH NSI	1	80	200	4411.7
135	Spodní rám	KVH NSI	1	80	200	5252.0
218	St. sloupek	KVH NSI	4	80	200	2640.0
219	Překlad	KVH NSI	2	80	200	1235.0

25

Č	Strana	Název	Materiál	Ks.	B	D	L
374	Vnější strana 1	OSB 3	OSB 3	1	1238	12	2800.0
375	Vnější strana 1	OSB 3	OSB 3	1	1250	12	2800.0
376	Vnější strana 1	OSB 3	OSB 3	1	1250	12	2800.0
377	Vnější strana 1	OSB 3	OSB 3	1	1250	12	2800.0
378	Vnější strana 1	OSB 3	OSB 3	1	1250	12	2800.0
379	Vnitřní strana 1	OSB 3-B	OSB 3-B	1	1238	12	2816.0
380	Vnitřní strana 1	OSB 3-B	OSB 3-B	1	1250	12	2816.0
381	Vnitřní strana 1	OSB 3-B	OSB 3-B	1	1250	12	2816.0
382	Vnitřní strana 1	OSB 3-B	OSB 3-B	1	1250	12	2816.0
383	Vnitřní strana 1	OSB 3-B	OSB 3-B	1	1250	12	2816.0

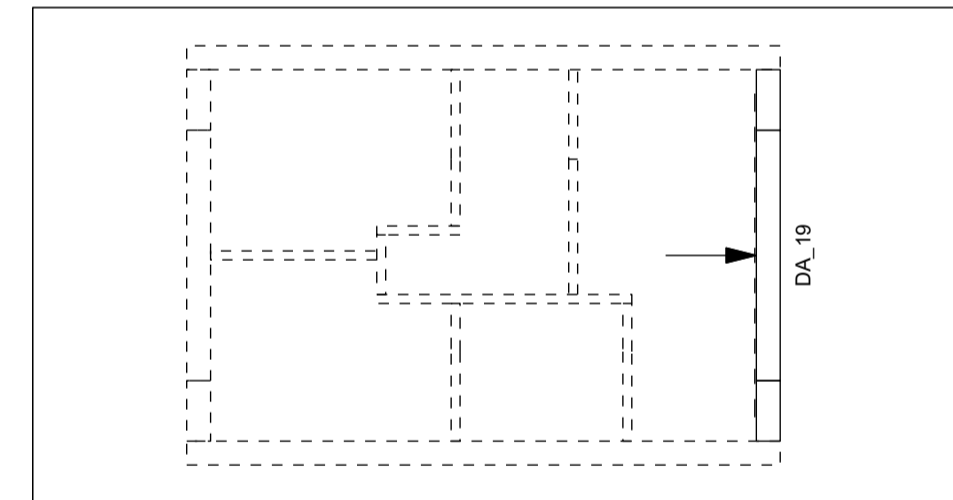
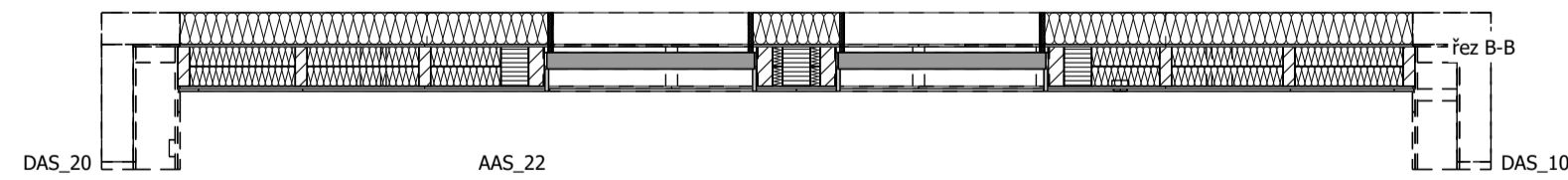
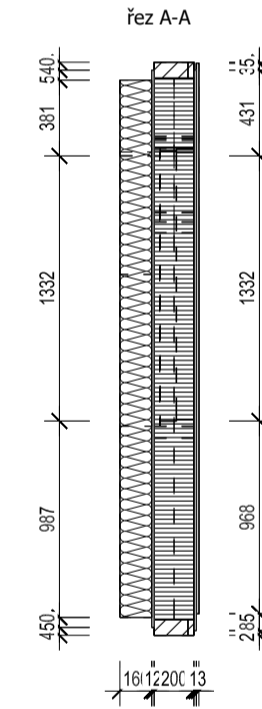
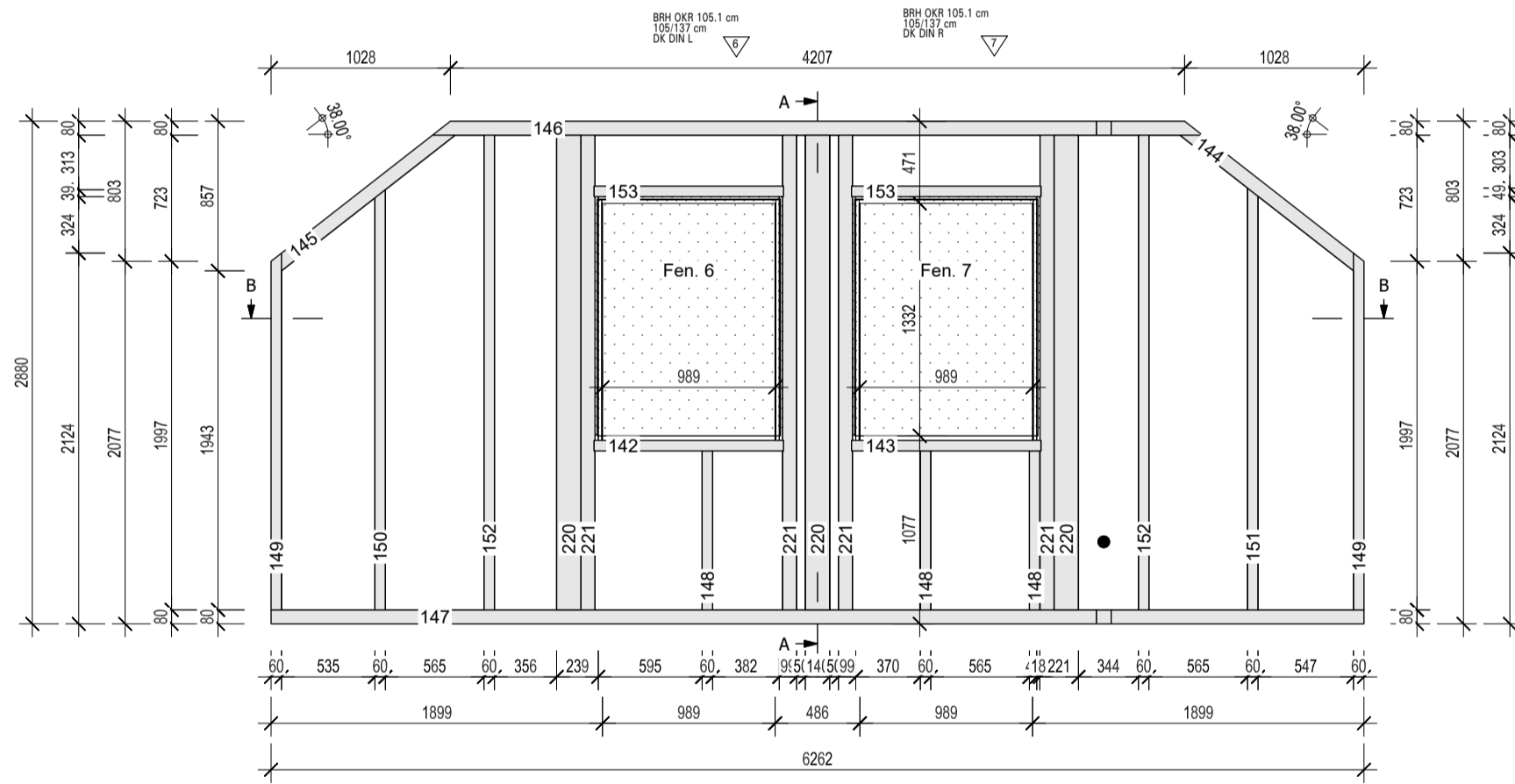
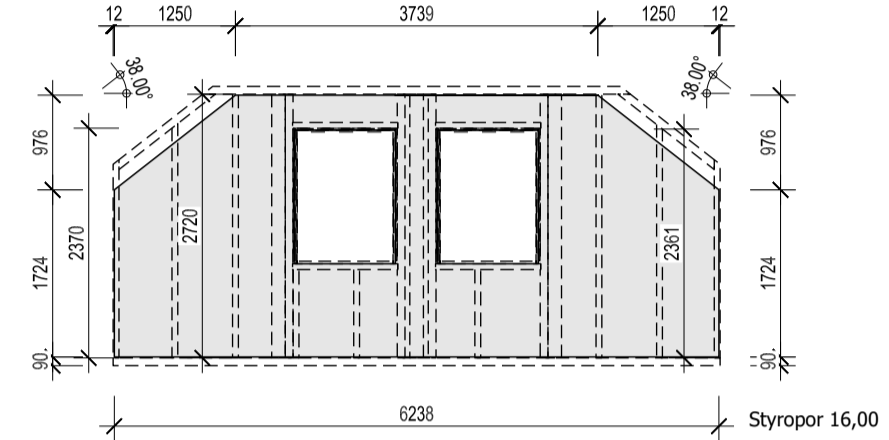
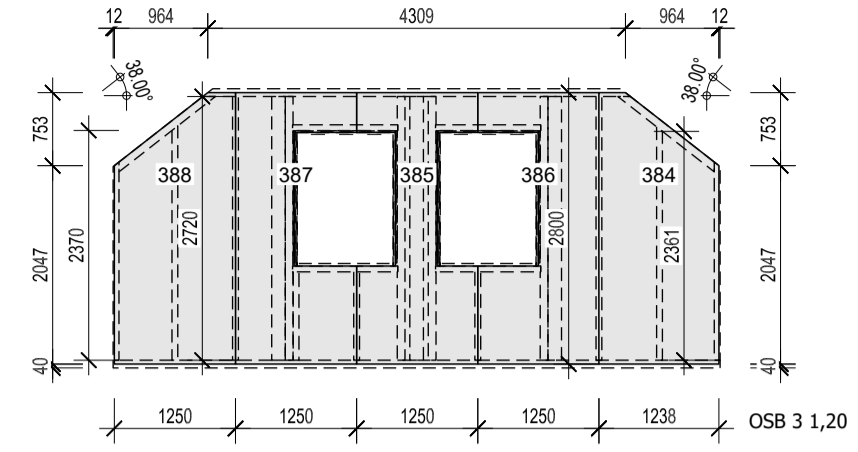
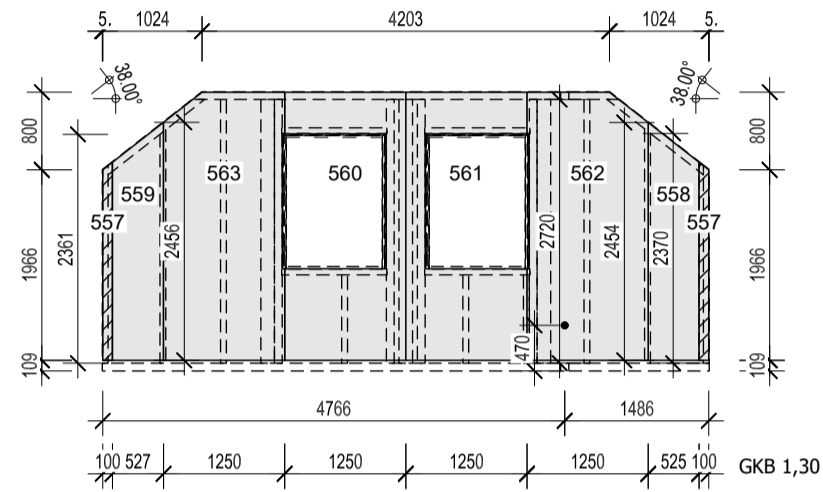
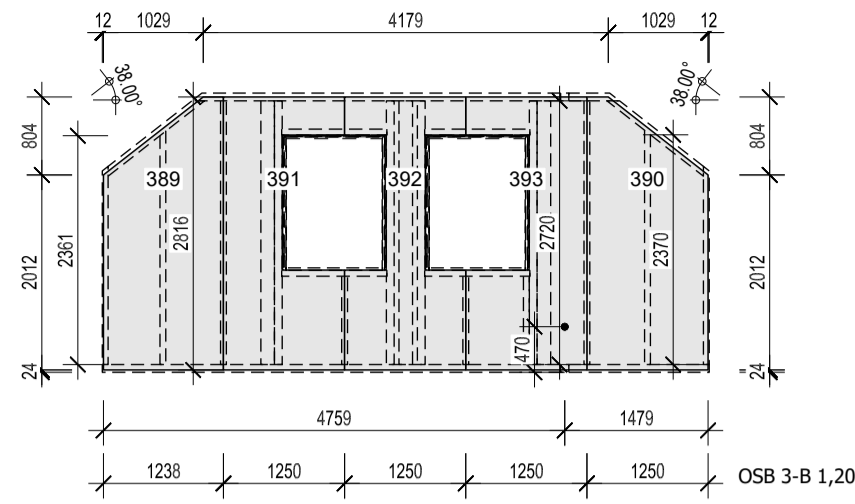
10

Č	Strana	Název	Materiál	Ks.	B	D	L
550	Vnitřní strana 2	SDK	GKB	2	100	13	2043.9
551	Vnitřní strana 2	SDK	GKB	1	525	13	2454.0
552	Vnitřní strana 2	SDK	GKB	1	527	13	2455.6
553	Vnitřní strana 2	SDK	GKB	1	1250	13	2766.0
554	Vnitřní strana 2	SDK	GKB	1	1250	13	2766.0
555	Vnitřní strana 2	SDK	GKB	1	1250	13	2766.0
556	Vnitřní strana 2	SDK	GKB	1	1250	13	2766.0

8

Délka	6.23 <sup>8</sup> m	Typ	KN401
Výška	2.88m	Hmotnost	1098,151 kg

ZODP. Projektant	Vypracoval	<p><b>ČZU</b> Česká zemědělská univerzita v Praze Fakulta lesnická a dřevařská</p>	
	Bc. Jindřich Vítovec		
Diplomová práce Návrh realizace obytné dřevostavby prefabrikací pro trvalé bydlení		Datum	03/2024
Novostavba rodinného domu		Měřítko	č. výkresu
Výrobní výkres stěny č. 09		1:50	13.



Č	Název	Materiál	Ks.	B	H	L
220	St. sloupek	GL24h IND	3	140	200	2720.0
142	Rozněra	KVH NSI	1	60	200	1085.0
143	Rozněra	KVH NSI	1	60	200	1085.0
148	Sloupek	KVH NSI	3	60	200	911.0
149	Sloupek	KVH NSI	2	60	200	2044.1
150	Sloupek	KVH NSI	1	60	200	2407.4
151	Sloupek	KVH NSI	1	60	200	2416.8
152	Sloupek	KVH NSI	2	60	200	2720.0
153	Překlad	KVH NSI	2	60	200	1085.0
144	Horní rám	KVH NSI	1	80	200	1262.8
145	Horní rám	KVH NSI	1	80	200	1262.8
146	Horní rám	KVH NSI	1	80	200	4411.7
147	Spodní rám	KVH NSI	1	80	200	6262.0
221	St. sloupek	KVH NSI	4	80	200	2720.0

24

Č	Strana	Název	Materiál	Ks.	B	D	L
384	Vnější strana 1	OSB 3	OSB 3	1	1238	12	2800.0
385	Vnější strana 1	OSB 3	OSB 3	1	1250	12	2800.0
386	Vnější strana 1	OSB 3	OSB 3	1	1250	12	2800.0
387	Vnější strana 1	OSB 3	OSB 3	1	1250	12	2800.0
388	Vnější strana 1	OSB 3	OSB 3	1	1250	12	2800.0
389	Vnitřní strana 1	OSB 3-B	OSB 3-B	1	1238	12	2816.0
390	Vnitřní strana 1	OSB 3-B	OSB 3-B	1	1250	12	2816.0
391	Vnitřní strana 1	OSB 3-B	OSB 3-B	1	1250	12	2816.0
392	Vnitřní strana 1	OSB 3-B	OSB 3-B	1	1250	12	2816.0
393	Vnitřní strana 1	OSB 3-B	OSB 3-B	1	1250	12	2816.0

10

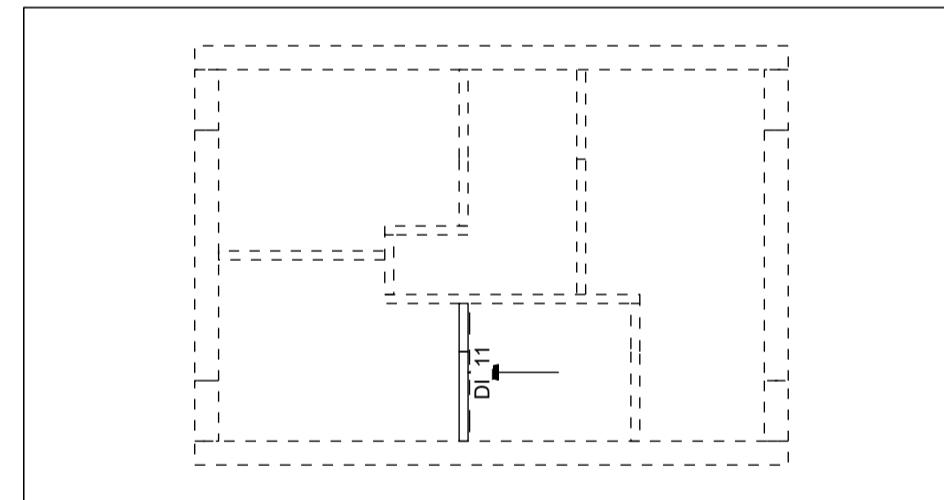
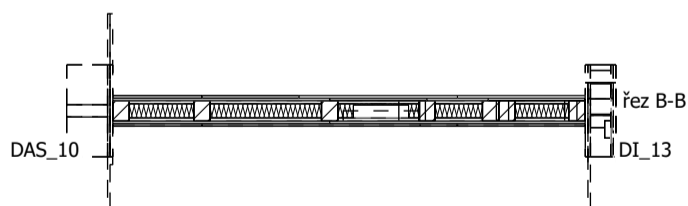
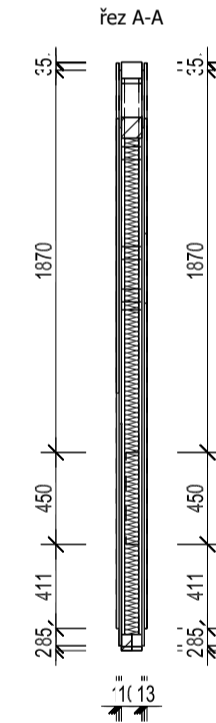
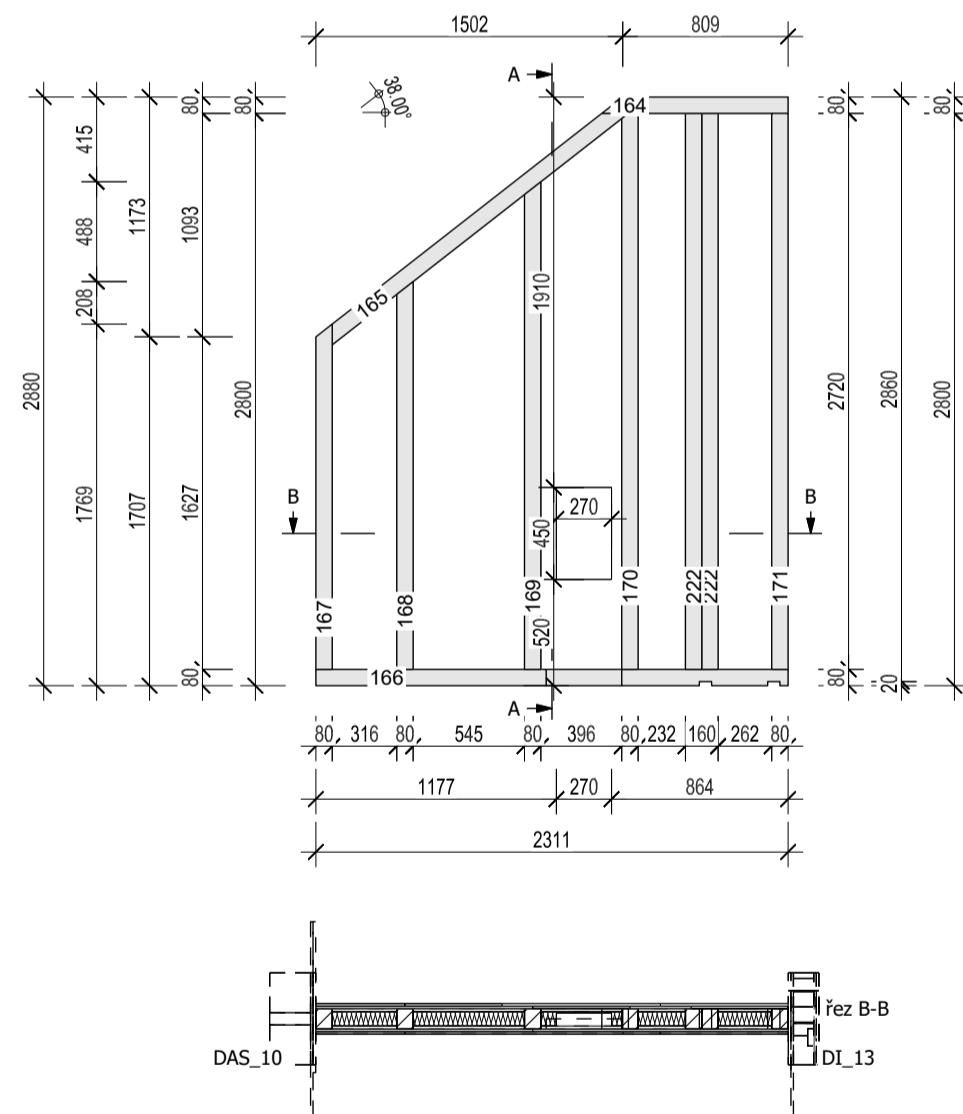
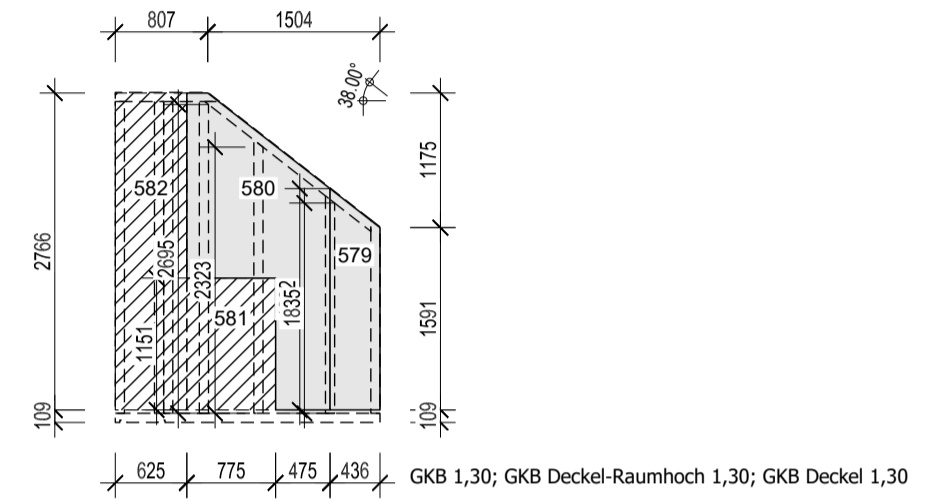
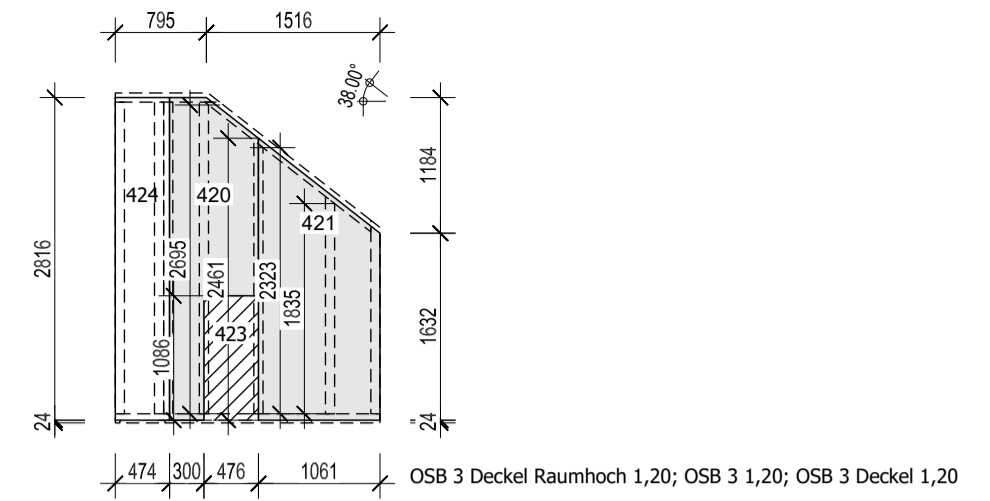
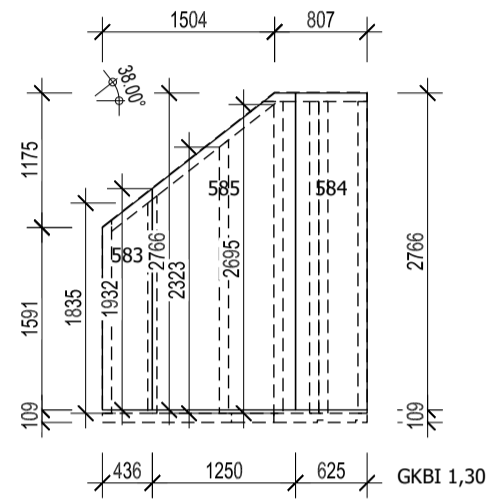
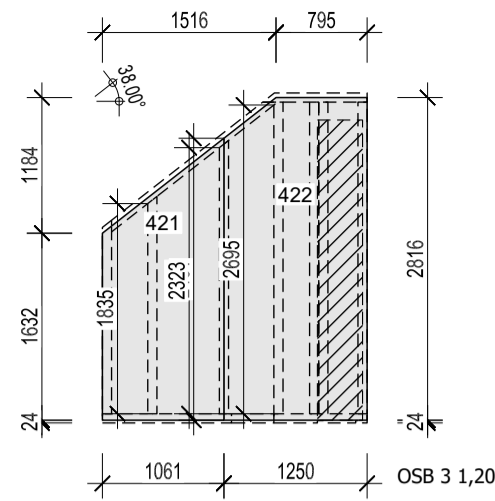
Č	Strana	Název	Materiál	Ks.	B	D	L
557	Vnitřní strana 2	SDK	GKB	2	100	13	2043.9
558	Vnitřní strana 2	SDK	GKB	1	525	13	2454.0
559	Vnitřní strana 2	SDK	GKB	1	527	13	2455.6
560	Vnitřní strana 2	SDK	GKB	1	1250	13	2766.0
561	Vnitřní strana 2	SDK	GKB	1	1250	13	2766.0
562	Vnitřní strana 2	SDK	GKB	1	1250	13	2766.0
563	Vnitřní strana 2	SDK	GKB	1	1250	13	2766.0

8

Délka	6.23 <sup>8</sup> m	Typ	KN401
Výška	2.88m	Hmotnost	1144,901 kg

ZODP. Projektant	Vypracoval	<p><b>ČZU</b> Česká zemědělská univerzita v Praze Fakulta lesnická a dřevařská</p>	
	Bc. Jindřich Vítovec		
Diplomová práce Návrh realizace obytné dřevostavby prefabrikací pro trvalé bydlení		Datum	03/2024
Novostavba rodinného domu		Měřítko	č. výkresu
Výrobní výkres stěny č. 19		1:50	14.





Č	Název	Materiál	Ks.	B	H	L
164	Horní rám	KVH NSI	1	80	100	911.6
165	Horní rám	KVH NSI	1	80	100	1839.3
166	Soodní rám	KVH NSI	1	80	100	2311.0
167	Sloupek	KVH NSI	1	80	100	1689.1
168	Sloupek	KVH NSI	1	80	100	1897.0
169	Sloupek	KVH NSI	1	80	100	2385.3
170	Sloupek	KVH NSI	1	80	100	2720.0
171	Sloupek	KVH NSI	1	80	100	2720.0
222	St. sloupek	KVH NSI	2	80	100	2720.0

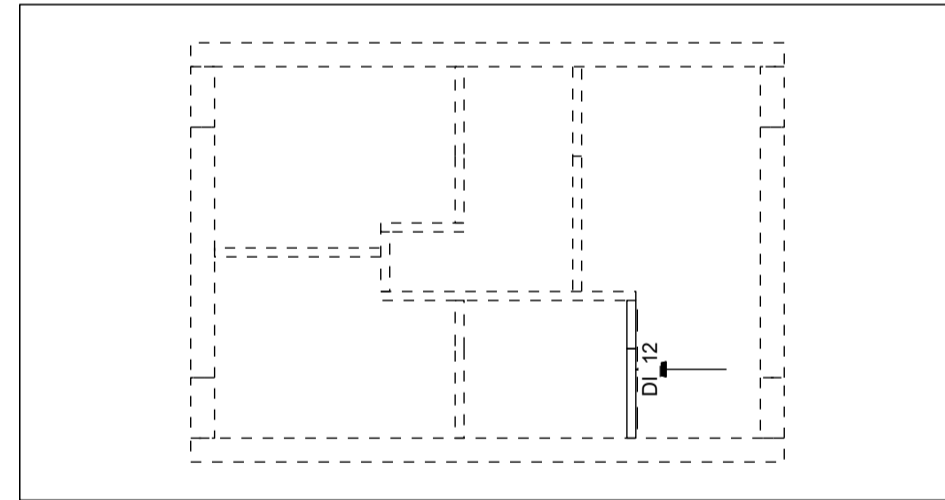
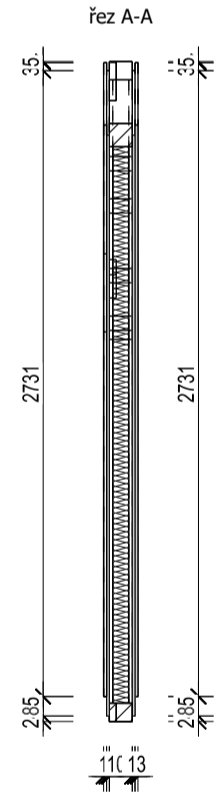
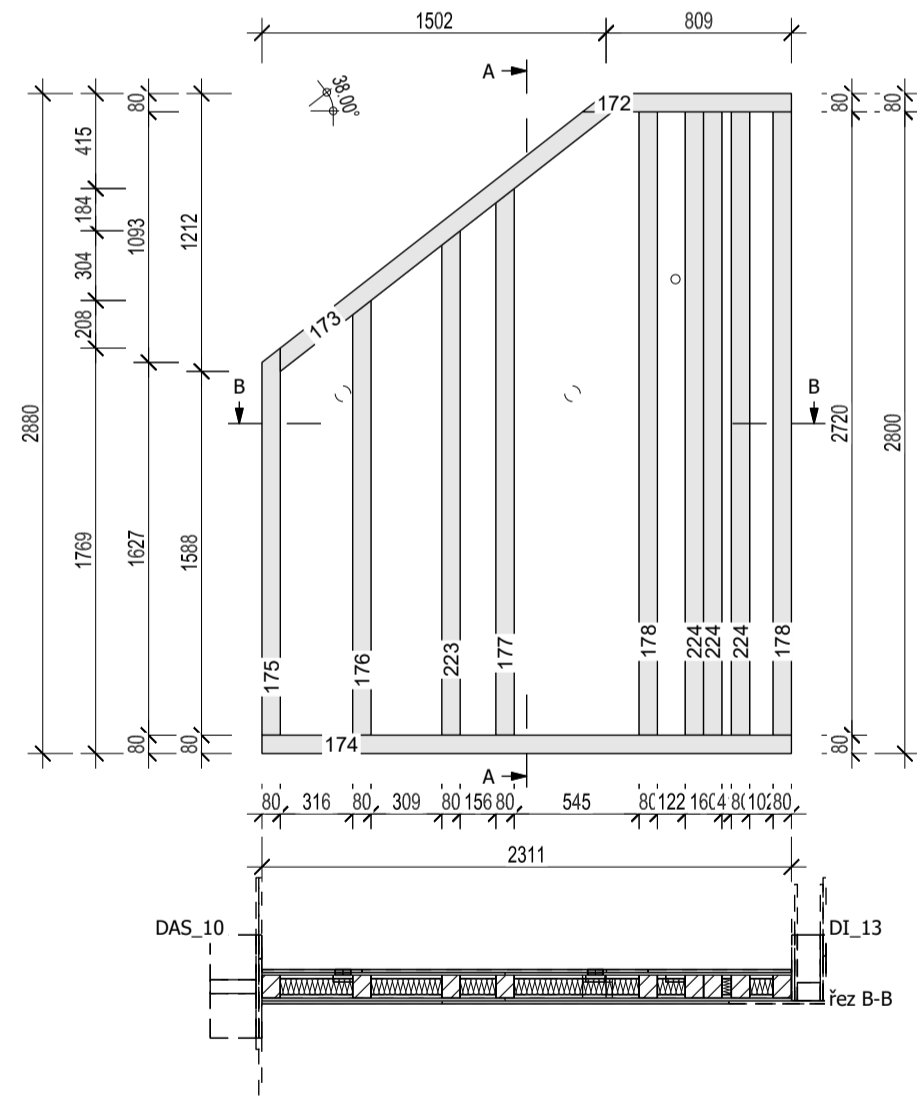
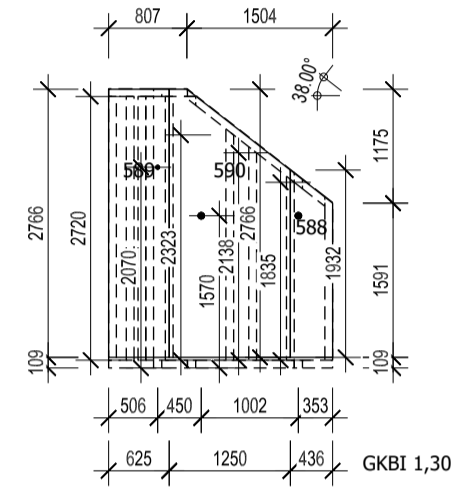
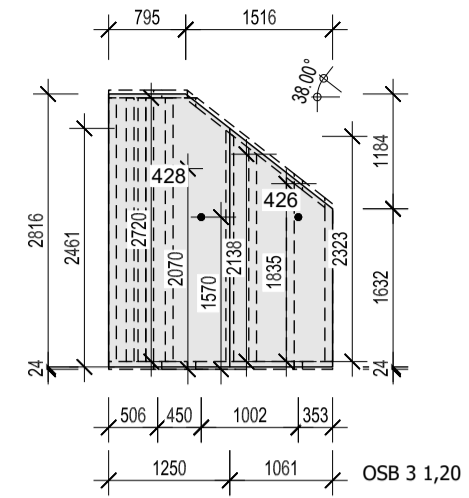
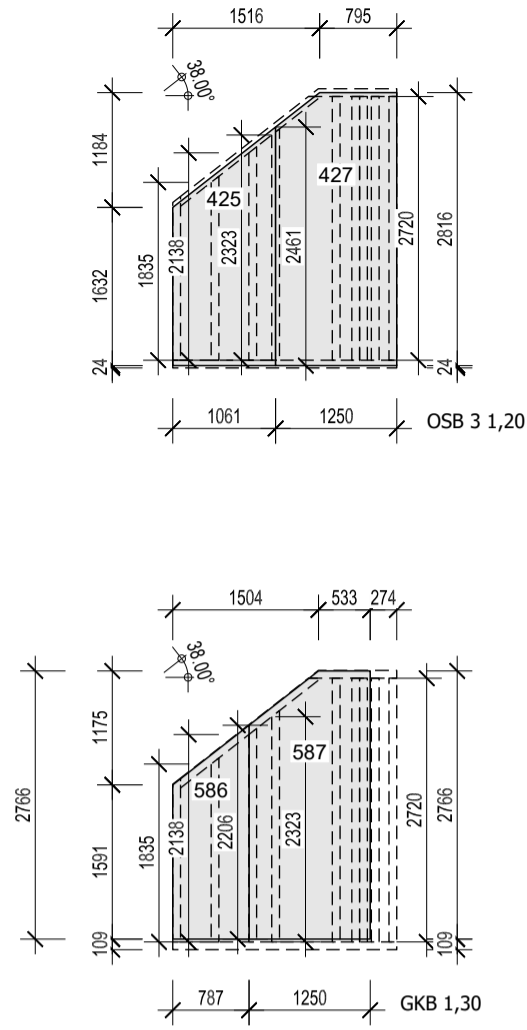
10

Č	Strana	Název	Materiál	Ks.	B	D	L
420	Vnější strana 1		OSB 3	1	776	12	2816.0
421	Vnitřní strana 1. Vnější strana 1		OSB 3	2	1061	12	2460.8
422	Vnitřní strana 1		OSB 3	1	1250	12	2816.0
423	Vnější strana 1		OSB 3 Deckel	1	476	12	1085.9
424	Vnější strana 1		OSB 3 Deckel Raumhoch	1	474	12	2816.0

Č	Strana	Název	Materiál	Ks.	B	D	L
579	Vnější strana 2		SDK	1	436	13	1931.9
580	Vnější strana 2		SDK	1	1250	13	2766.0
581	Vnější strana 2		SDK	1	775	13	1150.9
582	Vnější strana 2		SDK	1	625	13	2766.0
583	Vnitřní strana 2		SDK	1	436	13	1931.9
584	Vnitřní strana 2		SDK	1	625	13	2766.0
585	Vnitřní strana 2		SDK	1	1250	13	2766.0

Délka	2.31 <sup>3</sup> m	Typ	IW150
Výška	2.88m	Hmotnost	303,117 kg

ZODP. Projektant	Vypracoval	<p><b>ČZU</b> Česká zemědělská univerzita v Praze Fakulta lesnická a dřevařská</p>	
	Bc. Jindřich Vítovec		
Diplomová práce Návrh realizace obytné dřevostavby prefabrikací pro trvalé bydlení		Datum	03/2024
Novostavba rodinného domu		Měřítko	č. výkresu
Výrobní výkres stěny č. 11		1:50	15.



Č	Název	Materiál	Ks.	B	H	L
172	Horní rám	KVH NSI	1	80	100	911.6
173	Horní rám	KVH NSI	1	80	100	1839.3
174	Soodní rám	KVH NSI	1	80	100	2311.0
175	Sloupek	KVH NSI	1	80	100	1689.1
176	Sloupek	KVH NSI	1	80	100	1897.0
177	Sloupek	KVH NSI	1	80	100	2385.3
178	Sloupek	KVH NSI	2	80	100	2720.0
223	St. sloupek	KVH NSI	1	80	100	2200.9
224	St. sloupek	KVH NSI	3	80	100	2720.0

12

Č	Strana	Název	Materiál	Ks.	B	D	L
425	Vnitřní strana 1		OSB 3	1	1061	12	2460.8
426	Vnější strana 1		OSB 3	1	1061	12	2460.8
427	Vnitřní strana 1		OSB 3	1	1250	12	2816.0
428	Vnější strana 1		OSB 3	1	1250	12	2816.0

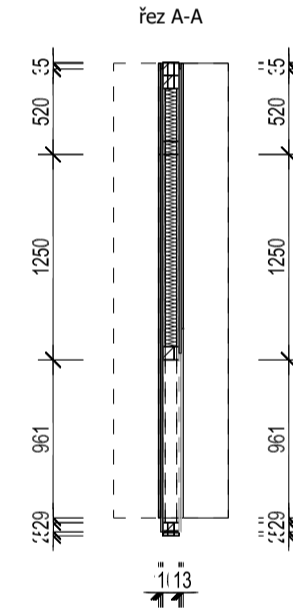
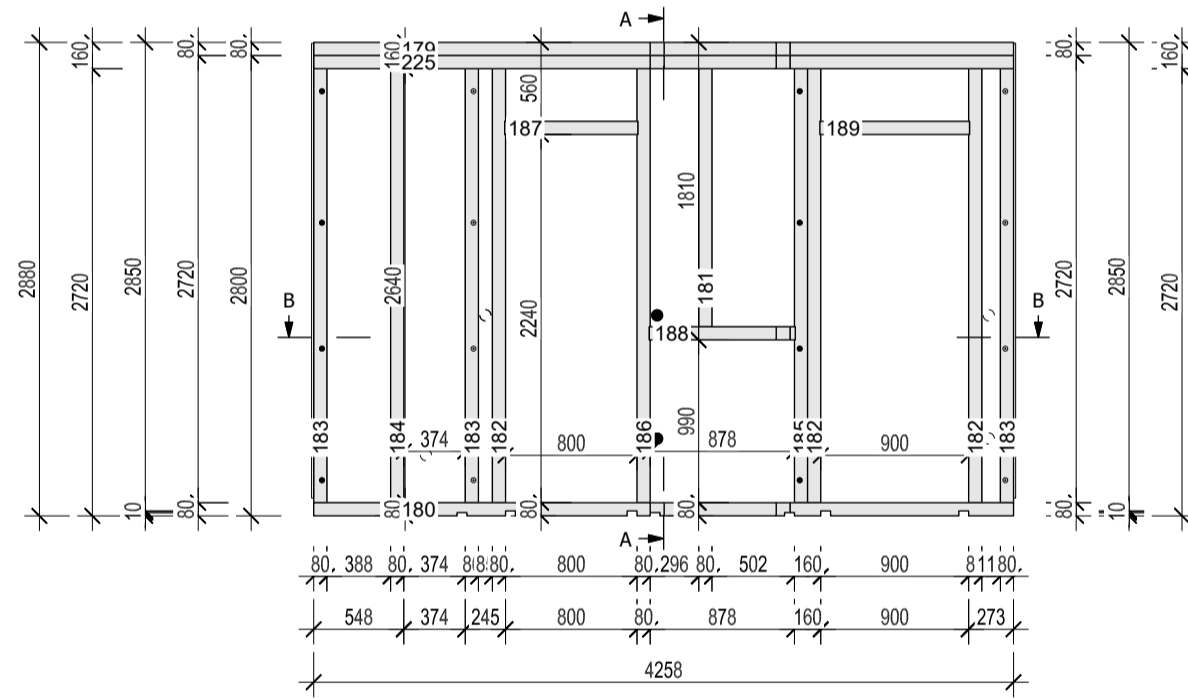
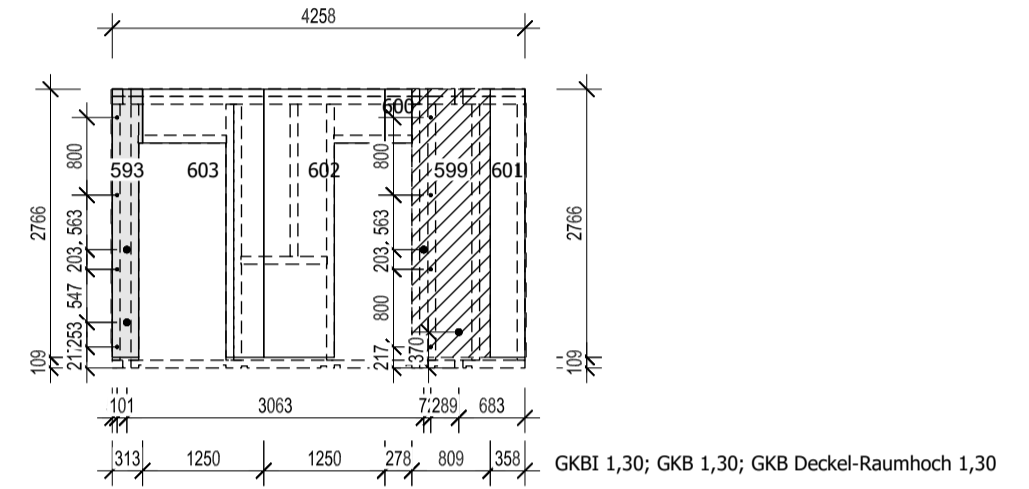
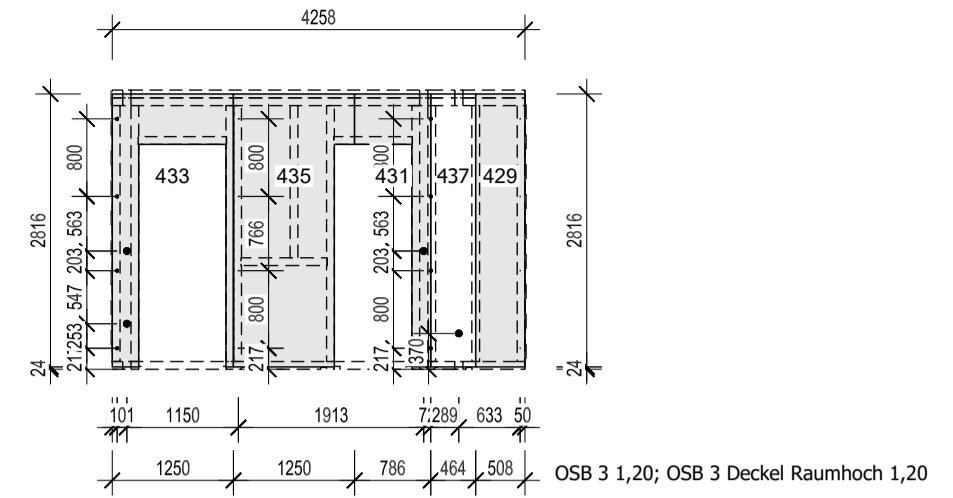
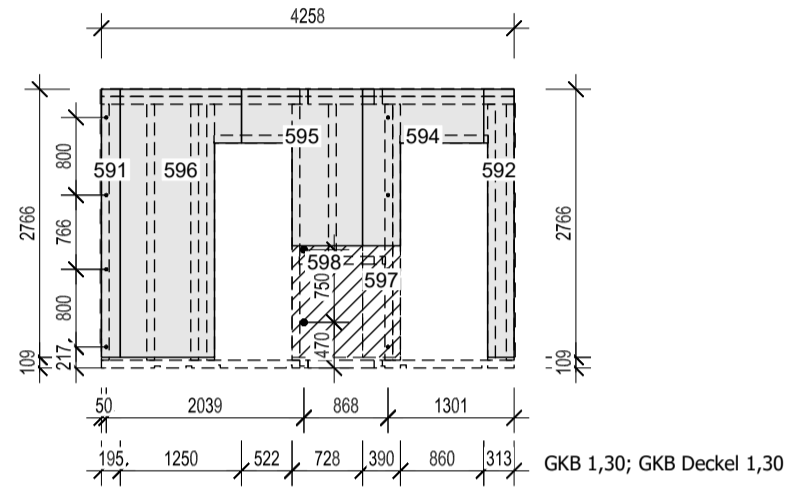
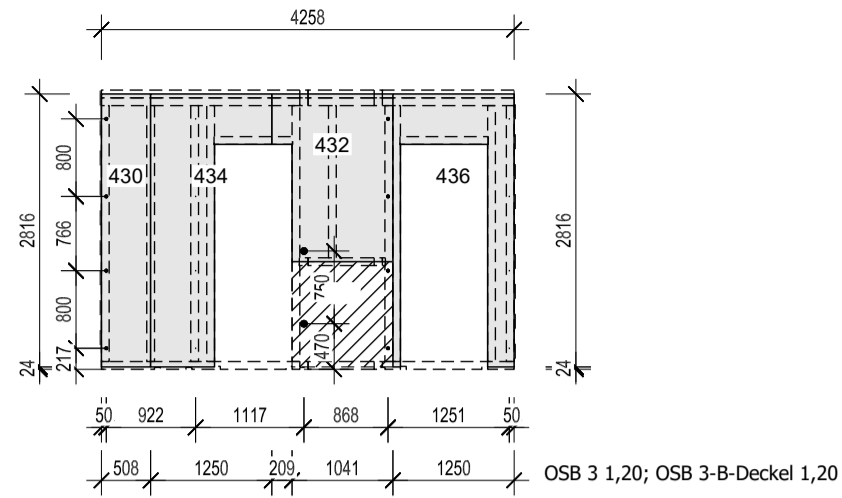
4

Č	Strana	Název	Materiál	Ks.	B	D	L
586	Vnitřní strana 2	SDK	GKB	1	787	13	2206.2
587	Vnitřní strana 2	SDK	GKB	1	1250	13	2766.0
588	Vnější strana 2	SDK	GKBI	1	436	13	1931.9
589	Vnější strana 2	SDK	GKBI	1	625	13	2766.0
590	Vnější strana 2	SDK	GKBI	1	1250	13	2766.0

5

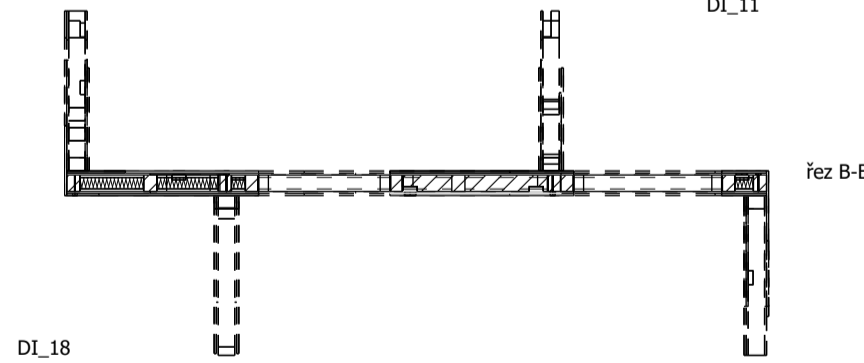
Délka	2.31 <sup>3</sup> m	Typ	IW150
Výška	2.88m	Hmotnost	314,738 kg

ZODP. Projektant	Vypracoval Bc. Jindřich Vítovec	<b>ČZU</b> Česká zemědělská univerzita v Praze Fakulta lesnická a dřevařská	
Novostavba rodinného domu	Datum		03/2024
Výrobní výkres stěny č. 12	Měřítko	č. výkresu	16.
		1:50	



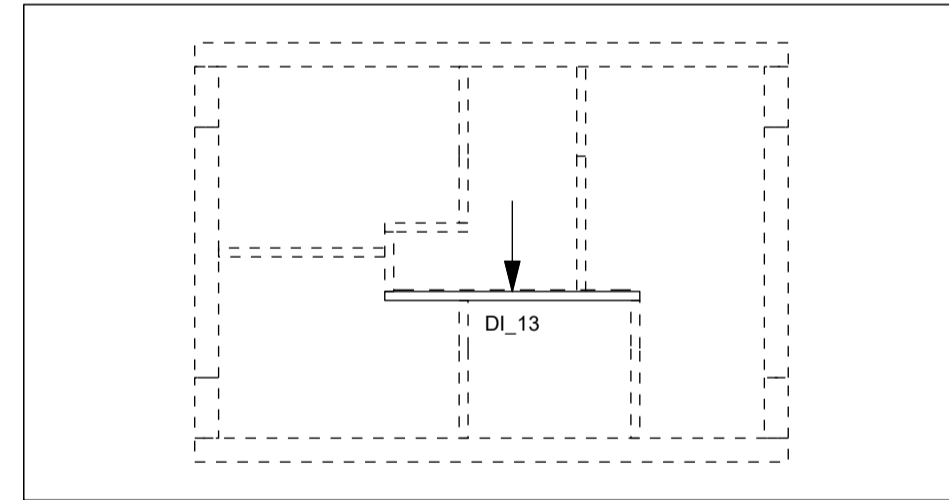
DI\_12

DI\_11



DI\_18

DI\_15



Č	Název	Materiál	Ks.	B	H	L
179	Horní rám	KVH NSI	1	80	100	4258.0
180	Soodní rám	KVH NSI	1	80	100	4258.0
181	Slounek	KVH NSI	1	80	100	1569.9
182	Slounek	KVH NSI	3	80	100	2640.0
183	Slounek	KVH NSI	3	80	100	2640.0
184	Slounek	KVH NSI	1	80	100	2640.0
185	Slounek	KVH NSI	1	80	100	2640.0
186	Slounek	KVH NSI	1	80	100	2640.0
187	Překlad	KVH NSI	1	80	100	810.0
188	Překlad	KVH NSI	1	80	100	888.0
189	Překlad	KVH NSI	1	80	100	910.0
225	Překlad	KVH NSI	1	80	100	4258.0

16

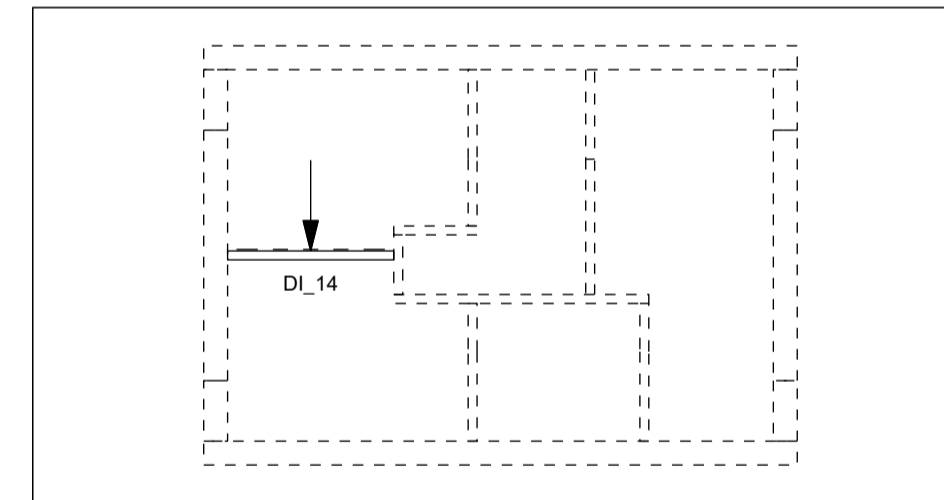
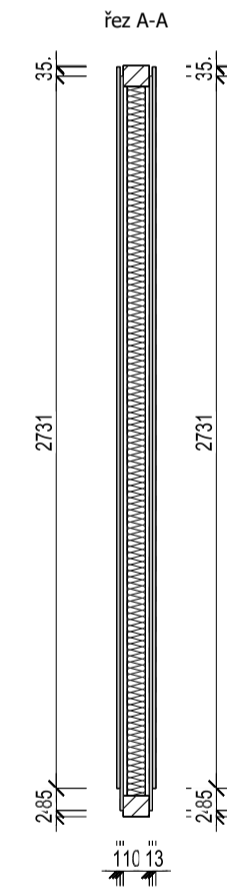
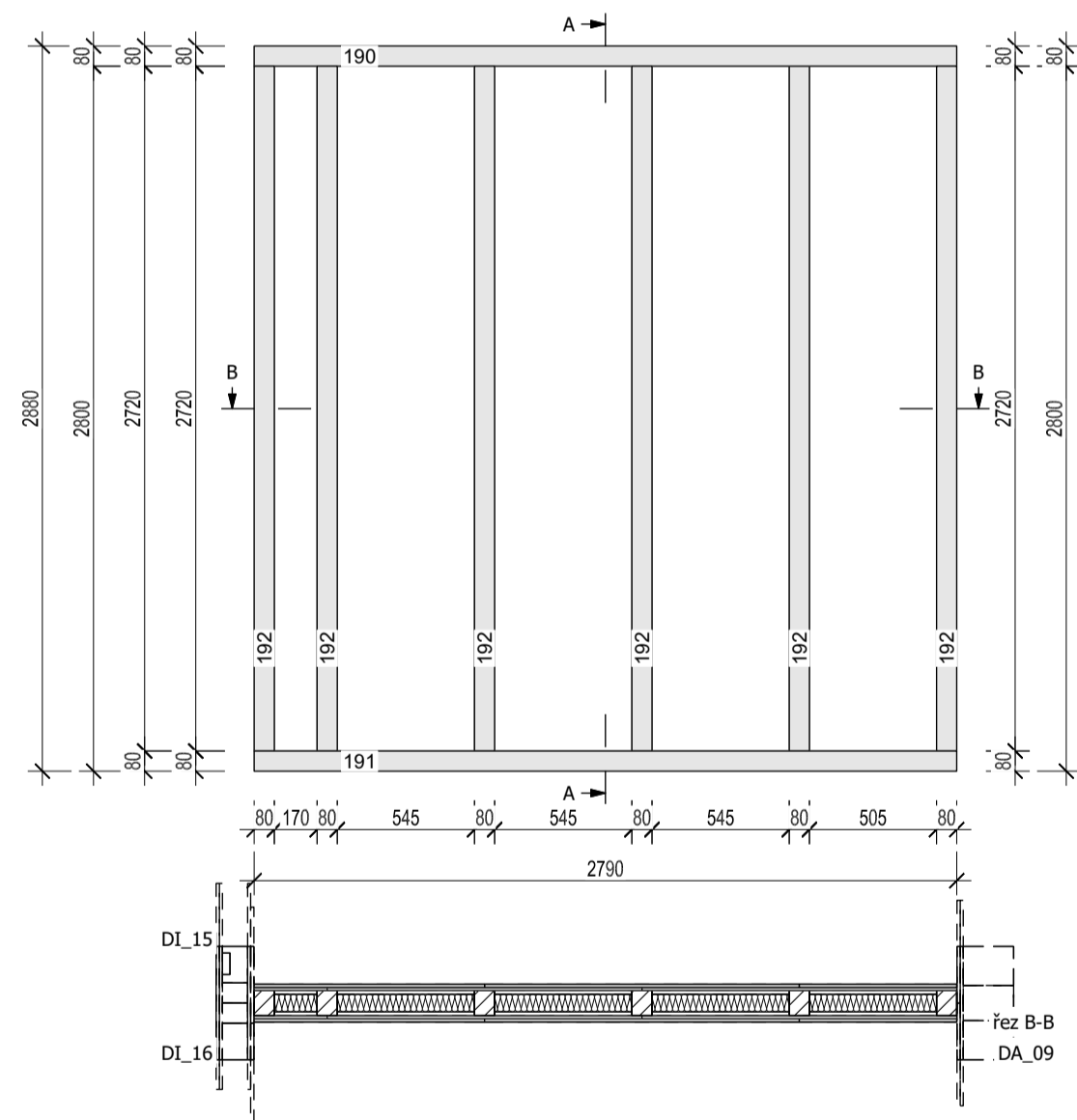
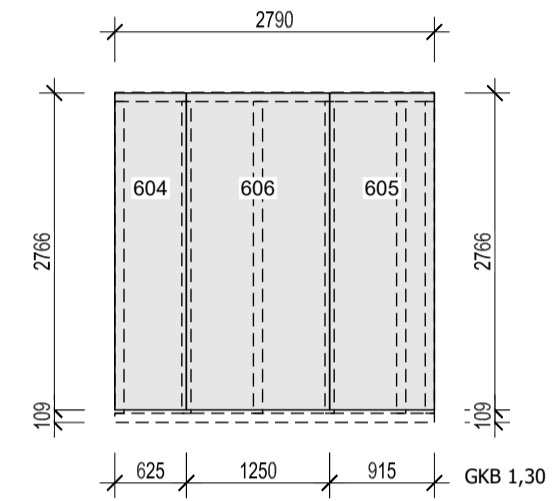
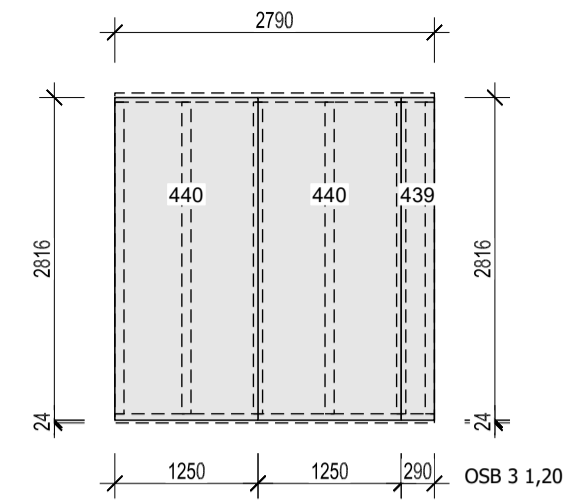
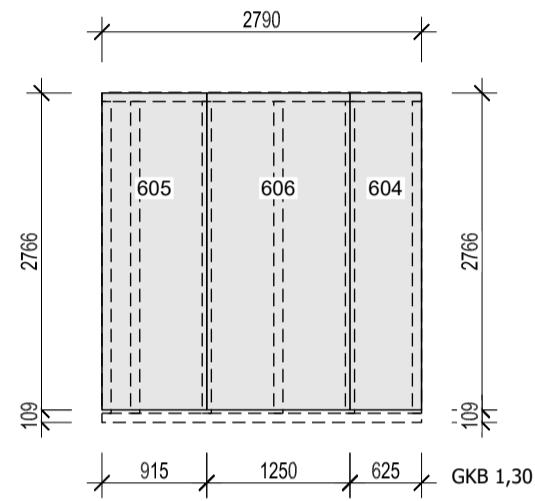
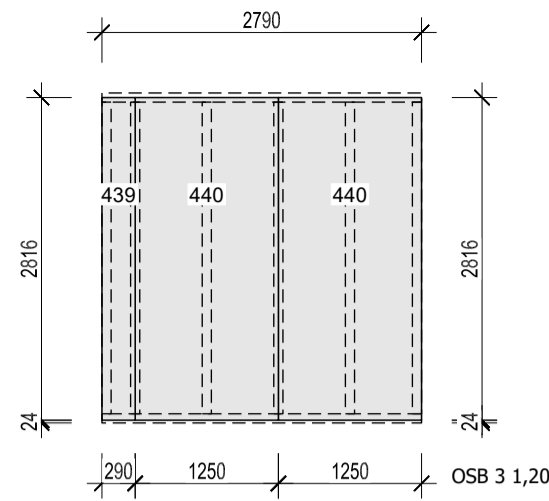
Č	Strana	Název	Materiál	Ks.	B	D	L
429	Vnější strana 1	OSB 3	OSB 3	1	508	12	2816.0
430	Vnitřní strana 1	OSB 3	OSB 3	1	508	12	2816.0
431	Vnější strana 1	OSB 3	OSB 3	1	786	12	2816.0
432	Vnitřní strana 1	OSB 3	OSB 3	1	1250	12	1729.9
433	Vnější strana 1	OSB 3	OSB 3	1	1250	12	2816.0
434	Vnitřní strana 1	OSB 3	OSB 3	1	1250	12	2816.0
435	Vnější strana 1	OSB 3	OSB 3	1	1250	12	2816.0
436	Vnitřní strana 1	OSB 3	OSB 3	1	1250	12	2816.0
437	Vnější strana 1	OSB 3 Deckel Raumhoch	OSB 3 Deckel Raumhoch	1	464	12	2816.0
438	Vnitřní strana 1	OSB 3-B-Deckel	OSB 3-B-Deckel	10	1041	12	1086.0

Č	Strana	Název	Materiál	Ks.	B	D	L
591	Vnitřní strana 2	SDK	GKB	1	195	13	2766.0
592	Vnitřní strana 2	SDK	GKB	1	313	13	2766.0
593	Vnější strana 2	SDK	GKB	1	313	13	2766.0
594	Vnitřní strana 2	SDK	GKB	1	1250	13	1614.9
595	Vnitřní strana 2	SDK	GKB	1	1250	13	1614.9
596	Vnitřní strana 2	SDK	GKB	1	1250	13	2766.0
597	Vnitřní strana 2	SDK	GKB Deckel	1	390	13	1151.0
598	Vnitřní strana 2	SDK	GKB Deckel	1	728	13	1151.0
599	Vnější strana 2	SDK	GKB	1	809	13	2766.0
600	Vnější strana 2	SDK	GKBI	1	278	13	555.0
601	Vnější strana 2	SDK	GKBI	1	358	13	2766.0
602	Vnější strana 2	SDK	GKBI	1	1250	13	2766.0
603	Vnější strana 2	SDK	GKBI	1	1250	13	2766.0

13

Délka	4.284m	Typ	IW150
Výška	2.88m	Hmotnost	471,093 kg

ZODP. Projektant	Wypracoval	<p><b>ČZU</b> Česká zemědělská univerzita v Praze Fakulta lesnická a dřevařská</p>
	Bc. Jindřich Vítovec	
Diplomová práce Návrh realizace obytné dřevostavby prefabrikací pro trvalé bydlení		
Novostavba rodinného domu		
Datum	03/2024	
Měřítko	č. výkresu	
Výrobní výkres stěny č. 13	1:50	17.



Č	Název	Materiál	Ks.	B	H	L
190	Horní rám	KVH NSI	1	80	100	2790.0
191	Sodní rám	KVH NSI	1	80	100	2790.0
192	Sloupek	KVH NSI	6	80	100	2720.0

Č	Strana	Název	Materiál	Ks.	B	D	L
439	Vnitřní strana 1, Vnější strana 1		OSB 3	2	290	12	2816.0
440	Vnější strana 1, Vnitřní strana 1		OSB 3	4	1250	12	2816.0

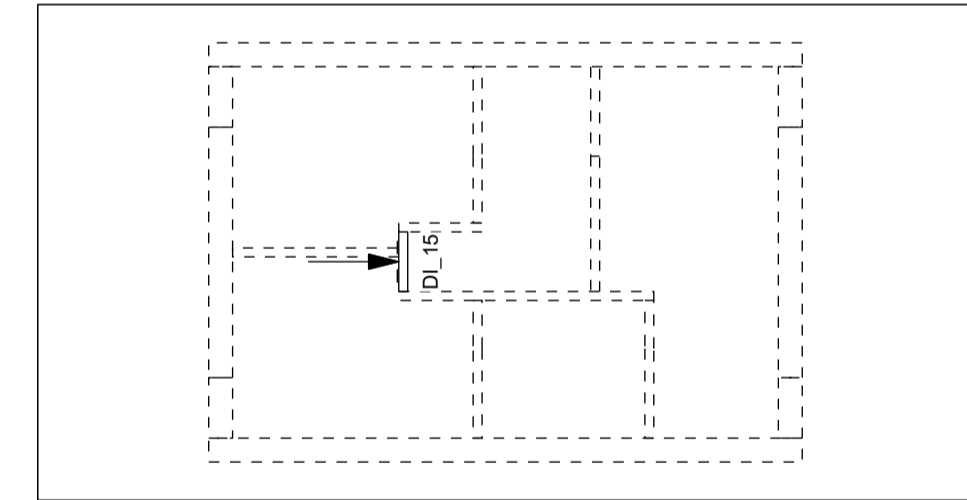
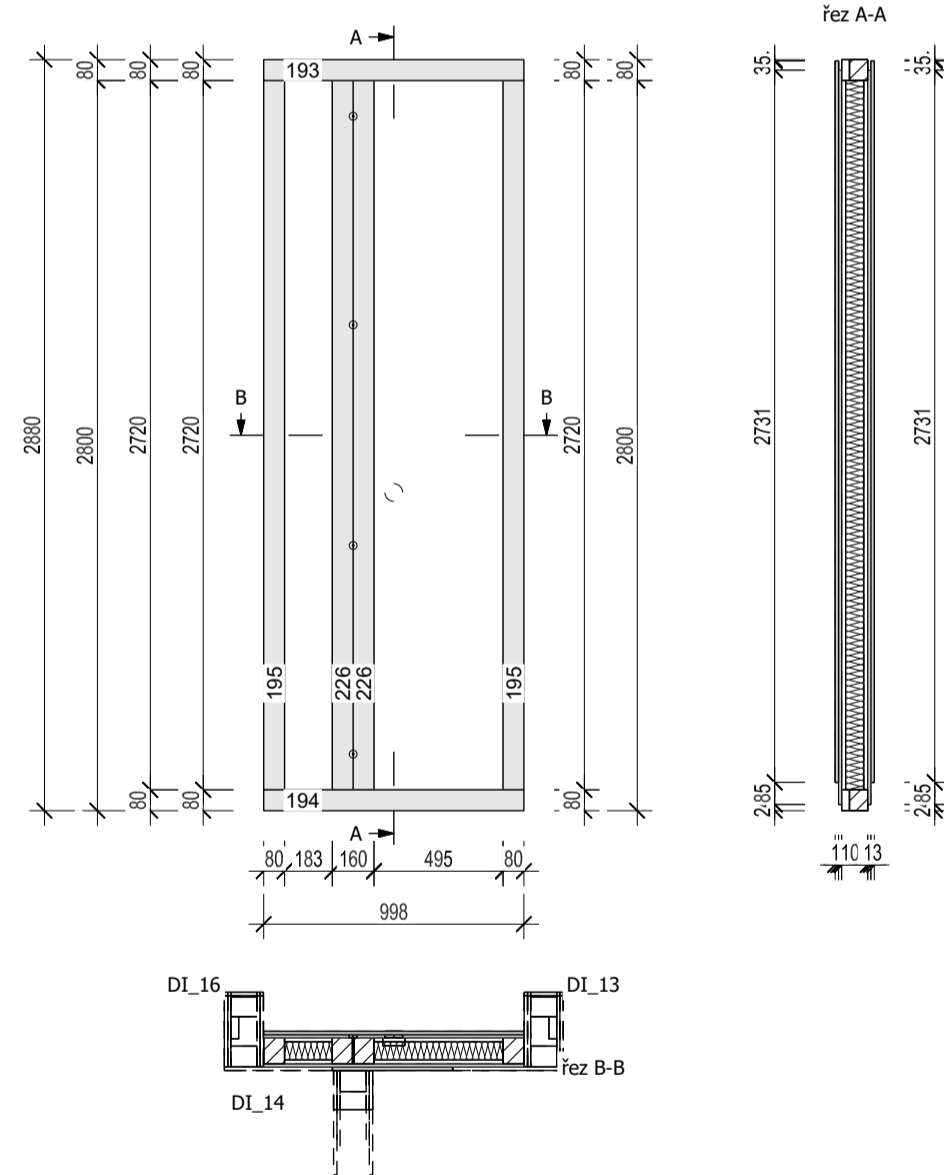
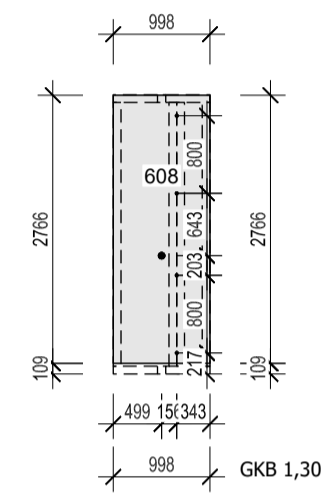
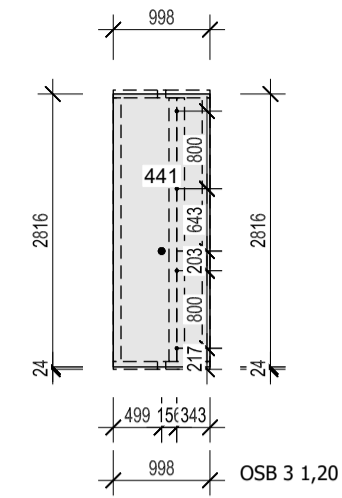
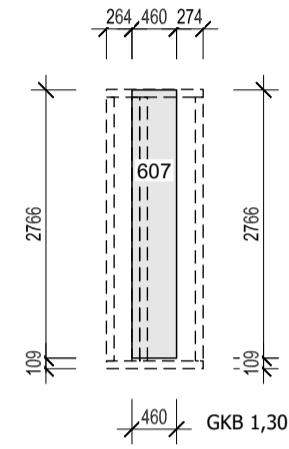
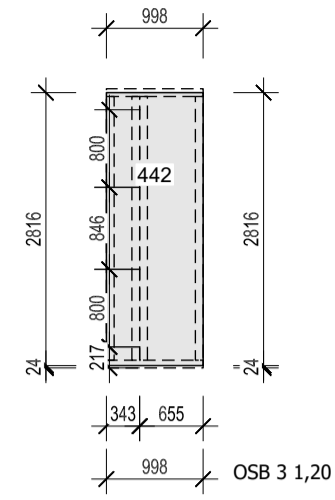
Č	Strana	Název	Materiál	Ks.	B	D	L
604	Vnitřní strana 2, Vnější strana 2	SDK	GKB	2	625	13	2766.0
605	Vnitřní strana 2, Vnější strana 2	SDK	GKB	2	915	13	2766.0
606	Vnější strana 2, Vnitřní strana 2	SDK	GKB	2	1250	13	2766.0

Délka	2.79m	Typ	IW150
Výška	2.88m	Hmotnost	394,029 kg

ZODP. Projektant	Vypracoval Bc. Jindřich Vítovec	<b>ČZU</b> Česká zemědělská univerzita v Praze Fakulta lesnická a dřevařská
Diplomová práce Návrh realizace obytné dřevostavby prefabrikací pro trvalé bydlení		
Novostavba rodinného domu		
	Datum	03/2024
	Měřítko	č. výkresu
Výrobní výkres stěny č. 14	1:50	18.

Vnitřní strana

Pohled z vnitřní strany



Č	Název	Materiál	Ks.	B	H	L
193	Horní rám	KVH NSI	1	80	100	998.0
194	Sodní rám	KVH NSI	1	80	100	998.0
195	Slounek	KVH NSI	2	80	100	2720.0
226	St. sloupček	KVH NSI	2	80	100	2720.0
6						

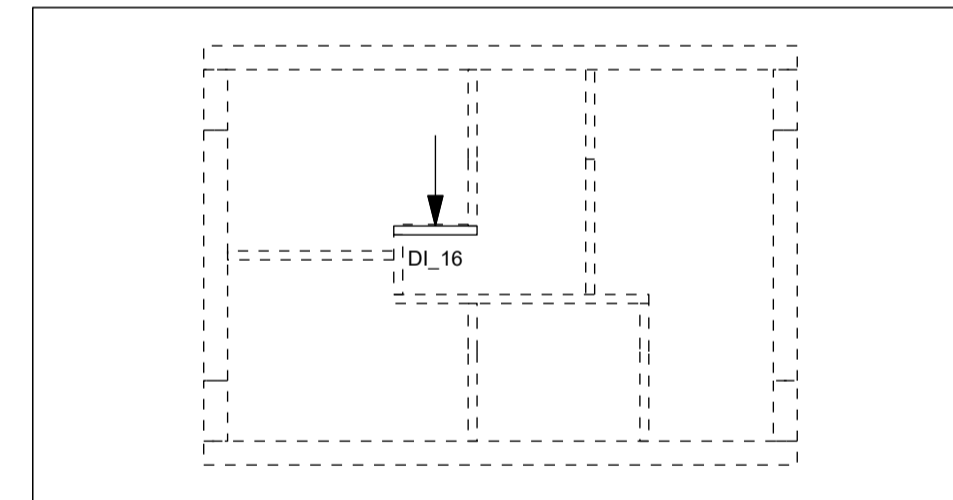
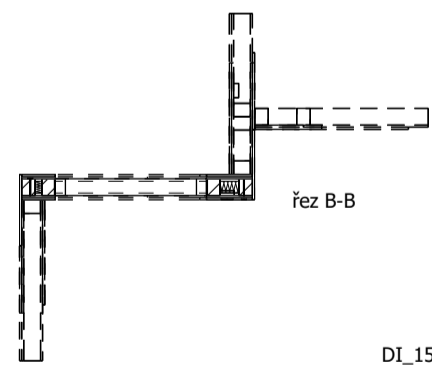
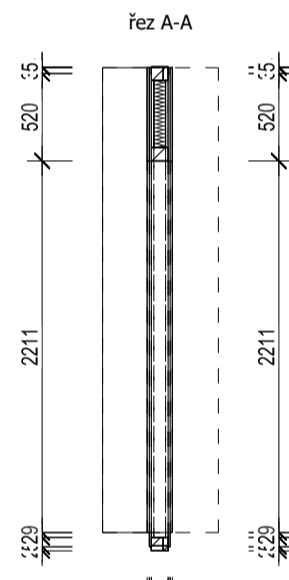
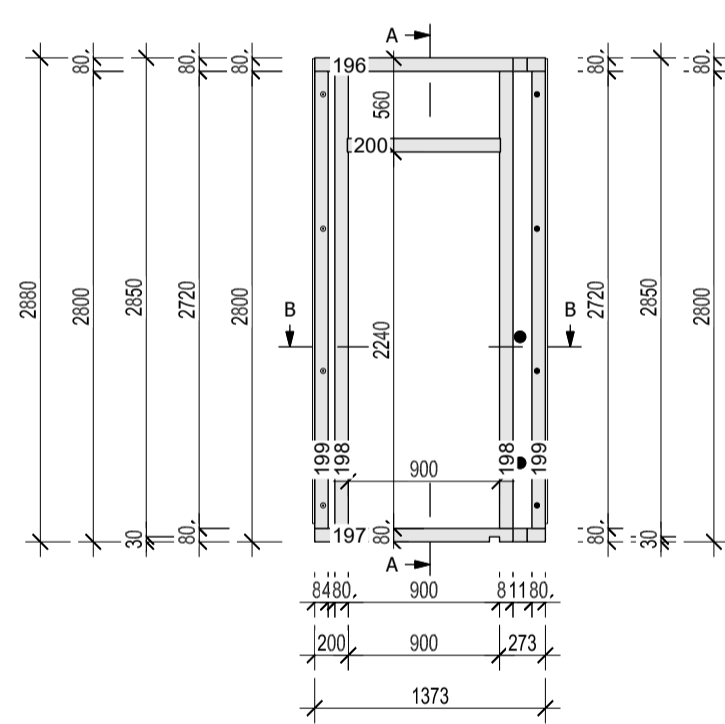
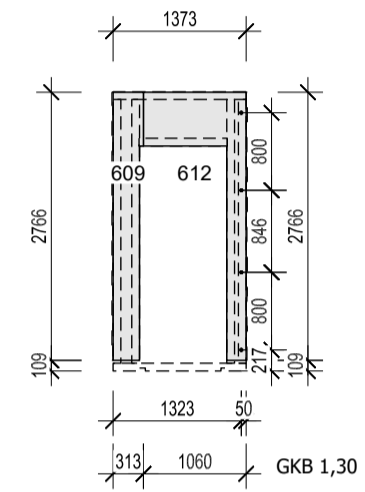
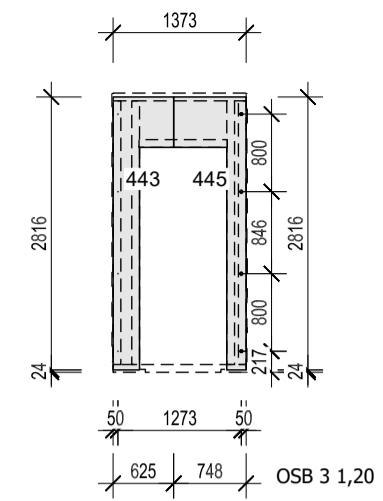
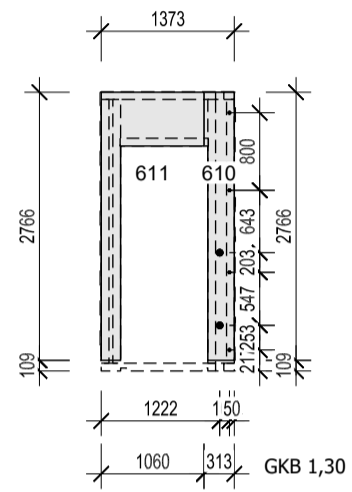
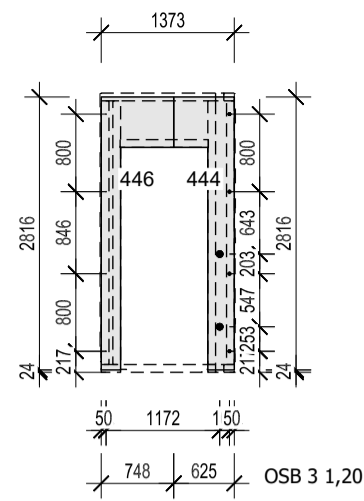
Č	Strana	Název	Materiál	Ks.	B	D	L
441	Vnější strana 1		OSB 3	1	998	12	2816.0
442	Vnitřní strana 1		OSB 3	1	998	12	2816.0
				2			

Č	Strana	Název	Materiál	Ks.	B	D	L
607	Vnitřní strana 2	SDK	GKB	1	460	13	2766.0
608	Vnější strana 2	SDK	GKB	1	998	13	2766.0
				2			

Délka	1.00m	Typ	IW150
Výška	2.88m	Hmotnost	145,070 kg

ZODP. Projektant	Vypracoval	<b>ČZU</b> Česká zemědělská univerzita v Praze Fakulta lesnická a dřevařská	
	Bc. Jindřich Vítovec		
Diplomová práce Návrh realizace obytné dřevostavby prefabrikací pro trvalé bydlení		Datum	03/2024
Novostavba rodinného domu		Měřítko	č. výkresu
Výrobní výkres stěny č. 15		1:50	19.





DI\_17

DI\_15

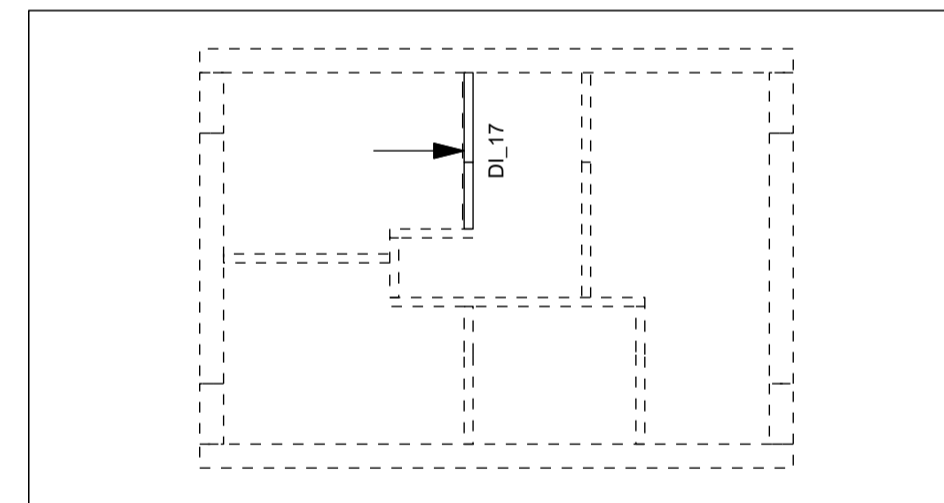
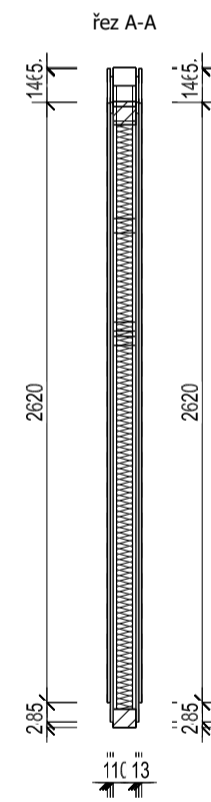
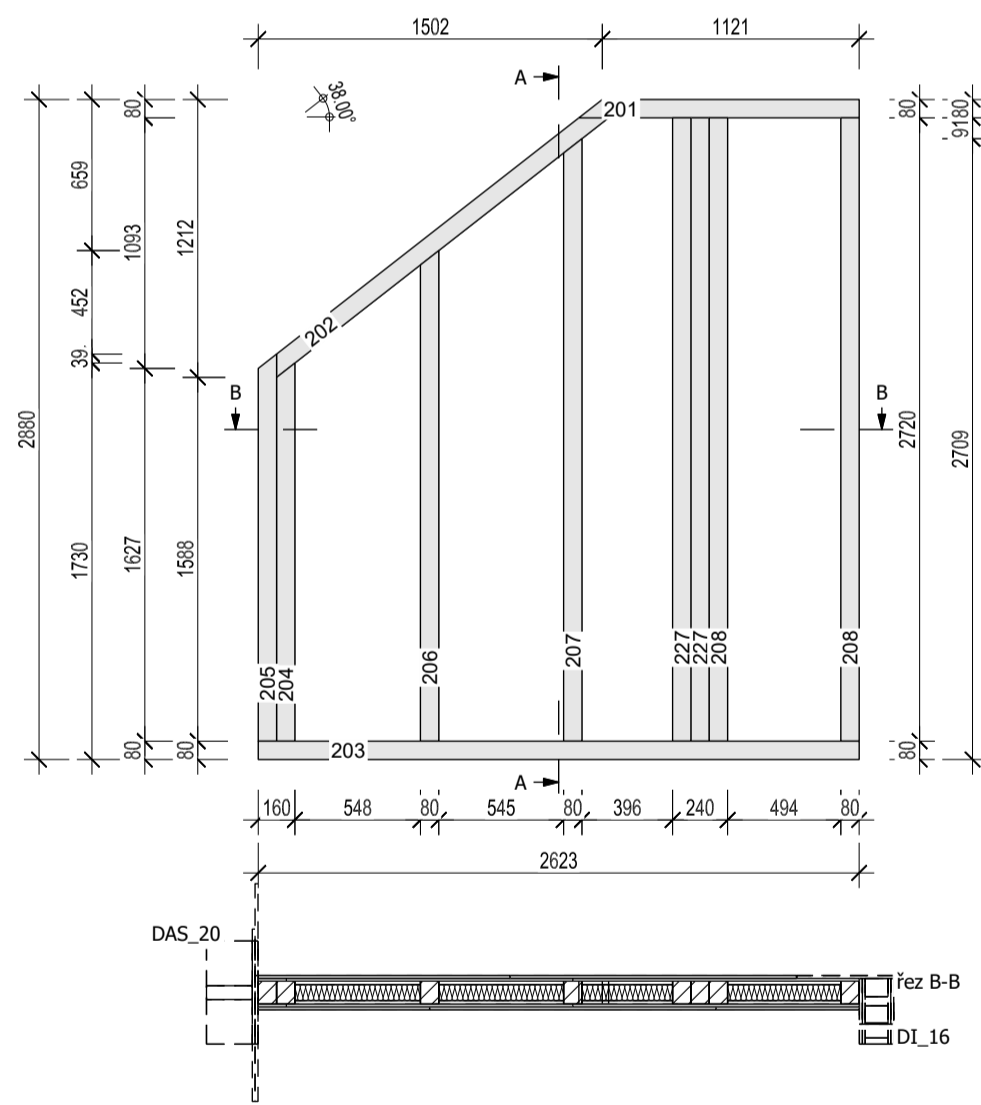
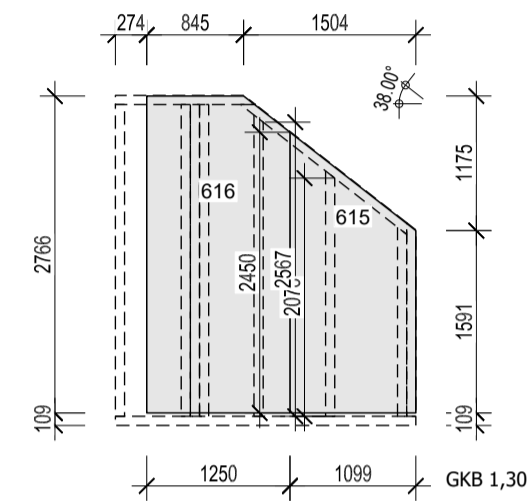
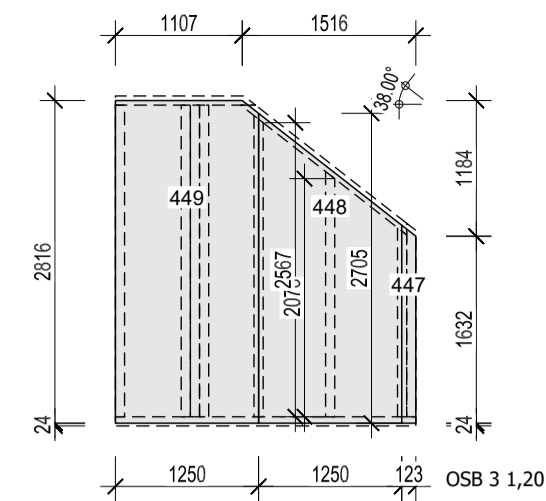
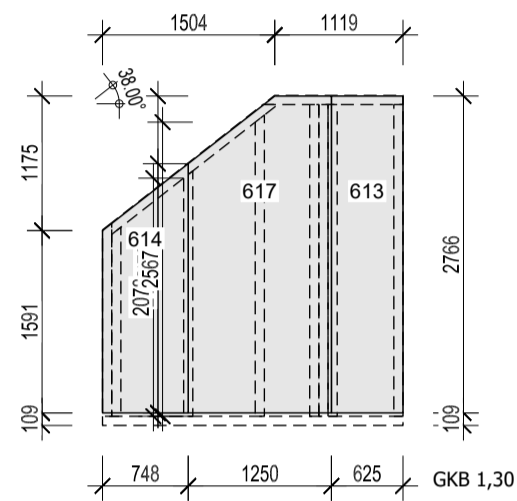
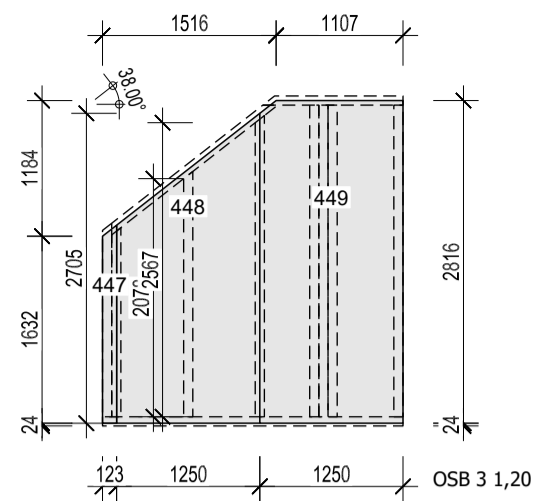
Č	Název	Materiál	Ks.	B	H	L
196	Horní rám	KVH NSI	1	80	100	1373.0
197	Sodní rám	KVH NSI	1	80	100	1373.0
198	Slounek	KVH NSI	2	80	100	2720.0
199	Slounek	KVH NSI	2	80	100	2720.0
200	Překlad	KVH NSI	1	80	100	910.0

Č	Strana	Název	Materiál	Ks.	B	D	L
443	Vnější strana 1	OSB 3		1	625	12	2816.0
444	Vnitřní strana 1	OSB 3		1	625	12	2816.0
445	Vnější strana 1	OSB 3		1	748	12	2816.0
446	Vnitřní strana 1	OSB 3		1	748	12	2816.0

Č	Strana	Název	Materiál	Ks.	B	D	L
609	Vnější strana 2	SDK	GKB	1	313	13	2766.0
610	Vnitřní strana 2	SDK	GKB	1	313	13	2766.0
611	Vnitřní strana 2	SDK	GKB	1	1060	13	2766.0
612	Vnější strana 2	SDK	GKB	1	1060	13	2766.0

Délka	1.39 <sup>9</sup> m	Typ	IW150
Výška	2.88m	Hmotnost	127,090 kg

ZODP. Projektant	Vypracoval Bc. Jindřich Vítovec	<b>ČZU</b> Česká zemědělská univerzita v Praze Fakulta lesnická a dřevařská
Diplomová práce Návrh realizace obytné dřevostavby prefabrikací pro trvalé bydlení		
Novostavba rodinného domu		
	Datum	03/2024
	Měřítko	č. výkresu
Výrobní výkres stěny č. 16	1:50	20.



Č	Název	Materiál	Ks.	B	H	L
201	Horní rám	KVH NSI	1	80	100	1223.6
202	Horní rám	KVH NSI	1	80	100	1839.3
203	Soodní rám	KVH NSI	1	80	100	2623.0
204	Slounek	KVH NSI	1	80	100	1650.1
205	Slounek	KVH NSI	1	80	100	1689.1
206	Slounek	KVH NSI	1	80	100	2140.8
207	Slounek	KVH NSI	1	80	100	2629.1
208	Slounek	KVH NSI	2	80	100	2720.0
227	St. sloupek	KVH NSI	2	80	100	2720.0

11

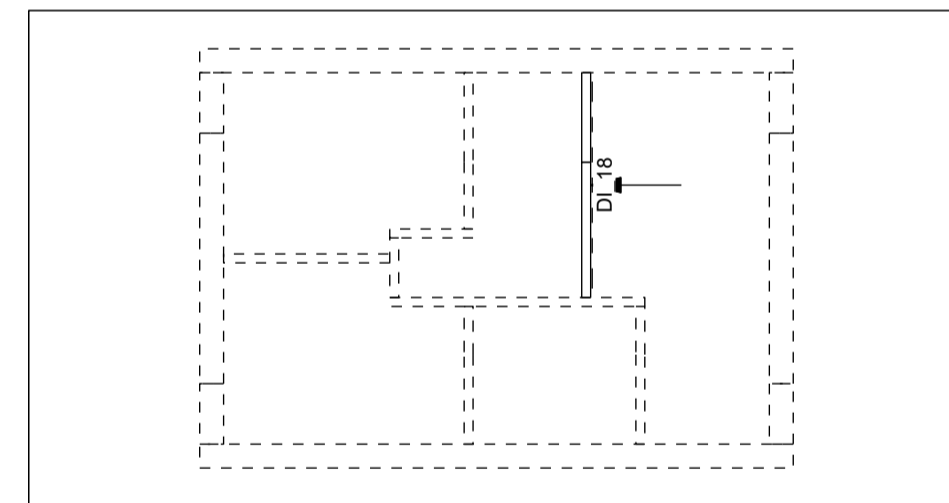
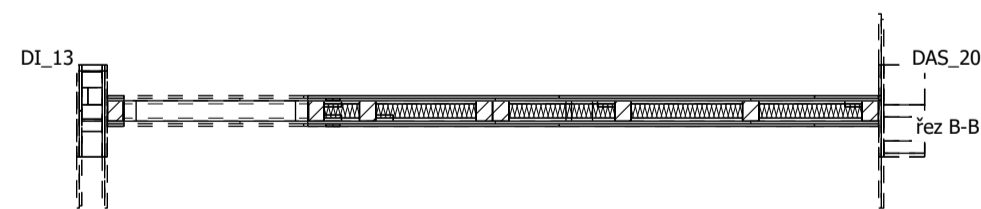
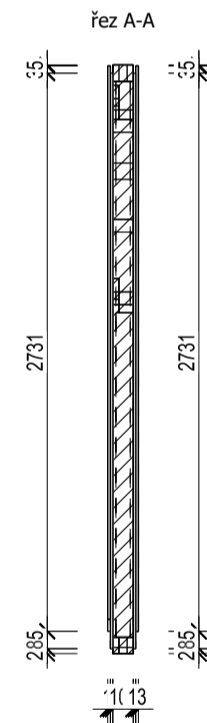
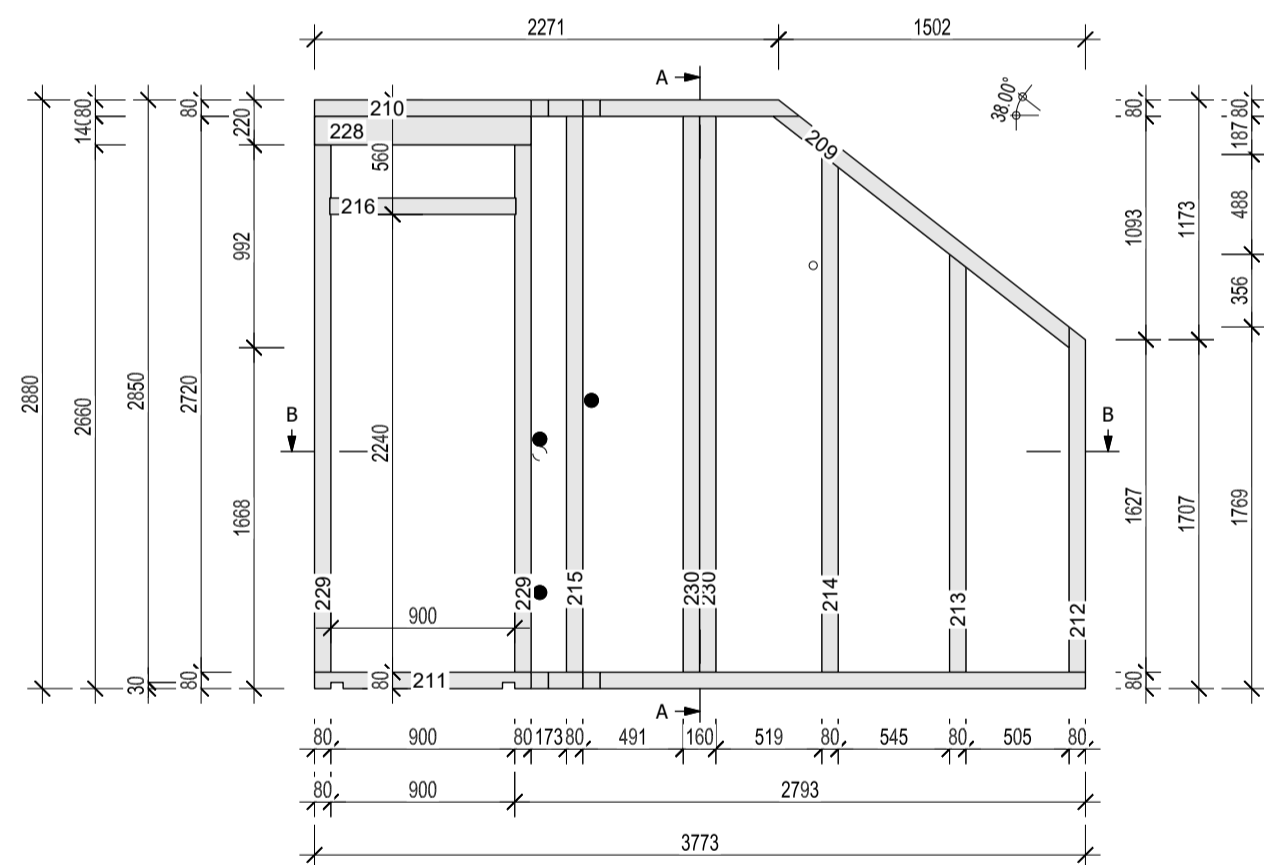
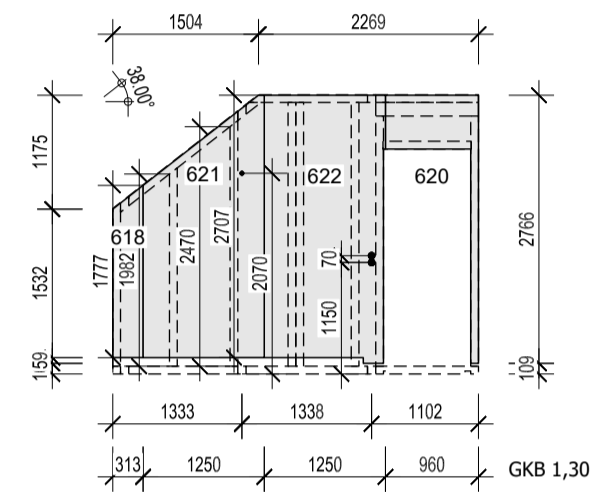
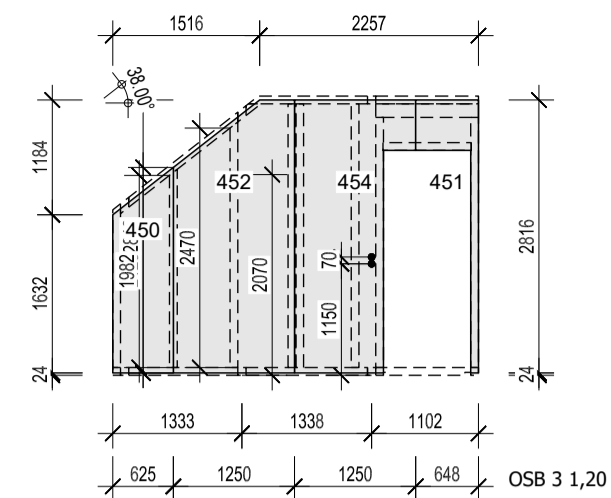
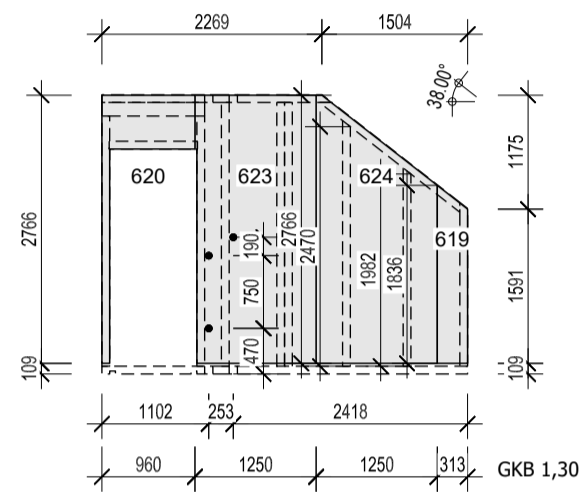
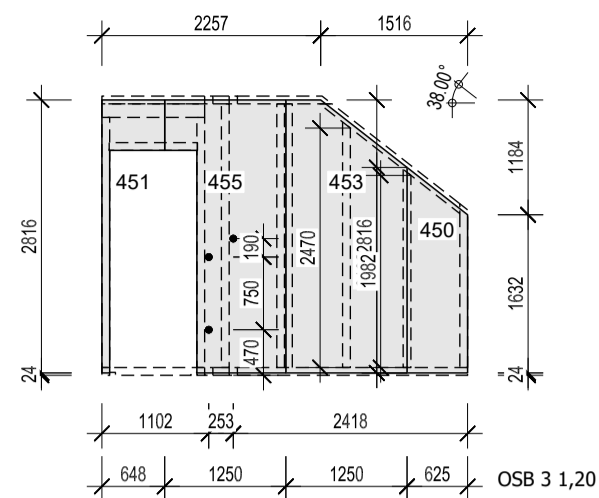
Č	Strana	Materiál	Ks.	B	D	L
447	Vnitřní strana 1, Vnější strana 1	OSB 3	2	123	12	1728.0
448	Vnější strana 1, Vnitřní strana 1	OSB 3	2	1250	12	2704.6
449	Vnější strana 1, Vnitřní strana 1	OSB 3	2	1250	12	2816.0

Č	Strana	Název	Materiál	Ks.	B	D	L
613	Vnitřní strana 2	SDK	GKB	1	625	13	2766.0
614	Vnitřní strana 2	SDK	GKB	1	748	13	2175.7
615	Vnější strana 2	SDK	GKB	1	1099	13	2449.9
616	Vnější strana 2	SDK	GKB	1	1250	13	2766.0
617	Vnitřní strana 2	SDK	GKB	1	1250	13	2766.0

5

Délka	2.62 <sup>5</sup> m	Typ	IW150
Výška	2.88m	Hmotnost	342,007 kg

ZODP. Projektant	Vypracoval	<p><b>ČZU</b> Česká zemědělská univerzita v Praze Fakulta lesnická a dřevařská</p>	
	Bc. Jindřich Vitovec		
Diplomová práce Návrh realizace obytné dřevostavby prefabrikací pro trvalé bydlení		Datum	03/2024
Novostavba rodinného domu		Měřítko	č. výkresu
Výrobní výkres stěny č. 17		1:50	21.



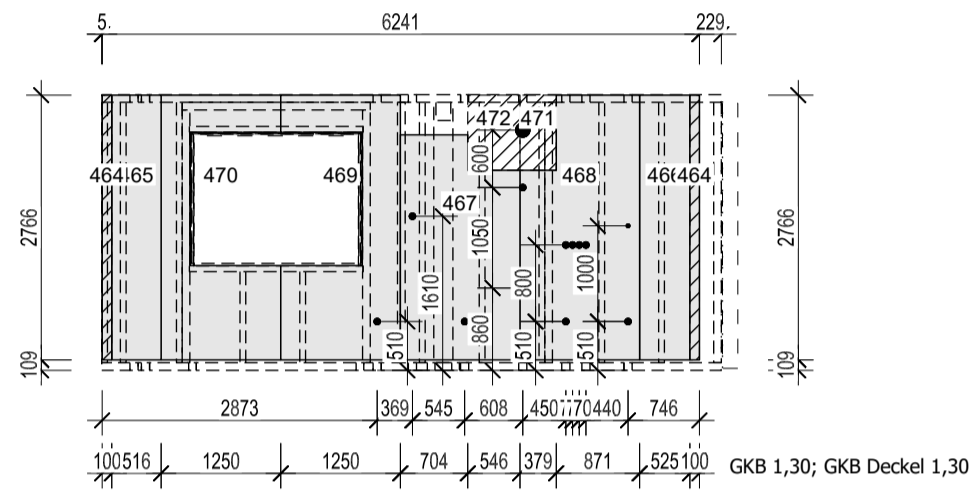
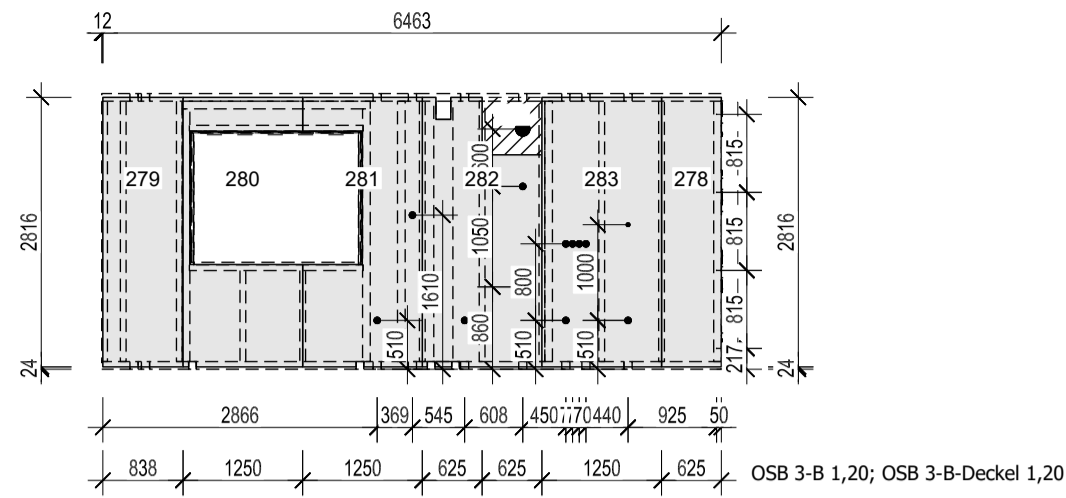
Č	Název	Materiál	Ks.	B	H	L
228	Překlád	GL24h IND	1	140	100	1060.0
209	Horní rám	KVH NSI	1	80	100	1839.3
210	Horní rám	KVH NSI	1	80	100	2373.6
211	Soodní rám	KVH NSI	1	80	100	3773.0
212	Slounek	KVH NSI	1	80	100	1689.1
213	Slounek	KVH NSI	1	80	100	2044.7
214	Slounek	KVH NSI	1	80	100	2533.0
215	Slounek	KVH NSI	1	80	100	2720.0
216	Překlád	KVH NSI	1	80	100	910.0
229	St. sloupek	KVH NSI	2	80	100	2580.0
230	St. sloupek	KVH NSI	2	80	100	2720.0

Č	Strana	Název	Materiál	Ks.	B	D	L
450	Vnitřní strana 1, Vnější strana 1	OSB 3		2	625	12	2120.2
451	Vnitřní strana 1, Vnější strana 1	OSB 3		2	648	12	2816.0
452	Vnější strana 1	OSB 3		1	1250	12	2816.0
453	Vnitřní strana 1	OSB 3		1	1250	12	2816.0
454	Vnější strana 1	OSB 3		1	1250	12	2816.0
455	Vnitřní strana 1	OSB 3		1	1250	12	2816.0

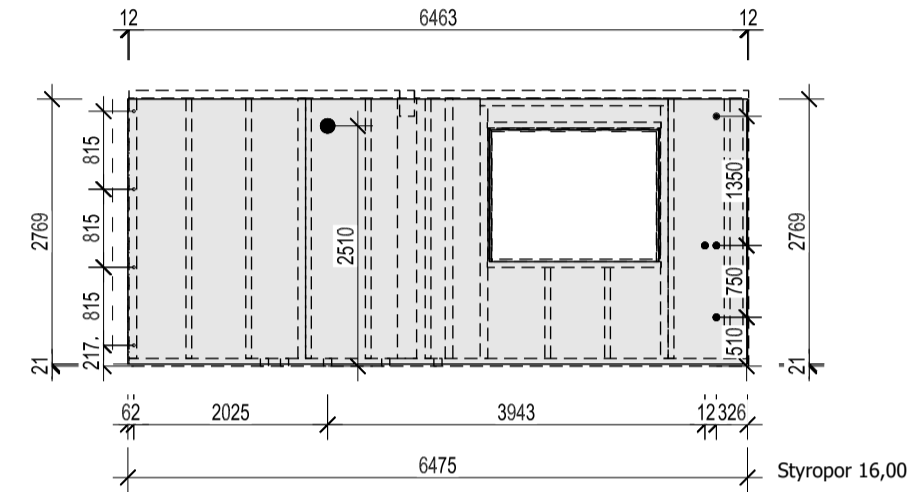
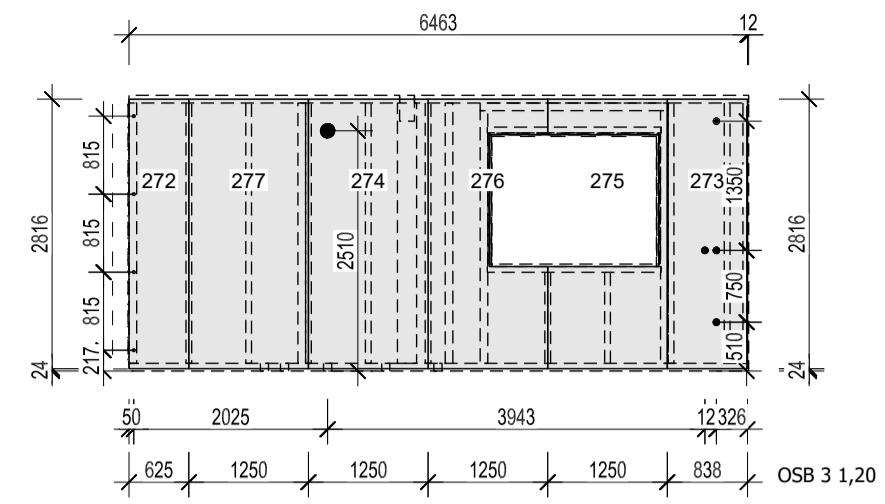
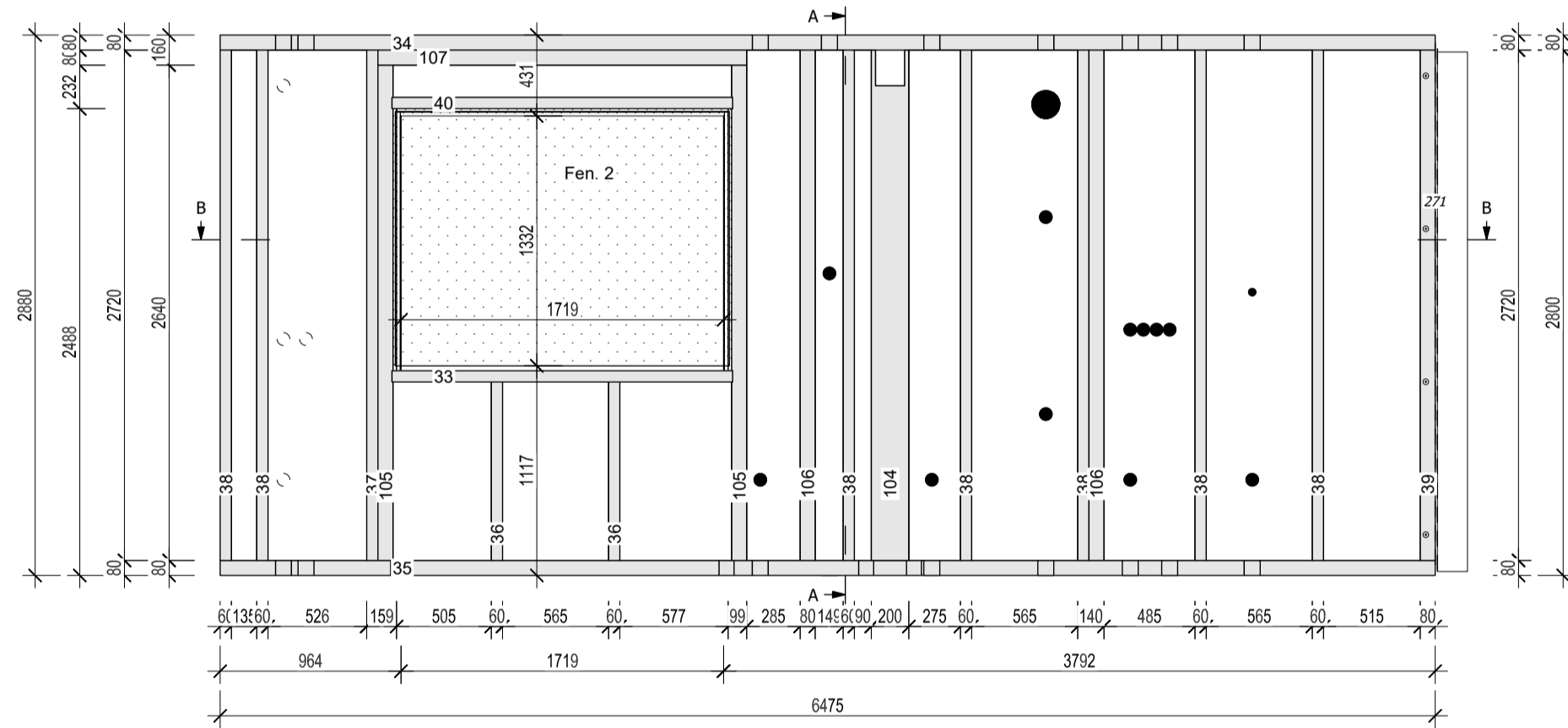
Č	Strana	Název	Materiál	Ks.	B	D	L
618	Vnější strana 2	SDK	GKB	1	313	13	1776.8
619	Vnitřní strana 2	SDK	GKB	1	313	13	1835.8
620	Vnější strana 2, Vnitřní strana 2	SDK	GKB	2	960	13	2766.0
621	Vnější strana 2	SDK	GKB	1	1250	13	2707.0
622	Vnější strana 2	SDK	GKB	1	1250	13	2766.0
623	Vnitřní strana 2	SDK	GKB	1	1250	13	2766.0
624	Vnitřní strana 2	SDK	GKB	1	1250	13	2766.0

Délka	3.77 <sup>5</sup> m	Typ	IW150
Výška	2.88m	Hmotnost	415,530 kg

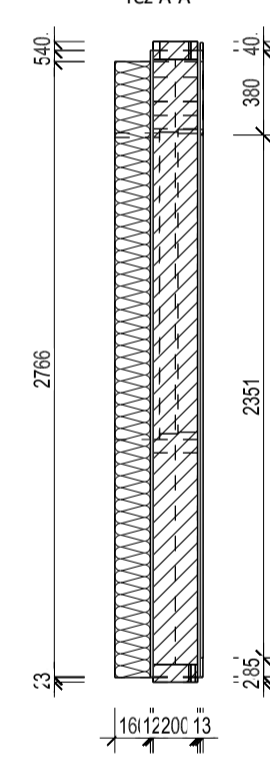
ZODP. Projektant	Vypracoval	<p><b>ČZU</b> Česká zemědělská univerzita v Praze Fakulta lesnická a dřevařská</p>	
	Bc. Jindřich Vítovec		
Diplomová práce Návrh realizace obytné dřevostavby prefabrikací pro trvalé bydlení		Datum	03/2024
Novostavba rodinného domu		Měřítko	č. výkresu
Výrobní výkres stěny č. 18		1:50	22.



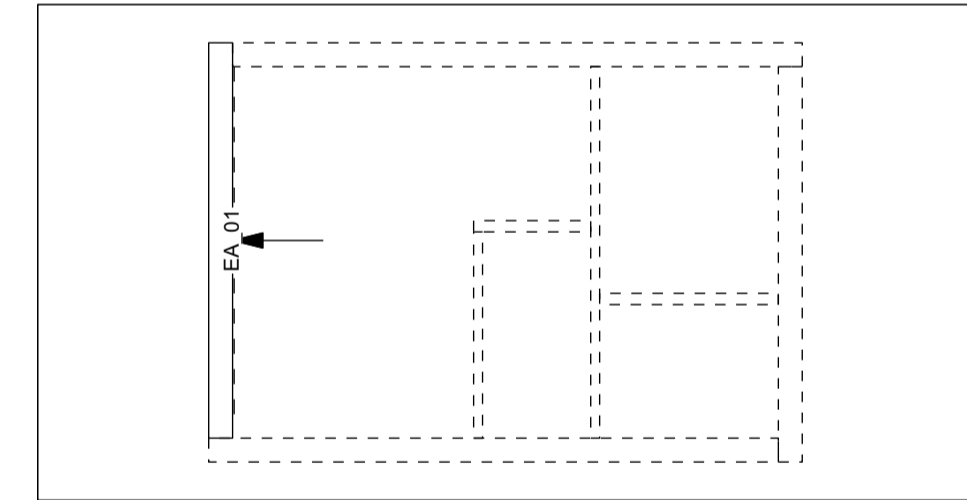
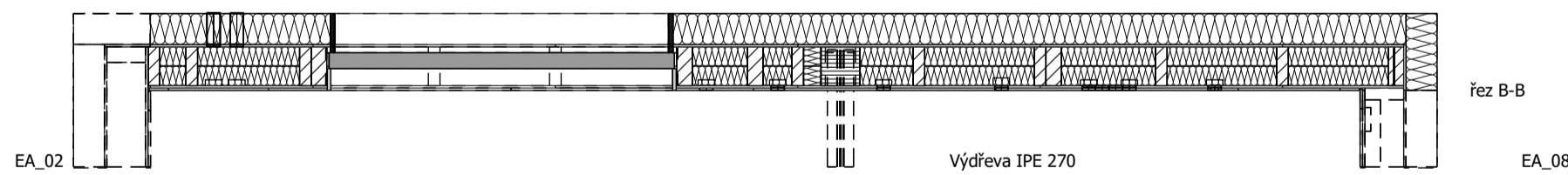
2  
ohne Rollo  
DK DIN R + Fest  
178/137 cm  
BRH OKR 109.1 cm



řez A-A



řez B-B



Délka	6.63 <sup>9</sup> m	Typ	EAW401
Výška	2.88m	Hmotnost	1221,875 kg

Č	Název	Materiál	Ks.	B	H	L
104	St. sloupek	GL24h IND	1	200	200	2720.0
33	Rozpěra	KVH NSI	1	60	200	1815.0
36	Sloupek	KVH NSI	2	60	200	951.0
37	Sloupek	KVH NSI	1	60	200	2720.0
38	Sloupek	KVH NSI	7	60	200	2720.0
40	Překlad	KVH NSI	1	60	200	1815.0
34	Horní rám	KVH NSI	1	80	200	6475.0
35	Soodní rám	KVH NSI	1	80	200	6475.0
39	Sloupek	KVH NSI	1	80	200	2720.0
105	St. sloupek	KVH NSI	2	80	200	2640.0
106	St. sloupek	KVH NSI	2	80	200	2720.0
107	Překlad	KVH NSI	1	80	200	1965.0
21						

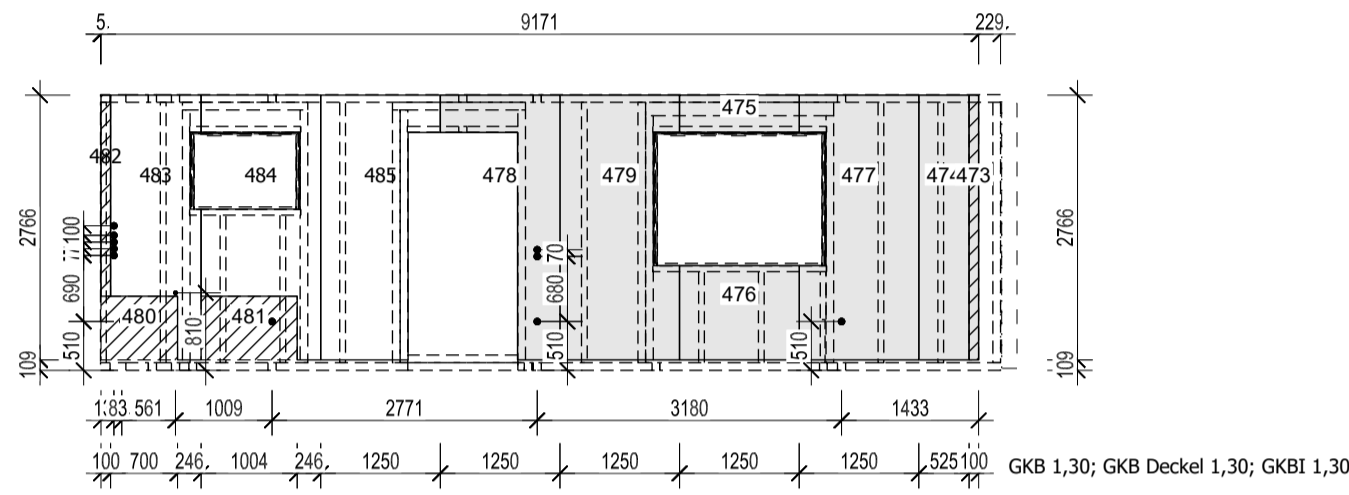
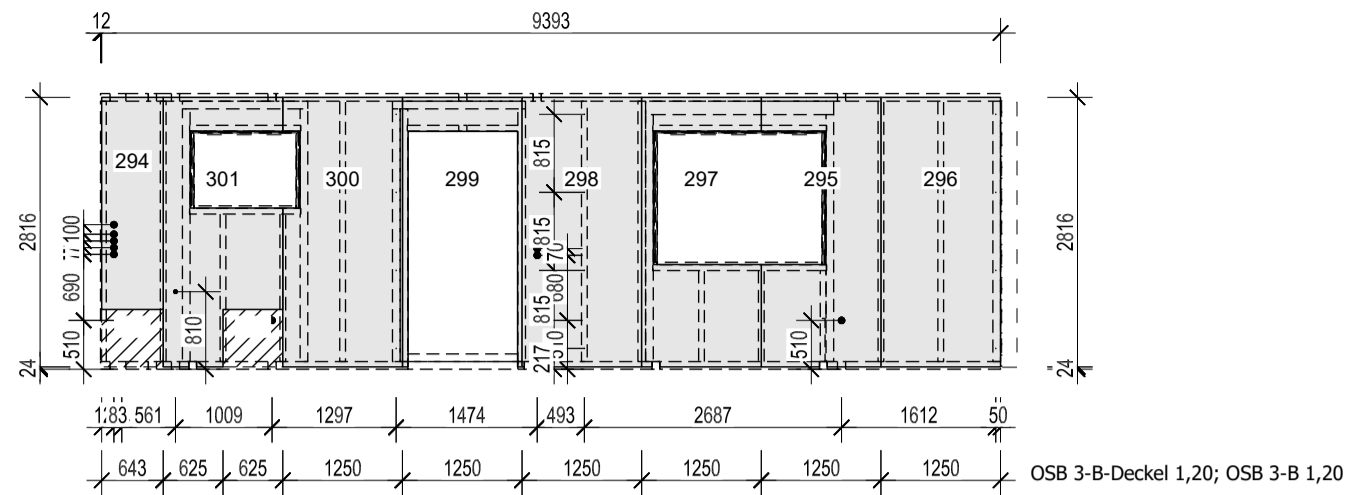
Č	Strana	Název	Materiál	Ks.	B	D	L
271	Vnější strana 1		OSB 3	1	236	12	2816.0
272	Vnější strana 1		OSB 3	1	625	12	2816.0
273	Vnější strana 1		OSB 3	1	838	12	2816.0
274	Vnější strana 1		OSB 3	1	1250	12	2816.0
275	Vnější strana 1		OSB 3	1	1250	12	2816.0
276	Vnější strana 1		OSB 3	1	1250	12	2816.0
277	Vnější strana 1		OSB 3	1	1250	12	2816.0
278	Vnitřní strana 1		OSB 3-B	1	625	12	2816.0
279	Vnitřní strana 1		OSB 3-B	1	838	12	2816.0
280	Vnitřní strana 1		OSB 3-B	1	1250	12	2816.0
281	Vnitřní strana 1		OSB 3-B	1	1250	12	2816.0
282	Vnitřní strana 1		OSB 3-B	1	1250	12	2816.0
283	Vnitřní strana 1		OSB 3-B	1	1250	12	2816.0
284	Vnitřní strana 1		OSB 3-B-Deckel	1	625	12	600.1
				14			

Č	Strana	Název	Materiál	Ks.	B	D	L
464	Vnitřní strana 2		SDK	2	100	13	2766.0
465	Vnitřní strana 2		SDK	1	516	13	2766.0
466	Vnitřní strana 2		SDK	1	525	13	2766.0
467	Vnitřní strana 2		SDK	1	1250	13	2351.0
468	Vnitřní strana 2		SDK	1	1250	13	2766.0
469	Vnitřní strana 2		SDK	1	1250	13	2766.0
470	Vnitřní strana 2		SDK	1	1250	13	2766.0
471	Vnitřní strana 2		SDK	1	379	13	785.1
472	Vnitřní strana 2		SDK	1	546	13	785.1
				10			

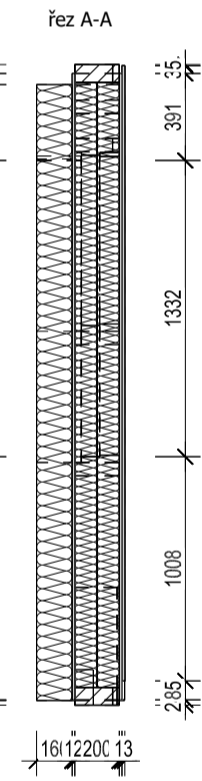
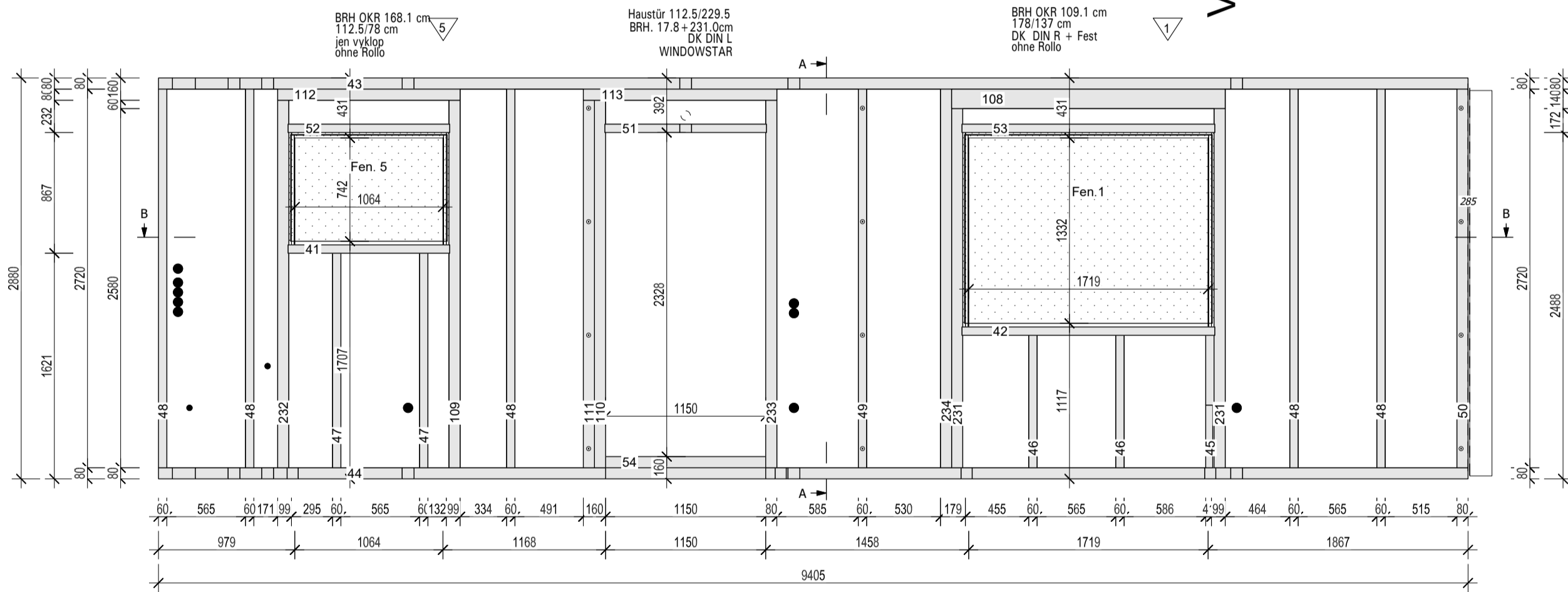
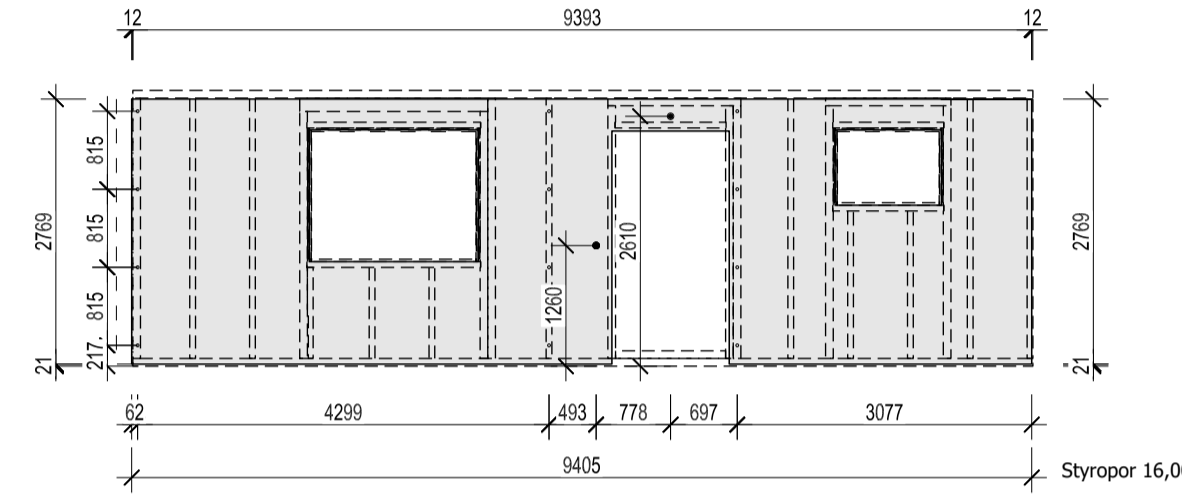
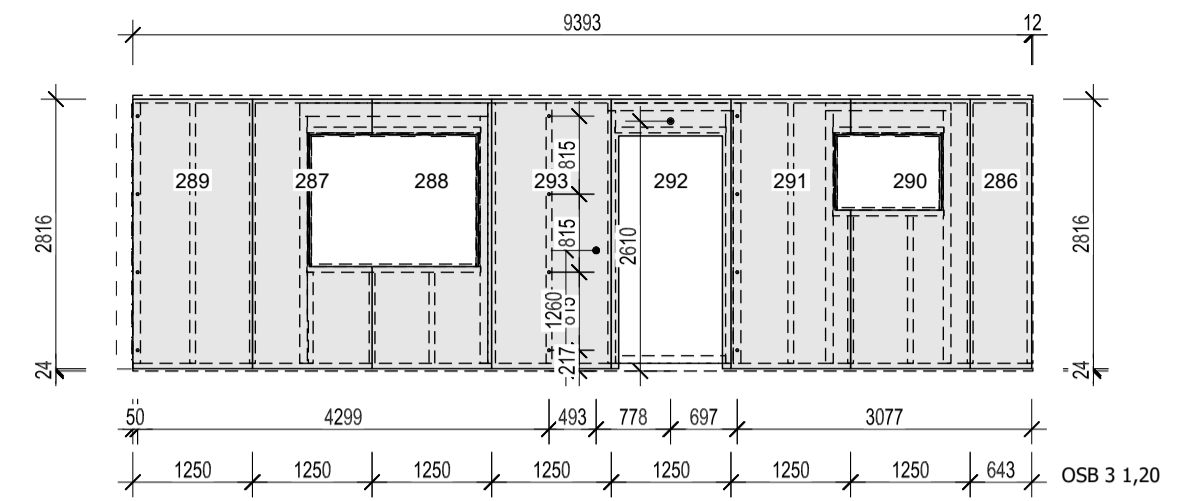
ZODP. Projektant	Vypracoval	<b>ČZU</b> Česká zemědělská univerzita v Praze Fakulta lesnická a dřevařská	
	Bc. Jindřich Vítovec		
Diplomová práce Návrh realizace obytné dřevostavby prefabrikací pro trvalé bydlení		Datum	03/2024
Novostavba rodinného domu		Měřítko	č. výkresu
Výrobní výkres stěny č. 1		1:50	23.

Vnitřní strana

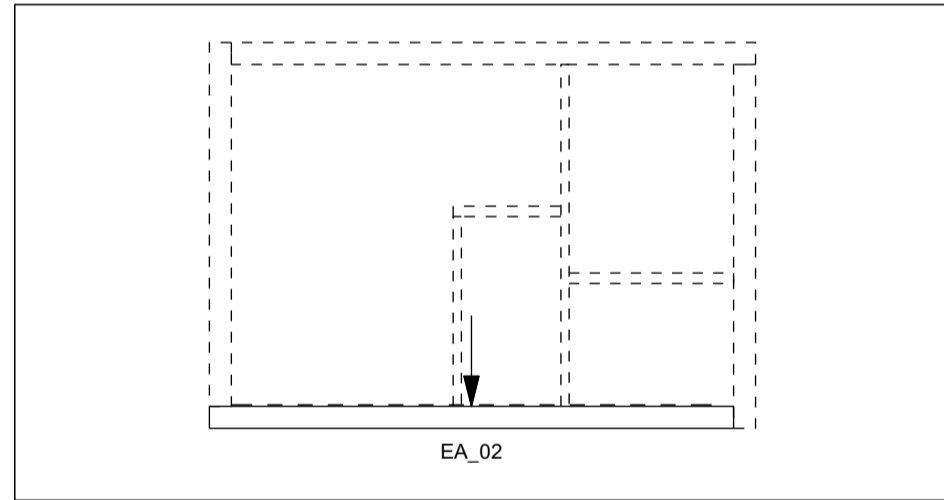
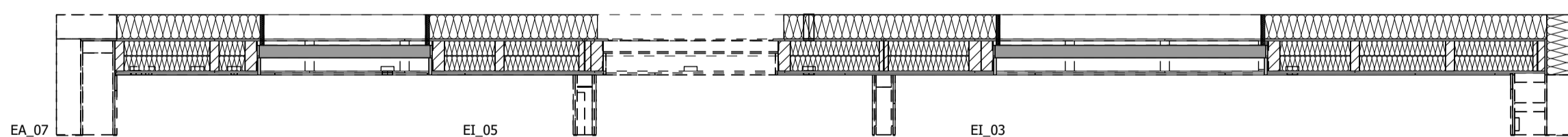
Pohled z vnitřní strany



Vnější strana



řez B-B



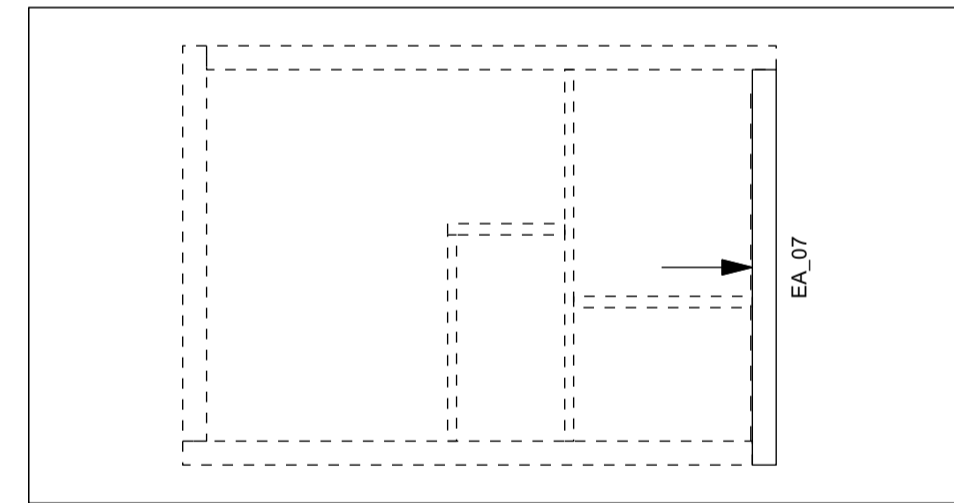
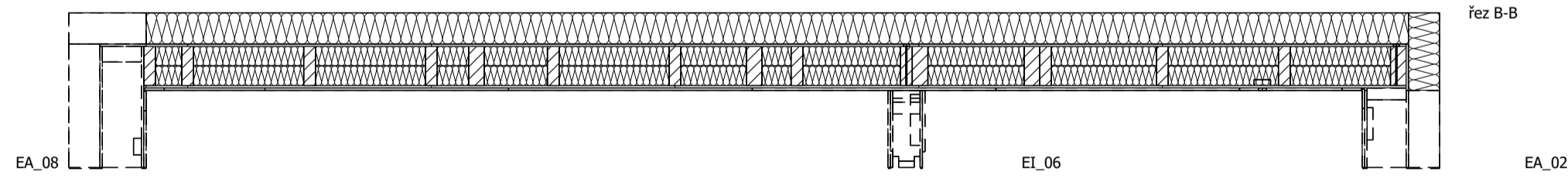
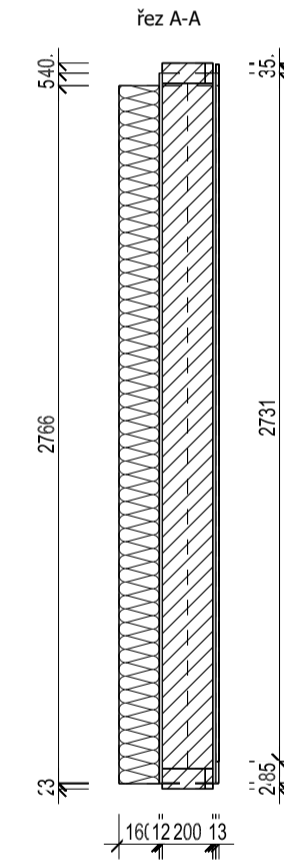
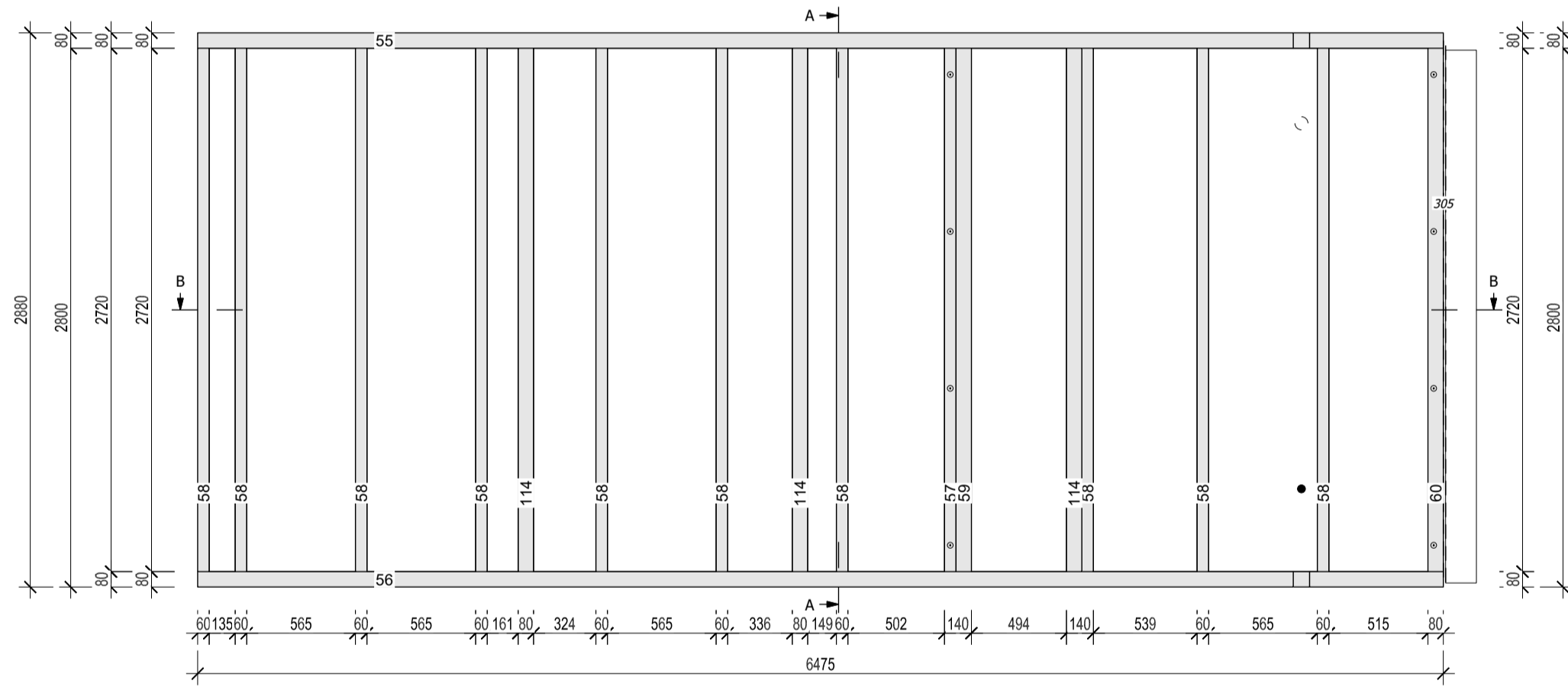
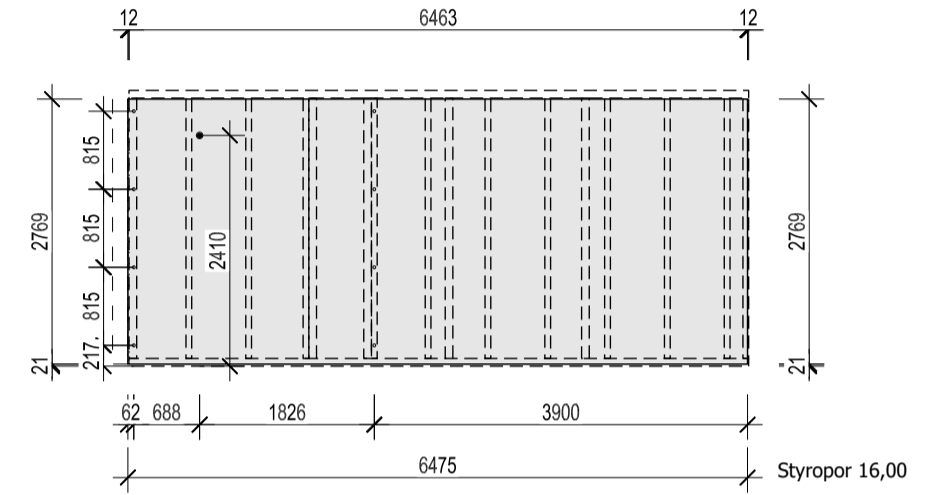
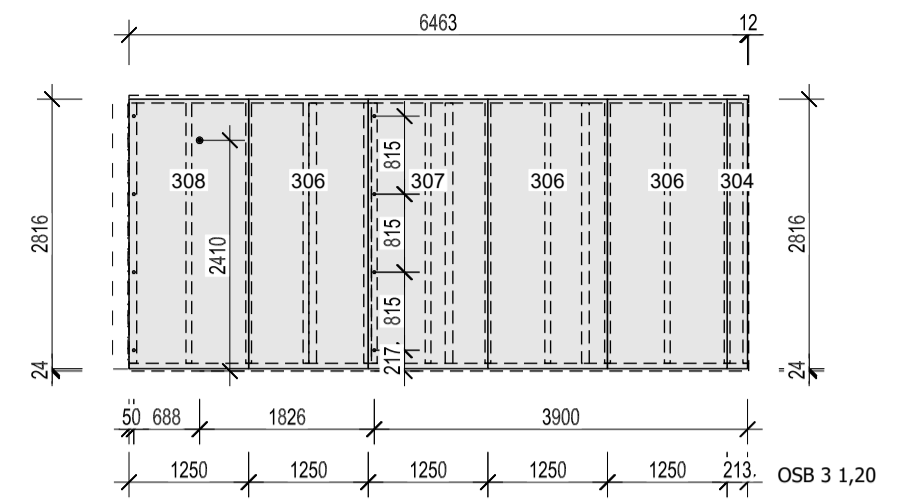
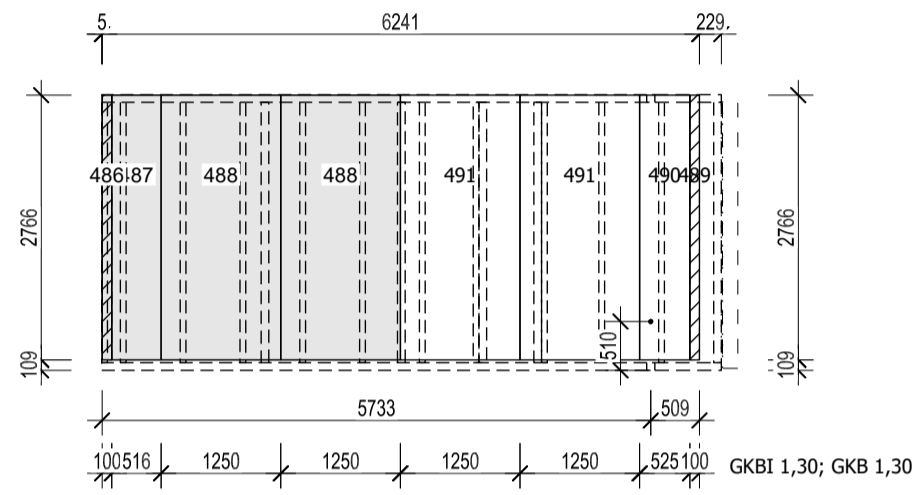
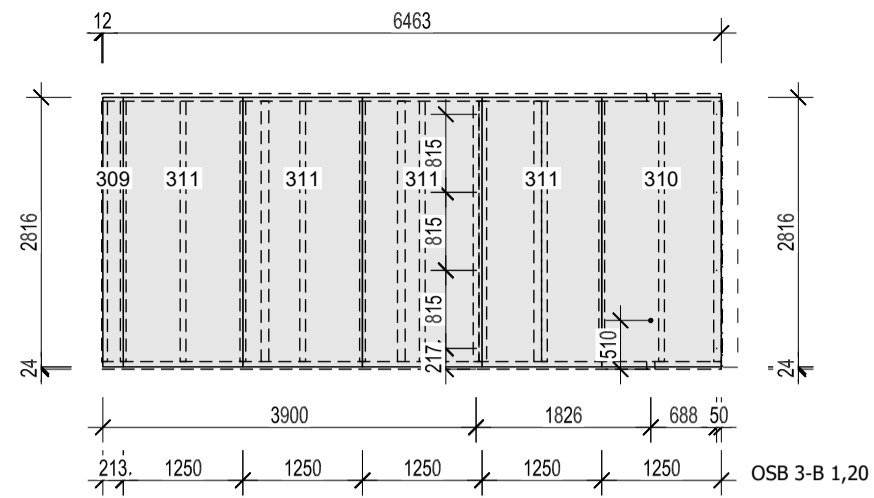
Délka	9.56 <sup>9</sup> m	Typ	EAW401
Výška	2.88m	Hmotnost	1585,694 kg

ZODP. Projektant	Vypracoval Bc. Jindřich Vítovec	<b>ČZU</b> Česká zemědělská univerzita v Praze Fakulta lesnická a dřevařská
Diplomová práce Návrh realizace obytné dřevostavby prefabrikací pro trvalé bydlení	Datum 03/2024 Měřítko 1:50 č. výkresu 24.	
Novostavba rodinného domu	Datum 03/2024 Měřítko 1:50 č. výkresu 24.	

1	Č.	Název	Materiál	Ks.	B	H	L
108	Překlad	GL24h IND		1	140	200	1965.0
41	Rozměra	KVH NSI		1	60	200	1160.0
42	Rozměra	KVH NSI		1	60	200	1815.0
45	Slounek	KVH NSI		1	60	200	951.0
46	Slounek	KVH NSI		2	60	200	951.0
47	Slounek	KVH NSI		2	60	200	1541.0
48	Slounek	KVH NSI		5	60	200	2720.0
49	Slounek	KVH NSI		1	60	200	2720.0
51	Překlad	KVH NSI		1	60	200	1160.0
52	Překlad	KVH NSI		1	60	200	1160.0
53	Překlad	KVH NSI		1	60	200	1815.0
54	Fillholz	KVH NSI		1	80	83	1150.0
43	Horní rám	KVH NSI		1	80	200	9405.0
44	Snodní rám	KVH NSI		1	80	200	9405.0
50	Slounek	KVH NSI		1	80	200	2720.0
109	St. slounek	KVH NSI		1	80	200	2640.0
110	St. slounek	KVH NSI		1	80	200	2640.0
111	St. slounek	KVH NSI		1	80	200	2640.0
112	Překlad	KVH NSI		1	80	200	1310.0
113	Překlad	KVH NSI		1	80	200	1390.0
231	St. slounek	KVH NSI		2	80	200	2580.0
232	St. slounek	KVH NSI		1	80	200	2640.0
233	St. slounek	KVH NSI		1	80	200	2640.0
234	St. sloupek	KVH NSI		1	80	200	2720.0

2	Č.	Strana	Název	Materiál	Ks.	B	D	L
285	Vnější strana 1		OSB 3		1	236	12	2816.0
286	Vnější strana 1		OSB 3		1	643	12	2816.0
287	Vnější strana 1		OSB 3		1	1250	12	2816.0
288	Vnější strana 1		OSB 3		1	1250	12	2816.0
289	Vnější strana 1		OSB 3		1	1250	12	2816.0
290	Vnější strana 1		OSB 3		1	1250	12	2816.0
291	Vnější strana 1		OSB 3		1	1250	12	2816.0
292	Vnější strana 1		OSB 3		1	1250	12	2816.0
293	Vnější strana 1		OSB 3		1	1250	12	2816.0
294	Vnitřní strana 1		OSB 3-B		1	643	12	2215.9
295	Vnitřní strana 1		OSB 3-B		1	1250	12	2816.0
296	Vnitřní strana 1		OSB 3-B		1	1250	12	2816.0
297	Vnitřní strana 1		OSB 3-B		1	1250	12	2816.0
298	Vnitřní strana 1		OSB 3-B		1	1250	12	2816.0
299	Vnitřní strana 1		OSB 3-B		1	1250	12	2816.0
300	Vnitřní strana 1		OSB 3-B		1	1250	12	2816.0
301	Vnitřní strana 1		OSB 3-B		1	1250	12	2816.0
302	Vnitřní strana 1		OSB 3-B-Deckel		1	625	12	600.0
303	Vnitřní strana 1		OSB 3-B-Deckel		1	643	12	600.0

3	Č.	Strana	Název	Materiál	Ks.	B	D	L
473	Vnitřní strana 2		SDK	GKB	1	100	13	2766.0
474	Vnitřní strana 2		SDK	GKB	1	525	13	2766.0
475	Vnitřní strana 2		SDK	GKB	1	1250	13	390.0
476	Vnitřní strana 2		SDK	GKB	1	1250	13	985.0
477	Vnitřní strana 2		SDK	GKB	1	1250	13	2766.0
478	Vnitřní strana 2		SDK	GKB	1	1250	13	2766.0
479	Vnitřní strana 2		SDK	GKB	1	1250	13	2766.0
480	Vnitřní strana 2		SDK	GKB Deckel	1	800	13	665.0
481	Vnitřní strana 2		SDK	GKB Deckel	1	1004	13	665.0
482	Vnitřní strana 2		SDK	GKBI	1	100	13	2100.9
483	Vnitřní strana 2		SDK	GKBI	1	946	13	2766.0
484	Vnitřní strana 2		SDK	GKBI	1	1250	13	2766.0
485	Vnitřní strana 2		SDK	GKBI	1	1250	13	2766.0



Č	Název	Materiál	Ks.	B	H	L
57	Sloupek	KVH NSI	1	60	200	2720.0
58	Sloupek	KVH NSI	10	60	200	2720.0
55	Horní rám	KVH NSI	1	80	200	6475.0
56	Sodní rám	KVH NSI	1	80	200	6475.0
59	Sloupek	KVH NSI	1	80	200	2720.0
60	Sloupek	KVH NSI	1	80	200	2720.0
114	St. sloupek	KVH NSI	3	80	200	2720.0
			18			

Č	Strana	Název	Materiál	Ks.	B	D	L
304	Vnější strana 1		OSB 3	1	213	12	2816.0
305	Vnější strana 1		OSB 3	1	236	12	2816.0
306	Vnější strana 1		OSB 3	3	1250	12	2816.0
307	Vnější strana 1		OSB 3	1	1250	12	2816.0
308	Vnější strana 1		OSB 3	1	1250	12	2816.0
309	Vnitřní strana 1		OSB 3-B	1	213	12	2816.0
310	Vnitřní strana 1		OSB 3-B	1	1250	12	2816.0
311	Vnitřní strana 1		OSB 3-B	4	1250	12	2816.0
				13			

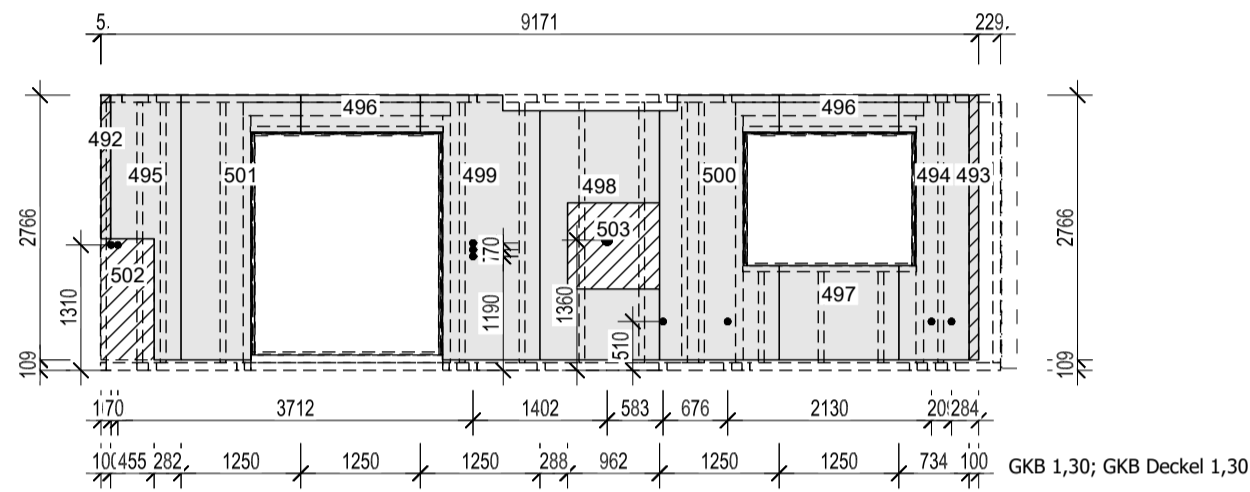
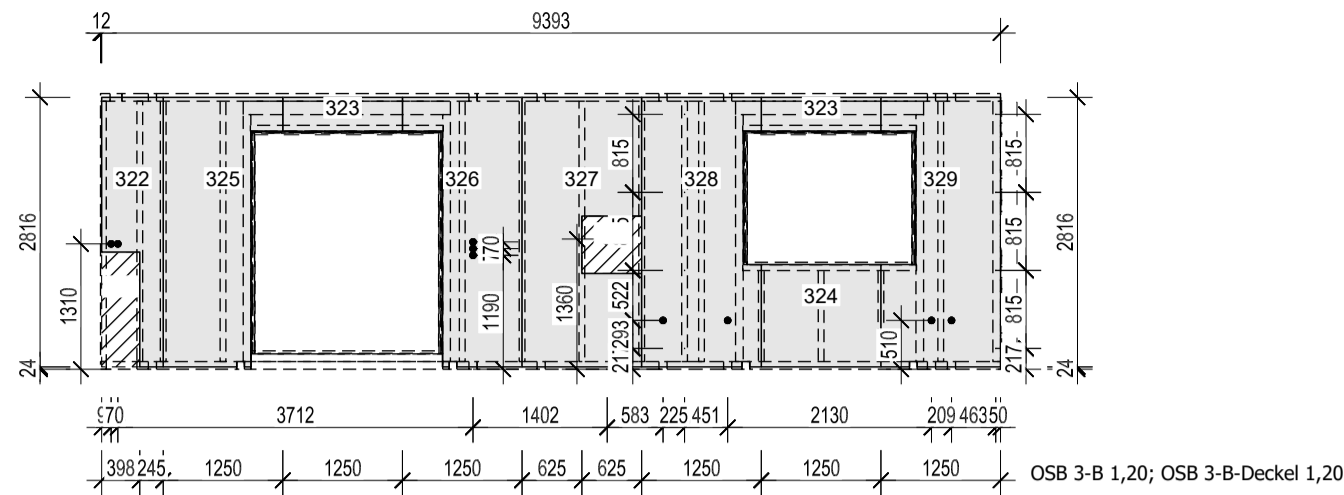
Č	Strana	Název	Materiál	Ks.	B	D	L
486	Vnitřní strana 2	SDK	GKB	1	100	13	2766.0
487	Vnitřní strana 2	SDK	GKB	1	516	13	2766.0
488	Vnitřní strana 2	SDK	GKB	2	1250	13	2766.0
489	Vnitřní strana 2	SDK	GKBI	1	100	13	2766.0
490	Vnitřní strana 2	SDK	GKBI	1	525	13	2766.0
491	Vnitřní strana 2	SDK	GKBI	2	1250	13	2766.0
				8			

Délka	6.63 <sup>9</sup> m	Typ	EAW401
Výška	2.88m	Hmotnost	1180,333 kg

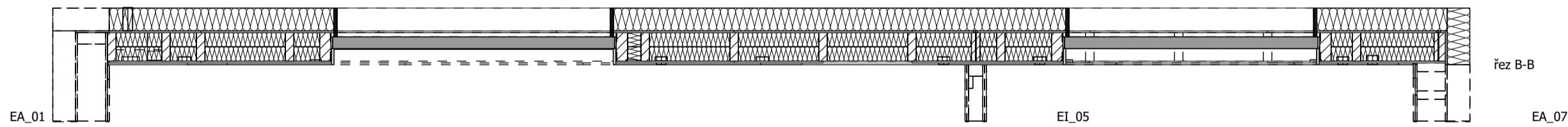
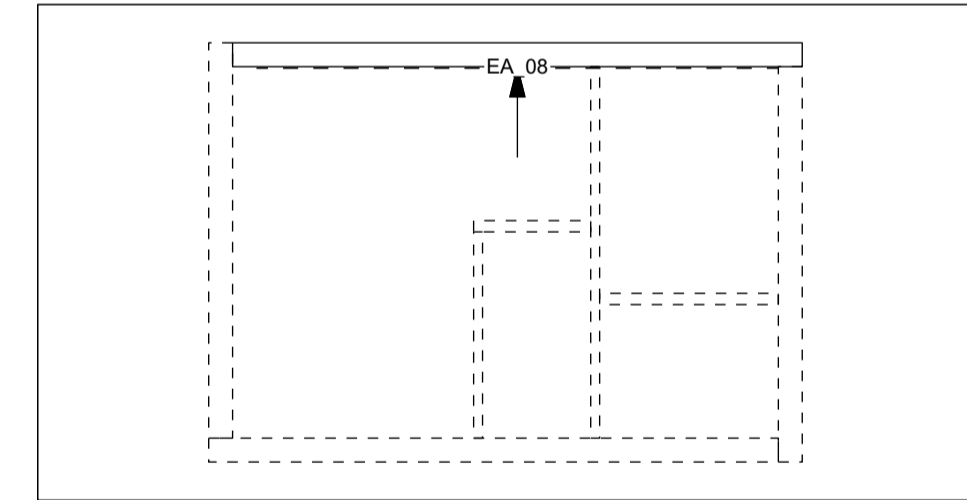
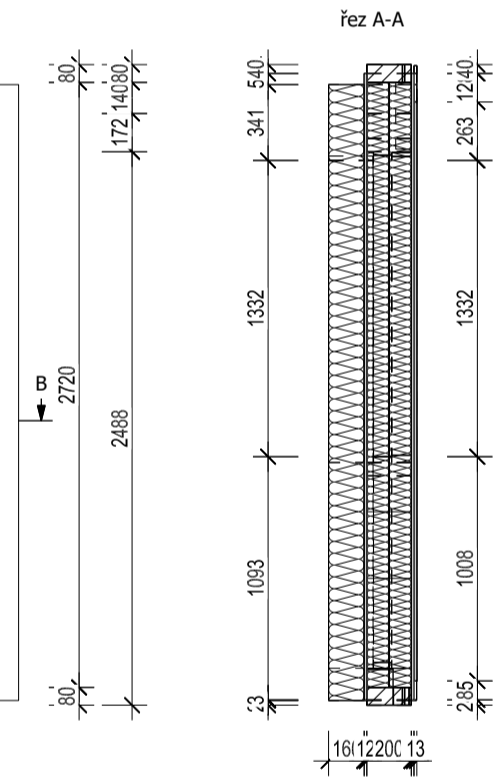
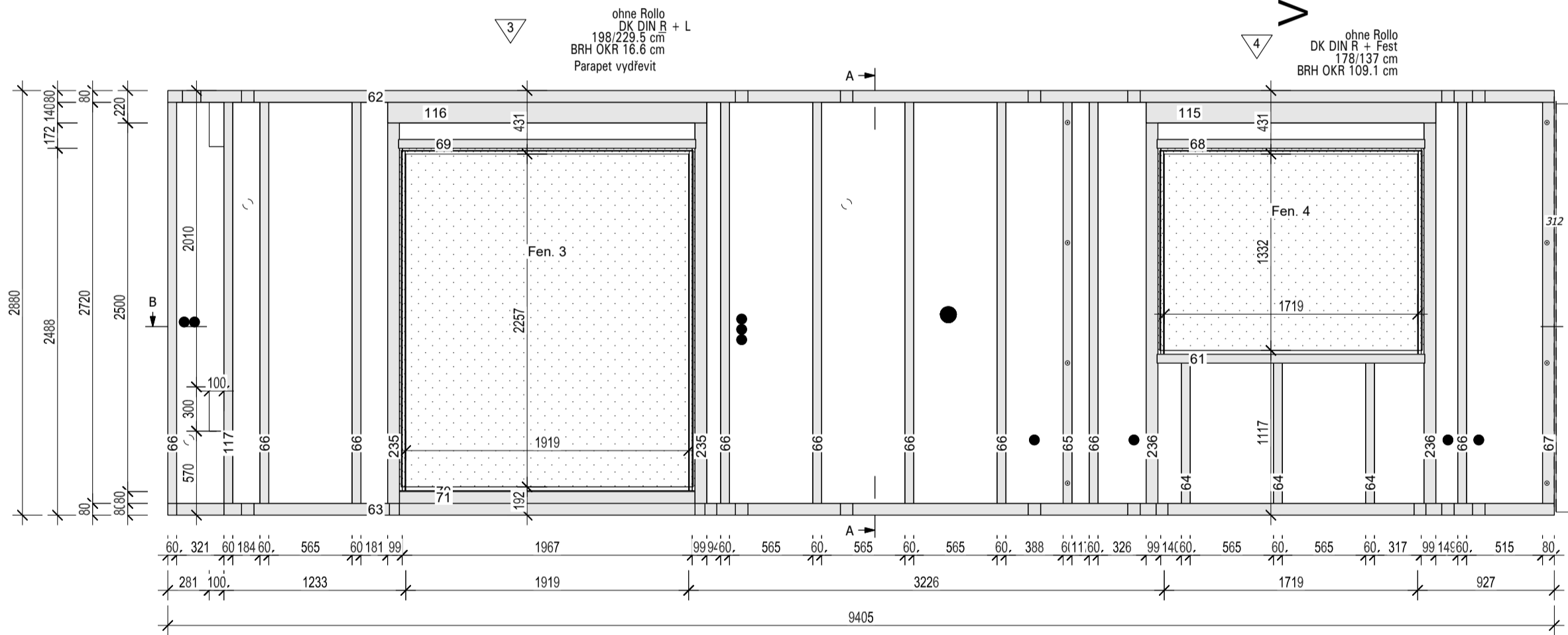
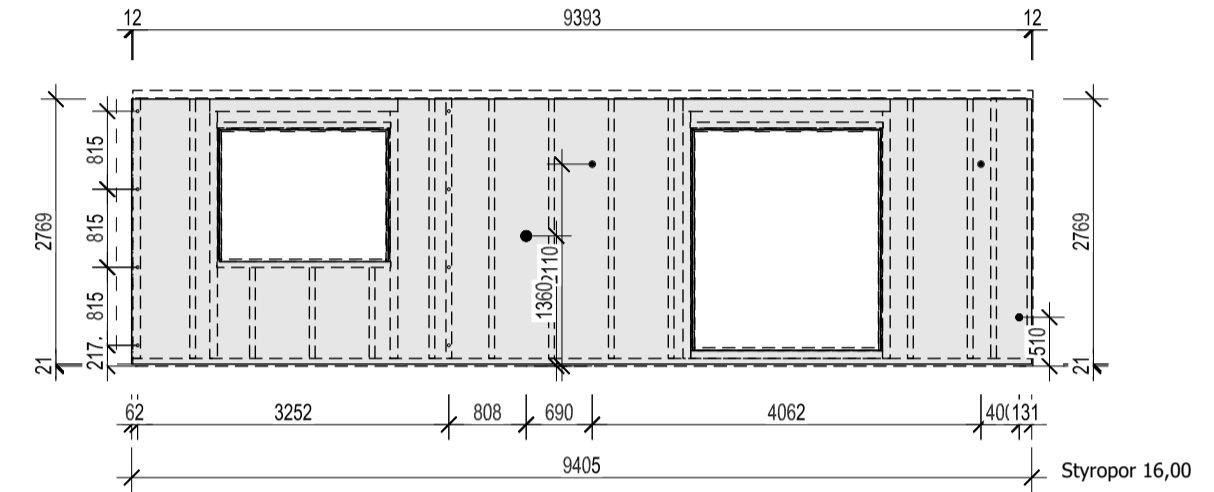
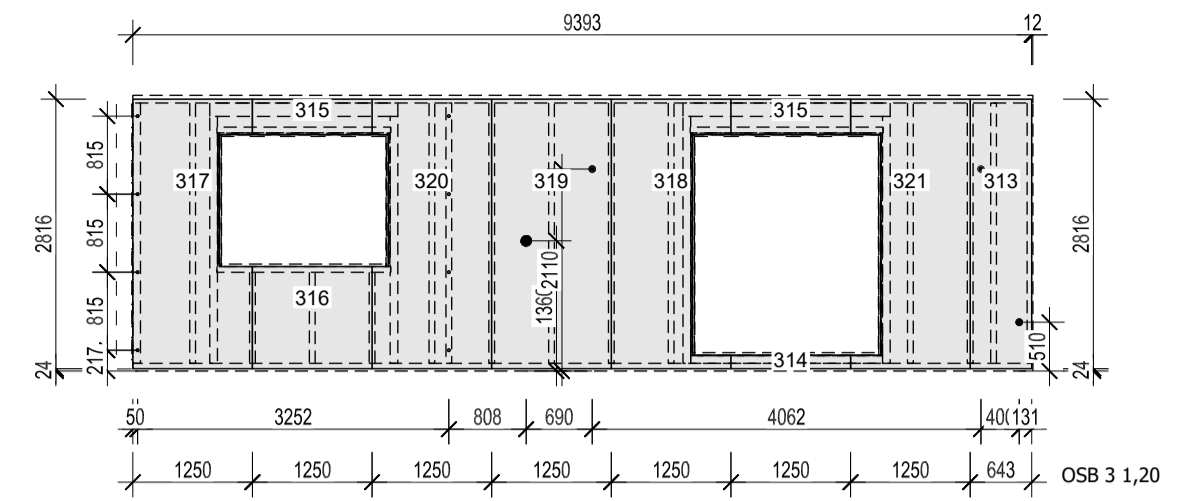
ZODP. Projektant	Vypracoval Bc. Jindřich Vítovec	<b>ČZU</b> Česká zemědělská univerzita v Praze Fakulta lesnická a dřevařská
Diplomová práce Návrh realizace obytné dřevostavby prefabrikací pro trvalé bydlení	Datum	
Novostavba rodinného domu	Měřítko	č. výkresu
Výrobní výkres stěny č. 7	1:50	25.

Vnitřní strana

Pohled z vnitřní strany



Vnější strana



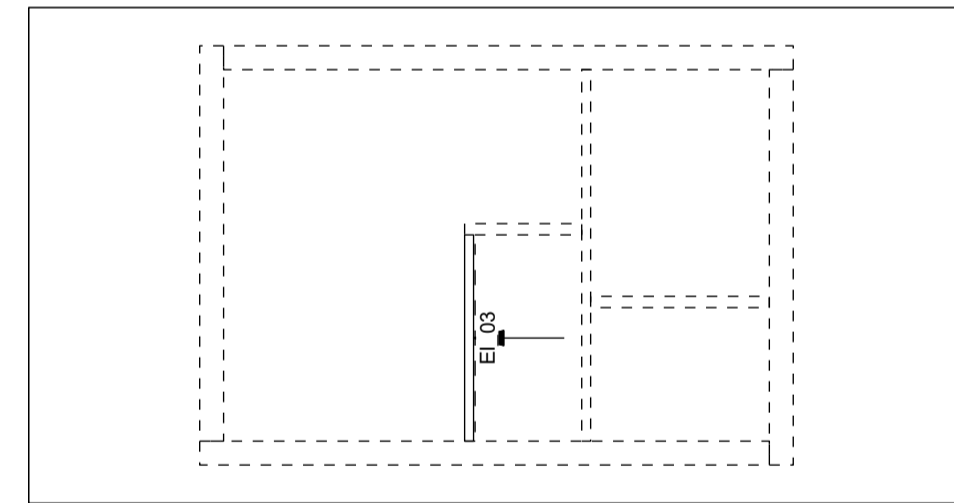
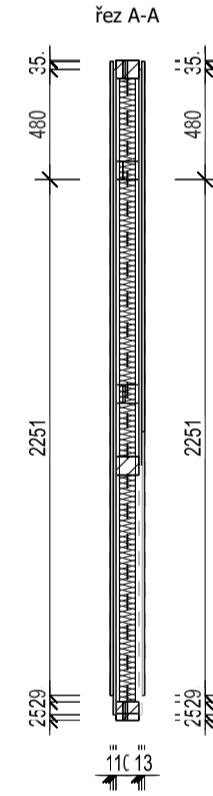
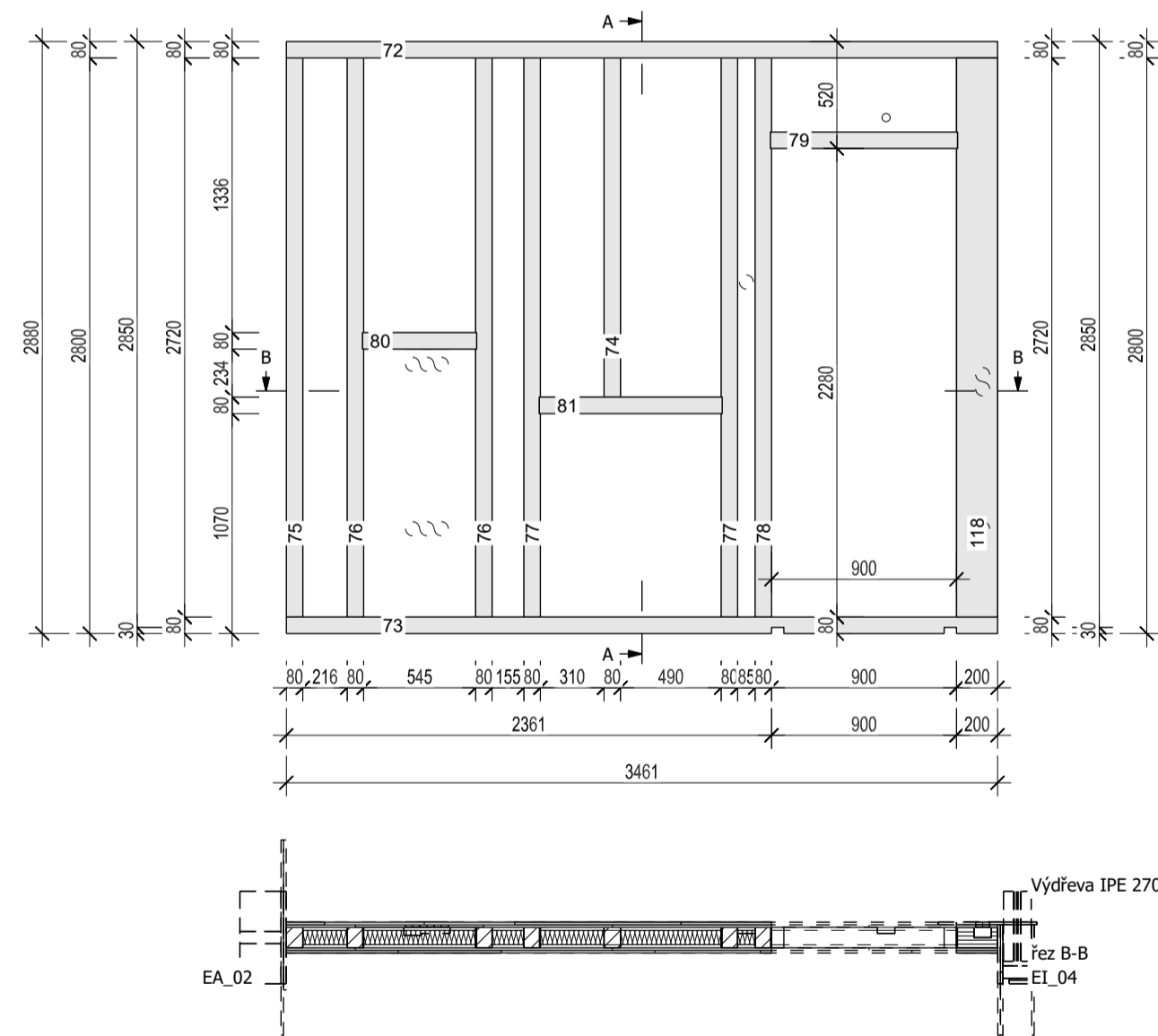
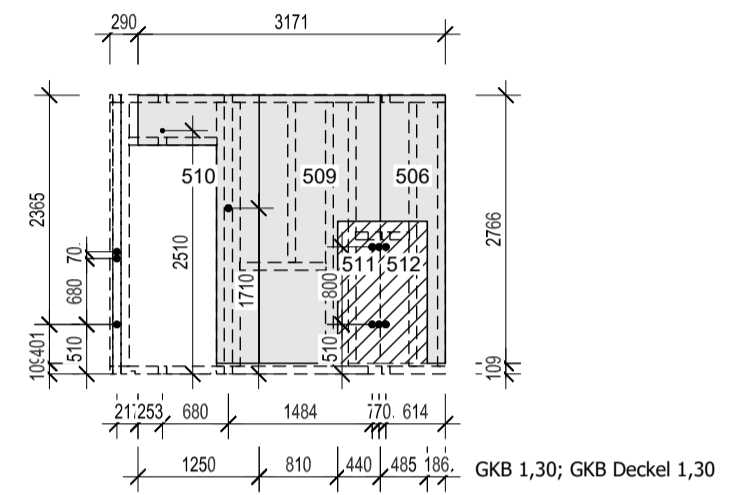
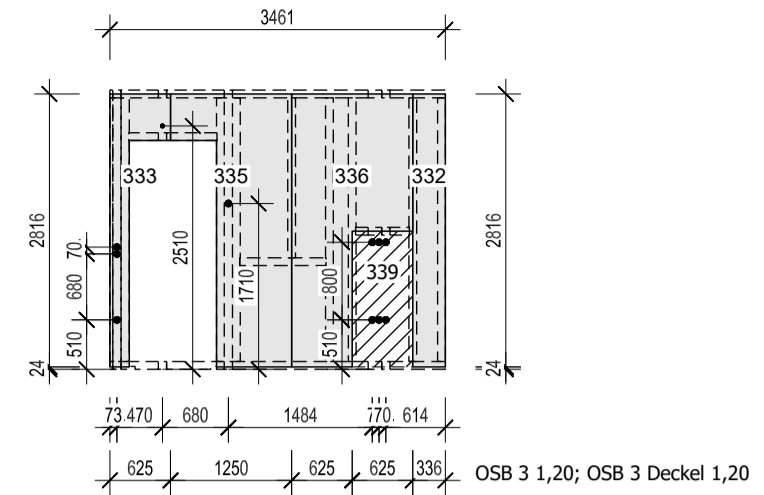
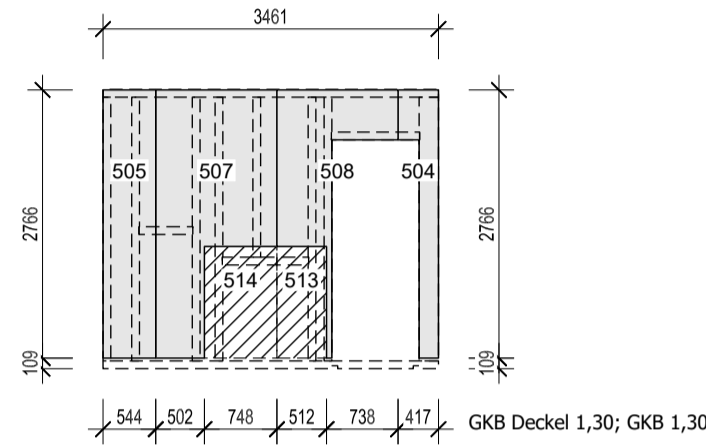
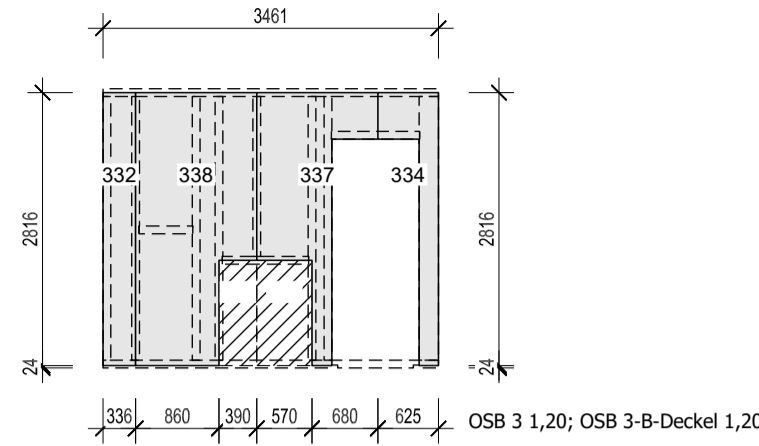
Č	Název	Materiál	Ks.	B	H	L
115	Překlad	GL24h IND	1	140	200	1965.0
116	Překlad	GL24h IND	1	200	140	2165.0
70	Fillholz	KVH NSI	1	6	118	2005.0
61	Rozběra	KVH NSI	1	60	200	1815.0
64	Sloupek	KVH NSI	3	60	200	951.0
65	Sloupek	KVH NSI	1	60	200	2720.0
66	Sloupek	KVH NSI	9	60	200	2720.0
68	Překlad	KVH NSI	1	60	200	1815.0
69	Překlad	KVH NSI	1	60	200	2015.0
117	St. sloupek	KVH NSI	1	60	200	2720.0
71	Fillholz	KVH NSI	1	80	118	2005.0
62	Horní rám	KVH NSI	1	80	200	9405.0
63	Spodní rám	KVH NSI	1	80	200	9405.0
67	Sloupek	KVH NSI	1	80	200	2720.0
235	St. sloupek	KVH NSI	2	80	200	2580.0
236	St. sloupek	KVH NSI	2	80	200	2580.0

Č	Strana	Název	Materiál	Ks.	B	D	L
312	Vnější strana 1		OSB 3	1	236	12	2816.0
313	Vnější strana 1		OSB 3	1	643	12	2816.0
314	Vnější strana 1		OSB 3	1	1250	12	142.0
315	Vnější strana 1		OSB 3	2	1250	12	371.0
316	Vnější strana 1		OSB 3	1	1250	12	1067.0
317	Vnější strana 1		OSB 3	1	1250	12	2816.0
318	Vnější strana 1		OSB 3	1	1250	12	2816.0
319	Vnější strana 1		OSB 3	1	1250	12	2816.0
320	Vnější strana 1		OSB 3	1	1250	12	2816.0
321	Vnější strana 1		OSB 3	1	1250	12	2816.0
322	Vnitřní strana 1		OSB 3-B	1	643	12	2816.0
323	Vnitřní strana 1		OSB 3-B	2	1250	12	355.0
324	Vnitřní strana 1		OSB 3-B	1	1250	12	1070.0
325	Vnitřní strana 1		OSB 3-B	1	1250	12	2816.0
326	Vnitřní strana 1		OSB 3-B	1	1250	12	2816.0
327	Vnitřní strana 1		OSB 3-B	1	1250	12	2816.0
328	Vnitřní strana 1		OSB 3-B	1	1250	12	2816.0
329	Vnitřní strana 1		OSB 3-B	1	1250	12	2816.0
330	Vnitřní strana 1		OSB 3-B-Deckel	1	398	12	1200.0
331	Vnitřní strana 1		OSB 3-B-Deckel	1	625	12	600.0

Č	Strana	Název	Materiál	Ks.	B	D	L	
492	Vnitřní strana 2		SDK	GKB	1	100	13	1500.9
493	Vnitřní strana 2		SDK	GKB	1	100	13	2766.0
494	Vnitřní strana 2		SDK	GKB	1	734	13	2766.0
495	Vnitřní strana 2		SDK	GKB	1	737	13	2766.0
496	Vnitřní strana 2		SDK	GKB	2	1250	13	390.0
497	Vnitřní strana 2		SDK	GKB	1	1250	13	985.0
498	Vnitřní strana 2		SDK	GKB	1	1250	13	2603.0
499	Vnitřní strana 2		SDK	GKB	1	1250	13	2766.0
500	Vnitřní strana 2		SDK	GKB	1	1250	13	2766.0
501	Vnitřní strana 2		SDK	GKB	1	1250	13	2766.0
502	Vnitřní strana 2		SDK	GKB Deckel	1	555	13	1265.0
503	Vnitřní strana 2		SDK	GKB Deckel	1	962	13	900.0

Délka	9.56 <sup>9</sup> m	Typ	EAW401
Výška	2.88m	Hmotnost	1684,234 kg

ZODP. Projektant	Vypracoval	<p><b>ČZU</b> Česká zemědělská univerzita v Praze Fakulta lesnická a dřevařská</p>	
	Bc. Jindřich Vítovec		
Diplomová práce Návrh realizace obytné dřevostavby prefabrikací pro trvalé bydlení		Datum	03/2024
Novostavba rodinného domu		Měřítko	č. výkresu
Výrobní výkres stěny č. 8		1:50	26.



Délka	3.46 <sup>3</sup> m	Typ	IW150
Výška	2.88m	Hmotnost	417,975 kg

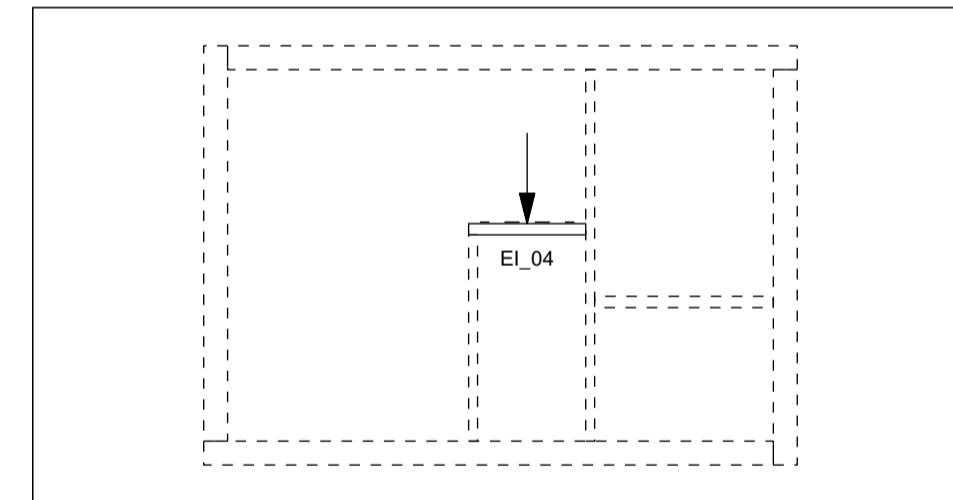
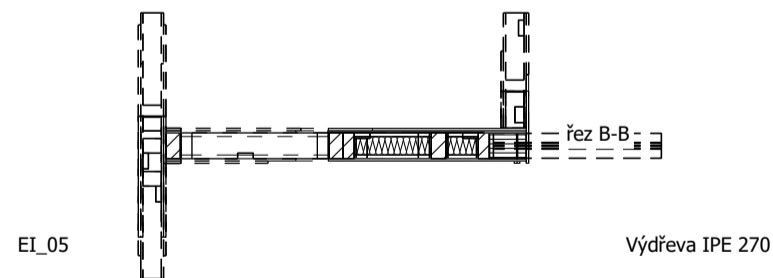
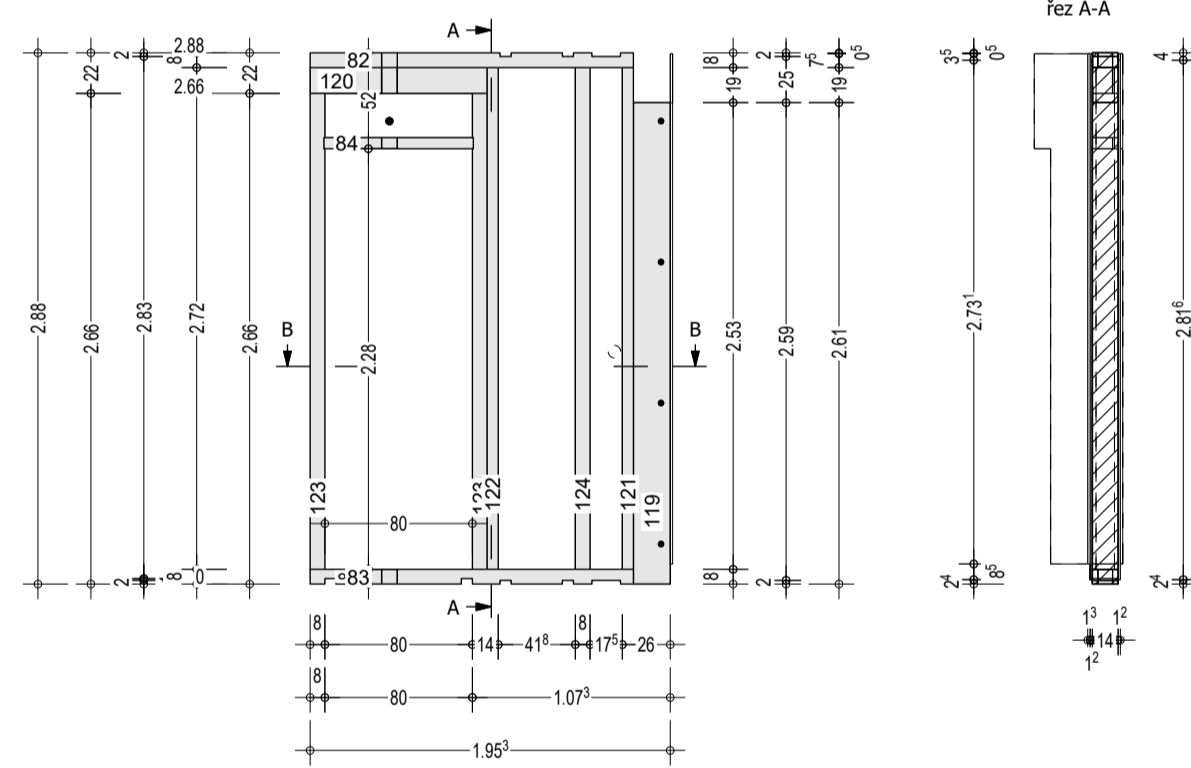
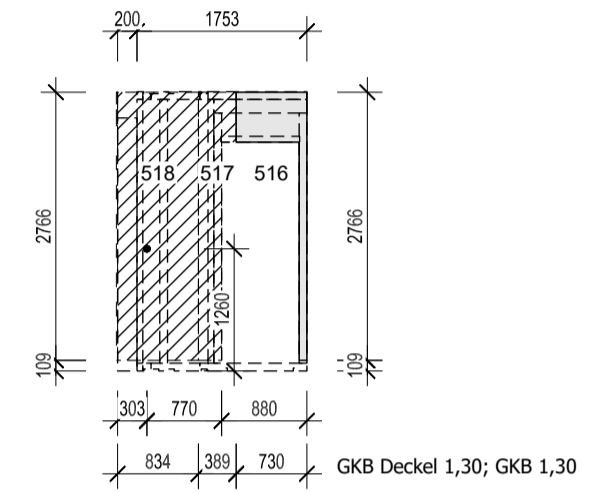
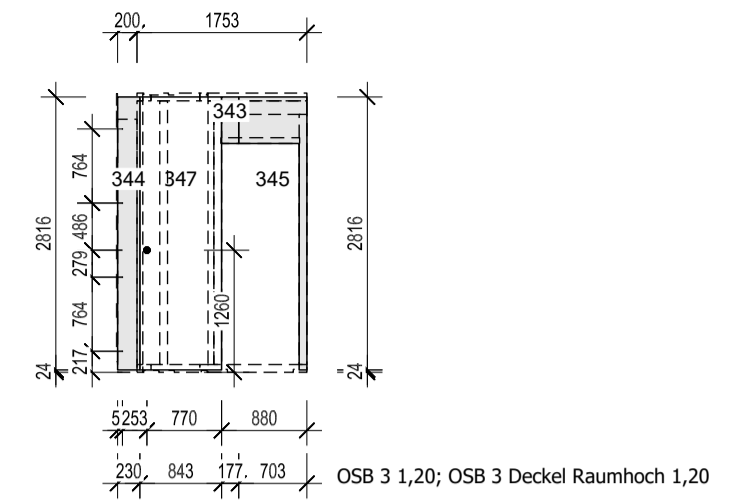
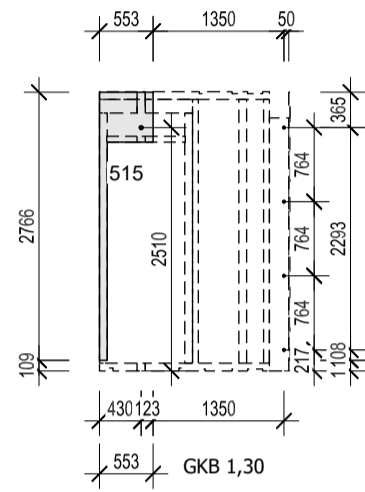
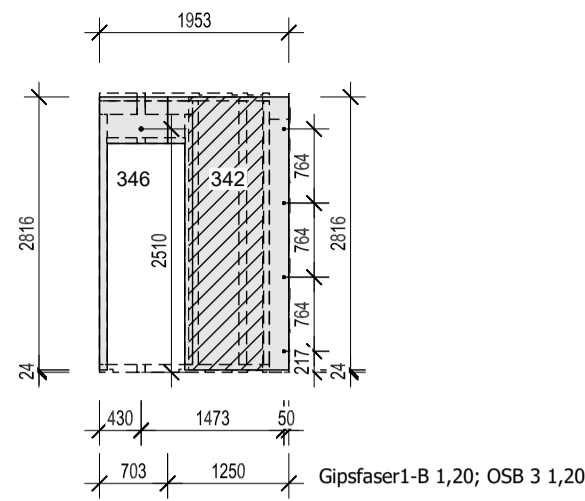
ZODP. Projektant	Vypracoval	<b>ČZU</b> Česká zemědělská univerzita v Praze Fakulta lesnická a dřevařská
	Bc. Jindřich Vítovec	
Diplomová práce Návrh realizace obytné dřevostavby prefabrikací pro trvalé bydlení		
Novostavba rodinného domu		
Datum	03/2024	
Měřítko	č. výkresu	
Výrobní výkres stěny č. 3	1:50	27.

Č.	Název	Materiál	Ks.	B	H	L
118	St. sloupek	GL24h IND	1	100	200	2720.0
72	Horní rám	KVH NSI	1	80	100	3461.0
73	Sodní rám	KVH NSI	1	80	100	3461.0
74	Sloupek	KVH NSI	1	80	100	1650.0
75	Sloupek	KVH NSI	1	80	100	2720.0
76	Sloupek	KVH NSI	2	80	100	2720.0
77	Sloupek	KVH NSI	2	80	100	2720.0
78	Sloupek	KVH NSI	1	80	100	2720.0
79	Překlad	KVH NSI	1	80	100	910.0
80	Překlad	KVH NSI	1	100	80	555.0
81	Překlad	KVH NSI	1	100	80	890.0

Č.	Strana	Název	Materiál	Ks.	B	D	L
332	Vnější strana 1. Vnitřní strana 1	OSB 3	2	336	12	2816.0	
333	Vnější strana 1	OSB 3	1	625	12	2816.0	
334	Vnitřní strana 1	OSB 3	1	625	12	2816.0	
335	Vnější strana 1	OSB 3	1	1250	12	2816.0	
336	Vnější strana 1	OSB 3	1	1250	12	2816.0	
337	Vnitřní strana 1	OSB 3	1	1250	12	2816.0	
338	Vnitřní strana 1	OSB 3	1	1250	12	2816.0	
339	Vnější strana 1	OSB 3 Deckel	1	625	12	1400.0	
340	Vnitřní strana 1	OSB 3-B-Deckel	1	390	12	1086.0	
341	Vnitřní strana 1	OSB 3-B-Deckel	1	570	12	1086.0	

Č.	Strana	Název	Materiál	Ks.	B	D	L
504	Vnitřní strana 2	SDK	GKB	1	417	13	2766.0
505	Vnitřní strana 2	SDK	GKB	1	544	13	2766.0
506	Vnější strana 2	SDK	GKB	1	671	13	2766.0
507	Vnitřní strana 2	SDK	GKB	1	1250	13	2766.0
508	Vnitřní strana 2	SDK	GKB	1	1250	13	2766.0
509	Vnější strana 2	SDK	GKB	1	1250	13	2766.0
510	Vnější strana 2	SDK	GKB	1	1250	13	2766.0
511	Vnější strana 2	SDK	GKB Deckel	1	440	13	1465.0
512	Vnější strana 2	SDK	GKB Deckel	1	485	13	1465.0
513	Vnitřní strana 2	SDK	GKB Deckel	1	512	13	1151.0
514	Vnitřní strana 2	SDK	GKB Deckel	1	748	13	1151.0





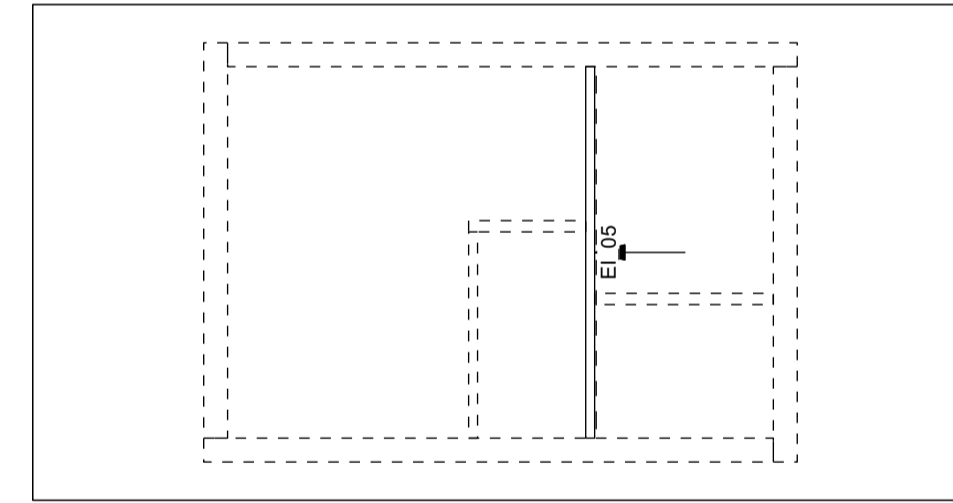
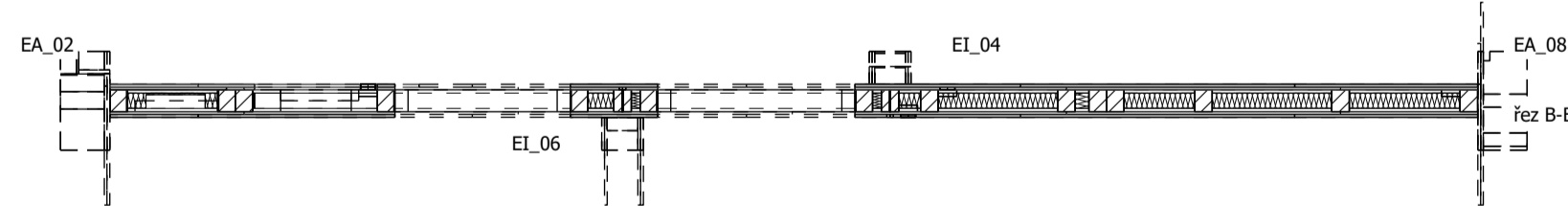
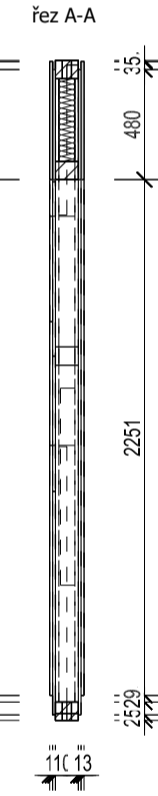
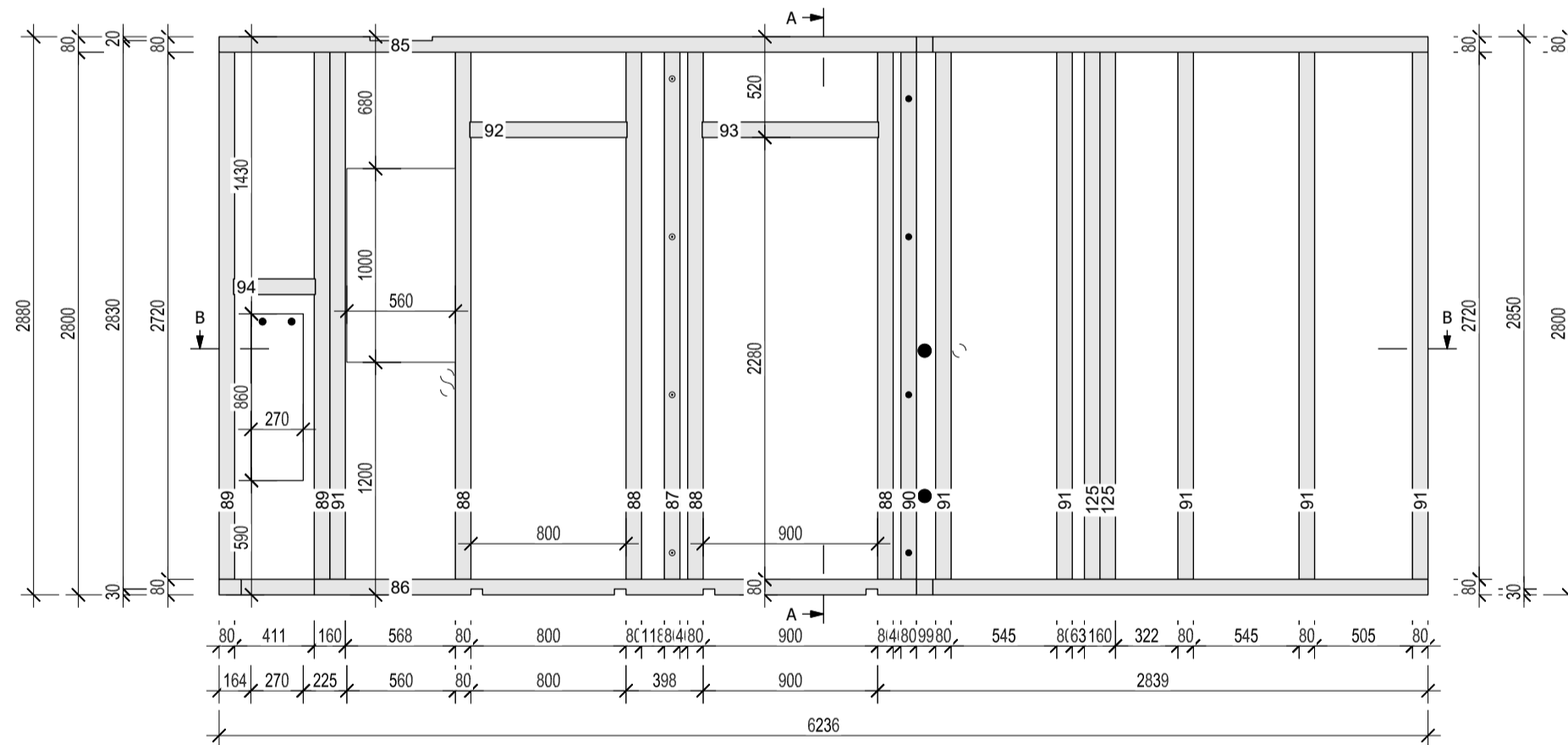
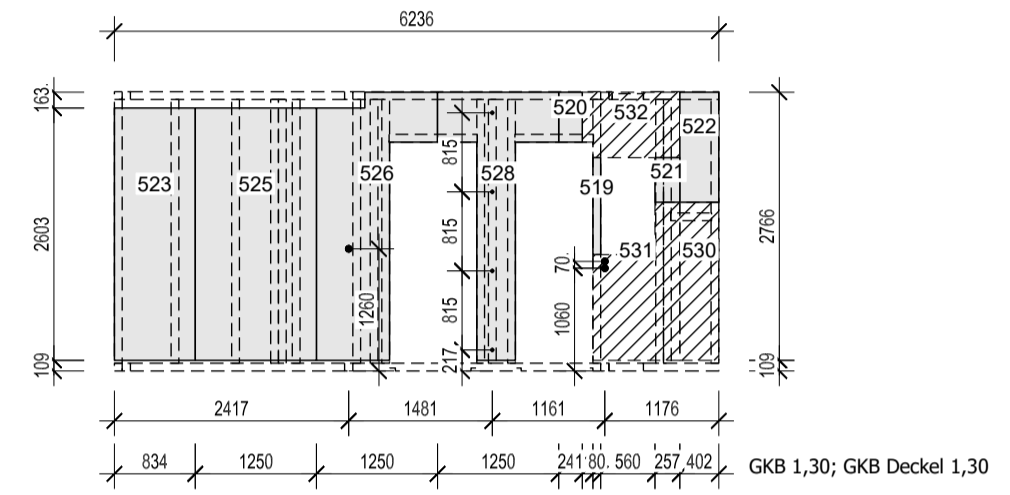
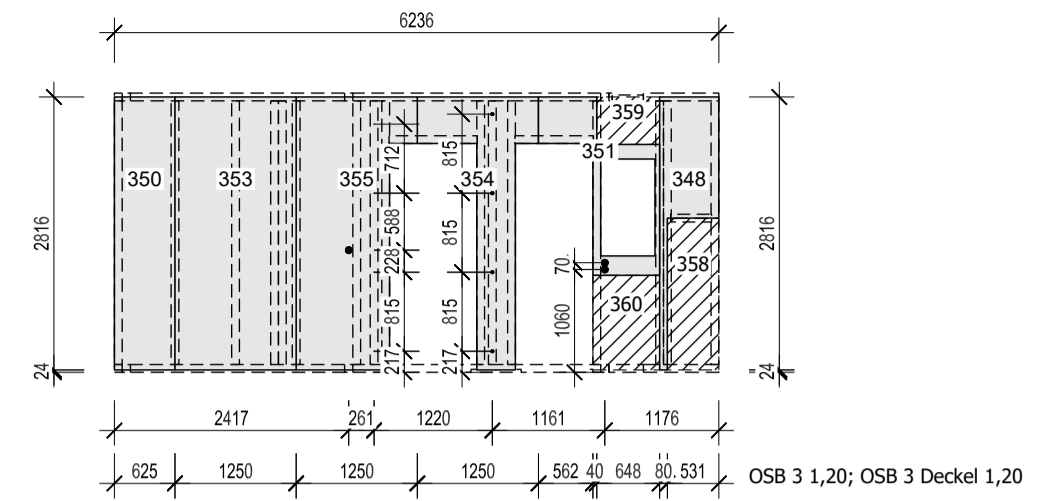
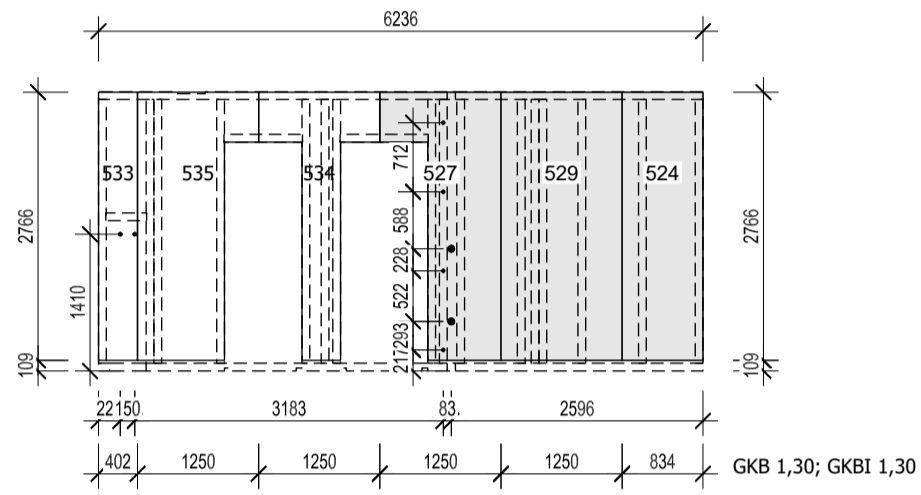
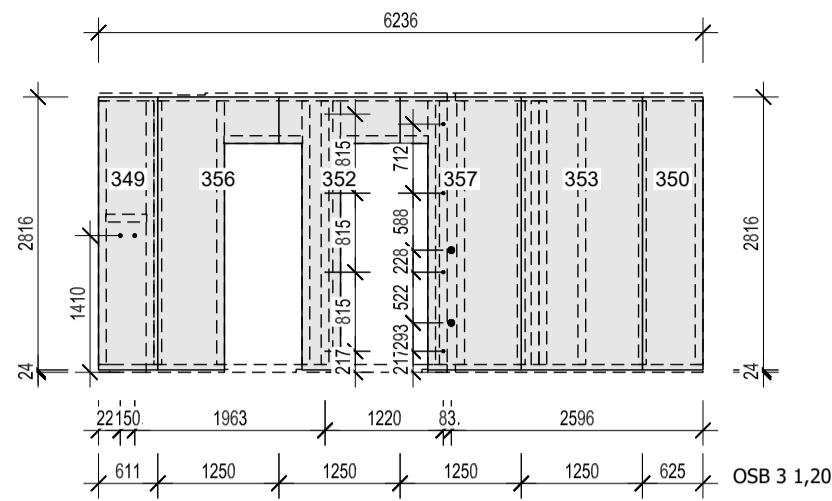
Délka	1.967m	Typ	IW190
Výška	2.88m	Hmotnost	264,192 kg

Č.	Název	Materiál	Ks.	B	H	L
120	Překlad	GL24h IND	1	140	140	960.0
119	St. sloupek	GL24h IND	1	200	140	2610.0
84	Překlad	KVH NSI	1	60	140	810.0
121	St. sloupek	KVH NSI	1	60	140	2720.0
122	St. sloupek	KVH NSI	1	60	140	2720.0
82	Horní rám	KVH NSI	1	80	140	1753.0
83	Sodní rám	KVH NSI	1	80	140	1753.0
123	St. sloupek	KVH NSI	2	80	140	2580.0
124	St. sloupek	KVH NSI	1	80	140	2720.0

Č.	Strana	Název	Materiál	Ks.	B	D	L
342	Vnitřní strana 1		Gipsfaser1-B	1	1250	12	2816.0
343	Vnější strana 1		OSB 3	1	177	12	480.0
344	Vnější strana 1		OSB 3	1	230	12	2816.0
345	Vnější strana 1		OSB 3	1	703	12	2816.0
346	Vnitřní strana 1		OSB 3	1	703	12	2816.0
347	Vnější strana 1		OSB 3 Deckel Raumhoch	1	843	12	2816.0

Č.	Strana	Název	Materiál	Ks.	B	D	L
515	Vnitřní strana 2		SDK	1	553	13	2766.0
516	Vnější strana 2		SDK	1	730	13	2766.0
517	Vnější strana 2		SDK	1	389	13	2766.0
518	Vnější strana 2		SDK	1	834	13	2766.0

ZODP. Projektant	Vypracoval	<b>ČZU</b> Česká zemědělská univerzita v Praze Fakulta lesnická a dřevařská	
	Bc. Jindřich Vítovec		
Diplomová práce Návrh realizace obytné dřevostavby prefabrikací pro trvalé bydlení		Datum	03/2024
Novostavba rodinného domu		Měřítko	č. výkresu
Výrobní výkres stěny č. 4		1:50	28.



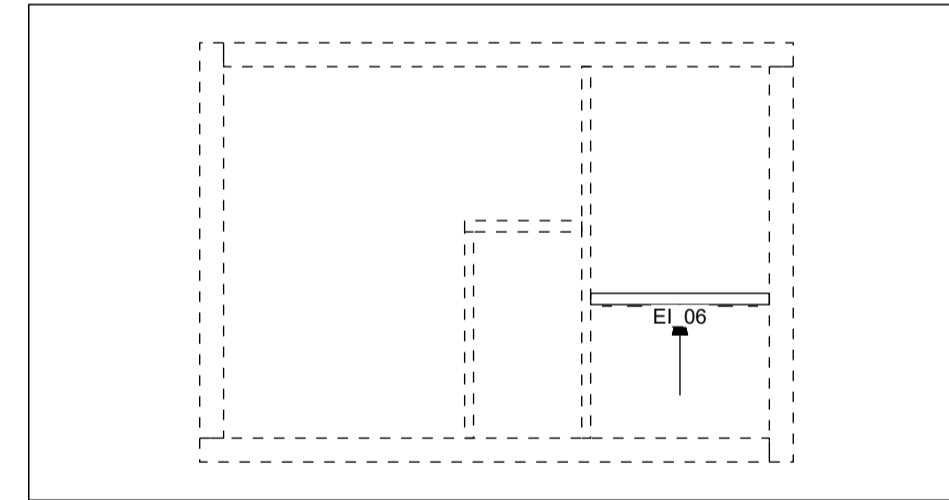
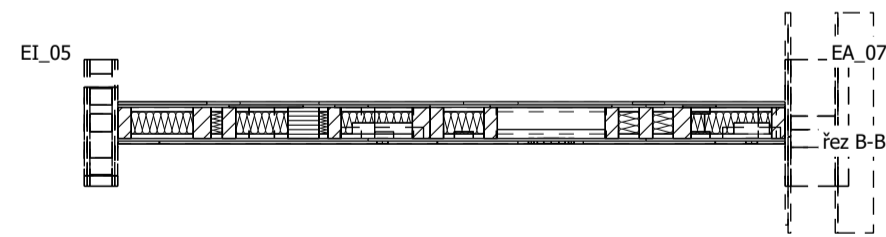
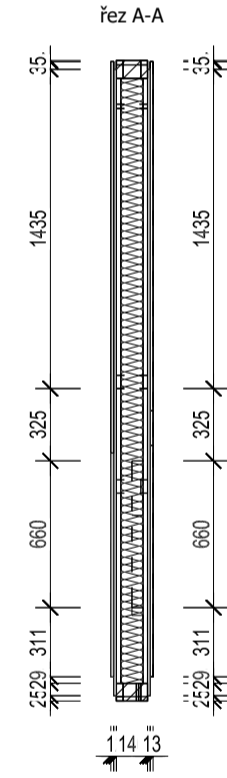
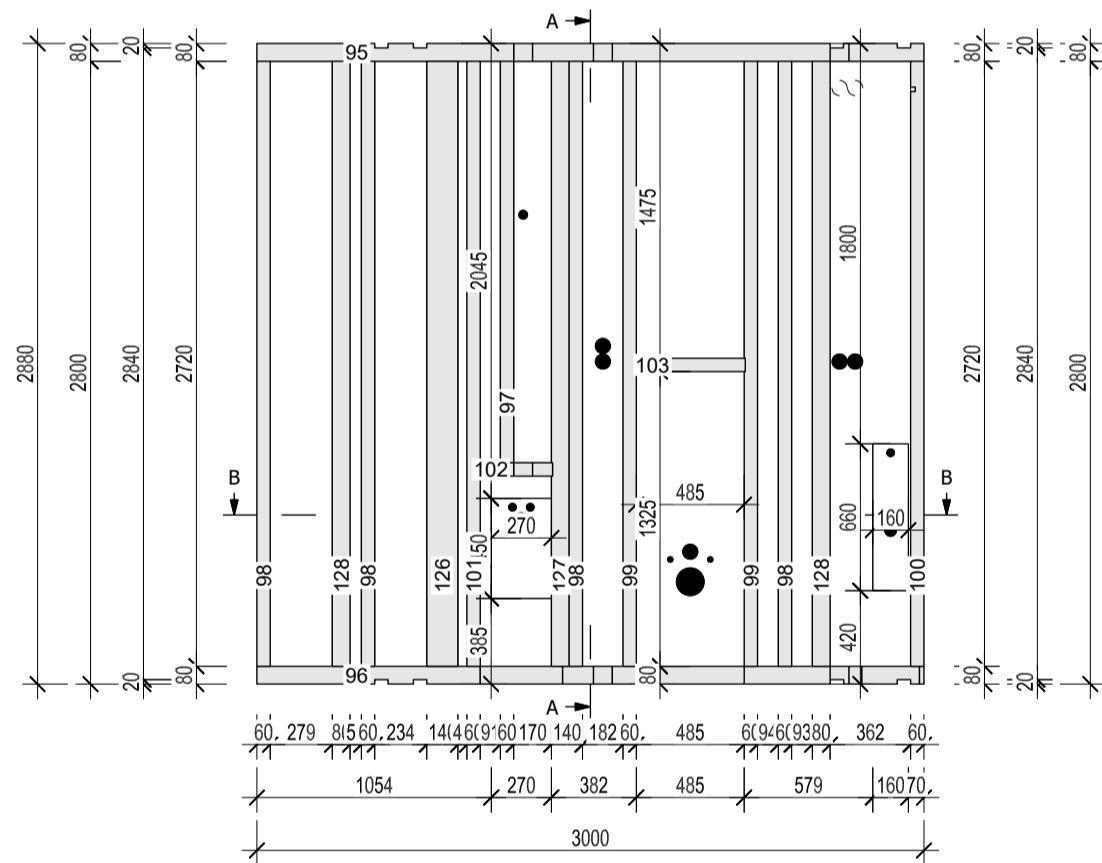
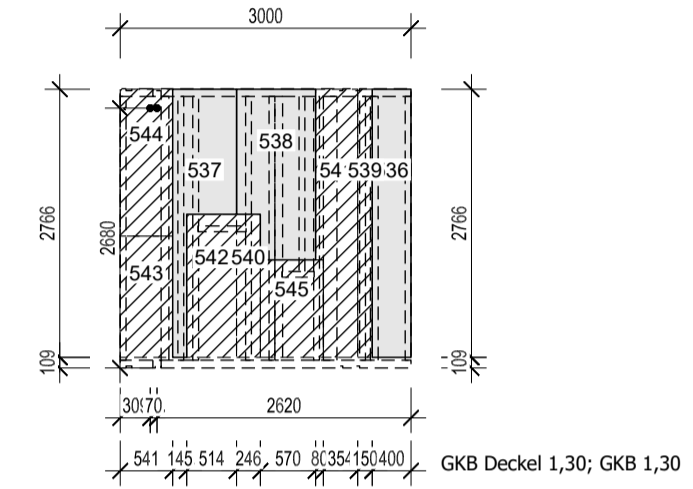
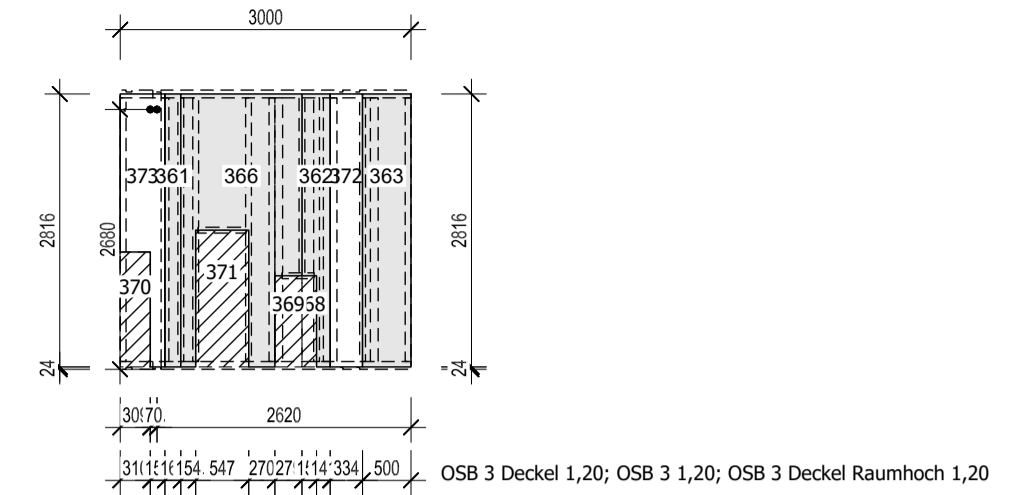
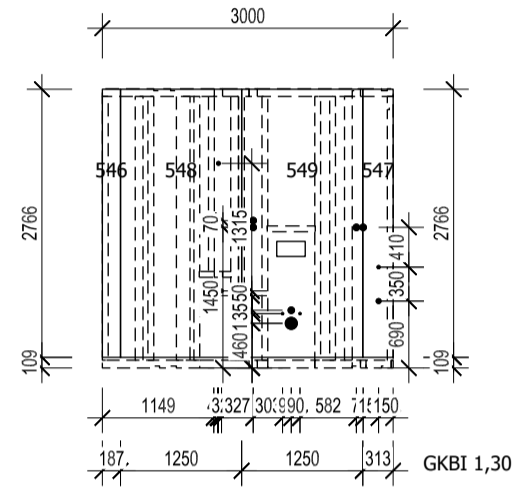
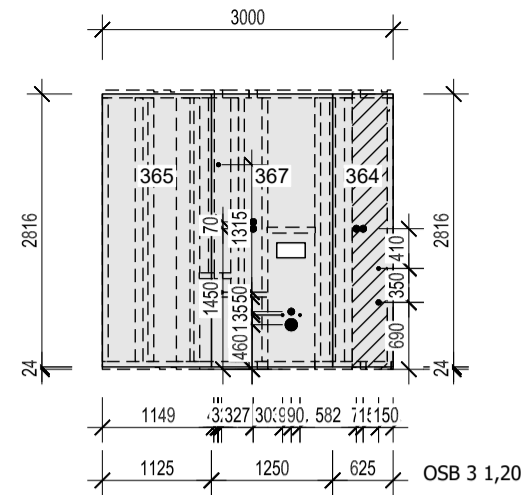
Délka	6.23 <sup>8</sup> m	Typ	IW150
Výška	2.88m	Hmotnost	738,789 kg

Č	Název	Materiál	Ks.	B	H	L
85	Horní rám	KVH NSI	1	80	100	6236.0
86	Soodní rám	KVH NSI	1	80	100	6236.0
87	Slounek	KVH NSI	1	80	100	2720.0
88	Slounek	KVH NSI	4	80	100	2720.0
89	Slounek	KVH NSI	2	80	100	2720.0
90	Slounek	KVH NSI	1	80	100	2720.0
91	Slounek	KVH NSI	6	80	100	2720.0
92	Překlad	KVH NSI	1	80	100	810.0
93	Překlad	KVH NSI	1	80	100	910.0
125	St. slounek	KVH NSI	2	80	100	2720.0
94	Překlad	KVH NSI	1	100	80	421.0
			21			

Č	Strana	Název	Materiál	Ks.	B	D	L
348	Vnější strana 1		OSB 3	1	611	12	2816.0
349	Vnitřní strana 1		OSB 3	1	611	12	2816.0
350	Vnitřní strana 1, Vnější strana 1		OSB 3	2	625	12	2816.0
351	Vnější strana 1		OSB 3	1	1250	12	1840.0
352	Vnitřní strana 1		OSB 3	1	1250	12	2816.0
353	Vnitřní strana 1, Vnější strana 1		OSB 3	2	1250	12	2816.0
354	Vnější strana 1		OSB 3	1	1250	12	2816.0
355	Vnější strana 1		OSB 3	1	1250	12	2816.0
356	Vnitřní strana 1		OSB 3	1	1250	12	2816.0
357	Vnitřní strana 1		OSB 3	1	1250	12	2816.0
358	Vnější strana 1		OSB 3 Deckel	1	531	12	1565.9
359	Vnější strana 1		OSB 3 Deckel	1	648	12	489.9
360	Vnější strana 1		OSB 3 Deckel	1	688	12	975.9
			15				

Č	Strana	Název	Materiál	Ks.	B	D	L
519	Vnější strana 2	SDK	GKB	1	80	13	1000.0
520	Vnější strana 2	SDK	GKB	1	243	13	515.0
521	Vnější strana 2	SDK	GKB	1	257	13	460.0
522	Vnější strana 2	SDK	GKB	1	402	13	1135.0
523	Vnější strana 2	SDK	GKB	1	834	13	2603.0
524	Vnitřní strana 2	SDK	GKB	1	834	13	2766.0
525	Vnější strana 2	SDK	GKB	1	1250	13	2603.0
526	Vnější strana 2	SDK	GKB	1	1250	13	2766.0
527	Vnitřní strana 2	SDK	GKB	1	1250	13	2766.0
528	Vnější strana 2	SDK	GKB	1	1250	13	2766.0
529	Vnitřní strana 2	SDK	GKB	1	1250	13	2766.0
530	Vnější strana 2	SDK	GKB Deckel	1	402	13	1630.9
531	Vnější strana 2	SDK	GKB Deckel	1	887	13	1630.9
532	Vnější strana 2	SDK	GKB Deckel	1	1007	13	675.0
533	Vnitřní strana 2	SDK	GKBI	1	402	13	2766.0
534	Vnitřní strana 2	SDK	GKBI	1	1250	13	2766.0
535	Vnitřní strana 2	SDK	GKBI	1	1250	13	2766.0
			17				

ZODP. Projektant	Vypracoval		
	Bc. Jindřich Vítovec		
Diplomová práce Návrh realizace obytné dřevostavby prefabrikací pro trvalé bydlení		Česká zemědělská univerzita v Praze Fakulta lesnická a dřevařská	
Novostavba rodinného domu			
		Datum	03/2024
		Měřítko	č. výkresu
Výrobní výkres stěny č. 5		1:50	29.



Délka	3.00 <sup>2</sup> m	Typ	IW190
Výška	2.88m	Hmotnost	535,531 kg

ZODP. Projektant	Vypracoval	<p><b>ČZU</b> Česká zemědělská univerzita v Praze Fakulta lesnická a dřevařská</p>						
	Bc. Jindřich Vitovec							
Diplomová práce Návrh realizace obytné dřevostavby prefabrikací pro trvalé bydlení		<table border="1"> <tr> <td>Datum</td> <td>03/2024</td> </tr> <tr> <td>Měřítko</td> <td>č. výkresu</td> </tr> <tr> <td>1:50</td> <td>30.</td> </tr> </table>	Datum	03/2024	Měřítko	č. výkresu	1:50	30.
Datum	03/2024							
Měřítko	č. výkresu							
1:50	30.							
Novostavba rodinného domu								
Výrobní výkres stěny č. 6								

Č	Název	Materiál	Ks.	B	H	L
126	St. sloupek	GL24h IND	1	140	140	2720.0
97	Sloupek	KVH NSI	1	60	140	1805.1
98	Sloupek	KVH NSI	4	60	140	2720.0
99	Sloupek	KVH NSI	2	60	140	2720.0
100	Sloupek	KVH NSI	1	60	140	2720.0
101	Sloupek	KVH NSI	1	60	140	2720.0
95	Horní rám	KVH NSI	1	80	140	3000.0
96	Sodní rám	KVH NSI	1	80	140	3000.0
127	St. sloupek	KVH NSI	1	80	140	2720.0
128	St. sloupek	KVH NSI	2	80	140	2720.0
102	Překlad	KVH NSI	1	140	60	330.0
103	Překlad	KVH NSI	1	140	60	495.0
17						

Č	Strana	Název	Materiál	Ks.	B	D	L
361	Vnější strana 1		OSB 3	1	164	12	2816.0
362	Vnější strana 1		OSB 3	1	291	12	2816.0
363	Vnější strana 1		OSB 3	1	500	12	2816.0
364	Vnitřní strana 1		OSB 3	1	625	12	2816.0
365	Vnitřní strana 1		OSB 3	1	1125	12	2816.0
366	Vnější strana 1		OSB 3	1	1250	12	2816.0
367	Vnitřní strana 1		OSB 3	1	1250	12	2816.0
368	Vnější strana 1		OSB 3 Deckel	1	150	12	940.9
369	Vnější strana 1		OSB 3 Deckel	1	279	12	940.9
370	Vnější strana 1		OSB 3 Deckel	1	310	12	1185.9
371	Vnější strana 1		OSB 3 Deckel	1	547	12	1410.9
372	Vnější strana 1		OSB 3 Deckel Raumhoch	1	334	12	2816.0
373	Vnější strana 1		OSB 3 Deckel Raumhoch	1	461	12	2816.0
13							

Č	Strana	Název	Materiál	Ks.	B	D	L
536	Vnější strana 2		SDK	1	400	13	2766.0
537	Vnější strana 2		SDK	1	659	13	2766.0
538	Vnější strana 2		SDK	1	816	13	1760.0
539	Vnější strana 2		SDK	1	150	13	2766.0
540	Vnější strana 2		SDK	1	245	13	1476.0
541	Vnější strana 2		SDK	1	434	13	2766.0
542	Vnější strana 2		SDK	1	514	13	1475.9
543	Vnější strana 2		SDK	1	541	13	1250.9
544	Vnější strana 2		SDK	1	541	13	1515.0
545	Vnější strana 2		SDK	1	650	13	1005.9
546	Vnitřní strana 2		SDK	1	187	13	2766.0
547	Vnitřní strana 2		SDK	1	313	13	2766.0
548	Vnitřní strana 2		SDK	1	1250	13	2766.0
549	Vnitřní strana 2		SDK	1	1250	13	2766.0
14							

**Česká zemědělská univerzita v Praze**

**Fakulta lesnická a dřevařská**

**Katedra zpracování dřeva a biomateriálů**



**Fakulta lesnická  
a dřevařská**

**Návrh realizace obytné dřevostavby prefabrikací pro  
trvalé bydlení**

**Diplomová práce  
Příloha – Souhrnná technická zpráva**

**Bc. Jindřich Vítovec**

**Ing. Přemysl Šedivka, Ph.D.**

**2024**

POZNÁMKA: SOUČÁSTÍ DIPLOMOVÉ PRÁCE NENÍ KOMPLETNÍ DOKUMENTACE, POUZE TATO TECHNICKÁ ZPRÁVA. PŘEDMĚTEM PRÁCE JE VÝROBNÍ DOKUMENTACE PROBÍRANÉHO OBJEKTU. ODKAZY V TÉTO ZPRÁVĚ JSOU TEDY ODKAZY NA PŘÍSLUŠNÉ ČÁSTI PROJEKTU, KTERÝ SE VŠAK V DIPLOMOVÉ PRÁCI NENACHÁZÍ! V TECHNICKÉ ZPRÁVĚ SE ZÁMĚRNĚ NENACHÁZÍ SKUTEČNÉ MÍSTO STAVBY A ÚDAJE O VLASTNÍKOVY. BYLO TAKTO ROZHODNUTO NA ZÁKLADĚ KUMINIKACE S INVESTOREM A REALIZAČNÍ FIRMOU.

## **B.1 Popis území stavby**

### **a) charakteristika území a stavebního pozemku, zastavěné území a nezastavitelné území, soulad navrhované stavby s charakterem území, dosavadní využití a zastavěnost území.**

Stavební pozemek se nachází, katastrální území, okres Plzeň-jih, kraj Plzeňský. Pozemek je rovinný a byl polohopisně zaměřen geodetem. Navržená stavba je v souladu s okolní zástavbou. Dle KN je využití pozemku jako zahrada a zastavěná plocha a nádvoří.

### **b) údaje o souladu stavby s územně plánovací dokumentací, s cíli a úkoly územního plánování, včetně informace o vydané územně plánovací dokumentaci.**

Pro projekt nebyla vydána územně plánovací informace. Pozemek se nachází v zastavitelné ploše smíšené se stávající zástavbou rodinnými domy. Navrhovaná stavba rodinný dům. Pozemek se nachází v části bez určení míry využití území. Navržená stavba je v souladu s územním plánem

### **c) informace o vydaných rozhodnutích o povolení výjimky z obecných požadavků na využívání území**

Na východní hranici pozemku bude rodinný dům osazen ve vzdálenosti 1,85 m od společné hranice s pozemkem parc. č. X. Dotčený pozemek je v majetku obce. Toto umístění stavby na pozemku respektuje obvyklé umístění stávající zástavby a nevyžaduje povolení výjimky z obecných požadavků na využívání území.

### **d) informace o tom, zda a v jakých částech dokumentace jsou zohledněny podmínky závazných stanovisek dotčených orgánů**

Závazná stanoviska zajistí investor a budou součástí dokladové části E.1-E.4. Případné požadavky budou zpracovány v rámci společného řízení.

### **e) výčet a závěry provedených průzkumů a rozborů (geologický průzkum, hydrogeologický průzkum, stavebně historický průzkum apod.)**

- Byl proveden radonový posudek, pozemek je se středním radonovým indexem. viz podrobně část projektu B.3 – ochrana proti pronikání radonu.

- Byl proveden inženýrsko-geologický průzkum pozemku, viz podrobně část projektu B.4
- Byl proveden hydrogeologický průzkum pozemku, viz podrobně část projektu B.5

#### **f) ochrana území podle jiných právních předpisů**

Pozemek se nenachází v chráněném území.

#### **g) poloha vzhledem k záplavovému území, poddolovanému území apod.**

Pozemek neleží v záplavovém území.

Pozemek leží v poddolovaném území, ale dle stanoviska geologa, nejsou požadována žádná opatření. Přesto je navrženo větší vyztužení podkladní betonové desky s propojením základů, viz D.1.2 stavebně konstrukční část.

#### **h) vliv stavby na okolní stavby a pozemky, ochrana okolí, vliv stavby na odtokové poměry v území**

Navržena je venkovní jednotka tepelného čerpadla Vaillant aroTherm VWL 75/6 s akustickým výkonem 40 dB(A) ve, vzdálenosti 4,0 m od jednotky při 100 % výkonu zařízení. Vyznačeno v situačním výkresu, v této oblasti není chráněný prostor jiné stavby. V obývacím pokoji navrženy samostatně stojící sálavá krbová kamna bez výměníku. Určena jsou pro spalování suchého kusového palivového dřeva. Výkon kamen 4-5 kW. Napojení na sopouch komínového tělesa, které ústí nad střechu. Stavba nemá vliv na okolní stavby a pozemky, odtokové poměry nebudou změněny. Dešťové vody budou likvidovány na pozemku investora zálivkou z podzemní jímky a pro případ naplnění je navržen přepad do stávající přípojky dešťové kanalizace.

#### **i) požadavky na asanace, demolice, kácení dřevin**

Na pozemku investora nedojde k asanacím ani ke kácení dřevin. Na pozemku parc. č. x bude před zahájením stavby zdemolována stávající stavba skladu (není předmětem tohoto projektu).

#### **j) požadavky na maximální dočasné a trvalé zábory zemědělského půdního fondu nebo pozemků**

určených k plnění funkce lesa

Pozemek parc. č. X je v zemědělském půdním fondu (BPEJ xxxxx) a bude požádán odbor životního prostředí

o vyjmutí zpevněných ploch a zastavěných ploch:

- 29,12 m<sup>2</sup> zpevněné plochy z BPEJ xxxxx
- 70,19 m<sup>2</sup> zastavěné plochy z BPEJ xxxxx

**k) územně technické podmínky – zejména možnost napojení na stávající dopravní a technickou infrastrukturu, možnost bezbariérového přístupu k navrhované stavbě**

Pozemek je napojen na stávající veřejnou místní komunikaci z asfaltobetonu, na pozemku X stávajícím vjezdem. Na pozemku bude realizována nová přípojka vodovodu a splaškové kanalizace, viz část D.2. Na pozemku je stávající přípojka nízkého napětí.

**l) věcné a časové vazby stavby, podmiňující, vyvolané, související investice**

Předpokládaný termín zahájení prací: červen 2023

Předpokládaný termín ukončení prací: duben 2024

**m) seznam pozemků podle katastru nemovitostí, na kterých se stavba umísťuje a provádí**

část vynechána pro zachování anonymity investora a místa pozemku.

**n) seznam pozemků podle katastru nemovitostí, na kterých vznikne ochranné nebo bezpečnostní pásmo**

Nejsou navrženy

## **B.2 Celkový popis stavby**

Nově navržená hlavní stavba rodinný dům je přízemní s obytným podkrovím, nepodsklepený, obdélníkového půdorysného tvaru. Vnější rozměry domu jsou 9,97 x 7,04 m. Hlavní vstup do rodinného domu je z východní světové strany. Střecha nad rodinným domem je sedlová, s betonovou střešní krytinou Bramac. Vrchní stavba rodinného domu (od úrovně ±0,000) bude postavena v systému montované dřevostavby. Nosná konstrukce je z dřevěných trámů tvořících rámovou konstrukci. Jednotlivé místnosti, včetně povrchů podlah a rozloh jsou uvedeny ve výkresu: „D.1.1.4 - Půdorys přízemí“ a „D.1.1.5 - Půdorys podkroví“. Součástí projektu je také řešení zpevněných ploch a oplocení na pozemku investora. Viz situační výkresy C2. a C.3.

### **B.2.1 Základní charakteristika stavby a jejího užívání**

**a) nová stavba nebo změna dokončené stavby; u změny stavby údaje o jejích současném stavu, závěry stavebně technického, případně stavebně historického průzkumu a výsledky statického posouzení nosných konstrukcí,**

Navržena je realizace novostavby samostatně stojícího rodinného domu.

**b) účel užívání stavby,**

Navržen je rodinný dům s jednou bytovou jednotkou na předmětných pozemcích. Rodinný dům, ve kterém více než polovina podlahové plochy odpovídá požadavkům na rodinné bydlení a je k tomuto účelu určen.

**c) trvalá nebo dočasná stavba,**

Navrženy jsou trvalé stavby.

**d) informace o vydaných rozhodnutích o povolení výjimky z technických požadavků na stavby a technických požadavků zabezpečujících bezbariérové užívání stavby,**

Žádná rozhodnutí nebyla vydána.

**e) informace o tom, zda a v jakých částech dokumentace jsou zohledněny podmínky závazných stanovisek dotčených orgánů,**

Závazná stanoviska zajistí investor a budou součástí dokladové části E.1-E.4. Požadavky již vydaných stanovisek dotčených orgánů jsou zapracovány do dokumentace, viz bod B.1.d). Případné další požadavky budou zapracovány v rámci společného řízení.

**f) ochrana stavby podle jiných právních předpisů<sup>1</sup>,**

Není řešena.

**g) navrhované parametry stavby - zastavěná plocha, obestavěný prostor, užitná plocha, počet funkčních jednotek a jejich velikosti apod.**

Bytové jednotky v rodinném domě: jedna

Kapacita RD: 4 osoby

Plocha stavebních pozemků:

Celkem : 516 m<sup>2</sup>

Zastavěná plocha (rodinný dům): . 70,19 m<sup>2</sup>

Procento zastavěnosti pozemku (RD): 13,60 %

Zpevněné plochy na pozemku investora: 29,12 m<sup>2</sup>

Celkem zastavěná plocha (RD + zpevn. plochy): 99,31 m<sup>2</sup>

Procento zastavění z plochy pozemků (plocha stav. pozemku ku zastavěné a zpevněné ploše): 19,25 %

Procento zeleně na pozemku: 80,75 %

Obestavěný prostor (rodinný dům): 300 m<sup>3</sup>

Užitná plocha (RD): 103,43 m<sup>2</sup>



**h) základní bilance stavby - potřeby a spotřeby médií a hmot, hospodaření s dešťovou vodou, celkové produkované množství a druhy odpadů a emisí, třída energetické náročnosti budov apod.,**

Novostavbou rodinného domu vznikne zdroj odpadních látek, se kterými musí být nakládáno na základě zákona o odpadech 541/2020 Sb. Běžný domovní odpad bude odvážen specializovanou firmou na základě smluvního vztahu. Posuzování vlastností odpadů a zařídění odpadů je dle vyhlášky 8/2021 Sb.

Vytěženo bude cca 10 m<sup>3</sup> zeminy a veškerá bude využita na pozemku investora pro terénní úpravy dle UT (upravených terénů) uvedených v projektu. Následně překryto ornici. Po dobu stavby budou kontejnery pro odpad umístěny výhradně na pozemku investora, nesmí být umístěny na cizích pozemcích, ani obecních! Odpad z realizace stavby bude shromažďován utříděně podle jednotlivých druhů a kategorií. Ke kolaudačnímu řízení bude doloženo, jak bylo s jednotlivými druhy a kategoriemi odpadů naloženo. Vytěžená zemina bude odvezena na nejbližší skládku.

Vodovod – navržena nová přípojka na řad, řešeno projektem v části D.2

Splašková kanalizace – navržena nová přípojka na řad, řešeno projektem v části D.2

Dešťová voda – dešťové vody primárně likvidovány na pozemku investora, navržena jímka pro zálivku; pro případ naplnění jímky je napojeno přes stávající přípojku do obecního řadu.

Průkaz energetické náročnosti budovy prokázal, že jsou splněny požadavky §6a zákona 406/2000 Sb., ve znění pozdějších předpisů a vyhlášky č. 148/2007 Sb. Navržená stavba dále splňuje požadavek na novou stavbu s téměř nulovou spotřebou energie (§6 odst. 1 vyhl. 78/2013 Sb.). Podrobněji viz příloha E.7.

**i) základní předpoklady výstavby - časové údaje o realizaci stavby, členění na etapy,**

Předpokládané zahájení stavby: červen 2023

Předpokládané ukončení stavby: duben 2024

**j) orientační náklady stavby.**

spodní stavba: 900.000,- Kč vč. DPH

inženýrské sítě a přípojky vody a kanalizace: 200.000,- Kč vč. DPH

vrchní stavba RD: 4.500.000,- Kč vč. DPH

zpevněné plochy, terénní úpravy: 100.000,- Kč vč. DPH

SOUČET: 5.700.000,- Kč vč. DPH

**B.2.2**

**a) Celkové urbanistické a architektonické řešení**

urbanismus – územní regulace, kompozice prostorového řešení Investor realizuje stavbu samostatně stojícího rodinného domu, která je přizemní s obytným podkrovím, nepodsklepená,

vrchní stavba v montované technologii dřevostavby, s jednou bytovou jednotkou. Stavba bude vhodně začleněna do okolní zástavby. Pozemek bude téměř na všech stranách oplocen novým nebo stávajícím oplocením

#### **b) architektonické řešení – kompozice tvarového řešení, materiálové a barevné řešení**

Zastavěná plocha rodinného domu je obdélníkového tvaru. Z hlediska architektonického řešení je nová stavba rodinného domu navržena jako přízemní s obytným podkrovím a nepodsklepená. Rodinný dům je zastřešen sedlovou střechou s betonovou střešní krytinou Bramac.

o Střecha

- sedlová se sklonem 38°
- střešní krytina betonová Bramac Moravská taška, barva černá
- krov z dřevěných vaznic, kleštín, krokví a pásků uložených na nosnou konstrukci
- na střeše domu navrženo osazení 12 kusů FVE panelů, konkrétně na západní střešní rovině
- vyztužovaná omítka STO barva bílá v kombinaci s šedou tónovanou omítkou
- sokl – venkovní zateplovací systém a soklová omítka Marmolit
- viditelné dřevěné prvky opatřeny lazurou středního odstínu
- rámy oken a dveří plast-hliníkové, vnitřní strana bílé barvy, vnější strana s folií v barvě antracit
- zasklení – izolační trojskla
- okapy z pozinkovaného plechu s černou barevnou povrchovou úpravou
- Východní hranice pozemku (hranice s poz. parc. č. X uliční oplocení) - bude nově oplocena drátěným oplocením s podhrabovými deskami. Konkrétně sloupky kotveny do betonové základové piloty průměru 250mm o hloubce cca 700-800mm. Rozteč sloupků 2,5 nebo 3,0 metru. Mezi sloupky budou uloženy prefabrikované podhrabové desky o výšce 250mm tak, že 150mm bude nad terénem a 100mm pod terénem. Výplň mezi sloupky bude systémové drátěné s poplastováním v zelené barvě. Celková výška oplocení cca 1,8 metru ± 0,2 metru. Součástí oplocení budou posuvná vrata s el. pohonem šířky 3 m. Na oplocení bude prostor pro umístění poštovní schránky a místo pro domovní odpad.
- Severní, jižní západní – stávající oplocení.

#### **B.2.3 Celkové provozní řešení, technologie výroby**

Jedná se o stavbu pro bydlení (RD).

#### **B.2.4 Bezbariérové užívání stavby**

Dle vyhl. 398/2009 Sb., kterou se stanoví obecné technické požadavky zabezpečující užívání staveb osobami s omezenou schopností pohybu a orientace. Projektovaná stavba (rodinný dům) není obsažena v § 2 výše uvedené vyhlášky a její ustanovení se na ni tudíž nevztahují. Stavebník speciální úpravy nepožaduje.

## **B.2.5 Bezpečnost při užívání stavby**

Při užívání stavby musí její uživatel dodržovat platné bezpečnostní předpisy a dbát návodu na užívání stavby a technologických zařízení ve stavbě, zejména dodržovat bezpečnostní předpisy při užívání el. zařízení a řídit se plánem BOZP.

## **B.2.6**

### **a) Základní charakteristika objektů**

#### **stavební řešení**

V rodinném domě více než polovina podlahové plochy odpovídá požadavkům na rodinné bydlení a je k tomuto účelu určen. Hlavní vstup do rodinného domu je z východní světové strany. Vrchní stavba rodinného domu (od úrovně  $\pm 0.000$ ) bude postavena v systému montované dřevostavby. Nosná konstrukce je z dřevěných trámů sestavených do stěnových prefa panelů v hale dodavatele stavby, osazený budou na základovou desku. Zastřešení rodinného domu je navrženo sedlovou střechou s betonovou střešní krytinou Bramac Moravská taška. Na střeše domu navrženo osazení 12 kusů FVE panelů, konkrétně na západní střešní rovině, viz výkres D.1.1.6. Celkový výkon FVE  $12 \times 350 \text{ W} = 4200 \text{ Wp}$ . V technické místnosti je navrženo osazení FVE boxu s měničem a bateriemi.

#### **b) konstrukční a materiálové řešení**

Vrchní stavba rodinného domu (nad úrovní  $\pm 0,000$ ) bude provedena jako montovaná dřevostavba. Nosná konstrukce je z dřevěných trámů. Střecha sedlová s betonovou střešní krytinou.

#### **c) mechanická odolnost a stabilita**

Průkaz statickým výpočtem, že stavba RD je navržena tak, aby zatížení na ni působící v průběhu výstavby a užívání nemělo za následek:

- zřícení stavby nebo její části,
- větší stupeň nepřijatelného přetvoření,
- poškození jiných částí stavby nebo technických zařízení anebo instalovaného vybavení v důsledku většího přetvoření nosné konstrukce,
- poškození v případě, kdy je rozsah neúměrný původní příčině.

Statický výpočet pro RD v rozsahu DSP byl zpracován, viz část projektu D.1.2. Podrobný statický výpočet bude proveden autorizovanou osobou v rámci dílenské dokumentace dodavatele dřevostavby. Je nutné, aby byly řešeny dimenze jednotlivých konstrukčních prvků, jejich rozteč a dimenzování jejich vzájemného spojování včetně kotvení ke spodní stavbě.

Vzhledem k poddolovanému území navržena podkladní deska z železobetonu o mocnosti 150 mm s propojení výztuží s žebry (základovými pasy).

## **B.2.7 a) Základní charakteristika technických a technologických zařízení**

### **a) technické řešení**

Jedná se o stavbu pro bydlení – rodinný dům.

### **b) výčet technických a technologických zařízení**

V rodinném domě nejsou navrženy technická a technologická zařízení.

## **B.2.8 Požárně bezpečnostní řešení**

Viz příloha D.1.3. Požárně nebezpečný prostor od rodinného domu zasahuje mimo pozemek investora, a to na východní straně na pozemek parc. č. x, který je v majetku obce. Na cizí soukromé pozemky požárně nebezpečný prostor nezasahuje, a to ani na jinou cizí stavbu v okolí.

## **B.2.9 Úspora energie a tepelná ochrana**

Průkaz energetické náročnosti budovy prokázal, že jsou splněny požadavky §6a zákona 406/2000 Sb., ve znění pozdějších předpisů a vyhlášky č. 148/2007 Sb.

## **B.2.10 Hygienické požadavky na stavby, požadavky na pracovní a komunální prostředí Zásadní řešení parametrů stavby (větrání, vytápění, osvětlení, zásobování vodou, odpadů apod.) a dále zásady řešení vlivu stavby na okolí (vibrace, hluk, prašnost apod.)**

### **• Voda:**

Zásobování rodinného domu vodou z řadu novou přípojkou, řešeno v části D.2 projektu. - denní spotřeba vody: 4 x 100 l/os./den = 400 litrů - špičkový průtok: - roční spotřeba vody: - technologie: 0,0145 litrů/sek 146 m<sup>3</sup> ne, rodinný dům

### **• Elektrická energie:**

Pozemek je napojen stávající přípojkou, která je ukončena ve stávající přípojkové skříni (PS) na betonovém sloupu za severní hranicí pozemku investora. Z přípojkové skříně bude napojen nový elektroměrový pilíř (RE), kde bude osazen nový fakturační elektroměr, hlavní jištění a bude zde napojeno podzemní kabelové vedení NN pro rodinný dům.

### **• Zdroj tepla:**

V rodinném domě je navržen jako zdroj vytápění a ohřevu teplé vody tepelné čerpadlo typu vzduch – voda s vnější jednotkou Vaillant WVL 75/6 na betonových patkách před domem a s vnitřní hydraulickou jednotkou Vaillant MEH 97/6 v technické místnosti v domě. Součástí sestavy bude nepřímotopný zásobník TUV Vaillant VIH R200 o objemu 200 l. Otopný systém objektu bude nucený nízkoteplotní – podlahové teplovodní vytápění a otopný žebřík. Regulace

vytápění byla zvolena ekvitermní. Doplňkovým zdrojem tepla jsou sálavá krbová kamna o výkonu 4-5 kW určená ke spalování suchého kusového palivového dřeva, zaústění do komína.

- Osvětlení:

Elektrická svítidla v každé místnosti, viz část elektroinstalace.

- Větrání:

Větrání přirozeně okny a dveřmi, odtah digestoře v kuchyni na fasádu.

## **B.2.11 Ochrana stavby před negativními účinky vnějšího prostředí**

### **a) ochrana před pronikáním radonu z podloží**

Proti vodě a působení radonu bude stavba odizolována vodorovnou povlakovou hydroizolací – viz zpráva

„Ochrana proti pronikání radonu do objektu“. Skladba od podkladní konstrukce:

- 1x NETEX S (300 g/m<sup>2</sup>)
- 1x FATRAFOL 803 – tl. 1,0 mm (střední radonový index pozemku)
- 1x NETEX (400 g/m<sup>2</sup>)

Montáž izolací proti vodě a radonu musí provádět specializovaní izolatéri odborné firmy vyškolení výrobcem a vybavení příslušnou certifikací a technikou. Jednotlivé prostupy instalací a montážní prostupy musí být utěsněny plynotěsně. Hydroizolační a protiradonová izolace bude provedena s těsným provedením všech jejích částí. V případě výskytu spodní vody v průběhu výkopových prací je potřeba přehodnotit materiál a způsob zakládání. Na vodorovnou hydroizolaci musí být napojena svislá hydroizolace, která bude vytažena nad terén a napojena na zakládací lištu obvodového panelu. Spoj vodorovné a svislé hydroizolace musí být řádně vytmelen a spojen. Viz detail na výkresu stavební připravenosti. Navrženo odvětrání podloží drenážními trubkami vodorovně mimo půdorys stavby, konkrétně na západ od stavby, kde bude radon odvětrán do exteriéru.

### **b) ochrana před bludnými proudy**

Není navrženo.

### **c) ochrana před technickou seizmicitou**

Viz statika stavby.

### **d) ochrana před hlukem**

Bude dodržováno nařízení vlády č. 217/2016 Sb., o ochraně zdraví před nepříznivými účinky hluku a vibrací. Předpisy a nařízení stanoví, že organizace a občané jsou povinni činit potřebná opatření ke snížení hluku a dbát o to, aby pracovníci i ostatní občané byli jen v nejmenší možné míře vystaveni hluku, zejména musí dbát, aby nebyly překračovány nejvyšší přípustné hladiny

hluku stanovené těmito předpisy. Pozemek se nenachází v hlukově zatíženém území. Jedná se o oblast rodinných domů. Pozemek je z hlediska hluku umístěn u místní komunikace.

#### **e) protipovodňová opatření**

Stavba se nenachází v záplavovém území.

#### **f) ostatní účinky - vliv poddolování, výskyt metanu apod.**

Není znám žádný takový vliv.

### **B.3 Připojení na technickou infrastrukturu**

#### **a) napojovací místa technické infrastruktury**

Vodovod – pozemek bude napojen na vodovodní řad novou přípojkou, která bude ukončena novou vodoměrnou šachtou (VŠ) na pozemku investora. Za vodoměrem bude napojeno vodovodní potrubí pro navrhovaný rodinný dům. Přípojka řešena v části projektu D.2, rozvod na pozemku viz část D.1.4.1. Délka navržené vodovodní přípojky je 5,3 m.

Délka navrženého potrubí za vodoměrnou šachtou na pozemku investora celkem: 8,0 metru.

Splašková kanalizace – pozemek bude napojen na řad splaškové gravitační kanalizace novou přípojkou, která bude ukončena na pozemku investora v nové přípojkové revizní šachtě (RŠ1). Do této šachty budou gravitačně svedeny splaškové vody z rodinného domu. Přípojka řešena v části projektu D.2, rozvod na pozemku viz část D.1.4.1. Délka navržené kanalizační přípojky je 7,2 m. Délka navrženého potrubí za přípojkovou revizní šachtou na pozemku investora celkem: 6,8 metru.

Dešťová kanalizace – dešťová voda ze střechy likvidována na pozemku investora - na pozemku je navrženo osazení podzemní jímky dešťové vody (JDV) objemu 6 m<sup>3</sup>, do které budou napojeny dešťové svody z RD. Voda z jímky bude sloužit primárně k zálivce zeleně na pozemku vodárnou v armaturní šachtě (AŠ) a bude pravidelně rozstříkována na pozemku. Pro případ naplnění jímky (např. v době dovolené majitele RD) je navržen přepad z podzemní jímky do stávajícího potrubí dešťové kanalizace na pozemku investora, které je zaústěno stávající přípojkou do obecního řadu. Podrobněji viz část D.1.4.1. Délka navrženého potrubí na pozemku investora celkem: 15,8 metru

Dešťové vody ze zpevněných ploch – budou odvedeny do zelených ploch na pozemku investora (nutno vyspádovat).

Nízké napětí – pozemek je napojen stávající přípojkou, která je ukončena ve stávající přípojkové skříni (PS) na betonovém sloupu za severní hranicí pozemku investora. Z přípojkové skříňe bude napojen nový elektroměrový pilíř (RE), kde bude osazen nový fakturační elektroměr, hlavní jištění a bude zde napojeno podzemní kabelové vedení NN pro rodinný dům. Délka navržených tras kabelů NN na pozemku investora celkem: 50,8 metru.

Zemní plyn – pozemek není napojen Sítě elektronické komunikace (SEK) – pozemek není napojen na sdělovací vedení (SEK), ale na severní hranici pozemku se nachází stávající pilířek CETIN. Bude provedena příprava pro budoucí napojení a to zaslepenou chráničkou, která bude ukončena na hranici pozemku a bude zavedena do racku v rodinném domě. Délka navržené trasy chráničky na pozemku investora celkem: 14,0 metru.

#### **B.4 Dopravní řešení**

##### **a) popis dopravního řešení**

Pozemek je napojen na stávající veřejnou místní komunikaci z asfaltobetonu, na pozemku parc. č. X stávajícím vjezdem. Ve vjezdu jsou stávající vrata a na pozemku bude realizováno stání pro dva osobní automobily, resp. celkem 4 (pro sousední rodinný dům) ze zatravnovacích tvárnic.

##### **b) napojení území na stávající dopravní infrastrukturu**

Pozemek je napojen na stávající místní veřejnou komunikaci na poz. parc. č. X stávajícím vjezdem. Na hranici pozemku ve vjezdu jsou do oplocení osazena stávající vrata. Parkování je umožněno na zpevněné ploše ze zatravnovacích tvárnic před domem.

##### **c) doprava v klidu**

Stání až čtyř osobních automobilů je zajištěno zpevněné ploše ze zatravnovacích tvárnic vedle domu. Parkovací plocha bude sdílena se stávajícím rodinným domem č.p. X na poz. parc. č. X, který má společný vjezd na pozemek s domem navrhovaným.

##### **d) pěší a cyklistické stezky**

Není řešeno.

#### **B.5 Řešení vegetace a souvisejících terénních úprav**

##### **a) terénní úpravy**

Okolí rodinného domu bude pokryto ornici ze skřívky, oseto travinou a zelení dle přání investora. Přístup do rodinného domu bude z betonové dlažby po chodníku. Na rodinný dům navazuje na jižní straně terasa z betonové dlažby. Terénní úpravy budou realizovány investorem.

##### **b) použité vegetační prvky**

Bude řešeno v rámci provádění stavby po dokončení stavebních prací.

### **c) biotechnická opatření**

Navržena likvidace splaškových odpadních napojením do řadu splaškové kanalizace novou přípojkou. Přípojka řešena v části D.2. Navržena likvidace dešťových vod ze střech objektu na vlastním pozemku pro zálivku odčerpáváním vod z jímky a rozstříkem na pozemku. Pro případ naplnění jímky je navržen přepad do stávající dešťové kanalizace obecní přes stávající přípojkou. Dešťové vody ze zpevněných ploch budou odváděny do zelených ploch na pozemku investora. (nutno plochy vyspádovat). Likvidování dešťových vod zcela na pozemku investora.

### **B.6 Popis vlivů stavby na životní prostředí a jeho ochrana**

a) vliv stavby na životní prostředí – ovzduší, hluk, voda, odpady a půda

Navržena venkovní jednotka tepelného čerpadla Vaillant aroTherm VWL 75/6 s akustickým výkonem 40 dB(A) ve vzdálenosti 4,0 m od jednotky při 100 % výkonu zařízení. Vyznačeno v situačním výkresu, v této oblasti není chráněný prostor jiné stavby. V obývacím pokoji navrženy samostatně stojící sálavá krbová kamna bez výměníku. Určena jsou pro spalování suchého kusového palivového dřeva. Výkon kamen 4-5 kW. Napojení na sopouch komínového tělesa, které ústí nad střechu. Není navržen žádný jiný zdroj s vlivem na životní prostředí.

**b) vliv stavby na přírodu a krajinu (ochrana dřevin, ochrana památných stromů, ochrana rostlin a živočichů apod.), zachování ekologických funkcí a vazeb v krajině**

Nemá vliv.

**c) vliv stavby na soustavu chráněných území Natura 2000**

V lokalitě se nenachází chráněná území zahrnutá do Natura 2000.

**d) způsob zohlednění podmínek závazného stanoviska posouzení vlivu záměru na životní prostředí, je-li podkladem**

Investor zajišťuje inženýrskou činnost a přiloží stanoviska do dokladové části projektové dokumentace, čímž se stanou její součástí.

**e) v případě záměrů spadajících do režimu zákona o integrované prevenci základní parametry způsobu naplnění závěrů o nejlepších dostupných technikách nebo integrované povolení, bylo-li vydáno**

Není řešeno.

**f) navrhovaná ochranná a bezpečnostní pásma, rozsah omezení a podmínky ochrany podle jiných právních předpisů**

Žádná navržena.



## **B.7 Ochrana obyvatelstva**

Splnění základních požadavků na situování a stavební řešení stavby z hlediska ochrany obyvatelstva. Jedná se o rodinný dům.

## **B.8 Zásady organizace výstavby**

### **a) potřeby a spotřeby rozhodujících médií a hmot, jejich zajištění**

- Staveniště bude oploceno drátěným pletivem výšky 170 cm.
- Staveniště zabere z plochy pozemku cca 90 % plochy.

### **b) odvodnění staveniště**

Odvodnění staveniště bude na vlastní pozemek.

### **c) napojení staveniště na stávající dopravní a technickou infrastrukturu**

Během výstavby bude na pozemky možný přístup vraty ve zřízeném staveništním oplocení.

### **d) vliv provádění stavby na okolní stavby a pozemky**

Stavební činnost bude prováděna v ochranném pásmu stávajících inženýrských sítí (plynovod STL, podzemní nízké napětí, sdělovací vedení, vodovod, podzemní vedení VO, dešťové kanalizace). Jedná se o výkopové práce severního základové pasu rodinného domu, nové uliční oplocení, vjezd na pozemek a přípojky vodovodu a kanalizace. Je nezbytně nutné před zahájením prací zajistit vytýčení podzemních sítí v oblasti, kde stavební činnost bude prováděna. Dále budou zajištěny souhlasy správců sítí se stavební činností v ochranném pásmu inženýrských sítí. Stanoviska správců sítí k provádění stavby v ochranných pásmech budou přiložena do dokladové části tohoto projektu, čímž se stanou jeho nedílnou součástí. Stavební práce musí být prováděny zcela v souladu s případnými podmínkami, které si správci sítí stanoví ve svých stanoviscích. Navržená stavba navazuje na sousední pozemky s obydlými stavbami. Z toho důvodu je nutné při provádění stavby eliminovat zejména hlučnost, vibrace, prašnost a výfukové plyny ze spalovacích motorů. Pracovní postupy nastavit na stavbě tak, aby bylo těmto vlivům do co největší míry zabráněno. Ochrana před hlukem je upravena v zákoně 258/2000 Sb. o ochraně veřejného zdraví. Při stavební činnosti bude dodržováno nařízení vlády č. 272/2011 Sb., o ochraně zdraví před nepříznivými účinky hluku a vibrací, ve znění pozdějších předpisů.

### **e) ochrana okolí staveniště a požadavky na související asanace, demolice, kácení dřevin**

Nebudou prováděny asanace ani kácení dřevin. Bude provedena demolice stávajícího zděného skladu na poz. parc. č. X před zahájením realizace prací na rodinném domě.

#### **f) maximální zábory pro staveniště (dočasné/trvalé)**

Trvalé zábory nejsou navrženy. O dočasný zábor veřejného prostoru bude požádáno z důvodu realizace nových přípojek kanalizace a vodododu. Prostor pro zábor a umístění je patrný z C.3 Koordinačního výkresu a podrobněji v části projektů přípojek D.2.

#### **g) požadavky na bezbariérové obchozí trasy**

Nejsou navrženy.

#### **h) maximální produkovaná množství a druhy odpadů a emisí při výstavbě, jejich likvidace**

Novostavbou rodinného domu vznikne zdroj odpadních látek, se kterými musí být nakládáno na základě zákona o odpadech 541/2020 Sb. Běžný domovní odpad bude odvážen specializovanou firmou na základě smluvního vztahu. Nakládání s odpady řešeno výše v bodě B.2.1.h) této zprávy včetně výpisu odpadu.

#### **i) bilance zemních prací, požadavky na přísun nebo depote zemín**

Bilance řešena v předchozích odstavcích této zprávy. Vytěžená zemina (17 05 04) bude využita na terénní úpravy, přebytečná zemina bude odvezena na nejbližší skládku zeminy.

#### **j) ochrana životního prostředí při výstavbě**

Při provádění stavby bude respektován požadavek na maximální omezení prašnosti a hlučnosti. Odpady budou zneškodňovány podle pokynu „Nakládání s odpady“.

#### **k) zásady bezpečnosti a ochrany zdraví při práci na staveništi, posouzení potřeby koordinátora bezpečnosti a ochrany zdraví při práci podle jiných právních předpisů**

Při realizaci stavby a při následném provozu musí být zajištěna bezpečnost práce dle určujících zákonů, vyhlášek, norem a předpisů (např. z. č. 183/2006 Sb., ve znění pozdějších předpisů, zákoník práce, vyhl. 495/2001 Sb., zejména Nařízení vlády č. 362/2005 Sb., o bližších požadavcích na bezpečnost a ochranu zdraví při práci na pracovištích s nebezpečím pádu z výšky nebo do hloubky. Toto nařízení se také vztahuje na veškeré práce při údržbě a opravách stavby stavebníkem. Při realizaci stavby a při následném provozu musí být zajištěna bezpečnost práce dle části projektu B.2 Zásady BOZP.

#### **l) úpravy pro bezbariérové užívání výstavbou dotčených staveb**

Dle vyhl. 398/2009 Sb., kterou se stanoví obecné technické požadavky zabezpečující užívání staveb osobami s omezenou schopností pohybu a orientace. Projektovaná stavba (rodinný dům) není obsažena v § 2 výše uvedené vyhlášky a její ustanovení se na ně tudíž nevztahují. Stavebník speciální úpravy nepožaduje.

### **m) zásady pro dopravně inženýrské opatření**

Stavba bude probíhat na pozemku investora. Realizace nového uličního oplocení, přípojky vody a splaškové kanalizace může vyžadovat dočasný zábor části obecního pozemku. Dočasný zábor pro realizaci přípojek je řešen v projektu přípojek a vyznačen v situaci C.3 Koordinační situace. Po dobu realizace bude zajištěn průjezd min. 2,75 m a výkop označit příslušným značením. Při montáži prefa panelů objektu budou nákladní automobily dočasně na komunikaci a také je nutné zajistit průjezd min. 2,75 m v jednom jízdním pruhu s příslušným dopravním značením. Předložit dopravně inženýrské opatření na příslušný dopravní inspektorát Policie ČR.

### **n) stanovení speciálních podmínek pro provádění stavby (provádění stavby za provozu, opatření proti účinkům vnějšího prostředí při výstavbě apod.)**

Nejsou žádná navržená opatření.

### **o) postup výstavby, rozhodující dílčí termíny**

- prostorové vytýčení stavby dle zákona č. 183/2006 Sb., § 152
- realizace přípojek inženýrských sítí
- zemní práce, přizvání geologa k převzetí zákl. spáry
- betonáž základových pasů, podkladní betonové desky
- vodorovná hydroizolace, betonáž montážní desky
- montáž hrubé stavby dřevostavby (stěny, krov, střešní krytina, fasády)
- zateplení soklu a soklová omítka
- dokončovací práce (ZTI, ÚT, EL, slaboproud, podlahy, povrchy vnitřní a vnější)
- terénní úpravy (zpevněné plochy, chodníky atd.)

Montáž vrchní stavby dřevostavby RD:

- svislé nosné stěny přízemí včetně oken a vstupních dveří,
- kotvení do montážní desky,
- montáž příček přízemí,
- osazení stropních panelů,
- svislé nosné stěny podkroví včetně oken,
- montáž příček podkroví,
- montáž krovu + komín + krytina + oplechování,
- rozvody el., montáž zdroje tepla a TUV, rozvody vody, rozvody kanalizace, slaboproud, televizní signál, počítačová síť,
- lité podlahy (ev. suché podlahy) včetně izolací,
- uzavření stropů sádrokartonem,
- sádrování povrchů příček a obvodových stěn včetně zabroušení, tapetování,
- osazení vnitřního schodiště,
- pokládka dlažeb a obkladů,
- osazení zařizovacích předmětů,
- malby,

- osazení dveřních křídel a kuchyňské linky včetně přístrojů,
- zateplení a vnější fasáda včetně lešení,
- okapový chodník včetně vstupních schodů,
- terénní úpravy.

## **B.9 Celkové vodohospodářské řešení**

Dešťové vody budou likvidovány na pozemku investora za použití vodárny osazené v armaturní šachtě a jímky dešťových vod. Pro případ naplnění jímky je navržen přepad do řadu dešťové kanalizace. Viz situační výkresy, část D.1.4.1. Splaškové vody napojeny do obecního kanalizačního řadu novou přípojkou. Přípojka řešena v části D.2, podrobněji viz situační výkresy a část D.1.4.1.

Sestavil: Bc. Jindřich Vítovec

V Praze 24.03.2024

## Seznam položek

Označení	SFS-WT-T (ETA old)-CH Ø8,2 mm x 275 mm
Tvar hlavy	Válcová hlava
Závit	Vrtací- a upínací závit
Materiál / Povrch	Durocoat
Číslo položky	1512787
Počet kusů v balení	50
Počet	4



Vzhledem ke specifickým výrobním pravidlům v

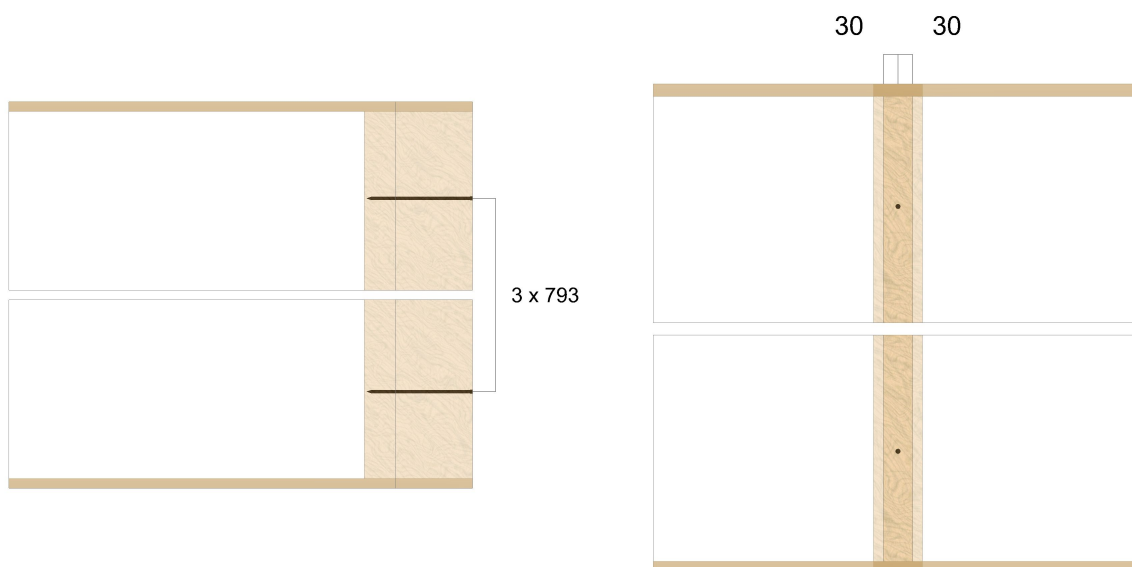
## Výsledek

### Počet vrtů

Vzdálenost vrtů (Svisle)  
Vzdálenost od okraje (Vodorovný)  
Úhel zašroubování

### 4 SFS-WT-T (ETA old)-CH Ø8,2 mm x 275 mm

$a^1$  = 793 mm  
 $a^{2,c}$  = 30 mm  
 $\alpha$  = 90 °



## Geometrie

### Stavební dílce

Uspořádání  
Výška

Zvýšené stěny

Stěna - Stěna

= 2,88 m

### Stěna nalevo

Materiál

Jehličnaté dřevo / rostlé dřevo

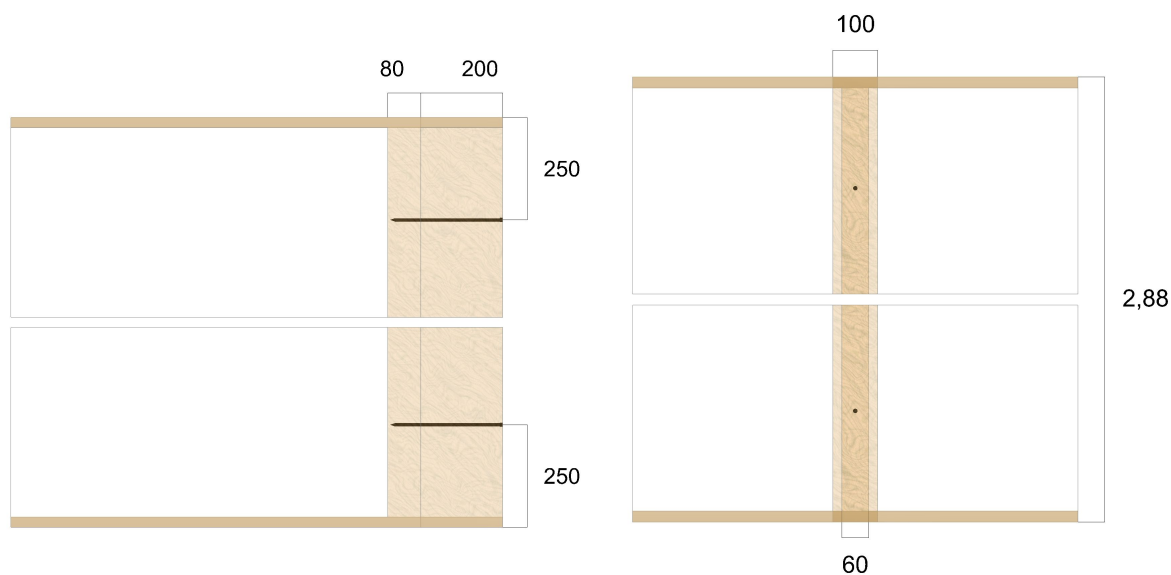
Třída pevnosti		C24
Douglaska		Ne
Smrk, borovice nebo jedle		Ano
Šířka	=	100 mm
Výška sloupku	=	80 mm

### **Stěna napravo**

Materiál		Jehličnaté dřevo / rostlé dřevo
Třída pevnosti		C24
Douglaska		Ne
Smrk, borovice nebo jedle		Ano
Šířka	=	200 mm
Výška sloupku	=	60 mm

### **Vzdálenost k prvému šroubovému bodu**

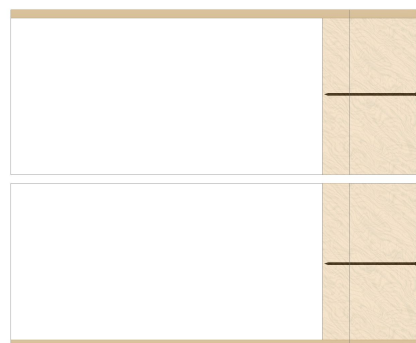
shora	=	250 mm
zdola	=	250 mm



## **Zatížení**

Třída použití		1
<b>Stálé zatížení</b>		
	=	3,90 kN
Dílčí součinitel bezpečnosti	=	1,35
Třída trvání účinků zatížení		stálé
<b>Přechodné zatížení</b>		
	=	3,00 kN
Dílčí součinitel bezpečnosti	=	1,50

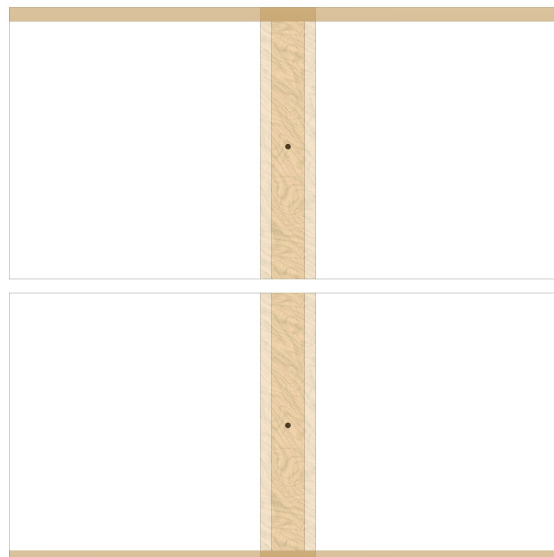
Třída trvání účinků zatížení



Gk = 3,90

Qk = 3,00

střední



## Statické posouzení

LCC 1 Stálá kombinace zatěžovacích stavů

LCC 2 Stálá a proměnná kombinace zatěžovacích stavů

### Vytažení z levého stavebního dílce

$$V_{d,S,1} = 5,27 \text{ kN} \mid V_{d,S,2} = 9,77 \text{ kN}$$

$$k_{mod,1} = 0,60 \mid k_{mod,2} = 0,80$$

$$n = 4$$

$$n_{ef} = n^{0,9} = 3,48$$

$$\alpha = 90^\circ$$

$$k_{ax} = 1,0$$

$$f_{ax,k} = 13,35 \frac{\text{N}}{\text{mm}^2}$$

$$d = 8,2 \text{ mm}$$

$$l_{ef} = 75 \text{ mm}$$

$$\rho_k = 350 \frac{\text{kg}}{\text{m}^3}$$

$$F_{ax,\alpha,Rk} = n_{ef} \cdot k_{ax} \cdot f_{ax,k} \cdot d \cdot l_{ef} \cdot \left(\frac{\rho_k}{350}\right)^{0,8} = 28,59 \text{ kN}$$

$$\gamma_M = 1,30$$

$$F_{ax,\alpha,Rd} = k_{mod} \cdot \frac{F_{ax,\alpha,Rk}}{\gamma_M}$$

$$F_{ax,\alpha,Rd,1} = 13,20 \text{ kN} \mid F_{ax,\alpha,Rd,2} = 17,59 \text{ kN}$$

$$\eta = \left(\frac{V_{d,S}}{F_{ax,\alpha,Rd}}\right) \cdot 100\%$$

$$\eta_1 = 39,90\% \mid \eta_2 = 55,50\%$$

EN 1995-1-1  
3.1.3 (1)

EN 1995-1-1  
8.7.2 (8) (8.41)

EN 338 5  
EN 14080 5.1.4.3 (4)(5)

DIN EN 1995-1-1/NA  
NDP 2.4.1(1)P

EN 1995-1-1  
2.4.3 (1)P (2.17)

## Vytažení z pravého stavebního dílce

$$V_{d,S,1} = 5,27 \text{ kN} \mid V_{d,S,2} = 9,77 \text{ kN}$$

$$k_{mod,1} = 0,60 \mid k_{mod,2} = 0,80$$

EN 1995-1-1  
3.1.3 (1)

$$n = 4$$

$$n_{ef} = n^{0,9} = 3,48$$

EN 1995-1-1  
8.7.2 (8) (8.41)

$$\alpha = 90^\circ$$

$$k_{ax} = 1,0$$

$$f_{ax,k} = 13,35 \frac{\text{N}}{\text{mm}^2}$$

$$d = 8,2 \text{ mm}$$

$$l_{ef} = 200 \text{ mm}$$

$$\rho_k = 350 \frac{\text{kg}}{\text{m}^3}$$

EN 338 5  
EN 14080 5.1.4.3 (4)(5)

$$F_{ax,\alpha,Rk} = n_{ef} \cdot k_{ax} \cdot f_{ax,k} \cdot d \cdot l_{ef} \cdot \left(\frac{\rho_k}{350}\right)^{0,8} = 76,24 \text{ kN}$$

$$\gamma_M = 1,30$$

DIN EN 1995-1-1/NA  
NDP 2.4.1(1)P

$$F_{ax,\alpha,Rd} = k_{mod} \cdot \frac{F_{ax,\alpha,Rk}}{\gamma_M}$$

EN 1995-1-1  
2.4.3 (1)P (2.17)

$$F_{ax,\alpha,Rd,1} = 35,19 \text{ kN} \mid F_{ax,\alpha,Rd,2} = 46,92 \text{ kN}$$

$$\eta = \left(\frac{V_{d,S}}{F_{ax,\alpha,Rd}}\right) \cdot 100 \%$$

$$\eta_1 = 14,96 \% \mid \eta_2 = 20,81 \%$$

## Únosnost v tahu (vlevo)

$$V_{d,1} = 5,27 \text{ kN} \mid V_{d,2} = 9,77 \text{ kN}$$

$$n = 4$$

$$n_{ef} = n^{0,9} = 3,48$$

EN 1995-1-1  
8.7.2 (8) (8.41)

$$f_{tens,k} = 28,60 \text{ kN}$$

$$F_{t,Rk} = n_{ef} \cdot f_{tens,k} = 99,59 \text{ kN}$$

EN 1995-1-1  
8.7.2 (7) (8.40c)

$$\gamma_M = 1,30$$

DIN EN 1995-1-1/NA  
NDP 2.4.1(1)P

$$F_{t,Rd} = \frac{F_{t,Rk}}{\gamma_M} = 76,61 \text{ kN}$$

$$\eta = \left(\frac{V_d}{F_{t,Rd}}\right) \cdot 100 \%$$

$$\eta_1 = 6,87 \% \mid \eta_2 = 12,75 \%$$



**Vytažení z levého stavebního dílce** $\eta = 20,81\%$ **Vytažení z pravého stavebního dílce** $\eta = 55,50\%$ **Únosnost v tahu** $\eta = 12,75\%$ **Vrut je pro zvolený systém vhodný.**

## Doporučení

Výpočet je proveden podle:

EN 338 (2010-12), EN 14080 (2013-09)

EN 1990 (2010-12), DIN EN 1990/NA (2010-12), DIN EN 1990/NA/A1 (2012-08)

EN 1995-1-1 (2010-12), EN 1995-1-1/A2 (2014-07), DIN EN 1995-1-1/NA (2013-08)

Šrouby mohou být použity pouze pro statické nebo kvazi-statické zatížení.

Vlhkost dřeva musí být nižší než 20%.

Všechny výpočty musí před prováděním ověřit a schválit zodpovědný projektant (statik).

## Seznam položek

Označení	SFS-HTP-T-CH-CC Ø6,5 mm x 215 mm
Tvar hlavy	Válcová hlava
Závit	CC-Dvojitý závit
Materiál / Povrch	Pozinkovaná ocel, modré zinkové destičky
Číslo položky	SFS 1698184 (HECO 61227)
Počet kusů v balení	100
Počet	12



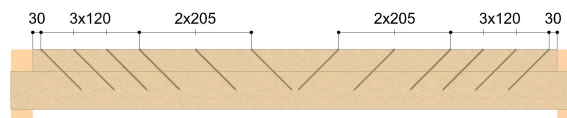
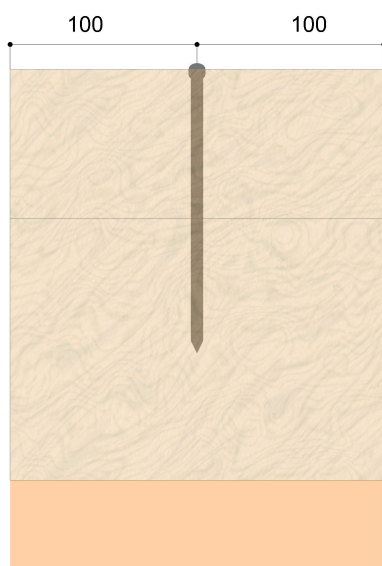
Vzhledem ke specifickým výrobním pravidlům v ETA-19/0553 (16.06.2021) je toto posouzení platné pouze pro zadané spojovací prostředky. Transformace a převedení výpočtu pro jiné výrobky, není možné provést.

## Výsledek

### Počet vrutů

### 12 SFS-HTP-T-CH-CC Ø6,5 mm x 215 mm

Úhel zašroubování	$\alpha$	=	45 °
Hloubka zapuštění	$v$	=	0 mm
Montážní opatření	$m$	=	30 mm
Oblast podpěry B1	$ B_1 $	=	0,50 m
Středová oblast B2	$ B_2 $	=	1,00 m
Vzdálenost vrutů (Oblast podpěry B1)	$a_{1,B1}$	=	120 mm
Vzdálenost vrutů (Středová oblast B2)	$a_{1,B2}$	=	205 mm
Vzdálenost od okraje	$a_{2,c}$	=	100 mm



## Geometrie

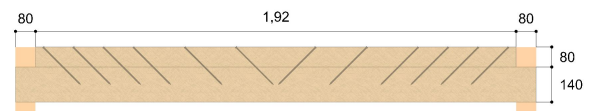
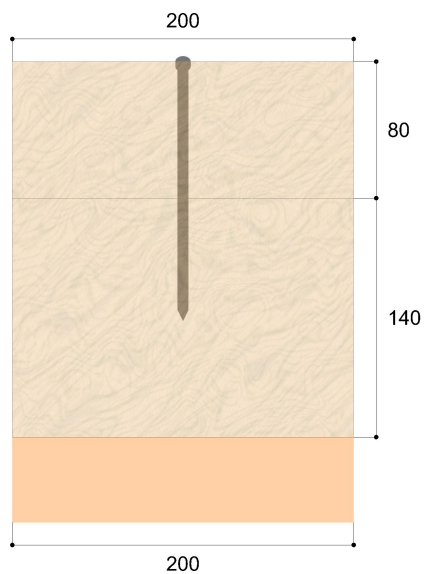
### Prvek

Materiál		Jehličnaté dřevo / rostlé dřevo
Třída pevnosti		C24
Douglaska		Ne
Smrk, borovice nebo jedle		Ano
Šířka	=	200 mm
Výška	=	140 mm

### Zesílení

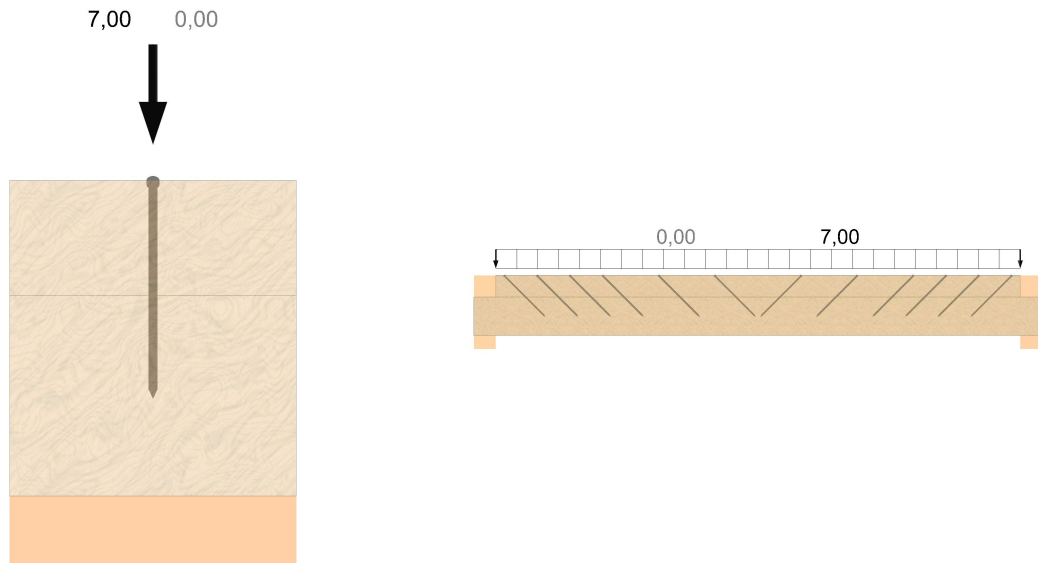
Materiál		Jehličnaté dřevo / rostlé dřevo
Třída pevnosti		C24
Douglaska		Ne
Smrk, borovice nebo jedle		Ano
Šířka	=	200 mm
Výška	=	80 mm

Typ zesílení		shora
Světlý rozměr	=	1,92 m
Délka podpěry	=	80 mm



## Zatížení

Třída použití		1
<b>Stálá posouvající síla</b>	=	7,00 kN/m
Dílčí součinitel bezpečnosti	=	1,35
Třída trvání účinků zatížení		stálé
<b>Proměnná posouvající síla</b>	=	0,00 kN/m
Dílčí součinitel bezpečnosti	=	1,50
Třída trvání účinků zatížení		střední
<b>Průhyb</b>		
Kombinační součinitel	=	0,3
Počáteční průhyb	=	1 / 300
Konečný průhyb	=	1 / 200
Celkový výsledný průhyb	=	1 / 300
Vzepětí	=	0



## Statické posouzení

LCC 1 Stálá kombinace zatěžovacích stavů

LCC 2 Stálá a proměnná kombinace zatěžovacích stavů

### Hodnota smykové síly

$$E_1 = 8461,54 \frac{N}{mm^2}$$

$$E_2 = 8461,54 \frac{N}{mm^2}$$

$$I_1 = 8533333 mm^4$$

$$I_2 = 45733333 mm^4$$

$$A_1 = 16000 mm^2$$

$$A_2 = 28000 mm^2$$

**t = 0**

$$\gamma_1 = 0,14$$

$$\gamma_2 = 1,00$$

**t = ∞**

$$\gamma_1 = 0,09$$

$$\gamma_2 = 1,00$$

### Ohyb a tlak

$$\sigma_{c,0,d,1} = \frac{N_{d,1}}{A_1}$$

<b>t = 0</b>	$N_{d,1}$ [kN]	$A_1$ [mm <sup>2</sup> ]	$\sigma_{c,0,d,1}$ [N/mm <sup>2</sup> ]
B1 - LCC 1	10,30	16000	0,64
B1 - LCC 2	10,30	16000	0,64
B2 - LCC 1	13,73	16000	0,86
B2 - LCC 2	13,73	16000	0,86
<b>t = ∞</b>	$N_{d,1}$ [kN]	$A_1$ [mm <sup>2</sup> ]	$\sigma_{c,0,d,1}$ [N/mm <sup>2</sup> ]
B1 - LCC 1	7,78	16000	0,49
B1 - LCC 2	7,78	16000	0,49
B2 - LCC 1	10,37	16000	0,65
B2 - LCC 2	10,37	16000	0,65

$$\sigma_{m,y,d,1} = \frac{M_{y,d,1}}{W_1}$$

<b>t = 0</b>	$M_{y,d,1}$ [Nmm]	$W_1$ [mm <sup>3</sup> ]	$\sigma_{m,y,d,1}$ [N/mm <sup>2</sup> ]
B1 - LCC 1	379122	213333	1,78
B1 - LCC 2	379122	213333	1,78
B2 - LCC 1	505497	213333	2,37
B2 - LCC 2	505497	213333	2,37

$t = \infty$	$M_{y,d,1}$ [Nmm]	$W_1$ [mm <sup>3</sup> ]	$\sigma_{m,y,d,1}$ [N/mm <sup>2</sup> ]
B1 - LCC 1	422685	213333	1,98
B1 - LCC 2	422685	213333	1,98
B2 - LCC 1	563579	213333	2,64
B2 - LCC 2	563579	213333	2,64

$$\eta = \left( \left( \frac{\sigma_{c,0,d,1}}{f_{c,0,d,1}} \right)^2 + \frac{\sigma_{m,y,d,1}}{f_{m,y,d,1}} \right) * 100\%$$

$t = 0$	$\sigma_{c,0,d,1}$ [N/mm <sup>2</sup> ]	$f_{c,0,d,1}$ [N/mm <sup>2</sup> ]	$\sigma_{m,y,d,1}$ [N/mm <sup>2</sup> ]	$f_{m,y,d,1}$ [N/mm <sup>2</sup> ]
B1 - LCC 1	0,64	9,69	1,78	12,56
B1 - LCC 2	0,49	12,92	1,98	16,75
B2 - LCC 1	0,86	9,69	2,37	12,56
B2 - LCC 2	0,65	12,92	2,64	16,75

$t = 0$	$\eta$ [%]
B1 - LCC 1	14,59
B2 - LCC 1	19,65
B1 - LCC 2	10,86
B2 - LCC 2	14,59

$t = \infty$	$\sigma_{c,0,d,1}$ [N/mm <sup>2</sup> ]	$f_{c,0,d,1}$ [N/mm <sup>2</sup> ]	$\sigma_{m,y,d,1}$ [N/mm <sup>2</sup> ]	$f_{m,y,d,1}$ [N/mm <sup>2</sup> ]
B1 - LCC 1	0,49	9,69	1,98	12,56
B1 - LCC 2	0,49	12,92	1,98	16,75
B2 - LCC 1	0,65	9,69	2,64	12,56
B2 - LCC 2	0,65	12,92	2,64	16,75

$t = \infty$	$\eta$ [%]
B1 - LCC 1	16,03
B2 - LCC 1	21,48
B1 - LCC 2	11,97
B2 - LCC 2	16,03

## Ohyb a tah

$$\sigma_{t,0,d,2} = \frac{N_{d,2}}{A_2}$$

$t = 0$	$N_{d,2}$ [kN]	$A_2$ [mm <sup>2</sup> ]	$\sigma_{t,0,d,2}$ [N/mm <sup>2</sup> ]
B1 - LCC 1	10,30	28000	0,37
B1 - LCC 2	10,30	28000	0,37
B2 - LCC 1	13,73	28000	0,49
B2 - LCC 2	13,73	28000	0,49

$t = \infty$	$N_{d,2}$ [kN]	$A_2$ [mm <sup>2</sup> ]	$\sigma_{t,0,d,2}$ [N/mm <sup>2</sup> ]
B1 - LCC 1	7,78	28000	0,28
B1 - LCC 2	7,78	28000	0,28

B2 - LCC 1	10,37	28000	0,37
B2 - LCC 2	10,37	28000	0,37

$$\sigma_{m,y,d,2} = \frac{M_{y,d,2}}{W_2}$$

<b>t = 0</b>	$M_{y,d,2}$ [Nmm]	$W_2$ [mm <sup>3</sup> ]	$\sigma_{m,y,d,2}$ [N/mm <sup>2</sup> ]
B1 - LCC 1	2031860	653333	3,11
B1 - LCC 2	2031860	653333	3,11
B2 - LCC 1	2709146	653333	4,15
B2 - LCC 2	2709146	653333	4,15
<b>t = ∞</b>	$M_{y,d,2}$ [Nmm]	$W_2$ [mm <sup>3</sup> ]	$\sigma_{m,y,d,2}$ [N/mm <sup>2</sup> ]
B1 - LCC 1	2265325	653333	3,47
B1 - LCC 2	2265325	653333	3,47
B2 - LCC 1	3020434	653333	4,62
B2 - LCC 2	3020434	653333	4,62

$$\eta = \left( \frac{\sigma_{t,0,d,2}}{f_{t,0,d,2}} + \frac{\sigma_{m,y,d,2}}{f_{m,y,d,2}} \right) * 100\%$$

<b>t = 0</b>	$\sigma_{t,0,d,2}$ [N/mm <sup>2</sup> ]	$f_{t,0,d,2}$ [N/mm <sup>2</sup> ]	$\sigma_{m,y,d,2}$ [N/mm <sup>2</sup> ]	$f_{m,y,d,2}$ [N/mm <sup>2</sup> ]
B1 - LCC 1	0,37	6,69	3,11	11,23
B1 - LCC 2	0,37	8,92	3,11	14,97
B2 - LCC 1	0,49	6,69	4,15	11,23
B2 - LCC 2	0,49	8,92	4,15	14,97
<b>t = 0</b>	$\eta$ [%]			
B1 - LCC 1	33,19			
B2 - LCC 1	44,25			
B1 - LCC 2	24,89			
B2 - LCC 2	33,19			
<b>t = ∞</b>	$\sigma_{t,0,d,2}$ [N/mm <sup>2</sup> ]	$f_{t,0,d,2}$ [N/mm <sup>2</sup> ]	$\sigma_{m,y,d,2}$ [N/mm <sup>2</sup> ]	$f_{m,y,d,2}$ [N/mm <sup>2</sup> ]
B1 - LCC 1	0,28	6,69	3,47	11,23
B1 - LCC 2	0,28	8,92	3,47	14,97
B2 - LCC 1	0,37	6,69	4,62	11,23
B2 - LCC 2	0,37	8,92	4,62	14,97
<b>t = ∞</b>	$\eta$ [%]			
B1 - LCC 1	35,02			
B2 - LCC 1	46,70			
B1 - LCC 2	26,27			
B2 - LCC 2	35,02			

**Smykové napětí**

$$h = 0,5 * h_2 + a_2$$

t = 0	h <sub>2</sub> [mm]	a <sub>2</sub> [mm]	h [mm]
	140	100	170
t = ∞	h <sub>2</sub> [mm]	a <sub>2</sub> [mm]	h [mm]
	140	95	165

$$T_{max,d,2} = \frac{0,5 * E_2 * b_2 * h^2}{b_2 * [EI]_{ef}} * V_{z,d}$$

t = 0	E <sub>2</sub> [N/mm <sup>2</sup> ]	b <sub>2</sub> [mm]	h [mm]	[EI] <sub>ef</sub> Nmm <sup>2</sup>
	139,08	100	170	9,68E+010
t = 0	V <sub>z,d</sub> [kN]	T <sub>max,d,2</sub> [N/mm <sup>2</sup> ]		
B1 - LCC 1	6,99	0,15		
B1 - LCC 2	6,99	0,15		
B2 - LCC 1	3,50	0,07		
B2 - LCC 2	3,50	0,07		
t = ∞	E <sub>2</sub> [N/mm <sup>2</sup> ]	b <sub>2</sub> [mm]	h [mm]	[EI] <sub>ef</sub> Nmm <sup>2</sup>
	139,08	100	165	9,58E+010
t = ∞	V <sub>z,d</sub> [kN]	T <sub>max,d,2</sub> [N/mm <sup>2</sup> ]		
B1 - LCC 1	6,99	0,15		
B1 - LCC 2	6,99	0,15		
B2 - LCC 1	3,50	0,07		
B2 - LCC 2	3,50	0,07		

$$\eta = \frac{T_{max,d,2}}{f_{v,d,2}} * 100\%$$

t = 0	T <sub>max,d,2</sub> [N/mm <sup>2</sup> ]	f <sub>v,d,2</sub> [N/mm <sup>2</sup> ]	η [%]
B1 - LCC 1	0,15	1,85	7,86
B1 - LCC 2	0,15	2,46	5,89
B2 - LCC 1	0,07	1,85	3,93
B2 - LCC 2	0,07	2,46	2,95
t = ∞	T <sub>max,d,2</sub> [N/mm <sup>2</sup> ]	f <sub>v,d,2</sub> [N/mm <sup>2</sup> ]	η [%]
B1 - LCC 1	0,14	1,85	7,52
B1 - LCC 2	0,14	2,46	5,64
B2 - LCC 1	0,07	1,85	3,76
B2 - LCC 2	0,07	2,46	2,82



**Vytažení**

$$F_d = \frac{Y_1 * E_1 * A_1 * a_1 * \left(\frac{s}{n_{90}}\right) * \left(\frac{1}{\sin(45)}\right) * V_{z,d}}{[EI]_{ef}}$$

t = 0	Y <sub>1</sub>	E <sub>1</sub> [N/mm <sup>2</sup> ]	A <sub>1</sub> [mm <sup>2</sup> ]	a <sub>1</sub> [N/mm <sup>2</sup> ]
	0,14	8461,54	16000	101,72
t = 0	[EI] <sub>ef</sub> Nmm <sup>2</sup>	n <sub>90</sub>		
	6,75E+011	1		
t = 0	s [mm]	V <sub>z,d</sub> [kN]	F <sub>d</sub> [kN]	
B1 - LCC 1	120	6,99	0,00	
B1 - LCC 2	205	6,99	0,00	
B2 - LCC 1	120	3,50	0,00	
B2 - LCC 2	205	3,50	0,00	
t = ∞	Y <sub>1</sub>	E <sub>1</sub> [N/mm <sup>2</sup> ]	A <sub>1</sub> [mm <sup>2</sup> ]	a <sub>1</sub> [N/mm <sup>2</sup> ]
	0,09	8461,54	16000	104,39
t = ∞	[EI] <sub>ef</sub> Nmm <sup>2</sup>	n <sub>90</sub>		
	6,05E+011	1		
t = ∞	s [mm]	V <sub>z,d</sub> [kN]	F <sub>d</sub> [kN]	
B1 - LCC 1	120	6,99	0,00	
B1 - LCC 2	205	6,99	0,00	
B2 - LCC 1	120	3,50	0,00	
B2 - LCC 2	205	3,50	0,00	

**Vytažení závitu vrutu ze zesíleného nosníku - Oblast podpěry - t=0**

$$F_{d,1,1} = 3,45 \text{ kN} \mid F_{d,1,2} = 3,45 \text{ kN}$$

$$k_{mod,1} = 0,60 \mid k_{mod,2} = 0,80$$

EN 1995-1-1  
3.1.3 (1)

$$n = 1$$

$$n_{ef} = n = 1,00$$

EN 1995-1-1  
8.7.2 (8) (8.41)

$$\alpha = 45^\circ$$

$$k_{ax} = 1,0$$

$$f_{ax,k} = 12,50 \frac{N}{mm^2}$$

$$d = 6,0 \text{ mm}$$

$$l_{ef} = 113 \text{ mm}$$

$$\rho_k = 350 \frac{kg}{m^3}$$

EN 338 5  
EN 14080 5.1.4.3 (4)(5)

$$\rho_{k,ETA,max} = 590 \frac{kg}{m^3}$$

$$\rho_{k,ETA} = \min(\rho_k; \rho_{k,ETA,max}) = 350 \frac{kg}{m^3}$$

$$\rho_a = 350 \frac{kg}{m^3}$$

$$F_{ax,\alpha,Rk} = \frac{n_{ef} \cdot k_{ax} \cdot f_{ax,k} \cdot d \cdot l_{ef} \cdot \left(\frac{\rho_{k,ETA}}{\rho_a}\right)^{0,8}}{k_\beta} = 8,49 \text{ kN}$$

$$\gamma_M = 1,30$$

$$F_{ax,\alpha,Rd} = k_{mod} \cdot \frac{F_{ax,\alpha,Rk}}{\gamma_M}$$

$$F_{ax,\alpha,Rd,1} = 3,92 \text{ kN} \quad | \quad F_{ax,\alpha,Rd,2} = 5,22 \text{ kN}$$

$$\eta = \left( \frac{F_{d,1}}{F_{ax,\alpha,Rd}} \right) \cdot 100 \%$$

$$\eta_1 = 88,06 \% \quad | \quad \eta_2 = 66,04 \%$$

DIN EN 1995-1-1/NA  
NDP 2.4.1(1)P

EN 1995-1-1  
2.4.3 (1)P (2.17)

## Vytažení závitu vrutu ze stávajícího nosníku - Oblast podpěry - t=0

$$F_{d,1,1} = 3,45 \text{ kN} \quad | \quad F_{d,1,2} = 3,45 \text{ kN}$$

$$k_{mod,1} = 0,60 \quad | \quad k_{mod,2} = 0,80$$

$$n = 1$$

$$n_{ef} = n = 1,00$$

$$\alpha = 45^\circ$$

$$k_{ax} = 1,0$$

$$f_{ax,k} = 12,50 \frac{\text{N}}{\text{mm}^2}$$

$$d = 6,0 \text{ mm}$$

$$l_{ef} = 102 \text{ mm}$$

$$\rho_k = 350 \frac{\text{kg}}{\text{m}^3}$$

$$\rho_{k,ETA,max} = 590 \frac{\text{kg}}{\text{m}^3}$$

$$\rho_{k,ETA} = \min(\rho_k; \rho_{k,ETA,max}) = 350 \frac{\text{kg}}{\text{m}^3}$$

$$\rho_a = 350 \frac{\text{kg}}{\text{m}^3}$$

$$F_{ax,\alpha,Rk} = \frac{n_{ef} \cdot k_{ax} \cdot f_{ax,k} \cdot d \cdot l_{ef}}{k_\beta} \cdot \left( \frac{\rho_{k,ETA}}{\rho_a} \right)^{0,8} = 7,64 \text{ kN}$$

$$\gamma_M = 1,30$$

$$F_{ax,\alpha,Rd} = k_{mod} \cdot \frac{F_{ax,\alpha,Rk}}{\gamma_M}$$

$$F_{ax,\alpha,Rd,1} = 3,53 \text{ kN} \quad | \quad F_{ax,\alpha,Rd,2} = 4,70 \text{ kN}$$

$$\eta = \left( \frac{F_{d,1}}{F_{ax,\alpha,Rd}} \right) \cdot 100 \%$$

$$\eta_1 = 97,80 \% \quad | \quad \eta_2 = 73,35 \%$$

EN 1995-1-1  
3.1.3 (1)

EN 1995-1-1  
8.7.2 (8) (8.41)

EN 338 5  
EN 14080 5.1.4.3 (4)(5)

DIN EN 1995-1-1/NA  
NDP 2.4.1(1)P

EN 1995-1-1  
2.4.3 (1)P (2.17)

## Převlečení přes hlavu vrutu - Oblast podpěry - t=0

$$F_{d,1,1} = 3,45 \text{ kN} \quad | \quad F_{d,1,2} = 3,45 \text{ kN}$$

$$k_{mod,1} = 0,60 \quad | \quad k_{mod,2} = 0,80$$

$$n = 1$$

$$n_{ef} = n = 1,00$$

$$f_{head,k} = 0,00 \frac{\text{N}}{\text{mm}^2}$$

$$d_h = 9,0 \text{ mm}$$

$$\rho_k = 350 \frac{\text{kg}}{\text{m}^3}$$

EN 1995-1-1  
3.1.3 (1)

EN 1995-1-1  
8.7.2 (8) (8.41)

EN 338 5  
EN 14080 5.1.4.3 (4)(5)

$$F_{ax,\alpha,Rk,1} = n_{ef} \cdot f_{head,k} \cdot d_h^2 \cdot \left(\frac{\rho_k}{350}\right)^{0,8} = 0,00 \text{ kN}$$

$$\gamma_M = 1,30$$

$$F_{ax,\alpha,Rd} = k_{mod} \cdot \frac{F_{ax,\alpha,Rk,1}}{\gamma_M}$$

$$F_{ax,\alpha,Rd,1} = 0,00 \text{ kN} \quad | \quad F_{ax,\alpha,Rd,2} = 0,00 \text{ kN}$$

$$\eta = \left(\frac{F_{d,1}}{F_{ax,\alpha,Rd}}\right) \cdot 100 \%$$

$$\eta_1 = 0,00 \% \quad | \quad \eta_2 = 0,00 \%$$

EN 1995-1-1  
8.7.2 (6) (8.40b)

DIN EN 1995-1-1/NA  
NDP 2.4.1(1)P

EN 1995-1-1  
2.4.3 (1)P (2.17)

### Vytažení závitu vrutu ze zesíleného nosníku - Středová oblast - t=0

$$F_{d,2,1} = 2,95 \text{ kN} \quad | \quad F_{d,2,2} = 2,95 \text{ kN}$$

$$k_{mod,1} = 0,60 \quad | \quad k_{mod,2} = 0,80$$

$$n = 1$$

$$n_{ef} = n = 1,00$$

$$\alpha = 45^\circ$$

$$k_{ax} = 1,0$$

$$f_{ax,k} = 12,50 \frac{\text{N}}{\text{mm}^2}$$

$$d = 6,0 \text{ mm}$$

$$l_{ef} = 113 \text{ mm}$$

$$\rho_k = 350 \frac{\text{kg}}{\text{m}^3}$$

$$\rho_{k,ETA,max} = 590 \frac{\text{kg}}{\text{m}^3}$$

$$\rho_{k,ETA} = \min(\rho_k; \rho_{k,ETA,max}) = 350 \frac{\text{kg}}{\text{m}^3}$$

$$\rho_a = 350 \frac{\text{kg}}{\text{m}^3}$$

$$F_{ax,\alpha,Rk} = \frac{n_{ef} \cdot k_{ax} \cdot f_{ax,k} \cdot d \cdot l_{ef}}{k_\beta} \cdot \left(\frac{\rho_{k,ETA}}{\rho_a}\right)^{0,8} = 8,49 \text{ kN}$$

$$\gamma_M = 1,30$$

$$F_{ax,\alpha,Rd} = k_{mod} \cdot \frac{F_{ax,\alpha,Rk}}{\gamma_M}$$

$$F_{ax,\alpha,Rd,1} = 3,92 \text{ kN} \quad | \quad F_{ax,\alpha,Rd,2} = 5,22 \text{ kN}$$

$$\eta = \left(\frac{F_{d,2}}{F_{ax,\alpha,Rd}}\right) \cdot 100 \%$$

$$\eta_1 = 75,22 \% \quad | \quad \eta_2 = 56,41 \%$$

EN 1995-1-1  
3.1.3 (1)

EN 1995-1-1  
8.7.2 (6) (8.41)

EN 338 5  
EN 14080 5.1.4.3 (4)(5)

DIN EN 1995-1-1/NA  
NDP 2.4.1(1)P

EN 1995-1-1  
2.4.3 (1)P (2.17)

### Vytažení závitu vrutu ze stávajícího nosníku - Středová oblast - t=0

$$F_{d,2,1} = 2,95 \text{ kN} \quad | \quad F_{d,2,2} = 2,95 \text{ kN}$$

$$k_{mod,1} = 0,60 \quad | \quad k_{mod,2} = 0,80$$

$$n = 1$$

$$n_{ef} = n = 1,00$$

$$\alpha = 45^\circ$$

$$k_{ax} = 1,0$$

EN 1995-1-1  
3.1.3 (1)

EN 1995-1-1  
8.7.2 (6) (8.41)

$$f_{ax,k} = 12,50 \frac{N}{mm^2}$$

$$d = 6,0 \text{ mm}$$

$$l_{ef} = 102 \text{ mm}$$

$$\rho_k = 350 \frac{kg}{m^3}$$

EN 338 5  
EN 14080 5.1.4.3 (4)(5)

$$\rho_{k,ETA,max} = 590 \frac{kg}{m^3}$$

$$\rho_{k,ETA} = \min(\rho_k; \rho_{k,ETA,max}) = 350 \frac{kg}{m^3}$$

$$\rho_a = 350 \frac{kg}{m^3}$$

$$F_{ax,\alpha,Rk} = \frac{n_{ef} \cdot k_{ax} \cdot f_{ax,k} \cdot d \cdot l_{ef} \cdot \left(\frac{\rho_{k,ETA}}{\rho_a}\right)^{0,8}}{k_{\beta}} = 7,64 \text{ kN}$$

$$\gamma_M = 1,30$$

DIN EN 1995-1-1/NA  
NDP 2.4.1(1)P

$$F_{ax,\alpha,Rd} = k_{mod} \cdot \frac{F_{ax,\alpha,Rk}}{\gamma_M}$$

EN 1995-1-1  
2.4.3 (1)P (2.17)

$$F_{ax,\alpha,Rd,1} = 3,53 \text{ kN} \quad | \quad F_{ax,\alpha,Rd,2} = 4,70 \text{ kN}$$

$$\eta = \left(\frac{F_{d,2}}{F_{ax,\alpha,Rd}}\right) \cdot 100 \%$$

$$\eta_1 = 83,54 \% \quad | \quad \eta_2 = 62,66 \%$$

## Převlečení přes hlavu vrutu - Středová oblast - t=0

$$F_{d,2,1} = 2,95 \text{ kN} \quad | \quad F_{d,2,2} = 2,95 \text{ kN}$$

$$k_{mod,1} = 0,60 \quad | \quad k_{mod,2} = 0,80$$

EN 1995-1-1  
3.1.3 (1)

$$n = 1$$

$$n_{ef} = n = 1,00$$

EN 1995-1-1  
8.7.2 (8) (8.41)

$$f_{head,k} = 0,00 \frac{N}{mm^2}$$

$$d_h = 9,0 \text{ mm}$$

$$\rho_k = 350 \frac{kg}{m^3}$$

EN 338 5  
EN 14080 5.1.4.3 (4)(5)

$$F_{ax,\alpha,Rk,2} = n_{ef} \cdot f_{head,k} \cdot d_h^2 \cdot \left(\frac{\rho_k}{350}\right)^{0,8} = 0,00 \text{ kN}$$

EN 1995-1-1  
8.7.2 (6) (8.40b)

$$\gamma_M = 1,30$$

DIN EN 1995-1-1/NA  
NDP 2.4.1(1)P

$$F_{ax,\alpha,Rd} = k_{mod} \cdot \frac{F_{ax,\alpha,Rk,2}}{\gamma_M}$$

EN 1995-1-1  
2.4.3 (1)P (2.17)

$$F_{ax,\alpha,Rd,1} = 0,00 \text{ kN} \quad | \quad F_{ax,\alpha,Rd,2} = 0,00 \text{ kN}$$

$$\eta = \left(\frac{F_{d,2}}{F_{ax,\alpha,Rd}}\right) \cdot 100 \%$$

$$\eta_1 = 0,00 \% \quad | \quad \eta_2 = 0,00 \%$$

**Vytažení závitu vřutu ze zesíleného nosníku - Oblast podpěry -  $t = \infty$**

$$F_{d,1,1} = 2,61 \text{ kN} \mid F_{d,1,2} = 2,61 \text{ kN}$$

$$k_{mod,1} = 0,60 \mid k_{mod,2} = 0,80$$

EN 1995-1-1  
3.1.3 (1)

$$n = 1$$

$$n_{ef} = n = 1,00$$

EN 1995-1-1  
8.7.2 (8) (8.41)

$$\alpha = 45^\circ$$

$$k_{ax} = 1,0$$

$$f_{ax,k} = 12,50 \frac{\text{N}}{\text{mm}^2}$$

$$d = 6,0 \text{ mm}$$

$$l_{ef} = 113 \text{ mm}$$

$$\rho_k = 350 \frac{\text{kg}}{\text{m}^3}$$

EN 338 5  
EN 14080 5.1.4.3 (4)(5)

$$\rho_{k,ETA,max} = 590 \frac{\text{kg}}{\text{m}^3}$$

$$\rho_{k,ETA} = \min(\rho_k; \rho_{k,ETA,max}) = 350 \frac{\text{kg}}{\text{m}^3}$$

$$\rho_a = 350 \frac{\text{kg}}{\text{m}^3}$$

$$F_{ax,\alpha,Rk} = \frac{n_{ef} \cdot k_{ax} \cdot f_{ax,k} \cdot d \cdot l_{ef}}{k_{\beta}} \cdot \left( \frac{\rho_{k,ETA}}{\rho_a} \right)^{0,8} = 8,49 \text{ kN}$$

$$\gamma_M = 1,30$$

DIN EN 1995-1-1/NA  
NDP 2.4.1(1)P

$$F_{ax,\alpha,Rd} = k_{mod} \cdot \frac{F_{ax,\alpha,Rk}}{\gamma_M}$$

EN 1995-1-1  
2.4.3 (1)P (2.17)

$$F_{ax,\alpha,Rd,1} = 3,92 \text{ kN} \mid F_{ax,\alpha,Rd,2} = 5,22 \text{ kN}$$

$$\eta = \left( \frac{F_{d,1}}{F_{ax,\alpha,Rd}} \right) \cdot 100 \%$$

$$\eta_1 = 66,52 \% \mid \eta_2 = 49,89 \%$$

**Vytažení závitu vřutu ze stávajícího nosníku - Oblast podpěry -  $t = \infty$**

$$F_{d,1,1} = 2,61 \text{ kN} \mid F_{d,1,2} = 2,61 \text{ kN}$$

$$k_{mod,1} = 0,60 \mid k_{mod,2} = 0,80$$

EN 1995-1-1  
3.1.3 (1)

$$n = 1$$

$$n_{ef} = n = 1,00$$

EN 1995-1-1  
8.7.2 (8) (8.41)

$$\alpha = 45^\circ$$

$$k_{ax} = 1,0$$

$$f_{ax,k} = 12,50 \frac{\text{N}}{\text{mm}^2}$$

$$d = 6,0 \text{ mm}$$

$$l_{ef} = 102 \text{ mm}$$

$$\rho_k = 350 \frac{\text{kg}}{\text{m}^3}$$

EN 338 5  
EN 14080 5.1.4.3 (4)(5)

$$\rho_{k,ETA,max} = 590 \frac{\text{kg}}{\text{m}^3}$$

$$\rho_{k,ETA} = \min(\rho_k; \rho_{k,ETA,max}) = 350 \frac{\text{kg}}{\text{m}^3}$$

$$\rho_a = 350 \frac{\text{kg}}{\text{m}^3}$$

$$F_{ax,\alpha,Rk} = \frac{n_{ef} \cdot k_{ax} \cdot f_{ax,k} \cdot d \cdot l_{ef} \cdot \left(\frac{\rho_{k,ETA}}{\rho_a}\right)^{0,8}}{k_{\beta}} = 7,64 \text{ kN}$$

$$\gamma_M = 1,30$$

$$F_{ax,\alpha,Rd} = k_{mod} \cdot \frac{F_{ax,\alpha,Rk}}{\gamma_M}$$

$$F_{ax,\alpha,Rd,1} = 3,53 \text{ kN} \quad | \quad F_{ax,\alpha,Rd,2} = 4,70 \text{ kN}$$

$$\eta = \left(\frac{F_{d,1}}{F_{ax,\alpha,Rd}}\right) \cdot 100 \%$$

$$\eta_1 = 73,89 \% \quad | \quad \eta_2 = 55,41 \%$$

DIN EN 1995-1-1/NA  
NDP 2.4.1(1)P

EN 1995-1-1  
2.4.3 (1)P (2.17)

### Převlečení přes hlavu vrutu - Oblast podpěry - $t=\infty$

$$F_{d,1,1} = 2,61 \text{ kN} \quad | \quad F_{d,1,2} = 2,61 \text{ kN}$$

$$k_{mod,1} = 0,60 \quad | \quad k_{mod,2} = 0,80$$

$$n = 1$$

$$n_{ef} = n = 1,00$$

$$f_{head,k} = 0,00 \frac{N}{mm^2}$$

$$d_h = 9,0 \text{ mm}$$

$$\rho_k = 350 \frac{kg}{m^3}$$

$$\rho_{k,ETA,max} = 590 \frac{kg}{m^3}$$

$$\rho_{k,ETA} = \min(\rho_k; \rho_{k,ETA,max}) = 350 \frac{kg}{m^3}$$

$$\rho_a = 350 \frac{kg}{m^3}$$

$$F_{ax,\alpha,Rk,1} = n_{ef} \cdot f_{head,k} \cdot d_h^2 \cdot \left(\frac{\rho_k}{350}\right)^{0,8} = 0,00 \text{ kN}$$

$$\gamma_M = 1,30$$

$$F_{ax,\alpha,Rd} = k_{mod} \cdot \frac{F_{ax,\alpha,Rk,1}}{\gamma_M}$$

$$F_{ax,\alpha,Rd,1} = 0,00 \text{ kN} \quad | \quad F_{ax,\alpha,Rd,2} = 0,00 \text{ kN}$$

$$\eta = \left(\frac{F_{d,1}}{F_{ax,\alpha,Rd}}\right) \cdot 100 \%$$

$$\eta_1 = 0,00 \% \quad | \quad \eta_2 = 0,00 \%$$

EN 1995-1-1  
3.1.3 (1)

EN 1995-1-1  
8.7.2 (8) (8.41)

EN 338 5  
EN 14080 5.1.4.3 (4)(5)

EN 1995-1-1  
8.7.2 (6) (8.40b)

DIN EN 1995-1-1/NA  
NDP 2.4.1(1)P

EN 1995-1-1  
2.4.3 (1)P (2.17)

### Vytažení závitu vrutu ze zesíleného nosníku - Středová oblast - $t=\infty$

$$F_{d,2,1} = 2,23 \text{ kN} \quad | \quad F_{d,2,2} = 2,23 \text{ kN}$$

$$k_{mod,1} = 0,60 \quad | \quad k_{mod,2} = 0,80$$

$$n = 1$$

$$n_{ef} = n = 1,00$$

$$\alpha = 45^\circ$$

$$k_{ax} = 1,0$$

$$f_{ax,k} = 12,50 \frac{N}{mm^2}$$

$$d = 6,0 \text{ mm}$$

$$l_{ef} = 113 \text{ mm}$$

EN 1995-1-1  
3.1.3 (1)

EN 1995-1-1  
8.7.2 (8) (8.41)

$$\rho_k = 350 \frac{\text{kg}}{\text{m}^3}$$

EN 338 5  
EN 14080 5.1.4.3 (4)(5)

$$\rho_{k,ETA,max} = 590 \frac{\text{kg}}{\text{m}^3}$$

$$\rho_{k,ETA} = \min(\rho_k; \rho_{k,ETA,max}) = 350 \frac{\text{kg}}{\text{m}^3}$$

$$\rho_a = 350 \frac{\text{kg}}{\text{m}^3}$$

$$F_{ax,\alpha,Rk} = \frac{n_{ef} \cdot k_{ax} \cdot f_{ax,k} \cdot d \cdot l_{ef}}{k_{\beta}} \cdot \left( \frac{\rho_{k,ETA}}{\rho_a} \right)^{0,8} = 8,49 \text{ kN}$$

$$\gamma_M = 1,30$$

DIN EN 1995-1-1/NA  
NDP 2.4.1(1)P

$$F_{ax,\alpha,Rd} = k_{mod} \cdot \frac{F_{ax,\alpha,Rk}}{\gamma_M}$$

EN 1995-1-1  
2.4.3 (1)P (2.17)

$$F_{ax,\alpha,Rd,1} = 3,92 \text{ kN} \quad | \quad F_{ax,\alpha,Rd,2} = 5,22 \text{ kN}$$

$$\eta = \left( \frac{F_{d,2}}{F_{ax,\alpha,Rd}} \right) \cdot 100 \%$$

$$\eta_1 = 56,82 \% \quad | \quad \eta_2 = 42,62 \%$$

## Vytažení závitu vrutu ze stávajícího nosníku - Středová oblast - $t=\infty$

$$F_{d,2,1} = 2,23 \text{ kN} \quad | \quad F_{d,2,2} = 2,23 \text{ kN}$$

$$k_{mod,1} = 0,60 \quad | \quad k_{mod,2} = 0,80$$

EN 1995-1-1  
3.1.3 (1)

$$n = 1$$

$$n_{ef} = n = 1,00$$

EN 1995-1-1  
8.7.2 (8) (8.41)

$$\alpha = 45^\circ$$

$$k_{ax} = 1,0$$

$$f_{ax,k} = 12,50 \frac{\text{N}}{\text{mm}^2}$$

$$d = 6,0 \text{ mm}$$

$$l_{ef} = 102 \text{ mm}$$

$$\rho_k = 350 \frac{\text{kg}}{\text{m}^3}$$

EN 338 5  
EN 14080 5.1.4.3 (4)(5)

$$\rho_{k,ETA,max} = 590 \frac{\text{kg}}{\text{m}^3}$$

$$\rho_{k,ETA} = \min(\rho_k; \rho_{k,ETA,max}) = 350 \frac{\text{kg}}{\text{m}^3}$$

$$\rho_a = 350 \frac{\text{kg}}{\text{m}^3}$$

$$F_{ax,\alpha,Rk} = \frac{n_{ef} \cdot k_{ax} \cdot f_{ax,k} \cdot d \cdot l_{ef}}{k_{\beta}} \cdot \left( \frac{\rho_{k,ETA}}{\rho_a} \right)^{0,8} = 7,64 \text{ kN}$$

$$\gamma_M = 1,30$$

DIN EN 1995-1-1/NA  
NDP 2.4.1(1)P

$$F_{ax,\alpha,Rd} = k_{mod} \cdot \frac{F_{ax,\alpha,Rk}}{\gamma_M}$$

EN 1995-1-1  
2.4.3 (1)P (2.17)

$$F_{ax,\alpha,Rd,1} = 3,53 \text{ kN} \quad | \quad F_{ax,\alpha,Rd,2} = 4,70 \text{ kN}$$

$$\eta = \left( \frac{F_{d,2}}{F_{ax,\alpha,Rd}} \right) \cdot 100 \%$$

$$\eta_1 = 63,11 \% \quad | \quad \eta_2 = 47,33 \%$$

**Převlečení přes hlavu vrutu - Středová oblast -  $t=\infty$** 

$$F_{d,2,1} = 2,23 \text{ kN} \mid F_{d,2,2} = 2,23 \text{ kN}$$

$$k_{mod,1} = 0,60 \mid k_{mod,2} = 0,80$$

 EN 1995-1-1  
3.1.3 (1)

$$n = 1$$

$$n_{ef} = n = 1,00$$

 EN 1995-1-1  
8.7.2 (8) (8.41)

$$f_{head,k} = 0,00 \frac{N}{mm^2}$$

$$d_h = 9,0 \text{ mm}$$

$$\rho_k = 350 \frac{kg}{m^3}$$

 EN 338 5  
EN 14080 5.1.4.3 (4)(5)

$$F_{ax,\alpha,Rk,2} = n_{ef} f_{head,k} d_h^2 \left( \frac{\rho_k}{350} \right)^{0,8} = 0,00 \text{ kN}$$

 EN 1995-1-1  
8.7.2 (8) (8.41)

$$\gamma_M = 1,30$$

 DIN EN 1995-1-1/NA  
NDP 2.4.1(1)P

$$F_{ax,\alpha,Rd} = k_{mod} \frac{F_{ax,\alpha,Rk,2}}{\gamma_M}$$

 EN 1995-1-1  
2.4.3 (1)P (2.17)

$$F_{ax,\alpha,Rd,1} = 0,00 \text{ kN} \mid F_{ax,\alpha,Rd,2} = 0,00 \text{ kN}$$

$$\eta = \left( \frac{F_{d,2}}{F_{ax,\alpha,Rd}} \right) \cdot 100 \%$$

$$\eta_1 = 0,00 \% \mid \eta_2 = 0,00 \%$$

**Únosnost v tahu - Oblast podpěry -  $t=0$** 

$$F_{d,1,1} = 3,45 \text{ kN} \mid F_{d,1,2} = 3,45 \text{ kN}$$

$$n = 1$$

$$n_{ef} = n = 1,00$$

 EN 1995-1-1  
8.7.2 (8) (8.41)

$$f_{tens,k} = 10,00 \text{ kN}$$

$$F_{t,Rk} = n_{ef} f_{tens,k} = 10,00 \text{ kN}$$

 EN 1995-1-1  
8.7.2 (7) (8.40c)

$$\gamma_M = 1,30$$

 DIN EN 1995-1-1/NA  
NDP 2.4.1(1)P

$$F_{t,Rd} = \frac{F_{t,Rk}}{\gamma_M} = 7,69 \text{ kN}$$

$$\eta = \left( \frac{F_{d,1}}{F_{t,Rd}} \right) \cdot 100 \%$$

$$\eta_1 = 44,83 \% \mid \eta_2 = 44,83 \%$$

**Únosnost v tahu - Středová oblast -  $t=0$** 

$$F_{d,2,1} = 2,95 \text{ kN} \mid F_{d,2,2} = 2,95 \text{ kN}$$

$$n = 1$$

$$n_{ef} = n = 1,00$$

 EN 1995-1-1  
8.7.2 (8) (8.41)

$$f_{tens,k} = 10,00 \text{ kN}$$

$$F_{t,Rk} = n_{ef} f_{tens,k} = 10,00 \text{ kN}$$

 EN 1995-1-1  
8.7.2 (7) (8.40c)

$$\gamma_M = 1,30$$

 DIN EN 1995-1-1/NA  
NDP 2.4.1(1)P

$$F_{t,Rd} = \frac{F_{t,Rk}}{\gamma_M} = 7,69 \text{ kN}$$

$$\eta = \left( \frac{F_{d,2}}{F_{t,Rd}} \right) \cdot 100 \%$$

$$\eta_1 = 38,29 \% \mid \eta_2 = 38,29 \%$$



**Únosnost v tahu - Oblast podpěry -  $t=\infty$**

$$F_{d,1,1} = 2,61 \text{ kN} \mid F_{d,1,2} = 2,61 \text{ kN}$$

$$n = 1$$

$$n_{ef} = n = 1,00$$

EN 1995-1-1  
8.7.2 (8) (8.41)

$$f_{tens,k} = 10,00 \text{ kN}$$

$$F_{t,Rk} = n_{ef} f_{tens,k} = 10,00 \text{ kN}$$

EN 1995-1-1  
8.7.2 (7) (8.40c)

$$\gamma_M = 1,30$$

DIN EN 1995-1-1/NA  
NDP 2.4.1(1)P

$$F_{t,Rd} = \frac{F_{t,Rk}}{\gamma_M} = 7,69 \text{ kN}$$

$$\eta = \left( \frac{F_{d,1}}{F_{t,Rd}} \right) \cdot 100 \%$$

$$\eta_1 = 33,87 \% \mid \eta_2 = 33,87 \%$$

**Únosnost v tahu - Středová oblast -  $t=\infty$**

$$F_{d,2,1} = 2,23 \text{ kN} \mid F_{d,2,2} = 2,23 \text{ kN}$$

$$n = 1$$

$$n_{ef} = n = 1,00$$

EN 1995-1-1  
8.7.2 (8) (8.41)

$$f_{tens,k} = 10,00 \text{ kN}$$

$$F_{t,Rk} = n_{ef} f_{tens,k} = 10,00 \text{ kN}$$

EN 1995-1-1  
8.7.2 (7) (8.40c)

$$\gamma_M = 1,30$$

DIN EN 1995-1-1/NA  
NDP 2.4.1(1)P

$$F_{t,Rd} = \frac{F_{t,Rk}}{\gamma_M} = 7,69 \text{ kN}$$

$$\eta = \left( \frac{F_{d,2}}{F_{t,Rd}} \right) \cdot 100 \%$$

$$\eta_1 = 28,93 \% \mid \eta_2 = 28,93 \%$$

**Průhyb**

$$W_{inst,g} = \frac{g_k \cdot l^4}{76,8 \cdot [EI]_{ef}}$$

	$g_k$ [kN/m]	$l$ [mm]	$[EI]_{ef}$ Nmm <sup>2</sup>	$W_{inst,g}$ [mm]
	7,00	2000	6,64E+011	2

$$W_{inst,q} = \frac{q_k \cdot l^4}{76,8 \cdot [EI]_{ef}}$$

	$q_k$ [kN/m]	$l$ [mm]	$[EI]_{ef}$ Nmm <sup>2</sup>	$W_{inst,q}$ [mm]
	0,00	2000	6,64E+011	0

$$W_{inst} = W_{inst,g} + W_{inst,q}$$

	$W_{inst,g}$ [mm]	$W_{inst,q}$ [mm]	$W_{inst}$ [mm]
	2	0	2

$$W_{fin,g} = W_{inst,g} * (1 + k_{def})$$

	$W_{inst,g}$ [mm]	$k_{def}$	$W_{fin,g}$ [mm]
	2	0,6	4

$$W_{fin,q} = W_{inst,q} * (1 + \psi_2 * k_{def})$$

	$W_{inst,q}$ [mm]	$\psi_2$	$k_{def}$	$W_{fin,q}$ [mm]
	0	0,30	0,6	0

$$W_{fin} = W_{fin,g} + W_{fin,q}$$

	$W_{fin,g}$ [mm]	$W_{fin,q}$ [mm]	$W_{fin}$ [mm]
	4	0	4

### Počáteční průhyb

$$\eta = \frac{W_{inst}}{W_{inst,max}} * 100\%$$

	$W_{inst}$ [mm]	$W_{inst,max}$ [mm]	$\eta$ [%]
	2	7	32,94

### Konečný průhyb

$$\eta = \frac{W_{fin}}{W_{fin,max}} * 100\%$$

	$W_{fin}$ [mm]	$W_{fin,max}$ [mm]	$\eta$ [%]
	4	10	35,14

### Celkový výsledný průhyb

$$\eta = \frac{(W_{fin} - W_c)}{W_{net,fin,max}} * 100\%$$

	$W_{fin}$ [mm]	$W_c$ [mm]	$W_{net,fin,max}$ [mm]	$\eta$ [%]
	4	0	7	52,70

**Ohyb a tlak** $\eta^1 = 21,48\%$ **Ohyb a tah** $\eta^2 = 46,70\%$ **Posuv** $\eta^3 = 7,86\%$ **Vytažení** $\eta^4 = 97,80\%$ **Únosnost v tahu** $\eta^5 = 44,83\%$ **Průhyb** $\eta^6 = 52,70\%$ **Vrut je pro zvolený systém vhodný.**

## Doporučení

Výpočet je proveden podle:

EN 338 (2016-07) + EN 14080 (2013-09)

EN 1990 (2010-12) + DIN EN 1990/NA (2010-12) + DIN EN 1990/NA/A1 (2012-08)

EN 1991-1-1 (2010-12) + DIN EN 1991-1-1/NA (2010-12)

EN 1993-1-1 (2010-12) + DIN EN 1993-1-1/NA (2010-12)

EN 1995-1-1 (2010-12) + EN 1995-1-1/A2 (2014-07) + DIN EN 1995-1-1/NA (2013-08)

Šrouby mohou být použity pouze pro statické nebo kvazi-statické zatížení.

Vlhkost dřeva musí být nižší než 20%.

Posouzení proti překlopení nebo proti otláčení v podpoře není předmětem tohoto výpočtu.

Všechny výpočty musí před prováděním ověřit a schválit zodpovědný projektant (statik).

## Seznam položek

Označení	SFS-WT-plus-CH Ø6,5 mm x 215 mm
Tvar hlavy	Válcová hlava
Závit	CC-Dvojitý závit
Materiál / Povrch	Pozinkovaná ocel, modré zinkové destičky
Číslo položky	1778505
Počet kusů v balení	100
Počet	2



Vzhledem ke specifickým výrobním pravidlům v ETA-23/0366 (2023-05-26) je toto posouzení platné pouze pro zadané spojovací prostředky. Transformace a převedení výpočtu pro jiné výrobky, není možné provést.

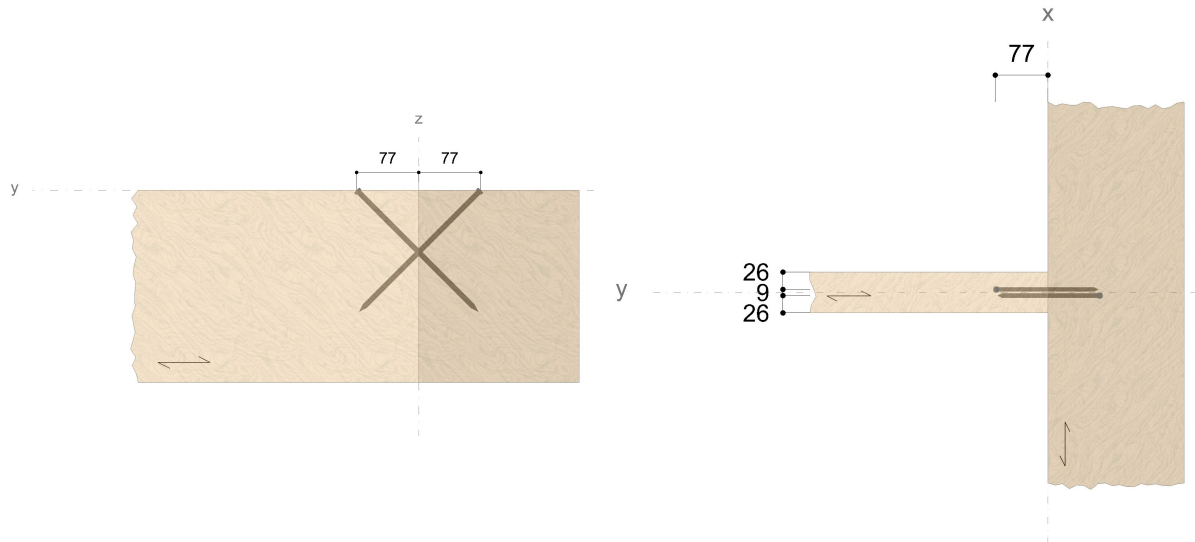
## Výsledek

### Počet vrutů **2 SFS-WT-plus-CH Ø6,5 mm x 215 mm**

Úhel zašroubování	$\alpha$	=	45 °
Otvory pro vruty hlavního nosníku jsou předvrtány			
Otvory pro vruty vedlejšího nosníku nejsou předvrtány			
Montážní rozměr vedlejšího nosníku	$m_{NT}$	=	77 mm

Abstände - Hlavní nosník [mm]	Minimum	Vorhanden	
$a_{2,c,y,1}$	24	39	ETA-23/0366
$a_{2,c,y,2}$	24	161	ETA-23/0366
$a_{2,c,z,1,1}$	24	39	ETA-23/0366
$a_{2,c,z,1,2}$	24	201	ETA-23/0366
$a_{2,c,z,2,1}$	24	115	ETA-23/0366
$a_{2,c,z,2,2}$	24	125	ETA-23/0366

Abstände - Vedlejší nosník [mm]	Minimum	Vorhanden	
$a_{1,c}$	30	37	ETA-23/0366
$a_{2,c}$	24	26	ETA-23/0366
$a_{SC}$	9	9	ETA-23/0366



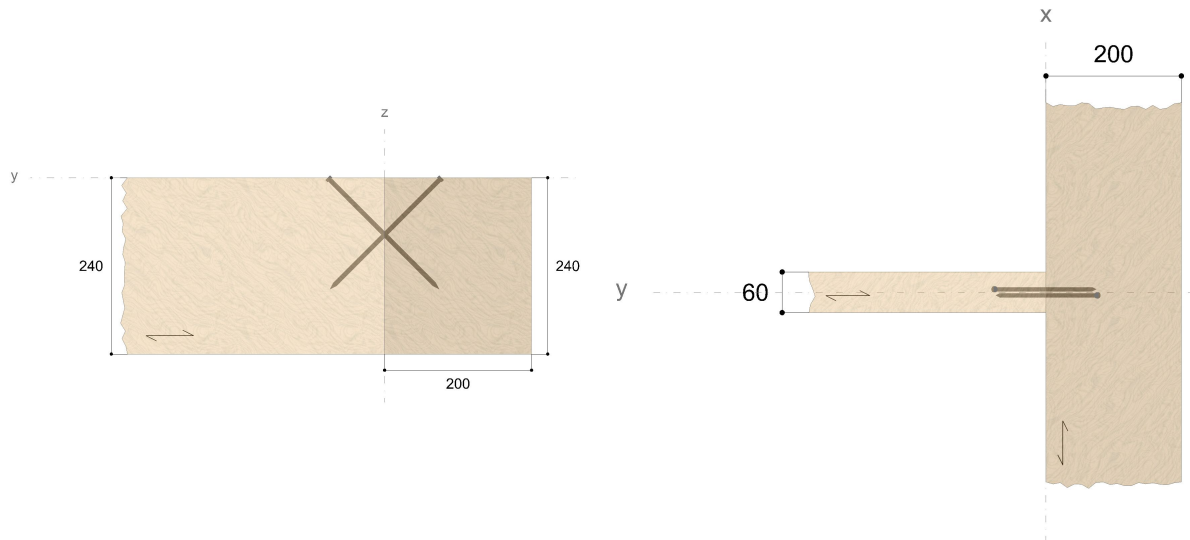
## Geometrie

### Nosník

Třída pevnosti		BSH lepené dřevěné lamely GL24!
Douglaska		Ne
Smrk, borovice nebo jedle		Ne
Šířka	=	200 mm
Výška	=	240 mm

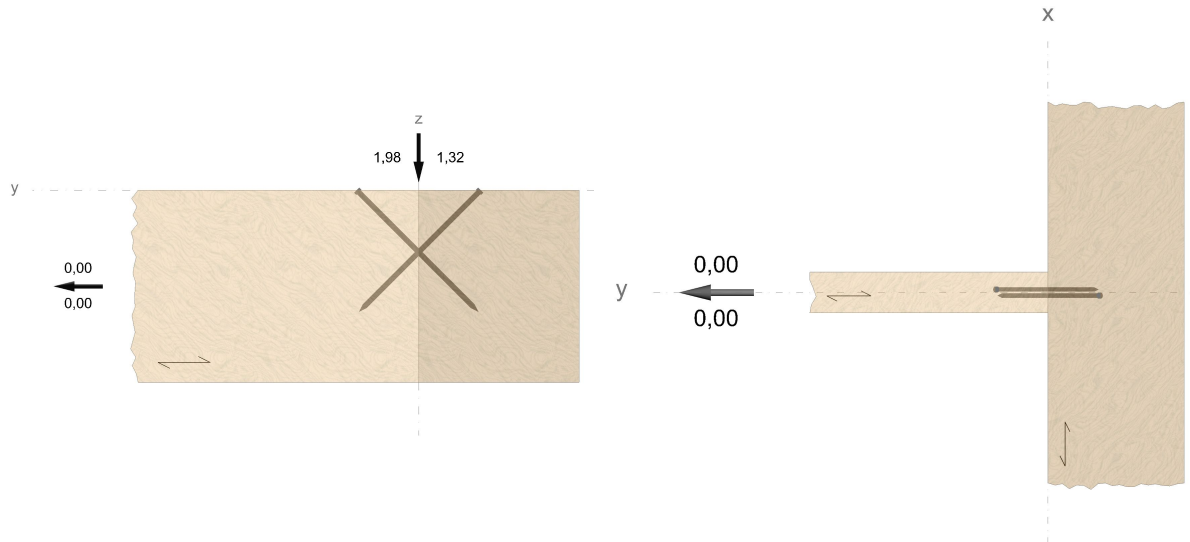
### Vedlejší nosník

Třída pevnosti		Jehličnaté dřevo / rostlé dřevo C24
Douglaska		Ne
Smrk, borovice nebo jedle		Ano
Šířka	=	60 mm
Výška	=	240 mm
Připojovací úhelník	=	90 °
Sklon	=	0 °



## Zatížení

Třída použití		1
<b>Stálé zatížení</b>		
Svisle	=	1,98 kN
Vodorovný	=	0,00 kN
Dílčí součinitel bezpečnosti	=	1,35
Třída trvání účinků zatížení		stálé
<b>Přechodné zatížení</b>		
Svisle	=	1,32 kN
Vodorovný	=	0,00 kN
Dílčí součinitel bezpečnosti	=	1,50
Třída trvání účinků zatížení		střední



## Statické posouzení

LCC 1 Stálá kombinace zatěžovacích stavů

LCC 2 Stálá a proměnná kombinace zatěžovacích stavů

### Výpočtová zatížení

$$V_{d,S} = \frac{0,5 \cdot V_{z,Ed}}{\sin \alpha}$$

$$V_{d,S,1} = 1,89 \text{ kN} \quad | \quad V_{d,S,2} = 3,29 \text{ kN}$$

### Herausziehen des Gewindeteils im Hauptträger

$$V_{d,S,1} = 1,89 \text{ kN} \quad | \quad V_{d,S,2} = 3,29 \text{ kN}$$

$$k_{mod,1} = 0,60 \quad | \quad k_{mod,2} = 0,80$$

$$n = 1$$

$$n_{ef} = n^{0,9} = 1,00$$

$$\alpha = 90^\circ$$

$$k_{ax} = 1,0$$

$$f_{ax,k} = 12,50 \frac{\text{N}}{\text{mm}^2}$$

$$d = 6,0 \text{ mm}$$

$$l_{ef} = 100 \text{ mm}$$

$$k_{\beta} = 1,0$$

$$\rho_k = 385 \frac{\text{kg}}{\text{m}^3}$$

$$\rho_{k,ETA,max} = 590 \frac{\text{kg}}{\text{m}^3}$$

$$\rho_{k,ETA} = \min(\rho_k; \rho_{k,ETA,max}) = 385 \frac{\text{kg}}{\text{m}^3}$$

EN 1995-1-1  
3.1.3 (1)

EN 1995-1-1  
8.7.2 (8) (8.4.1)

ETA-23/0366

ETA-23/0366

ETA-23/0366

ETA-23/0366

ETA-23/0366

EN 338 5  
EN 14080 5.1.4.3 (4)(5)

ETA-23/0366

ETA-23/0366

ETA-23/0366

$$\rho_a = 350 \frac{kg}{m^3}$$

$$F_{ax,\alpha,Rk} = \frac{n_{ef} \cdot k_{ax} \cdot f_{ax,k} \cdot d \cdot l_{ef}}{k_{\beta}} \cdot \left( \frac{\rho_{k,ETA}}{\rho_a} \right)^{0,8} = 8,09 kN$$

ETA-23/0366

$$\gamma_M = 1,30$$

DIN EN 1995-1-1/NA  
NDP 2.4.1(1)P

$$F_{ax,\alpha,Rd} = k_{mod} \cdot \frac{F_{ax,\alpha,Rk}}{\gamma_M}$$

EN 1995-1-1  
2.4.3 (1)P (2.17)

$$F_{ax,\alpha,Rd,1} = 3,74 kN \quad | \quad F_{ax,\alpha,Rd,2} = 4,98 kN$$

$$\eta = \left( \frac{V_{d,S}}{F_{ax,\alpha,Rd}} \right) \cdot 100 \%$$

$$\eta_1 = 50,59 \% \quad | \quad \eta_2 = 66,05 \%$$

### Herausziehen des Gewindeteils im Nebenträger

$$V_{d,S,1} = 1,89 kN \quad | \quad V_{d,S,2} = 3,29 kN$$

$$k_{mod,1} = 0,60 \quad | \quad k_{mod,2} = 0,80$$

EN 1995-1-1  
3.1.3 (1)

$$n = 1$$

$$n_{ef} = n^{0,9} = 1,00$$

EN 1995-1-1  
8.7.2 (8) (8.41)

$$\alpha = 45^\circ$$

ETA-23/0366

$$k_{ax} = 1,0$$

ETA-23/0366

$$f_{ax,k} = 12,50 \frac{N}{mm^2}$$

ETA-23/0366

$$d = 6,0 mm$$

ETA-23/0366

$$l_{ef} = 100 mm$$

$$k_{\beta} = 1,0$$

ETA-23/0366

$$\rho_k = 385 \frac{kg}{m^3}$$

EN 338 5  
EN 14080 5.1.4.3 (4)(5)

$$\rho_{k,ETA,max} = 590 \frac{kg}{m^3}$$

ETA-23/0366

$$\rho_{k,ETA} = \min(\rho_k; \rho_{k,ETA,max}) = 385 \frac{kg}{m^3}$$

ETA-23/0366

$$\rho_a = 350 \frac{kg}{m^3}$$

ETA-23/0366

$$F_{ax,\alpha,Rk} = \frac{n_{ef} \cdot k_{ax} \cdot f_{ax,k} \cdot d \cdot l_{ef}}{k_{\beta}} \cdot \left( \frac{\rho_{k,ETA}}{\rho_a} \right)^{0,8} = 8,09 kN$$

ETA-23/0366

$$\gamma_M = 1,30$$

DIN EN 1995-1-1/NA  
NDP 2.4.1(1)P

$$F_{ax,\alpha,Rd} = k_{mod} \cdot \frac{F_{ax,\alpha,Rk}}{\gamma_M}$$

EN 1995-1-1  
2.4.3 (1)P (2.17)

$$F_{ax,\alpha,Rd,1} = 3,74 kN \quad | \quad F_{ax,\alpha,Rd,2} = 4,98 kN$$

$$\eta = \left( \frac{V_{d,S}}{F_{ax,\alpha,Rd}} \right) \cdot 100 \%$$

$$\eta_1 = 50,59 \% \quad | \quad \eta_2 = 66,05 \%$$

### Únosnost v tahu

$$V_{d,S,1} = 1,89 kN \quad | \quad V_{d,S,2} = 3,29 kN$$

$$n = 1$$

$$n_{ef} = n^{0,9} = 1,00$$

EN 1995-1-1  
8.7.2 (8) (8.41)

$$f_{tens,k} = 10,00 kN$$

ETA-23/0366

$$F_{t,Rk} = n_{ef} \cdot f_{tens,k} = 10,00 kN$$

EN 1995-1-1  
8.7.2 (7) (8.40c)



$$\gamma_M = 1,30$$

DIN EN 1995-1-1/NA  
NDP 2.4.1(1)P

$$F_{t,Rd} = \frac{F_{t,Rk}}{\gamma_M} = 7,69 \text{ kN}$$

$$\eta = \left( \frac{V_{d,S}}{F_{t,Rd}} \right) \cdot 100 \%$$

$$\eta_1 = 24,57 \% \quad | \quad \eta_2 = 42,77 \%$$

### Hineindrücken des Gewindeteils im Nebenträger

$$V_{d,S,1} = 1,89 \text{ kN} \quad | \quad V_{d,S,2} = 3,29 \text{ kN}$$

$$k_{mod,1} = 0,60 \quad | \quad k_{mod,2} = 0,80$$

EN 1995-1-1  
3.1.3 (1)

$$n = 1$$

$$n_{ef} = n^{0,9} = 1,00$$

EN 1995-1-1  
8.7.2 (8) (8.41)

$$\alpha = 45^\circ$$

ETA-23/0366

$$k_{ax} = 1,0$$

ETA-23/0366

$$f_{ax,k} = 12,50 \frac{\text{N}}{\text{mm}^2}$$

ETA-23/0366

$$d = 6,0 \text{ mm}$$

ETA-23/0366

$$l_{ef} = 100 \text{ mm}$$

$$k_\beta = 1,0$$

ETA-23/0366

$$\rho_k = 385 \frac{\text{kg}}{\text{m}^3}$$

EN 338 5  
EN 14080 5.1.4.3 (4/5)

$$\rho_{k,ETA,max} = 590 \frac{\text{kg}}{\text{m}^3}$$

ETA-23/0366

$$\rho_{k,ETA} = \min(\rho_k; \rho_{k,ETA,max}) = 385 \frac{\text{kg}}{\text{m}^3}$$

ETA-23/0366

$$\rho_a = 350 \frac{\text{kg}}{\text{m}^3}$$

ETA-23/0366

$$F_{ax,\alpha,Rk} = \frac{n_{ef} \cdot k_{ax} \cdot f_{ax,k} \cdot d \cdot l_{ef} \cdot \left( \frac{\rho_{k,ETA}}{\rho_a} \right)^{0,8}}{k_\beta} = 8,09 \text{ kN}$$

ETA-23/0366

$$\gamma_M = 1,30$$

DIN EN 1995-1-1/NA  
NDP 2.4.1(1)P

$$F_{ax,\alpha,Rd} = k_{mod} \cdot \frac{F_{ax,\alpha,Rk}}{\gamma_M}$$

EN 1995-1-1  
2.4.3 (1)P (2.17)

$$F_{ax,\alpha,Rd,1} = 3,74 \text{ kN} \quad | \quad F_{ax,\alpha,Rd,2} = 4,98 \text{ kN}$$

$$\eta = \left( \frac{V_{d,S}}{F_{ax,\alpha,Rd}} \right) \cdot 100 \%$$

$$\eta_1 = 50,59 \% \quad | \quad \eta_2 = 66,05 \%$$

### Hineindrücken des Gewindeteils im Hauptträger

$$V_{d,S,1} = 1,89 \text{ kN} \quad | \quad V_{d,S,2} = 3,29 \text{ kN}$$

$$k_{mod,1} = 0,60 \quad | \quad k_{mod,2} = 0,80$$

EN 1995-1-1  
3.1.3 (1)

$$n = 1$$

$$n_{ef} = n^{0,9} = 1,00$$

EN 1995-1-1  
8.7.2 (8) (8.41)

$$\alpha = 45^\circ$$

ETA-23/0366

$$k_{ax} = 1,0$$

ETA-23/0366

$$f_{ax,k} = 12,50 \frac{\text{N}}{\text{mm}^2}$$

ETA-23/0366

$$d = 6,0 \text{ mm}$$

ETA-23/0366

$$l_{ef} = 100 \text{ mm}$$

$k_\beta = 1,0$	ETA-23/0366
$\rho_k = 385 \frac{kg}{m^3}$	EN 338 5 EN 14080 5.1.4.3 (4)(5)
$\rho_{k,ETA,max} = 590 \frac{kg}{m^3}$	ETA-23/0366
$\rho_{k,ETA} = \min(\rho_k; \rho_{k,ETA,max}) = 385 \frac{kg}{m^3}$	ETA-23/0366
$\rho_a = 350 \frac{kg}{m^3}$	ETA-23/0366
$F_{ax,\alpha,Rk} = \frac{n_{ef} \cdot k_{ax} \cdot f_{ax,k} \cdot d \cdot l_{ef}}{k_\beta} \cdot \left(\frac{\rho_{k,ETA}}{\rho_a}\right)^{0,8} = 8,09 kN$	ETA-23/0366
$\gamma_M = 1,30$	DIN EN 1995-1-1/NA NDP 2.4.1(1)P
$F_{ax,\alpha,Rd} = k_{mod} \cdot \frac{F_{ax,\alpha,Rk}}{\gamma_M}$	EN 1995-1-1 2.4.3 (1)P (2.17)
$F_{ax,\alpha,Rd,1} = 3,74 kN \mid F_{ax,\alpha,Rd,2} = 4,98 kN$	
$\eta = \left(\frac{V_{d,S}}{F_{ax,\alpha,Rd}}\right) \cdot 100 \%$	
$\eta_1 = 50,59 \% \mid \eta_2 = 66,05 \%$	

## Ausknicken des Gewindeteils im Nebenträger

$V_{d,S,1} = 1,89 kN \mid V_{d,S,2} = 3,29 kN$	
$d_1 = 3,65 mm$	ETA-23/0366
$f_{y,k} = 900 \frac{N}{mm^2}$	ETA-23/0366
$N_{pl,k} = \pi \cdot \frac{d_1^2}{4} \cdot f_{y,k} = 9,42 kN$	ETA-23/0366
$d = 6,0 mm$	ETA-23/0366
$\rho_k = 350 \frac{kg}{m^3}$	EN 338 5 EN 14080 5.1.4.3 (4)(5)
$\alpha = 45^\circ$	
$c_h = (0,19 + 0,012 \cdot d) \cdot \rho_k \cdot \left(\frac{90^\circ + \alpha}{180^\circ}\right) = 68,78 \frac{N}{mm^2}$	ETA-23/0366
$E_S = 210000 \frac{N}{mm^2}$	ETA-23/0366
$I_S = \frac{\pi \cdot d_1^4}{64} = 8,71 mm^4$	ETA-23/0366
$N_{ki,k} = \sqrt{c_h \cdot E_S \cdot I_S} = 11,22 kN$	ETA-23/0366
$\lambda_k = \sqrt{\frac{N_{pl,k}}{N_{ki,k}}} = 0,92$	ETA-23/0366
$k = 0,5 \cdot [1 + 0,49 \cdot (\lambda_k - 0,2) + \lambda_k^2] = 1,10$	ETA-23/0366
$\kappa_c = \frac{1}{k + \sqrt{k^2 - \lambda_k^2}} = 0,59$	ETA-23/0366
$F_{ki,Rk} = n_{ef} \cdot \kappa_c \cdot N_{pl,k} = 5,55 kN$	ETA-23/0366
$\gamma_{M1} = 1,10$	DIN EN 1993-1-1/NA NDP 6.1(1) 2B
$F_{ki,Rd} = \frac{F_{ki,Rk}}{\gamma_{M1}} = 5,05 kN$	ETA-23/0366
$\eta = \left(\frac{V_{d,S}}{F_{ki,Rd}}\right) \cdot 100 \%$	
$\eta_1 = 37,43 \% \mid \eta_2 = 65,15 \%$	

### Ausknicken des Gewindeteils im Hauptträger

$V_{d,S,1} = 1,89 \text{ kN} \mid V_{d,S,2} = 3,29 \text{ kN}$	
$d_1 = 3,65 \text{ mm}$	ETA-23/0366
$f_{y,k} = 900 \frac{\text{N}}{\text{mm}^2}$	ETA-23/0366
$N_{pl,k} = \pi \cdot \frac{d_1^2}{4} \cdot f_{y,k} = 9,42 \text{ kN}$	ETA-23/0366
$d = 6,0 \text{ mm}$	ETA-23/0366
$\rho_k = 385 \frac{\text{kg}}{\text{m}^3}$	EN 338 5 EN 14080 5.1.4.3 (4)(5)
$\alpha = 90^\circ$	
$c_h = (0,19 + 0,012 \cdot d) \cdot \rho_k \cdot \left(\frac{90^\circ + \alpha}{180^\circ}\right) = 100,87 \frac{\text{N}}{\text{mm}^2}$	ETA-23/0366
$E_S = 210000 \frac{\text{N}}{\text{mm}^2}$	ETA-23/0366
$I_S = \frac{\pi \cdot d_1^4}{64} = 8,71 \text{ mm}^4$	ETA-23/0366
$N_{ki,k} = \sqrt{c_h \cdot E_S \cdot I_S} = 13,59 \text{ kN}$	ETA-23/0366
$\lambda_k = \sqrt{\frac{N_{pl,k}}{N_{ki,k}}} = 0,83$	ETA-23/0366
$k = 0,5 \cdot [1 + 0,49 \cdot (\lambda_k - 0,2) + \lambda_k^2] = 1,00$	ETA-23/0366
$\kappa_c = \frac{1}{k + \sqrt{k^2 - \lambda_k^2}} = 0,64$	ETA-23/0366
$F_{ki,Rk} = n_{ef} \cdot \kappa_c \cdot N_{pl,k} = 6,04 \text{ kN}$	ETA-23/0366
$\gamma_{M1} = 1,10$	DIN EN 1993-1-1/NA NDP 6.1(1) 2B
$F_{ki,Rd} = \frac{F_{ki,Rk}}{\gamma_{M1}} = 5,49 \text{ kN}$	ETA-23/0366
$\eta = \left(\frac{V_{d,S}}{F_{ki,Rd}}\right) \cdot 100 \%$	
$\eta_1 = 34,40 \% \mid \eta_2 = 59,89 \%$	

### Spojovací prostředek

$$\eta = 66,05\%$$

**Vrut je pro zvolený systém vhodný.**

### Doporučení

Výpočet je proveden podle:

EN 338 (2010-12), EN 14080 (2013-09)

EN 1990 (2010-12), DIN EN 1990/NA (2010-12), DIN EN 1990/NA/A1 (2012-08)

EN 1995-1-1 (2010-12), EN 1995-1-1/A2 (2014-07), DIN EN 1995-1-1/NA (2013-08)

Šrouby mohou být použity pouze pro statické nebo kvazi-statické zatížení.

Vlhkost dřeva musí být nižší než 20%.

V předloženém výpočtu je posuzováno připojení za pomoci vrutů a je ověřováno uspořádání a rozměr dřevěných prvků. Další prováděná posouzení, jako jsou například zářez v nosníku nebo pouzení střížného tahu, jsou, pokud je to nutné, posuzovány samostatně.

Základním předpokladem pro přípustné zatížení, je to, že se objeví posun momentu ( $M = V \cdot b / 2$ ) a může trvat až do kroucení v hlavním nosníku. Přenesení tohoto kroutícího momentu musí být v každém případě posouzeno samostatně.

Všechny výpočty musí před prováděním ověřit a schválit zodpovědný projektant (statik).

## SHRnutí VLASTNOSTÍ HODNOCENÝCH KONSTRUKCÍ

Teplo 2017 EDU tepelná ochrana budov (ČSN 730540, EN ISO 6946, EN ISO 13788)

Název kce	Typ	R [m2K/W]	U [W/m2K]	Ma,max[kg/m2]	Odpaření	DeltaT10 [C]
ST1 - Střecha zateplen...	střecha	6.499	0.151	nedochází ke kondenzaci v.p.	---	---
S1- Obvodová stěna 401...	stěna	9.181	0.107	0.0017	ano	---
P1- podlaha 1NP...	podlaha	3.158	0.301	0.0837	ne	---

### Vysvětlivky:

R tepelný odpor konstrukce  
U součinitel prostupu tepla konstrukce  
Ma,max maximální množství zkond. vodní páry v konstrukci za rok  
DeltaT10 pokles dotykové teploty podlahové konstrukce.

## KOMPLEXNÍ POSOUZENÍ SKLADBY STAVEBNÍ KONSTRUKCE Z HLEDISKA ŠÍŘENÍ TEPLA A VODNÍ PÁRY

podle EN ISO 13788, EN ISO 6946, ČSN 730540 a STN 730540

Teplo 2017 EDU

Název úlohy : **ST1 - Střecha zateplená**

Zpracovatel : Jindřich Vítovec

Zakázka : Dip. práce

Datum : 19.02.2023

### ZADANÁ SKLADBA A OKRAJOVÉ PODMÍNKY :

Typ hodnocené konstrukce : Střecha jednoplášťová

Korekce součinitele prostupu dU : 0.000 W/m2K

### Skladba konstrukce (od interiéru) :

Číslo	Název	D [m]	Lambda [W/(m.K)]	c [J/(kg.K)]	Ro [kg/m3]	Mi [-]	Ma [kg/m2]
1	Rigips RB/RBI/	0,0125	0,2100	960,0	750,0	10,0	0.0000
2	Folie PVC	0,0008	0,1600	960,0	1400,0	18140,0	0.0000
3	Isover Uni	0,0800	0,0490*	936,8	68,8	1,0	0.0000
4	Isover Uni	0,2400	0,0500*	952,0	72,0	1,0	0.0000
5	Isocell Omega	0,0007	0,3500	1500,0	250,0	28,0	0.0000

Poznámka: D je tloušťka vrstvy, Lambda je návrhová hodnota tepelné vodivosti vrstvy, C je měrná tepelná kapacita vrstvy, Ro je objemová hmotnost vrstvy, Mi je faktor difúzního odporu vrstvy a Ma je počáteční zabudovaná vlhkost ve vrstvě.

\* ekvival. tep. vodivost s vlivem tepelných mostů, stanovena interním výpočtem

Číslo	Kompletní název vrstvy	Interní výpočet tep. vodivosti
1	Rigips RB/RBI/RF/MA (sádrokartonové desky)	

2	Folie PVC	---
3	Isover Uni	vliv systematických tep. mostů dle EN ISO 6946 Tep. vodivost zákl. materiálu: 0.038 W/(m.K) Tep. vodivost tep. mostů: 0.180 W/(m.K) Šířka tepelných mostů: 0.0400 m Tloušťka tepelných mostů: 0.2000 m Os. vzdálenost tep. mostů: 0.5000 m
4	Isover Uni	vliv systematických tep. mostů dle EN ISO 6946 Tep. vodivost zákl. materiálu: 0.038 W/(m.K) Tep. vodivost tep. mostů: 0.180 W/(m.K) Šířka tepelných mostů: 0.0800 m Tloušťka tepelných mostů: 0.2400 m Os. vzdálenost tep. mostů: 0.9000 m
5	Isocell Omega 180	---

Výpočet bude proveden s uvažováním redistribuce vlhkosti.

#### Doplněná skladba konstrukce (od interiéru) :

Číslo	Název	Lambda,m [W/(m.K)]	u,23/80 [%]	W,c [kg/m2]	W,m [kg/m2]	Redistribuce
1	Rigips RB/RBI/	---	0.00	0.00	0.00	ne
2	Folie PVC	---	0.00	0.00	0.00	ne
3	Isover Uni	---	0.00	0.00	0.00	ne
4	Isover Uni	---	0.00	0.00	0.00	ne
5	Isocell Omega	---	0.00	0.00	0.00	ne

Poznámka: Lambda,m je tepelná vodivost vrstvy při jejím úplném nasycení vlhkostí, u23/80 je charakteristická hmotnostní vlhkost vrstvy, W,c je kritické množství vlhkosti ve vrstvě (hranice pro zahájení transportu kapalné fáze), W,m je max. možné množství vlhkosti ve vrstvě a redistribuce indikuje možnost šíření kapalné fáze ve vrstvě.

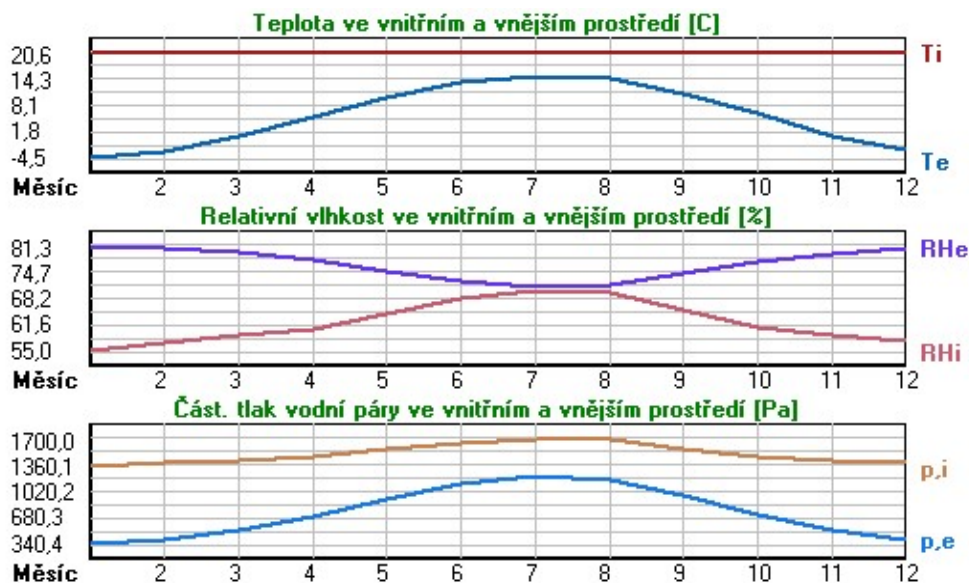
#### Okrajové podmínky výpočtu :

Tepelný odpor při přestupu tepla v interiéru Rsi : 0.10 m2K/W  
 dtto pro výpočet vnitřní povrchové teploty Rsi : 0.25 m2K/W  
 Tepelný odpor při přestupu tepla v exteriéru Rse : 0.04 m2K/W  
 dtto pro výpočet vnitřní povrchové teploty Rse : 0.04 m2K/W

Návrhová venkovní teplota Te : -16.0 C  
 Návrhová teplota vnitřního vzduchu Tai : 20.6 C  
 Návrhová relativní vlhkost venkovního vzduchu RHe : 84.0 %  
 Návrhová relativní vlhkost vnitřního vzduchu RHi : 55.0 %

Měsíc	Délka [dny/hodiny]	Tai [C]	RHi [%]	Pi [Pa]	Te [C]	RHe [%]	Pe [Pa]	
1	31	744	20.6	55.0	1333.8	-4.5	81.3	340.4
2	28	672	20.6	57.1	1384.8	-3.0	80.8	384.2
3	31	744	20.6	58.8	1426.0	0.6	79.6	507.6
4	30	720	20.6	60.3	1462.4	5.1	77.7	682.2
5	31	744	20.6	64.3	1559.4	10.1	74.9	925.4
6	30	720	20.6	68.1	1651.5	13.4	72.4	1112.5
7	31	744	20.6	70.1	1700.0	15.0	70.9	1208.4
8	31	744	20.6	69.5	1685.5	14.5	71.4	1178.3
9	30	720	20.6	65.1	1578.8	10.9	74.4	969.7
10	31	744	20.6	60.9	1476.9	6.0	77.3	722.5
11	30	720	20.6	58.7	1423.6	0.8	79.4	513.7
12	31	744	20.6	57.4	1392.0	-2.8	80.8	390.7

Poznámka: Tai, RHi a Pi jsou prům. měsíční parametry vnitřního vzduchu (teplota, relativní vlhkost a částečný tlak vodní páry) a Te, RHe a Pe jsou prům. měsíční parametry v prostředí na vnější straně konstrukce (teplota, relativní vlhkost a částečný tlak vodní páry).



Průměrná měsíční venkovní teplota  $T_e$  byla v souladu s EN ISO 13788 snížena o 2 C (orientační zohlednění výměny tepla sáláním mezi střešou a oblohou).

Pro vnitřní prostředí byla uplatněna přírážka k vnitřní relativní vlhkosti : 5.0 %

Výchozí měsíc výpočtu bilance se stanovuje výpočtem podle EN ISO 13788.

Počet hodnocených let : 1

## VÝSLEDKY VÝPOČTU HODNOCENÉ KONSTRUKCE :

### Teplotní odpor a součinitel prostupu tepla podle EN ISO 6946:

Teplotní odpor konstrukce R : 6.499 m<sup>2</sup>K/W

Součinitel prostupu tepla konstrukce U : 0.151 W/m<sup>2</sup>K

Součinitel prostupu zabudované kce U<sub>k,c</sub> : 0.17 / 0.20 / 0.25 / 0.35 W/m<sup>2</sup>K

Uvedené orientační hodnoty platí pro různou kvalitu řešení tep. mostů vyjádřenou přibližnou přírážkou podle poznámek k čl. B.9.2 v ČSN 730540-4.

### Difúzní odpor a tepelně akumulční vlastnosti:

Difúzní odpor konstrukce  $Z_{pT}$  : 7.5E+0010 m/s

Teplotní útlum konstrukce  $N_y^*$  podle EN ISO 13786 : 104.5

Fázový posun teplotního kmitu  $\Psi_i^*$  podle EN ISO 13786 : 6.2 h

### Teplota vnitřního povrchu a teplotní faktor podle ČSN 730540 a EN ISO 13788:

Vnitřní povrchová teplota v návrhových podmínkách  $T_{s,i,p}$  : 19.25 C

Teplotní faktor v návrhových podmínkách  $f_{Rsi,p}$  : 0.963

Obě hodnoty platí pro odpor při přestupu tepla na vnitřní straně  $R_{si}=0,25$  m<sup>2</sup>K/W.

Číslo měsíce	Minimální požadované hodnoty při max. rel. vlhkosti na vnitřním povrchu:				Vypočtené hodnoty		
	----- 80% -----		----- 100% -----		Tsi[C]	f,Rsi	RHsi[%]
	Tsi,m[C]	f,Rsi,m	Tsi,m[C]	f,Rsi,m			
1	14.7	0.763	11.2	0.627	19.7	0.963	58.2
2	15.2	0.773	11.8	0.628	19.7	0.963	60.3
3	15.7	0.755	12.3	0.583	19.9	0.963	61.5

4	16.1	0.709	12.6	0.487	20.0	0.963	62.5
5	17.1	0.667	13.6	0.336	20.2	0.963	65.9
6	18.0	0.641	14.5	0.154	20.3	0.963	69.2
7	18.5	0.620	15.0	-----	20.4	0.963	71.0
8	18.3	0.629	14.8	0.054	20.4	0.963	70.5
9	17.3	0.660	13.8	0.301	20.2	0.963	66.6
10	16.2	0.702	12.8	0.465	20.1	0.963	63.0
11	15.7	0.751	12.2	0.577	19.9	0.963	61.4
12	15.3	0.774	11.9	0.628	19.7	0.963	60.5

Poznámka: RHsi je relativní vlhkost na vnitřním povrchu, Tsi je vnitřní povrchová teplota a f,Rsi je teplotní faktor.

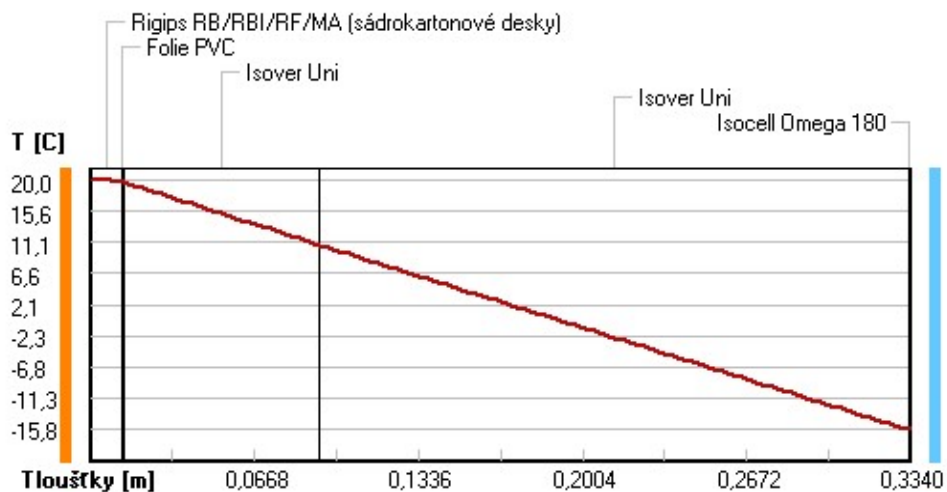
### Difúze vodní páry v návrh. podmínkách a bilance vodní páry podle ČSN 730540: (bez vlivu zabudované vlhkosti a sluneční radiace)

Průběh teplot a částečných tlaků vodní páry v návrhových okrajových podmínkách:

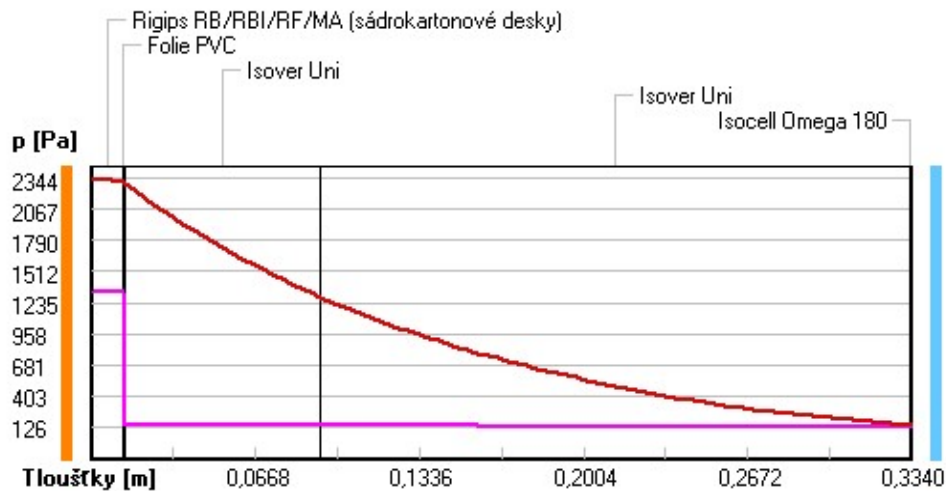
rozhraní:	i	1-2	2-3	3-4	4-5	e
theta [C]:	20.0	19.7	19.7	10.7	-15.8	-15.8
p [Pa]:	1334	1323	155	148	128	126
p,sat [Pa]:	2344	2297	2293	1286	153	153

Poznámka: theta je teplota na rozhraní vrstev, p je předpokládaný částečný tlak vodní páry na rozhraní vrstev a p,sat je částečný tlak nasycené vodní páry na rozhraní vrstev.

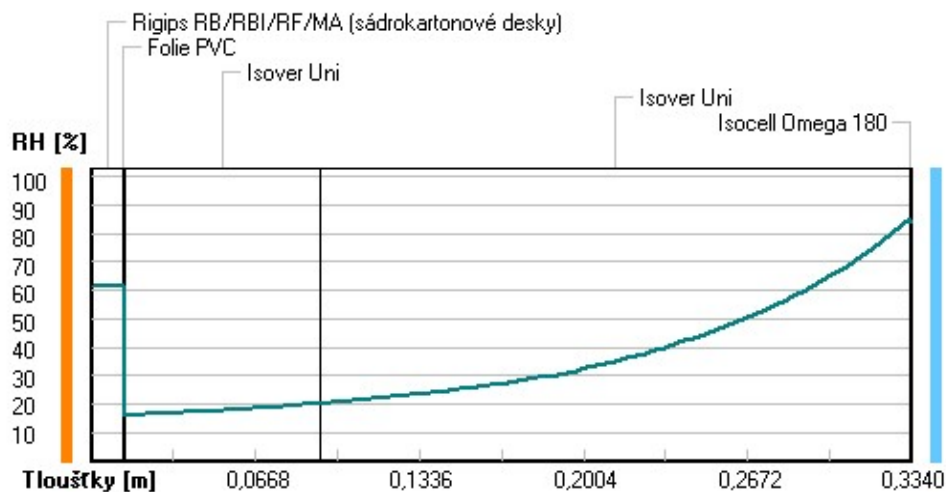
### Teploty v typickém místě konstrukce v ustálených návrhových podmínkách



### Část. tlaky vodní páry v typickém místě konstrukce v ustál. návrh. podmínkách



### Rel. vlhkosti v typickém místě konstrukce v ustál. návrh. podmínkách



Při venkovní návrhové teplotě nedochází v konstrukci ke kondenzaci vodní páry.

Množství difundující vodní páry  $G_d$  : 1.717E-0008 kg/(m<sup>2</sup>.s)

### Bilance zkondenzované a vypařené vodní páry podle EN ISO 13788:

Roční cyklus č. 1

V konstrukci nedochází během modelového roku ke kondenzaci vodní páry.

Poznámka: Hodnocení difúze vodní páry bylo provedeno pro předpoklad 1D šíření vodní páry převažující skladbou konstrukce. Pro konstrukce s výraznými systematickými tepelnými mosty je výsledek výpočtu jen orientační. Přesnější výsledky lze získat s pomocí 2D analýzy.

### Rozmezí relativních vlhkostí v jednotlivých materiálech (pro poslední roční cyklus):

Číslo	Název	Trvání příslušné relativní vlhkosti v materiálu ve dnech za rok				
		pod 60%	60-70%	70-80%	80-90%	nad 90%



1	Rigips RB/RBI/	90	244	31	---	---
2	Folie PVC	90	244	31	---	---
3	Isover Uni	365	---	---	---	---
4	Isover Uni	---	---	275	90	---
5	Isocell Omega	---	---	275	90	---

Poznámka: S pomocí této tabulky lze zjednodušeně odhadnout, jaké je riziko dosažení nepřipustné hmotnostní vlhkosti materiálu či riziko jeho koroze.

Konkrétně pro dřevo předepisuje ČSN 730540-2/Z1 maximální přípustnou hmotnostní vlhkost 18 %. Ze sorpční křivky pro daný typ dřeva lze odvodit, při jaké relativní vlhkosti vzduchu dosahuje dřevo této kritické hmotnostní vlhkosti. Obvykle jde o cca 80 %.

**Pokud je v tabulce výše pro dřevo uveden dlouhodobější výskyt relativní vlhkosti nad 80 %, lze předpokládat, že požadavek ČSN 730540-2 na maximální hmotnostní vlhkost dřeva nebude splněn.**

Teplo 2017 EDU, (c) 2017 Svoboda Software

## KOMPLEXNÍ POSOUZENÍ SKLADBY STAVEBNÍ KONSTRUKCE Z HLEDISKA ŠÍŘENÍ TEPLA A VODNÍ PÁRY

podle EN ISO 13788, EN ISO 6946, ČSN 730540 a STN 730540

Teplo 2017 EDU

Název úlohy : **S1- Obvodová stěna 401**

Zpracovatel : Jindřich Vítovec

Zakázka : Dip. práce

Datum : 20.02.2023

### ZADANÁ SKLADBA A OKRAJOVÉ PODMÍNKY :

Typ hodnocené konstrukce : Stěna vnější jednovrstevná

Korekce součinitele prostupu dU : 0.000 W/m<sup>2</sup>K

#### Skladba konstrukce (od interiéru) :

Číslo	Název	D [m]	Lambda [W/(m.K)]	c [J/(kg.K)]	Ro [kg/m <sup>3</sup> ]	Mi [-]	Ma [kg/m <sup>2</sup> ]
1	Rigips RB/RBI/	0,0125	0,2100	960,0	750,0	10,0	0.0000
2	OSB desky	0,0125	0,1300	1700,0	650,0	50,0	0.0000
3	Folie PVC	0,0005	0,1600	960,0	1400,0	18140,0	0.0000
4	Isover Uni	0,2000	0,0510*	964,2	74,6	1,0	0.0000
5	OSB desky	0,0125	0,1300	1700,0	650,0	50,0	0.0000
6	Isover EPS Gre	0,1600	0,0320	1270,0	20,0	50,0	0.0000
7	Sto-Silikatput	0,0040	0,8700	900,0	1800,0	77,0	0.0000

Poznámka: D je tloušťka vrstvy, Lambda je návrhová hodnota tepelné vodivosti vrstvy, C je měrná tepelná kapacita vrstvy, Ro je objemová hmotnost vrstvy, Mi je faktor difúzního odporu vrstvy a Ma je počáteční zabudovaná vlhkost ve vrstvě.

\* ekvival. tep. vodivost s vlivem tepelných mostů, stanovena interním výpočtem

Číslo	Kompletní název vrstvy	Interní výpočet tep. vodivosti
1	Rigips RB/RBI/RF/MA (sádrokartonové desky)	---

2	OSB desky	---
3	Folie PVC	---
4	Isover Uni	---
<b>vliv systematických tep. mostů dle EN ISO 6946</b>		
Tep. vodivost zákl. materiálu: 0.038 W/(m.K)		
Tep. vodivost tep. mostů: 0.180 W/(m.K)		
Šířka tepelných mostů: 0.0600 m		
Tloušťka tepelných mostů: 0.2000 m		
Os. vzdálenost tep. mostů: 0.6250 m		
5	OSB desky	---
6	Isover EPS Grey 100	---
7	Sto-Silikatputz	---

Výpočet bude proveden s uvažováním redistribuce vlhkosti.

#### Doplněná skladba konstrukce (od interiéru) :

Číslo	Název	Lambda,m [W/(m.K)]	u,23/80 [%]	W,c [kg/m2]	W,m [kg/m2]	Redistribuce
1	Rigips RB/RBI/	---	0.00	0.00	0.00	ne
2	OSB desky	---	0.00	0.00	0.00	ne
3	Folie PVC	---	0.00	0.00	0.00	ne
4	Isover Uni	---	0.00	0.00	0.00	ne
5	OSB desky	---	0.00	0.00	0.00	ne
6	Isover EPS Gre	---	0.00	0.00	0.00	ne
7	Sto-Silikatputz	---	0.00	0.00	0.00	ne

Poznámka: Lambda,m je tepelná vodivost vrstvy při jejím úplném nasycení vlhkostí, u23/80 je charakteristická hmotnostní vlhkost vrstvy, W,c je kritické množství vlhkosti ve vrstvě (hranice pro zahájení transportu kapalné fáze), W,m je max. možné množství vlhkosti ve vrstvě a redistribuce indikuje možnost šíření kapalné fáze ve vrstvě.

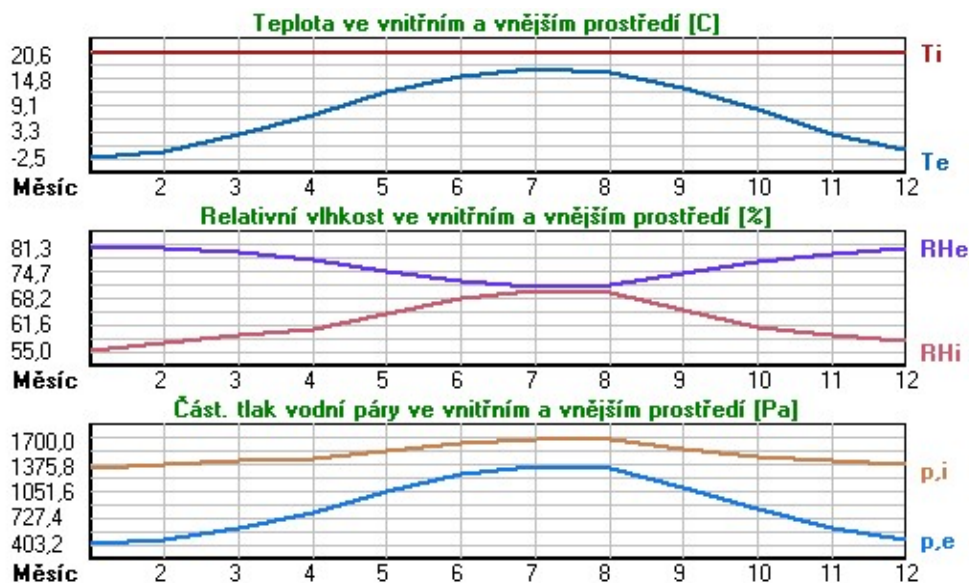
#### Okrajové podmínky výpočtu :

Tepelný odpor při přestupu tepla v interiéru Rsi : 0.13 m2K/W  
 dtto pro výpočet vnitřní povrchové teploty Rsi : 0.25 m2K/W  
 Tepelný odpor při přestupu tepla v exteriéru Rse : 0.04 m2K/W  
 dtto pro výpočet vnitřní povrchové teploty Rse : 0.04 m2K/W

Návrhová venkovní teplota Te : -16.0 C  
 Návrhová teplota vnitřního vzduchu Tai : 20.6 C  
 Návrhová relativní vlhkost venkovního vzduchu RHe : 84.0 %  
 Návrhová relativní vlhkost vnitřního vzduchu RH*i* : 55.0 %

Měsíc	Délka [dny/hodiny]	Tai [C]	RHi [%]	Pi [Pa]	Te [C]	RHe [%]	Pe [Pa]	
1	31	744	20.6	55.0	1333.8	-2.5	81.3	403.2
2	28	672	20.6	57.1	1384.8	-1.0	80.8	454.1
3	31	744	20.6	58.8	1426.0	2.6	79.6	586.0
4	30	720	20.6	60.3	1462.4	7.1	77.7	783.4
5	31	744	20.6	64.3	1559.4	12.1	74.9	1056.9
6	30	720	20.6	68.1	1651.5	15.4	72.4	1266.1
7	31	744	20.6	70.1	1700.0	17.0	70.9	1373.1
8	31	744	20.6	69.5	1685.5	16.5	71.4	1339.6
9	30	720	20.6	65.1	1578.8	12.9	74.4	1106.5
10	31	744	20.6	60.9	1476.9	8.0	77.3	828.8
11	30	720	20.6	58.7	1423.6	2.8	79.4	592.9
12	31	744	20.6	57.4	1392.0	-0.8	80.8	461.7

Poznámka: Tai, RH*i* a Pi jsou prům. měsíční parametry vnitřního vzduchu (teplota, relativní vlhkost a částečný tlak vodní páry) a Te, RHe a Pe jsou prům. měsíční parametry v prostředí na vnější straně konstrukce (teplota, relativní vlhkost a částečný tlak vodní páry).



Pro vnitřní prostředí byla uplatněna přírážka k vnitřní relativní vlhkosti : 5.0 %

Výchozí měsíc výpočtu bilance se stanovuje výpočtem podle EN ISO 13788.

Počet hodnocených let : 1

## VÝSLEDKY VÝPOČTU HODNOCENÉ KONSTRUKCE :

### Tepelný odpor a součinitel prostupu tepla podle EN ISO 6946:

Tepelný odpor konstrukce R : 9.181 m<sup>2</sup>K/W

Součinitel prostupu tepla konstrukce U : 0.107 W/m<sup>2</sup>K

Součinitel prostupu zabudované kce U<sub>k</sub> : 0.13 / 0.16 / 0.21 / 0.31 W/m<sup>2</sup>K

Uvedené orientační hodnoty platí pro různou kvalitu řešení tep. mostů vyjádřenou přibližnou přírážkou podle poznámek k čl. B.9.2 v ČSN 730540-4.

### Difúzní odpor a tepelně akumulční vlastnosti:

Difúzní odpor konstrukce Z<sub>pT</sub> : 1.0E+0011 m/s

Teplotní útlum konstrukce Ny\* podle EN ISO 13786 : 305.9

Fázový posun teplotního kmitu Psi\* podle EN ISO 13786 : 9.8 h

### Teplota vnitřního povrchu a teplotní faktor podle ČSN 730540 a EN ISO 13788:

Vnitřní povrchová teplota v návrhových podmínkách T<sub>si,p</sub> : 19.63 C

Teplotní faktor v návrhových podmínkách f<sub>f,Rsi,p</sub> : 0.974

Obě hodnoty platí pro odpor při přestupu tepla na vnitřní straně R<sub>si</sub>=0,25 m<sup>2</sup>K/W.

Číslo měsíce	Minimální požadované hodnoty při max. rel. vlhkosti na vnitřním povrchu:				Vypočtené hodnoty		
	80%		100%		Tsi[C]	f,Rsi	RHsi[%]
	Tsi,m[C]	f,Rsi,m	Tsi,m[C]	f,Rsi,m			
1	14.7	0.743	11.2	0.595	20.0	0.974	57.1
2	15.2	0.752	11.8	0.593	20.0	0.974	59.1
3	15.7	0.728	12.3	0.537	20.1	0.974	60.5
4	16.1	0.666	12.6	0.411	20.2	0.974	61.6
5	17.1	0.588	13.6	0.180	20.4	0.974	65.2
6	18.0	0.502	14.5	-----	20.5	0.974	68.7

7	18.5	0.409	15.0	-----	20.5	0.974	70.5
8	18.3	0.448	14.8	-----	20.5	0.974	70.0
9	17.3	0.571	13.8	0.119	20.4	0.974	65.9
10	16.2	0.655	12.8	0.380	20.3	0.974	62.2
11	15.7	0.723	12.2	0.530	20.1	0.974	60.4
12	15.3	0.753	11.9	0.593	20.0	0.974	59.4

Poznámka: RHsi je relativní vlhkost na vnitřním povrchu, Tsi je vnitřní povrchová teplota a f,Rsi je teplotní faktor.

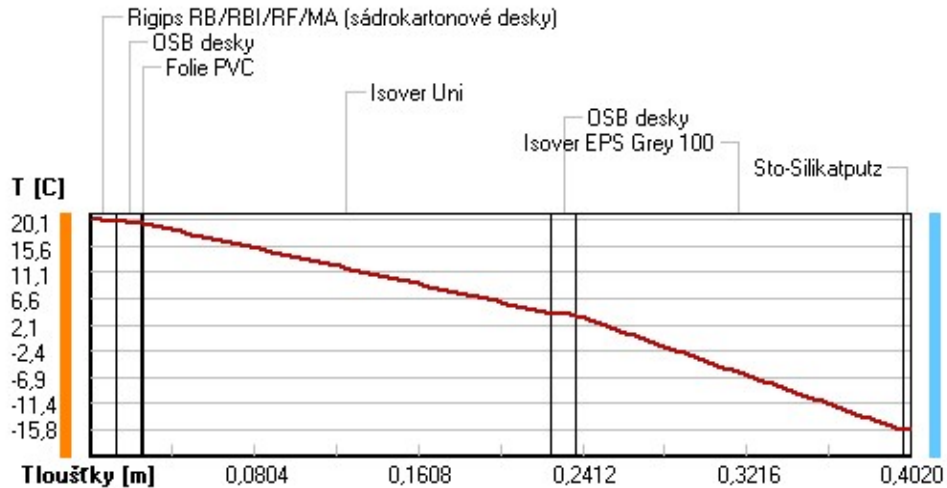
### Difúze vodní páry v návrh. podmínkách a bilance vodní páry podle ČSN 730540: (bez vlivu zabudované vlhkosti a sluneční radiace)

Průběh teplot a částečných tlaků vodní páry v návrhových okrajových podmínkách:

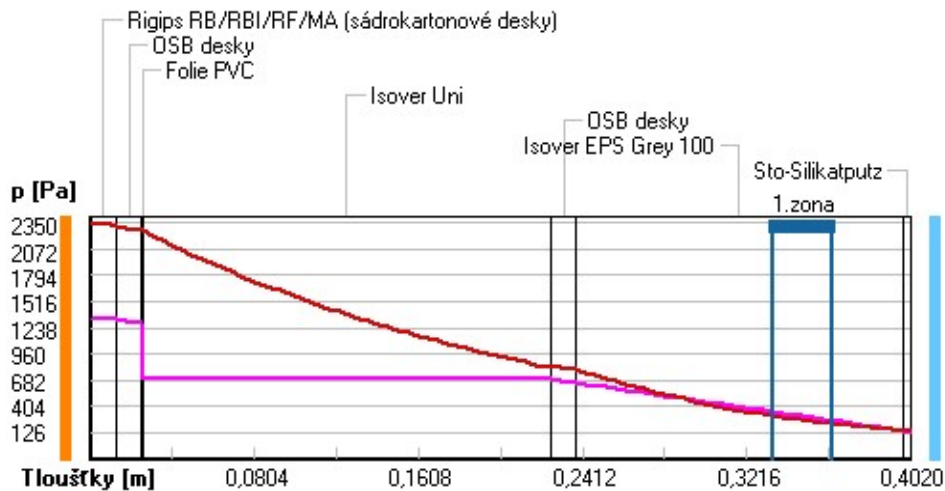
rozhraní:	i	1-2	2-3	3-4	4-5	5-6	6-7	e
theta [C]:	20.1	19.9	19.5	19.5	4.1	3.7	-15.8	-15.8
p [Pa]:	1334	1326	1286	708	695	656	146	126
p,sat [Pa]:	2350	2317	2263	2261	820	798	153	152

Poznámka: theta je teplota na rozhraní vrstev, p je předpokládaný částečný tlak vodní páry na rozhraní vrstev a p,sat je částečný tlak nasycené vodní páry na rozhraní vrstev.

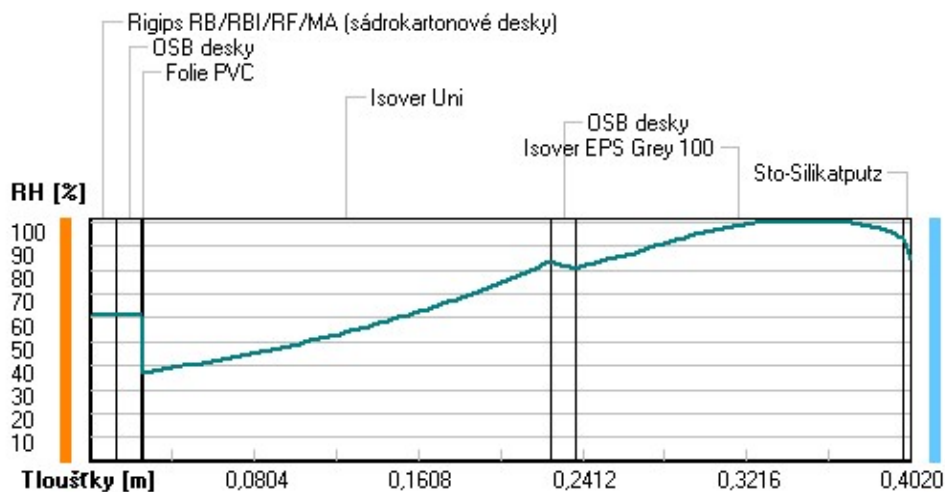
### Teploty v typickém místě konstrukce v ustálených návrhových podmínkách



### Část. tlaky vodní páry v typickém místě konstrukce v ustál. návrh. podmínkách



### Rel. vlhkosti v typickém místě konstrukce v ustál. návrh. podmínkách



Při venkovní návrhové teplotě dochází v konstrukci ke kondenzaci vodní páry.

Kond.zóna číslo	Hranice kondenzační zóny levá [m]	pravá [m]	Kondenzující množství vodní páry [kg/(m2s)]
1	0.3345	0.3634	3.574E-0009

Roční bilance zkondenzované a vypařené vodní páry:

Množství zkondenzované vodní páry za rok  $M_{c,a}$ : **0.0017 kg/(m2.rok)**

Množství vypařitelné vodní páry za rok  $M_{ev,a}$ : **0.8873 kg/(m2.rok)**

Ke kondenzaci dochází při venkovní teplotě nižší než  $-10.0\text{ C}$ .

### Bilance zkondenzované a vypařené vodní páry podle EN ISO 13788:

Roční cyklus č. 1

**V konstrukci nedochází během modelového roku ke kondenzaci vodní páry.**

Poznámka: Hodnocení difúze vodní páry bylo provedeno pro předpoklad 1D šíření vodní páry převažující

skladbou konstrukce. Pro konstrukce s výraznými systematickými tepelnými mosty je výsledek výpočtu jen orientační. Přesnější výsledky lze získat s pomocí 2D analýzy.

#### Rozmezí relativních vlhkostí v jednotlivých materiálech (pro poslední roční cyklus):

Číslo	Název	Trvání příslušné relativní vlhkosti v materiálu ve dnech za rok				
		pod 60%	60-70%	70-80%	80-90%	nad 90%
1	Rigips RB/RBI/	151	183	31	---	---
2	OSB desky	151	183	31	---	---
3	Folie PVC	151	183	31	---	---
4	Isover Uni	---	365	---	---	---
5	OSB desky	---	365	---	---	---
6	Isover EPS Gre	---	---	214	151	---
7	Sto-Silikatput	---	---	214	151	---

Poznámka: S pomocí této tabulky lze zjednodušeně odhadnout, jaké je riziko dosažení nepřipustné hmotnostní vlhkosti materiálu či riziko jeho koroze.

Konkrétně pro dřevo předepisuje ČSN 730540-2/Z1 maximální přípustnou hmotnostní vlhkost 18 %. Ze sorpční křivky pro daný typ dřeva lze odvodit, při jaké relativní vlhkosti vzduchu dosahuje dřevo této kritické hmotnostní vlhkosti. Obvykle jde o cca 80 %.

**Pokud je v tabulce výše pro dřevo uveden dlouhodobější výskyt relativní vlhkosti nad 80 %, lze předpokládat, že požadavek ČSN 730540-2 na maximální hmotnostní vlhkost dřeva nebude splněn.**

Teplo 2017 EDU, (c) 2017 Svoboda Software

## KOMPLEXNÍ POSOUZENÍ SKLADBY STAVEBNÍ KONSTRUKCE Z HLEDISKA ŠÍŘENÍ TEPLA A VODNÍ PÁRY

podle EN ISO 13788, EN ISO 6946, ČSN 730540 a STN 730540

Teplo 2017 EDU

Název úlohy : **P1- podlaha 1NP**

Zpracovatel : Jindřich Vítovec

Zakázka : Díp. práce

Datum : 20.02.2023

### ZADANÁ SKLADBA A OKRAJOVÉ PODMÍNKY :

Typ hodnocené konstrukce : Podlaha na zemině

Korekce součinitele prostupu dU : 0.000 W/m<sup>2</sup>K

#### Skladba konstrukce (od interiéru) :

Číslo	Název	D [m]	Lambda [W/(m.K)]	c [J/(kg.K)]	Ro [kg/m <sup>3</sup> ]	Mi [-]	Ma [kg/m <sup>2</sup> ]
1	Podlahové líno	0,0100	0,1700	1400,0	1200,0	1000,0	0.0000
2	Beton hutný 1	0,0600	1,2300	1020,0	2100,0	17,0	0.0000
3	PE folie	0,0001	0,3500	1470,0	900,0	144000,0	0.0000
4	EPS 40 + 60 mm	0,1000	0,0350	1270,0	25,0	30,0	0.0000
5	Beton hutný 1	0,1600	1,2300	1020,0	2100,0	17,0	0.0000
6	Fatrafol 804 +	0,0020	0,3500	1470,0	1310,0	21400,0	0.0000
7	Beton hutný 1	0,0700	1,2300	1020,0	2100,0	17,0	0.0000

Poznámka: D je tloušťka vrstvy, Lambda je návrhová hodnota tepelné vodivosti vrstvy, C je měrná tepelná kapacita vrstvy, Ro je objemová hmotnost vrstvy, Mi je faktor difúzního odporu vrstvy a Ma je počáteční zabudovaná vlhkost ve vrstvě.

Číslo	Kompletní název vrstvy	Interní výpočet tep. vodivosti
1	Podlahové linoleum	---
2	Beton hutný 1	---
3	PE folie	---
4	EPS 40 + 60 mm	---
5	Beton hutný 1	---
6	Fatrafol 804 + netex	---
7	Beton hutný 1	---

Výpočet bude proveden s uvažováním redistribuce vlhkosti.

#### Doplněná skladba konstrukce (od interiéru) :

Číslo	Název	Lambda,m [W/(m.K)]	u,23/80 [%]	W,c [kg/m2]	W,m [kg/m2]	Redistribuce
1	Podlahové lino	---	0.00	0.00	0.00	ne
2	Beton hutný 1	---	0.00	0.00	0.00	ne
3	PE folie	---	0.00	0.00	0.00	ne
4	EPS 40 + 60 mm	---	0.00	0.00	0.00	ne
5	Beton hutný 1	---	0.00	0.00	0.00	ne
6	Fatrafol 804 +	---	0.00	0.00	0.00	ne
7	Beton hutný 1	---	0.00	0.00	0.00	ne

Poznámka: Lambda,m je tepelná vodivost vrstvy při jejím úplném nasycení vlhkostí, u23/80 je charakteristická hmotnostní vlhkost vrstvy, W,c je kritické množství vlhkosti ve vrstvě (hranice pro zahájení transportu kapalně fáze), W,m je max. možné množství vlhkosti ve vrstvě a redistribuce indikuje možnost šíření kapalně fáze ve vrstvě.

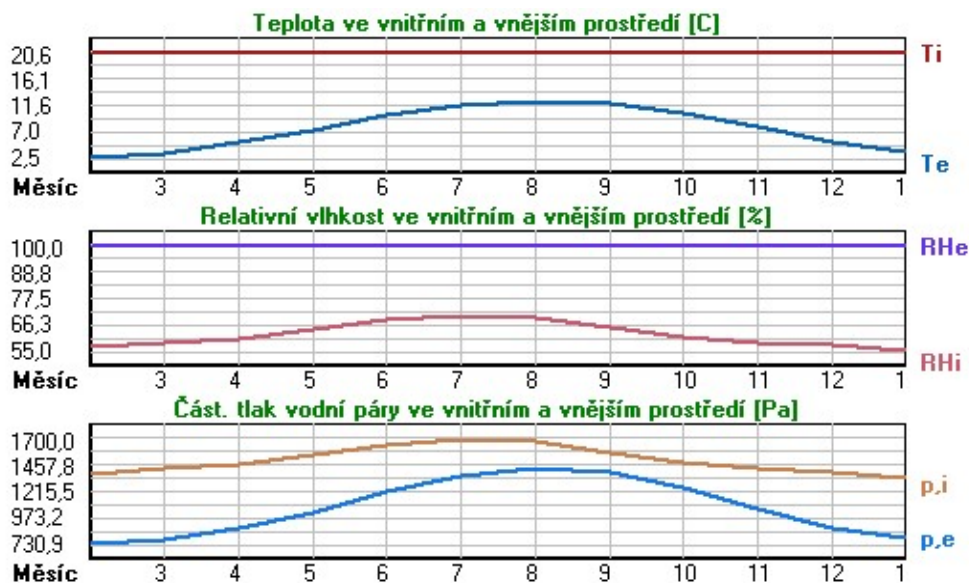
#### Okrajové podmínky výpočtu :

Tepelný odpor při přestupu tepla v interiéru Rsi : 0.17 m2K/W  
 dtto pro výpočet vnitřní povrchové teploty Rsi : 0.25 m2K/W  
 Tepelný odpor při přestupu tepla v exteriéru Rse : 0.00 m2K/W  
 dtto pro výpočet vnitřní povrchové teploty Rse : 0.00 m2K/W

Návrhová venkovní teplota Te : 7.5 C  
 Návrhová teplota vnitřního vzduchu Tai : 20.6 C  
 Návrhová relativní vlhkost venkovního vzduchu RHe : 100.0 %  
 Návrhová relativní vlhkost vnitřního vzduchu RHi : 55.0 %

Měsíc	Délka [dny/hodiny]	Tai [C]	RHi [%]	Pi [Pa]	Te [C]	RHe [%]	Pe [Pa]
1	31 744	20.6	55.0	1333.8	3.4	100.0	779.2
2	28 672	20.6	57.1	1384.8	2.5	100.0	730.9
3	31 744	20.6	58.8	1426.0	3.3	100.0	773.7
4	30 720	20.6	60.3	1462.4	5.1	100.0	878.0
5	31 744	20.6	64.3	1559.4	7.3	100.0	1022.2
6	30 720	20.6	68.1	1651.5	9.8	100.0	1211.0
7	31 744	20.6	70.1	1700.0	11.5	100.0	1356.3
8	31 744	20.6	69.5	1685.5	12.3	100.0	1429.8
9	30 720	20.6	65.1	1578.8	12.0	100.0	1401.8
10	31 744	20.6	60.9	1476.9	10.2	100.0	1243.9
11	30 720	20.6	58.7	1423.6	7.8	100.0	1057.7
12	31 744	20.6	57.4	1392.0	5.2	100.0	884.1

Poznámka: Tai, RHi a Pi jsou prům. měsíční parametry vnitřního vzduchu (teplota, relativní vlhkost a částečný tlak vodní páry) a Te, RHe a Pe jsou prům. měsíční parametry v prostředí na vnější straně konstrukce (teplota, relativní vlhkost a částečný tlak vodní páry).



Průměrná měsíční venkovní teplota  $T_e$  byla vypočtena podle čl. 4.2.3 v EN ISO 13788 (vliv tepelné setrvačnosti zeminy).

Pro vnitřní prostředí byla uplatněna přírážka k vnitřní relativní vlhkosti : 5.0 %

Výchozí měsíc výpočtu bilance se stanovuje výpočtem podle EN ISO 13788.

Počet hodnocených let : 1

## VÝSLEDKY VÝPOČTU HODNOCENÉ KONSTRUKCE :

### Tepelný odpor a součinitel prostupu tepla podle EN ISO 6946:

Tepelný odpor konstrukce  $R$  : 3.158 m<sup>2</sup>K/W

Součinitel prostupu tepla konstrukce  $U$  : 0.301 W/m<sup>2</sup>K

Součinitel prostupu zabudované kce  $U_{kc}$  : 0.32 / 0.35 / 0.40 / 0.50 W/m<sup>2</sup>K

Uvedené orientační hodnoty platí pro různou kvalitu řešení tep. mostů vyjádřenou přibližnou přírážkou podle poznámek k čl. B.9.2 v ČSN 730540-4.

### Difúzní odpor a tepelně akumulční vlastnosti:

Difúzní odpor konstrukce  $Z_{pT}$  : 4.0E+0011 m/s

Teplotní útlum konstrukce  $N_y^*$  podle EN ISO 13786 : 152.6

Fázový posun teplotního kmitu  $\Psi_i^*$  podle EN ISO 13786 : 12.4 h

### Teplota vnitřního povrchu a teplotní faktor podle ČSN 730540 a EN ISO 13788:

Vnitřní povrchová teplota v návrhových podmínkách  $T_{si,p}$  : 19.64 C

Teplotní faktor v návrhových podmínkách  $f_{Rsi,p}$  : 0.927

Obě hodnoty platí pro odpor při přestupu tepla na vnitřní straně  $R_{si}=0,25$  m<sup>2</sup>K/W.

Číslo měsíce	Minimální požadované hodnoty při max. rel. vlhkosti na vnitřním povrchu:				Vypočtené hodnoty		
	----- 80% -----		----- 100% -----		$T_{si}[C]$	$f_{Rsi}$	$RH_{si}[%]$
	$T_{si,m}[C]$	$f_{Rsi,m}$	$T_{si,m}[C]$	$f_{Rsi,m}$			
1	14.7	0.655	11.2	0.456	19.3	0.927	59.5
2	15.2	0.704	11.8	0.515	19.3	0.927	62.0
3	15.7	0.717	12.3	0.518	19.3	0.927	63.6



4	16.1	0.709	12.6	0.487	19.5	0.927	64.7
5	17.1	0.737	13.6	0.476	19.6	0.927	68.3
6	18.0	0.760	14.5	0.436	19.8	0.927	71.5
7	18.5	0.766	15.0	0.380	19.9	0.927	73.1
8	18.3	0.727	14.8	0.304	20.0	0.927	72.2
9	17.3	0.616	13.8	0.211	20.0	0.927	67.7
10	16.2	0.581	12.8	0.249	19.8	0.927	63.8
11	15.7	0.615	12.2	0.346	19.7	0.927	62.2
12	15.3	0.657	11.9	0.435	19.5	0.927	61.6

Poznámka: RHsi je relativní vlhkost na vnitřním povrchu, Tsi je vnitřní povrchová teplota a f,Rsi je teplotní faktor.

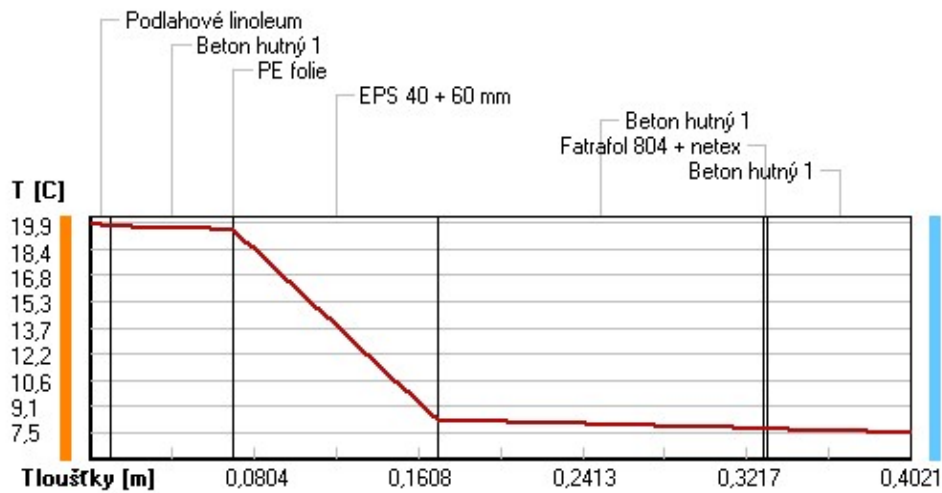
### Difúze vodní páry v návrh. podmínkách a bilance vodní páry podle ČSN 730540: (bez vlivu zabudované vlhkosti a sluneční radiace)

Průběh teplot a částečných tlaků vodní páry v návrhových okrajových podmínkách:

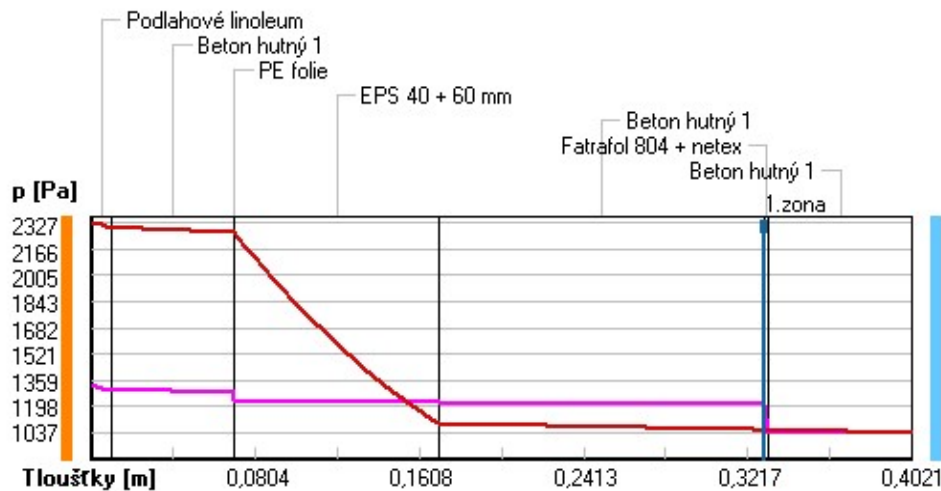
rozhraní:	i	1-2	2-3	3-4	4-5	5-6	6-7	e
theta [C]:	19.9	19.7	19.5	19.5	8.3	7.8	7.7	7.5
p [Pa]:	1334	1294	1290	1233	1222	1211	1042	1037
p,sat [Pa]:	2327	2294	2267	2267	1092	1055	1053	1037

Poznámka: theta je teplota na rozhraní vrstev, p je předpokládaný částečný tlak vodní páry na rozhraní vrstev a p,sat je částečný tlak nasycené vodní páry na rozhraní vrstev.

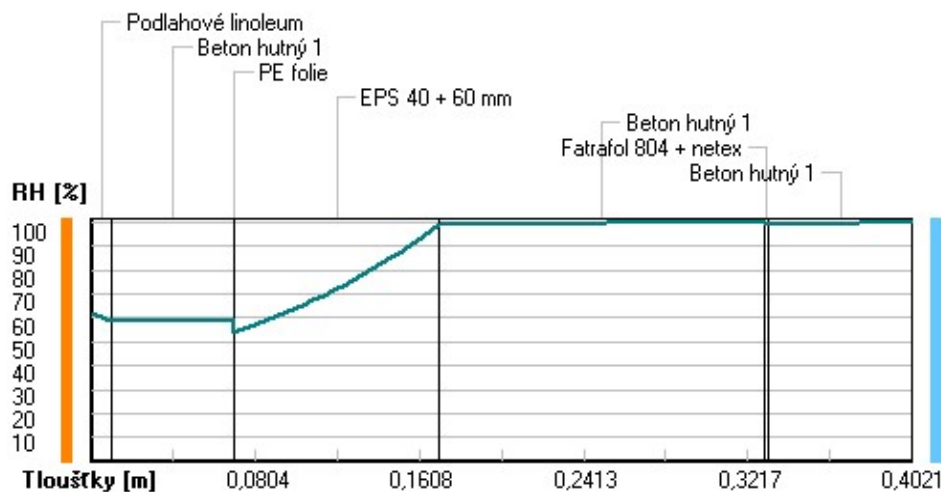
### Teploty v typickém místě konstrukce v ustálených návrhových podmínkách



### Část. tlaky vodní páry v typickém místě konstrukce v ustál. návrh. podmínkách



### Rel. vlhkosti v typickém místě konstrukce v ustál. návrh. podmínkách



Při venkovní návrhové teplotě dochází v konstrukci ke kondenzaci vodní páry.

Kond.zóna číslo	Hranice kondenzační zóny levá [m]	Hranice kondenzační zóny pravá [m]	Kondenzující množství vodní páry [kg/(m2s)]
1	0.3301	0.3301	1.714E-0009

Roční bilance zkondenzované a vypařené vodní páry:

Množství zkondenzované vodní páry za rok  $M_{c,a}$ : **0.0093 kg/(m2.rok)**

Množství vypařitelné vodní páry za rok  $M_{ev,a}$ : **0.0752 kg/(m2.rok)**

Ke kondenzaci dochází při venkovní teplotě nižší než 10.0 C.

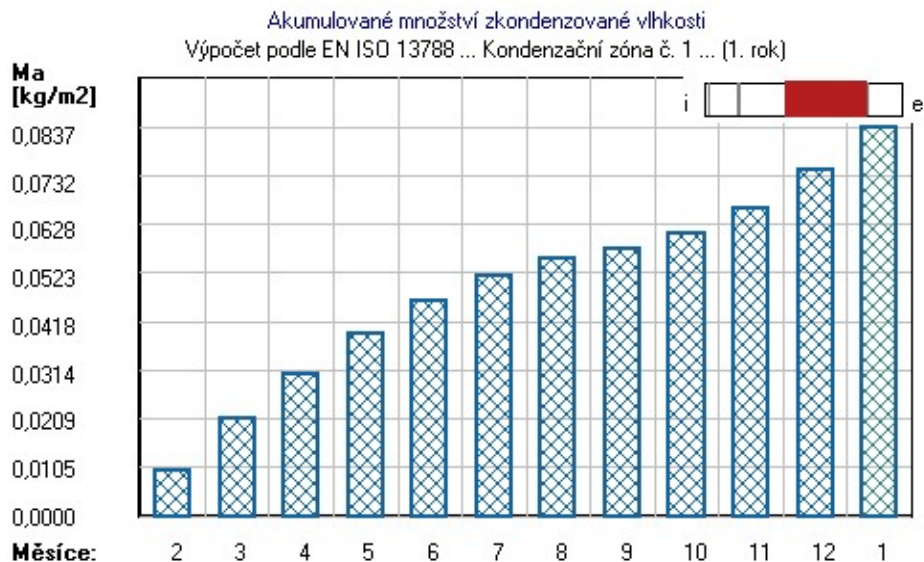
Poznámka: Vypočtená celoroční bilance má pouze informativní charakter, protože výchozí venkovní teplota nebyla zadána v rozmezí od -10 do -21 C. Uvedený výsledek byl vypočten za předpokladu, že se konstrukce nachází v teplotní oblasti -15 C.

**Bilance zkondenzované a vypařené vodní páry podle EN ISO 13788:**

## Roční cyklus č. 1

V konstrukci dochází během modelového roku ke kondenzaci.

Kondenzační zóna č. 1



Měsíc	Hranice kond.zóny v m od interiéru		Dif.tok do/ze zóny v kg/m² za měsíc		Kondenz./vypař. v kg/m² za měsíc Mc/Mev	Akumul. vlhkost v kg/m² za měsíc Ma
	levá	pravá	g,in	g,out		
2	0.1701	0.3301	0.0102	0.0002	0.0100	0.0100
3	0.1701	0.3301	0.0112	0.0002	0.0110	0.0210
4	0.1701	0.3301	0.0096	0.0002	0.0094	0.0304
5	0.1701	0.3301	0.0091	0.0002	0.0089	0.0393
6	0.1701	0.3301	0.0071	0.0002	0.0069	0.0462
7	0.1701	0.3301	0.0056	0.0002	0.0054	0.0516
8	0.1701	0.3301	0.0040	0.0002	0.0038	0.0553
9	0.1701	0.3301	0.0024	0.0002	0.0022	0.0575
10	0.1701	0.3301	0.0034	0.0002	0.0032	0.0608
11	0.1701	0.3301	0.0057	0.0002	0.0055	0.0662
12	0.1701	0.3301	0.0085	0.0002	0.0083	0.0745
1	0.1701	0.3301	0.0091	0.0002	0.0089	0.0837

Max. množství zkondenzované vodní páry za rok  $M_{c,a}$ : **0.0837 kg/m²**  
Množství vypařitelné vodní páry za rok  $M_{ev,a}$ : **0.0000 kg/m²**  
z toho se odpaří do exteriéru: 0.0000 kg/m²  
..... a do interiéru: 0.0000 kg/m²

**Na konci modelového roku je zóna stále vlhká (tj.  $M_{c,a} > M_{ev,a}$ ).**

Poznámka: Hodnocení difúze vodní páry bylo provedeno pro předpoklad 1D šíření vodní páry převažující skladbou konstrukce. Pro konstrukce s výraznými systematickými tepelnými mosty je výsledek výpočtu jen orientační. Přesnější výsledky lze získat s pomocí 2D analýzy.

## Rozmezí relativních vlhkostí v jednotlivých materiálech (pro poslední roční cyklus):

Číslo	Název	Trvání příslušné relativní vlhkosti v materiálu ve dnech za rok				
		pod 60%	60-70%	70-80%	80-90%	nad 90%
1	Podlahové líno	31	242	92	---	---
2	Beton hutný 1	181	184	---	---	---
3	PE folie	181	184	---	---	---
4	EPS 40 + 60 mm	---	---	---	---	365
5	Beton hutný 1	---	---	---	---	365
6	Fatrafol 804 +	---	---	---	---	365

Poznámka: S pomocí této tabulky lze zjednodušeně odhadnout, jaké je riziko dosažení nepřipustné hmotnostní vlhkosti materiálu či riziko jeho koroze.

Konkrétně pro dřevo předepisuje ČSN 730540-2/Z1 maximální přípustnou hmotnostní vlhkost 18 %. Ze sorpční křivky pro daný typ dřeva lze odvodit, při jaké relativní vlhkosti vzduchu dosahuje dřevo této kritické hmotnostní vlhkosti. Obvykle jde o cca 80 %.

**Pokud je v tabulce výše pro dřevo uveden dlouhodobější výskyt relativní vlhkosti nad 80 %, lze předpokládat, že požadavek ČSN 730540-2 na maximální hmotnostní vlhkost dřeva nebude splněn.**

## Teplo 2017 EDU, (c) 2017 Svoboda Software

Teplo 2017 EDU, (c) 2016 Svoboda Software

### VYHODNOCENÍ VÝSLEDKŮ PODLE KRITÉRIÍ ČSN 730540-2 (2011)

**Název konstrukce:** ST1 - Střecha zateplená

#### Rekapitulace vstupních dat

Návrhová vnitřní teplota  $T_i$ : 20,0 C  
 Převažující návrhová vnitřní teplota  $T_{iM}$ : 20,0 C  
 Návrhová venkovní teplota  $T_{ae}$ : -16,0 C  
 Teplota na vnější straně  $T_e$ : -16,0 C  
 Návrhová teplota vnitřního vzduchu  $T_{ai}$ : 20,6 C  
 Relativní vlhkost v interiéru RH<sub>i</sub>: 50,0 % (+5,0%)

#### **Skladba konstrukce**

Číslo	Název vrstvy	d [m]	Lambda [W/mK]	Mi [-]
1	Rigips RB/RBI/RF/MA (sádrokart)	0,0125	0,210	10,0
2	Folie PVC	0,0008	0,160	18140,0
3	Isover Uni	0,080	0,049	1,0
4	Isover Uni	0,240	0,050	1,0
5	Isocell Omega 180	0,0007	0,350	28,0

#### I. Požadavek na teplotní faktor (čl. 5.1 v ČSN 730540-2)

Požadavek:  $f_{Rsi,N} = f_{Rsi,cr} = 0,754$   
 Vypočtená průměrná hodnota:  $f_{Rsi,m} = 0,963$

Kritický teplotní faktor  $f_{Rsi,cr}$  byl stanoven pro maximální přípustnou vlhkost na vnitřním povrchu 80% (kritérium vyloučení vzniku plísní).

Průměrná hodnota  $f_{Rsi,m}$  (resp. maximální hodnota při hodnocení skladby mimo tepelné mosty a vazby) není nikdy minimální hodnotou ve všech místech konstrukce. Nelze s ní proto prokazovat plnění požadavku na minimální povrchové teploty zabudované konstrukce včetně tepelných mostů a vazeb. Její převýšení nad požadavkem naznačuje pouze možnost plnění požadavku v místě tepelného mostu či tepelné vazby.

#### II. Požadavek na součinitel prostupu tepla (čl. 5.2 v ČSN 730540-2)

Požadavek:  $U_{,N} = 0,24 \text{ W/m}^2\text{K}$   
 Vypočtená hodnota:  $U = 0,151 \text{ W/m}^2\text{K}$

**$U < U_{,N}$  ... POŽADAVEK JE SPLNĚN.**

Vypočtený součinitel prostupu tepla musí zahrnovat vliv systematických tepelných mostů (např. krokví v zateplené šikmé střeše).

#### III. Požadavky na šíření vlhkosti konstrukcí (čl. 6.1 a 6.2 v ČSN 730540-2)

Požadavky: 1. Kondenzace vodní páry nesmí ohrozit funkci konstrukce.  
 2. Roční množství kondenzátu musí být nižší než roční kapacita odparu.  
 3. Roční množství kondenzátu  $M_{c,a}$  musí být nižší než 0,1 kg/m<sup>2</sup>.rok, nebo 3-6% plošné hmotnosti materiálu (nižší z hodnot).

Vypočtené hodnoty: V kcí nedochází při venkovní návrhové teplotě ke kondenzaci.

**POŽADAVKY JSOU SPLNĚNY.**

Teplo 2017 EDU, (c) 2016 Svoboda Software

### VYHODNOCENÍ VÝSLEDKŮ PODLE KRITÉRIÍ ČSN 730540-2 (2011)

Název konstrukce: S1- Obvodová stěna 401

### Rekapitulace vstupních dat

Návrhová vnitřní teplota  $T_i$ : 20,0 C  
Převažující návrhová vnitřní teplota  $T_{iM}$ : 20,0 C  
Návrhová venkovní teplota  $T_{ae}$ : -16,0 C  
Teplota na vnější straně  $T_e$ : -16,0 C  
Návrhová teplota vnitřního vzduchu  $T_{ai}$ : 20,6 C  
Relativní vlhkost v interiéru RH<sub>i</sub>: 50,0 % (+5,0%)

### Skladba konstrukce

Číslo	Název vrstvy	d [m]	Lambda [W/mK]	Mi [-]
1	Rigips RB/RBI/RF/MA (sádkart)	0,0125	0,210	10,0
2	OSB desky	0,0125	0,130	50,0
3	Folie PVC	0,0005	0,160	18140,0
4	Isover Uni	0,200	0,051	1,0
5	OSB desky	0,0125	0,130	50,0
6	Isover EPS Grey 100	0,160	0,032	50,0
7	Sto-Silikatputz	0,004	0,870	77,0

### I. Požadavek na teplotní faktor (čl. 5.1 v ČSN 730540-2)

Požadavek:  $f_{Rsi,N} = f_{Rsi,cr} = 0,754$   
Vypočtená průměrná hodnota:  $f_{Rsi,m} = 0,974$

Kritický teplotní faktor  $f_{Rsi,cr}$  byl stanoven pro maximální přípustnou vlhkost na vnitřním povrchu 80% (kritérium vyloučení vzniku plísní).

Průměrná hodnota  $f_{Rsi,m}$  (resp. maximální hodnota při hodnocení skladby mimo tepelné mosty a vazby) není nikdy minimální hodnotou ve všech místech konstrukce. Nelze s ní proto prokazovat plnění požadavku na minimální povrchové teploty zabudované konstrukce včetně tepelných mostů a vazeb. Její převýšení nad požadavkem naznačuje pouze možnost plnění požadavku v místě tepelného mostu či tepelné vazby.

### II. Požadavek na součinitel prostupu tepla (čl. 5.2 v ČSN 730540-2)

Požadavek:  $U_{N} = 0,30 \text{ W/m}^2\text{K}$   
Vypočtená hodnota:  $U = 0,107 \text{ W/m}^2\text{K}$

**$U < U_{N}$  ... POŽADAVEK JE SPLNĚN.**

Vypočtený součinitel prostupu tepla musí zahrnovat vliv systematických tepelných mostů (např. krokví v zateplené šikmé střeše).

### III. Požadavky na šíření vlhkosti konstrukcí (čl. 6.1 a 6.2 v ČSN 730540-2)

Požadavky: 1. Kondenzace vodní páry nesmí ohrozit funkci konstrukce.  
2. Roční množství kondenzátu musí být nižší než roční kapacita odparu.  
3. Roční množství kondenzátu  $M_{c,a}$  musí být nižší než 0,1 kg/m<sup>2</sup>.rok, nebo 3-6% plošné hmotnosti materiálu (nižší z hodnot).

Limit pro max. množství kondenzátu odvozený z min. plošné hmotnosti materiálu v kondenzační zóně činí: 0,192 kg/m<sup>2</sup>.rok (materiál: Isover EPS Grey 100).

Dále bude použit limit pro max. množství kondenzátu: 0,100 kg/m<sup>2</sup>.rok

Vypočtené hodnoty: V kci dochází při venkovní návrhové teplotě ke kondenzaci.  
Roční množství zkondenzované vodní páry  $M_{c,a} = 0,0017 \text{ kg/m}^2\text{.rok}$   
Roční množství odpařitelné vodní páry  $M_{ev,a} = 0,8873 \text{ kg/m}^2\text{.rok}$

**Vyhodnocení 1. požadavku musí provést projektant.**

**$M_{c,a} < M_{ev,a}$  ... 2. POŽADAVEK JE SPLNĚN.**

**$M_{c,a} < M_{c,N}$  ... 3. POŽADAVEK JE SPLNĚN.**

Teplo 2017 EDU, (c) 2016 Svoboda Software

## VYHODNOCENÍ VÝSLEDKŮ PODLE KRITÉRIÍ ČSN 730540-2 (2011)

Název konstrukce: P1- podlaha 1NP

### Rekapitulace vstupních dat

Návrhová vnitřní teplota  $T_i$ : 20,0 C

Převažující návrhová vnitřní teplota  $T_{iM}$ : 20,0 C  
 Návrhová venkovní teplota  $T_{ae}$ : -15,0 C  
 Teplota na vnější straně  $T_e$ : 7,5 C  
 Návrhová teplota vnitřního vzduchu  $T_{ai}$ : 20,6 C  
 Relativní vlhkost v interiéru RH<sub>i</sub>: 50,0 % (+5,0%)

#### Skladba konstrukce

Číslo	Název vrstvy	d [m]	Lambda [W/mK]	Mi [-]
1	Podlahové linoleum	0,010	0,170	1000,0
2	Beton hutný 1	0,060	1,230	17,0
3	PE folie	0,0001	0,350	144000,0
4	EPS 40 + 60 mm	0,100	0,035	30,0
5	Beton hutný 1	0,160	1,230	17,0
6	Fatrafol 804 + netex	0,002	0,350	21400,0
7	Beton hutný 1	0,070	1,230	17,0

#### I. Požadavek na teplotní faktor (čl. 5.1 v ČSN 730540-2)

Požadavek:  $f_{Rsi,N} = f_{Rsi,cr} = 0,311$

Vypočtená průměrná hodnota:  $f_{Rsi,m} = 0,927$

Kritický teplotní faktor  $f_{Rsi,cr}$  byl stanoven pro maximální přípustnou vlhkost na vnitřním povrchu 80% (kritérium vyloučení vzniku plísní).

Průměrná hodnota  $f_{Rsi,m}$  (resp. maximální hodnota při hodnocení skladby mimo tepelné mosty a vazby) není nikdy minimální hodnotou ve všech místech konstrukce. Nelze s ní proto prokazovat plnění požadavku na minimální povrchové teploty zabudované konstrukce včetně tepelných mostů a vazeb. Její převýšení nad požadavkem naznačuje pouze možnosti plnění požadavku v místě tepelného mostu či tepelné vazby.

#### II. Požadavek na součinitel prostupu tepla (čl. 5.2 v ČSN 730540-2)

Požadavek:  $U_N = 0,45 \text{ W/m}^2\text{K}$

Vypočtená hodnota:  $U = 0,301 \text{ W/m}^2\text{K}$

**$U < U_N$  ... POŽADAVEK JE SPLNĚN.**

Vypočtený součinitel prostupu tepla musí zahrnovat vliv systematických tepelných mostů (např. krokví v zateplené šikmé střeše).

#### III. Požadavky na šíření vlhkosti konstrukcí (čl. 6.1 a 6.2 v ČSN 730540-2)

Požadavky:

1. Kondenzace vodní páry nesmí ohrozit funkci konstrukce.
2. Roční množství kondenzátu musí být nižší než roční kapacita odparu.
3. Roční množství kondenzátu  $M_{c,a}$  musí být nižší než 0,1 kg/m<sup>2</sup>.rok, nebo 3-6% plošné hmotnosti materiálu (nižší z hodnot).

Limit pro max. množství kondenzátu odvozený z min. plošné hmotnosti materiálu v kondenzační zóně činí:

zóna č. 1: 0,150 kg/m<sup>2</sup>.rok (materiál: EPS 40 + 60 mm).

Dále bude použit limit pro max. množství kondenzátu: 0,100 kg/m<sup>2</sup>.rok

Vypočtené hodnoty: V kci dochází při venkovní návrhové teplotě ke kondenzaci.

V konstrukci dochází během modelového roku ke kondenzaci.

Kond.zóna č. 1: Max. množství akum. vlhkosti  $M_{c,a} = 0,0837 \text{ kg/m}^2$

Na konci modelového roku je zóna stále vlhká.

**Vyhodnocení 1. požadavku musí provést projektant.**

**$M_{a,vysl} > 0 \text{ kg/m}^2$  ... 2. POŽADAVEK NENÍ SPLNĚN.**

**$M_{c,a} < M_{c,N}$  ... 3. POŽADAVEK JE SPLNĚN.**

Teplo 2017 EDU, (c) 2016 Svoboda Software

### VYHODNOCENÍ VÝSLEDKŮ PODLE KRITÉRIÍ ČSN 730540-2 (2011)

Název konstrukce: P1- podlaha 1NP

#### Rekapitulace vstupních dat

Návrhová vnitřní teplota  $T_i$ : 20,0 C  
 Převažující návrhová vnitřní teplota  $T_{iM}$ : 20,0 C  
 Návrhová venkovní teplota  $T_{ae}$ : -15,0 C  
 Teplota na vnější straně  $T_e$ : 7,5 C  
 Návrhová teplota vnitřního vzduchu  $T_{ai}$ : 20,6 C  
 Relativní vlhkost v interiéru RH<sub>i</sub>: 50,0 % (+5,0%)

#### Skladba konstrukce

Číslo	Název vrstvy	d [m]	Lambda [W/mK]	Mi [-]
1	Podlahové linoleum	0,010	0,170	1000,0
2	Beton hutný 1	0,060	1,230	17,0
3	PE folie	0,0001	0,350	144000,0
4	EPS 40 + 60 mm	0,100	0,035	30,0
5	Beton hutný 1	0,160	1,230	17,0
6	Fatrafol 804 + netex	0,002	0,350	21400,0
7	Beton hutný 1	0,070	1,230	17,0

#### I. Požadavek na teplotní faktor (čl. 5.1 v ČSN 730540-2)

Požadavek:  $f_{Rsi,N} = f_{Rsi,cr} = 0,311$

Vypočtená průměrná hodnota:  $f_{Rsi,m} = 0,927$

Kritický teplotní faktor  $f_{Rsi,cr}$  byl stanoven pro maximální přípustnou vlhkost na vnitřním povrchu 80% (kritérium vyloučení vzniku plísní).

Průměrná hodnota  $f_{Rsi,m}$  (resp. maximální hodnota při hodnocení skladby mimo tepelné mosty a vazby) není nikdy minimální hodnotou ve všech místech konstrukce.

Nelze s ní proto prokazovat plnění požadavku na minimální povrchové teploty zabudované konstrukce včetně tepelných mostů a vazeb. Její převýšení nad požadavkem naznačuje pouze možnosti plnění požadavku v místě tepelného mostu či tepelné vazby.

#### II. Požadavek na součinitel prostupu tepla (čl. 5.2 v ČSN 730540-2)

Požadavek:  $U_{N} = 0,45 \text{ W/m}^2\text{K}$

Vypočtená hodnota:  $U = 0,301 \text{ W/m}^2\text{K}$

**$U < U_{N}$  ... POŽADAVEK JE SPLNĚN.**

Vypočtený součinitel prostupu tepla musí zahrnovat vliv systematických tepelných mostů (např. krokví v zateplené šikmé střeše).

#### III. Požadavky na šíření vlhkosti konstrukcí (čl. 6.1 a 6.2 v ČSN 730540-2)

- Požadavky:
1. Kondenzace vodní páry nesmí ohrozit funkci konstrukce.
  2. Roční množství kondenzátu musí být nižší než roční kapacita odparu.
  3. Roční množství kondenzátu  $M_{c,a}$  musí být nižší než  $0,1 \text{ kg/m}^2\text{.rok}$ , nebo 3-6% plošné hmotnosti materiálu (nižší z hodnot).

Limit pro max. množství kondenzátu odvozený z min. plošné hmotnosti materiálu v kondenzační zóně činí:

zóna č. 1:  $0,150 \text{ kg/m}^2\text{,rok}$  (materiál: EPS 40 + 60 mm).

Dále bude použit limit pro max. množství kondenzátu:  $0,100 \text{ kg/m}^2\text{,rok}$

Vypočtené hodnoty: V kci dochází při venkovní návrhové teplotě ke kondenzaci.

V konstrukci dochází během modelového roku ke kondenzaci.

Kond.zóna č. 1: Max. množství akumul. vlhkosti  $M_{c,a} = 0,0837 \text{ kg/m}^2$

Na konci modelového roku je zóna stále vlhká.

**Vyhodnocení 1. požadavku musí provést projektant.**

**$M_{a,vysl} > 0 \text{ kg/m}^2$  ... 2. POŽADAVEK NENÍ SPLNĚN.**

**$M_{c,a} < M_{c,N}$  ... 3. POŽADAVEK JE SPLNĚN.**

# ROZPOČET

Stavba: Novostavba rodinný dům

Objekt: RD

Objednatel:

Zhotovitel:

Místo:

Zpracoval:

Datum: 25. 10. 2023

Č.	Kód položky	Popis	MJ	Množství celkem	Cena jednotková	Cena celkem	Hmotnost celkem
----	-------------	-------	----	-----------------	-----------------	-------------	-----------------

## Zakládání

**391 421,64    127,965**

### 2 Zakládání

**391 421,64    127,965**

1	213141111	Zřízení vrstvy z geotextilie v rovině nebo ve sklonu do 1:5 š do 3 m	m2	28,900	21,82	630,60	0,003
2	69311143	geotextilie netkaná separační, ochranná, filtrační, drenážní PP 210g/m2	m2	23,805	28,57	680,11	0,005
3	271532213	Podsyp pod základové konstrukce se zhuťněním z hrubého kameniva frakce 8 až 16 mm	m3	29,189	1 970,45	57 515,47	63,048
4	273321411	Základové deska tl 150mm s výstuží 2x r6 100 C 20/25	m3	10,400	4 180,00	43 472,00	26,019
5	58932909	beton C 20/25 X0XC2 kamenivo frakce 0/16	m3	10,400	3 750,00	39 000,00	25,262
6	273351121	Zřízení bednění základových desek	m2	10,400	566,00	5 886,40	0,026
7	273351121	Zřízení bednění základových desek	m2	8,535	623,25	5 319,44	0,021
8	121151105	Sejmutí ornice plochy do 100 m2 tl vrstvy přes 250 do 300 mm strojně	m2	99,320	76,60	7 607,91	0,000
9	132251101	Hloubení rýh nezapažených š do 800 mm v hornině třídy těžitelnosti I skupiny 3 objem do 20 m3 strojně	m3	10,880	1 060,00	11 532,80	0,000
10	273351122	Odstranění bednění základových desek	m2	8,535	150,94	1 288,27	0,000
11	273362021	Výztuž základových desek svařovanými sítěmi Kari	t	1,084	51 043,12	55 330,74	1,152
12	274351121	Zřízení bednění základových pasů rovného	m2	77,413	393,95	30 496,85	0,208
13	274351122	Odstranění bednění základových pasů rovného	m2	77,413	79,14	6 126,46	0,000
14	274361221	Výztuž základových pasů betonářskou ocelí 10 216 (E)	t	0,236	64 100,00	15 127,60	0,250
15	279361821	Výztuž základových zdí nosných betonářskou ocelí 10 505	t	0,255	67 253,61	17 149,67	0,270
16	BET.ZTB201	BETONOVÁ TVÁRNICE BEST-ZTRACENÉ BEDNĚNÍ 20/25CM, DÉLKA 50CM, PŘÍRODNÍ	kus	382,000	69,67	26 613,94	9,665
17	713123111	Montáž tepelné izolace z XPS tepelně izolačního systému základové desky vodorovně 1 vrstva do 160 mm	m2	67,800	67,90	4 603,62	0,002
18	DCD.PX105100	XPS 160mm 1250x600 (3m2/bal)	m3	67,800	929,79	63 039,76	2,034

### D4 Stěny

**m2**

**1 066 682,52    16,602**

19	622143004	Montáž omítkových samolepících začišťovacích profilů pro spojení s okenním rámem	m	120,000	45,60	5 472,00	0,000
20	59051476	STO sockelprofil	m	120,000	39,20	4 704,00	0,005
21	622211041	Montáž kontaktního zateplení vnějších stěn lepením a mechanickým kotvením polystyrénových desek 160 prefabrikace	m2	151,000	885,00	133 635,00	1,311
22	28375953	deska EPS grey fasádní $\lambda=0,039$ tl 160mm	m2	165,000	342,00	56 430,00	0,416
23	622252002	Montáž profilů kontaktního zateplení lepených	m	18,000	66,60	1 198,80	0,000
24	63127464	profil rohový Al 15x15mm s výztužnou tkaninou š 100mm pro ETICS	m	18,000	30,60	550,80	0,002
25	763121621	Montáž desek tl 12,5 mm na nosnou kci SDK stěna předsazená	m2	255,000	81,90	20 884,50	0,107
26	59030021	deska SDK A tl 12,5mm	m2	202,000	88,80	17 937,60	1,818
27	KNF.00167753	SDK 12,5 impregnovaný , šířka 1250 mm x délka 2000 mm	m2	53,000	171,51	9 090,03	0,493
28	784181121	Hloubková jednonásobná bezbarvá penetrace podkladu v místnostech v do 3,80 m	m2	255,000	25,10	6 400,50	0,051
29	784221101	Dvojnásobné bílé malby ze směsí za sucha dobře otěruvzdorných v místnostech do 3,80 m	m2	255,000	45,60	11 628,00	0,074



Č.	Kód položky	Popis	MJ	Množství celkem	Cena jednotková	Cena celkem	Hmotnost celkem
30	763711122	Montáž dřevostaveb stěn a příček z panelů tl přes 55 do 114 mm pl přes 1,5 do 3,6 m2	m2	97,800	467,00	45 672,60	0,000
31	784181121	Hloubková jednonásobná bezbarvá penetrace podkladu v místnostech v do 3,80 m	m2	97,800	25,10	2 454,78	0,020
32	784221101	Dvounásobné bílé malby ze směsí za sucha dobře otěruvzdorných v místnostech do 3,80 m	m2	97,800	45,60	4 459,68	0,028
33	762125120	multifunkční most, výroka K3,WBZ 160	h	343,000	195,00	66 885,00	0,000
34	61223110	hranol konstrukční BSH vrstvený lepený nepohledový	m3	0,310	17 000,00	5 270,00	0,136
35	61223265	hranol konstrukční KVH lepený průřezu 60x140-280mm nepohledový	m3	0,800	16 200,00	12 960,00	0,352
36	762431012	Obložení stěn z desek OSB tl 12 mm multifunkční most	m2	432,000	122,00	52 704,00	3,473
37	60726240	deska dřevoštěpková OSB 3 ostrá hrana nebroušená tl 12mm	m2	432,000	164,00	70 848,00	3,110
38	61223264	hranol konstrukční KVH lepený průřezu 60x200-280mm nepohledový	m3	2,250	15 700,00	35 325,00	0,990
39	762125120	multifunkční most, výroka K3,WBZ 160	h	491,000	195,00	95 745,00	0,000
40	61223110	hranol konstrukční BSH vrstvený lepený nepohledový	m3	1,110	17 000,00	18 870,00	0,488
41	61223265	hranol konstrukční KVH lepený průřezu 60x140-280mm nepohledový	m3	2,880	16 200,00	46 656,00	1,267
42	61223264	hranol konstrukční KVH lepený průřezu 60x200-280mm nepohledový	m3	3,550	15 700,00	55 735,00	1,562
43	763711238	Montáž dřevostaveb stěn a příček z panelů tl přes 350 do 470 mm pl přes 10 do 20 m2	m2	265,000	692,00	183 380,00	0,000
44	765191011	Montáž pojistné hydroizolační nebo parotěsné fólie	m2	159,200	50,10	7 975,92	0,000
45	ISV.40039730674 72	Difúzní fólie	m2	159,200	99,55	15 848,36	0,013
46	713131151	Montáž izolace tepelné stěn volně vloženými rohožemi, pásy, dílci, deskami 1 vrstva	m2	253,000	47,40	11 992,20	0,000
47	ISV.85922480002 60	minerální izolace 100mm, $\lambda D = 0,038 (W \cdot m^{-1} \cdot K^{-1})$ ,	m2	253,000	260,75	65 969,75	0,886

**D8 Strop 156 400,52 4,033**

48	762429001	Montáž obložení stropu podkladový rošt	m	168,000	92,30	15 506,40	0,002
49	762495000	Spojovací prostředky pro montáž olištování, obložení stropů, střešních podhledů a stěn	m2	56,000	41,60	2 329,60	0,010
50	762810026	Záklop stropů z desek OSB tl 22 mm na pero a drážku šroubovaných na trámy	m2	56,600	507,00	28 696,20	0,786
51	763131621	Montáž desek tl. 12,5 mm SDK podhled	m2	56,000	113,00	6 328,00	0,023
52	763131714	SDK podhled základní penetrační nátěr	m2	56,000	41,40	2 318,40	0,006
53	59030021	deska protipožární SDK A tl 12,5mm	m2	94,500	98,80	9 336,60	0,851
54	60514103	latě 27x50mm	m3	0,260	9 840,00	2 558,40	0,143
55	762822120	Montáž stropního trámu z hraněného řeziva průřezové pl přes 144 do 288 cm2 s výměnami	m	225,900	89,80	20 285,82	0,000
56	60512136	hranol stavební řezivo průřezu do 288cm2 dl 6-8m	m3	3,600	10 700,00	38 520,00	1,980
57	ISV.59016446378 27	Isover UNIROL PROFÍ 140mm, $\lambda D = 0,033 (W \cdot m^{-1} \cdot K^{-1})$ , šířka pásu 1200mm, izolace vhodná do aplikace mezi krokve.	m2	23,100	446,90	10 323,39	0,097
58	713111111	Montáž izolace tepelné vrchem stropů volně kladenými rohožemi, pásy, dílci, deskami	m2	64,200	50,20	3 222,84	0,000
59	ISV.59016446378 03	Isover UNIROL PROFÍ 100mm, $\lambda D = 0,033 (W \cdot m^{-1} \cdot K^{-1})$ , šířka pásu 1200mm, izolace vhodná do aplikace mezi krokve.	m2	44,310	318,60	14 117,17	0,124
60	60726281	STEICO LVL X tl. 30 mm	m2	1,700	1 681,00	2 857,70	0,012

**PSV Práce a dodávky 768 559,18 1,574**

**741 Elektroinstalace - silnoproud 482 149,40 0,665**

61	741112061	Montáž krabice přístrojová zapuštěná plastová kruhová	kus	103,000	42,30	4 356,90	0,000
62	34571450	krabice pod omítku PVC přístrojová kruhová D 70mm	kus	103,000	13,70	1 411,10	0,004

Č.	Kód položky	Popis	MJ	Množství celkem	Cena jednotková	Cena celkem	Hmotnost celkem
63	741112101	Montáž rozvodka zapuštěná plastová kruhová	kus	12,000	186,00	2 232,00	0,000
64	34571521	<i>krabice pod omítku PVC odbočná kruhová D 70mm s víčkem a svorkovnicí</i>	kus	12,000	68,10	817,20	0,001
65	741122015	Montáž kabel Cu bez ukončení uložený pod omítku plný kulatý 3x1,5 mm2 (např. CYKY)	m	164,000	40,30	6 609,20	0,000
66	28342047	<i>prostup pro kabely s integrovaným límcem o průměru 50mm k hydroizolaci z PVC</i>	kus	2,000	934,00	1 868,00	0,001
67	34111030	<i>kabel instalační jádro Cu plné izolace PVC plášť PVC 450/750V (CYKY) 3x1,5mm2</i>	m	164,000	16,30	2 673,20	0,020
68	741122016	Montáž kabel Cu bez ukončení uložený pod omítku plný kulatý 3x2,5 až 6 mm2 (např. CYKY)	m	269,000	42,30	11 378,70	0,000
69	34111036	<i>kabel instalační jádro Cu plné izolace PVC plášť PVC 450/750V (CYKY) 3x2,5mm2</i>	m	269,000	26,10	7 020,90	0,046
70	34111042	<i>kabel instalační jádro Cu plné izolace PVC plášť PVC 450/750V (CYKY) 3x4mm2</i>	m	14,260	43,80	624,59	0,003
71	741122031	Montáž kabel Cu bez ukončení uložený pod omítku plný kulatý 5x1,5 až 2,5 mm2 (např. CYKY)	m	31,000	54,10	1 677,10	0,000
72	741130001	Ukončení vodič izolovaný do 2,5 mm2 v rozváděči nebo na přístroji	kus	50,000	26,50	1 325,00	0,000
73	741210001	Montáž rozvodnice oceloplechová nebo plastová běžná do 20 kg	kus	1,000	299,00	299,00	0,000
74	35713102	<i>rozvodnice nástěnná, neprůhledné dveře, 1 řada, šířka 14 modulárních jednotek</i>	kus	1,000	511,00	511,00	0,001
75	741310101	Montáž spínač (polo)zapuštěný bezšroubové připojení 1-jednopolový se zapojením vodičů	kus	4,000	62,20	248,80	0,000
76	34539010	<i>přístroj spínače jednopólového, řazení 1, 1So bezšroubové svorky</i>	kus	4,000	108,00	432,00	0,000
77	34539049	<i>kryt spínače jednoduchý</i>	kus	4,000	42,50	170,00	0,000
78	34539059	<i>rámeček jednonásobný</i>	kus	4,000	24,70	98,80	0,000
79	741310122	Montáž přepínač (polo)zapuštěný bezšroubové připojení 6-střídavý se zapojením vodičů	kus	9,000	71,50	643,50	0,000
80	34539016	<i>přístroj přepínače střídavého, řazení 6, 6So, 6S bezšroubové svorky</i>	kus	9,000	139,00	1 251,00	0,000
81	34539049	<i>kryt spínače jednoduchý</i>	kus	9,000	42,50	382,50	0,000
82	34539059	<i>rámeček jednonásobný</i>	kus	9,000	24,70	222,30	0,000
83	741313001	Montáž zásuvka (polo)zapuštěná bezšroubové připojení 2P+PE se zapojením vodičů	kus	4,000	116,00	464,00	0,000
84	34539059	<i>rámeček jednonásobný</i>	kus	4,000	24,70	98,80	0,000
85	34555241	<i>přístroj zásuvky zápusné jednonásobné, krytka s clonkami, bezšroubové svorky</i>	kus	4,000	134,00	536,00	0,000
86	741313002	Montáž zásuvka (polo)zapuštěná bezšroubové připojení 2P+PE dvojitě zapojení - průběžná se zapojením vodičů	kus	42,000	138,00	5 796,00	0,000
87	34539059	<i>rámeček jednonásobný</i>	kus	21,000	24,70	518,70	0,000
88	34555241	<i>přístroj zásuvky zápusné jednonásobné, krytka s clonkami, bezšroubové svorky</i>	kus	42,000	134,00	5 628,00	0,003
89	741320105	Montáž jističů jednopólových nn do 25 A ve skříně se zapojením vodičů	kus	42,000	178,00	7 476,00	0,000
90	35822109	<i>jistič 1-pólový-charakteristika B 10A</i>	kus	5,000	127,00	635,00	0,002
91	35822111	<i>jistič 1-pólový 16 A vypínací charakteristika B vypínací schopnost 10 kA</i>	kus	13,000	110,00	1 430,00	0,005
92	741321033	Montáž proudových chráničů čtyřpólových nn do 25 A ve skříně se zapojením vodičů	kus	3,000	308,00	924,00	0,000
93	35889206	<i>chránič proudový 4pólový 25A pracovního proudu 0,03A</i>	kus	3,000	897,00	2 691,00	0,001
94	741370002	Montáž svítidlo žárovkové bytové stropní přisazené 1 zdroj se sklem	kus	13,000	187,00	2 431,00	0,000
95	34821275	<i>svítidlo interiérové žárovkové IP44, max. 60W E27</i>	kus	13,000	88,00	1 144,00	0,010
96	741370032	Montáž svítidlo žárovkové bytové nástěnné přisazené 1 zdroj se sklem	kus	5,000	166,00	830,00	0,000
97	34818210	<i>svítidlo interiérové nástěnné plastové IP42 109, 1x9W</i>	kus	2,000	857,00	1 714,00	0,001

Č.	Kód položky	Popis	MJ	Množství celkem	Cena jednotková	Cena celkem	Hmotnost celkem
98	741371002	Montáž svítidlo zářivkové bytové stropní přisazené 1 zdroj s krytem	kus	2,000	394,00	788,00	0,000
99	34823739	svítidlo zářivkové interiérové s kompenzací, barva bílá, 2x18W, délka 1000mm	kus	2,000	1 800,00	3 600,00	0,007
100	PIL.164619316	Arbour IR SVÍTIDLO VENKOVNÍ LED 6W 600lm 2700K IP44, antracit	kus	3,000	1 653,41	4 960,23	0,002
101	42978025	termostat prostorový pro vzduchové clony bimetalový 5-30°C	kus	4,000	1 210,00	4 840,00	0,001
102	35713000	elektronický rozvaděč pro připojení max. 6ks prostorových termostatů	kus	1,000	2 800,00	2 800,00	0,000
103	42695005	pokojevé čidlo k tepelné centrále TČ	kus	2,000	1 420,00	2 840,00	0,000
104	48410331	příslušenství kotlů čidlo kabelové QAZ36.526/109	kus	1,000	546,00	546,00	0,001
105	40461021	detektor pohybu sběrníkový	kus	2,000	902,00	1 804,00	0,000
106	ADI.0035259.URS	Hlásič kouře konvenční	kus	1,000	1 680,10	1 680,10	0,000
107	34111851	kabel fotovoltaický černý nebo červený průměr 6mm	m	30,000	36,89	1 106,70	0,000
108	741120324	Montáž fotovoltaických kabelů uložených pevně průměru přes 4 do 6 mm	m	30,000	62,05	1 861,50	0,000
109	741130420	Nalisování konektorů na fotovoltaický kabel	kus	6,000	56,24	337,44	0,000
110	34111803	konektory MC4 pro napojení prodlužovacích kabelů k fotovoltaickému panelu	kus	6,000	187,99	1 127,94	0,000
111	741210122	Montáž rozvaděčů litinových, hliníkových nebo plastových - skříněk do 20 kg	kus	1,000	431,52	431,52	0,000
112	35711025	rozvodnice nástěnná IP65/12 modulů, vč. N/pE, průhledná dvířka	kus	1,000	1 016,92	1 016,92	0,002
113	741312541	Montáž odpínače kompaktního čtyřpólového do 1000 V do 63 A bez zapojení vodičů	kus	1,000	303,92	303,92	0,000
114	1699342	ODPINAC EFH 14 DC 2P 1000V	kus	1,000	317,58	317,58	0,000
115	741320002	Montáž pojistka závitová E 33 do 60 A se zapojením vodičů	kus	2,000	152,32	304,64	0,000
116	35800001R	pojistka ETI pro FV 10x38, 10A, gPV, 1000V	kus	2,000	243,06	486,12	0,000
117	741320042	Montáž pojistka - patrona nožová se zapojením vodičů	kus	2,000	8,25	16,50	0,000
118	35825260	pojistka nožová 200A nízkoztrátová 17,20W, provedení normální, charakteristika gG	kus	2,000	371,02	742,04	0,001
119	741320103	Montáž jistič jednopólový nn do 25 A s krytem	kus	18,000	100,43	1 807,74	0,000
120	35822109	jistič 1pólový-charakteristika B 10A	kus	2,000	137,40	274,80	0,001
121	35822111	jistič 1pólový-charakteristika B 16A	kus	15,000	108,07	1 621,05	0,006
122	35822105	jistič 1pólový-charakteristika B 2A	kus	1,000	217,84	217,84	0,000
123	741320163	Montáž jistič třípólový nn do 25 A s krytem	kus	4,000	155,48	621,92	0,000
124	35822600	jistič 3-pól. D - distribuční, Ir = 12,5-16 A, třmen. svorky pro 2,5-95 mm <sup>2</sup>	kus	2,000	5 021,60	10 043,20	0,002
125	35822601	jistič 3-pól. D - distribuční, Ir = 16-20 A, třmen. svorky pro 2,5-95 mm <sup>2</sup>	kus	2,000	4 395,77	8 791,54	0,002
126	741321002	Montáž proudových chráničů dvoupólových nn do 25 A s krytem	kus	1,000	152,06	152,06	0,000
127	741321042	Montáž proudových chráničů čtyřpólových nn do 63 A s krytem	kus	3,000	299,73	899,19	0,000
128	2CSF204001R1400	F204AC-40/0,03; proudový chránič; čtyřpólový; jmenovitý proud: 40 A; citlivost: 30 mA; Typ: AC – pro střídavý reziduální proud (určeno pro obecné zátěže)	kus	3,000	1 997,01	5 991,03	0,001
129	741322011	Montáž svodiče bleskových proudů nn typ 1 třípólových impulzní proud do 35 kA	kus	1,000	349,51	349,51	0,000
130	1481217	PREPETOVA OCHRANA OVR T2 4L 40-275 P QS	kus	1,000	2 706,20	2 706,20	0,000
131	741322012	Montáž svodiče bleskových proudů nn typ 1 třípólových impulzní proud do 100 kA se zapojením vodičů	kus	1,000	415,99	415,99	0,000
132	1615975R	SVODIC PREPETI CITEL DS 240S-280V DC	kus	1,000	902,16	902,16	0,000
133	741322061	Montáž svodiče přepětí nn typ 2 třípólových jednoduchých	kus	1,000	209,12	209,12	0,000
134	1420030	PREPETOVA OCHR. OVR T2-T3 3N 20-275 P QS	kus	1,000	3 159,11	3 159,11	0,000
135	741330032	Montáž stykačů střídavých vestavných jednopólových do 25 A	kus	1,000	139,19	139,19	0,000
136	35821101	stykač vzduchový 3pólový C9.10 220-230V / 50Hz	kus	1,000	613,13	613,13	0,000

Č.	Kód položky	Popis	MJ	Množství celkem	Cena jednotková	Cena celkem	Hmotnost celkem
137	741410021	Montáž vodič uzemňovací pásek průřezu do 120 mm <sup>2</sup> v městské zástavbě v zemi	m	40,000	68,03	2 721,20	0,000
138	35442062	pás zemnicí 30x4mm FeZn	kg	47,250	52,00	2 457,00	0,047
139	741410041	Montáž vodič uzemňovací drát nebo lano D do 10 mm v městské zástavbě	m	10,500	59,32	622,86	0,000
140	741420001	Montáž drát nebo lano hromosvodné svodové D do 10 mm s podpěrou	m	34,000	251,74	8 559,16	0,000
141	35441072	drát pro hromosvod FeZn D 8mm	kg	27,700	60,61	1 678,90	0,028
142	35441415	podpěra vedení FeZn do zdíva 150 mm	kus	24,000	19,09	458,16	0,003
143	35441660	podpěra vedení FeZn na konstrukce pro zemní pásek 30x4	kus	50,000	13,47	673,50	0,003
144	35441470	podpěra vedení FeZn pod taškovou krytinu 100 mm	kus	10,000	57,37	573,70	0,006
145	741420022	Montáž svorka hromosvodná se 3 šrouby	kus	50,000	181,95	9 097,50	0,000
146	35441860	svorka FeZn k jímací tyči - 4 šrouby	kus	50,000	46,58	2 329,00	0,022
147	741420051	Montáž vedení hromosvodné-úhelník nebo trubka s držáky do zdíva	kus	4,000	451,71	1 806,84	0,000
148	35441830	úhelník ochranný na ochranu svodu - 1700 mm, FeZn	kus	4,000	198,56	794,24	0,017
149	741711011	Montáž nosné konstrukce fotovoltaických panelů na ploché střeše nosníky	kus	9,000	714,25	6 428,25	0,000
150	42412402	konstrukce nosná na rovné až mírně skloněné střechy a volná prostranství, standardní sklon 45°, pro vertikálně orientovaný panel, set pro 1 kus	kus	9,000	3 489,37	31 404,33	0,090
151	741721211	Montáž fotovoltaických panelů krystalických na plochou střechu výkonu přes 300 Wp	kus	9,000	679,11	6 111,99	0,000
152	35002011	panel fotovoltaický polykrystalický, výkon 365Wp, rozměr 992x2000x35mm	kus	9,000	4 291,19	38 620,71	0,203
153	741730023	Montáž střídače napětí DC/AC hybridního jednofázového pro fotovoltaické systémy, max. výstupní výkon do 3000 W	kus	1,000	8 408,01	8 408,01	0,000
154	35671114	měníč/nabíječ hybridní DC/AC 48V/3000VA sinusový výstup pro fotovoltaiku s integrovanou adaptivní nabíječkou baterií 35A	kus	1,000	35 166,84	35 166,84	0,018
155	741740023	Montáž regulátoru MPPT pro fotovoltaické systémy, dobíjení 12V/24V/48V baterie, maximální nabíjecí proud přes 50 do 70 A	kus	1,000	4 562,18	4 562,18	0,000
156	40511029	regulátor fotovoltaický MPPT s napětím panelů až 150 V, maximální nabíjecí proud 60 A, baterie 12V/24V/48V, FV max 860/1720/3440Wp	kus	1,000	11 005,99	11 005,99	0,003
157	741751117	Montáž akumulátorové baterie lithiové pro fotovoltaické systémy s napětím 48 V s kapacitou přes 150 do 200 Ah	kus	1,000	3 283,92	3 283,92	0,000
158	34641072	bateriový systém pro fotovoltaické systémy 48V/186Ah Lithium-iontový s vestavěnými balancéry, monitoringem a ochranami, nominální energie 10,06kWh	kus	1,000	141 673,15	141 673,15	0,099
159	741761002	Montáž hlavní jednotky monitorovacího zařízení fotovoltaických systémů přes 1 do 6 střídačů	kus	1,000	973,77	973,77	0,000
160	40561003	monitorovací systém pro komunikaci se všemi součástmi fotovoltaického systému v českém jazyku	kus	1,000	8 747,02	8 747,02	0,000
161	741761076	Montáž propojovacího kabelu	kus	1,000	55,58	55,58	0,000
162	34111822	kabel komunikační RJ45 UTP v délce 1,8m pro připojení sledovačů a ovládacích panelů	kus	1,000	269,31	269,31	0,001
163	741791111	Montáž přepínače zdroje napájení	kus	1,000	388,96	388,96	0,000
164	137433R	MODULARNI PREPINAC Tracon SVK2-32	kus	1,000	432,70	432,70	0,000
165	8500124920	Chráníč proudový kombinovaný 2pól 16 A, Eaton PFL6-16/1N/B/003	ks	1,000	1 013,48	1 013,48	0,000
166	998741101	Přesun hmot tonážní pro silnoproud v objektech v do 6 m	t	0,554	4 396,99	2 435,93	0,000

763

Okna, dveře

286 409,78

0,908

167	61140502	dveře jednokřídlé plastové bílé prosklené max rozměru otvoru 2,42m <sup>2</sup>	m <sup>2</sup>	2,070	11 500,00	23 805,00	0,070
168	766660511	Montáž vchodových dveří jednokřídlých bez nadsvětlíku do dřevěné kce	kus	2,070	3 730,00	7 721,10	0,002
169	61140054	okna plastové otevíravé/sklonpné trojasklo přes plochu 1m <sup>2</sup> v 1,5-2,5m	m <sup>2</sup>	14,060	10 480,00	147 348,80	0,508

Č.	Kód položky	Popis	MJ	Množství celkem	Cena jednotková	Cena celkem	Hmotnost celkem
170	766622112	Montáž plastových oken plochy přes 1 m2 pevných v do 2,5 m s rámem do dřevěné konstrukce	m2	14,060	728,00	10 235,68	0,003
171	ROT.792641	<i>Střešní okno kyvné R88G 074/098 H200, Uw 1,2 W/m2K , hlukový útlum 39 (-2;-5) dB</i>	kus	1,000	18 875,20	18 875,20	0,024
172	766671003	Montáž střešního okna do krytiny ploché 78 x 98 cm	kus	1,000	1 960,00	1 960,00	0,000
173	766622113	Montáž plastových oken plochy přes 1 m2 pevných v přes 2,5 m s rámem do dřevěné konstrukce	m2	4,500	748,00	3 366,00	0,001
174	61140056	<i>okno plastové otevíravé/sklopné trojsklo přes plochu 1m2 přes v 2,5m</i>	m2	4,500	4 960,00	22 320,00	0,164
175	766660171	Montáž dveřních křídel otvíravých jednokřídlových š do 0,8 m do obložkové zárubně	kus	7,000	894,00	6 258,00	0,000
176	61162002	<i>dveře jednokřídlé dřevotřískové povrch dýhovaný plně 800x1970-2100mm</i>	kus	7,000	6 360,00	44 520,00	0,137

**999 Jeřábnické práce 174 200,00 0,010**

177	999	jeřáb 35t dojezd do 50km	dny	2,000	23 500,00	47 000,00	0,010
178	999.1	Doprava 1 kamion 300 km 8h stání.	ks	3,000	42 400,00	127 200,00	0,000

**D9 Střecha m2 1 125 680,92 26,038**

179	713151111	Montáž izolace tepelné střech šikmých kladené volně mezi krokve rohoží, pásů, desek	m2	97,080	102,00	9 902,16	0,000
180	DEK.1456103148	<i>DEKWOOL G 035r 120mm (6,48m2/role)</i>	m2	201,022	134,89	27 115,86	6,031
181	713151121	Montáž izolace tepelné střech šikmých kladené volně pod krokve rohoží, pásů, desek	m2	97,080	91,50	8 882,82	0,000
182	DEK.1456103148	<i>DEKWOOL G 035r 120mm (6,48m2/role)</i>	m2	201,022	134,89	27 115,86	6,031
183	762083122	Impregnace řeziva proti dřevokaznému hmyzu, houbám a plísním máčením třída ohrožení 3 a 4	m3	2,266	1 170,00	2 651,22	0,004
184	762341210	Montáž bednění střech rovných a šikmých sklonu do 60° z hrubých prken na sraz tl do 32 mm	m2	98,540	135,00	13 302,90	0,000
185	60515111	<i>řezivo jehličnaté boční prkno 20-30mm</i>	m3	2,266	8 240,00	18 671,84	1,246
186	762342214	Montáž laťování na střeších jednoduchých sklonu do 60° osově vzdálenosti přes 150 do 360 mm	m2	98,540	70,00	6 897,80	0,000
187	60514114	<i>řezivo jehličnaté lať impregnovaná dl 4 m</i>	m3	0,887	9 870,00	8 754,69	0,488
188	762342441	Montáž lišt trojúhelníkových sklonu do 60°	m	98,540	15,60	1 537,22	0,000
189	60514114	<i>řezivo jehličnaté lať impregnovaná dl 4 m</i>	m3	0,296	9 870,00	2 921,52	0,163
190	762395000	Spojovací prostředky krovů, bednění, laťování, nadstřešních konstrukcí	m3	0,887	1 860,00	1 649,82	0,021
191	762395000	Spojovací prostředky krovů, bednění, laťování, nadstřešních konstrukcí	m3	0,296	1 860,00	550,56	0,007
192	762395000	Spojovací prostředky krovů, bednění, laťování, nadstřešních konstrukcí	m3	2,266	1 860,00	4 214,76	0,053
193	763131751	Montáž parotěsné zábrany do SDK podhledu	m2	98,540	58,40	5 754,74	0,000
194	DEK.2600601080	<i>DEKFOL N AL 170 SPECIÁL (75m2/bal.)</i>	m2	108,394	47,37	5 134,62	0,018
195	763131752	Montáž jedné vrstvy tepelné izolace do SDK podhledu	m2	98,540	64,90	6 395,25	0,000
196	DEK.1456103145	<i>DEKWOOL G 035r 60mm (12,96m2/role)</i>	m2	100,511	66,90	6 724,19	2,814
197	763161782	Montáž zavěšené dvouvrstvé nosné konstrukce z dřevěných latí	m2	98,540	603,00	59 419,62	0,015
198	RGS.KB660074	<i>podhled dřevěné latě 60/80</i>	m	295,620	41,73	12 336,22	0,160
199	RGS.KB660509	<i>podhled dřevěné latě 20/80</i>	m	88,686	27,82	2 467,24	0,031
200	763161785	Montáž desek tl. 12,5 mm SDK podkroví	m2	98,540	207,00	20 397,78	0,043
201	RGS.KB620027	<i>RF (DF) 12,5 x 1250 x 2000</i>	m2	108,394	97,93	10 615,02	1,138
202	765113011.WNR	Krytina keramická drážková Tondach Contiton 12 (Stodo 12) rezná sklonu do 30° na sucho	m2	98,540	875,98	86 319,07	4,385
203	765113121.WNR	Krytina keramická Tondach okapová hrana s větrací ochrannou mřížkou jednoduchou	m	20,600	182,11	3 751,47	0,004
204	765113321.WNR	Krytina keramická drážková hřeben z hřebenáčů Tondach č. 2 rezná na sucho s větracím pásem hliníkovým	m	10,300	1 788,09	18 417,33	0,133
205	765113551.WNR	Krytina keramická drážková štítová hrana z okrajových tašek Tondach Contiton 12 (Stodo 12) rezná na sucho	m	21,600	1 427,84	30 841,34	0,189

Č.	Kód položky	Popis	MJ	Množství celkem	Cena jednotková	Cena celkem	Hmotnost celkem
206	765191023	Montáž pojistné hydroizolační nebo parotěsné kladené ve sklonu přes 20° s lepenými spoji na bednění	m2	98,540	57,40	5 656,20	0,000
207	DEK.2600201120	DEKTEN PRO (75m2/bal.)	m2	108,394	59,81	6 483,05	0,000
208	765191031	Lepení těsnících pásků pod kontralatě	m	98,540	20,70	2 039,78	0,000
209	DEK.2600801147	DEKTAPE KONTRA (50mm x 15m)	m	108,394	22,74	2 464,88	0,016
210	784181121	Hloubková jednonásobná bezbarvá penetrace podkladu v místnostech v do 3,80 m	m2	98,540	25,10	2 473,35	0,020
211	784221101	Dvojnásobné bílé malby ze směsí za sucha dobře otěruvzdorných v místnostech do 3,80 m	m2	98,540	45,60	4 493,42	0,029
212	762822120	Montáž stropního trámu z hraněného řeziva průřezové pl přes 144 do 288 cm2 s výměnami	m	31,300	89,76	2 809,49	0,000
213	60512136	hranol stavební řezivo průřezu do 288cm2 dl 6-8m	m3	0,440	10 700,00	4 708,00	0,242
214	762822150	Montáž stropního trámu z hraněného řeziva průřezové pl přes 540 cm2 s výměnami	m	28,850	211,00	6 087,35	0,000
215	60512147	hranol stavební řezivo průřezu nad 450cm2 přes dl 8m	m3	3,469	19 800,00	68 686,20	1,908

### 722

#### Zdravotechnika - vnitřní vodovod

29 507,13

0,058

216	722174002	Potrubí vodovodní plastové PPR svar polyfúze PN 16 D 20x2,8 mm	m	9,500	383,00	3 638,50	0,008
217	28616351	trubka vícevrstvá pro topení a pitnou vodu PE-Xa 20x2,8mm DN 15	m	9,500	70,40	668,80	0,001
218	722174003	Potrubí vodovodní plastové PPR svar polyfúze PN 16 D 25 x 3,5 mm	m	26,480	485,27	12 849,95	0,031
219	28616352	trubka vícevrstvá pro topení a pitnou vodu PE-Xa 25x3,5mm DN 20	m	26,480	119,00	3 151,12	0,006
220	722181222	Ochrana vodovodního potrubí přilepenými termoizolačními trubkami z PE tl do 9 mm DN do 45 mm	m	44,320	76,68	3 398,46	0,003
221	722190401	Vyvedení a upevnění výpustku do DN 25	kus	1,000	282,51	282,51	0,000
222	722290226	Zkouška těsnosti vodovodního potrubí závitového do DN 50	m	44,320	71,85	3 184,39	0,008
223	722290234	Proplach a dezinfekce vodovodního potrubí do DN 80	m	44,320	51,63	2 288,24	0,000
224	998722101	Přesun hmot tonážní pro vnitřní vodovod v objektech v do 6 m	t	0,058	778,70	45,16	0,000

### 732

#### Ústřední vytápění - strojovny

364 461,15

0,493

225	732522119	Tepelné čerpadlo vzduch/voda venkovní jednotka topný výkon/příkon 13,0/5,11 kW	soubor	1,000	208 565,32	208 565,32	0,232
226	732522133	Tepelné čerpadlo vzduch/voda vnitřní jednotka se zásobníkem o objemu 200 l / výkonu 15,0 kW	soubor	1,000	154 936,25	154 936,25	0,261
227	998732101	Přesun hmot tonážní pro strojovny v objektech v do 6 m	t	0,493	1 946,40	959,58	0,000

### 733

#### Ústřední vytápění - rozvodné potrubí

72 705,86

0,123

228	733222102	Potrubí měděné polotvrdé spojované měkkým pájením D	m	54,330	512,40	27 838,69	0,026
229	733291101	Zkouška těsnosti potrubí měděné do D 35x1,5	m	54,330	26,78	1 454,96	0,000
230	733390304	Napuštění potrubí primárního okruhu tepelného čerpadla D 32x3,0 mm nemrzoucí směsí	m	810,000	34,32	27 799,20	0,097
231	733391101	Zkouška těsnosti potrubí plastové D do 32x3,0	m	810,000	19,02	15 406,20	0,000
232	998733101	Přesun hmot tonážní pro rozvody potrubí v objektech v do 6 m	t	0,123	1 681,42	206,81	0,000

### 734

#### Ústřední vytápění - armatury

17 896,20

0,006

233	734211112	Ventil závitový odvodňovací G 1/4 PN 10 do 120°C otopných těles	kus	2,000	76,31	152,62	0,000
234	734211113	Ventil závitový odvodňovací G 3/8 PN 10 do 120°C otopných těles	kus	1,000	85,68	85,68	0,000
235	734220101	Ventil závitový regulační přímý G 3/4 PN 20 do 100°C vyvažovací	kus	8,000	1 852,49	14 819,92	0,004
236	734251133	Ventil pojistný čepový rohový G 1/2 PN 16 do 200°C	kus	1,000	2 830,96	2 830,96	0,001
237	998734101	Přesun hmot tonážní pro armatury v objektech v do 6 m	t	0,006	1 169,30	7,02	0,000

Č.	Kód položky	Popis	MJ	Množství celkem	Cena jednotková	Cena celkem	Hmotnost celkem
----	-------------	-------	----	-----------------	-----------------	-------------	-----------------

**735 Ústřední vytápění - otopná tělesa**
**132 465,94**
**0,171**

238	735164522	Montáž otopného tělesa trubkového na stěny v tělesa přes 1340 mm	kus	2,000	374,02	748,04	0,000
239	54153042	<i>těleso trubkové prohnuté přímotopné elektrické 1500x745mm 600W</i>	kus	2,000	6 611,87	13 223,74	0,061
240	735191910	Napuštění vody do otopných těles	m2	2,235	17,48	39,07	0,000
241	735511007.RHU	Podlahové vytápění - rozvodné potrubí REHAU RAUTHERM S 17x2,0 mm pro systémovou desku rozteč 100 mm	m	581,400	61,04	35 488,66	0,065
242	735511087	Podlahové vytápění - rozdělovač mosazný s průtokoměry osmiokruhový	kus	2,000	11 349,36	22 698,72	0,011
243	735511103	Podlahové vytápění - skříň podomítková pro rozdělovač s 6-9 okruhy	kus	2,000	4 361,04	8 722,08	0,026
244	735511136	Podlahové vytápění - sada pro připojení měřiče tepla	kus	2,000	3 842,09	7 684,18	0,004
245	735511137	Podlahové vytápění - svěrné šroubení se závitem EK 3/4" pro připojení potrubí 16x2,0 mm na rozdělovač	kus	12,000	147,31	1 767,72	0,001
246	735511142	Podlahové vytápění - prostorový termostat programovatelný týdenní	kus	12,000	2 942,17	35 306,04	0,002
247	735511144	Podlahové topení - elektronický rozvaděč pro připojení max 6 prostorových termostatů	kus	2,000	2 957,77	5 915,54	0,001
248	735531043	Montáž podlahového vytápění elektrického napojení topných kabelů na síť	kus	3,000	212,80	638,40	0,000
249	998735101	Přesun hmot tonážní pro otopná tělesa v objektech v do 6 m	t	0,171	1 366,96	233,75	0,000

**725 Zdravotní technika - zařizovací předměty**
**110 419,00**
**0,221**

250	725112171	WC nástěné včetně gemberit	soubor	2,000	13 240,00	26 480,00	0,058
251	725212213	Umyvadlo keramické bílé nábytkové šířky 600 mm včetně skříňky s dvěma zásuvkami	soubor	2,000	21 546,40	43 092,80	0,085
252	725222169	Vana bez armatur výtokových akrylátová se zápachovou uzávěrkou tvarovaná 1700x700 mm	soubor	1,000	13 621,21	13 621,21	0,024
253	725822633	Baterie umyvadlová stojánková klasická s výpustí	soubor	2,000	1 092,95	2 185,90	0,003
254	725831313	Baterie vanová nástěnná páková s příslušenstvím a pohyblivým držákem	soubor	1,000	1 772,78	1 772,78	0,002
255	725859102	Montáž ventilů odpadních do DN 50 pro zařizovací předměty	kus	1,000	140,53	140,53	0,000
256	725861101	Zápachová uzávěrka pro umyvadla DN 32	kus	2,000	324,86	649,72	0,000
257	998725101	Přesun hmot tonážní pro zařizovací předměty v objektech v do 6 m	t	0,221	787,58	174,06	0,000
258	55495067	<i>dveře sprchové čelní bezrámové skleněné tl 6mm otvíravé jednokřídlé na vaničku š 900mm</i>	kus	1,000	16 400,00	16 400,00	0,033
259	55423032	<i>vanička sprchová akrylátová čtvercová 900x900mm</i>	kus	1,000	5 260,00	5 260,00	0,013
260	55145594	<i>baterie sprchová páková 150mm chrom</i>	kus	1,000	642,00	642,00	0,003

**D10 Podlaha 2NP**
**m2**
**128 301,09**
**13,134**

261	631311115	Mazanina tl přes 50 do 80 mm z betonu prostého bez zvýšených nároků na prostředí tř. C 20/25	m3	2,445	5 430,00	13 276,35	6,117
262	631319011	Příplatek k mazanině tl přes 50 do 80 mm za přehlazení povrchu	m3	2,445	1 280,00	3 129,60	0,000
263	631341113	Mazanina tl přes 50 do 80 mm z betonu lehkého keramického LC 16/18	m3	3,912	6 480,00	25 349,76	6,447
264	631362021	Výztuž mazanin svařovanými sítěmi Kari	t	0,098	40 200,00	3 939,60	0,104
265	634112126	Obvodová dilatace podlahovým páskem z pěnového PE s fólií mezi stěnou a mazaninou nebo potěrem v 100 mm	m	85,300	43,50	3 710,55	0,002
266	713121111	Montáž izolace tepelné podlah volně kladenými rohožemi, pásy, dílci, deskami 1 vrstva	m2	48,900	51,50	2 518,35	0,000
267	DEK.1415401001	<i>Syst.deska DEKPERIMETER PV-NR75 50mm 1050x600 7,56m2/bal</i>	m2	49,878	156,49	7 805,41	0,079

Č.	Kód položky	Popis	MJ	Množství celkem	Cena jednotková	Cena celkem	Hmotnost celkem
268	713121111	Montáž izolace tepelné podlah volně kladenými rohožemi, pásy, dílci, deskami 1 vrstva	m2	48,900	51,50	2 518,35	0,000
269	28376553	deska polystyrénová pro snížení kročejového hluku (max. zatížení 4 kN/m2) tl 30mm	m2	49,878	69,50	3 466,52	0,019
270	713191132	Montáž izolace tepelné podlah, stropů vrchem nebo střech překrytí separační fólií z PE	m2	48,900	14,80	723,72	0,000
271	28329042	fólie PE separační či ochranná tl 0,2mm	m2	51,345	14,60	749,64	0,021
272	61418101	lišta podlahová dřevěná dub 8x35mm	m	85,300	105,00	8 956,50	0,017
273	775541151	Montáž podlah plovoucích z lamel laminátových	m2	48,900	302,00	14 767,80	0,000
274	61198018	podlaha plovoucí laminátová spoj zaklapnutím V spára tř 32 tl 8mm	m2	51,345	706,00	36 249,57	0,329
275	775591191	Montáž podložky vyrovnávací a tlumící pro plovoucí podlahy	m2	48,900	23,30	1 139,37	0,000

**D11 Podlaha 1NP m2 201 819,55 16,194**

276	631311115	Mazanina tl přes 50 do 80 mm z betonu prostého bez zvýšených nároků na prostředí tř. C 20/25	m3	2,728	5 430,00	14 813,04	6,825
277	631311115	Mazanina tl přes 50 do 80 mm z betonu prostého bez zvýšených nároků na prostředí tř. C 20/25	m3	2,728	5 430,00	14 813,04	6,825
278	631319011	Příplatek k mazanině tl přes 50 do 80 mm za přehlazení povrchu	m3	2,728	1 280,00	3 491,84	0,000
279	631362021	Výztuž mazanin svařovanými sítěmi Kari	t	0,164	40 200,00	6 592,80	0,174
280	634112126	Obvodová dilatace podlahovým páskem z pěnového PE s fólií mezi stěnou a mazaninou nebo potěrem v 100 mm	m	174,500	43,50	7 590,75	0,003
281	711111001	Provedení izolace proti zemní vlhkosti vodorovně za studena nátěrem penetračním	m2	54,560	12,40	676,54	0,000
282	DEK.2230101076	DEKPRIMER (bal/25l)	litr	16,368	59,50	973,90	0,000
283	711141559	Provedení izolace proti zemní vlhkosti pásy přitavením vodorovně NAIP	m2	54,560	129,00	7 038,24	0,022
284	DEK.1010151880	GLASTEK 40 SPECIAL MINERAL (role/7,5m2)	m2	62,744	194,39	12 196,81	0,339
285	713121111	Montáž izolace tepelné podlah volně kladenými rohožemi, pásy, dílci, deskami 1 vrstva	m2	54,560	51,50	2 809,84	0,000
286	713121111	Montáž izolace tepelné podlah volně kladenými rohožemi, pásy, dílci, deskami 1 vrstva	m2	54,560	51,50	2 809,84	0,000
287	28375990	deska EPS 150 pro konstrukce s vysokým zatížením ?=0,035 tl 140mm	m2	55,651	388,00	21 592,59	0,215
288	771111011	Vysátí podkladu před pokládkou dlažby	m2	54,560	16,50	900,24	0,000
289	771121011	Nátěr penetrační na podlahu	m2	54,560	63,00	3 437,28	0,016
290	771574416	Montáž podlah keramických hladkých lepených cementovým flexibilním lepidlem přes 9 do 12 ks/m2	m2	54,560	667,00	36 391,52	0,284
291	59761128	dlažba keramická slinutá nemrazuvzdorná do interiéru R9/A povrch hladký/matný tl do 10mm přes 9 do 12ks/m2	m2	60,016	554,00	33 248,86	1,320
292	771591112	Izolace pod dlažbu nátěrem nebo stěrkou ve dvou vrstvách	m2	54,560	435,00	23 733,60	0,082
293	DEK.1415401001	Syst.deska DEKPERIMETER PV-NR75 50mm 1050x600 7,56m2/bal	m2	55,651	156,49	8 708,82	0,088

**VRN Vedlejší rozpočtové náklady 515 615,00 0,000**

**VRN1 Průzkumné, geodetické a projektové práce 232 620,00 0,000**

294	010001000	Průzkumné, geodetické a projektové práce	kus	1,000	62 875,00	62 875,00	0,000
295	011103000	Geologický průzkum bez rozlišení	kus	1,000	15 000,00	15 000,00	0,000
296	012203000	Geodetické práce při provádění stavby	kus	1,000	39 245,00	39 245,00	0,000
297	013103000	Záměry, studie bez rozlišení	kus	1,000	28 900,00	28 900,00	0,000
298	013203000	Dokumentace stavby bez rozlišení	kus	1,000	75 850,00	75 850,00	0,000
299	013303000	Náklady na ocenění stavby bez rozlišení	kus	1,000	10 750,00	10 750,00	0,000

**VRN3 Zařízení staveniště 55 000,00 0,000**

300	032103000	Náklady na stavební buňky	kus	1,000	55 000,00	55 000,00	0,000
-----	-----------	---------------------------	-----	-------	-----------	-----------	-------



Č.	Kód položky	Popis	MJ	Množství celkem	Cena jednotková	Cena celkem	Hmotnost celkem
<b>VRN4</b>		<b>Inženýrská činnost</b>				<b>227 995,00</b>	<b>0,000</b>
301	041303000	Státní stavební dozor	kus	1,000	94 500,00	94 500,00	0,000
302	042403000	Vliv stavby na životní prostředí	kus	1,000	7 500,00	7 500,00	0,000
303	049103000	Náklady vzniklé v souvislosti s realizací stavby	kus	1,000	109 495,00	109 495,00	0,000
304	049303000	Náklady vzniklé v souvislosti s předáním stavby	kus	1,000	16 500,00	16 500,00	0,000

<b>D20</b>		<b>Komínový systém komplet</b>				<b>479 750,00</b>	<b>2,077</b>
305	314272405	Komínové těleso betonové s integrovanou izolací jednopřůduchové s větrací šachtou s izostatickými (keramickými hrdlovými) vložkami D 16 cm v 3 m	soubor	1,000	35 400,00	35 400,00	0,389
306	314272415	Příplatek ke komínovému tělesu betonovému jednopřůduchovému s větrací šachtou s izostatickými (keramickými hrdlovými) vložkami D 16 cm ZKD 1 m výšky	m	2,000	5 100,00	10 200,00	0,246
307	314272421	Komínový plášť imitace omítnutí pro jednopřůduchový betonový komín v 1 m vložka D 14, 16, 18 cm	kus	1,000	24 500,00	24 500,00	0,054
308	314272423	Komínový plášť imitace obezdění pro jednopřůduchový betonový komín v 1 m vložka D 14, 16, 18 cm	kus	1,000	26 500,00	26 500,00	0,054
309	314272425	Komínový plášť imitace omítnutí pro jednopřůduchový betonový komín v 1,5 m vložka D 14, 16, 18 cm	kus	1,000	28 600,00	28 600,00	0,081
310	314272431	Komínový plášť imitace omítnutí pro jednopřůduchový betonový komín v 2 m vložka D 14, 16, 18 cm	kus	1,000	32 700,00	32 700,00	0,108
311	314272435	Komínový plášť imitace omítnutí pro jednopřůduchový betonový komín v 2,5 m vložka D 14, 16, 18 cm	kus	1,000	36 800,00	36 800,00	0,135
312	314272441	Komínový plášť imitace omítnutí pro jednopřůduchový betonový komín s větrací šachtou v 1 m vložka D 14, 16, 18 cm	kus	1,000	25 700,00	25 700,00	0,066
313	314272443	Komínový plášť imitace obezdění pro jednopřůduchový betonový komín s větrací šachtou v 1 m vložka D 14, 16, 18 cm	kus	1,000	27 900,00	27 900,00	0,066
314	314272445	Komínový plášť imitace omítnutí pro jednopřůduchový betonový komín s větrací šachtou v 1,5 m vložka D 14, 16, 18 cm	kus	1,000	30 500,00	30 500,00	0,099
315	314272448	Komínový plášť imitace obezdění pro jednopřůduchový betonový komín s větrací šachtou v 1,5 m vložka D 14, 16, 18 cm	kus	1,000	33 300,00	33 300,00	0,099
316	314272451	Komínový plášť imitace omítnutí pro jednopřůduchový betonový komín s větrací šachtou v 2 m vložka D 14, 16, 18 cm	kus	1,000	35 300,00	35 300,00	0,132
317	314272453	Komínový plášť imitace obezdění pro jednopřůduchový betonový komín s větrací šachtou v 2 m vložka D 14, 16, 18 cm	kus	1,000	38 700,00	38 700,00	0,132
318	314272455	Komínový plášť imitace omítnutí pro jednopřůduchový betonový komín s větrací šachtou v 2,5 m vložka D 14, 16, 18 cm	kus	1,000	40 000,00	40 000,00	0,165
319	314272457	Komínový plášť imitace obezdění pro jednopřůduchový betonový komín s větrací šachtou v 2,5 m vložka D 14, 16, 18 cm	kus	1,000	44 100,00	44 100,00	0,165
320	314272465	Krakovcová deska pro obezdění jednopřůduchového betonového komínu s větrací šachtou vložka D 14, 16, 18 cm	kus	1,000	3 280,00	3 280,00	0,081
321	314272475	Krycí deska pro obezděnou hlavu jednopřůduchového betonového komínu s větrací šachtou vložka D 14, 16, 18 cm	kus	1,000	6 270,00	6 270,00	0,004

<b>D21</b>		<b>Lešení trubkové lehké kolem objektu</b>				<b>75 456,48</b>	<b>0,000</b>
322	941111131	Montáž lešení řadového trubkového lehkého s podlahami zatíženými do 200 kg/m <sup>2</sup> š od 1,2 do 1,5 m v do 10 m	m <sup>2</sup>	409,200	90,30	36 950,76	0,000
323	941111231	Příplatek k lešení řadovému trubkovému lehkému s podlahami do 200 kg/m <sup>2</sup> š od 1,2 do 1,5 m v do 10 m za každý den použití	m <sup>2</sup>	12 276,000	1,30	15 958,80	0,000
324	941111831	Demontáž lešení řadového trubkového lehkého s podlahami zatíženými do 200 kg/m <sup>2</sup> š od 1,2 do 1,5 m v do 10 m	m <sup>2</sup>	409,200	55,10	22 546,92	0,000

Č.	Kód položky	Popis	MJ	Množství celkem	Cena jednotková	Cena celkem	Hmotnost celkem
----	-------------	-------	----	-----------------	-----------------	-------------	-----------------

**Celkem**

**5 194 305,90**

**207,848**