



VYSOKÉ UČENÍ TECHNICKÉ V BRNĚ
BRNO UNIVERSITY OF TECHNOLOGY



FAKULTA ELEKTROTECHNIKY A KOMUNIKAČNÍCH
TECHNOLOGIÍ
ÚSTAV ELEKTROTECHNOLOGIE

FACULTY OF ELECTRICAL ENGINEERING AND COMMUNICATOIN
DEPARTMENT OF ELECTRICAL AND ELECTRONIC
TECHNOLOGY

VÝVOJ CELL-SORTER SYSTÉMU S VYUŽITÍM OPTICKÉ PINZETY A MIKROFLUIDNÍCH ČIPŮ

DEVELOPMENT OF CELL-SORTER SYSTEM USING OPTICAL TWEEZERS AND MICROFLUID
CHIPS

DIPLOMOVÁ PRÁCE
MASTER'S THESIS

AUTOR PRÁCE
AUTHOR

Bc. Pavel Novák

VEDOUCÍ PRÁCE
SUPERVISOR

prof. RNDr. Pavel Zemánek, Ph.D.

BRNO 2011



VYSOKÉ UCENÍ
TECHNICKÉ V BRNE

Fakulta elektrotechniky
a komunikačních technologií

Ústav elektrotechnologie

Diplomová práce

magisterský navazující studijní obor
Elektrotechnická výroba a management

Student: Bc. Pavel Novák
Ročník: 2

ID: 77719
Akademický rok: 2010/2011

NÁZEV TÉMATU:

Vývoj cell-sorter systému s využitím optické pinzety a mikrofluidních čipů

POKYNY PRO VYPRACOVÁNÍ:

Seznamte se s problematikou fluorescenční mikroskopie a optickou fixací částic v prostoru pomocí optické pinzety.

Sestrojte optický třídící neinvazivní systém schopný dle zadaných parametru třídít a manipulovat s jednotlivými buňkami řas a sinic bez jejich poškození.

Experimentálně ověřte vliv laseru na buňky a schopnost zařízení plnit zadanou funkci.

DOPORUČENÁ LITERATURA:

Podle pokynu vedoucího práce.

Termín zadání: 7.2.2011

Termín odevzdání: 26.5.2011

Vedoucí práce: prof. RNDr. Pavel Zemánek, Ph.D.

prof. Ing. Jiří Kazelle, CSc.

Předseda oborové rady

UPOZORNĚNÍ:

Autor diplomové práce nesmí při vytváření diplomové práce porušit autorská práva třetích osob, zejména nesmí zasahovat nedovoleným způsobem do cizích autorských práv osobnostních a musí si být plně vědom následku porušení ustanovení § 11 a následujících autorského zákona č. 121/2000 Sb., včetně možných trestněprávních důsledků vyplývajících z ustanovení části druhé, hlavy VI. díl 4 Trestního zákoníku č.40/2009 Sb.

Abstrakt:

V této diplomové práci se zabývám návrhem a konstrukcí přístrojové základny, která využívá polohovatelného fokusovaného laserového svazku (tzv. optické pinzety) k manipulaci s živými buňkami, aniž by došlo k jejich poškození.

Abstrakt:

In this master thesis I have been dealt with the design and construction of an instrumental platform that used positioning focused laser beam (so-called optical tweezers) for manipulation with living cells without their damage.

Klíčová slova:

Optická pinzeta, driver, laser, mikrofluidní čipy, fluorescence, kvantový výtěžek, teplotní stabilizace, peristaltické pumpa.

The key words:

Optical tweezers, driver, laser, microfluidic chips, fluorescence, quantum yield, temperature stabilisation, peristaltic pump.

Bibliografická citace díla:

NOVÁK, P. *Vývoj cell-sorter systému s využitím optické pinzety a mikrofluidních čipů*. Brno: Vysoké učení technické v Brně, Fakulta elektrotechniky a komunikačních technologií, 2011. 73 s. Vedoucí diplomové práce prof. RNDr. Pavel Zemánek, Ph.D.

Prohlášení

Prohlašuji, že jsem tuto vysokoškolskou kvalifikační práci vypracoval samostatně pod vedením vedoucího diplomové práce, s použitím odborné literatury a dalších informačních zdrojů, které jsou všechny citovány v práci a uvedeny v seznamu literatury. Jako autor uvedené diplomové práce dále prohlašuji, že v souvislosti s vytvořením této diplomové práce jsem neporušil autorská práva třetích osob, zejména jsem nezasáhl nedovoleným způsobem do cizích autorských práv osobnostních a jsem si plně vědom následků porušení ustanovení § 11 a následujících autorského zákona č. 121/2000 Sb., včetně možných trestně právních důsledků vyplývajících z ustanovení § 152 trestního zákona č. 140/1961 Sb.

V Brně dne 12. května 2011

.....
podpis autora

Poděkování

Děkuji vedoucímu diplomové práce prof. RNDr. Pavlu Zemánkovi, Ph.D. a Ing. Martinu Trtílkovi za účinnou metodickou, pedagogickou a odbornou pomoc a další cenné rady při zpracování mé diplomové práce.

V Brně dne 12. května 2011

.....

podpis autora

Cíle, kterých má být dosaženo:

Cílem práce je využití vlastností optické pinzety k analýze a třídění jednotlivých živých buněk. Tohoto cíle bude dosaženo v následujících krocích:

- seznámení se s problematikou optické pinzety, fluorescenční mikroskopie a mikrofluidních čipů,
- zkonstruování driveru pro řízení laserové diody,
- praktické osvojení si manipulace s objekty optickou pinzetou,
- adaptace a zvládnutí měření fluorescenčních kinetik jednotlivých buněk zachycených optickou pinzetou,
- ověření, zda nedochází k poškození buněk během zachycení v optické pinzetě,
- praktické osvojení si práce s mikrofluidními čipy,
- sestavení optického třídícího neinvazivního systému, který bude dle zadaných parametrů počítaných z fluorescenčních kinetik buněk manipulovat s jednotlivými buňkami řas a sinic bez jejich poškození,
- experimentální ověření schopnosti zařízení plnit zadanou funkci.

Obsah:

Úvod	9
1 Současný stav a využití zařízení	10
2 Experimentální pracoviště	12
3 Optická pinzeta	14
3.1 Optická soustava	14
3.2 Manipulace s mikročásticemi	14
3.3 Principy optických sil	17
3.4 Výpočet optických sil	19
4 Zdroj záření	24
4.1 Laserové diody	24
4.2 Základní struktura a typy laserových diod	25
4.3 Optické charakteristiky laserových diod	27
5 Fluorescenční mikroskopie	28
5.1 Teorie fotosynteticky aktivních organismů	28
5.1.1 Fluorescence organismů	28
5.1.2 Fotosyntéza	29
5.1.3 Chloroplast	30
5.1.4 Chlorofyl	30
5.1.5 Fluorescenční parametry	32
5.1.6 Proč používat fluorescenci?	35
5.2 Požadavky na fluorescenční mikroskopický systém	35
5.2.1 Zdroj světla	35
5.2.2 Filtrové sady	36
5.2.3 Objektivy	36
5.2.4 Typ kamery	37
6 Mikrofluidní kanálky	37
6.1 Soft-litografie a výroba kanálků	39
7 Sestavení a konstrukce zařízení	41
7.1 Laserové drivery	41
7.1.1 1. Generace driveru	41
7.1.2 2. Generace driveru	46

7.1.3	3. Generace driveru.....	51
7.2	Umístění laserové diody	56
7.3	Vychylovací systém	57
7.3.1	DA převodník pro vychylování galv	58
7.4	Teplotní stabilizace vzorků	60
7.5	Peristaltická pumpa.....	62
8	Vychylovací hlava	63
9	Experimenty	64
9.1	Vliv laserového záření na kvantový výtěžek	64
9.2	Vychylování buňky laserovým svazkem	67
9.3	Automatické třídění buněk podle intenzity jejich fluorescence.....	67
10	Závěr.....	69
11	Seznam použité literatury	70
12	Seznam obrázků.....	71
13	Seznam příloh.....	73

Úvod

Současné moderní metody a přístroje využívané v biologii, se již nespokojují se statistickým pozorováním buněčných populací, ale stále více se zaměřují na analýzu jednotlivých živých buněk a manipulace s nimi. Po těchto metodách je požadováno, aby byly neinvazivní, t.j. aby vyšetřované buňky neztratily schopnost reprodukce a nebyly fyziologicky poškozeny. Dále jsou vyžadovány sterilní přístupy k manipulacím s buňkami, které zabrání kontaminaci populací. V práci se zaměřuji převážně na fotosyntetizující mikroorganismy, řasy a sinice, které jsou považovány za perspektivní kandidáty pro řízenou produkci potravin, biopaliv třetí generace a léčiv. Překvapivě jsem nenalezl komerčně dostupný přístroj, který by neinvazivně a bezkontaktně prováděl třídění fotosyntetizujících organismů na úrovni jednotlivých živých buněk dle vybraných buňce vlastních markerů (tj. bez externího barvení). V této práci ukazuji, že optické mikromanipulační techniky kombinované s optickou mikroskopií, spektroskopií a mikrofluidními čipy jsou výhodnou kombinací k dosažení neinvazivního a bezkontaktního třídění živých fotosyntetizujících mikroorganismů v reálném čase.

Současné pokročilé optické mikromanipulační techniky však již nabízí mnohem více než jen zachycení mikroobjektu v prostoru a jeho kontrolované přemístění o desítky mikrometrů. Komplexně tvarovaná optická pole umožňují najednou zachytit a přemístit desítky až tisíce mikroobjektů a bezdotykově třídít mikroobjekty podle jejich vlastností pouhým ozářením suspenze. Kombinace pokročilých optických mikromanipulací s mikrofluidními systémy pak představují ideální platformu pro elegantní manipulace s mikročásticemi či nanočásticemi, nebo jejich třídění. Výše zmíněné experimentální systémy lze realizovat s využitím komerčních optických mikroskopů nebo dokonce i nezávisle na nich, což je atraktivní zejména pro celou řadu vznikajících biotechnologických postupů včetně kompaktních a hojně diskutovaných lab-on-a-chip systémů. Je třeba zdůraznit, že převážná většina zmíněných pokročilých mikromanipulačních metod je stará jen několik let a ověřena pouze v laboratorních podmínkách. K jejich masivnímu nasazení v praxi dochází pozvolna s ohledem na mezioborové bariéry a nároky biotechnologických provozů. Zde navrhované využití je výjimečné v zaměření na sinice a řasy, tedy na mikroorganismy, které využívají viditelnou část slunečního spektra (400-700nm) k oxygení fotosyntéze.

1 Současný stav a využití zařízení

Lidstvo čelí v současné době dvěma vzájemně propojeným výzvám souvisejícím s růstem populace planety: zvyšující se potřebě zajistit pro tuto populaci dostatečné zdroje energie, potravy a pitné vody a vyrovnání se s globálními klimatickými změnami, které jsou vychylovány ze své přirozené periodicity spalováním fosilních paliv v energetice, průmyslové a zemědělské výrobě, dopravě a následným tzv. skleníkovým jevem. Spojený ekonomicko-ekologický tlak těchto výzev vede ke stále intenzivnějšímu hledání nových způsobů trvale udržitelné produkce energie a jejího efektivnějšího využívání.

Jednou z nejnadějnějších alternativních cest k řešení rostoucích energetických nároků lidstva je produkce uhlíkatých paliv z rostlinné biomasy. Rostliny prostřednictvím procesu fotosyntézy využívají sluneční záření k syntéze bílkovin, cukrů, tuků i dalších látek potřebných pro život. Fotosyntéza poskytuje energii většině forem života na Zemi; naše potrava pochází přímo nebo nepřímo z rostlin a naše zásoby fosilních paliv jsou výsledkem dávné fotosyntetické přeměny sluneční energie. Fotosyntéza má rozhodující vliv na zemskou atmosféru, jelikož poskytuje kyslík, který dýcháme, a současně zachycuje oxid uhličitý, který je jedním z plynů, jež významně přispívají ke skleníkovému jevu ovlivňujícímu globální změny klimatu. Produkce paliv z biomasy nás přibližuje k neutrální bilanci uhlíku v atmosféře, kdy by množství CO_2 uvolněné do atmosféry při spalování bylo kompenzováno zabudováním stejného množství CO_2 do rostlin při fotosyntéze.

Pro výrobu paliva z biomasy existuje několik základních strategií. Klasická cesta využívá vyšších rostlin včetně zemědělských plodin pro výrobu biopaliv tzv. první generace. Toto řešení ovšem soutěží s produkcí potravin o půdu a vodu. Je rovněž možné vyvíjet nové technologie směřující k využití lignocelulózy, např. ze zemědělského a lesnického odpadu, pro výrobu biopaliv vyšší generace. Toto řešení je v pokročilé fázi vývoje, ale praktické uplatnění je zatím vzdálené. V posledních letech se mimořádné pozornosti průmyslu i národních vlád dostalo využití oxygenních fotoautotrofních mikroorganismů (řas a sinic) k sekvestraci CO_2 a k produkci vyšší generace biopaliv. Hlavní výhodou produkce paliv s využitím řas a sinic je předpokládaná vysoká výtěžnost s ohledem na plochu použitou k pěstování mikroorganismů a rovněž to, že taková výroba by neměla soutěžit o půdu potřebnou ke konvenčnímu zemědělství.

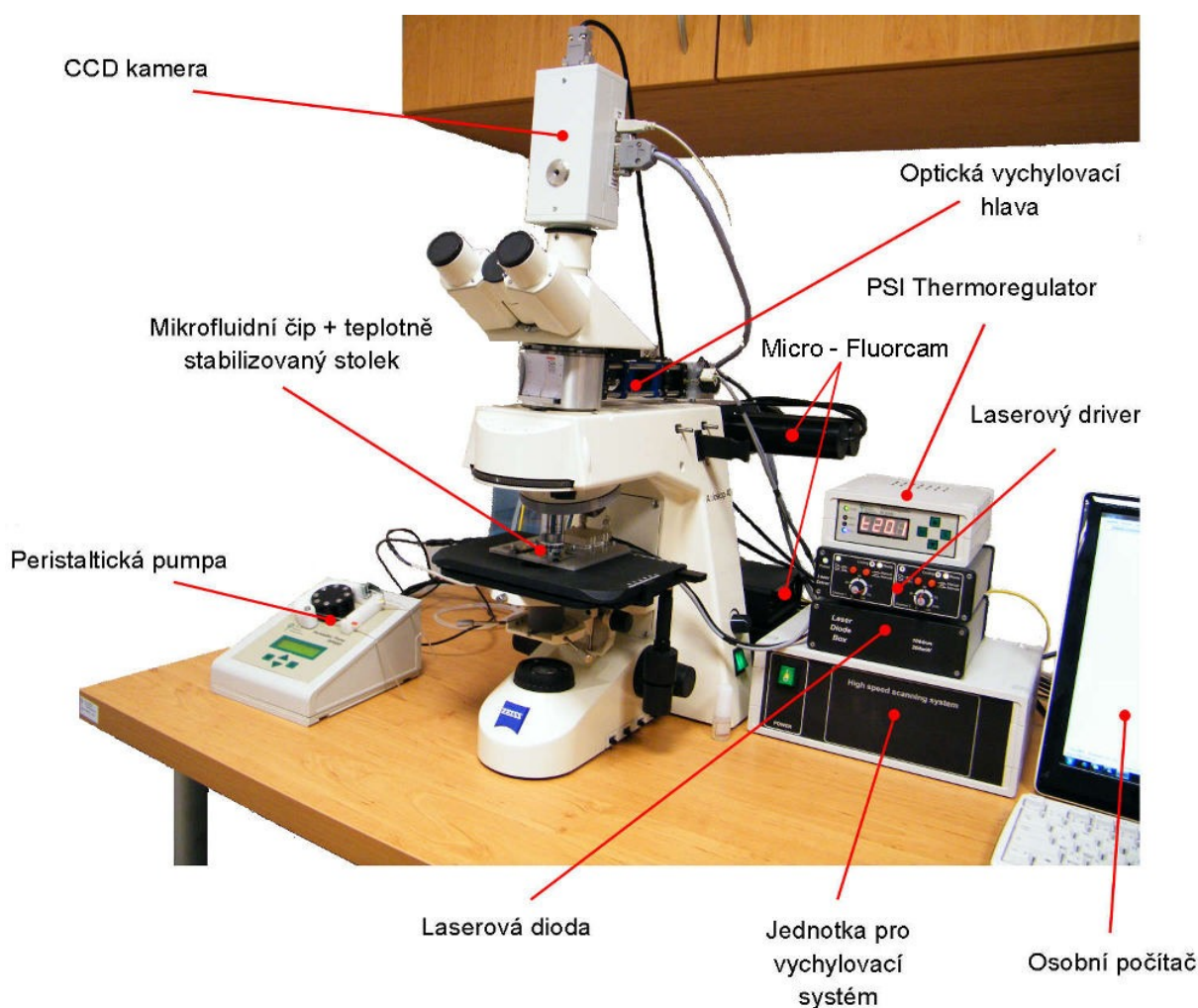
Významnou překážkou na cestě k průmyslovému využití bioenergetického potenciálu fotoautotrofních mikroorganismů je skutečnost, že vysoký obsah olejů bývá dosahován za podmínek, které nedovolují účinnou fotosyntézu a vysoké růstové rychlosti. Podobně jako

při šlechtění současných zemědělských plodin z divokých rostlin proto přistoupíme k výběru organismů, které spojí rychlý růst s produkcí látek, které jsou naším cílem, zde například olejů. Vyšlechtění dnešního obilí z planých trav trvalo tisíce let. My nyní potřebujeme vyvinout potentní produkční kmeny v čase významně kratším. Klíčovým krokem k dosažení tohoto cíle je vývoj metodiky a přístrojového vybavení potřebného k efektivnímu vyhledání produkčních kmenů opakovaným výběrem nejproduktivnějších jedinců na úrovni jednotlivých buněk. K dosažení tohoto cíle je třeba navrhnout a vytvořit přístrojovou a metodickou základnu, která může posloužit k dosažení konečného cíle, tedy k nalezení patentovatelných průmyslově využitelných produkčních kmenů. Jelikož řasy a sinice mají velmi krátkou generační dobu, výběr vhodných jedinců v populaci může probíhat ne jako u zemědělských rostlin jednou či dvakrát za rok, nýbrž v časovém rozmezí hodin. Již nyní existují přístroje, které jsou na základě rozptylu světla nebo emise fluorescence schopny s vysokou rychlostí vybírat jednotlivé buňky. Množina kritérií sloužících pro výběr je však poměrně omezená. V rámci řešení projektu doplníme existující instrumentaci o přístupy vhodnější pro plánovaný účel. Základem nově implementovaných analyticko-preparačních metod pro selekci a třídění mikroorganismů bude využití mechanických účinků světla.

Světlo představuje již po staletí osvědčený nástroj ke studiu mikrosvěta, na jeho využití jsou založeny světelné mikroskopy, absorpční či fluorescenční spektrometry, mikrospektrometry. Revoluce v rozvoji optických metod používaných ke zkoumání živého i neživého mikrosvěta pak nastala s vynálezem a rozvojem laserů, které v současné době nabízejí množství vlnových délek a výkonů spolu s miniaturizací a cenovou dostupností. V posledních 20. letech se převážně v laboratorních podmínkách rozvíjí zcela nové využití fokusovaných světelných svazků, které využívá jejich mechanické účinky. Tento nástroj se nazývá optická pinzeta a umožňuje bezkontaktně a sterilně manipulovat v prostoru s objekty o velikostech od desítek nanometrů po desítky mikrometrů, včetně živých mikroorganismů. Unikátnost optické pinzety ve vztahu ke konkurenčním mikromanipulačním nástrojům tkví zejména v tom, že objekty mohou být umístěny za průhlednými přepážkami (krycí sklo, stěna nádoby, apod.) a není tudíž nutný přímý mechanický přístup ke studovanému vzorku.

2 Experimentální pracoviště

Experimentální zařízení se skládá z komerčního mikroskopu ZEISS, který zajišťuje správné optické zobrazení a rovněž umožňuje doplnění systému o další mechanické části: Micro-FluorCam, CCD kameru, optickou vychylovací hlavu, mikrofluidní čip, teplotně stabilizovaný stolek. Mimo popsané mechanické části je sestava doplněna o laserovou diodu a driver pro její řízení, řídicí jednotku pro vychylování laserového svazku galvozrcadly, peristaltickou pumpu a jednotku „ThermoregulatorTR 2000“ pro regulaci teplotně stabilizovaného stolku. Celý experimentální systém je ovládán softwarem „Fluorcam 7“ (vyvinutý firmou PSI), který byl doplněn o moduly umožňující vychylování fokusovaného svazku a následně třídění buněk. Sestava je zobrazena na Obr. 2.1.



Obr. 2.1 Sestava experimentálního zařízení, které zajišťuje automatizované optické třídění živých buněk na základě jejich neinvazivní a bezkontaktní diagnostiky

Micro-FluorCam – je produktem firmy PSI a obsahuje CCD kameru, řídicí jednotku, zdroj světla a příslušný software

Thermoregulator TR 2000 – je produktem firmy PSI a slouží k přesné regulaci teplotně stabilizovaného stolku.

Optická vychylovací hlava – vyvinuta a zkonstruována v Ústavu přístrojové techniky AV ČR, v.v.i. Jsou v ní umístěny čočky optického systému laserové diody a galvozrcadla umožňující vychylování laserového svazku a polohování fokusovaného laserového svazku (optické pinzety) v předmětové rovině mikroskopu.

Mikrofluidní čip – byl vyroben v Ústavu přístrojové techniky AV ČR, v.v.i. a slouží k transportu buněk pod zorné pole mikroskopu a zároveň tvoří vhodné prostředí pro případný růst buněk.

Laserový driver – slouží k řízení laserové diody. Umožňuje ovládání laserové diody ručně za pomoci potenciometrů a také skrze osobní počítač softwarem Fluorcam 7. Vývoj a jednotlivé generace driverů jsou popsány v kapitole **9.1**.

Laserová dioda – slouží jako zdroj záření přiváděný do optické vychylovací hlavy. Podrobnější informace jsou uvedeny v kapitole **9.2**.

Jednotka pro vychylování galvozrcadel – slouží pro elektrické ovládání galvozrcadel prostřednictvím osobního počítače. Jednotka je popsána v kapitole **9.3**.

Teplotně stabilizovaný stolek – slouží k temperování stolku a zkoumaného vzorku, který brání nepřiměřenému teplotnímu stresování měřených buněk případně umožňuje cílené stresování vysokou nebo nízkou teplotou. Stolek je blíže popsán v kapitole **9.4**.

Peristaltická pumpa – je produktem firmy PSI a slouží k čerpání kapaliny do mikrofluidního kanálku. Původní model nebyl pro účel mikrofluidiky vhodný, proto došlo během realizace diplomové práce k podstatné úpravě upínacího zařízení, jak je vyobrazeno v kapitole **9.5**.

Sestava umožňuje pozorování fluorescenčních obrazů a parametrů stejně jako za použití běžného fluorescenčního mikroskopu. Zavedený laser v kombinaci s galvozrcadly umožňuje rastrovat po vzorku fokusovaným laserovým svazkem a v případě buněk také manipulovat se zachycenými buňkami. Všechny operace je sestava schopna provádět v objemu mezi krycím a podložním sklíčkem nebo v mikrofluidním čipu, což umožňuje i třídění jednotlivých buněk. Manipulace jsou navíc sterilní, protože jsou realizovány bez mechanického kontaktu s buňkami. Automatizovaného třídění je dosaženo modifikovaným softwarem Fluorcam 7 firmy PSI. Následující kapitoly budou detailněji pojednávat

o jednotlivých částech systému, jež jsem navrhoval nebo jsem je experimentálně implementoval.

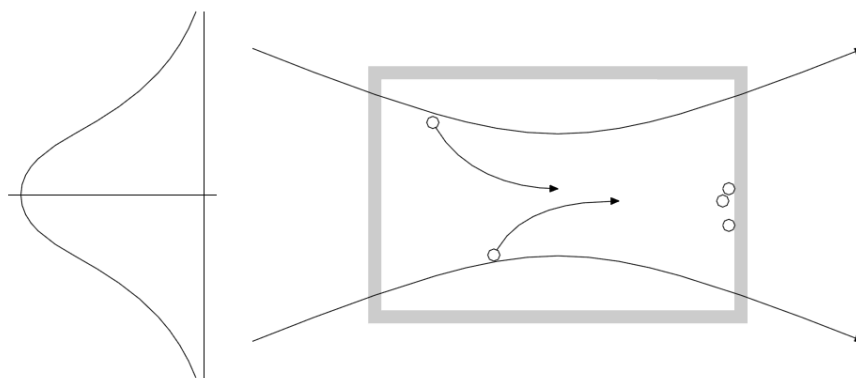
3 Optická pinzeta

3.1 Optická soustava

Manipulace s mikroobjekty probíhá svazkem koherentního záření, který je zaváděn do objektivu mikroskopu, který jej fokusuje do stopy o průměru srovnatelném s vlnovou délkou záření. Toho se dá dosáhnout přeplněním zadní apertury objektivu kolimovaným svazkem záření. Pro experimentální účely je dále nezbytné, aby bylo možné současně pozorovat vzorek umístěný v předmětové rovině objektivu. Tato podmínka vylučuje vložení nepropustných kovových zrcadel do tubusu mikroskopu a je třeba použít dielektrická zrcadla s vhodně zvolenou spektrální charakteristikou. [1]

3.2 Manipulace s mikročásticemi

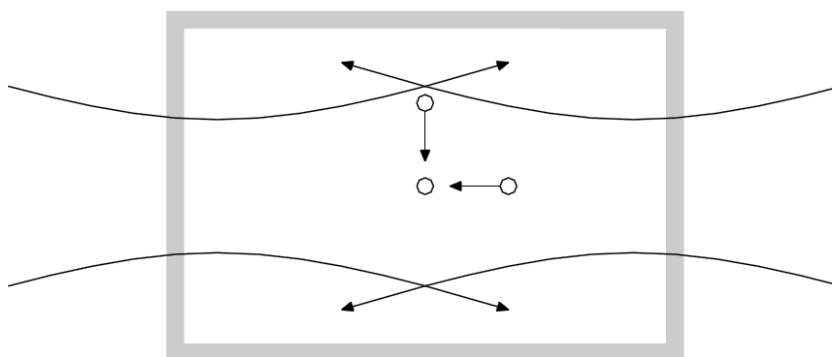
Manipulace s mikročásticemi pomocí světelného svazku jsou založeny na silových účincích světla. Tyto účinky předpověděl již německý astronom Johannes Kepler v první polovině 17. st. na základě pozorování směru chvostu komet. Teoreticky předpověděl tlak elektromagnetického záření J. C. Maxwell v roce 1873. Experimentálního potvrzení se tento jev dočkal na přelomu století. Jeho praktické využití v optické části spektra umožnil teprve objev laseru v roce 1960.



Obr. 3.1: Síly působící na dielektrické částice v gaussovském svazku. Převzato z [1].

Prvních experimentálních úspěchů při ovlivňování trajektorie mikročástic světelným svazkem dosáhl Arthur Ashkin z Bellových laboratoří. Při působení fokusovaného svazku na částice pozoroval, že pohyb částic je ovlivňován dvěma silami (viz Obr. 3.1). První z nich je rozptylová síla (v anglické literatuře nazývaná scattering force) – působí na částici ve směru šíření světla. Je závislá na odrazivosti objektu a je úměrná světelné intenzitě. Druhou je tzv. gradientní síla, která je úměrná gradientu světelné intenzity. V závislosti na poměru indexů lomu prostředí n_0 a mikroobjektu n_i směřuje ve směru gradientu světelné intenzity ($n_0/n_i < 1$), nebo opačně. Ve všech dále uváděných experimentech jsou použity dielektrické objekty s indexem lomu větším než index lomu okolního prostředí. Výslednou sílu působící na částici je pro další výklad výhodné vektorově rozložit na sílu axiální (rovnoběžnou s optickou osou svazku) a sílu radiální (kolmou na osu svazku).

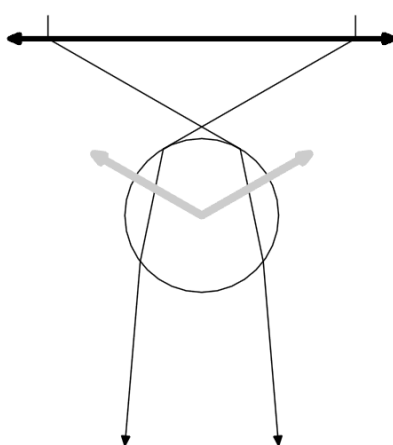
Pozorované jevy dovedly A. Ashkina v roce 1971 k prvnímu úspěšnému experimentu, který dokázal možnost vázat mikročástici na místo v prostoru. Byla to tzv. optická levitace, během které rozptylová síla svazku kompenzuje tíhovou sílu působící na objekt. Síly gradientní pak zajistí setrvání částice v rovnovážné poloze na ose svazku.



Obr. 3.2 Částice (kroužek uprostřed) vázaná ve dvou protiběžných gaussovských svazcích. Šipky u zbývajících dvou kroužků naznačují pohyb částice do rovnovážné polohy. Převzato z [1].

O něco později se podařilo vázat částici v potenciálové jámě vzniklé při použití souosých svazků šířících se proti sobě (viz Obr. 3.2). V případě identických protiběžných svazků se částice ve středu symetrie nachází ve stabilní rovnovážné poloze. V roce 1978 navrhnul A. Ashkin jednosvazkovou trojdimenzionální past, tzv. optickou pinzetu. Model se mu podařilo v roce 1986 úspěšně zrealizovat za pomoci svých spolupracovníků

J.M. Dziedzice, J.E. Björkholma a S. Chua. V tomto experimentu je objekt osvětlen shora svazkem, který je silně fokusován objektivem s vysokou numerickou aperturou. Rovnovážná poloha (tzv. optická past) se nachází ve směru šíření záření za ohniskem objektivu (viz Obr. 3.3). Reakční síly způsobené změnou hybnosti rozptylovaných fotonů jsou na schématu naznačeny šedými šipkami. Původní návrh experimentu sice počítal jen s chytáním tzv. rayleighovských částic (tj. částic mnohem menších než vlnová délka λ dopadajícího záření), ale byl úspěšně použit i pro objekty značně větší (o průměru až 100 μm).



Obr. 3.3 Rovnovážná poloha částice (optická past) v jednom silně fokusovaném gaussovském svazku je umístěna za pasem svazku. Šedé šipky vyznačují reakční síly vzniklé průchodem fotonů podél vybraných trajektorií označených černými šipkami. Vodorovná šipka nahoře označuje objektiv mikroskopu, který fokusuje laserový svazek. Převzato z [9].

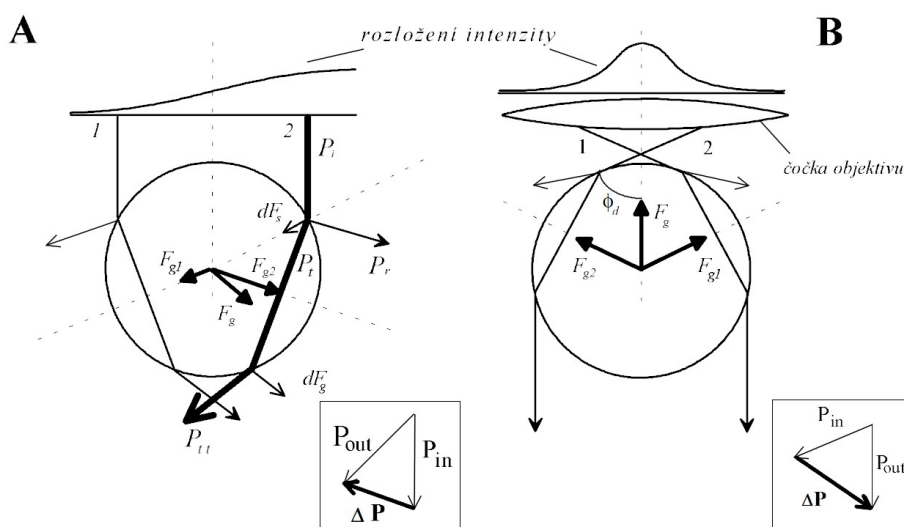
Poslední uvedený experiment je již reálně použitelný v biofyzikální, mikrobiologické či biotechnologické praxi. Tak je možno dosáhnout nejen nedestruktivního přesunu živých mikroorganismů v kapalině ale i organel uvnitř buňky, neboť jejich buněčná membrána je pro světlo propustná. Při manipulacích s mnohem menšími objekty, např. molekulami DNA nebo jinými nanovláknky je nutné připevnit k vláknové struktuře kulovitý objekt, se kterým se dá vhodně manipulovat. Při mikrochirurgii se používá kombinace infračerveného kontinuálního laseru jako pinzety a pulsního ultrafialového či Nd:YAG laseru, který funguje jako optický skalpel, neboť na rozdíl od optické pinzety jeho vlnová délka je objektem silně absorbována.

V mikrobiologii je rovněž výhodné, že síly působící v optické pinzetě jsou srovnatelné se silami na buněčné úrovni. Tak je možné určit síly, kterými disponují bičíky či brvy u mikroorganismů.

Optické síly byly rovněž využity k chlazení atomů a za tento výzkum byla v roce 1997 udělena Nobelova cena za fyziku. [1]

3.3 Principy optických sil

Optické síly jsou způsobeny přenosem změny hybnosti fotonů na mikroobjekt v důsledku rozptylu světla mikroobjektem. Pro jejich kvantitativní vyjádření se využívají numerické postupy založené na teorii rozptylu a pouze ve dvou limitních případech (částice mnohem větší nebo menší než vlnová délka světla) lze získat analytické vztahy. Výpočty pomocí paprskové optiky předpokládají, že objekt je mnohem větší než vlnová délka, kdežto výpočty v tzv. Rayleighově režimu se týkají částic mnohem menších. Vzhledem k velikostem námi používaným částicím se Rayleighovu přístupu nebudeme věnovat.



Obr. 3.4: Principy chytacích sil – v rámečcích jsou naznačeny změny hybnosti paprsku. Převzato z [1].

Paprsek (abstraktní jednorozměrný objekt, který je v každém bodě normálou k vlnoploše) se při dopadu na obecné optické rozhraní dělí na lomenou a odraženou část. Jejich směr je dán Snellovým zákonem, takže závisí na poměru indexů lomu obou prostředí, úhlu dopadu a rovině dopadu přicházejícího paprsku. Rozdělení energie mezi odražený a procházející paprsek je dáno Fresnelovými koeficienty.

Jeden foton nese energii $h\nu$ a velikost jeho hybnosti je $p = h/\lambda$, kde h je Planckova konstanta, ν frekvence světla a λ vlnová délka světla v prostředí. Při interakci fotonů šířících se podél paprsku s dielektrickou částicí tedy vzniká síla, jež má svůj původ ve změně hybnosti fotonů. Odražené paprsky přispívají silou dF_s , která směřuje z bodu dopadu směrem ke středu objektu paralelně s normálou k povrchu. Celková síla, která působí na objekt v důsledku odražených fotonů, je výsledkem sumace všech silových příspěvků od odražených fotonů přes celý povrch objektu a je přímo úměrná světelné intenzitě záření dopadající na objekt. Je orientována převážně ve směru šíření dopadajícího záření, a proto se v literatuře obvykle nazývá rozptylovou silou (scattering force).

Ke změně hybnosti dochází i u fotonů prošlých objektem. Záporně vzatá změna hybnosti fotonů vyvolá sílu, jejíž elementární složka je označena dF_g (viz Obr. 3.4). Právě síla dF_g je nezbytná pro prostorové zachycení objektu ve svazku. Její směr je dán gradientem světelné intenzity a poměrem indexu lomu mikroobjektu a indexu lomu prostředí. Je-li index lomu objektu větší, resp. menší, jak index lomu okolního prostředí, pak gradientní síla směřuje po směru, resp. proti směru, gradientu světelné intenzity. V literatuře se proto tato síla někdy nazývá gradientní, i když z fyzikálního pohledu to není zcela přesné. Na Obr. 3.4 A je naznačeno vychýlení objektu ve svazku s nehomogenním prostorovým rozložením světelné intenzity. Asymetrické rozložení světelné intenzity je vyjádřeno tloušťkou čar reprezentujících krajní paprsky.

Gradientní síla, která je důsledkem změny hybnosti fotonů šířících se podél paprsku o větší intenzitě, je větší než gradientní síla vzniklá prostřednictvím lomu paprsku 1, proto je výsledný pohyb kuličky směrem do oblasti s vyšší intenzitou.

Pro vznik trojdimenzionální optické pasti je nezbytné, aby gradientní síly překonaly vliv sil rozptylových a síly tíhové. Tato situace je nakreslena na Obr. 3.4 B. Toho lze dosáhnout pouze tehdy, je-li gradient světelné intenzity dostatečně velký. Této strmé změny intenzity světla dosáhneme objektivem s vysokou numerickou aperturou, např. imerzním objektivem, u kterého přesahuje numerická apertura hodnotu 1.

Pojmy rozptylové a gradientní síly pocházejí z výpočtů v Rayleighově režimu. Při používání částic, jejichž velikost je mnohem větší než vlnová délka světla, však není možné fyzikálně separovat tyto dvě síly. S ohledem na názornost se však stále používají oba termíny a implicitně se předpokládá, že rozptylová síla směřuje ve směru šíření záření a gradientní síla ve směru gradientu světelné intenzity. Vzhledem ke geometrii fokusovaného svazku je v dalších výpočtech a odvozeních vhodné zavést radiální (horizontální) složku síly

Při výpočtu uvažujeme laserový svazek modu TEM_{00} s gaussovským profilem intenzity. Uvažujeme svazek šířící se podél osy z , přičemž pas se nachází v $z_0 = 0$. Pokud P představuje celkový výkon svazku, můžeme pro kvadrát absolutní hodnoty intenzity elektrického pole psát (4):

$$E^2(x, y, z) = \frac{2P}{\pi n_{ext} \epsilon_0 c w^2(z)} \exp \left[-2 \frac{x^2 + y^2}{w^2(z)} \right] \quad (4)$$

Vlnovou délku, která udává šířku svazku, je nutné uvažovat v okolním prostředí, tj. $\lambda = \lambda_0/n$. S ohledem na silnou fokusaci svazku se dostaneme mimo oblast platnosti parciální aproximace. Proto se zavádí parametr chyby, který udává nepřesnost výsledků:

$$s = \frac{\lambda}{2\pi w_0} \quad (5)$$

Výpočet je založen na Obr. 3.5, který znázorňuje objekt o poloměru ρ ležící mimo osu svazku. Střed kuličky je počátkem nové soustavy souřadnic $(X; Y; Z)$. Tento střed má v soustavě souřadnic $(x; y; z)$ koordináty $(0, \rho, z_0)$. Kulička se vždy vychýlí ve směru šíření světelného záření, proto $z_0 > 0$. Směr paprsku fotonů interagujících s objektem je normálou k pomyslné sférické vlně o poloměru:

$$R_C = z \left[1 + \left(\frac{\pi w_0^2}{\lambda z} \right)^2 \right] \quad (6)$$

Po dosazení bodu D do uvedeného vztahu dostaneme poloměr:

$$R_C = (z_s + Z) \left[1 + \left(\frac{\pi w_0^2}{\lambda (z_s + Z)} \right)^2 \right] \quad (7)$$

Pro další výpočet je vhodné zavést novou soustavu souřadnic ($X_1; Y_1; Z_1$) podle Obr. 3.5 (osa Y_1 leží v rovině dopadu paprsku SDC, osa Z_1 leží na spojnici bodů CS). Pomocí těchto souřadnic je již možné vyjádřit úhly α_1 a θ_1 :

$$\cos\alpha_i = \frac{Z^2 - |\varrho^2 - R_Z Z - \varrho_0 Y|}{\varrho \sqrt{\varrho^2 + R_Z - Z^2 + \varrho_0^2 + 2Y \varrho_0}} \quad (8)$$

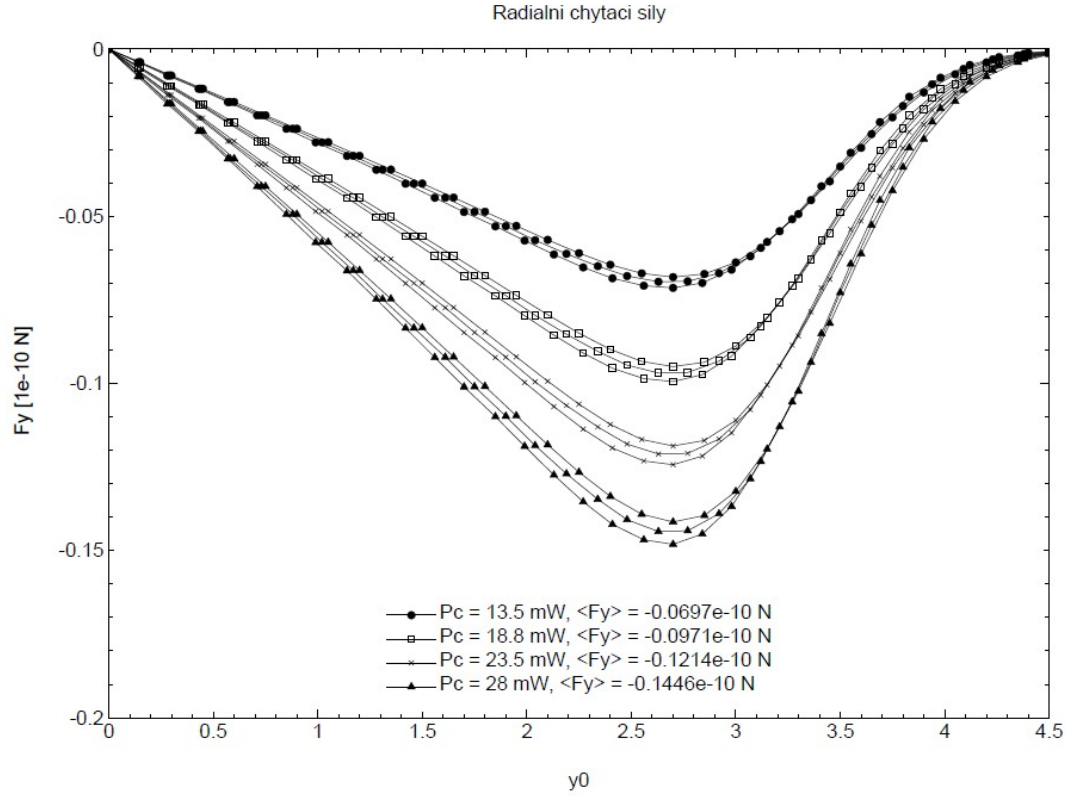
$$\cos\theta_1 = \frac{Z^2 - R_Z Z - \varrho_0 Y}{\varrho \sqrt{(Z - R_Z)^2 + \varrho_0^2}} \quad (9)$$

kde R_z je projekce vektoru CD do osy z :

$$R_z = \sqrt{R_C^2 - \varrho^2 + Z^2 - \varrho_0^2 - 2Y \varrho_0} \quad (10)$$

Vydeme-li ze zákona zachování hybnosti, pak použitím těchto vztahů, Snellova zákona a Fresnelových koeficientů dostaneme vztah pro element síly a jeho rozložení na axiální a radiální složky

$$dF = \epsilon_{ext} E_I^2 dA \cos \alpha_i \left(\vec{u}_I - R \vec{u}_R - \sum_{k=0}^{\infty} T^2 R^k \vec{u}_{T_k} \right) \quad (11)$$



Obr. 3.6 Teoretický průběh sil v závislosti na poloze objektu ve vertikální ose. Uvažovaný průměr kuliček je $14,6 \pm 0,4 \mu\text{m}$. Uvažovaná velikost pasu $w_0 = 1,9 \mu\text{m}$. Převzato z [1].

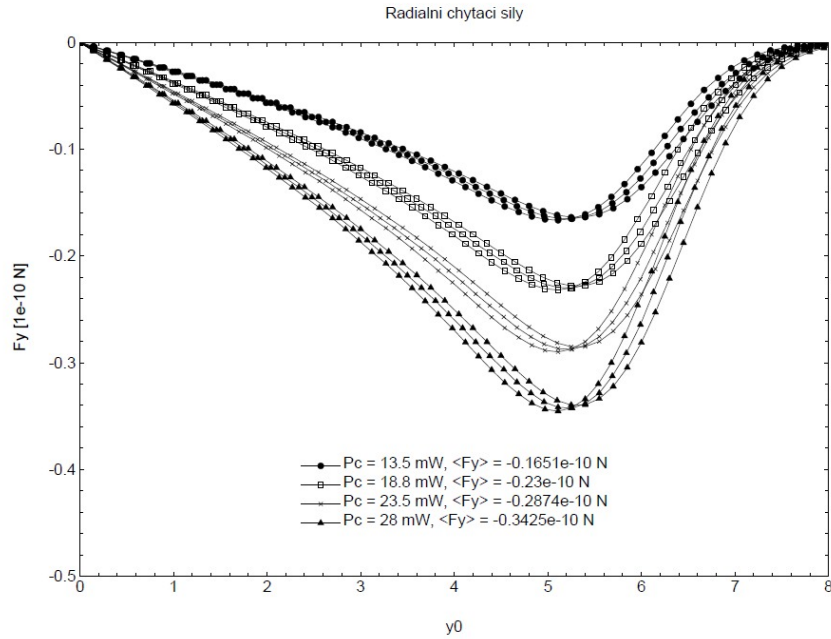
$$dF_{Z_1} = \epsilon_{ext} E_I^2 dA \cos \alpha_i \left[\cos(\alpha_i - \theta_1) + R \cos(\alpha_i - \theta_1) - T^2 \frac{\cos(2r - \alpha_i - \theta_1) + R \cos(\alpha_i - \theta_1)}{1 + R^2 + 2R \cos 2r} \right] \quad (12)$$

$$dF_{Y_1} = \epsilon_{ext} E_I^2 dA \cos \alpha_i \left[\sin(\alpha_i - \theta_1) + R \sin(\alpha_i - \theta_1) - T^2 \frac{\sin(2r - \alpha_i - \theta_1) + R \sin(\alpha_i - \theta_1)}{1 + R^2 + 2R \cos 2r} \right] \quad (13)$$

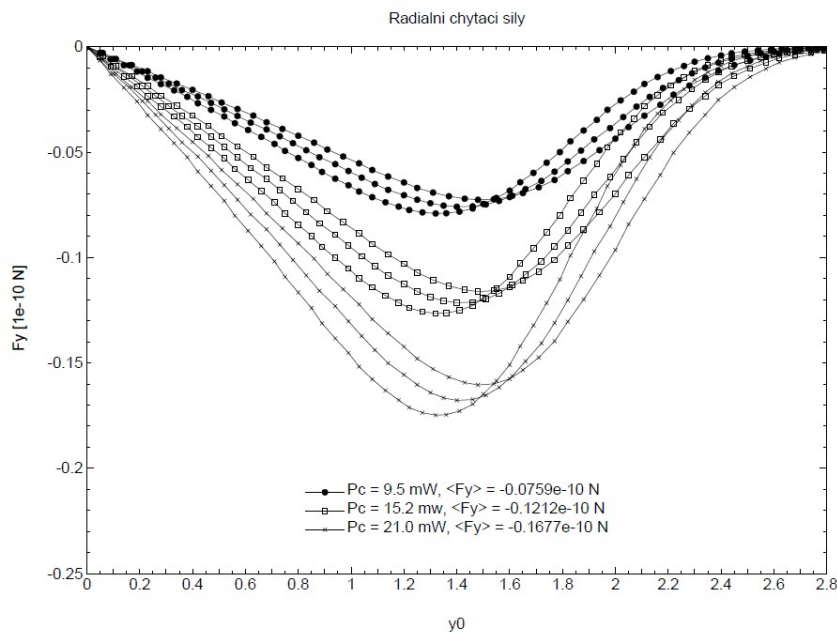
Kde \vec{u}_I, \vec{u}_R a \vec{u}_T jsou jednotkové vektory ve směru šíření přicházejících, odražených či propuštěných paprsků, dA je element plochy v bodě D a R, T je odrazivost a propustnost kuličky jsou závislé na úhlu α_i , polarizaci svazku a poměru indexů lomu prostředí i mikroobjektu.

Teoretické průběhy radiálních sil jsou na Obr. 3.6,

Obr. 3.7 a Obr. 3.8. Jelikož jsou kuličky vyráběny s jistou tolerancí ($14,6 \pm 0,4 \mu\text{m}$ či $5,2 \pm 0,5 \mu\text{m}$), teoreticky vypočtené funkce jsou vykresleny pro minimální, střední a maximální průměr kuličky. Síla F_y uvedená ve schématu platí pro střední průměr kuličky. [1]



Obr. 3.7 Teoretický průběh sil v závislosti na poloze objektu ve vertikální ose. Uvažovaný průměr kuliček je $14,6 \pm 0,4 \mu\text{m}$. Uvažovaná velikost pasu $w_0 = 0,7 \mu\text{m}$. Převzato z [1].



Obr. 3.8 Teoretický průběh sil v závislosti na poloze objektu ve vertikální ose. Uvažovaný průměr kuliček je $5,2 \pm 0,5 \mu\text{m}$. Uvažovaná velikost pasu $w_0 = 0,5 \mu\text{m}$. Převzato z [1].

4 Zdroj záření

Pro dostatečně stabilní zachycení objektů v optické pinzetě je nutné používat takové laserové zdroje záření, jejichž vystupující svazek lze fokusovat do stopy srovnatelné s vlnovou délkou laseru a tím dosáhnout vysokého gradientu světelné intenzity ve směru šíření záření. Této podmínce vyhovují plynové, pevnolátkové a polovodičové lasery se základním příčným módem TEM₀₀, který umožňuje fokusaci laserového svazku do minimální stopy, použitelný je rovněž mód koblížkový TEM₀₁, vhodný zejména pro objekty několikanásobně větší, než je velikost pasu fokusovaného laserového svazku.

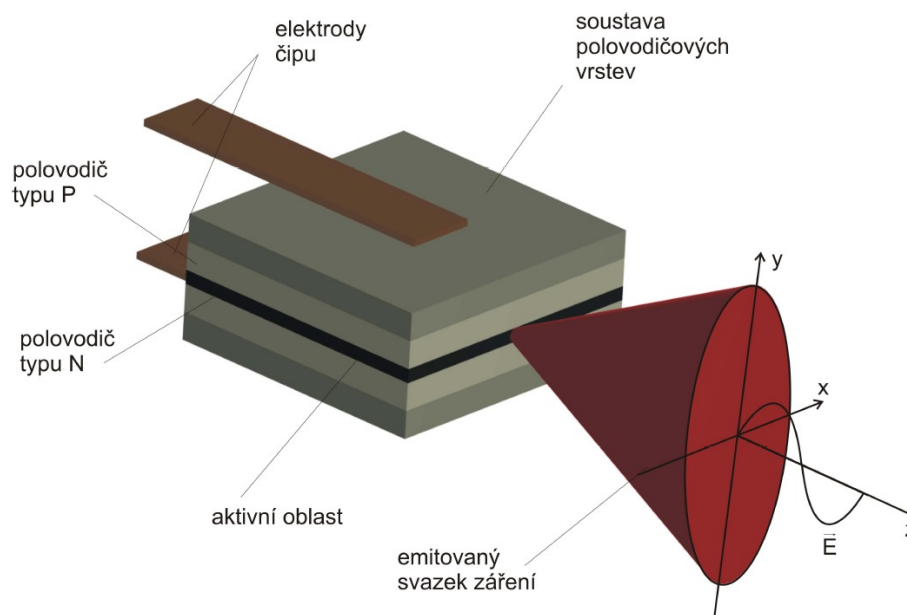
Z důvodu kompaktnosti byly ke konstrukci zařízení zvoleny dva typy zdroje záření, polovodičový laser reprezentovaný laserovou diodou a optické vlákno zprostředkující přenos laserového záření z jinak rozměrově nevyhovujících laserů. [2]

4.1 Laserové diody

Princip laserové diody byl poprvé demonstrován v roce 1962, k běžné výrobě však dochází až v posledních dvou desetiletích. Jev je založen na přímých přechodech elektronů mezi vodivostním a valenčním pásem polovodiče. K vyzáření fotonu dojde v případě, že se jedná o přímý přechod elektronu mezi pásy. Většina laserových diod je vyráběna ze sloučenin skupin III-V periodické tabulky prvků. Jedním z nejdůležitějších materiálů je galium arsenid *GaAs*. Tomuto materiálu odpovídají vyzářované vlnové délky v rozmezí $\lambda < 630; 980 >$ nm. V poslední době se jeví čím dál tím výhodnější používat pro konkrétní aplikace laserových diod. Jsou kompaktní, efektivní, cenově výhodné a v mnoha směrech lepší než ostatní zdroje laserového záření. Efektivností je míněn podíl rozměr-výkon (kompaktní zařízení o objemu půl krychlového centimetru může mít výkon stovky miliwattů). Cenová výhodnost zahrnuje výkon a životnost za jednotkovou cenu. Životnost u laserových diod může přesáhnout 50000 hodin provozu. Nelze ovšem opomenout nevýhody těchto zařízení. Laserové diody mají menší koherenci záření než například plynové lasery. Díky tvaru aktivního média je svazek astigmatický a má různou rozbíhavost v na sebe kolmých osách, průřez svazku je tedy eliptický. [1]

4.2 Základní struktura a typy laserových diod

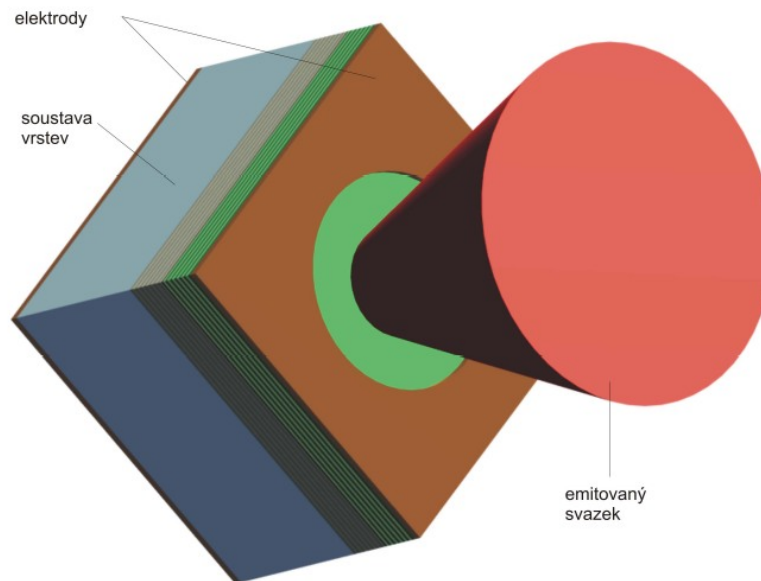
Laserová dioda (LD) (viz Obr. 4.1) i luminiscenční dioda (LED) emitují fotony zářivou rekombinací nosičů elektrického náboje na polovodičovém P-N přechodu. Tyto polovodičové součástky, ale odlišují dvě významné skutečnosti. První je tloušťka aktivní oblasti, která je v případě LD velmi malá, typicky v řádu stovek nanometrů.



Obr. 4.1 Schematický obrázek čipu laserové diody. Převzato z [2].

Druhou odlišností je, že obě hrany čipu LD jsou ukončeny tak, aby působily jako zrcadla. LD emitující v blízké infračervené oblasti jsou zhotoveny z materiálu GaAs a více než 30 % světla je odraženo zpět. Samotný čip LD tedy působí jako optický rezonátor. LD tohoto nejjednoduššího typu mají velkou pološířku spektrální čáry, řádově několik nanometrů. Jestliže je třeba dosáhnout spektrální čáry užší, kvalitu rezonátoru lze zvýšit navrstvením čel LD tzv. laserových fazet. LD s navrstveným rezonátorem jsou nazývány Fabry - Perot LD. Dalšího zúžení spektrální čáry vyzařovaného záření je dosaženo u LD s rozprostřenou zpětnou vazbou (DFB), která je zabezpečena odrazem na Braggově mřížce vytvořené v heterostruktuře obklopující aktivní oblast. LD DFB jsou konstruovány tak, aby vyzařovaly pouze jeden podélný mód. Všechny výše uvedené LD vyzařují z čela laserového čipu. Jak už bylo zmíněno výše pro optické chytání je výhodné použít lasery s příčným módem TEM_{00} . U laserových diod lze tento mód obdržet u tzv. index guided LD, které mají rezonátor

ohraňován nejenom ve směru vyzařování, ale také ve směru příčném. Toto je provedeno dodatečným obráběním a opětovným epitaxním růstem polovodičových vrstev čipu. Index guided LD emitující v blízké infračervené oblasti mají aktivní oblast čipu vyrobenou z materiálu GaAlAs. Světlo emitující z LD je polarizováno ve směru kolmém na vrstvy vlnovodu (viz Obr. 4.1), tj. ve směru proudu procházejícím mezi elektrodami čipu. Poměr průmětu složek elektrického pole v rovinách YZ a XZ běžně dosahuje 100:1.



Obr. 4.2 Plošně vyzařující laserová dioda typu VCSEL. Převzato z [2].

Posledním a konstrukčně odlišným zdrojem koherentního záření jsou plošně vyzařující LD, tzv. Vertical Cavity Surface Emitting Lasers (VCSEL), které emitují záření z plochy rovnoběžné s rovinou přechodu (viz Obr. 4.2). V oblasti LD VCSEL probíhá vývoj zejména v posledních letech a jsou i komerčně nabízeny. Rozšířeny jsou v oblasti telekomunikací z důvodu dobré spektrální přeladitelnosti změnou proudu případně teploty čipu. Další významnou výhodou diod VCSEL je, že emitují kruhový profil svazku, a proto jsou vhodné pro vyvázání do optických vláken. Zatím však nejsou k dispozici VCSEL diody s výstupními výkony v řádech stovek mW, a proto ani nejsou masověji používány k vytvoření dostatečně stabilních trojdimenzionálních optických pastí a nahrazují je hranově vyzařující LD. [2]

4.3 Optické charakteristiky laserových diod

Laserové diody se dělí na dva typy podle způsobu omezení příčných rozměrů aktivní vrstvy. První způsob je zprostředkován úzkými elektrodami, v cizojazyčné literatuře se nazývá gain guided. Ziskové prostředí se nachází pouze pod elektrodami a jinde se záření nezesiluje. Druhý typ (index guided) má aktivní vrstvu o vyšším indexu lomu než okolní prostředí. Dochází tedy k totálnímu odrazu a aktivní vrstva zastává funkci vlnovodu.

Většina laserových diod s nízkým výkonem (do 200 mW) má gaussovský příčný profil intenzity, který je analogický módu TEM₀₀ plynových laserů. Divergence svazku je dána v souladu s teorií gaussovských svazků velikostí pasu w_0 a vlnovou délkou λ . Z širšího hlediska je pas definován příčnými rozměry polovodičové aktivní vrstvy. Průměr aktivní plochy je obdélníkový, rozměry bývají jednotky mikrometrů (u index guided laserů většinou 1x3 μ m). Divergence svazku je tedy značná, v tomto případě asi 10°x30°. Divergence v rovině kolmé k aktivní vrstvě je větší než v rovině paralelní s vrstvou. Tuto odchylku od symetrie svazku je možné korigovat odpovídajícími anamorfními hranoly. Divergence svazku se na jednotlivých laserových diodách znatelně liší. Svazek je v jednotlivých podélných řezech gaussovský.

Vlnová délka λ , kterou zařízení vyzařuje, je závislá zejména na teplotě okolí a na proudu, který diodou prochází. Emitovaná vlnová délka se schodovitě zvětšuje při zvyšování teploty aktivní vrstvy. Je to způsobeno změnami délky aktivního média, indexu lomu a pásu zakázaných energií. Pokud je požadována stabilní vlnová délka, je nutno přidat termoelektrický chladič s kontrolním obvodem. Průchod elektrického proudu ovlivňuje vlnovou délku dvěma způsoby. V důsledku odporu materiálu se uvolňuje Jouleovo teplo a roste teplota aktivní vrstvy - pro tento případ platí stejná tvrzení jako pro zvyšování teploty. A dále proud nabudí populaci elektronů ve valenčním a vodivostním pásu a dojde ke změně indexu lomu aktivního prostředí. Změny vlnové délky způsobené tímto jevem jsou u GaAlAs laserových diod 0.025nm/mA.

Záření produkované laserovými diodami vykazuje vždy astigmatismus, kdy pas záření produkovaného v rovině kolmé na aktivní vrstvu se nachází blíže k čelní odrazné ploše než pas v rovině rovnoběžné. Vzdálenost mezi oběma pasy je zmíněný astigmatismus a jeho velikost je u index guided diod menší než 15 μ m. Velikost astigmatismu LD se liší kus od kusu. Astigmatismus se koriguje slabými cylindrickými čočkami (ohnisková vzdálenost $f=4000$ mm). [1]

5 Fluorescenční mikroskopie

Většina z nově vyvinutých mikroskopických technik využívá fluorescenci a právě jejich kombinace, tzv. fluorescenční mikroskopie, je nesmírně silný nástroj pro zkoumání v biologické oblasti. Fluorescenční techniky poskytují četné výhody v rukou vědců, kteří chtějí využívat horní hranice citlivosti a rozlišení ve světelné mikroskopii. Kromě vědeckého přínosu může právě analýza fluorescenčních obrazů nabídnout nový pohled na realitu, která je obvykle skryta při pohledu do mikrosvěta klasickým světelným mikroskopem. Fluorescenční molekuly fungují jako zdroje světla o určité vlnové délce, které se nacházejí ve specifických oblastech vzorku. Fluorescenční látky vyžadují energii k excitaci molekuly a následné emisi fotonu, která je dodávána excitačním zářením mikroskopového zdroje světla. Každá fluorescenční látka (fluorochrom) má konkrétní rozsah excitačních a emisních vlnových délek. Ve fluorescenčním mikroskopu je třeba zajistit, aby se excitační vlnové délky šířily od zdroje záření na vzorek a intenzitně mnohem slabší vlnové délky emitované vzorkem se musí šířit k detektoru nebo CCD kameře. Prakticky je to řešeno fluorescenčními kostkami, které jsou umístěovány do revolverové hlavy mikroskopů a zajišťují rychlou změnu podmínek pro pozorování fluorescence různých fluorochromů. [6]

5.1 *Teorie fotosynteticky aktivních organismů*

5.1.1 Fluorescence organismů

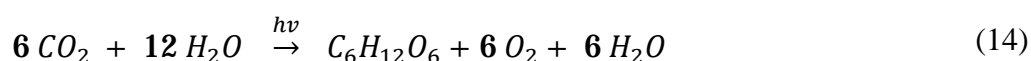
Fluorescence chlorofylu má svůj původ ve fotosyntetických pigmentech zelených rostlin a odráží širokou škálu fotofyzikálních procesů, které probíhají v tylakoidních membránách uvnitř chloroplastů během přeměny energie slunečního (viditelného) záření na biochemicky dále využitelnou formu – v podobě molekul přenašečů vodíku (NADPH, redukované formy nikotinamidadenindinukleotidfosfátu) a v makroergních molekulách (ATP, adenosintrifosfát). Energie kvant světelného záření (fotonů) je absorbována v anténních pigmentech dvou fotosystémů (FS I a FS II) a přenášena do reakčních center obou fotosystémů ve formě toku excitonů. V kaskádě fotochemických reakcí donor-akceptorového charakteru je tato energie využívána k transportu elektronů z primárního donoru (molekuly H₂O) na cílový akceptor

(NADP+) za současného vzniku vysoce energetického substrátu (ATP), potřebného k fixaci CO₂ v Calvinově-Bensonově cyklu. [5]

Záznam indukované fluorescence chlorofylu *a* je cestou, jak nedestruktivně zkoumat fotosyntetické procesy v rostlinách, řasách i sinicích – obecně ve všech fotosyntetizujících organizmech. Změny výtěžku fluorescence chlorofylu jsou citlivým indikátorem fotosyntetických procesů probíhajících v časovém rozmezí od mikrosekund (rychlé primární fotofyzikální děje) až po mnoho minut (pomalé enzymatické procesy ve stromatu chloroplastů). Vyhodnocením časového záznamu fluorescence chlorofylu, tzv. Fluorescenční indukční křivky, lze stanovit hodnoty řady fluorescenčních parametrů, které umožňují kvalitativně i kvantitativně charakterizovat funkčnost fotosyntetického aparátu rostlin, jejich fyziologický stav a rovněž detailně studovat děje probíhající v tylakoidních membránách uvnitř chloroplastů.

5.1.2 Fotosyntéza

Fotosyntéza je složitý soubor procesů, jimiž fotoautotrofní organizmy využívají energii kvant slunečního záření k zabudování molekul oxidu uhličitého (CO₂) obsaženého ve vzduchu do organických sloučenin a k uvolnění molekulárního kyslíku (O₂) z molekul vody (H₂O) do ovzduší. Fotosyntetická tvorba nových organických látek a kyslíku má tedy zásadní význam pro udržení života na planetě Zemi. K tomuto účelu je využíváno elektromagnetické záření absorbované fotosyntetickými barvivy (chlorofyly, karotenoidy a fykobiliny) v tzv. viditelné oblasti slunečního spektra, tj. v intervalu vlnových délek od 400 do 700 nm. Fotosyntéza patří k nejstarším a také nejdůležitějším biochemickým pochodům na Zemi. První fototrofní organizmy vznikly na naší planetě přibližně před třemi miliardami let. Velmi zjednodušeně je fotosyntéza charakterizována následující sumární rovnicí:



Z této rovnice vyplývá, že fotosyntetické procesy v rostlinách mohou zůstat aktivní pouze při dostatečně dlouhé době ozáření a kontinuálním příjmu molekul H₂O a CO₂. Použitím radioaktivních a stabilních izotopů C, N, O, P se zjistilo, že fotosyntetický proces je možno rozdělit na fázi světelnou (fotofyzikální) a fázi temnotní (chemosyntetickou). Světelná fáze zahrnuje oxido-redukční reakce, při nichž nastává fotolýza vody, vytváří se pH gradient

a vzniká ATP a NADPH. Temnotní fáze zahrnuje enzymatické reakce, v nichž se na úkor chemické energie produktů světelné fáze (NADPH, ATP) a za spoluúčasti CO_2 a H_2O syntetizují důležité organické látky – sacharidy, tuky, bílkoviny apod., přičemž účinnost jejich syntézy v chloroplastech závisí na intenzitě přísunu ATP a NADPH, tj. na účinnosti světelných reakcí. [5]

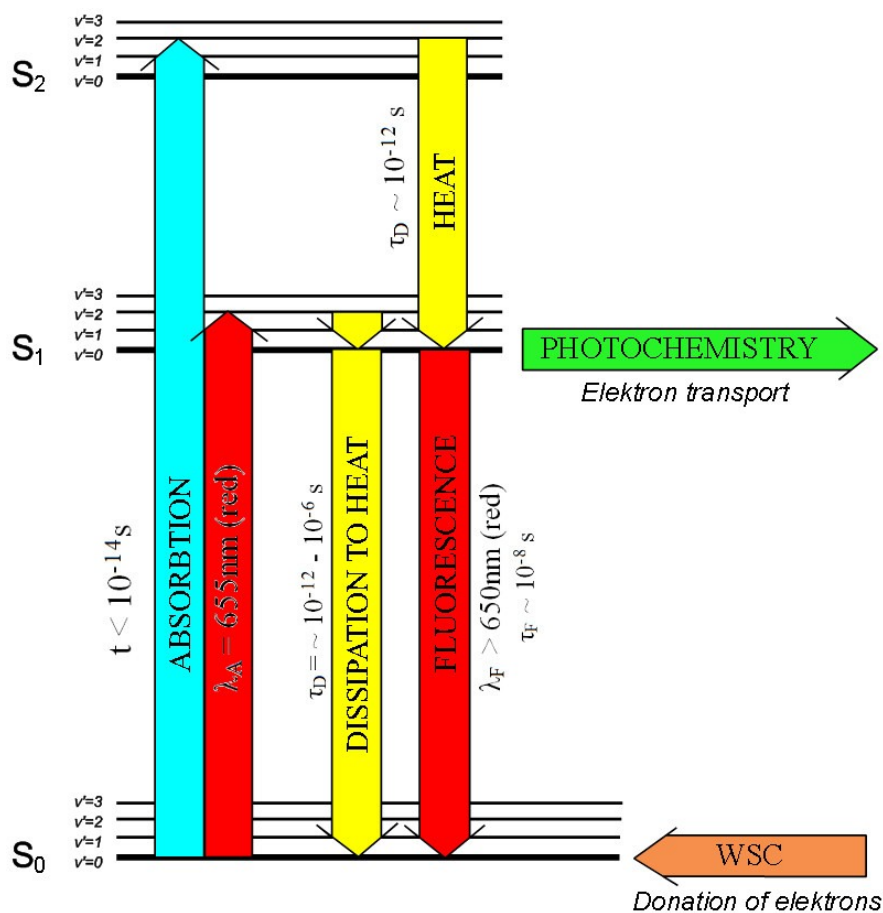
5.1.3 Chloroplast

Nejmenší strukturální i funkční jednotkou, která je schopna i po izolaci absorbovat záření, fixovat CO_2 a zabudovávat uhlík do sacharidů, je chloroplast. Skládá se z dvojité povrchové membrány, vnitřní tekuté fáze, zvané stroma, jež obsahuje enzymy uplatňující se při fixaci CO_2 , a membránových útvarů, tzv. tylakoidů, s granální strukturou. [5]

5.1.4 Chlorofyl

Základním fotoreceptorem (látkou schopnou zachytit přicházející fotony), který se účastní fotosyntézy, je chlorofyl. Jeho molekulu tvoří planární hořečnatý komplex redukováného porfyriu s navázaným polyisoprenovým řetězcem alkoholu fytolu. chlorofyl má v dopadajícím bílém (polychromatickém) světle zelenou barvu, neboť intenzivně absorbuje viditelné záření v oblastech vlnových délek okolo 430 nm (modrá oblast spektra) a 663 nm (červená oblast), zatímco záření ze zelené oblasti (cca 500 nm) propouští. Rozlišujeme dva základní typy, které se odlišují pouze jedním substituentem na porfyriu kruhu – chlorofyl *a* obsahuje metylovou skupinu, kdežto chlorofyl *b* karbonylovou. Přesto se tato malá chemická záměna výrazně projevuje na optické fyzikální charakteristice, které říkáme absorpční spektrum molekuly chlorofylu.

Světlo – přesněji řečeno viditelná oblast elektromagnetického záření/pole – je proud fotonů (kvazičástic) o vlnové délce (λ) v intervalu od 400 do 700 nm. Každý pohlcený foton může způsobit jednoduchý fotofyzikální děj za předpokladu, že „nese“ dostatečné množství energie (E_{hv}). Energie fotonů pohání primární fotochemické reakce, které iniciují fotosyntetickou přeměnu zářivé energie na biochemicky využitelnou formu a vedou k separaci náboje v reakčních centrech fotosystému II a fotosystému I), nebo je disipována nefotochemickou cestou – přeměnou na teplo a fluorescenci. Vysvětlení fotochemických a nefotochemických procesů v reakčních centrech vyžaduje použití některých základních pojmů z kvantové teorie. K jejich lepšímu pochopení slouží následující Obr. 5.1. [5]



Obr. 5.1 Zjednodušené tříhladinové schéma využití excitační energie v molekule chlorofylu reakčního centra fotosystému II. Převzato z [5]

Energetické schéma ukazuje základní singletní stav (S_0) a dva singletní excitované stavy (S_1, S_2) molekuly chlorofylu. Horizontální čáry znázorňují vibrační stavy uvedených energetických hladin pro různá vibrační čísla (v'' pro základní stav, v' pro excitované stavy). Vertikální šipky reprezentují následující kvantové procesy: (1) *absorption* – absorpce kvanta záření s určitou vlnovou délkou λ_A , jež způsobí přechod elektronu ze základního do excitovaného stavu v čase kratším než 10^{-14} s, (2) *dissipation to heat* – rozptýlení excitační energie nezářivou vnitřní konverzí na teplo, a (3) *fluorescence* – zářivá deexcitace vybuzeného stavu vyzářením fotonu s vlnovou délkou λ_F větší než 650 nm. Parametr τ označuje přibližnou dobu života elektronu v jednotlivých kvantových stavech. Horizontální šipky reprezentují tzv. fotochemickou cestu (*photochemistry*), tj. rozdělení náboje v reakčním centru fotosystému II jako počátek transportu elektronů (*Electron transport*), a nábojovou neutralizaci iontu chlorofylu⁺ elektrony dodávanými (*Donation of electrons*) komplexem štěpícím vodu (WSC).

Chlorofyl v reakčních centrech můžeme popsat jako oxidoredukční systém: oxiduje se předáním elektronu na molekulu akceptoru a poté se vrací do základního (nábojově neutrálního) stavu tak, že přijme elektron od primárního donoru. Potřebné množství energie pro přechod elektronu mezi základním a excitovaným stavem se získá absorpcí světla. Je-li absorbován foton z modré oblasti viditelného spektra ($\lambda = 450$ nm), přechází elektron do vyššího excitovaného stavu S_2 , dojde-li k absorpci fotonu z energeticky chudší červené oblasti ($\lambda = 650$ nm), může elektron přejít pouze do stavu S_1 . Doba života elektronu v excitovaném stavu S_1 je ale zároveň asi tisíckrát delší ($\tau = 10^{-9} - 10^{-8}$ s) než ve stavu S_2 . Během této doby musí být elektron buď přenesen na sousední molekulu v elektronově transportním řetězci (feofytin u rostlin), anebo se vrací do základního stavu nezářivým (teplotní disipace) nebo zářivým procesem (fluorescence). [5]

Měření fluorescence se provádí pomocí excitačních měřících záblesků o různé intenzitě a délce. Dojde tak k vybuzení a následné emisi světla. Po vybuzení snímáme intenzitu fluorescence chlorofylu (F_{chl}) pomocí CCD kamery přes spektrální filtry. Jednotlivé veličiny vyjadřují intenzitu fluorescence a jsou v relativních jednotkách. Pro pochopení následujících fluorescenčních parametrů zavedeme několik veličin:

F_0 – signál vybuzený krátkým a slabým měřícím zábleskem excitačního světla v temnotně adaptovaném stavu, kdy všechny reakční centra PSII jsou plně otevřená.

F_M – signál vybuzený silným saturačním pulzem, který uzavře všechna reakční centra PSII ve vzorku, který byl temnotně adaptovaný

F_V – přírůstek variabilní fluorescence ($F_V = F_M - F_0$), který je způsoben přechodem z temnotně adaptovaného stavu s plně otevřenými reakčními centry PSII do plně zavřeného stavu během saturačního pulzu

F_S – fluorescenční signál ze vzorku, který není temnotně adaptovaný

5.1.5 Fluorescenční parametry

Pro účely kvantitativní analýzy záznamů fluorescenční indukční křivky byly ve fotosyntetickém výzkumu zavedeny tzv. *fluorescenční parametry*. Definování

fluorescenčních parametrů je závislé na pěti vzájemně nezávislých úrovních detekované fluorescence F_{Chl} : F_0 , F_M (pro temnotně adaptovaný stav), F_0' , F_M' a F_S (pro světelně adaptovaný stav). Jejich korektní naměření je zcela zásadní pro správné určení hodnot příslušných F_P . Z celé řady parametrů se velmi často používá následujících šest:

1. *Maximální kvantový výtěžek fotochemických procesů:*

$$QY = \frac{F_V}{F_M} = \frac{(F_M - F_0)}{F_M} = 1 - \frac{F_0}{F_M} \quad (15)$$

Parametr Φ_{P_0} patří mezi nejpoužívanější parametry. Jednoznačně charakterizuje temnotně adaptovaný stav. Počítá se jako podíl mezi maximálním variabilním (F_V) a maximálním (F_M) výtěžkem F_{Chl} . Určuje míru maximální fotochemické kapacity fotosystému II a jeho střední hodnota u mnoha druhů rostlin je za nestresujících podmínek rovna 0,832. U rostlin vystavených stresu anebo v případě jejich poškození se hodnota tohoto parametru výrazně snižuje. Φ_{P_0} tedy může velmi rychle prokázat poškození komplexů fotosystémů II, a to např. jako následek stresu suchem, nadměrnou ozářeností, chladem apod.

2. *Koeficient fotochemického zhášení variabilní F_{Chl}*

$$q_P = \frac{(F_M' - F_S)}{(F_M' - F_0')} = \frac{\Delta F}{F_V'} \quad (16)$$

Tento parametr se vztahuje k světelně adaptovanému stavu. Kvantifikuje fotochemickou kapacitu fotosystému II a velmi úzce souvisí s aktuální frakcí otevřených (reoxidovaných) reakčních center fotosystému II.

3. *Koeficient nefotochemického zhášení variabilní F_{Chl}*

$$q_N = \frac{(F_V - F_V')}{F_V} = 1 - \frac{F_V'}{F_V} \quad (17)$$

Velikost q_N je odrazem účinnosti nefotochemických procesů, které jsou charakteristické pro světelně adaptovaný stav. K nim patří tvorba pH-gradientu, syntéza ATP, činnost Calvinova-Bensonova cyklu, aktivace regulačních mechanismů (odpojení mobilních světlosběrných komplexů, aktivace xantofylového cyklu) atd. Na rozdíl od q_P , při poškození fotosyntetického aparátu rostliny se hodnota q_N zvyšuje.

4. Koeficient relativní změny základní F_{Chl}

$$q_0 = \frac{(F_0 - F'_0)}{F_0} = 1 - \frac{F'_0}{F_0} \quad (18)$$

Parametr q_0 popisuje změny počáteční úrovně F_0 poté, co byl vzorek vystaven aktinickému záření. Podobně jako q_N kvantifikuje děje nefotochemické povahy v světelně adaptovaném stavu a odráží též konformační změny uvnitř pigment-proteinových komplexů v tylakoidní membráně.

5. Efektivní kvantový výtěžek fotochemické přeměny energie ve FS II

$$\Phi_2 = \frac{(F'_M - F_S)}{F'_M} = \frac{\Delta F}{F'_M} \quad (19)$$

Parametr Φ_2 se vztahuje k světelně adaptovanému stavu a kvantifikuje účinnost fotochemické konverze zářivé energie ve fotosystému II během fotosyntézy, resp. účinnost lineárního elektronového transportu. Je velmi často využíván v terénním výzkumu, neboť nevyžaduje předchozí temnotní adaptaci vzorku.

6. Nefotochemické zhasnutí F_{Chl}

$$NPQ = \frac{(F_M - F'_M)}{F'_M} = \frac{F_M}{F'_M} - 1 \quad (20)$$

NPQ je důležitý fluorescenční parametr vztahující se k světelně adaptovanému stavu. Odráží procesy, které vedou ke snížení hodnoty F_M v průběhu adaptace rostliny na světlo. NPQ kvantifikuje nefotochemické procesy způsobující přeměnu velké části excitační energie

na teplo. Jeho velikost souvisí s tvorbou pH-gradientu, aktivací xantofylového cyklu (reverzibilní konverzí pigmentu violaxantinu na zeaxantin ve světlosběrných komplexech fotosystému II jako následek nadměrné ozáření), fotoinhibicí, resp. fotodestrukci reakčních center fotosystému II atd. [5]

5.1.6 Proč používat fluorescenci?

Fluorescenční techniky pomáhají řešit konkrétní otázky týkající se živých i neživých vzorků a výsledek barevně zakódovat. Chcete-li například určit rozdělení specifického proteinu v rámci tkáně, fluorochromy mohou být použity k označení proteinů pomocí protilátek (imunohistochemie). S výhodou lze pomocí různých barviv s různými spektrálními vlastnostmi barvit různé části buňky a ty poté volbou vhodných filtrů odděleně pozorovat. Jednotlivá barviva se liší excitační a emisní vlnovou délkou. Např. jednou z možností jak barvit lipidy je barvivo BODIPY 505/515 (první číslo podává informaci o excitační vlnové délce a druhé o vlnové délce emise). Pro barvení proteinů lze použít barvivo NILE RED 549/628. Histologické postupy barvení pro transmisní světelnou mikroskopii mají dlouhou historii. Jednou z podstatných výhod fotosyntetizujících organismů je, že fluorescenční molekuly jsou obsaženy přímo ve zkoumaných vzorcích a k ověření funkčnosti fotosystémů není třeba tyto vzorky dodatečně barvit.

5.2 Požadavky na fluorescenční mikroskopický systém

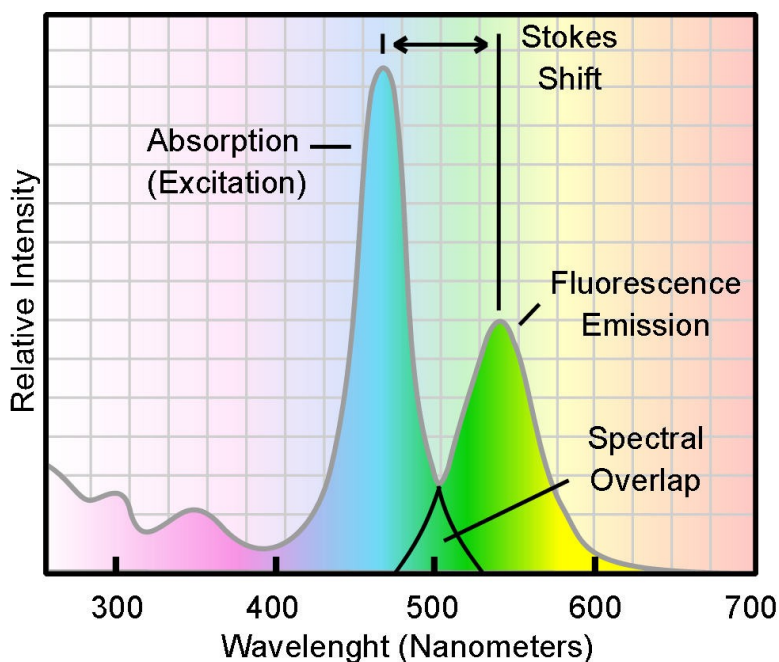
5.2.1 Zdroj světla

K vybuzení fluorescence fluorochromu potřebujeme intenzivní zdroj světla, který poskytuje potřebné budící vlnové délky pro vybuzení konkrétního fluorochromu. Správné nastavení osvětlení hraje klíčovou roli ve vytváření dobrého fluorescenčního obrazu, protože pokud zorné pole nebude rovnoměrně osvětleno, fluorescenční obraz vzorku nemusí být v určitých místech vůbec detekován nebo intenzita fluorescence neposkytne správnou představu o koncentraci fluorochromů. Vzhledem k velmi rozdílným vzorkům a aplikacím, které mohou být analyzovány fluorescenční mikroskopií, není použitelná pouze jedna metoda. Všechny fluorochromy podléhají procesu vybělování, což je chemické zničení odehrávající se během excitace, které může vyústit až v poškození živých buněk příliš intenzivním

světlem. Z tohoto důvodu je kladen maximální důraz na omezení jasu budícího světla a doby, po kterou je buňka ozařována. Množství světla může být upraveno šedými filtry, nebo motorizovanými útlumovými prvky. [6]

5.2.2 Filtrové sady

Kromě speciální světelné dráhy ve fluorescenčním mikroskopu, je nutné používat jistých kombinací filtrů, které propustí světlo pouze v požadovaném spektrálním rozsahu. Toho je dosaženo použitím excitačního filtru označovaného jako pásmová propust, které ze zdroje záření propustí konkrétní vlnové délky, které jsou potřebné k vybuzení fluorochromu. Následně jsou tyto vlnové délky odraženy dichroidním zrcadlem do vzorku, kde excitují fluorochrom. Fluorochromy vybuzené světlem emitují fluorescenční záření o delší vlnové délce, které prochází dichroidním zrcadlem na emisní filtr, který propustí vlnové délky odpovídající fluorescenčnímu spektru daného fluorochromu. [6]



Obr. 5.2 Spektrální diagram typického fluorochromu, který je excitován modrým světlem a následně dochází k emisi fluorescence v zelené části spektra. Převzato z [6]

5.2.3 Objektivy

K dosažení optimální síly signálu používáme objektivy s velkou numerickou aperturou a nejnižším použitelným zvětšením. Například použití objektivu s numerickou aperturou 1,4 namísto objektivu s numerickou aperturou 1,3 stejného zvětšení bude mít za následek

35% nárůst v intenzitě detekovaného světla za předpokladu, že všechny ostatní faktory jsou stejné. Dále materiál čoček, ze kterých se objektiv skládá, musí dobře propouštět používané vlnové délky. Dalšího zlepšení poměru signálu a šumu se dosahuje výběrem objektivů s extrémně nízkou autofluorescencí použitého skla. Jsou-li tyto všechny faktory dodrženy (tj. velká numerická apertura, dobrý přenos a nízká autofluorescence) dostáváme perfektní poměr signál šum (silný detekovaný fluorescenční signál s nízkou intenzitou pozadí). [6]

5.2.4 Typ kamery

Zobrazovací zařízení je jednou z nejdůležitějších složek v analýze fluorescenční mikroskopie. Důvodem je, že zobrazovací zařízení určuje nejnižší detekovatelnou úroveň fluorescence příslušných struktur vzorku. Je potřeba splnit následující požadavky na použití kamery ve fluorescenční mikroskopii: vysoké prostorové rozlišení (počet pixelů), extrémní citlivost (detekce slabých fluorescenčních signálů), chlazení čipu (nižší temný proud), variabilní expoziční časy, schopnost kvantifikovat intenzitu svítivosti a externí spouštění funkcí (synchronizace kamery s dalšími procesy). Požadovaná kamera by měla splňovat všechny tyto požadavky, nicméně kompromisní varianta upřednostňuje vysokou citlivost, nízký šum a schopnost kvantifikovat intenzitu svítivosti (jde o počet bitů pro kódování intenzity). Barevné kamery jsou méně citlivé než jejich jednobarevné protějšky vzhledem k dalšímu rozkladu světla. Je to způsobeno tím, že černobílá kamera snímá dopadající světlo na větší ploše CCD čipu. Na barevném CCD čipu je oblast odpovídající jednomu pixelu rozdělena na tři části snímající jednotlivé barvy RGB. Snímáme-li např. pouze zelené světlo, dojde k detekci pouze na jedné třetině ploše čipu oproti černobílé kameře. Ta by signál snímala na celé ploše pixelu. Proto jsou černobílé kamery vhodnější pro svoji citlivost. Černobílé kamery mohou sbírat obrazy procházející přes barevné filtry a následně je pomocí příslušného softwaru můžeme sloučit. Výsledné barevné obrazy mohou být zobrazeny, vytištěny a analyzovány, nebo dále zpracovávány. Správného výsledku lze dosáhnout, jsou-li správně vybrány fluorescenční filtry. [6]

6 Mikrofluidní kanálky

Technologie mikrofluidních kanálků se rozvíjí již 20 let a zejména s rozvojem tzv. soft-litografie umožňuje velmi levně zhotovovat i komplexní mikrofluidní čipy.

Tematická oblast, která se zabývá manipulací s malým (10^{-9} až 10^{-18} l) množstvím tekutiny v kanálcích o rozměrech desítek až stovek mikrometrů se nazývá mikrofluidika. Mikrofluidika má potenciál ovlivnit obory od chemické syntézy a biologické analýzy až k optice a informačním technologiím a lze konstatovat, že se stále nachází v rané fázi vývoje a stále se nestala široce používanou metodou, přestože jejími hlavními výhodami jsou nízké náklady a krátké časy potřebné k analýze. V současné době existuje dostatek způsobů výroby a dostatečný rozsah komponentů, aby bylo možné začít používat mikrofluidních systémů k řešení praktických problémů. Mikrofluidní čipy se dají použít k třídění buněk, k výrobě biosenzorů, k mikroanalýze molekul nebo jako nástroj pro charakterizaci terapeutické molekuly u léčiv. [3]

V našem případě využíváme mikrofluidní čipy k dopravě tříděných buněk pod objektiv mikroskopu a následně po vytrídění k transportu buněk do příslušné nádoby. Byl použit materiál s názvem Sylgard 184, který středně viskózní kapalný elastomer vyvinutý k zalévání a zapouzdřování desek plošných spojů a jiných elektronických sestav. Základní materiály jsou navrženy tak, aby šly snadno smíchat s vytvrzujícím činidlem v poměru 10:1, a tím získat směs, která má nízkou viskozitu a snadno i za normálního tlaku teče a zatéká i pod drobné elektronické součástky. Použitelný je i na desky plošných spojů se součástkami SMD a pájených olovnatými SnPb i bezolovnatými pájkami.

Sylgard 184 vytvrdne při pokojové teplotě (25°C), ale vytvrzovací doba může být zkrácena zvýšením teploty maximálně do 150°C . Tento elastomer se vytvrzuje bez vývinu tepla konstantní rychlostí bez ohledu na tloušťku nebo stupeň prostorového omezení a bez vedlejších produktů. [4] Sylgard 184 Silicone Elastomers je navržen jako lící a zapouzdřovací přípravek, který poskytuje pružnou ochranu proti vnějšímu prostředí pro moduly, relé, zdroje proudu, zesilovače, transformátory, feritová jádra, vinutí, konektory a optoelektronika.

Charakteristické znaky elastomeru:

- průsvitný,
- fyzikální a elektrická stabilita v širokém rozsahu teplot, frekvencí a vlhkosti,
- použitelný v širokém rozsahu teplot od -55°C do $+200^{\circ}\text{C}$,
- vynikající ochrana proti vnějšímu prostředí,
- snadno opravitelný,

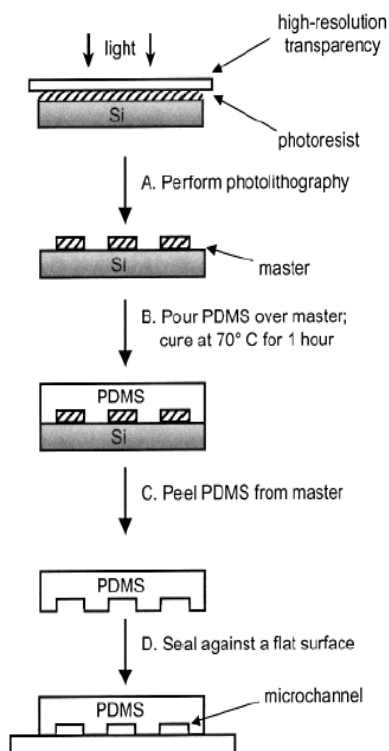
- samozhášecí,
- dobrá mez pevnosti v tahu,
- dobrá odolnost proti radiaci a mechanická ochrana,
- vytvrzování při pokojové teplotě - Sylgard 184.
-

6.1 Soft-litografie a výroba kanálků

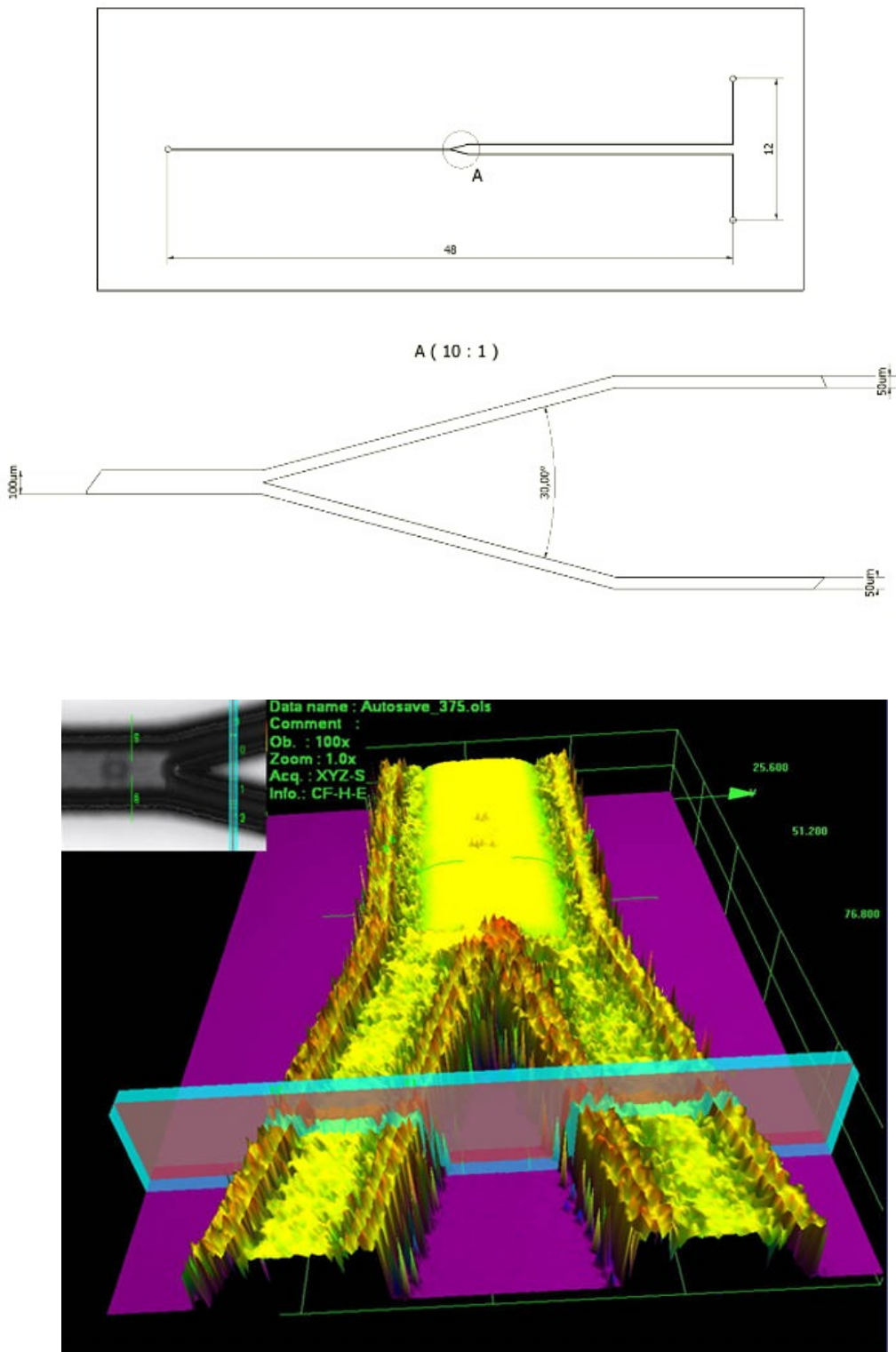
Mikrofluidní kanálky byly vyrobeny v Ústavu přístrojové techniky AV ČR, v.v.i. panem Ing. Janem Ježkem Ph.D. metodou Soft litografie vyobrazenou na Obr. 6.1. [8]

Postup výroby mikrofluidního kanálku:

- Návrh a výroba masky (chromová vrstva na skle, potištěná folie, atd.)
- Vytvoření raznice fotolitografií (vrstva fotorezistu na rovném podkladu, např. SU8 na křemíku)
- Odlití nebo otisk raznice do plastu (PDMS, PMMA, atd.)
- Přenesení vytvořené mikrostruktury na vzorek



Obr. 6.1 Schematické zobrazení postupu výroby mikrofluidních čipů. Převzato z [8]



Obr. 6.2 Příklad mikrofluidního kanálku včetně rozměrů a následného zobrazení konfokálním mikroskopem. Převzato z [8]

7 Sestavení a konstrukce zařízení

7.1 Laserové drivery

Během realizace diplomové práce bylo vyvinuto několik typů driverů určených pro řízení polovodičových laserových diod. Ke změnám v požadavcích na jednotlivé drivery docházelo průběžně při vývoji celého zařízení a celkem byly vyvinuty a vyrobeny tři generace driverů. V následující kapitole budou popsány všechny generace driverů z toho první dvě zjednodušeně a poslední finální bude popsána podrobně.

Požadavky na driver:

- velký výstupní proud
- možnost volit výstupní optický výkon
- zpětná vazba pomocí PIN diody
- tepelná stabilizace laserové diody

Požadavky na laserovou diodu:

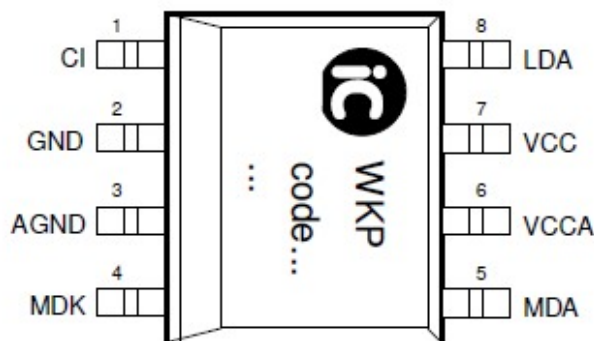
Laserová dioda byla zvolena s ohledem na její vlnovou délku tak, aby docházelo k co nejmenší absorpci ve koumaném fotosyntetizujícím organismu. Naše předběžné studie ukazují, že se jedná o infračervené vlnové délky v oblasti kolem 1000 nm. Z tohoto důvodu jsme zvolili laserovou diodu TYP od firmy Axel photonics, která září na vlnové délce 1064 nm s maximálním výstupním výkonem 100 mW.

Laserovou diodu lze pořídit včetně integrované fotodiody, pomocí které je realizována zpětná vazba a můžeme tak zaručit stálý optický výkon.

7.1.1 1. Generace driveru

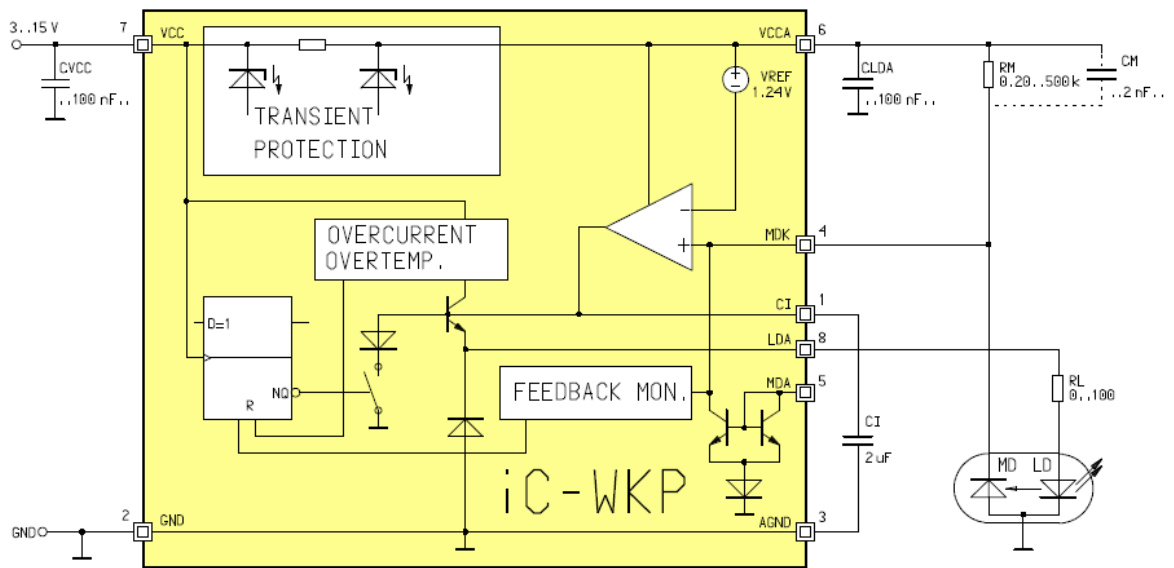
Laserová dioda je součástka vyžadující přesné řízení. Je nutné dodržet řadu provozních parametrů. Pro toto složité ovládání byla vyvinuta řada integrovaných driverů.

Tyto požadavky splňuje integrovaný driver firmy IC Haus typové označení IC-WKP.



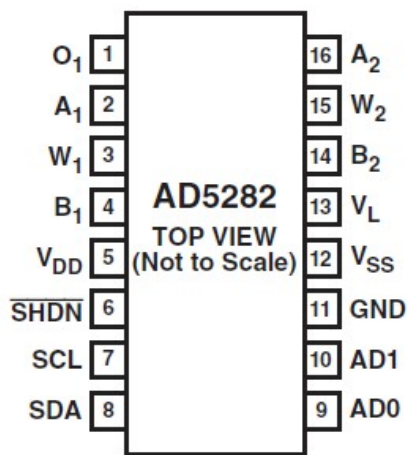
Obr. 7.1 Zapojení driveru.

Driver má dále integrovanou ochranu proti přepólování, je možné ho napájet až 15 V a umožňuje modulovat výstupní výkon pomocí napětí přivedeného na vstup MDA. Nevyrábí se však driver s výstupem na peltiérův článek pro tepelnou stabilizaci diody. Proto bylo nutné zkonstruovat modul, který zabezpečil stálou teplotu laserové diody a případně umožnil měnit v omezeném rozsahu vlnovou délku (změnou nastavení teploty). Doporučené zapojení uváděné výrobcem je na Obr. 7.2. Tento driver také splňoval požadavek na stabilitu optického výkonu, protože ve zpětné vazbě měl zapojenou PIN diodu integrovanou do pouzdra laserové diody. Měli jsme tím zaručeno, že i během stárnutí laserové diody nebude docházet k poklesu světelného toku. Tento záměr se ale ukázal jako nevhodný, jelikož PIN dioda byla citlivá na zpětné odrazy emitovaného svazku. Docházelo tak k velkému kolísání optického výkonu i během přejezdu laserovým svazkem přes jednotlivé měřené buňky.



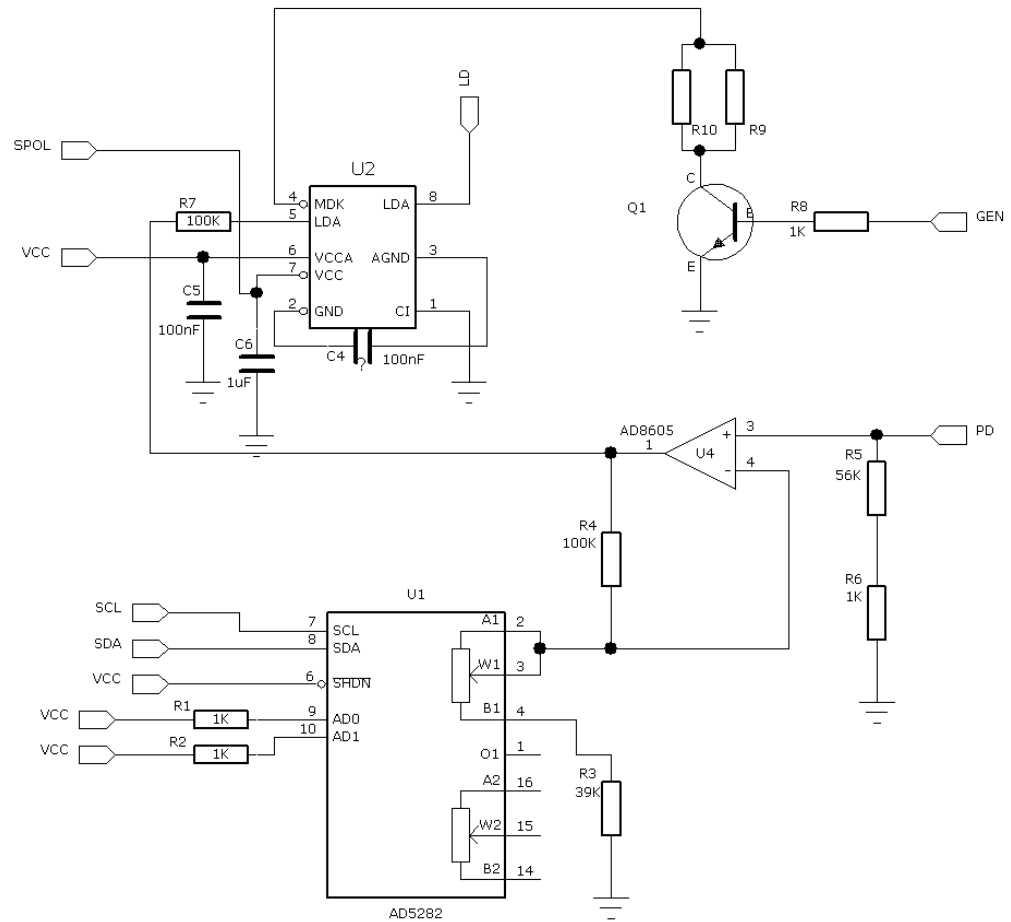
Obr. 7.2 Doporučené zapojení uváděné výrobcem. Převzato z [7].

Driver bylo nutné ovládat pomocí osobního počítače, z toho důvodu byl rezistor RM nahrazen elektronickým potenciometrem AD5282 (viz. Obr. 7.3), který reguluje závěrný proud zpětnovazební PIN diody.



Obr. 7.3 Rozložení vývodů elektronického potenciometru.

Pomocí elektronického potenciometru byl ovládán výstupní výkon laserové diody a řízení probíhá po I²C sběrnici.



Obr. 7.4 Celkové zapojení driveru

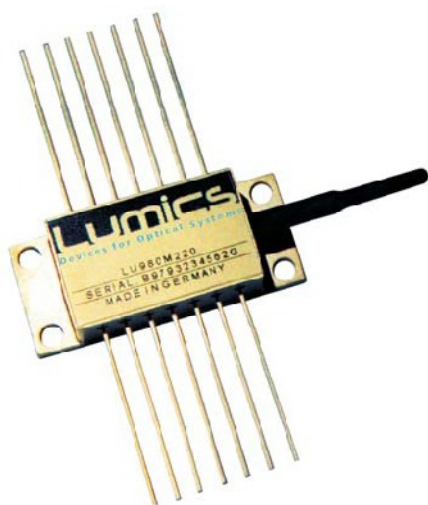


Obr. 7.5 Zkonstruovaný driver.

Na Obr. 7.5 můžeme vidět již kompletní driver uzavřený v hliníkové krabičce opatřený štítkem. Tato verze driveru byla ovládána pomocí osobního počítače po sběrnici I²C. Obrovskou nevýhodou bylo použití klasické laserové diody bez vyvázání do vlákna a bylo tedy velmi obtížné přivést laserové záření až k optické pinzetě. Pro vyvázání byla použita speciální hlava zkonstruovaná právě pro realizaci přechodu vzduch – optické vlákno, kdy byl svazek fokusován do ohniska, v němž byl umístěn konec optického vlákna. Problémem této přechodové hlavy tkvěl v tom, že nastavování probíhalo velmi zdlouhavě a po čase kvůli teplotnímu cyklování došlo k rozladění a tím ke ztrátě optického výkonu. Z tohoto důvodu se upustilo od klasických laserových diod a přešlo se na laserové diody vyvázané výrobcem přímo do optického vlákna.

7.1.2 2. Generace driveru

S ohledem na předchozí problémy byla vybrána jiná laserová dioda LU1064M200-006N10A od společnosti Lumics v butterfly pouzdru. Jedná se opět o laserovou diodu o vlnové délce 1064nm a optickém výkonu 200mW. Její obrovskou výhodou je vyvázání do optického vlákna, které je na konci opatřené konektorem FC/APC. Butterfly pouzdro je navíc navrženo pro optimální chlazení. Diodu lze snadno připevnit na pasivní chladič a díky integrovanému peltiérovu článku v pouzdře je snazší diodu chladit.



Obr. 7.6 Pohled na laserovou diodu v butterfly pouzdru.

Převzato z [9]

Parametry laserové diody při 25°C:

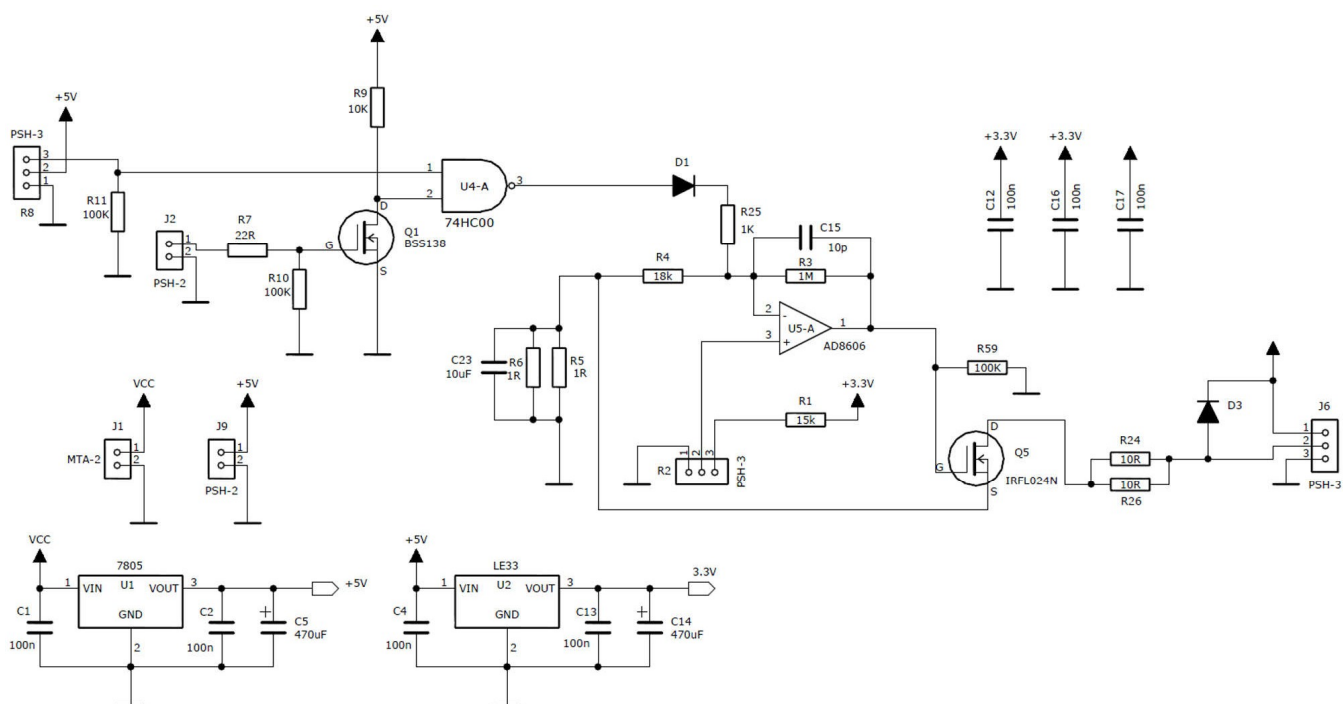
Výstupní optický výkon:	200mW
Vlnová délka:	1063,4nm
Maximální proud laserovou diodou:	372mA
Prahový proud:	45,4mA
Napětí při proudu 372mA	1,76V
Maximální proud PIN diodou:	139μA
Odpor termistoru (NTC):	9,997kΩ
Citlivost proudu PIN diodou:	0,7μA/mW
Maximální proud chlazení	0,72A
Maximální napětí chlazení	1,69V

Konstrukce driveru

Integrovaný driver IC-WKP se ukázal jako nevhodný z důvodu rušivého zasahování PIN diody do zpětné vazby a také kvůli velmi špatnému nastavování obvodu. Obvod v doporučeném zapojení kmital a bylo velmi nesnadné jej nastavit. Vzhledem k přístoupení na jiný typ laserové diody a potřeby mnohem většího výstupního optického výkonu došlo k návrhu proudového zdroje pomocí operačních zesilovačů.

Bylo požadováno, aby driver měl možnost plynulého ručního ovládní výkonu z důvodu snadné obsluhy v laboratoři, obsahoval spouštěcí vstup a disponoval dostatečným výstupním proudem 372mA, který odpovídal nově zvolené laserové diodě. Chlazení laserové diody bylo prozatím realizováno pomocí řídicích jednotek zkonstruovaných v Ústavu přístrojové techniky AV ČR, v.v.i..

Návrh zapojení proudového zdroje



Obr. 7.7 Schéma jednoho kanálu proudového zdroje

Popis zapojení

Zapojení sestává ze dvou lineárních stabilizátorů. Jeden o typovém označení LE33 disponoval napětím 3,3V a sloužil jako reference pro přesné nastavování výstupního výkonu a napájení operačního zesilovače. Druhý stabilizátor nesoucí označení 7805 slouží k napájení zbytku obvodu.

Samotný ovládací potenciometr je připojen do konektoru označeného R_2 . Spolu s R_1 tvoří napěťový dělič, díky kterému jsme schopni plynule regulovat napětí v rozmezí 0 – 0,2V, které je přivedeno na neinvertující vstup operačního zesilovače typového označení AD8606.

Rezistory R_5 a R_6 slouží ke snímání proudu. Měří se na nich napětí, které je neustále porovnáváno s nastavenou hodnotou. Jejich celková velikost je $0,5\Omega$, což při maximálním možném nastavení napětí na neinvertujícím vstupu 0,2V odpovídá výstupnímu proudu 400mA.

Rezistory R_{24} a R_{26} zde mají funkci srážecích rezistorů. Usměrnovací dioda D_1 , v případě přivedení logické úrovně 1 připlusí invertující vstup a výstupní laserovou diodou přestane protékat proud. Tohoto se využívá jako spouštěcího vstupu, který je možné vhodnou logikou členu NAND obvodu 74HC00 přizpůsobit požadavkům a přepínačem připojeným do svorky R_8 celý obvod spouštět. Zároveň máme k dispozici i druhý vstup, který umožňuje zařízení externě spouštět např. Generátorem, nebo signálem z osobního počítače (připojený na svorku J_2). Tento signál je přiveden skrze tranzistor řízený polem vyznačující se velkým vstupním obvodem a nezatěžuje tedy vstupní zařízení.

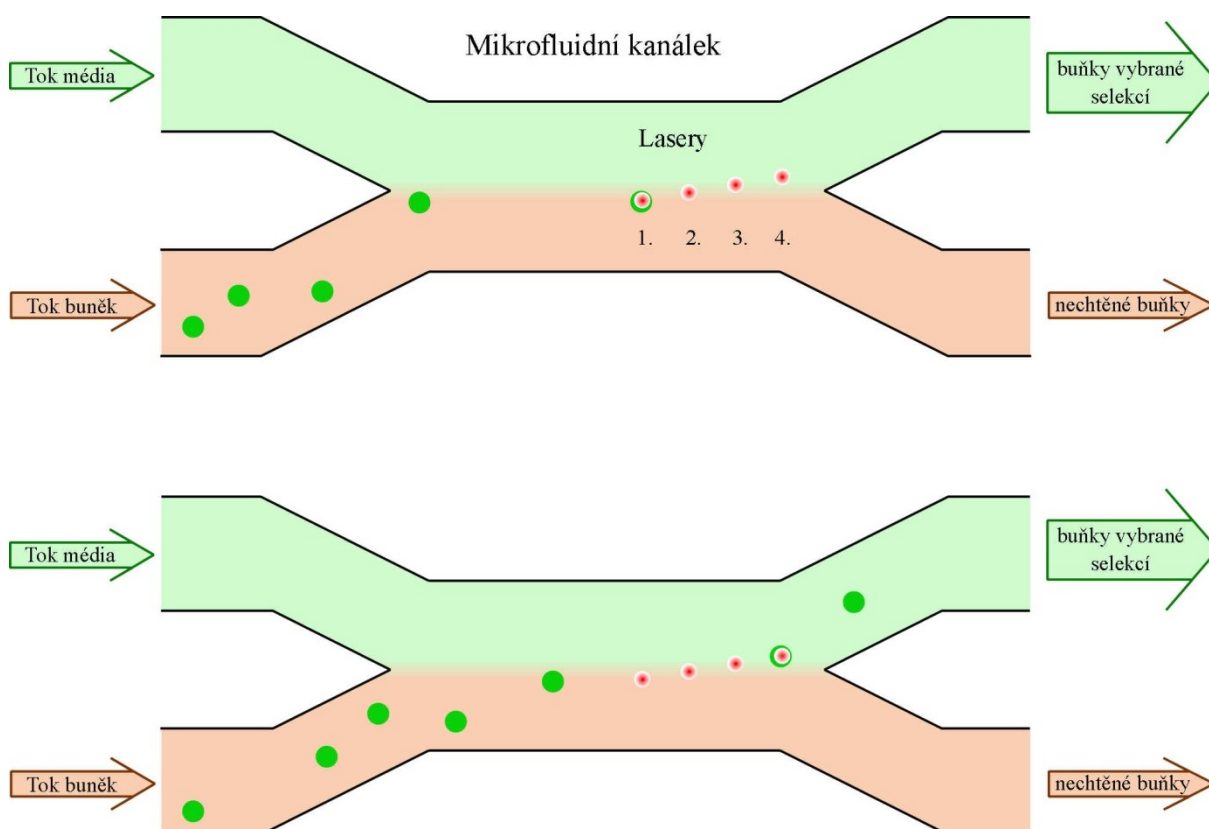
Samotná laserová dioda se připojuje na konektor J_6 . Dioda D_3 je v shottkyho provedení, je tedy velmi rychlá a slouží jako ochrana v případě, že se na výstupu diody objeví napětí opačné polarity. Toto napětí je potom svedeno do země.

Trojice kondenzátorů C_{12} , C_{16} , C_{17} slouží jako filtrační a připojují se co nejbližší k jednotlivým součástkám. Tyto kondenzátory slouží k zabránění rozkmitání jak operačního zesilovače, tak logického obvodu 74HC00.

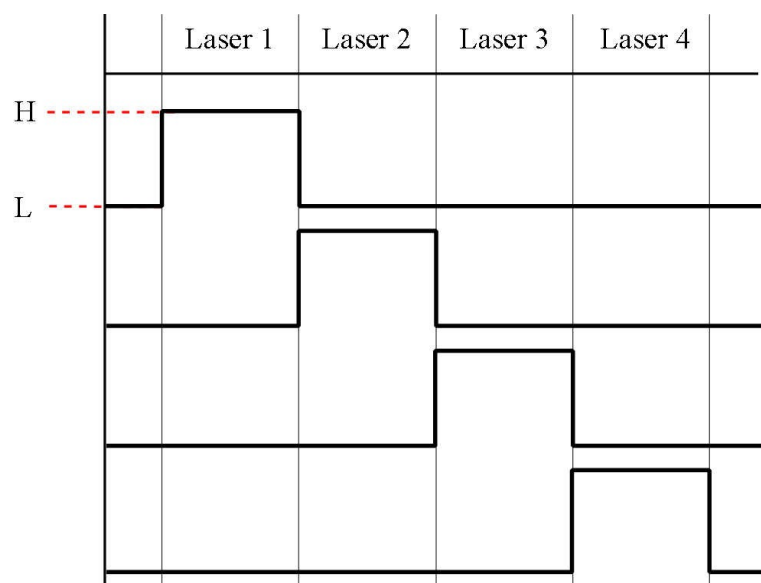
Využití driveru

Driver byl původně určen pro ovládání jedné laserové diody a postupně byl rozšířen až na možnost nezávisle ovládat čtyři stejné laserové diody. V úvodní fázi, kdy jsme měli jen jeden zdroj laserového záření, jsme zahájili testy na biologických vzorcích a testovali jsme vliv laseru na buňky. Následně jsme buňku pomocí optické pinzety uchopili.

V dalším kroku bylo původním záměrem třídit buňky více nezávisle ovládanými lasery, jejichž ohniska byla vhodně uspořádána (viz *Obr. 7.8*). Buňky byly unášeny proudem v mikrofluidním kanálku a postupným spínáním laserů docházelo k jejich vychýlení z původní trajektorie. Logika spínání laserů je zobrazena na *Obr. 7.9*. Protože proudění v mikrofluidních kanálkách je laminární nedochází k příčnému pohybu buněk, které tak sledují příslušnou proudnici do zvoleného výstupního kanálku.



Obr. 7.8 Třídění buněk pomocí 4 laserů umístěných do stopy



Obr. 7.9 Logika spouštění jednotlivých laserů ve stopě

Z tohoto důvodu jsme zkonstruovali laserový driver schopný ovládat hned čtveřici laserových diod. Vycházelo se ze zapojení uvedeného na Obr. 7.7. Toto zapojení disponovalo také čtveřicí externích spouštěcích vstupů. Pro driver byla navržena DPS a ručně vyrobena. Kompletní sestavený driver je na Obr. 7.10.

Během praktických testů se však ukázalo, že dosažené příčné vychýlení buněk v toku bylo nedostatečné při použití čtyř laserů. Pro zvýšení vychylovací vzdálenosti by bylo zapotřebí užít větší množství laserů, což by z hlediska ceny a složitosti optické soustavy nebylo vhodné.



Obr. 7.10 Čtyř kanálový driver pro laserové diody

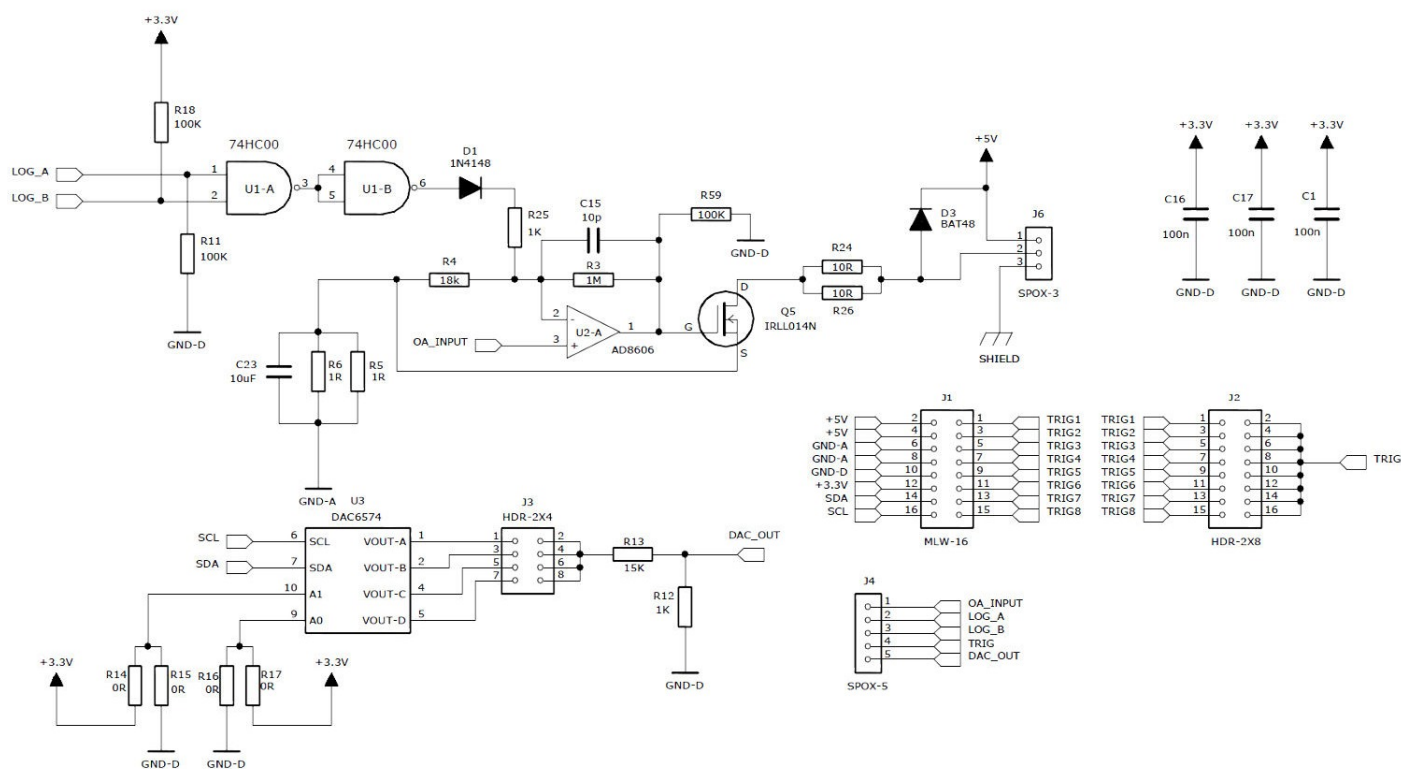
7.1.3 3. Generace driveru

Abychom úspěšně realizovali třídění buněk, přikročili jsme k řešení, kterému jsme se chtěli zpočátku vyhnout, protože obsahovalo pohyblivé mechanické díly. Jednalo se o vychylování jediného laserového svazku dvojicí zrcátek natáčených kolem dvou na sebe kolmých os. K provozu laseru zcela postačoval jednokanálový driver, ale s ohledem na universálnost a případné přidání dalšího vychylovaného svazku jsme zkonstruovali dvoukanálový driver. Jelikož se jedná o vývojově nejpokročilejší řešení, bude jeho konstrukce popsána o něco podrobněji. Driver je opět možné nastavovat jak ručně, tak z počítače a driver obsahuje teplotní stabilizaci pro laserovou diodu.

Požadavky

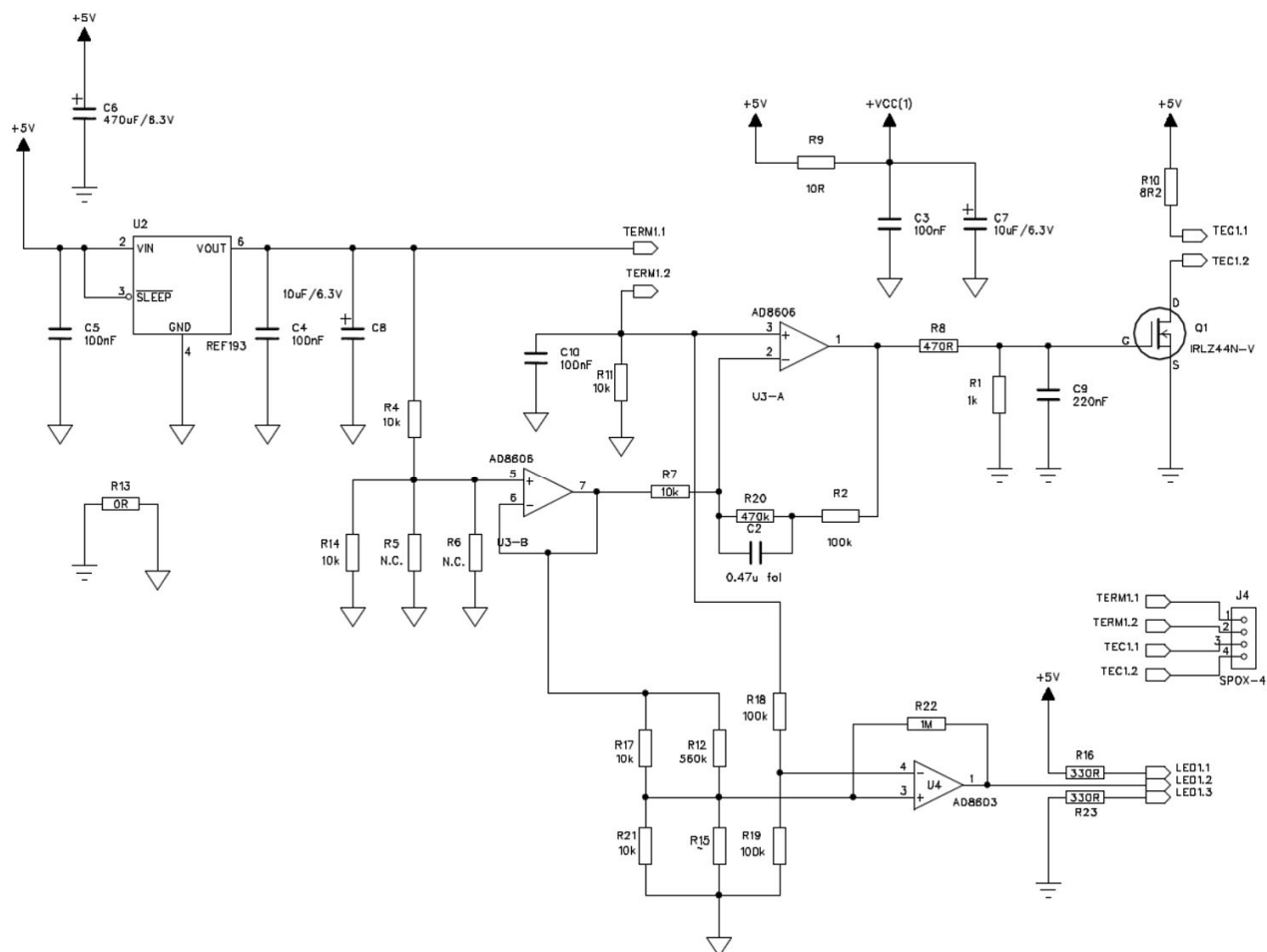
- dostatečný výstupní výkon odpovídající použité laserové diodě
- možnost externího spouštění
- ovládání výstupní výkonu laseru ručně a pomocí počítače
- integrovaná teplotní stabilizace laserové diody

Schéma zapojení



Obr. 7.11 Schéma zapojení jednoho kanálu proudového zdroje a DAC převodníku pro ovládání z osobního počítače

Zapojení proudového zdroje je totožné se zapojením na Obr. 7.7. Liší se pouze vstupní částí, kdy byl místo logického členu NAND použit člen AND z důvodu požadavku pozitivní ovládací logiky. Ve spodní části Obr. 7.11 je přidán DA převodník zajišťující ovládání z počítače. Převodník DAC6574 je ovládaný po sběrnici I²C a umožňuje nastavit až čtyři adresy a pro každou adresu disponuje čtyřmi výstupy. Lze tedy volbou těchto parametrů ovládat až 16 výstupů. Pro případ budoucí potřeby řídit více laserů je obvod navržen tak, aby byl schopen všech těchto 16 kanálů ovládat. Rezistory R₁₄, R₁₅, R₁₆ a R₁₇ slouží k nastavení adresy a propojovací lišta J₃ slouží k přivedení odpovídajícího výstupu zkratovací propojkou.

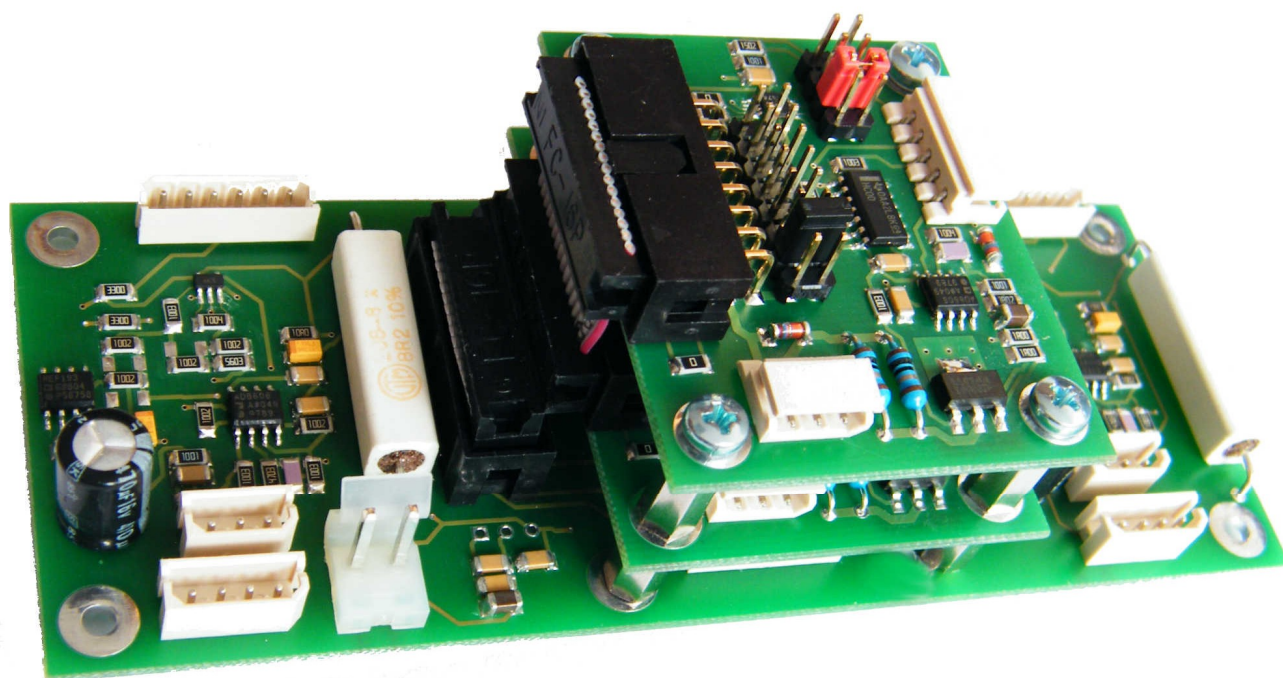


Obr. 7.12 Schéma zapojení jednoho kanálu teplotní stabilizace laserové diody

Laserová dioda je součástka velmi citlivá, je proto důležité dodržení určitých provozních parametrů. Jedním z nich je i teplotní stabilizace. Schéma se skládá z operačního zesilovače U_{3-A} ve funkci komparátoru. Na jeho neinvertující vstup je připojen mezi rezistor R_{11} a výstup napěťové reference REF 193 termistor NTC integrovaný v pouzdře laserové diody. Vlivem změny teploty se mění na tomto vstupu napětí. To je neustále porovnáváno napětím na invertující vstup operačního zesilovače a v případě rozdílu napětí se zvětší proud do peltiérová článku připojeného mezi svorky TEC 1.1 a TEC 1.2, který zchladí laserovou diodu a poklesem teploty dojde opět k vyrovnání napětí mezi vstupy operačního zesilovače U_{3-A} . Operační zesilovač U_4 slouží k indikaci činnosti stabilizátoru teploty LED diodami umístěnými na čelním panelu přístroje. Ukazují stav, kdy je dioda dostatečně vychlazena nebo zda probíhá její chlazení.

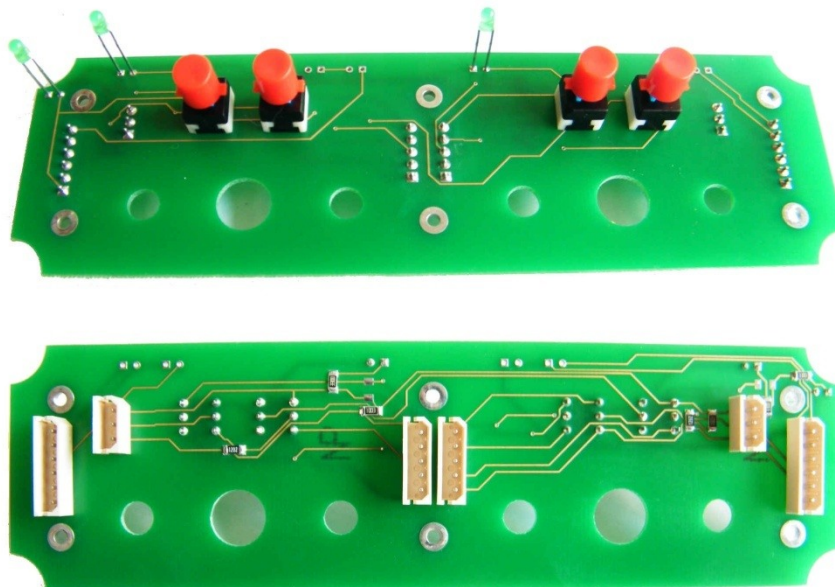
Návrh plošného spoje

Plošný spoj byl navrhován tak, aby jeho velikost byla co nejmenší, a proto byly použity SMD součástky velikost 1206 pro snadné ruční osazování. Deska plošného spoje (DPS) je oboustranná s kombinovanou montáží jak SMD součástek, tak THT součástek. THT byly použity kvůli své vyšší proudové zatížitelnosti. Koncepce je taková, že jedna DPS je ve funkci hlavní desky (je na ní umístěna také teplotní stabilizace) a další desky s proudovými zdroji jsou umístěné na distančních sloupcích na hlavní desce. Vše je navrženo tak, aby v případě potřeby dalších kanálů stačilo přidat pouze další desky DPS s proudovým zdrojem. Můžeme mít tedy celkem 16 proudových zdrojů vhodných k použití např. jako zdroj pro excitační osvětlení. Návrh DPS je uveden v příloze. Kompletně osazené desky jsou vyobrazeny na Obr. 7.13.



Obr. 7.13 Pohled na osazenou DPS laserového driveru

V rámci realizace laserového driveru byla navržena ještě jedna DPS a to pro ovládací prvky. Osazenou ovládací desku můžeme vidět na Obr. 7.14. Tato deska je k čelní stěně krabičky připevněna pomocí distančních sloupků. Návrh plošného spoje je přiložen v příloze. Kompletní driver je zobrazen na Obr. 7.15. Použitý návrh štítků je uveden v příloze.



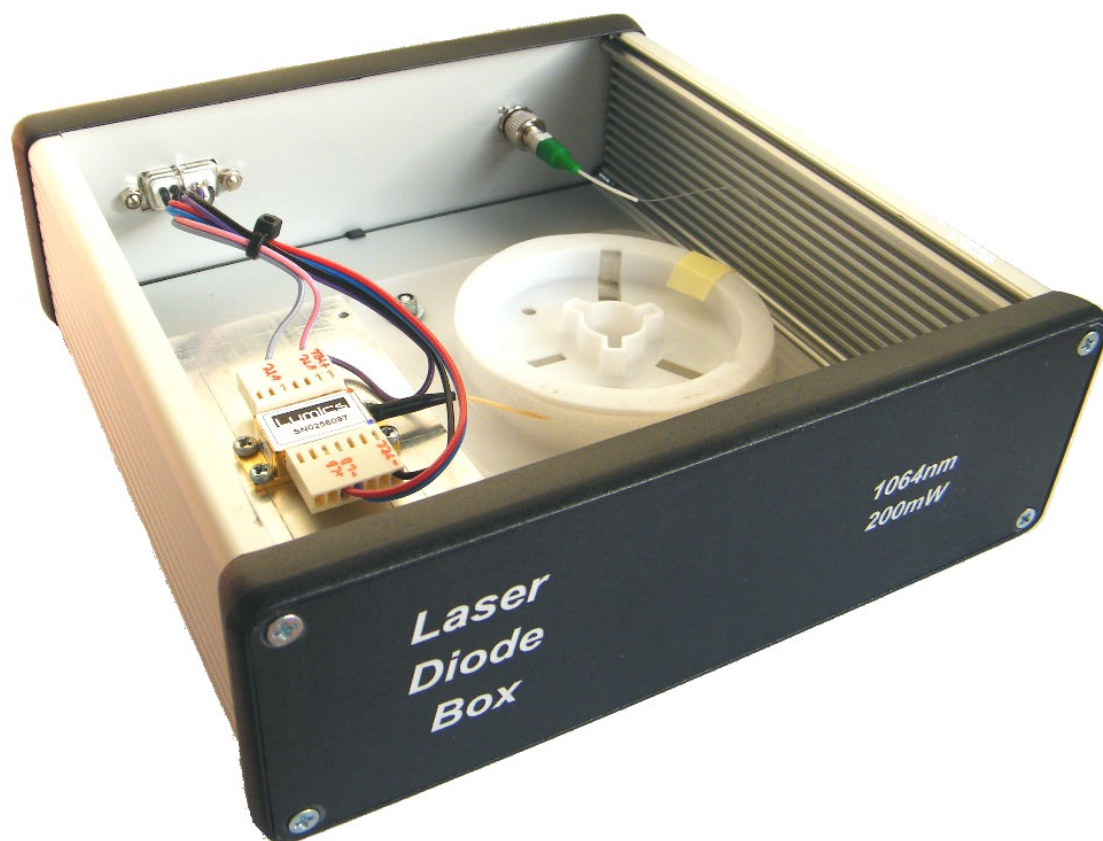
Obr. 7.14 Pohled na osazenou DPS ovládacích prvků



Obr. 7.15 Pohled na kompletně sestavený driver laserové diody

7.2 Umístění laserové diody

Samotná laserová dioda byla umístěna do podobné krabičky jako samotný laserový driver. Laserová dioda byla umístěna do zvláštní krabičky z důvodu nedostatku prostoru u laserového driveru. Krabička je opatřena konektorem CANNON pro propojení s driverem a konektorem FC/APC pro připojení optického vlákna, kterým bude laserový svazek veden k experimentální sestavě. Zkompletované zařízení s náhledem do útroby zařízení je na Obr. 7.16.



Obr. 7.16 Zabudovaná laserová dioda

Laserová dioda byla umístěna na pasivní chladič pro zvětšení objemu pro odvádění ztrátového tepla z laserové diody (v jejímž pouzdře je integrován i peltierův článek) a optické vlákno bylo namotáno na cívku s ohledem na dodržení minimálního poloměru smyčky.

7.3 Vychylovací systém

Vychylování laserového svazku bylo uskutečněno dvojicí galv se zrcátky od společnosti SpaceLas typového označení *PT-40K scanning system*. Primárně je toto zařízení určeno pro vychylování a kreslení obrazců pomocí laseru pro disko kluby. Galvozrcadla vidíme na Obr. 7.17. Výrobce dodává zařízení včetně ovládacích driverů a zdroje. Ovládání se provádí připojením napětí o velikosti $\pm 10V$ na ovládací piny.

Tento vychylovací systém bylo nutné kombinovat s řídicím počítačem a jeho softwarem, aby bylo možné polohu svazku v zorném poli pohodlně ovládat. Bylo tedy nutné zkonstruovat DA převodník, který tuto funkci bude zastávat.

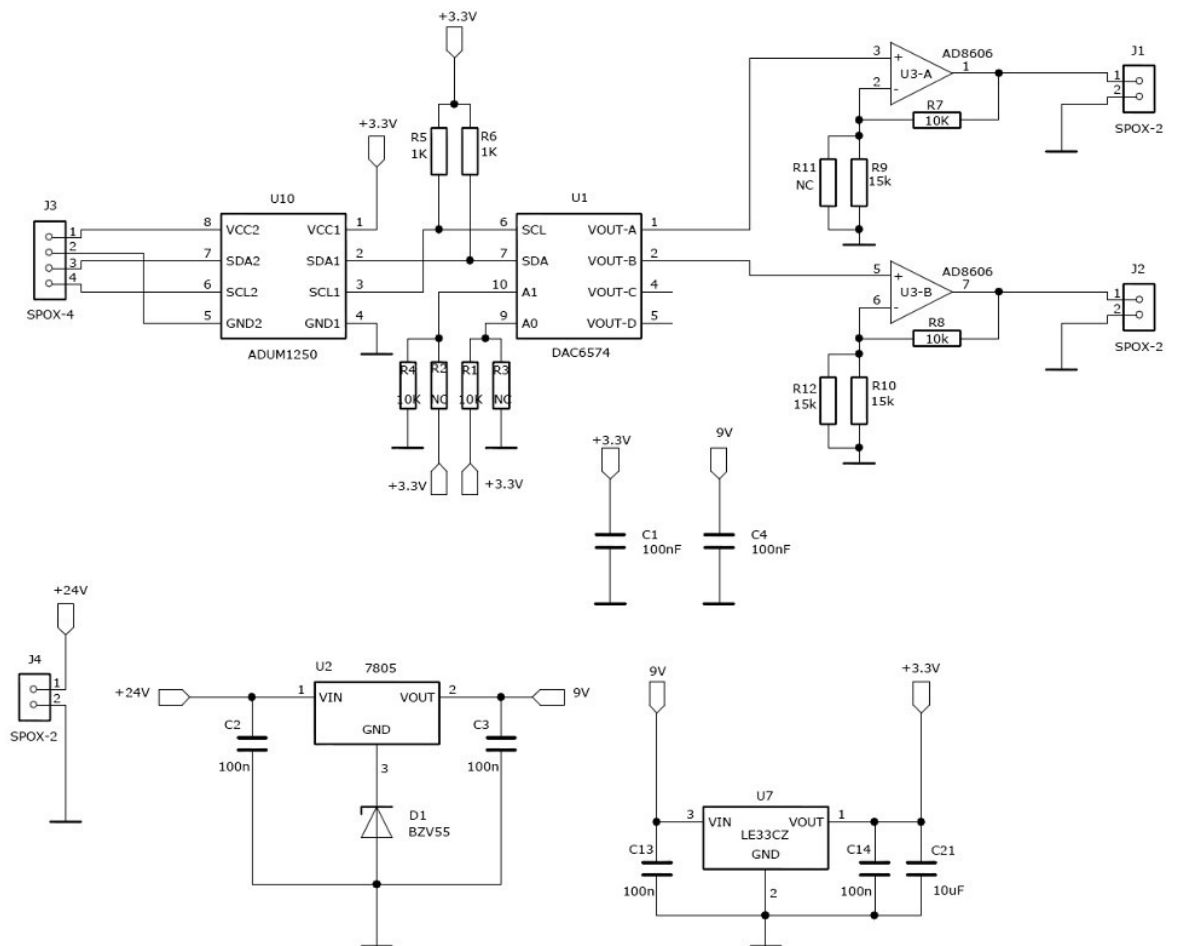


Obr. 7.17 Galva se zrcátky pro vychylování laseru

7.3.1 DA převodník pro vychylování galv

Popis zapojení

Převodník se skládá z obvodu DAC 6574 a operačních zesilovačů. DA převodník je napájen z 3,3V stabilizátoru LE33CZ a je ovládán pomocí I₂C sběrnice. Praktickou zkouškou jsem zjistil, že pro vychýlení laserového svazku přes celé zorné pole kamery je třeba napětí v ose X 5,5V a v ose Y 7,7V (což odpovídá poměru šířka:výška 4:3). Protože převodník je schopen dodat na svém výstupu maximálně 3,3V, bylo zapotřebí jej zesílit. Použil jsem proto neinvertující zapojení operačního zesilovače. Zesílení pro kanál X a Y se lišilo ve výše uvedeném poměru.



Obr. 7.18 Schéma zapojení převodníku a zesilovače pro ovládání galvozrcadel

Výpočet rezistorů operačního zesilovače

Rezistor R_2 jsem si zvolil $10k\Omega$. R_1 jsem dopočítal podle následujícího vzorce:

$$U_2 = U_1 \left(1 + \frac{R_2}{R_1} \right)$$

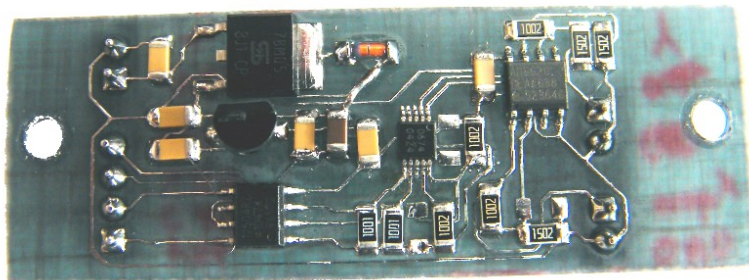
Pro osu X:

$$5,5 = 3,3 \left(1 + \frac{10 \cdot 10^3}{R_1} \right) \rightarrow R_1 = 15k\Omega$$

Pro osu Y:

$$7,7 = 3,3 \left(1 + \frac{10 \cdot 10^3}{R_1} \right) \rightarrow R_1 = 7,5k\Omega$$

Rezistor o velikosti $7,5k\Omega$ se nenachází ve standardní řadě E_{12} proto byla použita paralelní kombinace $15k\Omega$ rezistorů. Návrh plošného spoje je uveden v příloze. Kompletní osazená destička je vidět na Obr. 7.19 a kompletně sestavená jednotka ovládající galva je na Obr. 7.20.



Obr. 7.19 Pohled na osazenou DPS pro ovládání galvozrcadel



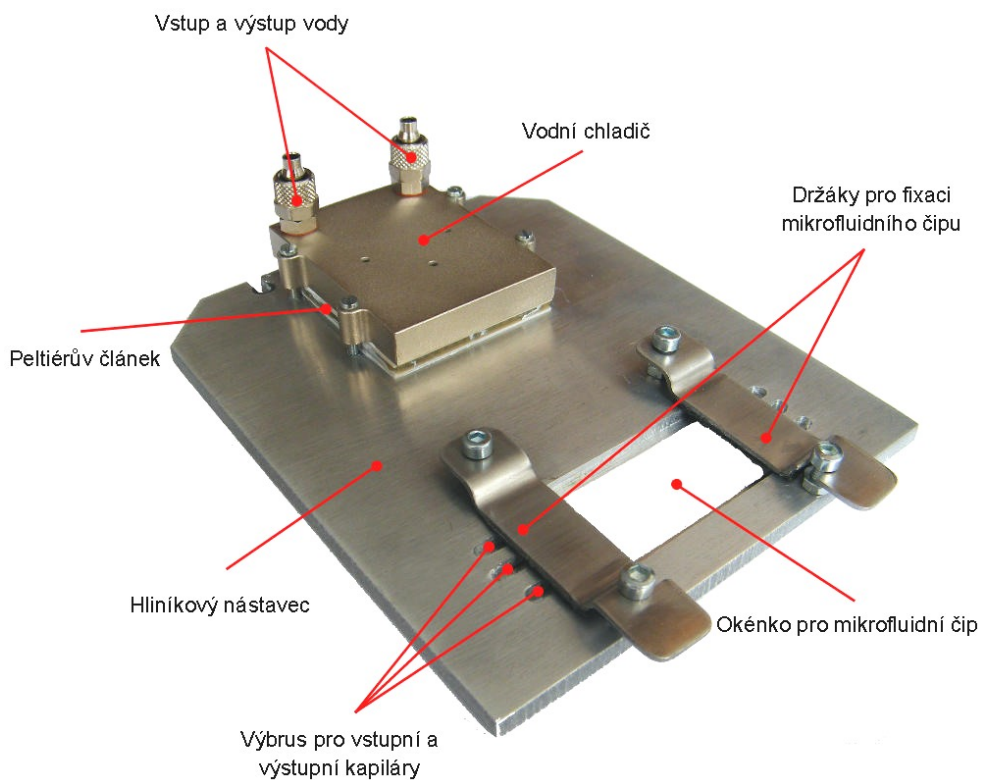
Obr. 7.20 Pohled na kompletní jednotku ovládání galvozrcadel

7.4 Teplotní stabilizace vzorků

Při měření a sortování jednotlivých buněk je důležité, aby nedocházelo ke stresování studovaných buněk vnějšími vlivy, zejména vzrůstem teploty. V našem případě dlouhodobé působení laserového svazku v malém objemu kapaliny může způsobit nárůst teploty kapaliny a negativně ovlivnit chování buněk. Bylo tedy zapotřebí navrhnout a sestrojít přípravek, který bude udržovat požadovanou teplotu zkoumaného vzorku, ale nebude omezovat pohyb stolku mikroskopu.

Konstrukce

Byl navržen a sestrojen nástavec splňující výše uvedená kritéria, který je vyroben z hliníku pro svou dobrou tepelnou vodivost. Samotné chlazení i vytápění je realizováno peltierovým článkem, který je řízen Thermoregulátorem vyvinutým ve firmě PSI. Chlazení horní strany článku je proudící vodou s využitím čerpadla. Celkový pohled je na Obr. 7.21.



Obr. 7.21 Pohled na zkonstruovanou teplotní stabilizaci vzorků

7.5 Peristaltická pumpa

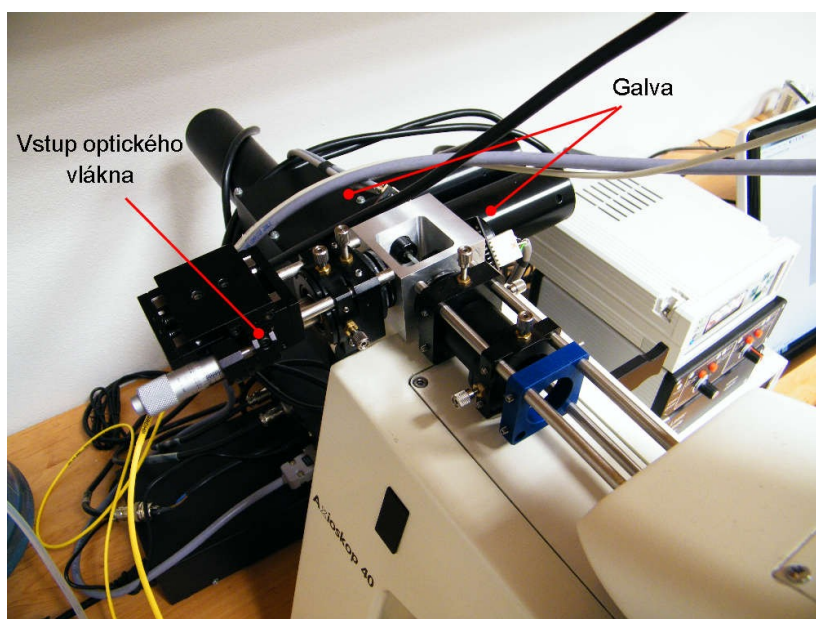
Mikrofluidní technologie vyžadují, aby měřené buňky byly dopravovány z kultivační nádoby až do místa mikrofluidního kanálku proudem kapaliny, která v místě mikrofluidního čipu musí mít vhodnou rychlost, aby bylo možné protékající buňky identifikovat a třídit. Modifikoval jsem peristaltickou pumpu vyvinutou ve firmě PSI, která čerpala kapaliny v řádech jednotek až tisíců mililitrů za hodinu. Pro potřeby optické pinzety bylo zapotřebí tento průtok zpomalit až do řádů femtolitrů za hodinu. Proto jsem optimalizoval hlavu a přítlačný systém původní peristaltické pumpy s ohledem na průměr hadičky. Čerpání na původní pumpě probíhalo pomocí přesouvajícího se ohybu hadičky (odtud název peristaltická pumpa). Pro čerpání nízkých průtoků je zapotřebí použít hadičku s vnitřním průměrem 190 μ m. Pouhým ohybem u hadiček s malým vnitřním průměrem již nelze dosáhnout dostatečného stlačení. Proto bylo navrženo a vyrobeno přítlačné rameno, které hadičku přitlačí k hlavě s celkem osmi válečky. Hadička je tedy sevřena mezi přítlačným ramenem a točící se hlavou. Srovnání původní a nové pumpy můžeme vidět na Obr. 7.22.



Obr. 7.22 Pumpa PSI původní (vlevo) a upravená pro nízké průtoky kapaliny (vpravo)

8 Vychylovací hlava

Celá optická hlava sloužící k vychylování laserového svazku byla sestrojena v Ústavu přístrojové techniky AV ČR, v.v.i. Tato hlava umožňuje snadné připojení optického vlákna, zaostření laseru do správné roviny a přesné ovládání polohy ohniska svazku v osách X a Y galvozrcátky. Sestavená testovací vychylovací hlava je na Obr. 8.1.

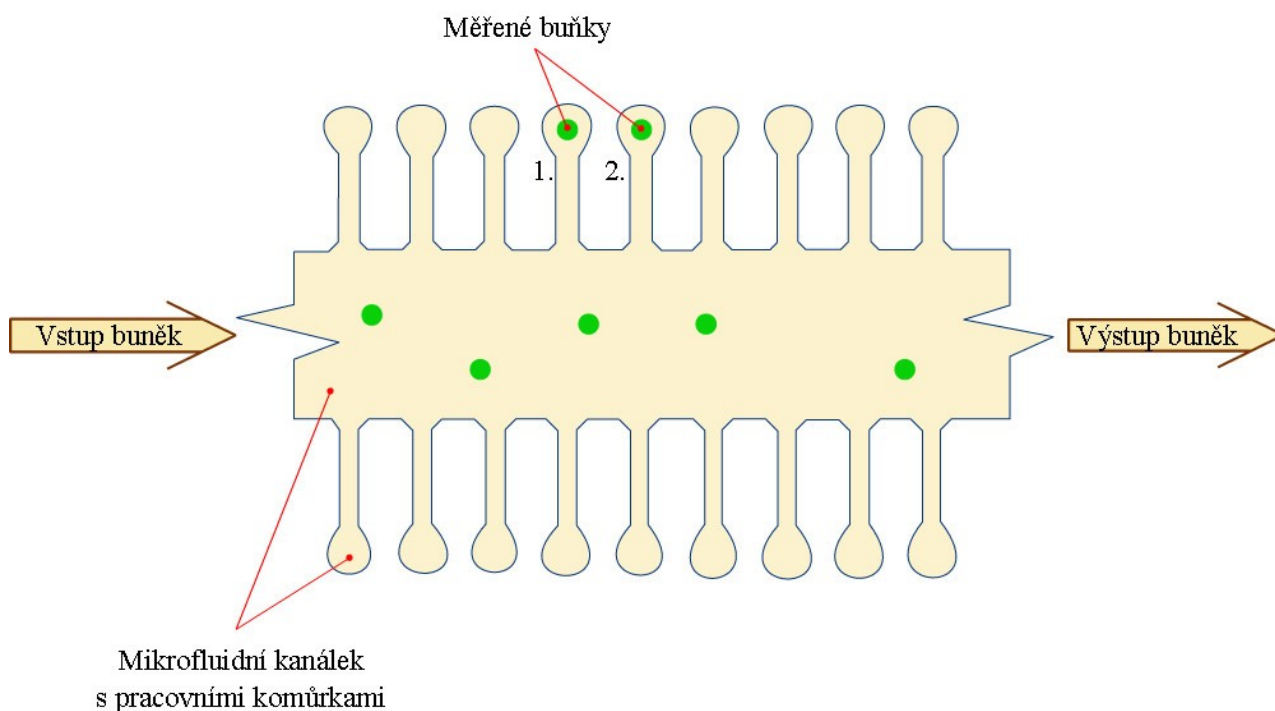


Obr. 8.1 Testovací vychylovací hlava

9 Experimenty

9.1 Vliv laserového záření na kvantový výtěžek

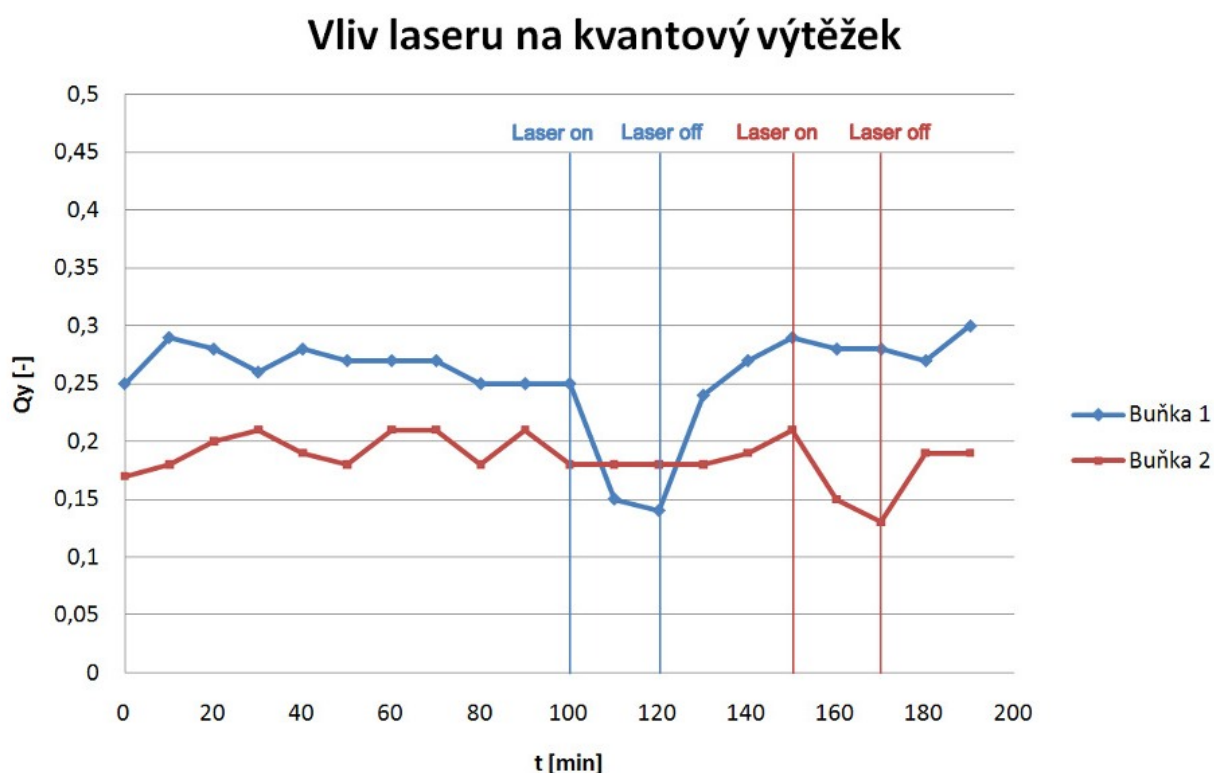
Po zkompletování a zprovoznění celé sestavy se přistoupilo k ověření vlivu laserového záření na vitalitu buněk. Experimenty probíhaly při nastavené teplotě stolku 23°C, nejvyšším výkonem laseru 60 mW v rovině vzorku pod objektivem mikroskopu a v mikrofluidním čipu, který byl navržen pro daný typ experimentu. Mikrofluidní čip, který byl používán pro prostorovou separaci buněk je zobrazen na Obr. 9.1. Pro tyto experimenty jsme zvolili živé řasy *Trachydiscus minutus*, které byly teprve nedávno popsány českými vědci a nejsou ještě zcela prozkoumaným organismem.



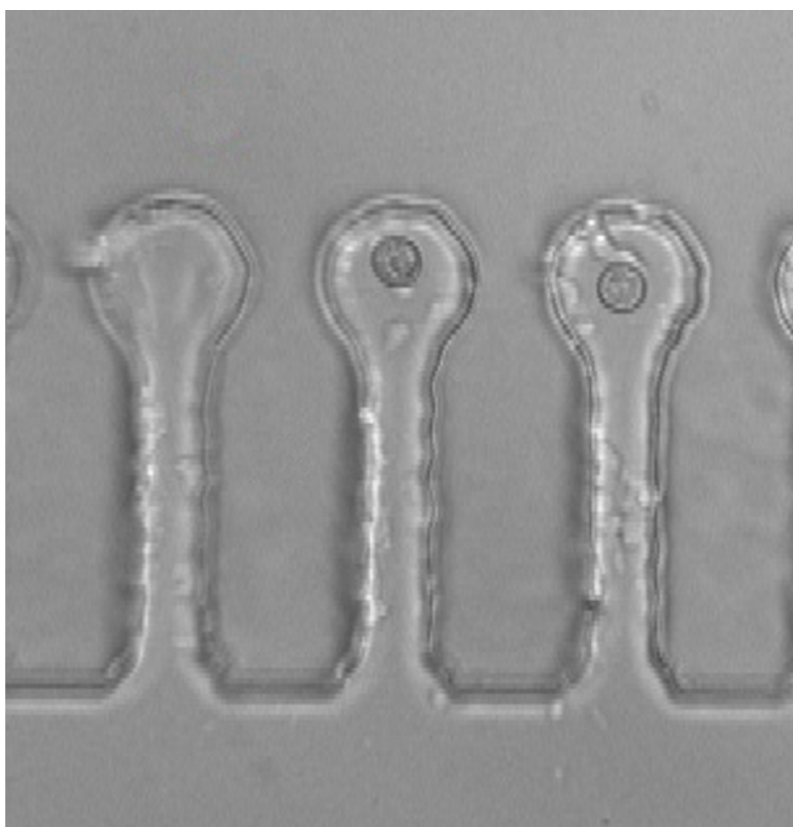
Obr. 9.1 Mikrofluidní kanálek s pracovními komůrkami

Experiment probíhal tak, že jsem v čase pozoroval kvantový výtěžek a ve zvolený čas jsem začal buňku ozařovat laserem. Již na začátku měření bylo zřejmé, že buňka č.1 měla vyšší kvantový výtěžek (rovnice č. 15), z čehož je patrné, že právě tato buňka byla laserem méně stresována. Buňku č. 1 jsem začal ozařovat v čase $t=100$ minut a ukončil ozařování

v čase $t=120$ minut těsně před začátkem dalšího měření. I druhou buňku jsem ozařoval 20 minut. Z grafu na Obr. 9.2 je patrné, že buňka toto ozařování vnímá, ale nedochází k poškození jejího fotosystému, protože v následujícím měření buňka dosahuje původních hodnot QY (rovnice č. 15). Z měření bylo zjištěno, že samotné laserové záření má na buňky pouze aktinický efekt. Je to efekt kdy světlo vybudí rekční centra a nemůže tedy dále docházet k další absorpci fotonů. To se projeví zvýšením parametru F_0 , díky čemuž nám klesne QY . Tabulka hodnot je uvedena v příloze. Buňky byly během měření umístěné v pracovních komůrkách o průměru přibližně 20 mikrometrů, kam byly před měřením přemístěny optickou pinzetou. Ukázku můžeme vidět na Obr. 9.3.



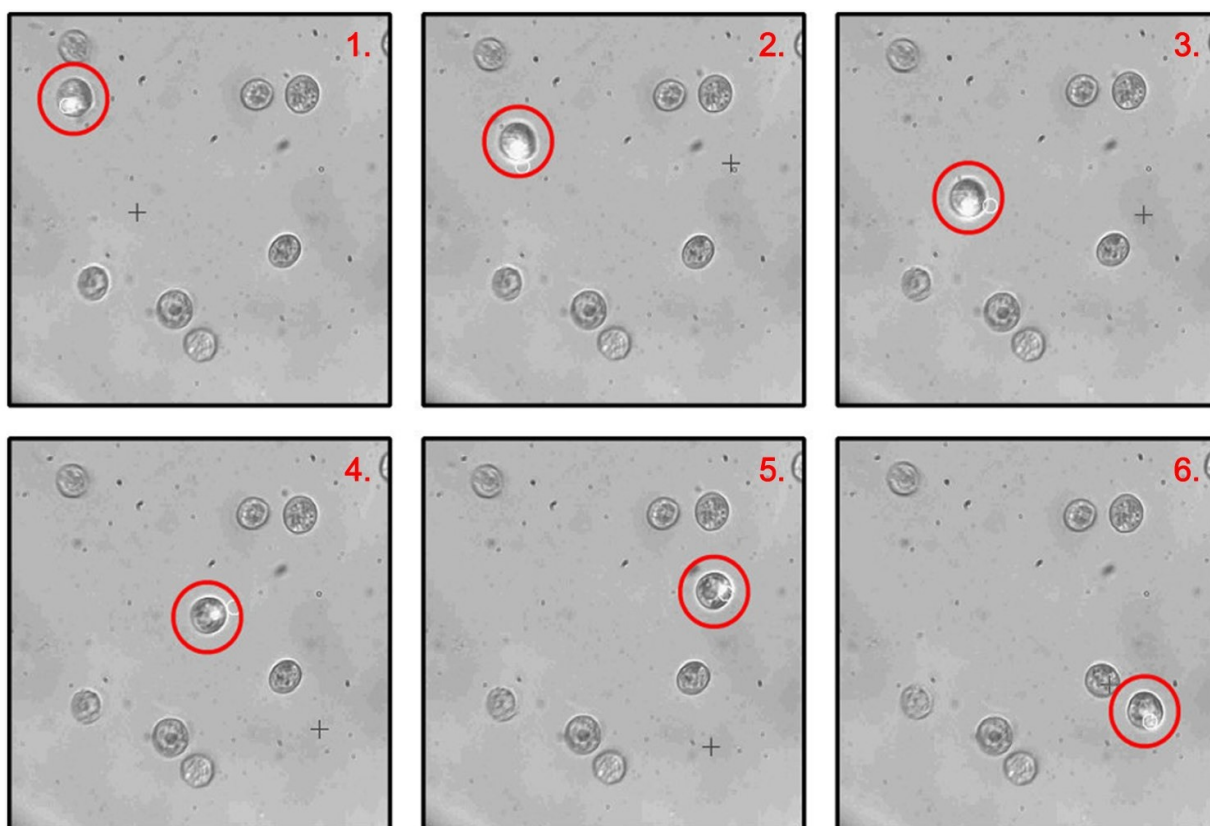
Obr. 9.2 Vliv laseru na kvantový výtěžek



Obr. 9.3 Buňky umístěné v pracovních komorách

9.2 Vychylování buňky laserovým svazkem

Na Obr. 9.4 je v sekvencích zobrazen posun buňky (označena červeným kroužkem) zachycené ve fokusovaném laserovém svazku. Ohnisko svazku je přemísťováno galvozrcadly a buňka sleduje jeho pohyb z levého horního rohu do pravého spodního rohu. Tímto experimentem jsem ověřil schopnost pohybovat vybranou buňkou po zvolené trajektorii (video je umístěno na přiloženém CD). Po zjištění funkčnosti vychylování se mohlo přistoupit k experimentu s tříděním buněk pomocí intenzity jejich fluorescence.

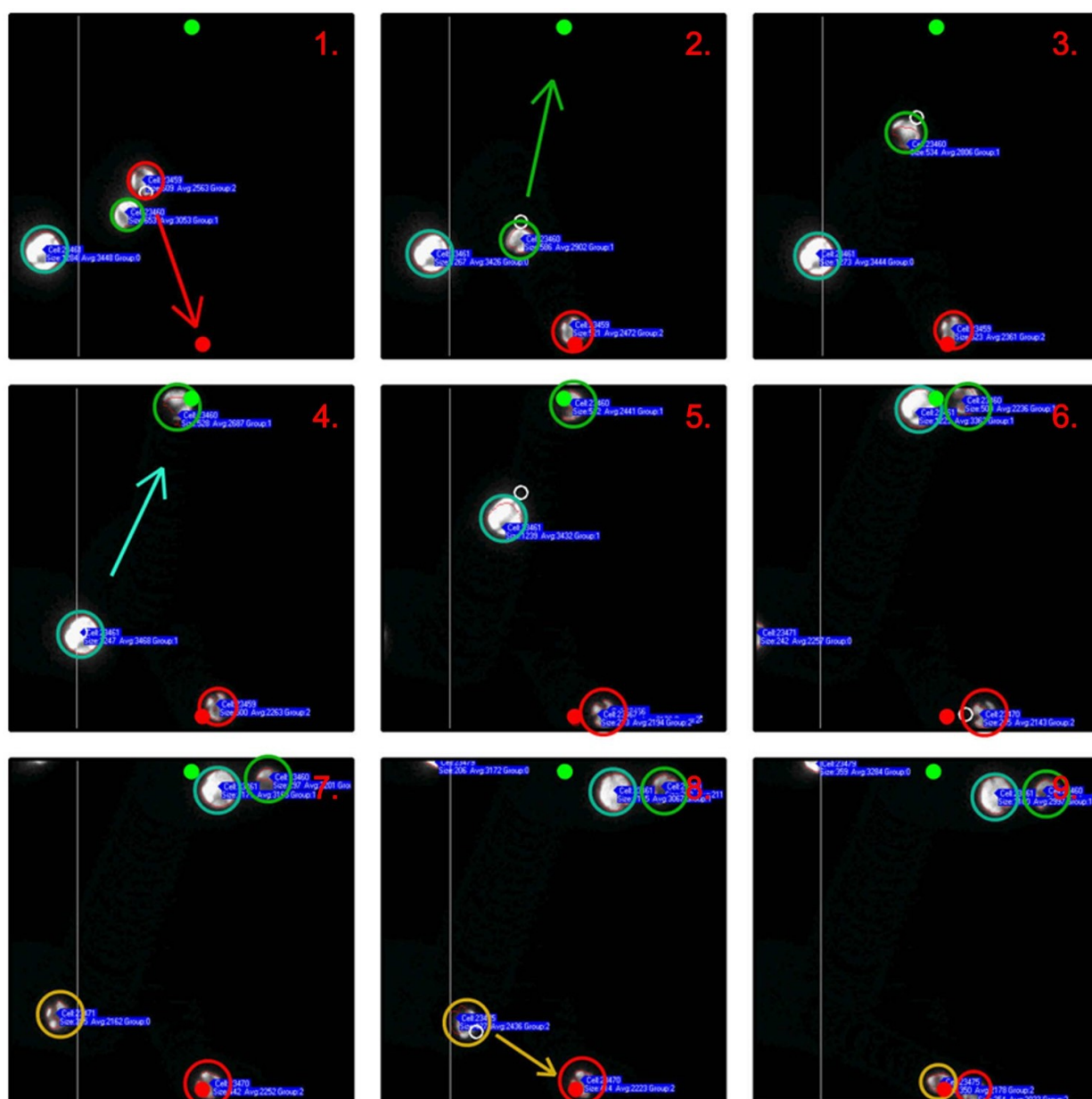


Obr. 9.4 Vychylování buňky laserovým svazkem. Parametry laseru: vlnová délka ve vakuu $\lambda=1064\text{nm}$, výstupní výkon laseru $P=200\text{mW}$

9.3 Automatické třídění buněk podle intenzity jejich fluorescence

Na Obr. 9.5 je vyobrazena sekvence snímků znázorňující automatické třídění buněk podle intenzity jejich fluorescence. Jednotlivým buňkám je přiřazeno identifikační číslo a je změřena intenzita fluorescence a velikost buňky, které jsou uváděny v modrém políčku.

Velikost buňky a intenzita fluorescence jsou rozhodovací kritéria, podle kterých jsou buňky tříděny. Zelené plné kolečko na každém z obrázků (uprostřed nahoře) značí oblast, kam se buňky mají přesunout, pokud jsou splněna obě kritéria. Červené kolečko (uprostřed dole) značí oblast, kam se buňky přesunou v případě nesplnění alespoň jednoho kritéria. Svislá bílá čára na každém z obrázků je hranice, za kterou již dochází k samotnému třídění, když buňky přichází zleva mikrofluidním kanálkem. Software byl zhotoven zaměstnancem PSI, autor práce se podílel na odladění a realizaci experimentů.



Obr. 9.5 Automatické třídění buněk podle intenzity jejich fluorescence. Parametry laseru: vlnová délka ve vakuu $\lambda=1064\text{nm}$, výstupní výkon laseru $P=200\text{mW}$

10 Závěr

V průběhu realizace diplomové práce jsem se podrobněji seznámil s problematikou fluorescenční mikroskopie, s principem chytání mikroobjektů pomocí optické pinzety využívající fokusovaný laserový svazek a s problematikou týkající se řízení laserových diod.

Cílem práce bylo sestrojení optického třídícího neinvazivního systému schopného dle zadaných parametrů třídít a manipulovat s jednotlivými buňkami řas a sinic bez jejich poškození.

V práci jsou popsána jednotlivá zařízení, která bylo potřeba vyvinout a sestrojít pro zajištění požadované funkčnosti celého zařízení a na kterých jsem se osobně podílel. Jednalo se o laserový driver, jednotku pro vychylování laserového svazku, teplotně stabilizovaný stolek a upravenou peristaltickou pumpu. Driver pro laserovou diodu byl ovlivněn postupnými změnami koncepce celého zařízení. Nejprve se předpokládalo, že buňky budou vychylovány soustavou laserů, což se jevílo jako konstrukčně nejjednodušší a nejspolehlivější z důvodu absence pohyblivých mechanických prvků. Tato koncepce se ukázala jako nefunkční a neekonomická, protože ani čtyři laserové zdroje nestačily k vychýlení objektu o potřebnou vzdálenost a další navyšování počtu laserových diod by neúměrně prodražovalo celou sestavu. Z tohoto důvodu se přešlo na mechanické vychylování pouze jednoho laserového paprsku. Vychylování bylo realizováno dvojicí zrcátek upevněných na osách galv, které bylo dostatečně rychlé a provedené testy prokázaly, že i dostatečně spolehlivé.

Experimentálně bylo ověřeno, že navrženým systémem je možné manipulovat s živými buňkami *Trachydiscus minutus* bez poškození fyziologie buněk a zejména bez poškození jejich fotosystému. Z měření vyplynulo, že laser má pouze aktinický efekt a fotosystém buňky se po ukončení ozařování laserem navrátí do původního stavu.

Výsledkem diplomové práce je kompletní zařízení umožňující prostorovou fixaci a manipulaci s mikroobjekty zejména buňkami. Tuto manipulaci lze provádět také plně automaticky. Zařízení je tedy možné využít k třídění jednotlivých živých řas, což je první krok k nalezení vhodných jedinců pro produkci biopaliv třetí generace. Nabízí se také možnost využití v medicínském odvětví např. pro zkoumání vzájemného vlivu buněk.

11 Seznam použité literatury

- [1] JÁKL, P. *Využití laserové diody k manipulaci s mikroobjekty*. Brno, 1997. 53 s. Diplomová práce. VYSOKÉ UČENÍ TECHNICKÉ V BRNĚ.
- [2] ŠERÝ, M. *Optická pinzeta kombinovaná se světelným mikroskopem*. Brno, 2006. 86 s. Dizertační práce. VYSOKÉ UČENÍ TECHNICKÉ V BRNĚ.
- [3] GEORGE, M. *The origins and the future of microfluidics*. *NATURE*. 27.7. 2006, Vol442, s. 368-373.
- [4] *Elchemco* [online]. 1995 [cit. 2011-05-11]. Zalévací hmota pro elektroniku. Dostupné z WWW: <<http://web.elchemco.cz/krystalove-ciry-silikon-dvouslozkovy-kaucuk-pro-zalévání-v-elektronice-sylgard-182-184.php>>.
- [5] ROHÁČEK, K. *Fotofyzikální děje během fotosyntetické přeměny zářivé energie na biochemicky využitelnou formu*. České Budějovice : [s.n.], [2000]. 14 s.
- [6] *Olympus* [online]. 2002 [cit. 2011-05-2]. Shining Fluorescence Details. Dostupné z WWW:<http://www.microscopy.olympus.eu/microscopes/images/4_ShiningFluorescencedetails.pdf>.
- [7] *IC HAUS* [online]. [2002] [cit. 2009-12-12]. IC-WKP. Dostupné z WWW: <http://www.roithner-laser.com/datasheets/ld_driver/iC-WK.pdf>.
- [8] JEŽEK, J. *Mikrofluidika*. Brno, 2010. 5 s. Průběžná grantová zpráva. Ústav přístrojové techniky AV ČR, v.v.i..
- [9] *Lumics* [online]. [2010] [cit. 2011-0-21]. LU1064. Dostupné z WWW: <http://www.roithner-laser.com/datasheets/ld_driver/iC-WK.pdf>.
- [10] NEUMAN, K. C.; BLOCK, S. M. *Optical trapping*. *REVIEW OF SCIENTIFIC INSTRUMENTS*. 2.9.2004, vol. 75, s. 2787-2809.

12 Seznam obrázků

<i>Obr. 2.1 Sestava experimentálního zařízení, které zajišťuje automatizované optické třídění živých buněk na základě jejich neinvazivní a bezkontaktní diagnostiky.....</i>	<i>12</i>
<i>Obr. 3.1: Síly působící na dielektrické částice v gaussovském svazku. Převzato z [1].</i>	<i>14</i>
<i>Obr. 3.2 Částice (kroužek uprostřed) vázaná ve dvou protiběžných gaussovských svazcích. Šipky u zbývajících dvou kroužků naznačují pohyb částice do rovnovážné polohy. Převzato z [1].</i>	<i>15</i>
<i>Obr. 3.3 Rovnovážná poloha částice (optická past) v jednom silně fokusovaném gaussovském svazku je umístěna za pasem svazku. Šedé šipky vyznačují reakční síly vzniklé průchodem fotonů podél vybraných trajektorií označených černými šipkami. Vodorovná šipka nahoře označuje objektiv mikroskopu, který fokusuje laserový svazek. Převzato z [9].</i>	<i>16</i>
<i>Obr. 3.4: Principy chytacích sil – v rámečcích jsou naznačeny změny hybnosti paprsku. Převzato z [1].</i>	<i>17</i>
<i>Obr. 3.5 Síly v chytaných mikroobjektech. Převzato z [1].</i>	<i>19</i>
<i>Obr. 3.6 Teoretický průběh sil v závislosti na poloze objektu ve vertikální ose. Uvažovaný průměr kuliček je $14,6 \pm 0,4 \mu\text{m}$. Uvažovaná velikost pasu $w_0 = 1,9 \mu\text{m}$. Převzato z [1].</i>	<i>22</i>
<i>Obr. 3.7 Teoretický průběh sil v závislosti na poloze objektu ve vertikální ose. Uvažovaný průměr kuliček je $14,6 \pm 0,4 \mu\text{m}$. Uvažovaná velikost pasu $w_0 = 0,7 \mu\text{m}$. Převzato z [1].</i>	<i>23</i>
<i>Obr. 3.8 Teoretický průběh sil v závislosti na poloze objektu ve vertikální ose. Uvažovaný průměr kuliček je $5,2 \pm 0,5 \mu\text{m}$. Uvažovaná velikost pasu $w_0 = 0,5 \mu\text{m}$. Převzato z [1].</i>	<i>23</i>
<i>Obr. 4.1 Schematický obrázek čipu laserové diody. Převzato z [2].</i>	<i>25</i>
<i>Obr. 4.2 Plošně vyzářující laserová dioda typu VCSEL. Převzato z [2].</i>	<i>26</i>
<i>Obr. 5.1 Zjednodušené tříhladinové schéma využití excitační energie v molekule chlorofylu reakčního centra fotosystému II. Převzato z [5].</i>	<i>31</i>
<i>Obr. 5.2 Spektrální diagram typického fluorochromu, který je excitován modrým světlem a následně dochází k emisi fluorescence v zelené části spektra. Převzato z [6].</i>	<i>36</i>
<i>Obr. 6.1 Schematické zobrazení postupu výroby mikrofluidních čipů. Převzato z [8].</i>	<i>39</i>
<i>Obr. 6.2 Příklad mikrofluidního kanálku včetně rozměrů a následného zobrazení konfokálním mikroskopem. Převzato z [8].</i>	<i>40</i>
<i>Obr. 7.1 Zapojení driveru.</i>	<i>42</i>
<i>Obr. 7.2 Doporučené zapojení uváděné výrobcem. Převzato z [7].</i>	<i>43</i>
<i>Obr. 7.3 Rozložení vývodů elektronického potenciometru.</i>	<i>43</i>

<i>Obr. 7.4 Celkové zapojení driveru.....</i>	<i>44</i>
<i>Obr. 7.5 Zkonstruovaný driver.</i>	<i>45</i>
<i>Obr. 7.6 Pohled na laserovou diodu v butterfly pouzdru. Převzato z [9]</i>	<i>46</i>
<i>Obr. 7.7 Schéma jednoho kanálu proudového zdroje</i>	<i>47</i>
<i>Obr. 7.8 Třídění buněk pomocí 4 laserů umístěných do stopy</i>	<i>49</i>
<i>Obr. 7.9 Logika spouštění jednotlivých laserů ve stopě</i>	<i>50</i>
<i>Obr. 7.10 Čtyř kanálový driver pro laserové diody</i>	<i>50</i>
<i>Obr. 7.11 Schéma zapojení jednoho kanálu proudového zdroje a DAC převodníku.....</i>	<i>52</i>
<i>Obr. 7.12 Schéma zapojení jednoho kanálu teplotní stabilizace laserové diody</i>	<i>53</i>
<i>Obr. 7.13 Pohled na osazenou DPS laserového driveru.....</i>	<i>54</i>
<i>Obr. 7.14 Pohled na osazenou DPS ovládacích prvků.....</i>	<i>55</i>
<i>Obr. 7.15 Pohled na kompletně sestavený driver laserové diody</i>	<i>55</i>
<i>Obr. 7.16 Zabudovaná laserová dioda.....</i>	<i>56</i>
<i>Obr. 7.17 Galva se zrcátky pro vychylování laseru</i>	<i>57</i>
<i>Obr. 7.18 Schéma zapojení převodníku a zesilovače pro ovládání galvozrcadel</i>	<i>58</i>
<i>Obr. 7.19 Pohled na osazenou DPS pro ovládání galvozrcadel</i>	<i>59</i>
<i>Obr. 7.20 Pohled na kompletní jednotku ovládání galvozrcadel</i>	<i>60</i>
<i>Obr. 7.21 Pohled na zkonstruovanou teplotní stabilizaci vzorků.....</i>	<i>61</i>
<i>Obr. 7.22 Pumpa PSI původní (vlevo) a upravená pro nízké průtoky kapaliny (vpravo).....</i>	<i>62</i>
<i>Obr. 8.1 Testovací vychylovací hlava.....</i>	<i>63</i>
<i>Obr. 9.1 Mikrofluidní kanálek s pracovními komůrkami</i>	<i>64</i>
<i>Obr. 9.2 Vliv laseru na kvantový výtěžek</i>	<i>65</i>
<i>Obr. 9.3 Buňky umístěné v pracovních komorách.....</i>	<i>66</i>
<i>Obr. 9.4 Vychylování buňky laserovým svazkem. Parametry laseru: vlnová délka ve vakuu</i> <i>$\lambda=1064\text{nm}$, výstupní výkon laseru $P=200\text{mW}$.....</i>	<i>67</i>
<i>Obr. 9.5 Automatické třídění buněk podle intenzity jejich fluorescence. Parametry laseru:</i> <i>vlnová délka ve vakuu $\lambda=1064\text{nm}$, výstupní výkon laseru $P=200\text{mW}$</i>	<i>68</i>

13 Seznam příloh

I.	Příloha 1 – Návrh DPS – mainboard.....	I
II.	Příloha 2 – Návrh DPS – driver.....	II
III.	Příloha 3 – Návrh DPS – štítek.....	III
IV.	Příloha 4 – Návrh DPS – ovládání galvozrcátek.....	IV
V.	Příloha 5 – Závislost kvantového výtěžku na čase.....	IV