



VYSOKÉ UČENÍ TECHNICKÉ V BRNĚ

BRNO UNIVERSITY OF TECHNOLOGY

FAKULTA ELEKTROTECHNIKY A KOMUNIKAČNÍCH TECHNOLOGIÍ

FACULTY OF ELECTRICAL ENGINEERING AND COMMUNICATION

ÚSTAV ELEKTROENERGETIKY

DEPARTMENT OF ELECTRICAL POWER ENGINEERING

TVORBA A ESTIMACE MODELU MALÉ VODNÍ ELEKTRÁRNY V PROGRAMU PSCAD

CREATION AND ESTIMATION OF SMALL HYDRO POWER PLANT MODEL IN PSCAD

DIPLOMOVÁ PRÁCE

MASTER'S THESIS

AUTOR PRÁCE

AUTHOR

Bc. Aygul Razyapova

VEDOUCÍ PRÁCE

SUPERVISOR

Ing. Marek Kopička

BRNO 2016

Diplomová práce

magisterský navazující studijní obor **Elektroenergetika**

Ústav elektroenergetiky

Studentka: Bc. Aygul Razyapova

ID: 171480

Ročník: 2

Akademický rok: 2015/16

NÁZEV TÉMATU:

Tvorba a estimace modelu malé vodní elektrárny v programu PSCAD

POKYNY PRO VYPRACOVÁNÍ:

1. Zpracování podkladů a studium problematiky malých vodních elektráren.
2. Tvorba modelu malé vodní elektrárny v programu PSCAD.
3. Zpracování dat z reálných měření a jejich využití pro zpřesnění modelu.

DOPORUČENÁ LITERATURA:

podle pokynů vedoucího práce

Termín zadání: 8. 2. 2016

Termín odevzdání: 20. 5. 2016

Vedoucí práce: Ing. Marek Kopička

Konzultant diplomové práce:

doc. Ing. Petr Toman, Ph.D., předseda oborové rady

UPOZORNĚNÍ:

Autor diplomové práce nesmí při vytváření diplomové práce porušit autorská práva třetích osob, zejména nesmí zasahovat nedovoleným způsobem do cizích autorských práv osobnostních a musí si být plně vědom následků porušení ustanovení § 11 a následujících autorského zákona č. 121/2000 Sb., včetně možných trestněprávních důsledků vyplývajících z ustanovení části druhé, hlavy VI. díl 4 Trestního zákoníku č.40/2009 Sb.

Fakulta elektrotechniky a komunikačních technologií, Vysoké učení technické v Brně / Technická 3058/10 / 616 00 / Brno

Bibliografická citace práce:

RAZYAPOVA, A. *Tvorba a estimace modelu malé vodní elektrárny v programu PSCAD*. Brno: Vysoké učení technické v Brně, Fakulta elektrotechniky a komunikačních technologií, 2016. XY s. Vedoucí diplomové práce Ing. Marek Kopička.

Jako autorka uvedené diplomové práce dále prohlašuji, že v souvislosti s vytvořením této diplomové práce jsem neporušila autorská práva třetích osob, zejména jsem nezasáhla nedovoleným způsobem do cizích autorských práv osobnostních a jsem si plně vědoma následků porušení ustanovení § 11 a následujících autorského zákona č. 121/2000 Sb., včetně možných trestněprávních důsledků vyplývajících z ustanovení části druhé, hlavy VI. Díl 4 Trestního zákoníku č. 40/2009 Sb.

.....



VYSOKÉ UČENÍ TECHNICKÉ V BRNĚ

Fakulta elektrotechniky a komunikačních technologií

Ústav elektroenergetiky

Diplomová práce

**TVORBA A ESTIMACE MODELU MALÉ VODNÍ
ELEKTRÁRNY V PROGRAMU PSCAD**

Bc. Aygul Razyapova

vedoucí: Ing. Marek Kopička

Ústav elektroenergetiky, FEKT VUT v Brně, 2016

Brno



BRNO UNIVERSITY OF TECHNOLOGY

**Faculty of Electrical Engineering and Communication
Department of Electrical Power Engineering**

Master's Thesis

**Creation and estimation of small hydro power
plant model in PSCAD**

by

Bc. Aygul Razyapova

Supervisor: Ing. Marek Kopic̨ka

Brno University of Technology, 2016

Brno

ABSTRAKT

Diplomová práce je zaměřena na vytvoření modelu malé vodní elektrárny (MVE) a části přilehlé elektrizační sítě v simulačním programu PSCAD, na základě reálných podkladových materiálů. Model bude upřesněn na základě dat získaných měření, aby se co nejvíce shodoval s reálným zařízením.

KLÍČOVÁ SLOVA: Malá vodní elektrárna, energie vody, turbína, generátor, vyvedení výkonu z MVE, PSCAD

ABSTRACT

This thesis focused on creating a model of a small hydropower plant model (SHPP) and a part of the electricity network in the simulation software "PSCAD" (basing on real sources). The model will be specified on the basis of the data obtained from the measurements to correspond with the real equipment.

KEY WORDS: Small hydro power plant, waterpower, turbine, electrical generator, brought-out neutral achievement from MVE, PSCAD.

Obsah

SEZNAM OBRÁZKŮ.....	9
SEZNAM TABULEK	10
SEZNAM SYMBOLŮ A ZKRATEK.....	11
1 CÍLE PRÁCE	12
2 KONCEPT MALÉ VODNÍ ELEKTRÁRNY.....	10 ОШИБКА! ЗАКЛАДКА НЕ ОПРЕДЕЛЕНА.
2.1 ÚVOD.....	10 ОШИБКА! ЗАКЛАДКА НЕ ОПРЕДЕЛЕНА.
2.2 ZÁKLADNÍ INFORMACE O MVE.....	10 ОШИБКА! ЗАКЛАДКА НЕ ОПРЕДЕЛЕНА.
2.3 VÝHODY A NEVÝHODY VYUŽITÍ MALÉ VODNÍ ELEKTRÁRNY	14
2.4 HYDROENERGETICKÝ POTENCIÁL	15
2.4.1 ZÁKLADNÍ PARAMETRY HYDROENERGETICKÉHO DÍLA	15
2.4.2 PRŮTOK.....	16
2.4.3 SPÁD.....	16
2.4.4 VÝKON A VÝPOČET VÝROBY ELEKTRICKÉ ENERGIE MVE.....	17
2.4.5 DOBA ROČNÍHO VYUŽITÍ INSTALOVANÉHO VÝKONU	18
3 SOUČÁSTI MALÉ VODNÍ ELEKTRÁRNY	19
3.1 VODNÍ TURBÍNY.....	19
3.2 PŘEVODY	20
3.3 UZÁVĚRY	21
3.4 GENERÁTORY	22
3.4.1 ASYNCHRONNÍ GENERÁTOR.....	22
3.4.2 SYNCHRONNÍ GENERÁTOR	23
3.5 SILNOPROUDÁ ZAŘÍZENÍ MVE	24
3.6 OCHRANY, MĚŘENÍ A REGULACE NA MVE	25
4 MODELOVANÍ MALÉ VODNÍ ELEKTRÁRNY	26
4.1 MODEL Y KOMPONENT.....	26
5 SIMULACE MVE.....
6 ZÁVĚR.....
POUŽITÁ LITERATURA

SEZNAM OBRÁZKŮ

<i>Obr. 3-1 Použití druhu turbín v závislosti na průtoku a spádu</i>	20
<i>Obr. 3-2 Schéma zapojení asynchronního generátoru na síť</i>	23
<i>Obr. 3-3 Schéma zapojení synchronního generátoru na síť</i>	24
<i>Obr. 3-4 Schéma propojení generátorů s transformátory</i>	24
<i>Obr. 3-5 Propojení generátorů s transformátory se společným transformátorem</i>	24
<i>Obr. 4-1 Synchronní generátor</i>	26
<i>Obr. 4-2 Regulace na napětí, jalový výkon, požadovaný účinník</i>	27
<i>Obr. 4-3 Zátěž</i>	27
<i>Obr. 4-4 SG připojeny na síť</i>	28

SEZNAM TABULEK

SEZNAM SYMBOLŮ A ZKRATEK

1 CÍLE PRÁCE

Pro rozvoj obnovitelných zdrojů, jako jsou malé vodní elektrárny, je důležitá znalost jejich chování a možností regulace v elektrizační soustavě. Úkolem této práce je především sestavit model vybraného konceptu a zhodnotit výsledky simulace tohoto modelu v programu PSCAD. Proto byly zvoleny následující cíle práce:

- 1) Zpracování podkladů a studium problematiky malých vodních elektráren.
- 2) Tvorba modelu malé vodní elektrárny v programu PSCAD.
- 3) Zpracování dat z reálných měření a jejich využití pro zpřesnění modelu.

2 KONCEPT MALÉ VODNÍ ELEKTRÁRNY

2.1 Úvod

V dnešní době se bere elektrická energie jako naprostá samozřejmost a pro většinu lidí je již takřka nemožné existovat bez ní. Se zvyšující se spotřebou elektrické energie a s fakty, že fosilní paliva využívající se v tepelných elektrárnách nejsou navěky, jsou poměrně drahá a z hlediska ekologie si taky nestojí moc dobře, hledají se alternativní způsoby jak získávat elektrickou energii. Jednou z variant je využívání obnovitelných zdrojů, například v podobě vodních elektráren.

Vodní elektrárny skýtají poměrně velkou řadu výhod, protože se jedná o prakticky nevyčerpatelný zdroj energie, pro zajištění provozu odpadají veškeré starosti se získáváním paliva a jeho následnou přepravou jako u uhelných elektráren. Zároveň je to ekologický zdroj energie, který neprodukuje emise a neznečišťuje tím životní prostředí. Při srovnání s jinými obnovitelnými zdroji, hlavně tedy větrnou a fotovoltaickou elektrárnou se jedná o poměrně stálý zdroj energie.

V oblastech, kde se vyskytují vodní toky i menších průtoků se dají instalovat malé vodní elektrárny, které se většinou používají jako zdroje pro místní spotřebu a umožňují tak nezávislost na elektrizační soustavě. V tomto provedení je v České republice velké množství těchto elektráren, které oproti těm s velkými výkony nepředstavují takový zásah do přírodního ekosystému.

2.2 Základní informace o MVE

Malými vodními elektrárnami (MVE) rozumíme vodní elektrárny o výkonu menším, než 10 MW, které přeměňují hydroenergetický potenciál menších vodních toků nejprve na mechanickou a poté na energii elektrickou. Používají se k výrobě elektřiny pro osobní spotřebu, průmyslové účely i k dodávkám do distribuční sítě.

Na rozdíl od velkých vodních elektráren nepředstavuje jejich vybudování a provoz výrazný zásah do okolní přírody. Celkově je ve vodních elektrárnách ČR technicky využitelný potenciál v rozsahu 3380 GWh/rok (cca 3 % celkové vyrobené elektrické energie). Z toho v malých vodních elektrárnách (MVE) zhruba 1570 GWh/rok. Dnes využitý potenciál v MVE je něco málo přes 50 %, protože zbývající část má menší potenciál a méně vhodné hydrologické podmínky. Přesný počet MVE není nikde zaznamenán, podle různých statistik lze jen odhadovat přibližný počet, který činí něco přes tři tisíce provozovaných elektráren v České republice [7].

Podle normy ČSN (STN) 75 0128 rozdělujeme MVE podle [8]:

- Využití
 - průmyslové (od 1 MW)
 - mini elektrárny (do 1 MW)

- mikro zdroje (do 0,1 MW)
- domácí (do 35 kW)
- Spádu
 - nízkotlaké (do 20 m)
 - středotlaké (20–100 m)
 - vysokotlaké (nad 100 m)
- Nakládání s vodou
 - průtokové - pracují s přirozeným průtokem a využívají spád vzduť jezem, nebo jen energii vodního toku
 - akumulční - pracují s odběrem vody akumulované v nádrži
 - přečerpávací - přečerpávají akumulovanou vodu z dolní nádrže do horní

Z ekologických hledisek je důležité dělení podle technického řešení elektrárny vybudované na vodním toku:

- přehradní a jezové, které využívají vzdouvací zařízení (přehrada, jez)
- derivační, které odvádějí vodu z říčního koryta pomocí přivaděče

Klasická MVE se skládá z těchto částí [9]:

- **vzdouvací zařízení** (přehradní hráze nebo jezy) – sloužící ke vzduť vodní hladiny (pro zvětšení spádu) a k usměrnění průtoku do přivaděče
- **přivaděč** – přivádí vodu k vodní turbíně
- **česla** – slouží k odstranění mechanických nečistot a zabraňují jejich vniknutí do turbíny
- **vodní turbína** – slouží k přeměně energie vody v mechanickou
- **generátor** – přeměňuje mechanickou energii v elektrickou
- **odpadní kanál** – vrací vodu do původního koryta.

2.3 Výhody a nevýhody využití malé vodní elektrárny

Výhody:

- vodní energie patří mezi obnovitelné nevyčerpatelné zdroje energie
- při vlastní spotřebě elektrické energie se vyhneme přenosovým ztrátám
- při výrobě nejsou produkovány žádné škodlivé emise (SO₂, CO₂, atd.)
- přebytky vyrobené elektrické energie může výrobce prodávat do veřejné rozvodné sítě na základě smluvního vztahu s distribuční společností, a tím může výrazně ovlivnit návratnost vložených finančních prostředků.

Nevýhody:

- poměrně časově i finančně náročná před realizační fází
- při stavbě nového vodního díla je nutné vynaložit poměrně vysoké investiční náklady
- návratnost vložených finančních prostředků je závislá na využití vyrobené elektrické energie.

2.4 Hydroenergetický potenciál

Hydroenergetický potenciál vodního toku je celková energie odtékající vody. Udává se zpravidla průměrná hodnota za 1 rok. Hydroenergetický potenciál se dělí na [13]:

Hrubý hydroenergetický potenciál:

$$P_a = g \cdot \int_0^H m_s dH, [W] \quad (2,1)$$

kde P_a – součet všech výkonů jednotlivých úseku toku při středním průtoku, m_s - střední průtok v elementárním úseku trasy jako aritmetický průměr průtoku za delší období, H - hrubý geodetický spád mezi pramenem a ústím, dH - hrubý spád elementárního úseku toku při středním průtoku.

Hrubý potenciál není ovlivněn technikou ani ekonomikou, které se mění s dobou i plochou. Celosvětově je odhadován na $P_a = 3,75$ TW, při plném využití středních průtoků.

Teoretický hydroenergetický potenciál:

$$P_T = gQH, [W] \quad (2,2)$$

kde $\eta=1$, (100%) – účinnost přeměny, P_T - teoretický hydroenergetický potenciál. Technicky využitelný hydroenergetický potenciál je část celkového potenciálu, který je využitelný k výrobě elektrické energie. Celosvětový, technicky využitelný hydroenergetický potenciál je asi 20000 TWh/rok. Technicky využitelný hydroenergetický potenciál České republiky činí přibližně 3,5 TWh za rok [13].

2.4.1 Základní parametry hydroenergetického díla

Základní parametry, které charakterizují každé hydroenergetické, jsou [13]:

- průtok Q
- spád H
- účinnost η
- výkon P
- výroba elektrické energie E

Při definování základních parametrů hydroenergetického díla vycházíme z ČSN (STN) 75 0128 [8].

2.4.2 Průtok

Průtok turbínou je celkové množství vody protékající turbínou za jednotku času ($Q \text{ m}^3/\text{s}$).

U hydroenergetických děl se rozlišují následující průtoky [13]:

- největší a nejmenší využitelný průtok – průtok, který byl dán k dispozici pro využití v MVE
- největší a nejmenší využitý průtok – průtok VE, který byl energeticky využitý
- průměrný roční využitelný průtok – celkové množství vody, které by mohlo být využité za celý rok
- průměrný roční využitý průtok – celkové množství vody, které je skutečně využité ve vodní elektrárně za celý rok
- jalový průtok vodní elektrárny – průměrný průtok VE, který nebyl v daném energetickém období využitý
- provozní průtok vodní elektrárny – dosažitelný průtok, který byl dán k dispozici MVE při daném spádu a času

Z hlediska průtoku vody vodní turbínou rozlišujeme [13]:

- průtok turbínou
- hltnost turbínou
- jmenovitou hltnost
- návrhový průtok turbínou
- využitelný průtok turbínou
- jednotkový průtok turbínou
- průtok turbínou při chodu naprázdno

2.4.3 Spád

Spád H je výškový rozdíl hladin před vtokem a před vyústěním do odtoku malé vodní elektrárny. Rozlišujeme dva druhy spádu [13]:

- spád odpovídající nulovému průtoku hydraulickým systémem
- spád dynamického režimu práce elektrárny

Celkový spád malé vodní elektrárny H_c je statický spád mezi dvěma měřenými úseky toku, který chceme energeticky využít. Je daný výškovým rozdílem horní a dolní hladiny při nulovém průtoku vodní elektrárnou. Představuje potenciální energii vody, která je k dispozici pro energetickou přeměnu v turbíně mezi jejím vstupním a výstupním profilem [13].

Čistý, nebo provozní spád malé vodní elektrárny je celkový spád zmenšený o hydraulické ztráty, kromě ztrát v hydraulickém obvodu. Po odečtení hydraulických ztrát v hydraulickém obvodu dostaneme užitečný spád H_u vodní elektrárny, který je definován jako výškový rozdíl mezi čarami měrné energie těsně před vstupem do vodního stroje a na jeho výstupu.

Pro turbíny uvádíme následující užitečné spády [13]:

- návrhový spád - H_n , tj. spád s největší pravděpodobností výskytu při návrhových hodnotách průtoku a výkonu stroji vodní elektrárny
- maximální spád - H_{max} , tj. největší užitečný spád, na který je turbína konstruována
- jmenovitý spád - H_m , tj. užitečný spád, při němž má turbína největší účinnost

2.4.4 Výkon a výpočet výroby elektrické energie MVE

Mechanický výkon turbíny je určen hodnotou mechanické energie dodávané hřídeli turbíny za jednotku času, určuje se výkonem naměřeným na svorkách generátoru. Jmenovitý výkon turbíny P_n je mechanický výkon turbíny při jmenovitých otáčkách. Instalovaný výkon turbíny P_i je maximální výkon turbíny, který lze dosáhnout při nejpříznivějších podmínkách provozu [13].

Teoretický výkon vodní turbíny MVE:

$$P_T = \rho g Q H, \quad [kW] \quad (2,3)$$

kde ρ – měrná hmotnost vody (1000 kg/m^3), g -gravitační zrychlení ($9,8 \text{ m/s}^2$), H -výškový rozdíl hladin, Q - průtok turbínou (m^3/s). Teoretický výkon vodní turbíny, který je zmenšen o volumetrické, mechanické a hydraulické ztráty nazýváme efektivním výkonem turbíny P_{ef} .

$$P_{ef} = P_T \eta_t = \rho g Q H \eta_t, \quad [kW] \quad (2,4)$$

kde η_t – koeficient účinnosti vodní turbíny.

Po dosazení vychází:

$$P_{ef} = 9,8 Q H \eta_t, \quad [kW] \quad (2,5)$$

V praxi se vztah zjednodušuje:

$$P_{ef} = k Q H, \quad \text{kde } k = 9,8 \eta_t \quad (2,6)$$

- $k=8$ pro malé vodní elektrárny s výkony 5-10 MW s Kaplanovými a Peltonovými turbínami bez převodu a s příslušenstvím vynikající kvality

- $k=7$ pro malé vodní elektrárny s Francisovými, Kaplanovými a Peltonovými turbínami a s použitým strojním zařízením dobré kvality, též s Bánkiho turbíny v optimálním vyhotovení

- $k=(5-6)$ pro malé vodní elektrárny s turbínami bez dvojité regulace, s Bánkiho turbínami s převodem, s Bánkiho turbínami na malé spády nebo vkládanými přímo do potrubí [13].

Výroba elektrické energie elektrárnou o výkonu P za dobu t je dána vztahem [13]:

$$E = Pt, \quad [kWh] \quad (2,7)$$

2.4.5 Doba ročního využití instalovaného výkonu

Doba ročního využití instalovaného výkonu T_i je jednou ze základních techniko-ekonomických otázek opodstatněnosti výstavby malé vodní elektrárny. Její velikost je určena volbou instalovaného výkonu elektrárny při daných hydrologických poměrech a je dána vztahem [13]:

$$T_i = \frac{E}{P_i}, \quad [h] \quad (2,8)$$

kde E – hrubá roční výroba elektrické energii, P_i – instalovaný výkon elektrárny.

Pro jednotlivé typy malých vodních elektráren platí [13]:

- průtočné $T_i = (4000-6500) h$
- akumulční $T_i = (1500-3000) h$
- přečerpávací $T_i = (1000-1500) h$

3 SOUČÁSTI MALÉ VODNÍ ELEKTRÁRNY

V této části uvádím klasické vodní turbíny, používané pro přeměnu energie vody v mechanickou energii a dále také převody potřebné pro změnu prostorového uspořádání soustrojí, společně se změnou otáček na požadovanou hodnotu podle typu osazeného generátoru.

3.1 Vodní turbíny

V současné době se při výstavbě MVE používají následující typy vodních turbín:

- Rovnotlaké turbíny: Peltonova turbína, Bánkiho turbína
- Přetlakové turbíny: Francisova turbína, Kaplanova turbína, Vrtulová turbína.

U **rovnotlakých turbín** se v přívodním zařízení pro vodu přemění všechna tlaková energie na energii kinetickou. Na výstupu a vstupu oběžného kola je stejný tlak. Proud vody nevyplňuje plně průtočné kanály oběžného kola, které musí mít okolí zaplněné vzduchem.

Peltonova turbína je nejznámější rovnotlakou turbínou, která se používá pro vysoký spád vody a malý průtok. Je vyráběna ve všech možných velikostech. Obecně se v energetice používá vertikální uložení a výkon až 200 MW. Je použitelná od průtoku 10 l/s a spádů větších jak 15 m. [1]

Bánkiho turbína je konstrukčně velmi jednoduchá a provozně spolehlivá rovnotlaká turbína s dvojnásobným průtokem oběžného kola. Používá se pro spád od 0,8 do 50 m s rozsahem průtoku od 50 l/s až několika m³/s. Tato turbína je ekonomicky výhodná pro spády od 2 m.

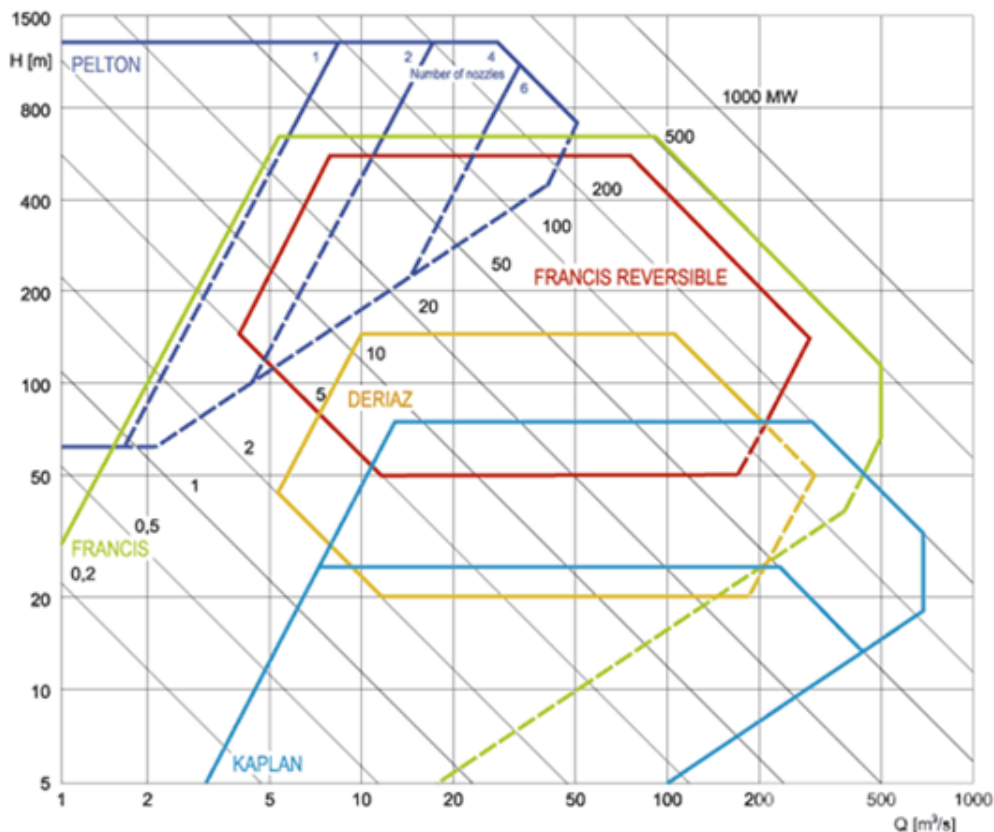
U **přetlakových turbín** se část tlakové energie přemění v rozvodném zařízení na kinetickou, zbývající tlaková energie se přemění v oběžném kole.

Francisova turbína se používá pro velké průtoky vody při vysokých spádech (40-400m). Regulace výkonu se provádí pomocí změny průtoku vody turbínou. Tato přetlaková turbína patří mezi nejpoužívanější.

Kaplanova turbína patří mezi nejčastěji používané hnací stroje na nově budovaných, nízko spádových vodních elektrárnách. Používá se na spádech od 1 do 80 metrů (spád na vodní elektrárně Orlík), při průtocích od 500 do 3000 l/s. Výhodou této přímo proudé turbíny je velmi vysoká účinnost, ovšem je nutné počítat s vyššími pořizovacími náklady a větší náročností na údržbu.

Reiffesteinova turbína je málo rozšířená přetlaková turbína, která se používá na spádech od 5 do 35 m, při malých a středních průtocích (100-5000 l/s). Tato turbína nemá žádné rozváděcí lopatky. Správné vedení vody do kola zabezpečuje přímo profil spirály. [6]

Spád i průtok představují základní charakteristiky pro volbu typu turbíny. Pro základní orientaci pro volbu vhodné turbíny podle podmínek lokality se používá graf (obr. 2-5).



Obr. 3-1: Použití druhu turbín v závislosti na průtoku a spádu [15].

3.2 Převody

U velkých soustrojí zajišťuje přenos mechanické energie mezi turbínou a generátorem přímé spojení pomocí hřídele. Generátor je v tomto případě konstruován přímo na otáčky turbíny. U malé vodní elektrárny se používá asynchronní motor pracující při vysokých otáčkách (do 3000 otáček/min). Při otáčkách pod 500 otáček/min je nutné použít převodu do rychlosti.

Požadavky na převod: vysoká účinnost, velká provozní spolehlivost, dlouhá životnost, minimální nároky na údržbu a na prostor.

Podle typu dělíme převody na [10]:

a) Řemenový převod, je nejrozšířenější druh převodu u vodní elektrárny. Používá se tam, kde je z objektivních důvodů velká vzdálenost pro použití hřídele. Výhody: jednoduchost konstrukce, nízká cena, možnost pohánět více hřídelí najednou. Nevýhody: nutnost napínání řemenu, malá odolnost vůči vyšším teplotám, namáhání ložisek.

b) Ozubený převod přenáší mechanickou energii z jedné hřídele na druhou nuceně a bez skluzu. Používá se pro převody se stálým převodovým poměrem a s malou osovou vzdáleností hřídelí.

c) Řetězový převod je opásaný převod, který přenáší krouticí moment z hnací hřídele na hřídel hnanou pomocí řetězu. Pracuje výhradně s tvarovým stykem. Krouticí moment je přenášen prostřednictvím řetězových kol. Výhody: vysoká účinnost, dobrá odolnost proti vyšším teplotám, má stálý řetězový poměr bez prokluzu, používá se i pro velké osové vzdálenosti hřídelí. Nevýhody: vysoké nároky na montáž, složitá výroba, vysoká cena, nedokáže tlumit rázy, hlučnost.

d) Lanový převod. Podobně jako řemenový převod, ovšem za použití lana. Výhody: vysoká účinnost, nízké pořizovací a provozní náklady, vysoká únosnost ocelových lan, snadná montáž. Nevýhody: velký tlak na hřídele a ložiska, nutnost stálé kontroly lan, velké vytahování lan.

3.3 Uzávěry

Uzávěr je nedílná součást strojního vybavení MVE. Podle typu uzávěry se dělí [10]:

- Podle charakteru provozu
 - regulační
 - neregulační
- Podle své funkce
 - rychlouzávěry
 - nouzové (proudící voda)
 - provozní (klidná voda)
- Podle konstrukce
 - stavidlové
 - hradidlové
 - klapkové
 - hradlové
 - válcové
 - klínové
 - segmentové
- Dle velikosti tlaku
 - trubní tlakové
 - kanálové

Návrh uzávěrů by měl vyhovovat z hlediska hydraulického i statického. Posouzení by mělo být provedeno autorizovaným statikem. [10]

3.4 Generátory

V každé vodní elektrárně je generátor základním prvkem elektrického systému elektrárny, sloužící k přeměně mechanické energie hřídele na energii elektrickou. Která se následně transformuje a odvádí do míst spotřeby. Generátory se rozdělují podle hodnoty výstupního napětí na:

Nízkonapěťové generátory se používají pro menší výkony, většinou pracují do samostatné sítě, nebo jsou spojené s akumulátorem (popř. náhradní zdroj napětí).

Stejnoseměrné generátory – dynamo, jsou historicky nejstaršími elektrickými stroji a nejprve se používaly pro výrobu stejnosměrného proudu. V dnešní době jsou stejnosměrné generátory postupně nahrazovány polovodičovými usměrňovači, které se používají jako motory v elektrických regulačních pohonech (např. v automobilovém průmyslu). Vzhledem k asynchronním strojům jsou tyto generátory náročnější a výrobně nákladnější.

Střídavé generátory jsou nejvhodnější v MVE pro dodávání elektřiny do veřejné sítě. Tyto generátory se dělí na synchronní a asynchronní. Volba strojů je podmíněna požadavkům provozovatele vodní elektrárny a distribuční sítě.

3.4.1 Asynchronní generátor

Asynchronní generátor je točivý elektrický stroj pracující se střídavým proudem. Je nejčastějším zdrojem proudu na současných malých vodních elektrárnách. Základem činnosti asynchronního stroje je vytvoření točivého magnetického pole, které vznikne průchodem střídavého trojfázového proudu vinutím statoru. Toto magnetické pole indukuje v rotoru napětí a otáčející se rotor vyvolá proud. Otáčky točivého určuje chod rotoru a výsledný kmitočet je dán počtem pólů trojfázového generátoru.

$$n = \frac{f \cdot 60}{p}, \quad \left[\frac{\text{ot.}}{\text{min}} \right] \quad (3,1)$$

kde f - frekvence sítě (50 Hz), p – počet pólových dvojic.

Rotor se nikdy nemůže otáčet stejnými otáčkami jako magnetické pole statoru. Je to míra rozdílu otáček pole a rotoru, která se nazývá skluz.

$$s = \frac{n_1 - n}{n_1} \cdot 100 \% \quad (3,2)$$

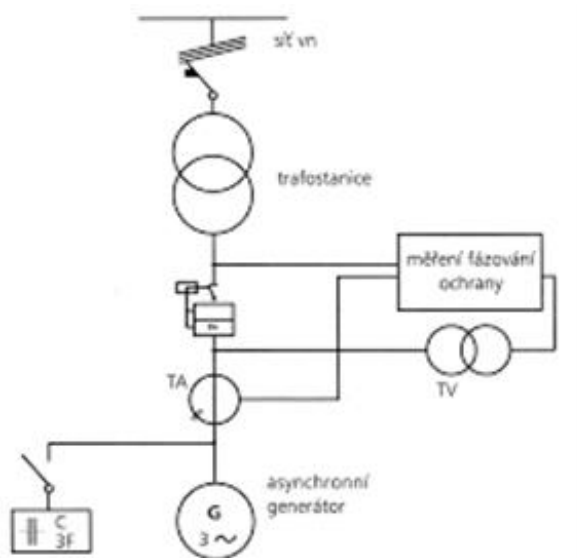
kde n_1 - otáčky magnetického pole statoru, n – otáčky rotoru.

Regulace otáček rotoru:

$$n = n_1(1 - s) = \frac{f_1}{p}(1 - s), \quad \left[\frac{\text{ot.}}{\text{min}} \right] \quad (3,3)$$

kde s – skluz, f_1 - frekvence napájecího napětí, p – počet pólů. Regulovat otáčky můžeme změnou kterékoliv z těchto veličin.

Výhodou asynchronního motoru je vysoká spolehlivost, jednoduchost konstrukce, minimální nároky na údržbu a trojfázové napájení z běžné střídavé sítě.



Obr. 3-2: Schéma zapojení asynchronního generátoru na síť [10].

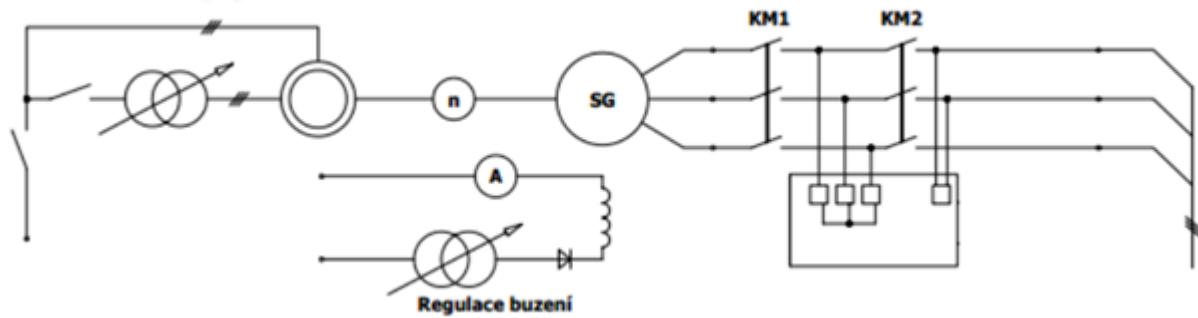
3.4.2 Synchronní generátor

Tento typ generátoru (hydroalternátor) se instaluje v případě, že chceme, aby malá vodní elektrárna pracovala paralelně se sítí, nebo se používala jako náhradní zdroj energie (samostatný chod). Synchronní generátor se skládá ze statoru se střídavým trojfázovým vinutím a rotoru se stejnosměrným budícím napětím. U vodních elektráren rotory obvykle mají vyniklé póly. Jejich otáčky se pohybují od stovek do tisíců otáček za minutu.

Výkon hydroalternátoru závisí na množství vody a výšce vodního spádu. Většinou bývají postaveny se svislými hřídelemi a představují jedny z největších elektrických strojů. [11], [6]

Při spolupráci synchronního generátoru paralelně se sítí musíme zajistit, aby v okamžiku připojení generátoru k síti nedošlo k proudovému rázu a také k elektromechanickému vyrovnávacímu pochodu, který zajišťují tyto podmínky - fázování.

- stejný sled fází generátoru a sítě
- stejný kmitočet
- stejnou velikost napětí a tvar křivky napětí
- minimální fázový posuv mezi stejnojmennými fázemi sítě v okamžiku sepnutí.



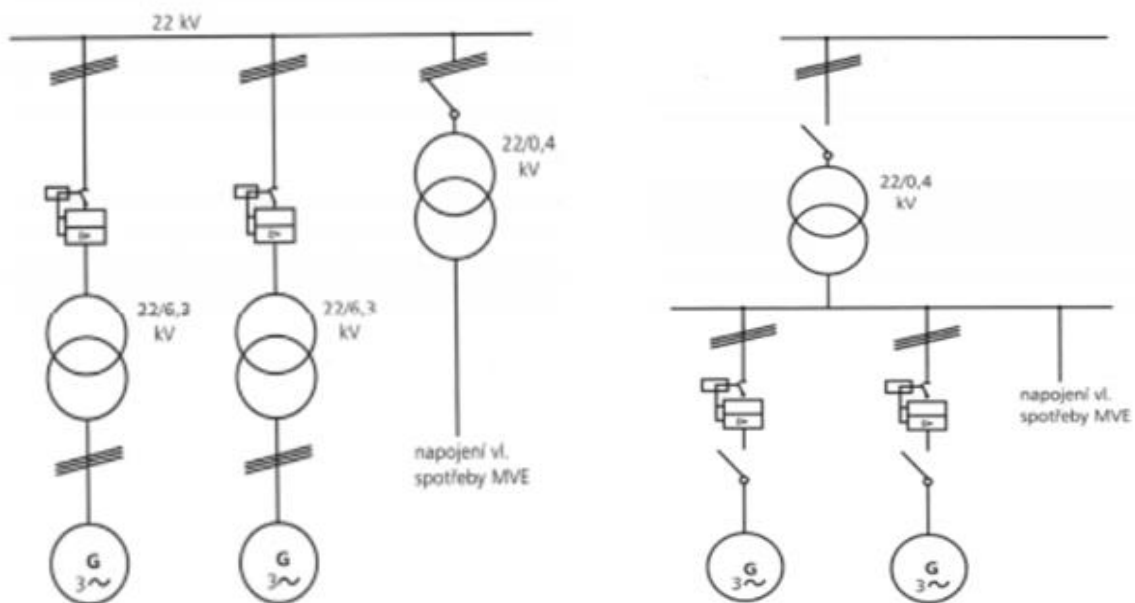
Obr. 3-3: Schéma zapojení synchronního generátoru na síť [12].

3.5 Silnoproudá zařízení MVE

Silnoproudá zařízení jsou určena pro přenos, transformaci, spínání a jištění vyrobené elektrické energie, dále k zásobování pohonů a jiných elektrických spotřebičů zahrnutých do vlastní spotřeby malé vodní elektrárny. K přenosu výkonu z vodní elektrárny je určena přípojka kabelovým, nebo venkovním vedením, která je na úrovni NN ($3 \times 400V/230V$) nebo při větší vzdálenosti a vyšších výkonech na úrovni VN (22, 35 kV).

Ke změně napětí vyrobeného generátorem vodní elektrárny se používají hlavní jednofázové, nebo trojfázové transformátory. Generátory jsou k transformátoru připojeny blokově, případně je transformátor společný pro více generátorů. Uspořádání obou způsobů připojení lze vidět na obrázku (obr. 3-4; 3-5).

Blokové zapojení se používá pro připojení VN generátorů 6,3 kV k síti 22 kV. Zapojení se společným transformátorem je vhodnější ke spolupráci generátorů NN s VN sítí [13].



Obr. 3-4: Schéma propojení generátorů s transformátory [13].

Obr. 3-5: Propojení generátorů s transformátory se společným transformátorem [13].

3.6 Ochrany, měření a regulace na MVE

Nebudeme-li brát v potaz standardní údržbu a občasný dohled, který soustrojí vyžadují, jsou to plně automatické zařízení provozované paralelně se sítí, pod řízením programovatelného logického automatu (od firem *HONEYWELL*, *UNITRONICS*, *Siemens*, *apod.*), který krom řídicí funkce obstarává také sběr dat ze soustrojí a následné odesílání informací ke zpracování. Dojde-li k poruše, případně výpadku napětí, řídicí automatika obstará uzavření přítoku vody k turbíně a odstavení soustrojí z elektrizační soustavy.

Mikroprocesorový řídicí systém zajišťuje automatický provoz MVE s občasným dozorem obsluhy v optimálním režimu s ohledem na požadovaný výkon a výšku hladiny v tomto rozsahu [14]:

- automatické připojení asynchronního generátoru k síti při dosažení jmenovitých otáček
 - automatické fázování generátorů (synchronizace)
 - odpojení generátorů od sítě v případě poruchy zařízení, nebo poruchy sítě a odstavení turbíny
 - automatické najetí turbíny do původního nastavení po odeznění poruchy
 - parametrická regulace výkonu generátoru - ovládání otevření turbíny v závislosti na stavu hladiny
 - skupinová regulace turbín
 - zobrazení na grafickém displeji řídicího systému provozních (výkon, hladina, teplota atd.) a poruchových stavů
 - záznam, paměť provozních stavů
 - komunikace s nadřazeným PC a s dispečinkem prostřednictvím *ETHERNET*
 - komunikace s obsluhou pomocí GSM zpráv

Pro zajištění bezpečného provozu je zajištěna spolupráce řídicího systému se systémem ochran [14]:

- frekvenční ochrana
- přepětíová ochrana
- zpětná wattová
- proudová nesymetrie
- nadproudová ochrana
- rozdílová ochrana
- tepelná ochrana ložisek a vinutí
- měření vibrací

Na místě připojení malé vodní elektrárny k distribuční soustavě musí být také umístěn měřicí přístroj, který měří vyrobenou a spotřebovanou energii. Vzhledem k možnosti odběru/dodávky energie jsou tyto měřicí přístroje dvoutarifové.

4 MODELOVÁNÍ MALÉ VODNÍ ELEKTRÁRNY

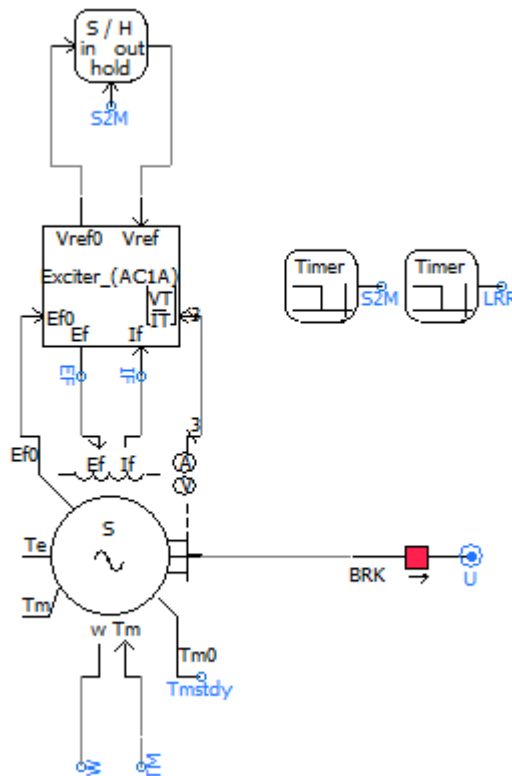
V následující části práce je uveden postup modelování a návrhu součástí malé vodní elektrárny, která bude simulována pomocí programu PSCAD.

4.1 Modely komponent

V této části jsou uvedeny postupy při modelování jednotlivých komponent systému malé vodní elektrárny.

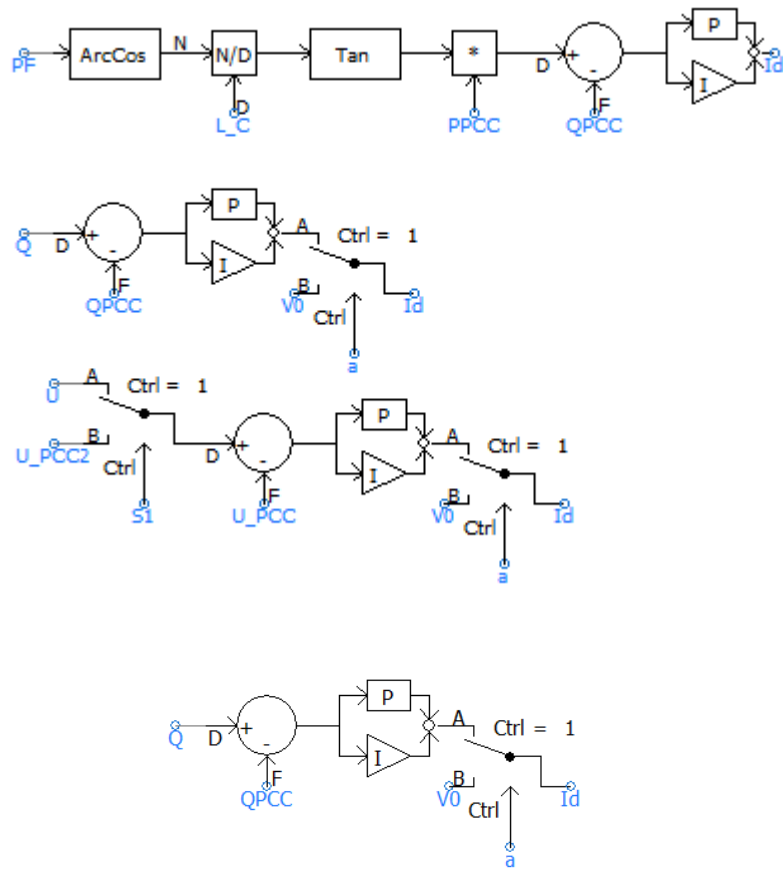
4.1.1 Synchronní generátor

Pro simulace je možné využít model synchronního indukčního točivého stroje v knihovně PSCAD. LRR odemyká rotor a S2M přepíná stroj z režimu tvrdého zdroje do dynamického stavu.



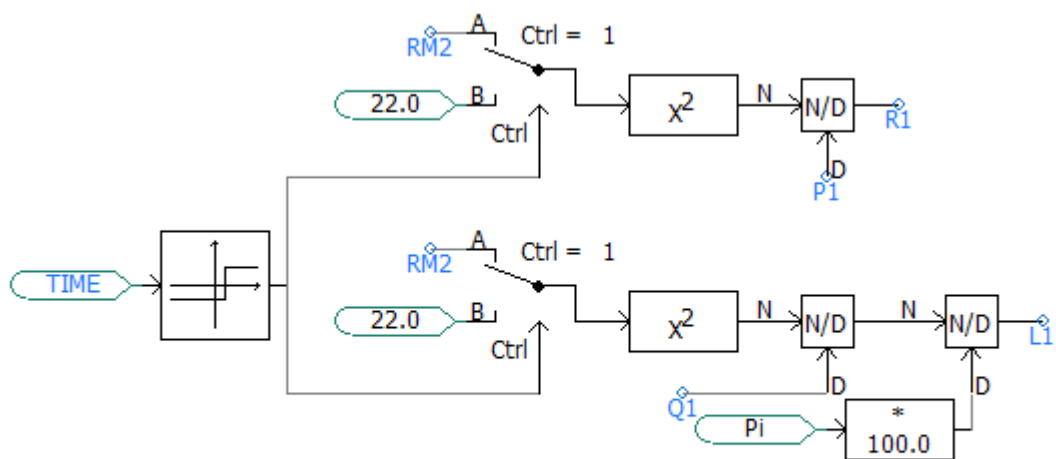
Obr. 4-1: Synchronní generátor

4.1.2 Regulace

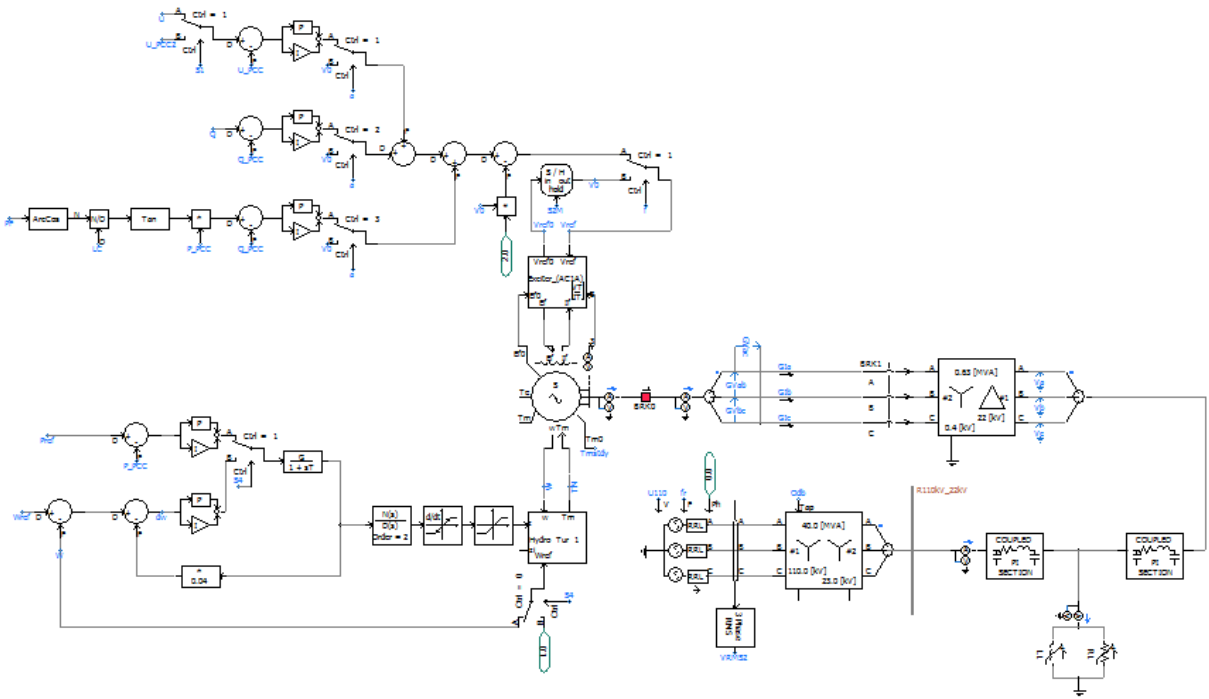


Obr. 4-2: Regulace na napětí, jalový výkon, požadovaný účinník

4.1.3 Zatížení



Obr. 4-3: zátěž



Obr. 4-4: SG připojeny na síť

5 SIMULACE MVE

6 ZÁVĚR

POUŽITÁ LITERATURA

- [1] HYDROSERVIS UNION pro s.r.o. [online] [cit. 02-1-2016]
Dostupné z <http://www.h-union.cz/a-11-peltonova-turbina.html>
- [2] Turbines info - All About Turbines [online] © 2016 [cit. 02-1-2016]
Dostupné z <http://www.turbinesinfo.com/category/water-turbines/>
- [3] HFM Institute of Hydraulic Fluid Machinery TU GRAZ [online] [cit. 02-1-2016]
Dostupné z <http://www.hfm.tugraz.at/de/referenzen/turbine.html>
- [4] Turbines and Small Hydro Power Plants exporter [online] © 2000-2009
Hydrolink s.r.o. [cit. 04-1-2016]
Dostupné z <http://www.hydrolink.cz/en/francis-turbines/hhf-turbines-spiral-francis-turbines-12.html>
- [5] ZECO [online] © 2012 ZECO di Zerbaro & Costa & C. s.r.l. [cit. 04-1-2016]
Dostupné z <https://www.zeco.it/zeco-turbines/kaplan-turbine/>
- [6] Abeceda malých vodních pohonů [online] [cit. 02-1-2016]
Dostupné z <http://mve.energetika.cz/>
- [7] LIBOR ŠAMÁNEK, *Malé vodní elektrárny - proč, kde a jak?*, Česká asociace pro obnovitelné energie, o.p.s. Brno, 2011, [cit. 02-1-2016]
Dostupné z <http://biom.cz/cz/knihovna/male-vodni-elektrarny-proc-kde-a-jak>
- [8] P.DUŠIČKA, P.GABRIEL, T.HODÁK, F.ČIHÁK, P.ŠULEK, *Malé vodní elektrárny*, vydavatelství JAGA, Bratislava 2003, 161 stran, ISBN 80-901985-0-3
- [9] Ing. JAKUB SLAVÍK, *Víte, jak funguje malá vodní elektrárna?*, Elektrotechnika pro odborníky, 2013, [cit. 02-1-2016]
Dostupné z <http://www.proelektrotechniky.cz/vzdelavani/6.php>
- [10] P.GABRIEL, F.ČIHÁK, P. KALANDRA. *Malé vodní elektrárny*. 1. vyd. Praha: Vydavatelství ČVUT, 1998. 321 s. ISBN 80-01-01812-1.
- [11] ELEKTRICKÉ STROJE [online] [cit. 08-1-2016]
Dostupné z https://www.cez.cz/edee/content/file/static/encyklopedie/encyklopedie-energetiky/05/stroje_2.html
- [12] *Fázování synchronního generátoru k síti*. [online] [cit. 08-1-2016]
Dostupné z http://fei1.vsb.cz/kat410/studium/studijni_materialy/se/cast_B_el_stroje/se_es_c2_fazovani.pdf
- [13] MASTNÝ, P. *Malé zdroje elektrické energie* [online] [cit. 14-1-2016]
Dostupné z <http://www.ueen.feec.vutbr.cz/~mastny/vyuka/mmze/skripta/voda.pdf>

[14] Software a hardware pro řízení © 2008 *SH Control* [online] [cit. 14-1-2016]
Dostupné z <http://www.shcontrol.cz/cz/>

[15] TZB info, *Vodní kola se nemusí točit naprázdno*, © [Topinfo s.r.o.](http://www.topinfo.cz/) 2001-2016,
[online] [cit. 15-1-2016]

Dostupné z <http://www.tzb-info.cz/4575-vodni-kola-se-nemusi-tocit-naprazdno>