



VYSOKÉ UČENÍ TECHNICKÉ V BRNĚ

BRNO UNIVERSITY OF TECHNOLOGY

FAKULTA STROJNÍHO INŽENÝRSTVÍ

FACULTY OF MECHANICAL ENGINEERING

ÚSTAV MECHANIKY TĚLES, MECHATRONIKY A BIOMECHANIKY

INSTITUTE OF SOLID MECHANICS, MECHATRONICS AND BIOMECHANICS

ZJEDNODUŠENÝ VÝPOČET PRŮHYBU SEGMENTU LOŽISKA

A SIMPLIFIED MODEL OF THE PAD DEFORMATION OF THE JOURNAL BEARING

BAKALÁŘSKÁ PRÁCE

BACHELOR'S THESIS

AUTOR PRÁCE

AUTHOR

Tomáš Janiš

VEDOUCÍ PRÁCE

SUPERVISOR

Ing. Jan Pokorný, Ph.D.

BRNO 2024

Zadání bakalářské práce

Ústav: Ústav mechaniky těles, mechatroniky a biomechaniky
Student: **Tomáš Janiš**
Studijní program: Základy strojního inženýrství
Studijní obor: Základy strojního inženýrství
Vedoucí práce: **Ing. Jan Pokorný, Ph.D.**
Akademický rok: 2023/24

Ředitel ústavu Vám v souladu se zákonem č.1111/1998 o vysokých školách a se Studijním a zkušebním řádem VUT v Brně určuje následující téma bakalářské práce:

Zjednodušený výpočet průhybu segmentu ložiska

Stručná charakteristika problematiky úkolu:

Ložiska s naklápěcími segmenty se využívají ve vysokorychlostních zařízeních. Při návrhu takových zařízení je důležité znát dynamické vlastnosti ložisek, aby bylo možné predikovat jejich chování při provozu. Vlastnosti těchto ložisek se často určují experimentálně nebo na základě výpočtu. Protože na segmenty ložiska během provozu působí tlak a teplota, závisí dosažené výsledky mimo jiné na průhybu segmentů. Z tohoto důvodu se práce zaměřuje na výpočtové modelování deformace segmentů radiálního ložiska.

Cíle bakalářské práce:

Rešerše typů ložisek s naklápěcími segmenty
Rešerše přístupů pro výpočet průhybu segmentů ložisek
Výběr vhodného přístupu a provedení zjednodušeného výpočtu průhybu segmentu radiálního hydrodynamického ložiska
Ověření přesnosti provedeného výpočtu pomocí metody konečných prvků.

Seznam doporučené literatury:

ZEIDAN, F. Y. a B. S. HERBAGE. Fluid film bearing fundamentals and failure analysis. Proceedings of The twentieth Turbomachinery Symposium. Laboratory, 1991, 1-26.

ETTLES, C. M. McC. The Analysis and Performance of Pivoted Pad Journal

Bearings Considering Thermal and Elastic Effects. Journal of Lubrication

Technology. 1980, 102(2), 182. DOI: 10.1115/1.3251465. ISSN 00222305.

BRUGIER, D. a M. T. PASCAL. Influence of Elastic Deformations of Turbo-Generator Tilting Pad Bearings on the Static Behavior and on the Dynamic Coefficients in Different Designs. Journal of Tribology. 1989, 111(2), 364–371. DOI: 10.1115/1.3261925.

Termín odevzdání bakalářské práce je stanoven časovým plánem akademického roku 2023/24

V Brně, dne

L. S.

prof. Ing. Jindřich Petruška, CSc.
ředitel ústavu

doc. Ing. Jiří Hlinka, Ph.D.
děkan fakulty

ABSTRAKT

Předložená bakalářská práce se zabývá výpočtem průhybu segmentu hydrodynamického radiálního ložiska s naklápěcími segmenty. Tento typ ložiska je popsán svými charakteristikami, které se určují pomocí simulací. Znalost těchto charakteristik je důležitá pro predikování chování ložisek v provozu a pro návrh zařízení využívající tyto ložiska. Charakteristiky ložiska jsou silně závislé na tloušťce mazacího filmu. Ta je ve skutečnosti velmi tenká, a proto ji ovlivňuje i sebemenší průhyb segmentu. Tato práce se proto zabývá výpočtem průhybu segmentů. Díky tomuto výpočtu je následně možné vliv deformace segmentů zahrnout do navazujících simulací pro určení charakteristik ložiska. Díky zahrnutí tohoto vlivu dojde ke zpřesnění simulací. Z tohoto důvodu je vytvořen výpočetní model průhybu segmentu ložiska. Tento model vychází z diferenciální rovnice průhybové čáry za předpokladu malých deformací. V tomto výpočtu jsou zahrnuty teplotní účinky způsobené zahříváním maziva a tlakové účinky způsobené zatížením segmentu ložiska. Výsledky průhybu od těchto zatížení jsou nadále porovnány s výsledky získané díky metodě konečných prvků. Při tomto porovnání nebyla dosažena požadovaná shoda.

Klíčová slova

Průhyb segmentu, hydrodynamické ložisko s naklápěcími segmenty, výpočtové modelování, metoda konečných prvků

ABSTRACT

The presented bachelor thesis deals with the calculation of deflection of a pad of a hydrodynamic radial bearing with tilting pads. This type of bearing is described by its characteristics, which are determined by means of simulations. Knowledge of these characteristics is important for predicting the behaviour of bearings in service and for the design of equipment using these bearings. The bearing characteristics are strongly dependent on the thickness of the lubricating film. This is in fact very thin and is therefore affected by the slightest deflection of the pad. This paper therefore deals with the calculation of pad deflection. With this calculation, the effect of pad deflection can then be included in downstream simulations to determine the bearing characteristics. The inclusion of this effect results in more accurate simulations. For this reason, a computational model of bearing pad deflection is developed. This model is based on the differential equation of the deflection line assuming small deformations. The temperature effects due to lubricant heating and the pressure effects due to bearing pad loading are included in this calculation. The deflection results from these loads are further compared with the results obtained by the finite element method. This comparison did not achieve the required compliance.

Keywords

Pad deflection, hydrodynamic tilting-pad bearing, computational modeling, finite element method

BIBLIOGRAFICKÁ CITACE

JANIŠ, Tomáš. *Zjednodušený výpočet průhybu segmentu ložiska*. Brno, 2024. Dostupné také z: <https://www.vut.cz/studenti/zav-prace/detail/158020>. Bakalářská práce. Vysoké učení technické v Brně, Fakulta strojního inženýrství, Ústav mechaniky těles, mechatroniky a biomechaniky. Vedoucí práce Jan Pokorný.

PROHLÁŠENÍ

Prohlašuji, že jsem bakalářskou práci na téma Zjednodušený výpočet průhybu segmentu ložiska vypracoval samostatně s použitím odborné literatury a pramenů, uvedených v seznamu, který tvoří přílohu této práce.

Datum

Jméno a příjmení

PODĚKOVÁNÍ

Děkuji tímto Ing. Janu Pokornému, Ph.D. za cenné rady, věcné připomínky a vstřícnost při konzultacích a vypracování závěrečné práce. Dále bych rád poděkoval své rodině, přítelkyni a přátelům za jejich podporu během celého studia.

OBSAH

1. Úvod	9
2. Rešerše	10
2.1 Kluzná ložiska	10
2.2 Způsoby mazání kluzných ložisek	10
2.3 Hydrodynamické radiální ložisko	12
2.4 Hydrodynamické radiální ložisko s naklápěcími segmenty	14
2.5 Metody pro výpočet průhybu segmentu	20
2.5.1 Metoda využívající diferenciální rovnici průhybové čáry	21
2.5.2 Metoda využívající pseudomodální redukci	23
2.5.3 Metoda konečných prvků	25
3. Výpočet průhybu segmentu pomocí rovnice průhybové čáry	27
4. Výpočet průhybu segmentu metodou konečných prvků	34
5. Závěr	42
SEZNAM POUŽITÝCH ZDROJŮ	43
SEZNAM POUŽITÝCH SYMBOLŮ A ZKRATEK	45
SEZNAM PŘÍLOH	46
Příloha – Výpočet průhybu segmentu metodou využívající rovnici průhybové čáry	47

1. Úvod

Ložiska jsou v oblasti strojírenství důležitou součástí, která umožňuje plynulý rotační pohyb v různých strojních zařízeních a průmyslových aplikacích. V uložení rotoru dnešních strojů se nejčastěji využívají valivá a kluzná ložiska. Výhodou kluzných ložisek oproti valivým je jejich jednoduchost, malé rozměry a schopnost přenášet nárazové zatížení. Spolehlivý chod u kluzných ložisek je zajištěn mazáním, během něhož vzniká mezi ložiskem a čepem hřídele tenká vrstva mazacího filmu, která oba kluzné povrchy zcela odděluje. Jedním z typů kluzných ložisek je právě hydrodynamické radiální ložisko s naklápěcími segmenty, které díky proměnné geometrii naklápěcích segmentů efektivně využívá mazací film pro tvorbu mezery mezi kluznými povrchy. Toto ložisko je převážně využíváno u vysokorychlostních převodů díky jeho tlumícím schopnostem, které zajišťují dobrou odolnost vůči vibracím rotoru.

Práce se zabývá výpočtem průhybu segmentu ložiska, na který působí hydrodynamický tlak a teplota od zahřáté vrstvy mazacího filmu. Tloušťka této vrstvy je často natolik tenká, řádově v jednotkách μm , že ji může ovlivnit i sebemenší průhyb segmentu. Velikost změněné tloušťky mazacího filmu, lze uvažovat jako součet původní tloušťky mazacího filmu s průhybem segmentu. Tloušťka mazacího filmu ovlivňuje další charakteristiky ložiska, kterými je ložisko popsáno. Proto je znalost průhybu segmentu důležitým faktorem pro zpřesnění charakteristik ložiska. Z tohoto důvodu jsou v práci podrobně rozebrány tři metody, které se dají využít pro výpočet průhybu segmentu. Metoda využívající diferenciální rovnici průhybové čáry, která byla v minulosti hojně využívána jako součást algoritmů pro výpočet charakteristik ložisek. Metoda pseudomodální redukce, která je některými autory využívána v současnosti. Metoda konečných prvků, která je univerzální metodou v průmyslových aplikacích. Při zvážení předností a náročnosti jednotlivých metod byla vybrána metoda využívající diferenciální rovnici průhybové čáry.

Cílem práce je provést výpočet průhybu zvolenou metodou, jejíž výsledky jsou následně porovnány s výsledky získanými díky metodě konečných prvků.

2. Rešerše

2.1 Kluzná ložiska

Kluzná ložiska jsou známa již po staletí, ale jejich skutečné fungování bylo pochopeno až ke konci devatenáctého století, kdy B. Tower na svém zkušebním zařízení prokázal, že při vhodném přívodu mazacího oleje jsou povrchy ložiska a hřídele odděleny souvislým filmem maziva, který zabraňuje jejich vzájemnému kontaktu [1]. Proč k tomu dochází podrobně popsal O. Reynolds, který dokázal předpovědět a vysvětlit experimentální měření Towera. Reynolds vytvořil tzv. klasickou Reynoldsovu rovnici hydrodynamického mazání kombinací zjednodušené Navierovy Stokesovy rovnice (předpokládal newtonovskou nestlačitelnou tekutinu, zanedbal setrvačnost a změny viskozity napříč filmem) a rovnice kontinuity [2].

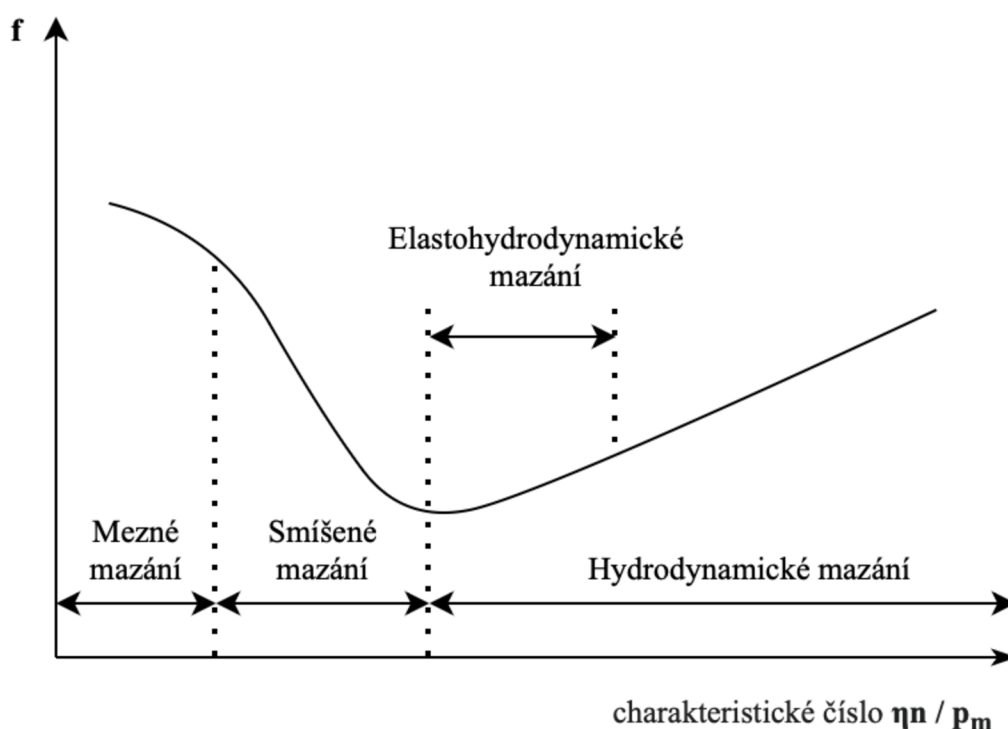
Radiální kluzné ložisko se skládá z ložiskového pouzdra a dutého válce (tzv. pánve) ve kterém rotuje čep hřídele. Ložiskové pouzdro může být z jednoho kusu, nebo složené z více pánví či segmentů. Ložiskové pouzdro může obsahovat výstelku, což je kluzná vrstva materiálu, která je metalurgicky spojená s pánví [3].

Přestože užívání valivých ložisek doznalo velkého rozšíření, není možné jimi nahradit ložiska kluzná. Kluzná ložiska zůstávají pro svoji jednoduchost, malý zástavbový prostor, snadnější montáž, demontáž či opravy a zejména schopnost přenášet nárazové zatížení, velmi důležitou součástí u mnoha strojů [3].

2.2 Způsoby mazání kluzných ložisek

Úkolem mazání je snižování tření, opotřebení a zahřívání třecích povrchů nacházejících se v relativním pohybu. Jako maziva může být užito látky, která zajišťuje splnění těchto požadavků, a to bez ohledu na druh relativního pohybu. V kluzném ložisku, kde čep rotuje, popřípadě vykonává kývavý pohyb v pouzdru, dochází mezi třecími povrchy k čistému kluzu [4].

Nejpoužívanějším mazivem je minerální nebo syntetický olej, ale může to být jakákoli látka v tuhém, kapalném nebo plynném skupenství s vhodnými vlastnostmi pro danou aplikaci. Vytváření olejového klínu, který zvedá čep hřídele závisí na otáčkách (relativní rychlosti mezi hřídelem a ložiskem), zatížení (hmotností rotoru nebo jakémkoli přidavném bočním zatížení od procesní kapaliny nebo zatížení převodovky nebo bočním zatížení způsobeném nesouosostí) a viskozitě maziva. Tyto parametry jsou kombinovány a znázorněny Stribeckovou křivkou na obr. 1 [5].



Obr. 1 Stribeckova křivka

Kde f je součinitel tření, symbol η představuje viskozitu, n jsou otáčky (v jednotkách ot/min) a p_m je jednotkové zatížení (v jednotkách MPa).

Tato křivka popisuje pět provozních režimů, kterými ložisko prochází, zatímco stroj zrychluje na provozní otáčky nebo zpomaluje z provozních otáček do klidových podmínek (toto neplatí pro hydrostatické mazání, které je popsáno v následující podkapitole) [5]. Mezi tyto režimy mazání patří [4]:

- Mezné mazání
- Smíšené mazání
- Elastohydrodynamické mazání
- Hydrostatické mazání
- Hydrodynamické mazání

Těchto pět režimů je také graficky znázorněny s přehnanou vůlí na obr. 1 při zrychlování hřídele z klidu na plné provozní otáčky. V následujících částech práce se omezíme na plný hydrodynamický režim [5].

2.3 Hydrodynamické radiální ložisko

Hydrodynamické radiální ložisko využívá hydrodynamický režim, jehož hlavním požadavkem je, aby mezi čepem hřídele a ložiskem bylo po celou dobu dostatečné množství maziva, tato podmínka zajišťuje spolehlivý chod. Tento režim má největší vliv na dynamiku rotoru stroje, který z klidového stavu zrychluje, aby případně překročil jednu nebo více kritických rychlostí na cestě k dosažení návrhových provozních otáček [5].

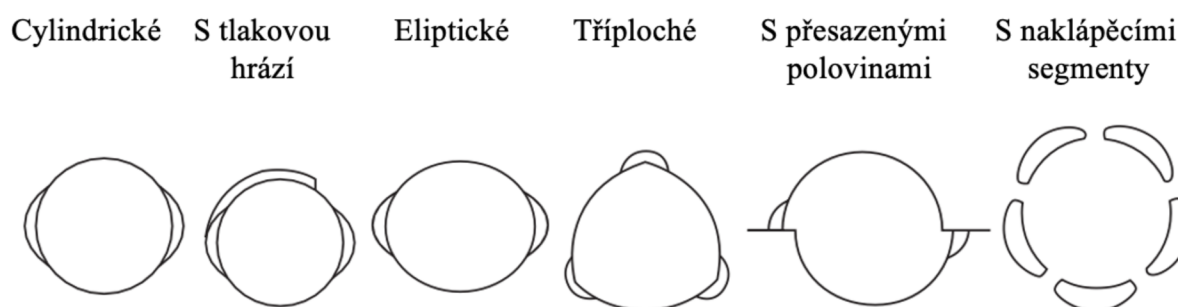
V kluzných ložiskách s mazacím filmem vzniká tlak ve sbíhavé klínové mezeře, která přenáší radiální zatížení na tenký mazací film. Většina kluzných ložisek s mazacím filmem je hydrodynamického typu, kde tlak filmu vzniká v důsledku otáčení hřídele, které vtahuje mazivo do sbíhavého klínu tvořeného hřídelem a povrchem ložiska. V hydrodynamických ložiskách je tlak maziva dostatečný k tomu, aby bylo ložisko zásobeno mazivem a aby bylo odváděno třecí teplo vznikající viskózním smykem v tenkém filmu [5].

Méně obvyklým typem ložisek s mazacím filmem je hydrostatický typ, kde je tlak filmu zajišťován vnějším tlakem. V důsledku tohoto tlaku vzniká mazací film, který nese zatížení [5].

Častým uplatněním hydrodynamických ložisek jsou plynové turbíny, které přenášejí vysoká zatížení kvůli jejich vysoké hmotnosti. Hydrodynamická radiální ložiska mohou mít buď dělenou nebo plnou geometrii. Ložisková pouzdra díky tomu mohou být masivní, jak se používá u velkorozměrových ložisek pro těžké stroje, nebo tenké, jak se používá u přesných ložiskových vložek ve spalovacích motorech. Většina hydrodynamických ložisek je děleného typu kvůli pohodlnější údržbě a výměně. U dělených hydrodynamických ložisek, kde zatížení směřuje výhradně dolů slouží horní polovina ložiska často pouze jako kryt, který chrání ložisko a drží armaturu, která přivádí mazivo [6].

Z hlediska dynamiky rotoru je hlavní výhodou kluzných ložisek jejich přirozená tlumící charakteristika. Hydrodynamická radiální ložiska existují v různých konfiguracích v závislosti na aplikaci, prostorových možnostech a požadavcích na dynamiku rotoru [5].

Na obr. 2 je znázorněna řada různých typů hydrodynamických radiálních ložisek.



Obr. 2 Některé typy hydrodynamických radiálních ložisek [6]

Zde je uveden popis několika relevantních typů hydrodynamických radiálních ložisek [6]:

- **Válcové (úplné) ložisko:** Ložisko je vyvrtáno se stejnou vůlí jako má hřídel.
- **Ložisko s drážkou po obvodu:** Obvykle má olejovou drážku po celé délce ložiska. Tato konfigurace zajišťuje lepší chlazení, ale snižuje únosnost, kvůli rozdělení ložiska na dvě části.
- **Cylindrické ložisko:** Běžný typ ložiska používaný v turbínách. Má dělenou konstrukci se dvěma axiálními drážkami pro přívod maziva v místě dělení.
- **Ložisko s tlakovou hrází:** Toto ložisko, které se používá na mnoha místech, kde je vyžadována stabilita ložiska, je hydrodynamické ložisko s tlakovou kapsou vyříznutou v nezátžené polovině. Tato kapsa je hluboká přibližně 8 mm a její šířka činí 50 % délky ložiska. Tato drážka nebo kanál pokrývá oblouk o úhlu 135° a náhle končí hrází s ostrým okrajem. Směr otáčení je takový, že olej je čerpán kanálem směrem k ostré hraně. Ložiska s tlakovou hrází jsou určena pro jeden směr otáčení. Mohou být použita ve spojení s ložisky s válcovým otvorem, jak je znázorněno na obr. 2.
- **Eliptické (citrónové) ložisko:** Tento typ ložiska je na dělicí čáře navrtán za pomoci podložek, které se před montáží odstraní. Výsledný tvar vývrtu se blíží elipse s vůlí v hlavní ose přibližně dvakrát větší než vůle ve vedlejší ose. Eliptická ložiska jsou určena pro oba směry otáčení.
- **Tří ploché ložisko:** Toto ložisko se v lopatkových strojích běžně nepoužívá. Má střední únosnost a může pracovat v obou směrech.
- **Ložisko s přesazenými polovinami:** V principu působí toto ložisko podobně jako ložisko s tlakovou hrází. Tento typ ložiska má dobrou odolnost vůči vířivé stabilitě maziva. Směr otáčení je omezen na jeden směr.
- **Ložisko s naklápěcími segmenty:** Tento typ ložiska je podrobně popsán v následující podkapitole.

Předchozí seznam obsahuje některé z nejběžnějších typů hydrodynamických radiálních ložisek. Jsou uvedeny v pořadí podle rostoucí odolnosti proti vířivé nestabilitě mazacího filmu. Všechna ložiska navržená pro zvýšení vířivé stability lze získat za cenu vyšších výrobních nákladů a snížené účinnosti. Daná ložiska, která jsou typická svou odolností proti vířivé nestabilitě využívají předpětí, což způsobuje vyšší ztráty výkonu ložisek a následně vyžaduje vyšší průtok maziva k chlazení ložiska. Pojem předpětí je vysvětlen v následující podkapitole [6].

Trend posledních několika desetiletí upřednostňuje ložiska s proměnnou geometrií naklápěcích segmentů před ložisky s pevnou geometrií v pouzdrech [5].

2.4 Hydrodynamické radiální ložisko s naklápěcími segmenty

Toto ložisko je nejběžnějším typem kluzného ložiska v dnešních strojích. Skládá se z několika ložiskových segmentů umístěných po obvodu hřídele. Každý segment je schopen se naklonit tak, aby zaujal co nejefektivnější pracovní polohu. Jeho nejdůležitější vlastností je naklopitelnost při použití kulových podpor. Toto ložisko také nabízí nejvyšší únavovou životnost díky následujícím výhodám [6]:

- Vlastnost optimálního naklápění a minimální omezení při provozu.
- Tepelně vodivý materiál schopný odvádět teplo z mazacího filmu.
- Odstředivým odlitím lze vytvořit tenkou vrstvu babbitu o rovnoměrné tloušťce přibližně 0,1 mm. Slitina babbitu napomáhá snížení tření na třecích plochách segmentů. Tlusté vrstvy babbitu výrazně snižují životnost ložiska. Tloušťka babbitu okolo 0,25 mm snižuje životnost ložiska o více než polovinu.
- Tloušťka mazacího filmu je při výpočtu tuhosti ložiska rozhodující. V ložisku s naklápěcími segmenty lze tuto tloušťku měnit několika způsoby: Zaprvé změnou počtu segmentů. Zadruhé změnou směřování zatížení na segmenty nebo mezi ně. Zatřetí změnou axiální délky segmentu.

Ložisko s naklápěcími segmenty se obvykle zvažuje, pokud je zatížení hřídele malé, protože má přirozenou schopnost odolávat vírové nestabilitě mazací vrstvy. Má schopnost naklánět se tak, aby se přizpůsobilo silám vznikajícím v hydrodynamickém mazacím filmu, a proto pracuje s optimální tloušťkou mazacího filmu pro dané zatížení a otáčky. Tato schopnost odolávat vůči vibracím rotoru je užitečná zejména u vysokorychlostních převodů s různými kombinacemi vstupních a výstupních hřídelů [6].

Další důležitou výhodou radiálního ložiska s naklápěcími segmenty je jeho schopnost přizpůsobit se nesouososti hřídele. Díky relativně malému poměru délky ložiska k jeho průměru se může poměrně snadno přizpůsobit drobným nesouosostem [6].

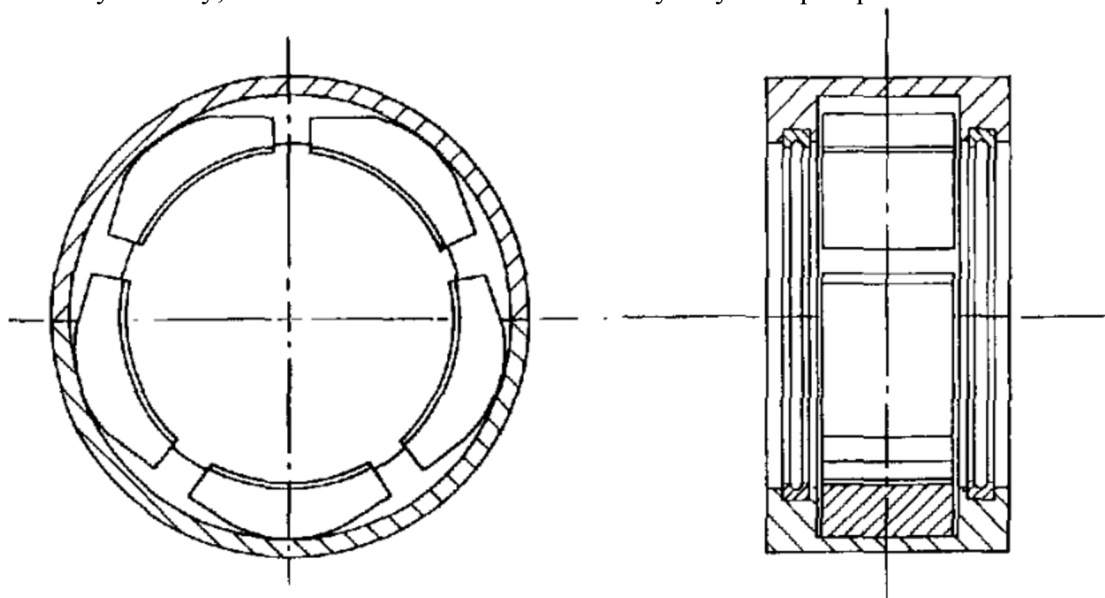
Tuhost ložiska se mění s tloušťkou mazacího filmu, takže kritické otáčky jsou do určité míry přímo ovlivněny tloušťkou mazacího filmu. Z toho vyplývá, že ložisko s naklápěcími segmenty má z pohledu kritických otáček největší flexibilitu při návrhu konstrukce. Při návrhu ložisek s naklápěcími segmenty jsou možné následující varianty úprav zatěžování a konstrukčních faktorů [6]:

- Počet segmentů se může měnit, a to od tří segmentů a výše.
- Zatížení může být umístěno buď přímo na segmentu, nebo mezi dva segmenty.
- Měrné zatížení na segmentu lze měnit nastavením délky segmentu a axiálním nebo obvodovým směru.
- Předpětí ložiska lze upravovat změnou poloměru zakřivení segmentu vzhledem k poloměru zakřivení hřídele.
- Poloha optimálního opěrného bodu segmentu ložiska je zvolena tak, aby bylo dosaženo maximální tloušťky mazacího filmu.

U vysokorychlostní rotorové soustavy je nutné použít ložiska s naklápěcími segmenty z důvodu vysoké dynamické stability těchto ložisek. Vysokorychlostní rotorová soustava pracuje při rychlostech vyšších než první kritická rychlost soustavy. Je třeba si uvědomit, že rotorová soustava zahrnuje rotor, ložiska, nosný systém ložisek, těsnění, spojky a další prvky připojené k rotoru. Vlastní frekvence soustavy proto závisí na tuhosti a tlumícím účinku těchto součástí [6].

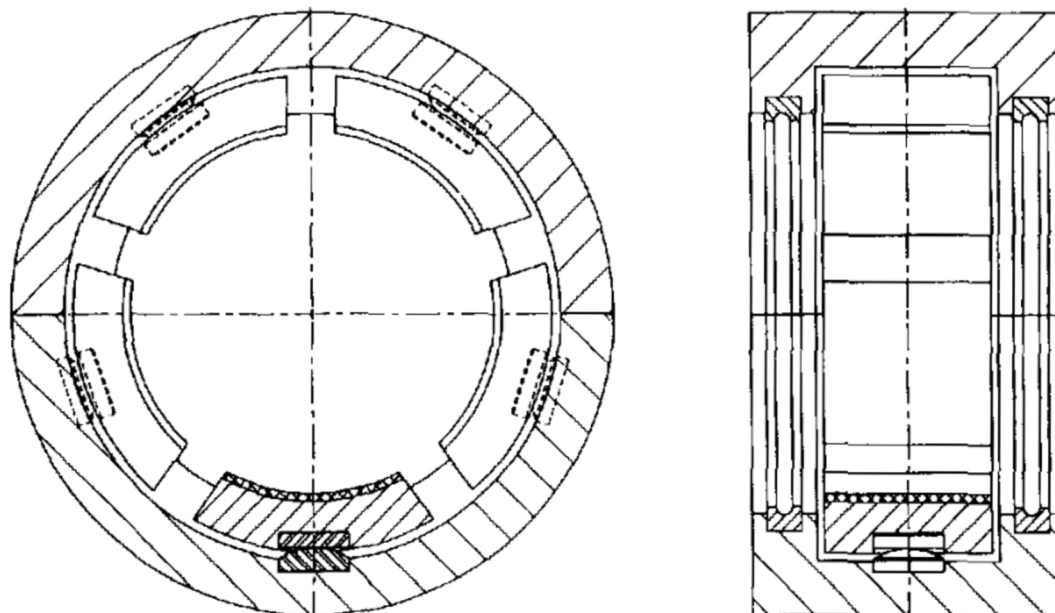
Každý segment je podepřen a držen v obvodovém směru vnějším pouzdrem. Segment ložiska se může volně naklánět tak, aby vznikl hydrodynamický konvergující klín od náběžné hrany k odtokové hraně. V ložiskách s naklápěcími segmenty se používají tyto základní typy podpor segmentu [7]:

- **Válcová podpora (Rocker pivot):** Toto provedení podpory je znázorněno na obr. 3. U tohoto typ podpory je charakteristický liniovým kontaktem. Tato konstrukce je nejjednodušší a nejméně nákladná na výrobu. Konstrukce segmentu umožňuje naklápěcí pohyb v obvodovém směru, ale ne ve směru axiálním. Pokud není segment dobře vyrovnaný, vede tato konstrukce ke vzniku vysokých napětí při otáčení.



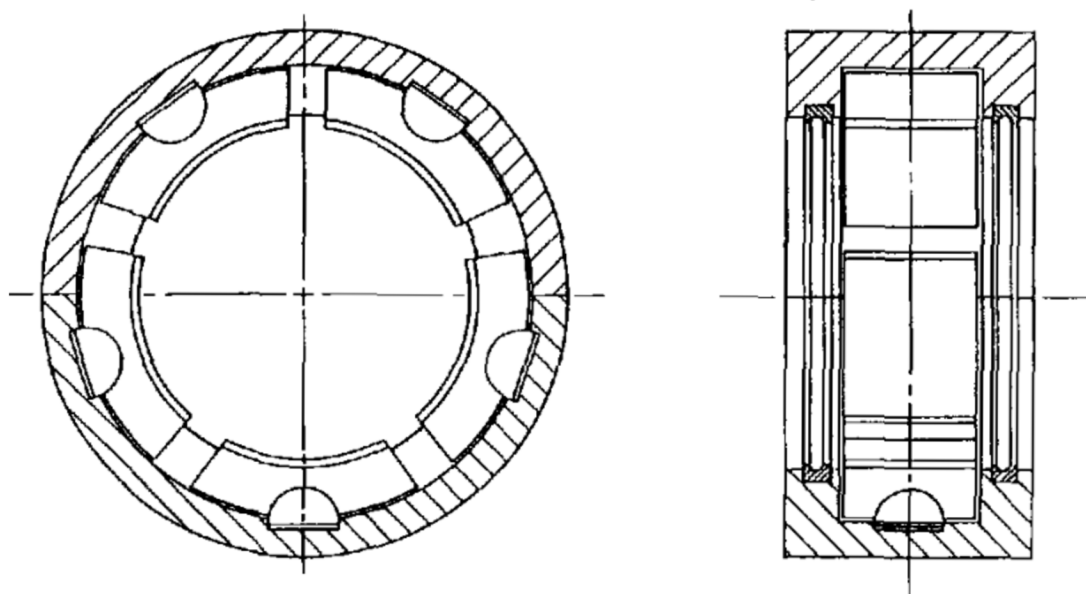
Obr. 3 Ložisko s naklápěcími segmenty s válcovou podporou [7]

- **Kulová bodová podpora (Spherical point pivot):** Tato podpora je znázorněná na obr. 4. V této konstrukci je kulová část namontována buď v segmentu nebo v pouzdře a otáčí se na tvrzeném plochem kotouči v protilehlém členu, což umožňuje naklánění ve všech směrech. Kvůli vysokému namáhání podpory dochází v této konstrukci ke zploštění kulové části a rychlému nárůstu vůle. To lze minimalizovat použitím kalených spojovacích povrchů podpory. Při vysokém rázovém zatížení bylo pozorováno praskání těchto podpor.



Obr. 4 Ložisko s naklápěcími segmenty s kulovou bodovou podporou [7]

- **Kulová povrchová podpora** (Spherical surface pivot): Jak je znázorněno na obr. 5, zatížení segmentu se přenáší do pouzdra prostřednictvím kuličky a objímky. Lze zvolit velikost koule a objímky tak, aby bylo namáhání podpory co nejmenší.



Obr. 5 Ložisko s naklápěcími segmenty s kulovou povrchovou podporou [7]

- **Pružná podpora:** Nevýhody běžného ložiska s naklápěcím segmentem vedly ke vzniku tzv. ložiska s naklápěcím segmentem s pružnou podporou (Flexure Pivot), které je znázorněno na obr. 6. Toto ložisko dosahuje náklonu potřebného pro stabilitu ložiska ohybem pásnice nesoucí segment. Konstrukce ložiska s pružnou podporou eliminuje relativní pohyb mezi prvky ložiska, který způsobuje opotřebení, toto je typické pro vícedílná ložiska. Skutečnost, že segment, čep a plášť ložiska jsou v ložisku s pružnou podporou vyrobeny ze stejného kusu materiálu, snižuje nasčítávání tolerance. Skutečnost, že nezatížené segmenty nemohou spadnout z podpory a vyšší rotační tuhost těchto podpor jsou dva faktory, které jsou vlastní u ložisek s pružnou podporou. Tyto vlastnosti ložisek s pružnou podporou buď zabraňují samobuzenému kmitání segmentů, nebo posouvají prahovou rychlost, při níž k němu dochází, na mnohem vyšší rychlost, než je dosažitelná u běžných ložisek s naklápěcími segmenty [5].



Obr. 6 Ložisko s pružnou podporou (Flexure Pivot) [5]

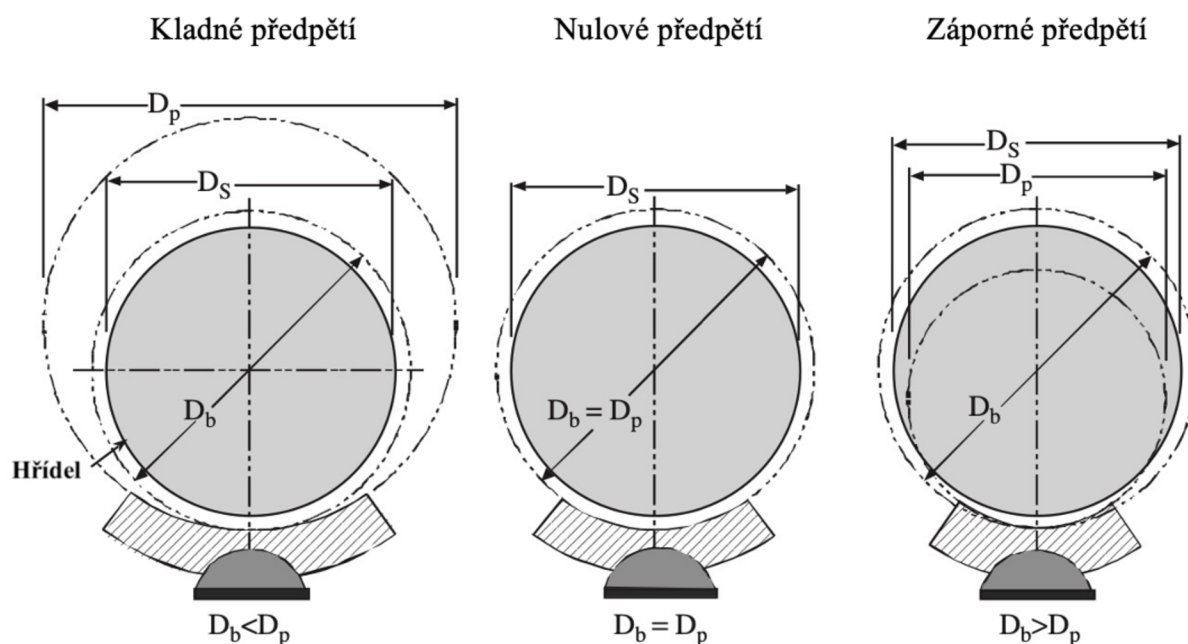
U ložiska s naklápěcími segmenty s jednou z kulových podpor se při vysokém zatížení mohou segmenty zablokovat v pevné poloze. To může způsobit, že se ložisko chová jako ložisko s pevnou geometrií, což vede k subsynchronním vibracím [5].

Konstrukce ložiska s naklápěcími segmenty s jednou z kulových podpor má ve srovnání s ložiskem s neměnnou geometrií jasně výhody a používá se v kritických aplikacích, kde je nezbytný nepřetržitý provoz stroje bez poruchy. To je obzvláště důležité u velkých ložisek, která mají velké tolerance způsobené výrobními chybami, jako je například hřídel lodního šroubu. V mnoha případech se pro tyto aplikace používá ložisko s naklápěcími segmenty se sférickou podporou. Během bouře dochází k velké pružné deformaci lodi, což má za následek značnou nesouosost ložisek, která jsou připevněna k tělu lodi a hřídele lodního šroubu. Samo vyrovnávání segmentu ložiska se sférickou podporou může zabránit nadměrnému opotřebenému způsobenému touto nesouosostí [8].

Konvenční ložiska s proměnnou geometrií naklápěcích segmentů nabízí větší stabilitu než ložiska s pevnou geometrií, ale tato výhoda je spojena s určitou cenou a přináší některé další nevýhody, kterých si musíme být vědomi. Toto ložisko má oproti jiným radiálním kluzným ložiskům nižší únosnost (přibližně 4 MPa, jiné typy kluzných ložisek mají únosnost kolem 30 MPa [9]). Vzhledem k tomu, že ložiska s naklápěcími segmenty mají více dílů, tak obecně platí, že mají nižší tlumení než ložiska s pevnou geometrií a také že je jejich výroba nákladnější a vyžaduje delší dodací lhůty. Nezatížené segmenty jsou ze své podstaty náchylné k nestabilitě, která se často označuje jako samobuzené kmitání segmentu (flutter) [5].

Vícedílná montáž v konvenčních ložiskách s naklápěcími segmenty, kde je každá hlavní součást vyrobena se sadou výrobních tolerancí, může vést k výraznému nárůstu tolerancí během montáže. Toto nasčítání může představovat významné procento vůle ložiska, zejména u menších ložisek (o průměru 125 mm a menším). To má významný vliv na rozsah předpětí, kterého lze dosáhnout [5].

Geometrické předpětí v ložiskách s naklápěcími segmenty je kritickým a účinným parametrem, který mění velikost silových poměrů v ložisku. Předpětí lze vysvětlit na obr. 7. Kladné předpětí je nezbytné z hlediska zajištění většího přívodu maziva na náběžné hraně ložiska. Naopak nulové předpětí z důvodu výrobní tolerance může rychle vést k zápornému předpětí. Tím se sníží účinnost vtoku maziva na náběžnou hranu ložiska a dojde k samobuzenému kmitání segmentu nebo jeho nestabilitě [5].



Obr. 7 Varianty předpětí ložiska [5]

Kde D_p je průměr segmentu ložiska, D_s je průměr čepu hřídele, D_b je průměr kružnice ložisku vepsané.

Zvýšení předpětí ložiska může být žádoucí z hlediska posunu kritických otáček, které se nacházejí těsně nad provozními otáčkami, zajistí se tak větší odstup kritických otáček od otáček provozních. Je však také důležité si uvědomit, že zvýšení předpětí sice zvýší tuhost, ale povede k nižšímu účinnému tlumení [5].

$$m = 1 - \frac{C_b}{C_p} \quad (1)$$

Kde C_b je radiální montážní vůle (rozdíl průměru kružnice ložisku vepsané a poloměru čepu hřídele) a C_p je radiální výrobní vůle (rozdíl poloměru segmentu ložiska a čepu hřídele).

2.5 Metody pro výpočet průhybu segmentu

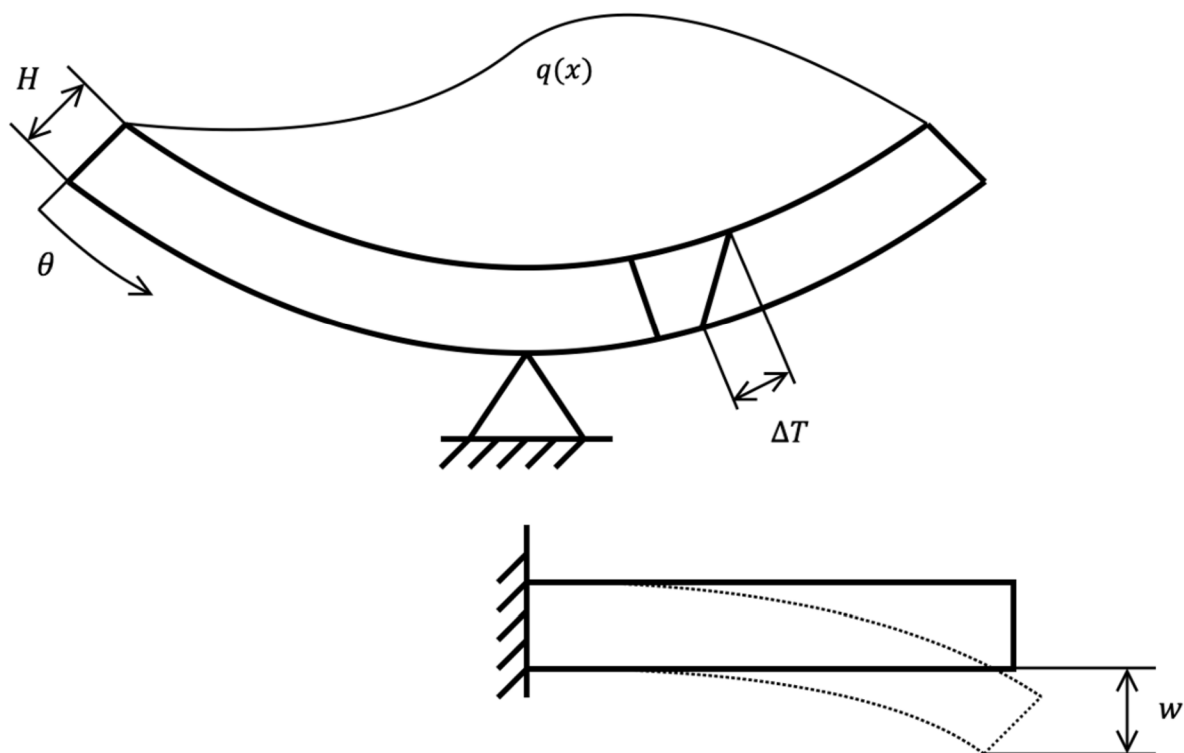
Ložisko s naklápěcími segmenty je v provozu zatěžováno polem od hydrodynamického tlaku, způsobeným zatížením na vrstvu maziva mezi segmentem a hřídelí a vlivem teplotního pole, vzniklého zahříváním maziva. Průběhy tlakového a teplotního pole jsou proměnné v závislosti na různých provozních stavech ložiska, kdy se v ložisku mění poloha hřídele a naklopení segmentů. Provozní stav ložiska také ovlivňují otáčky, zatížení a v neposlední řadě typ maziva.

Ukazuje se, že vliv deformace segmentu vede ke snížení tlumení ložisek, to zvyšuje provozní výchylky a snižuje účinnost ložiska [10].

V následujících třech podkapitolách jsou uvedeny některé metody, které lze použít pro výpočet průhybu segmentu ložiska. V jednotlivých teoretických podkapitolách je popsán základní princip, spolu s výhodami a nevýhodami daných metod.

2.5.1 Metoda využívající diferenciální rovnici průhybové čáry

Tato metoda pro výpočet průhybu segmentu ložiska pracuje se značným zjednodušením, při kterém je segment ložiska nahrazen nosníkem o konstantním průřezu. Dále lze uvažovat v místě podpory segmentu ložiska vazbu vetknutí, z důvodu nulového natočení a posunutí v tomto místě. Díky těmto předpokladům lze segment ložiska uvažovat jako vetknutý přímý nosník splňující prutové předpoklady, který je rozdělený na dvě poloviny v místě podpory (obr. 8).



Obr. 8 Znárodnění průhybu segmentu spolu se zatížením od tlakového a teplotního pole

Při tomto výpočtu je provedena integrace diferenciální rovnice průhybové čáry pro pravou polovinu nosníku. Poté je proveden se změnou znaménka znovu pro levou polovinu nosníku. Výsledkem této metody je vypočtený průhyb segmentu ložiska v radiálním směru znázorněném na obr. 8.

Pro výpočet průhybu segmentu ložiska při uvažování malých deformací je využita diferenciální rovnice průhybové čáry. První složka této rovnice zohledňuje účinek hydrodynamického tlakového zatížení, které působí na jedné polovině vetknutého nosníku. Tato složka diferenciální rovnice průhybové čáry je zapsána ve tvaru:

$$\frac{d^2w}{dx^2} = -\frac{M(x)}{EI} \quad (2)$$

Kde $M(x)$ je zátěžný moment, E je Youngův modul pružnosti v tahu a I je kvadratický moment vetknutého nosníku.

Zátěžný moment z rovnice (2) je dále určen pomocí Schwedlerovy věty:

$$\frac{d^2M}{dx^2} = -q(x) \quad (3)$$

Kde $q(x)$ je spojité příčné zatížení nosníku, které je přibližně znázorněno na obr. 8.

Další složkou, kterou je třeba uvážit při výpočtu průhybu segmentu ložiska je účinek od teplotního pole, který lze zapsat ve tvaru:

$$\frac{d^2w}{dx^2} = \frac{\alpha\Delta T}{H} \quad (4)$$

Kde α je součinitel teplotní roztažnosti, ΔT je teplotní gradient napříč šířkou segmentu (je získán za předpokladu lineárního průběhu teploty po šířce, jako rozdíl teplot mezi teplotami pracovní a podpěrnou plochou segmentu. Teplotní gradient je znázorněn na obr. 8) a H je šířka segmentu.

Zavedením teplotních úvah se okamžitě zvýší počet vstupních proměnných. Zatímco izotermické ložisko lze dostatečně reprezentovat pomocí bezrozměrných veličin, jako je Sommerfeldovo číslo¹ a součinitel tření, zahrnutí tepelných výpočtů fakticky vyžaduje, aby bylo uvažováno konkrétní ložisko s konkrétním olejem při daných otáčkách [10].

Pro zpřesnění výpočtu je třeba dále zohlednit průhyb vzniklý od smykových sil, protože neuvažujeme zanedbatelně štíhlý nosník. Při ohybu nosníku se, za působení smykových sil zachovává rovinnost příčného průřezu, pouze se mění tvar příčného průřezu. Nosník, který zohledňuje účinek od smykových sil se řídí podle teorie Timošenkova nosníku. Tato teorie nám umožňuje vypočítat průhyb nosníku od smykových sil, který je dán vztahem [11]:

$$\frac{d^2w}{dx^2} = \frac{q(x)}{K_sGS} \quad (5)$$

¹ Podobnostní číslo využívané u kluzných hydrodynamických ložisek, díky kterému lze hodnotit, zda si jsou dvě různá ložiska fyzikálně podobná.

Kde q je spojité příčné zatížení (zatížení rozložené na ploše segmentu), K_S je smykový součinitel, který závisí na tvaru příčného průřezu (v tomto případě se jedná o obdélníkový příčný průřez kterému odpovídá $K_S = 0,85$ [11]), G je modul pružnosti ve smyku a S je obsah příčného průřezu.

Spojením všech zmíněných vlivů z rovnic (2), (4) a (5) vznikne hledaná diferenciální rovnice průhybové čáry vetknutý nosníku:

$$\frac{d^2w}{dx^2} = -\frac{M(x)}{EI} + \frac{\alpha\Delta T}{H} + \frac{q(x)}{K_SGS} \quad (6)$$

Mezi výhody této metody lze jednoznačně zařadit jednoduchost dosaženou díky zjednodušení segmentu a efektivitu výpočtu deformace segmentu ložiska.

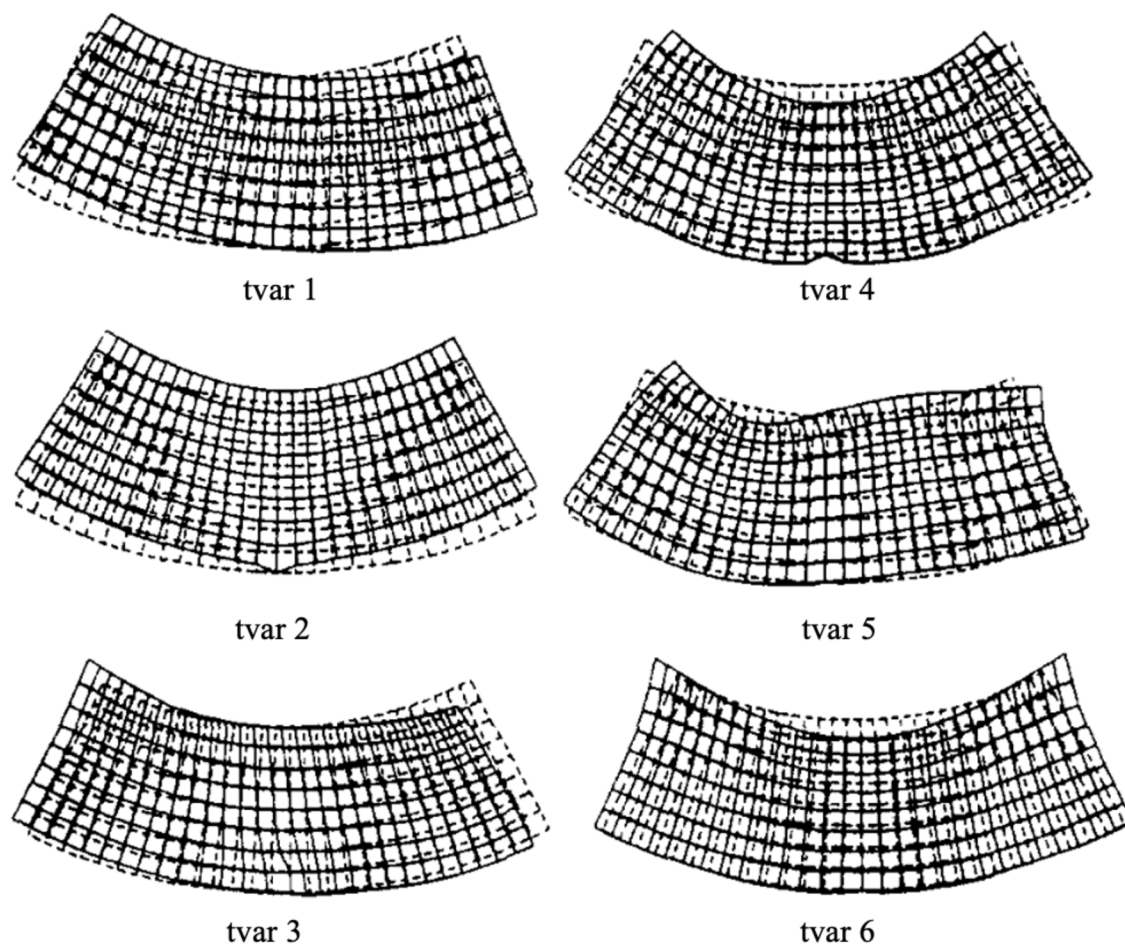
Nevýhodou tohoto přístupu je skutečnost, že výpočet průhybu provádíme pouze v radiálním směru. Kvůli tomu vznikají nepřesnosti při výpočtu průhybu z důvodu, že teplotní zatížení deformuje segment ložiska ve všech směrech. Změny tvaru segmentu ložiska v axiálním směru a ve směru jeho tloušťky nedokážeme pomocí diferenciální rovnice průhybové čáry zohlednit.

2.5.2 Metoda využívající pseudomodální redukci

Tato metoda využívá výpočet vlastních tvarů segmentu, aby bylo možné vyjádřit jeho deformaci jako lineární kombinaci těchto tvarů. Tento přístup vede k výrazné úspoře času výpočtu, protože stupně volnosti segmentu jsou omezeny na počet módů zahrnutých do analýzy. Konkrétně lze pro každý segment využít tři vlastní tvary: naklápění tuhého segmentu, první ohybový tvar a tvar související s pružností podpory, který odpovídá tvaru tuhého segmentu představující translaci v radiálním směru, jehož tuhost je nastavena tak, aby byla rovna tuhosti podpory [12].

Snahou této metody je vytvoření modelu, který vhodně popíše dané ložisko s naklápěcími segmenty. Pro získání přesného modelu je důležité zahrnout vliv teploty a tlaku, kdy segmenty ložiska podléhají ohybu v důsledku hydrodynamického tlaku mazacího filmu. Jednotlivé segmenty jsou nadále modelovány pomocí prvků typu zakřiveného nebo přímého nosníku. Mnohé segmenty mají nepravidelné tvary, tato skutečnost vyžaduje komplexnější model rozhraní mezi segmentem a podporou. Tento komplexní model by měl být představen v redukovaném tvaru, aby se zlepšila celková efektivita výpočtu [13].

Deformace segmentů ložiska lze modelovat např. pomocí metody konečných prvků. Průhyb pracovní plochy segmentu lze vyjádřit pomocí stupňů volnosti v uzlech modelu konečných prvků. V metodě pseudomodální redukce se deformace segmentu vyjadřuje pomocí jejich modálních tvarů. Výsledná deformace se blíží přesným výsledkům s rostoucím počtem zapojených vlastních tvarů (módů). Při vyjadřování deformace segmentu se používá konečný počet těchto tvarů. Nejpoužívanějším vlastním tvarem je první ohybový tvar, který je znázorněn na následujícím obrázku (tvar 1). Jednotlivé vlastní tvary segmentu jsou znázorněny na obr. 9 [13].



Obr. 9 Vlastní tvary segmentu [13]

Volbou těchto vlastních tvarů získáme vektor deformace segmentu, který je dán součinem matice tvarů a matice modálních souřadnic. Obě tyto matice obsahují n_mode členů, kdy n_mode představuje počet použitých tvarů [13].

Nyní lze sestavit pohybové rovnice pro ložiska s naklápěcími segmenty. Tyto pohybové rovnice obsahují matice tuhosti a tlumení. Z těchto pohybových rovnic ložiska lze získat charakteristiky ložiska, jako jsou posunutí ve směru axiálním, radiálním, natočení segmentu, deformaci podpory, polohu rovnovážné polohy segmentu [13]. V této práci se zabýváme především deformací segmentu, proto se nadále dalšími charakteristikami ložiska nebudeme zabývat.

Význam zahrnutí tepelných vlivů do modelování ložisek s naklápěcími segmenty je v současné době dobře pochopen, protože je velmi důležité přesně určit statické a dynamické charakteristiky ložisek. Konkrétně bylo prokázáno, že zanedbáním nárůstu teploty v mazacím filmu dochází k nadhodnocení tlumících charakteristik ložisek, což má za následek chybný výpočet kritických otáček rotujících strojů uložených na ložiskách s naklápěcími segmenty

[12]. Vypočítané koeficienty tuhosti a tlumení, získané touto metodou, vykazují velmi dobrou shodu s experimentálními a numerickými výsledky z existující literatury [13].

Výhodou této metody je vysoká přesnost, díky které jsme schopni vypočítat deformaci segmentu ložiska ve více směrech (např. v axiálním směru). Vysoká přesnost se převážně projeví při výpočtu účinků od teplotního pole, které ovlivňuje deformace segmentu ve všech směrech.

Nevýhodou tohoto přístupu je jeho náročnost, jelikož je složité jej naprogramovat. Tento přístup vyžaduje vytvoření komplexního výpočtového modelu a následné řešení pomocí metody konečných prvků.

2.5.3 Metoda konečných prvků

Metoda konečných prvků, také označovaná jako MKP nebo FEM (Finite element method) je numerická metoda pro hledání aproximovaných řešení problémů. Řešení získané touto metodou je dostatečně přesné, avšak získané řešení je vždy pouze přibližné tomu reálnému, proto je nutné brát jeho výsledky s mírnou rezervou. Dále je vhodné toto řešení porovnat s experimentálním či analytickým řešením.

Oproti analytickému řešení, ve kterém hledáme výsledek ve tvaru spojitých funkcí, numerické řešení převádí problém hledání spojitých funkcí na problém hledání konečného počtu neznámých parametrů, pomocí nichž se hledané funkce přibližně aproximují. Jelikož MKP pracuje na deformačním přístupu, tak neznámými parametry tohoto počtu jsou posuvy v uzlech.

Výpočet daného problému je založen na variačním principu, díky kterému se vždy při daném řešení hledají takové funkce posuvů, pomocí nichž získáme minimální hodnotu funkcionálu celkové potenciální energie. Vztah pro výpočet celkové potenciální energie je následující [14].

$$\Pi = W - P \quad (7)$$

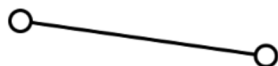
Kde Π je celkové potenciální energie, W je energie napjatosti tělesa a P je potenciál vnějšího zatížení.

Při řešení daného problému pomocí MKP začínáme, tak že rozdělíme řešenou oblast na řadu malých prvků. Rozdělení řešené oblasti na konečný počet prvků se nazývá diskretizace. Pro toto rozdělení lze použít různé druhy prvků, které jsou znázorněny na obr. 10. Tyto prvky jsou propojeny uzly, v nichž jsou určeny pomocí báзовých funkcí² neznámé posuvy (respektive

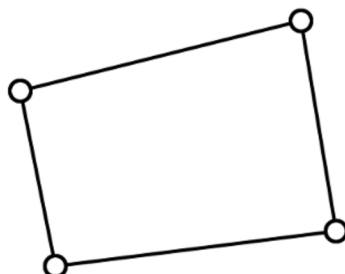
²Bázové funkce jsou předem známé aproximační funkce posuvů. Tyto funkce posuvů musí být vzájemně lineárně nezávislé, musí mít požadovanou spojitost a musí splňovat okrajové podmínky dané podoblasti.

natočení). Pro každý typ prvku je kromě dimenze a tvaru charakteristický počet a poloha jeho uzlů. Vyplněním dané oblasti prvky a uzly získáme síť, která svojí velikostí a tvarem velmi ovlivňuje kvalitu výsledku dané diskretizace [14].

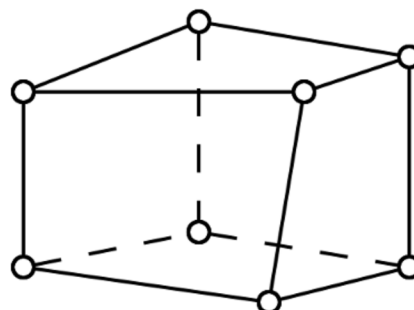
1D – Prutový prvek



2D – Plošný prvek



3D – Prostorový prvek



Obr. 10 Druhy konečných prvků

Díky dosavadnímu poznání, lze sestavit matici tuhosti pro daný prvek. Tato matice je dále převedena na globální matici tuhosti K , která představuje materiálové charakteristiky řešené oblasti. Nadále lze sestavit matici zatížení F pro jednotlivé uzly v dané oblasti.

Nyní lze sestavit základní rovnici MKP v maticovém tvaru, která je ve tvaru rovnice (8). Z této rovnice je dopočítána matice neznámých parametrů U , která obsahuje hledané posuvy v uzlech.

$$K \cdot U = F \quad (8)$$

Pro získání daných neznámých je třeba při sestavení rovnice (8) vycházet z okrajových podmínek aplikovaných na řešené oblasti.

Podmínkou řešitelnosti úlohy v MKP je požadavek předepsání takových okrajových podmínek, aby byl zamezený pohyb tělesa jako celku ve všech složkách.

Jednoznačnou výhodou MKP je možnost popsat každou úlohu, jakkoliv geometricky i jinak komplikovanou. Jedinými omezeními jsou prakticky jen časové nároky na výpočet a kapacita hardwaru. MKP je díky rozvoji počítačů velmi využívaná metoda a lze tvrdit, že jednoznačně převažuje analytické metody při řešení praktických úloh [14].

Nevýhodou této metody je skutečnost, že výsledky získané díky MKP se vztahují pouze ke konkrétnímu zadanému příkladu, jakékoliv úpravy, optimalizace apod. vyžadují opakování celého náročného procesu [14].

3. Výpočet průhybu segmentu pomocí rovnice průhybové čáry

Tato kapitola uvádí zjednodušený postup pro výpočet segmentu hydrodynamického radiálního ložiska s naklápěcími segmenty. Parametry popisující dané ložisko jsou v tab. 1.

Tab. 1 Parametry radiálního hydrodynamického ložiska s naklápěcími segmenty

Počet segmentů	5 LOP ³
Poloměr ložiska, [mm]	63,45
Délka ložiska, [mm]	38,07
Radiální montážní vůle, [μm]	97
Radiální výrobní vůle, [μm]	149
Středový úhel segmentů, $^{\circ}$	55,5
Relativní poloha pivotů	0,5
Vstupní teplota oleje, [$^{\circ}\text{C}$]	49
Otáčky, [min^{-1}]	5000
Zatížení ložiska, [kN]	2
Typ oleje	ISO VG 32
Poloměr segmentu, [mm]	63,502
Tloušťka segmentů, [mm]	25
Modul pružnosti segmentů, [GPa]	206
Poissonův poměr segmentů	0,3
Tepelná vodivost segmentů, [W/mK]	46,51
Součinitel teplotní roztažnosti segmentů, [10^{-6} 1/K]	11,5
Měrná tepelná kapacita segmentů, [J/kg K]	460
Hustota segmentů, [kg/m^3]	7840

V podkapitolách 2.5.1 až 2.5.3 byly popsány metody vhodné pro výpočet segmentu. Z daných metod je třeba zvolit takovou, která vhodně popíše deformaci segmentu způsobenou tlakovým a teplotním polem působícím na segment. Je třeba zajistit aby, výpočet deformace touto metodou byl dostatečně přesný a zároveň snadno proveditelný. Zohledněním těchto požadavků je vybrána metoda využívající diferenciální rovnici průhybové čáry, která efektivně řeší zkoumaný problém. Princip a teoretický základ tohoto numerického výpočtu je podrobně

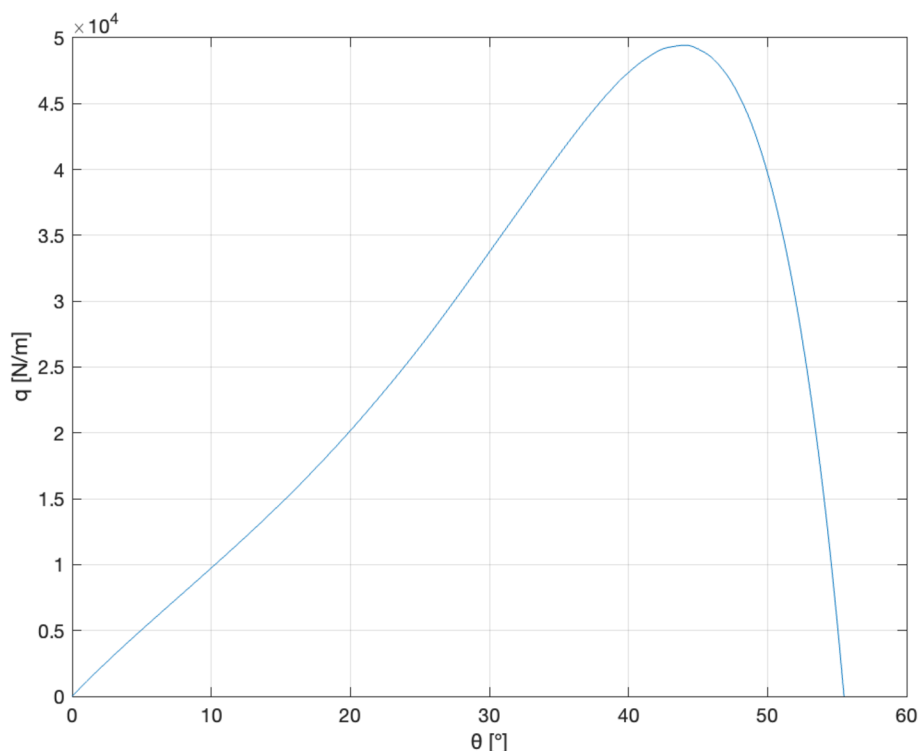
³ Vektor vnějšího zatížení směřuje na segment, tzv. „load on pad“.

popsán v podkapitole 2.5.1. Nyní je třeba popsat postup výpočtu pomocí této metody, jehož řešení je realizováno v programu Matlab.

Pro výpočet řešeného problému se nejdříve zabíráme hydrodynamickým tlakovým polem působícím na segment. Pracujeme se sadou dat vypočítaných tlaků pomocí simulace, ve které jsou jednotlivé tlaky závislé na axiální a úhlové souřadnici segmentu. Proto je nejvhodnější sestavit matici tlakového pole tak, aby se v jednom směru měnila axiální a ve druhém úhlová souřadnice. Pro získání přesnějšího řešení je vhodné danou matici rozložit rovnoměrně po pracovní ploše segmentu ložiska, tzn. že jednotlivé prvky matice odpovídají hodnotám tlaku v uzlech pravidelné mřížky přes pracovní plochu segmentu.

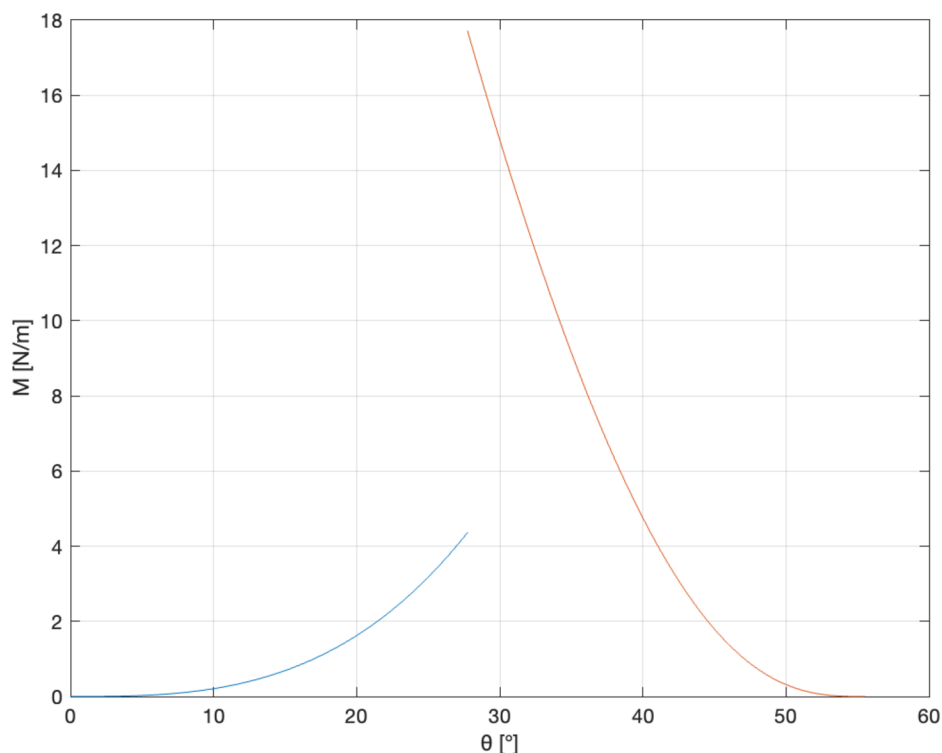
Nadále je třeba převést matici naměřených tlaků na příčné zatížení pomocí lichoběžníkové numerické integrace. Ta aproximuje integraci přes interval rozdělením plochy na lichoběžníky se snadněji vypočitatelnými plochami. Díky tomu získáme jednořádkovou matici příčného zatížení, ve které jsou prvky závislé pouze na úhlové souřadnici. Pro další postup řešení je vhodné převést výpočet z úhlových na obecné souřadnice, které jsou využívány v odvozených rovnicích (2) až (5). Závislost vypočítaných hodnot na úhlové souřadnici je dále využita pouze k prezentování grafických výsledků výpočtu.

V použitém numerickém řešení je poté provedena interpolace příčného zatížení. Použitím kubického Hermitova interpolačního polynomu získáme funkci spojitého příčného zatížení pro celou délku segmentu, která je znázorněna na obr. 11.



Obr. 11 Znáznornění spojitého příčného zatížení po délce segmentu

Při znalosti spojitého příčného zatížení $q(x)$ lze vyřešit zmíněnou rovnici (2). Řešením této diferenciální rovnice získáme zátěžný moment $M(x)$ znázorněný na obr. 12. Princip řešení této diferenciální rovnice spočívá v převedení diferenciální rovnice druhého řádu na dvě diferenciální rovnice. Výpočet je proveden vždy na jedné polovině segmentu, a to nejprve na pravé a poté se změnou znaménka na levé polovině segmentu. Okrajovými podmínkami při výpočtu zátěžného momentu jsou nulové hodnoty momentu a posouvající síly na volných koncích polovin segmentu.

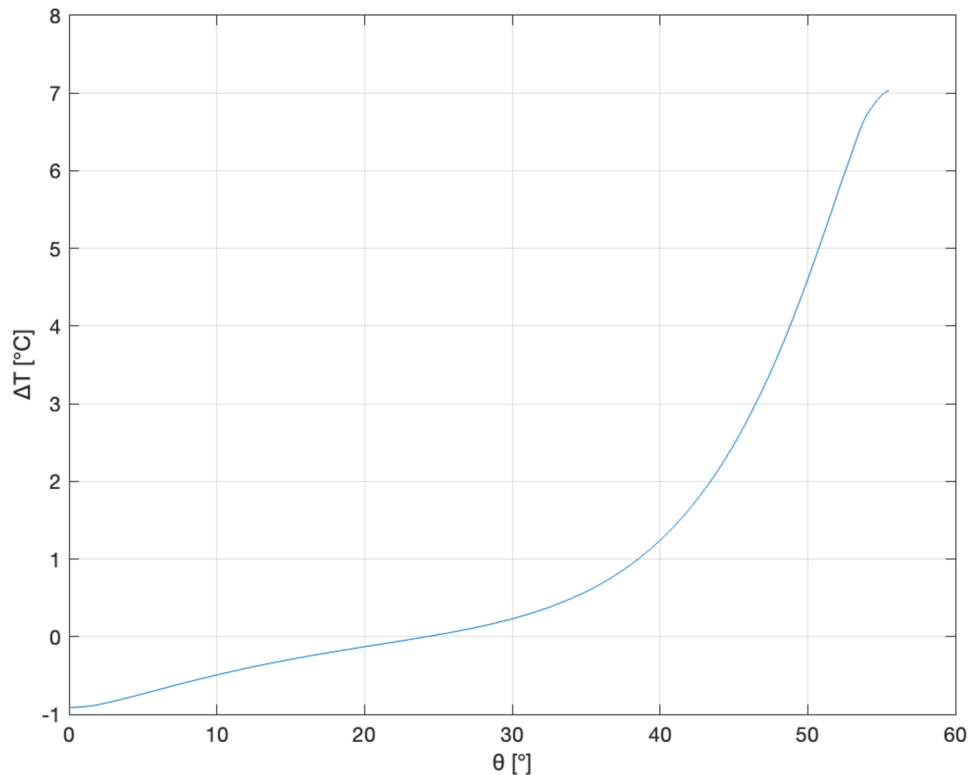


Obr. 12 Znázornění zátěžného momentu po délce segmentu

Nespojitost zátěžného momentu levé a pravé poloviny segmentu vychází ze simulace, ze které jsou získána použitá data pro výpočet. Pro jiná vstupní data nespojitost vycházet nemusí. Na obou polovinách se během simulace hledá takové zatížení, při kterém je dosažena rovnovážná poloha segmentu. Hodnoty tohoto konkrétní segmentu mohou být také zkruseny zatížením od čepu hřídele v ložisku.

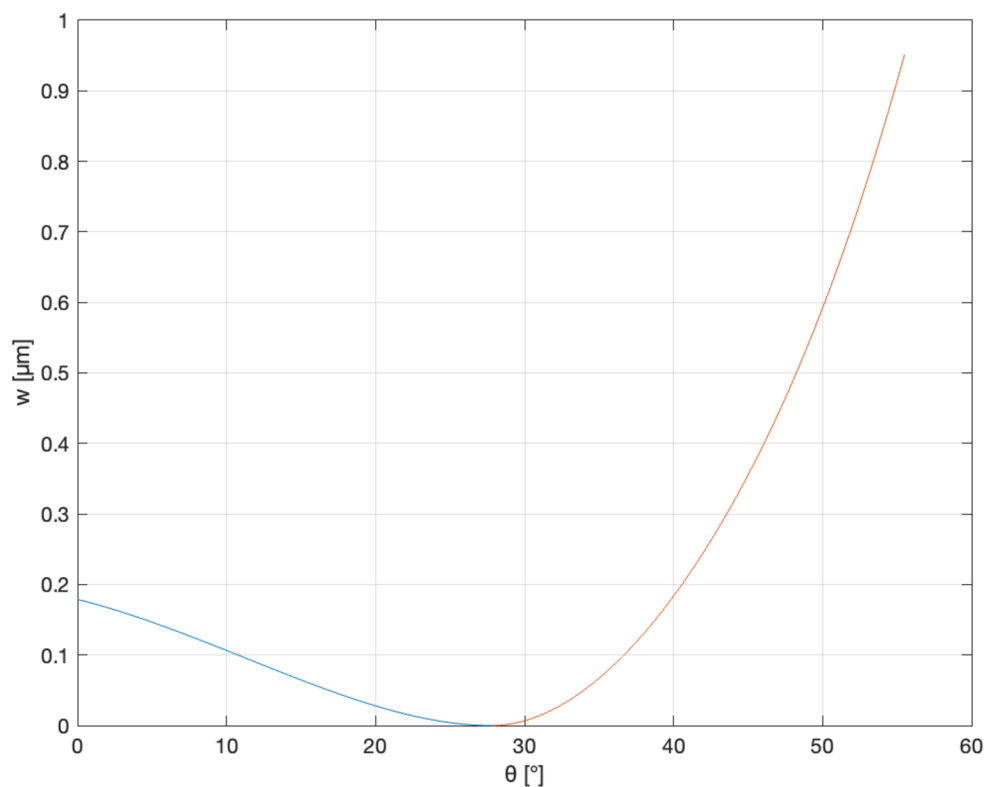
Dalším účinkem působící na segment ložiska je teplotní pole. Zde opět pracujeme se sadou vypočítaných teplot pomocí simulace, ve které jsou jednotlivé teploty závislé na radiální a úhlové souřadnici segmentu. Nadále je pro práci s těmito daty vhodné sestavit matici teplotního pole tak, aby se v jednom směru měnila radiální a ve druhém úhlová souřadnice. Teplotní gradient ΔT je získán jako rozdíl teplot mezi teplotami pracovní a podpěrné plochy segmentu. Tímto krokem byla získána řádková matice gradientu teploty, která je závislá pouze na úhlové souřadnici. Pro získání přesnějšího řešení je opět provedeno rovnoměrné rozložení

matice po bočních plochách segmentu ložiska. Záporné hodnoty teplotního gradientu (obr. 13) jsou dány přívodem ochlazovaného maziva na náběžné hraně segmentu.



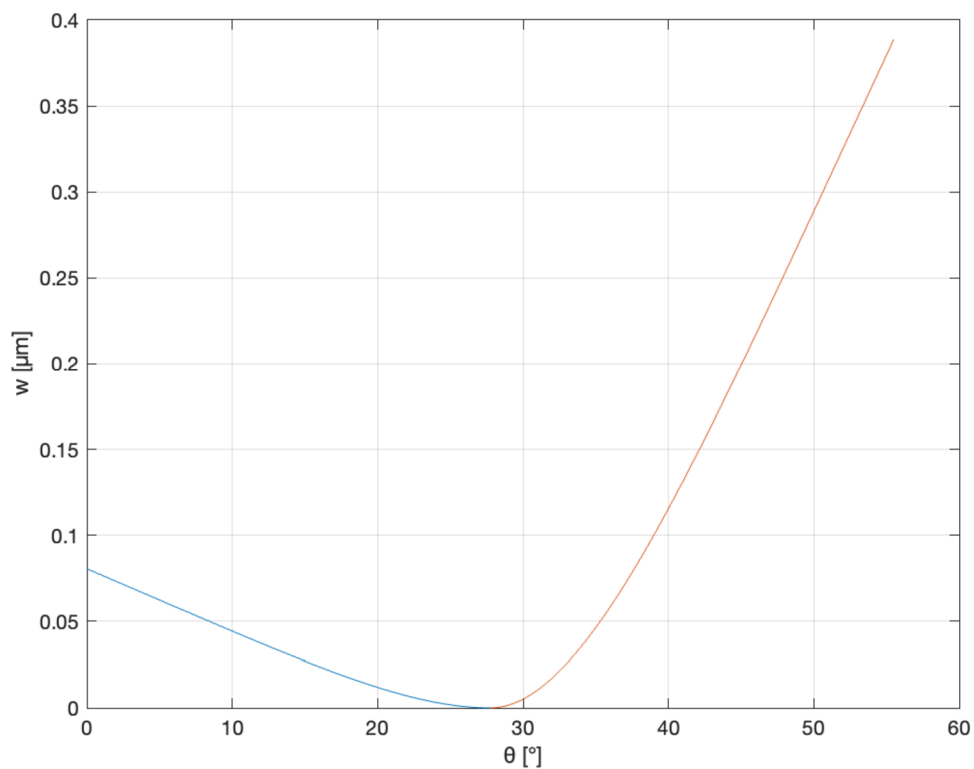
Obr. 13 Znáznornění teplotního gradientu po délce segmentu

Nyní lze přejít k řešení průhybu segmentu w dosazením zátěžného momentu $M(x)$, teplotního gradientu ΔT a spojitého příčného zatížení $q(x)$ do rovnice (6). Princip řešení této diferenciální je totožný jako v předchozí diferenciální rovnici pro výpočet zátěžného momentu. Okrajové podmínky pro tuto diferenciální rovnici jsou nulový průhyb a natočení ve vetknutí polovin segmentu (v místě podpory segmentu). Průhyb po délce segmentu je znázorněn na obr. 14.

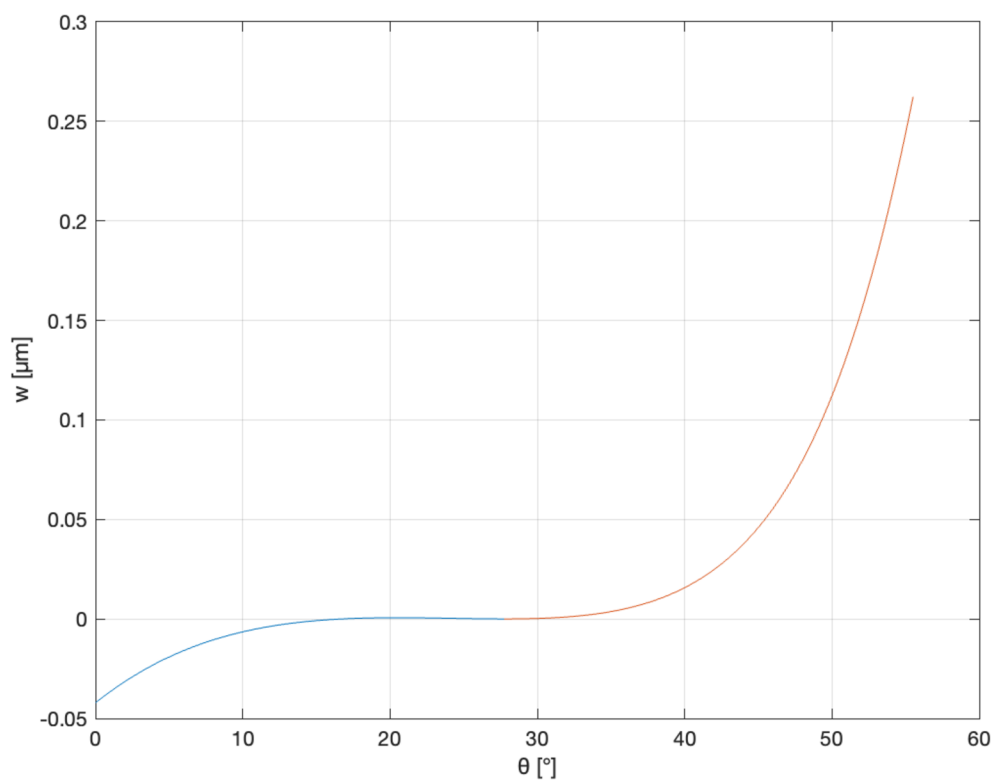


Obr. 14 Znáznornění průhybu segmentu

Největší vliv na celkový průhyb lze přiřadit k účinku od hydrodynamického tlakového pole (obr. 15) a účinku od teplotního pole (obr. 16). Na druhou stranu účinek od smykových sil nemá na celkový průhyb takový vliv jako předchozí dva účinky.



Obr. 15 Znáznornění průhybu segmentu od hydrodynamického tlaku



Obr. 16 Znáznornění průhybu segmentu od teploty

Jak je uvedeno v teoretické části zabývající se touto metodou (podkapitola 2.5.1), mezi nevýhodami tohoto přístupu je zmíněna skutečnost, že tento výpočet neřeší deformace ve všech směrech. Proto je třeba brát výsledek z obr. 16 s rezervou, z důvodu zvolení metody, která řeší pouze teplotní účinek na deformaci segmentu v radiálním směru segmentu ložiska.

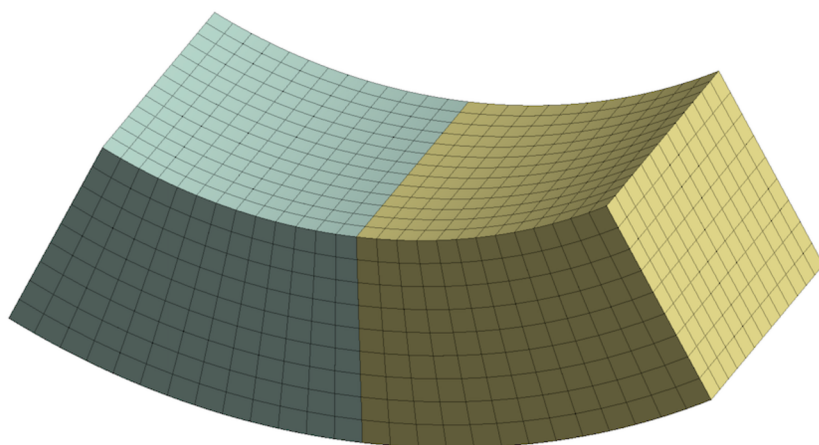
4. Výpočet průhybu segmentu metodou konečných prvků

Tato kapitola se věnuje výpočtu segmentu ložiska pokročilejší metodou, než je využita v kapitole předešlé. Myšlena je metoda MKP, jejíž základní princip je popsán v podkapitole 2.5.3. Řešení získané touto metodou je téměř shodné s řešením reálným, proto jej lze využít pro ověření přesnosti řešení z předešlé kapitoly. Pro výpočet průhybu segmentu touto metodou je využit program Ansys Workbench.

Model geometrie a materiálu segmentu ložiska jsou nastaveny dle hodnot využívaných v předešlém výpočtu, viz. tab.1. Modelovaná geometrie se skládá ze dvou polovin segmentu typu solid, které jsou spojeny na prvkové úrovni příkazem „Share“.

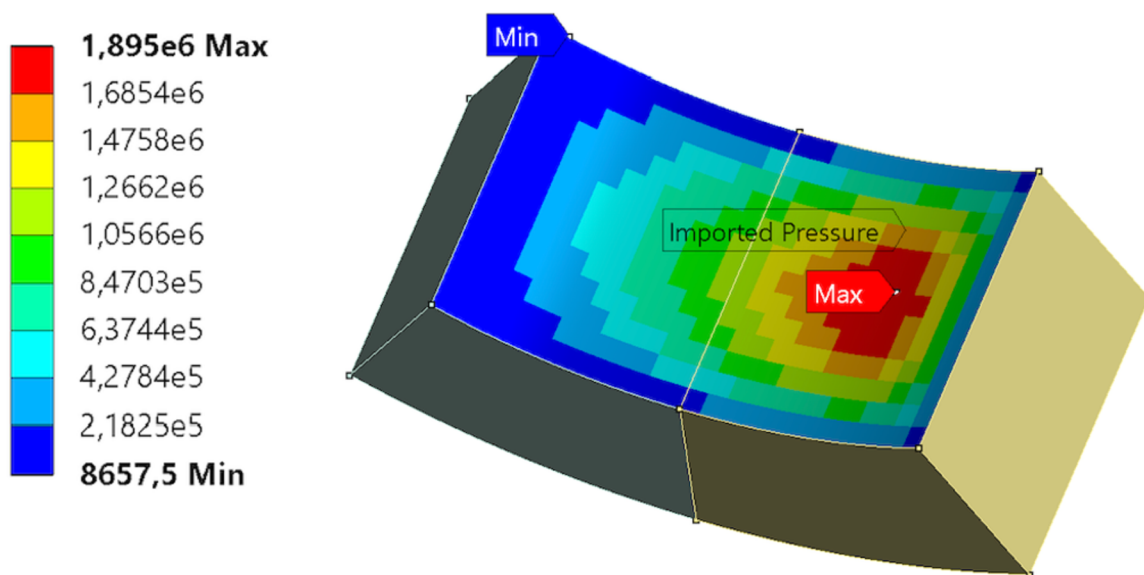
Dále jsou nahrána vstupní data teplotního a tlakového pole v podobě „External Data“. Jsou použity totožná zatížení od teplotního a tlakového pole segmentu jako ve výpočtu v předešlé kapitole. Teplotní data jsou poté spojena s úlohou „Steady-State Thermal“, na kterou navazuje úloha „Static Structural“ s tlakovými daty.

Proložení segmentu konečnými prvky je znázorněno na obr. 17, přičemž je nastavena globální velikost sítě konečných prvků 3 mm.

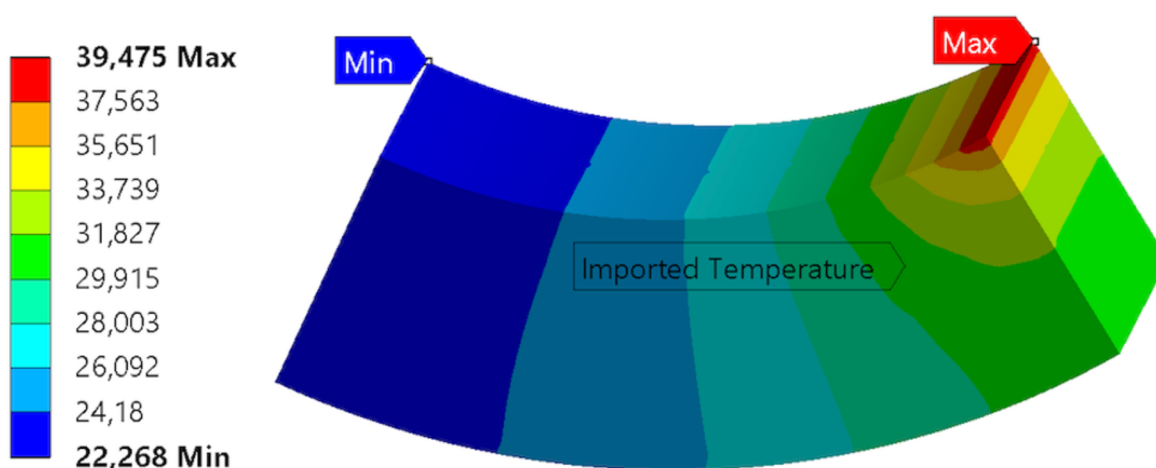


Obr. 17 Sít' konečných prvků segmentu

Z důvodu rozdílného teplotního a tlakového zatížení na levé i pravé polovině segmentu, není využita osa symetrie rozdělující segment na dvě poloviny, proto je modelována celá geometrie segmentu rozdělená na dvě poloviny. Obě zatížení jsou přizpůsobena daným plochám, tlakové na pracovní plochu a teplotní na boční plochy segmentu ložiska. V teplotní části výpočtu je nastavena počáteční teplota 22°C. Tlakové zatížení je zobrazeno na obr. 18 a teplotní zatížení na obr. 19.

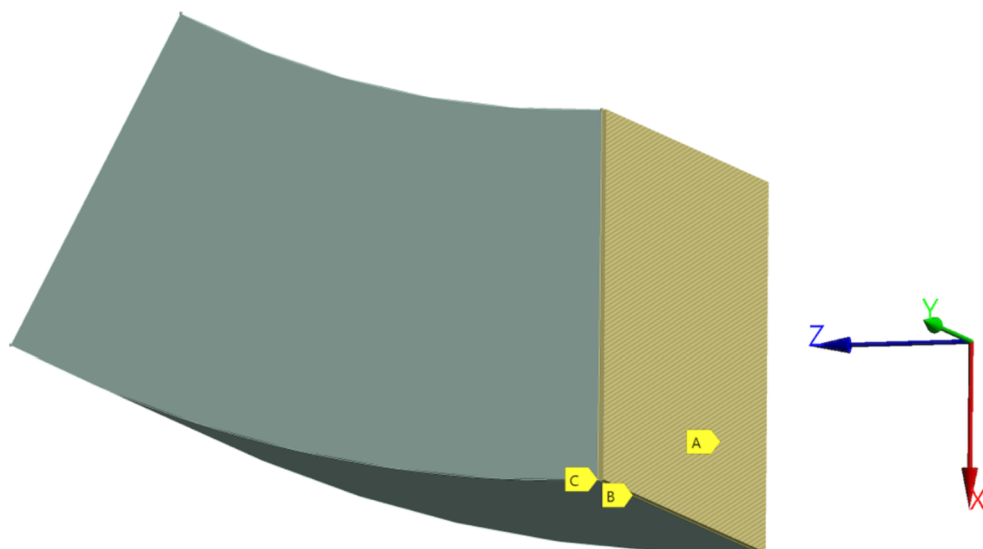


Obr. 18 Rozložení tlaku na segmentu (v jednotkách Pa)



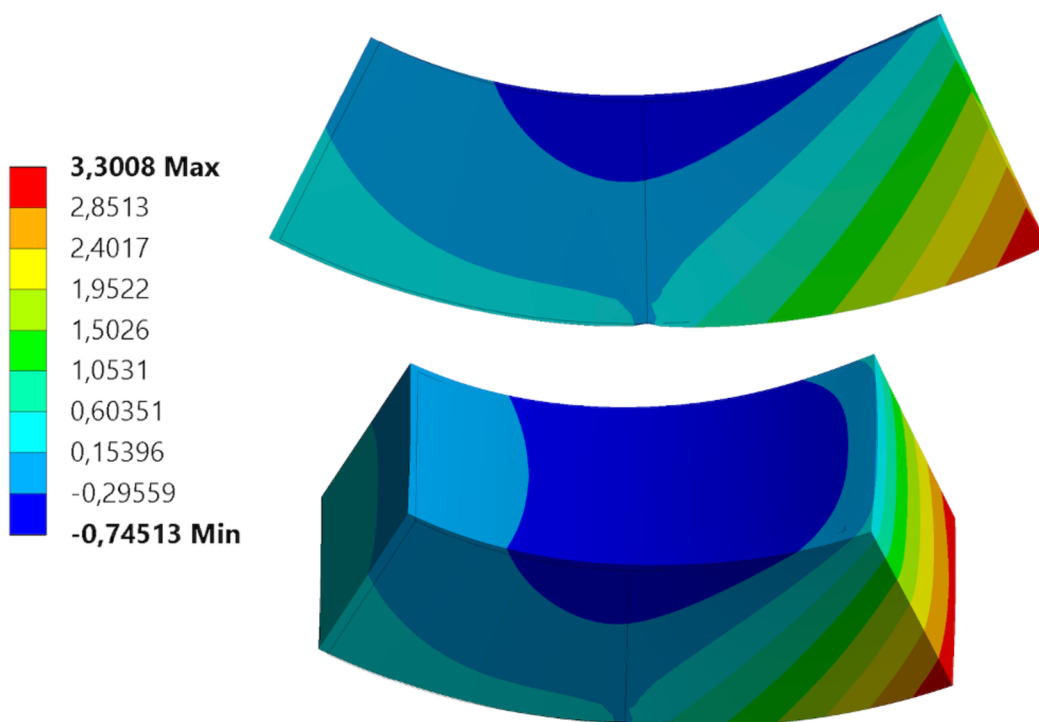
Obr. 19 Rozložení teploty na segmentu (v jednotkách °C)

U použitých prvků typu solid je třeba zamezit jednotlivým posuvům v prostoru. První okrajová podmínka A je aplikována na plochu spojující obě poloviny segmentu příkazem „Displacement“, který v tomto případě zamezuje pohyb v ose Z. Dále je stejným příkazem použita podmínka B na linii v místě podpory segmentu, ta brání pohybu v ose X. Nakonec je znovu využit příkaz je „Displacement“ na okrajovou podmínku C zamezující posuv v ose Y, která je umístěna do bodu v polovině segmentu na okraji podpěrné plochy. Okrajové podmínky jsou znázorněny na obr.18.



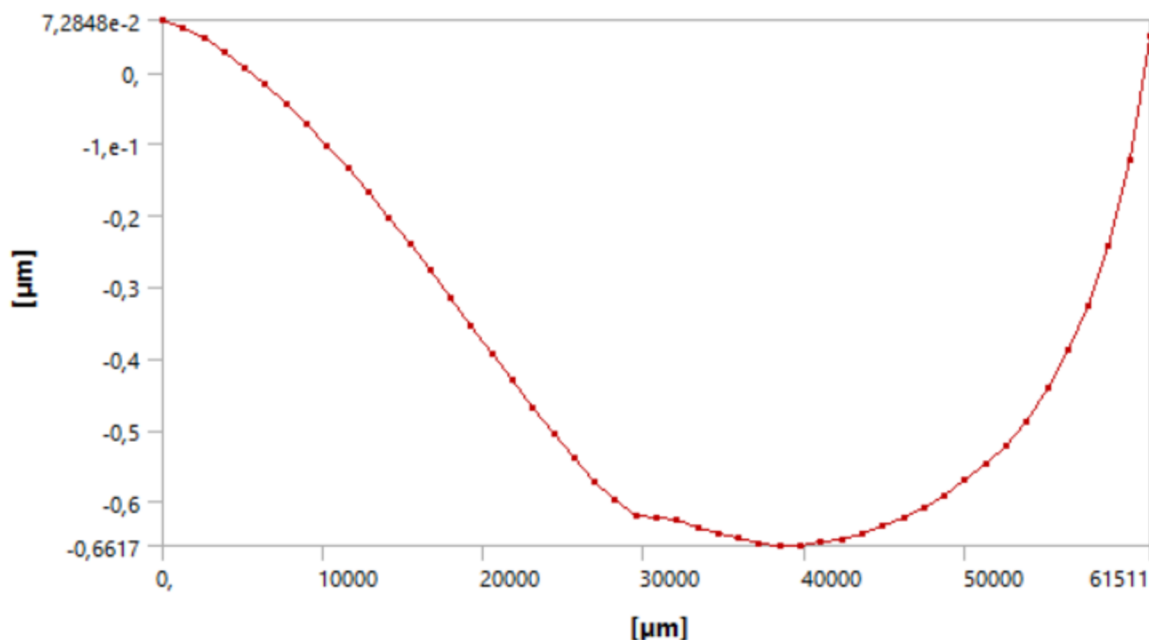
Obr. 20 Okrajové podmínky (okrajová podmínka A – Displacement; okrajová podmínka B – Displacement; okrajová podmínka C – Displacement)

Ve výpočtovém modelu je následně vypočtena směrová deformace segmentu, která je vykreslena na obr. 21. Tato deformace je v radiálním směru cylindrického souřadného systému. Pro lepší porovnání získaného výsledku s výsledky z předešlé kapitoly je vykreslen průběh průhybu přes cestu na pracovní ploše (obr. 22).



Obr. 21 Znáznornění průhybu segmentu v radiálním směru (v jednotkách μm)

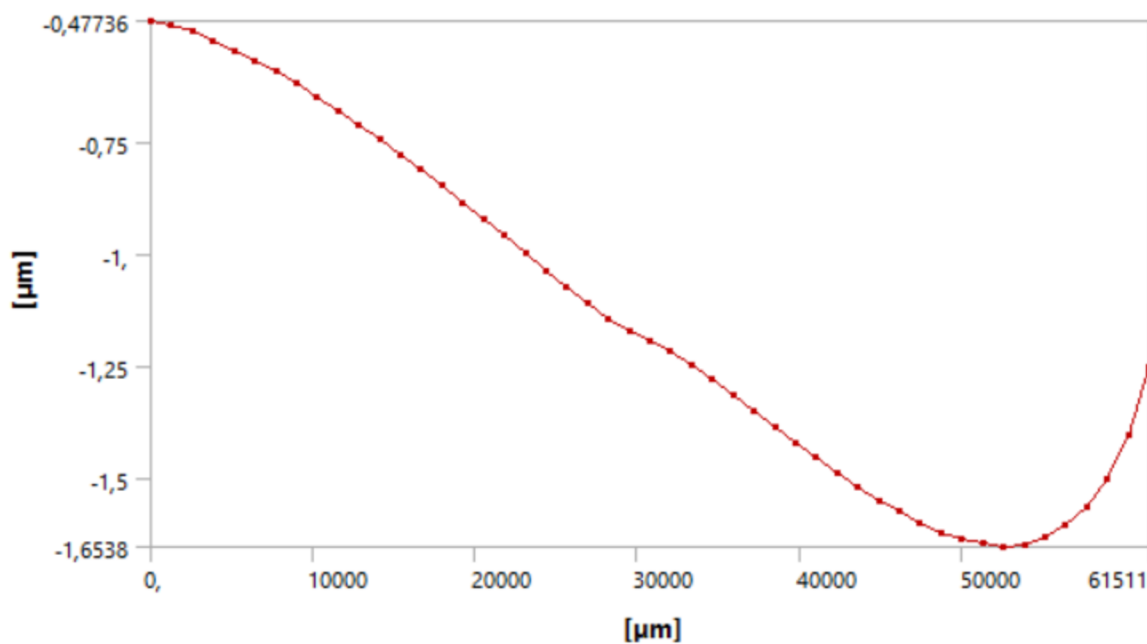
Výsledky vyhodnocené v tomto výpočtovém modelu, je třeba zkontrolovat a kriticky zhodnotit jejich věrohodnost. Při kontrole maximálních hodnot spolu s okrajovými podmínkami se nepotvrdil výskyt singularit.



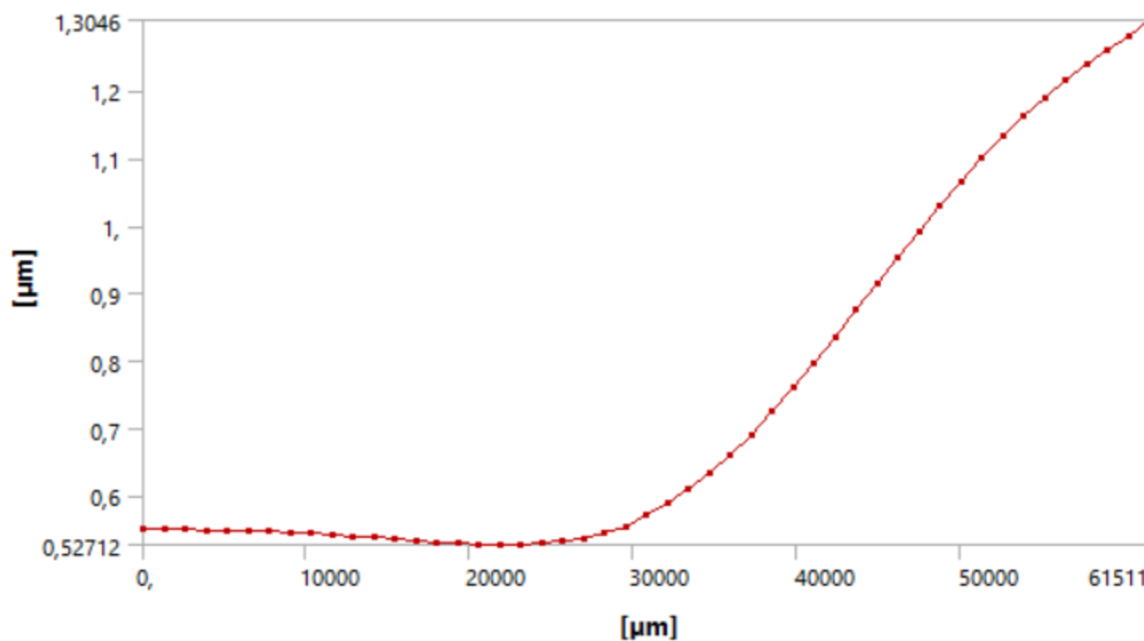
Obr. 22 Znáznornění průhybu segmentu na pracovní ploše
(horizontální souřadnice grafu představuje vzdálenost od náběžné hrany;
vertikální souřadnice představuje velikost průhybu v radiálním směru)

Záporné hodnoty průhybu na pracovní ploše vyplývají ze zahřátí segmentu a aplikace okrajové podmínky B (viz. obr. 20). Tato okrajová podmínka zamezuje pohybu v radiálním směru uprostřed podpůrné plochy. Při uvažovaném zahřátí segmentu se segment roztáhne ve všech směrech. Při současném uvažování těchto dvou poznatků, dojde k roztažení segmentu na pracovní ploše výhradně v záporném směru.

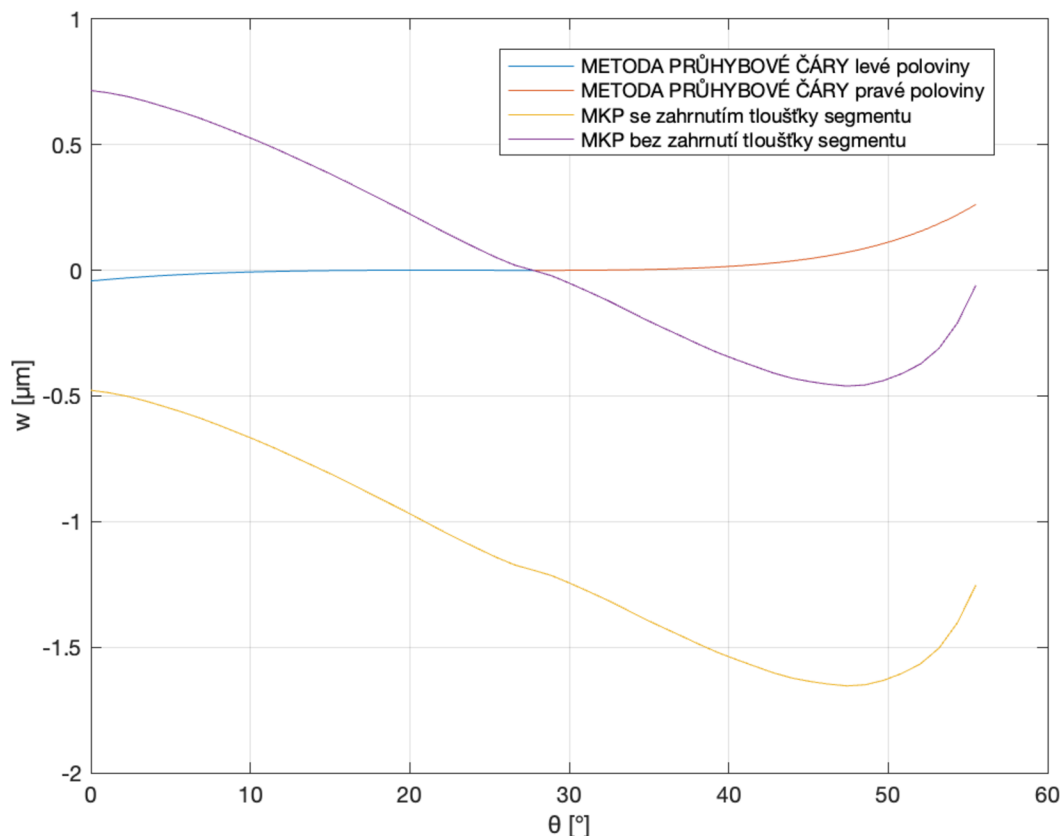
Dále je třeba porovnat získané hodnoty s hodnotami průhybu z předešlého výpočtu. Pro porovnání chování obou metod je vhodné porovnat vliv od teploty a tlaku zvlášť. Jednotlivé průběhy průhybu segmentu na pracovní ploše jsou vykresleny na obr. 23 a obr. 24.



Obr. 23 Znáznění průhybu segmentu od teploty na pracovní ploše (horizontální souřadnice grafu představuje vzdálenost od náběžné hrany; vertikální souřadnice představuje velikost průhybu v radiálním směru)

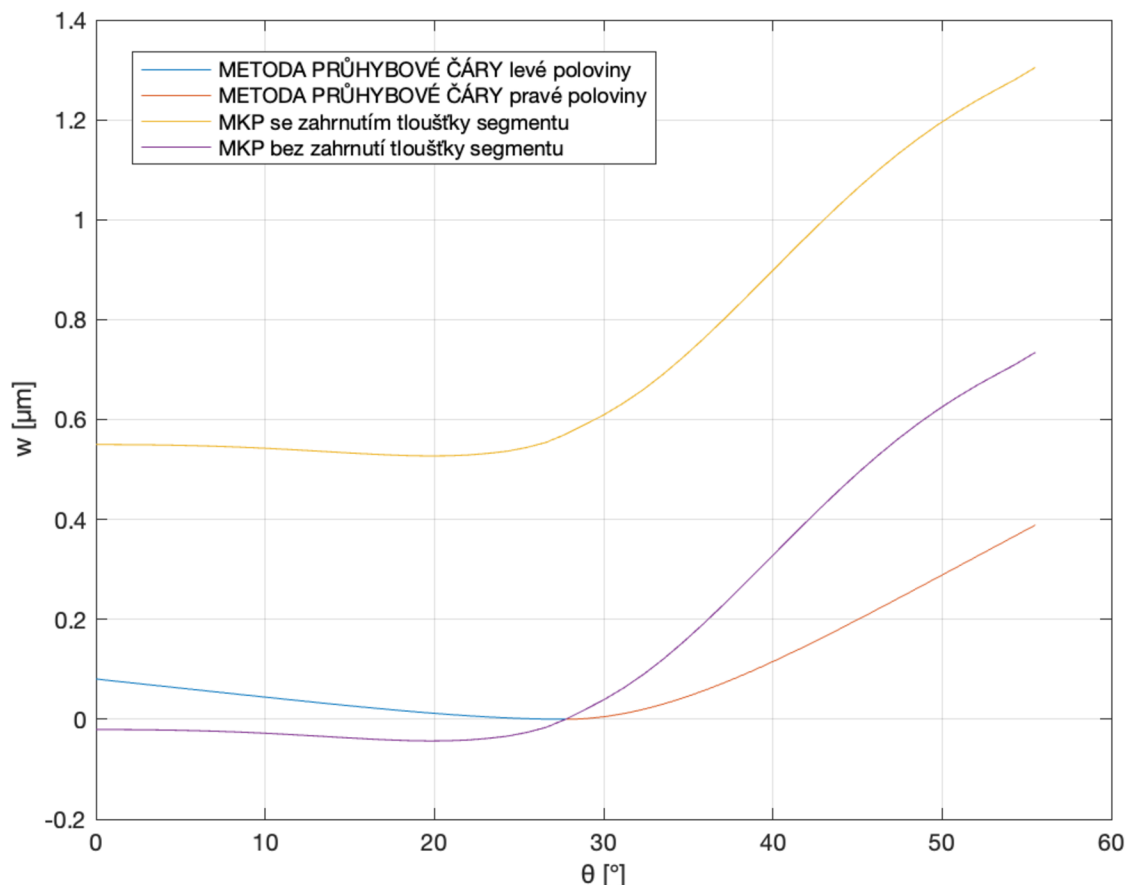


Obr. 24 Znáznění průhybu segmentu od hydrodynamického tlak na pracovní ploše (horizontální souřadnice grafu představuje vzdálenost od náběžné hrany; vertikální souřadnice představuje velikost průhybu v radiálním směru)



Obr. 25 Porovnání průhybů segmentu od teploty mezi metodami
(horizontální souřadnice grafu představuje radiální souřadnici segmentu ve stupních;
vertikální souřadnice představuje velikost průhybu v radiálním směru)

Z porovnání znázorněném na obr. 25, lze určit rozdílné průběhy průhybů segmentu mezi metodami využívající rovnici průhybové čáry a MKP (bez zahrnutí tloušťky segmentu). Hlavní nevýhodou první zmíněné metody je výpočet průhybu od teploty pouze v radiálním směru segmentu. Z toho důvodu je v porovnání znatelný rozdíl průběhu průhybu, jelikož druhá porovnávaná metoda MKP řeší deformace ve všech směrech.



Obr. 26 Porovnání průhybů segmentu od hydrodynamického tlaku mezi metodami (horizontální souřadnice grafu představuje radiální souřadnici segmentu ve stupních; vertikální souřadnice představuje velikost průhybu v radiálním směru)

V tomto znázornění (obr. 26) je viditelná určitá podobnost mezi hodnotami získanými z metody využívající rovnici průhybové čáry a hodnotami z MKP, které nezahrnují deformaci přes tloušťku segmentu. I přes určitou podobnost jsou mezi zmíněnými průběhy značné rozdíly, ze kterých lze dedukovat, že metoda využívající rovnici průhybové čáry je pro tento případ značně nepřesná.

Metoda využívající rovnici průhybové čáry pracuje se zjednodušením segmentu, ve kterém počítá s přímým vetknutým prutem zohledňující prutové předpoklady. Samotný segment ložiska však tyto předpoklady nesplňuje. Tato skutečnost zavádí určité nepřesnosti do výpočtového modelu.

V provedeném porovnání hraje významnou roli zjednodušení segmentu, jelikož druhá porovnávaná metoda MKP počítá s přesnou geometrií segmentu. Zvláště významnou roli hraje zanedbání deformace po tloušťce segmentu, které může průhyb vypočtený touto metodou ovlivnit v řádech i desetin μm . Pro lepší porovnání použité metody, jsou výsledky MKP posunuty, tak aby průběh deformace procházel v polovině segmentu hodnotou nulového

průhybu (viz. obr. 25 a obr. 26). V průhybu segmentu vypočteného metodou MKP je také uvažován vliv zakřivení segmentu. Tento vliv však není uvažován ve zjednodušeném segmentu. Všechny tyto odlišnosti od přímého prutu zavádí značné rozdíly mezi porovnávanými výsledky.

Porovnání metod v obr. 25 a obr. 26 bylo provedeno na konkrétním ložisku v reálné aplikaci. I přesto z tohoto porovnání nelze vyvodit obecně platný závěr, jelikož bylo provedeno pouze na jednom segmentu ložiska.

5. Závěr

Práce se zabývala výpočtem průhybu segmentu hydrodynamického radiálního ložiska s naklápěcími segmenty. Průhyb segmentu je důsledkem působení hydrodynamického tlaku a teploty na segmenty ložiska během provozu. Tento průhyb segmentu je důležitým parametrem při získávání charakteristik ložiska. Ty je třeba znát pro návrh zařízení využívající dané ložisko. Pro určení průhybu segmentu byl vytvořen výpočetní model, který lze aplikovat na libovolné ložisko tohoto typu. Použitelnost výpočtového modelu byla ověřena komplexním a přesným výpočetním modelem, vytvořeným metodou konečných prvků.

V teoretické části práce byli představeny tři metody vhodné pro výpočet průhybu segmentu. Při výběru optimální metody byl kladen důraz na efektivitu a dostatečnou přesnost zvolené metody. S ohledem na tyto požadavky byl zvolen výpočetní model založený na metodě využívající diferenciální rovnici průhybové čáry, která řeší průhyb segmentu v radiálním směru segmentu. Tento výpočetní model pracuje se značným zjednodušením řešeného problému, ve kterém je segment ložiska nahrazen přímým vetknutým prutem zohledňující prutové předpoklady.

Představený výpočetní model má také svoje nevýhody. Hlavní nevýhodou je výpočet deformace segmentu od teplotního zatížení, které ovlivňuje deformaci ve všech směrech. Zvolený výpočetní model zvládne řešit deformaci segmentu pouze v radiálním směru ložiska. Výpočet průhybu v axiálním směru a ve směru tloušťky není touto metodou možný. Dalšími nevýhodami metody využívající rovnici průhybové čáry je vliv zakřivení segmentu a tloušťka segmentu. Oba tyto vlivy jsou v této metodě zanedbány, jelikož bylo provedeno zmíněné zjednodušení segmentu. Značnou nevýhodou, která vyplývá ze zanedbání tloušťky segmentu je skutečnost, že použitá metoda nezohledňuje deformaci segmentu po tloušťce.

Z porovnání s metodou konečných prvků, byla zjištěna nepřesnost ve výsledcích získanými metodou založenou na rovnici průhybové čáry. Zjištěnou nepřesnost lze přisoudit zmíněným nevýhodám této metody, zejména pak řešení deformace od teplotního zatížení a velké odlišnosti řešeného segmentu od přímého prutu. Na základě těchto nevýhod lze zhodnotit, že tato metoda je značně nepřesná pro tento případ výpočtu průhybu segmentu ložiska. Toto zhodnocení bylo provedeno s ohledem na srovnání výpočtů pouze jednoho segmentu ložiska, takže je obtížné vyvodit obecně platné závěry.

SEZNAM POUŽITÝCH ZDROJŮ

- [1] TOWER, B. First report on friction experiments. *Proceedings of the Institution of Mechanical Engineers*, 632–666; 2nd report, *ibid.*, 58–70 (1885); 3rd report, *ibid.*, 173–205 (1888); 4th report, *ibid.*, 111–140 (1891).
- [2] REYNOLDS, O. On the theory of lubrication and its application to Mr. Beauchamp Tower's experiments, including an experimental determination of viscosity of olive oil. *Philosophical Transactions* 177: 157–234 (1886).
- [3] SVOBODA, Pavel, Jan BRANDEJS a Jiří DVOŘÁČEK. *Základy konstruování*. Doplněné vydání. Brno: Akademické nakladatelství CERM, 2016, 230 stran: ilustrace. ISBN 978-80-7204-921-9.
- [4] BUDYNAS, Richard G. a J. Keith NISBETT. *Shigleyho konstruování strojních součástí*. Přeložil Martin HARTL, přeložil Pavel HUTAŘ, přeložil Milan KLAPKA, přeložil David NEČAS, přeložil Pavel MAŇAS, přeložil Petr SVOBODA, přeložil František ŠEBEK, přeložil Miloš VLK. Brno: Vysoké učení technické v Brně, nakladatelství VUTIUM, 2023. ISBN 978-80-214-5471-2.
- [5] VANCE, John, Fouad ZEIDAN a Brian MURPHY. *Machinery Vibration and Rotordynamics* [online]. Wiley, 2010 [cit. 2024-04-28]. ISBN 9780471462132. Dostupné z: doi:10.1002/9780470903704
- [6] BOYCE, Meherwan P. *Gas turbine engineering handbook*. 4th ed. Boston: Elsevier/Butterworth-Heinemann, 2012. ISBN 978-0-12-383842-1.
- [7] Zeidan a Herbage ZEIDAN, Fouad Y. a Bernard S. HERBAGE. *Fluid film bearing fundamentals and failure analysis*. *Proceedings of The twentieth Turbomachinery Symposium*. Laboratory, 1991, 1-26.
- [8] HARNOY, Avraham. *Bearing Design Machinery: Engineering Tribology and Lubrication*. New York: Marcel Dekker, 2003. ISBN 0824707036.
- [9] SZERI, A. Z. *Fluid Film Lubrication* [online]. Cambridge: Cambridge University Press, 2012 [cit. 2024-04-28]. ISBN 9780521898232. Dostupné z: doi:10.1017/CBO9780511782022
- [10] ETTLES, C. M. McC. The Analysis and Performance of Pivoted Pad Journal Bearings Considering Thermal and Elastic Effects. *Journal of Lubrication Technology* [online]. 1980, 1980-04-01, **102**(2), 182-191 [cit. 2024-04-28]. ISSN 0022-2305. Dostupné z: doi:10.1115/1.3251465

- [11] COWPER, G. R. The Shear Coefficient in Timoshenko's Beam Theory. *Journal of Applied Mechanics* [online]. 1966, 1966-06-01, **33**(2), 335-340 [cit. 2024-04-28]. ISSN 0021-8936. Dostupné z: doi:10.1115/1.3625046
- [12] CERDA VARELA, Alejandro, Michel FILLON a Ilmar Ferreira SANTOS. On the Simplifications for the Thermal Modeling of Tilting-Pad Journal Bearings Under Thermoelastohydrodynamic Regime. In: *Volume 7: Structures and Dynamics, Parts A and B* [online]. American Society of Mechanical Engineers, 2012, 2012-06-11, s. 823-835 [cit. 2024-04-28]. ISBN 978-0-7918-4473-1. Dostupné z: doi:10.1115/GT2012-68329
- [13] KIM, J., A. PALAZZOLO a R. GADANGI. Dynamic Characteristics of TEHD Tilt Pad Journal Bearing Simulation Including Multiple Mode Pad Flexibility Model. *Journal of Vibration and Acoustics* [online]. 1995, 1995-01-01, **117**(1), 123-135 [cit. 2024-04-28]. ISSN 1048-9002. Dostupné z: doi:10.1115/1.2873856
- [14] PETRUŠKA, Jindřich. MKP v inženýrských výpočtech [online]. Brno: VUT Brno, 112 s. Dostupné také z: <http://www.umat.fme.vutbr.cz/images/opory/MKP%20v%20inzenyrskych%20vypoctech/RIV.pdf>

SEZNAM POUŽITÝCH SYMBOLŮ A ZKRATEK

Zkratka	Popis	
MKP	Metoda konečných prvků	
Symbol	Veličina	Jednotka
C_b	Radiální montážní vůle	m
C_p	Radiální výrobní vůle	m
D_b	Průměr kružnice ložisku vepsané	m
D_p	Průměr segmentu ložiska	m
D_S	Průměr čepu hřídele	m
K_S	Smykový součinitel	–
p_m	Jednotkové zatížení	Pa
Π	Celková potenciální energie	J
ΔT	Teplotní gradient napříč segmentem	K
E	Youngův modul pružnosti v tahu	Pa
F	Matice zatížení	F
f	Součinitel tření	–
G	Modul pružnosti ve smyku	Pa
H	Tloušťka segmentů	m
I	Kvadratický moment vetknutého nosníku	m^4
K	Globální matice tuhosti	N/m
M	Zátěžný moment	$N \cdot m$
m	Předpětí ložiska s naklápěcími segmenty	–
n	Otáčky čepu	ot/min
P	Potenciál vnějšího zatížení	J
q	Spojité příčné zatížení	N/m
S	Obsah příčného průřezu	m^2
U	Matice posuvů	m
W	Energie napjatosti tělesa	J
w	Průhyb segmentu	m
x	Obecná souřadnice posunutí	m
α	Součinitel teplotní roztažnosti segmentů	$1/K$
η	Dynamická viskozita maziva	$Pa \cdot s$
θ	Úhlová souřadnice v obvodovém směru	rad

SEZNAM PŘÍLOH

Příloha – Výpočet průhybu segmentu metodou využívající rovnici průhybové čáry

Příloha – Výpočet průhybu segmentu metodou využívající rovnici průhybové čáry

```
clc, close all, clear variables

%nahrání vypočítaných hodnot pomocí simulací
P_deg = readmatrix("P_3_pad_deg.csv");
T_deg = readmatrix("T_3_pad_deg.csv");

%% Příprava matice tlakového a teplotního pole
P_pole = zeros(21,41);
for i = 0 : 20
    for j = 1 : 41
        p = (41*i) + j;
        P_pole(i+1,j) = P_deg(p,4);
    end
end

T_pole = zeros(40,41);
for i = 0 : 39
    for j = 1 : 41
        t = (41*i) + j;
        T_pole(i+1,j) = T_deg(t,4);
    end
end

%% Parametry ložiska
global E I G S K alfa h q M_R M_L T
h = 0.025; % = [m]
b = 0.03807; % = [m]
R = 0.063502; % = [m]
S = b*h; % = [m^2]
E = 206 *10^9; % = [Pa]
I = (b*h^3)/12; % = [m^4]
poi = 0.3; % = [-]
G = E/(2*(poi+1)); % = [Pa]
K = (10*(1+poi))/(12+11*poi); % = [-]
alfa = 0.0000115; % = [1/K]

%% Příprava matic
th = linspace(0,55.5,40)*pi/180;
th_st = linspace(0,55.5,40);
x = th*R;
x_R = linspace(x(end)/2,x(end),1000);
x_L = linspace(0,x(end)/2,1000);
th_R = linspace(th_st(end)/2,th_st(end),1000);
th_L = linspace(0,th_st(end)/2,1000);
x_cele = linspace(0,x(end),1000);
th_st_graf = linspace(0,th_st(end),1000);

%% Úprava tlakového účinku
P_avr = zeros(20,40);
P_avr(2:end-1,2:end-1) = (P_pole(2:end-2,3:end-1) + P_pole(2:end-2,2:end-2) ...
```

```
+ P_pole(3:end-1,2:end-2) + P_pole(3:end-1,3:end-1))/4;
% úprava pro rovnoměrné rozložení tlakového pole v matici

%lichoběžníková integrace tlakového pole
q_int = trapz(P_avr,1)*(b/19);
% spojitě příčné zatížení nosníku mění se pouze s úhlem
% *(b/19) pro převod z N/m^2 na N/m

q = pchip(x,q_int);
%proloží hodnoty q_int (Kusově kubický Hermitův interpolační polynom)
daným polynomem

figure(1)
plot(th_st_graf,ppval(q,x_cele));
xlabel('θ [°]');
ylabel('q [N/m]');
grid on

%% Úprava teplotního účinku
T_delta = zeros(1,41);
for i = 1:41
    T_delta(1,i) = T_pole(19,i) - T_pole(1,i) ;
End

% úprava pro rovnoměrné rozložení teplotního pole v matici
T_avr = zeros(1,40);

for i = 1:40
    T_avr(1,i) = (T_delta(1,i) + T_delta(1,i+1) )/2;
end

T = pchip(x,T_avr);

figure(2)
plot(th_st_graf,ppval(T,x_cele));
xlabel('θ [°]');
ylabel('ΔT [°C]');
grid on

%% Výpočet momentu pravé poloviny

solinit_R = bvpinit(linspace(x(end)/2,x(end)), [0;0]); %bvpinit vytvoří
odhad řešení

M_sol_R = bvp4c(@f_M_R, @bc_M_R, solinit_R); % řešení diferenciální
rovnice

M_R = pchip(M_sol_R.x,M_sol_R.y(1,:)); %moment pravé poloviny

figure(3)
plot(th_R,ppval(M_R,x_R)); %vykreslení momentu pravé poloviny
xlabel('θ [°]');
```



```
ylabel('M_R [N/m]');  
grid on  
  
%% Výpočet momentu levé poloviny  
  
solinit_L = bvpinit(linspace(0,x(end)/2), [0;0]); %bvpinit vytvoří odhad  
řešení  
  
M_sol_L = bvp4c(@f_M_L, @bc_M_L, solinit_L); % řešení diferenciální  
rovnice  
  
M_L = pchip(M_sol_L.x,M_sol_L.y(1,:)); %moment levé poloviny  
  
figure(4)  
plot(th_L,ppval(M_L,x_L)); %vykreslení momentu levé poloviny  
xlabel('θ [°]');  
ylabel('M_L [N/m]');  
grid on  
  
figure(5)  
plot(th_L,ppval(M_L,x_L),th_R,ppval(M_R,x_R)); %vykreslení momentu přes  
celý segment  
xlabel('θ [°]');  
ylabel('M [N/m]');  
grid on  
  
%% Výpočet průhybu pravé poloviny  
  
solinit_R = bvpinit(linspace(x(end)/2,x(end)), [0;0]); %bvpinit vytvoří  
odhad řešení  
w_sol_R = bvp4c(@f_w_R, @bc_w_R, solinit_R); % řešení diferenciální  
rovnice  
  
%plot(w_sol_R.x,w_sol_R.y(1,:)); vykreslení řešení  
  
w_R = pchip(w_sol_R.x,w_sol_R.y(1,:)); %průhyb pravé poloviny  
  
figure(6)  
plot(th_R,ppval(w_R,x_R)); %vykreslení průhybu pravé poloviny  
xlabel('θ [°]');  
ylabel('w_R [m]');  
grid on  
  
%% Výpočet průhybu levé poloviny  
  
solinit_L = bvpinit(linspace(0,x(end)/2), [0;0]); %bvpinit vytvoří odhad  
řešení  
w_sol_L = bvp4c(@f_w_L, @bc_w_L, solinit_L); % řešení diferenciální  
rovnice  
  
w_L = pchip(w_sol_L.x,w_sol_L.y(1,:)); %průhyb levé poloviny
```

```
figure(7)
plot(th_L,ppval(w_L,x_L)); %vykreslení průhybu levé poloviny
xlabel('θ [°]');
ylabel('w_L [m]');
grid on
%Vykreslení průhybu segmentu
figure(8)
plot(th_L,ppval(w_L,x_L)*10^6,th_R,ppval(w_R,x_R)*10^6) %w micromerech
xlabel('θ [°]');
ylabel('w [μm]');
grid on

%% Zpracování dat z MKP pro porovnání
P_mkp = readmatrix("mkp_P");
T_mkp = readmatrix("mkp_T");
th = ((P_mkp(:,1)/10^6)/R)*(180/pi);

figure(9) %Porovnání průhybů segmentu od hydrodynamického tlaku mezi
metodami
plot(th_L,ppval(w_L,x_L)*10^6,th_R,ppval(w_R,x_R)*10^6,th,P_mkp(:,2),th,P
_mkp(:,2)-0.57044)
legend('METODA PRŮHYBOVÉ ČÁRY levé poloviny','METODA PRŮHYBOVÉ ČÁRY pravé
poloviny','MKP se zahrnutím tloušťky segmentu', 'MKP bez zahrnutí
tloušťky segmentu',[200 350 1 1])
xlabel('θ [°]');
ylabel('w [μm]');
grid on

figure(10) %Porovnání průhybů segmentu od teploty mezi metodami
plot(th_L,ppval(w_L,x_L)*10^6,th_R,ppval(w_R,x_R)*10^6,th,T_mkp(:,2),th,T
_mkp(:,2)+1.1933)
legend('METODA PRŮHYBOVÉ ČÁRY levé poloviny','METODA PRŮHYBOVÉ ČÁRY pravé
poloviny','MKP se zahrnutím tloušťky segmentu', 'MKP bez zahrnutí
tloušťky segmentu',[370 350 1 1])
xlabel('θ [°]');
ylabel('w [μm]');
grid on

%% Připravené funkce

%Moment R
%y pomocná fce y=[M M']
function M_rov = f_M_R(x,y) % equation to solve
global q
M_rov = [y(2);
        ppval(q,x)];
end
%-----
function res_M = bc_M_R(~,yb) % boundary conditions
res_M = [yb(1);
        yb(2)];
```

```
end
%%
%%Moment L
%y pomocná fce y=[M M']
function M_rov = f_M_L(x,y) % equation to solve
global q
M_rov = [y(2);
         ppval(q,x)];
end
%-----
function res_M = bc_M_L(ya,~) % boundary conditions
res_M = [ya(1);
         ya(2)];
end
%%
%%průhyb R
function w_rov = f_w_R(x,y) % equation to solve
global M_R q T E I S K G h alfa
w_rov = [y(2);
         ppval(M_R,x)/(E*I) + ppval(q,x)/(S*K*G) + alfa*ppval(T,x)/h ];
end
%-----
function res_w = bc_w_R(ya,~) % boundary conditions
res_w = [ya(1);
         ya(2)];
end
%%
function w_rov = f_w_L(x,y) % equation to solve
global M_L q T E I S K G h alfa
w_rov = [y(2);
         ppval(M_L,x)/(E*I) + ppval(q,x)/(S*K*G)+ alfa*ppval(T,x)/h ];
end
%-----
function res_w = bc_w_L(~,yb) % boundary conditions
res_w = [yb(1);
         yb(2)];
end
```