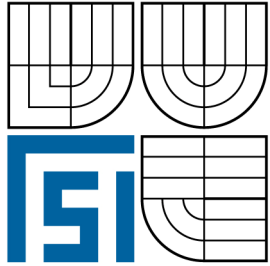




**VYSOKÉ UČENÍ TECHNICKÉ V BRNĚ**  
BRNO UNIVERSITY OF TECHNOLOGY



**FAKULTA STROJNÍHO INŽENÝRSTVÍ**  
**ÚSTAV STROJÍRENSKÉ TECHNOLOGIE**

FACULTY OF MECHANICAL ENGINEERING  
INSTITUTE OF MANUFACTURING TECHNOLOGY

# SESTAVENÍ TECHNOLOGIE SOUČÁSTI „SKŘÍŇ BEZPŘEVODOVÉHO VÝTAHOVÉHO STROJE“ PRO TPV SÉRIOVÉ VÝROBY

SOLUTION TECHNOLOGY OF PART "BOX OF ELEVATOR" IN BATCH PRODUCTION

**DIPLOMOVÁ PRÁCE**  
DIPLOMA THESIS

**AUTOR PRÁCE**  
AUTHOR

**Bc. JOSEF BÍLEK**

**VEDOUcí PRÁCE**  
SUPERVISOR

**Ing. MILAN KALIVODA**

BRNO 2010



Vysoké učení technické v Brně, Fakulta strojního inženýrství

Ústav strojírenské technologie

Akademický rok: 2009/10

## ZADÁNÍ DIPLOMOVÉ PRÁCE

student(ka): Bílek Josef, Bc.

který/která studuje v **magisterském studijním programu**

obor: **Strojírenská technologie (2303T002)**

Ředitel ústavu Vám v souladu se zákonem č.111/1998 o vysokých školách a se Studijním a zkušebním řádem VUT v Brně určuje následující téma diplomové práce:

**Sestavení technologie součásti "skříň bezpřevodového výtahového stroje" pro TPV sériové výroby.**

v anglickém jazyce:

**Solution technology of part "box of elevator" in batch production.**

Stručná charakteristika problematiky úkolu:

Technologický rozbor převodové skříňe se zaměřením na specifické požadavky výtahových zařízení. Řešení technologie pro výrobu ve 2 způsobech obrábění včetně doporučujících podmínek a s vymezením rozsahu platnosti. Vzájemné ekonomické zhodnocení a formulace základních kritérií pro TPV.

Cíle diplomové práce:

Teoreticko-provozní návrh technologie v podmínkách konkrétní firmy. Vymezení etap pro postupnou realizaci návrhu. Doložení omezujících podmínek a skutečností provázejících realizaci.



Seznam odborné literatury:

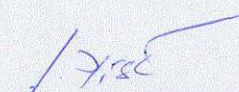
1. CIHLÁŘOVÁ, P., HILL, M. and PÍŠKA, M. Fundamentals of CNC Machining. [online]. Dostupné na World Wide Web: <<http://cnc.fme.vutbr.cz>>.
2. KOČMAN, K. a PROKOP, J. Technologie obrábění. 1. vyd. Brno: Akademické nakladatelství CERM, 2001. 270 s. ISBN 80-214-1996-2.
3. ŠTULPA, M. CNC obráběcí stroje a jejich programování. 1. vyd. Praha: Technická literatura BEN, 2007. 128 s. ISBN 978-80-7300-207-7.
4. AB SANDVIK COROMANT - SANDVIK CZ s.r.o. Příručka obrábění - Kniha pro praktiky. Přel. M. Kudela. 1. vyd. Praha: Scientia s.r.o., 1997. 857 s. Přel. z: Modern Metal Cutting - A Practical Handbook. ISBN 91-972299-4-6.
5. HUMÁR, A. Materiály pro řezné nástroje. 1. vyd. Praha: MM publishing s. r. o., 2008. 240 s. ISBN 978-80-254-2250-2.

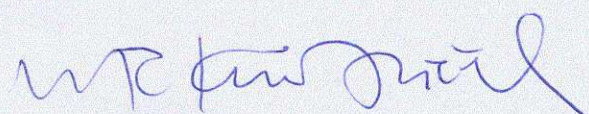
Vedoucí diplomové práce: Ing. Milan Kalivoda

Termín odevzdání diplomové práce je stanoven časovým plánem akademického roku 2009/10.

V Brně, dne 20.11.2009



  
\_\_\_\_\_  
prof. Ing. Miroslav Píška, CSc.  
Ředitel ústavu

  
\_\_\_\_\_  
doc. RNDr. Miroslav Doupovec, CSc.  
Děkan fakulty



## ABSTRAKT

Tato diplomová práce analyzuje problematiku sestavení technologie výroby skříňe bezpřevodového výtahového stroje pro sériovou výrobu. Obsahuje konstrukčně technologický rozbor skříňe, návrh dvou materiálů polotovaru – odlitek, svařenec, jejich obrobění, včetně pracovního postupu a NC programu. Na závěr jsou uvedené varianty vyhodnoceny a vybrána nejvýhodnější varianta.

### Klíčová slova

Skříň bezpřevodového výtahového stroje, výtah, odlitek, svařenec, polotovar, technologičnost konstrukce, frézovací centrum, kontrola

## ABSTRACT

This diploma work deals with a production technology of a casing for a gear-less elevator in a batch production. A technological analysis of the product is done, including two grades of materials for castings or weldments. The technology of machining includes a NC program.

Both production variants have been assessed and the optimal production according to selected criteria is recommended.

### Key words

Casing, elevator, casting, weldment, technology, machining, CNC

## BIBLIOGRAFICKÁ CITACE

BÍLEK, J. *Sestavení technologie součástí "skříň bezpřevodového výtahového stroje" pro TPV sériové výroby*. Brno: Vysoké učení technické v Brně, Fakulta strojního inženýrství, 2010. 60 s., 22 příloh. Vedoucí diplomové práce Ing. Milan Kalivoda.

## Prohlášení

Prohlašuji, že jsem diplomovou práci na téma *Sestavení technologie součásti "skříň bezpřevodového výtahového stroje" pro TPV sériové výroby* vypracoval samostatně s použitím odborné literatury a pramenů, uvedených na seznamu, který tvoří přílohu této práce.

18.5.2010

.....  
Bc. Josef Bílek

## **Poděkování**

Děkuji tímto panu Ing. Milanu Kalivodovi z FSI VUT Brno , panu Stanislavu Polovi z firmy PBS a.s. Velká Bíteš za cenné připomínky a rady při vypracování této diplomové práce.

**OBSAH**

ABSTRAKT.....	4
Prohlášení.....	5
Poděkování.....	6
OBSAH.....	7
ÚVOD.....	8
1 VÝTAHOVÝ STROJ.....	9
1.1 Konstrukční charakteristika tělesa stroje.....	9
1.2 Koncepce bezpřevodových strojů.....	11
2 KONSTRUKČNÍ PŘÍPRAVA.....	13
2.1 Konstrukce navrhovaného stroje vlastní výroby.....	14
2.2 Výběr materiálu polotovaru.....	16
2.3 Polotovar odlitek.....	17
2.3.1 Specifikace litiny ČSN 42 2420, EN - GJL - 200.....	18
2.3.2 Technologičnost konstrukce odlitků.....	19
2.4 Polotovar svařenec.....	22
2.4.1 Technologičnost konstrukce svařenců.....	22
2.4.2 Návrh konstrukce svařenců.....	23
3 VYMEZENÍ FIREMNÍCH PODMÍNEK.....	24
3.1 Technologie výroby.....	25
3.1.1 Obrábění.....	26
3.1.2 Svařování.....	30
3.1.3 Tepelná úprava svařence.....	31
3.1.4 Montáž a dokončovací operace.....	32
3.2 Materiály pro řezné nástroje.....	33
3.3 Výrobní zařízení.....	35
3.3.1. Specifikace strojů a zařízení.....	35
3.3.2. Vytvoření CNC programu.....	39
4 PRACOVNÍ POSTUPY.....	43
5 STANOVENÍ VÝROBNÍCH NÁKLADŮ.....	47
5.1 Varianty A - polotovar odlitek.....	47
5.2 Varianty B - polotovar svařenec.....	48
5.3 Vyhodnocení variant.....	48
6 KONTROLA A MĚŘENÍ.....	50
6.1 Funkční zkouška součásti.....	51
6.2 Výroba polotovaru pro výrobu zkušebního kusu.....	53
6.3 Kontrola a měření.....	54
ZÁVĚR.....	56
SEZNAM POUŽITÝCH ZDROJŮ.....	57
SEZNAM POUŽITÝCH ZKRATEK A SYMBOLŮ.....	59
SEZNAM PŘÍLOH.....	60

## ÚVOD

Konstruktérem nejstaršího výtahu (písemně doloženého) v dějinách datováno rokem 236 př. n. l. byl řecký matematik a fyzik Archimedes. Klec jeho výtahu byla zavěšena na konopném laně a vrátek měl ruční pohon. Důvody, které vedly ke konstrukci výtahu, jsou přirozené. Snaha po mechanizaci vertikální dopravy se nejprve týkala břemen, později i osob. Pohyb vzhůru proti zemské přitažlivosti je spojen s vynaložením značné fyzické energie<sup>(6)</sup>.

První výtah, kde bylo využito účinku protizávaží, byl postaven podle návrhu stavitele Valayera pro dvůr francouzského krále Ludvíka XIV. na přelomu 17. a 18. století. Kabina výtahu měla podél svých tří stěn bohatě polštářovaná sedadla, takže výtah byl označován jako „létající židle“. V této době bylo možno použít mechanického pohonu, či lépe hydraulického, kdy médiem byla voda. Vylepšenými verzemi stejného principu byly výtahy na parní pohon<sup>(6)</sup>.

Zásadní změnu v konstrukci výtahu přináší vynález elektrického pohonu. V roce 1880 Werner von Siemens vystavuje na průmyslové výstavě v Mannheimu první výtah s elektrickým pohonem. O tři roky později Anton Freissler postavil prototyp osobního elektrického výtahu pro čtyři osoby a zdvih 24 m. Až na drobné výjimky, při nichž se specifikace zařízení vymykají obvyklým standardům, se používá trakčního elektrického pohonu s protizávažím. Právě tento pohon, je asi nejlepší (mezi dosud známými). Poměr mezi energetickou náročností provozu a pořizovacími náklady na zařízení zaznamenal v poválečném období nejpronikavější rozvoj<sup>(6,7)</sup>.

Je tedy stále těžší sledovat vývoj tohoto produktu a ještě těžší rozlišit, který směr nejnovějších trendů má naději na dlouhodobější možnost využití. Snahou zachytit poslední trendy světových firem vedl firmu Výtahy s.r.o. Velké Meziříčí vyvinout své vlastní systémy řešení problematiky pohonů, kdy část jednoho systému a jeho technologie výroby je tématem této práce.



Obr. 1 Letecký pohled na firmu Výtahy s.r.o. Velké Meziříčí<sup>(17)</sup>

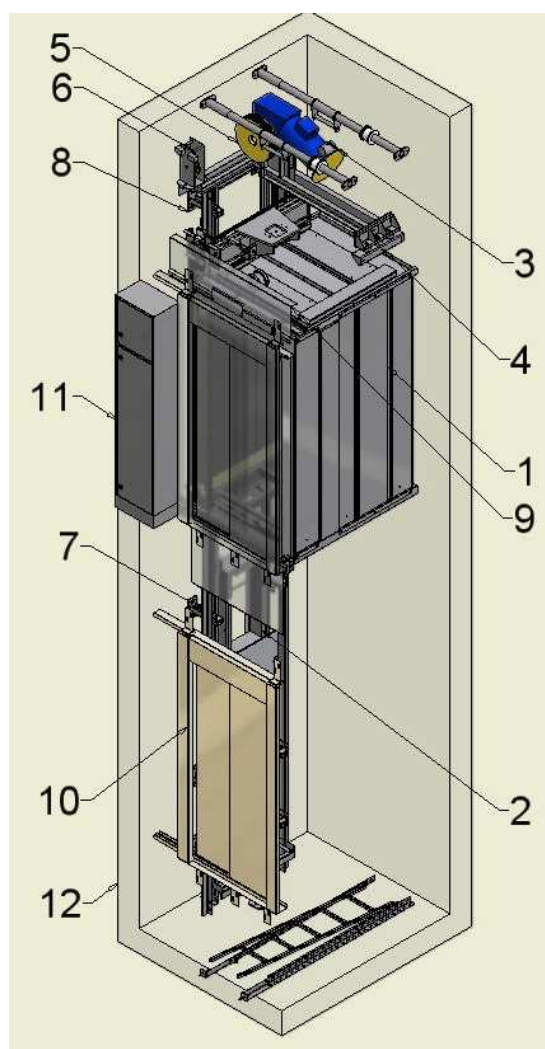


## 1 VÝTAHOVÝ STROJ

Je zařízení, které svou podstatou vylučuje možnost výroby pouze jedním závodem, či divizí, protože na jeho výrobě se podílejí specialisté materiálového inženýrství, současně elektrotechnici, strojaři. Ti všichni musí najít kompromis mezi svými požadavky – často protichůdnými. Je nasnadě, že celý proces přípravy musí být logisticky velmi dobře řízen. Jelikož jednotlivé části tohoto mechanismu se setkají až na montovací stoličce, musí všichni zmiňovaní dodržovat technologické postupy, které budou sladěny při výrobě prvního zkušebního kusu.

### 1.1 Konstrukční charakteristika tělesa stroje

Abychom správně pochopili funkci řešeného detailu, musíme si popsat zařízení, kterého je součástí. Hlavními částmi technologie trakčního výtahu dle ČSN EN 81-1 jsou dle obrázku tyto komponenty:



Obr. 1.1 Hlavní části výtahu

- 1 – Klec výtahu, 2 – Vyvažovací závaží, 3 – Výtahový stroj, 4 – Rám stroje,  
5 – Nosné orgány (lana), 6 – Omezovač rychlosti, 7 – Vodítka klece a vyvažovacího  
závaží, 8 – Konzoly vodítek, 9 – Klecové dveře, 10 – Šachetní dveře,  
11 – Elektroinstalace a bezpečnostní prvky, 12 – Výtahová šachta

### **Výtahový stroj**

Výtahový stroj je mechanickým zdvihacím nástrojem výtahu. Jeho hlavními částmi jsou obecně vzato tyto komponenty – hnací elektromotor, převodový mechanismus, hnací lanový kotouč, mechanická brzda, spojky, ložiska, hřídele, atd. Takto je definován dle ČSN EN 81-1 výtahový převodový stroj dle obr. 1.2.



Obr. 1.2 Moderní koncepce převodového výtahového stroje<sup>(18)</sup>

Takto koncipovaný klasický převodový stroj v dohledné době jistě nedokážeme nahradit ničím lepším, protože volbou převodů, jak strojových, tak lanových, dokážeme postavit výtahy všech druhů a nosností, běžně dosahovaných až 10 000 kg.

Je zde však velká část trhu s osobními výtahy do nosnosti zhruba 630 kg, kde poslední dobou nacházejí stále větší uplatnění tzv. „BEZPŘEVODOVÉ STROJE“. Tyto stroje – viz. obr. 1.3. odbourávají ztrátu ve šnekovém pohonu klasického převodového stroje s jednoznačným přínosem k úsporám elektrické energie.



Obr. 1.3 Moderní koncepce výtahového stroje<sup>(18)</sup>



Tyto stroje nepotřebují olej, jsou šetrné k životnímu prostředí a jejich provoz je prakticky bezúdržbový. Jsou vybaveny speciálním stejnosměrným motorem, kde se používá pro regulaci otáček například Ward Leonardovo soustrojí. Toto zapojení mělo dobrý jízdní komfort, přesné zastavení ve zvolené pozici, nicméně mělo velké náklady na instalaci a údržbu. Další možnost je použití více vinutí, kdy jedno vinutí je například na rozjezd, další na plynulou jízdu.

Nyní se však vývoj ubírá cestou elektroniky a to je regulace otáček motoru pomocí frekvenčního měniče, který je zabudován ve většině případů přímo v rozvaděči.

## 1.2 Koncepce bezpřevodových strojů

Na trhu se objevila řada bezpřevodových strojů, nyní si můžeme přiblížit některá technická řešení dostupných systémů.

A) základním a nejjednodušším způsobem je řešení bezpřevodového stroje dle obrázku 1.4.

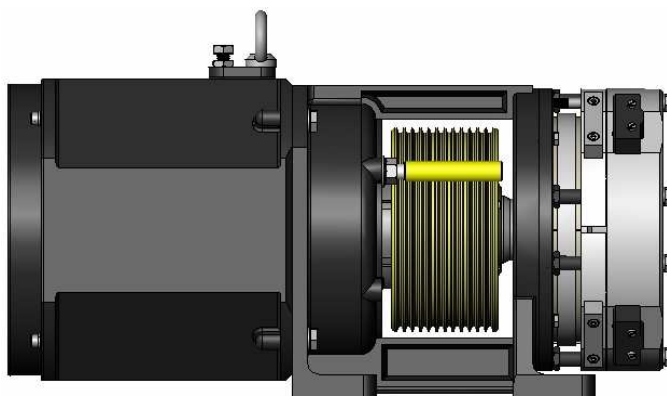


Obr. 1.4 Koncepce výtahového stroje G 400<sup>(18)</sup>

Motor je koncipován jako patkový a lanový hnací kotouč, je uložen na volném konci hřídele. Systém je velice jednoduchý, do systému trakčního výtahu byl zařazen, ale při montáži a uvedení do provozu nastávají dva nezanedbatelné problémy, které je nutno řešit:

- prvním problémem je odhlučnění celého stroje. Stroj, jakkoli jej přitáhneme k nosnému rámu, je pořád velice nestabilní,
- druhým problémem představuje hřídel. Systém, kdy na jednom konci je umístěn lanový kotouč, který je nerovnoměrně (díky letmému uložení) zatěžován, vyvolává nežádoucí odezvy na snímači enkodéru, který je zpětnou vazbou frekvenčního měniče.

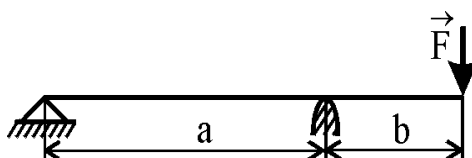
B) Druhým možným způsobem je řešení stroje dle obrázku 1.5.



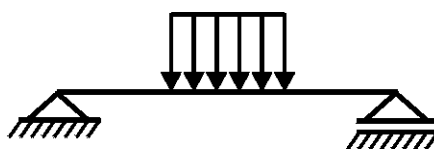
Obr. 1.5 Varianta bezpřevodového stroje firmy AUTÜR<sup>(19)</sup>

Tato koncepce eliminuje oba předchozí problémy, avšak svými rozměry nezapadá do celkové technologie výtahu, neboť brzda a enkodér jsou na opačné straně trakčního kotouče, než je motor. Použití tohoto stroje by znamenalo přepracovat celou technologii výtahů montovaných firmou Výtahy s.r.o.

Z těchto důvodů je snahou firmy vyvinout a realizovat zcela nový bezpřevodový stroj vlastní koncepce, který odstraňuje zmíněné problémy u varianty A viz. zjednodušené schéma celku obr 1.6, a současně vylepší variantu B viz. zjednodušené schéma celku obr 1.7 pro možnosti použití v celé konstrukční škále výtahů montovaných firmou Výtahy s.r.o.



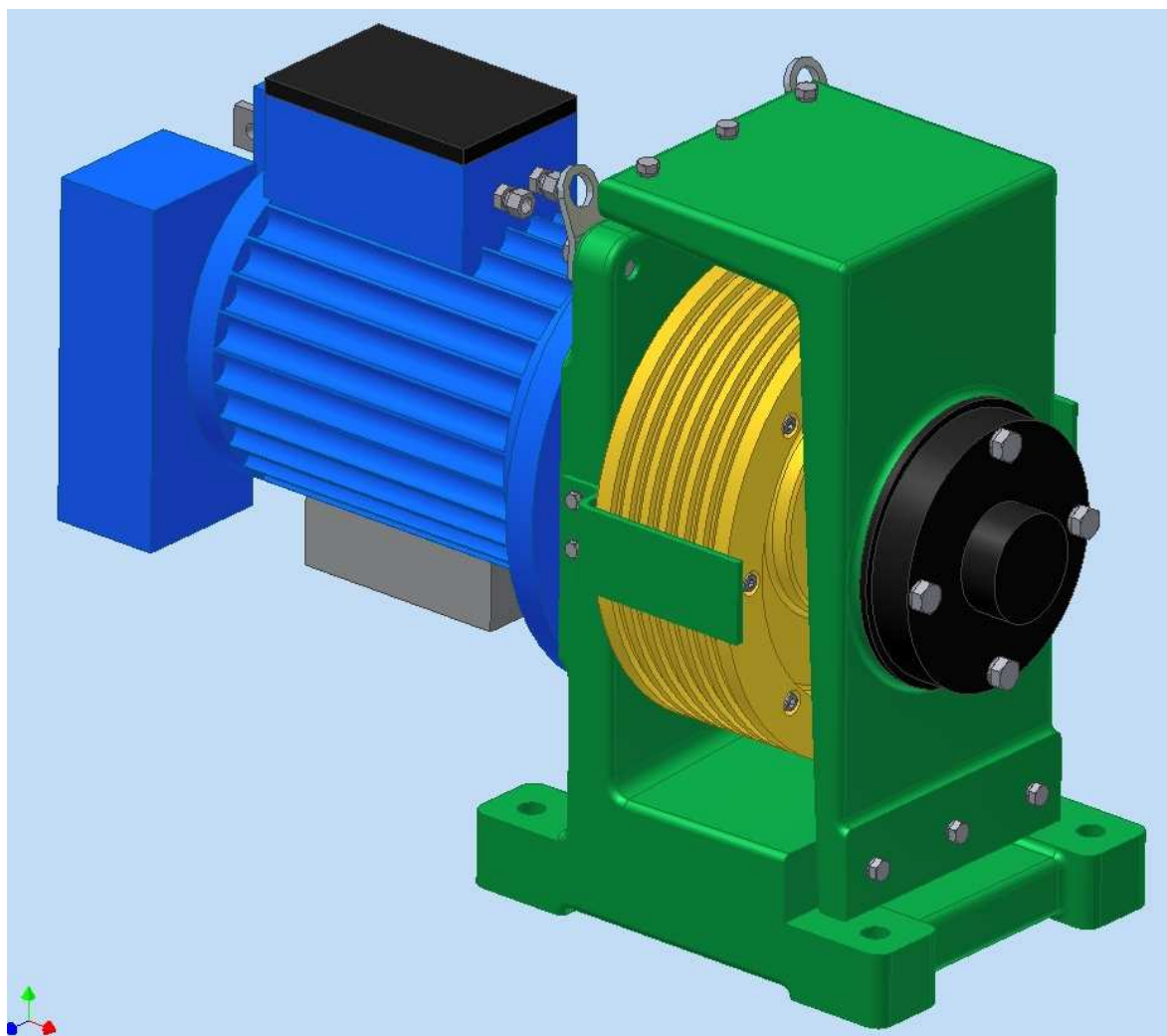
Obr. 1.6 Uvolnění soustavy - varianta A



Obr. 1.7 Uvolnění soustavy - varianta B

Podpěrné ložisko dle tohoto návrhu nejenže odstraňuje problémy s ohybem hřídele, ale řeší i problematiku odtlumení stroje, jak je patrné ze 3D návrhu celého stroje viz obr. 1.8.





Obr. 1.8 Navrhovaný stroj 3D model

Celá technická příprava bude provedena dle specifikací, které zohledňují potřeby firmy k uspokojení poptávky zařízení, kterého je skříň součástí. Uvažováno je o malosériové výrobě s potřebou ročního vyráběného množství 250 Ks, při výrobní dávce 10 Ks týdně.

## 2 KONSTRUKČNÍ PŘÍPRAVA

Každá výrobní činnost je neodmyslitelně spjata s volbou materiálu. V celé historii lidstva byly materiály limitujícím faktorem pro návrh, výrobu i kvalitu výrobku a tím vlastně i celého vývoje společnosti. V řadě případů teprve objev či vývoj nového materiálu umožnil, nebo inicioval vznik nového výrobku<sup>(8)</sup>.

Při této fázi technické přípravy výroby byly jasně vymezeny mantinely, ve kterých se musí všichni technici pohybovat. Jasně bylo určeno, že elektromotor včetně brzd a enkodéru budou dodávkou renomovaného výrobce motorů, nejlépe VÚES Brno, který věnoval nespočet hodin vývoji motoru, který

by obstál v mezinárodní konkurenci a který by komunikoval s rozvaděči běžně používanými firmou doposud. Jak bylo vyřčeno dříve, kvalita musí dominovat, proto koncepce byla směřována ke stroji s opěrným ložiskem. Ložisko, které zaručuje stabilizaci polohy i při zatížení, je zvoleno jako subdodávka a je řešeno jako klec s přípojovacími otvory, v níž je umístěno naklápěcí ložisko. Nákupem technologických celků má potom závod dostatek prostoru k řešení součásti, která celou skupinu bude držet pohromadě, tedy skříň bezpřevodového výtahového stroje.

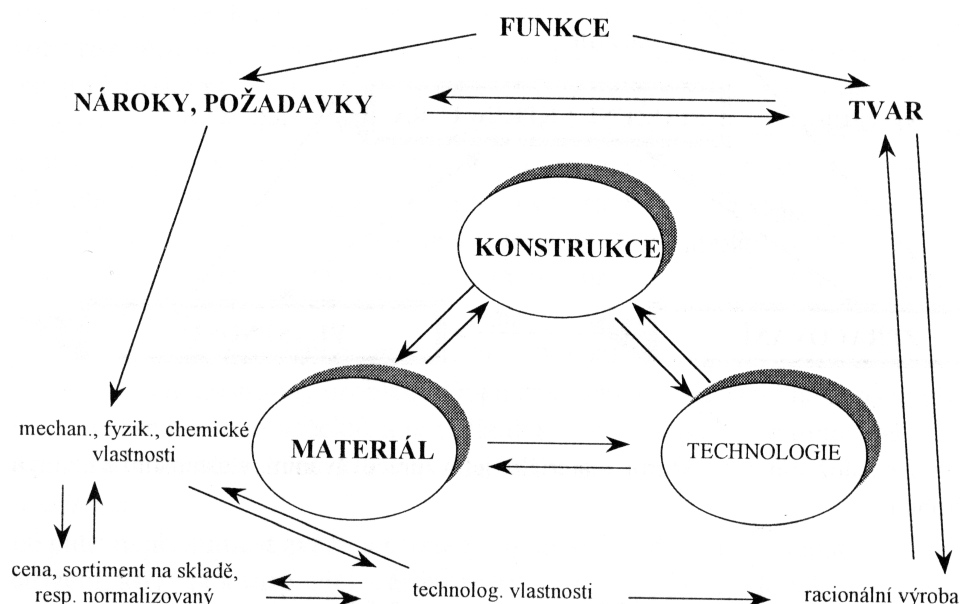
Tato součást je navržena tak, aby spojila obě hlavní podsestavy celku a aby vyhovovala podmínkám firmy, jejíž jméno je vyraženo na namontovaném zařízení.

Zároveň byl přijat do užívání název, který je všeobecně používán, který se sice vymyká přesným definicím zařízení, ale vzhledem k okolnostem, kdy točivý výkon zařízení je převáděn na lana, tedy na pohyb přímočarý, zní převodová skříň. Tento název již nebude v této práci dále používán, ale obecná výtahářská společnost jej asi bude používat i nadále.

## 2.1 Konstrukce navrhovaného stroje vlastní výroby

Odhaduje se, že dnešní konstruktér má k dispozici okolo 100 000 různých materiálů. Ještě nikdy v historii nebyl vývoj tak dynamický jako v současnosti<sup>(8)</sup>.

Volba materiálu pro daný výrobek nemůže probíhat nezávisle na technologii, kterou je nutné použít k vytvoření daného výrobku. Funkce výrobku, jeho konstrukce, materiál a technologie vzájemně interagují viz obr. 2.1<sup>(8)</sup>.



Obr. 2.1 Vztah mezi vlastnostmi výrobku<sup>(8)</sup>

Jde o to, že funkce výrobku předurčuje výběr materiálu, který dokáže požadované parametry splnit. Samotná technologie je přímo ovlivněna



vlastnostmi použitého materiálu. Použitá technologie zase ovlivňuje možnost dosažení požadovaného tvaru, kvality povrchu, jeho přesnost, ale i cenu.

Konstrukce výrobku limituje výběr použitelného materiálu a technologie. Čím je návrh komplikovanější, tím je specifikace užší a interakce větší. Interakce materiálu, konstrukce, technologie a funkce je srdcem celého procesu volby materiálu. Toto platí zejména při použití kovových materiálů a speciálně ocelí, ovlivňuje technologie vlastnosti použitého materiálu prostřednictvím jejího vlivu na složení a strukturu materiálu, což se samozřejmě podstatnou měrou odráží na užitných vlastnostech materiálu a následně výrobku<sup>(8)</sup> viz. obr.2.2.



Obr. 2.2 Vztah mezi složením a strukturou materiálu, jeho zpracováním, vlastnostmi a užitnými vlastnostmi výrobku<sup>(8)</sup>.

#### Hlediska pro volbu materiálu:

Primárním požadavkem při volbě vhodného materiálu jsou téměř vždy jeho pevnostní charakteristiky. Bohužel u velké většiny mechanických systémů nejsou jejich užitné parametry limitovány jen jedinou materiálovou vlastností, ale jejich kombinací. Kromě materiálových charakteristik však musí být při výběru materiálu zvažována i další hlediska, zejména:

**Technologie výroby:** Kromě podmínky realizovatelnosti technologie pro daný výrobek by měly být při výběru materiálu uplatňovány zejména poznatky vlivu technologie na složení, strukturu a mechanické vlastnosti<sup>(8,9)</sup>.

**Materiálové a výrobní náklady:** Ekonomičnost výroby je komplexní problém a zdaleka se netýká jen ceny zvoleného materiálu a technologie jeho zpracování (cena materiálu, životnost výrobku, odpad)<sup>(8)</sup>.

**Ekologičnost použití zvoleného materiálu:** Dopad zvoleného materiálu na životní prostředí má mnoho aspektů a je obtížně kvantifikovatelný. Mimo jiné je

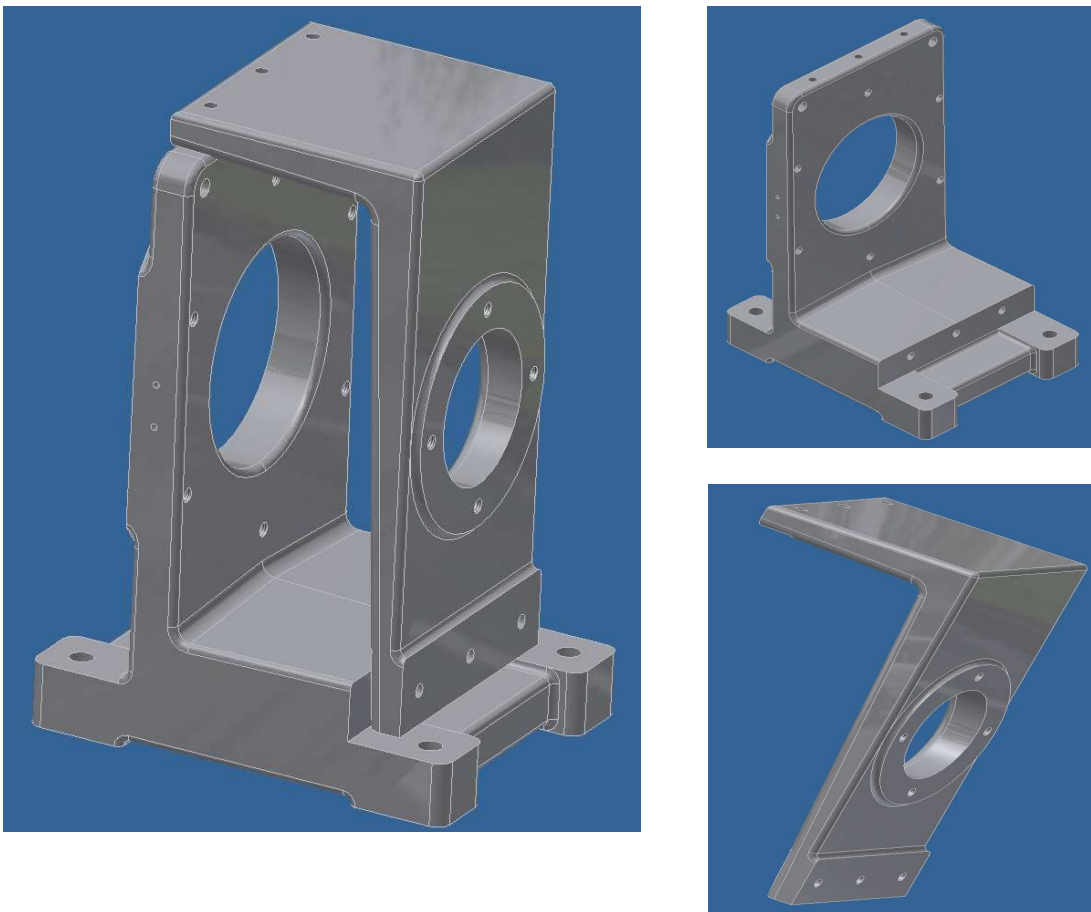
nutné k tomuto hledisku přiřadit i možnost recyklace vybraného materiálu<sup>(8,9)</sup>.

Jiná kritéria: Patří mezi ně nutnost zvážit sortiment polotovarů a dostupných materiálů, omezení výrobního zařízení, které je k dispozici, ale také zařazení zkušeností z mnohaleté činnosti v oboru<sup>(8,9)</sup>.

## 2.2 Výběr materiálu polotovaru

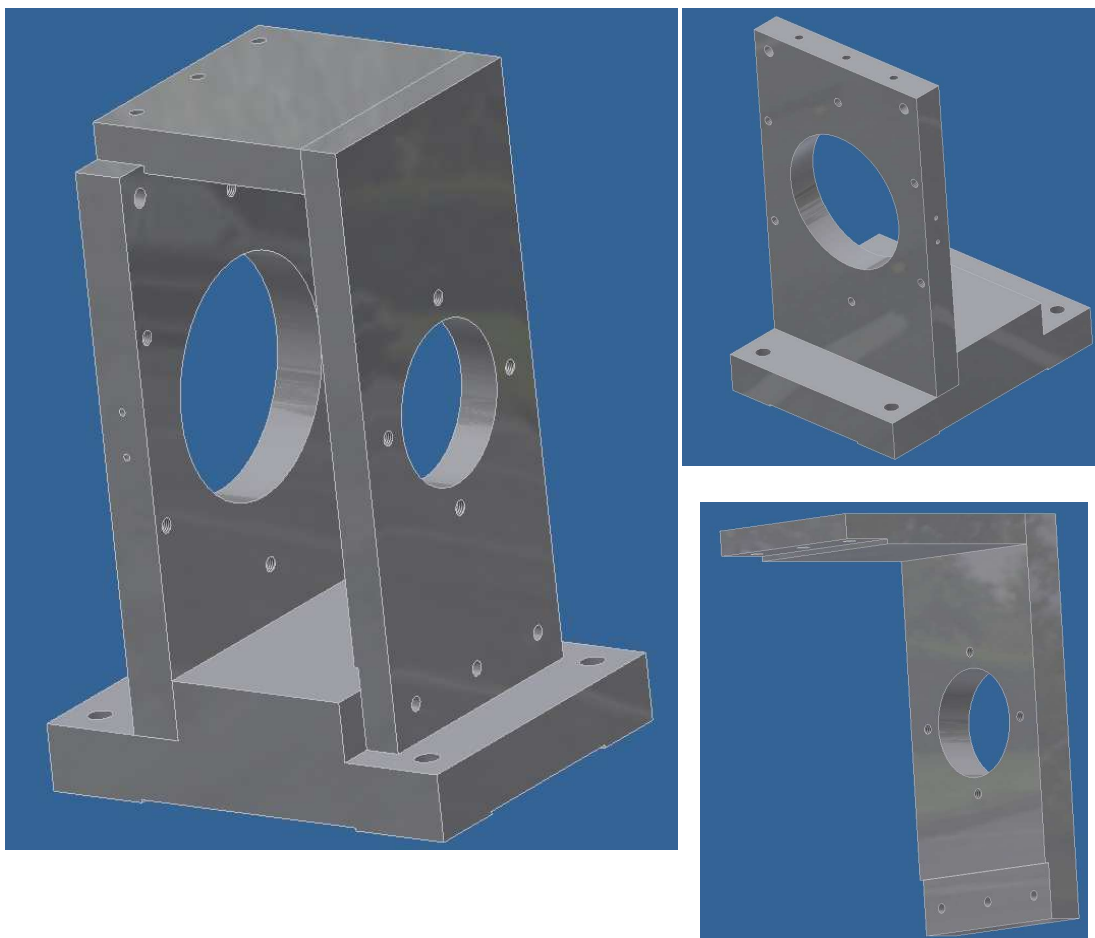
Z konstrukčního hlediska a vzhledem k technologickým možnostem firmy je možno uvažovat dva základní směry při výběru materiálu polotovaru.

- A) konstrukční materiál – Litina s lupínkovým grafitem polotovar - odlitek viz obr. 2.3



Obr. 2.3 Skříň stroje – polotovar odlitek, 3D model

B) konstrukční materiál – Konstrukční ocel 11 375  
polotovary – svařenec viz obr. 2.4



Obr. 2.4 Skříň stroje – polotovary svařenec, 3D model

### 2.3 Polotovary odlitek

Litina LLG – ČSN 42 2420, EN-GJL-200 patří mezi nejstarší kovový materiál, který se používá k výrobě odlitků. Zlatý věk litiny je bezesporu 19. století, kdy pronikla do všech odvětví výroby, neboť slévárny nabízí obrovský sortiment odlitků, které se dále používají ve stavebnictví, průmyslové výrobě, domácnostech a v neposlední řadě také spousta uměleckých děl v podobě odlitků. Produkce odlitků z LLG činí 55 – 60 % celkové produkce odlitků<sup>(10)</sup>.

Definice litiny: je to slitina uhlíku, železa a dalších legujících prvků, ve kterých je uhlík vyloučen jako grafit nebo vázán jako karbid  $\text{Fe}_3\text{C}$ , popřípadě karbid jiného prvku. Obsah uhlíku v litinách je vyšší než odpovídá jeho maximální rozpustnosti austenitu – přibližně více než 2 % C<sup>(8,9)</sup>.

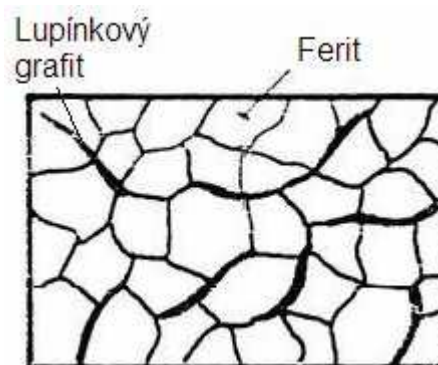
Tato litina stála u zrodu samotného slévárenství. I přes svoje stáří je stále nejpoužívanějším materiálem pro výrobu odlitků. Je to zřejmě tím, že je to materiál nejběžnější, nejlevnější a hlavně spolehlivý<sup>(8,9)</sup>. Materiálový list je uložen v příloze 3.



### 2.3.1 Specifikace litiny ČSN 42 2420, EN - GJL - 200

#### Vlastnosti:

- grafit je ve tvaru prostorových útvarů podobných zelné hlávce, na výbrusu má tvar lupínků. Jejich délka je větší než jejich tloušťka, konec lupínků je ostrý. Tento tvar grafitu vzniká obvykle bez jakýchkoli metalurgických zásahů<sup>(10)</sup>.



Obr. 2.5 Litina s lupinkovým grafitem<sup>(26)</sup>

Tvar a umístění grafitu má především vliv na mechanické vlastnosti litin, neboť grafit má malou pevnost. Tím vlastně snižuje pevnost litiny a také na konci lupínků grafitu dochází ke koncentraci napětí.

#### Výhody:

- téměř neomezený tvar odlitku dle požadavku konstruktéra,
- možnost odlití odlitků s rozdílnými tloušťkami stěn,
- tlumení vibrací, menší hlučnost,
- menší napětí při deformaci,
- necitlivost na nízké a vysoké teploty,
- dobrá tepelná vodivost,
- příznivá kombinace fyzikálních a mechanických vlastností omezujících vznik vnitřních pnutí (díly motorů, části kotlů, výfuková potrubí..),
- dobré kluzné vlastnosti,
- nezávislost vlastností na době provozu (nestárne),
- výhodné slévárenské vlastnosti (dobrá zabíravost, malé smršťování, nízká hodnota zbytkového pnutí, malá citlivost ke vzniku trhlin),
- možnost odstranění řady nedostatků tepelným zpracováním,
- dobrá obrobiteľnosť, nízká kilogramová cena<sup>(10)</sup>.

#### Nevýhody:

- možnost eliminace nevýhod opravou konstrukcí,
- nižší pevnost v tahu – zesílení jeho tažených částí, omezení tahového namáhání,
- citlivost na rychlost chladnutí – sjednocení tloušťek stěn, zaoblení hran,
- nízká houževnatost – zvýšení objemu materiálu a jeho umístění tak, aby vyvolané pnutí bylo rovnoměrně rozloženo po celém odlitku,

- nižší odolnost proti opotřebení – zjemnění struktury, legování, kalení, tvrdé povlaky,
- obtížná svažitelnost – náhrada svařování (spojování více dílů šrouby, zalévání dílců ve formě)<sup>(10)</sup>.

### 2.3.2 Technologičnost konstrukce odlitků

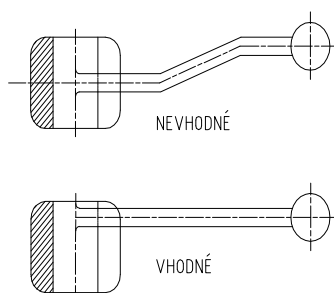
Současné možnosti slévárenských slitin pokrývají široké požadavky konstruktérů. Při výběru správného druhu slitiny je nutné vycházet z následujících požadavků<sup>(10)</sup>:

- fyzikální a chemické vlastnosti,
- mechanické vlastnosti,
- slévárenské vlastnosti,
- obrobiteľnosť,
- svažitelnost,
- náklady na odlitek, jeho obrobení a povrchové úpravy,
- dostupnosť<sup>(10)</sup>.

Návrh konstrukce odlitku je složitý proces. Tento návrh musí splnit požadavky omezené danou technologií lití, dále musí splnit nároky vyplývající z funkce součásti, ale musí vyhovovat také ekonomickým otázkám<sup>(10)</sup>.

Požadavky na konstrukci odlitku:

- vychází z předpokládaného způsobu výroby formy, druhu technologie lití,
- má být složen z jednoduchých geometrických tvarů a těles,
- počet vystupujících částí co nejnižší, převládají rovinné plochy a přímé čáry,
- dělící rovina formy má být rovinná, jinak vzrůstá pracnost viz obr. 2.6 a nebezpečí nedodržení tvarů odlitku.



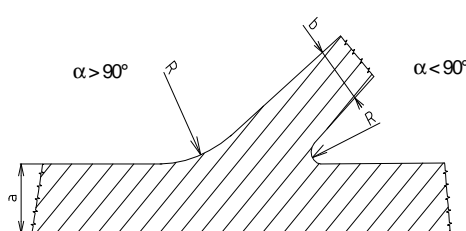
Obr. 2.6 Vhodné a nevhodné umístění konstrukčních prvků<sup>(10)</sup>

- některé složité odlitky je dobré rozdělit na několik menších kusů, a ty poté sešroubovat,
- nejmenší tloušťky stěn odlitků – doporučené hodnoty dle tabulky 2.1

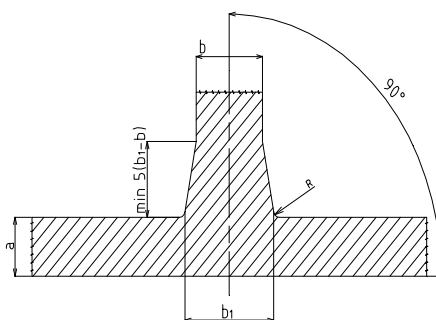
Tab.2.1 Nejmenší tloušťka stěny odlitku doporučená pro konstrukci<sup>(20)</sup>

Materiál odlitku	Doporučená nejmenší tloušťka stěny odlitků [mm]		
	L – lehkých	S – střední	T - těžkých
Ocel na odlitky	6	10 – 12	15 – 20
Šedá litina	3 – 5	8 – 12	12 – 15
Tvárná litina	4 – 6	10 – 14	14 – 17

- poloměry vnitřních zaoblení na styku dvou stěn usnadňují výrobu forem, zatékání kovu do formy, brání vzniku trhlin při tuhnutí. Velikost poloměrů zaoblení je závislá na tloušťce stěn  $a, b$  a úhlu  $\alpha$ ,

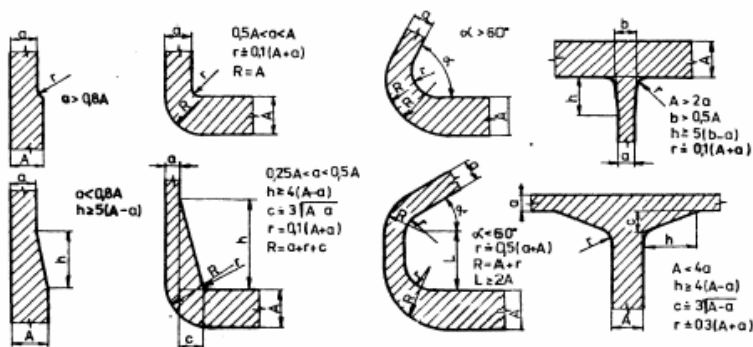
Obr. 2.7 Poloměry zaoblení<sup>(20,21)</sup>

- připojování stěn – stěny mají mít stejnou tloušťku. Při rozdílné tloušťce do  $a : b \leq 2$  je možné napojení bez úprav přechodu, při  $a : b > 2$  je nutné vytvořit pozvolný přechod,

Obr. 2.8 Připojování stěn<sup>(20,21)</sup>

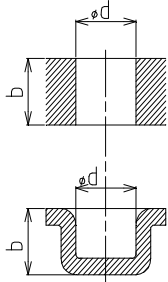
- tepelné pnutí – vzniká v místech, kde je rychlost chladnutí odlitku nerovnoměrná (rozdílné tloušťky stěn, ohyby, rohy) viz obr 2.9,



Obr. 2.9 Kritická místa tepelného prnutí<sup>(21)</sup>

- předlité díry a vybrání – tvar dle požadavků konstrukce, nejmenší průměry, které lze zhotovit sléváním dle tab.2.2.

Tab.2.2 Nejmenší průměry předlitých děr<sup>(20)</sup>

	Výroba	Litá ocel $\varnothing d$ [mm]
		Kusová
	Sériová	40
	Hromadná	

### Přidávky na obrábění:

Při návrhu odlitku se na plochách, které budou obrobeny, zvětšuje tloušťka stěny o přídavek na obrábění. Ty je nutno volit s ohledem na:

- stupeň přesnosti odlitku,
- rozměry odlitku,
- materiál odlitku,
- požadavky výrobce (sériovost výroby, vybavení a zkušenosti výrobce)<sup>(10)</sup>.

### Přidávky technologické (slévárenské):

Umožňují vlastní výrobu odlitku. Volí se s ohledem na použitou technologii lití. Vztahují se však na hrubý odlitek a jsou to přídávky na :

- výztužná žebra,
- zaslepení otvorů,
- pomocné nálitky pro upnutí při obrábění,
- úkosl, zaoblení,
- připojení nálitků, usměrněné tuhnutí<sup>(10)</sup>.

## 2.4 Polotovar svařenec

Jedná se o nelegovanou ocel třídy 11 375. Tato ocel obvyklých jakostí je vhodná zejména ke svařování pro ocelové konstrukce.

Používá se na součásti konstrukcí a strojů menších tlouštěk i tavně svařované, namáhané staticky i mírně dynamicky např. vtokové objekty vodních turbín, výtoky, hradidlové tabule, stavidla, méně namáhaná svařovaná potrubí a odbočnice, jezové konstrukce, dna plochá, klenutá a lemovaná vysokotlaká, součásti svařované kovářsky<sup>(10,5)</sup>. Materiálový list je uložen v příloze 4.

### 2.4.1 Technologičnost konstrukce svařenců

Technologičnost konstrukce svařenců se rozumí souhrn požadavků na svařovanou konstrukci z hlediska:

- dosažení požadované funkční způsobilosti a životnosti,
- technologie,
- hospodárnosti (spořeby materiálu, energie a pracnosti).

Svařenec je strojní součást složená z několika pro svařování upravených částí, např. plechů, vývalků, výkovek nebo odlitků, které jsou spojeny do jednoho celku nerozebíratelnými spoji - svary.

I když je svařování relativně mladá technologie, která se začala v současné podobě používat až na počátku 20. století, nelze si bez jejího nasazení představit výrobu snad v žádném strojírenském závodě<sup>(10)</sup>.

#### Výhody:

- možnost zjednodušení konstrukce za použití levných válcovaných polotovarů, výlisků, popřípadě i výkovek, nebo odlitků,
- snížení hmotnosti oproti některým jiným konstrukcím například nýtovaným konstrukcím,
- vysoké využití vlastností materiálu jeho vhodným rozložením,
- rychlá realizace,
- pohotovost,
- možnost automatizace,
- relativně nízké investiční a výrobní náklady<sup>(10)</sup>.

#### Nevýhody:

- místní změny struktury => změna fyzikálních a mechanických vlastností,
- vznik deformací a vnitřních pnutí,
- možnost vzniku svarových vad (zápaly, vruby),
- vysoká pracnost bez použití automatizace (příprava spoje),
- nebezpečí porušení při cyklickém namáhání<sup>(10)</sup>.

### **2.4.2 Návrh konstrukce svařenců**

Navrhování svařenců je třeba věnovat velkou pozornost s cílem dosažení účelného využití materiálu, hospodárnosti, požadované bezpečnosti a technické úrovně.

Splnění požadavků kladených na svařenec se má zajistit:

- volbou vhodných materiálů,
- vhodnou volbou konstrukce,
- vhodnou technologií,
- kvalitní kontrolou<sup>(10)</sup>.

Při návrhu svařence s přihlédnutím k výrobnímu postupu a hospodárnosti musí konstruktér vycházet z:

- funkce svařence, jeho přesnosti, životnosti,
- požadavků na základní materiál,
- postupu přípravy a samotné technologie svařování,
- požadovaného počtu kusů,
- výrobních nákladů<sup>(10)</sup>.

Při konstrukci svařence se hledá taková varianta, která při dodržení požadovaných vlastností svařence umožní nejjednodušší a neekonomičtější výrobu.

Kritéria pro volbu technologie svařování jsou především tato:

1) Základní materiál:

- svařitelnost,
- mechanické vlastnosti,
- fyzikální a chemické vlastnosti,
- cena,
- vhodné polotovary<sup>(10)</sup>.

2) Konstrukce svařence:

- počet dílů,
- složitost tvarů,
- druh, počet a rozložení svarů,
- tuhost, pevnost<sup>(10)</sup>.

3) Použitá technologie a technika:

- volba dílů (válcované, ohýbané),
- příprava dílů,
- předeřev,
- přídavný materiál,
- způsob svařování,
- ochrana během svařování,
- parametry svařování,
- tepelné zpracování<sup>(10)</sup>.



- 4) Výrobní možnosti závodu.
- 5) Opatření k omezení vnitřních pnutí a deformací:
  - omezení vrubů,
  - omezení velikosti svarů,
  - pozvolné přechody,
  - tuhost konstrukce,
  - způsob upnutí,
  - postup stehování.
- 6) Opatření pro zamezení vzniku vad.
- 7) Manipulace během výroby a po ní.
- 8) Následující zpracování svařenců<sup>(10)</sup>.

### 3 VYMEZENÍ FIREMNÍCH PODMÍNEK

Strojírenský závod, v němž bude součástí skříň bezpřevodového výtahového stroje vyráběna a montována, tedy firma Výtahy s.r.o. Velké Meziříčí lze z hlediska výrobního procesu charakterizovat následujícím způsobem dle všeobecných hledisek:

- podle sériovosti výroby firma produkuje výrobky co do počtu kusově u zakázek velkých nákladních výtahů a malosériově až středněsériově u technologie pro výtahy nosnosti 320 kg pro rekonstrukci v bytových domech, ovšem s modifikacemi dle přání zákazníka, potažmo montážní firmy,
- dle uspořádání výrobních zařízení lze výrobu charakterizovat předmětným uspořádáním, které souvisí s prvním bodem.

Co do vztahu k metodám strojírenské technologie jsou zastoupeny všechny obory:

Tváření:

- dělení materiálu stříháním,
- ohýbání plechů,
- děrování plechů;

Obrábění:

- třískové obrábění frézováním,
- obrážení,
- vrtání,
- soustružení,
- protahování
- broušení,
- samostatné oddělení řezání polotovarů.

Svařování:

- svařování pouze ruční metodou MIG,
- na specializovaném pracovišti s nerezovými materiály metodou TIG,

Povrchové úpravy:

- nástřik ruční polyuretanovými barvami,
- nástřik práškovými plasty vytvrzené v peci, tzv. komaxit,
- v kooperaci se používá povrchová úprava zinkováním.

Montáže: u firmy se provádí vzhledem ke specifickému výrobnímu programu několik druhů montáží:

- montáž zámečnických celků při výrobě,
- montáž strojů po výrobě,
- montáž celého zařízení na stavbě.

Kontrola: je prováděna zvláštním oddělením OTK podřízenému přímo řediteli společnosti a dle směrnice se rozlišuje na kontrolu:

- vstupní,
- mezioperační,
- kontrolu celkovou,
- kontrolu před předáním celku na stavbě se zástupcem autorizované osoby.

Podle vztahu ke konkrétnímu řešení součásti:

- skříň bezpřevodového výtahového stroje není hlavním výrobním programem firmy, alespoň prozatím lze tuto součást chápat jako doplňkový výrobní program, avšak vzhledem k faktům již dříve naznačeným jako vynucený.

### 3.1 Technologie výroby

Obráběním vytváříme polotovary, či hotové výrobky za pomoci nástrojů, kterými odebíráme třísky z přechodové plochy obrobku. U součásti skříň výtahového stroje bude třískové obrábění hned po přípravě polotovaru hlavní technologií, kterou budeme používat, a to v obou hlavních směrech konstrukčního řešení. V prvním případě se bude metodami třískového obrábění opracovávat polotovar odlitek z litiny s lupínkovým grafitem, v druhém případě konstrukční ocel 11 375. Jedním z důležitých faktorů pro další řešení technologického postupu bude soubor vlastností materiálů, shrnutých pod obecný název obrobitelnost<sup>(4)</sup>.

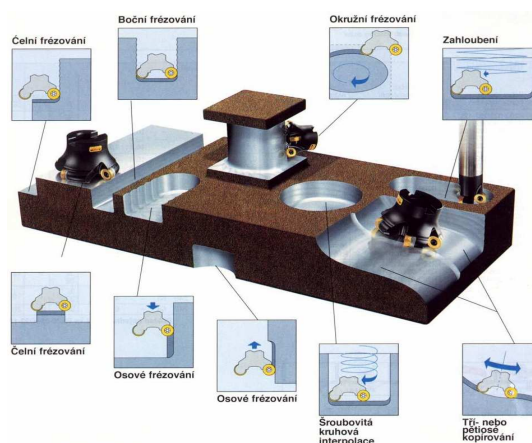
Mechanické a fyzikální vlastnosti litin s lupínkovým grafitem jsou určovány především množstvím a velikostí grafitových částic a v menší míře typem základní hmoty. Litina s grafitickou strukturou – grafit v základní formě feritu – je dobře obrobitelná především z hlediska trvanlivost břitu; ferit způsobuje adhezni ulpívání třísek na břit a zhoršuje jakost obrobené plochy. Struktura perlitická naopak obrobitelnost zhoršuje, obecně je tato litina dobře obrobitelná<sup>(4,23)</sup>.

Materiál 11 375, který bude užít v případě svařované konstrukce, je zařazen mezi nízkouhlíkaté oceli. Obrábí se dobře, zvláště pokud je perlit rovnoměrně rozložený mezi zrný feritu a ve struktuře je lamelární. To se osvědčuje zvláště při obrábění malými řeznými rychlostmi načisto. Zrnitý perlit není v těchto případech vhodný, zhoršuje kvalitu obrobene plochy tvorbou nárůstků na břitu <sup>(5,23)</sup>.

### 3.1.1 Obrábění

1) pro obrobení odlitku:

Frézování: Tato metoda je pro výrobu součásti Skříň výtahového stroje naprosto dominantní metodou, podle které bude vybírán výrobní stroj, ostatní výrobní metody budou přizpůsobeny. Frézovány budou hlavní funkční plochy i plochy k připojení součásti do celku.



Obr. 3.1 Metody frézování<sup>(11)</sup>

- je to technologie, při které rotující nástroj koná hlavní pohyb a posunový pohyb koná vlastní obráběcí stroj. Vlastní fréza má větší počet zubů, přičemž každý zub frézy pracuje téměř vždy v podmínkách přerušovaného řezu. Během otáčky nástroje každý břit vniká minimálně jedenkrát do obrobku a jedenkrát ze záběru vychází. Navíc dochází během frézování k periodické změně tloušťky třísky během 1 otáčky frézy. To má za následek i kolísání velikosti i směru tangenciální složky řezné síly<sup>(11,12,29,30)</sup>.

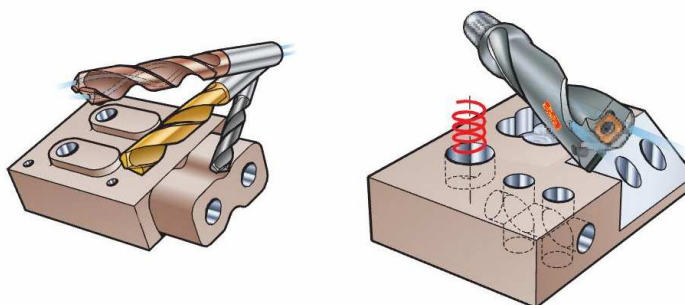
Volba řezných podmínek bude provedena dle interních zkušeností a nařízení, s přihlédnutím na tabulku 3.1.



Tab.3.1 Řezné podmínky pro frézování<sup>(1)</sup>

Materiál obrobku $R_m$ , HB	Mat. ná- stroje	Frézovací hlavy		Kotoučové a válcové frézy			Čelní válcové stopkové frézy	
		$v_c$ [m.min <sup>-1</sup> ]	$f_z$ [ mm ]	hrubo- vání [m.min <sup>-1</sup> ]	$v_c$ na čisto [m.min <sup>-1</sup> ]	$f_z$ [ mm ]	$v_c$ [m.min <sup>-1</sup> ]	$f_z$ [ mm ]
Ocel $R_m$ 500 až 800 MPa	RO	45	0,1÷0,2	27	35	0,1÷0,3	30	0,1÷0,2
Ocel $R_m$ 800 až 1000 MPa	RO	30	0,1÷0,15	20	25	0,1÷0,2	25	0,1÷0,2
Ocel $R_m$ 500 až 800 MPa	SK (P25)	100	0,1÷0,2	175	195	0,15÷0,25	135	0,1÷0,25
Ocel $R_m$ 800 až 1000 MPa	SK (P25)	80	0,1÷0,15	145	160	0,15÷0,25	100	0,1÷0,15
Šedá litina HB 160	RO	35	0,1÷0,3	25	30	0,1÷0,2	35	0,1÷0,2
Šedá litina HB 200	RO	25	0,1÷0,3				25	0,1÷0,15
Šedá litina HB 160	SK (K10)	60	0,1÷0,35	75	100	0,1÷0,3	70	0,1÷0,3
Šedá litina HB 200	SK (K10)	50	0,1÷0,25				55	0,1÷0,2
Hliník střední	RO	250	0,1÷0,3	280	390	0,1÷0,2	110	0,1÷0,2
Hliník střední	SK (K10)	700	0,1÷0,25	550	650	0,1÷0,2	650	0,1÷0,2
Hliník tvrdý	SK (K10)	250	0,1÷0,25				250	0,1÷0,2

Vrtání: – tento pojem zahrnuje téměř všechny způsoby obrábění (vystružování, vyhrubování, vyvrtávání), které se používají ke zhotovování válcových děr v obrobku při použití řezných nástrojů. Společným jmenovatelem všech těchto způsobů obrábění je rotační pohyb nástroje, případně obrobku, společně s přímočarým pohybem nástroje<sup>(3,30)</sup>.

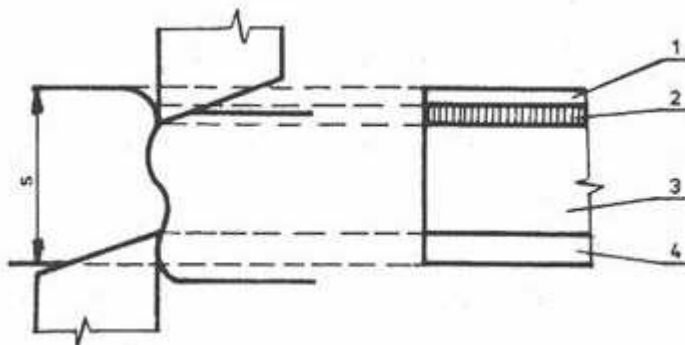
Obr. 3.2 Příklad vrtání<sup>(11)</sup>

Řezání závitů: – závity jsou důležité prvky vyráběných součástí, které spojují výrobní celky, nebo pomocí nich nastavujeme různé funkce výrobku,

2) pro obrobení svařence:

dělení materiálu z tabulí:

Stříhání: – je to technologie, kdy je materiál oddělován dvěma protilehlými střížnými hranami



Obr. 3.3 Deformační pásma při stříhání

1 – pásmo zaoblení (elastická deformace), 2 – pásmo utržení, 3 – pásmo smyku (plastické deformace), 4 – pásmo odtlačení <sup>(22)</sup>

Řezání: – plamen: – dělení plamenem, který je směsí kyslík – hořlavý plyn. Tato metoda lze použít pouze u železných kovů - uhlíkové oceli <sup>(13)</sup>

- ruční – poměrně hrubý a nepřesný řez , velká deformace teplem.
- strojní – zejména pro sériovou výrobu,
  - přesnější než ruční,
  - velká deformace teplem.



Obr. 3.4 Řezání plamenem <sup>(13)</sup>

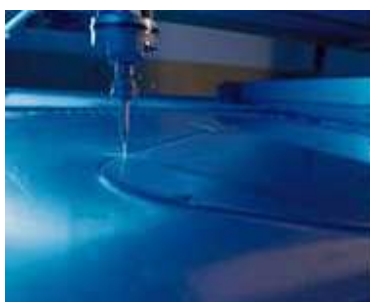
- plazma: – tímto způsobem lze řezat všechny kovy,
  - tento způsob dělení materiálu využívá vysoké teploty a vystupující rychlosti plazmového paprsku,
  - maximální tloušťka řezaného materiálu je 250 mm.
  - ke stabilizaci se používají různé plyny( dusík, kyslík, argon + vodík...)<sup>(13)</sup>.

Obr. 3.5 Řezání plazmou<sup>(13)</sup>

- laser: – obrovská koncentrace energie umožňuje řezat veškeré technické materiály, aniž bychom brali ohled na jejich tepelné a fyzikální vlastnosti,
  - paprsek je fokusován pomocí vhodné optiky do jednoho místa (1,2 – 0,25 mm). Tam ohřívá místo kontaktu na teplotu varu. Vlastní řezání vzniká vyfouknutím par kovu pracovním plynem (Helium, dusík, argon ...),
  - okolní materiál je lehce nataven<sup>(13)</sup>.

Obr. 3.6 Řezání laserem<sup>(13)</sup>

- vodní paprsek: – jde o ekologickou a vysoceproduktivní technologii ,
  - má malý prořez, nevzniká tepelné ovlivnění okrajů řezné spáry,
  - pro zvýšení produktivity je přidáván do vodního paprsku abrazivní prášek.

Obr. 3.7 Řezání vodním paprskem<sup>(13)</sup>

Použitá technologie dělení polotovarů: – ve firmě Výtahy s.r.o. je řezání nejčastěji používaným způsobem dělení materiálu.

- rámová pila: – při tomto způsobu dělení materiálu vniká pilový list - nástroj do materiálu, kde odebírá třísku,
- pásová pila: – patří k nejproduktivnějším metodám dělení,
  - nástrojem je pilový list, který rotuje přes hnací a napínací kotouč a do řezu je přitlačován hydraulicky, nebo mechanicky,
- kotoučová pila: – zde spočívá princip řezání ve vnikání rotujícího břitu nástroje - pilového kotouče.

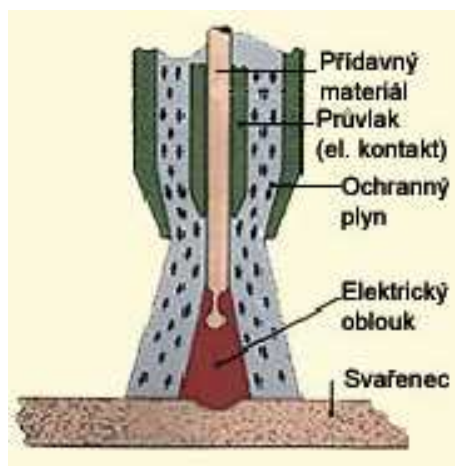
Polotovary pro svařenec skříně bezpřevodového výtahového stroje budou řezány pásovou pilou z tyčových materiálů, jelikož tento způsob přípravy polotovarů je jednak ekonomicky výhodný, má nízké procento odpadu a firma tuto technologii vlastní.

### 3.1.2 Svařování

Při výrobě svařence skříně bezpřevodového výtahového stroje bude použito výhradně svařování v ochranné atmosféře plynu a to technologií MIG (Metal Inert Gas).

Při této metodě hoří oblouk mezi svařencem a elektrodou ve formě nepřetržitě podávaného drátu do svarového kovu. Inertní plyn je zde přítomen z důvodu ochrany roztavené svarové lázně před stykem s okolním vzduchem, respektive vzdušným kyslíkem. Ten způsobuje propal prvků, pórovitost, oxidaci.

Hlavní výhodou této metody je to, že nevznikají žádná napojení jako při metodě MMA (ruční svařování obalenou elektrodou), neboť pracovník nemusí měnit elektrody<sup>(13)</sup>.



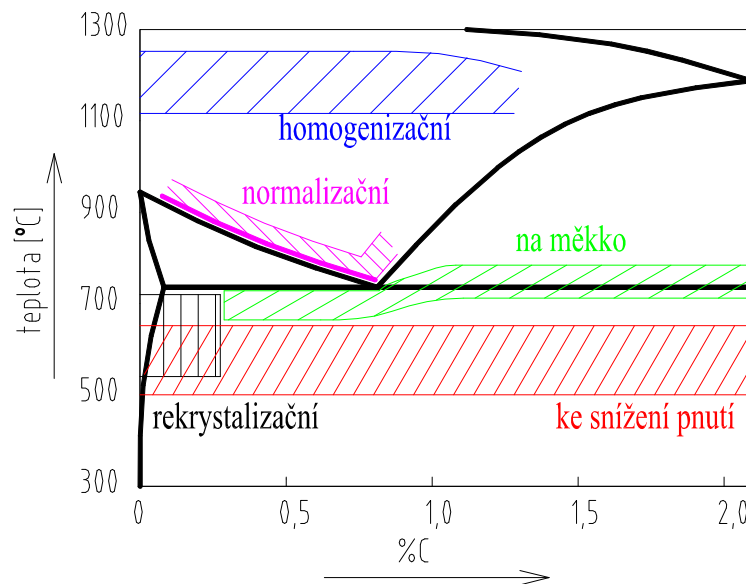
Obr. 3.8 Svařování metodou MIG/MAG<sup>(13)</sup>



### 3.1.3 Tepelná úprava svařence


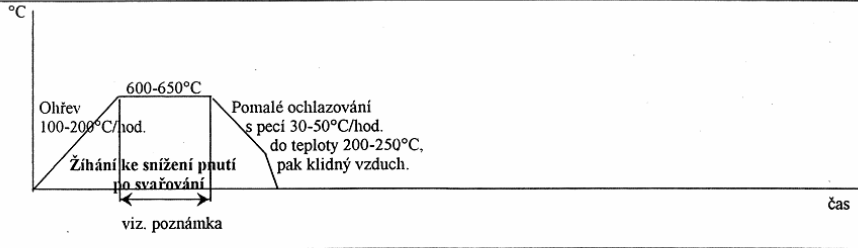
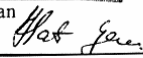
V tomto případě jde o žíhání ke snížení vnitřního pnutí. Jeho cílem je odstranit vnitřní pnutí, které vzniklo v obrobku, nebo přímo výrobku např. při svařování, chladnutí odlitku, či jiném předcházejícím tepelném zpracování.

Toto se provádí při teplotách cca 500 - 650°C, kdy ke snížení vnitřních pnutí, která korespondují s pružnou deformací mřížky, dochází lokální plastickou deformací v důsledku dostatečného snížení meze kluzu při uvedených teplotách. Obecně pro všechny způsoby žíhání platí, že prodleva na žíhací teplotě je závislá na její hodnotě, v daném případě při teplotách 500 - 650°C postačuje doba 1 - 2 hodiny. Nemá - při ochlazování vzniknout nové vnitřní pnutí, pak je nutné ochlazovat předměty z žíhací teploty pomalu (v peci) až do teploty 150 - 400°C a to dle tvárnosti oceli, velikosti předmětu a složitosti jeho tvaru<sup>(8)</sup>



Obr. 3.9 Pásma žíhacích teplot<sup>(27)</sup>

V následujícím obrázku č. 3.10 je uveden předpis pro tepelné zpracování oceli 11 375 se stanovením žíhacích teplot, časových prodlev a prostředí dle zvyklostí PBS a.s.

 <b>PŘEDPIS PRO TEPELNÉ ZPRACOVÁNÍ</b>		Tepelný postup: TP-11/2-004				
Náčrt součástí: Dle výkresové dokumentace  Materiál třídy 11.12 se zaručenou svařitelností		Součást: Svařované části Materiál: Třídy 11 a12 Vých. stav: 0,1 Kon. stav: 2 Typ pece: Komerová pec Požadované vlastnosti: Žihání ke snížení pnutí po svařování				
						
Poř. čís.	Operace	teplota °C	čas hod.	pro-středí	Postup zpracování	Poznámka
1.	<u>Žihání ke snížení pnutí po svařování</u> Ohřev	600-650	100-200°C/h.	Kom. pec		
2.	Prodleva	600-650	viz. pozn.	Kom. pec		Výdrž na teplotě 1h./25 mm tloušťky mat., minimálně však 2h. Nižší teplota žihání - delší výdrž.
3.	Ochlazování		30-50°C/h	Kom. pec + Klidný vzduch	Pomalé ochlazování 30-50°C/hod. i nižší do teploty 200-250°C, pak lze vyjmát na klidný vzduch.	
Dodatečná práce:		Poznámka:				
Datum vyhotovení: 8.6.2001				Tepelný technik: Havelka Jan 		

Obr. 3.10 Předpis pro tepelné zpracování

### 3.1.4 Montáž a dokončovací operace

Jak již bylo naznačeno dříve, montáž u firmy se sestává z několika subjektů. V tuto chvíli, ve spojitosti s řešeným dílcem uvažujeme pouze montáž strojů po výrobě, zde doplněnou o součásti, které jsou vyráběny v kooperaci, respektive jež jsou volně nakoupeny.

Časová a prostorová struktura montáže vychází ze složitosti, velikosti a množství montovaných výrobků. Z hlediska technicko - organizačního členíme montáž na pohyblivou a nepohyblivou.

V našem případě, jak již bylo popsáno dříve, připadá v úvahu pouze montáž zvaná nepohyblivá<sup>(28)</sup>.

### 3.2 Materiály pro řezné nástroje

V současné době existují řezné materiály, které umožňují optimalizaci skutečně každé operace obrábění. Mezi nimi se vždy najde alespoň jeden, který za určitých podmínek dokáže obrobek obrobit nejlépe.

Nástroj, vhodný pro jednu operaci obrábění musí být proto kombinací geometrie břitu a řezného materiálu, která musí zohlednit následující faktory:

- druh operace obrábění,
- materiál a tvar obrobku,
- obráběcí stroj,
- řezné podmínky,
- požadovanou jakost povrchu,
- stabilitu technologie obrábění,
- náklady na obrábění.

Poměry v oblasti stability mají velký vliv na potřebné vlastnosti tvaru břitu. Tři hlavní vlastnosti, které mají zvláštní význam pro řezné rychlosti a posuvy, dosahované běžně dnešními řeznými materiály jsou:

- odolnost proti opotřebení, což je schopnost odolávat různým druhům opotřebení tak, aby břit po určitou dobu neztrácel na výkonnosti,
- houževnatost, kterou lze vyjádřit například mezi pevností v ohybu, případně pevností v ohybu,
- tvrdost za tepla, která rozhoduje o výsledku obrábění při teplotách vznikajících při vysokých řezných rychlostech<sup>(3)</sup>.

Samozřejmě existují normy a rozlišení materiálů do skupin, stejně jako katalogy výrobců nástrojů, pro výběr řezných materiálů.

Současné nepovlakované slinuté karbidy pro řezné aplikace jsou podle normy ČSN ISO 513 označovány HW a HF a podle užití rozděleny do šesti skupin - P, M, K, N, S a H<sup>(4,11)</sup>, viz příloha č. 5.

Stejně jako řada jiných podobných firem, i firma Výtahy s.r.o. si za dobu svého působení vytvořila vlastní specializovaný fond nástrojů, avšak na doporučení dodavatelů dbala na to, aby používala nástrojových materiálů vzhledem ke své výrobě pro použití charakteru univerzálního. Vzhledem k tomuto faktu firma používá dva druhy nástrojových materiálů:

- slinuté karbidy z větší části nepovlakované,
- nástrojové oceli.

Pro výrobu součásti „skříň bezpřevodového výtahového stroje“ je uvažováno především s technologií frézování, kdy nástrojem pro obrábění hlavních funkčních ploch i tvarových kontur bude fréza s vyměnitelnými břitovými destičkami z materiálu slinutý karbid. Vzhledem k okolnostem

popsaným výše, bude složení odpovídat skupině M se složením WC (79 - 84) % + TiC (5 - 10) % + TaC.Nbc (4 - 7) % + Co (6 - 15) %<sup>(5)</sup>.

Druhým nástrojovým materiálem uvažovaným při výrobě součásti, jsou nástrojové oceli. Nástroje z nástrojových ocelí se uvažují při obrábění:

- příprava polotovarů dělením,
- frézování při přípravě polotovarů,
- vrtání otvorů,
- vystružování,
- řezání závitů.

Na nástrojové oceli jsou kladeny vysoké, často protichůdné požadavky. Některé nástroje musí mít vysokou tvrdost a pevnost, u jiných se naopak mechanické vlastnosti snižují, aby se získala dostatečně vysoká houževnatost. U všech nástrojů je vyžadována vysoká odolnost proti abrazivnímu a adheznímu opotřebením, u některých i za zvýšených teplot<sup>(16)</sup>.

Jedno z možných dělení nástrojových ocelí je dle chemického složení. Rozdělení vypadá takto:

- nelegované,
- nízkolegované,
- středně legované,
- vysoce legované<sup>(16)</sup>.

Rychlořezné oceli - RO jsou uváděny jako samostatná skupina legovaných nástrojových ocelí, a to pro své zcela specifické vlastnosti a využitelnost, zejména pro vysoce výkonné řezné nástroje<sup>(1)</sup>.

Tab.3.2 Rozdělení RO<sup>(1)</sup>

Označení podle ČSN	Hutní označení	Technologická uplatnění
19 802	Maximum Speciál G Extra	Značně namáhané nástroje pro obrábění materiálů hrubováním o nižší a střední pevnosti, cca do 850 MPa
19 830	Maximum Speciál M05	Značně namáhané nástroje pro obrábění materiálu do pevnosti 900 MPa i přerušovaným řezem a při požadavku na vysokou houževnatost
19 855	Maximum Speciál M55	Vysoce namáhané nástroje pro obrábění ocelí a ocelolitiny o vysoké pevnosti a materiálů těžkoobrobitelných při vysokých řezných rychlostech
19 856	Maximum 55G	Vysoce namáhané nástroje pro obrábění ocelí a ocelolitiny o vysoké pevnosti, materiálů těžkoobrobitelných při vysokých řezných rychlostech
19 857	MKG	Hrubování ocelí a ocelolitiny o vysoké pevnosti, pevných a houževnatých materiálů
19 858	Radeco C	Jemné a přesné obrábění ocelí a ocelolitiny o vysoké pevnosti, pevných a houževnatých materiálů
19 859	MK	Nejvýše namáhané nástroje pro obrábění zejména hrubováním ocelí a ocelolitiny o vysoké pevnosti, pevných a houževnatých materiálů
19 860	MKH	Nejvýše namáhané nástroje pro obrábění zejména hrubováním ocelí a ocelolitiny o vysoké pevnosti, pevných a houževnatých materiálů
19 861	Radeco M10	Jemné obrábění ocelí a ocelolitiny, ubírání třísek velkého průřezu u ocelí a ocelolitiny o vysoké pevnosti



Firma Výtahy s.r.o. dosud používá nástrojů a nástrojových materiálů od firmy Pramet Tools. Toto však není podmínkou, neboť nástroje, či nástrojové materiály od různých výrobců nástrojů či materiálů mají obdobné či dokonce shodné vlastnosti. Toho je možné využít v případě výpadku dodávky od jedné firmy a zajistit si subdodávku od firem jiných jako jsou např. Sandvik Coromant, Walter AG, Iscar

### **3.3 Výrobní zařízení**

V zásadě je možno uvažovat dvěma základními směry pracovního postupu. Prvním směrem je užití metod, kdy součást bude vyráběna na univerzálních strojích vysoce kvalifikovanými pracovníky, nebo se nabízí v tuto chvíli využít všech dostupných metod moderní přípravy výroby, s celkovým rozbohem normativních časů, ekonomickým zhodnocením, moderní metodou simulace a následné výrobě obráběných částí na CNC obráběcím centru.

Pro první variantu hovoří celková vybavenost závodu univerzálními stroji pro kusovou výrobu a zkušenostmi pracovníků s touto problematikou. V tomto případě by technologická příprava sestávala pouze z výrobní dokumentace a technologického postupu členěného na operace, maximálně na úseky.

Při druhé variantě, tedy použitím CNC obráběcího centra pro operace s třískovým obráběním bude muset být technologický postup zpracován na jiné úrovni, musí jít do hloubky problému, musí řešit výrobní stroje, nástroje, řezné podmínky a časové normativy. Technologický postup musí být řešen s členěním na operace, úseky, úkony, někdy i pohyby. Tento způsob, jakkoli bude časově náročný, je jediným možným, ze kterého lze získat relevantní ekonomické závěry při hodnocení variant řešení výroby dle polotovaru.

Jelikož se jedná o připravovaný výrobek, byla zvolena právě druhá varianta.

#### **3.3.1. Specifikace strojů a zařízení**

K dalšímu zpracování technologické přípravy výroby musí být technologem určeny stroje, zařízení, případně kooperace. K tomuto může sloužit tzv. rámcový postup výroby pro jednotlivé varianty viz tab 3.3, 3.4.

Už v těchto rámcových postupech se budou projevovat jednotlivé specifické odlišnosti s technologiemi jednotlivých variant.

Tab.3.3 Rámcový postup výroby pro polotovary odlitek

<b>Operace</b>	<b>Úsek</b>	<b>Stroj</b>
Příprava polotovaru	Výroba modelu, formování, lití	Kooperace - slévárna
Kontrola	Kontrola rozměrů, defektů	Kontrolní pult
Obrábění hlavní technologické základny, obrábění funkčních ploch	Frézování, vrtání, řezání závitů	Mazak Integrex 800V6
Zámečnické úpravy	Odjehlení	Montážní polohovací pult
Povrchová úprava	Odmaštění, nástřik	Odmašťovací stroj DC 3, ruční pracoviště
Kontrola	Kontrola jakosti	Kontrolní pult
Montáž	Montáž skříně	Montážní polohovací pult

Tab.3.4 Rámcový postup výroby pro polotovary svařence

<b>Operace</b>	<b>Úsek</b>	<b>Stroj</b>
Příprava polotovaru	Řezání tyčových materiálů	Pásová pila PP 361 HU
Kontrola	Kontrola rozměrů	Kontrolní pult
Obrábění polotovarů	Frézování prvků přípravy ke svařování	Frézka FA 3V
Svařování	Svaření podstavy, svaření víka	Svářečka NEOMIG 320
Tepelná úprava	Žihání ke snížení vnitřního pnutí	Kooperace
Obrábění hlavní technologické základny, obrábění funkčních ploch	Frézování, vrtání, řezání závitů	Mazak Integrex 800V6
Zámečnické úpravy	Odjehlení	Montážní polohovací pult
Povrchová úprava	Odmaštění, nástřik	Odmašťovací stroj DC 3, ruční pracoviště
Kontrola	Kontrola jakosti	Kontrolní pult
Montáž	Montáž skříně	Montážní polohovací pult

Velká část obrobků vyžaduje po soustružení ještě k dokončení celou řadu dalších operací jako frézování, vrtání a řezání závitů. Při normálním způsobu obrábění bylo nutno vysoustružený obrobek z CNC soustruhu přenést na jiné obráběcí centrum, frézku či vrtačku a tam ho dokončit<sup>(14)</sup>.

To nám ulehčuje produkt firmy YAMAZAKI MAZAK a tím je „Integrex e-800V/5-II“.



Obr. 3.11 Mazak Integrex e-800V/5-II <sup>(14)</sup>.

Toto multifunkční obráběcí centrum s automatickou výměnou nástrojů, osou Y a B a dvoupaletovým výměníkem, umožňuje tyto všechny operace (soustružení, frézování, vrtání a řezání závitů) provádět na jednom stroji, na jedno upnutí. Nasazením tohoto stroje se výrazně sníží nejen výrobní a osobní náklady, ale zejména potřeba místa v dílně<sup>(14)</sup>.

#### Výhody a přednosti stroje:

Robustní lože z meehanitové litiny, která vykazuje vynikající vlastnosti při tlumení kmitů, umožňuje plné využití nainstalovaného výkonu. Celý stroj se všemi vedlejšími agregáty tvoří ucelenou, stabilní jednotku. Díky tomuto konstrukčnímu provedení je pracovní prostor včetně upínacího zařízení a nástrojového zásobníku uspořádán tak, aby odpadala častá únavná práce.

Vysoký výkon motoru na vřetenu spojený s příznivým průběhem kroutícího momentu zajišťuje hospodárnost jak při vysokorychlostním obrábění, tak i při těžkém hrubování. Vřeteno je uloženo ve velkorozměrných a vysoce přesných ložiscích, která zajišťují dosažení vysokých otáček. Tuhost osy C, kterou je stroj standardně vybaven, umožňuje optimální využití vysokého výkonu frézovacího vřetene k výrobě komplikovaných součástí, jako jsou formy apod<sup>(14)</sup>.

Obr. 3.12 Pracovní prostor stroje <sup>(14)</sup>

Stroje jsou vybaveny řetězovým zásobníkem pro 40 nástrojů. Lze používat jak pevné tak i poháněné nástroje. Volitelně jsou k dispozici řetězové zásobníky na 80 nebo 120 nástrojů, popř. regálové na 180 a 240 nástrojů. Na základě nově koncipovaného zásobníku nástrojů lze v nejkratším možném čase obrábět i velmi složité tvary obrobků. Kombinované nasazení nástrojů pro soustružení, frézování, vrtání a řezání závitů umožňuje konečné obrobení na jedno upnutí<sup>(14)</sup>.

Stroj je standardně vybaven osami Y a B pro obrábění šikmých ploch a otvorů. Poháněný nástroj může být naklápěn vůči ose Z v rozsahu úhlů 150 stupňů v krocích po 0,0001°. Díky tomu lze obrábět skloněné plochy a šikmé otvory, což umožňuje obrobit na jedno upnutí jakýkoliv tvar obrobku.

Ke standardní výbavě stroje patří i dvoupaletový výměník. Výběrem z různých druhů palet dodávaných jako zvláštní příslušenství lze stroj přizpůsobit typu výroby. Například při aplikaci čtvercové palety 500 x 500 mm je možné stroj používat v paletizačním systému spolu s vodorovným obráběcím centrem<sup>(14)</sup>.

Tab.3.5 Technická data <sup>(14)</sup>

<b>Pracovní prostor stroje</b>	
Max. velikost obrobku (ø x L)	730 x 1000 mm
Paleta	Ø610 nebo 500x500 mm
Max. zatížení palety (vč. hm. palety)	880 kg
<b>Frézovací vřeteno</b>	
Rozsah otáček	35 - 12000 ot/min
Výkon motoru - trvale	18,5 kW
Max. kroutící moment	326 (1 min.) Nm
Upnutí nástroje	BT 50 (Capto C6 opce)



<b>Soustružnické vřeteno - stůl</b>	
Rozsah otáček	35 - 1000 ot/min
Výkon motoru - trvale	22 kW
Výměna palety	10 s
Indexování stolu	0,0001 x 3600000 °
Čas indexace 90°	0,9 s
Výška palety nad podlahou	1300 mm
<b>Zásobník nástrojů</b>	
Provedení	řetězový (regálový - opce)
Počet nástrojových míst	40 (80, 120, 180, 240)
Max. hmotnost nástroje	8 kg
Ø nástroje	95 mm
Ø nástroje při vynechání vedlejšího místa	150 mm
Maximální délka nástroje	400 mm
Čas výměny nástroje (tříška-tříška)	5,2 s
<b>Dráha pojezdů</b>	
Osa X / Y / Z	1100/800/900 mm
Osa C (paleta)	360 °
Osa B (nástr. hlava)	-30 až 120 °
<b>Rychlost pojezdů</b>	
Rychloposuv X / Y / Z	50 m/min
Rychloposuv B / C	50/100 ot/min
Pracovní posuv X / Y / Z	50 m/min
<b>Chlazení</b>	
Objem chladicí kapaliny	960 L
Objemový průtok	20 L/min
Výkon motoru čerpadla	0,73 kW
<b>Strojní data</b>	
Příkon stroje	61,8 kVA
Provozní napětí, frekvence proudu	400, 50 V, Hz
Šířka	3679 mm
Hloubka	7550 mm
Výška	3435 mm
Hmotnost	21000 kg

### 3.3.2. Vytvoření CNC programu

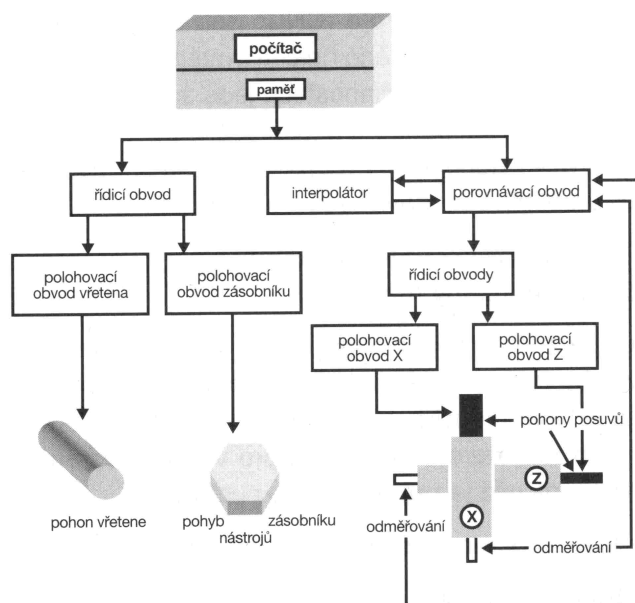
Firma MAZAK zdokonalila dialogové řízení a vybavila ho nejnovější 64 bitovou mikroprocesorovou technikou. V používání umělé inteligence má firma MAZAK nejdlejší zkušenosti, neboť již v roce 1981 uvedla na trh první CNC dialogový systém. V dnešním dialogovém systému MAZAK jsou využity více jak desetileté zkušenosti zákazníků z celého světa<sup>(14)</sup>.

Všechny charakteristické vlastnosti dosavadního řídicího systému MAZATROL byly novým řídicím systémem „MAZATROL Matrix Pro“ podstatně ještě vylepšeny. Díky možnostem nejnovějších technologií a propojením PC s CNC je tento řídicí systém schopen odpovídat na vaše dotazy, navrhnout optimální řešení a vyhodnocovat nejrůznější údaje. Stroje vybavené tímto

nejnovějším CNC řídicím systémem zajišťují nejenom vysokou přesnost a rychlost, ale i snadnou obsluhu<sup>(14)</sup>.

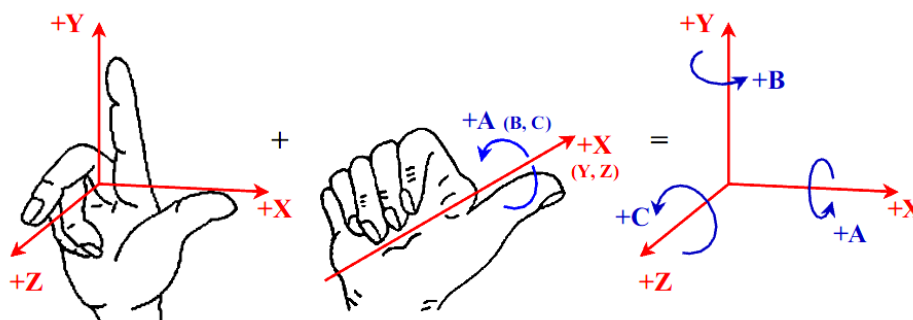
CNC stroje při výrobě znamenají výhody:

- umožňují výrobu i velmi složitých součástí, které i na konvenčních strojích nebylo možné vyrobit,
- znamenají pružnou automatizaci,
- zkrácení výrobních časů, snížení vedlejších časů,
- vyšší přesnost a opakovatelnost,
- menší nároky na obsluhu<sup>(15)</sup>.






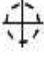

Obr. 3.13 Blokové schéma CNC stroje<sup>(2)</sup>

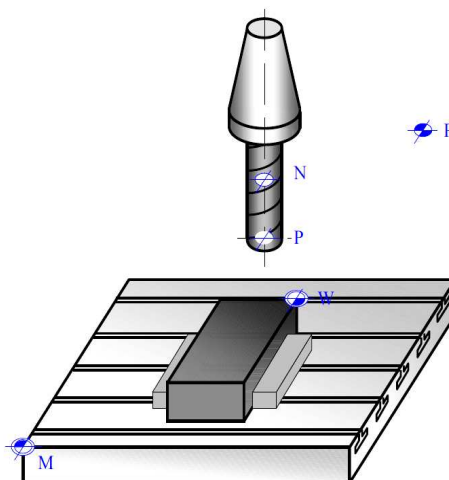
K vytvoření programu je nutno definovat souřadný systém stroje. Tato definice vychází z norem, pravotočivá souřadná soustava (pravotočivý kartézský souřadný systém), osy X, Y, Z označují posuvy, kladný smysl pohybu v určité ose je ve směru narůstání obrobku. Osy A, B, C, označují rotační pohyby kolem os X, Y, Z viz obr. 3.14.



Obr. 3.14 Pravotočivý kartézský souřadný systém<sup>(15)</sup>

Po definici souřadného systému bude nutno definovat uspořádání vztažných bodů na frézce, tyto body jsou v odborné literatuře sjednoceny a znázorněny obrázkem 3.15.

- 
**M** - nulový bod stroje  
 (stanoven výrobcem stroje – výchozí počátek souřadného systému)
- 
**W** - nulový bod obrobku  
 (jeho polohu definuje programátor, váží se k němu všechny programové souřadnice drah v NC programu, jeho poloha je měřena od bodu M)
- 
**N** - nulový bod nástrojového držáku  
 (stanoven výrobcem stroje – referenční bod nástrojového držáku, ke kterému se vztahují rozměry všech nástrojů)
- 
**P** - nulový bod nástroje  
 (soustružnický nůž – bod leží na teoretické špičce nože, rotační nástroje – bod leží v ose nástroje na jeho čele)
- 
**R** - referenční bod  
 (jeho poloha dána výrobcem stroje – po zapnutí stroje slouží k nalezení výchozího počátku souřadného systému M; nemá význam pokud má s absolutní odměřování polohy)



Obr. 3.15 Definice vztažných bodů na frézce <sup>(15)</sup>

Pro automatickou výrobu potřebuje CNC stroj tzv. NC program, popisující geometrii obráběné součásti. Ten je možno vytvořit třemi základními způsoby:

- ručně, kdy programátor napíše program na základě výrobního výkresu,
- pomocí CAD/ CAM systému,
- dílenským programováním, které je vhodné pro součásti jednoduchého geometrického tvaru<sup>(15)</sup>. K tomuto se užije řídicí panel stroje dle obr 3.16.

Při přípravě výroby součásti „skříň bez převodového výtahového stroje“ se bude uvažovat o vytvoření programu pomocí CAD/CAM systému.

I když většina tzv. praktiků preferuje u součásti jednoduchého tvaru způsob programování na řídicím panelu stroje, bude jistě lépe začít programovat jednodušší součásti, jako je řešená skříň za pomoci Matrix Camu, jenž je softwarem pro vytvoření programu v dialogovém jazyce Mazatrol.

Obr. 3.16 Řídicí panel stroje<sup>(14)</sup>

Při přípravě výroby součásti „skříň bezpřevodového výtahového stroje“ se bude uvažovat o vytvoření programu pomocí CAD/CAM systému.

Algoritmus přípravy obrábění v jazyce Mazatrol vypadá takto:

- zvolit postup obrábění a upnutí obrobku,
- určit a zapsat nástroje do tabulky dat a nástrojů a seznam nástrojů,
- vytvořit program a kontrolovat tvar obrobku,
- zkontrolovat dráhy nástrojů programu v časovém zobrazení,
- upnout a odměřit nástroje,
- určit a zapsat nulový bod obrobku do procesu ,
- zkontrolovat kolize ve 3D simulaci obrábění stroje,
- krokovat program po samotných procesech, optimalizovat sled operací,
- spustit automatickou výrobu<sup>(14)</sup>.

Program je uložen v příloze 6,7 a je přichystán k odladění.



## 4 PRACOVNÍ POSTUPY

Pracovní postup je zpracován variantně pro součást, jenž v danou chvíli není zařazena do hlavního výrobního programu, pořadí operací je stanoveno dle všeobecných zásad v odborné literatuře, s ohledem na vybavení firmy strojním zařízením<sup>(28)</sup>.

Tab.4.1 Zjednodušený pracovní postup pro polotovar odlitek

<b>PODSTAVA SKŘÍŇĚ VÝTAHOVÉHO STROJE</b>			<b>ID číslo</b>				
Op	BS 002-001-01	odlitek LLG	46,88kg = 2719,04Kč				
10	09860N	KONTROLA	Kontrola rozměrů odlitku	Posuvné měř.			
20	44431	MAZAK INTEGREX 800V6	Upnout do přípravku za levou stranu míru 240	Přípravek			
			Frézovat základnu na l=46	Posuvné měř.	711438		
			Navrtat		710698		
			Vrtat 4xD17,srazit hrany		711434		
			Frézovat horní stranu na l=45x73				
			Navrtat		711439		
			Vrtat 3xD6,65		711087		
			Závit vyřezat 3x M8x1,25	Kalibr MtzM8x1,25	710829		
			Vrtat3x D9,8				
			Vystružit 3x D10H7	kalibr Mt10H7	711443		
			Srazit hrany				
			Odepnout a očistit				
			30	44431	MAZAK INTEGREX 800V6	Upnout do přípravku za základnu polohovat na	Přípravek
						polohovat na otvor D17a D10H7	
Frézovat levou stranu na míru 5 a 45,	Posuvné měř.	711438					
	Mikrometr						
Frézovat plochu na 375 /0;-0,1/							
Navrtat		710698					
Vrtat 2x D13,		711321					
Vrtat 4xpro M6x1		710869					
Závity vyřezat 4x M6x1		711057					
Vrtat 6xD6,65		711087					
Závity vyřezat M8x1,25	Kalibr MtzM8x1	710829					
Vrtat 3xD6,65		711087					
Závity vyřezat M8x1,25	Kalibr MtzM8x1,25	710829					
Vrtat 9x D9,8		711441					
Vystružit 9x D10H7	kalibr Mt10H7	711443					
Srazit hrany							
Odepnout a očistit							
40	09421/6	PRÁCE ZÁMEČNICKÉ	Odjehlit ostré hrany mezi opracovanou a neopracovanou				
			plochou				
50	26322	STROJ OMAŠTOVACÍ DC3	Odmastit dle TO-P82020				
60	09860S	KONTROLA	Kontrola dle kontrolní návodky .				
			Vystavit protokol o shodě.				
			Uložit do meziskladu				

<b>VÍKO SKŘÍNĚ VÝTAHOVÉHO STROJE</b>				ID číslo
op	BS 002-001-2		odlitek LLG	21kg = 1218Kč
10	09860N	KONTROLA	Kontrola rozměrů odlitku	Posuvné měřítko
20	44431	MAZAK INTEGREX 800V6	Upnout do přípravku za míru 190 Přípravek	
			Frézovat míru 400mm,	Posuvné měřítko 711438
			Frézovat stranu na míru 5mm	
			Frézovat 2x míru 25	
			Navrtat	710698
			Vrtat 10xD9,8	711441
			Vystružit 10x D10H7	Kalibr Mt10H7 711443
			Závity vyřezat	Kalibr MtzM12x1,5 711436
			Srazit hrany	
Odepnout a očistit				
30	09421/ 6	PRÁCE ZÁMEČNICKÉ	Odjehlit ostré hrany mezi opracovanou	pilník
			a neopracovanou plochou	
40	26322	STROJ OMAŠTOVACÍ DC3	Odmastit dle TO-P82020	
50	09860S	KONTROLA	Kontrola dle kontrolní návodky .	
			Vystavit protokol o shodě.	
			Uložit do meziskladu	
<b>SKŘÍŇ VÝTAHOVÉHO STROJE</b>				ID číslo
op	BS 002-001-00		SESTAVA	
10	09860N	KONTROLA	Kontrola počtu kusů	Posuvné měřítko
20	09421/6	PRÁCE ZÁMEČNICKÉ	Sešroubovat víko k podstavě,	
			vyrazit logo VÝTAHY	
30	09860S	KONTROLA	Kontrola dle kontrolní návodky .	
			Vystavit protokol o shodě.	
			Uložit do meziskladu	

Tab.4.2 Zjednodušený pracovní postup pro polotovar svařenec

<b>PODSTAVA SKŘÍNĚ VÝTAHOVÉHO STROJE 11375</b>				ID číslo
op	BS 002-101-01		PI40 242x378 vypálit otvor D160	30kg = 1224Kč
			PI 90 242x312	57kg = 2100Kč
10	09860N	KONTROLA	Kontrola rozměrů odlitku	
20	5226	FRÉZKA FA 3V	Upnout do svěráku,	
			Frézovat 1x 40x240x376,5	Posuvné měřítko
			Frézovat 1x 90x240x310 a	
			z levé strany vybrání na 40x88,7	
			Sražení pro svaření 2,5/45°	
			Odjehlit	
30	09421/7	PRÁCE ZÁMEČNICKÉ	Dílce ustavit,nabodovat s	
			svařit dle SP-9-070, svar očistit	
40	9173	Žihání	Dílec žíhat na snížení pnutí	
			po svaření dle TP-11/2-004	
50	16124	STROJ TRYSKACÍ C.M.-T10	TRYSKAT DLE TO-P 82024	

60	44431	MAZAK INTEGREX 800V6	Upnout do přípravku za levou stranu míru 240	Přípravek	
			Frézovat základnu na l=85	Posuvné měřítko	
			Frézovat vybrání 2x 70		
			Navrtat		710698
			Vrtat 4xD17,srazit hrany		711434
			Frézovat horní stranu na l=45x73		
			Navrtat		711439
			Vrtat 3xD6,65		711087
			Závit vyřezat 3x M8x1,25	Kalibr MtzM8x1,25	710829
			Vrtat 3x D9,8		711441
			Vystružit 3x D10H7	kalibr Mt10H7	711443
			Srazit hrany		
			Odepnout a očistit		
			70	44431	MAZAK INTEGREX 800V6
polohovat na otvor D17a D10H7					
Frézovat levou stranu na míru 35,	Posuvné měřítko				
Frézovat plochu na 375 /0;-0,1/ přerovnat l=45	Mikrometr				
Navrtat		710698			
Vrtat 2x D13,		711321			
Vrtat 4x pro M6x1		710869			
Závity vyřezat 4x M6x1		711057			
Vrtat 6xD6,65		711087			
Závity vyřezat M8x1,25	Kalibr MtzM8x1	710829			
Vrtat 3xD6,65		711087			
Závity vyřezat M8x1,25	Kalibr MtzM8x1,25	710829			
Vrtat 9x D9,8		711441			
Vystružit 9x D10H7	kalibr Mt10H7	711443			
Srazit hrany					
Odepnout a očistit					
80	09421/6	PRÁCE ZÁMEČNICKÉ	Odjehlít ostré hrany mezi oprac. a neoprac. plochou		
90	26322	STROJ OMAŠTOVACÍ DC3	Odmastit dle TO-P82020		
10 0	09860S	KONTROLA	Kontrola dle kontrolní návody .		
			Vystavit protokol o shodě.		
			Uložit do meziskladu		
<b>VÍKO SKŘÍNĚ VÝTAHOVÉHO STROJE</b>			<b>11375</b>	<b>ID číslo</b>	
op	BS 002-101-02		PI30 192x166	8kg = 477Kč	
			PI30 192x404 vypálit otvor D108	19kg = 1083Kč	
10	09860N	KONTROLA	Kontrola rozměrů odlitku	Posuvné měřítko	
20	5226	FRÉZKA FA 3V	Upnout do svěráku,		
			Frézovat 1x 30x190x164,5		
			Frézovat 1x 30x190x402		
			Sražení pro svaření 2,5/45°		
			Odjehlít		

30	09421/ 7	PRÁCE ZÁMEČNICKÉ	Dílce ustavit,		
			nabodovat a		
			svařit dle SP-9-070		
			svar očistit		
40	9173	Žihání	Dílec žihat na snížení pnutí		
			po svaření dle TP-11/2-004		
50	16124	STROJ TRYSKACÍ C.M.-T10	TRYSKAT DLE TO-P 82024		
60	44431	MAZAK INTEGREX 800V6	Upnout do přípravku za míru 190	Přípravek	
			Frézovat míru 400mm,	Posuvné měřítko	711438
			Frézovat stranu na míru 192,5		
			Frézovat 2x míru 25		
			Navrtat		710698
			Vrtat 10xD9,8		711441
			Závity vyřezat	Kalibr MtzM12x1,5	711436
			Vrtat 6x D9,8		711441
			Vystružit 10x D10H7	Kalibr Mt10H7	711443
			Srazit hrany		
70	09421/ 6	PRÁCE ZÁMEČNICKÉ	Odjehlit ostré hrany mezi	pilník	
			opracovanou a neopracovanou		
			plochou		
80	26322	STROJ OMAŠTOVACÍ DC3	Odmastit dle TO-P82020		
90	09860S	KONTROLA	Kontrola dle kontrolní návodky .		
			Vystavit protokol o shodě.		
			Uložit do meziskladu		
<b>SKŘÍŇ VÝTAHOVÉHO STROJE</b>					<b>ID číslo</b>
op.	BS 002-101-00		SESTAVA		
10	09860N	KONTROLA	Kontrola počtu kusů	Posuvné měřítko	
20	09421/6	PRÁCE ZÁMEČNICKÉ	Sešroubovat víko k podstavě,		
			vyrazit logo VÝTAHY		
30	09860S	KONTROLA	Kontrola dle kontrolní návodky .		
			Vystavit protokol o shodě.		
			Uložit do meziskladu		

Uvedeny jsou zkrácené pracovní postupy, kompletní pracovní postupy včetně řezných podmínek, časů celkových jsou uloženy v příloze 9,10. Seřizovací listy nástrojů jsou uloženy v příloze 8.

## 5 STANOVENÍ VÝROBNÍCH NÁKLADŮ

Pro výběr vhodné varianty řešení součásti bude použit způsob vzájemného porovnání výrobních nákladů pro uvažované polotovary. Vstupy jsou pevně stanoveny dle interních řádů a mohou být vyjádřeny tabulkami 5.1 a 5.2.

Tab.5.1 Vstupy – obsluha, stroje a zařízení

Kritérium	Operace	Značka	Kč/h
Náklady na provoz stroje	Frézování – centrum	Nh <sub>1</sub>	1707
	Frézování – univerzální	Nh <sub>2</sub>	432
	Práce zámečnické – svařování	Nh <sub>3</sub>	570
	Práce zámečnické – montáž	Nh <sub>4</sub>	570
	Tepelná úprava – žihání	Nh <sub>5</sub>	6
	Úprava – tryskání	Nh <sub>6</sub>	453
	Úprava – odmašťování	Nh <sub>7</sub>	400
	Úprava – natěračské práce	Nh <sub>8</sub>	648
Náklady na obsluhu	Frézování – centrum	No <sub>1</sub>	83,8
	Frézování – univerzální	No <sub>2</sub>	77,4
	Práce zámečnické – svařování	No <sub>3</sub>	91,5
	Práce zámečnické – montáž	No <sub>4</sub>	83,8
	Tepelná úprava – žihání	No <sub>5</sub>	77,4
	Úprava – tryskání	No <sub>6</sub>	77,4
	Úprava – odmašťování	No <sub>7</sub>	77,4
	Úprava – natěračské práce	No <sub>8</sub>	83,8

Tab.5.2 Náklady na materiál

Popis	Značka	Sumarizace	
Čas celkový	T <sub>c</sub>	Určen pracovním postupem pro jednotlivé operace	
Náklady na polotovar	Polotovar odlitek N <sub>p1</sub>	Víko	1218 Kč
		Podstava	2719,04 Kč
	Polotovar svařenec N <sub>p2</sub>	Víko	1560 Kč
		Podstava	3324 Kč
Náklady na modelovací zařízení	N <sub>mz</sub>	Víko	78 400 Kč
		Podstava	86 300 Kč

### 5.1 Varianty A - polotovar odlitek

N<sub>mz</sub> bude poděleno počtem vyráběných kusů.

Kalkulační vzorec pro 1 kus

$$N_c = (N_{h1} \cdot T_{c1} + N_{o1} \cdot T_{c1}) + (N_{h4} \cdot T_{c4} + N_{o4} \cdot T_{c4}) + (N_{h7} \cdot T_{c7} + N_{o7} \cdot T_{c7}) + (N_{h8} \cdot T_{c8} + N_{o8} \cdot T_{c8}) + N_{p1} + \frac{N_{mz}}{1} \quad (5.1)$$



$$N_c = (1707 \cdot 1,87 + 83,8 \cdot 1,87) + (570 \cdot 0,697 + 83,8 \cdot 83,8) + (400 \cdot 0,016 + 77,4 \cdot 0,016) + (648 \cdot 0,058 + 83,8 \cdot 0,058) + 3937,04 + \frac{164700}{1} = \mathbf{173\ 888\ Kč}$$

#### Kalkulační vzorec pro 250 kusů

$$N_c = (N_{h1} \cdot T_{c1} + N_{o1} \cdot T_{c1}) + (N_{h4} \cdot T_{c4} + N_{o4} \cdot T_{c4}) + (N_{h7} \cdot T_{c7} + N_{o7} \cdot T_{c7}) + (N_{h8} \cdot T_{c8} + N_{o8} \cdot T_{c8}) + N_{p1} + \frac{N_{mz}}{250} \quad (5.2)$$

$$N_c = (1707 \cdot 1,87 + 83,8 \cdot 1,87) + (570 \cdot 0,697 + 83,8 \cdot 83,8) + (400 \cdot 0,016 + 77,4 \cdot 0,016) + (648 \cdot 0,058 + 83,8 \cdot 0,058) + 3937,04 + \frac{164700}{250} = \mathbf{9847\ Kč}$$

## 5.2 Varianty B - polotovary svařenec

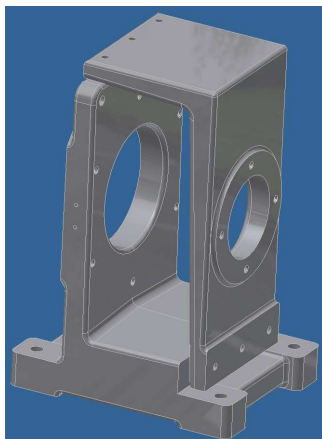
#### Kalkulační vzorec pro 1 kus

$$N_c = (N_{h1} \cdot T_{c1} + N_{o1} \cdot T_{c1}) + (N_{h2} \cdot T_{c2} + N_{o2} \cdot T_{c2}) + (N_{h3} \cdot T_{c3} + N_{o3} \cdot T_{c3}) + (N_{h4} \cdot T_{c4} + N_{o4} \cdot T_{c4}) + (N_{h5} \cdot T_{c5} + N_{o5} \cdot T_{c5}) + (N_{h6} \cdot T_{c6} + N_{o6} \cdot T_{c6}) + (N_{h7} \cdot T_{c7} + N_{o7} \cdot T_{c7}) + (N_{h8} \cdot T_{c8} + N_{o8} \cdot T_{c8}) + N_{p2} \quad (5.3)$$

$$N_c = (1707 \cdot 2,44 + 83,8 \cdot 2,44) + (432 \cdot 1,22 + 77,4 \cdot 1,22) + (570 \cdot 0,78 + 91,5 \cdot 0,78) + (570 \cdot 2,27 + 83,8 \cdot 2,27) + (6 \cdot 1,6 + 77,4 \cdot 1,6) + (453 \cdot 0,55 + 77,4 \cdot 0,55) + (400 \cdot 0,016 + 77,4 \cdot 0,016) + (648 \cdot 0,058 + 83,4 \cdot 0,058) + 4884 = \mathbf{12\ 362\ Kč}$$

## 5.3 Vyhodnocení variant

Z kalkulace je zřejmé, že pro vyráběné množství 250 Ks ročně ve výrobních dávkách 10 Ks týdně je lepší variantou výrobek z polotovaru odlitek dle obrázku č.5.1.

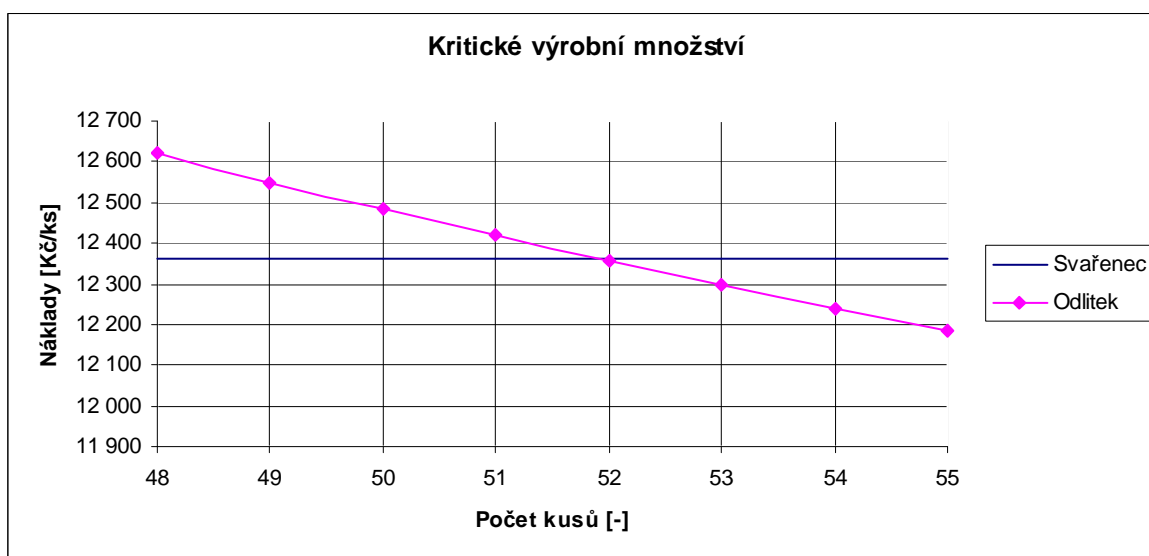


Obr. 5.1 Východnější varianta – polotovary odlitek

Pro plánování výroby bude třeba ještě určit přesný počet kusů obrobku, pro který bude polotovár odlitek ekonomicky efektivní, tedy určení kritického množství. Pro výpočet a sestavení přehledu bude použit tabulkový procesor, výstupem bude zjednodušená tabulka č.5.3 a graf č. 5.1.

Tab.5.3 Tabulka vyhodnocení

Počet kusů	Náklady Nc na 1 ks výrobku Varianta B [Kč]	Náklady Nc na 1 ks výrobku Varianta A [Kč]
1	12 362	173 888
2	12 362	91 538
48	12 362	12 620
49	12 362	12 550
50	12 362	12 482
51	12 362	12 418
<b>52</b>	<b>12 362</b>	<b>12 356</b>
53	12 362	12 296
54	12 362	12 238
55	12 362	12 183
249	12 362	9 850
250	12 362	9 847



Graf 5.1 Zobrazení kritického výrobního množství

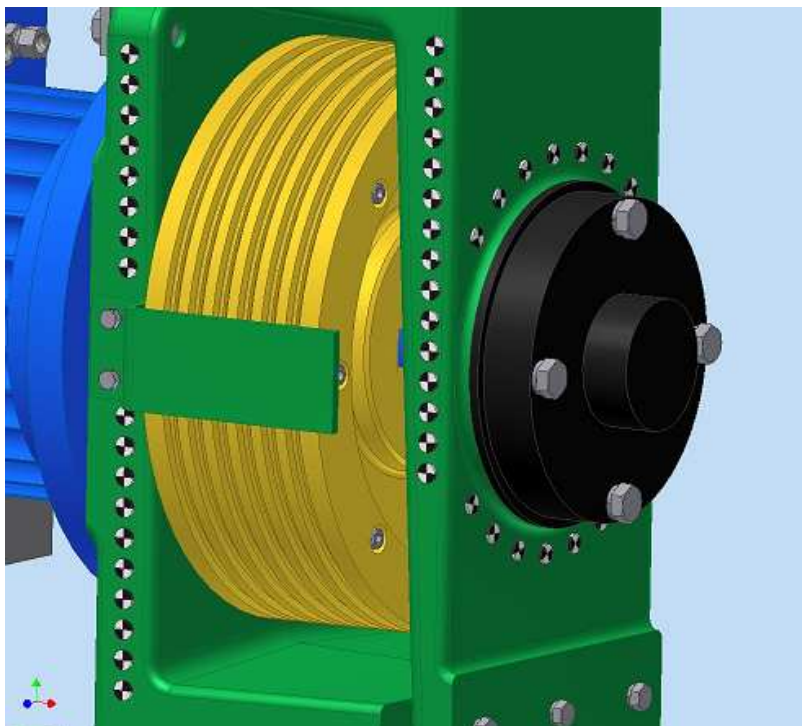
Z tabulky a grafu jasně vyplývá, že polotovár svařenec je výhodnější do výrobku s pořadovým číslem 51. Ekonomicky výhodný výrobek z polotovaru odlitek je kus číslo 52.

## 6 KONTROLA A MĚŘENÍ

Při technické přípravě výroby byly kladeny vysoké požadavky na co možná nejsubtilnější konstrukční řešení dané součásti, vycházející ze zkušeností zaměstnanců firmy s touto problematikou.

Při konzultaci s prof. Ing. Píškou Miroslavem, CSc. byly shledány konstrukční i materiálové kombinace v pořádku, ale byly zároveň vyznačeny kritická místa součásti dle návrhu. První prvek, který v konzultantovi budil nedůvěru, jsou závity ve víku skříně pro usazení klece s ložiskem, které jsou umístěny blízko k obvodu, což by mohlo u odlitku býti velkým problémem. Za druhé byl panem profesorem zpochybněn štíhlostní poměr tloušťky odlitku podstavy skříně k její výšce.

Proto, po poradě hlavního konstruktéra s technologem a vedením firmy, bylo rozhodnuto, že se při zkouškách zařízení ve zkušební věži, které se provádí vždy při přípravě nového výrobku, použije tentokrát vhodné metody Rapid Prototypingu s vyhodnocením deformací na zařízení.



Obr. 6.1 Příprava skříně na zkoušku deformací

## 6.1 Funkční zkouška součásti

Vhodnou metodou ověření vlastností nového výrobku byla panem Ing. Zouharem Janem, PhD. sledována při konzultaci metoda dynamického měření pohybu diskrétních bodů PONTOS, přímo ve zkušební věži. Celý systém Pontos je mobilní, proto nebude žádný problém jej umístit do zkušební věže, kterou firma Výtahy s.r.o. používá. K tomuto účelu je uvažováno o výrobě nové klece výtahu, na které by se prováděly další funkční zkoušky, včetně přenosu hluku do okolí.

Další postup je standardní, bude se zkoušet ve čtyřech základních režimech.

První režim - zkoušky při prázdné kleci

Druhý režim - zkouška proběhne při naloženém nominálním zatížení

Třetí režim - zkouška při naložení na 125% nosnosti výtahu

Čtvrtý režim - zkouška extrémních vibrací, které mohou při provozu nastat. Tento režim, který se bude provádět na samém konci se bude skládat ze dvou variant:

- a) posouzení chování soustavy při neseřizovaném frekvenčním řízení, kdy motor bude nucen ke skokovému zvýšení rychlosti - tato zkouška nesouvisí pouze se součástí skříň, ale bude se zde sledovat i chování motoru.
- b) sledování soustavy při zachycení kabiny do zachycovačů, hlavně při jízdě směrem nahoru, kdy při zastavené kleci, do porušení trakce mezi lanem a drážkou (samozřejmě při možnosti nefunkčního bezpečnostního spínače) ještě celý stroj táhne nahoru

### PONTOS

PONTOS je mobilní optický systém pro dynamické měření pohybu diskrétních bodů, vibrací a deformací. Systém je často používán při testovacích měřeních v automobilovém a leteckém průmyslu viz obr.6.2

Pontos je vybaven dvěma kamerami, které jsou synchronizovány a zaznamenávají snímky ve stereo nastavení. V těchto snímcích jsou zachyceny a graficky zobrazeny 3D souřadnice referenčních značek a jejich posunutí v různých deformačních stavech během zatížení objektu<sup>(25)</sup> viz obr 6.3.



Obr. 6.2 Systém Pontos<sup>(25)</sup>

**Přednosti systému:**

- bezkontaktní měření 3D souřadnic neomezeného počtu bodů,
- mobilita, flexibilita, malá hmotnost, kompaktní design,
- měření, vizualizace a export 3D polohy a pohybů měřených bodů v různých stavech,
- snímkovací frekvence nezávislá na počtu měřených bodů,
- snadné přizpůsobení různým úlohám a měřené oblasti,
- nezávislost na okolních podmínkách, jako vibrace a změna světla<sup>(25)</sup>.

**Proces měření:**

- založen na principech optické triangulace,
- systém Pontos je připevněn na stativu před měřeným objektem,
- počet měřených bodů je neomezený a je nezávislý na snímkovací frekvenci,
- měřený objekt je označen optickými retro body, které jsou snímány pomocí dvou kamer,
- systém z těchto záběrů vypočítá prostorové souřadnice, posunutí a deformace jednotlivých bodů,
- výsledky jako 3D souřadnice, absolutní a relativní pohyb jsou zobrazeny ve výstupním protokolu nebo jsou exportovány do standardních formátů<sup>(25)</sup>.

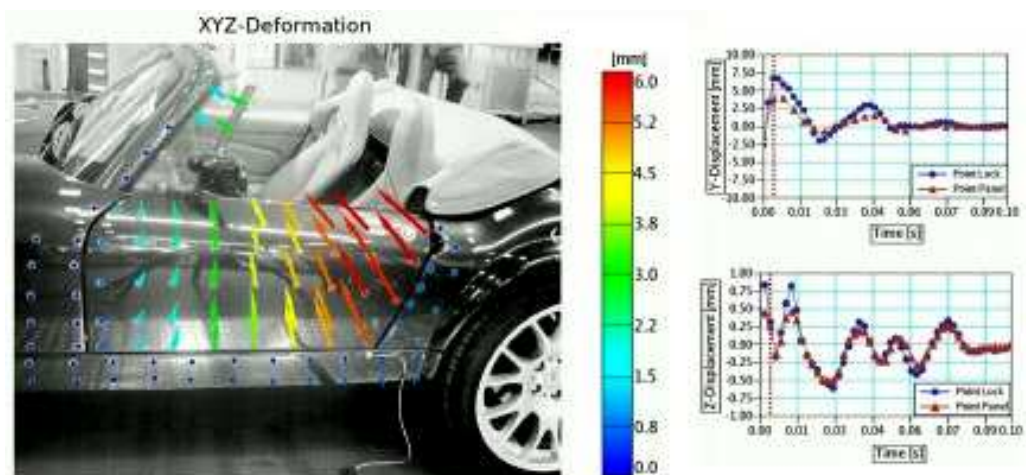
**Výstupy z měření:**

- 3D souřadnice diskretních bodů,
- posunutí, vektory deformace,
- grafický a textový protokol měření (png, mpg, html, ascii)<sup>(25)</sup>.

**Oblasti využití systému Pontos:**

- 3D měření pohybů, deformací a vibrací,
- ověření koncepčních designových návrhů a počítačových simulací,
- analýza sekvenčních pohybů,
- měření relativních pohybů,
- útlum, kmitání a tuhost (NHV),
- měření dynamického chování, nárůst a pokles strukturálního kmitání<sup>(25)</sup>.



Obr. 6.3 Výstup ze zařízení Pontos<sup>(24)</sup>

## 6.2 Výroba polotovaru pro výrobu zkušební kusu

Pro ověřovací zkoušky bude nutno vyrobit po jednom kusu skříně výtahového stroje dle varianty A, a dle varianty B.

Pro variantu B nebude problém připravit výrobu prvního kusu, protože polotovarem pro výrobu je svařenec z konstrukční oceli 11 375.

Avšak pro variantu A se uvažuje o výrobě z polotovaru odlitek. Je zcela jasné, že před vyhodnocením nového výrobku si nemůžeme dovolit výrobu modelovacího zařízení, které kooperující slévárna vyčísčila na 167 700 Kč. Proto bude nutno kooperovat s některou ze sléváren, která se zabývá metodou přesného lití. Takovouto firmou je nejbližší PBS a.s Velká Bíteš, která bývá k těmto účelům poptávána velice často a metodou přesného lití se již mnoho let zabývá.

Po konzultacích se jeví jako přijatelná výroba polotovaru pro odlitek skříně bezpřevodového výtahového stroje pomocí modelu z vytavitelného vosku. Vzhledem k rozměrům součásti nebude uvažováno o výrobě hotové formy pro vstříkolis, ale bude využito méně časté metody - obrábění modelu součásti z vytavitelného vosku pomocí CNC stroje přímo dle počítačového modelu. Tuto metodu ve slévárně také používají. Používají obrobitelný vosk Master<sup>TM</sup> Machinable Wax. Z obrobitelného modelu již potom standardní metodou bude získána skořepinová forma pro lití materiálu. Náklady na takto vyrobené modely by se měly dle konzultací pohybovat do 20 000 Kč.

### 6.3 Kontrola a měření

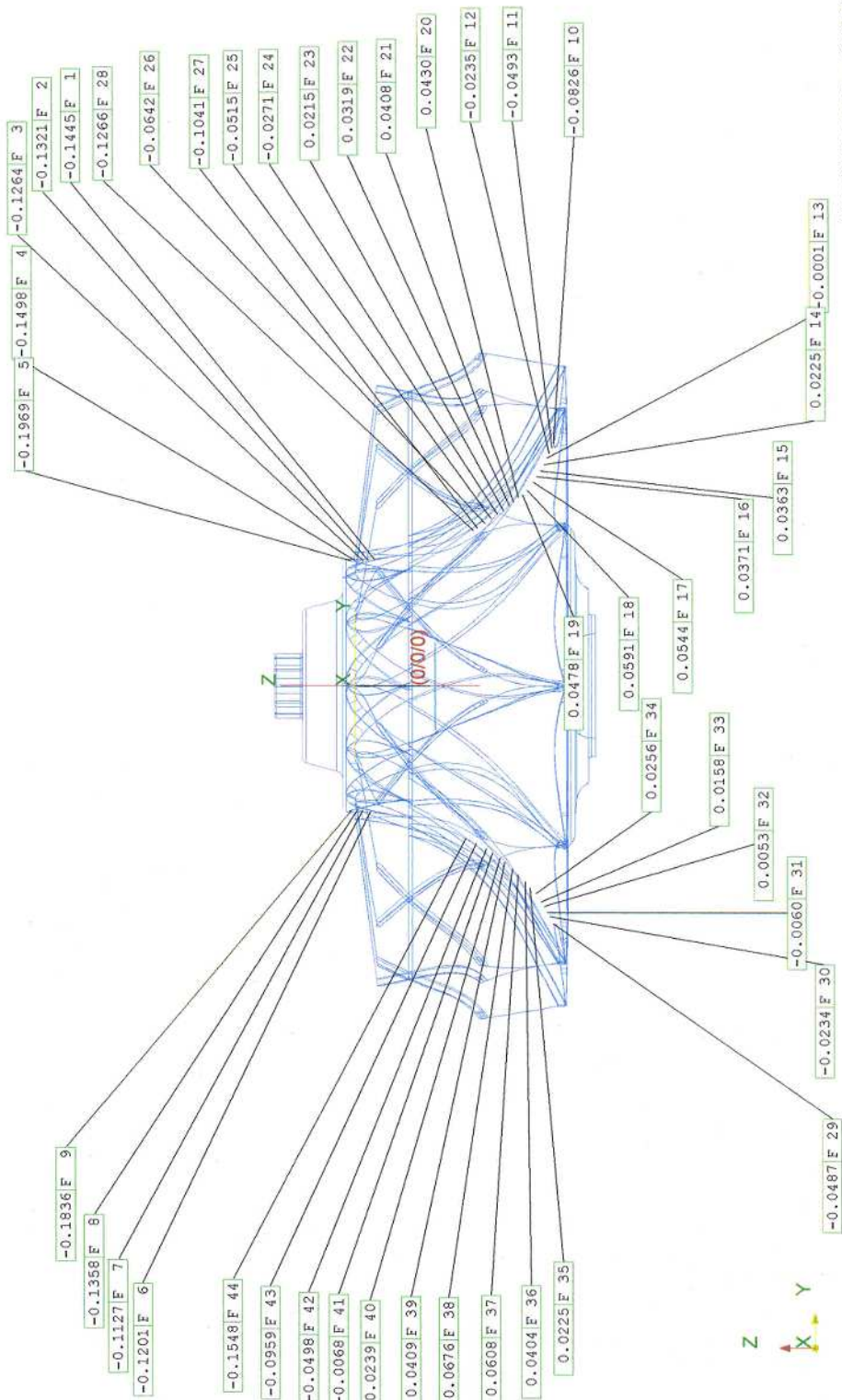
První zkoušený kus bude kontrolován přímo zkušebním zařízením PONTOS, které ihned ukáže difference k základnímu počítačovému modelu.

Další výrobky budou kontrolovány v kooperaci s PBS a.s Velká Bíteš v měřicí stanici, vybavené měřicím přístrojem PRISMO 7, kde výstupem systému HOLOS je protokol o zkoušce. Výkresová dokumentace je vytvořena konzultací s techniky PBS a.s. pro dodržení standardních postupů měření.



Obr. 6.4 Měřicí a vyhodnocovací zařízení PRISMO 7<sup>(31)</sup>

Měřicí program HOLOS je vytvořen pro nejpřesnější formy strojírenské výroby, firma PBS a.s. jej využívá například ke kontrole kontur lopatek turbodmychadel. Výrobek je konfrontován přímo s 3D modelem součásti. Výstupem měření je protokol o odchylkách od dokumentace, na přiloženém obrázku č. 6.5 jsou tolerance výrobku v pořádku, všechny údaje jsou v zeleném rámečku.



Horní tolerance = 0.2000 mm  
Dolní tolerance = -0.2000 mm

**HOLOS**  
ZEIKS  
version 1.75.03

Operátor : Jašová M.

Datum : 10.5.2010

Zákazník : D M E

Č.zakázky :

kt\_51108552010

CAD model:

Čís. výkr.:

Čís. části:

Výr. čís. : B 57 13

**První brněnská strojírna**  
Velká Bíteš, a. s.

Obr. 6.5 Výstupní protokol z programu HOLOS

## ZÁVĚR

Při neustálém vývoji technologií je stále těžší reagovat na novinky v oboru a udržet firmu v konkurenceschopném stavu. To znamená přicházet pravidelně s novým výrobkem, ve kterém budou zhodnoceny dosavadní zkušenosti a zapracovány poznatky z realizací podobných zařízení, při použití komponentů renomovaných výrobců.

Sestavení technologie pro výrobu skříně bezpřevodového výtahového stroje bylo podřízeno dvěma základním požadavkům. V co možná největší míře použít firemního strojního vybavení a snaha o maximální možnou kvalitu výrobku. Samozřejmostí, branou na zřetel při každém kroku, je ekonomická rentabilita výroby, proto je technologická příprava provedena ve dvou variantách. Jednotlivé varianty se liší výběrem materiálu polotovaru. Pro jednotlivé varianty byly určeny materiály pro řezné nástroje, stanoveny podmínky pro ostatní technologie, vytvořeny pracovní postupy a program pro výrobu na CNC stroji. Oba způsoby byly ekonomicky zhodnoceny a vybrána finální varianta pro přípravu výroby, což je polotovar odlitek - varianta A.

Na základě konzultací při zpracovávání diplomové práce byl proveden návrh na odzkoušení nového výrobku s podporou moderní technologie RAPID PROTOTYPINGU.

**SEZNAM POUŽITÝCH ZDROJŮ**

1. KOČMAN, K. a PROKOP, J. *Technologie obrábění*. 2. vyd. Brno: Akademické nakladatelství CERM. 2001. 270 s. ISBN 80-214-3068 - 0.
2. ŠTULPA, M. *CNC obráběcí stroje a jejich programování*. 1. vyd. Praha: Technická literatura BEN, 2007. 128 s. ISBN 80-7300-207-8.
3. AB SANDVIK COROMANT - SANDVIK CZ s.r.o. *Příručka obrábění - Kniha pro praktiky*. Prel. M. Kudela. 1. vyd. Praha: Scientia s.r.o., 1997. 857 s. Prel. z: Modern Metal Cutting - A Practical Handbook. ISBN 91-972299 - 4 - 6.
4. HUMÁR, A. *Materiály pro řezné nástroje*. 1. vyd. Praha: MM publishing s. r. o., 2008. 235 s. ISBN 978-80-254-2250-2.
5. FREMUNT, P, a PODRÁBSKÝ, T. *Konstrukční oceli*. Brno : CERM, 1966. 261 s. ISBN 80-85867-95-8 .
6. JANOVSÝ, L; a DOLEŽAL, J. *Výtahy a eskalátory*. 1. vyd. Praha : SNTL, 1980. 1696 s. 04 - 228 - 80.
7. JANOVSÝ, L. *Elevator mechanical design*. 3. vyd. U.S. : Edwards Brothers, Inc., 1999. 401 s. ISBN 1-886-536-26-0.
8. PTÁČEK, L. a Kol. *Nauka o materiálu II*. 2. vyd., Brno, Akademické nakladatelství CERM, 2003, 392 s. ISBN 80-7204-248-3
9. ŠENBERGER, J. *Metalurgie oceli na odlitky*. Skripta VUT. 2000. ISBN 80 - 214 - 2509 - 1.
10. ČVUT. *Technologičnost konstrukcí* [online]. [Cit.2010-04-04]. Dostupné na [www:<http://u12134.fsid.cvut.cz/?udaj=predmet&id=C31065>](http://u12134.fsid.cvut.cz/?udaj=predmet&id=C31065)
11. SANDVIK COROMANT. *Download Catalogues* [online]. [cit. 2010-05-01]. Dostupné na [www:< http://www.coromant.sandvik.com/cz>](http://www.coromant.sandvik.com/cz)
12. PRAMET - frézováníURL: <<http://www.pramet.com/indexc1b6.html> > [cit. 2009-9-20].
13. ESAB. [online]. [cit. 2010-05-03]. Dostupné na [www: <http://www.esab.cz/cz/cz/education/processes.cfm>](http://www.esab.cz/cz/cz/education/processes.cfm)
14. MISAN s.r.o. [online]. [cit. 2010-04-21]. Dostupné na [www: <http://www.misan.cz/swf/?file=Mazatrol-Matrix&w=1024&h=820&kat=2>](http://www.misan.cz/swf/?file=Mazatrol-Matrix&w=1024&h=820&kat=2)
15. KELLER, Petr. Programování a řízení CNC strojů [online]. Prezentace přednášek. Technická univerzita v Liberci, Fakulta strojní, Katedra výrobních systémů. 2005, 100 s. Dostupné na [www: <http://www.kvs.tul.cz/download/obor/pnc\\_2.pdf >](http://www.kvs.tul.cz/download/obor/pnc_2.pdf)
16. FREMUNT, P; KREJČÍK, J; PODRÁBSKÝ, T. *Nástrojové oceli*. Brno : Dům Techniky, 1994. 229 s.
17. VÝTAHY s.r.o. [online]. [cit. 2010-03-21]. Dostupné na [www: <http://www.vytahy.com/>](http://www.vytahy.com/)
18. ALBERTO SASSI. [online]. [cit. 2010-03-02]. Dostupné na [www: <http://www.sassi.it/page.php?40 >](http://www.sassi.it/page.php?40)



19. AUTUR. [online]. [cit. 2010-03-02]. Dostupné na www:  
<[http://www.autur.com/index.php?option=com\\_content&view=article&id=16&Itemid=147&lang=en](http://www.autur.com/index.php?option=com_content&view=article&id=16&Itemid=147&lang=en) >
20. SOBEK, E., BRANDEJS, J., DVOŘÁČEK, J., MAZAL, P., SVOBODA, F., *Základy konstruování Návody pro konstrukční cvičení*, Brno: AKADEMICKÉ NAKLADATELSTVÍ CERM, s.r.o., 20045, 53 s., ISBN 80-7204-331-5
21. SVOBODA, P., BRANDEJS, J., PROKEŠ, F., *Základy konstruování*, Brno: AKADEMICKÉ NAKLADATELSTVÍ CERM, s.r.o., 2005, 202 s., ISBN 80-7204-405-2
22. LENFELD, Petr. Technologie II [online]. Skripta v oboru "Technologie tváření kovů a plastů". TUL Liberec, Fakulta strojní. Dostupné na World Wide Web:  
<[http://www.ksp.tul.cz/cz/kpt/obsah/vyuka/skripta\\_tkp/index.htm](http://www.ksp.tul.cz/cz/kpt/obsah/vyuka/skripta_tkp/index.htm)>
23. PÍŠKA, M., Forejt M. *Teorie obrábění, tváření a nástroje*. 1.vyd. Brno: Akademické nakladatelství CERM, 2006. 225 s. ISBN 80-214-2374-9.
24. GOM optical measuring techniques. [online]. [cit. 2010-05-01]. Dostupné na www:  
<[http://www.gom.com/EN/0A848D7E1F5C3EC7C12571380044D53F\\_341FFC67186690A4C12571220060AD9F.html](http://www.gom.com/EN/0A848D7E1F5C3EC7C12571380044D53F_341FFC67186690A4C12571220060AD9F.html) >
25. MCAE SYSTEMS s.r.o. [online]. [cit. 2010-05-05]. Dostupné na www:  
<<http://www.mcae.cz>>
26. PODRÁBSKÝ Tomáš, POSPÍŠILOVÁ Simona. *Struktura a vlastnosti grafitických litin* [online]. [cit. 2010-04-18]. Dostupné na www:  
< <http://ime.fme.vutbr.cz/studijni%20opory.html>>
27. MOLÍKOVÁ, Eva. *Nauka o materiálu - Distanční výuka* [online]. [cit. 2010-03-01]. Dostupné na www:< <http://ime.fme.vutbr.cz/studijni%20opory.html>>
28. ZEMČÍK, O. *Technologická příprava výroby*. 1. vyd. Brno : CERM, 2002. 158 s. ISBN 80-214-0019-X.
29. HUMÁR, Anton. Výrobní technologie I [online]. Studijní opory pro podporu samostudia v oboru "Strojírenská technologie" BS studijního programu "Strojírenství". VUT v Brně, Fakulta strojního inženýrství, 2002, 84 s. Dostupné na World Wide Web:  
<[http://www.fme.vutbr.cz/opory/pdf/VyrobníTechnologie\\_I.pdf](http://www.fme.vutbr.cz/opory/pdf/VyrobníTechnologie_I.pdf)>
30. HUMÁR, Anton. Výrobní technologie II [online]. Studijní opory pro podporu samostudia v oboru "Strojírenská technologie" BS studijního programu "Strojírenství". VUT v Brně, Fakulta strojního inženýrství, 2002, 84 s. Dostupné na World Wide Web:  
[http://www.fme.vutbr.cz/opory/pdf/VyrobníTechnologie\\_II.pdf](http://www.fme.vutbr.cz/opory/pdf/VyrobníTechnologie_II.pdf)
31. PBS a.s. Velká Bíteš [online]. [cit. 2010-05-05]. Dostupné na www:  
<[http://www.pbsvb.cz/dsn\\_externe.php](http://www.pbsvb.cz/dsn_externe.php)>

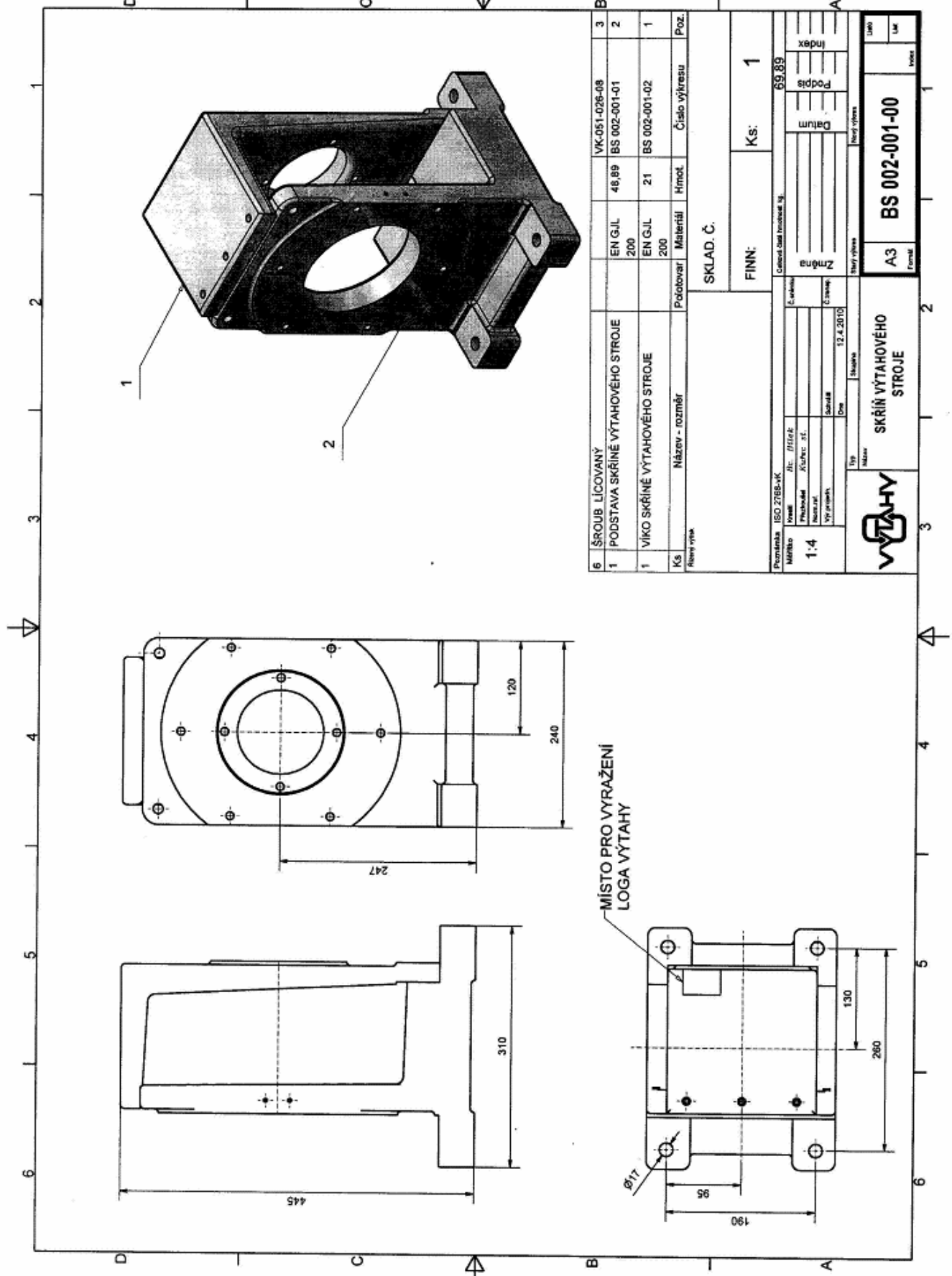
**SEZNAM POUŽITÝCH ZKRATEK A SYMBOLŮ**

Zkratka/Symbol	Jednotka	Popis
d	[mm]	průměr nástroje
MIG		svařování v ochranné atmosféře plynů ( Metal Inert Gas )
TIG		svařování wolframovou elektrodou v inertním plynu
OTK		oddělení technické kontroly
MMA		ruční obloukové svařování (Manual Metal Arc Welding)
HW		nepovlakovaný slinutý karbid s obsahem primárního WC - zrnitost $\geq 1\mu\text{m}$
HF		nepovlakovaný slinutý karbid s obsahem primárního WC - zrnitost $< 1\mu\text{m}$
WC		karbid wolframu
TiC		karbid titanu
TaC.NbC		karbid titanu . karbid niobu
Co		kobalt
RO		rychlořezná ocel
CNC		počítačové řízení(Computer Numerical Control)
NC		číslicové řízení
CAD		počítačové projektování(Computer Aided Design)
CAM		obrábění řízené počítačem
Nh <sub>1-8</sub>	[Kč]	náklady na provoz stroje
No <sub>1-8</sub>	[Kč]	náklady na obsluhu stroje
Tc	[min]	čas celkový
Nmz	[Kč]	náklady na modelovací zařízení
Nc	[Kč]	náklady celkové

**SEZNAM PŘÍLOH**

- Příloha 1 Výkres skříně stroje – varianta A - odlitek
- Příloha 2 Výkres skříně stroje – varianta B - svařenec
- Příloha 3 Materiálový list – varianta A - polotovár LLG
- Příloha 4 Materiálový list – varianta B - polotovár 11 375
- Příloha 5 Rozdělení a použití slinutých karbidů
- Příloha 6 CNC program – podstava skříně - varianta A
- Příloha 7 CNC program – víko skříně - varianta A
- Příloha 8 Seřizovací list pro Mazak - varianta A
- Příloha 9 Pracovní postup pro polotovár odlitek
- Příloha 10 Pracovní postup pro polotovár svařenec

**Příloha 1 (1/3)**  
 Výkres sestavy – varianta A

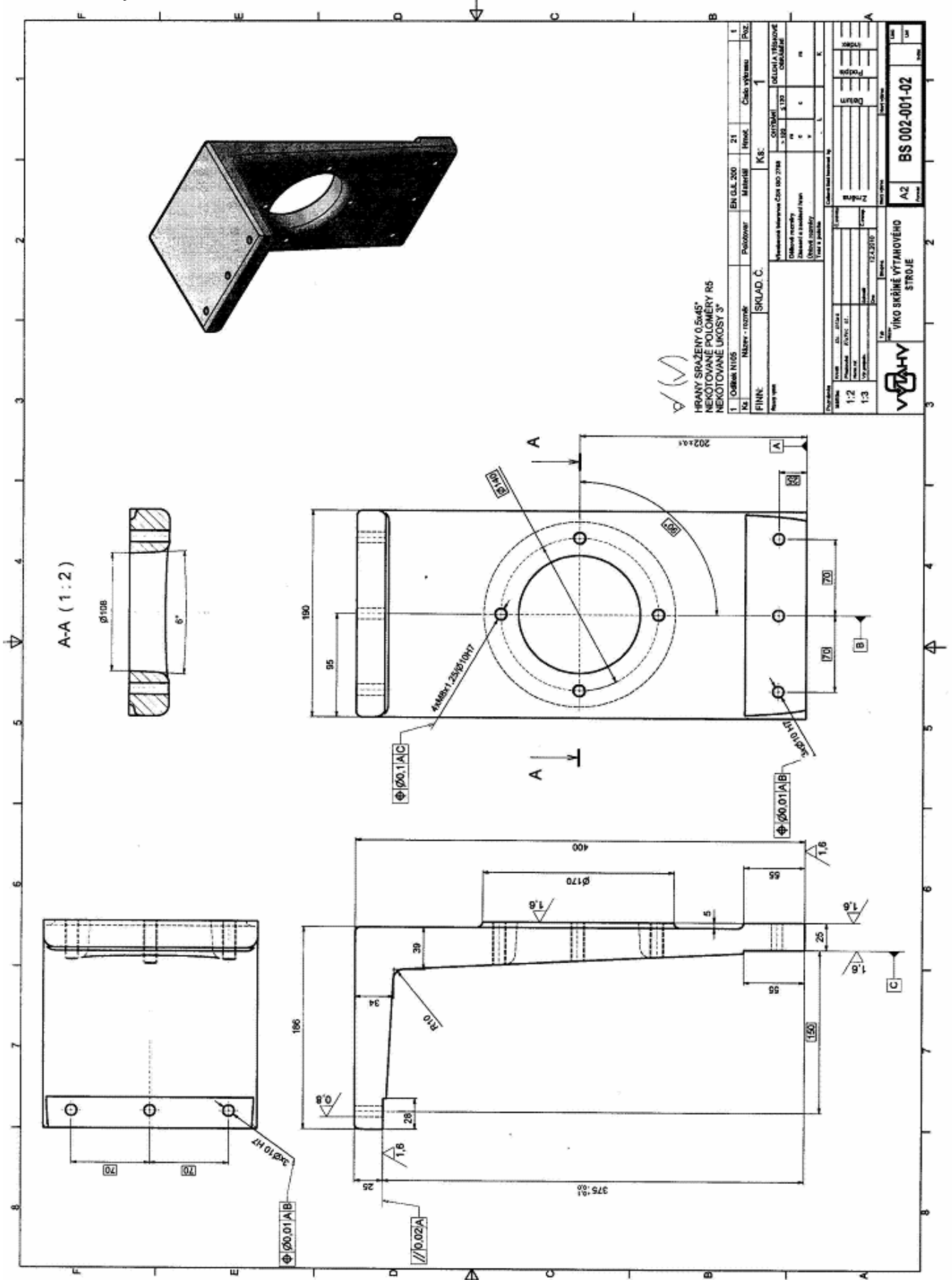


6	ŠROUB LICOVANÝ			VK-051-026-08	3
1	PODSTAVA SKŘÍNĚ VÝTAHOVÉHO STROJE	EN G.JL 200	48,89	BS 002-001-01	2
1	VÍKO SKŘÍNĚ VÝTAHOVÉHO STROJE	EN G.JL 200	21	BS 002-001-02	1
Ks	Název - rozměr	Podobař	Materiál	Hmot.	Číslo výřezu
SKLAD. Č.					
FINN:				Ks:	1
Proměnná ISO 2765-VK Měřeno 1:4 Výřez 12.4.2010 Štampa SKŘÍNĚ VÝTAHOVÉHO STROJE VÝTAHY Formát A3 BS 002-001-00 Index Podpis Datum Název Číslo Číslo výřezu 69,89 Celočíselná hodnota: 69,89					



# Příloha 1 (3/3)

Výkres víko skříně – varianta A











## Příloha 3

### Materiálový list – varianta A - polotovar LLG

ČSN 42 2420		LITINA s lupínkovým grafitem		LITINA							
STN 42 2420				42 2420							
<b>Chemické složení [hm. %]</b>											
P			S								
max 0,50			max 0,15								
<b>Charakteristika</b>											
Struktura tvořena peritem a feritem (u tenkých stěn převládá perlit) s lupínkovým grafitem.											
Střední hodnota stupně eutektičnosti $S_e = \frac{\% C}{4,23-0,3 (\% Si + \% P)} = 0,93-0,99$											
<b>Mechanické vlastnosti</b>											
Mez pevnosti $R_m$ [MPa] min			200								
Tvrdość HB max			220								
Modul pružnosti E [GPa]			109,9								
Pevnost v ohybu $R_{m0}$ [MPa] min			360								
Průhyb $y$ [mm] při vzdálenosti podpor 600 mm min			8								
Informativní hodnoty mechanických vlastností při snížených a zvýšených teplotách											
Teplota [°C]	-60	-40	-20	0	20	100	200	300	400	500	600
Pevnost v tahu $R_m$ [MPa] min	215	211	207	204	200	188	180	184	187	155	95
Rázová houževnatost [J.cm <sup>-2</sup> ] min	5,2	5,5	5,9	6,2	6,4	6,6	6,7	6,6	6,4	6,2	5,8
Pevnost v tahu a tvrdość válcových tyčí a stěn odlitků různých rozměrů, litých do pískových forem											
Průměr zkušební tyče [mm]	15	20	30	45	60	90					
Tloušťka stěny odlitku [mm]	4-8	8-15	15-30	30-45	45-80	80-120					
Pevnost v tahu $R_m$ [MPa] min	250	230	200	165	145	120					
Tvrdość HB	200-260	180-240	160-220	150-210	140-200	130-190					
Pevnost mezi klíny											
Typ zkušební tělesa	tyč neobrobená $\varnothing$ 30		tyč obrobená $\varnothing$ 20		kotouč $\varnothing$ 20 x 6						
Pevnost mezi klíny $\sigma_{yk}$ [MPa] min	125		145		140						
<b>Fyzikální vlastnosti</b>											
Hustota	Měrná tepelná kapacita	Tepelný součinitel roztažnosti		Tepelná vodivost	Lineární smrštění při tuhnutí						
$\rho$ [kg.m <sup>-3</sup> ]	$c_p$ [J.kg <sup>-1</sup> .K <sup>-1</sup> ]	$\alpha$ [K <sup>-1</sup> ]		$\lambda_1$ [W.m <sup>-1</sup> .K <sup>-1</sup> ]	[%]						
7 180	473	12,3.10 <sup>-6</sup>		49,4	1,2						
<b>Odolnost proti degradačním procesům</b>											
ODOLNOST PROTI KORÓZI											
běžná											
ODOLNOST PROTI ÚNAVĚ											
Mez únavy při ohybu za rotace $\sigma_{oc} = 93$ MPa											
<b>Technologické údaje</b>											
TEPELNÉ ZPRACOVÁNÍ											
teploty přeměn $A_{11} = 738 + 5 (\% Si)^{\circ}C$ $A_{12} = 738 + 18 (\% Si)^{1,75} C$											
<b>Použití</b>											
Na odlitky o tloušťce stěn 8-45 mm, např. na strojní odlitky, amatury, části motorů, turbín, pístových strojů, na válce kompresorů a motorů.											
<b>Ostatní vlastnosti</b>											
Barevné značení podle ČSN 42 0010			Třída odpadu podle ČSN 42 0030								
-			212								
<b>Porovnání se zahraničními materiály</b>											
ISO		EURO		Německo							
Gr.200	ISO 185-87	-	-	GG20	DIN 1691						
Francie		Velká Británie		Rusko							
Ft20	NF A32-101	Gr.220	BS 1452-77	SČ20	GOST 1412-86						
FGL200	NF A32-101-87										
USA		Japonsko		Kanada							
Class 30B	ASTM A48-76	FC-20	JIS G5501	-	-						
		FC-200	JIS G5501-89								
Itálie		Rakousko		Švédsko							
G20	UNI 5007-69	GG200	ÖNORM M3191/83	O120-00	MNC 705E-89						
Polsko		Maďarsko		Norsko							
Zl200	PN H83101-86	Ov20	MSZ 8260	-	-						
Finsko		Švýcarsko		Španělsko							
GRS20	SFS H.1151	-	-	FG20	UNE 36111-73						
Belgie											
FGG20	NBN 830-01										

## Příloha 4

### Materiálový list – varianta B - polotovary 11 375

ČSN 41 1375		Nelegovaná ocel obvyklých jakostí				OCEL	
STN 41 1375		vhodná ke svařování pro ocelové konstrukce				11 375	
<b>Chemické složení [hm. %]</b>							
C	P	S		N			
max 0,17	max 0,045	max 0,045		max 0,009			
<b>Polotovary</b>							
[1] tyče válcované za tepla	[6] tenké plechy válcované za tepla						
[2] tvarové tyče válcované za tepla	[7] pásy válcované za tepla						
[3] dráty válcované za tepla	[8] výkovky						
[4] tlusté plechy válcované za tepla	[9] tyče tažené za studena						
[5] široká ocel válcovaná za tepla							
<b>Mechanické vlastnosti</b>							
Polotovary	[1] [8]						
Rozměr t, d [mm]	≤16	16–40	40–63	63–100	100–150	150–200	>200
Stav	.0						
Mez kluzu $R_{eH}$ [MPa] min	235	225	215		195	185	175
Mez pevnosti $R_m$ [MPa]	340–470						320–470
Tažnost $A_5$ [%] podél min	26		25	24	22	21	
Nárazová práce KV [J] min	27				–		
Modul pružnosti E [GPa]	206						
Polotovary	[3]			[4]			
Rozměr t, d [mm]	≤16	>16	3–16	16–40	40–63	63–100	>100
Stav	.0		.0 nebo .1		.1		
Mez kluzu $R_{eH}$ [MPa] min	235	225	235	225	215		195
Mez pevnosti $R_m$ [MPa]	340–470			340–470			
Tažnost $A_5$ [%] min	podél 26		napříč 24		napříč 23	napříč 22	
Nárazová práce KV [J]	27			27			
Polotovary	[6]						
Rozměr t, d [mm]	< 2,0		2,0–2,5		2,5–3,0		
Stav	.0						
Mez kluzu $R_{eH}$ [MPa] min	235						
Mez pevnosti $R_m$ [MPa]	360–510						
Tažnost $A_{90}$ [%] napříč min	17		18			19	
Mez kluzu $R_p$ 0,2 [MPa] min za zvýšených teplot	100 °C		200 °C		300 °C		
polotovary [4] do tl. 60 mm	186		157		118		
<b>Fyzikální vlastnosti</b>							
Hustota	Měrná tepelná kapacita	Teplotní součinitel roztažnosti		Tepelná vodivost		Konduktivita	
$\rho$ [kg . m <sup>-3</sup> ]	$c_p$ [J . kg <sup>-1</sup> . K <sup>-1</sup> ]	$\alpha$ [K <sup>-1</sup> ]		$\lambda_1$ [W . m <sup>-1</sup> . K <sup>-1</sup> ]		$\lambda_2$ [MS . m <sup>-1</sup> ]	
7 850	–	11,1 . 10 <sup>-6</sup>		54,5		–	
<b>Odolnost proti degračním procesům</b>							
ODOLNOST PROTI KOROZI		ODOLNOST PROTI ÚNAVĚ		ODOLNOST PROTI KŘEHKÉMU LOMU			
běžná		± 200 (plochý ohyb R=75 mm)		Přechodové teploty [°C]			
				tloušťka [mm]	16	20	30
				KCU 3=35 J . cm <sup>-2</sup>	-74	-74	-74
				KCV=35 J . cm <sup>-2</sup>	-35	-33	-7 až -12
<b>Technologické údaje</b>							
<b>TEPELNÉ ZPRACOVÁNÍ</b>							
normalizační žhání	900–930 °C – ochlazovat na vzduchu						
žhání ke snížení prnutí	600–650 °C – zvolna ochlazovat						
teploty přeměn	$A_{c1}$ ~ 720 °C $A_{c3}$ ~ 860–880 °C						
<b>TVARITELNOST</b>							
třída tvárnosti za tepla 1	teploty tváření 1 100–850 °C ochlazovat na vzduchu						
<b>SVÁRITELNOST</b>							
podle ČSN 05 1309 vhodná ke svařování, hodnotu uhlíkového ekvivalentu $C_e$ lze dohodnout							
doporučené přídatné materiály pro svařování							
plamenem ručně	G 38						
elektrickým obloukem ručně	E 44.71	E 44.72	E 44.83				
v ochranné atmosféře CO <sub>2</sub>	P 44.13C						
automatem pod tavidlem	drát S1	S2 + tavidlo	F-MS1	F-MS2	F-MS4	F-MS6	
<b>OBROBITELNOST</b>							
polotovary tyče	stav .0, .1	$R_m$ max = 440 MPa		soustružení, hoblování	frézování, vrtání		
				15b	14b		
<b>Použití</b>							
Součásti konstrukcí a strojů středních tlouštěk tavě svařované, namáhané staticky i dynamicky. Součásti vyráběné z plechů, podélně svařovaných dutých profilů a součásti kované pro tepelná energetická zařízení podle ČSN 42 0090 a tlakové nádoby podle ČSN 69 0010 pracující s omezeným přetlakem a teplotou do 300 °C. Vtokové objekty vodních turbin, spirální skříňové vodních turbin, vrata plavidlových komor, uzávěrové klapky, svařované kulové uzávěry apod. Spojky a podvozky vagonů.							
<b>Ostatní vlastnosti</b>							
Druh oceli podle způsobu výroby	Barevné značení podle ČSN 42 0010			Třída odpadu podle ČSN 42 0030			
uklidněná nebo polouklidněná	černá – modrá			002			

## Příloha 5

### Rozdělení a použití slinutých karbidů

<b>P</b>	uhlíkové (nelegované) oceli třídy 10, 11, 12 legované oceli tříd 13, 14, 15, 16 nástrojové oceli uhlíkové (191..., 192..., 193...) nástrojové legované oceli (193... až 198...) uhlíková ocelolitina skupiny 26 (4226...) nízko a středně legované ocelolitiny skupiny 27 (4227...) feritické a martenzitické korozivzdorné oceli (třídy 17..., lité 4229...)
<b>M</b>	austenitické a feriticko austenitické oceli korozivzdorné, žáruvzdorné a žárupevné oceli nemagnetické a otěruvzdorné
<b>K</b>	šedá litina nelegovaná i legovaná (4224...) tvárná litina (4223...) temperovaná litina (4225...)
<b>N</b>	neželezné kovy, slitiny Al a Cu
<b>S</b>	speciální žárupevné slitiny na bázi Ni, Co, Fe a Ti
<b>H</b>	zušlechtěné oceli s pevností nad 1500 MPa kalené oceli HRC 48 ÷ 60 tvrzené kokilové litiny HSh 55 ÷ 85



# Příloha 6(1/2)

## CNC program – podstava skříně - varianta A

MAZÄTROL:21(BS 002-001-01 2.STRANA) STRAN 1

```

PC.  MAT.  VNE-MAX  VNI-MIN  DELKA  ZAROV  CELA  VYMENA  MAX-OT
0  SEDA LIT  400.    0.    410.    20.    0    700

PC.  PROCES  KOD-WPC      X      Y      th      Z      C
1  WPC- 0      OSA.SOUS    OSA.SOUS    0.    -628.0725  0.

PC.  PROCES  POLOHA X    POLOHA Y    POLOHA Z    UHEL B    UHEL C
2  INDEX    0.    -400.    0.    0.    0.

PC.  PROCES  POSUN-X    POSUN-Y    POSUN-Z    POSUN-C    ROT.-th
3  WPCPOSUN  0.    0.    -365.    0.

PC.  PROCES  NASTR      NOM-Ø Cis  PRESKOK  $
4  MERENI  DOT-SON    5. A      0      †
SCis PTN  X      Y      Z      C      SMER      R      D/L      K      SMER
1C-DRZK  150.    †      0.    0.    PS      0.    50.    8.    †X

PC.  PROCES  POSUN-X    POSUN-Y    POSUN-Z    POSUN-C    ROT.-th
5  WPCPOSUN  0.    0.    0.    0.    0.

PC.  PROCES  HLOUB  ZABER-Z  ZABER-R  DRS  PRID-Z    START  KONEC
6  CARA STR  0.    5.    10.    3      0.    UZAVRE  UZAVRE
SCis NASTR      NOM-Ø Cis  PRIBL-X  PRIBL-Y  TYP  ZFD  HL-Z  SIR-R  RYCH  POSV  M  M  M
H 1 ST-FREE    63. A      †      †      †      †      †      †      †      †      †      †
FIG PTN  X      Y      R/th      I      J      P      SRAZ  H-POS.  DRS
1 LINIE  0.    -180.
2 LINIE  0.    140.

PC.  PROCES  POLOHA X    POLOHA Y    POLOHA Z    UHEL B    UHEL C
7  INDEX    0.    -400.    0.    90.    180.

PC.  PROCES  POSUN-X    POSUN-Y    POSUN-Z    POSUN-C    ROT.-th
8  WPCPOSUN  20.    0.    -172.95  0.    0.

PC.  PROCES  HLOUB  ZABER-Z    DMO  BOK  PRID-Z    PRID-R
9  KPS+VNR  0.    3.    3      3      0.    0.
SCis NASTR      NOM-Ø Cis  PRIBL-X  PRIBL-Y  TYP  ZFD TYP  H.VYPL  HL-Z  SIR-R  RYCH  POSV  M  M  M
H 1 ST-FREE    63. A      0.    -25.5  PSD  G01 HEL  †      †      †      †      †      †
FIG PTN  B1X/CX  B1Y/CY  B3X/R  B3Y  ROH1  ROH2  ROH3  ROH4
1KRU  0.    0.    155.    †      †      †      †      †
2KRU  0.    0.    60.    †      †      †      †      †

PC.  PROCES  NOM-  HLAV-Ø  STOUP  HL-Z.  SRAZ  VYS
10 ZAVIT  M12.  12.  1.75  38.  1.  0
SCis NASTR      NOM-Ø Cis  DIRA-Ø  DIRA-HL  PRE-D  PRE-HL  DRS  HLOUB  RYCH  POSV  M  M  M
1 VRTAK  10.5  10.5  40.  0.  100  CK-0  T 5.2  80  0.2  51
2 NAVRT  16. A  11.5  †      †      †      90°  NAVRT  60  0.1  8
3 ZAV  M12.  12.  38.  ZAVIT  †      †      †      P1.75  10  1.75  8
FIG PTN  Z      X      Y      UH1  UH2  T1  T2  F  M  N  P  Q  R
1KRU  0.    0.    0.    0.    †      †      125.    †      †      †      †      †      †

PC.  PROCES  POSUN-X    POSUN-Y    POSUN-Z    POSUN-C    ROT.-th
11 WPCPOSUN  20.    0.    -20.    0.    0.

PC.  PROCES  PRU  HLOUB  SRAZ
12 VRTANI  13.  35.  0.2
SCis NASTR      NOM-Ø Cis  DIRA-Ø  DIRA-HL  PRE-D  PRE-HL  DRS  HLOUB  RYCH  POSV  M  M  M
1 VRTAK  13.  13.  35.  0.  100  CK-0  T 6.5  120  0.15  51
2 NAVRT  16. A  13.4  †      †      †      90°  NAVRT  60  0.1  8
FIG PTN  Z      X      Y      UH1  UH2  T1  T2  F  M  N  P  Q  R
1BOD  0.    0.    100.    †      †      †      †      †      †      †      †
2BOD  0.    0.    -100.    †      †      †      †      †      †      †      †

PC.  PROCES  POLOHA X    POLOHA Y    POLOHA Z    UHEL B    UHEL C
13 INDEX    0.    -400.    0.    0.    0.

PC.  PROCES  POSUN-X    POSUN-Y    POSUN-Z    POSUN-C    ROT.-th
14 WPCPOSUN  0.    0.    0.    0.    0.

PC.  PROCES  PRU  HLOUB  SRAZ  PRE-VYST  VYS
15 STRUZENI  10.  8.  0.5  VRTAK  0
SCis NASTR      NOM-Ø Cis  DIRA-Ø  DIRA-HL  PRE-D  PRE-HL  DRS  HLOUB  RYCH  POSV  M  M  M
1 VRTAK  6.8  6.8  26.  0.  100  CK-2  T 13.  60  0.15  51
2 VRTAK  9.8  9.8  9.  0.  100  CK-0  T 4.9  100  0.15  51
3 NAVRT  16. A  10.3  †      †      †      90°  NAVRT  60  0.1  8
4 VYSTR  10.  10.  8.  †      †      †      †      †      †      †      †
FIG PTN  Z      X      Y      UH1  UH2  T1  T2  F  M  N  P  Q  R
1BOD  0.    0.    -70.    †      †      †      †      †      †      †      †
2BOD  0.    0.    0.    †      †      †      †      †      †      †      †
3BOD  0.    0.    70.    †      †      †      †      †      †      †      †

```



# Příloha 7(1/2)

## CNC program – víko skříně - varianta A

MAZATROL:22 (BS 002-001-02) STRAN 1

PC.	MAT.	VNE-MAX	VNI-MIN	DELKA	ZAROV	CELA	VYMENA	MAX-OT								
0	SEDA LIT	400.	0.	400.	5.	0	700									
PC.	PROCES	KOD-WPC	X	Y	th	Z	C									
1	WPC-0		OSA.SOUS	OSA.SOUS	0.	-628.0725	0.									
PC.	PROCES	POLOHA X	POLOHA Y	POLOHA Z	UHEL B	UHEL C										
2	INDEX	0.	-400.	0.	0.	0.										
PC.	PROCES	POSUN-X	POSUN-Y	POSUN-Z	POSUN-C	ROT.-th										
3	WPCPOSUN	0.	0.	-202.	0.	0.										
PC.	PROCES	NASTR	NOM-Ø	Cis	PRESKOK	\$										
4	MERENI	DOT-SON	5.	A	0	↓										
SCis	PTN	X	Y	Z	C	SMER	R	D/L	X	SMER						
1C-	DRZK	-150.	↓	0.	0.	PS	0.	108.	8.	←Z						
PC.	PROCES	POLOHA X	POLOHA Y	POLOHA Z	UHEL B	UHEL C										
5	INDEX	0.	-400.	0.	0.	0.										
PC.	PROCES	POSUN-X	POSUN-Y	POSUN-Z	POSUN-C	ROT.-th										
6	WPCPOSUN	0.	0.	-375.	0.	0.										
PC.	PROCES	HLOUB	ZABER-Z	ZABER-R	DRS	PRID-Z	PRID-R	START	KONEC	PRUSEC-R	SRAZ					
7	CARA VLE	0.	5.	10.	3	0.	0.	UZAVRE	UZAVRE	0.	0.					
SCis	NASTR		NOM-Ø	Cis	PRIBL-X	PRIBL-Y	TYP	ZFD	HL-Z	SIR-R	RYCH	POSV	M	M	M	
H 1	ST-FREZ		32.	A	↓	↓	↓	G01	5.	↓	120	0.4	8			
FIG	PTN	X	Y	R/th	I	J	P	SRAZ	H-POS.	DRS						
1	LINIE	-28.	150.													
2	LINIE	-28.	-100.													
PC.	PROCES	POLOHA X	POLOHA Y	POLOHA Z	UHEL B	UHEL C										
8	INDEX	0.	-400.	0.	90.	0.										
PC.	PROCES	POSUN-X	POSUN-Y	POSUN-Z	POSUN-C	ROT.-th										
9	WPCPOSUN	-161.	0.	-55.	0.	0.										
PC.	PROCES	HLOUB	ZABER-Z	ZABER-R	DRS	PRID-Z	PRID-R	START	KONEC	PRUSEC-R	SRAZ					
10	CARA VPR	0.	3.	10.	3	0.	0.	UZAVRE	UZAVRE	0.	0.					
SCis	NASTR		NOM-Ø	Cis	PRIBL-X	PRIBL-Y	TYP	ZFD	HL-Z	SIR-R	RYCH	POSV	M	M	M	
H 1	ST-FREZ		63.	A	↓	↓	↓	G01	3.	↓	130	0.32	8			
FIG	PTN	X	Y	R/th	I	J	P	SRAZ	H-POS.	DRS						
1	LINIE	0.	180.													
2	LINIE	0.	-120.													
PC.	PROCES	POLOHA X	POLOHA Y	POLOHA Z	UHEL B	UHEL C										
11	INDEX	0.	-400.	0.	90.	180.										
PC.	PROCES	POSUN-X	POSUN-Y	POSUN-Z	POSUN-C	ROT.-th										
12	WPCPOSUN	191.	0.	-55.	0.	0.										
PC.	PROCES	HLOUB	ZABER-Z	ZABER-R	DRS	PRID-Z	PRID-R	START	KONEC	PRUSEC-R	SRAZ					
13	CARA VLE	0.	3.	10.	3	0.	0.	UZAVRE	UZAVRE	0.	0.					
SCis	NASTR		NOM-Ø	Cis	PRIBL-X	PRIBL-Y	TYP	ZFD	HL-Z	SIR-R	RYCH	POSV	M	M	M	
H 1	ST-FREZ		63.	A	↓	↓	↓	G01	3.	↓	130	0.32	8			
FIG	PTN	X	Y	R/th	I	J	P	SRAZ	H-POS.	DRS						
1	LINIE	0.	-180.													
2	LINIE	0.	120.													
PC.	PROCES	POSUN-X	POSUN-Y	POSUN-Z	POSUN-C	ROT.-th										
14	WPCPOSUN	191.	0.	-202.	0.	0.										
PC.	PROCES	HLOUB	ZABER-Z	ZABER-R	DRS	PRID-Z	PRID-R	PRUSEC-R	SRAZ							
15	CARA VNI	0.	5.	10.	3	0.	0.	0.	0.							
SCis	NASTR		NOM-Ø	Cis	PRIBL-X	PRIBL-Y	TYP	ZFD	HL-Z	SIR-R	RYCH	POSV	M	M	M	
H 1	ST-FREZ		63.	A	2.	-25.4214	PSO	G01	3.	↓	130	0.3	8			
FIG	PTN	BIX/CX	BLY/CY	B3X/R	B3Y	ROH1	ROH2	ROH3	ROH4							
1KRU		0.	0.	70.	↓	↓	↓	↓	↓							
PC.	PROCES	NOM-	HLAV-Ø	STOUP	HL-Z.	SRAZ	VYS									
16	ZAVIT	M12.	12.	1.5	30.	0.5	0									
SCis	NASTR		NOM-Ø	Cis	DIRA-Ø	DIRA-HL	PRE-D	PRE-HL	DRS	HLOUB	RYCH	POSV	M	M	M	
1	VRTAK		10.5		10.5	32.	0.	100	CK-0	T 5.3	80	0.2	51			
2	NAVRT		16.	A	11.62	↓	↓	↓	90°	NAVRT	60	0.12	8			
3	ZAV		M12.		12.	30.	ZAVIT	↓	FIX	P1.5	10	1.5	8			
FIG	PTN	Z	X	Y	UH1	UH2	T1	T2	F	M	N	P	Q	R		
1KRU		0.	0.	0.	0.	↓	70.	↓	↓	4.	↓	↓	↓	↓		
PC.	PROCES	POSUN-X	POSUN-Y	POSUN-Z	POSUN-C	ROT.-th										
17	WPCPOSUN	191.	0.	-25.	0.	0.										

## Příloha 7(2/2)

### CNC program – víko skříně - varianta A

MAZATROL:22(BS 002-001-02) STRAN 2

```

PC. PROCES PRU HLOUB SRAZ PRE-VYST VYS
18 STRUZENI 10. 26. 0.2 VRTAK 0
SCis NASTR NOM-Ø Cis DIRA-Ø DIRA-HL PRE-D PRE-HL DRS HLOUB RYCH POSV M M M
1 NAVRT 20. 10.4 0. 90° NAVRT 50 0.1 8
2 VRTAK 9.8 9.8 27. 0. 100 CK-0 T 4.9 80 0.15 51
3 VYSTR 10. 10. 26. 0. 0. 0. 5 0.1 8
FIG PTN Z X Y UH1 UH2 T1 T2 F M N P Q R
1BOD 0. 0. -70. 0. 0. 0. 0. 0. 0. 0. 0. 0. 0. 0. 0. 0.
2BOD 0. 0. 0. 0. 0. 0. 0. 0. 0. 0. 0. 0. 0. 0. 0. 0.
3BOD 0. 0. 70. 0. 0. 0. 0. 0. 0. 0. 0. 0. 0. 0. 0. 0.

PC. PROCES POLOHA X POLOHA Y POLOHA Z UHEL B UHEL C
19 INDEX 0. -400. 0. 0. 0.

PC. PROCES POSUN-X POSUN-Y POSUN-Z POSUN-C ROT.-th
20 WPCPOSUN -16. 0. -375.

PC. PROCES PRU HLOUB SRAZ PRE-VYST VYS
21 STRUZENI 10. 26. 0.2 VRTAK 0
SCis NASTR NOM-Ø Cis DIRA-Ø DIRA-HL PRE-D PRE-HL DRS HLOUB RYCH POSV M M M
1 NAVRT 20. 10.4 0. 90° NAVRT 50 0.1 8
2 VRTAK 9.8 9.8 27. 0. 100 CK-0 T 4.9 80 0.15 51
3 VYSTR 10. 10. 26. 0. 0. 0. 5 0.1 8
FIG PTN Z X Y UH1 UH2 T1 T2 F M N P Q R
1BOD 0. 0. -70. 0. 0. 0. 0. 0. 0. 0. 0. 0. 0. 0. 0. 0.
2BOD 0. 0. 0. 0. 0. 0. 0. 0. 0. 0. 0. 0. 0. 0. 0. 0.
3BOD 0. 0. 70. 0. 0. 0. 0. 0. 0. 0. 0. 0. 0. 0. 0. 0.

PC. PROCES SOUV. OPAK. POSUN POC. NASTR NAVRAT PROG. POKRAC
22 END 0. 0. 0. 0. 0. 0. 0. 0. 0. 0. 0. 0. 0. 0. 0. 0.













```



# Příloha8(2/3)

Seřizovací list pro Mazak - podstava skříně - varianta A

## Seřizovací list pro MAZAK program: 74

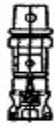





Název součástí číslo části		PODSTAVA SKRINE VYTAHOVEHO STROJE BS 002-001-01		Fehler		
číslo programu	74					
číslo podprogramu						
vytvořil /změnil						
stroj	44431 MAZAK INTEGREX 800V6					
rozměry polotovaru						
		Typ	Rev.	Delka	Radus	hahled.
1	711438	CELNI FREZA D63; WFMF4063RS;UT40-QA16-25IKUT40-QA1	63	142,00	0,00	
2	711442	VRTAK TVRD. D10.5 L=209 KM63XMZHC2085Y	10.5	209,00	0,00	
3	710698	NAVRTAVAK SECO 16 KRÁTKÝ ;UT63-WE25-80-MIY	16	160,00	0,00	
4	711436	ZAVITNIK M12 L=126;UT63-ER32-60	12	129,00	0,00	
5	711321	VRTAK D13 TVRDOKOV L=168	13	167,00	0,00	
6	711087	VRTAK D6.8; UT63-HD20-85 L=146	6.8	146,00	0,00	
7	711441	VRTAK TVRD. D9.8 L=216;KM63XMZHC2085Y	9.8	216,00	0,00	
8	711443	VYSTRUZNIK D10 33/117;69871-ADB50-ER32-70	10	150,00	0,00	
9	710829	ZÁVITNÍK M8 UT63-ER32-60Y L=116	8	116,00	0,00	
10	710458	NAVRTAVAK SECO 12;UT63-WE20-65-MIY	12	179,00	0,00	
11	710869	VRTAK D=5 TVRDOKOV L=139,5 KM63 XMZ HC 2085Y	5	139,50	0,00	
12	711057	ZAVITNIK M6 ; UT63-ER32-90	6	138,50	0,00	
Celkem: 12 nástrojů						



# Příloha 8(3/3)

Seřizovací list pro Mazak - víko skříně - varianta A

## Seřizovací list pro MAZAK program: 7

Název součásti číslo části číslo programu číslo podprogramu vytvořil/změnil stroj rozměry polotovaru		VÍKO SKŘÍNĚ VÝTAHOVÉHO STROJE BS 002-001-02 7 44431 MAZAK INTEGREX 800V6		Fehler				
Průřez	D. číslo	Ozubení	T. číslo	Rev.	Úroveň	Režim	Režim	Režim
1	711438	CELNI FREZA D63; WFMF4063RS;UT40-QA16-25IKUT40-QA1	63		142,00	0,00	0,00	
2	711442	VRTAK TVRD. D10.5 L=209 KM63XMZHC2085Y	10.5		209,00	0,00	0,00	
3	710698	NAVRTAVAK SECO 16 KRÁTKÝ :UT63-WE25-80-MIY	16		160,00	0,00	0,00	
4	711436	ZAVITNIK M12 L=126;UT63-ER32-60	12		129,00	0,00	0,00	
5	711441	VRTAK TVRD. D9.8 L=216;KM63XMZHC2085Y	9.8		216,00	0,00	0,00	
6	711443	VYSTRUZNIK D10 33/117;69871-ADB50-ER32-70	10		150,00	0,00	0,00	



## Příloha 9(2/2)

Pracovní postup pro víko skříně výtahového stroje a celou sestavu - polotovary odlitek

SKŘÍŇ VÝTAHOVÉHO STROJE															
SESTAVA															
op.	číslo	popis	Fezné rych.	otáčky	posuv/ot	počet třísek	hloub.řezu	ks	Tbc	Tac	ks	Tbc	Tac	Tc	ID číslo
	10 09860N	KONTROLA						10	9,6		1	4,56	16	20,6	
	40 09421/6	PRÁCE ZÁMEČNICKÉ						10	6	16	1	0,6	16	16,6	
	30 09860S	KONTROLA						10	30		1	3		3	

VÍKO SKŘÍŇ VÝTAHOVÉHO STROJE															
odlitek LLG															
op.	číslo	popis	Fezné rych.	otáčky	posuv/ot	počet třísek	hloub.řezu	ks	Tbc	Tac	ks	Tbc	Tac	Tc	ID číslo
	10 09860N	KONTROLA						10	9,6		1	0,96		0,96	
	20 44431	MAZAK INTEGREX 800V6						10	72	33,6	1	7,2	34	41,2	
	40 09421/6	PRÁCE ZÁMEČNICKÉ						10	6	10	1	0,6	10	10,6	

# Příloha 10(1a/3)

Pracovní postup pro podstavu skříňě výtahového stroje - polotovar svařenec

OP.	PODSTAVA SKŘÍŇĚ VÝTAHOVÉHO STROJE	řázné rych.	otáčky	posuv/ot	počet třísek	hloubk. ezu	ks	Tbc	Tac	ks	Tbc	Tac	Tc	ID číslo
BS 002-101-01	PI40 242x378 vypálit otvor D160 30kg = 1224Kč 11375						10	9,6		1	74,1	203	277	
10 09860N	PI 90 242x312 Kontrola rozměrů polotovaru						10	9,6		1	0,96		0,96	
20 5226	FRÉZKA FA 3V Upnout do svěráku, Frézovat 1x 40x240x376,5 Frézovat 1x 90x240x310 a z levé strany vybrání na 40x88,7 Sražení pro svaření 2,5/45° Odjehit	60	212	0,1	2x2	2	10	45	68,6	1	4,5	66,6	73,1	
30 09421/7	PRÁCE ZÁMEČNICKÉ Dílce ustavit, nabodovat a svařit dle SP-9-070 svar očistit	60	212	0,1	2x2	2	10	10	24	1	1	24	25	
40 9173	Zhánění Dílce žíhat na snížení prnutí po svaření dle TP-11/2-004						10	480		1	48		48	
50 16124	STROJ TRYSKACÍ C.M.-T10 TRYSKAT DLE TO-P 82024						10	6	15,9	1	0,6	15,9	16,6	
60 44431	MAZAK INTEGREG 800V6 Upnout do přípravku za levou stranu míru 240 Frézovat základnu na l=85 Frézovat vybrání 2x 70 Navrtat Vrtat 4xD17 srazit hrany Frézovat horní stranu na l=45x73 Navrtat Vrtat 3xD6,65 Závít vyřezat 3x M8x1,25 Vrtat 3x D9,8 Vystružit 3x D10H7 Srazit hrany Odepnout a očistit	160		0,6	2	2	10	66	40,8	1	6,6	40,8	47,4	
70 44431	MAZAK INTEGREG 800V6 Upnout do přípravku za zhlédnu pol polehovat na otvor D17a D10H7 Frézovat levou stranu na míru 35, Frézovat plochu na 375 /0;-0,1/ přerovnat l=45 Navrtat Vrtat 2x D13, Vrtat 4x pro M6x1 Závít vyřezat 4x M6x1 Vrtat 6xD6,65 Závít vyřezat M8x1,25	160		0,6	2	1,5	10	84	40,6	1	8,4	40,6	49	







