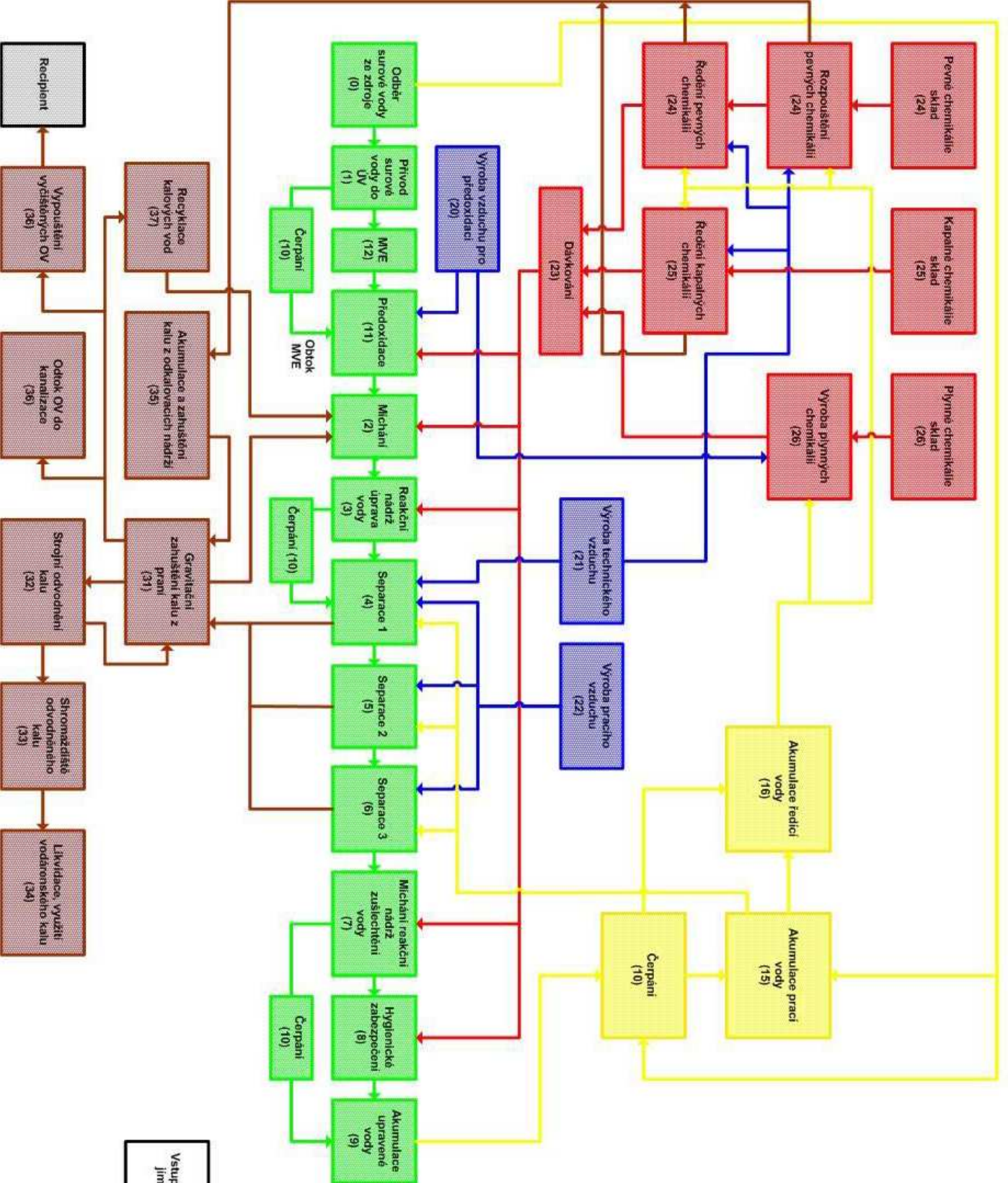


BLOKOVÉ SCHEMA ÚPRAVNY PITNÉ VODY - HLAVNÍ PROVOZNĚ FUNKČNÍ CELKY



CESTA TOKU VODY - HLAVNÍ TECHNOLOGICKÁ LINKA
 CHEMICKÉ HOSPODÁŘSTVÍ
 PRACÍ, TECHNOLOGICKÁ VODA
 KALOVÉ HOSPODÁŘSTVÍ
 VZDUCH

ZELENÁ
ČERVENÁ
ŽLUTÁ
HNĚDÁ
MODŘÁ

POMOCNĚ PROVOZNĚ FUNKČNÍ CELKY

LIKVIDACE ZAOLJOVANÝCH OV (38)
LIKVIDACE SPLAŠKOVÝCH OV (39)
ZDROJ ENERGIE (40)
NAPAJENÍ EL. ENERGIE (41)
ROZVODY EL. ENERGIE (42)
KOTELNA (43)
ÚPRAVA TOPNÉ VODY (44)
INFORMAČNÍ SYSTÉM (50)
PORÍZENÍ A SBĚR DAT (51)
ŘÍZENÍ A REGULACE (52)
ZABEZPEČENÍ A SIGNALIZACE (53)
LABORÁTOR (60)
TRUBNÍ ROZVODY (70)
ARMATURY (71)
ODPADOVÉ HOSPODÁŘSTVÍ (80)
KOMUNIKACE (91)
OPLOČENÍ (92)
TERÉNNÍ ÚPRAVY (93)
STAVBY (99)

ZÁKLADNÍ POPIS PFC AKUMULACE

