



VYSOKÉ UČENÍ TECHNICKÉ V BRNĚ

BRNO UNIVERSITY OF TECHNOLOGY

FAKULTA STROJNÍHO INŽENÝRSTVÍ

FACULTY OF MECHANICAL ENGINEERING

ÚSTAV AUTOMOBILNÍHO A DOPRAVNÍHO INŽENÝRSTVÍ

INSTITUTE OF AUTOMOTIVE ENGINEERING

DVOUNÁPRAVOVÝ PŘÍVĚS ZA NÁKLADNÍ AUTOMOBIL

TWO-AXLE TRAILER FOR A TRUCK

BAKALÁŘSKÁ PRÁCE

BACHELOR'S THESIS

AUTOR PRÁCE

AUTHOR

Tomáš Novotný

VEDOUCÍ PRÁCE

SUPERVISOR

Ing. Lukáš Zeizinger, Ph.D.

BRNO 2022

Zadání bakalářské práce

Ústav:	Ústav automobilního a dopravního inženýrství
Student:	Tomáš Novotný
Studijní program:	Strojírenství
Studijní obor:	Stavba strojů a zařízení
Vedoucí práce:	Ing. Lukáš Zeizinger, Ph.D.
Akademický rok:	2021/22

Ředitel ústavu Vám v souladu se zákonem č.111/1998 o vysokých školách a se Studijním a zkušebním řádem VUT v Brně určuje následující téma bakalářské práce:

Dvounápravový přívěs za nákladní automobil

Stručná charakteristika problematiky úkolu:

Koncepční návrh konstrukce točnicového přívěsného vozidla typu ložného nesklápěného valníku.

Konstrukce složena z šasi rámu přívěsu, oje, nápravy, točnice a valníkové nástavby.

Technické parametry a požadavky:

Max. technická/povolená hmotnost 18 000 kg.

Délka ložné plochy 7000 mm.

Vnější šířka max. 2550 mm.

Cíle bakalářské práce:

Rešeršní rozbor obdobných točnicových přívěsů.

Rešeršní rozbor legislativních předpisů.

Koncepční návrh přívěsu.

Funkční, rozměrové a silové výpočty.

Upřesnění konstrukce přívěsu s návrhem komponent.

Pevnostní výpočet vybraných konstrukčních uzlů.

Výkres sestavy návěsu.

Podsestava svařence rámu.

Dílenské výrobní výkresy.

Seznam doporučené literatury:

SYROVÝ, Otakar. Doprava v zemědělství. 1. vyd. Praha: Profi Press, 2008. ISBN 9788086726304.

VLK, František. Dynamika motorových vozidel. 2. vyd. Brno: František Vlk, 2003. ISBN 8023900242.

LEINVEBER, Jan a Pavel VÁVRA. Strojnické tabulky: pomocná učebnice pro školy technického zaměření. 1. vyd. Úvaly: Albra, 2003. ISBN 8086490742.

SHIGLEY, Joseph Edward, Charles R. MISCHKE a Richard G. BUDYNAS, VLK, Miloš (ed.).
Konstruování strojních součástí. 1. vyd. Přeložil Martin HARTL. V Brně: VUT IUM, 2010. Překlady
vysokoškolských učebnic. ISBN 9788021426290.

Termín odevzdání bakalářské práce je stanoven časovým plánem akademického roku 2021/22

V Brně, dne

L. S.

prof. Ing. Josef Štětina, Ph.D.
ředitel ústavu

doc. Ing. Jaroslav Katolický, Ph.D.
děkan fakulty

ABSTRAKT

Tato bakalářská práce se zabývá koncepčním návrhem dvounápravového přívěsu za nákladní automobil. První část obsahuje rešeršní rozbor přípojných vozidel a následně legislativy. V další části je podrobně rozebrána konstrukce konceptu přívěsu a poté výpočtová kontrola zatížení náprav. Poslední část tvoří pevnostní analýza s jejím zhodnocením a částečná výkresová dokumentace.

KLÍČOVÁ SLOVA

Dvounápravový přívěs, nosný rám, náprava, pevnostní analýza

ABSTRACT

This bachelor thesis deals with the conceptual design of a two-axle trailer for a truck. The first part contains a research analysis of trailers and subsequent legislation. In the next part is in detail analyzed construction of the trailer concept and then the calculation of the axle loads. The last part consists of strength analysis with its evaluation and partial drawing documentation.

KEYWORDS

Two-axle trailer, supporting frame, axle, strength analysis

BIBLIOGRAFICKÁ CITACE

NOVOTNÝ, Tomáš. *Dvounápravový přívěs za nákladní automobil*. Brno, 2022. Dostupné také z: <https://www.vutbr.cz/studenti/zav-prace/detail/139073>. Bakalářská práce. Vysoké učení technické v Brně, Fakulta strojního inženýrství, Ústav automobilního a dopravního inženýrství. Vedoucí práce Lukáš Zeizinger.

ČESTNÉ PROHLÁŠENÍ

Prohlašuji, že tato práce je mým původním dílem, zpracoval jsem ji samostatně pod vedením Ing. Lukáše Zeizingera, Ph.D. a s použitím literatury uvedené v seznamu.

V Brně dne 20. května 2022

.....

Tomáš Novotný

PODĚKOVÁNÍ

Tímto bych rád poděkoval vedoucímu své bakalářské práce Ing. Lukáši Zeizingerovi, Ph.D. za odborné vedení práce, ochotu a jeho čas věnovaný konzultacím. Také chci poděkovat vedení společnosti Everlift spol s r.o. a jejímu konstruktérovi Ing. Janu Klecovi za jeho ochotný přístup a poskytnuté podklady.

OBSAH

Úvod	9
1 Přípojná vozidla za nákladní automobily	10
1.1 Přívěs	10
1.2 Návěs	14
1.3 Členění přívěsů a návěsů podle nařízení č. 2018/858/EU	15
2 Legislativní předpisy	17
2.1 Hmotnosti a rozměry přípojných vozidel a jízdních souprav	17
2.2 Schvalování technické způsobilosti vozidel kategorie O	19
2.3 Doklady o schválení technické způsobilosti vozidel kategorie O	21
3 Průzkum trhu s volbou výchozího konceptu	22
3.1 Panav	22
3.2 Svan	23
3.3 Everlift	24
3.4 Schwarzmüller	25
3.5 Zhodnocení	26
4 Koncepční návrh přívěsu	27
4.1 Nosný rám	27
4.2 Nápravy s odpružením	30
4.3 Točnice	30
4.4 Tažná oj	31
4.5 Zábrany proti podjetí	32
5 Silové, rozměrové a funkční výpočty	33
6 Pevnostní výpočet	37
6.1 Tvorba MKP modelu	37
6.2 Zatížení modelu	39
6.3 Vyhodnocení analýzy	40
Závěr	43
Použité informační zdroje	44
Seznam použitých zkratk a symbolů	47
Seznam příloh	48

ÚVOD

Dopravu lze označit jako souhrn úkonů, díky nimž provádíme přepravu materiálu či osob z jednoho místa na druhé. Samotnou dopravu můžeme rozdělit do několika kategorií. Nejobecnější dělení je dle prostředí, ve kterém dopravu provádíme, a to na dopravu pozemní, vzdušnou, vodní a podzemní. Blíže ji lze dělit dle způsobu uskutečnění dopravy na dopravu silniční, železniční, plavební a leteckou. [1]

Tato práce se zabývá pouze nákladní dopravou, do níž již nezahrnujeme přepravu osob. Nejpoužívanějším typem nákladní dopravy je doprava silniční, což je způsobeno její nenahraditelností na středních a kratších dopravních vzdálenostech s ohledem na její cenu a celkovou dostupnost. Tato doprava se však negativně spojuje se špatným vlivem na životní prostředí a vysokou vytižeností pozemních komunikací, která je způsobena velkou hustotou dopravy a mechanickým namáháním vozovek. To se podílí na vyšší nehodovosti na silnicích. Silniční doprava se sebou nese i velkou závislost na neobnovitelných zdrojích fosilních paliv. Vývoj v oblasti druhu pohonu silničních vozidel za poslední desetiletí ale nabízí naději minimalizovat její emisní zátěž na životní prostředí. Právě silniční dopravou se bude práce blíže zabývat, přesněji dvounápravovým točnicovým přívěsem za nákladní automobil, který se řadí pod přípojná vozidla za nákladní automobily.

První část této práce se věnuje teoretickému úvodu a základnímu dělení přípojných nákladních vozidel z odborné literatury a poté také z právních předpisů. Dále je zde zpracována legislativa pro technické požadavky přípojných vozidel a postup při schvalování jejich technické způsobilosti k provozu na pozemních komunikacích.

V druhé, praktické části je podrobněji popsán koncepční návrh přívěsu a konstrukce jednotlivých částí. Poté je provedena výpočtová kontrola zatížení náprav při maximální hmotnosti nákladu. Dále se pevnostně zanalyzuje svařovaný nosný rám při maximálním statickém zatížení od nákladu v programu MSC Apex 2021.3. Nakonec budou vyhotoveny zadané výkresy přívěsu a jeho částí.

1 PŘÍPOJNÁ VOZIDLA ZA NÁKLADNÍ AUTOMOBILY

Skupina přípojných vozidel je složena z přívěsů a návěsů. Jsou to vozidla určená pro provoz na pozemních komunikacích¹ určená k tomu, aby byla tažena dalším již poháněným vozidlem. [5] Tato přípojná vozidla lze považovat za nenahraditelná, jelikož nákladní automobily nejsou schopny samy o sobě přepravit příliš rozměrné a hmotné materiály a konstrukce či větší objem materiálu, jak můžeme vidět na obr. 1 na soupravě s délkou více než 30 metrů², kterou využila pro přepravu značka Seat. Přípojná vozidla umožňují převážet po veřejné pozemní komunikaci až tisíce tun. Dle zatížení, druhu a prostorových požadavků na řízení vozidla se volí jejich rozměry. [2]



Obr. 1 Nákladní souprava [21]

1.1 PŘÍVĚŠ

Přívěš se řadí mezi nemotorová přípojná vozidla určená k provozu na pozemních komunikacích. Používá se pro přepravu nákladu, bez vlastního zdroje pohonu a zpravidla bez hnací nápravy, tudíž musí být tažen některým typem motorového vozidla, kde je přenášena na toto tažné vozidlo pouze zanedbatelná část celkové hmotnosti přívěsu. Přívěsy se připojují

¹ Pozemní komunikace jsou dálnice, silnice, místní komunikace a účelové komunikace [33]

² Při překročení nejvyšších povolených rozměrů jízdních souprav je při provozu vozidla třeba povolení příslušného silničního správního úřadu ke zvláštnímu užívání silnic podle § 25 zákona č. 13/1997 Sb.

za motorová vozidla pomocí oje (lze vidět na obr. 2 a obr. 4 vlevo dole), která má na konci tažné zařízení nebo oko, za něž se přívěs zahákne. [5]

1.1.1 LEHKÉ PŘÍVĚSY

Při relativně lehkém, a ne moc rozměrném nákladu jsou využívány i menší alternativy přívěsů. Uvažujeme o vozidlech kategorie O₁ a O₂ (blíže se těmito kategoriemi budeme zabývat v kapitole 1.3) s maximální celkovou hmotností nepřevyšující 750 kg nebo 3,5 tuny. Vozidla kategorie O₁ se v dopravě používají nejvíce, jejich hlavním zastupitelem jsou přívěsné vozíky – viz obr. 2. Ty bývají buď sklopné nebo nesklopné, s konstrukcí pro plachtu nebo s bočnicemi a s koly pod nebo vedle ložné plochy. Zřídka se lze ještě setkat i s jinými konstrukcemi pro speciální účely, například přepravu vodních skútrů či člunů. Zpravidla bývají přívěsy kategorie O₁ nebrzděné.



Obr. 2 Přívěsný vozík [18]

Vozidla kategorie O₂ mívají díky vyšší celkové hmotnosti o něco různorodější konstrukce. Bývají opět sklopné nebo nesklopné, s konstrukcí pro plachtu nebo s bočnicemi a s koly pod nebo vedle ložné plochy. Tyto přívěsy se také často využívají pro přepravu automobilů a jiných vozidel, mohou mít vzadu navíc sklápěcí rampu pro snadné najetí na přívěs. Další často používané konstrukce jsou například pro přepravu zvířat, lodí, cisteren nebo bazénů (viz obr. 3) – ty jsou speciální díky své velmi nízké ložné ploše oproti ostatním konstrukcím a obecně se označují jako nízkopodlažní přívěs. Přívěsy kategorie O₂ jsou brzděné.

Obě kategorie přívěsných vozidel se nejčastěji připojují za osobní nebo užitkové automobily přes tažné zařízení, jímž musí být vozidlo vybaveno, za které se zachytává oj přívěsu. U těchto dvou kategorií se v naprosté většině jedná o tuhou tažnou oj, tudíž je lze obecně také nazvat přívěsy tandemovými. Nejrozšířenější jsou v těchto kategoriích přívěsy jednonápravové, ale často se můžeme setkat i s dvěma a více nápravovými dle únosnosti jednotlivých náprav.



Obr. 3 Třínápravový přívěs kategorie O₂ značky Autovia pro přepravu bazénů [17]

1.1.2 TĚŽKÉ PŘÍVĚSY

Využívají se při vícetonážní a rozměrnější dopravě, jedná se o kategorie vozidel O₃ a O₄, s maximální hmotností 10 tun nebo převyšující 10 tun. Musí snášet velká zatížení, proto u těchto přívěsů bývají z důvodu lepšího rozložení hmotnosti dvě a více náprav. Díky vysoké únosnosti je jejich konstrukce velmi různorodá a pro širokou škálu použití. Přívěsná vozidla kategorie O₃ se vyrábí v obdobných konstrukcích jako již zmíněná vozidla kategorie O₂, pouze s rozdílem, že jsou rozměrově větší a s vyšší únosností. Ty největší a nejhmotnější přívěsy, se kterými se můžeme na silnici setkat, náleží do kategorie O₄. Jejich využití je taktéž velmi různorodé, zároveň s jejich konstrukčními provedeními. Spolu s vozidly kategorie O₃, na rozdíl od předchozích kategorií O₁ a O₂, bývá jejich připojení k tažným vozidlům provedeno nejen přes tuhou tažnou oj, ale i za pomoci tažné oje s točnicovým řízením,

jenž umožňuje natáčení přední nápravy pro lepší manipulovatelnost na silnici. V následujících pár odstavcích jsou představeny některé vybrané konstrukce této kategorie.

Jedna z těch úplně klasických a nejvíce rozšířených nástaveb je valníková nástavba. Bývá osazena různými typy konstrukčních řešení pro daný účel, mezi nejběžnější náleží například jednoduché bočnice se zadním vyklápěním nebo plachtová celokrytá konstrukce nazývaná také jako skříňová (tu lze vidět na obr. 4) v provedení s tuhou tažnou ojí. Dále může být nástavba osazena rampami vzadu pro snadné najetí a následný převoz vozidel či stavební techniky. Podrobnou konstrukcí této valníkové nástavby v provedení s točnicovým řízením se práce ve své praktické části zabývá v kapitole 4. Tato nástavba se také využívá u traktorových přívěsů se zvýšenými bočnicemi pro převoz komodit z polí.



Obr. 4 Třínápravový valníkový tandemový přívěs s tuhou tažnou ojí Panav [26]

Již méně v dopravě používaná nástavba pro lesní provoz, využívaná v lesnictví hlavně pro přepravu dřeva, se nazývá klanicová nástavba – viz obr. 5. Na rámu přívěsu je přidělena řada dle potřeby posouvateľných klanic, což jsou profily smontované do tvaru U, do nichž se na sebe vkládají dřevěné klády pro převoz. Na tuto nástavbu navazují oplenové přívěsy. Ty jsou také konstruovány především pro lesní provoz. Přívěs může mít jednu či více náprav, jež jsou řízeny pomocí teleskopické oje. Díky této konstrukci je možné nastavit vzdálenost oplenů přívěsu od tahače a s využitím klanic převážet dřevo či jiné dlouhé materiály o délce i například 18 metrů. [15]



Obr. 5 Klanicový přívěs [7]

Mezi další druhy nástaveb lze uvést přívěsy pro přepravu kontejnerů, cisteren, přepravníky zvířat, skříňové, pro přepravu vozidel a jiné.

1.2 NÁVĚS

Návěs je stejně jako přívěs nemotorové vozidlo, určené k provozu na pozemních komunikacích, u kterého, na rozdíl od přívěsu, je část celkové hmotnosti nákladu a návěsu přenášena na tažné vozidlo neboli tahač. Při odpojení návěsu je tedy nutné kvůli rovnováze podepřít přední (točnicovou) část jednou nebo dvěma vysouvateľnými podpěrami, aby nedošlo k jeho naklopení či převrácení. Nejčastěji jsou používány k dálkové přepravě ve složení dvounápravový tahač a třínápravový návěs z obr. 6. [5]

Druhy návěsů:

- pro standardní tahač návěsů:
 - plošinový návěs
 - sedlový návěs
 - sedlový návěs se sníženou podlahou
 - prohloubený návěs
- pro nízkopodlažní tahač:
 - nízkopodlažní návěs [5]



Obr. 6 Třínápravový valníkový plošinový návěs Panav [25]

1.3 ČLENĚNÍ PŘÍVĚSŮ A NÁVĚSŮ PODLE NAŘÍZENÍ Č. 2018/858/EU

Podrobnější členění přípojných vozidel je uvedeno v nařízení Evropského parlamentu a Rady (EU) č. 2018/858 o schvalování motorových vozidel a jejich přípojných vozidel, jakož i systémů, konstrukčních částí a samostatných technických celků určených pro tato vozidla a o dozoru nad trhem s nimi, o změně nařízení (ES) č. 715/2007 a č. 595/2009 a o zrušení směrnice 2007/46/ES (dále jen „nařízení 2018/858/EU“).

V článku 4 tohoto nařízení jsou uvedeny kategorie vozidel. Přípojná vozidla jsou zařazena do kategorie O. Tato kategorie se člení:

- kategorie O₁: přípojná vozidla s maximální hmotností nepřevyšující 0,75 tuny
- kategorie O₂: přípojná vozidla s maximální hmotností převyšující 0,75 tuny, ale nepřevyšující 3,5 tuny
- kategorie O₃: přípojná vozidla s maximální hmotností převyšující 3,5 tuny, ale nepřevyšující 10 tun
- kategorie O₄: přípojná vozidla s maximální hmotností převyšující 10 tun

V příloze I nařízení 2018/858/EU je definice druhů karoserií vozidel. Definice karoserií vozidel kategorie O je:

- DA návěs –přípojně vozidlo, které je konstruováno a vyrobeno tak, aby bylo připojeno k tahači nebo ojnicovému přívěsu a aby na tažné vozidlo nebo ojnicový přívěs působilo výrazným svislým zatížením. Do jízdní soupravy se připojuje pomocí návěsového čepu a točnice.
- DB přípojně vozidlo tažené ojí – přípojně vozidlo, které má nejméně dvě nápravy, z nichž alespoň jedna je řízená:
 - a) které je opatřeno tažným zařízením, které je pohyblivé ve svislém směru (ve vztahu k přípojněmu vozidlu), a
 - b) které přenáší na tažné vozidlo svislé statické zatížení menší než 100 daN.
- DC přípojně vozidlo s nápravami uprostřed – přípojně vozidlo, u kterého jsou nápravy umístěny blízko těžiště vozidla (je-li náklad rovnoměrně rozložen), takže se na tažné vozidlo přenáší pouze malé statické svislé zatížení, které nepřekračuje 10 % zatížení odpovídajícího maximální hmotnosti přípojně vozidla nebo zatížení 1 000 daN (podle toho, která hodnota je nižší).
- DE přípojně vozidlo s nevýkyvnou ojí – přípojně vozidlo, u kterého je náprava nebo skupina náprav vybavena ojí, jež přenáší na tažné vozidlo statické zatížení, které nepřekračuje 4 000 daN vzhledem k jeho konstrukci a které neodpovídá definici přípojně vozidla s nápravami uprostřed. Do jízdní soupravy se nepřipojuje pomocí návěsového čepu a točnice.

Dodatek 2 nařízení 2018/858/EU uvádí číselné znaky k doplnění kódů pro různé druhy karoserií, např. 03 – skříňová nástavba. Všechny číselné znaky jsou uvedeny viz příloha č. 1 této práce.

2 LEGISLATIVNÍ PŘEDPISY

Technické požadavky pro provoz silničních vozidel a zvláštních vozidel a schvalování jejich technické způsobilosti upravuje zákon č. 56/2001 Sb. o podmínkách provozu vozidel na pozemních komunikacích a o změně zákona č. 168/1999 Sb., o pojištění odpovědnosti za škodu způsobenou provozem vozidla a o změně některých souvisejících zákonů (zákon o pojištění odpovědnosti z provozu vozidla), ve znění zákona č. 307/1999 Sb. (dále jen „zákon č. 56/2001 Sb.“). Tento zákon však z hlediska schvalování technické způsobilosti vozidel vyžaduje novelizaci, jelikož v něm doposud není zaimplementováno nařízení 2018/858/EU.³

Podle čl. 6 odst. 1 nařízení 2018/858/EU členské státy jmenují schvalovací orgány příslušné ke schvalování technické způsobilosti vozidel. Typy vozidel kategorie O schvaluje Ministerstvo dopravy ČR. Schválení jednotlivých vozidel provádí obecní úřady obcí s rozšířenou působností⁴, kterých je s hlavním městem Praha celkem 206. [35] Dle článku 2 nařízení 2018/858/EU se nemusí schválení typu podle tohoto předpisu realizovat např. pro vozidla určená k používání civilní ochranou, požární službou a službami odpovídajícími za udržování veřejného pořádku. V tomto případě při schvalování typu Ministerstvo dopravy ČR postupuje podle ustanovení hlavy II zákona č. 56/2001 Sb.

Problematika schvalování silničních vozidel je obsáhlá. V této práci je dále uvedeno jen schvalování jednotlivých silničních vozidel kategorie O.

2.1 HMOTNOSTI A ROZMĚRY PŘÍPOJNÝCH VOZIDEL A JÍZDNÍCH SOUPRAV

Maximální hodnoty rozměrů a hmotností vozidel jsou uvedeny v prováděcí vyhlášce k zákonu č. 361/2001 Sb. o provozu na pozemních komunikacích a o změnách některých zákonů (zákon o silničním provozu), ve znění pozdějších předpisů. Touto vyhláškou je vyhláška č. 209/2018 Sb. o hmotnostech, rozměrech a spojitelnosti vozidel. Při schvalování přípojných vozidel nemohou být, pokud nejsou ministerstvem dopravy uděleny výjimky, překročeny hodnoty nejvyšších povolených hmotností a rozměrů připadajících na tato vozidla, nejvyšší technicky přípustné hmotnosti mohou být vyšší.

³ Poslední návrh novely zákona č. 56/2001 Sb. nebyl schválen, jelikož projednání sněmovního tisku č. 1046 bylo ukončeno s koncem volebního období Poslanecké sněmovny Parlamentu ČR v roce 2021. [22]

⁴ Výčet obcí s rozšířenou působností je uveden ve vyhlášce č. 346/2020 Sb. [30]

Hodnoty hmotností nesmí překročit u přívěsů:

- se dvěma nápravami - 18 t,
- se třemi nápravami - 24 t,
- se čtyřmi a více nápravami - 32 t,
- u jízdních souprav - 48 t.

Hodnota nejvyšší povolené hmotnosti návěsu není stanovena. Hmotnost návěsu se posuzuje v jízdní soupravě, jejíž hmotnost včetně nákladu nesmí překročit 48 t.

Hodnoty hmotností na jednotlivou nápravu přípojných vozidel nesmí překročit 10 t.

U dvojnápravy a trojnápravy nesmí být překročen součet zatížení následovně:

- u dvojnápravy při jejím dílčím rozvoru
 1. méně než 1 m – 11 t
 2. od 1,0 m a méně než 1,3 m – 16 t
 3. od 1,3 m a méně než 1,8 m – 18 t
- u trojnápravy při jejím dílčím rozvoru:
 1. do 1,3 m včetně – 21 t
 2. nad 1,3 m do 1,4 m včetně – 24 t
 3. nad 1,4 m do 1,8 m včetně – 27 t

Rozměry přípojných vozidel a jízdních souprav jsou následující:

- šířka - 2,55 m
- šířka chladírenských a mrazírenských, jejichž boční stěny včetně izolace jsou nejméně 45 mm silné – 2,60 m
- výška – 4,00 m (pro přepravu vozidel 4,20 m)
- jízdní soupravy tažného vozidla s návěsem - 4,08 m
- délka přívěsu – 12,00 m
- jízdní soupravy motorového vozidla s návěsem - 16,50 m (vzdálenost mezi osou čepu sedla tahače a zadním čelem návěsu - 12,00 m)
- jízdní soupravy motorového vozidla s jedním přívěsem - 18,75 m
 - jízdní soupravy motorového vozidla s jedním přívěsem kategorie O, určeným pro přepravu vozidel (pro ukázkou obr. 7) - 20,75 m
 - jízdní soupravy se dvěma přívěsy nebo s kombinací návěsu a jednoho přívěsu - 22,00 m [31]



Obr. 7 Třínápravový nízkoložný přívěs se zalomeným rámem [8]

2.2 SCHVALOVÁNÍ TECHNICKÉ ZPŮSOBILOSTI VOZIDEL KATEGORIE O

Obecní úřady obcí s rozšířenou působností při schvalování technické způsobilosti jednotlivě vyrobeného vozidla postupují podle § 29 až § 33c zákona č. 56/2001 Sb. a prováděcí vyhláškou tohoto zákona. [32] Proces schvalování není zcela v souladu s nařízením 2018/858/EU. Přestože není toto nařízení doposud implementováno do zákona č. 56/2001 Sb., je závazné v celém rozsahu a přímo použitelné ve všech členských státech a obecní úřady obcí s rozšířenou působností jsou jím vázány.⁵ Obecní úřady obcí s rozšířenou působností při schvalování technické způsobilosti proto musí dodržet ustanovení nařízení 2018/858/EU.

O povolení výroby jednotlivého silničního vozidla výrobce předem písemně žádá kterýkoliv obecní úřad obce s rozšířenou působností. Technickou způsobilost jednotlivě vyrobeného vozidla potom na základě žádosti a jejích příloh schvaluje ten úřad, který výrobu povolil.

Žádost o schválení jednotlivého vozidla podává vlastník vozidla, výrobce či zástupce výrobce vozidla, nebo jeho dovozce. Výrobce silničního vozidla je v tomto případě fyzická nebo právnická osoba, která je odpovědná za všechna hlediska schválení jednotlivého vozidla nezávisle na tom, zda je tato osoba přímo zapojena do všech stupňů návrhu a výroby dotyčného vozidla či nikoli. Zástupcem výrobce vozidla každá fyzická nebo právnická osoba usazená

⁵ Článek 288 Smlouvy o fungování Evropské unie. [13]

v EU, jež je výrobcem řádně jmenována k jeho zastupování ve vztahu ke schvalovacímu orgánu nebo orgánu pro dozor nad trhem a k jednání jeho jménem ve věcech, na něž se vztahuje toto nařízení. Dovozcem fyzická nebo právnická osoba usazená v EU, která uvádí na trh vozidlo vyrobené ve třetí zemi. [14]

K žádosti o schválení technické způsobilosti jednotlivě vyrobeného vozidla žadatel, mimo podklady přiložené k žádosti o povolení jeho výroby, přikládá technický protokol. Podle nařízení 2018/858/EU jsou oprávněny technické protokoly vydávat technické zkušební. Ministerstvo dopravy ČR z důvodu kapacitního vyčerpání technických zkušeben a na základě právního rozboru nařízení 2018/858/EU přistoupilo k výkladu tohoto předpisu, který připouští pro vnitrostátní schvalování jednotlivých vozidel i technický protokol vydaný zkušební stanicí.⁶ [24]

Schválení jednotlivých vozidel se dle tohoto nařízení člení na:

- EU schválení jednotlivého vozidla (článek 44 nařízení),
- vnitrostátní schválení jednotlivého vozidla (článek 45 nařízení).

Vozidlu s EU schválením jednotlivého vozidla nelze jiným členským státem odmítnout jeho registraci. Vnitrostátní schválení jednotlivého vozidla je omezeno jen na území státu, který schválení vozidlu udělil. Jestliže má být toto vozidlo uvedeno na trh nebo registrováno v jiném členském státu EU, stát, který schválení udělil, vydá na požádání soupis technických požadavků, podle nichž bylo vozidlo schváleno – soupis pro vozidlo kategorie O₄ viz příloha č. 2. Členský stát EU, ve kterém by se toto vozidlo mělo zaregistrovat, může registraci vozidla v případě neplnění jím požadovaných podmínek odmítnout a trvat na schválení technické způsobilosti jednotlivě dovezeného vozidla [14]. Jednalo by se zejména o neplnění, na která byla schvalujícím členským státem EU uděleny výjimky a členský stát EU, v němž se bude vozidlo registrovat, schválí technickou způsobilost po udělení výjimek z technických požadavků orgánem tohoto státu⁷. Pokud by bylo dovezeno do ČR vozidlo s vnitrostátním schválením jednotlivého vozidla vydané jiným členským státem EU, obecní úřad obce s rozšířenou působností by schvaloval technickou způsobilost jednotlivě dovezeného vozidla podle § 34 a § 35 zákona č. 56/2001 Sb.

⁶ Zkušební stanicí je stanice technické kontroly.

⁷ V České republice rozhoduje o udělení výjimek z technických požadavků pro účely schválení technické způsobilosti jednotlivě dovezeného vozidla Ministerstvo dopravy ČR.

2.3 DOKLADY O SCHVÁLENÍ TECHNICKÉ ZPŮSOBILOSTI VOZIDEL KATEGORIE O

Vozidlo kategorie O musí splňovat technické požadavky všech příslušných regulačních aktů uvedených v příloze II nařízení 2018/858/EU, jejich soupis je viz příloha č. 2 bakalářské práce. Pokud vozidlo tyto požadavky splňuje, po zaplacení správního poplatku ve výši dva tisíce Kč podle položky 27 písm. c) sazebníku zákona o správních poplatcích schválí obecní úřad obce s rozšířenou působností technickou způsobilost jednotlivě vyrobeného vozidla. [36]

Dokladem o schválení technické způsobilosti je certifikát jednotlivého schválení vozidla, a to buď EU schválení jednotlivého vozidla nebo vnitrostátní schválení jednotlivého vozidla. Certifikátu se přidělí jedinečné číslo v souladu s harmonizovaným systémem číslování, které umožňuje alespoň identifikaci členského státu, jenž udělil schválení jednotlivého vozidla. K tomu vydalo Ministerstvo dopravy ČR informaci k vyplňování certifikátu jednotlivého schválení vozidla. Číslo certifikátu se skládá ze tří částí:

- označení státu: Česká republika „e8“,
- označení předpisu: vždy se uvádí „IV18/858“ pro EU schválení jednotlivého vozidla nebo „NIV18/858“ pro vnitrostátní schválení jednotlivého vozidla,
- značení konkrétního schválení: šestimístné číslo, kdy první dva znaky jsou označením obce, která schválení udělila, třetí znak je označením kalendářního roku, ve kterém bylo schválení uděleno, poslední 3 znaky jsou pořadovým číslem schválení, začínající číslem 001. [11]

Například číslo certifikátu e8*NIV18/858*OL2005 se skládá:

- e8 – Česká republika,
- NIV18/858 – vnitrostátní schválení jednotlivého vozidla podle nařízení 2018/858/EU,
- OL – vozidlo schválil Magistrát města Olomouce,
- 2 – vozidlo schváleno v roce 2022,
- 005 – páté vnitrostátní schválení Magistrátem města Olomouce v roce 2022.

Obecní úřad obce s rozšířenou působností v souladu s § 33 odst. 1 zákona č. 56/2001 Sb. současně s certifikátem jednotlivého schválení vozidla vystaví i technický průkaz silničního vozidla. Technický průkaz se tiskne v informačním systému registru silničních vozidel. [35]

3 PRŮZKUM TRHU S VOLBOU VÝCHOZÍHO KONCEPTU

Jeden z hlavních cílů této práce je koncepční návrh dvounápravového točnicového přívěsu za nákladní automobil. Navrhnout celý přívěs je velmi náročný proces jak z konstrukčního hlediska, tak i legislativního. Ve firmách na tom pracuje celý tým lidí s léty zkušeností a praxe. Jelikož tyto zkušenosti zatím nemám, bylo tedy nutné vycházet z nějakého již vyrobeného přívěsu. Proto jsem si prošel aktuální nabídky na trhu a vybral několik firem vyrábějících točnicové přívěsy specifikací vyhovujícími tomu v zadání bakalářské práce. Byli zvoleni čtyři známí výrobci s významným podílem na trhu pro toto odvětví. Jsou to firmy Everlift, Panav, Svan a Schwarzmüller. U valníkových⁸ přívěsů využívají tito výrobci dle následujících ukazatelů podobný koncept. Nyní si jejich přívěsy trochu představíme. Ke každému přívěsu jsou pro porovnání a kontrolu uvedeny vybrané základní parametry, zdali vyhovují mému zadání.

3.1 PANAV

Panav je v Evropě jeden z nejznámějších a největších výrobců silničních přívěsů a návěsů. Funguje již od roku 1896 a zabývá se zejména přípojnými vozidly o celkové hmotnosti nad 9 tun. Jejich výroba se zaměřuje zejména na valníkové návěsy včetně návěsů pro kombinovanou přepravu, valníkové soupravy, sklápěcí vozidla, kontejnerová vozidla, točnicové přívěsy, nosiče výměnných nástaveb a podvalníky. Tato společnost má vlastní výrobu a také vývoj. [28] Firma na svých stránkách neuvádí hmotnostní a délkové specifikace ke svému valníkovému přívěsu (obr. 8), ale po dotázaní požadované údaje poskytla – viz tab. č. 1.

Tab. 1 Technické parametry přívěs Panav

Celková povolená hmotnost	18 000 kg
Šířka	2 550 mm
Délka ložné plochy	6 423 – 7 473 mm
Provozní hmotnost	3 600 kg
Nápravy	2 x 9 t BPW nebo SAF
Odpružení	vzduchové

⁸ Valníková nástavba se dle nařízení 2018/858/EU označuje jako 02 bočnice.



Obr. 8 Přívěs Panav [27]

3.2 SVAN

Svan je rodinná firma s celkem čtyřiceti zaměstnanci a sídlem v Chrudimi. Výrobou přívěsů a návěsů se zabývá již od roku 1996. Specializuje se na zakázkovou výrobu do nejmenšího detailu dle požadavků zákazníka. [12] Přívěs, jenž byl pro srovnání zvolen, se nazývá TCH18 valník – viz obr. 9. Jeho technické parametry jsou uvedeny v tab. č. 2.

Tab. 2 Technické parametry přívěs Svan [23]

Celková povolená hmotnost	18 000 kg
Šířka	2 550 mm
Délka ložné plochy	5 000 – 9 500 mm
Provozní hmotnost	2 900 – 3 600 kg
Nápravy	2 x 9 t BPW
Odpružení	vzduchové



Obr. 9 Přívěs Svan TCH18 [23]

3.3 EVERLIFT

Tuto firmu znám ze všech zmíněných nejlépe, jelikož její sídlo Hněvotín u Olomouce se nachází blízko mému bydlišti. Společnost vyrábí návěsy i přívěsy, jejím hlavním zaměřením jsou nástavby pro motorová a přípojná vozidla, například valníkové nástavby, sklápěče, odtahové nástavby, vyprošťovací nástavby, odvozní soupravy a další příslušenství. To vše zákazníkovi přímo „na míru“. [29] Zvolený přívěs od této firmy se nazývá EverLift PT2 (obr. 10). Technické parametry viz tab. č. 3.

Tab. 3 Technické parametry přívěs Everlift [10]

Celková povolená hmotnost	18 000 kg
Šířka	2 550 mm
Délka ložné plochy	7 000 mm
Pohotovostní hmotnost	cca 4 000 kg
Nápravy	2 x 9 t SAF
Odpružení	vzduchové



Obr. 10 Přívěs EverLift PT2 [10]

3.4 SCHWARZMÜLLER

Jedna z úplně nejstarších a také největších firem vyrábějící v Evropě přípojná vozidla se nazývá Schwarzmüller. Jak již název napovídá, jedná se o zahraniční firmu, konkrétně z Rakouska se sídlem ve Freinbergu. Jeden z jejich závodů se nachází i ve městě Žebrák v České republice. Celkem tato společnost i se svou dceřinou firmou vyrobí ročně více než 10 000 přípojných vozidel a nástaveb a dosahuje ročně obrátu přes 300 milionů eur. [19] Vybral jsem si zde pro srovnání dvounápravový valníkový přívěs pro stavební materiály (obr. 11), jehož technické parametry uvádím v tab. č. 4.

Tab. 4 Technické parametry přívěs Schwarzmüller [6]

Celková povolená hmotnost	18 000 kg
Šířka	2 550 mm
Délka ložné plochy	7 100 mm
Pohotovostní hmotnost	3 600 kg
Nápravy	2 x 9 t SAF nebo BPW
Odpružení	Vzduchové



Obr. 11 Přívěs Schwarzmüller [6]

3.5 ZHODNOCENÍ

Jednoznačně nejzavedenější je firma Schwarzmüller, a to hlavně díky svým 150 letům zkušeností. Je také lídrem v oblasti inovací a technologií v tomto odvětví. Hned za ní se umísťuje firma Panav, taktéž díky své dlouholeté zkušenosti a značným podílem na trhu. A nakonec dva „nováčci“, firma Svan a Everlift, kteří si svá jména teprve budují. Všichni tito výrobci vyrábí vysoce kvalitní a spolehlivá vozidla. Jak již bylo zmíněno, všechny přívěsy si jsou konstrukčně velmi podobné, rozměrově a hmotnostně se liší pouze minimálně. Stejně je tomu i u nakupovaných komponent, kde každý z výrobců využívá zavedených dodavatelů. Taktéž jsou u všech k dostání dostatečně podrobné specifikace k uvedeným přívěsům. Měl jsem tedy pro svůj výchozí koncept na výběr ze čtyř přívěsů. Všechny vybrané dvounápravové valníkové točnicové přívěsy splnily jak konstrukčně, hmotnostně i rozměrově zadání bakalářské práce. Mezi nimi nakonec rozhodlo to, že mi po domluvě s majitelem firmy Everlift⁹ bylo nabídnuto přijet se osobně podívat do samotné výroby. Zde jsem se setkal s konstruktérem, který se na návrhu přívěsu podílel. Ten mě celým procesem výroby provedl a podrobně seznámil s konstrukčním řešením. Tudíž jsem zde nabral mnoho zajímavých a cenných informací o firmou Everlift vyráběných vozidlech. Pro mě tedy nakonec byla jasná volba vycházet se souhlasem firmy Everlift z jejich konceptu. Tento výběr posloužil zároveň i jako průzkum trhu a porovnání konkurence v nabídce dvounápravových valníkových přívěsů.

⁹ Majitelem společnosti Everlift spol. s r.o. se sídlem v Hněvotíně č.p. 444 je pan Ing. Ivo Hůlka

4 KONCEPČNÍ NÁVRH PŘÍVĚSU

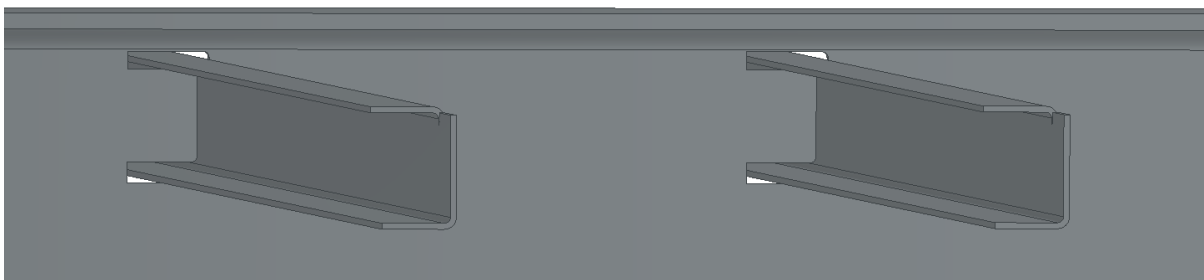
Tato kapitola se bude blíže zabývat stěžejním cílem celé práce, a to upřesněním konstrukce konceptu přívěsu (obr. 12), tedy jednotlivým konstrukčním podsestavám jako jsou rám, oj, nápravy s odpružením a točnice.



Obr. 12 Koncept dvounápravového valníkového točnicového přívěsu

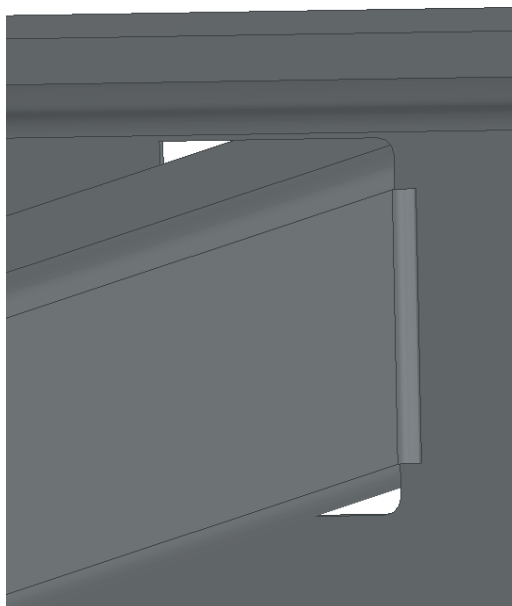
4.1 NOSNÝ RÁM

Hlavní a také největší část přívěsu je ocelový nosný rám, lze ho nazývat také jako zadní podvozek – viz obr. 16. Tento rám je svařované žebřinové konstrukce. Sestává se ze dvou nosných podélníků vyrobených z profilu IPE 300 a oceli dle EN S355J2. Každý je složen ze dvou tvarově stejných profilů, pouze různé výšky, jelikož je jeden uřezán v části nad točnicí (kvůli konstrukční výšce). Jsou k sobě svařeny a následně navíc podepřeny tlustostěnným plechem pro zajištění bezpečné pevnosti. Do obou podélníků je vypáleno 16 otvorů tvaru U a skrze ně prochází řada příčníků vyrobených z profilu U 80x50x4 a materiálu dle EN S235J0 – viz obr. 13. Toto uspořádání je zvoleno pro velkou úspornost konstrukční výšky.



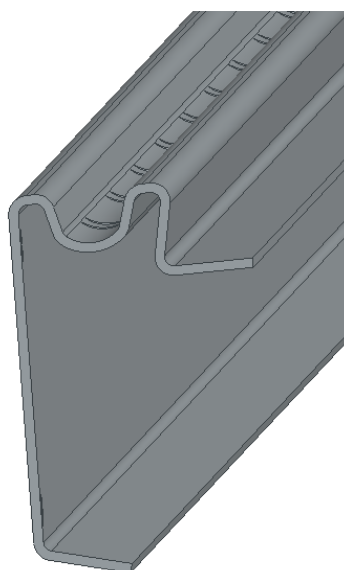
Obr. 13 Umístění příčnicků v podélníku

Příčnický jsou k podélníkům přivařeny pouze vertikálním svařovacím švem v oblasti jejich stojin (viz obr. 14), a to z důvodu, že jsou tvořeny z tenkostěnného nesymetrického otevřeného profilu, kdy vzniká při ohybu příčnicků vázané kroucení. U těchto případů se profily nejenom ohýbají, ale také krotí. Proto je nutné zanechat vodorovným pásům příčnicku možnost určité změny polohy ve vypálené díře v podélníku. Tím se docílí, že zde nevznikají příliš velká napětí.



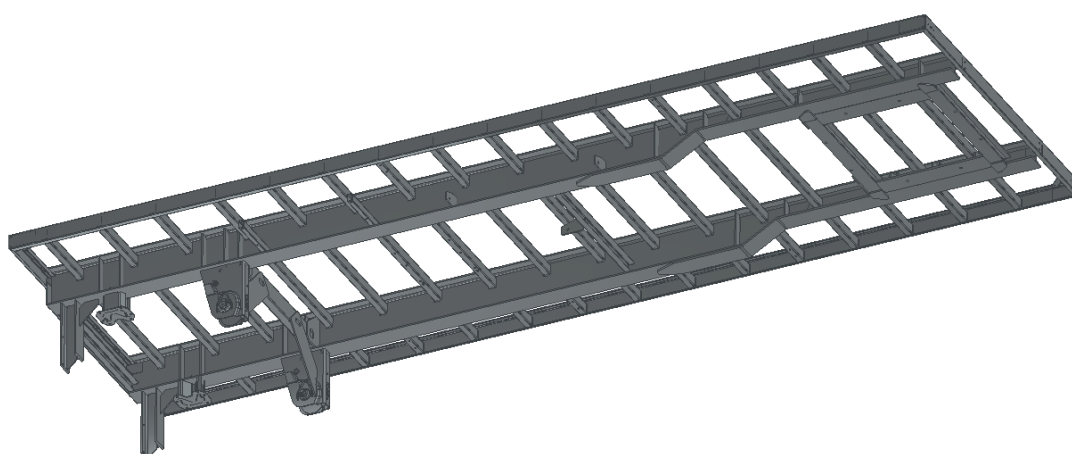
Obr. 14 Vertikální svar mezi příčnickem a podélníkem

Konstrukce je nakonec orámována speciálními okrajovými profily připomínající tvar U (obr. 15), které jsou kompatibilní pro více nástaveb, jako například konstrukce pro plachtu, převoz dřeva nebo klasickou valníkovou nástavbu z bočnic a čel, různých přídavek a úprav přívěsu. Zajišťuje také uložení podlahy, jež je zde v podobě nařezaných desek dřevěné překližky.



Obr. 15 Okrajový lem

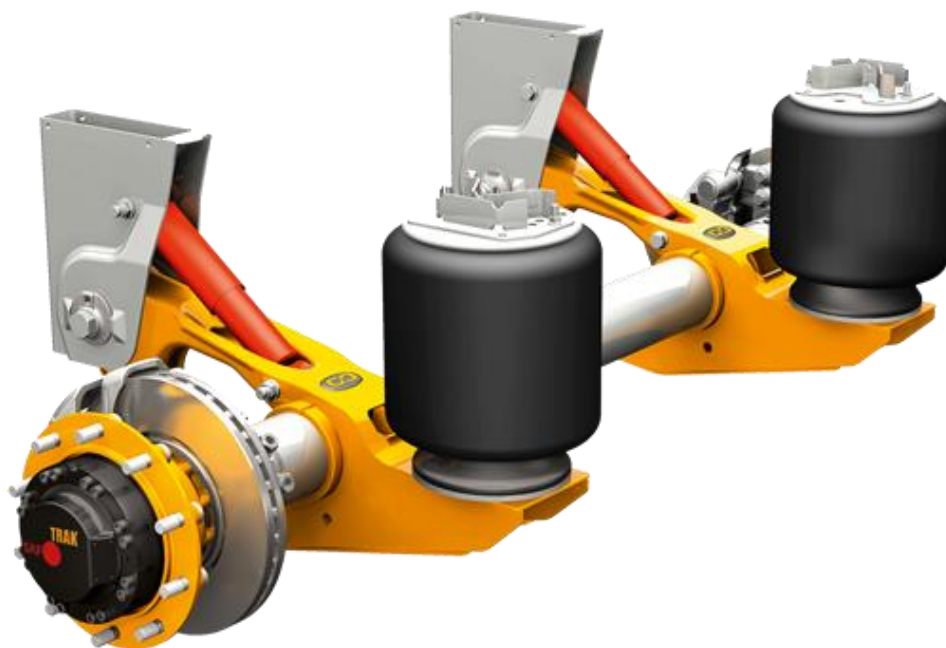
V přední části rámu pod nižšími I profily je umístěna čtvercová plechová konstrukce pro uchycení točnice s přední nápravou a ojí. Mezi podélníky je přivařen jeden příčnick navíc pro uchycení náhradního kola. V zadní části rámu je pevné uchycení zadní nápravy přesně navržené pro zvolený typ nápravy od dodavatele nacházející se pod silnějšími IPE 300 profily. [5]



Obr. 16 Nosný rám

4.2 NÁPRAVY S ODPRUŽENÍM

Kola jsou spojena s rámem pomocí nápravy od firmy SAF Holland – viz obr. 17. Tato náprava je optimalizována pro přívěsy standardní řady se zatížením 9 tun na nápravu pro provoz jak na silnici, tak i do terénu. Pro bezpečný provoz je nutné umožnit svislý pohyb kola vzhledem k rámu (propružení). To zde zajišťuje vzduchové odpružení, zde dvě vakové pružiny. Ukrývají v sobě píst, po němž se při pružení odvaluje vak, jenž se značně deformuje a dochází tím ke stlačování plynu uvnitř pryžového vaku. Proto musí být materiál vaku pro dosažení dlouhé životnosti velmi kvalitní a odolný. Náprava je osazena brzdami od výrobce Wabco, které jsou vybaveny systémem EBS. Pro tlumení nárazů a kmitání zde nalezneme dva tlumiče připevněné v závěsných ramenech a části přivařené k rámu. Celou nápravu spojuje masivní osa. [4][20]



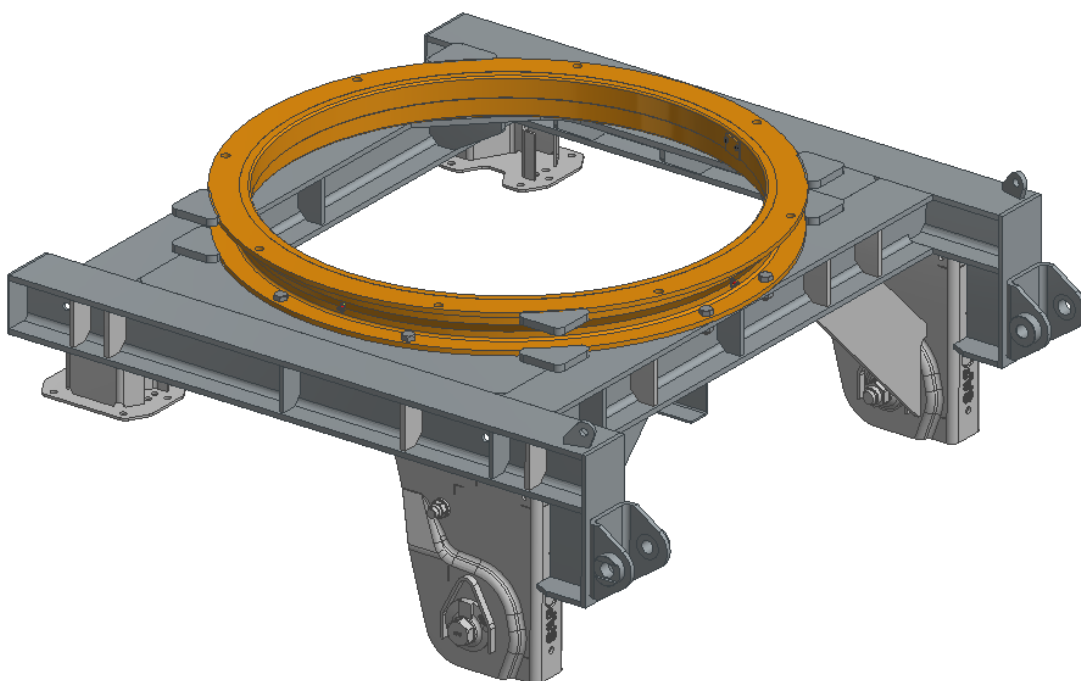
Obr. 17 Náprava SAF INTRA CD TRAK [20]

4.3 TOČNICE

Přední náprava je připevněna k typické části tohoto druhu přívěsů, a to k otočnému podvozku – viz obr. 18. Natáčet se může díky spojení s rámem přes otoč. Ta je opět jako nápravy od firmy SAF Holland. Pracuje jako axiální jednořadé kuličkové ložisko s technologií udržování optimálního mazání pro zajištění plynulé rotace při absorbování velké axiální síly během provozu. [9] Horní část otoče je přišroubována k rámu a dolní k otočnému podvozku.

Pro zjednodušení při montáži a správné usazení jsou obě části vycentrovány díky pomocným součástem z plechu přivařeným k rámu i podvozku.

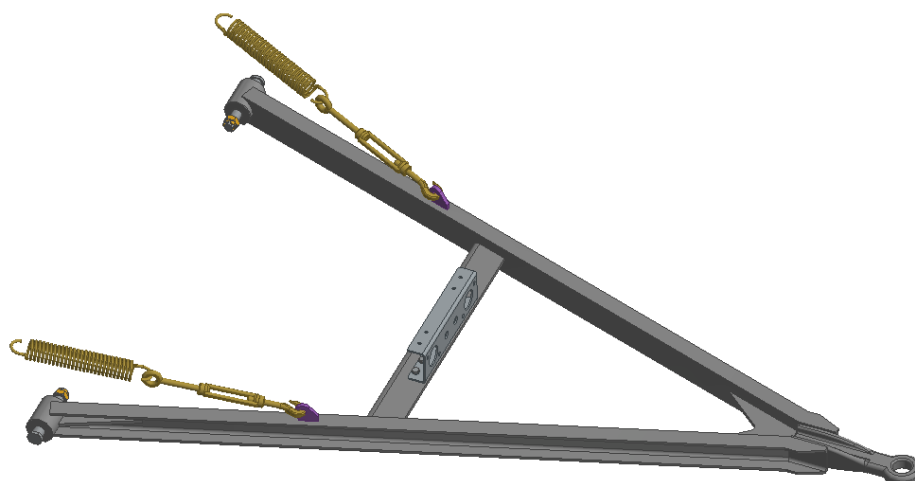
Podvozek je tvořen čtvercovou konstrukcí ze čtyř k sobě svařených profilů HEB 120 z materiálu S355J2. Jsou navíc pro vyšší pevnost obohaceny o přidané žebrování. Pod otočí jsou navíc ještě přidané dva plechy pro její přišroubování. Ze spodu je jako u rámu opět stejná konstrukce pro připevnění nápravy s odpružením. Poslední částí podvozku jsou v předu oka pro dva čepy a dvě pružiny, pro točnicové řízení pomocí tažné oje. [5]



Obr. 18 Otočný podvozek

4.4 TAŽNÁ OJ

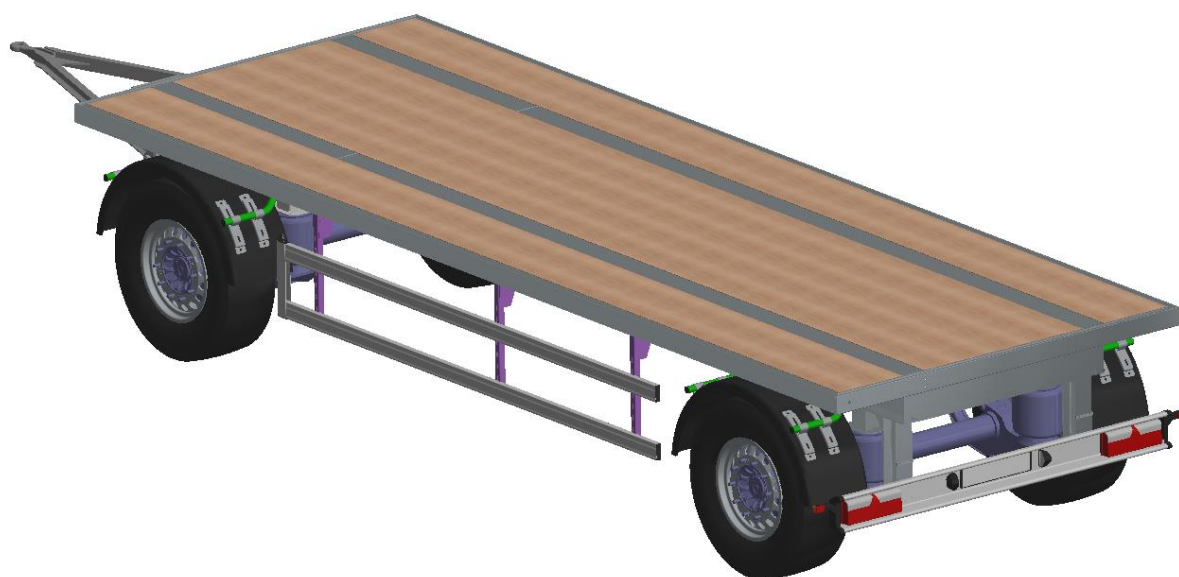
Tažná oj (obr. 19), jak již název napovídá, zajišťuje přenos tažné síly od tažného nákladního automobilu. Skládá se z dvou šikmých vzpěr, které se na konci spojují a přechází do oka. To se zavěsí za tažné zařízení nákladního automobilu. Na druhém konci nalezneme pouzdra s čepy, které oj spojují s točnicí. Obě vzpěry ještě spojuje jeden příčný vzpěr, k němuž je přišroubován plechový držák pro elektrické přípojky a spojkové hlavice se vzduchovým filtrem. Oj je výškově nastavitelná díky dvěma táhlům a pružinám zaháknutým ke vzpěrám a na druhém konci k točnici.



Obr. 19 Tažná oj

4.5 ZÁBRANY PROTI PODJETÍ

Zábrany proti podjetí jsou nutným bezpečnostním prvkem pro každé přípojné vozidlo dle podmínek předpisu EHK OSN č. 58, který je dílčím předpisem, jehož plnění je nezbytné pro provoz přívěsu na pozemních komunikacích. [3] Zábrany snižují riziko podjetí jiného vozidla pod přívěs. Přívěs na obr. 20 má jak zábranu zadní, tak i zábrany boční.



Obr. 20 Zadní a boční zábrany proti podjetí

5 SILOVÉ, ROZMĚROVÉ A FUNKČNÍ VÝPOČTY

V této kapitole budu kontrolovat zatížení jednotlivých náprav při maximálním povoleném zatížení přívěsu, a to v místě uprostřed ložné plochy a mimo něj. Tímto krokem se zkontroluje i správnost navržení jednotlivých rozměrových parametrů, jako jsou rozvor a převis vpředu a vzadu. Provozní hmotnost a její podíly na nápravách jsou převzaty z protokolu z technické zkušebny pro přívěs se stejnými rozměrovými parametry, z něž jsem při návrhu vycházel. [16]

Rozměry přívěsu pro výpočet:

Délka ložné plochy: $L_c = 7\,000$ mm

Rozvor: $L_r = 5\,300$ mm

Délka převisu vpředu: $L_p = 780$ mm

Délka převisu vzadu: $L_z = 920$ mm

Hmotnostní parametry:

Maximální technická/povolená hmotnost přívěsu: $M_{max} = 18\,000$ kg

Maximální přípustné zatížení jedné nápravy: $M_{nmax} = 9\,000$ kg

Provozní hmotnost přívěsu: $M_p = 3\,800$ kg

Podíl provozní hmotnosti na 1. nápravu: $M_{n1} = 2\,088$ kg

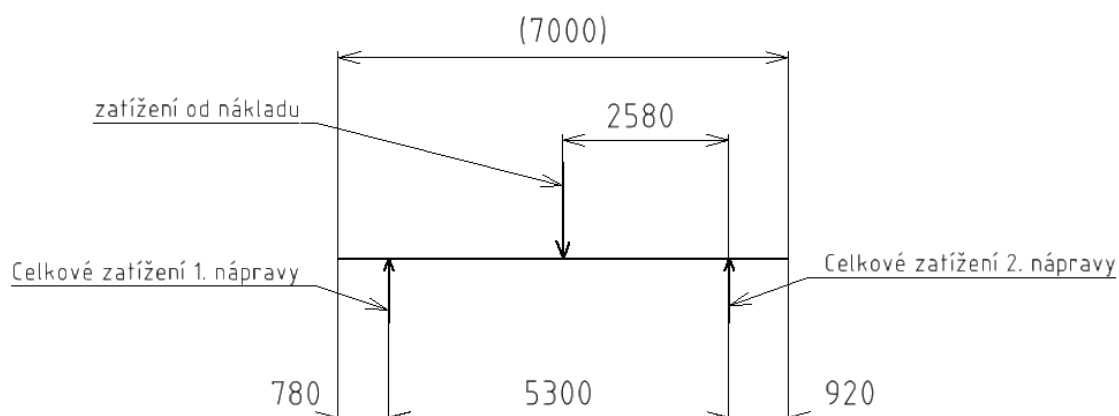
Podíl provozní hmotnosti na 2. nápravu: $M_{n2} = 1\,712$ kg

Maximální hmotnost, kterou můžeme na přívěs naložit:

$$M_{zmax} = M_{max} - M_p = 18\,000 - 3\,800 = 14\,200 \text{ kg}$$

Kontrola náprav při rovnoměrném zatížení přívěsu:

Optimálního rozložení hmotnosti na obě nápravy (obr. 21) lze dosáhnout u takto zvolených rozměrů při poloze těžiště uprostřed ložné plochy. Toho lze docílit při správném napolohování převáženého nákladu, či při rovnoměrném rozložení zatížení po celé ložné ploše.



Obr. 21 Schéma optimálního zatížení

$$\text{Vzdálenost těžiště od 1. nápravy: } Tv1 = \frac{L_c}{2} - L_p = \frac{7000}{2} - 780 = 2720 \text{ mm}$$

$$\text{Vzdálenost těžiště od 2. nápravy: } Tv2 = \frac{L_c}{2} - L_z = \frac{7000}{2} - 920 = 2580 \text{ mm}$$

$$\text{Podíl zatížení na 1. nápravě: } Pn1 = 1 - \frac{Tv1}{L_r} = 1 - \frac{2720}{5300} = 0,48679$$

$$\text{Podíl zatížení na 2. nápravě: } Pn2 = 1 - \frac{Tv2}{L_r} = 1 - \frac{2580}{5300} = 0,51321$$

$$\text{Zatížení 1. nápravy od nákladu: } Mk1 = Pn1 \cdot Mzmax = 0,48679 \cdot 14200 = 6912 \text{ kg}$$

$$\text{Zatížení 2. nápravy od nákladu: } Mk2 = Pn2 \cdot Mzmax = 0,51321 \cdot 14200 = 7288 \text{ kg}$$

$$\text{Celkové zatížení 1. nápravy: } M1 = Mk1 + Mn1 = 6912 + 2088 = 9000 \text{ kg}$$

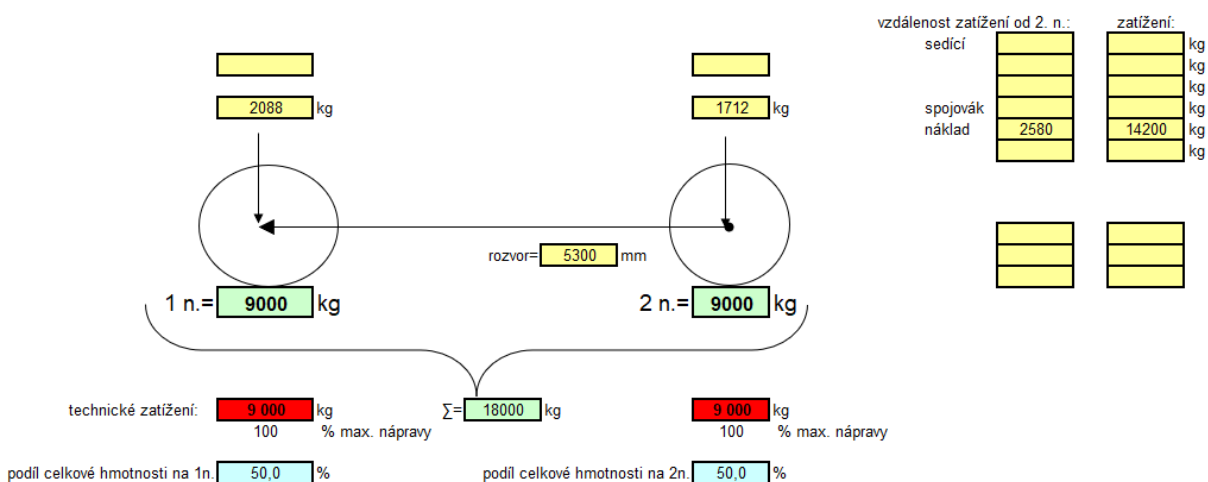
$$\text{Celkové zatížení 2. nápravy: } M2 = Mk2 + Mn2 = 7288 + 1712 = 9000 \text{ kg}$$

$M1 \leq Mnmax$ – podmínka splněna

$M2 \leq Mnmax$ – podmínka splněna

Z výpočtu vyplývá, že při tomto způsobu zatížení se rovnoměrně rozložila síla na obě nápravy, které jsou zatíženy stejně, a to svojí maximální únosností 9 000 kg. S klesající hmotnostní nákladu se posouvá i pozice pro těžiště nákladu s optimálním rozložením hmotnosti blíže k druhé nápravě.

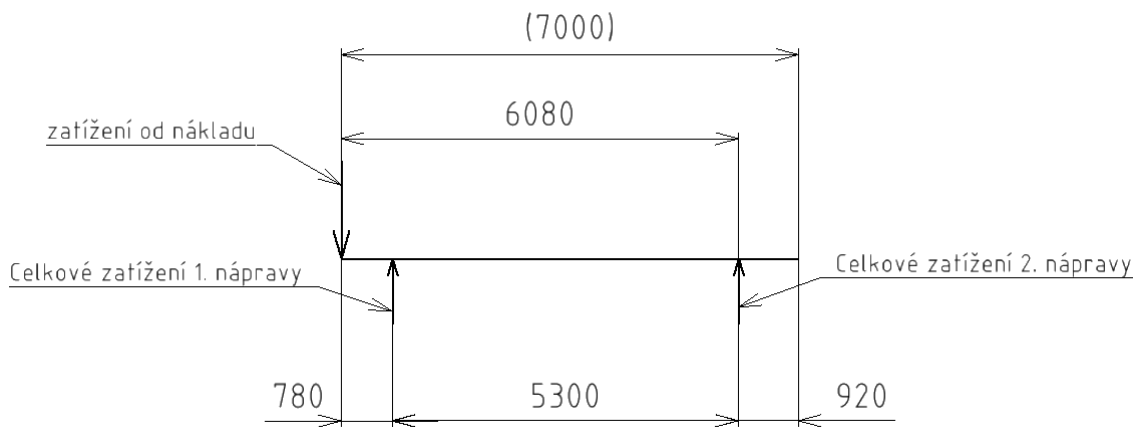
V praxi se tyto výpočty již neprovádí takto postupně ručně, ale využívají se k tomu různé programy s pouhým zadáváním vstupních hodnot. Například ve firmě Everlift, kam jsem měl tu možnost se na proces výroby přívěsu podívat, používají pro tyto jednoduché výpočty Excel s pouhým vyplněním vstupních hodnot do příslušných kolonek, na obr. 22 žluté a červené kolonky. Z toho se automaticky vypočítá celkové zatížení na jednotlivých nápravách a jejich podíl z celkové hmotnosti, zelené a modré kolonky. Po vyplnění svých vstupních hodnot do tabulek vyšly stejné hodnoty, jaké jsem spočítal, takže byl výpočet proveden správně.



Obr. 22 Výpočet optimálního zatížení pomocí tabulek

Výpočet při neoptimálním zatížení:

Zatížení s těžištěm mimo střed ložné plochy není příliš optimální pro rozložení hmotnosti na nápravy (obr. 23). Může tím dojít k přílišnému přetížení jedné z náprav, nebo v krajním případě, který je však v provozu jen teoretický, i k naklopení či dokonce převrácení přívěsu.



Obr. 23 Schéma neoptimálního zatížení

Vzdálenost těžiště od 1. nápravy: $T_{v1} = -780$ mm

Vzdálenost těžiště od 2. nápravy: $T_{v2} = 6\,080$ mm

Podíl zatížení na 1. nápravě: $P_{n1} = 1 - \frac{T_{v1}}{L_r} = 1 - \frac{-780}{5\,300} = 1,14717$

Podíl zatížení na 2. nápravě: $P_{n2} = 1 - \frac{T_{v2}}{L_r} = 1 - \frac{6\,080}{5\,300} = -0,14717$

Zatížení 1. nápravy od nákladu: $M_{k1} = P_{n1} \cdot M_{zmax} = 1,14717 \cdot 14\,200 = 16\,290$ kg

Zatížení 2. nápravy od nákladu: $M_{k2} = P_{n2} \cdot M_{zmax} = -0,14717 \cdot 14\,200 = -2\,090$ kg

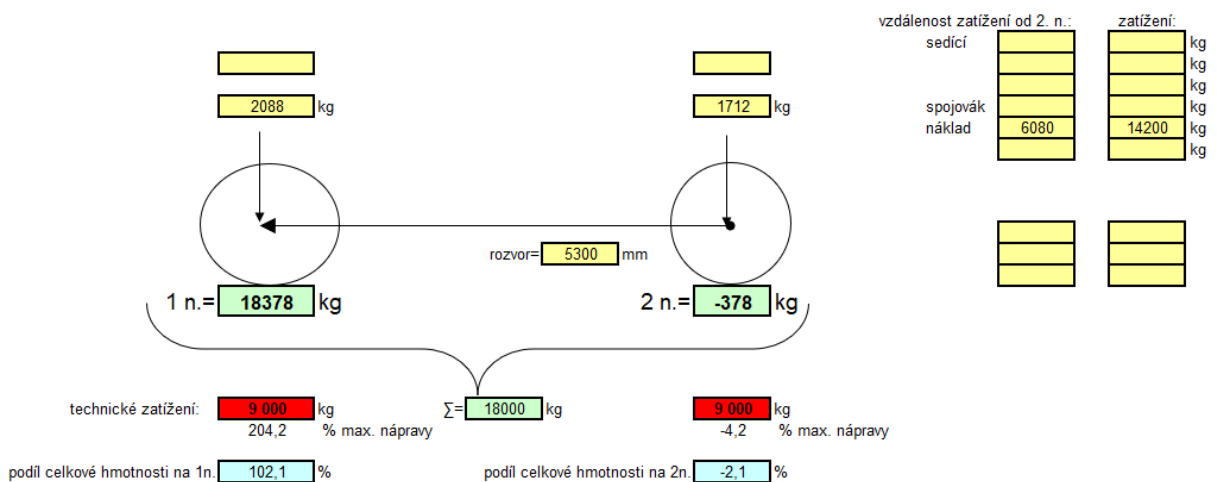
Celkové zatížení 1. nápravy: $M_1 = M_{k1} + M_{n1} = 16\,290 + 2\,088 = 18\,378$ kg

Celkové zatížení 2. nápravy: $M_2 = M_{k2} + M_{n2} = -2\,090 + 1\,712 = -378$ kg

$M_1 \leq M_{nmax}$ – podmínka nesplněna

$M_2 \leq M_{nmax}$ – podmínka splněna

Zde jsme z výpočtu zjistili, že toto zatížení je naprosto nevyhovující. Celkové zatížení první nápravy více jak dvojnásobně překročilo maximální přípustné zatížení. Celkové zatížení druhé nápravy vyšlo záporné, což znamená, že se přívěs převážil a došlo k jeho nežádoucímu naklopení, které způsobí, že druhá náprava ztratí kontakt s vozovkou. Opět můžeme vidět, že po dosazení do tabulek vyšly stejné hodnoty, tudíž jsou výpočty správné (obr. 24).



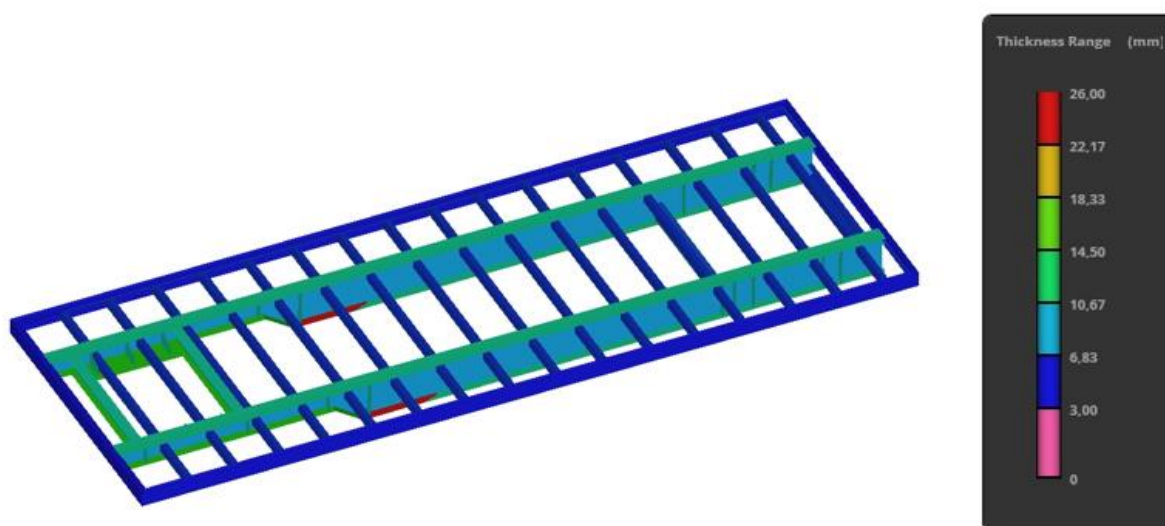
Obr. 24 Výpočet neoptimálního zatížení pomocí tabulek

6 PEVNOSTNÍ VÝPOČET

Pevnostní výpočet byl proveden za pomoci Metody konečných prvků (MKP). Model rámu vytvořený v programu Autodesk Inventor Professional 2022 se převedl do programu MSC Apex 2021.3, kde se následně provedla pevnostní analýza.

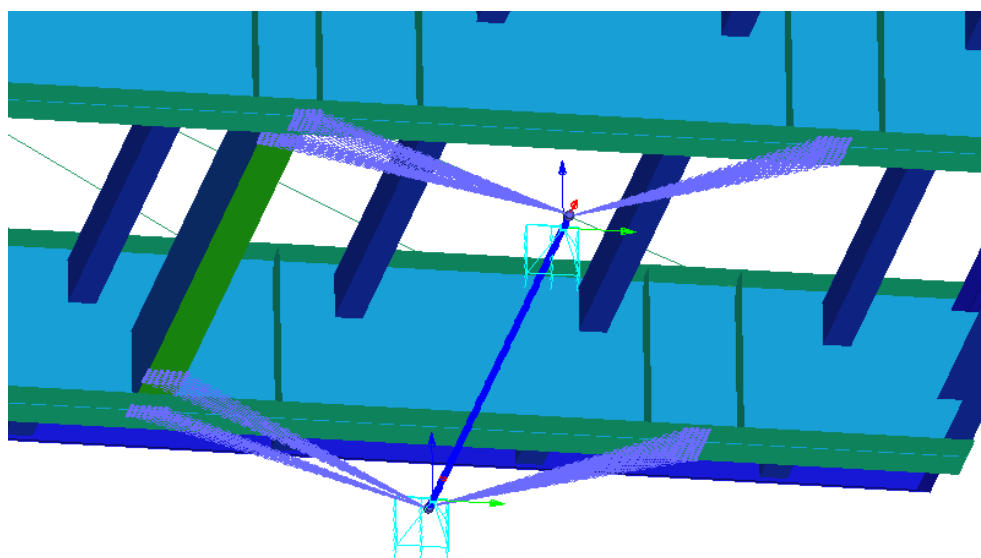
6.1 TVORBA MKP MODELU

Protože je rám tvořen desítkami prvků z většiny tenkostěnnými profily, které jsou různě tvarované, je jeho celková podoba dosti členitá. Z tohoto důvodu je vhodné ho nahradit modelem skořepinovým, čímž dosáhneme i výrazné úspory času výpočtu. Jeho realizace spočívá v náhradě objemového modelu jednotlivých prvků za jejich střednicové plochy. Těmto plochám se přiřadí jejich původní tloušťka (viz obr. 25) a také základní materiálové vlastnosti pro ocel.



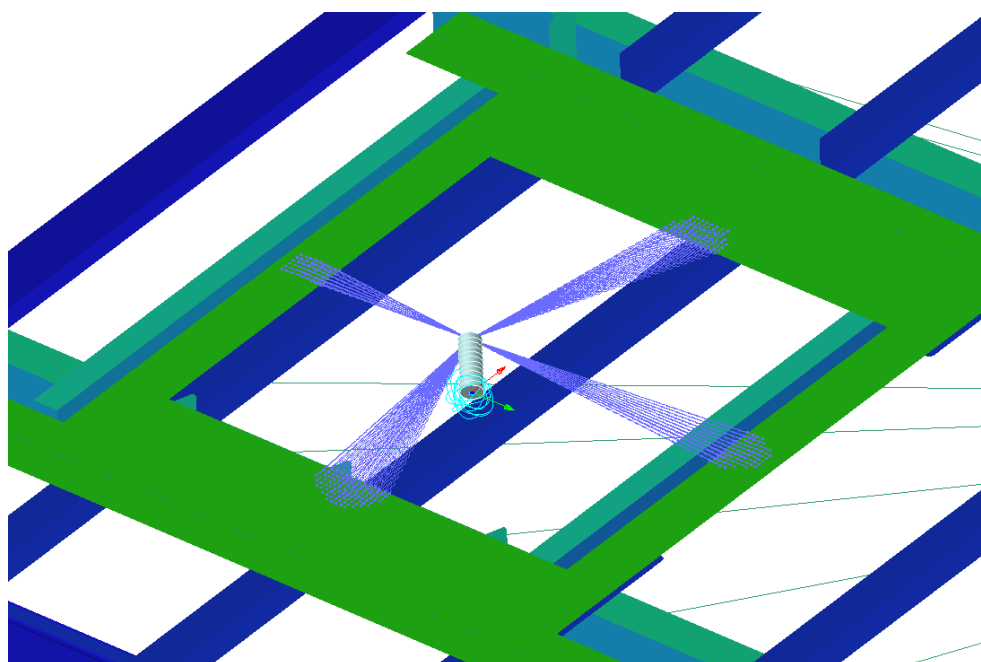
Obr. 25 Skořepinový model s přiřazenými tloušťkami

Na tyto plochy se následně vytvoří síť prvků, se kterými program při analýze počítá. Dále je před výpočtem nutné nahradit součásti, jež nejsou součástí výpočtu, a to jsou otoč, zadní náprava a také zatížení, tudíž vytvoření okrajových podmínek. Zadní náprava je nahrazena vetknutou tyčí, která v tomto případě simuluje nepružnou a dostatečně tuhou nápravu. Z obou konců tyče jsou síly rozloženy do podélníků po jednotlivých bodech v místech pod žebry a do spodního příčnicku díky funkci Discrete Ties, jak lze vidět na obr. 26.



Obr. 26 Náhrada zadní nápravy

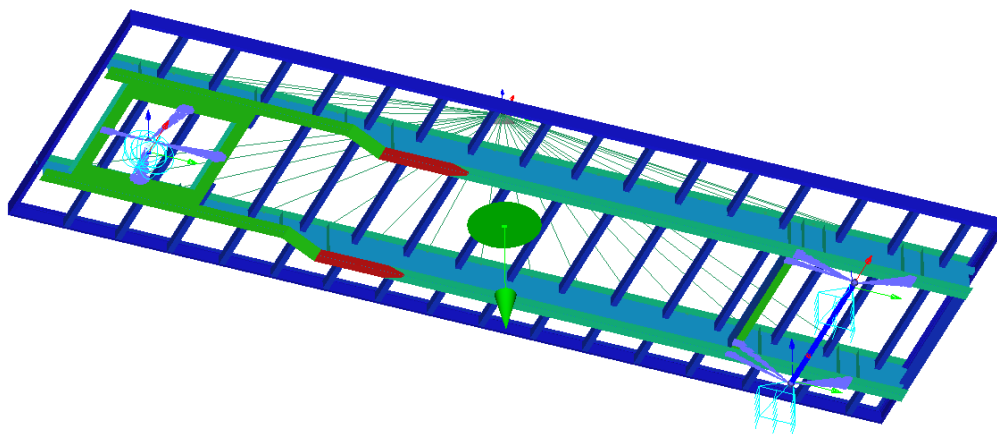
Přední náprava je taktéž nahrazena prutem, ale v tomto případě není vetknut, nýbrž pro simulaci otáčení otoče má na spodním konci sférickou vazbu. Na druhém konci je opět obdobné rozložení sil do rámu na plochu pro usazení otoče - viz obr. 27. Obě nahrazení jsou pouze základní a neodpovídají tedy úplně reálnému chování jednotlivých komponent, ale pro rozsah bakalářské práce jsou plně dostačující.



Obr. 27 Náhrada otoče

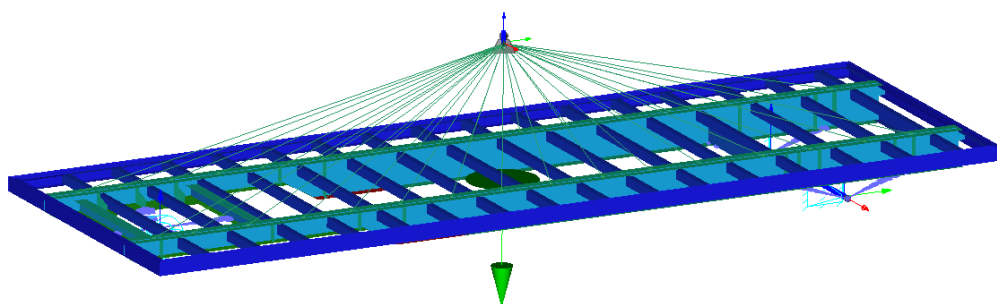
6.2 ZATÍŽENÍ MODELU

Rám je zatížen jak vlastní hmotností, tak i nákladem, jenž se bere jako maximální přípustný vzhledem k celkové povolené hmotnosti přívěsu. K nahrazení zatížení vlastní hmotností byla použita funkce Gravity load. Síla od vlastní hmotnosti se automaticky umístila do těžiště rámu a je zobrazena velkou zelenou šipkou na obr. 28.



Obr. 28 Zatížení rámu od gravitace

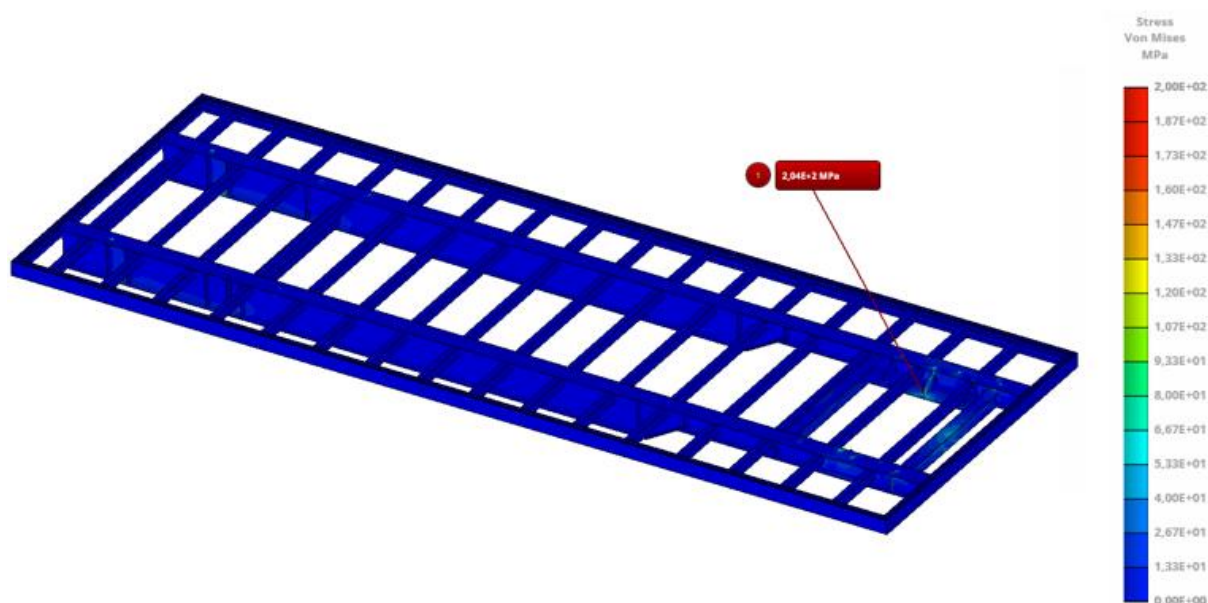
Náklad je nahrazen prutovým modelem umístěným 1 m nad ložnou plochou, na němž je do bodu přidáno zatížení od nákladu pomocí funkce Point mass. Hmotnost nákladu a poloha jeho těžiště byla spočítána a určena v kapitole 5, kde byl výsledek 14 200 kg. Tato hmota je ze zmíněného bodu rovnoměrně po celé délce do bodů roznesena na oba nosné podélníky, a to za pomoci funkce Discrete Ties (viz obr. 29). Toto nahrazení nákladu a sním spojené roznesení sil do rámu je opět zjednodušené a neodpovídá plně realitě. Ale jak již bylo zmíněno, v rámci bakalářské práce je toto řešení plně dostačující.



Obr. 29 Zatížení rámu od nákladu

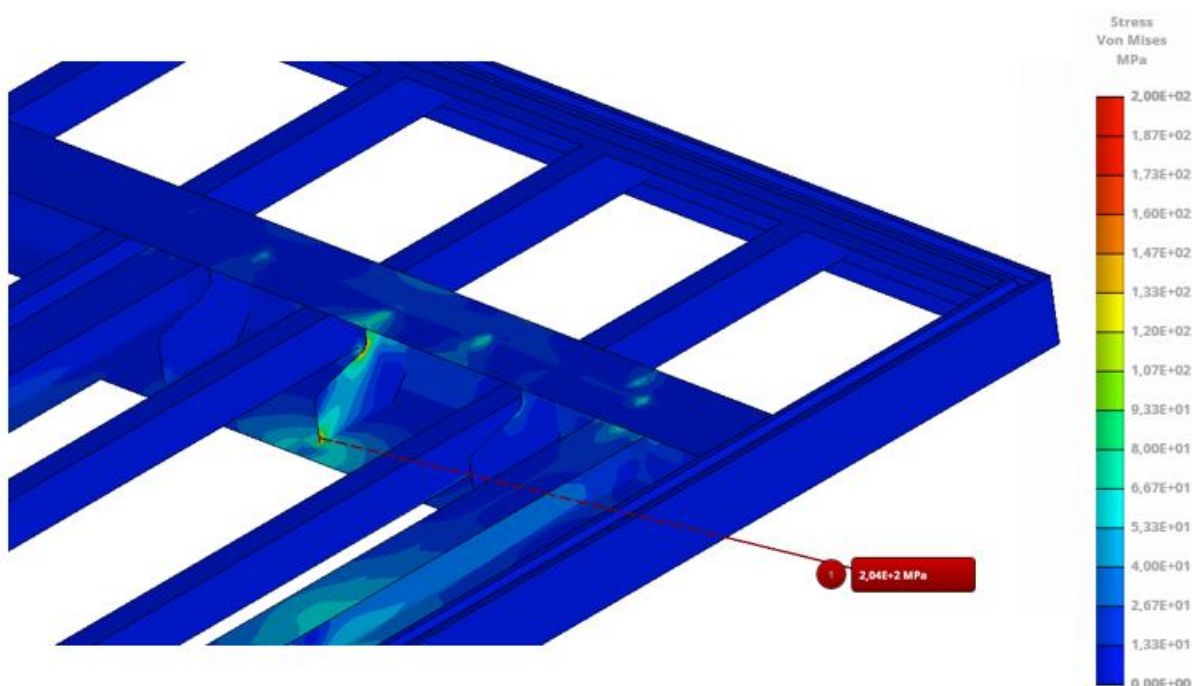
6.3 VYHODNOCENÍ ANALÝZY

Analýza byla provedena v jednom zátěžném stavu, a to od již zmíněné vlastní hmotnosti a nákladu (viz obr. 30). Výpočet je mírně zkrácený, jelikož se počítá se skořepinovým modelem vytvořeným ze střednic a neobsahuje tedy žádné svary, zaoblení a díry, což spolu se zjednodušenou distribucí sil od hmotnosti nákladu způsobí napěťové špičky. Tomuto problému by se dalo předejít vytvořením dokonale odpovídajícímu skutečnému přívěsu spolu se zatížením. To by ale způsobilo enormní nárůst jak modelovacího (byl by značně složitější), tak i výpočtového času. Proto je použitý způsob efektivnější a dostačující pro praktické využití a také pro rozsah bakalářské práce.



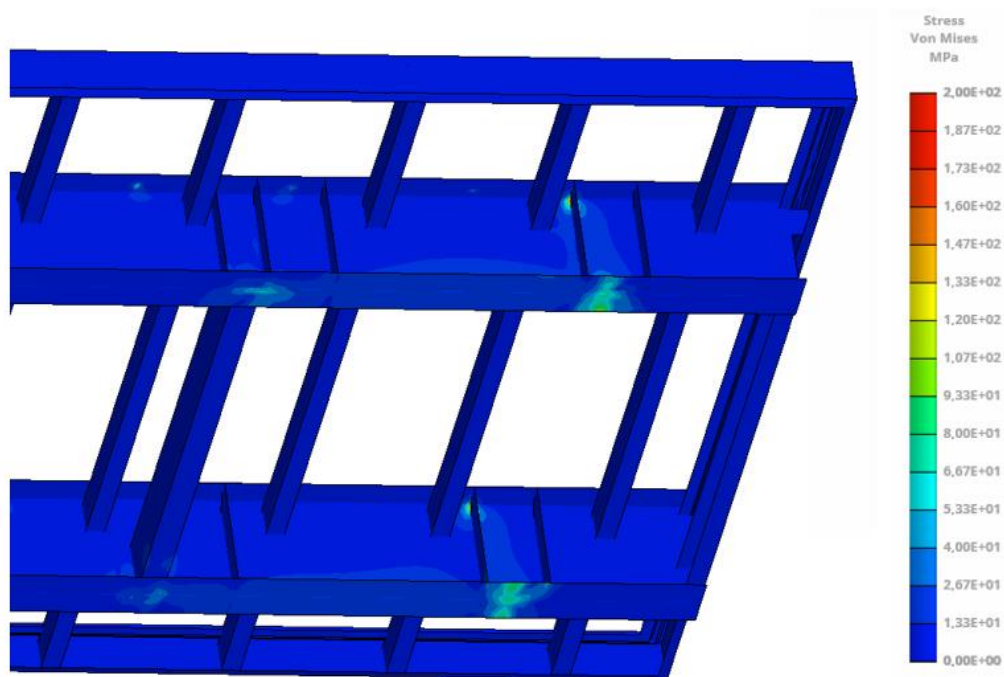
Obr. 30 Analýza rámu

Po vypočtení bylo zjištěno, že rám tento stav při zjednodušeném zatížení bez problému vydrží. Ukázalo se, že největší napětí je na žebro držící konstrukci pro uložení otoče - 204 MPa (viz obr. 31), což zdaleka nepřesahuje mez kluzu materiálu S355J2, která je 355 MPa.

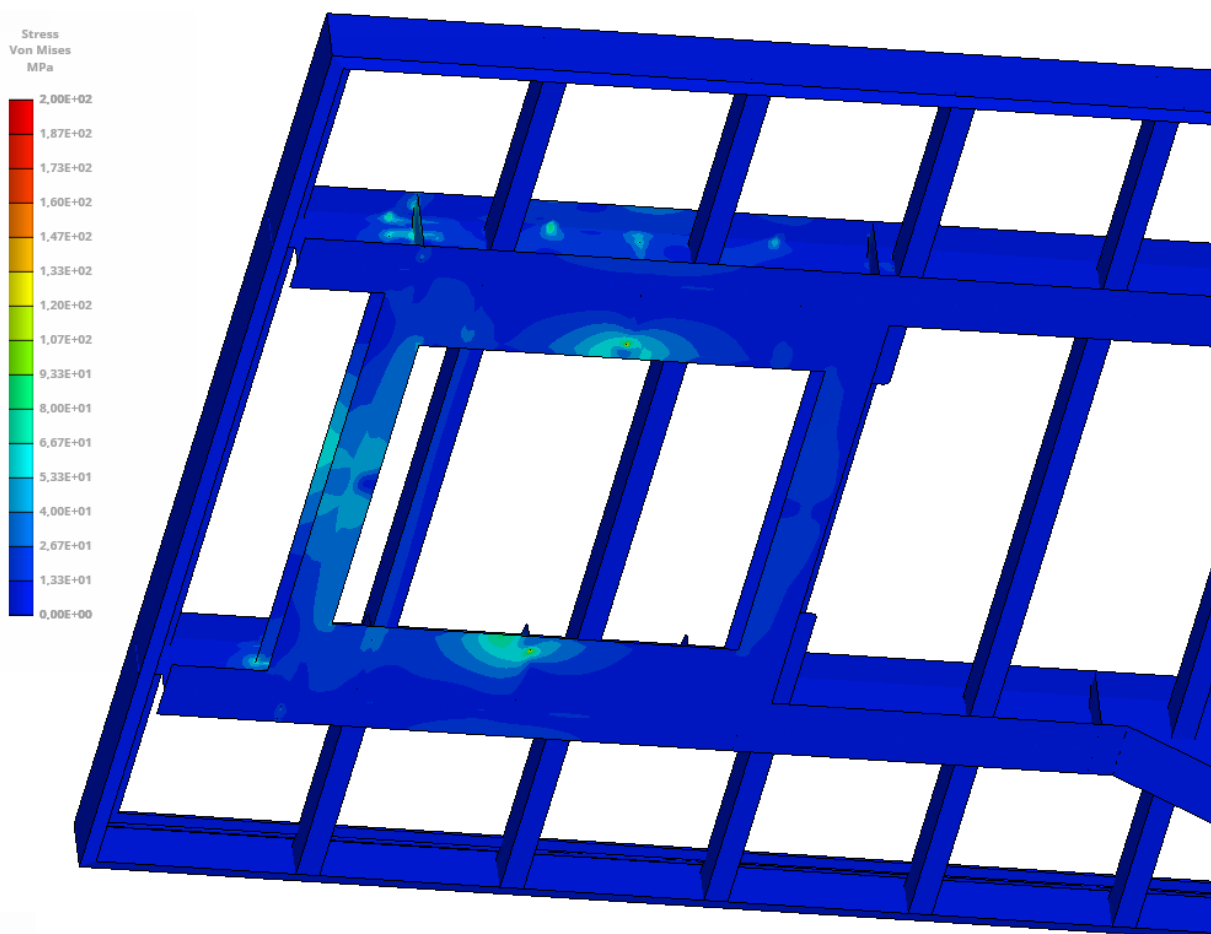


Obr. 31 Maximální zatížení na žebru

Dalšími zajímavými místy pro analýzu výpočtu jsou místa spojující rám a okrajové podmínky výpočtu. To jsou místa, kde byla nahrazená náprava a otoč pruty s distribucí sil od zatížení do rámu. V okolí těchto míst se maximální napětí pohybuje pouze okolo 100 MPa, viz obr. 32 a obr. 33.



Obr. 32 Zatížení pod zadní nápravou



Obr. 33 Zatížení pod otočí

ZÁVĚR

V této bakalářské práci je cílem rešerše obdobných přívěsů a legislativy a hlavním bodem vytvoření konceptu přívěsu za nákladní automobil dle zadaných parametrů a následná výpočtová kontrola vybraných uzlů. Nakonec zhotovení zadané výkresové dokumentace.

První rešeršní část měla za účel podrobnější seznámení s přípojnými vozidly. Následně se zaměřovala na rozbor jednotlivých typů přívěsů se zařazením do jejich specifických kategorií určených zákonem a popisem těchto kategorií. V druhé rešeršní části byly probrány zákonné požadavky pro schválení technické způsobilosti tohoto typu přívěsu a jak toto schválení v ČR probíhá.

Další částí je vytvoření konceptu přívěsu. Zaměřuje se hlavně na návrh konstrukce nosného žebřinového rámu a točnice s následnou volbou nakupovaných komponent, mezi něž patří zejména nápravy, otoč a oj. Přednosti tohoto konstrukčního řešení je oproti tandemovému přívěsu možnost natáčení přední nápravy, tudíž nesmýkání kol při zatáčení, což snižuje opotřebení pneumatik. Dále také nepatrné zatížení oje a tím i tažného vozidla, není potřeba podpěr při odpojení od tažného vozidla. Naopak jeho nevýhodou je poté složitější konstrukce, která je spjatá s vyšší pořizovací cenou.

Výpočet je opět rozdělen do dvou částí. V první z nich se provedla kontrola zatížení náprav při maximálním možném nákladu, aby nedošlo k přetížení některé z nich. Při výpočtu bylo zjištěno, že při vypočteném maximálním možném zatížení, a to 14 200 kg, musí být těžiště takto hmotného nákladu umístěno uprostřed ložné plochy. Při jiném umístění by došlo k přetížení jedné z náprav či jiným nežádoucím dopadům.

V druhé výpočtové části byl navržený nosný rám podložen pevnostní analýze při maximální hmotnosti nákladu. Za tímto účelem byl v programu MSC Apex 2021.3 vytvořen zjednodušený skořepinový model tak, aby co nejvíce odpovídal návrhu, ale zároveň nebyl moc složitý pro výpočet. Výsledek analýzy ukázal, že při této konfiguraci rám zatížení vydrží, tudíž není ohrožena jeho funkce.

Navržený koncepční model není do detailu vyřešen, zejména po stránce elektroinstalace, všech hydraulických a pneumatických systémů a jejich propojení. Není tedy zcela připraven pro reálné použití na silnici. Ale lze ho použít jako dobrý potenciální základ.

POUŽITÉ INFORMAČNÍ ZDROJE

- [1] PTÁČEK, Petr a Aleš KAPLÁNEK. *Přeprava nákladu v silniční nákladní dopravě*. Brno: CERM, 2002. ISBN 80-7204-257-2.
- [2] VANĚK, Antonín. *Strojní zařízení pro stavební práce. 2.*, přeprac. vyd. Praha: Sobotáles, 1999. ISBN 80-85920-61-1.
- [3] VLK, František. *Koncepce motorových vozidel: koncepce vozidel, alternativní pohony, komfortní systémy, řízení dynamiky, informační systémy*. Brno: Nakladatelství a vydavatelství Vlk, 2000, 367 s. : il. ; 23 cm. ISBN 80-238-5276-0.
- [4] VLK, František. *Podvozky motorových vozidel: pneumatiky a kola*. Brno: Nakladatelství a vydavatelství Vlk, 2000, 392 stran : ilustrace. ISBN 80-238-5274-4.
- [5] VLK, František. *Stavba motorových vozidel: [osobní automobily, autobusy, nákladní automobily, jízdní soupravy, ergonomika, biomechanika, struktura, kolize, materiály]*. Brno: František Vlk, 2003. ISBN 80-238-8757-2.

Ostatní zdroje informací a dat:

- [6] *2-nápravový valníkovaný přívěs pro stavební materiály*. Server Wilhelm Schwarzmüller GmbH: Žebrák, 2022. Dostupné na internetu: <https://www.schwarzmueller.com/cs/vozidlo/valnikova-vozidla/valnikove-privesy/2-nap-valnikovy-prives-pro-stav-materialy>. Citováno duben 2022.
- [7] *3-nápravový klanicový přívěs - bez podlahy*. Server Wilhelm Schwarzmüller GmbH: Žebrák, 2022. Dostupné na internetu: <https://www.schwarzmueller.com/cs/vozidlo/klanicova-vozidla/klanicove-privesy/3-naprapovy-klanicovy-prives-bez-podlahy>. Citováno duben 2022.
- [8] *3-nápravový nízkoložný přívěs se zalomeným rámem*. Server Wilhelm Schwarzmüller GmbH: Žebrák, 2022. Dostupné na internetu: <https://www.schwarzmueller.com/cs/vozidlo/nizkolozna-vozidla/nizkolozne-privesy/3-naprapovy-nizkolozny-prives-se-zalomenym-ramem>. Citováno duben 2022.
- [9] *Centrolube lubrication unit*. Server SAF-Holland SE: Bessenbach, 2022. Dostupné na internetu: <https://safholland.com/cz/en/technology/technologyCategory/ball-races>. Citováno květen 2022.
- [10] *Dvounápravové přívěsy*. Server Everlift: Hněvotín, 2022. Dostupné na internetu: <https://www.everlift.cz/vyroba-nastaveb/dvounaprapove-privesy>. Citováno duben 2022.
- [11] *Informace k vyplňování certifikátu jednotlivého schválení vozidla dle nařízení EU 2018/858 (určeno pro vozidla kategorií M, N a O) verze 2 - stav k 1. 9. 2020*. Server Ministerstvo dopravy České republiky: Praha, 2020. Dostupné na internetu: https://www.mdcz.cz/getattachment/Dokumenty/Silnicni-doprava/Schvalovani-vozidel/Methodiky/Methodika-jednotlive-schvalovani_vere.pdf.aspx?lang=cs-CZ. Citováno březen 2022.

- [12] *Jsme rodinnou firmou, která rozumí výrobě přívěsů. Už po generace.* Server Svan: Chrudim, 2022. Dostupné na internetu: <https://www.svan.cz/o-nas>. Citováno duben 2022.
- [13] *Konsolidovaná znění Smlouvy o Evropské unii a Smlouvy o fungování Evropské unie.* Server EUR-Lex: Lucemburk, 2021. Dostupné na internetu: <https://eur-lex.europa.eu/legal-content/CS/TXT/PDF/?uri=CELEX:02016ME/TXT-20200301&qid=1637690541610&from=CS>. Citováno listopad 2021.
- [14] Nařízení Evropského parlamentu a Rady (EU) č. 2018/858 o schvalování motorových vozidel a jejich přípojných vozidel, jakož i systémů, konstrukčních částí a samostatných technických celků určených pro tato vozidla a o dozoru nad trhem s nimi, o změně nařízení (ES) č. 715/2007 a č. 595/2009 a o zrušení směrnice 2007/46/ES
- [15] *Oplenové přívěsy.* Server Agama: Staré Město, 2022. Dostupné na internetu: <https://www.agama-as.cz/Oplenove-privesy>. Citováno duben 2022.
- [16] *Protokol č. 39570 o zkoušce vozidla.* Praha: Státní zkušebna strojů, 2021.
- [17] *Přepravníky bazénů.* Server Vezeko: Velké Meziříčí, 2022. Dostupné na internetu: <https://www.vezeko.cz/cs/privesy-a-nastavby/2229-prepravniky-bazenu>. Citováno duben 2022.
- [18] *Přívěs za osobní auto KLB 750kg 2,05x1,30/0,34.* Server Autovia: Plzeň, 2022. Dostupné na internetu: <https://www.autovia.cz/privesy/privesy-bazar-privesne-voziky-prodam-autovia/privesne-voziky/prives-za-osobni-auto-klb-750kg-2-05x1-300-3.htm>. Citováno duben 2022.
- [19] *Působnost po celé Evropě.* Server Wilhelm Schwarzmüller GmbH: Žebrák, 2022. Dostupné na internetu: <https://www.schwarzmueller.com/cs/firma/organizace>. Citováno duben 2022.
- [20] *SAF INTRA CD TRAK.* Server SAF-Holland SE: Bessenbach, 2022. Dostupné na internetu: <https://safholland.com/cz/en/products/saf-intra-cd-trak>. Citováno květen 2022.
- [21] *SEAT a Grupo Sesé na trase.* Server Automobilrevue: Praha, 2018. Dostupné na internetu: https://www.automobilrevue.cz/rubriky/presunuto-na-trucker-cz-truck-bus/predstavujeme/seat-a-grupo-sese-na-trase_46627.html. Citováno duben 2022.
- [22] *Sněmovní tisk 1046 Novela z. o provozu vozidel na poz. komunikacích – EU.* Server Poslanecká sněmovna Parlamentu České republiky: Praha, 2021. Dostupné na internetu: <https://psp.cz/sqw/text/historie.sqw?o=8&T=1046>. Citováno listopad 2021.
- [23] *TCH18 valník.* Server Svan: Chrudim, 2022. Dostupné na internetu: <https://www.svan.cz/tch18-valnik>. Citováno duben 2022.
- [24] *Upřesnění informace č.j. MD-31566/2021-150/1.* Praha: Ministerstvo dopravy ČR, 2021.
- [25] *Valníkové návěsy.* Server Panav: Senice na Hané, 2022. Dostupné na internetu: <https://www.panav.cz/valnikove-navesy/t1209>. Citováno duben 2022.

- [26] *Valníkové tandemové přívěsy*. Server Panav: Senice na Hané, 2022. Dostupné na internetu: <https://www.panav.cz/valnikove-tandemove-privesy/t1211>. Citováno duben 2022.
- [27] *Valníkové točnicové přívěsy*. Server Panav: Senice na Hané, 2022. Dostupné na internetu: <https://www.panav.cz/valnikove-tocnicove-privesy/t1210>. Citováno duben 2022.
- [28] *Více jak stoletá tradice strojírenské výroby v Senici na Hané*. Server Panav: Senice na Hané, 2022. Dostupné na internetu: <https://www.panav.cz/vice-jak-stoleta-tradice-strojirenske-vyroby-v-senici-na-hane/t1249>. Citováno duben 2022.
- [29] *Výroba nástaveb*. Server Everlift: Hněvotín, 2022. Dostupné na internetu: <https://www.everlift.cz/vyroba-nastaveb>. Citováno duben 2022.
- [30] Vyhláška č. 346/2020 Sb., o stanovení správních obvodů obcí s rozšířenou působností, území obvodů hlavního města Prahy a příslušnosti některých obcí do jiného okresu.
- [31] Vyhláška č. 209/2018 Sb., o hmotnostech, rozměrech a spojitelnosti vozidel.
- [32] Vyhláška č. 341/2014 Sb., o schvalování technické způsobilosti a o technických podmínkách provozu vozidel na pozemních komunikacích, ve znění pozdějších předpisů.
- [33] Zákon č. 13/1997 Sb., o pozemních komunikacích, ve znění pozdějších předpisů.
- [34] Zákon č. 361/2000 Sb., o provozu na pozemních komunikacích a o změnách některých zákonů (zákon o silničním provozu), ve znění pozdějších předpisů.
- [35] Zákon č. 56/2001 Sb., o podmínkách provozu vozidel na pozemních komunikacích a o změně zákona č. 168/1999 Sb., o pojištění odpovědnosti za škodu způsobenou provozem vozidla a o změně některých souvisejících zákonů (zákon o pojištění odpovědnosti z provozu vozidla), ve znění zákona č. 307/1999 Sb.
- [36] Zákon č. 634/2004 Sb., o správních poplatcích, ve znění pozdějších předpisů.

SEZNAM POUŽITÝCH ZKRATEK A SYMBOLŮ

ČR – Česká republika

EBS – elektronický brzdový systém

EHK OSN - Evropská hospodářská komise Spojených národů

EU – Evropská unie

Kč – Koruna česká

Nařízení 2018/858/EU - nařízení Evropského parlamentu a Rady (EU) č. 2018/858 o schvalování motorových vozidel a jejich přípojných vozidel, jakož i systémů, konstrukčních částí a samostatných technických celků určených pro tato vozidla a o dozoru nad trhem s nimi, o změně nařízení (ES) č. 715/2007 a č. 595/2009 a o zrušení směrnice 2007/46/ES

Sněmovní tisk č. 1046 - sněmovní tisk 1046 Novela zákona o provozu vozidel na pozemních komunikacích – EU

Vyhláška č. 341/2014 Sb. - vyhláška o schvalování technické způsobilosti a o technických podmínkách provozu vozidel na pozemních komunikacích

Vyhláška č. 343/2014 Sb. - vyhláška o registraci vozidel

Vyhláška č. 211/2018 Sb. - vyhláška o technických prohlídkách vozidel

Vyhláška č. 346/2020 Sb. - vyhláška o stanovení správních obvodů obcí s rozšířenou působností, území obvodů hlavního města Prahy a příslušnosti některých obcí do jiného okresu

Zákon č. 56/2001 Sb. - zákon o podmínkách provozu vozidel na pozemních komunikacích a o změně zákona č. 168/1999 Sb., o pojištění odpovědnosti za škodu způsobenou provozem vozidla a o změně některých souvisejících zákonů (zákon o pojištění odpovědnosti z provozu vozidla), ve znění zákona č. 307/1999 Sb.

SEZNAM PŘÍLOH

Příloha 1 - Číselné znaky k doplnění kódů pro různé druhy karoserí	I
Příloha 2 – Seznam regulačních aktů, které jsou vyžadovány nařízením 2018/818/EU pro vozidla kategorie O ₄	III

Příloha 1 - Číselné znaky k doplnění kódů pro různé druhy karoserií

01. plošina;
02. bočnice;
03. skříňová nástavba;
04. klimatizovaná nástavba s izolovanými stěnami a zařízením na udržování vnitřní teploty;
05. klimatizovaná nástavba s izolovanými stěnami bez zařízení na udržování vnitřní teploty;
06. boční shrnovací plachta;
07. přepravní skříň (výměnná nástavba);
08. nosič kontejneru;
09. vozidla s hákovým zdvihacím zařízením;
10. sklápěcí automobil;
11. cisterna;
12. cisterna určená k přepravě nebezpečného nákladu;
13. přeprava hospodářských zvířat;
14. přeprava vozidel;
15. automíchačka betonu;
16. vozidlo s čerpadlem na beton;
17. dříví;
18. vůz na sběr odpadků;
19. zametací vozidlo, čištění a úklid kanálů;
20. kompresor;
21. přeprava lodí;
22. přeprava kluzáků;
23. vozidla pro prodejní nebo reklamní účely;
24. vyprošťovací vozidlo;
25. vozidlo se žebříkem;

- 26. jeřábové vozidlo (jiné než pojízdný jeřáb podle definice v bodě 5.7 části A);
- 27. vozidlo s plošinou pro letecké práce;
- 28. vozidlo s vrtací soupravou;
- 29. nízkopodlažní přípojné vozidlo;
- 30. vozidlo pro přepravu skla;
- 31. požární vozidlo;
- 99. karoserie neuvedená v tomto soupisu.

Příloha 2 – Seznam regulačních aktů, které jsou vyžadovány nařízením 2018/818/EU pro vozidla kategorie O4

Seznam regulačních aktů, jejichž požadavky typ vozidla splňuje *List of regulatory acts which requests the type of vehicle complies*

dle přílohy II, nařízení EU 2018/858 naposledy pozměněné nařízením EU č. 2020/683.
pursuant to Annex II, to EU Regulation 2018/858 last amended by Regulation EU 2020/683.

Bod / Item	Předmět / <i>subject</i>	Technický předpis-původní znění / <i>Technical regulation- original version</i>	Technický předpis-poslední znění / <i>Technical regulation- last amendment</i>	Splnění požadavků / <i>meet the requirements</i>	Poznámka / <i>remarks</i>
3B	Zařízení na ochranu proti podjetí zezadu (RUPD) a jejich montáž; ochrana proti podjetí zezadu (RUP) <i>Rear underrun protective devices (RUPDs) and their installation; rear underrun protection (RUP)</i>	Předpis EHK OSN č. 58/ <i>UNECE Regulation No. 58</i>	Předpis EHK OSN č. 58.02/ <i>UNECE Regulation No. 58.02</i>	splněno/ <i>fulfilled</i>	-
4A	Umístění a připevnění zadních registračních tabulek/ <i>Space for mounting and fixing rear registration plates</i>	Nařízení (EU) č. 1003/2010/ <i>Regulation (EU) No. 1003/2010</i>	Nařízení (EU) č. 2015/166/ <i>Regulation (EU) No. 2015/166</i>	splněno/ <i>fulfilled</i>	--
5A	Mechanismus řízení/ <i>Steering equipment</i>	Předpis EHK OSN č. 79/ <i>UNECE Regulation No. 79</i>	Předpis EHK OSN č. 79.02/ <i>UNECE Regulation No. 79.02</i>	nevztahuje se/ <i>N/A</i>	

			<i>UNECE Regulation No. 79.02</i>		
9A	Brzdová zařízení vozidel a přípojných vozidel/ <i>Braking of vehicles and trailers</i>	Předpis EHK OSN č. 13/ <i>UNECE Regulation No. 13</i>	Předpis EHK OSN č. 13.11/ <i>UNECE Regulation No. 13.11</i>	splněno/ <i>fulfilled</i>	-
10A	Elektromagnetická kompatibilita/ <i>Electromagnetic compatibility</i>	Předpis EHK OSN č. 10/ <i>UNECE Regulation No. 10</i>	Předpis EHK OSN č. 10.06/ <i>UNECE Regulation No. 10.06</i>	splněno/ <i>fulfilled</i>	-
18A	Povinné štítky výrobce a identifikační číslo vozidla/ <i>Manufacturer's statutory plate and vehicle identification number</i>	Nařízení (EU) č. 19/2011/ <i>Regulation (EU) No. 19/2011</i>	Nařízení (EU) č. 249/2012/ <i>Regulation (EU) No. 249/2012</i>	splněno/ <i>fulfilled</i>	-
20A	Montáž zařízení pro osvětlení a světelnou signalizaci na vozidla/ <i>Installation of lighting and light-signalling devices on vehicles</i>	Předpis EHK OSN č. 48/ <i>UNECE Regulation No. 48</i>	Předpis EHK OSN č. 48.06/ <i>UNECE Regulation No. 48.06</i>	splněno/ <i>fulfilled</i>	-
21A	Odrážky motorových vozidel a jejich přípojných vozidel/	Předpis EHK OSN č. 3/	Předpis EHK OSN č. 3/	viz č. 20A/	

	<i>Retro-reflecting devices for power-driven vehicles and their trailers</i>	<i>UNECE Regulation No. 3</i>	<i>UNECE Regulation No. 3</i>	<i>see No. 20A</i>	
22A	Přední a zadní obrysové svítilny, brzdové svítilny, doplňkové obrysové svítilny motorových vozidel a jejich přípojných vozidel/ <i>Front and rear position lamps, stop-lamps and end-outline marker lamps for motor vehicles and their trailers</i>	Předpis EHK OSN č. 7/ <i>UNECE Regulation No. 7</i>	Předpis EHK OSN č. 7/ <i>UNECE Regulation No. 7</i>	viz č. 20A/ <i>see No. 20A</i>	
22C	Boční obrysové svítilny motorových vozidel a jejich přípojných vozidel/ <i>Side-marker lamps for motor vehicles and their trailers</i>	Předpis EHK OSN č. 91/ <i>UNECE Regulation No. 91</i>	Předpis EHK OSN č. 91/ <i>UNECE Regulation No. 91</i>	viz č. 20A/ <i>see No. 20A</i>	
23A	Směrové svítilny motorových vozidel a jejich přípojných vozidel/ <i>Direction indicators for power-driven vehicles and their trailers</i>	Předpis EHK OSN č. 6/ <i>UNECE Regulation No. 6</i>	Předpis EHK OSN č. 6/ <i>UNECE Regulation No. 6</i>	viz č. 20A/ <i>see No. 20A</i>	
24A	Osvětlení zadních registračních tabulek motorových vozidel a jejich přípojných vozidel/ <i>Illumination of rear-registration plates of power-driven vehicles and their trailers</i>	Předpis EHK OSN č. 4/ <i>UNECE Regulation No. 4</i>	Předpis EHK OSN č. 4/ <i>UNECE Regulation No. 4</i>	viz č. 20A/ <i>see No. 20A</i>	

25B	Žárovky určené k použití ve schválených celcích svítlen/ světlometů motorových vozidel a jejich přípojných vozidel/ <i>Filament lamps for use in approved lamp units of power-driven vehicles and their trailers</i>	Předpis EHK OSN č. 37/ <i>UNECE Regulation No. 37</i>	Předpis EHK OSN č. 37/ <i>UNECE Regulation No. 37</i>	viz č. 20A/ <i>see No. 20A</i>	
28A	Zadní mlhové svítlny motorových vozidel a jejich přípojných vozidel/ <i>Rear fog lamps for power- driven vehicles and their trailers</i>	Předpis EHK OSN č. 38/ <i>UNECE Regulation No. 38</i>	Předpis EHK OSN č. 38/ <i>UNECE Regulation No. 38</i>	viz č. 20A/ <i>see No. 20A</i>	
29A	Zpětné světlometry motorových vozidel a jejich přípojných vozidel/ <i>Reversing lights for power- driven vehicles and their trailers</i>	Předpis EHK OSN č. 23/ <i>UNECE Regulation No. 23</i>	Předpis EHK OSN č. 23/ <i>UNECE Regulation No. 23</i>	viz č. 20A/ <i>see No. 20A</i>	
36A	Systémy vytápění/ <i>Heating systems</i>	Předpis EHK OSN č. 122/ <i>UNECE Regulation No. 122</i>	Předpis EHK OSN č. 122/ <i>UNECE Regulation No. 122</i>	nevztahuje se/ <i>N/A</i>	
42A	Boční ochrana nákladních vozů/ <i>Lateral protection of goods vehicles</i>	Předpis EHK OSN č. 73/ <i>UNECE Regulation No. 73</i>	Předpis EHK OSN č. 73.01/ <i>UNECE Regulation No. 73.01</i>	splněno/ <i>fulfilled</i>	-
43A	Systémy proti rozstříku/	Nařízení (EU) č. 109/2011/	Nařízení (EU) č. 2015/166/	splněno/ <i>fulfilled</i>	-

	<i>Spray-suppression systems</i>	<i>Regulation (EU) No. 109/2011</i>	<i>Regulation (EU) No. 2015/166</i>		
45A	Bezpečnostní zasklívací materiály a jejich montáž na vozidlech/ <i>Safety glazing materials and their installation on vehicles</i>	Předpis EHK OSN č. 43/ <i>UNECE Regulation No. 43</i>	Předpis EHK OSN č. 43.01/ <i>UNECE Regulation No. 43.01</i>	nevztahuje se/ <i>N/A</i>	
46	Pneumatiky/ <i>Tyres</i>	Směrnice 92/23/EHS/ <i>Directive 92/23/EEC</i>	Směrnice 2005/11/EHS/ <i>Directive 2005/113/EEC</i>	nevztahuje se/ <i>N/A</i>	-
46A	Montáž pneumatik/ <i>Installation of tyres</i>	Nařízení (EU) č. 458/2011/ <i>Regulation (EU) No. 458/2011</i>	Nařízení (EU) č. 2015/166/ <i>Regulation (EU) No. 2015/166</i>	splněno/ <i>fulfilled</i>	-
46B	Pneumatiky pro motorová vozidla a jejich přípojná vozidla (třída C1)/ <i>Pneumatic tyres for motor vehicles and their trailers (Class C1)</i>	Předpis EHK OSN č. 30/ <i>UNECE Regulation No. 30</i>	Předpis EHK OSN č. 30/ <i>UNECE Regulation No. 30</i>	nevztahuje se/ <i>N/A</i>	
46C	Pneumatiky pro užitková vozidla a jejich přípojná vozidla (třídy C2 a C3)/ <i>Pneumatic tyres for commercial vehicles and their trailers (Classes C2 and C3)</i>	Předpis EHK OSN č. 54/ <i>UNECE Regulation No. 54</i>	Předpis EHK OSN č. 54.00/ <i>UNECE Regulation No. 54.00</i>	viz č. 46A/ <i>see No. 46A</i>	

46D	Hluk odvalování pneumatik, přilnavost na mokrých površích a valivý odpor (třídy C1, C2 a C3)/ <i>Tyre rolling sound emissions, adhesion on wet surfaces and rolling resistance (Classes C1, C2 and C3)</i>	Předpis EHK OSN č. 117/ <i>UNECE Regulation No. 117</i>	Předpis EHK OSN č. 117/ <i>UNECE Regulation No. 117</i>	nevztahuje se/ <i>N/A</i>	
46E	Náhradní celek pro dočasné užití, pneumatiky schopné jízdy bez vzduchu v pneumatice / systém pro jízdu bez vzduchu v pneumatice a systém monitorování tlaku v pneumatikách/ <i>Temporary-use spare unit, run-flat tyres/system and tyre pressure monitoring system</i>	Předpis EHK OSN č. 64/ <i>UNECE Regulation No. 64</i>	Předpis EHK OSN č. 64/ <i>UNECE Regulation No. 64</i>	nevztahuje se/ <i>N/A</i>	
48A	Hmotnosti a rozměry/ <i>Masses and dimensions</i>	Nařízení (EU) č. 1230/2012/ <i>Regulation (EU) No. 1230/2012</i>	Nařízení (EU) č. 2019/1892/ <i>Regulation (EU) No. 2019/1892</i>	splněno/ <i>fulfilled</i>	-
50A	Mechanické spojovací části jízdních souprav vozidel/ <i>Mechanical coupling components of combinations of vehicles</i>	Předpis EHK OSN č. 55/ <i>UNECE Regulation No. 55</i>	Předpis EHK OSN č. 55.01/ <i>UNECE Regulation No. 55.01</i>	splněno/ <i>fulfilled</i>	-

50B	Zařízení pro spojení vozidel nakrátko (ZSVN); montáž schváleného typu ZSVN/ <i>Close-coupling device (CCD); fitting of an approved type of CCD</i>	Předpis EHK OSN č. 102/ <i>UNECE Regulation No. 102</i>	Předpis EHK OSN č. 102/ <i>UNECE Regulation No. 102</i>	nevztahuje se/ <i>N/A</i>	
56A	Vozidla pro přepravu nebezpečných věcí/ <i>Vehicles intended for the transport of dangerous goods</i>	Předpis EHK OSN č. 105/ <i>UNECE Regulation No. 105</i>	Předpis EHK OSN č. 105.06 <i>UNECE Regulation No. 105.06</i>	nevztahuje se/ <i>N/A</i>	
63	Obecná bezpečnost/ <i>General Safety</i>	Nářízení (ES) č. 661/2009/ <i>Regulation (ES) No. 661/2009</i>	Nářízení (ES) č. 2019/543/ <i>Regulation (ES) No. 2019/543</i>	Jsou splněny body dle poznámky 15 přílohy II nařízení 2018/858/EU <i>Points according to the note 15 of annex II of Regulation 2018/858/EU are met</i>	