



VYSOKÉ UČENÍ TECHNICKÉ V BRNĚ

BRNO UNIVERSITY OF TECHNOLOGY

FAKULTA STROJNÍHO INŽENÝRSTVÍ

FACULTY OF MECHANICAL ENGINEERING

**ÚSTAV AUTOMOBILNÍHO A DOPRAVNÍHO
INŽENÝRSTVÍ**

INSTITUTE OF AUTOMOTIVE ENGINEERING

**PARAMETRICKÝ VÝPOČTOVÝ MODEL
ZÁSOBNÍKU NEPOTRAVINÁŘSKÝCH SYPKÝCH
HMOT**

PARAMETRIC COMPUTATIONAL MODEL OF NON-FOOD BULK MATERIALS SILO

BAKALÁŘSKÁ PRÁCE

BACHELOR'S THESIS

AUTOR PRÁCE

AUTHOR

Vojtěch Červený

VEDOUCÍ PRÁCE

SUPERVISOR

doc. Ing. Pavel Mañas, Ph.D.

BRNO 2022

Zadání bakalářské práce

Ústav: Ústav automobilního a dopravního inženýrství
Student: **Vojtěch Červený**
Studijní program: Strojírenství
Studijní obor: Stavba strojů a zařízení
Vedoucí práce: **doc. Ing. Pavel Maňas, Ph.D.**
Akademický rok: 2021/22

Ředitel ústavu Vám v souladu se zákonem č. 111/1998 o vysokých školách a se Studijním a zkušebním řádem VUT v Brně určuje následující téma bakalářské práce:

Parametrický výpočtový model zásobníku nepotravinářských sypkých hmot

Stručná charakteristika problematiky úkolu:

Navrhování zásobníků sypkých hmot (sil) se provádí podle českých případně evropských návrhových norem a je možné využít i vhodný specializovaný software, který může výpočtovou část návrhu značně zjednodušit. Parametrickým propojením geometrie vytvořené ve vhodném CAD systému a výpočtovým modelem ve vhodném MKP systému lze výrazně zefektivnit návrhový proces, především v počáteční etapě tvorby koncepce výsledného technologického zařízení na skladování a dopravu nepotravinářských sypkých hmot.

Typ práce: vývojová - konstrukční.

Cíle bakalářské práce:

Pro zásobníky o maximálním průměru 2 m a maximální výšce 6 m vytvořit v CAD systému parametrický model geometrie, který bude následně importován do MKP systému a na základě výsledků numerické analýzy aktualizovat původní geometrii a dokončit koncepční etapu návrhu celého zařízení.

Dílčí cíle bakalářské práce:

- kritická rešerše současného stavu v oblasti navrhování zásobníků nepotravinářských sypkých hmot,
- vytvoření vhodné základní geometrie obecného zásobníku dané kategorie a její parametrizace,
- nastavení automatizovaného procesu importu geometrie do vybraného MKP systému a parametrizace výpočtového modelu,
- ověření parametrického geometrického a výpočtového modelu, zhodnocení výhod a nevýhod zvoleného řešení.

Požadované výstupy: průvodní zpráva, návrhový výkres, digitální data.

Časový plán, struktura práce a šablona průvodní zprávy jsou závazné:
<http://www.ustavkonstruovani.cz/texty/bakalarske-studium-ukonceni/>.

Seznam doporučené literatury:

CHATTOPADHYAY, Somnath. Pressure vessels: design and practice. 3rd ed. Boca Raton: CRC Press, c2005. Mechanical engineering series (Boca Raton, Fla.), 25. ISBN 978-0-8493-1369-1.

MOSS Dennis R. Basic, Michael M.. (2013). Pressure Vessel Design Manual (4th Edition). Elsevier. Retrieved from <https://app.knovel.com/hotlink/toc/id>:

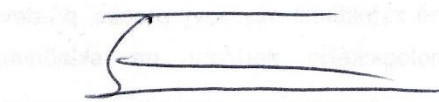
kpPVDME012/pressure-vessel-design/pressure-vessel-design. Český normalizační institut, ČESKÁ TECHNICKÁ NORMA, Netopené tlakové nádoby,

ČSN EN 13445 2015.

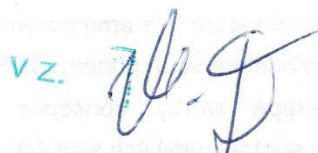
Termín odevzdání bakalářské práce je stanoven časovým plánem akademického roku.

V Brně, dne 1. 10. 2021

L. S.



prof. Ing. Josef Štětina, Ph.D.
ředitel ústavu

vz. 

doc. Ing. Jaroslav Katolický, Ph.D.
děkan fakulty



ABSTRAKT

Tato bakalářská práce se zabývá vytvořením parametrického výpočtového modelu zásobníku sypkých hmot. V práci je zahrnuto seznámení s problematikou sypkých materiálů, teorie výpočtu tlakových poměrů v zásobníku, představení navržené konstrukce, vytvoření parametrického geometrického modelu v CAD systému a výpočtového modelu v MKP systému. Práce také obsahuje stručné představení použitých softwarů a princip práce s vytvořenými modely.

KLÍČOVÁ SLOVA

Parametrizace, zásobník, partikulární materiál, CAD, MKP

ABSTRACT

This bachelor thesis deals with the creation of a parametric computational model of a bulk material silo. The work includes acquaintance with the issue of bulk materials, the theory of calculation of pressure conditions in silo, introduction of the proposed structure, creation of a parametric geometric model in the CAD system and the calculation model in the FEM system. The thesis includes a brief introduction to the software used and the principle of working with the created models.

KEYWORDS

Parametrization, silo, particulate material, CAD, FEM

BIBLIOGRAFICKÁ CITACE

ČERVENÝ, Vojtěch. *Parametrický výpočtový model zásobníku nepotravinářských sypkých hmot*. Brno, 2022. Dostupné také z: <https://www.vutbr.cz/studenti/zav-prace/detail/136920>. Bakalářská práce. Vysoké učení technické v Brně, Fakulta strojního inženýrství, Ústav automobilního a dopravního inženýrství. Vedoucí práce Pavel Maňas.



ČESTNÉ PROHLÁŠENÍ

Prohlašuji, že tato práce je mým původním dílem, zpracoval jsem ji samostatně pod vedením Pavla Maňase a s použitím informačních zdrojů uvedených v seznamu.

V Brně dne 20. května 2022

.....
Vojtěch Červený

PODĚKOVÁNÍ

Děkuji za cenné rady a odborné vedení práce doc. Ing. Pavlu Maňasovi, Ph.D. a zároveň celé své rodině a přátelům za podporu během celého studia.

OBSAH

Úvod	11
1 Zásobníky sypkých hmot	12
1.1 Rozdělení zásobníků	12
1.2 Partikulární materiál	13
1.3 Teorie výpočtu	13
2 Koncepce zásobníku	19
2.1 Válcový plášť	19
2.2 Kuželová výsypka	20
2.3 Klenuté dno	21
2.4 Nohy zásobníku	22
2.5 Výstroj zásobníku	25
3 Parametrizace	26
4 Parametrický model geometrie	28
4.1 3D model	28
4.2 Autodesk Inventor, iLogic	29
4.2.1 Příklad práce v modulu iLogic (vypnutí komponenty):	29
4.2.2 Práce s formuláři	30
4.3 Výpočet hlavních rozměrů zásobníku	31
4.3.1 Sklon výsypky	31
4.3.2 Objem zásobníku	33
4.3.3 Délka nohou	35
4.4 Formulář pro zadávání vstupních parametrů	36
4.4.1 Geometrie zásobníku	37
4.4.2 Výstroj zásobníku	39
4.4.3 Zápatí formuláře	39
5 Výpočtový model v MKP systému	40
5.1 Ansys Workbench a Ansys Mechanical	40
5.2 Práce s výpočtovým modelem	41
5.2.1 Import geometrie	41
5.2.2 Prostředí Ansys Mechanical	42
5.3 Nastavení výpočtového modelu	43
5.3.1 Materiály	43
5.3.2 Model sypkého materiálu	43
5.3.3 Výpočtový model – Mechanical	45

6	Návrhový výkres	47
7	výsledky práce.....	49
	Závěr	51
	Použité informační zdroje.....	52
	Seznam použitých zkratk a symbolů.....	54
	Seznam příloh	56

ÚVOD

Pro logistický řetězec jsou klíčovým prvkem sklady, které mohou být konstruovány pro různé druhy materiálů. Pro sypké hmoty se nejčastěji používají skladovací zásobníky, které slouží ke krátkodobému uskladnění materiálu.

Návrhový proces zásobníků sypkých hmot je ovlivňován mnoha vstupními parametry. Mezi hlavní z nich patří např. požadovaný užitný objem zásobníku, skladovaný materiál a jeho charakteristiky (měrná hmotnost, velikost sypného úhlu), omezující rozměry zásobníku apod. Tyto parametry mohou být podle požadavků libovolně kombinovány a může tak vznikat mnoho variant výsledné konstrukce. Pro návrh zařízení, které může mít více rozměrových variant se výborně hodí parametrický model.

Parametrické modelování v CAD systému, je proces, který má schopnost měnit výslednou geometrii za pomoci změny hodnoty vstupního parametru. Spojením parametrického modelování a následné pevnostní analýzy v MKP systému, lze provést rychlý a jednoduchý prvotní návrh geometrické varianty zařízení na základě libovolné kombinace hodnot vstupních parametrů.

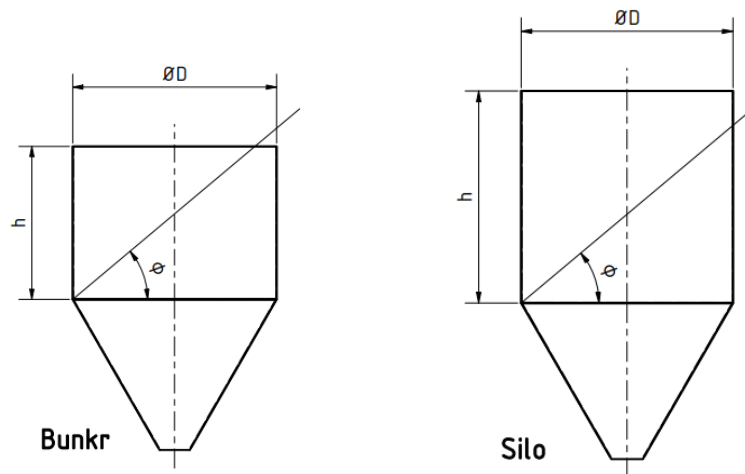
1 ZÁSObNÍKY SYPKÝCH HMOT

Proces skladování materiálu zvyšuje výrobní náklady, nezvyšuje však hodnotu výrobku. Proto je potřeba k návrhu skladovacího zařízení přistupovat ekonomicky a snažit se optimalizovat náklady na jeho výrobu. Při skladování sypkých hmot v zásobníku by nemělo docházet k degradaci materiálu, např. vlivem vlhkosti, nevhodné teploty apod. Výjimkou mohou být zásobníky na potravinářské hmoty, kde může docházet např. k řízenému zrání produktu.

1.1 ROZDĚLENÍ ZÁSObNÍKŮ

Zásobníky můžeme rozdělit podle hlavních rozměrů na Bunkry a Sila. O Bunkrech mluvíme, jestliže platí pro kruhový průřez komory: $h \leq 1,33d$ (kde d je vnitřní průměr komory). Pro sila platí obrácená nerovnost.

Další možností, jak dělit sila a bunkry je přímka vedená průsečíkem pláště a výsypky pod úhlem vnitřního tření skladovaného materiálu φ . Pokud přímka neprotíná boční stěnu zásobníku, jedná se o bunkr. V opačných případech mluvíme o silách. Toto rozdělení bere v úvahu zatížení materiálem (Obr 1.1-1). Zásobníky označené jako bunkry je možné pevnostně počítat zjednodušeným způsobem.



Obr.1.1-1 h – výška komory; D – vnitřní průměr komory [1]

Další rozdělení Zásobníků se provádí podle průřezu komory. Rozlišujeme zásobníky s pravoúhlým průřezem komory a s kruhovým průřezem komory. Pravoúhlý průřez komory je výhodnější při spojování více zásobníků do skupin, kvůli lepšímu využití zástavbového prostoru. Nevýhodou je větší namáhání stěny zásobníku než u kruhového průřezu, proto se používají pro menší skladovací objemy. Zásobníky s kruhovým průřezem komory jsou výhodnější jak z hlediska výroby (méně svarů), tak z hlediska pevnosti. Další výhodou u kruhového průřezu může být, díky výsypce ve tvaru kužele, plynulejší vyprazdňování a omezení vzniku tzv. mrtvých koutů, ve kterých materiál ulpívá a obtížně se vyprazdňuje.[1]

Náplň zásobníků tvoří sypké hmoty, které jsou složeny z homogenních částic, jejichž velké množství vytváří heterogenní systém. Tento systém se nazývá partikulární materiál a má odlišné chování od homogenních systémů, jako jsou např. kapaliny nebo plyny. [1]

1.2 PARTIKULÁRNÍ MATERIÁL

Partikulární materiál se skládá z velkého množství pevných částic, mezery mezi nimi mohou být vyplněny kapalinou nebo plynem, ale částice se musí vzájemně dotýkat. Pokud se přeruší dotyk mezi jednotlivými částicemi, stává se z partikulárního materiálu emulze s odlišným chováním. Dalším kritériem partikulárního materiálu je skutečnost, že velikost jednotlivých částic je zanedbatelná vzhledem k celkovému sledovanému objemu partikulární látky. Jestliže se v partikulárním materiálu nachází částice, které jsou poměrně velké (jsou bez obtíží rozeznatelné pouhým okem), nazýváme tyto částice zrna a materiál jimi tvořený zrnité prostředí. Kvůli velkým částicím a relativně malým soudržným silám mezi nimi se tento materiál označuje také jako sypké prostředí nebo sypké hmoty. Mezi hlavní vlastnosti partikulárního materiálu, které je potřeba zmínit, patří vytváření sypného kužele. Při volně sypaném materiálu padajícím z jednoho místa na vodorovnou podložku vzniká kužel, jehož vrcholový úhel se nazývá sypný úhel. Jeho velikost je dána vlastnostmi sypaného materiálu. Sypný úhel je roven velikosti úhlu vnitřního tření a stává se tedy důležitou charakteristikou každého partikulárního materiálu.

Při vytváření sypného kužele vznikají dva pohyby částic:

1. Volný pád částice z určité výšky
2. Pohyb částice po již vytvořeném kuželu

O rychlosti částice při volném pádu rozhoduje její velikost a odpor prostředí. Malé částice mají menší kinetickou energii při dopadu na kužel, a proto je odpor zastaví dříve než větší částice s větší kinetickou energií. Tento jev způsobuje, že malé částice zůstávají blíže vrcholu kužele, zatímco větší částice najdeme blíže paty kužele. Dochází k rozvrstvení částic. [1]

1.3 TEORIE VÝPOČTU

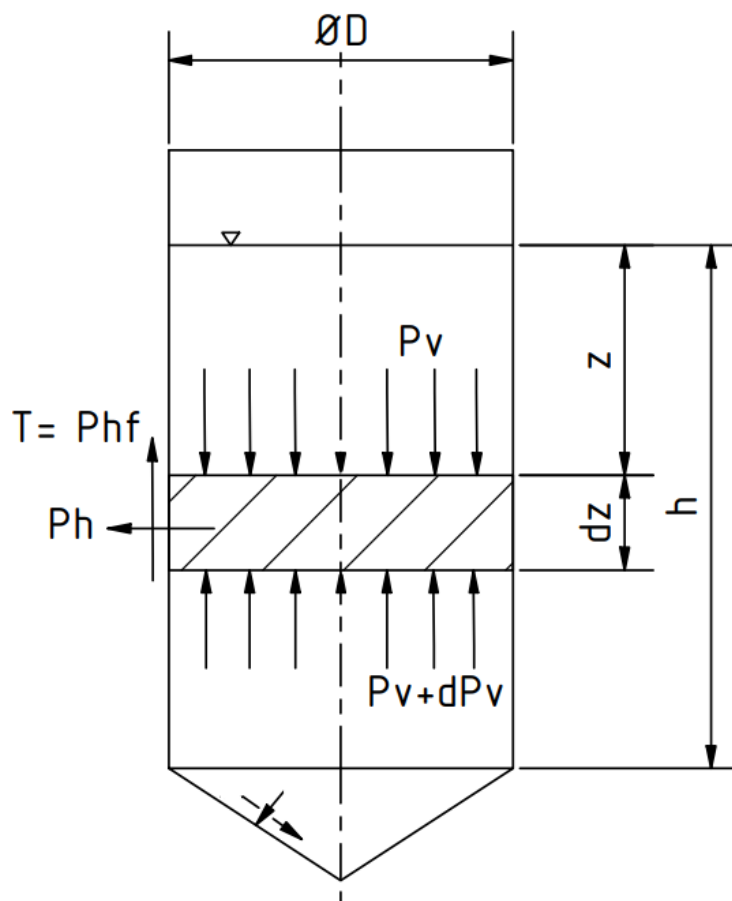
Výpočet zásobníků se provádí podle normy ČSN EN 1991-4 která v roce 2010 plně nahradila dříve platnou normu ČSN 735570. Normovaný postup výpočtu ovšem stále vychází z Jansenovy teorie, která popisuje dynamické jevy přídatnými koeficienty.

Při provozu v zásobníku mohou nastat tyto provozní stavy:

1. Prázdný zásobník
2. Plný zásobník
3. Plnění zásobníku
4. Vyprazdňování zásobníku
5. Současné plnění a vyprazdňování zásobníku

1. **Prázdný zásobník** je namáhán jen vlastní hmotností, případně okolními vlivy (vítr, sníh).
2. **Plný zásobník** je namáhán vlastní hmotností, a navíc statickým tlakem od působení náplně. V tomto případě je nutné nejprve stanovit tlakové poměry v náplni zásobníku. Při naplnění zásobníku partikulárním materiálem tlak na stěnu neroste lineárně s hloubkou, jako je to v případě naplnění kapalinou. Pro řešení lze použít Jansenovu teorii.
3. **Při plnění nebo vyprazdňování** zásobníku dochází kvůli pohybu materiálu k dynamickým rázům. Tyto jevy jsou teoreticky obtížně popsatelné, ale mohou způsobit až několikanásobný nárůst namáhání stěn zásobníku oproti statickému stavu.

Při určování tlakových poměrů v materiálu se předpokládá, že spodní vrstvy materiálu se vlivem tíhové síly stlačí, tudíž dojde ke skluzu materiálu po stěnách zásobníku. Při skluzu vzniká třecí síla mezi stěnou zásobníku a sypkým materiálem, která způsobuje namáhání stěn ve vertikálním směru. Výsledné namáhání stěny zásobníku je tedy složeno z horizontálního tlaku a z vertikálního tlaku, který je vyvolaný zmíněnou třecí silou. Tlakové poměry na element sypkého materiálu znázorňuje obr. 1.3-1. [1]



Obr. 1.3-1 Element sypkého materiálu v zásobníku [1]

Rovnováha sil na element partikulárního materiálu [1]:

$$p_v S + S dz \rho g = (p_v + dp_v) S + O dz p_h f \quad (1.1)$$

Kde:

- S – Příčný průřez zásobníku [m^2]
- O – Vnitřní obvod pláště zásobníku [m]
- f – Součinitel tření mezi materiálem a stěnou zásobníku [-]
- ρ – Sypná objemová hmotnost materiálu [kgm^{-3}]
- p_v – Vertikální tlak [Nm^{-2}]
- p_h – Horizontální tlak [Nm^{-2}]
- z – vzdálenost od hladiny materiálu [m]
- T – Třecí síla [N]

Pro další řešení je nutné zavést předpoklady [1]:

- Předpokládáme ideální sypký materiál, který je homogenní a v celém objemu má stejnou mezerovitost
- Při namáhání částic materiálu nedochází k jejich plastické ani jiné deformaci
- Horizontální napětí v materiálu způsobené horizontálním tlakem je v celém průřezu konstantní
- Napětí v sypkém materiálu jsou pouze tlaková nebo smyková a jejich kombinace
- Na stěně zásobníku je právě mezní stav napjatosti

Po zavedení nutných předpokladů můžeme dále upravovat rovnici (1.1) vyjádřením dz [12]

$$(S \rho g - O p_h f) dz = S(p_v + dp_v - p_v) \quad (1.2)$$

$$dz = \frac{S dp_v}{S \rho g - O p_h f} \quad (1.3)$$

Pro další řešení rovnice zavádíme [6]:

- Za $\frac{p_h}{p_v}$ součinitel bočního napětí k
- hydraulický poloměr $R_h = \frac{S}{O}$ [m]

$$dz = \frac{dp_v}{\left(\rho g - \frac{k f p_v}{R_h}\right)} \quad (1.4)$$

$$dz = \frac{\frac{R_h}{k f} dp_v}{\rho g \frac{R_h}{k f} - p_v} \quad (1.5)$$

Zavedení substituce [12]:

$$u = \rho g \frac{R_h}{k_f} - p_v \quad (1.6)$$

$$du = -dp_v \quad (1.7)$$

$$dz = -\frac{\frac{R_h}{k_f} du}{u} \quad (1.8)$$

$$\int_0^z dz = -\frac{R_h}{k_f} \int_{u_0}^{u_z} \frac{du}{u} \quad (1.9)$$

Je nutné zavést okrajové podmínky [12]:

$$\text{Pro: } z = z \text{ je } p_v = p_v, u_z = \rho g \frac{R_h}{k_f} - p_v \quad (1.10)$$

$$z = 0 \text{ je } p_v = 0, u_0 = \rho g \frac{R_h}{k_f} \quad (1.11)$$

Řešením integrálu a dosazením za substituci dostáváme rovnici [12]:

$$-\frac{R_h}{k_f} = \ln \frac{\rho g \frac{R_h}{k_f} - p_v}{\rho g \frac{R_h}{k_f}} \quad (1.11)$$

Další úpravou dostáváme vztahy pro horizontální a vertikální tlak, které udává ČSN, tzv. Janssenovy rovnice.[12]

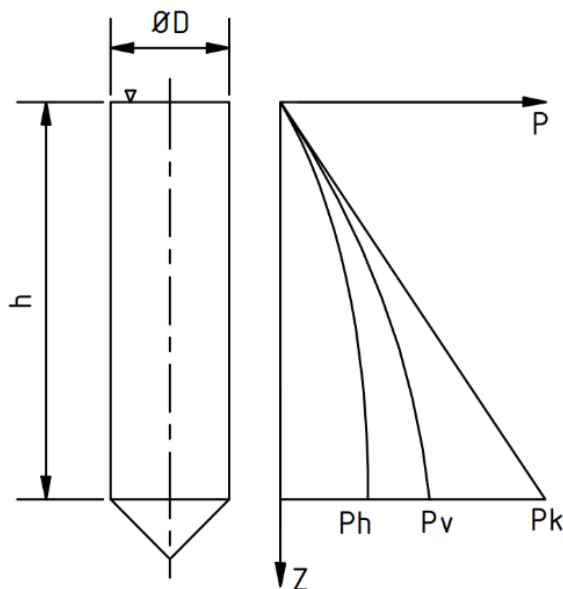
$$p_v = \rho g \frac{R_h}{k_f} \left(1 - e^{-\frac{zfk}{R_h}} \right) \quad (1.12)$$

$$p_h = p_v k = \rho g \frac{R_h}{f} \left(1 - e^{-\frac{zfk}{R_h}} \right) \quad (1.13)$$

Z rovnic (1.12 a 1.13) můžeme vypočítat hodnoty tlaků pro libovolnou hloubku sypkého materiálu. Je zřejmé, že hodnoty tlaků vyvolané partikulárním materiálem se budou asymptoticky blížit limitní hodnotě pro $z=\infty$, na rozdíl od hydrostatického tlaku způsobeného kapalinou, který má lineární průběh. Průběh tlaků v závislosti na hloubce zásobníku Z ukazuje obr. 1.3-2. Z obrázku je zřejmé, že průběh tlaků p_v a p_h od sypkého materiálu pro malé hloubky Z je velmi podobný průběhu hydrostatického tlaku p_k od kapaliny. Málo hluboké zásobníky, nazývané bunkry (viz kapitola 1.1), lze tedy počítat zjednodušeným způsobem.[1]

$$p_v = \rho g \frac{R_h}{k_f} = \text{konst.} \quad (1.14)$$

$$p_h = \rho g \frac{R_h}{f} = \text{konst.} \quad (1.15)$$



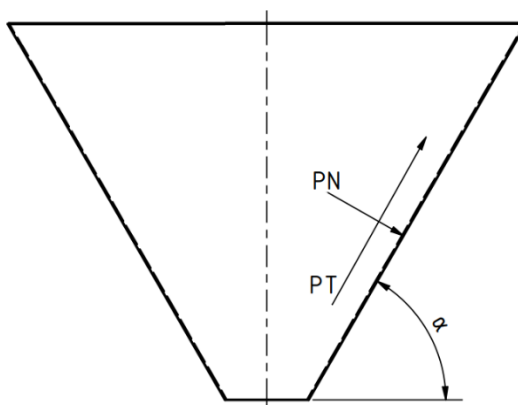
Obr.1.3-2 Průběh tlaků v hlubinném zásobníku

Normálový a tečný tlak na stěny výsypky se poté stanoví jako [1]:

$$P_N = \frac{p_h + p_v}{2} + \frac{p_h + p_v}{2} \cos 2\alpha \quad (1.16)$$

$$P_T = \frac{p_h + p_v}{2} \sin 2\alpha \quad (1.17)$$

Kde α je sklon kuželové výsypky viz obr.1.3-3

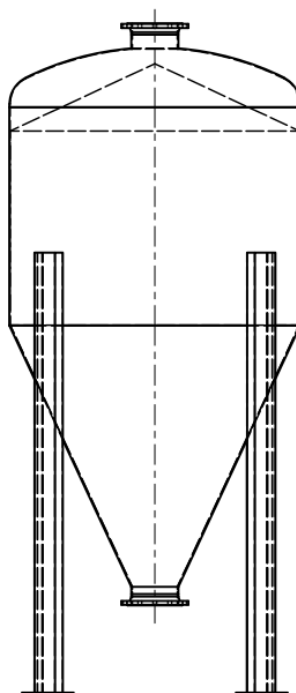


Obr.1.3-3 Kuželová výsypka – tlakové poměry

Pro výpočet tlaků v zásobníku existuje mnoho teorií. Můžeme narazit na přesnější metody, pro většinu z nich je však obtížné nalézt parametry skladovaného materiálu požadované pro výpočet. Metoda podle ČSN vyžaduje co nejpřesnější stanovení součinitele vnitřního tření, tato hodnota má velký vliv na rozdělení tlaků působících na stěnu zásobníku. Pro co nejpřesnější výsledek výpočtu by se hodnota součinitele vnitřního tření měla zjistit pomocí smykového přístroje.[1]

2 KONCEPCE ZÁSObNÍKU

Koncepce zásobníku sypkých hmot je inspirovaná typickou konstrukcí tlakových nádob pro kapaliny nebo plyny. Zásobníky sypkých hmot s maximálním průměrem 2 m a maximální výškou 6 m se konstrukčně od tlakových nádob nijak výrazně neliší, až na nutnost výsypky místo spodního dna, proto jsem zvolil tuto osvědčenou koncepci (obr. 2-1).



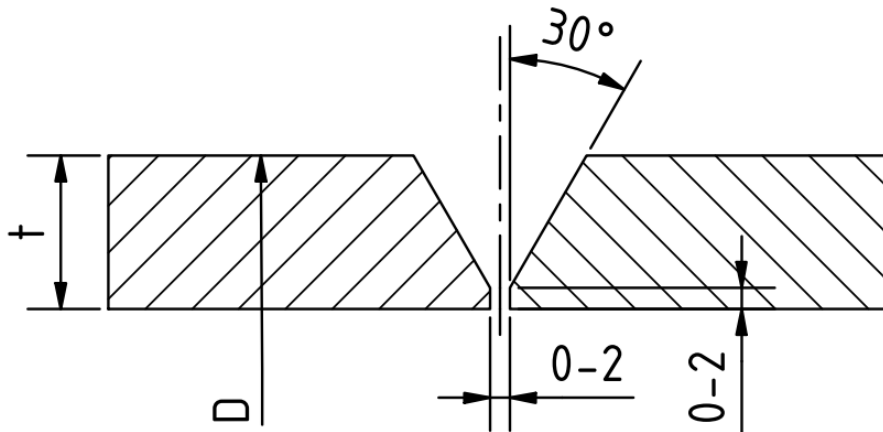
Obr.2-1 koncepce zásobníku

Zásobník se skládá z válcového pláště, na jehož spodní hraně je přivařena výsypka, na horní hraně je přivařeno klenuté dno. Nohy zásobníku jsou řešeny jako U-Profil, které jsou koutovým svarem přivařeny k plášti. Vstup a výstup z nádoby zajišťují dvě krkové příruby, které jsou společně s hrdlem přivařeny k výsypce a ke dnu. Pod nohami se nachází patky, které mají za úkol roznášet zatížení a ukotvení zásobníku k podkladu.

2.1 VÁLCOVÝ PLÁŠŤ

Válcový plášť je zakružený plech v základu navržený z materiálu S275JR o tloušťce 4–16 mm. Toto rozmezí je dáno technologií výroby. Plech menší tloušťky než 4 mm se při zakružování větších průměrů může nevhodně deformovat a při svařování se snadno provaří skrz a je obtížné vytvořit pevný kořen sváru. Naopak plech větší tloušťky než 16 mm se v běžných podmínkách obtížně zakružuje a jeho vysoká hmotnost znesnadňuje manipulaci. V případech, kdy výpočtově vychází tloušťka plechu více než 16 mm, se obvykle volí materiál s lepšími mechanickými vlastnostmi např. materiál S355JR.

Po zakružení se plech musí podélně svařit, aby vznikl spojitý válec. Pro správné vytvoření podélného V svaru je třeba hrany zakruženého plechu mechanicky upravit, opatřit úkosem viz obr.2.1-1.



Obr.2.1-1 Schéma přípravy ploch pro podélný svar pláště

2.2 KUŽELOVÁ VÝSYPKA

Kuželová výsypka se vyrábí zakružováním z plechových tabulí. Měla by odpovídat jakostí i tloušťkou materiálu válcovému plášti. V případě různých jakostí je to kvůli vzájemnému chemickému ovlivnění materiálů. V případě rozličné tloušťky plechu může být problematické vytvořit odpovídající svar mezi výsypkou a pláštěm. Sklon výsypky se určuje výpočtem, primární vliv na tuto hodnotu má součinitel vnitřního tření v materiálu. Sklon výsypky musí být zvolen tak, aby zajišťoval plynulé vyprazdňování zásobníku bez nežádoucích jevů jako je například vznik vzpěrné klenby. Velikost výpustného otvoru se navrhuje v určitém poměru k velikostem částic skladovaného materiálu. Obecné doporučení pro kruhový průřez výpustného otvoru říká [1]:

$$S_v = 0,85K(5d_z)^2 \quad (2.1)$$

Kde:

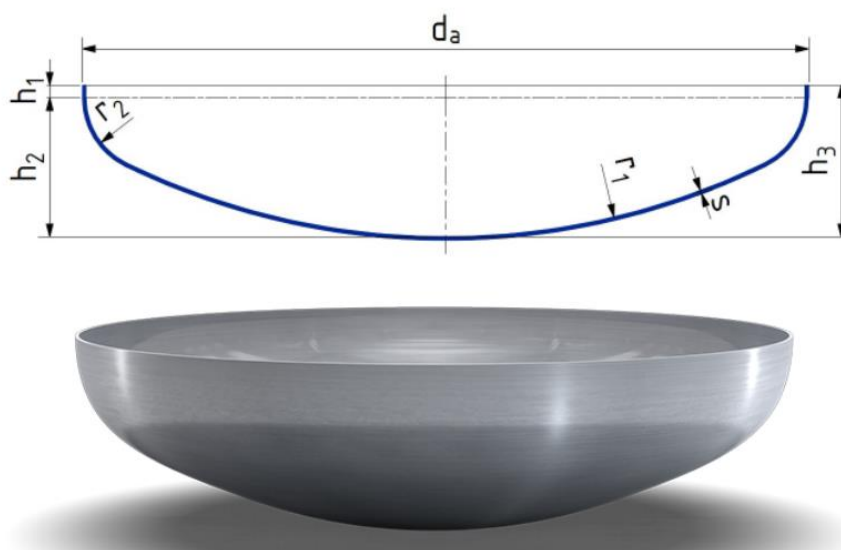
S_v – Plocha výpustného otvoru [m^2]

d_z – Ekvivalentní průměr zrna [m]

K_v – Součinitel bezpečnosti obvykle v rozmezí 1 až 1,4 [-]

2.3 KLENUTÉ DNO

Navržené klenuté dno je normalizovaná součást řízená normou DIN 28011. Jedná se o torosferické dno, které se skládá z kulového vrchlíku, anuloidu a válcového krčku. Torosferická dna se běžně používají pro tlakové nádoby, kvůli svojí relativní dostupnosti a přijatelné ceně se mohou použít i pro beztlakové nádoby nebo zásobníky. Výhodou použití klenutého dna je vyztužení celé konstrukce.



Obr.2.3-1 Schéma klenutého dna DIN 28011 [2]

Torosferická dna mají normou přesně dané rozměry (obr.2.3-1) [2]:

$$r_1 = d_a$$

$$r_2 = 0,1d_a$$

$$h_1 = 3,5s$$

$$h_2 = 0,1935d_a - 0,455s$$

$$h_3 = h_1 + h_2$$

Torosferická dna se vyrábí lisováním nejčastěji z materiálu P265GH, menší průměry typicky za studena, větší průměry cca nad 500 mm se lisují za tepla. Povrch dna vyrobeného lisováním za tepla je většinou pokrytý okujemi, a proto je před nanesením základního nátěru zásobníku nutné dna opískovat, nebo jinak mechanicky zbavit okují. S ohledem na technologii výroby, tloušťka stěny dna nemusí být ve všech částech stejná. Jako tloušťka (s) se tedy udává minimální garantovaná hodnota. Krček klenutého dna by měl mít opět stejnou tloušťku stěny, jako plášť zásobníku, kvůli dodržení technologie svařování.

2.4 NOHY ZÁSObNÍKU

Nohy zásobníku jsou navrženy jako čtyři normalizované Profily U dle normy EN 10365. Jsou to profily válcované za tepla z materiálu S235JR. V základní koncepci zásobníku jsou tyto profily ve velikosti U 200, na základě provedeného výpočtu v MKP systému se může velikost U profilů měnit. Nohy jsou k plášti zásobníku přivařeny po 90 stupních, každá noha dvěma koutovými svary viz obr.2.4-2. Nohy jsou na plášti přesazené o hodnotu, která odpovídá délce svaru. V základní koncepci zásobníku je přesazení 500 mm. Délka svaru nohou je podložena výpočtem v programu Autodesk Inventor:

Svary jsou zatěžovány tíhovou silou zásobníku a jeho náplně, konfigurace zásobníku byla zvolena tak, aby vyvolávala maximální napětí svaru v mezích zadání práce.

- Průměr pláště: 2000 mm
- Délka pláště: 3200 mm, Celková výška zásobníku: 5930 mm
- Měrná hmotnost skladovaného materiálu: 2000 kg/m³ – odpovídá vlhké hlíně

Hmotnost konstrukce komory a náplně zásobníku je 25063 kg. (zjištěno z vlastností 3D modelu). Z této hodnoty vypočteme tíhovou sílu působící na nohy:

$$F_{celk} = m \cdot g \text{ [N]} \quad (2.2)$$

$$F_{celk} = 25063 \cdot 9,81 = 245868 \text{ N} \quad (2.3)$$

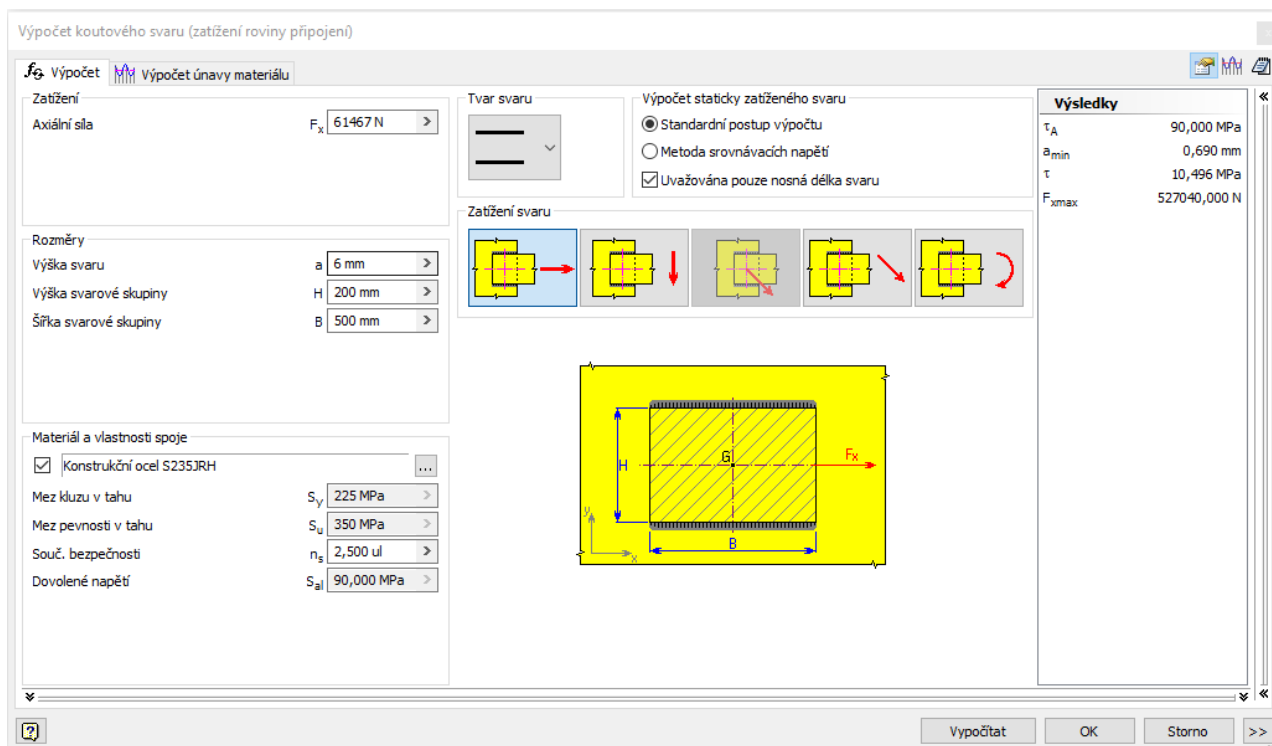
Celková tíhová síla se roznáší na 4 nohy, tudíž na 4 svarové skupiny. Síla působící na jednu svarovou skupinu:

$$F = \frac{F_{celk}}{4} \text{ [N]} \quad (2.4)$$

$$F = \frac{245868}{4} = 61467 \text{ N} \quad (2.5)$$

Další hodnoty potřebné pro výpočet volím:

- Výška svaru: 6 mm
- Materiál svarového spoje: S235JR
- Součinitel bezpečnosti: 2,5



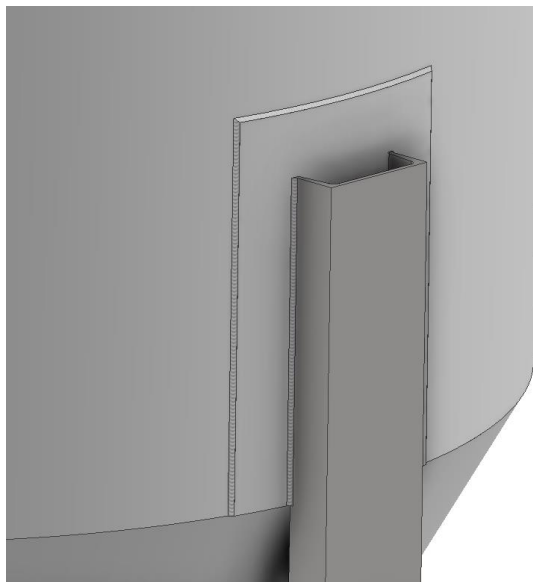
Obr.2.4-1 Výpočet koutového svaru v programu Autodesk Inventor

Z výsledků výpočtu v pravé části okna (obr.2.4-1) je patrné, že délka svaru s velkou rezervou vyhovuje. Maximální dovolená síla na jednu svarovou skupinu, aby nedošlo k meznímu stavu pružnosti byla vypočtena na $F_{\max} = 527040$ N, svarový spoj je tedy více než 8x předdimenzován. Přesto volím přesah nohou 500 mm, z důvodu pozitivního vlivu na vyztužení pláště zásobníku.



Obr.2.4-2 Svarový spoj nohy a pláště

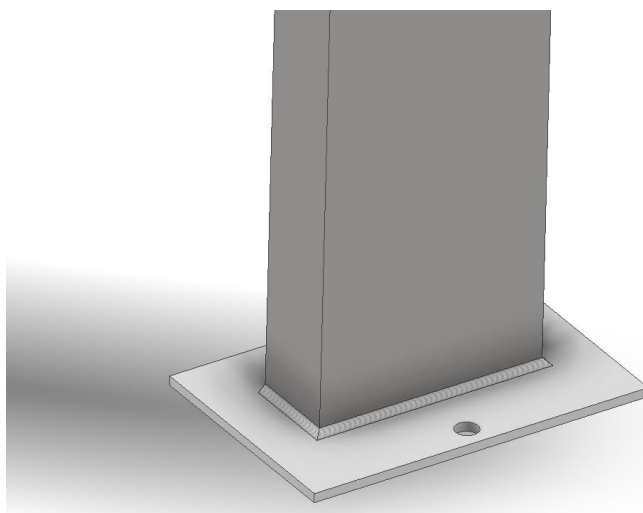
Ke zvýšení únosnosti a zpevnění konstrukce zásobníku se mohou mezi U profily a plášť zásobníku vkládat roznášecí plechy (obr.2.4-3) ze stejného materiálu, jako je plášť zásobníku. Roznášecí plechy zajistí přijatelnější přenos napětí z pláště na nohy a omezí deformaci pláště. Další pozitivní vliv mají roznášecí plechy na vzájemné chemické ovlivnění materiálů z důvodu rozdílné jakosti materiálů pláště a nohy.



Obr.2.4-3 Roznášecí plech

Nohy zásobníku jsou namáhané převážně vzpěrem. K určení únosnosti nohou je tedy stěžejní jejich délka a zatížení, které odpovídá tíhové síle plného zásobníku.

Na spodním konci U profilů jsou koutovým svarem připevněny roznášecí plotny (obr.2.4-4), které mají za úkol roznést celkovou tíhu zásobníku do podkladu. Plotny jsou vybaveny otvorem pro ukotvení zásobníku k podkladu a jejich velikost se odvíjí od velikosti U profilu.



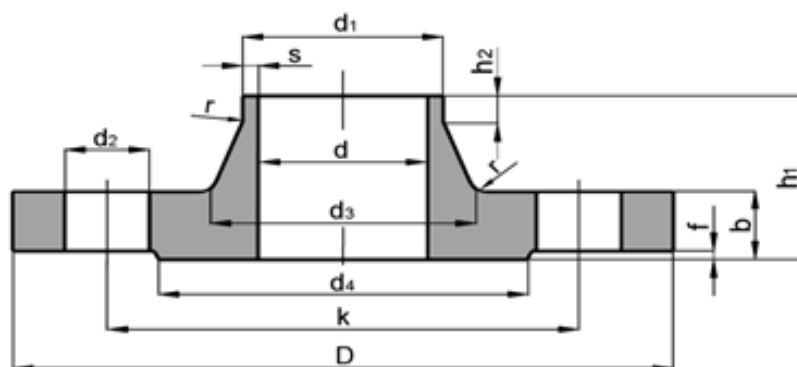
Obr.2.4-4 Roznášecí plotna

2.5 VÝSTROJ ZÁSObNÍKU

Pro vstup a výstup skladovaného materiálu je zásobník vybaven hrdly a normalizovanými krkovými přírubami s tlakovými třídami dle normy:

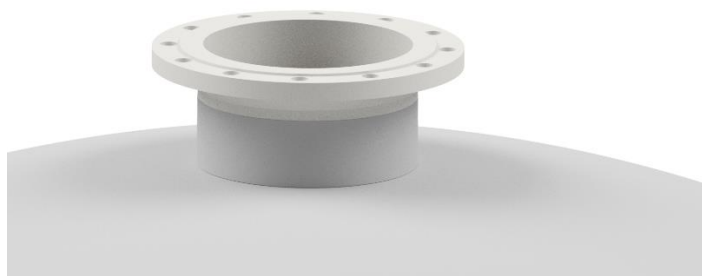
- PN6: ČSN 131229
- PN10: ČSN 131230
- PN16: ČSN 131231

Zásobník sypkých hmot může být vybaven různým příslušenstvím, které se přes normalizované příruby dají jednoduše připojit k zásobníku. Je možné si zvolit světlost vstupní a výstupní příruby podle požadovaného příslušenství. I přes fakt, že zásobník sypkých hmot v základu není vyhrazeným tlakovým zařízením, je možné si zvolit i tlakovou řadu přírub. Různé tlakové řady mají totiž rozdílné připojovací rozměry a rozdílný počet otvorů pro šrouby. Konstrukce krkové příruby je znázorněna na obr.2.5-1.



Obr.2.5-1 Konstrukce krkové příruby [3]

Krková příruba je k zásobníku připojena přes válcové hrdlo stejné světlosti (obr.2.5-2), které zajistí vytvoření dostatečného prostoru pod přírubou pro spojovací součásti a pro pohodlné vytvoření svaru. Hrdlo je zakružený plech na jednom konci přivařený ke krkové přírubě, na druhém konci přivařený ke dnu nebo výsypce. Hrdlo by mělo mít jakost materiálu totožnou se dnem nebo výsypkou.



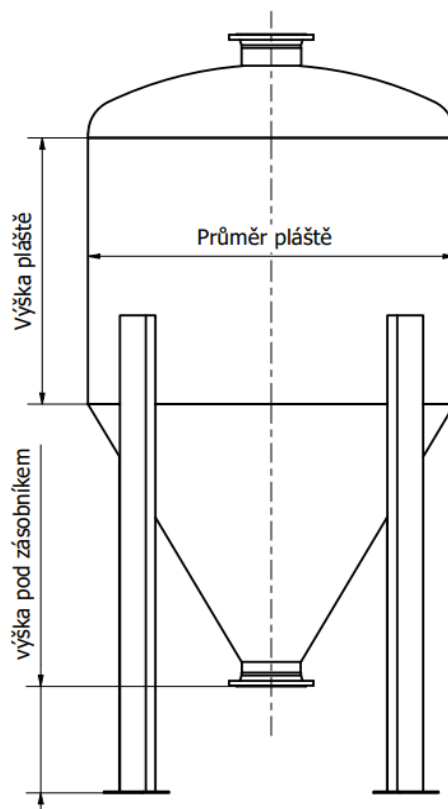
Obr.2.5-2 Příruba s hrdlem

3 PARAMETRIZACE

Parametrizace je obecně proces, při kterém určitý stav popisujeme jednoduchými parametry, a přes tyto parametry můžeme stav ovlivňovat. Parametrizace 3D modelu poté znamená určování jeho geometrie pomocí jednoduchých proměnných. Parametry se mohou navzájem ovlivňovat a jejich kombinací dosáhneme požadovaného výsledku. Parametrizace je velmi výhodná při opakovaném zpracování velmi podobného modelu. Po vytvoření vzorového modelu stačí načíst tento model a upravit vstupní parametry [4]. V případě zásobníku sypkých hmot jde o 4 základní vstupní parametry:

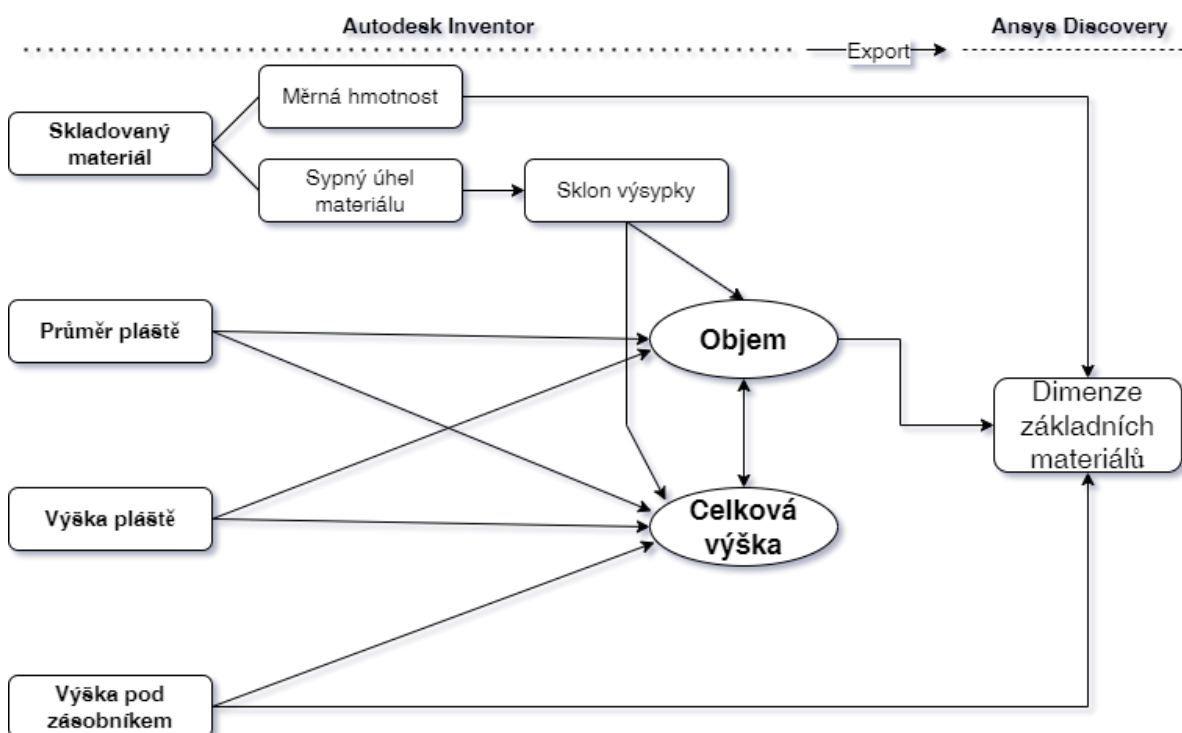
- **Skladovaný materiál** – určení základních mechanických vlastností skladovaného materiálu – měrné hmotnosti a součinitele vnitřního tření materiálu.
- **Průměr pláště** – jedná se o vnější průměr pláště zásobníku
- **Výška pláště** – jedná se o celkovou výšku válcového pláště
- **Výška pod zásobníkem** – jedná se o prostor mezi podkladem a spodním okrajem výstupní příruby

Délkové vstupní parametry jsou znázorněny na obr.3-1.



Obr.3-1 Vstupní parametry

Vhodnou kombinací těchto čtyř základních vstupních parametrů dosáhneme požadovaných hodnot objemu a celkové výšky zásobníku. Objem a celková výška zásobníku jsou tedy výstupními parametry, jejichž hodnoty nelze měnit přímo. Vstupní parametry byly zvoleny s ohledem na univerzálnost vzorového modelu tak, aby bylo možné vytvořit model podle individuálních požadavků např. při zachování objemu navrhnout nižší zásobník s větším průměrem pláště kvůli zástavbovému prostoru apod. Změna jakéhokoliv vstupního parametru se určitým způsobem projeví na výsledné geometrii zásobníku viz obr.3.2



Obr.3-2 Schéma parametrů

První část návrhového procesu, určení vstupních parametrů, výpočet výstupních parametrů objemu a celkové výšky a zároveň tvorba 3D modelu, probíhá v softwaru Autodesk Inventor. Poté se upravený model odpovídající vstupním parametrům exportuje do softwaru Ansys Discovery. V softwaru Ansys Discovery se model podrobí analýze metodou konečných prvků, z výsledků analýzy se poté určí dimenze základních materiálů jako je tloušťka základních plechů pro plášť, výsyvky a dno, případně velikost U profilů pro nohy. Tímto krokem je ukončen návrhový proces zásobníku sypkých hmot a s upraveným modelem je možné přistoupit k návrhovému výkresu.

4 PARAMETRICKÝ MODEL GEOMETRIE

4.1 3D MODEL

3D model je vytvořený ze souboru ploch, ke kterým jsou následně přiřazeny tloušťky. Hlavní součásti, tedy plášť, výsypka a dno nejsou tvořeny jako objemová tělesa ale jako skořepiny, aby bylo možné u nich parametricky měnit tloušťku stěny. Nohy a příruby mohou být modelovány klasickým způsobem, jako objemová tělesa. Je to z toho důvodu, že u těchto komponent se nemění jeden konkrétní rozměr, ale tyto komponenty jsou vybírány z databáze a nahrazovány jako celky. Kromě samotné konstrukce zásobníku je vymodelován i jeho obsah, 3D model se tedy nachází ve stavu plného zásobníku viz obr.4.1-1. Model náplně zásobníku je důležitý pro pozdější analýzu metodou konečných prvků.

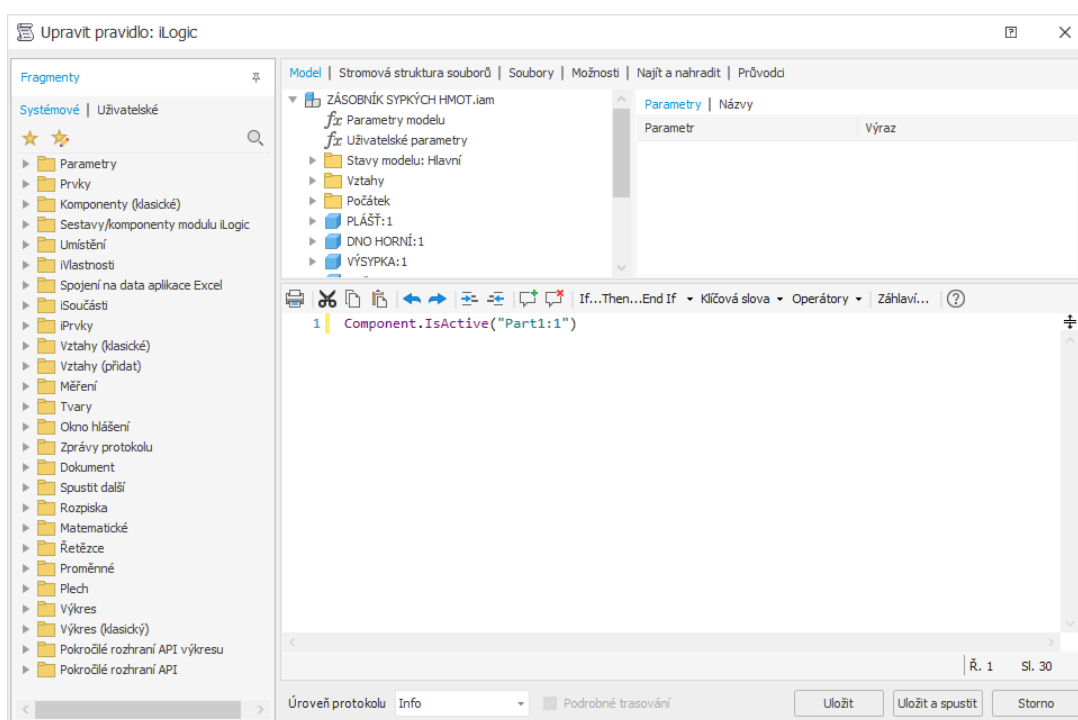


Obr.4.1-1 3D model zásobníku sypkých hmot v plném stavu

3D model zásobníku sypkých hmot je vytvořen v softwaru Autodesk Inventor a možnost parametrických úprav modelu je programována v modulu iLogic.

4.2 AUTODESK INVENTOR, ILOGIC

Modul iLogic je rozšíření softwaru Autodesk Inventor používaný pro automatizaci. iLogic umožňuje vytvářet různá pravidla, která slouží k provedení konkrétního úkolu, procesu nebo funkce. Umožňuje pomocí programátorského jazyka vytvoření pokročilejší logiky, která může zajistit různé automatizované operace v prostředí modelu, sestavy i výkresu. Pomocí modulu iLogic lze poměrně jednoduše nastavit např. automatický export, změnu měřítka a formátu výkresu, nebo vytváření dialogových oken a formulářů přes které je možné měnit rozměry (parametry) modelu. Pro programování v modulu je používán programovací jazyk Visual Basic. Díky komfortnímu uživatelskému rozhraní (obr.4.2-1) s přednastavenými fragmenty kódu a příkazy není vyžadována podrobná znalost jazyka Visual Basic, ani jiné pokročilé programátorské dovednosti. [5,6]



Obr.4.2-1 Prostředí iLogic

Fragmenty kódů jsou rozděleny do několika kategorií, ze kterých lze požadovaný fragment vybrat a vložit přímo do pravidla, kde se pouze doplní konkrétní parametry, které jsou k vykonání kódu potřeba.

4.2.1 PŘÍKLAD PRÁCE V MODULU ILOGIC (VYPNUTÍ KOMPONENTY):

Viz obr.4.2-1

Po kliknutí na složku „Komponenty“ v levé části obrazovky a následném vybrání fragmentu „Je aktivní“ se do textového pole vloží fragment kódu (Component.IsActive(„Part1:1“)). Položku v závorce přepíšeme na název požadované komponenty a za fragment dopíšeme hodnotu pravda/nepravda.

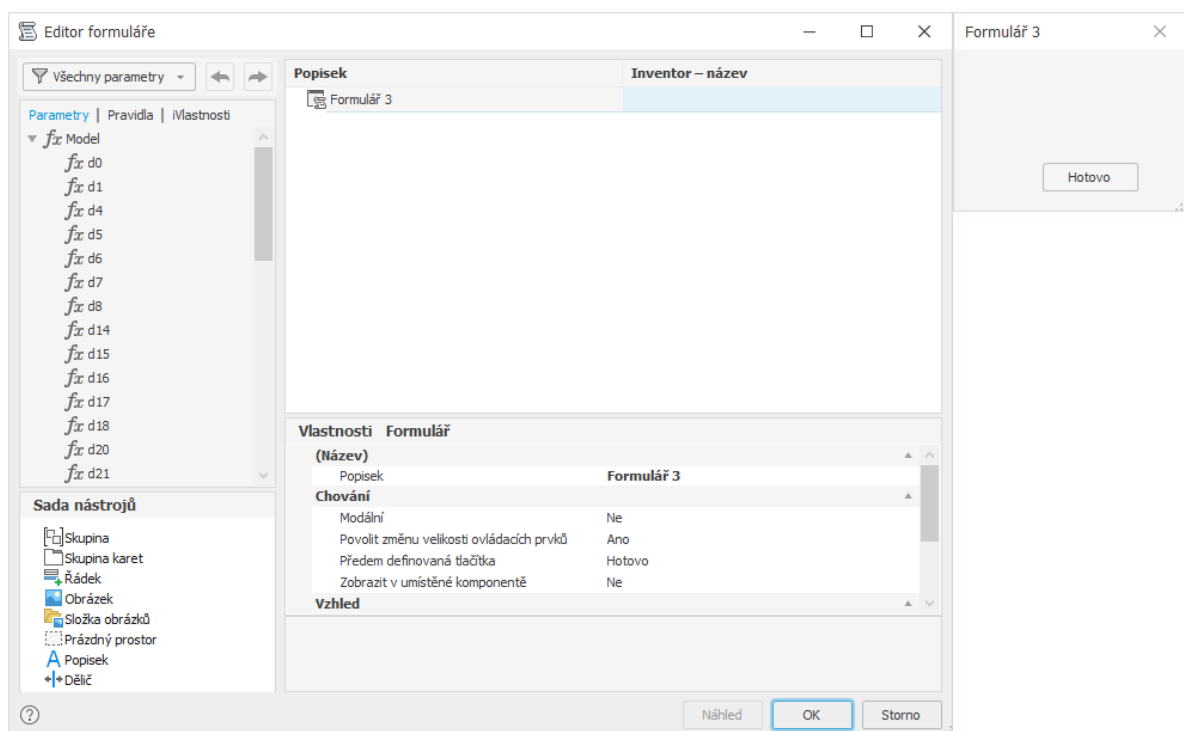
Po úpravě vypadá fragment následovně:

`Component.IsActive(„VÝSYPKA:1“) = False`

Po spuštění tohoto pravidla se komponenta s názvem VÝSYPKA automaticky vypne a nebude v sestavě vystupovat. Po najetí kurzorem myši na fragment kódu se zobrazí nápověda.

4.2.2 PRÁCE S FORMULÁŘI

Součástí modulu iLogic je i vytváření a práce s formuláři. Pro práci s formulářem je k dispozici jednoduchý editor, ve kterém je možné si nakonfigurovat vlastní formulář s různými ovládacími prvky, nastavit jeho vzhled a uspořádání prvků tak, aby byl pro danou funkci uživatelsky přívětivý (obr.4.2.2-1). [5,6]



Obr.4.2.2-1 Prostředí editoru formuláře

Do formuláře je možné přidávat parametry modelu, za účelem změny jejich hodnoty, celá pravidla, která se mohou přes formulář vyvolávat a spouštět, případně i Vlastnosti, přes které se zadávají informace o modelu. V editoru formuláře je i sada nástrojů, které umožňují vložení popisku, obrázků, nebo formulář dělit do částí pro vytvoření uživatelsky přívětivého prostředí.

Modul iLogic může být velmi efektivní nástroj k vytváření různých variant stejného modelu, k předvídatelnému formátování textových polí na výkresech, k práci se standardizovanými díly apod. [5,6]

4.3 VÝPOČET HLAVNÍCH ROZMĚRŮ ZÁSOBNÍKU

4.3.1 SKLON VÝSYPKY

Nejprve je třeba součinitel vnitřního tření materiálu přepočítat na sypný úhel:

$$\varphi = \arctg f_h \quad (4.1)$$

Úhel sklonu výsypky (Obr.4.3.1-1) se doporučuje jako [6]:

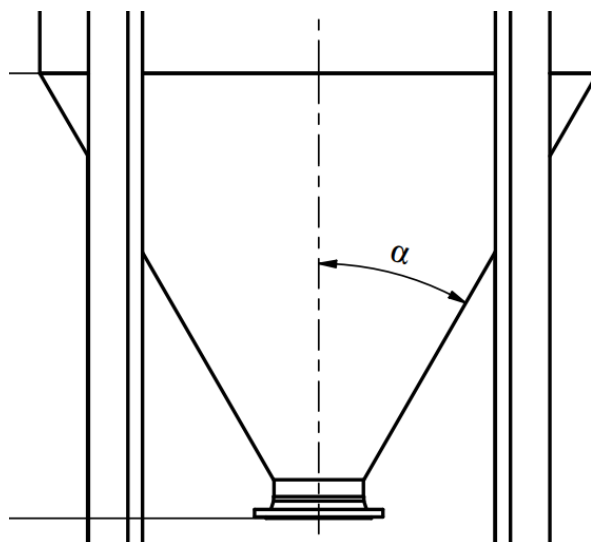
$$\alpha = \varphi + (5 \div 10)^\circ \quad (4.2)$$

Kde:

F_h – Součinitel vnitřního tření [-]

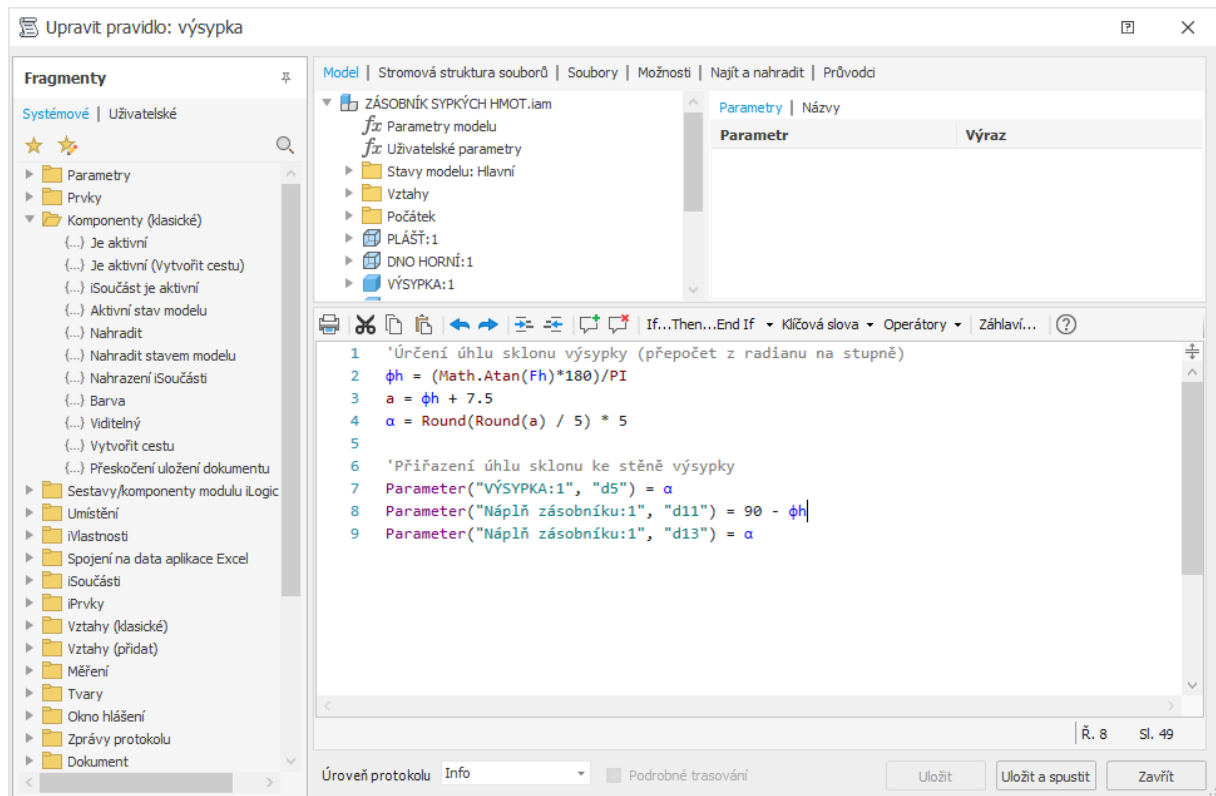
φ – Sypný úhel [°]

α – Úhel sklonu výsypky [°]



Obr.4.3.1-1 Sklon výsypky

PŘEVEDENÍ DO MODULU ILOGIC



Obr.4.3.1-2 Pravidlo pro určování geometrie výsypky

Obrázek 4.3.1-2 zobrazuje kód, který zajišťuje parametrickou úpravu výsypky. Popis kódu je následující.

Řádek:

2: Vypočtení synpného úhlu (φ) ze součinitele vnitřního tření (F_h). Modul iLogic pracuje s radiány, kóty pro vytvoření 3D modelu pracují se stupni, proto je do vzorce zaveden i převod z radiánů na stupně. Viz rovnice (4.1)

3: K synpnému úhlu se běžně přičítá 5–10 ° a následně se úhel zaokrouhluje na rozumnou hodnotu. Přičítám střední hodnotu 7,5 °. Vytvořená pomocná proměnná „a“ je hodnota sklonu výsypky před zaokrouhlením. Viz rovnice (4.2)

4: Zaokrouhlení proměnné „a“ na nejbližší číslo, které je násobkem 5. Velikost zaokrouhlení volím s ohledem na výrobní možnosti kuželového stáčení plechu. Výsledná hodnota α je konečnou hodnotou sklonu výsypky,

7: Přiřazení parametru α ke kótě úhlu sklonu výsypky v modelu.

8,9: Přiřazení hodnot úhlu sklonu výsypky a synpného úhlu k modelu náplně zásobníku.

4.3.2 OBJEM ZÁSObNÍKU

Celkový objem zásobníku je součtem dílčích objemů jednotlivých částí (obr.4.3.2-1):

- Objem válcové části
- Objem kuželové výsypky
- Objem sypného kužele



Obr.4.3.2-1 Náplň zásobníku a) válcová část; b) kuželová výsypka; c) sypný kužel

Objem válcové části:

$$V_{\text{válcce}} = \frac{\pi D^2}{4} v_{\text{válcce}} \quad [\text{m}^3] \quad (4.3)$$

$$v_{\text{válcce}} = v_{\text{pláště}} + v_{\text{dna}} - 100 - v_{\text{kužele}} \quad (4.4)$$

Objem kuželové výsypky (komolý kužel):

$$V_{\text{výsypky}} = \frac{1}{3} \pi h \left(\frac{D^2}{4} + \frac{Dd}{4} + \frac{d^2}{4} \right) \quad [\text{m}^3] \quad (4.5)$$

Objem sypného kužele

$$h_k = \frac{D}{2} \operatorname{tg} \varphi \quad (4.6)$$

$$V_{\text{kužele}} = \frac{1}{12} \pi \cdot D^2 \cdot h_k \quad [\text{m}^3] \quad (4.7)$$

Celkový objem zásobníku

$$V = V_{válec} + V_{výsypky} + V_{kužele} \quad [\text{m}^3] \quad (4.8)$$

Celková výška zásobníku je dána součtem dílčích výšek komponent:

$$v_{celková} = v_{pláště} + v_{nohou} - v_{přesah} + v_{dno} + v_{hrdlo} + v_{příruba} \quad (4.9)$$

PŘEVEDENÍ DO MODULU ILOGIC

```

1 | přiřazení vstupních parametrů
2 | Parameter("PLÁŠŤ:1", "D") = průměr
3 | Parameter("PLÁŠŤ:1", "d2") = výška
4
5 | 'výpočet dílčích objemů
6 | hk=(průměr/2)*Fh
7 | valec = ((PI*průměr^2)/4)*(výška+Parameter("DNO HORNÍ:1", "d4")-hk-100)
8 | vysypka = 1 / 3 * PI * Parameter("VÝSYPKA:1", "d6") * ((průměr ^ 2) / 4 + (průměr * Parameter("VÝSYPKA:1", "d2")) / 4 + (Parameter("VÝSYPKA:1", "d2") ^ 2) / 12)
9 | kuzel = 1 / 12 * PI * (průměr ^ 2) * hk
10
11 | 'Celkový objem zásobníku
12 | b = valec + vysypka + kuzel
13 | Objem = Round(b)
14 | Objem_1 = CStr((Round(b / 10 ^ 9, 2))) + " m^3"
15
16
17 | 'Propojení rozměrů komponent
18 | Parameter("DNO HORNÍ:1", "radius") = Parameter("PLÁŠŤ:1", "D")
19 | Parameter("DNO HORNÍ:1", "prumer") = Parameter("PLÁŠŤ:1", "D")
20 | Parameter("DNO HORNÍ:1", "d1") = Parameter("PLÁŠŤ:1", "D") / 10
21
22 | Parameter("VÝSYPKA:1", "D") = Parameter("PLÁŠŤ:1", "D")
23
24 | 'Výpočet celkové výšky zásobníku
25 | a = Parameter("PLÁŠŤ:1", "d2") + (Parameter("ISO 657_11 - CH 140 x 15 - 3000:3", "d27") - Abs(d8)) + Parameter("DNO HORNÍ:1", "d4") + Parameter("VÝSYPKA:1", "d2")
26 | vcel = Round(a)

```

Obr.4.3.2-2 Pravidlo pro výpočet objemu a výšky zásobníku

Obrázek 4.3.2-2 zobrazuje kód, který řeší objem a celkovou výšku zásobníku. Popis kódu je následující.

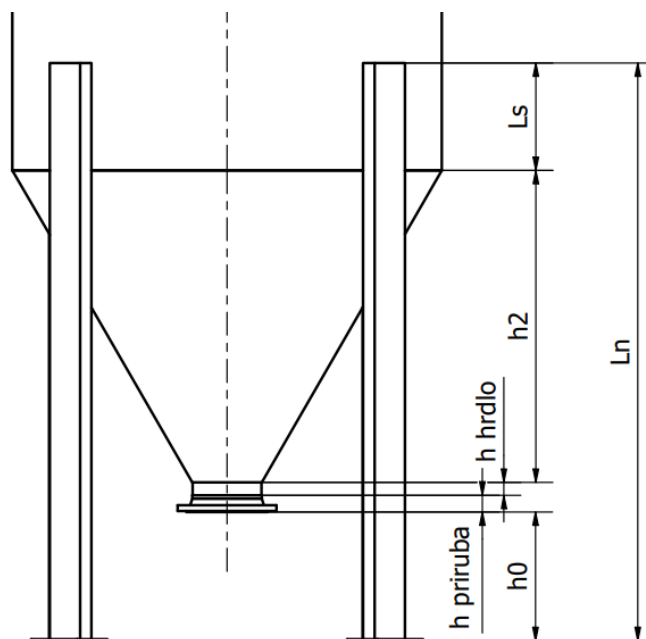
Řádek:

- 2,3: Přiřazení parametru výšky pláště a průměru pláště ke kótám modelu.
- 6: Výpočet výšky sypného kužele (h_k). Viz rovnice (4.6)
- 7: Výpočet dílčího objemu válcové části. Hodnota 100 ve výpočtu výšky válcové části je konstrukční rezervou. Viz rovnice (4.3)
- 8: Výpočet dílčího objemu výsypky. Viz rovnice (4.5)
- 9: Výpočet dílčího objemu sypného kužele. Viz rovnice (4.7)
- 12: Výpočet celkového objemu zásobníku. Viz rovnice (4.8)
- 13: zaokrouhlení celkového objemu na nejbližší celé číslo.
- 14: Přetypování číselné hodnoty objemu na text a přiřazení jednotky pro správný výpis hodnoty ve formuláři.
- 18,19,20: Propojení dna a pláště. Přiřazení geometrie dna dle normy na základě průměru pláště viz kapitola 2.3.
- 22: Sjednocení průměrů pláště a výsypky.
- 25: Výpočet celkové výšky zásobníku. Viz rovnice (4.9)
- 26: Zaokrouhlení celkové výšky zásobníku na nejbližší celé číslo.

4.3.3 DÉLKA NOHOU

Délka nohou se určuje z rozměrového obvodu viz obr.4.3.3-1

$$L_n = h_0 + h_{přiruba} + h_{hrdlo} + h_2 + L_s \quad [\text{mm}] \quad (4.10)$$



Obr.4.3.3-1 Rozměrový obvod nohy

Kde:

L_n = délka nohy [mm]

h_0 = výška pod nádobou [mm]

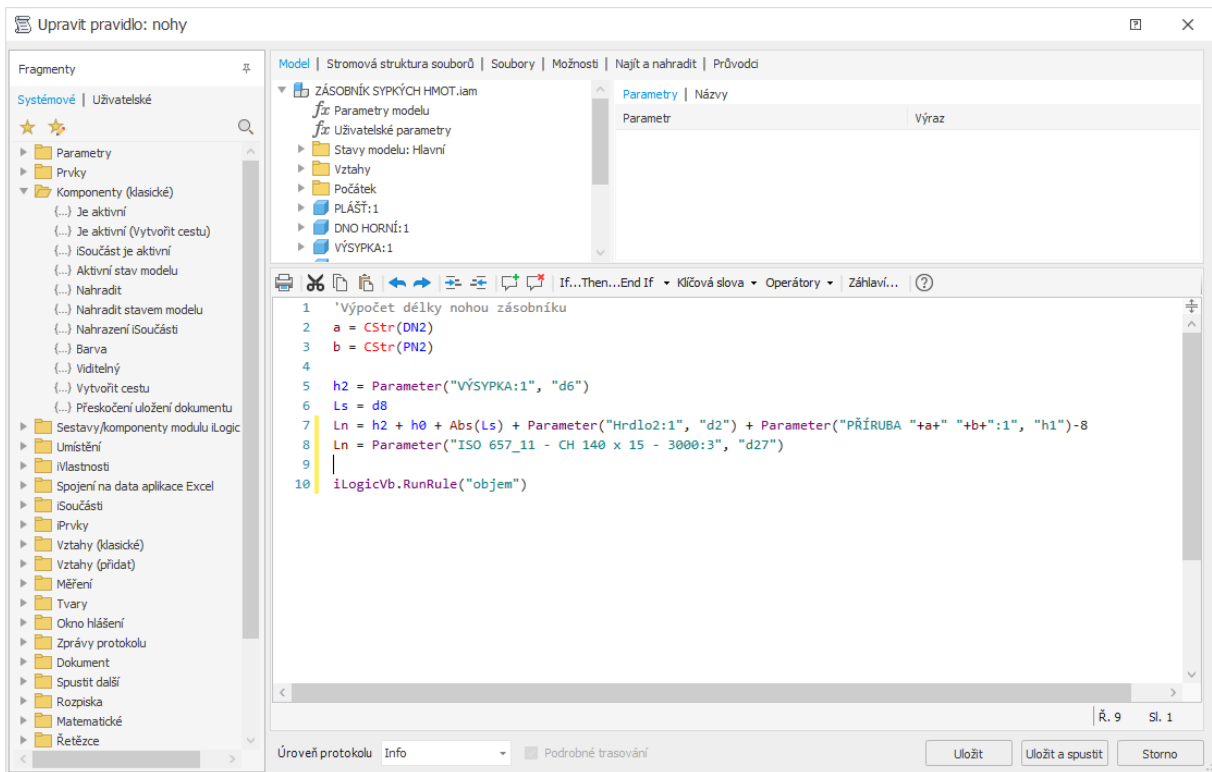
$h_{přiruba}$ = výška spodní příruby [mm]

h_{hrdlo} = výška spodního hrdla [mm]

h_2 = výška výsypky [mm]

L_s = délka svaru (přesah nohy na plášti) [mm]

PŘEVEDENÍ DO MODULU ILOGIC



Obr.4.3.3-2 Pravidlo pro určení délky nohou

Obrázek 4.3.3-2 zobrazuje kód, který řeší délku nohou zásobníku. Popis kódu je následující.

Řádek:

- 2,3: Přetypování hodnot světlosti a tlakové řady spodní příruby na text.
- 5: Přiřazení pomocné proměnné h_2 k výšce výsypky.
- 6: Přiřazení hodnoty délky svaru.
- 7: Výpočet délky nohou. Viz rovnice (4.10).
- 8: Přiřazení vypočtené hodnoty ke kótě nohy.
- 10: Spuštění dalšího pravidla pro přepočítání celkové výšky zásobníku.

4.4 FORMULÁŘ PRO ZADÁVÁNÍ VSTUPNÍCH PARAMETRŮ

Formulář je dělen do dvou částí, první záložka s názvem „Geometrie zásobníku“ (obr.4.4.1-1) určuje vlastní geometrii zásobníku, druhá záložka s názvem „Výstroj zásobníku“ (obr.4.4.2-1) obsahuje parametry volbu vstupní a výstupní příruby. Obě záložky obsahují stejné zápatí s orientačními hodnotami celkového objemu a celkové výšky zásobníku. Dále tlačítko pro otevření souboru s návrhovým výkresem. Vedle formuláře je vidět 3D model, který se automaticky aktualizuje změnou jakéhokoliv parametru ve formuláři. Výhodou tohoto řešení je, že na 3D modelu můžeme okamžitě pozorovat jaký dopad měla úprava daného parametru na celkovou geometrii zásobníku.

4.4.1 GEOMETRIE ZÁSOBNÍKU

Obr.4.4.1-1 Záložka formuláře „Geometrie zásobníku“

Záložka „Geometrie zásobníku“ je rozdělena do 3 podkategorií viz obr.4.4.1-1:

- Určení skladovaného materiálu
- Geometrie zásobníku
- Dimenze plechů

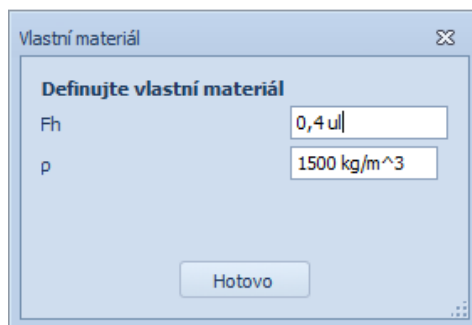
V první podkategorii se určuje materiál, pro jehož skladování bude zásobník určen. Toto nastavení má stěžejní vliv na výslednou geometrii zásobníku. Po otevření rozbalovacího okna s názvem „Druh skladovaného materiálu“ je možné si vybrat ze 4 základních nepotravinářských sypkých materiálů (obr.4.4.1-2):

Hlína písčítá, neplastická prachová zemina
 Hlína písčítá, štěrka či písek s příměsí hlíny či jílu
 Písek, směs písčité hlíny a štěrku, sypanina stejného zrna pevné horniny
 Štěrka, štěrkopísek, dobře zrněná sypanina z drolicí se horniny

Obr.4.4.1-2 Druh skladovaného materiálu

Pro tyto položky jsou již přednastavené hodnoty součinitele vnitřního tření a měrné hmotnosti [8]. Pro co nejpřesnější výsledek je však vhodné zadat ručně přesné hodnoty těchto parametrů,

pokud je známe. Po zaškrtnutí políčka „Vlastní materiál“ se objeví tabulka (obr.4.4.1-3), která vyzývá k ručnímu zadání hodnot součinitele vnitřního tření a měrného objemu.



Obr.4.4.1-3 Formulář pro určení vlastního materiálu

Po vepsání vlastních hodnot a potvrzení tlačítkem „hotovo“ se okno zavře a pole součinitele vnitřního tření a měrného objemu materiálu v hlavním formuláři, které byly do této chvíle zašedlé a formátované jako „pouze pro čtení“ je nyní možné přepsat kvůli případné úpravě hodnot.

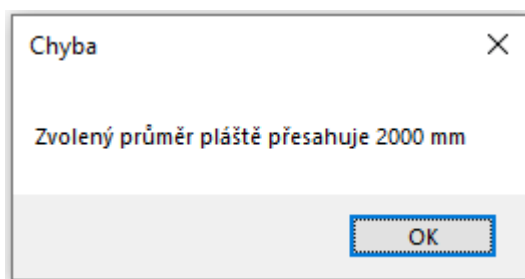
V druhé podkategorii se určuje samotná geometrie zásobníku, jeho hlavní rozměry:

- Vnější průměr pláště zásobníku
- Výška pláště zásobníku
- Výška pod zásobníkem

Hodnota průměru a celkové výšky je omezena zadáním práce na

- Max. průměr: 2000 mm
- Max. celková výška 6000 mm

Po překročení jedné z těchto hodnot se proto objeví varovné okno, upozorňující na překročení těchto limitů a nutnosti změny vstupních parametrů. Varovné okno je na obr.4.4.1-4.



Obr.4.4.1-4 Okno s varováním překročení limitní hodnoty

V poslední podkategorii s názvem „Dimenze plechů“ se určují tloušťky základních plechů pro plášť, výsypku a dno zásobníku. Po otevření rozbalovací nabídky je možné vybrat normalizované tloušťky plechu v rozmezí 4-16 mm. (4mm, 5mm, 6mm, 8mm, 10mm, 12mm, 15mm, 16mm).

4.4.2 VÝSTROJ ZÁSOBNÍKU

Obr.4.4.2-1 Záložka formuláře „Výstroj zásobníku“

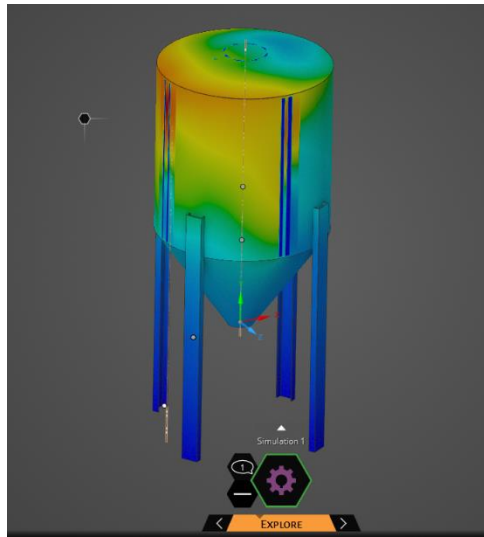
Záložka „Výstroj zásobníku“ (obr.4.4.2-1) je rozdělena do dvou podkategorií. První upravuje vstupní přírubu, druhá podkategorie upravuje výstupní přírubu. Příruby se upravují pomocí dvou parametrů, světlosti a tlakového provedení. Po rozbalení nabídky světlosti přírub, je možné vybrat z přednastavených normalizovaných světlostí od DN100 do DN450. (DN100, DN125, DN150, DN200, DN250, DN300, DN350, DN400, DN450). Tlakové provedení se vybírá zaškrtnutím jednoho z políček PN6, PN10 nebo PN16.

4.4.3 ZÁPATÍ FORMULÁŘE

Pod okny pro zadávání vstupních parametrů jsou umístěny okna celkové výšky zásobníku a celkového objemu zásobníku. Tyto okna jsou formátovány „pouze pro čtení“. Hodnoty jsou pouze orientační a není možné je přepisovat. S jakoukoliv změnou vstupního parametru se tyto hodnoty automaticky aktualizují, a je tedy okamžitě vidět, jaký vliv měla změna daného parametru na celkovou výšku nebo objem zásobníku. Dále je v zápatí umístěno tlačítko pro generaci návrhového výkresu a tlačítko „Hotovo“, které ukládá hodnoty a zavírá formulář.

5 VÝPOČTOVÝ MODEL V MKP SYSTÉMU

Pro analýzu zásobníku metodou konečných prvků byl nejdříve vybrán software Ansys Discovery kvůli jednoduché práci s parametry a možnosti řešit v krátkém čase více rozměrových variant. Tento software však provádí výpočty pomocí grafické paměti a z principu technologie má tedy problém s výpočtem tenkostěnných prvků a skořepin. Limitem této metody je minimální strana voxelu, kterou grafická karta dokáže vykreslit. Mnou zjištěná minimální tloušťka stěny zásobníku, kterou Ansys Discovery v režimu „Explore“, tedy při používání grafické paměti, dokáže vypočítat s přijatelnou přesností je 8 mm (obr.5-1). Zásobníky sypkých hmot se běžně vyrábí z plechu o tloušťce 6 mm, proto je tento software pro naši aplikaci nevyhovující. Konečná analýza je tedy vytvořena v prostředí softwaru Ansys Workbench a samotný výpočet probíhá v produktu Ansys Mechanical, který používá k výpočtům rozdílnou technologii a popsané omezení nemá.



Obr.5-1 Chybný výpočet v programu Ansys Discovery (tloušťka plechu 7 mm)

Při výpočtu neuvažují dynamické jevy jako je plnění a vyprazdňování zásobníku z důvodu obtížného popsání těchto jevů. Výpočtový model řeší pouze stav prázdného a plného zásobníku, tedy statickou analýzu.

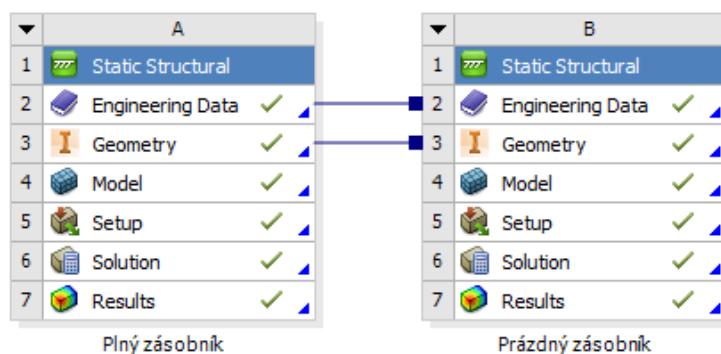
5.1 ANSYS WORKBENCH A ANSYS MECHANICAL

Ansys workbench je prostředí, které spravuje data napříč všemi produkty Ansys. Jak už název napovídá, jedná se o pracovní stůl, ve kterém je možné vytvořit mnoho různých analýz a aplikovat je na danou geometrii. Geometrii lze podrobit statickým analýzám, dynamickým analýzám, vytvořit modely proudění tekutin v modulu Fluent, řešit prostupy tepla, vibrace a podobně.[9]

Ansys Mechanical nabízí dynamické prostředí, které obsahuje řadu analytických nástrojů. Toto prostředí umožňuje vše od přípravy geometrie přes připojení fyziky k modelu až po pokročilé analýzy. Obsahuje řešiče analýzy konečných prvků, díky kterým lze geometrii efektivně optimalizovat.[10]

5.2 PRÁCE S VÝPOČTOVÝM MODELEM

Po stisknutí tlačítka „Spustit analýzu MKP“ ve vstupním formuláři v Inventoru (obr.4.4.1-1) se otevře soubor projektu v softwaru Ansys Workbench. Zde se nachází dva oddíly statické simulace (Static structural) viz obr.5.2-1



Obr.5.2-1 Prostředí Workbench-Simulace Static structural

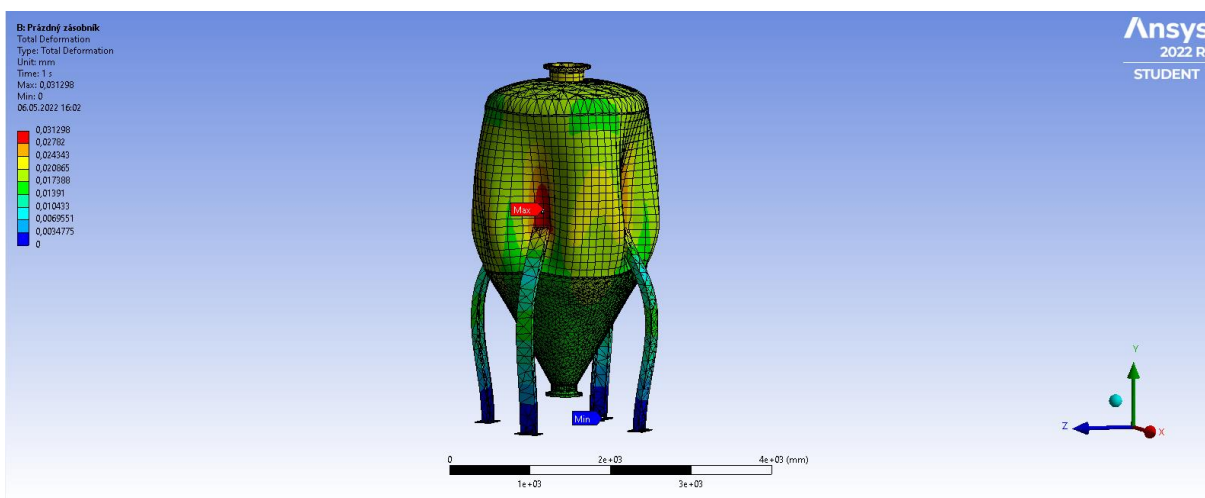
Levý oddíl řeší simulaci zásobníku v plném stavu, zatímco pravý oddíl řeší simulaci zásobníku v prázdném stavu. Oba oddíly mají propojenou knihovnu s použitými materiály a základní geometrií.

5.2.1 IMPORT GEOMETRIE

Po otevření souboru výpočtu v Ansys Workbench se geometrie automaticky aktualizuje. Aby automatická aktualizace mohla fungovat, je nutné mít správně nastavené propojení mezi softwaru Inventor a Ansys (při instalaci softwaru Ansys je nutné zaškrtnout políčko „Asociativní propojení s CAD“). S tímto propojením mohou nastat potíže, propojení není k dispozici např. ve studentské verzi programu Ansys. V tomto případě je tedy nutné geometrii aktualizovat ručně, toho lze docílit stisknutím pravého tlačítka myši na položku „Geometry“ a po rozbalení nabídky vybrat možnost: „Update from CAD“. Po provedení tohoto kroku se geometrie ve výpočtu aktualizuje a shoduje se s geometrií vytvořenou v Inventoru.

5.2.2 PROSTŘEDÍ ANSYS MECHANICAL

Po kliknutí na položku „Model“ se otevře prostředí Ansys Mechanical. Ve výpočtovém modelu jsou definovány okrajové podmínky, materiály komponent, zatížení a další potřebné nastavení. Po stisknutí tlačítka „Solve“ se model vyřeší metodou konečných prvků. Jako výstupy analýzy jsou přednastavené položky ekvivalentní napětí (von-Mises), maximální deformace a součinitel bezpečnosti. V prostředí je umístěn 3D model na kterém jsou zobrazovány zvolené výsledky analýzy pomocí barevného spektra viz obr.5.2.2-1. Tuto analýzu lze provést v prvním oddílu pro plný zásobník, kde bývá nejnebezpečnější vzpěrná stabilita nohou a v druhém oddílu pro prázdný zásobník kde se nejčastěji kontroluje deformace pláště a samonosnost celé konstrukce.



Obr.5.2.2-1 Deformace prázdného zásobníku v automatickém měřítku

Soubor pro vytvoření geometrie softwaru Autodesk Inventor zůstává i při výpočtu stále otevřený a je možné se do něj vrátit, geometrii parametricky upravit a výpočet opakovat. **Je tedy možné provádět libovolný počet iterací pro nalezení správného řešení.**

5.3 NASTAVENÍ VÝPOČTOVÉHO MODELU

5.3.1 MATERIÁLY

Společně s geometrií se z Inventoru importují i informace o materiálech. Tělo zásobníku je navrženo z materiálu S275JR mající následující mechanické vlastnosti (obr.5.3.1-1).

	A	B	C	D	E
1	Property	Value	Unit		
2	Density	7,85	g cm ⁻³		
3	Isotropic Secant Coefficient of Thermal Expansion				
5	Isotropic Elasticity				
6	Derive from	Young's Modu...			
7	Young's Modulus	210	GPa		
8	Poisson's Ratio	0,28			
9	Bulk Modulus	1,5909E+11	Pa		
10	Shear Modulus	8,2031E+10	Pa		
11	Tensile Yield Strength	275	MPa		
12	Tensile Ultimate Strength	410	MPa		

Obr.5.3.1-1 Mechanické vlastnosti – ocel S275JR

5.3.2 MODEL SYPKÉHO MATERIÁLU

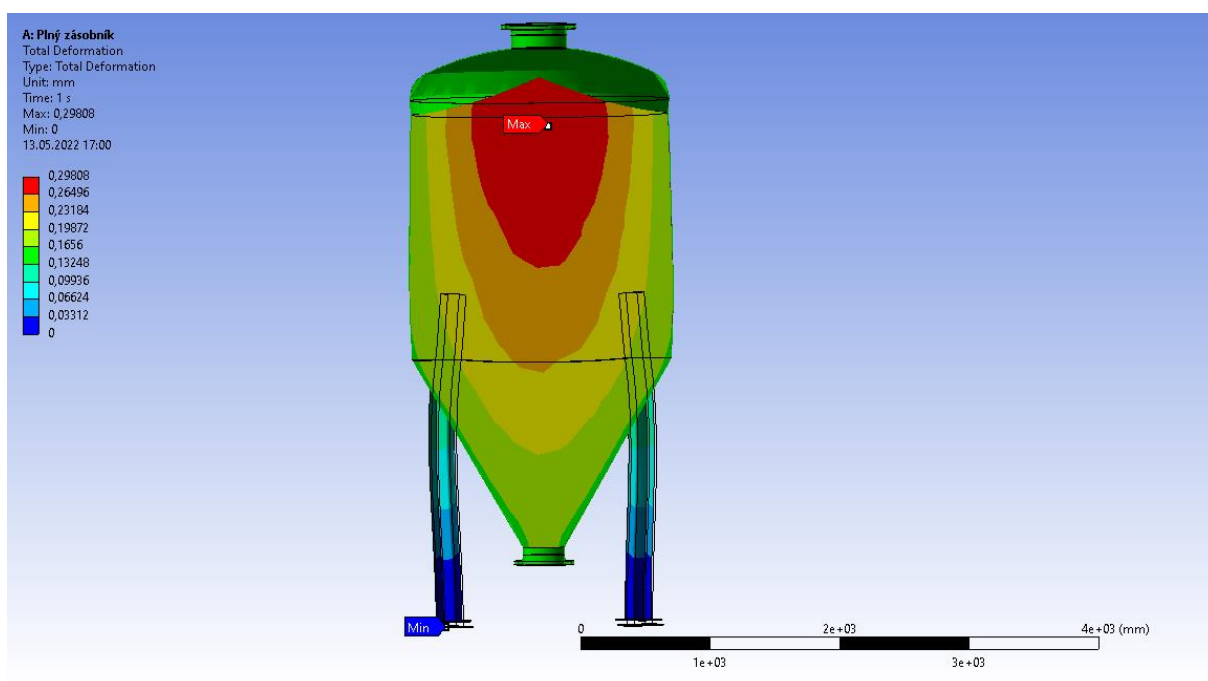
Sypký materiál, který způsobuje hlavní zatížení zásobníku je definován mechanickými vlastnostmi v knihovně materiálů. Pro výpočtový model je stěžejní hodnota měrné hmotnosti náplně, která je přebírána ze vstupního formuláře Inventoru. Dále je náplň zásobníku definována v Ansysu a to Youngovým modulem a Poissonovou konstantou pro informace o deformaci. Mez kluzu a mez pevnosti u sypkých materiálů neuvažujeme. Pro materiál náplně je použit model Mohr-Coulombovy teorie, který se používá pro popis sypkých materiálů. Jeho nezbytné vstupní parametry jsou:

- **Úhel vnitřního tření**
Jedna ze základních charakteristik partikulárního materiálu viz kapitola 1.2
- **Koheze**
Představuje vnitřní soudržnost materiálu.
- **Úhel dilatace**
Představuje velikost plastické objemové expanze. Pokud je úhel dilatace nulový, předpokládá se, že materiál při smyku nemění svůj objem. [11]

	A	B	C	D	E
1	Property	Value	Unit		
2	Density	1,8	g cm ⁻³		
3	Isotropic Secant Coefficient of Thermal Expansion				
5	Isotropic Elasticity				
6	Derive from	Young's Modulus and Poisson...			
7	Young's Modulus	0,1	GPa		
8	Poisson's Ratio	0,28			
9	Bulk Modulus	7,5758E+07	Pa		
10	Shear Modulus	3,9063E+07	Pa		
11	Tensile Yield Strength	200	MPa		<input checked="" type="checkbox"/>
12	Tensile Ultimate Strength	400	MPa		<input checked="" type="checkbox"/>
13	Mohr-Coulomb				
14	Yield Surface				
15	Initial Inner Friction Angle	22	degree		
16	Initial Cohesion	80000	Pa		
17	Dilatancy Angle	0	degree		
18	Residual Inner Friction Angle	22	degree		
19	Residual Cohesion	80000	Pa		

Obr.5.3.1-1 Mechanické vlastnosti – náplň zásobníku

Hodnoty mechanických vlastností náplně zásobníku (obr.5.3.1-1) jsou voleny jako průměrné hodnoty běžných sypkých materiálů a jsou pro orientační výsledky výpočtu dostačující. Přesné hodnoty mohou být předefinovány v knihovně materiálů. Chování takto definovaného sypkého materiálu znázorňuje obrázek 5.3.1-2



Obr.5.3.1-2 Deformace náplně zásobníku

Z obrázku 5.3.1-2 je patrné, že sypký materiál uvnitř zásobníku se deformuje předpokládaným způsobem a správně tak zatěžuje konstrukci zásobníku.

5.3.3 VÝPOČTOVÝ MODEL – MECHANICAL

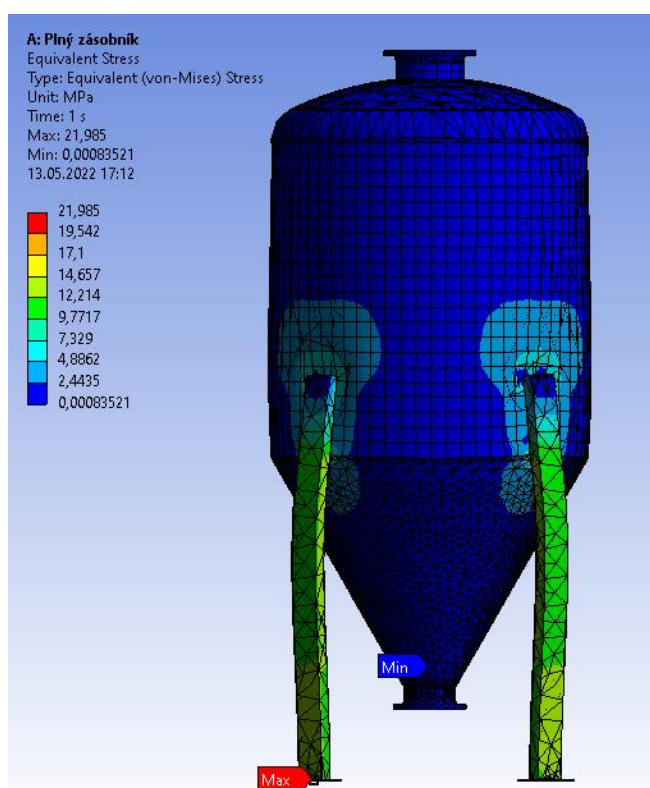
Okrajové podmínky modelu zásobníku v plném i prázdném stavu jsou definovány pevnou vazbou na spodní ploše čtyř patek, celý zásobník je poté zatížen pouze zemskou gravitací s hodnotou gravitačního zrychlení $g = 9,8066 \text{ m/s}^2$. Mezi náplní a tělem zásobníku je vytvořen pevný plošný kontakt typu „bonded“. Výpočtové modely pro plný i prázdný zásobník jsou totožné s jediným rozdílem, v modelu pro prázdný zásobník je potlačena komponenta náplně zásobníku.

Výpočtová mřížka je tvořena automaticky, dle softwaru. Jedinou úpravou je velikost elementu, která je nastavena na 0,2 m. Tato hodnota byla zjištěna experimentálně a vyhovuje všem velikostem zásobníků v rozsahu zadání s dostatečnou přesností. Další výhodou při použití této hodnoty je splnění limitu uzlů ve studentské verzi Ansysu.

Přednastavené výsledky simulace jsou:

Vzorový výpočet byl proveden pro zásobník vyrobený z oceli S275JR s objemem $8,2\text{m}^3$ naplněný sypkým materiálem s měrnou hmotností 1800 kg/m^3 . Další vlastnosti použitého sypkého materiálu jsou uvedeny na obrázku 5.3.1-1

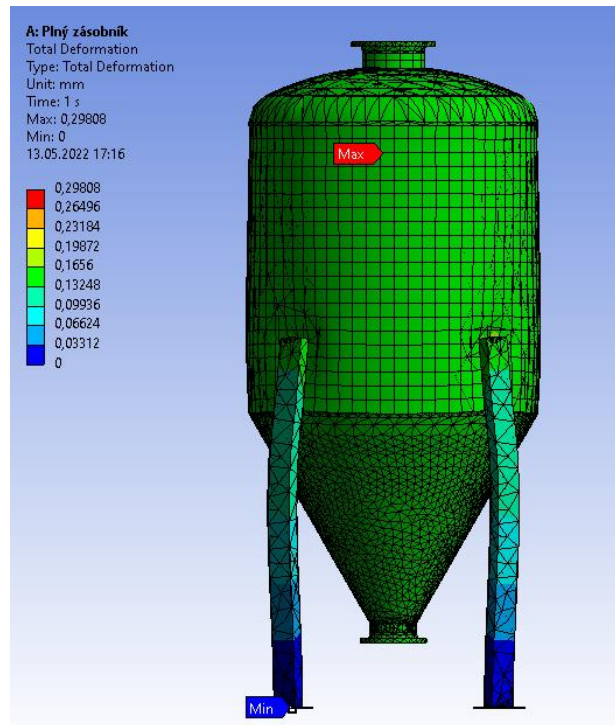
- **Ekvivalentní napětí (von Mises)**
Hypotéza energie napjatosti pro změnu tvaru



Obr.5.3.3-1 Výsledek analýzy pro uvedenou konfiguraci – Ekvivalentní napětí

- **Maximální deformace**

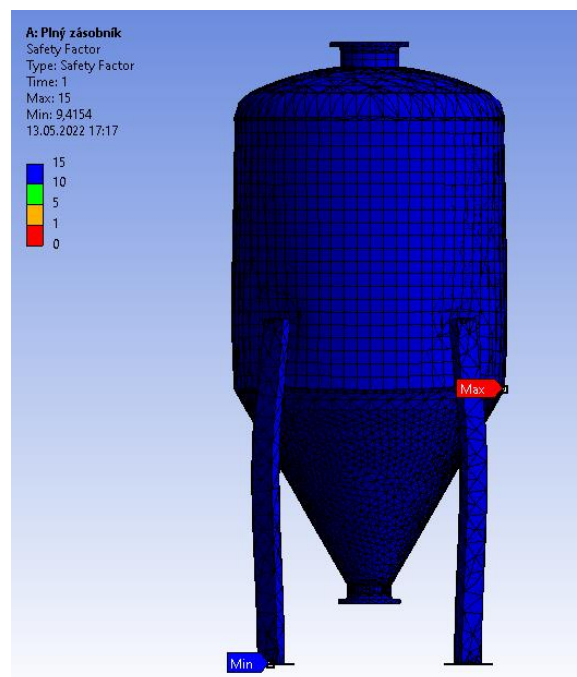
Hodnota posunu daného bodu modelu vzhledem k jeho počáteční poloze



Obr.5.3.3-2 Výsledek analýzy pro uvedenou konfiguraci – Maximální deformace

- **Koeficient bezpečnosti**

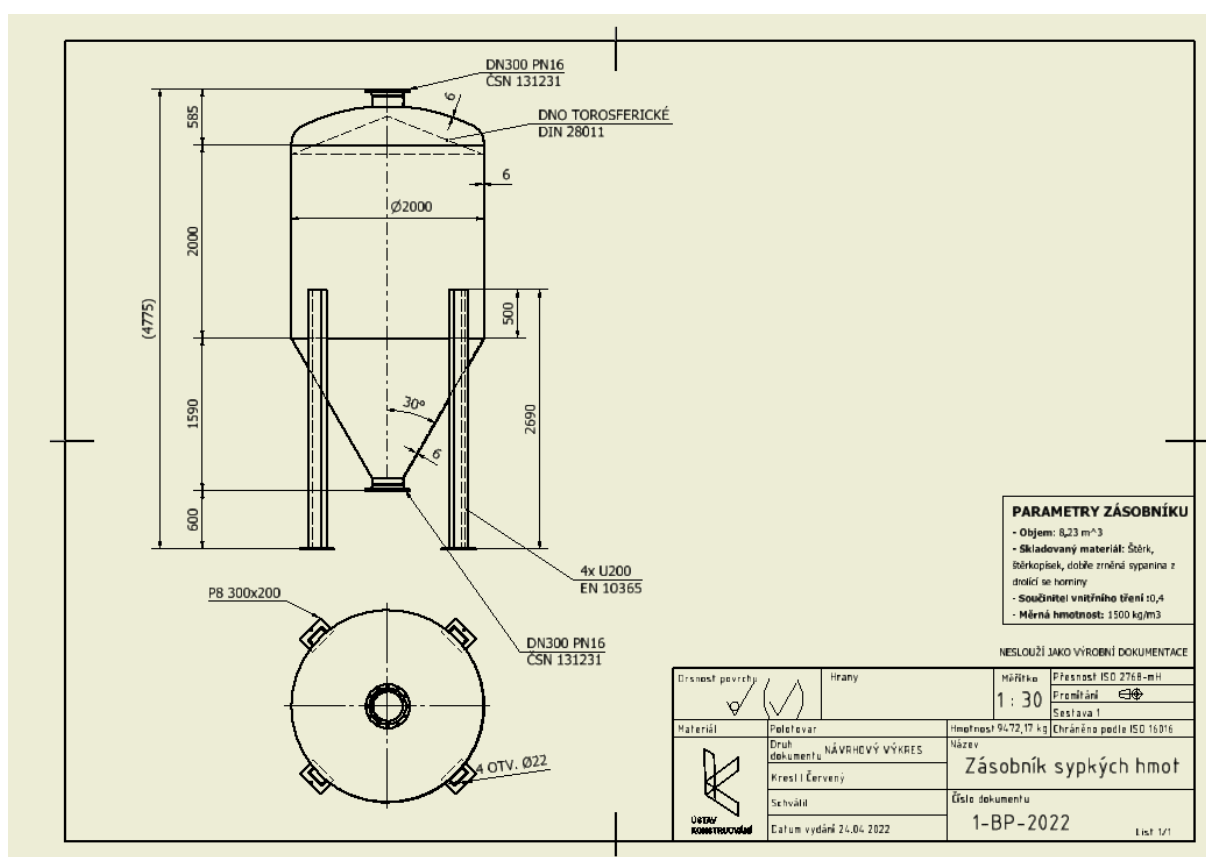
Podíl mezi mezí kluzu materiálu a napětím.



Obr.5.3.3-1 Výsledek analýzy pro uvedenou konfiguraci – koeficient bezpečnosti

6 NÁVRHOVÝ VÝKRES

Po úspěšném vpočtu v MKP systému, návratu do prostředí Inventoru a následném stisknutí tlačítka „Generovat návrhový výkres“ v zápatí vstupního formuláře (obr.4.4.1-1) se otevře soubor výkresu (obr.4.5-1). Návrhový výkres slouží k porovnání různých rozměrových variant a jako podklad k vytvoření konečné koncepce. Nejedná se tedy o výrobní dokumentaci. Návrhový výkres by měl obsahovat zobrazení součástí ve vzájemné poloze, případně jejich uložení, základních rozměrů sestavy a funkčních rozměrů. Měl by také obsahovat označení normalizovaných součástí. [7]

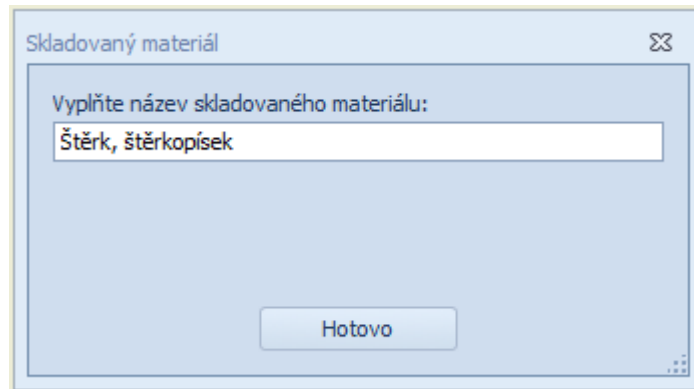


Obr.4.5-1 Návrhový výkres

Všechny hodnoty na návrhovém výkresu jsou svázané s původním vstupním formulářem, nebo samotným 3D modelem a automaticky se přepisují. Ve výkrese tedy není nutné nic ručně vyplňovat. Nad popisovým polem se nachází malá tabulka ukazující parametry zásobníku. Jedná se o parametry, které nejsou zřejmé z geometrie:

- Objem zásobníku
- Skladovaný materiál
- Součinitel vnitřního tření
- Měrná hmotnost

Pokud skladovaný materiál není vybrán z databáze, ale je ve vstupním formuláři určen vlastní, po otevření souboru výkresu se objeví okno (obr.4.5-2), které vyzívá k zadání názvu tohoto materiálu. Název se po stisknutí tlačítka „hotovo“ propíše do tabulky parametrů, a informace jsou kompletní.



Obr.4.5-2 Okno pro vyplnění názvu skladovaného materiálu

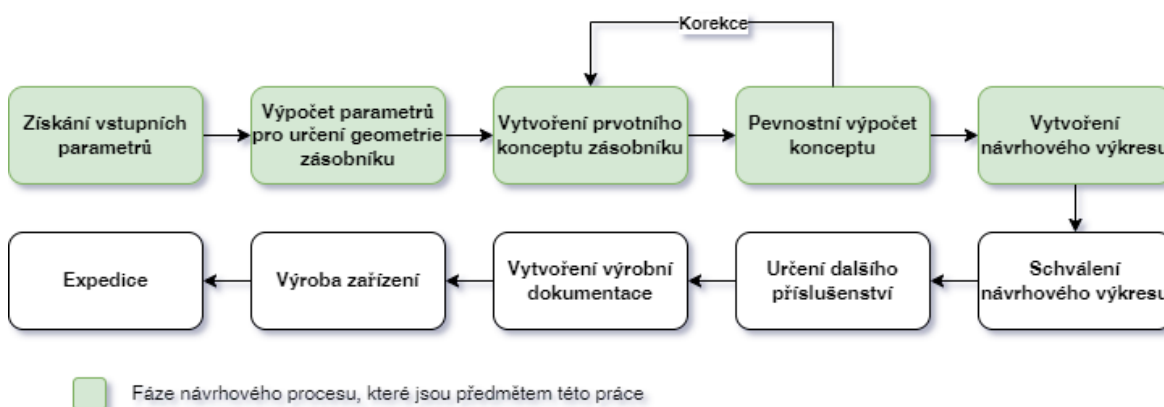
Kvůli tomu, že rozdílné tlakové třídy vstupní a výstupní příruby mají rozdílné normy, bylo nutné zajistit automatické přiřazování norem na odkazové čáry na výkrese podle právě zvolené konfigurace.

V souboru výkresu je vytvořeno pravidlo pro automatické měřítko. Měřítko je určováno podle největšího rozměru sestavy (celkové výšky zásobníku), tato hodnota se vynásobí určitým koeficientem (v našem případě $\frac{1}{160}$). Následně se hodnota zaokrouhlí na nejbližší násobek 5 a zapíše se pod zlomkovou čáru do parametru měřítka. Tímto docílíme komfortního rozložení geometrie na výkresu pro jakoukoliv konfiguraci modelu. Pravidlo na určování měřítka se automaticky spouští po otevření souboru výkresu.

7 VÝSLEDKY PRÁCE

V softwaru Autodesk Inventor byl vytvořen parametrický 3D model a vstupní formulář (viz kapitola 4.4), pomocí něhož se upravují použité materiály a geometrie zásobníku sypkých hmot. Takto vytvořený model se následně importuje do softwaru Ansys Workbench, kde za pomoci produktu Ansys Mechanical probíhá numerická analýza. Předmětem analýzy je pouze stav plného a prázdného zásobníku, tedy statická únosnost. Dynamické jevy, které vznikají při plnění a vyprazdňování zásobníku nejsou v práci zahrnuty. Po úspěšné analýze konstrukce zásobníku metodou konečných prvků je možné pro vytvořenou geometrii generovat návrhový výkres.

Celý proces od návrhu zásobníku až po výrobu a následnou expedici se skládá z mnoha částí. Základní z nich jsou zobrazeny v diagramu na obrázku 7-1.



Obr.7-1 Schéma návrhového procesu

Proces začíná získáním vstupních parametrů. V této fázi jsou nezbytné informace o skladovaném materiálu, nejlépe přesné hodnoty měrného objemu a součinitele vnitřního tření, tyto hodnoty se však dají pro mnoho materiálů s orientační přesností dohledat. Další nezbytný parametr je užitný objem zásobníku. Dále je vhodné zjistit požadovanou výšku pod zásobníkem, připojovací rozměry vstupu a výstupu, případně omezující rozměry zástavby.

V další fázi se ze zadaných informací vypočítá potřebný sklon výsypky, průměr a výška hlavní komory dle požadovaného objemu a další hodnoty potřebné pro vytvoření základní geometrie. Tyto výpočty probíhají automaticky při zadání vstupních parametrů do formuláře v softwaru Autodesk Inventor (viz kapitola 4.3). Následně se vytvoří první koncept zásobníku, v tomto případě ve formě 3D modelu.

Po stisknutí tlačítka „spustit analýzu MKP“ ve vstupním formuláři, se spustí soubor softwaru Ansys Workbench obsahující výpočet nakonfigurovaného zásobníku metodou konečných prvků (viz kapitola 5). Tento výpočet řeší dimenze základních materiálů jako jsou tloušťky plechů, případně velikost U-profilů pro nohy. Pokud výpočet MKP nevyhovuje, je možné se vrátit zpět k fázi tvorby modelu, geometrii upravit a výpočet následně opakovat.

Po úspěšném výpočtu je možné vrátit se zpět do prostředí Autodesk Inventor a po stisknutí tlačítka s názvem „Generovat návrhový výkres“ ve vstupním formuláři se otevře soubor s návrhovým výkresem (viz kapitola 6). Tento výkres nemá sloužit jako výrobní dokumentace, slouží k porovnání variant, k představení konceptu v počáteční fázi návrhu zásobníku sypkých hmot.

Vytvoření návrhového výkresu je poslední částí návrhového procesu, kterou se tato práce zabývá. Další navazující fází je schválení návrhového výkresu, tedy základní geometrie, zákazníkem nebo investorem. Poté se dojedná případné další příslušenství jako jsou vnitřní vestavby, žebříky apod. Po ucelení informací se přejde k vytvoření výrobní dokumentace, která vychází z návrhového výkresu. Výhodou v této fázi je již parametricky vytvořený 3D model, který se stává základem pro výrobní dokumentaci. Po vytvoření příslušné dokumentace přichází na řadu samotná výroba zásobníku a jeho expedice.

ZÁVĚR

Práce obsahuje uvedení do problematiky partikulárního materiálu, řešerši v oblasti navrhování zásobníků sypkých hmot, popisuje vytvoření geometrického a výpočtového modelu a princip práce s nimi, dále obsahuje stručné představení použitých softwarů.

Výhodou zvolené metody výpočtu pomocí analýzy MKP je rychlost výpočtu, různé možnosti interpretace výsledků, zjištění požadovaných hodnot v jakémkoliv místě modelu. Další velkou výhodou je možnost porovnávání různých rozměrových i materiálových konfigurací modelu.

Nevýhodou tohoto řešení je náročnost vytvoření výpočtového modelu, který by důvěrně odrazil reálné tlakové poměry a chování partikulárního materiálu. Pro přesný popis chování náplně je potřeba mnoho hodnot, které nejsou jednoduše zjistitelné a poměrně zásadně se mohou měnit vlivem okolních podmínek jako je např. vlhkost, teplota atd. Snahou tedy je vytvořit výpočtový model, který je co nejvíce univerzální a s přijatelnou přesností se blíží reálnému stavu v zásobníku.

Hlavní výhodou celého modelu je rychlost. V moment získání vstupních parametrů je možné téměř obratem dostat návrhový výkres, který je reálný, a může být podkladem pro další etapy návrhu.

POUŽITÉ INFORMAČNÍ ZDROJE

- [1] MEDEK, Jaroslav. *Mechanické pochody*. 3. přeprac. vyd. Brno: PC-DIR Real, 1998, 217 s. Učební texty vysokých škol (Vysoké učení technické v Brně). ISBN 80 – 214 – 1264 - X.
- [2] Hluboce klenutá dna podle DIN 28011 - Slawinski. *Slawinski – Klenutá dna Slawinski, elipsovité dna, dna nádrží a další tvarované díly* [online]. Dostupné z: <https://www.slawinski.eu/produkty/hluboce-klenuta-dna/>
- [3] Příruba s krkem EN1092-1 DN150/168,3 PN6 | Příruby krkové, ploché, zaslepovací, závitové. *Příruby krkové, ploché, zaslepovací, závitové* [online]. Dostupné z: <https://www.ok-priruby-eshop.cz/Priruba-s-krkem-EN1092-1-DN150-168-3-PN6-d111.htm>
- [4] Parametrické modelování | Fusion 360. *Fusion 360 | Profesionální CAD/CAM nové generace* [online]. Copyright © 2021, ARKANCE SYSTEMS CZ S.R.O. [cit. 06.05.2022]. Dostupné z: <https://f360.cz/cad/parametricke-modelovani/>
- [5] Inventor iLogic Best Practices and Fundamentals for Success | Autodesk University. *Autodesk | 3D Design, Engineering & Construction Software* [online]. Copyright © Copyright 2022 Autodesk, Inc. All rights reserved. [cit. 06.05.2022]. Dostupné z: <https://www.autodesk.com/autodesk-university/article/iLogic-Best-Practices-and-Fundamentals-for-Success>
- [6] Inventor iLogic. *Inventor 3D blog* [online]. Copyright © Copyright 2012 [cit. 06.05.2022]. Dostupné z: <https://www.inventor3dblog.cz/category/inventor/illogic/>
- [7] KLETEČKA, Jaroslav a Petr FOŘT. *Technické kreslení*. 2. opr. vyd. Brno: Computer Press, 2007, 252 s.: il. ISBN 978-80-251-1887-0
- [8] Tabulka hodnot úhlu DELTA pro různá rozhraní | *Tření mezi zeminou a rubem konstrukce | GEO5 | Online nápověda. Stavební software pro statiky a geotechniky | Fine* [online]. Copyright © Fine spol. s r.o., Všechna práva vyhrazena [cit. 06.05.2022]. Dostupné z: <https://www.fine.cz/napoveda/geo5/cs/tabulka-hodnot-uhlu-delta-pro-ruzna-rozhrani-01/>
- [9] Ansys Workbench | Simulation Integration Platform . *Ansys | Engineering Simulation Software* [online]. Copyright © 2022 Copyright ANSYS, Inc [cit. 06.05.2022]. Dostupné z: <https://www.ansys.com/products/ansys-workbench>
- [10] Ansys Mechanical | Structural FEA Analysis Software. *Ansys | Engineering Simulation Software* [online]. Copyright © 2022 Copyright ANSYS, Inc [cit. 06.05.2022]. Dostupné z: <https://www.ansys.com/products/structures/ansys-mechanical>
- [11] Úhel dilatance | Nelineární modely | GEO5 | Online nápověda. *Stavební software pro statiky a geotechniky | Fine* [online]. Copyright © Fine spol. s r.o., Všechna práva vyhrazena [cit. 06.05.2022]. Dostupné z: <https://www.fine.cz/napoveda/geo5/cs/uhel-dilatance-01/>

[12] MATUŠKA, M. Návrh zásobníku pro sypké materiály. Brno: Vysoké učení technické v Brně, Fakulta strojního inženýrství, 2015. 67 s. Vedoucí diplomové práce doc. Ing. Jiří Malášek, Ph.D.

SEZNAM POUŽITÝCH ZKRATEK A SYMBOLŮ

d	[m]	Vnitřní průměr komory zásobníku
D	[m]	Vnější průměr komory zásobníku
d_a	[m]	Vnější průměr klenutého dna
d_z	[m]	Ekvivalentní průměr zrna
f	[-]	Součinitel tření mezi materiálem a stěnou zásobníku
F	[N]	Síla působící na jednu svarovou skupinu
F_{celk}	[N]	Celková tíhová síla zásobníku
f_h	[N]	Součinitel vnitřního tření materiálu
F_{max}	[N]	Maximální dovolená síla na jednu svarovou skupinu
g	[m·s ⁻²]	Gravitační zrychlení
h	[m]	Výška komory zásobníku
h_0	[mm]	výška pod nádobou
h_1	[m]	Výška krčku klenutého dna
h_2	[m]	Výška zaoblené části klenutého dna
h_2	[mm]	výška výsyvky
h_3	[m]	Celková výška klenutého dna
h_{hrdlo}	[mm]	výška spodního (výstupního) hrdla
h_k	[m]	Výška sypného kužele
$h_{přiruba}$	[mm]	výška spodní (výstupní) příruby
k	[-]	Součinitel bočního napětí
K_v	[-]	Součinitel bezpečnosti výpustného otvoru
L_n	[mm]	Délka nohou
L_s	[mm]	Přesah nohou na plášti
m	[kg]	Hmotnost zásobníku
O	[m]	Vnitřní obvod pláště zásobníku
p_h	[N·m ⁻²]	Horizontální tlak
p_k	[N·m ⁻²]	Hydrostatický tlak
P_N	[N·m ⁻²]	Normálový tlak na stěnu výsyvky
P_T	[N·m ⁻²]	Tečný tlak na stěnu výsyvky
p_v	[N·m ⁻²]	Vertikální tlak
r_1	[m]	Velký rádius klenutého dna
r_2	[m]	Malý rádius klenutého dna

R_h	[m]	Hydraulický poloměr
S	[m ²]	Příčný průřez zásobníku
s	[m]	Tloušťka klenutého dna
S_v	[m ²]	Plocha výpustného otvoru
T	[N]	Třecí síla
V	[m ³]	Celkový objem zásobníku
v_{celk}	[mm]	Celková výška zásobníku
v_{dna}	[m]	Výška klenutého dna
$V_{kužele}$	[m ³]	Objem sypného kužele
$v_{pláště}$	[m]	Výška pláště zásobníku
$V_{válce}$	[m ³]	Objem válcové části náplně zásobníku
$v_{válce}$	[m]	Výška válcové části náplně zásobníku
$V_{výsyvky}$	[m ³]	Objem kuželové výsyvky
z	[m]	Vzdálenost od hladiny materiálu
φ	[°]	Úhel vnitřního tření materiálu
α	[°]	Sklon výsyvky
ρ	[kg·m ⁻³]	Sypná objemová hmotnost materiálu

SEZNAM PŘÍLOH

Příloha v digitální podobě ve formátu ZIP:

Parametrický výpočtový model zásobníku sypkých hmot

Tento archiv obsahuje:

- Projekt aplikace Autodesk Inventor
- Soubor s výpočtem aplikace Ansys Workbench (Workgroups\NotInProject\Zásobník sypkých hmot)