

VYSOKÁ ŠKOLA EKONOMIE A MANAGEMENTU

BAKALÁŘSKÁ PRÁCE

2012

MIROSLAV RAIS

VYSOKÁ ŠKOLA EKONOMIE A MANAGEMENTU

Nárožní 2600/9a, 158 00 Praha 5

BAKALÁŘSKÁ PRÁCE

Komunikace a lidské zdroje

Vysoká škola ekonomie a managementu

+420 841 133 166 / info@vsem.cz / www.vsem.cz

VYSOKÁ ŠKOLA EKONOMIE A MANAGEMENTU

Nárožní 2600/9a, 158 00 Praha 5

NÁZEV BAKALÁŘSKÉ PRÁCE

Žaloba a její význam pro civilní proces

TERMÍN UKONČENÍ STUDIA A OBHAJOBA (MĚSÍC/ROK)

06/2012

JMÉNO A PŘÍJMENÍ / STUDIJNÍ SKUPINA

MIROSLAV RAIS / KLZ 08

JMÉNO VEDOUcíHO BAKALÁŘSKÉ PRÁCE

JUDr. Ing. Jiří Klavík

PROHLÁŠENÍ STUDENTA

Prohlašuji tímto, že jsem zadanou bakalářskou práci na uvedené téma vypracoval samostatně a že jsem ke zpracování této bakalářské práce použil pouze literární prameny v práci uvedené.

Datum a místo: 10. 10. 2011, Praha

podpis studenta

PODĚKOVÁNÍ

Rád bych tímto poděkoval vedoucímu bakalářské práce za metodické vedení a odborné konzultace, které mi poskytl při zpracování mé bakalářské práce.

Vysoká škola ekonomie a managementu

+420 841 133 166 / info@vsem.cz / www.vsem.cz

VYSOKÁ ŠKOLA EKONOMIE A MANAGEMENTU

**ŽALOBA A JEJÍ VÝZNAM PRO
CIVILNÍ PROCES**

ACCUSATION AND ITS SIGNIFICANCE FOR COMMON PLEA

Autor: MIROSLAV RAIS

Souhrn

Tato bakalářská práce je zaměřena na vymezení pojetí, významu žaloby pro civilní proces. Právní úprava žaloby a průběh civilního procesu prošly během své existence přirozeným vývojem. Žaloba musí zahrnovat náležitosti stanovené v občanském soudním řádu, který definuje soubor procesních úkonů soudního řízení. Po podání žaloby se uskutečňuje příprava jednání, v rámci kterého se kromě jiných zjišťují procesní podmínky. V případě, že nelze věc rozsoudit při jediném jednání, předseda senátu přikáže a vykoná přípravné jednání. Po provedeném přípravném jednání přichází ústní jednání, jehož výsledkem je vydání rozsudku. Úvodní kapitoly bakalářské práce obsahují popis širších souvislostí ve světle historického kontextu a v charakteristice civilního procesu. Přes kapitoly popisující civilní proces, druhy žalob a třídění žalob je v práci plynule navázáno na praktickou část, která se zabývá rozbořem problematiky. Rozbor zkoumaného problému řeší problematiku žaloby pohledem autora, která navazuje na kapitolu zhodnocení žaloby a jejího významu pro civilní proces, včetně praktického příkladu. Všechny výstupy jsou pak shrnuty v závěru práce. Práce poskytuje možnost ponoření se do zajímavých milníků významu žaloby pro civilní řízení od dob římského práva až po současnost a především zhodnocení současné právní úpravy žaloby a jejího významu pro civilní proces.

Summary

In my undergraduate work, I focused on dealing with the subject "Accusation and its significance for the common plea." The author defines the concept of work, the importance of accusation for common plea. Accusation and common plea undergone during its life natural evolution. The next section deals with the legislation and the initiation of civil proceedings. The claim must be given, what the plaintiff seeks. Application must contain the elements listed in the Civil Procedure Code. After an action is done preparing negotiations, under which, among other things the process conditions. In the event that the matter is decided in a single hearing, the presiding judge directs and performs preparatory meetings. After a preparatory meeting is to attend, resulting in a judgment. The following part of the work includes analysis of real trial, which solves an action for unpaid amounts. The last part of the thesis is to evaluate the accusation and its importance for the common plea.

Klíčová slova:

Civilní proces, žaloba, žalobce, žalovaný, soudní jednání, občanský soudní řád.

Keywords:

Common plea, accusation, defendant, plaintiff, action in court, the Civil Procedure Code.

JEL Classification:

K130 - Tort Law and Product Liability

K330 - International Law

K360 - Family and Personal Law

K400 - Legal Procedure, the Legal System

Obsah

Úvod.....	1
1 Žaloba a civilní proces ve světle historického vývoje	2
1.1 Žaloba v římském právu	2
1.2 Žaloba v dalším vývoji	3
2 Žaloba a její význam pro civilní proces.....	5
2.1 Charakteristika civilního procesu	5
2.2 Členění civilního procesu	7
2.3 Strany řízení a soud v civilním procesu dle občanského soudního řádu	10
2.4 Členění žalob a jejich význam pro civilní proces dle občanského soudního řádu.....	11
2.5 Podání žaloby a její náležitosti v civilním procesu.....	13
3 Rozbor problematiky žalob a jejich významu	18
3.1 Účastníci řízení	18
3.2 Právní důvod a předmět žaloby	19
3.3 Třídění žalob.....	24
3.3.1 Žaloby podle obsahu petitu.....	25
3.3.2 Rozdělení žalob podle právního záměru.....	29
3.4 Rozbor žaloby ve sporném řízení na konkrétním případu	31
3.4.1 Skutkový děj	31
3.4.2 Jednání a rozhodnutí soudu	32
4 Zhodnocení významu žaloby pro civilní proces	36
4.1 Pozitiva občanského soudního řádu.....	36
4.2 Negativa občanského soudního řádu	37
4.3 Zhodnocení významu žaloby na řízení QISO-MIRAIS, s.r.o. vs. HBW group.....	38
4.3.1 Platební rozkaz a zahájení řízení	39
4.3.2 Přípravné jednání.....	39
4.3.3 Rozhodnutí soudu	40
Závěr	41
Seznam použité literatury	44
Přílohy	47
Příloha č. 1 - Platební rozkaz	47
Příloha č. 2 - Odpor proti platebnímu rozkazu.....	48
Příloha č. 3 - Odvolání proti rozsudku soudu 1. stupně	51
Příloha č. 4 - Vyjádření žalovaného k odvolání žalobce.....	57

Seznam použitých právních předpisů

daňový řád	zákon č. 280/2009 Sb., daňový řád, ve znění pozdějších předpisů
insolvenční zákon	zákon č. 182/2006 Sb., o úpadku a způsobech jeho řešení (insolvenční zákon), ve znění pozdějších předpisů
Listina základních práv a svobod	usnesení předsednictva České národní rady č. 2/1993 Sb., o vyhlášení Listiny základních práv a svobod jako součásti ústavního pořádku České republiky, ve znění ústavního zákona č. 162/1993 Sb.
občanský soudní řád	zákon č. 99/1963 Sb., občanský soudní řád, ve znění pozdějších předpisů
občanský zákoník	zákon č. 40/1964 Sb., občanský zákoník, ve znění pozdějších předpisů
obchodní zákoník	zákon č. 513/1991 Sb., obchodní zákoník, ve znění pozdějších předpisů
soudní řád správní	zákon č. 150/2002 Sb., soudní řád správní, ve znění pozdějších předpisů
správní řád	zákon č. 500/2004, správní řád, ve znění pozdějších předpisů
trestní řád	zákon č. 141/1961 Sb., o trestním řízení soudním (trestní řád), ve znění pozdějších předpisů
Ústava České republiky	ústavní zákon č. 1/1993 Sb., Ústava České republiky, ve znění pozdějších předpisů
zákon o elektronických úkonech	zákon č. 300/2008 Sb., o elektronických úkonech a autorizované konverzi dokumentů, ve znění pozdějších předpisů
zákon o mezinárodním právu soukromém a procesním	zákon č. 97/1963 Sb., o mezinárodním právu soukromém a procesním, ve znění pozdějších předpisů
zákon o rozhodčím řízení	zákon č. 216/1994 Sb., o rozhodčím řízení a výkonu rozhodčích nálezů, ve znění pozdějších předpisů
zákoník práce	zákon č. 262/2006 Sb., zákoník práce, ve znění pozdějších předpisů
zákon o soudních poplatcích	zákon č. 549/1991 Sb., o soudních poplatcích, ve znění pozdějších předpisů

Seznam tabulek

Tabulka 1 Přehled změn soudních poplatků po účinnosti zákona č. 218/2011 Sb.16

Tabulka 2 Pohyb agendy u okresních a krajských soudů.....19

Seznam obrázků

Obrázek 1 Průběh řízení.....	7
Obrázek 2 Symbol soudní spravedlnosti	32

Seznam grafů

Graf 1 Průměrná délka řízení - okresní soudy	9
Graf 2 Průměrná délka řízení - krajské soudy.....	9

Úvod

Tato práce popisuje, rozebírá a hodnotí žalobu jako základní nástroj k ochraně porušených práv. Práce se věnuje charakteristice a významu žaloby v reflexi na občanský soudní řád, který je základním kodexem upravujícím použití žaloby v civilním procesu. Ve vztahu ke všeobecné nespokojenosti s právním systémem České republiky je toto téma nanejvýš aktuální a hodnotné pro objektivní posouzení situace. Základní motivací autora pro rozsáhlé studium literárních zdrojů je splnění úkolu, kterým je nabídnutí odpovědí na názorovou nejednotnost jednotlivých procesualistů k dílčím problematikám žalob v civilním procesu.

Cílem této práce je nalezení případných úskalí platné právní úpravy žaloby se snahou analyzovat silné a slabé stránky stávající právní úpravy. Následným cílem práce je vymezení konkrétních problematik v třídění, podání a náležitostech žalob a obzvláště jejich rozbor a zhodnocení. Práce poskytuje hlubší úroveň znalostí v oblasti žaloby a jejího významu pro civilní proces a odpověď na následující otázky. Je současná právní úprava významu žaloby pro civilní proces dostačující? Existují v občanském soudním řádu problémy, které vážným způsobem narušují průchodnost práva? Domněnka autora je odpověď na první otázku: „ANO“ a na druhou otázku odpověď: „NE“.

Úvodní kapitoly poskytují pomocí deskriptivní metody objasnění institutu žaloby a jejího významu pro civilní proces z hlediska historického kontextu. Další část práce zahrnuje deskripci civilního procesu, která podporuje lepší orientaci čtenáře v kontextu s nosným tématem práce. Deskriptivní a analyticko-syntetické metody jsou využity při zaměření na problematiku žaloby a jejího třídění. Determinací jednotlivých druhů žalob a zkoumání procesních podmínek je v práci pokračováno pomocí přispění rešerše literárních zdrojů.

Konkrétní rozbor problematiky popisuje další kapitola, která je zároveň úvodní prakticko-analytickou kapitolou. Přes následné náležitosti žalob podle různorodých diferencí práce eskaluje až v samotný průnik do podstaty přínosu této práce, čímž je rozbor a vyhodnocení dané problematiky. Zjištěné závěry a poznatky, kterých bylo při zpracování práce dosaženo, jsou následně využity ke zpracování závěru práce. Vzhledem ke značné rozsáhlosti problematiky, zejména pak s ohledem na bohatou soudní judikaturu, nelze tuto práci pokládat za kompletní zpracování daného tématu.

1 Žaloba a civilní proces ve světle historického vývoje

První kapitola stručně přibližuje vývoj významu žaloby pro civilní proces od římských dob až po současnost. Přiblížení podstaty žaloby ve světle historického vývoje pomáhá k popisu širších skutečností a především k lepšímu navázání na související otázky a problémy současné doby.

1.1 Žaloba v římském právu

Vznik významu žaloby pro civilní proces, který ovlivňuje i aktuální stav zasahuje až do římského období, na jehož začátku byly spory řešeny svépomocí, přičemž tento stav nebyl ideální. Proto vznikla žaloba, označována jako *actio*. Žaloba byla tříděna do několika skupin, každá skupina byla určena k ochraně konkrétního subjektivního hmotného práva. J. Spáčil se římskému právu velice podrobně věnuje a popisuje římské právo, jako soustavu žalob poskytovaných prétozem pro konkrétní situace. Římané se snažili přiřadit pro konkrétní spor určitou žalobu, jejímž obsahem bylo zajištěno subjektivní hmotné právo.¹ Rozdílem oproti dnešnímu významu žaloby je procesní význam římské žaloby, protože byla *de facto* formálním výsledkem spolupráce žalobce a žalovaného. V římském právu jsou rozeznávány tři individuální vývojové etapy římského civilního soudního řízení: proces starý (*legisakční*), klasický (*formulový*) a poklasický (*kogniční*).

Kogniční proces byl neohebný, formální a zároveň nejstarší formou soudního řízení. Strany sporu musely přednášet doslovnou citaci zákona a spor byl v častých případech komedií. Vydáním Zákona dvanácti desek je tento proces upřesněn a definován. Znění *actiones*, které měly přesně předepsanou formulaci, bylo na konci 4. století př. n. l. zveřejněno a později přešly do rukou laických právníků.

Druhým vývojovým stádiem byl proces formulový, který už byl pružnějším a efektivnějším způsobem římského řízení. Tento soudní proces byl zaveden napřed fakultativně zákonem Aebutovým a po určitém čase obligatorně zákonem Juliovým. Prostředkem k realizaci se stala formula v níž dochází k procesnímu dojednání o

¹ SPÁČIL, J. (2008) *Podstata vlastnických žalob, relativní neplatnosti a procesního nástupnictví z pohledu vztahu práva hmotného a procesního v díle prof. Macura*. In Dny práva – 2008 – Days of law [online]. Brno: Masarykova univerzita, 2008 [cit. 2011-09-29]. Dostupné z: <<http://www.law.muni.cz/sborniky/dp08/files/pdf/obcan/spacil.pdf>>

předmětu sporu mezi stranami. První stádium řízení končilo i ve formulovém procesu litiskontestací² po níž bylo vyloučeno provádět ve formuli jakékoliv změny, protože právní stav v okamžiku litiskontestace se stal základem pro vynesení rozsudku. Litiskontestace měla konsumpční účinek³, stejně jako v řízení legisakčním. Přičemž J. Vážný dodává, že formulové řízení se uplatňovalo ve stádiu římského demokraticko-republikánského systému.⁴

Kogniční řízení, trvale ustanovil svými konstitucemi na přelomu 3. a 4. století císař Dioklecián jako řízení řádné⁵. Řízení kogniční, nazývané též proces poklasický či Justiniánský, bylo závěrečnou vývojovým stadiem římského civilního procesu. V tomto období zaniklo roztržidění na fáze in iure a apud iudicem, konflikt se vedl pouze před soudcem, který představoval státní orgán. J. Vážný doplňuje, že iniciativu k zahájení řízení dával žalobce písemnou žalobou na soud, který doručil libel žalovanému s předvoláním k jednání.⁶ „Řízení kogniční se stala vzorem pro formování evropského kontinentálního právního systému.“⁷

1.2 Žaloba v dalším vývoji

Středověké právo ovlivněné převážně germánským⁸ a slovanským právem nebylo po dlouhou dobu legislativně upraveno. Právo vycházelo zejména z obyčejového práva, ze kterého se postupně vyvíjelo jednotné soudní řízení, a následně se diferencovalo na trestní a civilní řízení. A. Winterová uvádí, že procesní normy byly neurčité a neustálené.⁹

V českých zemích se v období 13. století ustanovuje zemský soud. J. Stavinohová doplňuje, že zemskému soudu předsedal panovník za účasti šlechtických přísedících, díky čemuž dochází k pozvolnému rozdělování práva zemského¹⁰ (šlechtického) a práva

² Určitá smlouva mezi žalobcem a žalovaným, kterou svěčují rozhodnutí do rukou nestranného soudce – státní mocí autorizovaného; považovala se za vlastní začátek sporu a měla velmi závažné právní účinky: měnila povahu práv a povinností sporných stran (obligační právo = novace).

³ To znamená, že převedla hmotněprávní poměr do poměru procesněprávního, přičemž hmotněprávní (předprocesní) poměr zaniká.

⁴ Vážný, J. (1935). *Římský proces civilní*. Praha: Melantrich, s. 18 – 23.

⁵ Vážný, J. (1935). *Římský proces civilní*. Praha: Melantrich, s. 18 – 23.

⁶ Vážný, J. (1935). *Římský proces civilní*. Praha: Melantrich, s. 95 – 96.

⁷ Vážný, J. (1935). *Římský proces civilní*. Praha: Melantrich, s. 96.

⁸ V germánském procesu byly spory rozhodovány panovníkem, popř. jeho královským úředníkem před shromážděním členů družiny. Řízení bylo zahájeno návrhem žalobce, ve kterém žalobce pouze tvrdil své subjektivní právo, ale nenavrhol žádné důkazy. Naopak žalovaný byl povinen pomocí tzv. přísahy žalobcem tvrzené skutečnosti vyvrátit.

⁹ WINTEROVÁ, Alena a kol. (2008). *Civilní právo procesní*. Praha: Linde Praha, a.s., s. 53.

¹⁰ Proces u zemského soudu byl zahajován na návrh jedné ze sporných stran. Žalobce byl povinen k žalobě připojit důkazy, mezi které nejčastěji patřily zápisy v zemských deskách, svědecká výpověď a přísaha.

městského.¹¹ Žalobcovým nárokem (tzv. pŕuhonem) se zahajovalo přípravné řízení. P. Jánošíková doplňuje, že řízení rozeznávalo pŕuhony z dědiny, pŕuhony ze škod a zmatečné pŕuhony.¹² Významně propracovaná struktura žaloby v zemském právu, která se příliš nelišila od té dnešní, vznikala během 15. století. L. Bílý k tomu dodává, že žaloba ztratila v období absolutistického státu svoji vázanost na subjektivní právo, tedy co subjektivní právo, to žaloba. Žaloba se stala abstraktní.¹³

Roku 1627 bylo vydáno Obnovené zřízení zemské, čímž byl tento vliv následně podpořen. Vydáním Josefského soudního řádu¹⁴ z roku 1781 byly překonány zbytky středověkého procesního práva a současně vymezeno zaměření, kterým se měl civilní proces dále ubírat. J. Stavinohová ho rozděluje na řádný a mimořádný proces ústní, řádný a mimořádný proces písemný, sumární proces a proces bagatelní¹⁵, což byly čtyři základní druhy soudního řízení procesního práva 19. století.¹⁶ V josefském procesu se konečně mohly uplatňovat opravné prostředky, a to jak řádné,¹⁷ tak mimořádné.

Pro zajištění právní kontinuity s rakouským a uherským právem byly po vzniku samostatného československého státu rakouské a uherské právní předpisy recipovány. V průběhu roku 1931 bylo poprvé upraveno nesporné řízení jako druh civilního procesu zákonem o zásadních ustanoveních řízení nesporného. Na socialistickém chápání, byl civilní proces vystavěn v komunistickém období. V roce 1963 byl přijat další občanský soudní řád, který platí dodnes, i když byl více jak stokrát novelizován, někdy i dosti zásadním způsobem. Jeho časté novelizace se provádí zejména v poslední době. Například v roce 2011 byl novelizován devětkrát. Tato skutečnost podstatně snižuje jeho přehlednost a mnohdy i vytváří vzájemnou protichůdnost. Což vede k tak vysoké míře právní nejistoty během řízení, že tato nepřehlednost a protichůdnost je nepřipustnou redukcí procesních práv. Přičemž se není možné divit kritice ze strany českých teoretiků a názoru, že přístup našich zákonodárců by se měl změnit. Ostatně neodpovídá ani současným světovým názorovým a legislativním směrům uplatňovanými evropskými zeměmi.

¹¹ STAVINOHOVÁ, J., HLAVSA, P. (2003). *Civilní proces a organizace soudnictví*. Brno: Nakladatelství DOPLNĚK, s. 24.

¹² JÁNOŠÍKOVÁ, P., KNOLL, V., RUNDOVÁ, A. (2010). *Mezníky českých právních dějin*. Plzeň: Aleš Čeněk, s.r.o., s. 64.

¹³ BÍLÝ, J. L. (2003). *Právní dějiny na území České republiky*. Praha: Linde Praha, a.s., s. 345.

¹⁴ Josefský soudní řád obsahoval řadu prvků, které jsou spojovány s nástupem moderního civilního procesu (zásada dispoziční, projednací, rovnost stran apod.).

¹⁵ Zvláštní druh civilního procesu ve věcech malé hodnoty, proti ostatním druhům procesu nemusely být strany povinně zastoupeny advokátem.

¹⁶ STAVINOHOVÁ, J., HLAVSA, P. (2003). *Civilní proces a organizace soudnictví*. Brno: Nakladatelství DOPLNĚK, s. 25.

¹⁷ Řádným opravným prostředkem proti nepravomocným rozsudkům první stolice byla apelace (odvolání) a proti rozsudkům druhé instance řádná revize. Opravné prostředky měly suspensivní a devolutivní účinky.

2 Žaloba a její význam pro civilní proces

Následující kapitola je těžištěm teoretické části této práce. Slouží k vytvoření základního rámce pro hlavní přínos celé práce, kterým je rozbor a zhodnocení právní úpravy žaloby a jejího významu pro civilní proces. Celá problematika žaloby je mnohem širší, a proto je použito pouze těch částí, které jsou v souladu s návazností na další kapitoly a mají význam pro přínos této práce. V úvodní kapitole charakteristika civilního procesu jde především o bližší seznámení s civilním procesem, jehož členění je popsáno v následující kapitole. Přes kapitoly pojednávající o stranách řízení a soudu v civilním procesu, členění žalob a jejich význam pro civilní proces se práce zajímavým způsobem skrze determinaci názorů procesualistů posouvá až k poslední podkapitole této části práce, kterou je upřesnění problematiky podání žaloby a její náležitosti.

Pravomocnému soudnímu rozhodnutí předchází transformace objektivní reality do skutkového tvrzení účastníků, které je uvedeno v žalobě. Proto se původní hmotněprávní realita okamžikem zahájení soudního řízení přeměňuje v souhrn tvrzení účastníků civilního sporu. Žaloba je procesními předpisy formalizovaným sdělením účastníka civilního sporu, na jehož základě soud získává právo a povinnost rozhodnout o účastníkem tvrzeném hmotném právu či povinnosti.

2.1 Charakteristika civilního procesu

České procesní předpisy poskytují soudům možnost zahájit řízení i nezávisle na vůli účastníků právního vztahu, který se má stát předmětem soudního projednávání. Ovšem jen u části nesporných řízení, která jsou vyjmenována v § 81 odst. 1 občanského soudního řádu. Smyslem žaloby je „*žádost o spravedlivé a nestranné přezkoumání nároku žalobce na ochranu svého ohroženého nebo porušeného subjektivního práva*“.¹⁸ Prvotním obsahem procesněprávního vztahu jsou práva a povinnosti, která mají být mezi účastníky nastolena rozhodnutím soudu ve věci samé. Žaloba, popřípadě usnesení soudu o zahájení řízení, vytvářejí tzv. primární řízení.¹⁹

Jedině soud může rozhodnout o tom, zda uplatněný požadavek je oprávněný, přičemž žalobce požaduje v nároku své tvrzené osobní právo, eventuálně tvrzený

¹⁸ Fiala, J. a kol. (2006). *Občanské právo*. Praha: ASPI, s. 387.

¹⁹ Tím vymezují prvotní subjekty, prvotní předmět a prvotní obsah soudního řízení.

důvodný zájem, neboť otázka bytí či neexistence práva je výhradní pravomocí soudu. Neboť jak A. Winterová doplňuje, určení existence či neexistence práva nebo právního vztahu má deklaratorní účinky *ex tunc*.²⁰ Na tomto základě můžeme od určovacích žalob odlišit žaloby právotvorné, které naopak směřují k vydání rozhodnutí konstitutivního s účinky *ex nunc*.

Prostřednictvím žaloby, kterou se poškozená strana dožaduje ochrany u soudního orgánu, je projevem žalobního práva, které je garantováno předpisy nejvyšší právní síly – Ústavou České republiky a Listinou základních práv a svobod. Ve smyslu článku 90 Ústavy jsou soudy ustanoveny v první řadě k tomu, aby zákonem stanoveným způsobem umožňovaly ochranu právům.²¹

Právo možnosti podat žalobu a domoci se soudní ochrany, je uskutečňováno prostřednictvím práva na soudní ochranu ve smyslu čl. 36 odst. 1 Listiny základních práv a svobod. Konkrétněji toto zaručené ústavní právo stanovuje občanský soudní řád.²² V právu na soudní ochranu V. Steiner vidí jednu ze dvou primárních funkcí žaloby. Žaloba je úkonem veřejného práva, kterým se uplatňuje právo vůči státu u příslušných justičních orgánů ustanovených k výkonu soudnictví.²³ Státu, resp. soudům vzniká odpovídající povinnost poskytnout ochranu tomu, kdo se jí dovolává. Porušení tohoto principu by mělo negativní a nežádoucí následky, neboť by vyvrátilo svojí úlohu a přímo by vedlo k odmítnutí spravedlnosti.

V. Steiner pokračuje, že druhá úloha žaloby je podle skutečnosti a charakteristiky, kterou se žaloba vnímá. Jde o její procesní poslání, jímž se právo na soudní ochranu zrcadlí do oblasti procesního práva a uskutečňuje a naplňuje ochranu konkrétního tvrzeného práva.²⁴

Průběh řízení, možnost odvolání a dovolání je znázorněna v obrázku 1, který na jednoduchém schématu dokresluje možnosti stran odvolání a dovolání a jejich vzájemný vztah. Shrnutím této kapitoly lze konstatovat, že významem žaloby pro civilní proces je její primární funkce spočívající v zahájení procesu hmotněprávní přeměny

²⁰ WINTEROVÁ, Alena a kol. (2008). *Civilní právo procesní*. Praha: Linde Praha, 227str.

²¹ Článek 36 odst. 1 Listiny, který stanoví, že se každý může domáhat stanoveným postupem svého práva u nezávislého a nestranného soudu.

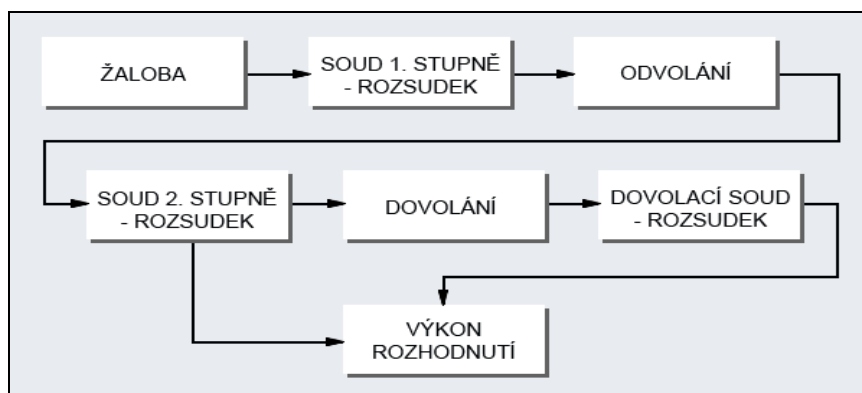
²² „... Každý má právo domáhat se u soudu ochrany práva, které bylo ohroženo nebo porušeno.“ (§ 3 věta druhá občanského soudního řádu).

²³ Steiner, V. (1980). *Základní otázky občanského práva procesního*. Praha: Academia, s. 168 – 170.

²⁴ Steiner, V. (1980). *Základní otázky občanského práva procesního*. Praha: Academia, s. 168 – 170.

objektivní reality zahrnující soubor procesních práv i povinností účastníků řízení a končící rozsudečným verdiktem.

Obrázek 1 Průběh řízení



Zdroj: *Základy občanského soudního řízení* [online]. Praha: Businessinfo. 2009 [cit. 2011-11-28]. Dostupné z WWW: <http://www.businessinfo.cz/cz/clanek/orientace-v-pravnich-ukonech/zaklady-obcanskeho-soudniho-rizeni-opu/1000818/49259/#b0>

2.2 Členění civilního procesu

Naplnění podstaty ochrany a prosazování právního řádu, jako prostředku ochrany subjektivních práv a zákonem chráněných zájmů, je základní úlohou civilního procesu.²⁵ V civilním procesu je rozeznáváno právo hmotné²⁶ a procesní.²⁷ Procesní právo²⁸ je kodifikováno v převážné části Evropy. Na rozdíl od jiných soudních řízení je pro civilní proces příznačná civilní pravomoc soudu.

Postup v civilním řízení neboli občanském soudním řízení je upraven občanským soudním řádem, ve kterém je definován postup soudu a účastníků v občanském soudním řízení. Tento zákon klade důraz na zajištění spravedlivé ochrany práv a oprávněných zájmů účastníků, jakož i výchovu k zachovávání zákonů, k čestnému plnění povinností. Zajímavý je i pohled na civilní řízení, jako na „prostředek vytváření subjektivního i objektivního práva, nebo jako řízení orientované na dosažení právní moci“.²⁹ Soud jako

²⁵ STAVINHOVÁ, J., HLAVSA, P. (2003). *Civilní proces a organizace soudnictví*. Brno: Nakladatelství DOPLNĚK, s. 145.

²⁶ Hmotné právo spočívá v označení souhrnu právních norem a subjektivních práv, které směřují bezprostředně k naplnění účelu práva a jsou smyslem právní úpravy.

²⁷ Procesní právo slouží k naplnění účelu právní úpravy zprostředkovaně. Slouží k úpravě postupu orgánů veřejné moci k vytváření a ochraně hmotných práv. Účastníkům jsou dána nová, procesní práva a povinnosti.

²⁸ Občanské soudní řízení je upraveno občanským soudním řádem, trestní řízení trestním řádem, tzv. správní soudnictví soudním řádem správním, správní řízení správním řádem a řízení ve věcech daní a poplatků daňovým řádem.

²⁹ STAVINHOVÁ, J., HLAVSA, P. (2003). *Civilní proces a organizace soudnictví*. Brno: Nakladatelství DOPLNĚK, s. 146.

mocenská organizace výkonu³⁰ soudnictví má rozhodující roli ve sporu procesních stran, které patří k určujícím rysům procesu existence.

Velice výstižně civilní proces definoval A. Šíma, který označil civilní proces za metodiku soudu, ve které se jedná a rozsuzuje o právech a povinnostech osob, hlavně v oblasti občanského, rodinného, obchodního a pracovního práva.³¹

Civilní proces je možno rozdělit primárně na nalézací řízení a vykonávací řízení, a dále pak na insolvenční řízení, zajišťovací řízení³² a rozhodčí řízení. V nalézacím řízení soud zjišťuje, co je právem a zároveň ho ve smyslu právního vztahu vytváří, resp. nalézá. Nalézací řízení je zahájeno podáním žaloby či rozhodnutím soudu o zahájení řízení. Řízení se ukončuje vydáním pravomocného rozhodnutí ve věci samé nebo vydáním tzv. nemeritorního rozhodnutí.³³ J. Stavinohová tuto problematiku velmi konkrétně rozepisuje a popisuje, že v nalézacím řízení rozlišujeme řízení sporné³⁴ a nesporné³⁵. Vykonávací řízení (exekuční řízení) uplatníme, pokud nedošlo v nalézacím řízení³⁶ ke splnění rozhodnutí ve stanovené lhůtě.³⁷ Vykonávací řízení má úlohu zabezpečení zjištěného práva, pokud nedošlo k dobrovolnému splnění povinnosti.³⁸ Insolvenční řízení upravuje insolvenční zákon.

Řízení zajišťovací netvoří ucelený proces, ale zahrnuje jednotlivé instituty, které slouží k předběžné ochraně práva. Zajišťovací řízení není překážkou nalézacího řízení. K zajišťovacím řízením patří předběžná opatření, prétorský smír a zřízení soudcovského zástavního práva. „*V rámci zajišťovacího řízení jde o ochranu práv před vydáním rozhodnutí, bez kterého by bylo ohroženo konečné rozhodnutí soudu*“.³⁹ Předběžné opatření je nezbytným institutem českého práva, jehož úprava je obsažena v občanském soudním řádu, konkrétně v § 74 až 77a. Tato ustanovení byla dotčena novelou občanského soudního řádu účinnou od 20. července 2009.

³⁰ Procesní činnost soudu působí jako řízený postup, který se skládá z dílčích fází, které na sebe navazují. Jejich obsah a struktura jsou určovány procesní činností soudu a stran, a předmětem této činnosti je projednání a rozsouzení konkrétního, individuálně určeného soukromoprávního sporu.

³¹ ŠÍMA, A. (2005). *Občanské právo procesní*. Praha: Armex Publishing, s. 10.

³² V rámci nalézacího řízení.

³³ To znamená odmítnutí návrhu v situaci, že účastník ve stanovené lhůtě neopraví nebo nedoplní návrh, případně zastavením řízení pro nedostatek podmínek řízení.

³⁴ Ve sporném řízení vystupují dvě strany či skupiny, které stojí proti sobě. Tito účastníci jsou v pozici odpůrců, kteří mají protichůdný zájem na výsledku procesu.

³⁵ Nesporné řízení je de facto úpravou právních poměrů jednoho nebo více účastníků, kteří nejsou na rozdíl od sporného řízení vzájemnými odpůrci.

³⁶ Řízení se zahajuje v případě oprávněnosti osoby, která požaduje splnění povinnosti a podá návrh na zahájení vykonávacího řízení.

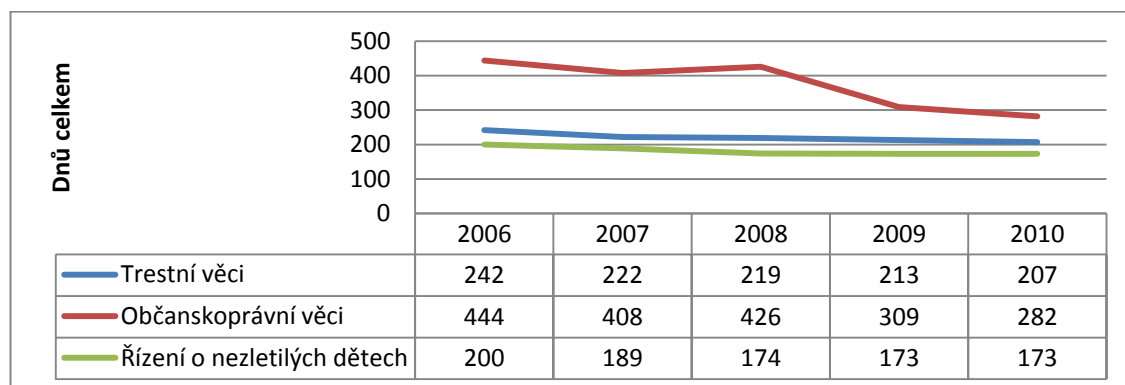
³⁷ Fiala, J. a kol. (2006). *Občanské právo*. Praha: ASPI, s. 317.

³⁸ Stavinohová, J., Hlavsa, P. (2003). *Civilní proces a organizace soudnictví*. Brno: Doplněk, s. 153.

³⁹ Schelleová, I. a kol. (2005). *Úvod do civilního řízení*. Praha: Eurolex Bohemia, s. 155.

Na grafu 1 Průměrná délka řízení - okresní soudy a na grafu 2 Průměrná délka řízení - krajské soudy je možné analyzovat, že délka řízení u okresních soudů je o víc jak polovinu kratší než u krajských soudů.

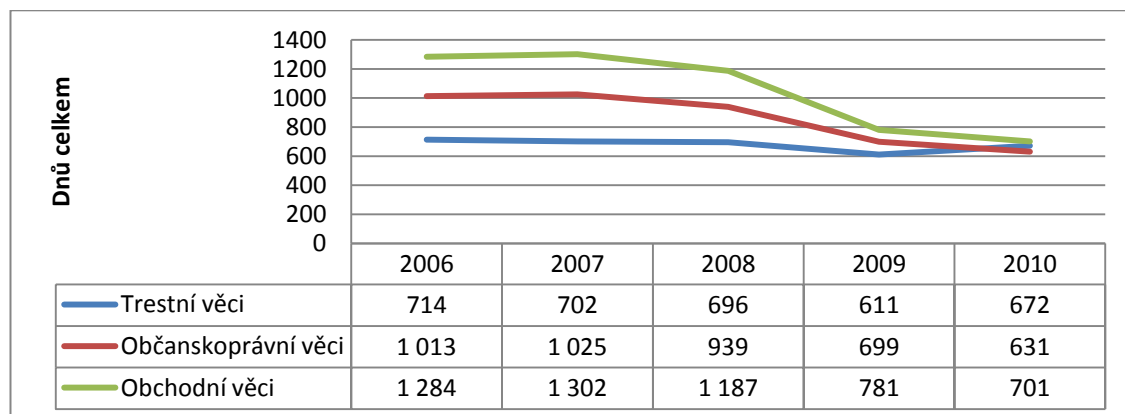
Graf 1 Průměrná délka řízení - okresní soudy



Zdroj: Český statistický úřad - Statistická ročenka České republiky 2011, <[http://czso.cz/csu/2011edicniplan.nsf/t/330030755E/\\$File/0001112702.xls](http://czso.cz/csu/2011edicniplan.nsf/t/330030755E/$File/0001112702.xls)> (data k 11. 03. 2012).

Tento rozdíl je daný náročností projednávaných věcí u krajských soudů, které plní funkci odvolací.

Graf 2 Průměrná délka řízení - krajské soudy



Zdroj: Český statistický úřad - Statistická ročenka České republiky 2011, <[http://czso.cz/csu/2011edicniplan.nsf/t/330030755E/\\$File/0001112702.xls](http://czso.cz/csu/2011edicniplan.nsf/t/330030755E/$File/0001112702.xls)> (data k 11. 03. 2012).

Rozhodčí řízení je volitelný způsob řešení sporů, které se provádí mimosoudním způsobem řešení sporů nezávislými a nestrannými rozhodci.⁴⁰ Rozhodčí řízení bývá

⁴⁰ Kvalifikační požadavky pro osobu rozhodce jsou stanoveny v § 4 zákona o rozhodčím řízení tak, že rozhodcem může být občan ČR, jenž je zletilý a plně způsobilý právním úkonům. Zákon řeší i potencionálnost pro cizince být rozhodcem tak, že podmínka způsobilosti je splněna tehdy, pokud je cizinec způsobilý k právním úkonům dle práva svého státu anebo stačí když, je způsobilý k právním úkonům dle práva ČR.

využíváno jako alternativa civilního procesu při řešení soukromoprávních sporů majetkové povahy.

2.3 Strany řízení a soud v civilním procesu dle občanského soudního řádu

Žalobce a žalovaný jsou subjekty žaloby, mezi kterými má před soudem proběhnout spor. Obě strany musí být v žalobním návrhu bezchybně a nezaměnitelně vymezeny.⁴¹ Povinností žalobce je označit nejen sebe, ale i žalovaného,⁴² proti kterému žaloba směřuje. Přesné označení stran je nutné pro poskytnutí rovnosti při řízení a realizaci všech procesních práv již od počátku procesu.

Totožnost účastníků řízení specifikovaných v žalobě se musí zachovat po celou dobu až do konce řízení. Nicméně i přesto však může dojít k okolnostem, kdy v osobách účastníků dojde k jejich změně. Občanský soudní řád na tuto výjimku pamatuje a na základě jeho nařízení se rozlišují dvě možnosti změny stran řízení. První možnost změny je procesní nástupnictví, v jehož oblasti je možné rozlišovat i nástupnictví v případě univerzální sukcese,⁴³ záměnu účastníků a sukcese singulární.

Procesní nástupnictví systematicky spadá pod překážky postupu řízení a je upraveno občanským soudním řádem v § 107⁴⁴ a 107a.⁴⁵ Nestanoví-li zákon jinak, stávají se procesním nástupcem fyzické⁴⁶ osoby, která zemřela, její dědici, popř. ti z nich, kteří převzali práva nebo povinnosti. I. Večeřa píše o novele⁴⁷ občanského soudního řádu, která reagovala na nedostatek právní úpravy zavedením nového § 107a, které se uplatňuje i v případě „univerzální sukcese“ v tom smyslu, že dojde k přechodu

⁴¹ Fyzická osoba musí být označena jménem, příjmením a adresou jejího bydliště. V některých případech je doporučováno uvést ještě jiné upřesňující údaje, jako je např. rodné číslo osoby či datum narození. Fyzická osoba – podnikatel musí být ve věcech obchodních vedle výše uvedeného označena také identifikačním číslem. Je – li účastníkem řízení právnická osoba, je pro její dostatečnou identifikaci nutné uvést její obchodní firmu nebo název, popř. statutární orgán, dále pak sídlo, tedy adresu, která je jako sídlo zapsána v obchodním rejstříku.

⁴² Není možné, aby žalovaný byl určen někým jiným než žalobcem (např. soudem) nebo, že by se řízení vedlo proti nějaké neznámé osobě.

⁴³ Současné české právo je založeno na principu univerzální sukcese, a proto na dědice přecházejí smrtí zůstavitele všechna práva a všechny závazky, jestliže ovšem smrtí nezánikla nebo nepřešla na jinou osobu singulární sukcesí na základě zvláštního právního důvodu.

⁴⁴ Tento paragraf dopadá pouze na situaci univerzální sukcese, při které dochází k přechodu práv a povinností v plném rozsahu z žalobce (žalovaného) na jeho právního nástupce z důvodu zániku procesní subjektivity, tedy způsobilosti být účastníkem řízení – mít procesní práva a procesní povinnosti.

⁴⁵ Tento paragraf definuje procesního nástupnictví při singulární sukcesí. Tou dochází k převodu individuálně určených práv a povinností, aniž by účastník řízení ztratil procesní subjektivitu.

⁴⁶ Procesním nástupcem právnické osoby se stává ten, kdo po jejím zániku vstoupil do jejích práv a povinností, popř. ten, kdo převzal práva a povinnosti, o něž v řízení jde.

⁴⁷ Zákon č. 30/2000 Sb., kterým se mění zákon č. 99/1963 Sb., občanský soudní řád, ve znění pozdějších předpisů, a některé další zákony.

práv a povinností v plném rozsahu, přičemž způsobilost účastníka řízení zůstává zachována⁴⁸. J. Spáčil doplňuje, že v obou případech procesního nástupnictví platí, že procesní nástupce je povinen akceptovat stav řízení, jaký tu je v době jeho nástupu a navíc k této změně může dojít až po zahájení řízení.⁴⁹

Druhou možností změny účastníků řízení je institut záměny účastníků, který se zabývá odstraněním nedostatku aktivní a pasivní věcné legitimace. Nedostatek věcné legitimace vede k zastavení řízení. Věcnou legitimaci v řízení o určení, zda tu právo (nebo právní vztah) je či není, má ten, kdo je účasten právního vztahu nebo práva, o něž v řízení jde. Přitom může jít i o účast dědickým či restitučním nárokem žalobce k této věci. Např. zemře-li dědic, který byl z titulu svého dědického nároku věcně legitimován k podání žaloby na určení, že zůstavitel byl ke dni svého úmrtí vlastníkem věci, jsou k podání této žaloby věcně legitimováni jeho dědicové.⁵⁰

V případě pozitivní určovací žaloby je nezbytná věcná legitimace dvojí, jak procesněprávní, tak hmotněprávní.⁵¹ Procesněprávní spočívá v naléhavém právním zájmu na určení, hmotněprávní pak spočívá v existenci určovaného hmotněprávního poměru. Žalobce musí splňovat obě, aby byl se svou žalobou úspěšný. A. Winterová dále pokračuje, u negativní určovací žaloby je pak věcná legitimace dána výlučně právním zájmem na určení, protože hmotněprávní vztah zde není žádný, což má být rozsudkem určeno.⁵² K záměně účastníků může dojít při kumulativním splnění stanovených podmínek.⁵³

2.4 Členění žalob a jejich význam pro civilní proces dle občanského soudního řádu

Podle § 80 občanského soudního řádu lze žalobou uplatnit, aby bylo rozhodnuto zejména o osobním stavu, o rozvodu, o neplatnosti manželství, o určení, zda tu manželství je či není, o zrušení, neplatnosti nebo neexistenci partnerství, o určení

⁴⁸ Večeřa, I. (2003). *Procesní způsobilost u právnických osob*. Právní rádce, č. 5, s. 15.

⁴⁹ SPÁČIL, J., *Podstata vlastnických žalob, relativní neplatnosti a procesního nástupnictví z pohledu vztahu práva hmotného a procesního v díle prof. Macura*. In *Dny práva – 2008 – Days of law* [online]. Brno: Masarykova univerzita, 2008 [cit. 2011-10-24]. Dostupné z: <<http://www.law.muni.cz/sborniky/dp08/files/pdf/obcan/spacil.pdf>>

⁵⁰ Rozsudek Nejvyššího soudu ze dne 14. 12. 2000, sp. zn. 20 Cdo 1897/98.

⁵¹ Winterová, Alena. (1979). *Žaloba v občanském právu procesním*. Acta Universitatis Carolinae, Iuridica monographia, s. 67.

⁵² Winterová, Alena. (1979). *Žaloba v občanském právu procesním*. Acta Universitatis Carolinae, Iuridica monographia, s. 67.

⁵³ Návrhu žalobce o záměně, přivolením soudu, souhlasu žalovaného, souhlasu případného nového žalobce a souladu se zásadou hospodárnosti řízení. Jsou-li tyto podmínky splněny, původní účastník z řízení vystoupí a na jeho místo vstoupí nový účastník, který, na rozdíl od procesního nástupnictví, není vázán úkony svého předchůdce. Řízení s tímto novým účastníkem pak musí proběhnout od počátku, přičemž ovšem není vyloučeno, aby stav řízení dobrovolně přijal.

otcovství, o osvojení, o způsobilosti k právním úkonům, o prohlášení za mrtvého; rozhodnutí o splnění povinnosti, která vyplývá ze zákona, z právního vztahu nebo z porušení práva; rozhodnutí o určení, zda tu právní vztah nebo právo je či není, je-li na tom naléhavý právní zájem.⁵⁴

Z výše uvedeného vyplývá, jaké druhy žalob nám občanský soudní řád nabízí, jsou to: žaloby statusové, které směřují k autoritativní úpravě osobního stavu občana (např. žaloba o rozvod); žaloby na plnění,⁵⁵ na jejímž základě dochází ke splnění povinnosti; žaloby určovací, jejímž předmětem je určení, zda tu právní vztah nebo právo je, či není za podmínky, že je na takovém výroku naléhavý právní zájem (např. žaloba o určení vlastnického práva k věci). Vyjmenované žaloby spadají do skupiny žalob podle obsahu petitu.

Vzhledem k tomu, že se jedná pouze o demonstrativní výčet, což lze dovodit i jazykovým výkladem § 80 občanského soudního řádu slova „zejména“, není možné opomenout, že tento výčet druhů žalob není konečný. Například A. Winterová k výše uvedené skupině žalob řadí ještě tzv. žaloby právotvorné neboli konstitutivní, tedy žaloby o vznik, změnu, nebo zrušení právního vztahu. Dále A. Winterová popisuje členění žalob podle různých kritérií, mezi které patří např. kritérium právního důvodu žaloby (žalobního důvodu), kritérium právních účinků, které mají být žalobou docíleny, či kritérium obsahu petitu (žalobního návrhu).⁵⁶ Existují i další druhy žalob, o kterých bude pojednáváno v této kapitole.

K. Svoboda rozlišuje žaloby podle obsahu žalobního petitu; podle žalobního důvodu; podle právních účinků; podle toho zdali je podkladem hmotněprávní skutečnost nebo procesní skutečnost; a podle naplnění či nenaplnění břemena skutkovými tvrzeními uvedenými v žalobě.⁵⁷ I přes toto členění, se k němu K. Svoboda vyjadřuje poměrně skepticky a ve svých tvrzeních vychází ze skutečnosti, že žaloba tvoří jediný celek. Žaloba se prý skládá z jednotlivých prvků, které samy o sobě neexistují, a proto nelze typizovat žaloby pouze na základě jedné z jejich součástí. Dosavadní členění žalob podle žalobního petitu či žalobního důvodu však nezohledňuje jiné žalobní prvky,

⁵⁴ Ustanovení § 159a odst. 4 občanského soudního řádu.

⁵⁵ Subjekt sporu má něco dát, něco konat, něčeho se zdržet, něco strpět, přičemž povinnost může vyplývat zejména ze smlouvy, z porušení povinnosti, nebo z odpovědnosti. Povinnost vzniká i z rozhodnutí jiného orgánu nebo ze zákona (např. žaloba o zaplacení).

⁵⁶ WINTEROVÁ, Alena a kol. (2008) *Civilní právo procesní*. Linde Praha, a.s. s. 222.

⁵⁷ SVOBODA, K. (2010). *Žaloba v civilním řízení*. Praha: Wolters Kluwer ČR, a.s., s. 145.

a tudíž je namístě provést revizi typologického dělení žalob.⁵⁸ Faktem zůstává, že členění žalob je následkem historického vývoje názorů a náhledů na žalobní právo.

Význam členění se mění následkem historického vývoje „*čím méně se uplatňuje materiálněprávní pojetí žaloby, tím menší význam má označování jednotlivých žalob podle hmotněprávního důvodu.*“⁵⁹ Z pohledu současné právní úpravy je starší dělení žalob na petitorní⁶⁰ a na žaloby possessorní překonané. „*Dalším druhem jsou žaloby procesní,*⁶¹ *jejímž příkladem je například žaloba na neplatnost smíru, žaloba incidenční*⁶² *či žaloba podlužnická*“.⁶³ Avšak J. Stavinohová k problematice třídění žalob konstatuje, že žaloby lze rozdělit podle účinků rozsudku, k němuž publikace žaloby směřuje, dále na žaloby směřující k vydání konstitutivního - právotvorného rozhodnutí⁶⁴ a na ty, se kterými je spojeno vydání deklaratorního rozhodnutí, ve kterém soud zjišťuje existenci či neexistenci pochybného⁶⁵ hmotněprávního vztahu.⁶⁶

Je evidentní, že se výše jmenovaní autoři v základu shodují. Každopádně z hlediska komplexní problematiky civilního řízení se nejedná o podstatný směr zájmu hledání úskalí, či snahy o zefektivnění civilního procesu, čímž se tato práce zabývá. Hlavním problémem je zřejmě jen nespojení se ve formách názvosloví.

2.5 Podání žaloby a její náležitosti v civilním procesu

Žalobce a žalovaný mají „žalobní právo“, které představuje právo soudní ochranu a na nestranný proces, který prezentuje garanci z pohledu poskytování spravedlnosti ze strany státu. Soudní řízení je zahájeno dnem, kdy dojde návrh (žaloba) na zahájení řízení soudu, nebo dnem, kdy bylo vydáno rozhodnutí, podle kterého se řízení zahajuje bez návrhu. Jak stanovuje § 82 občanského soudního řádu, žalobu je ve sporném řízení možné podat dle § 42 odst. 1 občanského soudního řádu písemně, ústně do protokolu,

⁵⁸ SVOBODA, K. (2010). *Žaloba v civilním řízení*. Praha: Wolters Kluwer ČR, a.s., s. 147.

⁵⁹ WINTEROVÁ, Alena a kol. (2008). *Civilní právo procesní*. Linde Praha, a.s., s. 223.

⁶⁰ Směřující k ochraně vlastnického práva.

⁶¹ Procesní žaloby mají podklad v procesním právu.

⁶² Právní teorie dovozuje, že soudní spory o nepřipustnosti prodeje zástavy ve veřejné dražbě jsou tzv. *incidenčními spory*, jimiž je řešena sporná otázka v probíhajícího řízení, ale tato otázka je řešena odděleně v samostatném nalézacím řízení sporném.

⁶³ WINTEROVÁ, Alena a kol. (2008) *Civilní právo procesní*. Linde Praha, a.s. s. 224.

⁶⁴ Na jejichž základě vznikají, mění se nebo zanikají hmotněprávní vztahy (např. žaloba o určení otcovství, žaloba o rozvod manželství).

⁶⁵ Deklarují vlastnictví určité osoby k nemovitosti, platnost či neplatnost právního úkonu.

⁶⁶ STAVINOHOVÁ, J., HLAVSA, P. (2003). *Civilní proces a organizace soudnictví*. Brno: Nakladatelství DOPLNĚK, s. 397.

v elektronické podobě, a to prostřednictvím veřejné datové sítě, telegraficky či telefaxem. Ústně do protokolu je možné provést podání ve vyjmenovaných řízeních.⁶⁷

Podání obsahující návrh ve věci samé učiněné telegraficky, telefaxem nebo v elektronické podobě je třeba písemně doplnit nejpozději do tří dnů a je třeba jej v téže lhůtě doplnit předložením jeho originálu. Žaloba předložená soudu musí dle § 42 odst. 4 občanského soudního řádu obsahovat obecné náležitosti (označení soudu, navrhovatele, věci, podpis a datum) a zvláštní náležitosti dle § 79 odst. 1 občanského soudního řádu. Pokud je návrh na zahájení řízení kompletní, soud zkoumá pravomoc a příslušnost soudu. Pravomoc soudu je, jak píše J. Stavinohová, určený okruh věcí, které soudy projednávají a rozhodují.⁶⁸ Soud nejdříve zkoumá, zda je k rozhodnutí pravomocný soud v České republice nebo v jiné zemi. Toto upravuje zákon o mezinárodním právu soukromém a procesním.⁶⁹ V § 7 odst. 1 občanského soudního řádu je upraveno, že pokud soud splňuje podmínky pro pravomoc v České republice, určuje se pravomoc soudu.⁷⁰ Pakliže návrh splňuje pravomoc, soud ověřuje příslušnost daného soudu, kterému je návrh doručen. J. Stavinohová doplňuje, že příslušnost je určení konkrétního orgánu, který danou věc má projednat a rozhodnout.⁷¹ Příslušnost soudu je věcná⁷², místní⁷³ a funkční.⁷⁴

Náležitosti, které žaloba musí mít vždy, jsou nazývány jako obligatorní a jsou pojmenovány následující atributy. Označení soudu, jemuž je žaloba určena.⁷⁵ Označení věci, které se žaloba týká, rozumí se tím stručné vymezení záležitosti, která má být mezi účastníky projednána a rozhodnuta (např. rozvod manželství, o určení vlastnictví apod.). Vlastnoruční podpis žalobce, popř. jeho zástupce⁷⁶ či zmocněnce, který svým podpisem

⁶⁷ Jde-li o návrh na zahájení řízení o souhlas uzavřít manželství, o určení či popření rodičovství, o určení, zda je třeba souhlasu rodičů dítěte k jeho osvojení, o návrh na osvojení a návrh na zahájení řízení, které lze zahájit i bez návrhu, jakož i návrhy na výkon rozhodnutí v těchto řízeních vydaných.

⁶⁸ Stavinohová, J., Hlavsa, P. (2003). *Civilní proces a organizace soudnictví*. Brno: Doplněk, s. 189.

⁶⁹ Tento zákon stanoví, kdy rozhoduje soud v ČR nebo soud jiného státu.

⁷⁰ Ten stanovuje, že v občanském soudním řádu se projednávají a rozhodují konflikty a další právní věci, které vyplývají z občanskoprávních, pracovních, rodinných a obchodních vztahů, pokud je podle zákona neprojednávají a nerozhodují o nich jiné orgány.

⁷¹ Stavinohová, J., Hlavsa, P. (2003). *Civilní proces a organizace soudnictví*. Brno: Doplněk, s. 193.

⁷² Věcná příslušnost je upravena v § 9 občanského soudního řádu, který stanovuje, že pokud není uvedeno jinak, řízení v prvním stupni řeší okresní soudy.

⁷³ Místní příslušnost je upravena v § 84 až § 89a občanského soudního řádu V rámci ustanovení § 84 je k řízení příslušný obecný soud žalovaného.

⁷⁴ Funkční příslušnost soudu je upravena v ustanovení § 10 občanského soudního řádu. Funkční příslušnost ustanovuje soud, jenž má rozhodnout o opravných prostředcích proti rozsudku soudu prvního stupně.

⁷⁵ Tímto soudem je věcně a místně příslušný soud k projednávání věci; v případě, že tato příslušnost nebude respektována, je řízení zahájeno bez ohledu na to, zda je tento soud skutečně příslušný.

⁷⁶ Je-li účastník zastoupen advokátem, může být podpis advokáta nahrazen otiskem podpisového razítka.

stvrzuje, že žaloba je procesním úkonem, s jehož obsahem se všemi důsledky souhlasí. Datum sepsání žaloby má pouze orientační význam.⁷⁷

Označení účastníků řízení je přesné vymezení okruhu účastníků v žalobě, které je především ve věcech sporných bezvýjimečným požadavkem individualizace žaloby. Fyzickou osobu⁷⁸ je třeba označit jménem, příjmením a bydlištěm. Pro bližší identifikaci, z důvodu odlišení od jiné fyzické osoby, je vhodné uvést ještě ostatní údaje, jako je datum narození, místo podnikání, případně místo, kde se účastník zdržuje atd.

Vylíčení rozhodujících skutečností je klíčové vzhledem k tomu, že spolu se žalobním petitem je jednou ze složek procesního nároku, který vymezuje předmět řízení. Rozhodné skutečnosti a žalobní petit, jsou vnímány jako druhá složka procesního nároku, jsou nerozlučně spojeny a je nezbytné, aby spolu byly ve vzájemném souladu.⁷⁹ Rozhodujícími skutečnostmi ve smyslu § 79 odst. 1 občanského soudního řádu se rozumí fakta a vylíčení rozhodných skutečností nutné k tomu, aby bylo jasné, o čem a na jakém podkladu má soud rozhodnout. Jak doplňuje ustanovení Nejvyššího soudu, žalobce musí v žalobě představit takové skutečnosti, jimiž vystihne skutek, na jehož podstatě uplatňuje svůj nárok, a to v rozsahu, který umožní jeho jednoznačnou individualizaci.⁸⁰

Vylíčením skutečností žalobce plní svou povinnost tvrzení dle § 101 odst. 1 a) občanského soudního řádu. Nesplní-li žalobce svoji povinnost tvrzení v žalobě beze zbytku, je možné další tvrzení doplnit při jednání před soudem, ale pouze do vydání rozsudku. Označení důkazů, jichž se žalobce dovolává a které by měly být provedeny. Žalobce je povinen navrhnout soudu důkazní prostředky, kterými lze prokázat skutečnosti jím tvrzené. Navržené důkazní prostředky je nutno přesně identifikovat, aby mohly být ihned provedeny (např. označení svědka jménem, příjmením a bydlištěm). Nebudou-li dostatečně individualizovány, soud není povinen je vyhledávat. Podle § 120 odst. 3 občanského soudního řádu může však soud provést i jiné důkazy účastníky nenavržené v případě, kdy jejich potřeba vyšla najevo. Jako důkaz lze použít zejména

⁷⁷ Procesní důsledky s tímto datem spojeny nejsou, protože řízení je zahájeno teprve dnem, kdy žaloba dojde soudu.

⁷⁸ U právnické osoby je třeba uvést právní formu, její název zapsaný v obchodním rejstříku a její sídlo včetně její adresy, popř. jméno osoby oprávněné jednat jménem právnické osoby. Je-li účastníkem stát, musí být za slovy „Česká republika“ označen ten, kdo je oprávněn za stát před soudem vystupovat, tj. buď Úřad pro zastupování státu ve věcech majetkových nebo organizační složka, která je příslušná za stát před soudem jednat, včetně adresy jejího sídla (§ 21a občanského soudního řádu).

⁷⁹ Rozsudek Nejvyššího soudu ze dne 31. 5. 2004, sp. zn. 33 Odo 69/2004.

⁸⁰ Usnesení Nejvyššího soudu ze dne 21. 5. 1996, sp. zn. 2 Cdon 245/96.

výslech svědků, znalecký posudek, zprávy a vyjádření orgánů a právnických osob, listiny, ohledání a výslech účastníků. Požadavek, aby důkazy byly označeny již v návrhu, je odůvodněn zájmem na urychleném a hospodárném projednání věci.

Označení, čeho se žalobce dovolává (žalobní petit). Žalobní petit musí být přesný, určitý a srozumitelný proto, aby soud zcela přesně věděl, o čem má jednat a rozhodnout. Pokud je vymezení práv a povinností v žalobním petitu neurčité nebo nesrozumitelné, či nepřesné, převzetí takového petitu do výroku soudního rozhodnutí by mělo za následek, že by soudní rozhodnutí nebylo vykonatelné.

Význam žalobního petitu je vymezení předmětu řízení, ve kterém žalobce stanovuje soudu, o čem má jednat a jak má rozhodnout, přičemž ho může formulovat takovým způsobem, aby ho soud, v případě jeho plného úspěchu, přenesl do výroku svého rozsudku. Povinnost takto formulovaného petitu však není občanským soudním řádem stanovena. Soud má za povinnost zkoumat úkon podle obsahu a nebude-li v žalobě formálně oddělen popis rozhodných skutečností (žalobní narace) a žalobní petit, není taková skutečnost důvodem pro odmítnutí žaloby.⁸¹ To platí, i pokud bude petit napsán samostatně od rozhodujících skutečností, žalobce nemusí učinit soudu přesný návrh na znění jeho rozsudku, což potvrdil i Nejvyšší soud.⁸² Ústavní soud se ve vztahu k záležitostem ohledně žalobního petitu vyjádřil ve svém usnesení, ve kterém konstatoval, že petit deklaruje nejen rámeček řízení před soudem, ale současně též podmiňuje i způsob, jak má být v soudním řízení rozhodnuto.⁸³ Do žalobního petitu se v praxi včleňuje i náhrada nákladů řízení. Jelikož však o povinnosti k náhradě nákladů rozhoduje soud v rozhodnutí i bez návrhu, není určení náhrady podmínkou petitu.

Do fakultativních náležitostí (ty, které žaloba obsahovat může) se začleňují následující úkony. Návrh na vydání předběžného opatření,⁸⁴ návrh na zajištění důkazů v případě obavy, že později nebude možné provést důkaz; návrh na vyslovení předběžné

⁸¹ Samozřejmě za předpokladu, že bude z žaloby patrné čeho a na jakém základu se žalobce domáhá.

⁸² „Požadavek ustanovení § 79 odst. 1 věty druhé občanského soudního řádu, aby ze žaloby bylo patrné, čeho se žalobce domáhá, neznamená, že by žalobce byl povinen učinit soudu návrh na znění výroku jeho rozsudku. Označí-li žalobce v žalobě přesně, určitě a srozumitelně povinnost, která má být žalovanému uložena rozhodnutím soudu, soud nepostupuje v rozporu se zákonem, jestliže použitím jiných slov vyjádří ve výroku svého rozhodnutí stejná práva a povinnosti, kterých se žalobce domáhal. Pouze soud rozhoduje, jak bude formulován výrok jeho rozhodnutí; případným návrhem žalobce na znění výroku rozhodnutí přitom není vázán. Při formulaci výroku rozhodnutí soud musí dbát, aby vyjadřoval (z obsahového hlediska) to, čeho se žalobce žalobou skutečně domáhal. Usnesení Nejvyššího soudu ze dne 20. 8. 2003, sp. zn. 21 Cdo 909/2003.

⁸³ Usnesení Ústavního soudu ze dne 4. 1. 1997, sp. zn. III ÚS 326/97.

⁸⁴ Institut předběžného opatření slouží k tomu, aby, je-li to třeba, soud prozatímně upravil poměry účastníků. Druhým důvodem k uložení předběžného opatření je obava, že by výkon soudního rozhodnutí mohl být ohrožen. Co může být předmětem předběžného opatření, je možné porovnat v § 76 občanského soudního řádu. Návrh na vydání předběžného opatření může být podán dříve než žaloba, v průběhu řízení, ale nic nebrání žalobci, aby ho pojal současně do žaloby, ve které také musí uvést skutečnosti, které ho zdůvodňují.

vykonatelnosti v případě hrozby nebezpečí těžko nahraditelné, nebo značné újmy; návrh na ustanovení opatrovníka, pokud účastník nemůže před soudem sám jednat;⁸⁵ návrh na přiznání osvobození od soudních poplatků⁸⁶ dle § 138 občanského soudního řádu. Ovšem jak vymezuje náleží Ústavního soudu, zda bude návrhu vyhověno, či nikoliv, závisí pouze na úvaze soudu, který se zabývá návrhem jedné ze stran sporu.⁸⁷ Nejběžnější případy žalob o zaplacení předmětné částky a vývoje soudních poplatků ilustruje tabulka č 1. Přehled změn soudních poplatků po účinnosti zákona č. 218/2011 Sb.

Tabulka 1 Přehled změn soudních poplatků po účinnosti zákona č. 218/2011 Sb.

	stav před novelou		stav dle novely	
žaloba o zaplacení	výše vymáhané pohledávky	výše soudního poplatku	výše vymáhané pohledávky	výše soudního poplatku
	do částky 15 tisíc Kč	600,- Kč	do částky 20 tisíc Kč	1.000,- Kč
	v částce vyšší než 15 tisíc Kč	4% z vymáhané částky	v částce vyšší než 20 tisíc Kč do 40 milionů Kč	5% z vymáhané částky
		maximální výše 1 milion Kč	v částce vyšší než 40 milionů Kč	2 milióny a 1% z vymáhané částky přesahující 40 mil. (částka nad 250 milionů se nezapočítává)

Zdroj: FINANCE.CZ, *Právo zdraží soudní poplatky, půjdou přes nesouhlas senátu nahoru* [online]. Praha: Finance. 2011 [cit. 2011-11-28]. Dostupné z: <http://www.finance.cz/zpravy/finance/318633-pravo-zdrazi-soudni-poplatky-pujdou-pres-nesouhlas-senatu-nahoru/>

Z obsahu kapitoly je patrné, že k problematice náležitostí žalob nevzniká tolik třecích míst mezi procesualisty, jak tomu bylo v kapitolách o třídění žalob. Celkově by se dalo shrnout, že tak jak jsou náležitosti žalob ustanoveny v občanském soudním řádu, splňují očekávání a především svojí funkční podstatu.

⁸⁵ Byl stížen duševní poruchou, nemůže se po děletrvající dobu účastnit řízení ze zdravotních důvodů, nebo není schopen se před soudem srozumitelně vyjadřovat.

⁸⁶ Odůvodňují-li to poměry žalobce a zároveň se nejedná o svévolné nebo zřejmě bezúspěšné uplatňování práva, soud na základě návrhu může přiznat žalobci zcela nebo zčásti osvobození od soudních poplatků.

⁸⁷ Nález Ústavního soudu ze dne 3. 9. 1998, sp. zn. IV. ÚS 13/98.

3 Rozbor problematiky žalob a jejich významu

Následující část práce je eskalací reálného přínosu této práce, protože prohlubuje názory procesualistů na jednotlivé problematiky o rozbor konkrétních teorií a determinantů vlastností žaloby v civilním procesu. Od samotného rozboru je již nerozeznatelná hranice k hodnocení, rozebíraných elementů žalobou ovládaného soudního řádu, pro nějž je tato kapitola fundamentálním pilířem.

Úvodní kapitola rozebírá účastníky řízení a vliv rozsudku na formování práv a povinností třetích stran. Dále je učiněn rozbor předmětu žaloby a následné třídění žalob je prohlubováno k vymezení žalob podle obsahu petitu a rozdělení žalob podle právního záměru čímž se rozbor přesouvá až k samotným právním důvodům žaloby. Poslední část kapitoly rozboru se zaměřuje na praktický případ rozboru žaloby ve sporném řízení na konkrétním případě, přes rozbor skutkového děje a řízení u soudu až k jednání a rozhodnutí soudu.

3.1 Účastníci řízení

Základní otázkou ve vztahu k účastníkům řízení popsaných v teoretické části práce zůstává závaznost soudního rozhodnutí pro třetí strany, které nejsou účastníky řízení. Všeobecně lze konstatovat, že rozsudek dle § 159a občanského soudního řádu je závazný pouze pro účastníky řízení. Při hlubším rozboru občanského soudního řádu je evidentní, že rozsudek je závazný i pro státní orgány, které brání právo vítězné strany.⁸⁸ Odpovědí je i pokračování § 159a citovaného zákona, který stanovuje v odstavci 2, že výrok pravomocného rozsudku, kterým bylo rozhodnuto ve věcech uvedených v § 83 odst. 2, je závazný nejen pro účastníky řízení, ale i pro další osoby oprávněné proti žalovanému pro tytéž nároky z téhož jednání nebo stavu. Odstavec 3 pokračuje: „*Výrok pravomocného rozsudku, kterým bylo rozhodnuto o osobním stavu, je závazný pro každého.*“⁸⁹ Z výše uvedených příkladů vyplývá, že rozsudek skutečně má reálný vliv na formování práv a povinností třetích stran.

J. Boguszak má komplexní výhradu k civilnímu procesu jako celku a vytýká mu, že forma civilního procesu stanovená občanským soudním řádem je obecně závaznou

⁸⁸ Ustanovení § 159a odst. 4 občanského soudního řádu.

⁸⁹ Ustanovení § 159a odst. 3 občanského soudního řádu.

normou, která nepřihlíží a nemůže přihlížet k jedinečnosti a individualitě účastníků řízení⁹⁰, avšak autor této práce se domnívá, že tomu tak zcela není. Ve vztahu k ustanovení § 43 odst. 1 a 2⁹¹ občanského soudního řádu vyplývá, že jestliže soud zjistí s ohledem na individuální vlastnosti žalobce nepřiměřenost aplikace § 43 občanského soudního řádu, musí k tomuto faktu přizpůsobit míru své součinnosti. Výklad § 43 občanského soudního řádu nasvědčuje tomu, že občanský soudní řád počítá s individualitou účastníků řízení a nejen s „průměrným“ vzorkem populace zastoupeným právníkem schopným podat žalobu bez vad.

Zpravidla platí, že minimálně pro jednu stranu sporu je hlavním problémem v civilním řízení délka sporu. Ta může být způsobena především četnou agendou jednotlivých soudů. V Tabulce 2 Pohyb agendy u okresních a krajských soudů je znázorněn pohyb a rozsah agend jednotlivých řízení.

Tabulka 2 Pohyb agendy u okresních a krajských soudů

Ukazatel	2005	2007	2008	2009	2010
Počet věcí	Občanskoprávní agenda – rejstřík C – okresní a krajské soudy				
obživlo	24 466	46 695	38 443	286	370
napadlo	291 474	344 920	308 201	485 510	352 632
vyřízeno	318 212	393 523	349 546	553 901	479 469
nevyřízeno	170 808	164 328	130 604	182 587	167 541
Počet věcí	Občanskoprávní agenda – rejstřík E – okresní soudy				
obživlo	760	672	871	821	893
napadlo	324 075	302 796	312 638	300 241	292 728
vyřízeno	338 600	305 790	314 749	302 365	293 623
nevyřízeno	22 987	16 784	14 899	13 636	13 650

Zdroj: Český statistický úřad - Statistická ročenka České republiky 2011, <<http://www.czso.cz/csu/2011edicniplan.nsf/kapitola/0001-11-2010-2700>> (data k 11. 03. 2012).

3.2 Právní důvod a předmět žaloby

Předmětem žaloby je žalobní nárok žalobce uplatňovaný v žalobě, který je obsažen v tzv. žalobním petitu. Tento žalobní nárok je subjektivní stránka žaloby, která nemůže být postavená na síle nezměřitelných a nepopsatelných emocí, ale musí být

⁹⁰ BOGUSZAK, J., ČAPEK, J., GERLOCH, A. (2004). *Teorie práva*. Praha: ASPI Publishing, s. 81-94.

⁹¹ Předseda senátu usnesením vyzve účastníka, aby bylo opraveno nebo doplněno podání, které neobsahuje všechny stanovené náležitosti nebo které je nesrozumitelné nebo neurčité. K opravě nebo doplnění podání určí lhůtu a účastníka poučí, jak je třeba opravu nebo doplnění provést. (2) Není-li přes výzvu předsedy senátu podání řádně opraveno nebo doplněno a v řízení nelze pro tento nedostatek pokračovat, soud usnesením podání, kterým se zahajuje řízení, odmítne. K ostatním podáním soud nepřihlíží, dokud nebudou řádně opravena nebo doplněna. O těchto následcích musí být účastník poučen.

učiněna v mezích racionality. Žalobce musí přesně a nezaměnitelně uvést jaký, či v jakém rozsahu bude nárok uplatňovat.

Usnesení Nejvyššího soudu upřesňuje, že z označení důkazů, jichž se navrhovatel dovolává, musí být patrné, čeho se navrhovatel domáhá, a tudíž musí obsahovat zákonem stanovené náležitosti.⁹² Předmět sporu, tedy otázka o jaké sporné věci má soud jednat a vynést rozhodnutí, je určen uplatněným procesním nárokem tzv. žalobním nárokem, který je předmětem žaloby. Tudíž je možné konstatovat, že předmět sporu je roven předmětu žaloby, resp. procesnímu nároku. Pro rozšíření tématu K. Svoboda popisuje české civilní soudní řízení jako řízení, které je založeno na dvojčlenné teorii předmětu sporu.⁹³

Procesní nárok je složen ze dvou neoddělitelných, vzájemně se doplňujících a podmiňujících složek. První složkou je předmět nároku, který je představován žalobním petitem a druhou složkou je základ nároku, ve kterém žalobce navrhuje soudu, aby vydal rozhodnutí specifikované v obsahu petitu. Což koresponduje i s tvrzením A. Winterové, která uvádí, že odůvodnění žalobního petitu skutkovými okolnostmi je druhou podstatnou složkou procesního nároku.⁹⁴ Obě dvě součásti se promítají do ustanovení § 79 odst. 1 občanského soudního řádu. Žaloba totiž musí kromě ostatních náležitostí obsahovat vylíčení rozhodných skutečností (základ procesního nároku) a musí z ní být patrné, čeho se žalobce domáhá (předmět procesního nároku). „*Ve vylíčení rozhodujících skutečností mezi všeobecné žalobcovy povinnosti patří povinnost důkazní a povinnost tvrzení.*“⁹⁵ Rozhodujícími skutečnostmi jsou takové skutečnosti, které pravdivě zdůvodňují vznik a rozsah žalobcovy nároku uplatněného v petitu žaloby.

Žalobce nemusí uvádět právní hodnocení tvrzených skutečností, protože právní posouzení věci podle předpisů hmotného práva náleží soudu⁹⁶, je však důležité, aby skutkový děj vylíčil co nejúplněji. Je nutné, „*aby skutkový děj při své stručnosti byl uváděn tak úplně, aby již podle znění skutkových tvrzení v žalobě bylo možno rozpoznat, o jaký právní poměr se jedná a tedy co jest právním důvodem žalobního nároku.*“⁹⁷ Dále J. Pužman poznamenává, že skutkový děj uváděný v žalobě slouží jen k tomu, aby si

⁹² Usnesení Nejvyššího soudu ze dne 22. 04. 2004, sp. zn. 25 Cdo 2002/2002.

⁹³ SVOBODA, K. (2010). *Žaloba v civilním řízení*. Praha: Wolters Kluwer ČR, a.s., s. 163 - 165.

⁹⁴ WINTEROVÁ, Alena a kol. (2008). *Civilní právo procesní*. Linde Praha, a.s. s. 219.

⁹⁵ WINTEROVÁ, Alena a kol. (2008). *Civilní právo procesní*. Linde Praha, a.s. s. 219.

⁹⁶ Usnesení Nejvyššího soudu ze dne 22. 04. 2004, sp. zn. 25 Cdo 2002/2002; rozsudek Nejvyššího soudu ze dne 23. 01. 2002, sp. zn. 25 Cdo 643/2000.

⁹⁷ PUŽMAN, J. (1933). *Žaloby a žalobní petitivy*. Právnícké knihkupectví a nakladatelství v Praze II. s. 6.

soudce (*iura novit curia*) z něj mohl vybrat právnícké jádro, tedy právní poměr, který je daným žalobním důvodem.⁹⁸

Právní poměr žaloby tak vyplývá z žalobcem tvrzených skutečností⁹⁹, což je typické u žalob na plnění, na rozdíl od žalob určovacích. Žalobce je dále povinen tvrdit skutečnosti, jimiž dokládá splnění podmínky naléhavého právního zájmu na požadovaném určení. Jak uvádí rozhodnutí Nejvyššího soudu, o této povinnosti tvrzení musí soud žalobce poučit, bez něhož by rozhodnutí soudu mělo za následek nesprávné rozhodnutí ve věci.¹⁰⁰ J. Macur, který zastává jednočlennou koncepci předmětu sporu, považuje za předmět sporu pouze věcný návrh na rozhodnutí, tedy žalobní petit.¹⁰¹ Navzdory logickému pohledu J. Macura ustanovení Nejvyššího soudu uznává v české judikatuře pouze dvoučlenné pojetí předmětu řízení.¹⁰² Skutkové okolnosti, které ho zdůvodňují, zůstávají mimo předmět sporu. Proto i předmět žaloby, resp. procesní nárok, vycházející ze zmiňované rovnosti, je vymezen jen žalobním petitem, aniž by bylo jasno, o jaké skutečnosti se opírá. S tímto užším vymezením procesního nároku příliš nesouhlasí A. Winterová, která zdůrazňuje slabé stránky procesního nároku, neboť z důvodu absence relevantních skutečností, na kterých žalobce zakládá svůj nárok, nedochází k řešení otázky totožnosti žalob a otázky změny žaloby.¹⁰³

Žalobním důvodem je právní poměr, o který žalobce opírá svůj uplatňovaný nárok, jenž je chápán jako vylíčení skutkového děje. Žalobní důvod vyplývá ze souhrnu tvrzených skutečností (vlastnické právo, obligační právo, atd.), právní kvalifikace skutečností je věcí soudu. K. Svoboda doplňuje, že žalobní důvod může být posuzován jako skutkové odůvodnění ve smyslu skutkovém, kde žalobce na základě rozhodných skutečností odůvodňuje svůj žalobní petit.¹⁰⁴ Většinou se však žalobní důvod pojímá ve smyslu právním, označovaným jako právní důvod žaloby. Jím se rozumí příslušný právní poměr, o který žalobce opírá svůj uplatňovaný nárok.

Právní nárok se skládá z určitých prvků (subjekt, objekt, obsah), které jsou nutným předpokladem pro vznik předpokládaného typu právního vztahu. J. Harvánek

⁹⁸ PUŽMAN, J. (1933). *Žaloby a žalobní petitivy*. Právnícké knihkupectví a nakladatelství v Praze II. s. 6.

⁹⁹ K tomu Nejvyšší soud ve svém rozhodnutí z 28. 5. 1998, sp. zn. 2 Odon 154/97 uvedl, že ze souhrnu rozhodujících okolností „musí vyplnout, o jaký právní poměr žalobce svůj nárok opírá (právní důvod žaloby), není však třeba, aby žalobce sám tento právní důvod v žalobě výslovně uváděl. Aby bylo ze skutkového děje žaloby možné odvodit též její důvod, musí vylíčené skutkové okolnosti závěr, který z nich žalobce vyvozuje, podle hmotného práva alespoň připouštět.“

¹⁰⁰ Rozsudek Nejvyššího soudu ze dne 28. 11. 2001, sp. zn. 20 Cdo 450/2000.

¹⁰¹ MACUR, J. (2002). *Předmět sporu v civilním soudním řízení*. Brno: Masarykova univerzita, s. 32-33.

¹⁰² Usnesení Nejvyššího soudu ČR ze dne 27. 5. 2009, sp. zn. 23 Cdo 1927/2009.

¹⁰³ WINTEROVÁ, Alena a kol. (2008). *Civilní právo procesní*. Linde Praha, a.s. s. 25.

¹⁰⁴ SVOBODA, K. (2010). *Žaloba v civilním řízení*. Praha: Wolters Kluwer ČR, a.s., s. 46.

doplňuje, že těmito předpoklady jsou právní norma, právní skutečnosti a v některých případech i subjekty a objekty sporu.¹⁰⁵

Žalobce tedy není povinen vyjádřit svůj právní názor, nebo uvést příslušnou právní normu, na které zakládá svůj nárok. Díky zásadě „soudce zná právo“ (iura novit curia), je vyjádření právního názoru záležitostí soudu. Mělo by platit, že i když žalobce právní důvod neuvede¹⁰⁶, nevylučuje to jeho obsah v žalobě.

Žalobcovou povinností je stanovení rozhodujících skutečností, které umožní soudu jeho právní kvalifikaci. Díky těmto skutečnostem žalobce de facto určuje právní poměr. Což potvrzuje i rozhodnutí Nejvyššího soudu, které stanoví, že skutkový děj není žalobním důvodem, ale jen právní poměr v něm obsažený. Právní poměr žaloby proto vyplývá z žalobcem tvrzených skutečností,¹⁰⁷ což je charakteristické u žalob na plnění, na rozdíl od žalob určovacích.¹⁰⁸ A. Winterová ještě dodává, že právo žalobce konstatovat žalobní důvod, je možné brát v úvahu ve smyslu skutkovém.¹⁰⁹ A. Winterová má na mysli žaloby právotvorné, u kterých žalobní důvod zcela splývá s žalobním tvrzením.

Pro správný rozbor problematiky předmětu žaloby je vhodné si uvědomit, že stejně tak jako má mince dvě strany, tak je tomu i se stránkami žaloby. Objektívni stránka žaloby je popis skutku uvedený v žalobě, de facto žalobcem tvrzená změna objektívni reality. Subjektívni stránkou žaloby je interní vztah účastníka k objektívni stránce žalobního požadavku.

V situaci, kdy žalobce není schopen přesně formulovat objektívni stránku skutku¹¹⁰, v těžko vyjádřitelných v případech (například zásahu do jeho cti a lidské důstojnosti), vyvstává otázka, jaké stanovisko zaujme soud v tomto případě? Ze zkoumání názorů procesualistů a skutečností vyplývající z české judikatury k předmětu žaloby bylo možné blíže podhalit odpověď na otázku v úvodu této kapitoly. Pakliže

¹⁰⁵ HARVÁNEK, J. a kol. (2006). *Teorie práva*. Brno: Masarykova univerzita, s. 190-193.

¹⁰⁶ Pokud žalobce právní posouzení uvede chybně (např. zakládá-li nárok na nesprávné právní normě), není jím soud vázán. Trvá-li však žalobce na své právní kvalifikaci i přes upozornění soudu dle ustanovení § 118a odst. 2 občanský soudní řád, domnívám se, že mu má soud vyhovět a respektovat tak jeho právní názor.

¹⁰⁷ K tomu Nejvyšší soud ve svém rozhodnutí z 28. 5. 1998, sp. zn. 2 Odon 154/97 uvedl, že ze souhrnu rozhodujících okolností „musí vyplynout, o jaký právní poměr žalobce svůj nárok opírá (právní důvod žaloby), není však třeba, aby žalobce sám tento právní důvod v žalobě výslovně uváděl. Aby bylo ze skutkového děje žaloby možné odvodit též její důvod, musí vylíčené skutkové okolnosti závěr, který z nich žalobce vyvozuje, podle hmotného práva alespoň připouštět.“

¹⁰⁸ K těmto žalobám přistupuje naléhavý právní zájem.

¹⁰⁹ WINTEROVÁ, Alena a kol. (2008). *Civilní právo procesní*. Praha: Linde Praha, a.s., s. 28-29.

¹¹⁰ Žádná skutečně objektívni stránka žalobního požadavku beztak totiž neexistuje.

žalobce nemůže formulovat objektivní stránku skutku, soud musí přijmout reálnou nemožnost žalobce popsat stránku věci jako fakt, protože v opačném případě by soud odepřel žalobci právo, které mu náleží dle listiny základních práv a svobod.¹¹¹

S tímto faktem souvisí i další otázka pramenící ze subjektivního popsání žalobního důvodu k ohroženému právu žalobce. Při subjektivním vyjádření zájmu žalobce soud nezkoumá skutečný motiv¹¹², který vede žalobce k podání žaloby. Soud zkoumá právní důvod žaloby, který jí legitimuje, a ten je nutné hodnotit z objektivního (racionálního) hlediska, nikoliv z hlediska subjektivního. Nicméně tento subjektivní zájem musí žalobce vyjádřit tak, aby měl oporu v racionálním vyjádření a nikoliv jen ve svém vnitřním stavu, v horším případě dle jeho emotivního rozhořčení.

Ve vlastním zájmu žalobce je, aby přesvědčil soud o svém nároku svými pevnými a jasnými argumenty a nejen svými iracionálními emocemi. Dokládá-li žalobce svůj subjektivní vztah ke svému požadavku, musí tak činit v mezích racionality, nejlépe však podstatnými skutkovými momenty, na jejichž základě je jasné, že žalobcův požadavek je logický a oprávněný.

Ke shrnutí kapitoly je nutné konstatovat, že vylíčení žalobního skutku musí být ve vzájemném logickém propojení s žalobním petitem. Logické přirozené a zákonné požadavky se ve vymezení žalobního požadavku společně překrývají. Pro autora práce je žaloba v podstatě sdělením, které musí mít přímo ze své povahy jasně stanovenou nejen formální, ale i logickou strukturu. Porušením této struktury se nelze vyhnout výzvě soudu k odstranění vad žaloby, případně i k odmítnutí žaloby. Může se zdát, že by tím soud odmítal spravedlnost, což nesmí, ale soud zároveň musí projednávat jen takové návrhy, které mají smysl. Je otázkou, zdali soudci nekladou přílišný důraz na zákonné vymezení žaloby na úkor přirozených náležitostí? Pokud soudce preferuje formální náležitosti žaloby¹¹³ natolik zatěžujícím způsobem na úkor logických (přirozených) náležitostí, jedná se o závažnou slabinu českého soudního systému. V konečném důsledku, kdy žalobce není bezchybně schopen sestavit žalobu, může vést

¹¹¹ Podle čl. 3 odst. 3 Listiny základních práv a svobod nesmí být nikomu způsobena újma na právech pro uplatňování jeho základních práv a svobod.

¹¹² Samozřejmě za předpokladu, že žalobce uvede z právního hlediska relevantní důvod, pro který se plnění proti žalovanému domáhá.

¹¹³ Například takové náležitosti, které soudce může zjistit jediným kliknutím myši, ale přesto kvůli nim soudce zbytečně vyzývá k odstranění vad žaloby.

až k odpírání spravedlnosti.¹¹⁴ Proto by soudci měli k formálním vadám žaloby přistupovat mnohem shovívavěji.

3.3 Třídění žalob

Cílem rozboru kapitoly o třídění žalob, na základě vyčerpávající analýzy literárních zdrojů, je vyvrácení, či potvrzení sporného způsobu třídění žalob. Rozlišování druhů žalob je používáno i přesto, že žaloba je z pohledu procesního práva jednotným prostředkem k ochraně porušených či ohrožených práv.

Právě z důvodu pohledu na žalobu jako na jednotný prostředek k ochraně práv vznikají u některých procesualistů důvody nesouhlasu s tříděním žalob. Jedním z důvodů je zejména nemožnost předvídat, jakým způsobem může dojít k narušení právních zájmů subjektu soukromého práva. Z toho pramenící nemožnost předjímat, s jakou žalobou se žalobce na soud obrátí. Což podtrhuje i fakt, že soud nemůže odmítnout rozhodovat o žalobou uplatněném nároku „jen“ proto, že žalobu nelze zařadit do dané kategorie. „*Skutečný cíl soudního procesu pak spatřuji výhradně v poznání objektivní reality*“.¹¹⁵ Pokud je však zachována podstata soudního procesu v nalezení objektivní reality a třídění žalob slouží pouze jako procesní pomůcka. Není možné toto třídění degradovat, ale je třeba se zaměřit na skutečné problémy a ne se dohadovat o nepodstatnostech.

Navíc, zde je evidentně špatně položená otázka. Je nezbytné narovnat podstatný rozdíl chápání tohoto nesouhlasu procesualistů s tímto tříděním žalob. Nejde totiž o nesouhlas se samotným tříděním žalob, protože to je v podstatě jen výčet vlastností, které nijak nenarušují jednotnost žaloby. Pro lepší pochopení je možné nabídnout jednoduchou analogii s matkou, která je pro každého vždy jen jedna a nedá se třídit, ale povahových vlastností má několik (pracovitá, pečlivá, obětavá, manipulativní atd.). Základním problémem a příčinou nesouhlasu procesualistů proto zůstává pouze způsob třídění žalob. Což z hlediska civilního procesního řádu je naprosto bagatelní problematika. Logický způsob členění vlastností žalob nabízí K. Svoboda (žaloba na plnění, na určení, týkající se osobního vztahu a žaloba zda tu právní vztah je či není).¹¹⁶ Ačkoliv K. Svoboda ponořeně kritizuje současné členění žalob, uvědomuje si velice

¹¹⁴ Nález Ústavního soudu České republiky ze dne 29. 6. 1995, sp. zn. III. ÚS 74/94.

¹¹⁵ SVOBODA, K. (2010). *Žaloba v civilním řízení*. Praha: Wolters Kluwer ČR, a.s., s. 145.

¹¹⁶ SVOBODA, K. (2010). *Žaloba v civilním řízení*. Praha: Wolters Kluwer ČR, a.s., s. 148.

zajímavou vlastnost třídění žalob a to především fakt, že jejich názvy zachycují pouze jednu součást z celého celku žaloby.¹¹⁷

K. Svoboda je příliš ponořen do problematiky a ztrácí schopnost nadhledu a uvědomění si, že praktické je nazývat subjekty jednoduše, což nemůže vylučovat jejich další vlastnosti. Každopádně K. Svoboda velice logicky a intuitivně zdůrazňuje, že druh žaloby známe až po nabytí právní moci rozsudku, který stanovuje vlastnosti celého řízení.¹¹⁸ Tímto závěrem je vhodné uzavřít toto důležité téma rozboru žaloby z pohledu významu pro civilní řízení, jehož neobyčejnost podtrhuje tak široké množství názorů procesualistů.

3.3.1 Žaloby podle obsahu petitu

Žaloby podle obsahu petitu mají svůj podklad pro třídění v již zmiňovaném ustanovení § 80 občanského soudního řádu, které směřují k autoritativní úpravě osobního stavu občana, na jejímž základě dochází ke splnění povinnosti. Do této skupiny žalob podle petitu patří žaloby statusové, které jsou závazné¹¹⁹ pro každého, nikoli pouze pro účastníky řízení, působí tedy s účinky ex nunc se všeobecnou závazností, jak již bylo popisováno v předchozí kapitole. Statusové žaloby jsou procesním prostředkem ochrany ve věcech osobního stavu např. o rozvodu, o neplatnosti manželství, o určení aj. Žaloby statusové přichází v úvahu jak ve sporném, tak i nesporném řízení, zpravidla směřují k vydání rozsudku soudu s konstitutivními účinky. V určitých případech jsou s rozsudkem spojeny účinky deklaratorní (např. určení, zda tu manželství je či není).

Žalobou na plnění se lze domáhat vydání soudního rozhodnutí, kterým bude žalovanému uloženo splnění povinnosti vyplývající ze zákona, z právního vztahu nebo z porušení práva. Tato povinnost může spočívat ve vydání určité věci, nebo zaplacení určité částky (dare), ve vykonání určité práce nebo úkonu (facere), ve zdržení se určitého chování či činnosti žalovaného (omittere), nebo ve strpění určitého chování žalobce žalovaným (pati). K. Svoboda ve svém členění jde ještě dál a žaloby na plnění dělí na ty, které mají a nemají vliv na třetí strany sporu,¹²⁰ což je logické, avšak toto

¹¹⁷ SVOBODA, K. (2010). *Žaloba v civilním řízení*. Praha: Wolters Kluwer ČR, a.s., s. 147.

¹¹⁸ SVOBODA, K. (2010). *Žaloba v civilním řízení*. Praha: Wolters Kluwer ČR, a.s., s. 150.

¹¹⁹ Ustanovení § 159a odst. 3 občanského soudního řádu.

¹²⁰ SVOBODA, K. (2010). *Žaloba v civilním řízení*. Praha: Wolters Kluwer ČR, a.s., s. 146 - 147.

členění může působit jako rozporuplné s jeho názorem na třídění žalob. Rozsudek u žaloby na plnění má deklaratorní povahu a zároveň je exekučním titulem, nedojde-li k dobrovolnému plnění.

Žaloby určovací směřují k tomu, aby soud ve svém rozhodnutí autoritativně deklaroval, zda tu právní vztah nebo právo je, či není. Podmínkou pro vydání určovacího rozsudku je, aby žalobce prokázal naléhavý právní zájem v tomto určení. Žaloba určovací je zvláštní procesněprávní prostředek, který nemusí plynout ze vztahu hmotného a procesního práva. Účelem určovací žaloby je totiž ochrana právní jistoty za podmínek stanovených procesním právem. K. Svoboda žaloby na určení opět rozděluje na ty, které mají a nemají vliv na třetí strany sporu.¹²¹ Pokud bereme v potaz žaloby erga omnes působící proti všem,¹²² platí, že žalobní požadavek působící proti všem. Toto působení proti všem lze zdůvodnit především absolutním právem, nikoliv jen relativním právem žalobce.

K významu určovacích žalob se velice konkrétně a do hloubky vyjadřuje V. Hora, který upozornil na to, že určovacím rozsudkem se předejde žalobám na plnění. Účastníci určovacího rozsudku se dobrovolně podrobí a konsekvenci dovedí bez dalšího donucování.¹²³ V. Hora dále poukazuje na četnost fungování určovacího rozsudku, jako zájmu¹²⁴ obou stran sporu, neboť „*mohou právě žaloby určovací přispět ke smírnému soužití občanstva*“.¹²⁵ Z uvedených vlastností vyplývá omezení práva žalobce domáhat se soudní ochrany tam, kde dosud k porušení práva nedošlo. Což je kontrast oproti ostatním druhům žalob. Další odlišnost vyplývá z účinků podání určovací žaloby a možného vzniku překážek, jako například litispendence.¹²⁶

Procesualisté zastávají názor, že podání určovací žaloby nevytváří překážku litispendence u žaloby na plnění z téhož právního poměru, protože u každé z nich se

¹²¹ SVOBODA, K. (2010). *Žaloba v civilním řízení*. Praha: Wolters Kluwer ČR, a.s., s. 149.

¹²² Jako například žalobu na určení žalobce vlastníkem nemovitosti.

¹²³ Hora, V. (1928). *Československé civilní právo procesní. II. díl*. Praha, s. 160.

¹²⁴ Obě strany sporu mohou mít zájem na vyjasnění svých právních vztahů.

¹²⁵ Hora, V. (1928). *Československé civilní právo procesní. II. díl*. Praha, s. 160.

¹²⁶ Překážka litispendence patří mezi tzv. negativní procesní podmínky, pro něž soud musí usnesením řízení zastavit (§ 104 odst. 1 občanského soudního řádu). Tato překážka brání tomu, aby věc, o níž bylo již dříve zahájeno občanské soudní řízení, byla znovu projednávána, tedy aby o tomtéž předmětu bylo vedeno dvojí řízení. O stejnou věc se jedná, jde-li v pozdějším řízení o tentýž nárok nebo stav, o němž je již jiné řízení vedeno, a týká-li se stejného předmětu řízení a týchž osob. Tentýž předmět řízení je dán tehdy, jestliže totožný nárok nebo stav vymezený žalobním petitem vyplývá ze stejných skutkových tvrzení, jimiž byl odůvodněn (ze stejného skutku), tj. ze základu, který tvoří právně relevantní skutečnosti, na nichž žalobce svůj nárok. Právní kvalifikace nároku, i když je v žalobě uvedena, není pro soud závazná a soud je při rozhodování vázán vyličením skutkových okolností v žalobě a následně zjištěným skutkovým stavem, ne však tím, jak účastník řízení skutkový stav právně posuzuje.

uplatňuje jiný žalobní nárok.¹²⁷ A. Winterová pro tento závěr argumentuje tím, že žalobní nárok uplatněný určovací žalobou je užší, protože se domáhá pouhého určení. Avšak žalobou na plnění se žalobce navíc domáhá i přisouzení určité povinnosti.¹²⁸ S tímto tvrzením nesouhlasí B. Dvořák a tvrdí: „přehlíží totiž, že oběma žalobami je uplatňován rozdílný předmět procesního nároku (žalobní návrh)“.¹²⁹ Otázkou zůstává, zda podání žaloby na plnění tvoří překážku pro pozdější podání žaloby určovací? V komentáři k občanskému soudnímu řádu autoři zmiňují, že v tomto případě není možné zaměňovat otázku přípustnosti žaloby. Autoři mají na mysli otázku totožného předmětu řízení s důvodností určovací žaloby, která je podmíněná především naléhavým právním zájmem.¹³⁰

J. Spáčil problematiku prohlubuje a dodává, že žaloba na plnění tvoří překážku litispendence pro žalobu určovací z téhož. Přestože určovací žalobu lze podat souběžně s žalobou na plnění, je jisté, že bude zamítnuta pro nedostatek naléhavého právního zájmu, který vyplyne právě z možnosti podat přímo žalobu na plnění.¹³¹ Dokonce i judikatura k tomuto problému zaujímá své stanovisko. Konkrétně v rozhodnutí Nejvyššího soudu, kde je uvedeno, že pokud soud určovací žalobu zamítne pro nedostatek naléhavého zájmu, nebude tento pravomocný rozsudek tvořit překážku věci pravomocně rozsouzené pro žalobu na plnění.¹³² Z obsahu rozhodnutí vyplývá, že pravomocný určovací rozsudek netvoří překážku pro žalobu na plnění, založenou na stejném právním vztahu nebo právu mezi těmiž účastníky.

A. Winterová prohlubuje tvrzení judikatury k § 80 písm. b) občanského soudního řádu, podle něž žalobce nemá naléhavý právní zájem na požadovaném určení, pokud je podle platné právní úpravy možné žalovat přímo na plnění. Tudíž není možné, aby žalobce v tomto případě podával určovací žalobu.¹³³ Avšak pro úplné prohloubení a

¹²⁷ DVOŘÁK, B. (2008). *Ke vztahu rozsudku o žalobě na plnění a následné žaloby určovací*. Praha: Právní rozhledy. č. 9, s. 333.

¹²⁸ WINTEROVÁ, Alena a kol. (1979). *Žaloba v občanském právu procesním*. Praha: Acta Universitatis Carolinae, Iuridica monographia, s. 59.

¹²⁹ DVOŘÁK, B. (2008). *Ke vztahu rozsudku o žalobě na plnění a následné žaloby určovací*. Praha: Právní rozhledy. č. 9, s. 333. Toto vnímání užšího a širšího nároku zjevně dochází ke správnému cíli, nelze s ním však souhlasit, přehlíží totiž, že oběma žalobami je uplatňován rozdílný předmět procesního nároku (žalobní návrh). V situaci, kdy se předměty obou žalob liší v obsahu je tedy nelze srovnávat co do šíře. Srovnávání co do šíře tak přichází u vřahu pouze u dvou žalob stejného druhu – např. žaloba o zaplacení 5 000,- a 10 000,- vycházející ze stejného skutkového stavu.

¹³⁰ DAVID, L. a kol. (2009). *Občanský soudní řád*. Praha: Wolters Kluwer ČR, s. 390.

¹³¹ SPÁČIL, J. (2005). *Ochrana vlastnictví a držby v občanském zákoníku*. Praha: C. H. Beck, s. 27.

¹³² Rozsudek Nejvyššího soudu ČR ze dne 28. 2. 2001, sp. zn. 28 Cdo 139/2001. Určovací žaloba byla způsobilou zjednat pevný základ pro právní vztahy stran a předcházelo se jí žalobě na plnění, byla přípustnou i přes to, že bylo možné žalovat na plnění. V situaci, kdy bylo možné žalovat přímo na plnění, měla být, podle názoru vysloveného v tomto rozhodnutí, určovací žaloba nepřipustná jen tehdy, pokud nesloužila potřebám praktického života a její podání by vedlo pouze ke zbytečnému rozmnožování soudních sporů.

¹³³ WINTEROVÁ, A. (1979). *Žaloba v občanském právu procesním*. Praha: Acta Universitatis Carolinae, Iuridica monographia, s. 64-65.

analyzování této problematiky je vhodné upozornit na odlišnost podle soudní praxe. V praxi je běžné, že v případě možnosti žalovat přímo na plnění, je naléhavý právní zájem na podání určovací žaloby dán ve dvou případech.¹³⁴ J. Spáčil tuto problematiku popisuje a vysvětluje, že k těmto dvěma případům dochází zejména u žalob na určení vlastnického práva. J. Spáčil zároveň upozorňuje, že toto tvrzení nelze brát jako předem dané dogma. Při posuzování přípustnosti je totiž vždy nutné zkoumat, zda je dán naléhavý právní zájem na straně žalobce či nikoliv. Pokud není dán naléhavý zájem, žaloba bude zamítnuta.¹³⁵ Na problematice tak úzkého vzorku zkoumání žaloby určovací a žaloby na plnění je možné si představit, jak obsáhlá a problematická je celá oblast zkoumání žaloby a jejího významu pro civilní proces.

Žaloby se mohou dále rozlišovat i charakteristikou svého petitu. J. Stavinohová rozeznává prostý petit. Soud je tímto petitem vázán, i kdyby škoda vzniklá žalobci byla ve skutečnosti vyšší.¹³⁶ Pokud řízení bylo možné zahájit i bez návrhu, soud podle § 153 odst. 2 občanského soudního řádu není žádným petitem vázán.¹³⁷ M. Kindl popisuje další druh petitu v případě, že žalobce žádá o uložení povinnosti. Žalobce k ní může navrhnout další možnost pro předpoklad zamítnutí té primární.¹³⁸ Pokud žaloba obsahuje možnost o rozhodnutí více návrhů soudu, jedná se o žalobu s eventuálním petitem. Povinnost plnit eventuelní petit však nastává pouze v případě, že není možné uspokojit primární petit. Žaloba s více návrhy řešení obsahuje alternativní petit. Jak se snaží vysvětlit J. Stavinohová, o alternativní petit se jedná, pokud žalobce žádá, aby žalovanému bylo umožněno, aby si vybral jedno z plnění, podle kterého bude plnit.¹³⁹ Poslední rozlišení žalob uvádí M. Kindl, který na příkladu popisuje žalobu s alternativním zmocněním. Uvádí, že pokud žalobce formuluje petit s ochotou přijmout od žalovaného místo plnění náležející podle právního předpisu či smlouvy, i plnění jiné, jedná se právě o žalobu s alternativním zmocněním.¹⁴⁰

¹³⁴ Rozsudek Nejvyššího soudu ČR ze dne 27. 3. 1997, sp. zn. 3 Cdo1338/96. (obdobně sp. zn. 21 Cdo1678/2006 ze dne 10. 5. 2007) Za prvé, jestliže je rozhodnutí o určovací žalobě způsobilé vytvořit pevný základ pro právní vztahy účastníků, a tím předejít případným žalobám na plnění. A za druhé, pokud případná žaloba o splnění povinnosti nemůže nebo nevystihuje celý obsah a dosah sporného právního vztahu nebo práva, kdežto určovací žaloba tak učiní účinněji než jiné procesní prostředky.

¹³⁵ SPÁČIL, J. (2005). *Ochrana vlastnictví a držby v občanském zákoníku*. Praha: C. H. Beck, s. 27-29.

¹³⁶ V případě, dojde-li soud k tomu, že škoda dosáhla menší částky, může žalobci přiznat pouze tuto nižší částku.

¹³⁷ Stavinohová, J., Hlavsa, P. (2003). *Civilní proces a organizace soudnictví*. Brno: Doplněk, s. 270.

¹³⁸ Kindl, M. a kol. (2008). *Občanské právo procesní*. Plzeň: Aleš Čeněk, s. 172.

¹³⁹ Stavinohová, J., Hlavsa, P. (2003). *Civilní proces a organizace soudnictví*. Brno: Doplněk, s. 270.

¹⁴⁰ Kindl, M. a kol. (2008). *Občanské právo procesní*. Plzeň: Aleš Čeněk, s. 173.

3.3.2 Rozdělení žalob podle právního záměru

Žalobami podle právního záměru jsou rozděleny především žaloby podle cíle, kterého chce žalobce dosáhnout. Tímto právním záměrem (cílem) mohou být žaloby s účinky buď konstitutivními, nebo deklaratorními.

V úvodu rozboru problematiky těchto druhů žalob je nutné přistupovat s vědomím, o kterém se zmiňuje i K. Svoboda. Ten upozorňuje, že toto dělení je zavádějící proto, že žaloba není rozhodnutím. „*Právní účinky navozuje až samotné rozhodnutí soudu*“¹⁴¹ Konstitutivní žaloby směřují k vydání konstitutivního (právo tvorného) rozhodnutí. Na základě konstitutivního rozhodnutí vznikají, mění se nebo zanikají hmotněprávní vztahy (např. žaloba o určení otcovství, žaloba o rozvod manželství). Pojem právo tvorná žaloba neznamená, že tyto žaloby mají samy o sobě konstitutivní účinky. Tyto účinky má až rozsudek, jehož vydání je takovou žalobou požadováno. Což na druhou stranu nemůže být chápáno, že konstitutivnost soudního rozhodnutí je normotvornou činností. Jde jen o úpravu konkrétního právního vztahu a taková rozhodnutí nejsou závazná pro jiné případy a nemají absolutní účinnost.

Žaloby deklaratorní (právo tvorné), v jejímž obsahu soud zjišťuje existenci či neexistenci pochybného hmotněprávního poměru, autoritativně stanovují existenci právního vztahu. J. Stavinohová na příkladu uvádí, že „*deklaratorní žaloby deklarují vlastnictví určité osoby k nemovitosti, platnost či neplatnost právního úkonu*“.¹⁴² Právo tvorné žaloby se z hlediska procesního cíle přibližují žalobám určovacím, protože sledují vydání rozsudku, který určuje právní poměry. Avšak tento rozsudek není exekučním titulem, neboť zpravidla neukládá povinnost k plnění. Procesualisté jsou k členění právo tvorných žalob skeptičtí a tvrdí, že není racionální zařazovat tyto žaloby jako další druh žalob.

Třídění žalob podle právních účinků rozsudku k vydání deklaratorních či konstitutivních rozhodnutí se zdá být logičtější. Pro shrnutí je vhodné doplnit primární vlastnost konstitutivní žaloby. Žalobce se touto žalobou domáhá, aby soud založil, změnil či zrušil právní poměr mezi účastníky. K takové změně je však třeba ustanovení zákona, proto se právo tvorné žaloby opírají o výslovné ustanovení zákona. Rozsudky o

¹⁴¹ SVOBODA, K. (2010). *Žaloba v civilním řízení*. Praha: Wolters Kluwer ČR, a.s., s. 146.

¹⁴² STAVINOHOVÁ, J., HLAVSA, P. (2003). *Civilní proces a organizace soudnictví*. Brno: Nakladatelství DOPLNĚK, s. 397.

nich vydané působí zásadně ex nunc, není-li zákonem výjimečně stanovena působnost ex tunc.

Jako další druhy žalob je vhodné zmínit žaloby procesní. Cílem procesních žalob je obrana práv žalobce před procesním postupem soudu. Žaloby procesní mají podklad v procesním právu. Obrana práv žalobce před procesním postupem soudu znamená možnost uplatnění svého nesouhlasu s postupem soudu procesní žalobou. Procesní žalobu podávají strany, které jsou přesvědčeny o poškození svých práv postupem soudu. Při procesní žalobě nejsou procesní strany ve vzájemné opozici, protože žádná ze stran nezasahuje té druhé do její hmotněprávní sféry. Procesní žaloba je žalobní návrh, jehož smyslem je vyjasnit určitou nejasnost, která není hlavním předmětem sporu, ale může mít na konečný výsledek tohoto sporu zásadní vliv. A. Winterová uvádí, že mezi procesní žaloby můžeme zařadit například žalobu na neplatnost smíru, incidenční¹⁴³ žalobu či žalobu poddlužnickou.¹⁴⁴ K. Svoboda doplňuje žalobu odporovou¹⁴⁵ a žalobu o vyloučení věci z výkonu rozhodnutí.¹⁴⁶

Z obsahu této a minulé kapitoly je zřejmé, že snaha autora důkladně rozebrat a analyzovat problematiku druhů žalob v civilním řízení byla velmi intenzivní. Překvapujícím zjištěním je, že hloubka analýzy literárních zdrojů je pro vymezení kompletního výčtu všech druhů žalob a jejich provázaností nedostačující. Čím hlouběji je možné skrze názory procesualistů pronikat k problematice žalob, tím více se objevují další a další souvislosti. Především objem judikatury je v tomto ohledu velice rozsáhlý.

¹⁴³ Incidenční spory (§§ 159 až 164 IZ) jsou spory vyvolané insolvenčním řízením. Incidenční spory jsou projednávány a rozhodovány na návrh oprávněné osoby insolvenčním soudcem. Právní úprava koncentruje projednávání všech otázek týkajících se řešení úpadku do jednoho řízení. Při projednání incidenčního sporu se postupuje podle ustanovení o jednání upravených v občanském soudním řádu (§§ 114 až 119a občanského soudního řádu), neboť ustanovení o jednání v insolvenčním řízení zde neplatí. Od jednání lze upustit jen v případech, kdy to připouští občanský soudní řád, např. podle § 115a občanského soudního řádu. Incidenční spory se tedy projednávají jako běžná sporná věc, byť v rámci insolvenčního řízení.

¹⁴⁴ WINTEROVÁ, Alena a kol. (2008) *Civilní právo procesní*. Linde Praha, a.s. s. 223.

¹⁴⁵ Žaloby odporové se opírají o ustanovení § 267a občanského soudního řádu. Smyslem odporové žaloby je vyřešit spor mezi oprávněnými (včetně toho, kdo přistoupil do řízení jako další oprávněný) a dalšími věřiteli, kteří se účastní výkonu rozhodnutí (exekučního řízení), o to, které pohledávky v jaké výši, v jaké skupině nebo v jakém pořadí mají být uspokojeny při rozvrhu výtěžku získaného při zpeněžení exekucí postiženého majetku, nebo v jiném rozdělování výnosu exekuce mezi více oprávněných osob, nebo jiné věřitele povinného, kteří se účastní exekučního řízení.

¹⁴⁶ SVOBODA, K. (2010). *Žaloba v civilním řízení*. Praha: Wolters Kluwer ČR, a.s., s. 150.

3.4 Rozbor žaloby ve sporném řízení na konkrétním případě

3.4.1 Skutkový děj

Společnost HBW GROUP, s.r.o. (dále jen „žalobce“) poslala dne 13. 1. 2010 Městskému soudu v Praze návrh na vydání platebního rozkazu na částku cca 2 500 000,- Kč včetně příslušenství proti žalované společnosti QISO-MIRAIS, s.r.o., (dále jen „žalovaný“), která si od žalobce nechala v roce 2006 postavit dům za zhruba 4 000 000,- Kč. Žalobce vzal tento návrh zhruba po čtyřech letech po jeho podání zpět.

Nutno uvést, že žalobce své právo na předmět žaloby podložil pouze fakturami, které neoprávněně vyfakturoval po předání díla a řádném zaplacení celé částky dle smlouvy o dílo žalovaným. Touto neoprávněnou fakturací se žalobce dopouštěl porušení smlouvy o dílo. Z obchodního zákoníku vyplývá povinnost objednatele zaplatit zhotoviteli cenu dohodnutou nebo jinak určenou ve smlouvě.¹⁴⁷ Tzv. vícepráce může zhotovitel požadovat pouze tehdy, pokud byla cena určena na základě rozpočtu a ve smlouvě o dílo je ujednáno, že rozpočet nezaručuje jeho úplnost. Vícepracemi se tedy rozumí takové činnosti, které byly v době uzavření smlouvy nepředvídatelné, a při provádění díla vznikla potřeba jejich provedení.¹⁴⁸

Městský soud v Praze návrhu žalobce vyhověl a vydal bez jednání platební rozkaz, který doručil jej do datové schránky žalovaného. Podle občanského soudního řádu může žalovaný podat proti platebnímu rozkazu odpor 15 dnů ode dne jeho doručení.¹⁴⁹ Nepodání odporu včas způsobuje, že platební rozkaz nabývá účinky pravomocného rozsudku.¹⁵⁰

Platební rozkaz, který Městský soud v Praze vydal na základě návrhu žalobce, je uveden v příloze č. 1. Naštěstí pro žalovaného si několik dní před uplynutím lhůty pro odvolání zkontroloval datovou schránku, kde byl soudem zaslán platební rozkaz, proti kterému vznesl odpor v zákonné patnáctidenní lhůtě ode dne doručení platebního rozkazu. Žalovaný se v odporu zároveň vyjádřil k platebnímu rozkazu, i když ze zákona odpor proti platebnímu rozkazu nemusí být odůvodněn. Tím se platební rozkaz liší od směnečného (šekového) platebního rozkazu, proti kterému může žalovaný podat

¹⁴⁷ Ustanovení § 546 odst. 1 obchodního zákoníku.

¹⁴⁸ Ustanovení § 547 odst. 2 obchodního zákoníku.

¹⁴⁹ Ustanovení § 172 odst. 1 občanského soudního řádu.

¹⁵⁰ Ustanovení § 174 odst. 1 občanského soudního řádu.

námítky v třídní lhůtě ode dne doručení tohoto rozkazu, ve kterých musí uvést vše, co proti tomuto platebnímu rozkazu namítá.

V důsledku neexistence povinnosti odůvodnit odpor proti „obyčejnému“ platebnímu rozkazu, soudy často vydávají také usnesení, kterým žalovanému uloží, aby se ve věci písemně vyjádřil ve lhůtě, která nesmí být kratší než 30 dnů ode dne doručení. Bylo-li takové usnesení vydáno v souvislosti s platebním rozkazem, počíná lhůta běžet ode dne podání odporu proti platebnímu rozkazu. Jestliže se žalovaný včas nevyjádří a ani ve stanovené lhůtě soudu nesdělí, jaký vážný důvod mu v tom brání, má se za to, že nárok, který je proti němu uplatňován, uznává.¹⁵¹

V dané věci žalovaný podal odpor proti platebnímu rozkazu, který odůvodnil, přestože tak nemusel činit. Odpor proti platebnímu rozkazu je uveden v příloze č. 2. Obsahuje jednoznačné a podložené námítky, v případě jedné faktury dokonce námítku na promlčení. Dle obsahu odporu proti platebnímu příkazu se může zdát být celá situace jednoznačná a jevit se v nepochybný prospěch žalovaného.

3.4.2 Jednání a rozhodnutí soudu

Ve lhůtě určené soudem, na základě přípravného jednání¹⁵² před soudem ze dne 7. 9. 2010, nebylo dosaženo mezi stranami smírného řešení. Soud má usilovat o smír mezi účastníky řízení a soudem schválený smír má účinky pravomocného rozsudku. Soud v daném řízení v rozporu s občanským soudním řádem neupozornil účastníky řízení na právní úpravu a na stanoviska Nejvyššího soudu a rozhodnutí uveřejněná ve Sbírce soudních rozhodnutí a stanovisek týkající se věci a podle okolností případu jim doporučí možnosti smírného vyřešení sporu.¹⁵³ Dále soud zjistil, zda jsou dány podmínky řízení dle § 103 občanského soudního řádu.¹⁵⁴

Na počátku jednání se Městský soud v Praze dotázal účastníků řízení, zda namítají podjatost soudce nebo činí námítku místní nepřislusnosti. Účastníci takové námítky nevznesli. Místní příslusnost soudu upravují ustanovení § 84 a násl. občanského soudního řádu. K řízení je příslušný obecný soud účastníka, proti němuž

¹⁵¹ Ustanovení § 114b odst. 1, 2 a 5 občanského soudního řádu.

¹⁵² Ustanovení § 114a občanského soudního řádu.

¹⁵³ Ustanovení § 99 občanského soudního řádu.

¹⁵⁴ Soudní poplatek byl řádně zaplacen již s podáním žaloby, jak ukládá ustanovení § 2 odstavce 1 písm. a) a ve smyslu ustanovení § 4 odstavce 1 písm. a) zákona č. 549/1991 Sb. věcná příslusnost soudu byla potvrzena.

návrh směřuje (žalovaného). Jakmile bylo řízení zahájeno, soud v něm musí postupovat i bez dalších návrhů tak, aby věc byla co nejrychleji projednána a rozhodnuta.¹⁵⁵

Obrázek 2 Symbol soudní spravedlnosti



Zdroj: MEDIAFAX.CZ, [online]. Praha: Mediafax. 2012 (data k 11. 03. 2012). Dostupné z WWW: <http://storage0.dms.mediafax.cz/media/1/1/4727/3197221/1/soud-justice-kladivko-vahy.jpg?width=300&height=300>

Po zahájení jednání soudce vyzval žalobce, aby sdělil obsah žaloby, a žalovaného, aby sdělil obsah podaných písemných vyjádření ve věci podle § 118 odstavce 1 občanského soudního řádu. Poté soudce sdělil významná skutková tvrzení účastníků, která zůstala sporná a která z dosud navržených důkazů budou provedeny podle § 118 odstavce 2 občanského soudního řádu. Následně soudce upozornil žalobce, že dosud nenavrl důkazy potřebné k prokázání všech svých sporných tvrzení. Proto žalobce vyzval, aby tyto důkazy označil bez zbytečného odkladu a poučil jej o následcích nesplnění této výzvy. Z tohoto důvodu bylo, podle ustanovení § 119 odstavce 1 občanského soudního řádu, jednání odročeno. Následně soudce oznámil datum konání dalšího jednání.

Žalobce může v průběhu řízení měnit žalobu pouze se souhlasem soudu. Otázkou zůstává význam přezkoumávání a koncentrace řízení podle § 118b odstavce 1 a § 114c odstavce 5 občanského soudního řádu. Jedná se o fakt, do jaké míry lze po ukončení prvního či přípravného jednání vnášet další skutečnosti a důkazy. Další skutečnosti mohou totiž vytvářet jakési sekundární řízení uvnitř řízení, na jehož základě soud připustí či odmítne další dokazování. Nelze se domnívat, že každý skutek v civilním řízení vytváří jen hmotněprávní (neprocesní) fakta. Skutkem jsou totiž nejen konkrétní fakta podstatná pro rozhodnutí ve věci samé, ale i všechna obecná fakta, která

¹⁵⁵ Ustanovení § 100 odst. 1 občanského soudního řádu.

jsou důležitá pro procesní postup, nebo pro jakékoliv rozhodnutí soudu. Je skutečně žádoucí, aby v českém civilním řízení při rozhodnutí ve věci samé byly procesní skutečnosti na stejné úrovni jako sám hmotněprávní skutek?

Při dalším jednání byla důkazní povinnost dle § 120 občanského soudního řádu naplněna povinností účastníků řízení, kteří ve vlastním zájmu označují důkazy k prokázání svých tvrzení. Předmětem jednání byl níže uvedený závěr jednání. Žalobce se žalobou po částečných zpětvzetích žaloby domáhal po žalovaném zaplacení částky 1 567 532,- Kč s příslušenstvím, a to z titulu tří daňových dokladů (faktura č. 260002, 260003 a 260060), kdy žalobním nárokem jsou tzv. vícepráce. Žalobce svůj nárok opíral o zápis ze dne 10. 2. 2006. Tento zápis žalobce v průběhu řízení označil různě, a to dodatkem ke smlouvě o dílo ze dne 24. 3. 2005, dohodou o změně díla, novou smlouvou o dílo, uznáním dluhu.

Předmět díla byl předán dne 30. 11. 2005, kdy žalobce opakovaně uvedl, že v tento den bylo předáno kompletní dílo včetně víceprací, které jsou předmětem této žaloby. Žalovaný tvrdil, že žalobce neprokázal, že vícepráce byly provedeny, a že byly předány. Nad to žalovaný uvedl, že řada položek uvedených na zápisu ze dne 10. 2. 2006 byla již předmětem samotné smlouvy o dílo, příkladmo plynová přípojka. Nárok žalobce, který byl předmětem řízení, měl být prokázán písemnou žádostí (objednávkou) žalovaného nebo písemnou dohodou o rozsahu a ceně víceprací.

Žalobce k prokázání svého nároku označil pouze zápis ze dne 10. 2. 2006, který dle názoru žalovaného nespĺňuje náležitosti dodatku ke smlouvě o dílo tak, jak předpokládá Nejvyšší soud ve svých rozhodnutích. Cena za předmět díla byla stanovena smlouvou o dílo ze dne 24. 3. 2005 jako cena pevná zahrnující veškeré náklady.

Vícepráce zde tedy byly provedeny nad rámec ujednání ve smlouvě o dílo. V takovém případě je nutné postupovat dle ustanovení § 549 obchodního zákoníku, podle něhož dohodnou-li se strany po uzavření smlouvy na rozšíření díla, je objednatel povinen zaplatit cenu přiměřeně zvýšenou. Předpokladem aplikace citovaného ustanovení však je dohoda o změně smlouvy. V daném sporu tedy není rozhodné, zda

žalobce vícepráce provedl či nikoliv, ale rozhodná je ta skutečnost, zda se na rozšíření předmětu díla, tedy na provedení daných víceprací, smluvní strany písemně dohodly.¹⁵⁶

Soudce určil, že ke svému rozhodnutí nebude nutné využít odborného vyjádření od orgánu veřejné moci podle ustanovení § 127 odstavce 1 občanského soudního řádu. Důkazy soudce hodnotil podle své úvahy, a to každý důkaz jednotlivě a všechny důkazy v jejich vzájemné souvislosti. Soudce přitom pečlivě přihlížel ke všemu, co vyšlo v řízení najevo, a to včetně toho, co uvedli účastníci tak, jak nařizuje zásada podle ustanovení § 132 občanského soudního řádu.

Zákon neukládá soudci, jakou důkazní sílu má přiznat jednotlivým důkazům. Soudci slibují, že budou rozhodovat nezávisle, nestranně a spravedlivě, což znamená, že při hodnocení důkazů musí soudce postupovat spravedlivě. Je otázkou, do jaké míry má pro člověka s narušenými morálními hodnotami význam jeho vlastní slib. Navíc každý člověk se může rozhodnout jinak, a přesto to mohlo být vždy podle jeho nejlepšího svědomí a vědomí. Nicméně proto by měl soudce konkrétně vyjádřit důvod svého rozhodnutí tak, aby nemohlo dojít k pochybnostem ve spravedlnosti jeho rozhodnutí.

Městský soud v Praze předmětnou žalobu zamítl, neboť došel k závěru, že není důvodná. Zároveň rozhodl o povinnosti žalobce nahradit náklady řízení v plné výši žalovanému. Proti tomuto rozhodnutí podal žalobce řádný opravný prostředek proti nepravomocnému rozhodnutí soudu I. stupně – odvolání,¹⁵⁷ které je uvedeno v příloze č. 3. Ve sporném řízení lze odvolání odůvodnit pouze dle ustanovení § 205 odstavce 2 občanského soudního řádu.¹⁵⁸ Rozsudek se tak nestal pravomocným a konečným a nevytvořil překážku věci pravomocně rozhodnuté pro případné další projednání této věci dle § 159a odst. 5 občanského soudního řádu.

¹⁵⁶ Nejvyšší soud dospěl k závěru, že provede-li zhotovitel práce nad sjednaný rozsah díla a nejsou-li dány podmínky dle § 549 obchodního zákoníku pro vznik povinnosti objednatele zaplatit zhotoviteli cenu přiměřeně zvýšenou, nemůže zhotovitel hodnotu takových víceprací požadovat z titulu bezdůvodného obohacení, neboť v takovém případě se nenaplní žádná ze skutkových podstat bezdůvodného obohacení upravených v § 451 a 454 občanského zákoníku. V takovém případě podle názoru Nejvyššího soudu totiž nejde o plnění bez právního důvodu, ale o plnění na základě smlouvy o dílo, u něhož nebyly splněny podmínky pro úhradu těchto prací.

¹⁵⁷ Pro sporné řízení platí neúplná apelace (zákaz novot) – účastníci nemohou v odvolacím řízení uplatnit nové skutečnosti nebo nové důkazy. Nové skutečnosti nebo důkazy, které nebyly uplatněny před soudem I. stupně, jsou v odvolání důvodem jen za podmínek uvedených v ustanovení § 205a občanského soudního řádu.

¹⁵⁸ Procesní vady, které mohou mít za následek nesprávné rozhodnutí ve věci (např. nebyly splněny podmínky řízení), nesprávně nebo neúplně zjištěný skutkový stav věci, nesprávné právní posouzení věci.

4 Zhodnocení významu žaloby pro civilní proces

4.1 Pozitiva občanského soudního řádu

Pokud je důvod k podání žaloby nevyhnutelný a strany nejsou z vážných důvodů schopné dosáhnout smíru, mají ústavně zaručené právo na soudní ochranu domáhat se svých ohrožených a porušených práv u soudu. Podání žaloby má za následek nejen zahájení sporného nalézacího řízení a tím i vznik procesního vztahu mezi stranami a soudem, ale i ovlivnění oblasti hmotného práva, neboť její podání má vliv na běh promlčecích a prekluzivních lhůt.

Obsah žaloby zásadně ovlivňuje jednání probíhající před soudem i následné konečné rozhodnutí. Složkami žaloby jsou strany řízení, její předmět a žalobní důvod. Občanským soudním řádem formálně stanovené náležitosti jsou žalobní petit a vyličení skutkového děje. Žalobce je v průběhu řízení oprávněn disponovat žalobou a může jí vzít zpět nebo ji změnit, což mu umožňuje dispoziční zásada ovládající sporné řízení, která je možná až od 90. let minulého století, protože v socialistickém procesu byl tento úkon vázán na souhlas soudu.

Dalším velkým pozitivem občanského soudního řádu je poučovací povinnost soudu, kdy je žalobci zaručeno, že jeho žaloba bude projednána i přes chyby, pokud budou opraveny ve stanovené lhůtě. Poučovací povinnost soudu se však týká pouze poučení o procesních právech a povinnostech účastníků řízení.¹⁵⁹ Soud proto nemůže účastníky řízení poučovat o jejich hmotných právech a povinnostech, neboť tím by byla porušena ústavně zaručená rovnost účastníků v řízení.¹⁶⁰

Výjimkou však může být situace potencionálního odmítnutí nebo zamítnutí žaloby, a to jen proto, že žalobce nebyl schopen dát bez součinnosti soudce žalobu do bezvadného stavu z důvodu neznalosti vůle soudce. Soudce by měl v případě nutnosti vysvětlit, v čem konkrétně spočívá vada žaloby. V tomto autor práce spatřuje velké pozitivum, současné doby na rozdíl od dob minulých.

¹⁵⁹ Ustanovení § 5 občanského soudního řádu.

¹⁶⁰ Ustanovení čl. 96 odst. 1 Ústavy České republiky, čl. 37 odst. 3 Listiny základních práv a svobod.

4.2 Negativa občanského soudního řádu

K objektivnímu hodnocení zpravidla patří i nedostatky a návrhy na zlepšení právní úpravy institutu žaloby dle občanského soudního řádu. Základními nedostatky civilního řízení v České republice, jak bylo uvedeno výše, je nepředvídatelnost soudního rozhodnutí a především procesní formality a zbytečné průtahy, které jsou zásadním problémem průchodnosti práva v České republice. Celý proces od podání žaloby až po pravomocný rozsudek je neúměrně zdlouhavý a neflexibilní.

Přes snahu současných institutů urychlujících české soudní řízení je narušován příčinný vztah mezi jednáním a následkem mezi hmotněprávním skutkem, žalobními tvrzeními a soudním rozhodnutím ve věci samé. Například pokud se žalovaný nedostaví k prvnímu jednání, soud na základě návrhu žalobce vydá rozsudek pro zmeškání. Přitom vychází z informací uvedených v žalobě. Objektivní realita přitom ustupuje do pozadí.

Zákon nepředepisuje, že žaloba musí být pravdivá, upravuje pouze její náležitosti. Proto se dle autora není možné ztotožnit s prezentovaným názorem, že žaloba slouží k ochraně porušených či ohrožených subjektivních práv. Zvláště za situace, kdy české soudy mohou rozhodovat nikoli na základě dokazování, ale pouze na podkladě neprověřených skutečností uvedených v žalobě. Tak je tomu například v případě vydání tzv. fiktivního rozsudku pro zmeškání.

Zhodnotit příčinu absence celkové koncepce českého soudnictví je nad možnostmi této práce. Stejně složité je zřejmě najít odpovědnost za tento stav. Je současná situace následkem politické neschopnosti nalezení konsenzu, či nedůraznými a neschopnými představiteli českého soudnictví? Představiteli, kteří by vypracovali a prosadili normu, která by byla skutečně koncepční a jednotná? Základní prioritou by mělo být zapracování změn do nového vydání občanského soudního řádu tak, aby nový kodex byl jednotný svou vizí. Občanský soudní řád nemůže být stále nesystémově narušován novelami, které v některých případech necitlivě narušují jeho původní poslání a celkovou koncepci. Občanský soudní řád musí jít napříč dobou, ve které je aplikován a nemůže být zahlcen přílišnými konkrétnostmi, ale má vytvářet všeobecný rámec pro efektivní průběh řízení.

Nejednoznačnosti nejen v praxi vyvolává právní posouzení přípustnosti a důvodnosti určovacích žalob, které v zásadě nepřipouští možnost žalovat na určení, pokud lze žalovat na plnění. Nejzávažnější problém u určovacích žalob je naléhavý právní zájem na požadovaném určení, který je v praxi vykládán rozdílně. To vyvolává u stran řízení pocit právní nejistoty, neboť existenci naléhavého právního zájmu lze odůvodnit pouze a jen z konkrétní situace. Právní teorie řadí naléhavý právní zájem do skupiny abstraktních právních pojmů. Otázka naléhavého právního zájmu by měla být řešena prvotně tak, aby určovací žaloba v odvolacím řízení nebyla zamítnuta, jak je to dnes běžné.

Ideál, který předpokládá, že určovací žaloba vytvoří základ pro právní vztahy stran a předejde se tak žalobám na splnění povinnosti, není zcela funkční. Za zvážení by stálo, zdali by tento problém sporného vztahu žalob na plnění a určovacích alespoň částečně vyřešil institut mezitímního určovacího návrhu, jehož výhodou by bezesporu bylo oprávnění účastníků sporu dosáhnout na základě svého návrhu pravomocného zjištění existence práva. Přes tyto výhrady je nutné připomenout, že určovací žaloba představuje prostředek ochrany soukromoprávních vztahů a přispívají tak k upevnění právní jistoty, jež představuje jednu z vlastností právního státu

4.3 Zhodnocení významu žaloby na řízení QISO-MIRAIS, s.r.o. vs. HBW group

Na praktickém případě podání žaloby na společnost QISO-MIRAIS, s.r.o. bylo ve zkráceném řízení využito formy rozkazního řízení. Žalobce se domáhal o zaplacení peněžité částky a soud vydal platební rozkaz, proti kterému žalovaný vznesl odpor. Platební rozkaz byl doručen dle § 47 odst. 1 občanského soudního řádu prostřednictvím veřejné datové sítě. Při doručování prostřednictvím veřejné datové sítě do datové schránky se postupuje podle zákona o elektronických úkonech. V § 17 odst. 4 citovaného zákona je uvedeno, že pokud se nepřihlásí odpovědná osoba do datové schránky ve lhůtě 10 dnů ode dne, kdy byl dokument dodán do datové schránky, považuje se tento dokument za doručený posledním dnem této lhůty. Možnost vyzvednutí si doporučeného psaní pomocí datové schránky téměř kdekoliv na světě je velkou výhodou oproti klasickému způsobu doručení listovních zásilek.

4.3.1 Platební rozkaz a zahájení řízení

Žalobce ve své žalobě uvedl správně všechny náležitosti žaloby, kterými jsou označení soudu, jemuž je žaloba adresována, označení účastníků řízení, název, identifikační číslo a sídlo; označení věci, které se žaloba týká, vyličení rozhodujících skutečností; označení důkazů, kterých se žalobce dovolává; označení toho, čeho se žalobce domáhá (tzv. petit); podpis žalobce a datum vyhotovení žaloby. Podmínka pravomoci věcně příslušného soudu, jak vymezuje ustanovení § 7 občanského soudního řádu, byla splněna. Zákon rozlišuje trojí příslušnost: věcná určuje druh soudů (okresní, krajský apod.), který má rozhodnout v I. stupni. Funkční určuje působnost mezi soudy různého druhu při pojednávání věci po sobě. Místní určující působnost mezi soudy stejného druhu. Dalšími podmínkami, kterými se soud zabýval, byly podmínky řízení na straně účastníků, mezi něž patří způsobilost být účastníkem řízení, procesní způsobilost, plná moc pro zástupce. Všechny podmínky byly splněny.

Dále se soud zabýval věcnými podmínkami jako například zaplacení soudního poplatku a negativními podmínkami. Mezi které patří překážka zahájeného řízení (litispence) a překážka věci pravomocně rozhodnuté (res iudicata). Dle ustanovení § 114c občanského soudního řádu nebylo možné o věci samé rozhodnout bez nařízení jednání, proto soud nařídil a provedl přípravné jednání, při kterém soud vyzval účastníky, aby do protokolu doplnili svá potřebná tvrzení o skutkovém stavu a návrhy na provedení důkazů. Po vyrozumění soudce, že důkazy žalobce jsou nedostatečné, žalobce využil tohoto okamžiku ke svému právu dispozice se žalobou a se souhlasem soudu provedl změnu žaloby a učinil částečné zpětvzetí žaloby a žalovanou částku понížil o cca 1 000 000,- Kč.

Z hodnocení vyplývá, že role žaloby v civilním procesu je zásadní především proto, že strany sporu mohou tvrdit podstatná fakta pro rozhodnutí jen do konce přípravného nebo prvního řízení ve věci. Žaloba je proto první a zároveň fakticky poslední příležitostí žalobce, při níž má právo uvést skutek a požadavky.

4.3.2 Přípravné jednání

Po přípravném jednání bylo nařízeno ústní jednání k projednání věci, před tím byly ze strany soudu učiněny obvyklé úkony. Soud poslal žalobu žalované straně spolu

s výzvou k vyjádření se k žalobě a k uvedení, která ze skutečností uváděná žalobcem je žalovanou stranou rozporována, příp. označení důkazů k prokázání svých tvrzení. V průběhu ústního jednání soudce vyzval žalobce, aby přednesl žalobu. Následně vyzval žalovaného, aby se vyjádřil ve věci. Tvrzení obou stran bylo ovládáno povinností tvrzení a povinností důkazní. Povinnost tvrzení znamená, pravdivě a úplně vyličit všechny potřebné skutečnosti. Povinnost důkazní je označení důkazů na podporu svých tvrzení. Obě strany povinnost tvrzení k vyličení jejich skutkové verze splnily již v písemných podáních (v žalobě a ve vyjádření k žalobě) a předložily důkazy. Proto soud toto dokazování neprovedl. Poté soud vyzval účastníky k tzv. závěrečným návrhům, kdy se nejprve žalobce a následně žalovaný vyjádří k provedenému soudnímu řízení, ke skutkovému stavu, k právnímu posouzení věci a navrhnou, jak má soud ve věci rozhodnout, včetně náhrady nákladů řízení. Následně soud učinil rozhodnutí ve věci, které bylo v souladu jak s hmotným právem, tak s procesním právem.

4.3.3 Rozhodnutí soudu

Soud v dané věci žalobu v plném rozsahu zamítl a uložil žalobci povinnost zaplatit žalovanému na nákladech řízení k rukám právní zástupkyně žalovaného částku 94 468,- Kč, a to do tří dnů od právní moci rozsudku. Žalobce nabyt pocitu, že soud je podjatý, že při rozhodovací činnosti se dopustil pochybení, a proto využil zákonem stanoveným, řádných opravných prostředků a proti rozsudku se odvolal. Do dnešního dne řízení před Vrchním soudem neproběhlo a tak další průběh řízení není znám. Žalovaný se k odvolání vyjádřil, aby Vrchní soud v Praze jako soud odvolací rozsudek Městského soudu v Praze, pracoviště Slezská, č.j. 5 Cm 4/2010-158, ze dne 28. července 2011 potvrdil a žalobci přiznal náklady odvolacího řízení. Toto vyjádření žalovaného k odvolání žalobce je uvedeno v příloze 4 Vyjádření žalovaného k odvolání žalobce.

Odvolání způsobilo ze zákona dva procesní účinky, prvním je suspensivní účinek – odvolání odkládá právní moc napadeného rozhodnutí až do rozhodnutí odvolacího soudu a devolutivní účinek, ve věci rozhoduje odvolací soud, tedy Vrchní soud v Praze.¹⁶¹

¹⁶¹ Zákon výjimečně umožňuje tzv. autoremeduru, kdy odvolání může změnit přímo soud I. stupně podle ustanovení § 210a občanského soudního řádu.

Závěr

Závěr je autorovým zdůrazněním, v čem považuje právní úpravu za vyhovující a jaké má zásadní nedostatky. Dále je zde stručná rekapitulaci práce a především odpověď na otázku zdali je cíl práce, který si autor vytyčil, splněný.

Hlavním významem žaloby pro civilní proces je její primární funkce spočívající v zahájení procesu hmotněprávní přeměny objektivní reality zahrnující soubor procesních práv i povinností účastníků řízení a končící rozsudečným verdiktem. S trochou nadsázky lze dovést, že hmotněprávní realita se podáním žaloby pro účely soudního rozhodování přeměňuje v účastníkovu tvrzení uvedená v žalobě a posléze do soudního verdiktu ve věci samé. Podstatnou vlastností žaloby je její významná role v civilním procesu. Její role je zásadní především proto, že strany sporu mohou tvrdit podstatná fakta pro rozhodnutí jen do konce přípravného nebo prvního řízení ve věci. Žaloba je proto první a zároveň poslední příležitostí žalobce, při níž má právo uvést celý skutek a své požadavky.

Mezi nedostatky institutu žaloby v civilním procesu byly v této práci vyhodnoceny charakteristiky jako například nepředvídatelnost, liknavost a zdlouhavost soudního řízení. Nesystematická, nekoncepční a četná novelizace občanského soudního řádu, která je podpořena množstvím protichůdných judikátů, není zcela ideální. Z celého občanského soudního řádu je postrádána silná koncepce, která by už svým významem nedávala podnět ke vzniku novel, ale působila by naprosto nadčasově nad jakékoliv politické či jiné zájmy. Řešením je vydání nového občanského soudního řádu tak, aby byl kompaktní svým posláním a byla z něho patrná jeho jednotná koncepce a orientace.

Dle názoru autora je jednou z příčin zdlouhavosti řízení samotný přístup soudců, kteří do snahy o rychlý průběh řízení nejsou v podstatě nijak motivováni. Zatímco ústavní soudci mají desetileté funkční období, soudci okresní a krajští jsou ve své funkci neomezeně. Nejsou zde žádné nástroje pro hodnocení práce soudců a žádné lhůty pro možnost jejich odvolání. Chybějící stimulace je příčinou nedostatečné připravenosti soudce a tím i zbytečně zdlouhavým průběhem jednání.

Naléhavý právní zájem je pro svůj různorodý výklad někdy až abstraktním právním pojmem. Následným autorovým doporučením v případě naléhavého právního

zájmu nezbytného k žalobě na určení je nalezení východiska v institutu mezitímního určovacího návrhu. Jehož výhodou je oprávnění účastníků sporu dosáhnout na základě svého návrhu pravomocného zjištění existence práva.

Odpověď na otázku jak řešit situaci, kdy soudce při přípravném jednání¹⁶² nebo při prvním jednání¹⁶³ nestihne s účastníky probrat a ujasnit všechna hmotněprávní fakta, která jsou pro rozhodnutí ve věci důležitá, není tak jednoznačná. Názorem autora je zvolit stejný postup, který nakonec použil i soudce v popsaném řízení. Soudce v něm nařídil přípravné řízení na více termínů a to tak, aby získal dostatek času pro ujasnění všech hmotněprávních faktů před zahájením koncentrace řízení, ke kterému dochází po skončení prvního nebo přípravného řízení. Ovšem nejlepším řešením by byla naprostá připravenost soudců, která by dle názoru autora byla příčinou svižného průběhu jednání.

Mezi vyhovující vlastnosti občanského soudního řádu je bezesporu fakt, že strany sporu mají zaručené právo domáhat se soudní ochrany svých ohrožených a porušených práv u soudu na základě čl. 36 Listiny základních práv a svobod. Účinnost a efektivnost této záruky je věc druhá. Každopádně existence zaručeného práva se v současné době nedá vyvrátit na rozdíl od let minulých.

Další vyhovující vlastnost občanského soudního řádu je spatřována v postradatelnosti uvádět právní hodnocení tvrzených skutečností žalobcem v žalobě. S tímto souvisí poučovací povinnost soudu, kdy je žalobci zaručeno projednání žaloby i přes chyby, pokud budou opraveny ve stanovené lhůtě. Občanský soudní řád i přes svoji obecnost umožňuje, aby soud s ohledem na individuální vlastnosti žalobce přizpůsobil míru své součinnosti.

Z výše uvedeného je zřejmé, že institut žaloby dle občanského soudního řádu má pro civilní proces nezastupitelné místo, zejména pro její možnost domoci se svých práv. Nehledě na její zásadní roli v civilním řízení, kterou je poslední příležitost žalobce uvést celý skutek a své požadavky.

Při odpovědi na otázky kladené v úvodu práce, zdali je současná právní úprava významu žaloby pro civilní proces dostačující, je nutné konstatovat následující. Ačkoliv se zdá, že Česká republika má kvalitní civilní procesní kodex, není zcela jednoznačné,

¹⁶² Podle ustanovení § 114c občanského soudního řádu.

¹⁶³ Podle ustanovení § 118b občanského soudního řádu.

z dali opravdu umožňuje se účinně domoci svých narušených a ohrožených práv. A to především rychle a jednoznačně.

S tím souvisí odpověď i na druhou otázku, zdali existují v občanském soudním řádu problémy, které vážným způsobem narušují průchodnost práva. Z hodnocení tak úzkého rozsahu občanského soudního řádu, který byl předmětem rozboru, nelze odpověď paušalizovat na celý občanský soudní řád. V dané problematice vyplynulo několik nedostatků, které by ve větší míře mohly bránit plynulé průchodnosti práva. Doporučením autora je důkladná analýza celého občanského soudního řádu a všech jeho slabých stránek tak, aby nově vydaný civilní kodex byl nadčasový a nemusel být po několik desetiletí novelizován.

V rámci této práce se autor věnoval i konkrétnímu řízení, ve kterém hrál roli platební rozkaz na společnost QISO-MIRAIS, s.r.o. Celý proces od podání platebního rozkazu až po vyjádření žalovaného k odvolání se žalobce k zamítnutí žaloby je konkrétně popsáno v kapitole 4.

Pro správné pochopení práce je nutné si uvědomit, že i přesto, že se některé části práce mohou zdát bílé, jindy černé, vždy je nutné se podívat na problematiku komplexně a snažit se pravdu najít někde uprostřed, protože není možné zapomenout na zásadu, **právo chrání bdělé.**

Závěrem lze konstatovat, že cíl práce byl splněn a práci lze považovat za velice přínosnou pro laickou veřejnost k seznámení s výhodami a nedostatky žaloby v civilním řízení.

Seznam použité literatury

Primární zdroje

Právní předpisy

zákon č. 99/1963 Sb., občanský soudní řád, ve znění pozdějších předpisů

zákon č. 7/2009 Sb., změna občanského soudního řádu a dalších souvisejících zákonů

zákon č. 40/1964 Sb., občanský zákoník, ve znění pozdějších předpisů

zákon č. 300/2008 Sb., zákon o elektronických úkonech a autorizované konverzi dokumentů, ve znění pozdějších předpisů

zákon č. 97/1963 Sb., o mezinárodním právu soukromém a procesním, ve znění pozdějších předpisů

zákon č. 182/2006 Sb., o úpadku a způsobech jeho řešení (insolvenční zákon), ve znění pozdějších předpisů

zákon č. 216/1994 Sb., o rozhodčím řízení a výkonu rozhodčích nálezů, ve znění pozdějších předpisů

usnesení předsednictva České národní rady č. 2/1993 Sb., o vyhlášení Listiny základních práv a svobod jako součásti ústavního pořádku České republiky, ve znění ústavního zákona č. 162/1998 Sb.

Monografie

SVOBODA, K., *Žaloba v civilním řízení*. Vyd. 1. Praha: Wolters Kluwer Česká republika, 2010. 301 s. Právní monografie. ISBN 978-80-7357-535-9.

WINTEROVÁ, A., *Žaloba v občanském právu procesním*. 1. vyd. Praha: Univerzita Karlova, 1979. 105 s. Acta Universitatis Carolinae. Iuridica. Monographia; 31

Knižní literatura

Česko. Nejvyšší soud; VRCHA, P., ed. *Civilní judikatura: výběr aktuálních rozhodnutí Nejvyššího soudu a Ústavního soudu České republiky: judikáty týkající se občanského soudního řádu a občanského zákoníku*. 2. vyd. Praha: Linde, 2005. 1295 s. ISBN 80-7201-542-7.

BÍLÝ, J. L. *Právní dějiny na území České republiky*. Praha: Linde Praha, a.s., 2004. 476 s. ISBN: 978-80-7201-429-3.

BOGUSZAK, J., ČAPEK, J. a GERLOCH, A. *Teorie práva*. 2., přepracované vyd. Praha: ASPI, 2004. 347 s. ISBN 80-7357-030-0.

DAVID, L. a kol. *Občanský soudní řád: komentář*. Vyd. 1. Praha: Wolters Kluwer Česká republika, 2009. 1975 s. ISBN 978-80-7357-460-4.

FIALA, J. a kol. *Občanské právo*. 1. vyd. Praha: ASPI, 2006. 1000 s. ISBN 80-7357-212-5.

HARVÁNEK, J. a kol. *Teorie práva*. 2., opravené vyd. Brno: Masarykova univerzita, 2004. 343 s. Edice učebnic PrF MU v Brně; č. 341. ISBN 80-210-3509-9.

HORA, V., *Československé civilní právo procesní. Díl II, Řízení před soudy první stolice*. 2. oprav. vyd. V Praze: nákladem vlastním, 1928. 443s. Bez ISBN.

JÁNOŠÍKOVÁ, P., KNOLL, V., a RUNDOVÁ, A. *Mezníky českých právních dějin*. 3., rozšířené vyd. Plzeň: Vydavatelství a nakladatelství Aleš Čeněk, 2010. 215 s. Vysokoškolské učebnice. ISBN 978-80-7380-251-6.

KADLECOVÁ, M. a kol. *Vývoj českého soukromého práva*. 1. vyd. Praha: Eurolex Bohemia, 2004. 213 s. Právní dějiny. ISBN 80-86432-83-1.

Kincl, J. Urfus, V. *Římské právo*. 1995, Praha: Nakladatelství C. H. Beck, 1. vydání, 408 s. ISBN. 80-7179-031-1.

KINDL, M., ŠÍMA, A., DAVID, O. *Občanské právo procesní*. 2.vyd. Plzeň: Aleš Čeněk, 2008. Počet stran 407. ISBN 978-80-7380-098-7.

PUŽMAN, J., *Žaloby a žalobní petity: Systém*. Praha: Knihtiskárna v Úvalech, 1933. XV - 476 - [IV] s.

MACUR, J., *Předmět sporu v civilním soudním řízení*. Vyd. 1. Brno: Masarykova univerzita, Právnická fakulta, 2002. 203 s. Spisy Právnické fakulty Masarykovy univerzity v Brně = Acta Universitatis Masarykianae Brunensis Iuridica. Řada teoretická; sv. 256. ISBN 80-210-2824-6.

SCHELLEOVÁ, I. a kol. *Úvod do civilního řízení*. 1. vyd. Praha: Eurolex Bohemia, 2005. Počet stran 227. ISBN 80-86861-81-3.

SPÁČIL, J., *Ochrana vlastnictví a držby v občanském zákoníku*. 2., dopl. vyd. Praha: C. H. Beck, 2005. xii, 253 s. Beckovy příručky pro právní praxi. ISBN 80-7179-385-X.

STEINER, Vilém. *Základní otázky občanského práva procesního*. 1. vyd. Praha: Academia, 1980. 365 s. Bez ISBN.

STAVINOHOVÁ, J., HLAVSA, P. *Civilní proces a organizace soudnictví*. 1. vyd. Brno: Doplněk, 2003. Počet stran 660. ISBN 80-210-3271-5.

ŠÍMA, A. *Občanské právo procesní*. 1.vyd. Praha: Armex Publishing, 2005. Počet stran 69. ISBN 80-86795-17-9.

VÁŽNÝ, J. *Římský proces civilní*. Praha: Melantrich a.s., 1935. 125 s. Vybrané vědecké rozpravy. Randova knižnice právníká; sv. 1. Bez ISBN.

WINTEROVÁ, A. a kol. *Civilní právo procesní: vysokoškolská učebnice*. 5., aktualizované vyd. Praha: Linde, 2008. 751 s. Vysokoškolské právní učebnice. ISBN 978-80-7201-726-3.

Judikatura soudů¹⁶⁴

Nález Ústavního soudu České republiky ze dne 3. 9. 1998, sp. zn. IV. ÚS 13/98.

Nález Ústavního soudu České republiky ze dne 29. 6. 1995, sp. zn. III. ÚS 74/94.

Rozsudek Nejvyššího soudu České republiky ze dne 31. 5. 2004, sp. zn. 33 Odo 69/2004.

Rozsudek Nejvyššího soudu České republiky ze dne 28. 2. 2001, sp. zn. 28 Cdo 139/2001.

Rozsudek Nejvyššího soudu České republiky ze dne 28. 11. 2001, sp. zn. 20 Cdo 450/2000.

Rozsudek Nejvyššího soudu České republiky ze dne 23. 01. 2002, sp. zn. 25 Cdo 643/2000.

¹⁶⁴ Čerpáno ze systému ASPI, z internetových stránek www.judikatura.cz a www.nsoud.cz/rozhod.php a z Česka. Nejvyšší soud; VRCHA, P., ed. (2005). *Civilní judikatura: výběr aktuálních rozhodnutí Nejvyššího soudu a Ústavního soudu České republiky: judikáty týkající se občanského soudního řádu a občanského zákoníku*. 2. vyd. Praha: Linde.

Rozsudek Nejvyššího soudu České republiky ze dne 14. 12. 2000, sp. zn. 20 Cdo 1897/98
Rozsudek Nejvyššího soudu České republiky ze dne 27. 3. 1997, sp. zn. 3 Cdon 1338/96.
Rozsudek Nejvyššího soudu České republiky ze dne 10. 5. 2007, sp. zn. 21 Cdo1678/2006
Rozhodnutí Nejvyššího soudu České republiky ze dne 28. 5. 1998, sp. zn. 2 Odon 154/97
Usnesení Nejvyššího soudu České republiky ze dne 27. 5. 2009, sp. zn. 23 Cdo 1927/2009.
Usnesení Nejvyššího soudu České republiky ze dne 22. 04. 2004, sp. zn. 25 Cdo 2002/2002;
Usnesení Nejvyššího soudu České republiky ze dne 20. 8. 2003, sp. zn. 21 Cdo 909/2003.
Usnesení Nejvyššího soudu České republiky ze dne 21. 5. 1996, sp. zn. 2 Cdon 245/96.
Usnesení Ústavního soudu České republiky ze dne 4. 1. 1997, sp. zn. III ÚS 326/97.

Internetové zdroje

SPÁČIL, J. (2008) *Podstata vlastnických žalob, relativní neplatnosti a procesního nástupnictví z pohledu vztahu práva hmotného a procesního v díle prof. Macura*. In Dny práva – 2008 – Days of law [online]. Brno: Masarykova univerzita, 2008 [cit. 2011-09-29]. Dostupné z: <<http://www.law.muni.cz/sborniky/dp08/files/pdf/obcan/spacil.pdf>>

Esipa, s.r.o., *sbírka právních předpisů*. [online]. Hradec králové [2011-08-29 až 2012-01-02]. Dostupné z: <http://www.esipa.cz/sbirka/sbsrv.dll/sezn?DR=SB&SORT=CP&ROK=0>.

BUSINESSINFO, *Základy občanského soudního řízení* [online]. Praha: Businessinfo. 2009 [cit. 2011-11-28]. Dostupné z WWW: <http://www.businessinfo.cz/cz/clanek/orientace-v-pravnich-ukonech/zaklady-obcanskeho-soudniho-rizeni-opu/1000818/49259/#b0>

Český statistický úřad - *Statistická ročenka České republiky 2011* [online]. Praha: Český statistický úřad 2012, (data k 11. 03. 2012). Dostupné z: <<http://www.czso.cz/csu/2011/ediciplan.nsf/kapitola/0001-11-2010-2700>>

Ostatní zdroje

Večeřa, I. (2003). *Procesní způsobilost u právnických osob*. Právní rádce, č. 5, str. 15.

Soudní spis vedený u Městského soud v Praze, Slezská 9, 120 00 Praha 2, sp. zn. 5Cm 4/2010.

Přílohy

Příloha č. 1 - Platební rozkaz

Jednací číslo: 5CmRo 4/2010 – 10

PLATEBNÍROZKAZ

Městský soud v Praze, pracoviště Slezská 9, Praha 2 rozhodl soudní tajemnicí Jiřinou Hráškovou ve věci žalobce: HBW GROUP, s.r.o., IČ 25763768, Nad Malým Mýtem 527/10, 147 00 Praha 4, Braník zastoupen: JUDr. Jiří Čermák, advokát, Klimentská 46, 110 00 Praha 1 proti žalovanému: QISO - MIRAI, s.r.o., IČ 26449790, Za opravnu 276/8, 150 00 Praha 5 – Motol o 2.448.442,40 Kč s příslušenstvím

T a k t o:

Soud ukládá žalovanému, aby do 15 dnů ode dne doručení platebního rozkazu zaplatil žalobci

a) pohledávku ve výši **2.448.442,40 Kč**

úrok z prodlení ve výši 0,05% denně z částky 181.916,00 Kč za dobu od 12. 01. 2006 až do zaplacení
úrok z prodlení ve výši 0,05% denně z částky 43.251,80 Kč za dobu od 02. 03. 2006 až do zaplacení
úrok z prodlení ve výši 0,05% denně z částky 1.438.413,20 Kč za dobu od 02. 03. 2006 až do zaplacení
úrok z prodlení ve výši 0,05% denně z částky 196.330,10 Kč za dobu od 05. 09. 2006 až do zaplacení
úrok z prodlení ve výši 0,05% denně z částky 232.801,90 Kč za dobu od 05. 09. 2006 až do zaplacení
úrok z prodlení ve výši 0,05% denně z částky 154.875,00 Kč za dobu od 05. 09. 2006 až do zaplacení
úrok z prodlení ve výši 0,05% denně z částky 36.225,00 Kč za dobu od 05. 09. 2006 až do zaplacení
úrok z prodlení ve výši 0,05% denně z částky 164.629,40 Kč za dobu od 02. 11. 2006 až do zaplacení

b) náhradu nákladů řízení ve výši **97.940,00 Kč** za soudní poplatek a **86.870,00 Kč** za náklady právního zastoupení k rukám právního zástupce žalobce

n e b o

aby podal proti tomuto platebnímu rozkazu do 15 dnů ode dne jeho doručení u podepsaného soudu odpor.

P o u č e n í: Včas podaným odporem se platební rozkaz v plném rozsahu ruší a soud k projednání a rozhodnutí věci nařídí jednání. Opožděně podaný odpor nebo odpor podaný tím, kdo k němu není oprávněn, soud usnesením odmítne. Platební rozkaz, proti němuž nebyl podán odpor nebo proti němuž podaný odpor byl soudem odmítnut, má účinky pravomocného rozsudku. Proti výroku o náhradě nákladů řízení a výroku o povinnosti zaplatit soudní poplatek je možno podat odvolání do 15 dnů ode dne jeho doručení k Vrchnímu soudu v Praze, se sídlem náměstí Hrdinů 1300, 140 00 Praha 4 prostřednictvím podepsaného soudu. Nesplní-li povinný dobrovolně tímto platebním rozkazem uložené povinnosti, může se oprávněný domáhat nařízení výkonu rozhodnutí.

V Praze dne 18. 02. 2010

Za správnost vyhotovení:

Bronislava Horáčková

Jiřina Hrášková, v. r.

soudní tajemnice

Příloha č. 2 - Odpor proti platebnímu rozkazu

Městský soud v Praze
Slezská 9
120 00 Praha 2

V Praze dne 2. 3. 2010

k č. j. 5CmRo 4/2010-10

Žalobce: **HBW GROUP, s.r.o., IČ 25763768**
se sídlem Nad Malým Mýtem 527/10, 147 00 Praha 4 - Braník
právně zast.: JUDr. Jiří Čermák, advokát
se sídlem Klimentská 46, 110 00 Praha 1

Žalovaná: **QISO-MIRAIS, s.r.o., IČ 26449790**
se sídlem Za opravnou 276/8, 150 00 Praha 5 – Motol
právně zast.: JUDr. Michaela Vosátková, advokátka, ev. č. 12933
se sídlem Jednořadá 1051/53, 160 00 Praha 6

o zaplacení 2.448.442,40 Kč s příslušenstvím

Odpor proti platebnímu rozkazu

Č. j. 5CmRo 4/2010-10, ze dne 18. 2. 2010

dvojmo
přílohy

I.

Platebním rozkazem č. j. 5CmRo 4/2010-10 ze dne 18. 2. 2010 byla žalovanému uložena povinnost zaplatit žalobci do 15 dnů od doručení platebního rozkazu částku v celkové výši 2.448.442,40 Kč s příslušenstvím a současně byla žalovanému uložena povinnost zaplatit žalobci náhradu nákladů řízení ve výši 97.940,- Kč za soudní poplatek a 86.870,- Kč za náklady právního zastoupení k rukám právního zástupce žalobce.

Žalovaný podává tímto ve stanovené lhůtě proti platebnímu rozkazu č. j. 5CmRo 4/2010-10 ze dne 18. 2. 2010 **odpor**, který odůvodňuje následovně:

II.

Žalobce se žalobou podanou dne 13. 1. 2010 domáhá zaplacení částky v celkové výši 2.448.442,40 Kč s příslušenstvím z titulu smlouvy o dílo uzavřené mezi žalobcem a žalovaným dne 24. 3. 2005, kdy žalobním nárokem jsou tzv. vícepráce (pouze jedna faktura se týká doplatku ceny díla – ta je však, jak bude uvedeno níže, dle názoru žalovaného promlčena) provedené žalobcem.

Žalovaný předmětný nárok neuznává, a to ani co do důvodu i výše, z níže uvedených důvodů:

1/ **rozpor se smlouvou o dílo ze dne 24. 3. 2005**

Je pravdou, že mezi žalobcem a žalovaným byla uzavřena smlouva o dílo, a to dne 24. 3. 2005, jejímž předmětem bylo provedení rekonstrukce objektu – rodinného domu, nalézajícího se na adrese Petříkova 74, Čakovice, Praha.

Dle článku III. odst. 1 smlouvy o dílo se smluvní strany dohodly na **celkové pevné ceně** za provedení díla ve výši **2.969.840,- Kč**. Tato cena byla smlouvou označena jako **konečná cena zahrnující všechny náklady** potřebné k provedení díla.

Tzv. vícepráce, které jsou předmětem této žaloby, jsou řešeny v odstavci č. 3 článku III. a to tak, že práce objednatel **dobře písemně vyžádané nad rozsah** předpokládaný zadávací dokumentací, uhradí objednatel po **vzájemné písemné dohodě o jejich rozsahu a ceně**.

Žalobce se podpisem smlouvy o dílo dále zavázal, že **s realizací víceprací nezapočne před uzavřením této písemné dohody**. A dále, že o skutečnostech rozhodných pro účtování

víceprací bude proveden **záznam ve stavebním deníku**, kdy odsouhlasené zápisy jsou závazným podkladem pro účtování a úhradu víceprací.

Nárok žalobce, který je předmětem této žaloby, by tak dle smlouvy o dílo měl být prokázán:

- **písemnou žádostí (objednávkou) žalovaného,**
- **potvrzením této písemné žádosti, nebo písemnou dohodou o rozsahu a ceně víceprací,**
- **záznamem ve stavebním deníku.**

Žalobce však předmětné důkazy nepředložil, svůj nárok opírá pouze o vystavené faktury.

2/ **neoprávněné vystavení daňových dokladů**

Žalobce v bodě 2.4 návrhu na vydání platebního rozkazu uvádí, že následně provedl vyúčtování ceny díla a vyzval žalovaného k uhrazení doplatku ceny za provedení díla, zejména za provedení tzv. víceprací, kdy vystavil v souladu s čl. IV smlouvy o dílo faktury, které jsou žalobním nárokem.

Dle čl. IV smlouvy o dílo je však zhotovitel oprávněn vystavit fakturu **dle skutečně provedených prací**. Žalobce však žádným způsobem neprokazuje, že předmětné práce provedl a že byl tedy oprávněn daňové doklady vystavit. Žalovaný uvádí, že daňové doklady nejsou v žádném případě právním titulem, které by prokazovaly žalobcův nárok.

Některé faktury jsou doplněny tzv. zjišťovacím protokolem. Jedná se však o jednostranný právní úkon zhotovený žalobcem, podepsaný pouze zástupcem žalobce, kdy není patrné kým.

Žalobce v bodě 2.6 předmětného návrhu uvádí, že dne 10. 2. 2006 žalovaný provedl soupis víceprací, jejichž provedení uznal co do rozsahu i ceny. Předmětný dokument však nespňuje podmínky pro sjednání víceprací dle smlouvy o dílo jak je uvedeno výše. A nutno dodat, že ani není žalovaným, případně jeho zástupcem, podepsán. Nad to žalovaný uvádí, že předložený soupis zní na částku v celkové výši 1.335.927,- Kč, přitom se žalobce za provedení víceprací domáhá zaplacení údajné částky 2.226.526,40 Kč.

Nad to žalovaný uvádí, že celková cena díla dle žalobce by tak činila částku v celkové výši **5.985.328,- Kč** (jak plyne z přílohy k faktuře č. 260040). Tato částka však neodpovídá hodnotě předmětné nemovitosti. Tato skutečnost je opřena i o znalecké posudky, které si žalovaný nechal vyhotovit za účelem zjištění ceny nemovitosti.

Ze znaleckého posudku č. 195/1780-2005 ze dne 30. 11. 2005 vyplývá, že cena rodinného domu ke dni 28. 11. 2005 činí částku 4.749.650,- Kč. Nutno dodat, že tato částka zahrnuje je i pozemek, samotná hodnota rodinného domu činí částku 4.424.646,- Kč.

Znalecký posudek č. 656-15/2008 ze dne 4. 2. 2008 stanoví, že výsledná cena předmětné nemovitosti činí částku v celkové výši 4.972.990,- Kč. Tato částka je opět s pozemkem, samotná cena rodinného domu činí částku 4.406.220,57 Kč.

Z obou znaleckých posudků tak plyne, že **hodnota nemovitosti je nižší než ta, kterou vyčísluje ve svém nároku žalobce.**

Důkaz: - znalecký posudek č. 195/1780-2005 ze dne 30. 11. 2005

- znalecký posudek č. 656-15/2008 ze dne 4. 2. 2008

3/ **datum vystavení jednotlivých faktur**

Žalovaný dále uvádí, že dle smlouvy o dílo se zhotovitel zavázal provést dílo do 31. 12. 2005. Podle článku II. odst. 1 předmětné smlouvy zhotovitel splní svou povinnost provést dílo jeho řádným ukončením v rozsahu dle této smlouvy a předáním předmětu díla objednateli písemným protokolem podepsaným oběma smluvními stranami.

Fakturace dle článku IV probíhá formou dílčích faktur.

Žalobce ve svém návrhu na vydání platebního rozkazu předkládá jako důkaz předávací protokol ze dne 30. 11. 2005. Ten však neprokazuje nárok žalobce na vystavení faktur, jejichž předmětem jsou tzv. vícepráce.

O tom svědčí i ta skutečnost, že žalobcem vystavené faktury jsou i ze dne 15. 2. 2006, 21. 8. 2006 a 18. 10. 2006, tj. několik měsíců od předání díla. Žalobce zde tedy neprokázal oprávněnost vystavit fakturu – neprokázal provedení prací a ani splnění času plnění.

4/ **nárok na úhradu ceny díla**

Dle článku II. odst. 2 smlouvy o dílo je žalovaný povinen dílo převzít a zaplatit cenu za jeho provedení, stanovenou touto smlouvou v případě, že na něm v době převzetí nebudou zjištěny vady a nedodělky či jiné nedostatky bránící řádnému užívání a bezpečnému užívání díla.

Žalovaný předkládá opět znalecký posudek, který prokazuje, že realizací stavby, která je předmětem dané smlouvy o dílo, došlo k poškození objektu, resp. jeho jednotlivých součástí, byly poškozeny některé stavební konstrukce a vybavení, výrobky pro stavby a použité materiály.

Znalec ve svém posudku číslo 3101-133/2007 ze dne 8. května 2007 stanovil náklady na odstranění vad a nákladů na dokončení nedodělků na částku 447.105,- Kč. Tuto částku tak žalovaný z opatrnosti započítává oproti žalované částce.

Důkaz: - znalecký posudek číslo 3101-133/2007 ze dne 8. května 2007

5/ námitka promlčení

Žalovaný dále namítá částečné promlčení žalobcova nároku.

Návrh na vydání platebního rozkazu byl podán dle razítka osobně žalobcem, a to dne 13. 1. 2010. Obecná promlčecí doba dle obchodního zákoníku činí 4 roky. Předmětem nároku tak může být období od 13. 1. 2006 do 13. 1. 2010.

Z toho důvodu faktura č. 250068 znějící na částku 181.916,- Kč vystavená dne 21. 12. 2005 a splatná dne **11. 1. 2006**, je promlčena.

III.

Žalobce tak na základě všech výše uvedených skutečností neprokázal svoji pohledávku vůči žalovanému ani co do důvodu a ani výše. Pouze tvrdí určité skutečnosti, které nikterak neprokazuje, zejména vzájemně odsouhlasené požadavky žalovaného na tzv. méněpráce a vícepráce.

Žalobce tak neunáší svoji procesní povinnost, tj. nejen povinnost tvrzení, ale zejména povinnost důkazní.

Žalovaný tak navrhuje, aby soud vydal tento

r o z s u d e k

I. Žaloba o zaplacení 2.448.442,40 Kč s příslušenstvím se zamítá.

II. Žalobce je povinen uhradit žalobci náhradu nákladů řízení, jak budou uplatněny při jednání.

QISO-MIRAIS, s.r.o.

Příloha č. 3 - Odvolání proti rozsudku soudu 1. stupně

5 Cm 4 /2010

JUDr. JIŘÍ ČERMÁK

advokát

adresa pro doručování:
Klimentská 46
110 02 Praha 1
Česká republika
tel.: (420) 236 045 001
fax.: (420) 236 045 055
jiri.cermak@bakermckenzie.com

V Praze dne 20. září 2011

Vrchnímu soudu v Praze

prostřednictvím

Městského soudu v Praze

Slezská 9
120 00, Praha 2

Sp. zn. 5 Cm 4/2010

Žalobce: **HBW GROUP, s.r.o.** se sídlem Praha 4, Braník, Nad Malým Mýtem 527/10,
147 00, IČ:

Právně zastoupen: **JUDr. Jiřím Čermákem, advokátem**, se sídlem AK Baker &
McKenzie, v.o.s., Klimentská 46, 110 02, Praha 1,

Žalovaný: **QISO - MIRAIS, s.r.o.**, se sídlem Praha 5, Motol, Za opravnou 276/8,
15000, IČ: 26449790,

Právně zastoupen: **JUDr. Michaelou Vosátkovou, advokátkou**, se sídlem Jednořadá 1051/53,
1600, Praha 6

O 1 567 532 korun českých s příslušenstvím

**Odvolání proti rozsudku soudu prvního stupně
co do částky 1 412 657 Kč s příslušenstvím**

Dvojmo

Soudní poplatek bude uhrazen na výzvu soudu

MĚSTSKÝ SOUD V PRAZE	
pracoviště Slezská	
Došlo dne:	21 -09- 2011
.....krátpřilož
kočky	

1. ODVOLÁNÍ PROTI ROZSUDKU SOUDU PRVNÍHO STUPNĚ

Právní zástupce žalobce obdržel dne 8. září 2011 rozsudek Městského soudu v Praze (dále jen „soud“), č.j. 5 Cm 4/2010-158 ze dne 28. července 2011, ve kterém soud rozhodl v právní věci žalobce proti žalovanému o zaplacení částky 2 448 442,40 Kč s příslušenstvím, po částečném zpětvzetí žaloby o zaplacení částky 1 567 532 Kč s příslušenstvím tak, že žalobu v plném rozsahu zamítl a uložil žalobci povinnost zaplatit žalovanému na nákladech řízení k rukám právní zástupkyně žalovaného částku 94 468 Kč, a to do tří dnů od právní moci rozsudku (dále jen „rozsudek“).

Žalobce tímto podává proti rozsudku

o d v o l á n í

a to v následujícím rozsahu:

Žalobce se odvolává proti té části výroku č. I rozsudku, kterým byla žaloba zamítnuta v části nároku žalobce na úhradu částky ve výši 1 412 657 Kč s příslušenstvím.

Odvolání se netýká zbylé částky výroku č. I rozsudku, tedy výroku o zamítnutí žaloby v části nároku ohledně částky 154 875 Kč s příslušenstvím.

Své odvolání žalobce odůvodňuje takto:

2. ODŮVODNĚNÍ ODVOLÁNÍ

Soud zamítl žalobu s poukazem, že:

- (i) žalobce údajně neprokázal existenci ústních smluv o dílo, které by zakládaly nárok na zaplacení žalované částky, zejména že neprokázal existenci podstatných náležitostí těchto smluv, kdy byly tyto smlouvy uzavřeny, kým byly uzavřeny (rozsudek, str. 12 nahofe)

a zároveň že

- (ii) zápis žalovaného ze dne 10.2.2006 nelze považovat za uznání dluhu.

Dle názoru žalobce soud zcela jednostranně a v neprospěch žalobce hodnotil provedené důkazy, odmítl provést další důkazy žalobcem navržené k prokázání rozhodných skutečností, zcela formalisticky požadoval po žalobci tvrzení a prokázání skutečností, které nebyly podstatné pro posouzení nároku žalobce a v rozporu se zákonem (zejména ust. § 266 obchodního zákoníku) nesprávně v neprospěch žalobce interpretoval provedené písemné důkazy. K tomu žalobce v podrobnostech uvádí:

2.1 Soud nesprávně posoudil existenci ústních smluv - žalobce existenci těchto ústních smluv o dílo prokázal

Žalobce během podzimu léta a podzimu roku 2005 prováděl různé stavební práce na objektu – rodinném domu, nalézajícím se na adrese Petříkova 74, Čakovice.

V té době (během léta a podzimu 2005) žalovaný postupně objednával u žalobce provedení různých dalších děl nad rámec a mimo původní smlouvy o dílo. Na základě takových objednávek (požadavků žalovaného) uzavřel žalobce s žalovaným řadu ústních smluv o dílo.

Tato skutečnost byla prokázána:

(i) výsledkem účastníků:

Z výsledku jednatele žalobce, p. Hašlera:

„...pokud hovořím o změnách, které probíhaly na díle, byly to změny zejména materiálové, bylo to buďto tak, že pan Rais mě kontaktoval, že někde viděl nějaký stavební prvek a že by byl rád, aby byl aplikován na jeho domě a nebo kontaktoval pana Svobodu a většinou ale stejně to vyústilo v jednání mezi mnou a panem Raisem, protože většinou se jednalo o změny poměrně velkého charakteru. Ty změny šly nad rámec původního zadání.“ (protokol o jednání před soudem prvního stupně ze dne 22.03.2011, str. 3)

(ii) výsledkem svědků:

Z výsledku svědka, p. Svobody:

„Změny probíhaly tak, že mě kontaktoval třeba pan Rais, řekl mi představu, co by chtěl změnit.... Já jsem mu to „požehnal“ po technické stránce a on se potom domlouval s panem Hašlerem. Vícepráce oproti původní smlouvě jsem dělal vždy na základě pokynů pana Hašlera, nikdy ne pouze na základě pokynu pana Raise. Jak jsem řekl, na základě dotazu pana Raise jsem mu třeba řekl, že je možné takovou technickou změnu udělat, ale přímá realizace byla až na pokyn pana Hašlera.“ (protokol o jednání před soudem prvního stupně ze dne 22.03.2011, str. 8)

taktéž svědek p. Tichý uvádí:

„... položky uvedené v seznamu více prací měly souvislost s původním dílem, a to takovou, že je někdo musel za stranu objednatele objednat a za stranu zhotovitele zhotovit“ (protokol o jednání před soudem prvního stupně ze dne 22.03.2011, str. 7)

(iii) písemným soupisem ze dne 10.2.2006

Soupis ze dne 10.2.2006 potvrzuje, mimo jiné, obsah ústních smluv uzavřených mezi žalobcem a žalovaným ohledně prací provedených mimo rámec původní smlouvy, tzv. víceprací. Jde tedy o písemné zachycení obsahu ústně uzavřených smluv o dílo. To potvrzuje zejména samotné znění tohoto dokumentu, na kterém je uvedeno „odsouhlasené vícepráce“. Soupis odsouhlasených víceprací ze dne 10.2.2006 je součástí spisu.

K právní povaze soupisu ze dne 10.2.2006, který žalobce považuje za jeden z klíčových důkazů, se žalobce dále podrobněji vyjadřuje níže.

„Trvám na tom, že smlouva byla uzavřena na opravu, bylo to na základě pokynů a projektu architekta Mandy, kdy v podstatě jeho projekt zachoval tři zdi, které zůstaly v objektu v objektu, pouze byly obezděny. Jedna stěna se zbourala z důvodu vlhkosti. Tři zdi jsou obestavěny nově tak jak je to podle rozpočtu. Trvám na tom, že příloha č. 1 ke smlouvě byla žalobcem zpracována na základě projektové dokumentace architekta Mandy, která mu byla předložena....Jediná projektová dokumentace, která byla přílohou stavebního povolení, byla projektová dokumentace pana Mandy, ta byla také předána stavebnímu úřadu“ (myšleno tím původní projektová dokumentace - poznámka žalobce). (protokol o jednání před soudem prvního stupně ze dne 22.03.2011, str. 4)

Z tohoto důvodu nelze dle názoru žalobce považovat za správné tvrzení žalovaného, že zhotovitel provedl dílo bez právního titulu, a tedy mu za něj nenáleží žádná odměna a náklady s ním spojené jdou k jeho tíži, neboť právním titulem byly ústně sjednané smlouvy o dalším díle (tzv. vícepracích), jak je v podrobnostech uvedeno výše.

4. LHÚTA K ZAPLACENÍ SOUDNÍHO POPLATKU

Jak již žalobce uvedl výše, soudní poplatek za podání odvolání uhradí na výzvu soudu. Vzhledem k tomu, že právní zástupce musí zprostředkovat zaplacení soudního poplatku u klienta (žalobce) a ten se často nachází v zahraničí, **dovoluje se žalobce požádat soud, aby určil lhůtu k zaplacení soudního poplatku ne kratší než 15 dní.** Předem velice děkujeme.

5. NÁVRH ŽALOBCE

Žalobce má za to, že odvoláním napadený rozsudek trpí vadami zejména podle § 208 odst. 2 písm. b), písm. d), písm. e) a písm. g) občanského soudního řádu, jak je v podrobnostech uvedeno výše.

Žalobce s ohledem na výše uvedené proto navrhuje, aby odvolací soud změnil rozsudek soudu prvního stupně takto:

Soud ukládá žalovanému, aby do 3 dnů od právní moci tohoto rozsudku zaplatil žalobci

- a) pohledávku ve výši 1 412 657 Kč
 - (i) úrok z prodlení ve výši 9 % ročně z částky 43 251 Kč za dobu od 2.3.2006 do 31.12.2006;
úrok z prodlení ve výši 9,50 % ročně z částky 43 251 Kč za dobu od 1.1.2007 do 30.6.2007;
úrok z prodlení ve výši 9,75 % ročně z částky 43 251 Kč za dobu od 1.7.2007 do 31.12.2007;
úrok z prodlení ve výši 10,50 % ročně z částky 43 251 Kč za dobu od 1.1.2008 do 30.6.2008;
úrok z prodlení ve výši 10,75 % ročně z částky 43 251 Kč za dobu od 1.7.2008 do 31.12.2008;
úrok z prodlení ve výši 9,25 % ročně z částky 43 251 Kč za dobu od 1.1.2009 do 30.6.2009;

úrok z prodlení ve výši 8,50 % ročně z částky 43 251 Kč za dobu od 1.7.2009 do 31.12.2009;
úrok z prodlení ve výši 8 % ročně z částky 43 251 Kč za dobu od 1.1.2010 do 30.6.2010;
úrok z prodlení ve výši 7,75 % ročně z částky 43 251 Kč za dobu od 1.7.2010 do 20.7.2011
a dále úrok z prodlení ve výši stanovený příslušnými právními předpisy z částky 43 251 Kč za dobu od 21.7.2011 až do zaplacení.

úrok z prodlení ve výši 9 % ročně z částky 1 228 141 Kč za dobu od 2.3.2006 do 31.12.2006;
úrok z prodlení ve výši 9,50 % ročně z částky 1 228 141 Kč za dobu od 1.1.2007 do 30.6.2007;
úrok z prodlení ve výši 9,75 % ročně z částky 1 228 141 Kč za dobu od 1.7.2007 do 31.12.2007;
úrok z prodlení ve výši 10,50 % ročně z částky 1 228 141 Kč za dobu od 1.1.2008 do 30.6.2008;
úrok z prodlení ve výši 10,75 % ročně z částky 1 228 141 Kč za dobu od 1.7.2008 do 31.12.2008;
úrok z prodlení ve výši 9,25 % ročně z částky 1 228 141 Kč za dobu od 1.1.2009 do 30.6.2009;
úrok z prodlení ve výši 8,50 % ročně z částky 1 228 141 Kč za dobu od 1.7.2009 do 31.12.2009;
úrok z prodlení ve výši 8 % ročně z částky 1 228 141 Kč za dobu od 1.1.2010 do 30.6.2010;
úrok z prodlení ve výši 7,75 % ročně z částky 1 228 141 Kč za dobu od 1.7.2010 do 20.7.2011
a dále úrok z prodlení ve výši stanovený příslušnými právními předpisy z částky 1 228 141 Kč za dobu od 21.7.2011 až do zaplacení.

úrok z prodlení ve výši 9 % ročně z částky 141 265 Kč za dobu od 3.11.2006 do 31.12.2006;
úrok z prodlení ve výši 9,50 % ročně z částky 141 265 Kč za dobu od 1.1.2007 do 30.6.2007;
úrok z prodlení ve výši 9,75 % ročně z částky 141 265 Kč za dobu od 1.7.2007 do 31.12.2007;
úrok z prodlení ve výši 10,50 % ročně z částky 141 265 Kč za dobu od 1.1.2008 do 30.6.2008;
úrok z prodlení ve výši 10,75 % ročně z částky 141 265 Kč za dobu od 1.7.2008 do 31.12.2008;
úrok z prodlení ve výši 9,25 % ročně z částky 141 265 Kč za dobu od 1.1.2009 do 30.6.2009;
úrok z prodlení ve výši 8,50 % ročně z částky 141 265 Kč za dobu od 1.7.2009 do 31.12.2009;

úrok z prodlení ve výši 8 % ročně z částky 141 265 Kč za dobu od 1.1.2010 do 30.6.2010;
úrok z prodlení ve výši 7,75 % ročně z částky 141 265 Kč za dobu od 1.7.2010 do
20.7.2011
a dále úrok z prodlení ve výši stanovený příslušnými právními předpisy z částky 141 265
Kč za dobu od 21.7.2011 až do zaplacení.

b) náhradu nákladů řízení ve výši určené soudem, vše k rukám právního zástupce žalobce.

Pro případ, že pro takovou změnu rozsudku odvolací soud neshledá zákonné důvody, pak žalobce navrhuje, aby odvolací soud rozsudek zrušil a vrátil věc soudu prvního stupně k dalšímu řízení.

V úctě

HBW GROUP, s.r.o

Příloha č. 4 - Vyjádření žalovaného k odvolání žalobce

Městský soud v Praze
Slezská 9
120 00 Praha 2

V Praze dne 20. 10. 2011

ke sp. zn. 5Cm 4/2010

Žalobce: **HBW GROUP, s.r.o., IČ 25763768**
se sídlem Nad Malým Mýtem 527/10, 147 00 Praha 4 - Braník

právně zast.: JUDr. Jiří Čermák, advokát
se sídlem Klimentská 46, 110 00 Praha 1

Žalovaný: **QISO-MIRAIS, s.r.o., IČ 26449790**
se sídlem Za opravnou 276/8, 150 00 Praha 5 – Motol

právně zast.: JUDr. Michaela Vosátková, advokátka, ev. č. 12933
se sídlem Muchova 233/1, 160 00 Praha 6

Vyjádření žalovaného k odvolání žalobce

I.

Na základě Usnesení Městského soudu v Praze ze dne 26. 9. 2011, č. j. 5 Cm 4/2010-178, podává žalovaný v předepsané lhůtě písemné vyjádření k odvolání žalobce ze dne 20. 9. 2011.

Žalovaný tak podává následující vyjádření, kdy plně odkazuje na svá předešlá písemná vyjádření podávaná v průběhu soudního řízení vedeného před Městským soudem v Praze pod sp. zn. 5 Cm 4/2010, zejména na závěrečný návrh ze dne 25. 7. 2011:

II.

Žalobce podaným odvoláním napadá část výroku I. rozsudku, kdy se odvolává do částky ve výši 1.412.657,- Kč s příslušenstvím. Žalobce svůj nárok opírá o zápis ze dne 10. 2. 2006 označený jako „Odsouhlasené vícepráce“.

Tento zápis žalobce v průběhu řízení označil různě, a to dodatkem ke smlouvě o dílo ze dne 24. 3. 2005, dohodou o změně díla, novou smlouvou o dílo, uznáním dluhu, Závěrem svá žalobní tvrzení změnil tak, že se nároku domáhá z titulu jednotlivých ústně uzavřených smluv o dílo. Soud první instance tak žalobce vyzval, aby označil všechny skutkové okolnosti týkající se zejména uzavření ústních smluv o dílo a obsahu předmětných smluv o dílo. Žalobce uvedl, že dle jeho názoru není nutné tvrzení doplňovat. Na svém stanovisku setrval i poté, co ho soud upozornil na nedostatek tvrzení, a odkázal na soupis ze dne 10. 2. 2006, který má uzavření jednotlivých ústně uzavřených smluv o dílo prokazovat.

Žalovaný se ztotožňuje s názorem Městského soudu v Praze, neboť žalobce má nejen procesní povinnost tvrzení, ale rovněž procesní povinnost důkazní. V daném případě však žalobce pouze tvrdí určité skutečnosti, a to jen částečně, které nikterak, a to i přes poučení soudem prvého stupně, neprokazuje.

Žalovaný má za to, že žalobce v průběhu soudního řízení účelově mění svůj žalobní titul, neboť v průběhu řízení zjistil, že se svým nárokem nemůže být úspěšný. V původním žalobním návrhu se domáhal částky ve výši 2.448.442,40 Kč s příslušenstvím z titulu provedení víceprací. Poté, co byl seznámen se stanoviskem Nejvyššího soudu k otázce tzv. víceprací, změnil svá žalobní tvrzení, a to nedostatečně, nad to bez označení důkazů.

V odvolání uvádí část výsledků, které měly prokázat uzavření jednotlivých ústních smluv o dílo. Přitom z citovaných částí jednoznačně vyznívá ta skutečnost, že se jednalo o tzv. vícepráce, nikoliv o samostatná díla jak se snaží žalobce nyní tvrdit. Příkladem:

1. z výsledku jednatele žalobce, p. Hašlera: „byly to změny zejména materiálové“
2. z výsledku svědka, p. Svobody: „vícepráce oproti původní smlouvě jsem dělal vždy na základě pokynů pana Hašlera“
3. z výsledku svědka, p. Tichého: „položky uvedené v seznamu víceprací měly souvislost s původním dílem“

Žalovaný má tak za to, že žalobce v předmětném soudním sporu neunesl své břemeno, a to povinnost tvrzení a důkazní, a z toho důvodu je rozhodnutí Městského soudu v Praze správné.

III.

Cena za předmět díla byla stanovena smlouvou o dílo ze dne 24. 3. 2005 jako cena pevná zahrnující veškeré náklady. Předmětné **vícepráce** zde tedy **byly provedeny nad rámec ujednání ve smlouvě o dílo**. V takovém případě je nutné postupovat dle ustanovení § 549 obchodního zákoníku, podle něhož dohodnou-li se strany po uzavření smlouvy na rozšíření díla, je objednatel povinen zaplatit cenu přiměřeně zvýšenou. Předpokladem aplikace § 549 obch. Zák. však je dohoda o změně smlouvy.

V daném sporu tedy není rozhodné, zda žalobce vícepráce provedl či nikoliv, ale rozhodná je ta skutečnost, zda se na rozšíření předmětu díla, tedy na provedení daných víceprací, smluvní strany písemně dohodly.

Žalobce tuto skutečnost neprokázal, tudíž nemůže být se svojí žalobou úspěšný.

Nejvyšší soud dospěl k závěru, že provede-li zhotovitel práce nad sjednaný rozsah díla a nejsou-li dány podmínky dle § 549 obchodního zákoníku pro vznik povinnosti objednatele zaplatit zhotoviteli cenu přiměřeně zvýšenou, nemůže zhotovitel hodnotu takových víceprací požadovat z titulu bezdůvodného obohacení, neboť v takovém případě se nenaplní žádná ze skutkových podstat bezdůvodného obohacení upravených v § 451 a 454 občanského zákoníku. V takovém případě podle názoru Nejvyššího soudu totiž nejde o plnění bez právního důvodu, ale o plnění na základě smlouvy o dílo, u něhož nebyly splněny podmínky pro úhradu těchto prací.

IV.

Na základě všech výše uvedených skutečností a na základě skutečností uvedených v předešlých písemných vyjádřeních žalobce navrhuje, aby Vrchní soud v Praze jako soud odvolací rozsudek Městského soudu v Praze, pracoviště Slezská, č. j. 5 Cm 4/2010-158, ze dne 28. Července 2011, potvrdil a žalobci přiznal náklady odvolacího řízení.

QISO-MIRAIS, s.r.o.