



VYSOKÉ UČENÍ TECHNICKÉ V BRNĚ

BRNO UNIVERSITY OF TECHNOLOGY

FAKULTA STAVEBNÍ

FACULTY OF CIVIL ENGINEERING

ÚSTAV KOVOVÝCH A DŘEVĚNÝCH KONSTRUKCÍ

INSTITUTE OF METAL AND TIMBER STRUCTURES

DŘEVĚNÁ KONSTRUKCE HANGÁRU - NÁVRH A STATICKÉ POSOUZENÍ

TIMBER STRUCTURE OF A HANGAR - DESIGN AND STATIC ASSESSMENT

BAKALÁŘSKÁ PRÁCE

BACHELOR'S THESIS

AUTOR PRÁCE

AUTHOR

Karel Tesař

VEDOUCÍ PRÁCE

SUPERVISOR

Ing. Pavla Bukovská

BRNO 2023

Zadání bakalářské práce

Ústav: Ústav kovových a dřevěných konstrukcí
Student: **Karel Tesař**
Vedoucí práce: **Ing. Pavla Bukovská**
Akademický rok: 2022/23
Studijní program: B3607 Stavební inženýrství
Studijní obor: Konstrukce a dopravní stavby

Děkan Fakulty Vám v souladu se zákonem č.111/1998 o vysokých školách a se Studijním a zkušebním řádem VUT v Brně určuje následující téma bakalářské práce:

Dřevěná konstrukce hangáru - návrh a statické posouzení

Stručná charakteristika problematiky úkolu:

Vypracujte návrh dřevěné nosné konstrukce hangáru pro lehká letadla s půdorysnými rozměry 20 m x 40 m. Při návrhu respektujte technické a architektonické požadavky související s účelem stavby. Provedte statické posouzení navržené nosné konstrukce, včetně posouzení vybraných spojů a navržených spojovacích prostředků. Klimatická zatížení uvažujte pro oblast města Šumperk.

Cíle a výstupy bakalářské práce:

Bakalářská práce bude obsahovat technickou zprávu, statický výpočet a výkresovou dokumentaci v rozsahu dle pokynů vedoucí závěrečné práce.

Seznam doporučené literatury a podklady:

Platné normy pro určení účinků zatížení a pro navrhování ocelových a dřevěných konstrukcí:

ČSN EN 1991-1-1 Zatížení konstrukcí. Část 1-1: Obecná zatížení - Objemové tíhy, vlastní tíha a užitná zatížení pozemních staveb

ČSN EN 1991-1-3 Zatížení konstrukcí. Část 1-3: Obecná zatížení - Zatížení sněhem

ČSN EN 1991-1-4 Zatížení konstrukcí. Část 1-4: Obecná zatížení - Zatížení větrem

ČSN EN 1993-1-1 Navrhování ocelových konstrukcí - Část 1-1: Obecná pravidla a pravidla pro pozemní stavby

ČSN EN 1995-1-1 Navrhování dřevěných konstrukcí - Část 1-1: Obecná pravidla - Společná pravidla a pravidla pro pozemní stavby

Termín odevzdání bakalářské práce je stanoven časovým plánem akademického roku.

V Brně, dne 30. 11. 2022

L. S.

doc. Ing. Milan Šmak, Ph.D.
vedoucí ústavu

Ing. Pavla Bukovská
vedoucí práce

prof. Ing. Rostislav Drochytka, CSc., MBA, dr. h. c.
děkan

ABSTRAKT

Bakalářská práce se zabývá návrhem a posouzením hlavní nosné konstrukce hangáru pro malá motorová a nemotorová letadla. Půdorysné rozměry hangáru jsou 20 × 40 m, příčná vazba s celkovou výškou 6,75 m je řešena sloupy a příhradovými sedlovými vazníky. Při návrhu nosné konstrukce je respektováno umístění vrat pro vjezd letadel: vrata šířky 18 m v čelní stěně a vrata šířky 10 m v boční stěně hangáru. Prostorová tuhost objektu je zajištěna systémem příčných a podélných ztužidel. Hlavním konstrukčním materiálem je lepené lamelové dřevo GL28h, ocel S355, S235 a rostlé dřevo C24.

KLÍČOVÁ SLOVA

Dřevěná konstrukce, lepené lamelové dřevo, rostlé dřevo, vazník, letištní hangár, průvlak

ABSTRACT

The bachelor's thesis deals with the design and assessment of a load-bearing structure of the hangar for small motorized and glider aircraft. The ground plan dimensions of the hangar are 20 × 40 m, the transverse connection with a total height of 6.75 m designed with columns and saddle truss girders. The load-bearing structure's design accommodates hangar doors for the entry of aircraft: an 18 m wide door on the front wall and a 10 m wide door on the hangar's side wall. The structure's spatial stiffness is ensured by a system of cross and longitudinal braces. The primary construction materials are glued laminated timber GL28h, steel S355, S235 and solid timber C24.

KEYWORDS

Timber structure, glued laminated timber, truss, solid timber, airport hangar, girder

BIBLIOGRAFICKÁ CITACE

TESAŘ, Karel. *Dřevěná konstrukce hangáru – návrh a statické posouzení* [online]. Brno, 2023 [cit. 2023-05-23]. Dostupné z: <https://www.vut.cz/studenti/zav-prace/detail/150352>. Bakalářská práce. Vysoké učení technické v Brně, Fakulta stavební, Ústav kovových a dřevěných konstrukcí. Vedoucí práce Pavla Bukovská.

PROHLÁŠENÍ O PŮVODNOSTI ZÁVĚREČNÉ PRÁCE

Prohlašuji, že jsem bakalářskou práci s názvem *Dřevěná konstrukce hangáru – návrh a statické posouzení* zpracoval samostatně a že jsem uvedl všechny použité informační zdroje.

V Brně dne 23. 5. 2023

Karel Tesař
autor

PODĚKOVÁNÍ

Velké poděkování patří Ing. Pavle Bukovské za ochotu a cenné rady, které mi při psaní této bakalářské práce poskytla. Dále bych také rád poděkoval celé své rodině za podporu a trpělivost při mém studiu.

Obsah

ÚVOD.....	9
TECHNICKÁ ZPRÁVA	10
ZÁKLADNÍ ÚDAJE.....	10
POPIS STAVBY	10
MATERÁL.....	10
VÝPOČTOVÝ MODEL	10
ZATÍŽENÍ.....	11
KOMBINACE ZATÍŽENÍ.....	11
PRVKY KONSTRUKCE.....	12
SPOJE.....	14
POVRCHOVÁ ÚPRAVA MATERIÁLU	15
DOPRAVA NA STAVENIŠTĚ.....	15
POSTUP MONTÁŽE.....	15
VÝKAZ MATERIÁLU.....	16
STATICKÝ VÝPOČET	18
ZÁVĚR	204
SEZNAM POUŽITÝCH ZDROJŮ	205
SEZNAM PŘÍLOH.....	206

ÚVOD

Bakalářská práce se věnuje návrhu a posouzení hlavní nosné konstrukce hangáru pro malá motorová a nemotorová letadla. Půdorysné rozměry hangáru jsou 20×40 m, příčná vazba s celkovou výškou 6,75 m je řešena plnostěnnými sloupy a příhradovými sedlovými vazníky. Při návrhu nosné konstrukce se uvažuje s umístěním vrat pro vjezd letadel: vrata šířky 18 m v čelní stěně a vrata šířky 10 m v boční stěně hangáru. Prostorová tuhost objektu je zajištěna systémem příčných a podélných ztužidel. Je provedeno posouzení vybraných spojů a navržených spojovacích prostředků. Klimatická zatížení se uvažuje pro oblast města Šumperk. Hlavním konstrukčním materiálem je lepené lamelové dřevo GL28h, ocel S355 a rostlé dřevo C24.

TECHNICKÁ ZPRÁVA

ZÁKLADNÍ ÚDAJE

Půdorysné rozměry: 20×40 m

Výška konstrukce: 6,75 m

Umístění stavby: Šumperk

Nadmožská výška: 335 m n. m.

Účel stavby: Letištní hangár

Sklon střechy: 10,44°

Třída provozu: 2

Třída provedení: EXC2 (Podle ČSN EN 1090-2)

Korozní kategorie: C2 (Podle ČSN EN 12944-2)

POPIS STAVBY

Letištní hangár je navržený jako dřevěná konstrukce s půdorysnými rozměry 20 x 40 m. Hlavní nosný systém je složen jedenácti příčných vazeb. Příčné vazby jsou navrženy z příhradového vazníku a sloupy. Na letišti se nachází většina hangárů s pultovou nebo sedlovou střechou, a proto byl zvolen tvar vazník se sedlovou střechou. Sklon střechy je 10,44°. Osová vzdálenost jednotlivých vazeb je 4,0 m. Na horním pásu vazníku jsou uloženy dřevěné vaznice. Vaznice, které jsou součástí příčného a okapového ztužidla jsou doplněny o ocelovou trubku v ose horního pásu a slouží k připojení a přenosu zatížení ze ztužidel. Jednotlivé sloupy jsou spojeny pomocí paždíku v polovině své výšky. V konstrukci se nachází tři příčná ztužidla, jedno podélné ztužidlo uprostřed vazníku a okapové ztužidlo. Z důvodu velkého zatížení bylo příčné a okapové ztužidlo provedeno z ocelových trubek. Na delší straně hangáru se nachází 12,0 m ocelový průvlak. Ocelový průvlak podepírají dva ocelové sloupy.

MATERÁL

Na stavbu letištního hangáru bude použito lepené lamelové dřevo GL28h a konstrukční rostlé dřevo C24. Spojovací prvky – kolíky, ztužidla a ocelový průvlak budou z oceli třídy S355. Spojovací plechy a ocelové sloupy budou z oceli S235. Šroubové a svorníkové spoje jsou navrženy pevnostní třídy 8.8. Pro základové patky je navrhnuty beton C30/37.

VÝPOČTOVÝ MODEL

Model byl vytvořen v programu RFEM 6 jako prostorový prutový model. Byl zatížen 17 zatěžovacími stavy. Kombinace pro MSÚ a MSP byly vygenerovány programem. Statické schéma příčné vazby je příhradový vazník se sedlovou střechou. Sloupy příčné vazby se v modelu uvažují kloubově uložené s rotační tuhostí. Do statického modelu uvažujeme kloubové připojení vazníku ke sloupu. U styčnicku horního i dolního pásu je povoleno pouze pootočení. Svislice a diagonály se do statického modelu uvažují kloubově připojené. Pro zjištění vzpěrných délek sloupu byla provedena statická analýza. Jednotlivé prvky byly ručně posouzeny na nejnepříznivější kombinace. Ve štítové stěně se nachází ztužidlo DETAN, který v modelu definujeme jako tažený prvek.

ZATÍŽENÍ

Výpočet zatížení byl proveden pro oblast města Šumperk v souladu s ČSN EN 1991-1.

Zatížení stálé

Vlastní tíha

Vlastní tíha byla vygenerována programem RFEM 6

Ostatní stálé

- Přítížení od vrat: $g_v = 0,3 \text{ kN/m}$
- TZB: $g_t = 0,2 \text{ kN/m}^2$
- Střešní plášť KINGSPAN KS1000 RW tl. 140 mm $g_{st} = 0,1321 \text{ kN/m}^2$
- Opláštění KINGSPAN KS1000 NF tl. 100 mm $g_{pl} = 0,125 \text{ kN/m}^2$

Zatížení proměnné

Zatížení sněhem

Konstrukce se nachází ve IV. sněhové oblasti. Typ krajiny se uvažuje jako otevřená. Charakteristická hodnota zatížení sněhem $s_k = 2,0 \text{ kN/m}^2$. Ve výpočtu uvažujeme se třemi zatěžovacími stavy: ZS3 – síh plný; ZS4 – sníh navátý vpravo; ZS5 – sníh navátý vlevo. Lokalita se nachází v blízkosti hor, a proto uvažujeme působení sněhu jako střednědobé.

Zatížení větrem

Konstrukce se nachází v III. Větrné oblasti. Základní rychlost větru pro tuto oblast je $v_{b,0} = 27,5 \text{ m/s}$. Kategorii terénu uvažujeme II. Ve výpočtu uvažujeme s příčným a podélným větrem. U této konstrukce může nastat situace, kdy při působení větru budou otevřené vrata a je třeba vytvořit zatěžovací stavy, který budou upraveny pomocí vnitřního tlaku.

Užitné zatížení

Střecha spadá do kategorie H – střechy nepřístupné s výjimkou běžné údržby a oprav. Na střechách kategorie H se dle normy ČSN EN 1991-1-1 nemá uvažovat současné působení užitných zatížení a zatížení sněhem nebo větrem – doporučená hodnota podle Národní přílohy této normy $q_k = 0,75 \text{ kN/m}^2$ je nižší než hodnota zatížení sněhem. Užitné zatížení není zahrnuto do výpočtu.

KOMBINACE ZATÍŽENÍ

Pro MSÚ byly vytvořeny kombinace pomocí kombinační rovnice 6.10 a pro MSP rovnice 6.14

6.10

$$\sum_{j \geq 1} \gamma_{G,j} G_{k,j} + \gamma_P P + \gamma_{Q,1} Q_{k,1} + \sum_{i > 1} \gamma_{Q,i} \psi_{0,i} Q_{k,i}$$

6.14

$$\sum_{j \geq 1} G_{k,j} + P_k + Q_{k,1} + \sum_{i > 1} \psi_{0,i} Q_{k,i}$$

PRVKY KONSTRUKCE

Střešní plášť

Střešní plášť je řešen pomocí sendvičových panelů KINGSPAN KS1000 RW tl. 140 mm s izolačním jádrem QuadCore®. Bude se kotvit na vaznice na rozpětí 4,0 m. Střešní plášť má přiznané kotvení.

Opláštění

Opláštění je řešeno pomocí izolačních sendvičových panelů KINGSPAN KS1000 NF tl. 100 mm s izolačním jádrem QuadCore®. Stěnové panely mají přiznané kotvení. Panely se budou horizontálně pokládat na sloupy příčné vazby na rozpětí 4,0 m.

Vaznice

Vaznice jsou navrženy z rostlého dřeva pevnostní třídy C24 o rozměrech 160x180 mm. Vaznice jsou uloženy k hornímu pásu pomocí úhelníků ABR9020 CNA4,0x60 a pásků BAN3040 CNA4,0x60. Statické působení jako prostý nosník o rozpětí 4,0 m. Osová vzdálenost jednotlivých vaznice je 2,0 m.

Prvek příčného ztužidla

Vaznice z rostlého dřeva pevnostní třídy C24 budou v místě příčného střešního ztužidla a okapového ztužidla doplněny o ocelovou trubku TR 108x12,5 z oceli S355. Profil bude připojen k hornímu pásu pomocí svaru k plechu, který bude zvnějška připevněn svorníky k hornímu pásu.

Krajní vazník

Rozpětí vazníku je 20 m a uvažuje se kloubově připojený na sloupy. U styčnicku horního i dolního pásu je povoleno pouze pootočení. Horní pás vazníku má rozměry 160x200 mm a je vyroben z lepeného lamelového dřeva GL28h. Dolní pás vazníku má rozměry 320x240 mm a je vyroben z lepeného lamelového dřeva GL28h. Průřez svislic 100x120 mm z rostlého dřeva pevnostní třídy C24. Osová vzdálenost svislic je 2,0 m. Vnitřní diagonála vazníku je vyrobena z rostlého dřeva pevnostní třídy C24 obdélníkového průřezu 120x160 mm. Krajní diagonála je vyrobena z lepeného lamelového dřeva GL28h obdélníkového průřezu 220x240 mm.

Vnitřní vazník

Rozpětí vazníku je 20 m a uvažuje se kloubově připojený na sloupy. U styčnicku horního i dolního pásu je povoleno pouze pootočení. Horní pás vazníku má rozměry 160x200 mm a je vyroben z lepeného lamelového dřeva GL28h. Dolní pás vazníku má rozměry 180x240 mm a je vyroben z lepeného lamelového dřeva GL28h. Průřez svislic 100x120 mm z rostlého dřeva pevnostní třídy C24. Osová vzdálenost svislic je 2,0 m. Vnitřní diagonála vazníku je vyrobena z rostlého dřeva pevnostní třídy C24 obdélníkového průřezu 120x160 mm. Krajní diagonála je vyrobena z lepeného lamelového dřeva GL28h obdélníkového průřezu 220x240 mm.

Vnitřní vazník – průvlak

Rozpětí vazníku je 20 m. Vazník je na jedné straně uvažován kloubově připojený na sloup, u styčnicku horního i dolního pásu je povoleno pouze pootočení. Na straně u průvlaku bude přípoj proveden uložením horního pásu a diagonály na průvlak. Uložení ve statickém modelu se uvažuje jako kloubové.

Horní pás vazníku má rozměry 160x200 mm a je vyroben z lepeného lamelového dřeva GL28h. Dolní pás vazníku má rozměry 200x240 mm a je vyroben z lepeného lamelového dřeva GL28h. Průřez svíslíc 100x120 mm z rostlého dřeva pevnostní třídy C24. Osová vzdálenost svíslíc je 2,0 m. Vnitřní diagonála vazníku je vyrobena z rostlého dřeva pevnostní třídy C24 obdélníkového průřezu 120x160 mm. Krajiní diagonála je vyrobena z lepeného lamelového dřeva GL28h obdélníkového průřezu 220x240 mm.

Příčné střešní ztužidlo

V konstrukci se nachází celkem tři příčná střešní ztužidla. Dvě na kraji a jedno u průvlaku. Jsou navržena z profilu TR 80x5 z oceli S235. Střešní ztužidlo bude připojeno k ocelové trubce vaznice na žiletku. Tvar příčného ztužidla je polopříčkový.

Okapové ztužidlo

Okapové ztužidlo je navrženo z průřezu TR 80x5, ocel S235. Tvar okapového ztužidla je polopříčkový.

Okapové ztužidlo – průvlak

Okapové ztužidlo u průvlaku je navrženo z průřezu TR 88,9x8, ocel S355. Tvar okapového ztužidla je polopříčkový.

Příčné stěnové ztužidlo

V konstrukci se nachází celkem tři příčná stěnová ztužidla, která navazují na střešní příčné ztužidlo. Ztužidla jsou navržena z průřezu TR 88,9x8, ocel S355. Tvar příčného ztužidla je polopříčkový.

Podélné střešní ztužidlo

V konstrukci se nachází jedno podélné ztužidlo uprostřed příčné vazby. Podélné ztužidlo je navrženo z rostlého dřeva pevnostní třídy C24 obdélníkového průřezu 120x140 mm.

Paždík

Sloupy příčné vazby jsou v polovině své výšky spojeny paždíkem. Staticky působí jako prostý nosník. Paždík je navržen z rostlého dřeva pevnostní třídy C24 obdélníkového průřezu 200x120 mm.

Paždík – součástí ztužidla

Paždík, který je součástí příčného stěnového ztužidla je navržen z profilu TR 108x12,5 Z oceli S355

Štítové sloupy

Sloupy štítové stěny jsou navrženy z lepeného lamelového dřeva GL28h obdélníkového průřezu 160x200 mm. Sloupy budou kloubově uloženy, nahoře jsou připojeny k dolnímu pásu. Výška sloupy je 4,0 m. Štítové sloupy jsou rozmístěny po 4,0m ve štítové stěně.

Štítové ztužidlo

Bude použit systém táhel DETAN od výrobce Halfen. Průměr táhel je 20 mm. Táhla jsou vyrobena z oceli S460.

Sloupy

Sloupy jsou navrženy z lepeného lamelového dřeva pevnostní třídy GL28h. V konstrukci se nachází dva rozměry sloupů. Pro vnitřní příčnou vazbu se jedná o obdélníkový průřez 200x320 mm. Pro příčnou vazbu krajní a vnitřní – průvlak jsou navrženy rozměry 280x320 mm. Sloupy jsou v konstrukci uloženy kloubově. Délka sloupů je 4,907 m. Jednotlivé sloupy jsou od sebe vzdáleny 4,0 m a v polovině své výšky spojeny paždíkem. Sloupy, které podpírají průvlak jsou navrženy z profilu HEB200 z oceli S235.

Průvlak

Na delší straně je navržen ocelový průvlak z průřezu 2xIPE400. Celková délka průvlaku je 12,0 m. Na průvlaku je kloubově uložen horní pás vazníku a vnější diagonála pomocí vloženého styčnickového plechu.

SPOJE

V rámci bakalářské práce byly řešeny vybrané detaily.

Detail 1 - kotvení sloupu

Kotvení sloupu vnitřní vazby bude provedeno pomocí vloženého plechu tl. 16 mm přivařeného na patní plech plechu tl. 25 mm z oceli S235, který bude kotven do základové patky z betonu C30/37 pomocí 4 kotevních šroubů M20 – 8.8. Pod patním plechem je navrženo podlití z cementové malty tloušťky 20 mm. Vložený plech bude do dřevěného sloupu připevněn pomocí deseti svorníků M20 – 8.8.

Detail 2 – montážní spoj dolního pásu

Montážní spoj dolního pásu bude proveden pomocí vloženého plechu ve dřevě. Plech má tl. 8 mm a je realizován z oceli S235. Spoj bude proveden z 24 svorníků M20 – 8.8.

Detail 3 – připojení vazníku ke sloupu

Dolní pás vazníku bude připevněn ke sloupu pomocí vloženého plechu tl. 8 mm z oceli S235 a 4 kolíky průměru 20 mm. Jeden kolík bude nahrazen přesným svorníkem pro zajištění spoje. Horní pás vazníku bude připojen ke sloupu pomocí vloženého plechu tl. 8 mm z oceli S235 a dvanácti svorníky průměru 16 mm z oceli S355. Čtyři kolíky budou nahrazeny přesnými svorníky, který zároveň budou sloužit k připevnění ocelové plechu prvku ztužidla.

Připojení krajní diagonály vazníku je realizováno osmi svorníky M20 - 8.8 a vloženého plechu tl. 8 mm. Plech je z oceli S235. Vaznice jsou uloženy k hornímu pásu pomocí úhelníků ABR9020 CNA4,0x60 a pásků BAN3040 CNA4,0x60.

Detail 4 – připojení vazníku k průvlaku

Připojení vnější diagonály vazníku je realizováno osmi svorníky M20 - 8.8 a vloženého plechu tl. 8 mm. Plech je z oceli S235. Horní pás vazníku bude připojen ke sloupu pomocí vloženého plechu tl. 8 mm z oceli S235 a dvanácti svorníky průměru 16 mm z oceli S355. Čtyři kolíky budou nahrazeny přesnými svorníky, které zároveň budou sloužit k připevnění ocelové plechu prvku příčného ztužidla. Vložený plech bude doplněn o výtuhu a přivařen k úložné desce tl. 12 mm. Vazník k průvlaku bude připojen pomocí čtyř šroubů M16 – 8.8. Vaznice jsou uloženy k hornímu pásu pomocí úhelníků ABR9020 CNA4,0x60 (plné vyplnění) a pásků BAN3040 s 13xCNA4,0x60.

POVRCHOVÁ ÚPRAVA MATERIÁLU

Dřevo musíme chránit proti vzniku plísní, hub a dřevokazným hmyzem. Ochrana bude zajištěna bezbarvou impregnací.

Ocelové prvky budou chráněny proti korozi žárovým zinkováním. Uzavřené profily budou doplněny o otvory, aby mohlo docházet odvodu vzdušné vlhkosti, vtékání a odtékání zinku. Ochrana proti požáru v rámci bakalářské práce nebyla řešena.

DOPRAVA NA STAVENIŠTĚ

Materiál, který bude dovážen na stavbu je třeba zabezpečit proti poškození při přepravě. Montáž jednotlivých částí bude probíhat pomocí jeřábu. Z důvodu přepravy bude dolní pás rozdělen montážním spojem na dvě části. Nejdelším prvkem bude dolní pás vazníku s délkou 14 m. Všechny prvky budou mít předem připravené rozměry, délky, otvory a drážky pro spojovací prostředky.

POSTUP MONTÁŽE

- Zemní práce
- Po dokončení zemních prací dojde k vybetonování základových patek
- Příprava kotvení sloupů – uložení patního plechu a kotevních šroubů, podlití cementovou maltou
- Montáž sloupů s předem vyfrézovanými drážkami pro vložení plechu a vyvrtanými otvory pro svorníky
- Nejprve budou vztyčeny dvě krajní vazby, které se zajistí příčným a podélným ztužidlem
- Montáž dalších vazeb bude probíhat obdobným způsobem – jednotlivé vazby se spojí paždíky, vaznicemi a ztužidly
- Celkové zabezpečení prostorové tuhosti zajistí podélné ztužidlo, příčné stěnové a střešní ztužidlo, štítové ztužidlo, okapové ztužidlo, paždíky a vaznice

VÝKAZ MATERIÁLU

	Prvek	Průřez [mm]	Materiál	Délka prutu [m]	Počet ks	Celkový objem [m³]	Celková hmotnost [kg]
Krajní vazník	Horní pás	160x200	GL28h	10,17	4	1,3	600
	Dolní pás	320x240	GL28h	20	2	3,08	1420
	Krajní diagonála	220x240	GL28h	2,196	4	0,464	212
	Vnitřní diagonála	120x160	C24	2,589	4	0,2	84
				2,589	4	0,2	84
				3,11	4	0,24	100
				3,11	4	0,24	100
	Svislice	100x120	C24	1,276	4	0,06	24
				1,644	4	0,08	32
				2,013	4	0,096	40
2,381				4	0,116	48	
2,75				2	0,066	28	
Sloup příčné vazby	280x320	GL28h	4,907	4	1,76	808	

	Prvek	Průřez [mm]	Materiál	Délka prutu [m]	Počet ks	Celkový objem [m³]	Celková hmotnost [kg]
Vnitřní vazník	Horní pás	160x200	GL28h	10,17	10	3,25	1500
	Dolní pás	180x240	GL28h	20	5	4,3	2000
	Krajní diagonála	220x240	GL28h	2,196	10	1,16	530
	Vnitřní diagonála	120x160	C24	2,589	10	0,5	210
				2,589	10	0,5	210
				3,11	10	0,6	250
				3,11	10	0,6	250
	Svislice	100x120	C24	1,276	10	0,15	60
				1,644	10	0,2	80
				2,013	10	0,24	100
				2,381	10	0,29	120
				2,75	5	0,165	70
Sloup příčné vazby	200x320	GL28h	4,907	10	1,76	1440	

	Prvek	Průřez [mm]	Materiál	Délka prutu [m]	Počet ks	Celkový objem [m ³]	Celková hmotnost [kg]
Vnitřní vazník-průvlak	Horní pás	160x200	GL28h	10,17	8	1,3	600
	Dolní pás	200x240	GL28h	18	4	3,456	1584
	Krajní diagonála	220x240	GL28h	2,196	8	0,928	424
	Vnitřní diagonála	120x160	C24	2,589	8	0,4	168
				2,589	8	0,4	168
				3,11	8	0,48	200
				3,11	8	0,48	200
	Svislice	100x120	C24	1,276	8	0,12	48
				1,644	8	0,16	64
				2,013	8	0,192	80
				2,381	8	0,232	96
				2,75	4	0,132	56
	Sloup příčné vazby	280x320	GL28h	4,907	4	1,76	808
Sloup příčné vazby – průvlak	HEB 200	S235	4,907	2	0,072	602	

Prvek	Průřez [mm]	Materiál	Délka prutu [m]	Počet ks	Celkový objem [m ³]	Celková hmotnost [kg]
VAZNICE	160x180	C24	4,0	120	13,8	5760
PRVEK PŘÍČNÉHO ZTUŽIDLA	TR 108x12,5	S355	4,0	64	0,96	7552
STŘEŠNÍ ZTUŽIDLO	TR 80x5	S235	2,852	60	0,18	1560
OKAPOVÉ ZTUŽIDLO – PRŮVLAK	TR 88,9x8	S355	2,852	12	0,072	540
OKAPOVÉ ZTUŽIDLO	TR 80x5	S235	2,852	18	0,054	468
PRŮVLAK	2xIPE 400	S355	12,0	1	0,201	1584
PAŽDÍK	200x120	C24	4,0	11	3,84	440
PAŽDÍK – ZTUŽIDLO	TR 108x12,5	S355	4,0	6	0,09	708
SLOUP ŠTÍTOVÉ STĚNY	160x200	GL28h	4,0	4	0,512	236
STĚNOVÉ ZTUŽIDLO	TR 88,9x8	S355	3,165	24	0,144	1200

CELKEM		
MATERIÁL	Objem [m ³]	Hmotnost [kg]
C24	24,779	9170
GL28h	25,03	12162
S235	0,306	2630
S355	1,467	11584

STATICKÝ VÝPOČET

Obsah

STATICKÝ VÝPOČET	18
1 GEOMETRIE KONSTRUKCE.....	22
2 VÝPOČTOVÝ MODEL	23
3 ZATÍŽENÍ.....	24
3.1 ZATÍŽENÍ STÁLÉ	24
3.1.1 Střešní plášť	24
3.1.2 Opláštění	24
3.2 ZATÍŽENÍ PROMĚNNÉ.....	24
3.2.1 Zatížení sněhem	24
3.2.2 Zatížení větrem	24
3.2.3 Užité zatížení	28
4 Dimenzování	29
4.1 Vaznice.....	29
4.1.1 Posouzení na šikmý ohyb	31
4.1.2 Posouzení na smyk.....	32
4.1.3 Posouzení – kombinace ohybu a osového tlaku se vzpěrem	32
4.1.4 Posouzení na klopení	34
4.1.5 Posouzení na mezní stav použitelnosti	34
4.2 Posouzení střešního pláště.....	36
4.3 Posouzení opláštění.....	37
5 Příčná vazba – vazník.....	37
5.1 Geometrie.....	37
5.2 Zatížení.....	38
6 Příčná vazba – běžná.....	41
6.1 Horní pás	41
6.1.1 Posouzení na kombinaci vzpěrného tlaku a ohybu.....	41
6.1.2 Posouzení na tah	43
6.1.3 Posouzení na smyk.....	44
6.2 Dolní pás	44
6.2.1 Posouzení na kombinaci vzpěrného tlaku a ohybu.....	45
6.2.2 Posouzení na tah	47
6.3 Svislice	47
6.3.1 Posouzení na osový tlak se vzpěrem.....	48

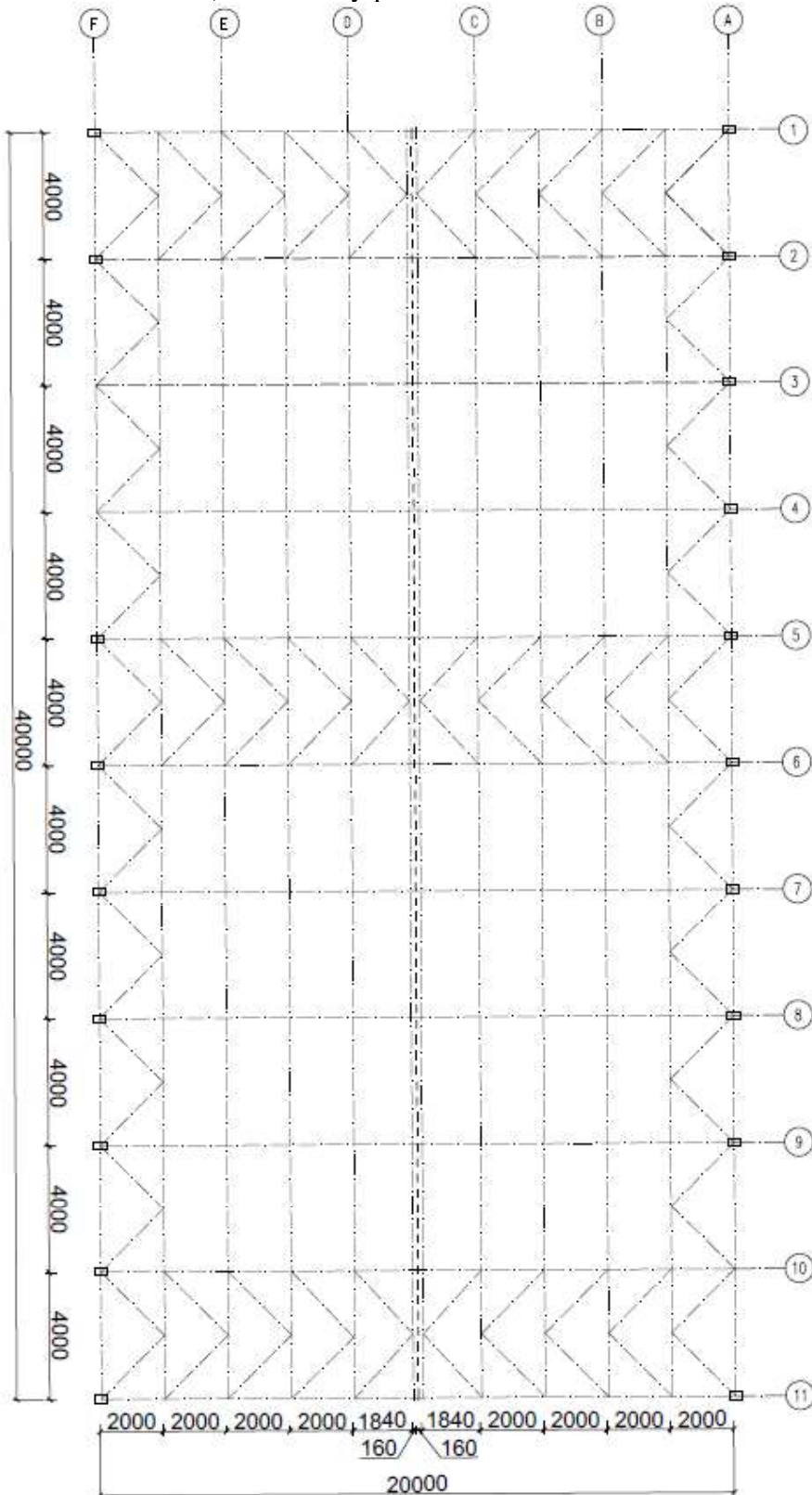
6.3.2	Posouzení na tah	49
6.4	Diagonála – vnitřní.....	50
6.4.1	Posouzení na osový tlak se vzpěrem.....	50
6.4.2	Posouzení na tah	52
6.5	Diagonála – krajní	53
6.5.1	Posouzení na osový tlak se vzpěrem.....	53
6.5.2	Posouzení na tah	55
6.6	Sloup	55
6.6.1	Posouzení na kombinaci vzpěrného tlaku a ohybu – max M	56
6.6.2	Posouzení na kombinaci vzpěrného tlaku a ohybu – max N	58
6.6.3	Posouzení na ohyb a tahovou sílu.....	60
6.6.4	Posouzení na smyk.....	61
6.7	Mezní stav použitelnosti	62
6.7.1	Vodorovný průhyb.....	62
6.7.2	Svislý průhyb	63
7	Příčná vazba – Krajní	64
7.1	Horní pás	64
7.1.1	Posouzení na kombinaci vzpěrného tlaku a ohybu.....	64
7.1.2	Posouzení na tah	66
7.2	Dolní pás	67
7.2.1	Posouzení na kombinaci vzpěrného tlaku a ohybu.....	67
7.2.2	Posouzení na tah	69
7.3	Svislice	70
7.3.1	Posouzení na kombinaci vzpěrného tlaku a ohybu.....	70
7.3.2	Posouzení na tah	72
7.4	Diagonála – vnitřní.....	72
7.4.1	Posouzení na osový tlak se vzpěrem.....	73
7.4.2	Posouzení na tah	74
7.5	Diagonála – krajní	75
7.5.1	Posouzení na osový tlak se vzpěrem.....	75
7.5.2	Posouzení na tah	77
7.6	Sloup	77
7.6.1	Posouzení na kombinaci vzpěrného tlaku a ohybu max M	78
7.6.2	Posouzení na kombinaci vzpěrného tlaku a ohybu max N	80
7.6.3	Posouzení na ohyb a tahovou sílu.....	82
7.6.4	Posouzení na smyk.....	83
7.7	Mezní stav použitelnosti	84

8	Příčná vazba – Průvlak.....	86
8.1	Horní pás	86
8.1.1	Posouzení na kombinaci vzpěrného tlaku a ohybu.....	86
8.1.2	Posouzení na tah	88
8.1.3	Posouzení na smyk.....	89
8.2	Dolní pás	89
8.2.1	Posouzení na kombinaci vzpěrného tlaku a ohybu.....	90
8.2.2	Posouzení na tah	92
8.3	Svislice	92
8.3.1	Posouzení na osový tlak se vzpěrem.....	93
8.3.2	Posouzení na tah	95
8.4	Diagonála – vnitřní.....	96
8.4.1	Posouzení na osový tlak se vzpěrem.....	96
8.4.2	Posouzení na tah	98
8.5	Diagonála – krajní	98
8.5.1	Posouzení na osový tlak se vzpěrem.....	99
8.5.2	Posouzení na tah	101
8.6	Sloup	101
8.6.1	Posouzení na kombinaci vzpěrného tlaku a ohybu – max M	102
8.6.2	Posouzení na kombinaci vzpěrného tlaku a ohybu – max N	104
8.6.3	Posouzení na ohyb a tahovou sílu.....	106
8.6.4	Posouzení na smyk.....	107
8.6.5	Mezní stav použitelnosti	108
9	Štítové sloupy	110
9.1	Posouzení na kombinaci ohybu a vzpěrného tlaku – max M.....	110
9.2	Posouzení na kombinaci ohybu a vzpěrného tlaku – max N	112
9.3	Posouzení na ohyb a tahovou sílu	114
9.4	Posouzení na smyk	115
10	Prvky ztužidla	116
10.1	Posouzení na kombinaci ohybu a vzpěru okolo hlavních os.....	116
10.2	Posouzení na mezní stav použitelnosti.....	119
11	Sloup – průvlak.....	119
11.1	Posouzení na kombinaci ohybu a vzpěrného tlaku	120
11.2	Mezní stav použitelnosti – vodorovný průhyb.....	123
12	Paždík.....	123
12.1	Posouzení na kombinaci ohybu a vzpěrného tlaku	124
12.1.1	Posouzení na smyk.....	126

13	Paždík – součástí příčného ztužidla	126
13.1	Posouzení na kombinaci ohybu a vzpěrného tlaku	127
14	Průvlak	129
14.1	Posouzení na kombinaci ohybu a vzpěrného tlaku	129
14.2	Mezní stav použitelnosti – svislý průhyb.....	132
15	Ztužidlo ve štítové stěně	133
16	Příčné střešní ztužidlo	133
16.1	Posouzení na kombinaci ohybu a tlaku se vzpěrem.....	133
17	Okapové střešní ztužidlo – mimo průvlak	136
17.1	Posouzení na tah.....	136
17.2	Posouzení na kombinaci ohybu a tlaku se vzpěrem.....	137
18	Okapové střešní ztužidlo –průvlak	139
18.1	Posouzení na tah.....	139
18.2	Posouzení na kombinaci ohybu a tlaku se vzpěrem.....	140
19	Stěnové ztužidlo.....	142
19.1	Posouzení na kombinaci ohybu a tlaku se vzpěrem.....	142
20	Podélné ztužidlo.....	144
20.1	Diagonála	144
20.1.1	Posouzení na osový tlak se vzpěrem.....	145
20.2	Dolní pás	146
20.2.1	Posouzení na osový tlak se vzpěrem.....	147
21	Spoje	149
21.1	Kotvení sloupu	149
21.1.1	Návrh kotevních šroubů.....	155
21.2	Přípoj diagonály – krajní.....	158
21.3	Přípoj horního pásu	163
21.4	Přípoj vazníku ke sloupu.....	167
21.5	Přípoj dolního pásu vazníku ke sloupu-část dolní pás	171
21.6	Přípoj dolního pásu vazníku ke sloupu-část sloup	175
21.7	Montážní spoj – dolní pás vazníku.....	179
21.8	Montážní spoj – připojení diagonál.....	183
21.9	Montážní spoj – připojení svislice	187
21.10	Přípoj diagonály – průvlak	191
21.11	Přípoj horního pásu k průvlak	196
21.12	Připojení vazníku k průvlak.....	200
21.13	Připojení vaznice k hornímu pásu	202

1 GEOMETRIE KONSTRUKCE

Půdorysné rozměry konstrukce jsou 40x20 m. Celková výška konstrukce je 6,75 m. Konstrukce se skládá z jedenácti příčných vazeb s osovou vzdáleností 4,0 m. Na delší straně se nachází 12,0 m ocelový průvlak.

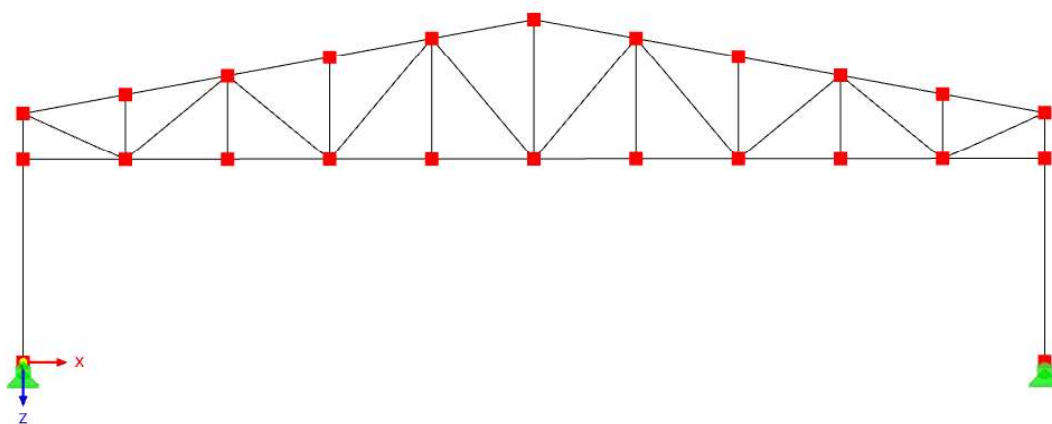


2 VÝPOČTOVÝ MODEL

Model byl vytvořen v programu Rfem 6. Statické schéma příčné vazby je příhradový vazník se sedlovou střechou. Do statického modelu uvažujeme kloubové připojení vazníku ke sloupu. U styčnicku horního i dolního pásu je povoleno pouze pootočení. Svislice a diagonály jsou připojeny kloubově. Sloupy příčné vazby jsou uloženy kloubově.

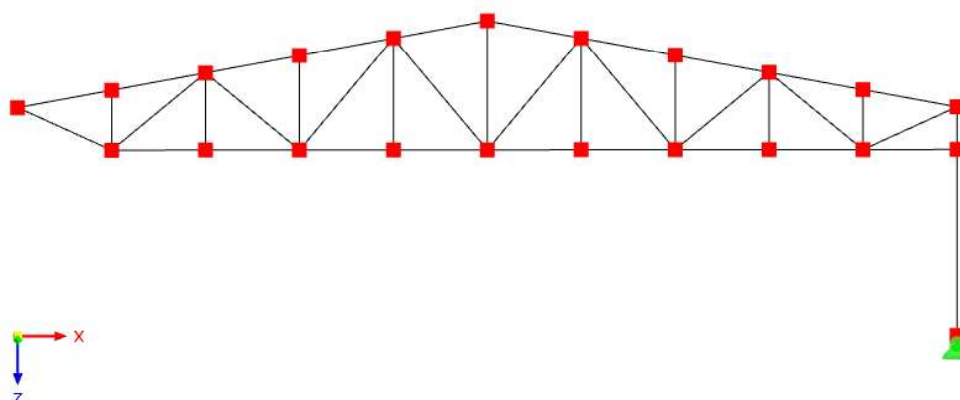
V konstrukci se nachází tři příčná ztužidla, jedno podélné ztužidlo uprostřed vazníku a okapové ztužidlo. Na horním pásu jsou uloženy vaznice. Sloupy jsou spojeny pomocí pažníků.

Běžná příčná vazba



Příčná vazba v průvlaku

Horní pás bude nasazen na ocelový průvlak. Jedná se o příčnou vazbu 2, 3, 4, 5.



Posouzení příčné vazby je provedeno pro tři případy: příčná vazba vnitřní, příčná vazba krajní, příčná vazba vnitřní – průvlak. Příčná vazba krajní a příčná vazba vnitřní – průvlak se mají větší průřezy dolního pásu vazníku. U průvlaku bude vazník na jedné straně uložen na průvlak a na druhé straně na sloup.

Modifikační součinitel u kombinací s rozhodujícím větrem se uvažuje $k_{mod} = 0,9$ a pro kombinace s rozhodujícím sněhem $k_{mod} = 0,8$.

3 ZATÍŽENÍ

3.1 ZATÍŽENÍ STÁLÉ

3.1.1 Střešní plášť

Střešní plášť KINGSPAN KS1000 RW tl. 140 mm

$$g_{st} = 0,1321 \text{ kN/m}^2$$

3.1.2 Opláštění

KINGSPAN KS1000 NF tl. 100 mm

$$g_{pl} = 0,125 \text{ kN/m}^2$$

3.2 ZATÍŽENÍ PROMĚNNÉ

3.2.1 Zatížení sněhem

Lokalita: Šumperk, sněhová oblast IV

Sklon střechy: $10,44^\circ$

Typ krajiny: otevřená

$$\alpha_1 = \alpha_2 \leq 30^\circ$$

$$S_k = 2,0 \text{ kN/m}^2$$

$$\mu_1 = 0,8$$

$$C_e = 0,8$$

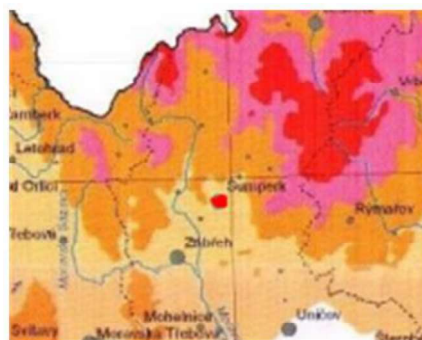
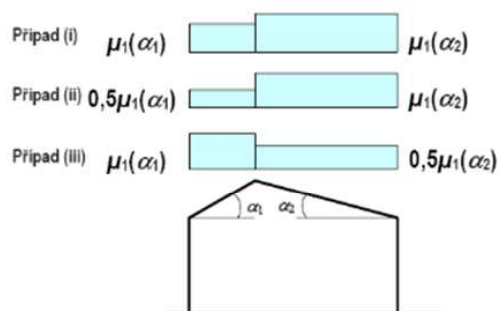
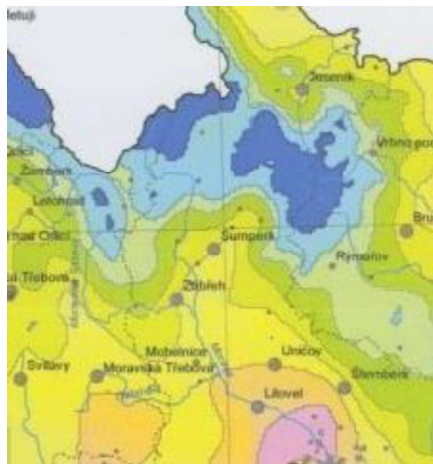
$$C_t = 1,0$$

Plný sníh

$$s_p = \mu_1 \cdot C_e \cdot C_t \cdot S_k = 0,8 \cdot 0,8 \cdot 1,0 \cdot 2,0 = 1,28 \text{ kN/m}^2$$

Navátý sníh

$$s_N = 0,5 \cdot \mu_1 \cdot C_e \cdot C_t \cdot S_k = 0,5 \cdot 0,8 \cdot 0,8 \cdot 1,0 \cdot 2,0 = 0,64 \text{ kN/m}^2$$



3.2.2 Zatížení větrem

Lokalita: Šumperk, větrná oblast III

Základní rychlost větru: $v_{b,0} = 27,5 \text{ m/s}$

Kategorie terénu II $z_{min} = 2 \text{ m}$

$$z_{0,II} = 0,05 \text{ m}$$

Základní rychlost větru v_b

Součinitel směru větru $C_{dir} = 1,0$

Součinitel ročního období $C_{season} = 1,0$

$$v_b = C_{dir} \cdot C_{season} \cdot v_{b,0} = 1,0 \cdot 1,0 \cdot 27,5 = 27,5 \text{ m/s}$$

Charakteristická rychlost větru $v_{m(z)}$

$$z = 6,75 \text{ m}$$

$$z_{min} \leq z \leq z_{max}$$

$$2 \text{ m} \leq 6,75 \text{ m} \leq 200 \text{ m}$$

Součinitel terénu

$$k_z = 0,19 \cdot \left(\frac{z_0}{z_{0,II}} \right)^{0,07} = 0,19 \cdot \left(\frac{0,05}{0,05} \right)^{0,07} = 0,19$$

Součinitel drsnosti terénu

$$c_{r,z} = k_r \cdot \ln \left(\frac{z}{z_0} \right) = 0,19 \cdot \ln \left(\frac{6,75}{0,05} \right) = 0,932$$

$$c_{0,z} = 1,0$$

$$v_{m,z} = c_{r,z} \cdot c_{0,z} \cdot v_b = 0,932 \cdot 1,0 \cdot 27,5 = 25,63 \text{ m/s}$$

Maximální dynamický tlak $q_{p(z)}$

$$k_1 = 1,0$$

$$\rho_v = 1,25 \text{ kg/m}^3$$

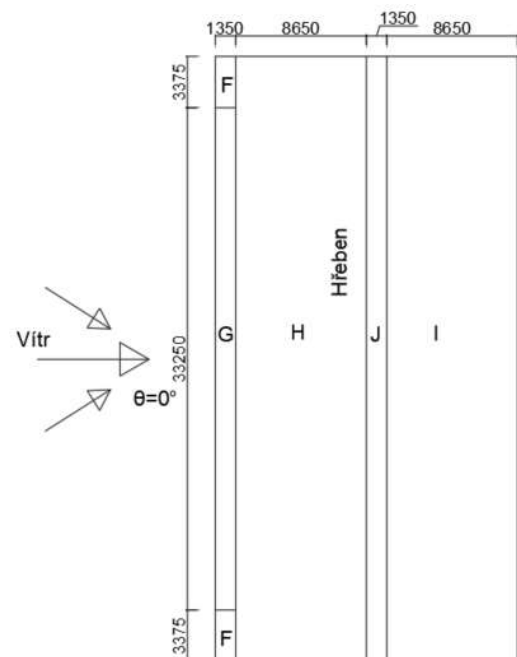
$$l_{v,z} = \frac{k_1}{c_{0,z} \cdot \ln \left(\frac{z}{z_0} \right)} = \frac{1,0}{1,0 \cdot \ln \left(\frac{6,75}{0,05} \right)} = 0,2039$$

$$q_{p,z} = (1 + 7 \cdot l_{v,z}) \cdot \frac{1}{2} \cdot \rho_v \cdot v_{m,z}^2 = (1 + 7 \cdot 0,2039) \cdot \frac{1}{2} \cdot 1,25 \cdot 25,63^2 = 1,0 \frac{\text{kN}}{\text{m}^2}$$

3.2.2.1 Tlak větru na střechu

Příčný vítr

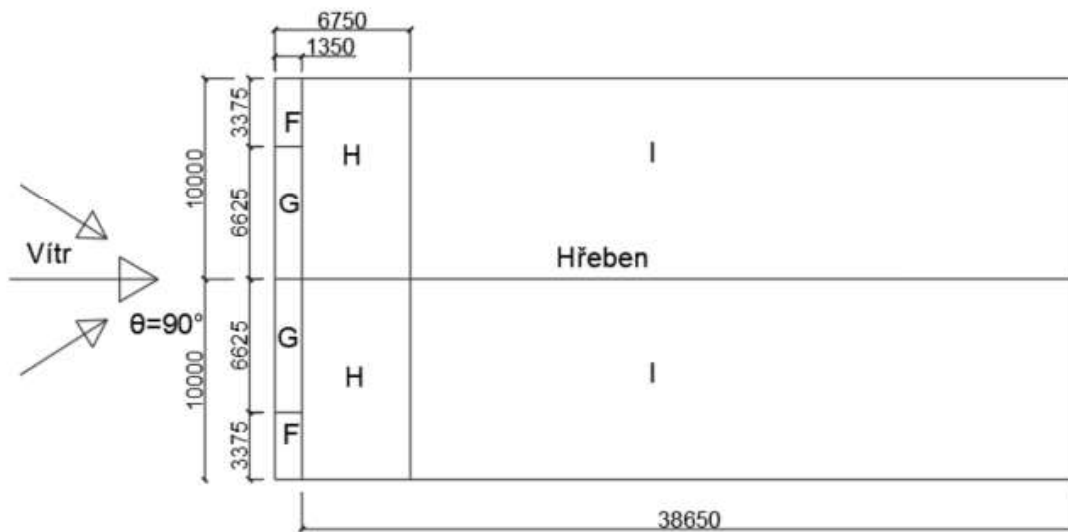
$$e = \min(b, 2h) = \min(40 \text{ m}, 13,5 \text{ m}) = 13,5 \text{ m}$$



Oblast	F	G	H	I	J
$C_{pe,10}$	-1,260	-0,980	-0,440	-0,490	-0,820
	0,110	0,110	0,110		0,110
W_e [KN/m ²]	-1,260	-0,980	-0,440	-0,490	-0,820
	0,110	0,110	0,110		0,110

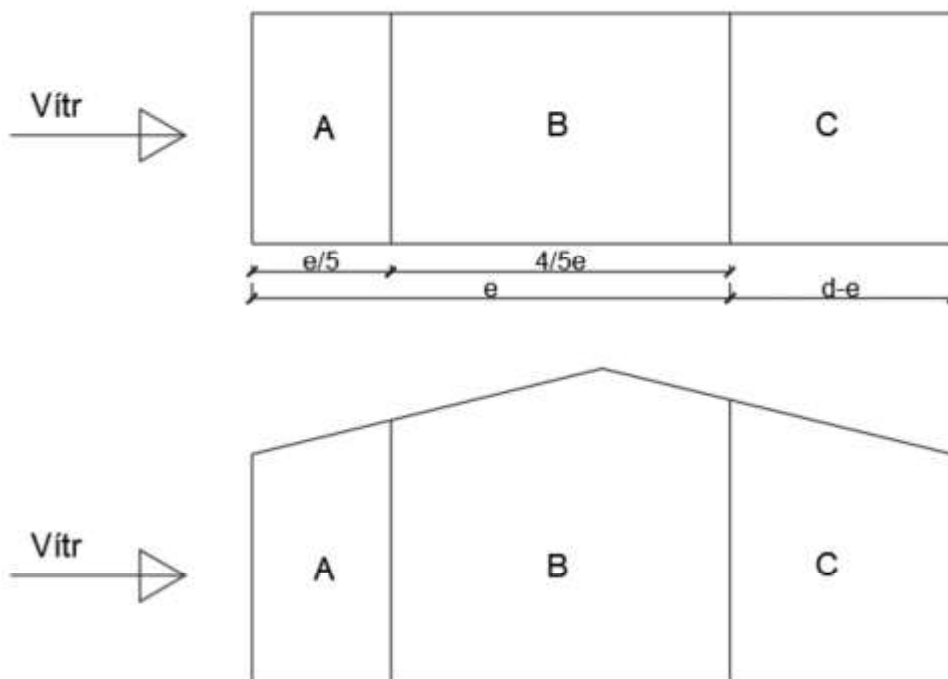
Podélný vítr

$e = \min(b, 2h) = \min(20 \text{ m}, 13,5 \text{ m}) = 13,5 \text{ m}$



Oblast	F	G	H	I
$C_{pe,10}$	-1,450	-1,300	-0,650	-0,550
W_e [KN/m ²]	-1,450	-1,300	-0,650	-0,550

3.2.2.2 Tlak větru na svislé stěny



Příčný vítr

$$e = \min(b, 2h) = \min(40 \text{ m}, 13,5 \text{ m}) = 13,5 \text{ m}$$

$$e = 13,5 \text{ m} \leq d = 20 \text{ m}$$

$$\frac{h}{d} = \frac{6,75}{20} = 0,3375$$

Oblast	A	B	C	D	E
$C_{pe,10}$	-1,200	-0,800	-0,500	0,704	-0,320
W_e [KN/m ²]	-1,200	-0,800	-0,500	0,704	-0,320

Podélný vítr

$$e = \min(b, 2h) = \min(20 \text{ m}, 13,5 \text{ m}) = 13,5 \text{ m}$$

$$e = 13,5 \text{ m} \leq d = 40 \text{ m}$$

$$\frac{h}{d} = \frac{6,75}{40} = 0,1688$$

Oblast	A	B	C	D	E
$C_{pe,10}$	-1,200	-0,800	-0,500	0,700	-0,300
W_e [KN/m ²]	-1,200	-0,800	-0,500	0,700	-0,300

3.2.2.3 Vnitřní tlak

Stavba bez rozhodující fasády

$$\text{Celková plocha otvorů } A = 4 \cdot 10 + 4 \cdot 18 = 112 \text{ m}^2$$

$$\text{Plocha otvorů se záporným } c_{pe} \text{ nebo } 0,0 \text{ } A_{cp} = 4 \cdot 18 = 72 \text{ m}^2$$

$$\mu_1 = \frac{A_{cp}}{A} = \frac{72}{112} = 0,64$$

Interpolace

$$\frac{h}{d} < 0,25 \rightarrow 0,047$$

$$\frac{h}{d} > 1,0 \rightarrow -0,03$$

$$\frac{h}{d} = \frac{6,75}{20} = 0,3375$$

$$c_{p1} = 0,038$$

$$w_1 = c_{p1} \cdot q_{p,z} = 0,038 \cdot 1 = 0,038 \text{ kN/m}^2$$

$$\mu_2 = \frac{A_{cp}}{A} = \frac{40}{112} = 0,36$$

Interpolace

$$\frac{h}{d} < 0,25 \rightarrow 0,047$$

$$\frac{h}{d} > 1,0 \rightarrow -0,03$$

$$\frac{h}{d} = \frac{6,75}{20} = 0,1688$$

$$c_{p2} = 0,2$$

$$w_2 = c_{p2} \cdot q_{p,z} = 0,2 \cdot 1 = 0,2 \text{ kN/m}^2$$

3.2.3 Užité zátížení

Střecha kategorie H– střechy nepřípustné s výjimkou běžné údržby a oprav.

Na střechách kategorie H se dle normy ČSN EN 1991-1-1 nemá uvažovat současné působení užité zátížení a zátížení sněhem nebo větrem – doporučená hodnota podle Národní přílohy této normy $q_k = 0,75 \text{ kN/m}^2$ je nižší než hodnota zátížení sněhem. Užité zátížení není zahrnuto do výpočtu.

$$q_k = 0,75 \text{ kN/m}^2$$

$$Q_k = 1,0 \text{ kN}$$

4 Dimenzování

4.1 Vaznice

V místě ztužidel budou vaznice doplněny trubkami TR 108x12,5 z oceli S355, které budou zapojeny do ztužidla, budou se podílet na přenosu vodorovného zatížení ztužidlem

Materiál: Rostlé dřevo C24

Třída provozu 2

Zatížení sněhem uvažujeme jako střednědobé $\rightarrow k_{mod} = 0,8$

Dílčí součinitel spolehlivosti $\gamma_m = 1,3$

Návrhová pevnost v ohybu:

$$f_{m,d} = k_{mod} \cdot \frac{f_{m,k}}{\gamma_m} = 0,8 \cdot \frac{24}{1,3} = 14,77 \text{ MPa}$$

Návrhová pevnost ve smyku:

$$f_{v,d} = k_{mod} \cdot \frac{f_{v,k}}{\gamma_m} = 0,8 \cdot \frac{4}{1,3} = 2,46 \text{ MPa}$$

Návrhová pevnost v tahu rovnoběžně s vlákny:

$$f_{t,0,d} = k_{mod} \cdot \frac{f_{t,0,k}}{\gamma_m} = 0,8 \cdot \frac{14,5}{1,3} = 8,92 \text{ MPa}$$

Návrhová pevnost v tlaku rovnoběžně s vlákny:

$$f_{c,0,d} = k_{mod} \cdot \frac{f_{c,0,k}}{\gamma_m} = 0,8 \cdot \frac{21}{1,3} = 12,92 \text{ MPa}$$

Průřezové charakteristiky:

$$b = 0,16 \text{ m}$$

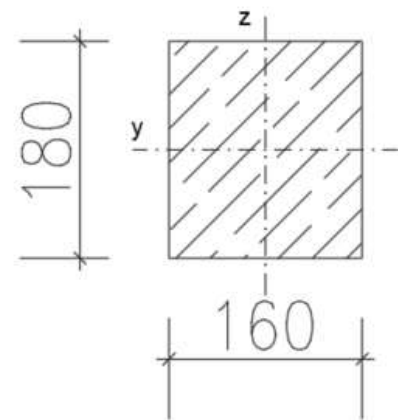
$$h = 0,18 \text{ m}$$

$$I_y = \frac{1}{12} \cdot b \cdot h^3 = \frac{1}{12} \cdot 0,16 \cdot 0,18^3 = 7,776 \cdot 10^{-5} \text{ m}^4$$

$$I_z = \frac{1}{12} \cdot h \cdot b^3 = \frac{1}{12} \cdot 0,18 \cdot 0,16^3 = 6,144 \cdot 10^{-5} \text{ m}^4$$

$$W_y = \frac{1}{6} \cdot b \cdot h^2 = \frac{1}{6} \cdot 0,16 \cdot 0,18^2 = 8,64 \cdot 10^{-4} \text{ m}^3$$

$$W_z = \frac{1}{6} \cdot h \cdot b^2 = \frac{1}{6} \cdot 0,18 \cdot 0,16^2 = 7,68 \cdot 10^{-4} \text{ m}^3$$



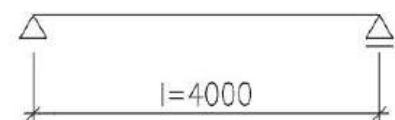
Statické schéma:

Prostý nosník rozpětí $l = 4 \text{ m}$

Zatěžovací šířka:

SNÍH ZŠ = 2 m

$$\text{VÍTR A STÁLÉ ZATÍŽENÍ ZŠ} = \frac{2}{\cos 10,44} = 2,034 \text{ m}$$



Zatížení

ZS1 – Stálé

Střešní plášť:

$$g_{st} = 0,1321 \text{ kN/m}^2$$

$$g_{st} \cdot Z\check{S} = 0,1321 \cdot 2,034 = 0,269 \text{ kN/m}$$

Vlastní tíha vaznice:

$$b \cdot h \cdot \rho = 0,16 \cdot 0,18 \cdot 5 = 0,144 \text{ kN/m}$$

Celkem

$$g_k = 0,269 + 0,144 = 0,413 \text{ kN/m}$$

ZS2 – Sníh

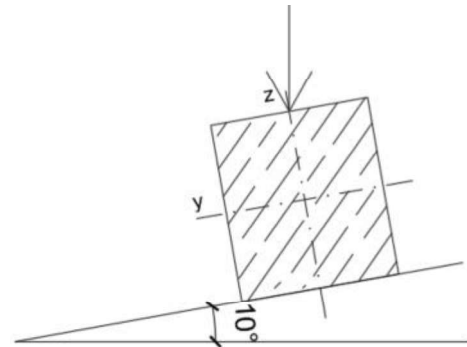
$$s_k = s_p \cdot Z\check{S} = 1,28 \cdot 2 = 2,56 \text{ kN/m}$$

ZS3 – Vítr sání

$$w_{k,s} = w_{e,F} \cdot Z\check{S} = -1,65 \cdot 2,034 = -3,356 \text{ kN/m}$$

ZS4 – Vítr tlak

$$w_{k,t} = w_e \cdot Z\check{S} = 0,31 \cdot 2,034 = 0,631 \text{ kN/m}$$



Vnitřní síly

$$M_{y,g,k} = \frac{1}{8} \cdot g_k \cdot \cos \alpha \cdot l^2 = \frac{1}{8} \cdot 0,413 \cdot \cos 10,44 \cdot 4^2 = 0,81 \text{ kNm}$$

$$M_{z,g,k} = \frac{1}{8} \cdot g_k \cdot \sin \alpha \cdot l^2 = \frac{1}{8} \cdot 0,413 \cdot \sin 10,44 \cdot 4^2 = 0,15 \text{ kNm}$$

$$M_{y,sk} = \frac{1}{8} \cdot s_k \cdot \cos \alpha \cdot l^2 = \frac{1}{8} \cdot 2,56 \cdot \cos 10,44 \cdot 4^2 = 5,035 \text{ kNm}$$

$$M_{z,sk} = \frac{1}{8} \cdot s_k \cdot \sin \alpha \cdot l^2 = \frac{1}{8} \cdot 2,56 \cdot \sin 10,44 \cdot 4^2 = 0,928 \text{ kNm}$$

$$M_{y,w,k,sání} = \frac{1}{8} \cdot w_k \cdot l^2 = \frac{1}{8} \cdot (-3,356) \cdot 4^2 = -6,712 \text{ kNm}$$

$$M_{z,w,k,sání} = 0 \text{ kNm}$$

$$M_{y,w,k,tlak} = \frac{1}{8} \cdot w_k \cdot l^2 = \frac{1}{8} \cdot 0,631 \cdot 4^2 = 1,262 \text{ kNm}$$

$$M_{z,w,k,tlak} = 0 \text{ kNm}$$

$$V_{y,g,k} = \frac{1}{2} \cdot g_k \cdot \sin \alpha \cdot l = \frac{1}{2} \cdot 0,413 \cdot \sin 10,44 \cdot 4 = 0,15 \text{ kN}$$

$$V_{z,g,k} = \frac{1}{2} \cdot g_k \cdot \cos \alpha \cdot l = \frac{1}{2} \cdot 0,413 \cdot \cos 10,44 \cdot 4 = 0,81 \text{ kN}$$

$$V_{y,sk} = \frac{1}{2} \cdot s_k \cdot \sin \alpha \cdot l = \frac{1}{2} \cdot 2,56 \cdot \sin 10,44 \cdot 4 = 0,928 \text{ kN}$$

$$V_{z,s,k} = \frac{1}{2} \cdot s_k \cdot \cos \alpha \cdot l = \frac{1}{2} \cdot 2,56 \cdot \cos 10,44 \cdot 4 = 5,035 \text{ kN}$$

$$V_{y,w,k,sání} = 0 \text{ kN}$$

$$V_{z,w,k,sání} = \frac{1}{2} \cdot w_k \cdot l = \frac{1}{2} \cdot (-3,356) \cdot 4 = -6,712 \text{ kN}$$

$$V_{y,w,k,tlak} = 0 \text{ kN}$$

$$V_{z,w,k,tlak} = \frac{1}{2} \cdot w_k \cdot l = \frac{1}{2} \cdot 0,631 \cdot 4 = 1,262 \text{ kN}$$

Kombinace zatížení pro MSÚ

Kombinační rovnice 6.10

$$\sum_{j \geq 1} G_{k,j} \cdot \gamma_{G,j} + Q_{k,1} \cdot \gamma_{Q,j} + \sum_{i \geq 2} Q_{k,i} \cdot \gamma_{Q,i}$$

$$K1 : ZS1 \cdot 1,35 + ZS2 \cdot 1,5 + ZS4 \cdot 1,5 \cdot 0,6$$

$$K2 : ZS1 \cdot 1,00 + ZS3 \cdot 1,5$$

$$K1 : M_{y,Ed} = 0,81 \cdot 1,35 + 5,035 \cdot 1,5 + 1,262 \cdot 1,5 \cdot 0,6 = 9,78 \text{ kNm}$$

$$K1 : M_{z,Ed} = 0,15 \cdot 1,35 + 0,928 \cdot 1,5 + 0 \cdot 1,5 \cdot 0,6 = 1,59 \text{ kNm}$$

$$K2 : M_{y,Ed} = 0,81 \cdot 1,00 + (-6,712) \cdot 1,5 = -9,258 \text{ kNm}$$

$$K2 : M_{z,Ed} = 0,15 \cdot 1,00 + 0 \cdot 1,5 = 0,15 \text{ kNm}$$

$$K1 : V_{y,Ed} = 0,15 \cdot 1,35 + 0,928 \cdot 1,5 + 0 \cdot 1,5 \cdot 0,6 = 1,59 \text{ kN}$$

$$K1 : V_{z,Ed} = 0,81 \cdot 1,35 + 5,035 \cdot 1,5 + 1,262 \cdot 1,5 \cdot 0,6 = 9,78 \text{ kN}$$

$$K2 : V_{y,Ed} = 0,15 \cdot 1,00 + 0 \cdot 1,5 = 0,15 \text{ kN}$$

$$K2 : V_{z,Ed} = 0,81 \cdot 1,00 + (-6,712) \cdot 1,5 = -9,258 \text{ kN}$$

4.1.1 Posouzení na šikmý ohyb

$$\sigma_{m,y,ED} = \frac{M_{y,ED}}{W_y} = \frac{9,78}{8,64 \cdot 10^{-4}} = 11319 \text{ kPa} = 11,319 \text{ MPa}$$

$$\sigma_{m,z,ED} = \frac{M_{z,ED}}{W_z} = \frac{1,59}{7,68 \cdot 10^{-4}} = 2070 \text{ kPa} = 2,070 \text{ MPa}$$

$$k_m \cdot \frac{\sigma_{m,y,ED}}{f_{m,d}} + \frac{\sigma_{m,z,ED}}{f_{m,d}} \leq 1,0$$

$$0,7 \cdot \frac{11,319}{14,77} + \frac{2,070}{14,77} \leq 1,0$$

$$0,68 \leq 1,0 \dots \text{vyhovuje}$$

$$\frac{\sigma_{m,y,ED}}{f_{m,d}} + k_m \cdot \frac{\sigma_{m,z,ED}}{f_{m,d}} \leq 1,0$$

$$\frac{11,319}{14,77} + 0,7 \cdot \frac{2,070}{14,77} \leq 1,0$$

$$0,86 \leq 1,0 \dots \text{vyhovuje}$$

4.1.2 Posouzení na smyk

$$\tau_{xz} = \frac{3}{2} \cdot \frac{V_{z,Ed}}{k_{cr} \cdot b \cdot h} = \frac{3}{2} \cdot \frac{9,78}{0,67 \cdot 0,16 \cdot 0,18} = 760 \text{ kPa} = 0,76 \text{ MPa}$$

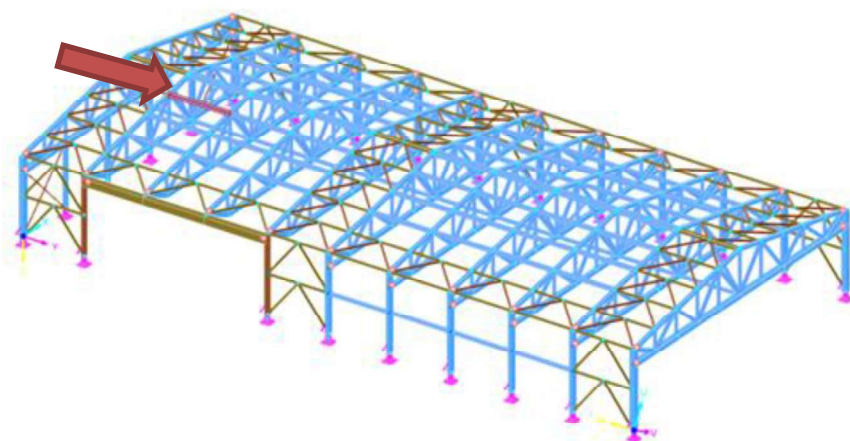
$$\tau_{xy} = \frac{3}{2} \cdot \frac{V_{y,Ed}}{k_{cr} \cdot b \cdot h} = \frac{3}{2} \cdot \frac{1,59}{0,67 \cdot 0,16 \cdot 0,18} = 124 \text{ kPa} = 0,124 \text{ MPa}$$

$$\tau = \sqrt{\tau_{xz}^2 + \tau_{xy}^2} = \sqrt{0,76^2 + 0,124^2} = 0,77 \text{ MPa}$$

$$\frac{\tau}{f_{v,d}} = \frac{0,77}{2,46} = 0,31 \leq 1,0 \dots \text{vyhovuje}$$

4.1.3 Posouzení – kombinace ohybu a osového tlaku se vzpěrem

Nejvíce namáhaný prut č. 308, kombinace KZ4



$$N_{c,ED} = -29,22 \text{ kN}$$

$$M_{y,ED} = 4,32 \text{ kNm}$$

$$M_{z,ED} = -0,8 \text{ kNm}$$

$$\lambda_y = \frac{L_{cr,y}}{i_y} = \frac{4000}{52} = 76,98$$

$$\lambda_z = \frac{L_{cr,z}}{i_z} = \frac{4000}{46,2} = 86,6$$

$$\lambda_{rel,y} = \frac{\lambda_y}{\pi} \cdot \sqrt{\frac{f_{c,0,k}}{E_{0,05}}} = \frac{76,98}{\pi} \cdot \sqrt{\frac{21}{7,4}} = 1,31 > 0,3$$

$$\lambda_{rel,z} = \frac{\lambda_z}{\pi} \cdot \sqrt{\frac{f_{c,0,k}}{E_{0,05}}} = \frac{86,6}{\pi} \cdot \sqrt{\frac{21}{7,4}} = 1,47 > 0,3$$

$$k_{c,y} = \frac{1}{k_y + \sqrt{k_y^2 - \lambda_{rel,y}^2}} = \frac{1}{1,45 + \sqrt{1,45^2 - 1,31^2}} = 0,48$$

$$k_{c,z} = \frac{1}{k_z + \sqrt{k_z^2 - \lambda_{rel,z}^2}} = \frac{1}{1,70 + \sqrt{1,70^2 - 1,47^2}} = 0,39$$

$$k_y = 0,5[1 + \beta_c(\lambda_{rel,y} - 0,3) + \lambda_{rel,y}^2] = 0,5[1 + 0,2(1,31 - 0,3) + 1,31^2] = 1,45$$

$$k_z = 0,5[1 + \beta_c(\lambda_{rel,z} - 0,3) + \lambda_{rel,z}^2] = 0,5[1 + 0,2(1,47 - 0,3) + 1,47^2] = 1,70$$

$$\sigma_{m,y,ED} = \frac{M_{y,ED}}{W_y} = \frac{4,32}{8,64 \cdot 10^{-4}} = 5000 \text{ kPa} = 5,0 \text{ MPa}$$

$$\sigma_{m,z,ED} = \frac{M_{z,ED}}{W_z} = \frac{-0,80}{7,68 \cdot 10^{-4}} = -1042 \text{ kPa} = -1,042 \text{ MPa}$$

$$\sigma_{c,0,d} = \frac{N_{c,ED}}{A} = \frac{-29,22}{28800} = -1,015 \text{ MPa}$$

$$\frac{\sigma_{c,0,d}}{k_{c,z} \cdot f_{c,0,d}} + k_m \cdot \frac{\sigma_{m,y,ED}}{f_{m,d}} + \frac{\sigma_{m,z,ED}}{f_{m,d}} \leq 1,0$$

$$\frac{1,015}{0,39 \cdot 12,92} + 0,7 \cdot \frac{5}{14,77} + \frac{1,042}{14,77} \leq 1,0$$

0,51 ≤ 1,0 vyhovuje

$$\frac{\sigma_{c,0,d}}{k_{c,y} \cdot f_{c,0,d}} + \frac{\sigma_{m,y,ED}}{f_{m,d}} + k_m \cdot \frac{\sigma_{m,z,ED}}{f_{m,d}} \leq 1,0$$

$$\frac{1,015}{0,48 \cdot 12,92} + \frac{5}{14,77} + 0,7 \cdot \frac{1,042}{14,77} \leq 1,0$$

0,55 ≤ 1,0 vyhovuje

4.1.4 Posouzení na klopení

Prostě podepřený nosník se spojitým zatížením → $l_{ef} = 0,9 \cdot l = 0,9 \cdot 4,0 = 3,6 \text{ m}$

Zatížení působící na tlaceném okraji → $l_{ef} = 3,6 + 2 \cdot h = 3,6 + 2 \cdot 0,18 = 3,96 \text{ m}$

Kritické napětí v ohybu:

$$\sigma_{m,crit} = \frac{0,78 \cdot b^2}{h \cdot l_{ef}} \cdot E_{0,05} = \frac{0,78 \cdot 0,16^2}{0,18 \cdot 3,96} \cdot 7400 = 207,3 \text{ MPa}$$

Poměrná štíhlost v ohybu:

$$\lambda_{rel,m} = \sqrt{\frac{f_{m,k}}{\sigma_{m,crit}}} = \sqrt{\frac{24}{207,3}} = 0,34 \leq 0,75 \rightarrow k_{crit} = 1$$

Vaznice neklopí

4.1.5 Posouzení na mezní stav použitelnosti

ZS1: Stálé

$$u_{g,z,insta} = \frac{5}{384} \cdot \frac{g_k \cdot \cos \alpha \cdot l^4}{E_{0,mean} \cdot I_y} = \frac{5}{384} \cdot \frac{0,269 \cdot \cos 10,44 \cdot 4^4}{11 \cdot 10^6 \cdot 1,2 \cdot 10^{-4}} = 0,000664 \text{ m}$$

$$= 0,664 \text{ mm}$$

$$u_{g,y,insta} = \frac{5}{384} \cdot \frac{g_k \cdot \sin \alpha \cdot l^4}{E_{0,mean} \cdot I_z} = \frac{5}{384} \cdot \frac{0,269 \cdot \sin 10,44 \cdot 4^4}{11 \cdot 10^6 \cdot 9,75 \cdot 10^{-5}} = 0,0001512 \text{ m}$$

$$= 0,1512 \text{ mm}$$

$$u_{g,insta} = \sqrt{u_{g,z,insta}^2 + u_{g,y,insta}^2} = \sqrt{0,000664^2 + 0,0001512^2} = 0,000681 \text{ m}$$

$$= 0,681 \text{ mm}$$

ZS2: Sníh

$$u_{s,z,insta} = \frac{5}{384} \cdot \frac{s_k \cdot \cos \alpha \cdot l^4}{E_{0,mean} \cdot I_y} = \frac{5}{384} \cdot \frac{2,56 \cdot \cos 10,44 \cdot 4^4}{11 \cdot 10^6 \cdot 1,2 \cdot 10^{-4}} = 0,00636 \text{ m} = 6,36 \text{ mm}$$

$$u_{s,y,insta} = \frac{5}{384} \cdot \frac{s_k \cdot \sin \alpha \cdot l^4}{E_{0,mean} \cdot I_z} = \frac{5}{384} \cdot \frac{2,56 \cdot \sin 10,44 \cdot 4^4}{11 \cdot 10^6 \cdot 9,75 \cdot 10^{-5}} = 0,00144 \text{ m} = 1,44 \text{ mm}$$

$$u_{s,insta} = \sqrt{u_{s,z,insta}^2 + u_{s,y,insta}^2} = \sqrt{0,00636^2 + 0,00144^2} = 0,00652 \text{ m} \\ = 6,52 \text{ mm}$$

ZS4: Vítr – tlak

$$u_{w,z,insta} = \frac{5}{384} \cdot \frac{w_k \cdot \cos \alpha \cdot l^4}{E_{0,mean} \cdot I_y} = \frac{5}{384} \cdot \frac{0,631 \cdot \cos 0 \cdot 4^4}{11 \cdot 10^6 \cdot 1,2 \cdot 10^{-4}} = 0,00159 \text{ m} = 1,59 \text{ mm}$$

$$u_{w,y,insta} = \frac{5}{384} \cdot \frac{w_k \cdot \sin \alpha \cdot l^4}{E_{0,mean} \cdot I_y} = \frac{5}{384} \cdot \frac{0,631 \cdot \sin 0 \cdot 4^4}{11 \cdot 10^6 \cdot 9,75 \cdot 10^{-5}} = 0 \text{ m}$$

$$u_{w,insta} = \sqrt{u_{w,z,insta}^2 + u_{w,y,insta}^2} = \sqrt{0,00159^2 + 0^2} = 0,00159 \text{ m} = 1,59 \text{ mm}$$

ZS5: Vítr – tah

$$u_{wt,z,insta} = \frac{5}{384} \cdot \frac{w_k \cdot \cos \alpha \cdot l^4}{E_{0,mean} \cdot I_y} = \frac{5}{384} \cdot \frac{(-3,356) \cdot \cos 0 \cdot 4^4}{11 \cdot 10^6 \cdot 1,2 \cdot 10^{-4}} = -0,00848 \text{ m} \\ = -8,48 \text{ mm}$$

$$u_{wt,y,insta} = \frac{5}{384} \cdot \frac{w_k \cdot \sin \alpha \cdot l^4}{E_{0,mean} \cdot I_y} = \frac{5}{384} \cdot \frac{(-3,356) \cdot \sin 0 \cdot 4^4}{11 \cdot 10^6 \cdot 9,75 \cdot 10^{-5}} = 0 \text{ m}$$

$$u_{wt,insta} = \sqrt{u_{wt,z,insta}^2 + u_{wt,y,insta}^2} = \sqrt{(-0,00848)^2 + 0^2} = 0,00848 \text{ m} \\ = 8,48 \text{ mm}$$

$$u_{insta1} = u_{g,insta} + u_{s,insta} + u_{w,insta} = 0,000681 + 0,00652 + 0,00159 = \\ 0,008791 \text{ m} = 8,791 \text{ mm}$$

$$u_{insta2} = u_{g,insta} - u_{wt,insta} = 0,000681 - 0,00848 = -0,007799 \text{ m} = -7,799 \text{ mm}$$

$$u_{insta,lim} = \frac{l}{300} = \frac{4000}{300} = 13,33 \text{ mm}$$

$$u_{insta1} = 8,791 \text{ mm} < u_{insta,lim} = 13,33 \text{ mm} \dots \text{vyhovuje}$$

$$u_{insta2} = |-7,799 \text{ mm}| < u_{insta,lim} = 13,33 \text{ mm} \dots \text{vyhovuje}$$

Konečné průhyby s dotvarováním

Stálé zatížení:

$$\psi_2 = 0 \text{ pro sních}$$

$$u_{g,inf} = u_{g,insta} \cdot (1 + k_{def}) = 0,681 \cdot (1 + 0,8) = 1,2258 \text{ mm}$$

Hlavní proměnné:

$$u_{q,inf,1} = u_{q,1,insta1} \cdot (1 + \psi_2 \cdot k_{def}) = 6,52 \cdot (1 + 0 \cdot 0,8) = 6,52 \text{ mm}$$

$$u_{q,inf,2} = u_{q,1,insta2} \cdot (1 + \psi_2 \cdot k_{def}) = -8,48 \cdot (1 + 0 \cdot 0,8) = -8,48 \text{ mm}$$

Vedlejší proměnné:

$$\psi_0 = 0,6 \text{ pro vítr}$$

$$\psi_2 = 0 \text{ pro vítr}$$

$$u_{q,inf} = u_{q,2,insta1} \cdot (\psi_0 + \psi_2 \cdot k_{def}) = 1,59 \cdot (0,6 + 0 \cdot 0,8) = 0,954 \text{ mm}$$

Celkový průhyb vaznice:

$$u_{inf,1} = u_{g,inf,1} + u_{q,1,inf,1} + u_{q,2,inf,1} = 1,2258 + 6,52 + 0,945 = 8,691 \text{ mm}$$

$$u_{inf,2} = u_{g,inf,2} + u_{q,1,inf,2} = 1,2258 - 8,48 = -7,254 \text{ mm}$$

$$u_{inf,lim} = \frac{l}{300} = \frac{4000}{300} = 13,33 \text{ mm}$$

$$u_{inf1} = 8,691 \text{ mm} < u_{inf,lim} = 13,33 \text{ mm} \dots \text{vyhovuje}$$

$$u_{inf2} = |-7,254 \text{ mm}| < u_{inf,lim} = 13,33 \text{ mm} \dots \text{vyhovuje}$$

4.2 Posouzení střešního pláště

Střešní plášť KINGSPAN KS1000 RW tl. 140 mm

Únosnosti převzaté z tabulek únosnosti od výrobce.

Systém pokládání – prostý nosník

Charakteristické proměnné zatížení od sněhu

$$s_k = 1,28 \frac{kN}{m^2} \rightarrow \text{tabulková únosnost } 1,5 \frac{kN}{m^2} \text{ pro pole o max. vzdálenosti } 4,2 \text{ m}$$

$$4,2 \text{ m} > 4 \text{ m} \dots \text{vyhovuje}$$

Charakteristické proměnné zatížení od sání větru

$$w_k = 1,65 \frac{kN}{m^2}$$

$$\rightarrow \text{tabulková únosnost } 1,75 \frac{kN}{m^2} \text{ pro pole o max. vzdálenosti } 4,51 \text{ m}$$

$$4,51 \text{ m} > 4 \text{ m} \dots \text{vyhovuje}$$

4.3 Posouzení opláštění

Plášť KINGSPAN KS1000 NF tl. 100 mm

Únosnosti převzaté z tabulek únosnosti od výrobce.

Systém pokládání – prostý nosník

Charakteristické proměnné zatížení od tlaku větru

$$s_k = 0,91 \frac{kN}{m^2} \rightarrow \text{tabulková únosnost } 1,0 \frac{kN}{m^2} \text{ pro pole o max.vzdálenosti } 6,08 \text{ m}$$

6,08 m > 4m ... vyhovuje

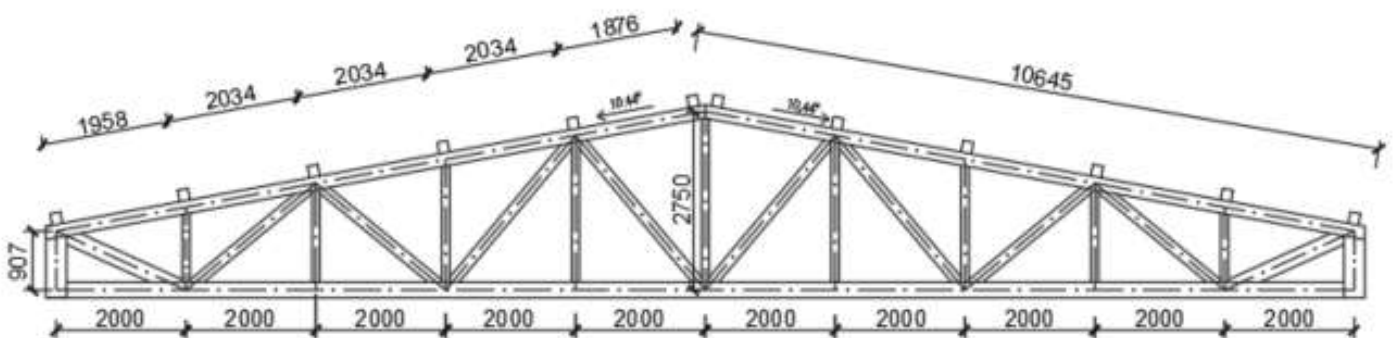
Charakteristické proměnné zatížení od sání větru

$$w_k = 1,4 \frac{kN}{m^2} \rightarrow \text{tabulková únosnost } 1,5 \frac{kN}{m^2} \text{ pro pole o max.vzdálenosti } 4,48 \text{ m}$$

4,48 m > 4m ... vyhovuje "

5 Příčná vazba – vazník

5.1 Geometrie



5.2 Zatížení

ZS1 – Vlastní tíha – generováno programem Rfem

ZS2 – Ostatní stálé – Přetížení od vrat $g_v = 0,3 \text{ kN/m}$
 – TZB $g_v = 0,2 \text{ kN/m}^2$

ZS3 – Sníh – navátý vpravo
 $s_N = 0,64 \text{ kN/m}^2$

ZS4 – Sníh – navátý vlevo
 $s_N = 0,64 \text{ kN/m}^2$

ZS5 – Sníh – plný
 $s_N = 1,28 \text{ kN/m}^2$

ZS6 – Příčný vítr zleva – sání

Oblast	F	G	H	I	J
$C_{pe,10}$	-1,260	-0,980	-0,440	-0,490	-0,820
	0,110	0,110	0,110		0,110
$W_e \text{ [kN/m}^2\text{]}$	-1,260	-0,980	-0,440	-0,490	-0,820
	0,110	0,110	0,110		0,110

Oblast	A	B	C	D	E
$C_{pe,10}$	-1,200	-0,800	-0,500	0,704	-0,320
$W_e \text{ [kN/m}^2\text{]}$	-1,200	-0,800	-0,500	0,704	-0,320

ZS7 – Příčný vítr zleva – sání/tlak

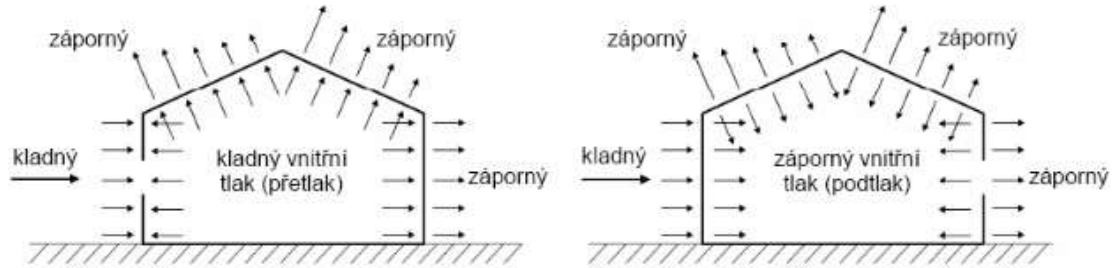
ZS8 – Podélný vítr zepředu

Oblast	F	G	H	I
$C_{pe,10}$	-1,450	-1,300	-0,650	-0,550
$W_e \text{ [kN/m}^2\text{]}$	-1,450	-1,300	-0,650	-0,550

Oblast	A	B	C	D	E
$C_{pe,10}$	-1,200	-0,800	-0,500	0,700	-0,300
$W_e \text{ [kN/m}^2\text{]}$	-1,200	-0,800	-0,500	0,700	-0,300

- ZS9 – Příčný vítr zprava – sání
- ZS10 – Příčný vítr zprava – sání/tlak
- ZS11 – Podélný vítr zezadu

Vnitřní tlak



$$w_2 = 0,2 \text{ kN/m}^2$$

Jedná se o stavbu s velkými vrata, kdy při otevření by mohlo dojít k přetlaku a podtlaku. Hodnoty v zatěžovacích stavech ZS12, ZS13, ZS14, ZS15, ZS16 a ZS17 jsou upraveny o působení vnitřního tlaku.

- ZS12 – Příčný vítr zleva – sání otevřený vrata
- ZS13 – Příčný vítr zleva – sání/tlak otevřený vrata
- ZS14 – Podélný vítr zepředu otevřený vrata
- ZS15 – Příčný vítr zprava – sání otevřený vrata
- ZS16 – Příčný vítr zprava – sání/tlak otevřený vrata
- ZS17 – Podélný vítr zezadu otevřený vrata

Rozhodující kombinace zatížení

- kombinace generovány programem Rfem

KZ4	$1,35 * ZS1 + 1,35 * ZS2 + 1,50 * ZS5$
KZ30	$1,35 * ZS1 + 1,35 * ZS2 + 1,50 * ZS5 + 0,90 * ZS7$
KZ37	$1,35 * ZS1 + 1,35 * ZS2 + 1,50 * ZS5 + 0,90 * ZS14$
KZ39	$1,35 * ZS1 + 1,35 * ZS2 + 1,50 * ZS5 + 0,90 * ZS16$
KZ48	$1,35 * ZS1 + 1,35 * ZS2 + 1,50 * ZS13$
KZ52	$1,35 * ZS1 + 1,35 * ZS2 + 1,50 * ZS17$
KZ72	$1,35 * ZS1 + 1,35 * ZS2 + 0,75 * ZS4 + 1,50 * ZS13$
KZ78	$1,35 * ZS1 + 1,35 * ZS2 + 0,75 * ZS5 + 1,50 * ZS7$
KZ81	$1,35 * ZS1 + 1,35 * ZS2 + 0,75 * ZS5 + 1,50 * ZS10$
KZ84	$1,35 * ZS1 + 1,35 * ZS2 + 0,75 * ZS5 + 1,50 * ZS13$
KZ87	$1,35 * ZS1 + 1,35 * ZS2 + 0,75 * ZS5 + 1,50 * ZS16$
KZ134	$ZS1 + ZS2 + 1,50 * ZS11$
KZ135	$ZS1 + ZS2 + 1,50 * ZS12$
KZ136	$ZS1 + ZS2 + 1,50 * ZS13$
KZ137	$ZS1 + ZS2 + 1,50 * ZS14$
KZ139	$ZS1 + ZS2 + 1,50 * ZS16$
KZ140	$ZS1 + ZS2 + 1,50 * ZS17$
KZ180	$ZS1 + ZS2 + ZS5$
KZ191	$ZS1 + ZS2 + ZS3 + 0,60 * ZS16$
KZ224	$ZS1 + ZS2 + ZS14$
KZ233	$ZS1 + ZS2 + 0,50 * ZS3 + ZS10$
KZ254	$ZS1 + ZS2 + 0,50 * ZS5 + ZS7$
KZ263	$ZS1 + ZS2 + 0,50 * ZS5 + ZS16$

6 Příčná vazba – běžná

6.1 Horní pás

Materiál: GL28h

$$b = 160 \text{ mm}$$

$$h = 200 \text{ mm}$$

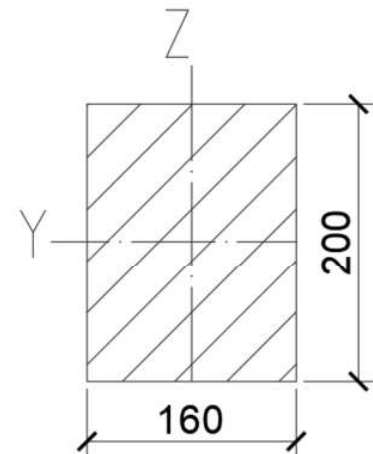
$$A = b \cdot h = 0,16 \cdot 0,20 = 0,032 \text{ m}^2$$

$$I_y = \frac{1}{12} \cdot b \cdot h^3 = \frac{1}{12} \cdot 0,16 \cdot 0,20^3 = 1,067 \cdot 10^{-4} \text{ m}^4$$

$$I_z = \frac{1}{12} \cdot h \cdot b^3 = \frac{1}{12} \cdot 0,20 \cdot 0,16^3 = 0,683 \cdot 10^{-4} \text{ m}^4$$

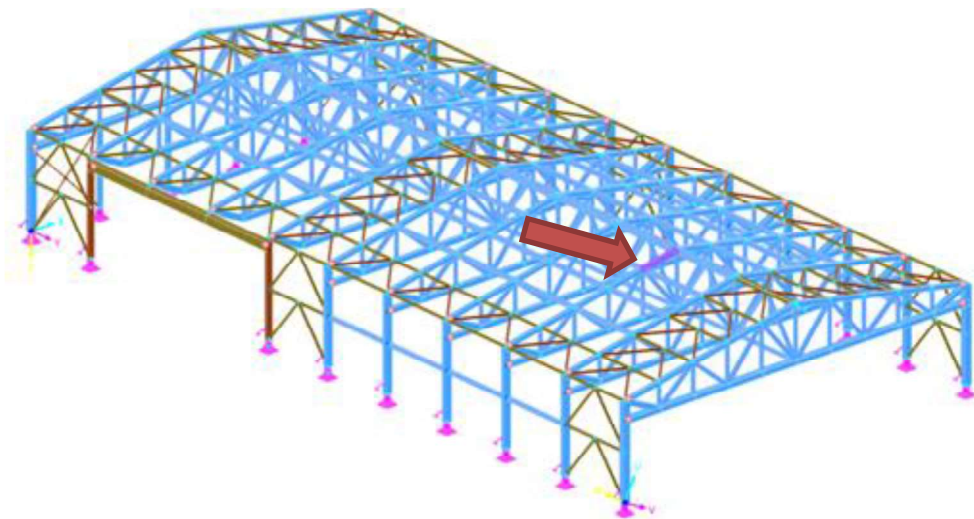
$$W_y = \frac{1}{6} \cdot b \cdot h^2 = \frac{1}{6} \cdot 0,16 \cdot 0,20^2 = 1,067 \cdot 10^{-3} \text{ m}^3$$

$$W_z = \frac{1}{6} \cdot h \cdot b^2 = \frac{1}{6} \cdot 0,20 \cdot 0,16^2 = 0,853 \cdot 10^{-3} \text{ m}^3$$



6.1.1 Posouzení na kombinaci vzpěrného tlaku a ohybu

Kombinace KZ4, prut 875



Hodnoty sil generovány programem Rfem 6

$$N_{Ed} = -177,16 \text{ kN}$$

$$M_{y,Ed} = -3,12 \text{ kNm}$$

$$M_{z,Ed} = -0,11 \text{ kNm}$$

$$\sigma_{c,0,d} = \frac{N_{Ed}}{A} = \frac{-177,16}{0,032} = -5536 \text{ kPa} = -5,536 \text{ MPa}$$

$$\sigma_{m,y,d} = \frac{M_{y,Ed}}{W_y} = \frac{-3,12}{1,067 \cdot 10^{-3}} = -2930 \text{ kPa} = -2,930 \text{ MPa}$$

$$\sigma_{m,z,d} = \frac{M_{z,Ed}}{W_z} = \frac{-0,11}{0,853 \cdot 10^{-3}} = -1320 \text{ kPa} = -1,32 \text{ MPa}$$

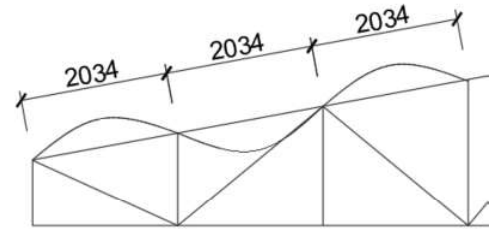
$$f_{c,0,d} = k_{mod} \cdot \frac{f_{c,0,k}}{\gamma_M} = 0,8 \cdot \frac{28}{1,25} = 17,92 \text{ MPa}$$

$$f_{m,y,d} = k_{mod} \cdot \frac{f_{m,y,k}}{\gamma_M} = 0,8 \cdot \frac{28}{1,25} = 17,92 \text{ MPa}$$

$$f_{m,z,d} = k_{mod} \cdot \frac{f_{m,yzk}}{\gamma_M} = 0,8 \cdot \frac{28}{1,25} = 17,92 \text{ MPa}$$

$$\lambda_y = \frac{L_{cr,y}}{i_y} = \frac{2034}{57,7} = 35,22$$

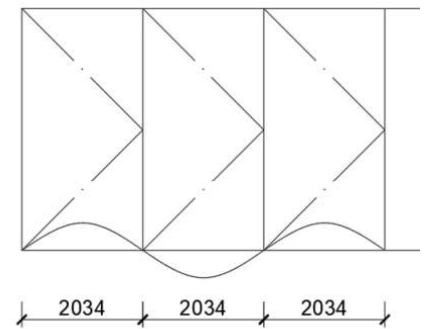
$$\lambda_z = \frac{L_{cr,z}}{i_z} = \frac{2034}{46,2} = 44,03$$



Poměrná štíhlost

$$\lambda_{rel,y} = \frac{\lambda_y}{\pi} \cdot \sqrt{\frac{f_{c,0,k}}{E_{0,05}}} = \frac{35,22}{\pi} \cdot \sqrt{\frac{28}{10500}} = 0,58 > 0,3$$

$$\lambda_{rel,z} = \frac{\lambda_z}{\pi} \cdot \sqrt{\frac{f_{c,0,k}}{E_{0,05}}} = \frac{44,03}{\pi} \cdot \sqrt{\frac{28}{10500}} = 0,72 > 0,3$$



$$k_y = 0,5 \cdot \left[1 + \beta_c \cdot (\lambda_{rel,y} - 0,3) + (\lambda_{rel,y})^2 \right] = 0,5 \cdot \left[1 + 0,10 \cdot (0,58 - 0,3) + (0,58)^2 \right] = 0,68$$

$$k_z = 0,5 \cdot \left[1 + \beta_c \cdot (\lambda_{rel,z} - 0,3) + (\lambda_{rel,z})^2 \right] = 0,5 \cdot \left[1 + 0,10 \cdot (0,72 - 0,3) + (0,72)^2 \right] = 0,78$$

$$k_{c,y} = \frac{1}{k_y + \sqrt{k_y^2 - \lambda_{rel,y}^2}} = \frac{1}{0,68 + \sqrt{0,68^2 - 0,58^2}} = 0,96$$

$$k_{c,z} = \frac{1}{k_z + \sqrt{k_z^2 - \lambda_{rel,z}^2}} = \frac{1}{0,78 + \sqrt{0,78^2 - 0,72^2}} = 0,92$$

$$\frac{\sigma_{c,0,d}}{k_{c,y} \cdot f_{c,0,d}} + \frac{\sigma_{m,y,d}}{f_{m,y,d}} + k_m \cdot \frac{\sigma_{m,z,d}}{f_{m,z,d}} \leq 1,0$$

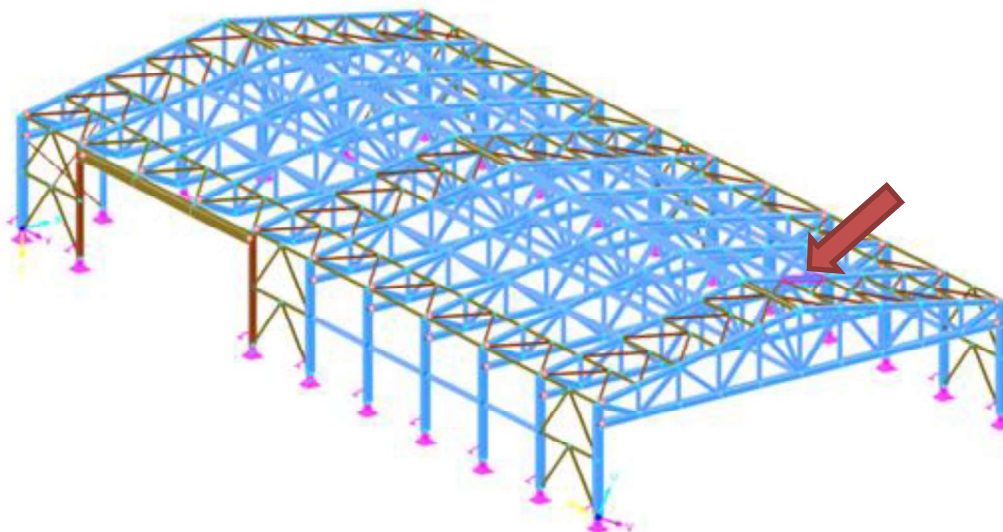
$$\frac{5,536}{0,96 \cdot 17,92} + \frac{2,93}{17,92} + 0,7 \cdot \frac{1,32}{17,92} = 0,49 \leq 1,0 \dots \text{vyhovuje}$$

$$\frac{\sigma_{c,0,d}}{k_{c,z} \cdot f_{c,0,d}} + k_m \cdot \frac{\sigma_{m,y,d}}{f_{m,y,d}} + \frac{\sigma_{m,z,d}}{f_{m,z,d}} \leq 1,0$$

$$\frac{5,536}{0,92 \cdot 17,92} + 0,7 \cdot \frac{2,93}{17,92} + \frac{1,32}{17,92} = 0,46 \leq 1,0 \dots \text{vyhovuje}$$

6.1.2 Posouzení na tah

Kombinace KZ140, prut 886



Hodnoty sil generovány programem Rfem 6

$$N_{Ed} = 98,05 \text{ kN}$$

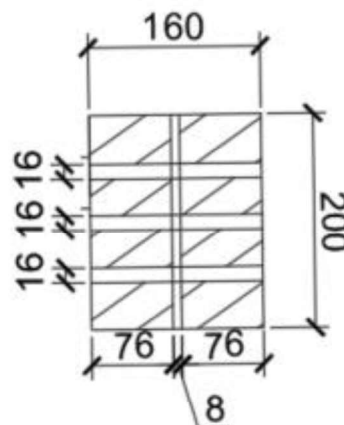
Oslabená plocha

$$A_{net} = 0,032 - 3 \cdot 0,16 \cdot 0,016 - 0,152 \cdot 0,008 = 0,0231 \text{ m}^2$$

$$f_{c,0,d} = k_{mod} \cdot \frac{f_{t,0,k}}{\gamma_M} = 0,8 \cdot \frac{22,3}{1,25} = 14,272 \text{ MPa}$$

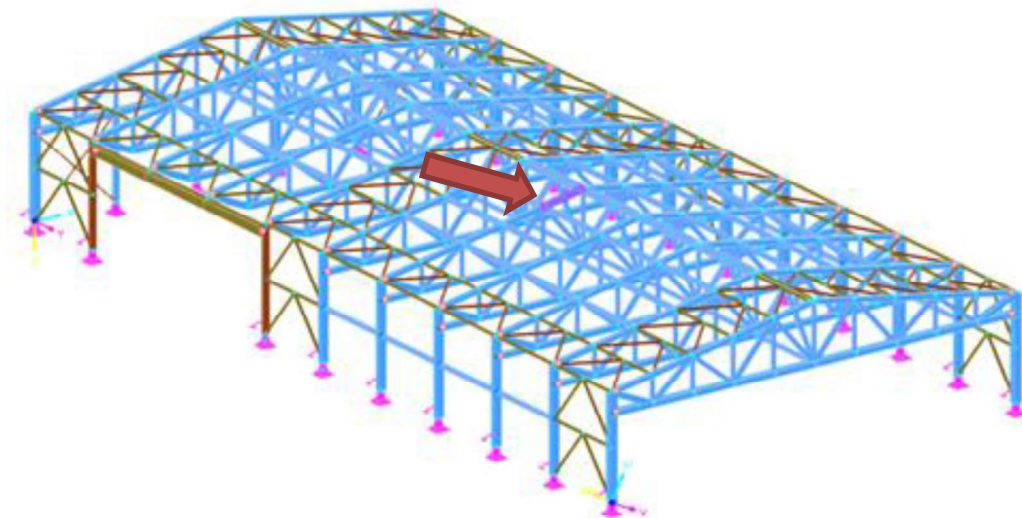
$$\sigma_{t,0,d} = \frac{N_{Ed}}{A_{net}} = \frac{98,05}{0,0231} = 4245 \text{ kPa} = 4,245 \text{ MPa}$$

$$\frac{\sigma_{t,0,d}}{f_{t,0,d}} = \frac{4,245}{14,272} = 0,3 \leq 1,0 \dots \text{vyhovuje}$$



6.1.3 Posouzení na smyk

Kombinace KZ4, prut 859



Hodnoty sil generovány programem Rfem 6

$$V_{z,Ed} = -10,34 \text{ kN}$$

$$V_{y,Ed} = 0 \text{ kN}$$

$$\tau_{xz} = \frac{3}{2} \cdot \frac{V_{z,Ed}}{k_{cr} \cdot b \cdot h} = \frac{3}{2} \cdot \frac{-10,34}{0,67 \cdot 0,16 \cdot 0,2} = -730 \text{ kPa} = -0,73 \text{ MPa}$$

$$\tau_{xy} = 0 \text{ MPa}$$

$$\tau = \sqrt{\tau_{xz}^2 + \tau_{xy}^2} = \sqrt{(-0,73)^2 + 0^2} = 0,73 \text{ MPa}$$

$$f_{v,z,d} = k_{mod} \cdot \frac{f_{v,z,k}}{\gamma_M} = 0,8 \cdot \frac{3,5}{1,25} = 2,24 \text{ MPa}$$

$$\frac{\tau}{f_{v,z,d}} = \frac{0,73}{2,24} = 0,33 \leq 1,0 \dots \text{vyhovuje}$$

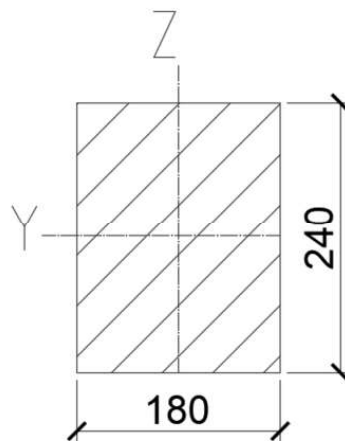
6.2 Dolní pás

Materiál: GL28h

$$b = 180 \text{ mm}$$

$$h = 240 \text{ mm}$$

$$A = b \cdot h = 0,18 \cdot 0,24 = 0,0432 \text{ m}^2$$



$$I_y = \frac{1}{12} \cdot b \cdot h^3 = \frac{1}{12} \cdot 0,18 \cdot 0,24^3 = 2,0736 \cdot 10^{-4} \text{ m}^4$$

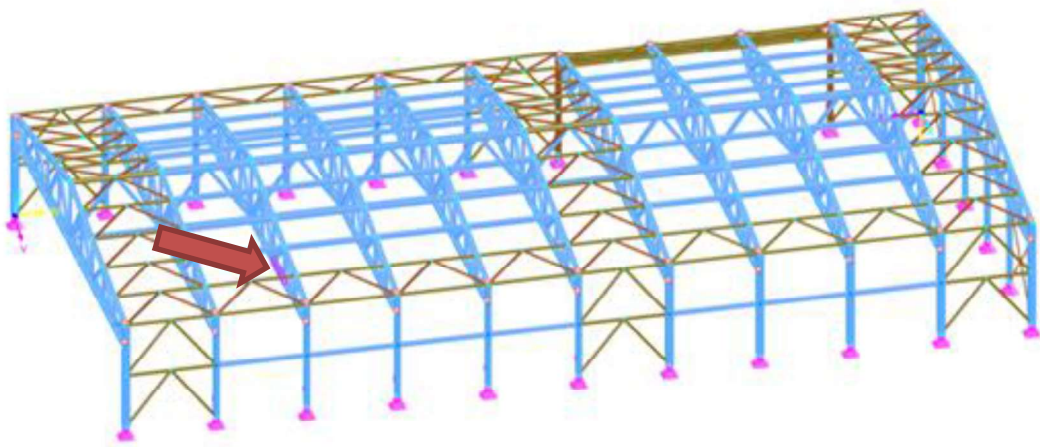
$$I_z = \frac{1}{12} \cdot h \cdot b^3 = \frac{1}{12} \cdot 0,24 \cdot 0,18^3 = 1,1664 \cdot 10^{-4} \text{ m}^4$$

$$W_y = \frac{1}{6} \cdot b \cdot h^2 = \frac{1}{6} \cdot 0,18 \cdot 0,24^2 = 1,728 \cdot 10^{-3} \text{ m}^3$$

$$W_z = \frac{1}{6} \cdot h \cdot b^2 = \frac{1}{6} \cdot 0,24 \cdot 0,18^2 = 1,296 \cdot 10^{-3} \text{ m}^3$$

6.2.1 Posouzení na kombinaci vzpěrného tlaku a ohybu

Kombinace KZ135, prut 938



Hodnoty sil generovány programem Rfem 6

$$N_{Ed} = -51,24 \text{ kN}$$

$$M_{y,Ed} = -0,68 \text{ kNm}$$

$$M_{z,Ed} = -0,08 \text{ kNm}$$

$$\sigma_{c,0,d} = \frac{N_{Ed}}{A} = \frac{-51,24}{0,0432} = -1186 \text{ kPa} = -1,186 \text{ MPa}$$

$$\sigma_{m,y,d} = \frac{M_{y,Ed}}{W_y} = \frac{-0,68}{1,728 \cdot 10^{-3}} = -396 \text{ kPa} = -0,396 \text{ MPa}$$

$$\sigma_{m,z,d} = \frac{M_{z,Ed}}{W_z} = \frac{-0,08}{1,296 \cdot 10^{-3}} = -62 \text{ kPa} = -0,062 \text{ MPa}$$

$$f_{c,0,d} = k_{mod} \cdot \frac{f_{c,0,k}}{\gamma_M} = 0,9 \cdot \frac{28}{1,25} = 20,16 \text{ MPa}$$

$$f_{m,y,d} = k_{mod} \cdot \frac{f_{m,y,k}}{\gamma_M} = 0,9 \cdot \frac{28}{1,25} = 20,16 \text{ MPa}$$

$$f_{m,z,d} = k_{mod} \cdot \frac{f_{m,yzk}}{\gamma_M} = 0,9 \cdot \frac{28}{1,25} = 20,16 \text{ MPa}$$

$$\lambda_y = \frac{L_{cr,y}}{i_y} = \frac{2000}{69,3} = 28,87$$

$$\lambda_z = \frac{L_{cr,z}}{i_z} = \frac{10000}{52} = 192,45$$

Poměrná štíhlost

$$\lambda_{rel,y} = \frac{\lambda_y}{\pi} \cdot \sqrt{\frac{f_{c,0,k}}{E_{0,05}}} = \frac{28,87}{\pi} \cdot \sqrt{\frac{28}{10500}} = 0,47 > 0,3$$

$$\lambda_{rel,z} = \frac{\lambda_z}{\pi} \cdot \sqrt{\frac{f_{c,0,k}}{E_{0,05}}} = \frac{192,45}{\pi} \cdot \sqrt{\frac{28}{10500}} = 3,16 > 0,3$$

$$k_y = 0,5 \cdot \left[1 + \beta_c \cdot (\lambda_{rel,y} - 0,3) + (\lambda_{rel,y})^2 \right] \\ = 0,5 \cdot [1 + 0,10 \cdot (0,47 - 0,3) + (0,47)^2] = 0,62$$

$$k_z = 0,5 \cdot \left[1 + \beta_c \cdot (\lambda_{rel,z} - 0,3) + (\lambda_{rel,z})^2 \right] \\ = 0,5 \cdot [1 + 0,10 \cdot (3,16 - 0,3) + (3,16)^2] = 5,65$$

$$k_{c,y} = \frac{1}{k_y + \sqrt{k_y^2 - \lambda_{rel,y}^2}} = \frac{1}{0,62 + \sqrt{0,62^2 - 0,47^2}} = 0,98$$

$$k_{c,z} = \frac{1}{k_z + \sqrt{k_z^2 - \lambda_{rel,z}^2}} = \frac{1}{5,65 + \sqrt{5,65^2 - 3,16^2}} = 0,1$$

$$\frac{\sigma_{c,0,d}}{k_{c,y} \cdot f_{c,0,d}} + \frac{\sigma_{m,y,d}}{f_{m,y,d}} + k_m \cdot \frac{\sigma_{m,z,d}}{f_{m,z,d}} \leq 1,0$$

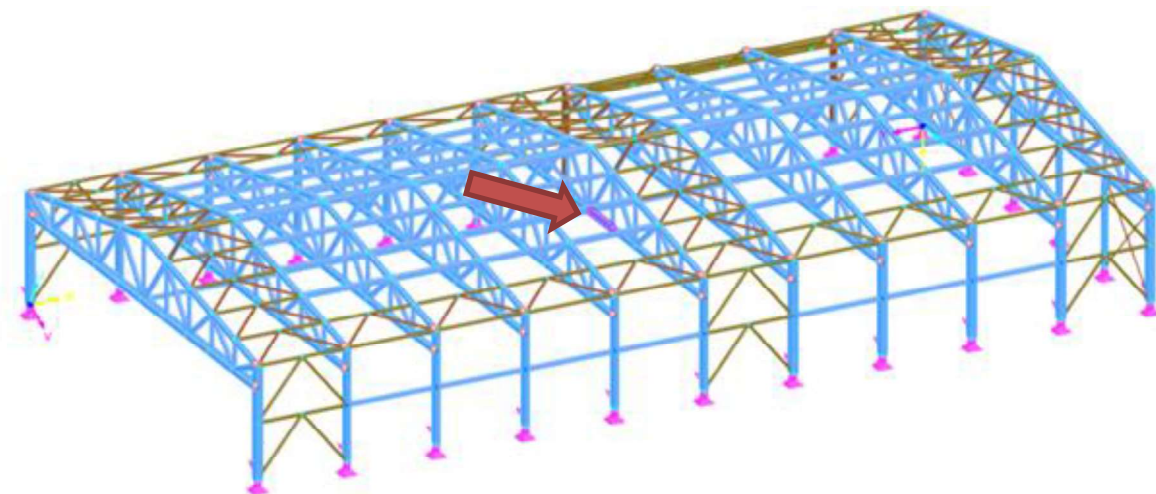
$$\frac{1,186}{0,98 \cdot 20,16} + \frac{0,396}{20,16} + 0,7 \cdot \frac{0,062}{20,16} = 0,082 \leq 1,0 \dots \text{vyhovuje}$$

$$\frac{\sigma_{c,0,d}}{k_{c,z} \cdot f_{c,0,d}} + k_m \cdot \frac{\sigma_{m,y,d}}{f_{m,y,d}} + \frac{\sigma_{m,z,d}}{f_{m,z,d}} \leq 1,0$$

$$\frac{1,186}{0,1 \cdot 20,16} + 0,7 \cdot \frac{0,396}{20,16} + \frac{0,062}{20,16} = 0,624 \leq 1,0 \dots \text{vyhovuje}$$

6.2.2 Posouzení na tah

Kombinace KZ4, prut 909



Hodnoty sil generovány programem Rfem 6

$$N_{Ed} = 217,77 \text{ kN}$$

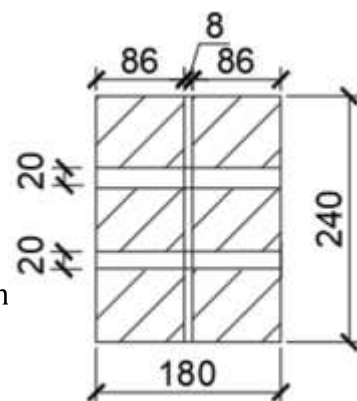
$$f_{c,0,d} = k_{mod} \cdot \frac{f_{t,0,k}}{\gamma_M} = 0,8 \cdot \frac{22,3}{1,25} = 14,272 \text{ MPa}$$

Oslabená plocha

$$A_{net} = 0,0432 - 2 \cdot 0,18 \cdot 0,02 - 0,196 \cdot 0,008 = 0,0344 \text{ m}$$

$$\sigma_{t,0,d} = \frac{N_{Ed}}{A_{net}} = \frac{217,77}{0,0344} = 6330 \text{ kPa} = 6,33 \text{ MPa}$$

$$\frac{\sigma_{t,0,d}}{f_{t,0,d}} = \frac{6,33}{14,272} = 0,44 \leq 1,0 \dots \text{vyhovuje}$$



6.3 Svislice

Materiál: C24

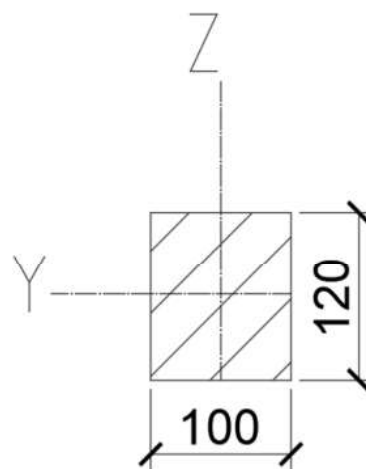
$$b = 100 \text{ mm}$$

$$h = 120 \text{ mm}$$

$$A = b \cdot h = 0,1 \cdot 0,12 = 0,012 \text{ m}^2$$

$$I_y = \frac{1}{12} \cdot b \cdot h^3 = \frac{1}{12} \cdot 0,1 \cdot 0,12^3 = 1,44 \cdot 10^{-5} \text{ m}^4$$

$$I_z = \frac{1}{12} \cdot h \cdot b^3 = \frac{1}{12} \cdot 0,12 \cdot 0,1^3 = 1 \cdot 10^{-5} \text{ m}^4$$

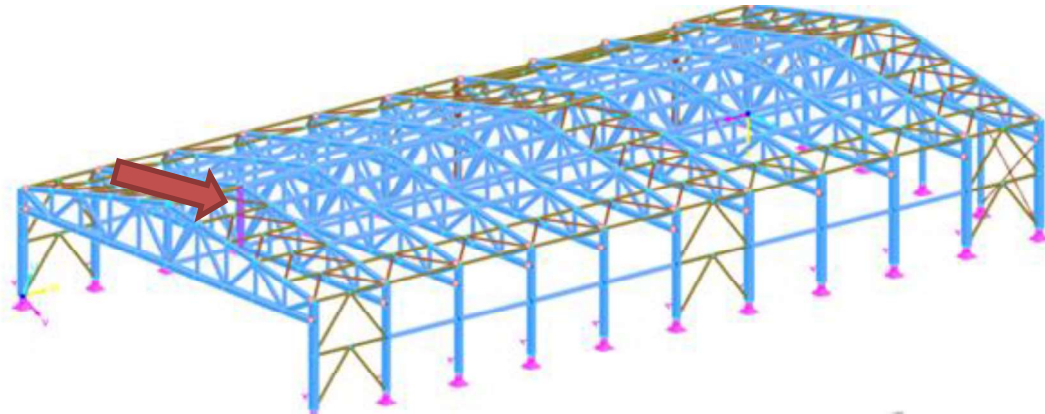


$$W_y = \frac{1}{6} \cdot b \cdot h^2 = \frac{1}{6} \cdot 0,1 \cdot 0,12^2 = 2,4 \cdot 10^{-4} \text{ m}^3$$

$$W_z = \frac{1}{6} \cdot h \cdot b^2 = \frac{1}{6} \cdot 0,12 \cdot 0,1^2 = 2 \cdot 10^{-4} \text{ m}^3$$

6.3.1 Posouzení na osový tlak se vzpěrem

Kombinace KZ140, prut 220



Hodnoty sil generovány programem Rfem 6

$$N_{Ed} = -25,32 \text{ kN}$$

$$f_{c,0,d} = k_{mod} \cdot \frac{f_{c,0,k}}{\gamma_M} = 0,9 \cdot \frac{21}{1,3} = 14,538 \text{ MPa}$$

$$\sigma_{c,0,d} = \frac{N_{Ed}}{A} = \frac{-25,32}{0,012} = -2112 \text{ kPa} = -2,112 \text{ MPa}$$

$$\lambda_y = \frac{L_{cr,y}}{i_y} = \frac{2750}{34,6} = 79,39$$

$$\lambda_z = \frac{L_{cr,z}}{i_z} = \frac{2750}{28,9} = 95,26$$

Poměrná štíhlost

$$\lambda_{rel,y} = \frac{\lambda_y}{\pi} \cdot \sqrt{\frac{f_{c,0,k}}{E_{0,05}}} = \frac{79,39}{\pi} \cdot \sqrt{\frac{21}{7400}} = 1,35 > 0,3$$

$$\lambda_{rel,z} = \frac{\lambda_z}{\pi} \cdot \sqrt{\frac{f_{c,0,k}}{E_{0,05}}} = \frac{95,26}{\pi} \cdot \sqrt{\frac{21}{7400}} = 1,62 > 0,3$$

$$k_y = 0,5 \cdot \left[1 + \beta_c \cdot (\lambda_{rel,y} - 0,3) + (\lambda_{rel,y})^2 \right] = 0,5 \cdot \left[1 + 0,20 \cdot (1,35 - 0,3) + (1,35)^2 \right] = 1,51$$

$$k_z = 0,5 \cdot [1 + \beta_c \cdot (\lambda_{rel,z} - 0,3) + (\lambda_{rel,z})^2] = 0,5 \cdot [1 + 0,20 \cdot (1,62 - 0,3) + (1,62)^2] = 1,94$$

$$k_{c,y} = \frac{1}{k_y + \sqrt{k_y^2 - \lambda_{rel,y}^2}} = \frac{1}{1,51 + \sqrt{1,51^2 - 1,35^2}} = 0,46$$

$$k_{c,z} = \frac{1}{k_z + \sqrt{k_z^2 - \lambda_{rel,z}^2}} = \frac{1}{1,94 + \sqrt{1,94^2 - 1,62^2}} = 0,33$$

$$\frac{\sigma_{c,0,d}}{k_{c,y} \cdot f_{c,0,d}} \leq 1,0$$

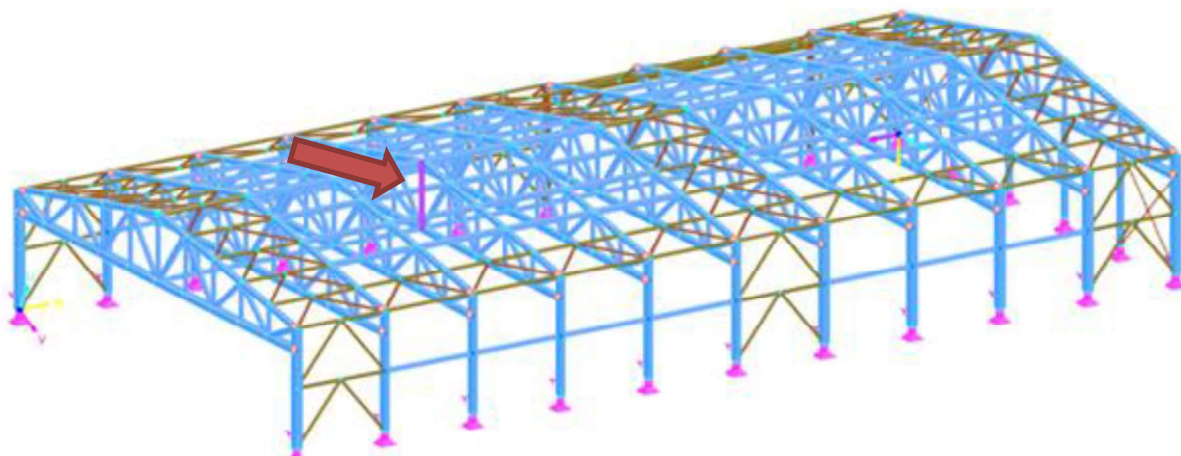
$$\frac{2,112}{0,46 \cdot 14,538} = 0,32 \leq 1,0 \dots \text{vyhovuje}$$

$$\frac{\sigma_{c,0,d}}{k_{c,z} \cdot f_{c,0,d}} \leq 1,0$$

$$\frac{2,112}{0,33 \cdot 14,538} = 0,44 \leq 1,0 \dots \text{vyhovuje}$$

6.3.2 Posouzení na tah

Kombinace KZ4, prut 172



Hodnoty sil generovány programem Rfem 6

$$N_{Ed} = 43,99 \text{ kN}$$

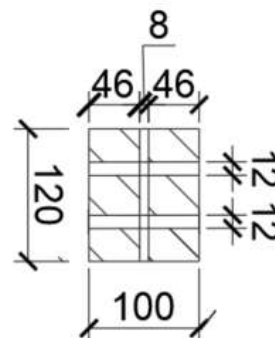
$$f_{t,0,d} = k_{mod} \cdot \frac{f_{t,0,k}}{\gamma_M} = 0,8 \cdot \frac{14,5}{1,3} = 8,923 \text{ MPa}$$

Oslabená plocha

$$A_{\text{net}} = 0,012 - 2 \cdot 0,1 \cdot 0,012 - 0,112 \cdot 0,008 = 0,008704 \text{ m}^2$$

$$\sigma_{t,0,d} = \frac{N_{Ed}}{A_{\text{net}}} = \frac{43,99}{0,008704} = 5054 \text{ kPa} = 5,054 \text{ MPa}$$

$$\frac{\sigma_{t,0,d}}{f_{t,0,d}} = \frac{5,075}{8,923} = 0,57 \leq 1,0 \dots \text{vyhovuje}$$



6.4 Diagonála – vnitřní

Materiál: C24

$$b = 120 \text{ mm}$$

$$h = 160 \text{ mm}$$

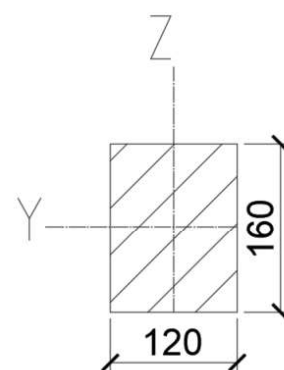
$$A = b \cdot h = 0,12 \cdot 0,16 = 0,0192 \text{ m}^2$$

$$I_y = \frac{1}{12} \cdot b \cdot h^3 = \frac{1}{12} \cdot 0,12 \cdot 0,16^3 = 4,096 \cdot 10^{-5} \text{ m}^4$$

$$I_z = \frac{1}{12} \cdot h \cdot b^3 = \frac{1}{12} \cdot 0,16 \cdot 0,12^3 = 2,304 \cdot 10^{-5} \text{ m}^4$$

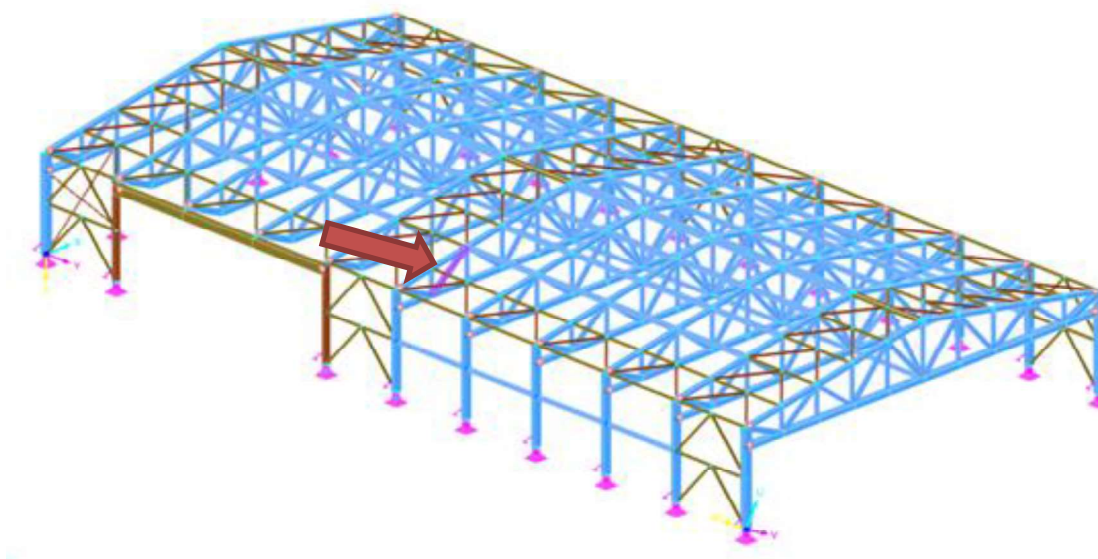
$$W_y = \frac{1}{6} \cdot b \cdot h^2 = \frac{1}{6} \cdot 0,12 \cdot 0,16^2 = 5,12 \cdot 10^{-4} \text{ m}^3$$

$$W_z = \frac{1}{6} \cdot h \cdot b^2 = \frac{1}{6} \cdot 0,16 \cdot 0,12^2 = 3,84 \cdot 10^{-4} \text{ m}^3$$



6.4.1 Posouzení na osový tlak se vzpěrem

Kombinace KZ4, prut 136



Hodnoty sil generovány programem Rfem 6

$$N_{Ed} = -83,57 \text{ kN}$$

$$f_{c,0,d} = k_{mod} \cdot \frac{f_{c,0,k}}{\gamma_M} = 0,8 \cdot \frac{21}{1,3} = 12,923 \text{ MPa}$$

$$\sigma_{c,0,d} = \frac{N_{Ed}}{A} = \frac{-83,57}{0,0192} = -4353 \text{ kPa} = -4,353 \text{ MPa}$$

$$\lambda_y = \frac{L_{cr,y}}{i_y} = \frac{2,589}{46,2} = 56,06$$

$$\lambda_z = \frac{L_{cr,z}}{i_z} = \frac{2,589}{34,6} = 74,74$$

Poměrná štíhlost

$$\lambda_{rel,y} = \frac{\lambda_y}{\pi} \cdot \sqrt{\frac{f_{c,0,k}}{E_{0,05}}} = \frac{56,06}{\pi} \cdot \sqrt{\frac{21}{7400}} = 0,95 > 0,3$$

$$\lambda_{rel,z} = \frac{\lambda_z}{\pi} \cdot \sqrt{\frac{f_{c,0,k}}{E_{0,05}}} = \frac{74,74}{\pi} \cdot \sqrt{\frac{21}{7400}} = 1,27 > 0,3$$

$$k_y = 0,5 \cdot \left[1 + \beta_c \cdot (\lambda_{rel,y} - 0,3) + (\lambda_{rel,y})^2 \right] \\ = 0,5 \cdot \left[1 + 0,20 \cdot (0,95 - 0,3) + (0,95)^2 \right] = 1,02$$

$$k_z = 0,5 \cdot \left[1 + \beta_c \cdot (\lambda_{rel,z} - 0,3) + (\lambda_{rel,z})^2 \right] \\ = 0,5 \cdot \left[1 + 0,20 \cdot (1,27 - 0,3) + (1,27)^2 \right] = 1,4$$

$$k_{c,y} = \frac{1}{k_y + \sqrt{k_y^2 - \lambda_{rel,y}^2}} = \frac{1}{1,02 + \sqrt{1,02^2 - 0,95^2}} = 0,73$$

$$k_{c,z} = \frac{1}{k_z + \sqrt{k_z^2 - \lambda_{rel,z}^2}} = \frac{1}{1,4 + \sqrt{1,4^2 - 1,27^2}} = 0,5$$

$$\frac{\sigma_{c,0,d}}{k_{c,y} \cdot f_{c,0,d}} \leq 1,0$$

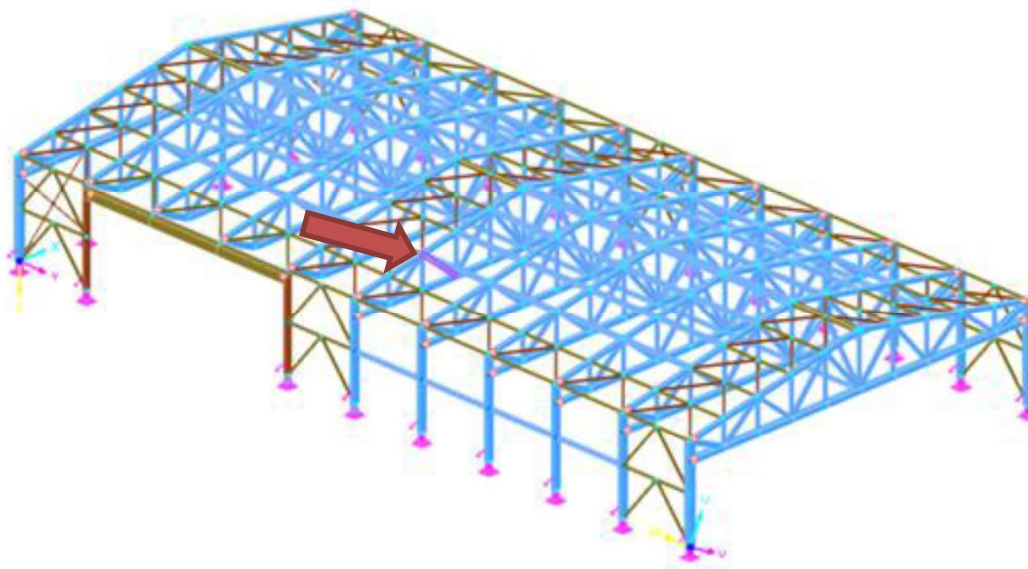
$$\frac{4,353}{0,73 \cdot 12,923} = 0,47 \leq 1,0 \dots \text{vyhovuje}$$

$$\frac{\sigma_{c,0,d}}{k_{c,z} \cdot f_{c,0,d}} \leq 1,0$$

$$\frac{4,353}{0,5 \cdot 12,923} = 0,67 \leq 1,0 \dots \text{vyhovuje}$$

6.4.2 Posouzení na tah

Kombinace KZ39, prut 602



Hodnoty sil generovány programem Rfem 6

$$N_{Ed} = 31,28 \text{ kN}$$

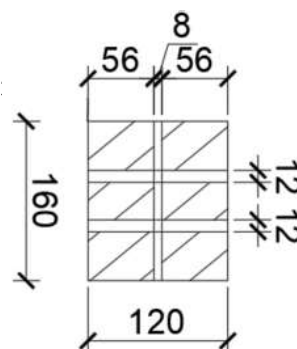
$$f_{t,0,d} = k_{mod} \cdot \frac{f_{t,0,k}}{\gamma_M} = 0,8 \cdot \frac{14,5}{1,3} = 8,923 \text{ MPa}$$

Oslabená plocha

$$A_{net} = 0,0192 - 2 \cdot 0,12 \cdot 0,012 - 0,136 \cdot 0,008 = 0,016672 \text{ m}^2$$

$$\sigma_{t,0,d} = \frac{N_{Ed}}{A_{net}} = \frac{31,28}{0,016672} = 1876 \text{ kPa} = 1,876 \text{ MPa}$$

$$\frac{\sigma_{t,0,d}}{f_{t,0,d}} = \frac{1,876}{8,923} = 0,21 \leq 1,0 \dots \text{vyhovuje}$$



6.5 Diagonála – krajní

Materiál: GL28h

$$b = 220 \text{ mm}$$

$$h = 240 \text{ mm}$$

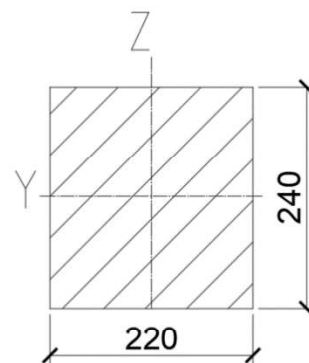
$$A = b \cdot h = 0,22 \cdot 0,24 = 0,0528 \text{ m}^2$$

$$I_y = \frac{1}{12} \cdot b \cdot h^3 = \frac{1}{12} \cdot 0,22 \cdot 0,24^3 = 2,5344 \cdot 10^{-4} \text{ m}^4$$

$$I_z = \frac{1}{12} \cdot h \cdot b^3 = \frac{1}{12} \cdot 0,24 \cdot 0,22^3 = 2,1296 \cdot 10^{-4} \text{ m}^4$$

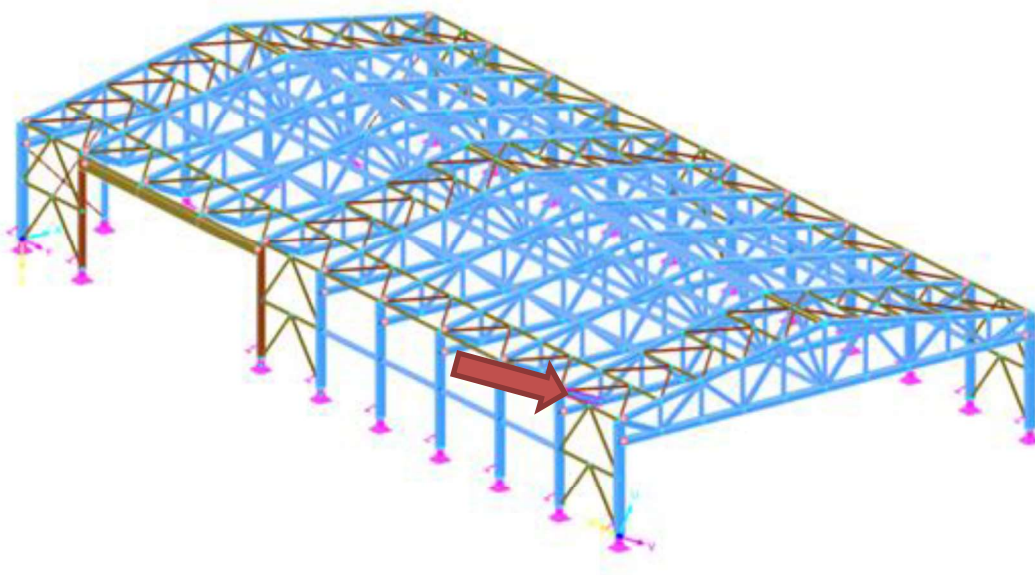
$$W_y = \frac{1}{6} \cdot b \cdot h^2 = \frac{1}{6} \cdot 0,22 \cdot 0,24^2 = 2,112 \cdot 10^{-3} \text{ m}^3$$

$$W_z = \frac{1}{6} \cdot h \cdot b^2 = \frac{1}{6} \cdot 0,24 \cdot 0,22^2 = 1,936 \cdot 10^{-3} \text{ m}^3$$



6.5.1 Posouzení na osový tlak se vzpěrem

Kombinace KZ140, prut 223



Hodnoty sil generovány programem Rfem 6

$$N_{Ed} = -57,88 \text{ kN}$$

$$\sigma_{c,0,d} = \frac{N_{Ed}}{A} = \frac{-57,88}{0,0528} = -1196 \text{ kPa} = -1,196 \text{ MPa}$$

$$f_{c,0,d} = k_{mod} \cdot \frac{f_{c,0,k}}{\gamma_M} = 0,9 \cdot \frac{28}{1,25} = 20,16 \text{ MPa}$$

$$\lambda_y = \frac{L_{cr,y}}{i_y} = \frac{2196}{69,3} = 31,69$$

$$\lambda_z = \frac{L_{cr,z}}{i_z} = \frac{2196}{63,5} = 34,58$$

Poměrná štíhlost

$$\lambda_{rel,y} = \frac{\lambda_y}{\pi} \cdot \sqrt{\frac{f_{c,0,k}}{E_{0,05}}} = \frac{31,69}{\pi} \cdot \sqrt{\frac{28}{10500}} = 0,52 > 0,3$$

$$\lambda_{rel,z} = \frac{\lambda_z}{\pi} \cdot \sqrt{\frac{f_{c,0,k}}{E_{0,05}}} = \frac{34,58}{\pi} \cdot \sqrt{\frac{28}{10500}} = 0,57 > 0,3$$

$$k_y = 0,5 \cdot \left[1 + \beta_c \cdot (\lambda_{rel,y} - 0,3) + (\lambda_{rel,y})^2 \right] \\ = 0,5 \cdot [1 + 0,10 \cdot (0,52 - 0,3) + (0,52)^2] = 0,65$$

$$k_z = 0,5 \cdot \left[1 + \beta_c \cdot (\lambda_{rel,z} - 0,3) + (\lambda_{rel,z})^2 \right] \\ = 0,5 \cdot [1 + 0,10 \cdot (0,57 - 0,3) + (0,57)^2] = 0,68$$

$$k_{c,y} = \frac{1}{k_y + \sqrt{k_y^2 - \lambda_{rel,y}^2}} = \frac{1}{0,65 + \sqrt{0,65^2 - 0,52^2}} = 0,96$$

$$k_{c,z} = \frac{1}{k_z + \sqrt{k_z^2 - \lambda_{rel,z}^2}} = \frac{1}{0,68 + \sqrt{0,68^2 - 0,57^2}} = 0,95$$

$$\frac{\sigma_{c,0,d}}{k_{c,y} \cdot f_{c,0,d}} \leq 1,0$$

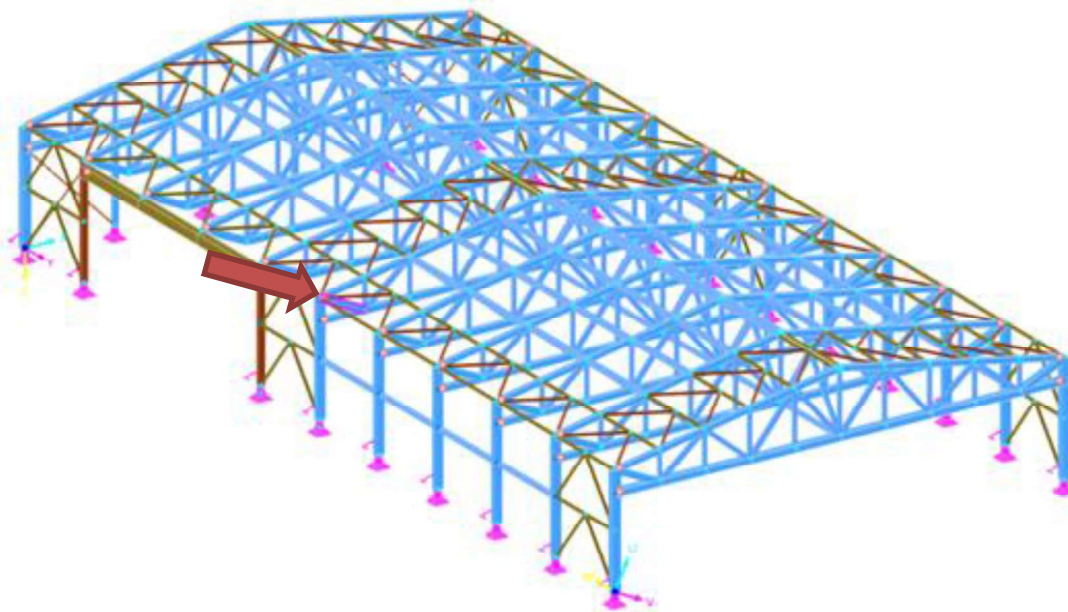
$$\frac{1,196}{0,96 \cdot 20,16} = 0,06 \leq 1,0 \dots \text{vyhovuje}$$

$$\frac{\sigma_{c,0,d}}{k_{c,z} \cdot f_{c,0,d}} \leq 1,0$$

$$\frac{1,196}{0,95 \cdot 20,16} = 0,062 \leq 1,0 \dots \text{vyhovuje}$$

6.5.2 Posouzení na tah

Kombinace KZ4, prut 127



Hodnoty sil generovány programem Rfem 6

$$N_{Ed} = 180,25 \text{ kN}$$

$$f_{c,0,d} = k_{mod} \cdot \frac{f_{t,0,k}}{\gamma_M} = 0,8 \cdot \frac{22,3}{1,25} = 14,272 \text{ MPa}$$

Oslabená plocha

$$A_{net} = 0,0528 - 2 \cdot 0,22 \cdot 0,021 - 0,196 \cdot 0,008 = 0,04199 \text{ m}^2$$

$$\sigma_{t,0,d} = \frac{N_{Ed}}{A_{net}} = \frac{180,25}{0,04199} = 4292 \text{ kPa} = 4,292 \text{ MPa}$$

$$\frac{\sigma_{t,0,d}}{f_{t,0,d}} = \frac{4,292}{14,272} = 0,3 \leq 1,0 \dots \text{vyhovuje}$$

Rozhoduje návrh spoje

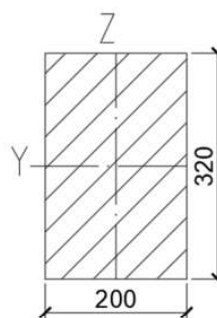
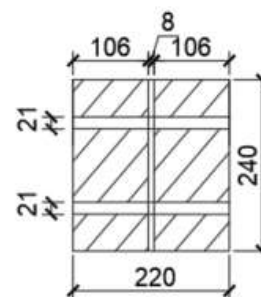
6.6 Sloup

Materiál: GL28h

$$b = 200 \text{ mm}$$

$$h = 320 \text{ mm}$$

$$A = b \cdot h = 0,2 \cdot 0,32 = 0,064 \text{ m}^2$$



$$I_y = \frac{1}{12} \cdot b \cdot h^3 = \frac{1}{12} \cdot 0,2 \cdot 0,32^3 = 5,4613 \cdot 10^{-4} \text{ m}^4$$

$$I_z = \frac{1}{12} \cdot h \cdot b^3 = \frac{1}{12} \cdot 0,32 \cdot 0,2^3 = 2,1333 \cdot 10^{-4} \text{ m}^4$$

$$W_y = \frac{1}{6} \cdot b \cdot h^2 = \frac{1}{6} \cdot 0,2 \cdot 0,32^2 = 3,4133 \cdot 10^{-3} \text{ m}^3$$

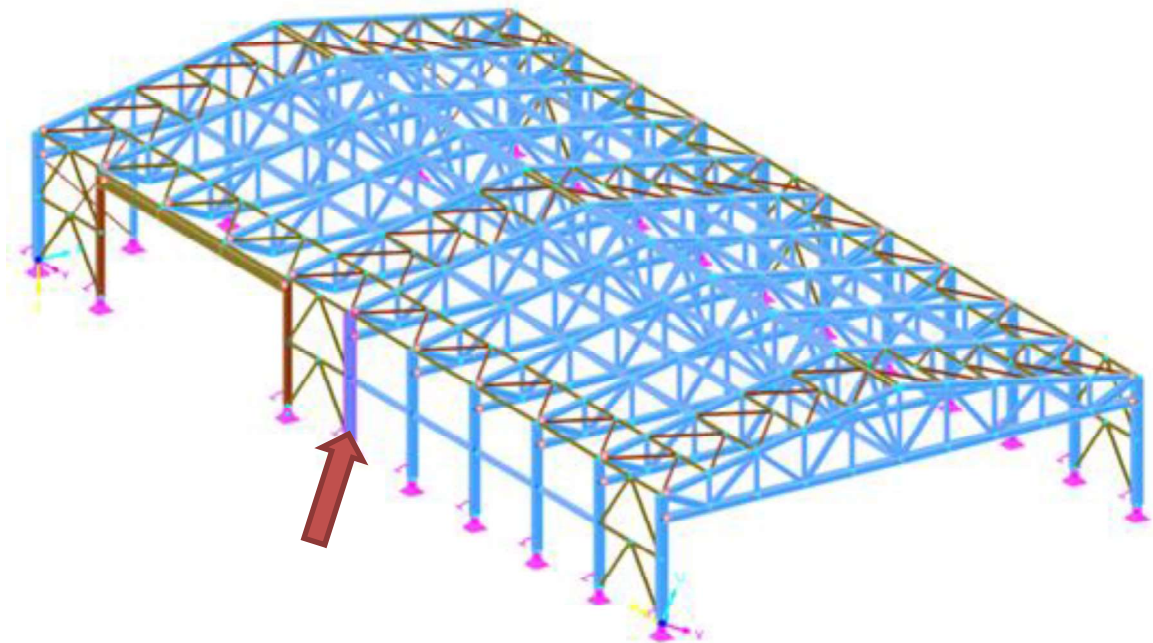
$$W_z = \frac{1}{6} \cdot h \cdot b^2 = \frac{1}{6} \cdot 0,32 \cdot 0,2^2 = 2,1333 \cdot 10^{-3} \text{ m}^3$$

Vzpěrné délky byly určeny pomocí statické analýzy

$$L_{cr,y} = \beta_y \cdot L = 2,28 \cdot 4907 = 11,187 \text{ m}$$

$$L_{cr,z} = \beta_z \cdot L = 0,5 \cdot 4,907 = 2,4535 \text{ m}$$

6.6.1 Posouzení na kombinaci vzpěrného tlaku a ohybu – max M KZ39, prut 121



Hodnoty sil generovány programem Rfem 6

$$N_{Ed} = -105,73 \text{ kN}$$

$$M_{y,Ed} = -31,86 \text{ kNm}$$

$$M_{z,Ed} = 0,03 \text{ kNm} \dots \text{zanedbatelné}$$

$$\sigma_{c,0,d} = \frac{N_{Ed}}{A} = \frac{-105,73}{0,064} = -1652 \text{ kPa} = -1,652 \text{ MPa}$$

$$\sigma_{m,y,d} = \frac{M_{y,Ed}}{W_y} = \frac{-31,86}{3,4133 \cdot 10^{-3}} = -9335 \text{ kPa} = -9,335 \text{ MPa}$$

$$f_{c,0,d} = k_{mod} \cdot \frac{f_{c,0,k}}{\gamma_M} = 0,9 \cdot \frac{28}{1,25} = 20,16 \text{ MPa}$$

$$f_{m,y,d} = k_{mod} \cdot \frac{f_{m,y,k}}{\gamma_M} = 0,9 \cdot \frac{28}{1,25} = 20,16 \text{ MPa}$$

$$\lambda_y = \frac{L_{cr,y}}{i_y} = \frac{11187}{92,4} = 121,1$$

$$\lambda_z = \frac{L_{cr,z}}{i_z} = \frac{2453,5}{57,7} = 42,5$$

Poměrná štíhlost

$$\lambda_{rel,y} = \frac{\lambda_y}{\pi} \cdot \sqrt{\frac{f_{c,0,k}}{E_{0,05}}} = \frac{121,1}{\pi} \cdot \sqrt{\frac{28}{10500}} = 1,99 > 0,3$$

$$\lambda_{rel,z} = \frac{\lambda_z}{\pi} \cdot \sqrt{\frac{f_{c,0,k}}{E_{0,05}}} = \frac{42,5}{\pi} \cdot \sqrt{\frac{28}{10500}} = 0,7 > 0,3$$

$$k_y = 0,5 \cdot \left[1 + \beta_c \cdot (\lambda_{rel,y} - 0,3) + (\lambda_{rel,y})^2 \right] \\ = 0,5 \cdot [1 + 0,10 \cdot (1,99 - 0,3) + (1,99)^2] = 2,56$$

$$k_z = 0,5 \cdot \left[1 + \beta_c \cdot (\lambda_{rel,z} - 0,3) + (\lambda_{rel,z})^2 \right] = 0,5 \cdot [1 + 0,10 \cdot (0,7 - 0,3) + (0,7)^2] \\ = 0,76$$

$$k_{c,y} = \frac{1}{k_y + \sqrt{k_y^2 - \lambda_{rel,y}^2}} = \frac{1}{2,56 + \sqrt{2,56^2 - 1,99^2}} = 0,24$$

$$k_{c,z} = \frac{1}{k_z + \sqrt{k_z^2 - \lambda_{rel,z}^2}} = \frac{1}{0,76 + \sqrt{0,76^2 - 0,7^2}} = 0,93$$

$$\frac{\sigma_{c,0,d}}{k_{c,y} \cdot f_{c,0,d}} + \frac{\sigma_{m,y,d}}{f_{m,y,d}} + k_m \cdot \frac{\sigma_{m,z,d}}{f_{m,z,d}} \leq 1,0$$

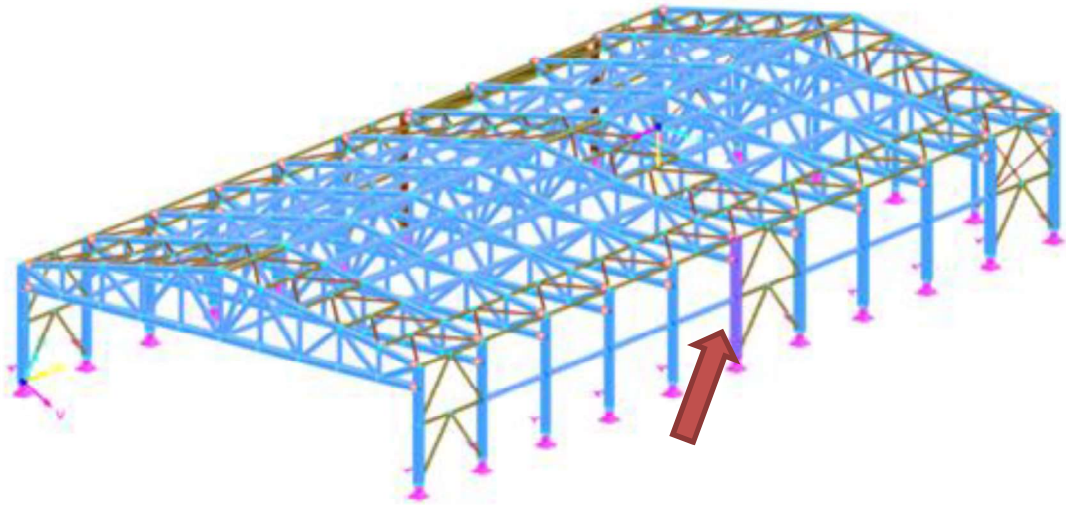
$$\frac{1,652}{0,24 \cdot 20,16} + \frac{9,335}{20,16} + 0,7 \cdot 0 = 0,81 \leq 1,0 \dots \text{vyhovuje}$$

$$\frac{\sigma_{c,0,d}}{k_{c,z} \cdot f_{c,0,d}} + k_m \cdot \frac{\sigma_{m,y,d}}{f_{m,y,d}} + \frac{\sigma_{m,z,d}}{f_{m,z,d}} \leq 1,0$$

$$\frac{1,652}{0,93 \cdot 20,16} + 0,7 \cdot \frac{9,335}{20,16} + 0 = 0,412 \leq 1,0 \dots \text{vyhovuje}$$

6.6.2 Posouzení na kombinaci vzpěrného tlaku a ohybu – max N

KZ39, prut 123



Hodnoty sil generovány programem Rfem 6

$$N_{Ed} = -134,55 \text{ kN}$$

$$M_{y,Ed} = 9,12 \text{ kNm}$$

$$M_{z,Ed} = 0 \text{ kNm}$$

$$\sigma_{c,0,d} = \frac{N_{Ed}}{A} = \frac{-134,55}{0,064} = -2102 \text{ kPa} = -2,102 \text{ MPa}$$

$$\sigma_{m,y,d} = \frac{M_{y,Ed}}{W_y} = \frac{9,12}{3,4133 \cdot 10^{-3}} = 2672 \text{ kPa} = 2,672 \text{ MPa}$$

$$f_{c,0,d} = k_{mod} \cdot \frac{f_{c,0,k}}{\gamma_M} = 0,9 \cdot \frac{28}{1,25} = 20,16 \text{ MPa}$$

$$f_{m,y,d} = k_{mod} \cdot \frac{f_{m,y,k}}{\gamma_M} = 0,9 \cdot \frac{28}{1,25} = 20,16 \text{ MPa}$$

$$\lambda_y = \frac{L_{cr,y}}{i_y} = \frac{11187}{92,4} = 121,1$$

$$\lambda_z = \frac{L_{cr,z}}{i_z} = \frac{2453,5}{57,7} = 42,5$$

Poměrná štíhlost

$$\lambda_{rel,y} = \frac{\lambda_y}{\pi} \cdot \sqrt{\frac{f_{c,0,k}}{E_{0,05}}} = \frac{121,1}{\pi} \cdot \sqrt{\frac{28}{10500}} = 1,99 > 0,3$$

$$\lambda_{rel,z} = \frac{\lambda_z}{\pi} \cdot \sqrt{\frac{f_{c,0,k}}{E_{0,05}}} = \frac{42,5}{\pi} \cdot \sqrt{\frac{28}{10500}} = 0,7 > 0,3$$

$$k_y = 0,5 \cdot \left[1 + \beta_c \cdot (\lambda_{rel,y} - 0,3) + (\lambda_{rel,y})^2 \right] \\ = 0,5 \cdot [1 + 0,10 \cdot (1,99 - 0,3) + (1,99)^2] = 2,56$$

$$k_z = 0,5 \cdot \left[1 + \beta_c \cdot (\lambda_{rel,z} - 0,3) + (\lambda_{rel,z})^2 \right] = 0,5 \cdot [1 + 0,10 \cdot (0,7 - 0,3) + (0,7)^2] \\ = 0,76$$

$$k_{c,y} = \frac{1}{k_y + \sqrt{k_y^2 - \lambda_{rel,y}^2}} = \frac{1}{2,56 + \sqrt{2,56^2 - 1,99^2}} = 0,24$$

$$k_{c,z} = \frac{1}{k_z + \sqrt{k_z^2 - \lambda_{rel,z}^2}} = \frac{1}{0,76 + \sqrt{0,76^2 - 0,7^2}} = 0,93$$

$$\frac{\sigma_{c,0,d}}{k_{c,y} \cdot f_{c,0,d}} + \frac{\sigma_{m,y,d}}{f_{m,y,d}} + k_m \cdot \frac{\sigma_{m,z,d}}{f_{m,z,d}} \leq 1,0$$

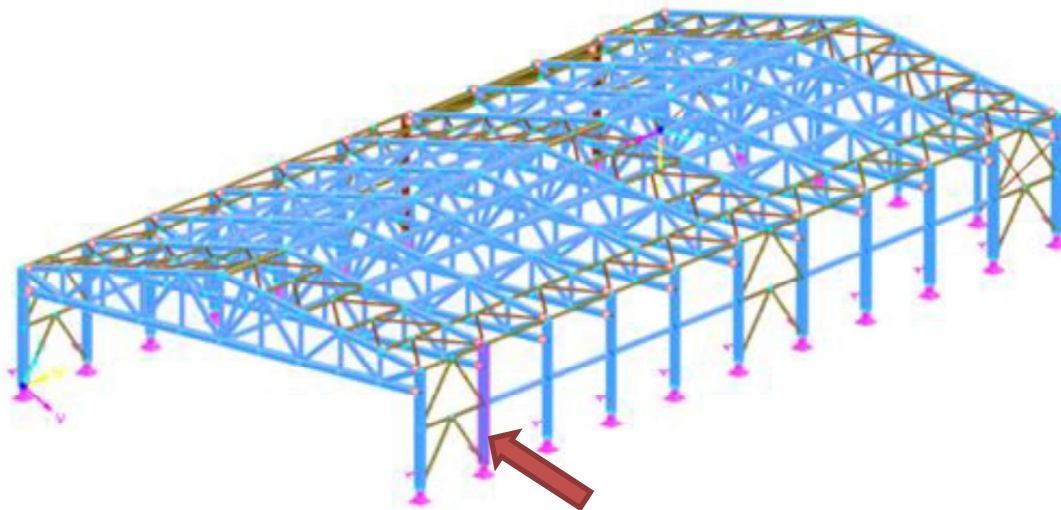
$$\frac{2,102}{0,24 \cdot 20,16} + \frac{2,672}{20,16} + 0,7 \cdot 0 = 0,303 \leq 1,0 \dots \text{vyhovuje}$$

$$\frac{\sigma_{c,0,d}}{k_{c,z} \cdot f_{c,0,d}} + k_m \cdot \frac{\sigma_{m,y,d}}{f_{m,y,d}} + \frac{\sigma_{m,z,d}}{f_{m,z,d}} \leq 1,0$$

$$\frac{2,102}{0,93 \cdot 20,16} + 0,7 \cdot \frac{2,672}{20,16} + 0 = 0,2 \leq 1,0 \dots \text{vyhovuje}$$

6.6.3 Posouzení na ohyb a tahovou sílu

Kombinace KZ136, prut 219



Hodnoty sil generovány programem Rfem 6

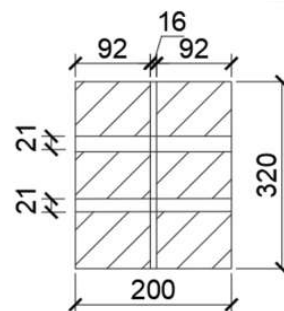
$$N_{Ed} = 2,68 \text{ kN}$$

$$M_{y,Ed} = -22,35 \text{ kNm}$$

$$M_{z,Ed} = 0 \text{ kNm}$$

Oslabená plocha

$$A_{net} = 0,064 - 2 \cdot 0,2 \cdot 0,021 - 0,276 \cdot 0,016 = 0,0512 \text{ m}^2$$



$$\sigma_{m,y,d} = \frac{M_{y,Ed}}{W_y} = \frac{22,35}{3,4133 \cdot 10^{-3}} = 6551 \text{ kPa} = 6,551 \text{ MPa}$$

$$\sigma_{m,z,d} = \frac{M_{z,Ed}}{W_z} = 0 \text{ MPa}$$

$$\sigma_{t,0,d} = \frac{N_{Ed}}{A_{net}} = \frac{2,68}{0,0512} = 53 \text{ kPa} = 0,053 \text{ MPa}$$

$$f_{t,0,d} = k_{mod} \cdot \frac{f_{t,0,k}}{\gamma_M} = 0,9 \cdot \frac{22,3}{1,25} = 16,056 \text{ MPa}$$

$$f_{m,y,d} = k_{mod} \cdot \frac{f_{m,y,k}}{\gamma_M} = 0,9 \cdot \frac{28}{1,25} = 20,16 \text{ MPa}$$

$$f_{m,z,d} = k_{mod} \cdot \frac{f_{m,z,k}}{\gamma_M} = 0,9 \cdot \frac{28}{1,25} = 20,16 \text{ MPa}$$

$$\frac{\sigma_{t,0,d}}{f_{t,0,d}} + \frac{\sigma_{m,y,d}}{f_{m,y,d}} + k_m \cdot \frac{\sigma_{m,z,d}}{f_{m,z,d}} \leq 1,0$$

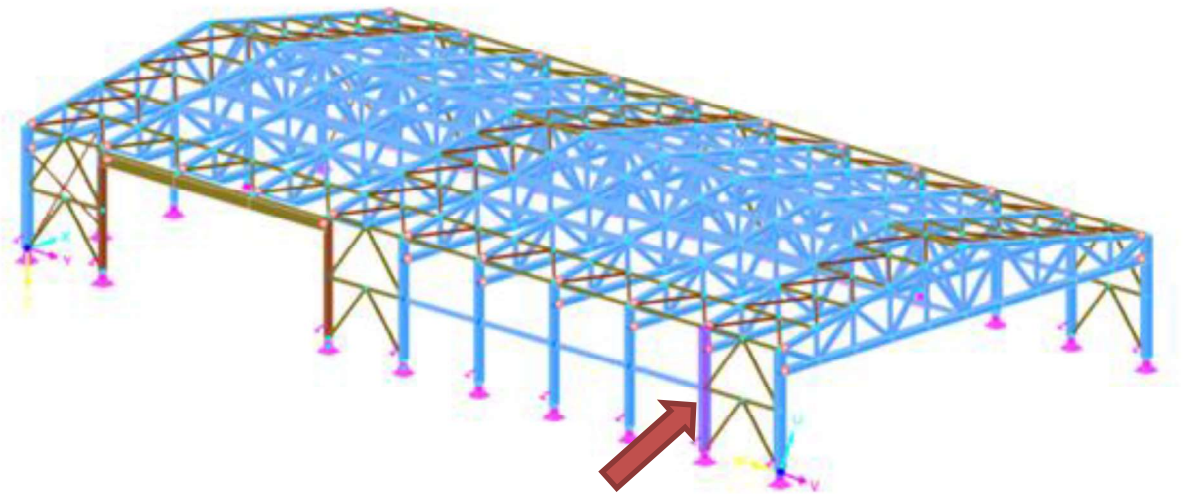
$$\frac{0,053}{16,056} + \frac{6,551}{20,16} + 0,7 \cdot 0 = 0,33 \leq 1,0 \dots \text{vyhovuje}$$

$$\frac{\sigma_{t,0,d}}{f_{c,0,d}} + k_m \cdot \frac{\sigma_{m,y,d}}{f_{m,y,d}} + \frac{\sigma_{m,z,d}}{f_{m,z,d}} \leq 1,0$$

$$\frac{0,053}{16,056} + 0,7 \cdot \frac{6,551}{20,16} + 0 = 0,23 \leq 1,0 \dots \text{vyhovuje}$$

6.6.4 Posouzení na smyk

Kombinace KZ87, prut 217



Hodnoty sil generovány programem Rfem 6

$$V_{z,Ed} = 36,13 \text{ kN}$$

$$V_{y,Ed} = 0,02 \text{ kN} \dots \text{zanedbatelné}$$

$$\tau_{xz} = \frac{3}{2} \cdot \frac{V_{z,Ed}}{k_{cr} \cdot b \cdot h} = \frac{3}{2} \cdot \frac{36,13}{0,67 \cdot 0,2 \cdot 0,32} = 1263 \text{ kPa} = 1,263 \text{ MPa}$$

$$\tau_{xy} = 0 \text{ MPa}$$

$$\tau = \sqrt{\tau_{xz}^2 + \tau_{xy}^2} = \sqrt{1,263^2 + 0^2} = 1,263 \text{ MPa}$$

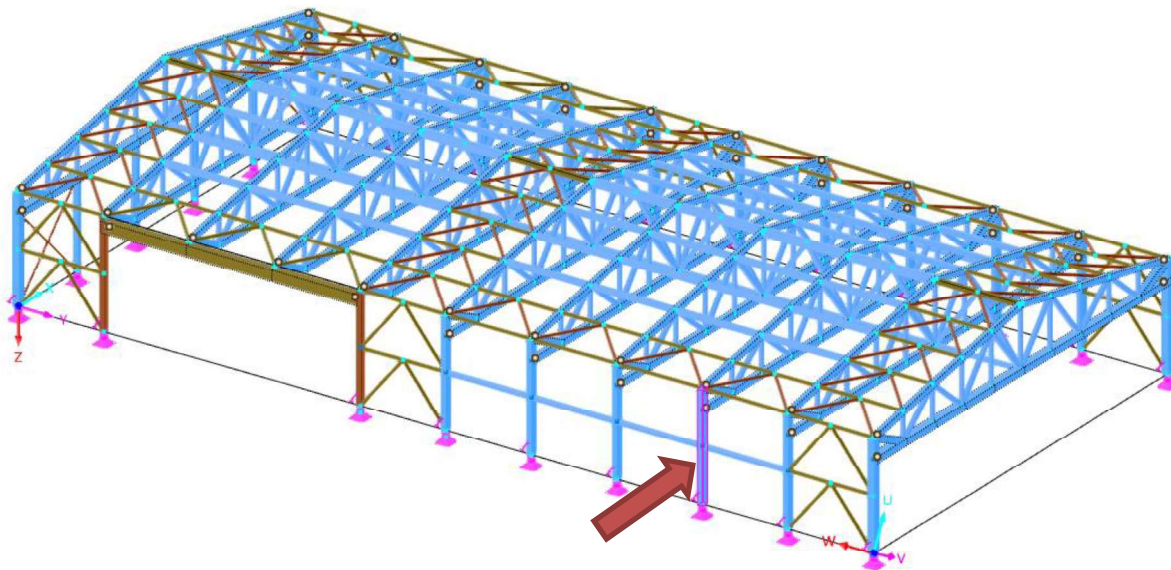
$$f_{v,z,d} = k_{\text{mod}} \cdot \frac{f_{v,z,k}}{\gamma_M} = 0,9 \cdot \frac{3,5}{1,25} = 2,52 \text{ MPa}$$

$$\frac{\tau}{f_{v,z,d}} = \frac{1,263}{2,52} = 0,5 \leq 1,0 \dots \text{vyhovuje}$$

6.7 Mezní stav použitelnosti

6.7.1 Vodorovný průhyb

Kombinace KZ263, prut 193



Okamžitý průhyb – ve výšce 4,0 m

$$u_{inst,g} = -0,7 \text{ mm}$$

$$u_{inst,s} = -0,9 \text{ mm}$$

$$u_{inst,w} = -13,3 \text{ mm}$$

$$u_{inst} = u_{inst,g} + u_{inst,s} + u_{inst,w} = -14,9 \text{ mm}$$

$$|u_{inst}| \leq u_{lim} = \frac{L}{300} = \frac{4907}{300} = 16,36 \text{ mm} \dots \text{vyhovuje}$$

Konečné průhyby s dotvarováním

Stálé zatížení:

$$u_{g,inf} = u_{g,inst} \cdot (1 + k_{def}) = -0,7 \cdot (1 + 0,8) = -1,26 \text{ mm}$$

Hlavní proměnné:

$$\psi_2 = 0 \text{ pro vítr}$$

$$u_{q,inf,1} = u_{q,1,inst} \cdot (1 + \psi_2 \cdot k_{def}) = -13,3 \cdot (1 + 0 \cdot 0,8) = -13,3 \text{ mm}$$

Vedlejší proměnné:

$$\psi_0 = 0,5 \text{ pro sních}$$

$$\psi_2 = 0 \text{ pro sních}$$

$$u_{q,inf} = u_{q,2,inst} \cdot (\psi_0 + \psi_2 \cdot k_{def}) = -0,9 \cdot (0,5 + 0 \cdot 0,8) = -0,45 \text{ mm}$$

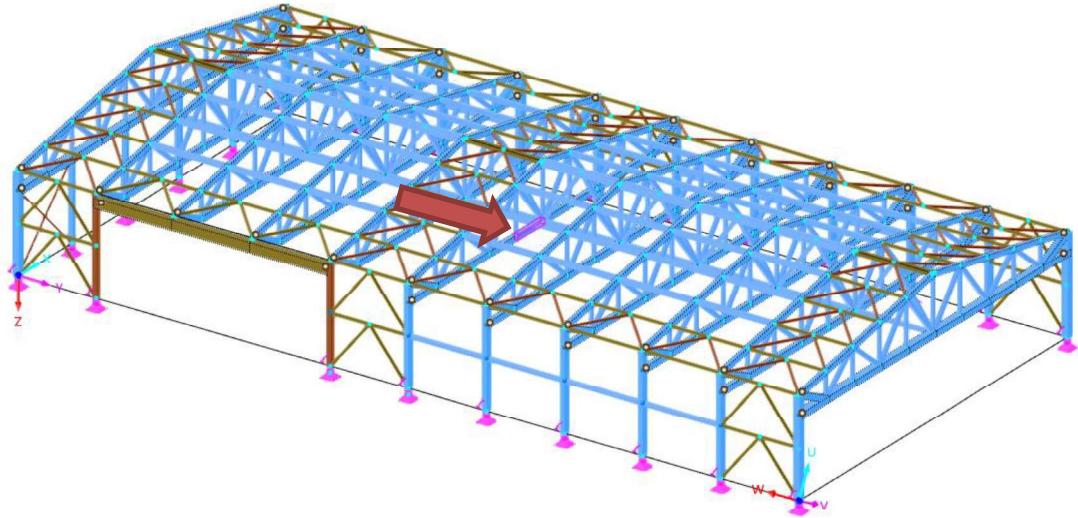
Celkový průhyb:

$$u_{inf} = u_{g,inf} + u_{q,1,inf} + u_{q,2,inf} = -1,26 - 13,3 - 0,45 = -15,01 \text{ mm}$$

$$|u_{inf}| \leq u_{inf,lim} = \frac{l}{300} = \frac{4907}{300} = 16,36 \text{ mm}$$

6.7.2 Svislý průhyb

Kombinace KZ180, prut 908



Okamžitý průhyb – uprostřed vazníku

$$u_{inst,g} = 4,8 \text{ mm}$$

$$u_{inst,s} = 11,9 \text{ mm}$$

$$u_{inst} = u_{inst,g} + u_{inst,s} = 16,7 \text{ mm}$$

$$|u_{inst}| \leq u_{lim} = \frac{L}{300} = \frac{20000}{300} = 66,7 \text{ mm ... vyhovuje}$$

Konečné průhyby s dotvarováním

Stálé zatížení:

$$u_{g,inf} = u_{g,inst} \cdot (1 + k_{def}) = 4,8 \cdot (1 + 0,8) = 8,64 \text{ mm}$$

Hlavní proměnné:

$$\psi_2 = 0 \text{ pro sních}$$

$$u_{q,inf,1} = u_{q,1,inst} \cdot (1 + \psi_2 \cdot k_{def}) = 11,9 \cdot (1 + 0 \cdot 0,8) = 11,9 \text{ mm}$$

Celkový průhyb:

$$u_{inf} = u_{g,inf} + u_{q,1,inf} = 8,64 + 11,9 = 20,54 \text{ mm}$$

$$|u_{inf}| \leq u_{inf,lim} = \frac{L}{300} = \frac{20000}{300} = 66,7 \text{ mm ... vyhovuje}$$

7 Příčná vazba – Krajní

7.1 Horní pás

Materiál: GL28h

$$b = 160 \text{ mm}$$

$$h = 200 \text{ mm}$$

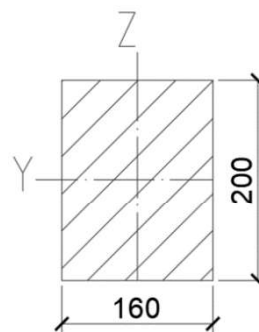
$$A = b \cdot h = 0,16 \cdot 0,20 = 0,032 \text{ m}^2$$

$$I_y = \frac{1}{12} \cdot b \cdot h^3 = \frac{1}{12} \cdot 0,16 \cdot 0,20^3 = 1,067 \cdot 10^{-4} \text{ m}^4$$

$$I_z = \frac{1}{12} \cdot h \cdot b^3 = \frac{1}{12} \cdot 0,20 \cdot 0,16^3 = 0,683 \cdot 10^{-4} \text{ m}^4$$

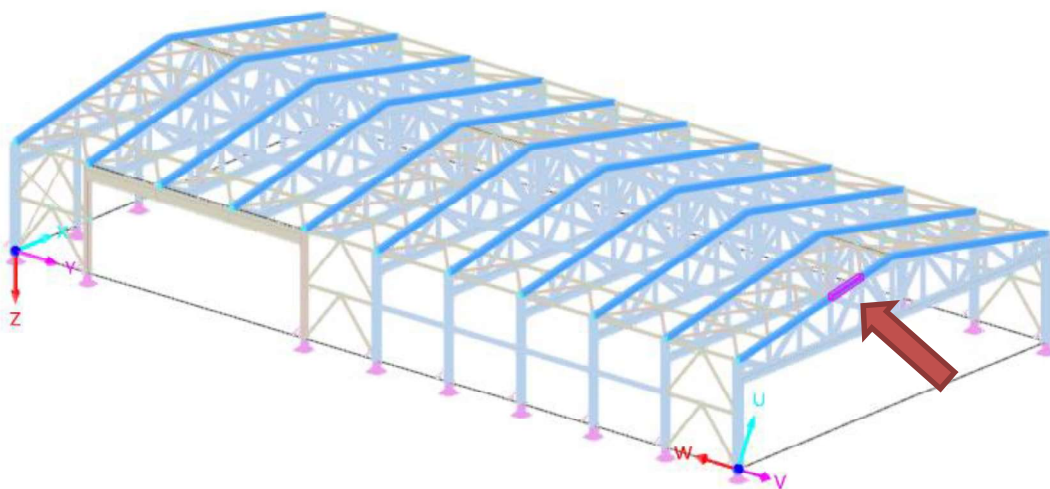
$$W_y = \frac{1}{6} \cdot b \cdot h^2 = \frac{1}{6} \cdot 0,16 \cdot 0,20^2 = 1,067 \cdot 10^{-3} \text{ m}^3$$

$$W_z = \frac{1}{6} \cdot h \cdot b^2 = \frac{1}{6} \cdot 0,20 \cdot 0,16^2 = 0,853 \cdot 10^{-3} \text{ m}^3$$



7.1.1 Posouzení na kombinaci vzpěrného tlaku a ohybu

Kombinace KZ4, prut 890



Hodnoty sil generovány programem Rfem 6

$$N_{Ed} = -155,28 \text{ kN}$$

$$M_{y,Ed} = 0,78 \text{ kNm}$$

$$M_{z,Ed} = 0,01 \text{ kNm}$$

$$\sigma_{c,0,d} = \frac{N_{Ed}}{A} = \frac{-155,28}{0,032} = -4853 \text{ kPa} = -4,853 \text{ MPa}$$

$$\sigma_{m,y,d} = \frac{M_{y,Ed}}{W_y} = \frac{0,78}{1,067 \cdot 10^{-3}} = 731 \text{ kPa} = 0,731 \text{ MPa}$$

$$\sigma_{m,z,d} = \frac{M_{z,Ed}}{W_z} = \frac{0,01}{0,853 \cdot 10^{-3}} = 12 \text{ kPa} = 0,012 \text{ MPa}$$

$$f_{c,0,d} = k_{mod} \cdot \frac{f_{c,0,k}}{\gamma_M} = 0,8 \cdot \frac{28}{1,25} = 17,92 \text{ MPa}$$

$$f_{m,y,d} = k_{mod} \cdot \frac{f_{m,y,k}}{\gamma_M} = 0,8 \cdot \frac{28}{1,25} = 17,92 \text{ MPa}$$

$$f_{m,z,d} = k_{mod} \cdot \frac{f_{m,yzk}}{\gamma_M} = 0,8 \cdot \frac{28}{1,25} = 17,92 \text{ MPa}$$

$$\lambda_y = \frac{L_{cr,y}}{i_y} = \frac{2034}{57,7} = 35,22$$

$$\lambda_z = \frac{L_{cr,z}}{i_z} = \frac{2034}{46,2} = 44,03$$

Poměrná štíhlost

$$\lambda_{rel,y} = \frac{\lambda_y}{\pi} \cdot \sqrt{\frac{f_{c,0,k}}{E_{0,05}}} = \frac{35,22}{\pi} \cdot \sqrt{\frac{28}{10500}} = 0,58 > 0,3$$

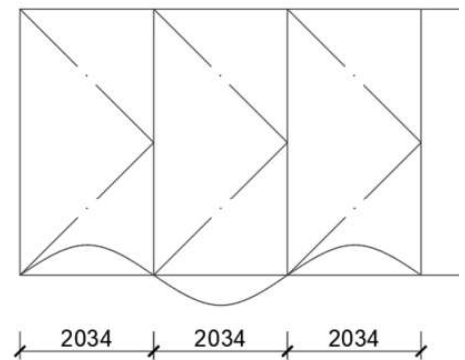
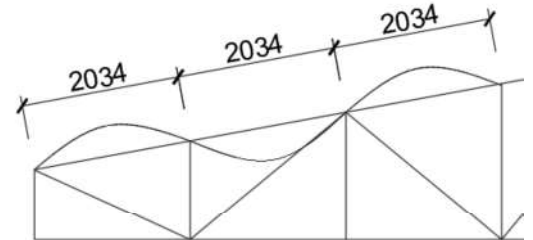
$$\lambda_{rel,z} = \frac{\lambda_z}{\pi} \cdot \sqrt{\frac{f_{c,0,k}}{E_{0,05}}} = \frac{44,03}{\pi} \cdot \sqrt{\frac{28}{10500}} = 0,72 > 0,3$$

$$k_y = 0,5 \cdot \left[1 + \beta_c \cdot (\lambda_{rel,y} - 0,3) + (\lambda_{rel,y})^2 \right] = 0,5 \cdot \left[1 + 0,10 \cdot (0,58 - 0,3) + (0,58)^2 \right] = 0,68$$

$$k_z = 0,5 \cdot \left[1 + \beta_c \cdot (\lambda_{rel,z} - 0,3) + (\lambda_{rel,z})^2 \right] = 0,5 \cdot \left[1 + 0,10 \cdot (0,72 - 0,3) + (0,72)^2 \right] = 0,78$$

$$k_{c,y} = \frac{1}{k_y + \sqrt{k_y^2 - \lambda_{rel,y}^2}} = \frac{1}{0,68 + \sqrt{0,68^2 - 0,58^2}} = 0,96$$

$$k_{c,z} = \frac{1}{k_z + \sqrt{k_z^2 - \lambda_{rel,z}^2}} = \frac{1}{0,78 + \sqrt{0,78^2 - 0,72^2}} = 0,92$$



$$\frac{\sigma_{c,0,d}}{k_{c,y} \cdot f_{c,0,d}} + \frac{\sigma_{m,y,d}}{f_{m,y,d}} + k_m \cdot \frac{\sigma_{m,z,d}}{f_{m,z,d}} \leq 1,0$$

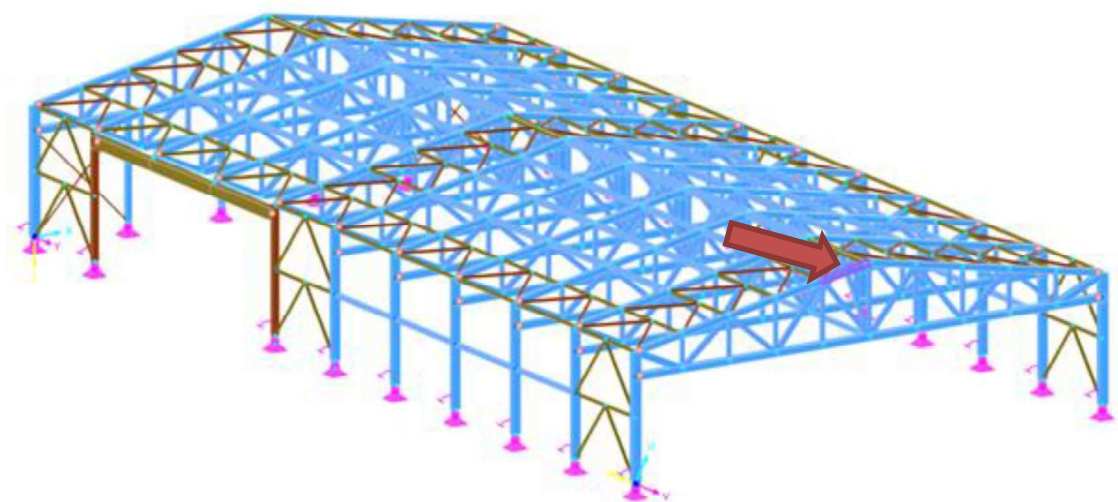
$$\frac{4,853}{0,96 \cdot 17,92} + \frac{0,731}{17,92} + 0,7 \cdot \frac{0,012}{17,92} = 0,33 \leq 1,0 \dots \text{vyhovuje}$$

$$\frac{\sigma_{c,0,d}}{k_{c,z} \cdot f_{c,0,d}} + k_m \cdot \frac{\sigma_{m,y,d}}{f_{m,y,d}} + \frac{\sigma_{m,z,d}}{f_{m,z,d}} \leq 1,0$$

$$\frac{4,853}{0,92 \cdot 17,92} + 0,7 \cdot \frac{0,731}{17,92} + \frac{0,012}{17,92} = 0,31 \leq 1,0 \dots \text{vyhovuje}$$

7.1.2 Posouzení na tah

Kombinace KZ135, prut 891



Hodnoty sil generovány programem Rfem 6

$$N_{Ed} = 61,39 \text{ kN}$$

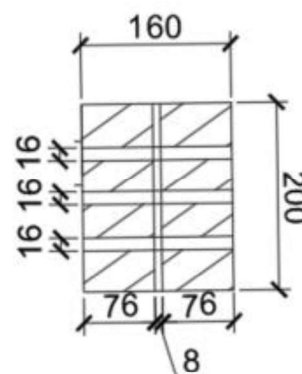
Oslabená plocha

$$A_{net} = 0,032 - 3 \cdot 0,16 \cdot 0,016 - 0,152 \cdot 0,008 = 0,0231 \text{ m}^2$$

$$f_{c,0,d} = k_{mod} \cdot \frac{f_{t,0,k}}{\gamma_M} = 0,9 \cdot \frac{22,3}{1,25} = 16,056 \text{ MPa}$$

$$\sigma_{t,0,d} = \frac{N_{Ed}}{A_{net}} = \frac{61,39}{0,0231} = 2658 \text{ kPa} = 2,658 \text{ MPa}$$

$$\frac{\sigma_{t,0,d}}{f_{t,0,d}} = \frac{2,658}{16,056} = 0,17 \leq 1,0 \dots \text{vyhovuje}$$



7.2 Dolní pás

Materiál: GL28h

$$b = 320 \text{ mm}$$

$$h = 240 \text{ mm}$$

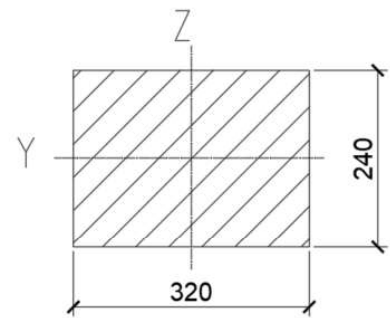
$$A = b \cdot h = 0,32 \cdot 0,24 = 0,0768 \text{ m}^2$$

$$I_y = \frac{1}{12} \cdot b \cdot h^3 = \frac{1}{12} \cdot 0,32 \cdot 0,24^3 = 3,6864 \cdot 10^{-4} \text{ m}^4$$

$$I_z = \frac{1}{12} \cdot h \cdot b^3 = \frac{1}{12} \cdot 0,24 \cdot 0,32^3 = 6,5536 \cdot 10^{-4} \text{ m}^4$$

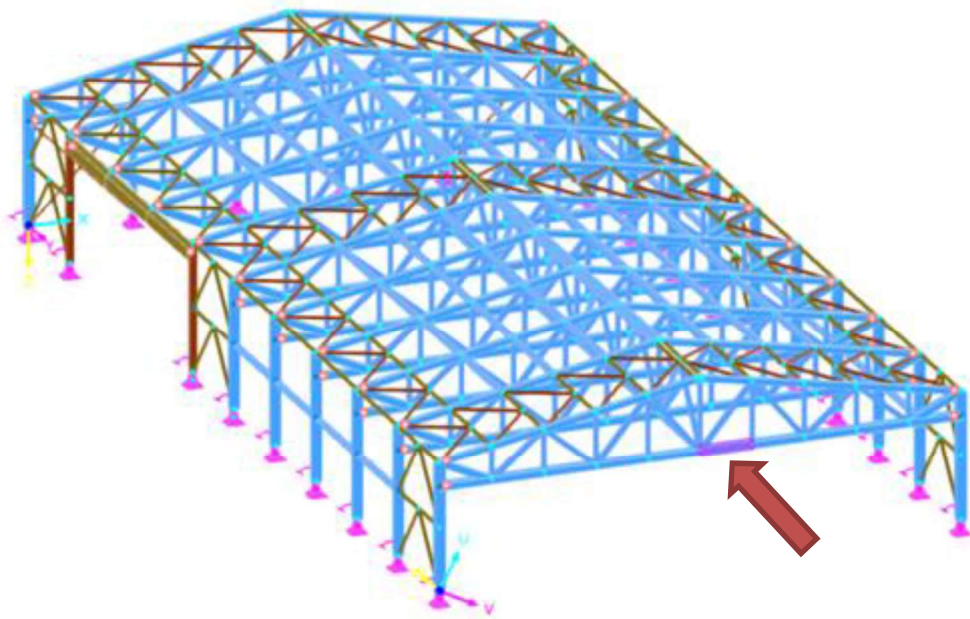
$$W_y = \frac{1}{6} \cdot b \cdot h^2 = \frac{1}{6} \cdot 0,32 \cdot 0,24^2 = 3,072 \cdot 10^{-3} \text{ m}^3$$

$$W_z = \frac{1}{6} \cdot h \cdot b^2 = \frac{1}{6} \cdot 0,24 \cdot 0,32^2 = 4,096 \cdot 10^{-3} \text{ m}^3$$



7.2.1 Posouzení na kombinaci vzpěrného tlaku a ohybu

Kombinace KZ135, prut 954



Hodnoty sil generovány programem Rfem 6

$$N_{Ed} = -36,45 \text{ kN}$$

$$M_{y,Ed} = -1,42 \text{ kNm}$$

$$M_{z,Ed} = 63,75 \text{ kNm}$$

$$\sigma_{c,0,d} = \frac{N_{Ed}}{A} = \frac{-36,45}{0,0768} = -475 \text{ kPa} = -0,475 \text{ MPa}$$

$$\sigma_{m,y,d} = \frac{M_{y,Ed}}{W_y} = \frac{-1,42}{3,072 \cdot 10^{-3}} = -461 \text{ kPa} = -0,461 \text{ MPa}$$

$$\sigma_{m,z,d} = \frac{M_{z,Ed}}{W_z} = \frac{63,75}{4,096 \cdot 10^{-3}} = 15568 \text{ kPa} = -15,568 \text{ MPa}$$

$$f_{c,0,d} = k_{mod} \cdot \frac{f_{c,0,k}}{\gamma_M} = 0,9 \cdot \frac{28}{1,25} = 20,16 \text{ MPa}$$

$$f_{m,y,d} = k_{mod} \cdot \frac{f_{m,y,k}}{\gamma_M} = 0,9 \cdot \frac{28}{1,25} = 20,16 \text{ MPa}$$

$$f_{m,z,d} = k_{mod} \cdot \frac{f_{m,yzk}}{\gamma_M} = 0,9 \cdot \frac{28}{1,25} = 20,16 \text{ MPa}$$

$$\lambda_y = \frac{L_{cr,y}}{i_y} = \frac{2000}{69,3} = 28,87$$

$$\lambda_z = \frac{L_{cr,z}}{i_z} = \frac{10000}{92,4} = 108,25$$

Poměrná štíhlost

$$\lambda_{rel,y} = \frac{\lambda_y}{\pi} \cdot \sqrt{\frac{f_{c,0,k}}{E_{0,05}}} = \frac{28,87}{\pi} \cdot \sqrt{\frac{28}{10500}} = 0,47 > 0,3$$

$$\lambda_{rel,z} = \frac{\lambda_z}{\pi} \cdot \sqrt{\frac{f_{c,0,k}}{E_{0,05}}} = \frac{108,25}{\pi} \cdot \sqrt{\frac{28}{10500}} = 1,78 > 0,3$$

$$k_y = 0,5 \cdot \left[1 + \beta_c \cdot (\lambda_{rel,y} - 0,3) + (\lambda_{rel,y})^2 \right] = 0,5 \cdot \left[1 + 0,10 \cdot (0,47 - 0,3) + (0,47)^2 \right] = 0,62$$

$$k_z = 0,5 \cdot \left[1 + \beta_c \cdot (\lambda_{rel,z} - 0,3) + (\lambda_{rel,z})^2 \right] = 0,5 \cdot \left[1 + 0,10 \cdot (1,78 - 0,3) + (1,78)^2 \right] = 2,16$$

$$k_{c,y} = \frac{1}{k_y + \sqrt{k_y^2 - \lambda_{rel,y}^2}} = \frac{1}{0,62 + \sqrt{0,62^2 - 0,47^2}} = 0,98$$

$$k_{c,z} = \frac{1}{k_z + \sqrt{k_z^2 - \lambda_{rel,z}^2}} = \frac{1}{2,16 + \sqrt{2,16^2 - 1,78^2}} = 0,3$$

$$\frac{\sigma_{c,0,d}}{k_{c,y} \cdot f_{c,0,d}} + \frac{\sigma_{m,y,d}}{f_{m,y,d}} + k_m \cdot \frac{\sigma_{m,z,d}}{f_{m,z,d}} \leq 1,0$$

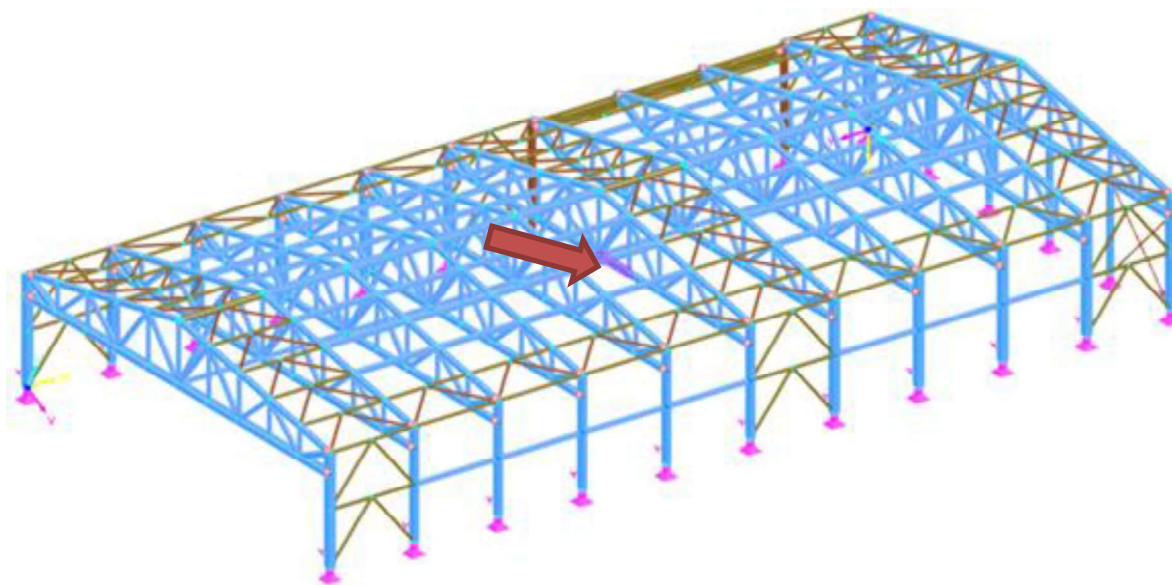
$$\frac{0,475}{0,98 \cdot 20,16} + \frac{0,461}{20,16} + 0,7 \cdot \frac{15,568}{20,16} = 0,59 \leq 1,0 \dots \text{vyhovuje}$$

$$\frac{\sigma_{c,0,d}}{k_{c,z} \cdot f_{c,0,d}} + k_m \cdot \frac{\sigma_{m,y,d}}{f_{m,y,d}} + \frac{\sigma_{m,z,d}}{f_{m,z,d}} \leq 1,0$$

$$\frac{0,475}{0,3 \cdot 20,16} + 0,7 \cdot \frac{0,461}{20,16} + \frac{15,568}{20,16} = 0,87 \leq 1,0 \dots \text{vyhovuje}$$

7.2.2 Posouzení na tah

Kombinace KZ4, prut 909



Hodnoty sil generovány programem Rfem 6

$$N_{Ed} = 162,17 \text{ kN}$$

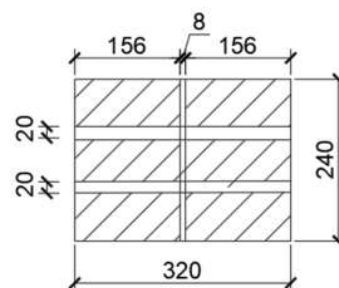
$$f_{c,0,d} = k_{mod} \cdot \frac{f_{t,0,k}}{\gamma_M} = 0,8 \cdot \frac{22,3}{1,25} = 14,272 \text{ MPa}$$

Oslabená plocha

$$A_{net} = 0,0768 - 2 \cdot 0,32 \cdot 0,02 - 0,196 \cdot 0,008 = 0,0624 \text{ m}^2$$

$$\sigma_{t,0,d} = \frac{N_{Ed}}{A_{net}} = \frac{162,17}{0,0624} = 2600 \text{ kPa} = 2,6 \text{ MPa}$$

$$\frac{\sigma_{t,0,d}}{f_{t,0,d}} = \frac{2,6}{14,272} = 0,18 \leq 1,0 \dots \text{vyhovuje}$$



7.3 Svislice

Materiál: C24

$$b = 100 \text{ mm}$$

$$h = 120 \text{ mm}$$

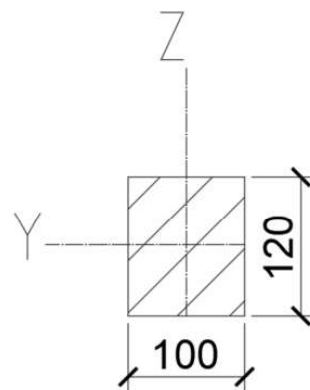
$$A = b \cdot h = 0,1 \cdot 0,12 = 0,012 \text{ m}^2$$

$$I_y = \frac{1}{12} \cdot b \cdot h^3 = \frac{1}{12} \cdot 0,1 \cdot 0,12^3 = 1,44 \cdot 10^{-5} \text{ m}^4$$

$$I_z = \frac{1}{12} \cdot h \cdot b^3 = \frac{1}{12} \cdot 0,12 \cdot 0,1^3 = 1 \cdot 10^{-5} \text{ m}^4$$

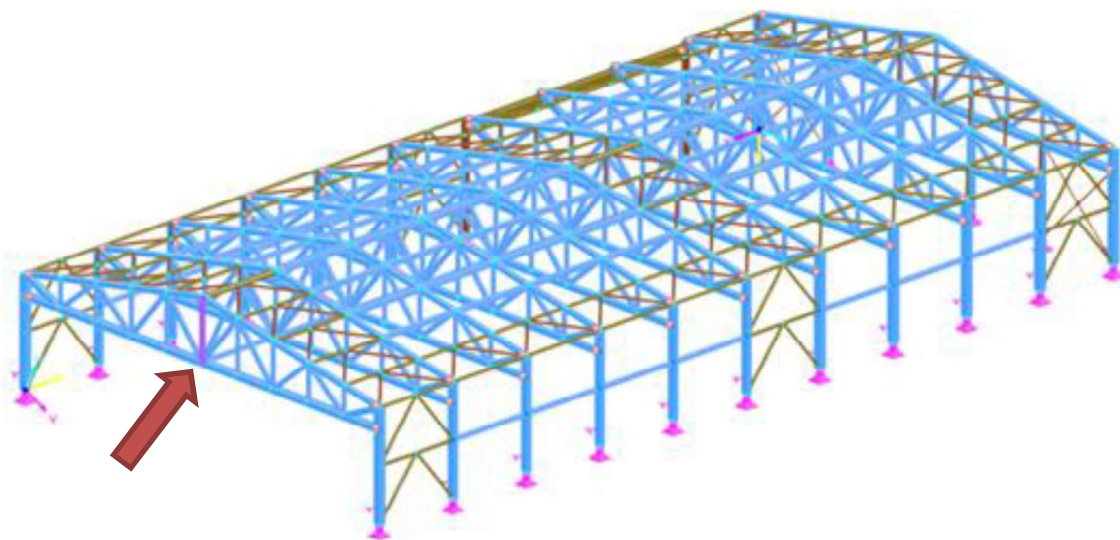
$$W_y = \frac{1}{6} \cdot b \cdot h^2 = \frac{1}{6} \cdot 0,1 \cdot 0,12^2 = 2,4 \cdot 10^{-4} \text{ m}^3$$

$$W_z = \frac{1}{6} \cdot h \cdot b^2 = \frac{1}{6} \cdot 0,12 \cdot 0,1^2 = 2 \cdot 10^{-4} \text{ m}^3$$



7.3.1 Posouzení na kombinaci vzpěrného tlaku a ohybu

Kombinace KZ135, prut 244



Hodnoty sil generovány programem Rfem 6

$$N_{Ed} = -21,12 \text{ kN}$$

$$M_{y,Ed} = 0 \text{ kNm}$$

$$M_{z,Ed} = -1,37 \text{ kNm}$$

$$f_{c,0,d} = k_{mod} \cdot \frac{f_{c,0,k}}{\gamma_M} = 0,9 \cdot \frac{21}{1,3} = 14,538 \text{ MPa}$$

$$f_{m,y,d} = k_{mod} \cdot \frac{f_{m,y,k}}{\gamma_M} = 0,9 \cdot \frac{24}{1,3} = 16,615 \text{ MPa}$$

$$f_{m,z,d} = k_{mod} \cdot \frac{f_{m,yzk}}{\gamma_M} = 0,9 \cdot \frac{24}{1,3} = 16,615 \text{ MPa}$$

$$\sigma_{c,0,d} = \frac{N_{Ed}}{A} = \frac{-21,12}{0,012} = -1760 \text{ kPa} = -1,76 \text{ MPa}$$

$$\sigma_{m,y,d} = \frac{M_{y,Ed}}{W_y} = \frac{0}{2,4 \cdot 10^{-4}} = 0 \text{ MPa}$$

$$\sigma_{m,z,d} = \frac{M_{z,Ed}}{W_z} = \frac{-1,37}{2 \cdot 10^{-4}} = -6850 \text{ kPa} = -6,850 \text{ MPa}$$

$$\lambda_y = \frac{L_{cr,y}}{i_y} = \frac{2750}{34,6} = 79,39$$

$$\lambda_z = \frac{L_{cr,z}}{i_z} = \frac{2750}{28,9} = 95,26$$

Poměrná štíhlost

$$\lambda_{rel,y} = \frac{\lambda_y}{\pi} \cdot \sqrt{\frac{f_{c,0,k}}{E_{0,05}}} = \frac{79,39}{\pi} \cdot \sqrt{\frac{21}{7400}} = 1,35 > 0,3$$

$$\lambda_{rel,z} = \frac{\lambda_z}{\pi} \cdot \sqrt{\frac{f_{c,0,k}}{E_{0,05}}} = \frac{95,26}{\pi} \cdot \sqrt{\frac{21}{7400}} = 1,62 > 0,3$$

$$k_y = 0,5 \cdot \left[1 + \beta_c \cdot (\lambda_{rel,y} - 0,3) + (\lambda_{rel,y})^2 \right] \\ = 0,5 \cdot \left[1 + 0,20 \cdot (1,35 - 0,3) + (1,35)^2 \right] = 1,51$$

$$k_z = 0,5 \cdot \left[1 + \beta_c \cdot (\lambda_{rel,z} - 0,3) + (\lambda_{rel,z})^2 \right] \\ = 0,5 \cdot \left[1 + 0,20 \cdot (1,62 - 0,3) + (1,62)^2 \right] = 1,94$$

$$k_{c,y} = \frac{1}{k_y + \sqrt{k_y^2 - \lambda_{rel,y}^2}} = \frac{1}{1,51 + \sqrt{1,51^2 - 1,35^2}} = 0,46$$

$$k_{c,z} = \frac{1}{k_z + \sqrt{k_z^2 - \lambda_{rel,z}^2}} = \frac{1}{1,94 + \sqrt{1,94^2 - 1,62^2}} = 0,33$$

$$\frac{\sigma_{c,0,d}}{k_{c,y} \cdot f_{c,0,d}} + \frac{\sigma_{m,y,d}}{f_{m,y,d}} + k_m \cdot \frac{\sigma_{m,z,d}}{f_{m,z,d}} \leq 1,0$$

$$\frac{1,760}{0,46 \cdot 14,538} + \frac{0}{16,615} + 0,7 \cdot \frac{6,850}{16,615} = 0,55 \leq 1,0 \dots \text{vyhovuje}$$

$$\frac{\sigma_{c,0,d}}{k_{c,z} \cdot f_{c,0,d}} + k_m \cdot \frac{\sigma_{m,y,d}}{f_{m,y,d}} + \frac{\sigma_{m,z,d}}{f_{m,z,d}} \leq 1,0$$

$$\frac{1,760}{0,33 \cdot 14,538} + 0,7 \cdot \frac{0}{16,615} + \frac{6,850}{16,615} = 0,68 \leq 1,0 \dots \text{vyhovuje}$$

7.3.2 Posouzení na tah

Kombinace KZ4, prut 244

Hodnoty sil generovány programem Rfem 6

$$N_{Ed} = 39,50 \text{ kN}$$

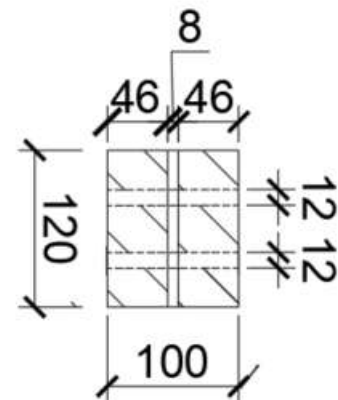
$$f_{t,0,d} = k_{mod} \cdot \frac{f_{t,0,k}}{\gamma_M} = 0,8 \cdot \frac{14,5}{1,3} = 8,923 \text{ MPa}$$

Oslabená plocha

$$A_{net} = 0,012 - 2 \cdot 0,1 \cdot 0,012 - 0,112 \cdot 0,008 = 0,008704$$

$$\sigma_{t,0,d} = \frac{N_{Ed}}{A_{net}} = \frac{39,50}{0,008704} = 4538 \text{ kPa} = 4,538 \text{ MPa}$$

$$\frac{\sigma_{t,0,d}}{f_{t,0,d}} = \frac{4,538}{8,923} = 0,51 \leq 1,0 \dots \text{vyhovuje}$$



7.4 Diagonála – vnitřní

C24

$$b = 120 \text{ mm}$$

$$h = 160 \text{ mm}$$

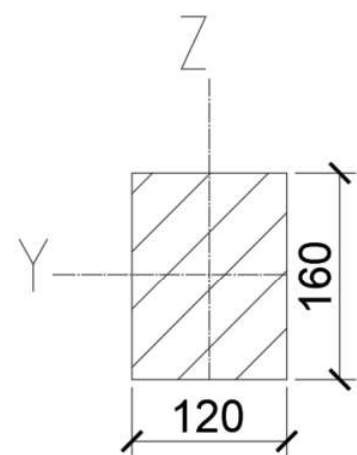
$$A = b \cdot h = 0,12 \cdot 0,16 = 0,0192 \text{ m}^2$$

$$I_y = \frac{1}{12} \cdot b \cdot h^3 = \frac{1}{12} \cdot 0,12 \cdot 0,16^3 = 4,096 \cdot 10^{-5} \text{ m}^4$$

$$I_z = \frac{1}{12} \cdot h \cdot b^3 = \frac{1}{12} \cdot 0,16 \cdot 0,12^3 = 2,304 \cdot 10^{-5} \text{ m}^4$$

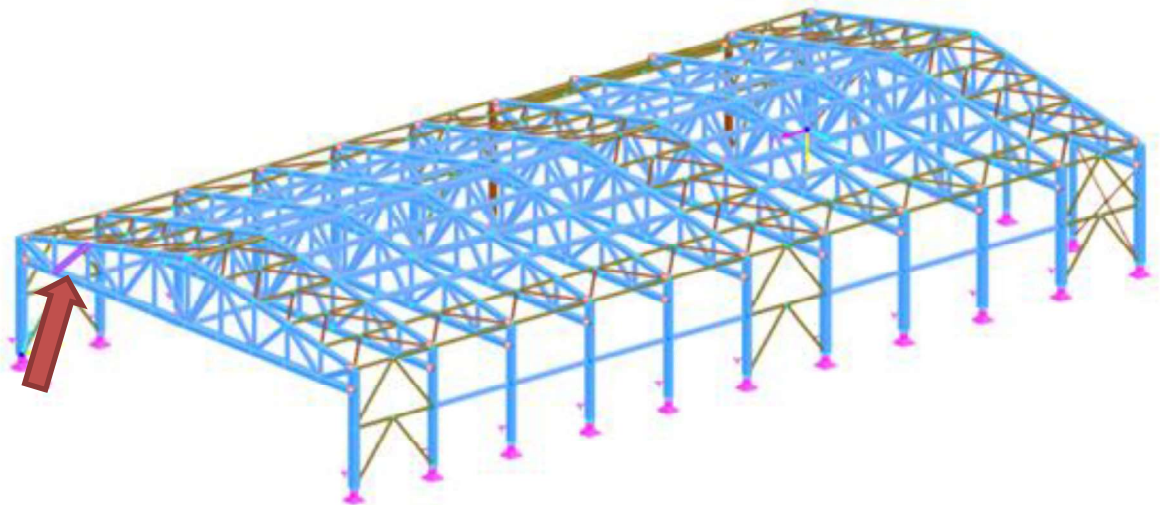
$$W_y = \frac{1}{6} \cdot b \cdot h^2 = \frac{1}{6} \cdot 0,12 \cdot 0,16^2 = 5,12 \cdot 10^{-4} \text{ m}^3$$

$$W_z = \frac{1}{6} \cdot h \cdot b^2 = \frac{1}{6} \cdot 0,16 \cdot 0,12^2 = 3,84 \cdot 10^{-4} \text{ m}^3$$



7.4.1 Posouzení na osový tlak se vzpěrem

Kombinace KZ4, prut 256



Hodnoty sil generovány programem Rfem 6

$$N_{Ed} = -61,98 \text{ kN}$$

$$f_{c,0,d} = k_{mod} \cdot \frac{f_{c,0,k}}{\gamma_M} = 0,8 \cdot \frac{21}{1,25} = 12,923 \text{ MPa}$$

$$\sigma_{c,0,d} = \frac{N_{Ed}}{A} = \frac{-61,98}{0,0192} = -3271 \text{ kPa} = -3,228 \text{ MPa}$$

$$\lambda_y = \frac{L_{cr,y}}{i_y} = \frac{2,589}{46,2} = 56,06$$

$$\lambda_z = \frac{L_{cr,z}}{i_z} = \frac{2,589}{34,6} = 74,74$$

Poměrná štíhlost

$$\lambda_{rel,y} = \frac{\lambda_y}{\pi} \cdot \sqrt{\frac{f_{c,0,k}}{E_{0,05}}} = \frac{56,06}{\pi} \cdot \sqrt{\frac{21}{7400}} = 0,95 > 0,3$$

$$\lambda_{rel,z} = \frac{\lambda_z}{\pi} \cdot \sqrt{\frac{f_{c,0,k}}{E_{0,05}}} = \frac{74,74}{\pi} \cdot \sqrt{\frac{21}{7400}} = 1,27 > 0,3$$

$$k_y = 0,5 \cdot \left[1 + \beta_c \cdot (\lambda_{rel,y} - 0,3) + (\lambda_{rel,y})^2 \right] = 0,5 \cdot \left[1 + 0,20 \cdot (0,95 - 0,3) + (0,95)^2 \right] = 1,02$$

$$k_z = 0,5 \cdot \left[1 + \beta_c \cdot (\lambda_{rel,z} - 0,3) + (\lambda_{rel,z})^2 \right] = 0,5 \cdot \left[1 + 0,20 \cdot (1,27 - 0,3) + (1,27)^2 \right] = 1,4$$

$$k_{c,y} = \frac{1}{k_y + \sqrt{k_y^2 - \lambda_{rel,y}^2}} = \frac{1}{1,02 + \sqrt{1,02^2 - 0,95^2}} = 0,73$$

$$k_{c,z} = \frac{1}{k_z + \sqrt{k_z^2 - \lambda_{rel,z}^2}} = \frac{1}{1,4 + \sqrt{1,4^2 - 1,27^2}} = 0,5$$

$$\frac{\sigma_{c,0,d}}{k_{c,y} \cdot f_{c,0,d}} \leq 1,0$$

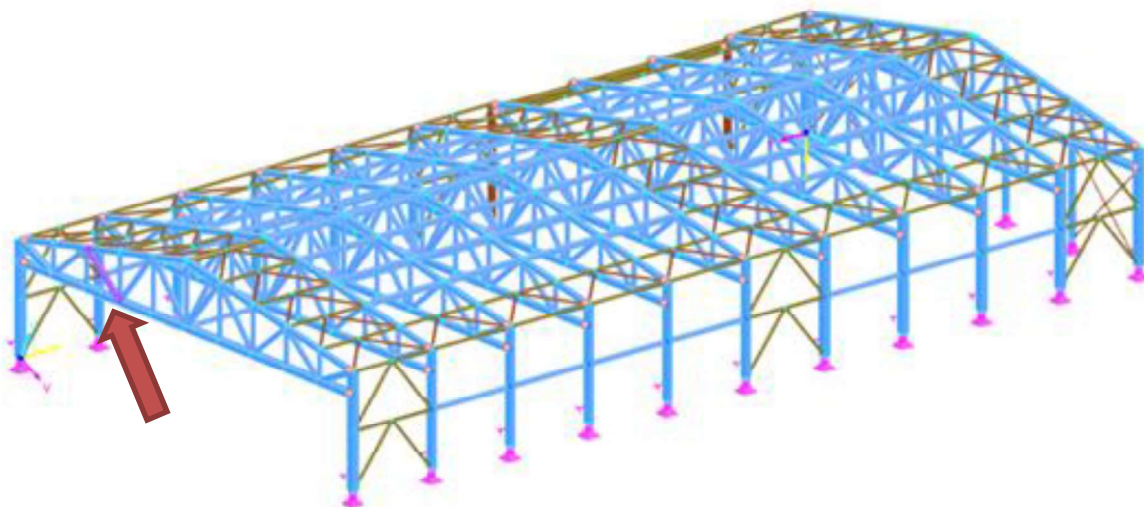
$$\frac{3,228}{0,73 \cdot 12,923} = 0,35 \leq 1,0 \dots \text{vyhovuje}$$

$$\frac{\sigma_{c,0,d}}{k_{c,z} \cdot f_{c,0,d}} \leq 1,0$$

$$\frac{3,228}{0,5 \cdot 12,923} = 0,5 \leq 1,0 \dots \text{vyhovuje}$$

7.4.2 Posouzení na tah

Kombinace KZ39, prut 643



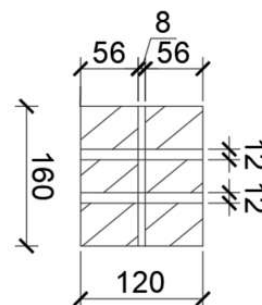
Hodnoty sil generovány programem Rfem 6

$$N_{Ed} = 26,4 \text{ kN}$$

$$f_{t,0,d} = k_{mod} \cdot \frac{f_{t,0,k}}{\gamma_M} = 0,9 \cdot \frac{14,5}{1,3} = 10,038 \text{ MPa}$$

Oslabená plocha

$$A_{net} = 0,0192 - 2 \cdot 0,12 \cdot 0,012 - 0,136 \cdot 0,008 = 0,016672 \text{ m}^2$$



$$\sigma_{t,0,d} = \frac{N_{Ed}}{A_{net}} = \frac{26,4}{0,016672} = 1584 \text{ kPa} = 1,584 \text{ MPa}$$

$$\frac{\sigma_{t,0,d}}{f_{t,0,d}} = \frac{1,584}{10,038} = 0,16 \leq 1,0 \dots \text{vyhovuje}$$

7.5 Diagonála – krajní

Materiál: GL28h

$$b = 220 \text{ mm}$$

$$h = 240 \text{ mm}$$

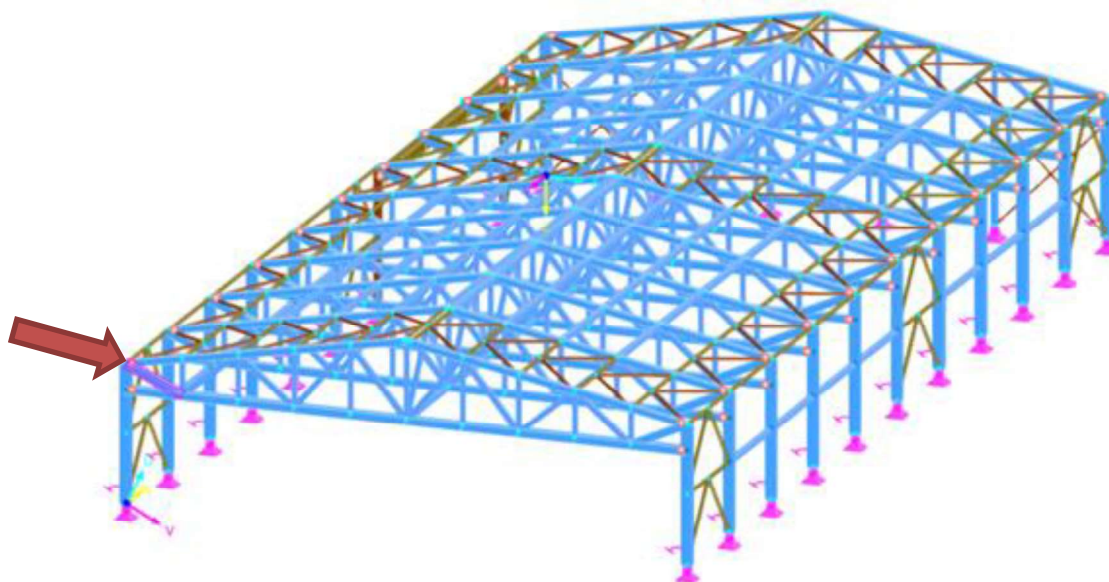
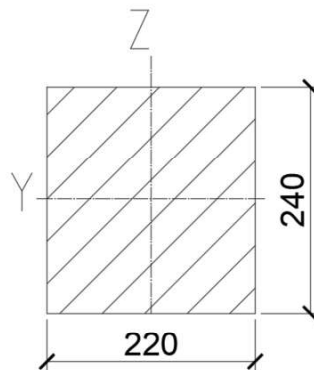
$$A = b \cdot h = 0,22 \cdot 0,24 = 0,0528 \text{ m}^2$$

$$I_y = \frac{1}{12} \cdot b \cdot h^3 = \frac{1}{12} \cdot 0,22 \cdot 0,24^3 = 2,5344 \cdot 10^{-4} \text{ m}^4$$

$$I_z = \frac{1}{12} \cdot h \cdot b^3 = \frac{1}{12} \cdot 0,24 \cdot 0,22^3 = 2,1296 \cdot 10^{-4} \text{ m}^4$$

$$W_y = \frac{1}{6} \cdot b \cdot h^2 = \frac{1}{6} \cdot 0,22 \cdot 0,24^2 = 2,112 \cdot 10^{-3} \text{ m}^3$$

$$W_z = \frac{1}{6} \cdot h \cdot b^2 = \frac{1}{6} \cdot 0,24 \cdot 0,22^2 = 1,936 \cdot 10^{-3} \text{ m}^3$$



Hodnoty sil generovány programem Rfem 6

$$N_{Ed} = -35,93 \text{ kN}$$

$$\sigma_{c,0,d} = \frac{N_{Ed}}{A} = \frac{-35,93}{0,0528} = -681 \text{ kPa} = -0,681 \text{ MPa}$$

$$f_{c,0,d} = k_{mod} \cdot \frac{f_{c,0,k}}{\gamma_M} = 0,9 \cdot \frac{28}{1,25} = 20,16 \text{ MPa}$$

$$\lambda_y = \frac{L_{cr,y}}{i_y} = \frac{2196}{69,3} = 31,69$$

$$\lambda_z = \frac{L_{cr,z}}{i_z} = \frac{2196}{63,5} = 34,58$$

Poměrná štíhlost

$$\lambda_{rel,y} = \frac{\lambda_y}{\pi} \cdot \sqrt{\frac{f_{c,0,k}}{E_{0,05}}} = \frac{31,69}{\pi} \cdot \sqrt{\frac{28}{10500}} = 0,52 > 0,3$$

$$\lambda_{rel,z} = \frac{\lambda_z}{\pi} \cdot \sqrt{\frac{f_{c,0,k}}{E_{0,05}}} = \frac{34,58}{\pi} \cdot \sqrt{\frac{28}{10500}} = 0,57 > 0,3$$

$$k_y = 0,5 \cdot [1 + \beta_c \cdot (\lambda_{rel,y} - 0,3) + (\lambda_{rel,y})^2] = 0,5 \cdot [1 + 0,10 \cdot (0,52 - 0,3) + (0,52)^2] = 0,65$$

$$k_z = 0,5 \cdot [1 + \beta_c \cdot (\lambda_{rel,z} - 0,3) + (\lambda_{rel,z})^2] = 0,5 \cdot [1 + 0,10 \cdot (0,57 - 0,3) + (0,57)^2] = 0,68$$

$$k_{c,y} = \frac{1}{k_y + \sqrt{k_y^2 - \lambda_{rel,y}^2}} = \frac{1}{0,65 + \sqrt{0,65^2 - 0,52^2}} = 0,96$$

$$k_{c,z} = \frac{1}{k_z + \sqrt{k_z^2 - \lambda_{rel,z}^2}} = \frac{1}{0,68 + \sqrt{0,68^2 - 0,57^2}} = 0,95$$

$$\frac{\sigma_{c,0,d}}{k_{c,y} \cdot f_{c,0,d}} \leq 1,0$$

$$\frac{0,681}{0,96 \cdot 20,16} = 0,034 \leq 1,0 \dots \text{vyhovuje}$$

$$\frac{\sigma_{c,0,d}}{k_{c,z} \cdot f_{c,0,d}} \leq 1,0$$

$$\frac{0,681}{0,95 \cdot 20,16} = 0,035 \leq 1,0 \dots \text{vyhovuje}$$

7.5.2 Posouzení na tah

Kombinace KZ4, prut 247

Hodnoty sil generovány programem Rfem 6

$$N_{Ed} = 128,58 \text{ kN}$$

$$f_{c,0,d} = k_{mod} \cdot \frac{f_{t,0,k}}{\gamma_M} = 0,8 \cdot \frac{22,3}{1,25} = 14,272 \text{ MPa}$$

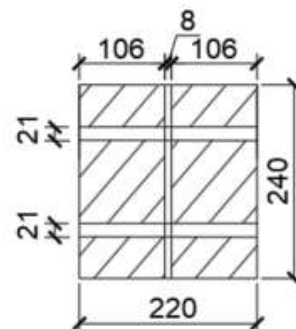
Oslabená plocha

$$A_{net} = 0,0528 - 2 \cdot 0,22 \cdot 0,021 - 0,196 \cdot 0,008 = 0,04199 \text{ m}^2$$

$$\sigma_{t,0,d} = \frac{N_{Ed}}{A_{net}} = \frac{128,58}{0,04199} = 2999 \text{ kPa} = 2,999 \text{ MPa}$$

$$\frac{\sigma_{t,0,d}}{f_{t,0,d}} = \frac{2,999}{14,272} = 0,22 \leq 1,0 \dots \text{vyhovuje}$$

Rozhoduje návrh spoje



7.6 Sloup

Materiál: GL28h

$$b = 280 \text{ mm}$$

$$h = 320 \text{ mm}$$

$$A = b \cdot h = 0,28 \cdot 0,32 = 0,0896 \text{ m}^2$$

$$I_y = \frac{1}{12} \cdot b \cdot h^3 = \frac{1}{12} \cdot 0,28 \cdot 0,32^3 = 7,6459 \cdot 10^{-4} \text{ m}^4$$

$$I_z = \frac{1}{12} \cdot h \cdot b^3 = \frac{1}{12} \cdot 0,32 \cdot 0,28^3 = 5,8539 \cdot 10^{-4} \text{ m}^4$$

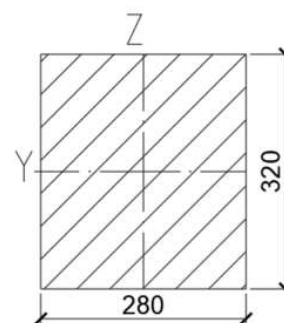
$$W_y = \frac{1}{6} \cdot b \cdot h^2 = \frac{1}{6} \cdot 0,28 \cdot 0,32^2 = 4,7787 \cdot 10^{-3} \text{ m}^3$$

$$W_z = \frac{1}{6} \cdot h \cdot b^2 = \frac{1}{6} \cdot 0,32 \cdot 0,28^2 = 4,1813 \cdot 10^{-3} \text{ m}^3$$

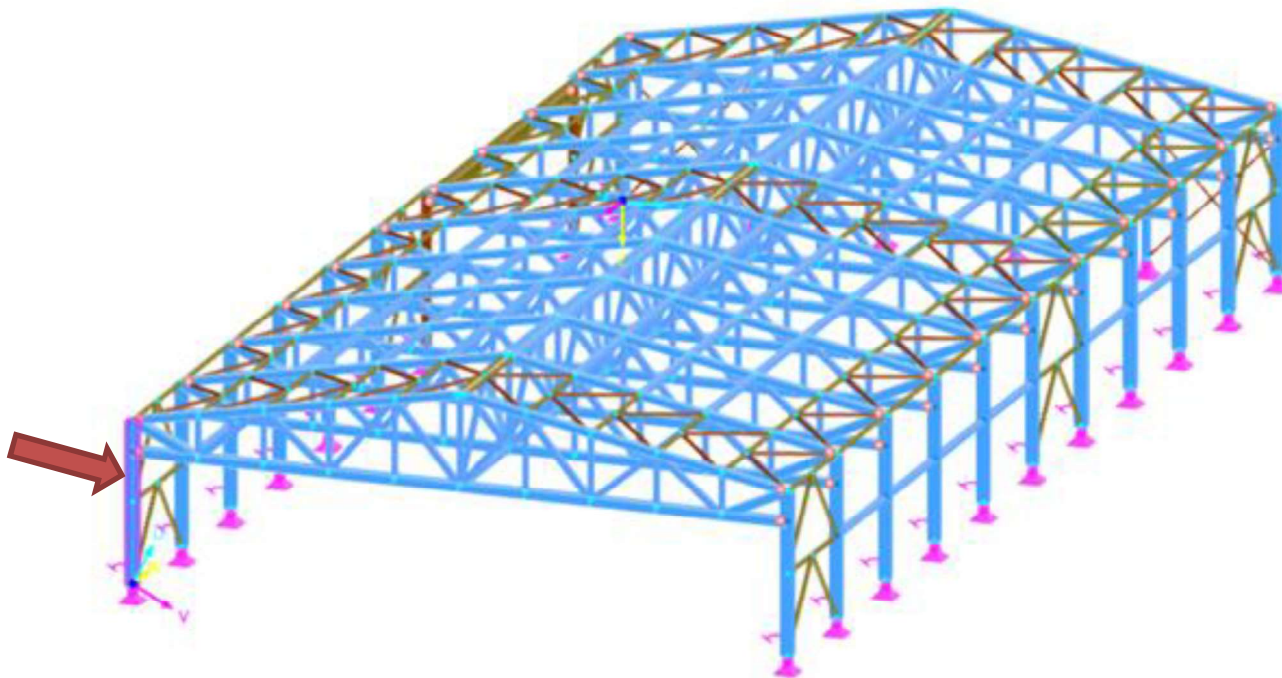
Vzpěrné délky byly určeny pomocí statické analýzy

$$L_{cr,y} = \beta_y \cdot L = 2,28 \cdot 4,907 = 11,187 \text{ m}$$

$$L_{cr,z} = \beta_z \cdot L = 0,5 \cdot 4,907 = 2,4535 \text{ m}$$



7.6.1 Posouzení na kombinaci vzpěrného tlaku a ohybu max M KZ87, prut 241



Hodnoty sil generovány programem Rfem 6

$$N_{Ed} = -47,89 \text{ kN}$$

$$M_{y,Ed} = -37,93 \text{ kNm}$$

$$M_{z,Ed} = -2,27 \text{ kNm}$$

$$M_{z,Ed} = 0,03 \text{ kNm} \dots \text{zanedbatelné}$$

$$\sigma_{c,0,d} = \frac{N_{Ed}}{A} = \frac{-47,89}{0,0896} = -534 \text{ kPa} = -0,534 \text{ MPa}$$

$$\sigma_{m,y,d} = \frac{M_{y,Ed}}{W_y} = \frac{-37,93}{4,7787 \cdot 10^{-3}} = -7,936 \text{ kPa} = -7,936 \text{ MPa}$$

$$\sigma_{m,z,d} = \frac{M_{z,Ed}}{W_y} = \frac{-2,27}{4,1813 \cdot 10^{-3}} = -542 \text{ kPa} = -0,542 \text{ MPa}$$

$$f_{c,0,d} = k_{mod} \cdot \frac{f_{c,0,k}}{\gamma_M} = 0,9 \cdot \frac{28}{1,25} = 20,16 \text{ MPa}$$

$$f_{m,y,d} = k_{mod} \cdot \frac{f_{m,y,k}}{\gamma_M} = 0,9 \cdot \frac{28}{1,25} = 20,16 \text{ MPa}$$

$$\lambda_y = \frac{L_{cr,y}}{i_y} = \frac{11187}{92,4} = 121,1$$

$$\lambda_z = \frac{L_{cr,z}}{i_z} = \frac{2453,5}{80,8} = 30,35$$

Poměrná štíhlost

$$\lambda_{rel,y} = \frac{\lambda_y}{\pi} \cdot \sqrt{\frac{f_{c,0,k}}{E_{0,05}}} = \frac{121,1}{\pi} \cdot \sqrt{\frac{28}{10500}} = 1,99 > 0,3$$

$$\lambda_{rel,z} = \frac{\lambda_z}{\pi} \cdot \sqrt{\frac{f_{c,0,k}}{E_{0,05}}} = \frac{30,35}{\pi} \cdot \sqrt{\frac{28}{10500}} = 0,5 > 0,3$$

$$k_y = 0,5 \cdot [1 + \beta_c \cdot (\lambda_{rel,y} - 0,3) + (\lambda_{rel,y})^2] = 0,5 \cdot [1 + 0,10 \cdot (1,99 - 0,3) + (1,99)^2] = 2,56$$

$$k_z = 0,5 \cdot [1 + \beta_c \cdot (\lambda_{rel,z} - 0,3) + (\lambda_{rel,z})^2] = 0,5 \cdot [1 + 0,10 \cdot (0,5 - 0,3) + (0,5)^2] = 0,63$$

$$k_{c,y} = \frac{1}{k_y + \sqrt{k_y^2 - \lambda_{rel,y}^2}} = \frac{1}{2,56 + \sqrt{2,56^2 - 1,99^2}} = 0,24$$

$$k_{c,z} = \frac{1}{k_z + \sqrt{k_z^2 - \lambda_{rel,z}^2}} = \frac{1}{0,63 + \sqrt{0,63^2 - 0,5^2}} = 0,97$$

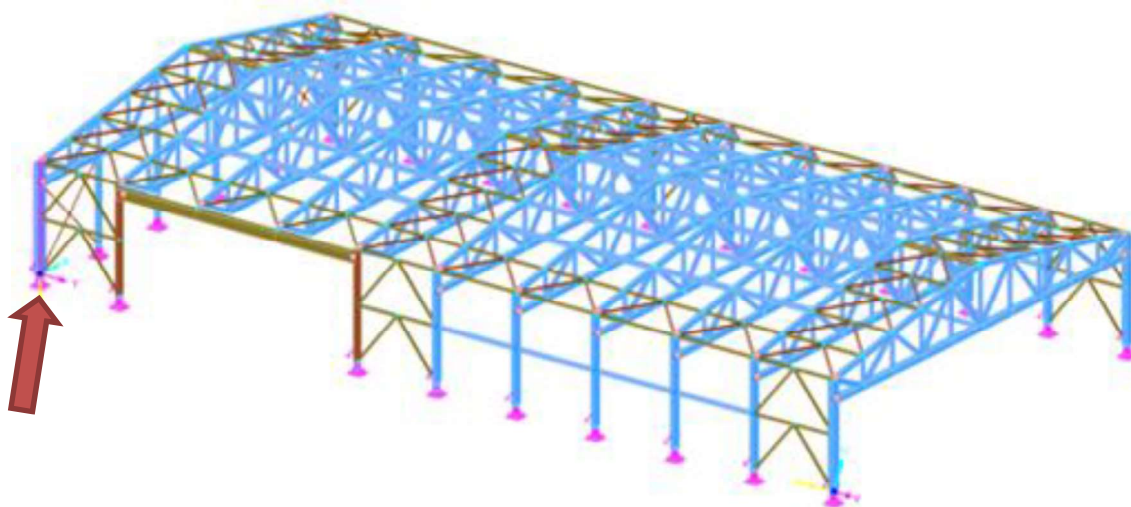
$$\frac{\sigma_{c,0,d}}{k_{c,y} \cdot f_{c,0,d}} + \frac{\sigma_{m,y,d}}{f_{m,y,d}} + k_m \cdot \frac{\sigma_{m,z,d}}{f_{m,z,d}} \leq 1,0$$

$$\frac{0,534}{0,24 \cdot 20,16} + \frac{7,936}{20,16} + 0,7 \cdot \frac{0,542}{20,16} = 0,53 \leq 1,0 \dots \text{vyhovuje}$$

$$\frac{\sigma_{c,0,d}}{k_{c,z} \cdot f_{c,0,d}} + k_m \cdot \frac{\sigma_{m,y,d}}{f_{m,y,d}} + \frac{\sigma_{m,z,d}}{f_{m,z,d}} \leq 1,0$$

$$\frac{0,534}{0,97 \cdot 20,16} + 0,7 \cdot \frac{7,936}{20,16} + \frac{0,542}{20,16} = 0,33 \leq 1,0 \dots \text{vyhovuje}$$

7.6.2 Posouzení na kombinaci vzpěrného tlaku a ohybu max N KZ87, prut 1



Hodnoty sil generovány programem Rfem 6

$$N_{Ed} = -104,41 \text{ kN}$$

$$M_{y,Ed} = 5,33 \text{ kNm}$$

$$M_{z,Ed} = 0 \text{ kNm}$$

$$\sigma_{c,0,d} = \frac{N_{Ed}}{A} = \frac{-104,41}{0,0896} = -1165 \text{ kPa} = -1,165 \text{ MPa}$$

$$\sigma_{m,y,d} = \frac{M_{y,Ed}}{W_y} = \frac{5,33}{4,7787 \cdot 10^{-3}} = -1115 \text{ kPa} = -1,115 \text{ MPa}$$

$$\sigma_{m,z,d} = \frac{M_{z,Ed}}{W_z} = \frac{0}{4,1813 \cdot 10^{-3}} = 0 \text{ MPa}$$

$$f_{c,0,d} = k_{mod} \cdot \frac{f_{c,0,k}}{\gamma_M} = 0,9 \cdot \frac{28}{1,25} = 20,16 \text{ MPa}$$

$$f_{m,y,d} = k_{mod} \cdot \frac{f_{m,y,k}}{\gamma_M} = 0,9 \cdot \frac{28}{1,25} = 20,16 \text{ MPa}$$

$$\lambda_y = \frac{L_{cr,y}}{i_y} = \frac{11187}{92,4} = 121,1$$

$$\lambda_z = \frac{L_{cr,z}}{i_z} = \frac{2453,5}{80,8} = 30,35$$

Poměrná štiřlost

$$\lambda_{rel,y} = \frac{\lambda_y}{\pi} \cdot \sqrt{\frac{f_{c,0,k}}{E_{0,05}}} = \frac{121,1}{\pi} \cdot \sqrt{\frac{28}{10500}} = 1,99 > 0,3$$

$$\lambda_{rel,z} = \frac{\lambda_z}{\pi} \cdot \sqrt{\frac{f_{c,0,k}}{E_{0,05}}} = \frac{30,35}{\pi} \cdot \sqrt{\frac{28}{10500}} = 0,5 > 0,3$$

$$k_y = 0,5 \cdot \left[1 + \beta_c \cdot (\lambda_{rel,y} - 0,3) + (\lambda_{rel,y})^2 \right] \\ = 0,5 \cdot \left[1 + 0,10 \cdot (1,99 - 0,3) + (1,99)^2 \right] = 2,56$$

$$k_z = 0,5 \cdot \left[1 + \beta_c \cdot (\lambda_{rel,z} - 0,3) + (\lambda_{rel,z})^2 \right] = 0,5 \cdot \left[1 + 0,10 \cdot (0,5 - 0,3) + (0,5)^2 \right] \\ = 0,63$$

$$k_{c,y} = \frac{1}{k_y + \sqrt{k_y^2 - \lambda_{rel,y}^2}} = \frac{1}{2,56 + \sqrt{2,56^2 - 1,99^2}} = 0,24$$

$$k_{c,z} = \frac{1}{k_z + \sqrt{k_z^2 - \lambda_{rel,z}^2}} = \frac{1}{0,63 + \sqrt{0,63^2 - 0,5^2}} = 0,97$$

$$\frac{\sigma_{c,0,d}}{k_{c,y} \cdot f_{c,0,d}} + \frac{\sigma_{m,y,d}}{f_{m,y,d}} + k_m \cdot \frac{\sigma_{m,z,d}}{f_{m,z,d}} \leq 1,0$$

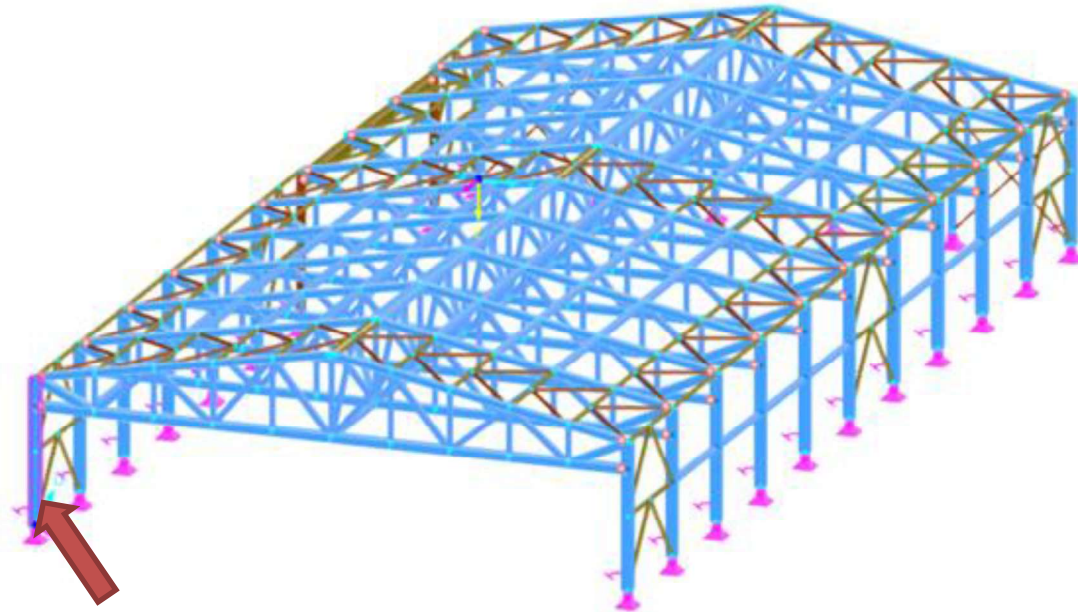
$$\frac{1,165}{0,24 \cdot 20,16} + \frac{1,115}{20,16} + 0,7 \cdot \frac{0}{20,16} = 0,19 \leq 1,0 \dots \text{vyhovuje}$$

$$\frac{\sigma_{c,0,d}}{k_{c,z} \cdot f_{c,0,d}} + k_m \cdot \frac{\sigma_{m,y,d}}{f_{m,y,d}} + \frac{\sigma_{m,z,d}}{f_{m,z,d}} \leq 1,0$$

$$\frac{1,165}{0,97 \cdot 20,16} + 0,7 \cdot \frac{1,115}{20,16} + \frac{0}{20,16} = 0,02 \leq 1,0 \dots \text{vyhovuje}$$

7.6.3 Posouzení na ohyb a tahovou sílu

Kombinace KZ135, prut 241



Hodnoty sil generovány programem Rfem 6

$$N_{Ed} = 14,49 \text{ kN}$$

$$M_{y,Ed} = -18,57 \text{ kNm}$$

$$M_{z,Ed} = 0 \text{ kNm}$$

Oslabená plocha

$$A_{net} = 0,0896 - 2 \cdot 0,28 \cdot 0,021 - 0,276 \cdot 0,016 = 0,0734 \text{ m}^2$$

$$\sigma_{m,y,d} = \frac{M_{y,Ed}}{W_y} = \frac{-18,57}{4,7787 \cdot 10^{-3}} = -3884 \text{ kPa} = -3,884 \text{ MPa}$$

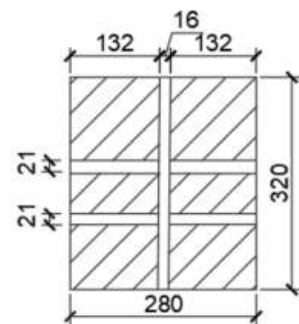
$$\sigma_{m,z,d} = \frac{M_{z,Ed}}{W_y} = \frac{0}{4,1813 \cdot 10^{-3}} = 0 \text{ MPa}$$

$$\sigma_{t,0,d} = \frac{N_{Ed}}{A_{net}} = \frac{14,19}{0,0734} = 193 \text{ kPa} = 0,193 \text{ MPa}$$

$$f_{t,0,d} = k_{mod} \cdot \frac{f_{t,0,k}}{\gamma_M} = 0,9 \cdot \frac{22,3}{1,25} = 16,056 \text{ MPa}$$

$$f_{m,y,d} = k_{mod} \cdot \frac{f_{m,y,k}}{\gamma_M} = 0,9 \cdot \frac{28}{1,25} = 20,16 \text{ MPa}$$

$$f_{m,z,d} = k_{mod} \cdot \frac{f_{m,z,k}}{\gamma_M} = 0,9 \cdot \frac{28}{1,25} = 20,16 \text{ MPa}$$



$$\frac{\sigma_{t,0,d}}{f_{t,0,d}} + \frac{\sigma_{m,y,d}}{f_{m,y,d}} + k_m \cdot \frac{\sigma_{m,z,d}}{f_{m,z,d}} \leq 1,0$$

$$\frac{0,193}{16,056} + \frac{3,884}{20,16} + 0,7 \cdot \frac{0}{20,16} = 0,18 \leq 1,0 \dots \text{vyhovuje}$$

$$\frac{\sigma_{t,0,d}}{f_{c,0,d}} + k_m \cdot \frac{\sigma_{m,y,d}}{f_{m,y,d}} + \frac{\sigma_{m,z,d}}{f_{m,z,d}} \leq 1,0$$

$$\frac{0,193}{16,056} + 0,7 \cdot \frac{3,884}{20,16} + \frac{0}{20,16} = 0,13 \leq 1,0 \dots \text{vyhovuje}$$

7.6.4 Posouzení na smyk

Kombinace KZ87, prut 241

Hodnoty sil generovány programem Rfem 6

$$V_{y,Ed} = -2,08 \text{ kN}$$

$$V_{z,Ed} = 41,84 \text{ kN}$$

$$\tau_{xy} = \frac{3}{2} \cdot \frac{V_{y,Ed}}{k_{cr} \cdot b \cdot h} = \frac{3}{2} \cdot \frac{-2,08}{0,67 \cdot 0,32 \cdot 0,28} = -51,97 \text{ kPa} = -0,05197 \text{ MPa}$$

$$\tau_{xz} = \frac{3}{2} \cdot \frac{V_{z,Ed}}{k_{cr} \cdot b \cdot h} = \frac{3}{2} \cdot \frac{41,84}{0,67 \cdot 0,32 \cdot 0,28} = 1043 \text{ kPa} = 1,043 \text{ MPa}$$

$$\tau = \sqrt{\tau_{xz}^2 + \tau_{xy}^2} = \sqrt{(-0,05197)^2 + 1,043^2} = 1,044 \text{ MPa}$$

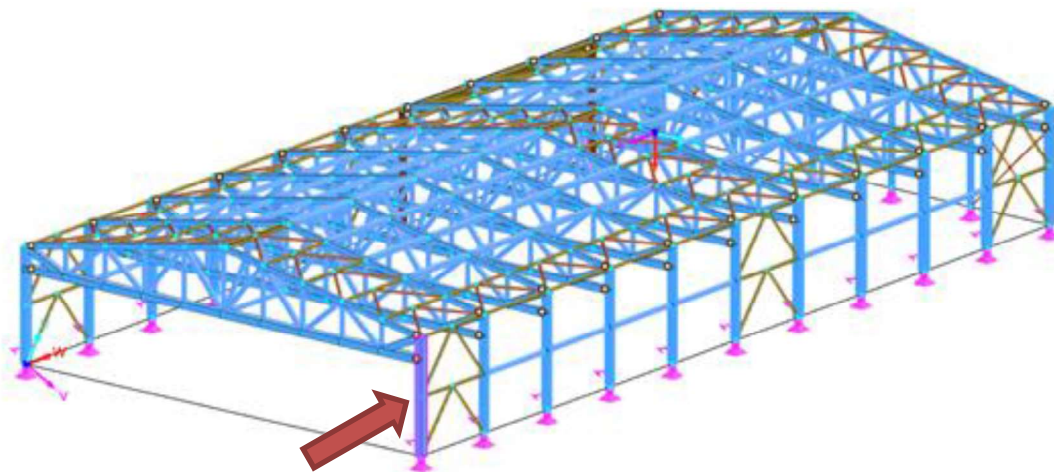
$$f_{v,z,d} = k_{\text{mod}} \cdot \frac{f_{v,z,k}}{\gamma_M} = 0,9 \cdot \frac{3,5}{1,25} = 2,52 \text{ MPa}$$

$$\frac{\tau}{f_{v,z,d}} = \frac{1,044}{2,52} = 0,414 \leq 1,0 \dots \text{vyhovuje}$$

7.7 Mezní stav použitelnosti

7.7.1.1 Vodorovný průhyb

Kombinace KZ233, prut 243



Okamžitý průhyb – ve výšce 4,907 m

$$u_{inst,g} = -0,3 \text{ mm}$$

$$u_{inst,s} = -0,4 \text{ mm}$$

$$u_{inst,w} = -13,6 \text{ mm}$$

$$u_{inst} = u_{inst,g} + u_{inst,s} + u_{inst,w} = -14,3 \text{ mm}$$

$$|u_{inst}| \leq u_{lim} = \frac{L}{300} = \frac{4907}{300} = 16,36 \text{ mm} \dots \text{vyhovuje}$$

Konečné průhyby s dotvarováním

Stálé zatížení:

$$u_{g,inf} = u_{g,inst} \cdot (1 + k_{def}) = -0,4 \cdot (1 + 0,8) = -0,72 \text{ mm}$$

Hlavní proměnné:

$$\psi_2 = 0 \text{ pro v\u00edtr}$$

$$u_{q,inf,1} = u_{q,1,inst} \cdot (1 + \psi_2 \cdot k_{def}) = -13,6 \cdot (1 + 0 \cdot 0,8) = -13,6 \text{ mm}$$

Vedlejší proměnné:

$$\psi_0 = 0,5 \text{ pro sn\u00edh}$$

$$\psi_2 = 0 \text{ pro sn\u00edh}$$

$$u_{q,inf} = u_{q,2,inst} \cdot (\psi_0 + \psi_2 \cdot k_{def}) = -0,4 \cdot (0,5 + 0 \cdot 0,8) = -0,2 \text{ mm}$$

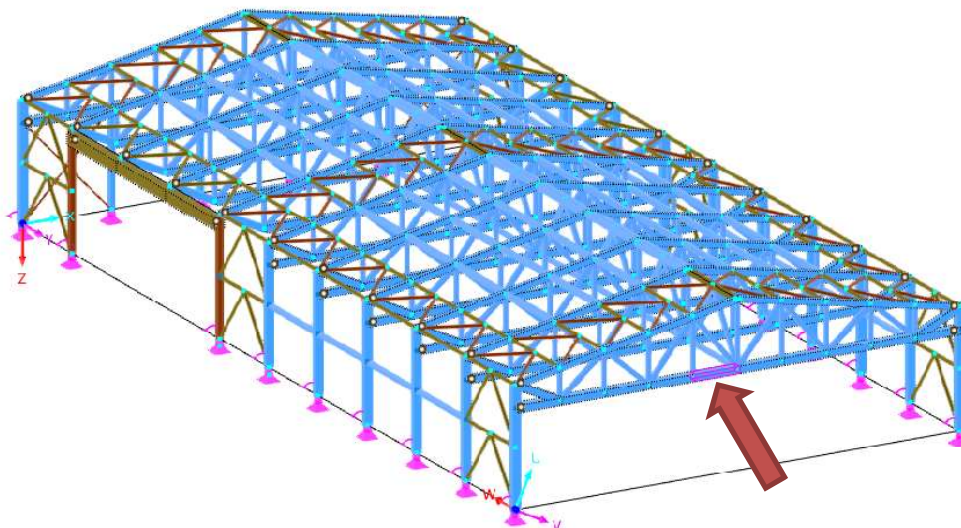
Celkový průhyb:

$$u_{inf} = u_{g,inf} + u_{q,1,inf} + u_{q,2,inf} = -0,72 - 13,6 - 0,2 = -14,52 \text{ mm}$$

$$|u_{inf}| \leq u_{inf,lim} = \frac{l}{300} = \frac{4907}{300} = 16,36 \text{ mm}$$

7.7.1.2 Svislý průhyb

Kombinace KZ224, prut 953



Okamžitý průhyb – uprostřed vazníku

$$u_{inst,g} = 4,1 \text{ mm}$$

$$u_{inst,s} = 6,3 \text{ mm}$$

$$u_{inst} = u_{inst,g} + u_{inst,s} = 10,4 \text{ mm}$$

$$|u_{inst}| \leq u_{inst} = \frac{L}{300} = \frac{20000}{300} = 66,7 \text{ mm} \dots \text{vyhovuje}$$

Konečné průhyby s dotvarováním

Stálé zatížení:

$$u_{g,inf} = u_{g,inst} \cdot (1 + k_{def}) = 4,1 \cdot (1 + 0,8) = 7,38 \text{ mm}$$

Hlavní proměnné:

$$\psi_2 = 0 \text{ pro sníh}$$

$$u_{q,inf,1} = u_{q,1,inst} \cdot (1 + \psi_2 \cdot k_{def}) = 6,3 \cdot (1 + 0 \cdot 0,8) = 6,3 \text{ mm}$$

Celkový průhyb:

$$u_{inf} = u_{g,inf} + u_{q,1,inf} = 7,38 + 6,3 = 13,68 \text{ mm}$$

$$|u_{inf}| \leq u_{inf,lim} = \frac{L}{300} = \frac{20000}{300} = 66,7 \text{ mm} \dots \text{vyhovuje}$$

8 Příčná vazba – Průvlak

8.1 Horní pás

Materiál: GL28h

$$b = 160 \text{ mm}$$

$$h = 200 \text{ mm}$$

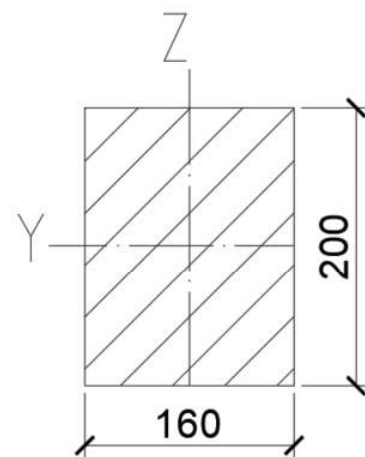
$$A = b \cdot h = 0,16 \cdot 0,20 = 0,032 \text{ m}^2$$

$$I_y = \frac{1}{12} \cdot b \cdot h^3 = \frac{1}{12} \cdot 0,16 \cdot 0,20^3 = 1,067 \cdot 10^{-4} \text{ m}^4$$

$$I_z = \frac{1}{12} \cdot h \cdot b^3 = \frac{1}{12} \cdot 0,20 \cdot 0,16^3 = 0,683 \cdot 10^{-4} \text{ m}^4$$

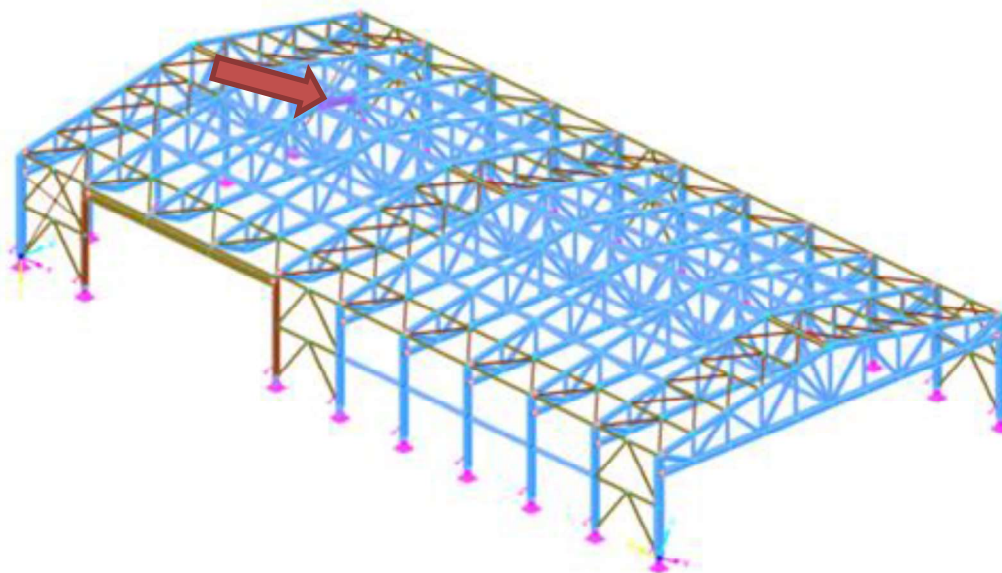
$$W_y = \frac{1}{6} \cdot b \cdot h^2 = \frac{1}{6} \cdot 0,16 \cdot 0,20^2 = 1,067 \cdot 10^{-3} \text{ m}^3$$

$$W_z = \frac{1}{6} \cdot h \cdot b^2 = \frac{1}{6} \cdot 0,20 \cdot 0,16^2 = 0,853 \cdot 10^{-3} \text{ m}^3$$



8.1.1 Posouzení na kombinaci vzpěrného tlaku a ohybu

Kombinace KZ4, prut 831



Hodnoty sil generovány programem Rfem 6

$$N_{Ed} = -200,59 \text{ kN}$$

$$M_{y,Ed} = -3,24 \text{ kNm}$$

$$M_{z,Ed} = -0,22 \text{ kNm}$$

$$\sigma_{c,0,d} = \frac{N_{Ed}}{A} = \frac{-200,59}{0,032} = -6269 \text{ kPa} = -6,269 \text{ MPa}$$

$$\sigma_{m,y,d} = \frac{M_{y,Ed}}{W_y} = \frac{-3,24}{1,067 \cdot 10^{-3}} = -3042 \text{ kPa} = -3,042 \text{ MPa}$$

$$\sigma_{m,z,d} = \frac{M_{z,Ed}}{W_z} = \frac{-0,22}{0,853 \cdot 10^{-3}} = -259 \text{ kPa} = -0,259 \text{ MPa}$$

$$f_{c,0,d} = k_{mod} \cdot \frac{f_{c,0,k}}{\gamma_M} = 0,8 \cdot \frac{28}{1,25} = 17,92 \text{ MPa}$$

$$f_{m,y,d} = k_{mod} \cdot \frac{f_{m,y,k}}{\gamma_M} = 0,8 \cdot \frac{28}{1,25} = 17,92 \text{ MPa}$$

$$f_{m,z,d} = k_{mod} \cdot \frac{f_{m,yzk}}{\gamma_M} = 0,8 \cdot \frac{28}{1,25} = 17,92 \text{ MPa}$$

$$\lambda_y = \frac{L_{cr,y}}{i_y} = \frac{2034}{57,7} = 35,22$$

$$\lambda_z = \frac{L_{cr,z}}{i_z} = \frac{2034}{46,2} = 44,03$$

Poměrná štíhlost

$$\lambda_{rel,y} = \frac{\lambda_y}{\pi} \cdot \sqrt{\frac{f_{c,0,k}}{E_{0,05}}} = \frac{35,22}{\pi} \cdot \sqrt{\frac{28}{10500}} = 0,58 > 0,3$$

$$\lambda_{rel,z} = \frac{\lambda_z}{\pi} \cdot \sqrt{\frac{f_{c,0,k}}{E_{0,05}}} = \frac{44,03}{\pi} \cdot \sqrt{\frac{28}{10500}} = 0,72 > 0,3$$

$$k_y = 0,5 \cdot \left[1 + \beta_c \cdot (\lambda_{rel,y} - 0,3) + (\lambda_{rel,y})^2 \right] = 0,5 \cdot \left[1 + 0,10 \cdot (0,58 - 0,3) + (0,58)^2 \right] = 0,68$$

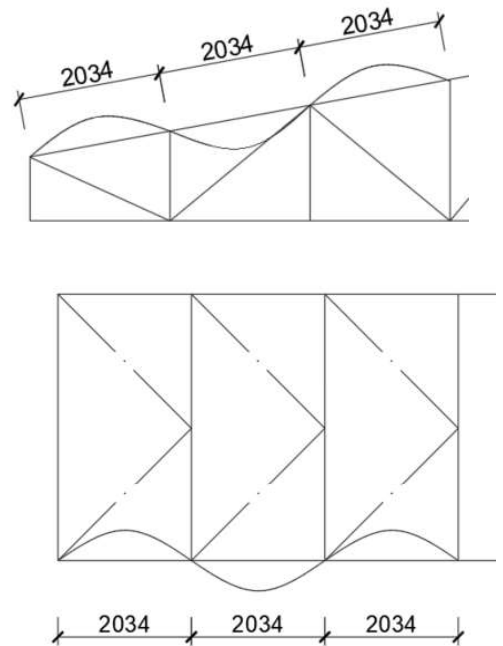
$$k_z = 0,5 \cdot \left[1 + \beta_c \cdot (\lambda_{rel,z} - 0,3) + (\lambda_{rel,z})^2 \right] = 0,5 \cdot \left[1 + 0,10 \cdot (0,72 - 0,3) + (0,72)^2 \right] = 0,78$$

$$k_{c,y} = \frac{1}{k_y + \sqrt{k_y^2 - \lambda_{rel,y}^2}} = \frac{1}{0,68 + \sqrt{0,68^2 - 0,58^2}} = 0,96$$

$$k_{c,z} = \frac{1}{k_z + \sqrt{k_z^2 - \lambda_{rel,z}^2}} = \frac{1}{0,78 + \sqrt{0,78^2 - 0,72^2}} = 0,92$$

$$\frac{\sigma_{c,0,d}}{k_{c,y} \cdot f_{c,0,d}} + \frac{\sigma_{m,y,d}}{f_{m,y,d}} + k_m \cdot \frac{\sigma_{m,z,d}}{f_{m,z,d}} \leq 1,0$$

$$\frac{6,269}{0,96 \cdot 20,16} + \frac{3,042}{20,16} + 0,7 \cdot \frac{0,259}{20,16} = 0,55 \leq 1,0 \dots \text{vyhovuje}$$

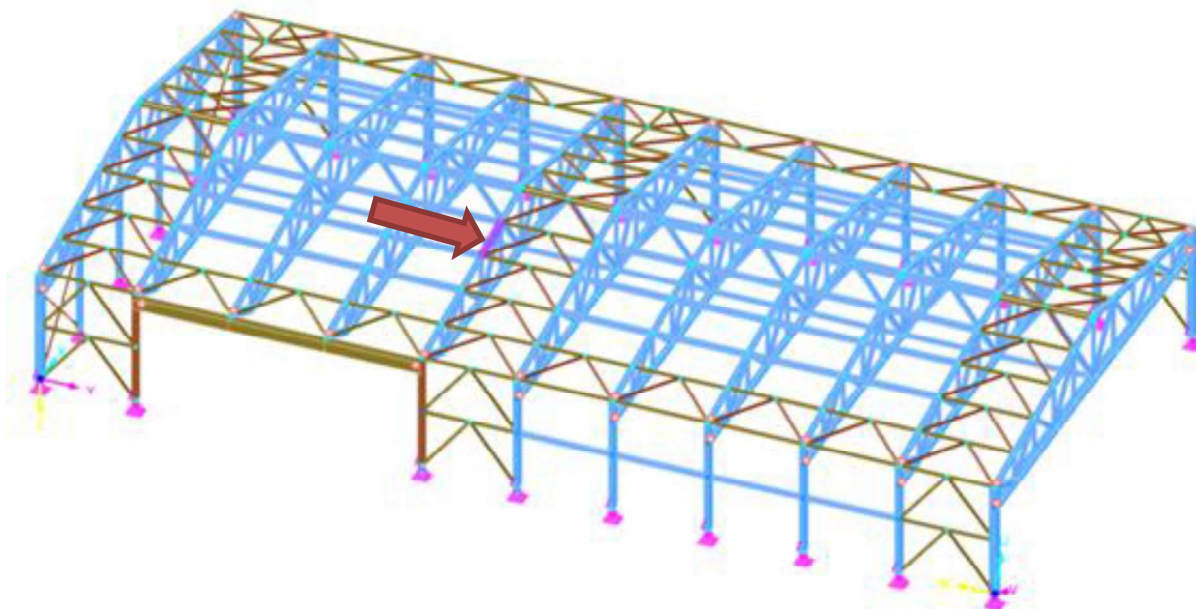


$$\frac{\sigma_{c,0,d}}{k_{c,z} \cdot f_{c,0,d}} + k_m \cdot \frac{\sigma_{m,y,d}}{f_{m,y,d}} + \frac{\sigma_{m,z,d}}{f_{m,z,d}} \leq 1,0$$

$$\frac{6,269}{0,92 \cdot 17,92} + 0,7 \cdot \frac{3,042}{17,92} + \frac{0,259}{17,92} = 0,51 \leq 1,0 \dots \text{vyhovuje}$$

8.1.2 Posouzení na tah

Kombinace KZ140, prut 842



Hodnoty sil generovány programem Rfem 6

$$N_{Ed} = 75,53 \text{ kN}$$

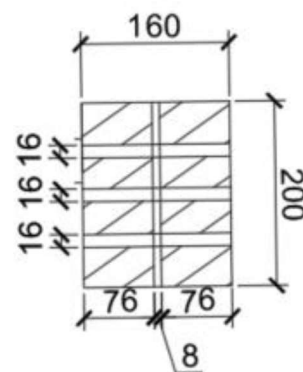
Oslabená plocha

$$A_{net} = 0,032 - 3 \cdot 0,16 \cdot 0,016 - 0,152 \cdot 0,008 = 0,0231 \text{ m}^2$$

$$f_{c,0,d} = k_{mod} \cdot \frac{f_{t,0,k}}{\gamma_M} = 0,9 \cdot \frac{22,3}{1,25} = 16,056 \text{ MPa}$$

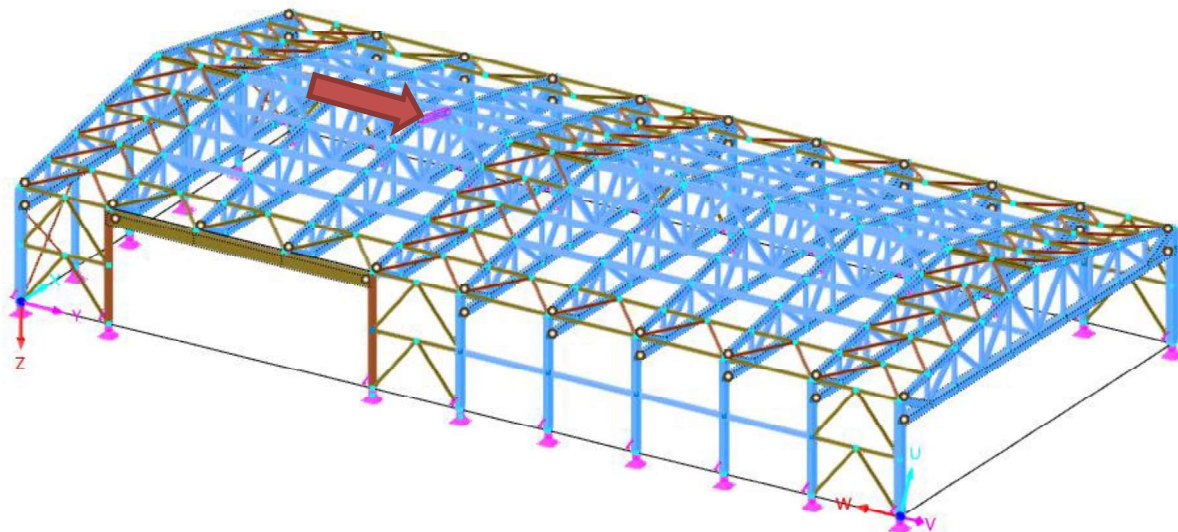
$$\sigma_{t,0,d} = \frac{N_{Ed}}{A_{net}} = \frac{75,53}{0,0231} = 3270 \text{ kPa} = 3,270 \text{ MPa}$$

$$\frac{\sigma_{t,0,d}}{f_{t,0,d}} = \frac{3,270}{16,056} = 0,2 \leq 1,0 \dots \text{vyhovuje}$$



8.1.3 Posouzení na smyk

Kombinace KZ4, prut 839



Hodnoty sil generovány programem Rfem 6

$$V_{y,Ed} = -0,04 \text{ kN} \dots \text{zanedbatelné}$$

$$V_{z,Ed} = 10,35 \text{ kN}$$

$$\tau_{xz} = \frac{3}{2} \cdot \frac{V_{z,Ed}}{k_{cr} \cdot b \cdot h} = \frac{3}{2} \cdot \frac{10,35}{0,67 \cdot 0,16 \cdot 0,2} = 724 \text{ kPa} = 0,724 \text{ MPa}$$

$$\tau = \sqrt{\tau_{xz}^2 + \tau_{xy}^2} = \sqrt{0,724^2} = 0,724 \text{ MPa}$$

$$f_{v,z,d} = k_{mod} \cdot \frac{f_{v,z,k}}{\gamma_M} = 0,8 \cdot \frac{3,5}{1,25} = 2,24 \text{ MPa}$$

$$\frac{\tau}{f_{v,z,d}} = \frac{0,724}{2,24} = 0,32 \leq 1,0 \dots \text{vyhovuje}$$

8.2 Dolní pás

Materiál: GL28h

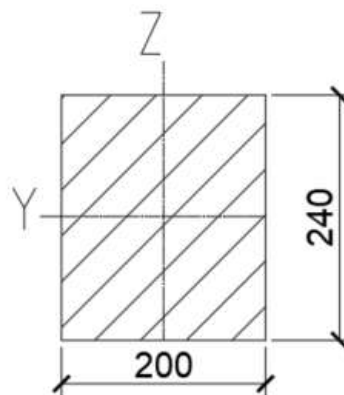
$$b = 200 \text{ mm}$$

$$h = 240 \text{ mm}$$

$$A = b \cdot h = 0,2 \cdot 0,24 = 0,048 \text{ m}^2$$

$$I_y = \frac{1}{12} \cdot b \cdot h^3 = \frac{1}{12} \cdot 0,2 \cdot 0,24^3 = 2,304$$

$$I_z = \frac{1}{12} \cdot h \cdot b^3 = \frac{1}{12} \cdot 0,24 \cdot 0,2^3 = 1,6 \cdot 10^{-4} \text{ m}^4$$



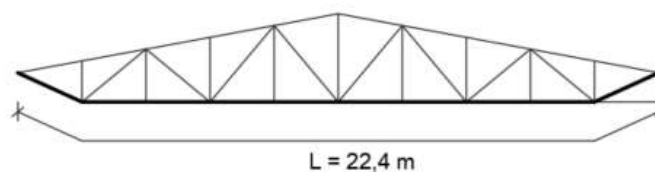
$$W_y = \frac{1}{6} \cdot b \cdot h^2 = \frac{1}{6} \cdot 0,2 \cdot 0,24^2 = 1,92 \cdot 10^{-3} \text{ m}^3$$

$$W_z = \frac{1}{6} \cdot h \cdot b^2 = \frac{1}{6} \cdot 0,24 \cdot 0,2^2 = 1,6 \cdot 10^{-3} \text{ m}^3$$

Vzpěrné délky

$$L_{cr,y} = \beta_y \cdot L = 1,0 \cdot 2,000 = 2,000 \text{ m}$$

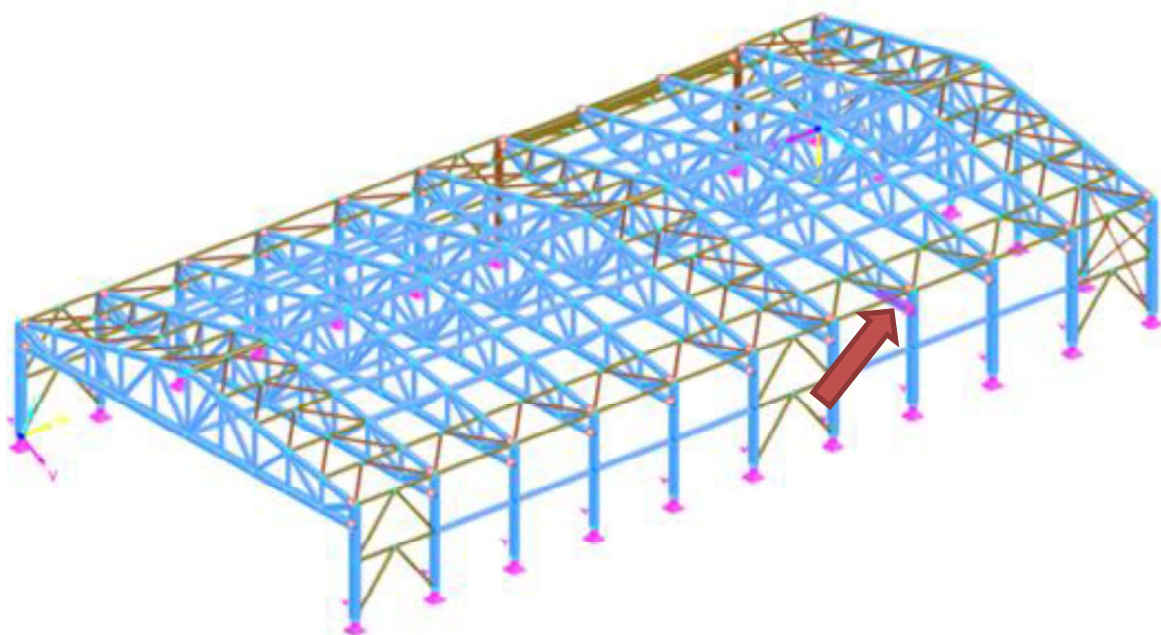
$$L_{cr,z} = 11,200 \text{ m}$$



Uprostřed vazníku se nachází podélné ztužidlo

8.2.1 Posouzení na kombinaci vzpěrného tlaku a ohybu

Kombinace KZ30, prut 982



Hodnoty sil generovány programem Rfem 6

$$N_{Ed} = -71,89 \text{ kN}$$

$$M_{y,Ed} = -1,12 \text{ kNm}$$

$$M_{z,Ed} = -0,13 \text{ kNm}$$

$$\sigma_{c,0,d} = \frac{N_{Ed}}{A} = \frac{-71,89}{0,048} = -1498 \text{ kPa} = -1,498 \text{ MPa}$$

$$\sigma_{m,y,d} = \frac{M_{y,Ed}}{W_y} = \frac{-1,12}{1,92 \cdot 10^{-3}} = -585 \text{ kPa} = -0,585 \text{ MPa}$$

$$\sigma_{m,z,d} = \frac{M_{z,Ed}}{W_z} = \frac{0,13}{1,6 \cdot 10^{-3}} = 83 \text{ kPa} = 0,083 \text{ MPa}$$

$$f_{c,0,d} = k_{mod} \cdot \frac{f_{c,0,k}}{\gamma_M} = 0,9 \cdot \frac{28}{1,25} = 20,16 \text{ MPa}$$

$$f_{m,y,d} = k_{mod} \cdot \frac{f_{m,y,k}}{\gamma_M} = 0,9 \cdot \frac{28}{1,25} = 20,16 \text{ MPa}$$

$$f_{m,z,d} = k_{mod} \cdot \frac{f_{m,yzk}}{\gamma_M} = 0,9 \cdot \frac{28}{1,25} = 20,16 \text{ MPa}$$

$$\lambda_y = \frac{L_{cr,y}}{i_y} = \frac{2000}{69,3} = 28,87$$

$$\lambda_z = \frac{L_{cr,z}}{i_z} = \frac{11200}{57,7} = 193,99$$

Poměrná štíhlost

$$\lambda_{rel,y} = \frac{\lambda_y}{\pi} \cdot \sqrt{\frac{f_{c,0,k}}{E_{0,05}}} = \frac{28,87}{\pi} \cdot \sqrt{\frac{28}{10500}} = 0,47 > 0,3$$

$$\lambda_{rel,z} = \frac{\lambda_z}{\pi} \cdot \sqrt{\frac{f_{c,0,k}}{E_{0,05}}} = \frac{193,99}{\pi} \cdot \sqrt{\frac{28}{10500}} = 3,19 > 0,3$$

$$k_y = 0,5 \cdot \left[1 + \beta_c \cdot (\lambda_{rel,y} - 0,3) + (\lambda_{rel,y})^2 \right] \\ = 0,5 \cdot [1 + 0,10 \cdot (0,47 - 0,3) + (0,47)^2] = 0,62$$

$$k_z = 0,5 \cdot \left[1 + \beta_c \cdot (\lambda_{rel,z} - 0,3) + (\lambda_{rel,z})^2 \right] \\ = 0,5 \cdot [1 + 0,10 \cdot (3,19 - 0,3) + (3,19)^2] = 5,73$$

$$k_{c,y} = \frac{1}{k_y + \sqrt{k_y^2 - \lambda_{rel,y}^2}} = \frac{1}{0,62 + \sqrt{0,62^2 - 0,47^2}} = 0,98$$

$$k_{c,z} = \frac{1}{k_z + \sqrt{k_z^2 - \lambda_{rel,z}^2}} = \frac{1}{5,73 + \sqrt{5,73^2 - 3,19^2}} = 0,1$$

$$\frac{\sigma_{c,0,d}}{k_{c,y} \cdot f_{c,0,d}} + \frac{\sigma_{m,y,d}}{f_{m,y,d}} + k_m \cdot \frac{\sigma_{m,z,d}}{f_{m,z,d}} \leq 1,0$$

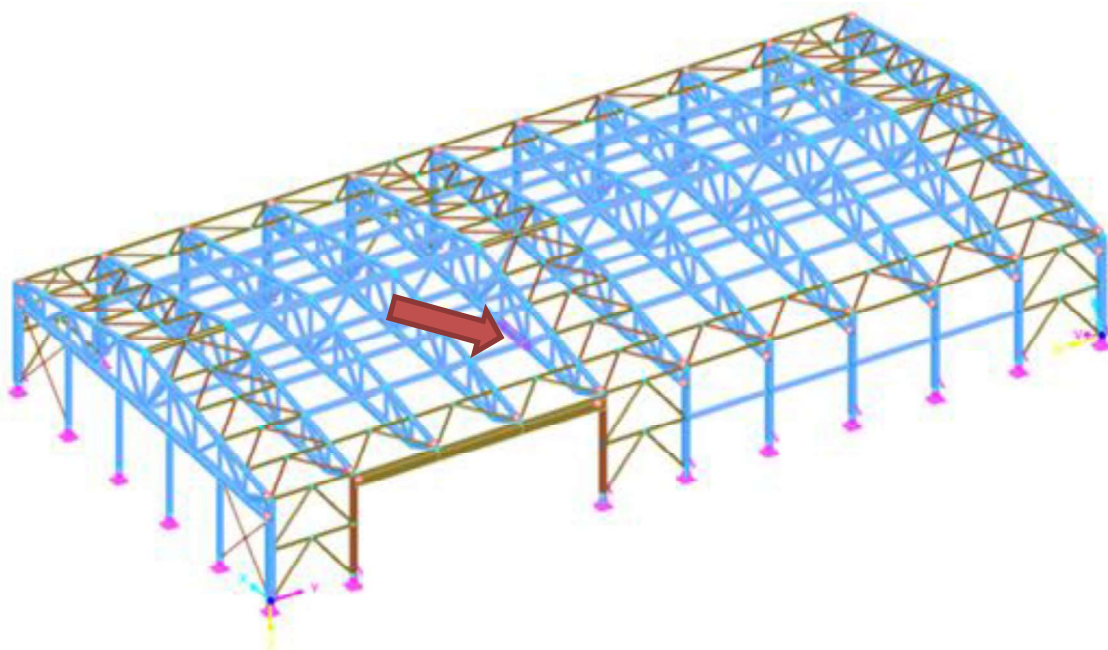
$$\frac{1,498}{0,98 \cdot 20,16} + \frac{0,585}{20,16} + 0,7 \cdot \frac{0,083}{20,16} = 0,11 \leq 1,0 \dots \text{vyhovuje}$$

$$\frac{\sigma_{c,0,d}}{k_{c,z} \cdot f_{c,0,d}} + k_m \cdot \frac{\sigma_{m,y,d}}{f_{m,y,d}} + \frac{\sigma_{m,z,d}}{f_{m,z,d}} \leq 1,0$$

$$\frac{1,498}{0,1 \cdot 20,16} + 0,7 \cdot \frac{0,585}{20,16} + \frac{0,083}{20,16} = 0,81 \leq 1,0 \dots \text{vyhovuje}$$

8.2.2 Posouzení na tah

Kombinace KZ4, prut 960



Hodnoty sil generovány programem Rfem 6

$$N_{Ed} = 231,14 \text{ kN}$$

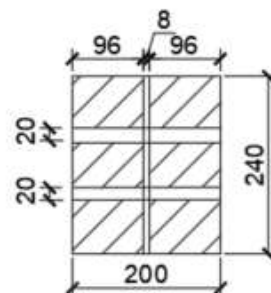
$$f_{c,0,d} = k_{mod} \cdot \frac{f_{t,0,k}}{\gamma_M} = 0,8 \cdot \frac{22,3}{1,25} = 14,272 \text{ MPa}$$

Oslabená plocha

$$A_{net} = 0,048 - 2 \cdot 0,2 \cdot 0,02 - 0,196 \cdot 0,008 = 0,0384 \text{ m}^2$$

$$\sigma_{t,0,d} = \frac{N_{Ed}}{A_{net}} = \frac{231,14}{0,0384} = 6019 \text{ kPa} = 6,019 \text{ MPa}$$

$$\frac{\sigma_{t,0,d}}{f_{t,0,d}} = \frac{6,019}{14,272} = 0,42 \leq 1,0 \dots \text{vyhovuje}$$



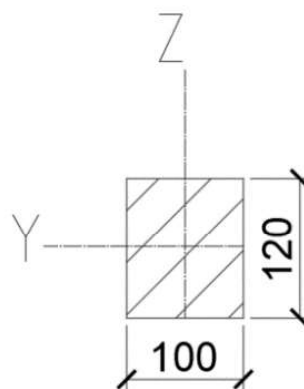
8.3 Svislice

C24

$$b = 100 \text{ mm}$$

$$h = 120 \text{ mm}$$

$$A = b \cdot h = 0,1 \cdot 0,12 = 0,012 \text{ m}^2$$



$$I_y = \frac{1}{12} \cdot b \cdot h^3 = \frac{1}{12} \cdot 0,1 \cdot 0,12^3 = 1,44 \cdot 10^{-5} \text{ m}^4$$

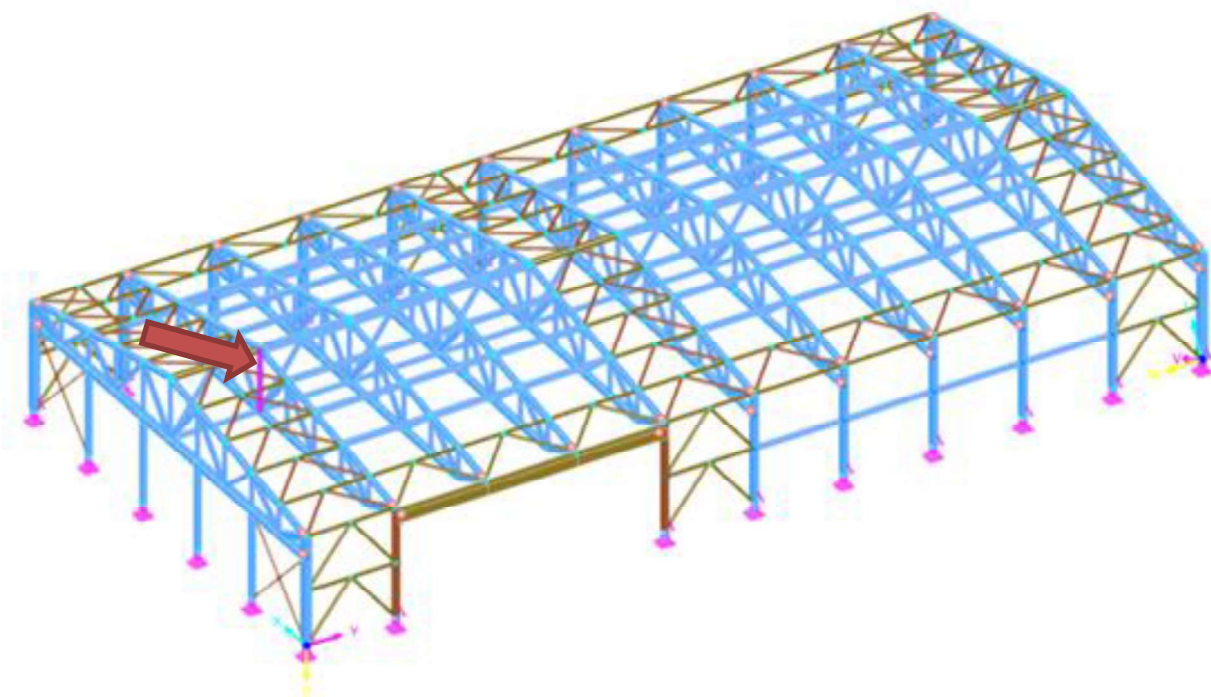
$$I_z = \frac{1}{12} \cdot h \cdot b^3 = \frac{1}{12} \cdot 0,12 \cdot 0,1^3 = 1 \cdot 10^{-5} \text{ m}^4$$

$$W_y = \frac{1}{6} \cdot b \cdot h^2 = \frac{1}{6} \cdot 0,1 \cdot 0,12^2 = 2,4 \cdot 10^{-4} \text{ m}^3$$

$$W_z = \frac{1}{6} \cdot h \cdot b^2 = \frac{1}{6} \cdot 0,12 \cdot 0,1^2 = 2 \cdot 10^{-4} \text{ m}^3$$

8.3.1 Posouzení na osový tlak se vzpěrem

Kombinace KZ137, prut 28



Hodnoty sil generovány programem Rfem 6

$$N_{Ed} = -20,44 \text{ kN}$$

$$f_{c,0,d} = k_{mod} \cdot \frac{f_{c,0,k}}{\gamma_M} = 0,9 \cdot \frac{21}{1,3} = 14,538 \text{ MPa}$$

$$\sigma_{c,0,d} = \frac{N_{Ed}}{A} = \frac{-20,44}{0,012} = -1704 \text{ kPa} = -1,704 \text{ MPa}$$

$$\lambda_y = \frac{L_{cr,y}}{i_y} = \frac{2750}{34,6} = 79,39$$

$$\lambda_z = \frac{L_{cr,z}}{i_z} = \frac{2750}{28,9} = 95,26$$

Poměrná štiřlost

$$\lambda_{rel,y} = \frac{\lambda_y}{\pi} \cdot \sqrt{\frac{f_{c,0,k}}{E_{0,05}}} = \frac{79,39}{\pi} \cdot \sqrt{\frac{21}{7400}} = 1,35 > 0,3$$

$$\lambda_{rel,z} = \frac{\lambda_z}{\pi} \cdot \sqrt{\frac{f_{c,0,k}}{E_{0,05}}} = \frac{95,26}{\pi} \cdot \sqrt{\frac{21}{7400}} = 1,62 > 0,3$$

$$k_y = 0,5 \cdot \left[1 + \beta_c \cdot (\lambda_{rel,y} - 0,3) + (\lambda_{rel,y})^2 \right]$$

$$= 0,5 \cdot [1 + 0,20 \cdot (1,35 - 0,3) + (1,35)^2] = 1,51$$

$$k_z = 0,5 \cdot \left[1 + \beta_c \cdot (\lambda_{rel,z} - 0,3) + (\lambda_{rel,z})^2 \right]$$

$$= 0,5 \cdot [1 + 0,20 \cdot (1,62 - 0,3) + (1,62)^2] = 1,94$$

$$k_{c,y} = \frac{1}{k_y + \sqrt{k_y^2 - \lambda_{rel,y}^2}} = \frac{1}{1,51 + \sqrt{1,51^2 - 1,35^2}} = 0,46$$

$$k_{c,z} = \frac{1}{k_z + \sqrt{k_z^2 - \lambda_{rel,z}^2}} = \frac{1}{1,94 + \sqrt{1,94^2 - 1,62^2}} = 0,33$$

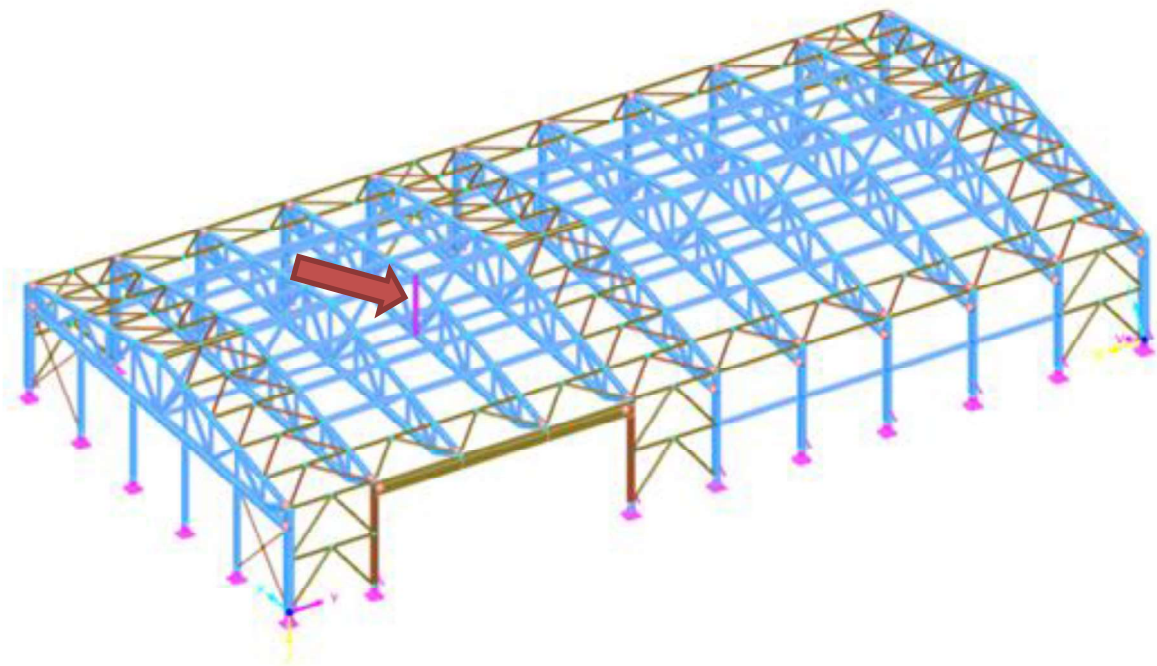
$$\frac{\sigma_{c,0,d}}{k_{c,y} \cdot f_{c,0,d}} \leq 1,0$$

$$\frac{1,704}{0,46 \cdot 14,538} = 0,26 \leq 1,0 \dots \text{vyhovuje}$$

$$\frac{\sigma_{c,0,d}}{k_{c,z} \cdot f_{c,0,d}} \leq 1,0$$

$$\frac{1,704}{0,33 \cdot 14,538} = 0,35 \leq 1,0 \dots \text{vyhovuje}$$

8.3.2 Posouzení na tah
 Kombinace KZ4, prut 76



Hodnoty sil generovány programem Rfem 6

$$N_{Ed} = 52,4 \text{ kN}$$

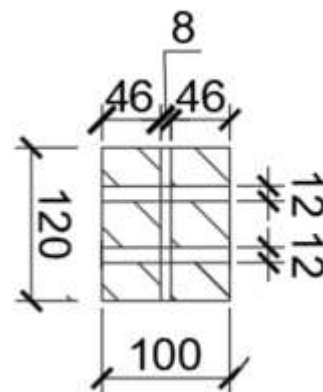
$$f_{t,0,d} = k_{mod} \cdot \frac{f_{t,0,k}}{\gamma_M} = 0,8 \cdot \frac{14,5}{1,3} = 8,923 \text{ MPa}$$

Oslabená plocha

$$A_{net} = 0,012 - 2 \cdot 0,1 \cdot 0,012 - 0,112 \cdot 0,008 = 0,008704 \text{ m}^2$$

$$\sigma_{t,0,d} = \frac{N_{Ed}}{A_{net}} = \frac{52,4}{0,008704} = 6020 \text{ kPa} = 6,020 \text{ MPa}$$

$$\frac{\sigma_{t,0,d}}{f_{t,0,d}} = \frac{6,020}{8,923} = 0,67 \leq 1,0 \dots \text{vyhovuje}$$



8.4 Diagonála – vnitřní

Materiál: C24

$$b = 120 \text{ mm}$$

$$h = 160 \text{ mm}$$

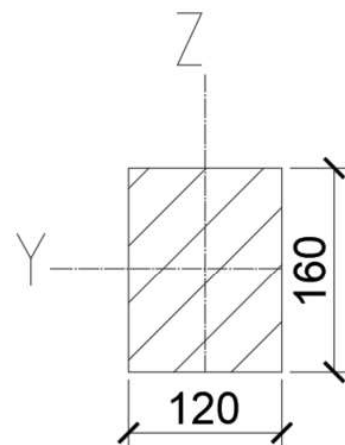
$$A = b \cdot h = 0,12 \cdot 0,16 = 0,0192 \text{ m}^2$$

$$I_y = \frac{1}{12} \cdot b \cdot h^3 = \frac{1}{12} \cdot 0,12 \cdot 0,16^3 = 4,096 \cdot 10^{-5} \text{ m}^4$$

$$I_z = \frac{1}{12} \cdot h \cdot b^3 = \frac{1}{12} \cdot 0,16 \cdot 0,12^3 = 2,304 \cdot 10^{-5} \text{ m}^4$$

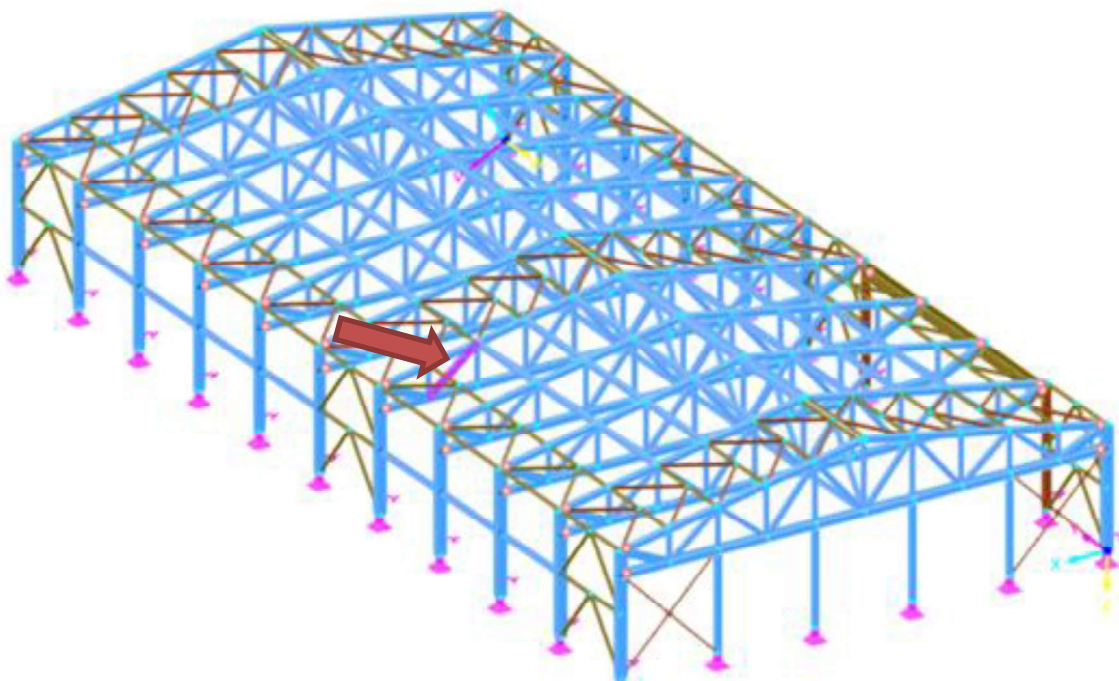
$$W_y = \frac{1}{6} \cdot b \cdot h^2 = \frac{1}{6} \cdot 0,12 \cdot 0,16^2 = 5,12 \cdot 10^{-4} \text{ m}^3$$

$$W_z = \frac{1}{6} \cdot h \cdot b^2 = \frac{1}{6} \cdot 0,16 \cdot 0,12^2 = 3,84 \cdot 10^{-4} \text{ m}^3$$



8.4.1 Posouzení na osový tlak se vzpěrem

Kombinace KZ4, prut 119



Hodnoty sil generovány programem Rfem 6

$$N_{Ed} = -82,13 \text{ kN}$$

$$f_{c,0,d} = k_{mod} \cdot \frac{f_{c,0,k}}{\gamma_M} = 0,8 \cdot \frac{21}{1,25} = 12,923 \text{ MPa}$$

$$\sigma_{c,0,d} = \frac{N_{Ed}}{A} = \frac{-82,13}{0,0192} = -4278 \text{ kPa} = -4,278 \text{ MPa}$$

$$\lambda_y = \frac{L_{cr,y}}{i_y} = \frac{2,589}{46,2} = 56,06$$

$$\lambda_z = \frac{L_{cr,z}}{i_z} = \frac{2,589}{34,6} = 74,74$$

Poměrná štíhlost

$$\lambda_{rel,y} = \frac{\lambda_y}{\pi} \cdot \sqrt{\frac{f_{c,0,k}}{E_{0,05}}} = \frac{56,06}{\pi} \cdot \sqrt{\frac{21}{7400}} = 0,95 > 0,3$$

$$\lambda_{rel,z} = \frac{\lambda_z}{\pi} \cdot \sqrt{\frac{f_{c,0,k}}{E_{0,05}}} = \frac{74,74}{\pi} \cdot \sqrt{\frac{21}{7400}} = 1,27 > 0,3$$

$$k_y = 0,5 \cdot \left[1 + \beta_c \cdot (\lambda_{rel,y} - 0,3) + (\lambda_{rel,y})^2 \right] \\ = 0,5 \cdot [1 + 0,20 \cdot (0,95 - 0,3) + (0,95)^2] = 1,02$$

$$k_z = 0,5 \cdot \left[1 + \beta_c \cdot (\lambda_{rel,z} - 0,3) + (\lambda_{rel,z})^2 \right] \\ = 0,5 \cdot [1 + 0,20 \cdot (1,27 - 0,3) + (1,27)^2] = 1,4$$

$$k_{c,y} = \frac{1}{k_y + \sqrt{k_y^2 - \lambda_{rel,y}^2}} = \frac{1}{1,02 + \sqrt{1,02^2 - 0,95^2}} = 0,73$$

$$k_{c,z} = \frac{1}{k_z + \sqrt{k_z^2 - \lambda_{rel,z}^2}} = \frac{1}{1,4 + \sqrt{1,4^2 - 1,27^2}} = 0,5$$

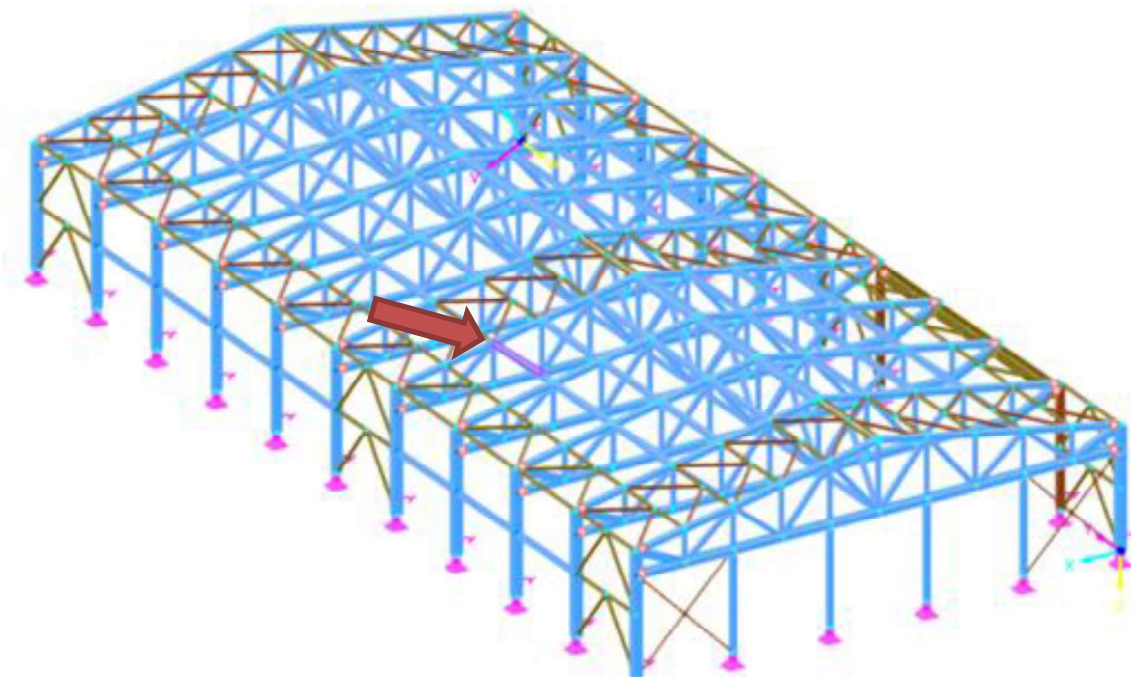
$$\frac{\sigma_{c,0,d}}{k_{c,y} \cdot f_{c,0,d}} \leq 1,0$$

$$\frac{4,278}{0,73 \cdot 12,923} = 0,46 \leq 1,0 \dots \text{vyhovuje}$$

$$\frac{\sigma_{c,0,d}}{k_{c,z} \cdot f_{c,0,d}} \leq 1,0$$

$$\frac{4,278}{0,5 \cdot 12,923} = 0,66 \leq 1,0 \dots \text{vyhovuje}$$

8.4.2 Posouzení na tah
 Kombinace KZ4, prut 600



Hodnoty sil generovány programem Rfem 6

$$N_{Ed} = 28,63 \text{ kN}$$

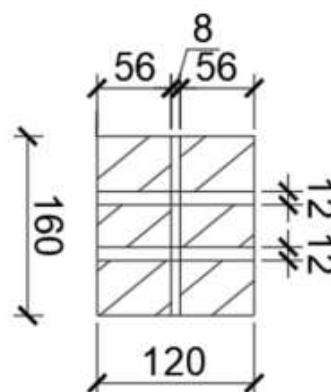
$$f_{t,0,d} = k_{mod} \cdot \frac{f_{t,0,k}}{\gamma_M} = 0,8 \cdot \frac{14,5}{1,3} = 8,923 \text{ MPa}$$

Oslabená plocha

$$A_{net} = 0,0192 - 2 \cdot 0,12 \cdot 0,012 - 0,136 \cdot 0,008 = 0,016672$$

$$\sigma_{t,0,d} = \frac{N_{Ed}}{A_{net}} = \frac{28,63}{0,016672} = 1717 \text{ kPa} = 1,717 \text{ MPa}$$

$$\frac{\sigma_{t,0,d}}{f_{t,0,d}} = \frac{1,717}{8,923} = 0,19 \leq 1,0 \dots \text{vyhovuje}$$



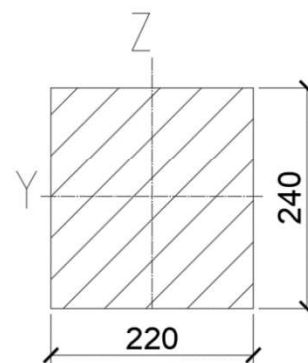
8.5 Diagonála – krajní

GL28h

$$b = 220 \text{ mm}$$

$$h = 240 \text{ mm}$$

$$A = b \cdot h = 0,22 \cdot 0,24 = 0,0528 \text{ m}^2$$



$$I_y = \frac{1}{12} \cdot b \cdot h^3 = \frac{1}{12} \cdot 0,22 \cdot 0,24^3 = 2,5344 \cdot 10^{-4} \text{ m}^4$$

$$I_z = \frac{1}{12} \cdot h \cdot b^3 = \frac{1}{12} \cdot 0,24 \cdot 0,22^3 = 2,1296 \cdot 10^{-4} \text{ m}^4$$

$$W_y = \frac{1}{6} \cdot b \cdot h^2 = \frac{1}{6} \cdot 0,22 \cdot 0,24^2 = 2,112 \cdot 10^{-3} \text{ m}^3$$

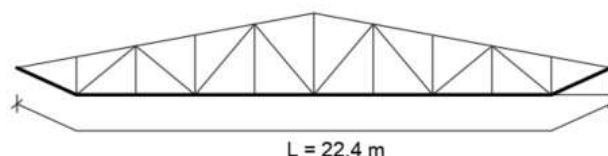
$$W_z = \frac{1}{6} \cdot h \cdot b^2 = \frac{1}{6} \cdot 0,24 \cdot 0,22^2 = 1,936 \cdot 10^{-3} \text{ m}^3$$

Vzpěrné délky

$$L_{cr,y} = \beta_y \cdot L = 1,0 \cdot 2,196 = 2,196 \text{ m}$$

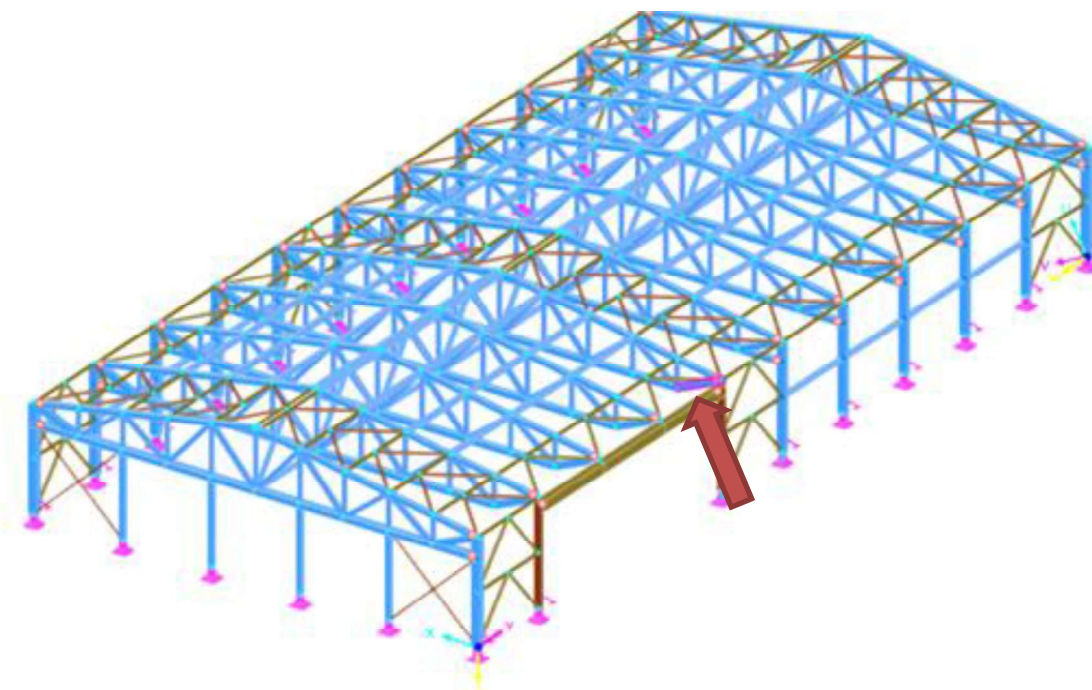
$$L_{cr,z} = 11,200 \text{ m}$$

Uprostřed vazníku se nachází podélné ztužidlo



8.5.1 Posouzení na osový tlak se vzpěrem

Kombinace KZ140, prut 103



Hodnoty sil generovány programem Rfem 6

$$N_{Ed} = -40,1 \text{ kN}$$

$$\sigma_{c,0,d} = \frac{N_{Ed}}{A} = \frac{-40,1}{0,0528} = -760 \text{ kPa} = -0,760 \text{ MPa}$$

$$f_{c,0,d} = k_{mod} \cdot \frac{f_{c,0,k}}{\gamma_M} = 0,9 \cdot \frac{28}{1,25} = 20,16 \text{ MPa}$$

$$\lambda_y = \frac{L_{cr,y}}{i_y} = \frac{2196}{69,3} = 31,69$$

$$\lambda_z = \frac{L_{cr,z}}{i_z} = \frac{11200}{63,5} = 176,35$$

Poměrná štíhlost

$$\lambda_{rel,y} = \frac{\lambda_y}{\pi} \cdot \sqrt{\frac{f_{c,0,k}}{E_{0,05}}} = \frac{31,69}{\pi} \cdot \sqrt{\frac{28}{10500}} = 0,52 > 0,3$$

$$\lambda_{rel,z} = \frac{\lambda_z}{\pi} \cdot \sqrt{\frac{f_{c,0,k}}{E_{0,05}}} = \frac{176,35}{\pi} \cdot \sqrt{\frac{28}{10500}} = 2,9 > 0,3$$

$$k_y = 0,5 \cdot \left[1 + \beta_c \cdot (\lambda_{rel,y} - 0,3) + (\lambda_{rel,y})^2 \right] \\ = 0,5 \cdot [1 + 0,10 \cdot (0,52 - 0,3) + (0,52)^2] = 0,65$$

$$k_z = 0,5 \cdot \left[1 + \beta_c \cdot (\lambda_{rel,z} - 0,3) + (\lambda_{rel,z})^2 \right] = 0,5 \cdot [1 + 0,10 \cdot (2,9 - 0,3) + (2,9)^2] = 4,83$$

$$k_{c,y} = \frac{1}{k_y + \sqrt{k_y^2 - \lambda_{rel,y}^2}} = \frac{1}{0,65 + \sqrt{0,65^2 - 0,52^2}} = 0,96$$

$$k_{c,z} = \frac{1}{k_z + \sqrt{k_z^2 - \lambda_{rel,z}^2}} = \frac{1}{0,68 + \sqrt{0,68^2 - 0,57^2}} = 0,11$$

$$\frac{\sigma_{c,0,d}}{k_{c,y} \cdot f_{c,0,d}} \leq 1,0$$

$$\frac{0,760}{0,96 \cdot 20,16} = 0,039 \leq 1,0 \dots \text{vyhovuje}$$

$$\frac{\sigma_{c,0,d}}{k_{c,z} \cdot f_{c,0,d}} \leq 1,0$$

$$\frac{0,760}{0,11 \cdot 20,16} = 0,33 \leq 1,0 \dots \text{vyhovuje}$$

8.5.2 Posouzení na tah

Kombinace KZ4, prut 103

Hodnoty sil generovány programem Rfem 6

$$N_{Ed} = 172,15 \text{ kN}$$

$$f_{c,0,d} = k_{mod} \cdot \frac{f_{t,0,k}}{\gamma_M} = 0,8 \cdot \frac{22,3}{1,25} = 14,272 \text{ MPa}$$

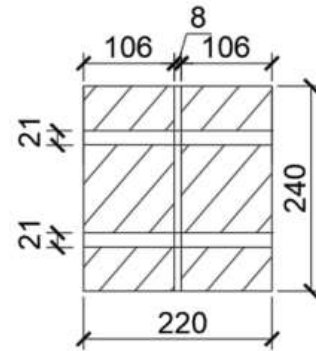
Oslabená plocha

$$A_{net} = 0,0528 - 2 \cdot 0,22 \cdot 0,021 - 0,196 \cdot 0,008 = 0,04199 \text{ m}^2$$

$$\sigma_{t,0,d} = \frac{N_{Ed}}{A_{net}} = \frac{172,15}{0,04199} = 4099 \text{ kPa} = 4,099 \text{ MPa}$$

$$\frac{\sigma_{t,0,d}}{f_{t,0,d}} = \frac{4,099}{14,272} = 0,29 \leq 1,0 \dots \text{vyhovuje}$$

Rozhoduje návrh spoje

**8.6 Sloup**

Materiál: GL28h

$$b = 280 \text{ mm}$$

$$h = 320 \text{ mm}$$

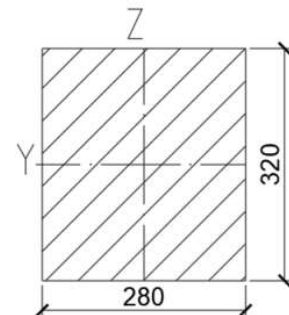
$$A = b \cdot h = 0,28 \cdot 0,32 = 0,0896 \text{ m}^2$$

$$I_y = \frac{1}{12} \cdot b \cdot h^3 = \frac{1}{12} \cdot 0,28 \cdot 0,32^3 = 7,6459 \cdot 10^{-4} \text{ m}^4$$

$$I_z = \frac{1}{12} \cdot h \cdot b^3 = \frac{1}{12} \cdot 0,32 \cdot 0,28^3 = 5,8539 \cdot 10^{-4} \text{ m}^4$$

$$W_y = \frac{1}{6} \cdot b \cdot h^2 = \frac{1}{6} \cdot 0,28 \cdot 0,32^2 = 4,7787 \cdot 10^{-3} \text{ m}^3$$

$$W_z = \frac{1}{6} \cdot h \cdot b^2 = \frac{1}{6} \cdot 0,32 \cdot 0,28^2 = 4,1813 \cdot 10^{-3} \text{ m}^3$$

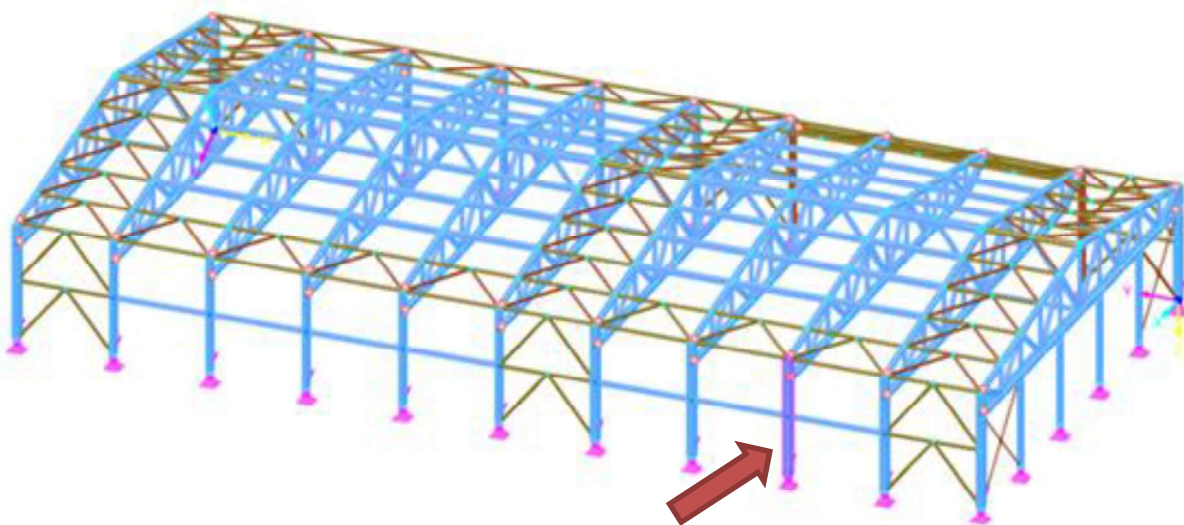


Vzperné délky byly určeny pomocí statické analýzy

$$L_{cr,y} = \beta_y \cdot L = 2,28 \cdot 4907 = 11,187 \text{ m}$$

$$L_{cr,z} = \beta_z \cdot L = 0,5 \cdot 4,907 = 2,4535 \text{ m}$$

8.6.1 Posouzení na kombinaci vzpěrného tlaku a ohybu – max M KZ4, prut 51



Hodnoty sil generovány programem Rfem 6

$$N_{Ed} = -93,28 \text{ kN}$$

$$M_{y,Ed} = 41,95 \text{ kNm}$$

$$M_{z,Ed} = 0,03 \text{ kNm ... zanedbatelné}$$

$$\sigma_{c,0,d} = \frac{N_{Ed}}{A} = \frac{-93,28}{0,0896} = -1041 \text{ kPa} = -1,041 \text{ MPa}$$

$$\sigma_{m,y,d} = \frac{M_{y,Ed}}{W_y} = \frac{41,95}{4,7787 \cdot 10^{-3}} = 8775 \text{ kPa} = 8,775 \text{ MPa}$$

$$f_{c,0,d} = k_{mod} \cdot \frac{f_{c,0,k}}{\gamma_M} = 0,9 \cdot \frac{28}{1,25} = 20,16 \text{ MPa}$$

$$f_{m,y,d} = k_{mod} \cdot \frac{f_{m,y,k}}{\gamma_M} = 0,9 \cdot \frac{28}{1,25} = 20,16 \text{ MPa}$$

$$\lambda_y = \frac{L_{cr,y}}{i_y} = \frac{11187}{92,4} = 121,1$$

$$\lambda_z = \frac{L_{cr,z}}{i_z} = \frac{2453,5}{80,8} = 30,35$$

Poměrná štíhlost

$$\lambda_{rel,y} = \frac{\lambda_y}{\pi} \cdot \sqrt{\frac{f_{c,0,k}}{E_{0,05}}} = \frac{121,1}{\pi} \cdot \sqrt{\frac{28}{10500}} = 1,99 > 0,3$$

$$\lambda_{rel,z} = \frac{\lambda_z}{\pi} \cdot \sqrt{\frac{f_{c,0,k}}{E_{0,05}}} = \frac{30,35}{\pi} \cdot \sqrt{\frac{28}{10500}} = 0,5 > 0,3$$

$$k_y = 0,5 \cdot \left[1 + \beta_c \cdot (\lambda_{rel,y} - 0,3) + (\lambda_{rel,y})^2 \right] \\ = 0,5 \cdot [1 + 0,10 \cdot (1,99 - 0,3) + (1,99)^2] = 2,56$$

$$k_z = 0,5 \cdot \left[1 + \beta_c \cdot (\lambda_{rel,z} - 0,3) + (\lambda_{rel,z})^2 \right] = 0,5 \cdot [1 + 0,10 \cdot (0,5 - 0,3) + (0,5)^2] \\ = 0,63$$

$$k_{c,y} = \frac{1}{k_y + \sqrt{k_y^2 - \lambda_{rel,y}^2}} = \frac{1}{2,56 + \sqrt{2,56^2 - 1,99^2}} = 0,24$$

$$k_{c,z} = \frac{1}{k_z + \sqrt{k_z^2 - \lambda_{rel,z}^2}} = \frac{1}{0,63 + \sqrt{0,63^2 - 0,5^2}} = 0,97$$

$$\frac{\sigma_{c,0,d}}{k_{c,y} \cdot f_{c,0,d}} + \frac{\sigma_{m,y,d}}{f_{m,y,d}} + k_m \cdot \frac{\sigma_{m,z,d}}{f_{m,z,d}} \leq 1,0$$

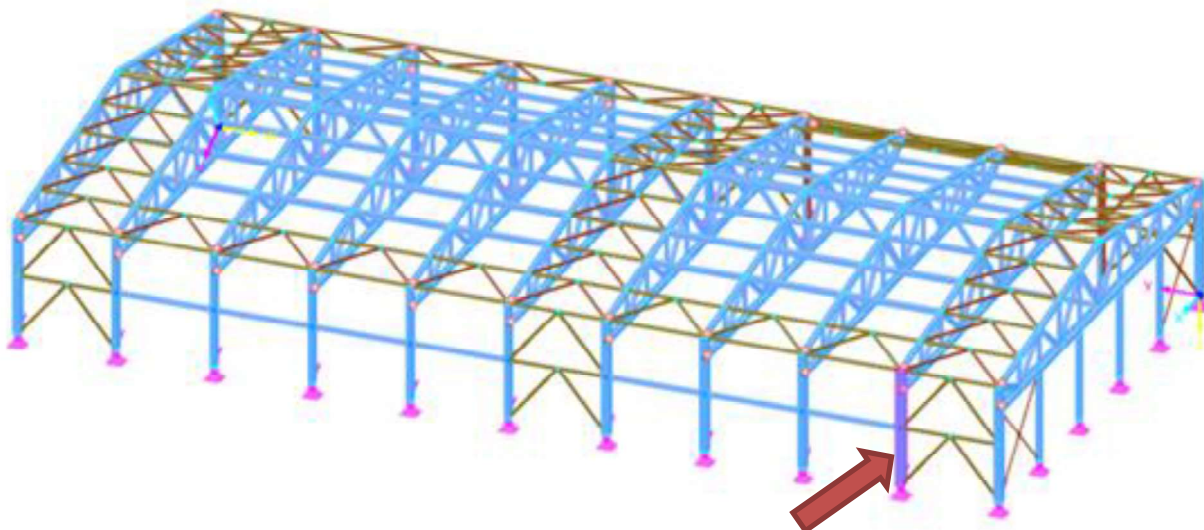
$$\frac{1,041}{0,24 \cdot 20,16} + \frac{8,775}{20,16} + 0,7 \cdot \frac{0}{20,16} = 0,65 \leq 1,0 \dots \text{vyhovuje}$$

$$\frac{\sigma_{c,0,d}}{k_{c,z} \cdot f_{c,0,d}} + k_m \cdot \frac{\sigma_{m,y,d}}{f_{m,y,d}} + \frac{\sigma_{m,z,d}}{f_{m,z,d}} \leq 1,0$$

$$\frac{1,041}{0,97 \cdot 20,16} + 0,7 \cdot \frac{8,775}{20,16} + \frac{0}{20,16} = 0,52 \leq 1,0 \dots \text{vyhovuje}$$

8.6.2 Posouzení na kombinaci vzpěrného tlaku a ohybu – max N

KZ39, prut 505



Hodnoty sil generovány programem Rfem 6

$$N_{Ed} = -120,25 \text{ kN}$$

$$M_{y,Ed} = 1,47 \text{ kNm}$$

$$M_{z,Ed} = 0 \text{ kNm}$$

$$\sigma_{c,0,d} = \frac{N_{Ed}}{A} = \frac{-120,25}{0,0896} = -1342 \text{ kPa} = -1,342 \text{ MPa}$$

$$\sigma_{m,y,d} = \frac{M_{y,Ed}}{W_y} = \frac{1,47}{4,7787 \cdot 10^{-3}} = 307 \text{ kPa} = 0,307 \text{ MPa}$$

$$\sigma_{m,z,d} = \frac{M_{z,Ed}}{W_y} = \frac{0}{4,1813 \cdot 10^{-3}} = 0 \text{ MPa}$$

$$f_{c,0,d} = k_{mod} \cdot \frac{f_{c,0,k}}{\gamma_M} = 0,9 \cdot \frac{28}{1,25} = 20,16 \text{ MPa}$$

$$f_{m,y,d} = k_{mod} \cdot \frac{f_{m,y,k}}{\gamma_M} = 0,9 \cdot \frac{28}{1,25} = 20,16 \text{ MPa}$$

$$\lambda_y = \frac{L_{cr,y}}{i_y} = \frac{11187}{92,4} = 121,1$$

$$\lambda_z = \frac{L_{cr,z}}{i_z} = \frac{2453,5}{80,8} = 30,35$$

Poměrná štiřlost

$$\lambda_{rel,y} = \frac{\lambda_y}{\pi} \cdot \sqrt{\frac{f_{c,0,k}}{E_{0,05}}} = \frac{121,1}{\pi} \cdot \sqrt{\frac{28}{10500}} = 1,99 > 0,3$$

$$\lambda_{rel,z} = \frac{\lambda_z}{\pi} \cdot \sqrt{\frac{f_{c,0,k}}{E_{0,05}}} = \frac{30,35}{\pi} \cdot \sqrt{\frac{28}{10500}} = 0,5 > 0,3$$

$$k_y = 0,5 \cdot \left[1 + \beta_c \cdot (\lambda_{rel,y} - 0,3) + (\lambda_{rel,y})^2 \right] \\ = 0,5 \cdot \left[1 + 0,10 \cdot (1,99 - 0,3) + (1,99)^2 \right] = 2,56$$

$$k_z = 0,5 \cdot \left[1 + \beta_c \cdot (\lambda_{rel,z} - 0,3) + (\lambda_{rel,z})^2 \right] = 0,5 \cdot \left[1 + 0,10 \cdot (0,5 - 0,3) + (0,5)^2 \right] \\ = 0,63$$

$$k_{c,y} = \frac{1}{k_y + \sqrt{k_y^2 - \lambda_{rel,y}^2}} = \frac{1}{2,56 + \sqrt{2,56^2 - 1,99^2}} = 0,24$$

$$k_{c,z} = \frac{1}{k_z + \sqrt{k_z^2 - \lambda_{rel,z}^2}} = \frac{1}{0,63 + \sqrt{0,63^2 - 0,5^2}} = 0,97$$

$$\frac{\sigma_{c,0,d}}{k_{c,y} \cdot f_{c,0,d}} + \frac{\sigma_{m,y,d}}{f_{m,y,d}} + k_m \cdot \frac{\sigma_{m,z,d}}{f_{m,z,d}} \leq 1,0$$

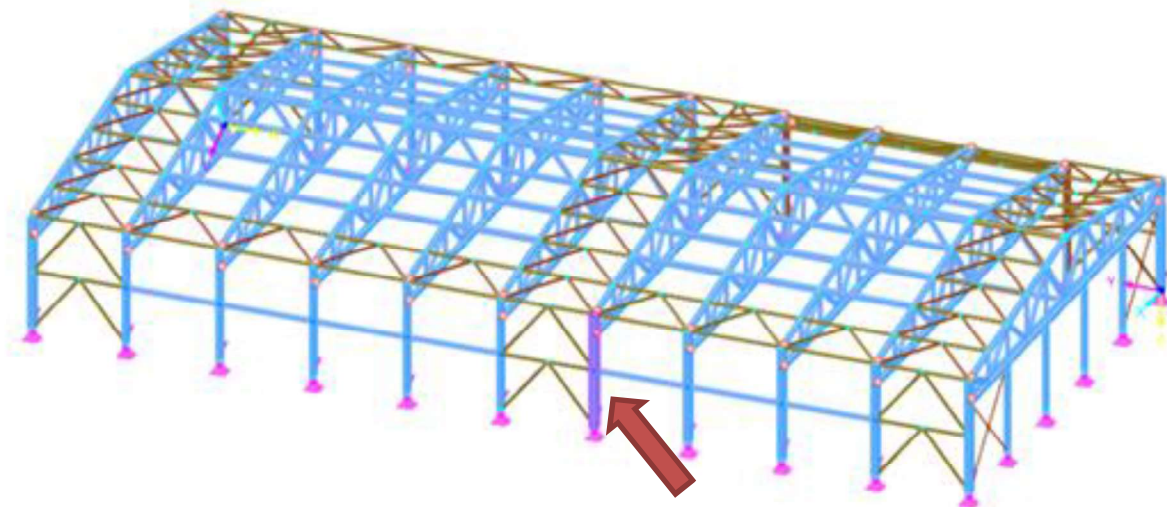
$$\frac{1,342}{0,24 \cdot 20,16} + \frac{0,307}{20,16} + 0,7 \cdot \frac{0}{20,16} = 0,29 \leq 1,0 \dots \text{vyhovuje}$$

$$\frac{\sigma_{c,0,d}}{k_{c,z} \cdot f_{c,0,d}} + k_m \cdot \frac{\sigma_{m,y,d}}{f_{m,y,d}} + \frac{\sigma_{m,z,d}}{f_{m,z,d}} \leq 1,0$$

$$\frac{1,342}{0,97 \cdot 20,16} + 0,7 \cdot \frac{0,307}{20,16} + \frac{0}{20,16} = 0,08 \leq 1,0 \dots \text{vyhovuje}$$

8.6.3 Posouzení na ohyb a tahovou sílu

Kombinace KZ48, prut 99



Hodnoty sil generovány programem Rfem 6

$$N_{Ed} = 2,53 \text{ kN}$$

$$M_{y,Ed} = -22,26 \text{ kNm}$$

$$M_{z,Ed} = 0,04 \text{ kNm ... zanedbatelné}$$

Oslabená plocha

$$A_{net} = 0,0896 - 2 \cdot 0,28 \cdot 0,021 - 0,276 \cdot 0,016 = 0,0734 \text{ m}^2$$

$$\sigma_{m,y,d} = \frac{M_{y,Ed}}{W_y} = \frac{-22,26}{4,7787 \cdot 10^{-3}} = -4657 \text{ kPa} = -4,657 \text{ MPa}$$

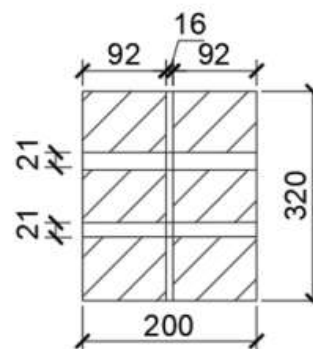
$$\sigma_{m,z,d} = \frac{M_{z,Ed}}{W_y} = \frac{0}{4,1813 \cdot 10^{-3}} = 0 \text{ MPa}$$

$$\sigma_{t,0,d} = \frac{N_{Ed}}{A_{net}} = \frac{2,53}{0,07342} = 35 \text{ kPa} = 0,035 \text{ MPa}$$

$$f_{t,0,d} = k_{mod} \cdot \frac{f_{t,0,k}}{\gamma_M} = 0,9 \cdot \frac{22,3}{1,25} = 16,056 \text{ MPa}$$

$$f_{m,y,d} = k_{mod} \cdot \frac{f_{m,y,k}}{\gamma_M} = 0,9 \cdot \frac{28}{1,25} = 20,16 \text{ MPa}$$

$$f_{m,z,d} = k_{mod} \cdot \frac{f_{m,z,k}}{\gamma_M} = 0,9 \cdot \frac{28}{1,25} = 20,16 \text{ MPa}$$



$$\frac{\sigma_{t,0,d}}{f_{t,0,d}} + \frac{\sigma_{m,y,d}}{f_{m,y,d}} + k_m \cdot \frac{\sigma_{m,z,d}}{f_{m,z,d}} \leq 1,0$$

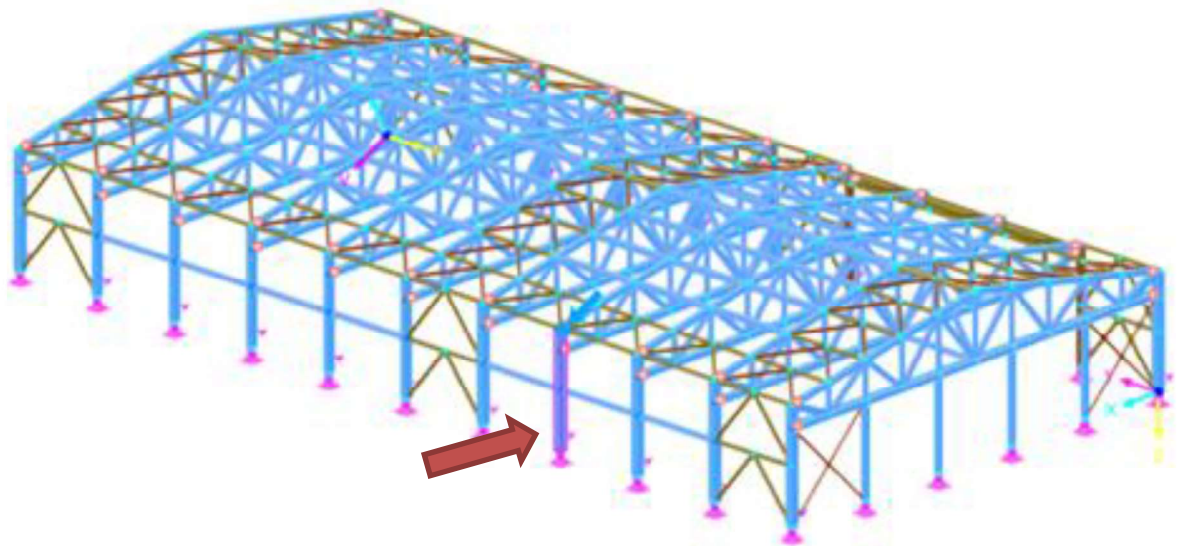
$$\frac{0,035}{16,056} + \frac{4,657}{20,16} + 0,7 \cdot \frac{0}{20,16} = 0,23 \leq 1,0 \dots \text{vyhovuje}$$

$$\frac{\sigma_{t,0,d}}{f_{c,0,d}} + k_m \cdot \frac{\sigma_{m,y,d}}{f_{m,y,d}} + \frac{\sigma_{m,z,d}}{f_{m,z,d}} \leq 1,0$$

$$\frac{0,035}{16,056} + 0,7 \cdot \frac{4,657}{20,16} + \frac{0}{20,16} = 0,16 \leq 1,0 \dots \text{vyhovuje}$$

8.6.4 Posouzení na smyk

Kombinace KZ30, prut 75



Hodnoty sil generovány programem Rfem 6

$$V_{y,Ed} = 0,08 \text{ kN} \dots \text{zanedbatelné}$$

$$V_{z,Ed} = -55,78 \text{ kN}$$

$$\tau_{xz} = \frac{3}{2} \cdot \frac{V_{z,Ed}}{k_{cr} \cdot b \cdot h} = \frac{3}{2} \cdot \frac{-55,77}{0,67 \cdot 0,32 \cdot 0,28} = 1394 \text{ kPa} = 1,394 \text{ MPa}$$

$$\tau = \sqrt{\tau_{xz}^2 + \tau_{xy}^2} = \sqrt{1,394^2} = 1,394 \text{ MPa}$$

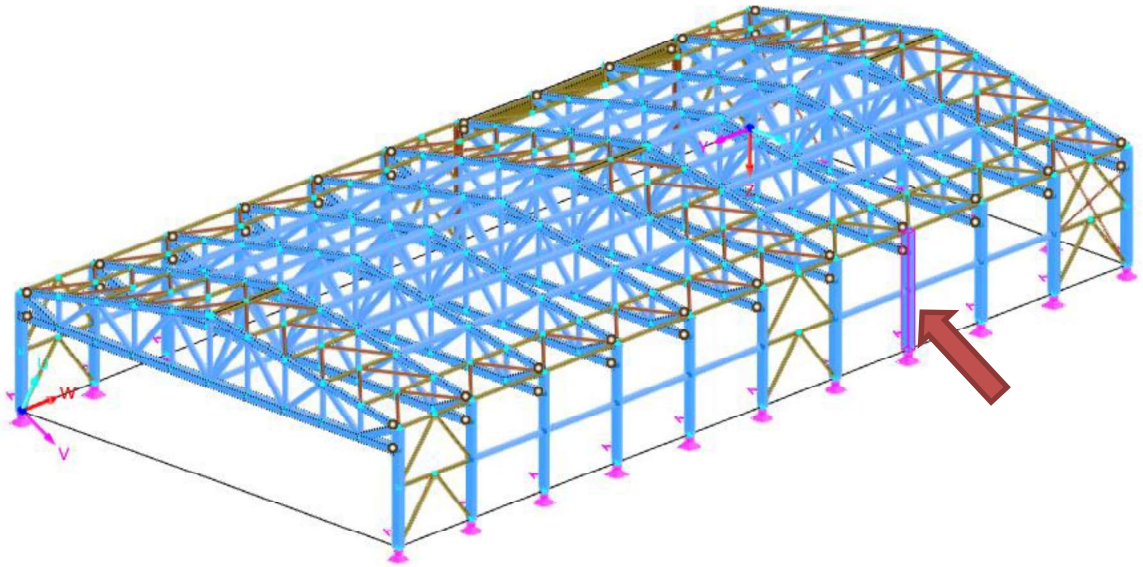
$$f_{v,z,d} = k_{mod} \cdot \frac{f_{v,z,k}}{\gamma_M} = 0,9 \cdot \frac{3,5}{1,25} = 2,52 \text{ MPa}$$

$$\frac{\tau}{f_{v,z,d}} = \frac{1,394}{2,52} = 0,55 \leq 1,0 \dots \text{vyhovuje}$$

8.6.5 Mezní stav použitelnosti

8.6.5.1 Vodorovný průhyb

Kombinace KZ254, prut 75



Okamžitý průhyb – ve výšce 4,0 m

$$u_{inst,g} = 1,4 \text{ mm}$$

$$u_{inst,s} = 1,5 \text{ mm}$$

$$u_{inst,w} = 9,1 \text{ mm}$$

$$u_{inst} = u_{inst,g} + u_{inst,s} + u_{inst,w} = 12,0 \text{ mm}$$

$$|u_{inst}| \leq u_{lim} = \frac{L}{300} = \frac{4907}{300} = 16,36 \text{ mm} \dots \text{vyhovuje}$$

Konečné průhyby s dotvarováním

Stálé zatížení:

$$u_{g,inf} = u_{g,inst} \cdot (1 + k_{def}) = 1,4 \cdot (1 + 0,8) = 2,52 \text{ mm}$$

Hlavní proměnné:

$$\psi_2 = 0 \text{ pro vítr}$$

$$u_{q,inf,1} = u_{q,1,inst} \cdot (1 + \psi_2 \cdot k_{def}) = 9,1 \cdot (1 + 0 \cdot 0,8) = 9,1 \text{ mm}$$

Vedlejší proměnné:

$$\psi_0 = 0,5 \text{ pro sních}$$

$$\psi_2 = 0 \text{ pro sních}$$

$$u_{q,inf} = u_{q,2,inst} \cdot (\psi_0 + \psi_2 \cdot k_{def}) = 1,5 \cdot (0,5 + 0 \cdot 0,8) = 0,75 \text{ mm}$$

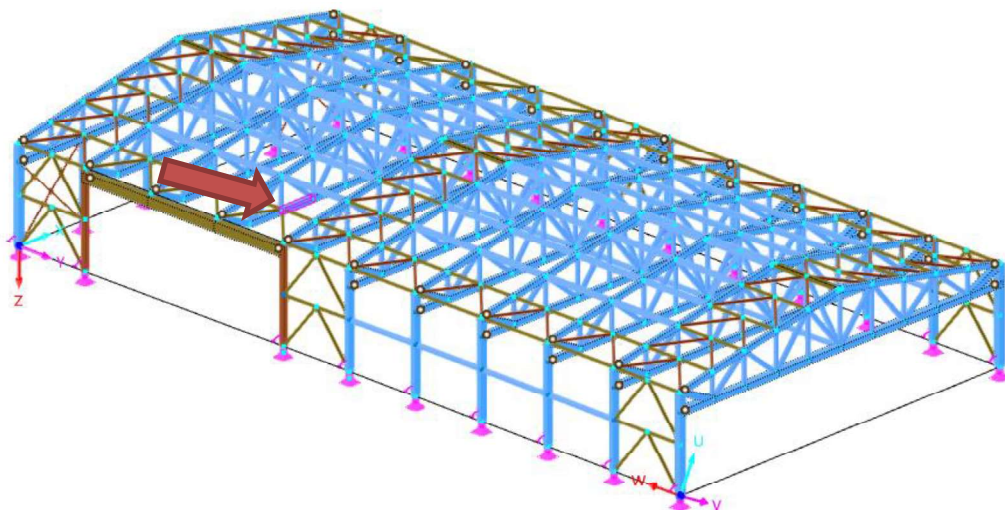
Celkový průhyb:

$$u_{inf} = u_{g,inf} + u_{q,1,inf} + u_{q,2,inf} = 2,52 + 9,1 + 0,75 = 12,37 \text{ mm}$$

$$|u_{inf}| \leq u_{inf,lim} = \frac{l}{300} = \frac{4907}{300} = 16,36 \text{ mm}$$

8.6.5.2 Svislý průhyb

Kombinace KZ180, prut 975



Okamžitý průhyb – ve vzdálenosti 4,75 m od průvlaku

$$u_{inst,g} = 11,0 \text{ mm}$$

$$u_{inst,s} = 26,2 \text{ mm}$$

$$u_{inst} = u_{inst,g} + u_{inst,s} = 37,2 \text{ mm}$$

$$|u_{inst}| \leq u_{lim} = \frac{L}{300} = \frac{20000}{300} = 66,7 \text{ mm ... vyhovuje}$$

Konečné průhyby s dotvarováním

Stálé zatížení:

$$u_{g,inf} = u_{g,inst} \cdot (1 + k_{def}) = 11,8 \cdot (1 + 0,8) = 21,24 \text{ mm}$$

Hlavní proměnné:

$$\psi_2 = 0 \text{ pro sních}$$

$$u_{q,inf,1} = u_{q,1,inst} \cdot (1 + \psi_2 \cdot k_{def}) = 26,2 \cdot (1 + 0 \cdot 0,8) = 26,2 \text{ mm}$$

Celkový průhyb:

$$u_{inf} = u_{g,inf} + u_{q,1,inf} = 21,24 + 26,2 = 47,44 \text{ mm}$$

$$|u_{inf}| \leq u_{inf,lim} = \frac{L}{300} = \frac{20000}{300} = 66,7 \text{ mm ... vyhovuje}$$

9 Štítové sloupy

Sloupy podepírají dolní pás vazníku štítové stěny. Dále je štítová stěna doplněna ztužidly systému DETAN o průměru 20 mm.

Materiál: GL28h

$$b = 160 \text{ mm}$$

$$h = 200 \text{ mm}$$

$$A = b \cdot h = 0,16 \cdot 0,20 = 0,032 \text{ m}^2$$

$$I_y = \frac{1}{12} \cdot b \cdot h^3 = \frac{1}{12} \cdot 0,2 \cdot 0,16^3 = 0,683 \cdot 10^{-4} \text{ m}^4$$

$$I_z = \frac{1}{12} \cdot h \cdot b^3 = \frac{1}{12} \cdot 0,16 \cdot 0,2^3 = 1,067 \cdot 10^{-4} \text{ m}^4$$

$$W_y = \frac{1}{6} \cdot b \cdot h^2 = \frac{1}{6} \cdot 0,2 \cdot 0,16^2 = 0,853 \cdot 10^{-3} \text{ m}^3$$

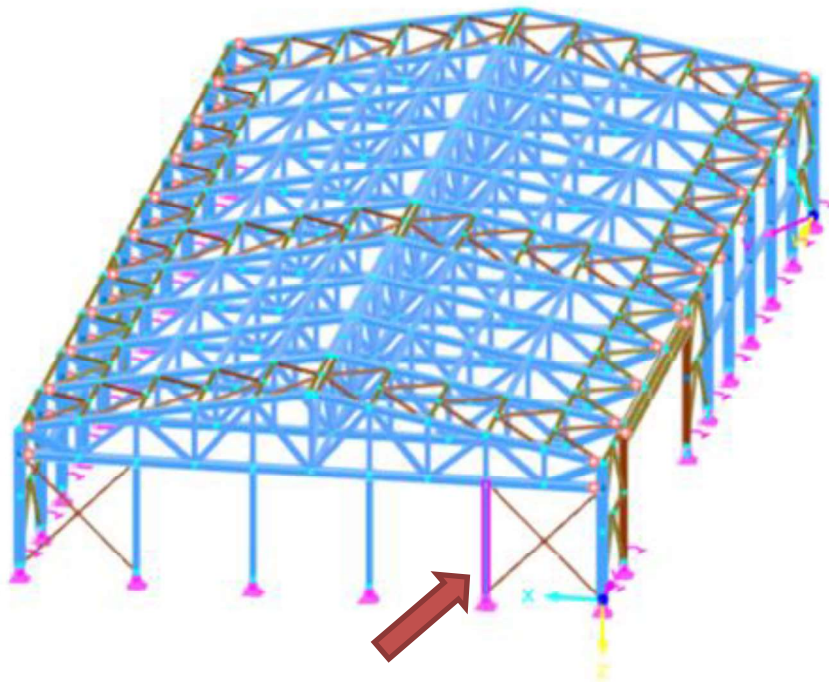
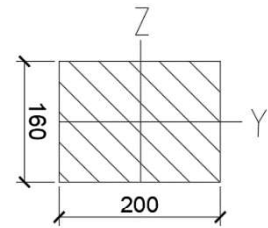
$$W_z = \frac{1}{6} \cdot h \cdot b^2 = \frac{1}{6} \cdot 0,16 \cdot 0,2^2 = 1,067 \cdot 10^{-3} \text{ m}^3$$

Vzpěrné délky

$$L_{cr,y} = \beta_y \cdot L = 1,0 \cdot 4,000 = 4,0 \text{ m}$$

$$L_{cr,z} = \beta_z \cdot L = 1,0 \cdot 4,000 = 4,0 \text{ m}$$

9.1 Posouzení na kombinaci ohybu a vzpěrného tlaku – max M KZ72, prut 512



Hodnoty sil generovány programem Rfem 6

$$N_{Ed} = -48,96 \text{ kN}$$

$$M_{y,Ed} = 0,26 \text{ kNm}$$

$$M_{z,Ed} = 9,94 \text{ kNm}$$

$$\sigma_{c,0,d} = \frac{N_{Ed}}{A} = \frac{-48,96}{0,032} = -1530 \text{ kPa} = -1,53 \text{ MPa}$$

$$\sigma_{m,y,d} = \frac{M_{y,Ed}}{W_y} = \frac{0,26}{0,853 \cdot 10^{-3}} = 310 \text{ kPa} = 0,310 \text{ MPa}$$

$$\sigma_{m,z,d} = \frac{M_{z,Ed}}{W_z} = \frac{9,94}{1,067 \cdot 10^{-3}} = 9322 \text{ kPa} = 9,322 \text{ MPa}$$

$$f_{c,0,d} = k_{mod} \cdot \frac{f_{c,0,k}}{\gamma_M} = 0,9 \cdot \frac{28}{1,25} = 20,16 \text{ MPa}$$

$$f_{m,y,d} = k_{mod} \cdot \frac{f_{m,y,k}}{\gamma_M} = 0,9 \cdot \frac{28}{1,25} = 20,16 \text{ MPa}$$

$$f_{m,z,d} = k_{mod} \cdot \frac{f_{m,z,k}}{\gamma_M} = 0,9 \cdot \frac{28}{1,25} = 20,16 \text{ MPa}$$

$$\lambda_y = \frac{L_{cr,y}}{i_y} = \frac{4000}{46,2} = 86,6$$

$$\lambda_z = \frac{L_{cr,z}}{i_z} = \frac{4000}{57,7} = 69,28$$

Poměrná štíhlost

$$\lambda_{rel,y} = \frac{\lambda_y}{\pi} \cdot \sqrt{\frac{f_{c,0,k}}{E_{0,05}}} = \frac{86,6}{\pi} \cdot \sqrt{\frac{28}{10500}} = 1,42 > 0,3$$

$$\lambda_{rel,z} = \frac{\lambda_z}{\pi} \cdot \sqrt{\frac{f_{c,0,k}}{E_{0,05}}} = \frac{69,28}{\pi} \cdot \sqrt{\frac{28}{10500}} = 1,14 > 0,3$$

$$k_y = 0,5 \cdot \left[1 + \beta_c \cdot (\lambda_{rel,y} - 0,3) + (\lambda_{rel,y})^2 \right] \\ = 0,5 \cdot \left[1 + 0,10 \cdot (1,42 - 0,3) + (1,42)^2 \right] = 1,57$$

$$k_z = 0,5 \cdot \left[1 + \beta_c \cdot (\lambda_{rel,z} - 0,3) + (\lambda_{rel,z})^2 \right] \\ = 0,5 \cdot \left[1 + 0,10 \cdot (1,14 - 0,3) + (1,14)^2 \right] = 1,19$$

$$k_{c,y} = \frac{1}{k_y + \sqrt{k_y^2 - \lambda_{rel,y}^2}} = \frac{1}{1,57 + \sqrt{1,57^2 - 1,42^2}} = 0,45$$

$$k_{c,z} = \frac{1}{k_z + \sqrt{k_z^2 - \lambda_{rel,z}^2}} = \frac{1}{1,19 + \sqrt{1,19^2 - 1,14^2}} = 0,65$$

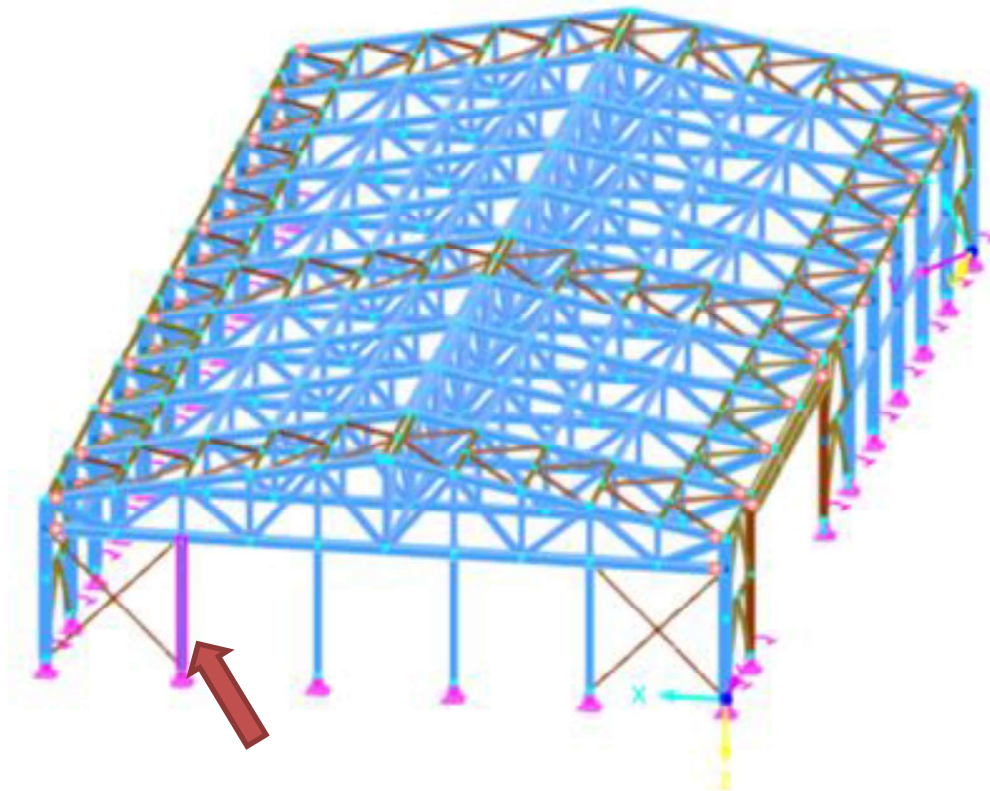
$$\frac{\sigma_{c,0,d}}{k_{c,y} \cdot f_{c,0,d}} + \frac{\sigma_{m,y,d}}{f_{m,y,d}} + k_m \cdot \frac{\sigma_{m,z,d}}{f_{m,z,d}} \leq 1,0$$

$$\frac{1,53}{0,45 \cdot 20,16} + \frac{0,31}{20,16} + 0,7 \cdot \frac{9,322}{20,16} = 0,51 \leq 1,0 \dots \text{vyhovuje}$$

$$\frac{\sigma_{c,0,d}}{k_{c,z} \cdot f_{c,0,d}} + k_m \cdot \frac{\sigma_{m,y,d}}{f_{m,y,d}} + \frac{\sigma_{m,z,d}}{f_{m,z,d}} \leq 1,0$$

$$\frac{1,3}{0,65 \cdot 20,16} + 0,7 \cdot \frac{0,31}{20,16} + \frac{9,322}{20,16} = 0,59 \leq 1,0 \dots \text{vyhovuje}$$

9.2 Posouzení na kombinaci ohybu a vzpěrného tlaku – max N KZ87, prut 509



Hodnoty sil generovány programem Rfem 6

$$N_{Ed} = -64,32 \text{ kN}$$

$$M_{y,Ed} = 0,0 \text{ kNm}$$

$$M_{z,Ed} = 0,0 \text{ kNm}$$

$$\sigma_{c,0,d} = \frac{N_{Ed}}{A} = \frac{-64,32}{0,032} = -2010 \text{ kPa} = -2,01 \text{ MPa}$$

$$\sigma_{m,y,d} = \frac{M_{y,Ed}}{W_y} = \frac{0}{1,067 \cdot 10^{-3}} = 0 \text{ MPa}$$

$$\sigma_{m,z,d} = \frac{M_{z,Ed}}{W_y} = \frac{0}{0,853 \cdot 10^{-3}} = 0 \text{ MPa}$$

$$f_{c,0,d} = k_{mod} \cdot \frac{f_{c,0,k}}{\gamma_M} = 0,9 \cdot \frac{28}{1,25} = 20,16 \text{ MPa}$$

$$f_{m,y,d} = k_{mod} \cdot \frac{f_{m,y,k}}{\gamma_M} = 0,9 \cdot \frac{28}{1,25} = 20,16 \text{ MPa}$$

$$f_{m,z,d} = k_{mod} \cdot \frac{f_{m,z,k}}{\gamma_M} = 0,9 \cdot \frac{28}{1,25} = 20,16 \text{ MPa}$$

$$\lambda_y = \frac{L_{cr,y}}{i_y} = \frac{4000}{46,2} = 86,6$$

$$\lambda_z = \frac{L_{cr,z}}{i_z} = \frac{4000}{57,7} = 69,28$$

Poměrná štíhlost

$$\lambda_{rel,y} = \frac{\lambda_y}{\pi} \cdot \sqrt{\frac{f_{c,0,k}}{E_{0,05}}} = \frac{86,6}{\pi} \cdot \sqrt{\frac{28}{10500}} = 1,42 > 0,3$$

$$\lambda_{rel,z} = \frac{\lambda_z}{\pi} \cdot \sqrt{\frac{f_{c,0,k}}{E_{0,05}}} = \frac{69,28}{\pi} \cdot \sqrt{\frac{28}{10500}} = 1,14 > 0,3$$

$$k_y = 0,5 \cdot \left[1 + \beta_c \cdot (\lambda_{rel,y} - 0,3) + (\lambda_{rel,y})^2 \right] \\ = 0,5 \cdot \left[1 + 0,10 \cdot (1,42 - 0,3) + (1,42)^2 \right] = 1,57$$

$$k_z = 0,5 \cdot \left[1 + \beta_c \cdot (\lambda_{rel,z} - 0,3) + (\lambda_{rel,z})^2 \right] \\ = 0,5 \cdot \left[1 + 0,10 \cdot (1,14 - 0,3) + (1,14)^2 \right] = 1,19$$

$$k_{c,y} = \frac{1}{k_y + \sqrt{k_y^2 - \lambda_{rel,y}^2}} = \frac{1}{1,57 + \sqrt{1,57^2 - 1,42^2}} = 0,45$$

$$k_{c,z} = \frac{1}{k_z + \sqrt{k_z^2 - \lambda_{rel,z}^2}} = \frac{1}{1,19 + \sqrt{1,19^2 - 1,14^2}} = 0,65$$

$$\frac{\sigma_{c,0,d}}{k_{c,y} \cdot f_{c,0,d}} + \frac{\sigma_{m,y,d}}{f_{m,y,d}} + k_m \cdot \frac{\sigma_{m,z,d}}{f_{m,z,d}} \leq 1,0$$

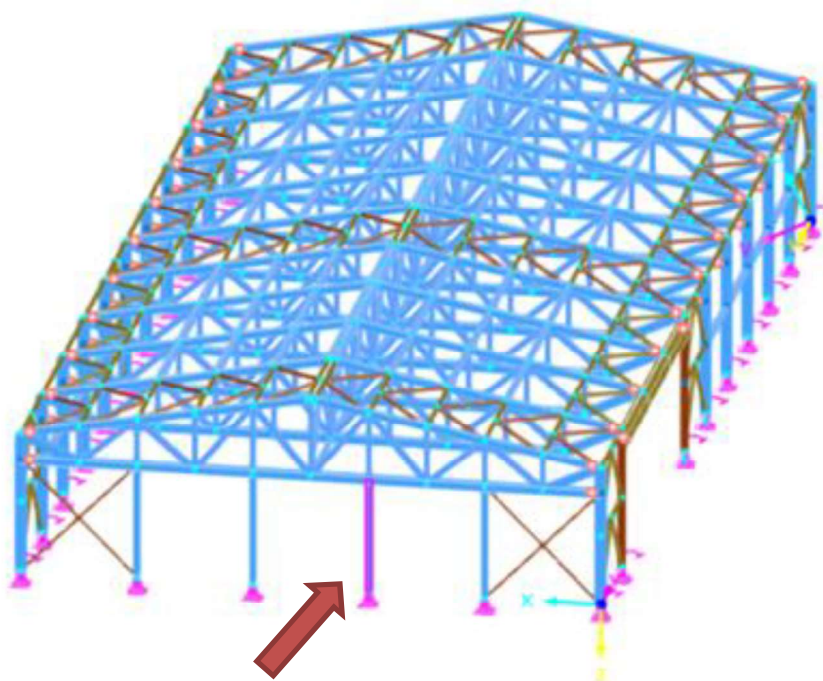
$$\frac{2,01}{0,45 \cdot 20,16} + \frac{0}{20,16} + 0,7 \cdot \frac{0}{20,16} = 0,15 \leq 1,0 \dots \text{vyhovuje}$$

$$\frac{\sigma_{c,0,d}}{k_{c,z} \cdot f_{c,0,d}} + k_m \cdot \frac{\sigma_{m,y,d}}{f_{m,y,d}} + \frac{\sigma_{m,z,d}}{f_{m,z,d}} \leq 1,0$$

$$\frac{2,01}{0,65 \cdot 20,16} + 0,7 \cdot \frac{0}{20,16} + \frac{0}{20,16} = 0,22 \leq 1,0 \dots \text{vyhovuje}$$

9.3 Posouzení na ohyb a tahovou sílu

Kombinace KZ135, prut 511



Hodnoty sil generovány programem Rfem 6

$$N_{Ed} = 5,92 \text{ kN}$$

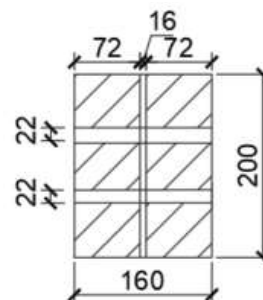
$$M_{y,Ed} = 0,27 \text{ kNm}$$

$$M_{z,Ed} = 9,03 \text{ kNm}$$

Oslabená plocha

$$A_{net} = 0,032 - 2 \cdot 0,16 \cdot 0,022 - 0,156 \cdot 0,016 = 0,022464 \text{ m}^2$$

$$\sigma_{m,y,d} = \frac{M_{y,Ed}}{W_y} = \frac{0,27}{1,067 \cdot 10^{-3}} = 321 \text{ kPa} = 0,321 \text{ MPa}$$



$$\sigma_{m,z,d} = \frac{M_{z,Ed}}{W_y} = \frac{9,03}{0,853 \cdot 10^{-3}} = 8462 \text{ kPa} = 8,462 \text{ MPa}$$

$$\sigma_{t,0,d} = \frac{N_{Ed}}{A_{net}} = \frac{5,92}{0,022464} = 185 \text{ kPa} = 0,185 \text{ MPa}$$

$$f_{t,0,d} = k_{mod} \cdot \frac{f_{t,0,k}}{\gamma_M} = 0,9 \cdot \frac{22,3}{1,25} = 16,056 \text{ MPa}$$

$$f_{m,y,d} = k_{mod} \cdot \frac{f_{m,y,k}}{\gamma_M} = 0,9 \cdot \frac{28}{1,25} = 20,16 \text{ MPa}$$

$$f_{m,z,d} = k_{mod} \cdot \frac{f_{m,z,k}}{\gamma_M} = 0,9 \cdot \frac{28}{1,25} = 20,16 \text{ MPa}$$

$$\frac{\sigma_{t,0,d}}{f_{t,0,d}} + \frac{\sigma_{m,y,d}}{f_{m,y,d}} + k_m \cdot \frac{\sigma_{m,z,d}}{f_{m,z,d}} \leq 1,0$$

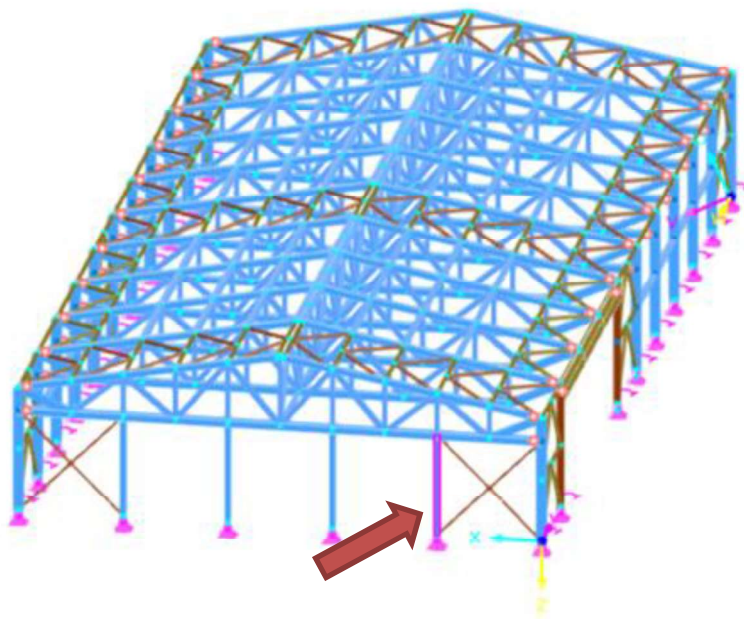
$$\frac{0,185}{16,056} + \frac{0,321}{20,16} + 0,7 \cdot \frac{8,462}{20,16} = 0,32 \leq 1,0 \dots \text{vyhovuje}$$

$$\frac{\sigma_{t,0,d}}{f_{c,0,d}} + k_m \cdot \frac{\sigma_{m,y,d}}{f_{m,y,d}} + \frac{\sigma_{m,z,d}}{f_{m,z,d}} \leq 1,0$$

$$\frac{0,185}{16,056} + 0,7 \cdot \frac{0,321}{20,16} + \frac{8,462}{20,16} = 0,44 \leq 1,0 \dots \text{vyhovuje}$$

9.4 Posouzení na smyk

Kombinace KZ84, prut 512



Hodnoty sil generovány programem Rfem 6

$$V_{y,Ed} = -10,77 \text{ kN}$$

$$V_{z,Ed} = 0,13 \text{ kN}$$

$$\tau_{xz} = \frac{3}{2} \cdot \frac{V_{z,Ed}}{k_{cr} \cdot b \cdot h} = \frac{3}{2} \cdot \frac{0,13}{0,67 \cdot 0,16 \cdot 0,2} = 9,1 \text{ kPa} = 0,0091 \text{ MPa}$$

$$\tau_{xy} = \frac{3}{2} \cdot \frac{V_{y,Ed}}{k_{cr} \cdot b \cdot h} = \frac{3}{2} \cdot \frac{-10,77}{0,67 \cdot 0,32 \cdot 0,3} = -753 \text{ kPa} = -0,753 \text{ MPa}$$

$$\tau = \sqrt{\tau_{xz}^2 + \tau_{xy}^2} = \sqrt{0,0091^2 + (-0,753)^2} = 0,758 \text{ MPa}$$

$$f_{v,z,d} = k_{mod} \cdot \frac{f_{v,z,k}}{\gamma_M} = 0,9 \cdot \frac{3,5}{1,25} = 2,52 \text{ MPa}$$

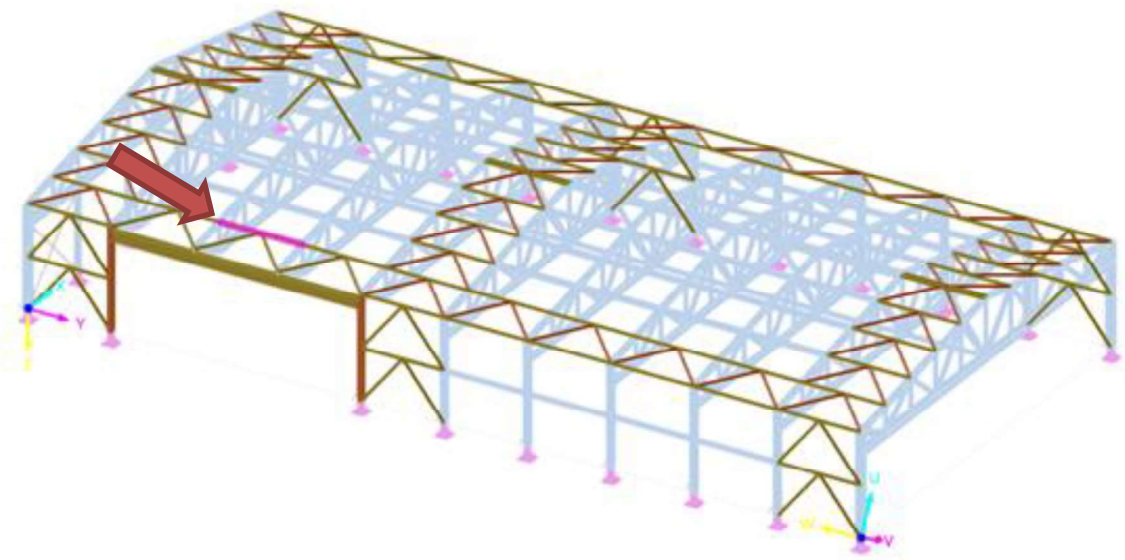
$$\frac{\tau}{f_{v,z,d}} = \frac{0,758}{2,52} = 0,3 \leq 1,0 \dots \text{vyhovuje}$$

10 Prvky ztužidla

Prvky ztužidla budou pod vaznicemi. Navržený profil trubka TR 108x12,5 mm z oceli S355, válcovaná za tepla

10.1 Posouzení na kombinaci ohybu a vzpěru okolo hlavních os

Kombinace KZ4, prut 329



Vnitřní síly generovány programem Rfem 6

$$N_{c,ED} = -107,73 \text{ kN}$$

$$M_{y,ED} = 9,64 \text{ kNm}$$

$$M_{z,ED} = 2,51 \text{ kNm}$$

Štíhlost trubky

$$\frac{L_{cr}}{i} = \frac{4000}{34,1} = 117,3 \leq 150 \dots \text{vyhovuje}$$

Třída průřezu 1

Vzpěrná křivka

$$\alpha_y \rightarrow a = 0,21$$

$$\alpha_z \rightarrow a = 0,21$$

$$N_{cr,y} = \pi^2 \cdot E \cdot \frac{I_y}{L_{cr,y}^2} = \pi^2 \cdot 210000 \cdot \frac{4348700}{4000^2} = 563320 \text{ N} = 563,32 \text{ kN}$$

$$\bar{\lambda}_y = \sqrt{\frac{A \cdot f_y}{N_{cr,y}}} = \sqrt{\frac{37,5 \cdot 355}{563,32}} = 1,537$$

$$\Phi_y = 0,5 \cdot \left[1 + a_y \cdot (\bar{\lambda}_y - 0,2) + (\bar{\lambda}_y)^2 \right] = 0,5 [1 + 0,21 \cdot (1,537 - 0,2) + 1,537^2] = 1,822$$

$$\chi_y = \frac{1}{\Phi_y + \sqrt{\Phi_y^2 - \bar{\lambda}_y^2}} = \frac{1}{1,822 + \sqrt{1,822^2 - 1,537^2}} = 0,36$$

$$N_{cr,z} = \pi^2 \cdot E \cdot \frac{I_z}{L_{cr,z}^2} = \pi^2 \cdot 210000 \cdot \frac{4348700}{2000^2} = 563320 \text{ N} = 563,32 \text{ kN}$$

$$\bar{\lambda}_z = \sqrt{\frac{A \cdot f_y}{N_{cr,y}}} = \sqrt{\frac{37,5 \cdot 355}{563,32}} = 1,537$$

$$\Phi_z = 0,5 \cdot \left[1 + a_y \cdot (\bar{\lambda}_y - 0,2) + (\bar{\lambda}_y)^2 \right] = 0,5 [1 + 0,21 \cdot (1,537 - 0,2) + 1,537^2] = 1,822$$

$$\chi_z = \frac{1}{\Phi_z + \sqrt{\Phi_z^2 - \bar{\lambda}_z^2}} = \frac{1}{1,822 + \sqrt{1,822^2 - 1,537^2}} = 0,36$$

$$N_{Rk} = A \cdot f_y = 3750 \cdot 355 = 1331350 \text{ N} = 1331,35 \text{ kN}$$

$$M_{y,Rk} = W_{pl,y} \cdot f_y = 114654 \cdot 355 = 40702170 \text{ Nmm} = 40,7 \text{ kNm}$$

$$M_{z,Rk} = W_{pl,z} \cdot f_y = 114654 \cdot 355 = 40702170 \text{ Nmm} = 40,7 \text{ kNm}$$

$$C_{my} = 0,95$$

$$C_{mz} = 0,95$$

$$k_{yy} = C_{my} \cdot \left[1 + (\bar{\lambda}_y - 0,2) \cdot \frac{N_{c,Ed}}{\chi_y \cdot \frac{N_{Rk}}{\gamma_{M1}}} \right] = 0,95 \cdot \left[1 + (1,537 - 0,2) \cdot \frac{107,73}{0,36 \cdot \frac{1331,35}{1,0}} \right] = 1,235$$

$$k_{yy} = \min \left[k_{yy}; C_{my} \cdot \left(1 + 0,8 \cdot \frac{N_{c,Ed}}{\chi_y \cdot \frac{N_{Rk}}{\gamma_{M1}}} \right) \right] = \min \left[1,235; 0,95 \cdot \left(1 + 0,8 \cdot \frac{136,13}{0,36 \cdot \frac{1331,35}{1,0}} \right) \right]$$

$$k_{yy} = \min[1,235; 1,165] = 1,165$$

$$k_{yz} = 0,6 \cdot k_{zz} = 0,6 \cdot 1,165 = 0,699$$

$$k_{zy} = 0,6 \cdot k_{yy} = 0,6 \cdot 1,165 = 0,699$$

$$k_{zz} = C_{mz} \cdot \left[1 + (\bar{\lambda}_z - 0,2) \cdot \frac{N_{c,Ed}}{\chi_z \cdot \frac{N_{Rk}}{\gamma_{M1}}} \right] = 0,95 \cdot \left[1 + (1,537 - 0,2) \cdot \frac{107,73}{0,36 \cdot \frac{1331,35}{1,0}} \right] = 1,235$$

$$k_{zz} = \min \left[k_{zz}; C_{mz} \cdot \left(1 + 0,8 \cdot \frac{N_{c,Ed}}{\chi_z \cdot \frac{N_{Rk}}{\gamma_{M1}}} \right) \right] = \min \left[1,235; 0,95 \cdot \left(1 + 0,8 \cdot \frac{136,13}{0,36 \cdot \frac{1331,35}{1,0}} \right) \right]$$

$$k_{zz} = \min[1,235; 1,165] = 1,165$$

Podmínka spolehlivosti:

$$\frac{N_{c,Ed}}{\chi_y \cdot N_{Rk}} + k_{yy} \frac{M_{y,Ed}}{\chi_{LT} \cdot M_{y,Rk}} + k_{yz} \frac{M_{z,Ed}}{M_{z,Rk}} \leq 1,0$$

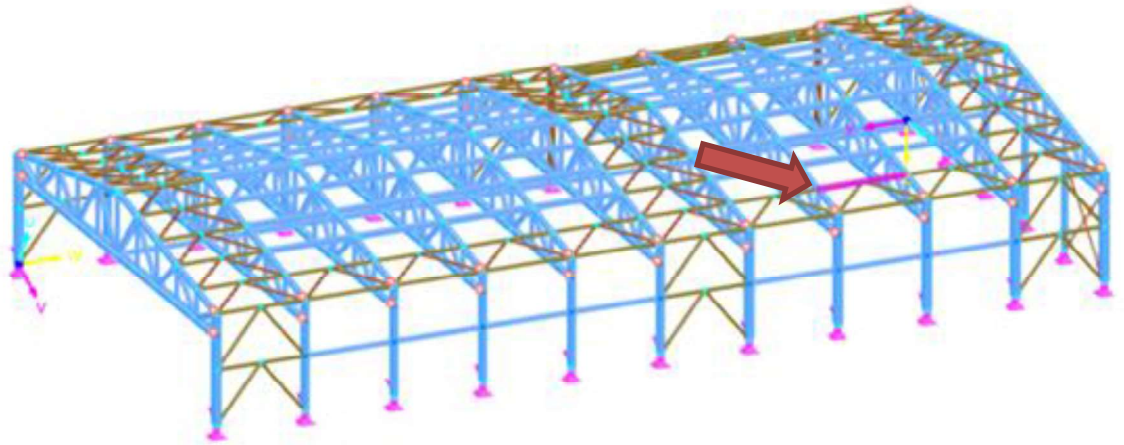
$$\frac{107,73}{0,36 \cdot \frac{1331,35}{1,0}} + 1,165 \cdot \frac{9,64}{1,0 \cdot 40,70} + 0,699 \cdot \frac{2,51}{40,70} = 0,54 \leq 1,0$$

$$\frac{N_{c,Ed}}{\chi_z \cdot N_{Rk}} + k_{zy} \frac{M_{y,Ed}}{\chi_{LT} \cdot M_{y,Rk}} + k_{zz} \frac{M_{z,Ed}}{M_{z,Rk}} \leq 1,0$$

$$\frac{107,73}{0,36 \cdot \frac{1331,35}{1,0}} + 0,699 \cdot \frac{9,64}{1,0 \cdot 40,70} + 1,165 \cdot \frac{2,51}{40,70} = 0,46 \leq 1,0$$

10.2 Posouzení na mezní stav použitelnosti

Kombinace KZ191, prut 333



$$w_{\text{lim}} = \frac{L}{300} = \frac{4000}{300} = 13,3 \text{ mm}$$

$$w = 11,9 \text{ mm} \leq w_{\text{lim}} = 13,3 \text{ mm}$$

11 Sloup – průvlak

HEB 200

Třída průřezu 1

Vzpěrná křivka

$$\alpha_y \rightarrow b = 0,34$$

$$\alpha_z \rightarrow c = 0,49$$

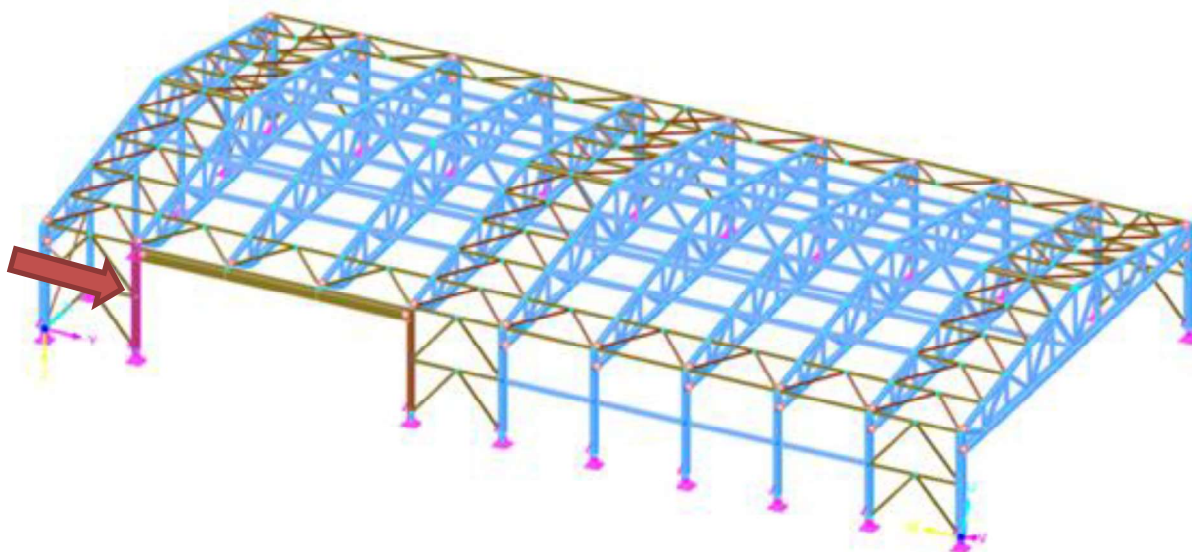
Vzpěrné délky byly určeny pomocí statické analýzy

$$L_{cr,y} = \beta_y \cdot L = 2,28 \cdot 4907 = 11,188 \text{ m}$$

$$L_{cr,z} = \beta_z \cdot L = 0,5 \cdot 4,907 = 2,4535 \text{ m}$$

11.1 Posouzení na kombinaci ohybu a vzpěrného tlaku

KZ30, prut 25



Hodnoty sil generovány programem Rfem 6

$$N_{Ed} = -194,65 \text{ kN}$$

$$M_{y,Ed} = 7,54 \text{ kNm}$$

$$M_{z,Ed} = 3,36 \text{ kNm}$$

$$N_{cr,y} = \pi^2 \cdot E \cdot \frac{I_y}{L_{cr,y}^2} = \pi^2 \cdot 210000 \cdot \frac{5700000}{11188^2} = 943830 \text{ N} = 943,83 \text{ kN}$$

$$\bar{\lambda}_y = \sqrt{\frac{A \cdot f_y}{N_{cr,y}}} = \sqrt{\frac{78,1 \cdot 235}{943,83}} = 1,394$$

$$\Phi_y = 0,5 \cdot \left[1 + a_y \cdot (\bar{\lambda}_y - 0,2) + (\bar{\lambda}_y)^2 \right] = 0,5 \left[1 + 0,34 \cdot (1,394 - 0,2) + 1,394^2 \right] \\ = 1,675$$

$$\chi_y = \frac{1}{\Phi_y + \sqrt{\Phi_y^2 - \bar{\lambda}_y^2}} = \frac{1}{1,675 + \sqrt{1,675^2 - 1,394^2}} = 0,38$$

$$N_{cr,z} = \pi^2 \cdot E \cdot \frac{I_z}{L_{cr,z}^2} = \pi^2 \cdot 210000 \cdot \frac{2000000}{2454^2} = 6886160 \text{ N} = 6886,16 \text{ kN}$$

$$\bar{\lambda}_z = \sqrt{\frac{A \cdot f_y}{N_{cr,z}}} = \sqrt{\frac{78,1 \cdot 235}{6886,16}} = 0,516$$

$$\Phi_z = 0,5 \cdot \left[1 + a_z \cdot (\bar{\lambda}_z - 0,2) + (\bar{\lambda}_z)^2 \right] = 0,5 \left[1 + 0,49 \cdot (0,516 - 0,2) + 0,516^2 \right] \\ = 0,711$$

$$\chi_z = \frac{1}{\Phi_z + \sqrt{\Phi_z^2 - \bar{\lambda}_z^2}} = \frac{1}{0,711 + \sqrt{0,711^2 - 0,516^2}} = 0,83$$

$$M_{cr} = \mu_{cr} \cdot \frac{\pi \cdot \sqrt{E \cdot I_z \cdot G \cdot I_t}}{L} = 1,01 \cdot \frac{\pi \cdot \sqrt{210 \cdot 10^9 \cdot 2003 \cdot 10^{-8} \cdot 81 \cdot 10^9 \cdot 59,5 \cdot 10^{-8}}}{4,907}$$

$$M_{cr} = 291143 \text{ Nm} = 291,143 \text{ kNm}$$

$$\mu_{cr} = \frac{C_1}{k_z} \cdot \left[\sqrt{1 + \kappa_{\omega t}^2 + (C_2 \cdot \zeta_g - C_3 \cdot \zeta_j)^2} - (C_2 \cdot \zeta_g - C_3 \cdot \zeta_j) \right]$$

$$\mu_{cr} = \frac{1,13}{1,0} \cdot \left[\sqrt{1 + 0,54^2 + (0,46 \cdot 0,598 - C_3 \cdot 0)^2} - (0,46 \cdot 0,598 - C_3 \cdot 0) \right] = 1,01$$

$$\kappa_{\omega t} = \frac{\pi}{k_{\omega} \cdot L} \cdot \sqrt{\frac{E \cdot I_{\omega}}{G \cdot I_t}} = \frac{\pi}{1 \cdot 490,7} \cdot \sqrt{\frac{210 \cdot 167060}{81 \cdot 59,5}} = 0,54$$

$$\zeta_g = \frac{\pi \cdot z_g}{k_z \cdot L} \cdot \sqrt{\frac{E \cdot I_z}{G \cdot I_t}} = \frac{\pi \cdot 10}{1,0 \cdot 490,7} \cdot \sqrt{\frac{210 \cdot 2003}{81 \cdot 59,5}} = 0,598$$

$$z_j = 0 \rightarrow \zeta_j = \frac{\pi \cdot z_j}{k_z \cdot L} \cdot \sqrt{\frac{E \cdot I_z}{G \cdot I_t}} = 0$$

$$\bar{\lambda}_{LT} = \sqrt{\frac{W_{pl,y} \cdot f_y}{M_{cr}}} = \sqrt{\frac{642,676 \cdot 235}{291143}} = 0,72$$

$$\frac{h}{b} \leq 2,0 \rightarrow \alpha_{LT} \rightarrow a = 0,21$$

$$\Phi_{LT} = 0,5 \cdot \left[1 + \alpha_{LT} \cdot (\bar{\lambda}_{LT} - \bar{\lambda}_{LT,0}) + \beta (\bar{\lambda}_{LT})^2 \right]$$

$$\Phi_{LT} = 0,5 \cdot \left[1 + 0,21 \cdot (0,72 - 0,4) + 0,75 \cdot (0,72)^2 \right] = 0,728$$

$\bar{\lambda}_{LT,0}, \beta$... doporučené hodnoty z přílohy normy NP16

$$\chi_{LT} = \frac{1}{\Phi_{LT} + \sqrt{\Phi_{LT}^2 - \beta \cdot \bar{\lambda}_{LT}^2}} = \frac{1}{0,728 + \sqrt{0,728^2 - 0,75 \cdot 0,72^2}} = 0,91$$

$$f = 1 - 0,5 \cdot (1 - k_c) \cdot \left[1 - 2 \cdot (\bar{\lambda}_{LT} - 0,8)^2 \right]$$

$$= 1 - 0,5 \cdot (1 - 1) \cdot \left[1 - 2 \cdot (0,72 - 0,8)^2 \right] = 1$$

k_c ... opravný součinitel, tab. 6.6

$$\chi_{LT,mod} = \frac{\chi_{LT}}{f} = \frac{0,91}{1} = 0,91 \leq \begin{cases} 1,0 \\ \frac{1}{\bar{\lambda}_{LT}^2} = \frac{1}{0,72^2} = 1,93 \end{cases}$$

$$N_{Rk} = A \cdot f_y = 7810 \cdot 235 = 1835350 \text{ N} = 1835,35 \text{ kN}$$

$$M_{y,Rk} = W_{pl,y} \cdot f_y = 642676 \cdot 235 = 151028860 \text{ Nmm} = 151,03 \text{ kNm}$$

$$M_{z,Rk} = W_{pl,z} \cdot f_y = 305812 \cdot 235 = 71865820 \text{ Nmm} = 71,87 \text{ kNm}$$

$$C_{my} = 0,9$$

$$C_{mz} = 0,9$$

$$k_{yy} = C_{my} \cdot \left[1 + (\bar{\lambda}_y - 0,2) \cdot \frac{N_{c,Ed}}{\chi_y \cdot \frac{N_{Rk}}{\gamma_{M1}}} \right] = 0,9 \cdot \left[1 + (1,394 - 0,2) \cdot \frac{194,65}{0,38 \cdot \frac{1835,35}{1,0}} \right] = 1,2$$

$$k_{yy} = \min \left[k_{yy}; C_{my} \cdot \left(1 + 0,8 \cdot \frac{N_{c,Ed}}{\chi_y \cdot \frac{N_{Rk}}{\gamma_{M1}}} \right) \right] = \min \left[1,2; 0,9 \cdot \left(1 + 0,8 \cdot \frac{194,65}{0,38 \cdot \frac{1835,35}{1,0}} \right) \right]$$

$$k_{yy} = \min[1,2; 1,1] = 1,1$$

$$k_{yz} = 0,6 \cdot k_{zz} = 0,6 \cdot 0,936 = 0,562$$

$$k_{zy} = 0,6 \cdot k_{yy} = 0,6 \cdot 1,1 = 0,66$$

$$k_{zz} = C_{mz} \cdot \left[1 + (\bar{\lambda}_z - 0,2) \cdot \frac{N_{c,Ed}}{\chi_z \cdot \frac{N_{Rk}}{\gamma_{M1}}} \right] = 0,9 \cdot \left[1 + (0,516 - 0,2) \cdot \frac{194,65}{0,83 \cdot \frac{1835,35}{1,0}} \right] = 0,936$$

$$k_{zz} = \min \left[k_{zz}; C_{mz} \cdot \left(1 + 0,8 \cdot \frac{N_{c,Ed}}{\chi_z \cdot \frac{N_{Rk}}{\gamma_{M1}}} \right) \right] = \min \left[0,936; 0,9 \cdot \left(1 + 0,8 \cdot \frac{194,65}{0,83 \cdot \frac{1835,35}{1,0}} \right) \right]$$

$$k_{zz} = \min[0,936; 0,992] = 0,936$$

Podmínka spolehlivosti:

$$\frac{N_{c,ED}}{\chi_y \cdot N_{Rk}} + k_{yy} \frac{M_{y,ED}}{\chi_{LT} \cdot M_{y,Rk}} + k_{yz} \frac{M_{z,ED}}{M_{z,Rk}} \leq 1,0$$

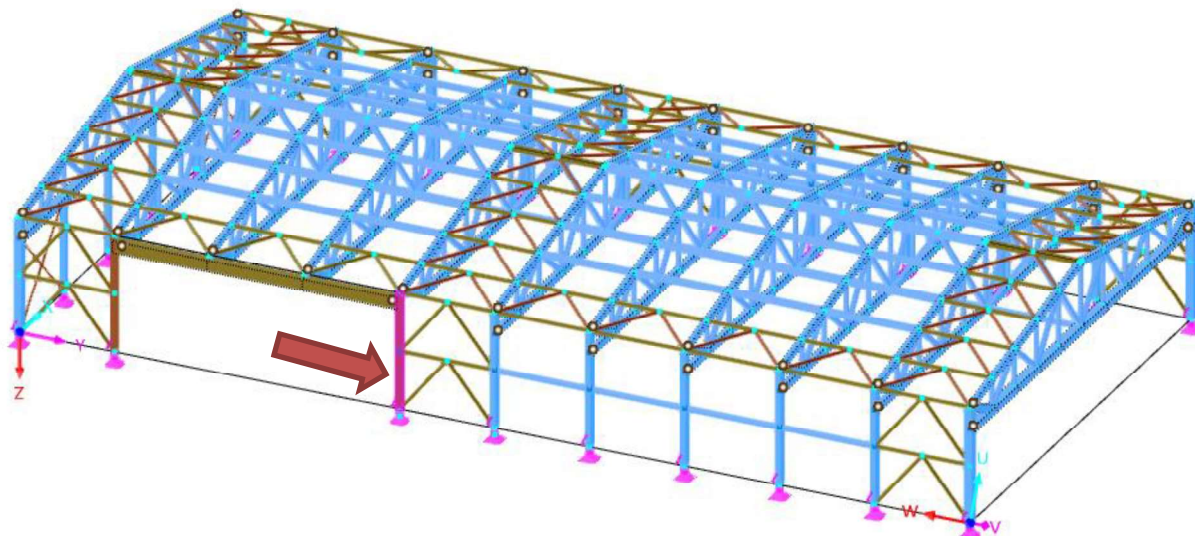
$$\frac{194,65}{0,38 \cdot 1835,35} + 1,1 \cdot \frac{7,54}{0,91 \cdot 151,03} + 0,562 \cdot \frac{3,36}{71,87} = 0,37 \leq 1,0$$

$$\frac{N_{c,ED}}{\chi_z \cdot N_{Rk}} + k_{zy} \frac{M_{y,ED}}{\chi_{LT} \cdot M_{y,Rk}} + k_{zz} \frac{M_{z,ED}}{M_{z,Rk}} \leq 1,0$$

$$\frac{194,65}{0,83 \cdot 1835,35} + 0,66 \cdot \frac{7,54}{0,91 \cdot 151,03} + 0,936 \cdot \frac{3,36}{71,87} = 0,21 \leq 1,0$$

11.2 Mezní stav použitelnosti – vodorovný průhyb

Kombinace KZ223, prut 97



Průhyb ve výšce 4,907 m

$$u = 13,0 \text{ mm}$$

$$|u| \leq u_{lim} = \frac{L}{300} = \frac{4907}{300} = 16,36 \text{ mm} \dots \text{vyhovuje}$$

12 Paždík

Materiál: C24

$$b = 200 \text{ mm}$$

$$h = 120 \text{ mm}$$

$$A = b \cdot h = 0,2 \cdot 0,12 = 0,024 \text{ m}^2$$

$$I_y = \frac{1}{12} \cdot b \cdot h^3 = \frac{1}{12} \cdot 0,2 \cdot 0,12^3 = 2,88 \cdot 10^{-5} \text{ m}^4$$

$$I_z = \frac{1}{12} \cdot h \cdot b^3 = \frac{1}{12} \cdot 0,12 \cdot 0,2^3 = 8 \cdot 10^{-5} \text{ m}^4$$

$$W_y = \frac{1}{6} \cdot b \cdot h^2 = \frac{1}{6} \cdot 0,2 \cdot 0,12^2 = 4,8 \cdot 10^{-4} \text{ m}^3$$

$$W_z = \frac{1}{6} \cdot h \cdot b^2 = \frac{1}{6} \cdot 0,12 \cdot 0,2^2 = 8 \cdot 10^{-4} \text{ m}^3$$

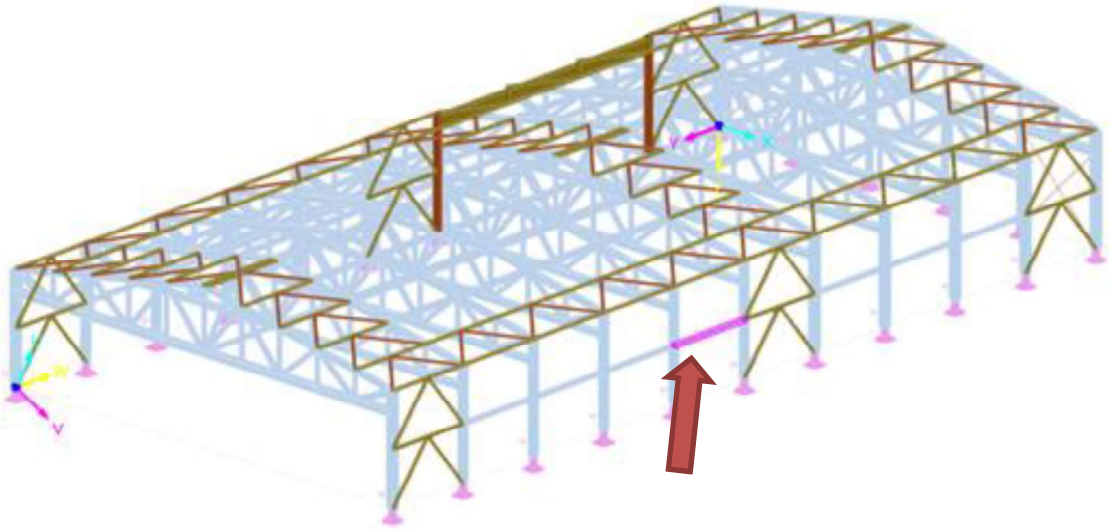
Vzpěrné délky

$$L_{cr,y} = \beta_y \cdot L = 1,0 \cdot 4,000 = 4,0 \text{ m}$$

$$L_{cr,z} = \beta_z \cdot L = 1,0 \cdot 4,000 = 4,0 \text{ m}$$

12.1 Posouzení na kombinaci ohybu a vzpěrného tlaku

KZ87, prut 694



Hodnoty sil generovány programem Rfem 6

$$N_{Ed} = -1,77 \text{ kN}$$

$$M_{y,Ed} = 0,89 \text{ kNm}$$

$$M_{z,Ed} = -6,22 \text{ kNm}$$

$$\sigma_{c,0,d} = \frac{N_{Ed}}{A} = \frac{-1,77}{0,024} = -74 \text{ kPa} = -0,074 \text{ MPa}$$

$$\sigma_{m,y,d} = \frac{M_{y,Ed}}{W_y} = \frac{0,89}{4,8 \cdot 10^{-4}} = 1859 \text{ kPa} = 1,859 \text{ MPa}$$

$$\sigma_{m,z,d} = \frac{M_{z,Ed}}{W_y} = \frac{-6,22}{8 \cdot 10^{-4}} = -7778 \text{ kPa} = -7,778 \text{ MPa}$$

$$f_{c,0,d} = k_{mod} \cdot \frac{f_{c,0,k}}{\gamma_M} = 0,9 \cdot \frac{21}{1,3} = 14,538 \text{ MPa}$$

$$f_{m,y,d} = k_{mod} \cdot \frac{f_{m,y,k}}{\gamma_M} = 0,9 \cdot \frac{24}{1,3} = 16,615 \text{ MPa}$$

$$f_{m,z,d} = k_{mod} \cdot \frac{f_{m,z,k}}{\gamma_M} = 0,9 \cdot \frac{24}{1,3} = 16,615 \text{ MPa}$$

$$\lambda_y = \frac{L_{cr,y}}{i_y} = \frac{4000}{34,6} = 115,47$$

$$\lambda_z = \frac{L_{cr,z}}{i_z} = \frac{4000}{57,7} = 69,28$$

Poměrná štíhlost

$$\lambda_{rel,y} = \frac{\lambda_y}{\pi} \cdot \sqrt{\frac{f_{c,0,k}}{E_{0,05}}} = \frac{115,47}{\pi} \cdot \sqrt{\frac{21}{7400}} = 1,96 > 0,3$$

$$\lambda_{rel,z} = \frac{\lambda_z}{\pi} \cdot \sqrt{\frac{f_{c,0,k}}{E_{0,05}}} = \frac{69,28}{\pi} \cdot \sqrt{\frac{21}{7400}} = 1,17 > 0,3$$

$$k_y = 0,5 \cdot \left[1 + \beta_c \cdot (\lambda_{rel,y} - 0,3) + (\lambda_{rel,y})^2 \right] \\ = 0,5 \cdot [1 + 0,20 \cdot (1,96 - 0,3) + (1,96)^2] = 2,58$$

$$k_z = 0,5 \cdot \left[1 + \beta_c \cdot (\lambda_{rel,z} - 0,3) + (\lambda_{rel,z})^2 \right] \\ = 0,5 \cdot [1 + 0,20 \cdot (1,17 - 0,3) + (1,17)^2] = 1,28$$

$$k_{c,y} = \frac{1}{k_y + \sqrt{k_y^2 - \lambda_{rel,y}^2}} = \frac{1}{2,58 + \sqrt{2,58^2 - 1,96^2}} = 0,23$$

$$k_{c,z} = \frac{1}{k_z + \sqrt{k_z^2 - \lambda_{rel,z}^2}} = \frac{1}{1,28 + \sqrt{1,28^2 - 1,17^2}} = 0,56$$

$$\frac{\sigma_{c,0,d}}{k_{c,y} \cdot f_{c,0,d}} + \frac{\sigma_{m,y,d}}{f_{m,y,d}} + k_m \cdot \frac{\sigma_{m,z,d}}{f_{m,z,d}} \leq 1,0$$

$$\frac{0,074}{0,23 \cdot 14,538} + \frac{1,859}{16,615} + 0,7 \cdot \frac{7,778}{16,615} = 0,46 \leq 1,0 \dots \text{vyhovuje}$$

$$\frac{\sigma_{c,0,d}}{k_{c,z} \cdot f_{c,0,d}} + k_m \cdot \frac{\sigma_{m,y,d}}{f_{m,y,d}} + \frac{\sigma_{m,z,d}}{f_{m,z,d}} \leq 1,0$$

$$\frac{0,074}{0,56 \cdot 14,538} + 0,7 \cdot \frac{1,859}{16,615} + \frac{7,778}{16,615} = 0,56 \leq 1,0 \dots \text{vyhovuje}$$

Prostě podepřený nosník se spojitým zatížením $\rightarrow l_{ef} = 0,9 \cdot l = 0,9 \cdot 4,0 = 3,6 \text{ m}$

Zatížení působící na tlaceném okraji $\rightarrow l_{ef} = 3,6 + 2 \cdot h = 3,6 + 2 \cdot 0,12 = 3,84 \text{ m}$

Kritické napětí v ohybu:

$$\sigma_{m,crit} = \frac{0,78 \cdot b^2}{h \cdot l_{ef}} \cdot E_{0,05} = \frac{0,78 \cdot 0,2^2}{0,12 \cdot 3,84} \cdot 7400 = 501 \text{ MPa}$$

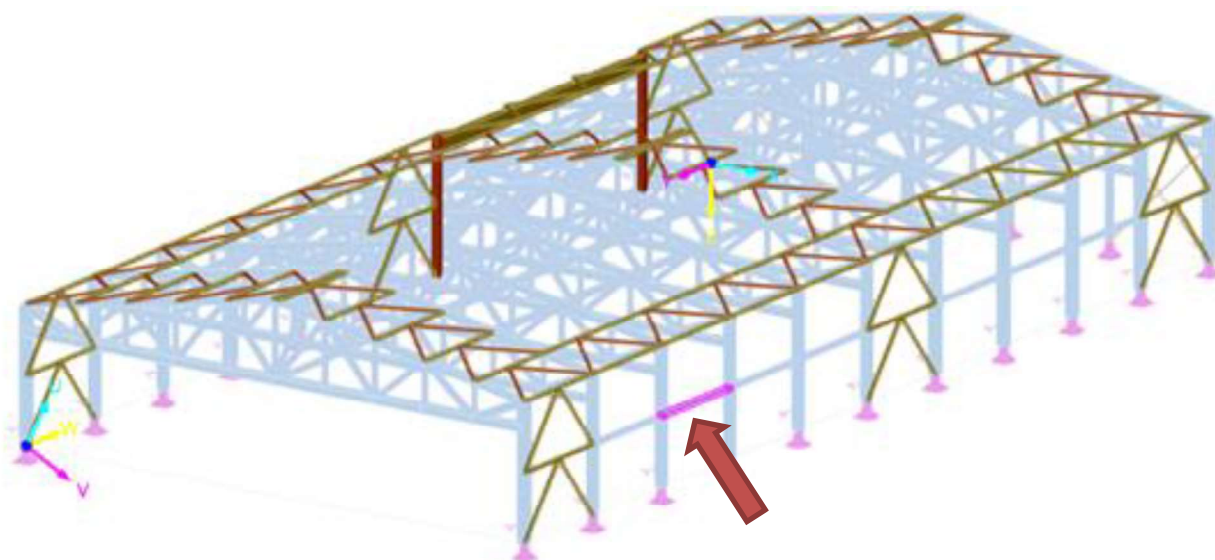
Poměrná štíhlost v ohybu:

$$\lambda_{rel,m} = \sqrt{\frac{f_{m,k}}{\sigma_{m,crit}}} = \sqrt{\frac{24}{501}} = 0,22 \leq 0,75 \rightarrow k_{crit} = 1$$

Paždík neklopí

12.1.1 Posouzení na smyk

Kombinace KZ140, prut 1006



Hodnoty sil generovány programem Rfem 6

$$V_{y,Ed} = 5,53 \text{ kN}$$

$$V_{z,Ed} = 0,66 \text{ kN}$$

$$\tau_{xz} = \frac{3}{2} \cdot \frac{V_{z,Ed}}{k_{cr} \cdot b \cdot h} = \frac{3}{2} \cdot \frac{0,66}{0,67 \cdot 0,2 \cdot 0,12} = 62 \text{ kPa} = 0,062 \text{ MPa}$$

$$\tau_{xy} = \frac{3}{2} \cdot \frac{V_{y,Ed}}{k_{cr} \cdot b \cdot h} = \frac{3}{2} \cdot \frac{5,53}{0,67 \cdot 0,2 \cdot 0,12} = 516 \text{ kPa} = 0,516 \text{ MPa}$$

$$\tau = \sqrt{\tau_{xz}^2 + \tau_{xy}^2} = \sqrt{0,062^2 + 0,516^2} = 0,52 \text{ MPa}$$

$$f_{v,z,d} = k_{mod} \cdot \frac{f_{v,z,k}}{\gamma_M} = 0,9 \cdot \frac{4}{1,3} = 2,769 \text{ MPa}$$

$$\frac{\tau}{f_{v,z,d}} = \frac{0,52}{2,769} = 0,19 \leq 1,0 \dots \text{vyhovuje}$$

13 Paždík – součástí příčného ztužidla

Průřez: TR 108x12,5, z oceli S355, válcovaná za tepla

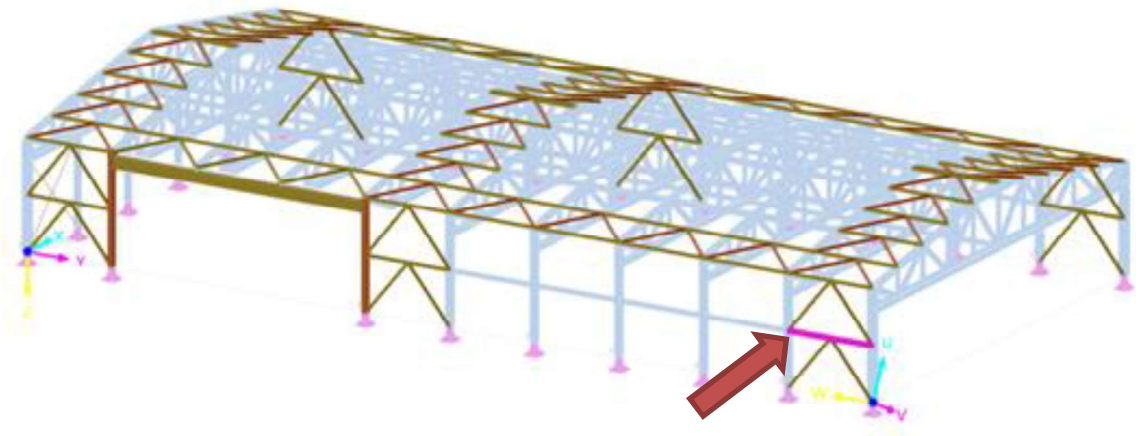
Třída průřezu: 1

Štíhlost trubky

$$\frac{L_{cr}}{i} = \frac{4000}{34,1} = 117,3 \leq 150 \dots \text{vyhovuje}$$

13.1 Posouzení na kombinaci ohybu a vzpěrného tlaku

KZ140, prut 729



Hodnoty sil generovány programem Rfem 6

$$N_{Ed} = -17,06 \text{ kN}$$

$$M_{y,Ed} = -0,9 \text{ kNm}$$

$$M_{z,Ed} = -10,28 \text{ kNm}$$

Vzpěrná křivka

$$\alpha_y \rightarrow a = 0,21$$

$$\alpha_z \rightarrow a = 0,21$$

$$N_{cr,y} = \pi^2 \cdot E \cdot \frac{I_y}{L_{cr,y}^2} = \pi^2 \cdot 210000 \cdot \frac{4348700}{4000^2} = 563320 \text{ N} = 563,32 \text{ kN}$$

$$\bar{\lambda}_y = \sqrt{\frac{A \cdot f_y}{N_{cr,y}}} = \sqrt{\frac{3750 \cdot 355}{563320}} = 1,537$$

$$\Phi_y = 0,5 \cdot \left[1 + a_y \cdot (\bar{\lambda}_y - 0,2) + (\bar{\lambda}_y)^2 \right] = 0,5 [1 + 0,21 \cdot (1,537 - 0,2) + 1,537^2] = 1,822$$

$$\chi_y = \frac{1}{\Phi_y + \sqrt{\Phi_y^2 - \bar{\lambda}_y^2}} = \frac{1}{1,822 + \sqrt{1,822^2 - 1,537^2}} = 0,36$$

$$N_{cr,z} = \pi^2 \cdot E \cdot \frac{I_z}{L_{cr,z}^2} = \pi^2 \cdot 210000 \cdot \frac{4348700}{4000^2} = 563320 \text{ N} = 563,32 \text{ kN}$$

$$\bar{\lambda}_z = \sqrt{\frac{A \cdot f_y}{N_{cr,y}}} = \sqrt{\frac{3750 \cdot 355}{563320}} = 1,537$$

$$\Phi_z = 0,5 \cdot \left[1 + a_z \cdot (\bar{\lambda}_z - 0,2) + (\bar{\lambda}_z)^2 \right] = 0,5 [1 + 0,21 \cdot (1,537 - 0,2) + 1,537^2]$$

$$= 1,822$$

$$\chi_z = \frac{1}{\Phi_z + \sqrt{\Phi_z^2 - \bar{\lambda}_z^2}} = \frac{1}{1,822 + \sqrt{1,822^2 - 1,537^2}} = 0,36$$

$$N_{Rk} = A \cdot f_y = 3750 \cdot 355 = 13313500 \text{ N} = 1331,35 \text{ kN}$$

$$M_{y,Rk} = W_{pl,y} \cdot f_y = 114654 \cdot 355 = 40700000 \text{ Nmm} = 40,70 \text{ kNm}$$

$$M_{z,Rk} = W_{pl,z} \cdot f_y = 114654 \cdot 355 = 40700000 \text{ Nmm} = 40,70 \text{ kNm}$$

$$C_{my} = 0,9$$

$$C_{mz} = 0,9$$

$$k_{yy} = C_{my} \cdot \left[1 + (\bar{\lambda}_y - 0,2) \cdot \frac{N_{c,Ed}}{\chi_y \cdot \frac{N_{Rk}}{\gamma_{M1}}} \right] = 0,9 \cdot \left[1 + (1,537 - 0,2) \cdot \frac{17,06}{0,36 \cdot \frac{1331,35}{1,0}} \right] = 0,943$$

$$k_{yy} = \min \left[k_{yy}; C_{my} \cdot \left(1 + 0,8 \cdot \frac{N_{c,Ed}}{\chi_y \cdot \frac{N_{Rk}}{\gamma_{M1}}} \right) \right] = \min \left[0,943; 0,9 \cdot \left(1 + 0,8 \cdot \frac{17,06}{0,36 \cdot \frac{1331,35}{1,0}} \right) \right]$$

$$k_{yy} = \min[0,943; 0,926] = 0,926$$

$$k_{yz} = 0,6 \cdot k_{zz} = 0,6 \cdot 0,926 = 0,556$$

$$k_{zy} = 0,6 \cdot k_{yy} = 0,6 \cdot 0,926 = 0,556$$

$$k_{zz} = C_{mz} \cdot \left[1 + (\bar{\lambda}_z - 0,2) \cdot \frac{N_{c,Ed}}{\chi_z \cdot \frac{N_{Rk}}{\gamma_{M1}}} \right] = 0,9 \cdot \left[1 + (1,537 - 0,2) \cdot \frac{17,06}{0,36 \cdot \frac{1331,35}{1,0}} \right] = 0,943$$

$$k_{zz} = \min \left[k_{zz}; C_{mz} \cdot \left(1 + 0,8 \cdot \frac{N_{c,Ed}}{\chi_z \cdot \frac{N_{Rk}}{\gamma_{M1}}} \right) \right] = \min \left[0,943; 0,9 \cdot \left(1 + 0,8 \cdot \frac{17,06}{0,36 \cdot \frac{1331,35}{1,0}} \right) \right]$$

$$k_{zz} = \min[0,943; 0,926] = 0,926$$

Podmínka spolehlivosti:

$$\frac{N_{c,ED}}{\chi_y \cdot N_{Rk}} + k_{yy} \frac{M_{y,ED}}{\chi_{LT} \cdot M_{y,Rk}} + k_{yz} \frac{M_{z,ED}}{M_{z,Rk}} \leq 1,0$$

$$\frac{17,06}{0,36 \cdot 1331,35} + 0,926 \cdot \frac{0,09}{1,0 \cdot 40,70} + 0,556 \cdot \frac{10,28}{40,70} = 0,18 \leq 1,0$$

$$\frac{N_{c,ED}}{\frac{\chi_z \cdot N_{Rk}}{\gamma_{M1}}} + k_{zy} \frac{M_{y,ED}}{\frac{\chi_{LT} \cdot M_{y,Rk}}{\gamma_{M1}}} + k_{zz} \frac{M_{z,ED}}{\frac{M_{z,Rk}}{\gamma_{M1}}} \leq 1,0$$

$$\frac{17,06}{\frac{0,36 \cdot 1331,35}{1,0}} + 0,556 \cdot \frac{0,09}{\frac{1,0 \cdot 40,70}{1,0}} + 0,926 \cdot \frac{10,28}{\frac{40,70}{1,0}} = 0,27 \leq 1,0$$

14 Průvlak

Průřez: 2x IPE400

Průřezy se spojí pomocí svaru a budou tvořit uzavřený průřez.

Třída průřezu: 3

Vzpěrná křivka

$$\alpha_y \rightarrow c = 0,49$$

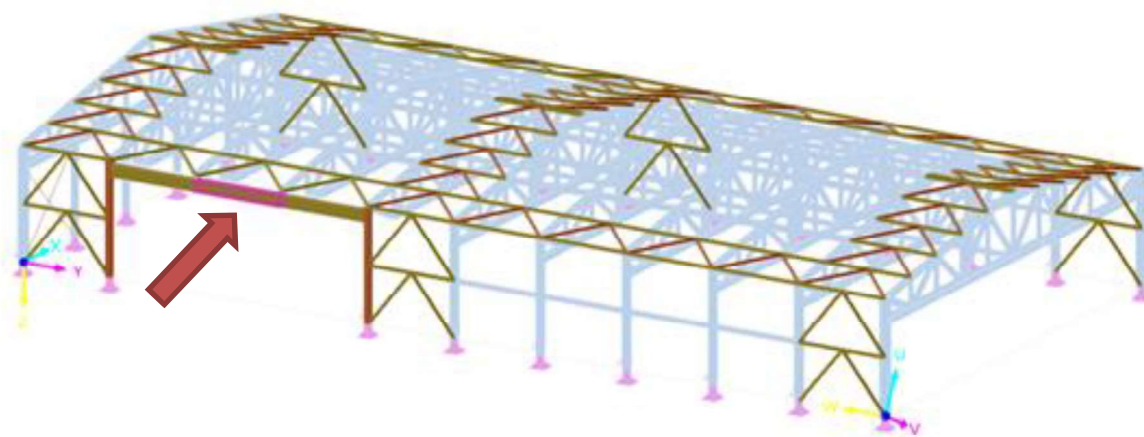
$$\alpha_z \rightarrow c = 0,49$$

$$L_{cr,y} = \beta_y \cdot L = 3 \cdot 4,0 = 12 \text{ m}$$

$$L_{cr,z} = \beta_z \cdot L = 1 \cdot 4 = 4 \text{ m}$$

14.1 Posouzení na kombinaci ohybu a vzpěrného tlaku

KZ30, prut 797



Hodnoty sil generovány programem Rfem 6

$$N_{Ed} = -101,99 \text{ kN}$$

$$M_{y,Ed} = 322,64 \text{ kNm}$$

$$M_{z,Ed} = 17,08 \text{ kNm}$$

$$N_{cr,y} = \pi^2 \cdot E \cdot \frac{I_y}{L_{cr,y}^2} = \pi^2 \cdot 210000 \cdot \frac{460300000}{12000^2} = 6625180 \text{ N} = 6625,18 \text{ kN}$$

$$\bar{\lambda}_y = \sqrt{\frac{A \cdot f_y}{N_{cr,y}}} = \sqrt{\frac{168200 \cdot 355}{6625180}} = 3$$

$$\Phi_y = 0,5 \cdot \left[1 + a_y \cdot (\bar{\lambda}_y - 0,2) + (\bar{\lambda}_y)^2 \right] = 0,5[1 + 0,49 \cdot (3 - 0,2) + 3^2] = 5,69$$

$$\chi_y = \frac{1}{\Phi_y + \sqrt{\Phi_y^2 - \bar{\lambda}_y^2}} = \frac{1}{5,69 + \sqrt{5,69^2 - 3^2}} = 0,1$$

$$N_{cr,z} = \pi^2 \cdot E \cdot \frac{I_z}{L_{cr,z}^2} = \pi^2 \cdot 210000 \cdot \frac{170317200}{4000^2} = 2206644 \text{ N} = 2206,644 \text{ kN}$$

$$\bar{\lambda}_z = \sqrt{\frac{A \cdot f_y}{N_{cr,y}}} = \sqrt{\frac{168200 \cdot 355}{2206644}} = 5,2$$

$$\Phi_z = 0,5 \cdot \left[1 + a_z \cdot (\bar{\lambda}_z - 0,2) + (\bar{\lambda}_z)^2 \right] = 0,5[1 + 0,49 \cdot (5,2 - 0,2) + 5,2^2] = 15,25$$

$$\chi_z = \frac{1}{\Phi_z + \sqrt{\Phi_z^2 - \bar{\lambda}_z^2}} = \frac{1}{15,25 + \sqrt{15,25^2 - 5,2^2}} = 0,04$$

$$M_{cr} = \mu_{cr} \cdot \frac{\pi \cdot \sqrt{E \cdot I_z \cdot G \cdot I_t}}{L} = 1,29 \cdot \frac{\pi \cdot \sqrt{210 \cdot 10^9 \cdot 17032 \cdot 10^{-8} \cdot 81 \cdot 10^9 \cdot 16234 \cdot 10^{-8}}}{12}$$

$$M_{cr} = 7324131 \text{ Nm} = 7324,131 \text{ kNm}$$

$$\mu_{cr} = \frac{C_1}{k_z} \cdot \left[\sqrt{1 + \kappa_{\omega t}^2 + (C_2 \cdot \zeta_g - C_3 \cdot \zeta_j)^2} - (C_2 \cdot \zeta_g - C_3 \cdot \zeta_j) \right]$$

$$\mu_{cr} = \frac{1,35}{1,0} \cdot \left[\sqrt{1 + 0,042^2 + (0,55 \cdot 0,09 - C_3 \cdot 0)^2} - (0,55 \cdot 0,09 - C_3 \cdot 0) \right] = 1,29$$

$$\kappa_{\omega t} = \frac{\pi}{k_{\omega} \cdot L} \cdot \sqrt{\frac{E \cdot I_{\omega}}{G \cdot I_t}} = \frac{\pi}{1 \cdot 1200} \cdot \sqrt{\frac{210 \cdot 1597189}{81 \cdot 16234}} = 0,042$$

$$\zeta_g = \frac{\pi \cdot z_g}{k_z \cdot L} \cdot \sqrt{\frac{E \cdot I_z}{G \cdot I_t}} = \frac{\pi \cdot 20}{1,0 \cdot 1200} \cdot \sqrt{\frac{210 \cdot 17032}{81 \cdot 16234}} = 0,09$$

$$z_j = 0 \rightarrow \zeta_j = \frac{\pi \cdot z_j}{k_z \cdot L} \cdot \sqrt{\frac{E \cdot I_z}{G \cdot I_t}} = 0$$

$$\bar{\lambda}_{LT} = \sqrt{\frac{W_{pl,y} \cdot f_y}{M_{cr}}} = \sqrt{\frac{2602374,5 \cdot 355}{7324131000}} = 0,36$$

$$\frac{h}{b} \leq 2,0 \rightarrow \alpha_{LT} \rightarrow c = 0,49$$

$$\Phi_{LT} = 0,5 \cdot \left[1 + \alpha_{LT} \cdot (\bar{\lambda}_{LT} - \bar{\lambda}_{LT,0}) + \beta (\bar{\lambda}_{LT})^2 \right]$$

$$\Phi_{LT} = 0,5 \cdot \left[1 + 0,49 \cdot (0,36 - 0,4) + 0,75 \cdot (0,36)^2 \right] = 0,54$$

$\bar{\lambda}_{LT,0}, \beta$... doporučené hodnoty z přílohy normy NP16

$$\chi_{LT} = \frac{1}{\Phi_{LT} + \sqrt{\Phi_{LT}^2 - \beta \cdot \bar{\lambda}_{LT}^2}} = \frac{1}{0,54 + \sqrt{0,54^2 - 0,75 \cdot 0,36^2}} = 1,02 \leq 1,0$$

$$f = 1 - 0,5 \cdot (1 - k_c) \cdot [1 - 2 \cdot (\bar{\lambda}_{LT} - 0,8)^2] \\ = 1 - 0,5 \cdot (1 - 0,86) \cdot [1 - 2 \cdot (0,36 - 0,8)^2] = 0,96$$

k_c ... opravný součinitel, tab. 6.6

$$\chi_{LT,mod} = \frac{\chi_{LT}}{f} = \frac{1}{0,96} = 1,04 \leq \begin{cases} 1,0 \\ \frac{1}{\bar{\lambda}_{LT}^2} = \frac{1}{0,36^2} = 7,7 \end{cases}$$

$$N_{Rk} = A \cdot f_y = 16820 \cdot 355 = 5971100 \text{ N} = 5971,1 \text{ kN}$$

$$M_{y,Rk} = W_{pl,y} \cdot f_y = 2301500 \cdot 355 = 817030000 \text{ Nmm} = 817,03 \text{ kNm}$$

$$M_{z,Rk} = W_{pl,z} \cdot f_y = 933245 \cdot 355 = 331300000 \text{ Nmm} = 331,3 \text{ kNm}$$

$$C_{my} = 0,9$$

$$C_{mz} = 0,9$$

$$k_{yy} = C_{my} \cdot \left[1 + (0,6\bar{\lambda}_y) \cdot \frac{N_{c,Ed}}{\chi_y \cdot \frac{N_{Rk}}{\gamma_{M1}}} \right] = 0,9 \cdot \left[1 + (0,6 \cdot 3) \cdot \frac{101,99}{0,1 \cdot \frac{5971,1}{1,0}} \right] = 1,18$$

$$k_{yy} = \min \left[k_{yy}; C_{my} \cdot \left(1 + 0,6 \cdot \frac{N_{c,Ed}}{\chi_y \cdot \frac{N_{Rk}}{\gamma_{M1}}} \right) \right] = \min \left[1,18; 0,9 \cdot \left(1 + 0,6 \cdot \frac{101,99}{0,1 \cdot \frac{5971,1}{1,0}} \right) \right]$$

$$k_{yy} = \min[1,18; 0,99] = 0,99$$

$$k_{yz} = 0,6 \cdot k_{zz} = 0,6 \cdot 1,13 = 0,678$$

$$k_{zy} = 0,6 \cdot k_{yy} = 0,6 \cdot 1,137 = 0,594$$

$$k_{zz} = C_{mz} \cdot \left[1 + (0,6\bar{\lambda}_y) \cdot \frac{N_{c,Ed}}{\chi_z \cdot \frac{N_{Rk}}{\gamma_{M1}}} \right] = 0,9 \cdot \left[1 + (0,6 \cdot 3) \cdot \frac{101,99}{0,04 \cdot \frac{5971,1}{1,0}} \right] = 1,59$$

$$k_{zz} = \min \left[k_{zz}; C_{mz} \cdot \left(1 + 0,6 \cdot \frac{N_{c,Ed}}{\chi_z \cdot \frac{N_{Rk}}{\gamma_{M1}}} \right) \right] = \min \left[1,59; 0,9 \cdot \left(1 + 0,6 \cdot \frac{101,99}{0,04 \cdot \frac{5971,1}{1,0}} \right) \right]$$

$$k_{zz} = \min[1,59; 1,13] = 1,13$$

Podmínka spolehlivosti:

$$\frac{N_{c,ED}}{\chi_y \cdot N_{Rk}} + k_{yy} \frac{M_{y,ED}}{\chi_{LT} \cdot M_{y,Rk}} + k_{yz} \frac{M_{z,ED}}{M_{z,Rk}} \leq 1,0$$

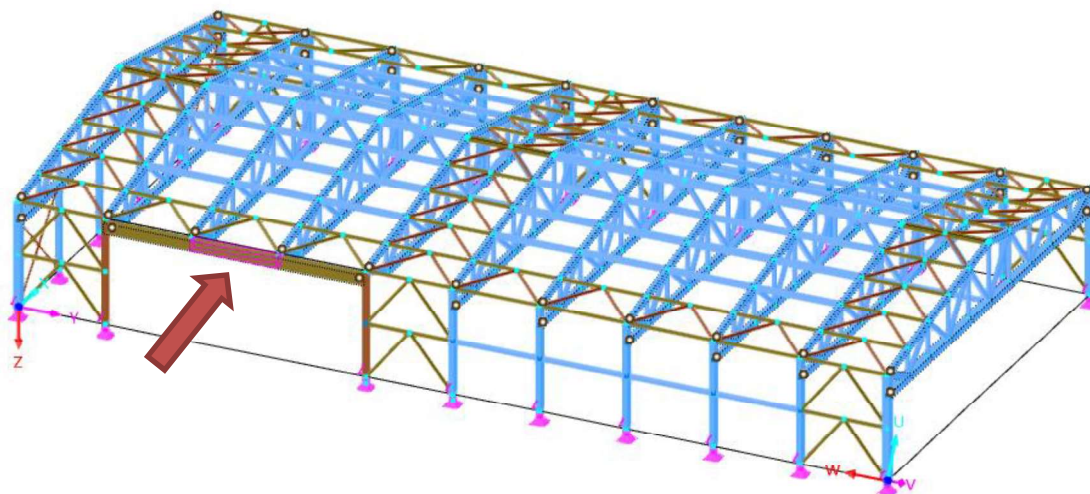
$$\frac{101,99}{0,1 \cdot 5971,1} + 0,99 \cdot \frac{322,64}{1,0 \cdot 817,03} + 0,678 \cdot \frac{17,08}{331,3} = 0,6 \leq 1,0$$

$$\frac{N_{c,ED}}{\chi_z \cdot N_{Rk}} + k_{zy} \frac{M_{y,ED}}{\chi_{LT} \cdot M_{y,Rk}} + k_{zz} \frac{M_{z,ED}}{M_{z,Rk}} \leq 1,0$$

$$\frac{101,99}{0,04 \cdot 5971,1} + 0,594 \cdot \frac{322,64}{1,0 \cdot 817,03} + 1,13 \cdot \frac{17,08}{331,3} = 0,73 \leq 1,0$$

14.2 Mezní stav použitelnosti – svislý průhyb

Kombinace KZ180, prut 797



Průhyb uprostřed průvlaku

$$u = 37,8 \text{ mm}$$

$$|u| \leq u_{lim} = \frac{L}{300} = \frac{12000}{300} = 40,0 \text{ mm} \dots \text{vyhovuje}$$

15 Ztužidlo ve štítové stěně

Ztužidlo je systém DETAN a nachází se v krajním poli štítové stěny.

$$d = 20 \text{ mm}$$

Posouzení na tah

Hodnoty sil generovány programem Rfem 6

Kombinace KZ87, prut 802

$$N_{t,Ed} = 77,46 \text{ kN}$$

$$N_{t,Rd} = 114,6 \text{ kN}$$

$$\frac{N_{t,Ed}}{N_{t,Rd}} = \frac{77,46}{114,6} = 0,68 < 1 \dots \text{vyhovuje}$$

16 Příčné střešní ztužidlo

V konstrukci se nachází 3 příčná ztužidla.

Průřez: TR 80x5, ocel S235, válcovaná za tepla

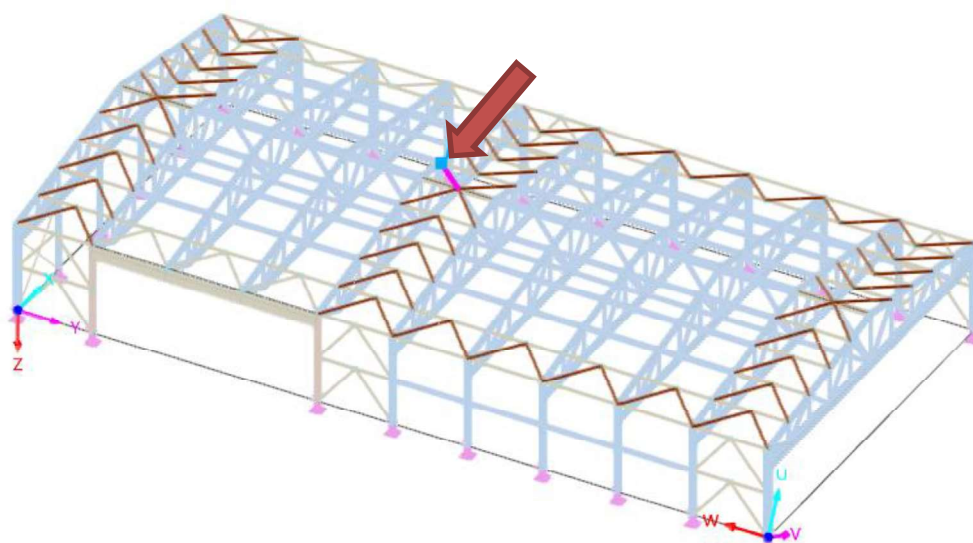
Třída průřezu: 1

Štíhlost trubky

$$\frac{L_{cr}}{i} = \frac{2852}{26,6} = 107,2 \leq 300 \dots \text{vyhovuje}$$

16.1 Posouzení na kombinaci ohybu a tlaku se vzpěrem

KZ39, prut 723



Hodnoty sil generovány programem Rfem 6

$$N_{Ed} = -53,35 \text{ kN}$$

$$M_{y,Ed} = 2,96 \text{ kNm}$$

$$M_{z,Ed} = 0,01 \text{ kNm ... zanedbatelné}$$

Vzpěrná křivka

$$\alpha_y \rightarrow a = 0,21$$

$$\alpha_z \rightarrow a = 0,21$$

$$N_{cr,y} = \pi^2 \cdot E \cdot \frac{I_y}{L_{cr,y}^2} = \pi^2 \cdot 210000 \cdot \frac{832000}{2852^2} = 212004 \text{ N} = 212,004 \text{ kN}$$

$$\bar{\lambda}_y = \sqrt{\frac{A \cdot f_y}{N_{cr,y}}} = \sqrt{\frac{1178 \cdot 355}{212004}} = 1,14$$

$$\Phi_y = 0,5 \cdot \left[1 + a_y \cdot (\bar{\lambda}_y - 0,2) + (\bar{\lambda}_y)^2 \right] = 0,5[1 + 0,21 \cdot (1,14 - 0,2) + 1,14^2] = 1,25$$

$$\chi_y = \frac{1}{\Phi_y + \sqrt{\Phi_y^2 - \bar{\lambda}_y^2}} = \frac{1}{1,25 + \sqrt{1,25^2 - 1,14^2}} = 0,57$$

$$N_{cr,z} = \pi^2 \cdot E \cdot \frac{I_z}{L_{cr,z}^2} = \pi^2 \cdot 210000 \cdot \frac{832000}{2852^2} = 212004 \text{ N} = 212,004 \text{ kN}$$

$$\bar{\lambda}_z = \sqrt{\frac{A \cdot f_y}{N_{cr,y}}} = \sqrt{\frac{1178 \cdot 235}{212004}} = 1,14$$

$$\Phi_z = 0,5 \cdot \left[1 + a_z \cdot (\bar{\lambda}_z - 0,2) + (\bar{\lambda}_z)^2 \right] = 0,5[1 + 0,21 \cdot (1,14 - 0,2) + 1,14^2] = 1,25$$

$$\chi_z = \frac{1}{\Phi_z + \sqrt{\Phi_z^2 - \bar{\lambda}_z^2}} = \frac{1}{1,25 + \sqrt{1,25^2 - 1,14^2}} = 0,57$$

$$N_{Rk} = \frac{A \cdot f_y}{\gamma_1} = \frac{1178 \cdot 235}{1,0} = 276863 \text{ N} = 276,863 \text{ kN}$$

$$M_{y,Rk} = W_{pl,y} \cdot f_y = 28166,7 \cdot 235 = 6619175 \text{ Nmm} = 6,62 \text{ kNm}$$

$$M_{z,Rk} = W_{pl,z} \cdot f_y = 28166,7 \cdot 235 = 6619175 \text{ Nmm} = 6,62 \text{ kNm}$$

$$C_{my} = 0,95$$

$$C_{mz} = 0,95$$

$$k_{yy} = C_{my} \cdot \left[1 + (\bar{\lambda}_y - 0,2) \cdot \frac{N_{c,Ed}}{\chi_y \frac{N_{Rk}}{\gamma_{M1}}} \right] = 0,95 \cdot \left[1 + (1,14 - 0,2) \cdot \frac{53,35}{0,57 \cdot \frac{276,863}{1,0}} \right] = 1,252$$

$$k_{yy} = \min \left[k_{yy}; C_{my} \cdot \left(1 + 0,8 \cdot \frac{N_{c,Ed}}{\chi_y \cdot \frac{N_{Rk}}{\gamma_{M1}}} \right) \right] = \min \left[1,252; 0,95 \cdot \left(1 + 0,8 \cdot \frac{53,35}{0,57 \cdot \frac{276,853}{1,0}} \right) \right]$$

$$k_{yy} = \min[1,252; 1,21] = 1,21$$

$$k_{yz} = 0,6 \cdot k_{zz} = 0,6 \cdot 1,21 = 0,73$$

$$k_{zy} = 0,6 \cdot k_{yy} = 0,6 \cdot 1,21 = 0,73$$

$$k_{zz} = C_{mz} \cdot \left[1 + (\bar{\lambda}_z - 0,2) \cdot \frac{N_{c,Ed}}{\chi_z \cdot \frac{N_{Rk}}{\gamma_{M1}}} \right] = 0,95 \cdot \left[1 + (1,14 - 0,2) \cdot \frac{53,35}{0,57 \cdot \frac{276,853}{1,0}} \right] = 1,252$$

$$k_{zz} = \min \left[k_{zz}; C_{mz} \cdot \left(1 + 0,8 \cdot \frac{N_{c,Ed}}{\chi_z \cdot \frac{N_{Rk}}{\gamma_{M1}}} \right) \right] = \min \left[1,252; 0,95 \cdot \left(1 + 0,8 \cdot \frac{53,35}{0,57 \cdot \frac{276,853}{1,0}} \right) \right]$$

$$k_{zz} = \min[1,252; 1,21] = 1,21$$

Podmínka spolehlivosti:

$$\frac{N_{c,ED}}{\chi_y \cdot N_{Rk}} + k_{yy} \frac{M_{y,ED}}{\chi_{LT} \cdot M_{y,Rk}} + k_{yz} \frac{M_{z,ED}}{M_{z,Rk}} \leq 1,0$$

$$\frac{53,35}{0,57 \cdot \frac{276,863}{1,0}} + 1,21 \cdot \frac{2,96}{1,0 \cdot 6,62} + 0,73 \cdot \frac{0,01}{6,62} = 0,88 \leq 1,0$$

$$\frac{N_{c,ED}}{\chi_z \cdot N_{Rk}} + k_{zy} \frac{M_{y,ED}}{\chi_{LT} \cdot M_{y,Rk}} + k_{zz} \frac{M_{z,ED}}{M_{z,Rk}} \leq 1,0$$

$$\frac{53,35}{0,57 \cdot \frac{276,863}{1,0}} + 0,73 \cdot \frac{2,96}{1,0 \cdot 6,62} + 1,21 \cdot \frac{0,01}{6,62} = 0,67 \leq 1,0$$

17 Okapové střešní ztužidlo – mimo průvlak

Průřez: TR 80x5, ocel S235, válcovaná za tepla

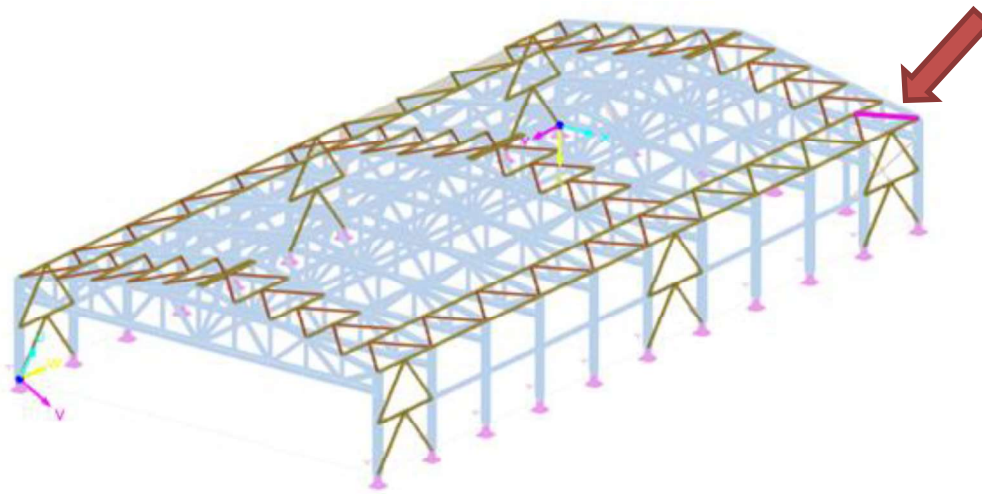
Třída průřezu: 1

Štíhlost trubky

$$\frac{L_{cr}}{i} = \frac{2852}{26,6} = 107,2 \leq 300 \dots \text{vyhovuje}$$

17.1 Posouzení na tah

Kombinace KZ78, prut 780



Hodnoty sil generovány programem Rfem 6

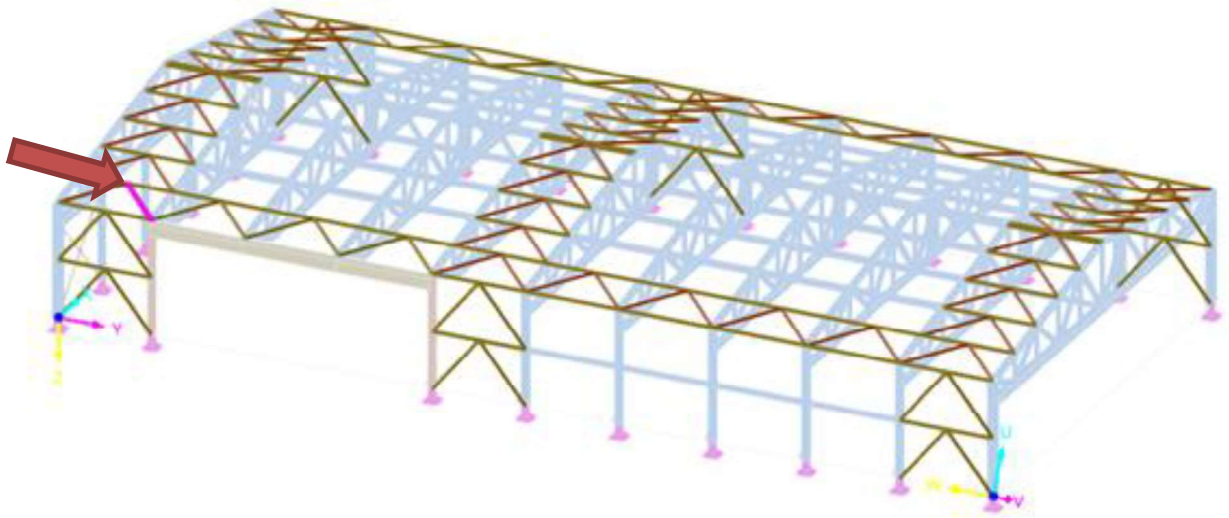
$$N_{t,Ed} = 39,80 \text{ kN}$$

$$N_{t,Rd} = N_{pl,Rd} = \frac{A \cdot f_y}{\gamma_{M0}} = \frac{1178 \cdot 235}{1,0} = 276853 \text{ N} = 276,853 \text{ kN}$$

$$\frac{N_{t,Ed}}{N_{t,Rd}} = \frac{39,80}{276,853} = 0,14 < 1 \dots \text{vyhovuje}$$

17.2 Posouzení na kombinaci ohybu a tlaku se vzpěrem

KZ39, prut 770



Hodnoty sil generovány programem Rfem 6

$$N_{Ed} = -41,14 \text{ kN}$$

$$M_{y,Ed} = 1,71 \text{ kNm}$$

$$M_{z,Ed} = 0,06 \text{ kNm}$$

Vzpěrná křivka

$$\alpha_y \rightarrow a = 0,21$$

$$\alpha_z \rightarrow a = 0,21$$

$$N_{cr,y} = \pi^2 \cdot E \cdot \frac{I_y}{L_{cr,y}^2} = \pi^2 \cdot 210000 \cdot \frac{832000}{2852^2} = 212004 \text{ N} = 212,004 \text{ kN}$$

$$\bar{\lambda}_y = \sqrt{\frac{A \cdot f_y}{N_{cr,y}}} = \sqrt{\frac{1178 \cdot 355}{212004}} = 1,14$$

$$\Phi_y = 0,5 \cdot \left[1 + a_y \cdot (\bar{\lambda}_y - 0,2) + (\bar{\lambda}_y)^2 \right] = 0,5 [1 + 0,21 \cdot (1,14 - 0,2) + 1,14^2] = 1,25$$

$$\chi_y = \frac{1}{\Phi_y + \sqrt{\Phi_y^2 - \bar{\lambda}_y^2}} = \frac{1}{1,25 + \sqrt{1,25^2 - 1,14^2}} = 0,57$$

$$N_{cr,z} = \pi^2 \cdot E \cdot \frac{I_z}{L_{cr,z}^2} = \pi^2 \cdot 210000 \cdot \frac{832000}{2852^2} = 212004 \text{ N} = 212,004 \text{ kN}$$

$$\bar{\lambda}_z = \sqrt{\frac{A \cdot f_y}{N_{cr,y}}} = \sqrt{\frac{1178 \cdot 235}{212004}} = 1,14$$

$$\Phi_z = 0,5 \cdot \left[1 + a_z \cdot (\bar{\lambda}_z - 0,2) + (\bar{\lambda}_z)^2 \right] = 0,5[1 + 0,21 \cdot (1,14 - 0,2) + 1,14^2] = 1,25$$

$$\chi_z = \frac{1}{\Phi_z + \sqrt{\Phi_z^2 - \bar{\lambda}_z^2}} = \frac{1}{1,25 + \sqrt{1,25^2 - 1,14^2}} = 0,57$$

$$N_{Rk} = \frac{A \cdot f_y}{\gamma_1} = \frac{1178 \cdot 235}{1,0} = 276863 \text{ N} = 276,863 \text{ kN}$$

$$M_{y,Rk} = W_{pl,y} \cdot f_y = 28166,7 \cdot 235 = 6619175 \text{ Nmm} = 6,62 \text{ kNm}$$

$$M_{z,Rk} = W_{pl,z} \cdot f_y = 28166,7 \cdot 235 = 6619175 \text{ Nmm} = 6,62 \text{ kNm}$$

$$C_{my} = 0,95$$

$$C_{mz} = 0,95$$

$$k_{yy} = C_{my} \cdot \left[1 + (\bar{\lambda}_y - 0,2) \cdot \frac{N_{c,Ed}}{\chi_y \cdot \frac{N_{Rk}}{\gamma_{M1}}} \right] = 0,95 \cdot \left[1 + (1,14 - 0,2) \cdot \frac{41,14}{0,57 \cdot \frac{276,853}{1,0}} \right] = 1,25$$

$$k_{yy} = \min \left[k_{yy}; C_{my} \cdot \left(1 + 0,8 \cdot \frac{N_{c,Ed}}{\chi_y \cdot \frac{N_{Rk}}{\gamma_{M1}}} \right) \right] = \min \left[1,25; 0,95 \cdot \left(1 + 0,8 \cdot \frac{41,14}{0,57 \cdot \frac{276,853}{1,0}} \right) \right]$$

$$k_{yy} = \min[1,25; 1,22] = 1,22$$

$$k_{yz} = 0,6 \cdot k_{zz} = 0,6 \cdot 1,22 = 0,73$$

$$k_{zy} = 0,6 \cdot k_{yy} = 0,6 \cdot 1,22 = 0,73$$

$$k_{zz} = C_{mz} \cdot \left[1 + (\bar{\lambda}_z - 0,2) \cdot \frac{N_{c,Ed}}{\chi_z \cdot \frac{N_{Rk}}{\gamma_{M1}}} \right] = 0,95 \cdot \left[1 + (1,14 - 0,2) \cdot \frac{41,14}{0,57 \cdot \frac{276,853}{1,0}} \right] = 1,25$$

$$k_{zz} = \min \left[k_{zz}; C_{mz} \cdot \left(1 + 0,8 \cdot \frac{N_{c,Ed}}{\chi_z \cdot \frac{N_{Rk}}{\gamma_{M1}}} \right) \right] = \min \left[1,25; 0,95 \cdot \left(1 + 0,8 \cdot \frac{41,14}{0,57 \cdot \frac{276,853}{1,0}} \right) \right]$$

$$k_{zz} = \min[1,25; 1,22] = 1,22$$

Podmínka spolehlivosti:

$$\frac{N_{c,ED}}{\chi_y \cdot N_{Rk}} + k_{yy} \frac{M_{y,ED}}{\chi_{LT} \cdot M_{y,Rk}} + k_{yz} \frac{M_{z,ED}}{M_{z,Rk}} \leq 1,0$$

$$\frac{41,14}{0,57 \cdot 276,863} + 1,22 \cdot \frac{1,71}{1,0 \cdot 6,62} + 0,73 \cdot \frac{0,06}{6,62} = 0,58 \leq 1,0$$

$$\frac{N_{c,ED}}{\chi_z \cdot N_{Rk}} + k_{zy} \frac{M_{y,ED}}{\chi_{LT} \cdot M_{y,Rk}} + k_{zz} \frac{M_{z,ED}}{M_{z,Rk}} \leq 1,0$$

$$\frac{41,14}{0,57 \cdot 276,863} + 0,73 \cdot \frac{1,71}{1,0 \cdot 6,62} + 1,22 \cdot \frac{0,06}{6,62} = 0,46 \leq 1,0$$

18 Okapové střešní ztužidlo –průvlak

Průřez: TR 88,9x8, ocel S355, válcovaná za tepla

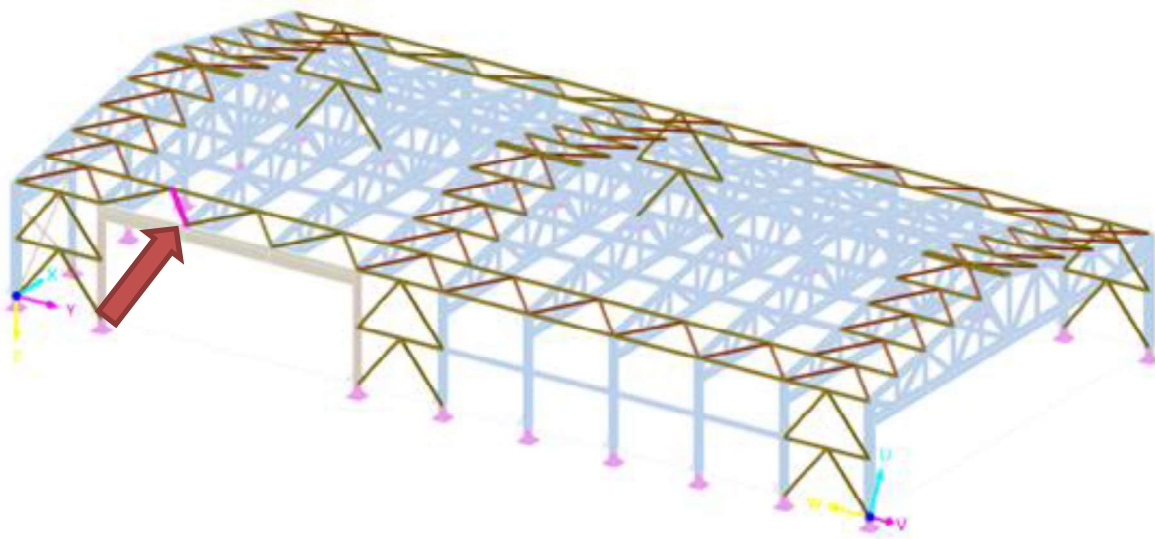
Třída průřezu: 1

Štíhlost trubky

$$\frac{L_{cr}}{i} = \frac{2852}{28,7} = 99,4 \leq 150 \dots \text{vyhovuje}$$

18.1 Posouzení na tah

Kombinace KZ39, prut 104



Hodnoty sil generovány programem Rfem 6

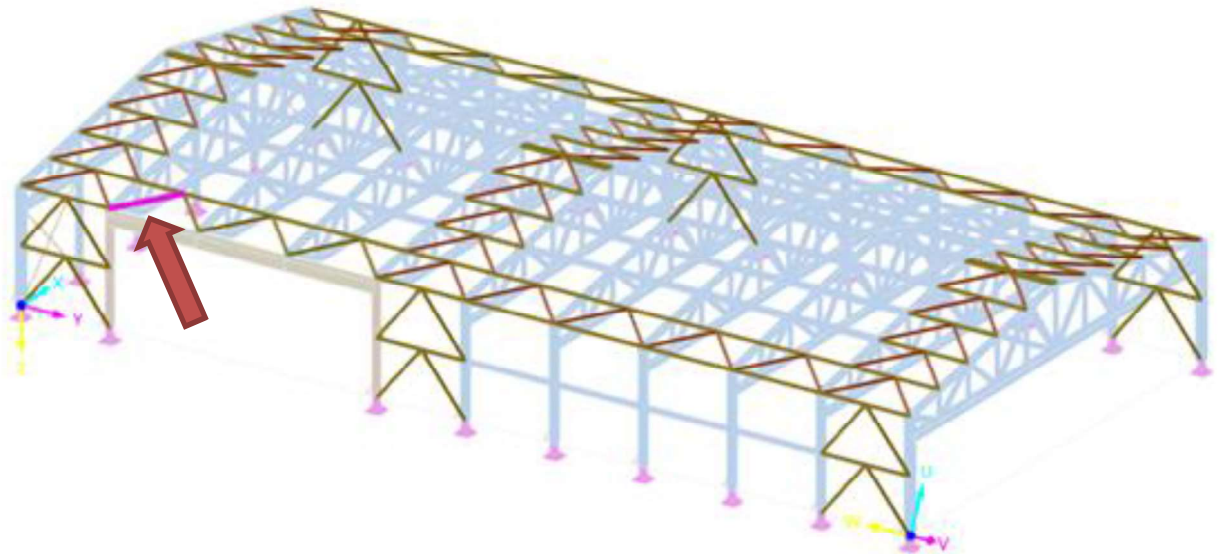
$$N_{t,Ed} = 145,17 \text{ kN}$$

$$N_{t,Rd} = N_{pl,Rd} = \frac{A \cdot f_y}{\gamma_{M0}} = \frac{2749 \cdot 355}{1,0} = 975895 \text{ N} = 975,895 \text{ kN}$$

$$\frac{N_{t,Ed}}{N_{t,Rd}} = \frac{145,17}{975,895} = 0,2 < 1 \dots \text{vyhovuje}$$

18.2 Posouzení na kombinaci ohybu a tlaku se vzpěrem

KZ39, prut 1046



Hodnoty sil generovány programem Rfem 6

$$N_{Ed} = -147,42 \text{ kN}$$

$$M_{y,Ed} = 1,79 \text{ kNm}$$

$$M_{z,Ed} = -0,06 \text{ kNm}$$

Vzpěrná křivka

$$\alpha_y \rightarrow a = 0,21$$

$$\alpha_z \rightarrow a = 0,21$$

$$N_{cr,y} = \pi^2 \cdot E \cdot \frac{I_y}{L_{cr,y}^2} = \pi^2 \cdot 210000 \cdot \frac{1680000}{2852^2} = 427980 \text{ N} = 427,98 \text{ kN}$$

$$\bar{\lambda}_y = \sqrt{\frac{A \cdot f_y}{N_{cr,y}}} = \sqrt{\frac{2030 \cdot 355}{427980}} = 1,298$$

$$\Phi_y = 0,5 \cdot \left[1 + a_y \cdot (\bar{\lambda}_y - 0,2) + (\bar{\lambda}_y)^2 \right] = 0,5 \left[1 + 0,21 \cdot (1,298 - 0,2) + 1,298^2 \right] = 1,457$$

$$\chi_y = \frac{1}{\Phi_y + \sqrt{\Phi_y^2 - \bar{\lambda}_y^2}} = \frac{1}{1,457 + \sqrt{1,457^2 - 1,298^2}} = 0,47$$

$$N_{cr,z} = \pi^2 \cdot E \cdot \frac{I_z}{L_{cr,z}^2} = \pi^2 \cdot 210000 \cdot \frac{1680000}{2852^2} = 427980 \text{ N} = 427,98 \text{ kN}$$

$$\bar{\lambda}_z = \sqrt{\frac{A \cdot f_y}{N_{cr,y}}} = \sqrt{\frac{2030 \cdot 355}{427980}} = 1,298$$

$$\Phi_z = 0,5 \cdot \left[1 + a_z \cdot (\bar{\lambda}_z - 0,2) + (\bar{\lambda}_z)^2 \right] = 0,5[1 + 0,21 \cdot (1,298 - 0,2) + 1,298^2] = 1,457$$

$$\chi_z = \frac{1}{\Phi_z + \sqrt{\Phi_z^2 - \bar{\lambda}_z^2}} = \frac{1}{1,457 + \sqrt{1,457^2 - 1,298^2}} = 0,47$$

$$N_{Rb} = \frac{A \cdot f_y}{\gamma_1} = \frac{2030 \cdot 355}{1,0} = 720650 \text{ N} = 720,65 \text{ kN}$$

$$M_{y,Rk} = W_{pl,y} \cdot f_y = 52500 \cdot 355 = 18640000 \text{ Nmm} = 18,64 \text{ kNm}$$

$$M_{z,Rk} = W_{pl,z} \cdot f_y = 52500 \cdot 355 = 18640000 \text{ Nmm} = 18,64 \text{ kNm}$$

$$C_{my} = 0,95$$

$$C_{mz} = 0,95$$

$$k_{yy} = C_{my} \cdot \left[1 + (\bar{\lambda}_y - 0,2) \cdot \frac{N_{c,Ed}}{\chi_y \cdot \frac{N_{Rk}}{\gamma_{M1}}} \right] = 0,95 \cdot \left[1 + (1,298 - 0,2) \cdot \frac{147,42}{0,47 \cdot \frac{720,65}{1,0}} \right] = 1,49$$

$$k_{yy} = \min \left[k_{yy}; C_{my} \cdot \left(1 + 0,8 \cdot \frac{N_{c,Ed}}{\chi_y \cdot \frac{N_{Rk}}{\gamma_{M1}}} \right) \right] = \min \left[1,49; 0,9 \cdot \left(1 + 0,8 \cdot \frac{147,42}{0,47 \cdot \frac{720,65}{1,0}} \right) \right]$$

$$k_{yy} = \min[1,49; 1,35] = 1,35$$

$$k_{yz} = 0,6 \cdot k_{zz} = 0,6 \cdot 1,35 = 0,81$$

$$k_{zy} = 0,6 \cdot k_{yy} = 0,6 \cdot 1,35 = 0,81$$

$$k_{zz} = C_{mz} \cdot \left[1 + (\bar{\lambda}_z - 0,2) \cdot \frac{N_{c,Ed}}{\chi_z \cdot \frac{N_{Rk}}{\gamma_{M1}}} \right] = 0,95 \cdot \left[1 + (1,298 - 0,2) \cdot \frac{147,42}{0,47 \cdot \frac{720,65}{1,0}} \right] = 1,49$$

$$k_{zz} = \min \left[k_{zz}; C_{mz} \cdot \left(1 + 0,8 \cdot \frac{N_{c,Ed}}{\chi_z \cdot \frac{N_{Rk}}{\gamma_{M1}}} \right) \right] = \min \left[1,49; 0,95 \cdot \left(1 + 0,8 \cdot \frac{147,42}{0,47 \cdot \frac{720,65}{1,0}} \right) \right]$$

$$k_{zz} = \min[1,49; 1,35] = 1,35$$

Podmínka spolehlivosti:

$$\frac{N_{c,Ed}}{\chi_y \cdot \frac{N_{Rk}}{\gamma_{M1}}} + k_{yy} \frac{M_{y,Ed}}{\chi_{LT} \cdot \frac{M_{y,Rk}}{\gamma_{M1}}} + k_{yz} \frac{M_{z,Ed}}{\frac{M_{z,Rk}}{\gamma_{M1}}} \leq 1,0$$

$$\frac{147,42}{0,47 \cdot \frac{720,65}{1,0}} + 1,35 \cdot \frac{1,79}{1,0 \cdot \frac{18,64}{1,0}} + 0,81 \cdot \frac{0,06}{\frac{18,64}{1,0}} = 0,57 \leq 1,0$$

$$\frac{N_{c,ED}}{\chi_z \cdot N_{Rk}} + k_{zy} \frac{M_{y,ED}}{\chi_{LT} \cdot M_{y,Rk}} + k_{zz} \frac{M_{z,ED}}{M_{z,Rk}} \leq 1,0$$

$$\frac{147,42}{0,47 \cdot 720,65} + 0,81 \cdot \frac{1,79}{1,0 \cdot 18,64} + 1,35 \cdot \frac{0,06}{18,64} = 0,52 \leq 1,0$$

19 Stěnové ztužidlo

Průřez: TR 88,9x8, ocel S355, válcovaná za tepla

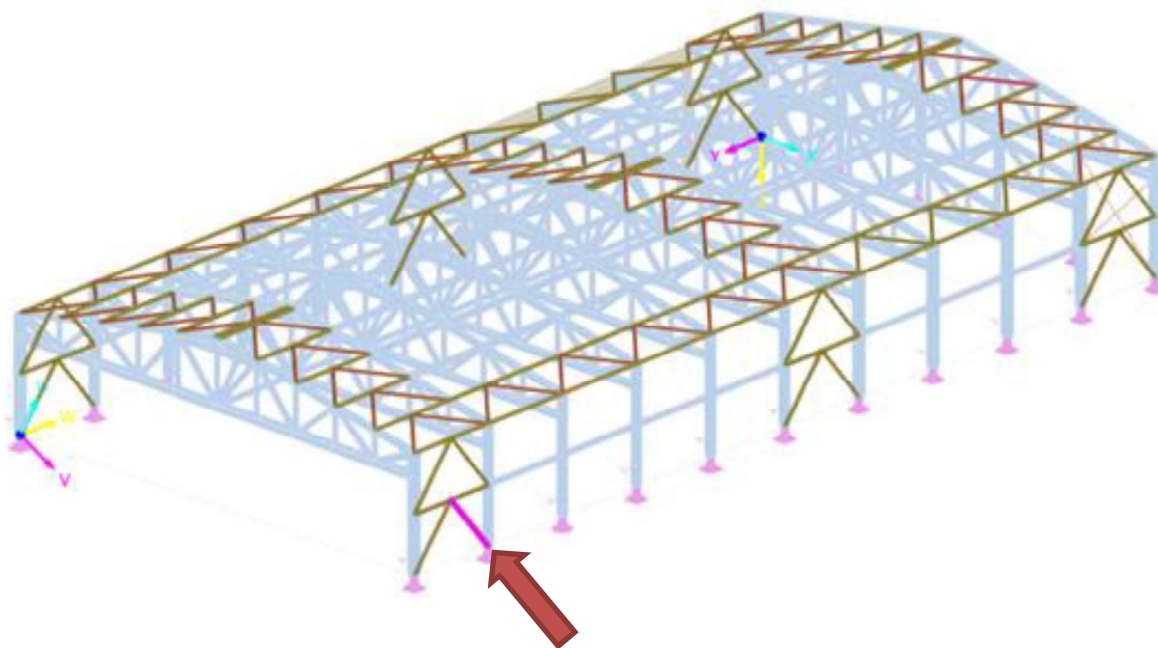
Třída průřezu: 1

Štíhlost trubky

$$\frac{L_{cr}}{i} = \frac{2852}{28,7} = 99,4 \leq 150 \dots \text{vyhovuje}$$

19.1 Posouzení na kombinaci ohybu a tlaku se vzpěrem

KZ52, prut 726



Hodnoty sil generovány programem Rfem 6

$$N_{Ed} = -22,73 \text{ kN}$$

$$M_{y,Ed} = 0,33 \text{ kNm}$$

$$M_{z,Ed} = 3,46 \text{ kNm}$$

Vzpěrná křivka

$$\alpha_y \rightarrow a = 0,21$$

$$\alpha_z \rightarrow a = 0,21$$

$$N_{cr,y} = \pi^2 \cdot E \cdot \frac{I_y}{L_{cr,y}^2} = \pi^2 \cdot 210000 \cdot \frac{1680000}{3165^2} = 347520 \text{ N} = 347,52 \text{ kN}$$

$$\bar{\lambda}_y = \sqrt{\frac{A \cdot f_y}{N_{cr,y}}} = \sqrt{\frac{2030 \cdot 355}{347,52}} = 1,44$$

$$\Phi_y = 0,5 \cdot \left[1 + a_y \cdot (\bar{\lambda}_y - 0,2) + (\bar{\lambda}_y)^2 \right] = 0,5 [1 + 0,21 \cdot (1,44 - 0,2) + 1,44^2] = 1,667$$

$$\chi_y = \frac{1}{\Phi_y + \sqrt{\Phi_y^2 - \bar{\lambda}_y^2}} = \frac{1}{1,667 + \sqrt{1,667^2 - 1,44^2}} = 0,4$$

$$N_{cr,z} = \pi^2 \cdot E \cdot \frac{I_z}{L_{cr,z}^2} = \pi^2 \cdot 210000 \cdot \frac{1680000}{3165^2} = 347520 \text{ N} = 347,52 \text{ kN}$$

$$\bar{\lambda}_z = \sqrt{\frac{A \cdot f_y}{N_{cr,y}}} = \sqrt{\frac{2030 \cdot 355}{347,52}} = 1,44$$

$$\Phi_z = 0,5 \cdot \left[1 + a_z \cdot (\bar{\lambda}_z - 0,2) + (\bar{\lambda}_z)^2 \right] = 0,5 [1 + 0,21 \cdot (1,44 - 0,2) + 1,44^2] = 1,667$$

$$\chi_z = \frac{1}{\Phi_z + \sqrt{\Phi_z^2 - \bar{\lambda}_z^2}} = \frac{1}{1,667 + \sqrt{1,667^2 - 1,44^2}} = 0,4$$

$$N_{Rb} = \frac{A \cdot f_y}{\gamma_1} = \frac{2030 \cdot 355}{1,0} = 720650 \text{ N} = 720,65 \text{ kN}$$

$$M_{y,Rk} = W_{pl,y} \cdot f_y = 52500 \cdot 355 = 18640000 \text{ Nmm} = 18,64 \text{ kNm}$$

$$M_{z,Rk} = W_{pl,z} \cdot f_y = 52500 \cdot 355 = 18640000 \text{ Nmm} = 18,64 \text{ kNm}$$

$$C_{my} = 0,95$$

$$C_{mz} = 0,95$$

$$k_{yy} = C_{my} \cdot \left[1 + (\bar{\lambda}_y - 0,2) \cdot \frac{N_{c,Ed}}{\chi_y \cdot \frac{N_{Rk}}{\gamma_{M1}}} \right] = 0,95 \cdot \left[1 + (1,44 - 0,2) \cdot \frac{22,73}{0,4 \cdot \frac{720,65}{1,0}} \right] = 1,043$$

$$k_{yy} = \min \left[k_{yy}; C_{my} \cdot \left(1 + 0,8 \cdot \frac{N_{c,Ed}}{\chi_y \cdot \frac{N_{Rk}}{\gamma_{M1}}} \right) \right] = \min \left[1,043; 0,95 \cdot \left(1 + 0,8 \cdot \frac{22,73}{0,4 \cdot \frac{720,65}{1,0}} \right) \right]$$

$$k_{yy} = \min[1,402; 1,01] = 1,01$$

$$k_{yz} = 0,6 \cdot k_{zz} = 0,6 \cdot 1,01 = 0,606$$

$$k_{zy} = 0,6 \cdot k_{yy} = 0,6 \cdot 1,01 = 0,606$$

$$k_{zz} = C_{mz} \cdot \left[1 + (\bar{\lambda}_z - 0,2) \cdot \frac{N_{c,Ed}}{\chi_z \cdot \frac{N_{Rk}}{\gamma_{M1}}} \right] = 0,95 \cdot \left[1 + (1,44 - 0,2) \cdot \frac{22,73}{0,4 \cdot \frac{720,65}{1,0}} \right] = 1,043$$

$$k_{zz} = \min \left[k_{zz}; C_{mz} \cdot \left(1 + 0,8 \cdot \frac{N_{c,Ed}}{\chi_z \cdot \frac{N_{Rk}}{\gamma_{M1}}} \right) \right] = \min \left[1,043; 0,95 \cdot \left(1 + 0,8 \cdot \frac{22,73}{0,4 \cdot \frac{720,65}{1,0}} \right) \right]$$

$$k_{zz} = \min[1,043; 1,01] = 1,101$$

Podmínka spolehlivosti:

$$\frac{N_{c,Ed}}{\chi_y \cdot N_{Rk}} + k_{yy} \frac{M_{y,Ed}}{\chi_{LT} \cdot M_{y,Rk}} + k_{yz} \frac{M_{z,Ed}}{M_{z,Rk}} \leq 1,0$$

$$\frac{22,73}{0,4 \cdot \frac{720,65}{1,0}} + 1,01 \cdot \frac{0,33}{1,0 \cdot 18,64} + 0,606 \cdot \frac{3,46}{18,64} = 0,21 \leq 1,0$$

$$\frac{N_{c,Ed}}{\chi_z \cdot N_{Rk}} + k_{zy} \frac{M_{y,Ed}}{\chi_{LT} \cdot M_{y,Rk}} + k_{zz} \frac{M_{z,Ed}}{M_{z,Rk}} \leq 1,0$$

$$\frac{22,73}{0,4 \cdot \frac{720,65}{1,0}} + 0,606 \cdot \frac{0,33}{1,0 \cdot 18,64} + 1,01 \cdot \frac{3,46}{18,64} = 0,28 \leq 1,0$$

20 Podélné ztužidlo

20.1 Diagonála

Materiál: C24

$$b = 120 \text{ mm}$$

$$h = 140 \text{ mm}$$

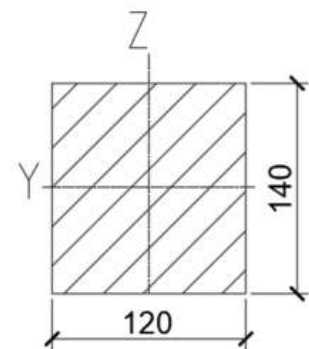
$$A = b \cdot h = 0,12 \cdot 0,14 = 0,0168 \text{ m}^2$$

$$I_y = \frac{1}{12} \cdot b \cdot h^3 = \frac{1}{12} \cdot 0,12 \cdot 0,14^3 = 2,744 \cdot 10^{-5} \text{ m}^4$$

$$I_z = \frac{1}{12} \cdot h \cdot b^3 = \frac{1}{12} \cdot 0,14 \cdot 0,12^3 = 2,016 \cdot 10^{-5} \text{ m}^4$$

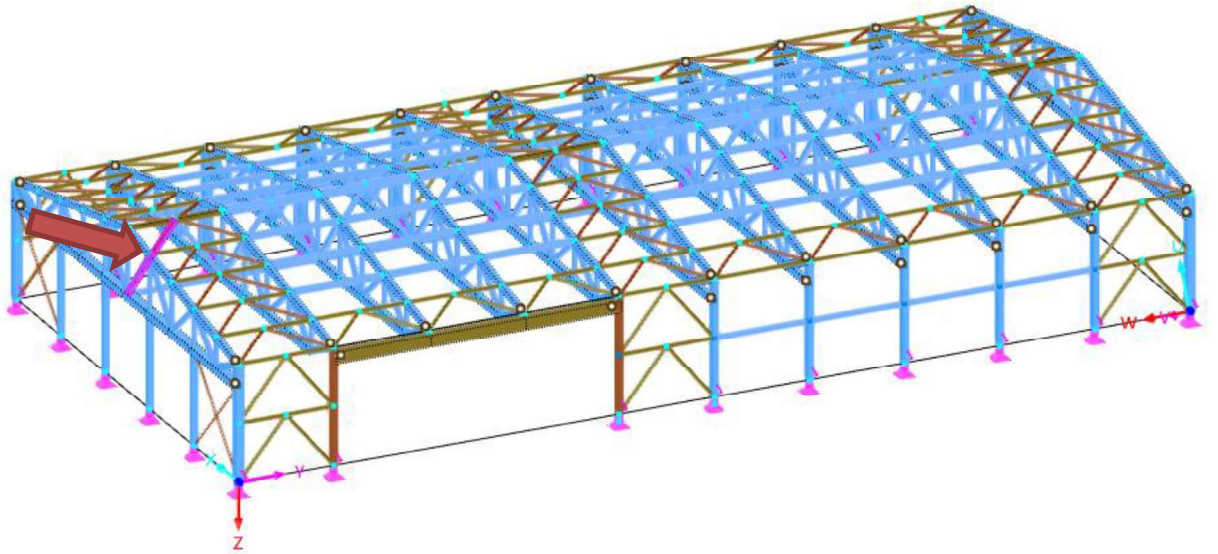
$$W_y = \frac{1}{6} \cdot b \cdot h^2 = \frac{1}{6} \cdot 0,12 \cdot 0,14^2 = 3,92 \cdot 10^{-4} \text{ m}^3$$

$$W_z = \frac{1}{6} \cdot h \cdot b^2 = \frac{1}{6} \cdot 0,14 \cdot 0,12^2 = 3,36 \cdot 10^{-4} \text{ m}^3$$



20.1.1 Posouzení na osový tlak se vzpěrem

Kombinace KZ37, prut 1031



Hodnoty sil generovány programem Rfem 6

$$N_{Ed} = -53,77 \text{ kN}$$

$$f_{c,0,d} = k_{mod} \cdot \frac{f_{c,0,k}}{\gamma_M} = 0,9 \cdot \frac{21}{1,3} = 14,538 \text{ MPa}$$

$$\sigma_{c,0,d} = \frac{N_{Ed}}{A} = \frac{-53,77}{0,0168} = -3201 \text{ kPa} = -3,201 \text{ MPa}$$

$$\lambda_y = \frac{L_{cr,y}}{i_y} = \frac{3400}{40,4} = 84,14$$

$$\lambda_z = \frac{L_{cr,z}}{i_z} = \frac{3400}{34,6} = 98,16$$

Poměrná štíhlost

$$\lambda_{rel,y} = \frac{\lambda_y}{\pi} \cdot \sqrt{\frac{f_{c,0,k}}{E_{0,05}}} = \frac{84,14}{\pi} \cdot \sqrt{\frac{21}{7400}} = 1,43 > 0,3$$

$$\lambda_{rel,z} = \frac{\lambda_z}{\pi} \cdot \sqrt{\frac{f_{c,0,k}}{E_{0,05}}} = \frac{98,16}{\pi} \cdot \sqrt{\frac{21}{7400}} = 1,66 > 0,3$$

$$k_y = 0,5 \cdot \left[1 + \beta_c \cdot (\lambda_{rel,y} - 0,3) + (\lambda_{rel,y})^2 \right] \\ = 0,5 \cdot [1 + 0,20 \cdot (1,43 - 0,3) + (1,43)^2] = 1,63$$

$$k_z = 0,5 \cdot \left[1 + \beta_c \cdot (\lambda_{rel,z} - 0,3) + (\lambda_{rel,z})^2 \right]$$

$$= 0,5 \cdot [1 + 0,20 \cdot (1,66 - 0,3) + (1,66)^2] = 2,02$$

$$k_{c,y} = \frac{1}{k_y + \sqrt{k_y^2 - \lambda_{rel,y}^2}} = \frac{1}{1,63 + \sqrt{1,63^2 - 1,43^2}} = 0,41$$

$$k_{c,z} = \frac{1}{k_z + \sqrt{k_z^2 - \lambda_{rel,z}^2}} = \frac{1}{2,02 + \sqrt{2,02^2 - 1,66^2}} = 0,32$$

$$\frac{\sigma_{c,0,d}}{k_{c,y} \cdot f_{c,0,d}} \leq 1,0$$

$$\frac{3,201}{0,41 \cdot 14,538} = 0,54 \leq 1,0 \dots \text{vyhovuje}$$

$$\frac{\sigma_{c,0,d}}{k_{c,z} \cdot f_{c,0,d}} \leq 1,0$$

$$\frac{3,201}{0,32 \cdot 14,538} = 0,7 \leq 1,0 \dots \text{vyhovuje}$$

20.2 Dolní pás

Materiál: C24

$$b = 120 \text{ mm}$$

$$h = 140 \text{ mm}$$

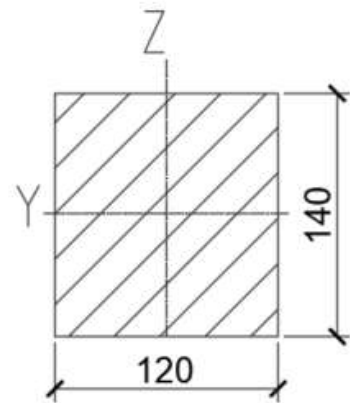
$$A = b \cdot h = 0,12 \cdot 0,14 = 0,0168 \text{ m}^2$$

$$I_y = \frac{1}{12} \cdot b \cdot h^3 = \frac{1}{12} \cdot 0,12 \cdot 0,14^3 = 2,744 \cdot 10^{-5} \text{ m}^4$$

$$I_z = \frac{1}{12} \cdot h \cdot b^3 = \frac{1}{12} \cdot 0,14 \cdot 0,12^3 = 2,016 \cdot 10^{-5} \text{ m}^4$$

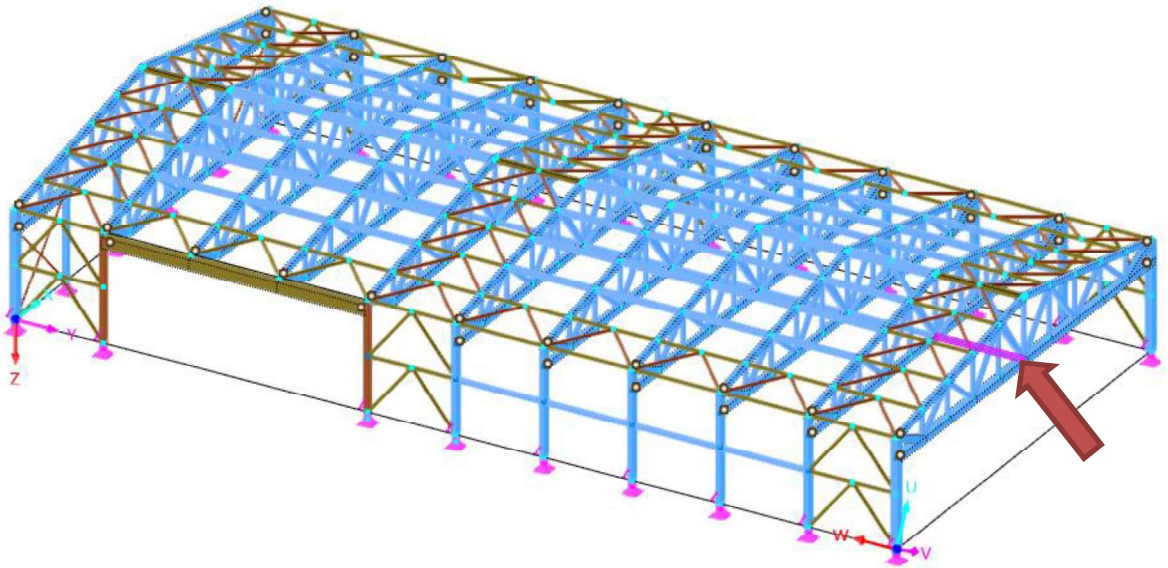
$$W_y = \frac{1}{6} \cdot b \cdot h^2 = \frac{1}{6} \cdot 0,12 \cdot 0,14^2 = 3,92 \cdot 10^{-4} \text{ m}^3$$

$$W_z = \frac{1}{6} \cdot h \cdot b^2 = \frac{1}{6} \cdot 0,14 \cdot 0,12^2 = 3,36 \cdot 10^{-4} \text{ m}^3$$



20.2.1 Posouzení na osový tlak se vzpěrem

Kombinace KZ134, prut 1000



Hodnoty sil generovány programem Rfem 6

$$N_{Ed} = -43,49 \text{ kN}$$

$$f_{c,0,d} = k_{mod} \cdot \frac{f_{c,0,k}}{\gamma_M} = 0,8 \cdot \frac{21}{1,25} = 12,923 \text{ MPa}$$

$$\sigma_{c,0,d} = \frac{N_{Ed}}{A} = \frac{-43,49}{0,0168} = -2589 \text{ kPa} = -2,589 \text{ MPa}$$

$$\lambda_y = \frac{L_{cr,y}}{i_y} = \frac{4000}{40,4} = 98,97$$

$$\lambda_z = \frac{L_{cr,z}}{i_z} = \frac{4000}{34,6} = 115,47$$

Poměrná štíhlost

$$\lambda_{rel,y} = \frac{\lambda_y}{\pi} \cdot \sqrt{\frac{f_{c,0,k}}{E_{0,05}}} = \frac{98,97}{\pi} \cdot \sqrt{\frac{21}{7400}} = 1,68 > 0,3$$

$$\lambda_{rel,z} = \frac{\lambda_z}{\pi} \cdot \sqrt{\frac{f_{c,0,k}}{E_{0,05}}} = \frac{115,47}{\pi} \cdot \sqrt{\frac{21}{7400}} = 1,96 > 0,3$$

$$k_y = 0,5 \cdot \left[1 + \beta_c \cdot (\lambda_{rel,y} - 0,3) + (\lambda_{rel,y})^2 \right] \\ = 0,5 \cdot [1 + 0,20 \cdot (1,68 - 0,3) + (1,68)^2] = 2,05$$

$$k_z = 0,5 \cdot \left[1 + \beta_c \cdot (\lambda_{rel,z} - 0,3) + (\lambda_{rel,z})^2 \right] \\ = 0,5 \cdot \left[1 + 0,20 \cdot (1,96 - 0,3) + (1,96)^2 \right] = 2,58$$

$$k_{c,y} = \frac{1}{k_y + \sqrt{k_y^2 - \lambda_{rel,y}^2}} = \frac{1}{2,05 + \sqrt{2,05^2 - 1,68^2}} = 0,31$$

$$k_{c,z} = \frac{1}{k_z + \sqrt{k_z^2 - \lambda_{rel,z}^2}} = \frac{1}{2,58 + \sqrt{2,58^2 - 1,96^2}} = 0,23$$

$$\frac{\sigma_{c,0,d}}{k_{c,y} \cdot f_{c,0,d}} \leq 1,0$$

$$\frac{2,589}{0,31 \cdot 12,923} = 0,57 \leq 1,0 \dots \text{vyhovuje}$$

$$\frac{\sigma_{c,0,d}}{k_{c,z} \cdot f_{c,0,d}} \leq 1,0$$

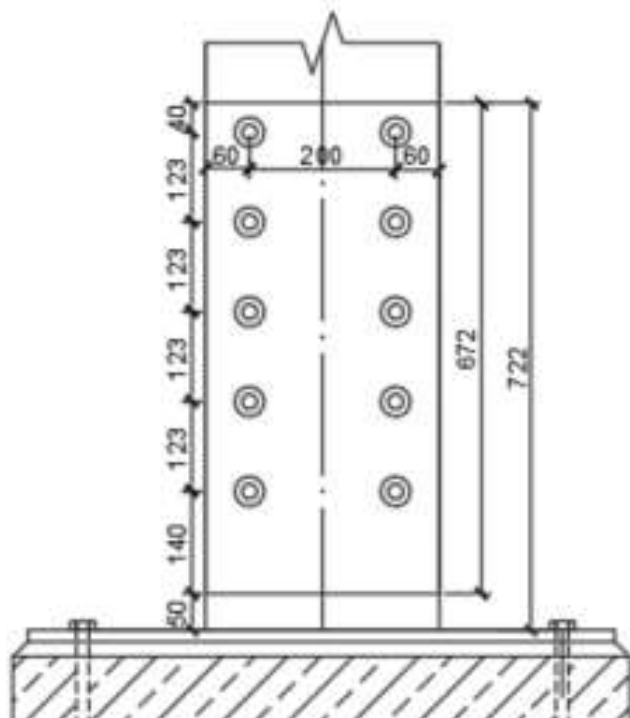
$$\frac{2,589}{0,23 \cdot 12,923} = 0,76 \leq 1,0 \dots \text{vyhovuje}$$

21 Spoje

21.1 Kotvení sloupu

Vnitřní síly

M_{Ed} [kNm]	V_{Ed} [kN]	N_{Ed} [kN]	kombinace
-3,62	3,38	-149,8	KZ30
22,54	-20,63	-9,82	KZ139
1,54	-6,49	52,36	KZ140
24,51	-17,44	-33,94	KZ81



Kontrola roztečí a konců od okrajů pro svorníky

Svorníky $\varnothing 20$, 8.8

$$123 \text{ mm} \geq a_1 = (4 + |\cos \alpha|)d = (4 + |\cos 58,96|)20 = 90,3 \text{ mm}$$

$$200 \text{ mm} \geq a_2 = 4d = 4 \cdot 20 = 80 \text{ mm}$$

$$140 \text{ mm} \geq a_{3,t} = \max(7 \cdot d; 80 \text{ mm}) = \max(7 \cdot 20; 80 \text{ mm}) = 140 \text{ mm}$$

$$60 \text{ mm} \geq a_{4,t} = \max[(2 + 2 \sin \alpha)d; 3d] = \max[(1 + 2 \cdot \sin 58,96)20; 3 \cdot 20] = 60 \text{ mm}$$

$$60 \text{ mm} \geq a_{4,c} = 3d = 3 \cdot 20 = 60 \text{ mm}$$

Posouzení svorníků

$$t_{plech} = 16 \text{ mm}$$

$$t_1 = 92 \text{ mm}$$

$$t_2 = 92 \text{ mm}$$

$$r_1 = 247 \text{ mm}$$

$$r_2 = 150,6 \text{ mm}$$

$$r_3 = 100 \text{ mm}$$

$$n = 10$$

$$n_1 = 4$$

$$n_2 = 4$$

$$n_3 = 2$$

Nejvíce zatížený svorník

Maximální normálová síla – tlak

Vliv momentu

$$F_M = \frac{M \cdot r_1}{n_1 \cdot r_1^2 + n_2 \cdot r_2^2 + n_3 \cdot r_3^2} = \frac{-3,62 \cdot 0,247}{4 \cdot 0,247^2 + 4 \cdot 0,1506^2 + 2 \cdot 0,1^2} = -2,52 \text{ kN}$$

Vliv posouvající síly

$$F_V = \frac{V}{n} = \frac{3,38}{10} = -0,338 \text{ kN}$$

Vliv normálové síly

$$F_N = \frac{N}{n} = \frac{-149,8}{10} = -14,98 \text{ kN}$$

Síla na jeden svorník

$$F_{Ed} = \sqrt{F_N^2 + (F_V + F_M)^2} = 15,25 \text{ kN}$$

Úhel mezi výslednicí síly a směru vláken

$$\alpha = \tan^{-1} \left(\frac{F_V + F_M}{F_N} \right) = \tan^{-1} \left(\frac{0,338 + 2,52}{14,98} \right) = 10,8^\circ$$

Maximální posouvající síla

Vliv momentu

$$F_M = \frac{M \cdot r_1}{n_1 \cdot r_1^2 + n_2 \cdot r_2^2 + n_3 \cdot r_3^2} = \frac{22,54 \cdot 0,247}{4 \cdot 0,247^2 + 4 \cdot 0,1506^2 + 2 \cdot 0,1^2} = 15,69 \text{ kN}$$

Vliv posouvající síly

$$F_V = \frac{V}{n} = \frac{-20,63}{10} = -2,063 \text{ kN}$$

Vliv normálové síly

$$F_N = \frac{N}{n} = \frac{-9,82}{10} = -0,982 \text{ kN}$$

Síla na jeden svorník

$$F_{Ed} = \sqrt{F_N^2 + (F_V + F_M)^2} = 17,78 \text{ kN}$$

Úhel mezi výslednicí síly a směru vláken

$$\alpha = \tan^{-1} \left(\frac{F_V + F_M}{F_N} \right) = \tan^{-1} \left(\frac{2,063 + 15,69}{0,982} \right) = 86,8^\circ$$

Maximální normálová síla – tah

Vliv momentu

$$F_M = \frac{M \cdot r_1}{n_1 \cdot r_1^2 + n_2 \cdot r_2^2 + n_3 \cdot r_3^2} = \frac{1,54 \cdot 0,247}{4 \cdot 0,247^2 + 4 \cdot 0,1506^2 + 2 \cdot 0,1^2} = 1,07 \text{ kN}$$

Vliv posouvající síly

$$F_V = \frac{V}{n} = \frac{-6,49}{10} = -0,649 \text{ kN}$$

Vliv normálové síly

$$F_N = \frac{N}{n} = \frac{52,36}{10} = 5,236 \text{ kN}$$

Síla na jeden svorník

$$F_{Ed} = \sqrt{F_N^2 + (F_V + F_M)^2} = 5,51 \text{ kN}$$

Úhel mezi výslednicí síly a směru vláken

$$\alpha = \tan^{-1} \left(\frac{F_V + F_M}{F_N} \right) = \tan^{-1} \left(\frac{0,649 + 1,07}{5,236} \right) = 18,2^\circ$$

Maximální moment

Vliv momentu

$$F_M = \frac{M \cdot r_1}{n_1 \cdot r_1^2 + n_2 \cdot r_2^2 + n_3 \cdot r_3^2} = \frac{24,51 \cdot 0,247}{4 \cdot 0,247^2 + 4 \cdot 0,1506^2 + 2 \cdot 0,1^2} = 17,07 \text{ kN}$$

Vliv posouvající síly

$$F_V = \frac{V}{n} = \frac{-17,44}{10} = -1,744 \text{ kN}$$

Vliv normálové síly

$$F_N = \frac{N}{n} = \frac{-33,94}{10} = -3,394 \text{ kN}$$

Síla na jeden svorník

$$F_{Ed} = \sqrt{F_N^2 + (F_V + F_M)^2} = 18,97 \text{ kN}$$

Úhel mezi výslednicí síly a směru vláken

$$\alpha = \tan^{-1} \left(\frac{F_V + F_M}{F_N} \right) = \tan^{-1} \left(\frac{1,744 + 17,07}{3,394} \right) = 83,3^\circ$$

Rozhoduje kombinace KZ81

Charakteristický plastický moment únosnosti spojovaného prostředku

$$M_{y,Rk} = 0,3 \cdot f_{u,k} \cdot d^{2,6} = 0,3 \cdot 800 \cdot 20^{2,6} = 579281 \text{ Nmm}$$

Charakteristická pevnost v otláčení rovnoběžně s vlákny

$$f_{h,0,k} = 0,082(1 - 0,01d)\rho_k = 0,082(1 - 0,01 \cdot 20) \cdot 425 = 27,88 \text{ MPa}$$

Charakteristická pevnost v otláčení pro úhel α

$$k_{90} = 1,35 + 0,015d = 1,35 + 0,015 \cdot 20 = 1,65$$

$$f_{h,\alpha,k} = \frac{f_{h,0,k}}{k_{90} \cdot \sin^2 \alpha + \cos^2 \alpha} = \frac{27,88}{1,65 \cdot \sin^2 83,3 + \cos^2 83,3} = 16,99 \text{ MPa}$$

Charakteristická únosnost svorníku

-ocelová deska libovolné tloušťky jako střední prvek dvojstřížného spoje

$$F_{v,Rk} = \min \left\{ \begin{array}{l} f_{h,\alpha,k} \cdot t_1 \cdot d \cdot \left[\sqrt{2 + \frac{4M_{y,Rk}}{f_{h,\alpha,k} \cdot d \cdot t_1^2}} - 1 \right] + \frac{F_{ax,Rk}}{4} \\ 2,3 \sqrt{M_{y,Rk} \cdot f_{h,\alpha,k} \cdot d} + \frac{F_{ax,Rk}}{4} \end{array} \right.$$

$$F_{v,Rk} = \min \left\{ \begin{array}{l} 18,87 \cdot 92 \cdot 20 = 31261 \text{ N} \\ 16,99 \cdot 92 \cdot 20 \cdot \left[\sqrt{2 + \frac{4 \cdot 579281}{16,99 \cdot 20 \cdot 92^2}} - 1 \right] + \frac{5275}{4} = 22420 \text{ N} \\ 2,3 \sqrt{579281 \cdot 16,99 \cdot 20} + \frac{5275}{4} = 33587 \text{ N} \end{array} \right.$$

$$F_{v,Rk} = 22420 \text{ N} = 22,42 \text{ kN} \dots \text{porušení typu (g)}$$

$$F_{ax,Rk} = \min \left\{ \begin{array}{l} F_{john,Rk} = 5275 \text{ N} \\ F_{pod,Rk} = 35837 \text{ N} \\ F_{t,Rk} = 176400 \text{ N} \end{array} \right.$$

$$F_{ax,Rk} = 5275 \text{ N}$$

$$F_{john} =$$

$$\min \left\{ \begin{array}{l} 0,25 \cdot f_{h,\alpha,k} \cdot t_1 \cdot d \cdot \left[\sqrt{2 + \frac{4M_{y,Rk}}{f_{h,\alpha,k} \cdot d \cdot t_1^2}} - 1 \right] = 0,25 \cdot 16,99 \cdot 92 \cdot 20 \cdot \left[\sqrt{2 + \frac{4 \cdot 579281}{16,99 \cdot 20 \cdot 92^2}} - 1 \right] = 5275 \text{ N} \\ 0,25 \cdot 2,3 \sqrt{M_{y,Rk} \cdot f_{h,\alpha,k} \cdot d} = 0,25 \cdot 2,3 \sqrt{579281 \cdot 16,99 \cdot 20} = 8067 \text{ N} \end{array} \right.$$

Únosnost podložky

$$A_p = 4778,4 \text{ mm}^2 \quad 3d = 60 \text{ mm} \leq \max 4d = 80 \text{ mm}$$

$$F_{pod,Rk} = A_p \cdot 3 \cdot f_{c,90,k} = 4778,4 \cdot 3 \cdot 2,5 = 35837 \text{ N}$$

Únosnost svorníku v tahu

$$k_2 = 0,9 \quad A_s = 245 \text{ mm}$$

$$F_{t,Rk} = k_2 \cdot f_{ub} \cdot A_s = 0,9 \cdot 800 \cdot 245 = 176\,400 \text{ N}$$

Návrhová únosnost jednoho svorníku pro 2 stříhy

$$\gamma_M = 1,3 \quad k_{mod} = 0,8$$

$$F_{V,Rd} = \frac{k_{mod} \cdot 2 \cdot F_{V,Rk}}{\gamma_M} = \frac{0,8 \cdot 2 \cdot 22,42}{1,3} = 30,06 \text{ kN}$$

$$\frac{F_{Ed}}{F_{V,Rd}} = \frac{18,97}{30,06} = 0,63 < 1,0 \dots \text{vyhovuje}$$

Celková únosnost spoje

$$n = n_1 = 5$$

$$a_1 = 113 \text{ mm}$$

$$n_2 = n^{0,9} \cdot \sqrt{\frac{a_1}{13d}} = 5^{0,9} \cdot \sqrt{\frac{113}{13 \cdot 20}} = 3,45$$

$$n_{ef} = \min(n_1; n_2) = 3,45$$

$$n_{řada} = 2$$

$$F_{Rd} = n_{řada} \cdot n_{ef} \cdot F_{V,Rd} = 2 \cdot 3,45 \cdot 30,06 = 207,41 \text{ kN} > 149,8 \text{ kN} \dots \text{vyhovuje}$$

Porušení blokovým a zátkovým smykem u skupinových spojů

$$\sum l_v = 130 + 8 \cdot 93 + 130 = 1004 \text{ mm}$$

$$\sum l_t = 180 \text{ mm}$$

$$t_{ef} = t_1 \left(\sqrt{2 + \frac{M_{y,Rk}}{f_{h,\alpha,k} \cdot d \cdot t_1^2}} - 1 \right) = 92 \cdot \left(\sqrt{2 + \frac{579281}{16,99 \cdot 20 \cdot 92^2}} - 1 \right) = 44,5 \text{ mm}$$

$$A_{net,v} = \frac{\sum l_v}{2} \cdot (\sum l_t + 2 \cdot t_{ef}) = \frac{1004}{2} \cdot (180 + 2 \cdot 44,5) = 135038 \text{ mm}^2$$

$$A_{net,t} = \sum l_t \cdot t_1 = 180 \cdot 92 = 16560 \text{ mm}^2$$

$$f_{t,0,k} = 22,3 \text{ MPa}$$

$$f_{v,k} = 3,5 \text{ MPa}$$

$$F_{bs,Rk.1} = 1,5 \cdot A_{net,t} \cdot f_{t,0,k} = 1,5 \cdot 16560 \cdot 22,3 = 553932 \text{ N} = 553,932 \text{ kN}$$

$$F_{bs,Rk.2} = 0,7 \cdot A_{net,v} \cdot f_{v,k} = 0,7 \cdot 135038 \cdot 3,5 = 330843 \text{ N} = 330,843 \text{ kN}$$

$$F_{bs,Rk} = \max\{F_{bs,Rk.1}; F_{bs,Rk.2}\} = F_{bs,Rk.1} = 553,932 \text{ kN}$$

$$F_{bs,Rd} = k_{mod} \cdot \frac{F_{bs,Rk.1}}{\gamma_M} = 0,8 \cdot \frac{553,932}{1,3} = 340,88 \text{ kN} > 52,36 \text{ kN} \dots \text{vyhovuje}$$

Rotační tuhost

Polární moment setrvačnosti

$$x_1 = 100 \text{ mm} \quad x_2 = 100 \text{ mm} \quad x_3 = 100 \text{ mm}$$

$$y_1 = 226 \text{ mm} \quad y_2 = 112 \text{ mm} \quad y_3 = 0 \text{ mm}$$

$$I_p = 4 \cdot x_1^2 + 4 \cdot y_1^2 + 4 \cdot x_2^2 + 4 \cdot y_2^2 + 2 \cdot x_3^2 + 2 \cdot y_3^2 = 3,545 \cdot 10^5 \text{ mm}^2$$

$$\rho_M = 460 \text{ kg/m}^3$$

$$K_{ser} = 2 \cdot 2 \cdot \rho_M^{1,5} \cdot \frac{d}{23} = 2 \cdot 2 \cdot 460^{1,5} \cdot \frac{20}{23} = 34316,16 \text{ kN/m}$$

$$K_u = \frac{2}{3} \cdot K_{ser} = \frac{2}{3} \cdot 34316,16 = 22877,44 \text{ kN/m}$$

$$K_d = \frac{K_u}{\gamma_M} = \frac{22877,44}{1,3} = 17598,03 \text{ kN/m}$$

$$C_{\phi,u} = K_u \cdot I_p = 22877,44 \cdot 0,3545 = 8109 \text{ kNm/rad}$$

$$C_{\phi,d} = K_d \cdot I_p = 17598,03 \cdot 0,3545 = 6238 \text{ kNm/rad}$$

Do modelu byla použita rotační tuhost $C_{\phi,d} = 6238 \text{ kNm/rad}$

Únosnost plechu v otláčení

$$F_{b,Rd} = \frac{k_1 \cdot \alpha_b \cdot f_u \cdot d \cdot t}{\gamma_{M2}} = \frac{2,5 \cdot 0,64 \cdot 360 \cdot 20 \cdot 20}{1,25} = 184320 \text{ N} = 184,32 \text{ kN}$$

$$F_{b,Rd} = 184,32 \text{ kN} > F_{Ed} = 18,87 \text{ kN} \dots \text{vyhovuje}$$

$$\alpha_b = \min\left(\alpha_d; \frac{f_{ub}}{f_u}; 1,0\right) = \min\left(\alpha_d; \frac{f_{ub}}{f_u}; 1,0\right) = \min\left(0,64; \frac{800}{360}; 1,0\right) \\ = \min(0,64; 2,22; 1,0) = 0,64$$

$$\alpha_d = \min\left(\frac{e_1}{3 \cdot d_0}; \frac{p_1}{3 \cdot d_0} - 0,25\right) = \min\left(\frac{40}{3 \cdot 21}; \frac{123}{3 \cdot 21} - 0,25\right) = \min(0,64; 1,95) \\ = 0,64$$

$$k_1 = \min\left(\frac{2,8 \cdot e_2}{d_0} - 1,7; \frac{1,4 \cdot p_2}{d_0} - 1,7; 2,5\right)$$

$$k_1 = \min\left(\frac{2,8 \cdot 60}{21} - 1,7; \frac{1,4 \cdot 200}{21} - 1,7; 2,5\right) = \min(6,3; 11,6; 2,5) = 2,5$$

Únosnost svorníku ve střihu

$$F_{v,Rd} = \frac{n \cdot \alpha_v \cdot f_{ub} \cdot A}{\gamma_{M2}} = \frac{2 \cdot 0,6 \cdot 800 \cdot 314}{1,25} = 241152 \text{ N} = 241,152 \text{ kN} > F_{Ed} =$$

18,87 kN ... *vyhovuje*

Únosnost plechu v tahu

$$A_{net} = b \cdot t_{plech} - (2 \cdot d_o \cdot t_{plech}) = 320 \cdot 16 - (2 \cdot 21 \cdot 16) = 4448 \text{ mm}^2$$

$$N_{t,Rd} = 0,9 \cdot \frac{A_{net} \cdot f_u}{\gamma_{M2}} = 0,9 \cdot \frac{4448 \cdot 360}{1,25} = 1152922 \text{ N} = 1152,922 \text{ kN}$$

$$N_{t,Rd} = 1441,152 \text{ kN} > N_t = 52,36 \text{ kN} \dots \text{vyhovuje}$$

Únosnost plechu v tlaku

$$N_{c,Rd} = \frac{A \cdot f_y}{\gamma_{M0}} = \frac{320 \cdot 16 \cdot 235}{1,0} = 1203200 \text{ N} = 1203,2 \text{ kN}$$

$$N_{c,Rd} = 1441,152 \text{ kN} > N_c = 149,8 \text{ kN} \dots \text{vyhovuje}$$

Únosnost plechu v ohybu

$$M_{c,Rd} = \frac{W \cdot f_y}{\gamma_{M0}} = \frac{\frac{1}{6} \cdot 16 \cdot 320^2 \cdot 235}{1,0} = 64170667 \text{ Nmm} = 64,17 \text{ kNm}$$

$$M_{c,Rd} = 64,17 \text{ kNm} > M_{Ed} = 24,51 \text{ kNm} \dots \text{vyhovuje}$$

21.1.1 Návrh kotevních šroubů

Patní plech

$$b = 400 \text{ mm}$$

$$l = 800 \text{ mm}$$

$$t_p = 25 \text{ mm}$$

Ocel S235, $f_y = 235 \text{ MPa}$, $f_u = 360 \text{ MPa}$

Šrouby M20 - 8.8 $n = 4$

$$f_{ub} = 800 \text{ MPa}$$

$$f_{yb} = 640 \text{ MPa}$$

$$A_s = 245 \text{ mm}^2$$

Základová patka

C30/37, $f_{ck} = 30 \text{ MPa}$

Ekvivalentní excentricita

$$e = \frac{M_{Ed}}{N_{Ed}} = \frac{3,62}{149,8} = 0,0242 \text{ m}$$

$$\frac{e}{l} = \frac{0,0242}{0,8} = 0,0302$$

Z grafu $\rightarrow \xi = 1,0$

$$x = \xi \cdot l = 1,0 \cdot 0,8 = 0,8 \text{ m}$$

$$f_{jd} = \frac{\beta_j \cdot k_j \cdot f_{ck}}{\gamma_c} = \frac{0,67 \cdot 1,50 \cdot 30}{1,50} = 20,1 \text{ MPa}$$

$$\beta_j = \frac{2}{3} = 0,67$$

$$k_j = 1,50$$

$$c = t_p \cdot \sqrt{\frac{f_y}{3 \cdot f_{jd} \cdot \gamma_{M0}}} = 25 \cdot \sqrt{\frac{235}{3 \cdot 20,1 \cdot 1,00}} = 49,4 \text{ mm}$$

Efektivní plocha

$$A_{\text{eff}} = 125137 \text{ mm}^2$$

Statický moment efektivní plochy k neutrální ose

$$S_{\text{eff},n} = 2,67 \cdot 10^7 \text{ mm}^3$$

Moment setrvačnosti efektivní plochy k neutrální ose

$$I_{\text{eff},n} = 9,31 \cdot 10^9 \text{ mm}^4$$

$$z_0 = \frac{I_{\text{eff},n}}{S_{\text{eff},n}} = \frac{9,31 \cdot 10^9}{2,67 \cdot 10^7} = 355,3 \text{ mm}$$

$$e_0 = e + 0,5 \cdot l - a = 24,2 + 0,5 \cdot 800 - 75 = 349,2 \text{ mm}$$

$$z = l - x + z_0 - a = 800 - 800 + 355,3 - 75 = 280,3 \text{ mm}$$

Výslednice tlaku v betonu

$$C_{Ed} = N_{Ed} \cdot \frac{e_0}{z} = 149,8 \cdot \frac{349,2}{280,3} = 186,6 \text{ kN}$$

Tah v kotevních šroubech

$$T_{Ed} = C_{Ed} - N_{Ed} = 186,6 - 149,8 = 36,8 \text{ kN}$$

Posouzení napětí v betonu

$$\sigma_{Ed} = C_{Ed} \cdot \frac{x}{S_{\text{eff},n}} = 186,6 \cdot \frac{0,8}{2,67 \cdot 10^{-2}} = 5591 \text{ kPa} = 5,591 \text{ MPa}$$

$$\sigma_{Ed} \leq f_{jd}$$

$$5,591 \text{ MPa} \leq 20,1 \text{ MPa} \dots \text{vyhovuje}$$

Posouzení tahu v kotevních šroubech

$$F_{t,Ed} = \frac{T_{Ed}}{n_{\text{šr}}} = \frac{36,8}{2} = 18,4 \text{ kN}$$

Únosnost kotevních šroubů v tahu

$$F_{t,Rd} = \frac{0,9 \cdot \beta_b \cdot f_{ub} \cdot A_s}{\gamma_{M2}} = \frac{0,9 \cdot 1,00 \cdot 800 \cdot 245}{1,25} = 141,112 \text{ kN}$$

$$F_{t,Ed} \leq F_{t,Rd}$$

$$18,4 \text{ kN} \leq 141,112 \text{ kN} \dots \text{vyhovuje}$$

Únosnost kotevních šroubů ve střihu

$$F_{1,vb,Rd} = \frac{0,85 \cdot \alpha_v \cdot f_{ub} \cdot A_s}{\gamma_{M2}} = \frac{0,85 \cdot 0,6 \cdot 800 \cdot 245}{1,25} = 79968 \text{ N} = 79,968 \text{ kN}$$

$$F_{2,vb,Rd} = \frac{\alpha_{bc} \cdot f_{ub} \cdot A_s}{\gamma_{M2}} = \frac{0,248 \cdot 800 \cdot 245}{1,25} = 38886 \text{ N} = 38,886 \text{ kN}$$

$$\alpha_{bc} = 0,44 - 0,0003 \cdot f_{yb} = 0,44 - 0,0003 \cdot 640 = 0,248$$

$$V_{Rd} = \min\{F_{1,vb,Rd}; F_{2,vb,Rd}\} = 38,886 \text{ kN}$$

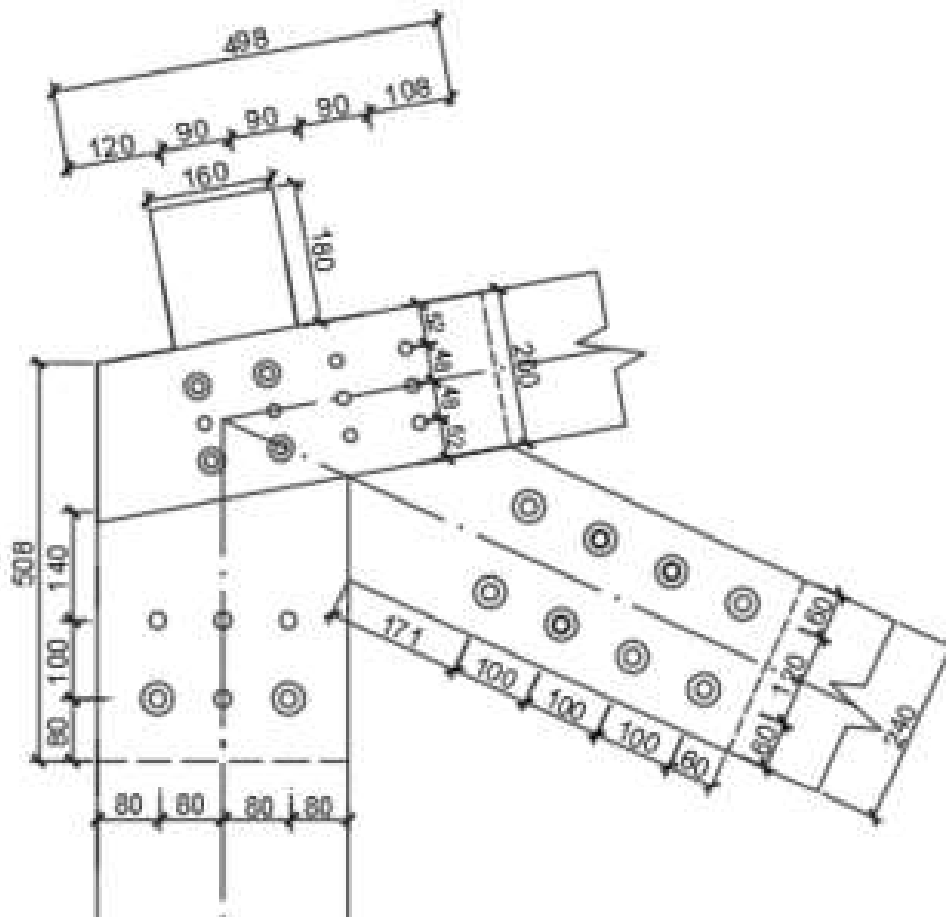
$$V_{Ed,max} = 20,63 \text{ kN} \leq V_{Rd} = 38,886 \text{ kN}$$

V rámci bakalářské práce není řešeno posouzení na porušení soudržnosti mezi šroubem a betonem a posouzení na vytržení kužele betonu ze základu.

21.2 Přípoj diagonály – krajní

Vnitřní síly

N_{ed} [kN]	kombinace
-57,88	KZ140
180,25	KZ4



Kontrola roztečí a konců od okrajů pro svorníky

Svorníky $\varnothing 20$, 8.8

$$100 \text{ mm} \geq a_1 = (4 + |\cos \alpha|)d = (4 + |\cos 0|)20 = 100 \text{ mm}$$

$$120 \text{ mm} \geq a_2 = 4d = 4 \cdot 20 = 80 \text{ mm}$$

$$140 \text{ mm} \geq a_{3,t} = \max(7 \cdot d; 80 \text{ mm}) = \max(7 \cdot 20; 80 \text{ mm}) = 140 \text{ mm}$$

$$60 \text{ mm} \geq a_{4,t} = \max[(2 + 2 \sin \alpha)d; 3d] = \max[(1 + 2 \cdot 0)20; 3 \cdot 20] = 60 \text{ mm}$$

$$60 \text{ mm} \geq a_{4,c} = 3d = 3 \cdot 20 = 60 \text{ mm}$$

Posouzení svorníků

$$t_{plech} = 8 \text{ mm}$$

$$t_1 = 106 \text{ mm}$$

$$t_2 = 106 \text{ mm}$$

$$n = 8$$

Nejvíce zatížený svorník**Maximální normálová síla – tlak**

Vliv momentu

$$F_M = 0 \text{ kN}$$

Vliv posouvající síly

$$F_V = 0 \text{ kN}$$

Vliv normálové síly

$$F_N = \frac{N}{n} = \frac{-57,88}{8} = -7,24 \text{ kN}$$

Síla na jeden svorník

$$F_{Ed} = \sqrt{F_N^2 + (F_V + F_M)^2} = 7,24 \text{ kN}$$

Úhel mezi výslednicí síly a směru vláken

$$\alpha = \tan^{-1} \left(\frac{F_V + F_M}{F_N} \right) = \tan^{-1} \left(\frac{0 + 0}{7,24} \right) = 0^\circ$$

Maximální normálová síla – tah

Vliv momentu

$$F_M = 0 \text{ kN}$$

Vliv posouvající síly

$$F_V = \frac{V}{n} = 0 \text{ kN}$$

Vliv normálové síly

$$F_N = \frac{N}{n} = \frac{180,25}{8} = 22,53 \text{ kN}$$

Síla na jeden svorník

$$F_{Ed} = \sqrt{F_N^2 + (F_V + F_M)^2} = 22,53 \text{ kN}$$

Úhel mezi výslednicí síly a směru vláken

$$\alpha = \tan^{-1} \left(\frac{F_V + F_M}{F_N} \right) = \tan^{-1} \left(\frac{0+0}{22,53} \right) = 0^\circ$$

Rozhoduje kombinace KZ4

Charakteristický plastický moment únosnosti spojovaného prostředku

$$M_{y,Rk} = 0,3 \cdot f_{u,k} \cdot d^{2,6} = 0,3 \cdot 800 \cdot 20^{2,6} = 579281 \text{ Nmm}$$

Charakteristická pevnost v otláčení rovnoběžně s vlákny

$$f_{h,0,k} = 0,082(1 - 0,01d)\rho_k = 0,082(1 - 0,01 \cdot 20) \cdot 425 = 27,88 \text{ MPa}$$

Charakteristická pevnost v otláčení pro úhel α

$$k_{90} = 1,35 + 0,015d = 1,35 + 0,015 \cdot 20 = 1,65$$

$$f_{h,\alpha,k} = \frac{f_{h,0,k}}{k_{90} \cdot \sin^2 \alpha + \cos^2 \alpha} = \frac{27,88}{1,65 \cdot \sin^2 0 + \cos^2 0} = 27,88 \text{ MPa}$$

Charakteristická únosnost svorníku

-ocelová deska libovolné tloušťky jako střední prvek dvojstřížného spoje

$$F_{v,Rk} = \min \left\{ \begin{array}{l} f_{h,\alpha,k} \cdot t_1 \cdot d \cdot \left[\sqrt{2 + \frac{4M_{y,Rk}}{f_{h,\alpha,k} \cdot d \cdot t_1^2}} - 1 \right] + \frac{F_{ax,Rk}}{4} \\ 2,3 \sqrt{M_{y,Rk} \cdot f_{h,\alpha,k} \cdot d} + \frac{F_{ax,Rk}}{4} \end{array} \right.$$

$$F_{v,Rk} = \min \left\{ \begin{array}{l} 27,88 \cdot 106 \cdot 20 \cdot \left[\sqrt{2 + \frac{4 \cdot 579281}{27,88 \cdot 20 \cdot 106^2}} - 1 \right] + \frac{7971}{4} = 34467 N \\ 2,3 \sqrt{579281 \cdot 27,88 \cdot 20} + \frac{7971}{4} = 43920 N \end{array} \right.$$

$$F_{v,Rk} = 34467 N = 34,467 kN \dots \text{porušení typu (g)}$$

$$F_{ax,Rk} = \min \left\{ \begin{array}{l} F_{john,Rk} = 7971 N \\ F_{pod,Rk} = 35837 N \\ F_{t,Rk} = 176400 N \end{array} \right.$$

$$F_{ax,Rk} = 7971 N$$

$$F_{john} = \min \left\{ \begin{array}{l} 0,25 \cdot f_{h,\alpha,k} \cdot t_1 \cdot d \cdot \left[\sqrt{2 + \frac{4M_{y,Rk}}{f_{h,\alpha,k} \cdot d \cdot t_1^2}} - 1 \right] = 0,25 \cdot 27,88 \cdot 106 \cdot 20 \cdot \left[\sqrt{2 + \frac{4 \cdot 579281}{27,88 \cdot 20 \cdot 106^2}} - 1 \right] = 7971 N \\ 0,25 \cdot 2,3 \sqrt{M_{y,Rk} \cdot f_{h,\alpha,k} \cdot d} = 0,25 \cdot 2,3 \sqrt{579281 \cdot 27,88 \cdot 20} = 10334 N \end{array} \right.$$

Únosnost podložky

$$A_p = 4778,4 \text{ mm}^2 \quad 3d = 60 \text{ mm} \leq \max 4d = 80 \text{ mm}$$

$$F_{pod,Rk} = A_p \cdot 3 \cdot f_{c,90,k} = 4778,4 \cdot 3 \cdot 2,5 = 35837 N$$

Únosnost svorníku v tahu

$$k_2 = 0,9 \quad A_s = 245 \text{ mm}^2$$

$$F_{t,Rk} = k_2 \cdot f_{ub} \cdot A_s = 0,9 \cdot 800 \cdot 245 = 176 400 N$$

Návrhová únosnost jednoho svorníku pro 2 stříhy

$$\gamma_M = 1,3 \quad k_{mod} = 0,8$$

$$F_{V,Rd} = \frac{k_{mod} \cdot 2 \cdot F_{V,Rk}}{\gamma_M} = \frac{0,8 \cdot 2 \cdot 34,467}{1,3} = 42,42 \text{ kN}$$

$$\frac{F_{Ed}}{F_{V,Rd}} = \frac{22,53}{42,42} = 0,53 < 1,0 \dots \text{vyhovuje}$$

Celková únosnost spoje

$$n = n_1 = 4$$

$$a_1 = 100 \text{ mm}$$

$$n_2 = n^{0,9} \sqrt{\frac{a_1}{13d}} = 4^{0,9} \cdot \sqrt{\frac{100}{13 \cdot 20}} = 2,74$$

$$n_{ef} = \min(n_1; n_2) = 2,74$$

$$n_{řada} = 2$$

$$F_{Rd} = n_{řada} \cdot n_{ef} \cdot F_{V,Rd} = 2 \cdot 2,74 \cdot 42,42 = 232,47 \text{ kN} > 180,25 \text{ kN} \dots \text{vyhovuje}$$

Porušení blokovým a zátkovým smykem u skupinových spojů

$$\sum l_v = 130 + 6 \cdot 80 + 188 = 798 \text{ mm}$$

$$\sum l_t = 100 \text{ mm}$$

$$t_{ef} = t_1 \cdot \left(\sqrt{2 + \frac{M_{y,Rk}}{f_{h,\alpha,k} \cdot d \cdot t_1^2}} - 1 \right) = 106 \cdot \left(\sqrt{2 + \frac{579281}{27,88 \cdot 20 \cdot 106^2}} - 1 \right) = 47,33 \text{ mm}$$

$$A_{net,v} = \frac{\sum l_v}{2} \cdot (\sum l_t + 2 \cdot t_{ef}) = \frac{798}{2} \cdot (100 + 2 \cdot 47,33) = 77669 \text{ mm}^2$$

$$A_{net,t} = \sum l_t \cdot t_1 = 100 \cdot 106 = 10600 \text{ mm}^2$$

$$f_{t,0,k} = 22,3 \text{ MPa}$$

$$f_{v,k} = 3,5 \text{ MPa}$$

$$t_{ef} = \left(2 \cdot \sqrt{\frac{M_{y,Rk}}{f_{h,\alpha,k} \cdot d}} \right) = \left(2 \cdot \sqrt{\frac{579281}{27,88 \cdot 20}} \right) = 64,46 \text{ mm}$$

$$F_{bs,Rk.1} = 1,5 \cdot A_{net,t} \cdot f_{t,0,k} = 1,5 \cdot 10600 \cdot 22,3 = 354570 \text{ N} = 354,57 \text{ kN}$$

$$F_{bs,Rk.2} = 0,7 \cdot A_{net,v} \cdot f_{v,k} = 0,7 \cdot 77669 \cdot 3,5 = 190289 \text{ N} = 190,289 \text{ kN}$$

$$F_{bs,Rk} = \max\{F_{bs,Rk.1}; F_{bs,Rk.2}\} = F_{bs,Rk.1} = 354,57 \text{ kN}$$

$$F_{bs,Rd} = k_{mod} \cdot \frac{F_{bs,Rk.1}}{\gamma_M} = 0,8 \cdot \frac{354,57}{1,3} = 218,2 \text{ kN} > 180,25 \text{ kN} \dots \text{vyhovuje}$$

Únosnost plechu v otláčení

$$F_{b,Rd} = \frac{k_1 \cdot \alpha_b \cdot f_u \cdot d \cdot t}{\gamma_{M2}} = \frac{2,5 \cdot 0,95 \cdot 360 \cdot 20 \cdot 8}{1,25} = 132612 N = 132,612 kN > F_{Ed} =$$

22,53 kN ... *vyhovuje*

$$\alpha_b = \min\left(\alpha_d \cdot \frac{f_{ub}}{f_u}; 1,0\right) = \min\left(\alpha_d; \frac{f_{ub}}{f_u}; 1,0\right) = \min\left(0,95; \frac{800}{360}; 1,0\right) \\ = \min(0,95; 2,22; 1,0) = 0,95$$

$$\alpha_d = \min\left(\frac{e_1}{3 \cdot d_0}; \frac{p_1}{3 \cdot d_0} - 0,25\right) = \min\left(\frac{60}{3 \cdot 21}; \frac{100}{3 \cdot 21} - 0,25\right) = \min(0,95; 1,34) \\ = 0,95$$

$$k_1 = \min\left(\frac{2,8 \cdot e_2}{d_0} - 1,7; \frac{1,4 \cdot p_2}{d_0} - 1,7; 2,5\right)$$

$$k_1 = \min\left(\frac{2,8 \cdot 60}{21} - 1,7; \frac{1,4 \cdot 120}{21} - 1,7; 2,5\right) = \min(6,3; 6,3; 2,5) = 2,5$$

Únosnost svorníku ve střihu

$$F_{v,Rd} = \frac{n \cdot \alpha_v \cdot f_{ub} \cdot A}{\gamma_{M2}} = \frac{2 \cdot 0,6 \cdot 800 \cdot 314}{1,25} = 241152 N = 241,152 kN > F_{Ed} =$$

22,53 kN ... *vyhovuje*

Únosnost plechu v tahu

$$A_{net} = b \cdot t_{plech} - (2 \cdot d_o \cdot t_{plech}) = 240 \cdot 8 - (2 \cdot 21 \cdot 8) = 1648 mm^2$$

$$N_{t,Rd} = 0,9 \cdot \frac{A_{net} \cdot f_u}{\gamma_{M2}} = 0,9 \cdot \frac{1648 \cdot 360}{1,25} = 427161 N = 427,161 kN$$

$$N_{t,Rd} = 427,161 kN > N_t = 180,25 kN \dots \textit{vyhovuje}$$

Únosnost plechu v tlaku

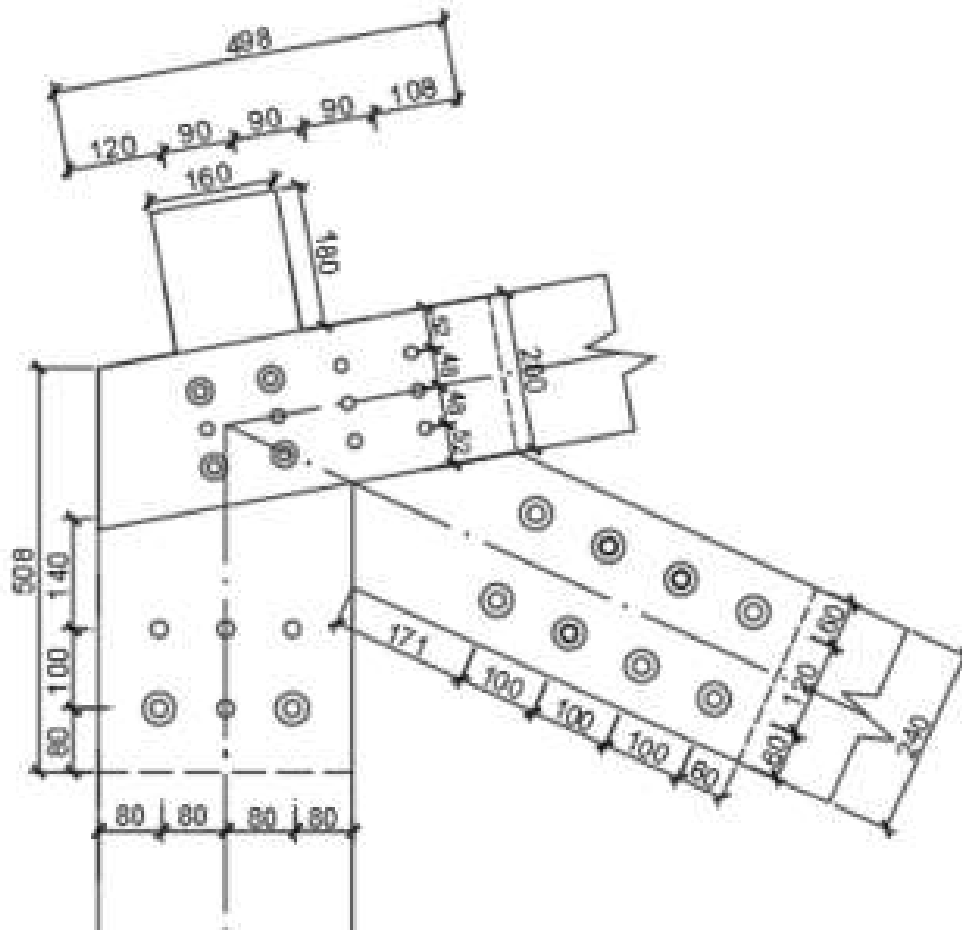
$$N_{c,Rd} = \frac{A \cdot f_y}{\gamma_{M0}} = \frac{240 \cdot 8 \cdot 235}{1,0} = 451200 N = 451,2 kN$$

$$N_{c,Rd} = 451,2 kN > N_c = 57,88 kN \dots \textit{vyhovuje}$$

21.3 Přípoj horního pásu

Vnitřní síly

V_{Ed} [kN]	N_{Ed} [kN]	kombinace
1,36	-168,27	KZ39
0,39	57,4	KZ135



Kontrola roztečí a konců od okrajů pro kolíky

Kolíky $\varnothing 16$ z oceli S355

Svorníky $\varnothing 16$, 5.8

$$90 \text{ mm} \geq a_1 = (3 + 2|\cos \alpha|)d = (3 + 2|\cos 0,5|)16 = 64 \text{ mm}$$

$$48 \text{ mm} \geq a_2 = 3d = 3 \cdot 16 = 48 \text{ mm}$$

$$120 \text{ mm} \geq a_{3,t} = \max(7 \cdot d; 80 \text{ mm}) = \max(7 \cdot 16; 80 \text{ mm}) = 112 \text{ mm}$$

$$52 \text{ mm} \geq a_{4,t} = \max[(2 + 2 \sin \alpha)d; 3d] = \max[(2 + 2 \cdot 2 \sin 0,5)16; 3 \cdot 16] = 48 \text{ mm}$$

$$52 \text{ mm} \geq a_{4,c} = 3d = 3 \cdot 16 = 48 \text{ mm}$$

Posouzení svorníků

$$t_{\text{plech}} = 8 \text{ mm}$$

$$t_1 = 72 \text{ mm}$$

$$t_2 = 72 \text{ mm}$$

$$n = 12$$

Nejvíce zatížený kolík

Maximální normálová síla – tlak

Vliv momentu

$$F_M = 0 \text{ kN}$$

Vliv posouvající síly

$$F_V = \frac{V}{n} = \frac{1,36}{12} = 0,113 \text{ kN}$$

Vliv normálové síly

$$F_N = \frac{N}{n} = \frac{-168,27}{12} = -14,02 \text{ kN}$$

Síla na jeden kolík

$$F_{Ed} = \sqrt{F_N^2 + (F_V + F_M)^2} = 14,02 \text{ kN}$$

Úhel mezi výslednicí síly a směru vláken

$$\alpha = \tan^{-1} \left(\frac{F_V + F_M}{F_N} \right) = \tan^{-1} \left(\frac{0,113 + 0}{-14,02} \right) = 0,5^\circ$$

Rozhoduje kombinace KZ39

Charakteristický plastický moment únosnosti spojovaného prostředku

$$M_{y,Rk} = 0,3 \cdot f_{u,k} \cdot d^{2,6} = 0,3 \cdot 490 \cdot 16^{2,6} = 198620 \text{ Nmm}$$

Charakteristická pevnost v otláčení rovnoběžně s vlákny

$$f_{h,0,k} = 0,082(1 - 0,01d)\rho_k = 0,082(1 - 0,01 \cdot 16) \cdot 425 = 29,27 \text{ MPa}$$

Charakteristická pevnost v otláčení pro úhel α

$$k_{90} = 1,35 + 0,015d = 1,35 + 0,015 \cdot 16 = 1,59$$

$$f_{h,\alpha,k} = \frac{f_{h,0,k}}{k_{90} \cdot \sin^2 \alpha + \cos^2 \alpha} = \frac{29,27}{1,59 \cdot \sin^2 0,5 + \cos^2 0,5} = 29,27 \text{ MPa}$$

Charakteristická únosnost kolíku

-ocelová deska libovolné tloušťky jako střední prvek dvojstřížného spoje

$$F_{v,Rk} = \min \left\{ \begin{array}{l} f_{h,\alpha,k} \cdot t_1 \cdot d \cdot \left[\sqrt{2 + \frac{4M_{y,Rk}}{f_{h,\alpha,k} \cdot d \cdot t_1^2}} - 1 \right] + \frac{F_{ax,Rk}}{4} \\ 2,3 \sqrt{M_{y,Rk} \cdot f_{h,\alpha,k} \cdot d} + \frac{F_{ax,Rk}}{4} \end{array} \right.$$

$$F_{v,Rk} = \min \left\{ \begin{array}{l} 29,27 \cdot 72 \cdot 16 \cdot \left[\sqrt{2 + \frac{4 \cdot 198620}{29,27 \cdot 16 \cdot 72^2}} - 1 \right] + 0 = 17720 \text{ N} \\ 2,3 \sqrt{198620 \cdot 29,27 \cdot 16} + 0 = 22182 \text{ N} \end{array} \right.$$

$$F_{ax,Rk} = 0 \dots \text{pro kolíky}$$

$$F_{v,Rk} = 17720 \text{ N} = 17,72 \text{ kN} \dots \text{porušení typu (g)}$$

Návrhová únosnost jednoho kolíku pro 2 stříhy

$$\gamma_M = 1,3 \quad k_{mod} = 0,8$$

$$F_{V,Rd} = \frac{k_{mod} \cdot 2 \cdot F_{V,Rk}}{\gamma_M} = \frac{0,8 \cdot 2 \cdot 17,72}{1,3} = 21,81 \text{ kN}$$

$$\frac{F_{Ed}}{F_{V,Rd}} = \frac{14,02}{21,81} = 0,64 < 1,0 \dots \text{vyhovuje}$$

Celková únosnost spoje

$$n = n_1 = 4$$

$$a_1 = 90 \text{ mm}$$

$$n_2 = n^{0,9} \sqrt{\frac{a_1}{13d}} = 4^{0,9} \cdot \sqrt{\frac{90}{13 \cdot 16}} = 2,82$$

$$n_{ef} = \min(n_1; n_2) = 2,82$$

$$n_{řada} = 3$$

$$F_{Rd} = n_{řada} \cdot n_{ef} \cdot F_{V,Rd} = 3 \cdot 2,82 \cdot 21,81 = 184,5 \text{ kN} > 168,27 \text{ kN} \dots \text{vyhovuje}$$

Porušení blokovým a zátkovým smykem u skupinových spojů

$$\sum l_v = 112 + 6 \cdot 74 + 112 = 668 \text{ mm}$$

$$\sum l_t = 32 + 32 = 64 \text{ mm}$$

$$A_{net,v} = \frac{\sum l_v}{2} \cdot (\sum l_t + 2 \cdot t_{ef}) = \frac{668}{2} \cdot (64 + 2 \cdot 31,89) = 42679 \text{ mm}^2$$

$$A_{net,t} = \sum l_t \cdot t_1 = 64 \cdot 72 = 4608 \text{ mm}^2$$

$$t_{ef} = t_1 \cdot \left(\sqrt{2 + \frac{M_{y,Rk}}{f_{h,\alpha,k} \cdot d \cdot t_1^2}} - 1 \right) = 72 \cdot \left(\sqrt{2 + \frac{198620}{29,27 \cdot 16 \cdot 72^2}} - 1 \right) = 31,89 \text{ mm}$$

$$f_{t,0,k} = 22,3 \text{ MPa}$$

$$f_{v,k} = 3,5 \text{ MPa}$$

$$F_{bs,Rk.1} = 1,5 \cdot A_{net,t} \cdot f_{t,0,k} = 1,5 \cdot 4608 \cdot 22,3 = 154137 \text{ N} = 154,137 \text{ kN}$$

$$F_{bs,Rk.2} = 0,7 \cdot A_{net,v} \cdot f_{v,k} = 0,7 \cdot 42679 \cdot 3,5 = 104554 \text{ N} = 104,554 \text{ kN}$$

$$F_{bs,Rk} = \max\{F_{bs,Rk.1}; F_{bs,Rk.2}\} = F_{bs,Rk.1} = 154,137 \text{ kN}$$

$$F_{bs,Rd} = k_{mod} \cdot \frac{F_{bs,Rk.1}}{\gamma_M} = 0,8 \cdot \frac{154,137}{1,3} = 94,85 \text{ kN} > 57,4 \text{ kN} \dots \text{vyhovuje}$$

Únosnost plechu v otláčení

$$F_{b,Rd} = \frac{k_1 \cdot \alpha_b \cdot f_u \cdot d \cdot t}{\gamma_{M2}} = \frac{2,5 \cdot 1,0 \cdot 360 \cdot 16 \cdot 8}{1,25} = 92160 \text{ N} = 92,16 \text{ kN} > F_{Ed} = 14,02 \text{ kN} \dots \text{vyhovuje}$$

$$\alpha_b = \min\left(\alpha_d; \frac{f_{ub}}{f_u}; 1,0\right) = \min\left(\alpha_d; \frac{f_{ub}}{f_u}; 1,0\right) = \min\left(1,625; \frac{490}{360}; 1,0\right) \\ = \min(1,625; 1,36; 1,0) = 1,0$$

$$\alpha_d = \min\left(\frac{e_1}{3 \cdot d_0}; \frac{p_1}{3 \cdot d_0} - 0,25\right) = \min\left(\frac{108}{3 \cdot 16}; \frac{90}{3 \cdot 16} - 0,25\right) = \min(2,25; 1,625) \\ = 1,625$$

$$k_1 = \min\left(\frac{2,8 \cdot e_2}{d_0} - 1,7; \frac{1,4 \cdot p_2}{d_0} - 1,7; 2,5\right)$$

$$k_1 = \min\left(\frac{2,8 \cdot 42}{16} - 1,7; \frac{1,4 \cdot 48}{16} - 1,7; 2,5\right) = \min(5,65; 2,5; 2,5) = 2,5$$

Únosnost svorníku ve střihu

$$F_{v,Rd} = \frac{n \cdot \alpha_v \cdot f_{ub} \cdot A}{\gamma_{M2}} = \frac{2 \cdot 0,6 \cdot 490 \cdot 201}{1,25} = 94550 \text{ N} = 94,55 \text{ kN} > F_{Ed} =$$

14,02 kN ... *vyhovuje*

Únosnost plechu v tahu

$$A_{net} = b \cdot t_{plech} - (3 \cdot d_o \cdot t_{plech}) = 200 \cdot 8 - (3 \cdot 16 \cdot 8) = 1216 \text{ mm}^2$$

$$N_{t,Rd} = 0,9 \cdot \frac{A_{net} \cdot f_u}{\gamma_{M2}} = 0,9 \cdot \frac{1216 \cdot 360}{1,25} = 315187 \text{ N} = 315,187 \text{ kN}$$

$N_{t,Rd} = 315,187 \text{ kN} > N_t = 57,4 \text{ kN}$... *vyhovuje*

Únosnost plechu v tlaku

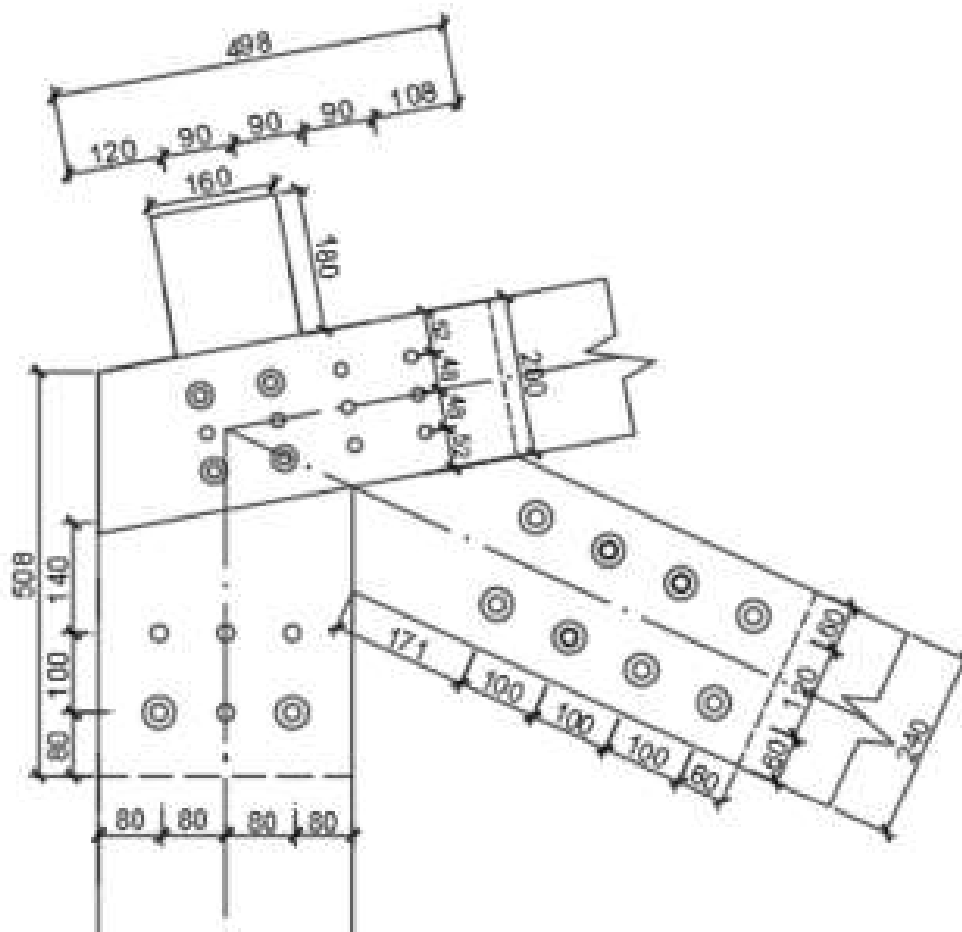
$$N_{c,Rd} = \frac{A \cdot f_y}{\gamma_{M0}} = \frac{200 \cdot 8 \cdot 235}{1,0} = 376000 \text{ N} = 376,0 \text{ kN}$$

$N_{c,Rd} = 376,0 \text{ kN} > N_c = 168,27 \text{ kN}$... *vyhovuje*

21.4 Přípoj vazníku ke sloupu

Vnitřní síly

V_{Ed} [kN]	N_{Ed} [kN]	kombinace
23,51	-109,88	KZ4
-0,96	37,81	KZ140
36,13	-56,92	KZ87



Kontrola roztečí a konců od okrajů pro kolíky

Kolíky $\varnothing 20$, S355

$$100 \text{ mm} \geq a_1 = (3 + 2|\cos \alpha|)d = (3 + 2|\cos 58,6|)20 = 81 \text{ mm}$$

$$80 \text{ mm} \geq a_2 = 3d = 3 \cdot 20 = 60 \text{ mm}$$

$$140 \text{ mm} \geq a_{3,t} = \max(7 \cdot d; 80 \text{ mm}) = \max(7 \cdot 20; 80 \text{ mm}) = 140 \text{ mm}$$

$$80 \text{ mm} \geq a_{4,t} = \max[(2 + 2 \sin \alpha)d; 3d] = \max[(2 + 2 \sin 58,6)20; 3 \cdot 20] = 74 \text{ mm}$$

$$80 \text{ mm} \geq a_{4,c} = 3d = 3 \cdot 20 = 60 \text{ mm}$$

Posouzení svorníků

$$t_{plech} = 8 \text{ mm}$$

$$t_1 = 96 \text{ mm}$$

$$t_2 = 96 \text{ mm}$$

$$n = 6$$

Nejvíce zatížený kolík**Maximální normálová síla – tlak**

Vliv momentu

$$F_M = 0 \text{ kN}$$

Vliv posouvající síly

$$F_V = \frac{V}{n} = \frac{23,51}{6} = 3,92 \text{ kN}$$

Vliv normálové síly

$$F_N = \frac{N}{n} = \frac{-109,88}{6} = -18,31 \text{ kN}$$

Síla na jeden svorník

$$F_{Ed} = \sqrt{F_N^2 + (F_V + F_M)^2} = 18,73 \text{ kN}$$

Úhel mezi výslednicí síly a směru vláken

$$\alpha = \tan^{-1}\left(\frac{F_V + F_M}{F_N}\right) = \tan^{-1}\left(\frac{3,92 + 0}{18,31}\right) = 12,1^\circ$$

Maximální normálová síla – tah

Vliv momentu

$$F_M = 0 \text{ kN}$$

Vliv posouvající síly

$$F_V = \frac{V}{n} = \frac{-0,96}{6} = 0,16 \text{ kN}$$

Vliv normálové síly

$$F_N = \frac{N}{n} = \frac{37,81}{6} = 6,31 \text{ kN}$$

Síla na jeden svorník

$$F_{Ed} = \sqrt{F_N^2 + (F_V + F_M)^2} = 6,31 \text{ kN}$$

Úhel mezi výslednicí síly a směru vláken

$$\alpha = \tan^{-1}\left(\frac{F_V + F_M}{F_N}\right) = \tan^{-1}\left(\frac{0,16 + 0}{6,31}\right) = 1,5^\circ$$

Maximální posouvací síla

Vliv momentu

$$F_M = 0 \text{ kN}$$

Vliv posouvající síly

$$F_V = \frac{V}{n} = \frac{36,13}{6} = 6,02 \text{ kN}$$

Vliv normálové síly

$$F_N = \frac{N}{n} = \frac{-56,92}{6} = -9,49 \text{ kN}$$

Síla na jeden svorník

$$F_{Ed} = \sqrt{F_N^2 + (F_V + F_M)^2} = 11,13 \text{ kN}$$

Úhel mezi výslednicí síly a směru vláken

$$\alpha = \tan^{-1} \left(\frac{F_V + F_M}{F_N} \right) = \tan^{-1} \left(\frac{6,02 + 0}{9,49} \right) = 32,8^\circ$$

Rozhoduje kombinace KZ4

Charakteristický plastický moment únosnosti spojovaného prostředku

$$M_{y,Rk} = 0,3 \cdot f_{u,k} \cdot d^{2,6} = 0,3 \cdot 490 \cdot 20^{2,6} = 354810 \text{ Nmm}$$

Charakteristická pevnost v otláčení rovnoběžně s vlákny

$$f_{h,0,k} = 0,082(1 - 0,01d)\rho_k = 0,082(1 - 0,01 \cdot 20) \cdot 425 = 27,88 \text{ MPa}$$

Charakteristická pevnost v otláčení pro úhel α

$$k_{90} = 1,35 + 0,015d = 1,35 + 0,015 \cdot 20 = 1,65$$

$$f_{h,\alpha,k} = \frac{f_{h,0,k}}{k_{90} \cdot \sin^2 \alpha + \cos^2 \alpha} = \frac{27,88}{1,65 \cdot \sin^2 12,1 + \cos^2 12,1} = 27,11 \text{ MPa}$$

Charakteristická únosnost kolíku

-ocelová deska libovolné tloušťky jako střední prvek dvojstřížného spoje

$$F_{v,Rk} = \min \left\{ \begin{array}{l} f_{h,\alpha,k} \cdot t_1 \cdot d \cdot \left[\sqrt{2 + \frac{4M_{y,Rk}}{f_{h,\alpha,k} \cdot d \cdot t_1^2}} - 1 \right] + \frac{F_{ax,Rk}}{4} \\ 2,3 \sqrt{M_{y,Rk} \cdot f_{h,\alpha,k} \cdot d} + \frac{F_{ax,Rk}}{4} \end{array} \right.$$

$$F_{v,Rk} = \min \left\{ \begin{array}{l} 27,11 \cdot 96 \cdot 20 \cdot \left[\sqrt{2 + \frac{4 \cdot 354810}{27,11 \cdot 20 \cdot 96^2}} - 1 \right] + 0 = 26610 \text{ N} \\ 2,3 \sqrt{354810 \cdot 27,11 \cdot 20} + 0 = 33562 \text{ N} \end{array} \right.$$

$F_{ax,Rk} = 0$... pro kolíky

$F_{v,Rk} = 26610 \text{ N} = 26,61 \text{ kN}$ porušení typu (g)

Návrhová únosnost jednoho svorníku pro 2 stříhy

$$\gamma_M = 1,3 \quad k_{mod} = 0,8$$

$$F_{V,Rd} = \frac{k_{mod} \cdot 2 \cdot F_{v,Rk}}{\gamma_M} = \frac{0,8 \cdot 2 \cdot 26,61}{1,3} = 32,75 \text{ kN}$$

$$\frac{F_{Ed}}{F_{V,Rd}} = \frac{18,75}{32,75} = 0,57 < 1,0 \text{ vyhovuje}$$

Celková únosnost spoje

$$n = n_1 = 2$$

$$a_1 = 100 \text{ mm}$$

$$n_2 = n^{0,9} \sqrt{\frac{a_1}{13d}} = 2^{0,9} \cdot \sqrt[4]{\frac{100}{13 \cdot 20}} = 1,47$$

$$n_{ef} = \min(n_1; n_2) = 1,47$$

$$n_{řada} = 3$$

$$F_{Rd} = n_{řada} \cdot n_{ef} \cdot F_{V,Rd} = 3 \cdot 1,47 \cdot 32,75 = 144,43 \text{ kN} > 109,88 \text{ kN} \dots \text{vyhovuje}$$

Porušení blokovým a zátkovým smykem u skupinových spojů

$$\sum l_v = 70 + 2 \cdot 80 + 70 = 300 \text{ mm}$$

$$\sum l_t = 60 + 60 = 120 \text{ mm}$$

$$A_{net,v} = \frac{\sum l_v}{2} \cdot (\sum l_t + 2 \cdot t_{ef}) = \frac{300}{2} \cdot (120 + 2 \cdot 42,15) = 30645 \text{ mm}^2$$

$$A_{net,t} = \sum l_t \cdot t_1 = 120 \cdot 96 = 11520 \text{ mm}^2$$

$$t_{ef} = t_1 \cdot \left(\sqrt{2 + \frac{M_{y,Rk}}{f_{h,\alpha,k} \cdot d \cdot t_1^2}} - 1 \right) = 96 \cdot \left(\sqrt{2 + \frac{354810}{27,11 \cdot 20 \cdot 96^2}} - 1 \right) = 42,15 \text{ mm}$$

$$f_{t,0,k} = 22,3 \text{ MPa}$$

$$f_{v,k} = 3,5 \text{ MPa}$$

$$F_{bs,Rk.1} = 1,5 \cdot A_{net,t} \cdot f_{t,0,k} = 1,5 \cdot 11520 \cdot 22,3 = 385344 \text{ N} = 385,344 \text{ kN}$$

$$F_{bs,Rk.2} = 0,7 \cdot A_{net,v} \cdot f_{v,k} = 0,7 \cdot 30645 \cdot 3,5 = 75080 \text{ N} = 75,08 \text{ kN}$$

$$F_{bs,Rk} = \max\{F_{bs,Rk.1}; F_{bs,Rk.2}\} = F_{bs,Rk.1} = 385,344 \text{ kN}$$

$$F_{bs,Rd} = k_{mod} \cdot \frac{F_{bs,Rk.1}}{\gamma_M} = 0,8 \cdot \frac{385,344}{1,3} = 237,135 \text{ kN} > 37,81 \text{ kN} \dots \text{vyhovuje}$$

Únosnost plechu v otláčení

$$F_{b,Rd} = \frac{k_1 \cdot \alpha_b \cdot f_u \cdot d \cdot t}{\gamma_{M2}} = \frac{2,5 \cdot 1,0 \cdot 360 \cdot 20 \cdot 8}{1,25} = 115200 \text{ N} = 115,2 \text{ kN} > F_{Ed} =$$

18,75 kN ... *vyhovuje*

$$\alpha_b = \min\left(\alpha_d; \frac{f_{ub}}{f_u}; 1,0\right) = \min\left(\alpha_d; \frac{f_{ub}}{f_u}; 1,0\right) = \min\left(0,95; \frac{490}{360}; 1,0\right) \\ = \min(1,33; 1,36; 1,0) = 1,0$$

$$\alpha_d = \min\left(\frac{e_1}{3 \cdot d_0}; \frac{p_1}{3 \cdot d_0} - 0,25\right) = \min\left(\frac{80}{3 \cdot 20}; \frac{100}{3 \cdot 20} - 0,25\right) = \min(1,33; 1,41) \\ = 1,33$$

$$k_1 = \min\left(\frac{2,8 \cdot e_2}{d_0} - 1,7; \frac{1,4 \cdot p_2}{d_0} - 1,7; 2,5\right)$$

$$k_1 = \min\left(\frac{2,8 \cdot 80}{20} - 1,7; \frac{1,4 \cdot 80}{20} - 1,7; 2,5\right) = \min(9,5; 3,9; 2,5) = 2,5$$

Únosnost svorníku ve střihu

$$F_{v,Rd} = \frac{n \cdot \alpha_v \cdot f_{ub} \cdot A}{\gamma_{M2}} = \frac{2 \cdot 0,6 \cdot 490 \cdot 314}{1,25} = 147706 N = 147,706 kN > F_{Ed} =$$

18,75 kN ... vyhovuje

Únosnost plechu v tahu

$$A_{net} = b \cdot t_{plech} - (3 \cdot d_o \cdot t_{plech}) = 320 \cdot 8 - (3 \cdot 20 \cdot 8) = 2080 \text{ mm}^2$$

$$N_{t,Rd} = 0,9 \cdot \frac{A_{net} \cdot f_u}{\gamma_{M2}} = 0,9 \cdot \frac{2080 \cdot 360}{1,25} = 539136 N = 539,136 kN$$

$N_{t,Rd} = 539,136 kN > N_t = 37,81 kN$... vyhovuje

Únosnost plechu v tlaku

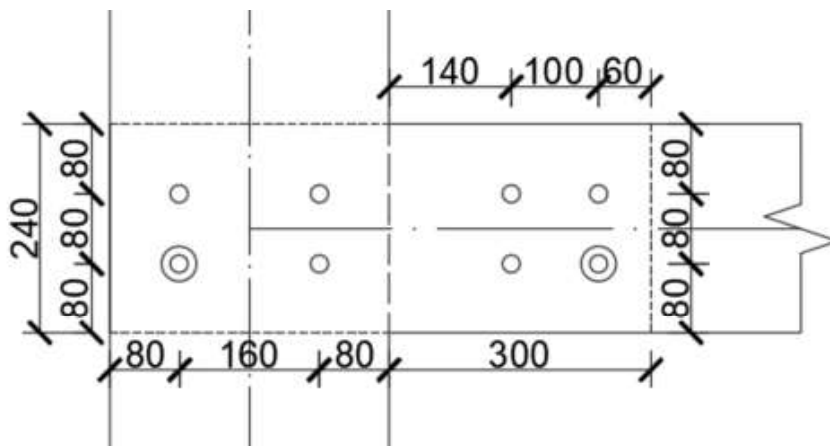
$$N_{c,Rd} = \frac{A \cdot f_y}{\gamma_{M0}} = \frac{320 \cdot 8 \cdot 235}{1,0} = 601600 N = 601,6 kN$$

$N_{c,Rd} = 601,6 kN > N_c = 109,88 kN$... vyhovuje

21.5 Připoj dolního pásu vazníku ke sloupu-část dolní pás

Vnitřní síly

N _{ed} [kN]	kombinace
-49,09	KZ87
29,98	KZ140



Kontrola roztečí a konců od okrajů pro kolíky

Kolíky $\varnothing 20$ z oceli S355

Svorníky $\varnothing 20$, 5.8

$$100 \text{ mm} \geq a_1 = (3 + 2|\cos \alpha|)d = (3 + 2|\cos 0|)20 = 100 \text{ mm}$$

$$80 \text{ mm} \geq a_2 = 3d = 3 \cdot 20 = 60 \text{ mm}$$

$$140 \text{ mm} \geq a_{3,t} = \max(7 \cdot d; 80 \text{ mm}) = \max(7 \cdot 20; 80 \text{ mm}) = 140 \text{ mm}$$

$$60 \text{ mm} \geq a_{4,t} = \max[(2 + 2 \sin \alpha)d; 3d] = \max[(2 + 2 \cdot \sin 0)20; 3 \cdot 20] = 60 \text{ mm}$$

$$80 \text{ mm} \geq a_{4,c} = 3d = 3 \cdot 20 = 60 \text{ mm}$$

Posouzení svorníků

$$t_{plech} = 8 \text{ mm}$$

$$t_1 = 86 \text{ mm}$$

$$t_2 = 86 \text{ mm}$$

$$n = 4$$

Nejvíce zatížený kolík**Maximální normálová síla – tlak**

Vliv momentu

$$F_M = 0 \text{ kN}$$

Vliv posouvající síly

$$F_V = \frac{V}{n} = 0 \text{ kN}$$

Vliv normálové síly

$$F_N = \frac{N}{n} = \frac{-49,09}{4} = -12,27 \text{ kN}$$

Síla na jeden svorník

$$F_{Ed} = \sqrt{F_N^2 + (F_V + F_M)^2} = 12,27 \text{ kN}$$

Úhel mezi výslednicí síly a směru vláken

$$\alpha = \tan^{-1} \left(\frac{F_V + F_M}{F_N} \right) = \tan^{-1} \left(\frac{0 + 0}{12,27} \right) = 0^\circ$$

Maximální normálová síla – tah

Vliv momentu

$$F_M = 0 \text{ kN}$$

Vliv posouvající síly

$$F_V = \frac{V}{n} = 0 \text{ kN}$$

Vliv normálové síly

$$F_N = \frac{N}{n} = \frac{29,98}{4} = 7,5 \text{ kN}$$

Síla na jeden kolík

$$F_{Ed} = \sqrt{F_N^2 + (F_V + F_M)^2} = 7,5 \text{ kN}$$

Úhel mezi výslednicí síly a směru vláken

$$\alpha = \tan^{-1} \left(\frac{F_V + F_M}{F_N} \right) = \tan^{-1} \left(\frac{0 + 0}{7,5} \right) = 0^\circ$$

Rozhoduje kombinace KZ87

Charakteristický plastický moment únosnosti spojovaného prostředku

$$M_{y,Rk} = 0,3 \cdot f_{u,k} \cdot d^{2,6} = 0,3 \cdot 490 \cdot 20^{2,6} = 354810 \text{ Nmm}$$

Charakteristická pevnost v otlacení rovnoběžně s vlákny

$$f_{h,0,k} = 0,082(1 - 0,01d)\rho_k = 0,082(1 - 0,01 \cdot 20) \cdot 425 = 27,88 \text{ MPa}$$

Charakteristická pevnost v otláčení pro úhel α

$$k_{90} = 1,35 + 0,015d = 1,35 + 0,015 \cdot 20 = 1,65$$

$$f_{h,\alpha,k} = \frac{f_{h,0,k}}{k_{90} \cdot \sin^2 \alpha + \cos^2 \alpha} = \frac{27,88}{1,65 \cdot \sin^2 0 + \cos^2 0} = 27,88 \text{ MPa}$$

Charakteristická únosnost kolíku

-ocelová deska libovolné tloušťky jako střední prvek dvojstřížného spoje

$$F_{v,Rk} = \min \left\{ \begin{array}{l} f_{h,\alpha,k} \cdot t_1 \cdot d \cdot \left[\sqrt{2 + \frac{4M_{y,Rk}}{f_{h,\alpha,k} \cdot d \cdot t_1^2}} - 1 \right] + \frac{F_{ax,Rk}}{4} \\ 2,3 \sqrt{M_{y,Rk} \cdot f_{h,\alpha,k} \cdot d} + \frac{F_{ax,Rk}}{4} \end{array} \right.$$

$$F_{v,Rk} = \min \left\{ \begin{array}{l} 27,88 \cdot 86 \cdot 20 \cdot \left[\sqrt{2 + \frac{4 \cdot 354810}{27,88 \cdot 20 \cdot 86^2}} - 1 \right] + 0 = 25466 \text{ N} \\ 2,3 \sqrt{354810 \cdot 27,88 \cdot 20} + 0 = 32351 \text{ N} \end{array} \right.$$

$F_{ax,Rk} = 0$... pro kolíky

$F_{v,Rk} = 25466 \text{ N} = 25,466 \text{ kN}$ porušení typu (g)

Návrhová únosnost jednoho svorníku pro 2 stříhy

$$\gamma_M = 1,3 \quad k_{mod} = 0,8$$

$$F_{V,Rd} = \frac{k_{mod} \cdot 2 \cdot F_{v,Rk}}{\gamma_M} = \frac{0,8 \cdot 2 \cdot 25,466}{1,3} = 31,34 \text{ kN}$$

$$\frac{F_{Ed}}{F_{V,Rd}} = \frac{12,27}{31,34} = 0,39 < 1,0 \text{ vyhovuje}$$

Celková únosnost spoje

$$n = n_1 = 2$$

$$a_1 = 100 \text{ mm}$$

$$n_2 = n^{0,9} \sqrt{\frac{a_1}{13d}} = 2^{0,9} \cdot \sqrt{\frac{100}{13 \cdot 20}} = 1,47$$

$$n_{ef} = \min(n_1; n_2) = 1,47$$

$$n_{řada} = 2$$

$$F_{Rd} = n_{řada} \cdot n_{ef} \cdot F_{V,Rd} = 2 \cdot 1,47 \cdot 31,34 = 92,15 \text{ kN} > 49,09 \text{ kN} \text{ vyhovuje}$$

Porušení blokovým a zátkovým smykem u skupinových spojů

$$\sum l_v = 130 + 80 + 80 + 130 = 420 \text{ mm}$$

$$\sum l_t = 60 = 60 \text{ mm}$$

$$A_{net,v} = \frac{\sum l_v}{2} \cdot (\sum l_t + 2 \cdot t_{ef}) = \frac{420}{2} \cdot (60 + 2 \cdot 38,21) = 28648 \text{ mm}^2$$

$$A_{net,t} = \sum l_t \cdot t_1 = 60 \cdot 86 = 5160 \text{ mm}^2$$

$$t_{ef} = t_1 \cdot \left(\sqrt{2 + \frac{M_{y,Rk}}{f_{h,\alpha,k} \cdot d \cdot t_1^2}} - 1 \right) = 86 \cdot \left(\sqrt{2 + \frac{354810}{27,88 \cdot 20 \cdot 86^2}} - 1 \right) = 38,21 \text{ mm}$$

$$f_{t,0,k} = 22,3 \text{ MPa}$$

$$f_{v,k} = 3,5 \text{ MPa}$$

$$F_{bs,Rk.1} = 1,5 \cdot A_{net,t} \cdot f_{t,0,k} = 1,5 \cdot 5160 \cdot 22,3 = 172602 \text{ N} = 172,602 \text{ kN}$$

$$F_{bs,Rk.2} = 0,7 \cdot A_{net,v} \cdot f_{v,k} = 0,7 \cdot 28648 \cdot 3,5 = 70188 \text{ N} = 70,188 \text{ kN}$$

$$F_{bs,Rk} = \max\{F_{bs,Rk.1}; F_{bs,Rk.2}\} = F_{bs,Rk.1} = 172,602 \text{ kN}$$

$$F_{bs,Rd} = k_{mod} \cdot \frac{F_{bs,Rk.1}}{\gamma_M} = 0,8 \cdot \frac{172,602}{1,3} = 119,49 \text{ kN} > 29,98 \text{ kN} \dots \text{vyhovuje}$$

Únosnost plechu v otláčení

$$F_{b,Rd} = \frac{k_1 \cdot \alpha_b \cdot f_u \cdot d \cdot t}{\gamma_{M2}} = \frac{2,5 \cdot 0,1 \cdot 0,360 \cdot 20 \cdot 8}{1,25} = 115200 \text{ N} = 115,200 \text{ kN} > F_{Ed} = 12,27 \text{ kN} \dots \text{vyhovuje}$$

$$\alpha_b = \min\left(\alpha_d; \frac{f_{ub}}{f_u}; 1,0\right) = \min\left(\alpha_d; \frac{f_{ub}}{f_u}; 1,0\right) = \min\left(0,95; \frac{490}{360}; 1,0\right) = \min(1,0; 1,36; 1,0) = 1,0$$

$$\alpha_d = \min\left(\frac{e_1}{3 \cdot d_0}; \frac{p_1}{3 \cdot d_0} - 0,25\right) = \min\left(\frac{60}{3 \cdot 20}; \frac{100}{3 \cdot 20} - 0,25\right) = \min(1,0; 1,41) = 1,0$$

$$k_1 = \min\left(\frac{2,8 \cdot e_2}{d_0} - 1,7; \frac{1,4 \cdot p_2}{d_0} - 1,7; 2,5\right)$$

$$k_1 = \min\left(\frac{2,8 \cdot 80}{20} - 1,7; \frac{1,4 \cdot 80}{20} - 1,7; 2,5\right) = \min(9,5; 3,9; 2,5) = 2,5$$

Únosnost svorníku ve střihu

$$F_{v,Rd} = \frac{n \cdot \alpha_v \cdot f_{ub} \cdot A}{\gamma_{M2}} = \frac{2 \cdot 0,6 \cdot 490 \cdot 314}{1,25} = 147706 \text{ N} = 147,706 \text{ kN} > F_{Ed} = 12,27 \text{ kN} \dots \text{vyhovuje}$$

Únosnost plechu v tahu

$$A_{net} = b \cdot t_{plech} - (3 \cdot d_o \cdot t_{plech}) = 240 \cdot 8 - (3 \cdot 20 \cdot 8) = 1600 \text{ mm}^2$$

$$N_{t,Rd} = 0,9 \cdot \frac{A_{net} \cdot f_u}{\gamma_{M2}} = 0,9 \cdot \frac{1600 \cdot 360}{1,25} = 414720 \text{ N} = 414,72 \text{ kN}$$

$$N_{t,Rd} = 414,72 \text{ kN} > N_t = 29,98 \text{ kN} \dots \text{vyhovuje}$$

Únosnost plechu v tlaku

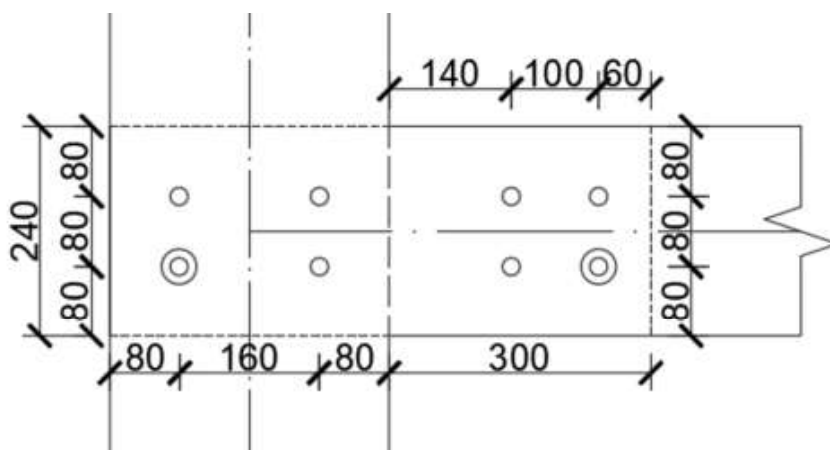
$$N_{c,Rd} = \frac{A \cdot f_y}{\gamma_{M0}} = \frac{240 \cdot 8 \cdot 235}{1,0} = 451200 \text{ N} = 451,2 \text{ kN}$$

$$N_{c,Rd} = 451,3 \text{ kN} > N_c = 49,09 \text{ kN} \dots \text{vyhovuje}$$

21.6 Příklad dolního pásu vazníku ke sloupu – část sloup

Vnitřní síly

N _{ed} [kN]	kombinace
-49,09	KZ87
29,98	KZ140



Kontrola roztečí a konců od okrajů pro kolíky

Kolíky $\varnothing 20$ z oceli S355

Svorníky $\varnothing 20$, 5.8

$$80 \text{ mm} \geq a_1 = (3 + 2|\cos \alpha|)d = (3 + 2|\cos 90^\circ|)20 = 60 \text{ mm}$$

$$160 \text{ mm} \geq a_2 = 3d = 3 \cdot 20 = 60 \text{ mm}$$

$$80 \text{ mm} \geq a_{4,t} = \max[(2 + 2 \sin \alpha)d; 3d] = \max[(2 + 2 \cdot \sin 90^\circ)20; 3 \cdot 20] = 80 \text{ mm}$$

$$80 \text{ mm} \geq a_{4,c} = 3d = 3 \cdot 20 = 60 \text{ mm}$$

Posouzení svorníků

$$t_{\text{plech}} = 8 \text{ mm}$$

$$t_1 = 96 \text{ mm}$$

$$t_2 = 96 \text{ mm}$$

$$n = 4$$

Nejvíce zatížený kolík

Maximální normálová síla – tlak

Vliv momentu

$$F_M = 0 \text{ kN}$$

Vliv posouvající síly

$$F_V = \frac{V}{n} = 0 \text{ kN}$$

Vliv normálové síly

$$F_N = \frac{N}{n} = \frac{-49,09}{4} = -12,27 \text{ kN}$$

Síla na jeden svorník

$$F_{Ed} = \sqrt{F_N^2 + (F_V + F_M)^2} = 12,27 \text{ kN}$$

Úhel mezi výslednicí síly a směru vláken

$$\alpha = \tan^{-1} \left(\frac{F_V + F_M}{F_N} \right) = \tan^{-1} \left(\frac{0 + 0}{12,27} \right) = 0^\circ$$

Maximální normálová síla – tah

Vliv momentu

$$F_M = 0 \text{ kN}$$

Vliv posouvající síly

$$F_V = \frac{V}{n} = 0 \text{ kN}$$

Vliv normálové síly

$$F_N = \frac{N}{n} = \frac{29,98}{4} = 7,5 \text{ kN}$$

Síla na jeden kolík

$$F_{Ed} = \sqrt{F_N^2 + (F_V + F_M)^2} = 7,5 \text{ kN}$$

Úhel mezi výslednicí síly a směru vláken

$$\alpha = \tan^{-1} \left(\frac{F_V + F_M}{F_N} \right) = \tan^{-1} \left(\frac{0 + 0}{7,5} \right) = 0^\circ$$

Rozhoduje kombinace KZ87

Charakteristický plastický moment únosnosti spojovaného prostředku

$$M_{y,Rk} = 0,3 \cdot f_{u,k} \cdot d^{2,6} = 0,3 \cdot 490 \cdot 20^{2,6} = 354810 \text{ Nmm}$$

Charakteristická pevnost v otláčení rovnoběžně s vlákny

$$f_{h,0,k} = 0,082(1 - 0,01d)\rho_k = 0,082(1 - 0,01 \cdot 20) \cdot 425 = 27,88 \text{ MPa}$$

Charakteristická pevnost v otláčení pro úhel α

$$k_{90} = 1,35 + 0,015d = 1,35 + 0,015 \cdot 20 = 1,65$$

$$f_{h,\alpha,k} = \frac{f_{h,0,k}}{k_{90} \cdot \sin^2 \alpha + \cos^2 \alpha} = \frac{27,88}{1,65 \cdot \sin^2 90 + \cos^2 90} = 16,9 \text{ MPa}$$

Charakteristická únosnost kolíku

-ocelová deska libovolné tloušťky jako střední prvek dvojstřížného spoje

$$F_{v,Rk} = \min \left\{ \begin{array}{l} f_{h,\alpha,k} \cdot t_1 \cdot d \cdot \left[\sqrt{2 + \frac{4M_{y,Rk}}{f_{h,\alpha,k} \cdot d \cdot t_1^2}} - 1 \right] + \frac{F_{ax,Rk}}{4} \\ 2,3 \sqrt{M_{y,Rk} \cdot f_{h,\alpha,k} \cdot d} + \frac{F_{ax,Rk}}{4} \end{array} \right.$$

$$F_{v,Rk} = \min \left\{ \begin{array}{l} 16,9 \cdot 96 \cdot 20 \cdot \left[\sqrt{2 + \frac{4 \cdot 354810}{16,9 \cdot 20 \cdot 96^2}} - 1 \right] + 0 = 18397N \\ 2,3 \sqrt{354810 \cdot 16,9 \cdot 20} + 0 = 25182 N \end{array} \right.$$

$$F_{v,Rk} = 18397 N = 18,397 kN \dots \text{porušení typu (g)}$$

$$F_{ax,Rk} = 0 \dots \text{pro kolíky}$$

Návrhová únosnost jednoho svorníku pro 2 stříhy

$$\gamma_M = 1,3 \quad k_{mod} = 0,8$$

$$F_{V,Rd} = \frac{k_{mod} \cdot 2 \cdot F_{v,Rk}}{\gamma_M} = \frac{0,8 \cdot 2 \cdot 18,397}{1,3} = 22,64 kN$$

$$\frac{F_{Ed}}{F_{V,Rd}} = \frac{12,27}{22,64} = 0,54 < 1,0 \dots \text{vyhovuje}$$

Celková únosnost spoje

$$n = n_1 = 2$$

$$a_1 = 80 mm$$

$$n_2 = n^{0,9} \sqrt{\frac{a_1}{13d}} = 2^{0,9} \cdot \sqrt[4]{\frac{80}{13 \cdot 20}} = 1,39$$

$$n_{ef} = \min(n_1; n_2) = 1,39$$

$$n_{řada} = 2$$

$$F_{Rd} = n_{řada} \cdot n_{ef} \cdot F_{V,Rd} = 2 \cdot 1,39 \cdot 22,64 = 62,9 kN > 49,09 kN \dots \text{vyhovuje}$$

Únosnost plechu v otláčení

$$F_{b,Rd} = \frac{k_1 \cdot \alpha_b \cdot f_u \cdot d \cdot t}{\gamma_{M2}} = \frac{2,5 \cdot 1,0 \cdot 360 \cdot 20 \cdot 8}{1,25} = 115200 \text{ N} = 115,2 \text{ kN} > F_{Ed} = 12,27 \text{ kN} \dots \text{vyhovuje}$$

$$\alpha_b = \min\left(\alpha_d; \frac{f_{ub}}{f_u}; 1,0\right) = \min\left(\alpha_d; \frac{f_{ub}}{f_u}; 1,0\right) = \min\left(0,95; \frac{490}{360}; 1,0\right) = \min(1,08; 1,36; 1,0) = 1,0$$

$$\alpha_d = \min\left(\frac{e_1}{3 \cdot d_0}; \frac{p_1}{3 \cdot d_0} - 0,25\right) = \min\left(\frac{80}{3 \cdot 20}; \frac{80}{3 \cdot 20} - 0,25\right) = \min(1,33; 1,08) = 1,08$$

$$k_1 = \min\left(\frac{2,8 \cdot e_2}{d_0} - 1,7; \frac{1,4 \cdot p_2}{d_0} - 1,7; 2,5\right)$$

$$k_1 = \min\left(\frac{2,8 \cdot 80}{20} - 1,7; \frac{1,4 \cdot 160}{20} - 1,7; 2,5\right) = \min(9,5; 9,5; 2,5) = 2,5$$

Únosnost svorníku ve střihu

$$F_{v,Rd} = \frac{n \cdot \alpha_v \cdot f_{ub} \cdot A}{\gamma_{M2}} = \frac{2 \cdot 0,6 \cdot 490 \cdot 314}{1,25} = 147706 \text{ N} = 147,706 \text{ kN} > F_{Ed} = 12,45 \text{ kN} \dots \text{vyhovuje}$$

Únosnost plechu v tahu

$$A_{net} = b \cdot t_{plech} - (3 \cdot d_o \cdot t_{plech}) = 320 \cdot 8 - (3 \cdot 20 \cdot 8) = 2080 \text{ mm}^2$$

$$N_{t,Rd} = 0,9 \cdot \frac{A_{net} \cdot f_u}{\gamma_{M2}} = 0,9 \cdot \frac{2080 \cdot 360}{1,25} = 539136 \text{ N} = 539,136 \text{ kN}$$

$$N_{t,Rd} = 532,915 \text{ kN} > N_t = 29,98 \text{ kN} \dots \text{vyhovuje}$$

Únosnost plechu v tlaku

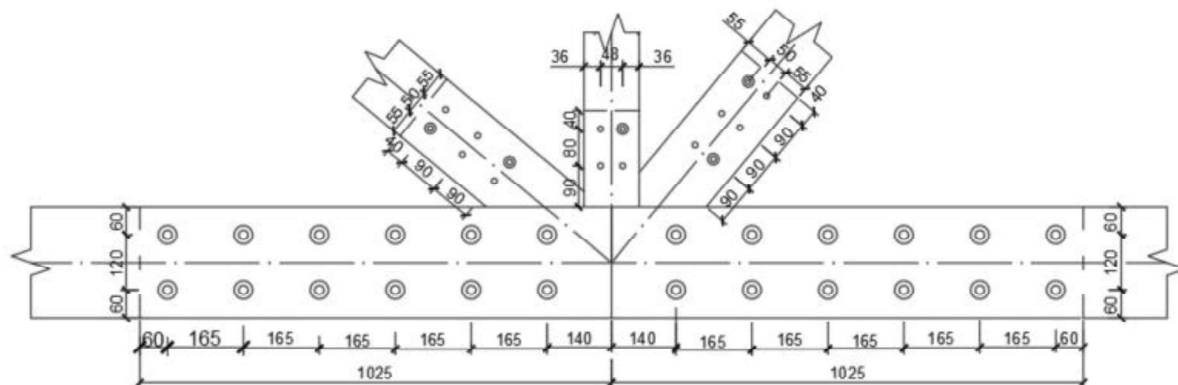
$$N_{c,Rd} = \frac{A \cdot f_y}{\gamma_{M0}} = \frac{320 \cdot 8 \cdot 235}{1,0} = 601600 \text{ N} = 601,6 \text{ kN}$$

$$N_{c,Rd} = 601,6 \text{ kN} > N_c = 49,09 \text{ kN} \dots \text{vyhovuje}$$

21.7 Montážní spoj – dolní pás vazníku

Vnitřní síly

N_{ed} [kN]	kombinace
-51,24	KZ135
217,77	KZ4



Kontrola roztečí a konců od okrajů pro svorníky

 Svorníky $\varnothing 20$, 8.8

$$165 \text{ mm} \geq a_1 = (4 + |\cos \alpha|)d = (4 + |\cos 0|)20 = 100 \text{ mm}$$

$$120 \text{ mm} \geq a_2 = 4d = 4 \cdot 20 = 80 \text{ mm}$$

$$140 \text{ mm} \geq a_{3,t} = \max(7 \cdot d; 80 \text{ mm}) = \max(7 \cdot 20; 80 \text{ mm}) = 140 \text{ mm}$$

$$60 \text{ mm} \geq a_{4,t} = \max[(2 + 2 \sin \alpha)d; 3d] = \max[(1 + 2 \cdot \sin 0)20; 3 \cdot 20] = 60 \text{ mm}$$

$$60 \text{ mm} \geq a_{4,c} = 3d = 3 \cdot 20 = 60 \text{ mm}$$

Posouzení svorníků

$$t_{plech} = 8 \text{ mm}$$

$$t_1 = 86 \text{ mm}$$

$$t_2 = 86 \text{ mm}$$

$$n = 12$$

Nejvíce zatížený svorník

Maximální normálová síla – tlak

Vliv momentu

$$F_M = 0 \text{ kN}$$

Vliv posouvající síly

$$F_V = 0 \text{ kN}$$

Vliv normálové síly

$$F_N = \frac{N}{n} = \frac{-51,24}{12} = -4,27 \text{ kN}$$

Síla na jeden svorník

$$F_{Ed} = \sqrt{F_N^2 + (F_V + F_M)^2} = 4,27 \text{ kN}$$

Úhel mezi výslednicí síly a směru vláken

$$\alpha = \tan^{-1} \left(\frac{F_V + F_M}{F_N} \right) = \tan^{-1} \left(\frac{0 + 0}{4,27} \right) = 0^\circ$$

Maximální normálová síla – tah

Vliv momentu

$$F_M = 0 \text{ kN}$$

Vliv posouvající síly

$$F_V = \frac{V}{n} = 0 \text{ kN}$$

Vliv normálové síly

$$F_N = \frac{N}{n} = \frac{217,77}{12} = 18,15 \text{ kN}$$

Síla na jeden svorník

$$F_{Ed} = \sqrt{F_N^2 + (F_V + F_M)^2} = 18,15 \text{ kN}$$

Úhel mezi výslednicí síly a směru vláken

$$\alpha = \tan^{-1} \left(\frac{F_V + F_M}{F_N} \right) = \tan^{-1} \left(\frac{0+0}{18,15} \right) = 0^\circ$$

Rozhoduje kombinace KZ4

Charakteristický plastický moment únosnosti spojovaného prostředku

$$M_{y,Rk} = 0,3 \cdot f_{u,k} \cdot d^{2,6} = 0,3 \cdot 800 \cdot 20^{2,6} = 579281 \text{ Nmm}$$

Charakteristická pevnost v otláčení rovnoběžně s vlákny

$$f_{h,0,k} = 0,082(1 - 0,01d)\rho_k = 0,082(1 - 0,01 \cdot 20) \cdot 425 = 27,88 \text{ MPa}$$

Charakteristická pevnost v otláčení pro úhel α

$$k_{90} = 1,35 + 0,015d = 1,35 + 0,015 \cdot 20 = 1,65$$

$$f_{h,\alpha,k} = \frac{f_{h,0,k}}{k_{90} \cdot \sin^2 \alpha + \cos^2 \alpha} = \frac{27,88}{1,65 \cdot \sin^2 0 + \cos^2 0} = 27,88 \text{ MPa}$$

Charakteristická únosnost svorníku

-ocelová deska libovolné tloušťky jako střední prvek dvojstřížného spoje

$$F_{v,Rk} = \min \left\{ \begin{array}{l} f_{h,\alpha,k} \cdot t_1 \cdot d \cdot \left[\sqrt{2 + \frac{4M_{y,Rk}}{f_{h,\alpha,k} \cdot d \cdot t_1^2}} - 1 \right] + \frac{F_{ax,Rk}}{4} \\ 2,3 \sqrt{M_{y,Rk} \cdot f_{h,\alpha,k} \cdot d} + \frac{F_{ax,Rk}}{4} \end{array} \right.$$

$$F_{v,Rk} = \min \left\{ \begin{array}{l} 27,88 \cdot 86 \cdot 20 \cdot \left[\sqrt{2 + \frac{4 \cdot 579281}{27,88 \cdot 20 \cdot 86^2}} - 1 \right] + \frac{7200}{4} = 30600 \text{ N} \\ 2,3 \sqrt{579281 \cdot 27,88 \cdot 20} + \frac{7200}{4} = 43920 \text{ N} \end{array} \right.$$

$$F_{v,Rk} = 30600 \text{ N} = 30,6 \text{ kN} \dots \text{porušení typu (g)}$$

$$F_{ax,Rk} = \min \left\{ \begin{array}{l} F_{john,Rk} = 7200 \text{ N} \\ F_{pod,Rk} = 35837 \text{ N} \\ F_{t,Rk} = 176400 \text{ N} \end{array} \right.$$

$$F_{ax,Rk} = 7200 \text{ N}$$

$$F_{john} = \min \left\{ \begin{array}{l} 0,25 \cdot f_{h,\alpha,k} \cdot t_1 \cdot d \cdot \left[\sqrt{2 + \frac{4M_{y,Rk}}{f_{h,\alpha,k} \cdot d \cdot t_1^2}} - 1 \right] = 0,25 \cdot 27,88 \cdot 86 \cdot 20 \cdot \left[\sqrt{2 + \frac{4 \cdot 579281}{27,88 \cdot 20 \cdot 86^2}} - 1 \right] = 7200 \text{ N} \\ 0,25 \cdot 2,3 \sqrt{M_{y,Rk} \cdot f_{h,\alpha,k} \cdot d} = 0,25 \cdot 2,3 \sqrt{579281 \cdot 27,88 \cdot 20} = 10334 \text{ N} \end{array} \right.$$

Únosnost podložky

$$A_p = 4778,4 \text{ mm}^2 \quad 3d = 60 \text{ mm} \leq \max 4d = 80 \text{ mm}$$

$$F_{pod,Rk} = A_p \cdot 3 \cdot f_{c,90,k} = 4778,4 \cdot 3 \cdot 2,5 = 35837 \text{ N}$$

Únosnost svorníku v tahu

$$k_2 = 0,9 \quad A_s = 245 \text{ mm}$$

$$F_{t,Rk} = k_2 \cdot f_{ub} \cdot A_s = 0,9 \cdot 800 \cdot 245 = 176\,400 \text{ N}$$

Návrhová únosnost jednoho svorníku pro 2 stříhy

$$\gamma_M = 1,3 \quad k_{mod} = 0,8$$

$$F_{V,Rd} = \frac{k_{mod} \cdot 2 \cdot F_{V,Rk}}{\gamma_M} = \frac{0,8 \cdot 2 \cdot 30,6}{1,3} = 37,66 \text{ kN}$$

$$\frac{F_{Ed}}{F_{V,Rd}} = \frac{18,15}{37,66} = 0,48 < 1,0 \dots \text{vyhovuje}$$

Celková únosnost spoje

$$n = n_1 = 6$$

$$a_1 = 165 \text{ mm}$$

$$n_2 = n^{0,9} \sqrt[4]{\frac{a_1}{13d}} = 6^{0,9} \cdot \sqrt[4]{\frac{165}{13 \cdot 20}} = 4,48$$

$$n_{ef} = \min(n_1; n_2) = 4,48$$

$$n_{řada} = 2$$

$$F_{Rd} = n_{řada} \cdot n_{ef} \cdot F_{V,Rd} = 2 \cdot 4,48 \cdot 37,66 = 337,45 \text{ kN} > 217,77 \text{ kN} \dots \text{vyhovuje}$$

Porušení blokovým a zátkovým smykem u skupinových spojů

$$\sum l_v = 130 + 10 \cdot 145 + 130 = 1710 \text{ mm}$$

$$\sum l_t = 100 \text{ mm}$$

$$t_{ef} = t_1 \cdot \left(\sqrt{2 + \frac{M_{y,Rk}}{f_{h,\alpha,k} \cdot d \cdot t_1^2}} - 1 \right) = 86 \cdot \left(\sqrt{2 + \frac{579281}{27,88 \cdot 20 \cdot 86^2}} - 1 \right) = 39,82 \text{ mm}$$

$$A_{net,v} = \frac{\sum l_v}{2} \cdot (\sum l_t + 2 \cdot t_{ef}) = \frac{1710}{2} \cdot (100 + 2 \cdot 39,82) = 153592 \text{ mm}^2$$

$$A_{net,t} = \sum l_t \cdot t_1 = 100 \cdot 86 = 8600 \text{ mm}^2$$

$$f_{t,0,k} = 22,3 \text{ MPa}$$

$$f_{v,k} = 3,5 \text{ MPa}$$

$$F_{bs,Rk.1} = 1,5 \cdot A_{net,t} \cdot f_{t,0,k} = 1,5 \cdot 8600 \cdot 22,3 = 287670 \text{ N} = 287,67 \text{ kN}$$

$$F_{bs,Rk.2} = 0,7 \cdot A_{net,v} \cdot f_{v,k} = 0,7 \cdot 153592 \cdot 3,5 = 376300 \text{ N} = 376,3 \text{ kN}$$

$$F_{bs,Rk} = \max\{F_{bs,Rk.1}; F_{bs,Rk.2}\} = F_{bs,Rk.1} = 376,3 \text{ kN}$$

$$F_{bs,Rd} = k_{mod} \cdot \frac{F_{bs,Rk.1}}{\gamma_M} = 0,8 \cdot \frac{376,3}{1,3} = 231,57 \text{ kN} > 217,77 \text{ kN} \dots \text{vyhovuje}$$

Únosnost plechu v otláčení

$$F_{b,Rd} = \frac{k_1 \cdot \alpha_b \cdot f_u \cdot d \cdot t}{\gamma_{M2}} = \frac{2,5 \cdot 0,95 \cdot 360 \cdot 20 \cdot 8}{1,25} = 109440 \text{ N} = 109,44 \text{ kN} > F_{Ed} =$$

18,15 kN ... *vyhovuje*

$$\alpha_b = \min\left(\alpha_d; \frac{f_{ub}}{f_u}; 1,0\right) = \min\left(\alpha_d; \frac{f_{ub}}{f_u}; 1,0\right) = \min\left(0,95; \frac{800}{360}; 1,0\right) \\ = \min(0,95; 2,22; 1,0) = 0,95$$

$$\alpha_d = \min\left(\frac{e_1}{3 \cdot d_0}; \frac{p_1}{3 \cdot d_0} - 0,25\right) = \min\left(\frac{60}{3 \cdot 21}; \frac{165}{3 \cdot 21} - 0,25\right) = \min(0,95; 2,37) \\ = 0,95$$

$$k_1 = \min\left(\frac{2,8 \cdot e_2}{d_0} - 1,7; \frac{1,4 \cdot p_2}{d_0} - 1,7; 2,5\right)$$

$$k_1 = \min\left(\frac{2,8 \cdot 60}{21} - 1,7; \frac{1,4 \cdot 120}{21} - 1,7; 2,5\right) = \min(6,3; 6,3; 2,5) = 2,5$$

Únosnost svorníku ve stříhu

$$F_{v,Rd} = \frac{n \cdot \alpha_v \cdot f_{ub} \cdot A}{\gamma_{M2}} = \frac{2 \cdot 0,6 \cdot 800 \cdot 314}{1,25} = 241152 \text{ N} = 241,152 \text{ kN} > F_{Ed} =$$

18,15 kN ... *vyhovuje*

Únosnost plechu v tahu

$$A_{net} = b \cdot t_{plech} - (2 \cdot d_o \cdot t_{plech}) = 240 \cdot 8 - (2 \cdot 21 \cdot 8) = 1648 \text{ mm}^2$$

$$N_{t,Rd} = 0,9 \cdot \frac{A_{net} \cdot f_u}{\gamma_{M2}} = 0,9 \cdot \frac{1648 \cdot 360}{1,25} = 474624 \text{ N} = 474,624 \text{ kN}$$

$$N_{t,Rd} = 474,624 \text{ kN} > N_t = 217,77 \text{ kN} \dots \text{vyhovuje}$$

Únosnost plechu v tlaku

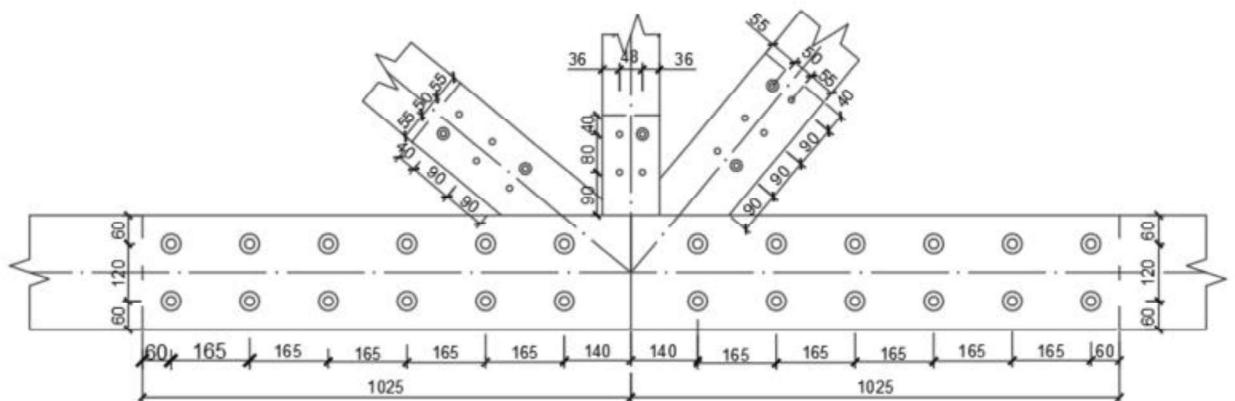
$$N_{c,Rd} = \frac{A \cdot f_y}{\gamma_{M0}} = \frac{240 \cdot 8 \cdot 235}{1,0} = 451200 \text{ N} = 451,2 \text{ kN}$$

$$N_{c,Rd} = 451,2 \text{ kN} > N_c = 51,24 \text{ kN} \dots \text{vyhovuje}$$

21.8 Montážní spoj – připojení diagonál

Vnitřní síly

N_{ed} [kN]	kombinace
-16,95	KZ136
31,28	KZ39

**Kontrola roztečí a konců od okrajů pro kolíky**Kolíky $\varnothing 12$ z oceli S355Svorníky $\varnothing 12$, 5.8

$$90 \text{ mm} \geq a_1 = (3 + 2|\cos \alpha|)d = (3 + 2|\cos 0|)12 = 60 \text{ mm}$$

$$50 \text{ mm} \geq a_2 = 3d = 3 \cdot 12 = 36 \text{ mm}$$

$$55 \text{ mm} \geq a_{4,t} = \max[(2 + 2 \sin \alpha)d; 3d] = \max[(2 + 2 \cdot \sin 0)12; 3 \cdot 12] = 36 \text{ mm}$$

$$55 \text{ mm} \geq a_{4,c} = 3d = 3 \cdot 12 = 36 \text{ mm}$$

Posouzení svorníků

$$t_{plech} = 8 \text{ mm}$$

$$t_1 = 56 \text{ mm}$$

$$t_2 = 56 \text{ mm}$$

$$n = 6$$

Nejvíce zatížený kolík

Maximální normálová síla – tlak

Vliv momentu

$$F_M = 0 \text{ kN}$$

Vliv posouvající síly

$$F_V = \frac{V}{n} = \frac{0}{6} = 0, \text{ kN}$$

Vliv normálové síly

$$F_N = \frac{N}{n} = \frac{-16,95}{6} = -2,83 \text{ kN}$$

Síla na jeden svorník

$$F_{Ed} = \sqrt{F_N^2 + (F_V + F_M)^2} = 2,83 \text{ kN}$$

Úhel mezi výslednicí síly a směru vláken

$$\alpha = \tan^{-1} \left(\frac{F_V + F_M}{F_N} \right) = \tan^{-1} \left(\frac{0 + 0}{2,83} \right) = 0^\circ$$

Maximální normálová síla – tah

Vliv momentu

$$F_M = 0 \text{ kN}$$

Vliv posouvající síly

$$F_V = \frac{V}{n} = \frac{0}{6} = 0 \text{ kN}$$

Vliv normálové síly

$$F_N = \frac{N}{n} = \frac{31,28}{6} = 5,21 \text{ kN}$$

Síla na jeden kolík

$$F_{Ed} = \sqrt{F_N^2 + (F_V + F_M)^2} = 5,21 \text{ kN}$$

Úhel mezi výslednicí síly a směru vláken

$$\alpha = \tan^{-1} \left(\frac{F_V + F_M}{F_N} \right) = \tan^{-1} \left(\frac{0 + 0}{5,21} \right) = 0^\circ$$

Rozhoduje kombinace KZ39

Charakteristický plastický moment únosnosti spojovaného prostředku

$$M_{y,Rk} = 0,3 \cdot f_{u,k} \cdot d^{2,6} = 0,3 \cdot 490 \cdot 12^{2,6} = 94013 \text{ Nmm}$$

Charakteristická pevnost v otlacení rovnoběžně s vlákny

$$f_{h,0,k} = 0,082(1 - 0,01d)\rho_k = 0,082(1 - 0,01 \cdot 12) \cdot 350 = 25,26 \text{ MPa}$$

Charakteristická pevnost v otláčení pro úhel α

$$k_{90} = 1,35 + 0,015d = 1,35 + 0,015 \cdot 12 = 1,53$$

$$f_{h,\alpha,k} = \frac{f_{h,0,k}}{k_{90} \cdot \sin^2 \alpha + \cos^2 \alpha} = \frac{25,26}{1,53 \cdot \sin^2 0 + \cos^2 0} = 25,26 \text{ MPa}$$

Charakteristická únosnost kolíku

-ocelová deska libovolné tloušťky jako střední prvek dvojstřížného spoje

$$F_{v,Rk} = \min \left\{ \begin{array}{l} f_{h,\alpha,k} \cdot t_1 \cdot d \cdot \left[\sqrt{2 + \frac{4M_{y,Rk}}{f_{h,\alpha,k} \cdot d \cdot t_1^2}} - 1 \right] + \frac{F_{ax,Rk}}{4} \\ 2,3 \sqrt{M_{y,Rk} \cdot f_{h,\alpha,k} \cdot d} + \frac{F_{ax,Rk}}{4} \end{array} \right.$$

$$F_{v,Rk} = \min \left\{ \begin{array}{l} 25,26 \cdot 56 \cdot 12 \cdot \left[\sqrt{2 + \frac{4 \cdot 94013}{25,26 \cdot 12 \cdot 56^2}} - 1 \right] + 0 = 9297 \text{ N} \\ 2,3 \sqrt{94013 \cdot 25,26 \cdot 12} + 0 = 12277 \text{ N} \end{array} \right.$$

$F_{ax,Rk} = 0$... pro kolíky

$F_{v,Rk} = 9297 \text{ N} = 9,297 \text{ kN}$ porušení typu (g)

Návrhová únosnost jednoho svorníku pro 2 stříhy

$$\gamma_M = 1,3 \quad k_{mod} = 0,8$$

$$F_{V,Rd} = \frac{k_{mod} \cdot 2 \cdot F_{v,Rk}}{\gamma_M} = \frac{0,8 \cdot 2 \cdot 9,297}{1,3} = 12,69 \text{ kN}$$

$$\frac{F_{Ed}}{F_{V,Rd}} = \frac{5,21}{12,59} = 0,41 < 1,0 \text{ vyhovuje}$$

Celková únosnost spoje

$$n = n_1 = 3$$

$$a_1 = 90 \text{ mm}$$

$$n_2 = n^{0,9} \sqrt{\frac{a_1}{13d}} = 3^{0,9} \cdot \sqrt{\frac{90}{13 \cdot 12}} = 2,34$$

$$n_{ef} = \min(n_1; n_2) = 2,34$$

$$n_{řada} = 2$$

$$F_{Rd} = n_{řada} \cdot n_{ef} \cdot F_{V,Rd} = 2 \cdot 2,34 \cdot 12,6 = 58,94 \text{ kN} > 31,28 \text{ kN} \text{ vyhovuje}$$

Porušení blokovým a zátkovým smykem u skupinových spojů

$$\sum l_v = 78 + 4 \cdot 78 + 144 = 534 \text{ mm}$$

$$\sum l_t = 38 \text{ mm}$$

$$A_{net,v} = \frac{\sum l_v}{2} \cdot (\sum l_t + 2 \cdot t_{ef}) = \frac{534}{2} \cdot (38 + 2 \cdot 25,13) = 23565 \text{ mm}^2$$

$$A_{net,t} = \sum l_t \cdot t_1 = 38 \cdot 56 = 2128 \text{ mm}^2$$

$$t_{ef} = t_1 \cdot \left(\sqrt{2 + \frac{M_{y,Rk}}{f_{h,\alpha,k} \cdot d \cdot t_1^2}} - 1 \right) = 66 \cdot \left(\sqrt{2 + \frac{94013}{25,26 \cdot 12 \cdot 56^2}} - 1 \right) = 28,99 \text{ mm}$$

$$f_{t,0,k} = 14,5 \text{ MPa}$$

$$f_{v,k} = 4 \text{ MPa}$$

$$F_{bs,Rk.1} = 1,5 \cdot A_{net,t} \cdot f_{t,0,k} = 1,5 \cdot 2128 \cdot 14,5 = 46284 \text{ N} = 46,284 \text{ kN}$$

$$F_{bs,Rk.2} = 0,7 \cdot A_{net,v} \cdot f_{v,k} = 0,7 \cdot 23565 \cdot 4 = 65984 \text{ N} = 65,984 \text{ kN}$$

$$F_{bs,Rk} = \max\{F_{bs,Rk.1}; F_{bs,Rk.2}\} = F_{bs,Rk.1} = 65,984 \text{ kN}$$

$$F_{bs,Rd} = k_{mod} \cdot \frac{F_{bs,Rk.1}}{\gamma_M} = 0,8 \cdot \frac{65,984}{1,3} = 40,61 \text{ kN} > 31,28 \text{ kN} \dots \text{vyhovuje}$$

Únosnost plechu v otláčení

$$F_{b,Rd} = \frac{k_1 \cdot \alpha_b \cdot f_u \cdot d \cdot t}{\gamma_{M2}} = \frac{2,5 \cdot 1,0 \cdot 360 \cdot 12 \cdot 8}{1,25} = 69120 \text{ N} = 69,12 \text{ kN} > F_{Ed} =$$

5,21 kN ... *vyhovuje*

$$\alpha_b = \min\left(\alpha_d; \frac{f_{ub}}{f_u}; 1,0\right) = \min\left(\alpha_d; \frac{f_{ub}}{f_u}; 1,0\right) = \min\left(1,03; \frac{490}{360}; 1,0\right) =$$

$$= \min(1,03; 1,36; 1,0) = 1,0$$

$$\alpha_d = \min\left(\frac{e_1}{3 \cdot d_0}; \frac{p_1}{3 \cdot d_0} - 0,25\right) = \min\left(\frac{40}{3 \cdot 13}; \frac{90}{3 \cdot 13} - 0,25\right) = \min(1,03; 2,06) =$$

$$= 1,03$$

$$k_1 = \min\left(\frac{2,8 \cdot e_2}{d_0} - 1,7; \frac{1,4 \cdot p_2}{d_0} - 1,7; 2,5\right)$$

$$k_1 = \min\left(\frac{2,8 \cdot 55}{13} - 1,7; \frac{1,4 \cdot 50}{13} - 1,7; 2,5\right) = \min(10,15; 3,68; 2,5) = 2,5$$

Únosnost svorníku ve střihu

$$F_{v,Rd} = \frac{n \cdot \alpha_v \cdot f_{ub} \cdot A}{\gamma_{M2}} = \frac{2 \cdot 0,6 \cdot 490 \cdot 113}{1,25} = 53155 \text{ N} = 53,155 \text{ kN} > F_{Ed} =$$

5,21 kN ... *vyhovuje*

Únosnost plechu v tahu

$$A_{net} = b \cdot t_{plech} - (2 \cdot d_o \cdot t_{plech}) = 160 \cdot 8 - (2 \cdot 12 \cdot 8) = 1088 \text{ mm}^2$$

$$N_{t,Rd} = 0,9 \cdot \frac{A_{net} \cdot f_u}{\gamma_{M2}} = 0,9 \cdot \frac{1088 \cdot 360}{1,25} = 282010 \text{ N} = 282,01 \text{ kN}$$

$$N_{t,Rd} = 282,01 \text{ kN} > N_t = 31,28 \text{ kN} \dots \text{vyhovuje}$$

Únosnost plechu v tlaku

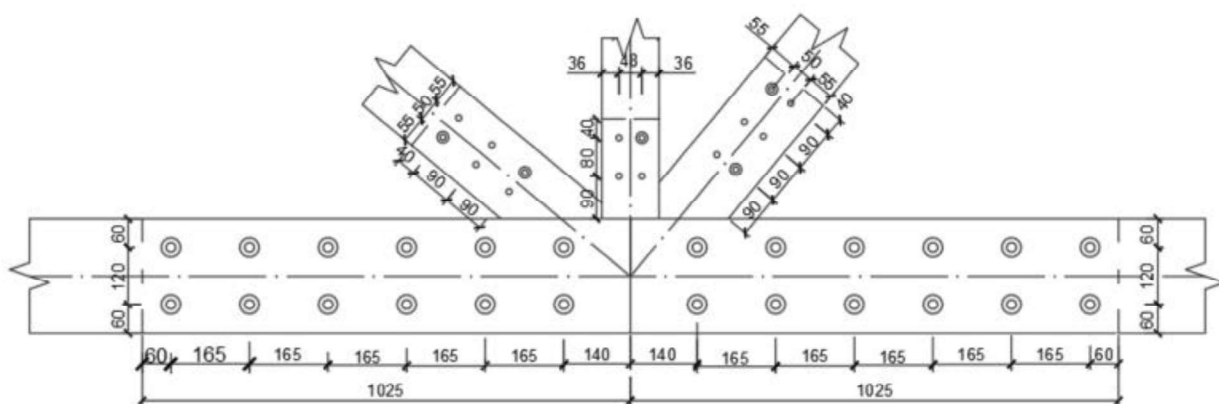
$$N_{c,Rd} = \frac{A \cdot f_y}{\gamma_{M0}} = \frac{160 \cdot 8 \cdot 235}{1,0} = 300800 \text{ N} = 300,8 \text{ kN}$$

$$N_{c,Rd} = 300,8 \text{ kN} > N_c = 16,95 \text{ kN} \dots \text{vyhovuje}$$

21.9 Montážní spoj – připojení svislice

Vnitřní síly

N _{ed} [kN]	kombinace
-20,6	KZ39
8,07	KZ140



Kontrola roztečí a konců od okrajů pro kolíky

Kolíky $\varnothing 12$ z oceli S355

Svorníky $\varnothing 12$, 5.8

Plech S235

$$80 \text{ mm} \geq a_1 = (3 + 2|\cos \alpha|)d = (3 + 2|\cos 0|)12 = 60 \text{ mm}$$

$$48 \text{ mm} \geq a_2 = 3d = 3 \cdot 12 = 36 \text{ mm}$$

$$36 \text{ mm} \geq a_{4,t} = \max[(2 + 2 \sin \alpha)d; 3d] = \max[(2 + 2 \cdot \sin 0)12; 3 \cdot 12] = 36 \text{ mm}$$

$$36 \text{ mm} \geq a_{4,c} = 3d = 3 \cdot 12 = 36 \text{ mm}$$

Posouzení svorníků

$$t_{\text{plech}} = 8 \text{ mm}$$

$$t_1 = 46 \text{ mm}$$

$$t_2 = 46 \text{ mm}$$

$$n = 2$$

Nejvíce zatížený kolík

Maximální normálová síla – tlak

Vliv momentu

$$F_M = 0 \text{ kN}$$

Vliv posouvající síly

$$F_V = \frac{V}{n} = \frac{0}{4} = 0 \text{ kN}$$

Vliv normálové síly

$$F_N = \frac{N}{n} = \frac{-20,6}{4} = -5,15 \text{ kN}$$

Síla na jeden svorník

$$F_{Ed} = \sqrt{F_N^2 + (F_V + F_M)^2} = 5,15 \text{ kN}$$

Úhel mezi výslednicí síly a směru vláken

$$\alpha = \tan^{-1} \left(\frac{F_V + F_M}{F_N} \right) = \tan^{-1} \left(\frac{0 + 0}{5,15} \right) = 0^\circ$$

Maximální normálová síla – tah

Vliv momentu

$$F_M = 0 \text{ kN}$$

Vliv posouvající síly

$$F_V = \frac{V}{n} = \frac{0}{4} = 0 \text{ kN}$$

Vliv normálové síly

$$F_N = \frac{N}{n} = \frac{8,07}{4} = 2,02 \text{ kN}$$

Síla na jeden kolík

$$F_{Ed} = \sqrt{F_N^2 + (F_V + F_M)^2} = 2,02 \text{ kN}$$

Úhel mezi výslednicí síly a směru vláken

$$\alpha = \tan^{-1} \left(\frac{F_V + F_M}{F_N} \right) = \tan^{-1} \left(\frac{0, +0}{2,02} \right) = 0^\circ$$

Rozhoduje kombinace KZ39

Charakteristický plastický moment únosnosti spojovaného prostředku

$$M_{y,Rk} = 0,3 \cdot f_{u,k} \cdot d^{2,6} = 0,3 \cdot 490 \cdot 12^{2,6} = 94013 \text{ Nmm}$$

Charakteristická pevnost v otláčení rovnoběžně s vlákny

$$f_{h,0,k} = 0,082(1 - 0,01d)\rho_k = 0,082(1 - 0,01 \cdot 12) \cdot 350 = 25,26 \text{ MPa}$$

Charakteristická pevnost v otláčení pro úhel α

$$k_{90} = 1,35 + 0,015d = 1,35 + 0,015 \cdot 12 = 1,53$$

$$f_{h,\alpha,k} = \frac{f_{h,0,k}}{k_{90} \cdot \sin^2 \alpha + \cos^2 \alpha} = \frac{25,26}{1,53 \cdot \sin^2 0 + \cos^2 0} = 25,26 \text{ MPa}$$

Charakteristická únosnost kolíku

-ocelová deska libovolné tloušťky jako střední prvek dvojstřížného spoje

$$F_{v,Rk} = \min \left\{ \begin{array}{l} f_{h,\alpha,k} \cdot t_1 \cdot d \cdot \left[\sqrt{2 + \frac{4M_{y,Rk}}{f_{h,\alpha,k} \cdot d \cdot t_1^2}} - 1 \right] + \frac{F_{ax,Rk}}{4} \\ 2,3 \sqrt{M_{y,Rk} \cdot f_{h,\alpha,k} \cdot d} + \frac{F_{ax,Rk}}{4} \end{array} \right.$$

$$F_{v,Rk} = \min \left\{ \begin{array}{l} 25,26 \cdot 46 \cdot 12 \cdot \left[\sqrt{2 + \frac{4 \cdot 94013}{25,26 \cdot 12 \cdot 46^2}} - 1 \right] + 0 = 8480 \text{ N} \\ 2,3 \sqrt{94013 \cdot 25,26 \cdot 12} + 0 = 12277 \text{ N} \end{array} \right.$$

$$F_{ax,Rk} = 0 \dots \text{pro kolíky}$$

$$F_{v,Rk} = 8480 \text{ N} = 8,48 \text{ kN} \dots \text{porušení typu (h)}$$

Návrhová únosnost jednoho svorníku pro 2 stříhy

$$\gamma_M = 1,3 \quad k_{mod} = 0,8$$

$$F_{V,Rd} = \frac{k_{mod} \cdot 2 \cdot F_{v,Rk}}{\gamma_M} = \frac{0,8 \cdot 2 \cdot 8,48}{1,3} = 10,44 \text{ kN}$$

$$\frac{F_{Ed}}{F_{V,Rd}} = \frac{5,15}{10,44} = 0,49 < 1,0 \dots \text{vyhovuje}$$

Celková únosnost spoje

$$n = n_1 = 2$$

$$a_1 = 90 \text{ mm}$$

$$n_2 = n^{0,9} \sqrt{\frac{a_1}{13d}} = 2^{0,9} \cdot \sqrt{\frac{80}{13 \cdot 12}} = 1,57$$

$$n_{ef} = \min(n_1; n_2) = 1,57$$

$$n_{řada} = 2$$

$$F_{Rd} = n_{řada} \cdot n_{ef} \cdot F_{V,Rd} = 2 \cdot 1,57 \cdot 10,44 = 32,98 \text{ kN} > 20,6 \text{ kN} \dots \text{vyhovuje}$$

Porušení blokovým a zátkovým smykem u skupinových spojů

$$\sum l_v = 84 + 2 \cdot 68 + 84 = 304 \text{ mm}$$

$$\sum l_t = 36 \text{ mm}$$

$$A_{net,v} = \frac{\sum l_v}{2} \cdot (\sum l_t + 2 \cdot t_{ef}) = \frac{304}{2} \cdot (36 + 2 \cdot 21,4) = 11978 \text{ mm}^2$$

$$A_{net,t} = \sum l_t \cdot t_1 = 36 \cdot 46 = 1656 \text{ mm}^2$$

$$t_{ef} = t_1 \cdot \left(\sqrt{2 + \frac{M_{y,Rk}}{f_{h,\alpha,k} \cdot d \cdot t_1^2}} - 1 \right) = 46 \cdot \left(\sqrt{2 + \frac{94013}{25,26 \cdot 12 \cdot 46^2}} - 1 \right) = 21,4 \text{ mm}$$

$$f_{t,0,k} = 14,5 \text{ MPa}$$

$$f_{v,k} = 4 \text{ MPa}$$

$$F_{bs,Rk.1} = 1,5 \cdot A_{net,t} \cdot f_{t,0,k} = 1,5 \cdot 1656 \cdot 14,5 = 36018 \text{ N} = 36,018 \text{ kN}$$

$$F_{bs,Rk.2} = 0,7 \cdot A_{net,v} \cdot f_{v,k} = 0,7 \cdot 11978 \cdot 4 = 33534 \text{ N} = 33,534 \text{ kN}$$

$$F_{bs,Rk} = \max\{F_{bs,Rk.1}; F_{bs,Rk.2}\} = F_{bs,Rk.1} = 36,018 \text{ kN}$$

$$F_{bs,Rd} = k_{mod} \cdot \frac{F_{bs,Rk.1}}{\gamma_M} = 0,8 \cdot \frac{36,018}{1,3} = 22,16 \text{ kN} > 8,07 \text{ kN} \dots \text{vyhovuje}$$

Únosnost plechu v otláčení

$$F_{b,Rd} = \frac{k_1 \cdot \alpha_b \cdot f_u \cdot d \cdot t}{\gamma_{M2}} = \frac{2,5 \cdot 1,0 \cdot 360 \cdot 12 \cdot 8}{1,25} = 69120 \text{ N} = 69,12 \text{ kN} > F_{Ed} =$$

5,15 kN ... *vyhovuje*

$$\alpha_b = \min\left(\alpha_d; \frac{f_{ub}}{f_u}; 1,0\right) = \min\left(\alpha_d; \frac{f_{ub}}{f_u}; 1,0\right) = \min\left(1,03; \frac{490}{360}; 1,0\right) =$$

$$= \min(1,11; 1,36; 1,0) = 1,0$$

$$\alpha_d = \min\left(\frac{e_1}{3 \cdot d_0}; \frac{p_1}{3 \cdot d_0} - 0,25\right) = \min\left(\frac{40}{3 \cdot 13}; \frac{80}{3 \cdot 13} - 0,25\right) = \min(1,03; 1,81) =$$

$$= 1,03$$

$$k_1 = \min\left(\frac{2,8 \cdot e_2}{d_0} - 1,7; \frac{1,4 \cdot p_2}{d_0} - 1,7; 2,5\right)$$

$$k_1 = \min\left(\frac{2,8 \cdot 36}{13} - 1,7; \frac{1,4 \cdot 48}{13} - 1,7; 2,5\right) = \min(6,1; 3,5; 2,5) = 2,5$$

Únosnost svorníku ve střihu

$$F_{v,Rd} = \frac{n \cdot \alpha_v \cdot f_{ub} \cdot A}{\gamma_{M2}} = \frac{2 \cdot 0,6 \cdot 490 \cdot 113}{1,25} = 53155 \text{ N} = 53,155 \text{ kN} > F_{Ed} =$$

5,15 kN ... *vyhovuje*

Únosnost plechu v tahu

$$A_{net} = b \cdot t_{plech} - (3 \cdot d_o \cdot t_{plech}) = 120 \cdot 8 - (2 \cdot 12 \cdot 8) = 768 \text{ mm}^2$$

$$N_{t,Rd} = 0,9 \cdot \frac{A_{net} \cdot f_u}{\gamma_{M2}} = 0,9 \cdot \frac{768 \cdot 360}{1,25} = 199066 \text{ N} = 199,066 \text{ kN}$$

$$N_{t,Rd} = 199,066 \text{ kN} > N_t = 8,07 \text{ kN} \dots \text{vyhovuje}$$

Únosnost plechu v tlaku

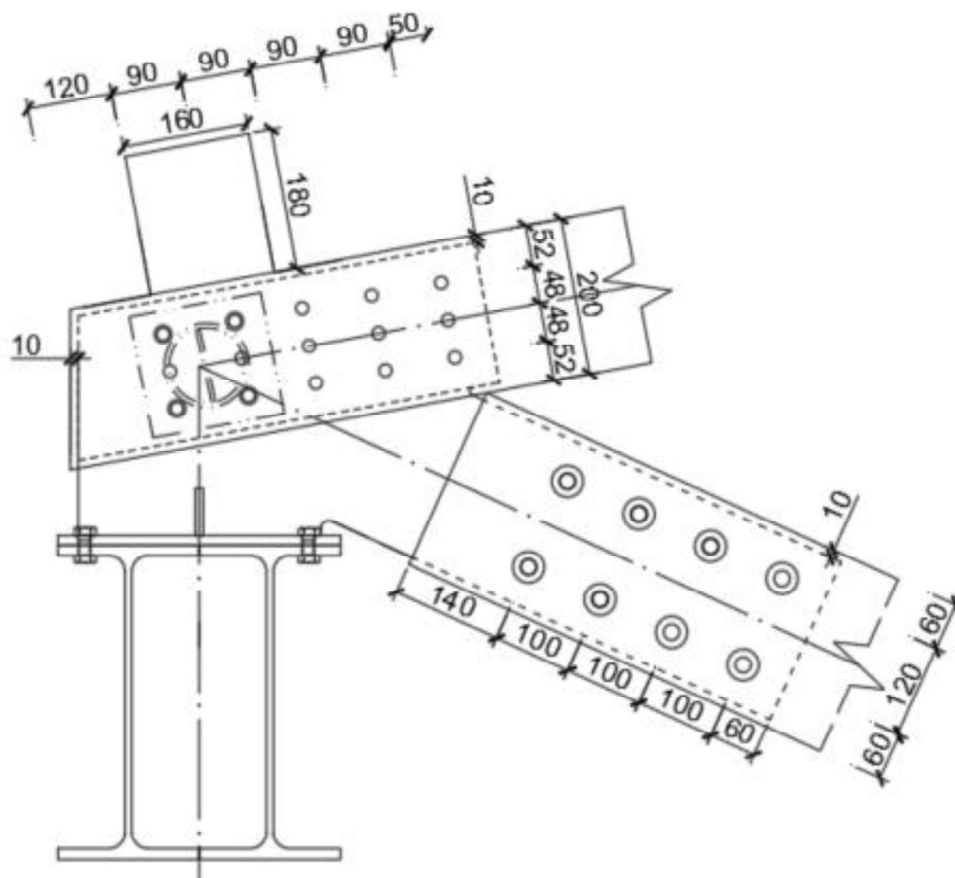
$$N_{c,Rd} = \frac{A \cdot f_y}{\gamma_{M0}} = \frac{120 \cdot 8 \cdot 235}{1,0} = 225600 \text{ N} = 225,6 \text{ kN}$$

$$N_{c,Rd} = 225,6 \text{ kN} > N_c = 20,6 \text{ kN} \dots \text{vyhovuje}$$

21.10 Přípoj diagonály – průvlak

Vnitřní síly

N_{ed} [kN]	kombinace
-45,61	KZ140
172,15	KZ4



Kontrola roztečí a konců od okrajů pro svorníky

Svorníky $\varnothing 20$, 8.8

$$100 \text{ mm} \geq a_1 = (4 + |\cos \alpha|)d = (4 + 1)20 = 100 \text{ mm}$$

$$120 \text{ mm} \geq a_2 = 4d = 4 \cdot 20 = 80 \text{ mm}$$

$$140 \text{ mm} \geq a_{3,t} = \max(7 \cdot d; 80 \text{ mm}) = \max(7 \cdot 20; 80 \text{ mm}) = 140 \text{ mm}$$

$$60 \text{ mm} \geq a_{4,t} = \max[(2 + 2 \sin \alpha)d; 3d] = \max[(1 + 2 \cdot 0)20; 3 \cdot 20] = 60 \text{ mm}$$

$$60 \text{ mm} \geq a_{4,c} = 3d = 3 \cdot 20 = 60 \text{ mm}$$

Posouzení svorníků

$$t_{plech} = 8 \text{ mm}$$

$$t_1 = 106 \text{ mm}$$

$$t_2 = 106 \text{ mm}$$

$$n = 8$$

Nejvíce zatížený svorník**Maximální normálová síla – tlak**

Vliv momentu

$$F_M = 0 \text{ kN}$$

Vliv posouvající síly

$$F_V = 0 \text{ kN}$$

Vliv normálové síly

$$F_N = \frac{N}{n} = \frac{-45,61}{8} = -5,7 \text{ kN}$$

Síla na jeden svorník

$$F_{Ed} = \sqrt{F_N^2 + (F_V + F_M)^2} = 5,7 \text{ kN}$$

Úhel mezi výslednicí síly a směru vláken

$$\alpha = \tan^{-1} \left(\frac{F_V + F_M}{F_N} \right) = \tan^{-1} \left(\frac{0 + 0}{5,7} \right) = 0^\circ$$

Maximální normálová síla – tah

Vliv momentu

$$F_M = 0 \text{ kN}$$

Vliv posouvající síly

$$F_V = \frac{V}{n} = 0 \text{ kN}$$

Vliv normálové síly

$$F_N = \frac{N}{n} = \frac{172,15}{8} = 21,52 \text{ kN}$$

Síla na jeden svorník

$$F_{Ed} = \sqrt{F_N^2 + (F_V + F_M)^2} = 21,52 \text{ kN}$$

Úhel mezi výslednicí síly a směru vláken

$$\alpha = \tan^{-1} \left(\frac{F_V + F_M}{F_N} \right) = \tan^{-1} \left(\frac{0 + 0}{21,52} \right) = 0^\circ$$

Rozhoduje kombinace KZ4

Charakteristický plastický moment únosnosti spojovaného prostředku

$$M_{y,Rk} = 0,3 \cdot f_{u,k} \cdot d^{2,6} = 0,3 \cdot 800 \cdot 20^{2,6} = 579281 \text{ Nmm}$$

Charakteristická pevnost v otláčení rovnoběžně s vlákny

$$f_{h,0,k} = 0,082(1 - 0,01d)\rho_k = 0,082(1 - 0,01 \cdot 20) \cdot 425 = 27,88 \text{ MPa}$$

Charakteristická pevnost v otláčení pro úhel α

$$k_{90} = 1,35 + 0,015d = 1,35 + 0,015 \cdot 20 = 1,65$$

$$f_{h,\alpha,k} = \frac{f_{h,0,k}}{k_{90} \cdot \sin^2 \alpha + \cos^2 \alpha} = \frac{27,88}{1,65 \cdot \sin^2 0 + \cos^2 0} = 27,88 \text{ MPa}$$

Charakteristická únosnost svorníku

-ocelová deska libovolné tloušťky jako střední prvek dvojstřížného spoje

$$F_{v,Rk} = \min \left\{ \begin{array}{l} f_{h,\alpha,k} \cdot t_1 \cdot d \cdot \left[\sqrt{2 + \frac{4M_{y,Rk}}{f_{h,\alpha,k} \cdot d \cdot t_1^2}} - 1 \right] + \frac{F_{ax,Rk}}{4} \\ 2,3 \sqrt{M_{y,Rk} \cdot f_{h,\alpha,k} \cdot d} + \frac{F_{ax,Rk}}{4} \end{array} \right.$$

$$F_{v,Rk} = \min \left\{ \begin{array}{l} 27,88 \cdot 106 \cdot 20 \cdot \left[\sqrt{2 + \frac{4 \cdot 579281}{27,88 \cdot 20 \cdot 106^2}} - 1 \right] + \frac{7971}{4} = 34467 \text{ N} \\ 2,3 \sqrt{579281 \cdot 27,88 \cdot 20} + \frac{7971}{4} = 43920 \text{ N} \end{array} \right.$$

$$F_{v,Rk} = 34467 \text{ N} = 34,467 \text{ kN} \dots \text{porušení typu (g)}$$

$$F_{ax,Rk} = \min \left\{ \begin{array}{l} F_{john,Rk} = 7971 \text{ N} \\ F_{pod,Rk} = 35837 \text{ N} \\ F_{t,Rk} = 176400 \text{ N} \end{array} \right.$$

$$F_{ax,Rk} = 7971 \text{ N}$$

$$F_{john} = \min \left\{ \begin{array}{l} 0,25 \cdot f_{h,\alpha,k} \cdot t_1 \cdot d \cdot \left[\sqrt{2 + \frac{4M_{y,Rk}}{f_{h,\alpha,k} \cdot d \cdot t_1^2}} - 1 \right] = 0,25 \cdot 27,88 \cdot 106 \cdot 20 \cdot \left[\sqrt{2 + \frac{4 \cdot 579281}{27,88 \cdot 20 \cdot 106^2}} - 1 \right] = 7971 \text{ N} \\ 0,25 \cdot 2,3 \sqrt{M_{y,Rk} \cdot f_{h,\alpha,k} \cdot d} = 0,25 \cdot 2,3 \sqrt{579281 \cdot 27,88 \cdot 20} = 10334 \text{ N} \end{array} \right.$$

Únosnost podložky

$$A_p = 4778,4 \text{ mm}^2 \quad 3d = 60 \text{ mm} \leq \max 4d = 80 \text{ mm}$$

$$F_{pod,Rk} = A_p \cdot 3 \cdot f_{c,90,k} = 4778,4 \cdot 3 \cdot 2,5 = 35837 \text{ N}$$

Únosnost svorníku v tahu

$$k_2 = 0,9 \quad A_s = 245 \text{ mm}$$

$$F_{t,Rk} = k_2 \cdot f_{ub} \cdot A_s = 0,9 \cdot 800 \cdot 245 = 176\,400 \text{ N}$$

Návrhová únosnost jednoho svorníku pro 2 stříhy

$$\gamma_M = 1,3 \quad k_{mod} = 0,8$$

$$F_{V,Rd} = \frac{k_{mod} \cdot 2 \cdot F_{V,Rk}}{\gamma_M} = \frac{0,8 \cdot 2 \cdot 34,467}{1,3} = 42,42 \text{ kN}$$

$$\frac{F_{Ed}}{F_{V,Rd}} = \frac{21,52}{42,42} = 0,51 < 1,0 \dots \text{vyhovuje}$$

Celková únosnost spoje

$$n = n_1 = 4$$

$$a_1 = 100 \text{ mm}$$

$$n_2 = n^{0,9} \sqrt{\frac{a_1}{13d}} = 4^{0,9} \cdot \sqrt{\frac{100}{13 \cdot 20}} = 2,74$$

$$n_{ef} = \min(n_1; n_2) = 2,74$$

$$n_{řada} = 2$$

$$F_{Rd} = n_{řada} \cdot n_{ef} \cdot F_{V,Rd} = 2 \cdot 2,74 \cdot 42,42 = 232,47 \text{ kN} > 172,15 \text{ kN} \dots \text{vyhovuje}$$

Porušení blokovým a zátkovým smykem u skupinových spojů

$$\sum l_v = 130 + 6 \cdot 80 + 188 = 798 \text{ mm}$$

$$\sum l_t = 100 \text{ mm}$$

$$t_{ef} = t_1 \cdot \left(\sqrt{2 + \frac{M_{y,Rk}}{f_{h,\alpha,k} \cdot d \cdot t_1^2}} - 1 \right) = 106 \cdot \left(\sqrt{2 + \frac{579281}{27,88 \cdot 20 \cdot 106^2}} - 1 \right) = 47,33 \text{ mm}$$

$$A_{net,v} = \frac{\sum l_v}{2} \cdot (\sum l_t + 2 \cdot t_{ef}) = \frac{798}{2} \cdot (100 + 2 \cdot 47,33) = 77669 \text{ mm}^2$$

$$A_{net,t} = \sum l_t \cdot t_1 = 100 \cdot 106 = 10600 \text{ mm}^2$$

$$f_{t,0,k} = 22,3 \text{ MPa}$$

$$f_{v,k} = 3,5 \text{ MPa}$$

$$t_{ef} = \left(2 \cdot \sqrt{\frac{M_{y,Rk}}{f_{h,\alpha,k} \cdot d}} \right) = \left(2 \cdot \sqrt{\frac{579281}{27,88 \cdot 20}} \right) = 64,46 \text{ mm}$$

$$F_{bs,Rk.1} = 1,5 \cdot A_{net,t} \cdot f_{t,0,k} = 1,5 \cdot 10600 \cdot 22,3 = 354570 \text{ N} = 354,57 \text{ kN}$$

$$F_{bs,Rk.2} = 0,7 \cdot A_{net,v} \cdot f_{v,k} = 0,7 \cdot 77669 \cdot 3,5 = 190289 \text{ N} = 190,289 \text{ kN}$$

$$F_{bs,Rk} = \max\{F_{bs,Rk.1}; F_{bs,Rk.2}\} = F_{bs,Rk.1} = 354,57 \text{ kN}$$

$$F_{bs,Rd} = k_{mod} \cdot \frac{F_{bs,Rk.1}}{\gamma_M} = 0,8 \cdot \frac{354,57}{1,3} = 218,2 \text{ kN} > 172,15 \text{ kN} \dots \text{vyhovuje}$$

Únosnost plechu v otláčení

$$F_{b,Rd} = \frac{k_1 \cdot \alpha_b \cdot f_u \cdot d \cdot t}{\gamma_{M2}} = \frac{2,5 \cdot 0,95 \cdot 360 \cdot 20 \cdot 8}{1,25} = 115000 \text{ N} = 115,0 \text{ kN} > F_{Ed} =$$

21,52 kN ... *vyhovuje*

$$\alpha_b = \min\left(\alpha_d; \frac{f_{ub}}{f_u}; 1,0\right) = \min\left(\alpha_d; \frac{f_{ub}}{f_u}; 1,0\right) = \min\left(0,95; \frac{800}{360}; 1,0\right) \\ = \min(0,95; 2,22; 1,0) = 0,95$$

$$\alpha_d = \min\left(\frac{e_1}{3 \cdot d_0}; \frac{p_1}{3 \cdot d_0} - 0,25\right) = \min\left(\frac{60}{3 \cdot 21}; \frac{100}{3 \cdot 21} - 0,25\right) = \min(0,95; 1,34) = 0,95$$

$$k_1 = \min\left(\frac{2,8 \cdot e_2}{d_0} - 1,7; \frac{1,4 \cdot p_2}{d_0} - 1,7; 2,5\right)$$

$$k_1 = \min\left(\frac{2,8 \cdot 50}{21} - 1,7; \frac{1,4 \cdot 120}{21} - 1,7; 2,5\right) = \min(4,97; 6,3; 2,5) = 2,5$$

Únosnost svorníku ve střihu

$$F_{v,Rd} = \frac{n \cdot \alpha_v \cdot f_{ub} \cdot A}{\gamma_{M2}} = \frac{2 \cdot 0,6 \cdot 800 \cdot 314}{1,25} = 241152 \text{ N} = 241,152 \text{ kN} > F_{Ed} = 21,52 \text{ kN} \dots \text{vyhovuje}$$

Únosnost plechu v tahu

$$A_{net} = b \cdot t_{plech} - (2 \cdot d_o \cdot t_{plech}) = 220 \cdot 8 - (2 \cdot 21 \cdot 8) = 1424 \text{ mm}^2$$

$$N_{t,Rd} = 0,9 \cdot \frac{A_{net} \cdot f_u}{\gamma_{M2}} = 0,9 \cdot \frac{1424 \cdot 360}{1,25} = 369100 \text{ N} = 369,1 \text{ kN}$$

$$N_{t,Rd} = 369,1 \text{ kN} > N_t = 172,15 \text{ kN} \dots \text{vyhovuje}$$

Únosnost plechu v tlaku

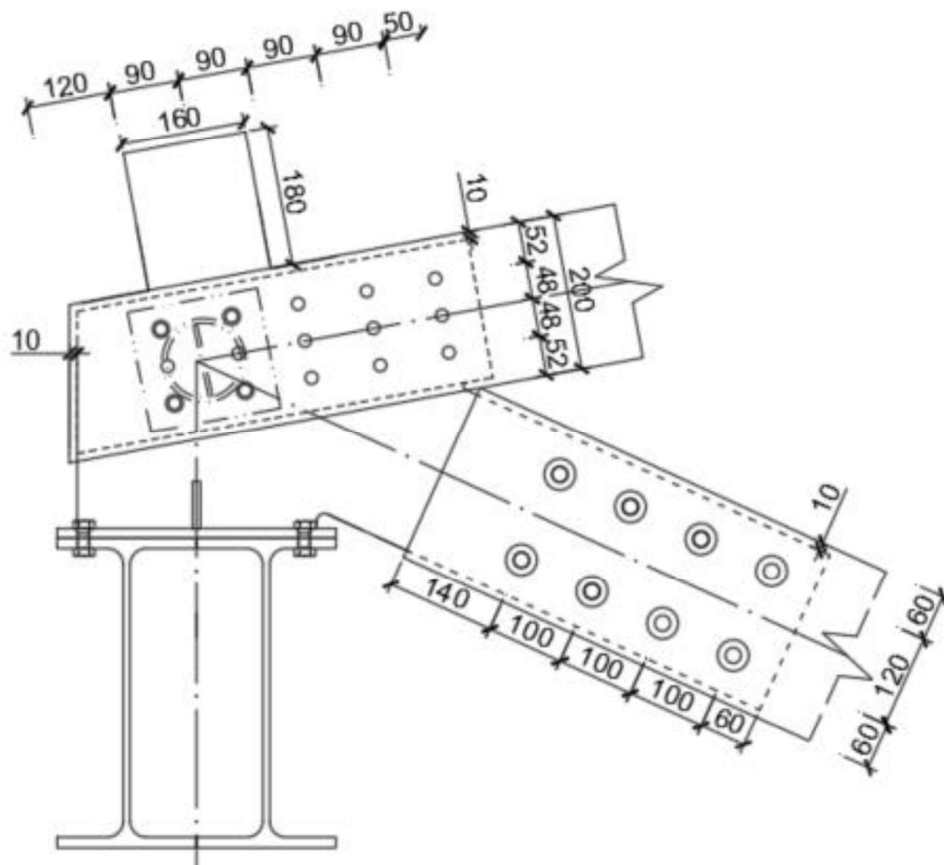
$$N_{c,Rd} = \frac{A \cdot f_y}{\gamma_{M0}} = \frac{220 \cdot 8 \cdot 235}{1,0} = 413600 \text{ N} = 413,6 \text{ kN}$$

$$N_{c,Rd} = 413,6 \text{ kN} > N_c = 45,61 \text{ kN} \dots \text{vyhovuje}$$

21.11 Přípoj horního pásu k průvlaku

Vnitřní síly

V_{Ed} [kN]	N_{Ed} [kN]	kombinace
1,41	-194,63	KZ4
0,27	75,43	KZ136



Kontrola roztečí a konců od okrajů pro kolíky

Kolíky $\varnothing 16$ z oceli S355

Svorníky $\varnothing 16$, 5.8

$$90 \text{ mm} \geq a_1 = (3 + 2|\cos \alpha|)d = (3 + 2|\cos 0,5|)16 = 64 \text{ mm}$$

$$48 \text{ mm} \geq a_2 = 3d = 3 \cdot 16 = 48 \text{ mm}$$

$$120 \text{ mm} \geq a_{3,t} = \max(7 \cdot d; 80 \text{ mm}) = \max(7 \cdot 16; 80 \text{ mm}) = 112 \text{ mm}$$

$$52 \text{ mm} \geq a_{4,t} = \max[(2 + 2 \sin \alpha)d; 3d] = \max[(2 + 2 \cdot 2 \sin 0,5)16; 3 \cdot 16] = 48 \text{ mm}$$

$$52 \text{ mm} \geq a_{4,c} = 3d = 3 \cdot 16 = 48 \text{ mm}$$

Posouzení svorníků

$$t_{plech} = 8 \text{ mm}$$

$$t_1 = 72 \text{ mm}$$

$$t_2 = 72 \text{ mm}$$

$$n = 15$$

Nejvíce zatížený kolík

Maximální normálová síla – tlak

Vliv momentu

$$F_M = 0 \text{ kN}$$

Vliv posouvající síly

$$F_V = \frac{V}{n} = \frac{1,41}{15} = 0,09 \text{ kN}$$

Vliv normálové síly

$$F_N = \frac{N}{n} = \frac{-194,63}{15} = -12,98 \text{ kN}$$

Síla na jeden kolík

$$F_{Ed} = \sqrt{F_N^2 + (F_V + F_M)^2} = 12,98 \text{ kN}$$

Úhel mezi výslednicí síly a směru vláken

$$\alpha = \tan^{-1} \left(\frac{F_V + F_M}{F_N} \right) = \tan^{-1} \left(\frac{0,09 + 0}{12,98} \right) = 0,4^\circ$$

Rozhoduje kombinace KZ4

Charakteristický plastický moment únosnosti spojovaného prostředku

$$M_{y,Rk} = 0,3 \cdot f_{u,k} \cdot d^{2,6} = 0,3 \cdot 490 \cdot 16^{2,6} = 198620 \text{ Nmm}$$

Charakteristická pevnost v otláčení rovnoběžně s vlákny

$$f_{h,0,k} = 0,082(1 - 0,01d)\rho_k = 0,082(1 - 0,01 \cdot 16) \cdot 425 = 29,27 \text{ MPa}$$

Charakteristická pevnost v otláčení pro úhel α

$$k_{90} = 1,35 + 0,015d = 1,35 + 0,015 \cdot 16 = 1,59$$

$$f_{h,\alpha,k} = \frac{f_{h,0,k}}{k_{90} \cdot \sin^2 \alpha + \cos^2 \alpha} = \frac{29,27}{1,59 \cdot \sin^2 0,5 + \cos^2 0,5} = 29,27 \text{ MPa}$$

Charakteristická únosnost kolíku

-ocelová deska libovolné tloušťky jako střední prvek dvojtřížného spoje

$$F_{v,Rk} = \min \left\{ \begin{array}{l} f_{h,\alpha,k} \cdot t_1 \cdot d \\ f_{h,\alpha,k} \cdot t_1 \cdot d \cdot \left[\sqrt{2 + \frac{4M_{y,Rk}}{f_{h,\alpha,k} \cdot d \cdot t_1^2}} - 1 \right] + \frac{F_{ax,Rk}}{4} \\ 2,3 \sqrt{M_{y,Rk} \cdot f_{h,\alpha,k} \cdot d} + \frac{F_{ax,Rk}}{4} \end{array} \right.$$

$$F_{v,Rk} = \min \left\{ \begin{array}{l} 29,27 \cdot 72 \cdot 16 = 33717 \text{ N} \\ 29,27 \cdot 72 \cdot 16 \cdot \left[\sqrt{2 + \frac{4 \cdot 198620}{29,27 \cdot 16 \cdot 72^2}} - 1 \right] + 0 = 17720 \text{ N} \\ 2,3 \sqrt{198620 \cdot 29,27 \cdot 16} + 0 = 22182 \text{ N} \end{array} \right.$$

$$F_{ax,Rk} = 0 \dots \text{pro kolíky}$$

$$F_{v,Rk} = 17720 \text{ N} = 17,72 \text{ kN} \dots \text{porušení typu (g)}$$

Návrhová únosnost jednoho kolíku pro 2 stříhy

$$\gamma_M = 1,3 \quad k_{mod} = 0,8$$

$$F_{V,Rd} = \frac{k_{mod} \cdot 2 \cdot F_{V,Rk}}{\gamma_M} = \frac{0,8 \cdot 2 \cdot 17,72}{1,3} = 21,81 \text{ kN}$$

$$\frac{F_{Ed}}{F_{V,Rd}} = \frac{12,98}{21,81} = 0,6 < 1,0 \dots \text{vyhovuje}$$

Celková únosnost spoje

$$n = n_1 = 5$$

$$a_1 = 90 \text{ mm}$$

$$n_2 = n^{0,9} \cdot \sqrt{\frac{a_1}{13d}} = 5^{0,9} \cdot \sqrt{\frac{90}{13 \cdot 16}} = 3,45$$

$$n_{ef} = \min(n_1; n_2) = 3,45$$

$$n_{řada} = 3$$

$$F_{Rd} = n_{řada} \cdot n_{ef} \cdot F_{V,Rd} = 3 \cdot 3,45 \cdot 21,81 = 225,73 \text{ kN} > 194,63 \text{ kN} \dots \text{vyhovuje}$$

Porušení blokovým a zátkovým smykem u skupinových spojů

$$\sum l_v = 112 + 8 \cdot 74 + 112 = 816 \text{ mm}$$

$$\sum l_t = 32 + 32 = 64 \text{ mm}$$

$$A_{net,v} = \frac{\sum l_v}{2} \cdot (\sum l_t + 2 \cdot t_{ef}) = \frac{816}{2} \cdot (64 + 2 \cdot 31,89) = 52134 \text{ mm}^2$$

$$A_{net,t} = \sum l_t \cdot t_1 = 64 \cdot 72 = 4608 \text{ mm}^2$$

$$t_{ef} = t_1 \cdot \left(\sqrt{2 + \frac{M_{y,Rk}}{f_{h,\alpha,k} \cdot d \cdot t_1^2}} - 1 \right) = 72 \cdot \left(\sqrt{2 + \frac{198620}{29,27 \cdot 16 \cdot 72^2}} - 1 \right) = 31,89 \text{ mm}$$

$$f_{t,0,k} = 22,3 \text{ MPa}$$

$$f_{v,k} = 3,5 \text{ MPa}$$

$$F_{bs,Rk.1} = 1,5 \cdot A_{net,t} \cdot f_{t,0,k} = 1,5 \cdot 4032 \cdot 22,3 = 154138 \text{ N} = 154,138 \text{ kN}$$

$$F_{bs,Rk.2} = 0,7 \cdot A_{net,v} \cdot f_{v,k} = 0,7 \cdot 52134 \cdot 3,5 = 127719 \text{ N} = 127,719 \text{ kN}$$

$$F_{bs,Rk} = \max\{F_{bs,Rk.1}; F_{bs,Rk.2}\} = F_{bs,Rk.1} = 154,138 \text{ kN}$$

$$F_{bs,Rd} = k_{mod} \cdot \frac{F_{bs,Rk.1}}{\gamma_M} = 0,8 \cdot \frac{154,138}{1,3} = 94,85 \text{ kN} > 75,43 \text{ kN} \dots \text{vyhovuje}$$

Únosnost plechu v otláčení

$$F_{b,Rd} = \frac{k_1 \cdot \alpha_b \cdot f_u \cdot d \cdot t}{\gamma_{M2}} = \frac{2,5 \cdot 1,0 \cdot 360 \cdot 16 \cdot 8}{1,25} = 92160 \text{ N} = 92,16 \text{ kN} > F_{Ed} = 12,98 \text{ kN} \dots \text{vyhovuje}$$

$$\alpha_b = \min\left(\alpha_d; \frac{f_{ub}}{f_u}; 1,0\right) = \min\left(\alpha_d; \frac{f_{ub}}{f_u}; 1,0\right) = \min\left(1,04; \frac{490}{360}; 1,0\right) = \min(1,04; 1,36; 1,0) = 1,0$$

$$\alpha_d = \min\left(\frac{e_1}{3 \cdot d_0}; \frac{p_1}{3 \cdot d_0} - 0,25\right) = \min\left(\frac{50}{3 \cdot 16}; \frac{90}{3 \cdot 16} - 0,25\right) = \min(1,04; 1,625) = 1,04$$

$$k_1 = \min\left(\frac{2,8 \cdot e_2}{d_0} - 1,7; \frac{1,4 \cdot p_2}{d_0} - 1,7; 2,5\right)$$

$$k_1 = \min\left(\frac{2,8 \cdot 42}{16} - 1,7; \frac{1,4 \cdot 48}{16} - 1,7; 2,5\right) = \min(5,65; 2,5; 2,5) = 2,5$$

Únosnost svorníku ve stříhu

$$F_{v,Rd} = \frac{n \cdot \alpha_v \cdot f_{ub} \cdot A}{\gamma_{M2}} = \frac{2 \cdot 0,6 \cdot 490 \cdot 201}{1,25} = 94550 \text{ N} = 94,55 \text{ kN} > F_{Ed} = 12,98 \text{ kN} \dots \text{vyhovuje}$$

Únosnost plechu v tahu

$$A_{net} = b \cdot t_{plech} - (2 \cdot d_o \cdot t_{plech}) = 200 \cdot 8 - (3 \cdot 16 \cdot 8) = 1216 \text{ mm}^2$$

$$N_{t,Rd} = 0,9 \cdot \frac{A_{net} \cdot f_u}{\gamma_{M2}} = 0,9 \cdot \frac{1216 \cdot 360}{1,25} = 315187 \text{ N} = 315,187 \text{ kN}$$

$$N_{t,Rd} = 315,187 \text{ kN} > N_t = 75,43 \text{ kN} \dots \text{vyhovuje}$$

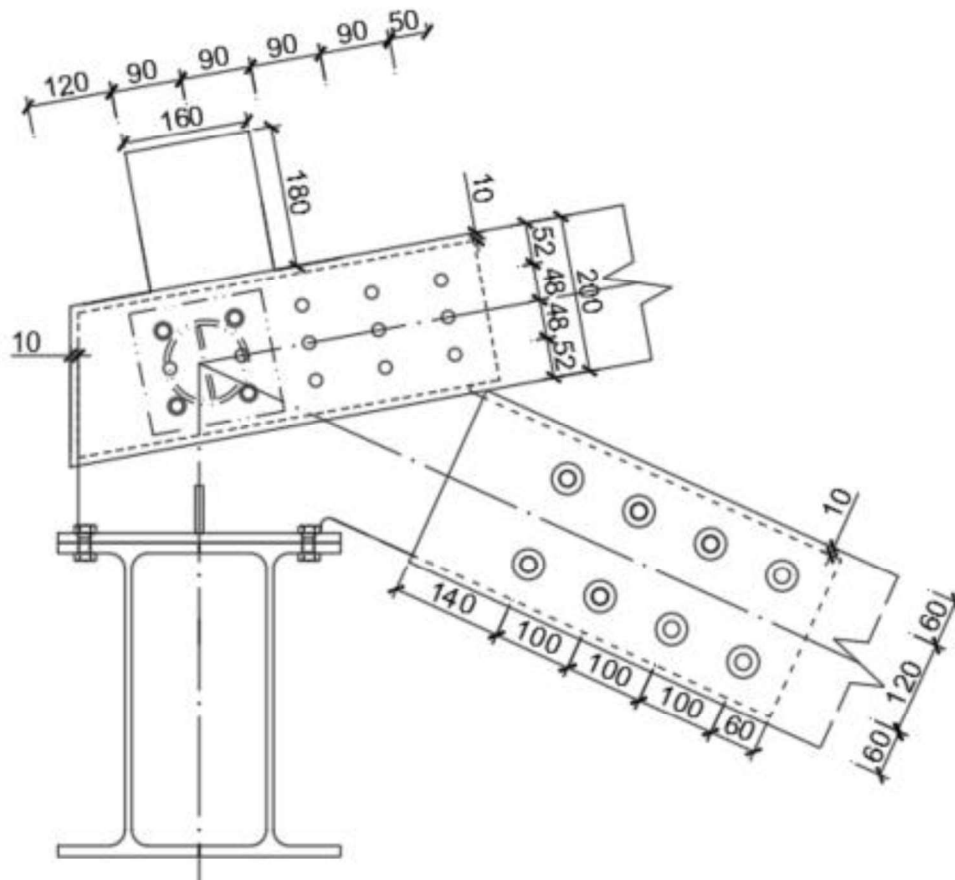
Únosnost plechu v tlaku

$$N_{c,Rd} = \frac{A \cdot f_y}{\gamma_{M0}} = \frac{200 \cdot 8 \cdot 235}{1,0} = 376000 \text{ N} = 376,0 \text{ kN}$$

$$N_{c,Rd} = 376,0 \text{ kN} > N_c = 194,63 \text{ kN} \dots \text{vyhovuje}$$

21.12 Připojení vazníku k průvlaku

Vazník bude přes styčnickový plech přivařen na úložný plech, který bude následně spojen k pásnici průvlaku pomocí šroubového spoje. Styčnickový plech bude doplněn výztuhou.



Posouzení šroubového spoje – pásnice průvlaku a úložný plech

Maximální tahová síla $V_t = 75,5 \text{ kN}$

Maximální normálová síla $N_{Ed} = 115,26 \text{ kN}$

Šrouby 4xM16 8.8

$$d = 16 \text{ mm} \quad d_m = 25,9 \text{ mm} \quad A = 201 \text{ mm}^2$$

$$A_s = 157 \text{ mm}^2$$

$$f_{yb} = 640 \text{ MPa} \quad f_{ub} = 800 \text{ MPa} \quad n = 4$$

Přírůstek od kroutícího momentu

$$V_{KR} = \frac{M_T}{e} = \frac{8,32}{0,140} = 59,43 \text{ kN}$$

Páčení – dle ČSN 73 1401

$$a := 35 \text{ mm}$$

$$b = 50,7 \text{ mm}$$

$$t_e = 4,3 \cdot \sqrt[3]{b \cdot \frac{d^2}{a}} = 4,3 \cdot \sqrt[3]{50,7 \cdot \frac{16^2}{35}} = 30,89$$

$$t = 13,5 < t_e \text{ nastává páčení}$$

$$Y_p = 1 + 0,005 \cdot \frac{30,89^3 - 13,5^3}{16^2} = 1,53$$

Únosnost ve stříhu

$$\alpha_v = 0,6 \quad Y_{M2} = 1,25 \quad n = 1$$

$$F_{V,Rd} = n \cdot \frac{\alpha_v \cdot f_{ub} \cdot A_s}{Y_{M2}} = 1 \cdot \frac{0,6 \cdot 800 \cdot 157}{1,25} = 60288 \text{ N} = 60,288 \text{ kN}$$

$$F_{Ed} = \frac{N_{Ed}}{n} = \frac{115,26}{4} = 28,82 \text{ kN}$$

$$\frac{F_{Ed}}{F_{V,Rd}} = \frac{28,82}{60,288} = 0,48 < 1,0 \dots \text{vyhovuje}$$

Únosnost v otláčení

$$F_{b,Rd} = \frac{k_1 \cdot \alpha_b \cdot f_u \cdot d \cdot t}{Y_{M2}} = \frac{2,5 \cdot 0,74 \cdot 360 \cdot 16 \cdot 25,5}{1,25} = 217382 \text{ N} = 217,382 \text{ kN} > F_{Ed} = 28,82 \text{ kN} \dots \text{vyhovuje}$$

$$\alpha_b = \min\left(\alpha_d; \frac{f_{ub}}{f_u}; 1,0\right) = \min\left(\alpha_d; \frac{f_{ub}}{f_u}; 1,0\right) = \min\left(0,74; \frac{800}{360}; 1,0\right) = \min(0,74; 2,22; 1,0) = 0,74$$

$$\alpha_d = \min\left(\frac{e_1}{3 \cdot d_0}; \frac{p_1}{3 \cdot d_0} - 0,25\right) = \min\left(\frac{40}{3 \cdot 18}; \frac{280}{3 \cdot 18} - 0,25\right) = \min(0,74; 4,94) = 0,74$$

$$k_1 = \min\left(\frac{2,8 \cdot e_2}{d_0} - 1,7; \frac{1,4 \cdot p_2}{d_0} - 1,7; 2,5\right)$$

$$k_1 = \min\left(\frac{2,8 \cdot 30}{18} - 1,7; \frac{1,4 \cdot 65}{18} - 1,7; 2,5\right) = \min(2,97; 3,34; 2,5) = 2,5$$

Posouzení na tah

$$F_{\dot{s}r} = \frac{V_t + V_{KR}}{n} \cdot Y_p = \frac{75,5 + 59,43}{4} \cdot 1,53 = 51,63 \text{ kN}$$

$$F_{t,Rd} = k_2 \cdot \frac{f_{ub} \cdot A_s}{Y_{M2}} = 0,9 \cdot \frac{800 \cdot 157}{1,25} = 90432 \text{ N} = 90,432 \text{ kN}$$

$$k_2 = 0,9$$

$$\frac{F_{\dot{s}r}}{F_{t,Rd}} = \frac{51,63}{90,432} = 0,57 < 1,0 \dots \text{vyhovuje}$$

Protlačení

$$t_p = 25,5 \text{ mm} \quad f_u = 360 \text{ MPa}$$

$$B_{p,Rd} = \frac{0,6 \cdot \pi \cdot d_m \cdot t_p \cdot f_u}{Y_{M2}} = \frac{0,6 \cdot \pi \cdot 25,9 \cdot 25,5 \cdot 360}{1,25} = 358537 \text{ N} = 358,537 \text{ kN}$$

$$\frac{F_{\dot{s}r}}{B_{p,Rd}} = \frac{51,63}{358,53} = 0,14 < 1,0 \dots \text{vyhovuje}$$

21.13 Připojení vaznice k hornímu pásu

Úhelníky Simpson Strong-Tie ABR9020 CNA4,0x60 a pásek BAN2040 CNA4,0x60

$$N_{Ed} = F_{2,3,Ed} = 15,49 \text{ kN}$$

$$V_{z,Ed} = F_{1,Ed} = 9,258 \text{ kN}$$

$$V_{y,Ed} = F_{4,5,Ed} = 0,15 \text{ kN}$$

$$k_{mod} = 0,9 \quad Y_M = 1,3$$

Úhelníky ABR9020 CNA4,0x60

2x úhelník s kompletním vyplněním hřebíky

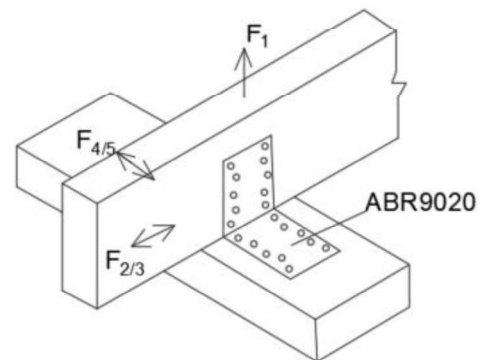
$$R_{1,k} = 14,9 \text{ kN}$$

$$R_{2,3,k} = 13,0 \text{ kN}$$

$$R_{4,5,k} = \frac{6,5}{k_{mod}^{0,65}} = \frac{6,5}{0,9^{0,65}} = 6,96 \text{ kN}$$

$$R_{1,d} = R_{1,k} \cdot \frac{k_{mod}}{Y_M} = 14,9 \cdot \frac{0,9}{1,3} = 10,3 \text{ kN}$$

$$R_{2,3,d} = R_{2,3,k} \cdot \frac{k_{mod}}{Y_M} = 13 \cdot \frac{0,9}{1,3} = 9 \text{ kN}$$



$$R_{4,5,d} = R_{4,5,k} \cdot \frac{k_{\text{mod}}}{Y_M} = 6,96 \cdot \frac{0,9}{1,3} = 4,82 \text{ kN}$$

$$\frac{R_{1,k}}{R_{1,d}} = \frac{9,258}{10,3} = 0,9 < 1,0 \dots \text{vyhovuje}$$

$$\frac{R_{4,5,k}}{R_{4,5,d}} = \frac{0,15}{4,62} = 0,03 < 1,0 \dots \text{vyhovuje}$$

$$\frac{R_{2,3,k}}{R_{2,3,d}} = \frac{15,49}{9} = 1,72 > 1,0 \dots \text{nevyhovuje} \rightarrow \text{přidání pásku pro tahovou sílu}$$

Posouzení

$$\left(\frac{F_{1,Ed}}{R_{1,d}}\right)^2 + \left(\frac{F_{4,5,Ed}}{R_{4,5,d}}\right)^2 = \left(\frac{9,258}{10,3}\right)^2 + \left(\frac{0,15}{4,62}\right)^2 = 0,81 < 1,0 \dots \text{vyhovuje}$$

Pásek BAN3040 CNA4,0x60

Vaznice bude doplněna ocelovým páskem, který bude přenášet celou tahovou sílu.

$n = 13$ hřebíků do každé vaznice

Únosnosti a výpočet dle katalogu SIMPSON Strong-Tie

$$R_{2,3,k'} = \frac{26,6}{k_{\text{mod}}} = \frac{26,6}{0,9} = 29,55 \text{ kN}$$

$$R_{2,3,k'} = n \cdot 2,36 = 13 \cdot 2,36 = 30,68 \text{ kN}$$

$$R_{2,3,d'} = R_{2,3,k'} \cdot \frac{k_{\text{mod}}}{Y_M} = 29,55 \cdot \frac{0,9}{1,3} = 20,46 \text{ kN}$$

$$\frac{R_{2,3,k}}{R_{2,3,d'}} = \frac{15,49}{20,46} = 0,76 < 1,0 \dots \text{vyhovuje}$$

ZÁVĚR

Cílem bakalářské práce bylo navrhnout a posoudit dřevěnou nosnou konstrukci hangáru pro malá motorová a nemotorová letadla. Konstrukce se nachází na letišti Šumperk. Při návrhu byly respektovány architektonické a technické požadavky, tak aby stavba zapadala do současné zástavby. Konstrukce byla vymodelována ve výpočetním programu RFEM 6 a posouzena na mezní stav únosnosti a mezní stav použitelnosti. V rámci práce se řešily vybrané spoje, které se řešili ručním výpočtem. Vstupní hodnoty pro výpočet byly převzaty z programu RFEM 6.

Během návrhu se vyskytlo několik problémů. Hlavním problémem byl vodorovný průhyb sloupů příčné vazby a velké síly v příčném ztužidle, které vedly k návrhu prvku příčného ztužidla z ocelové trubky. Konstrukce byla navržena dle platných norem a vyhovuje na mezní stav únosnosti a mezní stav použitelnosti. Výsledkem řešení bakalářské práce je statický výpočet, projekční výkresová dokumentace a technická zpráva.

SEZNAM POUŽITÝCH ZDROJŮ

- [1] ČSN EN 1990. *Eurokód: Zásady navrhování konstrukcí*. Praha: Český normalizační institut, 2004.
- [2] ČSN EN 1991-1-1. *Eurokód 1: Zatížení konstrukcí – Část 1-1: Obecná zatížení – Objemové tíhy, vlastní tíha a užitná zatížení pozemních staveb*. Praha: Český normalizační institut, 2004.
- [3] ČSN EN 1991-1-3. *Eurokód 1: Zatížení konstrukcí – Část 1-3: Obecná zatížení – Zatížení sněhem*. Praha: Český normalizační institut, 2005.
- [4] ČSN EN 1991-1-4. *Eurokód 1: Zatížení konstrukcí – Část 1-4: Obecná zatížení – Zatížení větrem*. Praha: Český normalizační institut, 2007.
- [5] ČSN EN 1993-1-1. *Eurokód 3: Navrhování ocelových konstrukcí – Část 1-1: Obecná pravidla a pravidla pro pozemní stavby*. Praha: Český normalizační institut, 2011.
- [6] ČSN EN 1995-1-1. *Eurokód 5: Navrhování dřevěných konstrukcí – Část 1-1: Obecná pravidla – Společná pravidla a pravidla pro pozemní stavby*. Praha: Český normalizační institut, 2006.
- [7] ČSN EN 1090-2. *Provádění ocelových konstrukcí a hliníkových konstrukcí – Část 2: Technické požadavky na ocelové konstrukce*. Praha: Úřad pro technickou normalizaci, metrologii a státní zkušebnictví, 2019
- [8] ČSN EN ISO 12944. *Nátěrové hmoty – Protikorozní ochrana ocelových konstrukcí ochrannými nátěrovými systémy – Část 2: Klasifikace vnějšího prostředí*. Praha: Úřad pro technickou normalizaci, metrologii a státní zkušebnictví, 2019
- [9] Stěnový izolační panel KS1000 NF. *Kingspan* [online]. [cit. 2023-5-16]. Dostupné z: <https://www.kingspan.com/cz/cs/produkty/izolacni-sendvicove-panely/stenove-izolacni-panely/ks1000-1150-nf-quadcore>
- [10] Střešní izolační panel KS1000 RW. *Kingspan* [online]. [cit. 2023-5-16]. Dostupné z: <https://www.kingspan.com/cz/cs/produkty/izolacni-sendvicove-panely/stresni-izolacni-panely/ks1000-rw-quadcore/>
- [11] Systém táhel DETAN. *HALFEN* [online]. [cit. 2023-5-16]. Dostupné z: <https://www.halfen.com/cz/2100/product-ranges/stavba/system-tahel/system-tahel-detan/uvod/>
- [12] REHM, Gerhard (2023). Zohlednění pružného prokluzu ve spoji dřevěné konstrukce. *DLUBAL* [online]. [cit. 2023-5-16]. Dostupné z: <https://www.dlupal.com/cs/podpora-a-skoleni/podpora/databaze-znalosti/000787>
- [13] Tesařské kování Strong-Tie. *SIMPSON* [online]. [cit. 2023-5-16]. Dostupné z: <https://www.strongtie.cz/cs-CZ/produktove-rady/tesarske-kovani>

SEZNAM PŘÍLOH

A – výkresová dokumentace

Výkres č.1	PŮDORYS KONSTRUKCE	M 1:100
Výkres č.2	POHLED P1, P2	M 1:100
Výkres č.3	POHLED P3, P4	M 1:100
Výkres č.4	PODÉLNÝ ŘEZ A-A'	M 1:100
Výkres č.5	PŘÍČNÝ ŘEZ B-B'+ DETAILS	M 1:100; M 1:10
Výkres č.6	PŘÍČNÝ ŘEZ C-C'+ DETAILS	M 1:100; M 1:10

B – programový výstup

C – katalogové listy