

Vysoké učení technické v Brně, Fakulta strojního inženýrství

Ústav konstruování

Akademický rok: 2008/2009

## **ZADÁNÍ BAKALÁŘSKÉ PRÁCE**

student(ka): Tomáš Rusník

který/která studuje v **bakalářském studijním programu**

obor: **Strojní inženýrství (2301R016)**

Ředitel ústavu Vám v souladu se zákonem č.111/1998 o vysokých školách a se Studijním a zkušebním řádem VUT v Brně určuje následující téma bakalářské práce:

### **Systémy stírání hladiny čistírenských nádrží**

v anglickém jazyce:

### **Level scraping systems of settlement tanks**

Stručná charakteristika problematiky úkolu:

Cílem bakalářské práce je podat přehled současného stavu poznání v oblasti stírání plovoucích nečistot v dosazovacích nádržích čistíren odpadních vod, doplněný vymezením trendů budoucího vývoje.

Cíle bakalářské práce:

Bakalářská práce musí obsahovat:

1. Definici základních pojmů.
2. Přehled a rozbor existující literatury v dané oblasti.
3. Analýzu a zhodnocení získaných poznatků.
4. Vymezení trendů budoucího vývoje.
5. Souhrnnou bibliografii.

Forma bakalářské práce: průvodní zpráva.

Účel zadání: pro VaV a tvůrčí činnost ÚK

Typ BP: rešeršní

Seznam odborné literatury:

Tuček, F; Chudoba, J; Koníček, Z. Základní procesy a výpočty v technologii vody. 2. vyd. SNTL Praha, 1988, 633 s.

Mazel, L; Pokorný, M.: Vodárny a čistírny, 2.vyd., VUT Brno, 1992

Clarifier design. Manual of practice FD-8, Facilities development, Water pollution control federation, Washington, 1985

Vedoucí bakalářské práce: Ing. Jan Brandejs, CSc.

Termín odevzdání bakalářské práce je stanoven časovým plánem akademického roku 2008/2009.  
V Brně, dne 20.11.2008

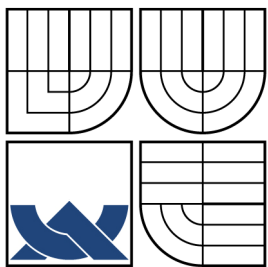
L.S.

---

prof. Ing. Martin Hartl, Ph.D.  
Ředitel ústavu

---

doc. RNDr. Miroslav Doupovec, CSc.  
Děkan fakulty



VYSOKÉ UČENÍ TECHNICKÉ V BRNĚ

BRNO UNIVERSITY OF TECHNOLOGY



FAKULTA STROJNÍHO INŽENÝRSTVÍ

ÚSTAV KONSTRUOVÁNÍ

FACULTY OF MECHANICAL ENGINEERING

INSTITUTE OF MACHINE AND INDUSTRIAL DESIGN

# SYSTÉMY STÍRÁNÍ HLADINY ČISTÍRENSKÝCH NÁDRŽÍ

LEVEL SCRAPING SYSTEMS OF SETTLEMENT TANKS

BAKALÁŘSKÁ PRÁCE

BACHELOR'S THESIS

AUTOR PRÁCE

AUTHOR

TOMÁŠ RUSNÍK

VEDOUCÍ PRÁCE

SUPERVISOR

Ing. JAN BRANDEJS, CSc.



## ABSTRAKT

V této bakalářské práci je mým úkolem zpracovat rešeršní rozbor stírání hladiny dosazovacích nádrží v čistírenských provozech. Dosazovací nádrž na čistíreně odpadních vod je součástí tzv. biologické linky a slouží k oddělení aktivovaného kalu od odpadní vody. Aktivovaný kal v dosazovací nádrži sedimentuje v usazovací zóně. Při tomto procesu vzniká, i při sebelépe provozované čistíreně odpadních vod, na hladině dosazovací nádrže vyflotovaný kal který se většinou zdržuje v prostoru mezi vtokovým válcem a přepadovou hranou, resp. nornou stěnou před přepadem. Takto vyflotovaný kal, který je buď biologického, nebo chemického původu, se může, při masivním výskytu, dostávat do odtoku a tím zhoršovat jeho kvalitu. Vyflotovaný kal je tedy nutné s hladiny dosazovací nádrže odebírat. Vzhledem k tomu, že ruční odběr je náročný, byly postupně vyvinuty různé systémy odběru kalu s povrchu dosazovacích nádrží. Současně dochází k vývoji systémů, kterými je odebírán usazený kal ze dna dosazovacích nádrží, což je hlavní funkcí tohoto zařízení biologické jednotky čistírny odpadních vod.

**Klíčová slova:** dosazovací nádrž, stírání hladiny, kal, ČOV, nerozpuštěné látky, čistírny odpadních vod

## ABSTRACT

Main topic of this bachelor thesis is analyse of settlement tanks scraping equipments in sewage plants. Settlement tank at the wastewater treatment plant is part of the so-called bio-lines, which is used for the separation of activated sludge from waste water. Activated sludge settles in the settling zone. Part of the sludge flotates to the surface of the tank, usually in the space between the inflow cylinder and overflow edge, respectively. This sludge, biological or chemical origin, may, at the massive occurrence, outflow to the recipient and causes worse quality of the effluent. The sludge is therefore necessary to remove from surface of the settlement tank. Some of the different systems of sludge collection have been developed during last decades. The equipments and their function are described in my work.

**Key words:** settlement tank, scraping, sludge, WWTP, suspended solids, wastewater treatment plants

## Bibliografická citace:

RUSNÍK, T. *Systémy stírání hladiny čistírenských nádrží*. Brno: Vysoké učení technické v Brně, Fakulta strojního inženýrství, 2009. 32 s. Vedoucí bakalářské práce Ing. Jan Brandejs, CSc.

---



## ČESTNÉ PROHLÁŠENÍ

Prohlašuji, že tuto bakalářskou práci *Systémy stírání hladiny čistírenských nádrží* jsem vypracoval a napsal samostatně, pod vedením vedoucího bakalářské práce Ing. Jana Brandejse, CSc. a uvedl všechny zdroje.

V Brně dne 21.května 2009      Tomáš Rusník .....

---





## PODĚKOVÁNÍ

Děkuji tímto vedoucímu bakalářské práce Ing. Janu Brandejsovi, CSc. za poskytnuté rady a připomínky k této práci.  
Také děkuji svým rodičům za poskytnuté technické a finanční zázemí.

---



**OBSAH**

<b>ÚVOD</b>	<b>12</b>
<b>1 DEFINICE ZÁKLADNÍCH POJMŮ</b>	<b>13</b>
1.1 Objekt hrubého předčištění	13
1.2 Objekt mechanického předčištění	13
1.3 Biologická linka	14
1.3.1 Aktivační nádrž	14
1.3.2 Dosazovací nádrž	14
<b>2 PŘEHLED A ROZBOR EXISTUJÍCÍ LIT. V DANÉ OBLASTI</b>	<b>18</b>
2.1 Princip stírání plovoucího kalu v dosazovacích nádržích	18
2.2 Systém stírání hladiny nádrží pravoúhlého půdorysu	18
2.2.1 Systém stírání hladiny u čtvercových dosazovacích nádrží	18
2.2.2 Systém stírání hladiny u obdélníkových dosazovacích nádrží	19
2.3 Systém stírání hladiny u kruhových dosazovacích nádrží	20
<b>3 ANALÝZA A ZHODNOCENÍ ZÍSKANÝCH POZNATKŮ</b>	<b>22</b>
3.1 Kruhové dosazovací nádrže	22
3.1.1 Výhody	22
3.1.2 Nevýhody	22
3.2 Čtvercové dosazovací nádrže	22
3.2.1 Výhody	23
3.2.2 Nevýhody	23
3.3 Obdélníkové dosazovací nádrže	23
3.3.1 Výhody	23
3.3.2 Nevýhody	23
<b>4 VYMEZENÍ TREND BUDOUCÍHO VÝVOJE</b>	<b>24</b>
4.1 Kruhové dosazovací nádrže	24
4.2 Čtvercové dosazovací nádrže	24
4.3 Obdélníkové dosazovací nádrže	25
4.4 Patrové dosazovací nádrže	26
4.5 Positive Scum Skimming Device	26
<b>5 ZÁVĚR</b>	<b>28</b>
<b>6 SOUHRNNÁ BIBLIOGRAFIE</b>	<b>29</b>
<b>7 POUŽITÉ ZKRATKY, SYMBOLY A VELIČINY</b>	<b>30</b>
<b>8 SEZNAM OBRÁZKŮ A GRAFŮ</b>	<b>31</b>
<b>9 SEZNAM TABULEK</b>	<b>32</b>

---

## ÚVOD

Voda je základ života. Bez této jednoduché sloučeniny, která zaujímá 71% plochy povrchu Země a jejíž objem byl vypočítán na 1 305 milionů km<sup>3</sup> [7], není myslitelná žádná z lidských činností. V ekosystému současného člověka zastává voda zcela mimořádný význam a mnohdy se stává limitujícím faktorem [7]. V důsledku nevhodné činnosti člověka byly mnohdy hluboce narušeny poměry na tocích, rovnováhy podzemních vod i oceánů. Uplynulo jen několik desetiletí od doby, kdy si lidstvo začalo uvědomovat ohrožování a ničení životního prostředí vlastními odpadními produkty [6].

Využitelné zdroje povrchových vod, které se ročně pohybují na 1 obyvatele okolo 2000m<sup>3</sup>, tvoří jen pětinu světového průměru a jsou dvakrát nižší, než je průměr celoevropský. V České republice jsou kryty téměř všechny nárůsty potřeby vody odběry a úpravou povrchových vod, protože další zdroje kvalitní podzemní vody jsou značně omezeny. Požadavky na kvalitu a množství vody se budou i nadále zvyšovat [7].

Za minulého režimu a do poloviny devadesátých let minulého století byla ochrana vodních zdrojů a s tím související vodohospodářské provozy, zabývající se úpravou a čištěním odpadních vod na nižší technické i provozní úrovni, než je tomu nyní. Porušování platných norem, nebo balancování na hranici únosnosti bylo častým jevem a vysoký počet ekologických havárií byl toho důkazem.

Po vstupu České republiky do Evropské unie se situace značně zlepšila, zejména díky čerpání dotací z Evropských fondů. Na našem území začalo fungovat mnoho nových firem v oblasti čištění odpadních vod, zabývajících se jednak projektovou činností, tak i stavební a technologickou dodávkou. Vstup zahraničních firem na český trh a možnost odborníků v dané oblasti čerpat zkušenosti od svých zahraničních kolegů také výrazně přispělo ke zkvalitnění této oblasti.

## 1 DEFINICE ZÁKLADNÍCH POJMŮ

Technologická linka komunální čistírny odpadních vod (dále také ČOV) sestává z následujících jednotlivých částí:

### 1.1 Objekt hrubého předčištění

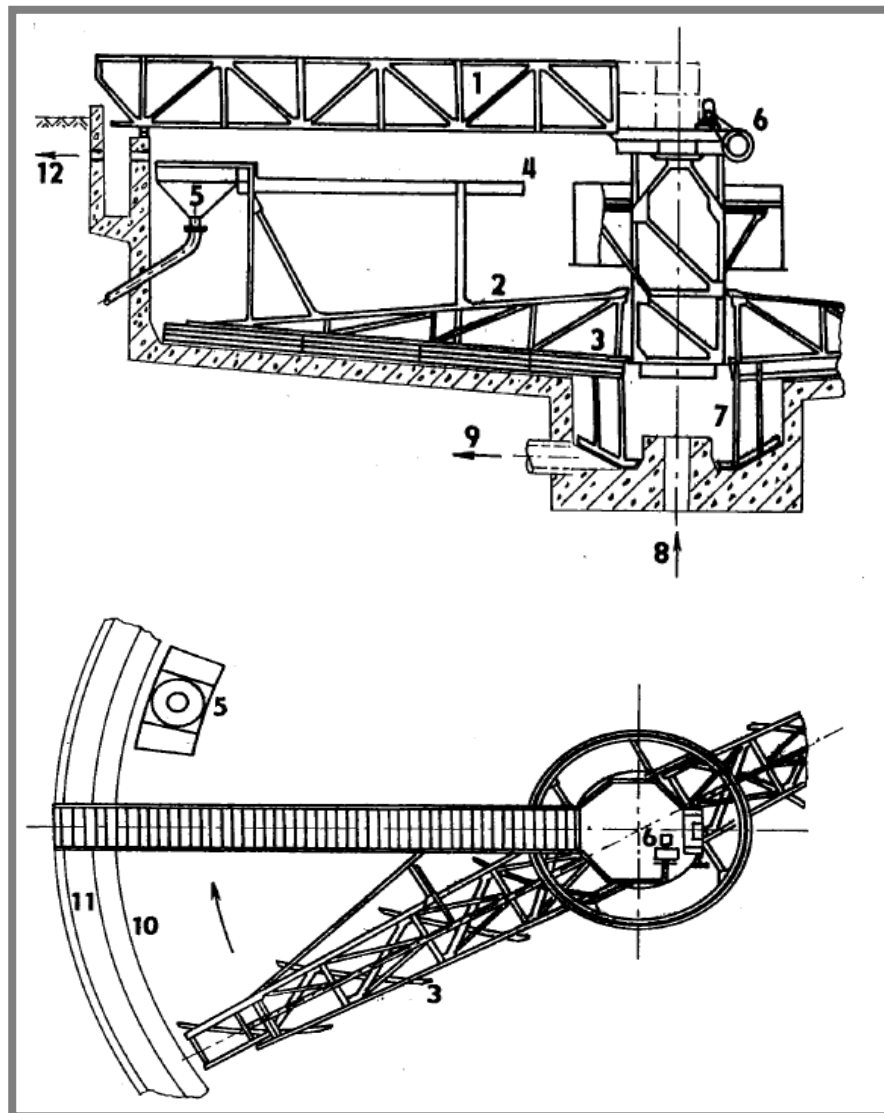
1.1

Obvykle je tvořen zařízením na sběr plovoucích nečistot, lapákem písku a u velkých čistíren lapákem tuku.

### 1.2 Objekt mechanického předčištění

1.2

U čistíren odpadních vod a kapacitou nad cca 10000 EO se obvykle zařazují *usazovací nádrže*, které mají za úkol odstranit z odpadní vody usaditelné látky ve formě tzv. primárního kalu. Usazovací nádrže se vyrábějí o stejných velikostech a parametrech, jako nádrže dosazovací, které jsou popsány níže.



Obr.1 Schéma usazovací nádrže [7]

## 1.3 Biologická jednotka

### 1.3.1 Aktivační nádrž

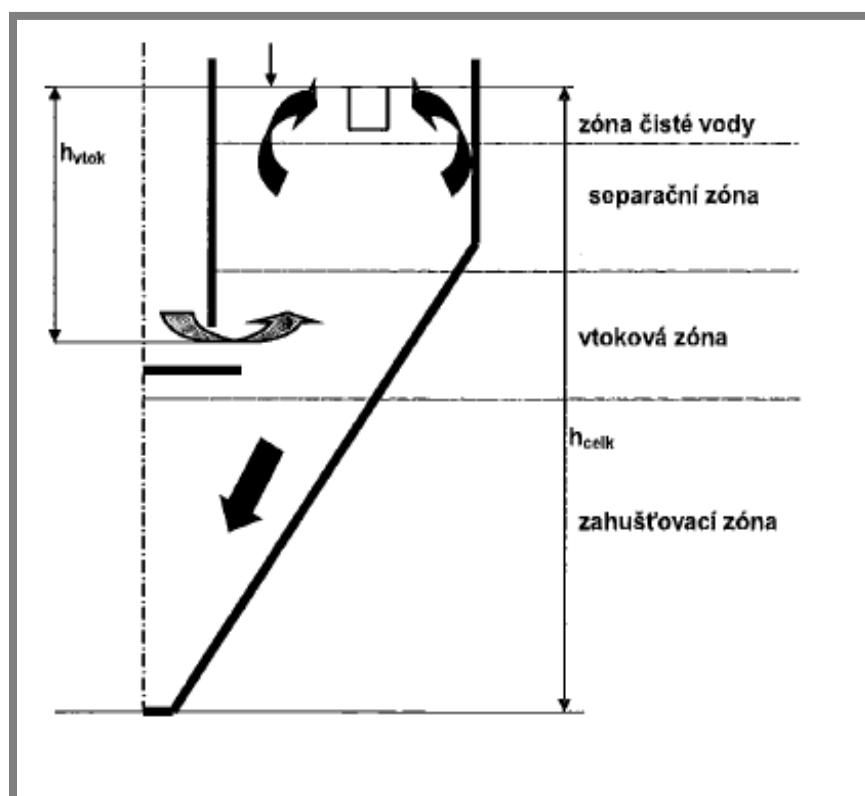
Aktivační nádrž je nejdůležitějším prvkem čistírny odpadních vod, prostřednictvím biochemických pochodů dochází k odstraňování uhlíkatého a dusíkatého znečištění. U menších čistíren probíhá v aktivačních nádržích nitrifikační a denitrifikační fáze, např. formou střídavé nitrifikace a denitrifikace (při nitrifikaci dochází obecně k oxidaci amoniakálního a organického dusíku, při denitrifikaci dochází prostřednictvím příslušných mikroorganismů k transformaci dusičnanů převážně na plynný dusík) a k odstraňování organického uhlíku vyjádřeného ve formě BSK<sub>5</sub> a CHSK. Výsledným produktem je odpadní voda s určitým podílem dusičnanů a přebytečný aktivovaný kal. Samotný proces je zajištěn přínosem dostatečného množství kyslíku do nádrže. U větších ČOV je tento proces oddělen do samostatných nádrží.



Obr.2 Aktivační nádrž v ČOV Adamov

### 1.3.2 Dosazovací nádrž

Je finálním prvkem biologické linky ČOV. V dosazovací nádrži dochází k separaci vyčištěné odpadní vody od aktivovaného kalu (směsi mikroorganismů, jejichž prostřednictvím dochází k čištění odpadní vody). U nejjednoduššího modelu dosazovací nádrže se nádrž dělí na část s vyčištěnou odpadní vodou a na část s kalovou suspenzí (tuhá fáze s určitým podílem vody). S postupným vývojem dosazovacích nádrží bylo navrženo několik separačních zón. Jedná se např. o vtokovou zónu, separační zónu a zahušťovací zónu. Pro účely této bakalářské práce je nejvýznamnější zóna čisté vody.



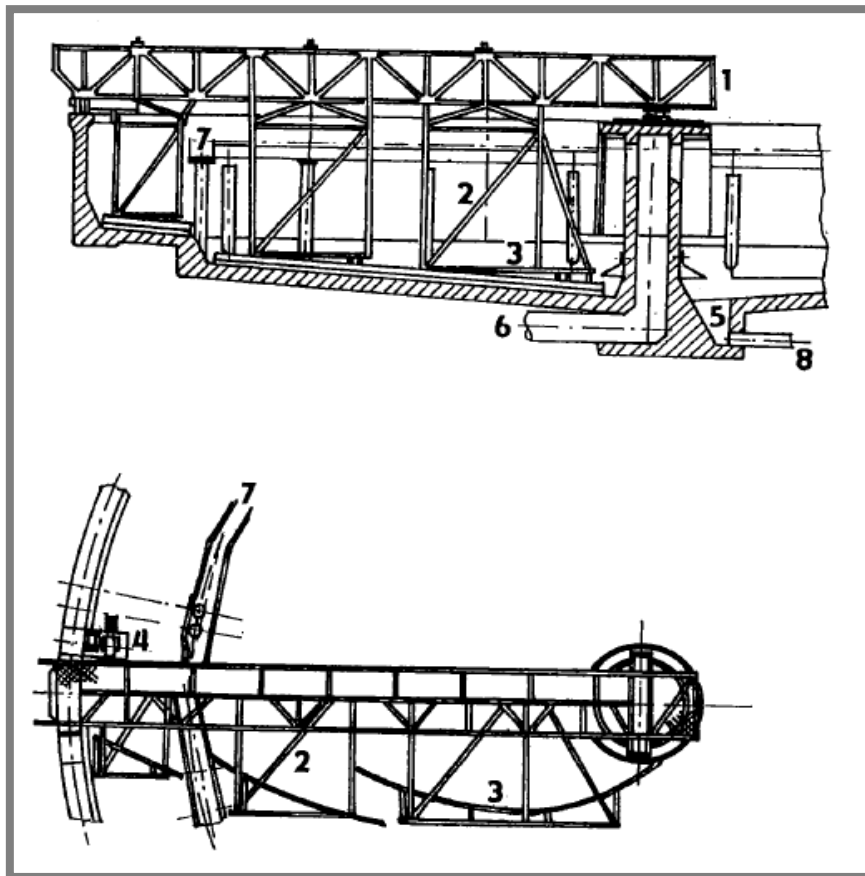
Obr.3 Zónový model vertikální dosazovací nádrže [1]

Nádrže jsou dimenzované zpravidla na usazovací rychlost  $0,5 \text{ mm}\cdot\text{s}^{-1}$  (aktivovaný kal má menší měrnou hmotnost), doba zdržení v nich bývá 1-3 hod. Odsazený kal se částečně zahušťuje, část se vrací do aktivačních nádrží, část se čerpá k dalšímu zpracování. Směs aktivovaného kalu a odpadní vody je z aktivační nádrže nejprve přiváděna do tzv. vtokového válce v dosazovací nádrži, kde dochází k usměrnění toku a k uklidnění kinetické energie proudící kapaliny. Kal je směřován do separační zóny, kde dochází v prvním stupni k částečnému oddělování aktivovaného kalu od odpadní vody. Ve čtvercové dosazovací nádrži, tzv. Dortmundského typu, který je používán u malých ČOV, sedimentuje kal v dolní části obráceného čtyřbokého jehlanu v tzv. sedimentační zóně. Aktivovaný kal je z těchto nádrží odtahován buď kalovým čerpadlem, prostřednictvím mamutího čerpadla (mamutky) nebo gravitačně. V kruhových dosazovacích nádržích, které jsou využívány na větších ČOV, sedimentuje kal u mírně zešikmeného dna v sedimentační zóně, odkud je dopravován prostřednictvím shrabovacího zřízení do čerpací stanice kalu.

Dosazovací nádrže lze v zásadě členit, podle jejich půdorysu, na kruhové a čtvercové, přičemž čtvercové šetří zastavěnou plochu (lze využít společných mezistěn), kdežto kruhové jsou výhodnější z hydraulického hlediska, neboť v nich lze teoreticky dosáhnout stejnoměrného zatížení přepadové hrany ve všech bodech.

## Kruhové dosazovací nádrže

Bývají obvykle budovány v železobetonovém provedení



Obr.4 Schéma kruhové dosazovací nádrže [7]

Strojně-technologické zařízení je tvořeno nosným mostem-1, nosoucí konstrukcí-2, na níž jsou zavěšeny profilované a nastavitelné radlice shrabující kal na dně nádrže-3. Otáčivý kruhový pohyb nosného mostu (rychlost na obvodu kolem  $5 \text{ cm} \cdot \text{s}^{-1}$ ) a tvar radlic ovlivňují spirálový dostředný pohyb kalů na dně, které se shromažďují v kalové jímnici-5 a z ní jsou transportovány-8 hydrostatickým přetlakem vodní hladiny (výšky 3-4 m) po otevření příslušných uzávěrů. Kalová směs vtéká do nádrže středem-6, kinetická energie vstupující vody se tlumí v centrálním rozdělovacím objektu a voda postupuje k obvodu nádrže, zpomaluje svojí rychlost a jemné částice klesají ke dnu. Odsedimentovaná voda odtéká žlabem umístěným po celém obvodu dosazovací nádrže 7. V tomto případě se odtokový žlab často umísťuje na konzolách ve vzdálenosti 0,5-1,0 m od vnitřní stěny nádrže. Řešení má výhodu, že odtékající voda přepadá do žlabu ze dvou stran, takže přelivná hrana se prodlužuje, tím se snižuje její hydraulické zatížení a docíluje se lepší separace vložek. Obvodový sběrný žlab je opatřen hřebenovou nastavitelnou hranou, jejíž nastavení se upřesňuje podle hladiny vody v nádrži. Slouží k rovnoměrnému zatížení celé plochy nádrže. Dosazovací nádrže mohou být vybaveny obvodovým-4 nebo středovým pohonem. Vyrábějí se v průměrech 10-30 m i více [7]. Materiál strojního zařízení může být různě kombinován standardně (nerez - uhlíková ocel) [12].



### Dosazovací nádrže pravouhlého půdorysu

Tyto nádrže bývají součástí menších čistíren odpadních vod. Zařízení v betonovém provedení má horní část čtvercového půdorysu, spodní část tvaru komolého jehlanu. V nadzemní části nádrže je umístěna ocelová lávka nesoucí vtokový uklidňovací válec, dále sběrný žlab a odtokové potrubí. Voda přitéká do středové části, ve válci se tlumí její proud, voda jím protéká směrem dolů, obrací svůj směr a proudí do horní rozšířené části, kde zpomaluje svojí rychlost, a sedimentující částice klesají ke dnu. Vyčištěná voda přepadá do sběrného žlabu ze dvou stran a odtéká z nádrže potrubím. Kal shromážděný ve spodní části nádrže je odčerpáván kalovým potrubím. Tyto nádrže se vyrábějí v 6 velikostech (jmenovitý rozměr nádrže 3,0-6,0 m). Výkon závisí na sedimentační charakteristice suspendovaných látek a povrchové zatížení se navrhuje v hodnotě  $1,5 \text{ m}^3 \cdot \text{m}^{-2}$  [7].

**Tab.1** Orientační hodnoty pro návrh dosazovacích nádrží [8]

Uspořádání průtoku dosazovacích nádrží	Střední doba zdržení v hodinách	Hydraulické zatížení plochy [ $\text{m}^3/(\text{m}^2 \cdot \text{h})$ ]
<b>čistírny od 500 do 5000 EO</b>		
horizontální průtok dosazovacími nádržemi zařazenými		
●za biofiltry	1,5	2
●za aktivací	2	1,5
vertikální průtok dosazovacími nádržemi zařazenými		
●za biofiltry	1,2	2
●za aktivací	1,3	1,5
<b>čistírny pro více než 5000 EO</b>		
horizontální průtok dosazovacími nádržemi zařazenými		
●za biofiltry	1,6	2
●za aktivací	1,8	16
vertikální průtok dosazovacími nádržemi zařazenými		
●za biofiltry	1,2	2,5
●za aktivací	1,6	2

*Střední doba zdržení* (vody, kalu) je podíl objemu nádrže a skutečného průtoku nádrží.

## 2 PŘEHLED A ROZBOR EXISTUJÍCÍ LITERATURY V DANÉ OBLASTI

### 2.1 Princip stírání plovoucího kalu v dosazovacích nádržích

Kal, který má menší měrnou hustotu, než voda a tudíž neklesne ke dnu, kde by byl odstraněn, se drží na hladině nádrže a je potřeba jej odebírat jedním z následujících způsobů.

Shrabování plovoucího kalu z hladiny se v dnešní době více používá u dosazovacích nádrží, a to z důvodu eliminace odtoku nerozpuštěných látek do recipientu (místo, kam je odpadní voda vypouštěna). Usazovací nádrže nejsou v současné době na ČOV využívány tak, jako dříve a to z důvodu, že substrát, který byl v usazovacích nádržích zachycen, je nutné použít pro denitrifikační bakterie. Denitrifikační nádrže jsou obvykle zařazovány za objekt hrubého předčištění, a tudíž by v usazovacích nádržích zadržený substrát, denitrifikačním bakteriím chyběl. Ve starší literatuře je možno se setkat s popisem usazovacích nádrží, které bývaly používány, jako první stupeň čištění odpadních vod, zejména u čistíren s extenzivním biologickým stupněm čištění (biologické filtry, rybníky, aktivační nádrže bez denitrifikace). Tyto usazovací nádrže byly vybaveny technologií stírání hladiny, a to z důvodu přítoku plovoucích látek z ručně stíraných česlí. V současnosti se využívají zejména strojně stírané česle, u kterých je velikost průlin (vzdálenost mezi česlicemi, popř. průměr ok v sítěch), menší a tudíž se zachytí podstatně více plovoucího znečištění.

Při procesu sedimentace kalu v dosazovacích nádržích často vzniká na hladině dosazovací nádrže vyflotovaný kal který se obvykle zdržuje v prostoru mezi vtokovým válcem a přepadovou hranou, resp. nornou stěnou před přepadem. Takto vyflotovaný (zbytky plynu vnesený k hladině) kal se může, při masivním výskytu, dostávat do odtoku a tím zhoršovat jeho kvalitu. Vyflotovaný kal je tedy nutné s hladiny dosazovací nádrže odebírat. K odtahu tohoto kalu byly postupně vyvinuty různé systémy odběru kalu s povrchu dosazovacích nádrží.

### 2.2 Systém stírání hladiny nádrží pravoúhlého půdorysu

U pravoúhlých dosazovacích nádrží je možno rozlišit princip sběru vyflotovaných nečistot, podle tvaru dosazovací nádrže.

#### 2.2.1 Systém stírání hladiny u čtvercových dosazovacích nádrží

U čtvercových dosazovacích nádrží, které postupem času doznaly jistého stupně vývoje. Před odtokové hrany byly postupně instalovány norné stěny, u kterých se shromažďoval vyflotovaný kal a tyto stěny umožnily jeho snadnější mechanický odběr. Automatizace sběru plovoucího kalu bylo dosaženo instalací sběrných nádob ve tvaru trychtýřů, nebo podélných žlábků, které byly obvykle napojeny na mamutí čerpadlo, které současně zajišťovalo odtah usazeného kalu ze dna dosazovací nádrže.

V současné době se u čtvercových dosazovacích nádrží využívá ke sběru plovoucích nečistot vzduchu. Po obvodu dosazovací nádrže je obvykle před nornými stěnami umístěna perforovaná hadice, do které je přiváděn vzduch. Bublinky vzduchu směřují ke středu nádrže, kde je umístěno sběrné zařízení, čímž je automatizován odtah plovoucího kalu, obvykle do kalojemu, který je součástí kalové koncovky menších ČOV.

Tento princip není náročný na investiční ani na provozní náklady.

V současné době je vyráběna např. firmou Hakov, KHS Kinetic, Kunst a dalšími.

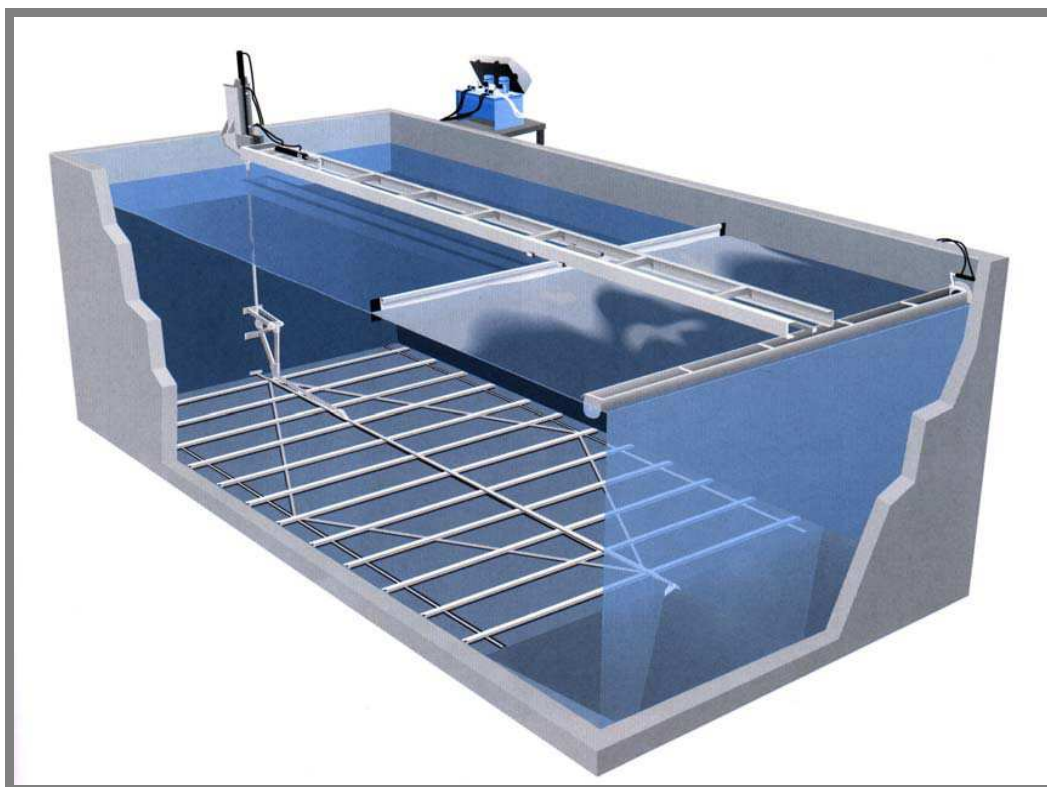


Obr.5 Čtvercová dosazovací nádrž v ČOV Jimramov

### 2.2.2 Systém stírání hladiny u obdélníkových dosazovacích nádrží

2.2.2

U podélných dosazovacích nádrží bývá stírání hladiny navázáno na zařízení, které současně shrabuje dno. Jsou i zařízení, které mají pohon nezávisle fungující na stírání dna a tudíž při výpadku stírání dna je vyplouvající kal bez problémů, i delší dobu odstraňován (např. výrobce Zickert). Toto je další výhoda oproti řetězovým shrabovákům, kdy výpadek řetězu automaticky znamená výpadek funkce dosazovací nádrže. Pohyb lišty, která stírá hladinu, je zajištěn prostřednictvím řetězu a převodového zařízení, které je umístěno současně s pohonnou jednotkou v čele dosazovací nádrže. Řetěz je uložen v podélném žlabu, který je umístěn nad hladinou odpadní vody. Kal je shrabován do příčného žlabu, jehož obsah je vždy po ukončení fáze automaticky překlopen do samostatné nádrže, která je se žlabem propojena potrubím, a z ní je kal čerpán do objektu kalového hospodářství (např. vyhnívací nádrže) a posléze je buď spálen, nebo odvezen na skládku.



Obr.6 Systém stírání hladiny Zickert [11]

Během příprav na bakalářské práci jsem se zúčastnil exkurze do ČOV Žacléř, kde tento způsob stírání hladiny nebyl zcela automatizován a překlopení žlabu zajišťoval obsluhvatel ručně z místa bydliště, v bezprostřední blízkosti dosazovací nádrže. Četnost překlopení byla v době zvýšených hydraulických přítoků až jednou za hodinu, u nádrže o délce přibližně 25 m.

Technologie stírání hladiny je identická u jakéhokoliv rozměru dosazovací nádrže obdélníkového tvaru. Liší se pouze délkou řetězu a stírací lišty.

Další způsob stírání hladiny u dosazovacích nádrží obdélníkového tvaru využíval násosky, která z podélných žlabů odtahovala vyflotovaný kal do samostatné nádrže. Do podélných žlabů je kal stírán z hladiny prostřednictvím lišty na pohyblivém pásu, nebo řetězu. Další možností je zavěšení násosky, popř. lišty na pojezdový most, který se pohybuje současně se zařízením na stírání dna.

U tuzemských ČOV je nejčastěji využíván systém stírání hladiny od firmy Zickert.

### 2.3 Systém stírání hladiny u kruhových dosazovacích nádrží

U kruhových dosazovacích nádrží je stírání hladiny zajištěno prostřednictvím pojezdového mostu. Na pojezdovém mostu je uchycena konstrukce, která současně zajišťuje shrabování dna dosazovací nádrže a povrch hladiny. Konstrukce je vyrobena z nerezavějících kovových, popř. kompozitních materiálů. Lišta, která slouží ke stírání hladiny, je obvykle kovová méně často plastová, která je levnější. Stírací zařízení je na konstrukci mostu zavěšeno tak, aby plovoucí nečistoty byly kontinuálně shromažďovány u obvodu nádrže, odkud jsou shrnovány do sběrného zařízení ve formě trychtýře, popř. i čtvercového žlabu, a dále potrubím vedeny do samostatné nádrže kalu, a posléze je čerpán opět do objektu kalového hospodářství.



**Obr.7** Systém stírání hladiny kruhové dosazovací nádrže v ČOV Adamov

V současné době je tento systém stírání hladiny, prostřednictvím zavěšené lišty jediným příkladem praktické aplikace na kruhových nádržích a opět je identický u všech velikostí nádrží.

Jsou vyráběny např. firmou Kunst a Ekoprogres z Hranice na Moravě, nebo brněnskou firmou Inkos a dalšími.

### 3 ANALÝZA A ZHODNOCENÍ ZÍSKANÝCH POZNATKŮ

Technologie shrabování dna pokročila v našich podmínkách dále, než stírání hladiny, protože u menších nádrží se odtok plovoucího kalu dá ovlivnit nornými stěnami. Podobně je tomu u literatury, kde je poznatků o stírání hladiny méně, než u stírání dna.

Jak již bylo řečeno výše, v dnešní době se již stírání hladiny uplatňuje na usazovacích nádržích méně než na nádržích dosazovacích, přesto technologie stírání zůstává totožná obou typů nádrží.

V praxi se dá též u některých čistírenských provozů setkat se stíráním hladiny aktivačních nádrží. Jedná se především o potravinářský průmysl a řeší se tak problematika abnormálně vysokého výskytu pěny, jejíž vrstva dosahuje výšky až několika desítek centimetrů. Použití zařízení např. spol. Zickert má mnohem lepší výsledky, než běžné způsoby odstranění pěny na aktivačních nádržích, jako jsou chemická odpeňovadla apod. Po mechanickém odstraňování pěny z aktivace se výrazně zlepšil vzhled odtékající vyčištěné vody a zcela se odstraní únik lehké pěny na dosazovací nádrži [4].

---

#### 3.1 Kruhové dosazovací nádrže

Tyto nádrže a s ním spojená technologie stěru hladiny se používají u větších ČOV, komunálních a průmyslových s kapacitou nad 5000 EO. U ČOV této velikosti je použití kruhových nádrží investičně i provozně výhodnější.

---

##### 3.1.1 Výhody

- umožňuje zavěšení zařízení jak ke shrabování kalu ze dna nádrže, tak i ke stírání hladiny na posuvný most
- díky mostu umožňuje průběžnou kontrolu sedimentačního procesu v kterémkoliv okamžiku a kterémkoliv místě nádrže
- poměrně jednoduchá konstrukce mostu
- z hlediska obsluhy a údržby méně náročné, než jiné systémy

---

##### 3.1.2 Nevýhody

- nádrže kruhového půdorysu nelze spojit s aktivační nádrží, čímž jsou prostorově náročnější
- vyšší cena stavební i technologické části

---

#### 3.2 Čtvercové dosazovací nádrže

S dosazovacími nádržemi čtvercového půdorysu se můžeme setkat u menších zdrojů znečištění. Jsou to vertikální čtvercová sedimentační zařízení určená pro čistírny odpadních vod do 5000 EO. Umisťují se za aktivací a slouží k separaci biologického kalu v čistírnách odpadních vod a následně k jeho zahušťování a usazování. Nádrže se vyrábí v 7 velikostech, v provedení z betonu a obvykle nerezové oceli nebo jako vestavěné do aktivačních nádrží v plastovém provedení [10].

### 3.2.1 Výhody

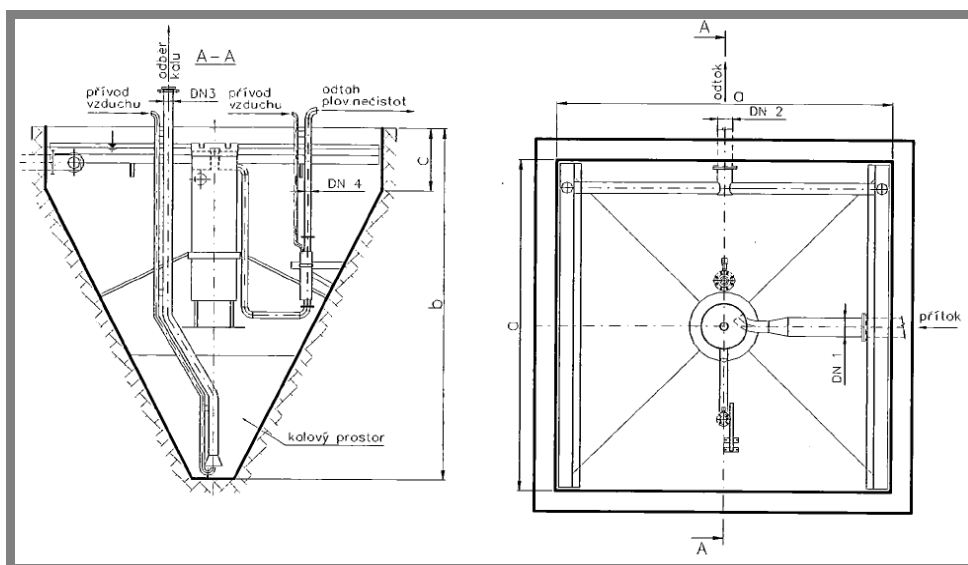
3.2.1

- jednoduchá konstrukce
- možnost fungování i u menších zdrojů znečištění
- nízké pořizovací náklady

### 3.2.2 Nevýhody

3.2.2

- nemožnost umístění jiných automatických zařízení pro sběr vyflotovaného kalu
- nízká účinnost odtahu, způsobuje vyšší nároky na obsluhu, kdy je nutné část kalu sesbírat ručně



Obr.8 Vertikální čtvercová dosazovací nádrž od firmy Kunst [1]

## 3.3 Obdélníkové dosazovací nádrže

3.3

Používá se často u průmyslových čistíren odpadních vod pro větší zdroje znečištění, podélné nádrže se umísťují tam, kde je to technologicky a prostorově výhodné a kombinuje výhody a nevýhody obou předchozích zařízení, přesto má svá jistá specifika, naznačená níže.

### 3.3.1 Výhody

3.3.1

- jistou výhodou je prostorové uspořádání nádrží
- možnost odděleně fungujících pohonů zařízení ke stírání hladiny a dna

### 3.3.2 Nevýhody

3.3.2

- nekonečný řetěz, který ovládá shrabování dna i stírání hladiny.
- občasná poruchovost pohonné jednotky
- v zimě mohou řetězy zamrznat [11]
- u zařízení s pojízdovým mostem je rozdílná časová perioda shrabování jednotlivých částí dna a je zde problémový dojezd k okrajům dosazovací nádrže [11]

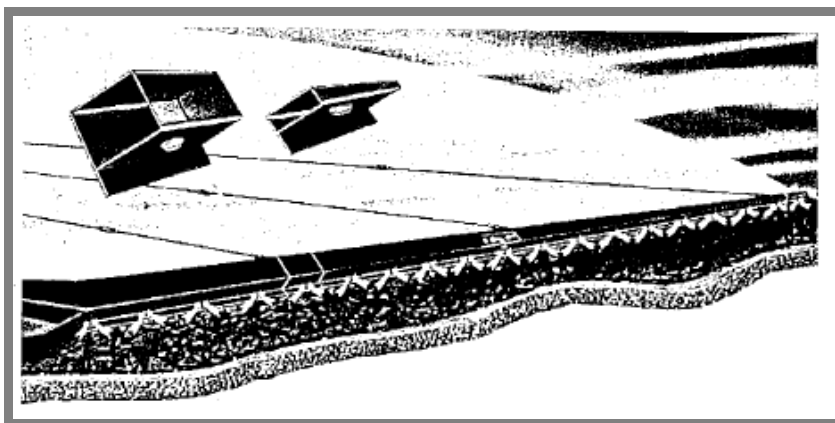
## 4 VYMEZENÍ TRENDŮ BUDOUCÍHO VÝVOJE

Vzhledem ke stále zpřísnující se legislativě pro vypouštění odpadních vod, které je dáno zařazením České republiky do tzv. citlivé oblasti (platí zde přísnější limity pro odtokové koncentrace sledovaných ukazatelů), lze očekávat další vývoj ve zlepšování odtahování kalu s hladiny dosazovacích nádrží.

### 4.1 Kruhové dosazovací nádrže

U kruhových dosazovacích nádrží lze očekávat budoucí trend vývoje v nových, odlehčených materiálech pro konstrukci mostu. Dále zlepšení pohybu mostu (nyní je pohyb po kolejnicích, nebo je prováděn pomocí ozubených, či gumových kol, často poruchových, s častou nutnou výměnou součástí).

V současnosti je novým trendem u kruhových dosazovacích nádrží sběrač Unitube, který je navržen tak, aby rovnoměrně odtahoval přebytečný a vratný kal o maximální koncentraci nerozpuštěných látek. Má pravoúhlý tvar a stranou s odsávacími otvory je skloněn ke dnu pod úhlem 45°. Fyzicky zachycuje spodní vrstvu pevných látek, nasává ji a vnitřkem profilu ji posunuje ke středovému zvonu a centrální sběrné komoře, odkud je odsát přes potrubí přebytečného kalu a teleskopický ventil do jímky kalu. Maximální rozestup nasávacích otvorů je 80 cm, tím je omezen pohyb pevných látek maximálně na 40 cm. Plynule se zvětšující průřez sběrače udržuje stálou rychlost proudění [2]. Toto řešení se v současné době využívá pro stírání dna, lze však uvažovat, že obdobným způsobem se bude dále ubírat vývoj stírání hladiny dosazovacích nádrží.



Obr.9 Krabicový profil sběrače kalu [2]

### 4.2 Čtvercové dosazovací nádrže

Zde je možné očekávat zintenzivnění přístupu vzduchu na hladinu dosazovacích nádrží, popřípadě zlepšení odtahu kalu, ze sběrných nádob apod. U menších ČOV nelze předpokládat instalaci shrabovacích zařízení, tak jak je tomu u podélných shrabovacích zařízení, s ohledem na velikost nádrže a ekonomické důvody. Co se týče technologické části zařízení, tak zde je možné vylepšit pouze odtah vratného kalu, pro který je nejčastěji využíváno mamutí čerpadlo. V souvislosti s tím by mohlo dojít i ke zlepšení způsobu odtahu kalu.



### 4.3 Obdélníkové dosazovací nádrže

U podélných dosazovacích nádrží bude možné vylepšit konstrukci pohonu stíracích zařízení, které jsou v současné době velice náročné na údržbu a u levnějších systémů jsou i značně poruchové. Dále by bylo možné použít jako vodící prvek lišty poháněné hydraulicky, místo současných řetězových, které mají spoustu pohyblivých částí a vždy porušují a víří vrstvu usazeného kalu [11].



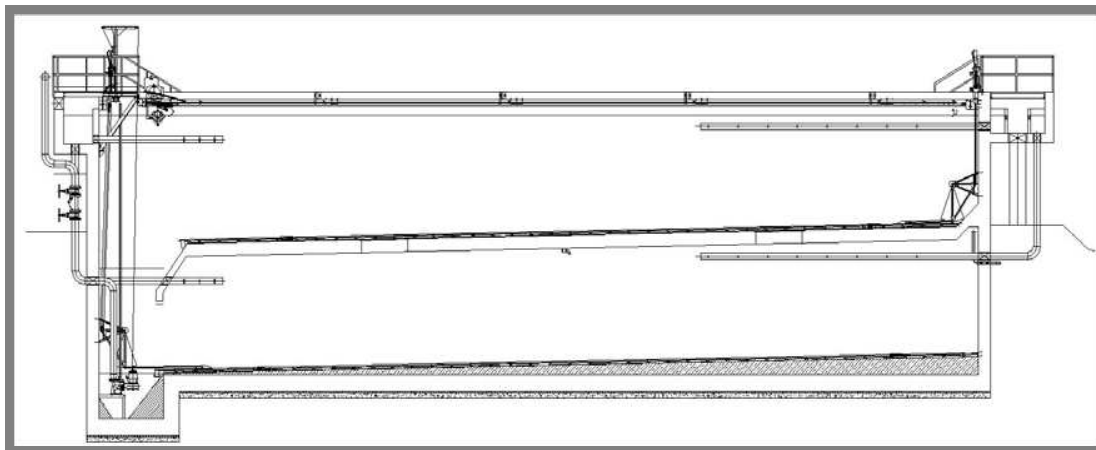
Obr.10 Systém na stírání hladiny Zickert



Obr.11 Detail pohonné jednotky zařízení Zickert

#### 4.4 Patrové dosazovací nádrže

V současnosti je novým trendem ve výstavbě dosazovacích nádrží stavba tzv. patrových dosazovacích nádrží. Toto řešení lze využít u dosazovacích nádrží jak kruhového, tak i obdélníkového půdorysu. Dvoupatrové dosazovací nádrže jsou navrhovány pro použití na ČOV pro úsporu zastavěné plochy [5]. Technologická část stírání hladiny je stejná, jako u klasických jednoetážových nádrží.

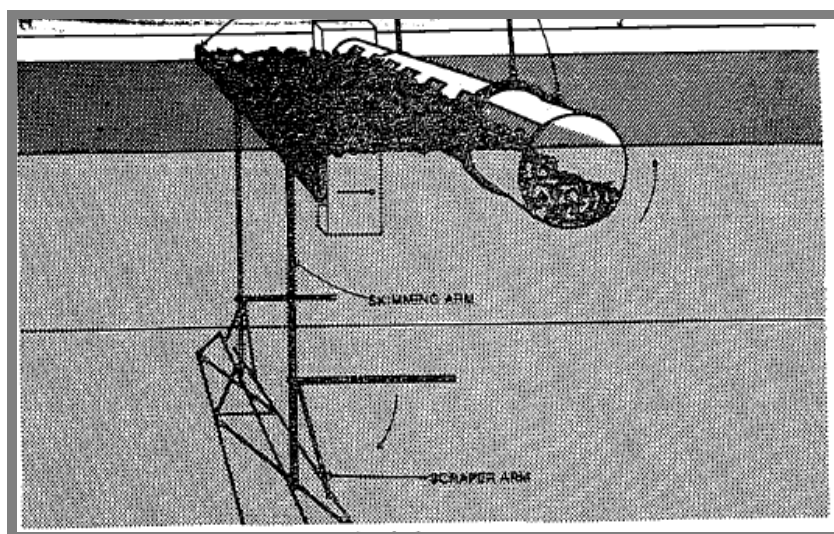


Obr.12 Řez dvoupatrovou dosazovací nádrží ČOV Setuza [9]

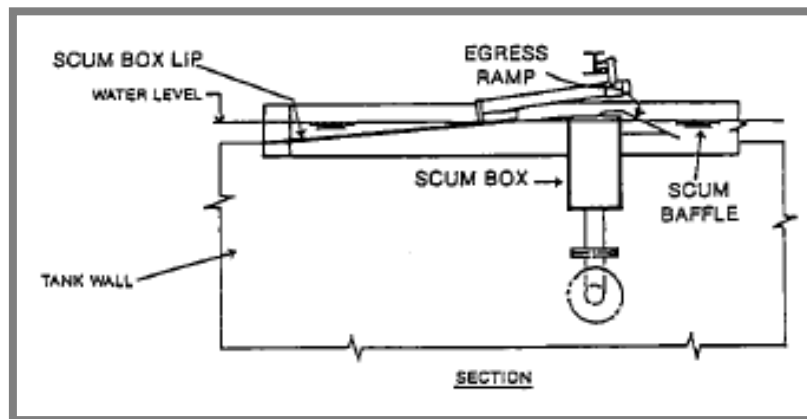
#### 4.5 Positive Scum Skimming Device

U této technologie nelze přímo říci, že se jedná o nový trend ve stírání hladiny, avšak na našem území se tento systém nepoužívá. Podle mého názoru je jen otázkou času, kdy se začne toto zařízení zabudovávat i do čistíren v České republice.

Zařízení pro sběr plovoucích nečistot je v podobě naklápěcí trubky, která je zavěšená na otočném mostu, má otvory pro sběr plovoucích nečistot umístěných na hladině tak, že tyto jsou do ní nabírány a odváděny do speciální nádrže u středového sloupu, ze které odtékají mimo dosazovací nádrž.



Obr.13 Princip technologie Positive Scum Skimming Device 1 [3]



Obr.14 Princip technologie Positive Scum Skimming Device 2 [3]

Tab.2 Legenda k obr.14

<i>Scum box lip</i>	Vtok do stírací trubky
<i>Water level</i>	Hladina vody
<i>Tank wall</i>	Stěna nádrže
<i>Egress ramp</i>	Přepadová hrana
<i>Scum box</i>	Nádrž na pěnu
<i>Scum baffle</i>	Norná stěna
<i>Section</i>	Sekce

## 5 ZÁVĚR

V této bakalářské práci bylo mým úkolem provést rešeršní rozbor stírání hladiny na čistírenských nádržích. Součástí příprav na tuto práci bylo studium mnoha literárních pramenů a setkání s odborníky v dané oblasti, kteří mě podrobně seznámili s novými trendy v této oblasti. Důležitým poznatkem byla zastaralost studijních materiálů, které byly v přímém rozporu se současnými trendy stírání hladiny. Bohužel je nutné konstatovat, že množství materiálů o oblasti stírání hladiny není vysoké. Za jednoznačné pozitivum této práce se jeví seznámení s výrobky značky Zickert. Podle odborných článků a studií rekonstrukcí ČOV lze učinit závěr, že tato zařízení jsou ve svém oboru zcela výjimečná a ve většině případů je jejich použití nejlepší možnou cestou k technologickému vystrojení podélných dosazovacích nádrží. Ve své další práci bych se rád zabýval např. technologickým a konstrukčním návrhem zařízení ke sběru plovoucích nečistot na dosazovacích nádržích, zejména čtvercového půdorysu.

## 6 SOUHRNNÁ BIBLIOGRAFIE

### Literatura

- [1] KOS, M.- GABRIEL, P. Nové prvky v dosazovacích nádržích. *Sborník přednášek ze semináře Nové metody a postupy při provozování čistíren odpadních vod XI*. Česká Třebová: Vydavatelství NOEL s.r.o., 2006, s. 89-95. ISBN 80-86020-48-7.
- [2] PUDILOVÁ, Š.- NEUŽIL, J. Dosazovací nádrže s obvodovým nátokem. *Sborník přednášek 6. Mezinárodní konference AČE ČR ODPADNÍ VODY 2005*. Teplice: Vodní hospodářství spol. s.r.o., 2005, s. 155-162. ISBN 80-239-4670-6.
- [3] Clarifier Design. Manual of practice FD-8, Facilities development, Water pollution control federation, Washington, 1985.
- [4] SEDLÁČEK, J. Využití zařízení pro stírání hladiny ZICKERT k odstraňování plovoucích nečistot (pěny) z aktivačních a dočišťovacích nádrží. *Sborník Pravoúhlé dosazovací nádrže a jejich aplikace v praxi*. s. 21-28.
- [5] MIŇOVSKÝ, J. Aplikace patrových dosazovacích nádrží a jejich uplatnění v ČR. *Sborník Pravoúhlé dosazovací nádrže a jejich aplikace v praxi*. s. 45-55.
- [6] HERLE, J.- BAREŠ, P. Čištění odpadních vod z malých zdrojů znečištění. 1. vyd. Praha: SNTL, 1990. 207 s. ISBN 80-03-00587-6.
- [7] MAZEL, L.- POKORNÝ, M. Vodárny a čistírny. 2. vyd. Brno: VUT Brno, 1992. 149 s. ISBN 80-214-0473-6.
- [8] Čistírny odpadních vod pro více než 500 ekvivalentních obyvatel. ČSN 75 6401. Český normalizační institut, 1996. 37 s.

### World Wide Web

- [9] MIŇOVSKÝ, J. Aplikace patrových dosazovacích nádrží a jejich uplatnění v ČR. *Elektronický odborný časopis Voda*. Ročník 0. Únor 2004 [online]. [cit. 2009-4-22]. URL: <<http://www.e-voda.cz/uploads/assets/casopisy/voda-2004-02.pdf>>.
- [10] FORTEX-AGS, a.s. [online]. [cit. 2009-3-11]. URL: <<http://www.fortex.cz/cz/cistirny-odpadnich-vod/produkty/dosazovaci-nadrze-dn/>>.
- [11] Nordic Water, ZICKERT [online]. [cit. 2009-5-3]. URL: [http://www.nordicwater.se/Dok/Nordic\\_Water\\_Zickert\\_eng.pdf](http://www.nordicwater.se/Dok/Nordic_Water_Zickert_eng.pdf)>.
- [12] Inkos [online]. [cit. 2009-5-3]. URL: <[http://www.inkos.cz/cz/tech\\_sedimentace.htm](http://www.inkos.cz/cz/tech_sedimentace.htm)>.

## 7 POUŽITÉ ZKRATKY, SYMBOLY A VELIČINY

<i>ČOV</i>	- čistírna odpadních vod
<i>EO</i>	- ekvivalentních obyvatel
<i>BSK<sub>5</sub></i>	- metoda pro stanovení pětidenní biochemické spotřeby kyslíku
<i>CHSK</i>	- chemická spotřeba kyslíku
<i>h<sub>vtok</sub></i>	- výška vtoku
<i>h<sub>celk</sub></i>	- celková výška
<i>DN</i>	- dimenze potrubí

**8 SEZNAM OBRÁZKŮ A GRAFŮ****8**

---

<b>Obr.1</b> Schéma usazovací nádrže	13
<b>Obr.2</b> Aktivační nádrž v ČOV Adamov	14
<b>Obr.3</b> Zónový model vertikální dosazovací nádrže	15
<b>Obr.4</b> Schéma kruhové dosazovací nádrže	16
<b>Obr.5</b> Čtvercová dosazovací nádrž v ČOV Jimramov	19
<b>Obr.6</b> Systém stírání hladiny Zickert	20
<b>Obr.7</b> Systém stírání hladiny kruhové dosazovací nádrže v ČOV Adamov	21
<b>Obr.8</b> Vertikální čtvercová dosazovací nádrž od firmy Kunst	23
<b>Obr.9</b> Krabicový profil sběrače kalu	24
<b>Obr.10</b> Systém na stírání hladiny Zickert	25
<b>Obr.11</b> Detail pohonné jednotky zařízení Zickert	25
<b>Obr.12</b> Řez dvoupatrovou dosazovací nádrží ČOV Setuza	26
<b>Obr.13</b> Princip technologie Positive Scum Skimming Device 1	26
<b>Obr.14</b> Princip technologie Positive Scum Skimming Device 2	27

## **9 SEZNAM TABULEK**

<b>Tab.1</b> Orientační hodnoty pro návrh dosazovacích nádrží	17
<b>Tab.2</b> Legenda k obr.14	27