



VYSOKÉ UČENÍ TECHNICKÉ V BRNĚ

BRNO UNIVERSITY OF TECHNOLOGY

FAKULTA ELEKTROTECHNIKY A KOMUNIKAČNÍCH TECHNOLOGIÍ

FACULTY OF ELECTRICAL ENGINEERING AND COMMUNICATION

ÚSTAV RADIOELEKTRONIKY

DEPARTMENT OF RADIO ELECTRONICS

NUMERICKÁ ANALÝZA ÚČINKU BLESKU NA MALÉ LETADLO

NUMERICAL ANALYSIS OF THE LIGHTNING ON SMALL AIRCRAFT

DIZERTAČNÍ PRÁCE

DOCTORAL THESIS

AUTOR PRÁCE

AUTHOR

Ing. David Krutílek

ŠKOLITEL

SUPERVISOR

prof. Dr. Ing. Zbyněk Raida

BRNO 2021

Abstrakt

Tato disertační práce se zabývá numerickou analýzou účinků úderu bleskového výboje do letadla a návrhem optimálního složení kompozitní struktury ve smyslu ochrany před bleskovým úderem. K návrhu složení je využit zjednodušený model kompozitní nosové části letounu EV-55. Optimalizace kompozitní struktury vychází z výsledků experimentálního měření a testování. Na zjednodušeném modelu nosové části je pak ověřena materiálová skladba kompozitu a jsou numericky odhadnuty přímé a nepřímé účinky bleskového výboje.

Klíčová slova

Numerická analýza, elektromagnetická kompatibilita, přímé účinky blesku, nepřímé účinky blesku, blesk, letadlo.

Abstract

This dissertation deals with the numerical analysis of effects of a lightning strike on an aircraft and with the design of the optimal composition of the composite structure in terms of lightning strike protection. When optimizing the composition, a simplified model of the composite nose section of an EV-55 aircraft is used. The optimization of the composite structure is based on results of experimental measurements and testing. On the simplified model of the nose part, the material composition of the composite is verified and the direct and indirect effects of the lightning discharge are numerically estimated

Keywords

Numerical analysis, electromagnetic compatibility, direct effects of the lightning, indirect effects of the lightning, lightning, aircraft.

Bibliografická citace

KRUTÍLEK, David. Numerická analýza účinku blesku na malé letadlo. Brno, 2022. Dostupné také z: <https://www.vutbr.cz/studenti/zav-prace/detail/141022>. Dizertační práce. Vysoké učení technické v Brně, Fakulta elektrotechniky a komunikačních technologií, Ústav radioelektroniky. Vedoucí práce Zbyněk Raida

.

Prohlášení autora o původnosti díla

Jméno a příjmení studenta: *Ing. David Krutílek*

VUT ID studenta: *106568*

Typ práce: *Disertační práce*

Akademický rok: *2021/22*

Téma závěrečné práce: *Numerická analýza účinku blesku na malé letadlo*

Prohlašuji, že svou závěrečnou práci jsem vypracoval samostatně pod vedením vedoucí/ho závěrečné práce a s použitím odborné literatury a dalších informačních zdrojů, které jsou všechny citovány v práci a uvedeny v seznamu literatury na konci práce.

Jako autor uvedené závěrečné práce dále prohlašuji, že v souvislosti s vytvořením této závěrečné práce jsem neporušil autorská práva třetích osob, zejména jsem nezasáhl nedovoleným způsobem do cizích autorských práv osobnostních a jsem si plně vědom následků porušení ustanovení § 11 a následujících autorského zákona č. 121/2000 Sb., včetně možných trestněprávních důsledků vyplývajících z ustanovení části druhé, hlavy VI. díl 4 Trestního zákoníku č. 40/2009 Sb.

V Brně dne:

.....

podpis autora

Poděkování

Děkuji vedoucímu disertační Prof. Dr. Ing. Zbyňkovi Raidovi za účinnou metodickou, pedagogickou a odbornou pomoc, trpělivost a další cenné rady při řešení této práce. Poděkování patří i mému zaměstnavateli, firmě Evektor, spol. s r.o., za příležitost studovat při mém pracovním úvazku. Obzvláště bych chtěl poděkovat pánům Ing. Zdeňkovi Řezníčkovi, Ph.D., Ing. Pavlu Tobolovi, CSc. a RNDr. Jaromíru Kučerovi, Ph.D. za jejich neocenitelné praktické rady a zkušenosti z oblasti certifikace letadel a výpočetního elektromagnetismu. Dále děkuji pánům, se kterým jsem měl tu čest sedět v doktorandské kanceláři SC6.46 a díky kterým bylo studium a řešení některých výzev o něco veselejší. Jmenovitě jsou to Ing. Míra Cupal, Ph.D., Ing. Vláďa Hebelka, Ph.D., Ing. Martin Kotol, Ph.D., Ing. Michal Mrnka, Ph.D. a Ing. Honza Vélím. V neposlední řadě bych vzdal díky své rodině, hlavně své ženě Barboře za její podporu a bez které bych tuto práci nikdy nedokončil.

Výzkum popsany v tomto článku získal finanční prostředky v rámci grantového projektu specifického výzkumu FEKT-S-14-2281. Výzkum podpořil i projekt Clean Sky 2 Joint Undertaking pod grantem č. 945521 financovaný z inovačního programu Evropské Unie Horizon 2020. Děkuju.

V Brně dne:

.....

podpis autora

OBSAH

Úvod	8
1 Současný stav	10
1.1 Úder blesku do letounu z pohledu leteckých norem.....	10
1.1.1 Normovaný úder blesku.....	11
1.1.2 Zónování letadel	14
1.2 Výpočty efektů způsobené polem HIRF.....	16
1.3 Výpočty účinků bleskového výboje.....	19
1.3.1 Přímé účinky bleskového výboje	19
1.3.2 Nepřímé účinky bleskového výboje.....	21
1.4 Elektromagnetické vlastnosti a modely kompozitních materiálů	22
1.4.1 Základní elektrické vlastnosti materiálu	23
1.4.2 Modely prvků se soustředěnými a rozprostřenými parametry.....	23
1.4.3 Dvojbranové modely.....	23
1.4.4 Modely povrchové impedance	24
1.5 Měření elektrických vlastností dielektrických, kovových a kompozitních materiálů	26
1.5.1 Základní typy měřících systémů.....	27
1.5.2 Obecně používané měřící techniky.....	28
2 Cíle Disertační práce	32
3 Experimentální charakterizace elektromagnetické ochrany letadel	33
3.1 Měření stínící účinnosti kompozitních materiálů	34
3.1.1 Měřicí přípravek a vzorky.....	34
3.1.2 Koaxiální měřicí přípravek	34
3.1.3 Požadavky na měřené vzorky	36
3.1.4 Měřicí procedura	37
3.1.5 Verifikace měřicího přípravku.....	37
3.1.6 Nejistoty měření	39

3.1.7	Vzorky pro určení optimální skladby kompozitu	40
3.2	Mechanická ochrana a odolnost proti úderu blesku	44
3.2.1	Testovací zařízení a vzorky.....	45
3.2.2	Testovací průběhy.....	46
3.2.3	Výsledky testování úderu blesku v zóně 2A.....	47
3.2.4	Výsledky testování úderu blesku v zóně 1A.....	49
3.3	Shrnutí.....	50
4	Účinky bleskového výboje: Numerická Analýza kompozitní nosové části EV-55	51
4.1	Analýza výsledků simulace úderu blesku.....	52
4.1.1	Zkoumání vlivu potahu na rozložení proudu	52
4.1.2	Rozložení bleskového proudu na zjednodušeném modelu.....	53
4.1.3	Analýza vlivu různých variant kostřicích pásků.....	54
4.1.4	Výpočet magnetických sil působících na hydraulické potrubí.....	56
4.1.5	Určení ohřátí měděného divektoru průchodem bleskového proudu ..	57
4.1.6	Určení možnosti přeskočení bleskového proudu na vnitřní instalaci ...	57
4.2	Shrnutí.....	59
5	Závěr	60
	Reference	61
	Seznam obrázků	68
	Seznam tabulek	70
	Seznam symbolů, veličin a zkratk	71
	Seznam příloh	74
	Curriculum vitae	77
	Publikace	78

ÚVOD

Tato disertační práce se zabývá jednou z možností, jak lze analyzovat účinky způsobené úderem bleskového výboje do malého letounu. Cílem analýzy je přispět k co nejlepší ochraně proti negativním vlivům účinků blesku.

Odhaduje se, že na běžně provozovaném dopravním letadle dochází k zásahu blesku průměrně jednou až dvakrát do roka. Letoun většinou vyvolá blesk průletem přes silně nabitou oblast mraku, kdy se sám stane spouštěčem blesku. U menších civilních a soukromých letounů tak často k zásahům bleskem nedochází. Je to dáno jejich velikostí a tím, že se snaží většinou bouřce vyhnout. Nicméně bylo zaznamenáno mnoho případů, kdy došlo k poškození křídel, vrtulí a pozičních světel i na menších strojích.

V roce 1967 byl zaznamenán nejhorší pád velkého komerčního letadla způsobený bleskem, kdy v důsledku zásahu nad Marylandem explodovaly palivové nádrže. Všech 81 lidí na palubě letounu Boeing 707 zahynulo [1]. K další větší letecké nehodě došlo o třináct let později, když se iránský Boeing 747 přibližoval k Madridskému letišti. Zemřelo tehdy 17 lidí a na vině byl opět výbuch palivové nádrže [2].

Od té doby se výrazně zlepšily možnosti ochrany letounů proti úderu blesku. Tato ochrana se navíc s příchodem nových materiálů používaných v letectví neustále zdokonaluje. V současné době mají výrobci letadel povinnost prokazovat odolnost proti přímým účinkům blesku. Způsob prokazování je dán certifikačními předpisy a prostředky jejich prokazování [3], [4], [5], [6], [7] [8]. Dále jsou vydávány návodné materiály k ověření bezpečnosti konstrukce letadla [9], [10], [11].

Většina provozovaných letadel má stále potah z leteckého duralu, který je poměrně dobře vodivý a funguje jako Faradayova klec. Tím se zajistí, že většina bleskového proudu zůstane na povrchu letadla. Některá moderní letadla jsou ale zcela vyrobena z pokročilých kompozitních materiálů nebo jsou tyto kompozitní materiály použity na vybrané části letadla.

Používané kompozitní materiály jsou výrazně méně vodivé než dříve používané speciální kovové slitiny. Proto se jako jedna z vrstev potahu používá speciální měděná kovová mřížka. Navíc jsou a do kompozitu vlamínovány měděné pásy, které vytvoří vodivou cestu pro bleskový proud.

Účinky, které zásah blesku vyvolá, dělíme na přímé a nepřímé [12].

- Přímé účinky bleskového výboje

Přímý účinek blesku nastává, pokud se letoun stane součástí vodivého kanálu blesku. Při zásahu blesku může dojít k mechanickému poškození, neboť plasma, kterou je tvořen vodivý kanál, dosahuje teploty až 20 000 °C a bleskový proud může dosahovat kolem 200 kA. Průchodem takto vysokého proudu může ve spojích vzniknout jiskření.

Jiskření je obzvláště nebezpečné uvnitř palivových nádrží, kde může dojít k zapálení třaskavé směsi výparů paliva se vzduchem. Nebezpečný může být i průchod části bleskového proudu kloubovými spoji táhel řízení nebo zámky dveří. Může totiž dojít k jejich svaření, a posádka tak ztratí vládu nad strojem nebo nemůže opustit letoun v případě nouzového přistání.

Analýzami můžeme zjistit, kudy bleskový proud protéká, a můžeme tak navrhnout dostatečnou ochranu. Ta spočívá v přemostění kritických míst a vytvoření vodivější cesty pro bleskový proud, která odkloní proud z jeho trasy.

Numerickými výpočty můžeme také analyzovat další jevy, jako jsou například magnetické síly působící na palivové nebo hydraulické potrubí, či oteplení způsobené protékajícími proudy. Dále můžeme vytipovat místa, kde by mohlo dojít k přeskokům blesku na chráněné vnitřní instalace, které jsou kritické z hlediska bezpečnosti letu a přistání.

- **Nepřímé účinky bleskového výboje**

Průchod blesku po kovovém potahu letounu vyvolává na kabeláži přechodové jevy, které mohou ovlivnit činnost zařízení umístěného v blízkosti pod potahem. Přechodové děje vyvolané v kabelových svazcích průchodem bleskového proudu potahem letadla jsou nazývány nepřímými účinky blesku. V případě potřeby můžeme nepřímé účinky zmírnit pečlivým stíněním kabeláže a jeho ukostřením k vodivým částem konstrukce draku. Přípustná velikost rušivého napětí, které se může naindukovat, je určena evropskými normami nebo je předepsána výrobcem zařízení.

Tato práce se zaměřuje na numerickou experimentální charakteristiku vlastností kompozitních materiálů. Důraz je přitom kladen na ochranu proti úderu bleskového výboje. Práce se dá rozdělit do tří základních částí.

V první části se poměrně detailně věnuji problematice ochrany proti účinkům blesku z pohledu norem a z pohledu měřících a numerických metod, používaných k popisu elektromagnetických vlastností kompozitních materiálů. Dále zde diskutuji problematiku ochrany kompozitních materiálů před nežádoucími jevy.

V druhé části se zabývám experimentální charakteristikou kompozitních materiálů z pohledu přímých a nepřímých účinků bleskového výboje. Na základě výsledků experimentů diskutuji návrh optimální struktury kompozitních materiálů a rozebírám vhodnou volbu ochrany kompozitů umístěných v různých bleskových zónách.

V třetí části se věnuji numerickým analýzám a vyhodnocuji jevy, které mohou nastat při úderu blesku. Na základě výsledků těchto analýz lze efektivně navrhnout ochranu a odhadnout, kudy se bude bleskový proud pravděpodobně šířit.

1 SOUČASNÝ STAV

V této kapitole jsou velmi stručně shrnuty metody a způsoby testování úderu blesku do letounu. Tento souhrn nám pomůže pochopit metodiku prokazování odolnosti letounu proti účinkům blesku. Dále jsou zde prezentovány vybrané poznatky o využití metod výpočetního elektromagnetismu (*computational electromagnetics*, CEM) v oblasti leteckého průmyslu.

Dosavadní publikace můžeme podle vnějších vlivů, které působí na letoun během běžného provozu, rozdělit do dvou skupin:

- Vlivy polí s vysokou intenzitou (*high intensity radiated fields*, HIRF)

Zdrojem HIRF mohou být například rozhlasové a televizní vysílače, radiotechnické prostředky používané na letištích, radary apod. V oblasti leteckého průmyslu se řešením problematiky HIRF blíže zabývaly výzkumné a vývojové projekty ARTEMIS [13] (*Analytical Research of Threats in Electro-Magnetically Integrated Systems*; 2007–2010) a HIRF-SE [14] (*High Intensity Radiated Field – Synthetic Environment*; 2008–2013). Uvedené projekty si kladly za cíl nahradit některé finančně náročné testy numerickými výpočty, a díky tomu snížit cenu procesu certifikace na EMC.

- Vlivy efektů způsobených bleskovým výbojem

Se zásahem bleskového výboje se letoun neseťkává tak často jako s průletem HIRF. Žádný výzkumný a vývojový projekt se tudíž působením účinků bleskového výboje na dopravní prostředky či na stavby doposud nezabýval. Tématu se však věnují konference SIPDA [15] (*International Symposium on Lightning Protection*), a ICLP [16] (*International Conference on Lightning Protection*).

1.1 Úder blesku do letounu z pohledu leteckých norem

Kromě klasických mechanických testů, které jsou součástí vývoje a certifikace nového letadla, musí být ve specifikacích certifikace letadel zahrnuty i účinky silného elektromagnetického prostředí, a musí být definována opatření na ochranu proti nim [17]. Nejvýznamnějšími hrozbami elektromagnetického prostředí jsou blesky a vyzařovaná pole o vysoké intenzitě (HIRF). Zatímco statistická pravděpodobnost úderu blesku u pravidelně provozovaného letadla je přibližně jednou až dvakrát za rok, prostředím HIRF je letoun vystaven během každého letu. Je to důsledek neustálého zvyšování počtu rádiových, televizních, mobilních vysílačů a radarů a jejich neustále se zvyšujících výkonů.

Specifikace certifikace EASA [17] obsahuje dva důležité odstavce – CS 23.1306 pro nepřímé účinky blesku a CS 23.1308 pro HIRF. Odstavce specifikují požadovanou odolnost palubního zařízení proti elektromagnetickému prostředí podle jeho kritičnosti pro bezpečný let a přistání. Musí být tedy prokázána dostatečná ochrana všech

kritických zařízení v místě jejich instalace konstrukcí draku letounu. Vnitřní elektromagnetické prostředí je dáno povrchovými proudy na potahu letadla, indukovanými jak úderem blesku, tak ozářením elektromagnetickým polem s vysokou intenzitou, a dále účinností stínění potahem draku letounu.

Protože většina vnějších vlivů působících na letadla je stochastická, bylo vytvořeno standardizované bleskové prostředí [18] a standardizované prostředí HIRF [19]. Pro Evropu (podle EUROCAE) a pro USA (podle SAE ARP) existují pro každé prostředí dva definiční standardy se stejným názvem a stejnou formulací, ale s různými parametry. Na tyto standardy se pak vztahují certifikace EASA a FAA.

Certifikační specifikace [17] odkazuje na výše uvedené dokumenty pomocí vhodných *Acceptable Means of Compliance* AMC 20-136 [20] a AMC 20-158 [21]. Pro certifikaci se používají podobně číslované *Advisory Circulars* AC 20-136B a AC 20-158A podle předpisů FAA (FAR) s odkazem na dokumenty [18] a [19].

Při zkoumání vlivu blesku na kompozitní nosovou část (CNP - *Composite nose part*) jako demonstrátoru z pohledu vlivu na vnitřní kabelové svazky i jakéhokoli jiného kovového vedení (např. rozvod hydrauliky) můžeme pozorovat nebezpečné jevy - napětí a proudy, které jsou buzeny změnami okolních elektromagnetických vln pole uvnitř CNP. Toto proměnné vnitřní pole je buzeno povrchovými proudy na CNP, které způsobí průchod proudu po struktuře CNP.

Kromě vnitřních elektromagnetických polí buzených uvnitř struktury CNP bleskem (nepřímý účinek blesku) musíme brát v úvahu i hrozby způsobené nadměrnými bleskovými proudy, které jsou vedeny na povrchu nebo uvnitř struktury CNP. Tyto rázové proudy interagují přímo s konstrukcí letounu. V kombinaci s tepelnou, chemickou a mechanickou erozí a při potenciálním elektrickém oblouku uvnitř konstrukce může dojít ke vznícení hořlavé hydraulické kapaliny. Vysoká hustota proudu na spojích různých materiálů může způsobit nejen zapálení materiálu, ale také nežádoucí svary v zámcích dveří a krytech servisních otvorů, pokud si bleskový proud najde nejnižší odporovou cestu skrz ně.

Všechny mechanické jevy způsobené bleskovými proudy označujeme jako přímé účinky úderu blesku (*Direct Effects of Lightning Strikes*, DEOLS). Jevy, které indukují nežádoucí proudy a napětí na rozvodech kabeláže a na jiných kovových strukturách, nazýváme nepřímými účinky úderu blesku (*Indirect Effects of Lightning Strikes*, IEOLS).

1.1.1 Normovaný úder blesku

Úder blesku může představovat významný problém pro ty části letadla, které jsou vyrobeny z kompozitních materiálů. V případě kompozitu jsou totiž nejdůležitější vlastnosti materiálu svázány s frekvenčně závislým odporem, a tudíž se schopností vést velkou elektromagnetickou energii [22], [23]. Nejvýznamnější problémy svázané s kvalitou kompozitního materiálu uvádím níže [22]:

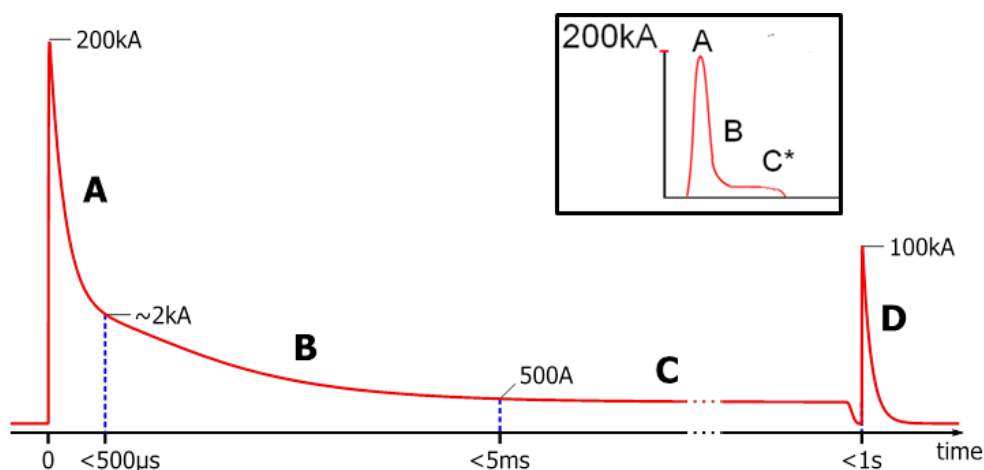
- Zahřívání materiálu
 - Tepelné namáhání je způsobeno odporovým chováním materiálu či spoje při vedení velké elektromagnetické energie. Ve specifických případech, jakými jsou spoje umístěné v zónách s vysokou pravděpodobností úderu blesku nebo spoje použité pro vodivé spojení částí systému ochrany před bleskem, se může teplota spoje nebo materiálu ve velmi krátké době razantně zvýšit. Tyto problémy nastávají v místech, kde je odpor vodivého spojení příliš vysoký nebo průřezová plocha materiálu je příliš malá.
 - Elektrický oblouk a jiskření ve spojích může během zásahu blesku způsobit vytvoření extrémně zahřátých míst, v nichž může vznikat plasma (28 000 °C). I když tyto jevy bývají relativně krátké, mohou představovat problém kvůli své destruktivní povaze a kvůli svému opakování. Dojít může až ke zničení spojů a ochran (odpaření měděné mřížky, tavení materiálu, svaření zámků atd.).
- Mechanické namáhání
 - Silná magnetická pole vybuzená proudy mohou způsobit mechanické namáhání vodiče nebo jeho sousedních částí (zejména pokud jsou dva vodiče protékány opačně orientovanými proudy umístěny blízko sebe). Tento druh mechanického namáhání je extrémně rychlý a silný, a lze jej považovat za přímý účinek úderu blesku (DEOLS).
 - Další druh možného mechanického namáhání úzce souvisí s akustickým tlakem, který doprovází úder blesku (přibližně 3 až 3 300 barů). U kompozitních materiálů může takový akustický tlak fyzicky odtrhnout několik vrstev a zhoršit tak konečné poškození kompozitní struktury.
- Degradace materiálu nebo ochranných prostředků
 - Tepelné namáhání, nevhodné složení materiálu (např. nekompatibilní elektrochemické potenciály) nebo elektromagnetické jevy jako jiskření mohou vést k trvalé degradaci materiálu nebo spoje. V dlouhodobém horizontu to může způsobit znatelné zhoršení schopnosti přenášet velké proudy.
 - Co se týká lepených spojů, je bohužel většina lepidel používaných k lepení konstrukce vysoce rezistivních. Z tohoto důvodu nejsou lepené spoje schopny přenášet velkou elektromagnetickou energii. Při průchodu velkého proudu pak může dojít ke vzniku elektrického oblouku uvnitř lepidla a k následnému roztržení spoje vlivem tlaku plynů, které při tomto jevu vznikají. Lepidlo musí být elektricky vodivé, nebo musí být zajištěna jiná vodivá cesta pro vedení proudu přes lepený spoj.

Při navrhování kompozitní struktury je třeba vzít v úvahu informace [18], [22] uvedené v Tab. 1.1:

Tab. 1.1: Obecně používané parametry pro křivky úderu blesku

Component	A	B	C	D
Peak amplitude [kA]	200	-	-	100
Avg. amplitude [kA]	-	2	200 - 800	-
Action integral [A ² s]	2x10 ⁶	-	-	0.25x10 ⁶
Charge transfer [C]	-	-	200	-
Max. charge transfer [C]	-	10	-	-
Time duration [μs]	≤500	≤5000	25 – 100x10 ⁴	≤500

Protože se průběhy a úrovně blesků mohou významně lišit, používá se pro testování idealizovaný průběh blesku, definovaný v ED-84 (viz Obr. 1.1). Tento idealizovaný průběh je rozdělen do čtyř úseků. Písmena A, B, C a D odkazují na idealizované standardní komponenty externího proudu. Úsek A je první složkou zásahu blesku, úsek B je složka středního proudu, úsek C je složka pokračujícího proudu a úsek D je následná zpětná vazba.



Obr. 1.1: Schéma standardních průběhů proudů podle normy ED-84 [4], které se používají při testování bleskem (aktuální hodnoty amplitudy a časové stupnice nejsou lineární). Zjednodušený průběh je zobrazen ve vloženém grafu. Převzato z [4].

- Plazma:
 - Teplota: 28 000 až 35 000 °C
 - Doba setrvání: 1 až 50 mS
- Tepelné napětí způsobené proudem protékající přes rozhraní:
 - Amplituda proudu: 10 až 200 kA
 - Integrovaná akce: 0,25·10⁶ až 2·10⁶ A²s
 - Přenesený náboj: 1 až 200 C
 - Doba trvání: 0,005 až 1 s
 - Obecně povolený maximální nárůst teploty: 100 až 120 °C

- Mechanické napětí způsobené magnetickým polem indukovaným bleskem:
 - Rovnice používaná pro stanovení přibližné síly na jednotku délky [24]

$$dP_{2,1}/dL_{2,1} = 2 \cdot \mu \cdot I_{1,2} \cdot I_{2,1}/D \quad (1.1)$$

Zde μ značí permeabilitu média mezi vodiči, D je vzdálenost mezi středy vodičů, L představuje délky vodičů 1 a 2. Proudové ve vodičích jsou označeny jako $I_{m,n}$ a výsledné síly způsobené těmito proudy značíme jako $P_{m,n}$.

Ve specifických případech a na krátkou dobu (0,5 až 1 000 ms) mohou výsledné síly snadno překročit i 100 000 N/m.

1.1.2 Zónování letadel

Všechny části letadla nejsou ohroženy úderem blesku stejně. Existují oblasti s extrémní pravděpodobností počátečního působení bleskového výboje, např. vrtule nebo špičky křídel a ocasních ploch. Z důvodu pohybu letadla ve vzduchu a proudění vzduchu kolem něj se přípojný bod bleskového kanálu pohybuje po letadle proti směru letu.

Pokud blesk do letadla vstoupí, musí jej i opustit. Pro vystoupení blesku ze struktury letadla nejčastěji slouží zadní část letadla a konce křídel. Výstupní výboje mají obvykle nižší energii ve srovnání s výboji vstupními, ale celková doba jejich působení na potah letadla je delší.

Naopak je možné na letadle najít i oblasti, kde je velmi nepravděpodobné připojení či opuštění bleskového kanálu. Potah v těchto oblastech vede jen bleskové proudy mezi body, kde vodivý kanál do struktury letadla vstupuje a opouští jej.

Maximální vzdálenost, kdy se blesk může připojit na potah letadla (d) se vypočítá podle vztahu [25] :

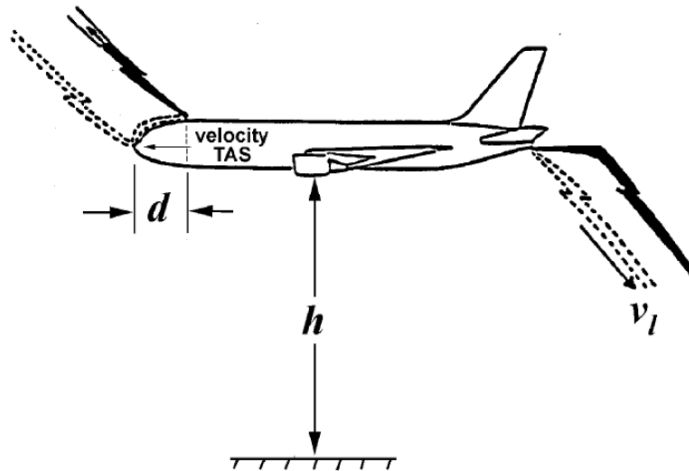
$$d = h \cdot TAS/v_1 \quad (1.2)$$

Zde h značí výšku letadla nad zemí s maximální pravděpodobností přírodního úderu blesku, TAS (*True Air Speed*) je skutečná rychlost vzduchu kolem letadla a v_1 je rychlost šíření blesku ve vzduchu [25]. Uvedené veličiny jsou zobrazeny na Obr. 1.2.

Povrch letadla může být rozdělen do tzv. zón úderu blesku. Tyto zóny představují oblasti, kterými mohou procházet různé typy bleskových proudů; viz ARP5412B [18]. Existují tři hlavní oblasti:

- Oblast č. 1 s vysokou pravděpodobností připojení prvotního bleskového kanálu s vysokou amplitudou a vysokou pravděpodobností následných úderů.
- Oblast č. 2, v níž je nepravděpodobné prvotní připojení blesku, ale pravděpodobnost následných úderů s nižší amplitudou je vysoká. Bleskový výboj je do této zóny *zameten* proudem vzduchu z počátečního bodu připojení proti směru letu.
- Oblast č. 3, v níž je nepravděpodobné připojení k bleskovému oblouku, ale v níž musejí být bleskové proudy vedeny mezi body vstoupení a body vystoupení blesku do letadla.

Doporučení pro zónování jsou převzata z normy SAE ARP5414B [25].



Obr. 1.2: Ilustrační obrázek pro výpočet zónování na letadle. Převzato z [25].

Oblasti č. 1 a č. 2 jsou rozděleny do specifických zón dle způsobu připojení bleskového kanálu:

- **Zóny 1A a 2A:** Dlouhé působení bleskového kanálu je nepravděpodobné. Pohyb letadla způsobí posunutí připojovacího bodu v opačném směru, než je směr pohybu letadla.
- **Zóny 1B a 2B:** Dlouhé působení přípojného bodu bleskového kanálu je velmi pravděpodobné. Jedná se většinou o konce křídel, ocasních ploch a jiných výčnělků, ze kterých nemůže být blesk *smeten* proudem vzduchu.
- **Zóna 1C:** *Zametení* následných úderů blesku s nižší amplitudou a dlouhým trváním je velmi pravděpodobné.

Konkrétní definice zón následují:

- **Zóna 1A: První úder blesku**
Zóna zahrnuje všechny plochy povrchu letadla, u kterých je pravděpodobné, že dojde k připojení bleskového kanálu.
- **Zóna 1B: První úder blesku s dlouhým působením**
Zóna zahrnuje všechny oblasti povrchu letadla s vysokou pravděpodobností výskytu bleskového kanálu s dlouhým trváním.
- **Zóna 1C: Následné úderů blesku s nižší amplitudou**
Zóna zahrnuje všechny plochy povrchu letadla, u kterých je pravděpodobné, že se připojí následné úderů s nižší amplitudou.
- **Zóna 2A: Oblast, kam je *zameten* přípojný bod blesku**

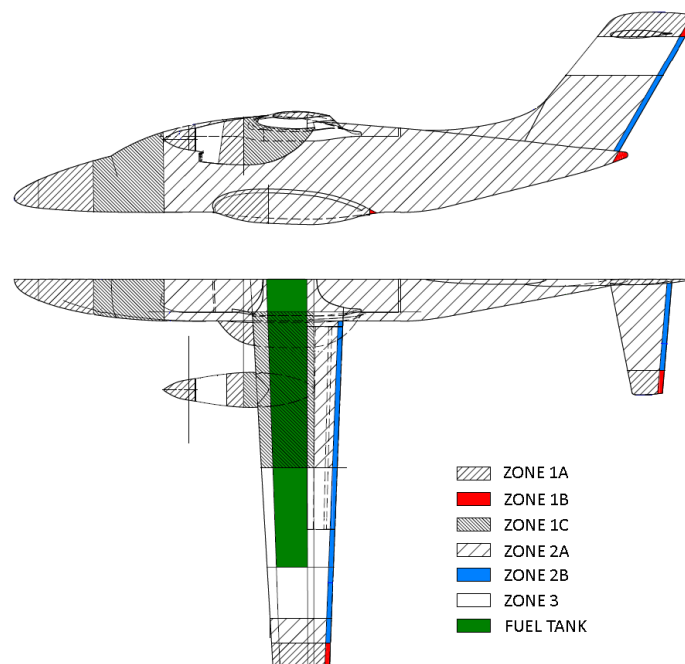
Zóna zahrnuje všechny plochy povrchů letadel, u kterých je pravděpodobné, že dojde vlivem působení okolního vzduchu k *zametení* blesku a připojení následných úderů s nižší amplitudou.

- **Zóna 2B: Oblast, kam je *zameten* přípojný bod blesku s dlouhým působením**

Zóna zahrnuje všechny plochy povrchů letadel, do kterých je bleskový kanál s nižší amplitudou *zameten* a na nichž působí bleskový kanál delší dobu.

- **Zóna 3**

Zóna zahrnuje povrchy, které nejsou v zónách 1A, 1B, 1C, 2A nebo 2B. V zóně 3 není pravděpodobné, že dojde k připojení kanálu blesku. Zóna 3 zahrnuje ty části letadla, které leží pod nebo mezi ostatními zónami a přes které protéká značné množství elektrického proudu.



Obr. 1.3: Zónování letounu EV-55 Outback.
Převzato z interní dokumentace firmy Evektor [26].

1.2 Výpočty efektů způsobené polem HIRF

Výpočetní elektromagnetismus (CEM, *computational electromagnetics*) se pro zjišťování interakce elektromagnetického pole s letounem používá už od sedmdesátých let dvacátého století [27], [28], [29]. V té době však bylo nemožné dosáhnout dostupnými výpočetními prostředky reálných výsledků. CEM se tehdy dominantně používal pro nenáročné, elementární úlohy.

V [30] byl analyzován modifikovaný numerický kovový model letounu EV-55 [26], a bylo prokázáno, že různými výpočetními metodami založenými na časovém přístupu (TD, *time domain*) a na přístupu frekvenčním (FD, *frequency domain*) lze dosáhnout

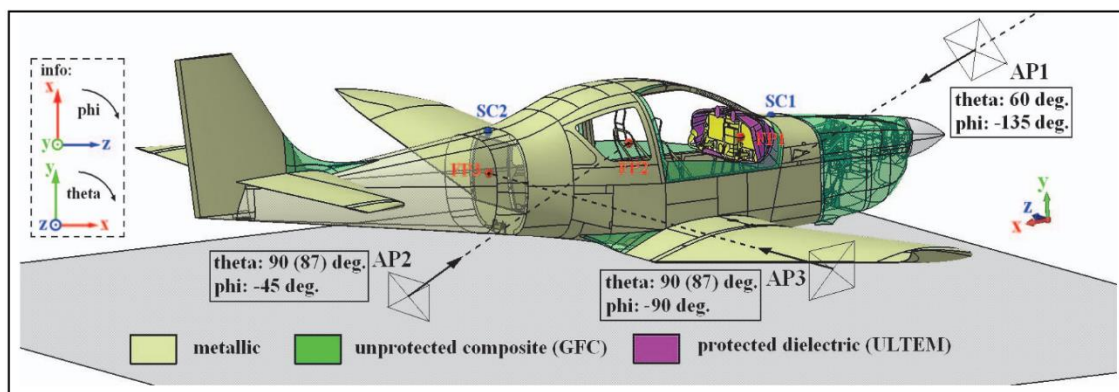
shodných výsledků. Optimální využití metod časové a frekvenční oblasti pro simulace malých letounů v závislosti na typu problému a frekvenci uvádí tabulka 1.2. Každá z technik časové či frekvenční oblasti vykazuje silné a slabé stránky, které vymezují hranice použitelnosti dané výpočetní techniky.

Silnou stránkou technik časové oblasti je možnost analýzy širokopásmových problémů, přechodových a časově nelineárních dějů či chování odraženého pole v blízkém okolí objektu. Ve frekvenční oblasti je naopak výhodné analyzovat úzkopásmové problémy, modely se silně frekvenčně závislými materiálovými vlastnostmi a úlohy s extrémně dlouhou časovou odezvou, jako jsou např. silně rezonující dutiny či účinky bleskového výboje.

Tab. 1.2: Optimální využití metod časové a kmitočtové oblasti. Převzato z [30].

Frekvenční rozsah	Externí problém	Interní problém	Kabeláž
10 kHz - 10 MHz	FD	FD	FD
10 MHz - 100 MHz	TD	FD TD	TD
100 MHz - 3 GHz	TD	TD	TD

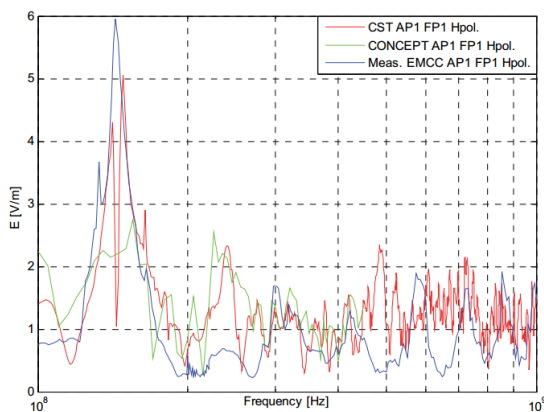
Dalším krokem je ověření validity numerických metod na reálném kovovém letounu [31]. Měření malého kovového letounu VUT-100 Cobra [32] probíhalo v semi-anechoické komoře. Letoun VUT 100 během měření a simulací je znázorněn na Obr. 1.4. Vyznačeny jsou zde body měření elektrických intenzit (FI, *field intensity*), body měření povrchových proudů (SC, *surface current*) a směr ozařování anténami (AP, *antenna position*).



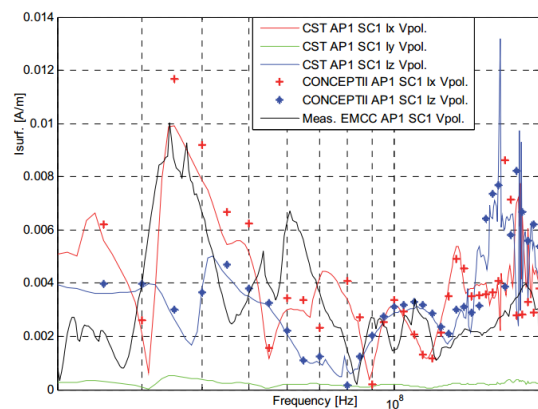
Obr. 1.4: Uspořádání letounu VUT-100 během testu a simulací. Převzato z [31].

Výpočty probíhaly ve frekvenčním řešiči CONCEPT II [33] a v časovém řešiči CST MWS [34]. Vybrané srovnání vypočtených a experimentálně získaných dat můžeme vidět na Obr. 1.5 a Obr. 1.6.

Simulován byl velmi zjednodušený model letounu, sestávající pouze z kovových částí. I přesto je z grafů vidět reativně dobrá shoda simulovaných a naměřených průběhů.

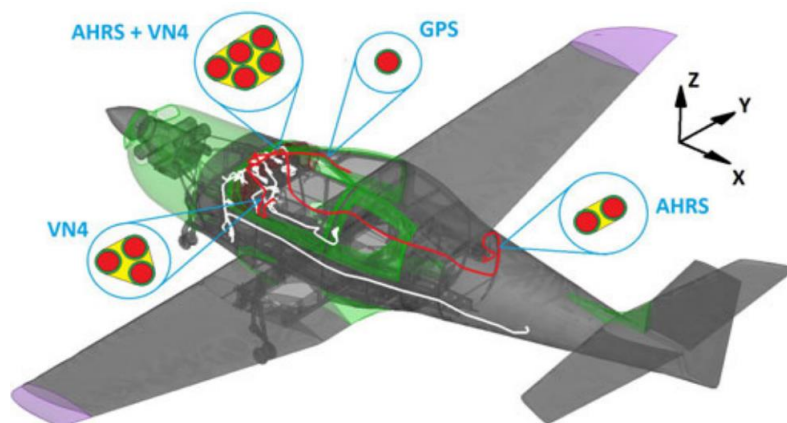


Obr. 1.5: Porovnání intenzity elektrického pole v bodě měření intenzity FP1 pro pozici antény AP1 [31].



Obr. 1.6: Porovnání povrchového proudu v bodě měření proudu SC1 pro pozici antény AP1 [31].

Další výzkum na stejném modelu letounu se zabíral indukovanými přechodovými jevy na kabeláži, jež byly počítány momentovou metodou [35]. Ozáření anténami vychází ze situace na Obr. 1.4. Zkoumané body na kabeláži jsou znázorněny na Obr. 1.7.

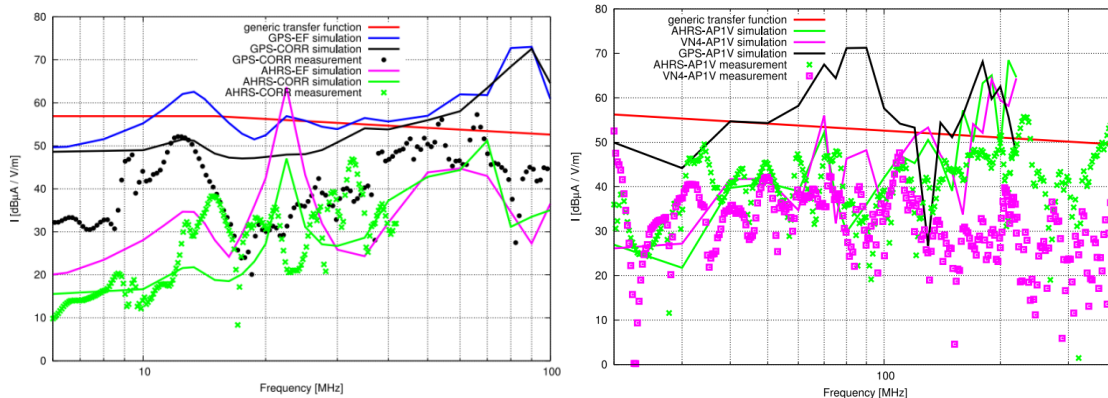


Obr. 1.7: Zkoumaná místa na červeně vyznačeném kabelovém svazku letounu VUT-100 Cobra [35].

Vybrané výsledky jsou porovnány na Obr. 1.8. Zde je zřejmá horší shoda než v případě povrchových proudů a intenzit elektrického pole. Nicméně vypočítané výsledky postačují k získání představy o přibližných úrovních indukovaných přechodových jevů.

Další informace týkající se problematiky indukování rušivých přechodových jevů do kabeláže uvádějí [36] a [37].

Z pohledu materiálového popisu vyvstávají problémy s těmi částmi modelu, které jsou tvořeny kompozitními či vrstvenými materiály. Materiály ve své skladbě mohou obsahovat různé ochranné stínící prvky, jako jsou například kovové sítky či vodivé nátěry a příměsi. Modelování těchto materiálů je aktuálně řešeným problémem.



Obr. 1.8: Kmitočtový průběh proudové odezvy indukované na kabeláži letounu VUT-100 [35].

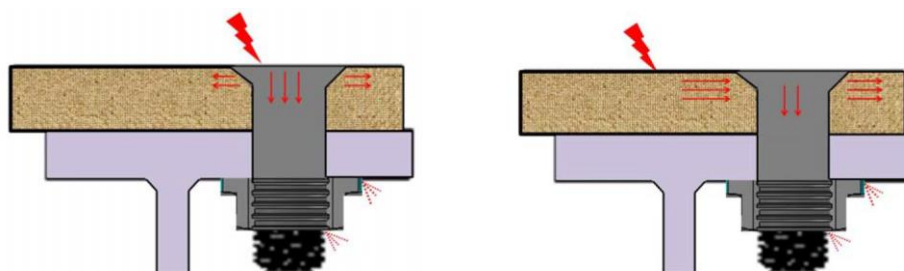
1.3 Výpočty účinků bleskového výboje

Předchozí část práce ukazuje některé příklady simulací HIRF a jejich účinků. V této části se zaměříme na simulace účinků bleskového výboje. Účinky bleskového výboje jsou rozděleny na přímé a nepřímé.

1.3.1 Přímé účinky bleskového výboje

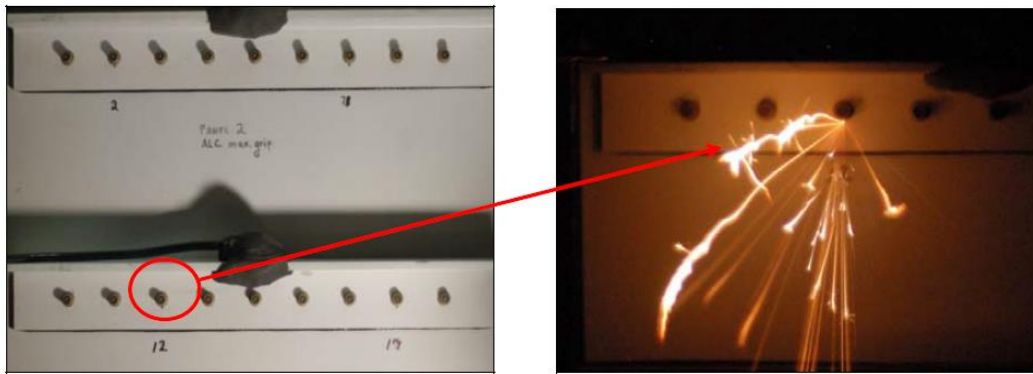
Simulace působení přímých účinků blesku na letoun je velmi složitá. Do současné doby se neobjevil článek, který by popisoval přímý účinek na celém komplexním modelu letounu. Počítají se většinou elementární díly, jako jsou např. spoje či kompozitní struktury.

Významným problémem je minimalizování jiskření kovového rozebíratelného spoje na kompozitní struktuře při průchodu bleskového proudu. Řez spojem a možné varianty bleskového výboje jsou spolu s jiskřením znázorněny na Obr. 1.9.



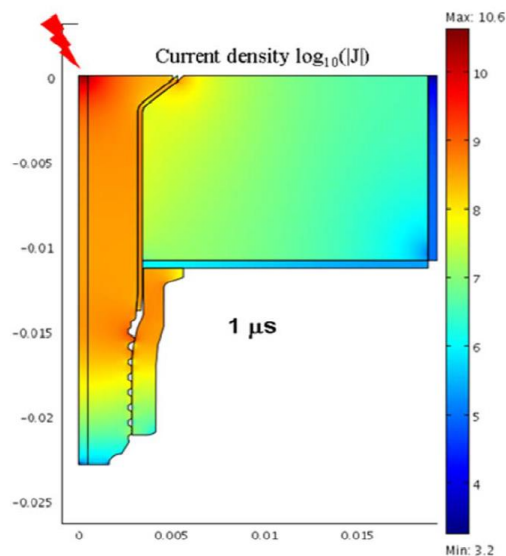
Obr. 1.9: Řez rozebíratelným spojením kompozitní a kovové části. Převzato z [38].

Pokud by byl spoj umístěn v palivové nádrži letounu, mohlo by mít jiskření katastrofální následky. Zásah blesku a jím vyvolané jiskření by mohlo zapálit plyny uvnitř nádrže, a mohlo by dojít k explozi (viz Obr. 1.10).



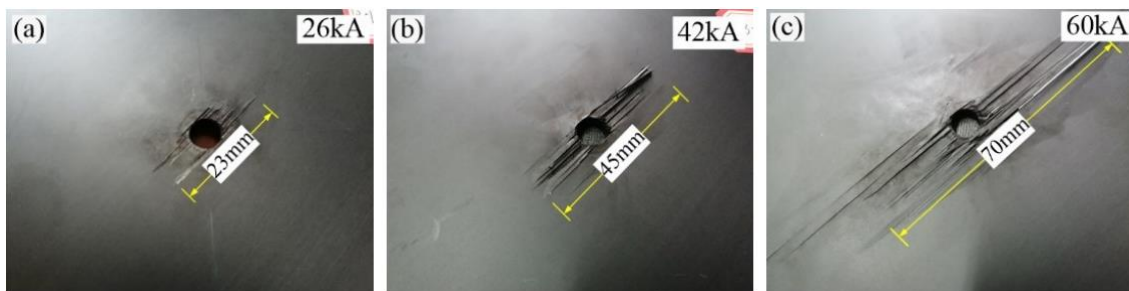
Obr. 1.10: Jiskření zaznamenané na rozebíratelném, experimentálním spoji bez ochrany. Převzato z [38].

Jiskření lze minimalizovat vhodnými úpravami a použitím materiálů, které vykazují nižší přechodový odpor mezi kovovým spojem a kompozitním materiálem (CFRP, *carbon fiber-reinforced polymer*). Samotný návrh spoje byl numericky modelován a ověřen výpočtem. Na Obr. 1.11 je znázorněn řez spojem a jeho proudové namáhání.



Obr. 1.11: Numerický model rozebíratelného spoje s rozložením proudu $1 \mu\text{s}$ po zásahu blesku. Převzato z [38].

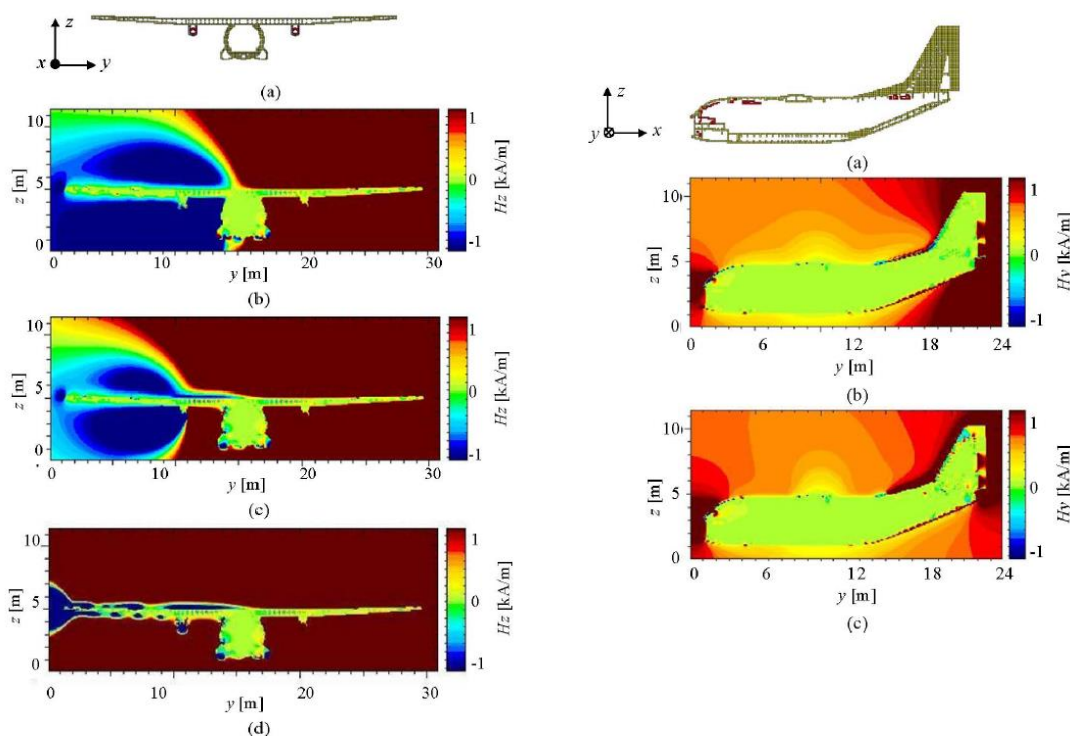
Další práce se zaměřují na odolnost kompozitních materiálů při zásahu blesku. Jedná se o experimentální měření mechanického poškození a průrazných napětí. Výzkum se však zaměřuje pouze na uhlíkové a sklolaminátové struktury a nijak nediskutuje možnosti použití ochranných mřížek, nátěrů či příměsí, které se dnes běžně používají ke zvýšení vodivosti a lepšímu odvodu bleskového proudu.



Obr. 1.12: Poškození CRFP struktury při zásahu proudem s maximální amplitudou: a) $I_{max} = 26$ kA, b) $I_{max} = 42$ kA, c) $I_{max} = 60$ kA. Převzato z [39].

1.3.2 Nepřímé účinky bleskového výboje

Simulace nepřímých účinků blesků se soustřeďují na zjišťování přechodových jevů na kabeláži, které jsou vyvolány průchodem bleskového proudu kovovým potahem letounu. Zkoumají se především velké celokovové dopravní letouny [40], [41].



Obr. 1.13: Prostorové rozložení složky magnetického pole H_z při zásahu blesku do různých částí letounu. Převzato z [41].

Obr. 1.14: Prostorové rozložení složky magnetického pole H_y při zásahu blesku do různých částí letounu. Převzato z [41].

Napětí naindukovaná na kabeláži nejsou ověřena experimentem. Ověření lze v tomto případě velmi těžce realizovat z důvodů finančních (letoun se při zásahu bleskem většinou poškodí) i z důvodu realizace samotného experimentu (zásah blesku do letounu je simulován za letu). Výsledky tedy slouží hlavně k představě konstruktérů, co se děje

s vnitřním prostředím letounu, jaké rušivé přechodové jevy se mohou při úderu blesku do kabeláže naindukovat, jak je nutno upravit konstrukci letounu a zda není vhodné zvolit jinou polohu kabeláže.

1.4 Elektromagnetické vlastnosti a modely kompozitních materiálů

Rozhodující elektrickou vlastností kompozitního materiálu je jeho schopnost přenášet svým objemem elektrickou energii v určitém směru. Tuto schopnost lze významně ovlivnit vhodnou skladbou vrstev kompozitu, specifickými materiály použitými při vrstvení, použitými lepidly a pryskyřicemi, dodatečnou ochranou povrchu a geometrií.

K určení elektrického chování kompozitu (tj. k určení jeho schopnosti přenášet elektromagnetickou energii v daném směru) je třeba určit elektrické vlastnosti každé z jeho vrstev. Potom lze ze známých elektrických vlastností vrstev sestavit makro-model kompozitní struktury. Takový model pak můžeme použít v komplexnějším elektromagnetickém modelu pro výpočet zásahu blesku.

Makro-modely (nehomogenní nebo homogenní modely s ekvivalentní vrstvou, sub-celulární modely z vícevrstvého materiálu [42], [43]) se používají při zjišťování chování elektromagnetických struktur na vyšších frekvencích (např. při rezonančním chování). Na nízkých frekvencích je možné zjednodušit popis elektrického chování kompozitu použitím modelů povrchové impedance (*surface impedance models*), modelů dvojbranů (*two-port network models*) a modelů soustředěných prvků (*lumped-element models*) nebo distribuovaných prvků (*distributed-element models*).

Každý z výše uvedených modelů představuje různé problémy s měřením a s tvorbou elektromagnetických modelů. Hlavními důvody jsou frekvenční závislost a anizotropní chování kompozitní struktury při vysokých frekvencích, silná závislost na použitých laminovaných materiálech či lepidlových pryskyřicích, a dále vady skutečné struktury kompozitu, které se vyskytují náhodně a mohou změnit konečné chování.

Navíc ne všechny výpočetní metody zvládnou reprezentovat všechny možné simulační modely kompozitní struktury, a ne všechny simulační modely jsou schopny správně popsat kompozitní materiál za všech možných podmínek (omezení ve frekvenčním rozsahu, neschopnost vzít v úvahu anizotropii nebo defekty materiálu atd.).

Modely obvykle popisují pouze nejdůležitější a zobecněný elektrický charakter skutečného materiálu. Většinou chybí odkaz na další možné fyzikální procesy, které mohou chování materiálu významně změnit (ionizace, závislosti na teplotě a napětí v tahu atd.). Proto nelze nikdy očekávat zcela realistickou povahu modelu.

Nejvhodnější postupy, jak lze reprezentovat elektromagnetické chování kompozitních materiálů pomocí numerických analýz, jsou popsány v následujících podkapitolách.

1.4.1 Základní elektrické vlastnosti materiálu

Mezi základní elektrické vlastnosti kompozitního materiálu patří komplexní permitivita $\hat{\epsilon}$, komplexní permeabilita $\hat{\mu}$ a komplexní vodivost $\hat{\sigma}$. Jejich znalost nám umožňuje definovat elektromagnetické chování materiálu.

Základní vlastnosti materiálu lze obvykle získat z vlnové impedance Z a konstanty šíření γ [44]:

$$Z = \sqrt{\frac{\hat{\mu}}{\hat{\epsilon}}} \quad (1.3)$$

$$\gamma = j\omega\sqrt{\hat{\epsilon}\hat{\mu}} \quad (1.4)$$

Zde ω představuje úhlovou frekvenci elektromagnetického pole.

Stanovení komplexních hodnot permitivity a permeability ze Z a γ není snadný úkol. Komplexní parametry Z a γ jsou totiž vzájemně propojeny a vztahy mají více řešení. Proto se mnoho materiálových modelů snaží popsat elektromagnetické chování materiálu bez znalosti těchto základních parametrů.

1.4.2 Modely prvků se soustředěnými a rozprostřenými parametry

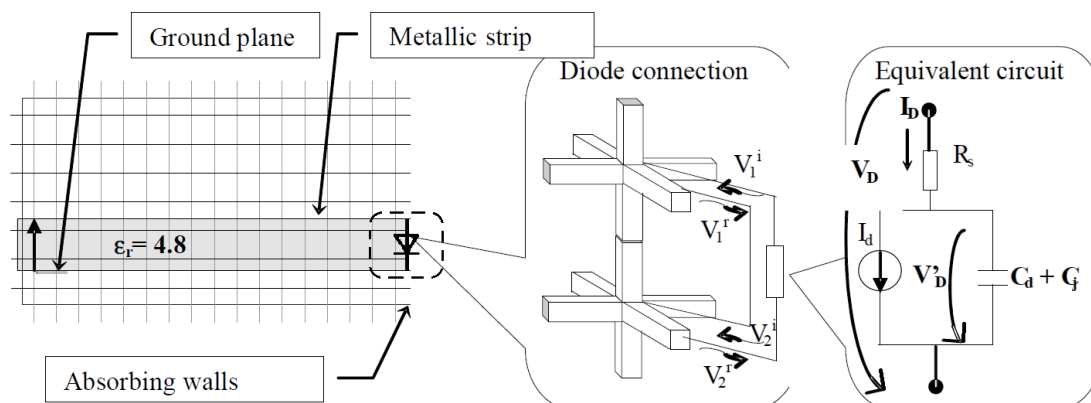
Oba modely zjednodušeně předpokládají, že modelovaný systém se specifickým odporem, kapacitou a indukčností představuje systém idealizovaných obvodových prvků (rezistory, kondenzátory, indukty), které jsou propojeny idealizovanými dokonale vodivými dráty.

V případě modelu se soustředěnými prvky se zjednodušení a koncentrace parametrů aplikují na celý systém globálně a najednou. V případě modelu s distribuovanými prvky jsou však zjednodušení a koncentrace parametrů aplikovány na každou z jeho diskretizovaných částí (viz Obr. 1.15). Díky tomu je možné model složený z distribuovaných prvků použít k popisu na mnohem vyšších frekvencích než model se soustředěnými prvky.

Omezující faktor, který určuje rozsah možné použitelnosti jednotlivých modelů, úzce souvisí s CFL kritériem (Courant – Friedrichs – Lewy). Toto kritérium je třeba dodržovat, aby se při analýzách systému dosáhlo dobré konvergence. V praxi CFL kritérium říká, že fyzické rozměry systému (L_s) musí být během analýzy modelu mnohem menší než vlnová délka maximální pracovní frekvence (λ_{max}), tj. $L_s \ll \lambda_{max}$.

1.4.3 Dvojbranové modely

Dvojbranový model představuje elektrickou síť (obvod) zařízení se dvěma páry vstupních a výstupních portů (N -bran má N párů portů). Tyto porty představují rozhraní, na němž se obvodový model spojuje s externím světem (s modely jiných částí analyzovaného systému nebo s modely jiných systémů).



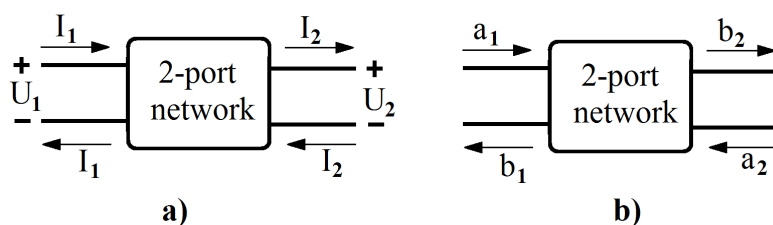
Microstrip with diode element at the end
(Discretized model of physical system under analysis)

TLM representation of model with diode element at the end
(Distributed element model)

Diode's equivalent circuit with diode element at the end
(Lumped element model)

Obr. 1.15: Ilustrační příklad modelů prvků s distribuovanými parametry (TLM) a se soustředěnými parametry. Použito pro mikropáskové vedení s diodou jako zátěží. Převzato ze [45].

Obvodový model je obvykle považován za černou skříňku s definovanými vlastnostmi, jež jsou popsány maticí čísel nebo funkcí. Matice nebo funkce modelují odezvu systému (obvodový model) na vnější buzení a podmínky.



Obr. 1.16: Reprezentace dvojbranového modelu pro:
a) parametry Z/Y/H/G/ABCD, b) S-parametry. Převzato ze [46].

Existuje několik matematických přístupů, jak lze síťový model popsat: model impedance (parametry Z), model admittance (parametry Y), hybridní a inverzní hybridní modely (parametry H a G), model ABCD (parametry ABCD) a model matice rozptylu (S-parametry).

1.4.4 Modely povrchové impedance

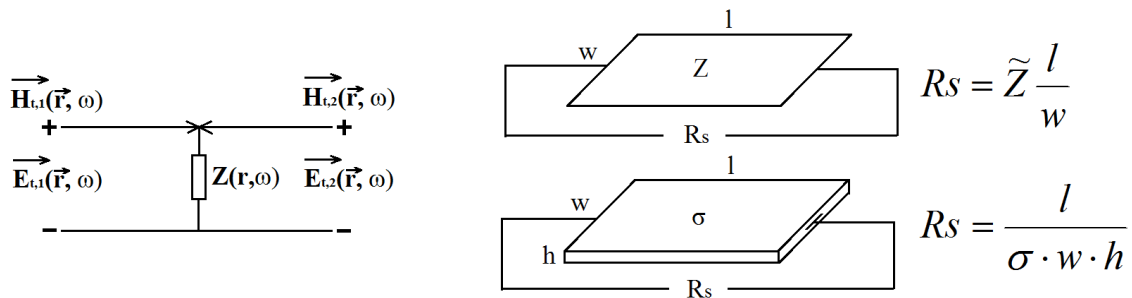
Model povrchové impedance aproximuje chování materiálu chováním tečných elektrických a magnetických polí na jeho povrchu. Účinek EM pole uvnitř materiálu je pak popsán ekvivalentními proudy. Model lze matematicky vyjádřit vztahy [47]:

Přesná formulace:
$$\vec{E}_t(\vec{r}, \omega) = Z_S(\vec{r}, \omega) \cdot \vec{H}_t(\vec{r}, \omega) \times \vec{n}(\vec{r}) \quad (1.5)$$

Základní formulace:
$$Z_S = R_S \cdot (1 + j) = \frac{j + 1}{\sigma \cdot \delta} \quad (1.6)$$

Zde E_t a H_t představují tečné složky intenzit elektromagnetické vlny, která se šíří po povrchu materiálu, vektor \vec{n} je normálový vektor směřující dovnitř, $R_S = 1 / (\sigma\delta)$ je povrchový odpor materiálu (viz Obr. 1.17), σ je elektrická vodivost a δ představuje hloubku vniku [47]:

$$\delta = \sqrt{\mu_r \cdot \mu_0 \cdot \sigma \cdot \pi \cdot f} \quad (1.7)$$



Obr. 1.17: Model jednorozměrného přenosového vedení $Z(r, \omega)$, které je reprezentováno paralelním zkratovým prvkem. Fyzikální interpretace ohmického materiálu. Převzato z [47].

Jelikož lze modely povrchové impedance lze popsat různými způsoby, mohou se tyto modely lišit v aproximaci a doméně použití:

- Výpočetní doména: čas vs. frekvence
- Použitá numerická metoda: FDTD, MoM, TLM, FEM atd.
- Charakter aproximovaného EM pole
- Řád aproximace okrajových impedančních podmínek:
 - 1. řád (Leonovich)
 - 2. řád (Mitzner)
 - 3. řád (Rytov)

Modely povrchové impedance lze použít i k aproximaci zvlněných nebo drsných povrchů pro aplikace s pracovní frekvencí v řádech GHz. Modely povrchové impedance představují rovněž efektivní způsob popisu charakteristického chování tenkých odporových vrstev (povrchová ochrana, izolace) na dobře vodivých materiálech.

1.5 Měření elektrických vlastností dielektrických, kovových a kompozitních materiálů

Jak bylo uvedeno v předchozí kapitole, kompozitní materiál může být složen z materiálů se zcela odlišnými elektromagnetickými vlastnostmi. Z hlediska složení jsou kompozitní materiály obvykle děleny na dielektrické materiály (epoxidové pryskyřice, plastové voštiny, lepidla, ochranné vrstvy, barvy) a vodivé materiály (tkaniny z vodivých materiálů, ochranné kovové sítě, fólie, spreje, kovové voštiny, kovové vložky). Mnoho metod používaných k měření dielektrických nebo vodivých materiálů není ze své podstaty přizpůsobeno k měření obecného kompozitu bez jakéhokoli druhu úprav nebo zjednodušení.

Jelikož měření kompozitního materiálu jako celku je obtížné, využívá se k měření elektromagnetického chování kompozitu dvou alternativních přístupů:

- Materiál se rozloží na jeho základní části, které se změří jednotlivě. Poté se ze známého chování každé části kompozitní struktury určí materiálové chování (model) celé struktury (využití vhodné materiálové a matematické teorie).
- Jelikož elektromagnetické chování kompozitního materiálu je většinou závislé na jeho konkrétních součástech, určí se chování kompozitu na základě chování jeho hlavních složek.

Obecně platí, že pro získání informací o elektromagnetickém chování materiálu je třeba vzít v úvahu následující parametry a vlastnosti materiálu [48], [49], [50]:

- Odpor (ρ). Vysoký měrný odpor je důležitou vlastností izolačních materiálů, nízký měrný odpor je důležitou vlastností materiálů vodivých.
- Dielektrická konstanta (κ) popisuje schopnost materiálu ukládat energii při působení vnějšího elektrického pole. Imaginární část konstanty představuje ztráty dielektrického materiálu. Dielektrická konstanta je užitečná při určování kapacity struktury.
- Permittivita (ϵ) popisuje interakci materiálu s elektrickým polem. Relativní permittivita (ϵ_r) je ekvivalentní dielektrické konstantě (κ). Reálná část permittivity (ϵ'_r) udává, kolik energie elektrického pole může být v materiálu uloženo. Imaginární část permittivity (ϵ''_r) představuje elektrické ztráty. Permittivita je užitečná při popisu šíření a rezonančního chování elektromagnetického pole.
- Permeabilita (μ) popisuje interakci materiálu s magnetickým polem. Reálná část permeability (μ'_r) udává schopnost materiálu ukládat energii. Imaginární část permeability (μ''_r) představuje magnetické ztráty. Permeabilita je důležitá v situacích, kdy kompozitní struktura obsahuje materiály s magnetickými vlastnostmi (železo, kobalt, nikl, jejich slitiny atd.).
- Dielektrické jevy zahrnují rezonanci a relaxaci [26]:
 - Rezonance dielektrického materiálu je obvykle spojena s polarizací atomu a vyskytuje se při vysokých frekvencích ($> 10^{10}$ Hz).

- Relaxace dielektrického materiálu je spojena s reorientací nábojů ve střídavém elektrickém poli. Relaxace je ve srovnání s rezonancí pomalejší a vyskytuje se ve frekvenčním rozsahu 10^2 až 10^{10} Hz.
- Dielektrická pevnost je parametr spojený s dielektrickými izolátory. Dává nám představu o maximálním elektrickém poli, které materiál vydrží, aniž by došlo k jeho průrazu. Intenzita pole, při které k průrazu dojde, závisí na geometrii elektrod a izolátoru, rychlosti nárůstu elektrického pole (frekvence) a provozní teplotě.
- Anizotropie popisuje závislost elektromagnetických vlastností kompozitního materiálu na prostorové orientaci jeho částí. Anizotropní vlastnosti by se neměly brát na lehkou váhu v případě jednorozměrné kompozitní struktury (podélná nebo příčná vodivost) a v případě vysokých frekvencí (rozměry struktury jsou srovnatelné s vlnovou délkou budícího zdroje).

1.5.1 Základní typy měřících systémů

Cílem této kapitoly je poskytnout obecnou představu o přístrojích pro měření základních elektromagnetických vlastností vzorků. Přesnějšího měření dosáhneme, použijeme-li přístroj ve spojení se specifickým nastavením měření a vhodně zvolenými měřicími metodami. Diskutované měřicí systémy lze rozdělit následovně [51], [52], [53]:

- Systémy měření odporu. Měření odporu vzorku je založeno na principu Ohmova zákona – měříme napětí na vzorku nebo proud, který jím prochází. Vzorek musí být buzen dobře definovaným proudem nebo napětím. Nejpoužívanějšími měřicími přístroji jsou voltmetr, ampérmetr, galvanometr a ohmmetr.

Různé hodnoty měrného odporu vyžadují různé měřicí přístupy. Tyto přístupy lze rozdělit do tří základních skupin:

- Měření vysokého odporu ($> 0,1 \text{ M}\Omega$). Systémy se obvykle používají k měření izolačních prvků s vysokým odporem (vakuové trubice). Měření mohou být ovlivněna stejnosměrným a střídavým elektrostatickým polem nebo svodovými proudy, které mohou snížit přesnost měření.
- Měření středního odporu (1Ω až $0,1 \text{ M}\Omega$) je obvykle založeno na kombinaci voltmetrů a ampérmetrů nebo na použití samotných ohm-metrových jednotek. Výběr správné metody měření úzce souvisí s dostupným měřicím systémem. Dosažení přiměřené chyby měření obvykle nepředstavuje kritický problém.
- Měření nízkého odporu ($<1 \Omega$) vyžaduje použití zařízení, které minimalizuje chyby způsobené odporem měřicího kabelu a kontaktním odporem mezi držákem a měřeným materiálem. Navíc je třeba identifikovat chyby, které může na měřeném vzorku způsobit termoelektrické napětí spoje.

Kromě termoelektrického napětí k hlavním zdrojům chyb měření řadíme nesprávné nastavení měření, zanedbanou přípravou povrchu (oxidové povlaky ve spojích), nevhodné měřicí vodiče a sondy a šum indukovaný zemními proudy.

- LCR měřiče a analyzátory impedance. Systém obvykle měří napětí na měřeném vzorku a jím protékající proud. Velikost impedance je poté odvozena z poměru mezi měřeným napětím a proudem. Měřený vzorek je buzen zdrojem střídavého napětí.

Tyto systémy jsou obvykle schopné měřit také fázový posuv mezi napětím a proudem. Získaná data se poté použijí k určení paralelní a sériové impedance (kombinace odporu s kapacitou nebo indukčností).

Nejběžnějším zdrojem chyb jsou porty a interferenční šum v měřicích obvodech (lze je potlačit vhodnou kalibrací, kompenzací, stíněním a ochranou).

- Síťové analyzátory se používají k měření odrazu a přenosu elektromagnetické energie materiálem v širokém frekvenčním rozsahu. Analyzátor se skládá ze zdroje signálu, přijímače a displeje. Zdroj budí měřený materiál na jedné frekvenci. Přijímač, naladěný na tuto frekvenci, detekuje odražené a přenášené signály. Zdroj se poté přeladí na další frekvenci a měření se opakuje.

U měřené odezvy se zaznamenává buď velikost (SNA, *scalar network analyzer*) nebo velikost a fáze (VNA, *vector network analyzer*).

Chyby měření způsobené nedokonalostí systému (systematické chyby) mohou být eliminovány periodickou kalibrací. Další možné chyby lze potlačit standardními postupy (stínění, stabilní testovací prostředí atd.).

1.5.2 Obecně používané měřící techniky

Existuje několik obecně používaných metod, které lze použít k měření materiálových parametrů dielektrických, kovových nebo kompozitních materiálů. Tyto metody jsou často přizpůsobeny konkrétnímu měřicímu systému. Mezi nejběžnější měřící metody patří:

- Metody měření odporu. Ty se opět liší podle hodnoty měřeného odporu [54]:
 - Metody měření vysokého odporu. Vzhledem k velmi vysokým hodnotám odporu je nutno udržovat definovanou citlivost použitých měřicích systémů a potlačovat možný elektrostatický šum. Využívá se metoda mega-ohmového můstku, metoda ztráty náboje, metoda přímého vychylování a metoda konstantního napětí nebo konstantního proudu.
 - Metody měření středního odporu. Střední odpor lze měřit metodou ampérmetr-voltmetr a můstkovou metodou (Wheatstonův nebo Carey-Fosterův můstek). Měření jsou přesná, opakovatelná, s dobrým rozlišením.
 - Metody měření nízkého odporu: Měření malých hodnot rezistivity obvykle závisí na aplikaci a souvisí s možnými chybami. Běžné chyby měření jsou způsobeny odporem elektrody, neohmickými kontakty a ohřevem zařízení. Další chyby jsou identické s chybami, které se vyskytují při měření nízkého napětí.

Běžně používanými metodami jsou čtyřvodičová (Kelvinova) metoda, Kelvinova metoda dvojitého můstku a metoda ampérmetr-voltmetr.

- Metoda paralelních desek se obvykle používá k měření komplexní permitivity dielektrických a kompozitních vzorků při nízkých frekvencích (<30 MHz). Vzorek se umístí mezi dvě elektrody a vytvoří kondenzátor. Reálnou a imaginární část permitivity lze odvodit z naměřených kapacit a odporů.
- Metody I-V a RF I-V se používají k měření impedance. Metoda I-V stanoví impedanci z měřeného napětí a vypočítaného proudu. Proud se počítá z napětí naměřeného na známém rezistoru (obvykle transformátor s nízkou ztrátou). Maximální použitelná frekvence je přibližně 100 MHz.

Princip metody RF I-V je stejný, ale její konfigurace zahrnuje impedanční přizpůsobení 50 Ω a vysokofrekvenční koaxiální port.

- Metoda koaxiální sondy (technika měření odrazu) je založena na výpočtu komplexní permitivity z měřeného činitele odrazu (S_{11}). Testovaný vzorek materiálu je vhodně připojen ke koaxiální sondě. Přítomnost vzorku způsobí změnu odražených a přenášených signálů. Změny signálů změřené se vzorkem a bez něj se poté použijí k vyhodnocení komplexní permitivity.

Tato technika je použitelná při vysokých frekvencích (od 200 MHz do 20 GHz). Použitelná norma je ASTM D7449 / D7449-14.

- Metody přenosového vedení určují komplexní permitivitu a permeabilitu vzorku z činitele přenosu (S_{21}) a odrazu (S_{11}). Hodnota činitelů je ovlivněna vzorkem umístěným do obdélníkového nebo koaxiálního vlnovodu. Signály se obvykle měří vektorovým analyzátozem.

Metoda je použitelná na vysokých frekvencích (400 MHz až 100 GHz). Použitelnými normami jsou ASTM D4935-10, ASTM D5568-14 a ASTM D7449 / D7449-14.

- Metoda rezonanční dutiny je založena na měření změny rezonanční frekvence a činitele jakosti dutiny, do níž je umístěn měřený vzorek. Ze změřených parametrů lze pak vypočítat komplexní permitivitu.

Tato metoda je velmi přesná. I když lze metodu použít v relativně širokém rozsahu kmitočtů (od 5 GHz do 100 GHz), lze permitivitu získat pouze při rezonančních frekvencích dutiny. Použitelnými normami jsou ASTM D2520-13 a D2520-86 (metoda C).

- Metody volného prostoru představují nejobecnější způsob, jak určit elektromagnetické parametry kompozitního vzorku z naměřených dat S_{11} a S_{21} . Samotné měření obvykle probíhá v otevřeném prostoru nebo uvnitř (semi-) anechoických komor. Metoda je *bezkontaktní*, takže ji lze použít i pro měření za vysokých teplot nebo v nepříznivém prostředí. Vzorek má obvykle tvar velkého rovinného panelu. Při měření je třeba zajistit přesnou kalibraci, potlačit vliv země a okolí, zajistit potřebný dynamický rozsah. Platnými normami jsou DS DS / EN

50147-1, IEC 61000, BS EN 50147-1, IEEE Std 299, ASTM D4935-10 a jejich modifikace.

Shrneme-li výše uvedené informace, dospějeme k závěru, že měření elektromagnetických vlastností kompozitních materiálů představuje komplexní problém, k jehož řešení je třeba různých vzorků a měřicích metod.

Tab. 1.3: Seznam platných norem specifikujících postup stanovení materiálových vlastností dielektrických a kompozitních materiálů (neúplný).

Norma / číslo:	Název:
ASTM / D3380-14	Standard Test Method for Relative Permittivity (Dielectric Constant) and Dissipation Factor of Polymer-Based Microwave Circuit Substrates
ASTM / D3426-97 (2012)	Standard Test Method for Dielectric Breakdown Voltage and Dielectric Strength of Solid Electrical Insulating Materials Using Impulse Waves
ASTM / D3755-14	Standard Test Method for Dielectric Breakdown Voltage and Dielectric Strength of Solid Electrical Insulating Materials Under Direct-Voltage Stress
ASTM / D4496-13	Standard Test Method for D-C Resistance or Conductance of Moderately Conductive Materials
ASTM / D4935-10	Standard Test Method for Measuring the Electromagnetic Shielding Effectiveness of Planar Materials
ASTM / D5213-12	Standard Specification for Polymeric Resin Film for Electrical Insulation and Dielectric Applications
ASTM / D5568-14	Standard Test Method for Measuring Relative Complex Permittivity and Relative Magnetic Permeability of Solid Materials at Microwave Frequencies Using Waveguide
ASTM / D7449 / D7499M-14	Standard Test Method for Measuring Relative Complex Permittivity and Relative Magnetic Permeability of Solid Materials at Microwave Frequencies Using Coaxial Air Line
ASTM / D149-97a	Standard Test Method for Dielectric Breakdown Voltage and Dielectric Strength of Solid Electrical Insulating Materials at Commercial Power Frequencies
BS EN 50147-1	Anechoic chambers. Shield attenuation measurement
IEEE Std 299-1997	IEEE Standard Method for Measuring the Effectiveness of Electromagnetic Shielding Enclosures
ASTM / D2520-86	Standard Test Methods for Complex Permittivity (Dielectric Constant) of Solid Electrical Insulating Materials at Microwave Frequencies and Temperatures to 1650°C

V současné době existuje jen málo závazných pravidel pro měření a hodnocení kompozitních materiálů (viz Tab. 4.1). To nám umožňuje zvolit nejvhodnější prostředky k dosažení stanovených cílů s ohledem na aktuální požadavky.

V rámci disertační práce se soustřeďuji na postup, jak efektivně popsat vlastnosti kompozitního materiálu a efektivně dosáhnout stanovených cílů:

- Nejdůležitějšími stejnosměrnými parametry kompozitního materiálu jsou vodivost či odpor (povrchový, objemový) a dielektrická pevnost. Obvykle můžeme očekávat velmi nízké hodnoty odporu ($\mu\Omega$ až $m\Omega$) nebo hodnoty odporu velmi vysoké ($k\Omega$ až $M\Omega$). Mezi vhodné měřicí metody patří čtyřvodičová / čtyřsondová metoda, můstkové metody a metody ampérmetr-voltmetr. Stejnosměrnou dielektrickou pevnost lze měřit metodami popsány v ASTM D3755-14 a ASTM D5213-12.
- Při nízkých frekvencích (rozsah až 100 MHz) se nejčastěji určují elektromagnetické parametry kompozitního materiálu měřením jeho impedančního chování. V našem případě je vhodné použít měřič LCR, metodu mostu (automatické vyvážení) či metodu I-V. Dielektrickou pevnost při nízkých frekvencích lze určit metodami popsány v ASTM D3755-14 a ASTM D5213-12.
- Nejběžnějším způsobem měření materiálů na vysokých frekvencích (nad 100 MHz) jsou metody přenosového vedení a metody volného prostoru. Relevantní standardy související s tímto typem měření jsou ASTM D4935-10, ASTM D5568-14, ASTM D7449 / D7449-14, DS / EN 50147-, IEEE Std 299 a jejich modifikace.

Přesné rozměry a popis vzorků pro výše popsané měřicí metody není možné poskytnout, protože se významně mění v závislosti na skutečných podmínkách měření, na použitém měřicím systému nebo nastavení měření.

V digitální knihovně IEEE Xplore bylo za posledních 5 let publikováno přibližně 100 prací zaměřených na měření účinnosti stínění kompozitních materiálů. Značný počet prací je zaměřen na:

- Textilní kompozitní materiály; např. [55], [56];
- Materiály na bázi grafitu; např. [57];
- Magnetické materiály; např. [58], [59];
- Materiály z polymerních sloučenin (epoxid); např. [60];
- Materiály na bázi cementu; např. [61], [62].

Z hlediska této práce je relevantní měření materiálů CFRP. V [63] se měření materiálů provádělo pomocí monokónické antény ve volném prostoru. Výsledky měření byly analyzovány s ohledem na potřeby automobilových aplikací. Vedle automobilových aplikací byla pozornost věnována také ochraně počítačových systémů [64] a biomedicínským aplikacím [65]. O čistě leteckých aplikacích se pojednávalo v [66], [67] a [68]. V článkách [69], [66] až [68] byl k měření elektromagnetických vlastností použit měřicí přípravek na bázi koaxiálního měření zhotovený podle normy ASTM D4935. Tato metoda je zvolena k zjištění stínící účinnosti v kapitole 3.

2 CÍLE DISERTAČNÍ PRÁCE

V předchozí části práce jsem popsal stávající přístupy k testování účinků blesku na letadla. Dále jsem se zabýval využitím výpočetního elektromagnetismu (CEM) v letectví. Z rozboru současného stavu řešení problematiky je zřejmá snaha integrovat CEM do certifikačního a vývojového procesu s cílem získat průkaz odolnosti proti vnějším elektromagnetickým vlivům při nižších nákladech.

Kromě obecně platných zákonitostí, které jsou svázány s používanými numerickými metodami, nejsou k dispozici konkrétní poznatky o chování elementárních částí při průchodu bleskového proudu a nejsou optimálně definovány materiálové modely pro konkrétní typy počítaných úloh.

Začlenění efektivně a správně nastavených numerických analýz účinků bleskového výboje do vývoje konstrukce letadel a do návrhu ochrany před úderem blesku může výrazně přispět ke zvýšení efektivity a spolehlivosti prokazování odolnosti letounu proti vnějším elektromagnetickým vlivům.

Na základě výše uvedených závěrů jsem si vytyčil dva cíle disertační práce:

- Vypracování metodiky numerické a experimentální charakterizace kompozitního materiálu

V této části se zabývám vlastnostmi kompozitních materiálů a měřením jejich elektrických parametrů. Popisuji vytvoření numerického modelu struktury kompozitu v závislosti na bleskové zóně, v níž se kompozit vyskytuje. Správnost numerického modelu je ověřena experimentálním měření elektrických vlastností kompozitní struktury.

- Vypracování metodiky numerické a experimentální analýzy úderu blesku

Výsledky optimalizace kompozitního materiálu jsou implementovány do komplexního modelu kompozitní části malého letounu. V tomto modelu pak ověřuji funkčnost ochrany navržené proti pronikání elektromagnetických polí dovnitř struktury letounu a proti ohrožení kabelových svazků. Odhaduji zde také některé nepřímé účinky blesku.

3 EXPERIMENTÁLNÍ CHARAKTERIZACE ELEKTROMAGNETICKÉ OCHRANY LETADEL

V minulosti se při stavbě letadel využívaly slitiny na bázi hořčíku, materiály z plastů, tkaniny a dřevo. Od poloviny 50. let byly konvenční materiály nahrazeny nekonvenčními, jako jsou vyztužené plasty a pokročilé kompozity. Dokonce i používání hliníku a hliníkových slitin se výrazně snížilo z 80 % na přibližně 15 %.

S cílem zlepšit mechanické vlastnosti konstrukce letadel (zejména zvýšit pevnost a snížit hmotnost) se začaly v leteckém průmyslu používat syntetická vlákna a kompozitní materiály. Když už mluvíme o kompozitech, obvykle uvažujeme laminát, grafit nebo aramidy (kevlar). Kromě leteckého průmyslu a letectví jsou i jiná průmyslová odvětví, která do své výroby zahrnují kompozity. Automobilový průmysl, sportovní vybavení, lodně a obranný průmysl patří k typickým příkladům.

Kompozit lze definovat jako konstrukci složenou z různých materiálů. Taková obecná definice se může vztahovat na kovové slitiny, které jsou vyrobeny z různých kovů za účelem zlepšení vlastností, jako jsou pevnost, tvárnost či vodivost.

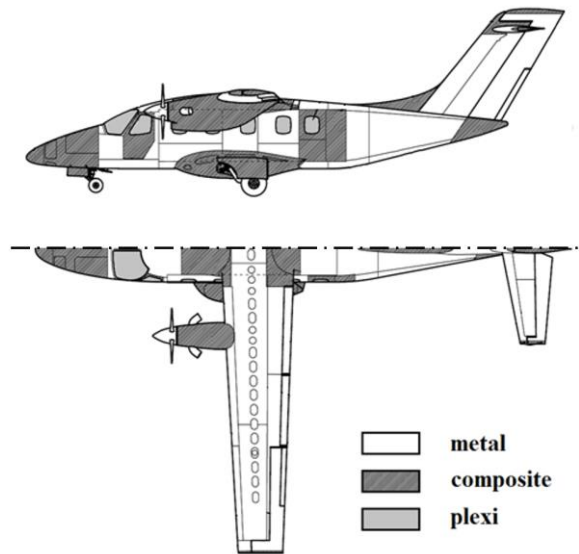
Na složení kompozitních materiálů lze pohlížet i jako na kombinaci zpevňovacích prvků, jakými jsou např. vlákna, tkaniny nebo částice. Tyto prvky tvoří strukturu, která je obklopena a fixována pryskyřicí. Samostatně mají výztuž a pryskyřice zcela jiné vlastnosti než při jejich kombinaci. Jako příklad lze uvést beton. Beton je kompozitní hmota složená z cementu (pryskyřice) a šterku; k dalšímu vyztužení materiálu lze pak použít kovových sítí a tyčí.

Ve srovnání s tradičními materiály používanými v leteckém průmyslu vynikají kompozity zvýšenou pevností. Výrobní náklady, snadná konstrukce a dosažená pevnost na hmotnost činí z kompozitů vhodný materiál pro konstrukci letadel.

Z pohledu elektrických vlastností jsou elektrická vodivost a účinnost stínění kompozitních materiálů nižší v porovnání s kovy. Proto je nutno zjišťovat účinnost stínění použitých materiálů, aby byly zajištěny požadované elektromagnetické vlastnosti kompozitní struktury.

V [69] byly diskutovány teoretické a praktické aspekty koaxiálního měření účinnosti stínění. Měřeným kompozitním materiálem beton s uhlíkovými vlákny. Vektorovým analyzátozem byla zaznamenána frekvenční odezva S-parametrů v rozsahu od 9 kHz do 1 GHz, a následně byla vyhodnocena účinnost stínění. Výstupy koaxiálního měření byly ověřeny anténním měřením.

V této kapitole se věnuji měření účinnosti stínění a měření odolnosti kompozitních materiálů vůči bleskovému výboji. Uhlíkové vícevrstvé kompozity jsou při stavbě letadel používány jako potah draku letadel (viz Obr. 3.1).



Obr. 3.1 Materiálové rozdělení letounu EV-55 Outback.
Převzato z interní dokumentace firmy Evektor [26].

3.1 Měření stínící účinnosti kompozitních materiálů

3.1.1 Měřicí přípravek a vzorky

V této kapitole rozeberu postup měření materiálových vlastností kompozitních a dielektrických struktur používaných v leteckém průmyslu. Konkrétní vzorky odpovídají materiálovým složením materiálům, použitým na stavbu letounu EV-55- Outback. Vzhledem k tomu, že je tato práce zaměřena na přímé a nepřímé účinky úderu blesku, měření byla koncipována tak, aby frekvenční rozsah vyhovoval numerickým simulacím.

Pro měření stínící účinnosti (SE) planárního materiálu byl navržen vlastní koaxiální měřicí přípravek. Z údajů naměřených tímto přípravkem lze hodnoty SE v blízkém poli vypočítat pro magnetické (H) zdroje a elektricky tenké vzorky [70] [71] [72].

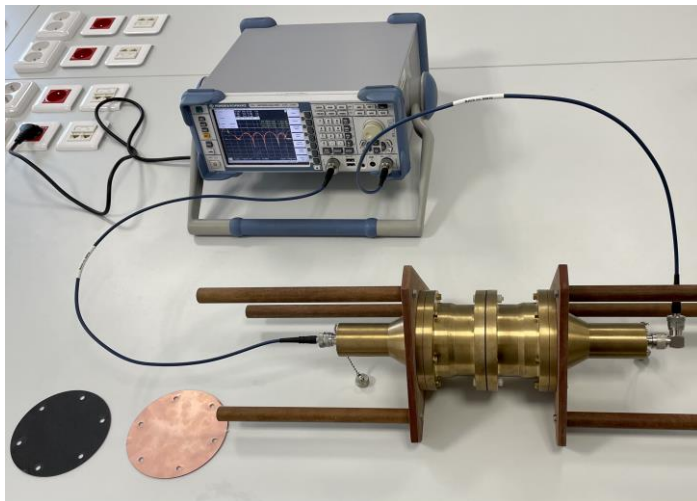
Metoda měření je použitelná pro kmitočtový rozsah od 30 MHz do 1,5 GHz. Frekvenční limity jsou dány velikostí posuvných proudů kapacitní vazbou na nižších kmitočtech a přechodem [73] na vyšších kmitočtech.

V rozsahu měření by měl být zvolen určitý počet diskrétních kmitočtů. U elektricky tenkých izotropních materiálů s frekvenčně nezávislými elektrickými vlastnostmi je měření při nízkých frekvencích dostatečné, protože hodnoty SE ve vzdáleném poli jsou frekvenčně neměnné. Pokud materiál není elektricky tenký nebo se parametry mění s frekvencí, měla by se měření provádět na více frekvencích v rámci sledovaného pásma.

3.1.2 Koaxiální měřicí přípravek

Základní nastavení měřícího experimentu je znázorněno na Obr. 3.2. Koaxiální přípravek je připojen k analyzátoru ZLV. Fyzické rozměry přípravku vychází z normy D4935-10 [74], výrobní dokumentace je součástí příloh této práce.

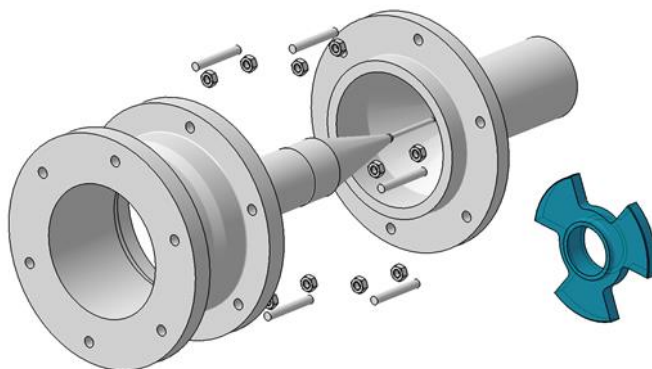
Obr. 3.3 ukazuje polovinu přípravku rozloženou do konstrukčních prvků. Aby byla zachována charakteristická impedance 50Ω po celé délce vedení, je koaxiální přechodové vedení se speciálními zúženými částmi doplněno vroubkovanými drážkami [75]. Velikost charakteristické impedance je třeba kontrolovat a je třeba korigovat odchylky vyšší než $60,5 \Omega$.



Obr. 3.2: Měření stínící účinnosti: základní konfigurace experimentu.

Při návrhu koaxiálního měřicího přípravku jsou důležité tři aspekty:

- Dvě poloviny přípravku drží vzorek. To umožňuje kapacitní vazbu energie do izolačních materiálů prostřednictvím posuvných proudů.
- Referenční vzorek (REF) o stejné tloušťce a elektrických vlastnostech jako zatěžovací vzorek (LOAD) způsobuje stejnou diskontinuitu v přenosovém kanále, jakou způsobuje zatěžovací vzorek.
- Nevodivé (nylonové) šrouby se používají ke spojení dvou částí přípravku. To způsobuje vedení elektromagnetické energie tak, aby primárně protékala přes měřenou sadu vzorků. Nevodivé spojení obou částí přípravku je nezbytné pro správnou činnost držáku vzorku.



Obr. 3.3: Polovina měřicího přípravku. Šedá: mosaz, modrá: plexisklo.

Porovnáním metody použité v této práci s metodou popsanou v článku [69] lze nalézt následující rozdíly:

- Protože se měří sada dvou vzorků (referenční a zatěžovací), je vliv měřícího přípravku na výsledky měření kompenzován.
- Díky konstrukci přípravku je velikost měřeného vzorku prakticky neomezena.
- Je dosaženo širšího frekvenčního rozsahu měření (1,5 GHz oproti 1,0 GHz v [69]).

Měření popsanou metodou [74] již organizace ASTM nepodporuje. Přesto se tato metoda stále používá díky své jednoduchosti a snadnému použití. Měření nevyžaduje velké vysílací a přijímací antény, stíněné či bezodrazové komory. Ke stanovení účinnosti stínění stačí pouze relativně malý vzorek zkoumaného materiálu. Proto jsou měření touto metodou vhodná zejména pro výzkumné laboratoře a vývojová pracoviště, která vyvíjí a testují nové stínící materiály (tenké vodivé vrstvy, stínící tkaniny atd.).

3.1.3 Požadavky na měřené vzorky

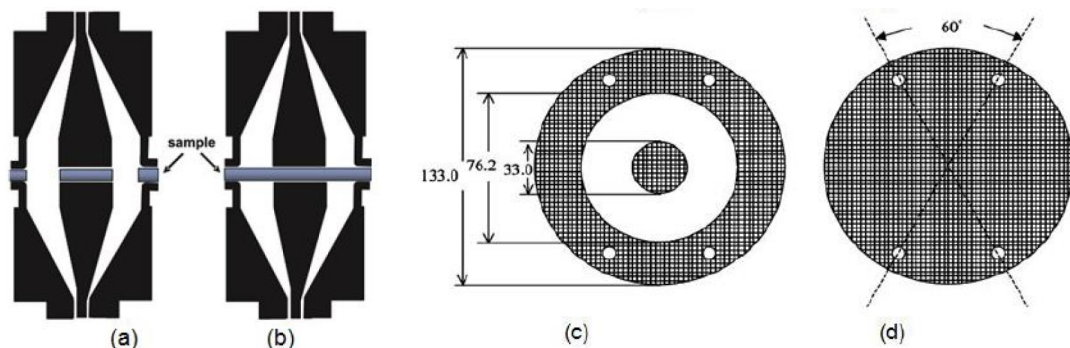
Pro měření se používá sada dvou vzorků – referenční vzorek (REF, Obr. 3.4 c) a vzorek zátěže (LOAD, Obr. 3.4d). Oba vzorky by měly mít stejnou tloušťku. Uložení vzorků v koaxiálním měřícím přípravku ukazují Obr. 3.4 a, b.

Vzorek zátěže může přesahovat vnější průměr, nicméně dodržení rozměrů urychlí a usnadní manipulaci. Kritickým rozměrem je tloušťka vzorků; tloušťka t referenčního vzorku a vzorku zátěže by měla splňovat podmínku [74]:

$$t \leq \frac{\lambda}{100} \quad (3.1)$$

kde λ je délka vlny procházející vzorkem.

Tloušťka t vzorků se považuje za identickou, pokud $\Delta t_a < 25 \mu\text{m}$ a $\Delta t_a / t_a < 5\%$, kde a označuje průměrnou hodnotu. Materiály vzorků mohou být homogenní i nehomogenní, jednovrstvé i vícevrstvé, vodivé i nevodivé. Naměřená účinnost stínění nehomogenních materiálů závisí na geometrii a orientaci vzorku a opakovatelnost měření je horší než v případě homogenních materiálů.

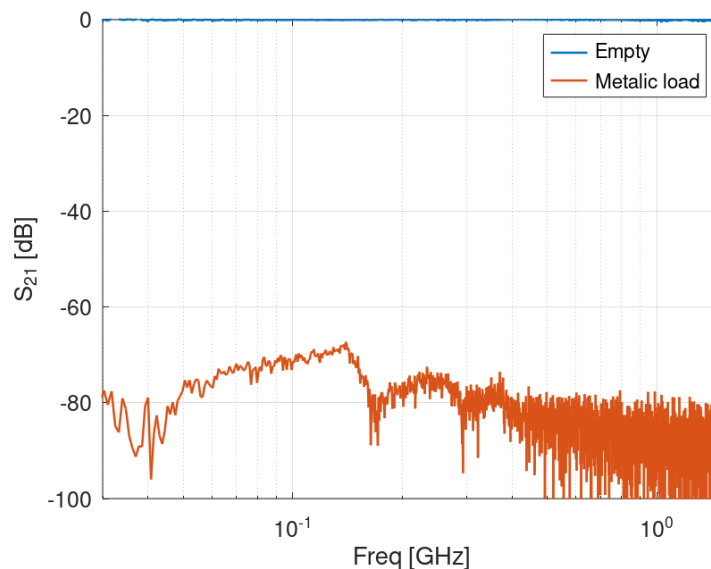


Obr. 3.4: a) Řez přípravkem s referenčním vzorkem, b) řez přípravku s měřeným vzorkem, c) referenční vzorek, d) měřený vzorek [74].

3.1.4 Měřicí procedura

Měřené vzorky se upínají mezi zrcadlové poloviny držáku (viz Obr. 3.4a, b). Účinnost stínění se vypočítá jako poměr dopadajícího výkonu a výkonu přeneseného vzorkem.

Po kalibraci analyzátoru je připojen koaxiální měřicí přípravek a je určen dynamický rozsah porovnáním maximální úrovně signálu (žádný vzorek v přípravku) a minimální úrovně (zkrat v přípravku; v tomto případě byl použit měděný plech). Na Obr. 3.5 jsou znázorněny frekvenční odezvy činitele přenosu pro oba případy.



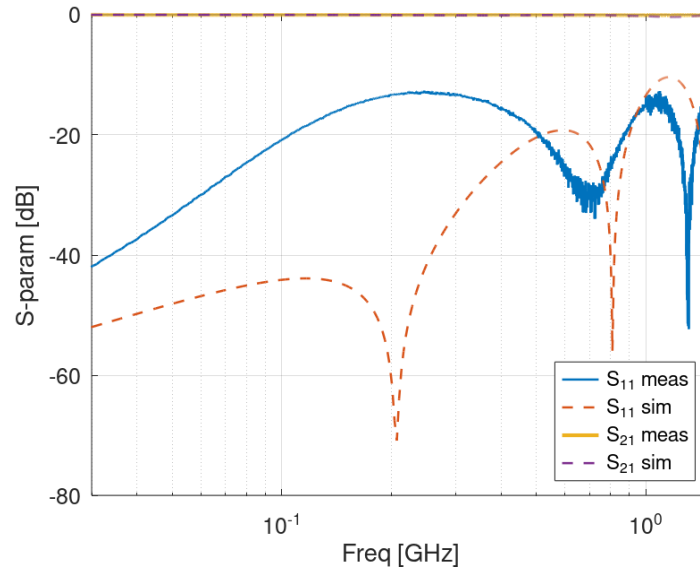
Obr. 3.5 Určení dynamického rozsahu. Frekvenční odezvy činitele přenosu pro prázdný přípravek (modrá) a přípravek s měděným plechem (červená).

Dolní mez citlivosti měřicího systému je vyhodnocena jako funkce citlivosti a šířky pásma přijímače. Zúžení šířky pásma přijímače snižuje detekovatelnou úroveň signálu, ale prodlužuje dobu měření. Úniky způsobené konektory nebo kabely mohou snížit dynamický rozsah systému, protože vzniká paralelní cesta signálu, která neprochází vzorkem. Pokud je k přípravku sériově připojen atenuátor, mění se detekovaná minimální úroveň signálu podle nastavení atenuátoru. Pokud atenuátor nevytváří cestu úniku, je únik zanedbatelný a dynamický rozsah je měřen správně. Pokud úroveň signálu neodpovídají, je třeba útlum zvyšovat, dokud se nedosáhne shody 1:1. Protože únik z koaxiálního konektoru je dán nejen kvalitou konektoru, ale také momentem při utahování konektoru, je třeba spoje překontrolovat i během měření, protože manipulací a vkládáním vzorků do přípravku se mohou spoje uvolnit.

3.1.5 Verifikace měřicího přípravku

Měřicí přípravek by se měl nejprve zkontrolovat reflektometrem nebo jiným vhodným přístrojem, aby byla zaručena charakteristická impedance ($50,0 \pm 0,5$) Ω . Reflektometr poskytuje informace o velikosti i místě poruchy. Při každém připojení pomocného zařízení k držáku vzorku se musí změřit referenční vzorek.

S-parametry koaxiálního měřicího přípravku bez vzorku byly porovnány se frekvenčními charakteristikami simulovanými (CST Microwave Studio) a změřenými (viz Obr. 3.6). Vzhledem k tomu, že je vedení symetrické, jsou pro názornost porovnány a zobrazeny pouze hodnoty S_{11} a S_{21} .



Obr. 3.6 Srovnání změřených (plná čára) a simulovaných (čárkovaná čára) S-parametrů měřicího přípravku.

Kvůli zjednodušení materiálu v simulačním modelu se odezvy S_{11} a S_{21} na nižších frekvencích (do $\sim 0,5$ GHz pro S_{11}) liší. V simulacích také nebyly zohledněny konektory, které propojují přípravek s analyzátozem. Hodnoty $|S_{11}| < 15$ dB a $|S_{22}| < 15$ dB v celém rozsahu frekvencí znamenají dobré impedanční přizpůsobení na obou portech přípravku. Hodnoty $|S_{21}| > 1$ dB a $|S_{12}| > 1$ dB v měřicím rozsahu odpovídají přesnému návrhu celého měřicího přípravku.

U simulací nebyly vzaty v úvahu výrobní nepřesnosti a tolerance. Vzhledem k tomu, že je měřicí přípravek sestaven ze dvou polovin, nedokonalé dosednutí těchto polovin může způsobit kapacitní vazbu, která ovlivňuje měření na nižších frekvencích.

Při porovnávání měření a simulací je třeba vzít v úvahu i dynamický rozsah měření, kde parametr S_{21} dosahuje hodnoty přibližně -90 dB. Pokud bychom chtěli zjistit dynamický rozsah u numerického výpočtu, dostáváme se v CST MWS díky materiálovému zjednodušení na hodnoty až -200 dB. V simulacích se totiž dobře vodivé materiály nahrazují dokonalým vodičem (PEC, *perfect electric conductor*).

Aby bylo dosaženo lepší shody mezi měřeními a simulacemi, bylo by třeba začlenit do simulace modely konektorů a kabeláže. Protože simulace měly ověřit pouze základní funkčnost navržené koaxiální sondy, byly další analýzy provedeny jen v omezeném rozsahu.

Navržená metoda je použitelná pro frekvence od 30 MHz do 1,5 GHz. Pro frekvence nižší než 30 MHz není měření přesné kvůli nedokonalé kapacitní vazbě. Vysoké

frekvence jsou omezeny buzením vyšších vidů. Účinnost stínění se vypočítá porovnáním útlumu referenčního vzorku a vzorku zátěže.

3.1.6 Nejistoty měření

Nejvýznamnější chyby jsou způsobeny obsluhou pracoviště, reálným vzorkem a měřicím systémem. Chyby obsluhy jsou dány nedostatkem zkušeností. Chyby mohou být tak velké, že způsobí neplatnost výsledků.

Chyby reálného vzorku souvisejí s defekty a nehomogenitami ve vzorcích. Izotropní a homogenní vzorky s hladkým povrchem zaručí nejlépe opakovatelné výsledky. Pokud mají referenční vzorek a vzorek zátěže různou tloušťku, může se objevit chyba zkreslení. Pokud je tloušťka obou vzorků stejná ale nepravidelná, mohou se objevit náhodné chyby. Nehomogenita a anizotropie vzorků způsobují chyby v závislosti na velikosti a geometrii. Zkušenosti z měření ukazují, že s výjimkou drsných povrchů lze očekávat přijatelnou opakovatelnost měření.

Chyby měřicího systému jsou způsobeny impedančním nepřizpůsobením, nestabilitou generátoru, svodovými cestami, omezeným dynamickým rozsahem, omezeným frekvenčním rozsahem, chybami přijímače atd. Dobře vyškolená obsluha je schopna měřit ve vhodném kmitočtovém a dynamickém rozsahu, může se vyhnout únikům, může zajistit impedanční přizpůsobení vhodnými atenuátory, může korigovat vstupní výkon. Pak chyby měřicího systému představují jen malou část celkové chyby.

Tab. 3.1: Souhrn odhadovaných nejistot měřicí metody [74].

Source	Systemic	Random
Mismatch	± 0.5 dB	± 0.5 dB
Power instability in signal generator	± 0.4 dB	± 0.4 dB
Receiver calibration	± 0.3 dB	± 0.1 dB
Total	± 1.2 dB	± 1.0 dB

V Tab. 3.1 je uveden přehled odhadovaných chyb pro příznivé podmínky a kvalifikovanou obsluhu. Systémová chyba přijímače je irelevantní, protože měření účinnosti stínění je diferenciální. Relevantní je náhodná chyba související s driftem.

Nejsou-li použity atenuátory, je významná chyba nepřizpůsobení na straně generátoru:

- Je-li v přípravku referenční vzorek, je impedance ze strany generátoru určena téměř výhradně přijímačem.
- Je-li v přípravku vzorek zátěže, je impedance ze strany generátoru pro vodivé vzorky téměř zkratem.

Změnu impedance potlačuje atenuátor mezi generátorem a měřicím přípravkem se vzorkem. Kolísání úrovně impedance ze strany generátoru může způsobovat kolísání výstupního výkonu.

Tyto odchylky lze sledovat pomocí obousměrné spojky a lze je kompenzovat. Spojky nejsou na Obr. 3.2 zobrazeny. Chyba způsobená nestabilitou generátoru tedy není kompenzována.

3.1.7 Vzorky pro určení optimální skladby kompozitu

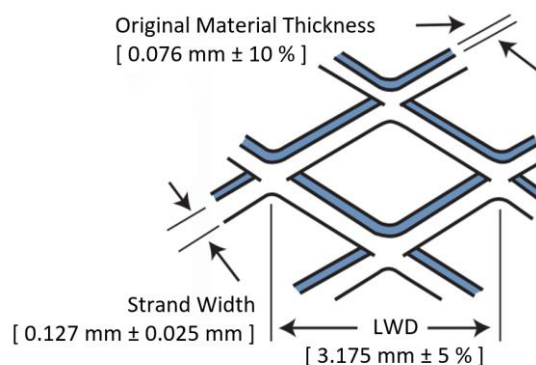
V této části specifikujeme vzorky změřené výše popsanou metodou. Vzorky patří mezi uhlíkové kompozity, které jsou v leteckém průmyslu používány jako opláštění letadel. Některé vzorky jsou doplněny ochrannou vrstvou.

Měřené vzorky můžeme rozdělit do tří skupin:

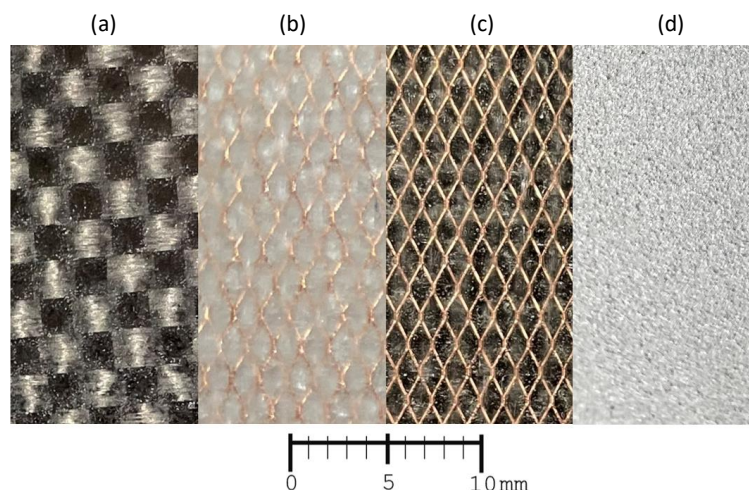
- Vzorky 1 až 6 jsou vyrobeny z polymeru vyztuženého uhlíkovými vlákny (CFRP). U vícevrstvých vzorků jsou vrstvy položeny tak, aby se vlákna kompozitu v každé vrstvě prolínala pod úhlem 45°.
- Vzorky 8 až 13 se skládají opět z kompozitu CFRP, v tomto případě doplněného měděnou ochrannou mřížkou (Cu). Vrstva sklem vyztuženého plastu (GRP) pokrývá přední stranu, aby chránila Cu mřížku před mechanickým poškozením a vyhladila povrch.
- U vzorků 14 až 24 je nosným materiálem opět CFRP. Místo ochranné měděné mřížky je však použit speciální hliníkový nástřík. V jednom případě je nástřík tvořen čtyřmi vrstvami, ve druhém vrstvami sedmi.

Vzorek 7 navíc obsahuje měděnou mřížku, která je z obou stran chráněna kompozitem GRP. Měděná mřížka je vyrobena jako expandovaná měděná folie; výrobcem je společnost DEXMET [76]. Struktura mřížky a základní rozměry jsou znázorněny na Obr. 3.7. Mřížka DEXMET se používá jako doplňková ochrana proti úderům blesku.

Ve všech grafech je jako reference uvedena frekvenční charakteristika stínící účinnosti měděné mřížky (vzorek č. 7).



Obr. 3.7 Struktura a rozměry měděné mřížky 3CU7-125A [76].



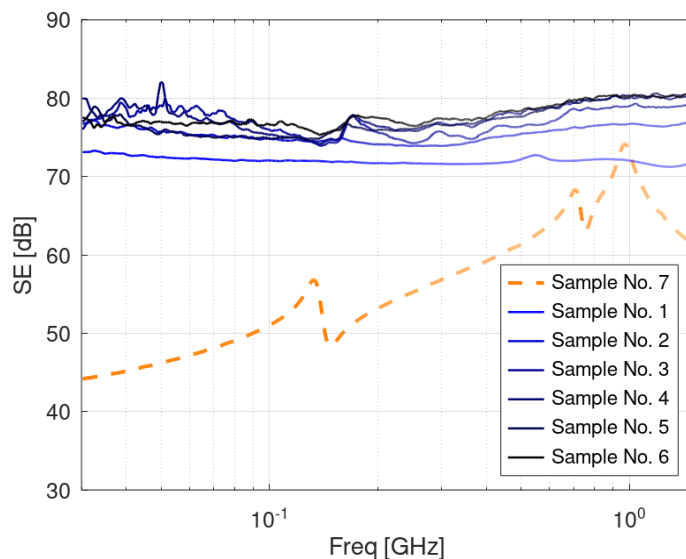
Obr. 3.8 Detailní fotografie povrchů vzorků a) 1-6, b) 7, c) 8-13, d) 14-25.

Tab. 3.2: Parametry měřených vzorků

#	Složení	Počet vrstev	Hmotnost ¹ [g]	Tloušťka [mm]
1	1× CFRP	1	4,9	0,38
2	2× CFRP	2	8,8	0,51
3	3× CFRP	3	12,6	0,72
4	4× CFRP	4	16,0	0,89
5	6× CFRP	6	23,6	1,28
6	8× CFRP	8	30,9	1,63
7	2× GRP + 1× Cu	3	14,1	0,65
8	1× GRP + 1×Cu + 1× CFRP	3	12,5	0,64
9	1× GRP + 1×Cu + 2× CFRP	4	17,0	0,83
10	1× GRP + 1×Cu + 3× CFRP	5	20,2	1,02
11	1× GRP + 1×Cu + 4× CFRP	6	36,1	1,35
12	1× GRP + 1×Cu + 6× CFRP	8	33,6	1,73
13	1× GRP + 1×Cu + 8× CFRP	10	41,4	2,14
14	4x Al + 1× CFRP	5	7,3	0,43
15	4x Al + 2× CFRP	6	10,8	0,62
16	4x Al + 3× CFRP	7	14,7	0,82
17	4x Al + 4× CFRP	8	17,8	1,00
18	4x Al + 6× CFRP	10	25,2	1,38
19	4x Al + 8× CFRP	12	33,0	1,80
20	7x Al + 1× CFRP	8	8,6	0,49
21	7x Al + 2× CFRP	9	12,5	0,71
22	7x Al + 3× CFRP	10	16,2	0,86
23	7x Al + 4× CFRP	11	19,7	1,06
24	7x Al + 6× CFRP	13	27,3	1,46
25	7x Al + 8× CFRP	15	34,5	1,84

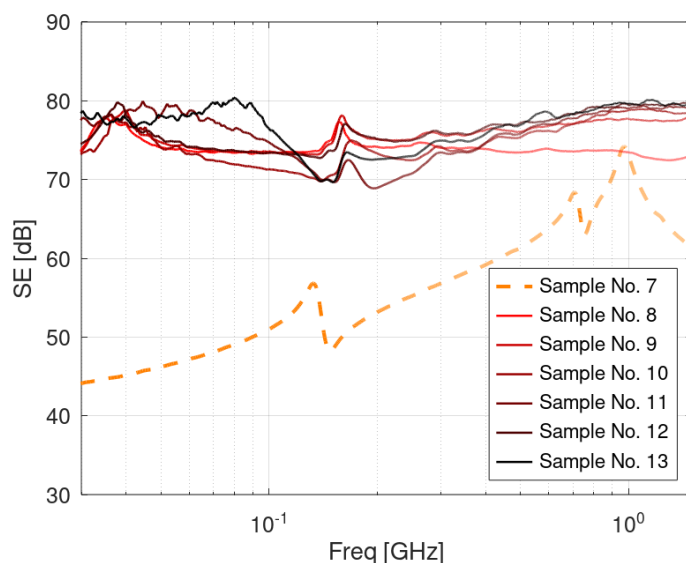
¹ Byl vážen pouze vzorek s označení LOAD

Z frekvenčních odezev stínící účinnosti CFRP kompozitů bez ochranné mřížky (Obr. 3.9) pro různý počet vrstev (vzorky 1 až 6) je zřejmé, že účinnost stínění roste s rostoucím počtem vrstev. Mezi 4 a 8 vrstvami CFRP (vzorky 4, 5 a 6) není prakticky žádný rozdíl.



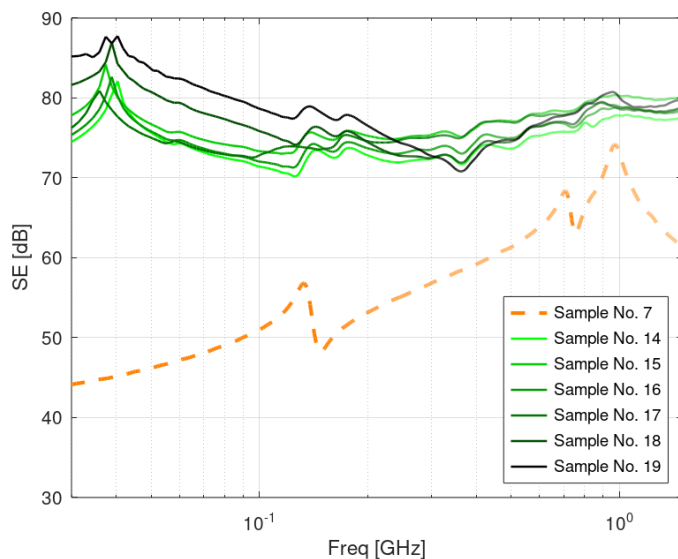
Obr. 3.9 Frekvenční charakteristika změřené stínící účinnosti CFRP kompozitů (vzorky 1-6) a měděná mřížka + GRP (vzorek č. 7). Vliv různého počtu vrstev.

Srovnání CFRP kompozitů s ochrannou mřížkou (vzorky č. 8 až 13) a bez ní (Obr. 3.10) ukazuje na mírné zlepšení účinnosti stínění. Na nižších frekvencích lze však pozorovat silnější rezonance. Toto chování je pravděpodobně způsobeno kombinací uhlíkového kompozitu a tvaru mřížky. Mezi vzorky se 4, 6 nebo 8 vrstvami (vzorky č. 11, 12 a 13) opět není výrazný rozdíl v účinnosti stínění.

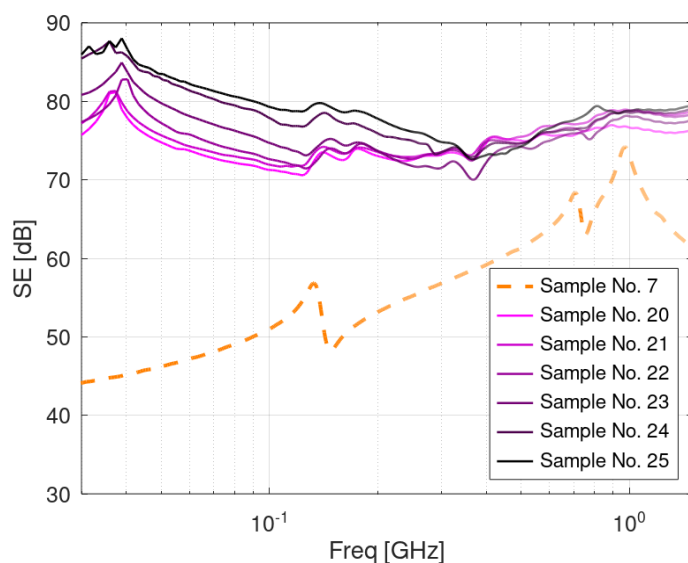


Obr. 3.10 Frekvenční charakteristika změřené stínící účinnosti chráněných CFRP kompozitů (vzorky 8-13) a měděná mřížka + GRP (vzorek č. 7). Vliv různého počtu vrstev.

Obr. 3.11 a Obr. 3.12 srovnávají stínící účinnost CFRP kompozitů s experimentálním hliníkovým nástřikem. V porovnání s předchozími materiály jsou hodnoty stínící účinnosti o něco lepší, protože nástřik vytváří homogenní vodivou vrstvu.



Obr. 3.11 Frekvenční charakteristika změřené stínící účinnosti CFRP kompozitů s hliníkovým nástřikem (4 vrstvy hliníku, vzorky 14-19) a měděná mřížka + GRP (vzorek č. 7). Vliv různého počtu vrstev CFRP.



Obr. 3.12 Frekvenční charakteristika změřené stínící účinnosti CFRP kompozitů s hliníkovým nástřikem (7 vrstev hliníku, vzorky 20-25) a měděná mřížka + GRP (vzorek č. 7). Vliv různého počtu vrstev CFRP.

Provedená měření ukazují, že stínící účinnost uhlíkových kompozitů je lepší ve srovnání s kompozity ze skleněného vlákna, jež jsou chráněny měděnou mřížkou (vyšší počet vrstev skleněného vlákna nemá na účinnost stínění významný vliv). Tento závěr platí i pro ochranu proti polím s vysokou intenzitou (HIRF). Při ochraně proti blesku je

nezbytné použít měděnou mřížku nebo speciální nástřik, které dokáží přenášet velké bleskové proudy.

Popsaným postupem byla změřena stínící účinnost kompozitů z uhlíkových vláken. Měřené materiály vykazují významnou schopnost stínit elektromagnetické záření. Například struktura z uhlíkových vláken se čtyřmi vrstvami a tloušťkou 0,9 mm dosahuje úrovně stínění mezi 74,2 dB a 80,1 dB. Ještě lepší výsledky stínění jsou dosaženy při použití speciálního hliníkového nástřiku (stínící účinnost mezi 75,1 dB a 98,4 dB). Hliníkový nástřik je zatím pouze experimentální a velmi nákladný.

Stínící účinnost kompozitů roste s tloušťkou materiálu a s počtem kontaktů mezi vlákny. Stínící účinnost je tedy pozitivně ovlivněna nejen vyšším objemovým podílem vláken, ale také spojitostí vodivých vláken v příčném a rovnoběžném směru vůči dopadající vlně. Stínící účinnost uhlíkových vláken se zvyšuje s frekvencí.

Pro optimalizaci kompozitní struktury z hlediska hmotnosti a stínící účinnosti se doporučuje použít pouze 4 vrstvy uhlíkového kompozitu. Více vrstev nemá na stínící účinnost významný vliv. Výsledky dále ukazují finanční a hmotnostní úspory, kterých dosáhneme díky nahrazení některých vrstev kompozitem ze skleněných vláken.

Při porovnání stínící účinnosti uhlíkových kompozitů chráněných měděnou mřížkou nelze zjistit žádný významný rozdíl vůči kompozitům nechráněným. Měděná mřížka zvyšuje stínící účinnost pouze u kompozitů se skleněnými vlákny. Měděná mřížka se používá v kombinaci s uhlíkovým kompozitem na povrchu letadel jako ochrana před bleskem; je schopna svádět proudy až 200 kA.

Prezentovaná naměřená data budou použita pro kalibraci ekvivalentních homogenních numerických modelů kompozitů. Tyto modely budou použity k simulaci účinků blesku a HIRF na kompozitní letadla.

3.2 Mechanická ochrana a odolnost proti úderu blesku

Věnujme se zkušební metodě, která je použitelná pro konstrukce nacházející se v zónách letadel 1A, 1B, 1C, 2A a 2B. Zkouška se používá k určení přímých účinků bleskového úderu, které mohou vzniknout v místech možného připojení bleskového kanálu k letadlu nebo v místech, kde může při úderu blesku odtékat od vstupního bodu vysoký proud. Příkladem jsou plochy nebo části letadla, které jsou vystaveny účinkům přímého nebo *zameteného* úderu blesku, vnitřní konstrukční prvky, které mohou vést bleskové proudy, a externě namontované součásti, které mohou být zasaženy přímým úderem nebo mohou být ovlivněny účinky elektrického proudu. Test lze tedy použít k posouzení:

- mechanického poškození materiálu,
- vzniku vypálených oblastí,
- tepelné odolnosti struktury,
- optimální skladby struktury a její dostatečné ochrany
- chování spojů a hardwarových úchytů,
- napětí a proudů v bodech zájmu.

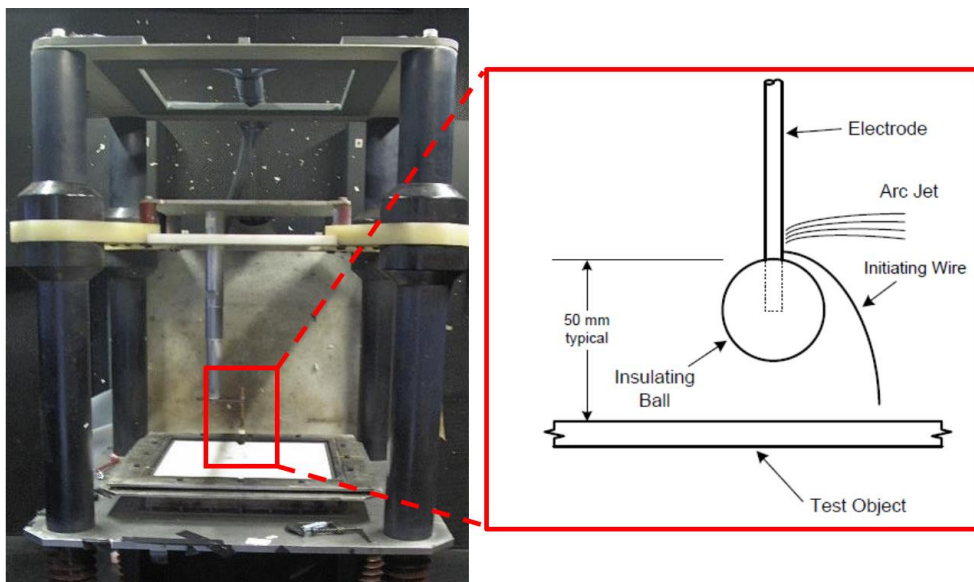
Vzorky by měly být vyrobeny vhodnými výrobními postupy, nátěry a jinými povrchovými úpravami, spoji a materiály, které se běžně používají při výrobě letounu.

Následující text dokumentuje zkoušky provedené na kompozitních vzorcích z různých částí letounu EV-55. Cílem je posoudit přiměřenost potenciální ochrany před bleskem pro příslušnou zónu blesku.

Měřené vzorky byly vybrány s ohledem na zónování letounu. Byly vybrány zóny, které jsou nejvíce namáhány při připojení bleskového oblouku (jedná se o zóny 2A a 1A).

3.2.1 Testovací zařízení a vzorky

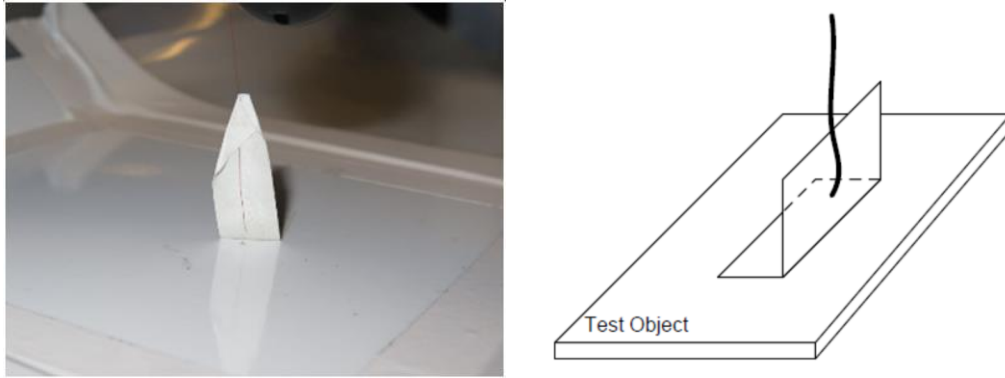
Měřený vzorek se upevní do upínacího přípravku na testovací stoličce. Generátor se k sestavě připojí tak, aby vedení bleskových proudů směrem k měřenému vzorku simulovalo zásah letadla bleskem. Musí se zajistit, aby magnetické síly a další související interakce simulovaly přirozenou situaci. Zkušební elektroda by měla být ve výšce 50 mm nebo více nad plochu měřeného vzorku. Pro účely našeho experimentu je použita elektroda typu *jet diverting* (viz Obr. 3.13).



Obr. 3.13 Zkušební zařízení pro testování úderu blesku: základní nastavení experimentu

Je-li třeba zavést bleskový proud na určité místo, lze použít tenký kovový drátek, jehož průměr nepřesahuje 0,1 mm. Tímto drátkem pak směřujeme oblouk do určitého bodu měřeného vzorku. Drát by měl končit několik milimetrů od vzorku. K tomu lze použít papírovou pásku (viz Obr. 3.14). Drát by neměl být ke vzorku přilepen přímo.

Měřené vzorky jsou specifikovány v Tab. 3.3. Jelikož se počítalo s destruktivním výsledkem testu, byl každý vzorek vyroben dvakrát. Měřené vzorky byly čtverce o rozměrech 400 x 400 mm. Měření bylo realizováno v Element, oxfordském bleskovém testovacím zařízení v Abingdonu ve Spojeném království [77].



Obr. 3.14 Umístění pomocného zaváděcího drátu.

Tab. 3.3: Složení vzorků pro určování přímého účinku blesku

#	Složení	Počet vrstev	Tloušťka [mm]
1	1x Cu + 8× CFRP	9	2,14
2	4x Al + 8× CFRP	12	1,80
3	7x Al + 8× CFRP	15	1,84

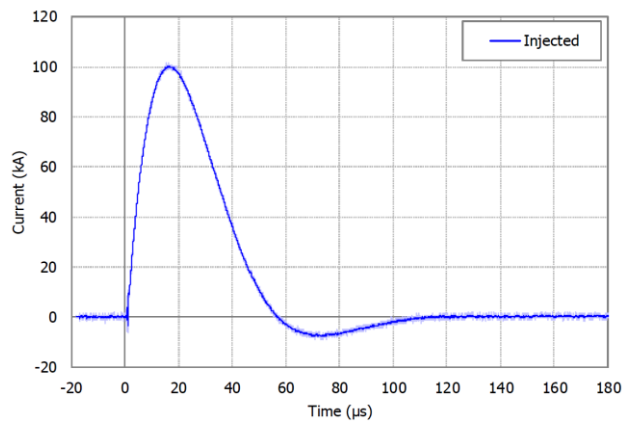
3.2.2 Testovací průběhy

Vzorky se nacházejí na letounu v zónách 2A a 1A. Testovací průběhy úderu blesku byly zvoleny dle normy ED-84 [18] a v navrhovaných zónách mají následující komponenty:

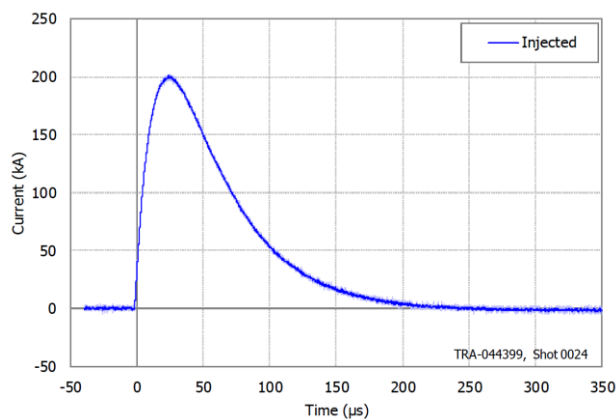
- Zóna 2A: D + B + C*
- Zóna 1A: A + B + C*

Tab. 3.4: Informace o průběhu bleskového proudu v zónách 2A a 1A [18]

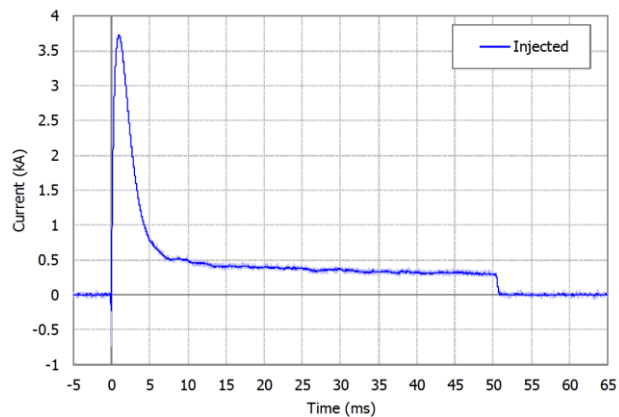
Component A	Peak current	200kA ± 10%
	Action Integral	2.0 MJ/Ω ± 20%
Component D	Peak current	100kA ± 10%
	Action Integral	0.25 MJ/Ω ± 20%
Component B	Average current	2kA ± 10%
	Charge transfer	5C
	Duration	10ms
Component C*	Charge transfer	18C ± 20%
	Duration	45ms



Obr. 3.15 Časový průběh komponentu D se špičkou 99.2 kA a nábojem 0,22 MJ/Ω.



Obr. 3.16 Časový průběh komponentu A se špičkou 201,9 kA a nábojem 2,02 MJ/Ω.



Obr. 3.17 Časový průběh komponentu B a C* se špičkou 3,7 kA a nábojem 28,1 MJ/Ω.

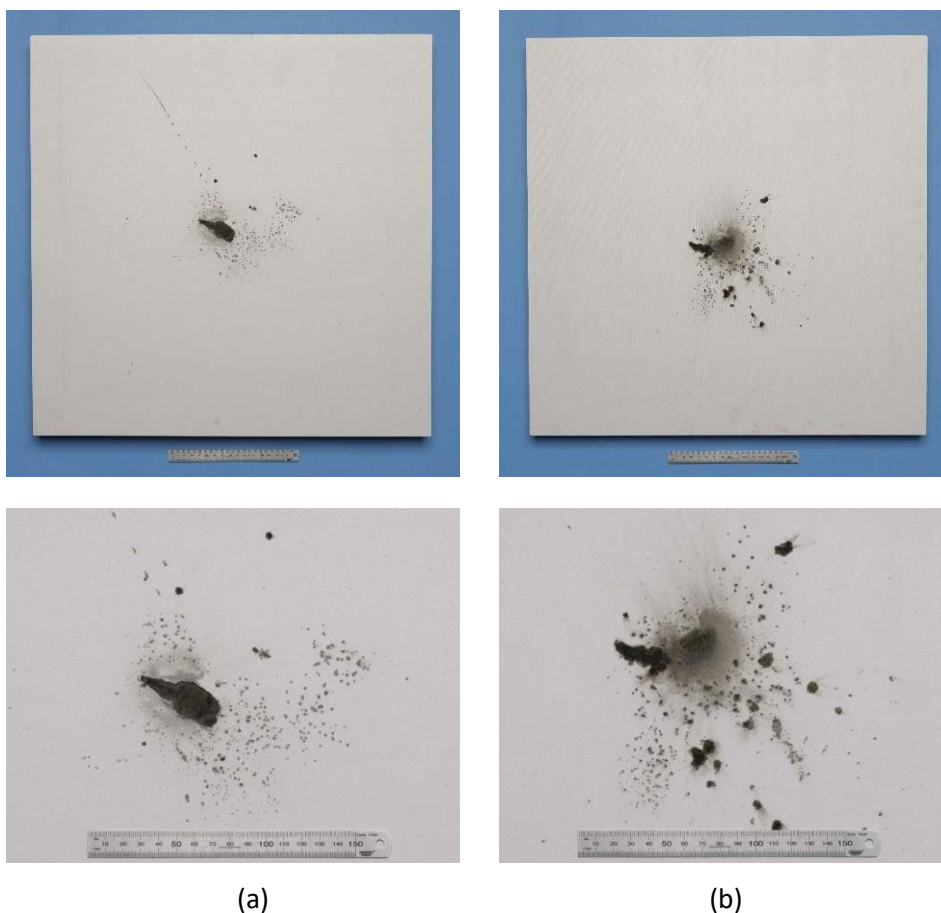
3.2.3 Výsledky testování úderu blesku v zóně 2A

První kolo bleskových zkoušek polymeru vyztuženého uhlíkovými vlákny (CFRP) je znázorněno na Obr. 3.18 a Obr. 3.19 spolu s rozsahem poškození každého panelu po vystavení zásahu bleskem zóny 2A. Tato zóna se vyznačuje velmi vysokým proudem (až 200 kA) a relativně krátkou dobou trvání.

Ve všech případech se ochranná vrstva odpařila z povrchu panelů v místě počátečního obloukového uchycení. Byly zaznamenány sekundární záchytné body bleskového výboje a širší oblast tepelného poškození. U vzorku chráněného měděnou mřížkou došlo k delaminaci vrstev a proražení vzorku bleskem (viz Obr. 3.18). U hliníkových povlaků vznikly spáleniny (hliník roztavený počátečním úderem dopadl na povrch panelu).



Obr. 3.18: Zkušební panel s ochrannou měděnou mřížkou po zásahu bleskem: rozsáhlé poškození v místě připojení úderu blesku v zóně 2A.

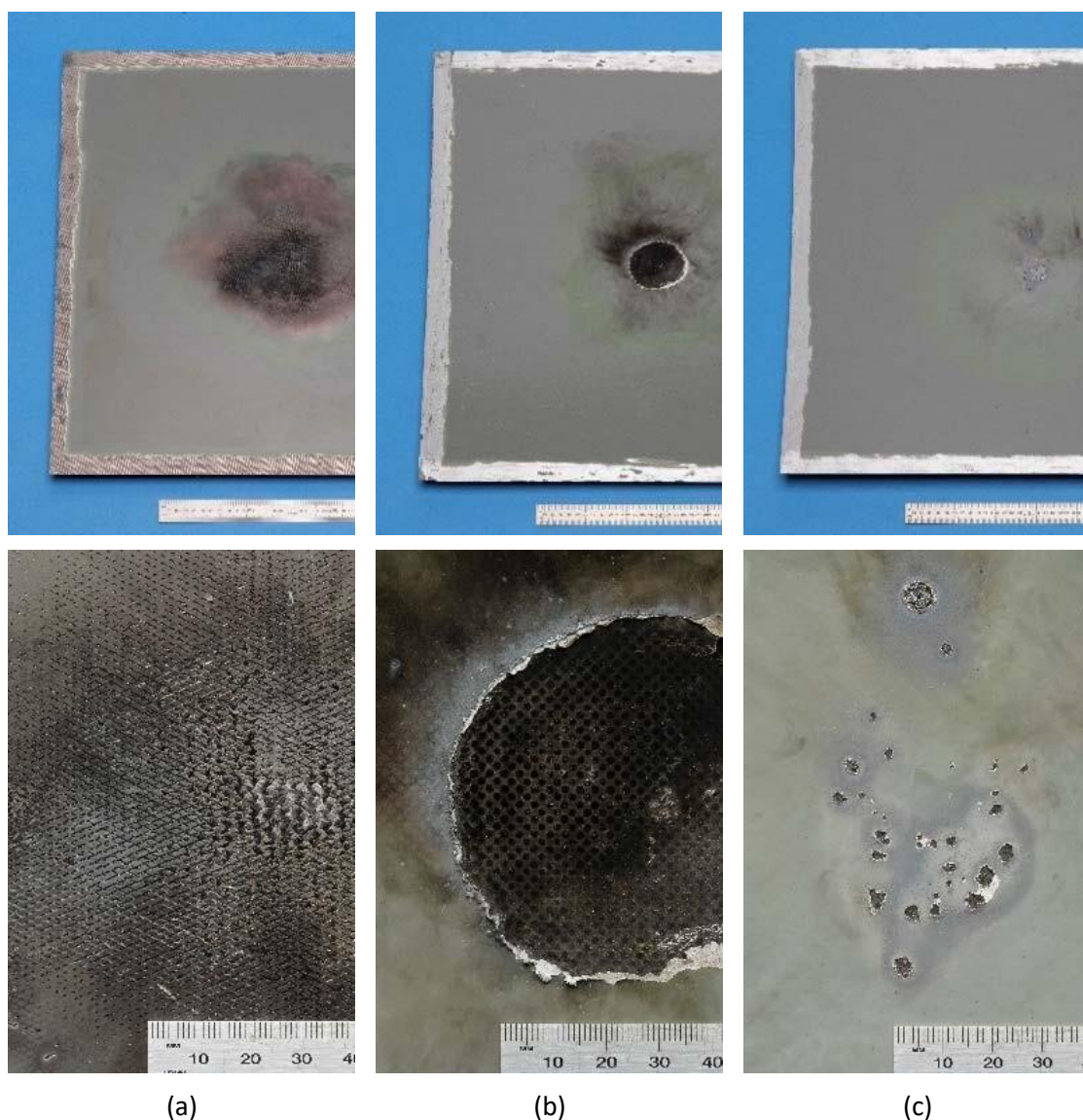


Obr. 3.19 Výsledky testu úderu bleskového výboje do kompozitních panelů: (a) 4 vrstvy hliníkového nástřiku, (b) 7 vrstev hliníkového nástřiku. Zóna 2A.

U nástřiku hliníku na CFRP bylo poškození o něco větší v případě čtyřech hliníkových vrstev (Obr. 3.19a) než v případě vrstev sedmi (Obr. 3.19B). Na panelu se čtyřmi vrstvami hliníku byly sekundární připojovací body zřejmější. I když existovaly indikace poškození podkladového kompozitu, nejednalo se o poškození významné (nebyla dotčena integrita a struktura kompozitu). Pro srovnání, panel se sedmi hliníkovými vrstvami vykazoval minimální strukturální poškození, přičemž hliník byl odpařen pouze z místa počátečního uchycení bleskového výboje. Byly zaznamenána přibližně tři sekundární místa připojení blesku; některá místa byla spálena roztaveným hliníkem vymrštěným z místa počátečního připojení blesku.

3.2.4 Výsledky testování úderu blesku v zóně 1A

Do testu byly opět zahrnuty vzorky 1, 2 a 3. Hliníkové nástřiky byly stejně jako u předchozího testování na povrchu panelu homogenní.



Obr. 3.20 Výsledky testu úderu bleskového výboje do kompozitních panelů:
 (a) ochrana měděnou mřížkou, (b) 4 vrstvy nástřiku, (c) 7 vrstev nástřiku. Zóna 1A.

Při zásahu bleskem v zóně 1A si panel s hliníkovým nástřikem vedl dobře. V případě 4 vrstev nástřiku se odpařila malá plocha povlaku se v místě prvního zásahu (~60 mm Ø); viz Obr. 3.20b. Dále je vidět několik sekundárních záchytných bodů spolu s malými popáleninami od horkých hliníkových kapek dopadajících na povrch panelu na ploše ~100 mm Ø.

V případě 7 vrstev ochranného nástřiku nedošlo k výraznějšímu odpaření ochrany v místě připojení bleskového úderu (Obr. 3.20c). U této varianty také nebyly zjištěny žádné výrazné známky poškození vláken v oblasti uchycení blesku, i když pryskyřice byla na několika místech na povrchu odpařena.

Pro srovnání, panel s měděnou mřížkou utrpěl rozsáhlá poškození s delaminací a odpaření části mřížky z oblasti ~140mm Ø. Tepelné poškození dosáhlo ~300mm Ø; viz Obr. 3.20a. Podkladový kompozit rovněž utrpěl značné poškození a panel vykazoval proražení.

3.3 Shrnutí

Tato kapitola pojednává o experimentální charakterizaci kompozitních materiálů používaných zejména na potahy letadla. Zaměřili jsme se na eliminaci přímých a nepřímých účinků pomocí různých ochran, ať už dodnes komerčně používaných (měděná mřížka) nebo experimentálních (hliníkový nástřik). Z výsledků měření a experimentů je vidět, že používaná ochrana kompozitních materiálů pomocí měděné mřížky je dnes již překonaná jak z pohledu stínící účinnosti, tak i z pohledu odolnosti proti úderu blesku.

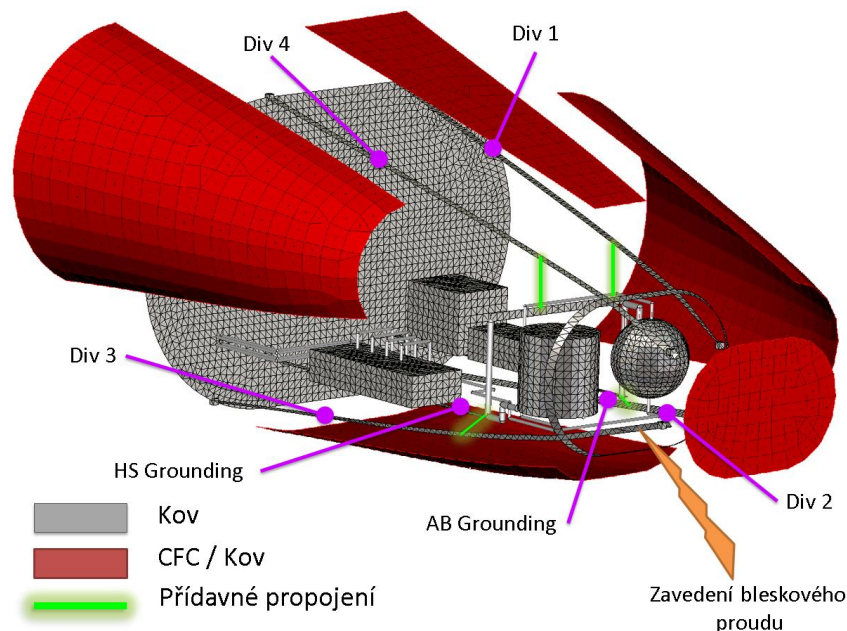
Další velkou výhodou hliníkového nástřiku je prakticky minimální navýšení hmotnosti ve srovnání s běžně používanou měděnou mřížkou (úspora hmotnosti je cca 20% s variantou se čtyřmi vrstvami hliníkového nástřiku) a nepatrné navýšení tloušťky (měděná mřížka navýší tloušťku o cca 0,5mm, termální hliníkový nástřik o cca 0.2 mm).

Výsledky z analýz se mohou využít k tvorbě elektromagnetických modelů.

4 ÚČINKY BLESKOVÉHO VÝBOJE: NUMERICKÁ ANALÝZA KOMPOZITNÍ NOSOVÉ ČÁSTI EV-55

Cílem této kapitoly je seznámit se se simulací účinků bleskového výboje a popsat jevy, které nastávají průchodem přes zkoumanou strukturu. Na zjednodušeném modelu nosové části trupu (CNP - Composite nose part) byla ověřena správnost nastavení simulace výpočtem ve dvou principiálně odlišných řešičích. Zkoumán byl také vliv různého nastavení materiálu potahu na rozložení proudů.

Na obr. 4.1 jsou vyznačena místa, v nichž je analyzován bleskový proud. CNP je na levé straně doplněna zjednodušeným avionickým vybavením. Na straně pravé vede zjednodušená hydraulická zástavba tvořená rozdělovačem tlaku a trubicami hydrauliky. V přední části trupu je umístěn zjednodušený pohon hydrauliky (čerpadlo a akumulátor).



Obr. 4.1: Zjednodušený model nosové části: zkoumaná místa a definice materiálů.

Pro zvýšení ochrany před účinky blesku byla analyzována varianta modelu s přídavným propojením (zelená barva na obr. 4.1). Pokud je v modelu propojení uvažováno, hovoříme o *variantě A*. Pokud s propojením není počítáno, hovoříme o *variantě B*. Vliv a funkce přídavného propojení jsou diskutovány dále.

4.1 Analýza výsledků simulace úderu blesku

4.1.1 Zkoumání vlivu potahu na rozložení proudu

Model s kovovým potahem představuje klasickou konstrukci nosové části používanou u celokovových letadel. Obr. 4.2a ukazuje rozložení proudu na této variantě nosu. Proud se rovnoměrně rozloží na kovovém potahu a znovu se koncentruje na svodech, které odvádějí bleskový proud dále do kovové konstrukce trupu letounu. Další varianta je uvažována jako případ, kdy je opláštění definováno na modelu CNP jako CFC.

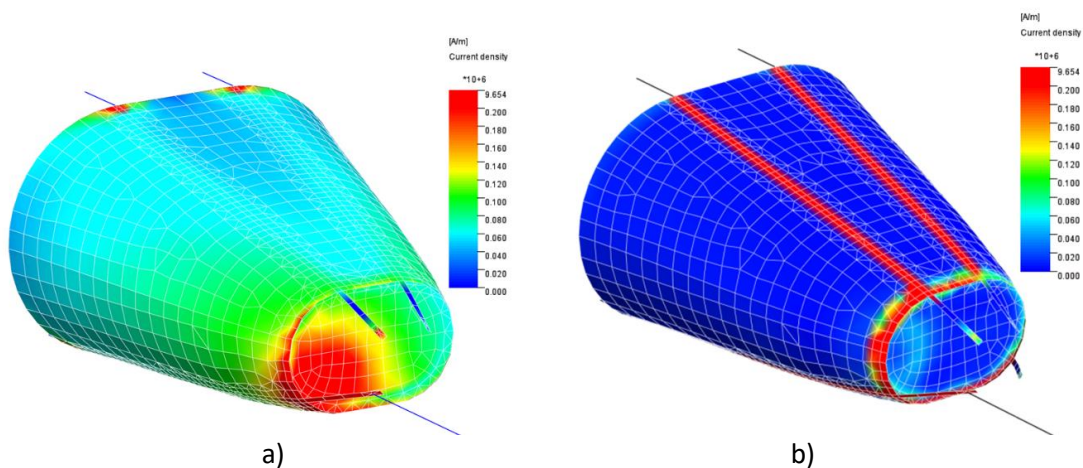
Materiálový popis kompozitu byl převzat ze [78], kde byla naměřena hodnota povrchového odporu $161 \text{ M}\Omega$. Změřená hodnota je použita pro stanovení vodivosti [78]:

$$\rho = R_s t \quad (4.1)$$

$$\sigma = \frac{1}{\rho} = \frac{1}{161 \text{ M}\Omega \cdot 1 \text{ mm}} = 6211 \text{ S/m} \quad (4.2)$$

Zde je σ vodivost materiálu [S/m], ρ je objemový měrný odpor [Ωm], R_s značí povrchový odpor [$\text{M}\Omega$] a t je tloušťka materiálu [mm].

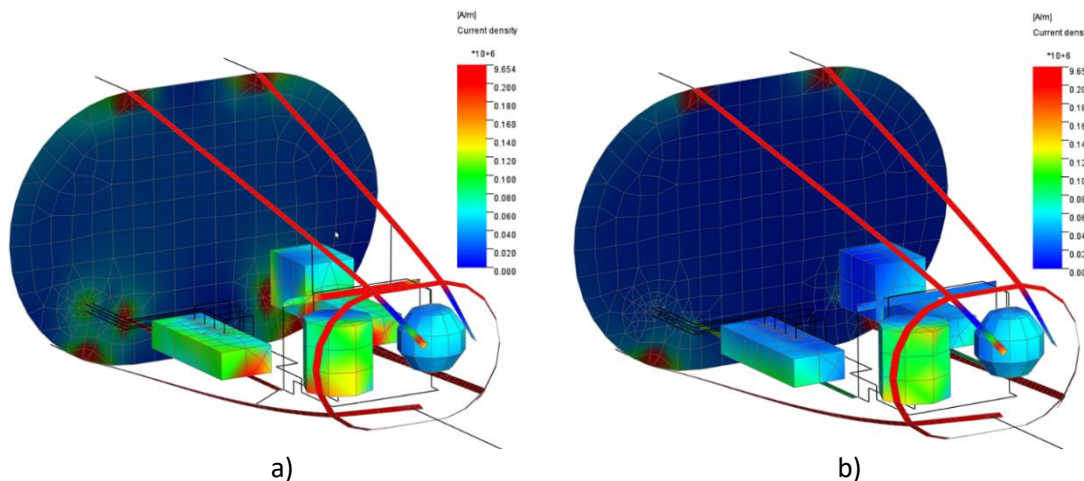
Z rozložení proudu (obr. 4.2b) bylo zjištěno, že CFC díky své malé vodivosti nemá zásadní vliv. Na reálném modelu je horní vrstva doplněna o měděnou mřížku, která zvyšuje vodivost povrchu. Níže zobrazené obrázky znázorňují rozložení proudů na různých variantách zjednodušeného nosu po zásahu bleskem v čase $6.4 \mu\text{s}$, tedy v maximu bleskového pulsu, kde má bleskový proud velikost $I = 200 \text{ kA}$.



Obr. 4.2: Rozložení proudu na zjednodušeném modelu nosové části:
a) kovový plášť, b) CFC potah.

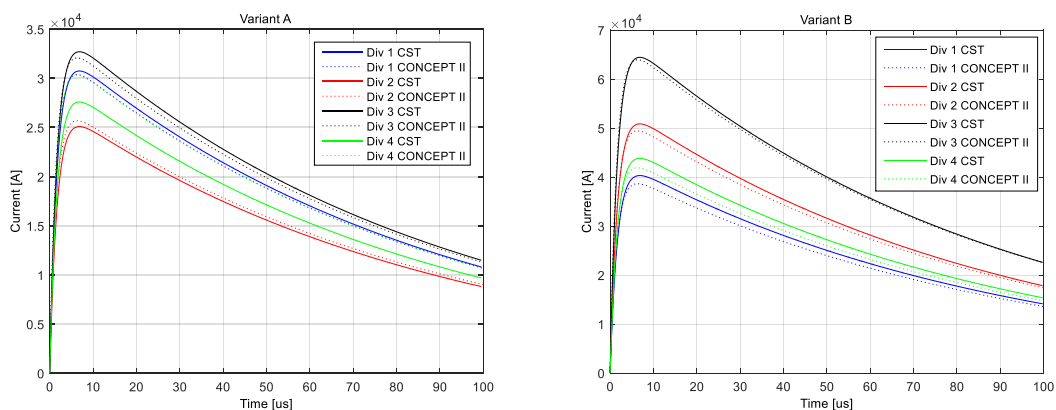
4.1.2 Rozložení bleskového proudu na zjednodušeném modelu

Z důvodů zanedbatelného uplatnění ploch s CFC byl dále analyzován model bez jakéhokoliv opláštění. Jedná se vlastně o nejhorší případ, který by mohl nastat při úderu bleskem. Nejhorší případ prověří správné dimenzování ochranné struktury. Na Obr. 4.3 je znázorněno rozložení proudů, na nichž je analyzován vliv přídatného propojení. Přídatné propojení má zásadní vliv nejen na rozložení proudu na divertorech, ale také na velikost proudů tekoucích po hydraulickém systému a instalaci avionického vybavení.

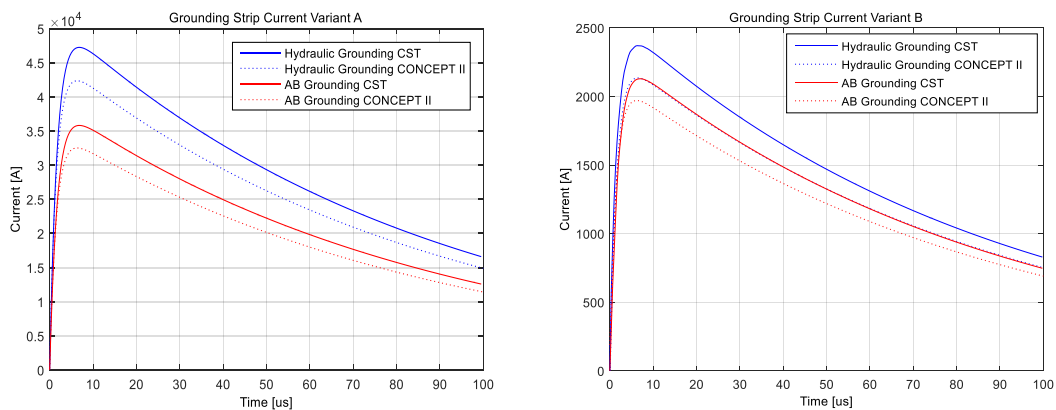


Obr. 4.3: Rozložení proudu na zjednodušeném modelu nosové části bez opláštění: a) varianta A, b) varianta B.

Na Obr. 4.4 je znázorněno rozložení proudů na divertorech zjednodušeného modelu nosové části. Je vidět, že propojením divertorů s kostřením (varianta A) se zajistí rovnoměrnější rozložení bleskového proudu na jednotlivých páscích. Pokud se ovšem podíváme na proudy procházející po zemních páscích (Obr. 4.5), ve variantě A tečou proudy téměř 20x vyšší, nežli ve variantě B. Propojení mělo za důsledek zmenšením potenciálů mezi avionickým vybavením a divertory. Tím se také minimalizovalo přeskočením blesku na citlivou avioniku.



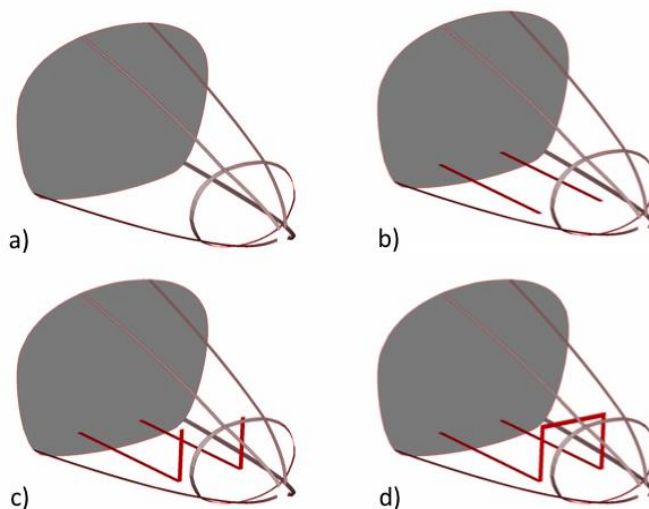
Obr. 4.4: Rozložení proudů na divertorech zjednodušeného modelu nosové části. Simulace.



Obr. 4.5: Rozložení proudů na uzemnění zjednodušeného modelu nosové části. Simulace.

4.1.3 Analýza vlivu různých variant kostřicích pásků

Analýzou vlivu různých variant kostřicích pásků zjistíme nejvhodnější variantu, jaká by měla být použita při konstrukci kompozitové CNP. Bylo tedy vytvořeno několik možných uvažovaných variant kostření, na kterých se zkoumal vliv tvaru a provedení.



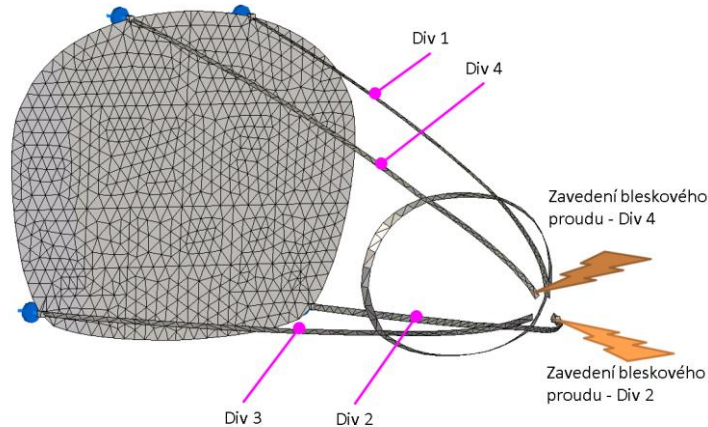
Obr. 4.6: Varianty kostření: a) *No GND*, b) *GND II*, c) *GND LL*, d) *GND U*.

První varianta je model bez jakéhokoli kostření. V textu je na ni dále odkazováno jako na *No GND* (Obr. 4.6 a). Na tomto modelu bylo zkoumáno především rozložení proudů a byl analyzován vliv kostření a vliv osazení avionickým vybavením. Z tohoto základního modelu vycházejí další tři varianty provedení kostřicího systému:

- První kostřicí systém je navržen jako soubor pásků o šířce 25 mm, jež jsou definovány v simulaci jako PEC.
- Kostření je realizováno jako dva rovné pásky (obr. 4.6 b). Tuto variantu v textu dále značíme jako *GND II*.

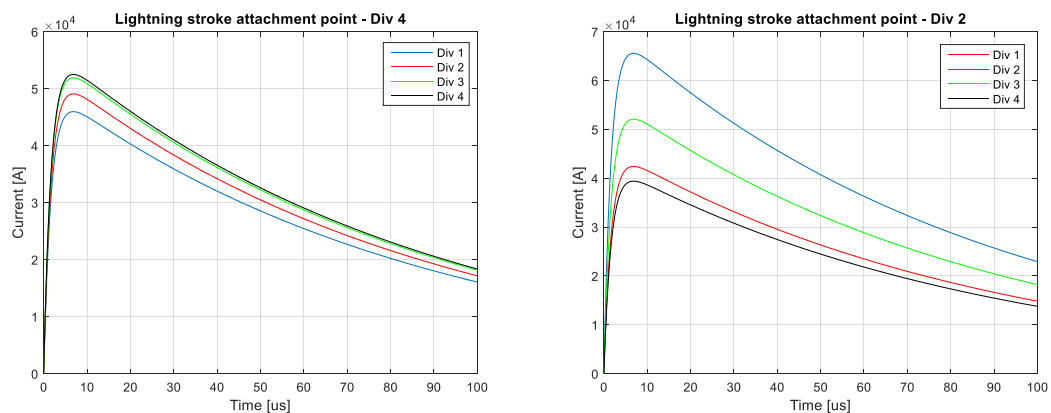
- Třetí varianta kostření (Obr. 4.6 c) je podobná druhé variantě. Pásky jsou však delší a jsou tvarované do písmena *L*; proto také značení *GND LL*. Kolmá část pásku kopíruje druhou, nevodivou přepážku, kterou opět neuvažujeme.
- Poslední varianta (označujeme *GND U*) vychází z předchozího *GND LL*. Pásky jsou propojeny a tvoří tvar písmena „U“ (Obr. 4.6 d).

Zkoumaná struktura je symetrická. Úder blesku je tedy možné uvažovat pouze do dvou divertorů, jak ukazuje Obr. 4.7. Bleskový proud může být zaveden do jakéhokoliv horního či dolního divertoru.



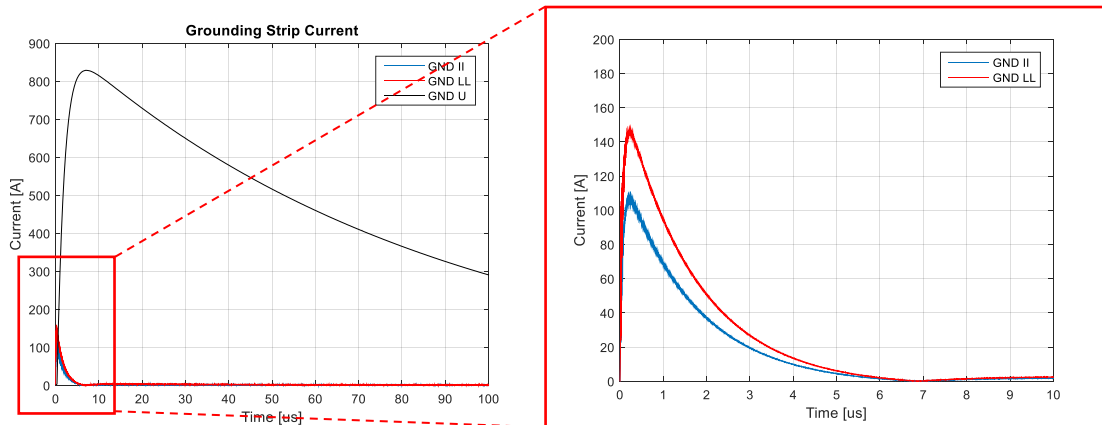
Obr. 4.7: Zavedení bleskového proudu do zkoumané struktury *NO GND*.

Výpočty bylo zjištěno, že proudy procházející divetry jsou ve všech čtyřech zkoumaných variantách prakticky stejné. Kostření nemá vliv na velikosti bleskového proudu protékajícího diverty. Obr. 4.8 pak ukazuje průběhy proudu protékajících jednotlivými diverty modelu *NO GND* pro připojení bleskového impulsu na divertor Div 2 a Div 4. Z grafů je patrné, že pokud přivedeme impuls na některý z horních divertorů (Div 1, Div 4), proudy se rozloží rovnoměrněji nežli při zásahu do divertoru na spodní straně radomu (Div 2, Div 3).



Obr. 4.8: Porovnání proudů procházejících při zásahu blesku do Div 2 a Div 4. Simulace.

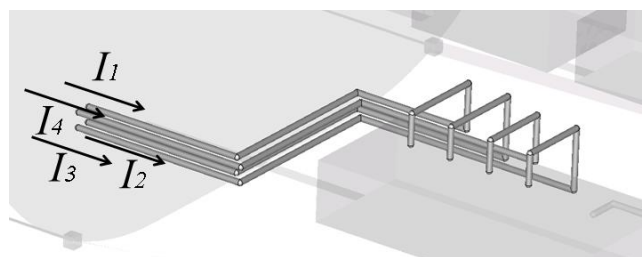
Na Obr. 13 jsou vyobrazeny průběhy proudů naindukovaných na zemních páscích. Nejvíce proudu se naindukovalo na variantu kostření označovanou jako *GND U*. Propojením pásků vznikla smyčka, kterou protékají proudy i přes 800 A. Zbylé dvě varianty smyčky netvoří. Proudů indikované na páscích mají maximální velikosti 145 A u varianty *GND LL*, resp. 105 A u varianty *GND II*, a trvají 6 μs oproti 500 μs ve srovnání s variantou *GND U*.



Obr. 4.9: Porovnání proudů na zemních páscích. Simulace.

4.1.4 Výpočet magnetických sil působících na hydraulické potrubí

Ztráta funkce hydrauliky během letu je ve většině případů kritická. Letoun EV-55 má hydraulikou ovládané vztlakové klapky, vysunování a zasunování podvozku a brzdy. Pokud by se dostal bleskový proud na hydraulické potrubí, silové účinky vyvolané protékajícím vysokým proudem by mohly potrubí poškodit. V případě zjednodušeného modelu byla vytvořena situace, která popisuje trasu 4 rovnoběžných trubek o délce cca 770 mm (obr. 4.10).



Obr. 4.10: Znázornění proudů na trubkách hydrauliky

Pro odhad magnetických sil působících na jednu trubku jsme nebrali v potaz tvar trasy, ale pouze její délku. Výpočtem v CST MWS jsme zjistili velikost proudu procházejícího tímto svazkem. V programovém balíku CONCEPT II můžeme jednoduše zjistit proudy po jednotlivých trubkách, jež jsou modelovány jako dráty s definovaným průměrem. Výsledky jsou uvedeny v tab. 4.1 i s výslednou silou, která působí na jednu trubku. Výpočet sil působících na trubku vycházel z Ampérova zákona, kterým byly spočteny

všechny příspěvky sil od ostatních trubek; tyto síly se pak vhodně posčítaly. Proudů mají stejný směr a podle Ampérova zákona se budou tedy přitahovat.

Tab. 4.1: Magnetické síly působící na jednu trubku hydrauliky

	I_{total} [A]	I_1 [A]	F [N]
Varianta A	20k	5k	327
Varianta B	600	150	0,3

Podle předpokladů byly proudy (a tím i celková síla) několikrát vyšší u varianty A než u varianty B. Pokud by došlo k opakovaným úderům (pokud by letoun prolétával bouřkou) a trubky by nebyly vhodně zajištěny, hrozilo by uvolnění či poškození trubek. To by mohlo vyústit v možnou ztrátu funkce hydrauliky.

4.1.5 Určení ohřátí měděného divertoru průchodem bleskového proudu

Průchod elektrického proudu přes vodič uvolní teplo. Množství uvolněného tepla Q můžeme spočítat ze vztahu [79]:

$$Q = RI^2t \quad (4.3)$$

Zde je R odpor vodiče, I je proud procházející vodičem a t je doba, po níž proud vodičem prochází. Tento vztah se také nazývá Jouleho zákon.

Integrací průběhu proudu protékajícího divertory jsme získali střední absolutní hodnotu, se kterou budeme počítat. Výpočty jsme zjistili, že samotný divertor se procházejícím proudem ohřeje zanedbatelně asi o 4°C.

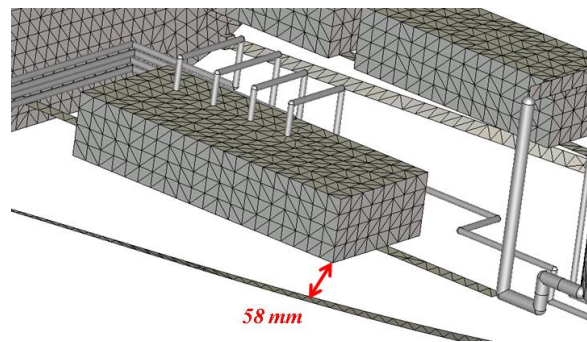
Zásadnější vliv na ohřev vlivem protékajícího bleskového proudu mají přechodové odpory ve spojích. Dle experimentálního měření na reálném letounu mohou tyto hodnoty dosahovat až 500 Ω, což by mohlo znamenat i zničení spoje tepelným působením. Díky numerickým analýzám zjistíme nejvíce proudově namáhaná místa. Spoje v těchto místech se musí provést co nejprecizněji, aby se při případném zásahu bleskem neporušila struktura a celistvost trupu. Mechanické poškození a opálení v místě zásahu bleskem způsobuje velmi horká plasma tvořící vodivý kanál blesku.

4.1.6 Určení možnosti přeskočení bleskového proudu na vnitřní instalaci

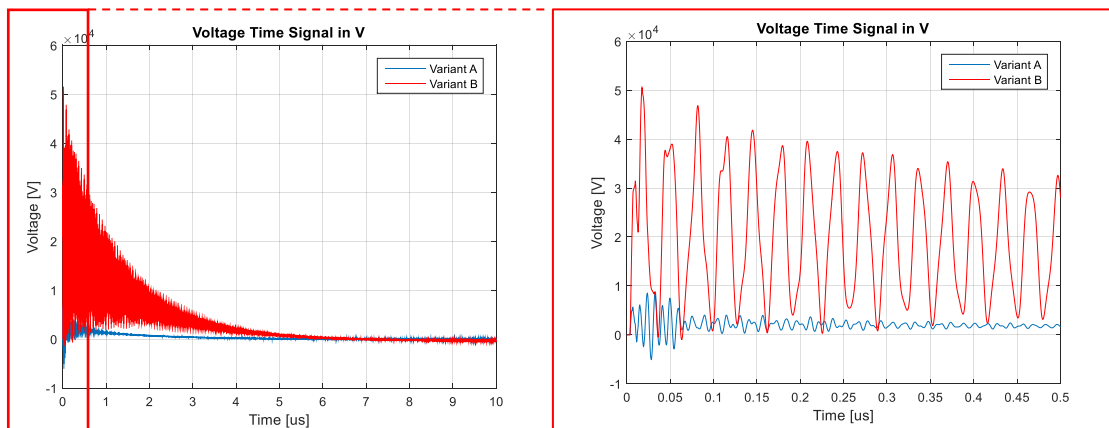
Jiskření je jev, který nelze metodami použitými v této práci simulovat. Jiskření má tendenci vznikat na ostrých hranách konstrukčních prvků, případně na špatně ošetřených rozích kovových pásků. Takové případy zjednodušený model nerespektuje. Můžeme však spočítat napětí v místech mezi dvěma povrchy, kde očekáváme vznik elektrického oblouku. Obvykle jsou to objekty s velkým rozdílem potenciálů (povrchové proudy na jedné ploše tečou opačným směrem než na druhé ploše).

V CST MWS můžeme toto napětí zjistit jednoduše použitím monitoru napětí. Ten integruje tečné složky elektrického pole po zvolené křivce. V případě programu CONCEPT II musíme vypočítat tečnou složku elektrického pole z předem definovaných bodů, které tvoří pomyslnou křivku, a hodnoty složek integrovat. Zkoumaným místem je

mezera mezi divertorem a hydraulickým rozdělovačem (obr. Obr. 4.11). Velikost mezery je 58 mm.



Obr. 4.11: Sledování velikosti intenzity pole v mezeře mezi divertorem a hydraulickým rozdělovačem.



Obr. 4.12: Porovnání velikostí napětí. Simulace.

Výsledky varianty A a B můžeme vidět na obr. 4.12. Přídavným propojením byl snížen rozdíl potenciálů, čímž bylo sníženo riziko porušení elektrické pevnosti vzduchu (přeskoku proudu na avionické zařízení).

Počítaná struktura má spíše induktivní charakter. Periodicita zákmitů, které můžeme pozorovat, je daná rezonancí struktury. Analýzy jsou provedeny pouze do 10 mikrosekund, jelikož dochází k postupnému vyrovnávání potenciálů mezi zkoumanými povrchy.

Z výsledků analýz můžeme konstatovat, že k přeskoku bleskového proudu na hydraulický rozdělovač nedojde. Maximální hodnota napětí je u varianty B přibližně 50 kV na vzdálenost 58 mm, což je asi 0.86 kV/mm. Elektrická pevnost vzduchu je přibližně 3 kV/mm. Aby došlo k přeskoku, muselo by napětí v této mezeře vzrůst minimálně na 174 kV.

4.2 Shrnutí

V této kapitole byly provedeny numerické simulace úderu blesku do nosové části semikompozitního letounu EV-55 Outback. Nosová část byla vybrána z důvodu umístění v nejkritičtější bleskové zóně 1A, kde dochází k prvotnímu zavěšení bleskového oblouku. Tato nosová část je kompletně vyrobena z kompozitních materiálů různého složení, a obsahuje také kritické systémy a avioniku.

Pomocí numerických analýz jsme získali představu o šíření bleskového proudu po povrchu a uvnitř struktury. Také jsme obdrželi informaci o chování elektromagnetického pole. Díky numerickým analýzám dokážeme optimalizovat ochranu a prozkoumat různé varianty ukostření ještě na virtuálním prototypu. Tím lze ušetřit nemalé finanční náklady na výrobu a testování.

5 ZÁVĚR

Na základě úvodní diskuze o vývoji dosavadních přístupů k návrhu a hodnocení ochrany letadel před účinky úderu blesku a na základě rozboru aktuálních problémů spojených s využitím simulací při analýzách letadel byly stanoveny dva základní cíle disertační práce. Jejich vlastní řešení je popsáno ve dvou samostatných kapitolách.

První cíl a kapitola 3 disertace – Experimentální charakterizace elektromagnetické ochrany letadel, se zaměřují na metody charakterizace ochrany před přímými a nepřímými účinky blesku. Byla měřena stínící účinnost 25 kompozitních vzorků s různým složením a s různou přídatnou ochranou před účinky HIRF nebo úderem blesku. Dále se tato ochrana zkoumala přímo na úder blesku. Z výsledků experimentů vyplývají doporučení, jak je třeba optimalizovat ochranu letounu v různých zónách úderu blesku.

Tyto poznatky pak byly využity při naplňování druhého cíle ve 4. části disertace – Účinky bleskového výboje: Numerická Analýza kompozitní nosové části EV-55. Byl vytvořen zjednodušený model nosové části kompozitního letounu, na kterém byla provedena analýza ochrany před účinky bleskového výboje. Bylo zkoumáno rozložení proudu na divertorech, a byly analyzovány různé možnosti, jak zvýšit ochranu před účinky bleskového výboje. Jedná se o propojení bleskosvodného systému s uzemněním uvnitř kompozitní nosové části.

Ze získaných výsledků analýz byly formulovány výhody a nevýhody řešení. Zjištěním velikosti proudů na jednotlivých částech modelu jsme také mohli dopočítat a analyzovat jevy, které mohou při úderu blesku do takto vybavené nosové části letounu nastat. Jedná se o působení magnetických sil na trubky hydrauliky, ohřátí materiálu průchodem bleskového proudu a případný přeskok bleskového proudu na instalovanou avioniku.

Vzhledem k tomu, že se k analýzám těchto jevů používalo virtuální prostředí a virtuální modely, bylo dosaženo nemalé finanční úspory při optimalizování ochrany nosové části.

Praktické zkušenosti z naplňování obou cílů byly využity v průběhu finálních simulačních analýz prototypových verzí letounů EV-55 Outback. Výsledky této práce pak jasně dokazují jak výhodnost začlenění numerických analýz elektromagnetického pole do zavedeného procesu vývoje elektronických systémů letadel a jejich ochrany.

REFERENCE

- [1] Aircraft Accident Report, Boeing 707-12, N709PA Pan American World Airways, Inc, Near Elkton, Maryland, Dec. 8, 1963. Civil Aeronautic Board File n° 1-0015, http://en.wikipedia.org/wiki/Pan_Am_Flight_214, 1965.
- [2] Wing Failure of Boeing 747-131 Near Madrid Spain May 9, 1976. Report n° NTSB-AAR-78-12.
- [3] EUROCAE ED-14D/RTCA DO-160G (2010) – Section 22.
- [4] ED-84. Aircraft Lightning Environment and Related Test Waveforms. The European Organisation for Civil Aviation Equipment, 1997. Including Amendment N. 1 - October 1999, Amendment N. 2 – May 2001 & Amendment N. 3 - June 2006.
- [5] 'Certification of Aircraft Electrical/Electronic Systems for the Indirect Effects of Lightning', ref. EUROCAE ED-81 & A1, August 1999.
- [6] 'Aircraft Lightning Zoning', refs. EUROCAE ED-91 & A1 & A2, June 2006 / SAE ARP 5414, rev A, February 2005.
- [7] 'User's Manual for Certification of Aircraft Electrical/Electronic Systems for the Indirect Effects of Lightning', ref. SAE ARP 5415, rev A, February 2008.
- [8] 'Protection of Aircraft Electrical/Electronic Systems Against the Indirect Effects of Lightning', ref. AC 20-136A, December 2006..
- [9] F. A. FISHER, A. PLUMER and R. PERALA – Lightning Protection of Aircraft. Lightning Technologies Inc. Second Printing, 1999.
- [10] C. C. Goodloe, 'Lightning Protection Guidelines for Aerospace Vehicle', NASA, May 1999.
- [11] G. A. M. Odam, A. W. Hanson, R. H. Evans, 'Lightning Protection Requirements for Aircraft - A Proposed Specification', Defence Research Agency, Controller HMSO London, revised issue 1, May 1991.
- [12] Vladimir A. Rakov and Martin A. Uman, 'Lightning: Physics and Effects', Cambridge University Press, 2003.
- [13] ARTEMIS – Analytical Research of Risks in Electromagnetically Integrated Systems [online]. 2007 [cit. 2015-4-22]. Description — International projects. Available at WWW: <<http://www.evektor.cz/en/international-projects.aspx>>.

- [14] HIRF SE High Intensity Radiated Field Synthetic Environment [online]. 2008 [cit.2013-8-15]. Description — HIRF SE. Available at WWW: <<http://www.hirf-se.eu>> or <http://ec.europa.eu/research/transport/projects/items/hirf_se_en.htm>.
- [15] SIPDA [online]. 2015 [cit.2015-4-22]. Description — The International Symposium on Lightning Protection. Available at WWW: <<http://www.usp.br/sipda/?q=en/home>>.
- [16] ICLP [online]. 2015 [cit.2015-4-22]. Description — The International Conference on Lightning Protection. Available at WWW: <<http://www.iclp-centre.org>>.
- [17] CS-23 Certification Specifications and Acceptable Means of Compliance for Normal, Utility, Aerobatic, and Commuter Category Aeroplanes, Amendment 4, EASA, July 2015..
- [18] EUROCAE ED-84B / SAE ARP5412B, Aircraft Lightning Environment and Related Test Waveforms..
- [19] EUROCAE ED-107A / SAE ARP 5583A, Guide to Certification of Aircraft Electrical and Electronic Systems for Operation in the High Intensity Radiated Fields (HIRF) Environment..
- [20] AMC 20-136, Aircraft Electrical and Electronic System Lightning Protection.
- [21] AMC 20-158 Aircraft Electrical and Electronic Systems High Intensity Radiated Fields (HIRF) Protection..
- [22] L. CHEMARTIN, P. LALANDE, B. PEYROU, A. CHAZOTTES, P.Q. ELIAS - Direct Effects of Lightning on Aircraft Structure ; Analysis of the Thermal, Electrical and Mechanical Constraints. Aerospace Lab Issue 5, December 2012.
- [23] F. FISHER, J.A. PLUMER, Lightning Protection of Aircraft, NASA Aeronautics and Space Administration Scientific and Technical Information Office, 1997..
- [24] Ampère's force law, Wikipedia, Online on
WWW:https://en.wikipedia.org/wiki/Amp%C3%A8re%27s_force_law.
- [25] EUROCAE ED-91B / SAE ARP 5414A Aircraft Lightning Zoning Standard.
- [26] Airplane EV-55 [Online]. 2015[cit. 2015-4-22] Aviable on WWW:
<<http://www.evektor.cz/en/ev-55-outback>>.
- [27] Baum, C. E., Reminiscences of High-Power Electromagnetics, Electromagnetic Compatibility, IEEE Transactions on , vol.49, no.2, pp.211,218, May 2007.
- [28] Baum, C. E., How to Think About EMP Interaction, Proceedings of the 1974 Spring. FULMEN Meeting, Kirtland AFB, April 1974.

- [29] Baum, C.E., Liu, T.K., Tesche, F.M., On the Analysis of General Multiconductor Transmission Line Networks Interactions Notes, Interaction Notes 350, Air Force Weapons Laboratory, Albuquerque, NM, January 1978.
- [30] Alvarez, J., Angulo, L., Bandinelli, M., Bruns, H., Francavilla, M., Garcia, S., Guidi, R., Gutierrez, G., Jones, C., Kunze, M., Martinaud, J., Munteanu, I., Panitz, M., Parmantier, J., Pirinoli, P., Reznicek, Z., Salin, G., Schroder, A., Tobola, P., Vipiana, F., "HIRF interaction with metallic aircrafts. A comparison between TD and FD methods," *Electromagnetic Compatibility (EMC EUROPE), 2012 International Symposium on*, vol., no., pp.1,6, 17-21 Sept. 2012.
- [31] Řezníček, Z., Tobola, P., Rasek, G. A., Loos, S.E., TD and FD simulations of internal EM environment in small aircraft and experimental test comparison, *Antennas and Propagation (EUCAP), 2012 6th European Conference on*, vol., no., pp.2261,2265, 26-30 Mar, 26-30 March 2012.
- [32] Airplane VUT100 [Online]. 2015[cit. 2015-4-22] Available on WWW: <<http://www.evektor.cz/en/vut100-cobra>>.
- [33] Technische Universitat Hamburg-Harburg. CONCEPT-II. (2015). [Online]. Available: <http://www.tet.tu-harburg.de/concept>.
- [34] CST Microwave Studio Users' Guide. Darmstadt: 2015.
- [35] Guido A. Rasek, Arne Schroder, Pavel Tobola, Zdeněk Rezníček, Steffen E. Loos, Thorsten Tischler, Heinz-Dietrich Bruns, HIRF Transfer Function Observations: Notes on Results Versus Requirements and Certification Approach, *Electromagnetic Compatibility, IEEE Transactions on*, Vol. 57, No. 2, April 2015.
- [36] Parmantier, J-P., Ridel, M., Bertuol, S., Junqua, I., Giraudon, C., Girard, C., Terrade, F., Moreau, J-P., Modelling of HIRF coupling on Complex Cable Architectures, *International Conference on Electromagnetics in Advanced Applications (ICEAA)*, 12-16 Sept., 2011, p. 219 – 222, ISBN: 978-1-61284-976-8.
- [37] S. Bertuol, M. Ridel, J.-P. Parmantier, L. Pisu, M. Bozzetti, A. Francavilla, M. Righero, F. Vipiana, S. Arianos, and G. Vecchi, "Field to transmission line coupling: A test case within HIRF SE," in *Proc. Int. Symp. Electromagn. Compat.*, 2012, pp. 1–6.
- [38] Mulazimoglu M., Haylock L.: Recent developments in techniques to minimize lightning current arcing between fasteners and composite structure. *Proceedings of the International Conference on Lightning and Static Electricity (ICOLSE)*, Oxford, 2011..
- [39] B. Du, Y. Shi, Q. Liu, Y. Zhao and Z. Fu, "Damage Mechanism of Carbon Fiber Composites with Fastener after Lightning Strike," *2020 IEEE International Conference on High Voltage Engineering and Application (ICHVE)*, 2020, pp. 1-4, doi: 10.1109/ICHVE49031.20.

- [40] Min ZHANG, Zhiyong HUANG, "Transient Current Burst Analysis induced in Cable Harness due to Direct Lightning Strike on Aircraft", 2010 Asia-Pacific International Symposium on Electromagnetic Compatibility, April 12-16 2010, pp. 1197-1200.
- [41] M. Apra , M. D'Amore , K. Gigliotti , M.S. Sarto and V. Volpi "Lightning indirect effects certification of a transport aircraft by numerical simulation", IEEE Trans. Electromagn. Compat., vol. 50, no. 3, pp.513 -523 2008.
- [42] C. L. Holloway, M. S. Sarto and M. Johansson, "Analyzing carbon-fiber composite materials with equivalent-Layer models," in IEEE Transactions on Electromagnetic Compatibility, vol. 47, no. 4, pp. 833-844, Nov. 2005. DOI: 10.1109/TEM.2005.854101.
- [43] M. S. Sarto, "Sub-cell model of multilayer composite materials for full FDTD and hybrid MFIE/FDTD analyses," Electromagnetic Compatibility, 2002. EMC 2002. IEEE International Symposium on, Minneapolis, MN, USA, 2002, pp. 737-742 vol.2. DOI: 10.1109/I.
- [44] JORDAN, E.C., BALMAIN, K. G. Electromagnetic waves and radiating systems. 2nd edition. Englewood Cliffs: Prentice Hall, 1968..
- [45] SAUGET, P. Numerical analysis in electromagnetics: the TLM method, Wiley-ISTE; 1 edition, 320 pages, June 18, 2012, ISBN: 978-1848213913.
- [46] Two-port Network, Wikipedia, Online on: https://en.wikipedia.org/wiki/Two-port_network, modified on 15 May 2016.
- [47] Yuferev, Sergey. (2009). Surface Impedance Boundary Conditions: A Comprehensive Approach. 10.1201/9781315219929..
- [48] Permittivity, Wikipedia, Online on WWW: <https://en.wikipedia.org/wiki/Permittivity>.
- [49] Permeability (electromagnetism), Wikipedia, Online on WWW: [https://en.wikipedia.org/wiki/Permeability_\(electromagnetism\)](https://en.wikipedia.org/wiki/Permeability_(electromagnetism)).
- [50] Dielectric strength, Wikipedia, Online on WWW: https://en.wikipedia.org/wiki/Dielectric_strength.
- [51] Basics of measuring the dielectric properties of materials, HP Application Note 1217-1, Hewlett Packard Company, 1992, Printed in U.S.A. 3/92, 5091-33003.
- [52] High Resistance Measurements, Keithley Application Note Series N. 312, Keithley Instruments, Inc., 2005, Printed in U.S.A., No. 1689, 11052KGW.
- [53] Langan, P. E., Jowett, J. R., Thomson, S. G., Jones, D. O., A guide to low resistance testing, Megger, pages: 33, 99 Washington Street, Melrose, MA 02176.

- [54] Agilent Impedance Measurement Handbook: A guide to measurement technology and techniques 4th Edition, Agilent Technologies, Inc. 2009-2013, Published in USA, September 10, 2013, 5950-3000.
- [55] H. I. KESKIN, S. OZEN, K. ATES AND L. N. POLAT, "Analysis and Measurement of the Electromagnetic Shielding Efficiency of the Multi-Layered Carbon Fiber Composite Fabrics," 2019 Photonics & Electromagnetics Research Symposium - Spring (PIERS-Spring), R.
- [56] J. LEE, B. JUNG, S. LEE, S. LEE AND K. KIM, "FeCoNi coated glass fabric/polycarbonate composite sheets for electromagnetic absorption and shielding," 2017 IEEE International Magnetism Conference (INTERMAG), Dublin, Ireland, 2017, pp. 1-1. doi: 10.110.
- [57] V. K. CHAKRADHARY, J. TAHALYANI AND M. J. AKHTAR, "Design of Lightweight Exfoliated Graphite Based Thin Composites for EMI Shielding," 2018 IEEE MTT-S International Microwave and RF Conference (IMaRC), Kolkata, India, 2018, pp. 1-4. doi: 10.1109/IMaR.
- [58] J. LEE, B. M. JUNG, S. B. LEE, S. LEE AND K. H. KIM, "FeCoNi-Coated Glass Fabric/Polycarbonate Composite Sheets for Electromagnetic Absorption and Shielding," in IEEE Transactions on Magnetics, vol. 53, no. 11, pp. 1-4, Nov. 2017, Art no. 2801504. do.
- [59] D. BARTH, G. CORTESE AND T. LEIBFRIED, "Evaluation of Soft Magnetic Composites for Inductive Wireless Power Transfer," 2019 IEEE PELS Workshop on Emerging Technologies: Wireless Power Transfer (WoW), London, UK, 2019, pp. 7-10. doi: 10.1109/WoW45936..
- [60] K. JOO, K. J. LEE, J. W. HWANG, J. YOON, Y. KIM AND S. Y. JEONG, "High Performance Package-Level EMI shielding of Ag Epoxy Composites with Spray method for High Frequency FCBGA package Application," 2018 IEEE 20th Electronics Packaging Technology Con.
- [61] P. SAVI, D. CIRIELLI, D. DI SUMMA, G. RUSCICA AND I. N. SORA, "Analysis of shielding effectiveness of cement composites filled with pyrolyzed biochar," 2019 IEEE 5th International forum on Research and Technology for Society and Industry (RTSI), Flor.
- [62] V. K. SURAVARJHULA, S. T. MANAM, J. VENKATESAN, S. ALLURI AND B. SABARISH NARAYANAN, "Cement Based Composite Loaded with Medicinal Package Waste for Low Profile Electromagnetic Shielding," 2018 USNC-URSI Radio Science Meeting (Joint with AP-S Symposi.
- [63] M. KÜHN AND M. MESSER, "Analysis of shielding enclosures based on CFRP materials," 2019 Joint International Symposium on Electromagnetic Compatibility, Sapporo and Asia-Pacific International Symposium on Electromagnetic Compatibility (EMC Sapporo/APE.
- [64] V. VELICU, V. BUTNARIU, B. TRIP, A. BOITAN and V. IONITA, "Experimental Study of Shielding Composite Materials for Protection of Computer Systems," 2021 12th

- International Symposium on Advanced Topics in Electrical Engineering (ATEE), Bucharest, Roma.
- [65] V. RATHI, V. PANWAR, G. ANOOP, M. CHATURVEDI, K. SHARMA AND B. PRASAD, "Flexible, Thin Composite Film to Enhance the Electromagnetic Compatibility of Biomedical Electronic Devices," in IEEE Transactions on Electromagnetic Compatibility, vol. 61, no..
- [66] J. CATRYSE, D. PISSOORT AND F. VANHEE, "Shielding effectiveness of planar materials: (semi)-Standardized measurements from LF to μ W," 2016 ESA Workshop on Aerospace EMC (Aerospace EMC), Valencia, Spain, 2016, pp. 1-5. doi: 10.1109/AeroEMC.2016.75045.
- [67] P. G. DE FRANCISCO, D. POYATOS MARTINEZ, B. P. GALLARDO, D. ESCOT BOCANEGRA AND S. F. ROMERO, "Limitations in the Measurement of the Shielding Effectiveness of Aeronautical Multi-ply CFC Laminates," 2019 International Symposium on Electromagnetic Com.
- [68] B. P. GALLARDO, P. G. DE FRANCISCO, S. F. ROMERO, I. M. REBATE, D. R. SOMOLINOS AND D. P. MARTÍNEZ, "Limitations in the Shielding Effectiveness Measurement Methods for Carbon Fiber Composites," in IEEE Electromagnetic Compatibility Magazine, vol. 10,.
- [69] STEFFAN, P., VRBA, R., DRINOVSKY, J. A new measuring method suitable for measuring shielding efficiency of composite materials with carbon fibers. In International Conference on Systems. Menuires (France): IEEE, 2010. DOI: 10.1109/ICONS.2010.39.
- [70] -, ASTM F3114-15, Standard Specification for Structures. [Online] Cited 2021-08-10. Available at www.astm.org.
- [71] DANIEL, I. M., ISHAI, O. Engineering Mechanics of Composite Materials. 2nd ed. New York (USA): Oxford University Press, 2006. ISBN 9780195150971.
- [72] WILSON, P.F., MA, M.T. A Study of Techniques for Measuring the Electromagnetic Shielding Effectiveness of Materials. NBS Technical Note 1095. [Online] Cited 2021-08-10. Available at www.govinfo.gov/content/pkg.
- [73] Černohosky, D., Novaček, Z., Raida, Z., Electromagnetic waves and lines.. Brno: Vutium 1999. 136 p. ISBN 80-214-1261-5..
- [74] -, ASTM D4935-10, Standard Test Method for Measuring the Electromagnetic Shielding Effectiveness of Planar Materials. [Online] Cited 2021-08-10. Available at www.astm.org.
- [75] ADAMS, J.W., VANZURA, E.J., Shielding Effectiveness Measurements of Plastics. NBS Publications. [Online] Cited 2021-08-10. Available at nvlpubs.nist.gov/nistpubs/Legacy/IR.

[76] Dexmet Corporation, manufacture precision expanded metal foils and polymers. [Online] Cited 2021-08-10. Available at www.dexmet.com.

[77] Element Materials Technology [Online]. 2021[cit. 2021-8-15] Aviable on WWW: <<https://www.element.com/product-qualification-testing-services/aircraft-lightning-strike-testing>>.

[78] D. H. Trout, J. E. Stanley, and P. F. Wahid, "Evaluation of Lightning Induced Effects in a Graphite Composite Fairing Structure," 27th Annual Review of Progress in Applied Computational Electromagnetics, Williamsburg, Virginia, USA, march 2011.

[79] Joule heating, Wikipedia, Online on WWW: https://en.wikipedia.org/wiki/Joule_heating..

SEZNAM OBRÁZKŮ

Obr. 1.1:	Schéma standardních průběhů proudů podle normy ED-84 [4], které se používají při testování bleskem (aktuální hodnoty amplitudy a časové stupnice nejsou lineární). Zjednodušený průběh je zobrazen ve vloženém grafu. Převzato z [4].	13
Obr. 1.2:	Ilustrační obrázek pro výpočet zónování na letadle. Převzato z [25].	15
Obr. 1.3:	Zónování letounu EV-55 Outback. Převzato z interní dokumentace firmy Evekter [26].	16
Obr. 1.4:	Uspořádání letounu VUT-100 během testu a simulací. Převzato z [31].	17
Obr. 1.5:	Porovnání intenzity elektrického pole v bodě měření intenzity FP1 pro pozici antény AP1 [31].	18
Obr. 1.6:	Porovnání povrchového proudu v bodě měření proudu SC1 pro pozici antény AP1 [31].	18
Obr. 1.7:	Zkoumaná místa na červeně vyznačeném kabelovém svazku letounu VUT-100 Cobra [35].	18
Obr. 1.8:	Kmitočtový průběh proudové odezvy indukované na kabeláži letounu VUT-100 [35].	19
Obr. 1.9:	Řez rozebíratelným spojením kompozitní a kovové části. Převzato z [38].	19
Obr. 1.10:	Jiskření zaznamenané na rozebíratelném, experimentálním spoji bez ochrany. Převzato z [38].	20
Obr. 1.11:	Numerický model rozebíratelného spoje s rozložením proudu 1 μ s po zásahu blesku. Převzato z [38].	20
Obr. 1.12:	Poškození CRFP struktury při zásahu proudem s maximální amplitudou: a) $I_{max} = 26$ kA, b) $I_{max} = 42$ kA, c) $I_{max} = 60$ kA. Převzato z [39].	21
Obr. 1.13:	Prostorové rozložení složky magnetického pole H_z při zásahu blesku do různých částí letounu. Převzato z [41].	21
Obr. 1.14:	Prostorové rozložení složky magnetického pole H_y při zásahu blesku do různých částí letounu. Převzato z [41].	21
Obr. 1.15:	Ilustrační příklad modelů prvků s distribuovanými parametry (TLM) a se soustředěnými parametry. Použito pro mikropáskové vedení s diodou jako zátěží. Převzato ze [45].	24
Obr. 1.16:	Reprezentace dvojbranového modelu pro: a) parametry Z/Y/H/G/ABCD, b) S-parametry. Převzato ze [46].	24
Obr. 1.17:	Model jednorozměrného přenosového vedení $Z(r, \omega)$, které je reprezentováno paralelním zkratovým prvkem. Fyzikální interpretace ohmického materiálu. Převzato z [47].	25
Obr. 3.1	Materiálové rozdělení letounu EV-55 Outback. Převzato z interní dokumentace firmy Evekter [26].	34
Obr. 3.2:	Měření stínící účinnosti: základní konfigurace experimentu.	35
Obr. 3.3:	Polovina měřicího přípravku. Šedá: mosaz, modrá: plexisklo.	35
Obr. 3.4:	a) Řez přípravkem s referenčním vzorkem, b) řez přípravku s měřeným vzorkem, c) referenční vzorek, d) měřený vzorek [74].	36

Obr. 3.5	Určení dynamického rozsahu. Frekvenční odezvy činitele přenosu pro prázdný přípravek (modrá) a přípravek s měděným plechem (červená). ...	37
Obr. 3.6	Srovnání změřených (plná čára) a simulovaných (čárkovaná čára) S-parametrů měřicího přípravku.....	38
Obr. 3.7	Struktura a rozměry měděné mřížky 3CU7-125A [76].....	40
Obr. 3.8	Detailní fotografie povrchů vzorků a) 1-6, b) 7, c) 8-13, d) 14-25.	41
Obr. 3.9	Frekvenční charakteristika změřené stínicí účinnosti CFRP kompozitů (vzorky 1-6) a měděná mřížka + GRP (vzorek č. 7). Vliv různého počtu vrstev.....	42
Obr. 3.10	Frekvenční charakteristika změřené stínicí účinnosti chráněných CFRP kompozitů (vzorky 8-13) a měděná mřížka + GRP (vzorek č. 7). Vliv různého počtu vrstev.	42
Obr. 3.11	Frekvenční charakteristika změřené stínicí účinnosti CFRP kompozitů s hliníkovým nástřikem (4 vrstvy hliníku, vzorky 14-19) a měděná mřížka + GRP (vzorek č. 7). Vliv různého počtu vrstev CFRP.	43
Obr. 3.12	Frekvenční charakteristika změřené stínicí účinnosti CFRP kompozitů s hliníkovým nástřikem (7 vrstev hliníku, vzorky 20-25) a měděná mřížka + GRP (vzorek č. 7). Vliv různého počtu vrstev CFRP.	43
Obr. 3.13	Zkušební zařízení pro testování úderu blesku: základní nastavení experimentu.....	45
Obr. 3.14	Umístění pomocného zaváděcího drátu.....	46
Obr. 3.15	Časový průběh komponentu D se špičkou 99,2 kA a nábojem 0,22 MJ/Ω. .	47
Obr. 3.16	Časový průběh komponentu A se špičkou 201,9 kA a nábojem 2,02 MJ/Ω.	47
Obr. 3.17	Časový průběh komponentu B a C* se špičkou 3,7 kA a nábojem 28,1 MJ/Ω.	47
Obr. 3.18:	Zkušební panel s ochrannou měděnou mřížkou po zásahu bleskem: rozsáhlé poškození v místě připojení úderu blesku v zóně 2A.	48
Obr. 3.19	Výsledky testu úderu bleskového výboje do kompozitních panelů: (a) 4 vrstvy hliníkového nástřiku, (b) 7 vrstev hliníkového nástřiku. Zóna 2A.	48
Obr. 3.20	Výsledky testu úderu bleskového výboje do kompozitních panelů: (a) ochrana měděnou mřížkou, (b) 4 vrstvy nástřiku, (c) 7 vrstev nástřiku. Zóna 1A.	49
Obr. 4.1:	Zjednodušený model nosové části: zkoumaná místa a definice materiálů.	51
Obr. 4.2:	Rozložení proudu na zjednodušeném modelu nosové části: a) kovový plášť, b) CFC potah.....	52
Obr. 4.3:	Rozložení proudu na zjednodušeném modelu nosové části bez opláštění: a) varianta A, b) varianta B.....	53
Obr. 4.4:	Rozložení proudů na divertorech zjednodušeného modelu nosové části. Simulace.	53
Obr. 4.5:	Rozložení proudů na uzemnění zjednodušeného modelu nosové části. Simulace.	54
Obr. 4.6:	Varianty kostření: a) <i>No GND</i> , b) <i>GND II</i> , c) <i>GND LL</i> , d) <i>GND U</i>	54
Obr. 4.7:	Zavedení bleskového proudu do zkoumané struktury <i>NO GND</i>	55
Obr. 4.8:	Porovnání proudů procházejících při zásahu blesku do Div 2 a Div 4. Simulace.	55

Obr. 4.9:	Porovnání proudů na zemnicích páscích. Simulace.....	56
Obr. 4.10:	Znázornění proudů na trubkách hydrauliky.....	56
Obr. 4.11:	Sledování velikosti intenzity pole v mezeře mezi divertorem a hydraulickým rozdělovačem.....	58
Obr. 4.12:	Porovnání velikostí napětí. Simulace.....	58

SEZNAM TABULEK

Tab. 1.1:	Obecně používané parametry pro křivky úderu blesku.....	13
Tab. 1.2:	Optimální využití metod časové a kmitočtové oblasti. Převzato z [30].....	17
Tab. 1.3:	Seznam platných norem specifikujících postup stanovení materiálových vlastností dielektrických a kompozitních materiálů (neúplný).....	30
Tab. 3.1:	Souhrn odhadovaných nejistot měřicí metody [74].....	39
Tab. 3.2:	Parametry měřených vzorků.....	41
Tab. 3.3:	Složení vzorků pro určování přímého účinku blesku	46
Tab. 3.4:	Informace o průběhu bleskového proudu v zónách 2A a 1A [18]	46
Tab. 4.1:	Magnetické síly působící na jednu trubku hydrauliky	57

SEZNAM SYMBOLŮ, VELIČIN A ZKRATEK

AC	Advisory Circulars	Poradní oběžník
AMC	Acceptable Means of Compliance	Prokazování způsobilosti
AP	Antenna Position	Pozice antény
CAD	Computer Aided Design	Počítačem podporovaný design
CEM	Computational ElectroMagnetism	Výpočetní elektromagnetismus
CFC	Carbon Fibre Composite	Uhlíkový kompozit
CFL	Courant – Friedrichs – Lewy	
CFRP	Carbon-Fiber-Reinforced Polymers	Polymery vyztužené uhlík. vlákny
CNP	Composite nose part	Kompozitní nosová část letounu
CS	Certification Specifications	Certifikační specifikace
CST MWS	CST Microwave Studio	Výpočetní program
DEOL	Direct Effects of Lightning	Přímé účinky blesku
Div	Divertor	Svod/vodič bleskového proudu
DS	Design Specification	Specifikace designu/návrhu
EASA	European Union Aviation Safety Agency	Agentura Evropské unie pro bezpečnost letectví
ED	EUROCAE Document	Dokument EUROCAE
EFIE	Electric Field Integral Equation	Metoda Integrálních rovnic el. pole
EM	Electromagnetic	Elektromagnetické
EMC	ElectroMagnetic Compatibility	Elektromagnetická kompatibilita
EUROCAE	European Organisation for Civil Aviation Equipment	Evropská organizace pro vybavení civilního letectví
EV-55	Malý dopravní semikompozitní turbovrtulový letoun	
FAA	Federal Aviation Administration	Federální letecká správa
FAR	Federal Aviation Regulations	Federální letecké regulace
FD	Frequency domain	Frekvenční oblast
FDTD	Finite-Difference Time-Domain	Konečné diference v časové oblasti
FEM	Finite Element Method	Metoda konečných prvků
FI	Field Intensity	Intenzita elektrického pole
FIT	Finite Integration Technique	Metoda konečných integrálů
FPBA	Fast Perfect Boundary Approximation	Dokonale přizpůsobené okrajové podmínky
GFRP	Glass-Fiber-Reinforced Polymers	Polymery vyztužené skelnými vlákny
GND	Grounding	Uzemnění
GRP	Glass fiber Reinforced Plastic	Skleněným vláknem vyztužený
HIRF	High Intensity Radiated Field	Vyzařované pole o vysoké intenzitě

IEEE	Institute of Electrical and Electronics Engineers	
IEOL	Indirect effects of lightning	Nepřímé účinky blesku
IFT	Inverzní Fourierova Transformace	
LOAD	Označení zátěžového vzorku	
LPW	Lines Per Wavelength	Počet dílků na vlnovou délku
MoM	Method of Moments	Momentová metoda
PEC	Perfect Electric Conductor	Ideálně vodivý materiál
REF	Označení referenčního vzorku	
SAE	Society of Automotive Engineers	Sdružení odborníků z oblasti leteckého, automobilového a dopravního průmyslu
SC	Surface Current	Povrchový proud
SE	Shielding efficiency	Stínící účinnost
SNA	Scalar Network Analyzer	Skalární síťový analyzátor
TLM	Transmission Line Method	Model prvků s distrib. parametry
VNA	Vector Network Analyzer	Vektorový síťový analyzátor
VUT-100	Čtyřmístný sportovní letoun kovové konstrukce	
ZLV	Typ vektorového síťového analyzátoru firmy R&S®	

Al	Aluminium	Hliník
C	Carbon	Uhlík
Cu	Cuprum	Měď

ϵ	Permitivita
ϵ''_r	Imaginární část permitivity
ϵ'_r	Reálná část permitivity
ϵ_r	Relativní permitivita
ϵ^\wedge	Komplexní permitivita
κ	Dielektrická konstanta
λ	Vlnová délka
λ_{max}	Maximální pracovní vlnová délka
μ	Permeabilita
μ''_r	Imaginární část permeability
μ'_r	Reálná část permeability
μ^\wedge	komplexní permeabilita
ρ	Objemový měrný odpor
σ	Vodivost materiálu
σ^\wedge	Komplexní vodivost
ω	Úhlová frekvence elektromagnetického pole

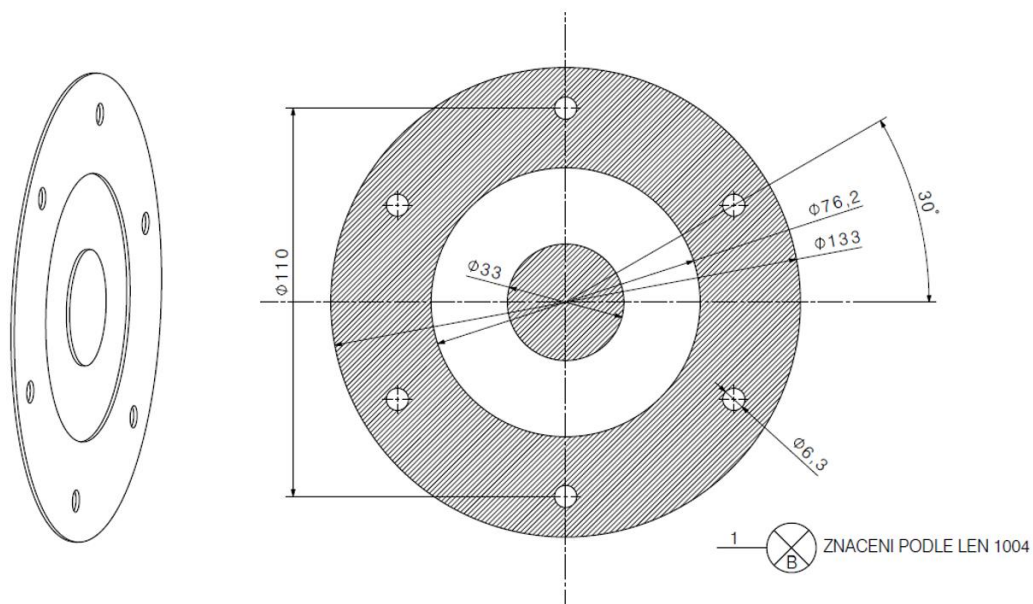
D	Vzdálenost mezi středy vodičů
E	Intenzita magnetického pole
E_t	Tečná složka intenzity elektrického pole
F	Frekvence
h	Výška letadla nad zemí
H	Intenzita magnetického pole
H_t	Tečná složka intenzity magnetického pole
I	Elektrický proud
$I_{m,n}$	Proudy ve vodičích
L	Délky vodičů 1 a 2.
L_s	Fyzické rozměry systému
$P_{m,n}$	Výsledné síly
Q	Jouleho teplo
R	Elektrický odpor
R_s	Povrchový odpor
t	Tloušťka materiálu
TAS	Skutečná rychlost vzduchu kolem letadla (<i>True Air Speed</i>)
v_1	Rychlost šíření blesku ve vzduchu
Z	Impedance

SEZNAM PŘÍLOH

Příloha A - Rozměry vzorků REF a LOAD	75
Příloha B - Vzorky pro testování úderu blesku	76

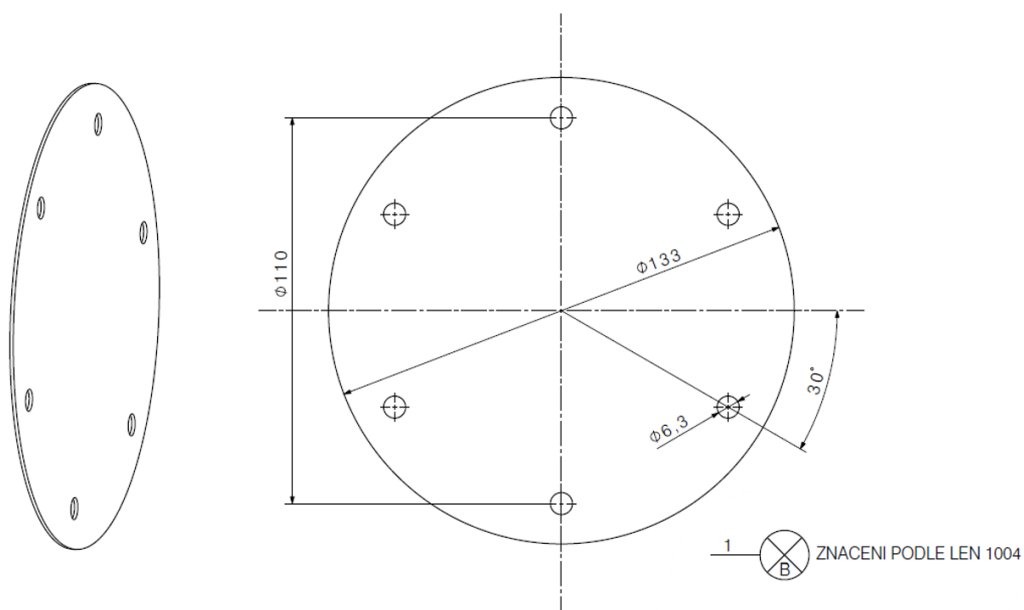
Příloha A - ROZMĚRY VZORKŮ REF A LOAD

A.1 Vzorek REF



1. TLOUSTKA VZORKU DLE POZADAVKU MERENI.

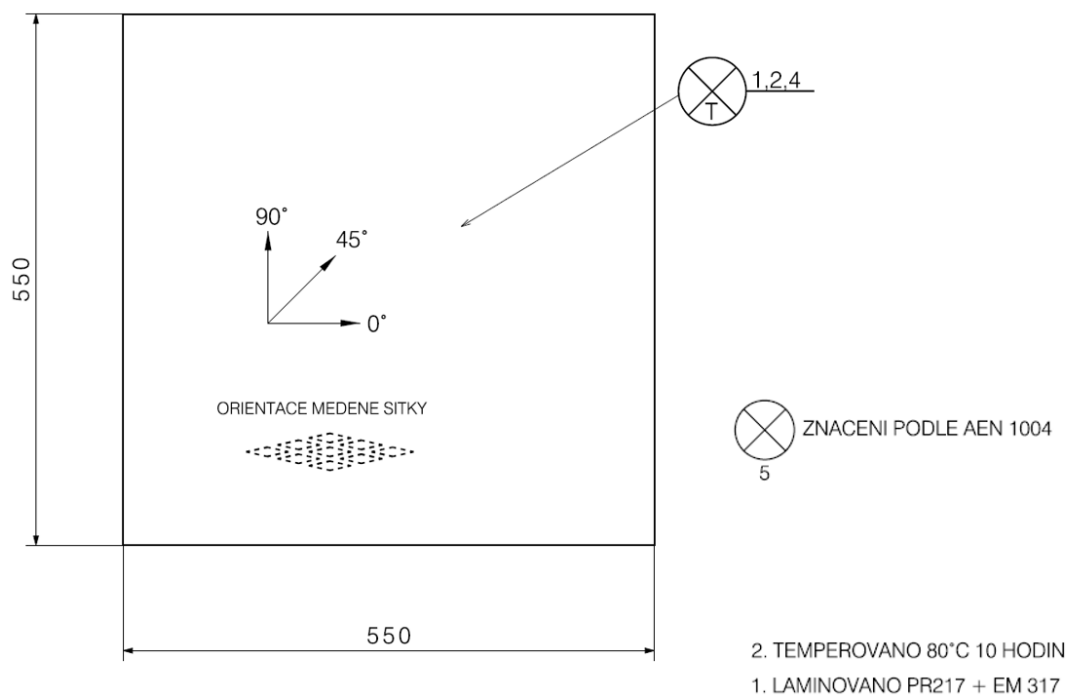
A.2 Vzorek LOAD



1. TLOUSTKA VZORKU DLE POZADAVKU MERENI.

Příloha B - VZORKY PRO TESTOVÁNÍ ÚDERU BLESKU

B.1 Výkres vzorku



CURRICULUM VITAE

Personal Details

Name: Krutílek David, Ing.
Date of Birth: 28 September 1987
Contact: David.Krutilek@email.cz
Nationality: Czech

Education

2007 – 2013 Brno University of Technology, Faculty of Electrical Engineering and Communication, Department of Radioelectronics
Study programme: Electrical Engineering and Computer Science
Thesis theme: Numerická analýza účinků elektromagnetického pole na semikompozitní letoun EV55 / Numerical em analysis of semi-composite model of EV55 aircraft

Since 2013 Brno University of Technology, Faculty of Electrical Engineering and Communication, Department of Radioelectronics
(from 2013 to 2017 present study, since 2017 combined study)
Study programme: Electrical Engineering and Communication
Dissertation theme: Numerická analýza účinku blesku na malé letadlo / Numerical analysis of the lightning on small aircraft

Working experience

Since 3/ 2011: **Evektor, spol. s r.o., EMC/CEM department**
R&D Engineer

Job description: EMC/CEM analysis and design
Analysis of complex electromagnetic systems on EMC (aircraft, cars, cable harnesses) with focus on high-powered electromagnetic events (HIRF, lightning effects, etc)

Languages: Czech, English, German

Research interests: Numerical analysis of electromagnetic phenomena with focus on EMC.

PUBLIKACE

- [1] **KRUTÍLEK, D.**; RAIDA, Z.; DŘÍNOVSKÝ, J. Experimental Characterization of Aircraft Electromagnetic Protections. *Radioengineering*, 2021, roč. 31, č. 4, s. 654-661. ISSN: 1210-2512.
- [2] DŘÍNOVSKÝ, J.; LÁČÍK, J.; RAIDA, Z.; CUPAL, M.; **KRUTÍLEK, D.** In-plane Textile Electronics: Selection of Optimum Operation Bands. In *Proceedings of MIKON 2020*. Varšava, Polsko: 2020. s. 225-227. ISBN: 978-83-949421-6-8.
- [3] CUPAL, M.; DŘÍNOVSKÝ, J.; GÖTTHANS, T.; HERMÁNY, R.; KOKOLIA, M.; LÁČÍK, J.; PAŘÍZEK, T.; PRÁŠEK, J.; RAIDA, Z.; ŠPŮREK, J.; KRÁČALOVÁ, D.; LEDROVÁ, Z.; PROCHÁZDA, J.; **KRUTÍLEK, D.**; ŘEZNÍČEK, Z. Textile-integrated electronics for small airplanes. In *Proceedings of EuCAP 2018*. Londýn: European Association on Antennas and Propagation, 2018. s. 1-5. ISBN: 978-1-5090-3742-1.
- [4] **KRUTÍLEK, D.** Measured Properties of Anisotropic Materials Used in Aerospace Applications. In *Proceedings of IEEE Student Branch Conference Mikulov 2017*. Brno: VUT v Brně, 2017. s. 41-44. ISBN: 978-80-214-5526-9.
- [5] **KRUTÍLEK, D.**; RAIDA, Z. Experimental electromagnetic characterization of composite joints: theoretical background. In *Proceedings of MAREW 2017*. Brno: Vysoké učení technické v Brně, 2017. s. 1-4. ISBN: 978-1-5090-4591-4.
- [6] RAIDA, Z.; VÉLIM, J.; CUPAL, M.; **KRUTÍLEK, D.** Wireless power transmission in small airplanes. In *Proceedings of Wireless power Transfer Conference*. Aveiro: University of Aveiro, 2016. s. 1-4. ISBN: 978-1-4673-7986-1.
- [7] **KRUTÍLEK, D.** Design and Limitations of the Metal – Composite Hybrid Joint Structures. In *Sborník příspěvků studentské konference Blansko 2016*. Brno: 2016. s. 39-42. ISBN: 978-80-214-5389- 0.
- [8] **KRUTÍLEK, D.**; RAIDA, Z. Electromagnetic Simulation for Certification of Small Aircraft: Direct and Indirect Effects of Lightning. In *Proceedings of the 26th International Conference RADIOELEKTRONIKA 2016*. Košice: 2016. s. 105-108. ISBN: 978-1-5090-1673-0.
- [9] **KRUTÍLEK, D.**; RAIDA, Z. Numerical Analysis of the Lightning on Small Aircraft. In *Proceedings of the 22 nd Conference STUDENT EEICT 2016*. Brno: 2016. s. 333-337. ISBN: 978-80-214-5350- 0.
- [10] **KRUTÍLEK, D.**; RAIDA, Z. Optimal Meshing for High- frequency Analysis of Realistic Structure. In *14th Conference on Microwave Techniques, COMITE 2015*. 2015. s. 171-174. ISBN: 978-1-4799-8121- 2.

- [11] **KRUTÍLEK, D.**; RAIDA, Z.; KUČERA, J.; ŘEZNÍČEK, Z. Analysis of Aircraft Nose Lightning Protection System. In Proceedings of International Conference on Electromagnetics in Advanced Applications ICEAA 2015. Torino (Italy): 2015. s. 934-937. ISBN: 978-1-4799-7805- 2.
- [12] **KRUTÍLEK, D.**; RAIDA, Z.; KUČERA, J.; ŘEZNÍČEK, Z. Analysis of Lightning Effects on Composite Nose. IEEE International Symposium on Electromagnetic Compatibility and EMC Europe - Proceedings. 2015. s. 1-23. ISBN: 978-1-4799-6615- 8.
- [13] **KRUTÍLEK, D.** Computational Electromagnetics in Aerospace - HIRF and Lightning. In Sborník příspěvků studentské konference Kohútka 2015. 2015. s. 25-28. ISBN: 978-80-214-5239- 8.
- [14] **KRUTÍLEK, D.**; MRNKA, M.; HEBELKA, V.; RAIDA, Z. Integrovaná dvoupásmová flíčkovo- monopólová anténa. Elektrevue - Internetový časopis (<http://www.elektrevue.cz>), 2015, roč. 17, č. 2, s. 33-36. ISSN: 1213- 1539.
- [15] **KRUTÍLEK, D.** Aircraft wiring and transients caused by lightning. In Sborník příspěvků studentské konference Zvůle 2014. 2014. s. 34-36. ISBN: 978-80-214-5005- 9.
- [16] **KRUTÍLEK, D.**; RAIDA, Z. Analýza elektromagnetického vnitřního prostředí semikompozitního letounu EV- 55. Elektrevue - Internetový časopis (<http://www.elektrevue.cz>), 2013, roč. 15, č. 6, s. 367-371. ISSN: 1213- 1539.