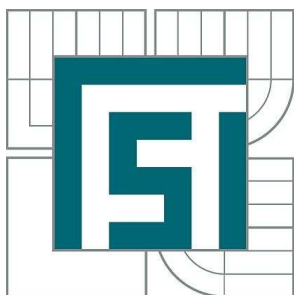


VYSOKÉ UČENÍ TECHNICKÉ V BRNĚ

BRNO UNIVERSITY OF TECHNOLOGY



FAKULTA STROJNÍHO INŽENÝRSTVÍ
ÚSTAV PROCESNÍHO A EKOLOGICKÉHO
INŽENÝRSTVÍ

FACULTY OF MECHANICAL ENGINEERING
INSTITUTE OF PROCESS AND ENVIRONMENTAL
ENGINEERING

VÝROBA ETHANOLU JAKO AUTOMOBILOVÉHO PALIVA Z OBNOVITELNÝCH ZDROJŮ ENERGIE

PRODUCTION OF ETHANOL AS AN AUTOMOTIVE FUEL FROM RENEWABLE MATERIALS

BAKALÁŘSKÁ PRÁCE

BACHELOR'S THESIS

AUTOR PRÁCE

AUTHOR

MARTIN DOLEŽAL

VEDOUCÍ PRÁCE

SUPERVISOR

Ing. TOMÁŠ DLABAJA

BRNO 2010

Vysoké učení technické v Brně, Fakulta strojního inženýrství

Ústav procesního a ekologického inženýrství

Akademický rok: 2009/2010

ZADÁNÍ BAKALÁŘSKÉ PRÁCE

student(ka): Martin Doležal

který/která studuje v **bakalářském studijním programu**

obor: **Strojní inženýrství (2301R016)**

Ředitel ústavu Vám v souladu se zákonem č.111/1998 o vysokých školách a se Studijním a zkušebním řádem VUT v Brně určuje následující téma bakalářské práce:

Výroba ethanolu jako automobilového paliva z obnovitelných zdrojů energie

v anglickém jazyce:

Production of ethanol as an automotive fuel from renewable materials

Stručná charakteristika problematiky úkolu:

Ethanol se může přímo používat ve spalovacích motorech jako pohonná hmota nebo se přimíchávat do konvenčních paliv. Ethanol lze získat alkoholovým kvašením biomasy nebo zplynováním. Jedním z významných zdrojů biomasy jsou také biologicky rozložitelné odpady jakožto obnovitelný zdroj energie.

Cíle bakalářské práce:

Seznámit se s technickým vybavením, procesní linkou, na výrobu ethanolu z biologicky rozložitelných materiálů pro alkoholové kvašení a zplynování. Zanalyzovat výhody a nevýhody použití ethanolu a to jak vedlejší, tak většinové složky paliva včetně rozdílných požadavků na motory. Zhodnotit potenciál využití bioethanolu.

Seznam odborné literatury:

Kameš J.: Alternativní pohony automobilů. 1. vydání, Ben, Praha, 2004, 232 s, ISBN 80-7300-127-6.

Křepelka V. : Využití bioetanolu jako paliva v zemědělství. Ústav zemědělských a potravinářských informací, Praha, 1997, ISBN 80-86153-34-7.

Vedoucí bakalářské práce: Ing. Tomáš Dlabaja

Termín odevzdání bakalářské práce je stanoven časovým plánem akademického roku 2009/2010.

V Brně, dne 19.11.2009

L.S.

prof. Ing. Petr Stehlík, CSc.
Ředitel ústavu

prof. RNDr. Miroslav Doupovec, CSc.
Děkan fakulty

Abstrakt

Práce se zabývá výrobou ethanolu z obnovitelných zdrojů energie. Popisuje procesy výroby ethanolu v závislosti na druhu použitého vstupního materiálu. Dále zkoumá využití ethanolu jakožto motorového paliva a to jak ve směsi s konvenčními palivy, tak jako složku hlavní. V souvislosti s tím se věnuje úpravám spalovacích motorů pro tato paliva. Jsou zhodnoceny výhody a nevýhody nahrazení ropných produktů bioethanolem. Součástí práce je také energetické a ekonomické zhodnocení ethanolu jako automobilového paliva.

Abstract

The thesis deals with ethanol production using renewable energy resources. It describes various manufacturing processes and the usage of respective input materials. It researches utilization of ethanol as engine fuel both as a mixture with conventional fuels and also as the principal component. Consequentionally, it proposes a design of combustion engines suitable for this fuel. Evaluation of advantages and disadvantages of substituting petrol products with bioethanol is provided. The thesis also includes energy and economic evaluation.

Klíčová slova

Ethanol, biopalivo, automobilové palivo, biomasa, obnovitelný zdroj energie, destilace.

Keywords

Ethanol, biofuel, biomass, automobile fuel, renewable energy resource, destillation.

Bibliografická citace

DOLEŽAL, M. *Výroba ethanolu jako automobilového paliva z obnovitelných zdrojů energie*. Brno: Vysoké učení technické v Brně, Fakulta strojního inženýrství, 2010. 54 s.
Vedoucí bakalářské práce Ing. Tomáš Dlabaja

Prohlášení

Prohlašuji tímto, že jsem předkládanou bakalářskou práci vypracoval samostatně, s využitím uvedené literatury a podkladů, na základě konzultací pod vedením vedoucího bakalářské práce.

V Brně dne 26.5. 2010

Podpis

Poděkování

Děkuji tímto Ing. Tomáši Dlabajovi za vedení a rady při tvorbě této bakalářské práce.

Obsah

Úvod.....	- 9 -
1. Biogenní paliva a biomasa	- 10 -
1.1. Rozdělení biomasy	- 10 -
1.2. Biopaliva první a druhé generace	- 11 -
1.3. Historie výroby a použití ethanolu.....	- 11 -
1.3.1 Vývoj spotřeby kapalných paliv	- 12 -
1.3.2. Použití biopaliv	- 13 -
2. Výchozí suroviny a úpravy	- 14 -
2.1. Suroviny pro výrobu lihu	- 14 -
2.1.1. Suroviny obsahující jednoduché sacharidy.....	- 14 -
2.1.2. Suroviny obsahující škrob.....	- 15 -
2.1.3. Suroviny obsahující další sacharid.....	- 15 -
2.1.4. Suroviny obsahující lignocelulózu.....	- 16 -
2.2. Cukry ze škrobu	- 17 -
2.2.1. Infuzní metoda	- 17 -
2.2.2. Tlaková (pařáková) metoda	- 17 -
2.2.3. Beztlakový způsob přípravy zápary	- 19 -
2.3. Zapařování	- 20 -
2.4. Výběr obilovin	- 20 -
2.4.1. Způsoby odstraňování obalových vrstev	- 21 -
3. Fermentace	- 22 -
3.1. Základní způsoby fermentace melasy	- 23 -
3.1.1. Vsádkový způsob kvašení.....	- 23 -
3.1.2. Přítokový způsob	- 23 -
3.1.3. Způsob s recyklací kvasinek	- 23 -
3.1.4. Kontinuální kvašení	- 23 -
3.2. Základní způsoby fermentace škrobových hmot	- 24 -
3.2.1. Vsádkový způsob kvašení.....	- 24 -
3.3.2. Kontinuální a semikontinuální způsob kvašení	- 24 -
4. Destilace lihu a odvodnění.....	- 25 -
4.1. Destilační kolona kontinuální	- 25 -
4.2. Čerpadlo zápary a zvedač výpalků	- 27 -
4.3. Odvodnění ethanolu	- 28 -
4.3.1. Odvodňování tuhými palivy	- 28 -
4.3.2. Odvodňování pomocí kapalin	- 28 -
4.3.3. Odvodňování destilací	- 28 -
4.3.4. Odvodňování molekulárními sítý	- 28 -
4.3.5. Využití membránových procesů	- 29 -
5. Výpalky.....	- 30 -
5.1. DDGS.....	- 30 -
5.2. Anaerobní vyhnívání.....	- 30 -
5.3. Komplexní zpracování	- 31 -
6. Zplyňování	- 32 -
6.1. Fischer – Troschova syntéza.....	- 32 -
6.2. Zplyňování biomasy.....	- 33 -
6.2.1. Konstrukce zplyňovačů.....	- 33 -

6.2.2. Rychlá pyrolýza - zkapalnění.....	- 34 -
7. Ethanol jako palivo a úpravy motorů s tím související.....	- 35 -
7. Ethanol jako palivo a úpravy motorů s tím související.....	- 36 -
7.1. Použití ethanolu pro benzinové motory	- 36 -
7.2. Použití ethanolu pro naftové motory.....	- 37 -
7.3. Výroba MTBE a ETBE a směsi alkoholů s benzínem.....	- 38 -
7.4. Distribuce a legislativa.....	- 39 -
7.4.1. Produkce biopaliv v České republice a ve světě.....	- 40 -
8. Energetické a ekonomické zhodnocení.....	- 41 -
8.1. Hodnocení životního cyklu bioethanolu	- 42 -
8.2. Ekonomické zhodnocení	- 44 -
8.2.1. Porovnání cen bioethanolu v České Republice.....	- 46 -
9. Diskuze, pro a proti biopalivům.....	- 49 -
9.1. Ropný vrchol.....	- 49 -
9.2. Hlasy odpůrců	- 49 -
9.3. Etika	- 50 -
Závěr	- 51 -
Použité zdroje:	- 52 -

Úvod

V současné době se v dopravě používá převážně kapalných paliv, které jsou na bázi uhlovodíků, pocházejí především z ropy, fosilního paliva. Ropných nalezišť ubývá a zásoby ropy vhodné k výrobě benzínu a nafty se ztenčují. To může do budoucna vyvolat zvýšení cen ropy, přičemž úplné vyčerpání ropy lze očekávat kolem roku 2100 [1]. Takto zvýšená cena ropy může podpořit poptávku po kapalných palivech z alternativních zdrojů energie.

Doprava, především silniční, ale i letecká a z části i železniční, je v současnosti závislá na palivech pocházejících z ropy. Jednou z možností, jak tuto závislost snížit, je možnost nahrazení benzínu, případně i nafty, ethanolem.

Ethanol má některé výhody oproti ropným palivům. Může být vyráběn z obnovitelných zdrojů, při spalování ethanolu je úroveň emisí nižší než u benzínu a nafty, ekvivalent oktanového čísla je vyšší než u benzínu. Láh podle původu může být kvasný nebo syntetický. Pro palivářské účely přichází v úvahu pouze láh kvasný, protože pokud syntetický láh pochází z ropné suroviny, je výhodnější spalovat přímo ropné uhlovodíky. Ethanol lze přimíchávat do běžného paliva, nebo ho použít i samostatně.

Procesy, kterými jde získat ethanol z přírodních zdrojů je několik. V podstatě je lze rozdělit na kvasný proces a proces zplyňování. Pro kvasný proces jsou vhodné suroviny, které obsahují cukry, nebo škrob, který je vhodným způsobem přeměněn na snadno zkvasitelné cukry. Látky obsahující celulosu jsou zas vhodné pro procesy zplyňování.

Ve světě se prosazuje ethanol jako palivo především v Brazílii, USA, Kanadě. V roce 2003 byla světová produkce ethanolu 37,6 miliard litrů za rok, z toho 14,2 mld. l/rok v Brazílii [5].

Práce popisuje vstupní suroviny pro jednotlivé druhy výroby ethanolu. Uvádí stručný popis výrobní linky v zemědělském lihovaru. Zmiňuje problematiku odvodnění lihu a nakládání s výpalky. U zplyňování jsou uvedeny dvě metody – Fischer-Tropschova metoda a rychlá pyrolýza. Uvádí se zde i produkce a legislativní podmínky biopaliv a jejich uvádění na trh. Součástí práce je energetické a ekonomické zhodnocení biopaliv.

1. Biogenní paliva a biomasa

Biogenní paliva jsou nezávislá na fosilních zdrojích energie, protože jsou vyráběna pouze z dorůstajících surovin.

Biopaliva jsou na bázi rostlinných olejů nebo alkoholů. Tyto paliva jsou vyráběna z biomasy. Biomasa je definována jako substance biologického původu, která je získávána záměrně, nebo využitím odpadů z výroby. Obě tyto skupiny lze využít k produkci ethanolu. [1]

Jednou z možností nahrazení současných ropných produktů u paliv je ethanol. Ethanol se může vyrábět z produktů, které obsahují cukry, nebo obsahují látky, které lze přeměnit na zkvasitelné cukry. Ethanol lze použít jak u benzínových motorů, tak i u naftových. Další možností nahrazení ropných produktů je MEŘO (metyl estery řepkového oleje), ty jsou však pouze pro naftové motory.

1.1. Rozdělení biomasy

Biomasu můžeme rozdělit na záměrně pěstované plodiny nebo na odpadní biomasu.

- Záměrně pěstované: cukrová řepa, obilí, brambory, cukrová třtina, olejniny aj.
- Odpadní: : sláma, nezkrmené zbytky potravin, odpady ze sadů a zahrad, odpady dřevařského průmyslu, odpady lesní produkce aj.

Energetickou biomasu můžeme taktéž rozdělit do základních pěti skupin [5]:

- Fytomasa s obsahem lignocelulózy
- Fytomasa olejnatých plodin
- Fytomasa s vysokým obsahem škrobu
- Organické odpady a vedlejší produkty živočišného původu
- Směsi různých organických odpadů

Důležitým parametrem je vlhkost, podíl sušiny v biomase rozhoduje o rozdělení procesu na mokré a suché. Hranice je přibližně u 50 % (více jak 50 % sušiny pro suchý proces).

Způsoby získávání energie biomasy a přeměny energetického využití [5]:

a) Termická přeměna biomasy (suché procesy pro energetické využití):

- spalování
- zplyňování
- pyrolýza

b) Biochemická přeměna biomasy (mokré procesy pro energetické využití):

- alkoholové kvašení
- metanové kvašení

c) Fyzikální a chemické přeměny biomasy:

- mechanicky (lisování, štípání, drcení apod.)
- chemicky (esterifikace surových bioolejů apod.)

d) Získávání odpadního tepla při zpracování biomasy (kompostování, aerobní čištění odpadních vod, anaerobní fermentaci pevných organických odpadů apod.).

1.2. Biopaliva první a druhé generace

Biopaliva se dělí na první a druhou generaci.

Do první generace biopaliv patří biomasa, která konkuruje výrobě potravin a krmiv. Patří sem bioethanol vyrobený kvašením z obilí, kukuřice, či jiných škrobových produktů, cukrové řepy, cukrové třtiny. Nebo metylester řepkového oleje (MEŘO, RME), vyrobený z vylisované řepky olejné esterifikací, resp. jeho modifikace etylester řepkového oleje (EEŘO), dále metylester mastných kyselin (FAME), vyrobený z vylisovaných olejnatých rostlin (palmový olej, slunečnicový olej, aj.

Do druhé generace biopaliv patří nepotravinářská biomasa. Především materiál z lesní těžby a jeho zbytky, zemědělský odpad (sláma, seno, zbytky rostlin), energetické rostliny (křídlatka šťovík apod.), nebo biologické odpady z domácností. Mezi biopaliva, vyrobená z této suroviny, patří bioethanol, motorová nafta jako syntetický produkt Fischer-Tropschovy syntézy, methanol, resp. benzin jako produkt katalytické konverze syntézního plynu, biobutanol z bioethanolu .

Energetický potenciál biopaliv druhé generace je výrazně vyšší než u první generace. Technologický proces výroby je však obtížnější. Konverzní poměr je obvykle 5:1 (z 5 tun biomasy lze získat 1 tunu biopaliva). V následujících letech se předpokládá rozšíření výroby biopaliv druhé generace [28].

1.3. Historie výroby a použití ethanolu

První zmínky o alkoholovém kvašení jsou známy z oblasti Mezopotámie z doby 4200 př. n. l. První způsoby destilace a koncentrování alkoholu se připisují Egypťanům nebo Číňanům. Samotné pojmenování alkohol pochází z arabského al-kahal, znamená to jemná substance. Do Evropy se dostává destilace mnohem později, okolo 11. - 12. století. Na českém území se začalo se stavbou lihovarů až koncem 16. století. Láh se vyráběl z obilí, nejvíce ze žita (odtud název režná). Brambory se začaly používat až koncem 18. století. Technologie se časem zdokonalovaly, k rychlejšímu zavádění přispělo vyhřívání destilačních aparatur parou. Cukrovka k výrobě lihu byla použita až po první světové válce, způsob výroby pařákovou metodou byl nahrazen difúzní. Melasu začaly zpracovávat cukrovary, které si budovaly malé lihovary, avšak první melasový lihovar byl postaven v Praze Libni již v roce 1838. V Čechách v roce 1874 bylo v provozu 284 lihovarů, 40 lihovarů zpracovávající melasu a 8 velkých průmyslových, tehdy vyrobily 420 tisíc hektolitřů ethanolu [12], [13].

V období první světové války byly první snahy nahradit benzín ethanolem. Rafinerie v tehdejší době nedokázaly vyrobit benzín s vysokým oktanovým číslem. Tento problém se řešil přidáváním methanolu nebo ethanolu do benzínu. Jejich ekvivalent vysokého oktanového čísla podstatně zlepšoval antidetonační vlastnosti tehdejších benzínů.

Ve dvacátých letech dvacátého století se v Československu přidával kvasný líh, tento systém se nazýval DRAVINOL nebo Dynalkohol, který byl zaveden v roce 1924. Dynalkohol byla směs tvořená z 40 % etylalkoholu a 60 % benzenu, kromě toho se vyráběl i letecký dynalkohol ve složení 44 % lihu, 44 % benzenu a 12 % petroleje.

Další podobné směsi [3] :

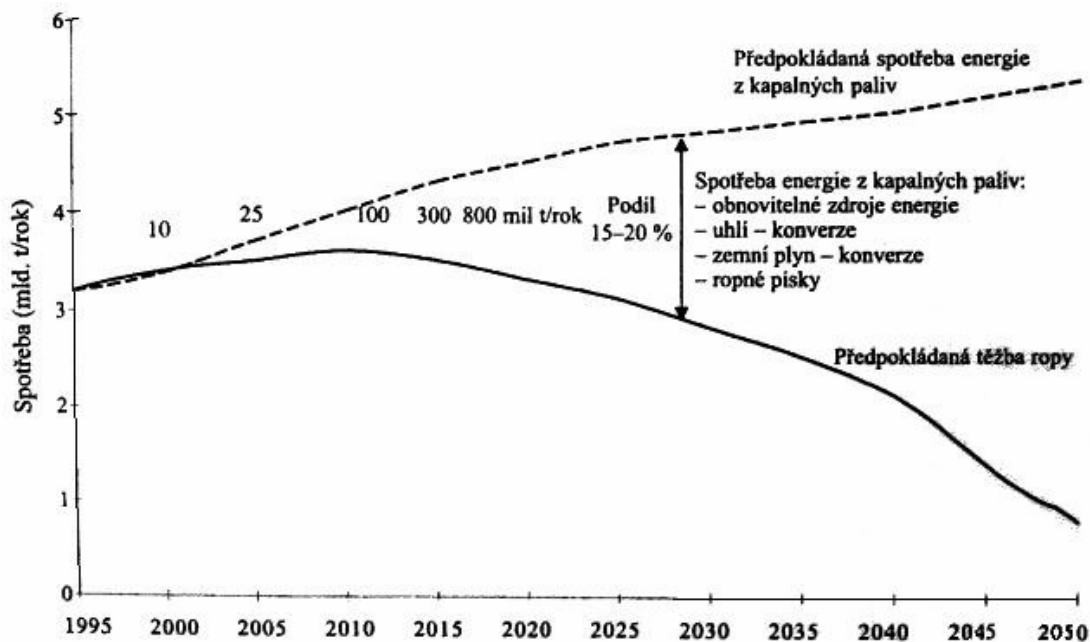
- Etol - směs tvořená z 50 % lihu, 25 % petroleje, 25 % etyléteru
- Natalit – směs tvořená z 55 % lihu, 44,9 % etyléteru, 0,1 % amoniaku
- Reichskraftstoff - německý přípravek tvořený z 50 % lihu, 30 % benzínu nebo benzenu a 20 % acetonu
- Carburant national - francouzský přípravek tvořený 50 % lihu, 49,9 % benzenu, nebo benzínu a 0,1 % amoniaku

Po druhé světové válce se ropa stala hlavním zdrojem pro výrobu kapalných paliv, až v době ropné krize v 70. letech 20. století, kdy došlo k rapidnímu nárůstu její ceny, se pozornost obrátila zpět k alternativním palivům. Začalo se s vypracováváním národních programů, které měly využívat přebytků ze zemědělské produkce v USA, Kanadě, v Brazílii to byl program PROÁLCOOL založený na cukrové třtině. V oblasti jihovýchodní Asie se prosazovala výroba z manioku, Thajsko-japonský program. [2],[3],[5].

V Československu byly hlavními surovinami melasa a brambory pro výrobu bioethanolu.

1.3.1 Vývoj spotřeby kapalných paliv

V následujících letech lze očekávat utlumení těžby ropy, ale současně nárůst spotřeby kapalných paliv. Na Obr. 1 můžeme vidět předpokládanou spotřebu paliv a těžbu ropy.



Obr. 1 . Předpokládaný vývoj spotřeby kapalných paliv z jednotlivých zdrojů [3]

1.3.2. Použití biopaliv

Hlavní důvody uplatňování biopaliv v dopravě a řešení některých problémů s tím spojené:

- zpracování zemědělské nadprodukce
- agrární přebytky zemědělské půdy
- zvýšení zaměstnanosti, hlavně ve venkovských oblastech
- zvýšení energetické bezpečnosti státu, snížení dovozu ropy
- pozitivní dopady na životní prostředí, snížení emisí výfukových plynů
- rozvoj nových technologií a zvýšení HDP
- u obilovin propracovaná technologie sklizně a nenáročnost skladování

2. Výchozí suroviny a úpravy

Pro výrobu ethanolu můžeme rozdělit biomasu do čtyř druhů:

- Cukr pocházející z cukrové třtiny, jednoduché sacharidy
- Plodiny obsahující škrob (brambory, obilniny, manioku atd.)
- Suroviny obsahující celulózu, lignin (sláma, trávy, dřevo atd.)
- Odpad organického původu (papír, mrva, hnůj atd.)

Nejjednodušší cestou jak získat ethanol, je použít k fermentaci látky, které obsahují jednoduché cukry, jako je glukóza a fruktóza s následnou destilací ethanolu. V případě, že suroviny neobsahují tyto jednoduché cukry, je nutné je úpravou získat.

Nejvýznamnější plodinou k výrobě kvasného lihu jsou v našich podmínkách produkty z cukrovky. Předností se přesto dostává obilovinám kvůli méně náročnější sklizni a skladování.

2.1. Suroviny pro výrobu lihu

Zkvasitelnost sacharidů závisí na vhodné volbě enzymového vybavení mikroorganismů a od toho se odvíjí volba vhodné sacharitické suroviny. V případě kvasinek jsou vhodné jen monosacharidy-hexosy (glukóza, fruktóza, mannosy) a disacharidy (sacharosa, maltosa). Složitější sacharidy jako škrob, celulóza, inulin aj. musí být před kvašením hydrolyzovány na jednoduché cukry. To lze provést buďto vlastním působením enzymů, nebo častěji používaných kyselin. Potom se mluví o kyselé nebo enzymatické hydrolýze.

2.1.1. Suroviny obsahující jednoduché sacharidy

Melasa je hlavní surovina, kterou zpracovávají průmyslové lihovary. Vzniká jako zbytek po vycukernění cukrové třtiny nebo cukrové řepy. V našich podmínkách je melasa pouze řepná. Její hlavní složkou je sacharóza. V melase se nachází asi 30 % necukerných látek [12].

Další surovinou jsou surové nebo rafinované cukry, nebo z cukrovarské výroby různé meziproducty jako lehké a těžké šťávy, tekuté cukry (sirupy). Cukrovka jako taková se u nás téměř nepoužívá.

Ovoce obsahuje také jednoduché cukry, ale pro výrobu lihu se nepoužívá, jen ve výjimečných případech havarovaného ovoce. Ovoce se používá pro výrobu destilátů (švestky, meruňky, jablka...).

Také syrovátka by mohla být zajímavým zdrojem pro výrobu ethanolu. Vzniká v potravinářském, mléko zpracujícím průmyslu. Obsahuje 12 % bílkovin a až 60 % sacharidů.

Z exotických surovin to může být čirok cukrový, glukóza je obsažena ve stéblech, nebo palmové šťávy a další.

2.1.2. Suroviny obsahující škrob

Brambory jsou jedním z hlavních představitelů této skupiny. Hlízy obsahují v průměru 18 % škrobu, v závislosti na jejich odrůdě. Problémy však mohou nastat se skladováním.

Obiloviny jsou významnou lihovarnickou surovinou. V minulosti bylo zpracováváno především obilí, které bylo nějakým způsobem poškozeno (havarováno). např. plísní, houbou.

V teplejších oblastech lze použít k pěstování i kukuřici. Je jednou z nejvíce produktivních rostlin hektarových výnosů. Obsahuje až 5 % tuku, což pozitivně ovlivňuje proces kvašení. Obsah škrobu je nad 65 %.

V některých státech se používá rýže, čirok zrnový, který obsahuje až 70 % škrobu, dále třeba maniok, sladké brambory atd.

Lze využít i odpadů ze zpracování brambor a obilí například zbytky při výrobě hranolků nebo chipsů, nebo škrobové kaly při zpracování obilí.

Při využití ethanolu pro pohonné hmoty by stoupl význam speciálně pěstovaných plodin, zejména, obilovin. V Tab. 1 můžeme vidět přibližné hodnoty výtěžnosti, výnosu, produkce ethanolu.

Plodina	Výtěžnost alkoholu l.t ⁻¹	Výnos t.ha ⁻¹	Produkce etanolu t.ha ⁻¹
Pšenice ozimá (zrno)	370	5 až 6	1,5 až 1,8
Cukrovka (bulvy)	80	35 až 45	2,3 až 2,9
Brambory (hlízy)	100	20 až 30	1,6 až 2,4
Topinambur (hlízy)	77	30	1,9
Čirok cukrový (nadzemní část)	76	30	1,8
Kukuřičné zrno	386	3,4 až 4,5	1,1 až 1,41

Tab. 1 Produkce ethanolu pro jednotlivé plodiny [5]

2.1.3. Suroviny obsahující další sacharid

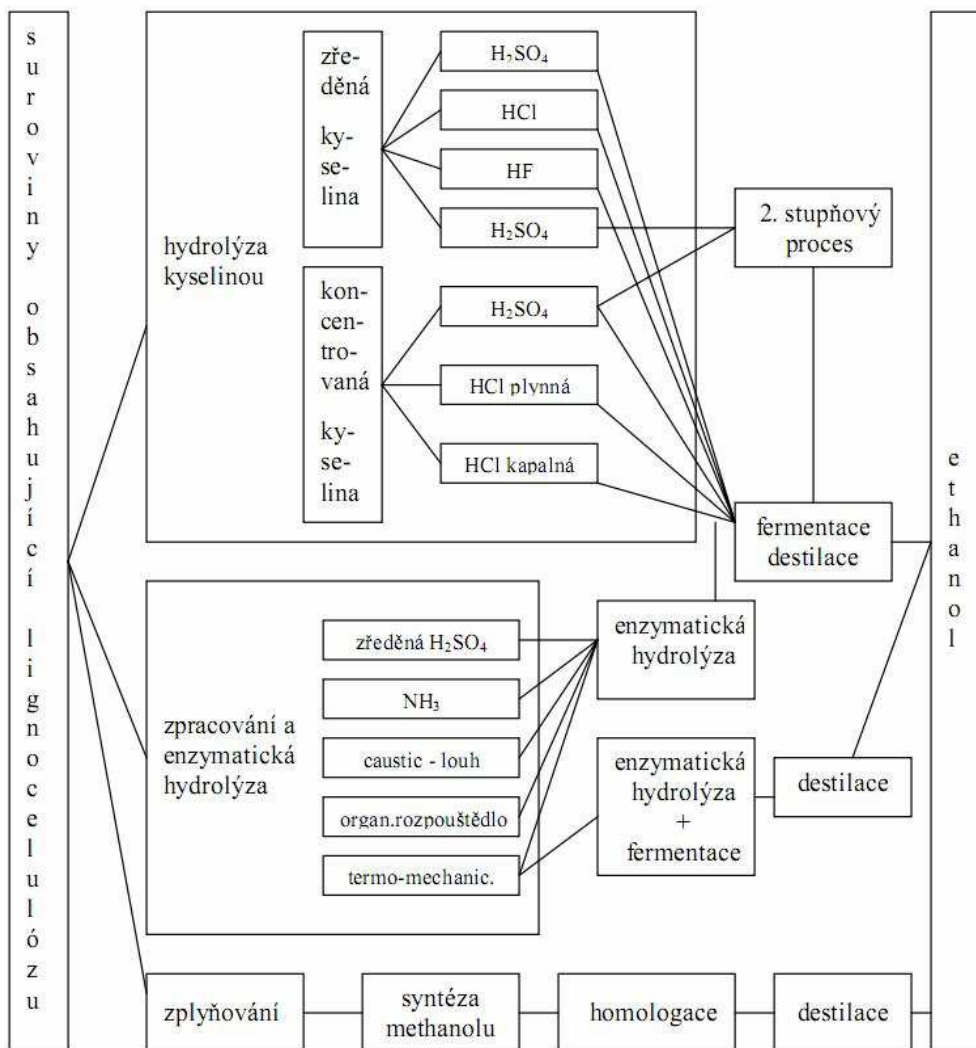
V topinamburu nebo čekance se vyskytuje inulin. Inulin je polymer, který je složen z jednotek fruktózy, v některých rostlinách nahrazuje škrob. Hlízy topinamburu obsahují 16 % inulinu. Štěpení inulinu zajišťuje enzym obsažený přímo v hlízách v době vegetace.

2.1.4. Suroviny obsahující lignocelulózu

Ethanol je možno také získávat ze surovin obsahujících lignocelulózu. Celulóza i lignin jsou základními stavebními prvky většiny rostlin.

V tomto procesu je prvotním krokem hydrolyza, protože je nutné rozštěpit řetězce celulózy. Při této hydrolyze dochází k rozštěpení lignocelulózového komplexu a k přeměně celulózy na glukózové sacharidy a k přeměně hemicelulóz na zkrasitelné hemicelulózové cukry. Nejvhodnější suroviny se získávají z rychle rostoucích dřevin. Lignocelulózu lze získat i z odpadů lesního hospodářství, dřevozpracujícího průmyslu, z trav a zahrádkářských odpadů, ze starého papíru [6]. Podíl ligninu, celulózy a hemicelulózy v dřevinách a stébelnách ukazuje Tab. 2

Jednou z dalších cest je možnost konverzní cesty zplynování lignocelulózové suroviny se selektivní syntézou methanolu s dalšími operacemi s možnou destilací na ethanol. Na Obr. 2 můžeme vidět možnosti zpracování suroviny obsahující lignocelulózu [9].



Obr. 2 Možnosti hydrolyzy lignocelulózové suroviny [9]

Druh	Lignin	Celulóza	Hemicelulóza
Jehličnany	25 až 35%	40% až 50%	20 až 30%
Opadavé stromy	15 až 20%	40 až 50%	30 až 40%
Cukrová třtina	20%	40%	30%
Kukuřiční klasy	15%	45%	35%
Kukuřičné stonky	35%	35%	25%
Pšeničná sláma	15%	30%	50%

Tab. 2 Podíl ligninu, celulózy a hemicelulózy [5]

2.2. Cukry ze škrobu

Nejvýznamnější vstupní surovinou pro zpracování lihu jsou zemědělské produkty. Patří mezi ně rostliny, které poskytují hlízy a zrna vysokém obsahu škrobu.

Zpracování škrobových produktů se v České Republice děje výhradně v zemědělských lihovarech. Prvotním úkolem je převést škrob na škrobový máz a ten uvolnit z buněk, tomuto procesu se říká páření. Takto upravený škrobový materiál je připraven na působení amylolytických enzymů, kdy mluvíme už o zapařování. Zcukernatění škrobu se provádí enzymatickou konverzí. Existují tři metody, infuzní, tlaková (pařáková), beztlaková.

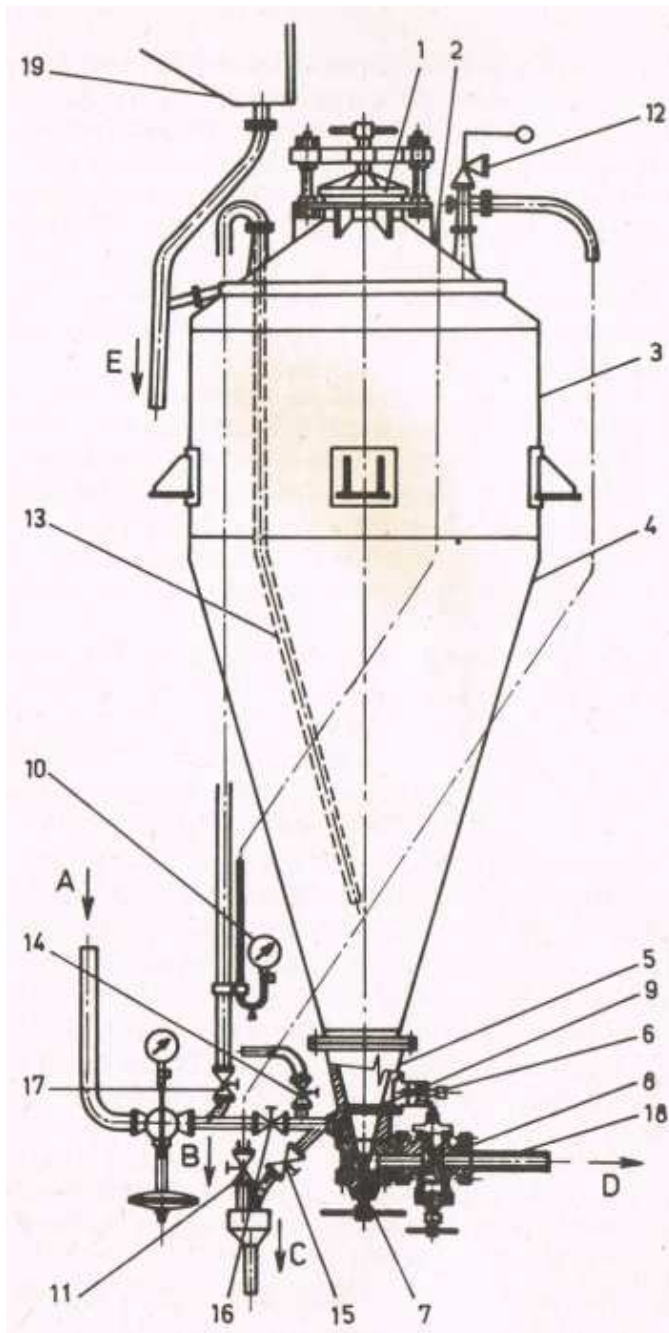
2.2.1. Infuzní metoda

Princip infuzní metody spočívá ve zpracování rozemletého obilí v zapařovací kádí naplněné temperovanou vodou za přídavku zeleného sladu nebo jiných amylolytických preparátů. Celkový pochod zcukření je při infuzních metodách zdouhavější, protože škrob není tak přístupný jako při páření [11].

2.2.2. Tlaková (pařáková) metoda

Ve větším měřítku se používá pařáková metoda. Při zpracování celých zrn se nasype do pařáku naplněného vodou obilí tak, aby poměr obilí a vody byl 2,3 : 1. Následuje rozvařování při otevřeném vzdušniku, při kterém se docílí nabobtnání a změknutí zrn, při tlaku 0,2 - 0,5 Mpa a při teplotě nad 120 °C (podle charakteru zpracované suroviny, od toho se odvíjí i čas). Nejpoužívanějším pařákem je u nás Henzeův pařák, schéma je znázorněno na Obr. 3 a fotografie na Obr. 5. Výhodou této metody je, že dojde i ke sterilizaci záparů. Po páření dojde k vyhánění díla do zapařovací kádě za současného chlazení a přidávání ztekucovacích enzymů. Výhodnější než páření celých zrn je páření rozemletého obilí. Většinou se to provádí v kontinuálních pařácích trubkového tvaru. Náklady na kontinuální páření jsou vyšší než při tlakovém způsobu, roste spotřeba elektrické energie, ale klesá spotřeba páry až na 1/4. Celé

schéma zemědělského lihovaru využívající tlakový způsob zápary je na Obr. 6 [4], [11],[12], [13].



- 1-uzavíratelný plnicí otvor,
- 2-horní kužel,
- 3-válcová část,
- 4-spodní kužel,
- 5-špička,
- 6-dolní čistící uzávěrka,
- 7-vyháněcí ventil,
- 8-roštová skříňka
- 9-rošt,
- 10-tlakoměr,
- 11-odvzdušňovací ventil,
- 12-pojistný ventil,
- 13-rozvářecí trubka horní páry,
- 14-ventil na vodu,
- 15-pomocný ventil,
- 16-ventil přívodu spodní páry,
- 17-ventil přívodu horní páry,
- 18-vyháněcí roura,
- 19-zásobní bedna,
- A-pára,
- B-výstup z odvzdušňovací trubky,
- C-kondenzát,
- D-dílo,
- E-odpad vody,

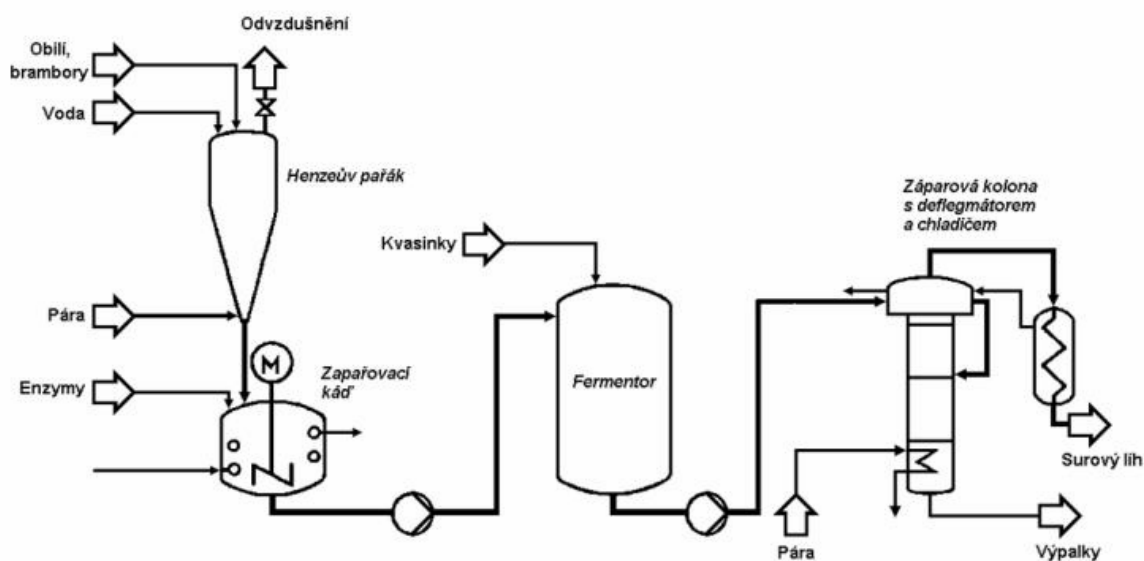
Obr. 3 Henzeův pařák [13]



Obr. 5 Příprava zápary - pařák [11]



Obr. 4 Zcukřování zápary – zapařovací kád' [11]



Obr. 6 Schéma zemědělského lihovaru využívající tlakový způsob zápary [12]

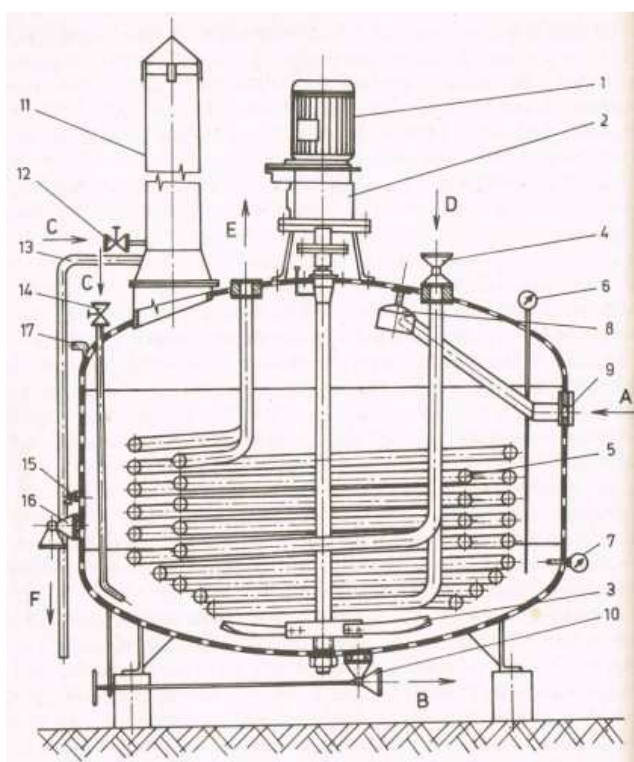
2.2.3. Beztlakový způsob přípravy zápary

Při tomto způsobu musí být brambory rozmělněny a obilniny namlety na velikost 0,4-2 mm. Mletí obilnin se provádí za sucha (šrotovníky, kladívkové mlýny), nebo za mokra (dispergátory, mlýny s korunovými talíři). Mokré mletí je výhodnější, protože dochází k nabobtnávání škrobových zrn. Dílo se vyhřívá na 65 °C nebo 90-95 °C a to podle vlastností

použitých enzymů tzv. amylolytické enzymy [12]. Nejdůležitější jsou Alfa-amyláza a beta-amyláza, které podporují zmačkatění, ztekucení a zcukernatění škrobu. Rozklad a zcukření se kontroluje jodovou nebo makroskopickou zkouškou (číslo poklesu - doba pádu tělesa zmačkatěným škrobem).

2.3. Zapařování

Během zapařování dochází ke ztekucování škrobu a jeho hydrolyze na zkvasitelné cukry, takto vznikne sladká zápara, která je připravená pro kvasný proces. Úkolem zapařování je zajistit optimální podmínky pro působení amylolytických enzymů: teplota, doba jejího působení a hodnotu pH. Zařízení se nazývá zapařovací kád'. Na Obr. 4 je fotografie zapařovací kádě a na Obr. 7 je schéma s popisem.



1-el. motor, 2-převodová skříň, 3-míchadlo, 4-ventil přívodu vody, 5- chladič hady, 6,7-teploměr, 8-vyháněcí potrubí, 10-vypouštěcí ventil, 11- párník, 12-ventil, 13-odvod kondenzátu z parníku, 14- ventil na propařování, 15- vzorkovací kohout, 16- kohout pro odběr zápary, 17- přívod sladového mléka, A- dílky za pařáky, B-sladká zápara, C-pára, D-studená voda, E-teplá voda, F-sladká zápara na zákvas

Obr. 7 Zapařovací kád' [13]

2.4. Výběr obilovin

Limitujícím faktorem pro určení vhodnosti druhu a genotypu obiloviny je obsah škrobu v zrně obiloviny. Dalším požadavkem je nízký obsah bílkovin v zrně.

Při výrobě ethanolu je třeba, aby zrno mělo následující parametry:

- bílkoviny maximálně 11 %
- škrob v sušině zrna minimálně 65 %

Nejvhodnější obilovinou je tritikale (kříženec pšenice a žita, česky někdy žitovec), které má vysoký obsah škrobu a zároveň nízký obsah bílkovin. To charakterizuje vysokou amylázovou aktivitu vlastního zrna tím i možnost snížení množství systematické amylázy přidávané při technologickém postupu konverze škrobu na zkvasitelné cukry. U obilovin jako ozimého ječmene nebo žita je obsah škrobu menší jak 65 %. To vychází z informací ÚZPI (Ústav zemědělské a potravinářské inspekce), která provedla v letech 1996 - 1998 analýzu obsahů škrobů a bílkovin u 688 genotypů ozimé pšenice, 169 genotypů jarní pšenice a 50 genotypů ozimé trikatele a 22 genotypů jarní trikatele [4].

2.4.1. Způsoby odstraňování obalových vrstev

Způsoby odstraňování obalových vrstev se někdy nazývá také prefinalizační technologie úpravy zrna. Je to primární krok pro výrobu ethanolu z obilných produktů. Celulózové vrstvy zrna se odstraňují kvůli technologii výroby ethanolu, ale také z důvodu možného využití destilačních výpalků, jako možné suroviny pro účely krmení hospodářských zvířat.

Na ÚZPI bylo vyzkoušeno několik způsobů jak oddělit obalové celulózové vrstvy od zrna (debranning).

Zařízení na výrobu ječných krup se ukázalo jako nevhodné. Dalším způsobem odstranění vrstev je použití klasických válcových mlecích stolic a vysívadel. Konečným produktem při tomto způsobu je mouka - endosperm zrna, obsahující především škrob a zásobní bílkoviny zrna a obalové vrstvy. Tato technologie se zdá jako velmi vhodný proces k separaci celulózových vrstev, navíc zvyšuje obsah škrobu ve vymletých frakcích tvořících mouku. Vážnou nevýhodou je její ekonomická náročnost, která tak zatíží celý proces výroby ethanolu [4].

Firma Prokop Mlýnské stroje Pardubice ve spolupráci s ÚZPI vyvíjela mlecí zařízení, na odstraňování obalových vrstev pšeničného zrna novou metodou debranningu - Tkáčův proces. Při této metodě kombinací loupáním a broušením se oddělí obalové vrstvy zrna pšenice a trikatele do tří frakcí A, B, C [4].

- frakce A obsahuje především balastní celulózu
- frakce B obsahuje nutriční látky, které je možno využít přidáním do destilačních výpalků, k zahuštění a také ke zvýšení nutriční hodnoty
- frakce C obsahuje škrobový endosperm (ve formě oloupaného zrna), který je možno využít na výrobu ethanolu.

Takto oddělené jednotlivé substance jsou výhodné pro další různá zpracování. S obalovými vrstvami lze zahušťovat výpalky pro krmivářské účely. Také to snižuje množství nezskvasitelných zbytků v zápaře. Výtěžnost oloupaného zrna je o 15 % vyšší než u klasického mlýnského procesu.

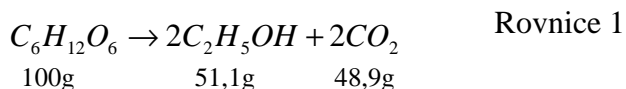
3. Fermentace

Fermentace čili alkoholové kvašení, nebo někdy taky zkráceně nazývané kvas, je biochemický proces, při kterém jsou jednoduché cukry, jako fruktosa a glukóza přeměněny na alkohol a oxid uhličitý za přítomnosti kvasinek a tepla. Kvasinky jsou zde vlastními enzymy. Taktéž pod pojmem kvašení se zahrnují všechny reakce aerobních i anaerobních mikroorganismů, jejichž konečnými produkty jsou látky energeticky bohatší než voda a oxid uhličitý. Kvašení lze rozdělit na oxidativní a anoxidativní. Aerobní povahy je oxidativní kvašení, příkladem je octové kvašení. Anaerobní povahy je anoxidativní a mikroaerobní kvašení, příkladem je alkoholové, mléčné, máselné aj.

Dlouhou dobu nebyl znám přesný mechanismus kvašení, až v 19. století byl objeven princip kvašení a tím i samotné kvasinky.

Původem ethanolového kvašení jsou především kvasinky, dále to mohou být některé druhy bakterií a plísní (např. bakterie *Zymomonas mobilis* tvoří ethanol rychleji než kvasinky).

Ethanolové kvašení vyjádřil rovnicí už Gay-Lussac viz rovnice 1, tato reakce probíhá v anaerobním prostředí [13].



Celkový průběh ethanolového kvašení je mnohem složitější než vyjadřuje uvedená rovnice. Ethanol z monosacharidů vzniká účinkem celého enzymového komplexu, to se znázorňuje na Embdenovo-Meyerhofovu schématu ethanolové glykózy. Energetický zisk této reakce je přibližně 84 kJ [13].

Kvašení probíhá ve slabě kyselém až neutrálním prostředí. V alkalickém prostředí vzniká glycerol, kyselina octová a ethanol podle rovnice 2:



Kvasinky

Kvasinky a kvasinkové mikroorganismy patří k houbám. Nejdůležitější druhem kvasinky je *Saccharomyces cerevisiae* používaný v lihovarské, drožděnské a vinařské technologii. Kvasinky se rozmnožují pučením, za nepříznivých okolností vytváří spory, podle nichž se identifikují. Při pučení se na mateřské buňce vytvoří hrbolek, který doroste v pupen ve velikosti mateřské buňky a po vytvoření přehrádky se oddělí. Životními pochody kvasinek jsou kvašení, dýchání, množení. V prostředí, kde je nedostatek kyslíku získává buňka

kvašením, 90 % energie je z cukrů přeměněno na ethanol. Při přístupu kyslíku je cukr spalován až na oxid uhličitý a nastává intenzivní množení kvasinek, což je nežádoucí.

3.1. Základní způsoby fermentace melasy

Existují různé druhy kvašení. Kvašení probíhá v bioreaktorech, které se nazývají fermentory. Jejich konstrukce nebývá složitá. Vyráběny jsou především z nerezové oceli s možností regulace teploty a pH procesu .

3.1.1. Vsádkový způsob kvašení

Vsádkové kvašení je nejjednodušší způsob, jak získat ethanol. Koncentrace alkoholu v prokvašeném díle se pohybuje v intervalu 10 % až 16 % . Typické pro tento způsob je, že kvašení probíhá při stejném objemu zářary od začátku až do konce.

3.1.2. Přítokový způsob

Ve světovém měřítku hojně používaný způsob (známý také jako Jacqueminův způsob kvašení). Výsledná koncentrace ethanolu se pohybuje 10 % - 12 %, což jsou limitní hodnoty pro tento typ kvašení. Produktivita systému se může pohybovat kolem 5 kg ethanolu/m³/hodinu. Doba jedné šarže je 17 - 18 hodin. Tento způsob se dá převést na semikontinuální, u kterého se začíná s vysokou koncentrací buněk na melasovém základu. Nevýhodou tohoto způsobu je stálá příprava zářary.

3.1.3. Způsob s recyklací kvasinek

Taktéž označován jako způsob se zpětnou separací buněk. Tato technologie je známa od roku 1932 pod názvem Melle-Boinotův způsob kvašení, hojně rozšířena v melasovém lihovarství. Princip spočívá v tom, že se kvasinky z prokvašené zářary opakovaně použijí jako inokulum (zákvas) do nové fermentace, tím se ušetří cukr potřebný k syntéze biomasy a je možné pracovat od začátku s vysokou koncentrací buněk, což celkově zrychlí kvašení.

3.1.4. Kontinuální kvašení

Příznačné pro tento způsob kvašení je nepřetržitý čerstvý přítok a odtok prokvašené zářary. Kontinuální kvašení má několik výhod. Různé druhy variant jsou převážně založeny na principech recirkulace či zádrže biomasy a odloučení ethanolu z fermentoru. Kvašení může běžet dlouhou dobu aniž by byly nutné časté odstávky. Což zvyšuje produktivitu práce

i u malých zařízení. Oxid uhličitý, který vzniká ve velkém při kontinuálním kvašení je možné snadněji odchyťovat. Ten lze pak využít několika způsoby například k míchání zápar, k přípravě uhličitánů nebo k přípravě zkapalněného nebo pevného oxidu uhličitého.

3.2. Základní způsoby fermentace škrobových hmot

Způsoby kvašení jsou podobné jako u melasového kvašení. Ze zapařovací kádě je sladká zápara zchlazena na fermentační teplotu, samotné kvašení probíhá ve fermentačních tancích. Kvasinky jsou získávány z čistých lihovarnických kultur, ty jsou vhodné pro škrobnaté suroviny. Lze použít i lisované pekárenské droždí, ale není příliš vhodné, protože je vyráběno aerobním procesem. Při použití pekárenského droždí se doporučuje jej rozkvasit již v sladké zápaře.

3.2.1. Vsádkový způsob kvašení

Používá se v malých lihovarech, objemy nádob se pohybují pro tento způsob okolo 20 m³. Doba kvašení se odvíjí od aktivity enzymů a kvasinek, přibližná doba se pohybuje 48-72 hodin, dochází k nárůstu teploty, ta by neměla překročit 32 °C. Jednodušší fermentační nádoby nemusí být opatřeny regulací teploty. Do takového zařízení je nutné dodávat záparu v rozmezí teplot 18 - 24 °C, taktéž teplota závisí na objemu nádoby a na koncentraci zkvasitelných cukrů v zápaře. V obilných záparách je koncentrace alkoholu v rozmezí 7 - 8 % objemu.

3.2.2. Kontinuální a semikontinuální způsob kvašení

Tyto způsoby jsou vhodné především pro velké obilné lihovary. Důležité je, aby bylo dostatečné množství kvasinek v zápaře, možnost jejich recyklace. Při kontinuálních procesech hrozí nebezpečí kontaminace, zvláště nebezpečné jsou bakterie máselného a mléčného kvašení.

4. Destilace lihu a odvodnění

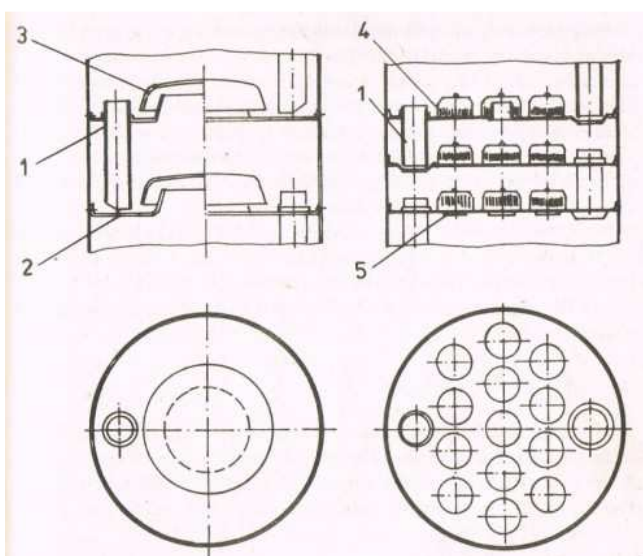
Ethanol, vytvořený činností kvasinek, se získává z lihovarnických zápar destilací. V pěstitelských pálenicích se používá nerovnovážná (periodická destilace), při průmyslové výrobě ethanolu se používá opakovaná rovnovážná destilace (destilace kontinuální). Při tomto procesu dochází ke třem základním fázím:

1. Rektifikací lihu se rozumí zkoncentrování ethanolu opakovanou destilací.
2. Rafinací lihu se odstraňují doprovodné látky ze surového lihu a získá se tak rafinovaný líh, kdy se jedná o frakční destilaci.
3. Deflegmací se rozumí frakční kondenzaci parní směsi. Při ochlazování kondenzuje nejdříve méně těkavá složka (voda), čímž se zvyšuje koncentrace ethanolu v parách. Kondenzát, který tak vzniká, stéká zpět do ohřívané směsi, nazývá se reflex-flegma.

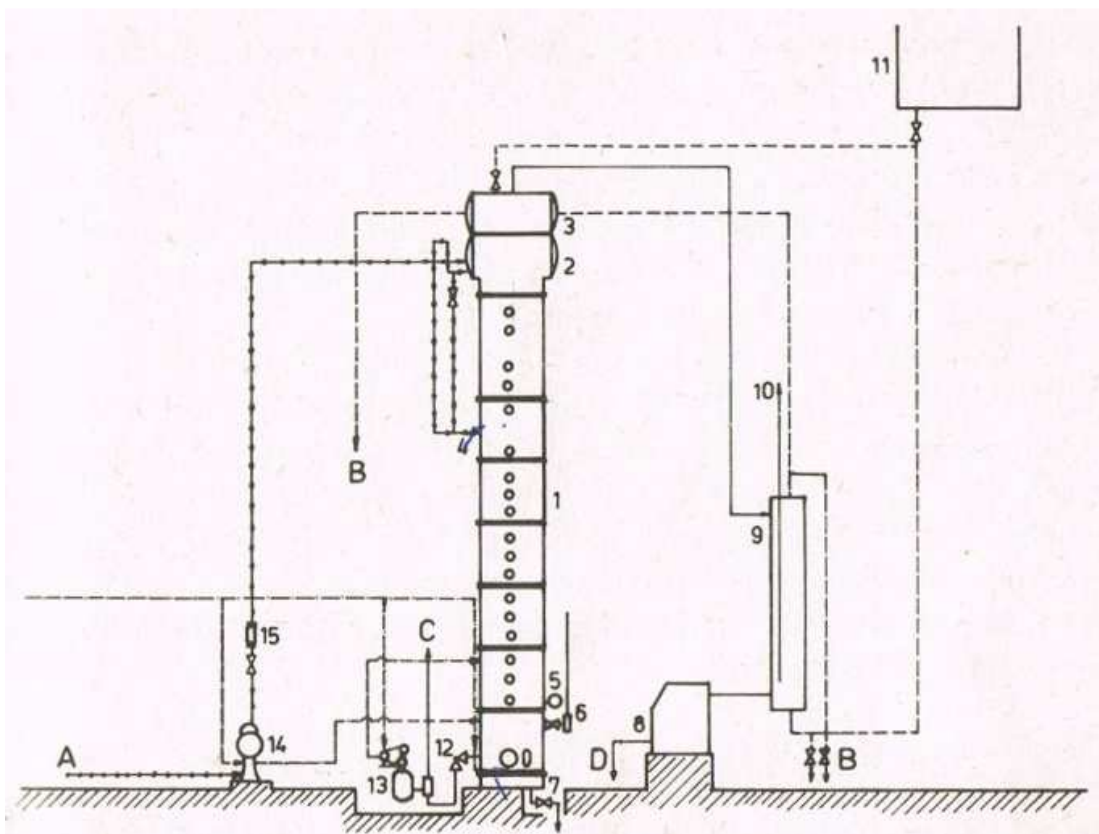
4.1. Destilační kolona kontinuální

Destilační kolona, která je znázorněna na Obr. 9, je složena z několika vařáků, říká se jim dno, schéma den na Obr. 8. Dna jsou sestavena nad sebou. Počet den se může odvíjet od obsahu ethanolu v zápare, nebo požadované stupňovitosti produkovaného lihu. Ohřev kolony může být přímý nebo nepřímý. Při přímém ohřevu může docházet ke zředování výpalků.

Nahoře na koloně se nachází záparová část, sem přichází zápara, která bývá předehřátá od deflegmátoru, je provařena od spodního dna kolony, páry z napájecího dna stoupají do rektifikační části kolony a zápara, částečně zbavena ethanolu, klesá přepadem na spodní dno, kde se provaření opakuje. Záparová část kolony je mohutnější než ostatní části kolony, může být jedno- nebo dvoukolonová. Vzdálenost mezi patry se pohybuje okolo 300mm a více. Vzdálenost den v rektifikační části je menší, obsahuje více kalot, které mohou mít různé tvary.



Obr. 8 Dna kolony [13] 1-přepadová trubka, 2-provařovací dno, 3-klobouk, 4-kalotové dno



Obr. 9. Uspořádání destilační kolony [13]

čárkovaná čára-voda, čerchovaná čára-pára, plná čára-láh, čára s tečkami- zralá zápara, 1-kolona, 2-záparová část, 3-vodní část deflegmátoru, 4- nátok zápary do kolony, 5- teploměr, 6- tlakoměrná trubice, 7- vypouštěcí kohout, 8- lihové měřidlo, 9- chladič lihu, 10 odvzdušňovací trubka, 11- nádrž na vodu, 12-kulová komora, 13- zvedáč výpalků, 14- čerpadlo zralé zápary, 15- zorné sklo, A- zralá zápara, B- odpad, C- výpalky, D- líc.

Pro správnou funkci kolony je důležitý tlak a optimální chod deflegmátoru, kondenzátoru a chladiče. Deflegmátor je ležatý trubkový chladič, který se skládá ze dvou částí. Záparovou částí prochází zápara v zaválcovaných trubkách, které jsou ve dnu, tím je zápara předehřátá.. Z deflegmátoru odchází páry ethanolu do chladiče, kde kondenzují. Ethanol nikdy není ze zápary dokonale vyvařen, bylo by to neekonomické, za dostatečnou hodnotu se považuje, když obsah klesne na 0,02 % obj. [13].

Surový líc se před rafinací ředí vodou na koncentraci 30-40 %, aby se zvýšila rafinační účinnost. V rektifikační koloně je podstatný koeficient zpětného toku.

Kolony lze rozdělit i podle získávaných frakcí. První frakce se nazývá úkapy, jsou to lehčí látky, hlavně methanol, estery, aldehydy a kyseliny. Dokapy jsou těžší frakce, obsahují stejné látky jako úkapy, ale v jiném poměru. Nejtěžší frakcí je přiboudlina, obsahuje amylalkoholy.

Pro proces destilace je velká spotřeba páry, okolo 4-6 kg/l získaného ethanolu. Přibližně lze získat 85 % rafinovaného lihu, 11,5 % úkapů, 3 % dokapu, 0,5 % přiboudliny.

Moderní rafinační přístroje jsou založeny na využití tlakového spádu v kolonách, principu hydroselekcce (přídavek vody z rektifikační kolony do hydroselekční kolony). Přímou parou se

vyhřívá jen hydroselekční a rektifikační kolona. Velké závody mají rafinační systémy, které vycházejí přímo ze záparů. Spotřeba páry se tady snížila až na 1,5 - 2 kg páry na 1 l ethanolu [12].

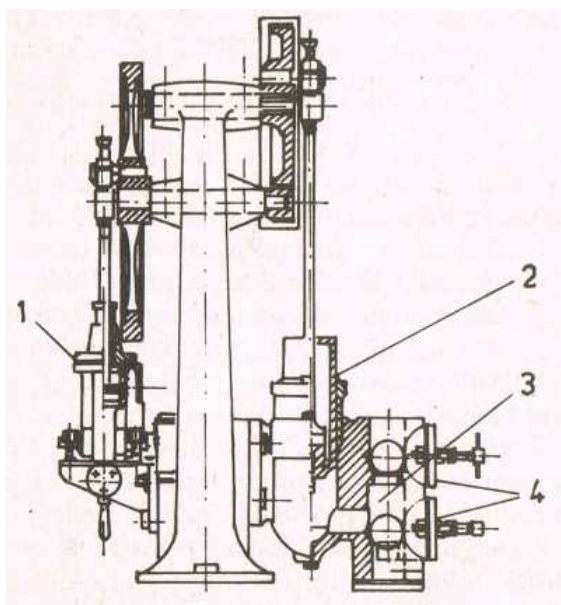
Lihovarské kolony jsou vyráběny z mědi nebo nerezové oceli. Jsou sestaveny z dílů a staženy přírubami. Výška kolony bývá až 10 m. Pára přichází do kolony přes redukční ventil, kde je tlak upraven na 0,2 Mpa. Záparová část kolony je izolovaná, ostatní části se neizolují kvůli deflegmačnímu účinku, tím může být deflegmátor menší. Kolona o průměru 1 m může destilovat až 5 m³ záparů / hodinu.

4.2. Čerpadlo záparů a zvedač výpalků

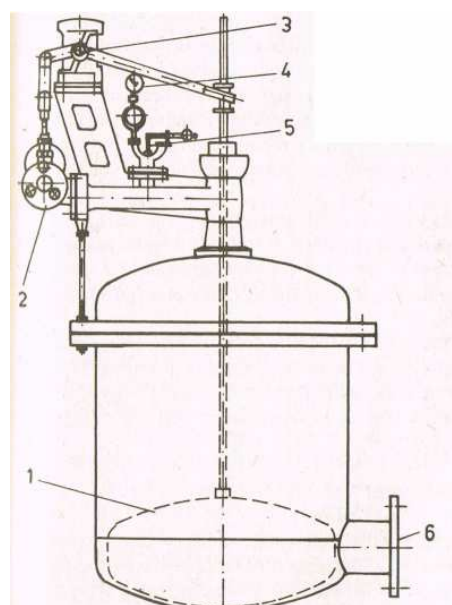
Součástí strojní linky jsou i čerpadla zralé záparů a zvedač výpalků, schéma můžeme vidět na obrázcích Obr. 10 a Obr. 11.

Pro čerpání zápar se obvykle používá pístových čerpadel, které mají plynulou možnost měnit množství čerpané záparů.

Zvedač výpalků je tlaková nádoba opatřená uvnitř plovákem. Pro pohon se používá pára. Plovákem zvedače je ovládán parní rozváděcí ventil. Při plnění je přívod páry uzavřen do zvedače a pára prochází do prostoru vařáku. Po naplnění plovák stoupne a přepne ventil, pára začne proudit do zvedače a ten vytlačí výpalku do výpalkové kádě. Vstup i výtlak se děje jedním hrdlem, které je opatřeno dvojitým kulovým ventilem. [13]



Obr. 11 Parní čerpadlo záparů [13]
1- parní stroj, 2- píst čerpadla, 3- kulová komora, 4- čistící víka kulové komory



Obr. 10 Zvedač výpalků [13]
1- plovák, 2- parní rozváděcí ventil, 3- pákové ústrojí, 4- tlakoměr, 5- pojistný ventil, 6- plnicí ventil spojený s kulovou komorou

4.3. Odvodnění ethanolu

Ethanol s vodou vytváří azeotropickou směs 95,57 % hmotnostního ethanolu, tzn. že má vyšší bod varu než je bod varu čistého ethanolu. Nelze tedy získat destilací vyšší koncentraci než jaké odpovídá azeotropická směs. Hodnota čistoty lihu, určuje kvalitu bioethanolu.

V roce 2004 byla vydána norma ČSN EN 228 pro kvasný denaturovaný líh, určený jako palivo do spalovacích motorů [14]. Norma požaduje, aby bezvodný líh obsahoval minimálně 99,7 % ethanolu, proto je nutné azeotropickou směs ethanolu odvodnit.

Metody odvodňování bioethanolu lze rozdělit do pěti skupin [5],[12]:

- odvodňování tuhými látkami
- odvodňování pomocí kapalin
- odvodňování destilací
- využití membránových procesů při odvodňování

4.3.1. Odvodňování tuhými palivy

Metoda patří mezi nejstarší odvodňovací metody. Hodí se jen pro výrobu menšího množství. Používá se např. páleného vápna, chloridu vápenatého, sádry, octanu sodno - draselného a jiných látek, které na sebe váží vodu.

4.3.2. Odvodňování pomocí kapalin

Jedná se o metody azeotropické destilace. Podstatou je vytvoření ternární směsi voda – ethanol - třetí složka, která destiluje při teplotě nižší, než je bodu varu ethanolu. Veškerá voda se naváže do ternáru a ethanol zůstane na dně kolony.

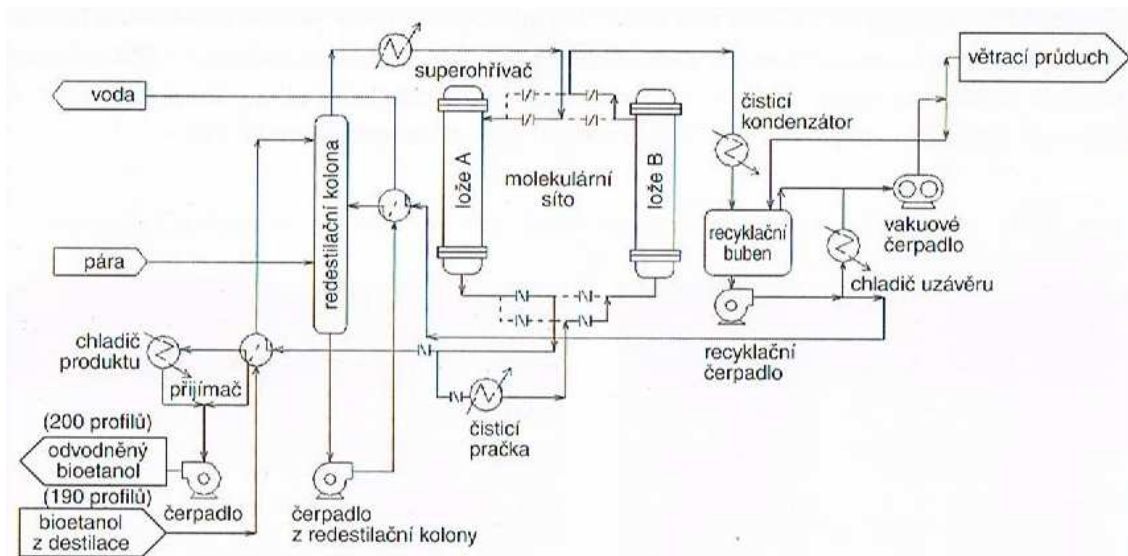
4.3.3. Odvodňování destilací

Sníží-li se tlak v koloně na 9,3 kPa dochází k posunu ve složení azeotropické směsi až na skoro 100 % ethanolu. Ekonomicky však tento způsob není příliš výhodný. Čím nižší tlak, tím musí být větší průměr kolony, silnější stěny, spotřebuje se hodně elektrické energie a je třeba mít uzavřený obvod chladící vody, aby došlo k ochlazení par o nízké teplotě. Na druhé straně lze však k vytápění využít páru o nižší teplotě.

4.3.4. Odvodňování molekulárními sítí

Jedná se o nejčastěji používaný způsob odvodnění ethanolu. Náplň molekulárního síta tvoří vylisovaná tělíska kulatých nebo válcových tvarů, ze syntetických nebo přirozených materiálů (hlinotokřemičitan draselný tzv. zeolit). Zeolity absorbují selektivně molekuly menší než je určitá hraniční velikost. Do zeolitů vstupuje voda. Zařízení pracuje v sestavě dvou kolon.

Azeotropický ethanol vstupuje do kolony, část alkoholu zůstane v koloně společně s veškerou vodou, po nasycení se přepne na druhou kolonu. První kolona se regeneruje propařováním. Po ochlazení se lihová kapalina vrací zpět do výroby. Cyklus na jedné koloně trvá několik minut. Na Obr. 12 je schématicky znázorněn postup.



Obr. 12 Schéma odvodnění ethanolu v molekulárních sítích [5]

4.3.5. Využití membránových procesů

Mezi membránové technologie patří metoda pervaporace a metoda pertrakce. Používá se i reverzní metoda osmózy, ale tlak pro vytlačení vody dosahuje hodnot pevnosti membrán.

Pervaporace spočívá v separátním účinku membrány. Membrány musí mít hydrofobní vlastnosti, selektivita pro vodu je u nich špatná a propouštějí jen páry ethanolu.

Metoda pertrakční, založená na extrakci přes kapalnou membránu, není zatím používána pro provozní účely.

5. Výpalky

Při výrobě ethanolu vzniká různé množství odpadů. Ať už jsou to obalové vrstvy zrn, nebo potom samotné výpalky. Likvidace lihovarnických výpalků je řízena zákonem č.254/2001 Sb.a zákonem 181/2001 Sb., podle něž jsou lihovarnické výpalky odpadem. Zákon 334/1992 Sb. o ochraně zemědělského půdního fondu striktně zakazuje výpalky ukládat do zemědělské půdy a nesmí se s nimi hnojit [7],[10].

Hlavní uplatnění nachází výpalky jako krmivo pro hospodářská zvířata, nebo jako alternativní palivo. Spalováním výpalků lze získat energii, ale také jsou zdrojem různých minerálních látek, bílkovin a vlákniny bez ohledu z jaké pocházejí plodiny (kukuřice, pšenice, ječmen, rýže aj.). Lihovarnické výpalky představují velké nebezpečí pro životní prostředí, protože obsahují velké množství BSK (BSK= Biochemická spotřeba kyslíku, udává množství kyslíku, které je třeba k úplné oxidaci biologicky odbouratelných látek obsažených ve zkoumané vodě. Obecně platí, že čím vyšší je hodnota BSK, tím je voda z hlediska rozpuštěných organických látek znečištěnější.), v průměru 15000 mg až 60000 mg O₂/l, pro jeden milion hektolitrů vyrobeného ethanolu za rok, to představuje znečištění, které vyprodukuje město s 1,4 milionu obyvatel [10].

Možnosti zpracování výpalků jsou tyto:

- Výroba DDGS (Dried Distillers Grains with Solubles-kompletně suché výpalky)
- Anaerobní vyhnívání
- Komplexní zpracování

5.1. DDGS

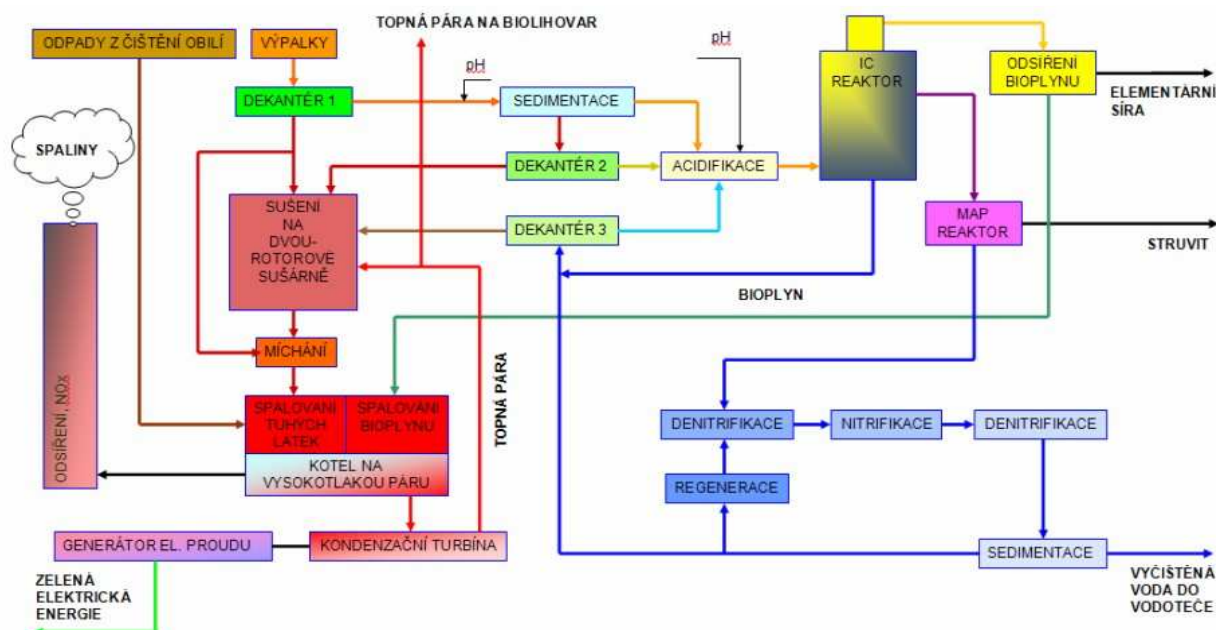
Ve světě je nejpoužívanější technologií na zpracování výpalků. Voda obsažená ve výpalcích se odpaří. Produktem je sušina, která obsahuje minerální látky a vzniklý brýdový kondenzát, který je potřeba dočistit na ČOV. DDGS lze přidávat jako hodnotnou surovinu do krmiv. Nevýhodou je velká energetická náročnost výroby.

5.2. Anaerobní vyhnívání

Výpalky jsou uloženy do vyhnívacích nádrží, v nich vzniká nekvalitní bioplyn. Problémy jsou s oddělováním kalů po vyhnití. Poměrně náročné aerobní dočištění a vysoké náklady na elektrickou energii.

5.3. Komplexní zpracování

Výpalky se rozdělí na centrální (tekutou část) a koláč (pevnou část). Pevná část se vysuší na pevné palivo, které je použito pro ohřev páry. Tekutá část projde sedimentací a dekantací a je použita pro výrobu bioplynu. Tento způsob umožňuje vysoké využití energetického potenciálu výpalků bez produkce odpadu. Nevýhodou jsou vyšší investiční náklady. Na Obr. 13 je znázorněno komplexní zpracování výpalků [10].



Obr. 13 Komplexní zpracování výpalků [10]

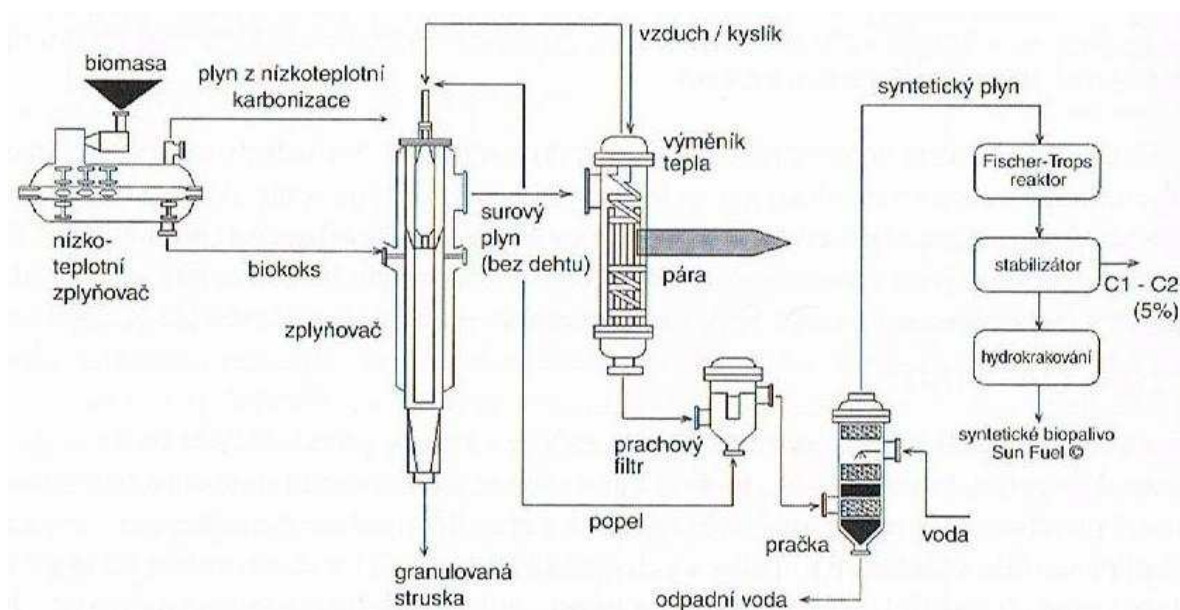
6. Zplyňování

Pro výrobu ethanolu zplyňováním je vhodné palivové, či odpadní dřevo, odpady dřevozpracujícího průmyslu, ale i slámy a starý papír. Úprava vstupní biomasy pro procesy zplyňování je odlišná, než pro procesy fermentační. Při úpravě je biomasa rozemleta, rozdrčena a jsou odstraněny kusy, které nejsou vhodné pro zplynění. Biomasa je po mechanické úpravě rozložena zplyněním na plynnou a pevnou fázi. V dalším kroku je potřeba vyrobit syntetický plyn, který se návazně mění na kapalné pohonné palivo, například Fischer-Tropschovou metodou, viz schéma Obr. 14, v kapitole 6.1.

Jinou možnou variantou je použití rychlé pyrolýzy pomocí níž lze získat ze zplyňované biomasy tzv. bioolej. V následném kroku se vzniklý bioolej přemění na syntetický plyn a poté opět je možné přeměnit plyn na kapalné palivo, methanol, ethanol. Tato dvoufázová metoda, kdy biomasa není zpracovávána centralizovaně, může mít značný přínos pro rozvoj regionů, kde není zastoupen průmysl zpracovávající motorová paliva [5].

6.1. Fischer – Troschova syntéza

Fischer - Tropschova syntéza je katalyzovaná chemická reakce, ve které jsou oxid uhelnatý a vodík, příp. methan za teploty 200 - 350 °C a pod velkým tlakem přeměňovány na různé kapalné uhlovodíky. Obvyklé katalyzátory mají za základ železo a kobalt. Hlavním účelem této syntézy je výroba umělé náhrady ropy [16].



Obr. 14 Schéma výroby syntetického plynu z biomasy [5]

6.2. Zplyňování biomasy

V současné době jsou používány pro zplyňování biomasy základní dva způsoby [15]:

- zplyňování v generátorech s pevným ložem
- Zplyňování ve fluidních generátorech

První z metod je jednodušší, méně investičně náročná avšak je použitelná jen pro menší výkony. Zplyňování probíhá při nižších teplotách (500 °C) za atmosférického tlaku ve vrstvě biomasy. Vzduch jako okysličovací medium proudí buď v souproudu (směrem dolů) nebo v proti proudu (směrem nahoru) vzhledem k postupnému pohybu zplyňovaného biopaliva. Popelové zbytky se odvádějí ze spodní části reaktoru. Nevýhodou tohoto systému je značná tvorba dehtových látek.

U druhé metody probíhá zplyňovací proces za vyšších teplot (850 °C až 950 °C). Lze ji rozdělit na dva základní směry:

- zplyňování při atmosférickém tlaku
- zplyňování v tlakových generátorech při tlacích 1,5 Mpa až 2,5 Mpa

Oba způsoby mají své výhody a nevýhody. Tlakové zplyňování biomasy vycházelo bezprostředně z vývoje zplyňovacích technologií uhlí, v nichž byly z mnoha důvodů používány výlučně tlakové generátory. Fluidní zplyňování je stále v současné době předmětem výzkumu a vývoje, ač vynalezeno bylo již v roce 1826 pro zplyňování uhlí [17].

6.2.1. Konstrukce zplyňovačů

Konstrukce a vývoj zplyňovačů je velmi dlouhý, za dobu více jak jednoho století bylo nalezeno několik použitelných konstrukčních řešení, jak pro malé tak i velké výkony. Zplyňovače mohou být rozděleny podle několika hledisek [17]:

Podle zplyňovacího média:

- vzduchové
- kyslíkové
- parní

Podle zdroje tepla pro zplyňování:

- autotermální nebo přímý zplyňovač: teplo dodáváno spalování části biomasy
- alotermální nebo nepřímý zplyňovač: teplo dodáváno z externího zdroje přes výměník tepla nebo nepřímý proces (oddělení zplyňovací a spalovací zóny)

Podle tlaku ve zplyňovači:

- atmosférické

- tlakové

Podle konstrukce:

- s pevným ložem
- s fluidním ložem
- s unášivým proudem
- se zdvojeným ložem

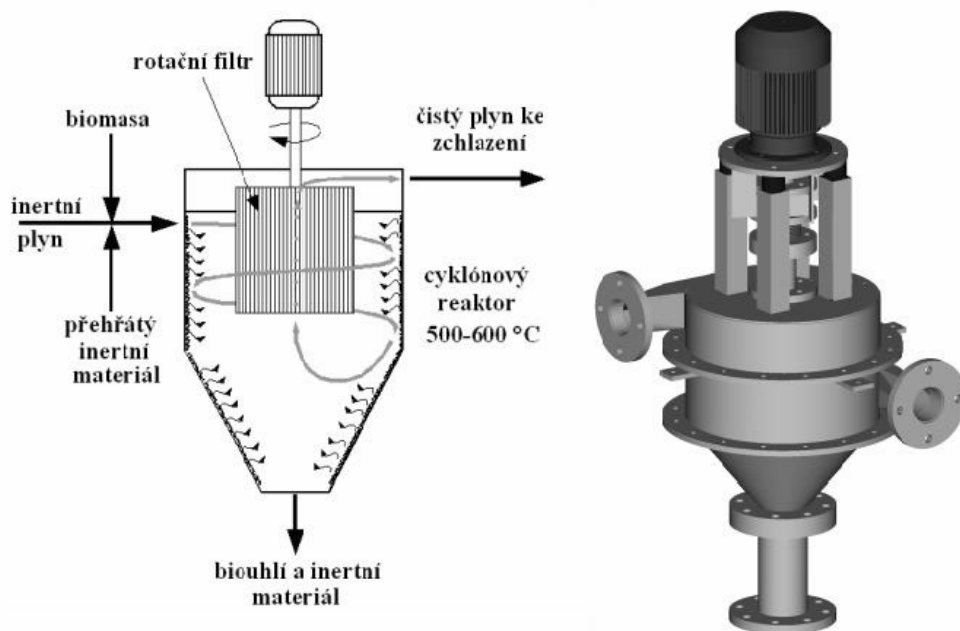
6.2.2. Rychlá pyrolýza - zkapalnění

Rychlá pyrolýza předkládá možnost jak biomasu přeměnit na kapalné palivo, které je snadno transportovatelné. Toto palivo může nahradit klasická kapalná paliva.

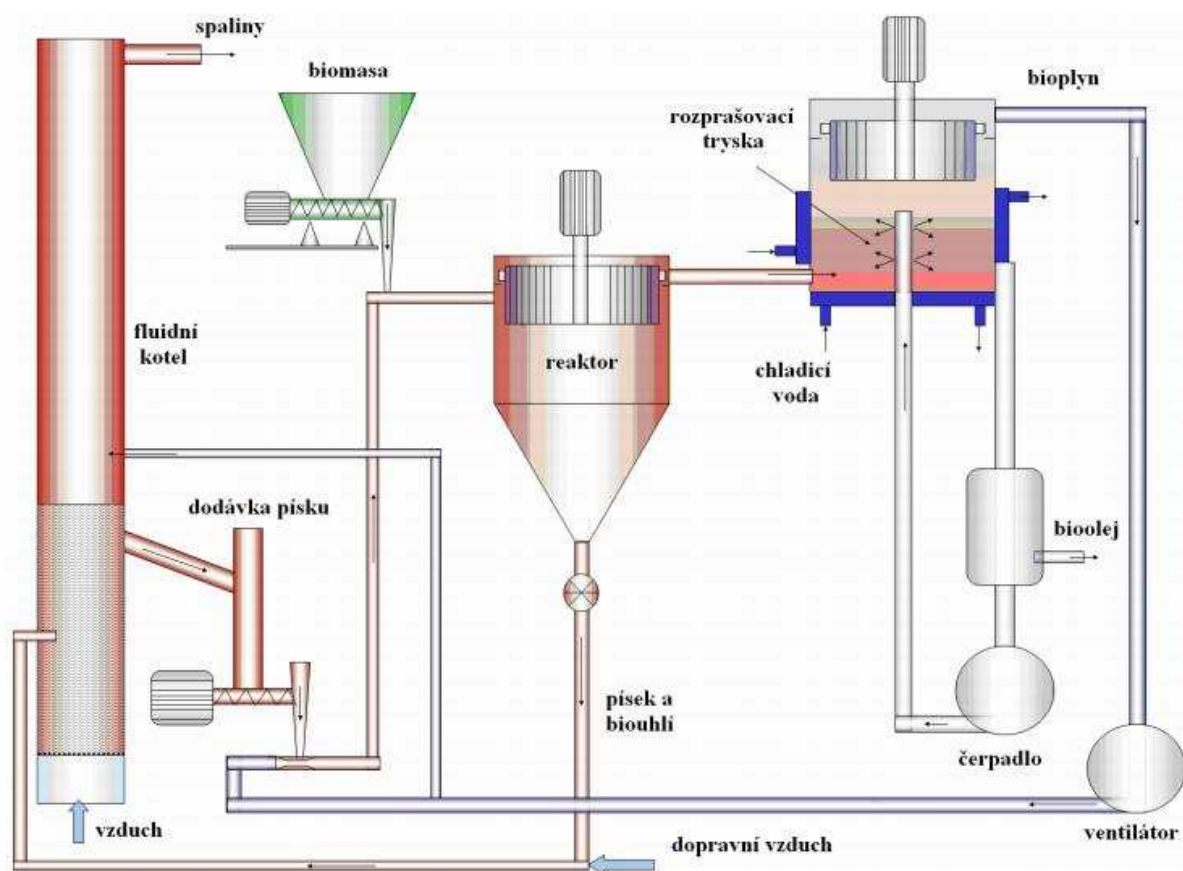
Rychlá pyrolýza probíhá při atmosférických podmínkách a při středních teplotách 450 °C – 600 °C s dobou setrvání v reakční zóně 2 sekundy. Hlavním produktem jsou páry a aerosoly, které při rychlém zchlazení kondenzují na kapalinu o výhřevnosti 16 - 22 MJ/kg, které lze upravit na motorové palivo.

Touto technologií lze získat 75 % hmotnosti kapalného paliva, 13 % hmotnosti hořlavého plynu, a 12 % hmotnosti tuhé zkarbonizované biomasy.

Princip rychlé pyrolýzy lze vysvětlit na zařízení podle Obr. 15. Reaktor je koncipován zároveň jako cyklónový odlučovač. Tangenciálně je do cyklonu přiváděn interní plyn, který unáší jednak částice biomasy, tak i částice interního materiálu (písku). Prostřednictvím interního materiálu je předávána teplená energie pro rychlé odplynění. Teplo se předává biomase, ta se odplyňuje a uvolněné plyny proudí přes rotační vysokoteplotní odlučovač do chladiče, kde dojde k rychlému zchlazení plynů a vysrážení biooleje. Na Obr. 16 můžeme vidět celkové schéma stanice na zplyňování biomasy [17].



Obr. 15 Cyklónový pyrolýzní reaktor [17]



Obr. 16 Schéma stanice na zplyňování biomasy [17]

7. Ethanol jako palivo a úpravy motorů s tím související

Použití ethanolu jako pohonného paliva se provádí dvěma základními cestami:

1. Ethanol jako palivo
2. Ethanol jako přísada

Nebo kombinace směsi alkoholů a benzínů (M85, E85) a jejich přísad (kosolventy, aditiva aj.), které zlepšující vlastnosti daného paliva.

Obecně známou nevýhodou je možnost poutání vody na ethanol v pohonných hmotách, to může mít za následek separaci vody v nádrži, vyšší nároky na korozivzdornost součástí palivového systému. Ethanol je více reaktivní než uhlovodíky, je tudíž vhodné používat pro motory gumové části (hadice, těsnění...), které jsou jemu odolné. Poškození může nastat i při kontaktu s barevnými nátěry. Pokud dojde ke korozi, ta je obvykle způsobena sekundárním účinkem vody v palivu, je vhodné, aby součásti byly pokovovány, např. poniklovány .

7.1. Použití ethanolu pro benzinové motory

Přidáváním alkoholů (tzv. oxigenátů) do benzínu se začalo už ve dvacátých letech dvacátého století. V této době nedokázaly rafinerie vyrobit benzíny s dostatečně velikým oktanovým číslem. Oktanové číslo lze zvýšit přidáváním methanolu nebo ethanolu do benzínu, tím se zlepší antidetonační vlastnosti. Později se začali přidávat jiné antidetonační přísady.

Ethanol má některé výhodné vlastnosti oproti benzínům [2]:

- alkoholy hoří při nižších teplotě a svítivosti plamene, do chladicího okruhu se odvede menší množství tepla
- alkoholy hoří rychleji a tím způsobují účinnější vývin točivého momentu
- spalováním alkoholu se vyvine větší objem spalín a to způsobí vyšší tlaky ve válci motoru

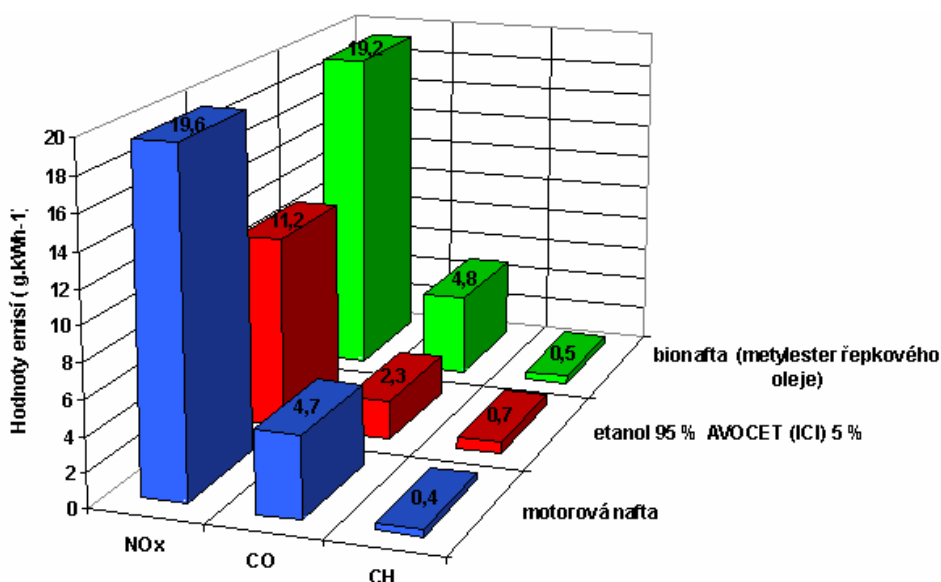
Oxigenáty přidávané do autobenzínu vnášejí do paliva část kyslíku potřebného ke spalování. V důsledku toho lze předpokládat zlepšení spalovacího procesu, které by se mělo projevit ve snížení obsahu uhlovodíků (HC) a oxidu uhelnatého (CO) ve výfukových exhalacích. Vliv oxigenátů na emise je patrný hlavně u aut, které mají motory vybaveny karburátory. Obecně se uvádí, že přídavek 2,7 % hm. kyslíku (ve formě oxidačních složek) do autobenzínů se odráží zhruba v patnáctiprocentním snížení obsahu HC a ve snížení CO o 25 %. Bioethanol obsahuje 34 až 35 % kyslíku, což při množství oxigenátů 2,7 % m/m odpovídá 7,8 % m/m bioethanolu, tj. asi 10 % objemově [5]. Přítomnost oxigenátů taktéž snižuje teplotu hoření a tím pozitivně ovlivňuje NO_x. Oxigenáty mají menší vliv na tvorbu přízemního ozonu, jelikož se vyznačují nízkou fotochemickou reaktivitou. Methanol, ethanol, MTBE zvyšují tlak par v benzínu a tím nepříznivě ovlivňují tvorbu ozonu, těkavost je dle předpisů nepřijatelná. Z tohoto pohledu se jeví ETBE jako více přijatelné [2].

Mezi hlavní nevýhody ethanolu patří:

- menší výhřevnost, cca o 1/3 oproti benzínu, což způsobuje vyšší spotřebu paliva, lze řešit změnou konstrukcí motoru, zvýšením kompresního poměru
- nižší odpařitelnost, která má negativní dopad na studené starty motoru, lze řešit přidáním benzínu, nebo vhodných přísad např. etéry

7.2. Použití ethanolu pro naftové motory

Alkoholová paliva nejsou příliš vhodná pro smíšení s motorovou naftou, jsou téměř nemísitelná, navíc výhřevnost ethanolu je o 34 % menší než motorové nafty. Lépe na tom je pro vznětové motory metyl ester řepkového oleje (MEŘO). Přesto má použití ethanolu jako náhrada nafty u těchto motorů své opodstatnění, především ve výhodě nižších emisí a to sirných složek, kouřivosti a NO_x . Na obrázku Obr. 17 můžeme vidět srovnání mezi těmito palivy.



Obr. 17 Porovnání emisí motorové nafty a alternativních paliv [18]

Methanol a ethanol potřebují pro vznícení téměř dvojnásobné teploty, okolo 1000 °K oproti 550 °K. Motory by měly mít vysoké kompresní poměry, nebo být vybaveny žhavicími svíčkami, nebo palivo by mělo obsahovat vhodná aditiva pro podporu vznícení, zvláště pro studené starty. Provoz zahřátých motorů je možný na samostatný alkohol. Ethanol jde používat jak u motorů s atmosférickým plněním tak i přeplňovaných.

Ethanol má velmi nízké cetanové číslo, které omezuje teplotu vzplanutí. Proto existuje několik možností, jak tento problém řešit [2]:

- Vstříknutí zapalovací dávky nafty se současným stříkem alkoholu do spalovacího prostoru.
- Nasávání ethanolu se vzduchem. Směs se připravuje podobně jako u zážehového motoru, v karburátoru, nebo nízkotlaké vstříkování před sací ventil. Zapálení směsi opět zajistí vstříknutí nafty.
- Smísení obou paliv v nádrži a vysokotlaké vstříknutí této směsi do spalovacího prostoru. Obtížná mísitelnost těchto paliv naráží na použití tohoto způsobu.

Z uvedených způsobů použití alkoholu jako náhrady za motorovou naftu jsou i zřejmé úpravy na vznětovém motoru, případně na celém palivovém systému. Z technických změn motoru je nutné provést úpravu vstřikovacího zařízení, aby bylo možné dávkovat větší množství paliva, 1 l nafty odpovídá 1,34 l biopaliva [3].

Provoz vznětových motorů na ethanol najde široké uplatnění. Je vhodný především do prostředí, kde se požaduje provoz s vysokou čistotou, v zemědělství pro stroje pracující například ve sklenicích apod. Vhodný je do autobusů městské hromadné dopravy, nebo pro motory pracující v ochranných pásmech vod, přírodních rezervacích apod.

Ve Francii je palivo obsahující ethanol využíváno v autobusech pod označením AVOCET (90 % ethanolu, 4 % urychlovače zapalování, zbytek vyšší alkoholy a denaturalizační přísady)

Ve Stockholmu je také ethanol využíván ve více jak 250 autobusech v motorech značky SAAB-SCANIA DSI 11E (184kW). Jedná se o palivo Beraid (95 % denaturovaného bezvodého ethanolu, 5 % urychlovače zapalování) [3],[5],[19].

7.3. Výroba MTBE a ETBE a směsi alkoholů s benzínem

Jedná se o výrobu éterů, což jsou uhlíkaté sloučeniny obsahující kyslík, v nichž je jedna skupina CH_2 nahrazena atomem kyslíku. Vyznačují se vysokým oktanovým číslem a nízkým tlakem par, to je dobré pro studené starty. Étery mohou být přimíchávány do benzínu až 15 % obj. podle normy EN 228 [14].

MTBE (metyltercbutyléter) vzniká na kyselém katalyzátoru reakcí 36 % methanolu a 64 % izobutanu, izobuten je vyráběn jako vedlejší produkt v rafineriích při výrobě benzínu.

Pokud se místo methanolu použije ethanol, vyrobí se ETBE (etyltercbutyléter), ETBE se získává ze 47 % ethanolu a 53 % izobutenu. ETBE je ještě méně rozpustné ve vodě než MTBE, takže při úniku MTBE hrozí větší kontaminace spodních vod. MTBE je téměř neodbouratelné z vody a také je podezření, že má karcinogenní účinky. V Kalifornii a v několika dalších státech USA je používání MTBE zakázáno [14].

Zařízení MTBE mohou být bez větších nákladů přebudovány na ETBE, protože se přechází ve výrobě pouze z jednoho éteru na jiný [5]. Nejběžnější vlastnosti éterů ve srovnání s benzínem a motorovou naftou ukazuje Tab. 3.

E85

E85 je v současné době nejrozšířenější druh biopaliva, obsahuje 15 % benzínu a 85 % lihu.. Použití je možné i u vozidel na proměnné palivo, tzv. Flexible Fuel Vehicles (FFV). Tyto vozidla jsou schopna jezdit jak na klasický benzín, tak i na E85, avšak nutnou podmínkou je úprava motoru, stříkací jednotky, nastavení řídicí jednotky a kvůli rozdílnému složení spalin i výměna lambda sondy. Tyto úpravy se pohybují v rozmezí 5 - 15tis Kč [20],[21].

V České Republice se výrobou paliva E85 zabývá firma Agroethanol TTD, lihovar Dobruška s roční výrobou jeden milion hektolitrů bezvodého lihu [22].

Tuzemským automobilem na toto palivo je Škoda Octavia Mutlifuel, která je v současné době nejvíce vyvážena do Švédska. Ve Švédsku je provozováno nejvíce automobilů na tento druh paliva, okolo 16000 s více jak 250 čerpacími stanicemi.

Označení	Bod varu (°C)	Hustota při 20°C (kg/m ³)	Tlak par (hPa)	Oktanové číslo VM*	Oktanové číslo MM*	Výhřevnost (MJ/kg)	Výhřevnost (MJ/l ⁻¹)	Obsah kyslíku (% m/m)
Ethanol	78,3	790		117	97	29,4	23,2	34,7
Methanol	65	790		115	99	21,3	16,8	49,9
MTBE	55	740	480	114	98	35,27	24,1	18,15
ETBE	72	742	280	118	102	36,39	26,6	15,66
Benzín Super	25 až 215	asi 750	600-900	96	85	asi 41	32,5	0 až 2
Motorová nafta	Okolo 180	asi 820		-	-	asi 42,5	34,9	0 až 2

Tab. 3 Porovnání ethanolu, MTBE, ETBE, s motorovým benzínem Super a naftou [3], [5]

* VM- výzkumnou metodou-je určováno při 600 otáčkách za minutu. Je vhodné pro popis městského provozu při nízkých rychlostech a s častou akcelerací.

* MM- motorovou metodou- je určováno při 900 otáčkách za minutu. Popisuje spíše chování při provozu ve vyšších rychlostech, např. na dálnici. Oktanové číslo motorovou metodou je typicky o cca 10 bodů nižší.

7.4. Distribuce a legislativa

Distribuci biopaliv nebrání žádné technické problémy, avšak vyskytují se problémy se skladováním ethanolu. Ethanol má vlastnost na sebe vázat vodu, ta se může vyloučit na dně nádrže. Aby se směs nemusela skladovat, přimíchává se ethanol ve Švédsku a USA teprve při plnění do tankovací nádrže. Problematická může být i doprava směsi motorového benzínu

a bioethanolu v dálkových potrubích, se mohou tvořit shluky vody a ethanolu. Přidáváním v hodných aditiv lze zabránit separaci.

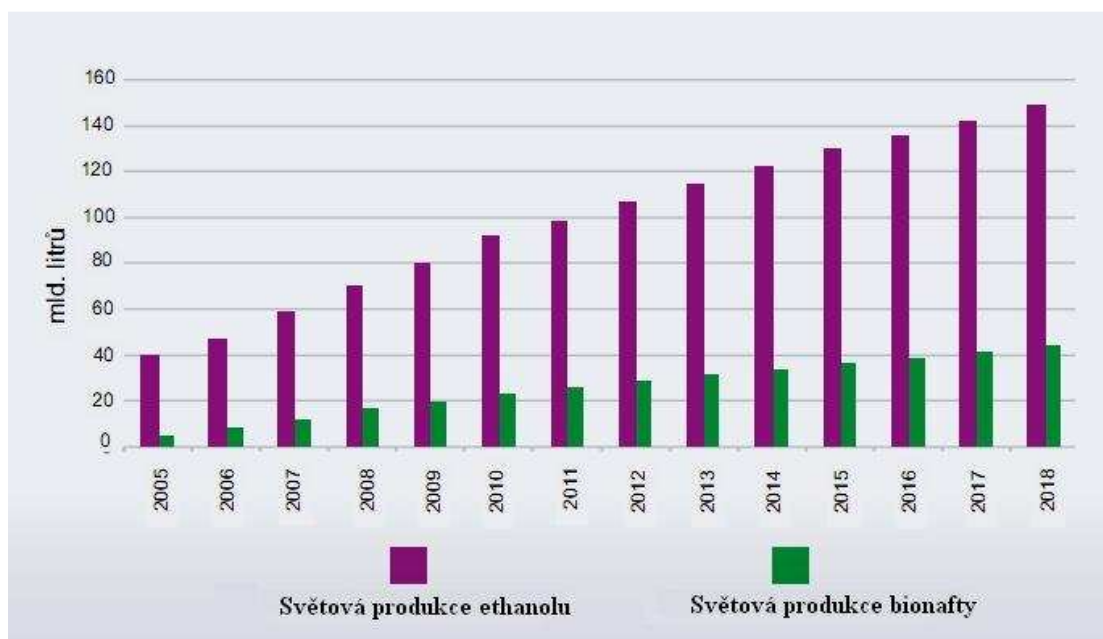
7.4.1. Produkce biopaliv v České republice a ve světě

Aplikovat biopaliva do motorových benzínů a naft jsou povinni subjekty, kteří uvádějí tyto paliva na český trh. Stanoví to zákon 385/2005 Sb., s platností od 1.ledna 2007. Z evropské směrnice 2003/30/ES o ochraně ovzduší, vychází zákon 86/2002Sb. a jeho novela 180/2007Sb.

V roce 2006 bylo vyrobeno ve světě asi 50 miliónů tun bioethanolu, z toho 33 miliónů tun bylo použito pro zážehové motory (asi 66 %). Výroba v EU v roce 2006 činila asi 1,24 mil tun bioethanolu. Sledování produkce bioethanolu se zabývá EBFA (European bioethanol fuel association) se sídlem v Bruselu. Na obrázku Obr. 18 můžeme vidět světovou produkci ethanolu a bionafty.

Bioethanol vyrobený v ČR má evropskou cenu (k roku 2009) asi 0,5 eur/l, v Brazílii je to 0,3 USD/l a v USA asi 0,5 USD/l. Dovozní clo do Evropy je asi 0,2 eur/l. Brazílie používá jako výchozí surovinu cukrovou třtinu, množství bioethanolu vyváží a jeho cena při dovozu je nyní asi mezi 0,7 až 0,5 eur/l. [23]. Na Obr. 18 můžeme vidět předpoklad produkce biopaliv.

V roce 2008 bylo na český trh uvedeno celkem 215 tis. tun automobilového benzínu z toho bylo 50,7 tis. tun bioethanolu a 357 tis. tun ETBE. Průměrný obsah bioethanolu byl cca 2,1 %. V roce 2009 bylo podle zákona č. 180/2007 Sb. pro benzíny uloženo navýšení biosložky na 3,5 % objemových, u motorové nafty na 4,5 %. K 30.6. 2009 bylo na trh dodáno 974 tis. tun automobilových benzínů a do něj bylo namícháno 44 tis. tun bioethanolu. Přičemž se pro benzíny vychází z normy ČSN EN 228 a pro naftu ČSN EN 590. Po celé období 2007 až 2009 byly bez biopaliv prémiové pohonné hmoty jako jsou některé automobilové benziny (BA98 SUPER Plus) a motorové nafty a arktická motorová nafta a benzin SPECIÁL [24].



Obr. 18 Prognóza světové výroby ethanolu a bionafty [29]

8. Energetické a ekonomické zhodnocení

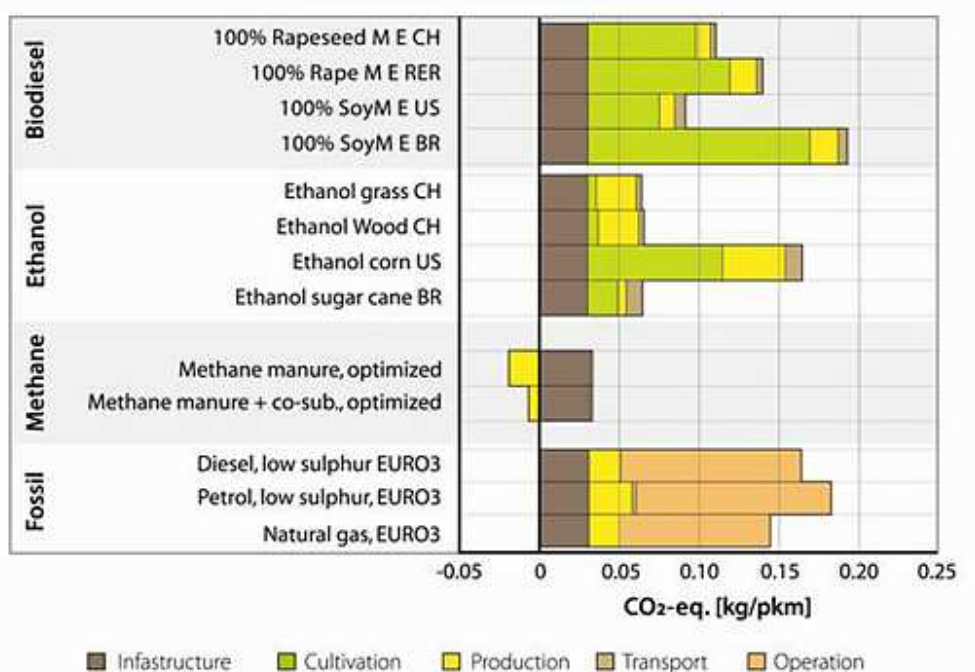
Energetické a ekonomické vlivy jsou důležitým měřítkem pro určování efektivnosti využití alternativních paliv na životním prostředí.

Nejvyšší nárůst produkce skleníkového plynu je zaznamenávám v odvětví dopravy. To můžeme vidět na obrázku Obr. 19.

Výhodnost využívání biopaliv nelze hodnotit jen podle údajů o emisích, musí se započítat i energetická náročnost a množství vyprodukovaného skleníkového plynu při jejich výrobě, to můžeme vidět na Obr. 20. Z něho se dovídáme, že produkce skleníkových plynů z ethanolu a methanu jsou nejmenší. U ethanolu se ukazuje, že nejmenší produkce skleníkových plynů je z travových a dřevních surovin, což jsou biopaliva druhé generace



Obr. 19 Produkce skleníkových plynů v různých odvětví [30]



Obr. 20 Srovnání produkce skleníkových plynů, vztažené na ekvivalent oxidu uhličitého, mezi biopalivy a fosilními palivy [31]

Biodiesel - bionafta

100% Rapeseed M E CH - 100% z řepných semen

100% Rape M E RER - 100% z řepky

100% SoyM E RER - 100% ze sóji

100% SoyM E BR - 100% ze sóji

Ethanol

Ethanol grass - ethanol vyrobený z travních porostů

Ethanol Wood - ethanol vyrobený z dřevního materiálu

Ethanol corn US - ethanol vyrobený z obilnin

Methane - methan

Methane manure, optimized - methanol z mrvy, optimalizováno

Methane manure + co-sub, optimized - methanol z mrvy + jiné, optimalizováno

Fossil – fosilní palivo

Diesel, low sulphur EURO 3 - nafta, s nízkým obsahem síry pro EURO 3

Petrol, low sulphur, EURO 3 - benzín, s nízkým obsahem síry pro EURO 3

Nature gas, EURO 3 - zemní plyn, pro EURO 3

8.1. Hodnocení životního cyklu bioethanolu

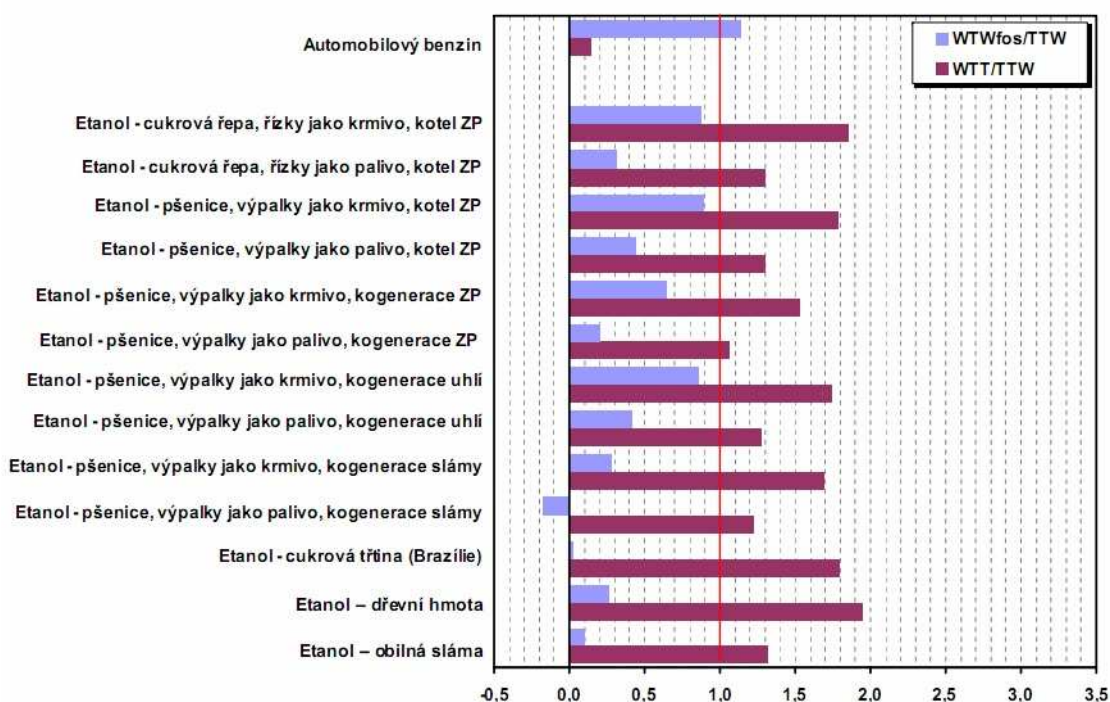
Pro komplexní environmentální hodnocení jednotlivých motorových paliv se používá analýza hodnocení životního cyklu (LCA – Life Cycle Assessment), která se v kontextu s motorovými palivy označuje jako analýza od zdroje ke kolům (Well to Wheels Analyse - WTW). Výsledkem této analýzy je stanovení množství potřebované fosilní energie a množství

vyprodukovaných emisí skleníkových plynů vozidlem na ujetou vzdálenost v rámci celého řetězce paliva .

Každá WTW analýza se skládá ze dvou částí. První se nazývá od zdroje do nádrže tzv. Well to Tank (WTT) analýza. Posuzuje energetickou náročnost a produkci emisí skleníkových plynů v jednotlivých fázích výroby paliva, které předcházejí spálení paliva ve vozidle. U fosilních paliv se jedná zejména o těžbu suroviny (ropy, zemního plynu), dopravu do rafinérií, výrobu paliva a distribuci do čerpacích stanic, u biopaliv se zohledňuje druh použité půdy pro pěstování, způsob jejího obdělávání, množství a druh použitých hnojiv, klimatické podmínky pro pěstování, sklizeň a přeprava biomasy, druh a kvalita biomasy, způsob výroby jednotlivých druhů biopaliv a distribuce do čerpacích stanic.

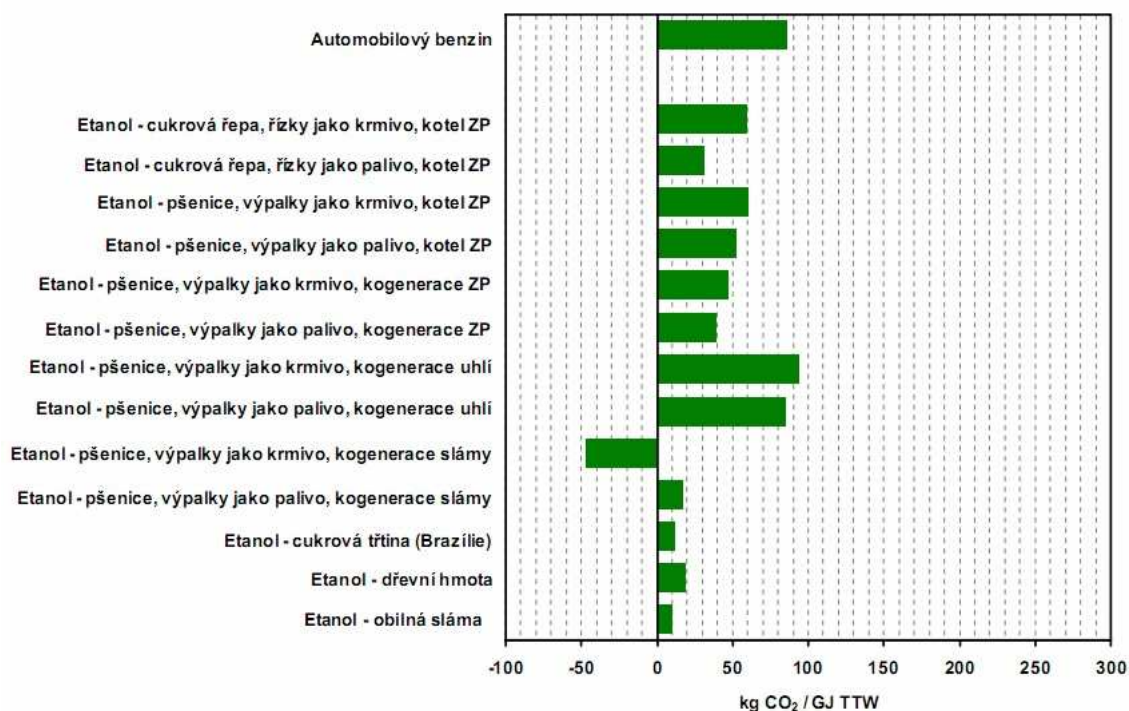
Druhá část se nazývá od nádrže ke kolům tzv. Tank to Wheels (TTW) analýza. Posuzuje energetickou náročnost a produkci emisí skleníkových plynů při spálení paliva ve vozidle. Zohledňuje tak kvalitu jednotlivých vyrobených paliv a také možnosti spalování různých druhů paliv ve spalovacích motorech (účinnost při spalování). Dohromady pak tyto dvě části zohledňují celý životní cyklus jednotlivých druhů paliv. Dalším důležitým parametrem je u účinnost pohonné jednotky ve vozidle [25].

Na grafu Obr. 21 můžeme vidět srovnání výroby ethanolu z různých surovin z hlediska porovnání energetické náročnosti výroby ještě před spotřebou paliva ve vozidle. Relativní hodnoty energie WTT jsou vztaženy na energetický obsah paliva TTW. Poměr WTT_{fos}/TTW ukazuje jaký celkový podíl z fosilních zdrojů připadá na jednotku energie v alternativním palivu spotřebovaném pro pohon vozidla. Hodnota rovna jedné značí hranici vyrovnané energetické bilance. Z toho vyplývá, že na výrobu ethanolu poměr WTT_{fos}/TTW je nižší než u benzínu, ale poměr WTT/TTW je zase vyšší. Nejpriznivějších hodnot dosahuje ethanol z pšenice s kogenerací zemního plynu.



Obr. 21 Analýza WTW [35]

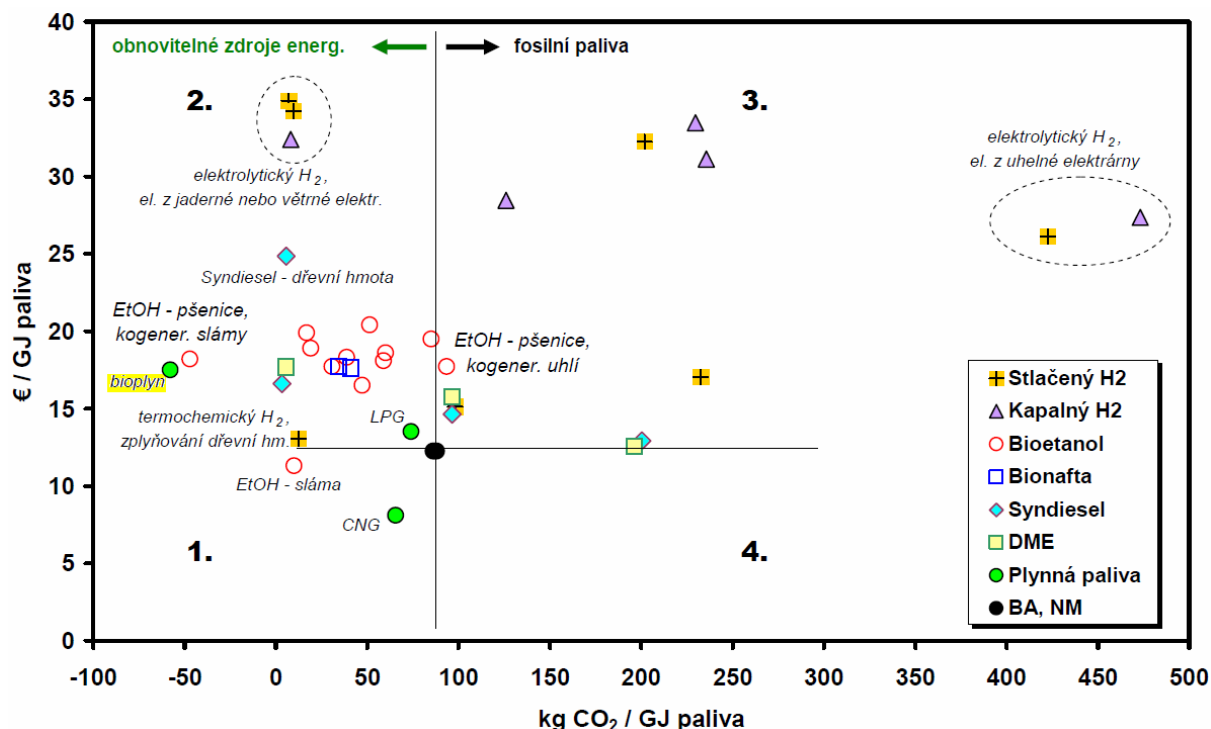
Vhodnost použití způsobu výroby ethanolu představuje celková produkce skleníkových plynů, přepočteného na množství oxidu uhličitého, vztažená na jednotku spotřebované energie. Na grafu Obr. 22 jsou celkové emise CO₂ spojené s výrobou a spotřebou ethanolu jako alternativního paliva vztažené na využitelný energetický obsah. Z grafu vyplývá, že nejpříznivější emise jsou pro ethanol pocházející z pšenice s kogenerací se slámou. Dobře si vede i vyrobený ethanol ze slámy a dřevní hmoty, což jsou paliva biopaliva druhé generace.



Obr. 22 Celkové emise CO₂ spojené s výrobou a spotřebou ethanolu [35]

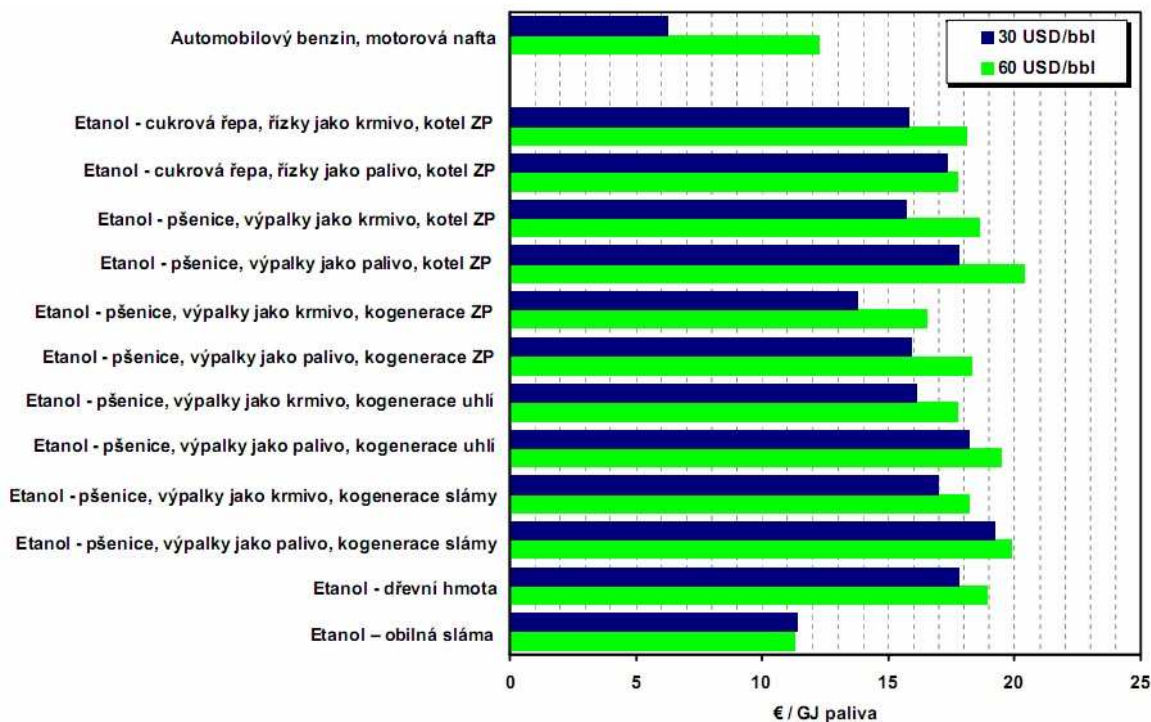
8.2. Ekonomické zhodnocení

Graf na Obr. 23 ukazuje výrobní náklady na různé technologie výroby alternativních paliv. Vodorovná osa je pohyblivá a její hodnota závisí na ceně ropy. Technologie výroby v prvním kvadrantu jsou nejvýhodnější, naopak technologie ve třetím kvadrantu jsou výrobně nákladné a neplní efekt snižování skleníkového plynu.



Obr. 23 Výrobní náklady různými technologiemi v závislosti na tvorbě CO₂ [35]

Na grafu Obr. 24 jde pozorovat, že s rostoucí cenou ropy, roste i cena ethanolu z jednotlivých způsobů výroby, jedinou výjimku tvoří ethanol z obilné slámy. Přesto je patrné, že zvýšená cena ropy neovlivní razantně náklady na výrobu ethanolu, naopak při ještě vyšší ceně ropy dojde ke srovnání cen. Pravděpodobně při ceně 90 USD za barel, by se ceny srovnaly.

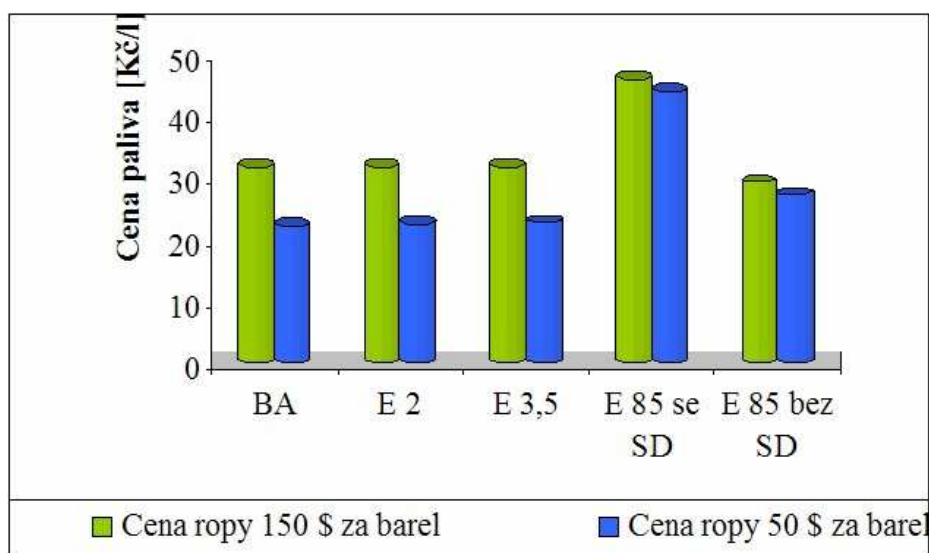


Obr. 24 Porovnání nákladů pro různé způsoby ethanolu v závislosti na ceně ropy [35]

8.2.1. Porovnání cen bioethanolu v České Republice

Cena automobilového biopaliva je závislá na ceně ropy. Na Obr. 25 můžeme vidět jak se změní cena paliva v závislosti na ceně ropy.

Jedním z hlavních faktorů vstupujících do ceny biopaliva je spotřební daň. Při ceně 50 \$ za barel ropy je výrobní cena 7 Kč/l, pro ropu za 150 \$ za barel jsou výrobní náklady 15 Kč/l. Výrobní cena tuzemského bioethanolu se pohybuje okolo 16 Kč/l. Spotřební daň (SD) na litr benzínu je 11,84 Kč. Tabulky Tab. 4 a Tab. 5 znázorňují zdražení směsného paliva vlivem povinného nízkoprocentuálního přimíchávání bioethanolu do fosilního automobilového benzínu při ceně ropy 50 \$ za barel, respektive 150 \$ za barel. Dále tabulka uvádí cenu paliva E 85 při započtení celé sazby spotřební daně a při odpočtu spotřební daně z podílu biosložky, opět v závislosti na ceně ropy [32].



Obr. 25 Navýšení ceny paliva vlivem přimíchávání ethanolu v závislosti na ceně ropy [32]

BA - automobilový benzín, E2 - automobilový benzín s 2 % ethanolu, E3,5 - automobilový benzín s 2 % ethanolu, E 85 se SD - palivo E 85 s plnou sazbou spotřební daně, E 85 bez SD - palivo E 85 s odpočtem spotřební daně z podílu biosložky

Podíl bioetanolu [%]	0	2	3,5	85 se SDf	85 bez SDg
Výrobní cena paliva [Kč/l]	7	7,18	7,315	14,65	14,65
Spotřební daň [Kč/l]	11,84	11,84	11,84	11,84	1,776
Náklady na mísení paliva [Kč/l]	0,00	0,05	0,05	0,05	0,05
Daň z přidané hodnoty [Kč/l]	3,58	3,62	3,65	5,04	3,13
Celková cena paliva [Kč/l]	22,42	22,69	22,85	31,58	19,61
Navýšení ceny [Kč/l]a	0	0,27	0,43	9,16	-2,81
Navýšení ceny [%]b	0	1,22	1,94	40,87	-12,55
Přepočet na e.o. benzínu [Kč/l]c	22,42	22,69	22,85	44,22	27,45
Navýšení ceny e.o.[Kč/l]d	0	0,27	0,43	21,80	5,03
Navýšení ceny e.o. [%]e	0	1,22	1,94	97,22	22,43

Tab. 4 Navýšení ceny paliva přimícháváním biožky při ceně 50 \$ za barel [32]

Podíl bioethanolu [%]	0	2	3,5	85 se SDf	85 bez SDg
Výrobní cena paliva [Kč/l]	15	15,02	15,035	15,85	15,85
Spotřební daň [Kč/l]	11,84	11,84	11,84	11,84	1,776
Náklady na mísení paliva [Kč/l]	0,00	0,05	0,05	0,05	0,05
Daň z přidané hodnoty [Kč/l]	5,10	5,11	5,12	5,27	3,36
Celková cena paliva [Kč/l]	31,94	32,02	32,04	33,01	21,03
Navýšení ceny [Kč/l]a	0	0,08	0,10	1,07	-10,91
Navýšení ceny [%]b	0	0,26	0,32	3,35	-34,14
Přepočet na e.o. benzínu [Kč/l]c	31,94	32,02	32,04	46,21	29,45
Navýšení ceny e.o.[Kč/l]d	0	0,08	0,10	14,28	-2,49
Navýšení ceny e.o. [%]e	0	0,26	0,32	44,69	-7,80

Tab. 5 Navýšení ceny paliva přimícháváním biožky při ceně 150 \$ za barel [32]

Pozn. k tabulkám 4 a 5: a - navýšení ceny paliva ve srovnání s benzínem bez podílu bioethanolu, b - za základ je brána cena benzínu bez podílu biosložky, c - koeficient navýšení spotřeby paliva vlivem podílu nižší výhřevnosti bioethanolu (koeficient navýšení 1,4), d - navýšení ceny paliva při stejném energetickém obsahu, e - za základ je brána cena benzínu bez podílu bioethanolu, f - palivo E 85 s plnou sazbou spotřební daně, g - palivo E 85 s odpočtem spotřební daně z podílu biosložky, e.o.- energetický obsah.

Z Tab. 4 vyplývá, že i přes odpočet spotřební daně v palivu E85 bude cena vyšší o 5,03 Kč/l ve srovnání s energetickým obsahem benzínu bez biosložky. Z Tab. 5 vyplývá opačná situace, při ceně ropy 150 \$ za barel bude pro E85 při odpočtu spotřební daně biosložky o 2,49 Kč/l nižší cena ve srovnání s energetickým obsahem benzínu bez biosložky. Cena E85 bez odpočtu spotřební daně biosložky se navýší o 21,80 Kč/l při ceně ropy 50 \$ za barel, pro ropu 150 \$ za barel se cena navýší o 14,28 Kč/l. Z toho vyplývá, že při nízkých cenách ropy nedojde ke zvýšené poptávce po tomto palivu. Z těchto údajů je zřejmé, že trh si nevyžádá rozšíření biopaliv s vysokým obsahem ethanolu.

9. Diskuze, pro a proti biopalivům

Otázka použití biopaliv je velmi diskutovaným tématem. Má spoustu zastánců, stejně tak odpůrců. Existuje mnoho názorů proč začít používat masově biopaliva. Z ropy pochází nejrozšířenější palivo, snad se dá i říct, že ropa je zdrojem energie, na které, svým způsobem, stojí existence dnešní moderní společnosti. Závislé je na ni jedno z nejzákladnějších a nejstarších odvětví lidské činnosti – zemědělství. Až 95 % potravin je pěstováno za přispění ropy, na jednu kalorii potravin je potřeba až 10 kalorií ropy [27].

Mnohdy je problém mezi názory, které mají opačnou polaritu, rozlišit, zda nejsou jen lobingem zastánců té či oné strany.

9.1. Ropný vrchol

Ropný vrchol (peak oil) je okamžik, kdy těžba ropy dosáhne svého maxima a poté už hodnoty těžby klesají až k nule. Hodnotu svého maxima může mít každé ložisko, každý stát, každá těžební oblast, stejně tak celý svět. Teorie předpovědí o ropných vrcholech se zabývá Hubbertova teorie ropného vrcholu. M.K. Hubbert v roce 1956, na základě počtu objevených nalezišť ze 30. let 20. století, předpověděl ropný vrchol USA na počátek sedmdesátých let dvacátého století. Vrchol v USA nastal v letech 1971-2, pro svět se odhaduje rok 2005, nebo 2007, ale přesné určení je nejisté, některé odhady mluví až o roku 2020.

Hubbertova křivka je podobná Gaussově křivce. Na začátku je těžba malá a s přibývajícím spotřebiči ropy a propracovanější infrastrukturou její spotřeba roste. V současnosti denní spotřeba ropy překračuje 80 miliónů barelů [26].

Větší poptávka po těžbě vede i k ekologickým problémům. Dostupnost se zhoršuje, těží se na obtížně dostupných místech např. ropné plošiny v mořích, kdy při úniku těžené ropy může dojít k rozsáhlé ekologické katastrofě. Taktéž je potřeba zohlednit ekologický vliv přepravy tankery a jejich možné havárie.

9.2. Hlasy odpůrců

Mezi nejčastější hlasy odpůrců patří, že použití zemědělských plodin pro výrobu ethanolu zdražuje potraviny. Nebo další morální riziko je, že západní společnost je schopna měnit potraviny na pohonné hmoty v situaci, kdy nezanedbatelná část planety trpí hladomorem. Méně hlasité názory, avšak možná o to závažnější je, že k pěstování těchto plodin dochází i v tropických částech světa na úkor kácení deštných pralesů (palmové háje pro palmové oleje, pole pro topinambur, sojová pole, cukrová třtina) a poté dochází k transportu surovin do Evropy. Dalším negativním postojem je snižování biodiverzity krajiny. Kvůli jedné plodině, podporované dotacemi, ztrácí krajina na rozmanitosti druhů, nejen rostlinné, ale může to

ovlivňovat výskyt druhů fauny. V neposlední řadě jsou i názory podpořené analýzami, které tvrdí, že biopaliva nepřispívají ke snížení produkce skleníkových plynů.

Tyto názory jsou často slyšet na první generaci biopaliv, které do jisté míry mohou být i pravdivé. V následujících letech se předpokládá zavedení výroby biopaliv druhé generace, která tyto názory může utlumit, přesto jsou již dnes slyšet negativní ohlasy i na paliva druhé generace. Biopaliva druhé generace jsou z nepotravinářských zemědělských produktů především z celulózy a ligninu, tedy z dřevní, rychle rostoucích rostlin, nebo z bioodpadů tím se zamezí zdražování potravin. Negativní hlasy se ozývají i na druhou generaci, především na kácení lesů a z toho vyplývající uvolnění CO₂ anebo intenzivní hnojení, při kterém se uvolňuje oxid dusný (jeden z mnoha skleníkových plynů) [33] .

9.3. Etika

Spalováním neobnovitelných zdrojů energie je i jistou etickou otázkou naší současné generace. Je na místě přemýšlet i nad tím, zda navyšovat těžbu ropy a tím veškerou ropu spotřebovat a budoucím generacím ponechat pouze nevyřešenou problematiku náhradního energetického zdroje. Používáním biopaliv by se mohla situace alespoň částečně řešit.

Přesto kdyby použití biopaliv selhalo, je nejučinnější metodou, jak to zjistit, vyzkoušet je a v tomto mezidobí vyvíjet i další technologie (palivové články, elektromobily, vodíkové pohony aj.) , nebo se snažit dostat na trh jiné alternativní paliva (stlačený zemní plyn CNG, hybridní motory- spalovací a elektrický motor aj.).

Závěr

Biomasa se vyskytuje téměř všude kolem nás. Existuje několik technologií, jak ji přeměnit na ethanol. Nejpropracovanějším procesem je lihovarství z klasických zemědělských plodin, které spadají do první generace biopaliv. Do budoucna se u tohoto způsobu výroby ethanolu nedají očekávat nová převratná řešení.

Biopalivům první generace je přičítán negativní vliv na růst cen potravin a krmiv pro hospodářská zvířata. Oblast vývoje a výzkumu tak leží na zplyňování a hydrolýze netradičních materiálů pro druhou generaci biopaliv. Jedná se především o celulózu a lignit v rychle rostoucích rostlinách, nebo využití komunálních odpadů z domácností, které neohrožují růst cen potravin.

Ethanol lze použít jako samostatné palivo nebo jako přísada do benzínu. Pracovat na něj mohou jak zážehové motory, tak i vznětové. U vznětových motorů se nedá ethanol použít jako přísada do nafty (obtížná mísitelnost), používá se dvou palivového systému. Při 5% množství v klasickém palivu nejsou potřeba žádné úpravy na motoru, od větší koncentrace ethanolu jsou nutné úpravy na palivovém systému. Ethanol má své výhody v příznivější tvorbě emisí oproti ropným palivům, proto je vhodný do městských provozů, nebo do pásem s ochranou. Jeho nevýhodou je nízká výhřevnost paliva, která způsobuje vyšší spotřebu.

Důležitým faktorem je i energetická náročnost výroby a produkování skleníkových plynů v jednotlivých fázích výroby. Obdobně to platí při spálení biopaliva v motoru, kdy se hodnotí uvolněná energie a produkce skleníkových plynů. Tuto problematiku průběžně monitoruje Well to Wheel analýza. Z ní vychází příznivé výsledky pro ethanol vyrobený z druhé generace biopaliv.

Uvádění biopaliv na trh je spojeno i s daňovou otázkou. Při nízkých cenách ropy, nemusí dojít ke zvýhodnění biopaliv i přesto, že u nich bude zaveden odpočet spotřební daně z biosložky. Největším omezením pro rozšíření ethanolu je jeho vyšší cena a vyšší pořizovací cena na automobil, případně přestavba motoru na tento druh paliva.

Technické problémy použití ethanolu jako paliva jsou dnes dobře zvládnuté. Mnohdy převažuje otázka, jak spíše přesvědčit laickou veřejnost, že biopaliva dosahují srovnatelné jakosti jako paliva pocházející z ropy. Jedním ze způsobů rozšíření je srovnání ceny s klasickými palivy. K tomu může dojít v případech, kdy cena ropy bude řádově vyšší než je v současnosti. Další z možností jsou FFV automobily, které dovedou jezdit na oba druhy paliva, jak na směs E85, tak i na benzín. Zvýšení počtu těchto automobilů by mohlo pomoci rozšíření sítě čerpacích stanic na etanolová paliva, což je do jisté míry zpětnou vazbou celé problematiky. V částečný neprospěch ve vyžívání ethanolu je i velká konkurence ostatních alternativních paliv, např. bioplyn se jeví jako dobře konkurence schopný.

Použité zdroje:

- [1] KAMEŠ J.: Alternativní pohony automobilů. 1. vydání, BEN, Praha 2004, 232s, ISBN 80-7300 127-06
- [2] Křepelka V.: Využití Bioetanolu jako paliva v zemědělství. Ústav zemědělských a potravinářských informací, Praha, 1997, ISBN 80-86153-34-7
- [3] Kára J.: Motorová paliva z biomasy v České Republice. Ústav zemědělských a potravinářských informací, Praha, 2001, ISBN 80-7271-095-8
- [4] Tichý F.: Pěstební technologie a úprava zrna pšenice ozimé a tritikale pro výrobu etanolu, Ústav zemědělských a potravinářských informací, Praha, 2001, ISBN 80-7271-078-8
- [5] Pastorek Z., Kára J. Jevič P.: Biomasa: Obnovitelný zdroj energie, FCC Public S.R.O., Praha, 2004, 288s, ISBN 80-86534-06-5
- [6] VÁŇA, Jaroslav: Trvale udržitelná výroba bioetanolu. Biom.cz [online]. 2006-05-02 [cit. 2010-02-01]. Dostupné z WWW: <<http://biom.cz/cz/odborne-clanky/trvale-udrzitelna-vyroba-bioetanolu>>. ISSN: 1801-2655.
- [7] Prokop Invest, a.s., Presentace využití výpalků z výroby bioetanolu [online], dostupné z WWW: <http://www.prokop.cz/download.php?group=stranky3_soubory&id=31 >
- [8] TRČÁLEK, Karel: Skleníkové plyny: Oxid uhličitý (CO₂) není jediný „hříšník“. nazeleno.cz, [online]. 2009-05-20 [cit. 2010-02-23]. Dostupné z WWW: <<http://www.nazeleno.cz/nazelenoplus/sklenikove-plyny-oxid-uhlicity-co2-neni-jediny-hrisnik.aspx> >
- [9] Stavební a energetické využití slámy: sborník přednášek, Výzkumný ústav zemědělské techniky: Ministerstvo Zemědělství české republiky, Praha, 2003, ISBN 80-903271-3-3, dostupné z WWW: <212.71.135.254/vuzt/poraden/prirucky/p2003_03.pdf>
- [10] Prokop Invest, a.s., Využití výpalků z výroby bioetanolu. [online]. 2000, [cit. 2010-03-10] dostupné z <[www.bvv.cz/i2000/Akce/b-salima.nsf/WWWAllPDocsID/VJEK-78BHYL/\\$File/bioetanol.pdf](http://www.bvv.cz/i2000/Akce/b-salima.nsf/WWWAllPDocsID/VJEK-78BHYL/$File/bioetanol.pdf)>
- [11] Pastorek, Zdeněk, Kára, Jaroslav: Zpracování lihovarnických zbytků, [online]. [cit. 2010-03-23], dostupné z WWW: <<http://212.71.135.254/vuzt/vyzkum/2004/pastorek.htm?menuid=137>>
- [12] Vysoká škola chemicko technologická Praha, sylabus přednášených předmětů Ústavu kvasné chemie a bioinženýrství. staženo 27.3. 2010, dostupné z WWW: <<http://www.vscht.cz/kch/syl.htm>>
- [13] Hamrová, Ludmila: Technologie zemědělského lihovarství, SNTL, Praha, 1988. 192s.
- [14] Matějovský, Vladimír: Automobilová paliva, Grada Publishing, a.s., Praha, 2005, 224s., ISBN 80-247-0350-5

- [15] MOTLÍK, Jan, VÁŇA, Jaroslav: Biomasa pro energii (2) Technologie. *Biom.cz* [online]. 2002-02-06 [cit. 2010-04-30]. Dostupné z WWW: <<http://biom.cz/cz/odborne-clanky/biomasa-pro-energii-2-technologie>>. ISSN: 1801-2655.
- [16] Fischer-Tropschova syntéza, Wikipedie, [cit. 2010-05-01]. Dostupné z WWW: <http://cs.wikipedia.org/wiki/Fisher-Tropschova_synt%C3%A9za>.
- [17] OCHODEK T., KOLONIČNÝ J., BRANC M.: „Technologie pro přípravu a energetické využití biomasy“, VŠB-Technická univerzita Ostrava, Výzkumné energetické centrum, Ostrava 2007, ISBN 978-80-248-1426-1
- [18] KÁRA, Jaroslav: Využití bioalkoholu. *Biom.cz* [online]. 2001-12-18 [cit. 2010-05-01]. Dostupné z WWW: <<http://biom.cz/cz/odborne-clanky/vyuziti-bioalkoholu>>. ISSN: 1801-2655.
- [19] Bio-ethanol vehicles Cleaner exhaust gas - cleaner air [online]. [cit. 2010-05-06]. Dostupné z WWW: <<http://www.docstoc.com/docs/27040329/Bio-ethanol-vehicles-Cleaner-exhaust-gas---cleaner-air>>
- [20] MILER, Petr: Zhodnocení ekologického potenciálu paliva E85. Listy cukrovarnické a řepařské, www.cukr-listy.cz [online] *biom.cz* [online] 2010-04-12, [cit. 2010-05-06], ISSN: 1210-3306
- [21] Flexfuel, E85 Ethanol [online]. [cit. 2010-05-06]. Dostupné z WWW: <http://www.4cc.eu/>
- [22] Dvořák, F. V českuse začalo prodávat biopalivo E85. Pijí ho i Octávie [online], 2009-07-14, [cit. 2010-05-07]. Dostupné z WWW: <http://auto.idnes.cz/v-cesku-se-zacalo-prodavat-biopalivo-e85-piji-ho-i-octavie-p2s-/automoto.asp?c=A090612_134757_automoto_fdv>
- [23] KIZLINK, Juraj: Biopaliva pro motorová vozidla: produkce, cena, legislativa. *Biom.cz* [online]. 2009-06-22 [cit. 2010-05-07]. Dostupné z WWW: <<http://biom.cz/cz/odborne-clanky/biopaliva-pro-motorova-vozidla-produkce-cena-legislativa>>. ISSN: 1801-2655.
- [24] Dva roky biopaliv na trhu v ČR a budoucnost jejich dalšího využití v dopravě [online], 2009-10-21, [cit. 2010-05-07]. Dostupné z WWW: <<http://biom.cz/cz/zpravy-z-tisku/dva-roky-biopaliv-na-trhu-cr-a-budoucnost-jejich-dalsiho-vyuziti-v-doprave>>
- [25] HROMÁDKO, Jan: Hodnocení životního cyklu fosilních paliv a bioetanolu. Listy cukrovarnické a řepařské, www.cukr-listy.cz [online], [cit 2010-05-07], ISSN: 1210-3306
- [26] M., Petříček, I., Oklešťková: Jaké zásoby ropy ještě zbývají. EKONOM. Zveřejněno dne: 21.1. 2007. [cit. 2010-05-07]. Dostupné z: <<http://ekonom.ihned.cz/c1-20228660-boure-v-barelu>>

- [27] Historie ropy [online]. ropa.cz, [cit. 2010-05-17]. Dostupné z WWW: <<http://www.ropa.cz/historie-ropy/>>
- [28] Co jsou to biopaliva první a druhé generace? Jaký je mezi nimi rozdíl? [online]. ekoporadna.cz, [cit. 2010-05-18]. Dostupné z WWW: <<http://www.ekoporadny.cz/faq/co-jsou-to-biopaliva-prvni-a-druhe-generace-jaky-je-mezi-nimi-rozdil.htm>>
- [29] Nehasilová, D.: Využití vedlejších produktů výroby ethanolu ve výživě hospodářských zvířat, ÚZEI, 2009, [online], [cit. 2010-05-25]. Dostupné z WWW: <www.cukr-listy.cz/dokumenty/Nehas.pdf>
- [30] Maltin, Christopher : The environmental benefits of CNG and biomethane – reasons for energy agencies and policymakers to deal with this issue, Madagascar, [online, [cit. 2010-05-25]. Dostupné z: <http://www.madagascar.eu/fileadmin/dam/madagascar/downloads/2010/Madagascar_FC_-_Feb_4_-_2_-_ChristopherMaltin.pdf>
- [31] Biomas – not biofuel, [online]. stormfisher.com, [cit. 2010-05-25]. Dostupné z WWW: <<http://www.stormfisher.com/biogas.htm>>
- [32] HROMÁDKO, Jan, HÖNIG, Vladimír: Ekonomická analýza využití bioetanolu v zážehových motorech. Listy cukrovarnické a řepařské, www.cukr-listy.cz [online], ISSN: 1210-3306
- [33] Biopaliva mají problém, ani druhá generace nefunguje [online]. enviweb.cz. [cit. 2010-05-26]. Dostupné z WWW : <<http://www.enviweb.cz/clanek/archiv/79016/biopaliva-maji-problem-ani-druha-generace-nefunguje>>
- [34] STUPAVSKÝ, Vladimír: Porovnání emisí skleníkových plynů benzínu a ethanolu na základě Well-to-Wheels analýzy. *Biom.cz* [online]. 2009-10-26 [cit. 2010-05-26]. Dostupné z WWW: <<http://biom.cz/cz/odborne-clanky/well-to-wheels-a-well-to-pump>>. ISSN: 1801-2655.
- [35] ŠEBOR, G., POSPÍŠIL, M., ŽÁKOVEC, J.: Technicko – ekonomická analýza vhodných alternativních paliv v dopravě [online]. Praha, červen 2006. [cit. 2010-05-26]. Dostupné z WWW: www.kraj-lbc.cz/public/doprava/prezentace07/pdfs/12a.pdf