



VYSOKÉ UČENÍ TECHNICKÉ V BRNĚ

BRNO UNIVERSITY OF TECHNOLOGY

FAKULTA STROJNÍHO INŽENÝRSTVÍ

FACULTY OF MECHANICAL ENGINEERING

ÚSTAV VÝROBNÍCH STROJŮ, SYSTÉMŮ A ROBOTIKY

INSTITUTE OF PRODUCTION MACHINES, SYSTEMS AND ROBOTICS

KONSTRUKCE NAVÍJEČKY KOMPOZITNÍHO IZOLÁTORU

DESIGN OF COMPOSITE ISOLATOR WINDER

DIPLOMOVÁ PRÁCE

MASTER'S THESIS

AUTOR PRÁCE

AUTHOR

Bc. Martin Menšík

VEDOUCÍ PRÁCE

SUPERVISOR

Ing. Jiří Tůma, Ph.D.

BRNO 2018

Zadání diplomové práce

Ústav:	Ústav výrobních strojů, systémů a robotiky
Student:	Bc. Martin Menšík
Studijní program:	Strojní inženýrství
Studijní obor:	Výrobní stroje, systémy a roboty
Vedoucí práce:	Ing. Jiří Tůma, Ph.D.
Akademický rok:	2017/18

Ředitel ústavu Vám v souladu se zákonem č.111/1998 o vysokých školách a se Studijním a zkušebním řádem VUT v Brně určuje následující téma diplomové práce:

Konstrukce navíječky kompozitního izolátoru

Stručná charakteristika problematiky úkolu:

Student provede analýzu vhodného způsobu navíjení kompozitního izolátoru dle výkresu a vzorového kusu. Na základě této analýzy bude provedena konstrukce jednoúčelového zařízení zajišťující poloautomatickou výrobu této součásti.

Cíle diplomové práce:

- 1) Analýza a studie vhodné technologie výroby
- 2) Rešerše použitelných komponent na navrhovaném zařízení
- 3) Výpočet nutných parametrů na základě zvolených vstupních hodnot
- 4) Konstrukční návrh zařízení v libovolném 3D CAD software
- 5) Výkresy vybraných dílů navrhovaného zařízení

Seznam doporučené literatury:

Liberty Pultrusions [online]. West Mifflin, 2016 [cit. 2016-09-22]. Dostupné z: www.libertypultrusions.com/

Havel Composites [online]. Přešlavičice, 2016 [cit. 2016-09-22]. Dostupné z: www.havel-composites.com/

European patent office [online]. [cit. 2016-11-22]. Dostupné z: www.epo.org

MAREK, Jiří. Konstrukce CNC obráběcích strojů. Vyd. 2., přeprac. a rozš. Praha: MM Publishing, 2010. MM speciál. ISBN 978-80-254-7980-3.

BORSKÝ, Václav. Základy stavby obráběcích strojů. Brno: Nakladatelství VUT Brno, 1986. ISBN 55-600-86.

Termín odevzdání diplomové práce je stanoven časovým plánem akademického roku 2017/18.

V Brně, dne 26. 10. 2017



doc. Ing. Petr Blecha, Ph.D.
ředitel ústavu

doc. Ing. Jaroslav Katolický, Ph.D.
děkan fakulty

ABSTRAKT

Cílem této diplomové práce je konstrukce jednoúčelového stroje pro navíjení kompozitního izolátoru. V první části je popsána technologie navíjení doplněná analýzou použitelných komponent. Na základě těchto poznatků je stanovena výsledná konstrukční varianta, pro kterou jsou vypracovány potřebné výpočty. Výsledkem této práce je 3D model vybraného návrhu spolu s výkresy a výpočty daných součástí.

ABSTRACT

The aim of this master thesis is the construction of a single-purpose machine used for reeling of composite insulator. In the first part is described the technology of reeling completed by the analysis of used components. Based on the findings, the final constructional version with necessary calculations is stated. The result of this thesis is a 3D model of the chosen design together with drawings and calculations of given parts.

KLÍČOVÁ SLOVA

Jednoúčelový stroj, navíjení kompozitu, kompozitní izolátor, volnoběžka, krokové motory, lineární osa.

KEYWORDS

Single-purpose machine, composite winding, composite insulator, freewheel, stepper motors, linear axis.

BIBLIOGRAFICKÁ CITACE

MENŠÍK, M. *Konstrukce navíječky kompozitního izolátoru*. Brno: Vysoké učení technické v Brně, Fakulta strojního inženýrství, 2018. 63 s., 16 příloh. Vedoucí diplomové práce Ing. Jiří Tůma, Ph.D.

PODĚKOVÁNÍ

Děkuji tímto Ing. Jiřímu Tůmovi, Ph.D. za cenné připomínky a rady při vypracování diplomové práce.

ČESTNÉ PROHLÁŠENÍ

Prohlašuji, že tato práce je mým původním dílem, zpracoval jsem ji samostatně pod vedením Ing. Jiřího Tůmy a s použitím literatury uvedené v seznamu.

V Brně dne 24. 5. 2018


.....

Martin Menšík

OBSAH

1	ÚVOD	15
2	POPIS VÝROBKU A VHODNÁ TECHNOLOGIE VÝROBY	17
2.1	Původní výrobek	17
2.2	Nový výrobek	18
2.2.1	Technologie výroby	18
3	NÁVRH ZAŘÍZENÍ A REŠERŽE POUŽITELNÝCH KOMPONENT	19
3.1	Navíjení v podélném směru	19
3.2	Navíjení v příčném směru	20
3.3	Rešerše použitelných komponent	20
3.3.1	Pohyb mezi oky armatury	20
3.3.2	Pohony	22
3.3.3	Snímače polohy	24
3.3.4	Ložiskové domky	24
3.3.5	Mechanické převody	25
3.3.6	Pouzdra taper	26
3.3.7	Energetické řetězy	27
3.4	Složení pohybu a návrh variant řešení	27
3.4.1	Jeden motor pro obě navíjení	27
3.4.2	Použití dvou motoru	28
3.4.3	Použití rozvržení pro příčný náhon v kombinaci s univerzálním robotem	29
3.4.4	Rám	29
3.5	Výběr vhodné varianty	29
4	VÝPOČTY POTŘEBNÝCH PARAMETRŮ	31
4.1	Výpočet mechanických převodů	31
4.1.1	Výpočet řemenového převodu mezi hybnou a rozvodovou hřídelí	31
4.1.2	Výpočet kuželového soukolí	33
4.1.3	Výpočet řemenového převodu pro příčné navíjení	34
4.1.4	Výpočet řemenového převodu pro podélné navíjení	34
4.2	Pevnostní výpočty	35
4.2.1	Výpočet hybné hřídele	35
4.2.2	Pevnostní výpočet rozvodového hřídele	39
4.2.3	Pevnostní výpočet hřídele pro příčný náhon	40
4.2.4	Pevnostní výpočet hřídele pro podélný náhon	40
4.3	Výpočet ložisek	41
4.3.1	Ložiska na hybné hřídeli	41
4.3.2	Ložiskové domky pro rozvodovou hřídel	41
4.3.3	Ložiska příčného navíjení	42
4.3.4	Ložiskové domky podélného navíjení	42
4.4	Výběr lineárním os	42
4.4.1	Osa X	42
4.4.2	Osa Y	43
4.5	Dimenzování motorů	43
4.5.1	Motor pro příčné navíjení	43
4.5.2	Motor pro podélné navíjení	44
4.5.3	Motor pro pojezd osy X	45
4.5.4	Motor pro pojezd osy Y	45

5	3D MODEL A POPIS DŮLEŽITÝCH SOUČÁSTÍ.....	47
5.1	Stojan.....	48
5.2	Vedení vlákna.....	48
5.3	Jednotlivé lineární osy.....	49
5.3.1	Lineární osa X.....	49
5.3.2	Lineární osa Y.....	49
5.4	Sestav podélného navíjení.....	50
5.5	Sestava příčného navíjení.....	51
6	ZÁVĚR.....	53
7	SEZNAM POUŽITÝCH ZDROJŮ.....	55
8	SEZNAM ZKRATEK, SYMBOLŮ, OBRÁZKŮ A TABULEK.....	57
8.1	Seznam tabulek.....	57
8.2	Seznam obrázků.....	57
8.3	Seznam zkratk.....	59
9	SEZNAM PŘÍLOH.....	63
9.1	Generátor komponent - kuželová ozubená kola.....	63
9.2	3D model navíječky kompozitního izolátoru.....	63
9.3	Výkresy.....	63

1 ÚVOD

S rostoucí světovou populací se začala zvětšovat poptávka po zboží různých kategorií. Této situace nejlépe využil Henry Ford, který na přelomu 19. a 20. století založil automobilku Ford Motor Company. Jeho výhodou oproti konkurenci bylo zavedení pásové výroby. Tímto krokem byl schopen vyrobit velké množství automobilů a tím uspokojit poptávku trhu. S rostoucím počtem vyrobených vozů byly kladeny větší požadavky na dodavatele různých komponent, jako jsou například šrouby.

V případě výroby velkého množství jednoho výrobku je ekonomicky výhodné navrhnout speciální stroj. Příkladem může být stroj na výrobu hřebíku. Jeho vývoj a výroba byla velmi nákladná, ale nárůst efektivity oproti ruční výrobě byl tak velký, že se stroj velmi brzy zaplatil.

Do této skupiny strojů neřadíme jen takové stroje, které zefektivňují výrobu, ale také stroje pro výrobu speciálních součástí. Tyto součásti zpravidla nejdou vyrobit jiným způsobem.

Tato diplomová práce se zabývá konstrukcí stroje pro navíjení kompozitního izolátoru. V první části práce je popsána samotná součást, její rozměry a technologický postup výroby. Další část je věnovaná popisu jednotlivých částí stroje a stanovení konstrukční varianty, která je v následujícím bodě doplněna potřebnými výpočty. Součástí práce je 3D model celého stroje a výkresy vybraných součástí.

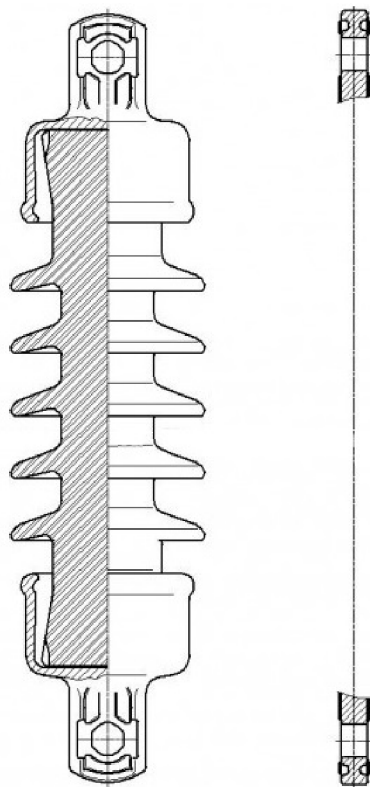
2 POPIS VÝROBKU A VHODNÁ TECHNOLOGIE VÝROBY

Technologický pokrok se projevuje nejen ve strojírenství, ale ve všech oblastech průmyslu. Vylepšení většiny strojních i nestrojních zařízení závisí na použitém materiálu. Použitím jiného materiálu a odlišné technologie výroby můžeme často zefektivnit a tím i zlevnit výrobu celého produktu.

2.1 Původní výrobek

Izolátory patří mezi základní prvky energetické distribuční sítě. Slouží k izolaci živých částí od sebe navzájem a k uzemnění komponent. Pro výrobu se používá vysoce kvalitní porcelán s vysokým obsahem oxidu hlinitého. Jejich významnými vlastnostmi jsou vysoká chemická odolnost proti agresivnímu prostředí, vysoká pevnost a vysoká kapacitní odolnost při vysokých teplotách. [6]

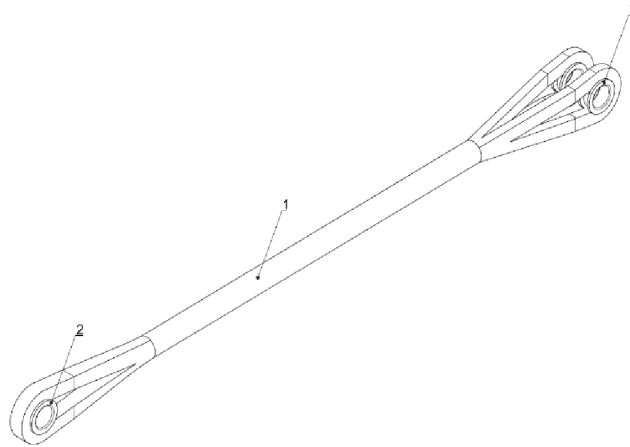
Na obrázku 1 můžeme vidět izolátor trakčního vedení se střídavým napětím, což je původní výrobek. Jeho výroba je náročná a cenově nákladná. Od nového výrobku se očekává zefektivnění výroby a s tím spojené snížení nákladů.



Obr. 1) Dráhový izolátor 4Ebs 13.02.11 [7]

2.2 Nový výrobek

Vyráběná součást, kterou můžeme vidět na obrázku 2, má nahradit původní trakční izolátory. Nová alternativa izolátoru je vyráběná ze skelného vlákna, které těsně před samotným navíjením projde pryskyřičnou lázní.

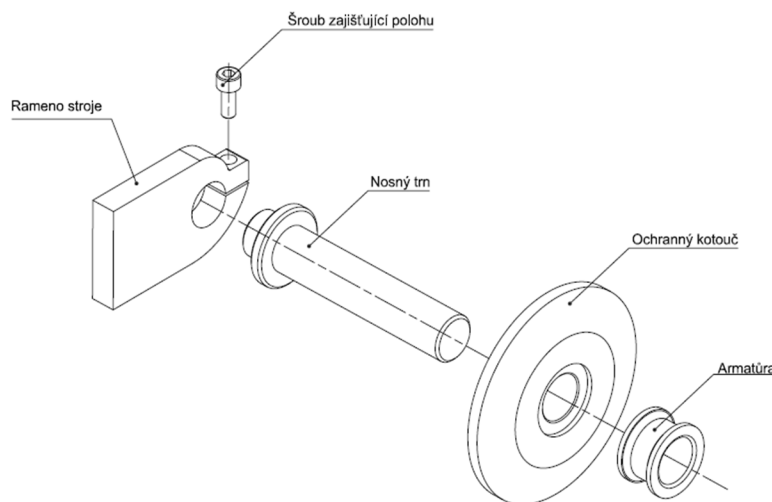


Obr. 2) Nové provedení izolátoru
1) Vidlice, 2) Armatura 1, 3) Armatura 2

2.2.1 Technologie výroby

Výroba začíná vložením nosných trnů do stroje. Na ně poté obsluha postupně sestaví armaturu doplněnou ochrannými kotouči. Pomocí těchto kotoučů chceme ochránit armaturu před pryskyřicí. Poté obsluha ručně založí vlákno a spustí stroj. Ten již automaticky začne navíjet potřebné množství vlákna. Nejprve je vyžadováno navíjení v podélném směru. Jakmile je navinuto potřebné množství materiálu, stroj plynule přejde k navíjení v příčném směru. Po navinutí stanoveného množství vlákna dojde k ukončení procesu. Přichází obsluha, která vlákno přeruší a vhodně upevní na výrobku. Později dochází k čištění a zabroušení povrchu. Namořená vlákna zatím nejsou pevná. Proto je nutné přepravit výrobek do pece. K tomu obsluha využívá speciálního přípravku.

Po vytvrzení následuje již zmiňované očištění a zabroušení povrchu následovně další povrchovou úpravou



Obr. 3) Schéma nosné armatury

3 NÁVRH ZAŘÍZENÍ A REŠERŽE POUŽITELNÝCH KOMPONENT

Navíjení materiálu je velmi rozšířený technologický proces, můžeme ho vidět jak v oblasti hutního průmyslu, tak v balící technice. Na obrázku 4 můžeme vidět proces navíjení balící folie na věci umístěné na paletě. Z obrázku vyplývá, že každé navíjení je doprovázeno rotací. Z technologie výroby výrobku a technologie samotného navíjení vyplývá, že u navrhovaného stroje musíme řešit dvě po sobě následující rotace.

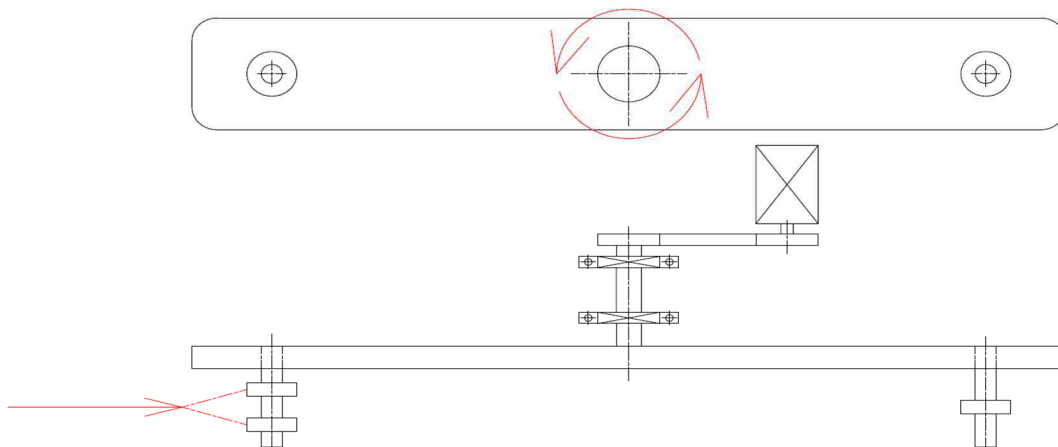
Po stroji je požadováno, aby pracoval v poloautomatickém cyklu. Což znamená, že v průběhu namotávání nemusí být obsluha přítomna. Dalším požadavkem na stroj je možnost přenastavení vzdálenosti nosných trnů.



Obr. 4) Poloautomatický ovinovací stroj SIAT ONE WRAP [8]

3.1 Navíjení v podélném směru

Z technologie výroby vyplývá, že jako první je nutné vyřešit navíjení v podélném směru. Navíjení začíná založením nosných trnů do stroje a sestavením nosné armatury. Z výkresu vyráběné součásti vyplývá, že osová vzdálenost trnu je 572 mm. Na obrázku 5 můžeme vidět schématické znázornění této operace. Červeně je zde znázorněn směr otáčení ramene a v další části obrázku je šipkou znázorněn směr přívodu vlákna na oka armatury. Podrobnější popis komponent bude následovat v dalších bodech.



Obr. 5) Schéma navíjení v podélném směru

3.2 Navíjení v příčném směru

Po navíjení v podélném směru následuje navíjení v příčném směru. Na obrázku 6 můžeme vidět schématické znázornění tohoto navíjení. Červeně je zde vyznačen směr otáčení a vodorovná šipka značí pohyb lineární osy pro přívod vlákna.



Obr. 6) Schéma navíjení v příčném směru

3.3 Rešerše použitelných komponent

Na základě poznatků v bodech 4.2 a 4.3 o možné technologii výroby je v dalších bodech zpracována rešerše použitelných komponent.

3.3.1 Pohyb mezi oky armatury

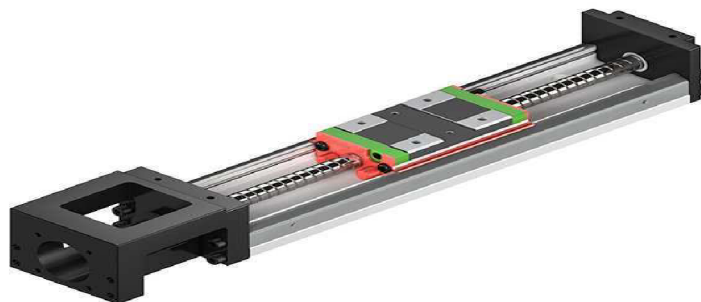
V obou případech je nutné vyřešit, jak budeme vlákno vést na jednotlivé části armatury. V prvním případě se jedná o krátký pohyb mezi jednotlivými oky. V druhém případě se jedná o delší pohyb po celé délce výrobku. Pozornost musíme věnovat odkapávající pryskyřici. Proto budou obě osy chráněny pomocí krycích měchů. Pro vedení vlákna máme hned několik možností.

- Kuličkový šroub poháněný rotačním motorem.
- Lineární motor.
- Ozubený řemen poháněný rotačním motorem.

3.3.1.1 Rotační motor + kuličkový šroub

U tohoto typu pohonu je lineární pohyb vyvozen maticí a kuličkovým šroubem, jež uvádí do pohybu rotační motor. Velkou výhodou tohoto pohonu je jeho vysoká účinnost, vysoká přesnost polohování, tuhost lineárního pohonu a vysoké akční síly. Jeho nevýhodou je provoz při menších posuvových rychlostech a omezené délce lineárního posuvu. [4, 11]

Z důvodů nízké posuvové rychlosti a poměrně malé pohybové vzdálenosti není toto provedení vhodné. Mohlo by zde docházet k přehřívání jednotky.



Obr. 7) Lineární osa s kuličkovým šroubem [12]

3.3.1.2 Lineární motor

Jedná se o motor vyznačující se svojí netypickou konstrukcí. Pracuje na indukčním principu a tak si ho můžeme představit, jako klasický rotační motor rozvinutý do roviny. Jednou z jeho hlavních částí je magnetická dráha neboli rotor. Jedná se o sekundární díl. Primárním dílem je paket s třífázovým vinutím, neboli stator. Jeho velkou výhodou je, že umožňuje přímočarý pohyb bez žádných vložených převodů, jako tomu je například u pohonu pomocí kuličkového šroubu. Používají se lineární motory synchronní, asynchronní krokové a reluktanční v široké škále konstrukčních uspořádání, přičemž mnohé z nich jsou pouze k úzce specializovanému užití. Jeho velkou výhodou je generování plynulé přímé lineární síly, rychlost, dynamika a téměř nulová vůle. V porovnání s jinými možnostmi lineárního posuvu je jeho pořízení velmi nákladné. [9]

Právě jeho pořizovací cena velmi často odradí zákazníka od jeho pořízení. V našem případě by nebyl plně využit potenciál tohoto zařízení. Tudíž by bylo zbytečné do něj investovat.



Obr. 8) Lineární servomotor [10]

3.3.1.3 Rotační motor + ozubený řemen

V tomto případě dochází k transformaci rotačního pohybu na lineární pomocí rotačního motoru, který rozpojuje ozubený řemen. Tento způsob lineárního pohonu nevyžaduje mazání, což je jeho velkou výhodou. Mezi další výhody patří například tichý chod. Jako nevýhodu lze zmínit jeho náchylnost k rozvibrování při velkých délkách řemene. [4, 11]

Tato varianta se tváří, jako nejlepší. Zmiňovaných vibrací se bát nemusíme. A jeho cena v porovnání s ostatními možnostmi je nejmenší.



Obr. 9) Lineární osa s ozubeným řemenem [13]

3.3.2 Pohony

K pohonu jednotlivých části bude stroj využívat elektrické servopohony. Lze je rozdělit na motory s přímočarým pohybem (lineární motory) a na motory s rotačním pohybem. Z důvodů vysokých nákladů přímočarých motorů nás zajímají jen motory s rotačním pohybem. Můžeme použít hned několik druhů servopohonů.

3.3.2.1 *Asynchronní a synchronní servomotory*

Asynchronní motory jsou nejjednodušším typem elektrického servopohonu. Mohou být vybaveny brzdou, která v případě, že vazba za motorem není samosvorná, zajišťuje polohovou tuhost. [9]

Synchronní servomotory jsou nejpoužívanější pohony pro polohování. Jsou velmi kvalitní a díky nízkému momentu setrvačnosti vynikají svoji dobrou dynamikou. [9]

Ovšem pro námi navrhovaný stroj jsou tyto pohony nevyhovující. Důvodem jsou další náklady v podobě pořízení frekvenčního měniče a přídatného odměřování.

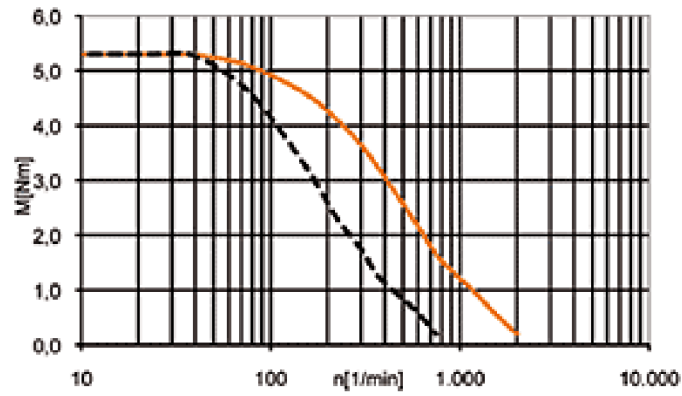
3.3.2.2 *Krokové motory*

Jedná se o indukční synchronní točivý stroj (obrázek 12a.) Postupným spínáním jednotlivých příslušných pólových dvojic statoru (obrázek 12b) je generováno magnetické pole, které slouží k otáčení rotoru (obrázek 12c). Rotor i stator jsou vybaveny pólovými nadstavci, které jsou vzájemně posunuty. Vytvořením magnetického pole ve statoru dochází k pootočení o rozdíl vzdáleností úhlu mezi příslušnými nastavci statoru a rotoru. Rotor se tedy pohybuje po krocích, z čehož plyne i jeho název. Velikost kroku je dána konstrukcí. [9,14]

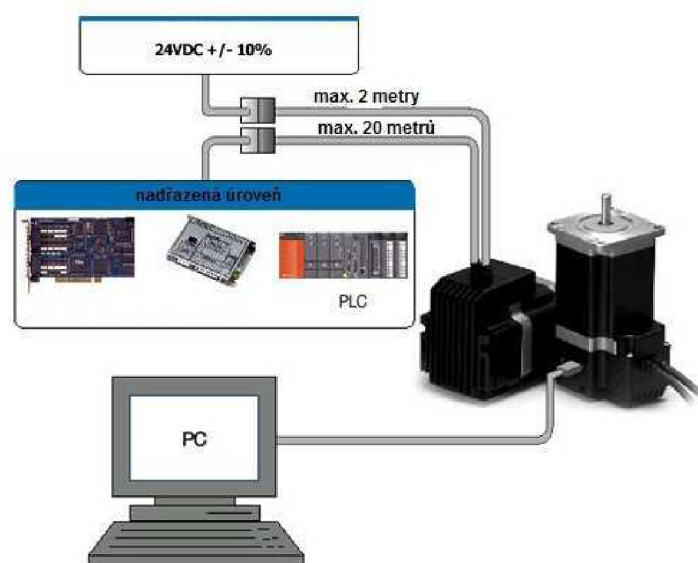
Umožňuje velmi precizní řízení a polohování bez použití zpětné vazby. Lze jej provozovat v široké škále rychlostí, přičemž se rychlost řídí kmitočtem řídicích pulzů. Na obrázku 10 můžeme vidět jeho velmi dobrou momentovou charakteristikou v oblasti malých rychlostí. Tudíž je možné jej používat bez vložené převodovky. Mezi jeho největší výhody řadíme možnost udržet zátěž ve stabilní poloze. Naopak jeho největší nevýhodou je možnost ztráty kroku při jeho momentovém přetížení. Lze motor vybavit enkodérem, který tento problém do jisté míry eliminuje. Při výběru motoru je velmi nutné mít na paměti zátěž, kterou musí motor překonávat při rozběhu nebo brždění. Důležité je také vhodně zvolit rozběhové rampy.

Krokové motory můžeme vidět všude tam kde je potřeba precizní opakovatelné polohování. Příkladem může být řízení os obráběcích strojů, automatizace nebo klouby robotů a manipulátorů. Lze jej dělit dle několika kritérií. Podle způsobů a počtu vinutí nebo podle stavby rotoru. [9, 14]

Krokové motory je nutné také nějakým způsobem řídit. Na obrázku 11 můžeme vidět jeden z možných způsobů řízení. Jedná se o inteligentní řízení, kdy má motor řídicí jednotku.



Obr. 10) Momentová charakteristika krokového motoru



Obr. 11) Inteligentní řízení krokového motoru[26]



Obr. 12) a) Krokový motor, b) Stator, c) Rotor [14]

3.3.3 Snímače polohy

Na trhu se vyskytuje několik možností, jak snímat polohu. Používají se mechanické, kapacitní nebo indukční snímače. V našem případě, ale nemůžeme použít mechanické snímače. Na lineárních osách by mohlo docházet ke kolizi s krycími měchy a u snímání polohy návinnu by bylo jejich použití značně komplikované. Rozdíl mezi kapacitními a indukčními snímači není už tak velký. Indukční snímač mohou snímat pouze vodivé materiály, ale zase zvládají dlouhodobě pracovat v prašném nebo jinak znečištěném průmyslovém prostředí. Pro zařízení budou použity indukční snímače. Na obrázku 13 můžeme vidět příklad použití indukčních snímačů. [15]



Obr. 13) Příklad použití indukčních snímačů [15]

Běžný válcový indukční snímač se skládá z oscilátoru, vyhotovovacího obvodu a koncového stupně. Hlavní částí je oscilátor, který se skládá z cívky navinuté na feritovém jádru. Princip spočívá, ve vytváření magnetického pole v okolí cívky. Jestliže umístíme do této oblasti elektricky vodivý předmět, začnou se v něm indukovat vířivé proudy. Tyto proudy ovlivní impedanci cívky a senzor tak detekuje polohu. [15]

3.3.4 Ložiskové domky

Jsou složeny s litinového tělesa a naklápěcího ložiska. Vyrábí se tři konstrukční varianty, každá má své výhody. Na obrázku 14 můžeme vidět ložiskový domek UCP, který lze upevnit pomocí dvojice šroubů téměř do jakékoliv polohy. Tyto ložiska budou použity pro uložení rozvodové hřídele. [17]



Obr. 14) Ložiskový domek UCP [18]

3.3.5 Mechanické převody

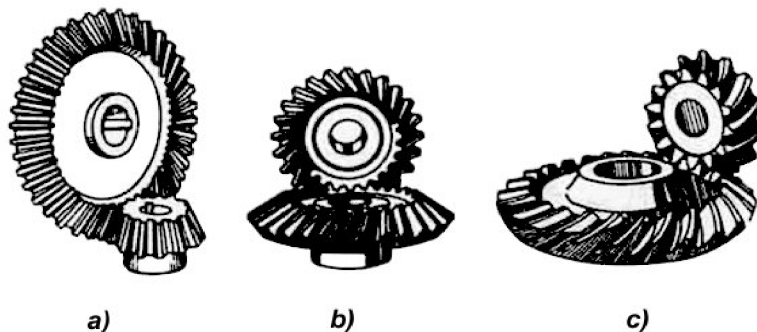
Na stroji je nutné převést mechanickou energii od motoru na hřídel, k tomu můžeme využít mechanické převody.

Tyto převody umožňují přenos točivého momentu, změnu rychlosti otáčení a velikost přenášeného točivého momentu popřípadě ke změně smyslu otáčení. Řadíme je do skupiny mechanismu s tuhými členy. Zpravidla se skládají se z hnacího a hnaného kola. [16]

3.3.5.1 Ozubenými koly

Svojí konstrukcí se řadí mezi přesné převody s tvarovým stykem. Patří mezi nejrozšířenější mechanické převody. Skládají se ze dvou kol, kdy menší se nazývá pastorek, a větší nazýváme ozubené kolo. K přenosu krouticího momentu dochází přímým dotykem boků zubů. Mezi jejich výhody patří velká životnost, možnost přenášet velké výkony, velká účinnost a spolehlivost. Nevýhodami jsou poměrná hlučnost ozubení, výrobní a konstrukční složitost, netlumení rázu a malá osová vzdálenost. Převody ozubenými koly dělíme podle vzájemné polohy os spolu zabírajících kol. [16]

- **Převody s rovnoběžnými osami** - jedná se o nerozšířenější typ ozubení. Mohou být konstrukce s vnitřním nebo vnějším ozubením, kde zuby mohou být přímé, šikmé nebo šípové.
- **Převody s různoběžnými osami** - tento typ je nazýván kuželovým soukolím. Zde se vyskytují zuby přímé, šikmé nebo kruhové.
- **Převody s mimoběžnými osami ozubených kol** - jak konstrukčně tak i výrobně nejsložitější druh ozubení. Mohou být šnekové nebo šroubové



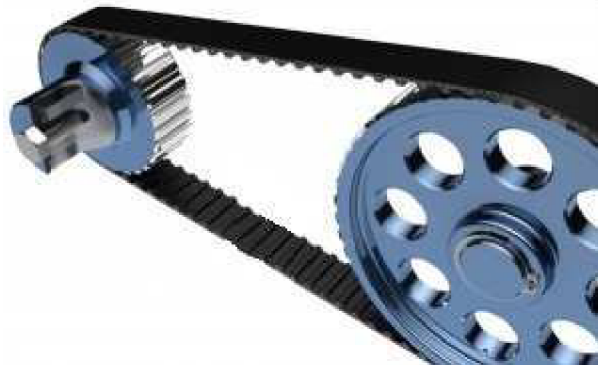
Obr. 15) a) přímými b) šikmými c) šípovými [16]

3.3.5.2 Řemenové převody

Skládá se z hnané a hnací řemenice, řemene a případně z napínací kladky. K přenosu točivého momentu a rotačního pohybu mezi řemenicemi dochází v důsledku působení třecí síly mezi řemenem a řemenicí. Tyto řemeny jsou označovány, jako nepřesné. Dochází u nich ke skluzu: Jejich nevýhoda se v mnoha případech dá dobře využít. Příkladem použití je cirkulárka, kde případný prokluz řemene slouží jako ochrana proti přetížení motoru. Výjimkou jsou ozubené řemeny, kde ke skluzu nedochází. V našem případě nepotřebuje prokluz, proto se budeme dále zabývat jen ozubenými řemeny. [16]

3.3.5.2.1 Řemenový převod s ozubeným řemenem

Často se vyrábějí z polyamidu, litého polyuretanu nebo z oleji vzdorné a kyselino vzdorné pryže. Na obrázku 16 můžeme vidět příklad ozubeného řemene. Díky zubům, které se nacházejí na řemeni i řemenici nedochází ke skluzu. Používají se pro rozvody spalovacích motorů u automobilu. [16]



Obr. 16) Řemenový převod s ozubeným řemenem [16]

3.3.5.3 Řetězové převody

Jednoduchý převod, který se skládá z hnacího a hnaného řetězového kola, řetězu a popřípadě z napínací kladky. Jedná se o přesné převody využívající tvarového styku pro přenos krouticího momentu. Tyto převody jsou poměrně hlučné a netlumí rázy. Jejich výhodou je přesný chod. Také nám umožňují spojovat takřka libovolné osové vzdálenosti a díky jejich přesnosti v mnoha případech nenahrazují ozubená kola. Dají se rozdělit do dvou kategorií. První jsou pomaloběžné převody, které využívají řetězy jednoduché konstrukce. Druhou jsou rychloběžné převody, které využívají řetězy složitější konstrukce. Tento typ převodu je nutné mazat kapalnými nebo tuhými mazivy. Tvar zubové mezery je ovlivněn použitým řetězem. [16]

3.3.6 Pouzdra taper

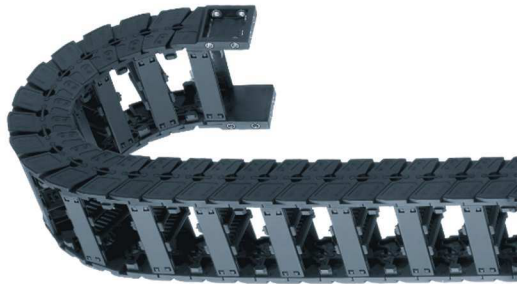
Jedná se speciální pouzdra, která dokáží upevnit řemenici na hřídeli. Takto upevněná řemenice je zajištěná, jak pro přenos krouticího momentu, tak i v axiálním směru. Princip spočívá v nasouvání kuželového otvoru řemenice na vnější kuželový průměr pouzdra. Sestavení provádíme pomocí šroubů, kdy je závit pouze v řemenice. Pro rozebírání je závit pouze v pouzdře.



Obr. 17) Pouzdro taper [30]

3.3.7 Energetické řetězy

Slouží pro optimální vedení kabelů a hadic k mobilním částem strojů a zařízení. V našem případě bude energetický řetěz využit pro přívod kabelů k motoru osy Y.



Obr. 18) Energetický řetěz [31]

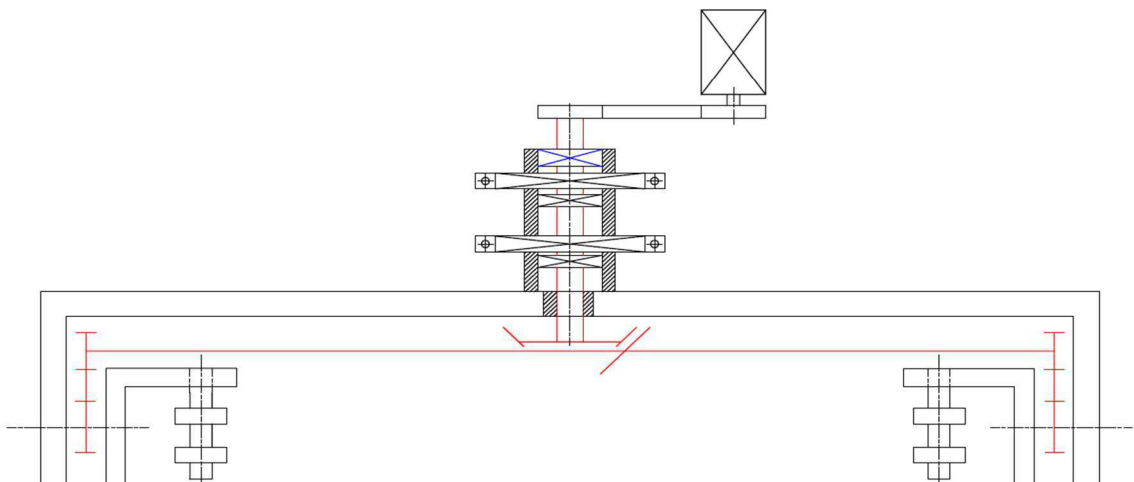
3.4 Složení pohybu a návrh variant řešení

V zadání je požadováno, aby stroj pracoval v poloautomatickém cyklus. Proto je nutné operace popisované v bode 4.1 a 4.2 sloučit do jedné. Sloučením těchto dvou operací vzniká problém, jak napájet motory pro příčné navíjení. Jelikož na trhu neexistuje žádná dostupná spojka pro elektrické kabely, která by umožňovala neustále otáčení, docházelo by k navíjení kabelů na stroj. V úvahu přichází pouze mechanická vazba, kdy by se dalo využít k přenosu krouticího momentu motoru řemenových převodů doplněných kuželovým soukolím.

3.4.1 Jeden motor pro obě navíjení

Na obrázku 19 můžeme vidět schéma navrhovaného stroje s použitím jedné pohonné jednotky pro obě navíjení. Krouticí moment od motoru je zde přenášen pomocí řemenového převodu na hřídel pro příčné navíjení. V tomto případě má tato hřídel dvojí funkci. Její primární úlohou je pohánět přes kuželové soukolí rozvodovou hřídel, která pomocí řemenového převodu pohání hybnou hřídel pro příčné navíjení. Druhým úkolem hřídele pro příčné navíjení je přes volnoběžku, na obrázku je zakreslena modře, pohánět podélné navíjení.

Výhoda této konstrukční varianty spočívá v úspoře nákladů za druhou pohonnou jednotku. Použití volnoběžky zde zavádí nutnost aretace polohy nosné desky.



Obr. 19) Schéma stroje s jedním pohonem

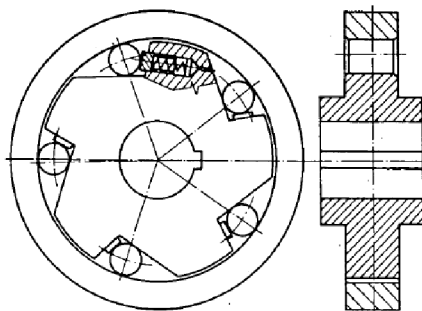
3.4.1.1 Aretace

Použití volnoběžky nám způsobuje problém s udržení polohové vazby nosné desky stroje při příčném navíjení. Máme několik možností jak zamezit pohybu. Můžeme použít elektrickou, hydraulickou nebo pneumatickou aretaci.

3.4.1.2 Volnoběžka

Někdy také známá, jako volnoběžná spojka nebo jednosměrné ložisko. Jedná se o zařízení sloužící k přenosu krouticího momentu pouze v jednom směru. V případě otáčení v opačném směru vnáší do systému zanedbatelné ztráty. Máme několik typů. Na obrázku 20 můžeme vidět válečkovou volnoběžnou spojku. Tato spojka se používá pro malé momenty. [19]

Můžeme jí vidět v mnoha zařízeních, kde je nutné přenášet sílu pouze v jednom směru. Mezi tyto zařízení patří dopravníky, ventilátory a rychloposuvy u obráběcích strojů.

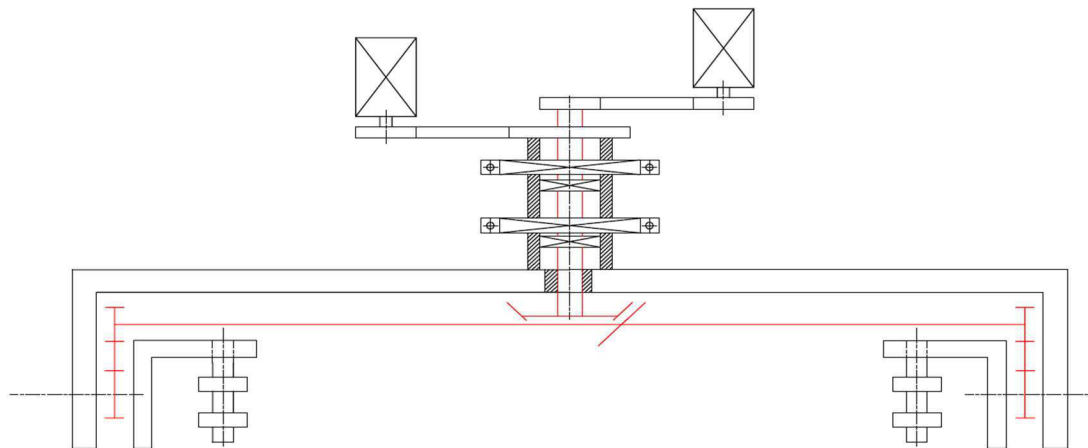


Obr. 20) Válečková volnoběžná spojka [19]

3.4.2 Použití dvou motorů

Na obrázku 21 je podobné schéma, jako na obrázku 19. Rozdíl zde spočívá v použití dvou krokových motorů. O těchto motorech víme, že při napájení dokáží držet svoji polohu. Toho v případě této konstrukce využijeme a zbavíme se nutnosti polohové aretace. Dále je potřeba vyřešit stav, kdy motory ztratí krok nebo nebudou vědět, v jaké poloze se stroj nachází. Pro tento případ bude stroj vybaven několika snímači polohy

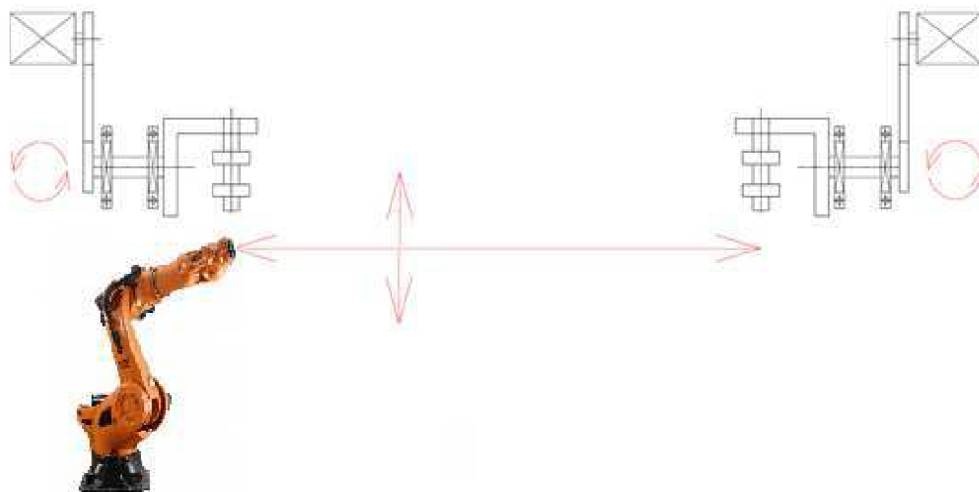
Při použití dvou krokových motorů slouží jeden pro příčný návin a druhý pro podélný návin. Toto řešení se může zdát složitější na řízení, protože v případě podélného navíjení musí pracovat oba motory. Tento princip se nazývá elektronická vačka. Důvodem je kuželové soukolí.



Obr. 21) Schéma stroje s dvěma motory

3.4.3 Použití rozvržení pro příčný náhon v kombinaci s univerzálním robotem

V tomto případě by se dala použít část stroje pro příčné navíjení a pro podélné navíjení by se dal využít univerzální 6-osý robot. Výhodou je, že robot by mohl obsluhovat dvě tyto zařízení. Jedná se o zajímavé řešení. Ale pořizovací cena robota je v porovnání s ostatními návrhy velmi rozdílná.



Obr. 22) Schéma s 6-osým robotem

3.4.4 Rám

Jednotlivé komponenty stroje je nutné vůči sobě navzájem upevnit. Naskytuje se možnost použít normalizované hliníkové profily. Jejich výhodou spočívá v nízké váze a jednoduché montáži. Další možností je rám svařit z ocelových profilů. Nevýhodou této možnosti je větší pracovní náročnost. S návazností na další prvky stroje bude výhodnější použít rám s hliníkových profilů.

Co se týká bezpečnosti, stroj v této podobě není vybaven žádnými optickými závorami. Bezpečnost pracovníka je zaručena kvalitním proškolením a umístěním ovládacího panelu mimo dosah stroje. Přístupu nequalifikovaných lidí je zabráněno oplocením. Při návrhu zařízení je nutné dbát na funkční bezpečnost v podobě ochran stroje před pryskyřicí.

3.5 Výběr vhodné varianty

Jako hodnotící kritérium byla zvolena cena a jednoduchost konstrukce. Proto byla zvolena varianta s dvěma krokovými motory. Přívod vlákna k okům armatury, jak pro podélné tak pro příčné navíjení bude řešen lineární osou s ozubeným řemenem. Rám stroje bude sestaven s hliníkových profilů. Převody mezi jednotlivými částmi stroje budou řešeny pomocí řemenových přerodů a kuželového soukolí. Stroj bude dále osazen několika indukčními snímači pro zajištění najetí do referenční polohy.

4 VÝPOČTY POTŘEBNÝCH PARAMETRŮ

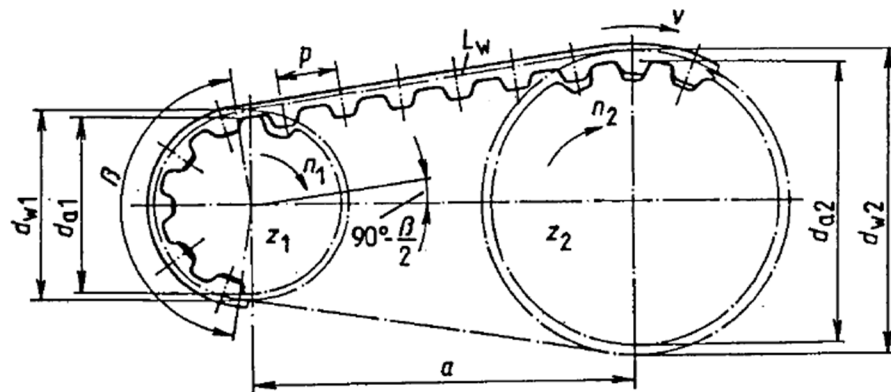
Na začátku výpočtů je nutné stanovit vstupní parametry. Mezi ně patří rychlost navíjení v příčném směru, rychlost navíjení v podélném směru a síla jakou bude materiál navíjet.

Zvolené vstupní parametry:

- otáčky podélného namotávání $n_1 = 10 \text{ min}^{-1}$,
- otáčky příčného namotávání $n_2 = 50 \text{ min}^{-1}$,
- navíjecí síla $F_2 = 50 \text{ N}$.

4.1 Výpočet mechanických převodů

V bodě 3.5 jsme rozhodli o kombinaci několika řemenových převodů a jednoho převodu s kuželovým soukolím. Pro výpočet tohoto soukolí bude využit výpočtový software. Řemenové převody budou vypočítány dle normy ISO 5294 a 5296. [19]



Obr. 23) Schéma řemenového převodu [19]

4.1.1 Výpočet řemenového převodu mezi hybnou a rozvodovou hřídelí

Jako první budeme počítat převod mezi rozvodovou a hybnou hřídelí pro příčné navíjení. Bude se jednat o převod do rychlosti. Tudiž na hybné hřídeli bude řemenice většího průměru. Na začátku si zvolíme převodový poměr a s tím spojené průměry řemenic.

Vstupní a volené hodnoty:

- průměr malé řemenice $d_{w1.1} = 48.51 \text{ mm}$,
- průměr velké řemenice $d_{w2.1} = 32.34 \text{ mm}$,
- průměr výrobku $d_v = 18 \text{ mm}$,
- převodový poměr $i_1 = 0.666$.

Výpočet předběžné osové vzdálenosti:

$$0.5 * (d_{w1.1} + d_{w2.1}) + 15 < a'_1 < 2 * (d_{w1.1} + d_{w2.1}) \quad (1)$$

$$0.5 * (48.51 + 32.34) + 15 < a'_1 < 2 * (48.51 + 32.34)$$

$$55.425 < a'_1 < 161.7 \text{ volím } a'_1 = 80 \text{ mm}$$

Výpočet obvodové síly na řemenici:

$$M_{k1} = F_2 * \frac{d_v}{2} = 50 * \frac{0.018}{2} = 0.45 \text{ Nm} \quad (2)$$

$$M_{k1} = F_{o1} * \frac{d_{w1.1}}{2} \Rightarrow F_{o1} \quad (3)$$

$$F_{o1} = \frac{2 * M_{k1}}{d_{w1.1}} = \frac{2 * 0.45}{0.04851} = 18.55 \text{ N} \quad (4)$$

Výpočet teoretické délky řemene:

$$L_{wt1} = 2 * a'_1 + 1.57 * (d_{w1.1} + d_{w2.1}) + \frac{(d_{w2.1} - d_{w1.1})^2}{4 * a'_1} \quad (5)$$

$$L_{wt1} = 2 * 80 + 1.57 * (48.51 + 32.34) + \frac{(32.34 - 48.51)^2}{4 * 80} = 287.752 \text{ mm}$$

Výběr řemene:

Z tabulky, nacházející se v normě, vybereme nejbližší vyšší obvodovou sílu. Na základě této tabulky a obvodové síly určíme většinu parametrů tohoto převodu.

Co se týká silového zatížení. Stačil by nám řemen typu MXL, ale jeho řemenice nám neumožňují dostatečně velké vrtání. Proto bude použit řemen typu XL. [20, 21]

Řemen 120 XL 025

Výpočet skutečné osové vzdálenosti:

$$K_1 = \frac{L_{w1}}{4} - 0.393 * (d_{w1.1} + d_{w2.1}) \quad (6)$$

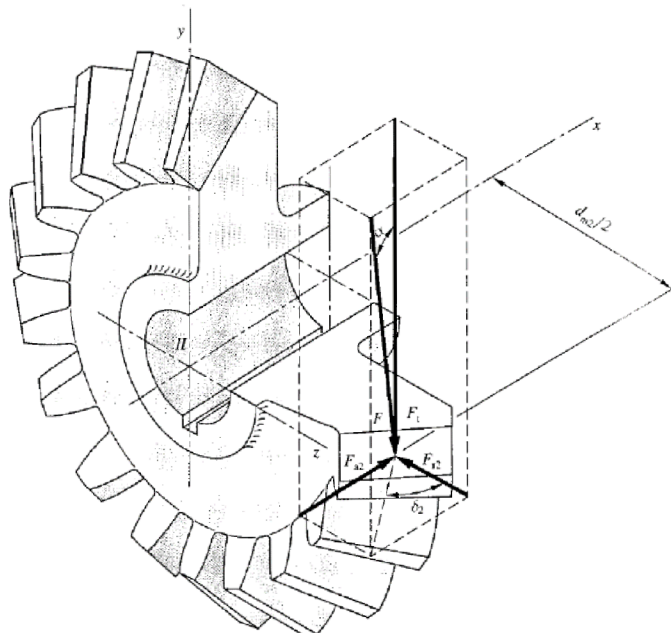
$$K_1 = \frac{304.80}{4} - 0.393 * (d_{w1.1} + d_{w2.1}) = 44.426$$

$$a_1 = K_1 + \sqrt{K_1^2 - \frac{(d_{w2.1} - d_{w1.1})^2}{8}} \quad (7)$$

$$a_1 = 40.426 + \sqrt{40.426^2 - \frac{(32.34 - 48.51)^2}{8}} = 88.483 \text{ mm}$$

4.1.2 Výpočet kuželového soukolí

Hlavní funkcí tohoto převodu je změnit směr osy otáčení. Parametry tohoto soukolí jsou vyřešeny v programu Inventor. Kompletní výpočet je přiložen v příloze. Zde jsou zmíněny pouze hlavní parametry nezbytné pro další kroky výpočtu.



Obr. 24) Schéma silového působení v kuželovém soukolí [22]

$$i_2 = 1$$

$$n_3 = \frac{n_1}{i_1} = \frac{50}{0,666} = 75 \text{ min}^{-1} \quad (8)$$

$$M_{k2} = M_{k1} * i_1 = 0.45 * 0.666 = 0.3 \text{ Nm} \quad (9)$$

$$\text{Platí – li } \Sigma = 90^\circ, \text{ pak } F_t = F_{t2} = F_{t3}, F_{r2} = F_{a3}, F_{a2} = F_{r3} \quad (10)$$

$$F_t = 16.454 \text{ N}$$

$$F_n = 17.510 \text{ N}$$

$$F_{r1} = F_{r2} = F_{a1} = F_{a2} = 4.235 \text{ N}$$

$$S_H = 1.920$$

$$S_F = 20.275$$

$$S_{Hst} = 2.717$$

$$S_{Fst} = 27.347$$

4.1.3 Výpočet řemenového převodu pro příčné navíjení

Výpočet probíhá stejně jako v předchozím případě. Proto jsou zde uvedeny jen nezbytné výpočty a výsledné parametry.

Vstupní a volené hodnoty:

- průměr malé řemenice $d_{w1.3} = 54.574$ mm,
- průměr velké řemenice $d_{w2.3} = 81.861$ mm,
- převodový poměr $i_3 = 1.5$.

Výpočet obvodové síly na řemenici:

$$M_{k2} = F_{o3} * \frac{d_{w1.3}}{2} \Rightarrow F_{o3} \quad (11)$$

$$F_{o3} = \frac{2 * M_{k2}}{d_{w1.3}} = \frac{2 * 0.3}{0.054574} = 11 \text{ N} \quad (12)$$

Výběr řemene:

Zde máme opět problém z maximálním vrtáním řemenice pro řemen typu MXL. V tomto případě přesuneme náš výběr řemene až do typu L. Důvodem této volby je požití pouzder taper představených v teoretické části.

Řemen 225 L 050 a pouzdra taper 1108 - 9 a 1108 - 15.

Skutečná osová vzdálenost:

$$a_3 = 177.989 \text{ mm}$$

4.1.4 Výpočet řemenového převodu pro podélné navíjení

I v tomto případě probíhá výpočet opět úplně stejně a budou zde opět uvedeny jen nezbytné výpočty a výsledné parametry.

Vstupní a volené hodnoty:

- průměr malé řemenice $d_{w1.4} = 121.276$ mm,
- průměr velké řemenice $d_{w2.4} = 60.638$ mm,
- délka výrobku $L_4 = 0.571$ m,
- převodový poměr $i_4 = 0.5$.

Výpočet obvodové síly na řemenici:

$$M_{k4} = F_2 * \frac{L_1}{2} = 50 * \frac{0.571}{2} = 14.275 \text{ N} \quad (13)$$

$$M_{k4} = F_{o4} * \frac{d_{w1.4}}{2} \Rightarrow F_{o4} = \frac{2 * M_{k4}}{d_{w1.4}} = \frac{2 * 14.275}{0.121276} = 235.41 \text{ N} \quad (14)$$

Výběr řemene:

V tomto případě nám vypočítána řemenice umožňují dostatečně velké vrtání a i zde budou použiti pouzdra taper.

Řemen 240 L 075 a pouzdra taper 1108 - 14 a 1610 - 40.

Skutečná osová vzdálenost:

$$a_4 = 168.979 \text{ mm}$$

4.2 Pevnostní výpočty

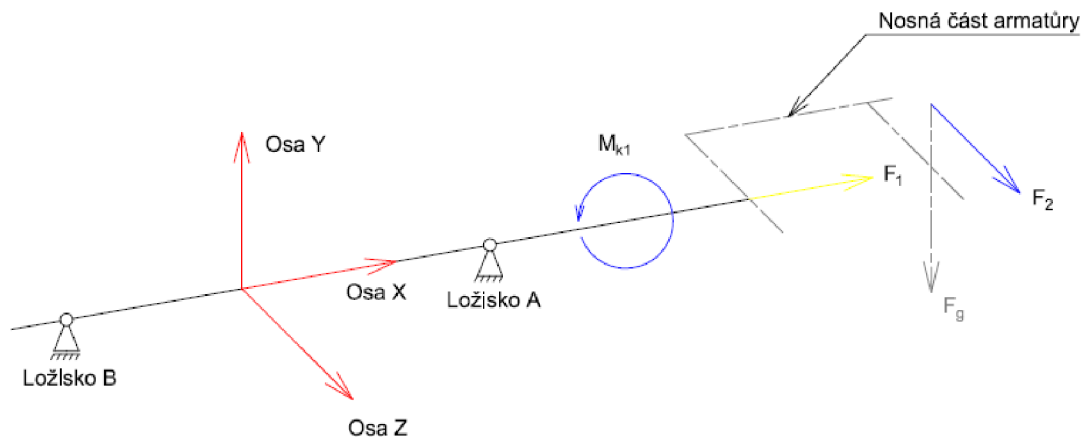
Na navrhovaném zařízení je hned několik součástí, které je vhodné podrobit pevnostní kontrole. Všechny tyto součásti budou vyrobeny z materiálu 11 600.

- Materiálové hodnoty [23]:
- pevnost v tahu $R_m = 600$ MPa,
 - mez kluzu v tahu $R_{emin} = 340$ MPa,
 - mez kluzu ve smyku $R_{esmin} = 220$ MPa,
 - mez únavy v tahu-tlaku $\sigma_C = 210$ MPa,
 - mez únavy v ohybu $\sigma_{Co} = 280$ MPa,
 - mez únavy v krutu $\tau_{Ck} = 160$ MPa.

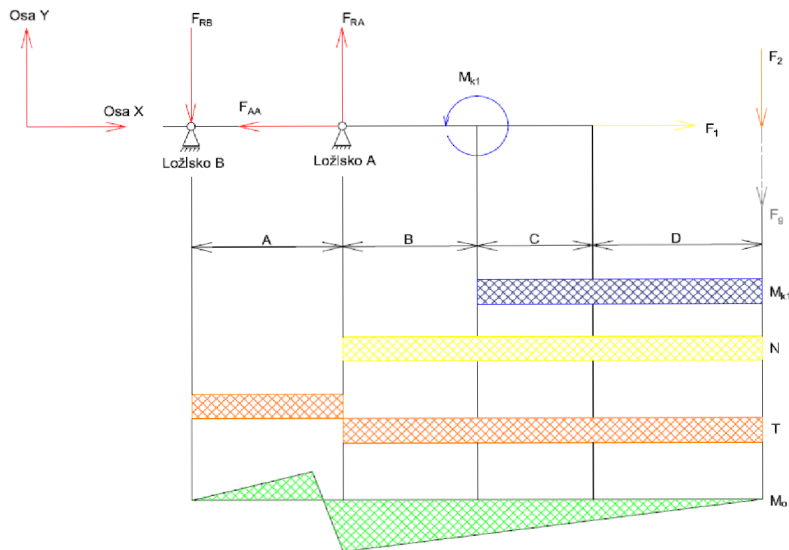
4.2.1 Výpočet hybné hřídele

Pro zjednodušení výpočtu je zanedbaná nosná část armatury. Na hřídel působí pouze gravitační silou, která je poměrně mala. Působíště sil od namotávání jsou co nejrealističtěji rozmístěny. Na obrázku 25 můžeme vidět schéma zatížení této hřídele. Červeně jsou zde vyznačeny osy souřadného systému, žlutě a modře jsou poté zaznačeny zatěžující účinky. Na začátku byla stanovena navíjecí síla $F_2 = 50$ N. Lze předpokládat, že namotáváním v příčném směru dojde k nárůstu síly F_1 , která je na obrázku zaznačena žlutě. Pro tento účet je zaveden koeficient korekce síly k_n .

V prvním kroku bude zakresleno VVU hřídel. Poté budou spočítány reakce na hřídeli, následované předběžným návrhem hřídele. Na základě VVU, které můžeme vidět na obrázku 26, stanovíme kritické místo na hřídeli. Toto místo prověříme jak z hlediska pevnostního, tak i na únavu.



Obr. 25) Schéma zatížení hybné hřídele



Obr. 26) VVÚ hybné hřídele v rovině XY

Zatížení a navržené rozměry:

$$F_2 = 50 \text{ N}$$

$$k_n = 1.5$$

$$F_1 = k_n * F_2 = 1.5 * 50 = 75 \text{ N} \quad (15)$$

$$a = 19 \text{ mm}, b = 27 \text{ mm}, c = 23.5 \text{ mm}, d = 49 \text{ mm}$$

Reakce na hřídeli:

Úloha skrývá tři neznámé reakce, které musíme vyřešit pro další kroky ve výpočtech. Z VVÚ na obrázku 26 vyplývá, že máma tři neznámé, ale také že můžeme použít tři rovnice rovnováhy. Úloha je tudíž staticky určitá.

$$\sum_{i=1}^n F_{x_i} = 0 \Rightarrow F_2 - F_{AA} = 0 \quad (16)$$

$$F_2 = F_{AA} = 75 \text{ N} \quad (17)$$

$$\sum_{i=1}^n M_{B_i} = 0 \Rightarrow F_{RA} * a - F_2 * (b + c + d) = 0 \quad (18)$$

$$F_{RA} = \frac{F_2 * (b + c + d)}{a} = \frac{50 * (27 + 23.5 + 49)}{19} = 261.842 \text{ N} \quad (19)$$

$$\sum_{i=1}^n F_{y_i} = 0 \Rightarrow F_{RA} - F_2 - F_{RB} = 0 \quad (20)$$

$$F_{RB} = F_{RA} - F_2 = 261.842 - 50 = 211.842 \text{ N} \quad (21)$$

Předběžný návrh hřídele:

U hybných hřídelů se stanovuje minimální průřez ze zatížení krouticím momentem při sníženém dovoleném napětí. Minimální průřez je stanoven, jako vepsaná kružnice čtvercové části hřídele.

$$\tau_{kdov} = \frac{R_{esmin}}{k_r} = \frac{220}{2} = 110 \text{ MPa} \quad (22)$$

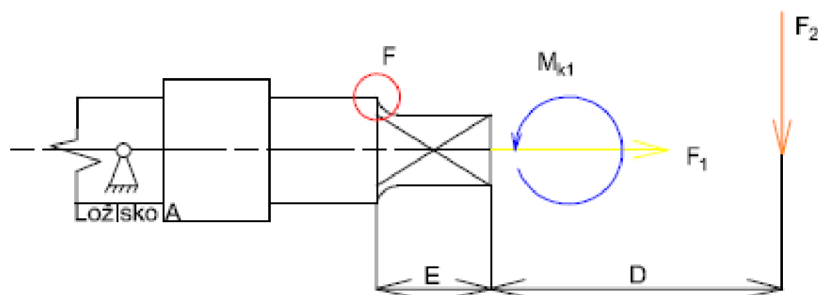
$$\tau_k = \frac{M_{k1}}{W_k} = \frac{16 * M_{k1}}{\pi * d_1^3} \Rightarrow d_1 = \sqrt[3]{\frac{16 * M_{k1}}{\pi * \tau_{kdov}}} \quad (23)$$

$$d_1 = \sqrt[3]{\frac{16 * M_{k1}}{\pi * \tau_{kdov}}} = \sqrt[3]{\frac{16 * 450}{\pi * 110}} = 2.75 \text{ mm} \quad (24)$$

Minimální průřez je 2.75 mm. Z konstrukčního důvodu je zvolen průměr hřídele 10 mm

4.2.1.1 Pevnostní kontrola hřídele

Na obrázku 27 můžeme vidět pravou část hřídele, které je namáhána všemi spektry zatížení. Oblast označená písmen F se nachází v blízkosti napěťové špičky. Je zde nejmenší průměr hřídele a také zde dochází k přechodu čtvercového průřezu hřídele na kruhový. Z těchto důvodů budeme hřídel kontrolovat k mezním stavům v tomto místě.



Obr. 27) Kontrolované místo na hybné hřídeli

Nominální napětí:

$$d_H = 10 \text{ mm}$$

$$e = 16 \text{ mm}$$

$$\tau_{k,nom} = \frac{M_{k1}}{W_k} = \frac{16 * M_{k1}}{\pi * d_H^3} = \frac{16 * 450}{\pi * 10^3} = 2.292 \text{ MPa} \quad (25)$$

$$\sigma_{o,nom} = \frac{M_o}{W_o} = \frac{32 * F_2 * (d + e)}{\pi * d_H^3} = \frac{32 * 50 * (49 + 16)}{\pi * 10^3} = 33.104 \text{ MPa} \quad (26)$$

$$\sigma_{n,nom} = \frac{F_1}{S_1} = \frac{F_1}{\frac{\pi * d_H^2}{4}} = \frac{75}{\frac{\pi * 10^2}{4}} = 0.0955 \text{ MPa} \quad (27)$$

Redukované napětí:

Redukované napětí je počítáno dle podmínky HMM. Koeficienty koncentrátorů napětí jsou voleny z monogramů.

$$\alpha_o = 1.57 \text{ [22 str. 1115]}$$

$$\alpha_k = 1.2 \text{ [22 str. 1115]}$$

$$\sigma_{\text{red}} = \sqrt{[\alpha_o * (\sigma_{o,\text{nom}} + \sigma_{n,\text{nom}})]^2 + 3 * (\alpha_k * \tau_{k,\text{nom}})^2} \quad (28)$$

$$\sigma_{\text{red}} = \sqrt{[1.57 * (33.104 + 0.0955)]^2 + 3 * (1.2 * 2.292)^2} = 52.340 \text{ MPa}$$

$$k_s = \frac{R_e}{\sigma_{\text{red}}} = \frac{280}{52.340} = 5.349 \quad (29)$$

4.2.1.2 *Kontrola hřídele na únavu*

Kontrola proběhne pomocí obecně platné rovnice pro dynamickou (únavovou) bezpečnost v ohybu a krutu. Na základě této rovnice potřebujeme stanovit několik koeficientů a druh zatěžovacího cyklu. Pro ohyb i krut uvažujeme kladný mívivý cyklus.

Koeficienty: - amplituda napětí pro ohyb

$$\sigma_{ao} = \frac{\sigma_{o,\text{nom}} + \sigma_{n,\text{nom}}}{2} = \frac{33.104 + 0.0955}{2} = 16.6 \text{ MPa} \quad (30)$$

střední napětí kmitu pro ohyb

$$\sigma_{mo} = \sigma_{ao} = 16.599 \text{ MPa} \quad (31)$$

- amplituda napětí pro krut

$$\sigma_{ak} = \frac{\tau_{k,\text{nom}}}{2} = \frac{2.292}{2} = 1.146 \text{ MPa} \quad (32)$$

- střední napětí kmitu pro krut

$$\sigma_{mk} = \sigma_{ak} = 1.146 \text{ MPa} \quad (33)$$

- součinitel jakosti povrchu pro ohyb $\epsilon_{p\sigma} = 0.89$,

- součinitel jakosti povrchu pro krut

$$\epsilon_{p\tau} = 0.5 * (1 + \epsilon_{p\sigma}) = 0.5 * (1 + 0.89) = 0.945, \quad (34)$$

- součinitel velikosti součásti pro ohyb $V_\sigma = 1.2$,

- součinitel velikosti součásti pro krut $V_\tau = 1.1$,

- součinitel citlivosti materiálu a nesouměrnost kmitu pro ohyb $\psi_\sigma = 0.04$,

- součinitel citlivosti materiálu a nesouměrnost kmitu pro krut $\psi_\tau = 0.02$,

- součinitel vrubu pro ohyb $\beta_\sigma = 1.61$,

- součinitel vrubu pro krut $\beta_\tau = 1.32$.

$$k_{\sigma} = \frac{\sigma_{Co}}{\frac{\beta_{\sigma}}{V_{\sigma} * \varepsilon_{p\sigma}} * \sigma_a + \psi_{\sigma} * \sigma_m} = \frac{280}{\frac{1.61}{1.2 * 0.89} * 16.6 + 0.04 * 16.6} = 10.9 \quad (35)$$

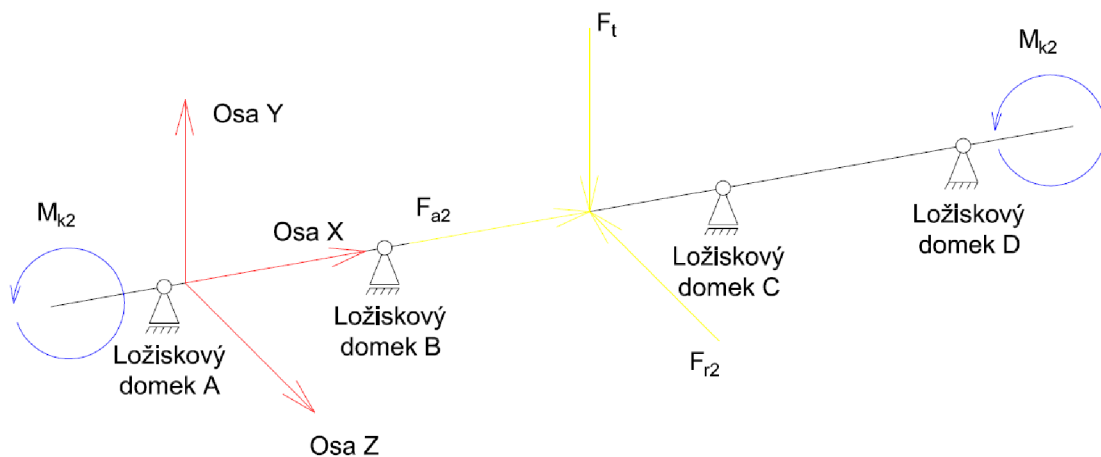
$$k_{\tau} = \frac{\tau_{Ck}}{\frac{\beta_{\tau}}{V_{\tau} * \varepsilon_{p\tau}} * \sigma_a + \psi_{\tau} * \sigma_m} = \frac{160}{\frac{1.32}{1.1 * 0.945} * 1.146 + 0.02 * 1.146} = 108.24 \quad (36)$$

$$k_{dyn} = \frac{k_{\sigma} * k_{\tau}}{\sqrt{k_{\sigma}^2 + k_{\tau}^2}} = \frac{10.9 * 108.24}{\sqrt{10.9^2 + 108.24^2}} = 10.84 \quad (37)$$

Výpočet hřídele k mezním stavům proběhl úspěšně. Bezpečnost k meznímu stavu pevnosti je 5.349. Únavová bezpečnost vyšla 10.84. Důvodem tak velkých bezpečností je poměrně velký průměr, který vycházel z konstrukčního návrhu.

4.2.2 Pevnostní výpočet rozvodového hřídele

Na obrázku 28 můžeme vidět zatížení rozvodového hřídele. Tato hřídel je zatížena krouticím momentem a silami, které vznikají v kuželovém soukolí. Minimální průměr hřídele je 12 mm. Tento průměr je volen na základě dostupných ložiskových domeků.



Obr. 28) Schéma zatížení rozvodové hřídele

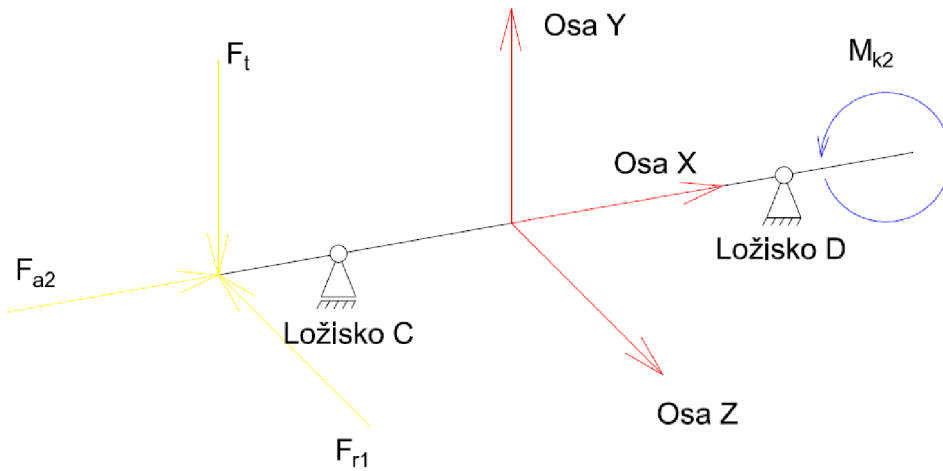
$$d_2 = 12 \text{ mm}$$

$$\tau_{k1} = \frac{M_{k2}}{W_k} = \frac{16 * M_{k2}}{\pi * d_2^3} = \frac{16 * 300}{\pi * 12^3} = 0.88 \text{ MPa} \quad (38)$$

Z rovnice 38 vyplývá, že krouticí moment na rozvodové hřídeli nedosahuje ani jednoho megapascalu. V Předchozím případě jsme si ověřili, že již při průměru 10mm dosahujeme velké bezpečnosti. Schéma zatěžujících sil není natolik odlišné, abychom na základě těchto informací nemohli prohlásit, že i u této hřídel bychom dospěli k podobným výsledkům. Tudíž nebudeme další výpočty provádět.

4.2.3 Pevnostní výpočet hřídele pro příčný náhon

Obrázek 29 znázorňuje zatížení hřídele pro příčný náhon. Zatížení této hřídel vychází taktéž s převodu ozubenými koly.

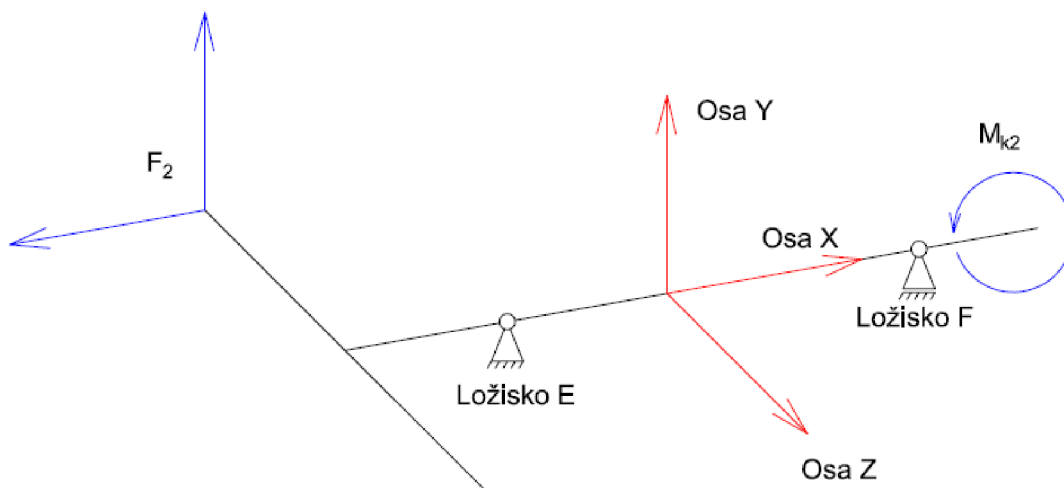


Obr. 29) Schéma zatížení hřídele pro příčný náhon

Nejmenší průměr na hřídeli je 12 mm. Na základě předchozích výpočtů můžeme stanovit, že tento průměr je dostačující.

4.2.4 Pevnostní výpočet hřídele pro podélný náhon

Tato hřídel je zatížena krouticím momentem a silou od navíjení. Na obrázku 30 můžeme vidět schéma zatížení této hřídele.



Obr. 30) Schéma zatížení hřídele pro příčný náhon

Průměr této hřídele je z konstrukčních důvodů 40mm. Je to čtyřnásobek průměru hybné hřídele. Z to ho vyplývá, že hřídel je z hlediska pevnostních výpočtů v pořádku.

4.3 Výpočet ložisek

Na celém stroji se nachází několik jednořadých kuličkových ložisek a ložiskových domku. Tyto ložiska budou navrhována z hlediska životnosti. Kdy požadujeme, aby vydržely pokud možno celou životnost stroje.

$$L_{\text{hod}} = \text{počet dní v roce} * \text{počet pracovních hodin za den} * \text{životnost stroje} \quad (39)$$

$$L_{\text{hod}} = 365 * 24 * 10 = 87600 \text{ hod}$$

4.3.1 Ložiska na hybné hřídeli

Pro výpočet bylo zvolné jednořadé kuličkové ložisko 6002 ČSN 024636. Budeme kontrolovat ložisko v místě A, je zde axiální i radiální složka síly.

Hodnoty ložiska:

- vnitřní průměr $d_{11} = 15 \text{ mm}$,
- vnější průměr $D_{11} = 35 \text{ mm}$,
- šířka $b_{11} = 11 \text{ mm}$,
- dynamická únosnost $C_{11} = 4300 \text{ N}$,
- statická únosnost $C_{011} = 2500 \text{ N}$,
- návrhový součinitel $f_{011} = 13$.

$$e_{11} = \frac{f_{011} * F_{AA}}{C_{011}} = \frac{13 * 75}{2500} = 0.39 \quad (40)$$

$$\frac{F_{AA}}{F_{RA}} = \frac{75}{261.842} = 0.28643 \quad (41)$$

$$\text{Pokud je } \frac{F_{AA}}{F_{RA}} \leq e_{11}, \text{ pak } X = 1 \text{ a } Y = 0 \quad (42)$$

$$P_{r11} = X * F_{RA} + Y * F_{AA} = 1 * 261.842 + 0 * 75 = 261.842 \text{ N} \quad (43)$$

$$L_{\text{hod},11} = \left(\frac{C_{11}}{P_{r11}} \right)^3 * \frac{10^6}{60 * n_2} = \left(\frac{4300}{261.842} \right)^3 * \frac{10^6}{60 * 50} = 1476271 \text{ hod} \quad (44)$$

Vychází 1476271 hodin, což je mnohem více než je nutné. Ložisko bude pracovat v nepříznivém prostředí, což výpočet nezohlednil. I tak se, ale jedná o poměrně velkou životnost. To lze připisovat velikosti ložiska.

4.3.2 Ložiskové domky pro rozvodovou hřídel

Na hřídeli se nachází celkem čtyři ložiskové domky. Jejich přesné zatížení není vypočítáno. Nicméně jsou zatěžovány silami vznikajícími v kuželovém soukolí při přenášení krouticího momentu. Tyto síly jsou natolik malé, že na základě předchozího výpočtu může prohlásit, že toto zatížení přenesou i dvojice ložiskových domku. Abychom zajistili dobrý styk ozubení, jsou použity čtyři ložiskové domky.

Ložiskové domky UCP 200 a UCP 202.

4.3.3 Ložiska příčného navíjení

Zde jsou použity dvě jednořadá kuličková ložiska 6002, která jsou zatěžovaná stejnými silami, jako předchozí ložiskové domky. Jak již bylo avizováno, tyto síly nedosahují takových hodnot, aby bylo nutné ložiska kontrolovat.

Ložisko 6002 ČSN 024636

4.3.4 Ložiskové domky podélného navíjení

Poslední pár ložisek se nachází na hybné hřídeli pro podélné navíjení. Tato hřídel nebyla podrobně kontrolována k mezním stavům pevnosti a únavy. Důvodem byla její mohutnost. Jedná se o dutý hřídel, kdy její vnitřní průměr je 32 mm a její vnější průměr je 40 mm. Z předchozího výpočtu ložisek a velikosti zde použitých ložiskových domků vyplývá, že budou zcela určitě splňovat požadované kritérium.

Ložiskové domky UCP 208.

4.4 Výběr lineárním os

U stroje je nutné vyřešit dva lineární posuvy. Prvním je pohyb mezi oky armatury při podélném navíjení, osa Y. Druhý pohyb slouží pro rozvedení vlákna při příčném návínu, osa X. Pro pohyb byly vybrány lineární osy s ozubeným řemenem firmy Igus. Jejich velkou výhodou jsou kompaktní rozměry a možnost montáže na hliníkové profily, z kterých je vytvořen rám stroje.

4.4.1 Osa X

Jedná se o delší osu. Její délka vyplývá z délky výrobku a velikosti krycích měchu. Pro tuto osu byla vybrána modelová řada ZLW-1040, která se vyrábí ve dvou variantách. V tabulce 1 můžeme vidět technické parametry této osy, jak v základní tak i ve standartní variantě. Pro naše použití bude stačit červeně vyznačená základní varianta.

Výpočet krycího měchu:

$$n_x = \left\lceil \frac{L_{maxx}}{(2 * F_{tx}) - H_x} \right\rceil + 2 = \left\lceil \frac{720}{(2 * 10) - 1.6} \right\rceil + 2 = 41.13 = 42 \text{ skladů} \quad (45)$$

$$L_{minx} = (n * S_{px}) + (2 * E) = (42 * 1.6) + (2 * 3) = 73.2 \text{ mm} \quad (46)$$

Tab 1) Tabulka technických parametru [24]

Značení	Jednotka	Základní 02	Standartní 02
Hmotnost bez zdvihu	kg	0.9	1.0
Hmotnost / 100 mm zdvihu	kg	0.14	0.14
Max. délka zdvihu	mm	2000	2000
Posun	mm/U	66	70
Ozubení	-	RPP 3M	AT 5
Materiál ozubeného řemene	-	Neopren s GF	PU s ocelí
Šířka ozubeného řemenu	mm	15	16
Napnutí řemene	N	150	200
Max. radiální zatížení	N	200	300
Vychýlení	-	Kuličkové ložisko s drážkou	Kuličkové ložisko s drážkou
Závislé na max. rychlosti po 60 % doby zapnutí	m/s	3	5
Max. odchylka pozice vozíku, závislá na zatížení.	mm	±0.35	±0.2

4.4.2 Osa Y

Pro tuto osu byla vybrána modelová řada ZLW-0630. Tato osa se také vyrábí ve dvou variantách. V tabulce 2 můžeme vidět technické parametry. Na základě hodnot v této tabulce byla zvolena základní varianta, která je opět v tabulce označena červeným rámečkem.

Výpočet krycího měchu:

$$n_y = \left\lceil \frac{L_{\max y}}{(2 * F_{ty}) - H_y} \right\rceil + 2 = \left\lceil \frac{80}{(2 * 10) - 1.6} \right\rceil + 2 = 6.3 = 7 \text{ skladů} \quad (47)$$

$$L_{\min y} = (n * S_{py}) + (2 * E) = (7 * 1.6) + (2 * 3) = 17.2 \text{ mm} \quad (48)$$

Tab 2) Tabulka technických parametru [24]

Značení	Jednotka	Základní 02	Standartní 02
Hmotnost bez zdvíhu	kg	0.38	0.4
Hmotnost / 100 mm zdvíhu	kg	0.08	0.08
Max. délka zdvíhu	mm	1000	1000
Posun	mm/U	54	54
Ozubení	-	HDT 3M	HDT 3M
Materiál ozubeného řemene	-	Neopren s GF	PU s ocelí
Šířka ozubeného řemenu	mm	9	9
Napnutí řemene	N	75	100
Max. radiální zatížení	N	100	100
Vychýlení	-	Kuličkové ložisko s drážkou	Kuličkové ložisko s drážkou
Závislé na max. rychlosti po 60 % doby zapnutí	m/s	2	2
Max. odchylka pozice vozíku, závislá na zatížení.	mm	±0.2	±0.2

4.5 Dimenzování motorů

Krokové motory se zpravidla navrhují ze statického hlediska. V našem případě zhodnotíme i dynamické zatížení. Potřebné momenty setrvačnosti jsou vypočítány z modelu pomocí aplikace Inventor.

4.5.1 Motor pro příčné navíjení

Hodnoty potřebné pro výpočet:

- redukovaný moment setrvačnosti soustavy pro příčné navíjení

$$I_{\text{red1}} = \frac{I_{\text{hyb}} + I_{\text{řem30XL}} + I_{\text{drž}}}{0.5 * (i_1 + i_3)^2} + \frac{I_{\text{roz}} + 2 * I_{\text{řem20XL}} + I_{\text{ok}}}{(i_2 + i_3)^2} + \frac{I_{\text{přič}} + I_{\text{řem18L}}}{i_3^2} \quad (49)$$

$$I_{\text{red1}} = \frac{4.68 + 32.36 + 341.68}{0.5 * (0.6 + 1.5)^2} + \frac{27.77 + 2 * 15.28 + 9.95}{(1 + 1.5)^2} + \frac{28.15 + 74.45}{1.5^2}$$

$$I_{\text{red1}} = 73.7 \text{ kg} * \text{mm}^2 = 7.37 * 10^{-5} \text{ kg} * \text{m}^2$$

- účinnost soustavy $n_c = 0.98$

- otáčky motoru $n_3 = 50 \text{ min}^{-1}$

- čas zrychlení $t_1 = 0.5 \text{ s}$

$$M_{\text{dyn1}} = \frac{2 * \pi}{60} * \frac{I_{\text{red1}} + I_{\text{mot1}} + I_{\text{řem27L}}}{t_1 * n_c} * n_3 \quad (50)$$

$$M_{\text{dyn1}} = \frac{2 * \pi}{60} * \frac{7.37 * 10^{-5} + 1.14 * 10^{-5} + 5.025 * 10^{-4}}{0.5 * 0.98} * \frac{50}{60}$$

$$M_{\text{dyn1}} = 1.046 * 10^{-5} \text{ Nm}$$

$$M_{\text{mot1}} = M_{\text{dyn1}} + M_{k5} = 5.414 * 10^{-3} + 0.45 = 0.45001 \text{ Nm} \quad (51)$$

Bude použit krokový motor **EZI-STEP-BT-42-XL**, který má přídržný moment 0.8 Nm a úhel kroku je 1.8°.

4.5.2 Motor pro podélné navíjení

Hodnoty potřebné pro výpočet:

- redukovaný moment setrvačnosti soustavy pro podélné navíjení

$$I_{\text{red2}} = \frac{I_{po}}{i_4^2} = \frac{0.85158583}{0.5^2} = 3.41 \text{ kg} * \text{m}^2 \quad (52)$$

- účinnost soustavy $n_c = 0.98$

- otáčky motoru $n_4 = 5 \text{ min}^{-1}$

- čas zrychlení $t_2 = 1 \text{ s}$

$$M_{\text{dyn2}} = \frac{2 * \pi}{60} * \frac{I_{\text{red2}} + I_{\text{mot2}} + I_{\text{řem20L}}}{t_2 * n_c} * n_3 \quad (53)$$

$$M_{\text{dyn2}} = \frac{2 * \pi}{60} * \frac{3.41 + 0.00027 + 9.19 * 10^{-5}}{1 * 0.98} * \frac{5}{60} = 0.03 \text{ Nm}$$

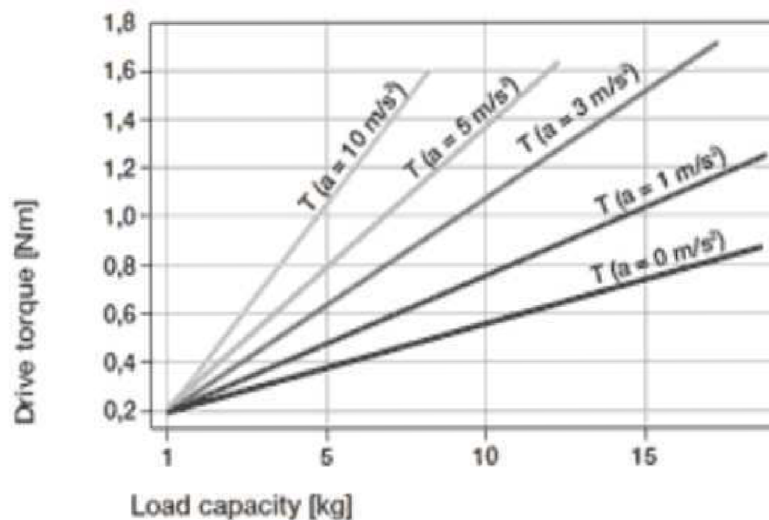
$$M_{\text{mot1}} = M_{\text{dyn1}} + M_{k6} = 0.03 + 7.1375 = 7.1675 \text{ Nm} \quad (54)$$

Bude použit motor **EZI-STEP-BT-86L**, který má přídržný moment 8.5 Nm a úhel kroku je 1.8°.

4.5.3 Motor pro pojezd osy X

Výrobce lineárních os uvádí ve svém katalogu graf závislosti zrychlení a zatížení osy na krouticím momentu motoru. Na základě tohoto grafu, který můžeme vidět na obrázku 31 je vybrán krokový motor pro osu X. Při výběru nepředpokládáme větší zatížení než 10 kg a zrychlení osy nebude větší než 1 m/s.

Bude použit krokový motor **EZI-STEP-BT-56-M**, který má přídržný moment 1Nm a úhel kroku je 1.8°.

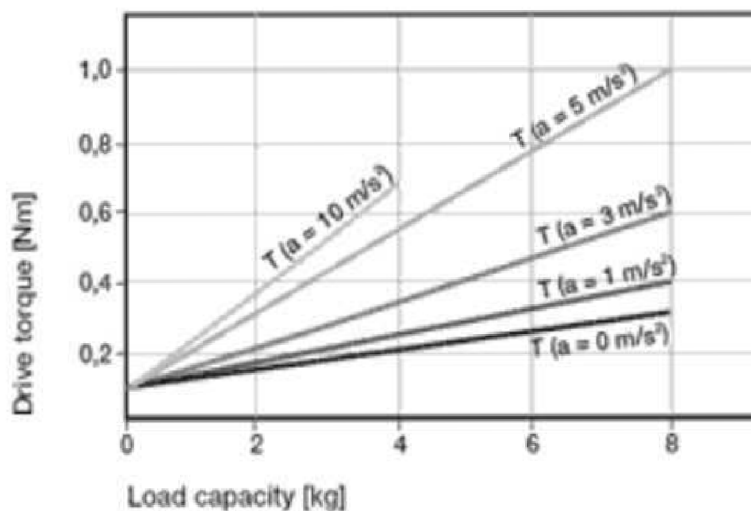


Obr. 31) Graf pro výběr motoru osy ZLW-1040 [25]

4.5.4 Motor pro pojezd osy Y

Stejným způsobem je vybrán motor pro pohon osy Y, kdy nepředpokládáme větší zatížení než 6 kg a větší zrychlení než 1m/s.

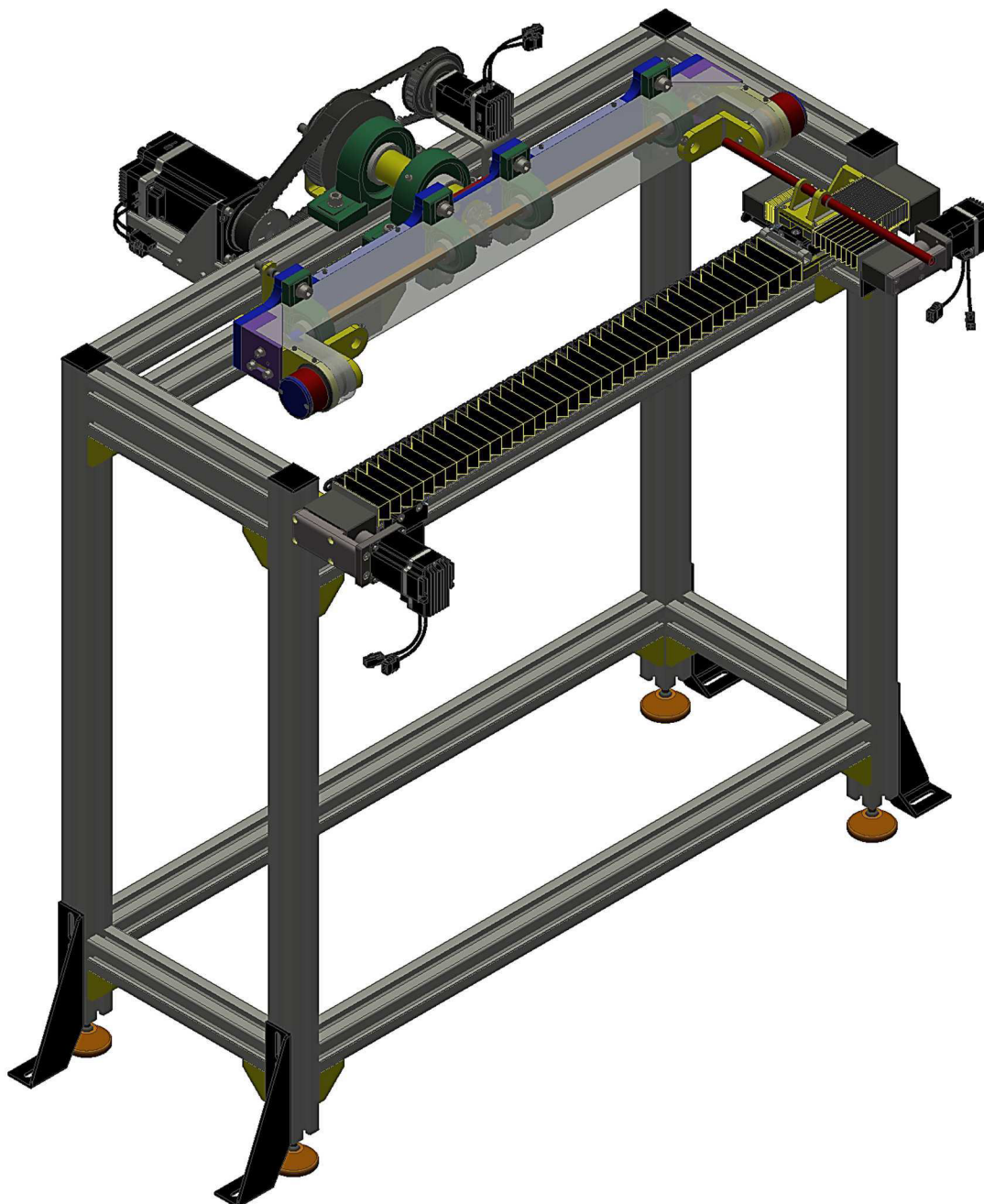
Bude použit krokový motor **EZI-STEP-BT-42-L**, který má přídržný moment 0.5 Nm a úhel kroku je 1.8°.



Obr. 32) Graf pro výběr motoru osy ZLW-1040 [25]

5 3D MODEL A POPIS DŮLEŽITÝCH SOUČÁSTÍ

Model je rozdělen do několika hlavních podsestav. Toto rozdělení má hned několik důvodů. Prvním je zjednodušení a zpřehlednění modelu. Dalším důvodem je výpočet momentů setrvačnosti a v neposlední řadě názornost pro popis jednotlivých částí. Na obrázku 33 můžeme vidět model celého stoje. Jeho zástavbové rozměry jsou 1202 × 848 × 1470 mm.



Obr. 33) Navíječka kompozitního izolátoru

5.1 Stojan

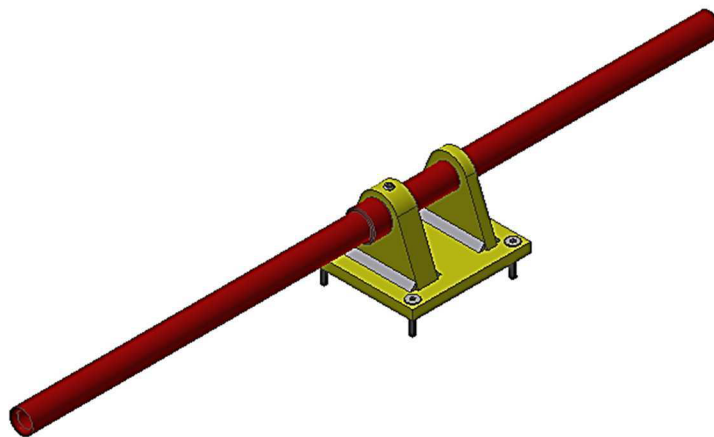
Stojan je vyroben s normalizovaných hliníkových profilu. Pro lepší ustavení je stojan vybaven stavitelnýma nožkama a kotvícími prvky k podlaze. Dále je stojan vybaven energetickým nosičem, pro zajištění kabelů vedených k pohyblivým částem stroje.



Obr. 34) Stojan navíječky kompozitního izolátoru

5.2 Vedení vlákna

Sestava vedení vlákna se skládá ze dvou částí. První je svarech pro vedení vlákna. Jedná se o svarech, který je připevněn k ose Y pomocí čtveřice šroubů a slouží pro uchycení tyče pro vedení vlákna. Tato tyč má vnitřní průměr 8 mm a zaoblené vnitřní hrany. Výhodou tohoto použití je zamezení uniku pryskyřice na lineární osy a menší znečištění krycích měchu. Nevýhodou je, že obsluha bude muset v pravidelných intervalech tuto tyč dávat do chemické lázně.



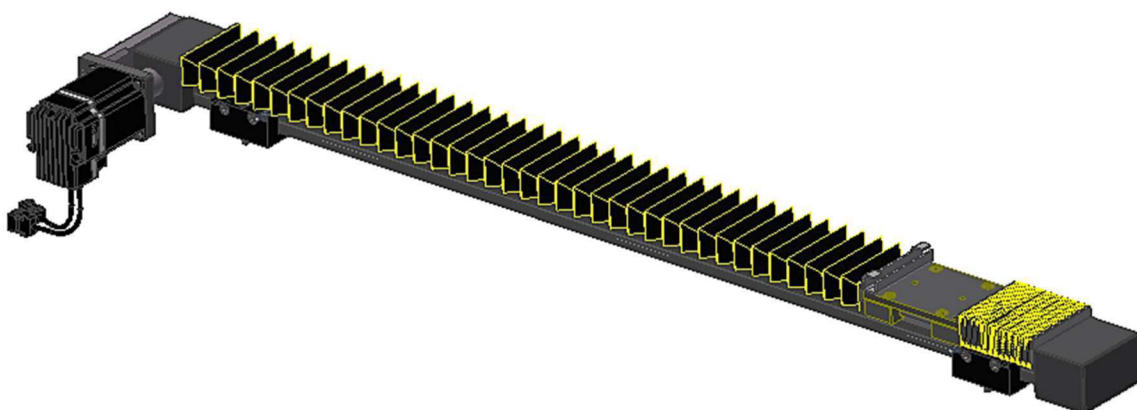
Obr. 35) Sestava vedení vlákna

5.3 Jednotlivé lineární osy

Pro pohon jsou použity lineární osy firmy Iigus. Výrobce tyto osy prodává ve formě normalizované stavebnice. Kdy jde osy jednoduše montovat na normalizované profily.

5.3.1 Lineární osa X

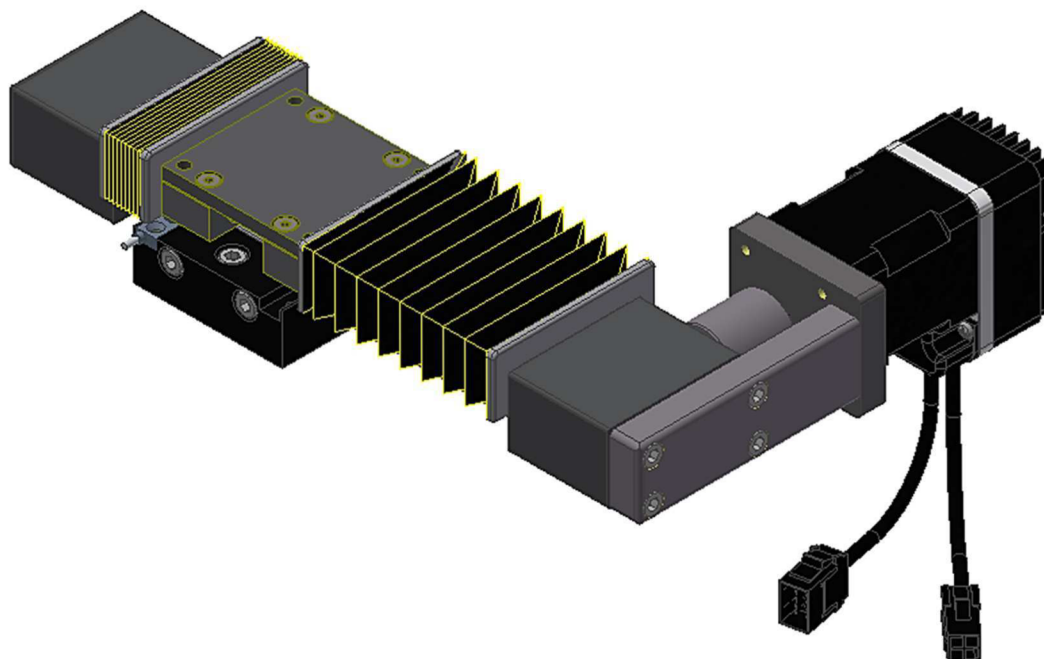
Na obrázku 36 můžeme vidět lineární osu X pro přívod vlákna pro příčné navíjení. Osa je vybavena indukčními snímači a krycími měchy. Její pracovní zdvih je 636 mm.



Obr. 36) Lineární osa ZLW-1040

5.3.2 Lineární osa Y

Na obrázku 37 můžeme vidět lineární osu pro přívod vlákna při podélném navíjení. Osa je i v tomto případě vybavena indukčním snímačem a krycími mechy. Pracovní zdvih této osy je 74 mm.



Obr. 37) Lineární osa ZLW-0630

5.4 Sestava podélného navíjení

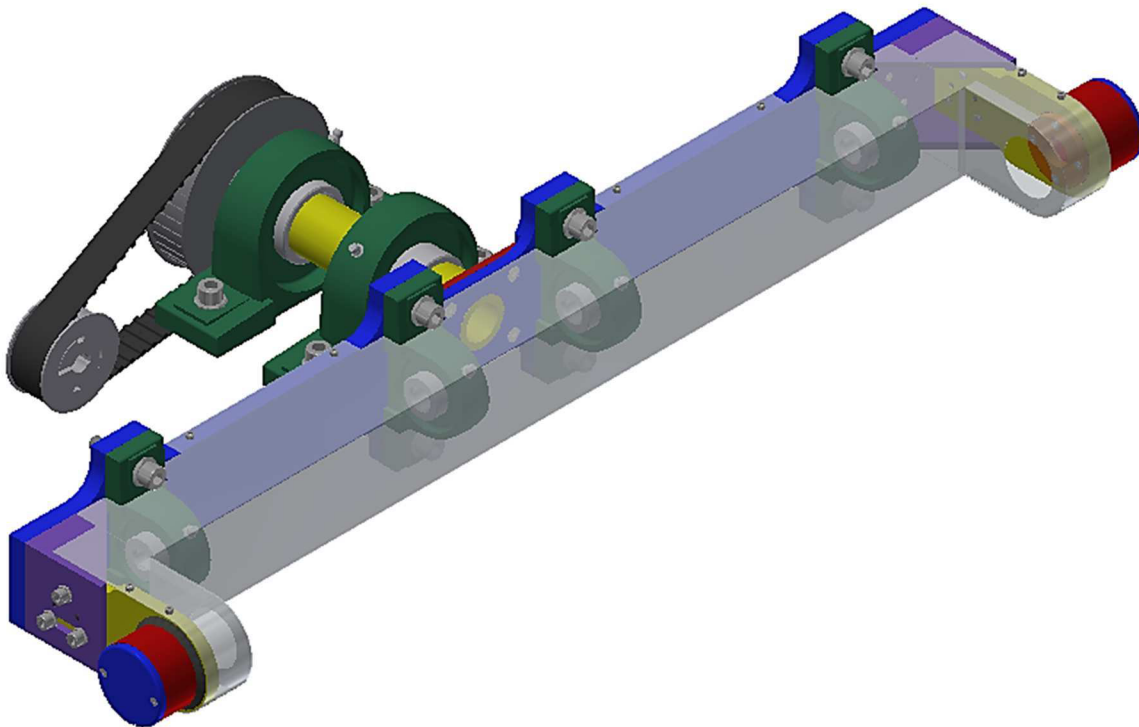
Na obrázku 38 můžeme vidět sestavu podélného náhonu. Hlavním úkolem této sestavy je umožnit podélné navíjení a nést sestavu příčného navíjení.

Tato sestava se skládá z nosné desky a několika dalších podsestav. Právě nosná deska tvoří základ podélného navíjení. Jsou na ni přimontovány čtyři ložiskové domky typu UPC, které slouží pro uložení rozvodové hřídele. Dále je na ní přimontovaný svarek podélného navíjení, který je uložen v další dvojici ložiskových domků. Tyto domky jsou přimontovány k rámu a umožňují podélné navíjení. Navíjení je poháněno krokovým motorem, který je spojen pomocí řemenového převodu se svarkem podélného navíjení.

Další podsestavu tvoří svarek ustavení hybné hřídele. Ten se skládá z pouzdra pro nosnou hřídel, dvojice víček a nosného ramene. Toto rameno je pomocí spojky smontována s nosnou deskou. Po smontování dojde k přesnému zajištění polohy pomocí kuželových kolíků.

Poslední částí je krytování. Jeho hlavním úkolem je chránit mechanismus před znečištěním. Je vyrobeno z plechu tloušťky 0.5 mm a skládá se z pěti částí, které jsou vzájemně snýtovány. Montáž krytování včetně vyvrtání otvoru pro uchycení je úplně poslední montážní operací.

Nájezd do referenční polohy probíhá pomocí indukčního snímače. Který je připevněný na rámu stroje a snímá šroub na nosné desce.



Obr. 38) Sestava podélného náhonu

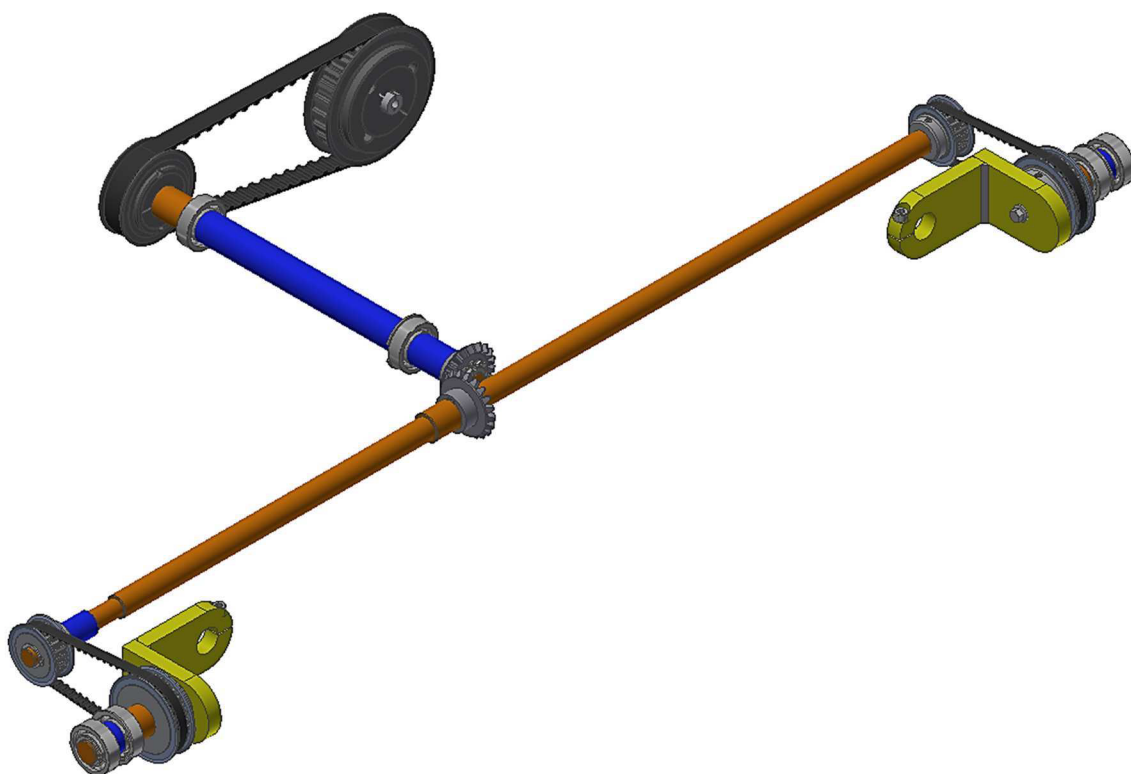
5.5 Sestava příčného navíjení

Na obrázku 39 můžeme vidět sestavu příčného náhonu. Hlavním úkolem této sestavy je přenést krouticí moment motoru na hybnou hřídel a sní spojený držák trnů armatury. Na krokový motor je napojený řemenový převod, poloha řemenic je zajištěna pomocí pouzder taper, který přenáší krouticí moment na hřídel příčného navíjení.

Další částí sestavy je hřídel příčného navíjení. Ta je uložena ve dvojici jednořadých kuličkových ložisek. Jejich polohu zajišťují distanční trubky zajištěné pomocí MB podložky a KM matice. Na hřídeli se taky nachází kuželové soukolí. To má za úkol změnit osu rotace a tak předat krouticí moment rozvodové hřídeli. Na rozvodové hřídeli se nachází další řemenový převod. Ten je zajištěn dvojicí stavěcích šroubu a pojistného kroužku.

Posledním dílem této sestavy je hybná hřídel. Ta je uložena podobně jako hřídel příčného navíjení. Na ni je připevněn držák trnu armatury. Na stroj byl kladen požadavek v podobě změny velikosti výrobku. To je umožněno jednoduchou výměnou držáku trnů armatury.

Nájezd do referenční polohy probíhá pomocí indukčního snímače. Který je připevněný na rámu stroje a snímá šroub na řemenice připevněné na hřídeli pro příčné navíjení.



Obr. 39) Sestava příčného náhonu

6 ZÁVĚR

Cílem této práce bylo navrhnout konstrukci jednoúčelového stroje pro výrobu kompozitního izolátoru. V první části je popsána důvod vzniku těchto izolátorů a jejich technologie výroby následována návrhem mechaniky stroje. Pro názornost je rozebrána každá operace navíjení zvlášť. Tento bod je následován rešerší použitelných komponent.

Dalším krokem bylo sloučit podélné navíjení a příčné navíjení do jednoho stroje. Zde se objevil problém v podobě napájení krokových motorů pro příčné navíjení. V případě jednoduchého sloučení těchto metod by docházelo k namotávání kabelu na stroj. Tento problém nasměřoval řešení směrem k mechanickým převodům.

Na základě poznatků popsaných v první části práce byly navrženy tři konstrukční varianty. První varianta využívala pro navíjení jeden krokový motor a systém volnoběžky. Druhá varianta využívala pro navíjení dvojice krokových motorů. Poslední návrh využíval univerzálního 6-osého robota. Jako nejvhodnější byla vybrána varianta se dvěma krokovými motory.

Tato varianta využívá pro pohon mezi oky armatury lineární osy s řemenovým převodem vybavenými indukčními snímači. Rám stroje je sestaven z hliníkových profilů. Pro poloautomatický chod bylo nutné stroj vybavit indukčními snímači pro podélné i příčné navíjení. Co se týká bezpečnosti, stroj v této konfiguraci není vybaven aktivními bezpečnostními prvky. Při návrhu softwaru by bylo vhodné přidat například optické závory.

Pro vybranou variantu byly provedeny nezbytné výpočty. V první části byly spočítány mechanické převody. Jako první převod mezi hybnou a rozvodovou hřídelí. Zde jsme museli z konstrukčních důvodů přikročit k použití většího řemenového převodu, než bylo třeba. V dalším kroku proběhl výpočet kuželového soukolí pomocí aplikace Inventor. Tento výpočet je přiložen v příloze této práce. V následujícím bodě jsme spočítali poslední dva řemenové převody. První z nich byl pro podélné navíjení, zde byl použit řemenový převod a taper pouzdra. Jako poslední z mechanických převodu byl převod pro příčné navíjení. I zde jsme museli z důvodů konstrukce změnit převod na větší, než bylo potřebné. Poté následoval pevnostní výpočet hybné hřídele. Byla provedená kontrola jak mezním stavům pevnosti tak i plasticity. Při minimálním navrhovaném průměru 10 mm vycházela bezpečnost přibližně pět. Na základě rozboru a poznatků zjištěných v této části výpočtu jsme další pevnostní výpočty neprováděli. Po stanovení průměrů hřídelí jsme přešli na návrh ložisek a ložiskových domku. Zde jako vzorový výpočet posloužily ložiska hybné hřídele. Byla zde navržena jednořadá kuličková ložiska. Základním požadavkem bylo, aby ložiska vydržela celou životnost stroje. Z výpočtu životnosti ložiska vyšla životnost přes milionu hodin. To lze připisovat velmi malému zatížení a poměrně velkému ložisku. Na základě těchto parametrů jsme stejně, jako u pevnostních výpočtů prohlásili, že ložiska jsou dostatečně dimenzována. Posledním krokem byl výpočet lineárních os a motoru. Lineární osy byly stanoveny na základě tabulkových hodnot a jejich motory byly vybrány podle příslušných grafu. Motory pro příčné a podélné navíjení byly navrženy, jak podle statického tak i dynamického hlediska.

Na stoj byly kladen také požadavek změny velikosti výrobku. Tuto změnu lze uskutečnit jednoduchou výměnou držáku trnů armatury.

V poslední části je 3D model. Ten se skládá z několika podsestav, které jsou v práci popsány. Součástí této práce jsou také výkresy příslušných částí stroje.

7 SEZNAM POUŽITÝCH ZDROJŮ

- [1] Liberty Pultrusions [online]. *West Mifflin, 2016* [cit. 2016-09-22].
Dostupné z: www.libertypultrusions.com/.
- [2] Havel Composites [online]. Přáslavice, 2016 [cit. 2016-09-22].
Dostupné z: www.havel-composites.com/.
- [3] European patent office [online]. [cit. 2016-11-22]. Dostupné z: www.epo.org.
- [4] MAREK, Jiří. Konstrukce CNC obráběcích strojů. Vyd. 2., přeprac. a rozš. Praha: MM Publishing, 2010. MM speciál. ISBN 978-80-254-7980-3.
- [5] BORSKÝ, Václav. Základy stavby obráběcích strojů. Brno: Nakladatelství VUT Brno, 1986. ISBN 55- 600-86.
- [6] Dráhové izolátory [online]. *Energo - Mar, 2018* [cit. 2018-04-30].
Dostupné z: http://www.energo-mar.pl/version_cz/Izolatory_drahove.htm.
- [7] Dráhový izolátor 4Ebs 13.02.11 [online]. *Elektro porcelán a.s, 2018* [cit. 2018-04-30].
Dostupné z: <http://www.worldofinsulators.com/p/286/izolator-drahovy-4ebs-130211>.
- [8] Poloautomatický ovinovací stroj SIAT ONE WRAP [online]. *RAJAPACK s.r.o. 2014* [cit. 2018-04-30]. Dostupné z: <http://obaloviny.rajapack.cz/spravne-pouziti-stretch-folie>.
- [9] Elektronická učebnice Elektrotechniky [online]. *Eluc, 2018* [cit. 2018-04-30].
Dostupné z: <https://eluc.kr-olomoucky.cz/verejne/ucebnice/22/lekce>.
- [10] Lineární servomotor [online]. *IntelLiDrives Inc, 2016*. [cit. 2018-04-30].
Dostupné z: <http://www.intelldrives.com/linear-actuators-c-15.html/Linear-Actuators-Linear-Servo-Motors/Linear-Actuators-LinearServoSlide/Linear-Actuator-LSS120>
- [11] BORSKÝ, Václav. Jednouúčelové obráběcí stroje. I. díl. Vyd. 2., přeprac. Brno: Ediční středisko VUT, 1989, 201 s.: obr. ISBN 80-214-0031-5
- [12] Lineární pohon vytvořen pomocí rotačního motoru s KŠM [online]. *HIWIN s.r.o., 2018* [cit. 2018-04-30]. Dostupné z: http://www.hiwin.cz/cz/produkty/polohovaci-systemy-new/linearni-osy/osy-s-kulickovym-sroubem/linearni-osy-kk/linearni-osy-kk-typ-f/124_linearni-osa-kk30-typ-f
- [13] Lineární pohon vytvořen pomocí rotačního motoru a ozubeného řemene [online]. *HIWIN s.r.o., 2018* [cit. 2018-04-30].
Dostupné z: http://www.hiwin.cz/cz/produkty/polohovaci-systemy-new/linearni-osy/osy-s-ozubenym-remenem/linearni-osy-bu/304_linearni-osa-bu220
- [14] Krokové motory [online]. *Robotika.cz 2018* [cit. 2018-04-30].
Dostupné z: <https://robotika.cz/articles/steppers/cs>
- [15] Indukční snímače [online]. *HW server s.r.o., 2014* [cit. 2018-04-30].
Dostupné z: <https://automatizace.hw.cz/komponenty-mereni-a-regulace/indukcni-snimace-priblizeni-obecny-popis.html>
- [16] Elektronická učebnice Strojírenství [online]. *Eluc, 2018* [cit. 2018-04-30].
Dostupné z: <https://eluc.kr-olomoucky.cz/verejne/ucebnice/23/lekce>.
- [17] Ložiskové domky [online]. *T.E.A. TECHNIK s.r.o., 2018* [cit. 2018-04-30].
Dostupné z: <https://www.teatechnik.cz/loziskove-domky/>
- [18] Ložiskový domek UCP [online]. *CNC shop, 2018* [cit. 2018-04-30].
Dostupné z: <http://www.cncshop.cz/loziskovy-komplet-ucp>

- [19] KŘÍŽ, Rudolf a Pavel VÁVRA. Strojírenská příručka: 24 oddílů v 8 svazcích. Sv. 6. R, Části strojů a převody (2. část). Praha: Scientia, 1995. ISBN 80-85827-88-3.
- [20] Katalog řemenic [online]. *Mateza, 2015* [cit. 2018-04-30].
Dostupné z: <https://www.mateza.cz/e-shop/remenice/remenice-ozubene-palcove-ozubeni-pd/remenice-ozubene-profil-mxl>
- [21] Katalog řemenic a příslušenství [online]. *TYMA CZ, s.r.o., 2018* [cit. 2018-04-30].
Dostupné z: <https://www.tyma.cz/files/katalogy/tyma-remenice-pulleys.pdf>
- [22] SHIGLEY, Joseph Edward, Charles R. MISCHKE, Richard G. (Richard Gordon) BUDYNAS, Martin HARTL a Miloš VLK. Konstruování strojních součástí. 1. vyd. Brno: VUTIUM, 2010. ISBN 9788021426290
- [23] KŘÍŽ, Rudolf. Strojnické tabulky II - pohony: hřídele, ozubené převody, řetězové a řemenové převody. Ostrava: Montanex, 1997. ISBN 80-85780-51-8.
- [24] Tabulky technických údajů pro lineární osy ZLW-1040 a ZLW-0630. [online]. *IGUS 2018* [cit. 2018-04-30].
Dostupné z: https://www.igus.cz/wpck/4770/ZWL_technische_daten
- [25] Grafy závislosti zrychlení a hmotnosti na krouticím momentu motoru pro lineární osy ZLW-1040 a ZLW-0630. [online]. *IGUS 2018* [cit. 2018-04-30]. Dostupné z: https://www.igus.cz/wpck/2650/DryLin_ZLW_Antriebsmoment_und_Belastung
- [26] Krokové motory s integrovaným řízením [online]. *RAVEO, s.r.o., 2018* [cit. 2018-04-30]. Dostupné z: <http://www.raveo.cz/krokove-motory-ezi-step-bt>
- [27] Katalog krycích měchů [online]. *HENLICH 2018* [cit. 2018-04-30].
Dostupné z: https://www.hennlich.cz/fileadmin/user_upload/HCZ/Download/Lin-tech/pdf/01_2014_katalog_krytovani_kryci_mechy_14.pdf
- [28] Katalog hliníkových profilů a příslušenství a jejich montáže [online]. *HepcoMotion 2018* [cit. 2018-04-30].
Dostupné z: <https://cdn.tracepartsonline.net/PartsDefs/Production/HEPCO/10-01022007-074561/Documents/MCS.pdf>
- [29] Databáze normalizovaných součástí [online]. *TraceParts S.A. 2018* [cit. 2018-04-30].
Dostupné z: <https://www.traceparts.com/en>
- [30] Energetické řetězy [online]. *IGUS 2018* [cit. 2018-04-30].
Dostupné z: https://www.igus.cz/iPro/iPro_01_0002_0001_CZcs.htm?c=CZ&l=cs
- [31] Pouzdra taper [online]. *MADLER 2018* [cit. 2018-04-30].
Dostupné z: <http://www.maedler.de/product/1643/1617/1983/taper-spannbuchsen-3030>
- [32] LEINVEBER, Jiří a Pavel VÁVRA. Strojnické tabulky: učebnice pro školy technického zaměření. Šesté vydání. Úvaly: Albra, 2017. ISBN 978-80-7361-111-8.

8 SEZNAM ZKRATEK, SYMBOLŮ, OBRÁZKŮ A TABULEK

8.1 Seznam tabulek

TAB 1) TABULKA TECHNICKÝCH PARAMETRU [24]	42
TAB 2) TABULKA TECHNICKÝCH PARAMETRU [24]	43

8.2 Seznam obrázků

OBR. 1) DRÁHOVÝ IZOLÁTOR 4EBS 13.02.11 [7]	17
OBR. 2) NOVÉ PŘEVEDENÍ IZOLÁTORU	18
OBR. 3) SCHÉMA NOSNÉ ARMATURY	18
OBR. 4) POLOAUTOMATICKÝ OVINOVAČÍ STROJ SIAT ONE WRAP [8]	19
OBR. 5) SCHÉMA NAVÍJENÍ V PODÉLNÉM SMĚRU	19
OBR. 6) SCHÉMA NAVÍJENÍ V PŘÍČNÉM SMĚRU	20
OBR. 7) LINEÁRNÍ OSA S KULIČKOVÝM ŠROUBEM [12]	20
OBR. 8) LINEÁRNÍ SERVOMOTOR [10]	21
OBR. 9) LINEÁRNÍ OSA S OZUBENÝM ŘEMENEM [13]	21
OBR. 10) MOMENTOVÁ CHARAKTERISTIKA KROKOVÉHO MOTORU	23
OBR. 11) INTELIGENTNÍ ŘÍZENÍ KROKOVÉHO MOTORU [26]	23
OBR. 12) A) KROKOVÝ MOTOR, B) STATOR, C) ROTOR [14]	23
OBR. 13) PŘÍKLAD POUŽITÍ INDUKČNÍCH SNÍMAČŮ [15]	24
OBR. 14) LOŽISKOVÝ DOMEK UCP [18]	24
OBR. 15) A) PŘÍMÝMI B) ŠIKMÝMI C) ŠÍPOVÝMI [16]	25
OBR. 16) ŘEMENOVÝ PŘEVOD S OZUBENÝM ŘEMENEM [16]	26
OBR. 17) POUZDRO TAPER [30]	26
OBR. 18) ENERGETICKÝ ŘETĚZ [31]	27
OBR. 19) SCHÉMA STROJE S JEDNÍM POHONEM	27
OBR. 20) VÁLEČKOVÁ VOLNOBĚŽNÁ SPOJKA [19]	28
OBR. 21) SCHÉMA STROJE S DVĚMA MOTORY	28
OBR. 22) SCHÉMA S 6-OSÝM ROBOTEM	29
OBR. 23) SCHÉMA ŘEMENOVÉHO PŘEVODU [19]	31
OBR. 24) SCHÉMA SILOVÉHO PŮSOBENÍ V KUŽELOVÉM SOUKOLÍ [22]	33
OBR. 25) SCHÉMA ZATÍŽENÍ HYBNÉ HŘÍDELE	35
OBR. 26) VVÚ HYBNÉ HŘÍDELE V ROVINĚ XY	36

OBR. 27) KONTROLOVANÉ MÍSTO NA HYBNÉ HŘÍDELI.....	37
OBR. 28) SCHÉMA ZATÍŽENÍ ROZVODOVÉ HŘÍDELE	39
OBR. 29) SCHÉMA ZATÍŽENÍ HŘÍDELE PRO PŘÍČNÝ NÁHON	40
OBR. 30) SCHÉMA ZATÍŽENÍ HŘÍDELE PRO PŘÍČNÝ NÁHON	40
OBR. 31) GRAF PRO VÝBĚR MOTORU OSY ZLW-1040 [25].....	45
OBR. 32) GRAF PRO VÝBĚR MOTORU OSY ZLW-1040 [25].....	45
OBR. 33) NAVÍJEČKA KOMPOZITNÍHO IZOLÁTORU	47
OBR. 34) STOJAN NAVÍJEČKY KOMPOZITNÍHO IZOLÁTORU	48
OBR. 35) SESTAVA VEDENÍ VLÁKNA	48
OBR. 36) LINEÁRNÍ OSA ZLW-1040	49
OBR. 37) LINEÁRNÍ OSA ZLW-0630	49
OBR. 38) SESTAVA PODÉLNÉHO NÁHONU.....	50
OBR. 39) SESTAVA PŘÍČNÉHO NÁHONU.....	51

8.3 Seznam zkratek

Zkratka	Jednotka	Název zkratky
σ_{ak}	[MPa]	Amplituda napětí pro krut
σ_{ao}	[MPa]	Amplituda napětí pro ohyb
F_{a1}	[N]	Axiální síla (směr 1)
F_{a2}	[N]	Axiální síla (směr 2)
F_{AA}	[N]	Axiální síla na ložisku A u hybné hřídele
k_{dyn}	[-]	Bezpečnost k dynamickému namáhání
k_{τ}	[-]	Bezpečnost k dynamickému namáhání krutem
k_{σ}	[-]	Bezpečnost k dynamickému namáhání ohybem
k_s	[-]	Bezpečnost k meznímu stavu pevnosti
M_{mot2}	[Nm]	Celkový moment motoru podélného náhonu
M_{mot1}	[Nm]	Celkový moment motoru příčného náhonu
t_2	[s]	Čas zrychlení podélného náhonu
t_1	[s]	Čas zrychlení příčného náhonu
$\tau_{k,dow}$	[MPa]	Dovolené napětí v tahu
C_{l1}	[N]	Dynamická únosnost ložiska na hybné hřídeli
M_{dyn2}	[Nm]	Dynamický moment podélného náhonu
M_{dyn1}	[Nm]	Dynamický moment příčného náhonu
F_{tx}	[mm]	Hloubka skladu měchu pro osu X
F_{ty}	[mm]	Hloubka skladu měchu pro osu Y
k_n	[-]	Koeficient korekce síly
K_1	[-]	Koeficient osové vzdálenosti pro převod mezi hybnou a rozvodovou hřídelí
X	[-]	Koeficient pro výpočet zatížení ložiska na hybné hřídeli
Y	[-]	Koeficient pro výpočet zatížení ložiska na hybné hřídeli
α_k	[-]	Koeficient redukováného napětí pro krut
α_o	[-]	Koeficient redukováného napětí pro ohyb
M_{k1}	[Nm]	Krouticí moment hybné hřídele
M_{k4}	[Nm]	Krouticí moment na hřídeli pro podélné navíjení
M_{k6}	[Nm]	Krouticí moment na motoru pro podélné navíjení
M_{k5}	[Nm]	Krouticí moment na motoru pro příčné navíjení
M_{k2}	[Nm]	Krouticí moment rozvodové hřídele
L_{maxx}	[mm]	Maximální délka měchu pro osu X
L_{maxy}	[mm]	Maximální délka měchu pro osu Y
R_{emin}	[MPa]	Mez kluzu v tahu
R_{esmin}	[MPa]	Mez kluzu ve smyku
τ_{CK}	[MPa]	Mez únavy v krutu

σ_{Co}	[MPa]	Mez únavy v ohybu
σ_C	[MPa]	Mez únavy v tahu-tlaku
L_{minx}	[mm]	Minimální délka měchu pro osu X
L_{miny}	[mm]	Minimální délka měchu pro osu Y
d_1	[mm]	Minimální průměr hybné hřídele
$I_{drž}$	[kg*m ²]	Moment setrvačnosti držáku trnu armatury
I_{roz}	[kg*m ²]	Moment setrvačnosti hybné hřídele
I_{hyb}	[kg*m ²]	Moment setrvačnosti hybné hřídele
I_{mot2}	[kg*m ²]	Moment setrvačnosti motoru pro podélné navíjení
I_{mot1}	[kg*m ²]	Moment setrvačnosti motoru pro příčné navíjení
I_{ok}	[kg*m ²]	Moment setrvačnosti ozubeného kola
I_{po}	[kg*m ²]	Moment setrvačnosti podélného náhonu
$I_{přič}$	[kg*m ²]	Moment setrvačnosti příčného náhonu
$I_{řem18L}$	[kg*m ²]	Moment setrvačnosti řemenice 18L
$I_{řem20L}$	[kg*m ²]	Moment setrvačnosti řemenice 20L
$I_{řem20XL}$	[kg*m ²]	Moment setrvačnosti řemenice 20XL
$I_{řem27L}$	[kg*m ²]	Moment setrvačnosti řemenice 27L
$I_{řem30XL}$	[kg*m ²]	Moment setrvačnosti řemenice 30XL
F_2	[N]	Navíjecí síla
k_r	[-]	Návrhová bezpečnost
a_1'	[mm]	Navrhovaná osová vzdálenost pro převod mezi hybnou a rozvodovou hřídelí
f_{o11}	[-]	Návrhový součinitel ložiska na hybné hřídeli
d_H	[mm]	Nejmenší zvolený průměr hybné hřídele
d_2	[mm]	Nejmenší zvolený průměr na hybné hřídeli
$\sigma_{n,nom}$	[MPa]	Nominální napětí v ose hybné hřídele
$\sigma_{o,nom}$	[MPa]	Nominální normálové napětí hybné hřídele
$\tau_{k,nom}$	[MPa]	Nominální smykové napětí hybné hřídele
F_n	[N]	Normální síla
F_t	[N]	Obvodová síla
F_{o1}	[N]	Obvodová síla na převodu mezi hybnou a rozvodovou hřídeli
F_{o4}	[N]	Obvodová síla převodu pro podélné navíjení
F_{o3}	[N]	Obvodová síla převodu pro příčné navíjení
n_3	[min ⁻¹]	Otáčky hybné hřídele
n_4	[min ⁻¹]	Otáčky motoru pro podélné navíjení
n_3	[min ⁻¹]	Otáčky motoru pro příčné navíjení
n_1	[min ⁻¹]	Otáčky podélného namotávání
n_2	[min ⁻¹]	Otáčky příčného návinu
R_m	[MPa]	Pevnost v tahu

n_x	[-]	Počet skladů mechu pro osu X
n_y	[-]	Počet skladů mechu pro osu Y
L_{hod}	[hod]	Požadovaná životnost ložiska
d_{w14}	[mm]	Průměr malé řemenice pro podélné navíjení
d_{w11}	[mm]	Průměr malé řemenice pro převod mezi hybnou a rozvodovou hřídelí
d_{w13}	[mm]	Průměr malé řemenice pro příčné navíjení
d_{w24}	[mm]	Průměr velké řemenice pro podélné navíjení
d_{w21}	[mm]	Průměr velké řemenice pro převod mezi hybnou a rozvodovou hřídelí
d_{w23}	[mm]	Průměr velké řemenice pro příčné navíjení
d_v	[mm]	Průměr výrobku
i_2	[-]	Převodový poměr kuželového soukolí
i_1	[-]	Převodový poměr mezi hybnou a rozvodovou hřídelí
i_3	[-]	Převodový poměr pro příčné navíjení
F_{r1}	[N]	Radiální síla (směr 1)
F_{r2}	[N]	Radiální síla (směr 2)
F_{RA}	[N]	Radiální síla na ložisku A u hybné hřídele
F_{RB}	[N]	Radiální síla na ložisku B u hybné hřídele
σ_{red}	[MPa]	Redukované napětí
I_{red2}	[kg*m ²]	Redukovaný moment setrvačnosti podélného náhonu
I_{red1}	[kg*m ²]	Redukovaný moment setrvačnosti příčného náhonu
F_1	[N]	Síla v ose po příčném návínu
L_{w4}	[mm]	Skutečná délka řemene pro podélné navíjení
L_{w1}	[mm]	Skutečná délka řemene pro převod mezi hybnou a rozvodovou hřídelí
L_{w3}	[mm]	Skutečná délka řemene pro příčné navíjení
a_4	[mm]	Skutečná osová vzdálenost pro podélné navíjení
a_3	[mm]	Skutečná osová vzdálenost pro příčné navíjení
a_1	[mm]	Skutečná osová vzdálenost převodu mezi hybnou a rozvodovou hřídelí
S_H	[-]	Součinitel bezpečnosti v dotyku
S_F	[-]	Součinitel bezpečnosti v ohyb
ψ_τ	[-]	Součinitel citlivosti materiálu a nesouměrnost kmitu pro krut
ψ_σ	[-]	Součinitel citlivosti materiálu a nesouměrnost kmitu pro ohyb
$\epsilon_{p\tau}$	[-]	Součinitel jakosti povrchu pro krut
$\epsilon_{p\sigma}$	[-]	Součinitel jakosti povrchu pro ohyb
V_τ	[-]	Součinitel velikosti součástky pro krut
V_σ	[-]	Součinitel velikosti součástky pro ohyb

β_τ	[-]	Součinitel vrubu v krutu
β_σ	[-]	Součinitel vrubu v ohybu
S_{Hst}	[-]	Statická bezpečnost v dotyku
S_{Fst}	[-]	Statická bezpečnost v ohybu
C_{oll}	[N]	Statická únosnost ložiska na hybné hřídeli
σ_{mk}	[MPa]	Střední napětí pro krut
σ_{mo}	[MPa]	Střední napětí pro ohyb
$\sum_{i=1}^n M_{B_i}$	[N]	Suma všech momentů k bodu B
$\sum_{i=1}^n F_{X_i}$	[N]	Suma všech sil v ose X
$\sum_{i=1}^n F_{Y_i}$	[N]	Suma všech sil v ose Y
H_x	[mm]	Šířka jednoho skladu pro osu X
H_y	[mm]	Šířka jednoho skladu pro osu Y
Sp_x	[mm]	Šířka jednoho skladu ve složeném tvaru
Sp_y	[mm]	Šířka jednoho skladu ve složeném tvaru Y
B_{l1}	[mm]	Šířka ložiska na hybné hřídeli
τ_k	[MPa]	Tečné napětí na hybné hřídeli
τ_{k1}	[MPa]	Tečné napětí na rozvodové hřídeli
L_{wt1}	[mm]	Teoretická délka řemene pro převod mezi hybnou a rozvodovou hřídelí
n_c	[-]	Účinnost soustavy
D_{l1}	[mm]	Vnější průměr ložiska na hybné hřídeli
d_{l1}	[mm]	Vnitřní průměr ložiska na hybné hřídeli
e_{l1}	[-]	Výpočtový součinitel ložiska na hybné hřídeli
a	[mm]	Vzdálenost na hřídeli
b	[mm]	Vzdálenost na hřídeli
c	[mm]	Vzdálenost na hřídeli
d	[mm]	Vzdálenost na hřídeli
e	[mm]	Vzdálenost na hřídeli
P_{rl1}	[N]	Zatížení ložiska na hybné hřídeli
$L_{hod,l1}$	[hod]	Životnost ložiska na hybné hřídeli

9 SEZNAM PŘÍLOH

9.1 Generátor komponent - kuželová ozubená kola

9.2 3D model navíječky kompozitního izolátoru

9.3 Výkresy

Typ výkresu	Název výkresu	Číslo výkresu
Výkres hlavní sestavy	Navíječka kompozit. izolátoru	A1 - NKI - 00/02
Seznam položek	Navíječka kompozit. izolátoru	A1 - NKI - 00/02
Výkres podsestavy	Sestava podélného navíjení	A2 - NKI - 01/02
Seznam položek	Sestava podélného navíjení	A2 - NKI - 01/02
Výkres pod sestavy	Sestava příčného navíjení	A2 - NKI - 02/02
Seznam položek	Sestava příčného navíjení	A2 - NKI - 02/02
Výkres svařence	Svarek podélného navíjení	A3 - NKI - SV - 00/02
Výkres obrobku	Svarek podélného navíjení	A3 - NKI - SV - 01
Výkres součásti	Hřídel podélného navíjení	A4 - NKI - SV - 01/02
Výkres součásti	Stavěcí deska hřídele	A4 - NKI - SV - 02/02
Výkres sestavy	Vidlice	A3 - NKI - VI - 00/02
Seznam položek	Vidlice	A3 - NKI - VI - 00/02
Výkres součásti	Armatura 1	A4 - NKI - VI - 01/02
Výkres součásti	Armatura 2	A4 - NKI - VI - 02/02