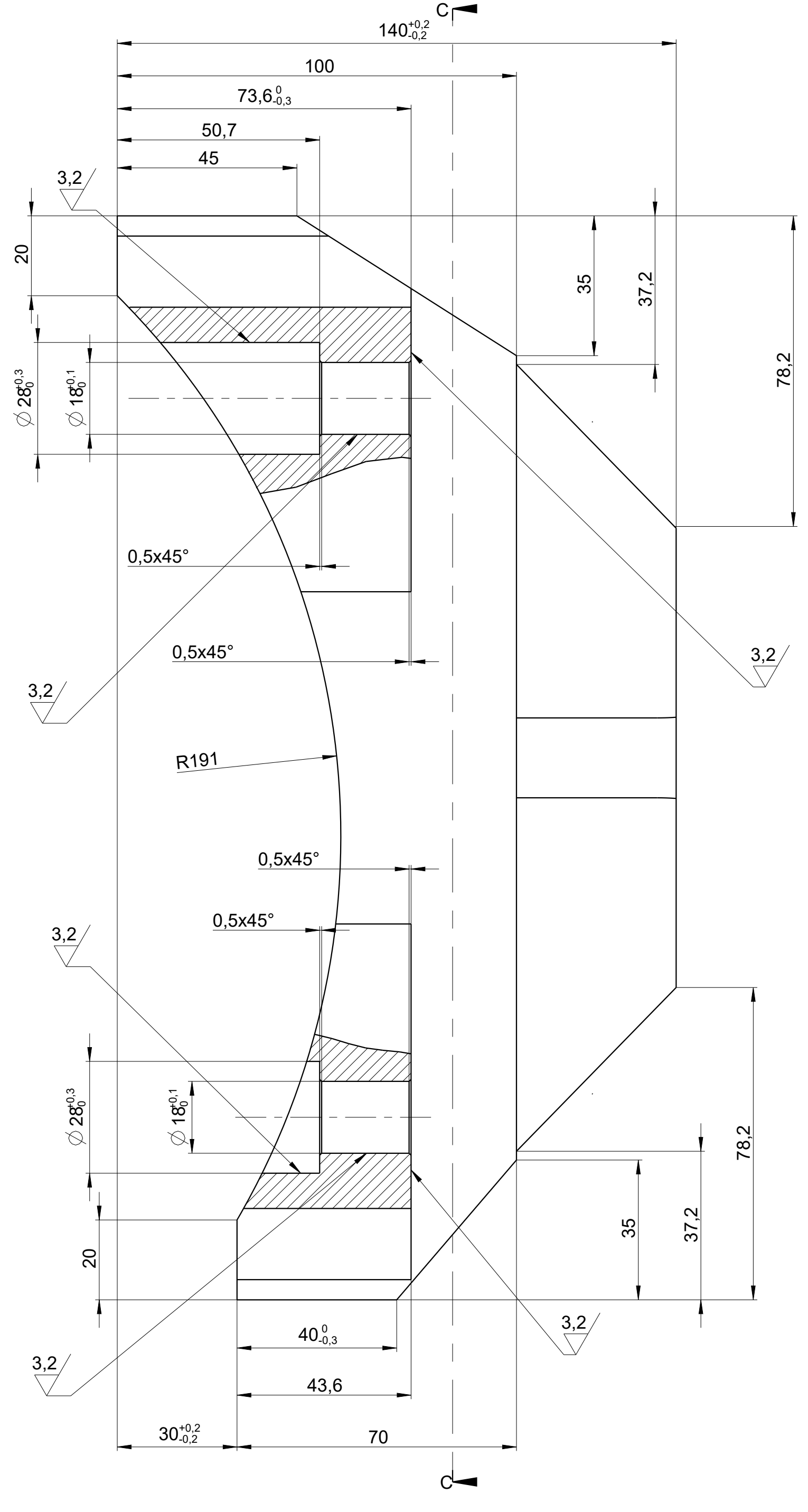
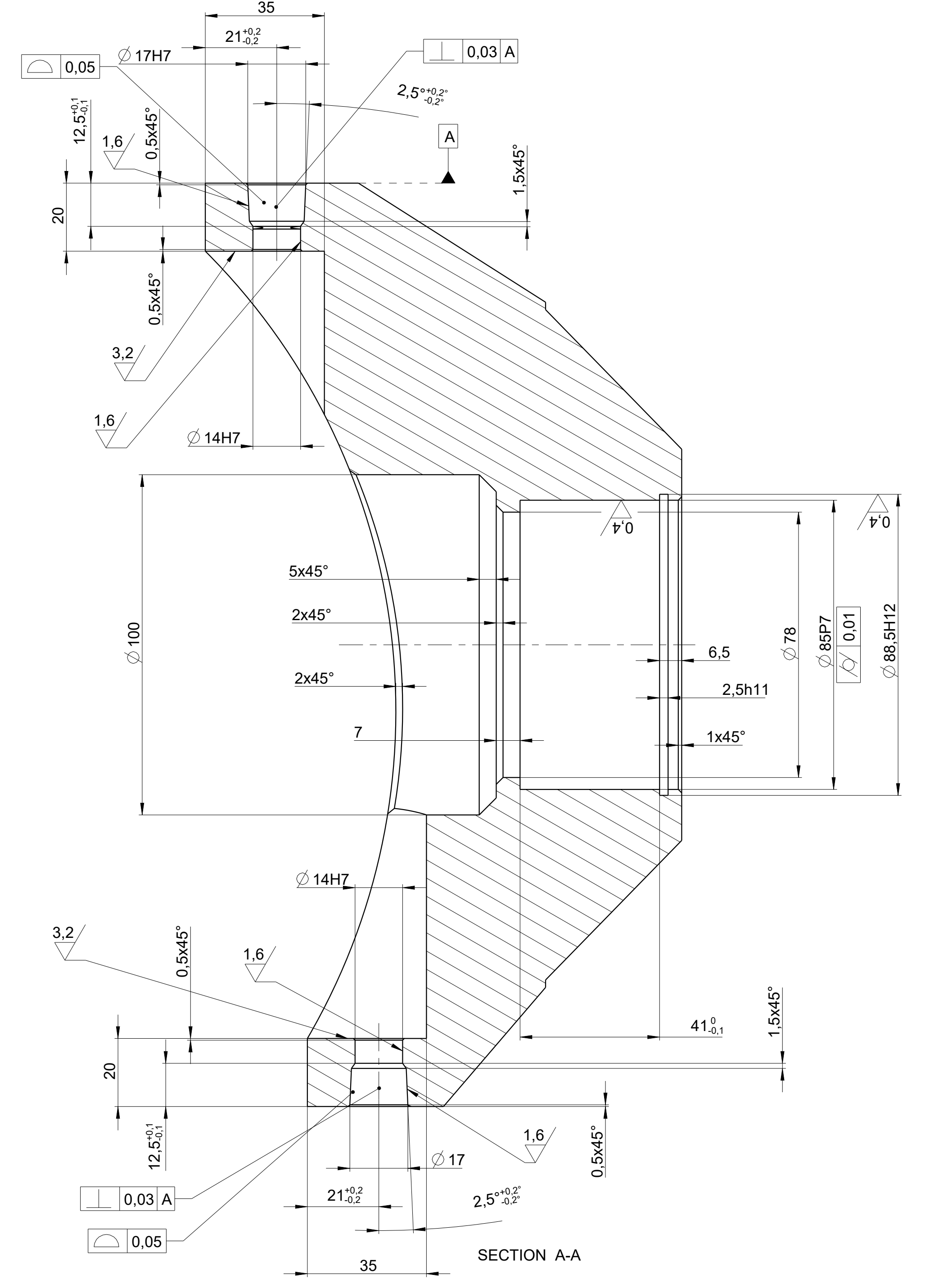


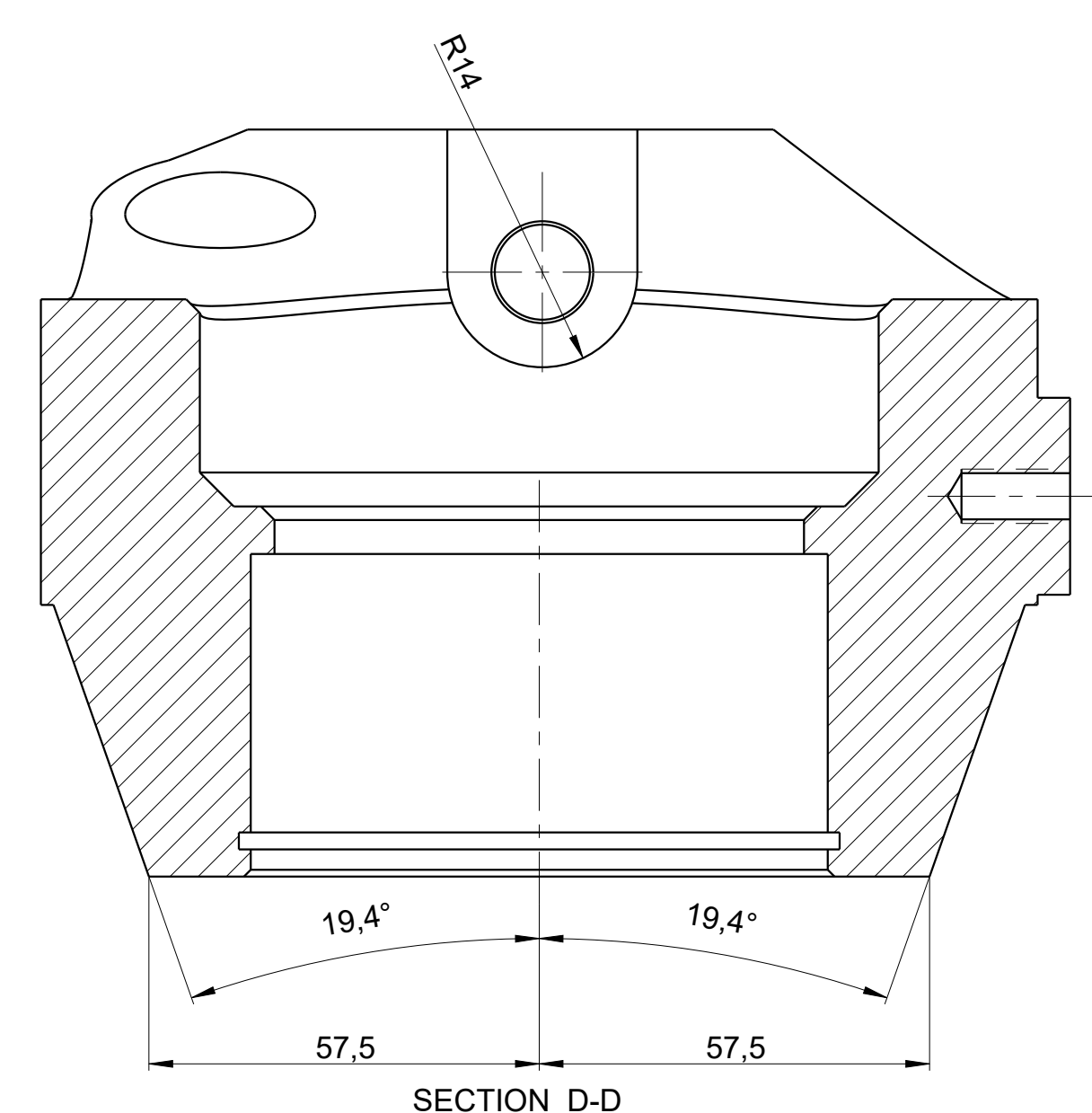
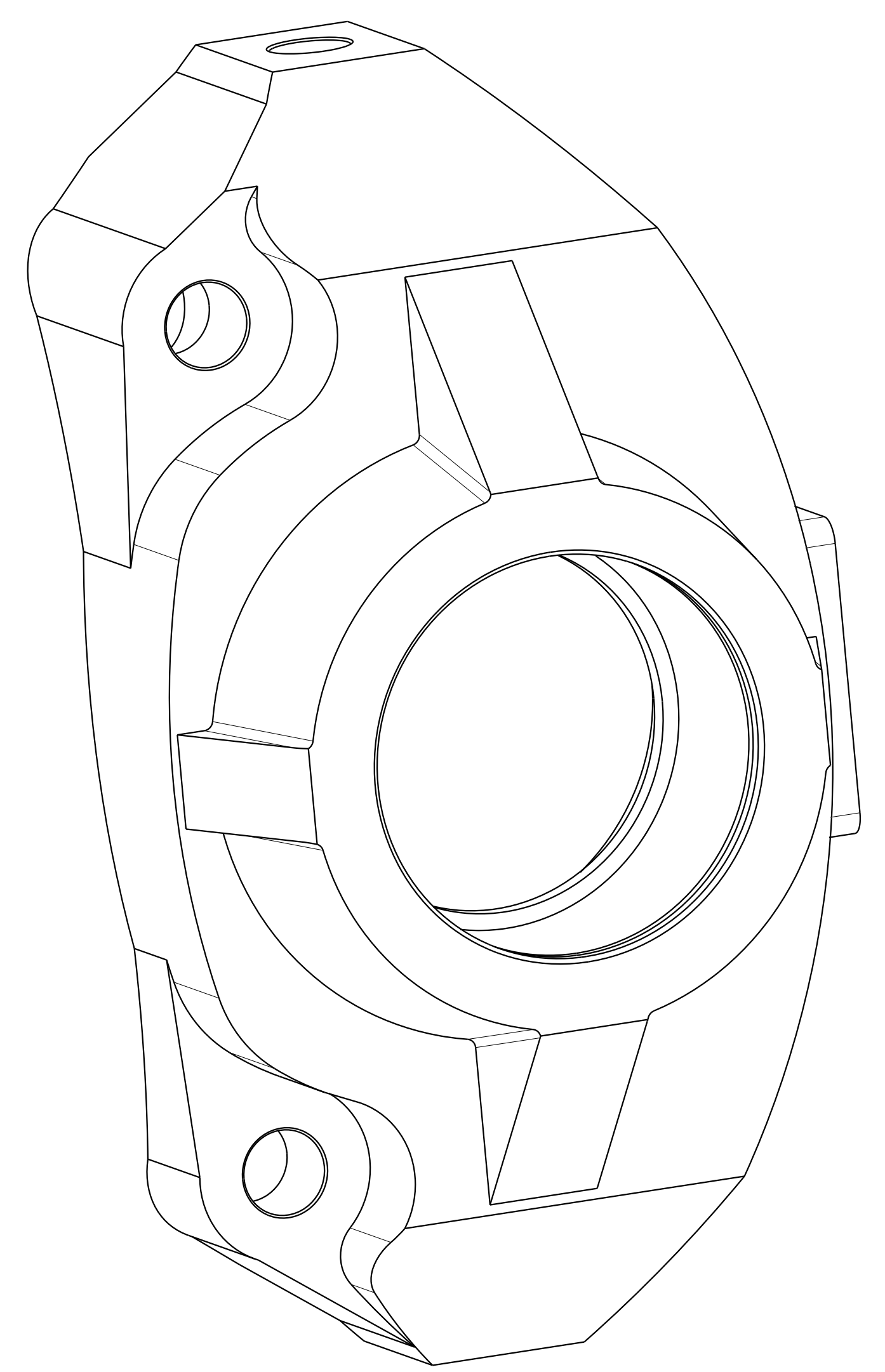
SECTION C-C



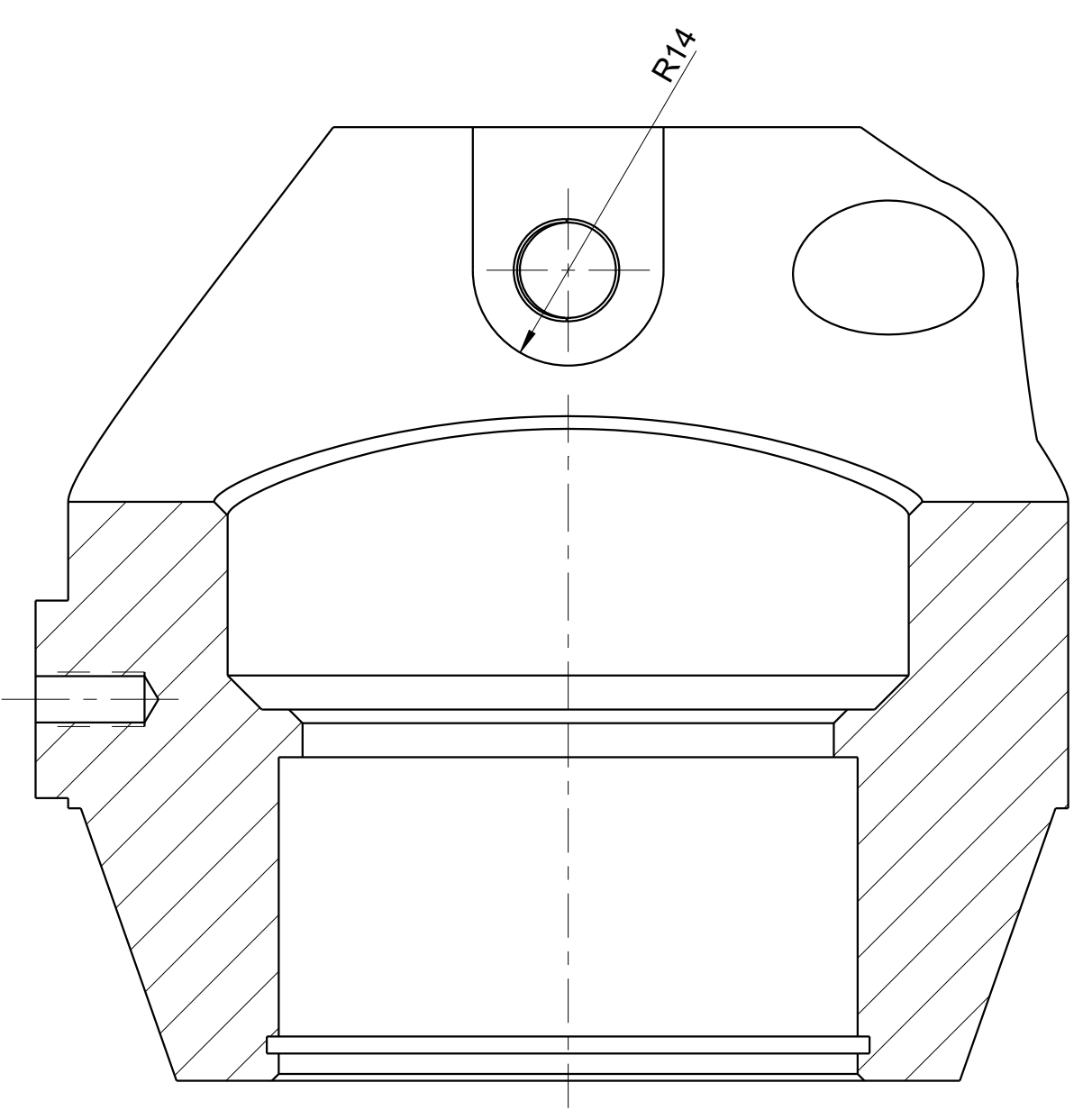
SECTION B-B



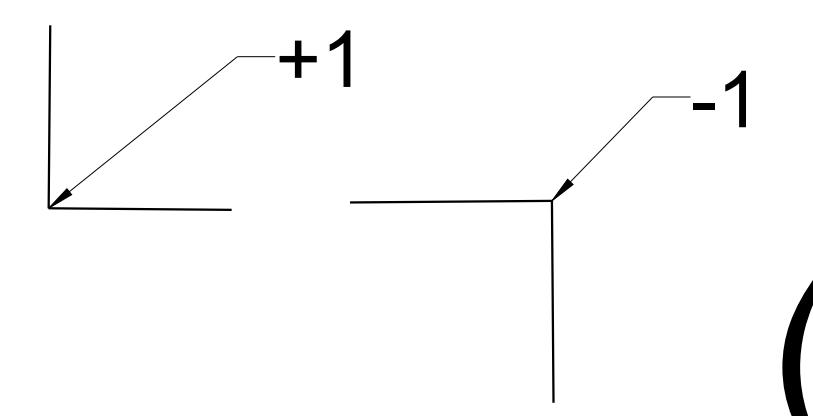
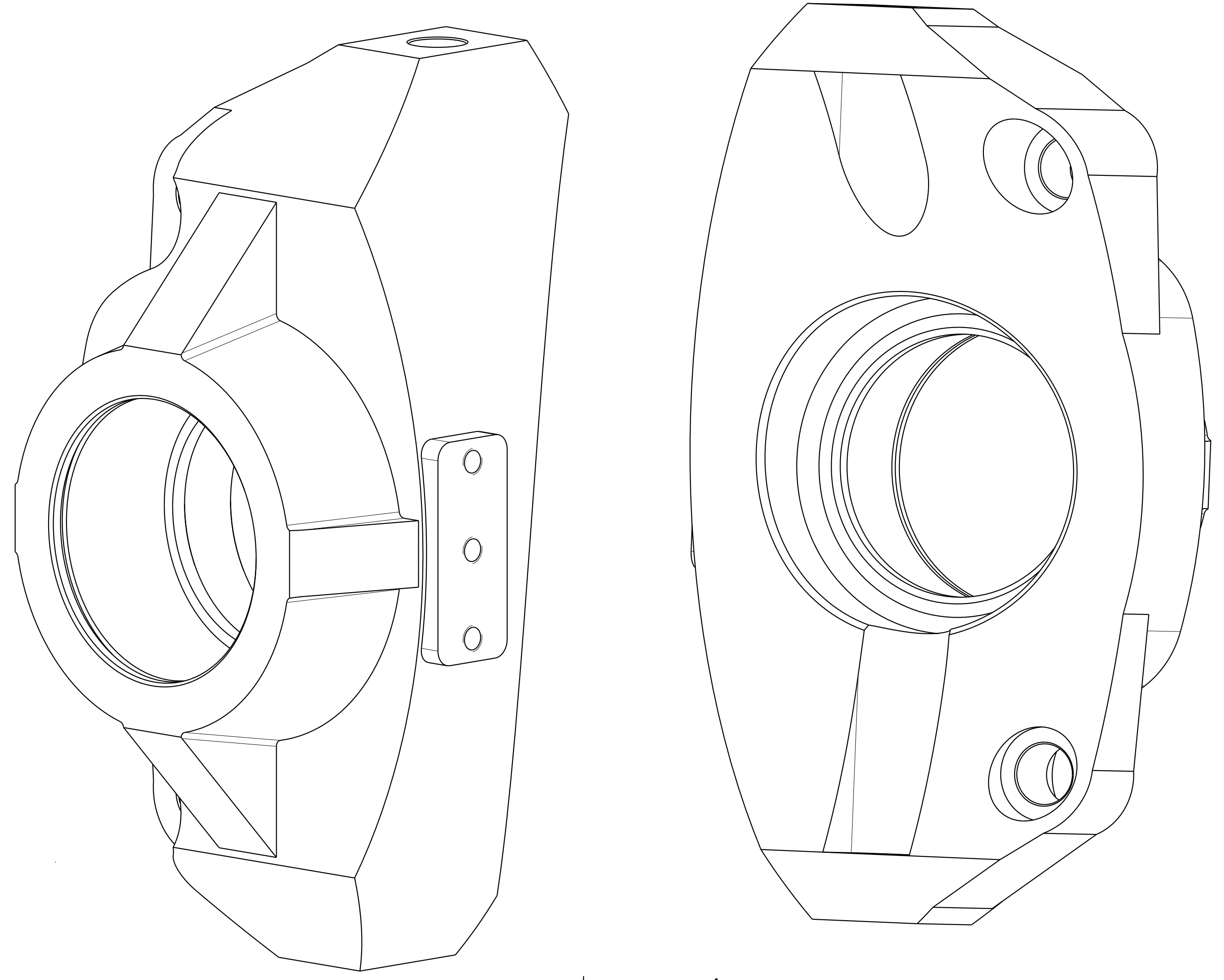
SECTION A-A



SECTION D-D



SECTION F-F



() (6,3)

1. Tolerance ostatnich rozmeru +0.5/-0.5
2. Ostre hrany srazit dle doporuzeni
3. Kalibrace a kontrola kvality povrchu
4. Pridavky na obrabeni dle technickych zvyklosti

ROZMER: 280x180x150 POLOTOVAR,OBROBEK	MATERIAL: EN AW 6061 C.HM.: 4.215 kg TR.ODPADU: 001	PRESNOST: ISO 2768-mK TOLEROVANI: ISO 8015 PROMITANI:
MERITKO: 1:1	KRESLIL: M.STEINER	TU v Liberci
PREZKOUSEL:	SCHVALIL:	NAZEV: NAPRAVA_TEHLICE
TECHNOLOG:	DATUM: Apr-26-19	CIS.VYKRESU: 1.1