

VYSOKÉ UČENÍ TECHNICKÉ V BRNĚ

BRNO UNIVERSITY OF TECHNOLOGY

FAKULTA ELEKTROTECHNIKY

A KOMUNIKAČNÍCH TECHNOLOGIÍ

FACULTY OF ELECTRICAL ENGINEERING AND COMMUNICATION

ÚSTAV RADIOELEKTRONIKY

DEPARTMENT OF RADIO ELECTRONICS

NÁVRH A REALIZACE MODULU OPTICKÉHO PŘIJÍMAČE PRO VLC APLIKACE

DESIGN AND REALIZATION OF AN OPTICAL RECEIVER MODULE FOR VLC PURPOSES.

DIPLOMOVÁ PRÁCE

MASTER'S THESIS

AUTOR PRÁCE

AUTHOR

Bc. Josef Grygar

VEDOUCÍ PRÁCE

SUPERVISOR

Ing. Aleš Dobesch

BRNO 2017

Diplomová práce

magisterský navazující studijní obor **Elektronika a sdělovací technika**
Ústav radioelektroniky

Student: Bc. Josef Grygar

ID: 146823

Ročník: 2

Akademický rok: 2016/17

NÁZEV TÉMATU:

Návrh a realizace modulu optického přijímače pro VLC aplikace

POKYNY PRO VYPRACOVÁNÍ:

Seznamte se se současnými trendy optické komunikace ve viditelné části elektromagnetického spektra. Nastudujte základní principy a zapojení optických přijímačů pro detekci signálů ve viditelné oblasti spektra se šířkou pásma alespoň 20MHz. Navrhněte vhodné obvodové řešení přijímače a simulujte ho pomocí patřičného softwaru. Realizujte optický přijímač a měřením ověřte jeho parametry. Navržený přijímač optimalizujte pro univerzální použití ve VLC systémech.

DOPORUČENÁ LITERATURA:

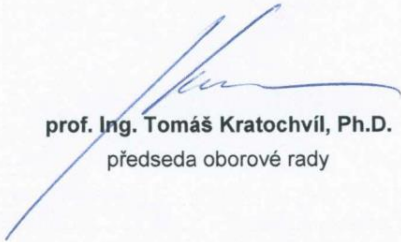
- [1] GRAEME, J., G. Photodiode Amplifiers: Op Amp Solutions. New York: The McGraw-Hill Companies, Inc., 1995.
- [2] GHASSEMLOOY, Z., POPOOLA, W., RAJBHANDARI, S. Optical Wireless Communications System and Channel Modelling with MATLAB. Florida: CRC Press Taylor & Francis Group, 2013.

Termín zadání: 6. 2. 2017

Termín odevzdání: 16.5.2017

Vedoucí práce: Ing. Aleš Dobesch

Konzultant:


prof. Ing. Tomáš Kratochvíl, Ph.D.
předseda oborové rady



UPOZORNĚNÍ:

Autor diplomové práce nesmí při vytváření diplomové práce porušit autorská práva třetích osob, zejména nesmí zasahovat nedovoleným způsobem do cizích autorských práv osobnostních a musí si být plně vědom následků porušení ustanovení § 11 a následujících autorského zákona č. 121/2000 Sb., včetně možných trestněprávních důsledků vyplývajících z ustanovení části druhé, hlavy VI. díl 4 Trestního zákoníku č. 40/2009 Sb.

ABSTRAKT

Práce se zabývá principy a popisem optické bezdrátové komunikace ve viditelné části elektromagnetického spektra. V teoretické části jsou popsány základní parametry standardu IEEE 802.15.7 a jeho výhody a nevýhody. Rovněž je popsán optický bezdrátový spoj a jeho součásti, obzvláště jeho přijímací část. Největší prostor je věnován návrhu optického přijímače pro viditelnou část elektromagnetického spektra, výběru a porovnání dostupných součástek, simulacím zapojení a výpočtu šumů a poměru SNR. Součástí této práce je rovněž výpočet výkonové energetické bilance spoje a návrh desek plošných spojů optického přijímače, vysílačů a napájecích a výstupních obvodů. Vlastnosti navržených a sestavených elektrických obvodů, součástek a samostatného optického spoje jsou změřeny a porovnány s teoretickými hodnotami.

KLÍČOVÁ SLOVA

Optický přijímač, VLC, komunikace ve viditelném spektru, transimpedanční zesilovač, fotodioda.

ABSTRACT

This work is focused on free space optical communication in visible electromagnetic spectrum known as visible light communication (VLC). Basic parameters of standard IEEE 802.15.7, advantages and disadvantages are discussed in the theoretical part of this work. Furthermore, optical link and its parts are described. The largest part of the work is focused on design and simulation of optical receiver for visible spectrum. Selection of component, noise and SNR calculation is discussed as well. This work also includes calculation of power energy in different parts of optical connection, PCB design of optical receiver, transmitters and power supply and output board. Behavior and parameters of electronic circuits, components and optical connection are explored, measured and compared with theoretical values.

KEYWORDS

Optical receiver, VLC, visible light communication, transimpedance amplifier, photodiode.

GRYGAR, JOSEF. *Návrh a realizace modulu optického přijímače pro VLC aplikace.* Brno: Vysoké učení technické v Brně, Fakulta elektrotechniky a komunikačních technologií, Ústav radioelektroniky, 2017. 88 s., 25 s. příloh. Diplomová práce. Vedoucí práce: Ing. Aleš Dobesch.

PROHLÁŠENÍ

Prohlašuji, že svoji diplomovou práci na téma Návrh a realizace modulu optického přijímače pro VLC aplikace jsem vypracoval samostatně pod vedením vedoucího diplomové práce a s použitím odborné literatury a dalších informačních zdrojů, které jsou všechny citovány v práci a uvedeny v seznamu literatury na konci práce.

Jako autor uvedené diplomové práce dále prohlašuji, že v souvislosti s vytvořením této diplomové práce jsem neporušil autorská práva třetích osob, zejména jsem nezasáhl nedovoleným způsobem do cizích autorských práv osobnostních a/nebo majetkových a jsem si plně vědom následků porušení ustanovení § 11 a následujících zákona č. 121/2000 Sb., o právu autorském, o právech souvisejících s právem autorským a o změně některých zákonů (autorský zákon), ve znění pozdějších předpisů, včetně možných trestněprávních důsledků vyplývajících z ustanovení části druhé, hlavy VI. díl 4 Trestního zákoníku č. 40/2009 Sb.

V Brně dne

.....

(podpis autora)

PODĚKOVÁNÍ

Děkuji vedoucímu projektu Ing. Alešovi Dobeschovi za účinnou metodickou, pedagogickou a odbornou pomoc a cenné rady při zpracování mé diplomové práce.

V Brně dne

.....

(podpis autora)

Experimentální část této diplomové práce byla realizována na výzkumné infrastruktuře
vybudované v rámci projektu CZ.1.05/2.1.00/03.0072

Centrum senzorických, informačních a komunikačních systémů (SIX)
operačního programu Výzkum a vývoj pro inovace.

OBSAH

Seznam obrázků	ix
Seznam tabulek	xi
Úvod	1
1 KOMUNIKACE VE VIDITELNÉ ČÁSTI ELEKTROMAGNETICKÉHO SPEKTRA	2
1.1 Optický bezdrátový spoj	3
1.1.1 Vysílač	3
1.1.2 Optický filtr.....	4
1.1.3 Fotodioda	5
1.1.4 Transimpedanční zesilovač.....	8
2 NÁVRH OPTICKÉHO PŘIJÍMAČE	11
2.1 Fotodioda	11
2.2 Transimpedanční zesilovač.....	12
2.3 Zesílení a post-equalizace	15
2.4 Výpočet SNR	17
2.5 Napájecí a výstupní obvody.....	21
2.6 Optický vysílač	22
2.7 Výpočet energetické bilance optického spoje.....	24
3 NÁVRH DESEK PLOŠNÝCH SPOJŮ	32
3.1 Optický přijímač	32
3.2 Napájecí a výstupní obvody.....	32
3.3 Optický vysílač	32
4 MĚŘENÍ CHARAKTERISTIK OPTICKÝCH VYSÍLAČŮ A PŘIJÍMAČE	33
4.1 Optický vysílač s luminoforem.....	33
4.2 Optický vysílač RGB	34
4.3 Optický přijímač	37
4.4 Měření optického spoje.....	39
5 ZÁVĚR	46

Literatura	48
Seznam symbolů, veličin a zkratk	50
Seznam příloh	52

SEZNAM OBRÁZKŮ

Obr. 1: Blokové schéma optického bezdrátového spoje pro VLC	3
Obr. 2: Relativní spektrální výkon LED Cree XLamp CXA1304 [2]	4
Obr. 3: Dichroické zrcadlo a jeho propustnost a odrazivost v závislosti na vln. délce	4
Obr. 4: Ekvivalentní zapojení fotodiody.....	6
Obr. 5: Závislost proudu za tmy a parazitní kapacity na reverzním napětí, SFH 203	6
Obr. 6: Voltampérová charakteristika fotodiody (upraveno z [6])	7
Obr. 7: Zapojení TIA v fotokonduktivním módu [7].....	8
Obr. 8: Zisk transimpedačního zesilovače OPA659 [7]	9
Obr. 9: Zisk a fázová charakteristika TIA při otevřené smyčce zpětné vazby [7]	10
Obr. 10: Relativní spektrální citlivost fotodiody SFH203	11
Obr. 11: Zapojení TIA pro simulaci v programu PSpice.....	14
Obr. 12: Časová odezva obvodu TIA	14
Obr. 13: Šířka pásma obvodu TIA.....	15
Obr. 14: Optický přijímač	16
Obr. 15: Odezva obvodu přijímače na vstupní proudové pulsy	17
Obr. 16: Šířka pásma optického přijímače s post-equalizací.....	17
Obr. 17: Zapojení optického přijímače v programu EAGLE	18
Obr. 18: Vysílač s LED s luminoforem	22
Obr. 19: Vysílač s RGB LED	23
Obr. 20: Zobrazení odklonu osy přijímače a vysílače od osy přímého spojení [19]	26
Obr. 21: RGB přijímací optická soustava	28
Obr. 22: Výkonový úroňový diagram spoje- červená složka	30
Obr. 23: Výkonový úroňový diagram spoje- zelená složka.....	30
Obr. 24: Výkonový úroňový diagram spoje- modrá složka.....	30
Obr. 25: Závislost přijímaného optického výkonu pro jednotlivé RGB složky a vzdáleností. Příjem bez optické přijímací soustavy (vlevo) a s přijímací optickou soustavou (vpravo).....	31
Obr. 26: Závislost útlumu mezi přijímačem a vysílačem pro jednotlivé složky RGB a vzdáleností. Příjem bez optické přijímací soustavy (vlevo) a s přijímací optickou soustavou (vpravo).....	31

Obr. 27: Závislost amplitudy přijímaného optického signálu na vzdálenosti vysílače od přijímače	33
Obr. 28: Závislost amplitudy přijímaného optického signálu na frekvenci vysílaného signálu bez přijímací čočky mezi vysílačem a přijímačem. Porovnání šířky pásma pro optický filtr na straně přijímače (červená) a bez optického filtru (modrá).....	34
Obr. 29: Závislost amplitudy přijímaného optického signálu složek R (červená), G (zelená) a B (modrá) na vzdálenosti vysílače od přijímače bez použití přijímací spojovací čočky	35
Obr. 30: Závislost amplitudy přijímaného optického signálu složek R (červená), G (zelená) a B (modrá) na vzdálenosti vysílače od přijímače s použitím přijímací spojovací čočky mezi přijímačem a vysílačem	35
Obr. 31: Závislost amplitudy přijímaného optického signálu složek R (červená), G (zelená) a B (modrá) na frekvenci vysílaného signálu bez přijímací čočky mezi vysílačem a přijímačem.....	36
Obr. 32: Relativní optické spektrum vysílače při současné komunikaci všech tří složek RGB	36
Obr. 33: Relativní logaritmické optické spektrum vysílače při současné komunikaci všech tří složek RGB	37
Obr. 34: Závislost amplitudy přijímaného signálu na výstupu optického přijímače na frekvenci pro různé hodnoty zpětnovazebních odporů TIA RF (zelená - 15 k Ω , červená - 13 k Ω , zelená - 11 k Ω)	38
Obr. 35: Závislost amplitudy přijímaného signálu na výstupu optického přijímače na frekvenci	38
Obr. 36: Závislost amplitudy přijímaného signálu na výstupu optického přijímače na frekvenci pro RF = 11 k Ω a pro různé hodnoty zpětnovazebního kondenzátoru operačního zesilovače AD8045 (červená – 15 pF, modrá – 12 pF, zelená – 8,2 pF).....	39
Obr. 37: Optické spektrum změřené za optickou aparaturou přijímače pro červenou složku LED	41
Obr. 38: Optické spektrum změřené za optickou aparaturou přijímače pro zelenou složku LED	41
Obr. 39: Optické spektrum změřené za optickou aparaturou přijímače pro modrou složku LED	42
Obr. 40: Spektrum komunikace změřené na přijímači pro červenou – 1 MHz (vlevo), zelenou – 1,3 MHz (vpravo) a modrou složku – 0,7 MHz (dole).....	44

SEZNAM TABULEK

Tab. 1: Srovnání parametrů fotodiod.....	12
Tab. 2: Srovnání parametrů operačních zesilovačů	13
Tab. 3: Tabulka vypočítaných hodnot zapojení zpětné vazby TIA	13
Tab. 4: Charakteristické hodnoty LED	13
Tab. 5: Poměrná spektrální světelná účinnost	24
Tab. 6: Tabulka výkonových úrovní a útlumů pro červenou spektrální složku RGB LED	29
Tab. 7: Tabulka výkonových úrovní a útlumů pro zelenou spektrální složku RGB LED	29
Tab. 8: Tabulka výkonových úrovní a útlumů pro modrou spektrální složku RGB LED	29
Tab. 9: Výkonová bilance měřeného optického spoje	40
Tab. 10: Naměřené hodnoty pro spektra výstupů optických přijímačů RGB a vypočítané odstupy šumových složek od užitečného signálu.	44
Tab. 11: Měření a výpočet úrovně výkonů užitečných signálů a přeslechů	45

ÚVOD

Tato práce se zabývá komunikací ve viditelné části elektromagnetického spektra (dále jen VLC). Jako jednoduchým ilustrační příklad VLC je možné zmínit komunikaci mezi majákem a lodí pomocí světelného zdroje, který je spínán a zapínán podle kódu Morseovy abecedy. Princip je podobný, ovšem v dnešní době se využívají dokonalejší optické zdroje a způsoby modulace sloužící ke zvýšení rychlosti přenosu informace pomocí světla a ke zlepšení charakteristik optického spoje. Poslední desetiletí došlo díky pokroku v technologii k výraznému zlepšení vlastností světelných zdrojů. Stále se rozšiřující technologie LED dala záminku k tomu, aby se o viditelném světle začalo uvažovat jako moderním komunikačním mediu, které by si získalo mezi jinými technologiemi jako je např. WiFi svůj prostor.

Následující text je členěn do 4 základních částí. Kapitola 1 se věnuje popisu komunikace ve viditelné části elektromagnetického spektra a popisuje její vlastnosti a oblasti využití. Dále je popsán standart IEEE 802.15.7, výhody a perspektiva systémů VLC, ale také nevýhody, kterým musí tato technologie v budoucnosti čelit. Jsou popsány části optického bezdrátového spoje, jako optický vysílač, fotodiody a transimpedanční zesilovač.

Návrhem optického přijímače, optických vysílačů a napájecích a výstupních obvodů se zabývá kapitola 2. Je zde popsán výběr fotodiody, transimpedančního zesilovače a celkové obvodové řešení optického přijímače pro viditelné spektrum. Návrh optického přijímače je doplněn simulacemi v příslušném programu. V dalších částech je popsáno obvodové řešení optických vysílačů a napájecích a výstupních obvodů a je proveden výpočet očekávaného poměru SNR na výstupu optického přijímače. Poslední část této kapitoly se zabývá výpočtem energetické bilance optického spoje. Výpočet je graficky ilustrován pomocí výstupů z programu Matlab.

Kapitola 4 se věnuje realizaci optického přijímače, vysílačů a DPS s napájecími a výstupními obvody. Jsou popsány zásady, které je nutno při návrhu jednotlivých částí DPS dodržet a řešeny mechanické součásti sloužící k upevnění výkonových LED popřípadě samotných DPS.

Měřením charakteristik optických vysílačů, modulů optického přijímače a vlastností samostatného sestrojeného optického spoje pro LED s luminoforem a pro RGB LED se zabývá kapitola 5. Jsou měřeny přenosové vlastnosti jednotlivých prvků optického spoje, výkonové vlastnosti a přeslechy mezi jednotlivými kanály při komunikaci pomocí RGB LED.

1 KOMUNIKACE VE VIDITELNÉ ČÁSTI ELEKTROMAGNETICKÉHO SPEKTRA

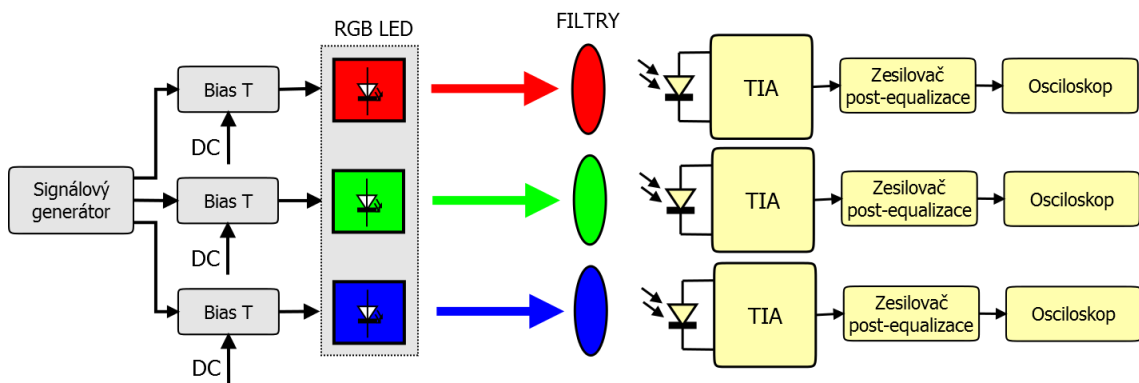
Komunikace ve viditelné části spektra VLC je technologie pro bezdrátový optický přenos v šířce pásma 400-800 THz (780-375 nm). VLC systémy nevyužívají k přenosu informace rádiové vlny, ale přenášejí informaci pomocí světelného záření. Vzhledem k tomu, že komunikace po světelném záření probíhá v jiné části elektromagnetického spektra než komunikace pomocí radiových vln, tak tyto systémy nemohou ovlivňovat zařízení využívající radiové vlnění ke své komunikaci a mohou použity v místech, kde není dovolena žádná elektromagnetická interference z jiných zdrojů, jako jsou například nemocnice a letadla. Další výhodou je, že infrastruktura pro VLC je připravená díky všudypřítomným světelným zdrojům, především díky využití LED světelných zdrojů, které díky svým vlastnostem vytlačují klasické zdroje, jako jsou zářivky a žárovky. Mezi hlavní nevýhody VLC se řadí velká interference s denním světlem a zdroji záření. Prostor pro využití VLC je jak ve vnitřních aplikacích, v kancelářích a v obchodech, tak ve venkovních aplikacích, jako například u dopravních semaforů nebo pouličního osvětlení. Ve venkovních aplikacích se nejvíce degradujícím způsobem projevují vlivy prostředí jako je mlha a déšť a s nimi spojený velký útlum. Jako výhoda i nevýhoda se může pro různé aplikace jevit neschopnost optického signálu projít zdí a přes jiné fyzické objekty, například snažíme-li se oddělit komunikaci v rámci různých částí budovy z důvodu zabezpečení, nebo na druhou stranu uvážíme-li možný výpadek v komunikaci, pokud se mezi vysílačem a přijímačem objeví fyzická překážka

Systémy VLC využívají přímé nebo nepřímé viditelnosti mezi přijímačem a vysílačem, popřípadě hybridní spojení, které kombinuje obě tyto možnosti. U přímé viditelnosti je důležité, v jakém prostorovém úhlu jsou fotony zdrojem emitovány a jaké množství fotonů dopadá na přijímací fotodiodu. U nepřímého spoje mezi přijímačem a vysílačem jsou využívány odrazy světla v uzavřených místnostech.

V roce 2011 byl vydán standart IEEE 802.15.7, který popisuje fyzickou vrstvu (PHY), fyzické adresování a řízený přístup k médiu, který v sobě zahrnuje podvrstva MAC (medium-access control). Standart definuje tři použitelné topologie: peer-to-peer, hvězdu a broadcast. Pro PHY I-III definuje přenosové rychlosti od 11,67 kbps až 96 Mbps. PHY I a PHY II jsou definovány pro jeden vysílač a podporují on-off keying (OOK) a variable pulse-position (VPPM) modulace. PHY III využívá optických zdrojů různých barev a color shift keying (CSK) modulaci. OOK modulace je nejjednodušší modulace, kdy logickou jedničku reprezentuje rozsvícené světlo a logickou nulu světlo zhasnuté. Rychlost takového systému je omezena modulační šířkou pásma vysílací LED. Pro OOK modulaci je použit linkový kód Manchester, který zajišťuje nulovou stejnosměrnou složku a synchronizaci, ale je potřeba dvakrát větší šířky pásma, jelikož stavy jsou rozlišeny změnou úrovně v půlce periody. Pro vyšší rychlosti se využívá modulace VPPM, kde jsou data kódovány podle polohy pulsu v rámci periody. Logická 0 je prezentována kladným pulsem na začátku periody a logická jednička kladným pulsem na konci periody. Úroveň jasu je ovládána pomocí šířky kladného pulsu. Při použití VPPM využíváme 4B6B kódu [1]. V roce 2015 byla vydána revize 802.15.7r1, která se zaměřuje mimo jiné na proveditelné komerční využití technologie VLC [22].

1.1 Optický bezdrátový spoj

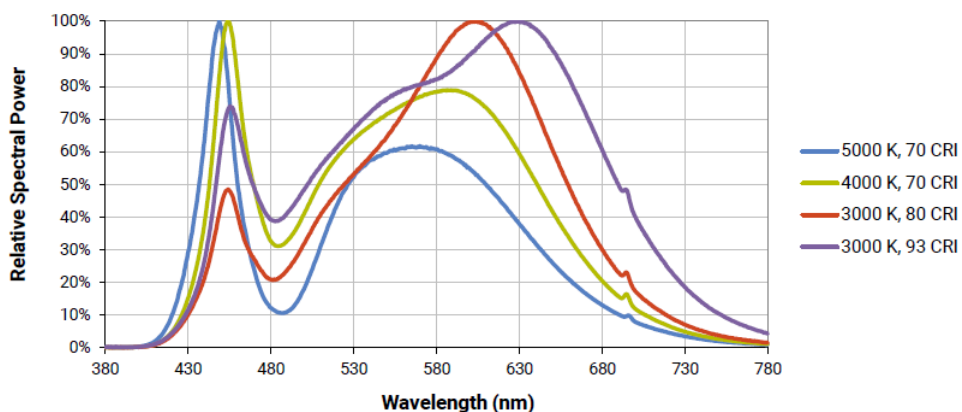
Optickým bezdrátovým spojem se rozumí spoj mezi přijímačem a vysílačem volným prostorem, bez použití vodičů nebo optických vláken. K přenosu informace se využívá světelného záření a nosiči signálu jsou fotony. Optické bezdrátové spoje se liší podle vnitřního nebo venkovního použití, útlumu prostředí, vzdálenosti přijímače od vysílače nebo podle požadované šířky pásma a modulace. Blokové schéma, z kterého je v této práci vycházeno při návrhu a realizaci optického bezdrátového spoje pro VLC je znázorněno na Obr. 1.



Obr. 1: Blokové schéma optického bezdrátového spoje pro VLC

1.1.1 Vysílač

Pro emitování bílého světla je možno na straně přijímače využít LED s luminoforem nebo RGB-LED. LED s luminoforem jsou vyráběny jako modré LED s tenkou vrstvou fosforu (luminofor). Část modrého záření je díky fosforové vrstvě rozprostřena do vyšších vlnových délek viditelné části elektromagnetického spektra a vzniká světlo bílé. Vyzářené spektrum je kombinací vlnových délek světla modrého a vlnových délek vzniklých vlivem použitého luminoforu. Barevná teplota bílé záleží na složení luminoforu (Obr. 2). Nevýhodou tohoto provedení emitoru bílého světla je, že díky setrvačnosti luminoforu (re-emitace) dochází k omezení šířky pásma, což způsobí roztáhnutí signálu v časové oblasti a interference. Pro zvýšení přenosové rychlosti optického systému se na straně přijímače na úkor přijatého výkonu používají optické filtry, které odfiltrují pomalejší žluté složky nebo se využívá principů pre-equalizace a post-equalizace.

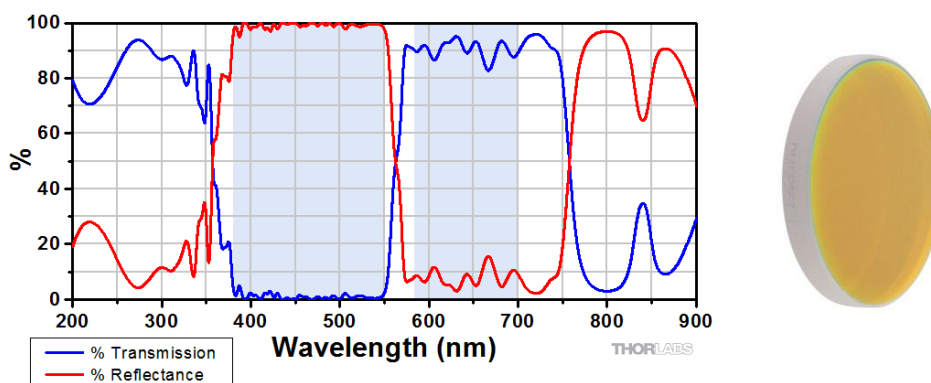


Obr. 2: Relativní spektrální výkon LED Cree XLamp CXA1304 [2]

V případě RGB-LED je při tvorbě bílého světla využito aditivního mísení červeného, zeleného a modrého světla. Na přijímací straně musíme jednotlivé složky odfiltrovat. Výhodou RGB-LED je možnost zvýšení přenosové rychlosti použitím wavelength division multiplex (WDM), kdy je možno ve stejném kanálu komunikovat zároveň pomocí R (630 nm), G (530 nm), B (450 nm) vlnových délek. Nevýhodou využití RGB-LED je jejich vyšší cena.

1.1.2 Optický filtr

Optické filtry se využívají k filtrování optického signálu, tak aby byl přijímán pouze užitečný signál na určité vlnové délce. Při VLC je předpoklad, že vysílač bude vysílat světlo bílé pomocí modré LED s luminoforem nebo pomocí skládání tří barevných zdrojů RGB (1.1.3). V prvním případě se používá filtr, který propustí pouze modré pásmo vlnových délek, tak aby byla odfiltrována pomalá žlutá složka. Při výběru takového filtru je nutno dbát na to, aby měl pro modré spektrum vysokou propustnost a nezměňoval poměr SNR. V druhém případě je potřeba separovat RGB složky. K tomu se mohou použít například dichroická zrcadla, která propouští určité pásmo vlnových délek a zbytek odráží. Na Obr. 3 je vidět příklad dichroického zrcadla, které propouští vlnové délky v oblasti červeného světla[3].



Obr. 3: Dichroické zrcadlo a jeho propustnost a odrazivost v závislosti na vlnové délce

1.1.3 Fotodioda

Následující část se bude zabývat fotodiodami a jejich vlastnostmi. Fotodiody jsou nejrozšířenější a nejpraktičtější pro použití ve VLC. Pro svou funkci využívají fotoelektrický jev, kdy v důsledku absorpce elektromagnetického záření materiálem, dochází k uvolňování elektronu z tohoto materiálu. Dopadající foton předá svoji energii elektronu ve valenčním pásmu, ten překoná pásmo zakázané a přeskočí do vodivostního pásma. Dochází k pohybu volného elektronu a vybuzení elektrického proudu. Množství takto generovaných elektronů závisí na intenzitě záření a energii dopadajícího fotonu, která je dána frekvencí záření[4]. Přiložením závěrného napětí je na přechodu PN vyšší intenzita elektrického pole a roste rychlost nosičů a tím i rychlost fotodiody. Fotodiody ve své podstatě fungují stejně jako běžné signálové diody s přechodem PN, avšak jsou mechanicky přizpůsobeny tak, aby se světlo dostalo na PN přechod a generují proud ze zachyceného elektromagnetického záření. Pro příjem ve VLC je možné použít i CMOS či CCD kameru. Rychlost je však znatelně omezena snímkovou frekvencí (FPS) kamery.

PIN fotodioda

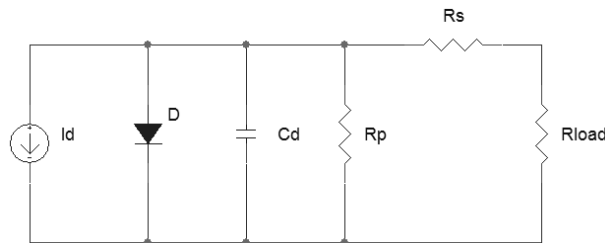
Přechod PN u klasické diody se chová jako deskový kondenzátor s plochou, která je rovna ploše PN přechodu a šířkou dielektrika rovnající se vyprázdněné oblasti. Čím větší je vyprázdněná oblast, tím menší je kapacita PN přechodu. Oproti klasické fotodiodě s PN přechodem fotodioda typu PIN značně snižuje čas reakce na dopadající světlo. PIN diody dokáží pracovat s vyššími frekvencemi díky zmenšení parazitní kapacity fotodiody přidáním vnitřní nedotované vrstvy I (Intrinsic) mezi polovodiče typu P a N. Díky vrstvě I se zvětší vyprázdněná oblast a tím sníží kapacita přechodu PN [23].

Lavinová fotodioda

Lavinové fotodiody se hodí do vysokofrekvenčních aplikací při malém osvětlení díky velkému vnitřnímu proudovému zisku generovaném lavinovým násobením, které je podobné funkci fotonásobiče, kdy každý foton může způsobit více než jednu přeměnu na pár elektron-díra v rámci vyprázdněné oblasti. Lavinová fotodioda má větší vyprázdněnou oblast než PIN a elektrony jsou zde urychlovány vysokým závěrným napětím velikosti stovek voltů, které je na hraně napěťového průrazu fotodiody. Urychlené volné elektrony strhávají k uvolnění další elektrony. Mezi nevýhody lavinových fotodiod patří právě vysoké závěrné napětí, větší šum fotodiody než u PIN fotodiod a obtížné zajištění pracovního bodu a zisku [4].

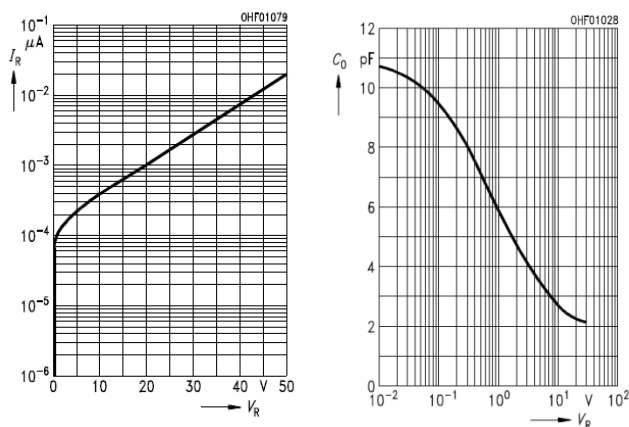
Ekvivalentní zapojení fotodiody

Náhradní zapojení fotodiody (Obr. 4) se skládá z ideálního zdroje proudu, který fotodioda generuje, z ideální diody, parazitní kapacity C_D a dvou odporů R_P a R_S . Odpor R_P se nazývá svodový odpor přechodu. Tento odpor určuje velikost tzv. proudu za tmy (dark current), když je fotodioda zakrytá a nedopadá na ni žádné světlo. Hodnota proudu za tmy se zvyšuje, pokud je dioda připojena na závěrné napětí (Obr. 5). S rostoucí teplotou svodový odpor klesá. Sériový odpor R_S představuje odpor dielektrika a přívodů.



Obr. 4: Ekvivalentní zapojení fotodiody

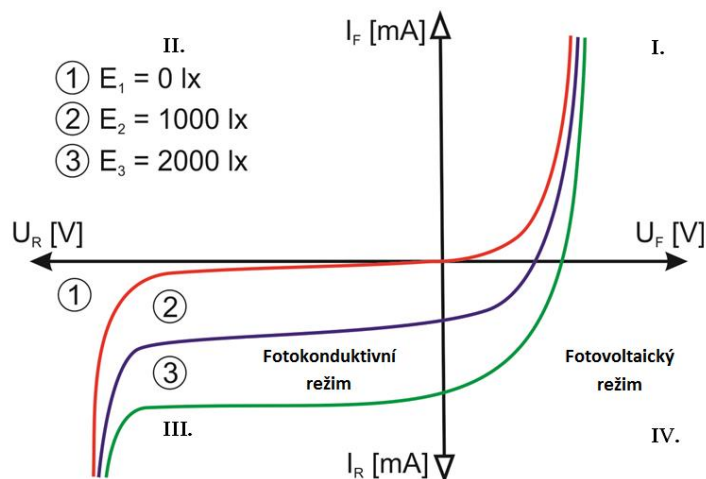
Pro výběr fotodiody je nejkritičtější parametr její parazitní kapacita C_D , která představuje kapacitu PN přechodu ideální diody. Parazitní kapacita je závislá na ploše přechodu PN a vzdálenosti oblastí typu P a N, která je daná šířkou vyprázdněné vrstvy. Její velikost ovlivňuje šumové vlastnosti a šířku pásma výsledného zapojení optického přijímače. Pro vysokofrekvenční obvody je důležitá nízká kapacita PN přechodu, tak aby rychlost nabíjení této kapacity byla menší než půlperioda přenášeného signálu. Menší parazitní kapacity je možno dosáhnout přiložením závěrného napětí a oddálením oblastí typu P a N přidáním třetí vrstvy, tak jako je tomu u fotodiody PIN [23].



Obr. 5: Závislost proudu za tmy a parazitní kapacity na reverzním napětí, SFH 203 [5]

Zapojení fotodiody

Podle toho, v jakém kvadrantu voltampérové charakteristiky se nachází pracovní bod fotodiody, rozlišujeme její pracovní režimy. Fotodiody používáme v 3. a 4. kvadrantu (fotovoltaický a fotokonduktivní režim). Fotodioda ve fotovoltaickém režimu (4. kvadrant) se v tomto zapojení chová jako zdroj napětí a zapojení se používá pro získání energie, jako je tomu u solárních článků. Fotodioda je v tomto zapojení polarizována v propustném směru. Pro optické přijímače je daleko důležitější režim fotokonduktivní. Ve třetím kvadrantu je odezva fotodiody na intenzitu osvětlení lineární a fotodioda se chová jako pasivní prvek, jehož elektrický odpor klesá s rostoucí intenzitou ozáření detektoru a tím dochází ke zvýšení výstupního proudu. Fotodioda v tomto zapojení je polarizována v závěrném směru. Výstupní proud stoupá i s hodnotou závěrného napětí, které ale nesmí překročit hranici průrazu. Na Obr. 6 jsou vidět tři křivky voltampérové charakteristiky fotodiody pro tři různé hodnoty intenzity osvětlení E .



Obr. 6: Voltampérová charakteristika fotodiody (upraveno z [6])

NEP (Noise Equivalent Power)

Ekvivalentní šumový výkon je definován jako optický výkon potřebný k dosažení velikosti výstupního signálu o velikosti vlastního šumu detektoru [7]. Pro určitou vlnovou délku se dá vyčíst z katalogového listu každé fotodiody a popisuje její šumové vlastnosti. Čím je NEP menší tím má fotodiody menší vlastní šumy a větší citlivost pro přijímané signály. NEP udává hranici vlastního šumu detektoru v šířce pásma 1 Hz. NEP je dán rovnicí

$$NEP = \frac{i_{PDnoise}}{R} [W \cdot \sqrt{Hz}], \quad (1.1)$$

kde $i_{PDnoise}$ je celkový šumový proud fotodiody a R je relativní citlivost.

Spektrální citlivost (Responsivita)

Spektrální citlivost udává poměr mezi výstupním fotoproudem generovaným fotodiody a přijímaným optickým výkonem na určité vlnové délce. V katalogovém listu je možno najít hodnotu spektrální citlivosti pro vlnovou délku, na kterou je fotodiody nejcitlivější a také graf tzv. relativní spektrální citlivosti popisující poměr mezi spektrálními citlivostmi pro různé vlnové délky a spektrální citlivostí vlnové délky na kterou je detektor nejvíce citlivý (Obr. 4). Spektrální citlivost popisuje vztah

$$R(\lambda) = \frac{I_{PD}}{P} [A/W], \quad (1.2)$$

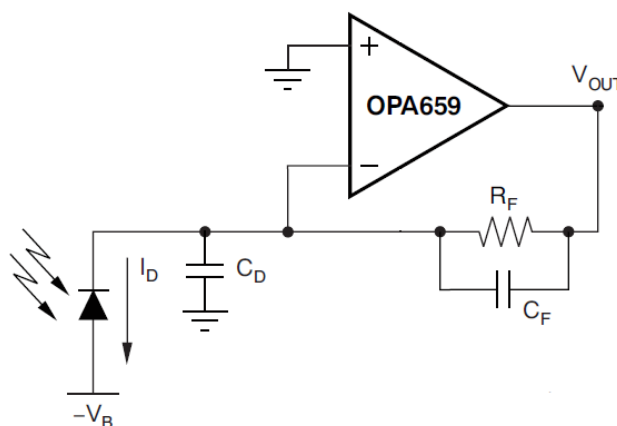
kde $I_{PD}(A)$ je výstupní proud generovaný fotodiody a $P (W)$ přijatý optický výkon.

Časová odezva

Doba náběhu t_R (rise time) je definovaná jako doba, kterou fotodioda při skokové změně vstupního signálu potřebuje, aby změnila svou úroveň výstupu z 10 % na 90 %. Jedná se o rychlost reakce detektoru na skokovou změnu intenzity dopadajícího záření. Doba sestupné hrany t_F (fall time) je analogicky k době náběhu doba, kterou fotodioda potřebuje, aby změnila svou hodnotu výstupu z 90 % na 10 %.

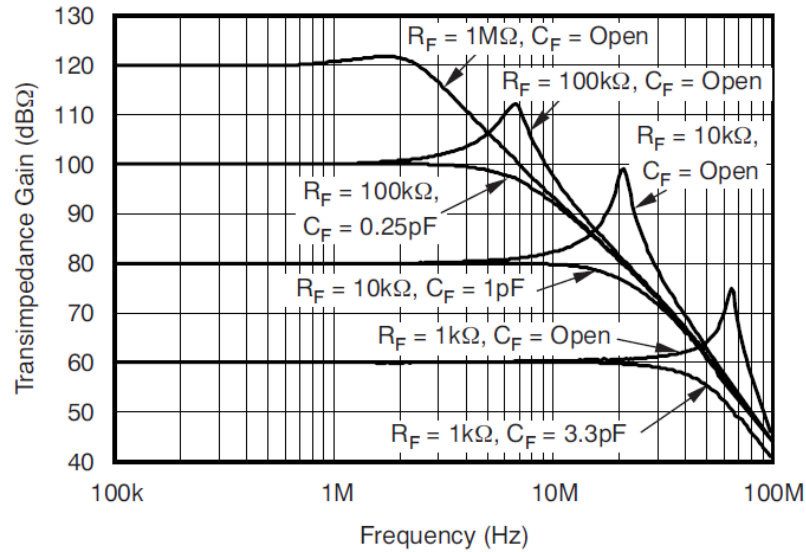
1.1.4 Transimpedanční zesilovač

Transimpedanční zesilovač (dále TIA) převádí malé změny fotoproudu generované fotodiodou na napětí při snaze vnést do obvodu co nejméně šumu. Operační zesilovače TIA jsou většinou konstruovány technologií FET, kvůli jejich nízkému vstupnímu proudu a malému offsetovému napětí. TIA jsou často zapojovány ve fotokonduktivním módu z důvodu snížení parazitní kapacity fotodiody C_D a dosažení rychlejší časové odezvy obvodu na Obr. 7.



Obr. 7: Zapojení TIA v fotokonduktivním módu [7]

Fotoproud teče přes odpor R_F , na kterém vyvolá úbytek napětí rovný napětí výstupním V_{OUT} . Výsledný zisk TIA je dán tedy velikostí odporu R_F . Vlivem fázového posunu zpětné vazby, fázovému posunu TIA s otevřenou zpětnou vazbou a samotného fázového posunu TIA o 180° nejsou splněny podmínky stability a dochází k rozkmitání obvodu. Do zpětné vazby paralelně k odporu R_F je nutno zapojit kondenzátor C_F , který kompenzuje vliv dolní propusti, jež je tvořena parazitní kapacitou fotodiody na vstupu operačního zesilovače a odporu R_F . Kondenzátor C_F zlepšuje stabilitu celého zapojení. Na Obr. 8 je vidět graf zisku zesilovače OPA659 pro různé hodnoty R_F při zapojení malé hodnoty C_F , nebo jejím úplném odpojení. Při odpojení C_F jsou v grafu vidět špičky, které jsou známkami nestability.



Obr. 8: Zisk transimpedačního zesilovače OPA659 [7]

K výpočtu mezní frekvence f_{-3dB} a zpětnovazebného kondenzátor C_F slouží následující vztahy:

$$C_{DSUM} = C_D + (C_{DIF} + C_{GND}) \text{ [F]} \quad (1.3)$$

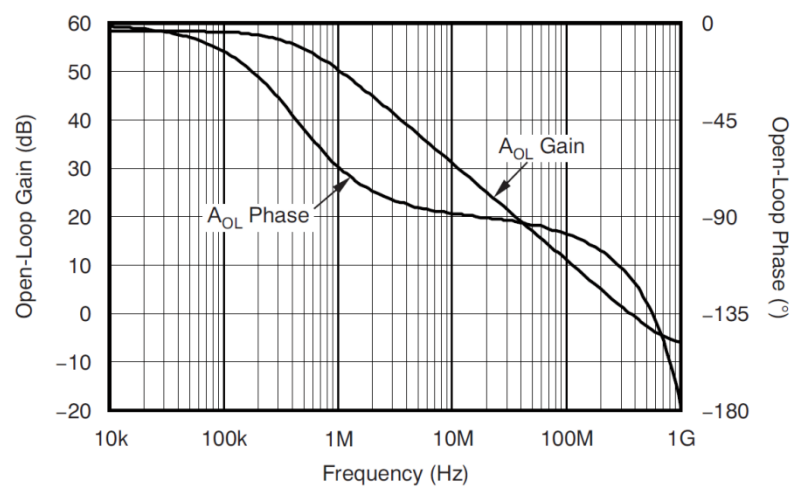
$$C_F = \sqrt{\frac{C_{DSUM}}{R_F \pi GBP}} \text{ [F]} \quad (1.4)$$

$$f_{-3dB} = \sqrt{\frac{GBP}{2\pi R_F C_{DSUM}}} \text{ [Hz]} \quad (1.5)$$

$$B = \frac{GBP}{Gain} \text{ [Hz]} \quad (1.6)$$

kde C_{DSUM} je součet kapacity diody C_D , kapacity mezi vstupy zesilovače C_{DIF} a kapacity vstupů operačního zesilovače proti zemi C_{GND} .

GBP (gain bandwidth product) udává závislost šířky pásma a zesílení operačního zesilovače při otevřené smyčce zpětné vazby. TIA má při otevřené smyčce zpětné vazby konstantní zesílení do určité frekvence a od této frekvence zesílení klesá rychlostí 20 dB/dek a křivka protíná 0 dB na frekvenci odpovídající GBP Obr. 9. Ze vztahu (1.6) lze vidět, že s rostoucím ziskem $Gain$ klesá šířka pásma B . Hodnotu GBP udává katalogový list zesilovače.

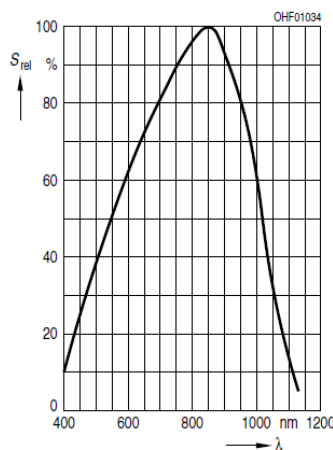


Obr. 9: Zisk a fázová charakteristika TIA při otevřené smyčce zpětné vazby [7]

2 NÁVRH OPTICKÉHO PŘIJÍMAČE

2.1 Fotodioda

Při výběru fotodiody je nejdůležitější především nízká hodnota parazitní kapacity C_D , jelikož, jak je vidět i z ekvivalentního zapojení (obr. 4), se dioda chová jako dolní propust. Důležitá je rovněž nízká doba náběhu fotodiody t_r (Rise time). Tyto dva parametry určují schopnost fotodiody pracovat ve vysokofrekvenčních zapojeních, jelikož při vyšších hodnotách t_r a C_D již fotodioda nestíhá svým výstupem včas reagovat na vstupní signál a signál je zkreslován. V Tab. 1 je srovnání nejdůležitějších parametrů pro různé typy diod. Veškeré hodnoty jsou vyčteny z katalogových listů příslušných diod. Doba náběhu t_r je uváděna pro zapojení diody s reverzním napětím 20 V. Parazitní kapacity diod byly odečteny z grafů pro reverzní napětí 10 V. Citlivost je uváděna pro dominantní vlnovou délku, která se u všech fotodiodekromě BPW21 (550 nm) pohybuje okolo 850 nm a pro uvažované VLC pásmo (380 nm - 740 nm) klesá (obr. 10).



Obr. 10: Relativní spektrální citlivost fotodiody SFH203

Z tabulky je vidět, že výběr podle NEP není příliš určující, jelikož hodnoty jsou velmi podobné a obecně nízké. Dalším parametrem je maximální fotoelektrický proud, který je dioda schopná generovat. Hodnoty tohoto proudu jsou měřeny při intenzitě osvětlení $E_v = 1000$ lx a reverznímu napětí $V_R = 5$ V. V praxi lze očekávat, že hodnota generovaného proudu bude menší než hodnota maximální a bude klesat v závislosti na vzdálenosti vysílače od přijímače, za podmínky měření v místnosti s konstantní hodnotou ambientního světla. Typická hodnota osvětlení pro kancelářské prostory je 500 lx [9]. SMD fotodiody ve střední cenové hladině mají obecně horší parametry než fotodiody drátové. Do srovnání byla zahrnuta fotodioda BP104S, která má velkou parazitní kapacitu a dobu náběhu, tudíž je pro aplikaci s požadovanou šířkou pásma 20 MHz příliš pomalá. Do srovnání byla zahrnuta fotodioda BPW21, která je ze stránky spektrální citlivosti nejideálnější fotodiódou se špičkovou citlivostí na vlnové délce 550 nm. Pro vysokorychlostní aplikace jsou ale tyto fotodiody naprosto nepoužitelné a příliš drahé.

Tab. 1: Srovnání parametrů fotodiody

Název	t_r (ns) $V_R=20V$	Citlivost (A/W)	Úhel (°)	SMD	Fotoelektrický proud (μA)	C_D (pF) $V_R=10V$	NEP ($pW/Hz^{1/2}$)	I_{dark} (nA)	Cena (kč)
SFH 203	5	0,62	40	N	50	3	0,029	<5	12
SFH 213	5	0,65	20	N	135	3	0,029	<5	19
SFH206K	20	0,62	120	N	80	10	0,041	<30	30
BPW43	4	-	50	N	12	1,3	-	<10	30
BP104S	20	0,62	120	Y	50	10	0,036	<30	24
BPV10	2,5	0,55	40	N	65	3	0,03	<5	26
BPW21	1500	0,34	110	N	10	175	0,074	<30	210

Pro účely této práce byly díky svým parametrům zvoleny tři fotodiody. SFH 203 a SFH 213 se liší pouze přijímacím úhlem (field of view- FOV) a hodnotou výstupního proudu. Třetí fotodiodu je BPV10, která má podobnou specifikaci a odlišného výrobce. Všechny tři fotodiody mají nízké hodnoty t_r , C_D , I_{dark} a velký fotoelektrický proud.

2.2 Transimpedanční zesilovač

TIA je nejdůležitějším integrovaným obvodem zapojení optického přijímače a proto by návrhu tohoto zesilovače měla být kladena nejvyšší důležitost. Tak jako pro fotodiodu i pro TIA je velmi důležitá nízká vstupní kapacita. Při návrhu je snaha o to, aby tato kapacita společně s vstupními kapacitami operačního zesilovače byla co nejmenší. Dalším požadavkem je i nízký vstupní proudový a napěťový šum operačního zesilovače. Další rozhodnutí, které je potřeba učinit je výběr technologie TIA a s tím spojený vstupní proud. Zesilovače se vstupem technologie BJT(Bipolar Junction Transistor) jsou řízeny proudem a mají tedy nižší vstupní odpor a vyšší vstupní proud, který způsobuje větší napěťový offset. Naproti tomu zesilovače se vstupem JFET (junction gate field-effect transistor) mají vysoký vstupní odpor a téměř zanedbatelný vstupní proud, čehož je možno využít, jelikož téměř veškerý vstupní proud poteče do zpětnovazebního odporu R_F , kde vytvoří úbytek napětí, který je napětím výstupním U_{TIA_OUT} .

Pro realizaci této práce byl zvolen operační zesilovač OPA659. Tento JFET zesilovač se vyznačuje nízkou vstupní kapacitou, nízkými šумы a dostatečným GBP za přijatelnou cenu (Tab. 2).

Tab. 2: Srovnání parametrů operačních zesilovačů

OZ	GBP(MHz)	Vstupní U šum (nV/Hz ^{1/2})	Vstupní šum (pA/Hz ^{1/2})	C _{DIF} /C _{GND} (pF)	I _{INPUT} (nA)	Typ	cena (CZK)
THS4304	870	2,4	2,1	1,5/1,5	7000	BJT	150
OPA659	350	8,9	0,0018	1/2,5	0,05	JFET	180
OPA657	1600	4,8	0,0015	0,7/4,5	0,02	JFET	300
OPA873	800	2	2,8	1/1,2	-20000	BJT	-
LMH6629	900	0,69	2,6	4/1,7	-15000	BJT	100
LMH6624	1500	0,92	2,3	2/0,9	20000	BJT	103

Vliv parazitní kapacity fotodiody a zpětnovazební kapacity C_F a transimpedance R_F byl popisován v kapitole 1.1.4. Následující tabulka Tab. 3 ukazuje srovnání a vliv zapojení různých hodnot R_F a C_F na velikost výstupního signálu z TIA, šířku pásma a v neposlední řadě tepelný šum transimpedance R_F přepočítaný na výstup TIA. Ze vztahu (1.5) je vidět, že výsledná šířka pásma TIA klesá s rostoucími hodnotami C_{DSUM} a R_F . Hodnoty C_{DSUM} je potřeba co nejvíce minimalizovat, ale odpor R_F je potřeba volit tak, aby hodnota výstupního napětí U_{TIA_OUT} (2.1) nebyla příliš malá a to i s ohledem na poměr SNR na výstupu celého řetězce. Na druhou stranu se zvětšujícím se R_F roste jeho tepelný šum přepočítaný na výstup TIA (2.2). Hodnoty šířky pásma f_{3dB} a C_F jsou vypočítány podle vztahů (1.4) a (1.5). Výstupní napětí za operačním zesilovačem TIA jako:

$$U_{TIA_OUT} = R_F \cdot I_{PDmax} \text{ [V]}, \quad (2.1)$$

$$e_{RF} = R_F \cdot \sqrt{\frac{4 \cdot k \cdot T}{R_F}} \text{ [W}/\sqrt{\text{Hz}}]. \quad (2.2)$$

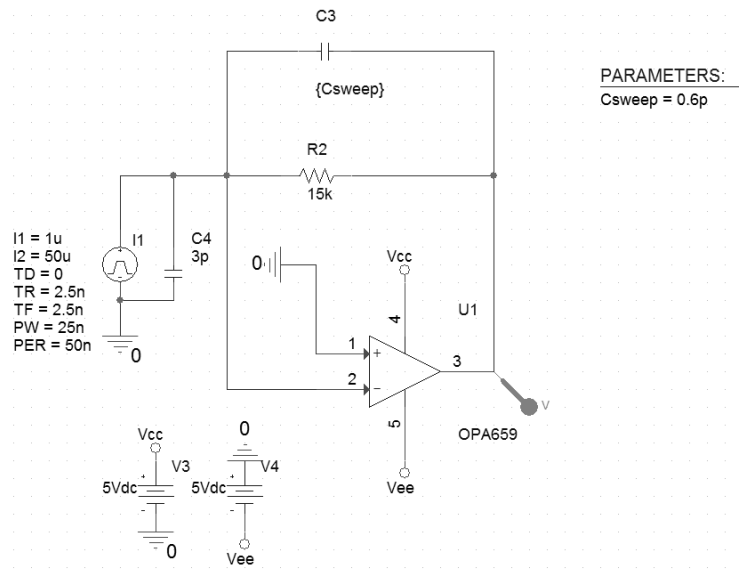
Tab. 3: Tabulka vypočítaných hodnot zapojení zpětné vazby TIA

R_F (k Ω)	f_{3dB} (MHz)	C_F (pF)	U_{TIA_OUT} (V)	e_{RF} (nV/Hz ^{1/2})
5	41,4	1,1	0,25	9,10
10	29,3	0,8	0,50	12,87
15	23,9	0,6	0,75	15,76
20	20,7	0,5	1,00	18,20

V tomto případě je součet vstupních kapacit operačního zesilovače $C_{DSUM} = 7,5$ pF. V Tab. 2 jsou uvedeny hodnoty o f_{3dB} , C_F , U_{TIA_OUT} a e_{RF} pro různé hodnoty rezistorů R_F . Pro vlastní realizaci zapojení byl zvolen rezistor $R_F = 15$ k Ω . Hodnota kondenzátoru je $C_F = 0,6$ pF. V praxi bude v obvodu zapojen kondenzátor o hodnotě 0,4 pF, jelikož vlastní hodnota parazitní kapacity SMD rezistoru R_F je 0,2 pF [7].

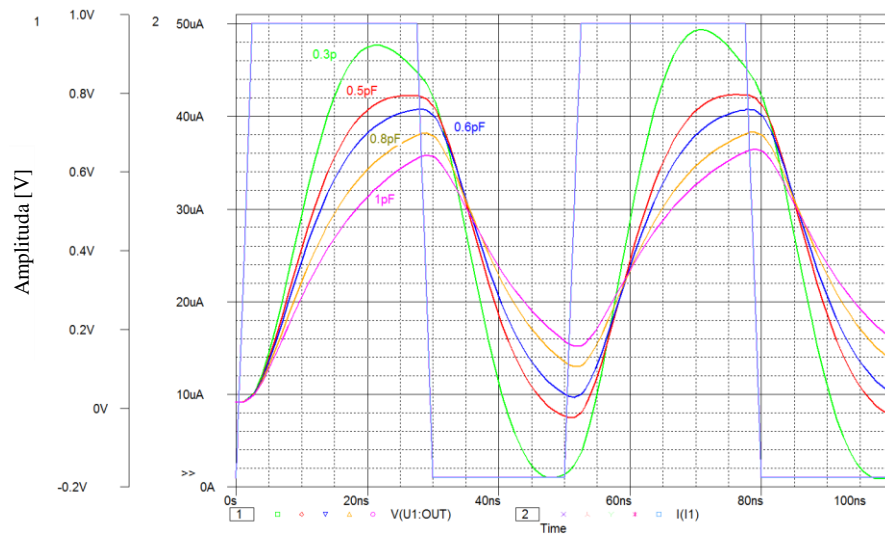
Simulace obvodového zapojení TIA

Pro simulace obvodového zapojení TIA byl použit program PSpice. Simulace jsou zaměřeny na časové a frekvenční charakteristiky obvodu z Obr. 11. Fotodioda je v obvodu simulována proudovým zdrojem pulsů o frekvenci 20 MHz a paralelní parazitní kapacitou fotodiody. Do PSpice byla implementována knihovna operačního zesilovače OPA659, do zpětné vazby zapojen zvolený rezistor $R_2 = 15 \text{ k}\Omega$ a byla rozmítána hodnota zpětnovazebního kondenzátoru.



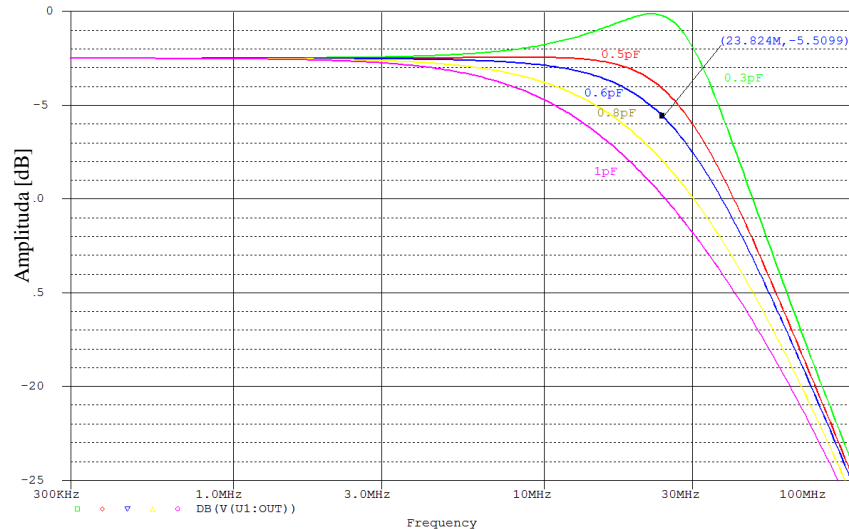
Obr. 11: Zapojení TIA pro simulaci v programu PSpice

Na Obr. 12 je vidět vstupní proud operačního zesilovače a hodnoty výstupního napětí pro různé hodnoty zpětnovazebního kondenzátoru v časové oblasti. Je vidět, že pro hodnoty kondenzátoru nižší než 0,5 pF dochází k nestabilitě obvodu a rozkmitání. Tvar výstupního napětí je způsoben integrační charakteristikou obvodu a vlivem parazitní kapacity fotodiody.



Obr. 12: Časová odezva obvodu TIA

Simulace ve frekvenční oblasti Obr. 13 potvrdila dříve vypočítané hodnoty šířky pásma $f_{3dB} = 23,9$ MHz navrhovaného zařízení pro hodnotu $C_F = 0,6$ pF (viz. marker). Fázové charakteristiky zapojení zesilovače TIA pro různé hodnoty zpětnovazebních kondenzátorů C_F lze vidět v příloze A20. Z grafu lze vyzorovat, že k souběhu fázových charakteristik pro různé kondenzátory C_F dochází na frekvenci 28,3 MHz, kdy je hodnota fáze rovna $-94,3^\circ$. Pro hodnotu kondenzátoru $C_F = 0,6$ pF je na frekvenci 26,7 MHz hodnota fáze rovna -90° .



Obr. 13: Šířka pásma obvodu TIA

2.3 Zesílení a post-equalizace

Za výstupem TIA je připojena horní propust pro odfiltrování stejnosměrné složky a operační zesilovač AD8045 v neinvertujícím zapojení s pevným nastavením zisku:

$$\text{Gain} = 1 + \frac{R_7}{R_8}. \quad (2.3)$$

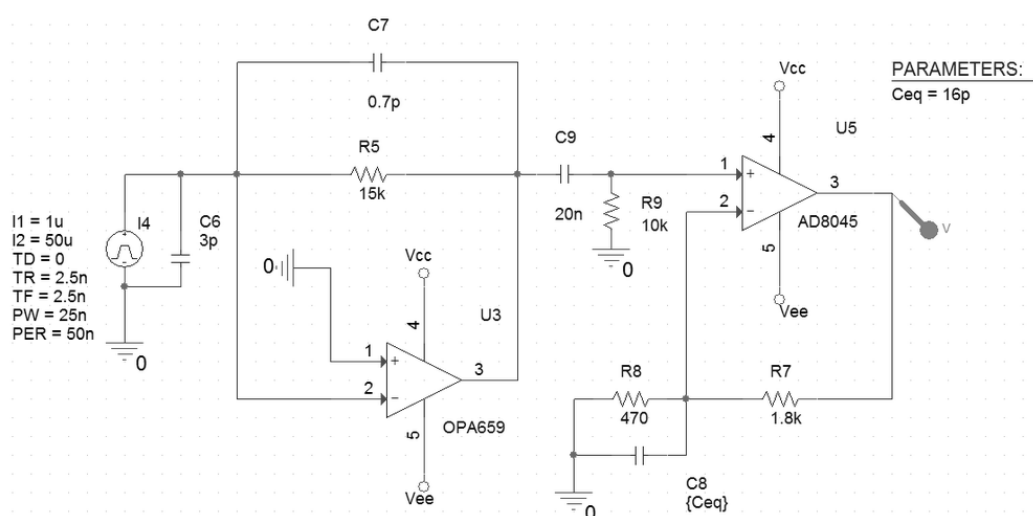
Pro realizaci byly použity hodnoty $R_7 = 1,8$ k Ω a $R_8 = 470$ Ω . Výsledné zesílení operačního zesilovače $\text{Gain} = 4,8$. Při předpokládaném maximálním vstupním fotoproudu 50 μA bude výstupní špičková hodnota napětí rovna 3,6 V. AD8045 není rail-to-rail zesilovač a jeho maximální výstupní napětí se pohybuje okolo $\pm 3,8$ V pro napájení ± 5 V. Pro $\text{Gain} = 4,8$ a předpokládanou šířku pásma 23 MHz vychází podle vzorce (1.6) potřebná GBP zesilovače 110 MHz. GBP zesilovače AD8045 je 350 MHz [10]. Výsledné schéma zapojení pro simulaci v programu PSpice je vidět na Obr. 14.

Post-equalizace se používá u optických přijímačů kvůli zvětšení šířky pásma optického přijímače a zvýšení přenosové rychlosti při menší bitové chybovosti přenosu BER [21]. Přenosová rychlost je u bílých led s luminoforem omezena kvůli pomalejší odezvě žlutých složky optického spektra způsobených kvůli přítomnosti luminoforu. Pro

post-equalizaci je použita aktivní equalizace v podobě kondenzátoru C_8 paralelně zapojeného k rezistoru R_8 , jenž společně vytváří horní propust s mezní frekvencí 23 MHz. Podle vztahu (2.4) byla vypočítána velikost kondenzátoru $C_8 = 14,7$ pF.

$$C_8 = \frac{1}{2\pi f_{3dB} R_8} \text{ [F]} \quad (2.4)$$

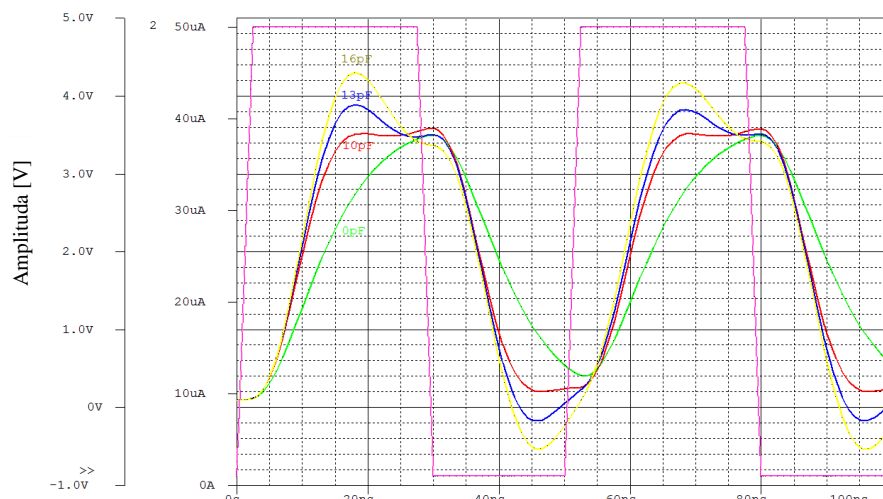
Tato velikost kondenzátoru je čistě orientační a filtr není ideální, protože takto navržený post-equalizační filtr nemá přesně opačnou přenosovou charakteristiku jako má přijímací řetězec. Při návrhu DPS (příloha A3) bylo počítáno s častější výměnou C_8 během fáze testování a optimalizace.



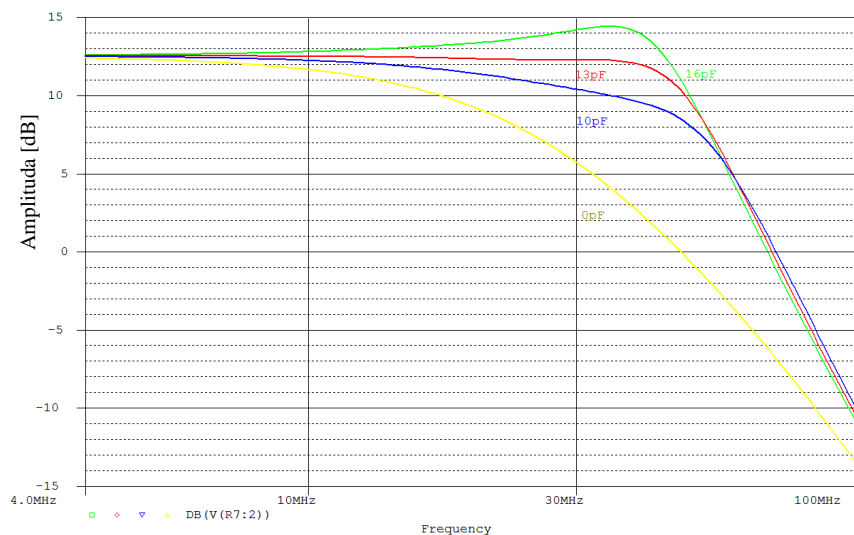
Obr. 14: Optický přijímač

Na následujících obrázcích Obr. 15 a Obr. 16 jsou výsledky simulací přijímače pro různé hodnoty kondenzátorů C_8 v časové a frekvenční oblasti. Je možností si povšimnout, že například pro $C_8 = 13$ pF došlo zvýšení šířky pásma na $B = 49$ MHz. Pro větší hodnoty kondenzátorů vzniká na hranici šířky pásma přenosová špička, které může negativně ovlivnit stabilitu celého obvodu. Na Obr. 14 je mezi TIA a AD8045 zapojena horní propust z kondenzátoru C_9 a rezistoru R_9 . Tato horní propust má mezní frekvenci rovnu 795 Hz a slouží jako filtr pro stejnosměrnou složku. Z důvodu přehlednějšího zobrazení šířky pásma není vliv této horní propusti na nízkých frekvencích na Obr. 16 vidět.

Fázové charakteristiky celkového zapojení optického přijímače pro různé hodnoty kondenzátorů C_8 lze vidět v příloze A21. Z grafu je patrný rozdíl mezi fázovými charakteristikami optického přijímače pokud je kondenzátor C_8 zapojen nebo nezapojen ($C_8 = 0$ pF). Rovněž si lze povšimnout vlivu horní propusti, která na nízkých frekvencích způsobuje změnu fáze z 90° na 0° .



Obr. 15: Odezva obvodu přijímače na vstupní proudové pulsy

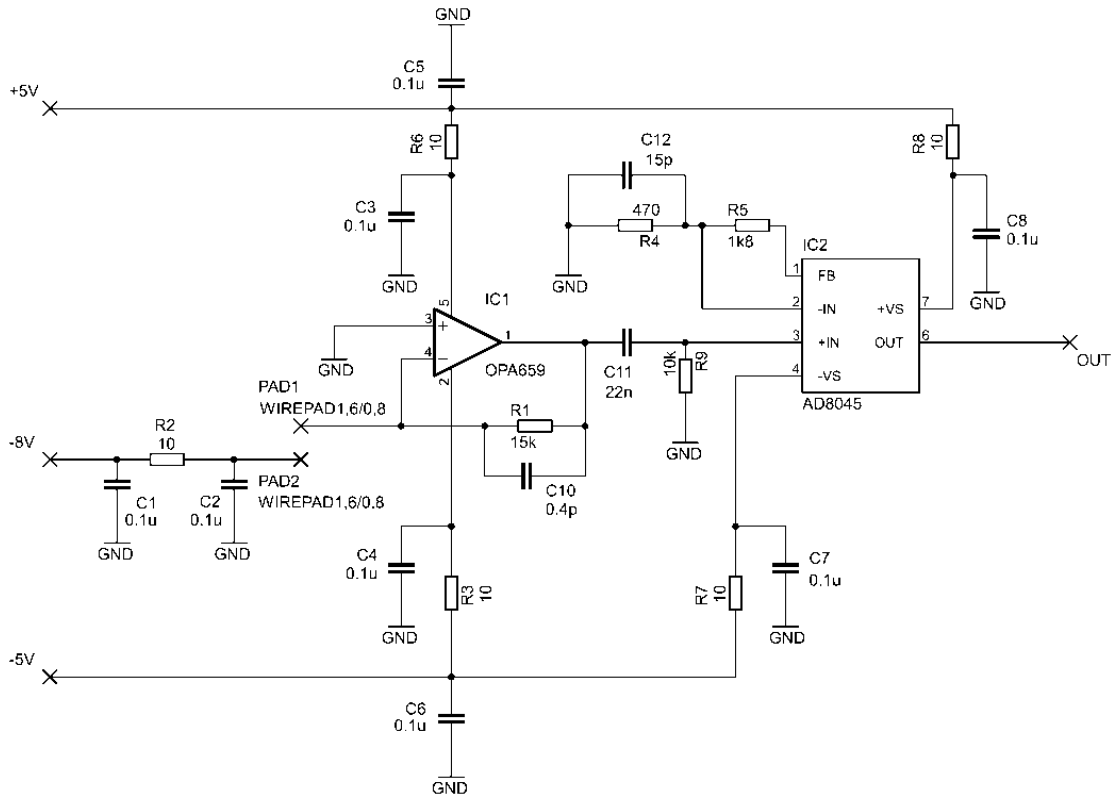


Obr. 16: Šířka pásma optického přijímače s post-equalizací

2.4 Výpočet SNR

Následující podkapitola se věnuje výpočtu šumů v zapojení optického přijímače. Při návrhu je snaha o co nejmenší výsledný šum obvodu a tím o maximalizaci poměru SNR. Při výpočtu bylo počítáno se vstupním fotoproudem $I_{PD} = 50 \text{ uA}$, citlivostní fotodiody $R = 0,62 \text{ A/W}$, Noise equivalent power (NEP) fotodiody $0,029 \text{ pW}/\sqrt{\text{Hz}}$, vstupním proudovým šumem zesilovače TIA $I_{CN1} = 1,8 \text{ fA}/\sqrt{\text{Hz}}$, vstupním napěťovým šumem operačního zesilovače TIA $U_{IN1} = 8,9 \text{ nV}/\sqrt{\text{Hz}}$, parazitní kapacitou fotodiody $C_{PD} = 3 \text{ pF}$, vstupní kapacitou zesilovače TIA $C_{IN} = 3,5 \text{ pF}$, vstupním odporem TIA $R_{IN} = 1 \text{ M}\Omega$, vstupním proudovým šumem operačního zesilovače AD8045 $I_{CN2} = 3 \text{ pA}/\sqrt{\text{Hz}}$, vstupním napěťovým šumem operačního zesilovače AD8045 $U_{IN2} = 3 \text{ nV}/\sqrt{\text{Hz}}$, Boltzmannovou konstantou $k = 1,380 \cdot 10^{-23} \text{ J}\cdot\text{K}^{-1}$ a teplotou $T = 300 \text{ K}$.

Na Obr. 17 je výsledné zapojení optického přijímače nakreslené v programu EAGLE. Níže počítané hodnoty a značení součástek se váže k tomuto zapojení.



Obr. 17: Zapojení optického přijímače v programu EAGLE

Šumový proud fotodiody přepočítaný na výstup TIA

$$NEP = \frac{i_{PDnoise}}{R} \text{ [pW}/\sqrt{\text{Hz}}], \quad (2.5)$$

$$e_{PD} = NEP \cdot R_1 \cdot R \text{ [nV}/\sqrt{\text{Hz}}], \quad (2.6)$$

$$e_{PD} = 0,029 \cdot 10^{-12} \cdot 15 \cdot 10^3 \cdot 0,62 = 0,27 \text{ nV}/\sqrt{\text{Hz}}. \quad (2.7)$$

Vstupní proudový šum operačního zesilovače TIA přepočítaný na výstup TIA

$$e_{OP1} = R_1 \cdot i_{ICN1} \text{ [nV}/\sqrt{\text{Hz}}], \quad (2.8)$$

$$e_{OP1} = 15 \cdot 10^3 \cdot 1,8 \cdot 10^{-15} = 0,27 \text{ nV}/\sqrt{\text{Hz}}. \quad (2.9)$$

Vstupní napěťový šum operačního zesilovače TIA přepočítaný na výstup TIA

$$e_{OPU} = u_{IVN1} \left| 1 + \frac{R_1}{\frac{R_{IN}}{1 + j\omega R_{IN} \cdot (C_{PD} + C_{IN})}} \right| [\text{nV}/\sqrt{\text{Hz}}], \quad (2.10)$$

$$e_{OPU} = 8,9 \cdot 10^{-9} \left| 1 + \frac{15 \cdot 10^3}{\frac{1 \cdot 10^{12}}{1 + j \cdot 2\pi \cdot 23 \cdot 10^6 \cdot 10^{12} \cdot (3 \cdot 10^{-12} + 3,5 \cdot 10^{-12})}} \right| = 8,9 \text{ nV}/\sqrt{\text{Hz}}. \quad (2.11)$$

Tepelný šum transimpedance přepočítaný na výstup TIA

$$e_{R1} = R_1 \cdot \sqrt{\frac{4 \cdot k \cdot T}{R_F}} [\text{nV}/\sqrt{\text{Hz}}], \quad (2.12)$$

$$e_{R1} = 15 \cdot 10^3 \cdot \sqrt{\frac{4 \cdot 1,38 \cdot 10^{-23} \cdot 300}{15 \cdot 10^3}} = 15,8 \text{ nV}/\sqrt{\text{Hz}}. \quad (2.13)$$

Součet šumových napětí na výstupu TIA

$$e_{TIAout} = \sqrt{e_{PD}^2 + e_{R1}^2 + e_{OPI}^2 + e_{OPU}^2} [\mu\text{V}/\sqrt{\text{Hz}}], \quad (2.14)$$

$$e_{TIAout} = \sqrt{0,27^2 \text{ nV} + 15,8^2 \text{ nV} + 0,027^2 \text{ nV} + 8,9^2} = 18 \text{ nV}/\sqrt{\text{Hz}}. \quad (2.15)$$

Vstupní proudový šum operačního zesilovače AD8045 přepočítaný na výstup

$$e_{ampI} = 5,4 \text{ nV}/\sqrt{\text{Hz}}. \quad (2.16)$$

Vstupní napěťový šum operačního zesilovače AD8045 přepočítaný na výstup

$$e_{ampU} = 4,3 \text{ nV}/\sqrt{\text{Hz}}. \quad (2.17)$$

Tepelný šum transimpedance R_4 , R_5 , R_{25} přepočítaný na výstup AD8045

$$e_{R5} = 5,5 \text{ nV}/\sqrt{\text{Hz}}, \quad (2.18)$$

$$e_{R4} = 10,7 \text{ nV}/\sqrt{\text{Hz}}, \quad (2.19)$$

$$e_{R25} = 2,3 \text{ nV}/\sqrt{\text{Hz}}. \quad (2.20)$$

Součet šumových napětí na výstupu optického přijímače

$$e_{ampOut} = \sqrt{(e_{TIAout} \cdot Gain)^2 + e_{R4}^2 + e_{R5}^2 + e_{R25}^2 + e_{ampI}^2 + e_{ampU}^2}, \quad (2.21)$$

$$e_{ampOut} = 88,5 \text{ nV}/\sqrt{\text{Hz}}. \quad (2.22)$$

Efektivní šumové napětí v šířce pásma B=23 MHz

$$E_{ampOut} = e_{ampOut} \cdot \sqrt{B} \text{ [mV]}, \quad (2.23)$$

$$E_{ampOut} = 0,43 \text{ mV}. \quad (2.24)$$

Efektivní hodnota napětí výstupního užitečného signálu

$$U_{SIGOUTef} = \frac{I_{PD} \cdot R_E}{\sqrt{2}} \cdot Gain \text{ [V]}, \quad (2.25)$$

$$U_{SIGOUTef} = 2,6 \text{ V}. \quad (2.26)$$

Výpočet poměru SNR

$$SNR = 20 \log g \left(\frac{U_{SIGOUTef}}{E_{ampOut}} \right) \text{ [dB]}, \quad (2.27)$$

$$SNR = 75,6 \text{ dB}. \quad (2.28)$$

Výsledné efektivní napětí užitečného signálu na výstupu přijímacího obvodu bude 2,6 V. Efektivní šumové napětí v šířce pásma 23 MHz je 0,43 mV, což je hodnota pod prahem vlastního šumu velkého množství laboratorních osciloskopů, u kterých se může odhadem pohybovat okolo 1 mV. Poměr SNR je vypočítaný pro vstupní fotoproud 50 uA. S rostoucí vzdáleností a klesajícím fotoproudem bude klesat i SNR.

2.5 Napájecí a výstupní obvody

Pro funkci optického přijímače je potřeba třech úrovní napájecího napětí. Pro napájení OPA659 a AD8045 je použito napětí +5 V a -5 V. Jako reverzní napájecí napětí fotodiody je použito napětí -8 V. Ke stabilizaci napájecího napětí jsou použity lineární regulátory napětí od firmy Texas Instruments s označením TPS7A49 (pozitivní) a TPS7A30 (negativní). Jedná se o nízkošumové regulátory s efektivní hodnotou šumového napětí $12,7 \text{ uU}_{\text{RMS}}$ v pásmu 20Hz až 20kHz. Pro tyto regulátory je typická nízká hodnota úbytku napětí potřebná k jejich funkci (216 mV při 100 mA výstupního proudu). Pro pozitivní regulátor je rozsah výstupního napětí 1,194 V až 33 V a pro negativní regulátor pak -1,18 V až -33 V. Výstupní napětí je nastaveno pomocí dvou externích rezistorů a podle vztahu (2.29) a (2.30). Výsledné zapojení obvodu je vidět v příloze A1.

$$R_1 = R_2 \cdot \left(\frac{U_{\text{OUT}}}{U_{\text{FB}}} - 1 \right), \quad (2.29)$$

$$\frac{|U_{\text{FB}}|}{R_2} > 5 \text{ } \mu\text{A} . \quad (2.30)$$

Níže je uveden příklad výpočtu pro pozitivní napěťový regulátor s požadovaným výstupním napětím $U_{\text{OUT}} = 5\text{V}$. Zpětnovazební napětí U_{FB} udává katalogový list a jeho hodnota je rovna 1,185V. Z podmínky ze vztahu (2.30) vyplývá, že zvolená hodnota rezistoru R_2 musí být menší než 242,4 k Ω . Rezistor R_2 byl zvolen s hodnotou 56k Ω a byl dopočítán rezistor $R_1=180,3\text{k}\Omega$. V zapojení je použit rezistor z odporové řady E12 o hodnotě 180k Ω .

$$R_1 = 56\text{k} \cdot \left(\frac{5\text{V}}{1,185\text{V}} - 1 \right) = 180,3 \text{ k}\Omega . \quad (2.31)$$

Na vstupu jsou zapojeny dvě ochranné diody kvůli záměně polarit napájecího napětí. Následují regulátory napětí, které jsou zapojeny podle katalogů [11] a [12] a filtrační kondenzátory. Jednotlivá výstupní napětí jsou u tantalových filtračních kondenzátorů C_8 , C_{11} , C_{13} rozvětvena podle stromové struktury, tak aby bylo možno nezávisle na sobě napájet tři různé přijímací moduly (RGB). Jako výstup byly použity BNC konektory.

Následující část návrhu výkonové části se zabývá výpočtem chlazení napěťových regulátorů a odvodu tepla. Na regulátorech TPS7A49 a TPS7A30 je potřeba snížit napětí z napájecích hodnot 10 V a -10 V na 5 V, -5 V a -8 V při předpokládaném odběru I_{max} maximálně 150 mA. Podle vztahu (2.32) je vypočítán maximální ztrátový výkon, který je potřeba odvést od součástek, roven $P_{\text{max}} = 0,75 \text{ W}$.

$$P_{\text{max}} = (\Delta U \cdot I_{\text{max}}), \quad (2.32)$$

kde ΔU je rozdíl mezi vstupním napětím ze zdroje a výstupním napětím regulátoru.

Při výpočtu teploty T_j (junction temperature) se vychází ze vztahu (2.33), který byl převzat z literatury [13]. Pokud je známý teplotní odpor mezi spoji a okolím (junction to ambient thermal resistance) $R_{th(JA)}$, tak lze vypočítat předpokládanou teplotu spojů uvnitř regulátorů. Hodnota $R_{th(JA)}$ je pro regulátor TPS7A49 rovna 63,4 °C/W. Teplota T_A je uvažována jako 30°C. Podle katalogového listu je maximální operační hranice teploty $T_j = 120^\circ$.

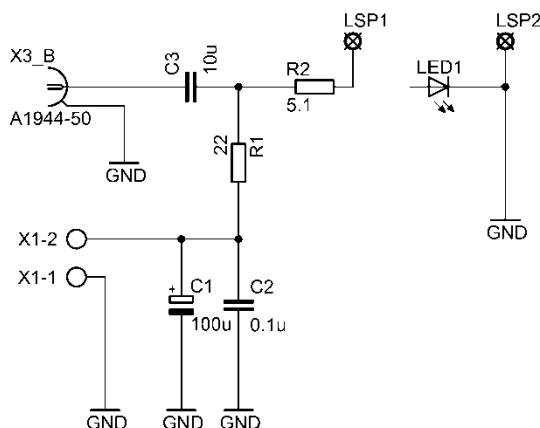
$$T_j = T_A \cdot (R_{th(JA)} \cdot P_{max}) \quad (2.33)$$

$$T_j = 30 \cdot (63,4 \cdot 0,75) = 77,5 \text{ } ^\circ\text{C} \quad (2.34)$$

Nutno říct, že výsledná hodnota teploty T_j je čistě orientační a důležitý je především samotný návrh DPS. Regulátory mají ze spodní strany plošky sloužící pro odvod tepla. Účinnost odvodu tepla a tedy lepší chlazení SMD součástek je ovlivněno typem pouzdra, která vykazují různé hodnoty $R_{th(JA)}$, a také plochou, do které je teplo odváděno [14].

2.6 Optický vysílač

Následující podkapitola se věnuje návrhu vysílací části optického spoje. Byly navrhnuty dva optické vysílače emitující bílé světlo. Pro řešení byla použita bílá LED P03W34103240 s luminoforem a RGB LED PM6B-3LFS. Pro obě výkonové diody je typická hodnota proudu 350 mA a obě mají chladič ve tvaru hexagonu, které odvádí teplo. Z důvodu relativně vysokého pracovního proudu jsou diody zapojeny pomocí Bias-T článku, který do obvodu přivádí předpětí pro LED bez toho, aby ovlivnil signál z generátoru.



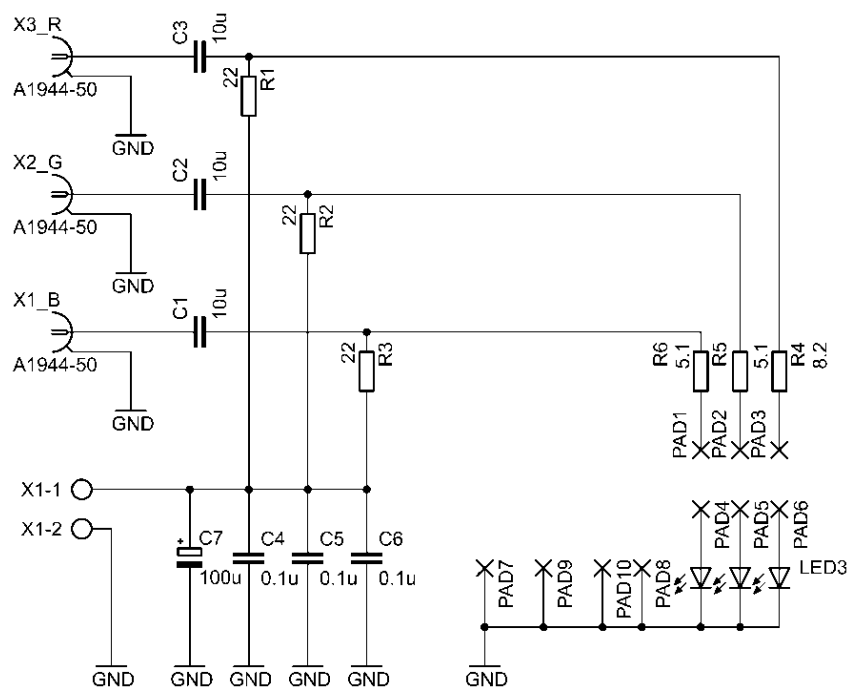
Obr. 18: Vysílač s LED s luminoforem

Kondenzátor C3 nepropouští směrem do generátoru stejnosměrnou složku a společně

s odpory R1 a R2 tvoří horní propust. Namísto odporu R1 může být použita tlumivka, které zabraňuje pronikání vysokofrekvenčního signálu do stejnosměrného zdroje. Velikost odporů byla spočítána podle Ohmova zákona a pro realizaci byly zvoleny výkonové 5 W rezistory z důvodu velkého výkonového zatížení rezistorů. Kapacita kondenzátoru je zvolena co největší s ohledem na mezní frekvenci horní propusti, která s rostoucí kapacitou kondenzátoru klesá. Maximální hodnota dostupných keramických kondenzátorů je 10 uF. Kapacita může být zvýšena paralelním spojením více kondenzátorů. Kondenzátory C1 a C2 slouží jako filtrační kondenzátory stejnosměrného napětí. Na Obr. 18 je schéma zapojení vysílače s použitím LED s luminoforem a na Obr. 19 vysílač s RGB LED. Níže je uvedena tabulka s charakteristickými hodnotami vysílacích LED.

Tab. 4: Charakteristické hodnoty LED

LED	Barva	Napětí [V]	Proud [mA]	Světelný tok [lm]	Úhel [°]
P03W34103240	bílá	3,2	350	120	120
PM6B-3LFS	R	2,2	350	50	130
	G	3,3	350	85	130
	B	3,2	350	20	130



Obr. 19: Vysílač s RGB LED

2.7 Výpočet energetické bilance optického spoje

Důležitou částí návrhu optického spoje je výpočet energetické bilance optického spoje, kdy bylo zkoumáno, jaká část emitovaného optického výkonu dopadne na přijímací fotodiodu a přemění se na užitečný elektrický proud. Do výpočtu jsou započteny všechny útlumy na trase vysílač-přijímač, které zahrnují především propustnosti či odrazivosti dichroických zrcadel. Dále je započten také zisk přijímací čočky.

Výpočet vychází z definovaných hodnot světelného toku pro tři vlnové délky zdroje RGB. Pro účely této práce byla zvolena RGB LED PM6B-3LFS s definovanými světelnými toky 50 lm (620 nm - R), 85 lm (520 nm - G) a 20 lm (460 nm - B). Nejdříve je potřeba přepočítat pomocí katalogových listů definované hodnoty světelných toků [lm] na hodnoty toků zářivých [W]. Světelný tok je veličinou fotometrickou a zářivý to veličinou radiometrickou. Jak fotometrické tak radiometrické veličiny se zabývají energetickými a výkonovými vlastnostmi záření, ovšem fotometrie se omezuje pouze na záření, které vyvolává v oku zrakový vjem (400-750 nm). K přechodu mezi radiometrickými a fotometrickými veličinami byla definována světelná účinnost zářivého toku $K(\lambda)$, které vyjadřuje schopnost optického zdroje budít zrakový vjem [16]. Lidské oko je nejvíce citlivé na záření s vlnovou délkou $\lambda = 555 \text{ nm}$. Pro tuto hodnotu vlnové délky je získána maximální hodnota $K(\lambda) = K_{\text{MAX}} = 683 \text{ lm.W}^{-1}$. Výše zmíněné hodnoty λ a $K_V(\lambda)$ jsou ovšem platné jen pro denní vidění, kdy převládá vnímání pomocí čípků. Při slabém osvětlení převládá vnímání světla tyčinkami a maximální světelná účinnost $K_{\text{MAX}} = 1700 \text{ lm.W}^{-1}$ se posouvá na vlnovou délku $\lambda = 507 \text{ nm}$.

Tab. 5: Poměrná spektrální světelná účinnost

Vlnová délka λ [nm]	Poměrná spektrální světelná účinnost		Světelná účinnost zářivého toku	
	Fotonické vidění $V(\lambda)$	Skotopické vidění $V'(\lambda)$	Fotonické vidění $K(\lambda)$	Skotopické vidění $K'(\lambda)$
390	0.0001	0.0022	0.0683	3.74
460 (B)	0.0600	0.5672	41.0	964
507	0.4490	1.0000	307	1700
520(G)	0.7100	0.9352	485	1590
555	1.0000	0.4048	683	688
620(R)	0.3810	0.0074	260	12.6
680	0.0170	0.0001	11.7	0.170

Další důležitou veličinou potřebnou pro přepočítání světelného toku na zářivý tok je poměrná světelná účinnost oka $V(\lambda)$, která udává poměr mezi světelnou účinností zářivého toku pro určitou vlnovou délku a mezi maximální hodnotou světelné účinnosti (2.20). Hodnoty poměrné světelné účinnosti oka a světelné účinnosti zářivého toku pro denní vidění (fotonické) a pro vidění za šera (skotopické) pro různé vlnové délky jsou vidět v tab. 5 [15]. Vysílač RGB neemituje světlo přesně na vlnových délkách R (620 nm), G (520 nm) a B (460 nm), ale v určitém rozmezí vlnových délek pro každou barvu. Pro účely této práce budou uvažovány pouze dané dominantní vlnové délky. Výsledný zářivý tok $\Phi_e(\lambda)$ určité vlnové délky je pak dán pomocí vztahů (2.35), (2.36) a (2.37) [16]:

$$V(\lambda) = \frac{K(\lambda)}{K_{MAX}}, \quad (2.35)$$

$$\Phi(\lambda) = K(\lambda) \cdot \Phi_e(\lambda), \quad (2.36)$$

$$\Phi_e(\lambda) = \frac{\Phi(\lambda)}{K_{MAX} \cdot V(\lambda)}, \quad (2.37)$$

kde $\Phi(\lambda)$ je hodnota světelného toku určité vlnové délky, která je uvedena v katalogovém listu LED [17]. Níže jsou uvedeny výpočty zářivého toku pro RGB složky viditelného spektra pro denní vidění:

$$\Phi_e(620\text{nm}) = \frac{50}{683 \cdot 0,381} = \mathbf{0,192 W}, \quad (2.38)$$

$$\Phi_e(520\text{nm}) = \frac{85}{683 \cdot 0,710} = \mathbf{0,175 W}. \quad (2.39)$$

$$\Phi_e(460\text{nm}) = \frac{20}{683 \cdot 0,060} = \mathbf{0,488 W}. \quad (2.40)$$

Zářivý tok udává vyzářený optický výkon LED. Další část se zabývá výpočtem výkonu, který dopadne na fotodiodu na straně přijímače. Vysílací LED je modelována jako Lambertovský zářič. Model Lambertovského zářiče je založen na tzv. Lambertově zákoně, podle kterého zářivost izotropního rovinného plošného zdroje klesá s kosinem odklonu od kolmice k ploše zdroje [18]. Intenzita $E(\varphi)$ vyzářování takového zářiče je pak rovna:

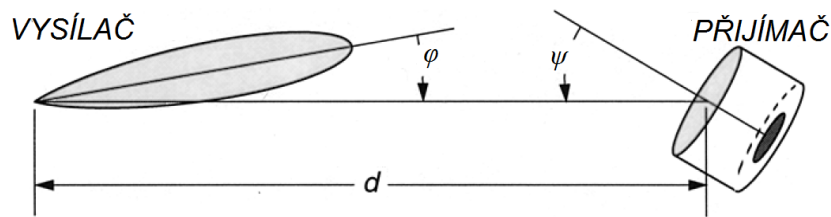
$$E(\varphi) = P_{TX} \cdot R_O(\varphi), \quad (2.41)$$

$$R_O(\varphi) = \left(\frac{m+1}{2\pi}\right) \cdot \cos^m \varphi, \quad (2.42)$$

kde φ je úhel odklonu osy vysílače od osy přímého spojení mezi přijímačem a vysílačem (Obr. 20). Vyzářený výkon P_{TX} je roven zářivým tokům Φ_e jednotlivých složek RGB. Řád m důležitý pro výpočet intenzity vyzařování Lambertovského zářiče lze vypočítat jako:

$$m = -\frac{\ln(2)}{\ln(\cos\Phi_{1/2})}, \quad (2.43)$$

kde $\Phi_{1/2}$ je úhel, který odpovídá polovině vyzářeného výkonu a jehož hodnotu udává katalogový list LED.



Obr. 20: Zobrazení odklonu osy přijímače a vysílače od osy přímého spojení [19]

Efektivní plochu přijímače bez koncentrátoru a filtru lze vypočítat podle vztahu (2.44). Proměnná A udává plochu přijímače a úhel ψ je úhel odklonu osy přijímače od osy přímého spojení. Pokud je na přijímací straně fotodiody, jejíž součástí je koncentrátor a filtr, pak musí být efektivní plocha fotodiody vypočítána podle vztahu (2.45), kde je potřeba navíc zahrnout přenos filtru $T_S(\psi)$ a zisk koncentrátoru $g(\psi)$, kde úhel Ψ_C je FOV (field of view) koncentrátoru. FOV je úhel vzhledem ose přijímače z kterého je koncentrátor schopen zachytávat světlo.

$$A_{eff}^{bare}(\psi) = \begin{cases} A \cdot \cos \psi, & 0 \leq \psi \leq \pi/2 \\ 0, & \theta > \pi/2 \end{cases} \quad (2.44)$$

$$A_{eff}(\psi) = \begin{cases} A \cdot T_S(\psi) \cdot g(\psi) \cdot \cos \psi, & 0 \leq \psi \leq \Psi_C \\ 0, & \theta > \Psi_C \end{cases} \quad (2.45)$$

Pokud je známa efektivní plocha fotodiody, tak je možno vypočítat celkový výkon, který na tuto plochu dopadá podle vztahu (2.47) [19], kde $I_S(d, \varphi)$ je ozáření plochy fotodiody. Hodnota $I_S(d, \varphi)$ je definována vztahem (2.46) a klesá s kvadrátem vzdálenosti přijímače od vysílače. Jelikož se citlivost fotodiody liší pro různé vlnové délky (Obr. 10), tak výsledný výkon určité vlnové délky zachycený fotodiodou $P_{RX,PD}$ lze vyjádřit ze vztahu (2.48), kde R je relativní spektrální citlivost fotodiody.

$$I_S(d, \varphi) = \frac{E(\varphi)}{d^2}, \quad (2.46)$$

$$P_{RX} = I_S(d, \varphi) \cdot A_{eff}(\psi), \quad (2.47)$$

$$P_{RX_PD} = R \cdot P_{RX}. \quad (2.48)$$

Na následujících řádcích je uveden příklad výpočtu pro červenou složku RGB LED. Ze vztahu (2.38) je vidět, že vyzářený výkon pro tuto složku je $P_{TX(620\lambda)} = 0,192$ W. Poloviční vyzařovací úhel $\Phi_{1/2}$ LED PM6B-3LFS je podle katalogového listu 65° . Na přijímací straně je uvažována fotodioda SFH213 s relativní spektrální citlivostí $R_{620nm} = 0,69\%$ a s přijímací fotosenzitivní plochou $A = 1$ mm². Pro výpočet je uvažována vzdálenost přijímače od vysílače $d = 2$ m a přímé spojení, kdy úhly náklonů přijímače ψ a vysílače φ jsou nulové.

$$m = -\frac{\ln(2)}{\ln(\cos(65^\circ))} = \mathbf{0,804}, \quad (2.49)$$

$$R_O(0) = \left(\frac{0,804+1}{2\pi}\right) \cdot \cos^{0,804}(0) = \mathbf{0,2871}, \quad (2.50)$$

$$E(0) = 0,192 \cdot 0,2871 = \mathbf{55,1} \text{ mW/sr}, \quad (2.51)$$

$$A_{eff}^{bare}(0) = 1\text{mm}^2 \cdot \cos(0) = \mathbf{1\text{mm}^2}, \quad (2.52)$$

$$I_S(d, \varphi) = \frac{55,1 \text{ mW}}{2^2} = \mathbf{13,78} \text{ mW/m}^2, \quad (2.53)$$

$$P_{RX} = 13,78 \text{ mW} \cdot 1\text{mm}^2 = \mathbf{13,78} \text{ nW}, \quad (2.54)$$

$$P_{RX_PD} = 0,69 \cdot 13,78 \text{ nW} = \mathbf{9,50} \text{ nW}. \quad (2.55)$$

Z výpočtu je patrné, že pokud byl LED emitován výkon 0,192 W, což po přepočtení představuje 22,83 dBm, tak je přijímač za dané situace schopen přijmout 8,96 nW (-50,21 dBm). Útlum přenosové cesty je tedy pro uvažovanou situaci $\alpha_p = 73,04$ dB.

Do výpočtu celkové energetické bilance musí být rovněž započítány útlumy vzniklé při průchodu optického signálu nebo při odrazu optického signálu od dichroických skel. Z katalogových listů dichroických skel byly zjištěny hodnoty propustnosti $\alpha_T=90$ % a hodnoty odrazivosti $\alpha_R=95$ %. Rovněž musí být započítán útlum optického signálu způsobený odrazem na zrcadle s odrazivostí $\alpha_Z=99$ % a útlum

optického signálu při průchodu kolimační čočkou s propustností $\alpha_L=92\%$. Tyto hodnoty je potřeba přepočítat do decibelové míry jako:

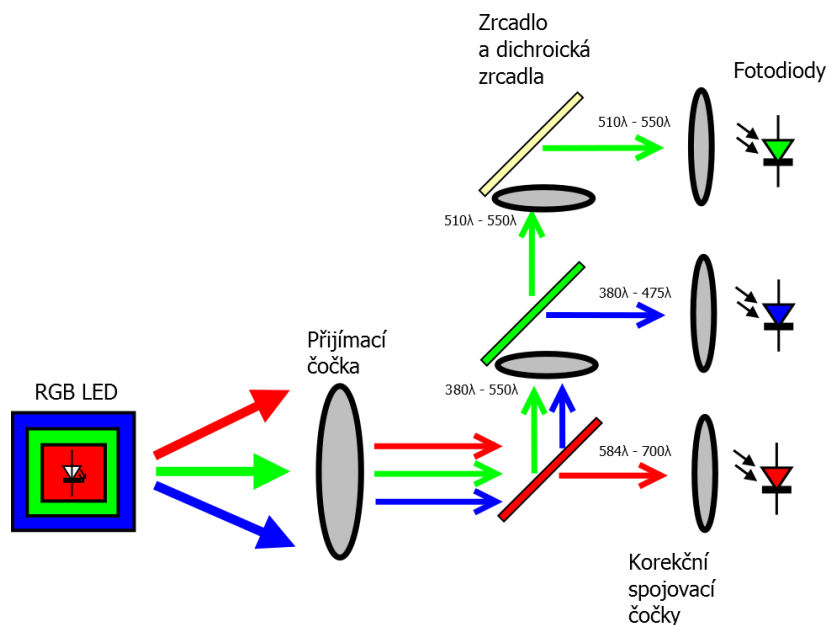
$$\alpha_{R_dB} = 10 \cdot \log\left(\frac{95}{100}\right) = -0,223 \text{ dB} , \quad (2.56)$$

$$\alpha_{T_dB} = 10 \cdot \log\left(\frac{90}{100}\right) = -0,458 \text{ dB} , \quad (2.57)$$

$$\alpha_{Z_dB} = 10 \cdot \log\left(\frac{99}{100}\right) = -0,044 \text{ dB} , \quad (2.58)$$

$$\alpha_{L_dB} = 10 \cdot \log\left(\frac{92}{100}\right) = -0,362 \text{ dB} . \quad (2.59)$$

Posledním prvkem, který je potřeba započítat do celkové energetické bilance je zisk přijímací čočky Υ_P . Tento zisk byl pro přijímací laboratorní spojovací čočku s ohniskovou vzdáleností 35 mm změřen a experimentálně byla stanovena hodnota zisku $\Upsilon_P = 23 \text{ dB}$. Na Obr. 21 je znázornění přijímací optiky. Optické paprsky jsou nejdříve spojovány pomocí přijímací čočky a poté jsou pomocí dvou dichroických zrcadel separovány jednotlivé RGB složky. Mezi dichroickými zrcadly a před jednotlivými fotodiodami jsou umístěny palcové kolimační čočky s útlumem 0,362 dB.



Obr. 21: RGB přijímací optická soustava

Pro výpočet energetické bilance spoje byl vytvořen skript v programu Matlab (příloha A16). V tomto skriptu je možné nastavení vzdálenosti mezi přijímačem a vysílačem, úhlů, které přijímač a vysílač svírá s osou spoje, velikost plochy přijímače a dalších parametrů. Pro tuto ukázkou byly parametry nastaveny podle předchozí ukázkou výpočtu (str. 27), kde byla uvažovaná vzdálenost mezi přijímačem a vysílačem $d=2\text{m}$. Výsledkem je výpočet výkonových úrovní spoje pro jednotlivé spektrální složky a jejich vykreslení do grafů (Obr. 22, Obr. 23, Obr. 24). Jednotlivé hodnoty výkonů a útlumy spojů jsou shrnuty do Tab. 6, Tab. 7 a Tab. 8.

Tab. 6: Tabulka výkonových úrovní a útlumů pro červenou spektrální složku RGB LED

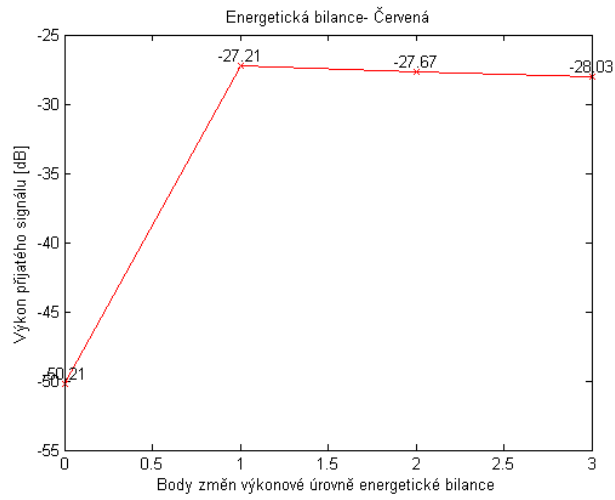
ČERVENÁ	Výkon R (dBm)	Útlumy a zisky	Hodnoty útlumů a zisků (dB)
Emitovaný výkon LED	22,83	α_P	73,31
Přijatý výkon	-50,21	Υ_P	23
Výkon za přijímací čočkou	-27,21	α_T	0,458
Výkon za dichroickým zrcadlem	-27,67	α_L	0,362
Výkon na fotodiodě	-28,03		

Tab. 7: Tabulka výkonových úrovní a útlumů pro zelenou spektrální složku RGB LED

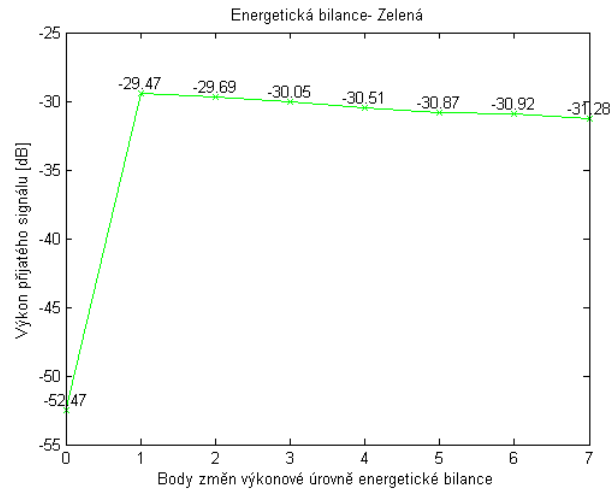
ZELENÁ	Výkon G (dBm)	Útlumy a zisky	Hodnoty útlumů a zisků (dB)
Emitovaný výkon LED	22,43	α_P	
Přijatý výkon	-52,47	Υ_P	23
Výkon za přijímací čočkou	-29,47	α_R	0,223
Výkon za dichroickým zrcadlem	-29,69	α_L	0,362
Výkon za spojovací čočkou	-30,05	α_T	0,458
Výkon za dichroickým zrcadlem	-30,51	α_L	0,362
Výkon za spojovací čočkou	-30,87	α_Z	0,044
Výkon po odrazu od zrcadla	-30,92	α_L	0,362
Výkon na fotodiodě	-31,28		

Tab. 8: Tabulka výkonových úrovní a útlumů pro modrou spektrální složku RGB LED

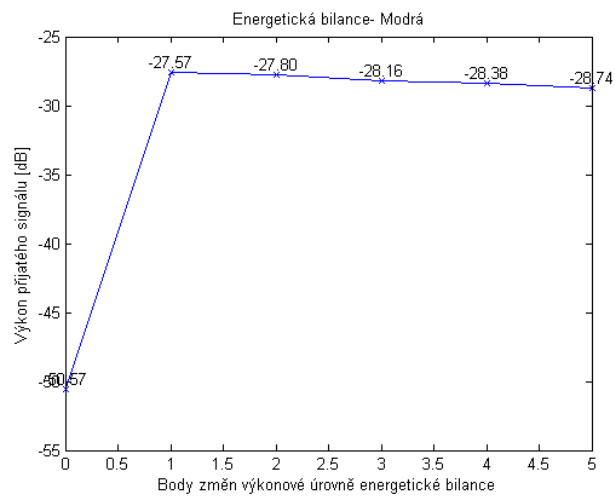
MODRÁ	Výkon G (dBm)	Útlumy a zisky	Hodnoty útlumů a zisků (dB)
Emitovaný výkon LED	26,88	α_P	
Přijatý výkon	-50,57	Υ_P	23
Výkon za přijímací čočkou	-27,57	α_R	0,223
Výkon za dichroickým zrcadlem	-27,80	α_L	0,362
Výkon za spojovací čočkou	-28,16	α_R	0,223
Výkon za dichroickým zrcadlem	-28,38	α_L	0,362
Výkon na fotodiodě	-28,74		



Obr. 22: Výkonový úroňový diagram spoje- červená složka



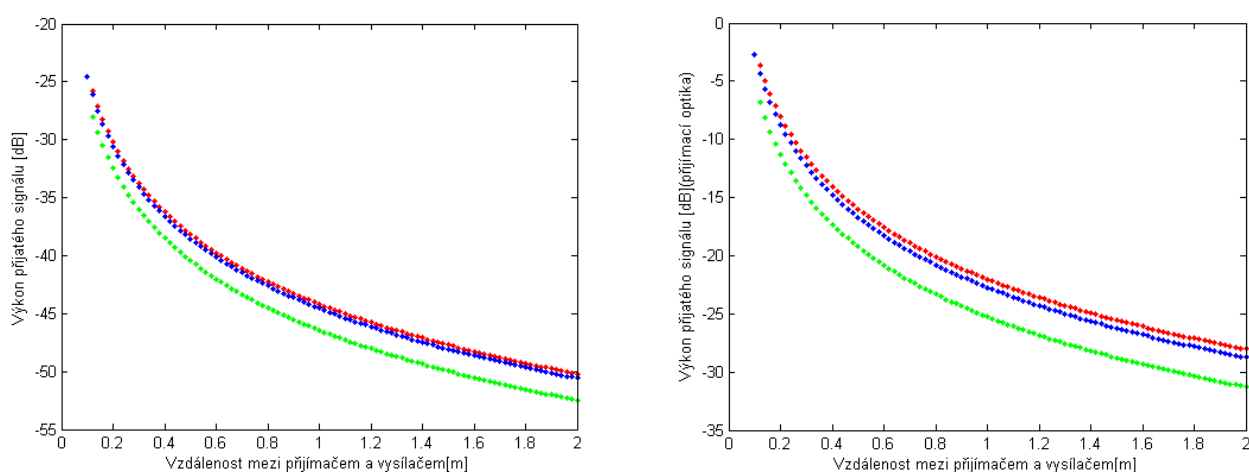
Obr. 23: Výkonový úroňový diagram spoje- zelená složka



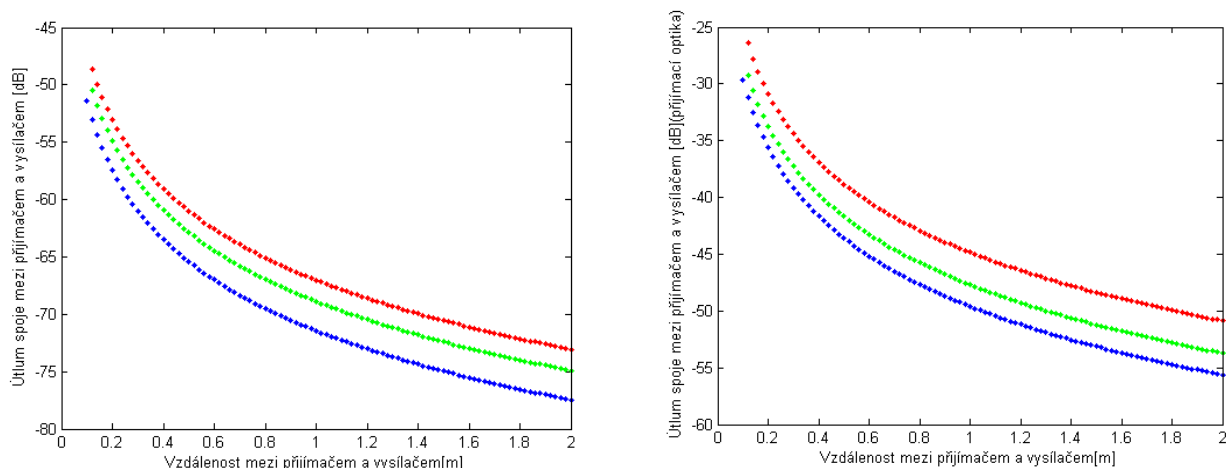
Obr. 24: Výkonový úroňový diagram spoje- modrá složka

Další funkcí vytvořeného skriptu je výpočet závislosti přijatého výkonu nebo celkového útlumu na vzdálenosti mezi přijímačem a vysílačem a to pro konfiguraci bez přijímací optiky (čočky, zrcadlo, dichroická zrcadla) nebo s přijímací optikou. Na Obr. 25 je závislost přijatého výkonu na vzdálenosti vysílače od přijímače. Je možné si všimnout, že pro vysílací RGB LED PM6B-3LFS má nejnižší přijatou úroveň výkonu na fotodiodě SFH213 zelená složka (520 nm) a to pro oba případy. Pro případ s přijímací optikou je rozdíl mezi zelenou spektrální složkou a zbytkem složek větší jelikož zelené vlnové délky mají v přijímací optice po cestě nejvíce optických prvků s různými útlumy.

Na druhou stranu největší celkový útlum přijímací cesty pro oba případy má modrá spektrální složka (460 nm) a nejmenší útlum složka červená (Obr. 26). Tato skutečnost přímo souvisí s tím, že přijímací fotodioda SFH213 má nejvyšší relativní spektrální citlivost právě pro červené vlnové délky a nejnižší citlivost pro vlnové délky modré (Obr. 10).



Obr. 25: Závislost přijímaného optického výkonu pro jednotlivé RGB složky a vzdáleností. Příjem bez optické přijímací soustavy (vlevo) a s přijímací optickou soustavou (vpravo)



Obr. 26: Závislost útlumu mezi přijímačem a vysílačem pro jednotlivé složky RGB a vzdáleností. Příjem bez optické přijímací soustavy (vlevo) a s přijímací optickou soustavou (vpravo)

3 NÁVRH DESEK PLOŠNÝCH SPOJŮ

3.1 Optický přijímač

Optický přijímač se skládá ze tří nezávislých modulů přijímačů pro RGB vlnové délky. Tyto moduly je možno zastrčit kolmo do precizní dutinkové lišty, která je umístěna na DPS s napájecími a výstupními obvody. Při návrhu byly použity filtrační T-články na každý napájecí vstup. Filtrační kondenzátory jsou umístěny blízko napájecím vstupům. Při návrhu DSP je potřeba dbát především na požadavky na layout zesilovače TIA a přidruženému zesilovači AD8045. Pro TIA je nejdůležitější minimalizovat parazitní kapacity, délku smyčky zpětné vazby a umístění zpětnovazebního odporu co nejbližší pinu invertujícího vstupu kvůli stabilitě obvodu. Pod TIA by neměla být vylitá zem a zesilovač AD8045 by od TIA neměl být příliš vzdálený. Desky optických přijímačů jsou oboustranné s SMD součástkami na jedné straně a s vylitou zemí na straně druhé. Země na obou stranách desky jsou propojeny množstvím prokovů. Pro drátové přijímací fotodiody jsou osazeny precizní dutinkové lišty, tak aby se mohly fotodiody jednoduše měnit. Obrázky DPS optického přijímače jsou přiloženy níže (příloha A.3, A.4 a A.5). Fotky zhotovených DPS optického přijímače lze vidět v příloze A.18.

3.2 Napájecí a výstupní obvody

Deska napájecích a výstupních obvodů slouží jako podstava pro přijímací moduly, které jsou zasunovány do precizní dutinkové lišty. Při návrhu napět'ových regulátorů je důležité umístit kondenzátory co nejbližší nožičkám regulátoru, aby nedošlo k rozkmitání výstupního napětí. Rovněž se snažíme minimalizovat vzdálenost od dutinkové lišty k výstupním BNC konektorům. Deska napájecích a výstupních obvodů je oboustranná s SMD součástkami na jedné straně a s drátovými součástkami na straně druhé. Kolem napět'ových regulátorů je množství prokovů, které zde jsou kvůli odvodu tepla. Pro desku napájecích a výstupních obvodů byla z důvodu lepšího mechanického upevnění vyrobena duralová destička, na kterou je DPS upevněna pomocí distančních sloupků. Obrázky DPS napájecích a výstupních obvodů jsou k vidění v příloze A.6, A.7, A.8 a A.9. Fotky zhotovených napájecích a výstupních obvodů lze vidět v příloze A.18.

3.3 Optický vysílač

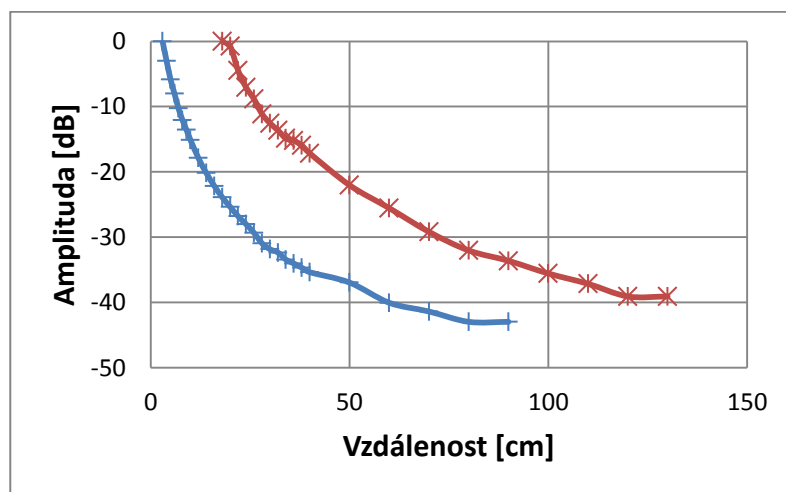
Pro účely této práce byly navrženy a vyrobeny dvě jednostranné DPS pro bílou LED s luminoforem a RGB LED. Na obou deskách jsou připraveny vývody pro externí připojení LED. Z důvodu zabránění přehřívání LED jsou pro diody vyrobeny speciální duralové destičky, které slouží jako chladiče, na které se LED přidělávají pomocí M3 šroubků. Tyto desky jsou k samotným DPS optických vysílačů přidělovány pomocí distančních sloupků. DPS optických vysílačů jsou k vidění v příloze A.10, A.11, A.12, A.13, A.14 a A.15. Fotky zhotovených optických vysílačů lze vidět v příloze A.18.

4 MĚŘENÍ CHARAKTERISTIK OPTICKÝCH VYSÍLAČŮ A PŘIJÍMAČE

Tato kapitola se zabývá měřením vlastností a charakteristik dříve vyrobených a sestavených modulů optických vysílačů a přijímačů. Pro optické vysílače jsou proměřeny vlastnosti, jako je útlum optického výkonu v závislosti na vzdálenosti optického přijímače od vysílače nebo šířka pásma, pro kterou jsou vysílače použitelné. Další částí je provedeno měření šířky pásma samostatného optického přijímače pro různé hodnoty zpětnovazebních odporů TIA a různé fotodiody. Poslední část této kapitoly se zabývá měřením samostatného optického spoje, jeho výkonovými úrovněmi a přeslechly mezi jednotlivými kanály.

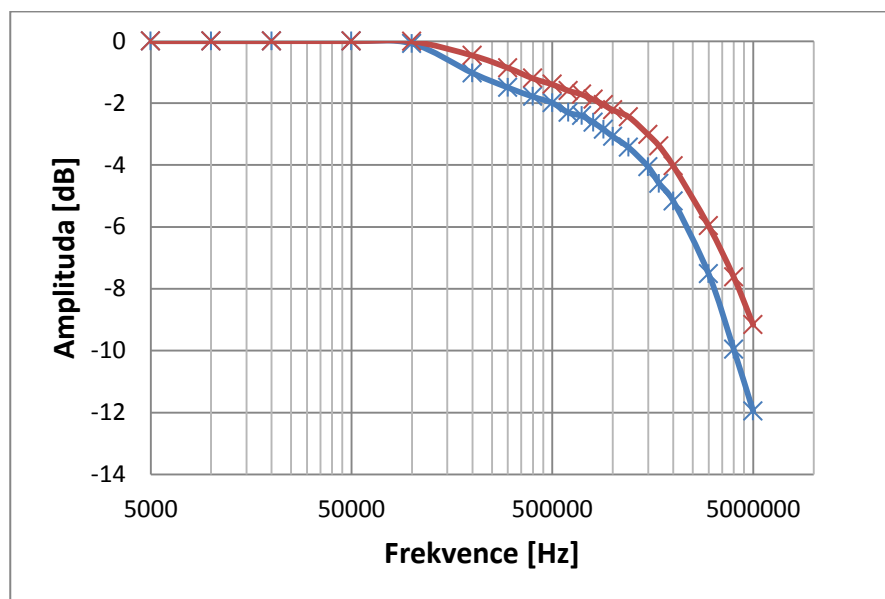
4.1 Optický vysílač s luminoforem

Pro realizaci této práce byla použita bílá LED P03W34103240 s luminoforem s výkonem 3 W [20]. Nejdříve byla měřena závislost amplitudy přijatého optického výkonu na vzdálenosti mezi optickým přijímačem a vysílačem bez použití přijímací spojovací čočky se ziskem 23 dB a ohniskovou vzdáleností 35 mm a poté s použitím této přijímací čočky (Obr. 27). Proud vysílací LED byl nastaven na 500 mA a generátor na sinusový průběh o frekvenci 5 kHz s výstupní amplitudou 10 V_{pp}. Z průběhů na Obr. 27 lze vidět, že amplituda přijatého signálu klesá s kvadrátem vzdálenosti. Červená křivka reprezentuje měření s přijímací spojovací čočkou. Kvůli vlivu zisku čočky a napěťovému omezení výstupního napětí (napájecí napětí operačního zesilovače AD8045), bylo možno měřit charakteristiku až od vzdálenosti 18 cm, kdy už nebyl přijímač v saturaci. Bez přijímací čočky dochází k poklesu amplitudy o 35 dB již pro 30 cm vzdálenost mezi přijímačem a vysílačem zatím co pro měření s přijímací čočkou až ve vzdálenost 100 cm.



Obr. 27: Závislost amplitudy přijímaného optického signálu na vzdálenosti vysílače od přijímače. Modrá křivka znázorňuje tuto závislost pro optický spoj bez přijímací čočky a červená křivka s přijímací spojovací čočkou mezi přijímačem a vysílačem.

V další části byl měřen přenos LED, kdy byla rozmitána výstupní frekvence generátoru a byla měřena přijímaná amplituda. Na Obr. 28 je vidět pokles amplitudy přijímaného signálu v závislosti na frekvenci. Z měření vyplývá, že šířka pásma pro pokles o 3 dB této LED bez použití optického filtru (modrá křivka) se pohybuje okolo 1 MHz. Tato nízká hodnota je způsobena tím, že se jedná o výkonovou LED, s velkou emitační plochou. Čím větší je plocha LED, tím větší je kapacita LED a roste časová konstanta RC. LED potom není schopna reagovat na rychlé změny jejího vstupního signálu. Pro zvýšení přenosové rychlosti optického systému se na straně přijímače používají optické filtry, které odfiltrují pomalejší žluté složky LED. Dochází, tak ke zvýšení šířky pásma. V tomto případě došlo k nárůstu šířky pásma přijatého signálu o 500 kHz při použití optického filtru (červená křivka). Nevýhodou optického filtru je jeho útlum, který v tomto případě je roven 12 dB.



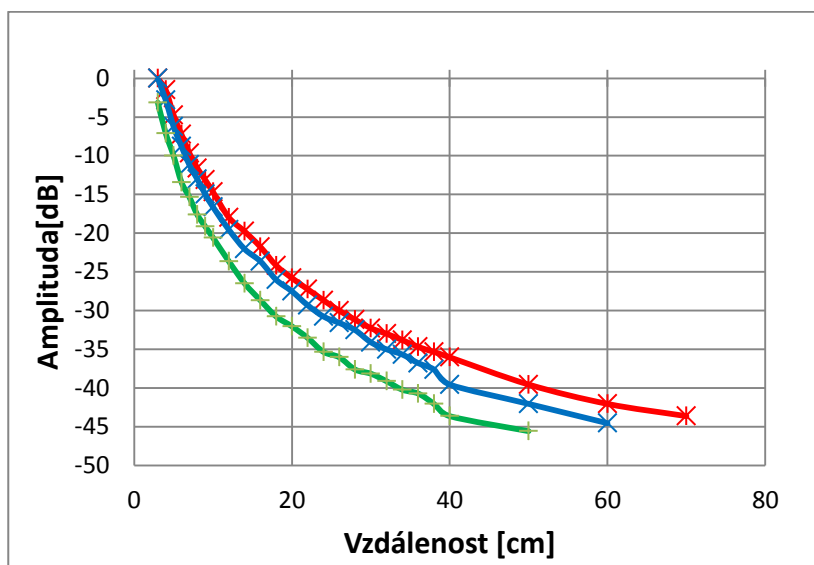
Obr. 28: Závislost amplitudy přijímaného optického signálu na frekvenci vysílaného signálu bez přijímací čočky mezi vysílačem a přijímačem. Porovnání šířky pásma pro optický filtr na straně přijímače (červená) a bez optického filtru (modrá).

4.2 Optický vysílač RGB

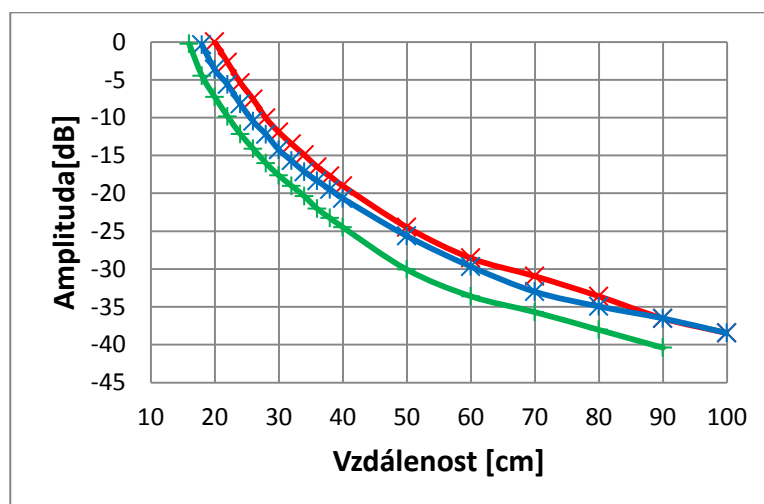
Tak jako pro bílou LED s luminoforem, tak i pro RGB byla měřena závislost amplitudy přijatého optického výkonu na vzdálenosti mezi optickým přijímačem a vysílačem bez použití přijímací spojovací čočky se ziskem 23 dB a ohniskovou vzdáleností 35 mm (Obr. 29) a poté s použitím této přijímací čočky (Obr. 30). Měření proběhlo pro stejné nastavení generátoru jako v předchozím případě s tím rozdílem, že pro jednotlivé složky RGB byl nastaven proud diodou na 300 mA.

Z měření vyplynulo, že červená složka spektra vyvolává na fotodiodě největší fotoproud a naopak zelená složka spektra vyvolává fotoproud nejmenší, tudíž zelená složka je vysílána s nejmenším optickým výkonem, jak bylo dříve vypočítáno pomocí

vztahu (2.24). Modrá složka je sice vysílána s největším optickým výkonem (2.25), ale fotodioda SFH213 je na tyto vlnové délky nejméně citlivá. Výsledky měření (Obr. 29) a (Obr. 30) tak odpovídají dříve simulovaným hodnotám přijatého optického výkonu v programu Matlab (Obr. 25.).



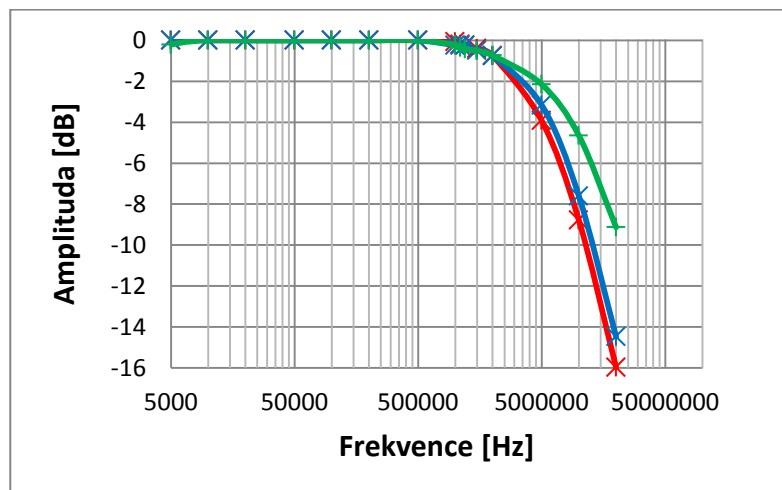
Obr. 29: Závislost amplitudy přijímaného optického signálu složek R (červená), G (zelená) a B (modrá) na vzdálenosti vysílače od přijímače bez použití přijímací spojovací čočky.



Obr. 30: Závislost amplitudy přijímaného optického signálu složek R (červená), G (zelená) a B (modrá) na vzdálenosti vysílače od přijímače s použitím přijímací spojovací čočky mezi přijímačem a vysílačem.

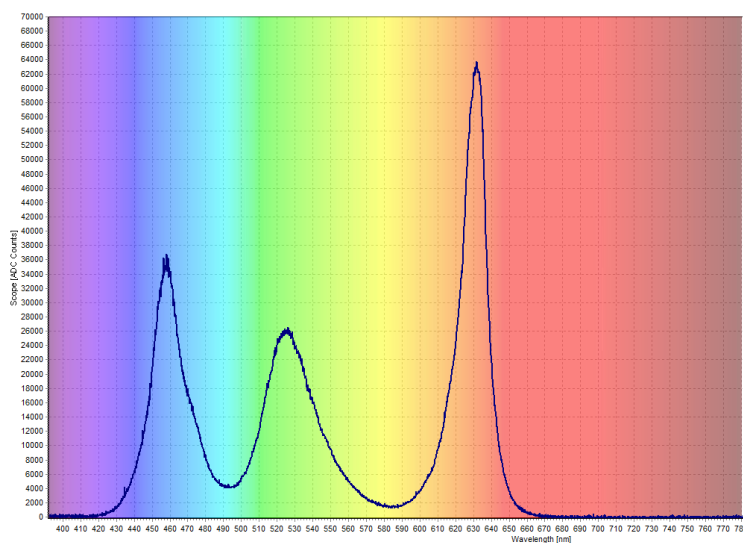
Přenosy jednotlivých složek RGB jsou zobrazeny na Obr. 31. Z měření vyplývá, že šířky pásma pro pokles o 3 dB jsou pro jednotlivé složky rozdílné. Pro červenou složku je

pokles o 3 dB roven přibližně 4 MHz, pro modrou 5 MHz a pro zelenou 7 MHz. Zelená složka je podle výpočtu vysílána nejmenším optickým výkonem. Nižší optický výkon zelené složky, lze přisuzovat nejmenší aktivní ploše na čipu RGB LED, tudíž je předpoklad, že má i nejmenší kapacitu. Hodnoty poklesů přenosu o 3 dB není katalogovými listy udávána a její hodnoty se mohou kus od kusu mírně lišit podle odchylky výroby.

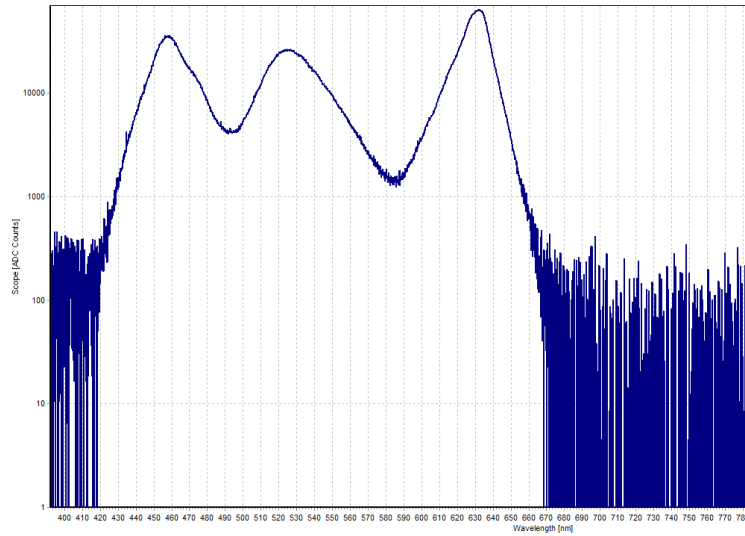


Obr. 31: Závislost amplitudy přijímaného optického signálu složek R (červená), G (zelená) a B (modrá) na frekvenci vysílaného signálu bez přijímací čočky mezi vysílačem a přijímačem.

V poslední části měření optického RGB vysílače bylo pomocí spektrometru AvaSpec-3648 proměřeno jeho spektrum. Měření probíhalo ve vzdálenosti 30 cm, aby nedošlo k saturaci na přijímací straně spektrometru. Spektra jednotlivých složek RGB LED byly měřeny pro nastavený proud 300 mA a jsou k nalezení v příloze A. 17. Celkové vysílané spektrum při současné komunikaci všech tří složek je vyobrazeno na Obr. 32 a v logaritmické míře na Obr. 33.



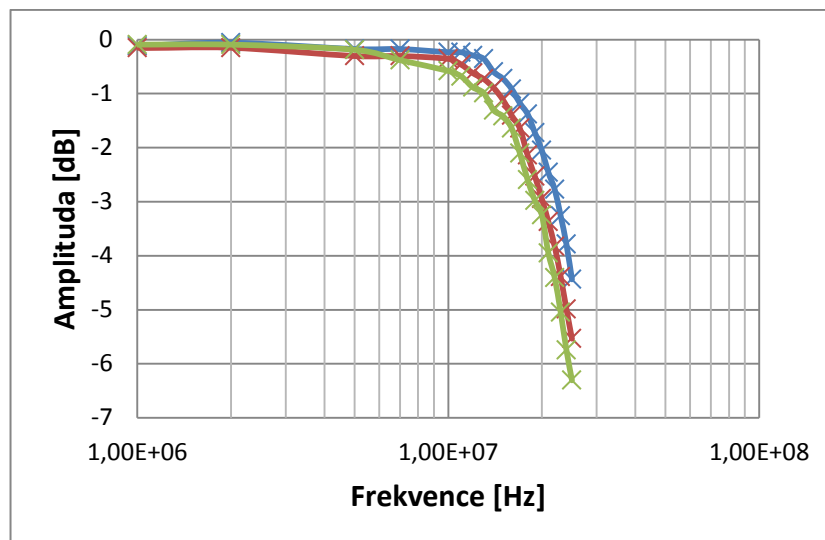
Obr. 32: Relativní optické spektrum vysílače při současné komunikaci všech tří složek RGB



Obr. 33: Relativní logaritmické optické spektrum vysílače při současné komunikaci všech tří složek RGB

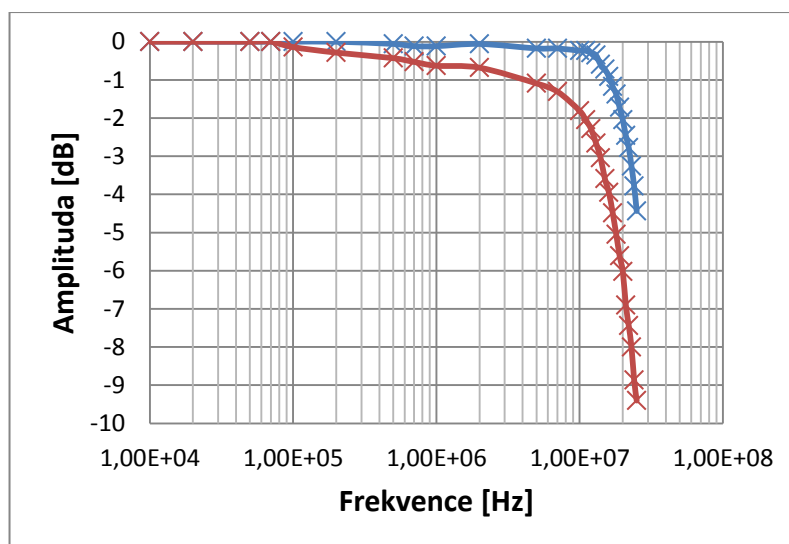
4.3 Optický přijímač

U samotného optického přijímače, byl zkoumán především jeho přenos, šumové vlastnosti a šířka pásma, která podle zadání měla být alespoň 20 MHz. Podle vztahů (1.4), (1.5), a z popisu v kapitole 1.1.4 je šířka pásma optického přijímače ovlivněna především hodnotou zpětnovazebního odporu transimpedenčního zesilovače R_F , součtem kapacit na vstupu TIA C_{DSUM} a hodnotou zpětnovazební kapacity C_F . Vypočítané hodnoty frekvencí očekávaného poklesu o tři decibely f_{-3dB} a kapacit C_F pro různé hodnoty odporů R_F jsou shrnuty v Tab. 3. Pro realizaci pak byly vybrány hodnoty $R_F = 15 \text{ k}\Omega$ a $C_F = 0,4 \text{ pF}$, které měli zaručovat šířku pásma optického přijímače $f_{-3dB} = 23,9 \text{ MHz}$. Při měření bylo zjištěno, že přenos přijímače s takovou konfigurací klesá o 3 dB již na hodnotě okolo 19 MHz. Rozdíl mezi vypočtenou a změřenou hodnotou může být dán tolerancemi hodnot použitých součástek, ale především hodnotou celkové zpětnovazební kapacity, do které je započítána i neznámá parazitní kapacita zpětnovazebního rezistoru a kapacity spojů. Aby bylo splněno zadání, tak bylo potřeba snížit hodnotu zpětnovazebního rezistoru R_F a tím i časovou konstantu zpětné vazby. Snížením hodnoty rezistoru R_F ovšem dochází i ke snížení zisku TIA a jejímu výstupnímu napětí. Na Obr. 34 jsou do grafu vyneseny hodnoty přenosu optického přijímače pro tři různé hodnoty rezistorů R_F . Pro hodnotu $R_F = 15 \text{ k}\Omega$ je změřená šířka pásma $f_{-3dB} \cong 19 \text{ MHz}$, pro $R_F = 13 \text{ k}\Omega$ je $f_{-3dB} \cong 20,3 \text{ MHz}$ a pro hodnotu $R_F = 11 \text{ k}\Omega$ byla změřená šířka pásma $f_{-3dB} \cong 22,5 \text{ MHz}$. Měření proběhlo pro fotodiodu SFH213 pomocí laboratorního modulovatelného laseru LD-HL6722G (670 nm) se středním výkonem 2 mW.



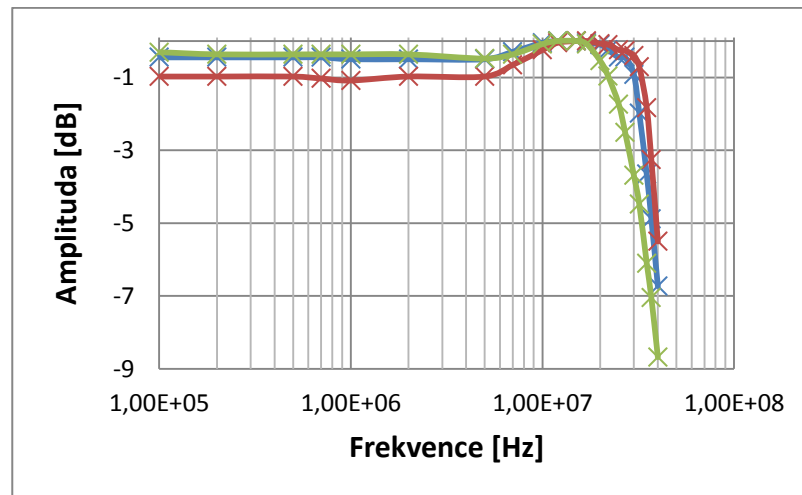
Obr. 34: Závislost amplitudy přijímaného signálu na výstupu optického přijímače na frekvenci pro různé hodnoty zpětnovazebních odporů TIA R_F (zelená – 15 k Ω , červená – 13 k Ω , modrá – 11 k Ω).

V dalším měření byl zkoumán vliv parazitní kapacity přijímací fotodiody na výslednou přenosovou šířku pásma. Byla srovnávána fotodiody SFH213 s parazitní kapacitou 3 pF a fotodiody BPV10 s parazitní kapacitou 3,5 pF. Hodnoty parazitních kapacit jsou vztaženy k reverznímu napětí fotodiody -8 V. Při měření byl ve zpětné vazbě TIA zapojen rezistor $R_F = 11$ k Ω pro nějž byla dříve změřena šířka pásma optického přijímače $f_{-3dB} \cong 22,5$ MHz. Podle očekávání a vztahu (1.5) se kvůli větší hodnotě parazitní kapacity fotodiody BPV10 zvýší hodnota celkové kapacity na vstupu TIA C_{DSUM} a tím klesá výsledná šířka pásma optického přijímače při použití fotodiody BPV10 na $f_{-3dB} \cong 14$ MHz. Naměřené hodnoty jsou vyneseny do grafu na Obr. 35.



Obr. 35: Závislost amplitudy přijímaného signálu na výstupu optického přijímače na frekvenci pro $R_F = 11$ k Ω a přijímací fotodiody SFH213 (modrá) a BPV10 (červená).

V kapitole 2.3 byly popsány možnosti post-equalizace, díky které je možné zvětšit šířku pásma optického přijímače. Pro $R_F = 11 \text{ k}\Omega$ a fotodiodu SFH213 byly postupně do zpětné vazby operačního zesilovače AD8045 zapojovány kondenzátory hodnot 8,2 pF, 12 pF a 15 pF a byl měřen přenos optického přijímače. Na Obr. 36 jsou výsledné hodnoty měření pro tři různé kapacity kondenzátorů zaneseny do grafu. Pro zpětnovazební kondenzátor $C_8 = 8,2 \text{ pF}$ byla změřená hodnota poklesu přenosu o tři decibely $f_{-3\text{dB}} \cong 27 \text{ MHz}$, pro $C_8 = 12 \text{ pF}$ pak $f_{-3\text{dB}} \cong 33 \text{ MHz}$ a pro $C_8 = 15 \text{ pF}$ bylo změřeno $f_{-3\text{dB}} \cong 36 \text{ MHz}$.



Obr. 36: : Závislost amplitudy přijímaného signálu na výstupu optického přijímače na frekvenci pro $R_F = 11 \text{ k}\Omega$ a pro různé hodnoty zpětnovazební kondenzátoru operačního zesilovače AD8045 (červená – 15 pF, modrá – 12 pF, zelená – 8,2 pF)

4.4 Měření optického spoje

Následující podkapitola se věnuje měření parametrů zhotoveného optického spoje, jako jsou útlumy optických signálů na přenosové trase nebo přeslechy mezi jednotlivými kanály. Měřicí aparatura byla sestavena z optického vysílače RGB, z přijímací spojovací čočky, ze dvou dichroických zrcadel a z jednoho palcového zrcadla pro odraz zelené složky spektra. Bylo použito palcové dichroické zrcadlo, které odráží vlnové délky v rozmezí 380 nm-475 nm s průměrnou odrazivostí 95 % a propouští vlnové délky 510 nm-800 nm s průměrnou propustností 90 %. Jako druhé dichroické zrcadlo bylo použito palcové dichroické zrcadlo, které odráží vlnové délky v rozmezí 380 nm-550 nm s průměrnou odrazivostí 95 % a propouští vlnové délky 584 nm-700 nm s průměrnou propustností 90 %. Vzdálenost mezi přijímačem a vysílačem byla 30 cm. Dichroická zrcadla byla umístěna před přijímací fotodiody a nebylo potřeba využití dalších kolimačních čoček mezi dichroickými zrcadli a před fotodiodami. K měření byly použity tři 20 MHz funkční generátory Agilent, spektrometr AvaSpec-3648, optický měřič výkonu VEGA OPHIR a spektrální analyzátor Rohde & Schwarz FS300. Zapojení měřicího stanoviště a přijímací a vysílací aparatury lze na fotkách vidět v příloze A. 19.

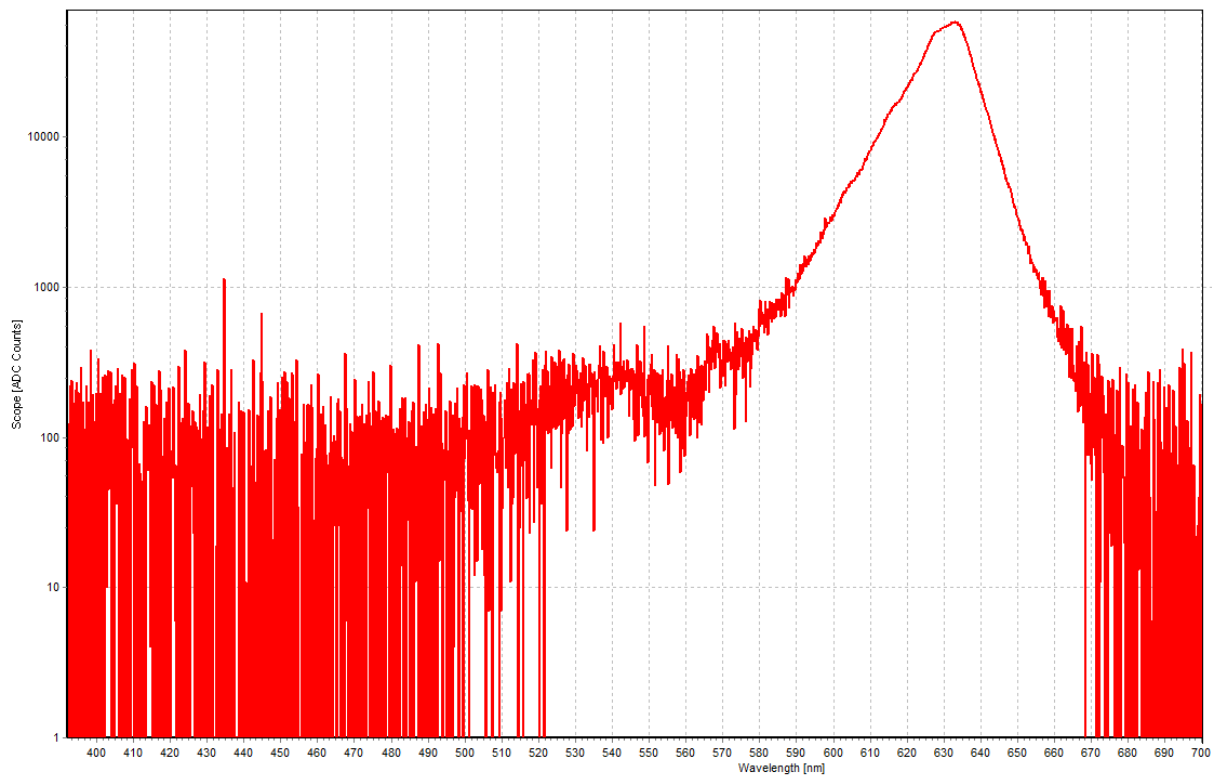
Pro jednotlivé složky vysílače RGB byla pomocí optického měřiče výkonu změřena výkonová bilance optického spoje (Tab. 9). Nejdříve byl změřen optický výkon emitovaný vysílačem P_{TX} . Maximální naměřená hodnota přístroje VEGA OPHIR je 20 dBm (100

mW). Aby nedošlo k saturaci při měření optického výkonu na straně vysílače, tak byl proud jednotlivými složkami RGB LED nastaven na 160 mA. Výsledek měření optického výkonu odpovídá dříve vypočítaným hodnotám (2.38), (2.39), (2.40), kdy s největším optickým výkonem je emitována modrá složka a naopak s nejmenším výkonem je emitována složka zelená. Poté byl měřen výkon za optickou přijímací aparaturou P_{RX} . Výkon za přijímací aparaturou byl následně vynásoben koeficientem relativní spektrální citlivosti fotodiody pro určitou vlnovou délku R_λ a byl vypočítán útlum mezi vysílaným a přijímaným výkonem. Hodnoty útlumu korespondují s dříve počítanými hodnotami (Obr. 26), kdy nejnižší útlum především vlivem spektrální citlivosti fotodiody má červená složka a s největším útlumem se potýká složka modrá.

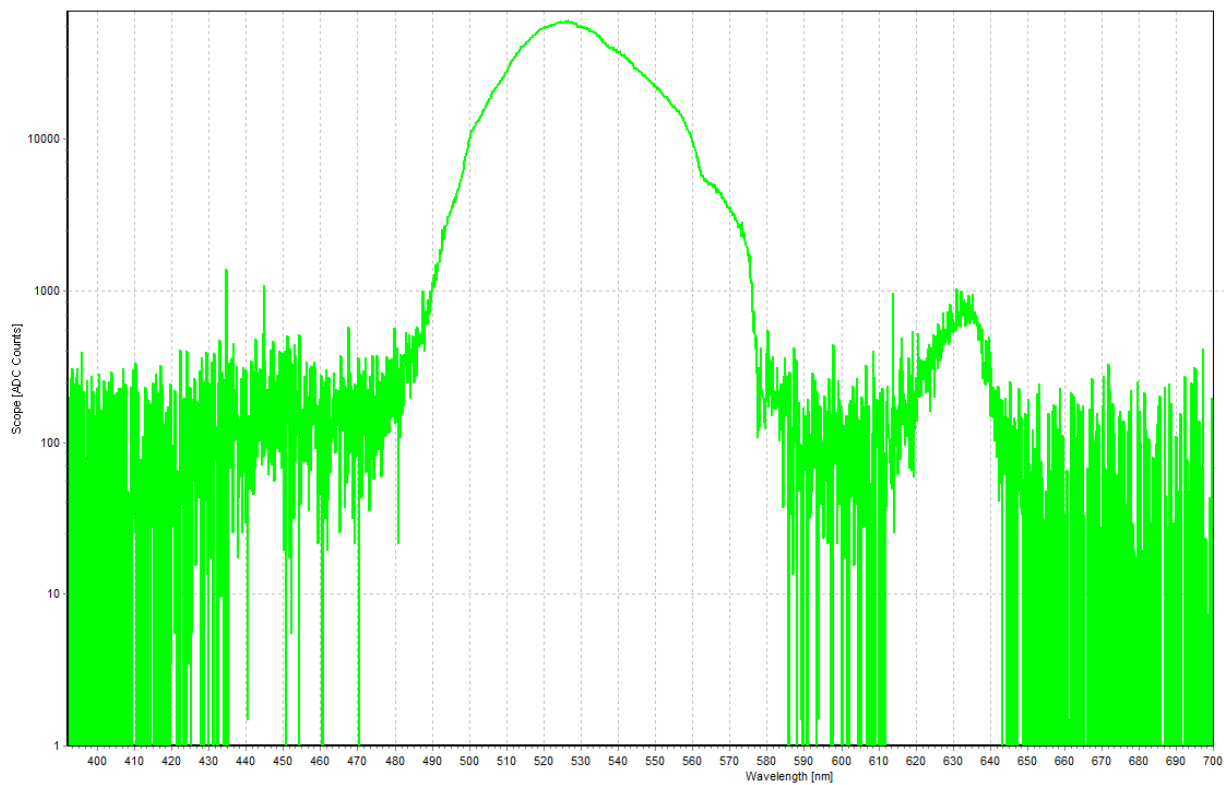
Tab. 9: Výkonová bilance měřeného optického spoje

Vlnová délka [λ]	P_{TX} [dBm]	P_{RX} [dBm]	$P_{RX} \cdot R_\lambda$ [dBm]	Útlum [dB]
R – 620nm	17,61	7,19	4,96	12,65
G – 520nm	17,12	3,94	1,77	15,35
B – 460nm	20,00	9,11	2,28	17,72

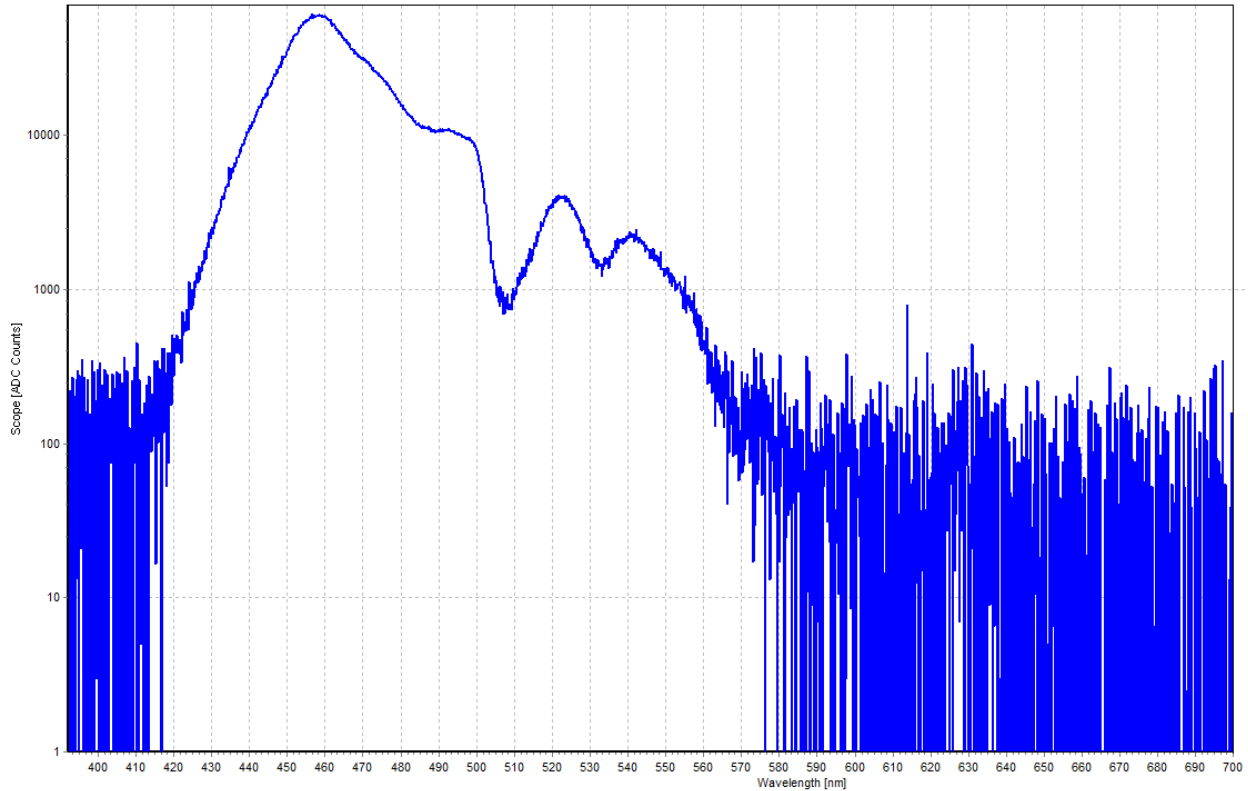
Pomocí spektrometru AvaSpec-3648 bylo změřeno spektrum optického signálu na straně optického přijímače za přijímací optickou aparaturou pro jednotlivé optické přijímače RGB. Výsledky měření lze vidět na Obr. 37, Obr. 38 a Obr. 39. Například na Obr. 38 lze vidět optické spektrum změřené za přijímací optickou soustavou na místě optického přijímače pro zelenou složku signálu. Vedle dominantních vlnových délek okolo 525 nm (zelená) se na optický přijímač přes přijímací optickou soustavu dostaly i vlnové délky v okolí 630 nm (červená) a 460 nm (modrá). To je způsobeno nedokonalostí dichroických zrcadel, které by musely pro určité vlnové délky propustit nebo odrazit celých 100 % optického signálu. Na Obr. 3 je příklad přenosu dichroického zrcadla, které by mělo odrážet modré a zelené složky a propouštět 100 % spektrálních složek červených. Ovšem pro vlnovou délku 630 nm zrcadlo propouští okolo 95 % a 5% odráží dále do optické přijímací soustavy a ovlivňuje tak optická spektra na dalších přijímačích. Pět procent z původního vyslaného výkonu pak odpovídá zhruba poklesu o 13 dB.



Obr. 37: Optické spektrum změřené za optickou aparaturou přijímače pro červenou složku LED.



Obr. 38: Optické spektrum změřené za optickou aparaturou přijímače pro zelenou složku LED.



Obr. 39: Optické spektrum změřené za optickou aparaturou přijímače pro modrou složku LED

Následující část se zabývá přeslechů mezi jednotlivými kanály optického přijímače. K přeslechům mezi jednotlivými kanály dochází kvůli překrývání spekter jednotlivých složek RGB LED (Obr. 32) a kvůli nedokonalosti přijímací optické soustavy. Spektrum LED $S(\lambda)$ může být díky podobnosti tvaru jeho křivky modelováno pomocí Gaussovy funkce (4.1), (4.2). Vstupními parametry Gaussovy funkce g jsou dominantní vlnová délka λ_0 a šířka spektra LED v oblasti poloviny hodnoty optické intenzity $\Delta\lambda_{0,5}$. Dalšími parametry potřebnými pro modelování spektra jsou špičkový výkonový faktor p , Boltzmannova konstanta k_b , teplota aktivní vrstvy LED T_j , hodnota E_G , která reprezentuje velikost zakázaného pásma elektronů v aktivní vrstvě LED, Planckova konstanta h a rychlost světla c . Model spektra LED $S(\lambda)$ může být vypočítán podle vztahů níže [24].

$$S(\lambda) = p \times [g(\lambda, \lambda_0, \Delta\lambda_{0,5}) + 2g^5(\lambda, \lambda_0, \Delta\lambda_{0,5})]/3 \quad (4.1)$$

$$g(\lambda, \lambda_0, \Delta\lambda_{0,5}) = \exp\{-[(\lambda - \lambda_0)/\Delta\lambda_{0,5}]^2\} \quad (4.2)$$

$$\lambda_0 = hc/(E_G + 1/2k_bT_j) \quad (4.3)$$

$$\Delta\lambda_{0.5} = \frac{5.5k_b T_J \lambda_0^2}{hc\lambda_0} \leq 560nm \quad (4.4)$$

$$\Delta\lambda_{0.5} = \frac{2.5k_b T_J \lambda_0^2}{hc\lambda_0} \leq 560nm \quad (4.5)$$

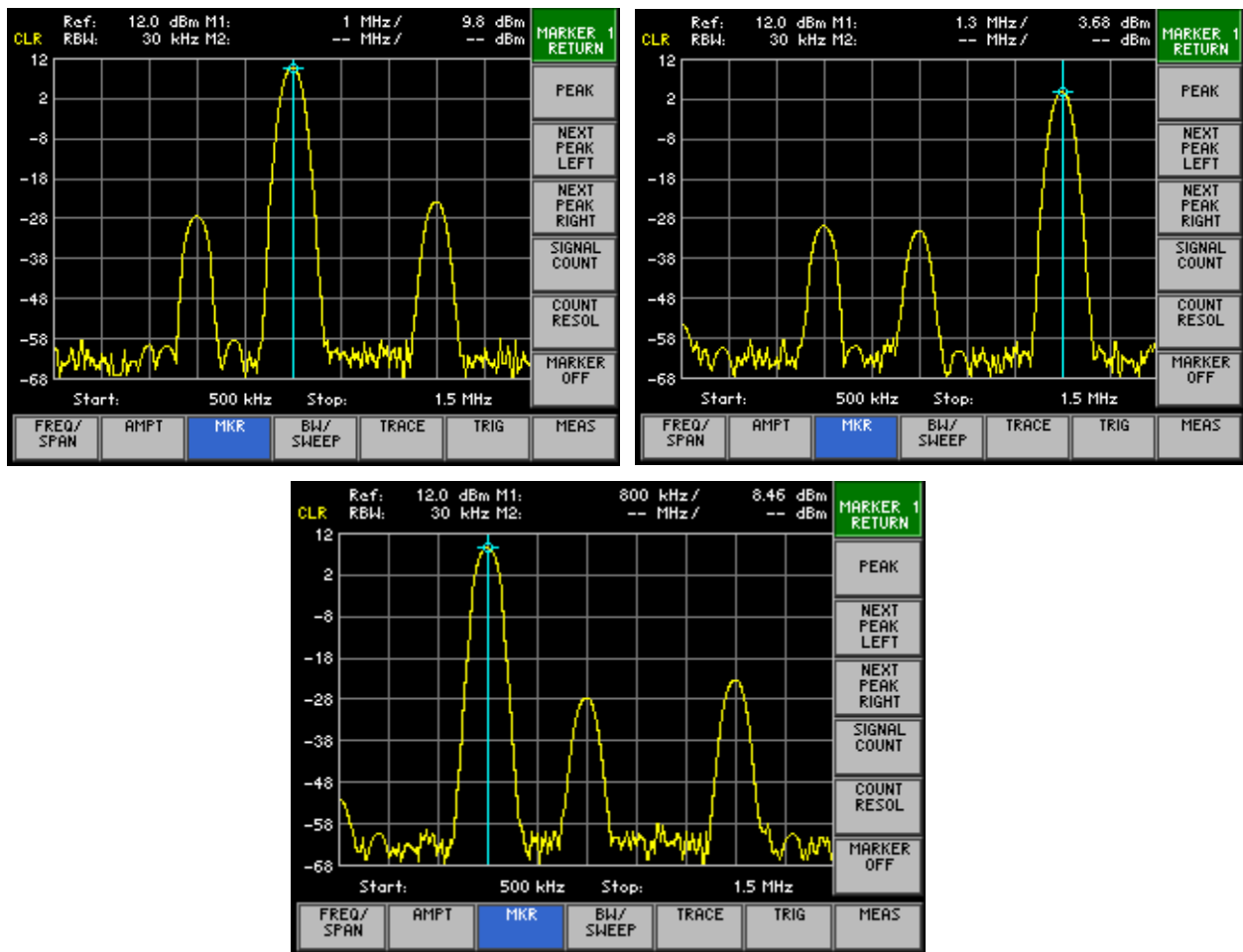
V následujícím kroku jsou vypočítány fotoproudy užitečného signálu i_{si} a přeslechu $i_{ci,j}$, které jsou generovány přijímací fotodiodou (4.6), (4.7). Při výpočtu vycházíme ze vztahů pro výpočet přijatého optického výkonu, jak bylo uvedeno v kapitole 2.7. Proměnná $\gamma(\lambda)$ udává spektrální citlivost fotodiody pro určitou vlnovou délku, T_i je přenosová funkce přijímacího filtru a $S_i(\lambda)$ a $S_j(\lambda)$ jsou spektra zdrojů užitečného a rušivého záření (4.1). Porovnáním hodnot proudů i_{si} a $i_{ci,j}$ a převedením do logaritmického měřítka lze vyjádřit míru přeslechů mezi jednotlivými kanály (4.8) [24].

$$i_{si} = \frac{(m+1)A}{2\pi d^2} \cdot \cos^m(\varphi_i) \cdot \cos(\psi_i) \cdot \int_{\lambda_i-B/2}^{\lambda_i+B/2} \gamma(\lambda) T_i(\lambda, \psi) S_i(\lambda) d\lambda \quad (4.6)$$

$$i_{ci,j} = \frac{(m+1)A}{2\pi d^2} \cdot \cos^m(\varphi_j) \cdot \cos(\psi_j) \cdot \int_{\lambda_i-B/2}^{\lambda_i+B/2} \gamma(\lambda) T_i(\lambda, \psi) S_j(\lambda) d\lambda \quad (4.7)$$

$$C_{cross,ij} = 20 \log_{10} \left(\frac{i_{ci,j}}{i_{si}} \right) \quad [dB] \quad (4.8)$$

Pro samotné měření přeslechů mezi kanály byly pomocí tří funkčních generátorů generovány tři různé frekvence sinusového signálu pro složky R- 1 MHz, G- 1,3 MHz, B- 800 kHz. Pomocí spektrálního analyzátoru byly postupně zkoumány výstupní signály z jednotlivých optických přijímačů pro složky RGB. Na spektrálním analyzátoru byl nastaven útlum vstupního signálu o 30 dB. Výstupy měření jsou na Obr. 40. Na prvním obrázku vlevo je vidět spektrum měřené na přijímači pro červenou složku. Kromě dominantní červené složky 1MHz (9,8 dBm) lze pozorovat i složku zelenou 1,3 MHz (-23,8 dBm) a modrou 800kHz (-27,4 dBm). Přítomnost zelené a modré složky na přijímači reprezentuje přeslechy mezi jednotlivými kanály. Jejich výkon je ovšem malý a pro užitečný signál se přeslechy jeví jako šum. Přeslechy jsou v tomto případě způsobeny nedokonalostí prvního dichroického zrcadla, které by v ideálním případě mělo veškeré vlnové délky jiné než v okolí červeného spektra odrazit (Obr. 21) a ve spektru by se měla v ideálním případě objevit pouze spektrální čára pro 1 MHz užitečného signálu. Na Obr. 40 si rovněž lze povšimnout úroveň šumu, který vznikl v obvodech optického přijímače. Tato úroveň šumu N se pohybuje okolo -60 dB. Odstup signálu od šumu pro příjem červené složky na 1 MHz je pak SNR= **69,8 dB**. Měřená hodnota a vypočítaná hodnota SNR se pak dá srovnávat s výpočtem SNR v kapitole 2.4, kde je ovšem výpočet proveden pro 15 kΩ rezistor ve zpětné vazbě TIA zatímco při měření byl použit rezistor 11 kΩ. Nicméně rámcově je možné říct, že jsou si výsledky blízké. Naměřené hodnoty výkonu užitečných signálů, přeslechů a vypočítaných odstupů užitečných signálů od výkonu přeslechů jsou shrnuty do Tab. 10. V tabulce jsou zvýrazněny hodnoty výkonů užitečných signálů.



Obr. 40: Spektrum komunikace změřené na přijímači pro červenou – 1 MHz (vlevo), zelenou – 1,3 MHz (vpravo) a modrou složku – 0,7 MHz (dole).

Tab. 10: Naměřené hodnoty pro spektra výstupů optických přijímačů RGB a vypočítané odstupy šumových složek od užitečného signálu.

	Červená [dBm]	Zelená [dBm]	Modrá [dBm]	Červená Odstup [dB]	Zelená Odstup [dB]	Modrá Odstup [dB]
R (1 MHz)	9,8	-23,8	-27,4	0	33,6	37,2
G (1,3 MHz)	-31,2	3,7	-29,7	34,9	0	33,4
B (0,7 MHz)	-27,7	-22,9	8,4	36,1	31,3	0

V následujícím měření byly výstupy funkčních generátorů nastaveny pro jednotlivé složky na stejnou hodnotu 1 MHz. Na výstupech jednotlivých optických přijímačů RGB byly měřeny výkonové úrovně užitečných signálů P_{SIG} . Poté byly samostatně postupně změřeny výkony signálů šumových, neúžitečných ($P_{N,R}$, $P_{N,G}$, $P_{N,B}$). Výkony

neužitečných signálů byly sečteny jako P_{N_SUM} . V posledním kroku bylo provedeno srovnání hodnot samotného užitečného signálu P_{SIG} a hodnot součtu užitečného signálu s neužitečnými přeslechů P_{S+N} . Rozdíl těchto hodnot C/T po převedení na decibely dává hodnotu, o jakou se změní přijímaný užitečný signál určité složky, jsou-li přijímány přeslechů ze zbylých dvou složek signálu RGB.

Například pro měření na optickém přijímači pro červenou složku R má užitečný signál červené složky hodnotu $P_{SIG} = 12,0226$ mW (**10,8 dB**) a součet přeslechových, neužitečných složek je $P_{N_SUM} = 0,0054$ mW (**-22,68 dB**). Odstup signálu od šumu SNR je v tomto případě roven **33,48 dB**. Celkový šum má oproti výkonu užitečného signálu zanedbatelnou hodnotu a přeslechů mezi přijímači jsou malé. Hodnota výkonu přijímaného užitečného signálu bez šumu v podobě přeslechů a užitečného signálu i s přeslechů se změní pro přijímač R pouze o $C/T =$ **0,002 dB**. Naměřené a vypočítané hodnoty všech veličin pro všechny přijímače jsou shrnuty do Tab. 11.

Tab. 11: Měření a výpočet úrovně výkonů užitečných signálů a přeslechů

	P_{SIG} [dBm]	P_{SIG} [mW]	P_{N_R} [mW]	P_{N_G} [mW]	P_{N_B} [mW]	P_{N_SUM} [mW]	P_{N_SUM} [dBm]	P_{S+N} [mW]	P_{S+N} [dBm]	C/T [dB]
R	10,8	12,0226	X	0,0028	0,0027	0,0054	-22,68	12,0281	10,8020	0,0020
G	3,01	1,9999	0,0005	X	0,0009	0,0014	-28,54	2,0013	3,0130	0,0030
B	8,43	6,9663	0,0013	0,0030	X	0,0043	-23,64	6,9706	8,4327	0,0027

5 ZÁVĚR

Práce se zabývá návrhem a realizací optického přijímače pro VLC aplikace. V kapitole 1 části je popsán teoretický úvod do VLC a je popsán standard IEEE 802.15.7. Dále byl diskutován optický bezdrátový spoj a jeho součásti, jako jsou optický vysílač, dichroická zrcadla, fotodioda a transimpedanční zesilovač.

Po seznámení se s blokovým schématem optického spoje byly v kapitole 2 řešeny parametry jednotlivých součástí, jejich výběr a zapojení finálního obvodu optického přijímače, optických vysílačů a desky napájecích a výstupních obvodů. Jako nejlepší fotodioda pro účely této práce byla zvolena fotodioda SFH203 a to především díky její nízké kapacitě a vysokému výstupnímu proudu. Z porovnání transimpedančních zesilovačů má nejlepší parametry zesilovač OPA659. Vyznačuje se nízkou vstupní kapacitou, nízkými šumy a dostatečným GBP. Při výpočtu zpětné vazby tohoto zesilovače byly zvoleny hodnoty R_F a C_F jako 15 k Ω a 0,4 pF. Tyto hodnoty měly podle simulací zaručit požadovanou šířku pásma optického přijímače 20 Mhz. Jak se později ukázalo při měření šířky pásma na sestavené DPS optického přijímače, tak s těmito hodnotami zpětnovazebního rezistoru a kondenzátoru bylo dosaženo šířky pásma pouze 19 Mhz. Řešením bylo snížení hodnoty rezistoru na 11 k Ω , kdy bylo dosaženo šířky pásma 22,5 MHz (podrobněji v kapitole 4.3). Dále byly řešeny možnosti post-equalizace zvětšení šířky pásma optického přijímače, kdy ze simulací je možné zvýšit šířku pásma až na 49 Mhz pomocí 13 pF kondenzátoru ve zpětné vazbě operačního zesilovače AD8045. Podkapitola 2.4 se zabývá výpočtem SNR na výstupu optického přijímače. Pro uvažovaný fotoproud 50 μ A a šířku pásma 23 MHz je vypočítána hodnota výstupního efektivního šumového napětí rovna 0,43 mV. Pro uvažovanou hodnotu efektivního výstupního napětí užitečného signálu 2,6 V je výslední poměr SNR= 75,6 dB. Jako regulátory napětí na desce napájecích obvodů byly zvoleny TPS7A49 (pozitivní) a TPS7A30 (negativní). Tyto regulátory se vyznačují svým malým šumem. Pro vysílání byly zvoleny LED PM6B-3LFS a P03W34103240 a v podkapitole 2.6 bylo řešeno zapojení optických vysílačů a volba součástí s ohledem na vysoké hodnoty proudů, které těmito obvody protékají. V poslední podkapitole 2.7 byl řešen výpočet výkonové energetické bilance optického spoje pro tři složky RGB LED. Pro účely tohoto výpočtu byl v programu Matlab napsán skript, pomocí kterého s možností úpravy různých parametrů dostaneme na výstupu grafy závislosti přijímaného optického výkonu na zvolené vzdálenosti nebo výkonové úrovni v jednotlivých částech přijímací optické aparatury a na optickém přijímači. Z výpočtů vyplývá například to, že modrá složka optického spektra je vysílána s největším výkonem ovšem po cestě k přijímači trpí největším útlumem.

Kapitola 3 se zabývá samotným návrhem desek plošných spojů optického přijímače, napájecích a výstupních obvodů a optických vysílačů. Poslední kapitola 4 se věnuje měření zhotovených DPS optických přijímačů, obvodů optických vysílačů a celkového optického spoje. Pro optické vysílače byla měřena závislost mezi změřeným napětím na přijímači a vzdáleností mezi přijímačem a vysílačem. Pro bílou LED s luminoforem byl zjištěn pokles amplitudy o 35 dB pro vzdálenost 30 cm bez přijímací čočky. Pokud byla použita přijímací čočka se ziskem 23 dB, tak se tato vzdálenost prodloužila na 100 cm. Šířka pásma optického vysílače s luminoforem byla změřena jako

1 MHz bez použití optického filtru. Pokud použijeme optický filtr, který filtruje pomalejší složky spektra LED, tak bylo dosaženo šířky pásma 1,5 MHz. Pro jednotlivé složky RGB LED byly naměřeny šířky pásma 4 MHz – červená, 5 MHz – modrá, 7 MHz – zelená. Pro samotný optický přijímač byla změřena šířka pásma pomocí laseru LD-HL6722G. Měření proběhlo pro různé hodnoty zpětnovazebního odporu R_F a pro dvě různé fotodiody SFH213 a BPV10. Zatímco pro fotodiodu SFH213 měla šířka pásma hodnotu 22,5 MHz, tak pro BPV10 pouze 14 MHz, což značí, že fotodioda BPV10 má větší parazitní kapacitu. Při použití 15pF zpětnovazebního kondenzátoru u zesilovače AD8045 byla při takto provedené post-equalizaci změřená šířka pásma rovna 36 MHz. V poslední části této práce byly měřeny přeslechy mezi jednotlivými kanály RGB přijímače. Bylo zjištěno, že pokud současně komunikujeme pomocí RGB na třech různých nosných frekvencích, tak hodnoty přeslechů jsou velmi malé a odstup neužitečných šumových složek od užitečného signálu se pohybuje okolo 35 dB. Pokud komunikujeme pomocí RGB současně na jedné frekvenci, tak se hodnota výkonu dané spektrální složky změní při porovnání hodnoty užitečného signálu bez přeslechů a užitečného signálu s přeslechy pouze o 0,002 dB pro červený kanál, 0,003 dB pro zelený kanál a 0,0027 dB pro modrý kanál.

LITERATURA

- [1] ALAM, Muhammad, Ferreira, Joaquim, Fonseca, José. *Dependable vehicular communications for improved road safety.* : Springer International Publishing, 2016. ISBN 978-3-319-28183-4.
- [2] Cree *xLamp CXA1304: datasheet* [online]., 31 [cit. 2016-12-10]. Dostupné z: <http://www.cree.com/LED-Components-and-Modules/Products/XLamp/Arrays-NonDirectional/XLamp-CXA1304>
- [3] *DMLP567 - Longpass Dichroic Mirror, 567 nm Cutoff: THORLABS* [online]. [cit. 2016-12-10]. Dostupné z: <https://www.thorlabs.com/thorproduct.cfm?partnumber=DMLP567>
- [4] GRAEME, Jerald G. *Photodiode amplifiers: op amp solutions.* Boston, Mass.: McGraw Hill, c1996. ISBN 00-702-4247-X.
- [5] *SFH 203: datasheet* [online]. Osram Opto Semiconductors [cit. 2016-12-10]. Dostupné z: [http://www.osram-os.com/Graphics/XPic9/00101656_0.pdf/SFH%20203,%20SFH%20203%20FA,%20Lead%20\(Pb\)%20Free%20Product%20-%20RoHS%20Compliant.pdf](http://www.osram-os.com/Graphics/XPic9/00101656_0.pdf/SFH%20203,%20SFH%20203%20FA,%20Lead%20(Pb)%20Free%20Product%20-%20RoHS%20Compliant.pdf)
- [6] *VA charakteristika fotodiody* [online]. [cit. 2016-12-10]. Dostupné z: <http://2.bp.blogspot.com/-dyF0ohNv3eQ/TvC09qYxixI/AAAAAAAAABS/N9cv-Qfeqdg/s1600/V-A+charakteristika+fotodiody+diody.jpg>
- [7] *Photodiode Saturation and Noise Floor: Thorlabs* [online]. [cit. 2016-12-10]. Dostupné z: https://www.thorlabs.de/images/TabImages/Photodetector_Lab.pdf
- [8] *OPA659: datasheet* [online]. [cit. 2016-12-10]. Dostupné z: <http://www.ti.com/lit/ds/symlink/opa659.pdf>
- [9] BRANISLAV, Bátora. *Umělé osvětlení: MPSD prezentace* [online]. , 33 [cit. 2016-12-10]. Dostupné z: www.ueen.feec.vutbr.cz
- [10] *AD8045: datasheet* [online]. [cit. 2016-12-10]. Dostupné z: <http://www.analog.com/media/en/technical-documentation/data-sheets/AD8045.pdf>
- [11] *TPS7A30: datasheet* [online]. [cit. 2017-04-03]. Dostupné z: <http://www.ti.com/lit/ds/symlink/tps7a30.pdf>
- [12] *TPS7A49: datasheet* [online]. [cit. 2017-04-03]. Dostupné z: <http://www.ti.com/lit/ds/sbvs121e/sbvs121e.pdf>
- [13] *Semiconductor and IC Package Thermal Metrics* [online]. [cit. 2017-04-03]. Dostupné z: <http://www.ti.com/lit/an/spra953c/spra953c.pdf>
- [14] *Maximizing the Effectiveness of your SMD Assemblies* [online]. [cit. 2017-04-03]. Dostupné z: <http://www.infineon.com/dgdl/an-994.pdf?fileId=5546d462533600a40153559fbca1125b>
- [15] *Sensitivity of the human eye* [online]. [cit. 2017-04-09]. Dostupné z: <http://www.giangrandi.ch/optics/eye/eye.shtml>
- [16] Doc Ing. Otakar Wilfert, CSc. *Optoelektronika: BOPE.* Skripta. Fakulta elektrotechniky a komunikačních technologií Vysoké učení technické v Brně.
- [17] *PM6B-3LFS: datasheet* [online]. [cit. 2017-04-09]. Dostupné z: <http://www.tme.eu/cz/Document/0c5df72a58962d9e9ec186752d5d6a61/PM6B-3LFS.pdf>

- [18] *Fotometrie a radiometrie: Učební text k přednášce UFY102* [online]. [cit. 2017-04-09]. Dostupné z: http://fu.mff.cuni.cz/biomolecules/media/files/courses/Fotometrie_a_radiometrie.pdf
- [19] KAHN, JOSEPH M. a JOHN R. BARRY. *Wireless Infrared Communications*. IEEE, 1997.
- [20] *P03W34103240: datasheet* [online]. [cit. 2017-04-19]. Dostupné z: <https://www.gme.cz/data/attachments/dsh.518-236.1.pdf>
- [21] Honglei Li, Xiongbín Chen, Junqing Guo, and Hongda Chen. *A 550 Mbit/s real-time visible light communication system based on phosphorescent white light LED for practical high-speed low-complexity application* [online]. [cit. 2017-05-01]. Dostupné z: <https://www.osapublishing.org/oe/abstract.cfm?uri=oe-22-22-27203>
- [22] NGUYEN, Trang, Chang HYUN HONG a Yeong MIN JANG. *Proposed Schemes for Image Sensors Compatibility in IEEE TG7r1 Image Sensor Communications* [online]. [cit. 2017-05-10]. Dostupné z: http://www.kics.or.kr/Home/UserContents/20160805/160805_092712253.pdf
- [23] *Photodiode Technical Information: Hamamatsu* [online]. [cit. 2017-05-10]. Dostupné z: http://www2.units.it/carrato/didatt/E2_web/modulo_carrato/doc/ir_detectors/photodiode_technical_information.pdf
- [24] Lu Cui, Yi Tang, Huiping Jia, Jiabin Luo, and Bruce Gnade. *Analysis of the Multichannel WDM-VLC Communication System* [online]. [cit. 2017-05-12]. Dostupné z: <http://ieeexplore.ieee.org/document/7728023/>

SEZNAM SYMBOLŮ, VELIČIN A ZKRATEK

f_{-3dB}	frekvence pro pokles o 3dB
B	Bandwidth, šířka pásma
t_R	Rise time, doba náběžné hrany
t_F	Fall time, doba sestupné hrany
k	Boltzmannova konstanta
p	Planckova konstanta
c	Rychlost světla
d	Vzdálenost
λ	Vlnová délka
$\Phi_{1/2}$	Poloviční vyzařovací úhel
E	Intenzita vyzařování
I_s	Ozáření
$\Phi(\lambda)$	Světelný tok
$\Phi_E(\lambda)$	Zářivý tok
$R(\lambda)$	Relativní spektrální citlivost
$K(\lambda)$	Světelná účinnost zářivého toku
$V(\lambda)$	Poměrná světelná účinnost oka
T_J	Junction temperature, teplota vnitřních spojů
$R_{th(JA)}$	Junction to ambient thermal resistance, teplotní odpor vnitřní spoj - okolí
RGB	Red-green-blue, červená-zelená-modrá
GBP	Gain bandwidth product, závislost šířky pásma na zisku zesilovače
TIA	Transimpedance amplifier, transimpedanční zesilovač
VLC	Visible light communication, komunikace ve viditelném spektru
SMD	Surface mount device, povrchová montáž součástek
R	Responsivity, citlivost
BJT	Bipolar Junction Transistor, bipolární tranzistor
JFET	Junction gate field-effect transistor, polem řízený unipolární tranzistor
DPS	Deska plošného spoje

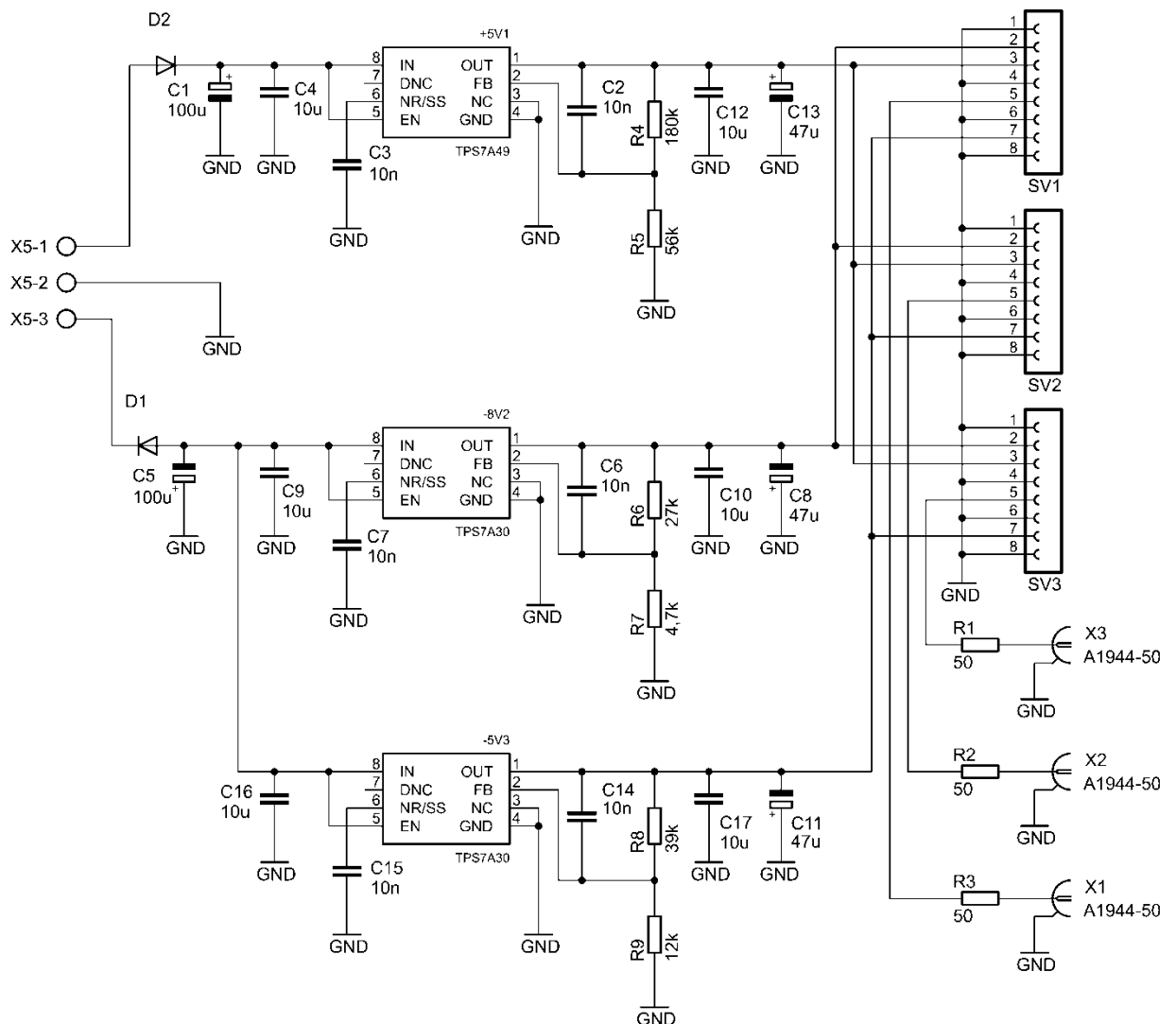
SNR	Poměr signál-šum
BNC	Bayonet Neill Concelman connector, konektor pro koaxiální kabely
NEP	Noise-equivalent power, ekvivalentní šumový výkon
LED	Light-Emitting Diode, dioda emitující světlo
OOK	On-off keying modulation, zapni-vypni modulace
PHY	Physical Layer, fyzická vrstva
VPPM	Variable pulse-position modulation, variabilní pulsní polohová modulace
CSK	Color-shift keying, klíčování barevným posunem
FOV	Field of view, přijímací úhel fotodiody
FPS	Frames per second, snímková frekvence

SEZNAM PŘÍLOH

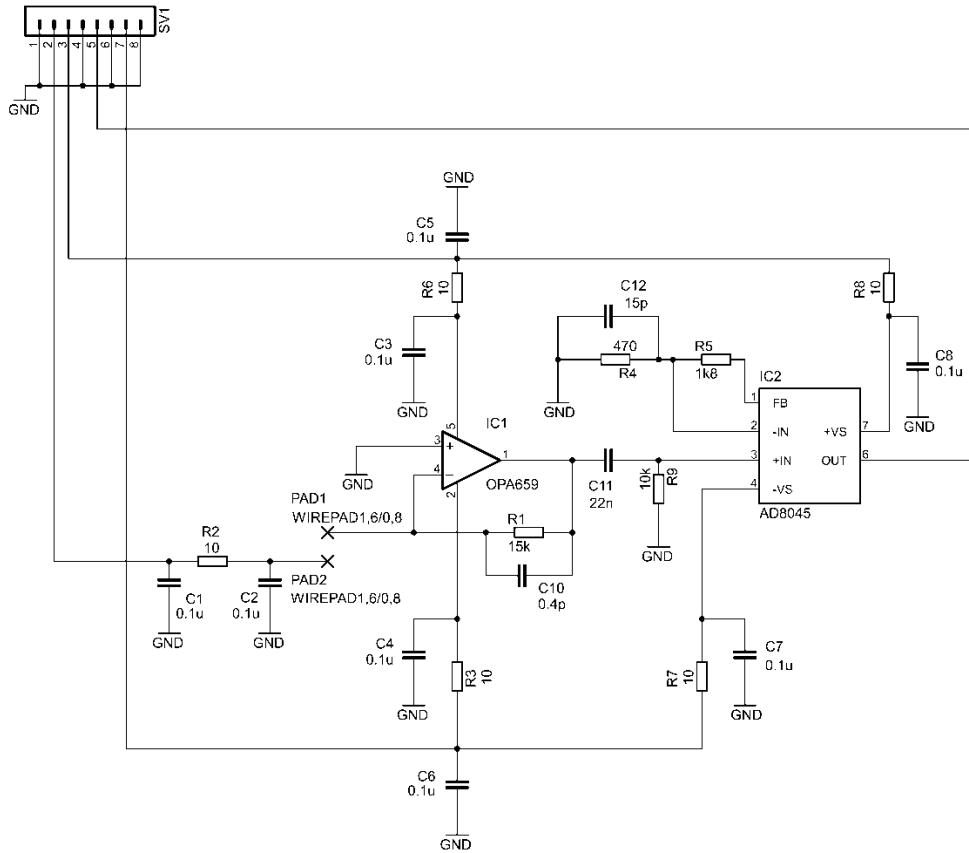
A	Návrh zařízení	53
A.1	Obvodové zapojení napájecích a výstupních obvodů.....	53
A.2	Obvodové zapojení optického přijímače	54
A.3	Optický přijímač – top (strana součástek)	54
A.4	Optický přijímač – bottom (strana spojů).....	55
A.5	Optický přijímač – top (osazení součástek).....	55
A.6	Napájení a výstupní obvody – top (strana součástek).....	56
A.7	Napájení a výstupní obvody – bottom (strana spojů)	57
A.8	Napájení a výstupní obvody – top (osazení součástek)	58
A.9	Napájení a výstupní obvody – bottom (osazení součástek).....	59
A.10	Vysílač LED s luminoforem – bottom (strana spojů).....	60
A.11	Vysílač LED s luminoforem – top (osazení součástek).....	60
A.12	Vysílač LED s luminoforem – bottom (osazení součástek)	61
A.13	Vysílač RGB – bottom (strana spojů).....	62
A.14	Vysílač RGB– top (osazení součástek).....	63
A.15	Vysílač RGB– bottom (osazení součástek)	64
A.16	Skript Matlab – Výpočet výkonového diagramu	65
A.17	Spektrum jednotlivých složek RGB LED.....	68
A.18	Desky plošných spojů	69
A.19	Fotky měřicího stanoviště a optické aparatury	72
A.20	Fázová charakteristika zapojení TIA	74
A.21	Fázová charakteristika celkového zapojení optického přijímače	75
B	Seznam součástek	76

A NÁVRH ZAŘÍZENÍ

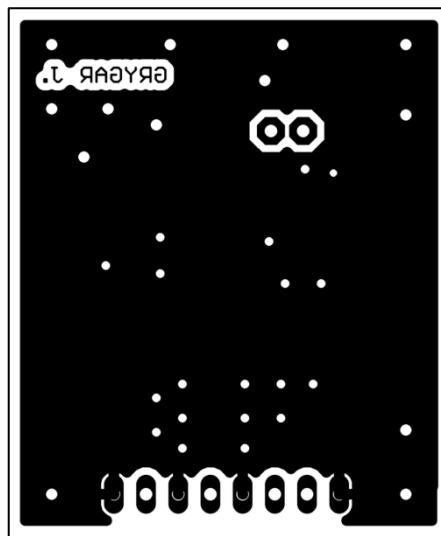
A.1 Obvodové zapojení napájecích a výstupních obvodů



A.2 Obvodové zapojení optického přijímače

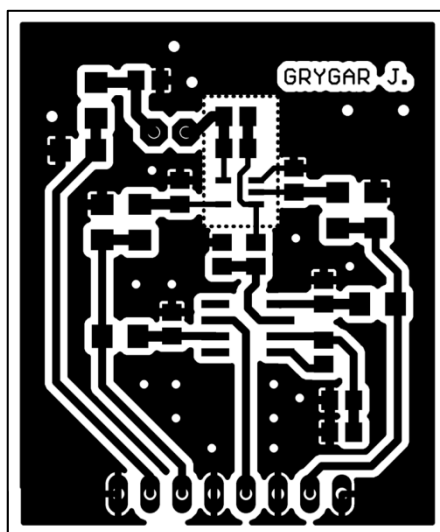


A.3 Optický přijímač – top (strana součástek)



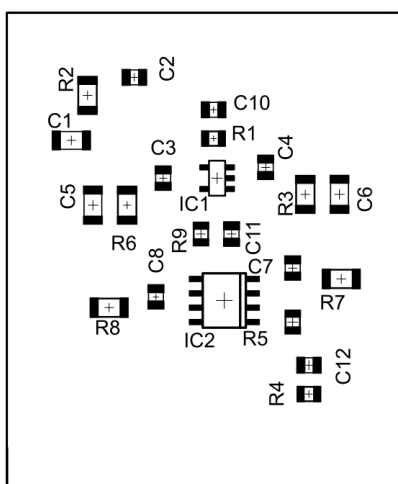
Rozměr desky 35 x 42 [mm], měřítko M1,5:1

A.4 Optický přijímač – bottom (strana spojů)



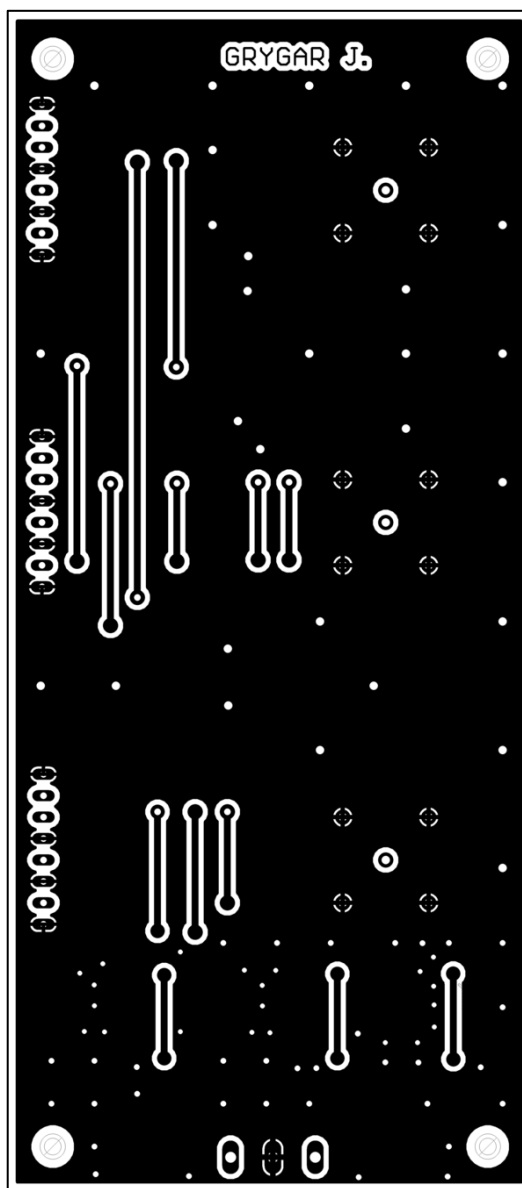
Rozměr desky 35 x 42 [mm], měřítko M1,5:1

A.5 Optický přijímač – top (osazení součástek)



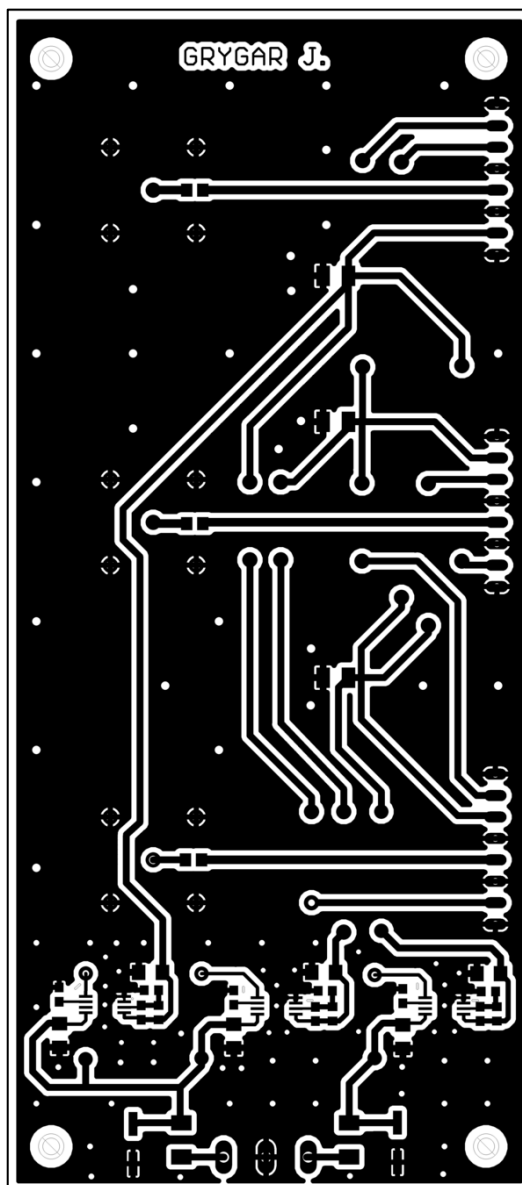
Rozměr desky 35 x 42 [mm], měřítko M1,5:1

A.6 Napájení a výstupní obvody – top (strana součástek)



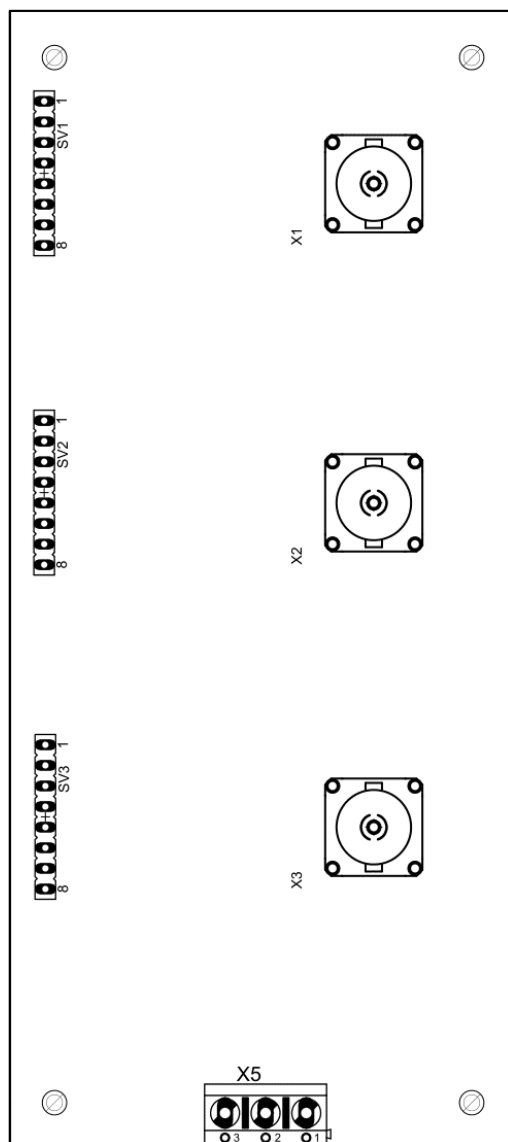
Rozměr desky 62 x 140 [mm], měřítko M1:1

A.7 Napájení a výstupní obvody – bottom (strana spojů)



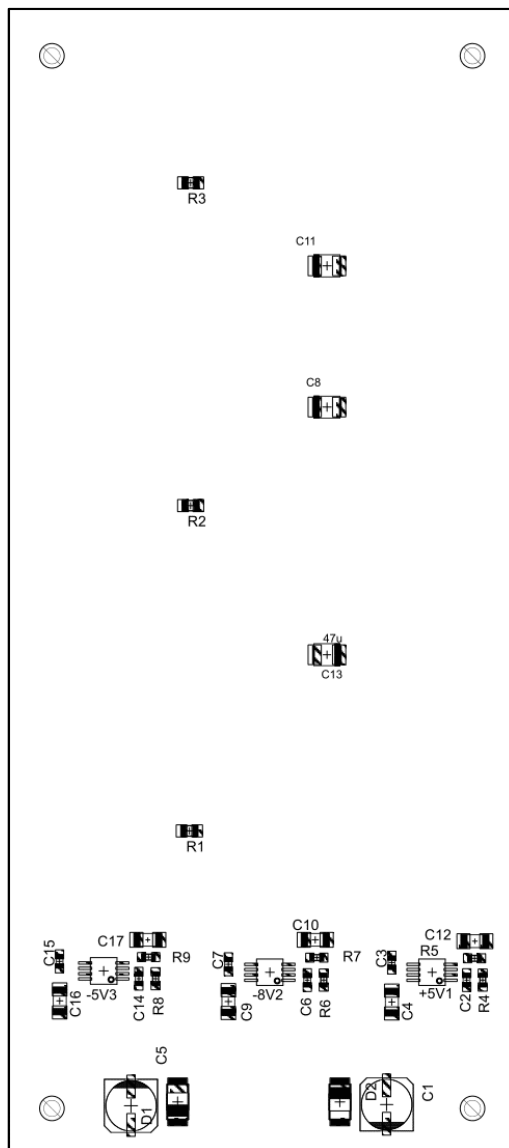
Rozměr desky 62 x 140 [mm], měřítko M1:1

A.8 Napájení a výstupní obvody – top (osazení součástek)



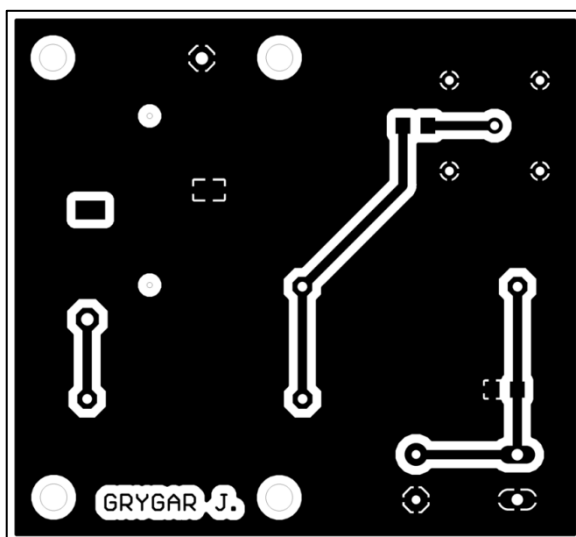
Rozměr desky 62 x 140 [mm], měřítko M1:1

A.9 Napájení a výstupní obvody – bottom (osazení součástek)



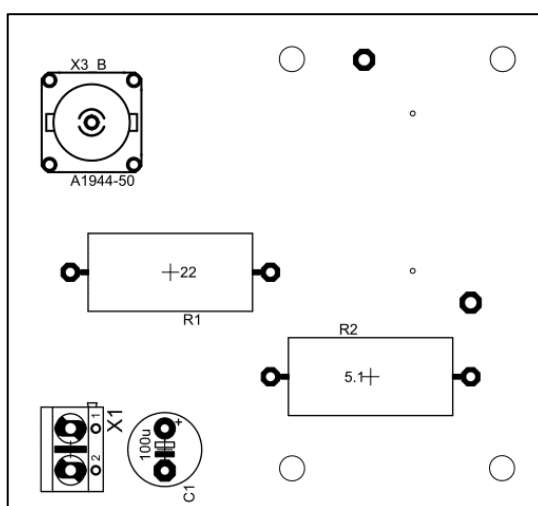
Rozměr desky 62 x 140 [mm], měřítko M1:1

A.10 Vysílač LED s luminoforem – bottom (strana spojů)



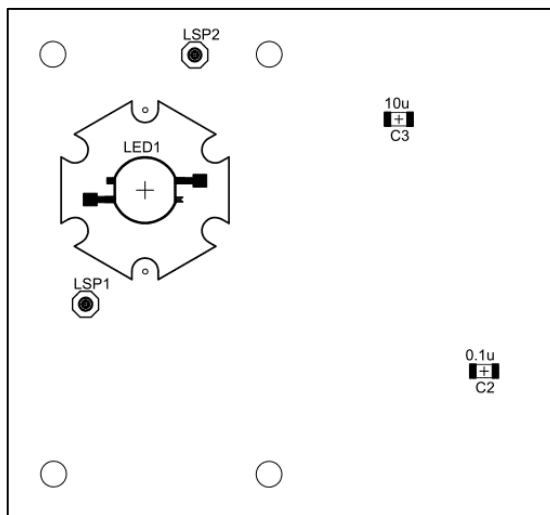
Rozměr desky 65 x 60 [mm], měřítko M1:1

A.11 Vysílač LED s luminoforem – top (osazení součástek)



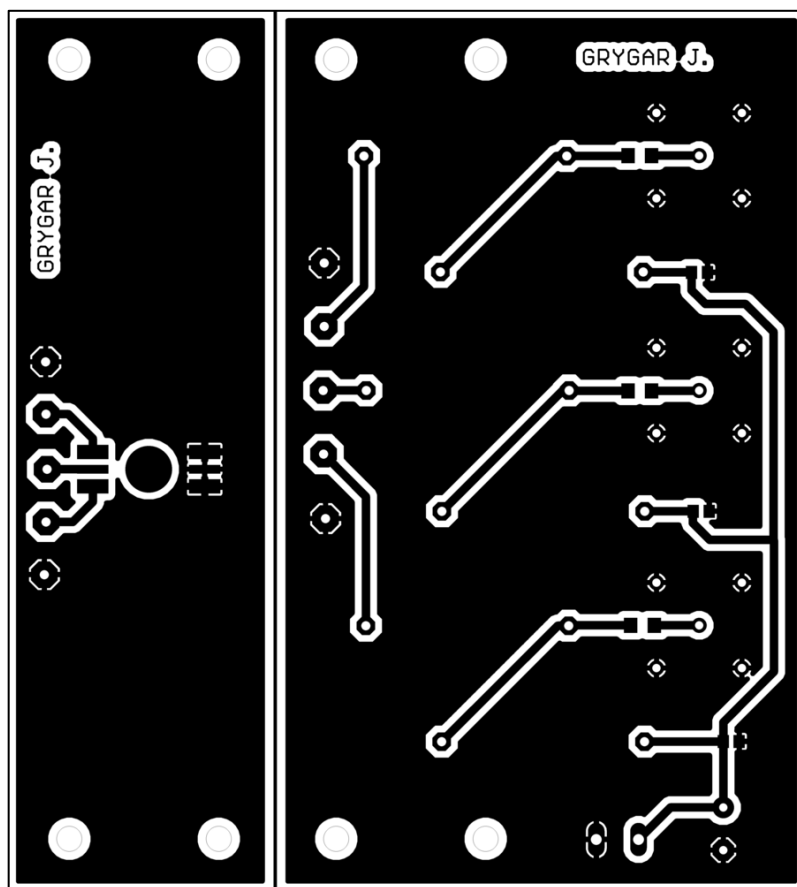
Rozměr desky 65 x 60 [mm], měřítko M1:1

A.12 Vysílač LED s luminoforem – bottom (osazení součástek)



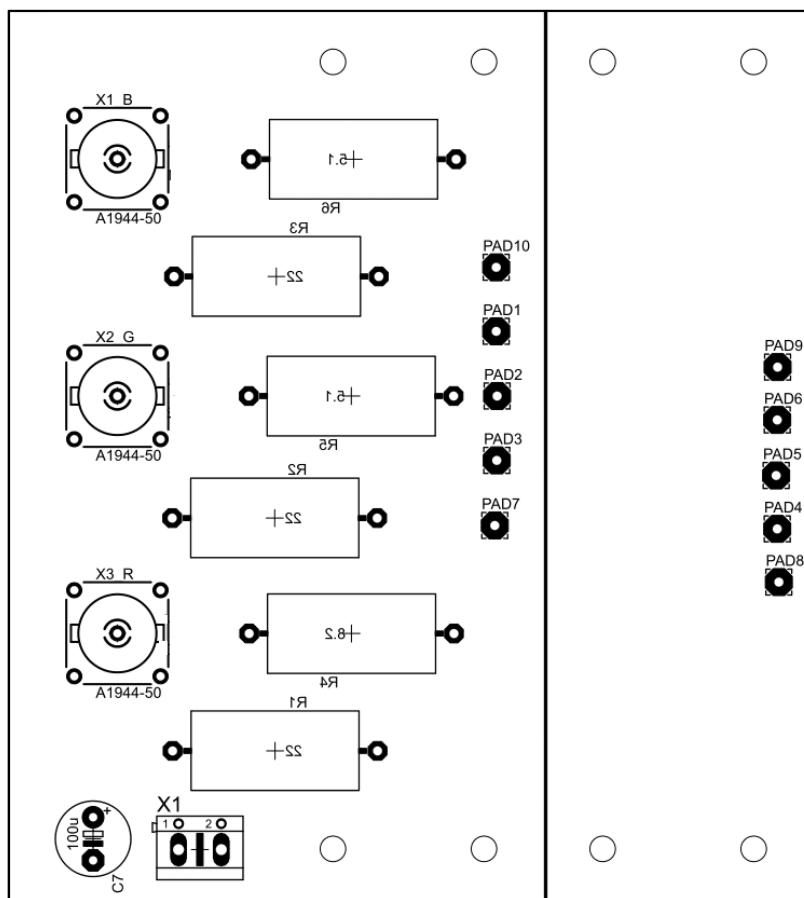
Rozměr desky 65 x 60 [mm], měřítko M1:1

A.13 Vysílač RGB – bottom (strana spojů)



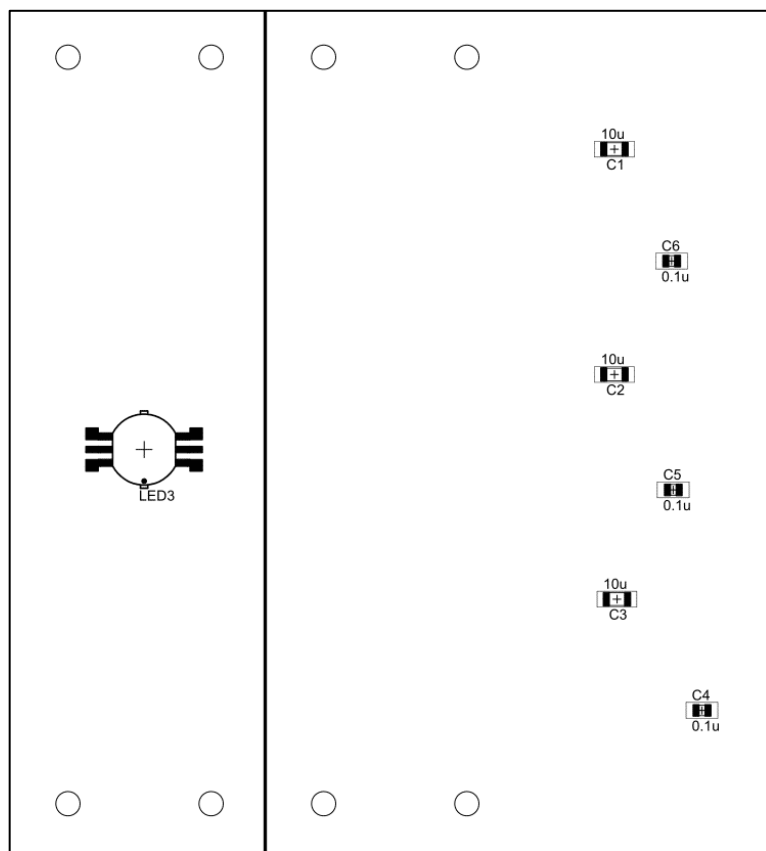
Rozměr desky 95 x 105 [mm], měřítko M1:1

A.14 Vysílač RGB– top (osazení součástek)



Rozměr desky 95 x 105 [mm], měřítko M1:1

A.15 Vysílač RGB– bottom (osazení součástek)



Rozměr desky 95 x 105 [mm], měřítko M1:1

A.16 Skript Matlab – Výpočet výkonového diagramu

```

clear all; clc;
%% DECLARATION OF VARIABLES
d = 0.2;
r = 0.04; % distance between two photodiodes
Rx_A = 1e-3*1e-3; % 1*1mm, photodetector area
At = 10*log10(0.90); % Attenuation of filter - Transmission
Ar = 10*log10(0.95); % Attenuation of filter - Reflection
Az = 10*log10(0.99); % Attenuation of mirror - Reflection
Al = 10*log10(0.92); % Attenuation of mirror - Reflection
Yp = 23; % Attenuation of mirror - Reflection

Lum_red = 50; % Luminous flux for RED(620nm)
Lum_green = 85; % Luminous flux for GREEN(520nm)
Lum_blue = 20; % Luminous flux for BLUE(460nm)

Vred = 0.3810; % Relative sensitivity for RED(620nm)
Vgreen = 0.710; % Relative sensitivity for GREEN(520nm)
Vblue = 0.06; % Relative sensitivity for BLUE(460nm)

Rred=0.65; % Relative spectral sensitivity of photodiode RED(620nm)
Rgreen=0.45; % Relative spectral sensitivity of photodiode GREEN(520nm)
Rblue=0.27; % Relative spectral sensitivity of photodiode BLUE(460nm)

Tx_Angle=65;
Phi_green=0;
Psi_green=0;
Phi=0;
Psi=0;

tx_angle = (Tx_Angle*pi)/180;
phi_green = (Phi_green*pi)/180;
psi_green = (Psi_green*pi)/180;
phi = (Phi*pi)/180;
psi = (Psi*pi)/180;

%% CALCULATION OF RECEIVED POWER- for different angles phi and psi and different distances
% - angles varies with distance between RX and TX (d) and distance between two photodiodes

Ptx_green= Lum_green/(683*Vgreen); %transmitted power of GREEN
Ptx_red= Lum_red/(683*Vred); %transmitted power of RED
Ptx_blue= Lum_blue/(683*Vblue); %transmitted power of BLUE

PtxdB_green= 10*log10(Ptx_green/1e-3); % Transmitted power in dBm - GREEN
PtxdB_red= 10*log10(Ptx_red/1e-3); % Transmitted power in dBm - RED
PtxdB_blue= 10*log10(Ptx_blue/1e-3); % Transmitted power in dBm - BLUE

for d = 0.1:0.02:2.0

var = r / d;
phi_red_blue = atan(var);
psi_red_blue = phi_red_blue;
m = real(-log(2)/log(cos(tx_angle))); %order of Lambertian emission
Ro_green = real(((m+1)/(2*pi))*cos(phi_green)^m); % Lambertian radiant intensity of GREEN led
Ro_red_blue = real(((m+1)/(2*pi))*cos(phi_red_blue)^m); % Lambertian radiant intensity of RED and BLUE led

Aeff_green= Rx_A * cos(psi_green); % Effective signal-collection area of GREEN led
Aeff_red_blue= Rx_A * cos(psi_red_blue); % Effective signal-collection area of RED and BLUE led

Is_green= (Ptx_green * Ro_green)/(d^2); % Irradiance GREEN
Is_red= (Ptx_red * Ro_red_blue)/(d^2); % Irradiance RED
Is_blue= (Ptx_blue * Ro_red_blue)/(d^2); % Irradiance BLUE

Prx_green = Is_green * Aeff_green ; % Received power on surface of photodiode GREEN
Prx_red = Is_red * Aeff_red_blue ; % Received power on surface of photodiode RED
Prx_blue = Is_blue * Aeff_red_blue ; % Received power on surface of photodiode BLUE

Prx_green= Prx_green * Rgreen; % Received power assuming rel. spect. sens. of photodiode for GREEN
Prx_red= Prx_red * Rred; % Received power assuming rel. spect. sens. of photodiode for RED
Prx_blue= Prx_blue * Rblue; % Received power assuming rel. spect. sens. of photodiode for BLUE

PtxdB_green= 10*log10(Ptx_green/1e-3); % Transmitted power in dBm - GREEN
Prxdb_green= 10*log10(Prx_green/1e-3); % Received power in dBm - GREEN
PtxdB_red= 10*log10(Ptx_red/1e-3); % Transmitted power in dBm - RED
Prxdb_red= 10*log10(Prx_red/1e-3); % Received power in dBm - RED
PtxdB_blue= 10*log10(Ptx_blue/1e-3); % Transmitted power in dBm - BLUE
Prxdb_blue= 10*log10(Prx_blue/1e-3); % Received power in dBm - BLUE

L_green= Prxdb_green-PtxdB_green; % Attenuation TX --> RX - GREEN
L_red= Prxdb_red-PtxdB_red; % Attenuation TX --> RX - RED
L_blue= Prxdb_blue-PtxdB_blue; % Attenuation TX --> RX - BLUE

% figure(1);
% ylabel('Útlum spoje mezi přijímačem a vysílačem [dB] ');
% xlabel('Vzdálenost mezi přijímačem a vysílačem[m]');
% plot(d,L_green,'g')
% plot(d,L_red,'r')
% plot(d,L_blue,'b')
% hold on;
%
end

```

```

%% CALCULATION OF RECEIVED POWER - dichroic mirrors and different distances

Ptx_green= Lum_green/(683*Vgreen); %transmitted power of GREEN
Ptx_red= Lum_red/(683*Vred); %transmitted power of RED
Ptx_blue= Lum_blue/(683*Vblue); %transmitted power of BLUE

PtxdB_green= 10*log10(Ptx_green/1e-3); % Transmitted power in dBm - GREEN
PtxdB_red= 10*log10(Ptx_red/1e-3); % Transmitted power in dBm - RED
PtxdB_blue= 10*log10(Ptx_blue/1e-3); % Transmitted power in dBm - BLUE

for d = 0.1:0.02:2.0

    Ro = real(((m+1)/(2*pi))*cos(phi)^m); % Lambertian radiant intensity
    Aeff= Rx_A*cos(psi); % Effective signal-collection area

    Is_green_d= (Ptx_green * Ro)/(d^2); % Irradiance GREEN
    Is_red_d= (Ptx_red * Ro)/(d^2); % Irradiance RED
    Is_blue_d= (Ptx_blue * Ro)/(d^2); % Irradiance BLUE

    Prx_green_d = Is_green_d * Aeff ; % Received power on surface of photodiode GREEN
    Prx_red_d = Is_red_d * Aeff ; % Received power on surface of photodiode RED
    Prx_blue_d = Is_blue_d * Aeff ; % Received power on surface of photodiode BLUE

    Prx_green_d= Prx_green_d * Rgreen; % Received power assuming rel. spect. sens. of photodiode for GREEN
    Prx_red_d= Prx_red_d * Rred; % Received power assuming rel. spect. sens. of photodiode for RED
    Prx_blue_d= Prx_blue_d * Rblue; % Received power assuming rel. spect. sens. of photodiode for BLUE

    PrxdB_green_d= 10*log10(Prx_green_d/1e-3); % Received power in dBm - GREEN
    PrxdB_red_d= 10*log10(Prx_red_d/1e-3); % Received power in dBm - RED
    PrxdB_blue_d= 10*log10(Prx_blue_d/1e-3); % Received power in dBm - BLUE

    figure(2);
    ylabel('Výkon přijatého signálu [dB]')
    xlabel('Vzdálenost mezi přijímačem a vysílačem[m]')
    plot(d, PrxdB_green_d,'g')
    plot(d,PrxdB_red_d,'r')
    plot(d,PrxdB_blue_d,'b')
    hold on;

    L_green_d= PrxdB_green_d-PtxdB_green; % Attenuation TX --> RX - GREEN
    L_red_d= PrxdB_red_d-PtxdB_red; % Attenuation TX --> RX - RED
    L_blue_d= PrxdB_blue_d-PtxdB_blue; % Attenuation TX --> RX - BLUE

    figure(3);
    ylabel('Útlum spoje mezi přijímačem a vysílačem [dB]')
    xlabel('Vzdálenost mezi přijímačem a vysílačem[m]')
    plot(d,L_green_d,'g')
    plot(d,L_red_d,'r')
    plot(d,L_blue_d,'b')
    hold on;

    PrxdB_green_d=PrxdB_green_d+Yp+Ar+Al+At+Al+Az+Al;
    PrxdB_red_d=PrxdB_red_d+Yp+At+Al;
    PrxdB_blue_d=PrxdB_blue_d+Yp+Ar+Al+Ar+Al;

    figure(4);
    ylabel('Výkon přijatého signálu [dB] (přijímací optika)')
    xlabel('Vzdálenost mezi přijímačem a vysílačem[m]')
    plot(d, PrxdB_green_d,'g')
    plot(d,PrxdB_red_d,'r')
    plot(d,PrxdB_blue_d,'b')
    hold on;

    L_green_d= PrxdB_green_d-PtxdB_green; % Attenuation TX --> RX - GREEN
    L_red_d= PrxdB_red_d-PtxdB_red; % Attenuation TX --> RX - RED
    L_blue_d= PrxdB_blue_d-PtxdB_blue; % Attenuation TX --> RX - BLUE

    figure(5);
    ylabel('Útlum spoje mezi přijímačem a vysílačem [dB] (přijímací optika)')
    xlabel('Vzdálenost mezi přijímačem a vysílačem[m]')
    plot(d,L_green_d,'g')
    plot(d,L_red_d,'r')
    plot(d,L_blue_d,'b')
    hold on;

end

%% CALCULATION OF RECEIVED POWER WITH ATTENUATIONS FOR d=2

d = 2;
Is_green_e= (Ptx_green * Ro)/(d^2); % Irradiance GREEN
Is_red_e= (Ptx_red * Ro)/(d^2); % Irradiance RED
Is_blue_e= (Ptx_blue * Ro)/(d^2); % Irradiance BLUE

Prx_green_e = Is_green_e * Aeff ; % Received power on surface of photodiode GREEN
Prx_red_e = Is_red_e * Aeff ; % Received power on surface of photodiode RED
Prx_blue_e = Is_blue_e * Aeff ; % Received power on surface of photodiode BLUE

Prx_green_e= Prx_green_e * Rgreen; % Received power assuming rel. spect. sens. of photodiode for GREEN
Prx_red_e= Prx_red_e * Rred; % Received power assuming rel. spect. sens. of photodiode for RED
Prx_blue_e= Prx_blue_e * Rblue; % Received power assuming rel. spect. sens. of photodiode for BLUE

```

```

PrxdB_green_e= 10*log10(Prx_green_e/1e-3); % Received power in dBm - GREEN
PrxdB_red_e= 10*log10(Prx_red_e/1e-3); % Received power in dBm - RED
PrxdB_blue_e= 10*log10(Prx_blue_e/1e-3); % Received power in dBm - BLUE

% GREEN BILANCE
PrxdB_en_green(1)= PrxdB_green_e;
PrxdB_en_green(2)=PrxdB_en_green(1) + Yp;
PrxdB_en_green(3)=PrxdB_en_green(2) + Ar;
PrxdB_en_green(4)=PrxdB_en_green(3) + Al;
PrxdB_en_green(5)=PrxdB_en_green(4) + At;
PrxdB_en_green(6)=PrxdB_en_green(5) + Al;
PrxdB_en_green(7)=PrxdB_en_green(6) + Az;
PrxdB_en_green(8)=PrxdB_en_green(7) + Al;

% RED BILANCE
PrxdB_en_red(1)= PrxdB_red_e;
PrxdB_en_red(2)=PrxdB_en_red(1) + Yp;
PrxdB_en_red(3)=PrxdB_en_red(2) + Ar;
PrxdB_en_red(4)=PrxdB_en_red(3) + Al;

% BLUE BILANCE
PrxdB_en_blue(1)= PrxdB_blue_e;
PrxdB_en_blue(2)=PrxdB_en_blue(1) + Yp;
PrxdB_en_blue(3)=PrxdB_en_blue(2) + Ar;
PrxdB_en_blue(4)=PrxdB_en_blue(3) + Al;
PrxdB_en_blue(5)=PrxdB_en_blue(4) + Ar;
PrxdB_en_blue(6)=PrxdB_en_blue(5) + Al;

figure(6);
x = 0:1:7;
plot(x,PrxdB_en_green,'-xg','LineWidth',1.1)
strValues = strtrim(cellstr(num2str([PrxdB_en_green(:)], '%.2f')));
text(x,PrxdB_en_green,strValues,'HorizontalAlignment','center','VerticalAlignment','bottom');
title('Energetická bilance- Zelená')
ylabel('Výkon přijatého signálu [dB]')

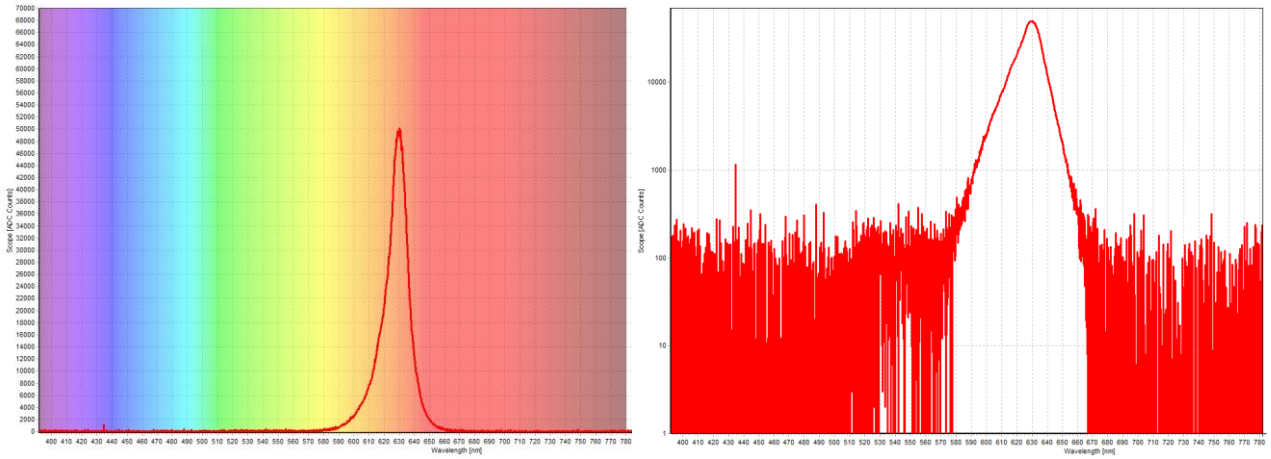
figure(7);
x = 0:1:3;
plot(x,PrxdB_en_red,'-xr','LineWidth',1.1)
strValues = strtrim(cellstr(num2str([PrxdB_en_red(:)], '%.2f')));
text(x,PrxdB_en_red,strValues,'HorizontalAlignment','center','VerticalAlignment','bottom');
title('Energetická bilance- Červená')
ylabel('Výkon přijatého signálu [dB]')

figure(8);
x = 0:1:5;
plot(x,PrxdB_en_blue,'-xb','LineWidth',1.1)
strValues = strtrim(cellstr(num2str([PrxdB_en_blue(:)], '%.2f')));
text(x,PrxdB_en_blue,strValues,'HorizontalAlignment','center','VerticalAlignment','bottom');
title('Energetická bilance- Modrá')
ylabel('Výkon přijatého signálu [dB]')

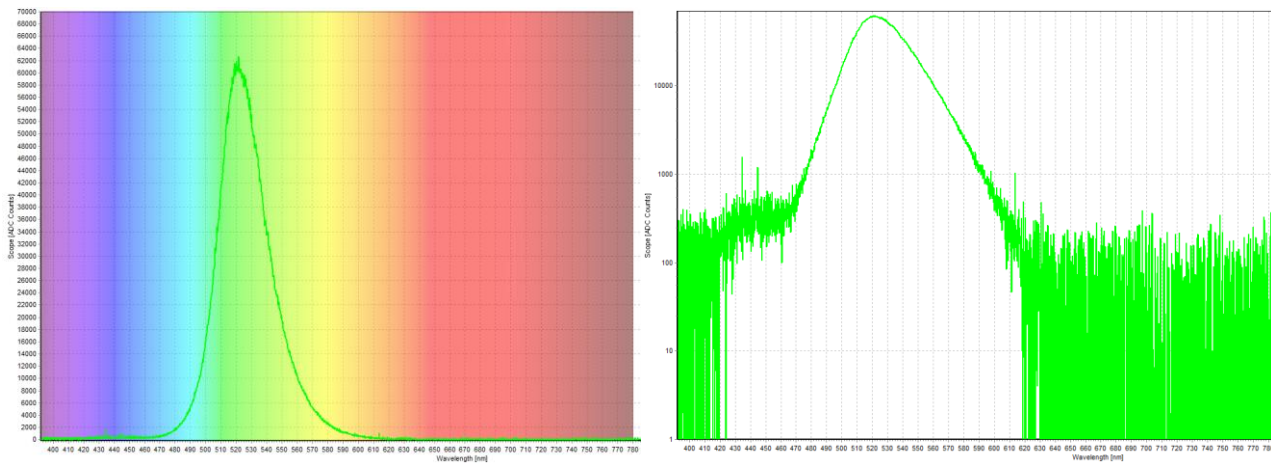
```

A.17 Spektrum jednotlivých složek RGB LED

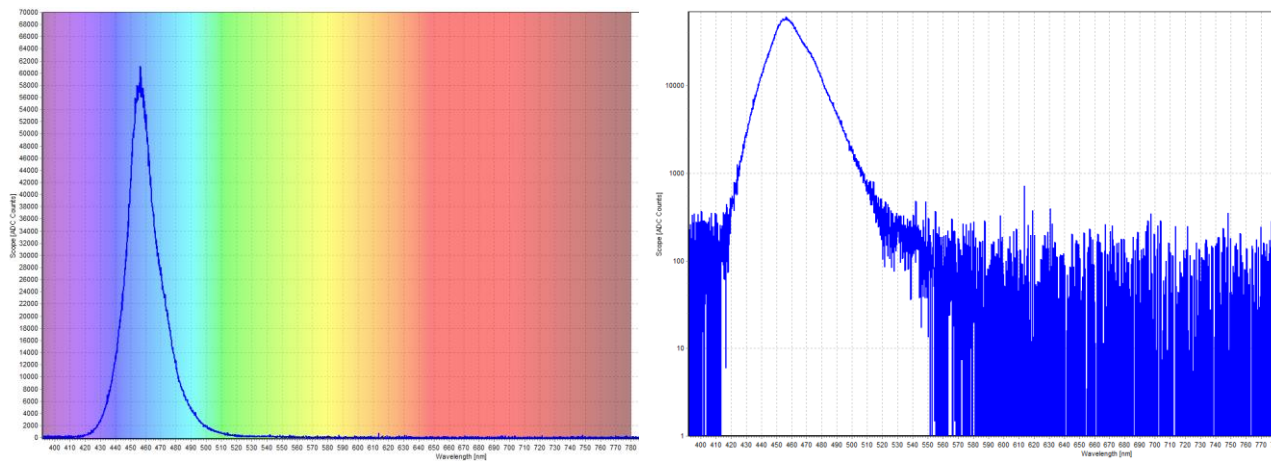
Spektrum červené složky:



Spektrum zelené složky:

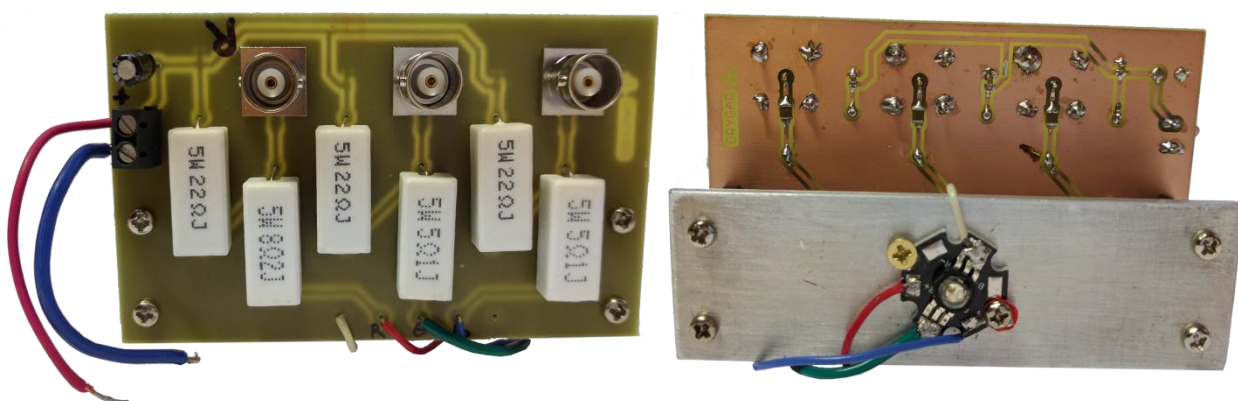
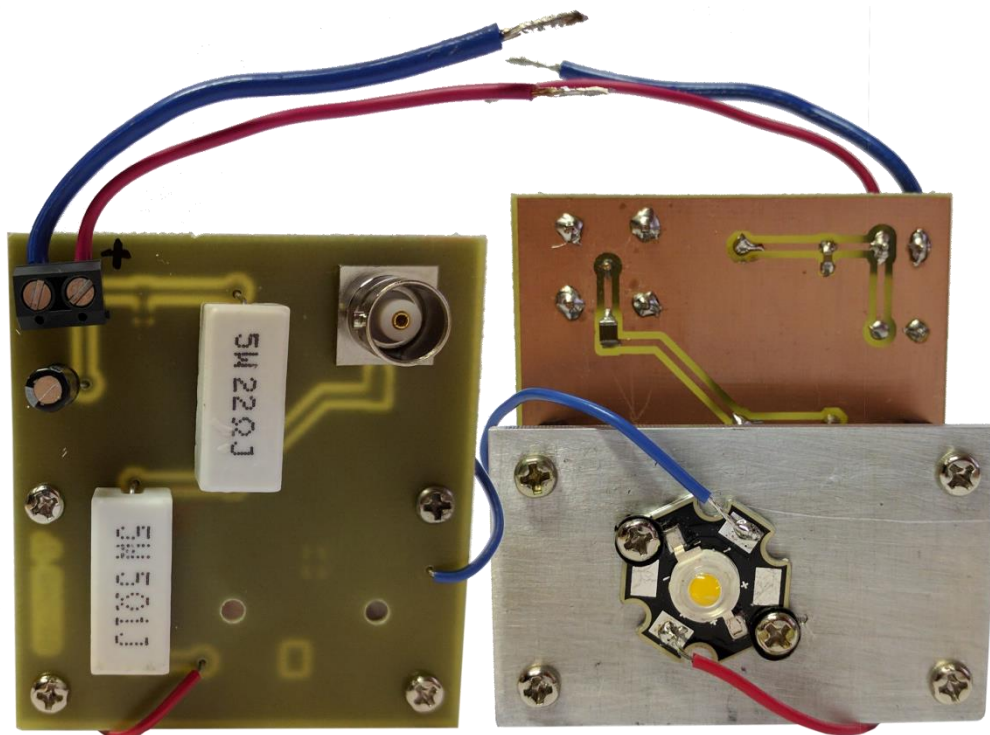


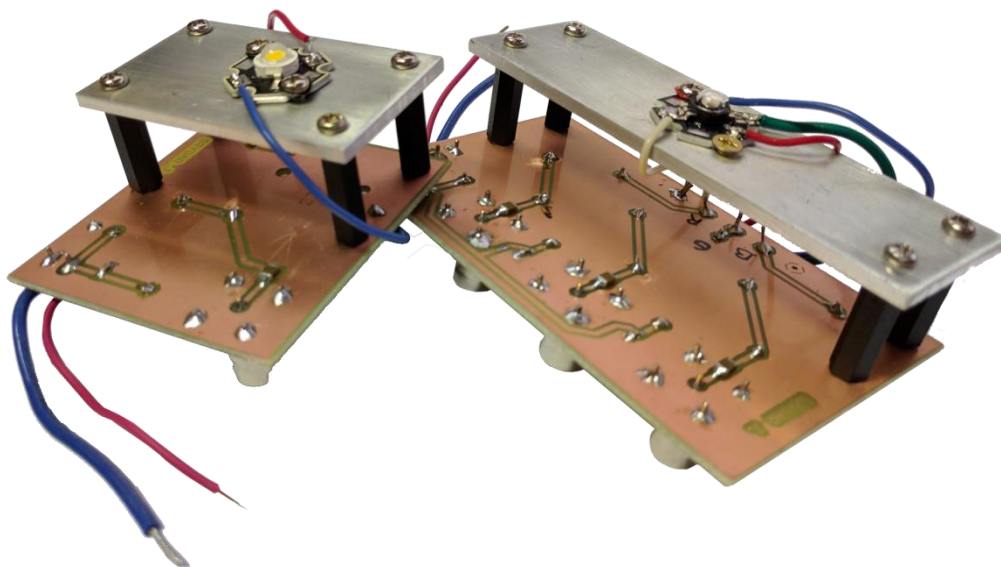
Spektrum modré složky:



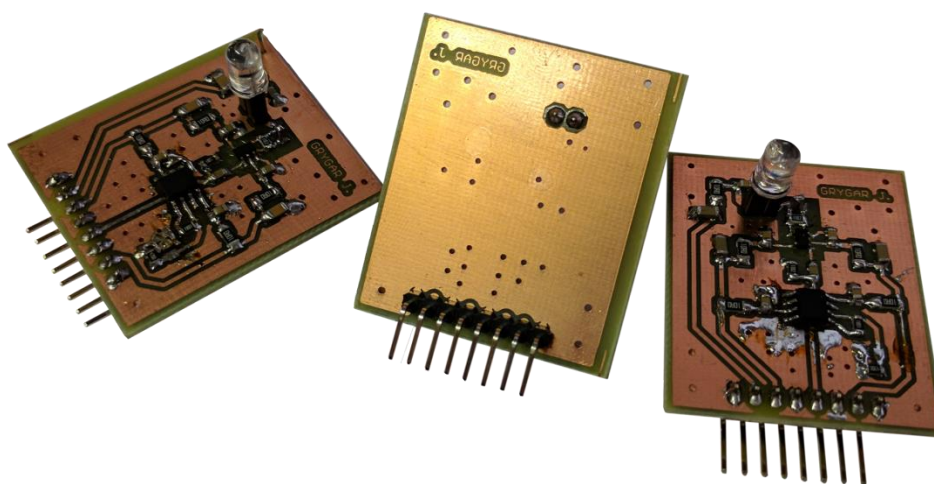
A.18 Desky plošných spojů

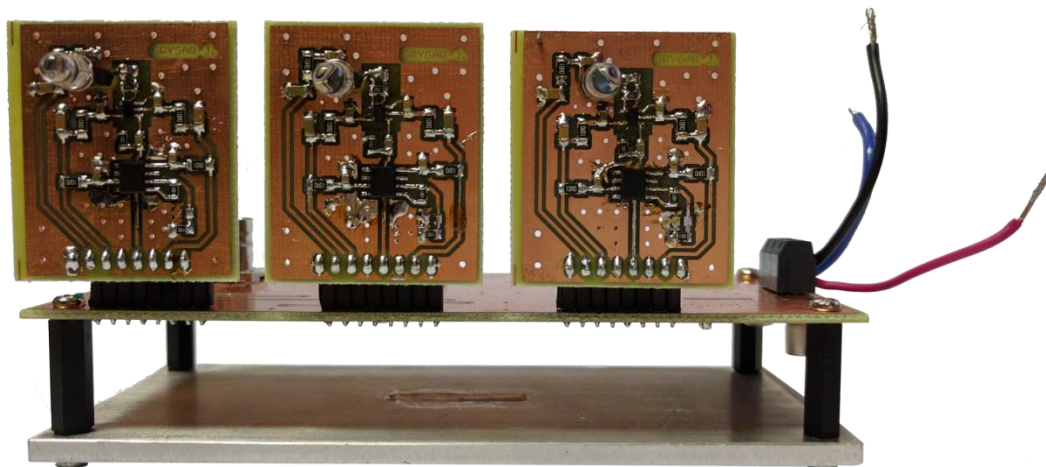
Optický vysílač LED s luminoforem a vysílače RGB:



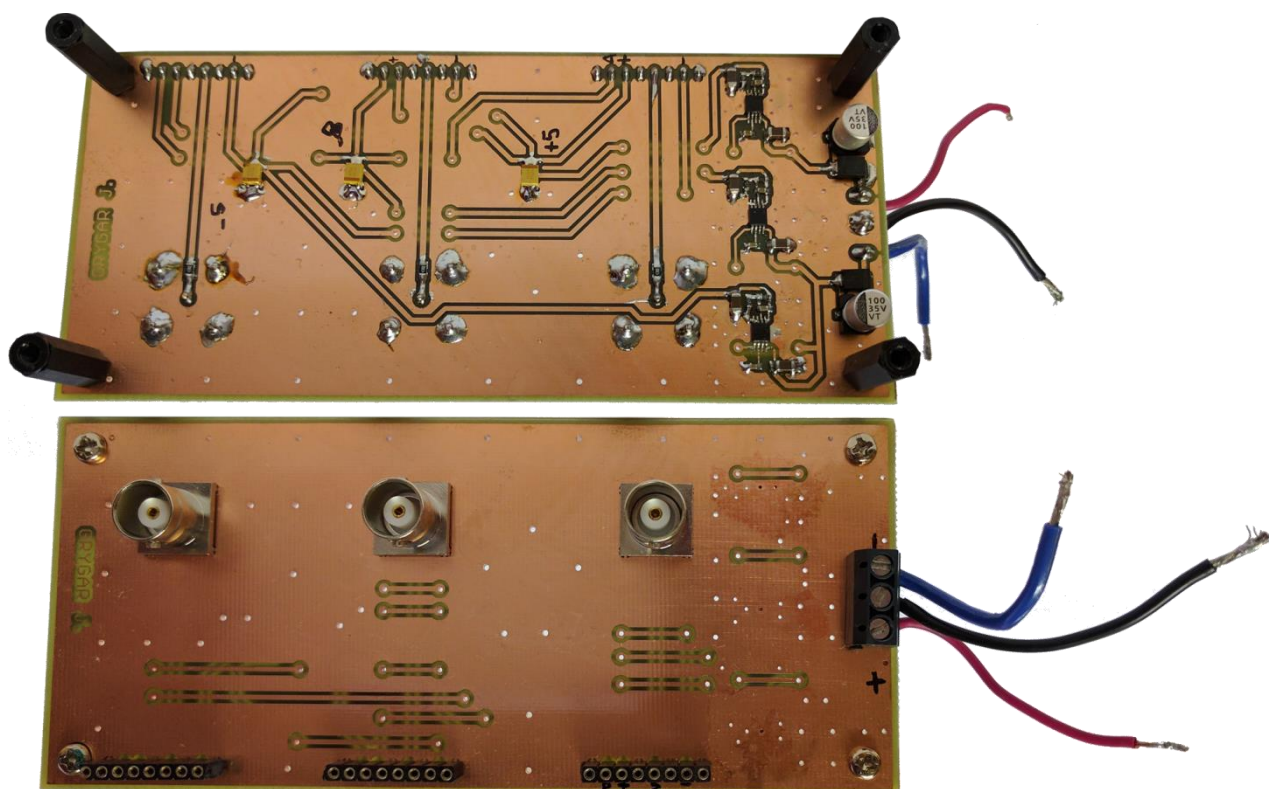


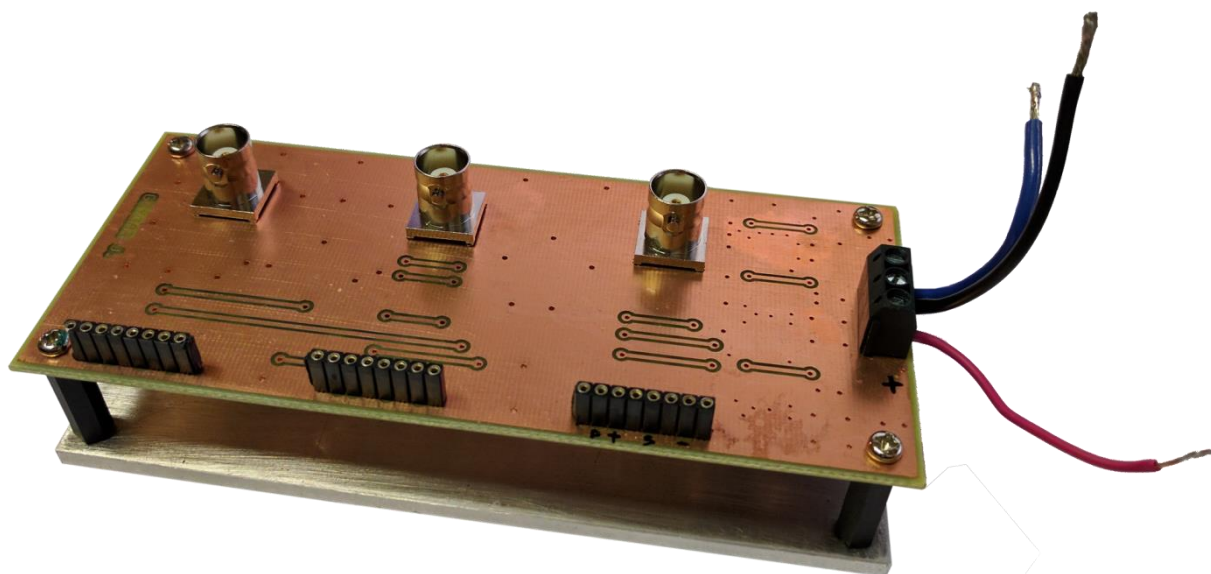
Optické přijímače:



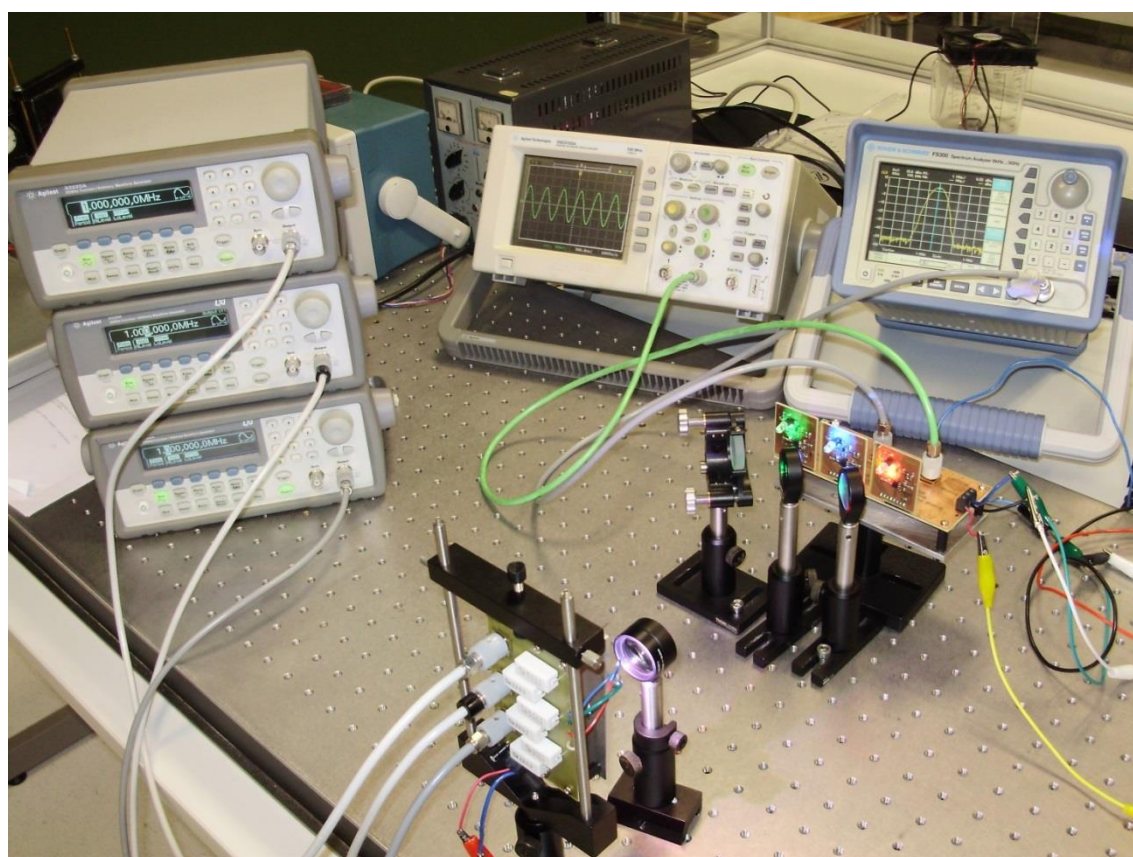


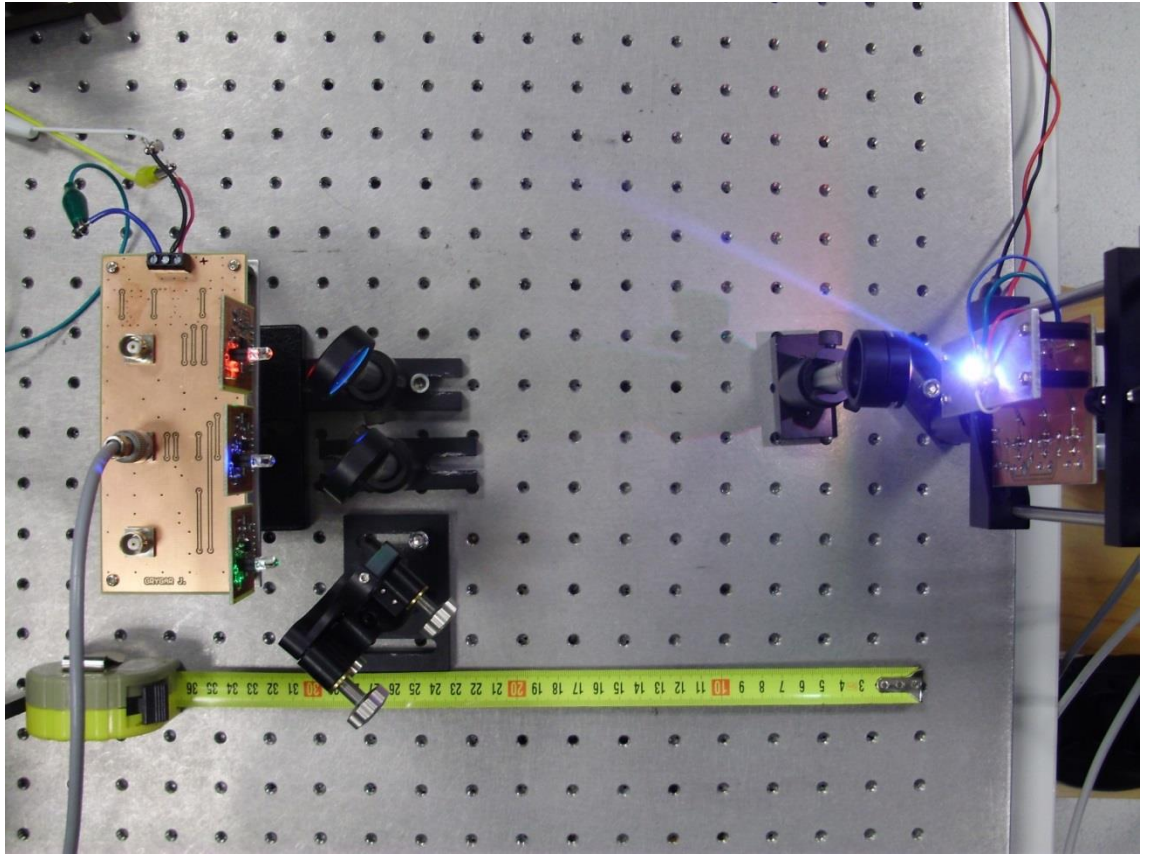
Deska napájecích a výstupních obvodů:



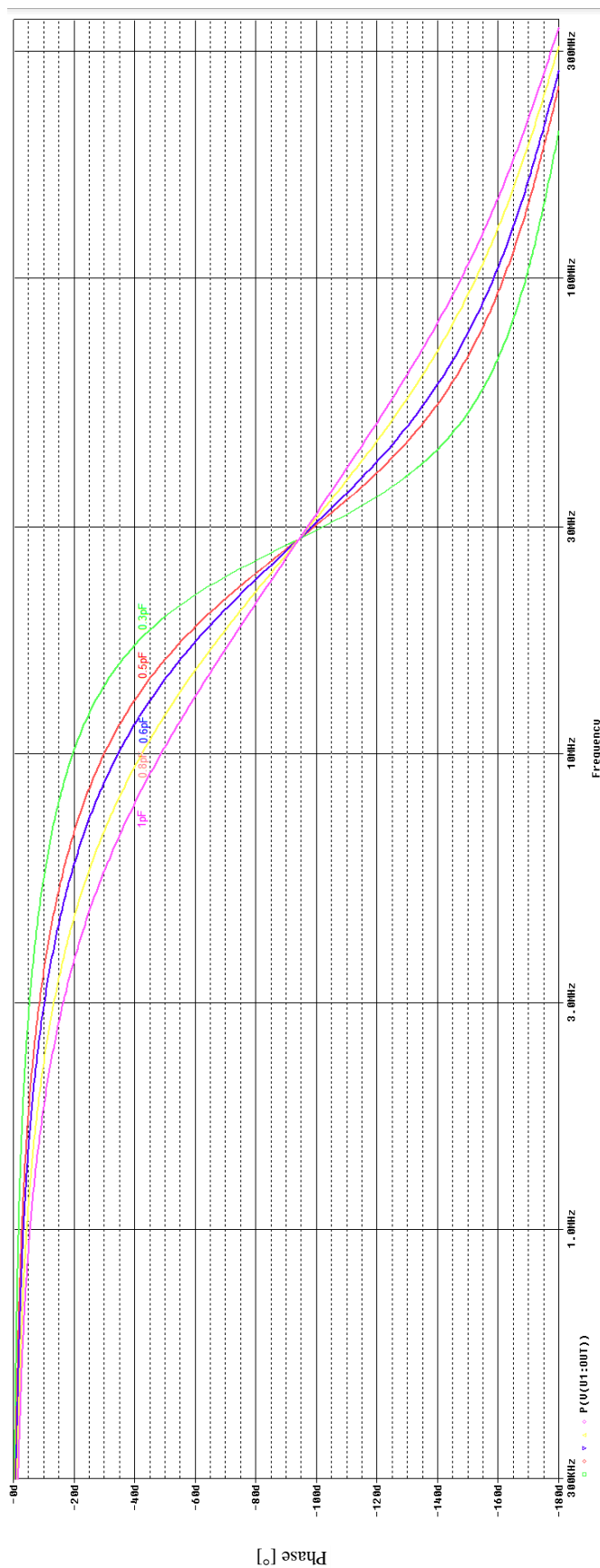


A.19 Fotky měřicího stanoviště a optické aparatury

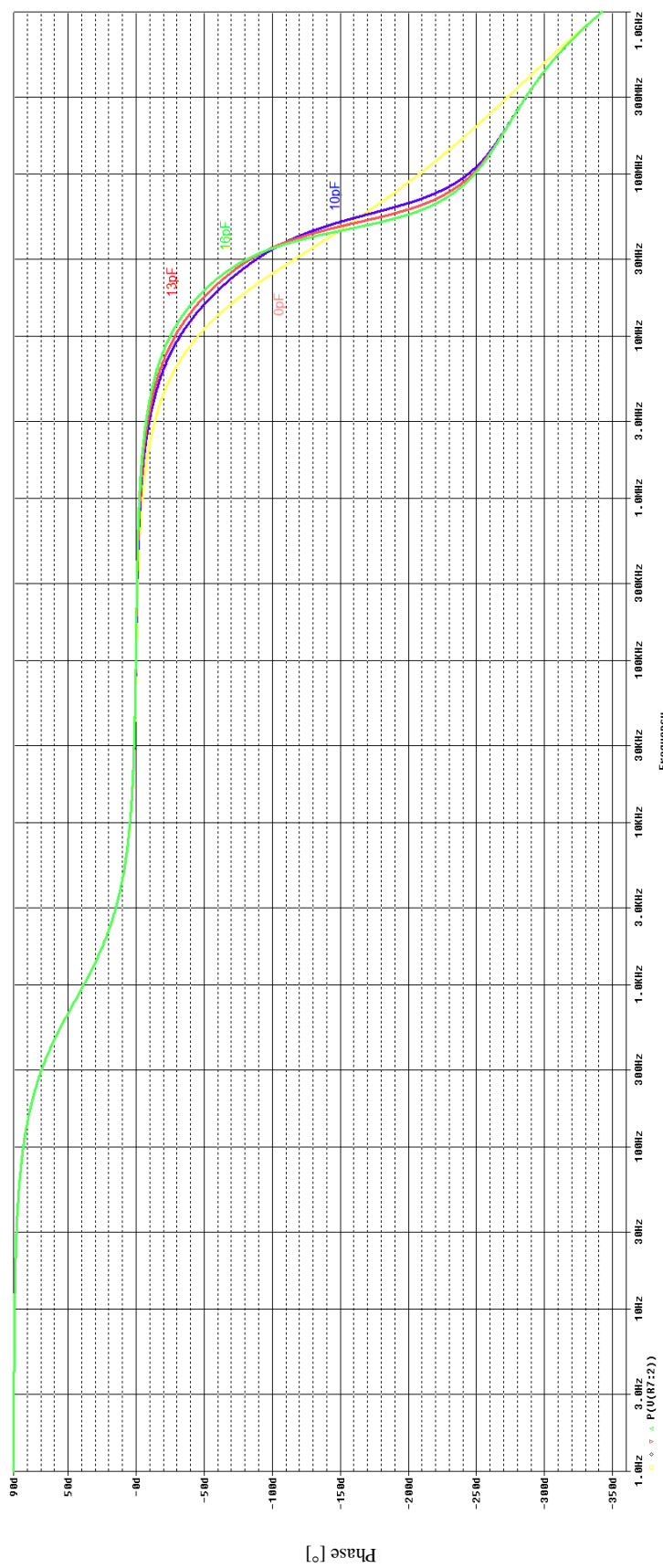




A.20 Fázová charakteristika zapojení TIA



A.21 Fázová charakteristika celkového zapojení optického přijímače



B SEZNAM SOUČÁSTEK

OPTICKÝ VYSÍLAČ (LED S LUMINOFOREM)

Označení	Hodnota	Pouzdro	Popis
C1	100u/35V	E5-8,5	Elektrolytický kondenzátor
C2	0,1u	C0805	Keramický kondenzátor
C3	10u	C0805	Keramický kondenzátor
R1	22R	22x9,5x9 mm	Drátový rezistor 5W
R2	5R1	22x9,5x9 mm	Drátový rezistor 5W
X1-1,X1-2	AK500		Svorkovnice
X3_B	B35N57		BNC konektor
LED1	P03W34103240	Hexagon	LED

OPTICKÝ VYSÍLAČ (RGB LED)

Označení	Hodnota	Pouzdro	Popis
C1,C2,C3	10u	C0805	Keramický kondenzátor
C4,C5,C6	0,1u	C0805	Keramický kondenzátor
C7	100u/35V	E5-8,5	Elektrolytický kondenzátor
R1	22R	R0805	Drátový rezistor 5W
R2	22R	R0805	Drátový rezistor 5W
R3	22R	R0805	Drátový rezistor 5W
R4	8R2	R0805	Drátový rezistor 5W
R5	5R1	R0805	Drátový rezistor 5W
R6	5R1	R0805	Drátový rezistor 5W
X1-1,X1-2	AK500		Svorkovnice
X1_R	B35N57		BNC konektor
X2_G	B35N57		BNC konektor
X3_B	B35N57		BNC konektor
LED1	P6PRGB4303	Hexagon	RGB LED

ZDROJ A VÝSTUPNÍ OBVODY

Označení	Hodnota	Pouzdro	Popis
D1,D2	1A/200V	DO-214AC	Ochranné diody
C1,C5	100u/35V	UD-6,3x7,7	Elektrolytický Kondenzátor
C4,C9,C10,C12	10u	C1206	Keramický kondenzátor
C16,C17	10u	C1206	Keramický kondenzátor
C2,C3,C7,C6	10n	C0402	Keramický kondenzátor
C14,C15	10n	C0402	Keramický kondenzátor
C8,C11,C13	47u/35V	SMC_D	Tantalový kondenzátor
R1,R2,R3	50	R0805	Metalizovaný rezistor
R4	180k	R0402	Metalizovaný rezistor
R5	56k	R0402	Metalizovaný rezistor
R6	39k	R0402	Metalizovaný rezistor
R7	12k	R0402	Metalizovaný rezistor
R8	27k	R0402	Metalizovaný rezistor
R9	4,7k	R0402	Metalizovaný rezistor
X1-1-2-3	AK500		Svorkovnice
X2,X3,X4	B35N57		BNC konektor
SV1,SV2,SV3		AWRF20Z	Precizní dutinková lišta
+5V1	TPS7A49	8Pin HVSSOP	Napěťový regulátor
-8V2	TPS7A30	8Pin HVSSOP	Napěťový regulátor
-5V3	TPS7A30	8Pin HVSSOP	Napěťový regulátor

OPTICKÝ PŘIJÍMAČ

Označení	Hodnota	Pouzdro	Popis
C2,C3,C4	0,1u	C0805	Keramický kondenzátor
C7,C8	0,1u	C0805	Keramický kondenzátor
C10	0,4p	C0805	Keramický kondenzátor
C1,C5,C6	0,1u	C1206	Keramický kondenzátor
C11	22n	C0805	Keramický kondenzátor
C12	15p	C0805	Keramický kondenzátor
R1	15k	R0805	Metalizovaný rezistor
R4	470	R0805	Metalizovaný rezistor
R5	1,8k	R0805	Metalizovaný rezistor
R2,R3,R6	10	R1206	Metalizovaný rezistor
R7,R8	10	R1206	Metalizovaný rezistor
R9	10k	R0805	Metalizovaný rezistor
IC1	OPA659	SOT23-5	TIA
IC2	AD8045	SO8	Operační zesilovač
SV1		S1G40W	Oboustranný kolík