

VYSOKÉ UČENÍ TECHNICKÉ V BRNĚ

Fakulta elektrotechniky  
a komunikačních technologií

DIPLOMOVÁ PRÁCE



# VYSOKÉ UČENÍ TECHNICKÉ V BRNĚ

BRNO UNIVERSITY OF TECHNOLOGY

## FAKULTA ELEKTROTECHNIKY A KOMUNIKAČNÍCH TECHNOLOGIÍ

FACULTY OF ELECTRICAL ENGINEERING AND COMMUNICATION

## ÚSTAV VÝKONOVÉ ELEKTROTECHNIKY A ELEKTRONIKY

DEPARTMENT OF POWER ELECTRICAL AND ELECTRONIC ENGINEERING

## SPÍNANÝ STEJNOSMĚRNÝ LABORATORNÍ ZDROJ 30V 60A

LABORATORY DC POWER SUPPLY 30V 60A

### DIPLOMOVÁ PRÁCE

MASTER'S THESIS

### AUTOR PRÁCE

AUTHOR

Bc. Marián Gábel

### VEDOUCÍ PRÁCE

SUPERVISOR

Ing. Jan Martiš, Ph.D.

BRNO 2021



# Diplomová práce

magisterský navazující studijní program **Silnoproudá elektrotechnika a výkonová elektronika**

Ústav výkonové elektrotechniky a elektroniky

**Student:** Bc. Marián Gábel

**ID:** 195298

**Ročník:** 2

**Akademický rok:** 2020/21

**NÁZEV TÉMATU:**

## Spínaný stejnosměrný laboratorní zdroj 30V 60A

**POKYNY PRO VYPRACOVÁNÍ:**

1. Vyberte vhodnou topologii pro spínaný zdroj s výstupními parametry cca 30V/60A.
2. Navrhněte schéma zapojení silové i řídicí části zdroje, dimenzujte a vyberte součástky, dimenzujte chlazení.
3. Navrhněte všechny desky plošných spojů (DPS).
4. Realizujte všechny vinuté prvky, osadte DPS a proveďte zkušební zapojení zdroje.
5. V rámci možností zdroj oživte, ověřte jeho funkci a zaznamenejte oscilogramy průběhů důležitých veličin.

**DOPORUČENÁ LITERATURA:**

1. Miroslav Patočka: Magnetické jevy a obvody ve výkonové elektronice, měřicí technice a silnoproudé elektrotechnice.
2. Řídicí členy v elektrických pohonech (skriptum VUT)
3. Průmyslová elektronika (skriptum VUT)

**Termín zadání:** 8.2.2021

**Termín odevzdání:** 24.5.2021

**Vedoucí práce:** Ing. Jan Martiš, Ph.D.

**doc. Ing. Ondřej Vítek, Ph.D.**  
předseda rady studijního programu

**UPOZORNĚNÍ:**

Autor diplomové práce nesmí při vytváření diplomové práce porušit autorská práva třetích osob, zejména nesmí zasahovat nedovoleným způsobem do cizích autorských práv osobnostních a musí si být plně vědom následků porušení ustanovení § 11 a následujících autorského zákona č. 121/2000 Sb., včetně možných trestněprávních důsledků vyplývajících z ustanovení částí druhé, hlavy VI. díl 4 Trestního zákoníku č.40/2009 Sb.

## **Abstrakt**

Diplomová práca sa zaoberá návrhom spínaného jednosmerného zdroja s výstupnými parametrami 30 V 60 A. Zdroj využíva zapojenie dvoch jednočinných priepustných meničov pracujúcich v protitakte. Topológia bola zvolená na základe porovnaní jednotlivých zapojení v prvej časti. Základ práce nesie kapitola venujúca sa návrhu a analýze silových obvodov meniča. Detailne je popísaný návrh impulzných transformátorov, dimenzovanie polovodičov a chladenie meniča. Pre nižšiu stratovosť je na výstupe zvolený spôsob synchronného usmernenia. Regulácia výstupných veličín zdroja je realizovaná kaskádovou štruktúrou s nadradenou napäťovou a podradenou prúdovou slučkou. Vhodná nadprúdová ochrana je zabezpečená snímaním výstupného prúdu a použitím prúdových transformátorov pre meranie primárneho prúdu.

## **Kľúčové slová**

Spínaný zdroj, vyšší prúd, priepustný menič, synchronný usmerňovač, filtrácia napätia, galvanické oddelenie

## **Abstract**

The master thesis deals with design of a switched DC power supply with output parameters of 30 V 60 A. The power supply uses the connection of two single switch forward converters with opposite phase. The topology was chosen based on a comparison of specific schematics in the first part. The body of the thesis is covered in chapter which deals with design and analysis of power circuits of the converter. The chapter describes detailed design of pulse transformers, dimensioning of semiconductors and cooling system of the converter. For lower power losses, the system of synchronous rectifying is chosen at the output of the circuit. The regulation of the output is based on cascade structure with a superior voltage and dependent current loop. Appropriate over current protection is provided by sensing the output current and using current transformers for primary current measure.

## **Keywords**

Switching power supply, high current, forward converter, synchronous rectifier, voltage filtration, galvanic isolation

## **Bibliografická citácia**

GÁBEL, Marián. *Spínaný stejnosměrný laboratorní zdroj 30V 60A*. Brno: Vysoké učení technické v Brně, Fakulta elektrotechniky a komunikačních technologií, Ústav výkonové elektrotechniky a elektroniky, 2021. 89 s., 13 s. příloh. Dostupné také z: <https://www.vutbr.cz/studenti/zav-prace/detail/133076>. Diplomová práce. Vedoucí práce Ing. Jan Martiš, Ph.D.

## Prehlásenie autora o pôvodnosti diela

**Meno a priezvisko študenta:** Marián Gábel

**VUT ID študenta:** 195298

**Typ práce:** Diplomová práca

**Akademický rok:** 2020/21

**Téma záverečnej práce:** Spínaný stejnosměrný laboratorní zdroj 30V 60A

Prehlasujem, že svoju záverečnú prácu som vypracoval samostatne pod vedením vedúceho záverečnej práce a s použitím odbornej literatúry a ďalších informačných zdrojov, ktoré sú všetky citované v práci a uvedené v zozname literatúry na konci práce.

Ako autor uvedenej záverečnej práce ďalej prehlasujem, že v súvislosti s vytváraním tejto záverečnej práce som neporušil autorské práva tretích osôb, hlavne som nezasiahol nedovoleným spôsobom do cudzích autorských práv osobnostných a som si plne vedomý následkov porušenia ustanovení § 11 nasledujúceho autorského zákona č. 121/2000 Sb., vrátane možných trestnoprávných dôsledkov vyplývajúcich z ustanovení časti druhej, hlavy VI. diel 4 Trestného zákonníka č. 40/2009 Sb.

V Brne dňa: 24. mája 2021

.....  
podpis autora

## **Pod'akovanie**

Veľké poďakovanie patrí vedúcemu diplomovej práce Ing. Janovi Martišovi, Ph.D. za odbornú pomoc a cenné rady pri spracovaní práce. Ďalej chcem poďakovať mojim blízkym za podporu počas štúdia.

V Brne dňa: 24. mája 2021

.....  
podpis autora

# Obsah

<b>ZOZNAM OBRÁZKOV .....</b>	<b>9</b>
<b>ZOZNAM TABULIEK .....</b>	<b>11</b>
<b>ÚVOD.....</b>	<b>12</b>
<b>1 VÝBER TOPOLOGIE DC/DC MENIČA.....</b>	<b>13</b>
1.1 JEDNOČINNÝ PRIEPUSTNÝ MENIČ .....	13
1.2 JEDNOČINNÝ BLOKUJÚCI MENIČ .....	14
1.3 DVOJČINNÝ PRIEPUSTNÝ MENIČ.....	15
1.3.1 Dvojčinný priepustný menič – celý mostík .....	15
1.3.2 Dvojčinný priepustný menič – polovičný mostík .....	16
1.4 DVA JEDNOČINNÉ PRIEPUSTNÉ MENIČE PRACUJÚCE V PROTITAKTE .....	17
1.5 POUŽITÁ TOPOLOGIA MENIČA .....	18
<b>2 NÁVRH SILOVÝCH OBVODOV MENIČA.....</b>	<b>20</b>
2.1 HLAVNÝ TRANSFORMÁTOR .....	20
2.1.1 Návrh vinutí transformátora.....	23
2.1.1.1 Overenie realizácie vinutí .....	25
2.1.1.2 Špičkový magnetizačný prúd $I_{\mu max}$ .....	26
2.1.2 Straty transformátora .....	27
2.2 VSTUPNÝ USMERŇOVAČ A NAPĚŤOVÝ MEDZIOBVOD.....	28
2.2.1 Návrh medziobvodu .....	28
2.2.2 Diódy usmerňovača .....	30
2.2.3 Sieťový odrušovací filter a soft-štart .....	31
2.3 POLOVODIČOVÉ PRVKY PRIMÁRNEHO OBVODU .....	33
2.3.1 Diódy v primárnom obvode .....	36
2.4 SEKUNDÁRNY OBVOD.....	37
2.4.1 Výstupný usmerňovač .....	37
2.4.2 Výstupný filter.....	40
2.4.2.1 Návrh LC filtra prvého stupňa .....	41
2.4.2.2 Návrh LC filtra druhého stupňa .....	44
2.4.3 Snímanie výstupného prúdu.....	46
2.5 CHLADENIE.....	48
2.6 POMOCNÉ NAPÁJANIE .....	50
2.7 BUDIACE OBVODY TRANZISTOROV .....	52
2.7.1 Budiče primárnych tranzistorov.....	53

2.7.2	<i>Budiče sekundárnych tranzistorov</i> .....	55
<b>3</b>	<b>NÁVRH RIADIACICH OBVODOV MENIČA</b> .....	<b>57</b>
3.1	PWM MODULÁCIA.....	57
3.2	REGULAČNÉ OBVODY .....	59
3.2.1	<i>Prúdová regulácia</i> .....	60
3.2.2	<i>Napät'ová regulácia</i> .....	61
3.3	NADPRÚDOVÁ OCHRANA .....	61
3.3.1	<i>Prúdové transformátory</i> .....	62
<b>4</b>	<b>NÁVRH DPS A KONŠTRUKCIE MENIČA</b> .....	<b>65</b>
4.1	VSTUPNÁ DPS .....	65
4.2	PRIMÁRNA SILOVÁ DPS.....	66
4.3	SEKUNDÁRNA SILOVÁ DPS .....	67
4.4	RIADIACA DPS .....	68
<b>5</b>	<b>OŽIVENIE ZDROJA A DOSIAHNUTÉ VÝSLEDKY</b> .....	<b>71</b>
5.1	OŽIVENIE FUNKČNÝCH ČASTÍ ZDROJA.....	71
5.2	NAMERANÉ PRIEBEHY DÔLEŽITÝCH VELIČÍN .....	74
5.3	MERANIE ÚČINNOSTI ZDROJA .....	78
5.4	MERANIE OTEPLENIA ZDROJA .....	80
<b>6</b>	<b>ZÁVER</b> .....	<b>83</b>
	<b>LITERATÚRA</b> .....	<b>84</b>
	<b>ZOZNAM SYMBOLOV A SKRATIEK</b> .....	<b>86</b>
	<b>ZOZNAM PRÍLOH</b> .....	<b>89</b>

# ZOZNAM OBRÁZKOV

1.1	Jednočinný priepustný menič – základné zapojenie (prevzaté a upravené z [1]) .....	14
1.2	Jednočinný blokujúci menič – základné zapojenie (prevzaté a upravené z [1]) .....	15
1.3	Dvojjčinný priepustný menič – zapojenie celého mostíka (prevzaté a upravené z [1]).....	16
1.4	Dvojjčinný priepustný menič – zapojenie polovičného mostíka (prevzaté a upravené z [1]).....	17
1.5	Dva jednočinné meniče pracujúce v protitakte – primárne obvody zapojené paralelne (prevzaté a upravené z [1]).....	17
1.6	Dva jednočinné meniče pracujúce v protitakte – priebehy dôležitých veličín (prevzaté a upravené z [1]).....	19
2.1	Rozmery [mm] jadra ETD5922 (prevzaté a upravené z [4]) .....	21
2.2	Rozloženie vinutí transformátora na jadre ETD5922 .....	25
2.3	Hlavný transformátor, a) Navinuté primárne vinutie, b) Kompletná konštrukcia .....	26
2.4	Závislosť merných strát na frekvencii materiálu CF297 (upravené z [6]).....	28
2.5	Sieťový odrušovací filter so softštartom.....	31
2.6	Napájanie ovládacej cievky relé .....	33
2.7	Schéma primárneho obvodu .....	35
2.8	Výstupný dvojestupňový LC filter .....	40
2.9	Priebeh prúdu cievkou (prevzaté a upravené z [1]) .....	41
2.10	Navinutá cievka filtra prvého stupňa.....	43
2.11	Priebeh napätia kondenzátorom (prevzaté a upravené z [1]).....	43
2.12	Navinutá cievka filtra druhého stupňa.....	46
2.13	Schéma sekundárneho obvodu .....	47
2.14	Rozmery chladiča RAD-C26260/200 (dĺžka 200 mm), prevzaté z [16].....	49
2.15	Schéma pomocného napájania.....	50
2.16	Schéma budiacich obvodov primárnych tranzistorov .....	53
2.17	Budiaci transformátor.....	55
2.18	Schéma budiacich obvodov sériových tranzistorov synchronného usmerňovača.....	55
2.19	Schéma budiacich obvodov nulového tranzistora synchronného usmerňovača .....	56
3.1	Blokové schéma obvodu UC2825 [18].....	58
3.2	Schéma riadiacich obvodov .....	59
3.3	Schéma zapojenia prúdových transformátorov.....	62
3.4	Prúdový transformátor.....	64
4.1	Blokové schéma obvodov zdroja.....	65
4.2	Vstupná DPS (134 x 62 mm), a) vrchná strana, b) spodná strana .....	66
4.3	Primárna silová DPS (171,1 x 85,7 mm), a) horná strana, b) spodná strana .....	66
4.4	Sekundárna silová DPS (163,2 x 145,8 mm), a) horná strana, b) spodná strana .....	67
4.5	Pripojenie riadiacej DPS – 3D model.....	68
4.6	Návrh riadiacej DPS .....	69



4.7	Riadiaca DPS (68,1 x 29,7 mm), a) horná strana, b) spodná strana.....	70
4.8	Kompletný menič na chladiči .....	70
5.1	Priebeh signálu z meracieho bočníka, a) nekompensovaný, b) použitá kompenzácia 69 nF .....	72
5.2	Meracie pracovisko.....	73
5.3	Priebeh signálu hradla Gate $u_{GS}$ , a) primárneho tranzistora, b) sériových tranzistorov synchronného usmerňovača.....	74
5.4	Priebeh napätia hradla Gate $u_{GS}$ (červená) a napätia Drain-Source $u_{DS}$ (modrá) na primárnom tranzistore dolného spínača (Plné výstupné parametre 30 V / 60 A).....	75
5.5	Detail priebehu napätia $u_{GS}$ (červená) a $u_{DS}$ (modrá), a) zapínací dej, b) vypínací dej.....	76
5.6	Priebeh napätia Drain-Source $u_{DS}$ na nulovom tranzistore (oranžová) a sériovom tranzistore (zelená) synchronného usmerňovača (Plné výstupné parametre 30 V / 60 A) .....	77
5.7	Vypínací dej nulového tranzistora, napätie $u_{GS}$ (zelená) a $u_{DS}$ (oranžová), výstupné parametre a) 30 V / 18 A, b) 30 V / 60 A.....	78
5.8	Graf závislosti účinnosti zdroja na výstupnom prúde a napätí .....	79
5.9	Záznam z termokamery – primárna DPS.....	80
5.10	Záznam z termokamery – sekundárna DPS .....	81
5.11	Záznam z termokamery – riadiaca DPS .....	81

## ZOZNAM TABULIEK

2.1	Parametre jadra ETD5922 .....	22
2.2	Parametre tranzistora IPZA60R120P7XKSA1 .....	34
2.3	Parametre Schottkyho diódy IDH05G65C5 .....	36
2.4	Parametre polovodičov – k porovnaniu .....	38
2.5	Zhrnutie strát komponentov meniča .....	48
2.6	Určené teplotné parametre komponentov .....	49
2.7	Prehľad budiacich výkonov .....	52

# ÚVOD

V elektronike je často kladenou požiadavkou zmena parametrov elektrických veličín. Jednou z nich môže byť premena striedavého napätia na jednosmerné, pre účely napájania rôznych spotrebičov. Zariadenia vykonávajúce túto premenu sa nazývajú jednosmerné napájacie zdroje. Realizované môžu byť buď ako lineárne alebo spínané. Lineárne zdroje sú historicky staršie a v dnešnej dobe sa využívajú najčastejšie do výstupného prúdu 10 A. Pri vyšších prúdoch sú najčastejšie využívané zdroje spínané, ktoré pracujú s vyššou frekvenciou, čo umožňuje zmenšenie rozmerov komponentov. Spínané zdroje sú tak pre daný výkon menšie a ľahšie. Zvýšenie frekvencie spočíva v použití tranzistorov v spínacom režime, ktoré sú ovládané riadiacimi obvodmi. Tie dokážu generovať pulzy (PWM – Pulse Width Modulation) s frekvenciou rádovo až v stovkách kHz. Zavedením vysokej frekvencie sa však značne komplikuje návrh zdroja, kde je najčastejším problémom vzniknuté rušenie (EMI – Electromagnetic Interference). Zdroje tak často musia na svojom vstupe obsahovať odrušovacie filtre, aby svojou činnosťou negatívne neovplyvňovali napätie siete.

V tejto diplomovej práci je úlohou navrhnuť spínaný laboratórny zdroj s výstupnými parametrami 30 V / 60 A. Pre realizáciu zdroja sú uvážené rôzne topológie DC/DC meničov. Zvolené sú dva priepustné meniče pracujúce v protitakte, ktoré sú napájané z mostíkového usmerňovača s napäťovým medziobvodom. Všetky silové obvody meniča sú podrobne navrhnuté v jadre samotnej práce. Dôraz sa kladie na prúdové a napäťové dimenzovanie súčiastok. V sekundárnom obvode je použitý synchronný usmerňovač z dôvodu nižších strát. Na výstupe je realizovaný dvojstupňový LC filter pre dostatočne nízke zvlnenie výstupného napätia pri nižšej hodnote výstupnej kapacity. Uvedený je taktiež návrh potrebných budičov pre spínanie výkonových tranzistorov. Nutnosťou zdroja je chladiaci systém, ktorý odvádza generované teplo do okolia. Celý zdroj je preto realizovaný na chladiči, z ktorého je zároveň teplo aktívne odvádzané do okolia pomocou ventilátorov. Budiace a riadiace obvody sú napájané zo spínaného stabilizátora, ktorého úlohou je zabezpečiť nízke zvlnenie napájacieho napätia 12 V. Riadiace obvody sú umiestnené na sekundárnej strane z dôvodu vyššieho výkonu zdroja. Zabezpečujú požiadavku plynulej regulácie napätia a prúdu na výstupe, ktorá je dosiahnutá riadenou zmenou PWM signálov. Pre tvorbu týchto signálov je zvolený jednocelový integrovaný obvod (IO) UC2825. Obvod zaisťuje nadprúdovú ochranu, pričom pre tieto účely je snímaný výstupný aj primárny prúd. Úspešné navrhnutie a zostrojenie zariadenia dokumentuje posledná časť práce, v ktorej je zahrnutý praktický postup konštrukcie a dosiahnuté výsledky.

# 1 VÝBER TOPOLOGIE DC/DC MENIČA

Pre výber vhodnej topológie meniča je potrebné zvážiť všetky parametre zdroja, z ktorých má najväčší vplyv veľkosť prenášaného výkonu. Niektoré topológie ponúkajú výhody vo forme jednoduchosti, menšieho počtu súčiastok a tým pádom menej budiacich obvodov. Následne však pri vyšších prenášaných výkonoch narážajú so svojim princípom na problém s väčšími rozmermi súčiastok (transformátor, tlmivky...), čo by viedlo k ich narastajúcej cene. Je preto na mieste uvážiť vhodnosť jednotlivých topológií, kde na prvý pohľad vyššia zložitosť a počet súčiastok by mohla znamenať vyššiu cenu, no svojím princípom by viedla na súčiastky s menšími rozmermi, tzn. menej materiálu, čo vedie na menšiu cenu.

V úvode je potrebné uviesť, že zo všeobecnej kategórie DC/DC meničov sa bude táto kapitola zaoberať len meničmi s vysokofrekvenčným impulzným transformátorom. Ich použitie je odôvodnené galvanickým oddelením, ktoré je výhodné z hľadiska bezpečnosti výstupu. Začlenením transformátora je ďalej umožnená zmena veľkosti prúdových a napäťových pulzov, ktorá je zvlášť výhodná pri nutnosti dosiahnutia veľkého transformačného pomeru medzi vstupom a výstupom.

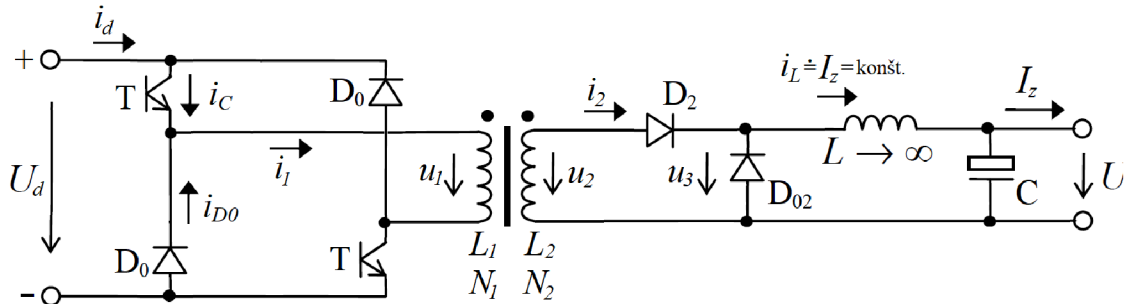
Táto kapitola sa bude zaoberať jednotlivými topológiami a následne ich porovnaním a výberu tej najvhodnejšej pre požadované parametre zdroja.

## 1.1 Jednočinný priepustný menič

Zapojenie jednočinného priepustného meniča s transformátorom je nakreslené v obrázku 1.1. Základným princípom priepustných meničov je v prenášaní energie zo vstupu na výstup v dobe zapnutia tranzistora. Tranzistory v meniči sú zapínané a vypínané vždy súčasne, pričom maximálna doba zopnutia tranzistora nesmie prekročiť dobu  $T/2$ . Z uvedeného vyplýva, že maximálna strieda je  $s_{max} = 1/2$ . Pokiaľ by došlo k jej prekročeniu transformátor by sa nestihol včas demagnetizovať a došlo by k jeho presycovaniu čo by viedlo k rýchlemu nárastu prúdu. Pri uvážení samotného transformátora by nárast prúdu viedol k jeho tepelnej deštrukcii, avšak rýchlejšie dôjde k deštrukcii samotných tranzistorov, ktoré sú na nadprúd náchylnejšie.

Zapnutím oboch tranzistorov je na primárne vinutie privedené napätie  $u_1 = U_d$ . Toto napätie sa pretransformuje na sekundárne napätie  $u_2$  transformačným pomerom  $N_1/N_2$ . Sekundárna dióda  $D_2$  prepustí len kladnú časť napätia  $u_2$ , záporný demagnetizačný pulz neprepustí, čo je podstatné pre vhodný proces demagnetizácie. V čase demagnetizácie (vypnutých tranzistorov) je dióda  $D_2$  polarizovaná v závernom smere a prúd dodávaný do záťaže sa uzatvára diódou  $D_{02}$ . Rovnako v dobe vypnutia tranzistorov prúd v primárnom vinutí tečie cez primárne diódy  $D_0$ . Na vinutie je priložené napätie  $-U_d$ , ktorým je jadro demagnetizované až do zániku prúdu, kedy sa diódy uzatvárajú, čím môže začať nový proces magnetovania (zapnutie tranzistorov). [1]

Tento typ meničov je najviac využívaný ako spínaný zdroj pre elektrické spotrebiče do výkonu 200 W, a to najmä kvôli jednoduchosti riadenia a malého počtu súčiastok. Nevýhodou jednočinnnej topológie (platné aj pre blokujúci menič v kapitole 1.2) je, že pri rovnakej spínacej frekvencii tranzistorov sa na výstup prenesie polovičná frekvencia v porovnaní s dvojčinnnou topológiou. Z toho vyplýva buď použitie masívnejšieho transformátora a tlmivky, alebo zvýšenie frekvencie spínania (vyššie prepínacie straty).



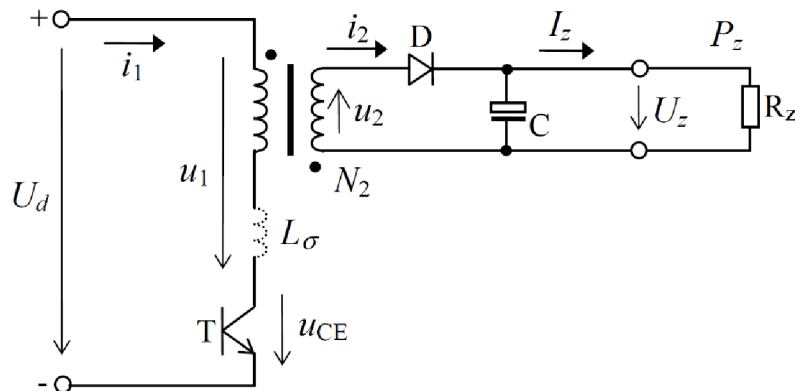
Obrázok 1.1 Jednočinnný priepustný menič – základné zapojenie (prevzaté a upravené z [1])

## 1.2 Jednočinnný blokujúci menič

Blokujúce meniče prenášajú energiu na svoj výstup v čase vypnutia tranzistorov, teda presne opačne ako priepustné meniče. Základné zapojenie jednočinnného blokujúceho meniča je v obrázku 1.2. Detailný opis princípu činnosti blokujúceho meniča je dostupný v literatúre [1].

Blokujúce meniče na svojom výstupe nemajú tlmivku. Úlohu tlmivky preberá samotný transformátor, čo prináša výhodu v regulácii napätia pri zdrojoch s viacerými výstupmi. Z princípu uchovania energie v magnetizačnej induktancii transformátora, vyplývajú jeho väčšie rozmery. Pre lepšiu stabilitu sa žiada tento menič prevádzkovať v prerušovanom režime, z čoho však vyplývajú väčšie straty v jadre transformátora. V priepustných meničoch k tomuto problému nedochádza, ale tie potrebujú k svojmu fungovaniu výstupnú tlmivku, ktorá ich cenu navyšuje. [3]

Využitie týchto meničov je najmä v zariadeniach s menším výkonom (100 – 250 W). Ich hlavnou výhodou je jednoduchosť zapojenia pri nízkom počte súčiastok (podobne ako v predošlej kapitole). Jednou z ďalších výhod je menší problém s rozvážením napätí pri malom zaťažení. Nevýhodou týchto meničov je väčšie zvlnenie výstupného prúdu. Ďalej trpia väčšími stratami, no najväčšia nevýhoda je prítomnosť rozptylovej indukčnosti transformátora  $L_{\sigma}$ , ktorá pri priechode prúdu vytvorí prekmit. Prekmit je úmerný veľkosti prúdu, ktorý rastie pri vyšších výkonoch. Z tohto plynie výkonové obmedzenie blokujúceho meniča.



Obrázok 1.2 Jednočinný blokujúci menič – základné zapojenie (prevzaté a upravené z [1])

### 1.3 Dvojčinný priepustný menič

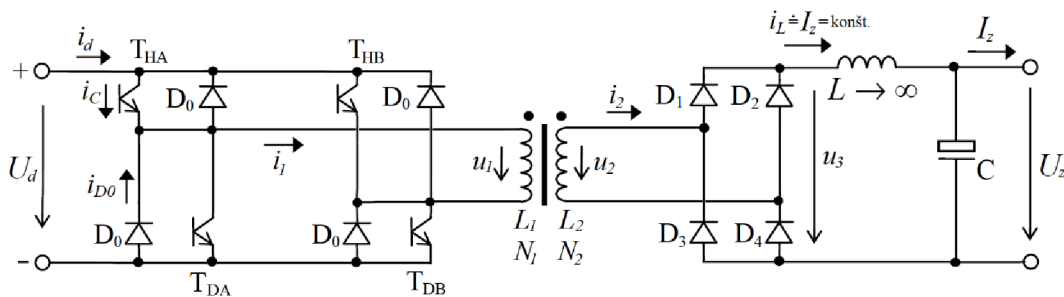
Využitie dvojčinného priepustného meniča je výhodné pri výkone približne nad 1 kW, kedy začínajú prevažovať výhody jeho zložitejšieho riadenia nad jednoduchosťou jednočinného meniča. Pre výber topológie je tento bod podstatný, keďže výstupný výkon zariadenia bude presahovať výkon 1 kW.

Prevedenie dvojčinného priepustného meniča môže byť vo forme celého alebo polovičného mostíka (full/half bridge). Obe kategórie budú popísané v nasledujúcej podkapitole.

#### 1.3.1 Dvojčinný priepustný menič – celý mostík

Základné zapojenie dvojčinného priepustného meniča - celý mostík je nakreslené v obrázku 1.3. V princípe môže algoritmus riadenia tohto meniča pracovať dvomi spôsobmi. Prvým spôsobom je systém spínania tranzistorov v uhlopriečke, kde na začiatku každej periódy je zopnutá jedna uhlopriečka ( $T_{HA}+T_{DB}$ ) a po polovici periódy sa zopne druhá uhlopriečka ( $T_{HB}+T_{DA}$ ). Výhodou tohto spínania je, že rovnaký algoritmus sa dá uplatniť pri riadení tranzistorov dvoch jednočinných meničov zapojených v protitakte (kapitola 1.4). Toto riadenie trpí nevýhodou v prípade nevyváženého diódového mostíka na sekundári, kde napätie sekundáru môže obsahovať jednosmernú zložku, ktorá bude trvalo magnetovať jadro. Tento problém je možné odstrániť použitím druhého riadiaceho algoritmu. Horný a dolný tranzistor jednej vetvy je vždy zopnutý maximálnu možnú dobu  $T/2$  (s ohľadom na ochrannú dobu – dead time). Potom pri prepínaní na druhú vetvu, tj. v čase, kedy sú zopnuté oba horné (alebo dolné) tranzistory, sa primárne vinutie dostáva do skratu. Vďaka tomuto skratu tečie magnetizačný prúd primárom bez vplyvu napätia na sekundárnom vinutí. Týmto je odstránená nevýhoda prvého riadiaceho algoritmu a magnetické javy v transformátore tak nie sú ovplyvnené nesymetriou diódového mostíka v sekundári. [1]

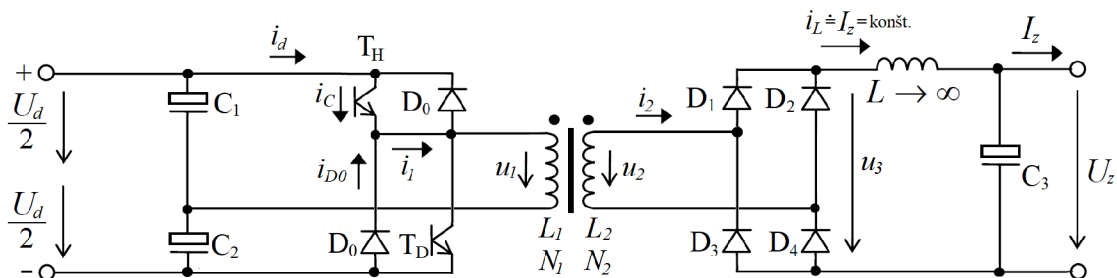
Výhodou dvojičinných meničov v porovnaní s jednočinnými je, že pri definovanom sýtení  $B_{max}$  je potrebný polovičný počet závitov transformátora. Pri rovnakom kmitočte je tak možné prenášať väčší výkon, keďže závitý môžu byť navinuté hrubším vodičom. Teoretickou nevýhodou sú približne 4-násobne väčšie hysterézne straty transformátora, keďže magnetická indukcia sa pohybuje v rozmedzí ( $-B_{max}$  až  $+B_{max}$ ). Pri správnom návrhu transformátora by však táto nevýhoda nemala byť závažným problémom. Oveľa závažnejším je zabezpečenie dokonale symetrického budenia, ktoré je kritické. Vzniknutá minimálna nesymetria spôsobí vznik jednosmernej zložky, ktorá by spôsobovala následné presýtenie transformátora. Ďalšou nevýhodou je väčšia zložitosť samotného silového obvodu a jeho riadenia. Zvýšená zložitosť riadenia spočíva aj v zabezpečení ochrannej doby zopnutia tranzistorov (dead time), ktorá je u dvojičinných meničov nutná, aby sa zabránilo nechcenému zopnutiu tranzistorov do skratu, čo by viedlo k prehoreniu tranzistorových vetiev. [2]



Obrázok 1.3 Dvojičinný priepustný menič – zapojenie celého mostíka (prevzaté a upravené z [1])

### 1.3.2 Dvojičinný priepustný menič – polovičný mostík

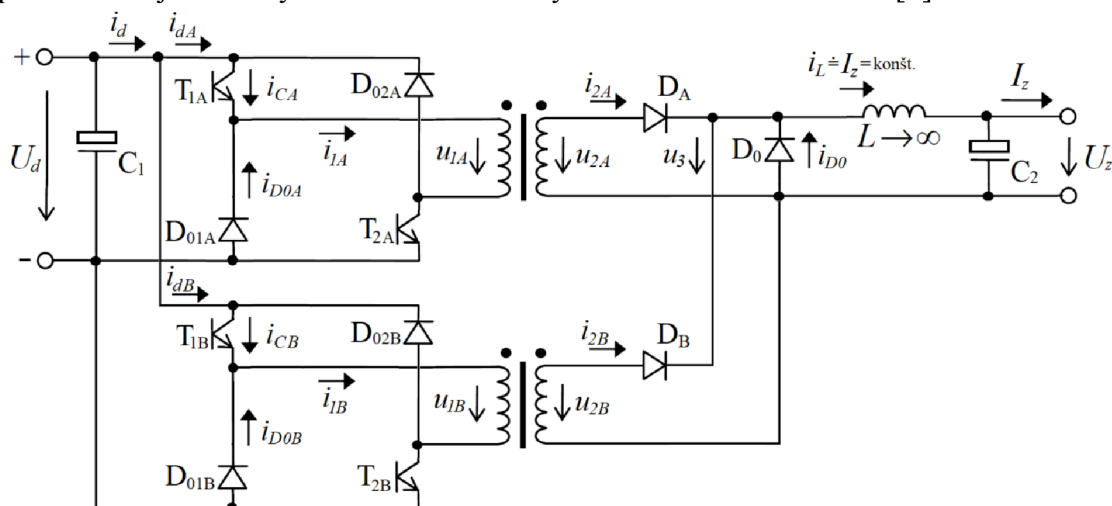
Odobratím jednej tranzistorovej vetvy z pôvodného celého mostíka sa získa polovičný mostík, ktorý je nakreslený v obrázku 1.4. Odstránená vetva je pritom nahradená kapacitným deličom, ktorý slúži aj ako oddeľovací kondenzátor. Vďaka tomu je zamedzené jednosmerné presycovanie transformátora. Vzhľadom na absenciu druhej tranzistorovej vetvy nie je možné realizovať riadenie druhým riadiacim algoritmom, preto je možné použiť len prvý riadiaci algoritmus. Zo zapojenia je zrejmé, že primárne napätie  $u_1$  bude mať polovičnú veľkosť  $U_d/2$ , hoci tranzistory sú namáhané napätím  $U_d$ , čo je nevýhodou v porovnaní s celým mostíkom. Pri uvážení rovnakého prenášaného výkonu sú tranzistory namáhané dvojnásobným prúdom. Napriek tejto nevýhode sú tieto meniče pre výkony do rádu niekoľko kW výhodnejšie z dôvodu menšieho počtu súčiastok a potrebných budičov. Pri vyšších výkonoch už problém s dvojnásobným prúdovým namáhaním prevláda nad jednoduchosťou, potom je výhodnejšie použitie celého mostíka. [1]



Obrázok 1.4 Dvojčinný priepustný menič – zapojenie polovičného mostíka (prevzaté a upravené z [1])

## 1.4 Dva jednočinné priepustné meniče pracujúce v protitakte

Možnou náhradou dvojčinných meničov býva zapojenie s dvoma jednočinnými priepustnými meničmi pracujúcimi v protitakte, ktoré je v obrázku 1.5. Jedná sa o paralelné zapojenie dvoch jednočinných meničov, ktoré pracujú do spoločnej záťaže, pričom sú napájané z jedného medziobvodu. Oba meniče môžu pracovať so striedou maximálne 1/2, pričom je výhodné použitie riadenia v protitakte. Riadiace signály musia byť upravené tak, aby voči sebe boli posunuté o polperiódu pôvodného PWM signálu. Určitým problémom, ktorý pri týchto meničoch môže nastať je vznik nesymetrie riadiacich signálov, ktorá je spôsobená synchronným rušením alebo vzniknutou nestabilitou regulácie. Pri uvedenom paralelnom zapojení meničov sa tento problém prejaví úmerne do nesymetrie prenášaných činných výkonov. Pri malej nesymetrii tento problém nie je závažný ak sú transformátory vhodne nadimenzované. [1]



Obrázok 1.5 Dva jednočinné meniče pracujúce v protitakte – primárne obvody zapojené paralelne (prevzaté a upravené z [1])

Topológia prináša viacero výhod, medzi ktoré patrí hlavne zdvojnásobenie frekvencie na sekundárnom usmerňovači, čo má veľký vplyv na zmenšenie rozmerov výstupnej tlmivky LC filtra. Spínacia frekvencia polovodičových súčiastok v primárnom obvode



však ostáva rovnaká, vďaka čomu sú nižšie ich spínacie straty v porovnaní s jednočinným meničom. Nevýhodou sa môže zdať zložitejšia konštrukcia, ktorá obsahuje dva transformátory, no rozdelenie prúdu vedie k zmenšeniu objemu pôvodne jedného transformátora, pričom sa zjednoduší aj navíjanie, keďže je možné použiť vodiče s polovičným prierezom. Rovnako treba podotknúť, že chladiace pomery dvoch menších transformátorov sú lepšie v porovnaní s jedným veľkým transformátorom – odvod tepla je pri objemnejších telesách horší. Jednočinnou topológiou sa zamedzí možnosti presycovania transformátorov, čo je taktiež veľkou výhodou. Ďalej nie je potrebné zabezpečovať ochrannú dobu pri zopnutí tranzistorov pri jednotlivých meničoch.

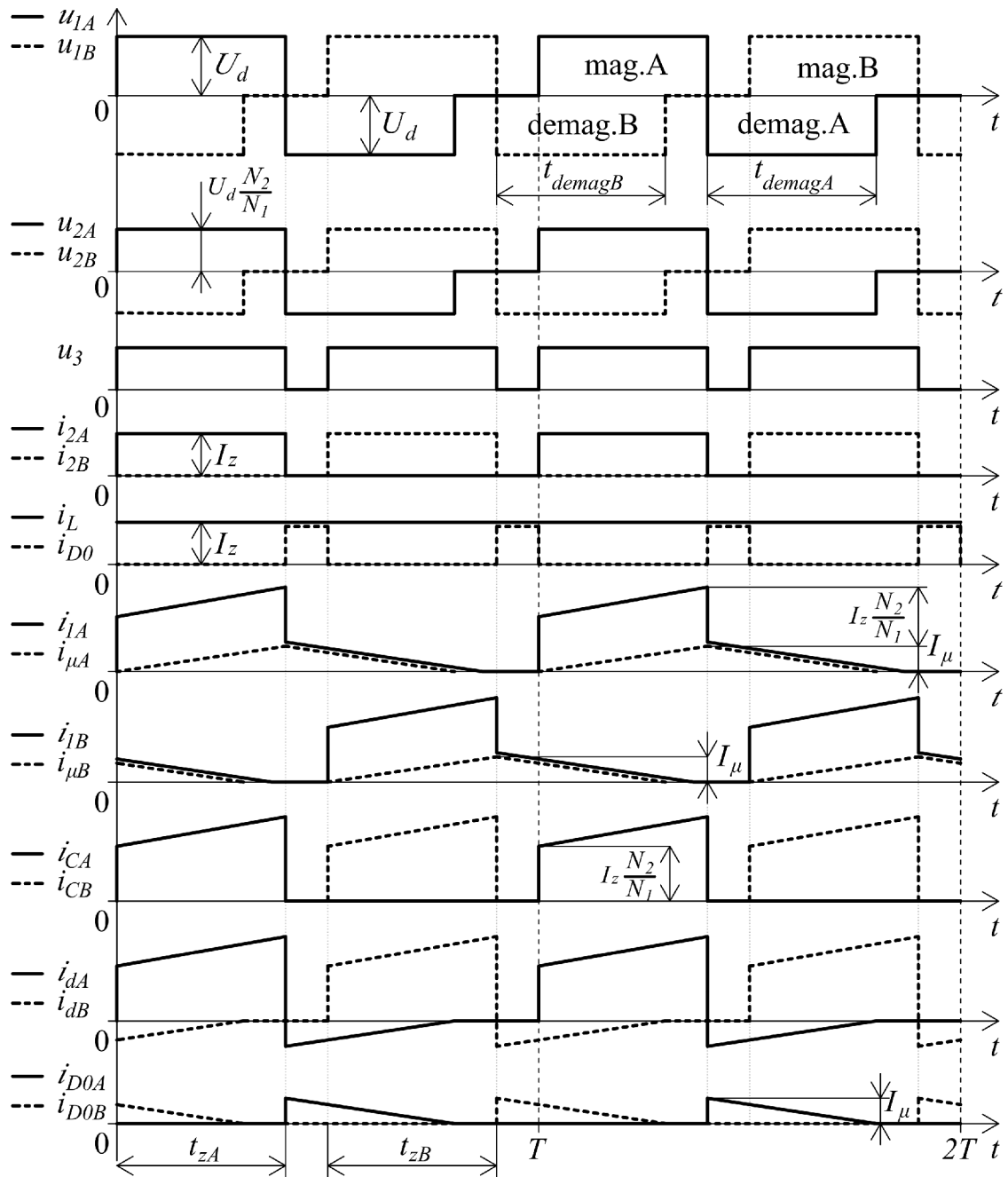
## 1.5 Použitá topológia meniča

Na základe uvedených informácií z predošlých kapitol bude v tejto podkapitole určená topológia pre navrhovaný zdroj. Výstupný výkon zdroja bude dosahovať hodnotu približne 1,8 kW ( $P_{outmax} = U_{outmax} \cdot I_{outmax} = 30 \cdot 60 = 1800 \text{ W}$ ). Pre tento výkon teda nie je vhodné použiť jednočinný priepustný alebo blokujúci menič. Viedlo by to totižto k použitiu vyššej spínacej frekvencie (vyššie prepínacie straty) alebo k väčším rozmerom zariadenia (pri zachovaní frekvencie).

Dvojčinný priepustný menič môže byť vhodnou voľbou, keďže má na výstupe dvojnásobnú frekvenciu, čo znamená menšie rozmery súčiastok. Problémom však je jeho náchylnosť na rozváženie striedy, ktoré ak vznikne čo i len na krátku chvíľu, spôsobí nechcené presycovanie transformátora. Pri použití dvoch jednočinných meničov v protitakte tento problém nespôsobuje tak závažné problémy. Vzniknutá malá nesymetria, aj dlhodobá, spôsobí len nerovnomerné rozdelenie výkonov do meničov, čo pri vhodnom nadimenzovaní nie je problémom. Zároveň je zachovaná výhoda dvojčinného meniča, keďže na výstupe sa tento menič chová rovnako. Výstupný LC filter si tak zachováva malé rozmery, pričom potrebná indukčnosť aj kapacita sú približne polovičné. Vďaka nižšej výstupnej kapacite tak v porovnaní so samostatným jednočinným meničom dochádza k menším prúdovým rázom pri pripojení záťaže (prípadne pri skrate). Zmenšením vzniknutých prúdových rázov sa tak obmedzí iskrenie svoriek zdroja.

Pre konštrukciu zdroja tak bola zvolená topológia dvoch jednočinných priepustných meničov pracujúcich v protitakte. V práci bude vykonaný podrobný návrh všetkých funkčných častí zdroja. Návrh a kompletne dimenzovanie často vyplýva z princípu činnosti týchto dvoch meničov, ktorý vychádza z princípu jednočinného priepustného meniča. Ten bol stručne popísaný v kapitole 1.1. Pre lepšie porozumenie činnosti meničov pracujúcich v protitakte sú v obrázku 1.6 znázornené priebehy dôležitých veličín v jednotlivých častiach schémy z obrázku 1.5. Z priebehov vidieť dopĺňanie dvoch meničov, pričom každý pracuje vo svojom úseku (polovica z periódy  $T$ ). Zvýraznené sú obdobia magnetizácie a demagnetizácie pre oba meniče. Tieto obdobia sú taktiež charakteristické nárastom a poklesom magnetizačného prúdu  $i_{\mu A}$  resp.  $i_{\mu B}$ . V čase

jednotlivých demagnetizácii prúd z medziobvodu ( $i_{dA}$ ,  $i_{dB}$ ) mení zmysel, čo je zabezpečené nulovými diódami ( $D_{01}$ ,  $D_{02}$ ), a teda prúd tečie späť do medziobvodu. Rovnako vidieť, že výstupný prúd (reprezentovaný prúdom výstupnej tlmivky  $i_L$ ) je zložený z prúdov na výstupoch jednotlivých meničov ( $i_{2A}$  a  $i_{2B}$ ), ktoré dopĺňa spoločná nulová dióda na výstupe  $i_{D0}$ .



Obrázok 1.6 Dva jednočinné meniče pracujúce v protitakte – priebehy dôležitých veličín (prevzaté a upravené z [1])

## 2 NÁVRH SILOVÝCH OBVODOV MENIČA

Menič je napájaný z napäťového medziobvodu pripojeného na výstup diódového mostíkového usmerňovača. Návrh silových obvodov je rozdelený do jednotlivých funkčných celkov (návrh transformátora, dimenzovanie tranzistorov, výstupných filtrov, atď.). Základnými parametrami pre návrh sú:

- Maximálne výstupné napätie:  $U_{outmax} = 30 \text{ V}$
- Maximálny výstupný prúd:  $I_{outmax} = 60 \text{ A}$
- Vstupné napätie (sieťové):  $U_{in} = 230 \text{ V}$
- Spínacia frekvencia:  $f_{sw} = 60 \text{ kHz}$

Spínacia frekvencia tranzistorov je volená s ohľadom na veľkosť prepínacích strát, keďže s rastúcou frekvenciou rastú prepínacie straty, čím je voľba frekvencie obmedzovaná. S vysokou frekvenciou však dochádza k znižovaniu rozmerov vinutých súčiastok, kde klesá počet závitov pre dané jadro, čo je pri návrhu zámerom. Pri čo najväčšej minimalizácii sa tak jedná o dve protichodné požiadavky. Naviac, príliš vysoká frekvencia by mohla viesť k opačnému efektu, kde by sa veľkosť transformátora a výstupnej tlmivky začala zväčšovať. Od určitého pásma frekvencie totiž môže dochádzať k problémom s prudkým nárastom hysterézných strát, skinefektom vo vinutiach a nárastom reaktancie (väčšia mäkkosť transformátora). Riešenia pre tieto problémy vedú proti znižovaniu objemu, čo je nežiadúce. Vzhľadom k uvedenému bola zvolená frekvencia spínania tranzistorov 60 kHz.

### 2.1 Hlavný transformátor

Prvým krokom v návrhu transformátora je výber vhodného jadra, z ktorého bude transformátor realizovaný. Je preto potrebné určiť prierez jadra, ktorý bude závisieť najmä od prenášaného výkonu transformátora. Maximálny prenášaný výkon zariadenia je určený z maximálnych výstupných parametrov (+ rezerva 5 %) ako

$$P_{max} = 1,05 \cdot U_{outmax} \cdot I_{outmax} = 1,05 \cdot 30 \cdot 60 = 1890 \text{ W} \quad (2.1)$$

V zariadení budú pracovať dva transformátory, je preto žiadúce rovnomerné rozloženie prenášaného výkonu. Maximálny prenesený výkon jedným transformátorom je uvažovaný ako polovičný

$$P_{TRmax} = \frac{P_{max}}{2} = \frac{1890}{2} = 945 \text{ W} \quad (2.2)$$

Ďalej je potrebné zvoliť pracovnú striedu spínania tranzistorov, ktorá z princípu fungovania meniča nesmie presahovať hodnotu 0,5. Prakticky je však v riadiacich obvodoch obmedzená na hodnotu približne  $s_{max} = 0,47$ . Pri zohľadnení zvlnenia napätia, dolnej hranice tolerancie napätia v sieti a úbytkov na súčiastkach je najvhodnejšie zvoliť

pracovnú triedu  $s = 0,35$ , čím je dosiahnutá aj dostatočná regulačná rezerva. Zvolená hodnota zdvihu magnetickej indukcie v jadre je  $\Delta B = 0,25$  T. Veľkosť zvolenej prúdovej hustoty je  $\sigma = 3$  A/mm<sup>2</sup>. Pre konštrukciu vinutia transformátora bude nutné použiť vysokofrekvenčné (VF) lanko, keďže vplyvom skinefektu nie je možné použiť bežný vodič, ktorého prierez by nebol efektívne využitý. Lanko má oproti plnému vodiču menší činiteľ plnenia, keďže medzi samotnými žilami je taktiež určitý priestor. Pre výpočet je odhad celkového činiteľa plnenia VF lanka:  $k_p = 0,25$ . Z uvedených parametrov je vypočítaná tzv. elektromagnetická veľkosť jadra  $S_O S_{Fe}$

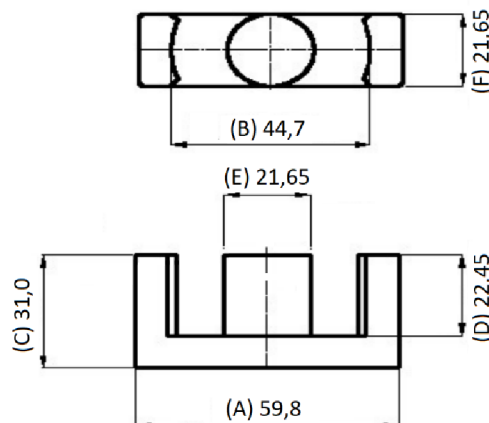
$$S_O S_{Fe} = \frac{P_{TRmax}}{k_p \cdot \sigma \cdot f_{sw} \cdot \Delta B \cdot \sqrt{s}} = \frac{945}{0,25 \cdot 3 \cdot 10^6 \cdot 60 \cdot 10^3 \cdot 0,35 \cdot \sqrt{0,35}} = 142 \cdot 10^{-9} \text{ m}^4 \quad (2.3)$$

Elektromagnetická veľkosť jadra je v podstate súčinom plochy okna  $S_O$  a prierezu jadra  $S_{Fe}$ . Pre optimálny návrh, a teda čo najmenší objem transformátora približne platí podmienka rovnosti týchto dvoch veličín. Potom je možné určiť veľkosť jadra ako

$$S_{Fe} \cong S_O = \sqrt{S_O S_{Fe}} = \sqrt{142 \cdot 10^{-9}} = 377 \text{ mm}^2 \quad (2.4)$$

Pre väčšinu feritových jadier však platí, že majú väčšiu plochu okna, preto tento výpočet je len orientačný a slúži pre približné určenie jadra v prvotnom výpočte. Pre minimalizáciu transformátora bolo vykonaných viacero výpočtov. Uvedený výpočet je posledným a je použitý vo finálnom návrhu. Na základe neho bolo zvolené feritové jadro ETD5922, ktoré má veľkosť prierezu 368 mm<sup>2</sup>. Táto hodnota je použitá v nasledujúcom návrhu. Z rozmerov v obrázku 2.1 je možné určiť plochu okna tohto jadra

$$S_O = \frac{B - E}{2} \cdot 2 \cdot D = \frac{44,7 - 21,65}{2} \cdot 2 \cdot 22,45 = 450 \text{ mm}^2 \quad (2.5)$$



Obrázok 2.1 Rozmery [mm] jadra ETD5922 (prevzaté a upravené z [4])

Plocha okna je väčšia ako prierez jadra, čo je potvrdené výpočtom. Pri reálnej konštrukcii je však jadro upevnené na nosnej kostre, ktorá znižuje túto plochu.

Z dostupných údajov výrobcu je možné určiť, že plocha okna pre vinutie sa zmenší na obdĺžnik s rozmermi  $a = 41,4$  mm,  $b = 10$  mm. Ďalej je potrebné zabezpečiť dostatočnú izoláciu z niekoľkých vrstiev izolačného materiálu. Vinutie taktiež nebude navíjané úplne do krajov, kde by z konštrukčného hľadiska nemusela byť dosiahnutá dostatočná izolačná pevnosť. Vinutie by mohlo na týchto koncoch prepadnúť cez izolačnú vrstvu, čo by viedlo ku vzniku medzizávitového skratu. Na základe uvedeného sa volí konštrukčná rezerva 1,5 mm pre výšku okna (rozmer  $a$ ) a 0,5 mm (rozmer  $b$ ). Pre konštrukciu, respektíve jej overenie, sa zavádza tzv. reálna plocha okna  $S_{Oreal}$ . Jej veľkosť sa určí pomocou rovnice

$$S_{Oreal} = (a - 1,5) \cdot (b - 0,5) = (41,4 - 1,5) \cdot (10 - 0,5) = 379 \text{ mm}^2 \quad (2.6)$$

Určená hodnota bude použitá v neskoršom overení realizácie vinutia. Dôležité parametre vybraného jadra ETD5922 sú uvedené v *tabuľke 2.1*, ďalšie parametre sú uvedené v zdroji [4].

Tabuľka 2.1 Parametre jadra ETD5922

Materiál	-	CF297
Efektívna dĺžka siločiar	$l_{Fe}$	139 mm
Efektívny prierez	$S_{Fe}$	368 mm <sup>2</sup>
Efektívny objem	$V_{Fe}$	51200 mm <sup>3</sup>
Stredná dĺžka závitú	$l_{zstr}$	104,2 mm
Relatívna permeabilita	$\mu_r$	1692

Uvedená hodnota strednej dĺžky závitú  $l_{zstr}$  je potrebná pre určenie strát transformátora v *podkapitole 2.1.2* a určí sa ako

$$l_{zstr} = \pi \cdot \left( \frac{B - E}{2} + E \right) = \pi \cdot \left( \frac{44,7 - 21,65}{2} + 21,65 \right) = 104,2 \text{ mm} \quad (2.7)$$

### Vzduchová medzera jadra

Z teoretického hľadiska je vzduchová medzera v priepustných meničoch zbytočná, keďže nemá vplyv na veľkosť magnetického toku. Jej zavedením dôjde k nepriaznivému zvýšeniu magnetizačného prúdu  $I_\mu$  vplyvom zníženia indukčnosti  $L_l$ . Napriek týmto dôvodom je však vhodné v jadre transformátora vzduchovú medzeru vytvoriť. Prakticky sa tak dosiahne „sploštenie“ BH krivky, čo spôsobí zníženie remanentnej indukcie jadra  $B_r$ . Týmto spôsobom sa tak zväčší rozmedzie zdvihu indukcie  $\Delta B$ , ktoré je možné použiť. Spomenuté zvýšenie magnetizačného prúdu  $I_\mu$  však nie je takým problémom, keďže v porovnaní s pracovným prúdom primáru  $i_l$  je omnoho menší, vid' jeho špičková hodnota určená v rovnici (2.25)  $I_{\mu max} = 1,29$  A.

Výpočet veľkosti vzduchovej medzery vychádza zo skutočnosti, že súčet magnetických napätí v magnetickom obvode je pri nepôsobení externého poľa rovný nule

$$H_{Fe} \cdot l_{Fe} + H_v \cdot l_v = 0 \quad (2.8)$$

Intenzita magnetického poľa vo vzduchovej medzere  $H_v$  je práve vtedy určená remanenciou  $B_r/\mu_0$ . Veľkosť remanentnej indukcie je volená:  $B_r = 0,05$  T. Pre túto hodnotu je z BH-krivky udanej výrobcom materiálu v literatúre [6] odčítaná veľkosť intenzity  $H_{Fe} = 15$  A/m. Potom veľkosť potrebnej vzduchovej medzery je určená

$$l_v = \frac{-H_{Fe} \cdot \mu_0 \cdot l_{Fe}}{B_r} = \frac{-15 \cdot 4\pi \cdot 10^{-7} \cdot 0,139}{0,05} = 0,052 \text{ mm} \quad (2.9)$$

Určená hodnota vzduchovej medzery je orientačná, výpočtom je už však známe, že medzera je veľmi malá.

### 2.1.1 Návrh vinutí transformátora

Primárne vinutie sa pri zopnutí tranzistorov pripojí na napätie medziobvodu  $U_d = 300$  V. Výpočet presnej hodnoty napätia medziobvodu je uvedený v rovnici (2.30). V jadre sa počas doby zopnutia tranzistorov naintegruje tok s hodnotou  $\Psi = U_d s / f$ . Počet závitov primárneho vinutia je určený z tohto toku ako

$$N_1 = \frac{U_d \cdot s}{f_{sw} \cdot \Delta B \cdot S_{Fe}} = \frac{300 \cdot 0,35}{60 \cdot 10^3 \cdot 0,25 \cdot 368 \cdot 10^{-6}} = 19,02 \cong 19 \quad (2.10)$$

Na primárne vinutie je navinutých 19 závitov. Následne je potrebné overiť presycovanie jadra transformátora pri prepätí v sieti a maximálnej dovolenej striede meniča. Pri prepätí je v medziobvode priebeh napätia s možnou amplitúdou

$$U_{dmax} = 1,1 \cdot \sqrt{2} \cdot U_{in} = 1,1 \cdot \sqrt{2} \cdot 230 = 358 \text{ V} \quad (2.11)$$

Potom pri maximálnej striede  $s_{max} = 0,47$  je sýtenie jadra určené ako

$$\Delta B = \frac{U_{dmax} \cdot s_{max}}{f_{sw} \cdot N_1 \cdot S_{Fe}} = \frac{358 \cdot 0,47}{60 \cdot 10^3 \cdot 19 \cdot 368 \cdot 10^{-6}} = 0,401 \text{ T} \quad (2.12)$$

Veľkosť sýtenia je pri najhorších podmienkach relatívne v norme. Navyše výskyt uvedených podmienok je veľmi málo pravdepodobný. K presycovaniu jadra transformátora by tak nemalo dochádzať za žiadnych okolností. Jadro je v prípade presýtenia chránené nadprúdovou ochranou realizovanou prúdovým transformátorom s bočníkom na sekundári, viac v kapitole 3.3.

Priebeh výstupného napätia meniča je súčtom priebehov sekundárnych napätí dvoch totožných transformátorov, takže platí  $U_{outmax} = 2sU_2$ . Sekundárne napätie transformátora je potom určené ako

$$U_2 = \frac{U_{outmax}}{2 \cdot s} = \frac{30}{2 \cdot 0,35} = 42,9 \text{ V} \quad (2.13)$$

Počet závitov sekundáru je potom možné určiť transformačným pomerom, kde napätie  $U_1 = U_d$

$$N_2 = N_1 \cdot \frac{U_2}{U_1} = 19 \cdot \frac{42,9}{300} = 2,72 \cong 3 \quad (2.14)$$

Sekundár je navinutý z 3 závitov. Týmto zaokrúhlením dochádza k zmene pracovnej striedy  $s$ , ktorá pri vyjadrení pomocou rovníc (2.13) a (2.14) je určená ako

$$s = \frac{N_1}{N_2} \cdot \frac{U_{outmax}}{2 \cdot U_1} = \frac{19}{3} \cdot \frac{30}{2 \cdot 300} = 0,32 \quad (2.15)$$

Pre určenie vhodného prierezu oboch vinutí je potrebné určiť veľkosť efektívnych prúdov. Prúd sekundárnym vinutím  $I_2$  priamo súvisí s veľkosťou maximálneho prúdu výstupu  $I_{outmax}$ . Jeho efektívna hodnota je určená

$$I_{2ef} = I_{outmax} \cdot \sqrt{s} = 60 \cdot \sqrt{0,32} = 33,94 \text{ A} \quad (2.16)$$

Efektívnu hodnotu primárneho prúdu  $I_{1ef}$  je možné pri zanedbaní malého magnetizačného prúdu určiť znova pomocou transformačného pomeru.

$$I_{1ef} = I_{2ef} \cdot \frac{N_2}{N_1} = 33,94 \cdot \frac{3}{19} = 5,36 \text{ A} \quad (2.17)$$

Pre vhodné nadimenzovanie vinutia je s ohľadom na vplyv skin efektu zvolená prúdová hustota  $\sigma = 3 \text{ A/mm}^2$ . Potrebný prierez medi  $S_{Cu}$  použitého VF lanka je určený pre primár a sekundár ako

$$S_{Cu1} = \frac{I_{1ef}}{\sigma} = \frac{5,36}{3} = 1,79 \text{ mm}^2 \quad (2.18)$$

$$S_{Cu2} = \frac{I_{2ef}}{\sigma} = \frac{33,94}{3} = 11,31 \text{ mm}^2 \quad (2.19)$$

VF lanko je zložené z jednotlivých žíl, z čoho plynie určitý činiteľ plnenia lanka, ktorý je pre výpočet odhadnutý ako  $k_{Cu} = 0,5$ . Potom priemer takéhoto lanka  $d_{Cu}$  pre primár a sekundár je určený

$$d_{Cu1} = \sqrt{\frac{4 \cdot S_{Cu1}}{k_{Cu} \cdot \pi}} = \sqrt{\frac{4 \cdot 1,79 \cdot 10^{-6}}{0,5 \cdot \pi}} = 2,13 \text{ mm} \quad (2.20)$$

$$d_{Cu2} = \sqrt{\frac{4 \cdot S_{Cu2}}{k_{Cu} \cdot \pi}} = \sqrt{\frac{4 \cdot 11,31 \cdot 10^{-6}}{0,5 \cdot \pi}} = 5,37 \text{ mm} \quad (2.21)$$

### 2.1.1.1 Overenie realizácie vinutí

Pre určený typ jadra boli napočítané parametre vinutí (počet závitov, efektívne prúdy, prierezy). Je však nutné overiť konštrukčnú realizovateľnosť takéhoto transformátora, ktorá musí spĺňať podmienku realizácie  $S_{CuTOT} < S_{Oreal} \cdot k_p$ .  $S_{Oreal}$  je reálna plocha okna, ktorá bola určená v rovnici (2.6). Prierez všetkých vinutí v okne (primár, sekundár)  $S_{CuTOT}$  je určený ako

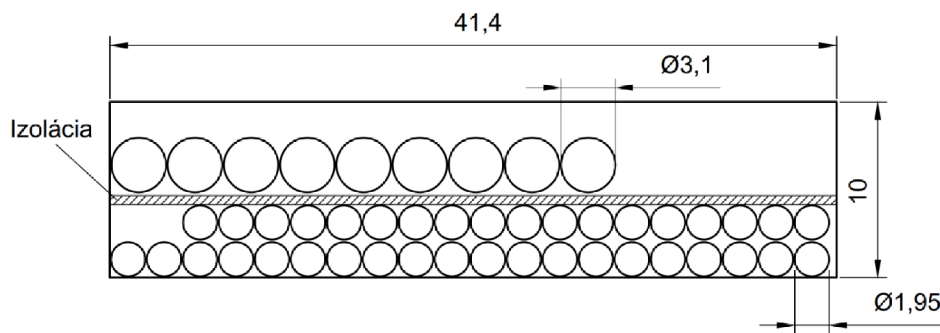
$$\begin{aligned} S_{CuTOT} &= N_1 \cdot S_{Cu1} + N_2 \cdot S_{Cu2} = 19 \cdot 1,79 \cdot 10^{-6} + 3 \cdot 11,31 \cdot 10^{-6} = \\ &= 67,94 \text{ mm}^2 \end{aligned} \quad (2.22)$$

Súčinn  $S_{Oreal} \cdot k_p$  vyjadruje čistý prierez medi, ktorý je možné v okne realizovať pri zohľadnení činiteľa plnenia  $k_p = 0,25$

$$S_{Oreal} \cdot k_p = 379 \cdot 10^{-6} \cdot 0,25 = 94,75 \text{ mm}^2 \quad (2.23)$$

Z výsledkov rovníc (2.22) a (2.23) je vidieť, že podmienka realizácie vinutí je splnená. Na základe uvedeného návrhu sú pre realizáciu transformátorov zvolené konkrétne VF lanká. Pre primárne vinutie sú zvolené dve VF lanká (paralelne) s trojitou mylarovou izoláciou a vonkajším priemerom 1,95 mm, počtom žíl 180 s priemerom 0,1 mm. Žily tvoria celkový prierez 1,41 mm<sup>2</sup>, a teda dve tieto lanká majú spolu prierez  $S_{Cu1} = 2,82 \text{ mm}^2$  – s rezervou navrhnuté podľa rovnice (2.18). Sekundárne vinutie je navrhnuté z troch VF laniiek s trojitou mylarovou izoláciou a vonkajším priemerom 3,1 mm. Lanko je zložené z 2000 žíl s priemerom 0,05 mm a má celkový prierez 3,9 mm<sup>2</sup>. Použitím troch laniiek je dosiahnutý prierez  $S_{Cu2} = 11,7 \text{ mm}^2$  – na základe rovnice (2.19). Pri voľbe laniiek je bráný ohľad na čo najmenší priemer žíl, pre obmedzenie vplyvu proximity efektu.

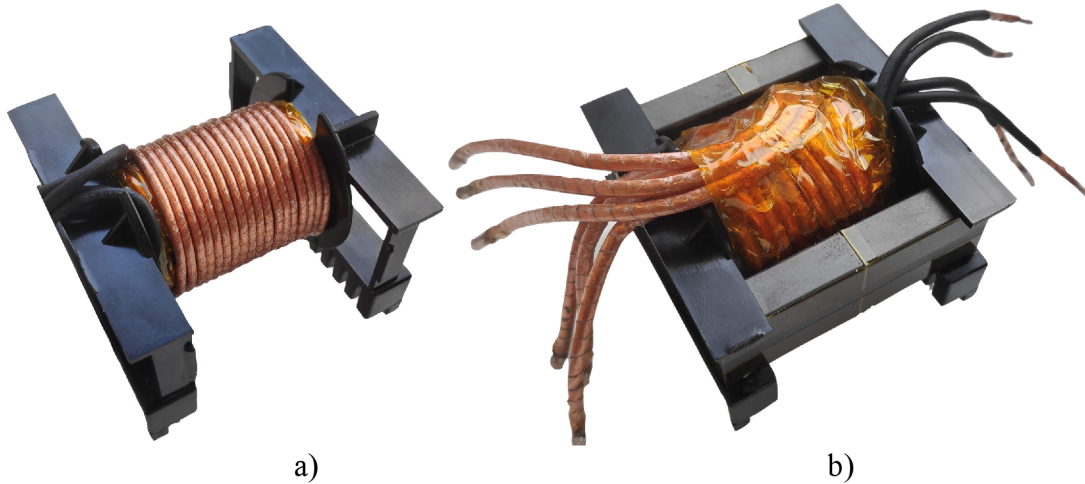
Primárne vinutie je konštrukčne umiestnené bližšie jadra, na toto vinutie je umiestnená izolácia a následne sekundárne vinutie. Rozloženie je vhodné pre lepší odvod tepla zo sekundárneho vinutia. Konštrukčné rozvrhnutie vinutí je zobrazené v obrázku 2.2. Izolácia je tvorená dvomi vrstvami kaptonovej pásky, ktorá zároveň mechanicky zväzuje vinutia pevne pri sebe. Vidieť, že vinutia budú mať dostatočnú rezervu aj pre potrebné prechody medzi vrstvami, ktoré vyžadujú závit naviac.



Obrázok 2.2 Rozloženie vinutí transformátora na jadre ETD5922



Realizovaná konštrukcia transformátora je zobrazená v *obrázku 2.3*, kde v časti a) je zobrazené navinuté primárne vinutie, bez izolácie medzi primárom a sekundárom. Časť b) ukazuje kompletný transformátor pred osadením do DPS.



Obrázok 2.3 Hlavný transformátor, a) Navinuté primárne vinutie, b) Kompletná konštrukcia

### 2.1.1.2 Špičkový magnetizačný prúd $I_{\mu max}$

Určenie špičkového magnetizačného prúdu  $I_{\mu max}$  je možné pri znalosti indukčnosti primárneho vinutia  $L_1$ . Tá je určená najmä z katalógových údajov a z určenej vzduchovej medzery  $l_v = 0,052$  mm v rovnici (2.9). Výpočet indukčnosti v nasledujúcej rovnici je zjednodušený, keďže je uvažovaný prierez jadra  $S_{Fe}$  rovný prierezu vzduchovej medzery  $S_v$ , ktorou prechádza tok (nulový rozptyl).

$$L_1 = \frac{N_1^2 \cdot \mu_0 \cdot \mu_r \cdot S_{Fe}}{l_{Fe} + l_v \cdot \mu_r} = \frac{19^2 \cdot 4\pi \cdot 10^{-7} \cdot 1692 \cdot 368 \cdot 10^{-6}}{0,139 + 0,052 \cdot 10^{-3} \cdot 1692} = 1,24 \text{ mH} \quad (2.24)$$

Magnetizačný prúd je definovaný integrálom napätia priloženého na cievku a jej indukčnosťou:  $i_{\mu} = \frac{1}{L} \cdot \int_0^{sT} u(t) dt$ . Priložené napätie má konštantnú hodnotu  $U_d$ , čím sa pomerne zjednoduší vyjadrenie integrálu. Maximálny magnetizačný prúd je v čase  $sT$ , teda presne na konci zopnutia tranzistorov, jeho veľkosť je tak určená ako

$$I_{\mu max} = \frac{U_d \cdot s}{L_1 \cdot f_{sw}} = \frac{300 \cdot 0,32}{1,24 \cdot 10^{-3} \cdot 60 \cdot 10^3} = 1,29 \text{ A} \quad (2.25)$$

Z určenej hodnoty je vidieť, že magnetizačný prúd je pomerne malý v porovnaní s prúdom  $i_l$ , jeho efektívnou hodnotou z rovnice (2.17)  $I_{Ief} = 5,36$  A. Jeho veľkosť zvýšilo najmä prídanie vzduchovej medzery, avšak pre funkčnosť meniča veľkosť tohto magnetizačného prúdu nepredstavuje problém.

## 2.1.2 Straty transformátora

Straty vzniknuté v transformátore vedú k jeho zahrievaniu. Je preto nutné veľkosť strát overiť, aby ich hodnota nebola príliš vysoká. Teplo z transformátora by sa tak nestihlo účinne odvádzať do okolia a jeho teplota by sa zvyšovala nad dovolené medze. Straty v transformátore vznikajú v jeho vinutí (primár/sekundár) a v jadre. Prechodom prúdu vinutím vznikajú Joulove straty úmerné odporu a druhej mocnине efektívnej hodnoty prúdu. Pre určenie odporu je potrebné uviesť rezistivitu medi  $\rho_{Cu} = 1,7 \cdot 10^{-8} \Omega m$ . Každý závit vinutia má inú obvodovú dĺžku, preto bola pre zjednodušený výpočet stanovená stredná dĺžka závitú  $l_{zstr}$  v rovnici (2.7). Joulove straty v primárnom a sekundárnom vinutí sa potom určia

$$\begin{aligned} \Delta P_{Cu1} &= I_{1ef}^2 \cdot \rho_{Cu} \cdot \frac{N_1 \cdot l_{zstr}}{S_{Cu1}} = 5,36^2 \cdot 1,7 \cdot 10^{-8} \cdot \frac{19 \cdot 104,2 \cdot 10^{-3}}{2,82 \cdot 10^{-6}} = \\ &= 0,34 \text{ W} \end{aligned} \quad (2.26)$$

$$\begin{aligned} \Delta P_{Cu2} &= I_{2ef}^2 \cdot \rho_{Cu} \cdot \frac{N_2 \cdot l_{zstr}}{S_{Cu2}} = 33,94^2 \cdot 1,7 \cdot 10^{-8} \cdot \frac{3 \cdot 104,2 \cdot 10^{-3}}{11,7 \cdot 10^{-6}} = \\ &= 0,52 \text{ W} \end{aligned} \quad (2.27)$$

Vo výpočte je zahrnutý prierez použitých laniiek  $S_{Cu1}$  a  $S_{Cu2}$ . Straty vo vinutiach budú v skutočnosti vyššie, keďže do výpočtu nebol zahrnutý vplyv skin efektu a proximity efektu.

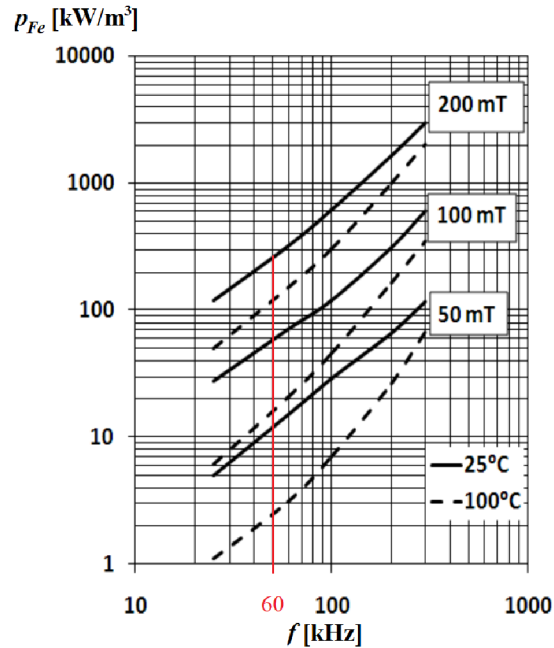
Straty v jadre sú závislé od frekvencie, kde sú dominantné najmä hysterézne straty úmerné prvej mocnине frekvencie. Celkové straty jadra sú v tomto prípade určené pomocou grafu na obrázku 2.4, ktorý je dodaný výrobcom materiálu CF297, dostupný v literatúre [6]. Graf zobrazuje závislosť merných strát  $p_{Fe}$  v závislosti od frekvencie. Uvedené hodnoty zdvihu indukcie sú pre striedavý priebeh, kdežto v meniči je jadro jednosmerne sýtené. Preto sa pre určenie merných strát pracuje s polovičnou hodnotou zdvihu indukcie, teda 125 mT. Interpoláciou je získaná približná hodnota merných strát  $p_{Fe} = 113 \text{ kW/m}^3$ . Veľkosť strát vzniknutých v jadre je potom

$$\Delta P_{Fe} = p_{Fe} \cdot V_{Fe} = 113 \cdot 10^3 \cdot 51200 \cdot 10^{-9} = 5,79 \text{ W} \quad (2.28)$$

Celkové straty transformátora sú súčtom všetkých určených strát

$$\Delta P_{TR} = \Delta P_{Cu1} + \Delta P_{Cu2} + \Delta P_{Fe} = 0,34 + 0,52 + 5,79 = 6,65 \text{ W} \quad (2.29)$$

Výsledok je približný, pravdepodobne však straty budú ešte vyššie. Dôvodom je neharmonický priebeh napätia a sýtenia, keďže v katalógovom liste sú merné straty uvádzané pre harmonický (sínusový) priebeh napätia. Z výslednej hodnoty strát transformátora je ale vidieť, že bude vhodné použiť aktívne chladenie pre odvod tepla.



Obrázok 2.4 Závislosť merných strát na frekvencii materiálu CF297 (upravené z [6])

## 2.2 Vstupný usmerňovač a napät'ový medziobvod

Vstupné sieťové napätie je usmernené diódovým mostíkom, na ktorého výstup je pripojený napät'ový medziobvod tvorený kondenzátorom. Podstatné je nadimenzovanie tohto kondenzátora, aby na vstupe meniča bolo definované napätie s vhodným zvlnením. Dôležitým prvkom vstupných obvodov sú filtre rušenia, ktorým je venovaná *podkapitola 2.2.3.*

### 2.2.1 Návrh medziobvodu

Postup pri návrhu medziobvodu je vykonaný podľa literatúry [5]. Veľkosť napätia v medziobvode je daná amplitúdou sieťového napätia  $U_m$  (približne 325 V) a zvoleným zvlnením  $\Delta U = 50$  V. Napätie medziobvodu je pri využití jednofázového diódového mostíku vždy volené približne 300 V, hodnota je použitá vo viacerých výpočtoch, a preto uvedený aj jeho presný výpočet.

$$U_d = U_m - \frac{\Delta U}{2} = 325 - \frac{50}{2} = 300 \text{ V} \quad (2.30)$$

Napät'ový medziobvod (kondenzátor) dodáva energiu dvom jednočinným priepustným meničom v protitakte. Prúd medziobvodu je daný maximálnym prenášaným výkonom  $P_{max}$  z rovnice (2.1), kde je pre zjednodušenie uvážená bezstratovosť meniča.

Stredná hodnota prúdu medziobvodu je určená ako

$$I_d = \frac{P_{max}}{U_d} = \frac{1890}{300} = 6,3 \text{ A} \quad (2.31)$$

Ďalej je zavedený pojem relatívne zvlzenie napätia  $\delta_U$ , určené ako

$$\delta_U = \frac{\Delta U}{U_m} = \frac{50}{325} = 0,154 \quad (2.32)$$

Následne je určená dĺžka nabíjacieho intervalu kondenzátora  $t_n$ , pričom je známa perióda sieťového napätia  $T = 20 \text{ ms}$

$$t_n = \frac{T}{2\pi} \cdot \arccos(1 - \delta_U) = \frac{0,02}{2\pi} \cdot \arccos(1 - 0,154) = 1,8 \text{ ms} \quad (2.33)$$

Po dvojcestnom usmernení sa perióda napätia zmenší na polovicu, pričom sa bude skladať z dvoch intervalov – nabíjanie  $t_n$  a vybíjanie  $t_v$  kondenzátora. Je tak zrejmé, že vybíjací interval je doplnkom do  $T/2$ , čiže jeho hodnota je  $t_v = 8,2 \text{ ms}$ . Strmosť vybíjacej priamky je úmerná prúdu medziobvodu  $I_d$ , z čoho je možné určiť potrebnú kapacitu medziobvodu

$$C = \frac{I_d \cdot t_v}{\Delta U} = \frac{6,3 \cdot 8,2 \cdot 10^{-3}}{50} = 1033 \text{ } \mu\text{F} \quad (2.34)$$

Z výpočtu vidieť, že pre dodanie prúdu z medziobvodu je potrebná značná kapacita, ktorá je dosiahnutá paralelným spojením 4 elektrolytických kondenzátorov s kapacitou  $470 \text{ } \mu\text{F}$ . Tá je navýšená z dôvodu veľkého efektívneho prúdu, ktorý preteká kondenzátormi, jeho veľkosť je určená pri nasledujúcom prúdovom dimenzovaní. Sústava 4 kondenzátorov je „rozdelená“ na polovicu, kde v geometrickom rozložení DPS (doska plošných spojov) budú pre každý menič dodávať energiu 2 kondenzátory. Týmto rozvrhnutím je zaistené dobré rozloženie prúdov medzi kondenzátormi. Zároveň treba podotknúť, že pri tak veľkej kapacite v medziobvode by veľké nabíjacie pulzy mohli teoreticky ešte viac zhoršiť účinník odberu. Prakticky by však taká situácia nemala nastať, keďže sa začne prejavovať impedancia siete, ktorá bude nabíjacie prúdové špičky obmedzovať.

### Prúdové a napät'ové dimenzovanie medziobvodu

Efektívnu hodnotu prúdu kondenzátorom  $I_{Cef}$  je pomerne náročné určiť. Je však možné vypočítať efektívnu hodnotu prúdu odoberaného zo siete  $I_{fef}$ . Pre najhorší možný prípad je možné túto hodnotu považovať ako efektívnu hodnotu prúdu kondenzátorom, reálne však bude menšia.

$$I_{Cef} = I_{fef} = C \cdot \frac{2\pi}{T} \cdot U_m \sqrt{\frac{t_n}{T} - \frac{1}{4\pi} \cdot \sin\left(\frac{4\pi}{T} \cdot t_n\right)} = \quad (2.35)$$

$$= 1033 \cdot 10^{-6} \cdot \frac{2\pi}{0,02} \cdot 325 \cdot \sqrt{\frac{1,8 \cdot 10^{-3}}{0,02} - \frac{1}{4\pi} \cdot \sin\left(\frac{4\pi}{0,02} \cdot 1,8 \cdot 10^{-3}\right)} =$$

$$= 14,15 \text{ A}$$

Jeden kondenzátor v medziobvode má podľa údajov z katalógového listu [7] hodnotu tzv. zvlneného prúdu (Rated Ripple Current) 1,86 A. Pri použití 4 kondenzátorov vychádza celková hodnota prúdu kondenzátormi na 7,44 A. Hodnota je považovaná za dostatočnú, keďže kondenzátory budú aktívne chladené, čím je možné dosiahnuť približne dvojnásobok dovoleného zvlneného prúdu.

Napätovo musí byť kondenzátor dimenzovaný na amplitúdu napätia v sieti  $U_m$  pri zohľadnení tolerancie siete +10%. Zvolený kondenzátor má hodnotu pracovného napätia 400 V.

Z určenej hodnoty efektívneho prúdu odoberaného zo siete  $I_{fef}$ , rovnica (2.35), vyplýva aj veľkosť menovitého prúdu použitej poistky na vstupe zariadenia. Je zvolená 16 A poistka s rozmermi 6,3 mm x 32 mm.

## 2.2.2 Diódy usmerňovača

Pri voľbe diód je najpodstatnejšie ich vhodné prúdové nadimenzovanie. Z princípu fungovania dvojcestného diódového mostíka je prúd do kondenzátora (nabíjací prúd) dodávaný pri kladnej polvlne sieťového napätia jednou dvojicou diód a pri zápornej polvlne druhou dvojicou. Z toho je možné určiť strednú hodnotu prúdu diódou

$$I_{Dstr} = \frac{I_d}{2} = \frac{6,3}{2} = 3,15 \text{ A} \quad (2.36)$$

Efektívny prúd diódou je možné určiť z efektívnej hodnoty prúdu zo siete  $I_{fef}$ . Ten je vždy vedený dvoma diódami v sérii, pričom vedú jeden prúdový pulz z dvoch na periódu. Potom efektívny prúd diódou  $I_{Def}$  je vypočítaný ako

$$I_{Def} = \frac{I_{fef}}{\sqrt{2}} = \frac{14,15}{\sqrt{2}} = 10 \text{ A} \quad (2.37)$$

Na uvedené prúdy musí byť súčiastka dimenzovaná a musí ich vydržať. Pri výbere je dôležitá stredná hodnota prúdu. Pre účely dvojcestného usmernenia bol vybraný mostík GBJ3510A, katalóg [8], s hodnotou dopredného prúdu  $I_{AV} = 35 \text{ A}$  (pri vhodnom chladení). Mostík je dimenzovaný na vyššie prúdy, avšak jeho použitie je odôvodnené vysokým efektívnym prúdom pretekajúcim diódami.

Pri napätovom dimenzovaní je podstatný parameter maximálneho záverného napätia diódy  $U_{RRM}$ . Táto hodnota musí byť so zahrnutím rezervy väčšia ako amplitúda sieťového napätia pri zohľadnení tolerancie siete. Bežne postačuje hodnota  $U_{RRM} = 600 \text{ V}$ . Hodnota maximálneho záverného napätia zvoleného mostíka je 1 kV.

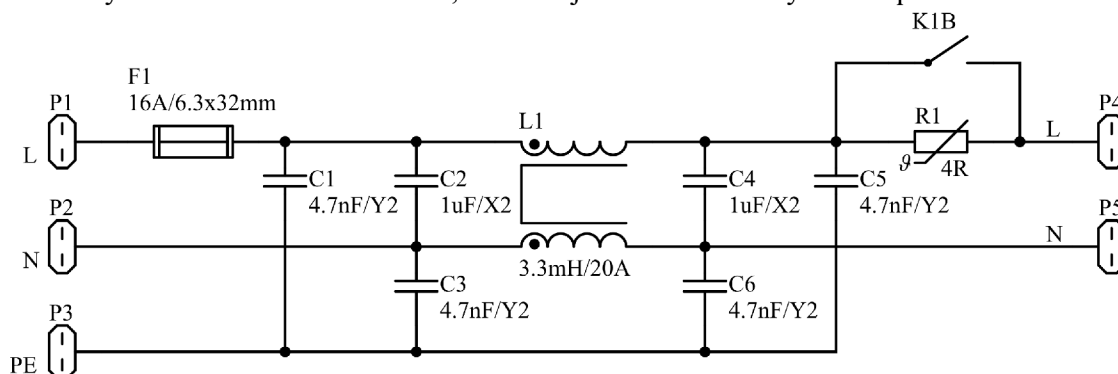
Výkonová strata diód je určená z pravouhlej lomenej krivky AV charakteristiky. Pre výpočet je zvolená hodnota prahového napätia  $U_F = 0,8$  V. Mostík je tvorený 4 diódami, takže jeho stratový výkon je určený rovnicou (2.38).

$$\Delta P_D = 4 \cdot U_F \cdot I_{Dstr} = 4 \cdot 0,8 \cdot 3,15 = 10,08 \text{ W} \quad (2.38)$$

Diódový mostík je upevnený na chladič, ktorého návrh v kapitole 2.5 počíta s určeným stratovým výkonom.

### 2.2.3 Sieťový odrušovací filter a soft-štart

Elektromagnetické rušenie (EMI – Electromagnetic interference) vytvárané spínaním tranzistorov o vysokej frekvencii je odfiltrované sieťovým filtrom umiestneným na vstupe zariadenia. Jedná sa o jednoduchý filter zložený z X a Y kondenzátorov a prúdovo kompenzovanej cievky, ktoré sú zobrazené v obrázku 2.5. Súčasti filtra nie je možné určiť presným výpočtom, keďže sa nedajú vopred zohľadniť všetky parametre obvodu a siete. Je tak potrebné zvoliť určité hodnoty odrušovacích prvkov, následne je možné vykonať meranie na základe, ktorého je možné hodnoty filtra upraviť.



Obrázok 2.5 Sieťový odrušovací filter so softštartom

Ako filter diferenciálneho rušenia sú použité X-kondenzátory, kde sú zvolené zvitkové kondenzátory s kapacitou  $1 \mu\text{F}$ . Tieto kondenzátory skratujú protifázovú zložku rušivého prúdu k zemi. Pre odfiltrovanie súhlasného rušenia slúžia Y-kondenzátory, ktorých hodnota je zvolená  $4,7 \text{ nF}$ . Y- kondenzátory sa pripájajú medzi fázu a ochranný vodič a odstraňujú súfázovú zložku rušivého prúdu. Oba typy kondenzátorov musia byť napäťovo dimenzované minimálne na hladinu napätia v sieti. Zároveň však tým, že skratujú rušivé napätie k zemi alebo kostre, je podstatný ich parameter prierazného napätia, ktoré má bežnú hodnotu niekoľko kV. V aplikácii pre vstupný filter meniča boli vybrané kondenzátory triedy X2, keďže nie je očakávaný výskyt napätových špičiek vyšších ako  $1,2 \text{ kV}$ . Podobne je pre Y-kondenzátory zvolená trieda Y2, pri ktorej je bežné testovacie prierazné napätie približne  $4 \text{ kV}$ .

Vo filtri je ďalej použitá prúdovo kompenzovaná cievka, ktorá svojou indukčnosťou  $L_1$  potlačuje súfázovú zložku rušenia. Jej princíp je založený na navinutí fázového

a nulového vodiča na jedno jadro v rovnakom zmysle. Vzniknutý súfázový rušivý prúd tečúci rovnakým smerom oboma vodičmi vytvorí v jadre magnetický tok, čím sa vytvorí značná indukčnosť pre tento prúd a súhlasné rušenie je potlačené. Indukčnosťou  $L_l$  a Y-kondenzátormi je tak tvorený filter pre súhlasné rušenie. Naopak pracovný prúd a protifázové rušivé prúdy (prúdy tečúce opačnými smermi) vytvorí v cievke magnetické toky, ktoré sa vyrušia, takže pre tieto prúdy bude kladená indukčnosť cievky takmer nulová. Uplatňovať sa však bude pomerne veľká rozptylová indukčnosť cievky  $L_{lr}$ , ktorá spolu s X-kondenzátormi bude tvoriť filter pre protifázové rušivé prúdy. Rezonančná frekvencia týchto filtrov ( $C_Y + L_l$  a  $C_X + L_{lr}$ ) musí byť niekoľko násobne nižšia ako spínacia frekvencia. [15]

Cievkou tečie prúd siete  $I_{fef} = 14,15$  A, rovnica (2.35), a preto na tento prúd musí byť dimenzovaná. Prierez použitého drôtu pre navinutie cievky je  $2 \text{ mm}^2$ , čo pri určenom odoberanom prúde zo siete  $I_{fef}$ , znamená približnú prúdovú hustotu  $7 \text{ A/mm}^2$ . Hodnota je považovaná v norme, keďže cievka je navinutá jednou vrstvou. Indukčnosť cievky je  $3,3 \text{ mH}$ .

V obrázku 2.5 je na výstupe sieťového filtra pripojený NTC (Negative Temperature Coefficient) termistor  $R_l$ , ktorý je premostený kontaktom relé. Tieto prvky plnia funkciu soft-štartu meniča, keďže v medziobvode je prítomná značná kapacita, ktorá by pri zapnutí tvorila veľké prúdové špičky. Preto je do obvodu vložený NTC termistor, ktorý svojim odporom obmedzí tieto nabíjacie špičky. Veľkosť odporu zvoleného termistora (pri neprechádzajúcom prúde) je  $4 \Omega$ . Pri uvážení sieťového napätia termistor po zapnutí obmedzí špičkový prúd na hodnotu  $57,5$  A. Ihneď po zapnutí a prechode prúdu sa jeho odpor zníži. Prítomnosť odporu termistoru však generuje nežiadúce straty, a preto je termistor po pár periódach napájacieho prúdu skratovaný silovým kontaktom relé. Relé je ovládané cievkou, ktorej zapojenie je zobrazené v obrázku 2.6. Cievka relé je zopnutá pomocou tranzistoru, ktorého báza je pripojená na výstup z napäťového deliča  $R_2/R_3$ . Pomer odporov v deliči je taký, aby jeho výstupné napätie naprázdno bolo približne  $1,2$  V. Paralelne k jeho výstupu je pripojený kondenzátor, ktorý spomaľuje nárast napätia, čím je dosiahnuté oneskorené zopnutie. V zapojení je výstupu vnucované napätie  $U_{BE} = 0,6$  V. Po dosiahnutí tohto napätia na výstupe začne do báze tranzistora tiecť prúd, čím sa tranzistor zopne. Bázový prúd je pri uvážení vnúteného zosilňovacieho činiteľa  $\beta = 100$  a určenom prúde tranzistorom o veľkosti  $I_C = 44 \text{ mA}$  (dané parametrami cievky) približne  $I_B = 440 \mu\text{A}$ . Odpor deliča sú určené tak, aby bol delič schopný dodávať do báze tento prúd. Veľkosť kondenzátora ovplyvňuje dobu za akú tranzistor zopne. Jeho veľkosť je určená z nabíjacej exponenciálnej krivky, ktorej rovnica je daná

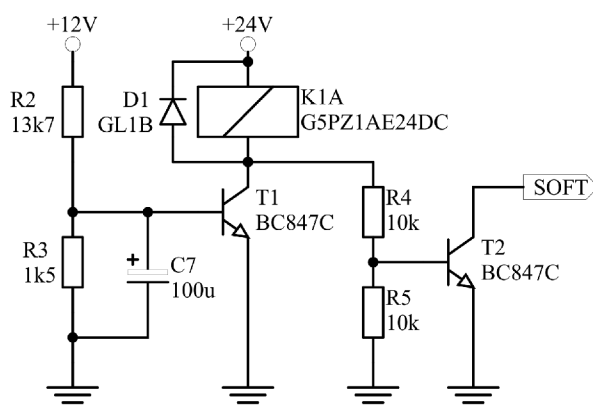
$$U_{zap} = U_m \cdot \left(1 - e^{-\frac{t_{zap}}{\tau}}\right) \quad (2.39)$$

Hodnoty napätí  $U_{zap}$  a  $U_m$  sú známe, keďže tranzistor sa zapína pri napätí  $U_{zap} = 0,6$  V a kondenzátor sa nabíja na napätie deliča naprázdno  $U_m = 1,2$  V. Časom  $t_{zap}$  je dané kedy má tranzistor zopnúť, keďže v tom čase sa na kondenzátore objaví napätie

$U_{zap}$ , hodnota je volená  $t_{zap} = 100$  ms. Časová konštanta  $\tau$  je definovaná  $\tau = R_2 || R_3 \cdot C_7$ . Veľkosť potrebnej kapacity  $C_7$  je z rovnice (2.39) vyjadrená ako

$$C_7 = \frac{-t_{zap}}{R_2 || R_3 \cdot \ln\left(\frac{U_{zap}}{U_m}\right)} = \frac{-0,1}{1352 \cdot \ln\left(\frac{0,6}{1,2}\right)} = 107 \mu\text{F} \quad (2.40)$$

Zvolený je elektrolytický kondenzátor s veľkosťou  $100 \mu\text{F}$ . K cievke relé je antiparalelne pripojená dióda  $D_1$  pre potlačenie napät'ových špičiek pri vypínaní. Zvolené relé má cievku s napájacím napätím  $24 \text{ V}$ . Toto napätie je získané usmernením napätia z pomocného transformátora. Rovnako vstupné napätie deliča  $12 \text{ V}$  je výstupom zo stabilizátora. Viac v návrhu pomocného napájania v kapitole 2.6.



Obrázok 2.6 Napájanie ovládacej cievky relé

Pri zapnutí meniča s nastaveným veľkým výstupným výkonom by mohlo dochádzať k neúplnému nabitíu medziobvodu a v čase zopnutia cievky relé by jeho kontakty spínali do tzv. čiastočného skratu. Pre zabráneniu tohto stavu slúži v schéme na obrázku 2.6 zapojenie tranzistora T2. Tranzistor je zopnutý kým sú rozopnuté kontakty cievky relé a prizemňuje tak pin SOFT START obvodu UC2825 – kapitola 3.1. Prizemnením tohto pinu je zabezpečené, že výkonové tranzistory nebudú spínať a kapacita medziobvodu sa tak nabije na plnú hodnotu napätia.

## 2.3 Polovodičové prvky primárneho obvodu

V návrhu polovodičových prvkov primárneho obvodu je nutné vedieť hodnotu predpokladaného špičkového a efektívneho prúdu, ktorý bude tiecť prvkami. Hodnota efektívneho prúdu  $I_{Ief}$  bola určená v rovnici (2.17). Špičkový prúd  $I_{I_{max}}$  sa určí z hodnoty maximálneho výstupného prúdu  $I_{outmax}$  prevodom transformátora ako

$$I_{I_{max}} = I_{outmax} \cdot \frac{N_2}{N_1} = 60 \cdot \frac{3}{19} = 9,47 \text{ A} \quad (2.41)$$

Ako najvhodnejším typom tranzistorov v tejto aplikácii sú rýchle tranzistory N-MOSFET. Pre napätie jednofázovej siete sú pomerne vhodnou voľbou klasické



kremíkové (Si) tranzistory, vďaka štandardnému budeniu. Zvolený tranzistor je od výrobcu Infineon, konkrétne z produktovej rady CoolMOS™ P7 so značením IPZA60R120P7XKSA1. Dôležité parametre tranzistora sú uvedené v tabuľke 2.2, kompletne údaje sú v literatúre [9]. Tranzistor je v prevedenom puzdre TO-247-4, ktoré má zvlášť vyvedenú silovú a radiáciu Source elektródu, čo vedie k lepšiemu priebehu napätia  $U_{GS}$ . Uvedená hodnota napätia  $U_{DS}$  definuje maximálne napätie, ktoré je možné priložiť na tranzistor. Ten sa napät'ovo dimenzuje na hodnotu napätia medziobvodu so zohľadnením tolerance siete a prítomného prekmitu. S dostatočnou rezervou teda postačuje napätie  $U_{DS} = 650$  V. Prúdovo sa tranzistor dimenzuje na špičkovú hodnotu  $I_{1max}$ , rovnica (2.41). Zvolený tranzistor má dostatočnú prúdovú rezervu, keďže jeho trvalý prúd drainom  $I_D = 16$  A.

Tabuľka 2.2 Parametre tranzistora IPZA60R120P7XKSA1

Blokovacie napätie	$U_{DS}$	650 V
Prúd drainom (trvalý), $T_C = 100$ °C	$I_D$	16 A
Prúd drainom (pulzný), $T_C = 25$ °C	$I_{Dpulse}$	78 A
Odpor v zopnutom stave, $T_C = 100$ °C	$R_{DSon}$	169 mΩ
Maximálna hodnota napätia gate-source	$U_{GSmax}$	±20 V
Náboj hradla Gate, $U_{GS} = 12$ V	$Q_G$	42 nC
Tepelný odpor junction – case	$R_{gjc}$	1,31 °C/W
Doba vypnutia ( $t_{d(off)} + t_f$ )	$t_{off}$	87 ns

Tranzistor v spínacom režime vytvára straty, ktoré sú spôsobené vedením prúdu v zopnutom stave a ďalej sú to straty prepínacie. Prepínacie straty sa vytvárajú pri prechodných dejoch – zapnutie a vypnutie. Veľkosť zapínacích strát je veľmi závislá od rozptylovej indukčnosti transformátora. Pri uvážení ideálneho transformátora s nulovým rozptylom je strmosť nárastu prúdu veľká, čo by znamenalo aj prítomnosť značných zapínacích strát. Prakticky však vplyvom prítomnej rozptylovej indukčnosti dochádza k obmedzeniu strmosti nárastu prúdu, čím je zapínanie odľahčené a zapínacie straty sú tak obmedzené. Uvedené obmedzenie vplyvom rozptylu je náročné odhadnúť. Je však nutné počítať s určitými zapínacími stratami, ktoré v najhoršom prípade môžu byť porovnateľné s vypínacími stratami.

Vypínacie straty závisia od veľkosti prúdu v čase vypnutia, ktorý je v tej dobe na špičkovej hodnote  $I_{1max}$ . Po zmene signálu na hradle Gate sa na tranzistore objaví napätie  $U_d$ , no prúd v tranzistore ešte nezanikol. Z tohto dejú vzniká stratová vypínacia energia  $W_{off}$ , ktorá bude závislá od rýchlosti vypnutia tranzistora, tzn. od doby vypnutia  $t_{off}$ . Vypínacie straty  $\Delta P_{off}$  sa pri znalosti spínacej frekvencie  $f_{sw}$  potom určia pomocou vzorca

$$\begin{aligned} \Delta P_{off} &\cong f_{sw} \cdot W_{off} = f_{sw} \cdot \left( \frac{1}{4} \cdot t_{off} \cdot U_d \cdot I_{1max} \right) = \\ &= 60 \cdot 10^3 \cdot \left( \frac{1}{4} \cdot 87 \cdot 10^{-9} \cdot 300 \cdot 9,47 \right) = 3,71 \text{ W} \end{aligned} \quad (2.42)$$

Ďalším javom generujúcim straty je prítomnosť kapacity  $C_{DS}$  medzi elektródami Drain-Source. Jedná sa o parazitnú kapacitu, ktorá sa pri vypnutom tranzistore nabije prítomným napätím a pri zapnutí tranzistora sa vybíja do odporu tranzistora v zopnutom stave  $R_{DSon}$ . Vygenerovaná stratová energia pri vybití obvykle nie je príliš veľká a preto je možné tieto straty zanedbať.

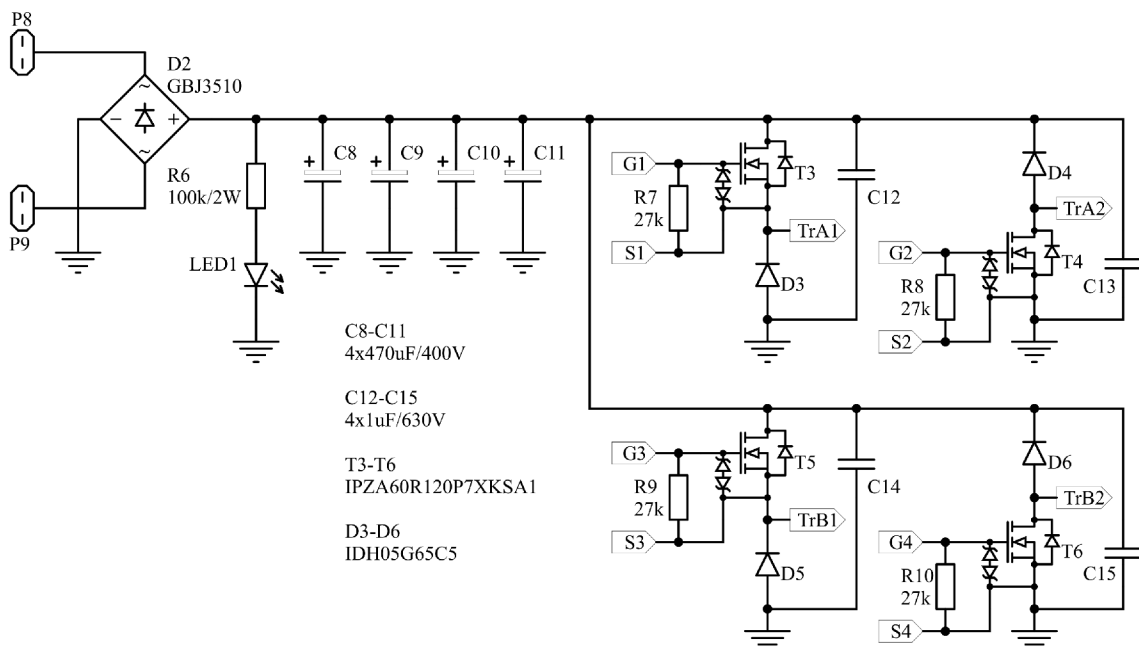
Straty vedením prúdu  $\Delta P_{ved}$  priamo závisia na odpore tranzistora v zopnutom stave  $R_{DSon}$ , definovanom výrobcom (*tabuľka 2.2*), a na druhej mocn ine efektívnej hodnote prechádzajúceho prúdu  $I_{1ef} = 5,36 \text{ A}$ , rovnica (2.17).

$$\Delta P_{ved} = R_{DSon} \cdot I_{1ef}^2 = 0,169 \cdot 5,36^2 = 4,86 \text{ W} \quad (2.43)$$

Celkové straty tranzistora sú určené súčtom vypínacích strát  $\Delta P_{off}$  a strát vedením  $\Delta P_{ved}$

$$\Delta P_{tran} = \Delta P_{off} + \Delta P_{ved} = 3,71 + 4,86 = 8,57 \text{ W} \quad (2.44)$$

Určená hodnota strát je pomerne nízka, takže aj pri uvážení prítomnosti zapínacích strát bude možné tranzistor s istotou uchladiť. Dimenzovanie chladenia je popísané v kapitole 2.5.



Obrázok 2.7 Schéma primárneho obvodu

Schéma primárneho obvodu pripojeného na medziobvod je nakreslená v *obrázku 2.7*. Pre obmedzenie napäťových prechytov na tranzistoroch sú použité blokovacie kondenzátory  $C_{12} - C_{13}$ . Zvolené sú polypropylénové kondenzátory s kapacitou 1 uF/630V. Kondenzátory sú na DPS umiestnené čo najbližšie k vývodom tranzistorových vetiev. V obvode sú taktiež použité vybíjacie rezistory  $R_7 - R_{10}$  pre hradlá Gate tranzistorov, ktoré sú použité z bezpečnostného dôvodu. V bežnom prípade slúži pre vybíjanie náboja gate tranzistorov budiaci transformátor – *kapitola 2.7*.

### 2.3.1 Diódy v primárnom obvode

Primárne diódy majú za úlohu po vypnutí tranzistorov uzatvoriť primárny obvod, čím indukčnosť primárneho obvodu má kadiaľ preťačiť prúd (pôvodným smerom), pričom aby toto bolo možné, vinutie na sebe vytvorí záporné napätie  $-U_d$ . Jav už bol popísaný v *kapitole 1.1*, no je potrebné spomenúť túto skutočnosť vzhľadom k parametrom, ktoré sú požadované pri výbere vhodnej diódy. Dióda teda musí byť dostatočne rýchla, aby sa stihla uzatvoriť počas doby demagnetizácie. Na základe tejto úvahy je zvolená rýchla Schottkyho dióda IDH05G65C5 s parametrami uvedenými v *tabuľke 2.3*, ďalšie údaje sú uvedené v katalógu [10]. Dióda je v klasickom puzdre TO220-2, ktoré je pripevnené na chladiči. Predpokladá sa, že diódou prechádza maximálny magnetizačný prúd  $I_{\mu max} = 1,29$  A, určený v rovnici (2.25). Z dôvodu prítomnosti rozptylovej indukčnosti transformátora však dióda vedie na krátku dobu maximálny špičkový prúd primáru  $I_{I max} = 9,47$  A, rovnica (2.41). Pre vhodné prúdové nadimenzovanie diódy je preto vhodné, aby bol jej trvalý dopredný prúd  $I_F$  približne polovičný z uvedenej špičkovej hodnoty  $I_{I max}$ . Preto je zvolená dióda s dopredným trvalým prúdom 5 A. Dióda je dimenzovaná na napätie rovnako ako tranzistory, keďže je priamo pripájaná do medziobvodu.

Tabuľka 2.3 Parametre Schottkyho diódy IDH05G65C5

Záverné napätie	$U_{RRM}$	650 V
Dopredný prúd (trvalý), $T_C < 140$ °C	$I_F$	5 A
Dopredný prúd (pulzný), $T_C = 150$ °C	$I_{F,SM}$	41 A
Priepustné napätie, $I_F = 1$ A	$U_F$	1,1 V
Tepelný odpor junction – case	$R_{\theta jc}$	0,9 K/W

Straty na nulových diódach je možné určiť pomocou strednej hodnoty magnetizačného prúdu  $I_{\mu str}$ . Pre zjednodušenie je tento prúd určený pre maximálnu striedu 0,5 ako štvrtina zo špičkového prúdu  $I_{\mu max}$ , teda  $I_{\mu str} = 0,32$  A. Potom určené straty sú

$$\Delta P_{D0} = U_F \cdot I_{\mu str} = 1,1 \cdot 0,32 = 0,35 \text{ W} \quad (2.45)$$

Straty nulových diód je potrebné brať s veľkou rezervou, ich výpočet je skôr orientačný, keďže v reálnej konštrukcii môže byť veľkosť vzduchovej medzery transformátora odlišná od teoretickej, čo má vplyv na indukčnosť  $L_l$  a samotný magnetizačný prúd  $I_\mu$ .

## 2.4 Sekundárny obvod

V tejto kapitole je navrhnutý vhodný usmerňovač, ktorý bude umiestnený na sekundár transformátorov. Výstupné napätie je následne filtrované dvojstupňovým LC filtrom. Záver kapitoly sa zaoberá problematikou snímania veľkých prúdov, ktoré je pre ochranu meniča nutné merať. Informácia o veľkosti výstupného prúdu umožňuje reakciu nadprúdových ochrán, ktoré sú navrhnuté v kapitole 3.3.

### 2.4.1 Výstupný usmerňovač

Pred samotným návrhom usmerňovača je potrebné zvážiť a zvoliť vhodnejší typ. Do úvahy pripadá použiť klasické diódové usmernenie formou rýchlych Schottkyho diód s nízkym úbytkom napätia. Zapojenie je jednoduché a nevyžaduje žiadne riadenie. Jedinou nutnosťou je vybrať diódy s čo najnižším úbytkom napätia a vhodne ich nadimenzovať. Druhou možnosťou je synchronný usmerňovač tvorený N-MOSFET tranzistormi v zapojení so spoločnými emitormi (source). Použitie tranzistorov prináša zvýšenú zložitosť, keďže k ich funkcii je potrebné ich správne budiť, a teda vyžadujú navyše riadiace obvody. Tranzistory však svojim nízkym odporom v zopnutom stave  $R_{DSon}$  ponúkajú účinnejšie usmernenie. Pri aplikácii s výstupným prúdom  $I_{outmax} = 60$  A je hlavným kritériom výberu tranzistora čo najnižší odpor  $R_{DSon}$ . Ten na sebe vytvorí menší úbytok napätia a najmä čo najmenšie straty vedením. V dnešnej dobe sú pri danom napäťovom dimenzovaní (uvedené neskôr) bežne dostupné tranzistory s odporom niekoľko  $m\Omega$ . Je pravdepodobné, že pri takejto hodnote odporu bude použitie tranzistorov viesť k lepšej účinnosti, ale je vhodné prepočítať základné straty týchto prvkov a porovnať ich. Pre porovnanie boli zvolené súčiastky: Schottkyho dióda APT100S20LCTG, tranzistor IRF100P218XKMA1 a tranzistor IXTH240N15X4, ktorých parametre sú uvedené v tabuľke 2.4, ďalej dostupné v katalógoch [12], [13] a [14].

V porovnaní sú použité indexy A, B pre sériové prvky na výstupe z transformátorov a index 0 pre nulový prvok, rovnako ako na schéme obrázku 1.5. Pri synchronnom usmerňovači sú pre sériové prvky uvažované tranzistory IXTH240N15X4 z dôvodu vyššieho napäťového namáhania týchto prvkov, ktoré bude popísané neskôr. Tranzistor IRF100P218XKMA1 s lepším parametrom  $R_{DSon}$  je možné použiť v pozícii tzv. nulového tranzistora, ktorý je namáhaný nižším napätím.

Tabuľka 2.4 Parametre polovodičov – k porovnaniu

Výrobné číslo	Puzdro	$U_{RRM}$ [V]	$I_F$ [A]	$U_F$ [V]	Cena/kus [kč]
APT100S20LCTG	TO264-3	200	120	0,75	201
Výrobné číslo	Puzdro	$U_{DS}$ [V]	$I_D$ [A]	$R_{DSon}$ [mΩ]	Cena/kus [kč]
IRF100P218XKMA1	TO247-3	100	209	1,75	170
IXTH240N15X4	TO247-3	150	240	6,5	262

Pre výpočet strát je nutné určiť stredné a efektívne hodnoty prúdov prvkami. Sériovými prvkami pri pracovnej striede  $s = 0,32$  tečie prúd s efektívnou hodnotou  $I_{A,Bef} = I_{2ef} = 33,94$  A – rovnica (2.16). Stredná hodnota prúdu týmito prvkami je určená

$$I_{A,Bstr} = I_{outmax} \cdot s = 60 \cdot 0,32 = 19,2 \text{ A} \quad (2.46)$$

Nulovým prvkom tečie prúd s doplnkovou striedou  $s_0 = 0,36$ . Potom efektívna a stredná hodnota tohto prúdu je

$$I_{0ef} = I_{outmax} \cdot \sqrt{s_0} = 60 \cdot \sqrt{0,36} = 36 \text{ A} \quad (2.47)$$

$$I_{0str} = I_{outmax} \cdot s_0 = 60 \cdot 0,36 = 21,6 \text{ A} \quad (2.48)$$

Straty na použitých diódach sú určené stredným prúdom a prahovým napätím ako

$$\Delta P_{DA,B} = U_F \cdot I_{A,Bstr} = 0,75 \cdot 19,2 = 14,4 \text{ W} \quad (2.49)$$

$$\Delta P_{D0} = U_F \cdot I_{0str} = 0,75 \cdot 21,6 = 16,2 \text{ W} \quad (2.50)$$

U tranzistorov je možné straty rozdeliť na straty vedením a straty prepínacie. Straty vedením je pomerne jednoduché určiť zo znalosti odporu v zopnutom stave  $R_{DSon}$  a efektívnej hodnoty prúdu

$$\Delta P_{TvedA,B} = R_{DSon} \cdot I_{A,Bef}^2 = 6,5 \cdot 10^{-3} \cdot 33,94^2 = 7,49 \text{ W} \quad (2.51)$$

$$\Delta P_{Tved0} = R_{DSon} \cdot I_{0ef}^2 = 1,75 \cdot 10^{-3} \cdot 36^2 = 2,27 \text{ W} \quad (2.52)$$

Prepínacie straty majú dva pôvody, prvý je spôsobený spätným zotavením vnútornej diódy v puzdre tranzistora. Tieto straty sa pomerne náročne počítajú a pri usmerňovači za transformátorom je ich možné zanedbať, pretože strmosť zániku prúdu je obmedzená rozptylovou indukčnosťou transformátora. Druhá časť strát vzniká z faktu, že tranzistor musí zapínať v čase, keď jeho vnútorná dióda už vedie prúd a vypínať skôr ako prúd zanikne. V tomto čase, tzv. ochrannej dobe (deadtime), vedie prúd v tranzistorovom puzdre vnútorná dióda, na ktorej tak vznikajú väčšie straty. Z uvedeného vyplýva, že z pracovnej striedy tranzistora bude určité percento času viesť jeho vnútorná dióda.

Pre približné určenie strát je volený odhad, že dióda bude viesť prúd 5 % z celkového času zopnutia tranzistora. Straty internými diódami tranzistorov sú určené rovnako ako v rovnicach (2.49) a (2.50), pričom z VA charakteristík udávaných výrobcami je určené približne rovnaké priepustné napätie  $U_F = 0,7$  V. Vypočítané sú straty diód  $\Delta P_{T_{dioA,B}} = 13,44$  W a  $\Delta P_{T_{dio0}} = 15,12$  W, ktoré by však vznikali ak by diódy viedli 100% času. Celkové straty tranzistorov sú určené ako

$$\begin{aligned} \Delta P_{T_{A,B}} &= 0,95 \cdot \Delta P_{T_{vedA,B}} + 0,05 \cdot \Delta P_{T_{dioA,B}} = 0,95 \cdot 7,49 + 0,05 \cdot 13,44 = \\ &= 7,79 \text{ W} \end{aligned} \quad (2.53)$$

$$\begin{aligned} \Delta P_{T_0} &= 0,95 \cdot \Delta P_{T_{ved0}} + 0,05 \cdot \Delta P_{T_{dio0}} = 0,95 \cdot 2,27 + 0,05 \cdot 15,12 = \\ &= 2,91 \text{ W} \end{aligned} \quad (2.54)$$

Pre porovnanie je nutné určiť celkové straty pri použití dvoch sériových prvkov a jedného nulového prvku

$$\Delta P_{D\Sigma} = 2 \cdot \Delta P_{D_{A,B}} + \Delta P_{D_0} = 2 \cdot 14,4 + 16,2 = 45 \text{ W} \quad (2.55)$$

$$\Delta P_{T\Sigma} = 2 \cdot \Delta P_{T_{A,B}} + \Delta P_{T_0} = 2 \cdot 7,79 + 2,91 = 18,5 \text{ W} \quad (2.56)$$

Z výpočtov vyplýva zníženie strát o približne 26,5 W v prípade použitia synchronného usmerňovača, čo pri výstupnom výkone približne 1,8 kW znamená zlepšenie účinnosti o 1,5 %. Výpočet je približný, ale poukazuje na výrazne nižšie straty tranzistorov, ktoré budú použité v sekundárnom usmerňovači tohto meniča.

Použité tranzistory musia byť výkonovo nadimenzované na najhoršie podmienky. Najmä pri „nulovom“ tranzistore v prípade, kedy pracovná strieda meniča je veľmi nízka, blížiac sa nule. Vtedy pracuje tranzistor s doplnkovou striedou blízkej 1 a tečie cez neho plný výstupný prúd 60 A. Je preto potrebné overiť veľkosť strát tranzistora pri tomto režime.

$$\begin{aligned} \Delta P_{T_{0max}} &= 0,95 \cdot R_{DSon} \cdot I_{outmax}^2 + 0,05 \cdot U_F \cdot I_{outmax} = \\ &= 0,95 \cdot 1,75 \cdot 10^{-3} \cdot 60^2 + 0,05 \cdot 0,7 \cdot 60 = 8,09 \text{ W} \end{aligned} \quad (2.57)$$

Hodnota maximálnych strát nulového tranzistora je pomerne veľká, ale pri konštrukcii s krátkymi vývodmi tranzistora je tranzistor možné účinne uchladiť do DPS.

Nulový tranzistor usmerňovača musí byť napäťovo dimenzovaný na výšku napäťového pulzu z transformátora  $U_2 = 42,9$  V. Pre prítomné prekmity postačuje s rezervou dimenzovanie tranzistora na 100 V. U sériových tranzistorov je situácia zložitejšia, do napäťového dimenzovania je nutné zahrnúť dvojnásobok pulzu z transformátora  $U_2$ . V okamžiku vypnutia je sériový tranzistor namáhaný ešte stále pulzom z príslušného transformátora, ktorý sa postupne demagnetizuje. Zároveň už je však po krátkej dobe (deadtime) ovplyvnený pulzom z druhého transformátora, ktorý

navyšší pôsobiace napätie o rovnakú hodnotu. Sériové tranzistory je tak nutné dimenzovať na hodnotu dvojnásobku napät'ového pulzu z transformátora

$$U_{TA,Bmax} = 2 \cdot U_2 = 2 \cdot 42,9 = 85,8 \text{ V} \quad (2.58)$$

Pri zohľadnení prítomného prekmitu na sériových tranzistoroch je požiadavkou pre minimálne napätie tranzistora hodnota  $U_{DS} = 150 \text{ V}$ . Táto skutočnosť viedla k nutnosti voľby tranzistora, ktorý má podstatne horší parameter  $R_{DSon}$  ako je pri použití nulovom tranzistore. Vlastnosť  $R_{DSon}$  je daná výrobnými možnosťami – čím vyššie napätie je tranzistor schopný zniesť, tým horší odpor v zopnutom stave.

Prechodom prúdu tranzistorom vzniká na jeho odpore v zopnutom stave  $R_{DSon}$  úbytok napätia  $U_{DSon}$ , o ktorý je znížený napät'ový pulz z transformátora  $U_2$ . Veľkosť tohto úbytku sa určí ako

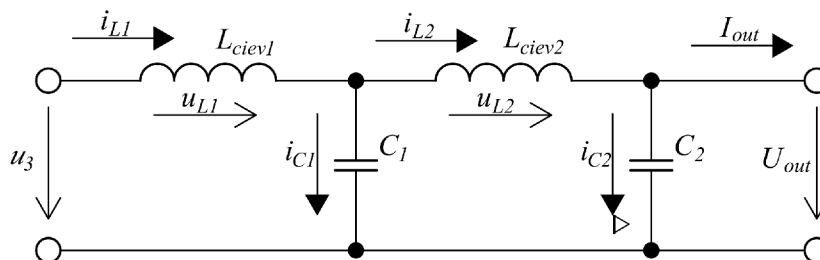
$$U_{DSon} = R_{DSon} \cdot I_{outmax} = 6,5 \cdot 10^{-3} \cdot 60 = 0,39 \text{ V} \quad (2.59)$$

Na výstupný filter je potom privádzaný napät'ový pulz o výške

$$U_{3\text{šp}} = U_2 - U_{DSon} = 42,9 - 0,39 = 42,51 \text{ V} \quad (2.60)$$

## 2.4.2 Výstupný filter

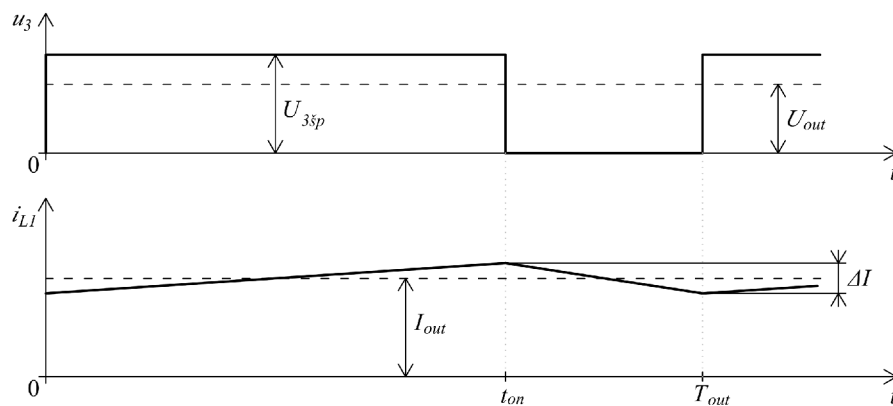
Výstup meniča je mienený ako výstup laboratórneho zdroja, kde sa kladie požiadavka na plynulú reguláciu jeho napätia. V takomto stave sa menič správa ako „ideálny zdroj napätia“, resp. sa mu svojimi parametrami približuje. Na výstupe takéhoto zdroja musí byť umiestnený LC filter. Pri realizovaných výpočtoch bolo zistené, že najlepším riešením je použitie dvojstupňového LC filtra, ktorého schematický nákras je v obrázku 2.8. Bude tak dosiahnuté menšie zvlnenie napätia pri nižšom rušení, a zároveň veľkosť potrebnej kapacity výstupného kondenzátora nebude taká vysoká. Zdroj má pri nižšej výstupnej kapacite lepšiu schopnosť obmedzenia prúdu pri strmom poklese výstupného napätia, ktorý je spôsobený záťažou (alebo poruchou vo forme skratu).



Obrázok 2.8 Výstupný dvojstupňový LC filter

### 2.4.2.1 Návrh LC filtra prvého stupňa

Postup pri návrhu filtra je realizovaný na základe literatúry [1]. Prvým krokom je voľba maximálneho zvlnenia prúdu cievkou  $\Delta I_{max}$ , tj. aké je maximálne požadované zvlnenie výstupného prúdu. Zvlnenie musí byť v rozumných medziach, príliš nízka „striktná“ hodnota by viedla na výpočet veľkej indukčnosti. Preto je zvolená hodnota zvlnenia prúdu 15 % od strednej hodnoty prúdu na výstupe (maximálneho  $I_{outmax} = 60 A$ ), tj. 30 % zvlnenie prúdu špička-špička:  $\Delta I_{max} = 0,3 \cdot I_{outmax} = 0,3 \cdot 60 = 18 A$ . Stanoveným zvlnením prúdu sú namáhané všetky polovodiče ako na sekundárnej, tak aj na primárnej strane, a zároveň filtračný kondenzátor  $C_1$ . Následne je nutné poznať priebeh prúdu prechádzajúceho cievkou  $i_{L1}$ , ktorý je zobrazený v obrázku 2.9.



Obrázok 2.9 Priebeh prúdu cievkou (prevzaté a upravené z [1])

Cievka je umiestnená na výstupe dvoch meničov pracujúcich s frekvenciou  $f_{sw}$ , takže prechádzajúci prúd bude mať dvojnásobnú frekvenciu  $f_{out} = 2f_{sw} = 120 \text{ kHz}$ . Z priebehu je vidieť, že prúd cievkou má pílovitý tvar, ktorý má pri náraste strmosť:  $\frac{di}{dt} = \frac{\Delta I}{t_{on}} = \frac{\Delta I}{sT_{out}}$ . Zo známej definície napätia na cievke  $u_L = L \cdot \frac{di}{dt}$ , je potom možné vyjadriť veľkosť potrebnej indukčnosti cievky  $L_{ciev1}$ , keďže napätie na cievke  $u_L$  je dané ako:  $u_L = U_{3šp} - U_{outmax}$ . Medzi napätiami  $U_{3šp}$  a  $U_{outmax}$  je daný vzťah  $U_{outmax} = sU_{3šp}$ . Za striedu je dosadená hodnota, kedy nastáva maximálne zvlnenie prúdu  $\Delta I_{max}$ . To nastáva pri striede  $s = 0,5$ , teda pri striede jedného meniča 0,25. Potom hodnota indukčnosti cievky  $L_{ciev1}$  sa dá vyjadriť ako

$$L_{ciev1} = \frac{U_{3šp} \cdot (1 - s) \cdot s}{\Delta I_{max} \cdot f_{out}} = \frac{42,51 \cdot (1 - 0,5) \cdot 0,5}{18 \cdot 120 \cdot 10^3} = 4,92 \mu\text{H} \quad (2.61)$$

Pre nasledujúci návrh konštrukcie cievky je zvolená hodnota indukčnosti  $5 \mu\text{H}$ . Pre navinutie cievky je zvolené feritové jadro ETD4917, ktoré má efektívny prierez  $S_{Fe1} = 211 \text{ mm}^2$ , dostupné z literatúry [11]. Počet závitov je potrebné dimenzovať na špičkový prúd  $I_{outšp}$ , ktorý zahrňuje zvlnenie  $\Delta I_{max}$ . Hodnota tohto prúdu je určená rovnicou



$$I_{outšp} = I_{outmax} + \frac{\Delta I_{max}}{2} = 60 + \frac{18}{2} = 69 \text{ A} \quad (2.62)$$

Maximálny zdvih indukcie jadra je  $\Delta B = 0,35 \text{ T}$ . Počet závitov pre navinutie cievky je vypočítaný ako

$$N_{ciev1} = \frac{L_{ciev1} \cdot I_{outšp}}{\Delta B \cdot S_{Fe1}} = \frac{5 \cdot 10^{-6} \cdot 69}{0,35 \cdot 211 \cdot 10^{-6}} = 4,6 \cong 5 \quad (2.63)$$

Následne je potrebné skontrolovať sýtenie jadra cievky pri navinutí 5 závitov

$$B_{ciev1} = \frac{L_{ciev1} \cdot I_{outšp}}{N_{ciev1} \cdot S_{Fe}} = \frac{5 \cdot 10^{-6} \cdot 69}{5 \cdot 211 \cdot 10^{-6}} = 0,32 \text{ T} \quad (2.64)$$

Jadro sa pri priechode špičkového prúdu nebude presycovať. Konštrukčne je v jadre vytvorená vzduchová medzera, ktorej dĺžku je možné približne určiť ako

$$l_{v1} = \frac{N_{ciev1} \cdot I_{outšp} \cdot \mu_0}{B_{ciev1}} = \frac{5 \cdot 69 \cdot 4\pi \cdot 10^{-7}}{0,32} = 1,35 \text{ mm} \quad (2.65)$$

Vypočítaná dĺžka  $l_{v1}$  je tvorená dvomi vzduchovými medzerami na oboch stranách jadra, ktoré budú polovičné. Výpočet slúži ako orientačný, reálne je veľkosť vzduchovej medzery stanovená na základe zmeranej indukčnosti cievky pomocou LCR metra. Vzduchová medzera sa teda nastaví tak, aby veľkosť indukčnosti odpovedala návrhu.

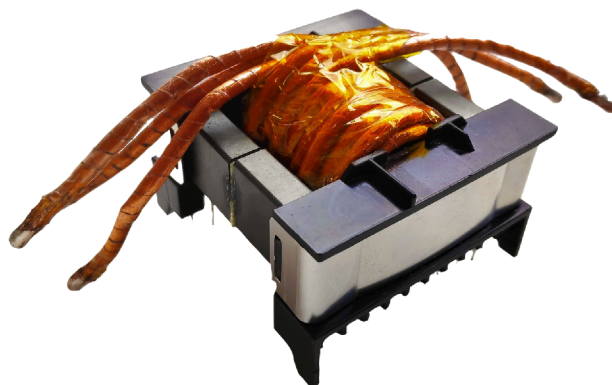
Zvolená prúdová hustota cievky je  $\sigma = 5 \text{ A/mm}^2$ . Potom je možné určiť potrebný prierez VF lanka  $S_{Cu} = \frac{I_{outmax}}{\sigma} = \frac{60}{5} = 12 \text{ mm}^2$ , z ktorého sa vypočíta potrebný priemer lanka na realizáciu cievky

$$d_{ciev1} = \sqrt{\frac{4 \cdot S_{Cu}}{k_{Cu} \cdot \pi}} = \sqrt{\frac{4 \cdot 12 \cdot 10^{-6}}{0,5 \cdot \pi}} = 5,5 \text{ mm} \quad (2.66)$$

Postup overenia konštrukcie je podobný ako pri overení konštrukcie transformátorov. Je nutné poznať možné rozmery okna jadra ETD4917 umiestneného na kostre, ktoré sú určené z údajov od výrobcu,  $a = 32,7 \text{ mm}$ ,  $b = 8,7 \text{ mm}$ . Pri stanovení konštrukčných rezerv  $1 \text{ mm}$  (rozmer  $a$ ),  $0,5 \text{ mm}$  (rozmer  $b$ ) je určená reálna plocha okna cievky  $S_{Ociev1}$

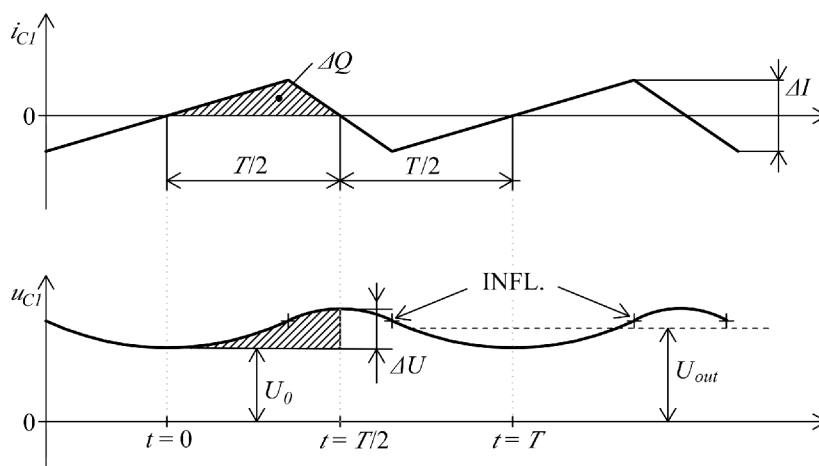
$$S_{Ociev1} = (a - 1) \cdot (b - 0,5) = (32,7 - 1) \cdot (8,7 - 0,5) = 260 \text{ mm}^2 \quad (2.67)$$

Pri zohľadnení celkového činiteľa plnenia medi  $k_p = 0,25$  je dostupná plocha okna pre čistú med'  $S_{Ociev1} \cdot k_p = 260 \cdot 0,25 = 65 \text{ mm}^2$ . 5 závitov s prierezom  $12 \text{ mm}^2$  bude vyžadovať  $60 \text{ mm}^2$ , a teda podmienka realizácie je splnená. Pre konštrukčné vyhotovenie sú zvolené tri VF lanká s vonkajším priemerom  $3,1 \text{ mm}$  a celkovým prierezom  $3,9 \text{ mm}^2$ . V súčte majú tieto lanká prierez  $11,7 \text{ mm}^2$ . Navinutá cievka filtra prvého stupňa je zobrazená v obrázku 2.10.



Obrázok 2.10 Navinutá cievka filtra prvého stupňa

Určenie potrebnej kapacity filtračného kondenzátora  $C_1$  vychádza zo zadenovania veľkosti zvlnenia výstupného napätia  $\Delta U$ . Pre porozumenie vzniku zvlnenia napätia  $\Delta U$  slúžia priebehy zobrazené v obrázku 2.11, ktoré sú vysvetlené v nasledujúcom odseku.



Obrázok 2.11 Priebeh napätia kondenzátorom (prevzaté a upravené z [1])

Z definície napätia na kondenzátore:  $u_C = \frac{1}{C} \int i_C(t) dt + U_0$ , je známe, že napätie kondenzátora je dané integrálom prúdu kondenzátorom  $i_C$ , pričom počiatočná hodnota  $U_0$  je výstupným napätím  $U_{out}$ . Prúd kondenzátorom musí mať nulovú strednú hodnotu, takže jeho tvar je zvlnenie výstupného prúdu  $\Delta I$  bez jednosmernej zložky. Integráciou lineárneho priebehu prúdu  $i_{C1}$  je získané parabolické zvlnenie napätia  $\Delta U$  okolo strednej hodnoty  $U_{out}$ . Maximálna veľkosť zvlnenia napätia na výstupe prvého stupňa je zvolená  $\Delta U_{max} = 1$  V. Z priebehu prúdu  $i_{C1}$  na obrázku 2.11 je možné určiť prírastok náboja  $\Delta Q$  geometricky vzorcom  $\Delta Q = \frac{1}{8} T \Delta I = \frac{\Delta I}{8f}$ . Potom je výsledná filtračná kapacita  $C_1$  určená ako

$$C_1 = \frac{dQ}{dU} = \frac{\Delta Q}{\Delta U} = \frac{\Delta I_{max}}{8 \cdot f_{out} \cdot \Delta U_{max}} = \frac{18}{8 \cdot 120 \cdot 10^3 \cdot 1} = 18,8 \mu\text{F} \quad (2.68)$$

Z tvaru kapacitného prúdu  $i_{c1}$  sa určí veľkosť efektívneho prúdu, ktorým je kondenzátor namáhaný. Keďže prúd má trojuholníkový tvar, je efektívna hodnota  $i_{c1ef}$  určená ako

$$i_{c1ef} = \frac{\Delta I}{2\sqrt{3}} = \frac{18}{2\sqrt{3}} = 5,2 \text{ A} \quad (2.69)$$

Kondenzátor prvého stupňa je namáhaný pomerne veľkým prúdom. Preto je vhodné zvoliť väčšiu kapacitu. Zároveň do voľby veľkosti kapacity vstupuje problematika spojená s reguláciou dvojitého LC filtra. Pre možný návrh napäťového regulátora je vhodné čo najviac zvýšiť kapacitu  $C_1$ . Z tohto dôvodu sú zvolené tri polymérové kondenzátory s kapacitou 33  $\mu\text{F}$  (paralelne), čím je dosiahnutá kapacita  $C_1 = 99 \mu\text{F}$ . Napäťovo sú kondenzátory dimenzované na 63 V. Napätie na výstupe prvého LC filtra bude mať pri zvolení väčšej kapacity  $C_1$  pomerne nízku hodnotu maximálneho zvlnenia

$$\Delta U_{max} = \frac{\Delta I_{max}}{8 \cdot f_{out} \cdot C_1} = \frac{18}{8 \cdot 120 \cdot 10^3 \cdot 99 \cdot 10^{-6}} = 189 \text{ mV} \quad (2.70)$$

Navrhnutý LC filter je potrebné skontrolovať, aby za žiadnych okolností nedošlo k jeho rezonancii. Podmienkou je stanovené, aby vlastný rezonančný kmitočet filtra prvého stupňa  $f_{01}$  bol omnoho menší ako pracovný kmitočet  $f_{out}$ . Kmitočet  $f_{01}$  je určený pomocou Thompsonovho vzťahu

$$f_{01} = \frac{1}{2\pi\sqrt{L_{ciev1} \cdot C_1}} = \frac{1}{2\pi\sqrt{5 \cdot 10^{-6} \cdot 99 \cdot 10^{-6}}} = 7,2 \text{ kHz} \quad (2.71)$$

Z výsledku je vidieť, že platí podmienka  $f_{01} \ll f_{out}$ , čím je overené, že filter na pracovnej frekvencii s istotou nebude rezonovať. Útlm filtra prvého stupňa je určený približne z pomeru pracovnej a rezonančnej frekvencie

$$A_1 = 20 \cdot \log\left(\frac{f_{out}}{f_{01}}\right)^2 = 20 \cdot \log\left(\frac{120 \cdot 10^3}{7,2 \cdot 10^3}\right)^2 = 29,86 \text{ dB} \quad (2.72)$$

#### 2.4.2.2 Návrh LC filtra druhého stupňa

Pre určenie parametrov LC filtra druhého stupňa je viacero možností. Použitá je metóda zvolenia hodnoty kondenzátora  $C_2$  a následne na základe zvolenej rezonančnej frekvencie je určená veľkosť indukčnosti  $L_{ciev2}$ . Hodnota kapacity  $C_2$  je volená z normalizovaných hodnôt ako 33  $\mu\text{F}$ . Použitý je elektrolytický kondenzátor, keďže ten už nie je namáhaný tak veľkým prúdovým zvlnením (prúd prechádzajúci druhým filtrom je takmer jednosmerný). Napäťovo je dimenzovaný rovnako na hodnotu napätia 63 V.

Ďalej je zvolená rezonančná frekvencia druhého stupňa  $f_{02} = 1/3f_{out}$ . Na vstupe filtra je napätie s maximálnym zvlnením  $\Delta U_{max} = 188 \text{ mV}$ . Zvlnenie výstupného napätia filtra druhého stupňa je potom určené ako

$$\Delta U_{out} = \Delta U_{max} \cdot \left( \frac{f_{02}}{f_{out}} \right)^2 = 0,188 \cdot \left( \frac{f_{out}}{3 \cdot f_{out}} \right)^2 = 21 \text{ mV} \quad (2.73)$$

Na výstupe zdroja bude napätie s veľmi nízkym zvlnením 21 mV (špička-špička). Indukčnosť  $L_{ciev2}$  je možné určiť pomocou Thompsonovho vzťahu, keďže je známy pomer rezonančnej frekvencie ku pracovnej.

$$L_{ciev2} = \frac{1}{4\pi^2 \cdot \left( \frac{f_{out}}{3} \right)^2 \cdot C_2} = \frac{1}{4\pi^2 \cdot \left( \frac{120 \cdot 10^3}{3} \right)^2 \cdot 33 \cdot 10^{-6}} = 0,48 \text{ } \mu\text{H} \quad (2.74)$$

Zvolená je hodnota indukčnosti 0,5  $\mu\text{H}$ . Cievka je realizovaná na železoprachovom jadre, ktoré má nižší činiteľ akosti, čo je vhodné pre obmedzenie kmitania filtru. Zvolené je toroidné jadro T94-52, ktoré má prierez  $S_{Fe2} = 36,2 \text{ mm}^2$ , vnútorný priemer  $D_1 = 14,2 \text{ mm}$  a magnetickú vodivosť na 1 závit  $\Lambda_{ciev2} = 57 \text{ nH}$ . Z uvedeného priemeru je v rovnici (2.75) určený využiteľný priestor „okna“  $S_{O2}$  pri zohľadnení plnenia okna  $k_{Cu}$  medeným vodičom.

$$S_{O2} = \pi \cdot \frac{D_1^2}{4} \cdot k_{Cu} = \pi \cdot \frac{(14,2 \cdot 10^{-3})^2}{4} \cdot 0,5 = 79,2 \text{ mm}^2 \quad (2.75)$$

Počet závitov cievky  $N_{ciev2}$  je daný vodivosťou jadra  $\Lambda_{ciev2}$  a indukčnosťou  $L_{ciev2}$

$$N_{ciev2} = \sqrt{\frac{L_{ciev2}}{\Lambda_{ciev2}}} = \sqrt{\frac{0,5 \cdot 10^{-6}}{57 \cdot 10^{-9}}} = 2,96 \cong 3 \quad (2.76)$$

Následne je nutné overiť sýtenie tohto jadra  $B_{ciev2}$  pomocou rovnice

$$B_{ciev2} = \frac{L_{ciev2} \cdot I_{outšp}}{N_{ciev2} \cdot S_{Fe2}} = \frac{0,5 \cdot 10^{-6} \cdot 69}{3 \cdot 36,2 \cdot 10^{-6}} = 0,32 \text{ T} \quad (2.77)$$

Indukcia je v norme, cievka sa nebude presycovať. Cievka  $L_{ciev2}$  je umiestnená za prvým LC filtrom, prechádza cez ňu už vyfiltrovaný (takmer jednosmerný) prúd. Preto je pre jej realizáciu použitý medený drôt, konkrétne 4 drôty s priemerom 1,6 mm. Prierez medzi 4 drôty je  $S_{Cu} = 4\pi \cdot \frac{d_{Cu}^2}{4} = 4\pi \cdot \frac{1,6^2}{4} = 8 \text{ mm}^2$ . Pri uvážení maximálneho prúdu  $I_{outmax} = 60 \text{ A}$  je prúdová hustota  $7,5 \text{ A/mm}^2$ , čo je pre jednovrstvové vinutie v norme. Následne je možné skontrolovať vyplnenie okna. Pri navinutí 3 závitov vinutia, je celkový prierez medzi  $S_{CuTOT} = N_{ciev2} \cdot S_{Cu} = 3 \cdot 8 \cdot 10^{-6} = 24 \text{ mm}^2$ . Prierez medzi  $S_{CuTOT}$  je teda menší ako využiteľná plocha okna  $S_{O2}$ . Jadro je s daným vinutím realizovateľné. Výsledná konštrukcia cievky je vidieť v obrázku 2.12.



Obrázok 2.12 Navinutá cievka filtra druhého stupňa

### 2.4.3 Snímanie výstupného prúdu

Pri návrhu zdroja je nutné zakomponovať snímanie výstupných veličín. Základným dôvodom je umožnenie regulácie týchto veličín a taktiež z dôvodu použitia ochrán, ktoré reagujú pri prekročení dovolených hodnôt prúdu a napätia. Vhodným je rovnako zobrazenie aktuálnych hodnôt napätia a prúdu pre informovanosť užívateľa. Problém pri návrhu vhodného spôsobu snímania prúdu je spojený s vysokou hodnotou výstupného prúdu. Pre meranie jednosmerného prúdu na výstupe pripadá do úvahy snímač s Hallovou sondou alebo použitie odporového bočníka. Hallova sonda poskytuje veľkú šírku prenášaného pásma a výstupný signál je galvanicky oddelený. Pri dostupných Hallových snímačoch je však problémom veľký snímaný prúd. S väčším prúdom klesá citlivosť výstupného napätia, ale najmä rastú rozmery samotného snímača. Taktiež je problémom rýchlosť odozvy týchto snímačov, ktorá pri lacnejších verziách je v oblasti 2  $\mu\text{s}$  a viac, čo je pre účely nadprúdovej ochrany nedostačujúce. Rýchlejšie snímače rastú pomerne výrazne na cene.

Pre snímanie výstupného prúdu je zvolený odporový bočník. Jedným z problémov, ktorý však nastáva pri použití bočníku pri veľkých prúdoch je vzniknutá výkonová strata na bočníku. Tá obmedzuje použiteľnú veľkosť odporu na niekoľko stoviek  $\mu\Omega$ . Veľmi nízka hodnota odporu však znamená vysokú hodnotu časovej konštanty  $\tau_B$ , ktorá je daná pomerom  $L_B/R_B$ . Prítomná parazitná indukčnosť bočníku  $L_B$  je zároveň daná jeho rozmermi. Vysoká hodnota časovej konštanty  $\tau_B$  teda bude znamenať nízku hodnotu medznej frekvencie  $f_h$ . Meraný signál z bočníka tak môže byť skreslený, keďže signál je na vyšších frekvenciách derivovaný, čím dochádza k zosilneniu nežiadúcich VF zložiek.

Pre snímanie výstupného prúdu je zvolený SMD (Surface Mount Device) odporový bočník s hodnotou  $R_{Bout} = 300 \mu\Omega$  s presnosťou 1 %. Výrobca uvádza jeho výkonové dimenzovanie 3 W pri 100°C. Na bočníku bude pri maximálnom prechádzajúcom prúde  $I_{outmax} = 60 \text{ A}$  vznikáť výkonová strata s veľkosťou

$$\Delta P_{RBout} = R_{Bout} \cdot I_{outmax}^2 = 300 \cdot 10^{-6} \cdot 60^2 = 1,08 \text{ W} \quad (2.78)$$

Výkonová strata na bočníku je pomerne vysoká aj napriek nízkej hodnote odporu. Umiestnenie SMD bočníka na DPS je potrebné navrhnuť tak, aby bolo vzniknuté teplo čo najlepšie odvádzané do dosky a bočník sa dokázal uchladiť.

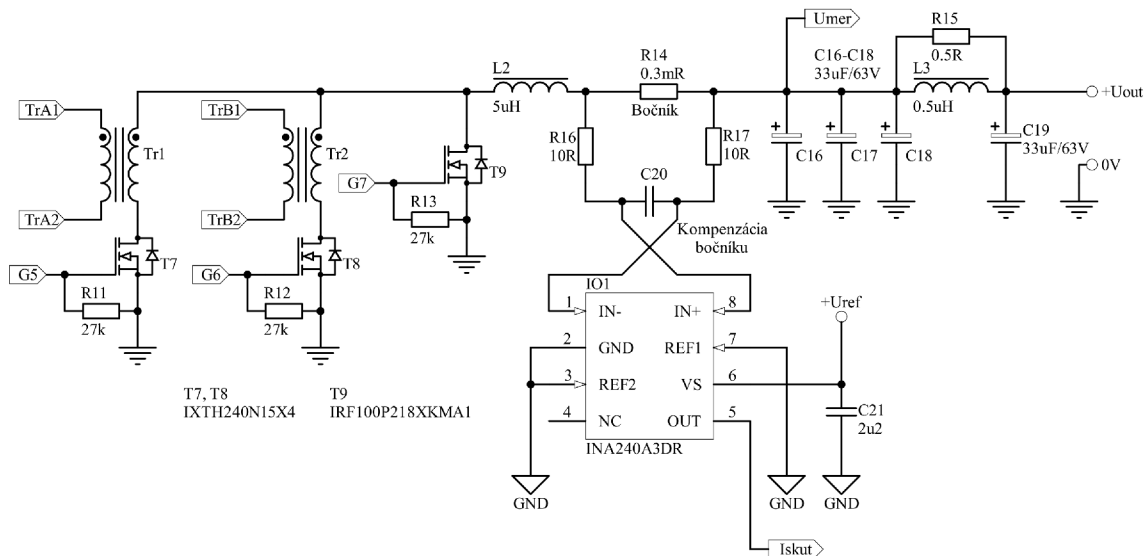
Vzniknutý úbytok napätia na bočníku  $U_{RB}$  nesie priamu informáciu o veľkosti pretekajúceho prúdu. Pri prechádzajúcom maximálnom prúde  $I_{outmax}$  je jeho veľkosť určená vzorcom

$$U_{RBmax} = R_{Bout} \cdot I_{outmax} = 300 \cdot 10^{-6} \cdot 60 = 18 \text{ mV} \quad (2.79)$$

Hodnota napätia je veľmi nízka, preto je potrebné signál zosilniť. Pre tieto účely sú používané zosilňovače prúdu, ktoré sú bežne dostupné vo forme integrovaných obvodov (IO). Zvolený je prúdový zosilňovač INA240A3DR s pevne nastaveným zosilnením 100, ktorý má diferenciálne vstupy s pracovným rozsahom  $-4$  až  $+80$  V. Pracovný rozsah dovoľuje umiestniť bočník so zosilňovačom na kladný potenciál výstupu zdroja. Zosilňovač má veľkú šírku pásma (400 kHz), čo je pre funkciu rýchlej nadprúdovej ochrany dostačujúce. [20]

Na výstupe prúdového zosilňovača bude pri snímanom maximálnom výstupnom prúde 60 A hodnota napätia 1,8 V (zosilnenie 100). Toto napätie je v obvodech značené ako  $I_{skut}$ , keďže nesie priamu informáciu o veľkosti prúdu. Vplyvom prítomnej parazitnej indukčnosti bočníka je toto napätie filtrované filtračným článkom  $R_{16}, R_{17}, C_{20}$  – v schéme na obrázku 2.13. Veľkosť odporov  $10 \Omega$  bola zvolená na základe údajov katalógu [20]. Presné určenie kapacity  $C_{20}$  nie je možné, keďže nie je známa presná hodnota indukčnosti bočníka  $L_B$ , resp. výrobca zaručuje len hodnotu menšiu ako 2 nH. Výber kapacity  $C_{20}$  je preto určený experimentálne, viac v kapitole 5.1.

V obrázku 2.13 je k cievke druhého stupňa  $L_3$  paralelne pripojený odpor  $R_{15}$ , ktorý je nutný z dôvodu tlmenia rezonančného obvodu tvoreného cievkou  $L_3$  a kondenzátormi  $C_{16} - C_{19}$ .



Obrázok 2.13 Schéma sekundárneho obvodu

## 2.5 Chladenie

Súčiastky pri svojej činnosti generujú tepelné straty. Tie je nutné odvádzať do okolia čo najefektívnejšie, aby sa teplota súčiastky nezvýšila nad dovolenú hranicu. Vlastnosti súčiastok sú teplotne závislé, zvýšená teplota často vedie k zhoršeniu danej vlastnosti, napr. zvýšením teploty tranzistora (prechodom prúdu) sa zhorší jeho odpor v zopnutom stave  $R_{DSon}$ . Pri výpočte strát týchto súčiastok v predošlých kapitolách bola preto zohľadnená reálna situácia – z katalógov boli prevzaté hodnoty pri vyšších teplotách, ktoré sú očakávané počas prevádzky meniča. Zhrnutie určených strát je uvedené v *tabuľke 2.5*. Všetky uvedené súčiastky sú upevnené na jednom samostatnom chladiči, ktorý zároveň slúži ako nosná konštrukcia pre celé zariadenie. Celkové straty, ktoré bude musieť chladič odvieť sú vypočítané ako

$$\begin{aligned} \Delta P &= \Delta P_D + 4 \cdot \Delta P_{tran} + 4 \cdot \Delta P_{D0} + \Delta P_{T0} + 2 \cdot \Delta P_{TA,B} = \\ &= 10,08 + 4 \cdot 8,57 + 4 \cdot 0,35 + 2,91 + 2 \cdot 7,79 = 64,25 \text{ W} \end{aligned} \quad (2.80)$$

Tabuľka 2.5 Zhrnutie strát komponentov meniča

Komponent	Počet	Straty [W]	Rovnica
Diódový mostík GBJ3510A	1	$\Delta P_D$	10,08 (2.38)
Tranzistor IPZA60R120P7XKSA1	4	$\Delta P_{tran}$	8,57 (2.44)
Nulová dióda IDH05G65C5	4	$\Delta P_{D0}$	0,35 (2.45)
Tranzistor IFR100P218XKMA1	1	$\Delta P_{T0}$	2,91 (2.54)
Tranzistor IXTH240N15X4	2	$\Delta P_{TA,B}$	7,79 (2.53)
Spolu		$\Delta P$	<b>64,25</b> (2.80)

Pre určenie teploty chladiča je zvolený postup výpočtu teplotných spádov na každej súčiastke. Teplotné spády  $\Delta \theta$  sú definované prechodom stratového výkonu cez tepelný odpor danej súčiastky  $R_{\theta}$ , ktorý je udaný výrobcom. Pod puzdro každej súčiastky je vložená keramická podložka (v prípade nulových diód v primárnom obvode slúži zároveň na odizolovanie puzdra od chladiča). Odhadovaný tepelný odpor tejto podložky je  $R_{\theta_{izol}} = 1 \text{ K/W}$ . Každý tepelný spád medzi súčiastkou a chladičom je možné určiť rovnicou (2.81) – uvedená pre diódový mostík. Všetky teplotné spády sú určené v *tabuľke 2.6*, kde je taktiež uvedený aj tepelný odpor danej súčiastky.

$$\Delta \theta_D = \Delta P_D \cdot (R_{\theta D} + R_{\theta_{izol}}) = 10,08 \cdot (0,8 + 1) = 18,1 \text{ } ^\circ\text{C} \quad (2.81)$$

Tabuľka 2.6 Určené teplotné parametre komponentov

Komponent	Tepelný odpor* [K/W]	Teplotný spád [°C]
Diódový mostík	$R_{\vartheta D}$	0,8
Primárny tranzistor	$R_{\vartheta tran}$	1,31
Nulová dióda	$R_{\vartheta D0}$	1,7
Výstupný tranzistor (A,B)	$R_{\vartheta TA,B}$	0,16
Výstupný tranzistor (0)	$R_{\vartheta T0}$	0,27

\*Uvedený je tepelný odpor prechod-puzdro (junction-case)

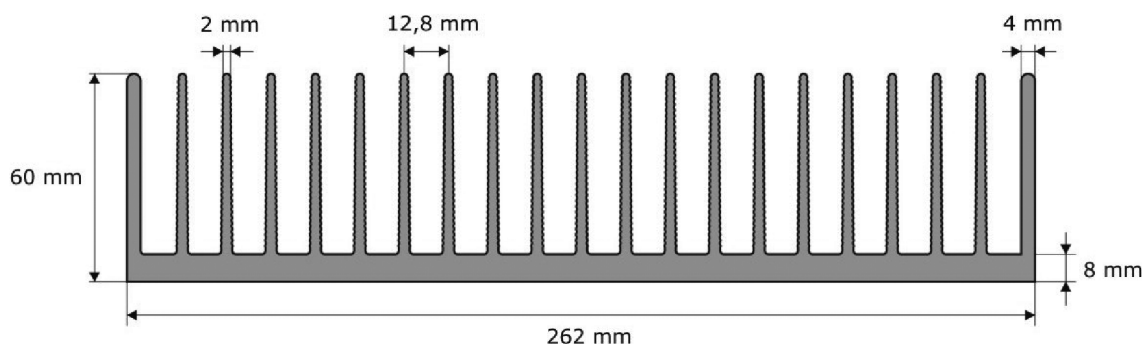
Najväčší teplotný spád nastáva pri puzdre primárneho tranzistora. Ten bude zároveň určovať najvyššiu prípustnú teplotu chladiča  $\vartheta_{ch}$  ako

$$\vartheta_{ch} = \vartheta_j - \Delta\vartheta_{tran} = 120 - 19,8 = 100,2 \text{ °C} \quad (2.82)$$

Teplota  $\vartheta_j$  je najvyššia dovolená teplota priechodu súčiastky a je s bezpečnou rezervou zvolená na hodnotu 120 °C. Tepelný odpor chladiča pre dostatočné odvádzanie tepla zo súčiastok je určený

$$R_{\vartheta ch} = \frac{\vartheta_{ch} - \vartheta_o}{\Delta P} = \frac{100,2 - 30}{64,25} = 1,09 \text{ K/W} \quad (2.83)$$

Teplota  $\vartheta_o$  je teplotou okolia, ktorá je zvolená 30 °C. Určená hodnota tepelného odporu chladiča je orientačnou hodnotou pre výber chladiča. Pri výbere chladiča bola uvážaná väčšia rezerva, tým sa chladič viac predimenzoval a zohľadnili sa tak straty, ktoré nebolo možné určiť z dôvodu zložitosti alebo náročnosti odhadnutia. Chladič je zároveň nosným konštrukčným prvkom pre celý zdroj. Jeho rozmery boli určené až po vykonaní konštrukčného návrhu všetkých DPS. Vo výsledku bol zvolený chladič RAD-C26260/200, na ktorý boli pripevnené silové DPS zdroja. Rozmery chladiča sú uvedené v obrázku 2.14.



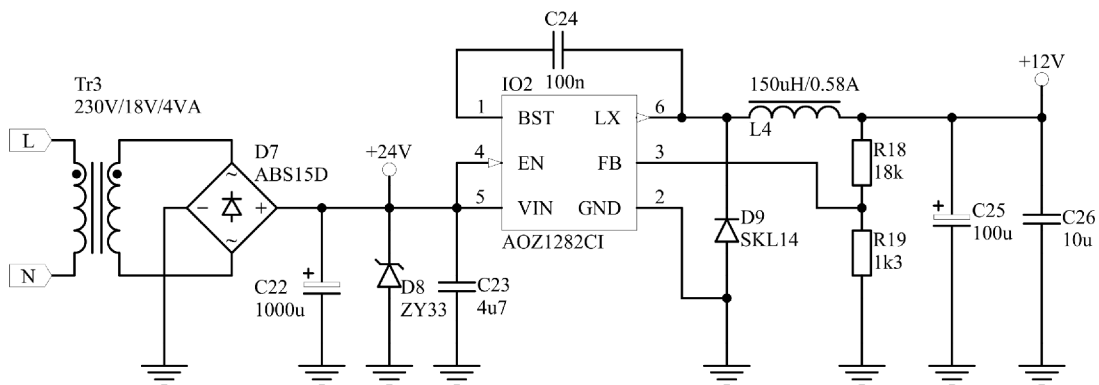
Obrázok 2.14 Rozmery chladiča RAD-C26260/200 (dĺžka 200 mm), prevzaté z [16]



Pre lepšiu odvod tepla je použité aktívne chladenie vo forme ventilátorov, ktoré ofukujú rebrá chladiča, čím odvádzajú teplý vzduch prúdením mimo chladič. Ventilátory sú napájané priamo zo siete. Aktívnym ofukovaním zdroja je zároveň zlepšené aj chladenie súčiastok, ktoré nie sú na chladiči. Nútené prúdenie vzduchu umožňuje väčšie zaťaženie kritických súčiastok, ako sú napríklad kondenzátory medziobvodu, ktoré sú namáhané značným efektívnym prúdom, ktorý na ich sériovom odpore tvorí pomerne veľké straty.

## 2.6 Pomocné napájanie

Pre napájanie budiacich a riadiacich obvodov je navrhnutý pomocný obvod, ktorý zabezpečuje napätie 12 V na svojom výstupe – *obrázok 2.15*. Napätie siete je transformované pomocným transformátorom TEZ4/D230/18V s výkonom 4 VA, ktorý postačuje na pokrytie spotreby všetkých obvodov. Počíta sa pritom s približne dvojnásobkom celkového budiaceho výkonu  $P_{bTOT} = 1 \text{ W}$  (*tabuľka 2.7*) a odhadovanou spotrebou riadiacich obvodov 50 mA. Uvedený je dvojnásobok celkového budiaceho výkonu, a to z dôvodu nemožnosti určenia strát materiálu jadra budiaceho transformátora. Straty sú tak pokryté týmto odhadom.



Obrázok 2.15 Schéma pomocného napájania

Pomocný transformátor je zaliaty a určený na priamu montáž do DPS. Udávané sekundárne napätie transformátora je 18 V, treba však počítať s vyšším napätím naprázdno, ktoré môže byť o niekoľko desiatok % vyššie, keďže malé transformátory majú veľmi mäkké napätie na výstupe. Napätie je ďalej usmernené mostíkovým usmerňovačom s kondenzátorom na výstupe. Jeho hodnota je určená podobným spôsobom ako kapacita medziobvodu meniča v *kapitole 2.2.1*, pričom je volené zvlnenie napätia  $\Delta U_{pp} = 2 \text{ V}$ . Pre filtráciu usmerneného napätia bol zvolený elektrolytický kondenzátor 1000  $\mu\text{F}$ . Napätovo je dimenzovaný na hodnotu 50 V, čo s rezervou pokrýva amplitúdu transformovaného napätia s ohľadom na vyššie napätie naprázdno (ako bolo uvedené). Na výstupe tohto zdroja je tak možné v záťaži očakávať napätie v rozsahu 22 až 25 V. Týmto napätím je napájaná ovládacia cievka relé. Zároveň je

privádzané na vstup spínaného stabilizátora AOZ1282CI, ktorý v zapojení znižujúceho meniča stabilizuje napätie na  $U_{OUTstab} = 12$  V. Navrhnuté zapojenie je odvodené z katalógu výrobcu [17]. Pre spoľahlivú funkciu stabilizátora je potrebné dostatočne nízke zvlnenie napätia na vstupe, ktoré zabezpečuje kondenzátor  $C_{23}$ . Obvod využíva zapojenie bootstrap kondenzátora  $C_{24}$ . Stabilizátor na svojom výstupe musí obsahovať zapojenú cievku  $L_4$ , ktorej veľkosť je určená rovnicou (2.84) pomocou zvoleného zvlnenia prúdu  $\Delta I_{L4}$ . Zvlnenie je definované ako 15% z výstupného prúdu  $I_{OUTstab} = 0,5$  A – hodnota je zvolená z dôvodu výkonovej rezervy. Zvlnenie výstupného prúdu je potom  $\Delta I_{L4} = 75$  mA. Frekvencia spínania stabilizátora je fixná  $f_{stab} = 450$  kHz a pre vstupné napätie je uvažovaná hodnota  $U_{INstab} = 24$  V.

$$L_4 = \frac{U_{OUTstab}}{f_{stab} \cdot \Delta I_{L4}} \cdot \left(1 - \frac{U_{OUTstab}}{U_{INstab}}\right) = \frac{12}{450 \cdot 10^3 \cdot 75 \cdot 10^{-3}} \cdot \left(1 - \frac{12}{24}\right) = 177 \mu\text{H} \quad (2.84)$$

Cievka  $L_4$  je vybraná z dostupných hodnôt indukčností SMD výkonových cievok ako 150  $\mu\text{H}$ . Dimenzovaná musí byť minimálne na uvážení výstupný prúd 0,5 A. Ako nulová dióda znižujúceho meniča je zvolená Schottkyho dióda SKL14. Tá musí byť dimenzovaná minimálne na vstupné napätie stabilizátora a prúdovo pre výstupný prúd (+ zvlnenie). Výstupné napätie 12 V je zabezpečené vhodnými veľkosťami odporov deliča  $R_{18}/R_{19}$ , ktorého výstup je privádzaný na pin FB (Feedback). Stabilizátor zvyšuje hodnotu striedy spínania vnútorných tranzistorov až kým na pine FB nie je napätie rovné referencii 0,8 V. Napätie na výstupe je tak pri zvolených hodnotách odporov určené rovnicou (2.85).

$$U_{OUTstab} = 0,8 \cdot \left(1 + \frac{R_{18}}{R_{19}}\right) = 0,8 \cdot \left(1 + \frac{18 \cdot 10^3}{1,3 \cdot 10^3}\right) = 11,88 \text{ V} \quad (2.85)$$

Pre riadiace obvody je nutná nízka hodnota zvlnenia napájacieho napätia. Na výstup stabilizátora je preto zvolená hodnota kapacity  $C_{26} = 10$   $\mu\text{F}$ , ktorá zabezpečí veľmi nízku hodnotu zvlnenia napätia určeného rovnicou (2.86).

$$\Delta U_{OUTstab} = \frac{\Delta I_{L4}}{8 \cdot f_{stab} \cdot C_{26}} = \frac{75 \cdot 10^{-3}}{8 \cdot 450 \cdot 10^3 \cdot 10 \cdot 10^{-6}} = 2,1 \text{ mV} \quad (2.86)$$

Pre zvolenú konštrukciu zdroja, bol na výstup pomocného zdroja zaradený aj elektrolytický kondenzátor 100 $\mu\text{F}$ , aby bola zabezpečená dostatočná energia, keďže obvody tvoriace záťaž pre pomocný zdroj sú pomerne vzdialené (pripojené pomocou vodičov). Zvolený spínaný stabilizátor sa bude ako SMD súčiastka (puzdro SOT-23) chladiť do DPS. Pri odhadovanom výstupnom prúde by nemalo dochádzať k jeho nadmernému zahrievaniu.

## 2.7 Budiace obvody tranzistorov

Základom správnej funkcie tranzistorov je ich korektné spínanie, ktoré majú za úlohu budiace obvody. Tie musia zabezpečiť vhodný a dostatočne rýchly prívod a odvod náboja na riadiacu elektródu (Gate) výkonových tranzistorov N-MOSFET. Tieto tranzistory majú prítomnú kapacitu medzi elektródami Gate a Source označovanú  $C_{GS}$ . Pre úspešné zopnutie tranzistora je potrebné túto kapacitu nabiť nábojom, ktorý je označovaný ako náboj hradla Gate  $Q_G$ . Rovnako pre vypnutie je potrebné tento náboj z kapacity odvieť. Pre túto činnosť je potrebný určitý budiaci výkon  $P_b$ . Pre určenie tohto výkonu je dôležité vedieť akým napätím je kapacita  $C_{GS}$  nabíjaná. Riadiace elektródy sú bežne riadené signálmi od 12 do 15 V. K uvedeným hodnotám je treba dodať, že príízke napätie spôsobí nedostatočné otvorenie tranzistora, čo by malo za následok jeho deštrukciu. Naopak vysoká hodnota môže viesť k prerazeniu kapacity  $C_{GS}$ , čo znamená deštrukciu riadiacej elektródy. Pre riadenie tranzistorov je zvolená hodnota napätia  $U_{GS} = 12$  V. Pri zvolenom napätí treba podotknúť, že jeho hodnota ovplyvňuje veľkosť náboja  $Q_G$ , načo treba brať ohľad pri odčítaní náboja  $Q_G$  z katalógových údajov.

Tabuľka 2.7 Prehľad budiacich výkonov

Veličina		Primárne tranzistory	Sekundárne tranzistory	
			Sériové	Nulový
Počet	-	4	2	1
Napätie Gate-Source	$U_{GS}$	12 V		
Náboj hradla Gate, $U_{GS} = 12$ V	$Q_G$	42 nC	195 nC	385 nC
Spínacia frekvencia	$f$	60 kHz		120 kHz
Budiaci výkon (1 súčiastka)	$P_b$	30 mW	140 mW	554 mW
Budiaci výkon (všetky súčiastky)	$P_{b\Sigma}$	120 mW	280 mW	554 mW
Celkový budiaci výkon	$P_{TOT}$	<b>954 mW</b>		

V doterajšom návrhu boli pre menič vybrané tri typy výkonových tranzistorov, pre primárny obvod a pre synchronný usmerňovač (ďalej rozdelené na sériové a nulové). Náboje hradla Gate  $Q_G$  týchto tranzistorov sú uvedené v tabuľke 2.7. Zdrojom pre určenie týchto nábojov boli grafy závislosti náboja hradla Gate  $Q_G$  na napätí Gate-Source  $U_{GS}$ , ktoré sú udávané výrobcom v danom katalógu. Budiaci výkon primárnych tranzistorov je možné určiť ako

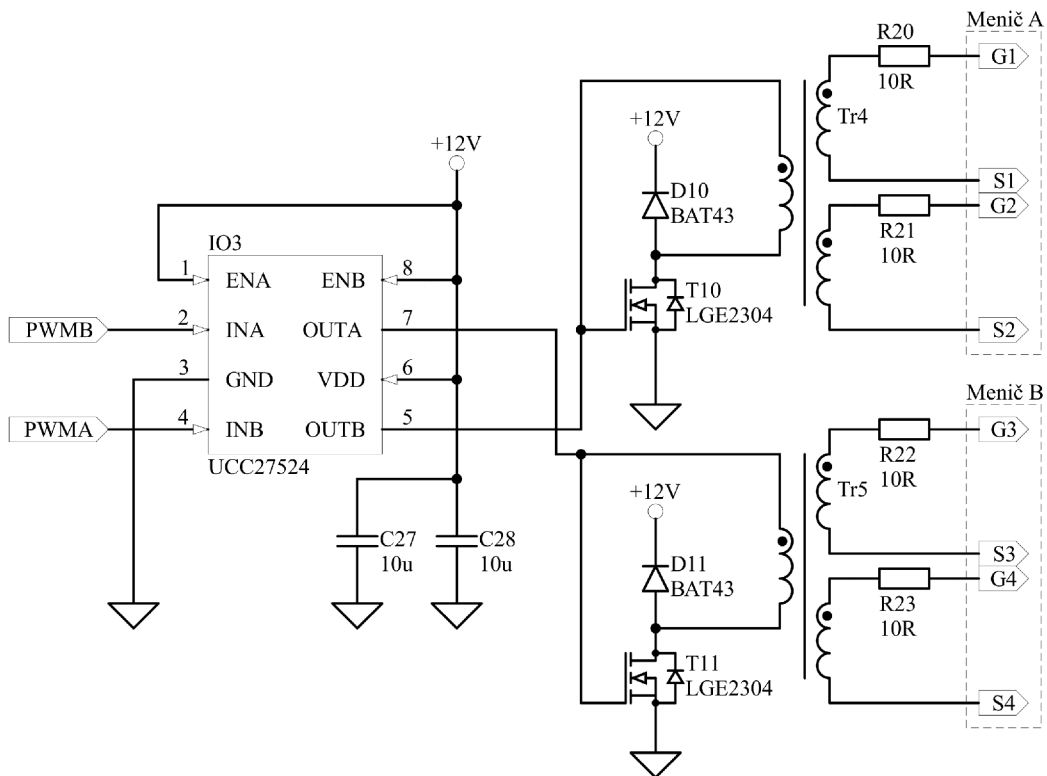
$$P_b = U_{GS} \cdot Q_G \cdot f = 12 \cdot 42 \cdot 10^{-9} \cdot 60 \cdot 10^3 = 30 \text{ mW} \quad (2.87)$$

Rovnako sú určené všetky budiace príkony  $P_b$  v tabuľke 2.7. Pre pripomenutie spínacia frekvencia nulového tranzistora je dvojnásobná, keďže dopĺňa striedu

výstupného napätia zloženého z dvoch priebehov napätí meničov. Z výsledkov vidieť, že väčší náboj  $Q_G$  pri sekundárnych tranzistoroch viedol k vyššiemu budiacemu výkonu. Celkový budiaci výkon všetkých tranzistorov je približne 1 W. Táto hodnota určuje potrebný výkon transformátora pomocného napájania – kapitola 2.6. Ďalšou časťou návrhu je určenie obvodovej schémy budičov.

### 2.7.1 Budiče primárnych tranzistorov

Pre primárne tranzistory je nutné zvoliť galvanicky oddelenú topológiu, keďže privádzané riadiace signály pochádzajú z riadenia, ktoré je umiestnené na sekundárnej strane – kapitola 3. Zvolená topológia je zobrazená v schéme na obrázku 2.16. Jedná sa o zapojenie jednočinných budičov, ktoré nepotrebuje vypínací PNP tranzistor na sekundárnej strane. Táto topológia je vhodná pre budenie tranzistorov s menším nábojom hradla Gate  $Q_G$ . Zapínací a vypínací prúdový impulz je prenášaný cez transformátor, ktorý tak musí mať čo najmenšiu rozptylovú indukčnosť.



Obrázok 2.16 Schéma budiacich obvodov primárnych tranzistorov

Generované PWM signály (PWMA, PWMB) sú privádzané na vstup dvojkanálového výkonového budiča IO<sub>3</sub>. Pokiaľ je na vstupe tohto budiča log. 1, potom je log. 1 aj na jeho výstupe a horný koniec primáru budiaceho transformátora sa pripojí na napájacie napätie +12 V. Zároveň sa otvára pomocný tranzistor, ktorý prizemňuje spodný koniec primáru. Vinutia transformátora, ako bude v jeho nasledujúcom návrhu ukázané, sú navinuté

s prevodovým pomerom 1:1, čo je vhodné pre dosiahnutie nízkej rozptylovej indukčnosti. Na oboch sekundároch sa tak objaví +12 V, ktoré cez Gate odpor  $R_G$  nabíjajú kapacitu  $C_{GS}$ . Naopak pri príchode log.0 je horný koniec primáru prizemnený cez výstup budiča IO2 a pomocný tranzistor sa vypne. Otvára sa však jeho vnútorná dióda a primárnemu vinutiu je tak vnútené napätie 0 V – je skratované. Skrat sa preniesie rozptylovou indukčnosťou na sekundárne vinutia vďaka čomu je kapacita  $C_{GS}$  rýchlo vybitá. Po tomto veľmi rýchlom deji sa vnútorná dióda zatvára a dochádza k demagnetizácii jadra transformátora cez diódu D10/D11 do napájania. V tej dobe je na Gate elektróde výkonových tranzistorov záporné napätie, čo však nie je problémom. Po demagnetizácii ostáva na Gate prítomné priepustné napätie  $U_F$ , približne 0,6 V, výkonový tranzistor tak ostáva bezpečne vypnutý. Správny postup spínania tranzistorov (Menič A – ON, Menič B – OFF, a naopak) zabezpečuje algoritmus pre riadenie PWM pulzov – kapitola 3.1.

Ako bolo uvedené dôležitú funkciu budiča plní transformátor, ktorý zabezpečuje prenos energie pri spínaní a vypínaní. V jeho návrhu je zvolené toroidné jadro, ktoré má najmenšiu hodnotu rozptylovej indukčnosti. Jadro je typu T2010C z materiálu CF139. Prierez jadra je  $S_{Feb} = 48 \text{ mm}^2$  a magnetická vodivosť na 1 závit je  $A_b = 2900 \text{ nH}$ . Vnútorný priemer jadra je  $D_{Ib} = 10 \text{ mm}$ . Zvolené je maximálne sýtenie  $B_{maxb} = 0,2 \text{ T}$  z dôvodu prítomnej remanencie. Z princípu funkcie budiča vyplýva maximálna možná strieda budiča  $s_{maxb} = 0,5$ . Počet primárnych závitov je určený ako

$$N_{1b} = \frac{U_{cc} \cdot s_{maxb}}{f_{sw} \cdot B_{maxb} \cdot S_{Feb}} = \frac{12 \cdot 0,5}{60 \cdot 10^3 \cdot 0,2 \cdot 48 \cdot 10^{-6}} = 10,4 \cong 11 \quad (2.88)$$

Indukčnosť primárneho vinutia je daná vzorcom

$$L_{1b} = N_{1b}^2 \cdot A_b = 11^2 \cdot 2900 \cdot 10^{-9} = 351 \text{ } \mu\text{H} \quad (2.89)$$

Špičkový magnetizačný prúd sa vypočíta rovnicou

$$I_{\mu maxb} = \frac{U_{cc} \cdot s_{maxb}}{f_{sw} \cdot L_{1b}} = \frac{12 \cdot 0,5}{60 \cdot 10^3 \cdot 351 \cdot 10^{-6}} = 285 \text{ mA} \quad (2.90)$$

Kontrolou magnetizačného prúdu, ktorý je v norme, je overená výkonová realizovateľnosť transformátora. Ďalej je nutné overiť konštrukčnú realizovateľnosť. Priemer vodiča, ktorým bude vinutie realizované je definovaný najmä jeho izoláciou, keďže prúd, ktorý vodičom tečie je veľmi nízky. Navyiac je tento prúd (jeho efektívnu hodnotu) náročné určiť, pretože sa jedná o nabíjací prúd hradla Gate s typickou charakteristikou prúdovej špičky na začiatku. Volí sa teda špecifický vodič – drôt s teflonovou izoláciou a s vonkajším priemerom  $d_{Cub} = 1 \text{ mm}$ , pričom prierez medi je  $0,1288 \text{ mm}^2$ . Pre dosiahnutie čo najnižšej rozptylovej indukčnosti sú sekundárne vinutia navinuté v pomere 1:1 k primáru, a teda  $N_{2b} = N_{1b} = 11$ . Návin 3 vinutí (primár a 2 sekundáre) je z dôvodu obmedzenia indukčných slučiek realizovaný vo forme skrútenej šróbovice zloženej zo všetkých vodičov – obrázok 2.17. Potrebný prierez pre vinutie je určený ako

$$S_{Cub} = 3 \cdot N_{1b} \cdot \pi \cdot \frac{d_{Cub}^2}{4} = 3 \cdot 11 \cdot \pi \cdot \frac{0,001^2}{4} \cong 26 \text{ mm}^2 \quad (2.91)$$

Pri zohľadnení činiteľa plnenia medi  $k_{Cu} = 0,5$ , poskytuje okno plochu pre čistý prierez medi o hodnote

$$S_{Ob} = k_{Cu} \cdot \pi \cdot \frac{D_{1b}^2}{4} = 0,5 \cdot \pi \cdot \frac{0,01^2}{4} = 39 \text{ mm}^2 \quad (2.92)$$

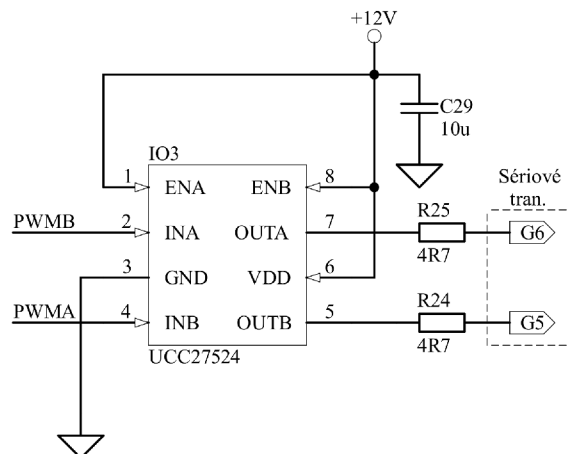
Hodnota dostupnej plochy okna má dostatočnú rezervu pre vinutie, keďže platí  $S_{Ob} < S_{Cub}$ , je tak overená konštrukčná realizovateľnosť.



Obrázok 2.17 Budiaci transformátor

## 2.7.2 Budiče sekundárnych tranzistorov

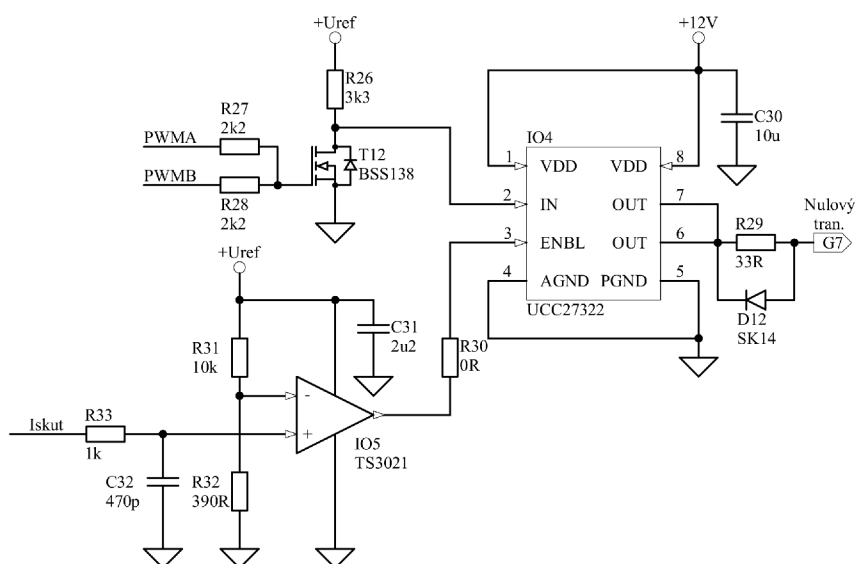
Pre budenie sériových tranzistorov synchronného usmerňovača ( $T_A$ ,  $T_B$ ) je zvolené zapojenie uvedené v obrázku 2.18. Budenie je realizované jednoduchým spôsobom vo fáze s primárnymi tranzistormi pre konkrétny menič. Tým je zabezpečená synchronizácia sekundárneho usmerňovača s primárnymi tranzistormi.



Obrázok 2.18 Schéma budiacich obvodov sériových tranzistorov synchronného usmerňovača

Spínanie nulového tranzistora (obrázok 2.19) musí prebiehať len za podmienky, že oba tranzistory v primárnom obvode sú vypnuté. Pre zaistenie tejto logiky slúži tzv.

blokovací tranzistor T12. Na jeho Gate sú privádzané oba výstupy PWM, čo znamená, že pokiaľ sa na akomkoľvek výstupe objaví napätie, tranzistor je otvorený a prizemňuje tak vstup budiča IO4. Výsledkom je vypnutie nulového tranzistora. Naopak pokiaľ ani jeden z výstupov PWM nie je aktívny, tranzistor je zatvorený a na vstup budiča je privádzané referenčné napätie  $+U_{ref}$ , a teda nulový tranzistor je zapnutý.



Obrázok 2.19 Schéma budiacich obvodov nulového tranzistora synchronného usmerňovača

Použitím synchronného usmerňovača na výstupe zdroja je umožnený spätný tok prúdu do meniča, čo je pre zvolený návrh nežiadúci stav. Preto je potrebné zaistiť, aby k tomuto stavu nedochádzalo. Túto funkciu zaisťuje komparátor IO5, ktorý porovnáva signál o skutočnej hodnote prúdu  $I_{skut}$  [V] s definovaným referenčným napätím. Skutočná hodnota výstupného prúdu je získaná z výstupu prúdového zosilňovača IO1 (schéma v obrázku 2.13). Popis veličiny  $I_{skut}$  je uvedený v kapitole 2.4.3, kde bolo určené, že hodnota tohto signálu je pre plný výstupný prúd 60 A rovná  $I_{skut} = 1,8$  V. Signál je pred vstupom do komparátora IO5 vyfiltrovaný RC členom  $R_{33}$  a  $C_{32}$ . Referencia je nastavená tak, aby komparátor menil hodnotu svojho výstupu pri výstupnom prúde určenom ako

$$I_{out} = \frac{U_{ref} \cdot \frac{R_{20}}{R_{20} + R_{21}}}{1,8} \cdot I_{outmax} = \frac{5,1 \cdot \frac{390}{390 + 10^4}}{1,8} \cdot I_{outmax} = 6,38 \text{ A} \quad (2.93)$$

Pre doplnenie napätie  $U_{ref} = 5,1$  V je výstupné referenčné napätie riadiaceho IO – kapitola 3.1. Pri poklese výstupného prúdu pod 6,38 A je na výstupe komparátora 0 V, čím je budič IO4 blokován. Tranzistor je zavretý a vedenie preberá jeho vnútorná dióda, na ktorej budú väčšie výkonové straty, no pri nižšom prúde to nie je problémom.

### 3 NÁVRH RIADIACICH OBVODOV MENIČA

Cieľom riadiacich obvodov je vytvorenie vhodného pulzne modulovaného signálu PWM na základe výstupu regulačnej štruktúry. Spôsob tvorby signálu PWM je popísaný v kapitole 3.1. Menič bude ako zariadenie plniť funkciu regulovateľného zdroja s požiadavkou na plynulú zmenu výstupného napätia a prúdu. Správnosť tejto funkcie zabezpečujú regulačné obvody, ktorých štruktúra je popísaná v kapitole 3.2. Pre riadenie meniča je zvolený systém s riadiacimi obvodmi na sekundárnej strane. Ako je poznamenané v literatúre [1], tento systém je vhodný pre meniče s väčším výkonom.

Zdroj zároveň musí byť chránený pri poruchových stavoch, akým je napríklad skrat na výstupe alebo možné presýtenie transformátorov. Popis návrhu ochranných obvodov reagujúcich na tieto stavy je uvedený v kapitole 3.3.

#### 3.1 PWM modulácia

Základom PWM modulácie je jednocelový integrovaný obvod (IO) UC2825, ktorý je primárne určený pre priame riadenie dvojčinných spínaných zdrojov. Vhodným zapojením budičov tranzistorov (kapitola 2.7) je však možné tento obvod použiť pre riadenie dvoch jednočinných meničov zapojených v protitakte. IO je realizovaný v 16-pinovom puzdre a v základe podporuje napäťový aj prúdový režim, pričom je schopný spínať až do frekvencie 1 MHz. Obvod je konštruovaný tak, aby dosahoval čo najmenšie oneskorenie signálu v logických obvodoch a operačných zosilňovačoch (OZ). Pri OZ sú dôležitými parametrami rýchlosť prebehu (Slew Rate) a šírka pásma. Výrobca udáva rýchlosť prebehu 12 V/ $\mu$ s a šírku pásma pri jednotkovom zosilnení 5,5 MHz. [18]

Blokové schéma obvodu UC2825 je zobrazené na obrázku 3.1, jeho obvodové zapojenie v rámci riadiacich obvodov je v obrázku 3.2. V blokovej schéme je vidieť OZ, ktorého vstupy sú vyvedené na piny 1 a 2 a výstup je na pine 3. Tento OZ je použitý ako prúdový regulátor, ktorého činnosť je podrobne popísaná v kapitole 3.2.1. Ďalej je v obvode obsiahnutý oscilátor, ktorý generuje na svojom výstupe signál s pílovitým priebehom. Vstupy oscilátora sú vyvedené na piny 5 a 6, kde sa pripájajú časovací rezistor  $R_{48}$  a kondenzátor  $C_{43}$ . Týmito prvkami je nastavená frekvencia pílovitého signálu, a teda aj samotného PWM signálu. Veľkosť týchto prvkov je stanovená na základe princípu oscilátora, ktorý na rezistore  $R_{48}$  vytvorí konštantné napätie  $U_R = 3$  V. Rezistorom bude prechádzať konštantný prúd  $I_R$  a pomocou prúdového zrkadla je rovnakým prúdom  $I_C$  nabíjaný časovací kondenzátor  $C_{43}$ . Z katalógového listu [18] je známy rozkmit pílovitého napätia na tomto kondenzátore  $\Delta U = 1,8$  V. Pri stanovenej hodnote kondenzátora  $C_{43} = 4,7$  nF, nabíjacieho prúdu  $I_C$  (daný rezistorom  $R_{48} = 2,7$  k $\Omega$ ) a zmeny napätia na kondenzátore je možné určiť dobu nabíjania kondenzátora  $\Delta t$ . Vybíjanie kondenzátora  $C_{43}$  prebieha definovaným prúdom a počas tejto doby je výstup oscilátora

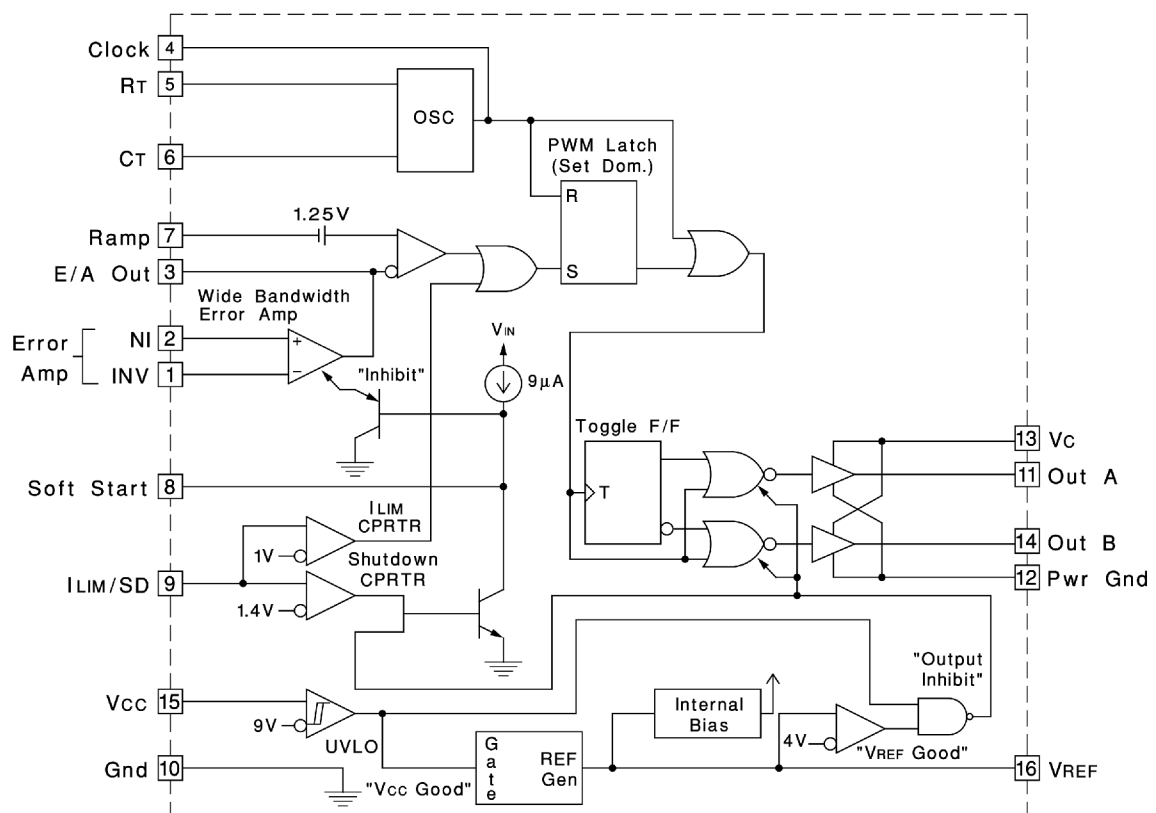


blokováný, čím vzniká tzv. ochranná doba (Deadtime)  $\tau_D$ . Ochrannú dobu je možné určiť z katalógového listu [18], je závislá na zvolenej kapacite  $C_{43}$ , pre ktorú je odčítaná hodnota  $\tau_D = 0,47 \mu\text{s}$ . Súčtom doby nabíjania  $\Delta t$  a ochrannej doby  $\tau_D$  je daná perióda signálu z oscilátora. Jej prevrátená hodnota určuje frekvenciu výstupného pílovitého signálu z oscilátora  $f_{osc}$ .

$$f_{osc} = \frac{1}{\Delta t + \tau_D} = \frac{1}{\frac{C_{43} \cdot \Delta U}{\frac{U_R}{R_{48}} + \tau_D}} = \frac{1}{\frac{4,7 \cdot 10^{-9} \cdot 1,8}{\frac{3}{2700}} + 0,47 \cdot 10^{-6}} =$$

$$= 123,7 \text{ kHz}$$

Výstupný signál z oscilátora je ďalej vedený spolu s výstupom spomínaného OZ (prúdového regulátora) do PWM regulátora. Ten má vstup v kladnom zmysle, a teda zvyšujúce riadiace napätie bude zvyšovať striedu. Vzniknutý PWM signál je následne pomocou bistabilného klopného obvodu rozdelený na dva výstupy v protifáze, ktoré sú privedené na piny 11 a 14. Oba výstupy tak spínajú s polovičnou frekvenciou oscilátora:  $f_{pwm} = f_{osc}/2 = 123,7 \text{ kHz}/2 = 61,85 \text{ kHz}$ , pričom je zamedzené zopnutie oboch výstupov súčasne. Strieda výstupov je tak vždy nižšia ako 50 %. Generovaná ochranná doba  $\tau_D$  zhora obmedzí striedu na približne 47 %. Hodnotu spínacej frekvencie je možné prípadne doladiť voľbou presnejšej rady rezistorov.

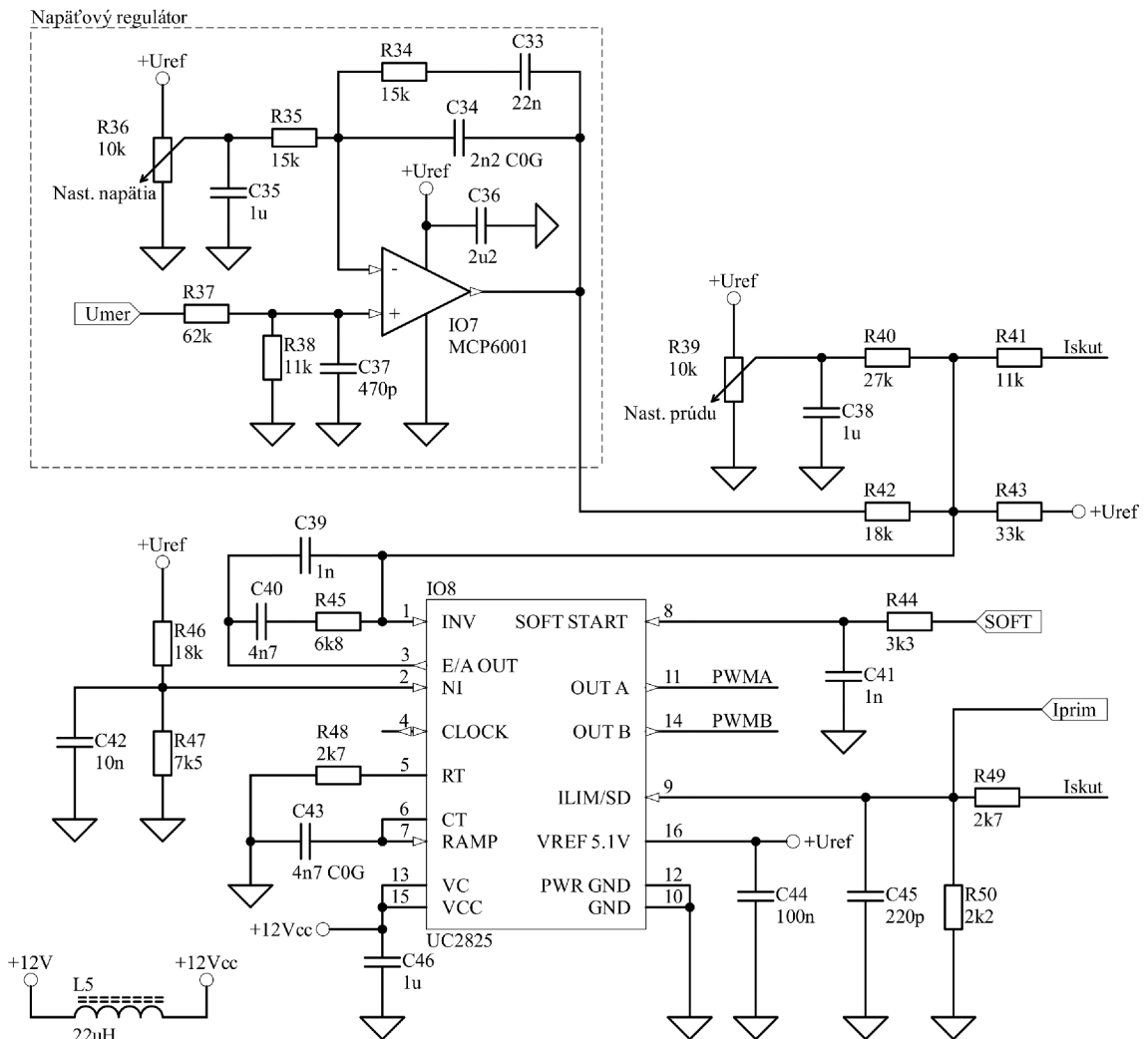


Obrázok 3.1 Blokové schéma obvodu UC2825 [18]

Obvod je napájaný napätím 12 V privedeným na piny 13 a 15. Pre zabezpečenie nezarušeného napájania je pred IO vložená tlmivka  $L_5$ , ktorá kladie veľkú impedanciu pre VF rušivé prúdy. IO ďalej obsahuje vnútornú podpäťovú ochranu (UVLO), ktorá zabezpečuje vypnutie obvodu, pokiaľ jeho napájacie napätie klesne pod 9 V. Ochrana obsahuje hysterézu nastavenú na 800 mV. Vnútri obvodu je ďalej referenčný stabilizátor nastavený na  $U_{ref} = 5,1$  V. Jeho výstup je vyvedený na pin 16, odkiaľ je referencia využívaná pre viaceré časti riadiaceho obvodu.

### 3.2 Regulačné obvody

Pre regulovanie výstupného prúdu a napätia je použitá kaskádová regulačná štruktúra, ktorá obsahuje podradenú prúdovú slučku a nadradenú napäťovú slučku. Schéma regulačných obvodov je zobrazená v obrázku 3.2.



Obrázok 3.2 Schéma riadiacich obvodov

### 3.2.1 Prúdová regulácia

Pre prúdovú reguláciu je použitý OZ vnútri obvodu UC2825. Použité je zapojenie regulátora typu PI s prídavným druhým paralelným kondenzátorom  $C_{39}$ . Kondenzátor privádza do frekvenčnej charakteristiky ďalší zlom, ktorý je zvolený tak, aby bolo potlačené rušenie blízko spínacej frekvencie a nad ňou. Potlačí sa tak prenikanie rušenia a zvlnenia a zamedzí sa náhlym zmenám striedy. Je nutné zvoliť vhodnú hodnotu tohto kondenzátora (zvolená 1 nF), pri príliš veľkej kapacite by došlo k zhoršeniu dynamiky a stability regulačnej slučky. Zlom frekvenčnej charakteristiky nastáva pri frekvencii  $f_h$  určenej prvkami  $R_{45}$  a  $C_{39}$  ako

$$f_h = \frac{1}{2\pi \cdot R_{45} \cdot C_{39}} = \frac{1}{2\pi \cdot 6800 \cdot 1 \cdot 10^{-9}} = 23,4 \text{ kHz} \quad (3.2)$$

Na neinvertujúci vstup OZ je privedené napätie z deliča, ktoré je určené ako

$$U_+ = U_{ref} \cdot \frac{R_{47}}{R_{47} + R_{46}} = 5,1 \cdot \frac{7,5 \cdot 10^3}{7,5 \cdot 10^3 + 18 \cdot 10^3} = 1,5 \text{ V} \quad (3.3)$$

Regulátor bude regulovať na hodnotu napätia 1,5 V. Na invertujúci vstup regulátora je pripojený súčtový člen tvorený rezistormi  $R_{40}$ ,  $R_{41}$ ,  $R_{42}$ ,  $R_{43}$ . Ustálený stav nastáva vtedy, pokiaľ je výstupné napätie zo súčtového člena presne 1,5 V. Regulačná odchýlka, na ktorú reaguje regulátor je daná rozdielom výstupného napätia zo súčtového člena a hodnoty 1,5 V [19]. Pri vyššom napätí bude výstup invertujúceho regulátora klesať, čím dôjde k zníženiu striedy. Naopak pri nižšom napätí bude výstup rásť a dochádza tak k zvýšeniu striedy. Do súčtového člena vstupuje cez rezistor  $R_{41}$  v kladnom zmysle signál o skutočnej hodnote prúdu  $I_{skut}$ , ktorá je získaná snímaním výstupného prúdu – kapitola 2.4.3. Ďalej je do súčtového člena cez rezistor  $R_{42}$  privedený signál z výstupu napäťového regulátora, ktorý je v zápornom zmysle a nesie tzv. hodnotu žiadaného prúdu  $-I_z$ . Príliš vysoké merané napätie  $U_{mer}$  spôsobuje nárast výstupného signálu z napäťového regulátora, no zámerom je znižovanie žiadaného prúdu, preto je signál v zápornom zmysle. Zo signálov  $I_{skut}$  a  $-I_z$  je získaná regulačná odchýlka, ktorá je privádzaná na vstup prúdového regulátora. Do súčtového člena ďalej vstupuje signál požadovaného prúdového obmedzenia cez rezistor  $R_{40}$ , a to v zápornom zmysle. Teda pokiaľ je napätie na potenciometri zvyšované, musí klesať prúd, aby bola opäť dosiahnutá nulová regulačná odchýlka. Posledným privádzaným napätím do súčtového člena je pevné napätie  $+U_{ref} = 5,1 \text{ V}$ . Signál sa nezúčastňuje dynamiky regulácie, je však potrebný pre definovanie pokojovej hodnoty napätia, a to tak, aby bol dosiahnutý požadovaný rozsah prúdu 0 až 60 A. Signál zavádza do súčtového člena jednosmerné odsadenie (offset), ktoré je potrebné z dôvodu jednostranného napájania napäťového regulátora IO7.

### 3.2.2 Napät'ová regulácia

Pre napät'ovú reguláciu bol zvolený operačný zosilňovač MCP6001, ktorý je typu rail-to-rail, je teda jednostranne napájaný. Na neinvertujúci vstup regulátora IO7 je privádzané napätie  $+U_{mer}$ , ktoré je snímané za výstupom prvého LC filtra. Je tak dosiahnutá lepšia stabilita, než keby bolo napätie merané na výstupe zdroja, kde sú zahrnuté ďalšie dva rády. Hodnota o meranom napätí je znížená deličom  $R_{38}/R_{37}$  úmerne tak, aby bolo možné reguláciou nastaviť maximálnu hodnotu výstupného napätia 30 V. Tá je dosiahnutá práve vtedy, keď je z jazdca potenciometra  $R_{36}$  privádzaný do invertujúceho vstupu IO7 plné napätie referencie 5,1 V. Pri uvážení hodnôt deliča je potom možné nastaviť hodnotu výstupného napätia

$$U_{outmax} = U_{ref} \cdot \frac{R_{37} + R_{38}}{R_{38}} = 5,1 \cdot \frac{11 \cdot 10^3 + 62 \cdot 10^3}{62 \cdot 10^3} = 33,85 \text{ V} \quad (3.4)$$

Z výpočtu vidieť, že zdroj má pri danom deliči vyššiu rezervu výstupného napätia, takže v prípade nutnosti je na výstupe zdroja možné dosiahnuť mierne vyššie napätie ako je udávaná menovitá hodnota 30 V. Hodnotu je samozrejme možné upraviť presnejšími hodnotami rezistorov v deliči. Filtračný kondenzátor  $C_{37}$  potlačuje naindukované VF zložky na neinvertujúcom vstupe, čo je nutnosťou pre správnu činnosť regulátora, ktorý by týmto VF rušením mohol byť ovplyvnený.

Zapojenie napät'ového regulátora vychádza z neinvertujúceho PI regulátora, je doplnené o kondenzátor  $C_{34}$ , vďaka čomu má PI regulátor dve časové konštanty. Zapojenie je použité z dôvodu dosiahnutia stability regulácie s výstupným dvojitém LC filtrom.

### 3.3 Nadprúdová ochrana

Účelom nadprúdovej ochrany je chrániť menič pred účinkami vysokých nadprúdov. Pre základnú nadprúdovú ochranu je využitá funkcia internej prúdovej limitácie obsiahnutá v obvode UC2825. Limitácia je nastavená tak, že v prípade ak na pine 9 dôjde k prekročeniu napätia 1 V, tak je ukončený aktuálny PWM pulz a zamedzí sa tak spínaniu tranzistorov. Po klesnutí napätia pod 1 V sa ochrana vypína a PWM pulzy sú opäť generované. Jedná sa teda o vratnú prevádzkovú ochranu, ktorá obmedzuje veľkosť špičkového prúdu. Na limitný pin 9 je teda privádzaný napät'ový signál, ktorý nesie informáciu o skutočnej hodnote výstupného prúdu. Zároveň je signál vhodne navrhnutým deličom  $R_{49}/R_{50}$  upravený, aby ochrana reagovala pre prúdy vyššie ako prevádzkové. Pri zvolenom deliči bude ochrana reagovať pri výstupnom nadprúde

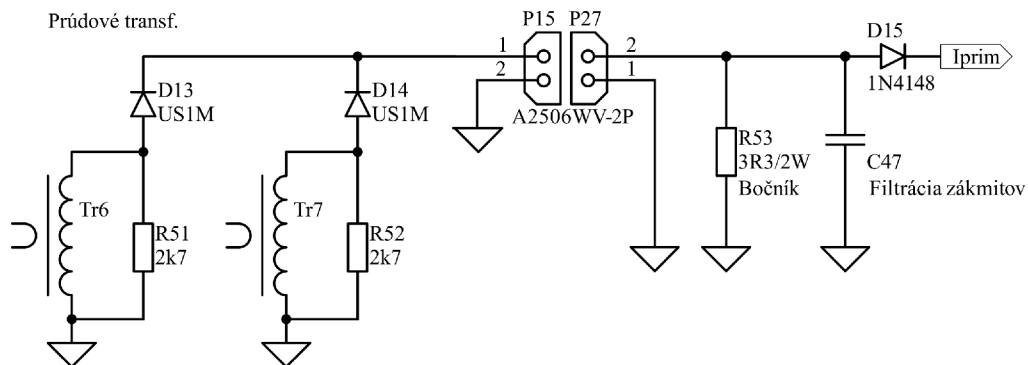
$$I_{out} = \frac{1 \cdot \frac{R_{49} + R_{50}}{R_{50}}}{1,8} \cdot I_{outmax} = \frac{1 \cdot \frac{2700 + 2200}{2200}}{1,8} \cdot 60 = 74,2 \text{ A} \quad (3.5)$$

Určená hodnota je dostačujúca, s rezervou prevyšuje špičkovú hodnotu výstupného prúdu so zvlnením  $I_{outsp} = 69 \text{ A}$ , rovnica (2.62). Zároveň však nie je dovolená príliš vysoká hodnota výstupného prúdu, aby nedochádzalo k presycovaniu výstupnej cievky.

### 3.3.1 Prúdové transformátory

Pre ochranu primárnych tranzistorov meniča je primárny prúd snímaný dvomi prúdovými transformátormi (pre každý menič zvlášť). Tie reagujú v prípade presýtenia jadra, čo má za následok okamžitý nárast prúdu primárnym vinutím. Konštrukčne je primárne vinutie prúdových transformátorov realizované jedným prevlekom  $N_{Ip} = 1$ , tvoreným silovým vodičom, ktorým preteká primárny prúd meniča. Zvolené jadro je typu T1305C z materiálu CF275 s magnetickou vodivosťou na 1 závit  $A_p = 7000 \text{ nH}$ . Materiál je volený práve s čo najväčšou magnetickou vodivosťou pre dosiahnutie, čo najväčšej indukčnosti, z čoho vyplýva najmenší magnetizačný prúd a zároveň tak najmenšia chyba prúdového transformátora. Uvedené súvislosti vyplývajú z rovníc (3.9), (3.10) a (3.11). Prierez jadra je  $S_{Fep} = 14,6 \text{ mm}^2$ .

Ďalej je potrebné určiť hodnotu primárneho prúdu, pri ktorom má ochrana reagovať. Zvolená je hodnota prúdu  $I_{Itrip} = 13 \text{ A}$  s ohľadom na zvlnenie primárneho prúdu a magnetizačný prúd transformátora  $I_{\mu max}$ . Pre jednoduchosť zapojenia je zvolené snímanie jedným bočníkom  $R_{53}$ , na ktorý sú privádzané signály zo sekundárov prúdových transformátorov, vid' obrázok 3.3. V obrázku je vidieť prepojenie pomocou konektorov P15 a P27, keďže časti tohto zapojenia sú realizované na rôznych DPS.



Obrázok 3.3 Schéma zapojenia prúdových transformátorov

Strieda bočníku je určená súčtom stried oboch meničov, teda  $s_b = 1$ . Ďalej je stanovený úbytok napätia, pri ktorom má reagovať ochrana. Výstup z bočníka je vedený na limitný pin 9 obvodu UC2825, kde pri napätí vyššom ako 1 V reaguje jeho vnútorná ochrana. Napätie je na pin 9 privádzané cez diódu D15 (uvažované  $U_F = 0,6 \text{ V}$ ), takže stanovené napätie na bočníku je  $U_{Rbmax} = 1,6 \text{ V}$ . Ako bočník bude použitý 2 W rezistor, na ktorom je možné uvažovať reálnu výkonovú stratu  $P_{Rbmax} = 0,8 \text{ W}$ , pri ktorej sa bočník dokáže uchladiť.

Prúd tečúci bočným je určený rovnicou

$$I_{Rbmax} = \frac{P_{Rbmax}}{U_{Rbmax}} = \frac{0,8}{1,6} = 0,5 \text{ A} \quad (3.6)$$

Z prúdu  $I_{Rbmax}$  je následne možné prevodom určiť počet závitov sekundáru

$$N_{2p} = N_{1p} \cdot \frac{I_{1trip}}{I_{Rbmax}} = 1 \cdot \frac{13}{0,5} = 26 \quad (3.7)$$

Následne je potrebné overiť sýtenie prúdového transformátora. Overenie je vykonané zo znalosti maximálnej hodnoty sekundárneho napätia  $U_{2max}$ . To je navýšené oproti  $U_{Rbmax}$  o úbytok na dióde (D13/D14)  $U_F = 0,6 \text{ V}$ , teda  $U_{2max} = 2,2 \text{ V}$ . Sýtenie transformátora je určené rovnicou (3.8), kde je uvážená maximálna strieda  $s_{max} = 0,5$ .

$$B_{maxp} = \frac{U_{2max} \cdot s_{max}}{f_{sw} \cdot N_{2p} \cdot S_{Fep}} = \frac{2,2 \cdot 0,5}{60 \cdot 10^3 \cdot 26 \cdot 14,6 \cdot 10^{-6}} = 48 \text{ mT} \quad (3.8)$$

Z výsledku plynie, že prúdovému transformátoru nehrozí stav presýtenia. Indukčnosť transformátora je daná sekundárnymi závitmi a vodivosťou materiálu ako

$$L_p = \Lambda_p \cdot N_{2p}^2 = 7000 \cdot 10^{-9} \cdot 26^2 = 4,7 \text{ mH} \quad (3.9)$$

Pri znalosti indukčnosti  $L_p$  je definovaný v rovnici (3.10) magnetizačný prúd  $I_{\mu maxp}$ , ktorý preteká vinutím a tvorí základnú chybu merania prúdového transformátora.

$$I_{\mu maxp} = \frac{U_{2max} \cdot s_{max}}{f_{sw} \cdot L_p} = \frac{2,2 \cdot 0,5}{60 \cdot 10^3 \cdot 4,7 \cdot 10^{-3}} = 3,9 \text{ mA} \quad (3.10)$$

Chyba prúdového transformátora daná magnetizačným prúdom je určená vzorcom

$$\delta_i = \frac{I_{\mu maxp}}{I_{Rbmax}} \cdot 100 = \frac{3,9 \cdot 10^{-3}}{0,5} \cdot 100 = 0,77 \% \quad (3.11)$$

Navrhnutý prúdový transformátor je pomerne presný s malou chybou merania. Veľkosť potrebného bočníka pre snímanie prúdu je pri znalosti tečúceho prúdu cez tento odpor daná vzťahom (3.12).

$$(R_{53})R_{Bmax} = \frac{U_{Rbmax}}{I_{Rbmax}} = \frac{1,6}{0,5} = 3,2 \Omega \quad (3.12)$$

Z dostupnej rady je zvolená hodnota odporu  $3,3 \Omega$ , pri ktorej bude ochrana reagovať pri prúde približne  $12,6 \text{ A}$ . Prípadne je možné zvýšiť počet závitov  $N_{2p}$  (napr. o 1 závit), pre zvýšenie hodnoty „vybavovacieho“ prúdu. Pre overenie konštrukčnej realizácie sekundárneho vinutia je nutné určiť efektívnu hodnotu prúdu týmto vinutím  $I_{2pef}$ . Tá je určená v rovnici (3.13) zo známej maximálnej hodnoty prúdu bočným  $I_{Rbmax}$ .

$$I_{2pef} = I_{Rbmax} \cdot \sqrt{s_{max}} = 0,5 \cdot \sqrt{0,5} = 0,35 \text{ A} \quad (3.13)$$

Pri zvolenej prúdovej hustote  $\sigma_p = 3 \text{ A/mm}^2$  je potrebný prierez medi pre 1 vodič vinutia sekundáru  $S_{Cup} = 0,12 \text{ mm}^2$ . Zvolený je drôt s prierezom medi  $0,1288 \text{ mm}^2$ . Vinutie s 26 závitmi má celkový prierez  $S_{CupTOT} = 3,3 \text{ mm}^2$ . K tejto hodnote je nutné zároveň pripočítať samotný prievlek tvorený silovým vodičom, ktorý v okne jadra zaplňa podstatnú časť priestoru. Vodič má vonkajší priemer  $3,8 \text{ mm}$ , z čoho plynie zaplnenie okna plochou  $S_{pl} = 11,34 \text{ mm}^2$ . Pre okno jadra je potom potrebná minimálna plocha daná súčtom  $S_{pl} + S_{CupTOT} = 11,34 + 3,3 = 14,64 \text{ mm}^2$ . Dostupná plocha okna  $S_{Op}$  pre realizáciu vinutia je určená z vnútorného priemeru jadra  $D_{Ip} = 6,2 \text{ mm}$  ako

$$S_{Op} = k_{Cu} \cdot \pi \cdot \frac{D_{Ip}^2}{4} = 0,5 \cdot \pi \cdot \frac{(6,2 \cdot 10^{-3})^2}{4} = 15,1 \text{ mm}^2 \quad (3.14)$$

Vidieť, že platí podmienka realizácie vinutia  $S_{CupTOT} + S_{pl} < S_{Op}$ , čím je overená možnosť konštrukcie vinutí prúdového transformátora. Prúdový transformátor s navinutým sekundárnym vinutím je zobrazený v *obrázku 3.4*, silový prievlek je transformátorom vedený až pri samotnej konštrukcii do DPS.



Obrázok 3.4 Prúdový transformátor

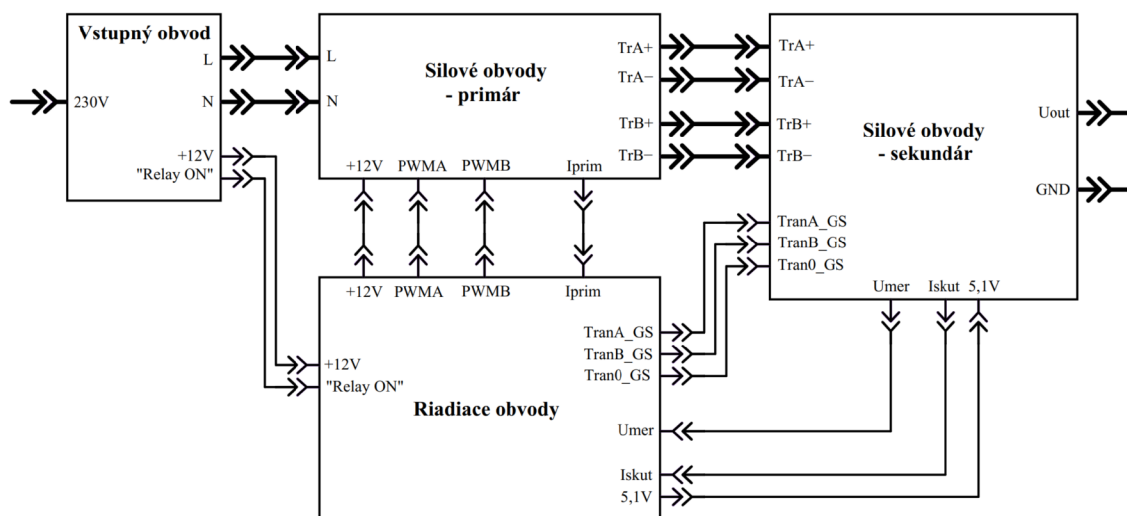
Jadrá prúdových transformátorov sa demagnetizujú do rezistorov  $R_{51}/R_{52}$ , ktoré sú použité ako zjednodušený demagnetizačný člen. Ich veľkosť je navrhnutá tak, aby počas demagnetizácie (doba  $T/2$ ) prebehlo 5 časových konštánt  $\tau_p$ . Určenie odporov  $R_{51}/R_{52}$  je v rovnici (3.15).

$$R_{51} = R_{52} = 10 \cdot f_{sw} \cdot L_p = 10 \cdot 60 \cdot 10^3 \cdot 4,7 \cdot 10^{-3} = 2,82 \text{ k}\Omega \quad (3.15)$$

Z dostupnej rady je zvolená veľkosť odporu  $2,7 \text{ k}\Omega$ . Pre odfiltrovanie prítomného rušenia pri prúdových špičkách je na výstup bočníku pripojená filtračná kapacita  $C_{47}$ .

## 4 NÁVRH DPS A KONŠTRUKCIE MENIČA

Táto kapitola sa zaoberá praktickým návrhom DPS a konštrukciou zdroja. Návrh je založený na výpočtoch uvedených v predošlých častiach. Na ich základe boli zvolené súčiastky s vyhovujúcimi parametrami. Zdroj je zložený zo štyroch DPS, ktoré sú vzájomne prepojené, vid' bloková schéma v *obrázku 4.1*. Silové prepojenia (hrubou čiarou) sú v doskách realizované pomocou tzv. Faston konektorov. Pre slaboprúdové signály a pomocné napájanie (tenkou čiarou) sú použité vertikálne konektory do DPS.



Obrázok 4.1 Blokové schéma obvodov zdroja

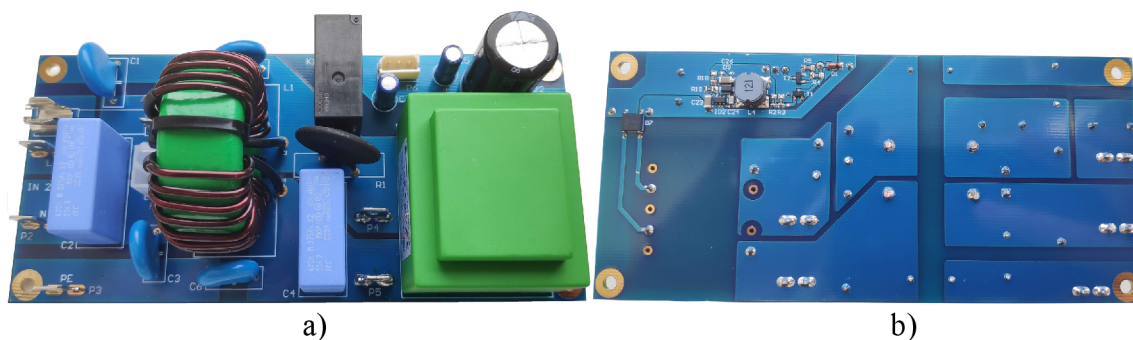
Pri samotnom návrhu je nutné komplexne uvažovať nad každou časťou zariadenia z rôznych hľadísk. Podstatou je dosiahnuť správnu a najmä bezpečnú funkciu zariadenia pri čo možno najmenších rozmeroch. Jednotlivé funkčné bloky zdroja tak často kladú požiadavky, pri ktorých je nutné pristúpiť ku konštrukčným kompromisom. Pre návrh všetkých DPS bol zvolený variant dvojvrstvovej dosky (TOP / BOTTOM – vrchná / spodná vrstva). V nasledujúcich podkapitolách budú konštrukčne popísané jednotlivé dosky a problémy spojené s ich návrhom.

### 4.1 Vstupná DPS

Vstupný filtračný obvod zdroja je umiestnený na samostatnej DPS, ktorá je mimo chladiča, vid' *obrázok 4.2*. Na vrchnej strane sú umiestnené silové prvky filtra, obvod soft-štartu a transformátor pre pomocný 12 V zdroj. Výstup tohto zdroja je spolu so signálom o zopnutí relé privedený do riadiacich obvodov. Pre silové cesty, v ktorých je prítomné sieťové napätie je nutné zabezpečiť dostatočné izolačné vzdialenosti. Zvolená vzdialenosť 1,5 mm medzi živými časťami a 3,5 mm medzi živými časťami a zemou. Dôležité je zachovanie dostatočnej izolačnej bariéry medzi sieťovým napätím a napätím pomocného zdroja, čo je dobre vidieť v spodnej strane DPS. Pomocný zdroj, realizovaný



step-down meničom v IO puzdre, kladie nároky na čo najkratšie cesty, ktorými preteká prúd do záťaže. Preto sú SMD súčiastky umiestnené v tesnej blízkosti IO. Zároveň je čo najbližšie k puzdre IO umiestnený jeho blokovací kondenzátor, čím je zabránené vzniku možných prekmitov spínacích tranzistorov v puzdre IO. Snahou je dosiahnutie, čo najstabilnejšieho napätia bez zakmitávania vplyvom indukčnosti prívodov.



Obrázok 4.2 Vstupná DPS (134 x 62 mm), a) vrchná strana, b) spodná strana

## 4.2 Primárna silová DPS

Silové výstupy zo vstupnej dosky sú ďalej privádzané do primárnej silovej DPS, v ktorej sa napätie filtruje cez štvoricu elektrolytických kondenzátorov, ktoré tvoria jednosmerný medziobvod pre nasledujúce tranzistorové meniče. Tie sú budené budiacimi transformátormi umiestnenými priamo na DPS (obrázok 4.3). PWM signály sú z riadiacej DPS privádzané konektorom spoločne s napájacím napätím pre budiaci obvod. Na doske sú taktiež umiestnené prúdové transformátory, ktoré snímajú primárny prúd pretekajúci silovými vodičmi do transformátorov. Signál o veľkosti tohto prúdu je privádzaný do riadiacich obvodov.



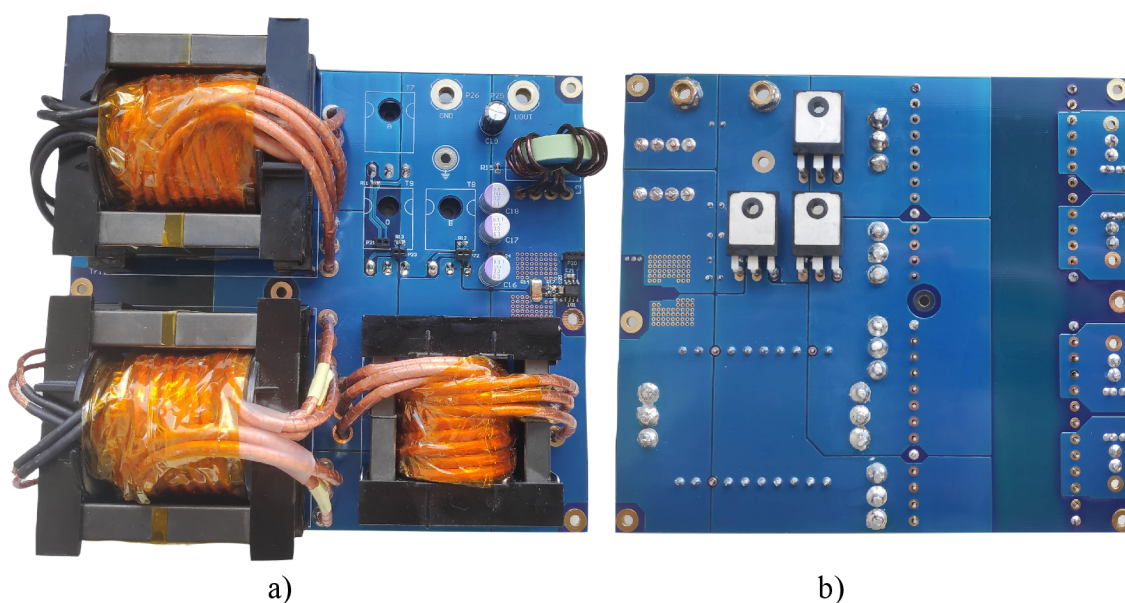
Obrázok 4.3 Primárna silová DPS (171,1 x 85,7 mm), a) horná strana, b) spodná strana

V primárnej DPS je použitý tzv. „sendvičový“ systém, čím je dosiahnutá nižšia parazitná indukčnosť spojov. Toto rozloženie tak napomáha k lepšiemu rozloženiu

vysokofrekvenčných prúdov tečúcich kondenzátormi medziobvodu. Tie sú rozložené symetricky tak, aby obe polovice medziobvodu boli geometricky bližšie k jednotlivým meničom (A, B). Kombinácia primárnych prvkov: tranzistor – dióda – blokovací kondenzátor, je realizovaná s čo najkratšími cestami, aby bola dosiahnutá čo najmenšia indukčnosť cesty prúdu každou vetvou. Budiace transformátory sú umiestnené blízko tranzistorových vetiev, pričom je však dodržaná určitá dovolená vzdialenosť od budiaceho IO, aby prívodné cesty neboli príliš dlhé. Indukčnosť prívodných ciest bolo nutné čo najviac obmedziť, čo je dosiahnuté väčšou hrúbkou ciest, ktoré sú zároveň vedené blízko seba.

### 4.3 Sekundárna silová DPS

Vstupom sekundárnej silovej DPS sú hlavné transformátory, ktoré sú vidieť v *obrázku 4.4*. Transformátory spolu s prvou výstupnou tlmivkou definujú základné rozmery DPS. Výstupný prúd je vhodne snímaný bočníkom, pričom priamo v jeho blízkosti je zosilňujúci obvod, ktorý zosilní signál (100x) o výstupnom prúde. Signál je vedený pomocou pinovej lišty priamo do dosky riadiacich obvodov.

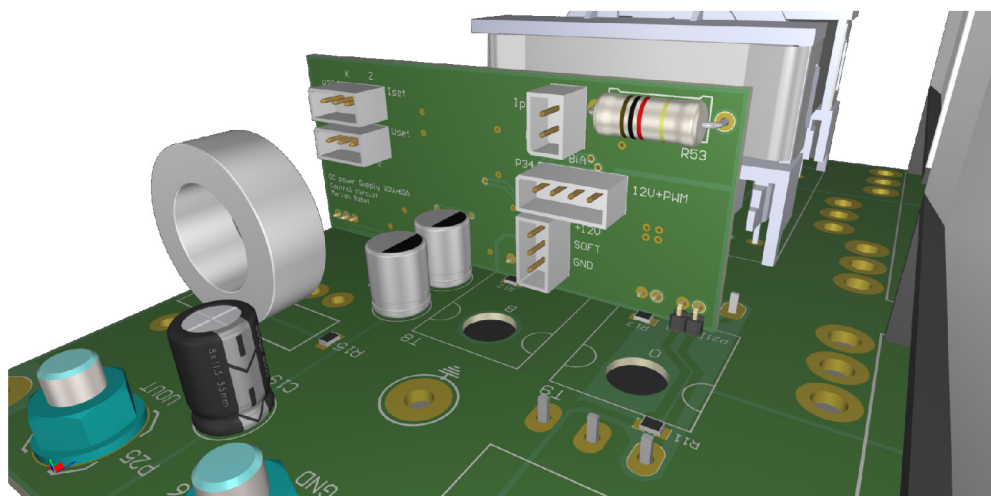


Obrázok 4.4 Sekundárna silová DPS (163,2 x 145,8 mm), a) horná strana, b) spodná strana

Problematika v návrhu sekundárnej DPS spočíva v dostatočnom prúdovom dimenzovaní ciest. Z tohto dôvodu je doska vyrobená s dvojnásobnou hrúbkou medenej vrstvy (70  $\mu\text{m}$ ), pričom pre vedenie prúdu sú využité obe vrstvy DPS. Izolačná vrstva medzi cestami na sekundárnej strane je 0,6 mm, čo je dostatočná rezerva pri pracovnom napätí 30 V. Pripojenie budiacich signálov z riadiacej DPS je v čo najkratšej vzdialenosti od tranzistorov. Kladená je požiadavka na cestu pre source (GND) a to konkrétne, aby bola čo najkratšia vzdialenosť spoločného vedenia budiacej a silovej zeme. Dôvodom

tohto oddelenia zemi je problém vznikajúci s vedením VF pulzných prúdov (silových), ktoré svojím prechodom vytvárajú napäťové úbytky. Pulzný charakter prúdov znamená, že tieto úbytky sa neustále menia – vzniká tak VF rušenie, ktoré nie je možné eliminovať. V oblasti návrhu je preto nutné brať ohľad na to, že takto „zarušená“ silová zem môže mať v každom svojom bode inú napäťovú hodnotu (rozdiel aj na vzdialenostiach niekoľko mm). Tento rozdiel hodnôt by bol problémom pre budiaci signál s hodnotou 12 V. Miernou zmenou úrovne zeme (voči ktorej je budiaci signál referencovaný) totiž môže dôjsť k nesprávnemu spínaniu MOSFET tranzistora, čím môže dôjsť k jeho deštrukcii.

Ďalším problémom pri návrhu bolo umiestnenie riadiacej DPS, tak aby nebola negatívne ovplyvnená jej činnosť pri možnom pôsobení VF rušivých polí. Z tohto dôvodu je doska umiestnená, čo najďalej od výstupnej tlmivky filtra prvého stupňa. Tlmivka je zároveň napolohovaná tak, aby jej prítomné rozptylové pole (zo vzduchovej medzery) priamo nepôsobilo na riadiacu dosku. V *obrázku 4.5* je 3D zobrazenie pripojenia riadiacej dosky do sekundárnej DPS (vinutia vinutých prvkov nie sú v modelovom zobrazení zahrnuté pre ich komplikovanosť). Vďaka 3D modelovaniu DPS tak bolo možné lepšie zobrazit' konštrukčné možnosti a upravovať polohu súčiastok v prípade kolízií zostáv, a to najmä pri pripájaní zostavy riadenie – sekundár (práve v tomto obrázku).



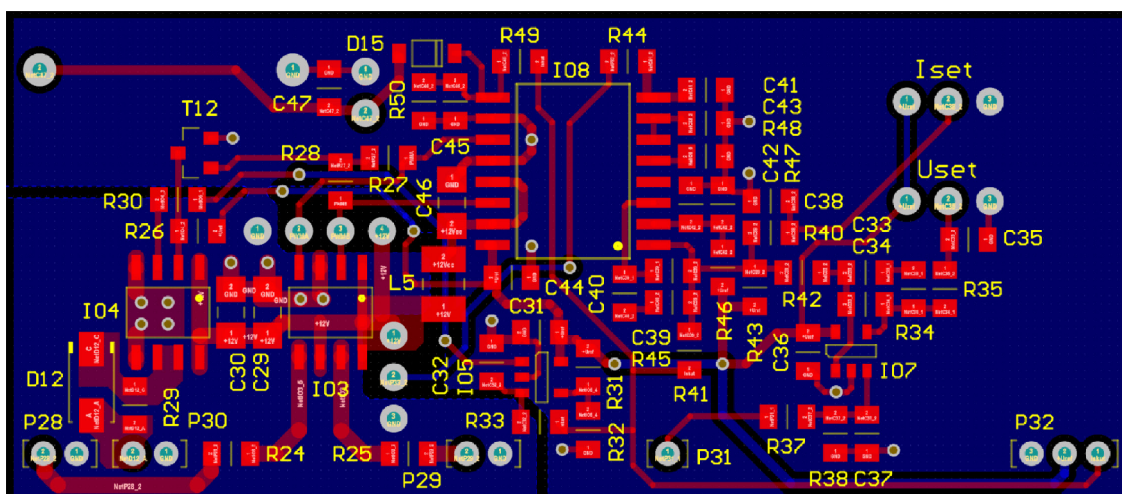
Obrázok 4.5 Pripojenie riadiacej DPS – 3D model

#### 4.4 Riadiaca DPS

Návrh riadiacej DPS je zobrazený v *obrázku 4.6*, kde je vidieť z náhľadu vrchnej strany (červená) signálové cesty. Pre upresnenie, jedná sa o približený náhľad z pracovného prostredia, rozmery obrázku nekorešpondujú s reálnymi rozmermi DPS, tie sú uvedené v prílohách. Obrázok bude slúžiť pre nasledujúci popis návrhu a problémami s ním spojenými.



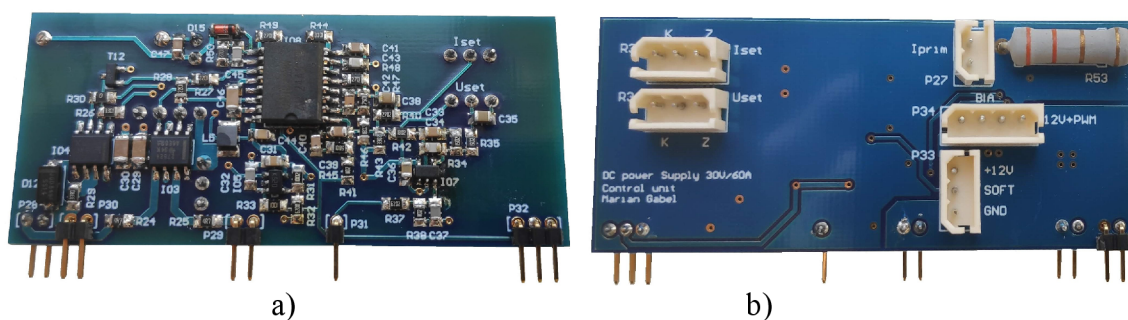
Spodná strana (modrá) DPS je primárne určená pre zem – celý polygón. Úmyselne je rozdelená riadiaca a budiaca zem (dole vľavo), spojené sú práve len v jednom bode, aby nedochádzalo k vytváraniu prúdových slučiek a tým zanášaniu rušivého signálu do riadiacej zeme zo „zarušenej“ budiacej zeme. Rušenie vzniká z rovnakých dôvodov aké boli uvedené v predchádzajúcich odstavcoch. Generátorom rušivých pulzov sú v tomto prípade samotné budiče, ktoré nabíjajú kapacitu gate hradla, a teda v budiacej zemi sú prítomné prúdové špičky. Z tohto dôvodu sú aj oba budiace obvody IO4 a IO3 umiestnené čo najbližšie k sebe a pomocou prekovov sú čo najkratšou cestou spojené ich zeme. Rušenie na tejto zemi nie je možné odstrániť, preto je nutnosťou čo najmenej obmedziť jej impedanciu, čo je dosiahnuté práve „jednoliatym“ polygonom.



Obrázok 4.6 Návrh riadiacej DPS

Rozmery samotnej riadiacej dosky sú dané najmä rozložením súčiastok na sekundárnej doske, tak aby sa riadenie mohlo priamo pripojiť. V strede DPS je umiestnený riadiaci obvod UC2825 (IO8). SMD súčiastky, ktoré priamo ovplyvňujú tento obvod sú umiestnené čo najbližšie k jeho pinom (najmä nastavenie frekvencie, napájanie a vstupy pre interný regulátor). Privedený signál o skutočnom prúde na výstupe (konektor P32) je vedený cestou s pomerne dlhou vzdialenosťou do rôznych častí obvodu, preto vzdialenejšie obvody obsahujú filter pre odstránenie možných naindukovaných napätí. Z tohto dôvodu je komparátor IO5 pracujúci s týmto signálom umiestnený pod obvodom UC2825, a teda bližšie k analógovému signálu o skutočnom prúde. Následne je jeho výstup vedený v spodnej vrstve až k budiču IO4. Výstupný digitálny signál je z pohľadu rušenia menej náchylný ako privádzaný analógový signál o skutočnom prúde.

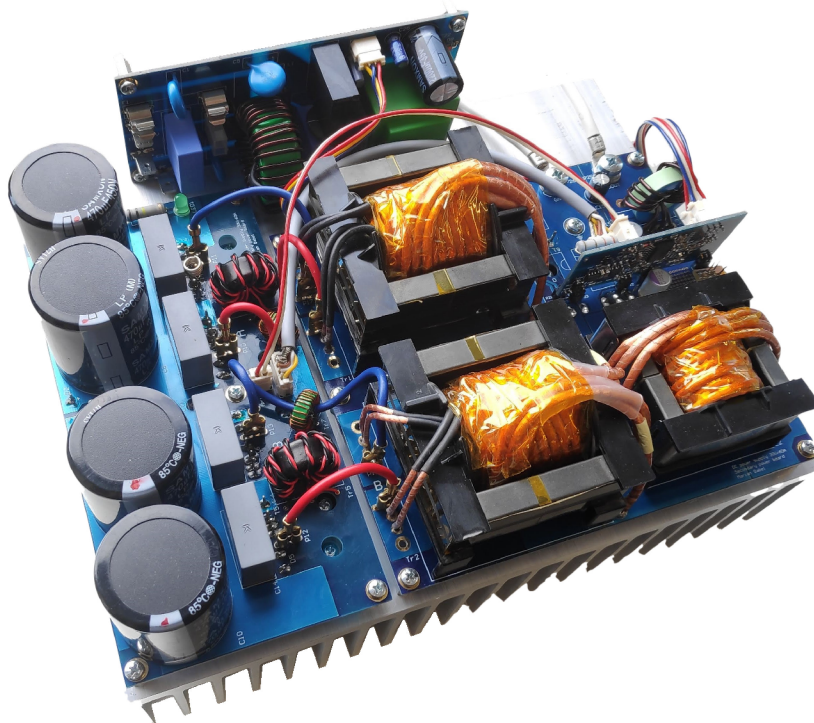
Realizovaná riadiaca DPS je zobrazená v *obrázku 4.7*. Konštrukčne je riadiaca doska pripojená do silovej sekundárnej dosky priamo pomocou pinových lišt (konektorov). Budiče sekundárnych tranzistorov sú tak umiestnené priamo na riadiacej doske, z ktorej sú budiace signály k tranzistorom vedené s pomerne krátkou vzdialenosťou.



Obrázok 4.7 Riadiaca DPS (68,1 x 29,7 mm), a) horná strana, b) spodná strana

Prepojenie riadenia a ostatných dosiek (vstupná, primárna) je realizované vertikálnymi konektormi, ktoré sú umiestnené zo spodnej strany DPS (*obrázok 4.7b*). Zo spodnej strany je taktiež umiestnený bočník prúdových transformátorov  $R_{53}$ . Z dôvodu prítomných rušivých prúdov je priamo vedľa neho umiestnený 2-pinový konektor z výstupov prúdových transformátorov a to tak, aby bolo prepojenie zemí opäť čo najkratšie a nezarušovalo riadiacu zem. Dva vertikálne konektory sú taktiež použité pre pripojenie potenciometrov nastavujúcich hodnoty výstupného napätia a prúdu ( $U_{set}$ ,  $I_{set}$ ).

Kompletný menič pripevnený na chladiči je zobrazený v *obrázku 4.8*.



Obrázok 4.8 Kompletný menič na chladiči

## 5 OŽIVENIE ZDROJA A DOSIAHNUTÉ VÝSLEDKY

V tejto kapitole je popísaný postup overenia funkcie jednotlivých celkov zdroja s následným oživením zdroja, ktoré je dokumentované výslednými priebehmi dôležitých priebehov z osciloskopu.

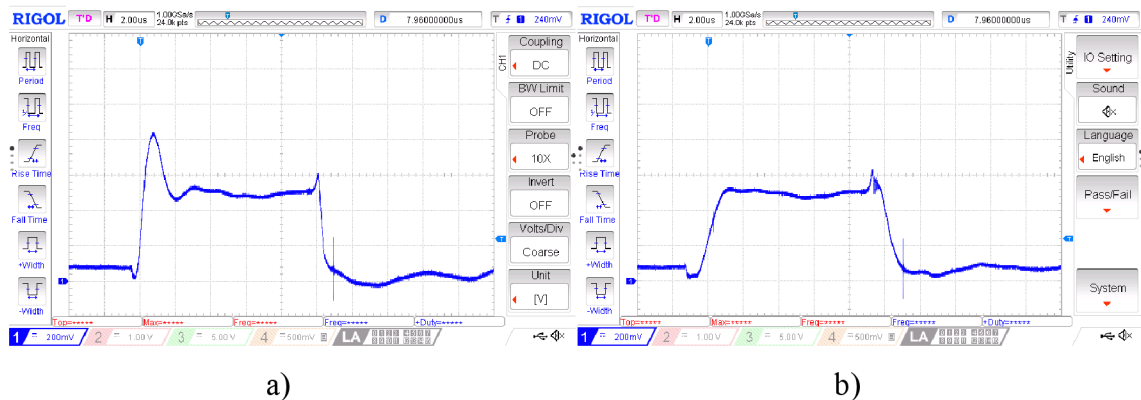
### 5.1 Oživenie funkčných častí zdroja

Po osadení zdroja bolo potrebné skontrolovať jeho funkčnosť postupným oživením. Ako prvá bola overená funkcia riadiacich obvodov, ktoré boli napájané pomocou regulovateľného laboratórneho zdroja. Pri samotnom pripojení na zdroj bola overená funkcia internej podpäťovej ochrany riadiacich obvodov, ktorá reagovala pri poklese napájacieho napätia pod 9 V. Pri vyššom napätí sa riadiaci obvod spustil a pri požadovanom minimálnom prúde a napätí (nastavená nenulová hodnota na potenciometroch), obvod okamžite na svojich výstupoch generoval PWM signály s definovanou frekvenciou. Následne bolo možné overiť statické fungovanie regulácie pri prítomnom meranom prúde alebo napätí, ktoré boli „simulované“ riadiacemu obvodu pomocou druhého kanálu laboratórneho zdroja. Zvyšovaním meraného prúdu / napätia nad hodnotu nastavenú potenciometrom došlo k okamžitému zníženiu striedy na nulu, teda úplné vypnutie PWM signálov. Overili sa tak hladiny a medze rozsahu fungovania regulácie. Postup bol rovnaký pri testovaní funkcie budičov, pričom sa taktiež skontrolovalo blokovanie spínania nulového tranzistora pri nízkom výstupnom prúde. Poslednou overenou časťou bola reakcia limitačného pinu pri nadprúde v primárnom obvode, kedy pri definovanej úrovni napätia došlo k prerušeniu PWM signálov na výstupe.

Ďalším postupom bolo oživenie pomocného zdroja, spočiatku pomocou regulovateľného zdroja postupným zvyšovaním napätia v medziobvode na hodnotu 24 V. Pri nezaťaženom zdroji (naprázdno) bolo na jeho výstupe napätie 11,87 V, čo odpovedá výpočtu v rovnici (2.85). Pripojením záťaže  $R_z = 82 \Omega$ , ktorou tiekol prúd  $I_z = 144 \text{ mA}$  bolo na výstupe prítomné rovnaké napätie  $U_z = 11,87 \text{ V}$ , čím bola overená tvrdosť zdroja pri výkone  $U_z \cdot I_z = 11,87 \cdot 0,144 = 1,71 \text{ W}$ . V tejto oblasti je približne očakávaný dodávaný výkon pre chod výkonového zdroja (budiče a riadenie). Na výstupe pritom nebolo zaznamenané žiadne významné zvlnenie napätia ani pri zaťažení.

Pred oživením silovej časti meniča bolo nutné stanoviť správnu hodnotu kompenzačnej kapacity bočníka pre snímanie výstupného prúdu – kapitola 2.4.3. Pre tento účel bol zostrojený testovací obvod, ktorý do bočníka púšťal prúdové pulzy s definovanou hodnotou, ktorých priebeh bol zachytený osciloskopom na výstupe zosilňovacieho obvodu. Pre čo najjednoduchšiu konštrukciu testovacieho obvodu bol prúdový impulz dosiahnutý spínaním nabitého kondenzátora (s dostatočnou kapacitou) cez  $1 \Omega$  rezistor v sérii pomocou N-MOSFET tranzistora. Tranzistor bol spínaný

generátorom, v ktorom boli nastavené presné parametre riadiaceho signálu pre tranzistor. Perióda spínania bola 10 Hz, pričom šírka pulzu bola 10  $\mu$ s – veľmi nízka strieda, teda minimálny výkon v rezistore, ktorý je len špičkovy preťažovaný na krátku dobu. Kondenzátor bol napájaný napätím 14,5 V, z čoho pri uvážení veľkosti odporu plynie výška prúdových impulzov 14,5 A. Pri tomto nastavení testovacieho obvodu bol zistený problém v nesprávnom prenose zosilňovacieho obvodu. V testovacom obvode tak bolo nutné vytvoriť určitý „predprúd“ – DC offset, čo bolo dosiahnuté druhým kanálom zdroja v prúdovom režime. Tento predprúd eliminoval oneskorenie vplyvom saturácie výstupu zosilňovača (samotný problém bude popísaný v ďalšom odseku). Nastavením predprúdu 2,3 A, bola dosiahnutá správna funkcia zosilňovacieho obvodu a následne bolo možné vykonať merania potrebné pre určenie správnej kompenzácie bočníka. Postup bol pomerne jednoduchý, prvé meranie prebehlo pri nekompensovanom bočníku a následným zvyšovaním kapacity bola iteračne získaná hodnota potrebnej kompenzačnej kapacity. V obrázku 5.1a je vidieť priebeh signálu nekompensovaného bočníka, kde je vidieť pomerne veľký prekmit na nábehovej hrane signálu. Prekmit je spôsobený práve prítomnou parazitnou indukčnosťou bočníka, ktorú je nutné vykompenzovať. Priebeh signálu pri použitej kompenzačnej kapacite 69 nF je v obrázku 5.1b, kde je vidieť vykompenzovanú nábehovú hranu signálu bez prítomného prekmitu.



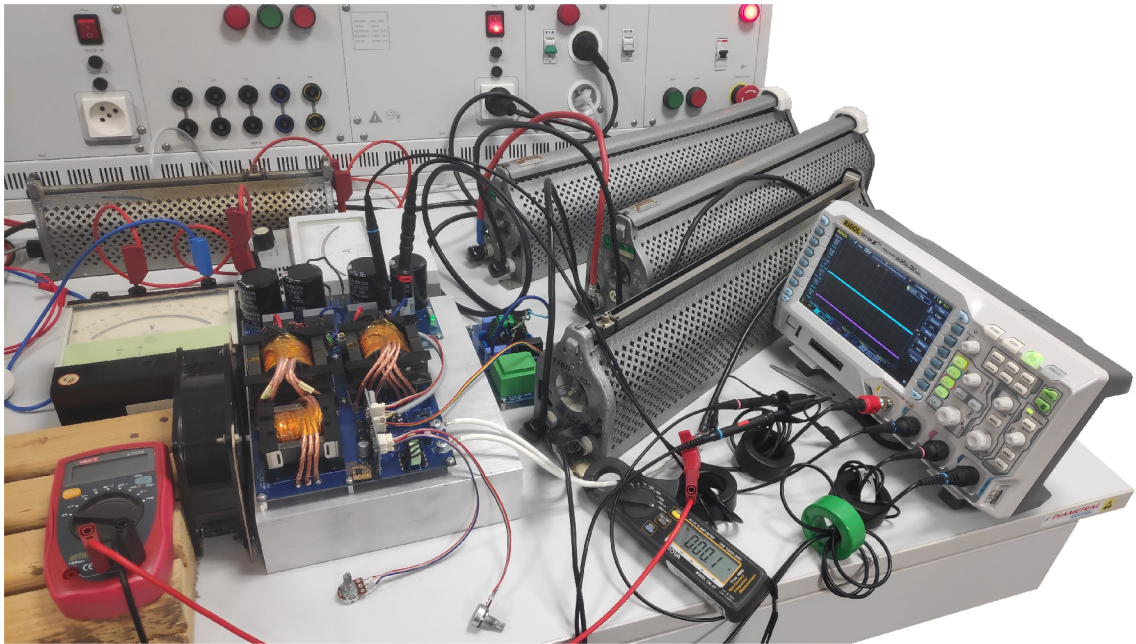
Obrázok 5.1 Priebeh signálu z meracieho bočníka, a) nekompensovaný, b) použitá kompenzácia 69 nF

Uvedený problém s prenosom zosilňovacieho obvodu spočíval v nelinearite obvodu v čase kedy nepreteká žiadny prúd a náhle obvodom prejde strmý prúdový pulz – prípad použitého testovacieho obvodu. Meraním bolo zistené, že takýto krátkodobý strmý impulz obvod nie je schopný vôbec preniesť. Obvod ostával v saturácii a to až do dĺžky impulzu približne 60  $\mu$ s (pri nastavenej šírke pulzu 70  $\mu$ s obvod preniesol posledných 10  $\mu$ s pulzu). Dôvod tejto saturácie bol v uzemnení referenčných pinov obvodu, čím boli všetky signály referencované voči 0 V, čo bolo výhodou pre riadenie. No tranzistory zosilňovača sa dlhšie dostávali z režimu saturácie do bežného lineárneho režimu v ktorom zosilňovač pracuje. Uvedený problém vznikol pri veľmi strmej hrane prúdového pulzu, ktorá v bežnej prevádzke zdroja nemôže nastať (ani pri skrate), preto sa s možnosťou



modifikácie čakalo až na reálnu aplikáciu pri oživovaní silovej časti. Tá neskôr dokázala, že obvod skutočne neprenáša signál správne v oblastiach, kedy bočným prechádzal prerušovaný prúd. V tej dobe zosilňovací obvod dával riadeniu informáciu, že výstupom netečie žiadny prúd, čo riadenie vyhodnotilo zvýšením striedy. Došlo teda k nárastu prúdu a obvod sa dostal zo saturácie, preniesol signál o zvýšenej hodnote prúdu (vyššia ako nastavená) a riadenie striedu znova zmenšilo. Vďaka prítomnej nelinearite zosilňovacieho obvodu, tak dochádzalo ku kmitaniu regulácie a jej nesprávnej činnosti.

Problém necitlivosti zosilňovacieho obvodu bol vyriešený modifikáciou zapojenia a zvýšením referenčnej úrovne napätia zosilňovacieho obvodu (na 0,1 V). Týmto nízkym nárastom referencie sa urýchlil prechod tranzistorov zo saturácie do správnych pracovných bodov v lineárnom režime. Tým sa obmedzilo oneskorenie a zosilňovač dosiahol definovaných parametrov šírky pásma a rýchlosti prebehu. Zlepšila sa tak aj samotná regulácia pri prerušovaných prúdoch, kde už nedochádzalo k spomínanému kmitaniu.



Obrázok 5.2 Meracie pracovisko

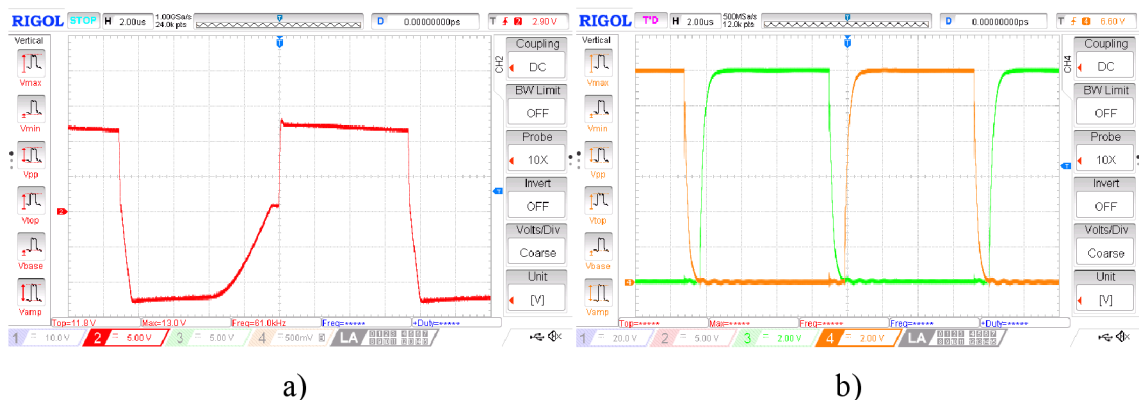
Po osadení vhodnej kompenzačnej kapacity bočníka bolo možné oživiť silovú časť zdroja. Meracie pracovisko, na ktorom prebiehalo oživovanie meniča je v *obrázku 5.2*. Silový vstup zdroja bol napájaný z regulačného transformátora, aby bolo možné plynulo zvyšovať napätie a sledovať dôležité priebehy v jednotlivých častiach. Pred skúšaný zdroj bol zaradený výkonový rezistor, ktorý by v prípade skratu akejkoľvek časti zdroja obmedzil skratový prúd. Vstupné napätie aj prúd boli vhodne merané z dôvodu nastavovania a prípadnej indikácie nežiadúceho zvýšeného odberu. Rovnako boli merané aj výstupné veličiny. Pri výstupe zdroja naprázdno sa postupne zvyšovalo napätie na vstupe a kontroloval sa prípadný zvýšený odber (ampérmetrom na vstupe). Zároveň sa



osciloskopom sledovali priebehy napätia na kombinácii prvkov dolného spínača (tranzistor, dióda) v primárnom obvode. Taktiež sa sledovali priebehy napätí na synchronnom usmerňovači. Kontroloval sa správny tvar týchto priebehov, čím sa overila správnosť návrhu výkonovej časti zdroja. Po zistení správnosti funkcie v stave naprázdno sa zdroj začal postupne zaťažovať a sledovali sa prípadné zmeny v priebehoch. Od prúdu približne 20 A sa začali sledovať jednotlivé časti zdroja termokamerou a kontrolovalo sa oteplenie kritických miest zdroja. Pri tejto priebežnej kontrole sa postupne zvyšoval výkon až na plné parametre. Pre otestovanie plných výstupných parametrov zdroja bola k výstupu pripojená záťaž tvorená z troch paralelných reostatov, každý s hodnotou  $1,46 \Omega$  a nominálnym prúdom 20 A, vid' *obrázok 5.2*.

## 5.2 Namerané priebehy dôležitých veličín

Prvým kontrolovaným priebehom je privádzaný signál na hradlo Gate primárneho tranzistora. Správny tvar tohto pulzu je nutnosťou pre vhodné zopnutie tranzistora a tým privedenie energie do sekundárnej časti obvodu. Priebeh je znázornený v *obrázku 5.3a*, kde je vidieť rýchle zopnutie tranzistora, tj. nárast napätia na úroveň 12 V s minimálnym prekritom. Následne je vidieť zostupnú (vypínaciu) hranu, kde v prvej časti klesá signál na 0 V. Vtedy začína dochádzať ku demagnetizácii jadra a napätie klesá na -12 V. Tento pokles je o niečo pomalší, čo však nie je problémom, keďže tranzistor je vypnutý. Priebeh demagnetizácie je vplyvom pripojenej kapacity  $C_{GS}$  k vinutiu budiaceho transformátora deformovaný vo forme zaoblenia hrán. Rozmedzie napätia je v prípade demagnetizácie ohraničené od -12 V (dané demagnetizáciou do pomocného zdroja) až po približne +0,6 V (dané prítomnou substrátovou diódou tranzistora). Hodnota napätia 0,6 V je prítomná na hradle Gate až po ďalšiu nábehovú hranu signálu.

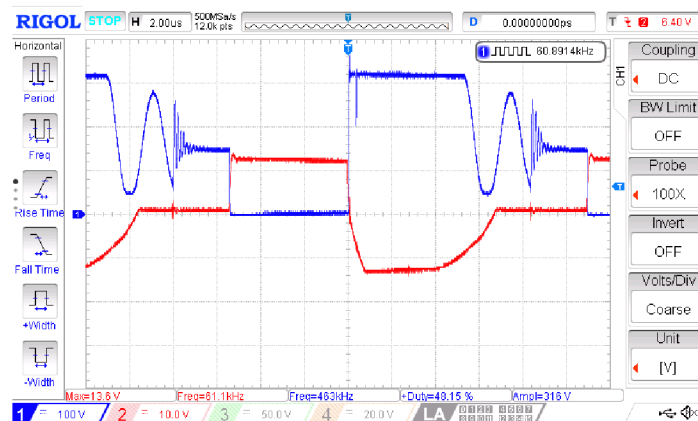


Obrázok 5.3 Priebeh signálu hradla Gate  $u_{GS}$ , a) primárneho tranzistora, b) sériových tranzistorov synchronného usmerňovača

Pred postupným zvyšovaním vstupného napätia bolo taktiež nutné skontrolovať správnosť spínania gate hradiel synchronného usmerňovača. Pre sériové tranzistory sú signály zobrazené v *obrázku 5.3b*. Priebehy na týchto tranzistoroch sú identické s posunutou fázou. Nábežná hrana signálov je dlhšia ako u primárnych tranzistorov, čo je

zrejme pri nabíjaní väčšej kapacity  $C_{GS}$  týchto tranzistorov. Signály neobsahujú prekmit a napätie 12 V je stabilne držané počas celej doby zopnutia. Zostupná hrana pri vypnutí je približne rovnako dlhá ako nábežná, keďže pri vypínanom procese nie je použitá žiadna urýchľujúca dióda, takže vybíjanie sa realizuje opäť cez odpor  $R_G$ .

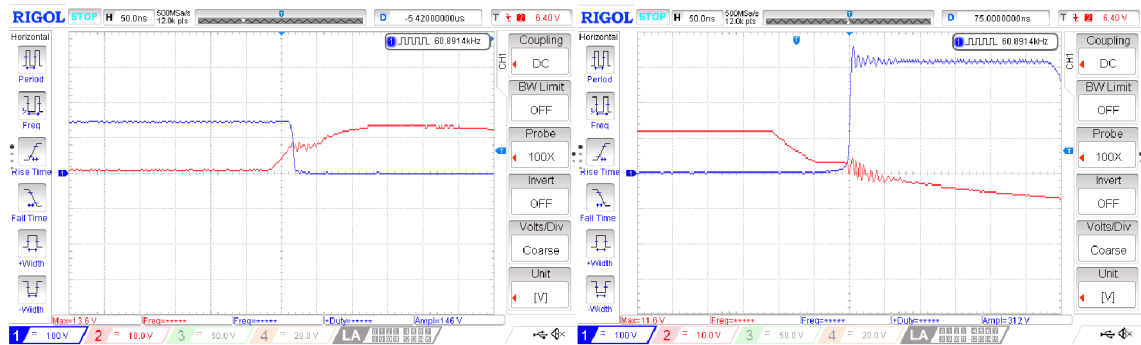
V obrázku 5.4 je zobrazený priebeh napätí  $u_{GS}$  a  $u_{DS}$  na dolnom spínači v primárnom obvode pri plných výstupných parametroch. Zapínací dej tranzistora (nárast  $u_{GS}$  na 12 V) je bez prítomných prekmitov. Nasleduje vedenie prúdu tranzistorom, ktorého strieda je z priebehu určená ako 0,33 – zhodná s pracovnou striedou určenou v rovnici (2.15). Vypnutie tranzistora je sprevádzané s menším prekmitom, po ktorom je na tranzistore prítomné napätie medziobvodu. Krátko po začatí demagnetizácie sa objavuje špičkový prepád napätia, ktorý je prisudzovaný oneskorenému vypnutiu príslušného sériového tranzistora v sekundárnom usmerňovači, a to vplyvom rozptylovej indukčnosti transformátora. V čase demagnetizácie je cez nulové diódy v primárnom obvode prúd (demagnetizačný) pretláčaný do medziobvodu. Po skončení demagnetizácie transformátora by napätie na tranzistore malo klesnúť na polovičnú hodnotu, danú kapacitným deličom z parazitných kapacít polovodičov. Primárne vinutie však ostáva naprázdno, pričom k jeho hlavnej indukčnosti ostávajú pripojené spomínané parazitné kapacity. To spôsobuje, že napätie neklesne na polovičnú hodnotu, ale začne okolo tejto hodnoty len tlmene kmitať s nízkou frekvenciou (danou veľkou hlavnou indukčnosťou). Obvodom primáru netečie prúd, takže kmitanie je nízkoenergetické a nie je problémom. V okamihu ďalšieho zopnutia nulového tranzistora (na sekundárnej strane) je toto kmitanie so zákmitom utlmené a na tranzistore sa objavuje spomínané polovičné napätie medziobvodu. Po vedení nulového tranzistora dochádza opäť k aktivácii meniča a celá perióda sa opakuje.



Obrázok 5.4 Priebeh napätia hradla Gate  $u_{GS}$  (červená) a napätia Drain-Source  $u_{DS}$  (modrá) na primárnom tranzistore dolného spínača (Plné výstupné parametre 30 V / 60 A)

V ďalšom priebehu (obrázok 5.5) je zobrazený detail priebehu napätia  $u_{GS}$  a  $u_{DS}$  pri zapínanom a vypínanom deji. Pri zapínaní (5.5a) je nutný prvotný impulz z budiča, teda

privedenie napätia na nabíjanú kapacitu  $C_{GS}$ . Táto kapacita sa spočiatku nabíja s väčšou strmosťou, po ktorej prechádza v rovinnú časť zvanú aj Millerove plató. Názov je odvodený od Millerovho javu spojeného s kapacitou medzi elektródami Drain-Gate  $C_{DG}$ . Kapacita  $C_{DG}$  spôsobuje zápornú spätnú väzbu, keďže pri zapínanom deji dochádza k prudkému poklesu napätia  $u_{DS}$  (teda aj napätia na tejto kapacite), čo spôsobí vznik prúdu touto kapacitou, ktorý pôsobí proti nabíjaciemu prúdu. Dôsledkom je oneskorenie (prítomná rovina), ktoré značne obmedzí strmosť nárastu napätia  $u_{GS}$ , čo je vidieť v uvedenom priebehu. Podobne je tento jav prítomný aj pri vypínanom deji v *obrázku 5.5b*. Po reakcii budiča na vypnutie je vybíjaná kapacita  $C_{GS}$  s určitou strmosťou, po ktorej opäť narazí na nelinearitu, pri ktorej je napriek odvádzaniu náboja z kapacity prítomné rovnaké napätie. Následne dochádza k poklesu napätia  $u_{GS}$  k nule a tranzistor sa uzatvára, čo je vidieť na strmom náraste napätia  $u_{DS}$ . Na tomto napätí je vidieť prítomný prekmít, ktorý dosahuje približne 360 V. Priebeh vypínacieho deja je kritickejší, čo je vidieť na prítomnom prekmíte, ktorý je však očakávaný.

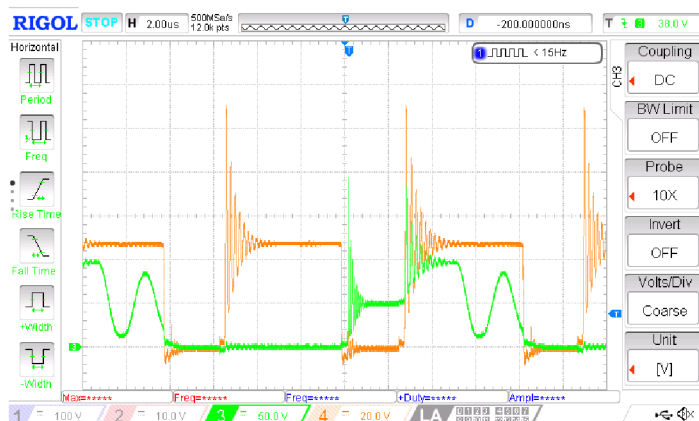


a)

b)

Obrázok 5.5 Detail priebehu napätia  $u_{GS}$  (červená) a  $u_{DS}$  (modrá), a) zapínací dej, b) vypínací dej

Priebeh napätí  $u_{DS}$  na tranzistoroch synchronného usmerňovača v sekundárnom obvode sú v *obrázku 5.6*. Názorne vidieť dopĺňanie sériového tranzistora (zelená) nulovým tranzistorom (oranžová) vo vedení prúdu. Frekvencia spínania nulového tranzistora je dvojnásobná v porovnaní s priebehom sériového tranzistora. Prechodné deje pri vypínaní sú u oboch prvkov sprevádzané značnými prekmítmi, čo je očakávané keďže v obvode je prítomná rozptylová indukčnosť transformátora. Rozptylová indukčnosť je veľmi malá a spolu s prítomnými parazitnými kapacitami (polovodičov a transformátora) tak tvorí vysokofrekvenčné zákmity. Prekmít u nulového tranzistora dosahuje približne 110 V, pri sériovom tranzistore je to až 190 V. V oboch prípadoch sú tieto špičky veľmi krátke (rádovo v ns), ktoré vedú len k tzv. lavínovému prierazu v tranzistoroch (Avalanche), čím sú špičky obmedzené. Tieto obmedzené špičky sa prejavujú zvýšením strát na tranzistoroch, ktoré tak bolo nutné kontrolovať v priebehu ožiovovania zdroja.

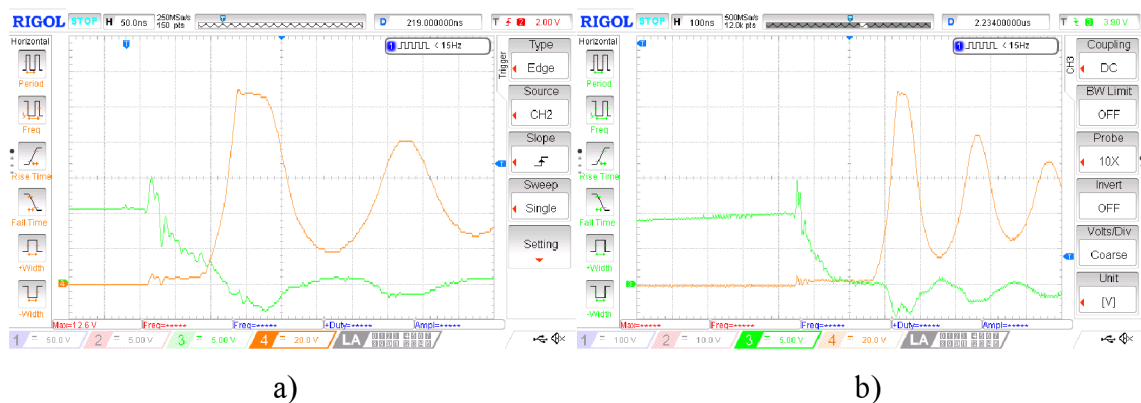


Obrázok 5.6 Priebeh napätia Drain-Source  $u_{DS}$  na nulovom tranzistore (oranžová) a sériovom tranzistore (zelená) synchronného usmerňovača (Plné výstupné parametre 30 V / 60 A)

U sériového tranzistora je priebeh napätia zložitejší v porovnaní s nulovým tranzistorom. Po vedení prúdu dochádza k vypnutiu a prúd preberá nulový tranzistor. Prechodový jav je spojený so spomínanými zákmitmi, po ktorých sa napätie ustáli na hodnote približne 50 V. Toto napätie je prítomné počas doby demagnetizácie transformátora, keďže primárne vinutie je v tom čase pripojené (v opačnom zmysle) na napätie medziobvodu, ktoré sa transformačným prevodom preniesie na sekundár. Následne pri vypnutí nulového tranzistora a aktivácii druhého meniča dôjde k ďalšiemu zakmitaniu, ktorého amplitúda je tentokrát nižšia (približne 180 V). Napätie sa po tomto prekmitaní ustáli na dvojnásobku predošlej hodnoty, teda na 100 V. Tento jav je zapríčinený práve aktiváciou druhého meniča, ktorý cez svoj transformátor preniesie do spoločného uzla ďalší napäťový pulz. Transformátor prvého meniča však ešte nie je v tom čase plne demagnetizovaný, a preto sa prítomné napätia na tranzistore sčítajú. Dochádza tak ku zvýšenému napäťovému namáhaniu sériových tranzistorov. Po skončení demagnetizácie transformátora by napätie malo teoreticky klesnúť opäť na 50 V, keďže primárne vinutie už nie je pripojené k medziobvodu. Napätie však okolo tejto hodnoty začne kmitať s nízkou frekvenciou. Dôvod je rovnaký ako pri primárnych tranzistoroch, teda hlavná indukčnosť transformátora v tom čase kmitá s parazitnými kapacitami. Ďalším zopnutím nulového tranzistora je tento dej rýchlo utlmený a napätie klesá k hodnote 0 V, pretože druhý transformátor už nie je aktívny (demagnetuje) a nulový tranzistor prizemní spoločný výstup meničov. Po vypnutí nulového tranzistora sa menič opäť aktivuje a perióda sa opakuje.

Uvedený jav vzájomného ovplyvňovania výstupov meničov je zároveň nevýhodou tejto topológie. Meniče pracujú nezávisle, v ich primárnej časti sú s výhodou jednoducho riadené, keďže nie je problém v prípadnej menšej nesymetrii stried. Na spoločnom výstupe sa však prejavila nedokonalosť spojená s vyšším napäťovým namáhaním. Pri použití synchronného usmerňovača to viedlo na použitie tranzistorov s horším parametrom odporu v zopnutom stave  $R_{DSon}$ , čo znižuje účinnosť zdroja.

V obrázku 5.7 je porovnanie detailu vypínacieho deja nulového tranzistora, pri dvoch odlišných hodnotách výstupného prúdu 18 a 60 A. Pri nižšej hodnote prúdu je vidieť nárast napätia  $u_{DS}$  v dobe, keď napätie  $u_{GS}$  ešte nestihlo klesnúť na hodnotu 0 V. Následkom je väčší prekmit, ktorého doba obmedzenia (lavínovým prierazom) je značne dlhšia ako pri plnom prúde 60 A. Jav je zapríčinený tým, že budič nulového tranzistora nabíja/vybíja väčšiu kapacitu  $C_{GS}$  ako budič primárnych tranzistorov. Tie sú spínané bez ochrannnej doby voči nulovému tranzistoru, a teda privádzajú na sekundárnu stranu impulz v čase, keď sa nulový tranzistor uzatvára. Dôsledkom je prítomný väčší prekmit na nulovom tranzistore. Pri vyššom prúde je tento jav potlačený z dôvodu prítomnej rozptylovej indukčnosti, ktorá má za následok obmedzenie strmosti narastajúceho prúdu na sekundárnej strane pri zopnutí primárnych tranzistorov. To vedie k efektívnemu predĺženiu ochrannnej doby (deadtime) medzi nulovým tranzistorom usmerňovača a primárnymi tranzistormi. Táto doba obmedzenia je priamo úmerná výstupnému prúdu. Pri plnom výstupnom prúde je tak vidieť, že nulový tranzistor má dostatok času na vypnutie, teda napätie  $u_{GS}$  stihne poklesnúť k nule. Prekmit je tak menší a orezaná napäťová plocha je taktiež menšia, čo vedie na menšie straty v lavínovom prieraze tranzistora.



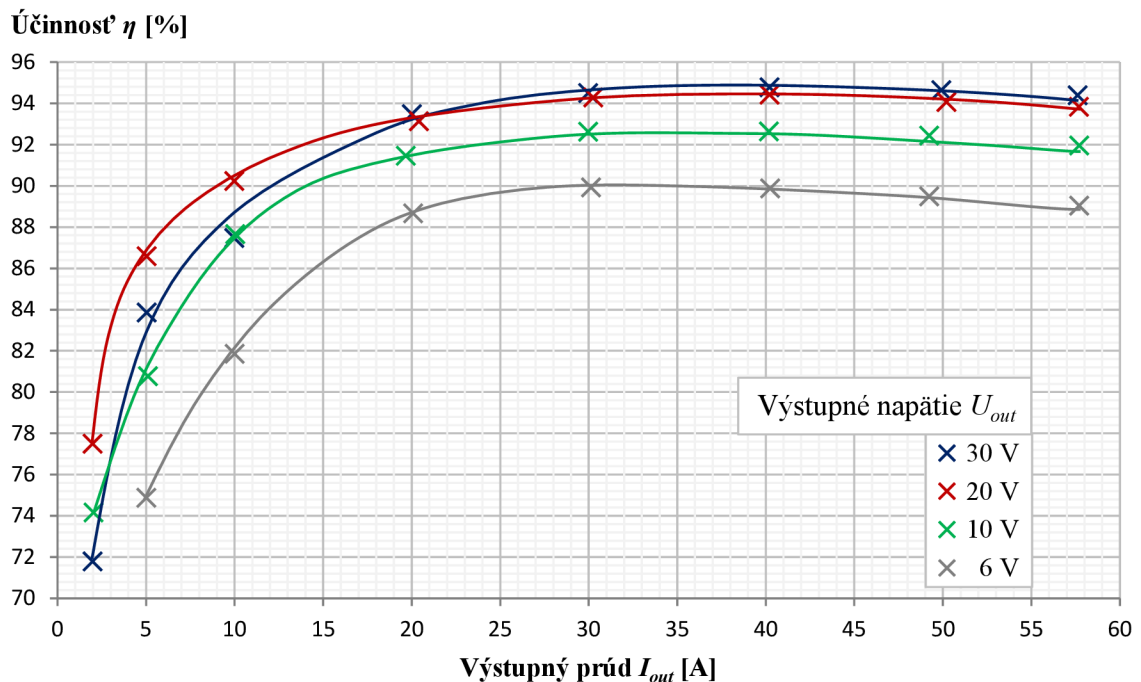
Obrázok 5.7 Vypínací dej nulového tranzistora, napätie  $u_{GS}$  (zelená) a  $u_{DS}$  (oranžová), výstupné parametre a) 30 V / 18 A, b) 30 V / 60 A

### 5.3 Meranie účinnosti zdroja

Pre určenie účinnosti zdroja bol použitý výkonový analyzátor NORMA 5000. Prístroj na základe zmeraných hodnôt vstupných a výstupných veličín (napätie a prúd) určuje účinnosť pripojeného zariadenia. Pri nastavení rôznych záťaží tak boli zmerané účinnostné krivky pri rôznych výstupných prúdoch a napätiach, ktoré sú zobrazené v grafe na obrázku 5.8. V oblasti nad 20 A si zdroj pri danom napätí drží svoju účinnosť na približne konštantnej hodnote. Pre maximálne výstupné napätie je táto hodnota približne 94,3 %, pričom so znižovaním výstupného napätia klesá aj účinnosť, približne k 89 %. Účinnosť zdroja začína v oblasti pod 20 A klesať a pri nízkych hodnotách prúdu



v okolí 2 A je v závislosti od napätia jej rozsah 72 – 78 %. Hlavným dôvodom poklesu účinnosti sú straty v jadrách transformátorov, keďže strieda sa s prúdom príliš nezmenšuje, čím je ich pomer voči znižujúcemu sa prenášanému výkonu významnejší. Od definovanej hodnoty prúdu 6,38 A, určenej v rovnici (2.93), dochádza taktiež k blokovaniu spínania nulového tranzistora. V tej dobe je na vedenie prúdu využívaná jeho substrátová dióda, na ktorej vznikajú vyššie straty, čo taktiež prispieva k znižovaniu účinnosti v oblasti nízkych prúdov. Meranie účinnosti prebiehalo len na silovej časti zdroja a nie je do nej zahrnutá spotreba vlastných obvodov, ktorá by účinnosť mierne znížila. Namerané hodnoty sú uvedené v tabuľkách v prílohe (*Príloha D*).



Obrázok 5.8 Graf závislosti účinnosti zdroja na výstupnom prúde a napätí

Meranie s výkonovým analyzátorom taktiež umožnilo získať hodnotu účinníka odberu zdroja  $\lambda$ . Hodnoty účinníka sa menili v závislosti od prenášaného výkonu zdrojom, kde pri najnižšom výkone klesal účinník až k hodnote 0,4. Pri plných výstupných parametroch dosahoval účinník hodnotu 0,65. Hodnoty účinníka sú nízke, čo je však očakávané, keďže zariadenie neobsahuje aktívny PFC filter na vstupe. Usmernenie striedavého napätia zabezpečuje diódový mostík s napäťovým medziobvodom o značnej kapacite, ktorá má za následok odber prúdových špičiek deformujúcich tvar sínusového prúdu na vstupe. Dosahovaná efektívna hodnota vstupného prúdu je pri plných parametroch približne 12,1 A. Hodnota je nižšia oproti teoretickému výpočtu v rovnici (2.35), kde bol prúd stanovený na 14,15 A.

## 5.4 Meranie oteplenia zdroja

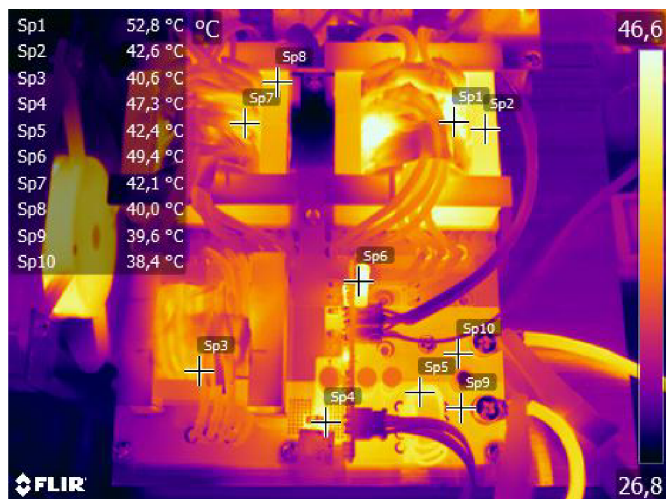
Na zdroji bola vykonaná skrátaná otepľovacia skúška pri plnom výstupnom výkone, pričom doba skúšky bola 15 minút. Po tomto čase boli zaznamenané snímky pomocou termokamery, čím bolo skontrolované oteplenie najkritickejších miest zdroja. V obrázku 5.9 je záznam pre primárnu DPS, v ktorom sú vyznačené zmerané body oteplenia  $S_{p1}$  až  $S_{p6}$ . V bode  $S_{p1}$  je zaznamenaná najvyššia teplota diódového mostíka, ktorá dosahuje  $59,8\text{ }^{\circ}\text{C}$ . Mostík je chladený aj do DPS, čo je vidieť nárastom teploty dosky v bode  $S_{p6}$  –  $51,6\text{ }^{\circ}\text{C}$ . Z dôvodu nedostupnosti ostatných polovodičov (tranzistory a nulové diódy primáru) nebolo možné presne zmerať teplotu ich puzdiel. Je však možné pozorovať ich zahrievanie cez montážne otvory. Porovnanie bodov  $S_{p4}$  a  $S_{p5}$  ukazuje, že elektrolyt, ktorý je bližšie k meniču A (vpravo) má vyššiu teplotu  $36,7\text{ }^{\circ}\text{C}$  ako elektrolyt na druhej strane –  $33,9\text{ }^{\circ}\text{C}$ . Poukazuje to na možné väčšie zaťaženie meniča A, avšak údaj o teplote môže byť skreslený ohrevom od vybijacieho rezistora medziobvodu ( $S_{p2}$ ).



Obrázok 5.9 Záznam z termokamery – primárna DPS

Záznam pre sekundárnu DPS je v obrázku 5.10, kde je z porovnania teplôt transformátorov vidieť opäť vyššie teploty pri meniči A. Rozdiel je v maximálnych teplotách vinutí  $10,7\text{ }^{\circ}\text{C}$  ( $S_{p1}$  –  $S_{p7}$ ), u jadier približne  $2,5\text{ }^{\circ}\text{C}$  ( $S_{p2}$  –  $S_{p8}$ ). Tieto teploty opäť poukazujú na vyššie zaťaženie meniča A, aj keď v tomto prípade je väčší rozdiel dosiahnutý aktívnym chladením v blízkosti transformátora meniča B (vľavo). Aktívnejšie ofukovanie ľavej časti tak skresľuje výsledky, z ktorých nie je možné vyvodit' jasný záver v otázke rozloženia zaťaženia meničov. To by mohlo byť potvrdené detailnejším meraním na jednotlivých častiach meniča (možné sledovanie výstupov prúdových transformátorov), ktoré už nie je obsahom tejto práce. Teplota výstupnej tlmivky prvého filtra je  $40,6\text{ }^{\circ}\text{C}$  ( $S_{p3}$ ), čo poukazuje na dostatočné nadimenzovanie vinutí. V priamom okolí bočnika je prítomný značný nárast teploty (v maxime  $47,3\text{ }^{\circ}\text{C}$  –  $S_{p4}$ ) súvisiaci s jeho chladením do DPS. Teplota výstupnej tlmivky druhého filtra je v maxime  $42,4\text{ }^{\circ}\text{C}$  –  $S_{p5}$ .

Sekundárna DPS sa pri kladnej výstupnej svorke ( $39,6\text{ °C} - S_{p9}$ ) zahrieva o trochu viac ako pri zemnej svorke ( $38,4\text{ °C} - S_{p10}$ ). Rozdiel je pravdepodobne spôsobený prítomnosťou tlmivky druhého filtra, ktorá sa do DPS chladí.



Obrázok 5.10 Záznam z termokamery – sekundárna DPS



Obrázok 5.11 Záznam z termokamery – riadiaca DPS

Pohľad na oteplenie riadiacej DPS je v *obrázku 5.11*. Najväčšie zahrievanie je podľa očakávania prítomné v budičoch tranzistorov synchronného usmerňovača, kde je maximálna teplota  $55,2\text{ °C}$  ( $S_{p2}$ ). Riadiaci obvod UC2825 sa zahrial na  $49,2\text{ °C}$  ( $S_{p1}$ ). Bočník prúdových transformátorov dosiahol teplotu  $49,1\text{ °C}$  –  $S_{p3}$  (v *obrázku 5.10* –



49,4 °C). Práve prítomné straty z bočníka a budičov tranzistorov majú za následok celkové zvýšenie teploty DPS v ľavej časti.

Otepľovacia skúška prebiehala pri okolitej teplote 23,0 °C a relatívnej vlhkosti vzduchu 27,9 %. Z výsledkov otepľovacej skúšky vyplýva, že teplota zdroja v žiadnom mieste neprekračovala dovolené hodnoty. Z dôvodu jednoduchosti skúšky bola vykonaná len v skrátenej forme po dobu 15 minút. Pri dlhodobej skúške (napr. hodinovej) by mohlo dôjsť k miernemu zvýšeniu teplôt, no z dosiahnutých výsledkov tohto merania je možné usúdiť, že zdroj nebude prekračovať teplotné limity ani pri dlhodobej záťaži s plným výstupným výkonom.

## 6 ZÁVER

Táto diplomová práca sa zaoberala návrhom jednosmerného laboratórneho zdroja s regulovateľným výstupom s parametrami 30 V 60 A. Pre tento účel boli použité dva jednočinné priepustné meniče pracujúce v protitakte. Výhodou bola menšia náchylnosť na rozváženie stried, pričom bola zároveň dosiahnutá dvojnásobná frekvencia na výstupe ako pri dvojčinnnej topológii. Vďaka tomu bolo možné minimalizovať rozmery prvkov výstupného filtra. Určitou nevýhodou tejto topológie je však vyššie napäťové namáhanie usmerňovača v sekundárnom obvode, keďže meniče sa cez spoločný výstup ovplyvňujú.

Obsah práce sa z veľkej miery zaoberal návrhom silových obvodov, ktoré bolo nutné vhodne nadimenzovať. Usmernenie sieťového napätia prebieha cez diódový mostík s napäťovým medziobvodom, čo spôsobuje značne nízky účinník odberu zdroja. Pre zlepšenie účinnosti bol v sekundárnom obvode zvolený synchronný usmerňovač, čím sa zvýšila zložitosť riadenia zdroja, keďže tranzistory vyžadovali vlastné budiace obvody. Reguláciu taktiež skomplikoval aj dvojstupňový LC filter, ktorý však zabezpečuje dostatočne nízke zvlnenie na výstupe. Menič bol zostrojený na jednom spoločnom chladiči, do ktorého sú chladené polovodičové prvky, ktorých straty boli určené v návrhu. Pre napájanie budiacich a riadiacich obvodov bol zvolený spínaný stabilizátor s výstupným napätím 12 V. Riadenie zdroja je realizované integrovaným obvodom UC2825, ktorý zabezpečuje generovanie dvoch fázovo posunutých PWM. Regulácia výstupných veličín je zabezpečená kaskádovou regulačnou štruktúrou s nadradenou napäťovou a podradenou prúdovou slučkou.

Praktickou časťou práce bola realizácia navrhovaného zdroja, ktorej súčasťou bol vlastný dizajn DPS. Všetky DPS boli po výrobe osadené a zdroj bol následne oživený. Pri oživení bol zistený problém spojený s nevhodným snímaním prerušovaného prúdu. Vhodnou modifikáciou zapojenia zosilňovacieho obvodu bol tento problém odstránený. Zdroj bol úspešne oživený, pričom boli dosiahnuté jeho plné výstupné parametre. V poslednej časti práce sú uvedené získané oscilogramy pri plnom výkone, v ktorých je dokumentovaná správna funkčnosť jednotlivých častí. Na zdroji bolo taktiež vykonané meranie účinnosti, ktorá dosahuje hodnoty približne 94 %. Oteplenie všetkých častí zdroja neprekročilo dovolené medze pri realizovanej skrátenej otepľovacej skúške. Zdroj je tak schopný dlhodobo dodávať plný výkon na svojom výstupe.

Výsledkom práce bolo zhotovenie funkčného prototypu zdroja s vysokým výstupným prúdom 60 A pri dodávanom výkone 1,8 kW. Z dôvodu obmedzení spojených s pandemiou COVID-19 nebola dokončená mechanická konštrukcia zahrňujúca kryt a ovládací panel. Elektrická časť je však plne funkčná a dosiahnuté boli plné výstupné parametre.

## LITERATÚRA

- [1] PATOČKA, Miroslav. *Magnetické jevy a obvody ve výkonové elektronice, měřicí technice a silnoproudé elektrotechnice*. V Brně: VUTIUM, 2011. ISBN 978-802-1440-036.
- [2] NOVOTNÝ, Vlastislav, PATOČKA, Miroslav a VOREL, Pavel. *Napájení elektronických zařízení*. 2. vyd. Brno: Vysoké učení technické, 2000, 129 s. ISBN 80-214-1737-4.
- [3] EMRANI, Amin, ADIB, Ehsan a FARZANEHFARD, Hosein. *Single-Switch Soft-Switched Isolated DC–DC Converter*. IEEE Transactions on Power Electronics. [online]. [cit. 2020-10-24]. Dostupné z: <https://ieeexplore.ieee.org/document/6035991>
- [4] SEMIC. *Core-ETD5922* [online]. [cit. 2020-10-25]. Dostupné z: [https://semic.cz/!old/files/pdf\\_www/Lj\\_139ETD5922AL\\_CF.pdf](https://semic.cz/!old/files/pdf_www/Lj_139ETD5922AL_CF.pdf)
- [5] PATOČKA, Miroslav. *Vybrané statě z výkonové elektroniky. Svazek II, Měniče bez impulsního transformátoru*. Vyd. 3. Brno: Zdeněk Novotný, 2004, 61 s. ISBN 80-214-2743-4.
- [6] SEMIC. *Material data sheet CF 297* [online]. [cit. 2020-11-05]. Dostupné z: <http://www.semic.cz/!MATERIALY/CF297.pdf>
- [7] CHEMI-CON. *Large capacitance aluminum electrolytic capacitors* [online]. [cit. 2020-11-10]. Dostupné z: <https://cz.mouser.com/datasheet/2/420/United-Chemi-Con-1708606.pdf>
- [8] YANGJIE. *Bridge Rectifiers* [online]. [cit. 2020-11-07]. Dostupné z: [https://datasheet.lcsc.com/szlcsc/2008111536\\_Yangzhou-Yangjie-Elec-Tech-GBJ3510A\\_C698442.pdf](https://datasheet.lcsc.com/szlcsc/2008111536_Yangzhou-Yangjie-Elec-Tech-GBJ3510A_C698442.pdf)
- [9] INFINEON. *600V CoolMOSTM P7 Power Transistor* [online]. [cit. 2020-11-08]. Dostupné z: <https://www.tme.eu/Document/5af462b3f21860c8fe24d6a62f178c72/IPZA60R120P7.pdf>
- [10] INFINEON. *5<sup>th</sup> Generation thinQ!<sup>TM</sup> SiC Schottky Diode* [online]. [cit. 2020-12-01]. Dostupné z: [https://www.infineon.com/dgdl/Infineon-IDH05G65C5-DS-v02\\_02-en.pdf?fileId=db3a304339dcf4b1013a034bd32d595e](https://www.infineon.com/dgdl/Infineon-IDH05G65C5-DS-v02_02-en.pdf?fileId=db3a304339dcf4b1013a034bd32d595e)
- [11] SEMIC. *Core-ETD4917* [online]. [cit. 2020-11-13]. Dostupné z: [https://semic.cz/!old/files/pdf\\_www/Lj\\_297ETD4917\\_CF.pdf](https://semic.cz/!old/files/pdf_www/Lj_297ETD4917_CF.pdf)
- [12] MICROSEMI. *High voltage Schottky diode* [online]. [cit. 2020-11-24]. Dostupné z: <https://datasheet.octopart.com/APT100S20LCTG-Microchip-datasheet-141094200.pdf>
- [13] INFINEON. *IRF100P218 StrongIRFET<sup>TM</sup>* [online]. [cit. 2020-11-24]. Dostupné z: [https://www.infineon.com/dgdl/Infineon-IRF100P218-DataSheet-v02\\_01-EN.pdf?fileId=5546d462602a9dc80160e20d3eca4b83](https://www.infineon.com/dgdl/Infineon-IRF100P218-DataSheet-v02_01-EN.pdf?fileId=5546d462602a9dc80160e20d3eca4b83)

- [14] IXYS. *IXTH240N15X4 Power MOSFET<sup>TM</sup>* [online]. [cit. 2021-5-6]. Dostupné z: [https://m.littelfuse.com/~media/electronics/datasheets/discrete\\_mosfets/littelfuse\\_discrete\\_mosfets\\_n-channel\\_ultra\\_junction\\_ixt\\_240n15x4\\_datasheet.pdf.pdf](https://m.littelfuse.com/~media/electronics/datasheets/discrete_mosfets/littelfuse_discrete_mosfets_n-channel_ultra_junction_ixt_240n15x4_datasheet.pdf.pdf)
- [15] DŘÍNOVSKÝ, Jiří. *Elektromagnetická kompatibilita: přednášky*. V Brně: Vysoké učení technické, Fakulta elektrotechniky a komunikačních technologií, Ústav radioelektroniky, 2010. ISBN 978-80-214-4202-3.
- [16] TME. *RAD-C26260/200 STONECOLD* [online]. [cit. 2021-5-6]. Dostupné z: [https://www.tme.eu/sk/details/rad-c26260\\_200/chladice/stonecold/](https://www.tme.eu/sk/details/rad-c26260_200/chladice/stonecold/)
- [17] ALPHA&OMEGA. *1.2 A Simple Buck Regulator* [online]. [cit. 2020-12-20]. Dostupné z: [http://www.aosmd.com/res/data\\_sheets/AOZ1282CI.pdf](http://www.aosmd.com/res/data_sheets/AOZ1282CI.pdf)
- [18] TEXAS INSTRUMENTS. *High Speed PWM Controller* [online]. [cit. 2020-12-14]. Dostupné z: [https://www.ti.com/lit/ds/symlink/uc2825.pdf?ts=1607937855409&ref\\_url=https%253A%252F%252Fwww.ti.com%252Fproduct%252FUC2825](https://www.ti.com/lit/ds/symlink/uc2825.pdf?ts=1607937855409&ref_url=https%253A%252F%252Fwww.ti.com%252Fproduct%252FUC2825)
- [19] PATOČKA, Miroslav, VOREL, Pavel. *Průmyslová elektronika*. Skriptum, Brno: FEKT VUT v Brně, 2007, 151 s.
- [20] TEXAS INSTRUMENTS. *INA240 Bidirectional Current-Sense Amplifier* [online]. [cit. 2020-12-18]. Dostupné z: [https://www.ti.com/lit/ds/symlink/ina240.pdf?ts=1608301027654&ref\\_url=https%253A%252F%252Fwww.radiolocman.com%252Fdatasheet%252Fdata.html%253Fdi%253D295681%2526%252FINA240A3DR](https://www.ti.com/lit/ds/symlink/ina240.pdf?ts=1608301027654&ref_url=https%253A%252F%252Fwww.radiolocman.com%252Fdatasheet%252Fdata.html%253Fdi%253D295681%2526%252FINA240A3DR)

## ZOZNAM SYMBOLOV A SKRATIEK

### Skratky:

DPS	Doska plošných spojov
EMI	Electromagnetic interference (Elektromagnetické rušenie)
ESR	Equivalent series resistance (Ekvivalentný sériový odpor)
IO	Integrovaný obvod
MOSFET	Metal oxide semiconductor field-effect transistor
NTC	Negative Temperature Coefficient (Záporný teplotný koeficient)
SMD	Surface Mount Device (Súčiastky pre povrchovú montáž)
UVLO	Undervoltage lockout (Podpäťová ochrana)
VF	Vysoká frekvencia

### Symboly:

$\Delta B$	Zdvih magnetickej indukcie	[T]
$\Delta I$	Zmena prúdu, zvlnenie prúdu	[A]
$\Delta P$	Výkonové straty	[W]
$\Delta P_{Cu}$	Straty v medi (vo vinutí)	[W]
$\Delta P_{Fe}$	Straty v jadre	[W]
$\Delta Q$	Zmena náboja (prírastok)	[C]
$\Delta U$	Zmena napätia, zvlnenie napätia	[V]
$\Delta \vartheta$	Zmena teploty	[°C]
$\beta$	Prúdový zosilňovací činiteľ	[-]
$\delta_i$	Chyba prúdového transformátora (%)	[-]
$\delta_U$	Relatívne zvlnenie napätia	[-]
$\Lambda$	Magnetická vodivosť (na 1 závit)	[nH]
$\rho_{Cu}$	Rezistivita medi	[ $\Omega \cdot m$ ]
$\tau$	Časová konštanta	[s]
$\Psi$	Spriahnutý magnetický tok	[Wb]
$\vartheta$	Teplota	[°C]
$\mu_0$	Permeabilita vákua (vzduchu)	[H/m]
$\mu_r$	Relatívna permeabilita	[-]
$\sigma$	Prúdová hustota	[A/mm <sup>2</sup> ]
$A$	Útlm (filtra)	[dB]

$B$	Magnetická indukcia	[T]
$B_{max}$	Maximálna hodnota magnetickej indukcie	[T]
$C$	Elektrická kapacita	[F]
$d_{Cu}$	Priemer medeného vodiča	[m]
$f$	Frekvencia	[Hz]
$H$	Intenzita magnetického poľa	[A/m]
$I_{ef}$	Efektívna hodnota prúdu	[A]
$I_{max}$	Maximálna hodnota prúdu	[A]
$I_{outmax}$	Maximálny výstupný prúd zdroja	[A]
$I_{str}$	Stredná hodnota prúdu	[A]
$I_{\mu}$	Magnetizačný prúd	[A]
$i$	Okamžitá hodnota elektrického prúdu	[A]
$k_{pCu}$	Činiteľ plnenia prierezu medi	[-]
$L$	Elektrická indukčnosť	[H]
$l_{Fe}$	Efektívna dĺžka siločiar	[m]
$l_v$	Dĺžka vzduchovej medzery	[m]
$l_{zstr}$	Stredná dĺžka závitov	[m]
$N$	Počet závitov vinutia	[-]
$P$	Elektrický výkon	[W]
$P_{max}$	Maximálny prenášaný výkon zariadenia	[W]
$p_{Fe}$	Merné straty jadra	[W/m <sup>3</sup> ]
$Q_G$	Náboj hradla Gate tranzistora	[C]
$R$	Elektrický odpor	[ $\Omega$ ]
$R_{DSon}$	Odpor tranzistora v zopnutom stave	[ $\Omega$ ]
$R_{\theta}$	Tepelný odpor	[K/W]
$s$	Pracovná strieda spínania	[-]
$s_{max}$	Maximálna strieda spínania	[-]
$S_{Cu}$	Prierez medeného vodiča	[m <sup>2</sup> ]
$S_{Fe}$	Efektívny prierez jadra	[m <sup>2</sup> ]
$S_O$	Plocha okna pre vinutie	[m <sup>2</sup> ]
$T$	Periódna	[s]
$t$	Čas, resp. doba	[s]
$U$	Elektrické napätie	[V]
$U_d$	Napätie medziobvodu	[V]

$U_F$	Prahové napätie diódy	[V]
$U_{in}$	Vstupné napätie zdroja	[V]
$U_m$	Amplitúda napätia	[V]
$U_{outmax}$	Maximálne výstupné napätie zdroja	[V]
$u$	Okamžitá hodnota elektrického napätia	[V]
$V_{Fe}$	Efektívny objem jadra	[m <sup>3</sup> ]
$W$	Energia	[J]

# ZOZNAM PRÍLOH

<b>PRÍLOHA A – SCHEMATICKÁ DOKUMENTÁCIA .....</b>	<b>90</b>
<b>PRÍLOHA B – VRSTVY DPS .....</b>	<b>94</b>
<b>PRÍLOHA C – OSADZOVACÍ PLÁN DPS.....</b>	<b>98</b>
<b>PRÍLOHA D – NAMERANÉ HODNOTY .....</b>	<b>102</b>

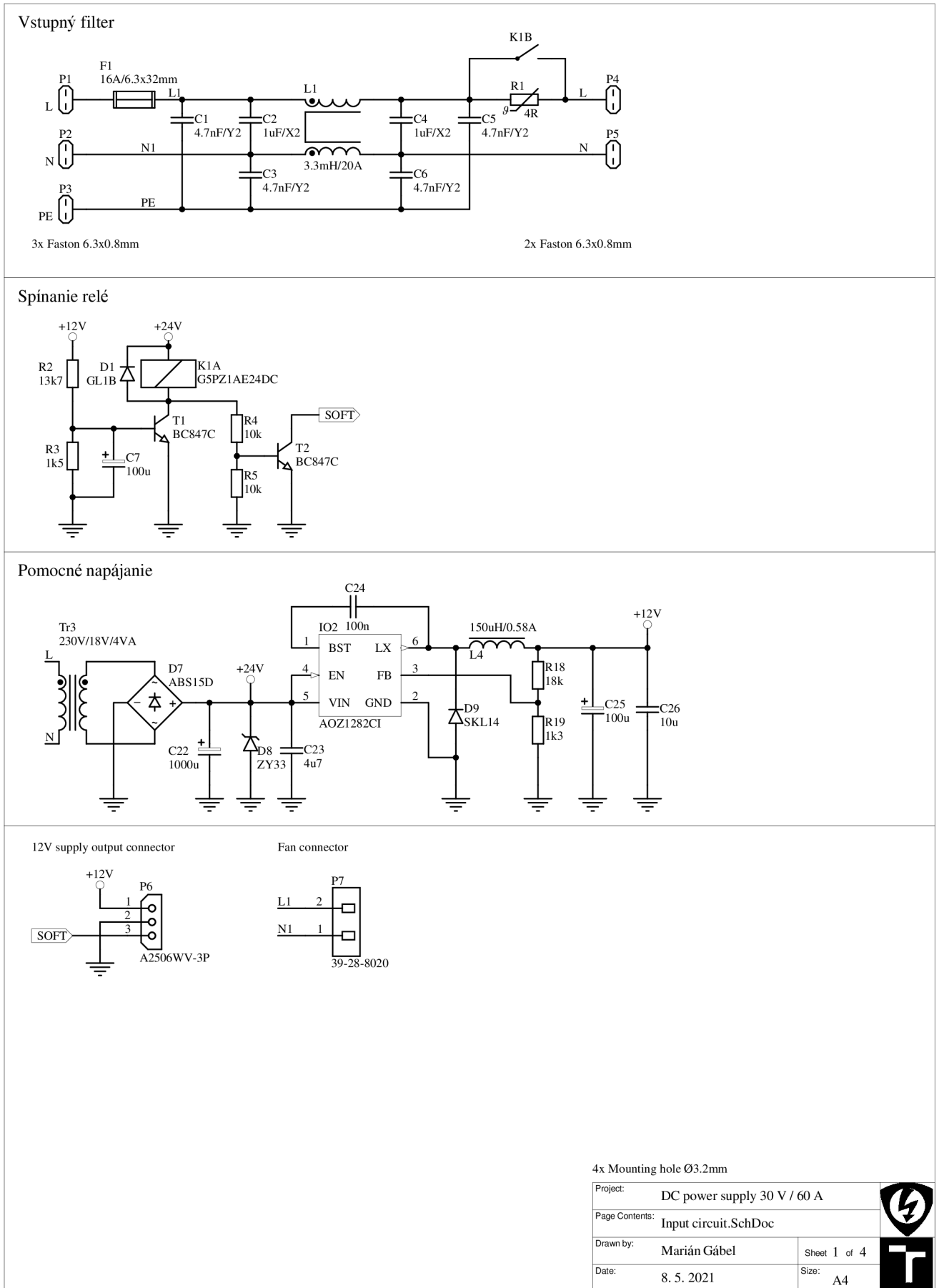
## Elektronické prílohy

1. Projekt v Altium Designer
2. Výrobné dáta
3. 3D modely DPS

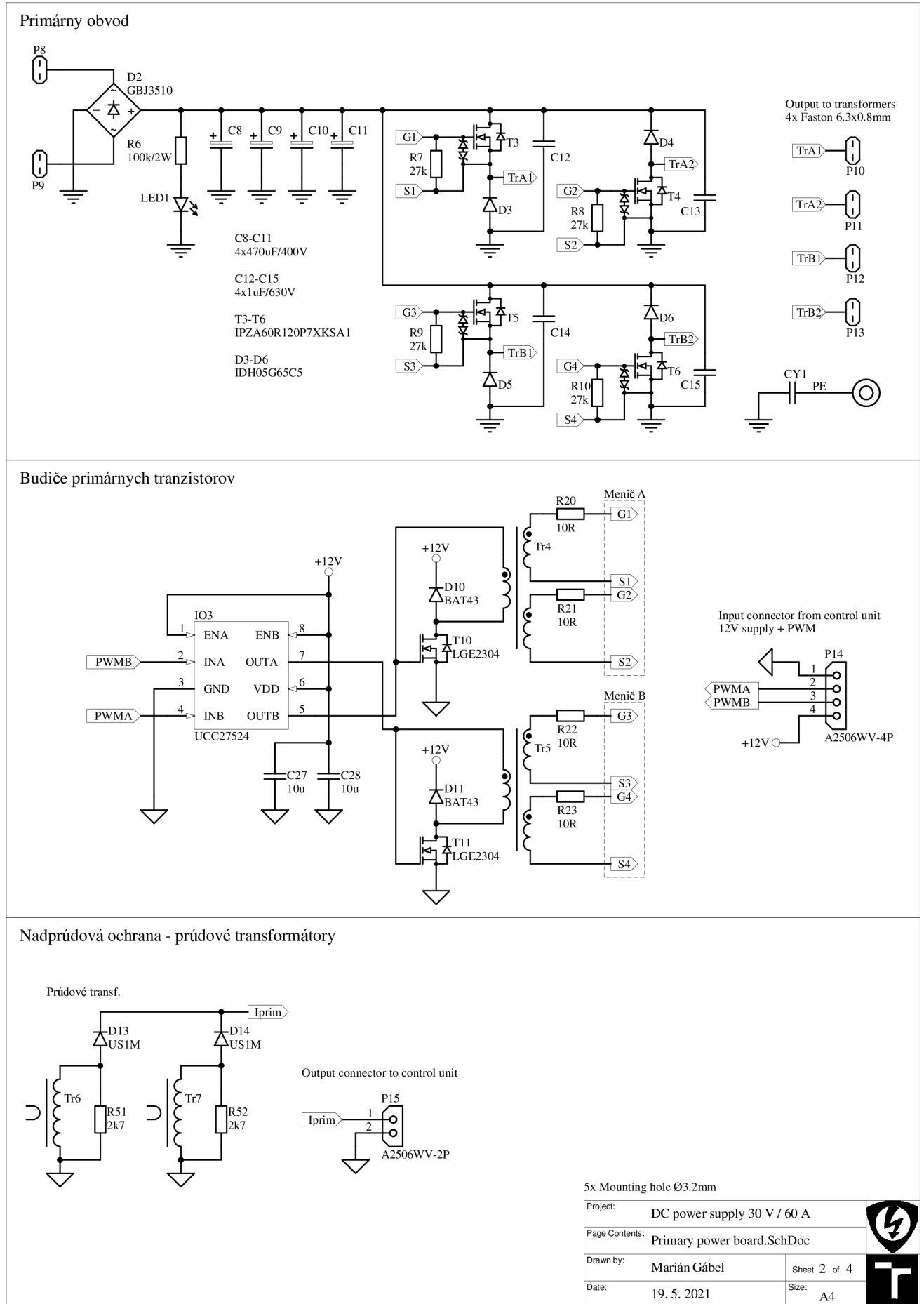


# Príloha A - Schematická dokumentácia

## A.1 Schéma vstupnej DPS

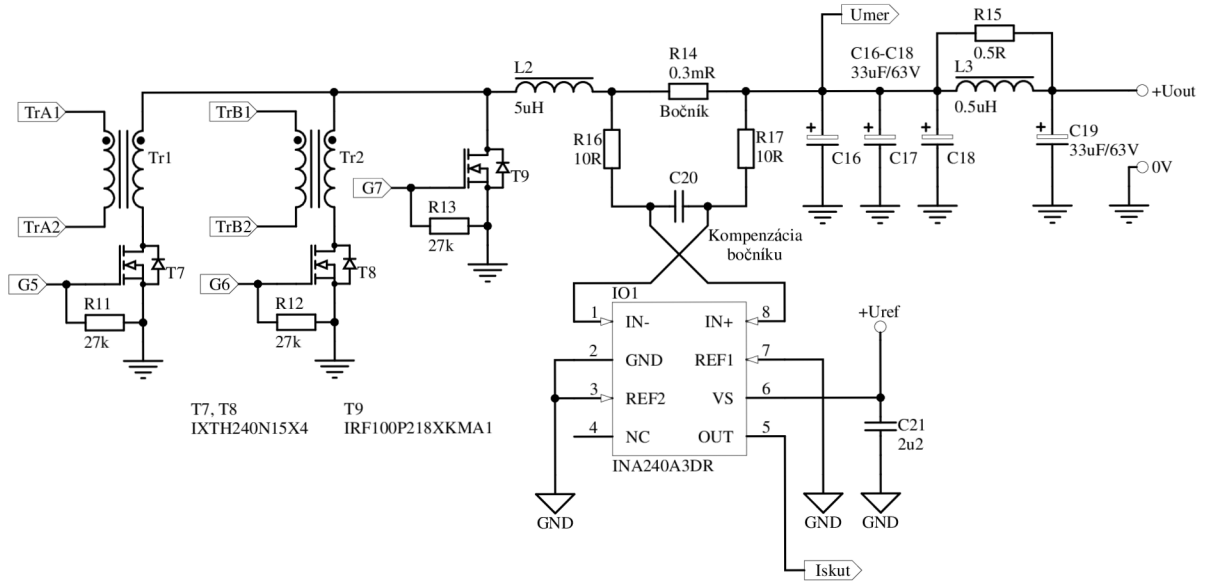


## A.2 Schéma primárnej silovej DPS

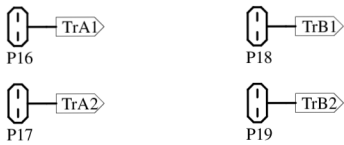


## A.3 Schéma sekundárnej silovej DPS

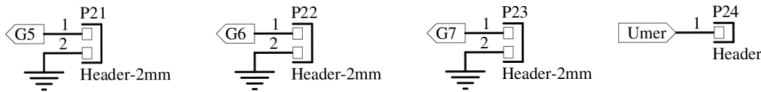
Sekundárny obvod



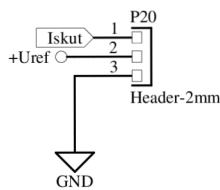
Input from primary power board  
4x Faston 6.3x0.8mm



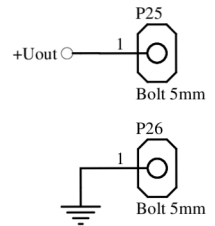
Input connectors from control unit  
Gate signals for transistors + voltage measurement



Connector for INA240A3DR  
Power supply + output signal



DC power supply output

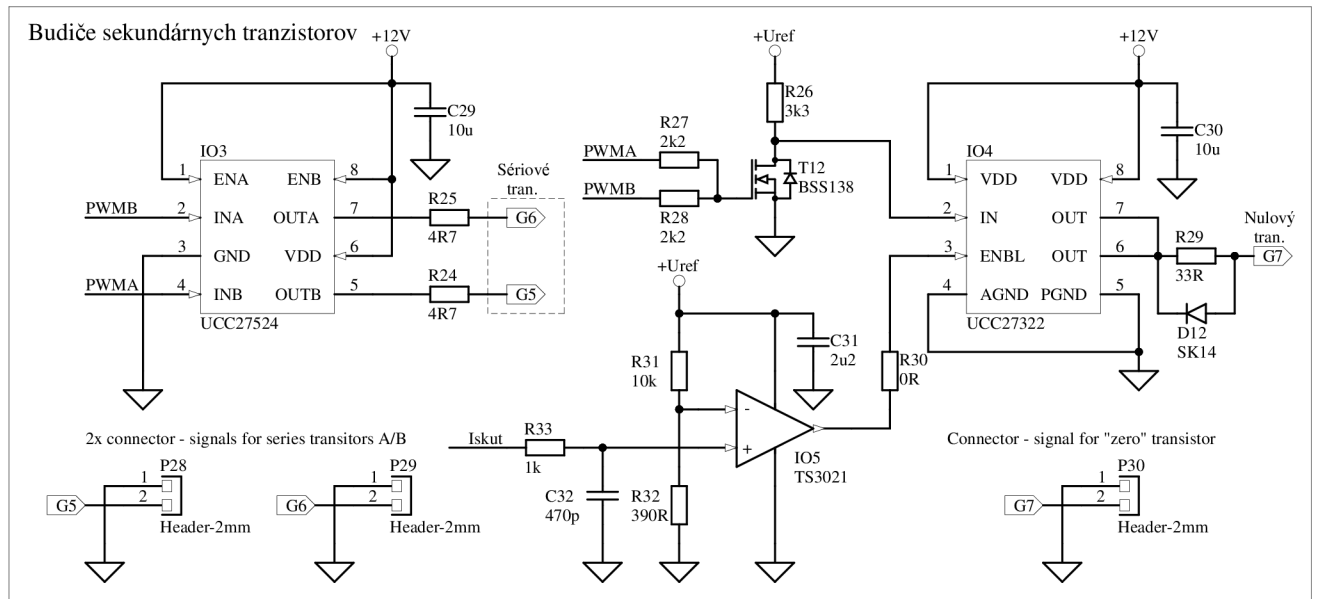


8x Mounting hole Ø3.2mm  
1x MH connected to power supply output GND

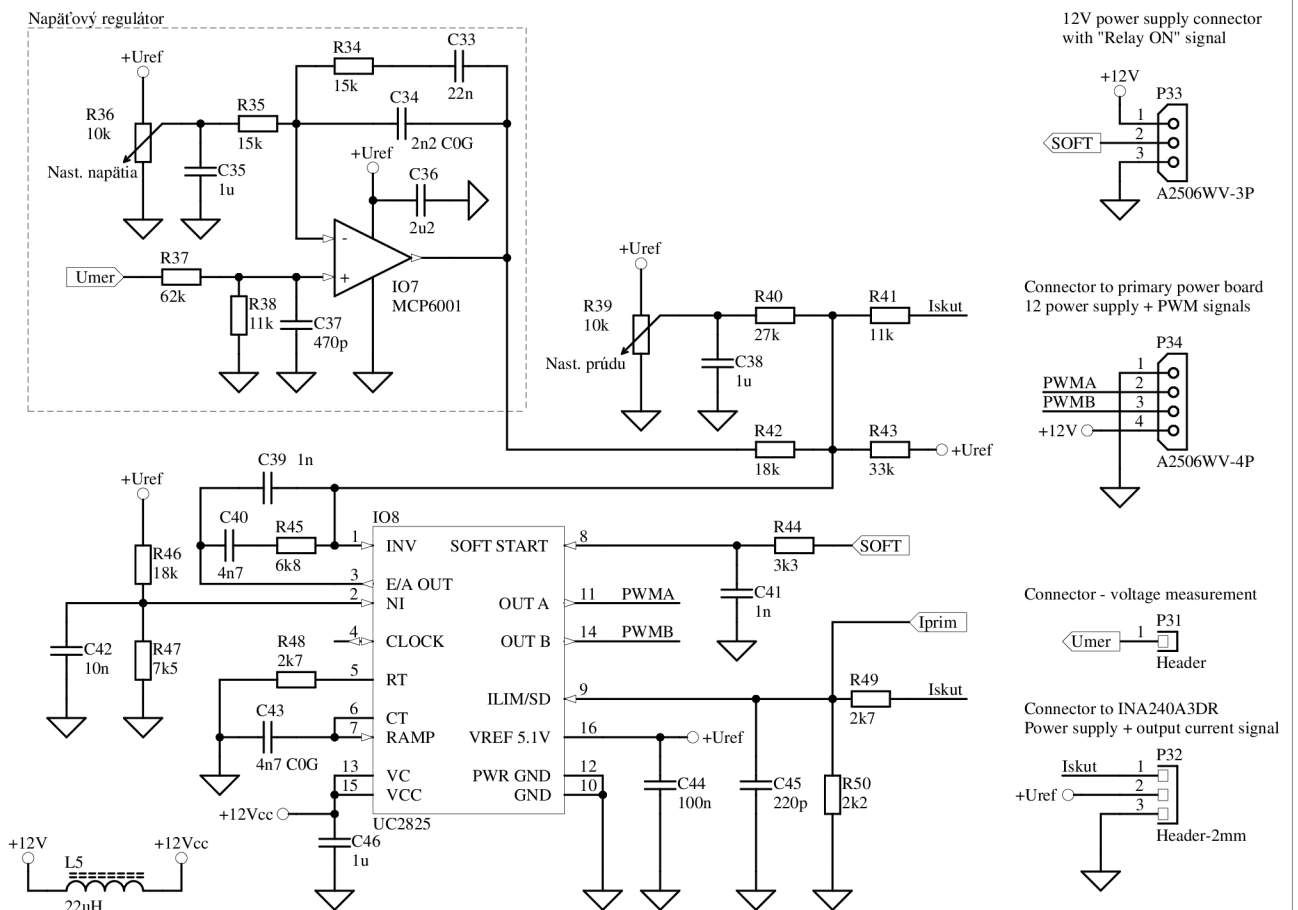
Project:	DC power supply 30 V / 60 A	
Page Contents:	Secondary power board.SchDoc	
Drawn by:	Marián Gábel	Sheet 3 of 4
Date:	19. 5. 2021	Size: A4



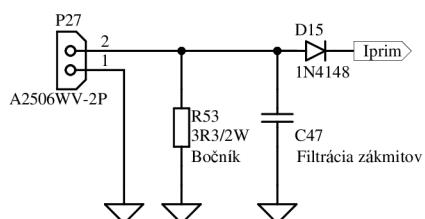
## A.4 Schéma riadiacej DPS



### Riadiace obvody



### Nadprúdová ochrana - prúdové transformátory

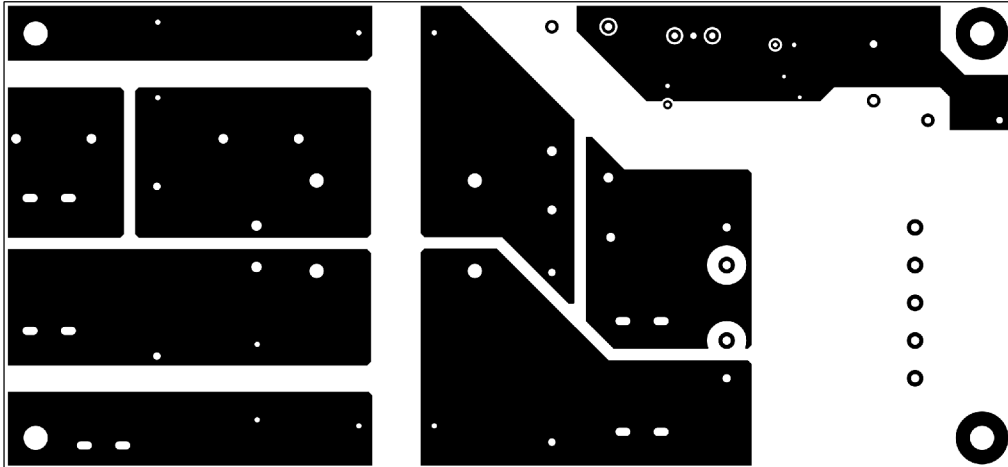


Project:	DC power supply 30 V / 60 A	
Page Contents:	Control unit.SchDoc	
Drawn by:	Marián Gábel	Sheet 4 of 4
Date:	8. 5. 2021	Size: A4

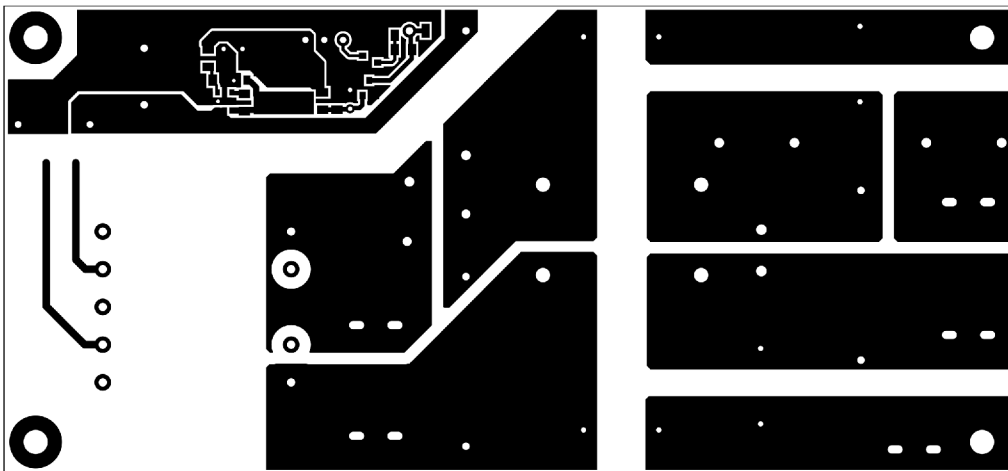


## Príloha B – Vrstvy DPS

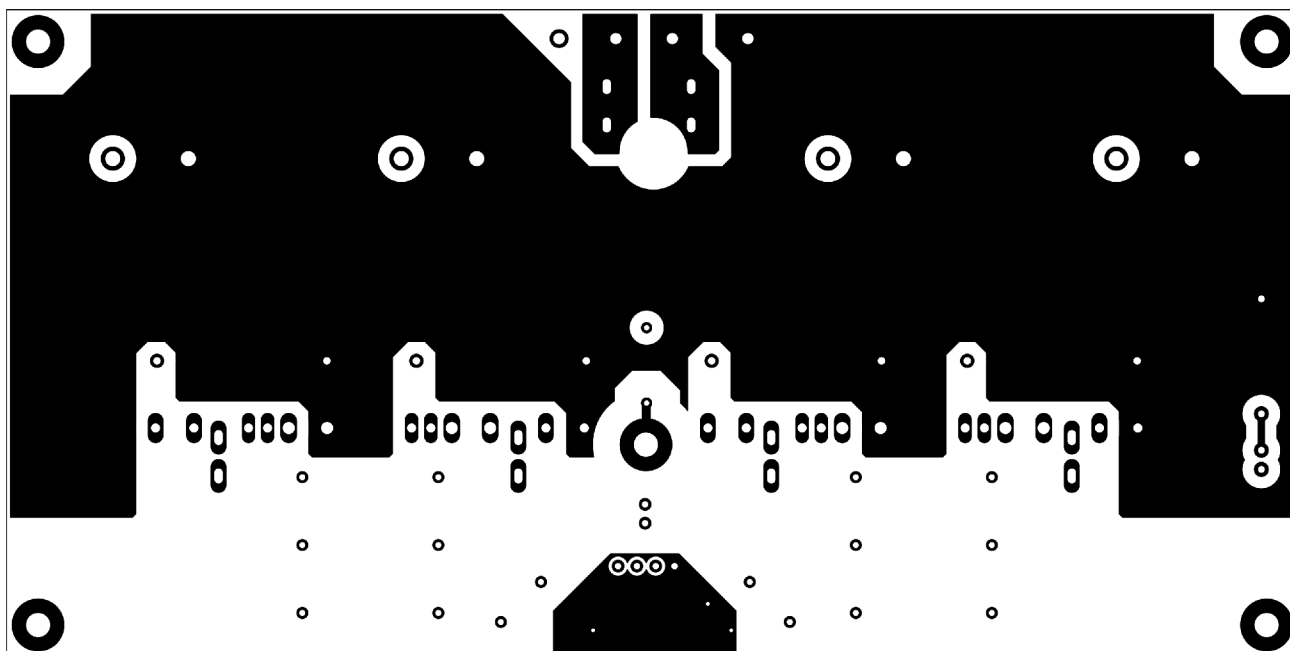
### B.1 Vstupná DPS (TOP) 1:1



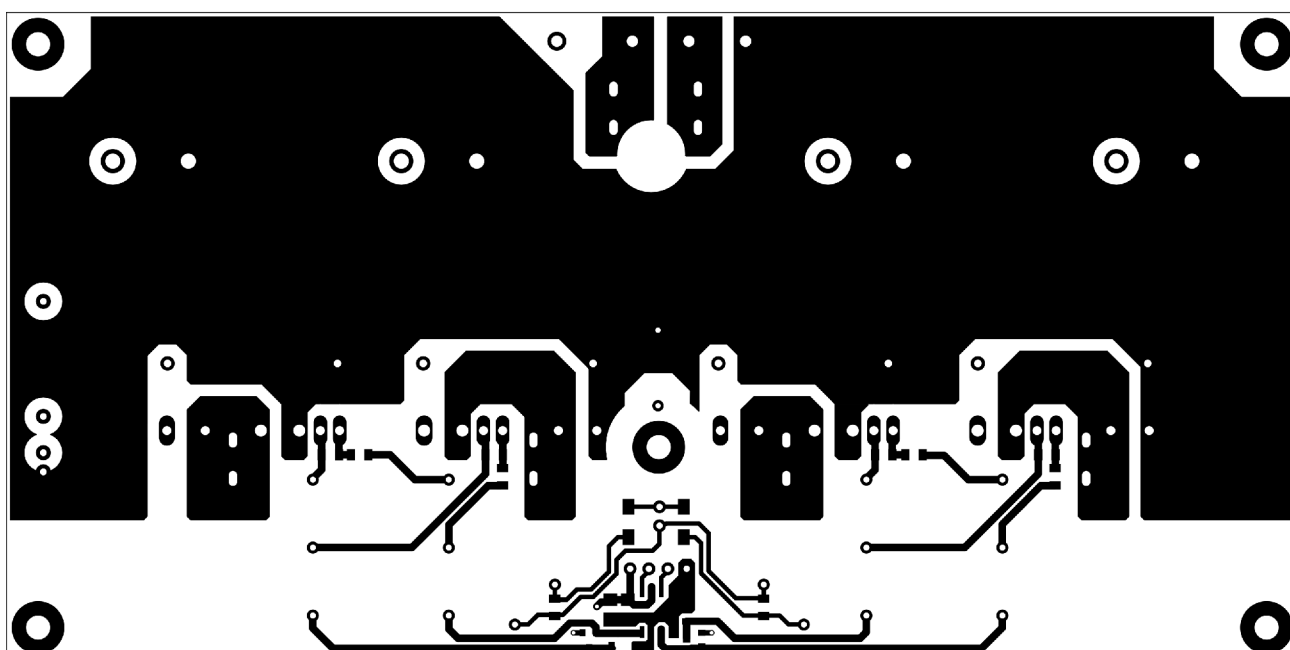
### B.2 Vstupná DPS (BOTTOM) 1:1



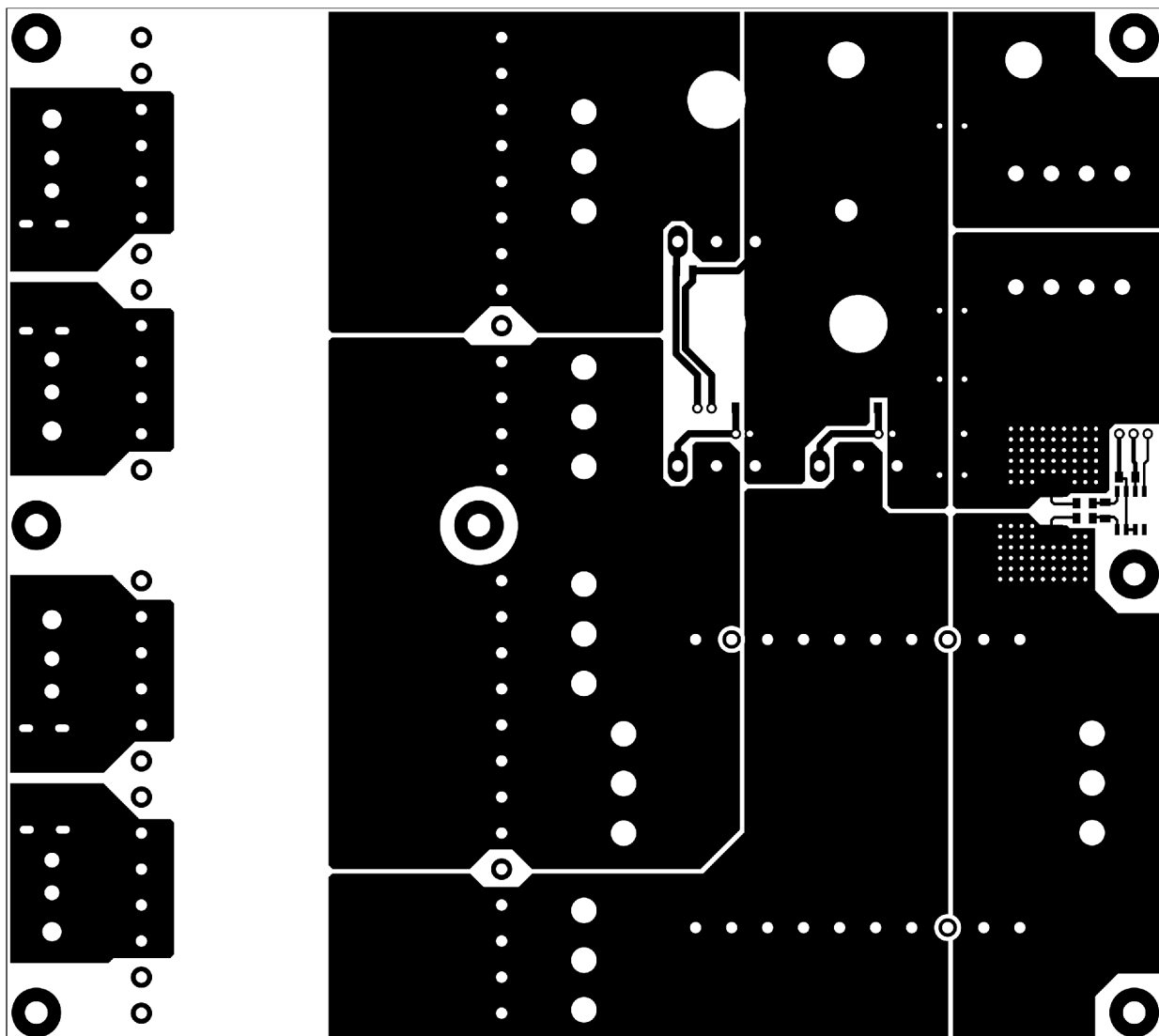
### B.3 Primárna silová DPS (TOP) 1:1



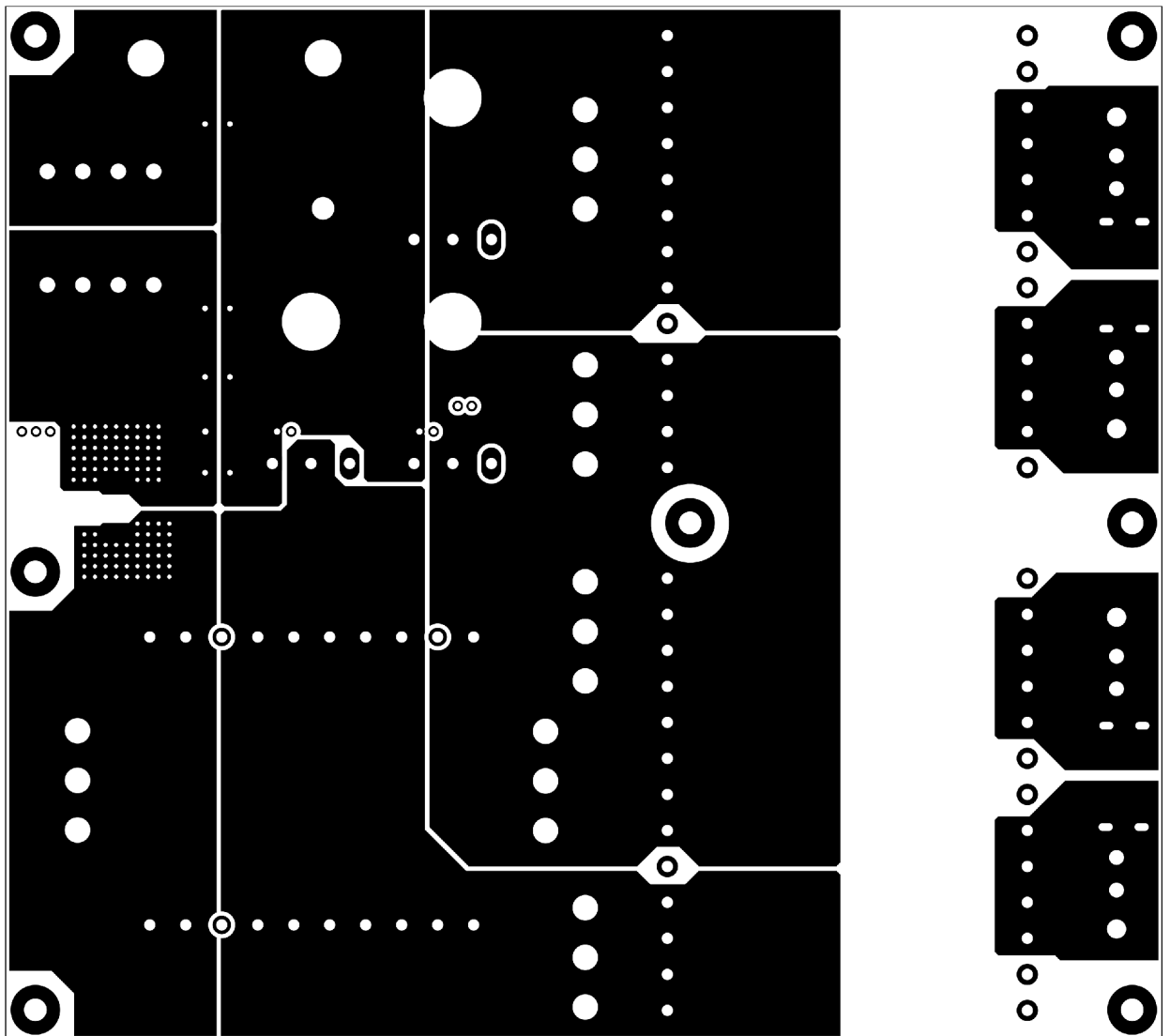
### B.4 Primárna silová DPS (BOTTOM) 1:1



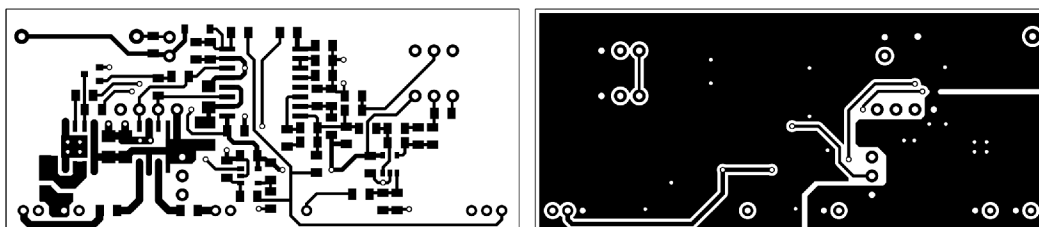
## B.5 Sekundárna silová DPS (TOP) 1:1



## B.6 Sekundárna silová DPS (BOTTOM) 1:1



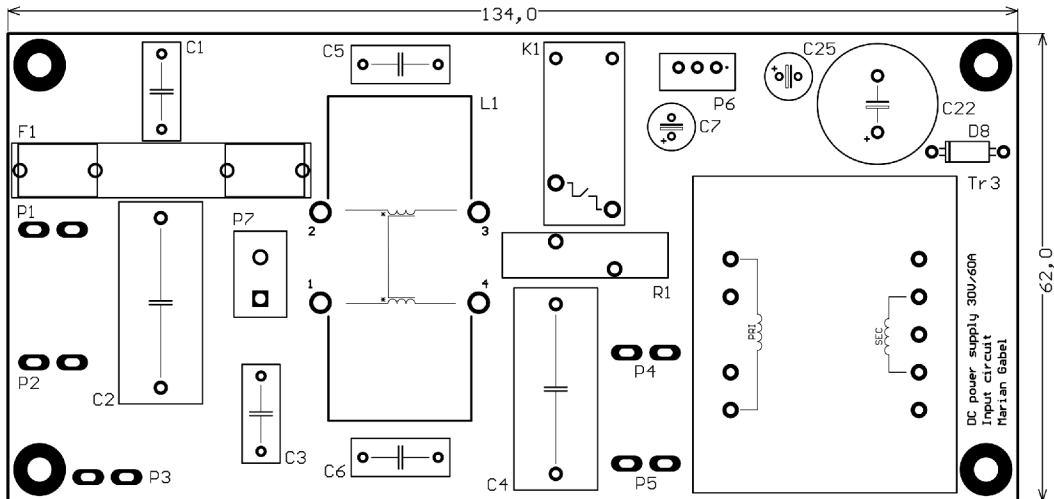
## B.7 Riadiaca DPS (TOP/BOTTOM) 1:1



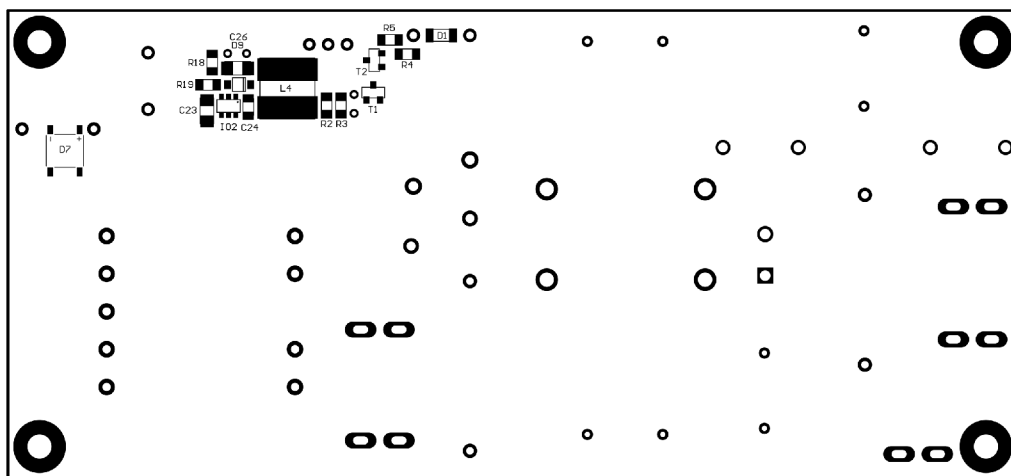


# Príloha C – Osadzovací plán DPS

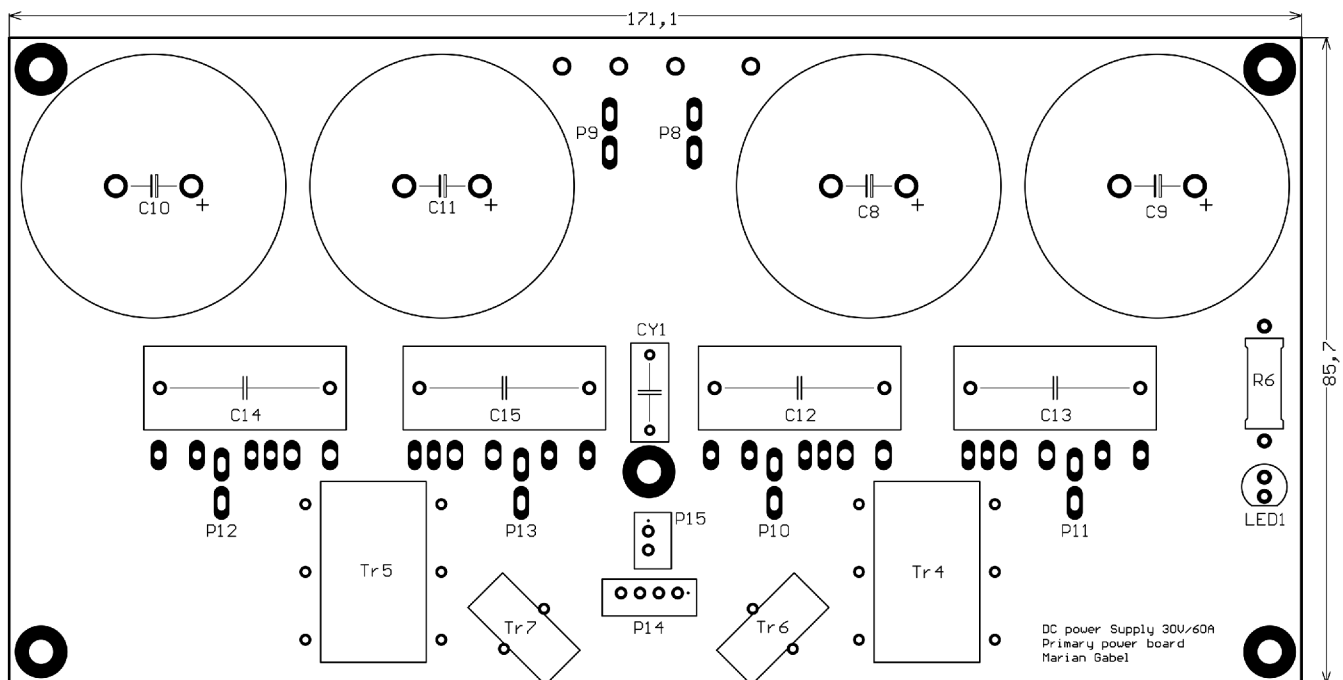
## C.1 Vstupná DPS (TOP) 1:1



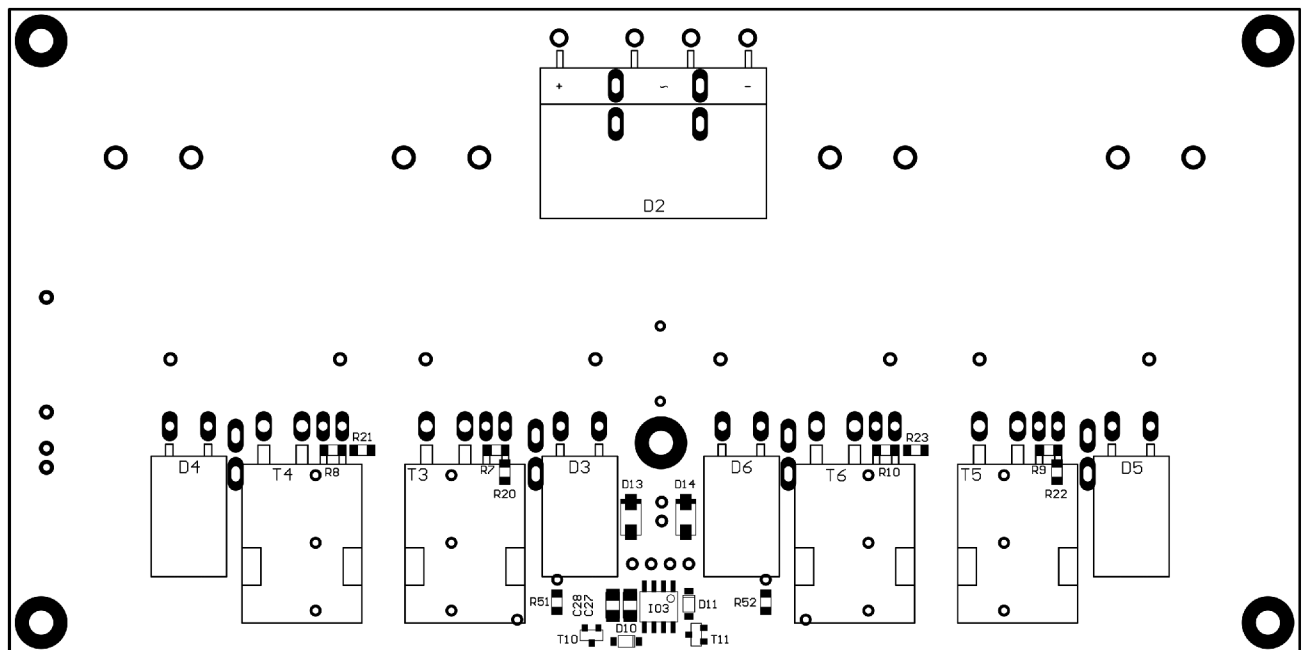
## C.2 Vstupná DPS (BOTTOM) 1:1



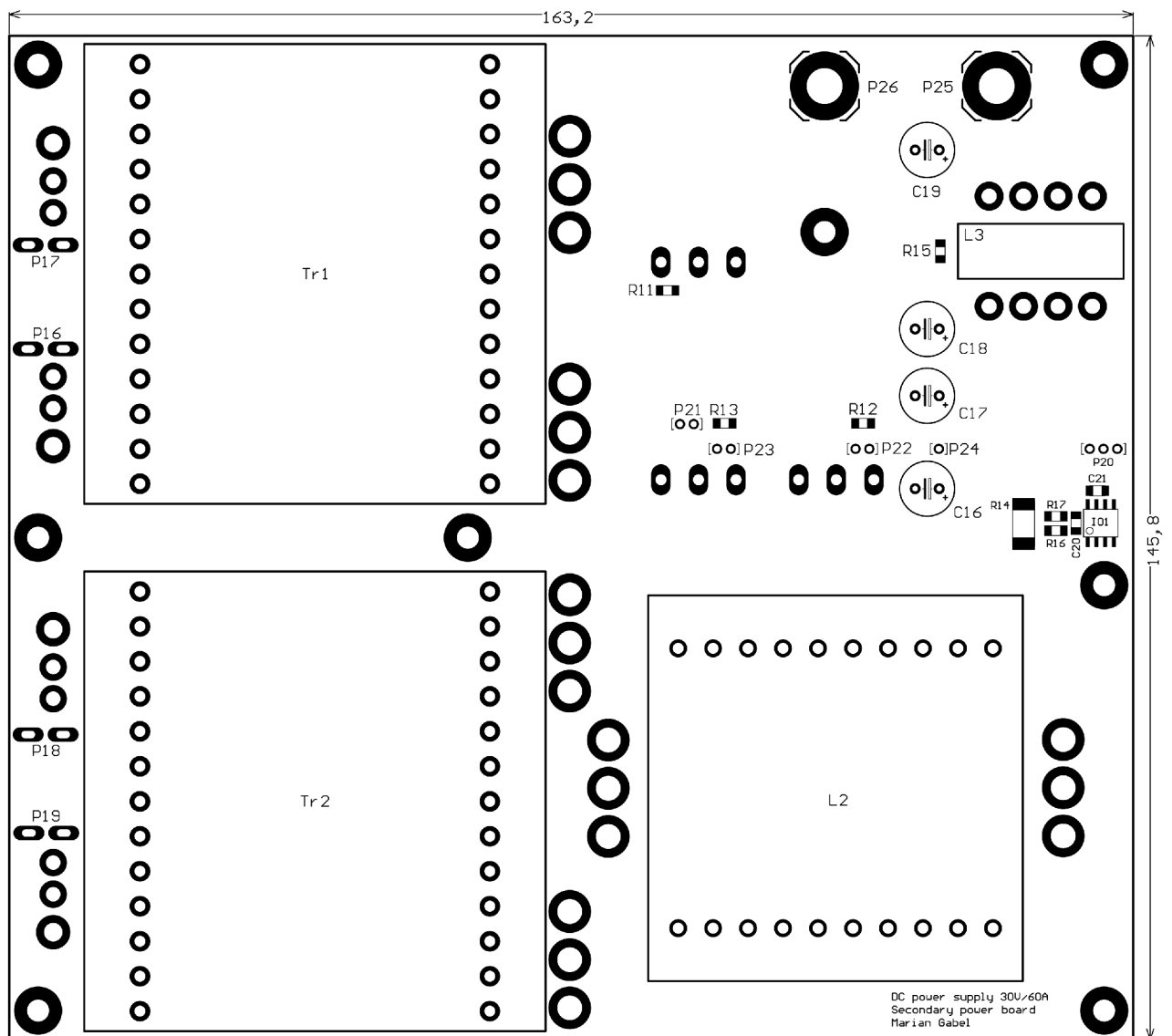
### C.3 Primárna silová DPS (TOP) 1:1



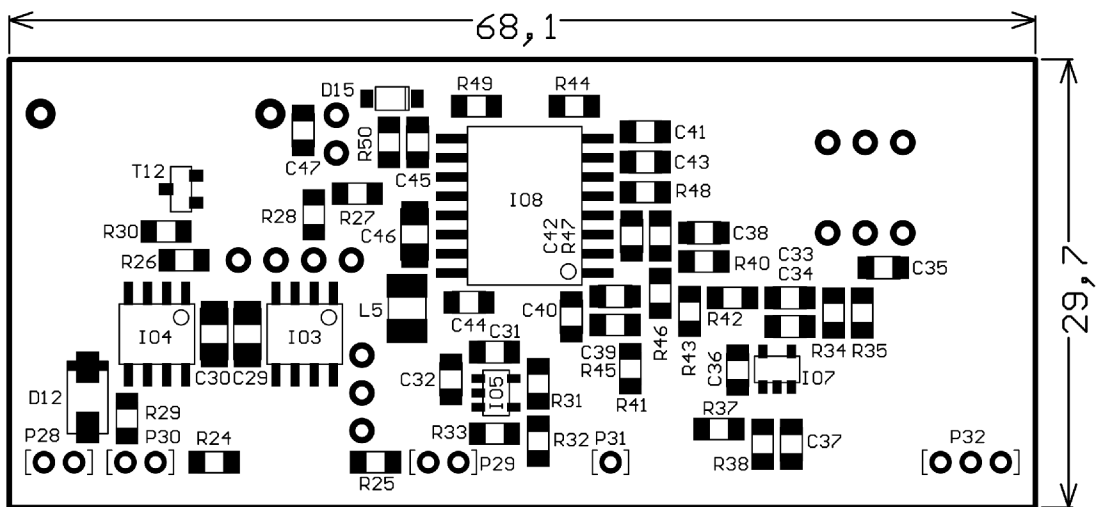
### C.4 Primárna silová DPS (BOTTOM) 1:1



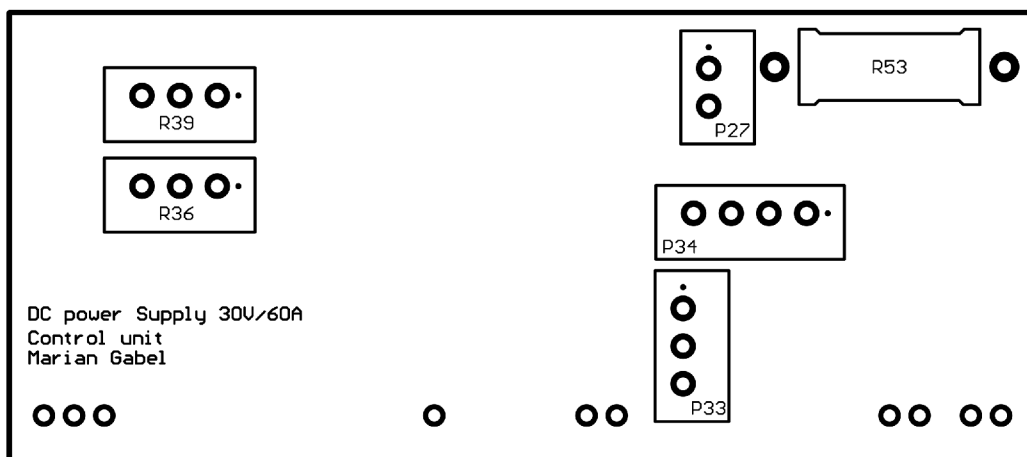
## C.5 Sekundárna silová DPS (TOP) 1:1



## C.6 Riadiaca DPS (TOP) 2:1



## C.7 Riadiaca DPS (BOTTOM) 2:1



## Príloha D – Namerané hodnoty

### D.1 Tabuľka nameraných hodnôt

$U_{in}$	$I_{in}$	$P_{in}$	$S_{in}$	$U_{out}$	$I_{out}$	$P_{out}$	$\eta$	$\lambda$
[V]	[A]	[W]	[VA]	[V]	[A]	[W]	[%]	[-]
233,93	12,11	1833,3	2833,1	30,040	57,60	1730,3	94,38	0,65
235,54	10,64	1582,5	2506,2	30,013	49,90	1497,6	94,63	0,63
236,82	8,57	1273,9	2029,7	30,022	40,21	1207,2	94,77	0,63
235,30	6,70	955,5	1577,0	30,139	29,96	903,0	94,50	0,61
236,04	4,62	642,8	1089,8	30,028	20,01	600,8	93,47	0,59
237,16	2,58	343,1	612,4	30,068	9,98	300,1	87,46	0,56
238,22	1,46	179,8	348,4	30,000	5,03	150,7	83,86	0,52
237,63	0,77	82,5	183,3	30,004	1,97	59,2	71,79	0,45
235,13	8,41	1229,4	1977,4	20,001	57,67	1153,5	93,83	0,62
235,63	7,29	1069,7	1717,1	20,048	50,19	1006,1	94,06	0,62
234,30	5,97	853,9	1398,8	20,053	40,20	806,2	94,41	0,61
236,14	4,63	644,1	1093,7	20,077	30,24	607,2	94,27	0,59
236,32	3,37	439,8	796,1	20,074	20,40	409,6	93,13	0,55
237,90	1,71	222,1	406,6	20,077	9,98	200,4	90,23	0,55
238,56	0,98	115,7	232,7	19,959	5,02	100,2	86,58	0,50
238,55	0,47	50,9	112,9	19,962	1,98	39,4	77,49	0,45
237,60	4,44	629,2	1055,8	10,026	57,70	578,5	91,95	0,60
239,36	3,90	545,1	934,5	10,238	49,21	503,8	92,43	0,58
236,07	3,24	434,7	764,4	10,023	40,17	402,6	92,63	0,57
236,94	2,49	326,2	589,7	10,082	29,96	302,1	92,61	0,55
237,18	1,70	217,4	402,5	10,110	19,66	198,8	91,46	0,54
237,91	0,99	114,7	235,9	10,025	10,03	100,6	87,66	0,49
238,17	0,57	63,2	135,7	10,028	5,09	51,1	80,77	0,47
238,43	0,28	27,5	67,2	10,041	2,03	20,4	74,16	0,41
238,46	2,85	389,4	678,6	6,008	57,70	346,6	89,03	0,57
239,09	2,52	333,0	602,3	6,055	49,22	298,0	89,49	0,55
235,98	2,11	268,0	497,1	5,986	40,24	240,9	89,87	0,54
237,55	1,77	203,7	420,4	6,080	30,13	183,2	89,92	0,48
235,84	1,23	137,5	290,5	6,073	20,08	121,9	88,66	0,47
237,49	0,68	72,7	161,4	5,962	9,99	59,5	81,85	0,45
237,97	0,42	39,9	99,5	5,965	5,01	29,9	74,87	0,40
238,40	0,23	19,6	54,5	5,966	2,02	12,1	61,61	0,36