

VYSOKÉ UČENÍ TECHNICKÉ V BRNĚ

BRNO UNIVERSITY OF TECHNOLOGY

FAKULTA STROJNÍHO INŽENÝRSTVÍ

FACULTY OF MECHANICAL ENGINEERING

ÚSTAV KONSTRUOVÁNÍ

INSTITUTE OF MACHINE AND INDUSTRIAL DESIGN

KONSTRUKCE ZAŘÍZENÍ PRO TESTOVÁNÍ ODOLNOSTI MATERIÁLU PROTI ZADŘENÍ

DESIGN OF DEVICE FOR MATERIAL ANTISEIZURE TESTING

BAKALÁŘSKÁ PRÁCE

BACHELOR'S THESIS

AUTOR PRÁCE

AUTHOR

Filip Burk

VEDOUCÍ PRÁCE

SUPERVISOR

Ing. Petr Šperka, Ph.D.

BRNO 2023

Zadání bakalářské práce

Ústav: Ústav konstruování
Student: **Filip Burk**
Studijní program: Základy strojního inženýrství
Studijní obor: Základy strojního inženýrství
Vedoucí práce: **Ing. Petr Šperka, Ph.D.**
Akademický rok: 2022/23

Ředitel ústavu Vám v souladu se zákonem č.111/1998 o vysokých školách a se Studijním a zkušebním řádem VUT v Brně určuje následující téma bakalářské práce:

Konstrukce zařízení pro testování odolnosti materiálu proti zadření

Stručná charakteristika problematiky úkolu:

Při vývoji nových strojů je nutné třecí vlastnosti používaných materiálů a maziv testovat v širokém spektru zatížení a teplot. Výsledkem jsou hodnoty jako například součinitel tření, míra opotřebení, nebo únosnost. Jedním z používaných testů pro zjištění zmíněných hodnot simulujících kritických stav chodu stroje a odolnost maziv proti zadření je čtyř kuličkový test. V tomto testu se relativně vůči sobě otáčí jedna a tři pevně upnuté kuličky. Měřen je třecí moment pro zjištění součinitele tření. Mimo něj se zjišťuje nejvyšší zatížení, které nevede ke zadření.

Typ práce: vývojová – konstrukční

Cíle bakalářské práce:

Cílem práce je navrhnout úpravu konstrukce existujícího zařízení pro testování odolnosti kapalných a plastických maziv proti zadření ve čtyř kuličkové konfiguraci.

Dílní cíle bakalářské práce:

- zpracovat přehled zařízení a definovat parametry testovacího zařízení,
- navrhnout konstrukci zařízení,
- vypracovat výkresovou dokumentaci.

Požadované výstupy: průvodní zpráva, výkres sestavení.

Rozsah práce: cca 27 000 znaků (15 – 20 stran textu bez obrázků).

Časový plán, struktura práce a šablona průvodní zprávy jsou závazné:

<http://www.ustavkonstruovani.cz/texty/bakalarske-studium-ukonceni/>

Seznam doporučené literatury:

D 2783 – 03 Standard Test Method for Measurement of Extreme-Pressure Properties of Lubricating Fluids (Four-Ball Method). 2003. United States: ASTM, 2003.

D2596 – 15 Standard Test Method for Measurement of Extreme-Pressure Properties of Lubricating Grease (Four-Ball Method). 2015. United States: ASTM, 2015.

Termín odevzdání bakalářské práce je stanoven časovým plánem akademického roku 2022/23

V Brně, dne

L. S.

prof. Ing. Martin Hartl, Ph.D.
ředitel ústavu

doc. Ing. Jiří Hlinka, Ph.D.
děkan fakulty

ABSTRAKT

Tření mezi materiály lze částečně eliminovat mazáním mezi povrchy. Pro zvolení správného oleje pro mazání je třeba mít potřebné testovací prostředky, díky nimž by se vyhodnocení mohlo provést. Jedním z nich je čtyřkuličkový tester, jenž na Ústavu konstruování VUT chybí. Cílem bakalářské práce je konstrukční návrh úpravy existujícího tribometru R-MAT 3 pro čtyřkuličkovou konfiguraci. Rešeršní část obsahuje popis přípravy, měření a vyhodnocení čtyřkuličkového testu a zhodnocení konvenčních testerů. Byl proveden návrh uchycení kuliček, pohonu a přenosu kroutícího momentu na vřeteno tribometru. Dále bylo navrženo měření a zaznamenávání třecího momentu, přítláčné síly a teploty při testu. Výsledkem je konfigurace připravená na realizaci. Rešeršní část obsahuje popis přípravy, měření a vyhodnocení čtyřkuličkového testu a zhodnocení konvenčních testerů.

KLÍČOVÁ SLOVA

Čtyřkuličkový Test, Tření, Mazání, Tribologie

ABSTRACT

Friction between materials can be partially eliminated by lubrication between surfaces. In order to select the correct lubricating oil, it is necessary to have the necessary test means to make an evaluation. One of these is a four-ball tester, which is lacking at the BUT Institute of Design. The aim of the bachelor thesis is the design of a modification of the existing tribometer R-MAT 3 for a four-ball configuration. The review part includes a description of the preparation, measurement and evaluation of the four-ball tester and an evaluation of conventional testers. The design of the ball mounting, drive and torque transfer to the tribometer spindle was carried out. Measurement and recording of friction torque, contact force and temperature during the test was also proposed. The result is a configuration ready for implementation. The review section includes a description of the preparation, measurement and evaluation of the four-ball test and an evaluation of conventional testers.

KEYWORDS

Four Ball Test, Friction, Lubrication, Tribology

BIBLIOGRAFICKÁ CITACE

BURK, Filip. *Konstrukce zařízení pro testování odolnosti materiálu proti zadření*. Brno, 2023. Vysoké učení technické v Brně, Fakulta strojního inženýrství, Ústav konstruování. Vedoucí diplomové práce Ing. Petr Šperka Ph.D.

PODĚKOVÁNÍ

Velmi rád bych zde poděkoval panu Ing. Petru Šperkovi Ph.D za jeho čas, vedení práce, obětavost a odborné připomínky. Dále bych chtěl poděkovat mé rodině, přátelům a blízkým osobám za podporu při celém bakalářském studiu.

PROHLÁŠENÍ AUTORA O PŮVODNOSTI PRÁCE

Prohlašuji, že diplomovou práci jsem vypracoval samostatně, pod odborným vedením Ing. Petra Šperky Ph.D. Současně prohlašuji, že všechny zdroje obrazových a textových informací, ze kterých jsem čerpal, jsou řádně citovány v seznamu použitých zdrojů.

.....

Podpis autora

OBSAH

ABSTRAKT	5
KLÍČOVÁ SLOVA	5
ABSTRACT	5
KEYWORDS	5
BIBLIOGRAFICKÁ CITACE	7
PODĚKOVÁNÍ	9
PROHLÁŠENÍ AUTORA O PŮVODNOSTI PRÁCE	9
OBSAH	10
1 ÚVOD	14
2 PŘEHLED SOUČASNÉHO STAVU POZNÁNÍ	15
2.1 Tribologie	15
2.2 Four ball test	15
2.2.1 Rozdělení	16
2.2.2 Shrnutí zkušební metody	17
2.2.3 Hertzův kontakt – Průměr kontaktních ploch při statickém zatížení	19
2.2.4 Vyhodnocení	21
2.2.5 Výpočet kroutícího momentu a tření	23
2.3 Přehled Four Ball Testerů dostupných na trhu	24
2.3.1 STANHOPE-SETA Four Ball Lubricant Tester	24
2.3.2 Falex Four-Ball Tester	25
2.3.3 Ducom Four Ball Tester (FBT-3)	27
2.3.4 Rtec instruments 4-Ball Wear Tester konfigurace	28
2.3.5 Studentský projekt	29
2.3.6 Zhodnocení	30
3 ANALÝZA PROBLÉMU A CÍL PRÁCE	31
3.1 Analýza problému	31
3.2 Cíl práce	31

4	KONCEPČNÍ ŘEŠENÍ	32
4.1	Koncepce upnutí misky se třemi kuličkami	32
4.1.1	Uložení dvěma radiálními ložisky	32
4.1.2	Uložení axiálním ložiskem	32
4.2	Koncepce upnutí horní kuličky	33
4.2.1	Upnutí kleštiny pomocí šroubu	33
4.2.2	Upnutí kleštiny kolíkem	34
4.3	Výběr koncepčního řešení	34
5	KONSTRUKČNÍ ŘEŠENÍ	35
5.1	Původní stav tribometru R-MAT 3	35
5.1.1	Určení vstupních parametrů	36
5.2	Konstrukce tribometru	37
5.3	Upnutí misky se třemi kuličkami	37
5.3.1	Upnutí misky se třemi kuličkami – 1. Iterace	38
5.3.2	Upnutí misky se třemi kuličkami – 2. Iterace	39
5.3.3	Upnutí misky se třemi kuličkami – 3. Iterace	40
5.4	Fixace rotující kuličky	41
5.4.1	Kleštiny	41
5.4.2	Upnutí horní kuličky – 1. Iterace	42
5.4.3	Upnutí horní kuličky – 2. Iterace	43
5.5	Sestava pohonu	44
5.5.1	Výběr Elektromotoru	44
5.5.2	Převod na vřeteno testeru	44
5.5.3	Uchycení elektromotoru	45
5.5.4	Měření třecí síly, Senzory	46
5.5.5	Měření třecí síly	46
5.5.6	Měření přítláčné síly od lisu	47
5.5.7	Snímání teploty	48
5.5.8	Senzorika a zaznamenávání dat	48
5.6	Cenové zhodnocení	49
6	DISKUZE	50
7	ZÁVĚR	52
8	SEZNAM POUŽITÝCH ZDROJŮ	53

9	SEZNAM POUŽITÝCH ZKRATEK, SYMBOLŮ A VELIČIN	55
9.1	Použité zkratky	55
9.2	Použité veličiny	55
10	SEZNAM OBRÁZKŮ A GRAFŮ	56
11	SEZNAM TABULEK	58
12	SEZNAM PŘÍLOH	59

1 ÚVOD

Tření v kontaktech těles vzniká v různých formách u veškerých strojů a součástí. Jeho důsledkem je opotřebení, tím pádem i ztráta energie, jenž zapříčiňují potřebu jejich častější údržby či výměny. V případě drahých dílců lze adekvátním mazáním předejít předčasnému opotřebení a tím díky tomu dosáhnout snížení provozních nákladů. S rozšiřující automatizací výroby a zvyšující se přesností dílů se také klade mnohem větší důraz právě na možné snížení tření, a tudíž na výzkum v oblasti Tribologie.

Hlavním způsobem eliminace tření je využití povrchových úprav součástí, aplikací materiálů navržených pro snižování tření nebo nejrůznějších typů mazadel. Pro doporučování olejů a vazelín, s požadovanou schopností snížit tření, je potřeba provádět precizní a vypovídající experimentální testování vzorků. Jedním z možných druhů testů je takzvaný čtyřkuličkový test, pomocí něhož se hodnotí vlastnosti mazadel. Měřena je únosnost, třecí moment a maximální zatížení bez zadření.

Cílem této práce je návrh čtyřkuličkové konfigurace a úprava existujícího tribometru. Výsledné řešení bude založeno na informacích z norem ASTM D 2596 a 2783. Ty popisují přípravu, průběh a vyhodnocení čtyřkuličkového testu. Současně je potřebné zajistit jejich splnění. Po rozměrové stránce je třeba zohlednit tělo tribometru a provádět případné úpravy tak, aby nevadily při obnovení ostatních již zavedených konfigurací pro různé typy testů. Na tribometru se momentálně nenachází žádný pohon. Jedná se tedy o další oblast, kterou bude nutno řešit. Pro správné fungování bude třeba navrhnout užití senzorů a příslušenství k nim potřebné.

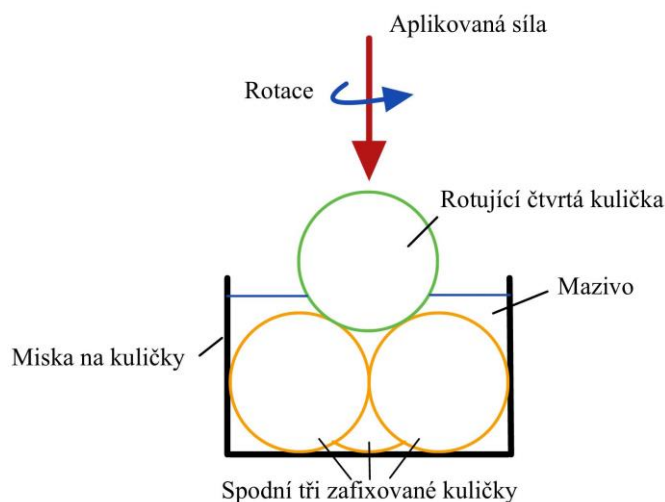
2 PŘEHLED SOUČASNÉHO STAVU POZNÁNÍ

2.1 Tribologie

Tribologie je věda, která se zabývá třením, opotřebením a mazáním navzájem se ovlivňujících povrchů v relativním pohybu. Název vychází z řeckého slova „Tribos“, což znamená tření nebo také klouzání [1]. Opotřebením součástí je hlavní příčinou plýtvání materiálem a maření mechanické energie, jakákoliv minimalizace opotřebením může vést k podstatným úsporám ve všech směrech. Opotřebením způsobené třením je primárním důvodem disipace energie. Zlepšením kontroly tření lze dosáhnout značných úspor jak energie, tak materiálu. Zhruba třetina celkové užití energie ve světě je vynaložena ke překonání tření [1]. Proto užitím adekvátního maziva lze podstatně snížit tření mezi materiály, což vede k potlačení opotřebením. Tribologie je vědní obor, který aplikuje provozní analýzu na problémy ekonomického významu, jako je spolehlivost, údržba a opotřebením u různých technických zařízením. Od domácích spotřebičů po kosmické lodě. Z obecných závěrů vyplývá, že tribologie studuje charakteristiku filmu, který zasahuje do kontaktu dvou těles a důsledky selhání mazacího filmu nebo jeho absence. Ty se obvykle projevují vysokým třením a opotřebením.

2.2 Four ball test

Four ball test (dále odkazován jako FBT), neboli čtyřkuličkový test se v průmyslové výrobě a výzkumu používá k testování a hodnocení olejů a plastických maziv, které se používají v různých aplikacích, jako jsou například motorové oleje, převodové oleje nebo maziva pro ložiska. Tento test umožňuje získat informace o tribologických vlastnostech maziv, jako jsou tření, opotřebením a účinnost při různých zatížením, otáčkách a teplotách. Tyto informace jsou klíčové pro návrh a výrobu součástí a strojů, které musí být dlouhodobě spolehlivé a funkční. Hlavní částí FBT, jak již z názvu vyplývá, jsou čtyři normalizované testovací kuličky z jednotného materiálu. Tři z nich jsou uchyceny v misce v trojúhelníkové konfiguraci, jsou zafixovány v pozici pomocí speciální matice a ponořeny do mazací lázně. Čtvrtá kulička je pak uchycena v kleštině, kterou je přitlačována a otáčena proti zbylým třem kuličkám, jak je zobrazeno na Obr. 2.1 [2] [3].



Obr. 2.1: Schéma Four ball testu

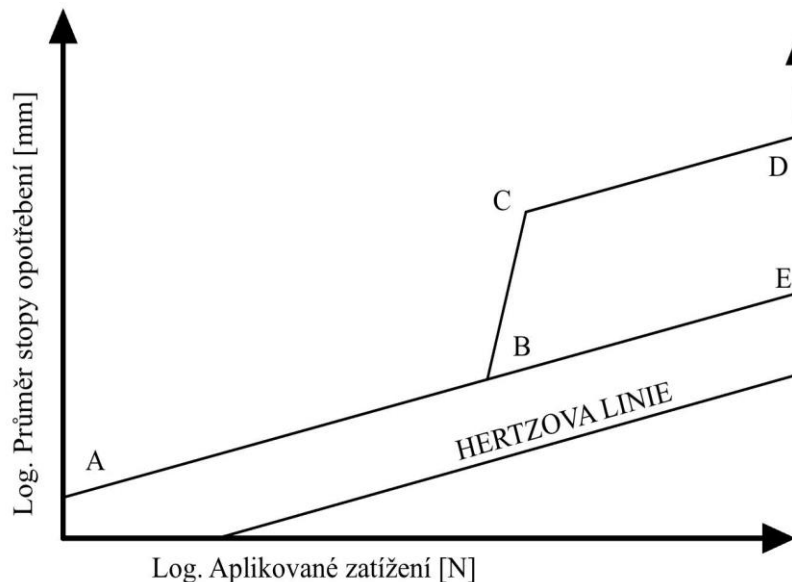
2.2.1 Rozdělení

FBT lze rozdělit dle průběhu testu na Extreme Pressure (dále odkazován jako EP) a Wear testy. EP testy jsou zaměřeny na testování maziv, která jsou vystavena velmi vysokým tlakům a třením, jako například při vysokorychlostním otáčení, vysokém zatížení nebo jejich kombinaci. Tyto testy mají za cíl zhodnotit schopnost maziva odolávat extrémnímu tlaku a chránit povrch proti poškození a opotřebení. Délka EP testu je dle normy ASTM D 2596 10 sekund [2] [3]. Konfigurace pro EP testy je robustnější a postrádá potřebnou sensitivitu která je vyžadovaná u Wear testů. Wear testy na druhé straně testují schopnost maziva snižovat a odolávat předčasnému opotřebení při běžném provozu [4]. Wear test je běžně prováděn při přibližně 1200 otáčkách za minutu a je zatěžován mírnějším zatížením při vyšší délce testů okolo 60 minut a teplotě 50 °C [4]. V obou případech se hodnotí velikosti koeficientu tření, kroučící moment a velikost opotřebené stopy na kuličce vzhledem k velikosti aplikovaného zatížení při testu. Další rozdělení Four ball testu je dle testovaného maziva. Testy se provádějí jak na olejích (normy D2596 a D2783), tak na vazelinách (norma D2266). Rozdílné výsledky testů mohou ukázat na různé vlastnosti testovaných maziv. Zatímco oleje jsou používány spíše pro aplikace s vysokou rychlostí a nízkým tlakem, vazelíny jsou vhodnější pro nízké rychlosti a vysoké tlaky. Testování obou typů maziv je důležité pro získání uceleného pohledu na vlastnosti maziv a jejich použití v různých aplikacích.

2.2.2 Shrnutí zkušební metody

Zkušební metoda se provádí na speciálním zařízení pomocí čtyř ocelových kuliček z oceli AISI E-52100. Je uchycená ve speciální kleštině, která je zatížena a otáčena proti třem ocelovým kuličkám. Ty budou zafixované v misce maticí dotaženou utahovacím momentem 68 ± 7 Nm [5] a jsou tedy v klidu. Dolní tři kuličky jsou ponořeny v mazací lázni, obvykle se jedná o 8-10 ml maziva, kterými docílíme ponoření celých kuliček o nejméně 3 mm [5]. Rychlost rotace vřetena v EP testu je nastavena na 1770 ± 40 otáček za minutu [2]. Po uvedení testovacího maziva na teplotu mezi 18 až 35 °C se provádí série testů o délce 10 sekund s postupně zvyšující se zátěží, dokud nedojde ke svaření. Provádí se deset testů pod svařovacím bodem. Pokud při těchto testech nedojde ke svaření a jsou-li stopy pod bodem zadření a v rámci 5 % od kompenzační linie, není třeba provádět žádné další testy [2] [3].

Pro vyhodnocení FBT se pracuje s následujícím logaritmickým grafem, který je znázorněn i s popisky na Obr. 2.2.



Obr. 2.2: Logaritmický graf závislosti průměru měřené stopy na zatížení (Předěláno z [2])

- ABC – Compensation line (Kompenzační linie)
- B – Point of last noseizure load (Bod posledního bezzachvěvového zatížení)
- BC – Region a incipient seizure (Oblast začínajících záchvěvů)
- CD – Region of immediate seizure (Oblast okamžitého zadření)
- D – Weld point (Bod svaření)

Terminologie

- Compensation line/Kompenzační čára – Jedná se o čáru na grafu, jejíž souřadnice jsou Kompenzační průměry stopy opotřebení. Na Y logaritmické ose je průměr stopy opotřebení v milimetrech a na X logaritmické ose je aplikované zatížení za dynamických podmínek.
- Compensation scar diameter/ Kompenzační průměr stopy opotřebení – Průměrná velikost průměru stopy opotřebení v milimetrech po testu na stacionárních kuličkách v mazací lázni. Vzniklá rotující kuličkou pod aplikovaným zatížením. Můžeme říct, že se jedná o kompenzační průměr stopy opotřebení pouze tehdy, nedošlo-li při testu k záchvěvům nebo svaření kuliček.
- Hertzova linie – Čára grafu jejíž souřadnice jsou na Y logaritmické ose průměr stopy opotřebení kuličky v milimetrech a na X logaritmické ose aplikované zatížení za statických podmínek.
- Last nonseizure load (LNSL)/Poslední bezzáchvěvové zatížení – poslední zatížení, při kterém naměřený průměr stopy opotřebení není o více než 5 % vyšší než kompenzační čára při tomto zatížení.
- Region of incipient seizure/ Oblast začínajících záchvěvů – Oblast, ve které při působení zatížení dochází k momentálnímu rozpadu mazacího filmu. Tato situace se projeví náhlým zvětšením průměru měřené stopy opotřebení kuličky a vychýlením měřeného tření.
- Immediate seizure region/ Oblast okamžitého zadření – Oblast zatížení charakterizovaná chvěním, svařováním nebo velkými jizvami po opotřebení.
- Load wear index/ Index opotřebení – index schopnosti specifického mazadla minimalizovat opotřebení při aplikovaném zatížení.
- Hertzův průměr stopy opotřebení – Průměrná velikost průměru otlacení v milimetrech. Je způsobeno deformací kuliček pod statickým zatížením (před začátkem testu). V normě využívána rovnice Rov. 2.1 [2]

$$D_h = 8,73 \cdot 10^{-2} \cdot P^{\frac{1}{3}} = 8,73 \cdot 10^{-2} \cdot \left(\frac{7848}{9,81}\right)^{\frac{1}{3}} = 0,81 \text{ mm} \quad \text{Rov. 2.1}$$

Kde D_h je Hertzův průměr stopy opotřebení v milimetrech a P je statické zatížení v kilogram-Force ($1 \text{ kgF} \approx 9,81 \text{ N}$). Pro porovnání matematického přístupu přes Hertzovu metodu a analytickou metodu uvedenou v normě D2596 Rov. 2.1 se bude uvažovat maximální testovací zatížení 800 kgF jež přibližně odpovídá 7848 N .

2.2.3 Hertzův kontakt – Průměr kontaktních ploch při statickém zatížení

Tato kapitola bude věnována porovnání přístupu k výpočtu kontaktní stopy opotřebení a tlaku kuliček za statického zatížení. První z porovnávaných přístupů bude matematický výpočet přes Hertzovu metodu, druhý přístup bude proveden analytickou metodu dle vzorce uvedeného v normě Rov. 2.1 [2].

Matematický přístup, se bude v následujících krocích odvozovat a po jednotlivých krocích komentovat a počítat, uvažují se mechanické a materiálové vlastnosti kuliček, jejich průměry a vzdálenosti kontaktních ploch.

Tab. 1: Parametry testovacích kuliček [6]

Druh oceli	Chromová legovaná ocel
Standart oceli	AISI č. E-52100
Průměr	12,7 mm (0,5 palce)
Třída	25 EP (Extra polish)
Tvrдость	64-66 HRC
Yangův modul pružnosti (E)	210 GPa
Poissonova konstanta (μ)	0,3

Pro další výpočty je zapotřebí vytvořit silové schéma a z něj dopočítat kontaktní síly působící v kontaktech kuliček. První silový rozklad se vytvoří pro kontakt dvou kuliček je znázorněn v řezu na Obr. 2.3. Druhý silový rozklad je znázorněn v pohledu na rovinu XZ viz Obr. 2.4. Uvažuje se působící axiální síla od přitlaku 7848 N, která je ekvivalentní nejvyššímu zatížení při EP testu. Úhel a vzdálenosti kontaktů byly měřeny vytvořením sestavy v aplikaci Autodesk Inventor. Kuličky FBT jsou v konfiguraci rovnostranného čtyřstěnu, proto lze využít k ověření vzdáleností i online kalkulátor pro výpočet rozměrů jehlanu, jenž odpovídá zjednodušenému modelu FBT. [7]

Suma sil v ose Y je rovna 0:

$$-F - F_{ky1} - F_{ky2} - F_{ky3} = 0$$

$$F_{ky1} = F_{ky2} = F_{ky3} = F_{ky}$$

$$F_{ky} = \frac{-F}{3} = \frac{-7848}{3} = -2616 \text{ N}$$

Normálová síla v kontaktu kuliček:

$$F_k = \frac{F_{ky}}{\cos 30} = \frac{2616}{\cos 30} = 3020,7 \text{ N}$$

Úhel mezi jednotlivými reakčními složkami sil v rovině Y je stejný a je roven 120°

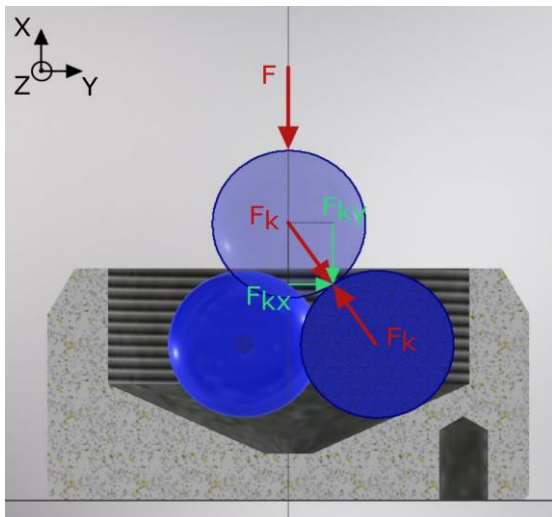
Suma sil v ose Z je rovna 0:

$$F_{kx3} \cdot \cos 30 - F_{kx1} \cdot \cos 30 = 0$$

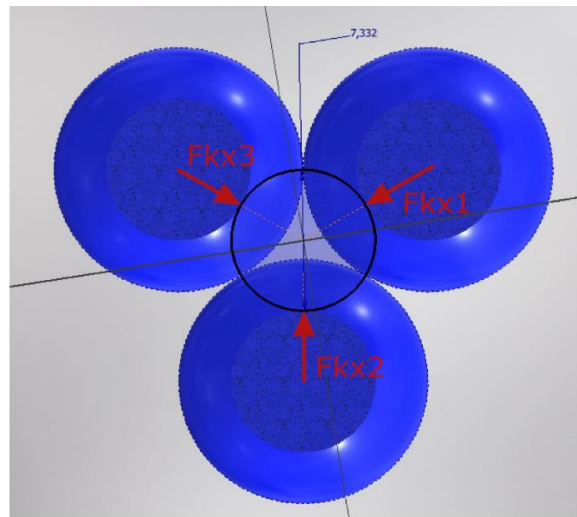
Suma sil v ose X je rovna 0:

$$F_{kx2} - F_{kx3} \cdot \sin 30 - F_{kx1} \cdot \sin 30 = 0$$

Z těchto rovnic a Obr. 2.4 vyplývá, že se síly v rovině XY vynulují a v kontaktech zůstane pouze Y složka reakčních sil.



Obr. 2.3: Silový rozklad kontaktu kuliček v řezu



Obr. 2.4 Rozklad reakčních sil v rovině XZ

U silového rozboru je použit kontaktní bod kuliček pro snadnější specifikaci vzdáleností, úhlů a sil. Při stlačování dvou těles se zakřivenými povrchy se bod působení síly mění na kontaktní plochu a vzniká prostorová napjatost. Uvedená problematika bude řešena využitím analytické metody, kterou zavedl německý fyzik H. R. Hertz [8] [9].

Pro výpočet poloměru kontaktní oblasti byla využita následující rovnice [8]

$$a = \sqrt[3]{F_k \cdot \frac{3}{8} \cdot \frac{\left(\frac{1-\mu_1^2}{E_1}\right) + \left(\frac{1-\mu_2^2}{E_2}\right)}{\frac{1}{d_1} + \frac{1}{d_2}}} = \sqrt[3]{3020,7 \cdot \frac{3}{8} \cdot \frac{2 \cdot \left(\frac{1-0,3^2}{210000}\right)}{\frac{2}{12,7}}} \quad \text{Rov. 2.2}$$

$$a = 0,3965 \text{ mm}$$

Výsledek průměru stopy opotřebení prvním přístupem Rov. 2.1 se rovná 0,81 mm, v druhém přístupem Rov. 2.2 pak vyšel průměr 0,793 mm, ke kterému se došlo vynásobením poloměru Rov. 2.2 dvakrát. Vypočtený poloměr kontaktní oblasti se jen nepatrně liší od výsledku obdrženého z výše uvedeného vzorce z normy Rov. 2.1. Rozdíl vzniklý ve výsledcích je s největší pravděpodobností zapříčiněn rozdílným přístupem, kdy ve vzorci z normy byla užita konstanta a v matematickém přístupu bylo přímo počítáno s přesně definovaným materiálem kuliček a rozkladem sil.

Maximální vzniklé napětí uprostřed kontaktních ploch: [8]

$$p_{max} = \frac{3 \cdot F_k}{2 \cdot \pi \cdot a^2} = \frac{3 \cdot 3020,7}{2 \cdot \pi \cdot 0,3965^2} = 9174,08 \text{ MPa} \quad \text{Rov. 2.3}$$

2.2.4 Vyhodnocení

K vyhodnocení průměru stopy opotřebení bude třeba mikroskop s kalibrovanou měřicí stupnicí s přesností odečtu hodnot 0,01 mm. Mikroskopem se měří vzniklý průměr stopy opotřebení kuliček. Existují dvě možné metody vyhodnocení, jež jsou zmíněny v normách.

Dle metody A budou nejprve odstraněny testované kuličky z misky a speciální kleštiny, Následně je třeba očistit je čistidlem, opláchnout rozpouštědlem a vysušit jemnou látkou. Otestované a očištěné kuličky se umístí do vhodného držáku a pomocí mikroskopu se měří s přesností na 0,01 mm průměry stopy opotřebení na povrchu jedné ze tří kuliček v rovnoběžném (horizontálním) i normálním (vertikálním) směru [3].

Dle metody B se ponechají 3 upevněné testovací kuličky v misce, z níž se po testu vylije mazací lázeň. Povrchy kuliček se umyjí čisticím, opláchnou se rozpouštědlem a vysuší jemnou látkou. Následně se na povrchu jedné z otestovaných a očištěných kuliček měří mikroskopem s přesností na 0,01 mm průměry stopy opotřebení v rovnoběžném (horizontálním) i normálním (vertikálním) směru [3].

Užité čisticí prostředky musí být nechlorované, nesmí tvořit film na povrchu čistěné součásti a musí být bezpečné. Rozpouštědlo má mít stejné vlastnosti jak čisticí prostředek ale větší volatilitu. Dle ASTM je vhodným rozpouštědlem pro tuto aplikaci n-Heptan [3].

V Obr. 2.5 je znázorněna tabulka pro zaznamenávání hodnot EP testu. V prvním sloupci jsou názorně zapsány hodnoty aplikované síly v kgF pro postupné zatěžování. Druhý sloupec bude obsahovat průměrnou hodnotu průměru stopy opotřebení ze série testů na stejném zatížení, tato hodnota musí být do vzdálenosti 5% od kompenzačního průměru stopy opotřebení. Třetí sloupec obsahuje hodnoty Compensation scar diameter neboli kompenzační průměr stopy opotřebení. Ve čtvrtém sloupci je hodnota násobku aplikované síly a hertzově průměru stopy opotřebení. Pátý sloupec obsahuje hodnotu násobku aplikované síly a Hertzova průměru stopy opotřebení podělené o naměřený průměrný průměr stopy opotřebení. [3]

Column 1 Applied Load, kg ^A (L)	Column 2 Average Scar Diameter, mm (X)	Column 3 Compensation Scar Diameter, mm	Column 4 LD _H Factor	Column 5 Corrected Load, kg ^A (LD _H /X)
6			0.95	
8			1.40	
10		0.21	1.88	
13		0.23	2.67	
16		0.25	3.52	
20		0.27	4.74	
24		0.28	6.05	
32		0.31	8.87	
40		0.33	11.96	
50		0.36	16.10	
63		0.39	21.86	
80		0.42	30.08	
100		0.46	40.5	
126		0.50	55.2	
160		0.54	75.8	
200		0.59	102.2	
250			137.5	
315			187.1	
400			258	
500			347	
620			462	
800			649	

Obr. 2.5: Referenční tabulka pro postup zatěžování a zapisování hodnot [3]

2.2.5 Výpočet kroutícího momentu a tření

Důležitou roli v návrhu testovací konfigurace zastává třecí moment vyvinutý kontaktem kuliček v olejové lázni. Výpočet maximálního třecího momentu se provede dle vzorce. [5]

$$M_{tMAX} = \frac{f \cdot 3 \cdot F \cdot r}{\sqrt{6}} = \frac{0,42 \cdot 3 \cdot 8000 \cdot 3,67}{\sqrt{6}} = 15,1 \text{ Nm} \quad (2.1)$$

- M_{tMAX} – Maximální třecí moment
f – Uvažovaný maximální koeficient frikce mezi kuličkami v olejové lázni (byl zvolen 0,42 jenž odpovídá kontaktu ocel-ocel bez lubrikace, 0,15 odpovídá kontaktu ocel-ocel s lubrikací [10])
F – Maximální testovací přitlačná síla
r – Poloměr k bodu kontaktu (uvažujeme rozměr 3,67 mm [5])

Stejný vzorec bude zapotřebí využít k vyhodnocování koeficientu tření při testu. Využitím základního vzorce

$$M_t = F_s \cdot R_s \quad (2.2)$$

- F_s – Síla působící na siloměr
 R_s – Délka ramena od osy k působišti siloměru

Dosazením a úpravou těchto vzorců se vyjádří rovnice pro výpočet koeficientu tření.

$$f = \frac{\sqrt{6} \cdot F_s \cdot R_s}{3 \cdot r \cdot F} \quad (2.3)$$

Z již známého třecího momentu lze vypočítat mechanický výkon, potřebný k volbě elektromotoru a voleného převodu v následujícím návrhu.

$$\omega = 2 \cdot \pi \cdot n \quad (2.4)$$

$$P = M_t \cdot \omega = 15,1 \cdot 2 \cdot \pi \cdot \frac{1770}{60} = 2799 \text{ W} \quad (2.5)$$

- ω – Úhlová rychlost v radiánech za sekundu při probíhajícím testu
n – Otáčky za sekundu při probíhajícím testu

2.3 Přehled Four Ball Testerů dostupných na trhu

Při konstrukci nejen testovacích zařízení je třeba porovnat již existující řešení stejného produktu nabízeného na trhu. V průběhu let se vyskytují stále novější verze obohacené o mnohé funkce, které dřív nebylo možné implementovat z důvodu ceny nebo vyspělosti technologie. Podstatné parametry, které budou u každého testeru hodnoceny budou:

- Jeho volitelné varianty, nabízené výrobcem
- Způsob fungování
- Zátěžná síla, její rozsah a provedení.
- Možná nastavitelná teplota

2.3.1 STANHOPE-SETA Four Ball Lubricant Tester

STANHOPE-SETA, firma z Velké Británie působící více než 80 let na trhu s testovacími zařízeními, zabývající se vývojem a výrobou testovacích zařízení z různých odvětví. Jejich Four Ball Lubricant Tester splňuje 8 norem týkajících se Four Ball testů v kategorii Wear a EP. Mezi ně spadají také 2 normy D2783 a D2596 které byly hlavními podklady pro návrh v této bakalářské práci. Největší omezení je v rozsahu použitelných otáček za minutu. Lze je nastavit mezi hodnoty 1200 až 1760 rpm. Toto rozmezí je dostatečné pro aplikování základních testovacích podmínek pro EP i Wear testy¹, ale neumožňuje flexibilitu potřebnou pro případné experimentální podmínky. Digitální časovač lze nastavit v rozmezí od 0,1 sekundy do 9999 hodin. Na digitálním displeji řízeným mikroprocesorem lze nastavovat zatížení a kroučící moment. Ochranný kryt z plexiskla, užitý pro vymezení testovacího prostoru, je při probíhajícímu testu automaticky zamknut a tudíž zabraňuje obsluze zasahovat do testovacího prostoru. Další ochranný prvek, tentokrát proti poškození zařízení, je automatický omezovač a vypínač kroučícího momentu. Aplikaci zatížení nabízí ve dvou variantách. První možnost zatížení je automatická, v tomto zařízení jako základní. Lze ovládat z digitálního displeje s rozsahem zatížení od 6 do 800 kgF [11]. Druhou možností zatěžování kompatibilní s tímto zařízením je manuální zatěžování které je vhodnější spíše u Wear testů, kde je třeba provádět testy s přesným nastavením malých zatížení. Rozsah je zde od 0 do 800 kgF [11]. Součástí testeru je přípravek na vkládání a vykládání testovacích kuliček do zařízení Obr. 2.7. Výrobce také nabízí možnost vyhřívání testovací komory s nastavitelnou teplotou do 200 °C. Motor pohánějící tuto soustavu je jednofázový s výkonem 2,6 kW.

¹ Pro EP test jsou dle normy stanoveny otáčky 1760 rpm [3; 2]. Pro Wear testy pak 1200 rpm [4].



Obr. 2.6: STANHOPE-SETA Four Ball [11]



Obr. 2.7: STANHOPE-SETA Ball Loading/Release Device [11]

2.3.2 Falex Four-Ball Tester

Firma Falex je na trhu již přes 90 let, založena byla v roce 1927 v Chicagu. Zabývá se výrobou a vývojem testovacích zařízení a jejich příslušenstvím. Jejich Four-Ball Tester splňuje celkem 12 norem z oblasti Four Ball EP a Wear metody a testování lubrikantů s různými aditivami. [12]



Obr. 2.8: Falex Four-Ball Wear



Obr. 2.9: Falex Four-Ball EP

Splňuje dvě hlavní normy týkající se EP testu D2783 a D2596. Jedná se o nejnovější Four Ball Test zařízení z jejich sortimentu. Kombinuje schopnosti předchozích modelů Falex Four-Ball Wear Obr. 2.8 a Falex Four-Ball EP Obr. 2.9, které byly použitelné pouze na EP nebo Wear variantu. Falex Four-Ball Wear má menší konstrukci a použitím kratšího ramena je možno docílit přesnějších aplikací zatížení. Falex Four-Ball EP má naopak robustnější konstrukci a díky dlouhému ramenu lze lépe docílit vyšších zatíženích. Otáčky testeru jsou v rozsahu 1 až 1800 rpm. Zvětšují tedy rozsah pro experimentální podmínky testů. Uzavřený pneumatický zatěžovací systém je rozdělen na dva módy. První mód dosahuje zatížení 1 až 800 kgF. Vzhledem k jeho větší necitlivosti je vhodnější pro EP testy. Druhý mód má větší citlivost na zatížení s odchylkou pouze 0,2 kgF a zatěžovacím rozsahem 0 až 50 kgF. Je tedy příhodnější ho použít pro Wear testy nebo nízká zatížení u EP testu. Tester disponuje snímatelnou zahřívací komorou, kterou lze dosáhnout testovací teploty až 200 °C. Snímání třecí síly je v rozsahu od 0 až 250 lbs. Lze využít sekundární mód snímání s rozmezím 0 až 10 lbs. Test je možné přizpůsobit z hlediska zatížení, otáček a teploty. Konec testu lze nastavit podle času, počtu cyklů nebo třecí síly. Ochrana obsluhy je v podobě ochranného štítu, který zabraňuje zasahování do testovacího prostoru při běžícím testu. Všechny části, které vykonávají pohyb jsou zakrytovány. Ochrana samotného stroje před přetížením je interně zabudována. [12]



Obr. 2.10: Falex Four-Ball Tester

2.3.3 Ducom Four Ball Tester (FBT-3)

Firma Ducom vznikla v roce 1978. Zabývá se vývojem zařízení na testování materiálů, komponent pro letadla a proudových motorů, aditiv, biomateriálů nebo také léků. Jejich FBT-3 splňuje celkem 11 norem z oblasti Four Ball Wear a EP testů a také měřením koeficientem frikce, včetně normem D2596 a D2783. Rychlost otáčení vřetene při testu je nastavitelná od 300 až do 3000 rpm [13]. Tímto nadměrným rozsahem otáček umožňuje výrobce obsluhu více experimentovat s testovými podmínkami, a tudíž přijít s různými alternativami od standartních Four Ball testů. Zatěžování je provedeno pneumaticky od 100 do 10 000 N. V základní verzi testeru je maximální dosažitelná teplota 90 °C. Je-li potřeba provést test při vyšších teplotách je možné si dokoupit vysokoteplotní nástavec se kterým lze testovat až do 200 °C. Tester disponuje snímáním třecí síly od 0 do 200 N nebo třecího momentu v rozsahu 0 až 16 Nm. Přístroj umí automaticky ustavit kuličky do testovací polohy. Dotykový displej umožňuje jednoduchou operaci při přípravě i průběhu testů. Ducom dále pro lepší vyhodnocení nabízí měřící zařízení IAS Obr. 2.12 se systémem, které je přímo uzpůsobené pro držák kuliček. Odpadá tedy nutnost po testu kuličky vyjmout z držáku a jednotlivě je očistit a změřit. Samotné vyhodnocení stopy opotřebení na kuličkách provede software ovládaný umělou inteligencí, který je implementovaný v měřícím zařízení. Tento způsob vyhodnocování by měl vést ke zvýšení opakovatelnosti měření. Dále nabízí možnost dokoupení materiálových knihoven a softwaru na odhad velikosti stopy opotřebení.



Obr. 2.11: DUCOM Four Ball Tester (FBT-3)

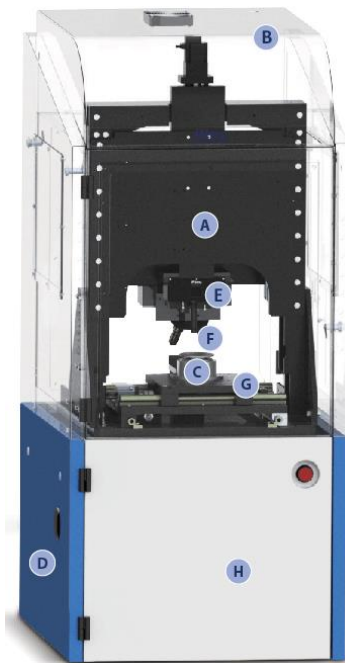


Obr. 2.12: Digital Image Acquisition System (IAS)

2.3.4 Rtec instruments 4-Ball Wear Tester konfigurace

Rtec Instruments je firma zabývající se vývojem a výrobou pokročilých řešení pro mechanickou a optickou charakterizaci povrchu [14]. MFT-5000 Obr. 2.13 je multifunkční tribometr, který se s volbou správné konfigurace dá využít pro velmi široké spektrum měření. Hlavními součástmi je integrovaný 3D profilometr, jenž umožňuje skenování drsnosti a profilu povrchu do 3D programu, kde je následně možné provést nejrůznější analýzy [15]. Výhodou zde je možnost přejetí vzorkem z místa měření pod optický profilometr a provést měření upnutého vzorku po testu. Zatížení je možné aplikovat pohybem na Z ose, lze dosáhnout přitlačné síly od 0 do 10 000 N [15]. Upínací stolek je pohyblivý v ose X a Y. Uzavřená komora umožňuje testování při teplotách od -120 do 1200 °C, vlhkosti od 5 do 95 % a od tlaku vakua (10^{-7} torr) do 200 psi. [15].

4-Ball Wear Tester konfigurace od firmy Rtec Instruments Obr. 2.14 je demontovatelná a plně kompatibilní s MFT-5000 a tudíž spolu sdílí většinu limitních parametrů. Zatížení může být konstantní nebo časově programovatelné a do 10 000 N. Lze také nastavit styl zatěžování (například lineární nebo kvadratické). [12]. Teplota je u této konfigurace nastavitelná od -35 do 200 °C [12]. Four Ball testy jsou zde po zadání požadovaných testovacích parametrů prováděny automaticky. Zaznamenáván je kroučící moment, tření, zatížení, otáčky a akustické signály. Počítačové ovládání společně s automatickým průběhem testu zajišťují potřebnou opakovatelnost testů a ulehčují operaci se zařízením.



Obr. 2.13: Rtec Instruments MFT-5000 [15]



Obr. 2.14: Rtec Instruments 4-Ball Wear Tester konfigurace [12]

Popis jednotlivých bodů na obrázku Obr. 2.13

Bod A –Vysoce přesný pohyb v ose Z se snímačem zatížení

Bod B –Otevřená platforma pro jednodušší manipulaci

Bod C –Spodní vyměnitelná konfigurace

Bod D –Nastavení prostředí v testovací komoře

Bod E –Vyměnitelné snímače síly s různými citlivostmi

Bod F –3D profilometr v ose s pojezdem stolku

Bod G –Pojezd v ose X a Y

Bod H –Sběr dat a řídicí jednotka pohybu

2.3.5 Studentský projekt

Studentský projekt vytvořený studenty na Fakultě Strojního Inženýrství v Brně na Ústavu konstruování (dále odkazován jako SP) se zabývá konstrukcí a úpravou tribologické konfigurace. Tester byl primárně optimalizován pro FBT, ale je možné testovat i takzvané ring-on-ring testy a testy s vícebodými kontakty. Všechny testové konfigurace byly navrženy dle norem a slouží k měření adhezního opotřebení. Konstruované konfigurace byly uzpůsobeny pro montáž na tribometr R-Mat 3, jenž detailně zanalyzovali a popsali studenti ve své práci.

Zatěžovací mechanismus vyvozující axiální sílu je v tomto případě proveden jako pákový mechanismus s manuálním nakládáním vah. Rozmezí zatížení je tedy určeno velikostí zatížení na páce. Senzor je zde použit v případě snímání otáček na motoru. Snímání třecího momentu je zde realizováno přes odporový snímač polohy, na který vyvozuje tahovou sílu rameno vedoucí od spodní misky s třemi kuličkami. V případě potřeby změny citlivosti měření uvažuje záměnu odporového snímače polohy s jiným zatěžovacím rozsahem.

V projektu jsou navrženy dvě varianty uchycení elektromotorů. První varianta je provedena s motorem v ose, který je přes momentovou spojku spojen s vřetenem testeru. Druhá varianta je s motorem na boku, který je realizován pomocí řemenového převodu. Převod i motor byl navrhnut tak, aby dosahoval otáček potřebných k provedení EP FBT (zhruba 1800 rpm) a na nižší otáčky se regulovalo pomocí frekvenčního měniče. V obou případech je zvolen stejný motor 1LE1002-1AB50-xxxx s výkonem 3 kW a jmenovitými otáčkami 1500 rpm.

Pro uchycení misky s kuličkami byla navržena nádobka ve variantách s vyhříváním a bez vyhřívání. Nádobka umožňovala dle potřeby cirkulaci oleje přes duté šrouby zakomponované v nádobce. V obou případech byla nádobka uzpůsobena pro zavedení termočlánku.



Obr. 2.15: Varianta motor na boku



Obr. 2.16: Varianta motor v ose

2.3.6 Zhodnocení

Tab. 2: Porovnání vlastností komerčně dostupných FBT

Four ball tester	Otáčky	Axiální síla	Výkon motoru	Stolní	Rozměry
STANHOPE SETA	1200-1760 rpm	0-800 kgF	2,6 kW	Ne	169x82x62 cm
Falex	1-1800 rpm	1-800 kgF	-	Ano	43x61x86 cm
Ducom	300-3000 rpm	100-10000 N	-	Ano	-
Rtec	0,001-30000 rpm	0-10000 N	-	Ne	-
SP	1200-1700 rpm	Dle naložení ramena	3 kW	Ano	54x40x38 cm

3 ANALÝZA PROBLÉMU A CÍL PRÁCE

3.1 Analýza problému

Tření mezi povrchy je dlouhotrvajícím problémem, který v moderním světě odebírá celkově jednu třetinu vynaložené energie. Vědní obor Tribologie se tímto jevem zabývá a zhodnocuje působení nejrůznějších maziv a povrchů na snížení tření. Pro hodnocení maziv lze využít například FBT, který se na UK VUT momentálně ještě nevyskytuje a byl by vhodný pro hodnocení maziv k testování pro kolejovou dopravu.

V současném stavu poznání byl rozebrán průběh a postup měření FBT a byly zhodnoceny a popsány vybrané konvenční FB testery. Porovnáním jednotlivých konvenčních FB testů bylo přistoupeno ke zvolení adekvátních požadovaných hodnot pro konstruovaný FB tester. Základna pro konstrukci konfigurace je tvořena kostrou revitalizovaného tribometru R-MAT 3. Je tedy třeba zajistit jejich kompatibilitu ve směru smontovatelnosti a rozměrových omezení.

3.2 Cíl práce

Hlavní cíl této bakalářské práce spočívá v konstrukčním návrhu FBT konfigurace pro revitalizovaný tribometr R-MAT 3 a provést realizace potřebných úpravy. Jedná se tedy o provedení konstrukčního řešení FBT konfigurace s návrhem měření a zpracování dat jednotlivých veličin. Dále navržení elektromotoru, jeho upnutí a volba adekvátního převodu na vřeteno tribometru tak, aby bylo možné provést plnohodnotný FBT. Finální konstrukční řešení by mělo těžit z rešerše konvenčních FB testerů a zužitkováním nabytých informací být konkurence schopné a to cenově i provozně.

4 KONCEPČNÍ ŘEŠENÍ

4.1 Koncepce upnutí misky se třemi kuličkami

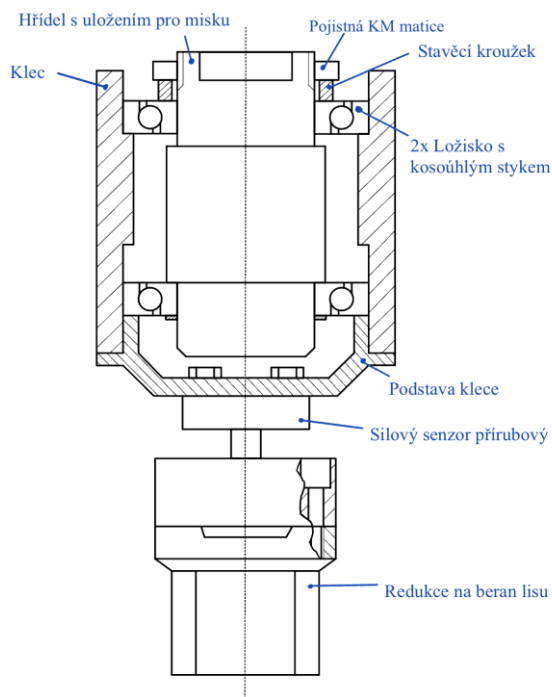
Návrh koncepčních řešení probíhal tak, aby bylo možné dosáhnout adekvátního upnutí na beran lisu a zároveň zajištění co nejlepšího uložení vhodnými ložisky. Řešení by mělo být kompaktní, lehce smontovatelné a dodržet výšku pro rozměry tribometru. Toto uložení by nemělo vytvářet velký brzdny moment, kterým by se mohly výrazně zkreslit výsledky měření třecího momentu. Je vyžadováno přesné a opakovatelné upnutí pro minimalizaci ovlivnění výsledků polohou konfigurace.

4.1.1 Uložení dvěma radiálními ložisky

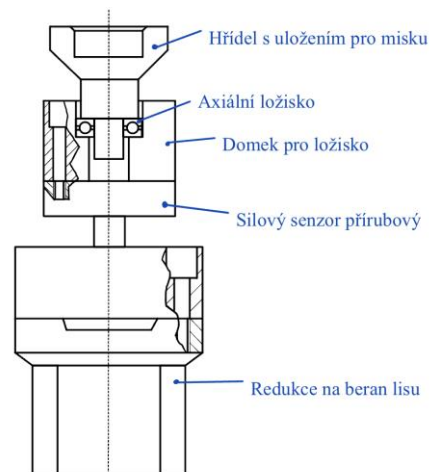
Na Obr. 4.1 je znázorněn koncepční návrh se dvěma radiálními ložisky. Jedná se o prvotní návrh uchycení misky se třemi kuličkami. Princip tohoto řešení spočívá ve využití hřídele s prostorem pro misku s kuličkami, jenž je uložena dvěma radiálními ložisky s kosoúhlým stykem do klece připevněné šrouby na přírubový silový senzor. Ten je připojen redukcí na beran lisu. Toto řešení je rozměrově poněkud větší, než by bylo optimální. Manipulace i montáž v tělu tribometru by tímto byla výrazně zkomplikovaná.

4.1.2 Uložení axiálním ložiskem

Tento návrh Obr. 4.2 byl pojat jako druhotný návrh, při kterém byla vyvíjena snaha eliminovat problémy vzniklé u řešení v kapitoly 4.1.1. Proto se zde přistoupilo k využití axiálního ložiska. To má lepší vlastnosti při nízkých rychlostech a nevyvíjí velký třecí moment, jako tomu bylo u radiálních ložisek s kosoúhlým stykem. Konstrukce byla přizpůsobena pro rozměry tribometru a jeho smontovatelnost je nyní více intuitivní. Miska s kuličkami je umístěna v hřídeli, která je zasazena do axiálního ložiska v domku pro ložisko. Domek je připevněn šrouby k silovému senzoru, jenž se zafixuje redukcí na beran lisu.



Obr. 4.1: Koncepční návrh upnutí misky s kuličkami s ložisky s kosoúhlým stykem



Obr. 4.2: Koncepční návrh upnutí misky s kuličkami s axiálním ložiskem

4.2 Koncepce upnutí horní kuličky

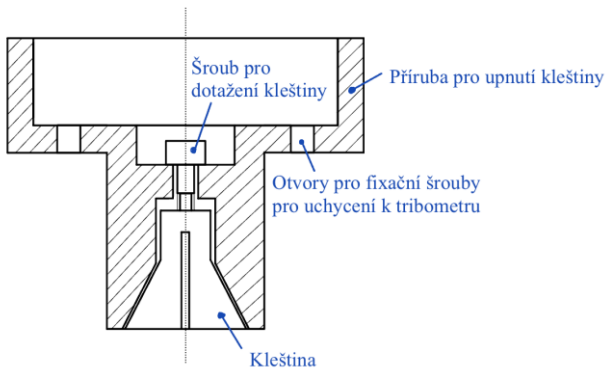
Při koncepci upnutí horní kuličky je třeba provést návrhy upnutí kuličky. To musí být přizpůsobeno přírubě tribometru, udává se tak již určitý tvar a druh upnutí. Hlavní návrh se tedy bude primárně týkat upnutí kleštiny. Druh kleštiny se zvolí v konstrukční části této práce.

4.2.1 Upnutí kleštiny pomocí šroubu

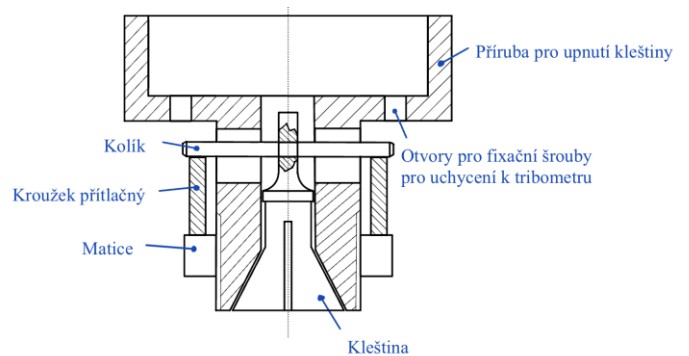
Konvenční kleštiny pro upínání kulových těles jsou nejčastěji upínány kleštinou dotahovanou šroubem. Návrh je poměrně jednoduchý a princip dotahování je proveden stejně, jako u většiny konvenčních kleštin. Velikou nevýhodou je nutnost sundání celé příruby a demontáž kleštiny mimo tribometr, to je komplikací pro případné úpravy těsně před začátkem testu. Uchycení kleštiny na přírubu tribometru je provedeno pomocí 6 šroubů a její středění pomocí přesného vnitřního rozměru.

4.2.2 Upnutí kleštiny kolíkem

Druhý návrh uvažoval upínání kleštiny pomocí matice, která při dotahování vyvíjí přes přítlačný kroužek tlak na kolík protažený přesným otvorem v kleštině. Kleština se takto pohybuje směrem nahoru, čímž se začne svírat o vnitřní zkosenu stranu příruby. Upnutí na přírubu tribometru pak zůstává stejné jako v kapitole 4.2.1.



Obr. 4.3: Koncepce upnutí horní kuličky pomocí kleštiny upínané šroubem



Obr. 4.4: Koncepce upnutí horní kuličky kolíkem

4.3 Výběr koncepčního řešení

Po důkladné rozvaze bylo přistoupeno k volbě méně rozměrově náročných součástí, při zachování jejich funkčnosti a jednoduchosti. Je tedy zvolena varianta pro upnutí misky s kuličkami s axiálním ložiskem. Pro upnutí horní kuličky byla vybrána koncepce upnutí horní kuličky kolíkem.

5 KONSTRUKČNÍ ŘEŠENÍ

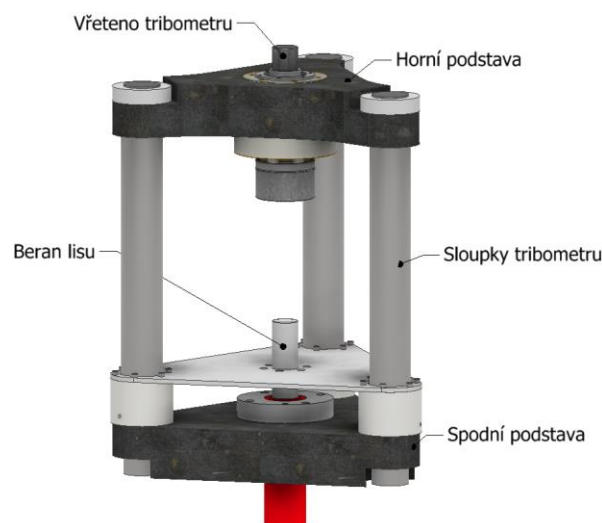
Koncepční řešení FBT bylo řešeno průběžnými iteracemi jednotlivých částí. Kapitoly budou pojednávat vždy o oblasti FBT a jejich dílčích iteracích. Koncepce se bude skládat ze čtyř kapitol, a to ze Spodní části FBT, Horní části FBT, Motor a volba převodu, Snímání tření. Důraz byl kladen hlavně na jednoduchost a funkčnost řešení jako celku a možnost bezproblémové montáže ve stísněném prostoru tribometru R-MAT 3.

5.1 Původní stav tribometru R-MAT 3

S úpravou a zdokumentováním tribometru se zabývá SP zmíněný v kapitole 2.3.5. Tribometr R-MAT 3 byl vyvinut v 70. letech minulého století, mezi 80. a 90. léty byl zrekonstruován. Byl nalezen v neúplném a nepoužitelném stavu, bez výrobní dokumentace. Dochovány byly pouze některé části dokumentace z doby rekonstrukčních úprav tribometru.

Z důsledku nedostatku informací k tribometru se ve SP přistoupilo ke kompletní demontáži, při které byl očištěn a fotodokumentován. Většina součástí byla v dobrém stavu bez koroze a pouze s mírným opotřebením. V rámci SP byl zhotoven 3D model tribometru bez pohonu, ze kterého se bude vycházet i v této práci.

Tribometr je robustní konstrukce Obr. 5.1. Hlavní kostra je tvořena ze tří mohutných sloupků, horní podstavy a dolní podstavy. V horní podstavě je zabudováno vřeteno zakončené přírubou se šesti závitovými otvory pro šrouby M10. Ve spodní podstavě je zamontovaný pneumatický lis s maximálním zdvihem 100 mm a aplikovatelným zatížením 100 kN [16].

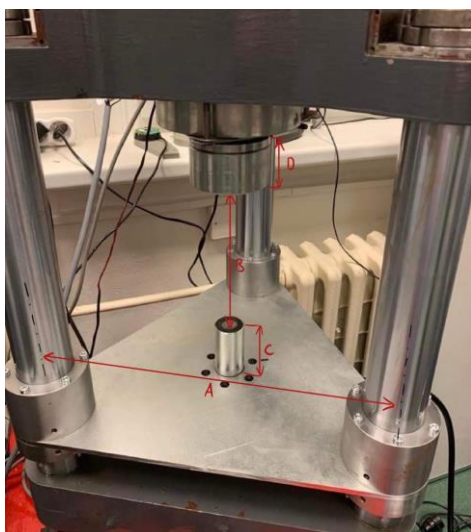


Obr. 5.1: Výchozí stav tribometru pro řešení BP

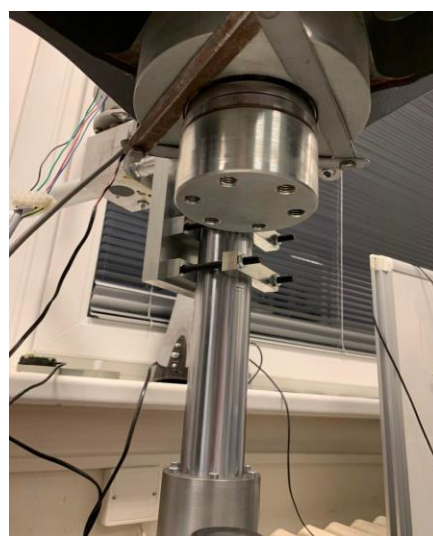
Konstrukční řešení musí splňovat nejen již dříve zmíněné požadavky z norem pro FBT, ale i kompatibilitu s tribometrem R MAT 3. To znamená že navrhovaná konfigurace musí být provedena dle již existujících dílců stroje R MAT 3. Model tribometru byl převzat ze SP.

5.1.1 Určení vstupních parametrů

U konstrukce musí být dodrženy rozměry tak, aby nedocházelo ke kolizím, byla možná snadná montáž a konfigurace plnila svou testovací funkci. Stěžejními rozměry, který bylo nutno zohlednit, byla minimální a maximální vzdálenost mezi beranem lisu a přírubou (parametr B). S nimi byly úzce spjaty výšky beranu lisu (parametr C) a příruby (parametr D). Z vnějšího pohledu realizaci nejvíce limitují sloupky v trojúhelníkové konfiguraci (parametr A) Obr. 5.3.



Obr. 5.3: R MAT 3 se zaznačenými rozměry



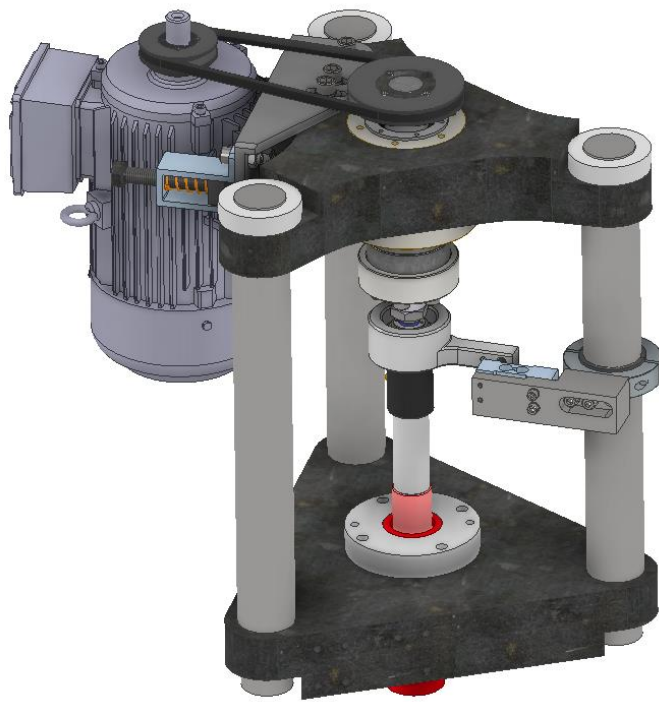
Obr. 5.2: R MAT 3 pohled na přírubu

Tab. 3.: Popis jednotlivých parametrů z Obr. 5.3

Parametr	Rozměr
A	346,4 mm
B	68,2 - 168,2 mm
C	65 mm
D	40 mm

5.2 Konstrukce tribometru

Jedním z požadavků na úpravu, bylo využití již vyrobených součástí tribometru a zachování funkčnosti ostatních konfigurací kompatibilních s tímto zařízením. Při konstrukci tedy bylo využito celé tělo tribometru jako základna celé konstrukce. Dále se použilo již zkonstruované a funkční vřeteno tribometru do kterého se nezasahovalo. Využil se zatěžovací systém řešený jako pneumatický píst. Pro oblast snímání třecího momentu byly využity nalezené objímky na sloupky. Jelikož vnitřní průměr objímek byl větší, než sloupek tribometru bylo nutné využít plastovou vložku, vymežující prostor. Využila se kleština a miska pro kupičky vyrobené při Studentském projektu v kapitole 2.3.5.

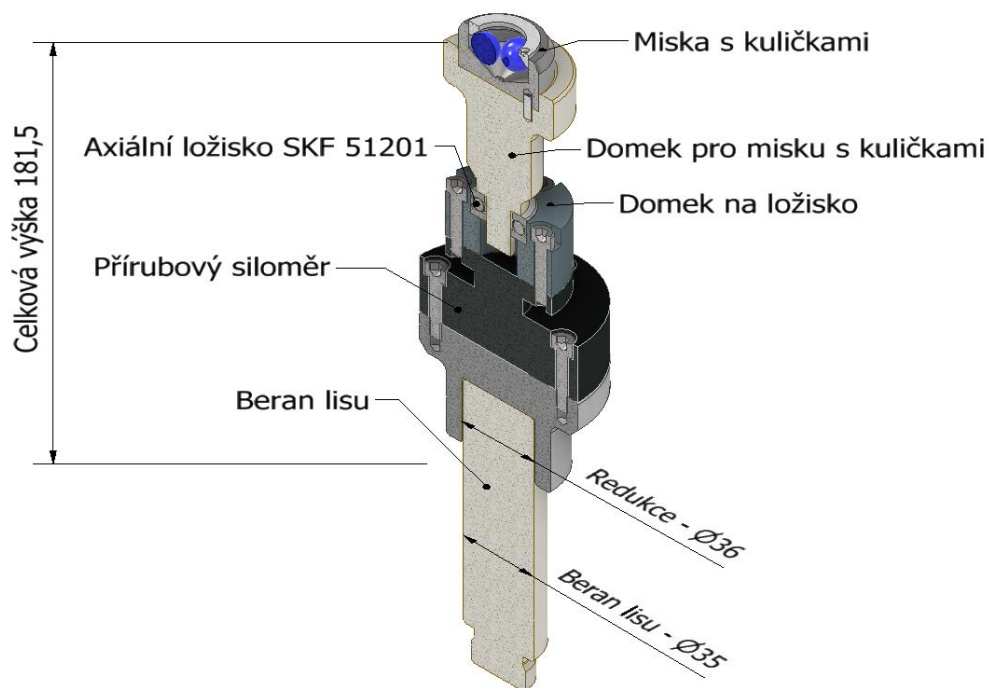


Obr. 5.4: R-MAT 3 s FBT konfigurací v testovací poloze

5.3 Upnutí misky se třemi kuličkami

Tato část tribometru by měla být optimalizována pro přesné a jednoduché upnutí s beranem lisu a vhodným umístěním senzoru zajistit precizní měření axiální síly vyvinuté lisem. Důležitá bude jeho souosost s beranem lisu a zbytkem konfigurace tak, aby nevznikaly nežádoucí momentová působení. Je nutno vhodně zvolit uložení misky se stacionárními kuličkami do domku a zajistit schopnost jeho pootáčení při působící třecí síle od horní kuličky.

5.3.1 Upnutí misky se třemi kuličkami – 1. Iterace



Obr. 5.5: Upnutí misky s kuličkami - 1. Iterace

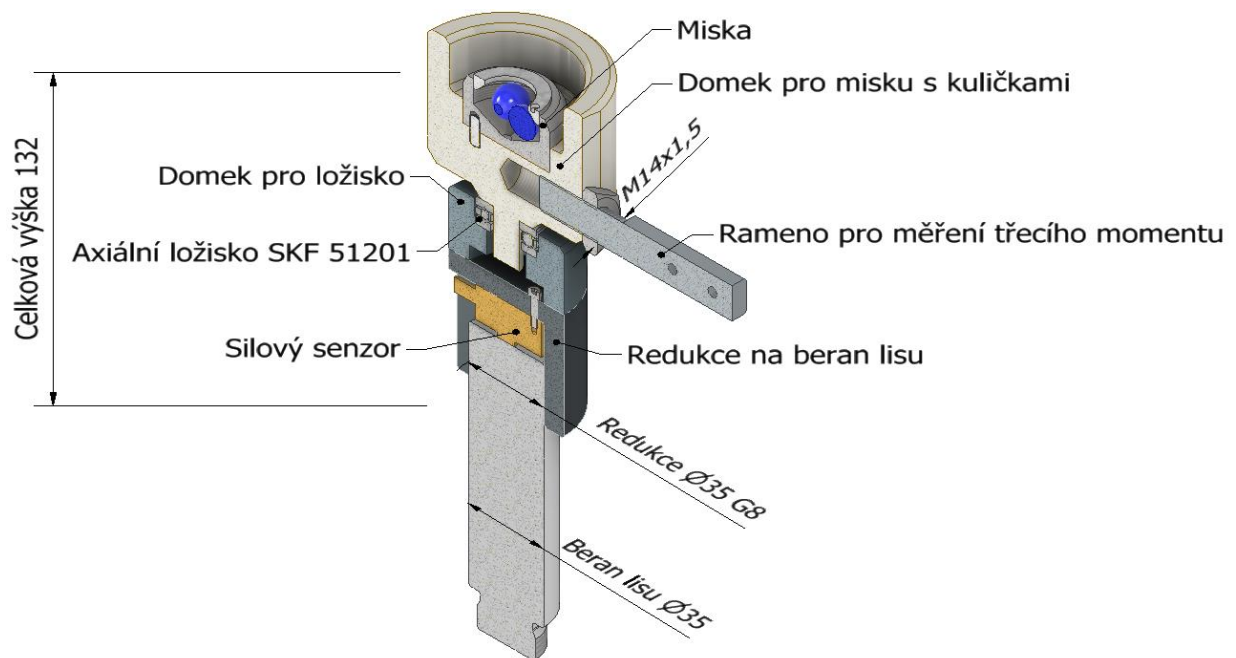
Popis konstrukce

Na Obr. 5.5 je znázorněn prvotní návrh upnutí misky pro kuličky. Samotnému modelu předcházely postupné skicy, kterými se postupnými konzultacemi nápadů došlo k hrubému návrhu modelu. Tento návrh neuvážoval možnost měření třetího momentu. Konstrukce byla uvažována jako velmi kompaktní a spoléhala na využití přírubového senzoru jako nosné části bez krytování. Obnažený senzor by mohl podlehnout poškození nebo znečistění při opakovaném testování nebo montáži.

Pro ustavení na beran lisu bylo v tomto řešení zvoleno užití redukce. Redukce má průměr otvoru o milimetr větší než beran lisu. Po obvodu by byly vždy po 120° vytvořeny otvory pro šrouby M3, díky nim by bylo možno ustavit celou konfiguraci tak, aby byla souosá s horní částí.

Na redukci by byl přimontován přírubový silový senzor od firmy Forsentek. Na něm by dále byl přimontován domek pro axiální ložisko nesoucí housing misky pro kuličky.

5.3.2 Upnutí misky se třemi kuličkami – 2. Iterace



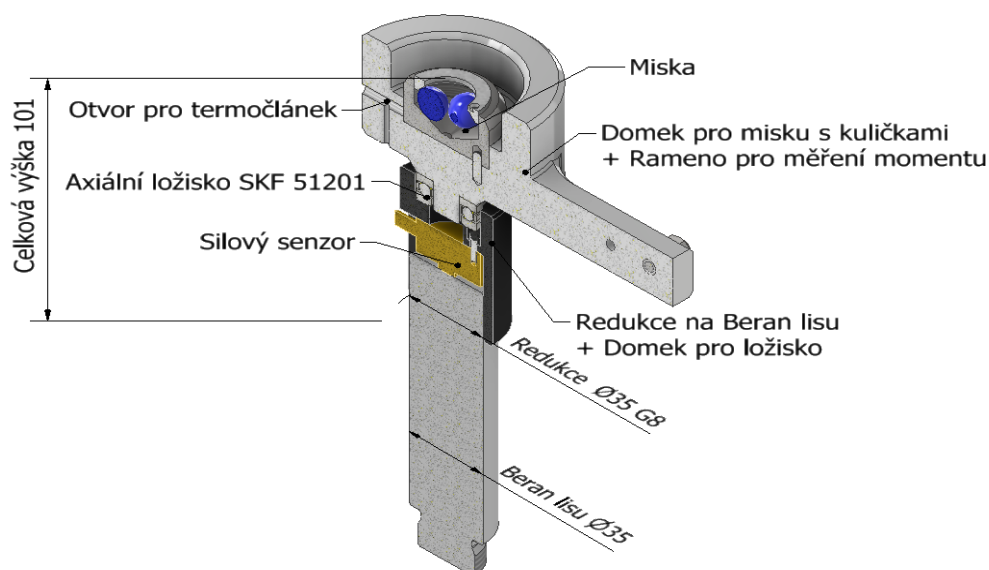
Obr. 5.6: Upnutí misky se třemi kuličkami - 2. Iterace

Popis konstrukce

Výrazné změny druhé iterace Obr. 5.6 oproti první iteraci (viz. 5.3.1) jsou ve způsobu měření třecího momentu a zmenšení celkové výšky pro lepší montáž do tribologického testeru. Bylo zde přidáno rameno vyvedené k siloměru. Bližší popis měření třecího momentu bude popsán v následující kapitole Měření.

Silový senzor axiální síly není přírubový (samotný člen konstrukce), ale nízkoprofilový. Siloměr je zabudovaný v redukci na beran lisu, kde je uchycen pomocí tří šroubů M3. Redukce je speciálně upravená tak, aby bylo možné vyvedení kabelu siloměru. Ustavení konfigurace přes redukci vůči beranu lisu je provedeno skrze přesně zhotovenou díru s tolerancí G8, zajišťující nepatrnou vůli. Tímto při středění odpadájí vůči první konfiguraci možné lidské chyby. K redukci je přes čtyři šrouby M6 přimontován domek pro ložisko, jenž nese jen nepatrné změny. Domek pro misku je rozpracovanější než v první iteraci a řeší například problém ustavení misky a měření momentu. Je navrhnut z hliníku tak, aby bylo možné pohodlné vsunutí misky s kuličkami. Miska je fixována dohromady kolíkem, který je s přesahem nalisován do hliníkového domku. Mohutné tělo domku umožňuje případné modifikace. Například se může v případě problému s přehříváním upravit žebrováním, tak aby pomohlo s chlazením, nebo vyvrtání děr pro další senzory nebo jejich lepší umístění.

5.3.3 Upnutí misky se třemi kuličkami – 3. Iterace



Obr. 5.7: Upnutí misky se třemi kuličkami - 3. Iterace

Popis konstrukce

Úpravy třetí iterace Obr. 5.7 se zaměřují primárně na nedostatky nebo problémové části druhé iterace. Byla zde zachována hlavní myšlenka a funkční části (ložisko, siloměr). Další součásti byly po uvážení zjednodušeny a sjednoceny pro jednodušší montáž a vyšší přesnost. Snížením počtu na sebe navazujících součástí se snižuje složitost jejich vzájemného ustavení. Tím se zvýší přesnost vycentrování celé soustavy.

Redukce na beran lisu a Domek pro ložisko byly sjednoceny do jedné součásti, která plní funkce obou součástí. Stejný postup byl proveden s Domkem pro misku a Ramenem pro měření momentu. Jejich sjednocením do jednoho celku bude vyřešeno ustavení ramena vůči ose a přesné vzdálenosti děr od středu. Byl zde přidán otvor pro termočlánek s fixační závitovou dírou.

Výpočet ramena

Při zadření testeru může vzniknout značný kroutící moment, který bude nepříznivě působit na rameno pro měření třetího momentu. Jako maximální ohybový moment, vzniklý při zadření, bude uvažován dvojnásobný maximální třetí moment. Kritické místo se nachází na rameni 39,5 mm od osy konfigurace. Miska s ramínkem je vyrobena ze slitiny hliníku (mez kluzu 100 MPa).

$$\sigma_{o3} = \frac{M_o}{W_{o3}} = \frac{30,2 \cdot 10^3}{\frac{20^3}{6}} = 22,65 \text{ MPa} \quad (5.1)$$

$$\tau_{s3} = \frac{F}{S_3} = \frac{764,6}{11,3^2} = 1,9 \text{ MPa} \quad (5.2)$$

$$\sigma_{red3} = \sqrt{\sigma_{o3}^2 + 3 \cdot \tau_{s3}^2} = \sqrt{22,65^2 + 3 \cdot 1,9^2} = 22,89 \text{ MPa} \quad (5.3)$$

$$k_{k3} = \frac{Re3}{\sigma_{red3}} = \frac{100}{22,89} = 4,37 \quad (5.4)$$

5.4 Fixace rotující kuličky

Zásadní problematikou je v této kapitole pevné ustavení kuličky. Upnutí bude provedeno kleštinou. První možnou variantou je využití kleštiny z SP [17]. Jako druhá možnost se zde nabízí kleština dle normy ISO 20 623 [5]. Kleština z SP je již vyrobena a známe její rozměry. Kleština dle normy ISO 20 623 je koncipována pro výrobu dle rozměrů tribometru.

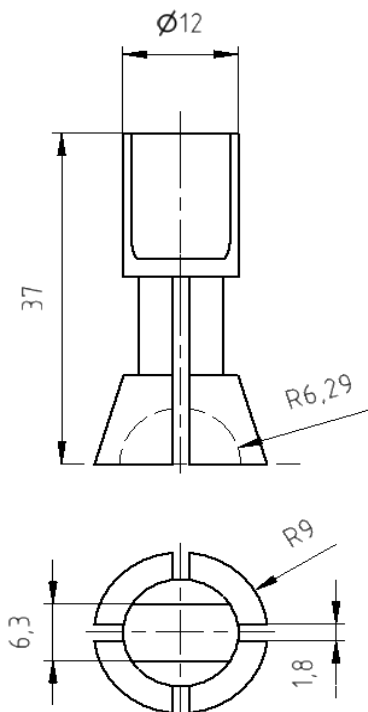
5.4.1 Kleštiny

Kleština dle normy ISO 20 623

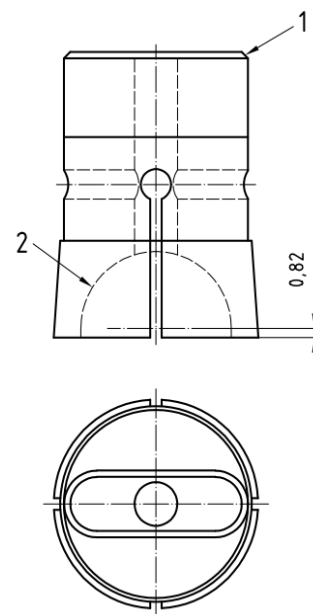
Tato kleština se řídí normou ISO 20 623, která předepisuje její rozměry vnitřního uchycení standardizované kuličky. Ostatní rozměry jsou volné pro přizpůsobení konfiguraci. Její uchycení je koncipováno šroubovým přitahováním, Toto řešení nebude použito z důvodu nedostatku potřebného místa nad kleštinou. Doporučený materiál pro výrobu je pružinová ocel.

Kleština vyrobená pro SP

Jedná se o prototypovou kleštinu navrhnutou a vyrobenou v rámci SP. Nalezen byl pouze 3D model a několik fyzických kusů. Ostatní dokumentace včetně výkresů, materiálu nebo povrchových úprav nebyly k dispozici. Čerpáno tedy bylo především z 3D modelu.



Obr. 5.8: Kleština vyrobená při SP



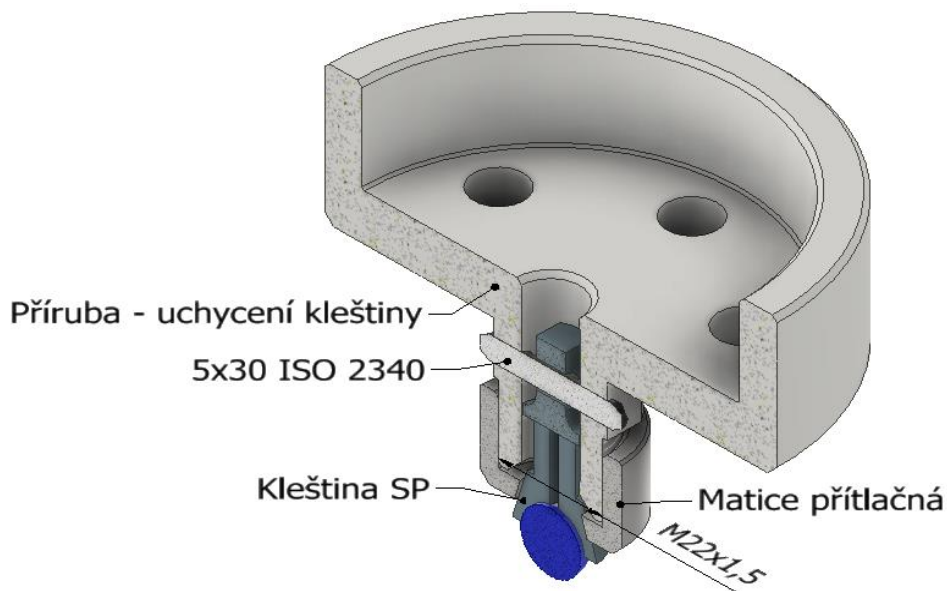
Obr. 5.9: Kleština dle normy ISO 20 623. (1-Vnější rozměry dané dle rozměrů stroje, 2-radius $6,34 \pm 0,01$) [5]

5.4.2 Upnutí horní kuličky – 1. Iterace

Popis konstrukce

Tato iterace pracuje s kleštinou z SP. Kvůli relativně malé kuželovitosti kleštiny bylo zavrhnuto možné řešení upnutí díky její samosvornosti. Problematika upnutí kleštiny je zde řešena působením upínací síly přes matici na kleštinu fixovanou v pozici kolíkem. Matice přítlačná má speciální tvar, kde je na konci zkosená pod úhlem zkosení kleštiny viz Obr. 5.10. Do kleštiny je zde nutné vyvrtat díru pro kolík.

Při vzpříčení kleštiny v Přírubě zde není možnost kleštinou jakkoliv pohnout bez demontáže celé této sestavy. Značnou nevýhodou v tomto případě je také přesná díra pro kolík, která neumožňuje větší možnost manipulace v této oblasti.



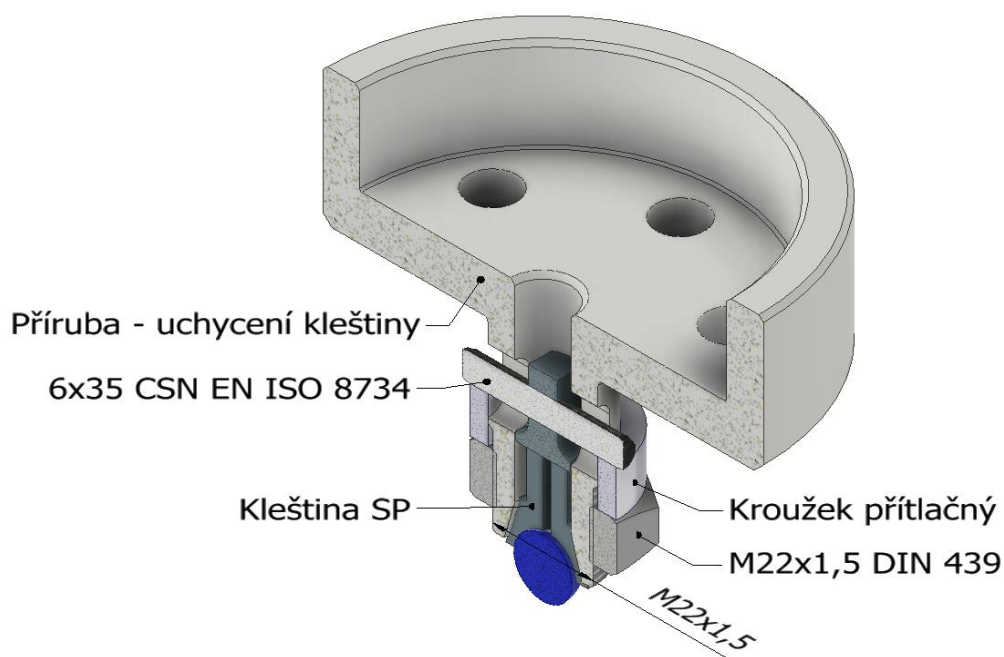
Obr. 5.10: Upnutí horní kuličky - 1.iterace

5.4.3 Upnutí horní kuličky – 2. Iterace

Popis konstrukce

Druhá, a tedy finální iterace využívá stejné upínací metody jako při první iteraci. Změna je v tomto případě taková, že hlavní upínací pohyb koná matice tlačící přítlačným kroužkem kolík protažený kleštinou. Kolík se pohybuje v drážce s vůlí. V případě vzpříčení nebo zaseknutí kleštiny lze kleštinu jednoduše vyprostit prostrčením pomocného předmětu drážkou. Není tedy nutné provádět demontáž kleštiny.

Příruba je opatřena šesti otvory pro šrouby M10. Vnitřní průměr vrchní části příruby je přesný a slouží pro vystředění. Kolík i stěny příruby byly prověřeny pevnostními výpočty.



Obr. 5.11: Upnutí horní kuličky - 2. Iterace

5.5 Sestava pohonu

V této kapitole bude proveden výběr elektromotoru s vhodným převodem kroutícího momentu na vřeteno tribometru, dále pak uchycení a v případě řemenového převodu jeho napnutí. V této práci bude vybrán zcela nový elektromotor s optimálním poměrem výkonu, otáček, hmotnosti a ceny pro provedení vyžadovaných testů. Pro ovládání elektromotoru bude použit frekvenční měnič.

5.5.1 Výběr Elektromotoru

Pro výběr elektromotoru byl využit konfigurátor od firmy SIEMENS [18]. Maximální parametry, podle kterých byl motor navrhován, byly zvoleny podle EP testu, u kterého je potřeba dosáhnout vysokého výkonu a otáček na poměrně krátkou dobu v desítkách sekund až jednotek minut. Při poměrně krátké době výdrže v oblasti vysokého výkonu a otáček lze využít slabšího motoru, jenž na tyto hodnoty dosáhne při přetížení. Motor je třeba zvolit tak, aby byl schopen provést delší wear testy v jeho běžné oblasti fungování bez přehřívání.

Po pečlivé rozvaze a propočtech byl zvolen třífázový motor **1LE0323-0EA02-2AA4**, který splňoval potřebný kompromis mezi výkonem, otáčkami, váhou a cenou a zároveň dosahoval v normálním režimu parametrů pro provoz Wear testu. Při jeho mírném přetížení lze dosáhnout parametrů pro absolvování EP testu. Toto provedení motoru má patkové uchycení na straně. Umístění hlavní svorkovnice je naproti patkovému uchycení. Výstupní hřídel je osazena perem a závitovou dírou na konci.

Motor dosahuje výkonu 1,5 kW a 2900 otáček za minutu. Užitím převodového poměru 1,5 lze dosáhnout krátkodobého maximálního kroutícího momentu 14,7 Nm při 1780 otáčkách za minutu. Při dlouhodobém provozu je možné dosáhnout na kroutící moment 7,35 Nm po celé škále provozních otáček. Ovládání elektromotoru bude zprostředkováno frekvenčním měničem

5.5.2 Převod na vřeteno testeru

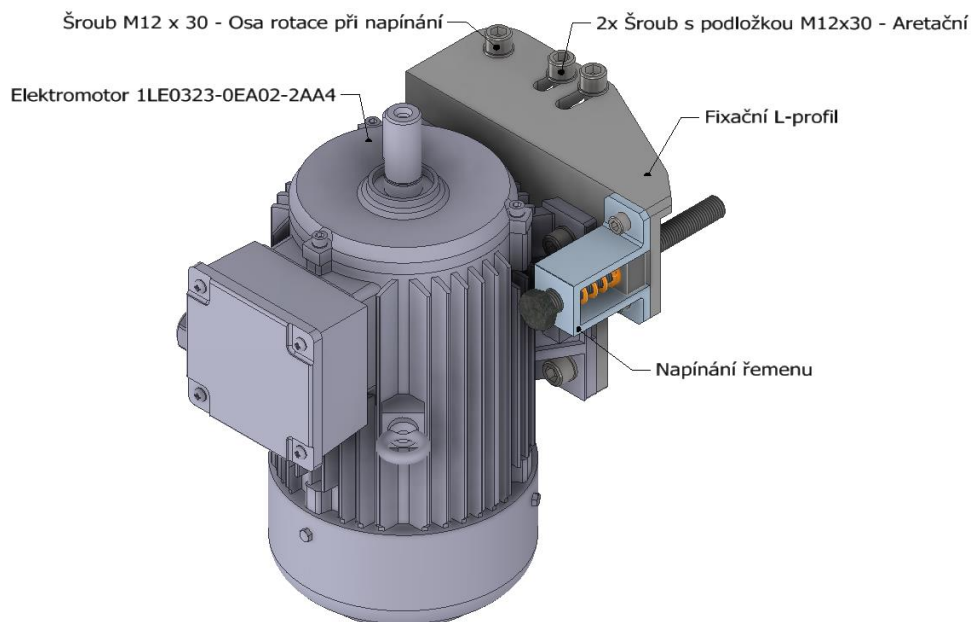
Převod kroutícího momentu z elektromotoru bude realizován klínovým řemenem PHG SPZ812 s jednou drážkou pro řemen a roztečnou délkou 812 mm. Při návrhu typu řemenic, řemene a upínacích pouzder byl využit program SKF Belt Calculations [19]. Pro výpočet bylo nutné stanovit vstupní parametry: Výkon 1,5 kW, Jmenovitý moment 4,9 Nm, Provozní faktor pro převodový poměr 1,5 je 1,11, Hnací otáčky za minutu 3000, Hnané otáčky za minutu 2000, Osová vzdálenost 240 mm. Řemen musí vydržet maximální dosažitelný moment při EP testu na vřetenu tribometru a to 15 Nm.

Hnací řemenice na elektromotoru byla zvolena **PHP 1SPZ75TB** s průměrem 75 mm a jednou drážkou pro řemen. Spojení s hřídelí elektromotoru je za pomoci upínacího pouzdra Taper Lock **PHF TB1108x24MM**. Hnaná řemenice umístěná na vřetení tribometru byla zvolena **PHP 1SPZ112TB** její vnější průměr je 112 mm s jednou drážkou pro řemen. Upnutí na vřetení tribometru je provedeno upínacím pouzdem Taper Lock **PHF TB1610x35**. Upnutí řemenice se provádí dotáhnutím tří šroubů na okraji Taper Lock pouzdra. Dotahováním šroubů se sevrě a vytvoří silový spoj s hřídelí, na které je umístěné.

Návrh řemenového převodu byl proveden s uvažováním maximálního dosažitelného momentu na vřetení tribometru 15 Nm a jmenovitém momentu 4,9 Nm. Po zvážení ostatních možností byl vybrán řemen **PHG Z29.75** s roztečnou délkou 775 mm. Jeho potřebné napnutí je 143 N.

5.5.3 Uchycení elektromotoru

Upnutí motoru Obr. 5.12 na tělo tribometru bude realizováno přes frézovaný L profil. Motor je k němu přichycen pomocí 4 šroubů M12. Pro napnutí řemene byl vytvořen jednoduchý napínací mechanismus, jenž funguje na principu otočného ramena vytvořeného z šroubu M12 a pružiny se známou silou pro stlačení pružiny o jeden milimetr. Dotahováním šroubu pohybujeme otočně zafixovanou maticí proti tělu tribometru. Síla zde působící pak adekvátně stlačí pružinu o známé tuhosti o určitou vzdálenost. Vynásobíme-li pak tuhost pružiny vzdáleností stlačení pružiny pak obdržíme sílu působící na rameni. Využitím rovnosti momentů dokážeme sílu na pružině přepočítat na napínací sílu elektromotoru.



Obr. 5.12: Koncepce uchycení elektromotoru

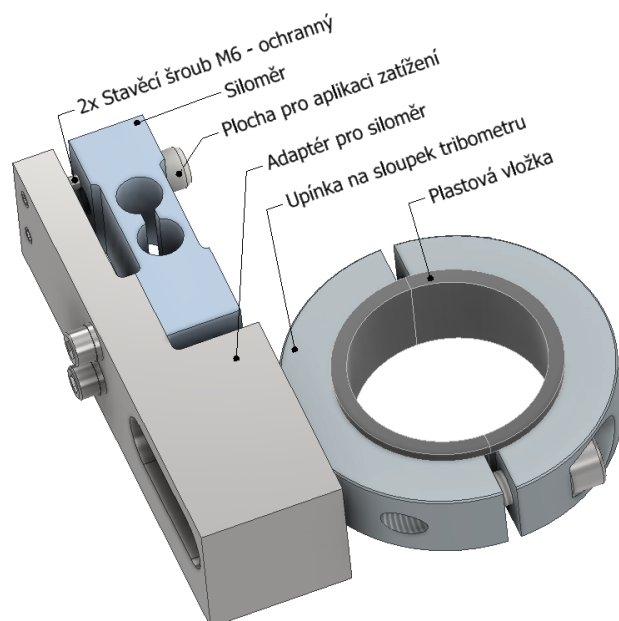
5.5.4 Měření třecí síly, Sensory

Tato kapitola pojedná o měření jednotlivých veličin pomocí sensorů a jejich ustavení a zapojení pro snímání dat. Je nutné zvolit příhodné varianty pro jednotlivá místa a aplikace v kombinaci s patřičným uchycením. Upnutí musí být jednoduché a splňovat potřeby pro jednoduchou montáž a přesné ustavení senzoru vůči tribometru.

5.5.5 Měření třecí síly

Pro nedostatek místa a jeho úsporu nebyl v této práci užit konvenční přístup měření momentu, a to za pomoci Tenzometrického snímače momentu. Řešení tohoto problému si bere inspiraci ze SP, kde třecí moment měří pomocí siloměru, který měří zatížení na konci ramene vyvedeného z Domku pro miskou. Bylo třeba zajistit adekvátní upnutí siloměru proti pootočení vlivem působící síly a vytvořit opatření k předejití případného přetížení a poškození při svaření kuliček.

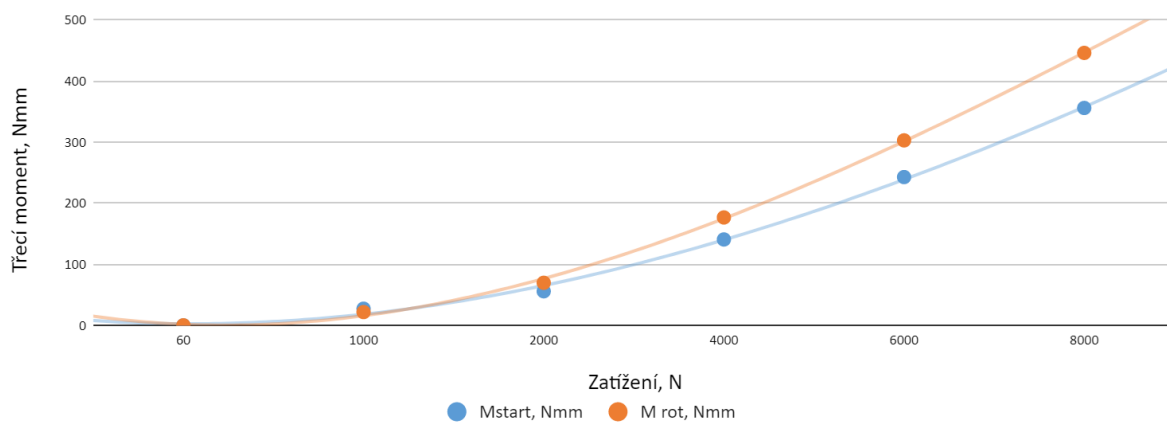
Postupnými iteracemi byla konstrukce pro upnutí senzoru vyladěna pro optimální splnění podmínek. Finální řešení uchycení je vidět na Obr. 5.13 využity zde byly původní upínky na sloupek tribometru, které však musely být doplněny o plastovou vložku pro vymezení prostoru mezi upínkou a sloupkem. Adaptér pro siloměr byl navrhnout pro co nejvyšší tuhost při působících zatíženích. Adaptér na siloměr je proveden se dvěma funkčními polohami upravující vzdálenost síly na rameni. Tímto umožňuje zmenšit či zvětšit citlivost měření. V případě přetížení siloměru je zde zavedeno opatření v podobě dvou stavěcích šroubů M6, které se předem nastaví na potřebnou vzdálenost a při přetížení se o ně siloměr zapře. Tím se limituje jeho maximální deformace.



Obr. 5.13: Demonstrace sestavy pro Měření třecího momentu

Hlavním parametrem při výběru siloměru byla jeho citlivost, jenž musí být pro uspokojující výsledky vysoká. Ideální rozsah pro tuto aplikaci je v rozmezí 0 až 20 kg. Byl vybrán siloměr třídy FNH s potřebným rozsahem, buzením 3-15 V a citlivostí 2 mV/V. Snímač je typu single-point, kde měření je korigováno pro maximální velikost snímací plochy. Byl zvolen tenzometrický převodník TZP51402FPT3 s citlivostí 2 mV/V a výstupním signálem 0-10 V.

Pro dosažení správného výsledku třecího momentu bude potřeba vytvořit v softwaru výpočet měřené síly, vynásobené přesnou vzdáleností ramena, na kterém se působí síla nachází. Budou se tedy muset vytvořit dva módy pro dvě nastavitelné vzdálenosti. Dalším vstupem ovlivňujícím zjištěný výsledek třecího momentu je brzdný moment ložiska při rozdílných zatíženích, ten bude výslednou sílu zmenšovat. Brzdný moment byl vypočten dle hodnot od výrobce SKF.



Obr. 5.14: Graf brzdného momentu axiálního ložiska SKF 51201 v závislosti na zatížení

5.5.6 Měření přítláčné síly od lisu

Upnutí siloměru bylo zobrazeno v kapitole 5.3.2. Byl připevněn 3 šroubky ke spodní části Redukce na beran lisu tak, aby byl, pokud možno co nejvíce ve středu beranu lisu. V Redukci na beran lisu je vyrobena drážka pro vyvedení kablíku z konfigurace.

Vzhledem k aplikaci bylo primárně přihlíženo na rozsah měřeného zatížení. Zatížení zde měřené se pohybuje v rozsahu 0 až 8 kN. Proto byl vybrán nízkoprofilový silový senzor FC25 od firmy Forsentek s rozsahem 0 až 10 kN, buzením 3 až 15 V a citlivostí 1,5 mV/V. Tenzometrický převodník bude využit stejný jako v kapitole 5.5.5 tedy TZP51402FPT3. Převodník má 3 vstupy pro senzory, citlivost 2 mV/V a výstupní signál 0-10V.

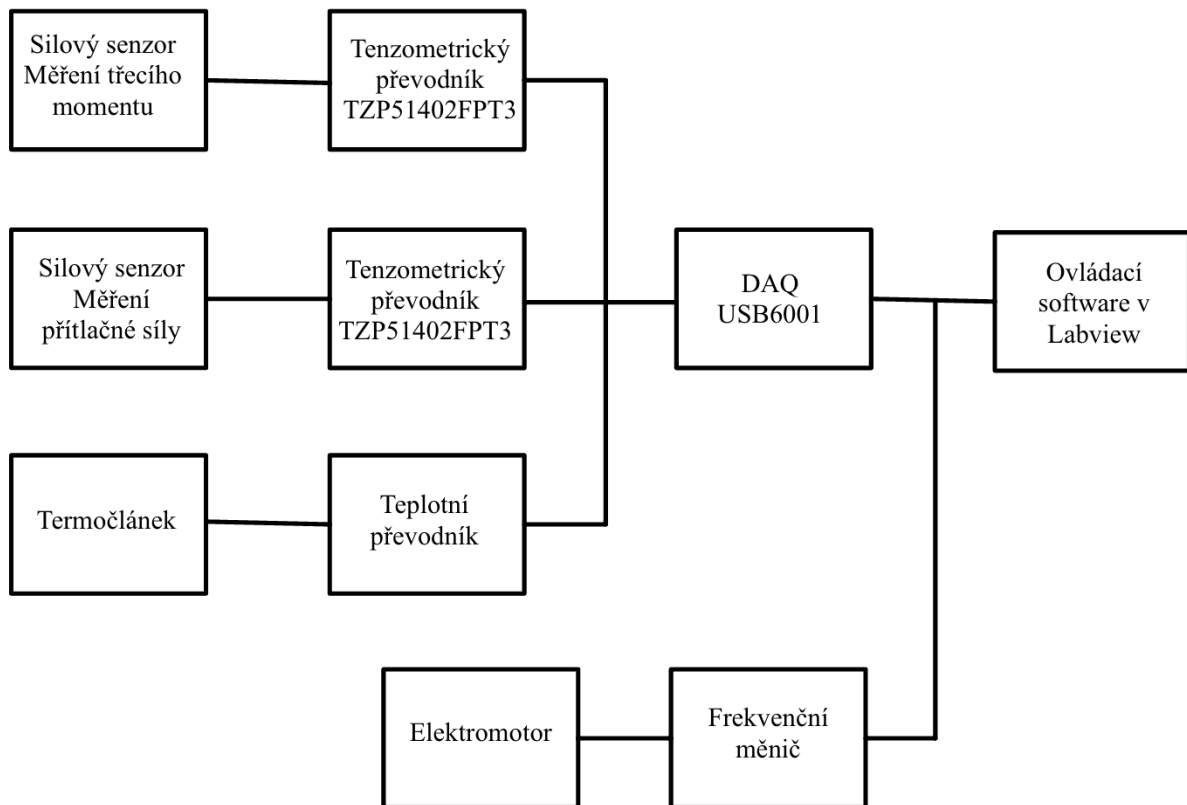
5.5.7 Snímání teploty

Bude se předpokládat maximální teplota působící na povrchu misky 300 °C. Lze tedy využít jednoduchého termočlánu se zalitým koncem vysokoteplotním epoxidem od firmy Omega Engineering Inc. Zvolený typ termočlánu J má teplotní rozsah měření od 0 do 760 °C a přesnost měření $\pm 2,2$ °C. Aretace je provedena přes stavěcí šroub kolmý k díře pro termočlánek.

Pro převod teplotního signálu získaného z termočlánu bude využit teplotní převodník modelu DRF-TC, který poskytuje linearizovaný a izolovaný výstup 0-10 V.

5.5.8 Sensorika a zaznamenávání dat

Pro zaznamenávání dat by byl vytvořen jednoduchý software provedený v programu Labview od firmy National Instruments. Jeho schéma je na Obr. 5.15. Jako zařízení pro získávání dat byl vybrán, pro jeho dobrou kompatibilitu k programu, **USB-6001** od stejnojmenné firmy.



Obr. 5.15: Schéma zapojení senzorů a elektromotoru

5.6 Cenové zhodnocení

Pro vytvoření cenového odhadu byl vytvořen seznam všech komponent s jejich velkoobchodní cenou. Díly vyráběné byly odhadnuty na základě druhu a množství použitého materiálu a technologických operací nutných k jejich vytvoření. Do cenového odhadu není započítán frekvenční měnič, ten je k dispozici na Ústavu konstruování. Jelikož není součástí této práce její realizace nebude, proto započítávána doba montáže do celkových nákladů. Finální náklady jsou znázorněny v Tab. 4.

Výsledná cena pro realizaci čtyřkuličkové konfigurace testeru by činila přibližně 70 000,-Kč. Oproti cenám konvenčních testerů, které začínají na 260 000,-Kč, je to cena přijatelná. Je však třeba brát v úvahu fakt, že ve výsledném nacenění nejsou zahrnuty náklady na technické řešení, tvorbu softwaru a montáž zařízení. Jedná se také o rozšíření současného zařízení. Takže se do nákladů nezapočítává již existující tribometr a cena je tím zkreslena.

Tab. 4: Cenová analýza projektu

Oblast	Cena
Upnutí misky s kuličkami	22 989,00 Kč
Upnutí horní kuličky	6 581,97 Kč
Měření třecího momentu	25 321,87 Kč
Elektromotor	15 038,93 Kč
CENA CELKEM	69 931,77 Kč

6 DISKUZE

Koncepční řešení a technické poznatky pro úspěšnou konstrukci čtyřkuličkové konfigurace byly zvoleny dle relevantních a nejlépe aplikovatelných technických řešení, zjištěných v rešerši. Bylo přistoupeno k provedení celkem dvou koncepčních návrhů pro část upnutí misky se třemi kuličkami a dvou koncepčních návrhů pro část uchycení vrchní kuličky.

Řešení spočívající v upnutí vrchní kuličky přes kolík, se jeví jako neoptimálnější. Pracuje na jednoduchém principu upínání vyvíjením upínací síly dotahováním matice. Navíc na rozdíl od druhého konceptu umožňuje alespoň minimální manipulaci s kleštinou, pokud je připevněna na tribometr. V konstrukční části bylo toto řešení dále propracováno a dovedeno k úplnosti.

V upnutí horní kuličky byla užitá kleština ze Studentského projektu, jelikož již byla při projektu vyrobena a vyžadovala by pouze úpravu v podobě navrtání díry pro protažení kolíku. Jelikož se ke kleštině nenašla žádná dokumentace kromě 3D modelu v rámci sestavy ze Studentského projektu, není zcela jisté, zdali je schopná spolehlivě upnout normovanou kuličku z oceli AISI E52100. Pro tuto práci se již předpokládá její upínací schopnost. Tato schopnost by však měla být před případnou výrobou otestována zvláště navrhnutým přípravkem, kterým by se ověřila její funkce. Předešlo by se tak případným ztrátám, které by vznikly neschopností této kleštiny upínat kuličku, a tudíž nutností nahrazení součástí navrhnutých speciálně pro tuto kleštinu. Celková cena by se tak zvýšila o přibližně 2 000 korun, ale předešlo by se větším finančním a časovým ztrátám.

Upnutí misky s kuličkami s axiálním ložiskem prošlo v konstrukční části několika iteracemi, které zjednodušují a zmenšují tuto oblast konstrukce při zachování funkčnosti. Docílilo se konstrukce, která umožňuje snadnou manipulaci při výměně vzorku. Díky tolerancím s mírnými vůlemi umožňuje kuličkám se vůči sobě vzájemně stejně vymezit. Působící síly se tedy rozloží do všech kontaktů kuliček stejně. Domek pro misku s kuličkami byl ve finální iteraci spojen s ramenem pro měření třetího momentu. Důvodem bylo zvětšení plochy v kritickém místě a zabránění lomu při případném přetížení. Spojením ramene s domkem se docílí i vyšší přesnosti vzdáleností děr pro přenos třetího momentu k silovému senzoru.

Z důvodu nedostatku místa pro snímač kroutícího momentu bylo přistoupeno k měření třecího momentu alternativně s inspirací ze Studentského projektu. Zvolil se způsob měření síly na rameni. Tento koncept měření je jednodušší navrhnout tak, aby byl odolný vůči přetížení. Senzor použitý u tohoto řešení je levnější a v případě potřeby měření nižších sil a větší citlivosti lze jednoduše zaměnit za senzor s nižším rozsahem. Lépe také odstiňuje normálovou sílu. Navrhnutý adaptér pro siloměr nabízí dva vzdálenostní módy, jimiž lze zjemnit snímání silového senzoru. Konstrukce adaptéru je upravena tak aby zajišťovala co největší tuhost a umožnila ochranu siloměru pomocí stavěcích šroubů a případným protočením na sloupku. Toto řešení je však velmi citlivé na vychýlení směru ramena domku vzhledem k siloměru. Pootočením se začne rozkládat působící síla na dvě na sebe kolmé složky, přičemž siloměr zaznamená jen sílu kolmou k němu, čímž se výrazně zkreslí celé měření. Možností, jak tento problém eliminovat by bylo vytvoření přípravku pro vzájemně přesné ustavení součástí vůči sobě. Toto vyrovnání by se pro udržení opakovatelnosti muselo provádět po každém testu.

Přenos kroutícího momentu byl zvolen řemenovým převodem, umožňujícím zpřevodování do pomala. Návrh řemenového převodu a komponentů k němu potřebných, byl proveden dle programu SKF belt calculations. Pro pohon byl zvolen třífázový elektromotor s frekvenčním měničem pro plynulou změnu frekvence. Návrh uchycení elektromotoru je proveden svařencem ve tvaru L s žebrováním pro vyšší tuhost. L-ko zajišťuje pomocí šroubů upnutí k vrchní podstavě tribometru a zároveň otočnou konfiguraci pro napínací mechanismus, jenž svým jednoduchým principem zajišťuje snadné nastavení napínací síly. Požadavek na zachování stavu tribometru pro provádění ostatních testů s již zavedenými konfiguracemi byl splněn. Jediná nutná úprava tribometru spočívá ve vytvoření třech závitových děr M12 pro upnutí L profilu pro elektromotor a jeho napnutí.

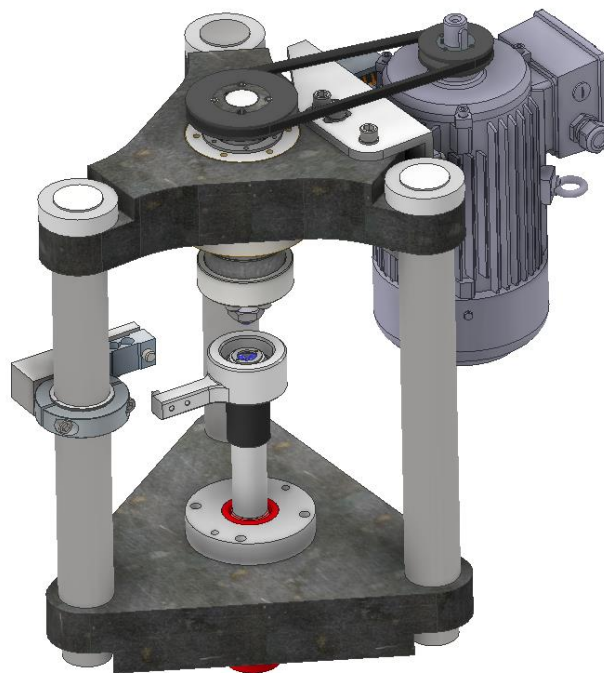
7 ZÁVĚR

Cílem této práce bylo provedení konstrukčního návrhu úpravy tribometru R-MAT 3 pro Čtyřkuličkovou konfiguraci na Ústavu konstruování. Návrh konfigurace musel splňovat normy pro Four ball test D2596 a D2783. Tyto parametry byly v průběhu konstrukce zohledňovány a konstrukce se tudíž snažila co nejvíce přiblížit vhodným podmínkám pro jejich dosažení.

Finální řešení úpravy tribometru představuje dvě části pro upnutí kuliček a zajištění jejich požadovaných funkcí spolu s měřením přitlačné síly od lisu. Další částí je měření třecího momentu, jenž byl proveden uchycením na sloupku tribometru a třecí moment měřen jako síla na rameni. Konečnou částí byl návrh pohonu a převodu kroutícího momentu na vřeteno tribometru, pro který byl zvolen řemenový převod s třífázovým elektromotorem a mechanismem pro jeho napnutí. Do vřetena tribometru nebylo zasahováno vzhledem k jeho funkčnosti u ostatních konfigurací.

Navrhnutá FBT konfigurace je tedy v konečném stavu schopná provádět EP i Wear testy s nastavitelnými otáčkami za minutu do 2 000 a zatížením do 10 kN. Zaznamenáváno je zatížení, teplota misky s kuličkami a třecí moment.

Jistým navázáním na tuto bakalářskou práci by mohla být samotná realizace zvolené konfigurace a následné testování různých typů mazadel a jejich vyhodnocení. Pro zpřesnění měření by mohla být navržena například úprava celého vřetene tribometru pro zavedení měřidla kroutícího momentu nebo experimentální využití měření teploty v kontaktu kuliček termokamerou. K zajištění větší bezpečnosti by mohlo být navrženo krytování nebo vymezení prostoru okolo tribometru.



Obr. 7.1: R-MAT 3 s FBT konfigurací

8 SEZNAM POUŽITÝCH ZDROJŮ

- [1] STACHOWIAK, G. a A. BATCHELOR. *Engineering tribology*. 3rd ed. Amsterdam: Elsevier Butterworth-Heinemann, 2005. ISBN 978-0-7506-7836-0.
- [2] *D2596 – 15 Standard Test Method for Measurement of Extreme-Pressure Properties of Lubricating Grease (Four-Ball Method)*. 2015. United States: ASTM: ASTM, 2015.
- [3] *D 2783 – 03 Standard Test Method for Measurement of Extreme-Pressure Properties of Lubricating Fluids (Four-Ball Method)*. 2014. United States: ASTM: ASTM, 2003.
- [4] *D2266 – 01 (Reapproved 2015) Standard Test Method for Wear Preventive Characteristics of Lubricating Grease (Four-Ball Method)1*. 2015. 100 Barr Harbor Drive, PO Box C700, West Conshohocken, PA 19428-2959. United States: ASTM, 2001.
- [5] *ISO 20623 - 2003 Petroleum and related products — Determination of the extreme-pressure and anti-wear properties of fluids — Four ball method (European conditions)*. 1st. Switzerland: ISO, 2003.
- [6] *MATWEB* [online]. In: . [cit. 2023-03-15]. Dostupné z: <https://www.matweb.com/search/datasheet.aspx?matguid=d0b0a51bff894778a97f5b72e7317d85&ckck=1>
- [7] *Four Ball Tester - About Tribology. Tribology - About Tribology* [online]. In: . 2016 [cit. 2023-03-19].
- [8] SHIGLEY, Joseph, Charles MISCHKE, Richard BUDYNAS, Martin HARTL a Miloš VLK. *Konstruování strojních součástí*. 1. vyd. V Brně: VUTIUM, 2010, 1159 s. ISBN 978-80-214-2629-0.
- [9] MAREK, J. *Simulátor Hertzova kontaktu*. Brno, 2011. Vysoké učení technické v Brně, Fakulta strojního inženýrství. Vedoucí práce Prof. Ing. Martin Hartl, Ph.D.
- [10] *Friction - Friction Coefficients and Calculator. The Engineering ToolBox* [online]. In: . [cit. 2023-03-17]. Dostupné z: https://www.engineeringtoolbox.com/friction-coefficients-d_778.html

- [11] *Seta-Shell Four Ball Lubricant Tester / Stanhope-Seta. Home / Stanhope-Seta* [online]. In: . [cit. 2023-04-01]. Dostupné z: <https://www.stanhope-seta.co.uk/product/seta-shell-four-ball-lubricant-tester/>
- [12] *4-Ball Tester - Falex Corporation. Home - Falex Corporation* [online]. [cit. 2023-04-01]. Dostupné z: <https://www.falex.com/product/4-ball-tester/>
- [13] *Product - Tribo - Four Ball Tester (FBT-3) - R20A21. Ducom Instruments - Scientific Instruments For Your Lab* [online]. Copyright © 2021 Ducom Instruments [cit. 2023-04-02]. Dostupné z: <https://www.ducom.com/four-ball-tester-fbt-3>
- [14] *About Us - Rtec Instruments. Rtec Instruments - Scientific Instrument Manufacturer* [online]. [cit. 2023-04-02]. Dostupné z: <https://rtec-instruments.com/rtec-about-us/>
- [15] *Tribometer / Multi Function with In-line Profiler / Rtec Instruments. Rtec Instruments - Scientific Instrument Manufacturer* [online]. In: . [cit. 2023-04-02]. Dostupné z: <https://rtec-instruments.com/tribometer/universal-tribometer/>
- [16] *Yale "YS" Universal Single Acting Cylinders. Several Height Options for Each Capacity - Range from 5000kg to 100,000kg (38 Options) - LiftingSafety. Lifting Equipment Specialist & Supplier | LiftingSafety* [online]. In: . [cit. 2023-04-09]. Dostupné z: <https://www.liftingsafety.co.uk/product/yale-ys-hydraulic%20cylinder-3607.html>
- [17] *NÁVRH KONSTRUKČNÍCH ÚPRAV ROTAČNÍHO TRIBOMETRU PRO VELKÁ ZATÍŽENÍ* [online]. Brno, 2008 [cit. 2023-04-28]. Technická práce. VUT. Vedoucí práce Milan Omasta.
- [18] *SIEMENS Low-Voltage Motors Configurator* [online]. [cit. 2023-05-12]. Dostupné z: <https://mall.industry.siemens.com/spice/portal/portal?SESSIONID=4cdyrcvxmiqohk3xzv3kmwhc>
- [19] *SKF Belt Drive Design Calculations tool* [online]. In: . [cit. 2023-05-24]. Dostupné z: <https://www.skf.com/group/support/engineering-tools/belt-drive-design-calculations-tool>

9 SEZNAM POUŽITÝCH ZKRATEK, SYMBOLŮ A VELIČIN

9.1 Použité zkratky

FBT	Four ball test
SP	Studentský projekt [17]
EP	Extreme pressure
VUT	Vysoké učení technické v Brně
BUT	Brno University of Technology
UK	Ústav konstruování

9.2 Použité veličiny

σ_{o3}	Napětí v ohybu v kritickém místě ramene
τ_{s3}	Napětí ve střihu v kritickém místě ramene
σ_{red3}	Redukované napětí v kritickém místě ramene dle HMH
k_{k3}	Bezpečnost v kritickém místě ramene
W_{o3}	Kvadratický moment v kritickém místě ramene
M_o	Ohybové moment
S	Obsah
R_e	Mez kluzu
F	Síla
F_x	Síla v ose X
F_y	Síla v ose Y
F_z	Síla v ose Z

10 SEZNAM OBRÁZKŮ A GRAFŮ

Obr. 2.1: Schéma Four ball testu	16
Obr. 2.2: Logaritmický graf závislosti průměru měřené stopy na zatížení (Předěláno z [2])	17
Obr. 2.3: Silový rozklad kontaktu kuliček v řezu rovinou Z	20
Obr. 2.4 Rozklad reakčních sil v rovině XZ.....	20
Obr. 2.5: Referenční tabulka pro postup zatěžování a zapisování hodnot [3]	22
Obr. 2.6: STANHOPE-SETA Four Ball [11] Lubricant Tester [11]	25
Obr. 2.7: STANHOPE-SETA Ball Loading/Release Device [11]	25
Obr. 2.8: Falex Four-Ball Wear.....	25
Obr. 2.9: Falex Four-Ball EP	25
Obr. 2.10: Falex Four-Ball Tester.....	26
Obr. 2.11: DUCOM Four Ball Tester (FBT-3).....	27
Obr. 2.12: Digital Image Acquisition System (IAS)	27
Obr. 2.13: Rtec Instruments MFT-5000 [15]	28
Obr. 2.14: Rtec Instruments 4-Ball Wear Tester konfigurace [12].....	28
Obr. 2.15: Varianta motor na boku	30
Obr. 2.16: Varianta motor v ose	30
Obr. 4.1: Konceptní návrh upnutí misky s kuličkami s ložisky s kosoúhlým stykem	33
Obr. 4.2: Konceptní návrh upnutí misky s kuličkami s axiálním ložiskem.....	33
Obr. 4.3: Konceptce upnutí horní kuličky pomocí kleštiny upínané šroubem	Error!
Bookmark not defined.	
Obr. 4.4: Konceptce upnutí horní kuličky kolíkem.....	34
Obr. 5.1: Výchozí stav tribometru pro řešení BP	35
Obr. 5.2: R MAT 3 pohled na přírubu.....	36
Obr. 5.3: R MAT 3 se označenými rozměry	36
Obr. 5.4: R-MAT 3 s FBT konfigurací v testovací poloze	37
Obr. 5.5: Upnutí misky s kuličkami - 1. Iterace.....	38
Obr. 5.6: Upnutí misky se třemi kuličkami - 2.Iterace	39
Obr. 5.7: Upnutí misky se třemi kuličkami - 3.Iterace	40

Obr. 5.8: Kleština vyrobená při SP	41
Obr. 5.9: Kleština dle normy ISO 20 623. (1-Vnější rozměry dané dle rozměrů stroje, 2-radius 6,34±0,01) [5]	41
Obr. 5.10: Upnutí horní kuličky - 1.Iterace	42
Obr. 5.11: Upnutí horní kuličky - 2.Iterace	43
Obr. 5.12: Koncepce uchycení elektromotoru	45
Obr. 5.13: Demonstrace sestavy pro Měření třecího momentu	46
Obr. 5.14: Graf brzdného momentu axiálního ložiska SKF 51201 v závislosti na zatížení ..	47
Obr. 5.15: Schéma zapojení senzorů a elektromotoru	48
Obr. 7.1: R-MAT 3 s FBT konfigurací	52

11 SEZNAM TABULEK

Tab. 1: Parametry testovacích kuliček [6]	19
Tab. 2: Porovnání vlastností komerčně dostupných FBT.....	30
Tab. 3.: Popis jednotlivých parametrů z Obr. 5.3.....	36
Tab. 4: Cenová analýza projektu	49

12 SEZNAM PŘÍLOH

SKF Belt Calculations protokol

Výkresová dokumentace