



# VYSOKÉ UČENÍ TECHNICKÉ V BRNĚ

BRNO UNIVERSITY OF TECHNOLOGY

## FAKULTA ELEKTROTECHNIKY A KOMUNIKAČNÍCH TECHNOLOGIÍ

FACULTY OF ELECTRICAL ENGINEERING AND COMMUNICATION

## ÚSTAV RADIOELEKTRONIKY

DEPARTMENT OF RADIO ELECTRONICS

## ANALOGOVÉ KOMPARÁTORY PRO LABORATORNÍ VÝUKU

ANALOGUE COMPARATORS FOR EDUCATIONAL LABORATORY PURPOSES

### BAKALÁŘSKÁ PRÁCE

BACHELOR'S THESIS

### AUTOR PRÁCE

AUTHOR

Daniel Šafařík

### VEDOUCÍ PRÁCE

SUPERVISOR

Ing. Ondřej Domanský

BRNO 2019

# Bakalářská práce

bakalářský studijní obor **Elektronika a sdělovací technika**

Ústav radioelektroniky

**Student:** Daniel Šafařík

**ID:** 195438

**Ročník:** 3

**Akademický rok:** 2018/19

## NÁZEV TÉMATU:

### Analogové komparátory pro laboratorní výuku

#### POKyny PRO VYPRACOVÁNÍ:

Navrhněte základní topologie komparátorů s bipolárními tranzistory (jednoduchý spínač, Schmittův klopný obvod) a zapojení s operačním zesilovačem (bez hystereze, s hysterezí/Schmittův klopný obvod, vše se symetrickým i nesymetrickým napájením a možnostmi měnit referenční/komparační úroveň). Připravte jednoduchou ukázkou komparátoru s hysterezí v relaxačním generátoru (zapojení doplněno o RC článek). Správnost návrhu ověřte simulacemi v PSpice. Obvody doplňte ochranami proti chybám z nepozornosti.

Zařízení zhotovte ve formě přípravku ukázkové laboratorní úlohy. Sestavte a připravte demonstrační ukázky (jednotlivé úkoly a zadání: měření DC převodní charakteristiky/hystereze, měření dynamické odezvy - sledování degradace okna vlivem reálných vlastností OZ/ konečné rychlosti přeběhu, sledování cyklů generátoru), podklady pro měření (návod k úloze) a vypracování (standardní formulář). Cvičení koncipujte tak, aby v rámci domácí přípravy student provedl teoretický úvahový/početní návrh (poskytněte nutné vztahy) a experimentálně ověřil reálné vlastnosti obvodů.

#### DOPORUČENÁ LITERATURA:

[1] LÁNÍČEK, R. Elektronika: obvody, součástky, děje. Praha: BEN - technická literatura, 1998. ISBN 80-8605-25-2.

[2] PUNČOCHÁŘ, J. Operační zesilovače v elektronice. 5. vyd. Praha: BEN - technická literatura, 2002. ISBN 80-7300-059-8.

**Termín zadání:** 4.2.2019

**Termín odevzdání:** 23.5.2019

**Vedoucí práce:** Ing. Ondřej Domanský

**Konzultant:**

**prof. Ing. Tomáš Kratochvíl, Ph.D.**  
předseda oborové rady

#### UPOZORNĚNÍ:

Autor bakalářské práce nesmí při vytváření bakalářské práce porušit autorská práva třetích osob, zejména nesmí zasahovat nedovoleným způsobem do cizích autorských práv osobnostních a musí si být plně vědom následků porušení ustanovení § 11 a následujících autorského zákona č. 121/2000 Sb., včetně možných trestněprávních důsledků vyplývajících z ustanovení části druhé, hlavy VI. díl 4 Trestního zákoníku č.40/2009 Sb.

## **Abstrakt**

Cílem této bakalářské práce je navrhnout kompletní řešení pro sestavení laboratorní úlohy na téma komparátorů. V práci je teoretický úvod se zaměřením na problematiku komparátorů a následný rozbor některých jejich základních funkcí. Práce obsahuje také návrh a simulaci jednotlivých částí v programu OrCAD, ze kterých se skládá výsledný přípravek pro měření v laboratorní úloze. Práce rovněž obsahuje návrh desky plošných spojů. Součástí práce je také postup návrhu zakončený ověřením funkčnosti a měřením. Pro laboratorní úlohu je připraven vzorový protokol.

## **Klíčová slova**

laboratorní úloha, komparátory, operační zesilovač, tranzistorový komparátor, relaxační generátor, ochrany proti chybám z nepozornosti

## **Abstract**

The goal of this bachelor thesis is to design complete solution for assembling of laboratory task on comparators topic. This thesis contains an introduction on comparators and a subsequent analysis of some of their basic functions. Thesis also contains design and simulation of the individual parts in the OrCAD program, from which the final product for laboratory task is constructed. There is also design of the printed circuit board along with its measurements. Another part is the process of designing and verifying its functionality. A sample protocol is prepared for the laboratory task.

## **Keywords**

laboratory task, comparators, operational amplifier, transistor comparator, relaxation generator, protection against mistakes from inattention

## **Bibliografická citace:**

ŠAFARÍK, Daniel. *Analogové komparátory pro laboratorní výuku* [online]. Brno, 2019 [cit. 2019-05-21]. Dostupné z: <https://www.vutbr.cz/studenti/zav-prace/detail/118428>. Bakalářská práce. Vysoké učení technické v Brně, Fakulta elektrotechniky a komunikačních technologií, Ústav radioelektroniky. 86 s. Vedoucí práce Ing. Ondřej Domanský.

## **Prohlášení autora o původnosti díla**

*„Prohlašuji, že svou bakalářskou práci na téma Analogové komparátory pro laboratorní výuku jsem vypracoval samostatně pod vedením vedoucí/ho diplomové jsou všechny citovány v práci a uvedeny v seznamu literatury na konci práce.*

*Jako autor uvedené bakalářské práce dále prohlašuji, že v souvislosti s vytvořením této bakalářské práce jsem neporušil autorská práva třetích osob, zejména jsem nezasáhl nedovoleným způsobem do cizích autorských práv osobnostních a jsem si plně vědom následků porušení ustanovení § 11 a následujících autorského zákona č. 121/2000 Sb., včetně možných trestněprávních důsledků vyplývajících z ustanovení části druhé, hlavy VI. díl 4 Trestního zákoníku č. 40/2009 Sb.*

V Brně dne: **23. května 2019**

.....  
Daniel Šafařík, podpis

## **Poděkování**

Děkuji vedoucímu bakalářské práce. Ing. Ondřeji Domanskému, za účinnou metodickou, pedagogickou a odbornou pomoc a cenné rady při zpracování mé bakalářské práce.

V Brně dne: **23. května 2019**

.....  
podpis autora

# Obsah

1	ÚVOD	15
2	TEORIE KOMPARÁTORŮ	16
2.1.1	Hystereze .....	16
2.1.2	Příklady použití komparátorů .....	17
2.2	Parametry komparátoru .....	17
2.2.1	Míra zesílení .....	17
2.2.2	Parametr ICMR .....	17
2.2.3	Vstupní napěťová nesymetrie .....	18
2.2.4	Parametr CMRR .....	18
2.2.5	Parametr PSRR .....	19
2.2.6	Přenosové zpoždění .....	19
2.2.7	Rychlost přeběhu .....	20
2.3	Příklady zapojení komparátorů s bipolárními tranzistory .....	20
2.3.1	Tranzistorový spínač jako jednoduchý komparátor .....	20
2.3.2	Schmittův klopný obvod .....	20
2.4	Příklady zapojení komparátorů s operačními zesilovači .....	21
2.4.1	Komparátory bez hystereze .....	21
2.4.2	Komparátory s hysterezí .....	22
2.4.3	Astabilní klopný obvod pomocí komparátoru .....	23
2.5	Ochrany proti chybám z nepozornosti .....	24
2.5.1	Ochrana vstupů .....	24
2.5.2	Ochrana proti opačné polaritě napětí .....	25
2.6	Napájení OZ .....	26
2.7	Výběr operačního zesilovače .....	27
3	SIMULACE	29
3.1	Komparátory s bipolárními tranzistory .....	29
3.1.1	Schmittův KO .....	33
3.2	Komparátory s OZ bez hystereze .....	35
3.3	Komparátory s OZ s hysterezí .....	36
3.3.1	Nesymetricky napájené OZ .....	39

3.4	Astabilní klopný obvod .....	43
3.5	Vliv rychlosti přeběhu na vlastnosti komparátorů .....	45
3.6	Obvody proti chybám z nepozornosti .....	46
3.6.1	Diferenční napětí a maximální napájecí napětí.....	46
3.6.2	Ochrana proti opačné polaritě napájecího napětí.....	46
4	NÁVRH A KONSTRUKCE MĚŘÍCÍHO PŘÍPRAVKU	48
5	MĚŘENÍ	52
5.1	Komparátor s bipolárním tranzistorem .....	52
5.2	Komparátory bez hystereze.....	53
5.2.1	Realizace s TL072: .....	53
5.2.2	Realizace s LM311 .....	55
5.3	Komparátory s hysterezí .....	56
5.3.1	Realizace s TL072 .....	57
5.3.2	Realizace s LM311 .....	58
5.4	Nesymetricky napájené komparátory bez hystereze .....	60
5.4.1	Realizace s TL072 .....	60
5.4.2	Realizace s LM311 .....	62
5.5	Nesymetricky napájené komparátory s hysterezí.....	63
5.5.1	Realizace s TL072 .....	64
5.5.2	Realizace s LM311 .....	65
5.6	Astabilní klopný obvod.....	67
5.6.1	Realizace s TL072 .....	67
5.6.2	Realizace s LM311 .....	68
6	VZOROVÁ LABORATORNÍ ÚLOHA	71
7	ZÁVĚR	84
8	OBSAH PŘILOŽENÉHO CD	86



## Seznam symbolů a zkratk

AKO	...	Astabilní klopný obvod	
CMRR	...	Common mode rejection ratio	
FEKT	...	Fakulta elektrotechniky a komunikačních technologií	
ICMR	...	Input common mode range	
KO	...	Klopný obvod	
OZ	...	Operační zesilovač	
PSRR	...	Power supply rejection ratio	
$t_d$	...	Time delay	
VUT	...	Vysoké učení technické v Brně	
A	...	Zesílení	[-]
C	...	Kapacita	[F]
CMRR	...	Potlačení souhlasného vstupního napětí	[-]
f	...	Frekvence	[Hz]
I	...	Proud	[A]
R	...	Odpor	[ $\Omega$ ]
PSRR	...	Potlačení vlivu napájecího napětí	[-]
SR	...	Rychlost přeběhu	[V/S]
t	...	Čas	[s]
U	...	Napětí	[U]
$\beta$	...	Zesilovací činitel tranzistoru	[-]

## Seznam obrázků

Obrázek 2-1: Zavedení hystereze [2].....	16
Obrázek 2-2: Diferenční pár .....	18
Obrázek 2-3: Přenosové zpoždění .....	19
Obrázek 2-4: a) Zapojení tranzistorového spínače jako komparátoru b) Převodní charakteristika.....	20
Obrázek 2-5: a) Schmittův KO schéma b) Převodní charakteristika.....	21
Obrázek 2-6: Neinvertující komparátor s OZ bez hystereze .....	21
Obrázek 2-7: Invertující komparátor s OZ bez hystereze.....	22
Obrázek 2-8: Neinvertující komparátor s hysterezí.....	22
Obrázek 2-9: Invertující komparátor s hysterezí .....	23
Obrázek 2-10: Relaxační generátor s a) symetrickým b) nesymetrickým napájením ....	23
Obrázek 2-11: Ochrana OZ proti napěťovému přetížení [1] .....	24
Obrázek 2-12: Ochrana kladné svorky za pomoci tranzistoru P-FET .....	25
Obrázek 2-13: Ochrana záporné svorky pomocí tranzistoru N-FET .....	26
Obrázek 2-14: Potlačení parazitní vazby napájení OZ .....	26
Obrázek 2-15: Přehled hlavních technologií monolitických OZ [2] .....	27
Obrázek 3-1: Invertující komparátor s bipolárním tranzistorem .....	29
Obrázek 3-2: Časové průběhy vstupního a výstupního napětí komparátoru .....	30
Obrázek 3-3: Převodní charakteristika komparátoru .....	30
Obrázek 3-4: Neinvertující komparátor s bipolárními tranzistory.....	31
Obrázek 3-5: Časové průběhy vstupního a výstupního napětí komparátoru .....	32
Obrázek 3-6: Převodní charakteristika komparátoru .....	32
Obrázek 3-7: Schéma zapojení .....	33
Obrázek 3-8: Časový průběh vstupního a výstupního napětí .....	34
Obrázek 3-9: Hysterezní křivka komparátoru .....	34
Obrázek 3-10: Neinvertující komparátor bez hystereze .....	35
Obrázek 3-11: Zákmity způsobené vstupním signálem se šumem.....	36
Obrázek 3-12: a) Invertující b) Neinvertující komparátor s hysterezí.....	36
Obrázek 3-13: Časové průběhy komparátorů s hysterezí .....	37
Obrázek 3-14: Převodní charakteristika invertujícího komparátoru.....	38

Obrázek 3-15: Převodní charakteristika neinvertujícího komparátoru.....	38
Obrázek 3-16: Nesymetricky napájený invertující komparátor s OZ.....	39
Obrázek 3-17: Časový průběh nesymetricky napájeného invertujícího zesilovače .....	40
Obrázek 3-18: Převodní charakteristika nesymetricky napájeného invertujícího zesilovače.....	41
Obrázek 3-19: Nesymetricky napájený neinvertující komparátor s OZ.....	41
Obrázek 3-20: Časový průběh výstupního napětí nesymetricky napájeného neinvertujícího komparátoru.....	42
Obrázek 3-21: Převodní charakteristika nesymetricky napájeného neinvertujícího komparátoru.....	43
Obrázek 3-22: Astabilní klopný obvod.....	44
Obrázek 3-23: Časový průběh výstupního napětí astabilního KO .....	44
Obrázek 3-24: Vliv rychlosti přeběhu (SR) na vlastnosti komparátoru .....	46
Obrázek 3-25: Ochrana obvodů při správné polaritě napětí .....	47
Obrázek 3-26: Ochrana obvodů při nesprávné polaritě napětí .....	47
Obrázek 4-1: Schéma zapojení spodní desky .....	49
Obrázek 4-2: Fotografie vrchní desky přípravku.....	49
Obrázek 4-3: Realizace referenčního napěťového zdroje.....	50
Obrázek 4-4: Fotografie obou desek z boku .....	51
Obrázek 4-5: Fotografie celého přípravku.....	51
Obrázek 5-1: Měřené zapojení.....	52
Obrázek 5-2: Změřené charakteristiky: vlevo časová, vpravo převodní .....	52
Obrázek 5-3: Simulované charakteristiky: vlevo časová, vpravo převodní .....	53
Obrázek 5-4: a) Invertující zapojení b) Neinvertující zapojení .....	53
Obrázek 5-5: Změřené charakteristiky pro zapojení a): vlevo časová, vpravo převodní	54
Obrázek 5-6: Simulované charakteristiky pro zapojení a): vlevo časová, vpravo převodní .....	54
Obrázek 5-7: Změřené charakteristiky pro zapojení b): vlevo časová, vpravo převodní	54
Obrázek 5-8: Simulované charakteristiky pro zapojení b): vlevo časová, vpravo převodní .....	54
Obrázek 5-9: a) Invertující zapojení b) Neinvertující zapojení .....	55

Obrázek 5-10: Změřené charakteristiky pro zapojení a): vlevo časová, vpravo převodní .....	55
Obrázek 5-11: Simulované charakteristiky pro zapojení a): vlevo časová, vpravo převodní .....	55
Obrázek 5-12: Změřené charakteristiky pro zapojení b): vlevo časová, vpravo převodní .....	56
Obrázek 5-13: Simulované charakteristiky pro zapojení a): vlevo časová, vpravo převodní .....	56
Obrázek 5-14: a) Invertující zapojení    b) Neinvertující zapojení .....	57
Obrázek 5-15: Změřené charakteristiky pro zapojení a): vlevo časová, vpravo převodní .....	57
Obrázek 5-16: Simulované charakteristiky pro zapojení a): vlevo časová, vpravo převodní .....	57
Obrázek 5-17: Změřené charakteristiky pro zapojení b): vlevo časová, vpravo převodní .....	58
Obrázek 5-18: Simulované charakteristiky pro zapojení b): vlevo časová, vpravo převodní .....	58
Obrázek 5-19: a) Invertující zapojení    b) Neinvertující zapojení .....	58
Obrázek 5-20: Změřené charakteristiky pro zapojení a): vlevo časová, vpravo převodní .....	59
Obrázek 5-21: Simulované charakteristiky pro zapojení a): vlevo časová, vpravo převodní .....	59
Obrázek 5-22: Změřené charakteristiky pro zapojení b): vlevo časová, vpravo převodní .....	59
Obrázek 5-23: Simulované charakteristiky pro zapojení b): vlevo časová, vpravo převodní .....	60
Obrázek 5-24: a) Invertující zapojení    b) Neinvertující zapojení .....	60
Obrázek 5-25: Změřené charakteristiky pro zapojení a): vlevo časová, vpravo převodní .....	60
Obrázek 5-26: Simulované charakteristiky pro zapojení a): vlevo časová, vpravo převodní .....	61

Obrázek 5-27: Změřené charakteristiky pro zapojení b): vlevo časová, vpravo převodní .....	61
Obrázek 5-28: Simulované charakteristiky pro zapojení b): vlevo časová, vpravo převodní .....	61
Obrázek 5-29: a) Invertující zapojení    b) Neinvertující zapojení .....	62
Obrázek 5-30: Změřené charakteristiky pro zapojení a): vlevo časová, vpravo převodní .....	62
Obrázek 5-31: Simulované charakteristiky pro zapojení a): vlevo časová, vpravo převodní .....	62
Obrázek 5-32: Změřené charakteristiky pro zapojení b): vlevo časová, vpravo převodní .....	63
Obrázek 5-33: Simulované charakteristiky pro zapojení a): vlevo časová, vpravo převodní .....	63
Obrázek 5-34: a) Invertující zapojení    b) Neinvertující zapojení .....	64
Obrázek 5-35: Změřené charakteristiky pro zapojení a): vlevo časová, vpravo převodní .....	64
Obrázek 5-36: Simulované charakteristiky pro zapojení a): vlevo časová, vpravo převodní .....	64
Obrázek 5-37: Změřené charakteristiky pro zapojení b): vlevo časová, vpravo převodní .....	65
Obrázek 5-38: Simulované charakteristiky pro zapojení b): vlevo časová, vpravo převodní .....	65
Obrázek 5-39: a) Invertující zapojení    b) Neinvertující zapojení .....	65
Obrázek 5-40: Změřené charakteristiky pro zapojení a): vlevo časová, vpravo převodní .....	66
Obrázek 5-41: Simulované charakteristiky pro zapojení a): vlevo časová, vpravo převodní .....	66
Obrázek 5-42: Změřené charakteristiky pro zapojení b): vlevo časová, vpravo převodní .....	66
Obrázek 5-43: Simulované charakteristiky pro zapojení b): vlevo časová, vpravo převodní .....	67
Obrázek 5-44: Schéma zapojení AKO.....	67

Obrázek 5-45: Časový průběh výstupního napětí: vlevo změřeno, vpravo simulace.....	68
Obrázek 5-46: Schéma zapojení AKO.....	68
Obrázek 5-47: časový průběh výstupního napětí: vlevo změřeno, vpravo simulace.....	68
Obrázek 5-48: Fotografie měření na přípravku .....	70

## **Seznam tabulek**

Tabulka 5-1: Shrnutí měření .....	69
Tabulka 5-2: Další změřené parametry .....	70

# 1 ÚVOD

Komparátor je takové zařízení, které je schopné porovnávat velikost dvou analogových napětí, případně porovnávat velikost napětí signálu s referenčním napětím. V reálných aplikacích bývá na vstupní napětí superponovaný šum, proto zavádíme hysterezi. Komparátory se ve vhodném zapojení mohou použít i jako astabilní klopný obvod označovaný relaxační generátor.

Tato práce popisuje základní zapojení komparátoru jak s využitím bipolárních tranzistorů, tak i v zapojeních s operačním zesilovačem a také ukázkou využití jako relaxační generátor. V teoretické části jsou jako první popsány důležité parametry komparátorů společně s jejich matematickým vyjádřením. V další části je stručně uvedeno využití a různé zapojení komparátorů s krátkým popisem jejich funkce. Na konci teoretické kapitoly se nachází ošetření vstupů operačního zesilovače včetně obvodu proti chybám z nepozornosti. Hlavní část práce spočívá v návrhu a výpočtech parametrů různých druhů komparátorů relaxačního generátoru a obvodů proti chybám z nepozornosti a následném ověření jejich funkčnosti pomocí simulace.

Simulace je prováděna v programu OrCAD PSpice. Simulovány jsou časové průběhy i převodní charakteristiky, které poslouží k pochopení problematiky návrhu, tak i k následnému srovnání s výstupem z kontrolního měření obvodu. V praktické části se úloha věnuje návrhu desek plošných spojů pro konstrukci přípravku pro měření komparátorů ve více variantách zapojení. Následně i osazení desek a mechanické konstrukci výsledného přípravku. Funkčnost je ověřena v kapitole měření, kde jsou demonstrovány všechny zapojení proveditelné na laboratorním přípravku. Součástí práce je i vzorová laboratorní, která bude sloužit studentům pro měření.

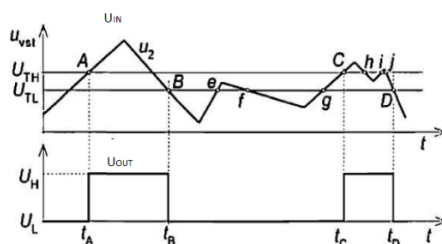
## 2 TEORIE KOMPARÁTORŮ

Napěťový komparátor je takové zařízení, které je schopné porovnávat velikost dvou analogových napětí, případně porovnávat velikost napětí signálu s referenčním napětím. Komparátor následně nastavuje výstup do jedné z úrovní, tak aby indikoval, které ze vstupních napětí je větší. Komparátory proto lze označit jako obvody s logickým výstupem (nízká nebo vysoká úroveň výstupního napětí). Napěťový komparátor může být zhotoven z operačního zesilovače, nebo z komparačního zesilovače sestaveného přímo pro použití jako komparátor, nebo pro určité aplikace jako tranzistorový spínač s bipolárním tranzistorem.

### 2.1.1 Hystereze

Hysterezi zavádíme zejména z důvodu potlačení nechtěných změn stavu v případě, že na vstupní signál je navázaný šum, nebo pokud nechceme, aby vznikly kmity výstupního signálu, pokud je vstupní signál v okolí střední úrovně spínání.

Hystereze spočívá v tom, že jsou v okolí komparační úrovně vytvořeny dvě meze  $U_{TH}$  a  $U_{TL}$ , které slouží jako nové komparační úrovně. Při zvyšování napětí signálu z malých hodnot nad komparační úroveň dojde k překlopení výstupu z nízké úrovně  $U_L$  na vysokou  $U_H$  v okamžiku  $t_A$  (viz obrázek 2.1), kdy signál dosáhne první horní meze hystereze  $U_{TH}$ . I když se velikost vstupního signálu vlivem působení rušivého signálu sníží pod úroveň  $U_{TH}$ , k překlopení výstupu na nízkou úroveň nedojde (viz obrázek 2.1 body h, i, j). Dojde-li nyní ke snižování signálu, zůstává výstup na vysoké úrovni  $U_H$  do okamžiku  $t_B$ , kdy se signál snížil pod hodnotu  $U_{TL}$ . Vliv zavedení hystereze k překlopení výstupu z jedné do druhé úrovně dochází v časových okamžicích  $t_A$ ,  $t_B$ ,  $t_C$  a  $t_D$ . V časových okamžicích odpovídajících bodům e, f, g, h, i a j k překlopení nedochází [2].



Obrázek 2-1: Zavedení hystereze [2]



## 2.1.2 Příklady použití komparátorů

Komparátory mají široké využití v mnoha oblastech elektroniky. Komparátory se z principu jejich funkce používají zejména v číslicových obvodech, v A/D a D/A převodnících.

Další využití komparátorů může být:

- nulový detektor – detekuje, pokud je známé referenční napětí shodné s neznámým vstupním napětím,
- relaxační oscilátor,
- impulsní generátory,
- regulátory.

## 2.2 Parametry komparátoru

### 2.2.1 Míra zesílení

Určuje minimální velikost vstupního napětí, které překlopí komparátor do námi požadovaných hodnot.

Větší zesílení, znamená lepší rozlišovací schopnost malých napětí na vstupu, to může být v jistých aplikacích výhodné. Výstup je limitován napájecím napětím.

$$A = \frac{U_{HOUT} - U_{LOUT}}{U_{IN+} - U_{IN-}}. \quad (1)$$

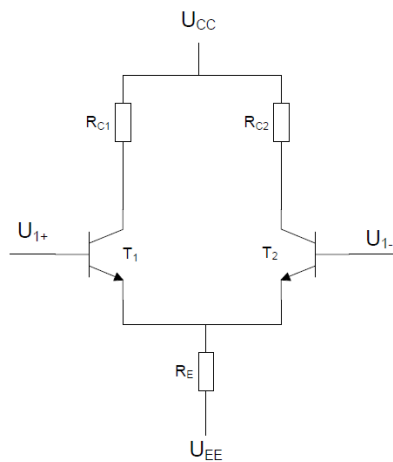
Kde  $U_{HOUT}$  a  $U_{LOUT}$  jsou vysoká a nízká úroveň na výstupu komparátoru. Tyto hodnoty bývají blízké napájecímu napětí zesilovače. Hodnota  $U_{IN+}$  je kladnější vstupní napětí, než je  $U_{IN-}$ .

### 2.2.2 Parametr ICMR

Parametr ICMR (Input common mode range) je definován jako rozsah napětí, ve kterém se musí pohybovat oba vstupy, aby zařízení fungovalo správně. Komparátory, které umožňují rozsah vstupních napětí až k hodnotám napájecího napětí, se nazývají rail-to-rail (R2R). Ve většině aplikací je dostačující komparátor bez R2R a to z důvodu nižší ceny a nižší spotřeby.

### 2.2.3 Vstupní napěťová nesymetrie

Označována také jako Input Offset Voltage ( $U_{IO}$ ). Tento parametr může být definován jako přidaný stejnosměrný napěťový zdroj na jeden ze vstupů. Napěťová nesymetrie omezuje přesnost komparátoru a rozhodovací úroveň komparátoru je posunuta o tuto nesymetrii. Napěťovou nesymetrii by bylo možné jednoduše odstranit, pokud bychom znali její hodnotu, což není možné, protože je dána neovlivnitelnými nepřesnostmi při výrobě. Tím může být nepřesnost v prvním stupni OZ kde se nachází diferenční pár (viz obrázek 2.2), který by v ideálním případě byl složen ze dvou naprosto totožných tranzistorů a rezistorů  $R_{C1}$  a  $R_{C2}$ . To však v praxi neplatí, jelikož i tranzistory, které jsou vyrobeny na stejném waferu mají mírně rozdílné vlastnosti. Pro rezistory také platí, že nelze dosáhnout nekonečné přesnosti jejich hodnot. Tímto vzniká rozdíl v nastavení pracovních bodů tranzistorů a tím pádem dochází k nesymetrii na vstupu zesilovače.



Obrázek 2-2: Diferenční pár

### 2.2.4 Parametr CMRR

Parametr CMRR (Common mode rejection ratio) vyjadřuje schopnost komparátoru potlačit souhlasné vstupní signály. Popisuje vztah mezi zesílením rozdílového signálu a zesílením souhlasného signálu podle vztahu (2), kde  $A_d$  je zesilovací činitel rozdílového signálu a  $A_S$  je zesilovací činitel souhlasného signálu.

$$CMRR = \left( \frac{A_d}{|A_S|} \right). \quad (2)$$

## 2.2.5 Parametr PSRR

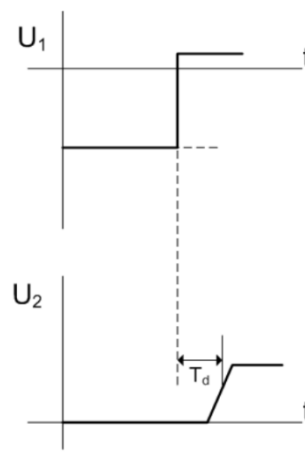
Parametr PSRR (Power supply rejection ratio) udává potlačení vlivu napájecího napětí na výstupní napětí komparátoru, je nežádoucí, aby se se změnou napájecího napětí měnil výstup komparátoru. Čím vyšší PSRR tím méně závisí výstupní napětí komparátoru na změnách ve velikosti napájecího napětí.

PSRR vyjadřuje vztah mezi změnou napájecího napětí a změnou výstupního napětí podle vztahu (3), kde  $\Delta U_{CC}$  je změna napájecího napětí a  $\Delta U_2$  je změna výstupního napětí.

$$PSRR = \left( \left| \frac{\Delta U_{CC}}{\Delta U_2} \right| \right). \quad (3)$$

## 2.2.6 Přenosové zpoždění

Přenosové zpoždění (Propagation delay -  $T_d$ ) je jedním ze zásadních parametrů, při výběru komparátoru v aplikacích, ve kterých je potřeba zpracovávat vstupní signály s vysokým kmitočtem. Je definován jako čas, který uběhne od momentu překročení překlápěcí úrovně do momentu, kdy se výstup nastaví do vysoké úrovně. Pokud nemáme specifikovanou vysokou úroveň, považujeme ji jako  $U_{CC}/2$ .



Obrázek 2-3: Přenosové zpoždění

Při výběru komparátoru, popř. operačního zesilovače je třeba dbát i na parametry jako je mezní napájecí napětí, mezní rozdílové napětí nebo rozsah pracovních teplot a důkladně posoudit jaké parametry jsou pro konstrukci prioritní.

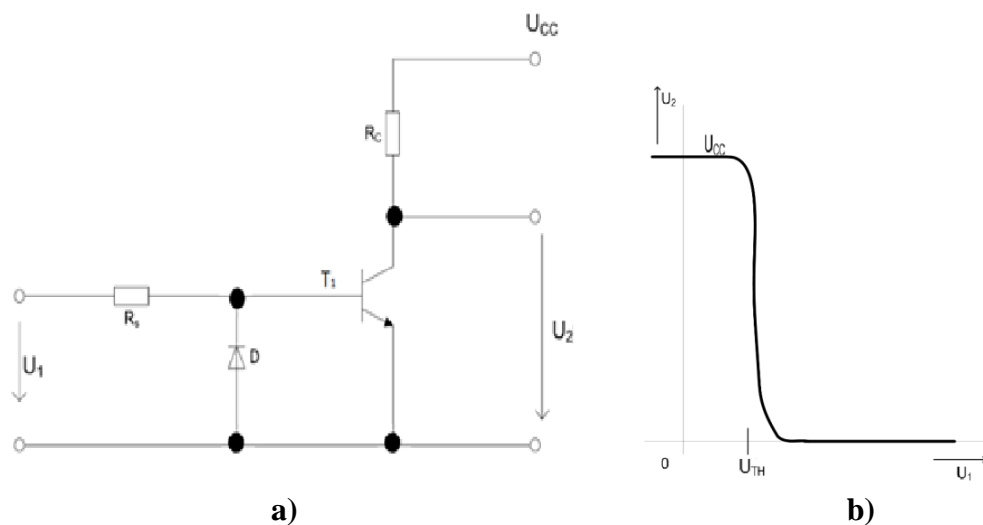
## 2.2.7 Rychlost přeběhu

Rychlost přeběhu, v anglické literatuře označována jako slew rate (SR), vyjadřuje maximální rychlost změny výstupního napětí v reakci na překročení prahové úrovně a tím nastavení výstupu do vysokého nebo nízkého stavu. Pokud nemá komparátor dostatečnou rychlost přeběhu pro požadovanou frekvenci dochází ke zkreslení výstupního signálu.

## 2.3 Příklady zapojení komparátorů s bipolárními tranzistory

### 2.3.1 Tranzistorový spínač jako jednoduchý komparátor

Nejjednodušší komparátor můžeme vytvořit jako bipolární tranzistor v režimu spínače. Rozhodovací úroveň určuje napětí přechodu báze-emitor v saturaci (0,6 V až 0,7 V pro křemíkové tranzistory). Nevýhodou je možnost rozkmitání při velikosti vstupních signálů blízkých rozhodovací úrovni a velká teplotní závislost napětí báze-emitor, a proto i rozhodovací úrovně.

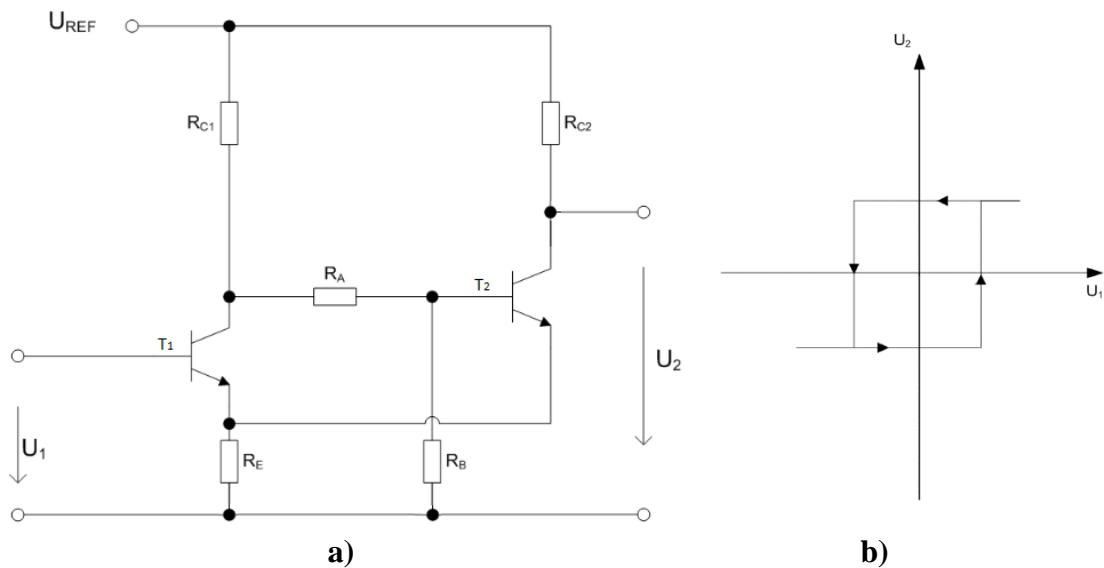


Obrázek 2-4: a) Zapojení tranzistorového spínače jako komparátoru b) Převodní charakteristika

### 2.3.2 Schmittův klopný obvod

Schmittův klopný obvod (Schmittův KO) zavádí hysterezi, to znamená, že místo jedné rozhodovací úrovně má obvod dvě (horní a dolní). Pokud vstupní signál překročí dolní (horní) hranici, výstup se skokově změní na nízkou (vysokou) úroveň. Schmittův KO

se využívá i jako tvarovač pulzů, protože při buzení libovolně tvarovaným vstupním signálem tvoří na výstupu průběh obdélníkového tvaru.

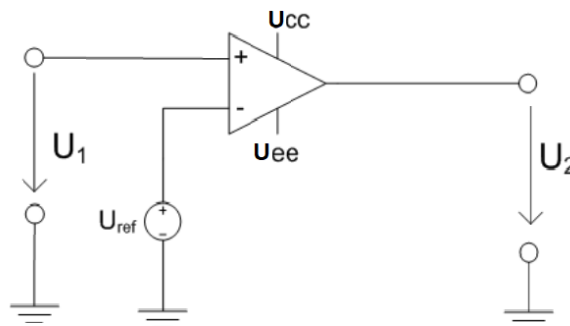


Obrázek 2-5: a) Schmittův KO schéma b) Převodní charakteristika

## 2.4 Příklady zapojení komparátorů s operačními zesilovači

### 2.4.1 Komparátory bez hystereze

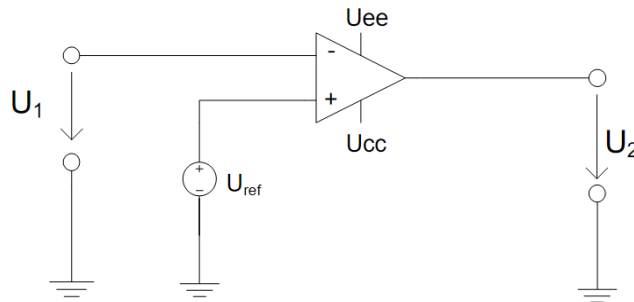
Komparace vstupního signálu s nezávislým referenčním napětím je jednou z nejčastěji používaných aplikací komparátorů s OZ. Výstupní napětí přináší jednobitovou informaci o tom, zda je vstupní napětí vyšší, než referenční. Toto splňuje komparátor bez zpětné vazby, viz obrázek 2-6.



Obrázek 2-6: Neinvertující komparátor s OZ bez hystereze

Změna logického stavu na výstupu nastane při prahovém napětí. V tomto zapojení se obvod překlápí z nízké do vysoké úrovně, pokud vstupní napětí přesáhne

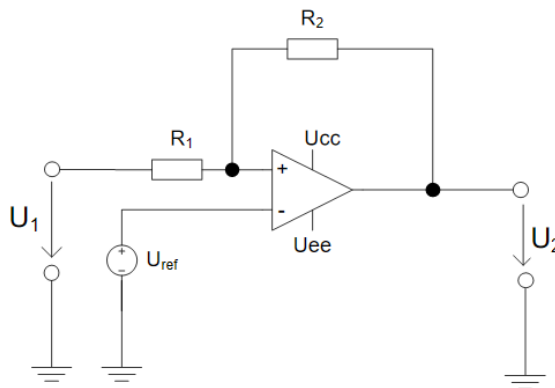
referenční. Pokud potřebujeme, aby se obvod překlápěl z vysoké do nízké úrovně při  $U_1 > U_{ref}$ , použijeme invertující zapojení viz obrázky 2-7.



**Obrázek 2-7: Invertující komparátor s OZ bez hystereze**

### 2.4.2 Komparátory s hysterezí

Na obrázku 2-8 je vyobrazeno, jak upravit zapojení z obrázku 2-6, aby obvod splňoval požadavky na hysterezi. Docílíme toho zavedením kladné zpětné vazby.



**Obrázek 2-8: Neinvertující komparátor s hysterezí**

Jelikož jde o kladnou zpětnou vazbu na výstupu, bude pouze kladné nebo záporné saturační napětí.

Horní prahové napětí pro překlopení do  $U_H$ :

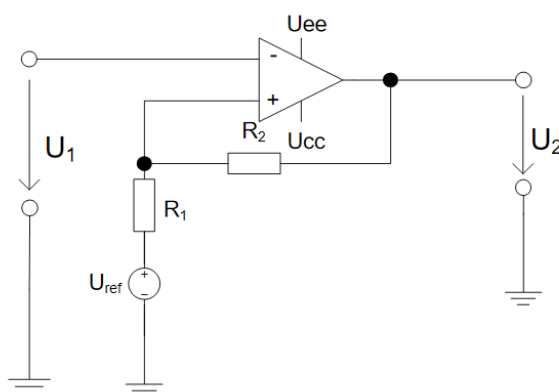
$$U_{TH} = U_{ref} \cdot \frac{R_1 + R_2}{R_2} + U_{CC} \cdot \frac{R_1}{R_2}. \quad (4)$$

Dolní prahové napětí pro překlopení do  $U_L$ :

$$U_{TL} = U_{ref} \cdot \frac{R_1 + R_2}{R_2} + U_{EE} \cdot \frac{R_1}{R_2}. \quad (5)$$

Výpočet hystereze:

$$H = U_{TH} - U_{TL} = 2 \cdot U_{CC} \cdot \frac{R_1}{R_2}. \quad (6)$$



**Obrázek 2-9: Invertující komparátor s hysterezí**

Horní prahové napětí pro překlopení do  $U_H$ :

$$U_{TH} = U_{ref} \cdot \frac{R_2}{R_1 + R_2} + U_{CC} \cdot \frac{R_1}{R_1 + R_2} \quad (7)$$

Dolní prahové napětí pro překlopení do  $U_L$ :

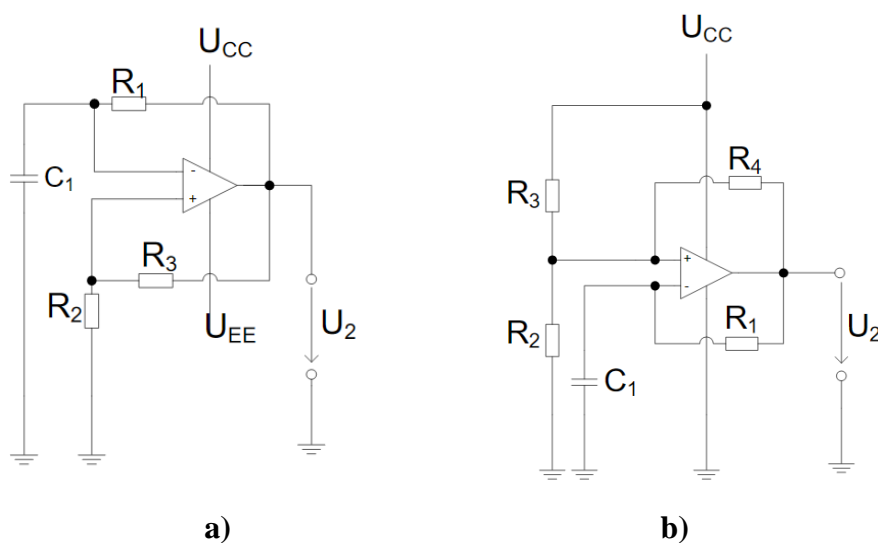
$$U_{TL} = U_{ref} \cdot \frac{R_2}{R_1 + R_2} + U_{EE} \cdot \frac{R_1}{R_1 + R_2} \quad (8)$$

Výpočet hystereze:

$$H = U_{TH} - U_{TL} = 2 \cdot U_{CC} \cdot \frac{R_1}{R_1 + R_2} \quad (9)$$

### 2.4.3 Astabilní klopný obvod pomocí komparátoru

Astabilní klopný obvod můžeme realizovat pomocí tzv. relaxačního generátoru.



**Obrázek 2-10: Relaxační generátor s a) symetrickým b) nesymetrickým napájením**

Jak můžeme vidět z obrázku 2-10, obvod využívá jak zápornou, tak i kladnou zpětnou vazbu. Obvod generuje obdélníkový průběh určité frekvence za pomoci vybíjení kondenzátoru  $C_1$  přes odpor  $R_1$  (v případě obrázku a) [9].

Pokud je uvažováno symetrické napájení například  $\pm 15$  V, lze spočítat frekvenci s jakou bude astabilní klopný obvod pracovat.:

výpočet frekvence kmitů  $f$ :

$$f = \frac{1}{2 \cdot R_1 \cdot C_1 \cdot \ln\left(\frac{1+k}{1-k}\right)} \quad (10)$$

Kde  $k$  je zjednodušení odporového děliče  $R_2, R_3$ :

$$k = \frac{R_2}{R_2 + R_3} \quad (11)$$

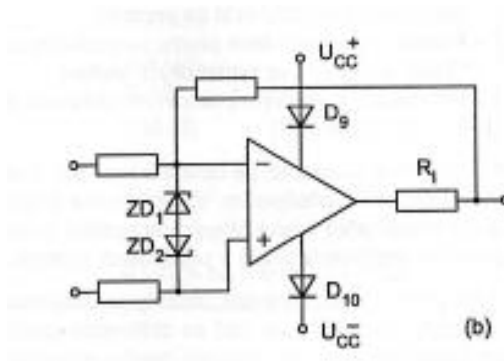
Pokud jsou rezistory  $R_2$  a  $R_3$  shodné, můžeme rovnici (10) zjednodušit na:

$$f = \frac{1}{2,2 \cdot R_1 \cdot C_1} \quad (12)$$

## 2.5 Ochrany proti chybám z nepozornosti

### 2.5.1 Ochrana vstupů

Vstupy lze chránit před napěťovým přetížením Zenerovými diodami zapojenými mezi oběma vstupy. Je-li třeba, aby zesilovač pracoval v tzv. plavoucí síti, je nutné zajistit i ochranu jednotlivých vstupů a výstupů Zenerovými diodami proti zemi. Pokud může být diferenční napětí nenulové (tak jako je to u komparátorů), je vhodné zapojení podle obrázku 2-11 a tím zajistit, aby nedocházelo k překročení prahových napětí  $ZD_1$  a  $ZD_2$  [1].



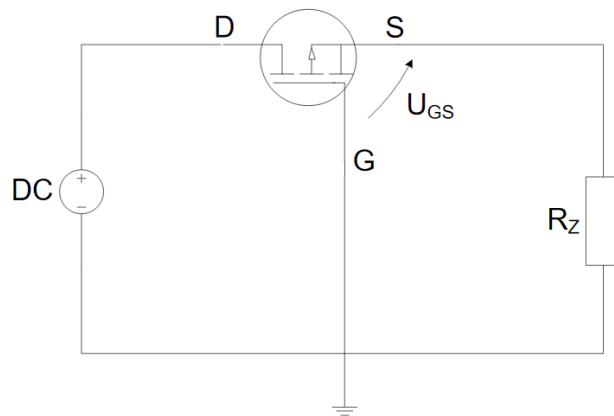
Obrázek 2-11: Ochrana OZ proti napěťovému přetížení [1]



## 2.5.2 Ochrana proti opačné polaritě napětí

Obvody pro ochranu před napětím v opačné polaritě rozumíme obvod, který při připojení napětí opačné polaritě než přístroj vyžaduje, zamezí průtoku proudu do napájeného zařízení a tím zamezí jeho zničení.

Jako nejjednodušší řešení lze použít diodu v sérii, tak aby propustila pouze požadovanou polaritu napětí. Toto řešení má, velkou nevýhodu v podobě poměrně velkého úbytku napětí na diodě a tím pádem i k velkým tepelným ztrátám. Lepší řešení je použít Zenerovu diodu, která má nižší prahové napětí a tím pádem se na ní tvoří menší úbytek napětí. Při vyšších proudech je však stále ztrátový výkon na diodě poměrně velký, proto je výhodné řešení pomocí použití MOSFET (Metal Oxide Semiconductor Field Effect Transistor) tranzistoru, jehož zapojení pro ochranu kladné napájecí svorky je uvedeno na obrázku 2-12.



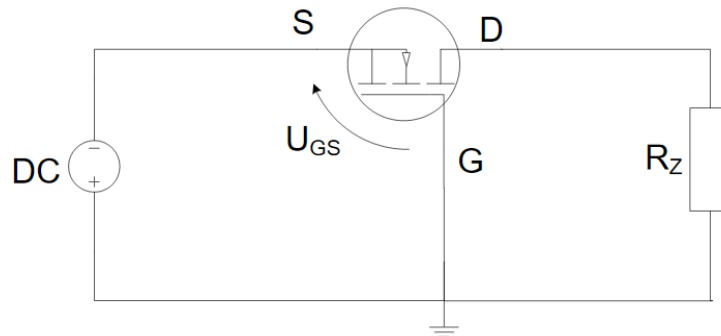
**Obrázek 2-12: Ochrana kladné svorky za pomoci tranzistoru P-FET**

Při přivedení kladného napětí například 15 V a předpokladu, že napětí mezi gatem (G) a sourcem (S), při kterém tranzistor sepne bude - 5 V a úbytek na parazitní diodě mezi drainem (D) a sourcem (S) bude např. 1 V bude platit:

$$U_{GS} = U_G - U_S = 0 - 14 = -14 \text{ V} . \quad (13)$$

Tranzistor je proto sepnutý a úbytek vzniká pouze na odporu přechodu drain-source  $R_{DSON}$ , který je typicky velmi malý, v řádech desítek až stovek  $\text{m}\Omega$ . V případě, že připojíme zdroj napětí obráceně,  $V_{GS}$  bude 14 V, tranzistor se nesezne a obvod je ochráněn.

Pokud je třeba ochránit zápornou větev u symetrického napájení (u OZ časté), lze využít stejný princip, záměnou tranzistoru typu P-MOS za typ N-MOS podle obrázku 2-13, bude ošetřena záporná napájecí větev.



**Obrázek 2-13: Ochrana záporné svorky pomocí tranzistoru N-FET**

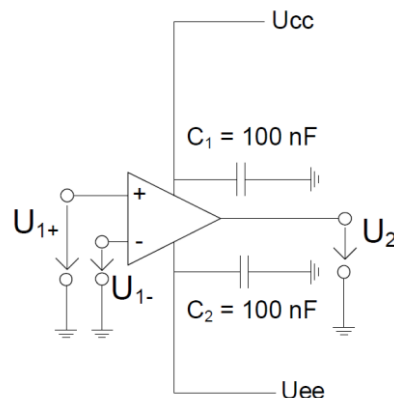
Za předpokladu, že je napětí  $-15\text{ V}$ , úbytek na diodě zůstal stejný a to  $1\text{ V}$  a tranzistor sepne při  $5\text{ V}$ . Bude platit:

$$U_{GS} = U_G - U_S = 0 - (-14) = 14\text{ V}. \quad (14)$$

Vidíme, že tranzistor bude bezpečně sepnutý při přivedení záporného napětí a vypnutý při kladném.

## 2.6 Napájení OZ

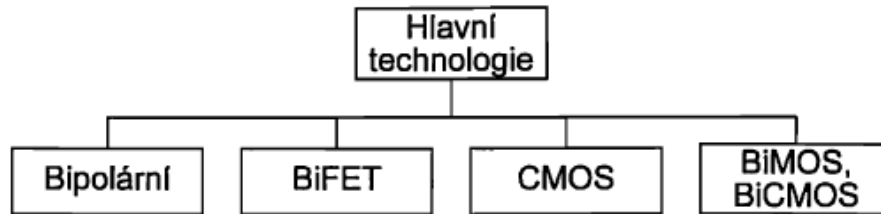
Standardně jsou operační zesilovače napájeny symetrickým napětím  $\pm 12\text{ V}$  nebo  $\pm 15\text{ V}$ . Pak jsou zpracovávané signály vztaženy většinou ke střední hodnotě napájecího napětí ( $0\text{ V}$ ), které chápeme jako zem [3]. Je vhodné zapojit blokovací kondenzátory co nejbližší napájecím pinům OZ pro potlačení parazitní vazby. Typicky se používají keramické kondenzátory s kapacitou  $0,1\ \mu\text{F}$  viz obrázek 2-14.



**Obrázek 2-14: Potlačení parazitní vazby napájení OZ**

## 2.7 Výběr operačního zesilovače

Při výběru operačního zesilovače, který chceme využít jako komparátor je potřeba dbát na všechny parametry zmíněné v kapitole 2.2. Na výběr je ze čtyř technologií, používaných při výrobě OZ.



Obrázek 2-15: Přehled hlavních technologií monolitických OZ [2]

Některé důležité vlastnosti bipolárních operačních zesilovačů jsou:

- dosahují rychlostí a tím i mezních kmitočtů srovnatelných s operačními zesilovači BiFET,
- mají v porovnání s OZ typu BiFET nebo CMOS nízký napěťový šum,
- mají malý technologický rozptyl napěťové nesymetrie vstupů [8],
- bipolární technologie umožňují největší zesílení jednotlivých zesilovacích stupňů,
- oproti ostatním technologiím mají nejmenší vstupní impedanci a největší vstupní klidové proudy [2].

Operační zesilovače typu BiFET mají následující vlastnosti:

- vysoká vstupní impedance, to je vhodné při buzení střídavými signály s nízkou amplitudou,
- velmi dobré vysokofrekvenční charakteristiky, lepší než bipolární nebo CMOS,
- operační zesilovače při srovnatelných napájecích napětích a proudech,
- vstupní klidový proud je malý a nezávisí na proudu kolektorů vstupních tranzistorů [8],
- mezní hodnota vstupních diferenčních napětí je velká [8],
- větší šumová napětí oproti bipolárním OZ,
- vstupní napěťová nesymetrie je horší než u bipolárních zesilovačů [2].

Operační zesilovače typu CMOS mají následující vlastnosti:

- jsou nejvhodnější pro napájení jednoduchým nesymetrickým nízkým napětím, často se proto používají v logických obvodech,

- jejich výstupní napětí bývá často použitelné v celém rozsahu,
- lze u nich dosáhnout malou vstupní napět'ovou nesymetrii,
- jsou používány v aplikacích, kde je vyžadována nízká spotřeba, je u nich dosažitelný napájecí proud o velikostech řádu mikroampérů,
- z hlediska stejnosměrných parametrů jsou přesnější než operační zesilovače BiFET, ale mají horší přesnost než bipolární OZ,
- šumová napětí při srovnatelné spotřebě mají lepší než zesilovače BiFET, mohou se přibližovat k bipolárním tranzistorům, mají malé šumové proudy,
- oproti ostatním technologiím mají nejmenší šířku přenosového kmitočtového pásma,
- vstupní stejnosměrné proudy dosahují vzhledem k použití tranzistorů typu MOS FET velikostí řádu pikoampérů [2].

Operační zesilovače typu BiCMOS a BiMOS jsou charakteristické těmito vlastnostmi:

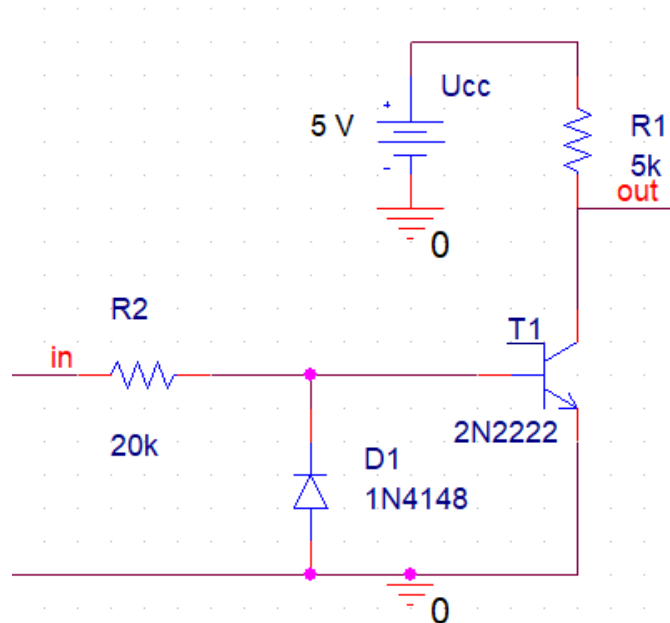
- sdružují výhody malých vstupních klidových proudů tranzistorů MOSFET na vstupu a dobré zatížitelnosti výstupních bipolárních tranzistorů,
- v kaskádovém zapojení tranzistorů MOSFET jsou dosahovány malé vstupní kapacity, téměř stejně malé jako u bipolárních tranzistorů, což umožňuje, aby zesilovače měly velkou šířku přenosového kmitočtového pásma a aby logické obvody vykazovaly vysoké spínací rychlosti,
- nevýhodou je, že kombinace MOS a bipolárních komponent je kombinací dvou rozdílných procesů, což vyžaduje dodatečné výrobní operace, to má nepříznivý vliv na cenu [2].

## 3 SIMULACE

### 3.1 Komparátory s bipolárními tranzistory

Komparátor se skládá z bipolárního tranzistoru v zapojení se společným emitorem a rezistory na nastavení pracovního bodu. Dioda chrání přechod BE (báze-emitor) před průrazem při záporných vstupních napětí [4].

Návrh komparátoru s bipolárním tranzistorem vychází ze schématu zapojení klasického spínače s bipolárním tranzistorem viz obrázek 3-1.



**Obrázek 3-1: Invertující komparátor s bipolárním tranzistorem**

Pro návrh byl zvolen tranzistor PN2222, jehož pro návrh podstatné hodnoty z datasheetu jsou:

$$\beta = 50 \text{ pro } I_C = 1 \text{ mA [5].}$$

Napájecí napětí  $U_{CC}$  bylo zvoleno 5 V. Budící napětí bylo zvoleno s amplitudou 0,5 V.

Proud bázi pro  $I_C$  je roven 1 mA platí:

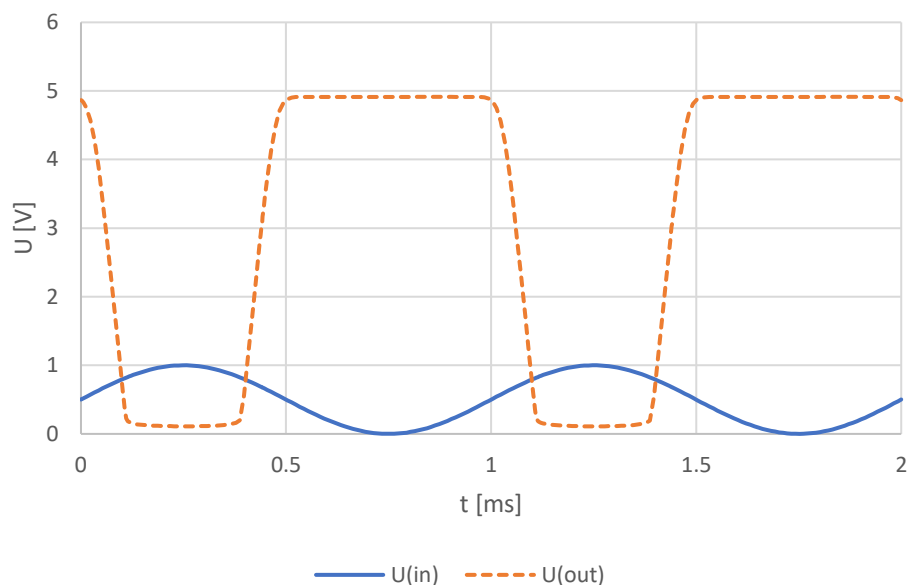
$$I_B = \frac{I_C}{\beta} = \frac{1 \cdot 10^{-3}}{50} = 20 \mu A. \quad (15)$$

Výpočet kolektorového odporu je potom

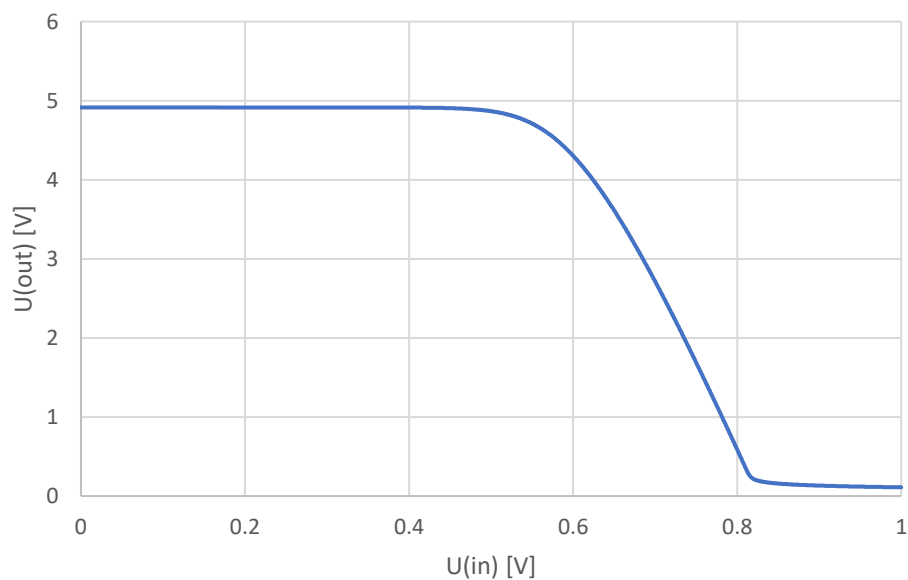
$$R_1 = \frac{U_{CC}}{I_C} = \frac{5}{1 \cdot 10^{-3}} = 5 \text{ k}\Omega. \quad (16)$$

Potom pro bázový odpor platí:

$$R_2 = \frac{U_{IN} - U_{BE}}{I_B} = \frac{1 - 0,6}{2 \cdot 10^{-5}} = 20 \text{ k}\Omega . \quad (17)$$



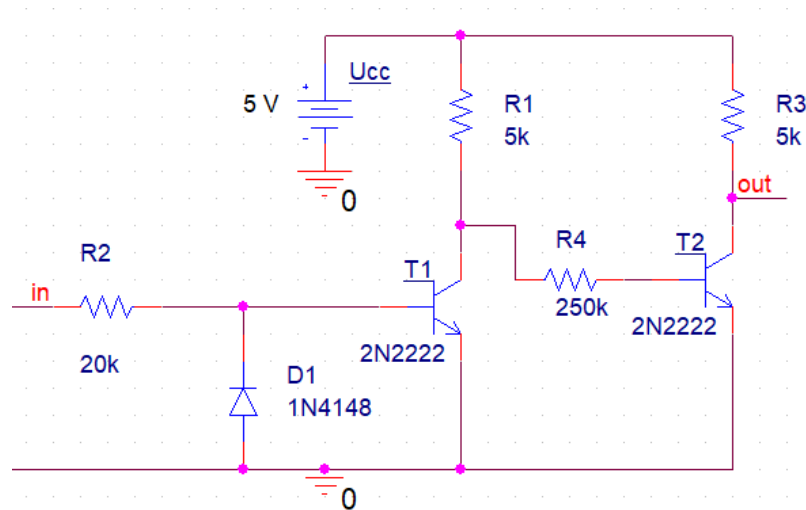
**Obrázek 3-2: Časové průběhy vstupního a výstupního napětí komparátoru**



**Obrázek 3-3: Převodní charakteristika komparátoru**

Z Obrázků 3-2 a 3-3 lze pozorovat, že rozhodovací úroveň tohoto komparátoru je kolem 0,6 V, což odpovídá saturačnímu napětí báze-emitru tranzistoru PN2222. Také je možno vidět že komparátor je invertující, to je způsobeno zapojením tranzistoru se

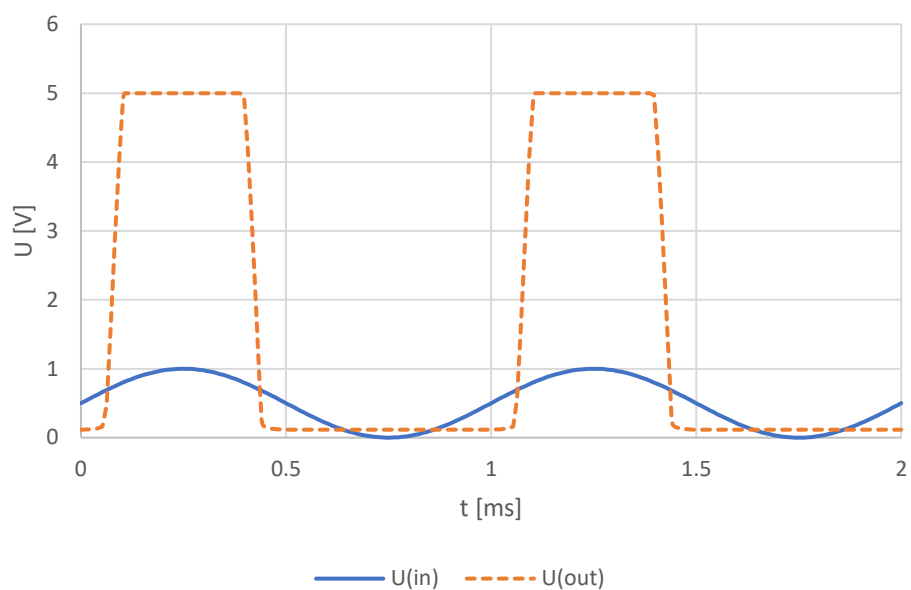
společným emitorem, který způsobuje převrácení fáze o 180°. Pokud by bylo potřeba v aplikaci komparátor neinvertující můžeme zapojení z obrázku 3-1 upravit přidáním dalšího tranzistoru opět v zapojení se společným emitorem a tím znovu obrátit fázi, takže vstupní fáze bude souhlasit s výstupní. Takové zapojení je uvedeno na obrázku 3-4.



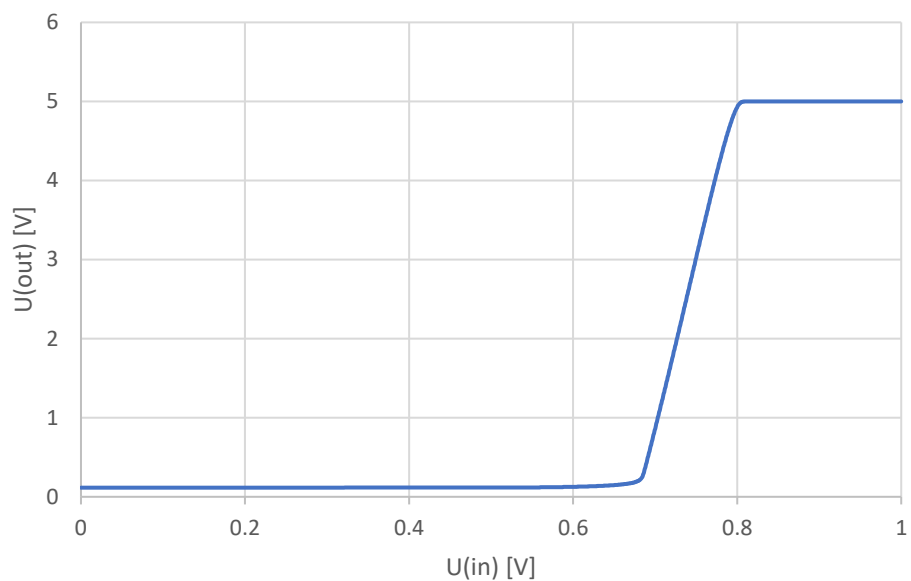
**Obrázek 3-4: Neinvertující komparátor s bipolárními tranzistory**

Hodnoty součástek byly zvoleny stejné jako u invertujícího zapojení, byl pouze nastaven bázevý proud tranzistoru T<sub>2</sub>. Za předpokladu, že je na vstupu nulové napětí, je T<sub>1</sub> zavřený, na R<sub>4</sub> je napětí U<sub>CC</sub>. Byl zvolen stejný bázevý proud jako u tranzistoru T<sub>1</sub>, můžeme psát:

$$R_4 = \frac{U_{CC}}{I_{B2}} = \frac{5}{20 \cdot 10^{-6}} = 250 \text{ k}\Omega . \quad (18)$$



**Obrázek 3-5: Časové průběhy vstupního a výstupního napětí komparátoru**



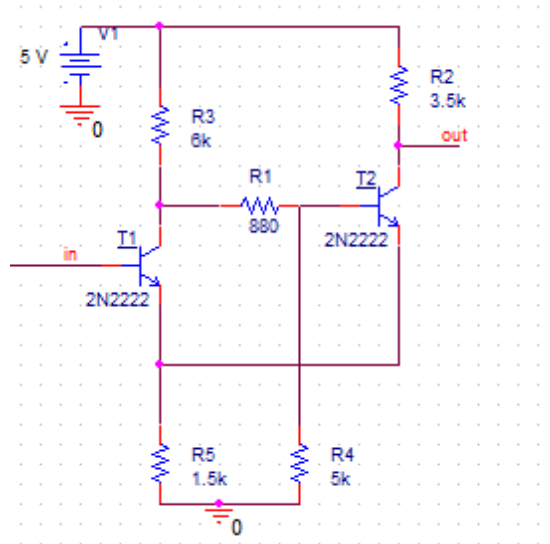
**Obrázek 3-6: Převodní charakteristika komparátoru**

Z obrázků 3-5 a 3-6 je zřejmé, že obvod pracuje jako neinvertující komparátor, má stejnou rozhodovací úroveň jako obvod s jedním tranzistorem, ale jeho převodní charakteristika je díky většímu zesílení strmější. To může být v některých aplikacích užitečné.



### 3.1.1 Schmittův KO

Pro tento obvod byl použit opět tranzistory PN2222 v zapojení, viz obrázek 3-7. Úroveň, v jaké se obvod překlápí do vysokého stavu ( $U_{TH}$ ) je dána velikostí odporů  $R_1$  a  $R_4$  a dolní úroveň ( $U_{TL}$ ) je dána odporem  $R_5$  [10].



Obrázek 3-7: Schéma zapojení

Pro návrh byly zvoleny následující hodnoty:

$$U_{TH} = 1,5 \text{ V}; \quad U_{TL} = 1 \text{ V}; \quad U_{CC} = 5 \text{ V}.$$

Zvolený proud kolektorem tranzistoru T1 byl  $I_C = 1 \text{ mA}$ :

$$\beta = 50 \text{ pro } I_C = 1 \text{ mA} [5].$$

Pro emitorový odpor  $R_5$ :

$$R_5 = \frac{U_{TH}}{I_{C2}} = \frac{1,5}{1 \cdot 10^{-3}} = 1,5 \text{ k}\Omega. \quad (19)$$

Pro kolektorový odpor tranzistoru Q2:

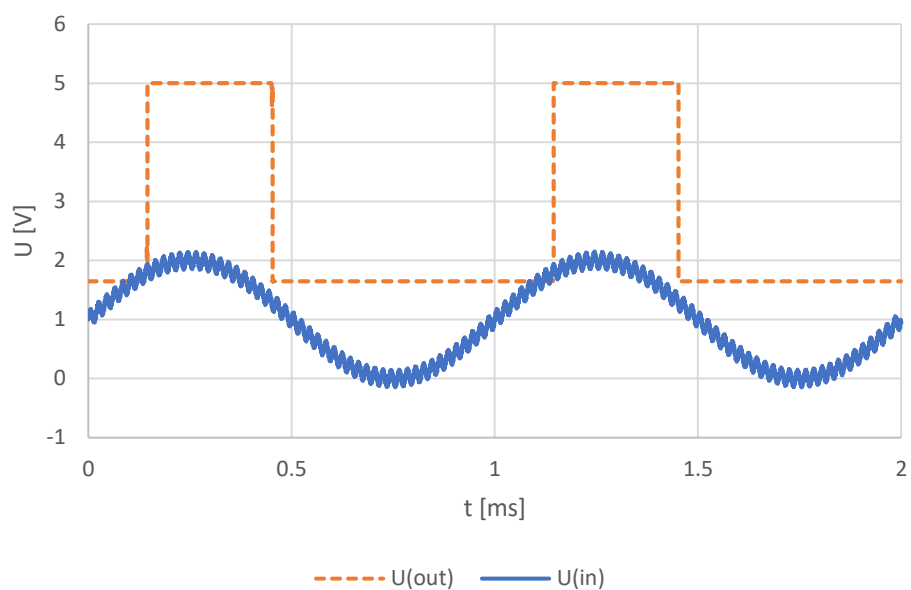
$$R_2 = \frac{U_{CC} - U_{TH}}{I_{C2}} = \frac{5 - 1,5}{1 \cdot 10^{-3}} = 3,5 \text{ k}\Omega. \quad (20)$$

Kolektorový proud prvním tranzistorem:

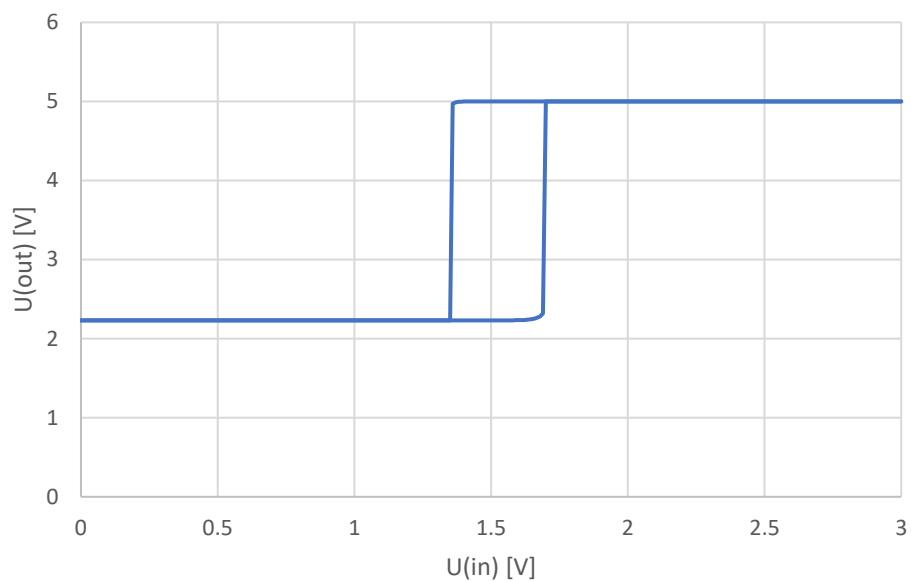
$$I_{C1} = \frac{U_{TL}}{R_5} = \frac{1}{1500} = 0,667 \text{ mA}. \quad (21)$$

Ze znalosti kolektorového proudu bylo dopočteno  $R_1$ :

$$R_1 = \frac{U_{CC} - U_{TL}}{I_{C1}} = \frac{5 - 1,5}{0,667 \cdot 10^{-3}} = 6 \text{ k}\Omega. \quad (22)$$



**Obrázek 3-8: Časový průběh vstupního a výstupního napětí**



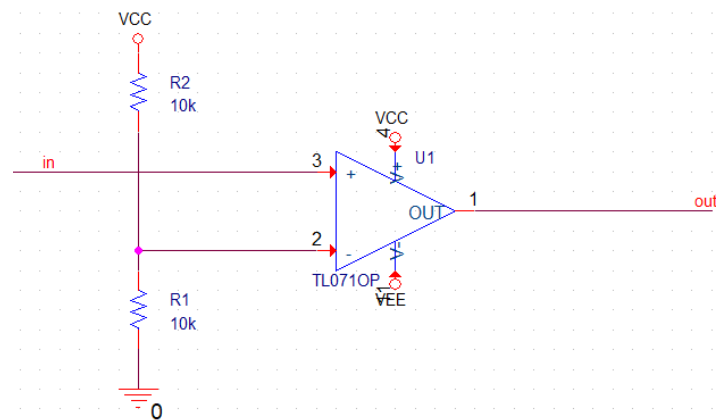
**Obrázek 3-9: Hysterezní křivka komparátoru**

Z výsledků simulace můžeme jistě říct, že obvod zavádí hysterezi. Rozhodovací úrovně, které byly zvoleny však nejsou přesně splněny, šířka hystereze je zhruba o 0,1 V menší, než bylo v původně určeno. Chyba byla způsobena zjednodušením výpočtu.

### 3.2 Komparátory s OZ bez hystereze

Při zapojení neinvertujícího OZ jako komparátoru vyobrazeném na obrázku 2-6 se rozhodovací napětí nastavuje, buď přímo zdrojem napětí s odpovídající velikostí na invertující svorku OZ, nebo využitím napájecího napětí OZ. V návrhu bylo využito odporového děliče. Z napájecího napětí +15 V byla vytvořena rozhodovací úroveň 7,5 V.

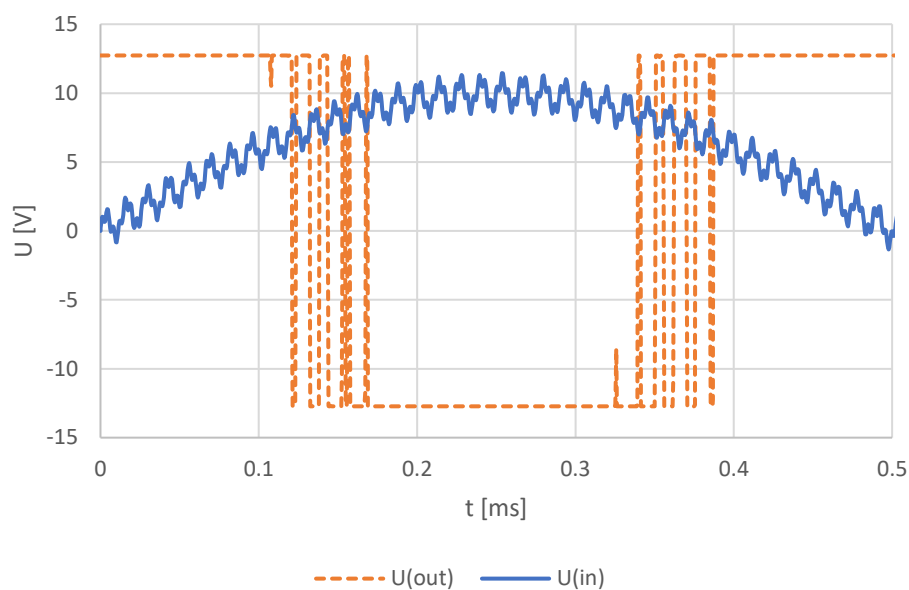
$$U_{TH} = U_{TL} = U_{CC} \cdot \frac{R_1}{R_1 + R_2} = 15 \cdot \frac{10 \cdot 10^3}{10 \cdot 10^3 + 10 \cdot 10^3} = 7,5 V. \quad (23)$$



**Obrázek 3-10: Neinvertující komparátor bez hystereze**

Obdobný byl postup při návrhu invertujícího komparátoru, pouze vstupní svorky OZ byly obráceny, než je to v případě na obrázku 3-10.

Toto řešení je nejjednodušší na počet součástek i nastavení rozhodovací úrovně, ale může se vyskytnout problém s nechtěnými kmity při rušeném signálu, jak je demonstrováno na obrázku 3-11.

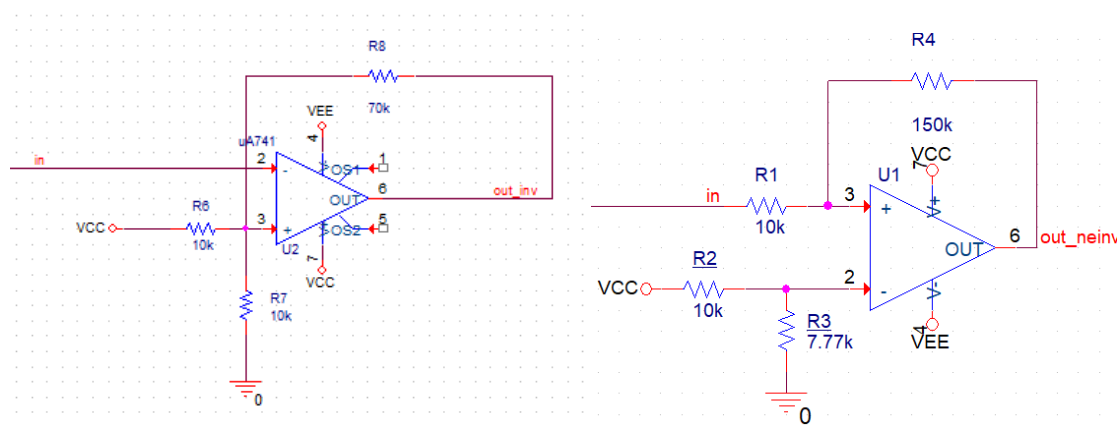


Obrázek 3-11: Zákmity způsobené vstupním signálem se šumem

### 3.3 Komparátory s OZ s hystezí

Pro neinvertující OZ bylo pro návrh zvoleno:  $U_{TH} = 6 \text{ V}$  a  $U_{TL} = 8 \text{ V}$ . Symetrické napájení  $U_{CC} = 15 \text{ V}$ ,  $U_{EE} = -15 \text{ V}$ .

Referenční napětí, které se přivádí na zápornou svorku OZ bylo opět realizováno pomocí odporového děliče s využitím kladného napájecího napětí.



a)

b)

Obrázek 3-12: a) Invertující b) Neinvertující komparátor s hystezí

Z rovnice (6) můžeme psát:

$$H = U_{TH} - U_{TL} = 2V = 2 \cdot U_{CC} \cdot \frac{R_1}{R_4}. \quad (24)$$

Odpor  $R_1$  byl zvolen 10k, poté bylo možné zjistit hodnotu zpětnovazebního odporu  $R_2$ .

$$R_4 = 2 \cdot U_{CC} \cdot \frac{R_1}{H} = 2 \cdot 15 \cdot \frac{10^4}{2} = 150 \text{ k}\Omega. \quad (25)$$

$U_{ref}$  vyjádřeno z rovnice (5):

$$\begin{aligned} U_{ref} &= \frac{U_{TL} \cdot R_4 - R_1 \cdot U_{EE}}{R_1 + R_4} = \\ &= \frac{8 \cdot 150 \cdot 10^3 - 10^4 \cdot 15}{150 \cdot 10^3 + 10^4} = 6,56 \text{ V}. \end{aligned} \quad (26)$$

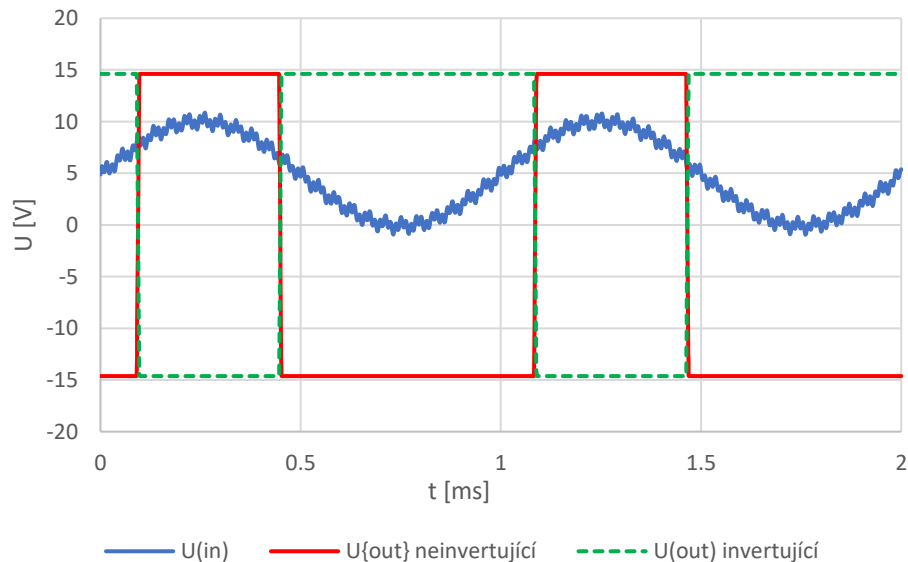
Výpočet odporového děliče  $R_2, R_3$ . bylo zvoleno  $R_2 = 10 \text{ k}\Omega$ .

$$U_{REF} = U_{CC} \cdot \frac{R_3}{R_2 + R_3}. \quad (27)$$

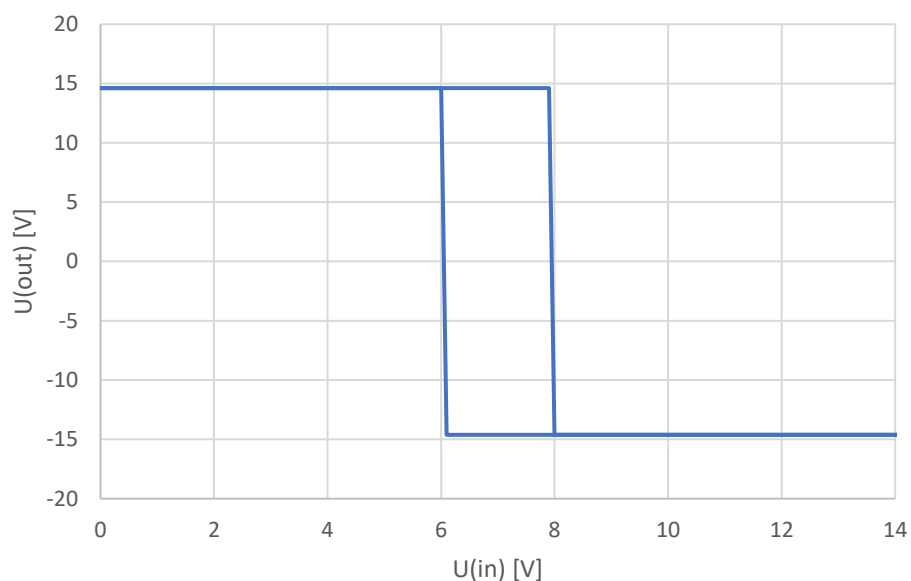
Z rovnice (28) bylo vyjádřeno  $R_3$ .

$$R_3 = -\frac{R_2 \cdot U_{ref}}{U_{ref} - U_{EE}} = \frac{10^4 \cdot 6,56}{6,56 - 15} = 7,77 \text{ k}\Omega. \quad (28)$$

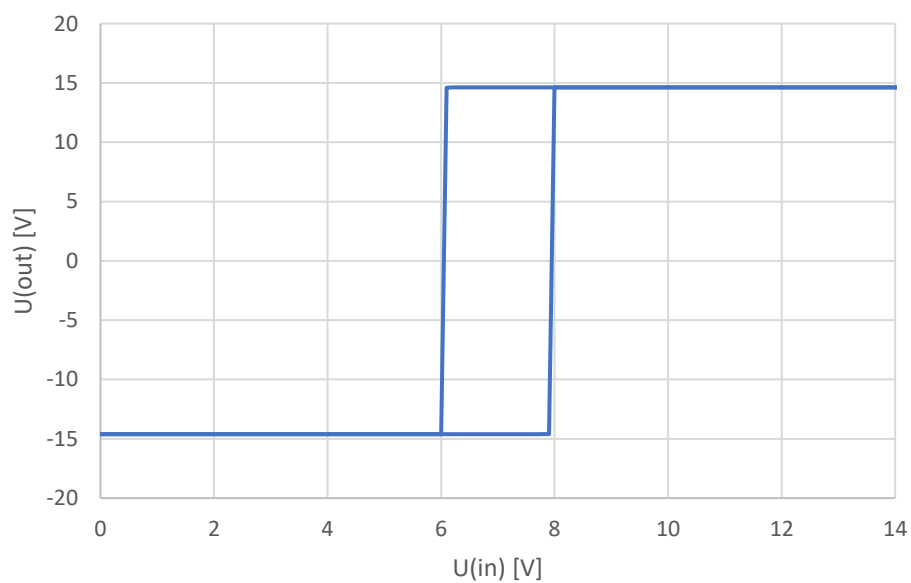
Stejný byl postup i při návrhu invertujícího zapojení, pouze s tím rozdílem, že bylo využito rovnice (7), (8) a (9).



**Obrázek 3-13: Časové průběhy komparátorů s hysterezí**



**Obrázek 3-14: Převodní charakteristika invertujícího komparátoru**

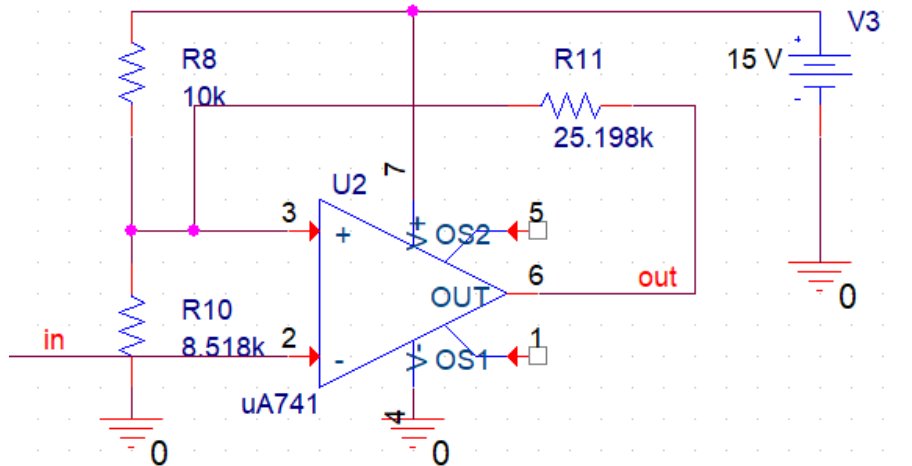


**Obrázek 3-15: Převodní charakteristika neinvertujícího komparátoru**

Z časových průběhů, viz obrázek 3-14, je zřejmé, že komparátor pracuje správně i se vstupním napětím, na které je navázán šum. Hystereze 2 V je pro tento případ dostatečná, protože nelze vidět žádné parazitní zákmity. Z převodních charakteristik obou komparátorů (obrázek 3-15 a 3-16) je vidět, že pracují dle v návrhu zvolených parametrů a teoretických předpokladů.

### 3.3.1 Nesymetricky napájené OZ

Při návrhu nesymetricky napájených komparátorů bylo zvoleno stejných rozhodovacích úrovní i stejné kladné napájecí napětí, které určí výstupní amplitudu. Schéma zapojení je na obrázku 3-16.  $U_{TH} = 8 \text{ V}$ ,  $U_{TL} = 6 \text{ V}$ ,  $U_{CC} = +15 \text{ V}$ .



Obrázek 3-16: Nesymetricky napájený invertující komparátor s OZ

Při návrhu invertujícího zapojení bylo využito těchto rovnic.

Pro horní prahové napětí:

$$U_{TH} = U_{CC} \cdot \frac{\frac{R_{10} \cdot R_{11}}{R_{10} + R_{11}}}{\frac{R_{10} \cdot R_{11}}{R_{10} + R_{11}} + R_8} + U_{s+} \cdot \frac{\frac{R_{10} \cdot R_8}{R_{10} + R_8}}{\frac{R_{10} \cdot R_8}{R_{10} + R_8} + R_{11}}. \quad (29)$$

Kde  $U_{s+}$  je kladnější saturační napětí.

Pro dolní prahové napětí:

$$U_{TL} = U_{CC} \cdot \frac{\frac{R_{10} \cdot R_{11}}{R_{10} + R_{11}}}{\frac{R_{10} \cdot R_{11}}{R_{10} + R_{11}} + R_8} + U_{s-} \cdot \frac{\frac{R_{10} \cdot R_8}{R_{10} + R_8}}{\frac{R_{10} \cdot R_8}{R_{10} + R_8} + R_{11}}. \quad (30)$$

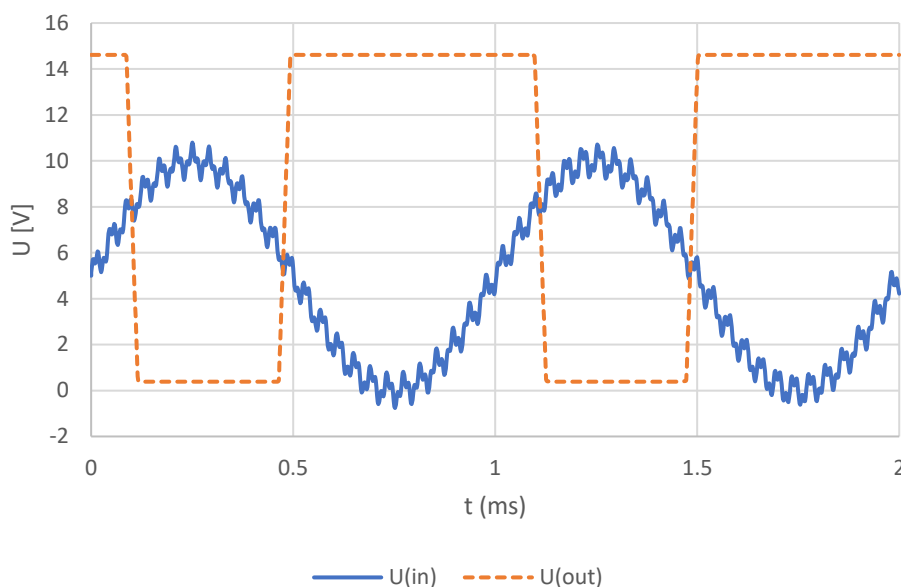
Kde  $U_{s-}$  je zápornější saturační napětí.

Pro velikost hystereze platí:

$$H = (U_{S+} - U_{S-}) \cdot \frac{\frac{R_{10} \cdot R_8}{R_{10} + R_8}}{\frac{R_{10} \cdot R_8}{R_{10} + R_8} + R_{11}} \quad (31)$$

Hodnoty saturačních napětí byly určeny jako 14 V pro  $U_{S+}$  a 1 V pro  $U_{S-}$ . Odpor  $R_8$  byl zvolen jako v předchozích případech 10 k $\Omega$ . Velikost hystereze známe z určených prahových napětí. Hystereze z rovnice (6)  $H = U_{TH} - U_{TL} = 8 \text{ V} - 6 \text{ V} = 2 \text{ V}$ .

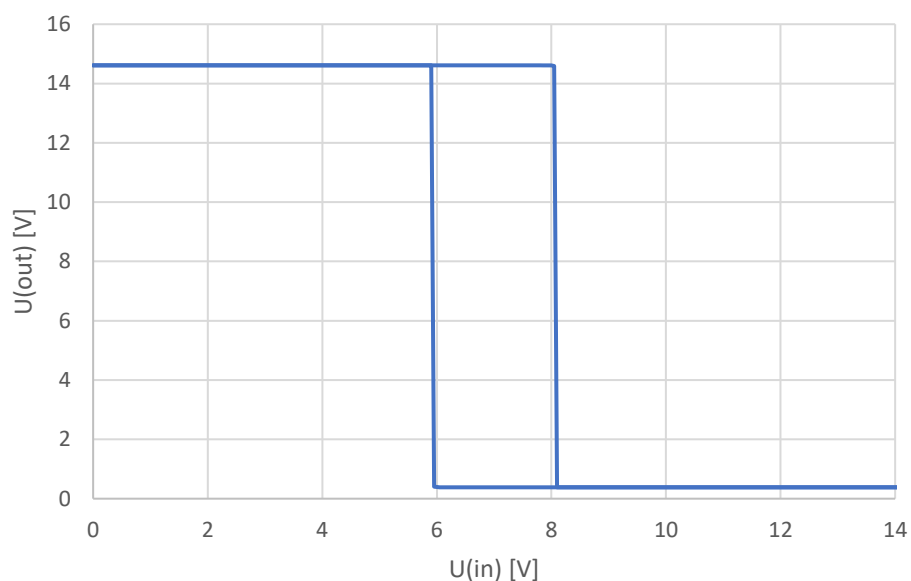
Z rovnic (31) a (29) lze vyjádřit neznámé odpory  $R_{11}$ ,  $R_{10}$  a spočítat soustavu dvou rovnic o dvou neznámých. Po vyřešení soustavy rovnic bylo získáno řešení  $R_{11} = 25,2 \text{ k}\Omega$  a  $R_{10} = 8,52 \text{ k}\Omega$ .



**Obrázek 3-17: Časový průběh nesymetricky napájeného invertujícího zesilovače**

Z obrázku 3-17 je patrné, že rozkmit výstupního napětí je téměř celý rozsah napájecího napětí stejně jako symetricky napájených komparátorů pouze s tím rozdílem, že v tomto případě se jedná pouze o kladné napětí, tedy pouze kladnou polovinu oproti symetricky napájeným komparátorům. Vidíme, že nastavení hystereze komparátoru je správné, protože nevznikají zákmity na výstupu komparátoru způsobené vstupním signálem se šumem.

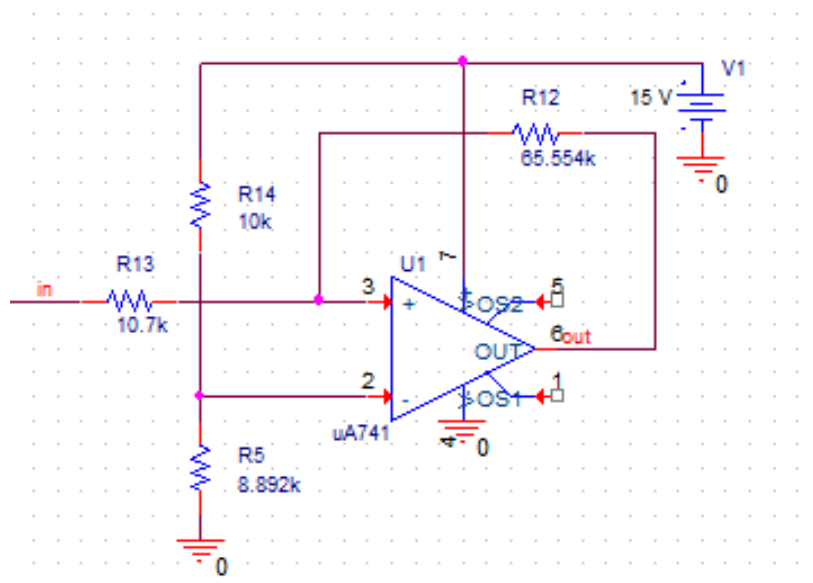




**Obrázek 3-18: Převodní charakteristika nesymetricky napájeného invertujícího zesilovače**

Převodní charakteristika ukazuje, že velikost hystereze je skutečně 2 V, jak bylo zvoleno na počátku návrhu.

Pro návrh neinvertujícího komparátoru s nesymetrickým napájením bylo opět určeno  $U_{TH} = 8 \text{ V}$  a  $U_{TL} = 6 \text{ V}$ . Napájení je analogické jako v případě invertujícího zapojení. Zapojení tohoto obvodu je na obrázku 3-19.



**Obrázek 3-19: Nesymetricky napájený neinvertující komparátor s OZ**

Při návrhu bylo použito následujících rovnic.

Pro horní prahové napětí (kde  $U_{s-}$  je zápornější saturační napětí):

$$U_{TH} = \frac{(R_{13} - R_{12}) \cdot U_{ref} - (R_{13} \cdot U_{s-})}{R_{12}}. \quad (32)$$

Pro dolní prahové napětí (kde  $U_{s+}$  je kladnější saturační napětí):

$$U_{TL} = \frac{(R_{13} - R_{12}) \cdot U_{ref} - (R_{13} \cdot U_{s+})}{R_{12}}. \quad (33)$$

Pro velikost hystereze:

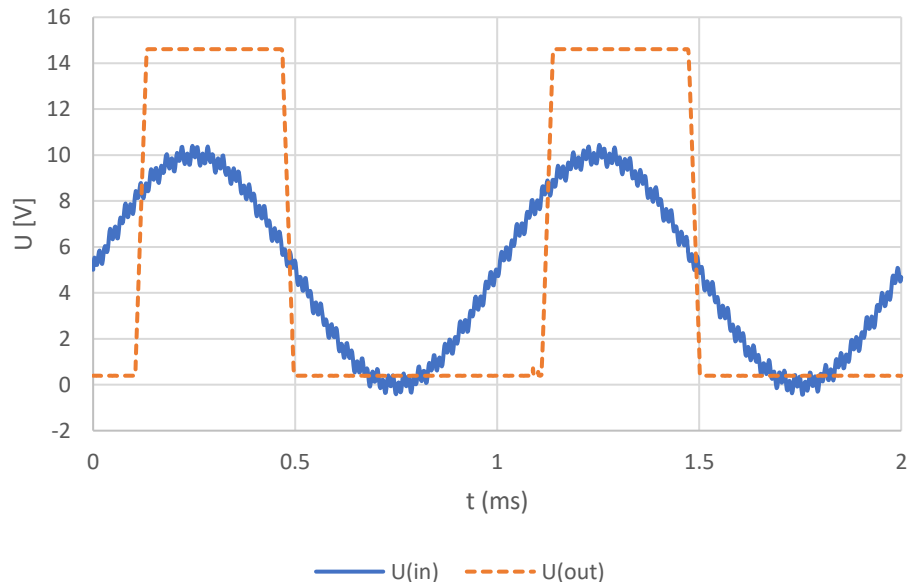
$$H = \frac{R_{13} \cdot (U_{s+} - U_{s-})}{R_{12}}. \quad (34)$$

Pro referenční napětí platí:

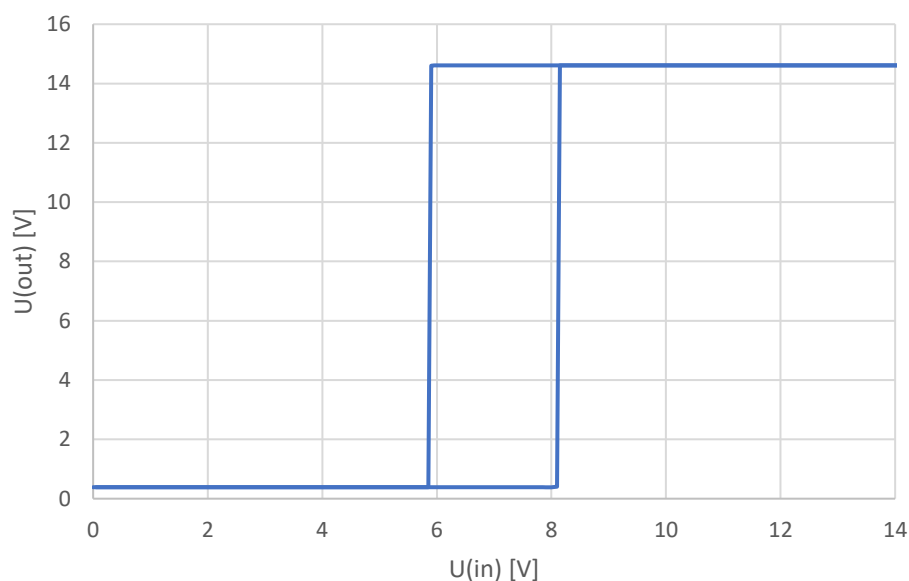
$$U_{ref} = U_{CC} \cdot \frac{R_{14}}{R_{14} + R_5}. \quad (35)$$

Byl zvolen odpor  $R_{13} = 10 \text{ k}\Omega$ , a proto byla opět známa velikost hystereze, ze zvolených prahových napětí bylo možno z rovnic (32) a (34) vyjádřit neznámý odpor  $R_{12}$  a neznámé referenční napětí a vzniklou soustavu rovnic vyřešit.

Po vyřešení soustavy rovnic byly získány následující hodnoty:  $R_{12} = 66,55 \text{ k}\Omega$  a  $U_{ref} = 7,06 \text{ V}$ . Následně byl zvolen odpor  $R_{14} = 10 \text{ k}\Omega$  a bylo možno z rovnice (35) vyjádřit poslední neznámý odpor  $R_5$ . Výsledný odpor byl určen jako  $R_5 = 8,89 \text{ k}\Omega$ .



**Obrázek 3-20: Časový průběh výstupního napětí nesymetricky napájeného neinvertujícího komparátoru**

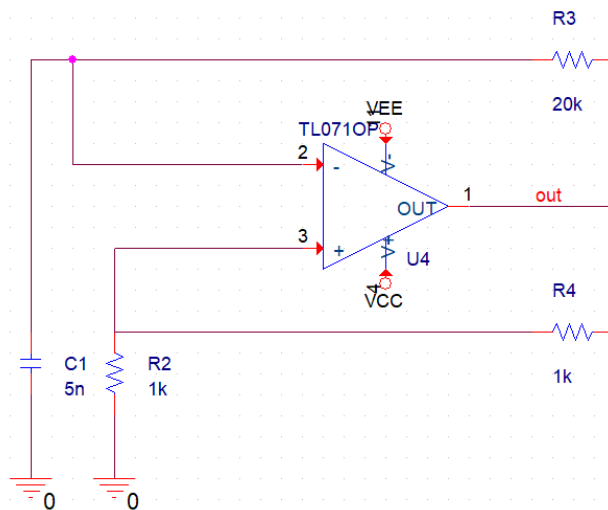


**Obrázek 3-21: Převodní charakteristika nesymetricky napájeného neinvertujícího komparátoru**

Z obrázků 3-19 a 3-20 lze usoudit, že návrh proběhl správně a komparátor pracuje podle očekávání.

### 3.4 Astabilní klopný obvod

Jako ukázkou funkce astabilního klopného obvodu bylo vybráno symetrické zapojení, které je zobrazeno na obrázku 3-22. Byly zvoleny shodné zpětnovazební rezistory  $R_2$ ,  $R_4$ , proto bylo možno využít rovnici (11), z kapitoly 2.4.3. Odpor  $R_3$  byl zvolen  $1\text{ k}\Omega$  a kondenzátor  $C_1$  s kapacitou  $5\text{ nF}$ . Tyto hodnoty by měly odpovídat frekvenci kmitů, viz rovnice (36).

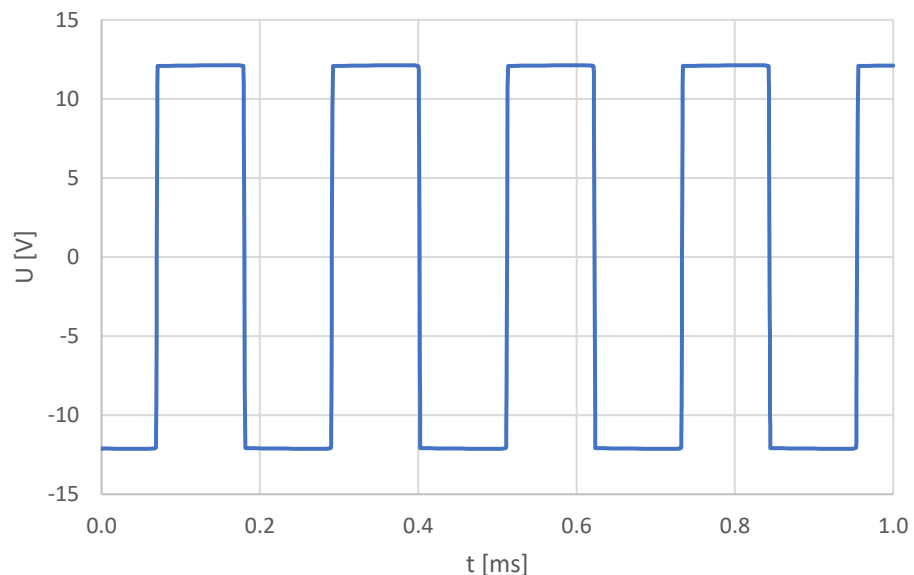


**Obrázek 3-22: Astabilní klopný obvod**

Výpočet frekvence:

$$f = \frac{1}{2,2 \cdot R_3 \cdot C_1} = \frac{1}{2,2 \cdot 20 \cdot 10^3 \cdot 5 \cdot 10^{-9}} = 4,55 \text{ kHz} \quad (36)$$

Ze simulace byla odečtena hodnota 4,52 kHz, to vypovídá o správnosti návrhu a dostatečné rychlosti přeběhu pro tuto frekvenci. Tento předpoklad byl ověřen i v rovnici (40). Průběh výstupního napětí v čase můžeme vidět na obrázku 3-23.



**Obrázek 3-23: Časový průběh výstupního napětí astabilního KO**

### 3.5 Vliv rychlosti přeběhu na vlastnosti komparátorů

Pro příklad byly vybrány dva operační zesilovače již dříve použité v návrhu, které mají velmi rozdílnou dobu rychlosti přeběhu. Z datasheetu pro oba operační zesilovače byly vyčteny doby přeběhu (v datasheetu pod anglickou zkratkou SR). Rychlost přeběhu  $\mu A741 = 0,5 \text{ V}/\mu\text{s}$  [6]. Rychlost přeběhu TL071 =  $16 \text{ V}/\mu\text{s}$  [7].

To pro změnu z - 15 V do + 15 V omezuje maximální frekvenci vstupního napětí:

$$SR = 2 \cdot \pi \cdot f \cdot U_{max} , \quad (37)$$

kde  $U_{max}$  je nejvyšší změna napětí,  $f$  je maximální frekvence a  $SR$  rychlost přeběhu V/s

Z rovnice (21) můžeme vyjádřit:

$$f = \frac{SR}{2 \cdot \pi \cdot U_{max}} . \quad (38)$$

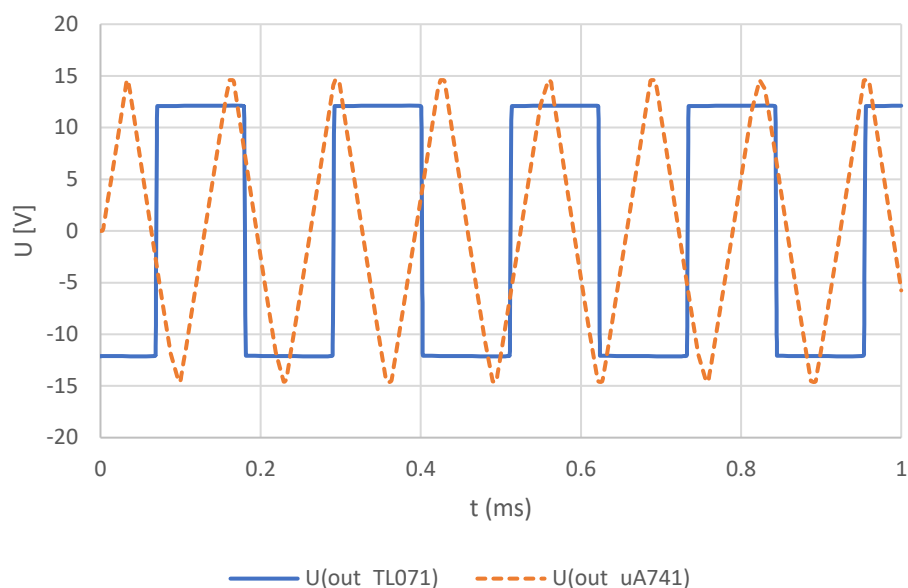
Potom maximální frekvence pro  $\mu A741$ :

$$f = \frac{0,5 \cdot 10^6}{2 \cdot \pi \cdot 30} = 2,653 \text{ kHz} . \quad (39)$$

Maximální frekvence pro TL071:

$$f = \frac{16 \cdot 10^6}{2 \cdot \pi \cdot 30} = 84,9 \text{ kHz} . \quad (40)$$

Jak můžeme vidět z obrázku 3-21 při nedodržení maximální frekvence, jakou operační zesilovač pro danou amplitudu dokáže na výstupu vytvořit, dochází ke značnému zkreslení signálu. Při velkém překročení maximální frekvence dochází i k snížení amplitudy výstupního napětí.



Obrázek 3-24: Vliv rychlosti přeběhu (SR) na vlastnosti komparátoru

## 3.6 Obvody proti chybám z nepozornosti

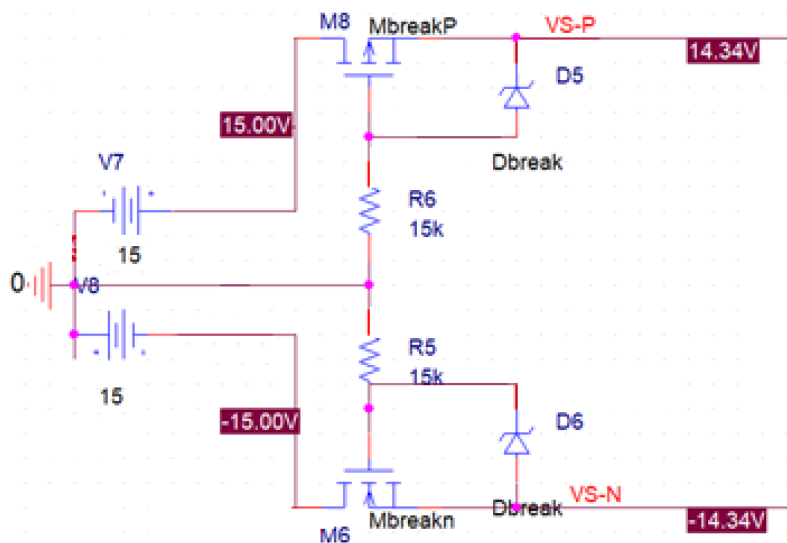
### 3.6.1 Diferenční napětí a maximální napájecí napětí

Na ochranu proti velkému diferenčnímu napětí na vstupech můžeme použít ochranné diody podle zapojení z obrázku 2-10. Maximální přípustné rozdílové napětí bývá u operačních zesilovačů pro obecné použití kolem hodnoty  $\pm 30$  V pro tento případ stačí použít Zenerovy diody se stejným nebo nižším prahovým napětím. Obdobným způsobem je vhodné ochránit i napájecí svorky OZ před příliš vysokým napájecím napětím.

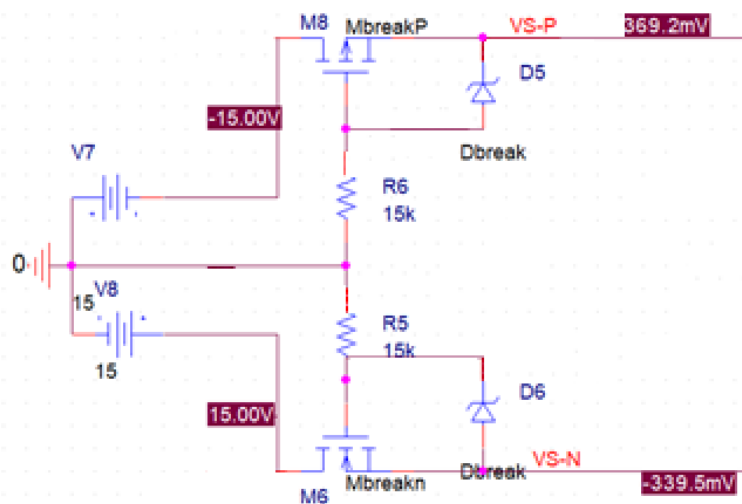
### 3.6.2 Ochrana proti opačné polaritě napájecího napětí

Princip ochrany proti přepólování napájecího napětí je uveden v kapitole 2.5.2.

V mém návrhu byla použita kombinace zapojení z obrázků 2-11 a 2-12.



**Obrázek 3-25: Ochrana obvodů při správné polaritě napětí**



**Obrázek 3-26: Ochrana obvodů při nesprávné polaritě napětí**

Z obrázku 3-25 je zřejmé, že ochranný obvod při správném zapojení napájecího zdroje pracuje standardně a na komparátor nemá vliv. Pokud uživatel zamění kladnou svorku za zápornou a naopak, napětí na napájecích svorkách OZ poklesne, viz obrázek 3-26. U komparátorů se často používá i omezení velikosti výstupního napětí. Saturační napětí OZ je závislé na napájecím, zařazuje se často na výstup operačního zesilovače omezovač amplitudy se stabilizačními diodami, který tuto závislost odstraní.

## 4 NÁVRH A KONSTRUKCE MĚŘÍČÍHO PŘÍPRAVKU

Při návrhu přípravku byl brán zřetel zejména na dostupnost součástek, tak aby bylo možné vyrobit více kusů a také aby byl přípravek mechanicky odolný. Navržený přípravek umožňuje měřit komparátor s bipolárním zesilovačem zapojeným jako jednoduchý spínač, dále zapojení komparátoru s operačním zesilovačem TL072 nebo s komparátorem LM311, jejichž komparační úrovně i hystereze lze měnit a můžou být napájeny symetricky i nesymetricky. Na přípravku lze zkoumat vliv reálných vlastností OZ na průběhy výstupního napětí a porovnání vlastností jednotlivých zapojení.

Jako bipolární tranzistor byl vybrán tranzistor BC547A pro jeho nízkou cenu, dobrou dostupnost a vyhovující vlastnosti pro demonstrativní ukázkou. Nejdůležitější charakteristikou z datasheetu je saturační napětí báze-emitor, které určuje rozhodovací úroveň, ta je pro tento tranzistor typicky 0.7 V [11].

Jako operační zesilovač byl zvolen opět dobře dostupný TL072, varianta s dvěma OZ v pouzdru byla vybrána z důvodu použití druhého OZ jako zdroj referenční napětí pro nastavení rozhodovací úrovně komparátorů. Dalším důvodem výběru tohoto OZ byla poměrně velká rychlost přeběhu ( $SR = 16 \text{ V}/\mu$ ) [12] oproti jiným dostupným univerzálním OZ.

Důvodem výběru komparátoru LM311 je dobrá dostupnost, široké možnosti použití a je vhodný pro porovnání s obvodem s TL072.

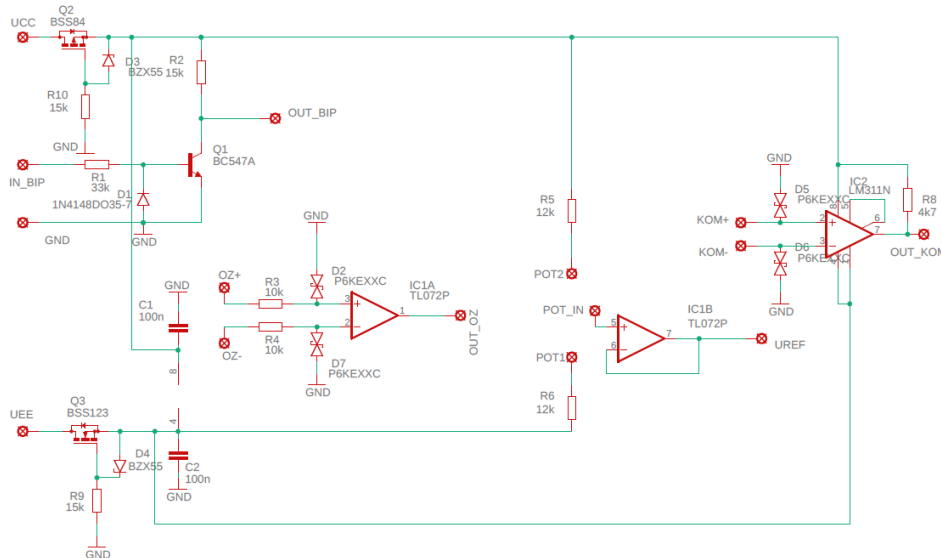
Na desce jsou použity ochrany proti nepozornosti, jako byly navrženy v kapitole 3.6.2. Na vstupu OZ byly přidány transily za účelem ochrany před příliš vysokým vstupním napětím, transily byly zvoleny pro jejich velkou rychlost.

Integrované obvody TL072 a LM311 jsou uloženy v patičích i přesto, že komparátory by měly být přímo na desce bez patice z důvodu snížení parazitních kapacit [13]. Toto rozhodnutí bylo učiněno z důvodu snadnější výměny IO v případě poruchy.

Návrh se skládá ze dvou desek plošných spojů, spodní DPS je základní zapojení OZ, komparátoru a bipolárního tranzistoru včetně ochran proti nepozornosti. Deska je jednostranná, osazená pouze drátovými součástkami s výjimkou unipolárních tranzistorů na napájecích vstupech, kdy jejich provedení je SMD, protože drátové provedení nemá dostatečně malý odpor na přechodu drain-source v sepnutém stavu

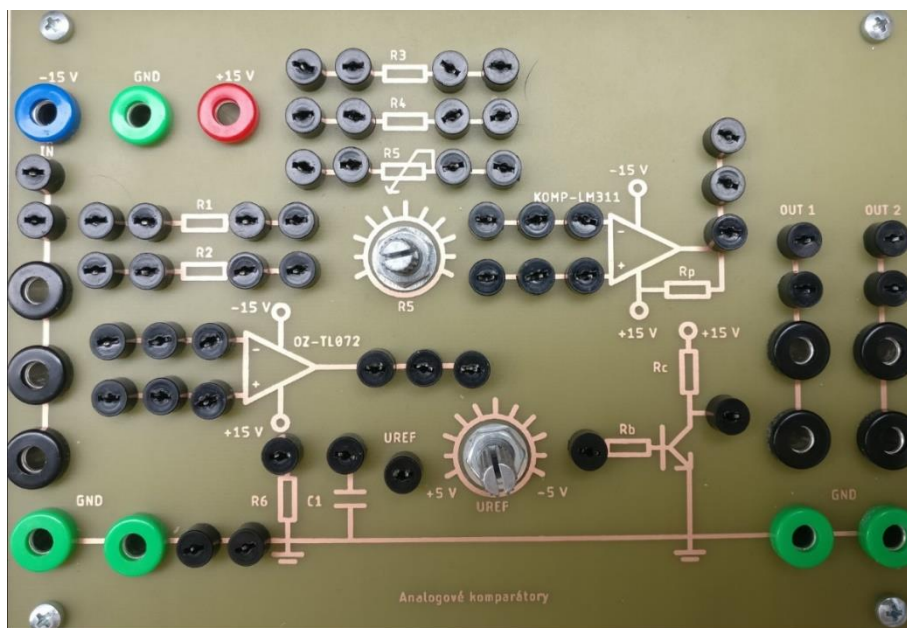


(parametr  $R_{DS(on)}$ ). Tato deska je upevněno pod deskou vrchní a studenti k němu nemají přístup. Vstupy a výstupy ze spodní DPS jsou vyvedeny pomocí vodičů na konektory na spodní stranu druhé (vrchní) desky viz obrázek 4-4.



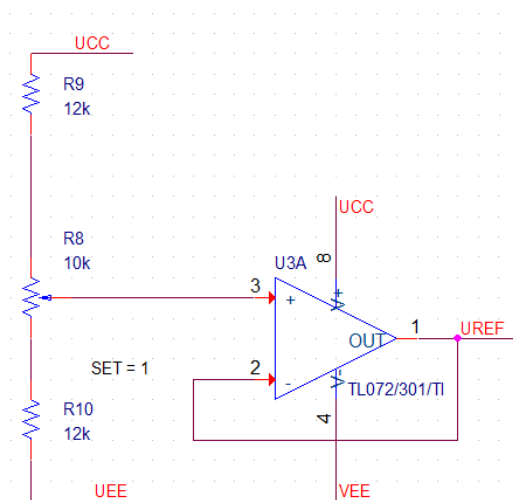
**Obrázek 4-1: Schéma zapojení spodní desky**

Druhá deska je deska vrchní, na které se nacházejí pasivní součástky pro realizaci všech zapojení pro měření a jsou zde vyvedeny konektory pro propojení jednotlivých součástek a realizaci výsledných zapojení a také konektory pro zapojení laboratorního zdroje za účelem napájení. Deska je na obrázku 4-2.



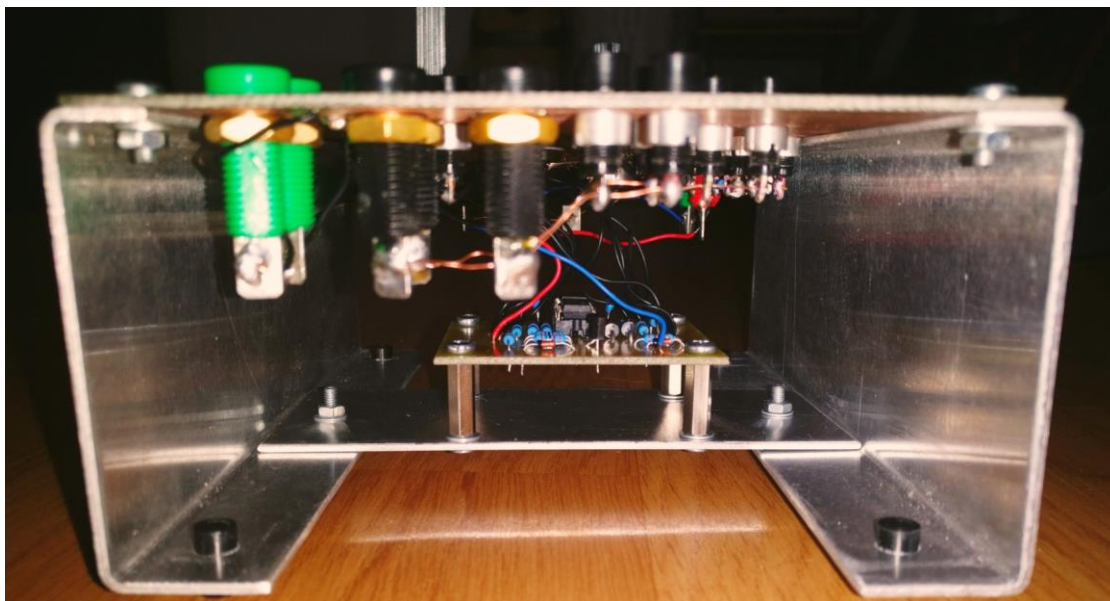
**Obrázek 4-2: Fotografie vrchní desky přípravku**

Na desce jsou konektory kolem pasivních součástek místy zdvojené nebo ztrojené, to je z důvodu umožnění propojení všech zapojení pomocí vodičů. Na desce je zdvojen i výstup, pro potřeby sledování veličin ve dvou bodech. Na desce jsou rezistory R1, R2, R4 a R6, které mají hodnotu 10 k $\Omega$ , rezistor R3 má hodnotu 82 k $\Omega$ , potenciometr značený jako R5 je lineární a má hodnotu 500 k $\Omega$  a kondenzátor C1 má hodnotu 10 nF. Zdroj referenčního napětí je realizován pomocí odporového děliče a lineárního potenciometru s hodnotou 10 k $\Omega$  viz obrázek 4-3. Zdroj je schopen dodávat referenční napětí v rozsahu přibližně  $\pm 4.5$  V při symetrickém napájení  $\pm 15$  V.



**Obrázek 4-3: Realizace referenčního napětíového zdroje**

Vrchní deska je na delších stranách připevněna čtyřmi šrouby průměru 3 mm a délky 10 mm k hliníkovému plechu ve tvaru U. Na druhé straně jsou šrouby zajištěny podložkami a matkami. Tento plech tvoří mechanickou základnu přípravku. Na druhém konci hliníkového plechu je kolmo vůči plechu ve tvaru U přišroubovaný druhý hliníkový plech šrouby stejných rozměrů s plochou hlavou, na kterém jsou uchyceny niklové šestihřanné distanční sloupky délky 15 mm. Na distančních sloupcích je čtyřmi šrouby průměru 3 mm a délky 5 mm uchycena spodní deska. Konstrukce přípravku je na fotografii 4-4.



**Obrázek 4-4: Fotografie obou desek z boku**



**Obrázek 4-5: Fotografie celého přípravku**

## 5 MĚŘENÍ

Proměřeny byly všechny uvažované zapojení komparátorů z kapitoly 3 s výjimkou zapojení Schmittova KO realizovaného pomocí bipolárních tranzistorů, který se na přípravku nenachází. Měření bylo provedeno pro obvod s LM311, tak i pro obvod s TL072. Výsledky měření jsou zobrazeny pomocí grafických průběhů vstupních a výstupních napětí v časové oblasti a také převodních charakteristik analogicky, jako je to v kapitole 3 Simulace.

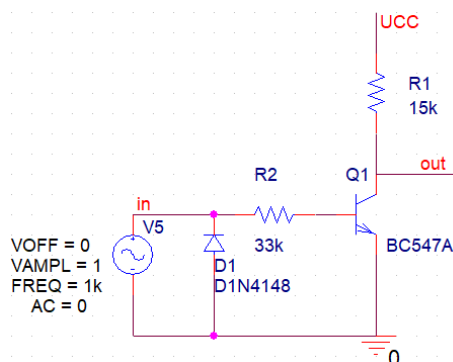
Pro měření byly použity tyto přístroje:

- laboratorní zdroj: Diametral P230R51D: 2x (0-30) V
- funkční generátor: Tektronix AFG310
- osciloskop: LeCroy WaveAce 101

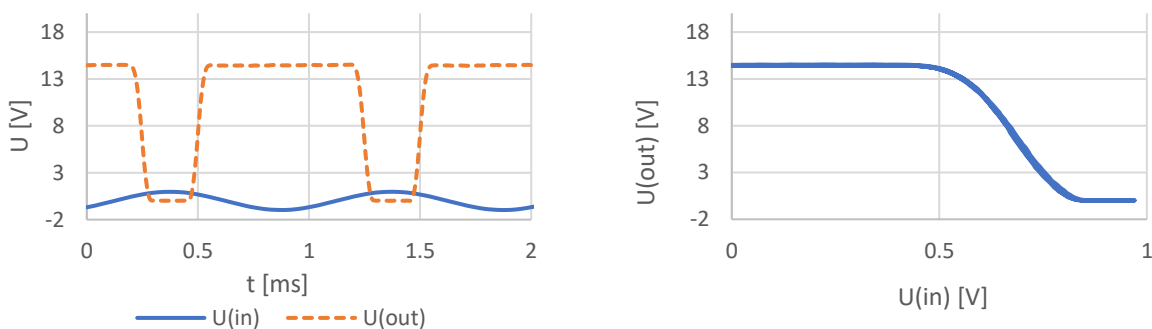
Pro všechny zapojení  $U_{CC}=15\text{ V}$ ,  $U_{EE}=-15\text{ V}$

### 5.1 Komparátor s bipolárním tranzistorem

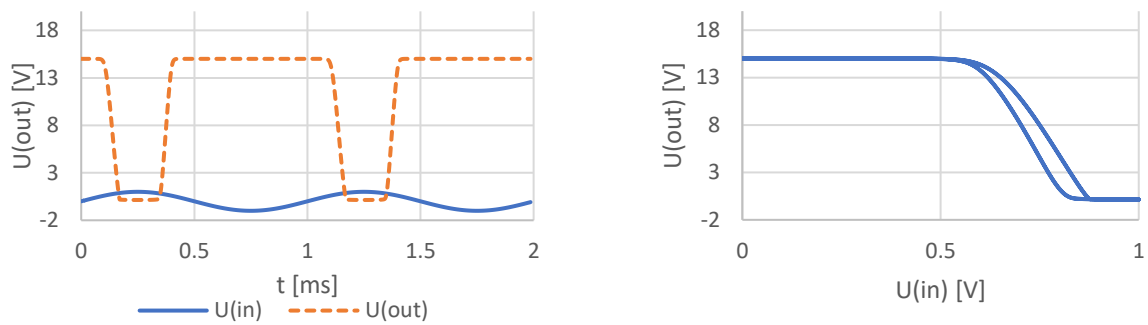
Budící napětí:  $f = 1\text{ kHz}$ ,  $\text{ampl} = 1\text{ V}$ ,  $\text{offset} = 0\text{ V}$



Obrázek 5-1: Měřené zapojení



Obrázek 5-2: Změřené charakteristiky: vlevo časová, vpravo převodní



**Obrázek 5-3: Simulované charakteristiky: vlevo časová, vpravo převodní**

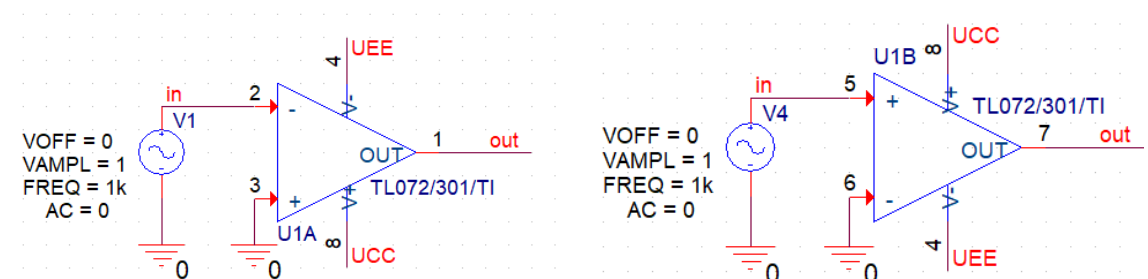
Změřené hodnoty odpovídají teoretickému předpokladu, rozhodovací úroveň je kolem 0.7 V, což je hodnota saturačního napětí báze-emitor.

## 5.2 Komparátory bez hystereze

Budící napětí:  $f = 1 \text{ kHz}$ ,  $\text{ampl} = 1 \text{ V}$ ,  $\text{offset} = 0 \text{ V}$

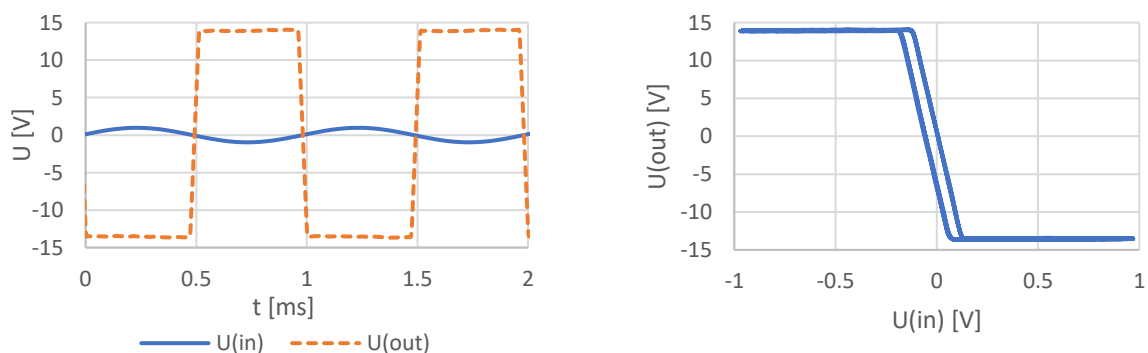
Pro měření bylo zvoleno referenční napětí  $U_{\text{REF}} = 0 \text{ V}$  z důvodu větší názornosti a eliminování chyb nepřesným nastavením referenčního napětí.

### 5.2.1 Realizace s TL072:

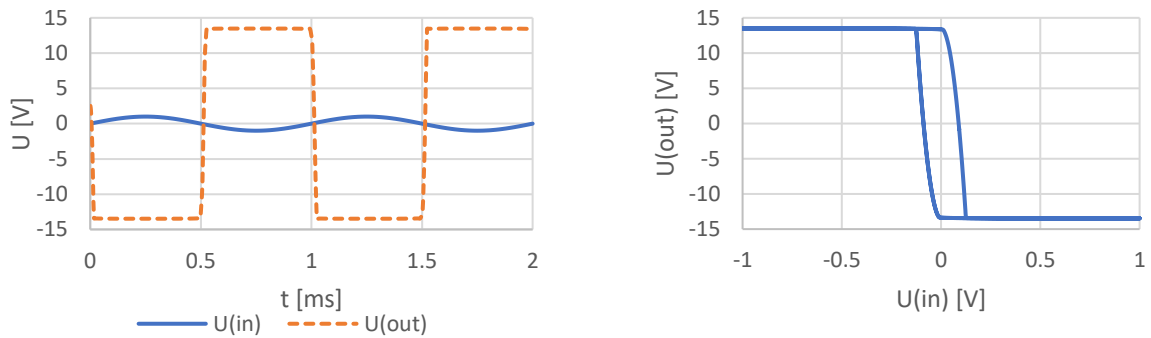


**Obrázek 5-4: a) Invertující zapojení**

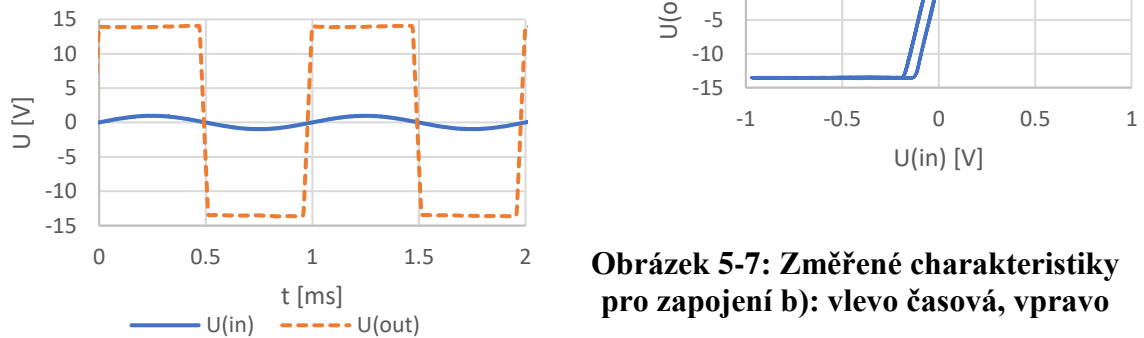
**b) Neinvertující zapojení**



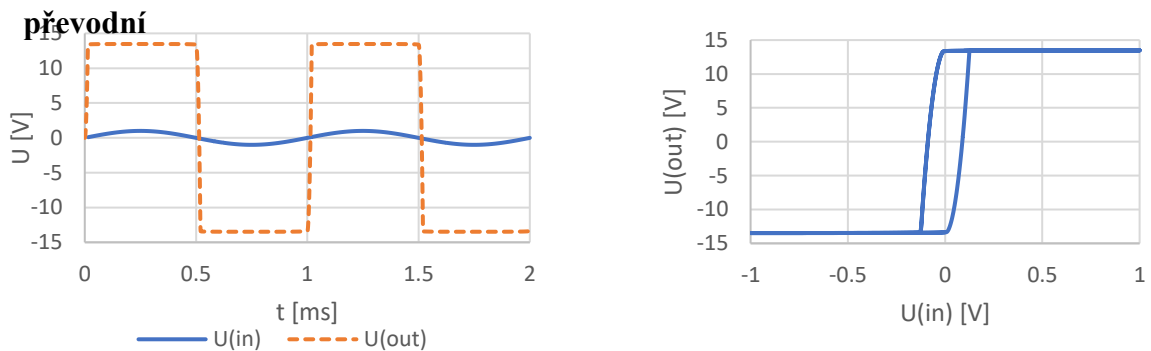
**Obrázek 5-5: Změřené charakteristiky pro zapojení a): vlevo časová, vpravo převodní**



**Obrázek 5-6: Simulované charakteristiky pro zapojení a): vlevo časová, vpravo převodní**



**Obrázek 5-7: Změřené charakteristiky pro zapojení b): vlevo časová, vpravo převodní**

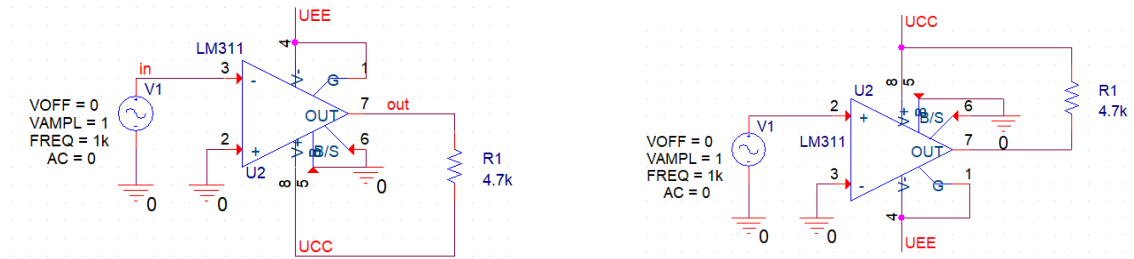


**Obrázek 5-8: Simulované charakteristiky pro zapojení b): vlevo časová, vpravo převodní**

Měření potvrzuje teoretické předpoklady, jelikož z převodní charakteristiky je zřejmé, že rozhodovací úroveň není přesně v 0 V, ale je posunuta a také vzniká nevyžádaná hystereze o velikosti přibližně 50 mV, chyba je způsobena vstupní napětíovou nesymetrií operačního zesilovače, jež je dána vnitřní strukturou. Také lze pozorovat, že výstupní napětí nedosahuje napájecího napětí.

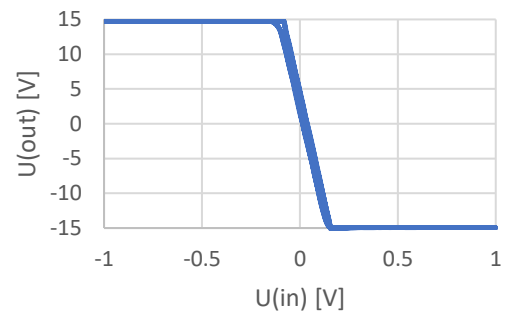
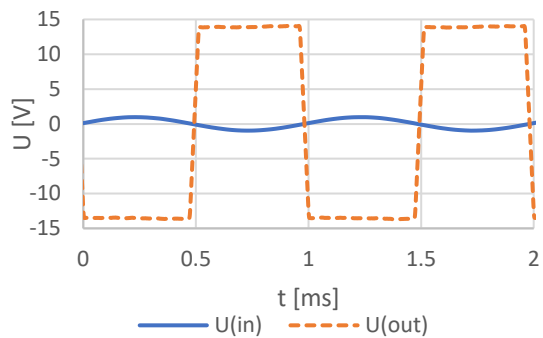
Neinvertující zapojení bez hystereze vykazuje stejné problémy.

## 5.2.2 Realizace s LM311

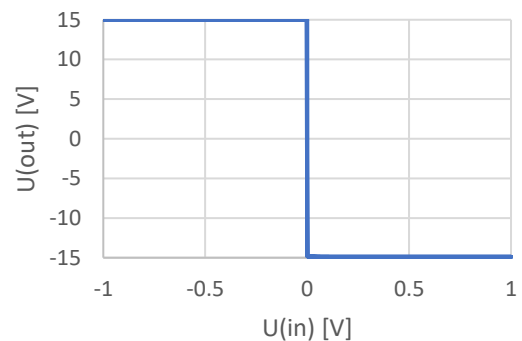
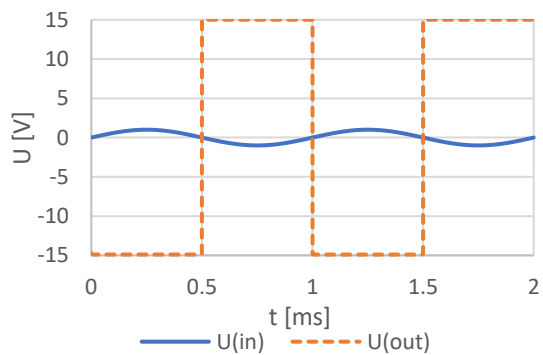


Obrázek 5-9: a) Invertující zapojení

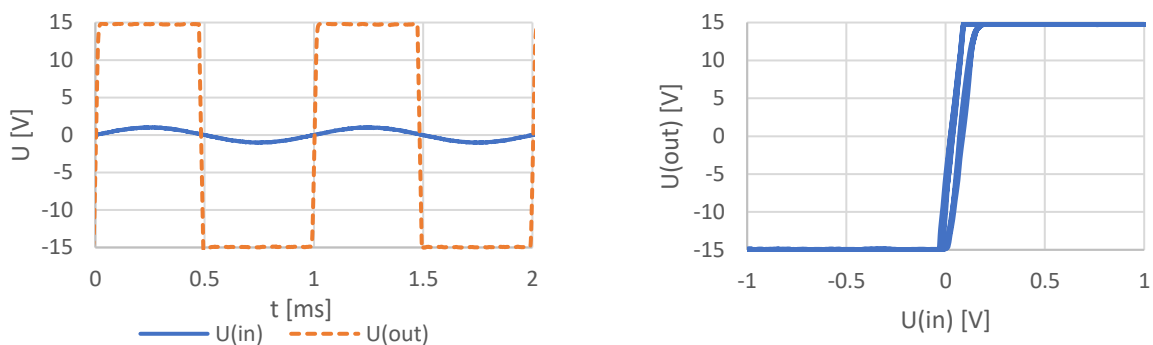
b) Neinvertující zapojení



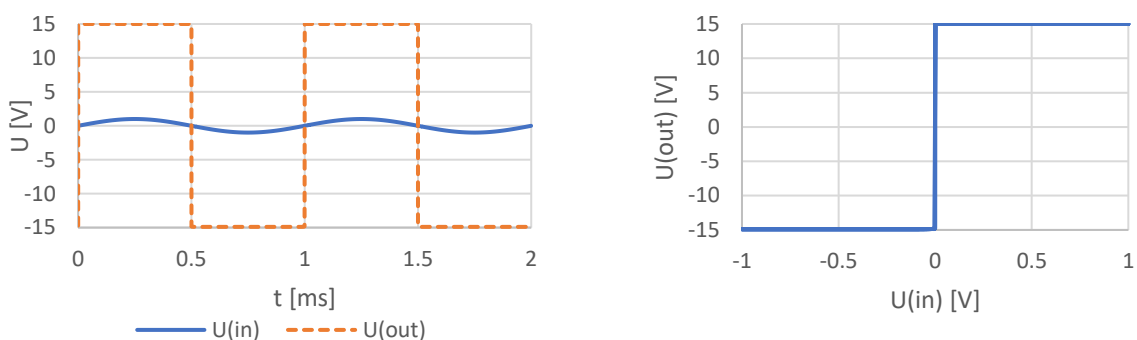
Obrázek 5-10: Změřené charakteristiky pro zapojení a): vlevo časová, vpravo převodní



Obrázek 5-11: Simulované charakteristiky pro zapojení a): vlevo časová, vpravo převodní



**Obrázek 5-12: Změřené charakteristiky pro zapojení b): vlevo časová, vpravo převodní**



**Obrázek 5-13: Simulované charakteristiky pro zapojení a): vlevo časová, vpravo převodní**

Z grafů je vidět, že nevyžádaná hystereze vzniká pouze v menší míře a rozhodovací úroveň je nastavena přesněji, než u obvodu s TL072. Výstupní napětí dosahuje velikosti napájecího napětí. Nežádoucí je zákmit při přechodu z vysoké do nízké úrovně.

Obdobně se chová i neinvertující zapojení s LM311.

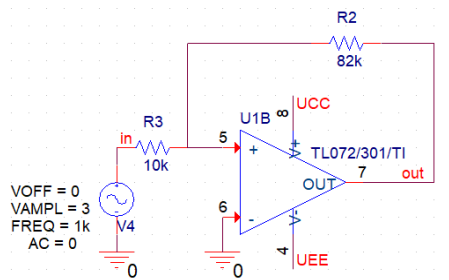
### 5.3 Komparátory s hysterezí

Budící napětí:  $f = 1 \text{ kHz}$ ,  $\text{ampl} = 3 \text{ V}$ ,  $\text{offset} = 0 \text{ V}$

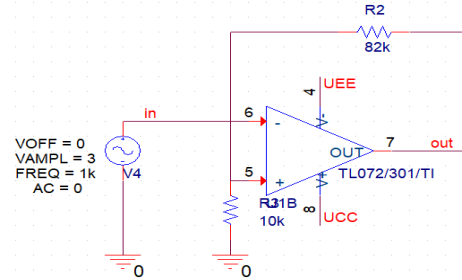
Pro měření bylo zvoleno referenční napětí  $U_{\text{REF}} = 0 \text{ V}$  z důvodu větší názornosti a eliminování chyb nepřesným nastavením referenčního napětí. Nastavené komparační úrovně podle rovnice (4) a (5) jsou:  $U_{\text{TH}} = 1,83 \text{ V}$ ,  $U_{\text{TL}} = -1,83 \text{ V}$



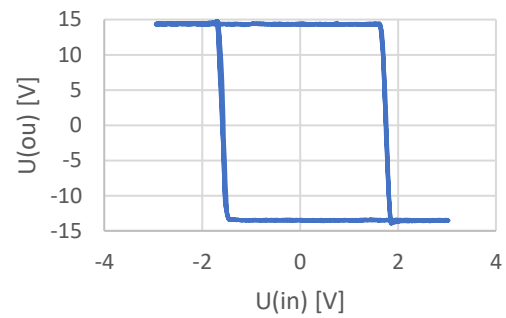
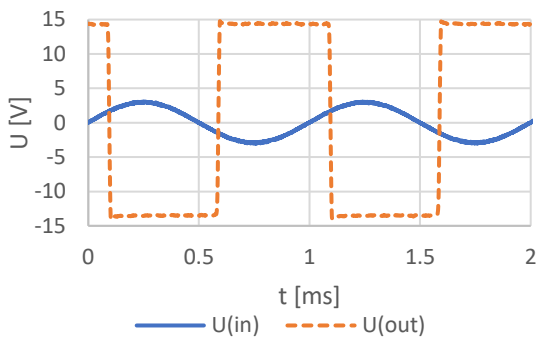
### 5.3.1 Realizace s TL072



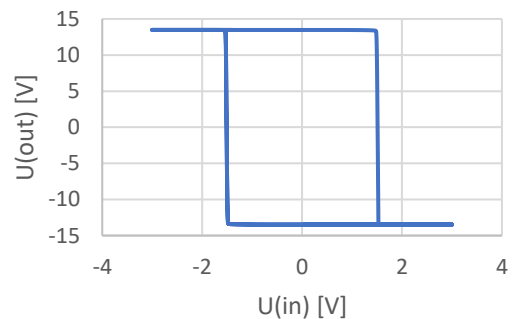
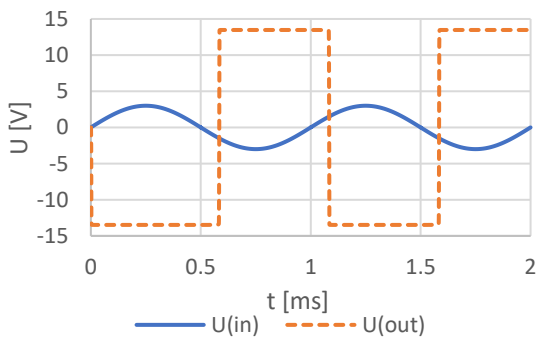
**Obrázek 5-14: a) Invertující zapojení**



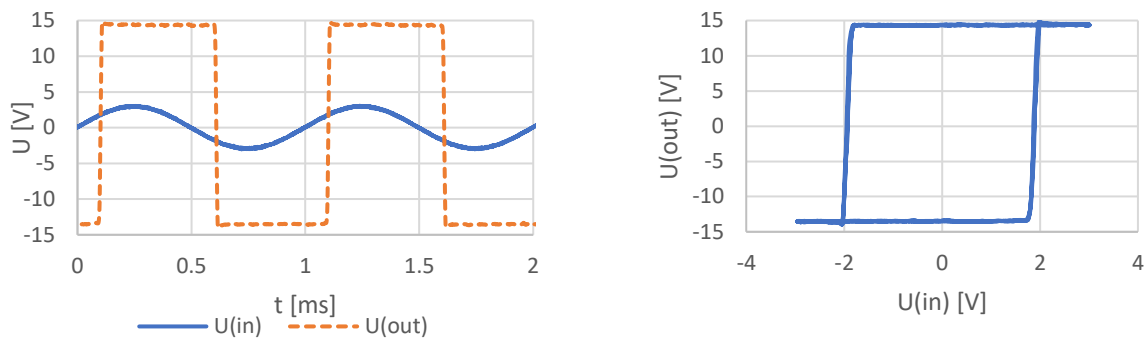
**b) Neinvertující zapojení**



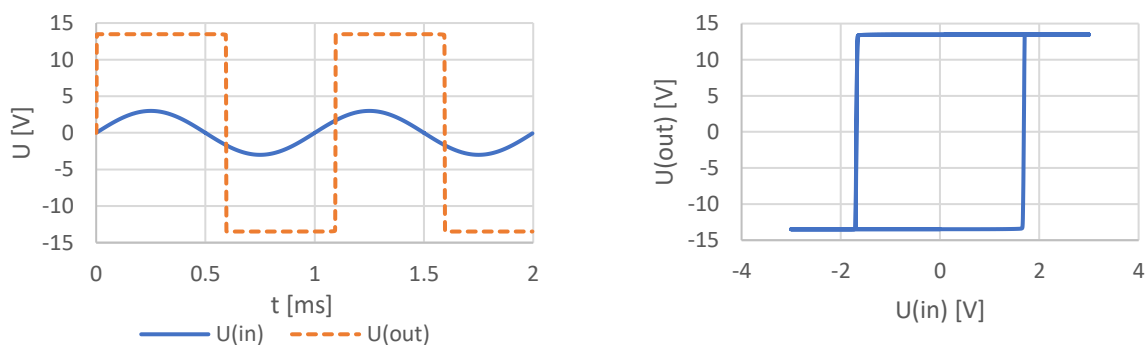
**Obrázek 5-15: Změřené charakteristiky pro zapojení a): vlevo časová, vpravo převodní**



**Obrázek 5-16: Simulované charakteristiky pro zapojení a): vlevo časová, vpravo převodní**

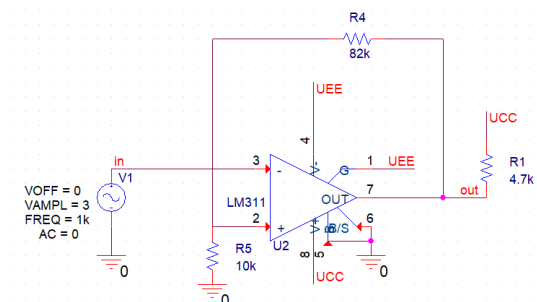


**Obrázek 5-17: Změřené charakteristiky pro zapojení b): vlevo časová, vpravo převodní**

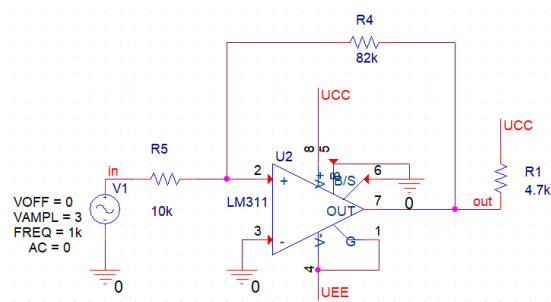


**Obrázek 5-18: Simulované charakteristiky pro zapojení b): vlevo časová, vpravo převodní**

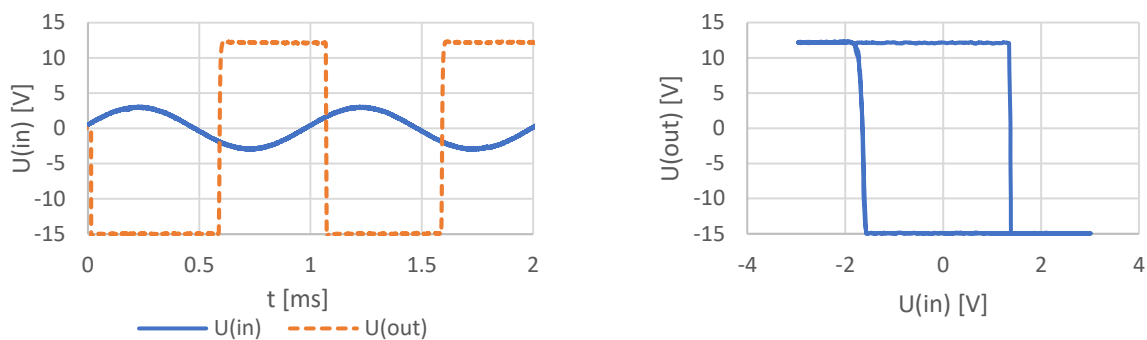
### 5.3.2 Realizace s LM311



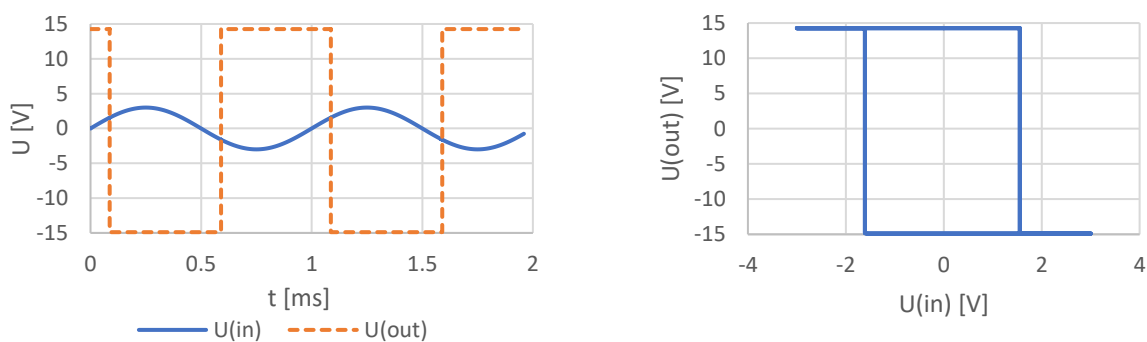
**Obrázek 5-19: a) Invertující zapojení**



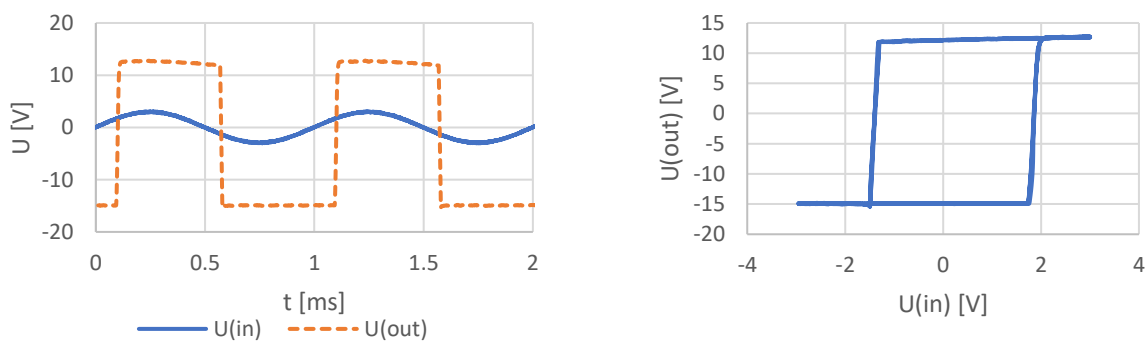
**b) Neinvertující zapojení**



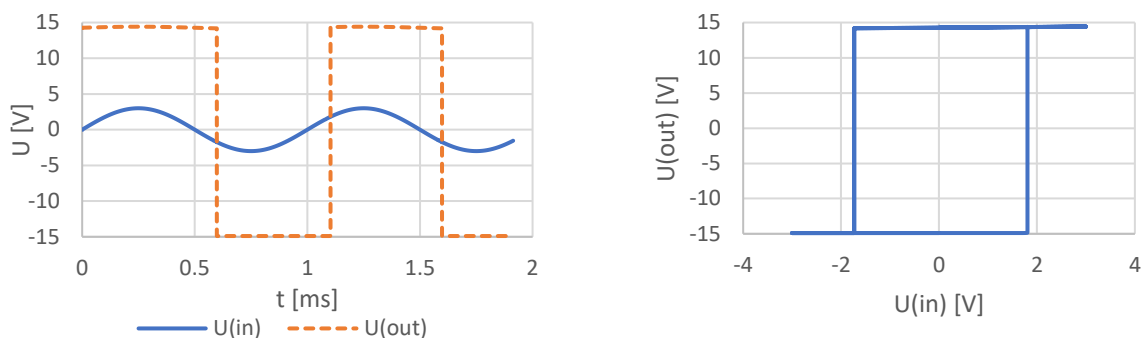
**Obrázek 5-20: Změřené charakteristiky pro zapojení a): vlevo časová, vpravo převodní**



**Obrázek 5-21: Simulované charakteristiky pro zapojení a): vlevo časová, vpravo převodní**



**Obrázek 5-22: Změřené charakteristiky pro zapojení b): vlevo časová, vpravo převodní**



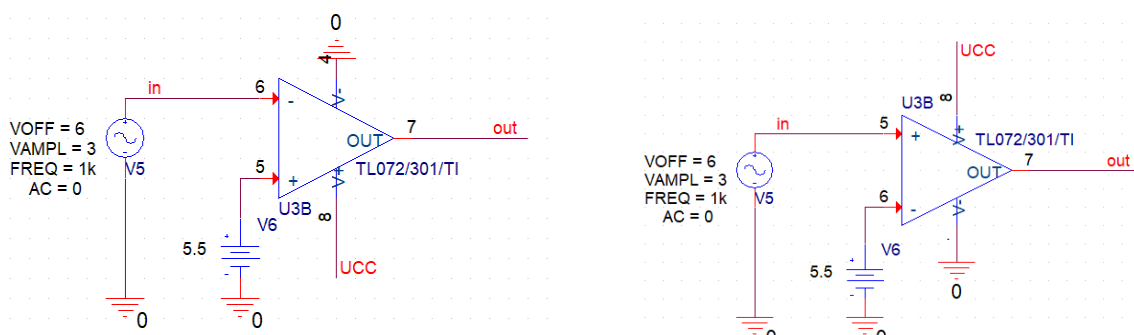
**Obrázek 5-23: Simulované charakteristiky pro zapojení b): vlevo časová, vpravo převodní**

Obvody oproti měření vykazují méně strmé přechody mezi úrovněmi výstupního napětí. U obvodu s TL 072 došlo k zvětšení hystereze.

## 5.4 Nesymetricky napájené komparátory bez hystereze

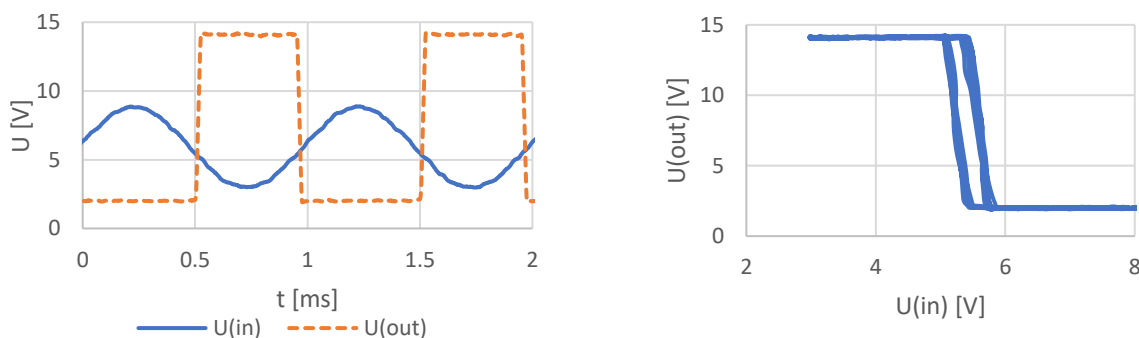
Budící napětí:  $f = 1 \text{ kHz}$ ,  $\text{ampl} = 3 \text{ V}$ ,  $\text{offset} = 6 \text{ V}$ ,  $U_{\text{REF}} = 5,5 \text{ V}$ . Nastavené komparační úrovně  $U_{\text{TH}} = U_{\text{TL}} = 5,5 \text{ V}$ .

### 5.4.1 Realizace s TL072

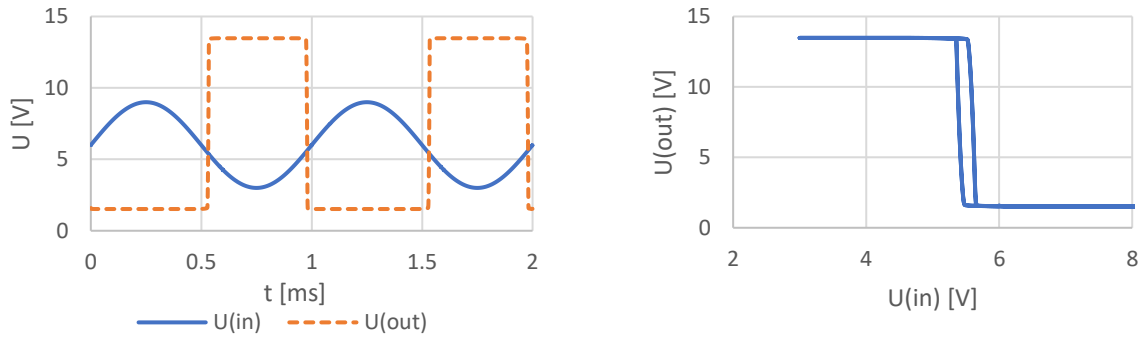


**Obrázek 5-24: a) Invertující zapojení**

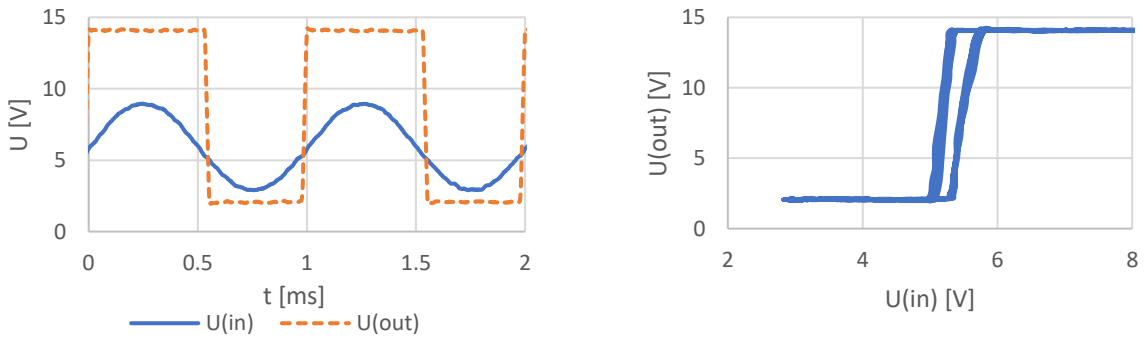
**b) Neinvertující zapojení**



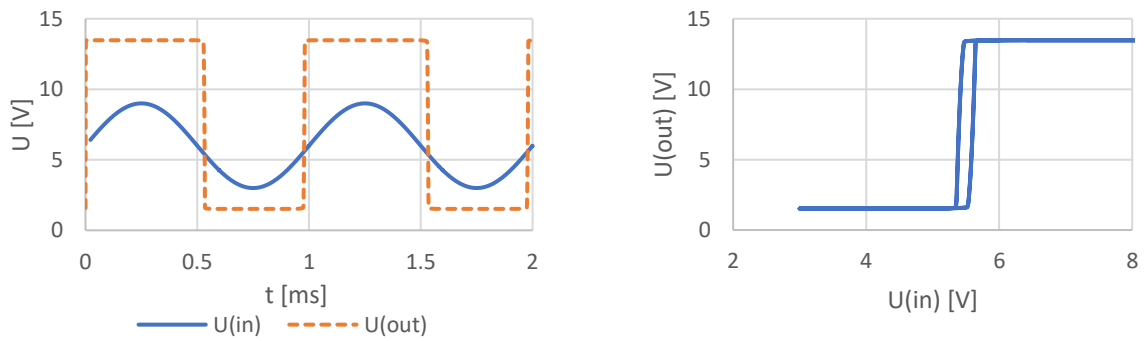
**Obrázek 5-25: Změřené charakteristiky pro zapojení a): vlevo časová, vpravo převodní**



**Obrázek 5-26: Simulované charakteristiky pro zapojení a): vlevo časová, vpravo převodní**

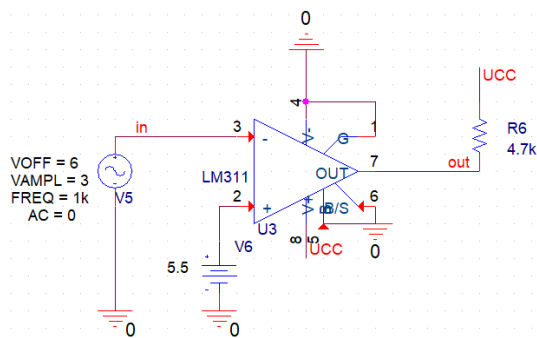


**Obrázek 5-27: Změřené charakteristiky pro zapojení b): vlevo časová, vpravo převodní**

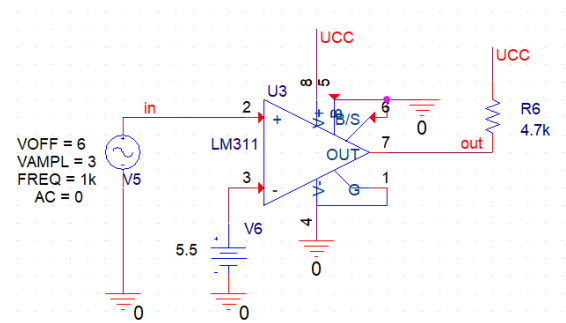


**Obrázek 5-28: Simulované charakteristiky pro zapojení b): vlevo časová, vpravo převodní**

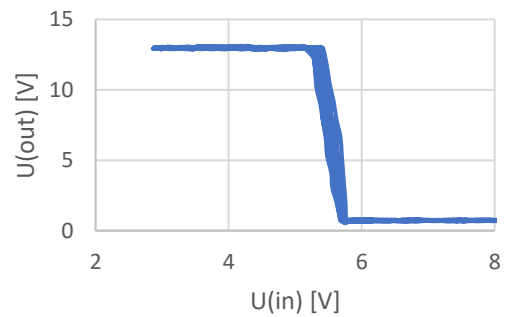
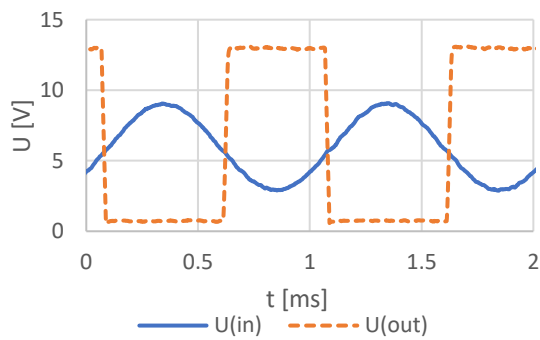
## 5.4.2 Realizace s LM311



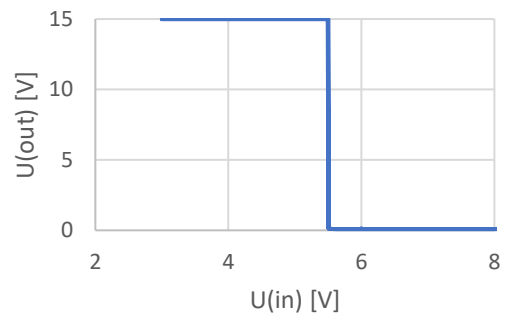
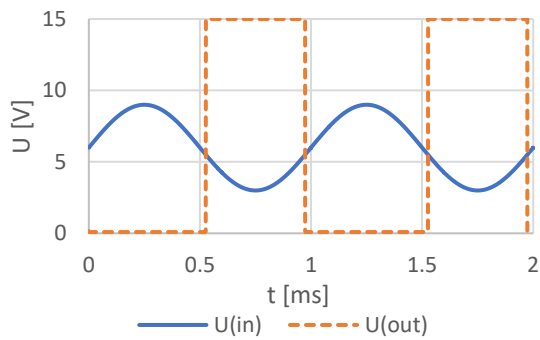
Obrázek 5-29: a) Invertující zapojení



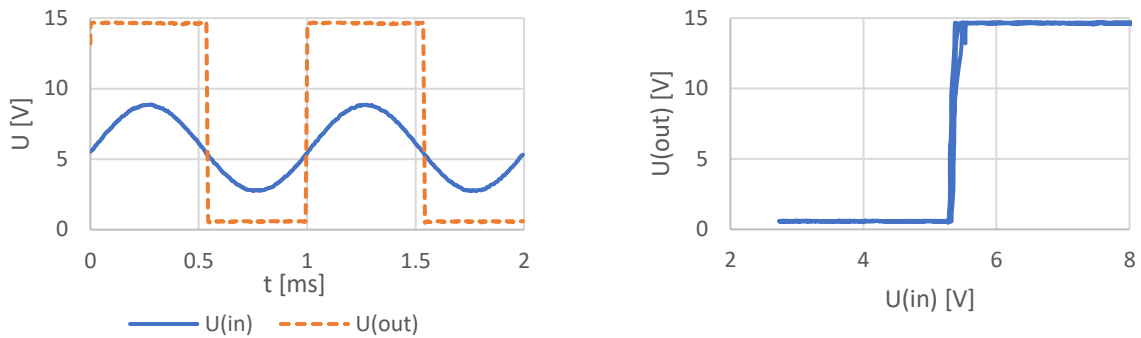
b) Neinvertující zapojení



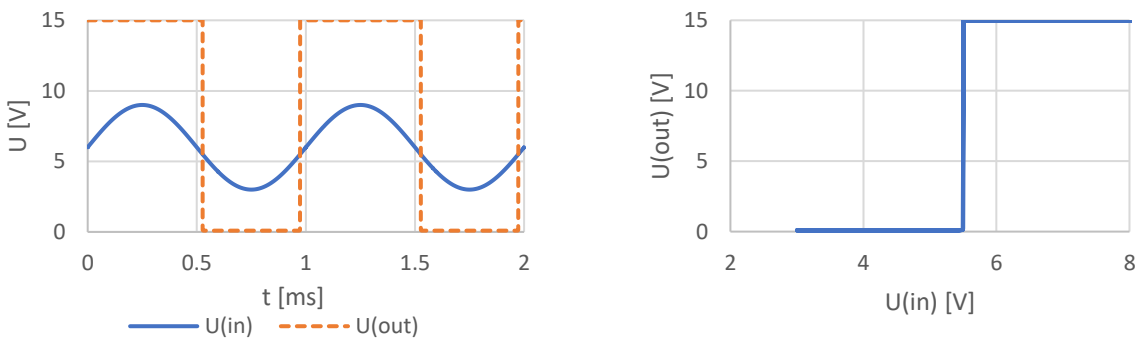
Obrázek 5-30: Změřené charakteristiky pro zapojení a): vlevo časová, vpravo převodní



Obrázek 5-31: Simulované charakteristiky pro zapojení a): vlevo časová, vpravo převodní



**Obrázek 5-32: Změřené charakteristiky pro zapojení b): vlevo časová, vpravo převodní**



**Obrázek 5-33: Simulované charakteristiky pro zapojení a): vlevo časová, vpravo převodní**

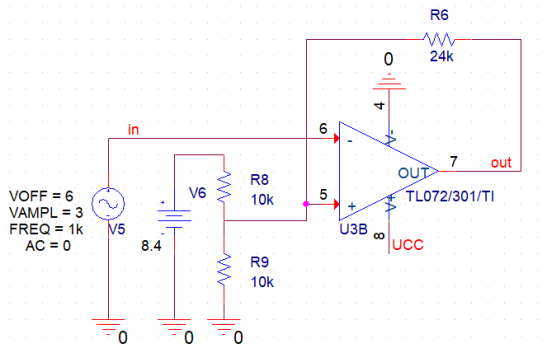
Stejně jako u symetrického napájení došlo u obvodu s TL072 k zavedení nežádoucí hystereze.

### 5.5 Nesymetricky napájené komparátory s hysterezí

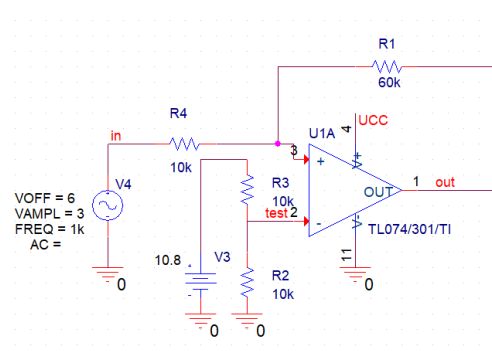
Budící napětí:  $f = 1 \text{ kHz}$ ,  $\text{ampl} = 3 \text{ V}$ ,  $\text{offset} = 6 \text{ V}$ ,  $U_{\text{REF}} = 5,5 \text{ V}$ .

Nastavené komparační úrovně  $U_{\text{TH}} = 3,9 \text{ V}$   $U_{\text{TL}} = 5,9 \text{ V}$

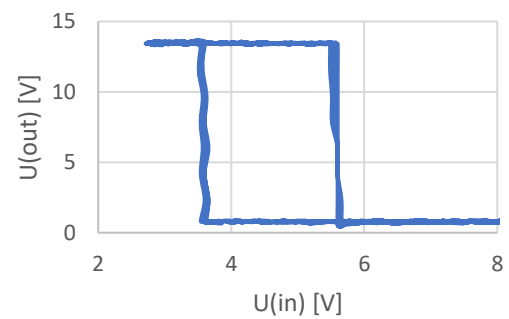
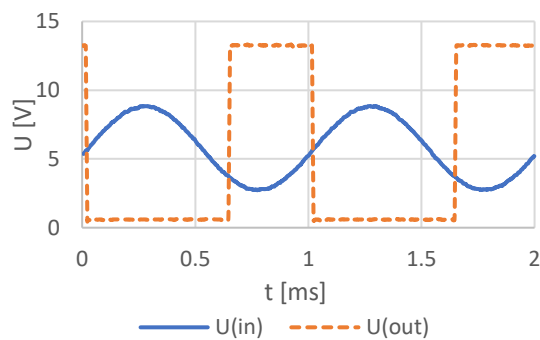
## 5.5.1 Realizace s TL072



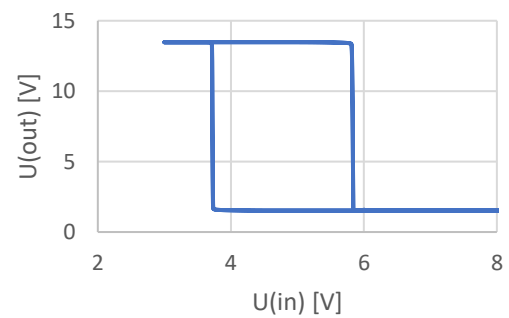
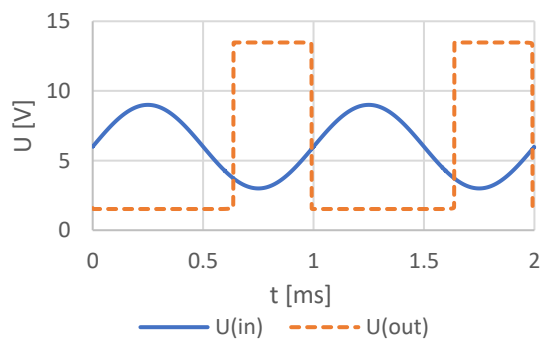
Obrázek 5-34: a) Invertující zapojení



b) Neinvertující zapojení

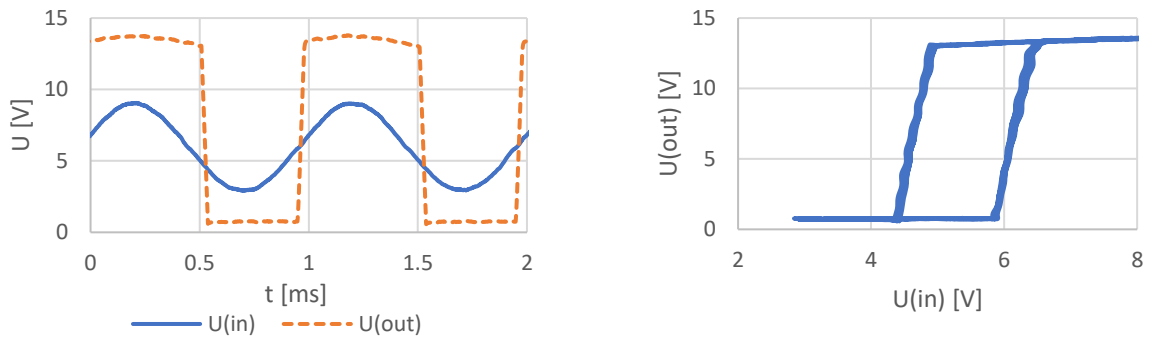


Obrázek 5-35: Změřené charakteristiky pro zapojení a): vlevo časová, vpravo převodní

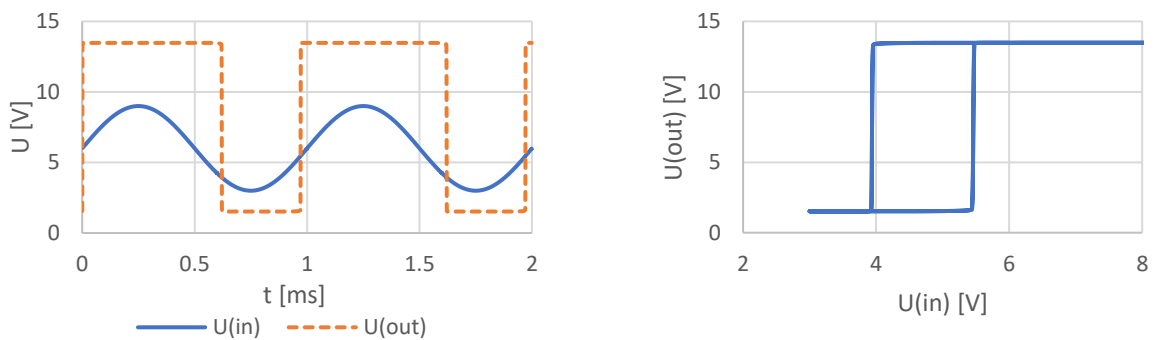


Obrázek 5-36: Simulované charakteristiky pro zapojení a): vlevo časová, vpravo převodní



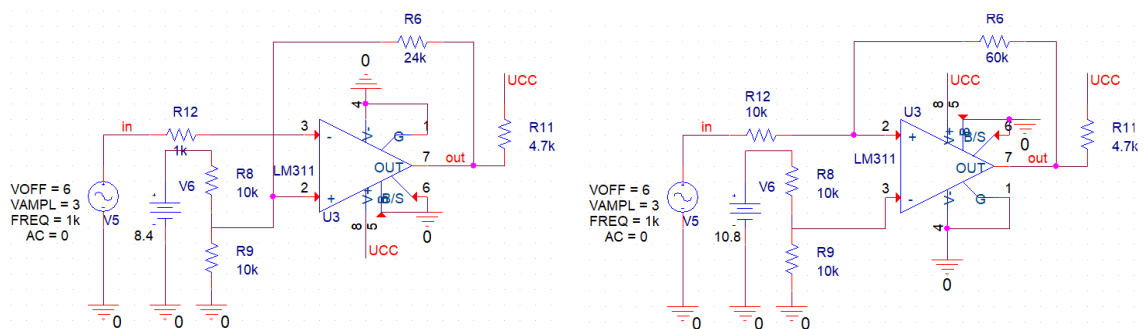


**Obrázek 5-37: Změřené charakteristiky pro zapojení b): vlevo časová, vpravo převodní**



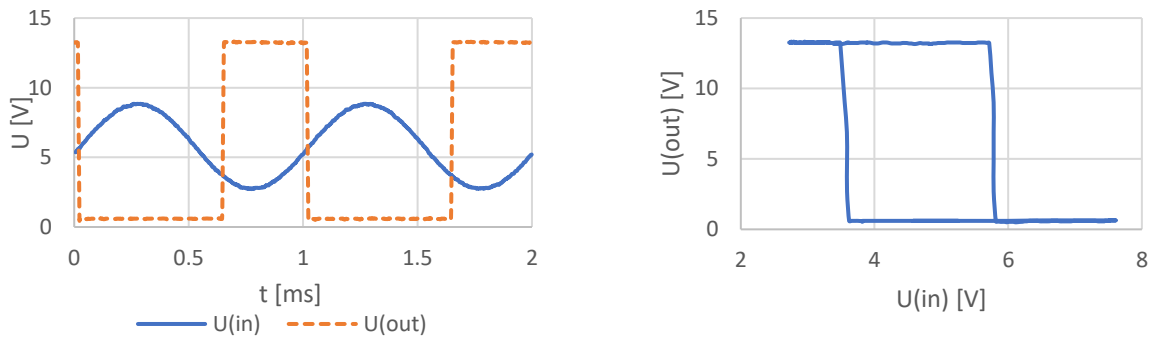
**Obrázek 5-38: Simulované charakteristiky pro zapojení b): vlevo časová, vpravo převodní**

## 5.5.2 Realizace s LM311

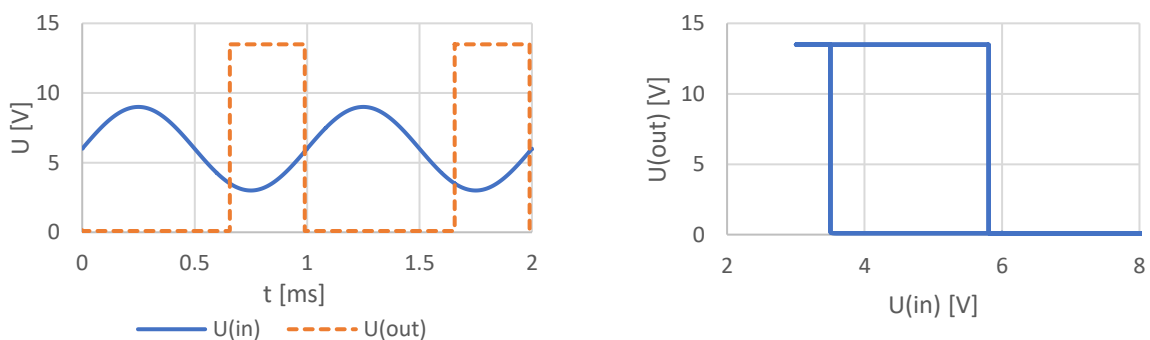


**Obrázek 5-39: a) Invertující zapojení**

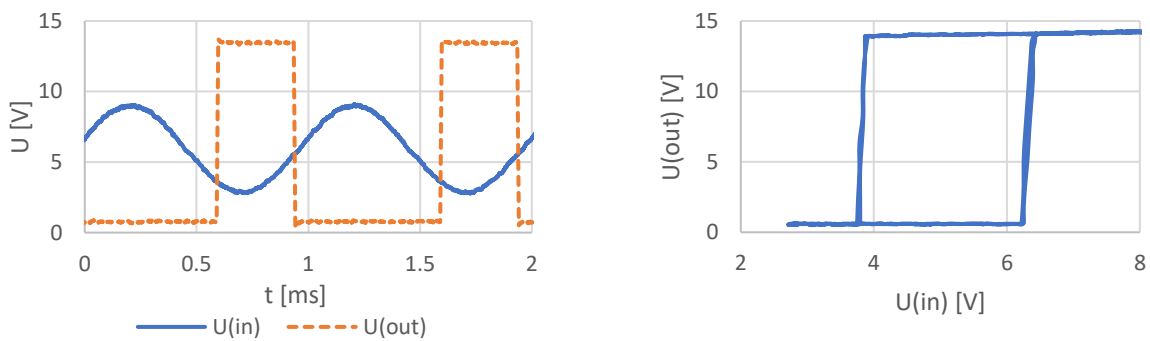
**b) Neinvertující zapojení**



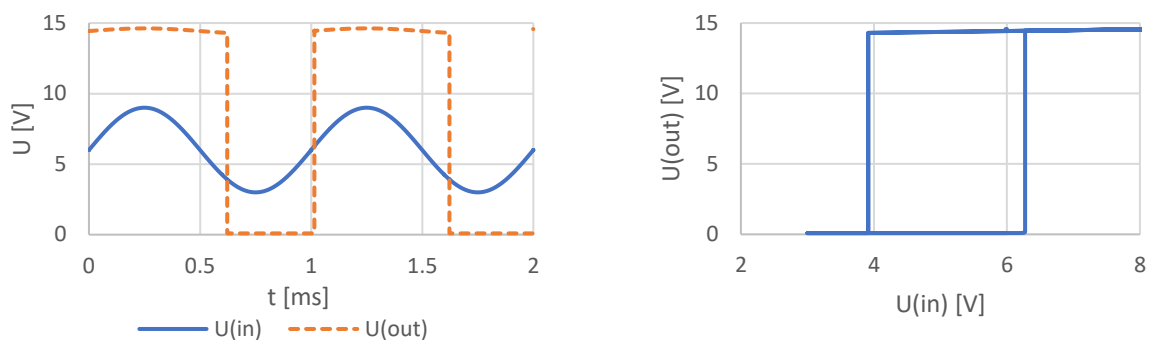
**Obrázek 5-40: Změřené charakteristiky pro zapojení a): vlevo časová, vpravo převodní**



**Obrázek 5-41: Simulované charakteristiky pro zapojení a): vlevo časová, vpravo převodní**



**Obrázek 5-42: Změřené charakteristiky pro zapojení b): vlevo časová, vpravo převodní**



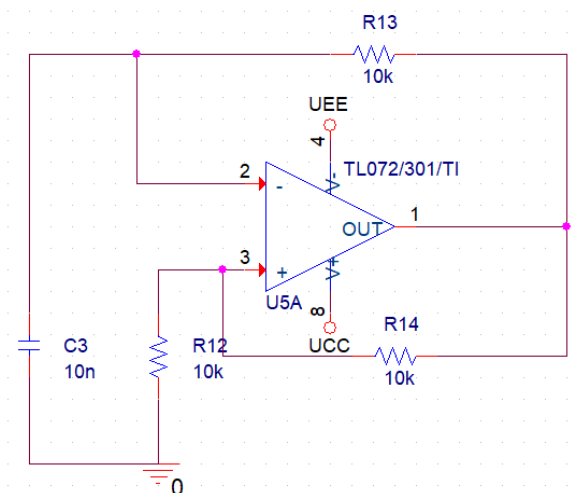
**Obrázek 5-43: Simulované charakteristiky pro zapojení b): vlevo časová, vpravo převodní**

U invertujícího zapojení v zapojení s TL072 dochází k posunutí rozhodovací úrovně směrem k nižším hodnotám.

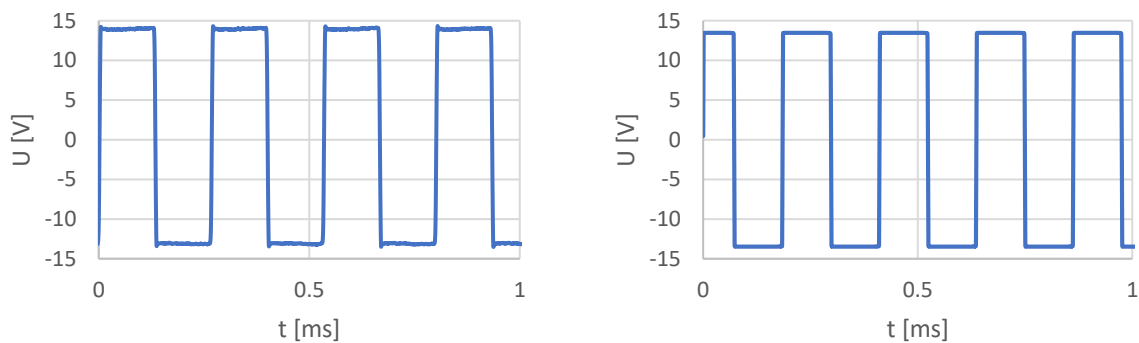
## 5.6 Astabilní klopný obvod

Teoretická vypočtená frekvence podle (36) je 4,45 kHz

### 5.6.1 Realizace s TL072

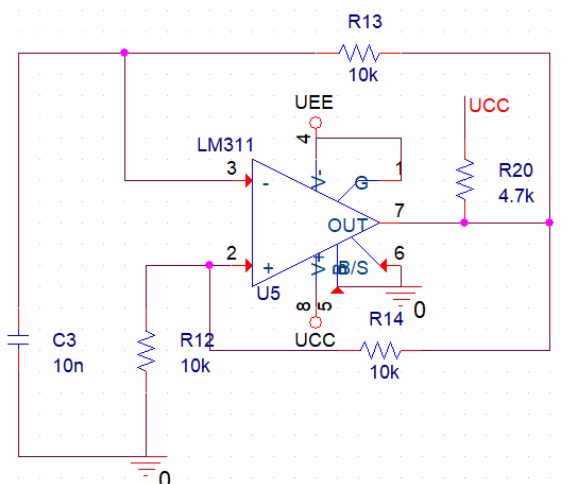


**Obrázek 5-44: Schéma zapojení AKO**

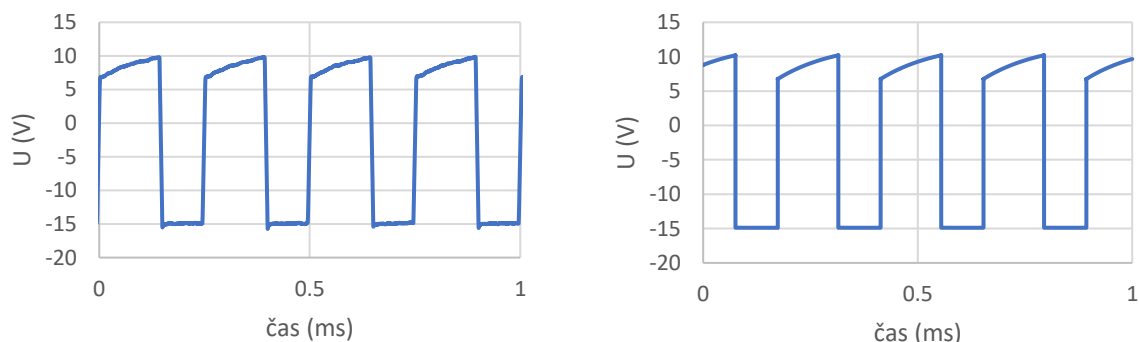


**Obrázek 5-45: Časový průběh výstupního napětí: vlevo změřeno, vpravo simulace**  
 Změřená frekvence = 3,76 kHz, simulovaná frekvence = 4,17 kHz.

## 5.6.2 Realizace s LM311



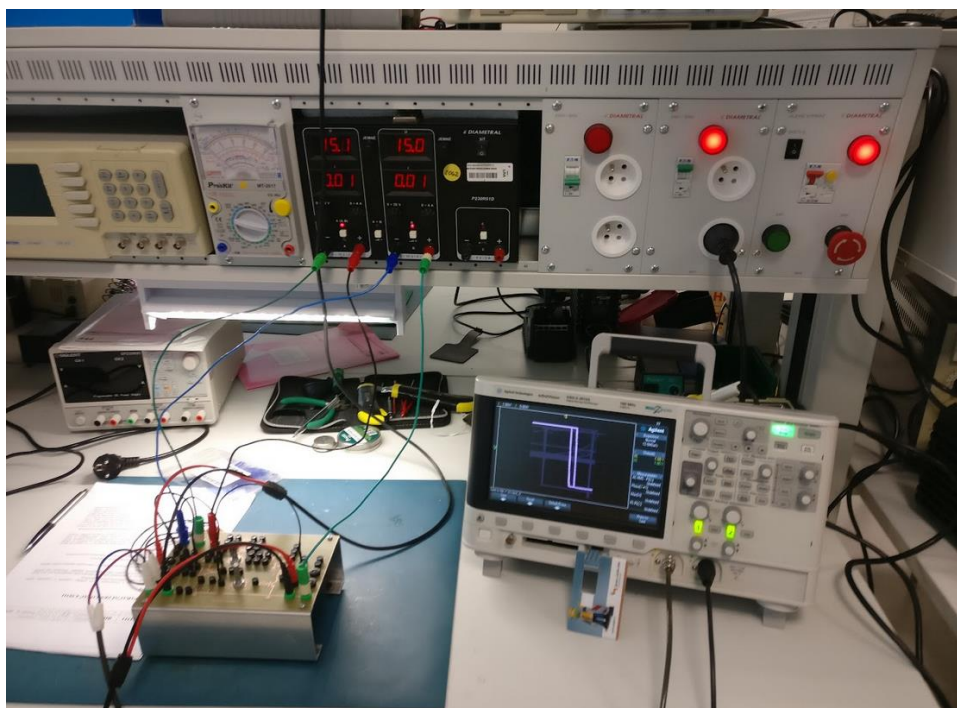
**Obrázek 5-46: Schéma zapojení AKO**



**Obrázek 5-47: časový průběh výstupního napětí: vlevo změřeno, vpravo simulace**  
 Změřená frekvence = 3,81 kHz, simulovaná frekvence = 4,41 kHz.

**Tabulka 5-1: Shrnutí měření**

Zapojení (obr.)	Měření			Simulace			Relativní odchylka		
	$\Delta U$ (V)	$U_{TH}$ (V)	$U_{TL}$ (V)	$\Delta U$ (V)	$U_{TH}$ (V)	$U_{TL}$ (V)	$\delta_{\Delta U\%}$	$\delta_{U_{TH}\%}$	$\delta_{U_{TL}\%}$
5-1	14,45	0,6	0,6	14,86	0,7	0,59	-2,8	-14,3	1,7
5-4 (a)	27,3	-0,06	-0,14	27	0,043	-0,11	1,1	39,5	27,3
5-4 (b)	27,56	-0,15	-0,09	27	-0,04	-0,11	2,1	275,0	-18,2
5-9 (a)	29,77	-0,06	-0,072	29,89	0	0	-0,4	-	-
5-9 (b)	29,76	-0,008	0,152	29,89	0	0	-0,4	-	-
5-14 (a)	27,92	1,836	-1,69	27	1,53	-1,53	3,4	20,0	10,5
5-14 (b)	26,9	1,92	-2	27	1,7	-1,7	-0,4	12,9	17,6
5-19 (a)	28,4	1,4	-1,72	29	1,52	-1,6	-2,1	-7,9	7,5
5-19 (b)	27,9	1,9	-1,53	29	1,8	-1,71	-3,8	5,6	-10,5
5-24 (a)	12,15	5,7	5,1	12	5,48	5,63	1,3	4,0	-9,4
5-24 (b)	12,12	5,7	5,1	12	5,36	5,63	1,0	6,3	-9,4
5-29 (a)	12,3	5,78	5,3	14,8	5,62	5,5	-16,9	2,8	-3,6
5-29 (b)	14	5,56	5,3	14,8	5,6	5,49	-5,4	-0,7	-3,5
5-34 (a)	12,64	5,5	3,6	12	5,81	3,7	5,3	-5,3	-2,7
5-34 (b)	12,87	6,4	4,4	12	5,68	3,94	7,2	12,7	11,7
5-39 (a)	12,74	5,8	3,53	13,4	6	3,46	-4,9	-3,3	2,0
5-39 (b)	13,72	6,42	3,77	14,3	6,51	3,9	-4,1	-1,4	-3,3
AKO	f (kHz)			f (kHz)			$\delta_f\%$		
5-44	3,76			4,17			-9,8		
5-46	3,81			4,41			-13,6		



**Obrázek 5-48: Fotografie měření na přípravku**

**Tabulka 5-2: Další změřené parametry**

Parametr	TL072	LM311
Přenosové zpoždění ( $\mu\text{s}$ )	8,6	0,276
Rychlost přeběhu ( $\text{V}/\mu\text{s}$ )	3	7,63
Vstupní napěťová nesymetrie (mV)	12	-

# 6 VZOROVÁ LABORATORNÍ ÚLOHA

## Teoretický úvod

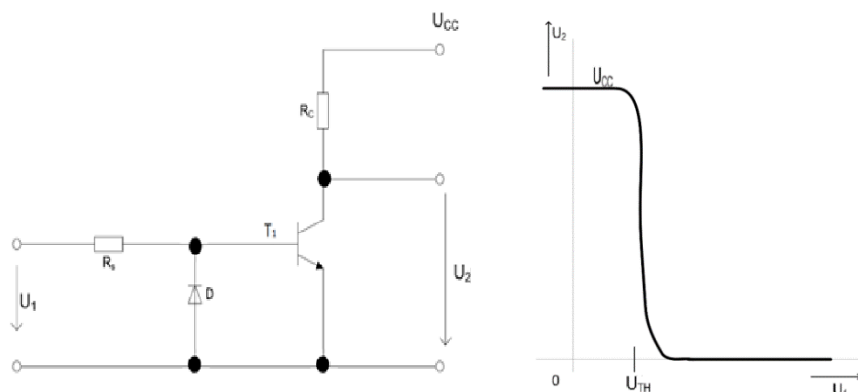
Napěťový komparátor je takové zařízení, které je schopné porovnávat velikost dvou analogových napětí, případně porovnávat velikost napětí signálu s referenčním napětím. Komparátor následně nastavuje výstup do jedné z úrovní, tak aby indikoval, které ze vstupních napětí je větší. Komparátory proto lze označit jako obvody s logickým výstupem (nízká nebo vysoká úroveň výstupního napětí). Napěťový komparátor může být speciální integrovaný obvod tzv. komparační zesilovač, nebo zhotoven z operačního zesilovače, nebo pro určité aplikace jako tranzistorový spínač s bipolárním tranzistorem. Důvodem výroby komparačních zesilovačů je nevhodnost některých parametrů operačních zesilovačů, zejména je to přenosové zpoždění a rychlost přeběhu.

V praxi se můžeme setkat s využitím komparátorů zejména v číslicových obvodech, pro indikaci průchodu signálem určitou úrovní, v klopných obvodech. Nebo ke zjištění, jestli se vstupní veličina pohybuje v určitém rozsahu hodnot. Také v A/D a D/A převodnicích.

Výstup komparátoru může nabývat dvou úrovní, vysoké  $U_H$ , nebo nízké  $U_L$ . Velikost výstupního napětí je téměř rovna napájecímu napětí, velikost výstupního napětí je dána vnitřní strukturou zesilovače.

Rozhodovací úrovně komparátorů se značí  $U_{TH}$  nebo  $U_{TL}$ .  $U_{TH}$  je horní prahové napětí a  $U_{TL}$  je dolní prahové napětí.

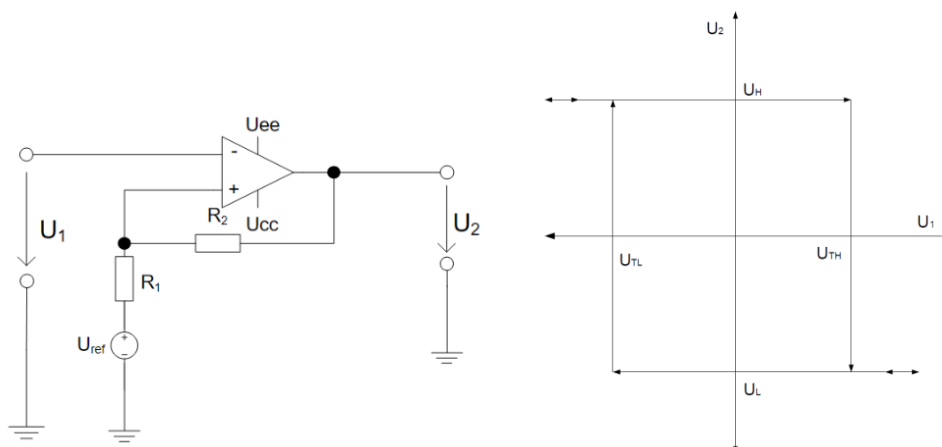
Nejjednodušší komparátor je bipolární tranzistor v režimu spínače. Rozhodovací úroveň určuje napětí přechodu báze-emitor v saturaci (0,6 V až 0,7 V pro křemíkové tranzistory). Nevýhodou je možnost rozkmitání při velikosti vstupních signálů blízkých rozhodovací úrovni a velká teplotní závislost napětí báze-emitor, a proto i rozhodovací úrovně. Toto zapojení má pouze jednu rozhodovací úroveň (není zavedena hystereze).



**Obr. 1: Komparátor s bipolárním tranzistorem a jeho převodní charakteristika**

Hystereze spočívá v tom, že jsou v okolí komparační úrovně vytvořeny dvě meze  $U_{TH}$  a  $U_{TL}$ , které slouží jako nové komparační úrovně. Velikost hystereze se rovná rozdílu mezi komparačními úrovněmi  $U_{TH}$  a  $U_{TL}$ . Hysterezi zavádíme zejména z důvodu potlačení nechtěných změn stavu v případě, že na vstupní signál je navázaný šum, nebo pokud nechceme, aby vznikly kmity výstupního signálu, pokud je vstupní signál v okolí střední úrovně spínání. Hysterezi zavádíme pomocí kladné zpětné vazby.

Zapojení invertujícího komparátoru se symetrickým napájením je na obrázku 2. Je-li na invertujícím vstupu dostatečně velké napětí, přesahující prahovou úroveň  $U_{TH}$ , výstup se překloupí z kladného napájecího napětí  $U_{CC}$  na záporné napájecí napětí  $U_{EE}$ . Na neinvertujícím vstupu je potom napětí dané odporovým děličem  $R_1$ ,  $R_2$  a  $U_{REF}$ . Při snížení vstupního napětí až na hodnotu  $U_{TL}$  se výstup opět překloupí zpět na úroveň kladného napájecího napětí  $U_{CC}$ .



**Obr. 2: Invertující komparátor s hysterezí a jeho převodní charakteristika**



Výpočet rozhodovacích úrovní:

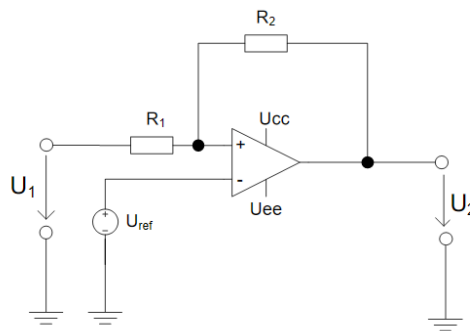
Horní prahové napětí pro překlopení do  $U_H$ :

$$U_{TH} = U_{ref} \cdot \frac{R_2}{R_1 + R_2} + U_{CC} \cdot \frac{R_1}{R_1 + R_2}. \quad (1)$$

Dolní prahové napětí pro překlopení do  $U_L$ :

$$U_{TL} = U_{ref} \cdot \frac{R_2}{R_1 + R_2} + U_{EE} \cdot \frac{R_1}{R_1 + R_2}. \quad (2)$$

Obdobná je funkce neinvertujícího komparátoru, pouze při překročení prahového napětí  $U_{TH}$  dochází k překlopení výstupu na kladné napájecí napětí.



**Obr. 3: Neinvertující komparátor s hysterezi**

Výpočet rozhodovacích úrovní:

Horní prahové napětí pro překlopení do  $U_H$ :

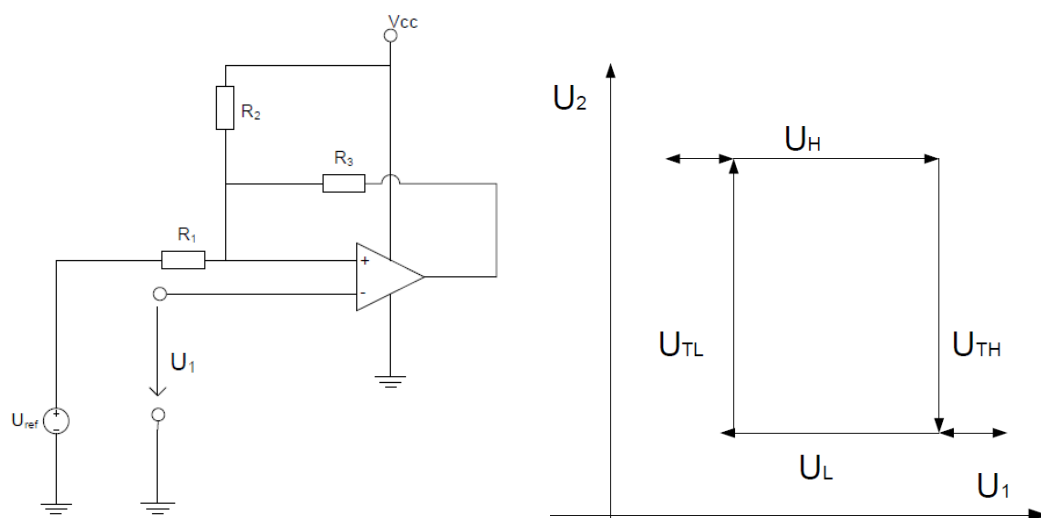
$$U_{TH} = U_{ref} \cdot \frac{R_1 + R_2}{R_2} + U_{CC} \cdot \frac{R_1}{R_2}. \quad (3)$$

Dolní prahové napětí pro překlopení do  $U_L$ :

$$U_{TL} = U_{ref} \cdot \frac{R_1 + R_2}{R_2} + U_{EE} \cdot \frac{R_1}{R_2}. \quad (4)$$

Pokud je komparátor napájen symetricky a referenční napětí je nulové (referenční napětí je přesně v půlce mezi  $U_H$  a  $U_L$ ) rozhodovací úrovně  $U_{TH}$  a  $U_{TL}$  jsou od referenční úrovně stejně vzdáleny. Pokud je změněno referenční napětí posouvají se i prahové úrovně směrem k referenční úrovni a budou rozmístěny asymetricky kolem referenčního napětí.

V číslicových obvodech se často využívají nesymetricky napájené komparační zesilovače. Jsou napájeny většinou kladným napětím velikosti např. 5, nebo 15 V. Pro nesymetricky napájené komparační zesilovače je převodní charakteristika následující:



**Obr. 4 Nesymetricky napájený invertující komparátor a jeho převodní charakteristika**

Výpočet horní prahové úrovně:

$$U_{TH} = U_{CC} \cdot \frac{\frac{R_1 \cdot R_3}{R_1 + R_3}}{\frac{R_1 \cdot R_3}{R_1 + R_3} + R_2} + U_L \cdot \frac{\frac{R_1 \cdot R_2}{R_1 + R_2}}{\frac{R_1 \cdot R_2}{R_1 + R_2} + R_3} \quad (5)$$

dolní prahové napětí:

$$U_{TL} = U_{CC} \cdot \frac{\frac{R_1 \cdot R_3}{R_1 + R_3}}{\frac{R_1 \cdot R_3}{R_1 + R_3} + R_2} + U_H \cdot \frac{\frac{R_1 \cdot R_2}{R_1 + R_2}}{\frac{R_1 \cdot R_2}{R_1 + R_2} + R_3} \quad (6)$$

Při zapojení viz obrázek 5. pracuje komparátor jako tzv. relaxační generátor, tedy generuje kmity v rozsahu napájecího napětí. Kondenzátor  $C_1$  se nabíjí přes rezistor  $R_1$  do té doby, dokud napětí na něm nedosáhne velikosti napětí shodné s tím na neinvertujícím vstupu, v tu chvíli se výstup překlápí do záporného napájecího napětí a kondenzátor se nabíjí napětím opačné polarity, dokud napětí nedosáhne toho na neinvertujícím vstupu a nedojde opět k překlapaní výstupu. Frekvence kmitů je dána vztahem (7).

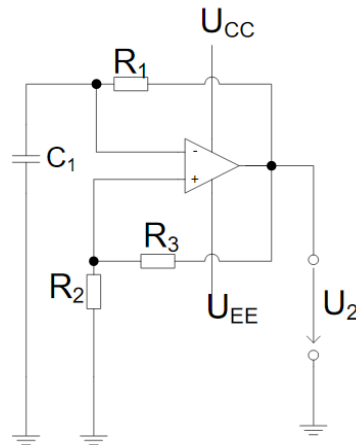
$$f = \frac{1}{2 \cdot R_1 \cdot C_1 \cdot \ln\left(\frac{1+k}{1-k}\right)} \quad (7)$$

Kde  $k$  je zjednodušení odporového děliče  $R_2$ ,  $R_3$ :

$$k = \frac{R_2}{R_2 + R_3}. \quad (8)$$

Pokud jsou rezistory  $R_2$  a  $R_3$  shodné můžeme rovnici (7) zjednodušit na:

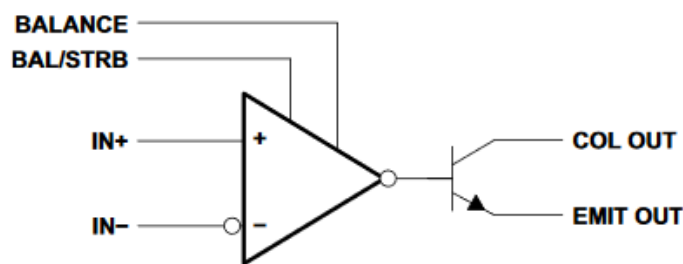
$$f = \frac{1}{2,2 \cdot R_1 \cdot C_1}. \quad (9)$$



**Obr. 5: Zapojení relaxačního generátoru**

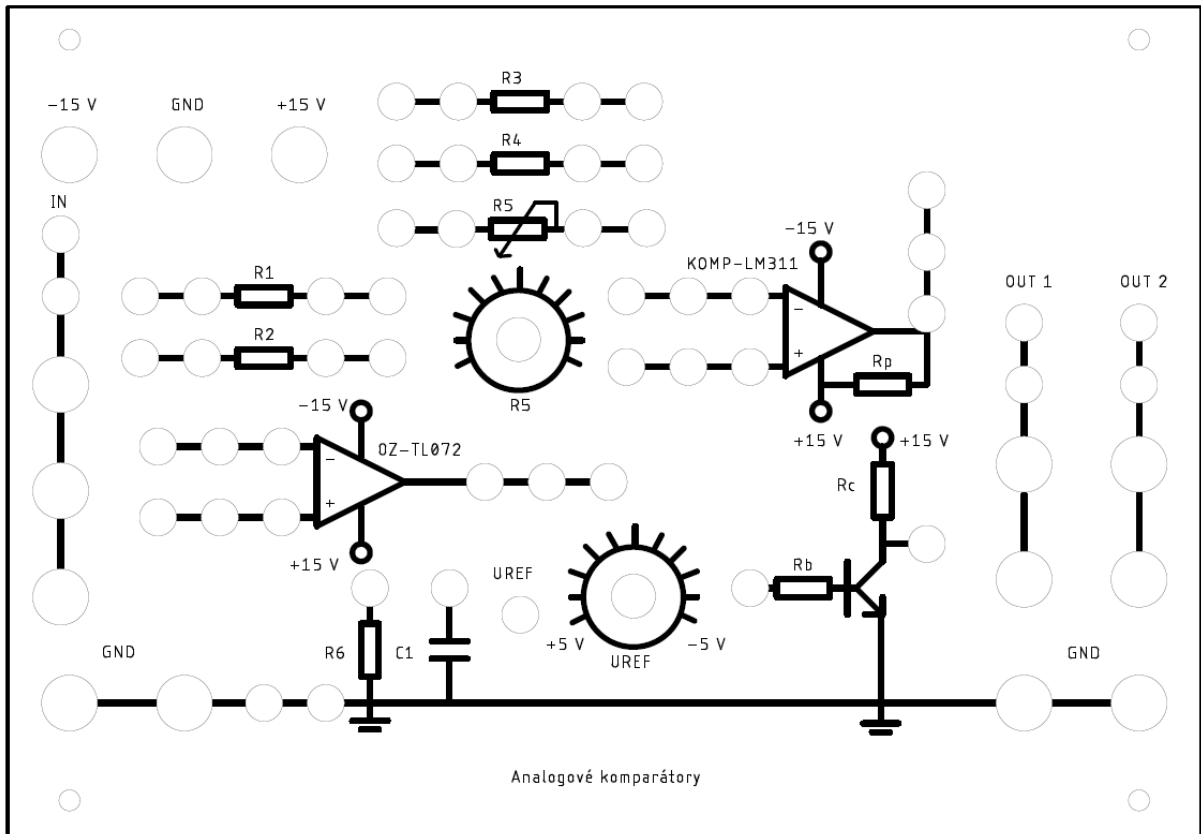
## Popis přípravku

Přípravek obsahuje dva aktivní obvody, první TL072 je univerzální nízkošumový zesilovač, druhý je komparační zesilovač LM311. LM311 je komparační zesilovač s otevřeným kolektorem viz obrázek 6.



**Obr. 6: Zjednodušené schéma LM311 [12]**

Pro správnou operaci komparátoru je nutné zapojit na kolektor pull-up rezistor, který je připojen ke kladnému napájecímu napětí. Toto řešení má nevýhodu ve vzniku kapacity mezi otevřeným kolektorem a emitorem, tím pádem i pomalejší přechodu do  $U_H$  z důvodu nabíjení kapacity přes odpor  $R_p$ , rychlost přechodu do  $U_H$  je tedy dána časovou konstantou  $R_p$  a  $C$ .



**Obr. 7: Laboratorní přípravek**

**Tab. 1: Hodnoty součástek na desce**

Označení ve schématu	Hodnota součástky
R1	10 k $\Omega$
R2	10 k $\Omega$
R3	82 k $\Omega$
R4	10 k $\Omega$
R5	0-500 k $\Omega$
R6	10 k $\Omega$
Rp	4,7 k $\Omega$
Rb	33 k $\Omega$
Rc	15 k $\Omega$
C1	10 nF
U <sub>REF</sub>	-4,5 až +4,5 V

## Zadání

- 1) Zobrazte a zapište rozhodovací úroveň komparátoru s bipolárním tranzistorem (tranzistorový spínač)
- 2) body zadání 2-6 splňte pro zapojení s IO TL072 i LM311.
- 3) Změřte a zaznamenejte časové průběhy vstupního a převodní charakteristiky výstupního napětí komparátorů bez hystereze pro referenční napětí  $U_{REF} = 0 \text{ V}$  a  $U_{REF} = 3 \text{ V}$ .
- 4) Změřte a zaznamenejte časovou i převodní charakteristiku komparátorů s hysterezí, proveďte srovnání s teoretickými výpočty.
- 5) Proveďte stejná měření jako v předchozích bodech pro nesymetrické napájení.
- 6) Realizujte obvod astabilního klopného obvodu pomocí komparátoru s hysterezí, průběhy výstupního napětí zaznamenejte.
- 7) Zapište rozdíly mezi obvodem s operačním zesilovačem a komparačním zesilovačem, jejich výhody a nevýhody.

## Postup měření

- 1) Přípravek připojte ke zdroji  $\pm 15 \text{ V}$ , na vstup přípravku připojte funkční generátor, nastavte na generátoru frekvenci maximálně do 2 kHz a výstupní napětí 1 V<sub>pp</sub>, offset 0 V. Vstupní napětí přiveďte na bázi tranzistoru, výstup připojte ke kolektoru tranzistoru. Připojte osciloskop k přípravku a zobrazte vstupní i výstupní napětí, určete rozhodovací úroveň pomocí kurzorů.
- 2) Nastavení generátoru ponechte a připojte jeho výstup přímo na invertující svorku komparátoru. Neinvertující vstup uzemněte. Na osciloskopu zobrazte jak časové průběhy vstupních a výstupních napětí, tak i převodní charakteristiku (osciloskop v režimu X-Y), průběhy zaznamenejte. Měření opakujte pro neinvertující zapojení a zapojení s TL072 a LM311, pro jedno ze zapojení zaznamenejte průběhy i pro rozdílné referenční napětí. Při změně referenčního napětí nezapomeňte změnit vstupní napětí na dostatečnou velikost. Charakteristiky pro LM311 a TL072 vynesete do jednoho grafu.
- 3) Zapojte komparátor podle obr. 2, odpor  $R_2$  volte 82 k $\Omega$ . Referenční napětí bude 0 V. Pomocí kurzorů najdete rozhodovací úroveň a srovnajte je s teoretickým výpočtem. Pro invertující zapojení zakreslete převodní charakteristiku opět pro oba IO.

- 4) Zapojte přípravek na nesymetrické napájení +15 V. Nejdříve zapojte invertující komparátor bez hystereze. Zdroj referenčního napětí nyní dodává +5,5 až 15 V. Otočte potenciometrem úplně doprava, tím nastavíte referenční napětí 5,5 V. Funkční generátor nastavte následovně: výstupní napětí = 3 V<sub>pp</sub>, offset = 6 V. Prozkoumejte, jak se změní převodní charakteristika komparátoru oproti stejnému zapojení se symetrickým napájením, odpověď zapište. Zapojte obvod podle obrázku 4. R<sub>1</sub> a R<sub>2</sub> volte 10 kΩ a R<sub>3</sub> volte spojením dvou rezistorů na hodnotu 20 kΩ. Nastavení generátoru ponechte. Referenční napětí nastavte na 15 V, otočte potenciometrem doleva na konec rozsahu. Zaznamenejte časovou charakteristiku i převodní charakteristiku.
- 5) Připojte přípravek na symetrické napájení ± 15 V. Zapojte obvod podle obrázku 5. rezistory volte R<sub>1</sub>=R<sub>2</sub>=R<sub>3</sub> 10 kΩ. Kondenzátor C = 10 nF. Zakreslete průběh výstupního napětí a odečtěte frekvenci kmitů. Jako zpětnovazební rezistor zapojte potenciometr (označený R<sub>5</sub>) a měňte velikost odporu. Co pozorujeme při velkých hodnotách a co při malých? Proved'te pro TL072 i LM311.

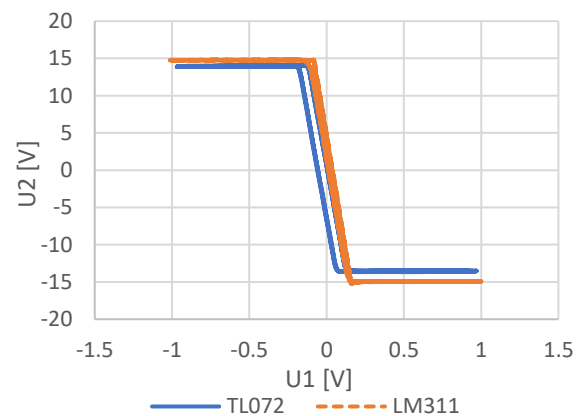
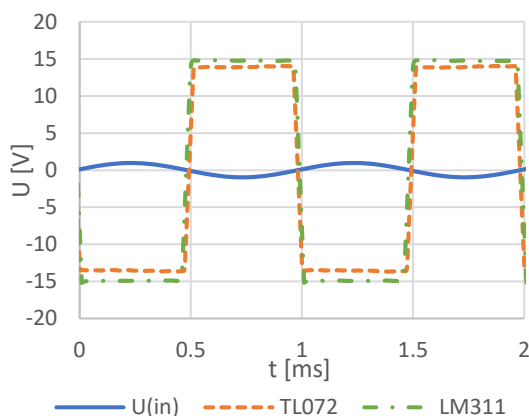
## Vypracování

1)

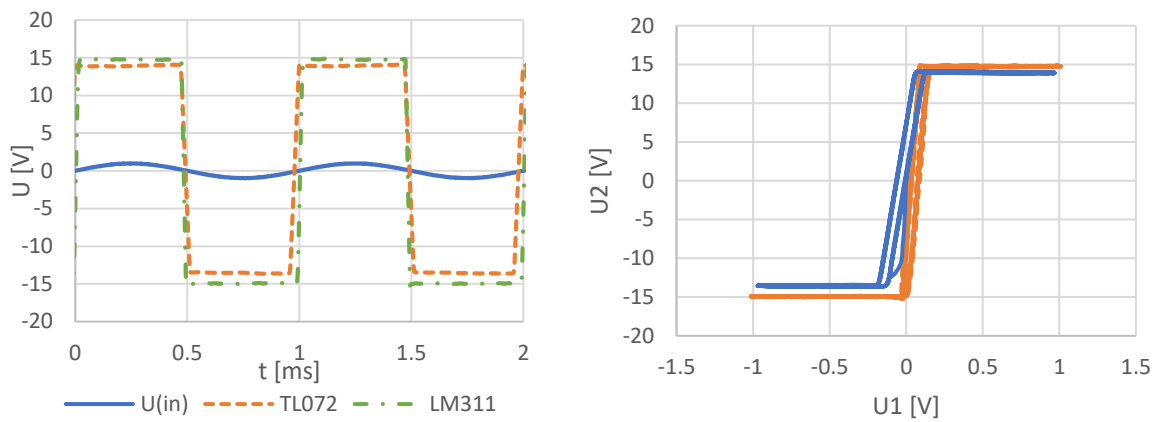
Rozhodovací úroveň komparátoru: kolem 0,6 V

2)

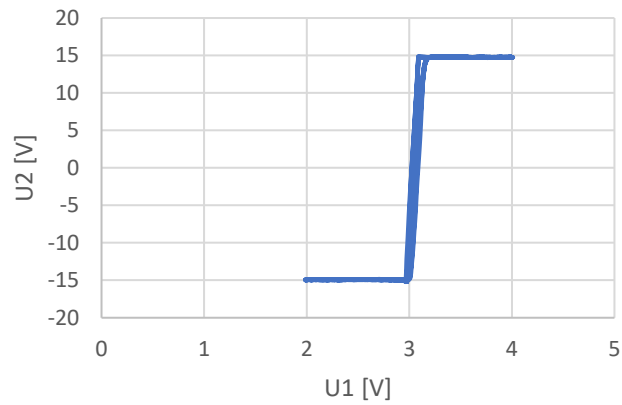
Invertující zapojení U<sub>REF</sub>= 0 V



Neinvertující zapojení  $U_{REF} = 0 \text{ V}$



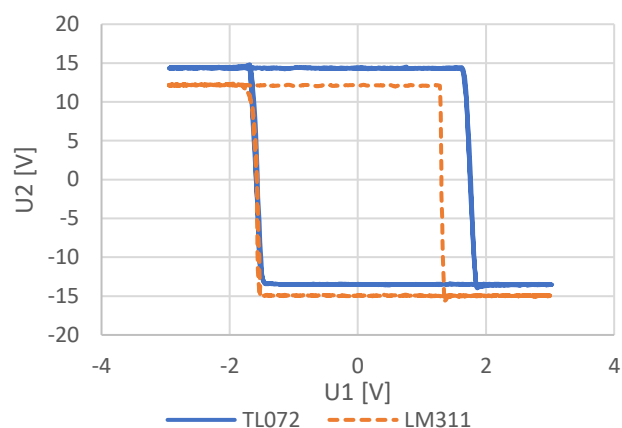
Neinvertující zapojení  $U_{REF} = 3 \text{ V}$  pro LM311



3)

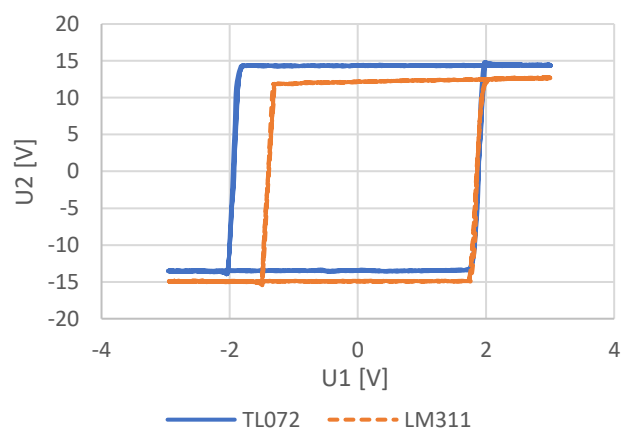
Tab. 2: Změřené a vypočtené hodnoty pro invertující zapojení

$R_1$ [k $\Omega$ ]	$R_2$ [k $\Omega$ ]		$U_{TH}$ [V]	$U_{TL}$ [V]	$\Delta U = U_H + U_L$ [V]
10	82	Vypočteno	1,63	-1,63	30
		Měřeno (TL072)	1,836	-1,69	27,92
		Měřeno (LM311)	1,45	-1,72	28,4



**Tab. 2: Změřené a vypočtené hodnoty pro invertující zapojení**

$R_1$ [k $\Omega$ ]	$R_2$ [k $\Omega$ ]		$U_{TH}$ [V]	$U_{TL}$ [V]	$\Delta U = U_H + U_L$ [V]
10	82	vypočteno	1,63	-1,63	30
		Měřeno (TL072)	1,9	-1,99	26,9
		Měřeno (LM311)	1,85	-1,71	28,5



**4)**

Nesymetricky napájený komparátor ve srovnání se symetricky napájeným:

Pozn. Pro TL072 dosad'te  $U_L = 1,5$  V a  $U_H = 13,5$  V, pro LM311  $U_L = 0,7$  V a  $U_H = 13,5$  V

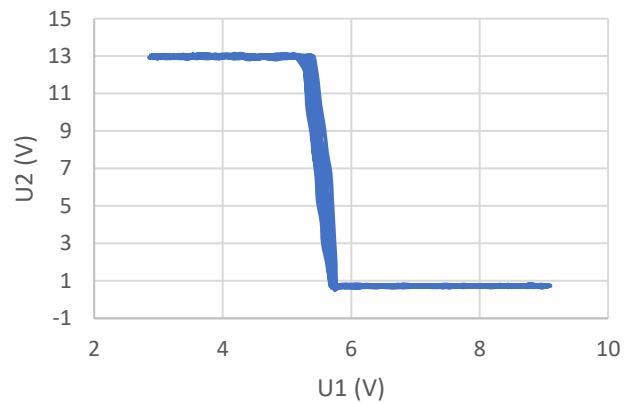


**Tab. 3: Změřené a vypočtené hodnoty**

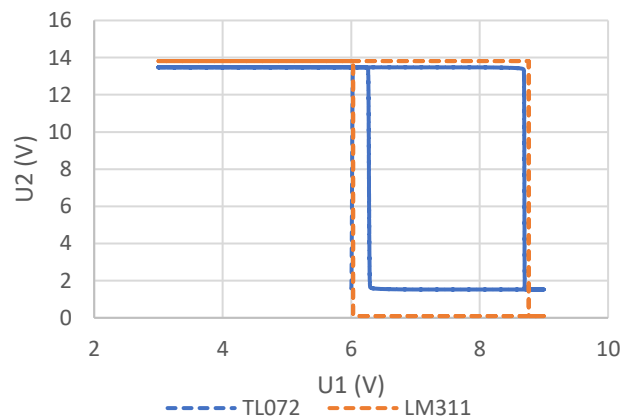
R <sub>1</sub> [kΩ]	R <sub>2</sub> [kΩ]	R <sub>3</sub> [kΩ]		U <sub>TH</sub> [V]	U <sub>TL</sub> [V]	ΔU=U <sub>H</sub> -U <sub>L</sub> [V]
10	10	20	Vypočteno (TL072)	8,25	6,75	12
			Vypočteno (LM311)	8,25	6,65	12,8
			Měřeno (TL072)	8,67	6,29	12
			Měřeno (LM311)	8,76	6,03	13

Převodní charakteristika bez hystereze pro LM311

Převodní charakteristika se nachází pouze v prvním kvadrantu, Změna referenčního napětí posunuje rozhodovací úroveň stejně jako u symetricky napájeného.



Převodní charakteristika s hysterezi

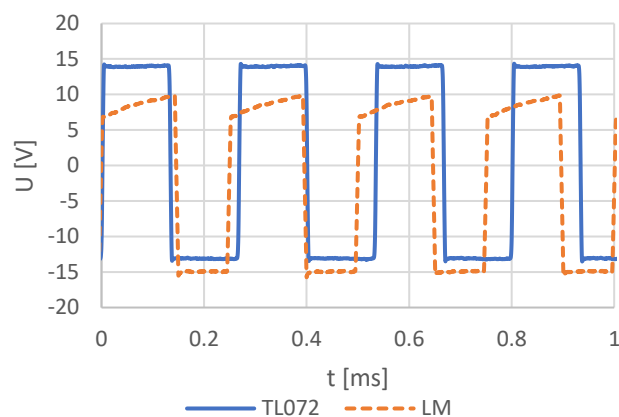


5)

**Tab. 4: Změřené a vypočtené hodnoty**

a	R <sub>2</sub> [kΩ]	R <sub>3</sub> [kΩ]		f [Hz]
10	10	10	Vypočteno	4545,5
		200		227,3
		10	Měřeno (TL072)	3760
		200	Měřeno (TL072)	215
		10	Měřeno (LM311)	3810
		200	Měřeno (LM311)	221

Průběh výstupního napětí pro R<sub>3</sub> = 10 kΩ



## Závěr

Bipolární tranzistor jako tranzistor je vhodný pouze pro ty nejméně náročné aplikace z důvodu velmi pozvolného přechodu z jedné výstupní úrovně do druhé. Rozhodovací úroveň je 0,6 V, tato hodnota odpovídá předpokládanému saturačnímu napětí báze-emitor. Při porovnání komparačního zesilovače a univerzálního zesilovače vidíme, že operační zesilovač nedosahuje na výstupu hodnot napájecího napětí. Komparační zesilovač dosahuje plného napájecího napětí na výstupu pouze pro záporné napájecí napětí, kladné napájecí napětí není dosaženo z důvodu nenulového pull-up rezistoru R<sub>p</sub>. Zapojení s operačním zesilovačem vykazuje nenulovou hysterezi i přes její nastavení a také napěťový offset na vstupu o velikosti přibližně 50 mV, jež je způsobena nepatrnou odchylkou v diferenčním páru. Zapojení s komparačním zesilovačem tuto chybu

nevykazuje, navíc jí lze v praxi kompenzovat k tomu určenými vývody označenými balance. Při zavedení hystereze lze taktéž pozorovat výše zmíněné odchylky. Navíc se projevují tolerance součástek a změřená hystereze se od teoretického výpočtu liší u komparačního zesilovače, navíc při výpočtu zanedbáváme úbytek na  $R_p$ . Při napájení nesymetricky se převodní charakteristika přesune do prvního kvadrantu. Pro zapojení relaxačního generátoru jsou patrné nedostatky komparačního zesilovače s otevřeným kolektorem. Z grafu je patrný exponenciální průběh při překlopení do vysoké úrovně, který je způsoben nabíjením parazitní kapacity přes  $R_p$ . Při zvýšení frekvence snížením zpětnovazebního odporu lze pozorovat deformaci výstupních pulzů způsobenou konečnou rychlostí přeběhu zesilovačů.

## 7 ZÁVĚR

V této práci jsem studoval základní zapojení komparátorů s operačním zesilovačem, tak i konstrukci komparátorů pomocí bipolárních tranzistorů.

Pro návrh obvodu je důležité pochopit význam některých zásadních parametrů komparátoru a zohlednit je. Toto je demonstrováno například na vlivu rychlosti přeběhu na funkci komparátorů.

Kromě teoretických podkladů pro uvedení do problematiky byl proveden i praktický návrh s ověřením simulací v programu OrCAD a všechny důležité průběhy jsou v práci vyobrazeny.

První byl navržen a nasimulován jednoduchý invertující komparátor s jedním bipolárním tranzistorem u tohoto obvodu je jeho využití velmi omezené, protože chybí nastavení rozhodovací úrovně a přechod z vysoké na nízkou úroveň není příliš strmý. Dále bylo předvedeno, jak tento obvod upravit na neinvertující. Oba tyto obvody se chovají přesně tak, jak bylo očekáváno a popsáno v teoretické části. Obdobně byl navržen i Schmittův klopný obvod za pomoci bipolárních tranzistorů, jehož návrh se v simulaci ukázal jako nepřesný. V části návrhu komparátorů za použití operačních zesilovačů byl návrh úspěšný a veškeré vypočtené nebo zvolené parametry se podařilo v simulacích ověřit. Toto platí i pro návrh relaxačního generátoru, který slouží jako jednoduchý generátor obdélníkových pulzů, jehož frekvenci lze upravit podle výše zmíněných výpočtů. Dalším návrhem bylo ošetření vstupů komparátoru proti neopatrnému uživateli. Mezi tyto opatření patří hlavně ochrana proti záměně polarity napájecího napětí, pro kterou je předveden i výsledek simulace, další jsou popsány v textu.

Práce se dále zaměřovala na praktický návrh přípravku pro laboratorní měření, v tomto návrhu byly využity teoretické poznatky a již navržené a nasimulované části z kapitoly simulace. Funkčnost přípravku byla ověřena ve všech realizovatelných zapojeních. Odchytky od simulovaných hodnot byly vyneseny do tabulky, z níž lze usuzovat, že se obvod chová téměř jako v simulacích. V připraveném protokolu jsou vybrány základní používaná zapojení, na kterých si student osvojí princip funkce komparátorů a vliv hystereze a změny referenčního napětí na charakteristiky komparátoru. Je obsažena i jednoduchá ukázka realizace relaxačního generátoru. Student v protokolu porovná odlišná zapojení komparátorů i realizaci pomocí operačního zesilovače, nebo komparačního zesilovače.

# Literatura

- [1] PUNČOCHÁŘ, Josef. Operační zesilovače v elektronice. 2. vyd. Praha: BEN - technická literatura, 1996. ISBN 80-901984-3-0.
- [2] DOLEČEK, Jaroslav. Moderní učebnice elektroniky. Praha: BEN – technická literatura, 2007. ISBN 978-80-7300-187-2.
- [3] BELZA, Jaroslav. Operační zesilovače pro obyčejné smrtelníky. Praha: BEN - technická literatura, 2004. ISBN 80-7300-060-1.
- [4] BIOLKOVÁ, Viera, Ivana JAKUBOVÁ a Jaromír KOLOUCH. Impulzová a číslicová technika: laboratorní cvičení. Vyd. 3., upr. Brno: Vysoké učení technické, Fakulta elektrotechniky a komunikačních technologií, Ústav radioelektroniky, 2005. ISBN 80-214-2866-X.
- [5] Philips Semiconductors datasheet: 2N2222 datasheet [online]. 1997-03-29 [cit. 2018-12-03]. Dostupné z: <http://pdf1.alldatasheet.com/datasheet-pdf/view/15068/PHILIPS/2N2222A.htm>>
- [6] STMICROELECTRONICS: Data Sheet UA741 [online]. 12-1998 [cit. 2018-12-03]. Dostupné z: <http://pdf1.alldatasheet.com/datasheet-pdf/view/25555/STMICROELECTRONICS/UA741.html>
- [7] STMICROELECTRONICS: Data Sheet TL071, TL071A - TL071B [online]. 12-1998 [cit. 2018-12-03]. Dostupné z: <http://pdf1.alldatasheet.com/datasheet-pdf/view/25380/STMICROELECTRONICS/TL071.html>
- [8] PUNČOCHÁŘ, Josef. Operační zesilovače v elektronice. 5. vyd. Praha: BEN - technická literatura, 2002. ISBN 80-7300-059-8.
- [9] Relaxation Oscillator Design [online]. 6-2015 [cit. 2018-12-03]. Dostupné z: <http://www.analogzoo.com/2015/01/relaxation-oscillator-design/>
- [10] How to mechatronics: Transistor Schmitt Trigger [online]. [cit. 2018-12-03]. Dostupné z: <https://howtomechatronics.com/how-it-works/electrical-engineering/transistor-schmitt-trigger/>
- [11] Motorola semiconductor technical data: BC547A Data sheet [online]. 1996 [cit. 2019-05-18]. Dostupné z: <http://pdf1.alldatasheet.com/datasheet-pdf/view/2893/MOTOROLA/BC547A.html>
- [12] Motorola semiconductor technical data: LM311 LM211 [online]. 1996 [cit. 2019-05-18]. Dostupné z: <http://pdf1.alldatasheet.com/datasheet-pdf/view/11661/ONSEMI/LM311.html>
- [13] KONSTRUKCE ELEKTRONICKÝCH ZAŘÍZENÍ: Aplikační pravidla pro aktivní elektronické obvodové prvky [online]. Brno, 2019 [cit. 2019-05-18]. Dostupné z: [https://moodle.vutbr.cz/pluginfile.php/487985/mod\\_resource/content/0/BKEZ\\_aktivni%20prvky\\_v35.pdf](https://moodle.vutbr.cz/pluginfile.php/487985/mod_resource/content/0/BKEZ_aktivni%20prvky_v35.pdf)

## 8 OBSAH PŘILOŽENÉHO CD

Název	Typ souboru
01_vrchni_DPS	Pdf file
02_spodni_DPS	Pdf file
03_schema_spodni	Pdf file
04_seznam_soucastek_spodni	Text Document
05_seznam_soucastek_vrchni	Text Document