



VYSOKÉ UČENÍ TECHNICKÉ V BRNĚ

BRNO UNIVERSITY OF TECHNOLOGY



**FAKULTA ELEKTROTECHNIKY A KOMUNIKAČNÍCH
TECHNOLOGIÍ**

ÚSTAV MIKROELEKTRONIKY

FACULTY OF ELECTRICAL ENGINEERING AND COMMUNICATION
DEPARTMENT OF MICROELECTRONICS

ČASOVĚ ŘÍZENÝ SPÍNAČ SE TŘEMI NEZÁVISLÝMI VÝSTUPY

TIME-DOMAIN SWITCHING DEVICE WITH THREE POWER OUTPUTS

BAKALÁŘSKÁ PRÁCE

BACHELOR'S THESIS

AUTOR PRÁCE

AUTHOR

LUKÁŠ PAVLAS

VEDOUCÍ PRÁCE

SUPERVISOR

doc. Ing. PAVEL ŠTEFFAN, Ph.D.

BRNO 2012



VYSOKÉ UČENÍ
TECHNICKÉ V BRNĚ

Fakulta elektrotechniky
a komunikačních technologií

Ústav mikroelektroniky

Bakalářská práce

bakalářský studijní obor
Mikroelektronika a technologie

Student: Lukáš Pavlas

ID: 115251

Ročník: 3

Akademický rok: 2011/2012

NÁZEV TÉMATU:

Časově řízený spínač se třemi nezávislými výstupy

POKYNY PRO VYPRACOVÁNÍ:

Seznamte se s problematikou spínání výkonových zátěží a navrhnete časově řízený spínač, který umožní spínání těchto zátěží. Pro ovládání a sledování aktuálního stavu navrženého časového spínače využijte dotykový displej a rozhraní ethernet. Navrhnete elektronický spínač tak, aby umožňoval aktivní sledování zátěže a mohl automaticky vyhodnotit nestandardní chování připojeného zařízení.

DOPORUČENÁ LITERATURA:

Podle pokynů vedoucího práce

Termín zadání: 6.2.2012

Termín odevzdání: 31.5.2012

Vedoucí práce: doc. Ing. Pavel Šteffan, Ph.D.

Konzultanti bakalářské práce:

doc. Ing. Jiří Háze, Ph.D.

Předseda oborové rady

UPOZORNĚNÍ:

Autor bakalářské práce nesmí při vytváření bakalářské práce porušit autorská práva třetích osob, zejména nesmí zasahovat nedovoleným způsobem do cizích autorských práv osobnostních a musí si být plně vědom následků porušení ustanovení § 11 a následujících autorského zákona č. 121/2000 Sb., včetně možných trestněprávních důsledků vyplývajících z ustanovení části druhé, hlavy VI. díl 4 Trestního zákoníku č.40/2009 Sb.

Abstrakt

Předkládaná bakalářská práce se zabývá návrhem *Časově řízeného spínače se třemi nezávislými výstupy*. Zahrnuje popis funkce, analýzu problematiky a návrh možné realizace.

Rozebrána je problematika spínání výkonových zátěží, sledování extrémních stavů na výkonových výstupech, kterými jsou stav zkratu a stav na prázdno. Dále se zabývá výběrem součástek, návrhem zapojení, návrhem desek plošných spojů a konstrukčním řešením zařízení.

Na závěr práce jsou uvedena možná vylepšení návrhu rozšiřující funkce zařízení jako monitorování výkonů zátěží, nebo možnosti využití jiné komunikační technologie k nastavování zařízení na dálku.

Abstract

This bachelor work deals with the engineering design of *Time Controlled Switch with Three Independent Outlets*. It includes description of function, analysis of problems and suggestion for possible materialization.

First, problems of capacity loads switching, following extreme conditions on the capacity outlets which are represented by short circuit state and by void state are analyzed and described. Then the work deals with the choice of components, suggestions for connection, design of printed circuit card and construction solution of the device.

Finally, the work offers possible improvement of the design which consists in adding a complementary function of monitoring capacity loads or in a possibility to use other communication technologies for remote setting of the device.

Klíčová slova

výkonová zátěž, spínání zátěže, mikrokontrolér, detekce síťové nuly, elektronická pojistka, dotykový displej

Keywords

power load, load switching, microcontroller, zero-cross detection, electronics fuse, touch screen,

Bibliografická citace

PAVLAS, L. *Časově řízený spínač se třemi nezávislými výstupy*. Brno: Vysoké učení technické v Brně, Fakulta elektrotechniky a komunikačních technologií, 2012. 51s., 11 příl. Vedoucí bakalářské práce doc. Ing. Pavel Šteffan, Ph.D.

Prohlášení

Prohlašuji, že jsem tuto vysokoškolskou kvalifikační práci, na téma **Časově řízený spínač se třemi nezávislými výstupy**, vypracoval samostatně pod vedením vedoucího bakalářské práce a s použitím odborné literatury a dalších informačních zdrojů, které jsou všechny citovány v práci a uvedeny v seznamu literatury na konci práce.

Jako autor uvedené bakalářské práce dále prohlašuji, že v souvislosti s vytvořením této práce jsem neporušil autorská práva třetích osob, zejména jsem nezasáhl nedovoleným způsobem do cizích autorských práv osobnostních a jsem si plně vědom následků porušení ustanovení § 11 a následujících autorského zákona č. 121/2000 Sb., včetně možných trestněprávních důsledků vyplývajících z ustanovení § 152 trestního zákona č. 140/1961 Sb.

V Brně dne 31. května 2012

.....
podpis autora

Poděkování

Děkuji vedoucímu bakalářské práce doc. Ing. Pavlu Šteffanovi, Ph.D. za účinnou metodickou, pedagogickou a odbornou pomoc a další cenné rady při zpracování bakalářské práce.

V Brně dne 31. května 2012

.....
podpis autora

Obsah

Seznam obrázků	8
Seznam tabulek	9
Úvod	10
1 Popis zařízení.....	11
1.1 Funkční popis zařízení	11
1.2 Funkční popis zařízení – MCU část	12
1.3 Funkční popis zařízení – SILOVÁ část.....	13
1.3.1 Výkonová část	13
1.3.2 Napájecí část.....	15
1.4 Spínání výkonových zátěží.....	15
1.4.1 Typy zátěží	16
1.4.2 Spínání zátěží.....	17
1.4.3 Řízení výkonu.....	18
1.4.4 Zero-cross detection	23
1.5 Vyhodnocování stavu připojené zátěže (EZ)	24
1.5.1 Připojeno.....	24
1.5.2 Odpojeno (nepřipojeno).....	25
1.5.3 Porucha na připojené zátěži	25
2 Výběr součástek a konstrukčních prvků	26
2.1 MCU část.....	26
2.1.1 Mikrokontrolér	26
2.1.2 Displej	27
2.1.3 Řadič MXB7843 pro rezistivní dotykové vrstvy.....	28
2.1.4 Zvyšující napěťový měnič s MC34063A	29
2.1.5 Obvod reálného času	31
2.2 SILOVÁ část	32
2.2.1 Výkonové triaky	32
2.2.2 Chladič výkonových triaků.....	32
2.2.3 Spínací optotriaky.....	33
2.2.4 Snímače proudu s hallovou sondou	34
2.2.5 Výstupní svorky.....	35
2.2.6 Lineární stabilizátory SS napětí.....	36
3 Realizace navrženého řešení	37
3.1 Návrh layoutu DPS.....	37
3.1.1 DPS MCU část	37
3.1.2 DPS SILOVÁ část.....	38
3.1.3 Reálné DPS.....	39

3.2	Konstrukční řešení zařízení	40
3.2.1	Volba parapetního žlabu	40
3.3	Programové vybavení	43
4	Závěr	47
5	Literatura.....	48
	Seznam zkratk	50
	Seznam příloh.....	51

Seznam obrázků

Obr. 1.1: Celkové blokové schéma zařízení.....	11
Obr. 1.2: Podrobnější blokové schéma MCU části	12
Obr. 1.3: Schematická značka triaku.....	14
Obr. 1.4: Podrobnější blokové schéma SILOVÁ-výkonová část	14
Obr. 1.5: Podrobnější blokové schéma SILOVÁ-napájecí část.....	15
Obr. 1.6: Výkonový trojúhelník.....	16
Obr. 1.7: Fázové řízení výkonu, $\lambda = \pi 3$	19
Obr. 1.8: Fázové řízení výkonu, $\lambda = \pi 2$	19
Obr. 1.9: Fázové řízení výkonu, $\lambda = 2\pi 3$	20
Obr. 1.10: Celocyklové řízení výkonu 25%	20
Obr. 1.11: Celocyklové řízení výkonu 40%	20
Obr. 1.12: Celocyklové řízení výkonu 80%	21
Obr. 1.13: Zapojení bloku detekce průchodu síťového napětí nulou	23
Obr. 1.14: Vnitřní uspořádání I/O pinů MCU ATmega32A [3]	24
Obr. 2.1: Rozložení pinů pouzdra TQFP, ATmega32A[3].....	26
Obr. 2.2: Blokové schéma mikrokontroléru ATmega32A[3].....	27
Obr. 2.3: Displej EA DOGXL160W-7	28
Obr. 2.4: Dotyková vrstva EA TOUCH160-1	28
Obr. 2.5: 4-vodičové zapojení MXB7843[6]	29
Obr. 2.6: Funkční blokové schéma programovatelné napěťové reference TL431CD.....	29
Obr. 2.7: Doporučené zapojení podsvícení EA LED78X64-W[4]	29
Obr. 2.8: Zapojení MC34064A jako Step-Up měnič[7]	30
Obr. 2.9: Zapojení MC34063A, on-line kalkulátor	30
Obr. 2.10: Ukázka zapojení DS1344[6]	31
Obr. 2.11: Snubberless triak BTA16-600BW, pouzdro TO220 s izolovanou chladicí ploškou	32
Obr. 2.12: Vnitřní uspořádání MOC3041M[5]	33
Obr. 2.13: Doporučené zapojení MOC3041M v síti 240 VAC[5].....	34
Obr. 2.14: Vnitřní blokové schéma snímače ACS712 [2]	34
Obr. 2.15: Vnitřní blokové schéma snímače ACS710 [1]	35
Obr. 2.16: Wago svorka 255, modrá	35
Obr. 2.17: Pouzdro SOT-223 lineárního stabilizátoru LM1117	36
Obr. 3.1: DPS MCU část, strana TOP	37
Obr. 3.2: DPS MCU část, strana BOTTOM.....	38
Obr. 3.3: DPS SILOVÁ část, strana TOP.....	38
Obr. 3.4: DPS SILOVÁ část, strana BOTTOM	39
Obr. 3.5: Osazená strana BOTTOM DPS SILOVÉ části	39
Obr. 3.6: Sestavené DPS - vnitřní podoba zařízení.....	40
Obr. 3.7: Pohled na parapetní žlab ISM10400	41
Obr. 3.8: Bokorys parapetního žlabu ISM10400.....	41
Obr. 3.9: Ukázka úpravy šasi	42
Obr. 3.10: Finální realizace, výchozí zobrazení displeje	42
Obr. 3.11: Finální realizace, zobrazení nabídky kanálu A.....	43

Seznam tabulek

Tab. 1.1: <i>Přehled hodnot vztažených pro vybraný výkon, $U_{max} = 325,27$</i>	22
Tab. 2.1: <i>Vnitřní organizace registrů DS1344[6]</i>	31
Tab. 2.2: <i>Znamé vstupní hodnoty pro výpočet chladiče výkonových triaků</i>	33

Úvod

Na dnešním trhu, se všemi možnými hobby zařízeními pro lepší dům i zahradu, by se řízená zásuvka našla celkem snadno. Co tedy toto zařízení přináší nového? Možnost současného a nezávislého spínání třech připojených zařízení. Ve smyslu současného trendu nabízí pohodlné, přehledné a jednoduché grafické rozhraní, které uživatele informuje jednak o změnách, které právě provedl, tak i o celkovém stavu, ve kterém se zařízení právě nachází.

V předkládané práci je rozebráno možné technické řešení elektronického zařízení, umožňující uživateli řídit připojování a odpojování elektrických zařízení k síťovému napětí domovního rozvodu. Připojená zařízení musí být opatřena pohyblivým přívodem (zástrčka).

V úvodní části je podrobněji rozebrána funkce celého zařízení, rozdělení do jednotlivých funkčních bloků spolu s popisem funkcí a součinnosti těchto bloků. Dále pak problematika spínání výkonových zátěží a s tím spojená problematika detekce průchodu síťového napětí nulou tzv. zero-cross detection. Na závěr úvodní kapitoly je pojednáno o vyhodnocování možných poruchových stavů připojených zátěží (EZ) konkrétně stav zkratu a stav rozpojení.

V další části je popsán výběr součástek s odkazem na požadovanou funkčnost jednotlivých bloků. Jelikož se jedná o zařízení, které obsahuje část silnoproudého charakteru, je kladen důraz na správné dimenzování vybraných součástek a konstrukčních prvků.

Závěrečná část je zaměřena na realizaci navrženého řešení. Ta zahrnuje návrh layoutu DPS v prostředí programu Eagle 5.17, řešení vnějšího vzhledu společně s konečnou fyzickou konstrukcí zařízení a tvorbu programového vybavení v prostředí CodeVisionAVR.

Výstupem předkládané bakalářské práce by mělo být, zařízení použitelné například u objektů, kde se trvale nevyskytují osoby, ale pro zachování technického stavu objektu je vyžadován běh některých elektrických zařízení. Jako příklad lze uvést občasně přitápění v rekreačních objektech (temperování), které probíhá pravidelně v určitých časových intervalech a po určitou dobu. Další možnost použití může být spínání elektrického zařízení „na dálku“, např. aktivace topných kabelů v okapech rekreačního objektu v době nepřítomnosti, aktivace topného systému v rekreačním objektu před plánovanou návštěvou atp.

Další uplatnění bychom mohli najít ve složitějších systémech. Jednotlivými výstupy lze ovládat např.: u skleníku teplotu vzduchu (vytápění, ventilace) a zálivku; u bazénů ohřev a filtraci vody, osvětlení prostoru či dávkování bazénové chemie.

Příkladů k uplatnění tohoto zařízení je určitě více a je pouze na uživateli, jakým způsobem ho využije. To však není předmětem této práce, ta se zabývá pouze možným konstrukčním řešením takového zařízení.

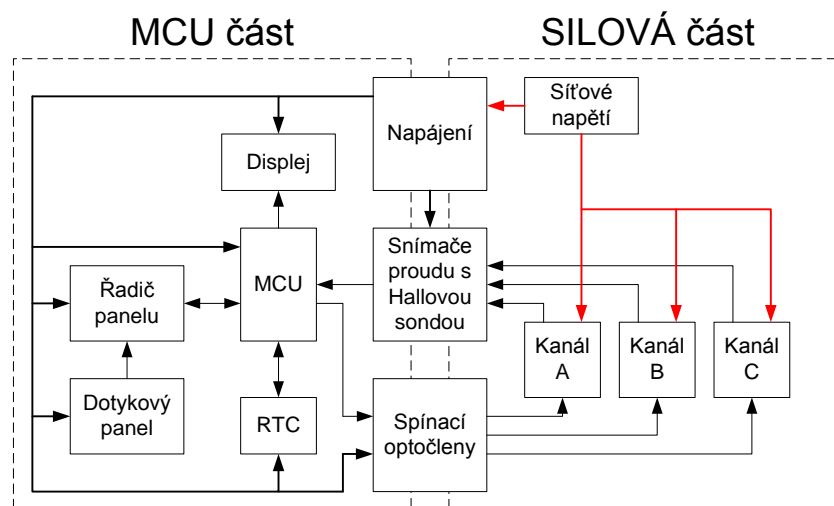
1 Popis zařízení

Úvodní kapitola podrobně pojednává o funkci zařízení jako celku, o funkcích jednotlivých funkčních bloků v zařízení a jejich součinnosti, o problematice spínání výkonových zátěží a s tím související detekci průchodu síťového napětí nulou. V závěru kapitoly je popsáno vyhodnocování extrémních stavů, na výkonových výstupech zařízení, způsobených možnými poruchovými stavy připojených zátěží (EZ), těmi je myšlen stav zkratu na EZ a stav rozpojení přívodu nebo jiné přerušení obvodu připojeného EZ.

1.1 Funkční popis zařízení

Ze zadání této práce vyplývá požadovaná funkce zařízení. Touto funkcí je spínání připojených výkonových zátěží (EZ). Ke spínání má docházet podle předem určeného časového harmonogramu v předem určeném intervalu. K indikaci stavu zařízení a nastavení zařízení slouží LCD monochromatický displej, který je doplněn dotykovou vrstvou (panelem). Jako doplňkový systém indikace jsou použity dvojbarevné LED (červená/zelená) u každého výkonového výstupu.

Celková funkce zařízení je vytvořena součinností jednotlivých funkčních bloků, které zajišťují dílčí specifické funkce. Rozdělení zařízení do funkčních bloků znázorňuje celkové blokové schéma zařízení na obr. 1.1. Lze si povšimnout, že zařízení je zprvu rozděleno na dvě hlavní funkční části. Na **část mikroprocesorovou** (mikrokontrolérovou) označenou jako MCU část a na **část výkonovou** označenou jako SILOVÁ část. Galvanické oddělení výše uvedených částí je realizováno pomocí proudových snímačů s hallovou sondou a spínacími optočleny.



Obr. 1.1: Celkové blokové schéma zařízení

Celkovou funkčnost zařízení, tedy řízení součinnosti jednotlivých funkčních bloků, má na starosti mikrokontrolér.

1.2 Funkční popis zařízení – MCU část

Jako ve většině dnešních moderních elektronických zařízení je i v tomto případě srdcem a mozkiem zařízení mikrokontrolér. Spolu s mikrokontrolérem je v této funkční části také displej s dotykovou vrstvou.

Mikrokontrolér a displej jsou doplněny dalšími podpůrnými integrovanými obvody a obvodovými zapojeními, které doplňují nebo dokonce podmiňují jejich správné fungování. Jako příklad lze uvést řadič dotykové vrstvy (panelu) tzv. *touch-screen control* (TSC) a obvod reálného času tzv. *real-time clock* (RTC).

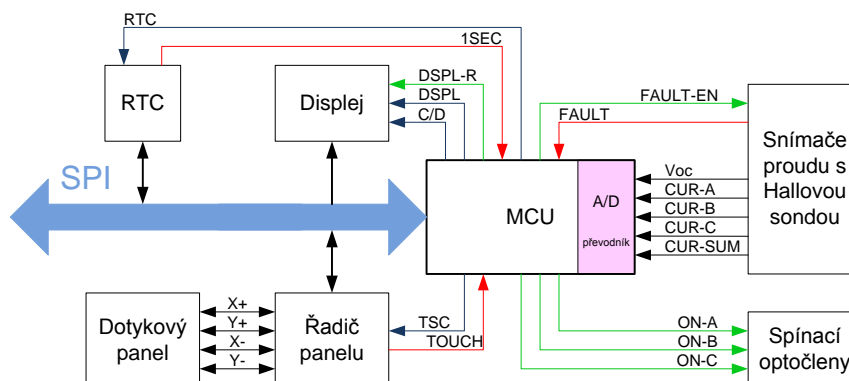
Činnost řadiče dotykové vrstvy je následující. V okamžiku, kdy dojde v jakémkoliv místě dotykové vrstvy k dotyku, řadič to vyhodnotí jako změnu a vygeneruje příznak přerušení na svém výstupním pinu označeném jako PENIRQ. Ten je jako signál *TOUCH* v MCU zpracován jako externí přerušení. V obslužném programu je vyžádána komunikace po SPI sběrnici, ve které MCU získá data z TSC. Data zpracuje a vyhodnotí polohu dotyku.

Zařízení pracuje s časovou doménou ve smyslu délky doby, kdy je vybraný výkonový výstup sepnut. Spínání probíhá podle předem určeného harmonogramu v rozsahu až jednoho kalendářního měsíce. Z toho to důvodu je potřeba zajistit zdroj reálného času. Tuto úlohu v zařízení plní obvod reálného času, tzv. *real time clock*.

Obvod RTC je nastaven tak, aby každou 1s vygeneroval příznak přerušení na vybraném výstupním pinu. Signál je označen jako *ISEC* a MCU ho zpracován jako externí přerušení. V obslužném programu se vznese dotaz k RTC na aktuální hodnotu času. S touto hodnotou jsou posléze porovnány hodnoty časů, nastavené pro jednotlivé kanály. Pokud je nějaký čas vyhodnocen shodně, resp. o 2s větší, je spuštěn proces synchronizace. S dalším přerušením od signálu *ISEC* je spuštěna zvuková signalizace, upozorňující na to, že dojde k sepnutí výkonového výstupu. S následujícím přerušením od signálu *ISEC* dojde k jeho sepnutí.

Nespornou výhodou použití obvodu reálného času je ta skutečnost, že čas uložený v jeho interní paměti je při výpadku napájení zálohován, díky připojené záložní lithiové baterii.

Podrobnější zapojení jednotlivých funkčních bloků mikroprocesorové části spolu s jejich vzájemnými vazbami ukazuje obr. 1.2.



Obr. 1.2: Podrobnější blokové schéma MCU části

Z blokového schéma lze vyčíst hlavní signály, se kterými MCU pracuje. Světle modrou barvou je naznačena SPI sběrnice, tmavě modře jsou označeny výběrové (CS – chip select, CE – chip enable) a řídicí signály (C/D – command/data) pro zařízení komunikující po SPI sběrnici. Červeně jsou znázorněny signály vyvolávající obsluhy externích přerušení. Černé jsou pak obecné vstupní a výstupně-vstupní signály, zelené jsou obecné výstupní signály.

1.3 Funkční popis zařízení – SILOVÁ část

SILOVÁ část se dá považovat za hlavní funkční část zařízení, jelikož realizuje činnost spínání výkonových výstupů.

Silovou část lze dále z funkčního hlediska dělit na dvě další části a to na výkonovou část a napájecí část.

1.3.1 Výkonová část

Výkonovou částí je myšlena oblast rozvodu síťového napětí na DPS k spínacím prvkům tvořených výkonovými triaky, umístění optotriaků použitých ke spínání výkonových triaků, umístění varistorů použitých pro potlačení napěťových špiček (ochrana výkonových triaků), umístění svorkovnic pro připojení zásuvek, umístění IO pro měření proudů jednotlivými kanály, umístění IO pro měření celkového proudu kanály a rozvod nulového vodiče.

Zařízení disponuje 3 nezávislými výkonovými výstupy (kanály) ~230V/6A. Hodnot maximálního proudu 6A je možno dosáhnout současně jen na dvou vybraných výkonových výstupech a to z toho důvodu, že **absolutní maximální proudový odběr zařízení je omezen na 16A**. Součet proudů (1.1) jednotlivým výkonovými výstupy nesmí tuto hodnotu přesáhnout (1.2).

$$\sum_I = I_A + I_B + I_C \quad (1.1)$$

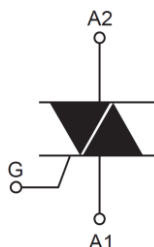
$$\sum_I \leq 16A \quad (1.2)$$

Dojde-li k překročení této hodnoty, přepálením tavné pojistky dojde k odstavení výkonové části.

Existuje zde i možnost softwarového ošetření maximálního dovoleného proudového odběru tzv. **elektronická pojistka**. Funkce elektronické pojistky je zajištěna pomocí IO umístěného mezi společným nulovým vodičem výkonových výstupů (kanálů) a nulovou svorkou přívodu do zařízení.

IO s funkcí *over current* monitoruje aktuální hodnotu proudu protékajícího nulovým vodičem, který se vrací do rozvodné sítě. Tento proud odpovídá součtu proudů jednotlivými právě sepnutými kanály. Pokud dojde k překročení nastavené hodnoty maximálního proudového odběru, IO vygeneruje signál *FAULT*, který je zpracován mikrokontrolérem, ten okamžitě rozeptne všechny sepnuté výkonové výstupy.

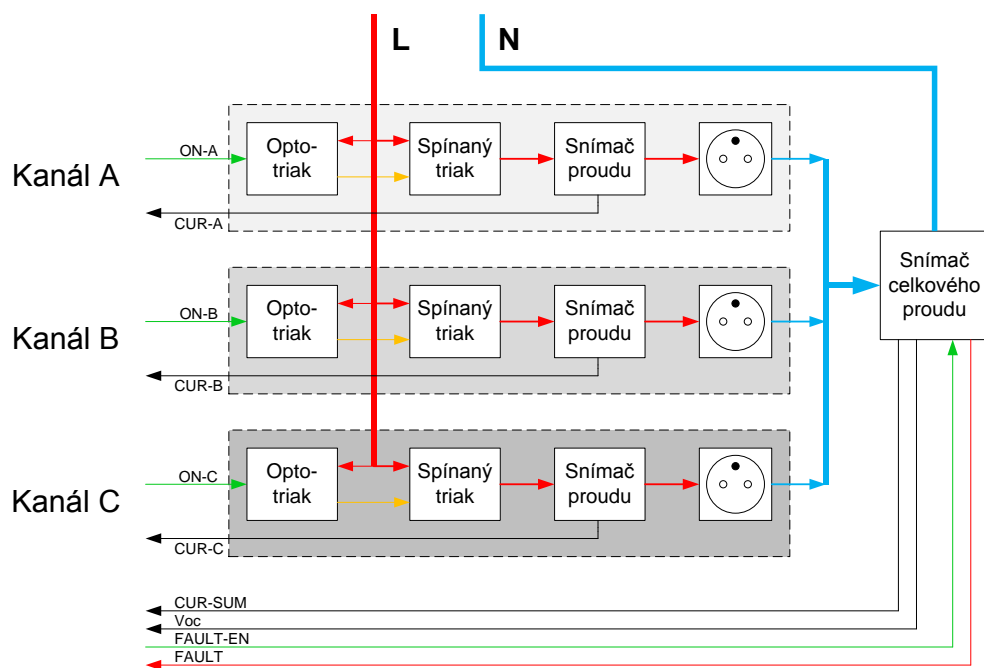
Spínání výkonových výstupů je realizováno pomocí výkonových triaků. Tyto výkonové triaky jsou spínány optotriaky. Použitím optotriaků dojde pomocí optického přenosu signálu ke galvanickému oddělení MCU části a SILOVÉ části. Proudové impulzy do hradel výkonových triaků jsou vytvářeny přímo z fázového vodiče. Tím je jednak zajištěna ideální polarita těchto impulzů (svorka G) vůči napětím na svorkách A1 a A2 a také, díky odběru přímo z fázového vodiče, není těmito impulzy zatěžován zdroj stejnosměrného napětí umístění v zařízení. Schematická značka triaku s označením vývodů je uvedena na obr. 1.3.



Obr. 1.3: Schematická značka triaku

V případě použití zdroje stejnosměrného napětí umístěného v zařízení, ke generování zapalovacích proudových impulzů do hradel výkonových triaků, by bylo galvanické oddělení MCU části a SILOVÉ části problematické, jelikož tento zdroj využívají ke své činnosti výhradně zařízení umístěná v MCU části.

Podrobnější zapojení jednotlivých funkčních bloků SILOVÉ-výkonové části spolu s jejich vzájemnými vazbami ukazuje obr. 1.4. Rozvod síťového napětí (fáze) je znázorněn tmavě oranžovou barvou. Nulový vodič je zobrazen světle modrou barvou. Zapalovací impulz, který je vytvářen z fáze, je naznačen světle oranžovou barvou. Signály povolující činnost optotriaků mají zelenou barvu. Hodnoty proudů z proudových snímačů jsou reprezentovány signály označenými černou barvou.



Obr. 1.4: Podrobnější blokové schéma SILOVÁ-výkonová část

1.3.2 Napájecí část

Napájecí částí je myšlena oblast rozmístění elektronických součástí jako transformátoru pro transformaci síťového napětí na hodnotu 11V, usměrňovacího můstku k úpravě napětí 11V ze střídavého na pulzující, filtrační elektrolytické a keramické kondenzátory a dva lineární napěťové stabilizátory pro napájecí větve +5V a +3V3.

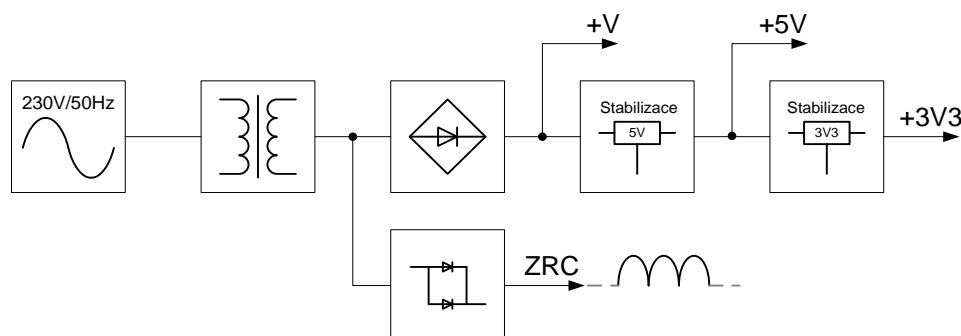
Napájecí větev +5V je použita pro činnost IO pouze v SILOVÉ části, proto její rozvod do dalších částí zařízení není nutný

Napájecí větev +3V3 je použita pro činnost IO a zařízení pouze v MCU části. Propojení napájecí větve s MCU částí je realizováno pomocí konektoru.

Další napětí používané pro činnost zařízení je označeno jako +V. Toto napětí je odebíráno za usměrňovacím můstkem a je využíváno jako vstupní napětí pro *Step-Up* napěťový měnič, který je slouží k napájení podsvícení monochromatického LCD displeje.

Pro činnost bloku detekce průchodu síťového napětí nulou je využíváno napětí označené jako ZRC. Toto napětí je odebíráno před usměrňovacím můstkem a pomocí dvou diod je upraveno na pulzující napětí s amplitudou přibližně +11V.

Podrobnější zapojení jednotlivých funkčních bloků SILOVÉ-napájecí části spolu s jejich vzájemnými vazbami ukazuje obr. 1.5.



Obr. 1.5: Podrobnější blokové schéma SILOVÁ-napájecí část

1.4 Spínání výkonových zátěží

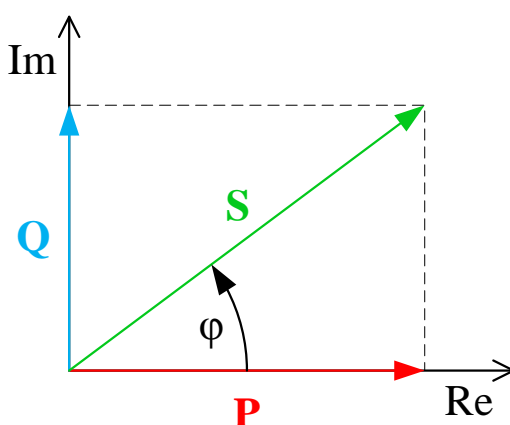
Protože toto zařízení pracuje se síťovým napětím ve smyslu spínání výkonových zátěží, resp. přivedení síťového napětí na připojené EZ, je dobré zmínit se o problematice spínání a způsobu spínání výkonových zátěží.

Problematika spínání výkonových zátěží, eliminace rušení a dalších s tím spojených úskalí, je velice obsáhlé téma, které široce přesahuje možnosti předkládané práce. Pro účely této práce bude postačující uvedení základních požadavků a principů vztahujících se ke spínáním výkonových zátěží.

1.4.1 Typy zátěží

Obecně můžeme zátěže rozdělit na 3 typy, z hlediska jejich řekněme dominantního chování v elektrickém obvodu, a to na odporové (rezistivní charakter), indukční (induktivní charakter) a kapacitní. Zle totiž tvrdit, že každé reálné zařízení je, díky parazitním vlastnostem použitých materiálů, konstrukčních řešení a součástek, kombinací třech výše uvedených typů zátěží, z nichž je z pravidla právě jedna vlastnost dominantní.

V praxi se nejčastěji setkáváme s prvními dvěma typy zátěží (odporové a indukční). Se zátěží kapacitního charakteru se můžeme setkat v místních rozvodnách NN, převážně ve velkých budovách a průmyslových areálech, kde se kondenzátorové baterie využívají k úpravě tzv. účinníku (poměr činného a zdánlivého výkonu), tedy ke kompenzaci jalového výkonu. Vzájemné vztahy výkonů v obvodech střídavého proud a napětí ilustruje tzv. výkonový trojúhelník obr. 1.6 a doplňují vztahy (1.3) pro zdánlivý výkon, (1.4) pro činný výkon a (1.5) pro jalový výkon.



Obr. 1.6: Výkonový trojúhelník

$$S = U \cdot I = \sqrt{P^2 + Q^2} \quad (1.3)$$

$$P = S \cdot \cos \varphi = U \cdot I \cdot \cos \varphi \quad (1.4)$$

$$Q = S \cdot \sin \varphi = U \cdot I \cdot \sin \varphi \quad (1.5)$$

Z hlediska spínání je tedy nejjednodušším typem zátěže **zátěž odporová**, v drtivé většině reprezentována zařízeními, přeměňujícími elektrickou energii na tepelnou (boilery, rychlovarné konvice, přímotopy, atp.). Na této zátěži, díky jejímu rezistivnímu charakteru, nevzniká fázový posuv mezi přivedeným napětím a protékajícím proudem. Činný výkon podle vztahu (1.4) se rovná výkonu zdánlivému (1.3), protože $\cos(0) = 1$. Proud, protékající zátěží, je vyjádřen vztahem (1.6) podle ohmova zákona (1.7).

$$i_R(t) = \frac{u_R(t)}{R} \quad (1.6)$$

$$I = \frac{U}{R} \quad (1.7)$$

Určitá úskalí ve způsobech spínání a rušení přináší **zátěž induktivní**, reprezentována zejména elektromotory a transformátory. Na této zátěži, díky jejímu induktivnímu charakteru, vniká fázový posuv mezi přivedeným napětím a protékajícím proudem. Proud je v ideálním případě za napětím zpožděn o čtvrt periody (90° jinak také $\frac{\pi}{2}$). Proud zátěží je vyjádřen vztahem (1.9), který vznikne úpravou (integrováním) diferenciální rovnice (1.8), vyjadřující indukované napětí na ideální cívce. Proud $i(t)$ je určen přivedeným napětím $u(t)$ a odporem vinutí R_L ve vztahu (1.10) podle ohmova zákona (1.7). Časová konstanta τ (1.11) je vyjádřena poměrem indukčnosti L odporu vinutí zátěže R_L .

$$u_L = L \cdot \frac{di}{dt} \quad (1.8)$$

$$i_L(t) = i(t) \cdot \left(1 - e^{-\frac{t}{\tau}}\right) \quad (1.9)$$

$$i(t) = \frac{u(t)}{R_L} \quad (1.10)$$

$$\tau = \frac{L}{R_L} \quad (1.11)$$

1.4.2 Spínání zátěží

Podle výše uvedeného lze usoudit, že ideálním místem v průběhu obecného harmonického střídavého napětí je, pro spínání zátěží, jeho průchod nulou, tedy okamžik nulového napětí na jeho zdroji. Samostatnou kapitolou pak je detekce toho průchodu napětí nulou.

Spínáním zátěží rezistivního a induktivního charakteru v nule snižujeme proudový nárůst zátěžemi di/dt který je závislý na rychlosti změny napětí du/dt . Rychlost změny napětí, du/dt sinusového průběhu napětí, je v okamžiku protnutí časové osy sice největší, odvozeno ze vztahů (1.12) a (1.13), ale vzhledem k jakémukoli bodu průběhu napětí, ve kterém by došlo k sepnutí, je tato změna nejmenší.

Toto tvrzení můžeme doložit vzorovým výpočtem. Hodnoty použité pro výpočet: čas, ve kterém dojde k sepnutí $t_0 = 7ms$, doba sepnutí $\Delta t = 100\mu s$, hodnota funkce sinus v čase $t_1 = t_0 + \Delta t$ vypočtená podle vztahu (1.14), $\omega = 2\pi f$, $f = 50Hz$.

$$f = \sin(\omega t) \quad (1.12)$$

$$f' = \cos(\omega t) \quad (1.13)$$

$$g_x(t) = \sin(\omega t) \quad (1.14)$$

Výpočet rychlosti změny du/dt :

$$g_x(t_0) = 0$$

$$g_x(t_1) = \sin(\omega t_1) = \sin(2\pi \cdot 50 \cdot 7,1 \cdot 10^{-3}) = \underline{0,790}$$

$$\frac{du}{dt} = \frac{g_x(t_1) - g_x(t_0)}{\omega \Delta t} = \frac{0,790}{2\pi \cdot 50 \cdot 100 \cdot 10^{-6}} = \underline{\underline{25,146}}$$

Správnost postupu výpočtu můžeme doložit výpočtem kolem bodu protnutí časové osy:

$$g_x(t_2) = \sin(\omega t_2) = \sin(2\pi \cdot 50 \cdot 9,95 \cdot 10^{-3}) = \underline{0,016}$$

$$g_x(t_3) = \sin(\omega t_3) = \sin(2\pi \cdot 50 \cdot 10,05 \cdot 10^{-3}) = \underline{-0,016}$$

$$\frac{du}{dt} = \frac{g_x(t_3) - g_x(t_2)}{\omega \cdot (t_3 - t_2)} = \frac{-0,032}{2\pi \cdot 50 \cdot 0,1 \cdot 10^{-3}} = \underline{\underline{-1,019 \approx -1}}$$

Výše uvedenými výpočty mělo být potvrzeno, že pokud dojde k sepnutí v náhodném čase (mimo čas, kdy průběh napětí prochází nulou) je změna napětí z nuly na hodnotu odpovídající hodnotě v daném čase v absolutní hodnotě větší, než 1.

Jako spínací prvky v tomto zařízení jsou použity výkonové triaky, spínané přímo fázovým napětím přes optotriaky. Spínání probíhá programově s ohledem na průchod síťového napětí nulou. Tento průchod nulou je detekován a zpracováván tzv. blokem detekce průchodu síťového napětí nulou.

Optotriaky pro spínání výkonových triaků existují v zásadě v provedení s a bez tzv. ZRC obvodu (odvod detekce průchodu síťového napětí nulou, který je umístění přímo v pouzdře optotriaku). Při použití optotriaku s ZRC obvodem lze potom signál spínání z mikrokontroléru chápat jako signál povolení jeho činnosti, optotriak poté sepne výkonový triak vždy při průchodu síťového napětí nulou.

Volba polovodičového spínacího prvku vychází z požadavku spínání v nule a možnosti řízení výkonu dodávaného do zátěží (připojených EZ). Dříve používané mechanické spínací prvky (relé, stykače aj.) nedovolují díky své setrvačnosti (s odkazem na jejich mechanickou konstrukci) spínání v nule nebo plynulé řízení výklonu vůbec, nebo je velmi obtížně, protože doby sepnutí a rozepnutí jsou těžko přesně definovatelné a dost často se kus od kusu liší. V současné době jsou mechanické spínací prvky postupně vytlačovány moderními spínacími polovodičovými prvky, mezi něž patří tyristory, triaky, IGBT tranzistory.

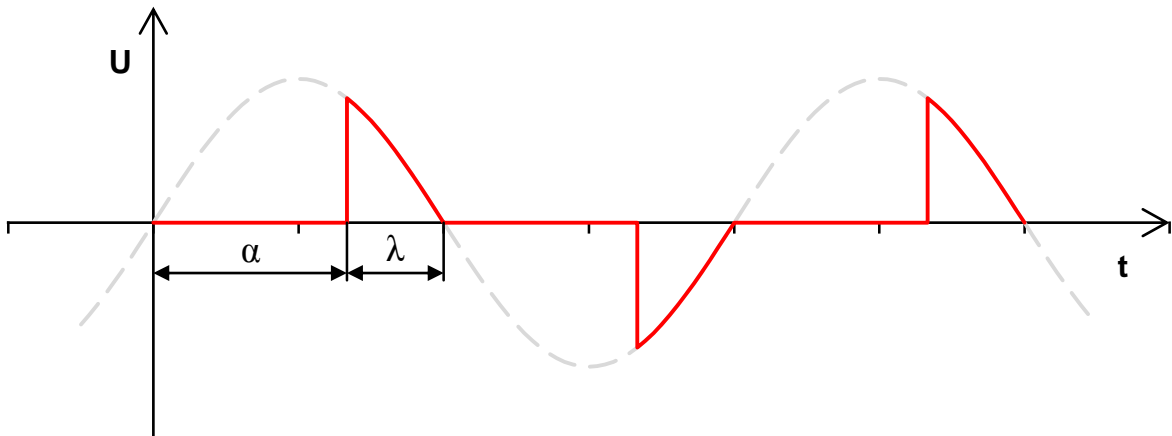
1.4.3 Řízení výkonu

Problematika ohledně řízení výkonu je velice obsáhlá a zcela překračuje možnosti této práce. Pro potřeby toho zařízení se zmíníme o dvou možnostech řízení výkonu, které pracují se síťovým napětím a kmitočtem a nijak zásadně ho nemění (myšleno amplitudově nebo frekvenčně).

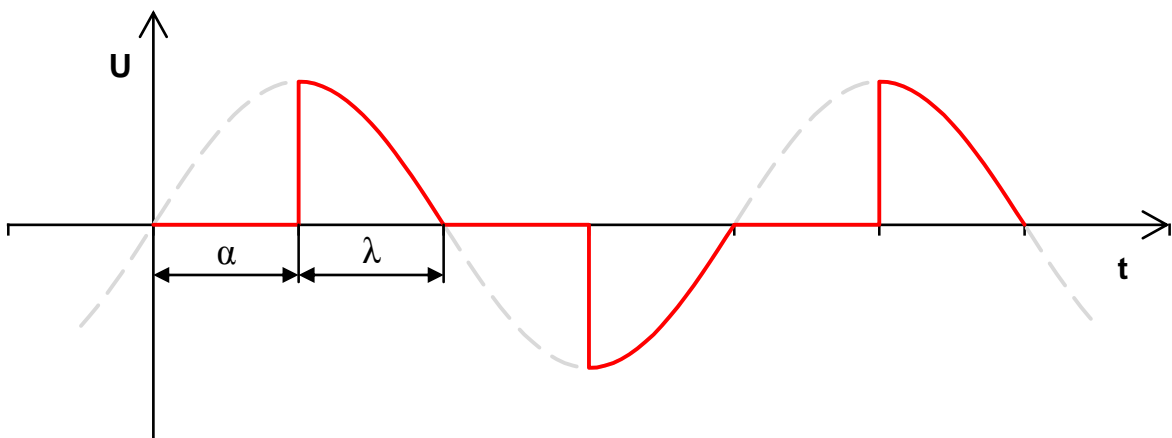
Jak již bylo uvedeno, zařízení pracuje se síťovým napětím a kmitočtem. Základním předpokladem řízení výkonu je práce s periodou síťového napětí. Ohledně práce s periodou se

nabízejí dva způsoby řízení a to řízení fázové (obr. 1.7, obr. 1.8, obr. 1.9) a řízení celovlnné nebo celocyklové (obr. 1.10, obr. 1.11, obr. 1.12), anglický ekvivalent *full-wave*. U druhého zmíněného způsobu by se nabízel i způsob půlvlnného řízení.

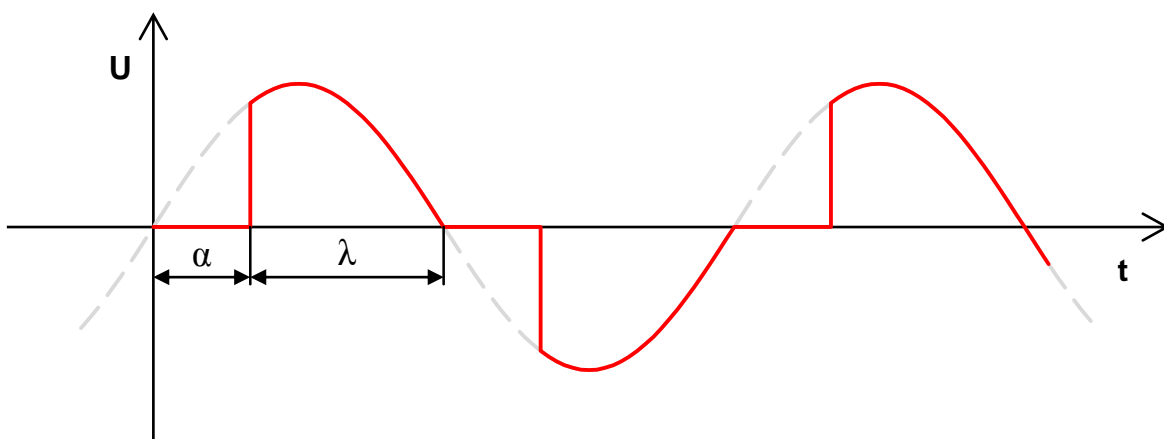
Při použití fázového řízení výkonu dochází vlivem rychlé změny du/dt k vysokofrekvenčnímu rušení. Parametr α určuje fázový posuv, parametr λ určuje úhel otevření, kdy je připojeno fázové napětí. Jelikož se jedná o neharmonický průběh, nelze jednoduše definovat výkon.



Obr. 1.7: Fázové řízení výkonu, $\lambda = \frac{\pi}{3}$



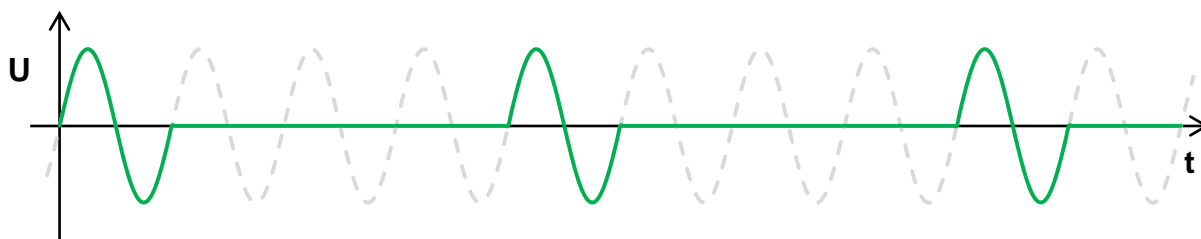
Obr. 1.8: Fázové řízení výkonu, $\lambda = \frac{\pi}{2}$



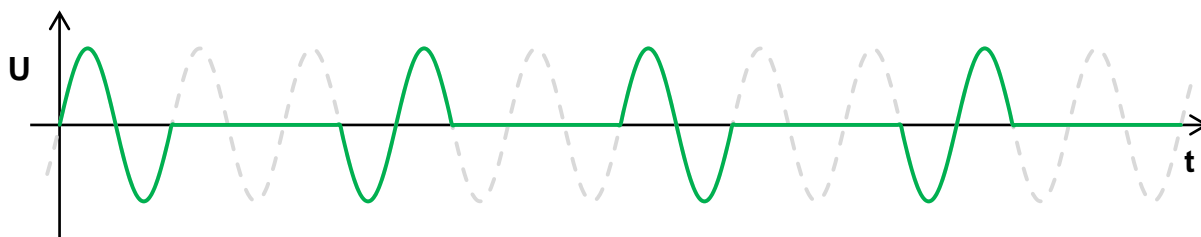
Obr. 1.9: Fázové řízení výkonu, $\lambda = \frac{2\pi}{3}$

Použitím celocyklového řízení je díky spínání v nule eliminováno vysokofrekvenční rušení vznikající v důsledku rychlé změny du/dt , při spínání v jakémkoliv bodu harmonického průběhu. Díky práci s periodou (resp. půlperiodami) lze poměrně jednoduše řídit výkon, dodávaný do zátěže. Tento fakt je podložen tím, že napětí připojené k zátěži má, na předem určeném **pracovním úseku řízené periody**, harmonický průběh. Efektivní hodnota napětí, potažmo proudu, se pak dá poměrně jednoduše vypočítat pomocí integrálu (1.15). Koeficient A určuje pracovní úsek řízené periody, koeficient B pak délku řízené periody.

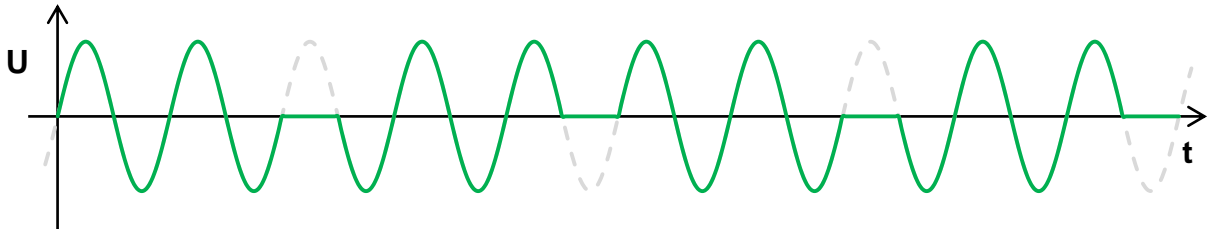
$$F_X = \sqrt{\frac{1}{2 \cdot B} \int_0^A (1 - \cos 2\omega t) dt} \quad (1.15)$$



Obr. 1.10: Celocyklové řízení výkonu 25%



Obr. 1.11: Celocyklové řízení výkonu 40%



Obr. 1.12: Celocyklové řízení výkonu 80%

Výraz (1.15) vychází z tvrzení, že energetické účinky proudu harmonického průběhu, za dobu jedné periody na lineárním rezistoru, lze vyjádřit pomocí stacionárního proudu se stejnými energetickými účinky (1.16). Hodnota toho stacionárního proudu I_{ef} je označována jako **efektivní hodnota** (1.17). S výrazem efektivní hodnoty se můžeme běžně setkat v technické praxi, nejčastěji pak v oblasti energetiky.

$$I_{ef}^2 \cdot R = R \frac{1}{T} \int_0^T i^2(t) dt \quad (1.16)$$

$$I_{ef} = \sqrt{\frac{1}{T} \int_0^T i^2(t) dt} \quad (1.17)$$

Výsledný výkon dodaný v době trvání pracovní periody P_{ef} lze vypočítat podle vztahů (1.18), (1.19) a (1.20). U posledních dvou si lze všimnout, že výsledný výkon je závislý na kvadrátu napětí, potažmo proudu. Tato skutečnost je zahrnuta do výpočtu koeficientů A a B výrazu (1.15).

$$P_{ef} = U_{ef} \cdot I_{ef} \quad (1.18)$$

$$P_{ef} = \frac{U_{ef}^2}{R} \quad (1.19)$$

$$P_{ef} = R \cdot I_{ef}^2 \quad (1.20)$$

Určíme si referenční výkon např. 1W. Tato hodnota odpovídá $P_{X=100\%}$. Pokud požadujeme výkon např. $P_{X=70\%}$ (0,7W víme, že hodnota výkonu odpovídá 0,7 původního výkonu. Protože ale výkon závisí na kvadrátu napětí nebo proudu, musí napětí nebo proud svou hodnu změnit $\sqrt{0,7}$ násobně krát oproti napětí nebo proudu při výkonu $P_{X=100\%}$.

Výraz pod odmocninou je hodna poměru napětí nebo proud vůči napětí nebo proudu při výkonu $P_{X=100\%}$. Pokud si vyjádříme napětí $U_{P_{X=100\%}}$ jako efektivní podle výrazu (1.21), potom výraz (1.22) vyjadřuje efektivní hodnotu napětí a zároveň hledanou hodnotu výrazu (1.15) právě pro $P_{X=70\%}$.

$$U_{ef} = \frac{\sqrt{2}}{2} \cdot U_{max} \quad (1.21)$$

$$U_{ef_{70\%}} = \frac{\sqrt{70}}{10} \cdot \frac{\sqrt{2}}{2} = \frac{\sqrt{35}}{10} \quad (1.22)$$

Hodnoty koeficientů A a B výrazu (1.15) a efektivní hodnoty napětí pro jednotlivé úrovně výkonu jsou uvedeny v tab. 1.1. Výkonové úrovně jsou odstupňovány diskrétně po 10%.

Tab. 1.1: Přehled hodnot vztažených pro vybraný výkon, $U_{max} = 325,27$

P_x [%]	Poměr A/B [π]		Hodnota výrazu (1.15)		U_{efx} [V]
100	$\frac{10}{10}$	1	$\frac{\sqrt{50}}{10}$	$\frac{\sqrt{2}}{2}$	230,00
90	$\frac{9}{10}$	$\frac{18}{20}$	$\frac{\sqrt{45}}{10}$	$3 \frac{\sqrt{5}}{10}$	218,20
80	$\frac{8}{10}$	$\frac{4}{5}$	$\frac{\sqrt{40}}{10}$	$\frac{\sqrt{10}}{5}$	205,72
70	$\frac{7}{10}$	$\frac{14}{20}$	$\frac{\sqrt{35}}{10}$	-	192,43
60	$\frac{6}{10}$	$\frac{3}{5}$	$\frac{\sqrt{30}}{10}$	-	178,16
50	$\frac{5}{10}$	$\frac{2}{4}$	$\frac{\sqrt{25}}{10}$	$\frac{1}{2}$	162,64
40	$\frac{4}{10}$	$\frac{2}{5}$	$\frac{\sqrt{20}}{10}$	$\frac{\sqrt{5}}{5}$	145,47
30	$\frac{3}{10}$	$\frac{6}{20}$	$\frac{\sqrt{15}}{10}$	-	125,98
20	$\frac{2}{10}$	$\frac{1}{5}$	$\frac{\sqrt{10}}{10}$	-	102,86
10	$\frac{1}{10}$	$\frac{2}{20}$	$\frac{\sqrt{5}}{10}$	-	72,73

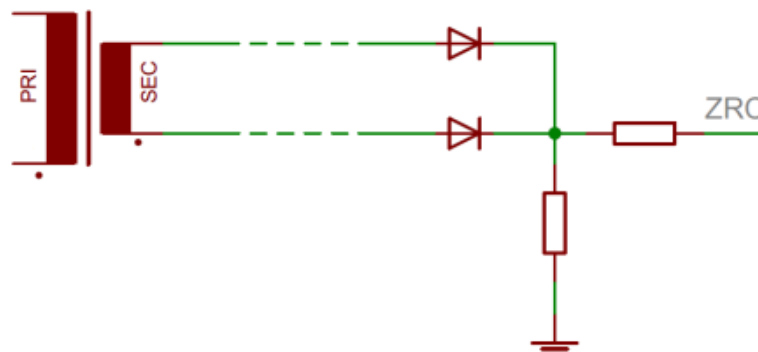
Řízená perioda se skládá z celočíselného násobku půlperiody (π), hodnoty koeficientů A a B jsou voleny tak, aby součet kladných a záporných půlperiod v rámci jedné, nebo maximálně dvou pracovních period byl shodný. Pokud by převažoval počet půlperiody jedné polarity, docházelo by k nežádoucímu tzv. stejnosměrnému zatěžování sítě. Pro činnost regulace výkonu jsou v tomto zařízení použity poměry uvedené v třetím sloupci tab. 1.1.

1.4.4 Zero-cross detection

Jak bylo uvedeno výše, pro snížení rušení sítě, je doporučováno spínání výkonových zátěží při průchodu síťového napětí nulou.

Existuje několik možností (obvodových řešení) jak detekovat. Vesměs můžeme říct, že zvolené řešení detekce se odvíjí od typu a zapojení spínacího prvku.

Činnost **detekce průchodu síťového napětí nulou**, anglický ekvivalent *zero-cross detection*, je v tomto zařízení realizována *blokem detekce průchodu síťového napětí nulou*, který je fyzicky realizován jednoduchým zapojením polovodičových diod a rezistorů obr. 1.13. Samotná činnost bloku, je v podstatě softwarovou záležitostí.



Obr. 1.13: Zapojení bloku detekce průchodu síťového napětí nulou

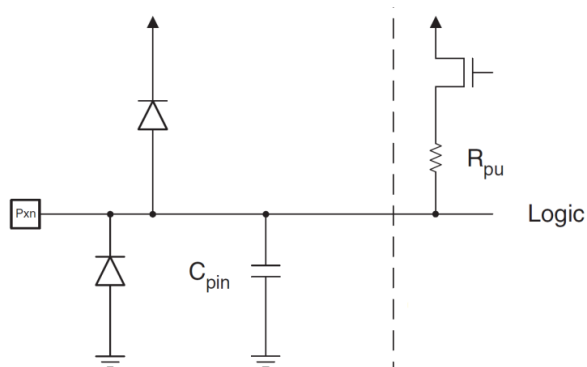
Blok detekce průchodu síťového napětí nulou v tomto zařízení používá pro svou činnost napět'ový signál označený jako ZCR. Ten je přiváděn na invertující vstup analogového komparátoru v mikrokontroléru. Na neinvertující vstup komparátoru je přivedena vnitřní napět'ová reference mikrokontroléru označovaná jako *bandgap* reference. Její hodnota je 1,23V a určuje tak rozhodovací úroveň.

V okamžiku kdy hodnota signálu ZCR klesne pod rozhodovací úroveň, komparátor vygeneruje příznak přerušení, který spustí obsluhu přerušení. Součástí obsluhy přerušení je spuštění vybraného C/T. Ten běží do okamžiku dalšího příznaku přerušení od komparátoru, tentokrát je tento příznak vygenerován v okamžiku, kdy hodnota signálu ZCR překročí rozhodovací úroveň. Hodnota C/T je uložena.

Proces synchronizace, který je podmíněn povolením činnosti analogového komparátoru, probíhá vždy zhruba 1 sekundu před spuštěním vybraného výkonového výstupu. Hodnoty C/T jsou ukládány a posléze zprůměrovány. Výsledkem procesu synchronizace je odhad času, kdy po příznaku poklesu signálu ZCR pod rozhodovací úroveň skutečně dojde k průchodu síťového napětí nulou. Výpočet odhadovaného času ukazuje vztah (1.23). Hodnota t_{low} je čas, kdy hodnota signálu ZCR klesne pod rozhodovací úroveň, hodnota t_{high} je čas, kdy hodnota signálu ZCR vzroste nad rozhodovací úroveň.

$$t_{zero} = \frac{1}{2} \sum_{i=1}^n \frac{(t_{i_{high}} - t_{i_{low}})}{n} \quad (1.23)$$

Amplituda signálu ZRC překračuje napájecí napětí mikrokontroléru +3V3 zhruba o 8V. Toto si můžeme dovolit při splnění určitých kritérií, mezi něž patří vnitřní uspořádání I/O pinů mikrokontroléru, viz obr. 1.14, a velikost předřadného odporu.



Obr. 1.14: Vnitřní uspořádání I/O pinů MCU ATmega32A [3]

Na uvedeném vnitřním uspořádání I/O pinů mikrokontroléru jsou patrné ořezávací diody připojené v propustném směru od svorky GND k pinu a od pinu je svorce VDD.

Pokud napětí přivedené na pin klesne pod úroveň potenciálu svorky GND, začne téci proud od svorky GND k pinu.

Pokud napětí přivedené na pin vystoupí nad úroveň napájecího napětí (svorka VDD), začne téci proud od pinu ke svorce VDD, de facto do napájecího zdroje.

Aby výše uvedený způsob ochrany I/O pinů správně fungoval, je nutnou podmínkou použití vhodného předřadného odporu. Na tomto odporu je realizován rozdíl potenciálů přivedeného napětíového signálu a přípustných maximálních a minimálních napětíových úrovní na pinu mikrokontroléru.

1.5 Vyhodnocování stavu připojené zátěže (EZ)

Tato činnost je aktivována v okamžiku po nastavení módu daného výkonového výstupu. Na dobu jedné periody síťového napětí (20 ms) je na výkonový výstup připojeno síťové napětí a zařízení sleduje proudovou odezvu. Rozlišujeme tři základní stavy, ve kterých se mohou připojené zátěže (EZ) nacházet:

1.5.1 Připojeno

Pokud zařízení připne na dobu 20 ms síťové napětí na výkonový výstup a vyhodnotí proudovou odezvu kladně, tedy že proud kanálem se správně vrací společným nulovým vodičem, je stav připojené zátěže vyhodnocen jako **připojeno**, vše v pořádku.

1.5.2 Odpojeno (nepřipojeno)

Pokud zařízení připne na dobu 20 ms síťové napětí na výkonový výstup a vyhodnotí proudovou odezvu záporně, tedy že proud kanálem je nulový, je stav připojené zátěže vyhodnocen jako **odpojeno**, nepřipojeno. Pro jednofázová zařízení může být tento stav shodný se stavem poruchy uvnitř zařízení (přerušení obvodu).

1.5.3 Porucha na připojené zátěži

Pokud zařízení připne na dobu 20 ms síťové napětí na výkonový výstup a vyhodnotí proudovou odezvu záporně, tedy že proud společným nulovým vodičem je nulový, ale proud kanálem není nulový, je stav připojené zátěže vyhodnocen jako **porucha**. Poruchový proud by se v tomto případě uzavíral přes ochranný vodič PE. Platí pouze pro jednofázová zařízení, připojená pomocí 3-vodičových šňůr.

2 Výběr součástek a konstrukčních prvků

Při výběr součástek a konstrukčních prvků byl kladen důraz na maximální dovolené provozní hodnoty napětí a proudů a to především v SILOVÉ části. Tato skutečnost byla vnímána jako jedno z hlavních kritérií při výběru součástek.

2.1 MCU část

MCU část se skládá z *mikrokontroléru, monochromatického displeje s dotykovou vrstvou* a dále z podpurných obvodů jako *obvod reálného času (real time clock), řadič pro dotykovou vrstvu displeje (touch-screen control) a napěťovu referenci*.

2.1.1 Mikrokontrolér

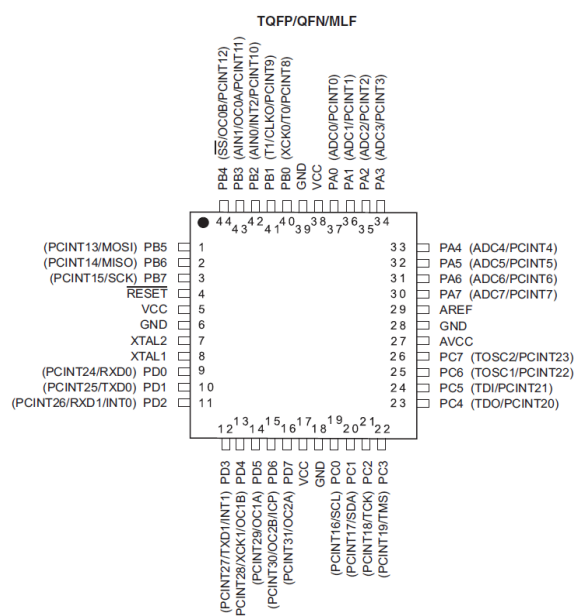
Vzhledem k charakteru zařízení byly jedny z hlavních parametrů počet vstupně I/O portů, velikost flash paměti a typ podporované sériové komunikace.

Byl zvolen všeobecně velice oblíbený mikrokontrolér **ATmega32** z rodiny produktů firmy ATMEL obsahující jádro AVR. Tento typ disponuje 32KB flash paměti, 1KB EEPROM paměti a 2KB RAM paměti. Podporuje sériovou komunikaci pomocí I²C, SPI, USART rozhraní.

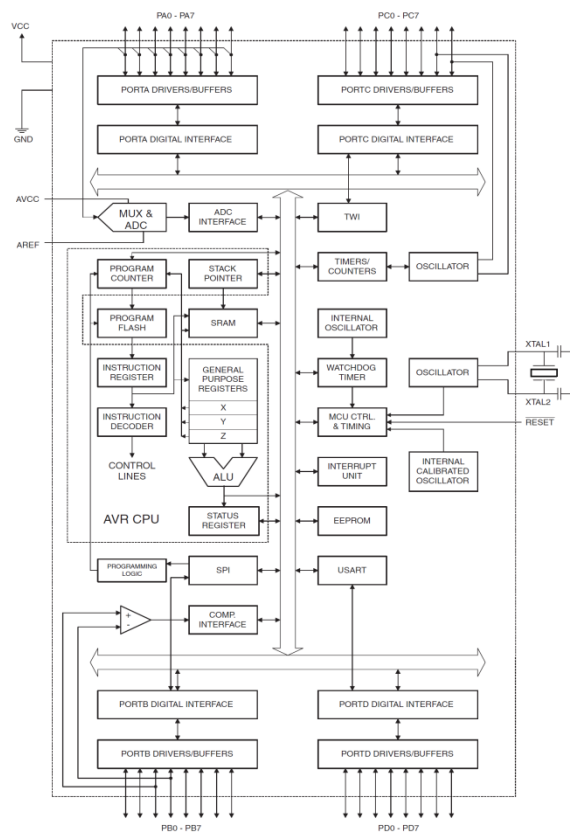
Pro potřeby zařízení jsou dále využity tyto implementované komponenty:

- 8 kanálový 10 bitový A/D převodník,
- analogový komparátor.

Rozložení vývodů pouzdra znázorňuje obr. 2.1, blokové schéma mikrokontroléru představuje obr. 2.2. Zapojení mikrokontroléru v zařízení znázorňuje elektrické schéma, viz Příloha A.



Obr. 2.1: Rozložení pinů pouzdra TQFP, ATmega32A[3]



Obr. 2.2: Blokové schéma mikrokontroléru ATmega32A[3]

2.1.2 Displej

Displej byl vybírán vzhledem k tomu, aby mohl být opatřen dotykovou vrstvou. V tomto uspořádání slouží k zobrazování informací a zároveň díky dotykové vrstvě jako rozhraní mezi zařízením a uživatelem pro nastavení funkce zařízení.

Displej zvolený pro toto zařízení je výrobcem označen jako **EA DOGXL160W-7** viz obr. 2.3. Jedná se o displej firmy *Assembly Electronics* z rodiny displejů označovaných jako *DOG*[4]. Vybraný model disponuje následujícími vlastnostmi:

- *FSTN pozitivně transflexní (s použitím bílého podsvícení),*
- *rozlišením 160x104 bodů (78x61mm),*
- *řadič UC1610 s podporou komunikace prostřednictvím rozhraní SPI a I²C,*
- *napájení +3,3V bez potřeby dalšího zdroje napětí (obsahuje nábojovou pumpu).*

Zapojení displeje v zařízení znázorňuje elektrické schéma, viz Příloha B.



Obr. 2.3: Displej EA DOGXL160W-7

Pro displeje rodiny *DOG* jsou vyráběny doplňující periferie jako dotykové matice nebo vrstvy a podsvícení. Pro zvolený displej EA DOGXL160W-7 je použita dotyková vrstva označovaná výrobcem jako **EA TOUCH160-1** (*touch panel*), obr. 2.4 a bílé podsvícení označované výrobcem jako **EA LED78X64-W** (*LED backlight*).

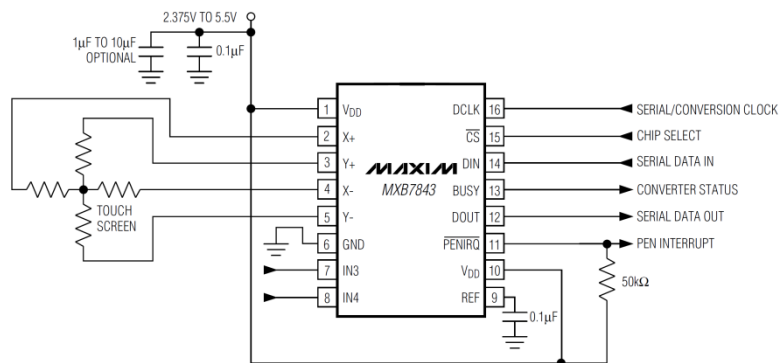


Obr. 2.4: Dotyková vrstva EA TOUCH160-1

2.1.3 Řadič MXB7843 pro rezistivní dotykové vrstvy

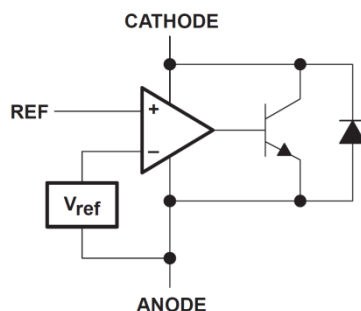
Pro snadnější zpracování polohy dotyku na dotykové vrstvě EA TOUCH160-1 je použit řadič pro rezistivní dotykové vrstvy **MXB7843**, tzv. *touch-screen control*.

Řadič pracuje v tzv. 4-vodičovém zapojení, viz obr. 2.5. Řadič s MCU komunikuje pomocí SPI sběrnice. Komunikace je podmíněna vyhodnocením vnějšího přerušení od řadiče, konkrétně nízkou hodnotou signálu *TOUCH* (výstupní pin *PENIRQ*).



Obr. 2.5: 4-vodičové zapojení MXB7843[8]

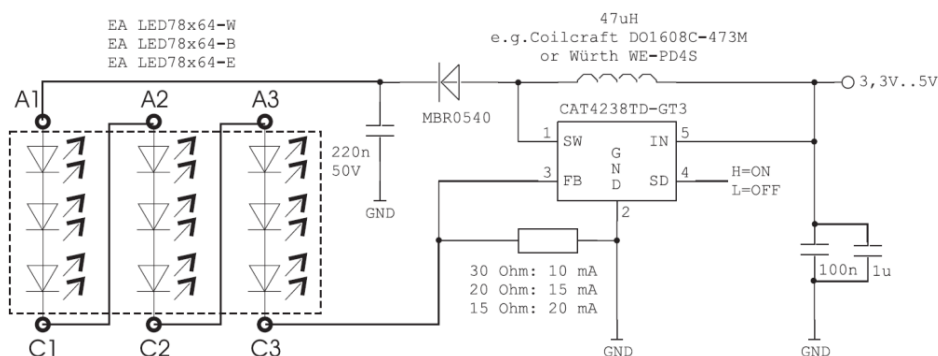
Pro funkci řadiče MXB7843 je využíváno referenčního napětí. Toto napětí je v zařízení realizováno pomocí programovatelné napěťové reference TL431CD (obr. 2.6). Výstupní napětí reference je nastaveno na hodnotu $U_{REFex} = 2,56 \text{ V}$.



Obr. 2.6: Funkční blokové schéma programovatelné napěťové reference TL431CD

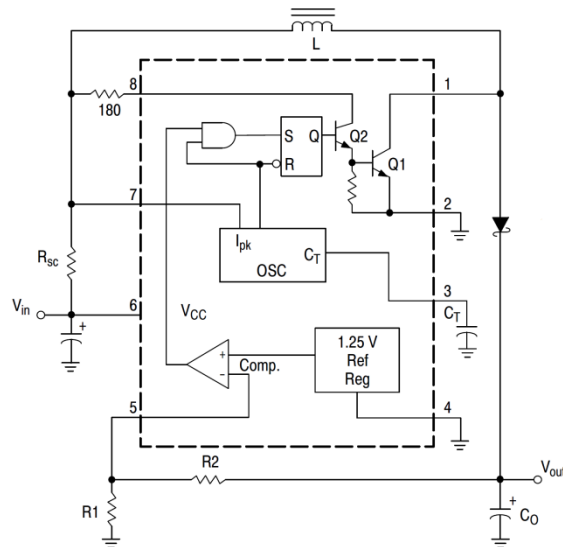
2.1.4 Zvyšující napěťový měnič s MC34063A

Pro funkci podsvícení displeje (EA LED78X64-W) je podle datasheetu nutný spínaný zvyšující napěťový zdroj tzv. Step-Up měnič, viz obrázek zapojení obr. 2.7.



Obr. 2.7: Doporučené zapojení podsvícení EA LED78X64-W[4]

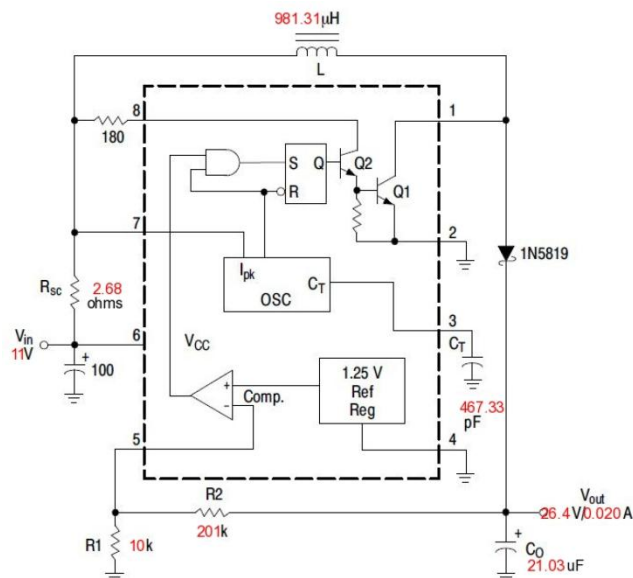
Výrobce uvádí použití *CAT4238TD-GT3*. V tomto zařízení je však použit DC/DC napěťový měnič *MC34063A* v zapojení Step-Up měniče podle datasheetu, které ukazuje obr. 2.8.



Obr. 2.8: Zapojení MC34064A jako Step-Up měnič[9]

Maximální provozní hodnoty veličin, pro EA LED78X64-W, jsou: $I_{Fmax} = 20 \text{ mA}$, $U_{Fpath} = 8,8 \text{ V}$. Obě uvedené hodnoty platí pro jednu trojici LED (A_X-C_X) podle obr. 2.7. Pokud zapojíme všechny tři trojice LED do série podle obr. 2.7, maximální proud se nezmění, ale maximální napětí se zvýší trojnásobně na hodnotu $U_{Fmax} = 26,4 \text{ V}$. Požadavky na výstupní hodnoty Step-Up měniče tedy jsou: $I_F = 20 \text{ mA}$, $U_F = 26,4 \text{ V}$.

Hodnoty součástek pro MC34063A byly vypočítány pomocí on-line kalkulatoru. Výstup webové stránky je znázorněn na obrázku obr. 2.9.



Obr. 2.9: Zapojení MC34063A, on-line kalkulator

Zapojení podsvícení EA LED78X64-W a Step-UP měniče MC34063A v zařízení znázornuje elektrické schéma, viz Příloha D.

2.1.5 Obvod reálného času

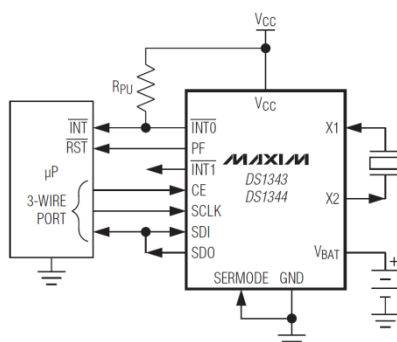
Volba padla na obvod DS1344 od firmy MAXIM-IC. Tento model počítá sekundy, minuty, dny, měsíce a roky s uloženými hodnotami přestupných roků do roku 2099. Komunikuje přes SPI sběrnici. Disponuje dvěma výstupy přerušení. Přerušení je generováno na základě hodnot uložených v registrech pro alarm (A0Mx, A1Mx). Tab. 2.1 uvádí vnitřní uspořádání registrů.

Tab. 2.1: Vnitřní organizace registrů DS1344[7]

ADDRESS	BIT 7 MSB	BIT 6	BIT 5	BIT 4	BIT 3	BIT 2	BIT 1	BIT 0 LSB	FUNCTION	RANGE
00h	0	10 Seconds			Seconds				Seconds	00-59
01h	0	10 Minutes			Minutes				Minutes	00-59
02h	0	12/24	AM/PM	10 Hours	Hour				Hours	1-12 + AM/PM 00-23
			20 Hours							
03h	0	0	0	0	0	Day			Day	1-7
04h	0	0	10 Date		Date				Date	01-31
05h	Century	0	0	10 Month	Month				Month/ Century	01-12 + Century
06h	10 Year				Year				Year	00-99
07h	A0M1	10 Seconds			Seconds				Alarm 0 Seconds	00-59
08h	A0M2	10 Minutes			Minutes				Alarm 0 Minutes	00-59
09h	A0M3	12/24	AM/PM	10 Hours	Hour				Alarm 0 Hours	1-12 + AM/PM 00-23
			20 Hours							
0Ah	A0M4	0	0	0	Day				Alarm 0 Day	1-7
0Bh	A1M1	10 Seconds			Seconds				Alarm 1 Seconds	00-59
0Ch	A1M2	10 Minutes			Minutes				Alarm 1 Minutes	00-59
0Dh	A1M3	12/24	AM/PM	10 Hours	Hour				Alarm 1 Hours	1-12 + AM/PM 00-23
			20 Hours							
0Eh	A1M4	0	0	0	Day				Alarm 1 Day	1-7
0Fh	EOSC	X	DOSF	EGFIL	SQW	INTCN	A1IE	A0IE	Control	—
10h	OSF	0	0	0	0	0	IRQF1	IRQF0	Status	—
11h	TCS3	TCS2	TCS1	TCS0	DS1	DS0	RS1	RS0	Trickle Charger	—
12h-1Fh	Reserved								Reserved	—
20h-7Fh	User RAM								User RAM	00h-FFh

Pro potřeby zařízení je použit pouze jeden výstup generující přerušení (INT0).

Ukázka možného zapojení podle katalogového listu [7] ukazuje obr. 2.10. Zapojení DS1344 v zařízení znázorňuje elektrické schéma, viz Příloha E.



Obr. 2.10: Ukázka zapojení DS1344[7]

2.2 SILOVÁ část

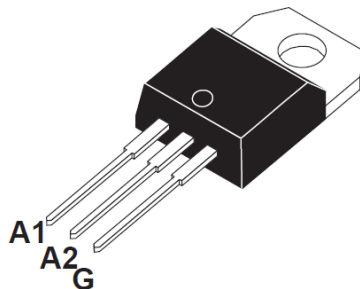
SILOVÁ část je dále funkčně rozdělena na výkonovou a napájecí. Výkonovou část tvoří *výkonové triaky*, *chladič*, *spínací optotriaky*, *snímače proudu*, a *výstupní svorky*. Napájecí část tvoří *trafo*, *usměrňovací můstek*, *filtrační kondenzátory* a *stabilizátory* pro +5V a +3V3 napájecí větve.

2.2.1 Výkonové triaky

Při výběru výkonových triaků byl brán zřetel na maximální možný spínaný výkon. Dále pak, vzhledem ke konstrukčním možnostem celého zařízení, na způsob chlazení. Z druhého jmenovaného vycházel hlavní požadavek. Protože byl použit společný chladič, musí být chladičí plošky výkonových triaků galvanicky odděleny od zbylých 3 vývodů.

Jako výkonové triaky byly zvoleny tzv. *snubberless* triaky **BTA16-600BW** od firmy STMicroelectronics [12]. Rozložení vývodů pouzdra TO220 ukazuje obr. 2.11. Technologie snubberless zaručuje vyšší odolnost traků vůči rychlé nebo velké změně du/dt mezi anodami A2 a A1. Tím by mělo být ošetřeno „samovolné“ spínání triaků.

V praxi se lze také setkat s řešením v podobě dvou antiparalelně spojených tyristorů. Tyristory totiž mají oproti triakům vyšší odolnost du/dt .



Obr. 2.11: *Snubberless triak BTA16-600BW, pouzdro TO220 s izolovanou chladičí ploškou*

Elektrické schéma zapojení triaků pro jednotlivé kanály viz Příloha G, Příloha H, Příloha I. K vývodům A1 a A2 je paralelně připojen varistor. Ten slouží k ochraně triaků před zničením např. vlivem napěťové špičky při vypínání indukčních zátěží.

2.2.2 Chladič výkonových triaků

Pro výběr chladiče byly hlavními faktory: konstrukční provedení a velikost ztrátového výkonu, jaký je schopen vyžárit (tepelný odpor).

Nejprve bylo nutné uvažovat provozní podmínky. Z nich a hodnot uvedených v katalogovém listě výkonových triaků [12] byla posléze výpočtem určena doporučená hodnota tepelného odporu chladiče. Tab. 2.2 obsahuje všechny známé nebo určené hodnoty potřebné k výpočtu.

Tab. 2.2: Znamé vstupní hodnoty pro výpočet chladiče výkonových triaků

Maximální trvalý proud	$I_{T(RMS)}$ [A]	16
Maximální úbytek napětí mezi A1 a A2	V_T [V]	1,55
Maximální teplota okolí	T_O [°C]	25
Maximální provozní teplota	$T_{j(max)}$ [°C]	125
Tepelný odpor přechod čip-pouzdro:	$R_{th(j-c)}$ [°C/W]	2,1
Odhad tepelného odporu styku triak-chladič:	R_{ts} [°C]	0,4

Bylo nutné dopočítat maximální ztrátový výkon (2.1). Ten se ovšem v našem případě nevztahuje pouze na jeden triak, ale je chápán jako součet ztrátových výkonů na všech třech triacích.

$$P_z = I_{T(RMS)} \cdot V_T = 16 \cdot 1,55 = \underline{\underline{24,8W}} \quad (2.1)$$

Celkový tepelný odpor sestavy čip-pouzdro-chladič je vyjádřen výpočtem (2.2) a maximální hodnota tepelného odporu chladiče odpovídá hodnotě vypočtené podle vztahu (2.3).

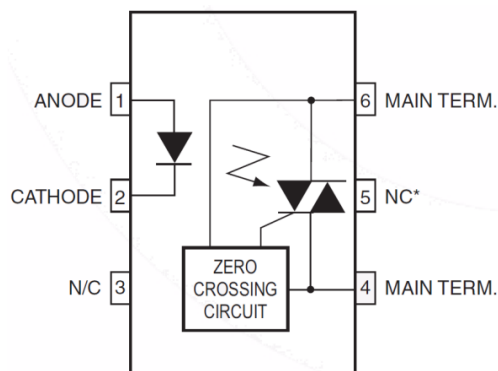
$$R_t = \frac{T_{j(max)} - T_{O(max)}}{P_z} = \frac{125 - 25}{24,8} = \underline{\underline{4,032 \text{ } ^\circ\text{C}/\text{W}}} \quad (2.2)$$

$$R_{tr} = R_t - (R_{th(j-c)} + R_{st}) = 4,032 - (2,1 + 0,4) = \underline{\underline{1,532 \text{ } ^\circ\text{C}/\text{W}}} \quad (2.3)$$

2.2.3 Spínací optotriaky

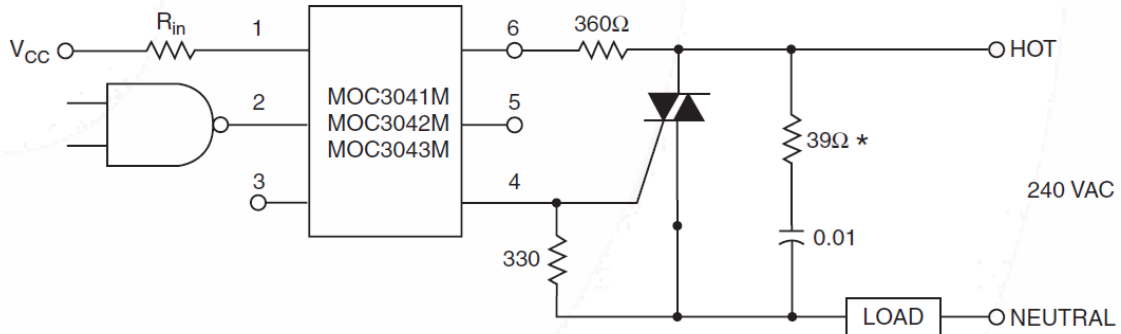
Výkonové triaky jsou spínané pomocí optotriaků. Tím je zajištěno galvanické oddělení MCU části a SILOVÉ části.

Jako spínací optotriaky byly vybrány **MOC3041M**. Tento typ optotriaků je vybaven obvodem detekce průchodu napětí nulou, jak ukazuje vnitřní uspořádání na obr. 2.12. Signál sepnutí od MCU pak plní funkci povolení činnosti MOC3041.



Obr. 2.12: Vnitřní uspořádání MOC3041M[5]

Elektrické schéma zapojení MOC3041M v zařízení (Příloha H) vychází z příkladu uvedeného v katalogovém listě součástky [5], náhled obr. 2.13.

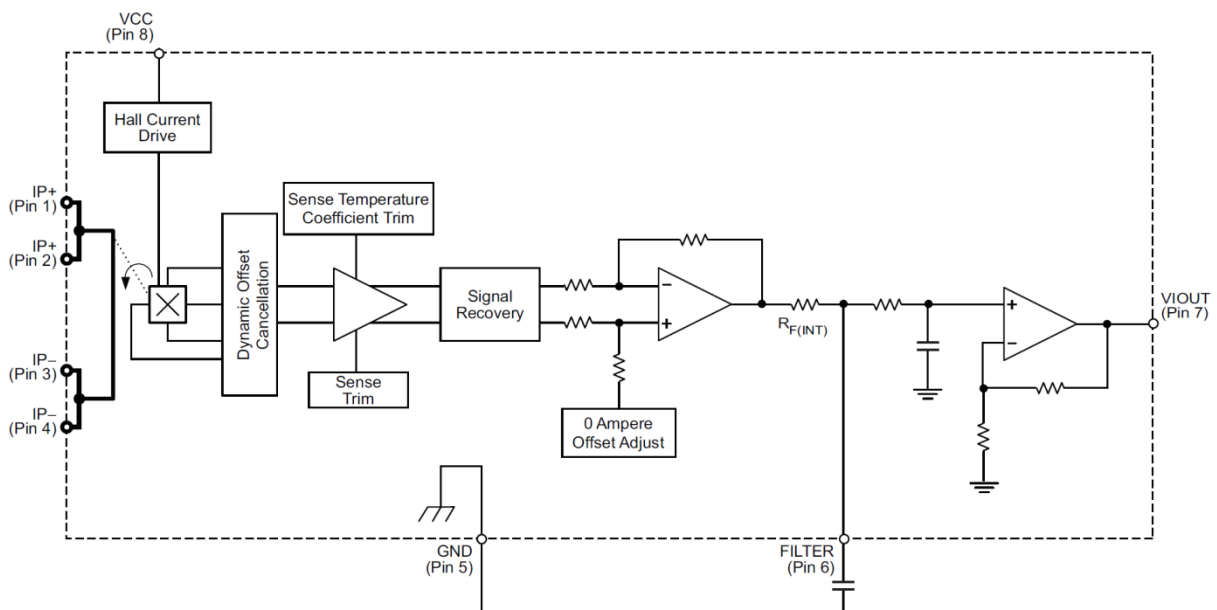


Obr. 2.13: Doporučené zapojení MOC3041M v síti 240 VAC[5]

2.2.4 Snímače proudu s hallovou sondou

Pro účely zařízení byly vybrány proudové snímače od firmy *Allegro Semiconductors*. Pro snímání proudů jednotlivým kanály byl vybrán snímač pod označením **ACS712-20A-T**, pro snímání celkového proudu všemi kanály (společným nulovým vodičem) byl vybrán snímač pod označením **ACS710-12CB**. Oba zmíněné typy pracují na principu Hallovy jevu, čímž je bezpečně zajištěno galvanické oddělení snímané SILOVÉ části od MCU části.

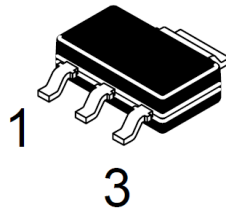
Snímač *ACS712-20A-T* dokáže pracovat se střídavým proudem. Při nulovém proudu je napětí na jeho výstup V_{IOUT} rovno polovině napájecího napětí, tedy $V_{IOUT|I=0} = 2,5$ V. Tento signál je pod označením CUR-X zpracováván MCU pomocí A/D převodníku. Pracovní rozsah měřitelných proudů ± 20 A, citlivost převodu 100 mV/A. Tento typ snímače je využit pro měření proudů jednotlivými kanály. Zapojení v zařízení znázorňují přílohy: Příloha G, Příloha H, Příloha I, blokové funkční schéma viz obr. 2.14.



Obr. 2.14: Vnitřní blokové schéma snímače ACS712 [2]

2.2.6 Lineární stabilizátory SS napětí

V zařízení jsou pro napájení IO použita dvě stejnosměrná napětí. IO v SILOVÉ části vyžadují ke své činnosti napájení +5V. Tato napájecí větev je stabilizována pomocí lineární tzv. *low-dropout* stabilizátoru **L4940V5** v pouzdře TO-220. Stabilizátor je napájen rozdílem výstupního a vstupního napětí. Označení *low-dropout* zaručuje, že tento rozdíl je maximální 500 mV. IO v MCU části vyžadují ke své činnosti napájení +3V3. Tato větev je stabilizována lineárním stabilizátorem **LM1117MP-3.3** v pouzdře SOT-223, viz obr. 2.17.



Obr. 2.17: Pouzdro SOT-223 lineárního stabilizátoru LM1117

3 Realizace navrženého řešení

Realizace navrženého řešení probíhala ve třech krocích, které jsou dále podrobněji rozebrány.

3.1 Návrh layoutu DPS

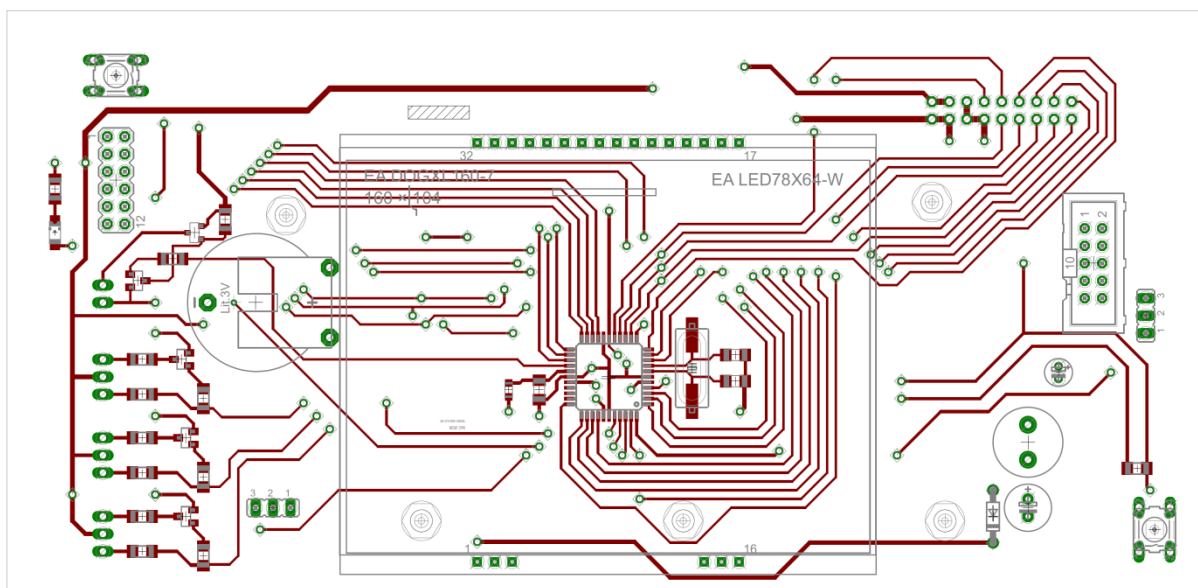
Po výběru součástek a vytvoření elektrického schéma zařízení přišel na řadu návrh layoutu DPS s úzkou návazností na finální konstrukční řešení. DPS jsou oboustranné, prokovené, vyrobené firmou PragoBoard v tzv. *pool servisu*.

V prvé řadě bylo důležité určit si požadovaný formát DPS odpovídající rozměrům zvoleného fyzického konstrukčního řešení. Dalším krokem bylo vhodné rozmístění součástek jak z funkčního tak i bezpečnostního hlediska.

3.1.1 DPS MCU část

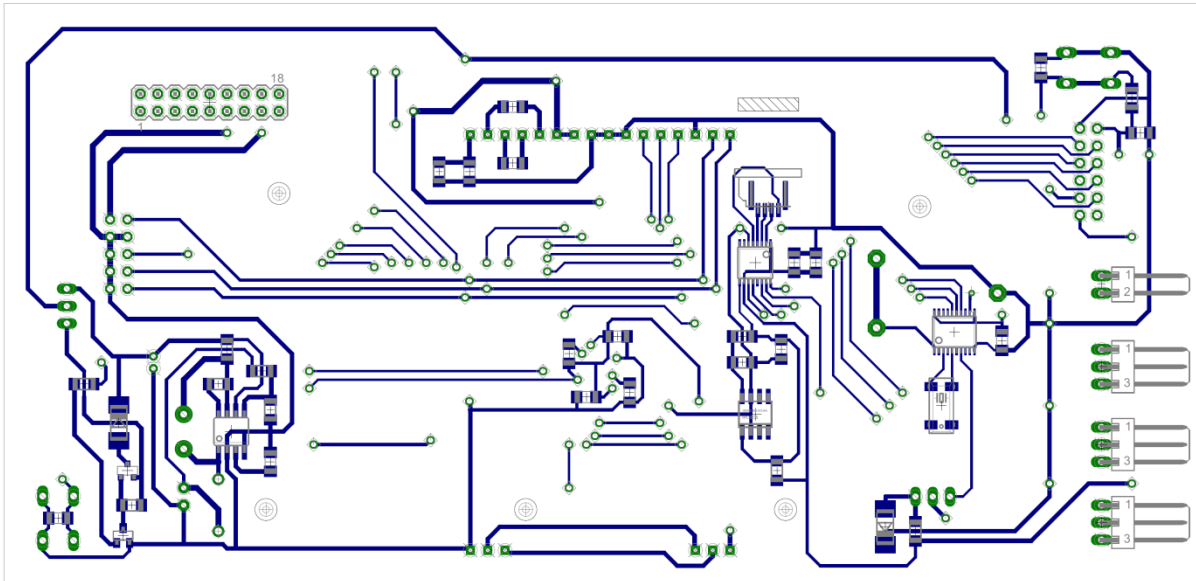
Dominantním prvkem MCU části je displej s dotykovým panelem. Jeho umístění bylo rozhodující. Dále byl umístěn MCU, který je úmyslně pod displejem na straně TOP. Strana BOTTOM je totiž přímo vystavena případnému tepelnému záření, vyzařovanému chladičem výkonových triaků.

Na straně TOP, viz obr. 3.1, jsou dále umístěny THT součástky potřebné k funkci napěťového step-up měniče, zálohovací lithiová baterie, resetovací tlačítka, jumperovací pozice a vyvedený konektor SPI sběrnice sloužící k programování.



Obr. 3.1: DPS MCU část, strana TOP

Na straně BOTTOM, viz obr. 3.2, jsou dále umístěny konektory pro připojení indikačních LED diod a sirény, konektor pro připojení dotykové vrstvy displeje a touch-screen controller.

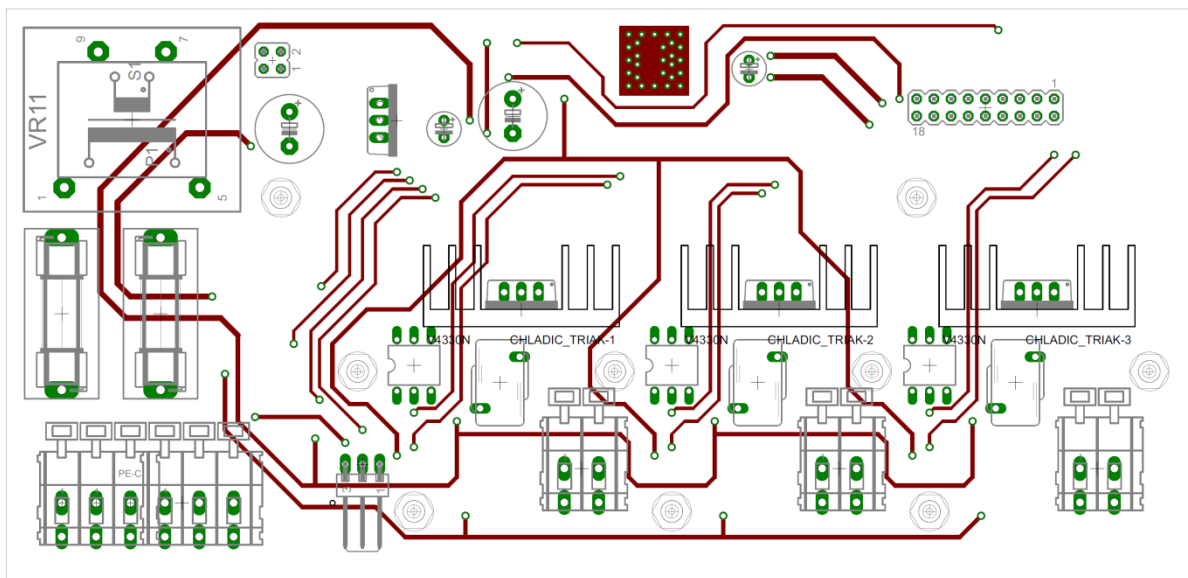


Obr. 3.2: DPS MCU část, strana BOTTOM

3.1.2 DPS SILOVÁ část

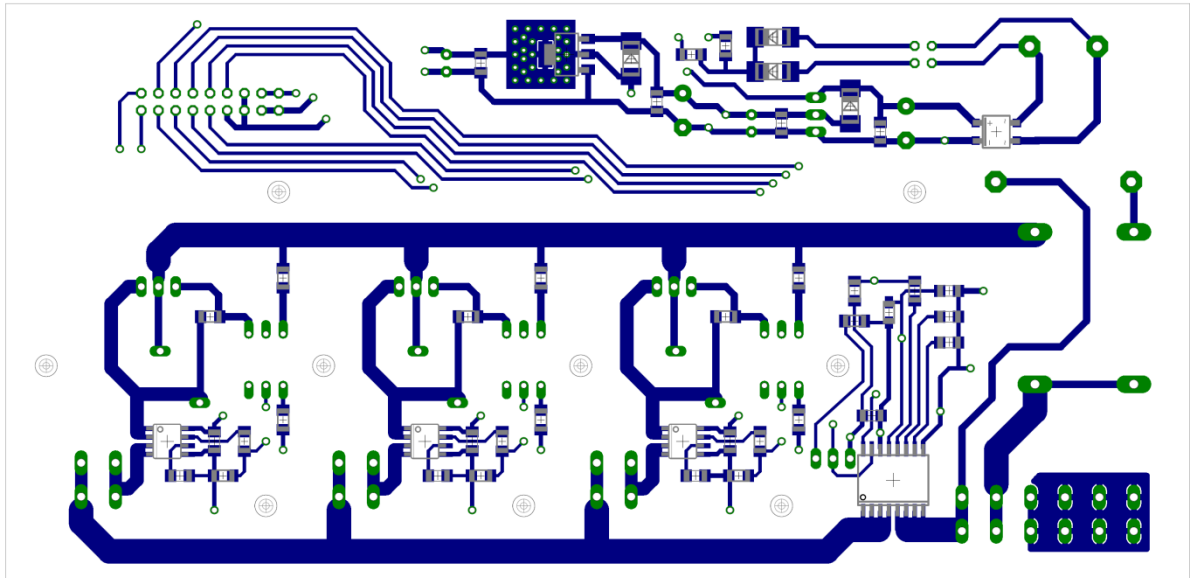
Velká pozornost byla věnována rozvodu síťového napětí, dimenzování silových plošných vodičů a umístění přípojných svorek.

Na straně TOP, viz obr. 3.3, jsou prakticky všechny THT součástky SILOVÉ části. Rozhodujícím bylo umístění výkonových triaků. Z toho umístění vyplynula i pozice nejdominantnějšího prvku a to chladiče triaků. Dalším významným prvkem je napájecí trafo.



Obr. 3.3: DPS SILOVÁ část, strana TOP

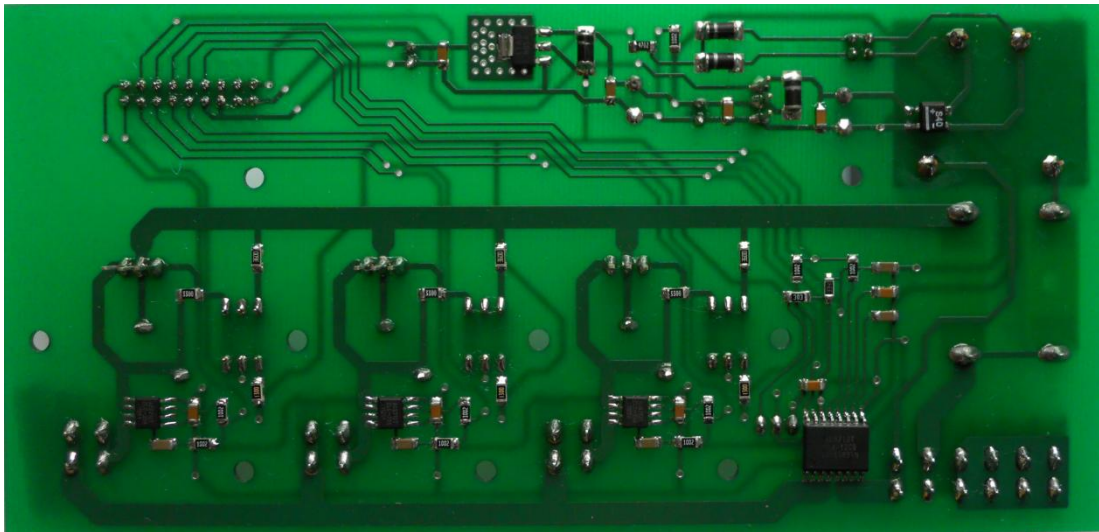
Na straně BOTTOM, viz obr. 3.4, jsou umístěny výhradně SMD součástky a to usměrňovací můstek, stabilizátor pro +3V3 větev a proudové snímače. Rozmístění součástek vyplynulo z konfigurace vrchní strany.



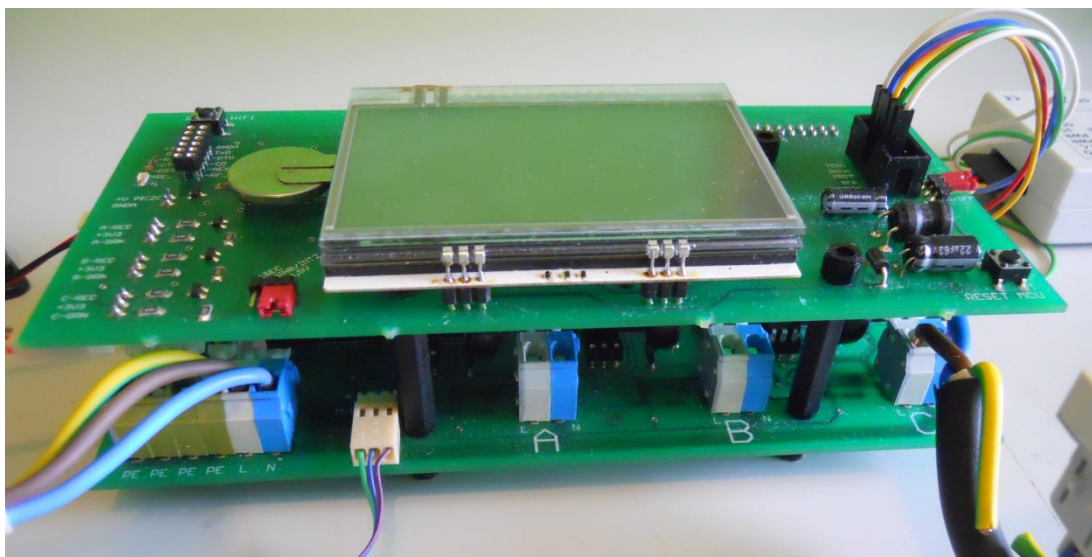
Obr. 3.4: DPS SILOVÁ část, strana BOTTOM

3.1.3 Realné DPS

Fotografie z průběhu osazování.



Obr. 3.5: Osazená strana BOTTOM DPS SILOVÉ části



Obr. 3.6: Sestavené DPS - vnitřní podoba zařízení

3.2 Konstrukční řešení zařízení

Poměrně dlouho dobu trvalo hledání vhodné krabičky pro finální konstrukci celého zařízení. Vzhledem k funkci zařízení je nabízelo, využít nějaké elektroinstalační krabice, používané pro domácí rozvody. Toto řešení se posléze ukázalo jako velmi finančně i prostorově náročné (příliš velké rozměry). Jako vhodným východiskem se ukázalo použití tzv. parapetních elektroinstalačních žlabů.

S těmito žlaby se setkávám denně ve škole či zaměstnání. Jako ideální se toto řešení ukázalo z několika pohledů. Je to materiál, běžně používaný pro účely rozvodu elektrické instalace v budovách, tedy bezpečnostní hledisko v pořádku. Z podstaty primární funkce, existuje poměrně široká nabídka různých periferií (vypínače, datové zásuvky, audio rozvody) a samozřejmě i klasické elektroinstalační zásuvky domovního rozvodu.

Tyto periferie není třeba nějak složitě montovat, vše je založeno na principu jednoduchého sestavení tudíž i výsledný vzhled je uspokojivý. Výrobci plastových profilů a výrobci elektroinstalačního materiálu spolupracují a tak vytvářejí kompaktní systémy. Toto tvrzení ovšem neplatí plošně, jedná se o několik skupin, které společně vytvářejí svoje sestavy.

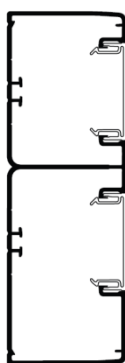
3.2.1 Volba parapetního žlabu

Volba padla na výrobky od firmy *Schneider electric*. Hledisko výběru bylo velmi jednoduché. Naskytla se možnost získat plastový profil zdarma. Vzhledem k tomu, že zakoupit se dají jen kusy o délce 2 m a k realizaci zařízení postačuje 25 cm, bylo toto hledisko rozhodující.

Konkrétně se jedná o typ **ISM10400**. Hloubka 55 mm, výška 165 mm, dvě komory, viz obr. 3.7 a obr. 3.8.



Obr. 3.7: Pohled na parapetní žlab ISM10400



Obr. 3.8: Bokorys parapetního žlabu ISM10400

Jako ke všem typům žlabů i k tomuto jsou dodávány další doplňující komponenty jako např. zakončovací čelo **ISM10404** a přední víko **ISM10900**.

Žlab byl postupně upravován dle potřeb osazených a sestavených DPS (obr. 3.6). Byly vyvrtány otvory do zadní strany, pro přichycení SILOVÉ DPS, v přední části pro instalaci indikačních LED diod. Hrubý nástin konečné podoby zařízení ukazuje obr. 3.9. Konečnou podobu ukazuje obr. 3.10 se základní obrazovkou a obr. 3.11 s ukázkou výběru kanálu **A**, volbou výkonu 80% a vypnutým výkonovým výstupem.



Obr. 3.9: Ukázka úpravy šasi



Obr. 3.10: Finální realizace, výchozí zobrazení displeje



Obr. 3.11: Finální realizace, zobrazení nabídky kanálu A

3.3 Programové vybavení

Programové vybavení, podle kterého se zařízení chová a pracuje, bylo vytvořeno v prostředí CodeVisionAVR v2.05. Toto prostředí je intuitivní, usnadňuje a napomáhá s jednoduchými nastaveními periférií MCU. Pokud chceme konkrétněji porozumět chování programu a MCU, je lepší pečlivě nastavit stavové registry ručně.

Běžící program je napsán v jazyce C. Samotné „programování“ (zápis dat do paměti) probíhá přes ISP rozhraní. Zkompilovaná data byla nahrávána pomocí přípravku *Presto* od fitmy *ASIX*. Při vývoji softwaru byla použita literatura [6],[10],[14].

Po zapnutí zařízení proběhnou po samotné inicializaci MCU ještě tři dílčí inicializace. Nastavení A/D převodníku pro zpracování napěťových úrovní od proudových snímačů. Nastavení SPI sběrnice spolu se všemi potřebnými doplňujícími řídicími signály (chip select, data/command). Po SPI sběrnici komunikuje displej a řadič dotykové vrstvy displeje. V posledním kroku proběhne inicializace samotného displeje s výpisem základní stavové obrazovky (obr. 3.10) s nastavenými úrovněmi výkonů a aktuálním stavem výstupů.

Po tomto výchozím stavu zařízení vyčkává na vnější podnět. Uživatel si dotekem na displeji vyvolá nabídku konkrétního kanálu. Zobrazí se jednoduché menu. V levém rohu je signatura vybraného kanálu, v pravém rohu tlačítko exit. V menu kanálu si lze vybrat, jakou úroveň výkonu chceme přivádět na zátěž. Dotykem na konkrétní hodnotu se nastaví požadovaná úroveň, výstup je zatím neaktivní. Teď může uživatel buď tlačítkem exit odejít na základní obrazovku, nebo stiskem stavového tlačítka „OFF“ přepnout ze stavu *VYPNUTO* do stavu *ZAPNUTO*. Po přepnutí do stavu *ZAPNUTO* se stavové tlačítko změní na „ON“.

Při zobrazování informací na displeji je použita jednosměrná komunikace po sběrnici SPI. K této komunikaci slouží funkce, uložené v souboru `FCE_LCD.c`. Jako příklad zdrojového kódu uvádím funkci `Set_CD` (*příklad 1*) a inicializační rutinu pro displej spolu s obsahem inicializačního makra (*příklad 2, příklad 3*).

```
void Set_CD (unsigned char CD)
{
    DDRC = (1<<DDC4);           // nastavení pinu 4 portu C
                                // na výstupní
    if (CD == 'D') PORTC.4 = 1; // C/D = 1 data
    if (CD == 'C') PORTC.4 = 0; // C/D = 0 command
}
```

Příklad 1: Řídící signál *command/data*

```
void _init_LCD(void)
{
    SPI_init_to_LCD();           // nastavení SPI pro LCD
    Reset_LCD();                // reset systému LCD
    Select_LCD();               // CS0 = „0“
    SPI_comm_to_LCD(makro_init_LCD,15); // odeslání příkazů
    Clear_LCD();
}
```

Příklad 2: Obsah inicializační rutiny `_init_LCD()`

```
char makro_init_LCD[]={ 0x0f1,
                       0x067,
                       0x0c0,
                       0x040,
                       0x050,
                       0x02b,
                       0x0eb,
                       0x081,
                       0x064,
                       0x089,
                       0x0a6,
                       0x0d1,
                       0x0A0,
                       0x0af};
```

Příklad 3: Hodnoty příkazu rutiny `_init_LCD()`

Při dotyku displeje řadič dotykové vrstvy zareaguje a vygeneruje signál přerušeni. Ten je přiveden na pin *INT1* externího přerušeni MCU pod označením *TOUCH*. V obsluze přerušeni od TSC je nejprve SPI sběrnice nastavena do požadovaného módu, poté je nastaven výběrový bit a posléze zahájena komunikace. První je odeslán tzv. TB kontrolní byte, pak jsou přijaty dva byte s odpovědí označené jako RB1, RB2. Obsluhu přerušeni uvádí *příklad 4*.

```

interrupt [EXT_INT1] void ext_int1_isr(void)
{
    char H_byte = 0x00;
    char L_byte = 0x00;

    DDRD |= (1<<DDD3); // nastaveni pinu 3 portu D na
                       // vystupni

    SPCR |= (0x50);
    Select_TSC();

    spi(0xD0); // pozadavek na x souradnici
    H_byte = spi(0x00);
    L_byte = spi(0x00);
    x = ((H_byte<<4) | (L_byte>>4));

    spi(0x90); // pozadavek na y souradnici
    H_byte = spi(0x00);
    L_byte = spi(0x00);
    y = ((H_byte<<4) | (L_byte>>4));

    DDRD &= ~(1<<DDD3); // nastaveni pinu 3 portu D na
                        // vstupni
}

```

Příklad 4: Obsluha přerušení od TSC

V okamžiku, kdy je nastaven stavový bit alespoň jednoho výkonového výstupu na *ZAPNUTO*, je spuštěn analogový komparátor, který sleduje průchod síťového napětí nulou. Signál ZRC je použit dvojím způsobem, jednat k tomu, aby MCU poznal, kdy mám povolit funkci spínacího optotriaku MOC3041M, a také jako podmínka k inkrementaci stavového proměnné, podle které se počítají propuštěné púlperiody při řízení výkonu, uvádí *příklad 5*.

```

void sepni (char vykon)
{
    if (count_zero>19) count_zero = 0;

    switch (vykon)
    {
        case 100: if (count_zero<20) PORTD.4 = 0;
                 else PORTD.4 = 1;
                 count_zero++;
                 break;

        case 80: if (count_zero<4) PORTD.4 = 0;
                 else PORTD.4 = 1;
                 if (count_zero>=4) count_zero = 0;
                 else count_zero++;
                 break;

        case 60: if (count_zero<3) PORTD.4 = 0;
                 else PORTD.4 = 1;
                 if (count_zero>=4) count_zero = 0;
                 else count_zero++;
                 break;

        case 50: if (count_zero & 0x02) PORTD.4 = 0;
                 else PORTD.4 = 1;
                 count_zero++;
                 break;
    }
}

```

```
case 40: if (count_zero<2) PORTD.4 = 0;
        else PORTD.4 = 1;
        if (count_zero>=4) count_zero = 0;
        else count_zero++;
        break;

case 20: if (count_zero <1) PORTD.4 = 0;
        else PORTD.4 = 1;
        if (count_zero >=4) count_zero = 0;
        else count_zero ++;
        break;
}
}
```

Příklad 5: *Smyčka pro regulaci výkonu*

4 Závěr

Cíle práce bylo navrhnout, vyrobit, oživit a naprogramovat zařízení, které by umožňovalo uživateli řídit spínání výkonových zátěží (EZ) v předem daném časovém rozvrhu s možností změny na dálku. V základních obrysech zadání nyní existuje fyzická prototypová realizace.

Hlavní předností vyhotoveného prototypového zařízení je funkční dotykový grafický displej a možnost rozšíření o wifi ethernetový modul, pro který je na desce MCU připraven konektor pro připojení.

Povedlo se vytvořit zařízení, které je které připojeno pouze jednou šňůrou, bez potřeby další kabeláže. Šňůrou je přiváděno do zařízení síťové napětí, které je dále spínání na výkonové výstup. Slouží taktéž jako zdroj napájení.

Během realizace jsem narazil na dvě oblasti, které přinášejí možnosti dalšího vývoje do budoucna. Tou zásadním je orientace výkonových triaků. Bohužel jsem z počátku počítal s jinými chladiči, které se ale posléze ukázaly jako nevyhovující a tak následné instalace jiného typu chladiče byla lehce dramatická. Otočení triaků by si vyžádal i změnu rozložení okolních součástek.

Druhou oblastí zájmu, by mohl být způsob řízení výkonu. V počátku práce jsem se zabýval celovlnným řízením výkonu, pod záminkou jeho lepší definovatelnosti (výpočtu) a také s ohledem na minimalizaci rušení sítě. Nakonec se ukázalo, že tato cesta nebyla zcela správná. Potvrdilo se, že celovlnné řízení výkonu je ideální jen u opravdu velmi setrvačných zátěžích. Například u obyčejné žárovky se projevuje nepříjemné blikání. Žárovka je dobrým příkladem, že u takhle malých zátěží, je rušení způsobené zapnutím kdykoliv během periody tak zanedbatelné, že pro plynulejší regulaci výkonu se používá fázového řízení. Pokud by se tedy použil optotriak bez vnitřního ZRC.

Dalším směrem, kterým by mohl následující rozvoj ubírat je implementace jiných komunikačních technologií. Kromě wifi modul pak například GSM. Z funkčního hlediska se jako zajímavé doplnění možností zařízení může jevit schopnost orientačního měření dodaného výkonu do zátěže nebo určování dominantního charakteru připojené zátěže.

5 Literatura

- [1] ALLEGRO MICROSYSTEMS, INC. *ACS710 : katalogový list* [online]. 2012[cit. 2010-5-20]. Dostupné z WWW: < www.allegromicro.com/~media/Files/Datasheets/ACS710-Datasheet.ashx >.
- [2] ALLEGRO MICROSYSTEMS, INC. *ACS712 : katalogový list* [online]. 2012[cit. 2010-5-20]. Dostupné z WWW: <www.allegromicro.com/~media/Files/Datasheets/ACS712-Datasheet.ashx>.
- [3] ATMEL. *ATmega32A : katalogový list* [online]. 2009 [cit. 2010-12-2]. Dostupné z WWW: < <http://www.atmel.com/Images/doc8155.pdf>>.
- [4] ELECTRONIC ASSEMBLY. *DogXL graphic series: katalogový list*[online].2010 [cit.2012-5-20]. Dostupné z WWW< <http://www.lcd-module.com/eng/pdf/grafik/dogxl160-7e.pdf>>
- [5] FAIRCHILD SEMICONDUCTOR CORPORATION. *MOC3041M: katalogový list* [online]. 2005 [cit.2012-5-19]. Dostupné z WWW: < http://cz.farnell.com/fairchild-semiconductor/moc3041m/optocoupler-triac-driver/dp/1086677?crosssellid=1086677&crosssell=true&in_merch=true&>
- [6] HRBÁČEK, Jiří. *Komunikace mikrokontroléru s okolím*. 1. vyd. Praha: BEN - technická literatura, 1999, 159 s. ISBN 80-86056-42-21.
- [7] Maxim Integrated Products. *DS1344: katalogový list* [online]. 2011 [cit.2012-5-20]. Dostupné z WWW: < <http://www.maxim-ic.com/datasheet/index.mvp/id/6553/t/al>>
- [8] MAXIM INTEGRATED PRODUCTS. *MXB7843: katalogový list* [online]. 2005 [cit.2012-5-22]. Dostupné z WWW: < <http://datasheets.maxim-ic.com/en/ds/MXB7843.pdf> >
- [9] ON Semiconductor. *MC34063A: katalogový list* [online]. 2010 [cit.2012-5.22]. Dostupné z WWW: <http://www.onsemi.com/pub_link/Collateral/MC34063A-D.PDF>
- [10] PINKER, Jiří. *Mikroprocesory a mikropočítače*. 1. vyd. Praha: BEN - technická literatura, 2004, 159 s. ISBN 80-730-0110-1.
- [11] SEDLÁČEK, Jiří. *Elektrotechnika II*. 3. přeprac.vyd. Brno: Vutium, 2004, 143 s. ISBN 80-214-2573-3.
- [12] STMicroelectronics. *BTA16: katalogový list*[online]. 2011 [cit.2012-5-22]. Dostupné z WWW:<http://www.st.com/internet/com/TECHNICAL_RESOURCES/TECHNICAL_LITERATURE/DATASHEET/CD00002265.pdf>

- [13] ULTRA CHIP. *UC1610: katalogový list*[online]. 2005 [cit.2012-5-22]. Dostupné z WWW: <<http://www.lcd-module.com/eng/pdf/zubehoer/uc1610.pdf> >
- [14] VÁŇA, Vladimír. *Mikrokontroléry ATMEL AVR: programování v jazyce C : popis a práce ve vývojovém prostředí CodeVisionAVR C*. 1. vyd. Praha: BEN - technická literatura, 2003, 215 s. ISBN 80-7300-102-0.

Seznam zkratk

A/D.....	analogovo-digitální převodník
CE	chip enable
CS.....	chip select
C/T	counter / timer – čítač časovač
DPS	deska plošných spojů
EZ.....	elektrické zařízení
I ² C	internal integrated circuit bus
IO	integrovaný obvod
I/O	input / output
LCD	liquid crystal display
LED.....	light emitting diode
MCU	microcontroller unit
NN.....	nízké napětí
RTC.....	real time clock
SMD.....	surface mount device
SPI.....	serial peripheral interface
SS	stejnoseměrný
THT.....	through-hole technology
TSC	touch screen controller

Seznam příloh

Příloha A: Schéma zapojení MCU

Příloha B: Schéma zapojení displeje

Příloha C: Schéma zapojení TSC

Příloha D: Schéma zapojení MC34063A

Příloha E: Schéma zapojení RTC

Příloha F: Schéma zapojení výstupních LED a piezo sirény

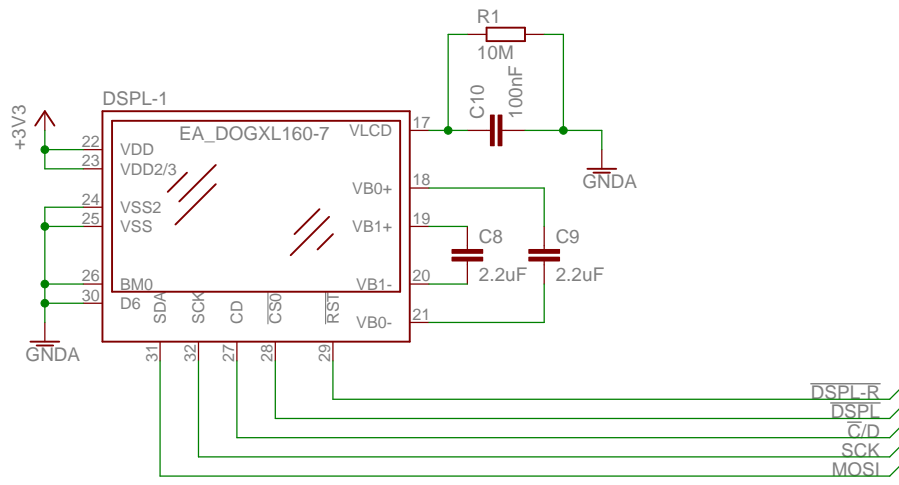
Příloha G: Schéma zapojení kanálu A

Příloha H: Schéma zapojení kanálu B

Příloha I: Schéma zapojení kanálu C

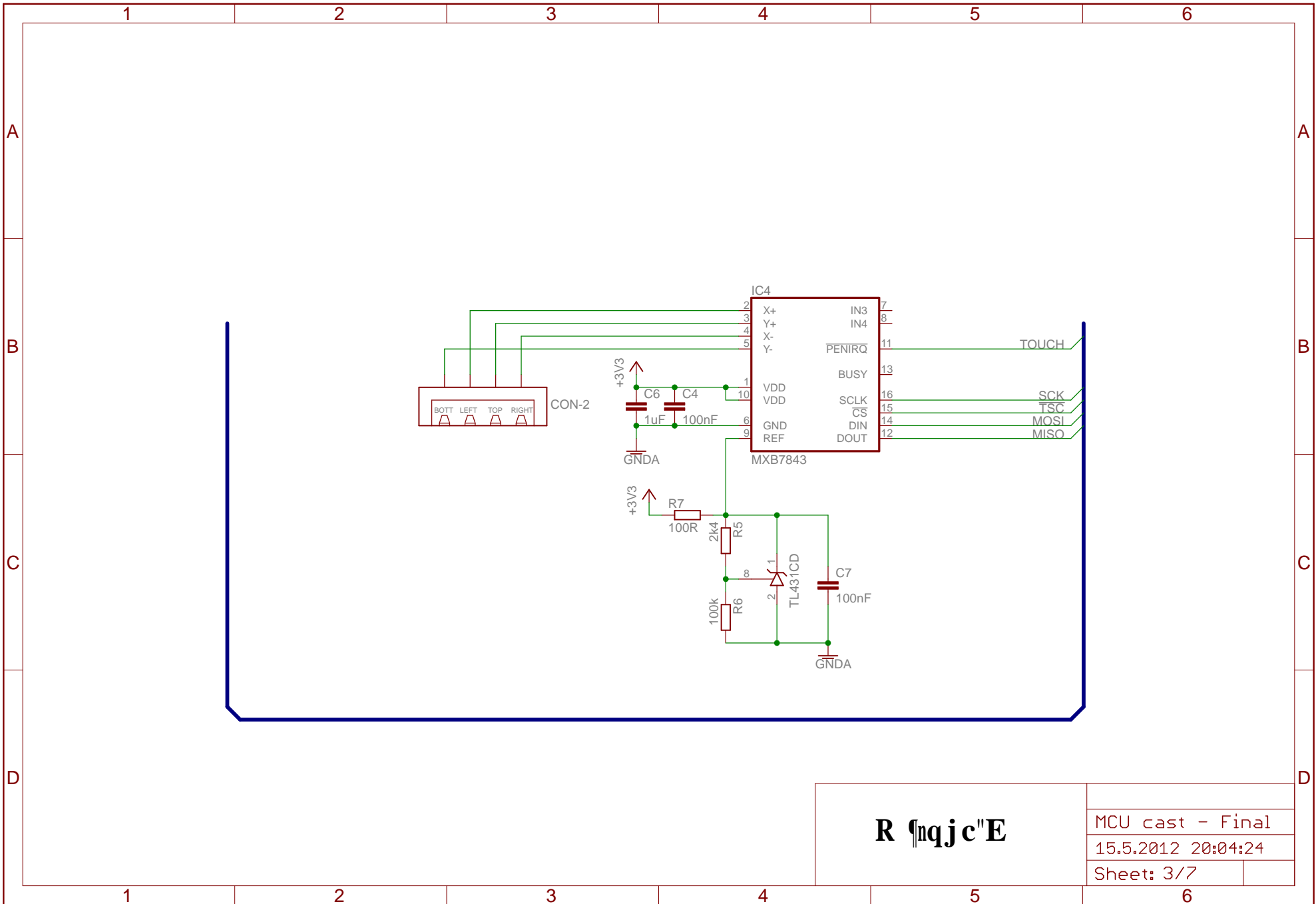
Příloha J: Schéma zapojení ASC710

Příloha K: Schéma zapojení napájecí části



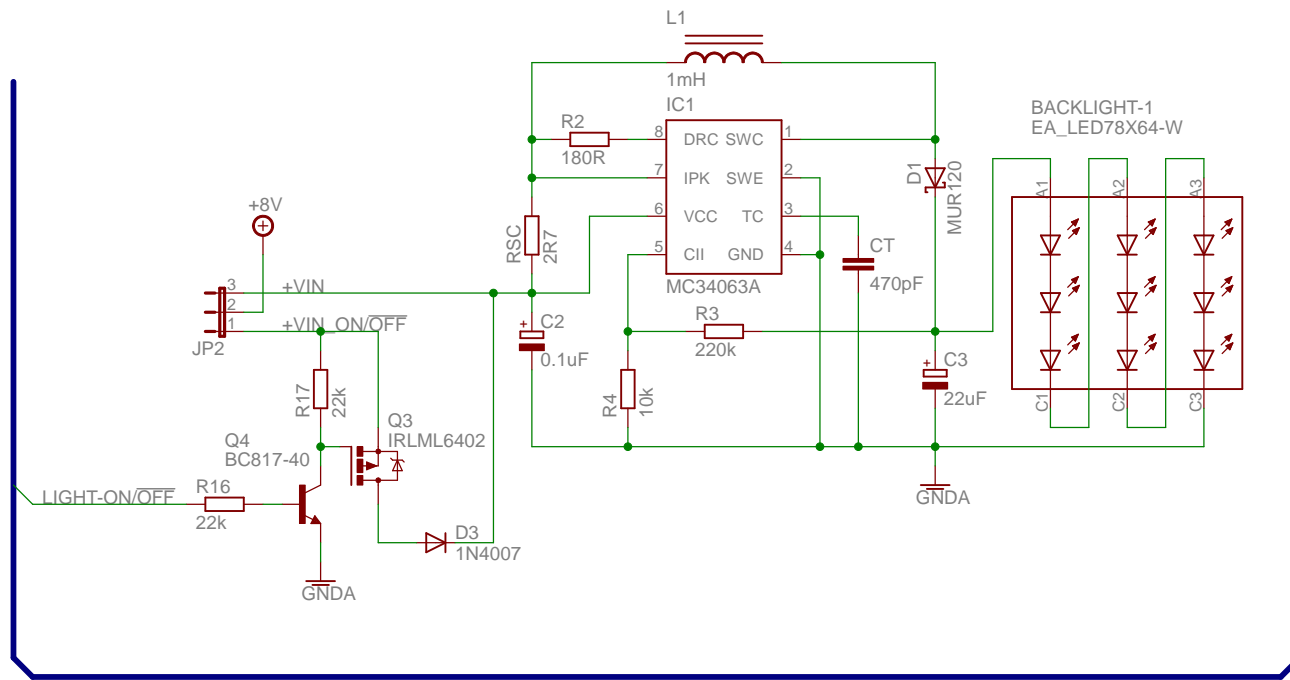
R nqj c"D

MCU cast - Final	
15.5.2012 20:04:24	
Sheet: 2/7	



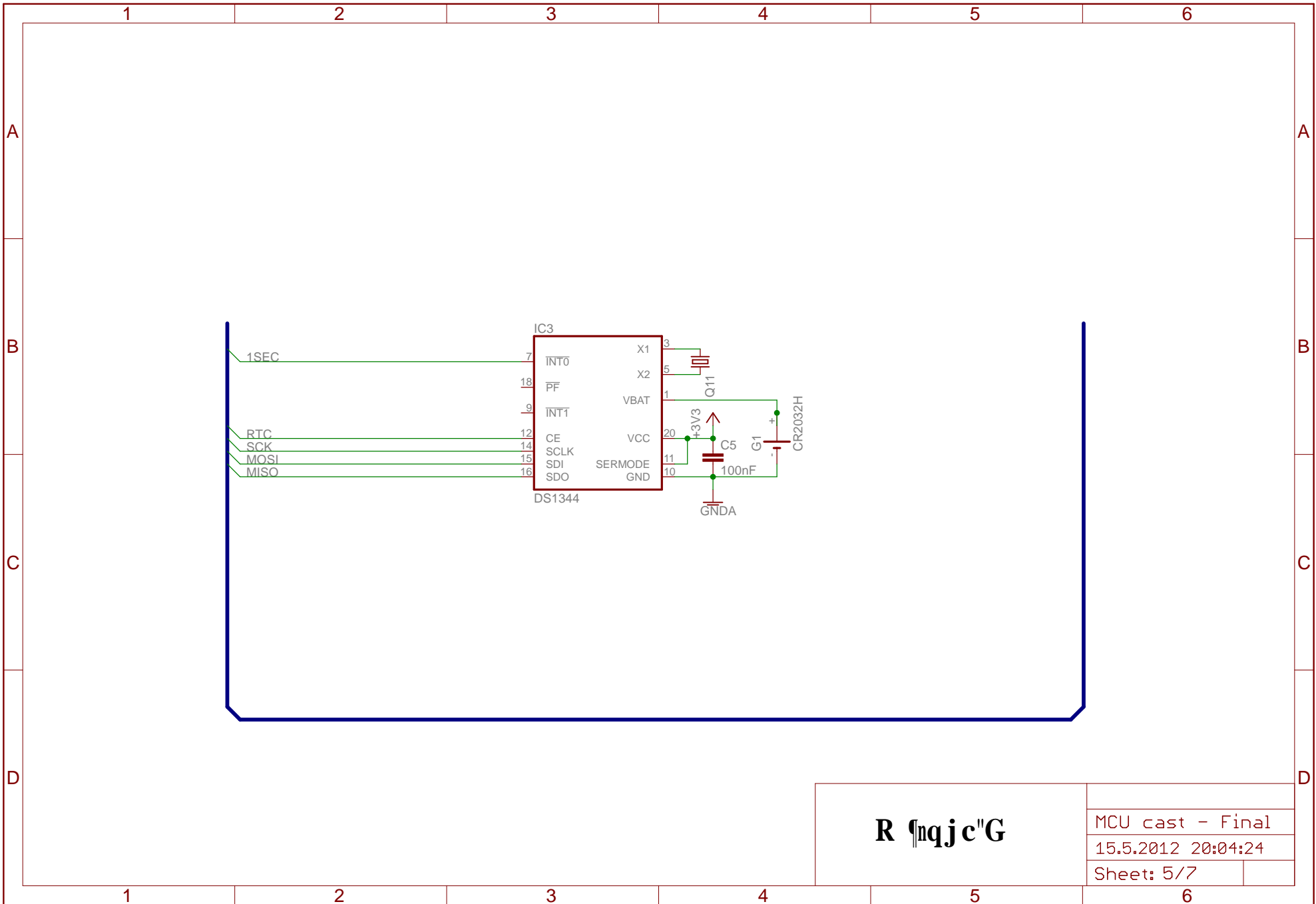
R nqj c" E

MCU cast - Final	
15.5.2012 20:04:24	
Sheet: 3/7	



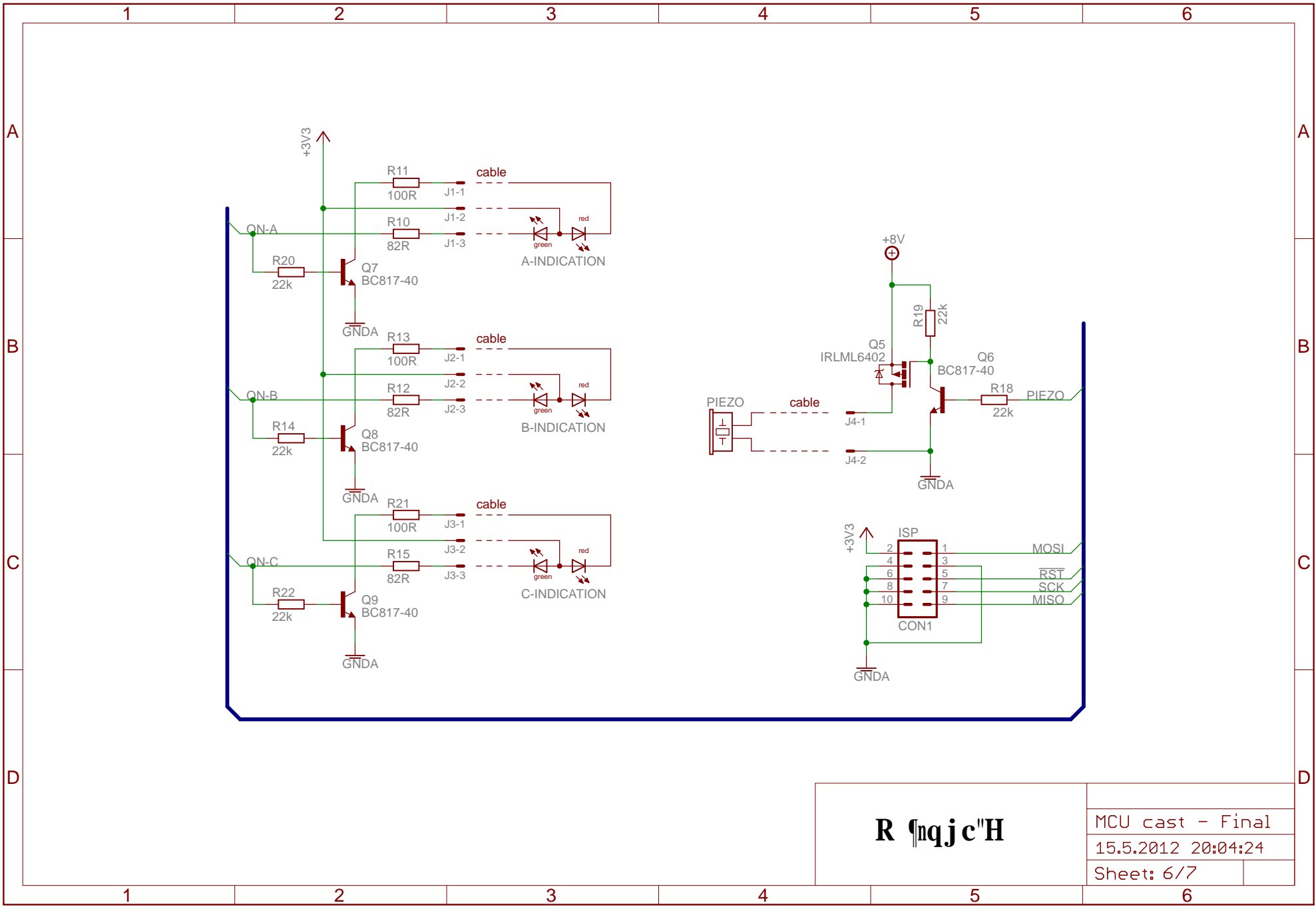
R nqj c" F

MCU cast - Final	
15.5.2012 20:04:24	
Sheet: 4/7	



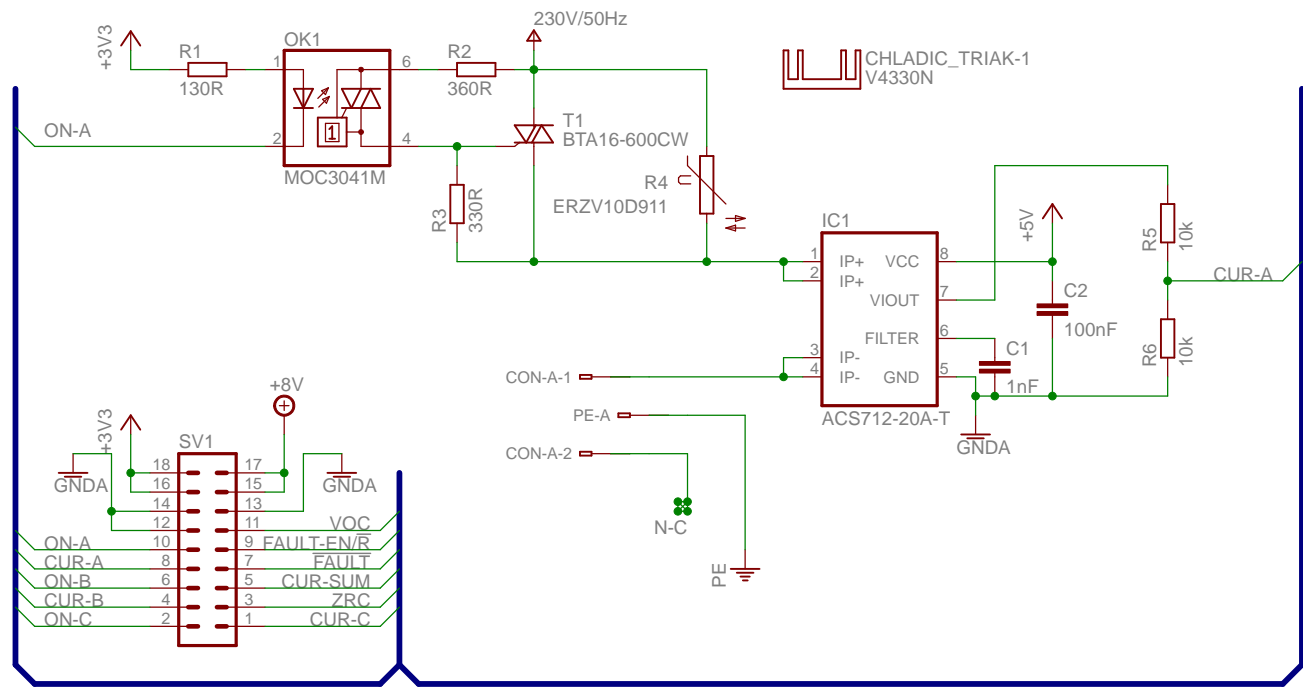
R nqj c"G

MCU cast - Final	
15.5.2012 20:04:24	
Sheet: 5/7	



R nqj c"H

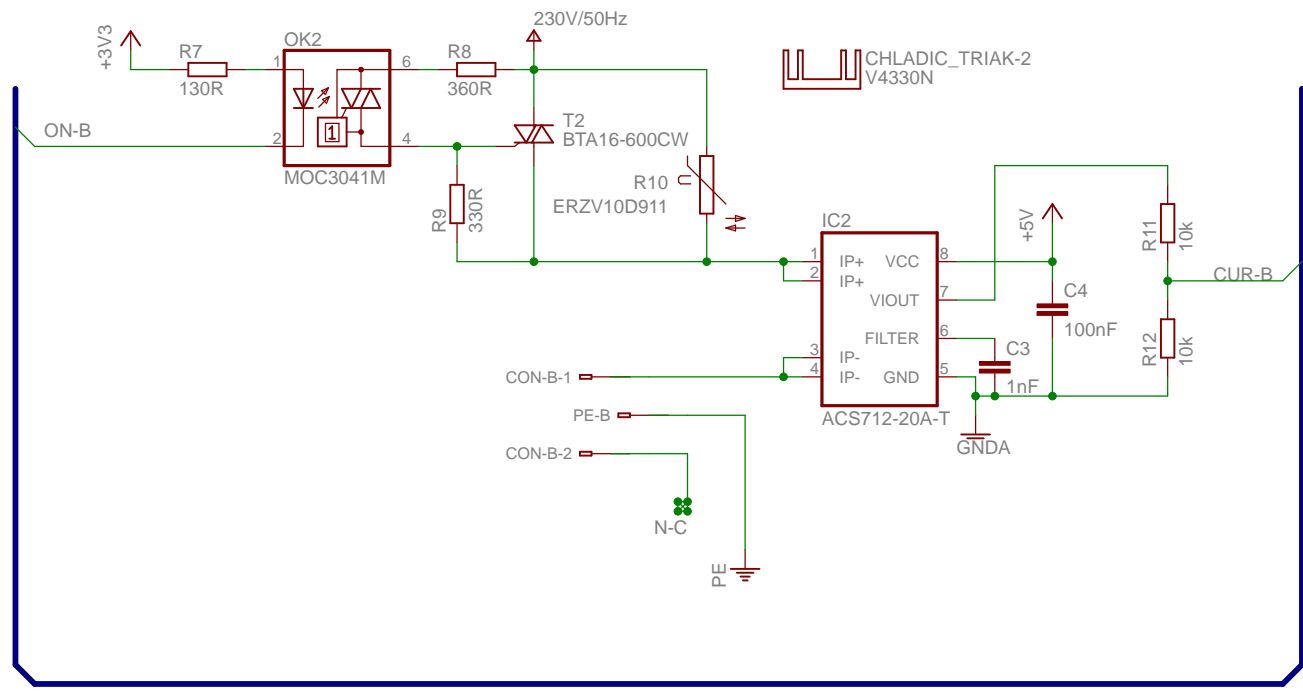
MCU cast - Final	
15.5.2012 20:04:24	
Sheet: 6/7	



CHLADIC_TRIAK-1
V4330N

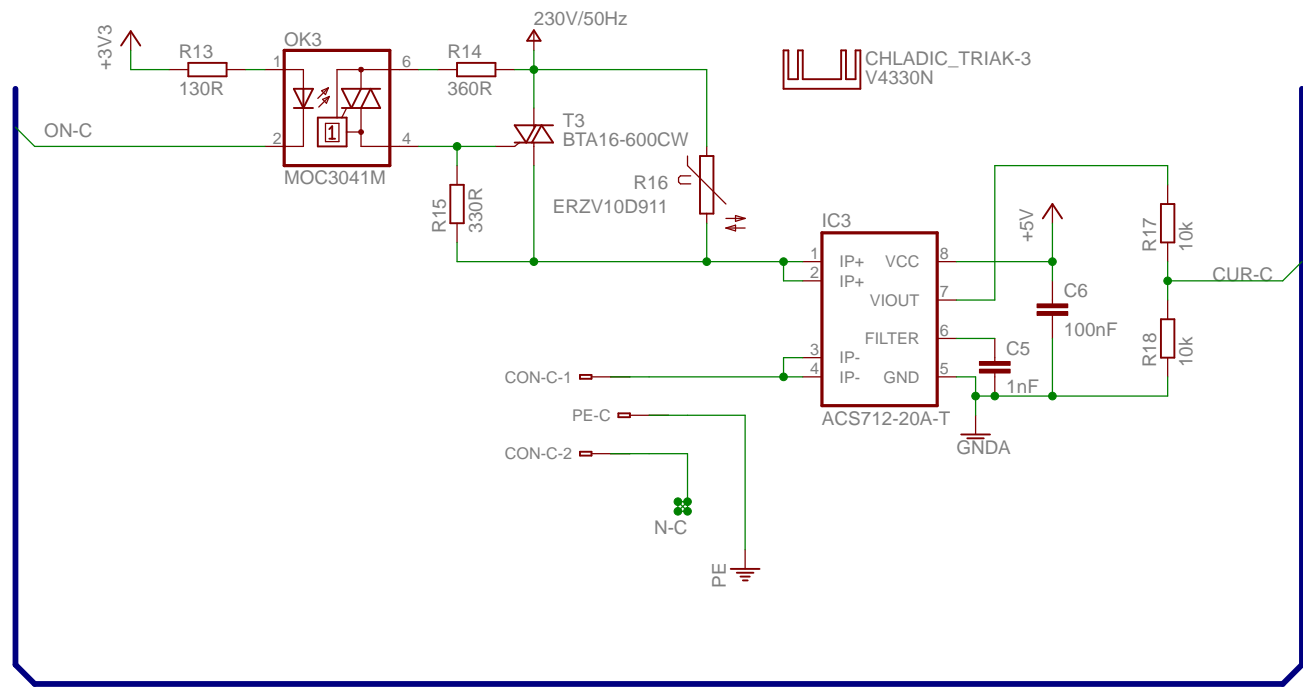
R "nqjc" I

Silova cast - Final	
24.4.2012 19:48:05	
Sheet: 1/5	



R "nqjc" J

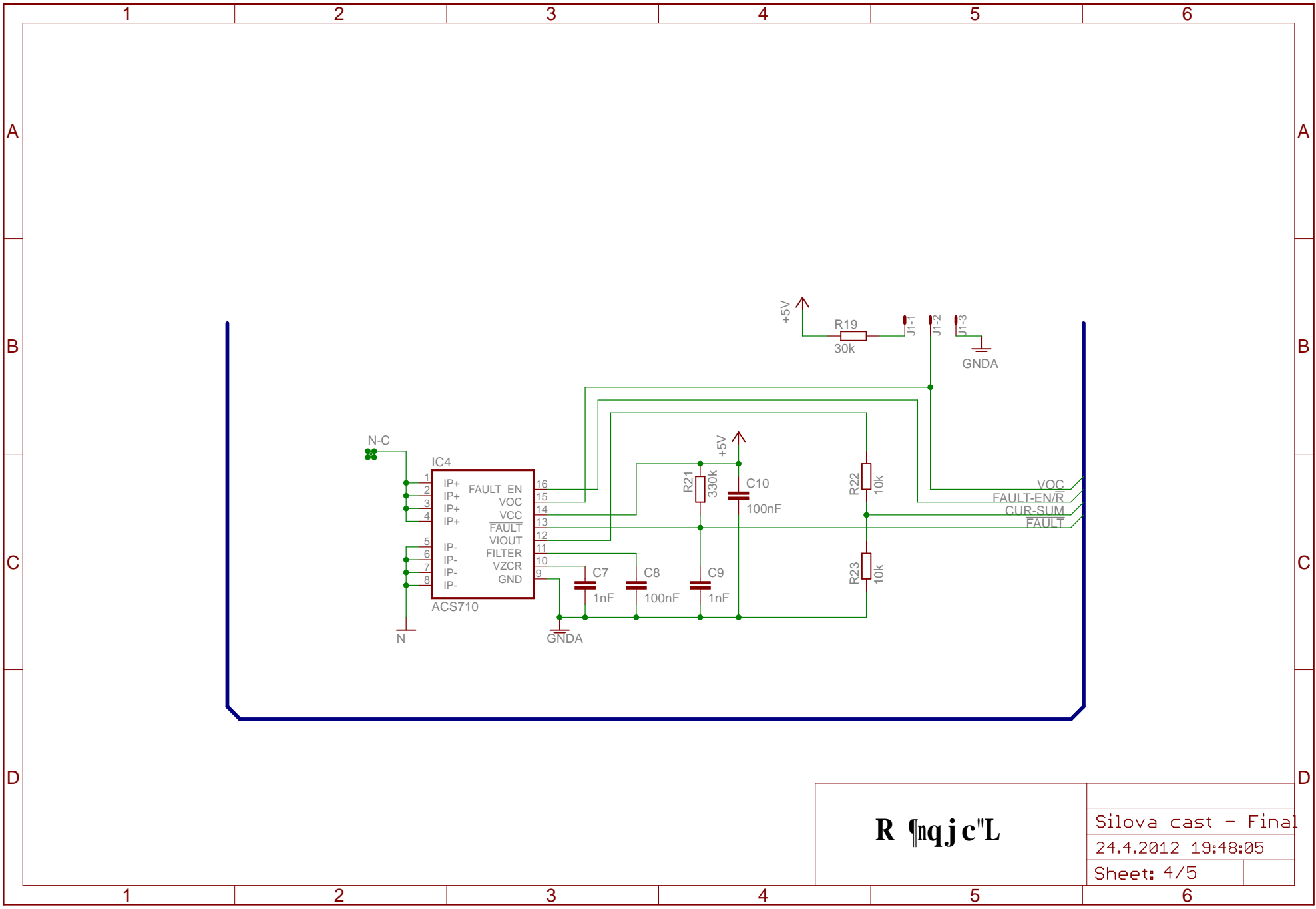
Silova cast - Final	
24.4.2012 19:48:05	
Sheet: 2/5	



CHLADIC_TRIAK-3
V4330N

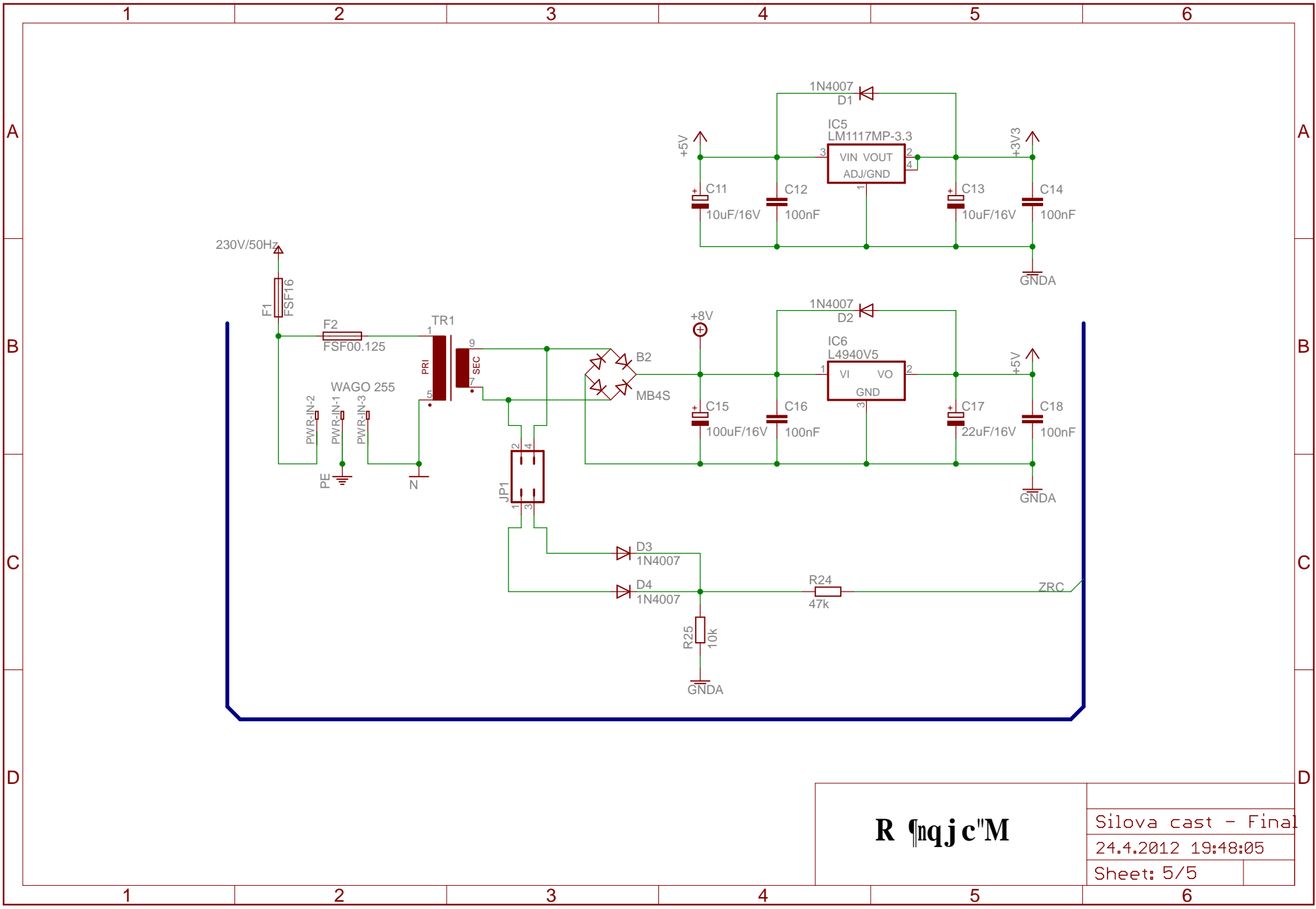
R њqj c"K

Silova cast - Final	
24.4.2012 19:48:05	
Sheet: 3/5	



Р њ q j c " L

Silova cast - Final	
24.4.2012 19:48:05	
Sheet: 4/5	



R њqj c" M	Silova cast - Final	
	24.4.2012 19:48:05	
	Sheet: 5/5	