

VYSOKÉ UČENÍ TECHNICKÉ V BRNĚ
BRNO UNIVERSITY OF TECHNOLOGY



FAKULTA STROJNÍHO INŽENÝRSTVÍ
ENERGETICKÝ ÚSTAV

FACULTY OF MECHANICAL ENGINEERING
ENERGY INSTITUTE

EXPERIMENTÁLNÍ ANALÝZA PROUDU VZDUCHU Z OFUKOVAČE OSOBNÍHO VOZU S VYUŽITÍM ŽÁROVÉHO ANEMOMETRU A NÁVRH HODNOCENÍ KVALITY OFUKOVAČE

EXPERIMENTAL ANALYSIS OF AUTOMOBILE VENTILATING OUTLET AIR FLOW USING HOT
WIRE ANEMOMETRY AND DRAFT OF OUTLET QUALITY RATING

DIPLOMOVÁ PRÁCE
MASTER'S THESIS

AUTOR PRÁCE
AUTHOR

Bc. TOMÁŠ LEŽOVIČ

VEDOUCÍ PRÁCE
SUPERVISOR

Ing. FRANTIŠEK LÍZAL

BRNO 2011

Vysoké učení technické v Brně, Fakulta strojního inženýrství

Energetický ústav

Akademický rok: 2010/2011

ZADÁNÍ DIPLOMOVÉ PRÁCE

student(ka): Bc. Tomáš Ležovič

který/která studuje v **magisterském navazujícím studijním programu**

obor: **Technika prostředí (2301T024)**

Ředitel ústavu Vám v souladu se zákonem č.111/1998 o vysokých školách a se Studijním a zkušebním řádem VUT v Brně určuje následující téma diplomové práce:

Experimentální analýza proudu vzduchu z ofukovače osobního vozu s využitím žárového anemometru a návrh hodnocení kvality ofukovače

v anglickém jazyce:

Experimental analysis of automobile ventilating outlet air flow using hot wire anemometry and draft of outlet quality rating

Stručná charakteristika problematiky úkolu:

Měření rychlostního pole proudu vzduchu z ofukovače přístrojové desky osobního vozu žárovou drátkovou sondou. Sestavení měřicí aparatury a zkušebního zařízení, provedení experimentů, analýza výsledků a vypracování metodiky pro hodnocení parametrů proudu. Práce je rozdělena dvěma studentům, přičemž druhý student se zaměřuje na vizualizaci proudu vzduchu kouřovou metodou.

Cíle diplomové práce:

Proveďte měření rychlostního pole v proudu z ofukovače osobního vozu žárovou drátkovou sondou.

Důraz kladen na:

- opakovatelnost měření (metodika nastavování lamel, průtoku, ...)
- stanovení kritérií hodnocení ofukovače:
- vypracování metodiky pro určení mezního vertikálního směrování
- vypracování metodiky pro stanovení úhlu vybočení (

Seznam odborné literatury:

- [1] H. Awbi: Ventilation of buildings, SE, Spon press, London, 2003.
- [2] G. Gebauer a kol: Vzduchotechnika, ERA group, Brno, 2005.
- [3] J. Chyský, K. Hemzal a kol.: Větrání a klimatizace, BOLIT – B press, Brno, 1993.
- [4] H. H. Bruun: "Hot-wire anemometry, principles and data analysis". Oxford University Press 1994, ISBN-10: 0-19-856342-6.
- [5] Firemní literatura výrobce vozidla.

Vedoucí diplomové práce: Ing. František Lízal

Termín odevzdání diplomové práce je stanoven časovým plánem akademického roku 2010/2011.

V Brně, dne

L.S.

doc. Ing. Zdeněk Skála, CSc.
Ředitel ústavu

prof. RNDr. Miroslav Doupovec, CSc.
Děkan fakulty

Anotace

Diplomová práce se zabývá prouděním vzduchu v interiéru osobního automobilu Škoda Octavia. Pozornost je zaměřena pouze na boční ofukovač přístrojové desky. Snahou autora bylo navrhnout vhodná kritéria pro hodnocení a posuzování kvality ofukovače a pro tato kritéria vypracovat metodiky měření. Následuje vlastní aplikace metodik a proměření rychlostního pole proudu vzduchu z ofukovače metodou žárovou anemometrie. Práce obsahuje i porovnání výsledků s výsledky dosaženými vizualizací proudění kouřovou metodou.

Annotation

The master's thesis deals with air flow in the interior of automobile Škoda Octavia. The attention is focused only at a side ventilating outlet. Author's effort was to propose the appropriate criteria for evaluation and assessment of ventilating outlet quality and elaborate the methodology of measurement for these criteria. Then follows the application of the methodology and measurement of velocity field of air flow from the outlet by the method of hot wire anemometry. The thesis also contains comparison of the results with the results attained by the smoke visualization.

Klíčová slova

Měření průtoku, Žárová anemometrie, CTA, drátková sonda, větrání automobilu, proudění vzduchu, rychlostní pole, osa proudu, okraje proudu.

Key words

Flow measurement, hot wire anemometry, CTA, wire probe, car ventilation, air flow, velocity field, flow axis, flow edges.

Bibliografická citace

LEŽOVIČ, T. *Experimentální analýza proudu vzduchu z ofukovače osobního vozu s využitím žárového anemometru a návrh hodnocení kvality ofukovače*. Brno: Vysoké učení technické v Brně, Fakulta strojního inženýrství, 2011. 90 s. Vedoucí diplomové práce Ing. František Lízal.

Čestné prohlášení

Prohlašuji, že jsem diplomovou práci vypracoval samostatně pod vedením Ing. Františka Lízala a uvedl všechny použité zdroje a prameny v seznamu použitých zdrojů, který tvoří přílohu práce.

V Brně dne 27. května 2011

.....

Tomáš Ležovič

Poděkování

Děkuji panu Ing. Františku Lízalovi za odborné vedení při tvorbě práce, za podnětné připomínky, vstřícný přístup a ochotu vždy řešit i časově náročné problémy, které se vyskytly v průběhu experimentální práce. Stejně tak děkuji panu Ing. Janu Jedelskému, Ph.D. za odborné konzultace a cenné rady. Dále bych chtěl poděkovat panu Ing. Pavlu Růžičkovi, Ph.D. a Ing. Janu Klimešovi, kteří se jako konzultanti z firem Evekter a Škoda Auto účastnili společných schůzek a jejichž připomínky, hodnocení a nápady byly velkým přínosem při řešení diplomové práce. Poděkování patří také Bc. Lukáši Krškovi, který pracoval na paralelním projektu (vizualizace proudění kouřovou metodou), za spolupráci v laboratoři a pomoc v průběhu experimentálního řešení, a Mgr. Adamu Jurčíkovi za konzultace týkající se programu Scilab, který byl použit pro vyhodnocování okrajů a os proudů.

Obsah

1	Úvod	11
2	Kritéria hodnocení ofukovače	12
2.1	Určení mezního vertikálního směřování	12
2.2	Stanovení úhlu vybočení (α) a úhlu sklonu proudu (β).....	12
2.3	Určení okraje proudu v rychlostním poli	12
3	Sestavení měřicí tratě – teoretická část	13
3.1	Vlastní návrh měřicí tratě	14
3.1.1	Základní požadavky na měřicí trať	14
3.1.2	Varianty sestavení měřicí tratě	15
3.2	Teoretický rozbor proudění	18
3.2.1	Proudění vzduchu v potrubním systému	18
3.2.2	Proudění vzduchu z ofukovače	19
3.2.3	Teoretické určení tlakové ztráty měřicí tratě.....	20
4	Žárová anemometrie.....	23
4.1	Možnosti měření proudění	23
4.2	Metody žárové anemometrie	23
4.3	Princip metody CTA	23
4.4	Komponenty CTA systému	24
4.5	Výhody žárové anemometrie	26
4.6	Problémy a omezení u metody CTA	26
4.7	Kalibrace	27
4.7.1	Rychlostní kalibrace	27
4.7.2	Směrová kalibrace	28
5	Popis měřeného objektu	30
5.1	Měřicí trať	30
5.2	Volba souřadného systému.....	31
6	Měřené a počítané veličiny	33
6.1	Měření teploty	33
6.2	Měření parametrů okolního prostředí.....	34
6.3	Měření tlakové difference.....	34
6.4	Měření průtoku	35
6.4.1	Způsoby měření průtoku vzduchu.....	35

6.4.2	Výsledná metoda měření průtoku vzduchu	36
6.4.3	Výsledky měření průtoku	39
6.4.4	Nejistota měření průtoku proměřením celého rychlostního profilu	41
6.4.5	Odhad nejistoty pro výpočet průtoku z osové rychlosti a faktoru profilu.....	43
7	Metodika mezního vertikálního směrování (MVS)	45
7.1	Analogie s elektrickým obvodem.....	45
7.2	Praktické využití teoreticky odvozeného vztahu.....	48
7.3	Postup měření a měřicí přístroje.....	49
7.4	Vlastní měření mezních úhlů.....	50
7.5	Nejistoty měření MVS	51
8	Měření rychlostního pole proudu vzduchu z ofukovače	54
8.1	Volba měřicí sondy	54
8.2	Postup měření, stanovení celkové rychlosti a intenzity turbulence.....	55
8.3	Definice měřicích rovin.....	56
8.4	Zobrazení výsledků měření	59
8.4.1	Nastavení lamel DOLE – STŘED.....	59
8.4.2	Nastavení lamel STŘED – STŘED.....	61
8.4.3	Nastavení lamel NAHOŘE – STŘED.....	63
8.5	Nejistoty měření žárovým anemometrem	65
8.5.1	Teoretické vztahy pro výpočet nejistot měření	65
8.5.2	Výpočet nejistoty měření	68
9	Určení okrajů proudu, osy proudu, úhlů α , β	70
9.1	Orientace úhlů α , β v souřadném systému	70
9.2	Vyhodnocení pomocí softwaru Scilab	70
9.3	Výsledné úhly.....	71
10	Hodnocení výsledků	75
11	Porovnání výsledků s kouřovou metodou	77
12	Závěr.....	80
13	Seznam použitých zdrojů	81
14	Seznam použitých zkratk a symbolů	83
15	Přílohy	87

1 Úvod

Diplomová práce se zabývá problematikou proudění vzduchu v prostoru kabiny osobního automobilu. Vytváření optimálního prostředí pro pohodlí cestujících ve vozidle není jen otázkou několika posledních desetiletí, počátky tohoto úsilí lze nalézt již v automobilech vyráběných na začátku 20. století. Některé vozy obsahovaly primitivní vytápění vzduchem přiváděným od chladiče, otevřená okénka pak zajistila větrání kabiny. Od těchto prvních pokusů vedla ještě dlouhá a náročná cesta k vyvinutí větracích a vytápěcích systémů, které byly schopny zajistit dostatečnou pohodu pasažérům. Při vývoji těchto zařízení bylo nutno měřit stav prostředí v kabině, proto jde rozvoj v oblasti kvality vnitřního prostředí ruku v ruce s rozvojem měřicí techniky a měřicích metod [3].

Měření stavu prostředí v kabině automobilu, jako například určení teploty vzduchu a teploty povrchů, zjišťování rychlosti proudění vzduchu, intenzity turbulence apod., je nedílnou a nezbytnou součástí dalšího vývoje větracích a klimatizačních systémů v automobilech.

Proudění vzduchu v kabině osobního automobilu je komplexní problematika, která vyžaduje více dílčích řešení. Jedním z dílčích úkolů se zabývá tato diplomová práce. Středem zájmu v projektu je pouze boční ofukovač¹. Jedná se o ofukovač, který je zcela uzavíratelný pomocí směrovacích lamel, konkrétní typ je vzat z modelu Škoda Octavia II a je na Odboru termomechaniky a techniky prostředí k dispozici i s částí palubních rozvodů, ventilátorem a regulačním ovládacím panelem.

Úkolem bylo stanovení vhodných kritérií pro hodnocení ofukovače tak, aby bylo možné posoudit jeho funkčnost, plnění požadavků na něj kladených a porovnávat ho s dalšími ofukovači. Pro navržená kritéria bylo nutno vypracovat metodiky měření, a to s důrazem na opakovatelnost, univerzálnost a další použitelnost. Posledním a neméně důležitým úkolem pak byla samotná aplikace těchto metodik a proměření charakteristik konkrétního použitého ofukovače.

Pro měření rychlostního pole byl zvolen systém CTA (Constant Temperature Anemometry), metoda žárové anemometrie založená na udržování konstantní teploty žhaveného elementu. Konkrétně bylo použito CTA zařízení StreamLine od firmy Dantec s vlastním softwarem StreamWare, které je na ústavu k dispozici. Současně s touto prací bylo v paralelním projektu prováděno experimentální měření kouřovou vizualizační metodou, přičemž porovnání výsledků z obou metod je součástí práce.

Jedná se o rozsáhlejší projekt, k jehož vypracování bylo nutné zvládnout jak teoretickou přípravu a studium dané oblasti, tak praktickou část obsahující návrh a stavbu měřicí tratě, realizaci velkého množství měření a následné vyhodnocení dat a jejich přehledné zpracování v datové i grafické podobě.

¹ Pojem ofukovač je používán ve firmě Škoda Auto místo v technice prostředí běžného termínu vyústka. Vzhledem k tomu, že tato práce vznikla ve spolupráci s firmou Škoda Auto a její výsledky budou využívány pracovníky automobilky, je v práci používána terminologie zavedená ve Škoda Auto.

2 Kritéria hodnocení ofukovače

Ve spolupráci s vedoucím práce a konzultanty z firem Škoda Auto, a.s. a Evektor, spol. s r. o., kteří na projektu spolupracovali a byli zadavateli diplomové práce, byla stanovena tři základní kritéria pro hodnocení ofukovače.

2.1 Určení mezního vertikálního směřování

U zkoumaného ofukovače dochází s vertikálním natáčením lamel zároveň k jeho uzavírání, lze docílit i úplného uzavření. Vertikální směřování lamel neovlivňuje jen sklon vystupujícího proudu vzduchu, ale také jeho množství. Je nutno zjistit, při jakém nastavení sklonu lamel je dodávané množství vzduchu do prostoru kabiny vozidla dostatečné pro pohodu cestujících a kdy je naopak dodaného vzduchu již příliš málo. Hovoříme pak o tzv. mezním úhlu natočení lamel, kdy lze ofukovač považovat za funkční. Při větším sklonu bude dodané množství vzduchu příliš malé.

2.2 Stanovení úhlu vybočení (α) a úhlu sklonu proudu (β)

Pomocí horizontálního a vertikálního nastavení lamel se pasažér snaží dosáhnout požadovaného směru proudu vzduchu. Výsledný směr proudění však nemusí odpovídat nastavení lamel (lamely v mnoha případech svojí velikostí nepostačují k „ohnutí“ proudu do požadovaného směru). Proto je důležité určit skutečné vychýlení výsledného proudu vystupujícího z ofukovače.

2.3 Určení okraje proudu v rychlostním poli

Stanovení okraje proudu vzduchu vystupujícího z ofukovače je poslední ze zkoumaných charakteristik. Proměřením rychlostního pole proudu vzduchu šířícího se z ofukovače a definováním okrajové rychlosti lze určit okraje proudu.

V dalších částech práce jsou jednotlivá kritéria podrobněji popsána a jsou uvedeny metodiky měření, podle kterých je lze experimentálně určit.

3 Sestavení měřicí tratě – teoretická část

Na začátku projektu bylo nutné posoudit, jaké jsou možnosti pro laboratorní úlohu a zda a jak se odlišují od reálného zapojení v automobilu. V projektu byl zkoumán boční ofukovač z vozidla Škoda Octavia druhé generace, jejíž interiér je zobrazen na obr. 3-1. Větrací systém se skládá ze dvou bočních ofukovačů, dvou středových a jednoho ofukovače umístěného mezi předními sedadly sloužícího pro přívod vzduchu do zadní části kabiny. Defrostová mřížka² u čelního skla má oddělené přírodní potrubí a tvoří samostatný celek. Přesný model by musel obsahovat všech pět ofukovačů paralelně zapojených v potrubní síti větracího systému.



Obr. 3-1: Pohled do interiéru vozu Škoda Octavia [15]

Takový model by plně odpovídal realitě v automobilu, ovšem jeho sestavení by bylo náročné a pro experiment zbytečné. Objektem zájmu je pouze boční ofukovač, proto je oprávněná snaha s ohledem na rozsah práce situaci zjednodušit tak, aby postačovala pro plánované měření. Prvním kritériem pro hodnocení ofukovače je určení mezního úhlu nastavování lamel, při kterém můžeme proud vzduchu vystupující do prostoru z vyústky ještě považovat za dostatečný. Kvantitativní hodnocení tohoto proudu lze provádět například pomocí sledování průtoku či tlakové ztráty, ovšem zapojení všech ofukovačů by toto měření znesnadnilo. Dalším problémem při použití kompletního ventilačního systému by byla prostorová a konstrukční náročnost takové sestavy a znemožnění metody hodnocení proudu vzduchu kouřovou metodou, jelikož by kouřový vzduch vycházel ze všech ofukovačů současně a neumožňoval by fotograficky zaznamenávat proudění pouze ze zkoumaného ofukovače, aniž by byl obraz proudění ovlivněn přímými či sekundárními proudy z ostatních ofukovačů.

Pokud upustíme od myšlenky zapojit všech pět ofukovačů, nabízí se řešení s jedním nebo dvěma ofukovači. Při použití dvou ofukovačů se situace bude více blížit realitě, tok vzduchu z ventilátoru se rozdělí a bude do prostoru vystupovat dvěma ofukovači. Pokud budeme na zkoumaném ofukovači nastavovat různý sklon lamel a tím měnit průtok ofukovačem, bude se

² Defrostová mřížka je termín používaný ve Škoda Auto pro šterbinovou vyústku v blízkosti čelního skla.

měnit průtok druhým ofukovačem podobně jako by se tak dělo v reálném systému. Tlaková ztráta celého potrubí i průtok se nezmění tak výrazně jako při použití jediného ofukovače. Problémem zůstane provedení kouřové metody. Jestliže bude kouř vystupovat i z druhého ofukovače, dojde ke znehodnocení fotografií, kdy nepůjde oddělit jednotlivé proudy, nehledě na ovlivnění proudu vystupujícího ze zkoumaného ofukovače prouděním z druhého ofukovače či vznikajícím sekundárním prouděním. Řešením by bylo umístit měřený ofukovač dostatečně daleko od druhého ofukovače, ovšem to by zvětšilo tlakovou ztrátu takto dlouhé větve a situace by se ještě více vzdálila reálnému zapojení, navíc musíme vzít v úvahu i to, že tento návrh by nešel ani prostorově v naší laboratoři realizovat.

Zůstává možnost použít pouze jeden ofukovač. Výhodou tohoto řešení je bezpochyby bezproblémová realizovatelnost kouřové metody, kde při vhodném umístění ofukovače nebude docházet k žádnému ovlivnění zkoumaného proudu. Prostorově lze takovýto návrh v podmínkách laboratoře realizovat.

Měřicí trať pro experiment tedy obsahuje pouze jeden ofukovač. Důležité je tento fakt zohlednit při tvorbě metodik tak, aby postupy měření vyhovovaly požadavkům na univerzálnost a opakovatelnost, a aby naměřené výsledky bylo možno vztahovat i k reálné situaci v automobilu. Hlavní problém spočívá ve vytvoření postupu pro model s jediným ofukovačem tak, aby reflektoval reálnou větrací soustavu ofukovačů ve vozidle.

3.1 Vlastní návrh měřicí tratě

Po rozhodnutí, kolik ofukovačů využít pro měřicí trať, bylo nutno vyřešit samotný návrh tratě. V této fázi projektu bylo důležité uvažovat s množstvím teoretických předpokladů i reálných podmínek a navrhnout takové řešení, které bude splňovat všechna kritéria.

Základními komponenty pro měřicí trať byly ventilátor ve stojanu přístrojové desky, rozdělovač s vyústkami k jednotlivým ofukovačům a pravý boční ofukovač s částí přívodního potrubí.

3.1.1 Základní požadavky na měřicí trať

Základními požadavky při realizaci měřicí tratě bylo dosáhnout pokud možno co nejmenší tlakové ztráty potrubí, umístit do potrubí měřidlo průtoku, uklidnit proud vzduchu před vstupem do ofukovače a umístit ofukovač v dostatečné vzdálenosti od ploch v místnosti, aby nedocházelo k ovlivňování vystupujícího proudu.

Tlaková ztráta potrubí

Čím menší bude tlaková ztráta potrubí, tím snadnější bude pro ventilátor dosáhnout požadovaného průtoku vzduchu. Při příliš velkých tlakových ztrátách by mohlo dojít k tomu, že ventilátor nedokáže dopravit požadované množství vzduchu do ofukovače. Také by mohla nastat situace, kdy bude ventilátor pracovat v nestabilní části své charakteristiky, což by mohlo negativně ovlivnit průběh experimentů, např. kolísáním průtoku vzduchu.

Měření průtoku v potrubí

Nutnost měřit průtok v potrubí vychází z požadavku provádět všechny experimenty při známém a předem daném průtoku. Po dohodě s vedoucím práce a konzultanty byl stanoven požadovaný průtok vzduchu na 30 m³/h. Této hodnoty musí být dosaženo při měření průtoku v potrubí, přičemž ofukovač bude plně otevřený (vertikální i horizontální lamely ve středové poloze). Měření průtoku vzduchu bylo využito i při měření mezního vertikálního směřování (podrobněji v kapitole 7). Z těchto důvodů je potřeba zahrnout do požadavků na potrubní trasu i nároky vyplývající z doporučení a omezení pro měření průtoku. Jedná se především

o dostatečné uklidnění proudění v trubici v měřícím místě. Proto je předepsána vzdálenost několikanásobku průměru potrubí před i za měřícím bodem, kde by měl být dodržen konstantní průměr a přímý směr potrubí. Abychom dodrželi tuto podmínku, musíme při návrhu potrubí uvažovat s delším rovným úsekem tratě.

Uklidnění proudu před vstupem do ofukovače

Dalším požadavkem na sestavovanou trať je uklidnění proudu před vstupem do ofukovače. Aby proud vystupující z ofukovače byl co nejméně ovlivněn konkrétní sestavenou potrubní trasou, je vhodné před potrubní vedení ofukovače umístit prvek uklidňující proudění, například rovnou část s konstantním průřezem a voštinami uvnitř usměřujícími proud vzduchu.

Umístění ofukovače

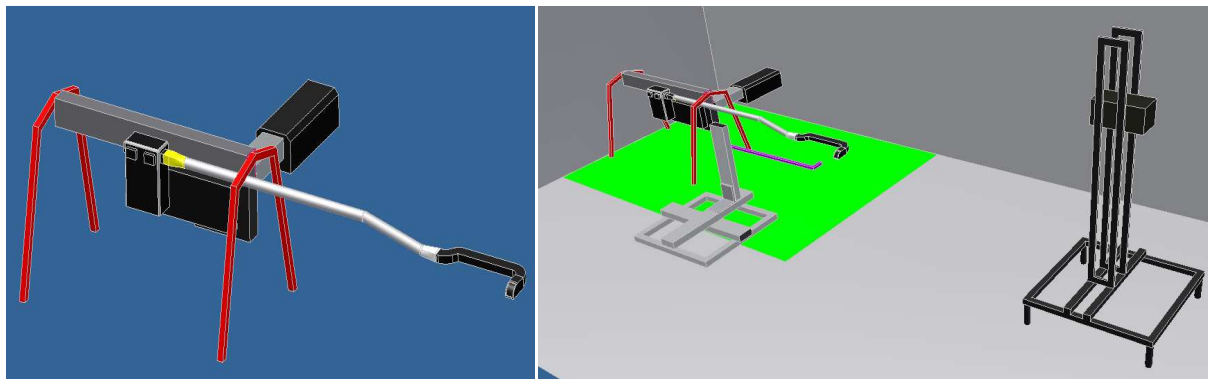
Umístění ofukovače v dostatečné vzdálenosti od ploch v místnosti je důležité z hlediska ovlivňování vystupujícího proudu. Mohlo by dojít k ovlivnění sekundárními proudy vznikajícími v místnosti, proud by mohl být omezený (brzděn zpětným prouděním kolem primárního proudu), či by mohlo dojít k přilnutí proudu ke stěně. V našem případě je nutno zvolit dostatečně velké vzdálenosti od stěn také kvůli kouřové metodě, aby nebyly snímky znehodnoceny kouřovým vzduchem v místnosti vracejícím se prostorem podél stěn.

Při návrhu potrubní tratě musíme uvažovat se všemi výše zmíněnými okolnostmi a doporučeními.

3.1.2 Varianty sestavení měřicí tratě

Vodorovná varianta

Celá potrubní trasa je víceméně v horizontální poloze (viz obr. 3-2). Na otvor pro pravý ofukovač v rozdělovači palubní desky Škoda navazuje přechodový díl a následně potrubní část sloužící k měření průtoku (dostatečně dlouhý rovný úsek před měřícím bodem i za ním). Další díl tratě je uklidňující část před vzduchovým vedením ofukovače, následuje toto vedení a již těleso ofukovače.



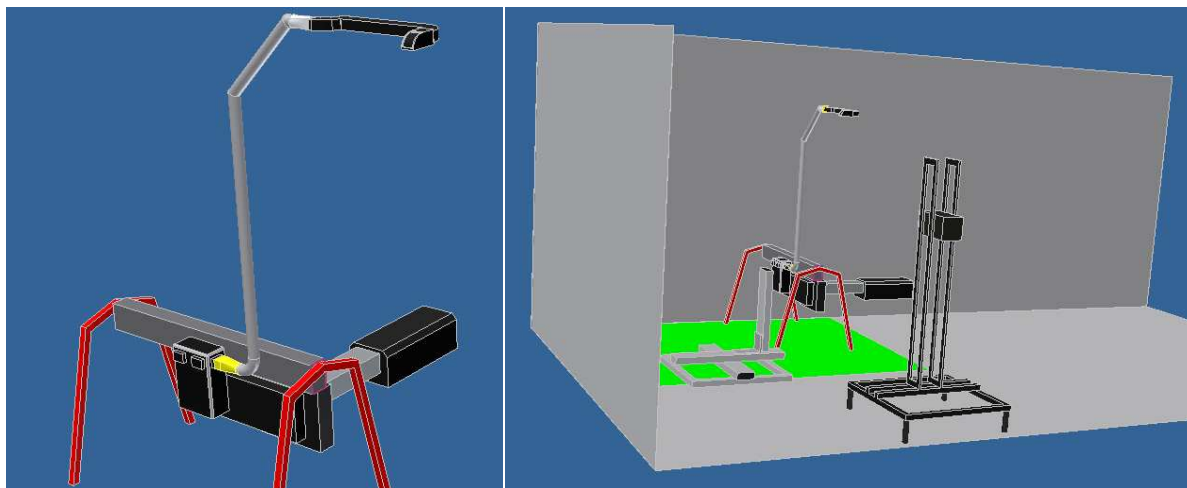
Obr. 3-2: Návrh vodorovné tratě a její umístění v laboratoři

Výhody: Při této variantě bychom se vyvarovali zbytečných kolen a částí tratě způsobující tlakové ztráty, turbulentní proudění v takto sestavené větvi by bylo rovnoměrné bez lokálních zhuštění způsobených ohybem potrubí.

Nevýhody: Umístění ofukovače blízko podlahy by mohlo zapříčinit ovlivnění proudu (blízkost stěn – již zmiňováno), a především prostorová náročnost této varianty prakticky zabraňuje jejímu uskutečnění v naší laboratoři.

Svislá varianta

Trasa vypadá velice podobě jako v předchozím případě, jen s přidáním několika kolen. Z rozdělovače pomocí přechodové části a kolena stoupá potrubí svisle vzhůru. Následuje opět delší část potrubí, ve které se měří průtok, poté koleno, uklidňující část před ofukovačem, přechodový díl a vodorovně umístěné vedení vzduchu pro ofukovač a samotný ofukovač. Trasa je vyobrazena na obr. 3-3, zeleně je na obrazcích vyznačen vymezený prostor pro měřicí trať.



Obr. 3-3: Návrh svislé varianty a její umístění v laboratoři

Výhody: Stejně jako v předchozím případě bychom předpokládali v měřicím místě turbulentní proudění s rovnoměrně rozloženým rychlostním profilem bez lokálního zvýšení hodnot rychlosti, což potřebujeme pro měření průtoku pomocí rychlostní sondy.

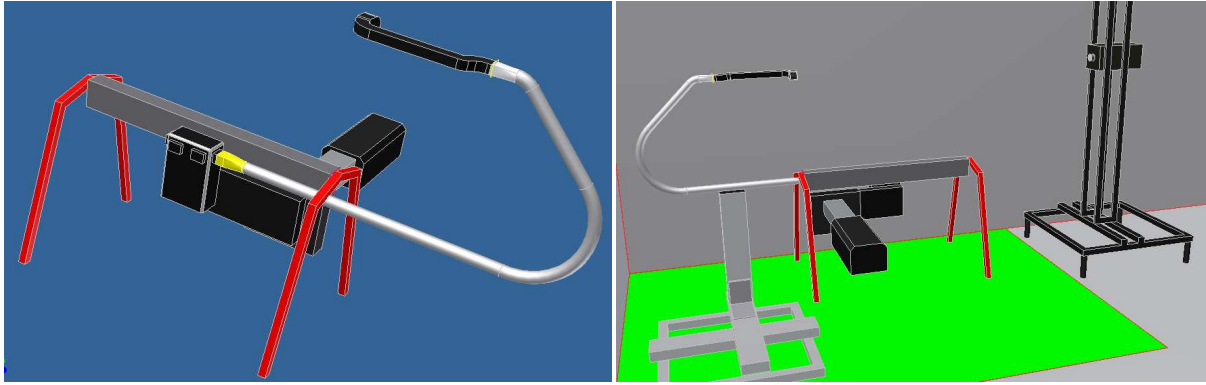
Nevýhody: Tlaková ztráta systému by narostla, vertikální poloha by ztížila měření žárovým anemometrem, jelikož jeho traverzovací systém by bylo nutné zvednout nad podlahu (horší stabilita celého tělesa), nehledě na ztíženou manipulaci se sondami i problematictější nastavování lamel ofukovače. Ofukovač by se při této variantě dostal příliš blízko stropu, takže prostor laboratoře by tuto variantu stěžil umožnit realizovat, aniž by došlo k ovlivnění proudění vnějším prostředím.

Kompromisní varianta

Varianta vychází z obou předchozích. Podmínkou je umístit ofukovač v dostatečné vzdálenosti od stropu i podlahy laboratoře, tzn. ofukovač je nutno zvednout nad palubní desku pomocí kolen a potrubních částí. Trať vypadá následovně: z rozdělovače v přístrojové desce přes přechodový díl vzduch proudí do dlouhé části potrubí (měřicí místo) umístěné horizontálně, dále pomocí kolen či vhodné hadice směřuje vzhůru, kdy vstupuje do uklidňující části potrubí, vedení ofukovače a ofukovače, který je opět ve vodorovné poloze. Návrh tratě a prostorové umístění v laboratoři je znázorněno na obr. 3-4.

Výhody: Rychlostní profil by byl opět v měřicí části předpokládán rovnoměrně rozložený, po průchodu svislou částí by proud byl uklidněn v části s voštinami a poté by vstupoval do ofukovače. Ten by byl umístěn v takové poloze, kdy by nedocházelo k žádnému ovlivnění proudění, a kouřová metoda by šla bez problémů realizovat.

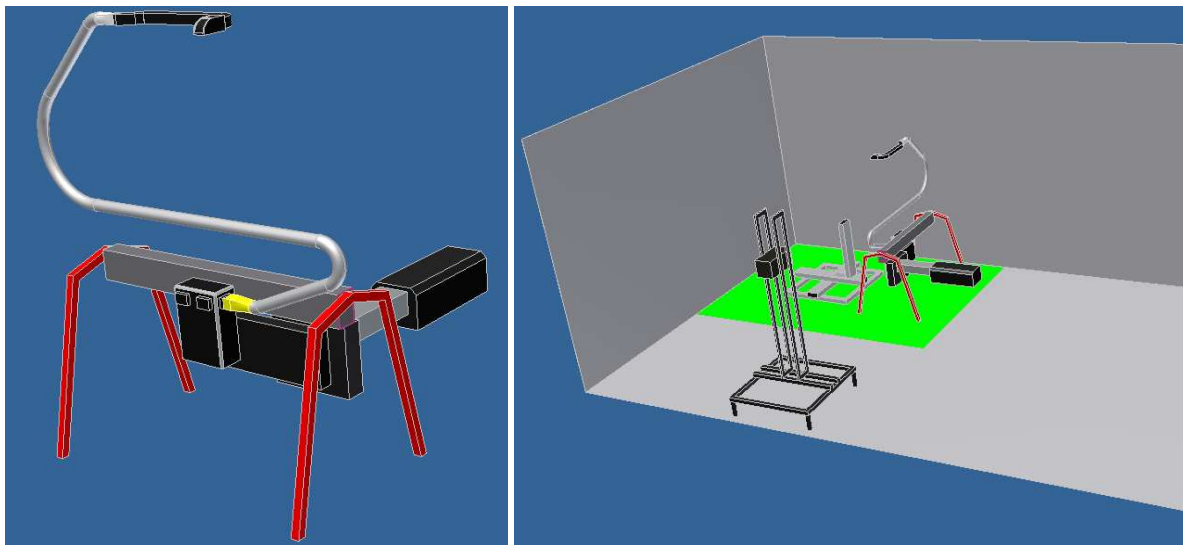
Nevýhody: Větší tlaková ztráta potrubní trasy a především prostorová náročnost, kdy část dlouhého rovného úseku zasahuje mimo vymezený prostor v laboratoři.



Obr. 3-4: Návrh kompromisní varianty a její umístění v laboratoři

Prostorově vyhovující varianta

V podstatě se jedná o předchozí variantu s prostorovou úpravou. Měřicí úsek potrubí je posunut nad stojan s palubní deskou, a to proto, aby se měřící trať vešla do prostoru v laboratoři. Vzduch tedy putuje v této trase: z rozdělovače, přes přechodový díl do potrubí vedoucí na kraj přístrojové desky, poté pomocí dvou kolen do měřící části potrubí, která je nad přístrojovou deskou, dále do hadice, která stoupá vzhůru do dostatečné vzdálenosti nad podlahu a do uklidňovacího potrubí. Pak již následuje horizontálně umístěný ofukovač s přívodním vedením (viz obr. 3-5).



Obr. 3-5: Návrh prostorově vyhovující varianty a její umístění v laboratoři

Výhody: Prostorová realizovatelnost návrhu, ofukovač umístěn v dostatečné vzdálenosti od stěn v laboratoři, přičemž manipulaci se sondami i nastavování lamel ofukovače lze provádět snadno, není nutno zvedat traverzovací systém pro žárovou sondu. Proud vzduchu vstupující do ofukovače prochází uklidňujícím potrubím s voštinami, aby proudění nebylo nevhodně ovlivněno tvarovou náročností předchozí trasy.

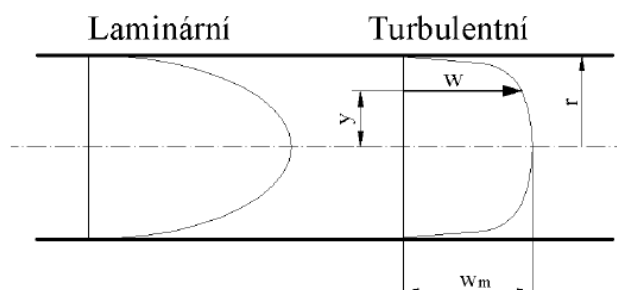
Nevýhody: Větší tlaková ztráta tratě, profil rychlostí v průřezu v měřicím místě může být ovlivněn tvarem potrubí před ním.

3.2 Teoretický rozbor proudění

Před konstrukcí tratě byl proveden teoretický rozbor proudění vzduchu. Byly stanoveny teoretické předpoklady pro průběh proudění v kanále, odhad tlakové ztráty potrubní trasy a teoretický rozbor proudu vystupujícího z ofukovače.

3.2.1 Proudění vzduchu v potrubním systému

Při proudění vzduchu vzduchovodem může jít o proudění laminární nebo turbulentní, popřípadě přechodové. Laminární proudění spočívá ve vytvoření kompaktního proudu vzduchu, při kterém se proudnice navzájem neprotínají, částice kapaliny se pohybují vedle sebe jakoby ve vrstvách - „destičkách“ (destička = lat. lamina). Toto laminární proudění se objevuje při menších rychlostech proudění a u kapalin s větší přitažlivou silou mezi částicemi, na rozdíl od proudění turbulentního. Pokud je proudění vzduchu opravdu laminární, dochází k turbulencím pouze na okrajích vzduchového válce. Naproti tomu při turbulentním proudění se proudnice navzájem protínají, částice kapaliny vykonávají při proudění kromě posouvání i složitý vlastní pohyb - víry. Turbulentnost proudění se mění jak s rychlostí toku, tak s tvarovou definicí prostředí (v našem případě s vnitřním průměrem trubky). Vliv má též kvalita a tvar obtékaného povrchu. Turbulentní proudění se objevuje při větších rychlostech proudění a u kapalin s menší přitažlivou silou mezi částicemi, na rozdíl od proudění laminárního. Rychlostní profily v potrubí při laminárním a turbulentním proudění jsou zobrazeny na obr. 3-6. Mezi laminárním a turbulentním prouděním může být proudění přechodové. Jako kritérium pro rozlišení druhu proudění se používá Reynoldsovo číslo (Re). Toto číslo dává do souvislosti setrvačné síly a viskozitu (tedy odpor prostředí v důsledku vnitřního tření). Pomocí tohoto čísla je možné určit, zda je proudění tekutiny laminární nebo turbulentní. Čím je Reynoldsovo číslo vyšší, tím nižší je vliv třecích sil částic tekutiny na celkový odpor [7],[18].



Obr. 3-6: Zobrazení profilů rychlosti pro laminární a turbulentní proudění [18]

Pro proudění vzduchu v uzavřené trubici platí vzorec:

$$Re = \frac{wd}{\nu} \quad (3-1)$$

kde: w střední rychlost vzduchu v daném průřezu [m/s]
 d průměr trubice [m]
 ν kinematická viskozita [m²/s]

Pro proudění vzduchu v uzavřeném kruhovém potrubí platí, že pokud je $Re < 2300$, jedná se o proudění laminární. Pokud je $Re > 2300$, je proudění turbulentní, přičemž pokud leží Re v intervalu (2300, 6000), jde o přechodové proudění. Nad hranicí $Re > 6000$ jde o plně vyvinuté turbulentní proudění [7].

Výpočet Reynoldsova čísla:

Výpočet Reynoldsova čísla byl proveden pro předem dohodnutý požadovaný průtok $30 \text{ m}^3/\text{h}$. Vnitřní průměr plastového potrubí vhodného ke stavbě tratě je 58 mm . Kinematická viskozita vzduchu vystupující ve vzorci byla určena z tabulek pro teplotu $20 \text{ }^\circ\text{C}$ a relativní vlhkost 50% .

Tab. 3-1: Výpočet Reynoldsova čísla

veličina	označení	velikost	jednotka
požadovaný průtok	Q	30	m^3/h
vnitřní průměr potrubí	d	0,058	m
kinematická viskozita	ν	$1,514 \cdot 10^{-5}$	m^2/s
střední rychlost vzduchu v potrubí	w	3,15	m/s
Reynoldsovo číslo	Re	12083	-

Pro výsledné Reynoldsovo číslo platí $Re > 6000$, v potrubí je vyvinuté turbulentní proudění.

Ve tvarových částech potrubí bude docházet k větším turbulencím a vzniku sekundárního proudění, velikosti rychlostí v průřezu nemusí být rovnoměrně rozložené podle předpokládaného rychlostního profilu pro turbulentní proudění. Po průchodu kolenem je předpokládána vyšší rychlost na vnější straně ohybu než na vnitřní straně vlivem setrvačných sil. K eliminaci tohoto jevu je použito usměrňovacích voštin za tvarovými částmi potrubí. Před vstupem do vedení ofukovače je navíc přídavné ukliďovací potrubí s další voštinou.

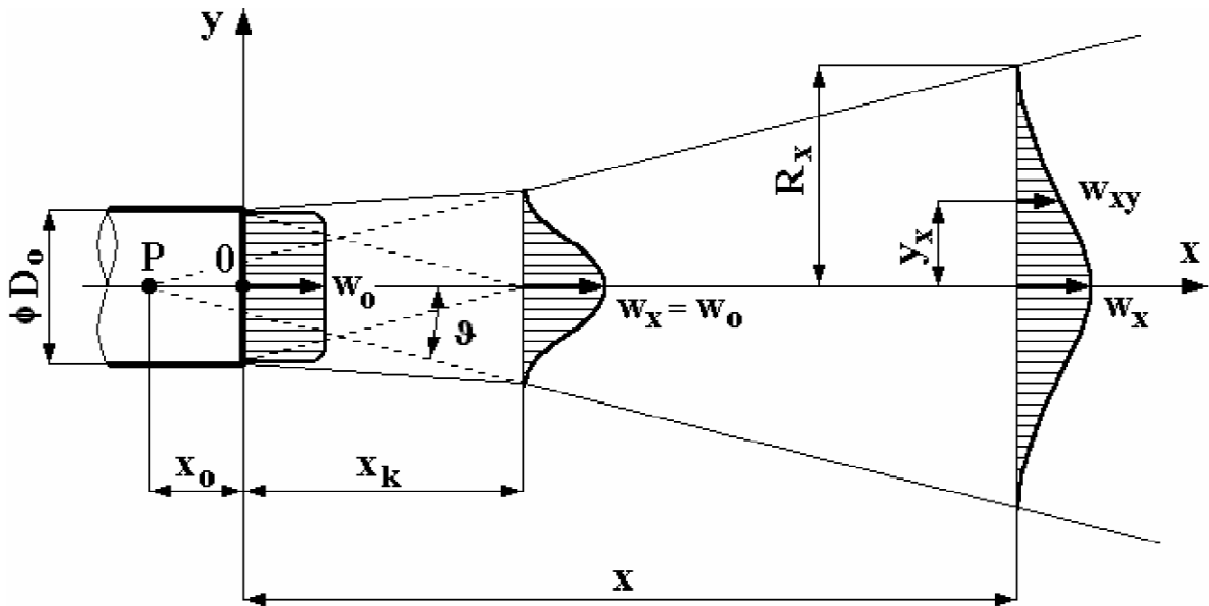
3.2.2 Proudění vzduchu z ofukovače

Proud vystupující do prostoru může být plochý, kruhový nebo radiální. Ofukovač je čtyřhranná vyústka. Proud z takovéto vyústky přejde v určité vzdálenosti na proud kruhový. Proud vystupuje do prostoru laboratoře neomezen stěnami ani zpětnými proudy, proto půjde o proud volný. Vzduch v laboratoři je klidný, má stejné fyzikální vlastnosti jako vzduch vycházející z ofukovače, proto můžeme hovořit o proudu zatopeném. Při průchodu ventilátorem a potrubní trasou se vzduch ohřeje jen minimálně, jinak není vzduch nijak ohříván, považujeme tudíž proud za izotermní (nebudou na něj působit vztahové síly). Na výstupu předpokládáme turbulentní proud, který bude strhávat do proudu klidný vzduch z okolí, čímž by mělo vzniknout slabé proudění směrem k proudu. Nemělo by však docházet k žádné výrazné deformaci proudu z ofukovače. Proud se bude směrem od výstupního otvoru kuželovitě rozšiřovat, částice proudu vykonávající příčný fluktuální pohyb předávají hybnost částicím okolního vzduchu a ty pronikají do proudu a jsou jím unášeny. S rostoucí vzdáleností od ofukovače se tedy bude množství proudícího vzduchu zvyšovat stejně jako průřez proudu, rychlost však bude klesat. Hranice proudu je pak tvořena dvěma na sebe navazujícími kuželovými plochami. Proud můžeme rozdělit na oblast krajní a oblast hlavní s úhlem rozšiřování 2θ . V krajní oblasti je osová rychlost w_x konstantní (rovna výtokové rychlosti w_0), v hlavní oblasti se osová rychlost postupně zmenšuje a může být vyjádřena vztahem (3-2). Ve vzorci je K_s konstanta vyústky vztažená k výstupnímu průřezu vyústky S_0 . Tato konstanta se určuje pro každý typ vyústky experimentálně [7], [8].

$$\frac{w_x}{w_0} = K_s \frac{\sqrt{S_0}}{x} \quad (3-2)$$

Příčný rychlostní profil v hlavní oblasti popisuje Schlichtingův vztah [8]:

$$\frac{w_{x,y}}{w_x} = \left[1 - \left(\frac{y_x}{R_x} \right)^{1,5} \right]^2 \quad (3-3)$$



Obr. 3-7: Schéma volného izotermního proudu z kruhové vyústky [8]

Na obr. 3-7 je schéma proudu z kruhové vyústky, ovšem jak bylo zmíněno, proud z čtyřhranné vyústky se po krátkém úseku, kdy jeho tvar vychází z tvaru vyústky, mění na proud kruhový, a tak lze použít stejné vzorce i pro čtyřhrannou vyústku.

Zda teoretické předpoklady odpovídají skutečnému proudění, ověříme až experimentem. Je však třeba vzít v úvahu i tvar přívodního potrubí, tvar a celkové provedení ofukovače. Výtoková rychlost nebude konstantní v celém průřezu ofukovače, ale bude se měnit horizontálně vlivem zakřiveného přívodního potrubí i v jednotlivých segmentech lamel.

3.2.3 Teoretické určení tlakové ztráty měřicí tratě

Před stavbou měřicí trasy byla spočítána její teoretická tlaková ztráta a porovnána s teoretickými tlakovými ztrátami ostatních variant tratě. Bylo využito podkladů [7], [8], [17].

Výsledná tlaková ztráta Δp_z ve vzduchovodu je součtem tlakových ztrát třením $\Delta p_{tř}$ a ztrát místními odpory Δp_m .

$$\Delta p_z = \Delta p_{tř} + \Delta p_m \quad (3-4)$$

Velikost úbytku tlaku třením závisí na délce úseku l , jeho charakteristickém průměru d , součiniteli tření λ , rychlosti proudění média w , a hustotě tekutiny ρ .

$$\Delta p_{\text{tr}} = \lambda \frac{l}{d} \frac{w^2}{2} \rho \quad (3-5)$$

Pro každý návrh potrubní tratě byly stanoveny délkové rozměry jednotlivých částí. U všech tratí bylo uvažováno plastové potrubí s vnitřním průměrem 58 mm. Navržené rozměry se pak mohou od realizace lišit. Výpočet tlakových ztrát pomocí programu Microsoft Excel umožní snadno přepočítat ztráty při jakékoli změně rozměrů či tvarů potrubní trasy.

Tlakové ztráty místními odpory vznikají tam, kde je proud narušen. Závisí především na ztrátovém součiniteli ξ , který se pro každou tvarovou část určuje experimentálně. Ve výpočtu bylo použito hodnot z podkladů [7], [17]. Součinitele určené pro jednotlivé části při teoretickém výpočtu se mohou od součinitelů v následně realizované trati lišit, pro teoretický výpočet však postačí.

$$\Delta p_{\xi} = \xi \frac{w^2}{2} \rho \quad (3-6)$$

Při výpočtu bylo nutno zadat hodnoty některých veličin, které lze předpokládat jen teoreticky, proto se výsledky mohou od reality lišit.

Zadané parametry:

Podmínky v laboratoři:	teplota vzduchu 20 °C, relativní vlhkost 50 %
Měrná hmotnost vzduchu:	$\rho = 1,18 \text{ kg/m}^3$
Kinematická viskozita vzduchu:	$\nu = 1,514 \cdot 10^{-5} \text{ m}^2/\text{s}$
Ekvivalentní drsnost stěn potrubí:	ε – pro plast 0,01
Průtok vzduchu potrubím:	$Q = 30 \text{ m}^3/\text{h}$

Tab. 3-2: Teoretická tlaková ztráta prostorově vyhovující varianty

číslo úseku	Popis dílu	l	d	w	Δp_{tr}	Δp_{ξ}	Δp_z
		[m]	[mm]	[m/s]	[Pa]	[Pa]	[Pa]
1	přechodka	0,15	58	3,15	0,9	0,6	1,5
2	rovný díl	0,40	58	3,15	2,3	0,3	2,6
3	dvě kolena	0,19	58	3,15	1,1	6,5	7,6
4	měřicí úsek	1,30	58	3,15	7,5	0,3	7,8
5	hadice	0,70	58	3,15	4,0	0,3	4,3
6	uklidňovací potrubí	0,50	58	3,15	2,9	0,3	3,2
7	přechodka	0,15	58	3,15	0,9	0,6	1,5
8	vedení k ofukovači	0,65	51	4,08	9,1	9,8	19,0
výsledná tlaková ztráta měřicí tratě Δp_z [Pa]							47,4

Výsledky (viz tab. 3-3) potvrdily předpoklad, vodorovná varianta potrubní tratě má nejmenší tlakovou ztrátu. Následují varianty se svislým provedením a kompromisním provedením, u kterých se hodnota tlakové ztráty liší jen minimálně. Obě tratě totiž obsahují oproti vodorovné trase kolena nebo jiné tvarové části. Největší tlakovou ztrátu pak má prostorově vyhovující varianta především kvůli tvarovkám, které jsou nutné pro menší

prostorovou náročnost tratě. Rozdíl ve velikosti tlakové ztráty je pak zhruba 15 Pa, respektive 10 Pa oproti ostatním návrhům.

Tab. 3-3: Porovnání tlakových ztrát navrhovaných variant měřicí tratě

trasa	tlaková ztráta Δp_z [Pa]
vodorovná varianta	32,7
svislá varianta	36,4
kompromisní varianta	37,2
prostorově vyhovující varianta	47,4

4 Žárová anemometrie

4.1 Možnosti měření proudění

Rychlostní pole lze měřit mnoha různými metodami. Využívá se například lopatkových anemometrů, principů žárové anemometrie (podrobněji rozvedeno níže), či metody LDA (Laser Doppler Anemometry), pracující na principu měření frekvenčních změn způsobených průchodem částic přes měřicí objem vytvořený interferencí laserových paprsků. K popisu rychlostí proudění lze použít také metody PTV (Particle Tracking Velocimetry), PSV (Particle Streak Velocimetry), či PIV (Particle Image Velocimetry), a další. Tyto metody zde nebudou rozebírány, neboť již v zadání je určeno provedení experimentu pomocí žárové anemometrie a tak se teoretický přehled bude zabývat zadanou metodou. Při výzkumu proudění je již dlouho využíváno různých CFD softwarů, které vytvářejí numerické modely obrazů proudění. Tento způsob je nepochybně levnější a rychlejší než realizace reálného měření, ovšem každý model je nutno konfrontovat s reálným prostředím, a proto je měření skutečných hodnot rychlostí proudu, turbulencí a jiných dat stále potřebné k validaci numerických modelů, určení okrajových podmínek apod. [2].

4.2 Metody žárové anemometrie

Žárová anemometrie je již poměrně dlouho využívána, zhruba od první poloviny dvacátého století. Jde o poměrně jednoduchý systém založený na konvektivním přenosu tepla ze žhaveného drátku do okolí. K měření se využívá dvou principů. Jeden je založen na žhavení drátku konstantním proudem, kdy dochází vlivem proudění média kolem drátku k změně jeho teploty, a tedy i elektrického odporu. Při změně odporu se změní napětí, které se měří a následně přepočítává na hodnoty rychlosti. Tato metoda se nazývá CCA – Constant Current Anemometry. Druhý princip spočívá v tom, že drátek je žhaven na konstantní teplotu, respektive konstantní odpor. Aby byl na drátku udržen konstantní odpor, musí být výkyvy teploty okamžitě vyrovnány změnou velikosti elektrického proudu. Tato metoda se nazývá CTA – Constant Temperature Anemometry [2].

4.3 Princip metody CTA

Základním principem metody CTA je konvektivní přenos tepla ze žhaveného elementu do okolního prostředí [14].

Rovnice popisující konvektivní přenos tepla:

$$Q = \alpha S(t_w - t_\infty) \quad (4-1)$$

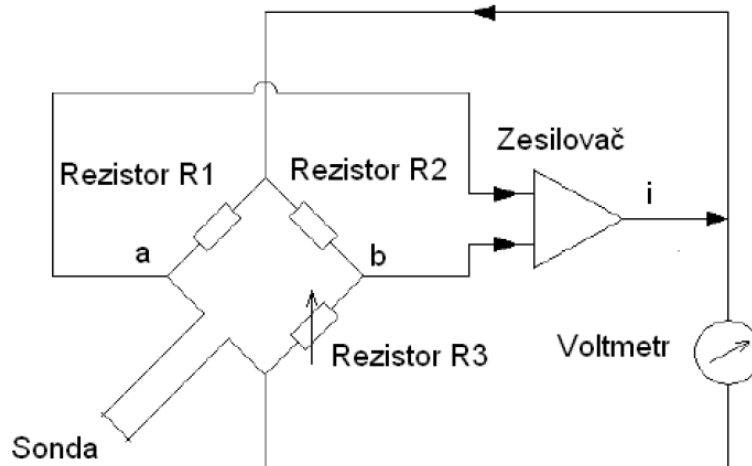
kde: S plocha elementu [m^2]
 α součinitel přestupu tepla konvekcí [$W/m^2/K$]
 t_w teplota povrchu elementu [$^\circ C$]
 t_∞ teplota proudící látky [$^\circ C$]

Rovnice popisující příkon pro elektrický ohřev elementu:

$$P = RI^2 \quad (4-2)$$

kde: R elektrický odpor tělíska [Ω]
I proud procházející elementem [A]

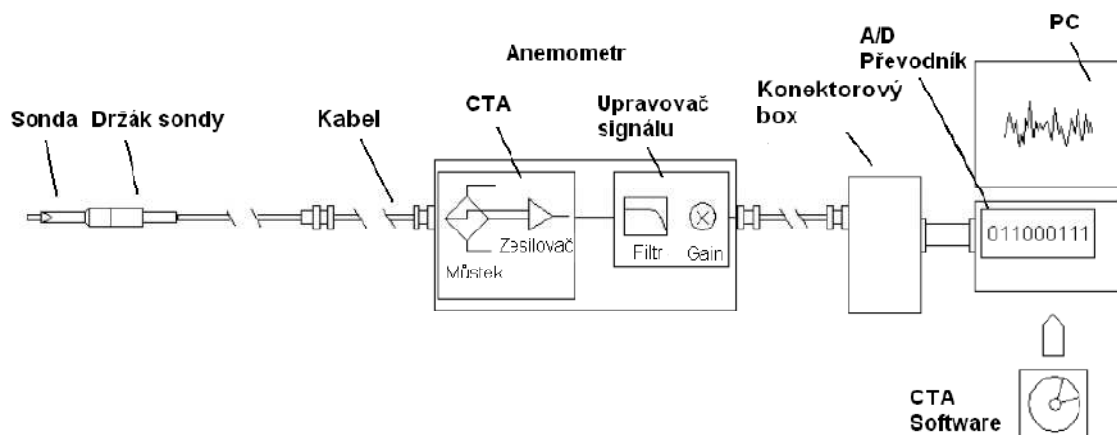
Tyto dvě rovnice musí být v rovnováze, z čehož vychází jak metoda CCA, tak CTA. Na obr. 4-1 je vyobrazeno schéma okruhu CTA, které se skládá z Wheatstoneova můstku, operačního zesilovače a voltmetru. Kolem elementu proudí tekutina, přičemž změna rychlosti proudění zapříčiní změnu teploty elementu a tím i změnu jeho odporu, což se projeví změnou napětí mezi body *a* a *b*. Tuto změnu okamžitě zaznamená operační zesilovač, který vyšle zpět na můstek proud o velikosti úměrné dané změně tak, aby došlo k vyrovnání odporu elementu na původní stav. Tato odezva je velice rychlá, a tak se teplota žhaveného elementu okamžitě vrátí na počáteční. Voltmetr měří změny napětí, ty se vyhodnocují a podle předem provedené kalibrace se převádějí na hodnoty rychlosti [2], [12].



Obr. 4-1: Schéma CTA okruhu [12]

4.4 Komponenty CTA systému

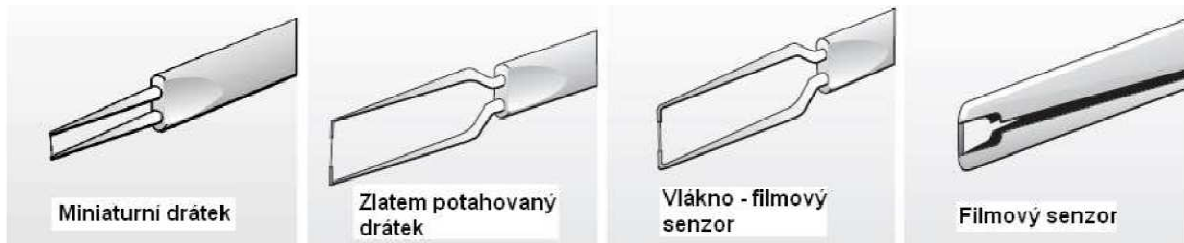
Pro měření byl použit měřicí systém StreamLine firmy Dantec Dynamics s vlastním softwarem StreamWare, který je na odboru Techniky prostředí k dispozici. Ve firemních materiálech k zařízení [4] je popsán kompletní systém zapojení měřicí sestavy. Schéma měřicí trasy je na obr. 4-2.



Obr. 4-2: Schematické zobrazení měřicí trasy CTA systému [6]

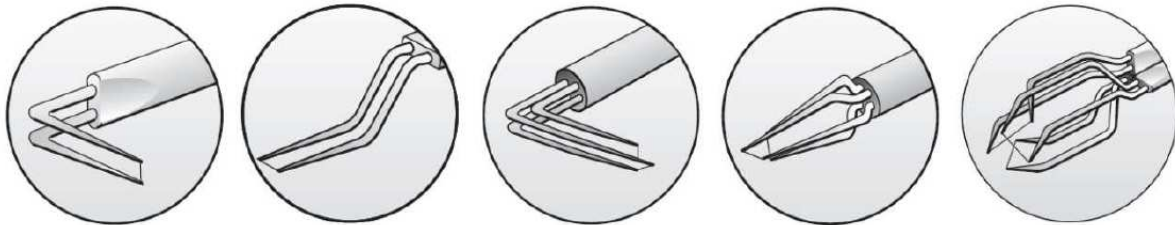
Sondy

Existují sondy se čtyřmi typy senzorů: miniaturní drátek, zlatem potahovaný drátek, vlákno-filmový senzor, filmový senzor (viz obr. 4-3) [6].



Obr. 4-3: Typy senzorů [6]

Výběr vhodné sondy pro experiment závisí na proudící látce, počtu měřených komponent rychlosti, předpokládaném rozsahu rychlostí, požadovaném prostorovém rozlišení, intenzitě turbulence a frekvenci fluktuací proudu, rozpětí teplot a dostupném prostoru v okolí měřeného bodu [6].



Obr. 4-4: Typy drátkových sond s různým počtem a tvarem vidlic [6]

Pro experiment byly zvoleny drátkové sondy (obr. 4-4), jejichž vlastnosti (rozsah měřených rychlostí, intenzita turbulence, frekvenční odezva) vyhovují našim požadavkům. Další výhodou je jejich dostupnost a přijatelná cena.

Držák sondy

Volba držáku sondy závisí na použité sondě. Držáky se rozdělují podle počtu senzorů sondy, liší se však i délkou a tvarem [4].

CTA anemometr

Pro měření je použito CTA anemometru StreamLine firmy Dantec, který má frekvenční rozsah až 400 kHz a lze do něj připojit až 6 měřicích kanálů. Obsahuje měřicí modul a modul pro úpravu výstupního signálu. Měřicí modul (obr. 4-1) je složen z operačního zesilovače, voltmetru a Wheatstoneova můstku. Modul pro úpravu výstupního signálu obsahuje filtry s horní a dolní propustí, které čistí signál od parazitních frekvencí, a zesilovače rozlišení měřicí karty [4].

A/D převodník

A/D převodník je určený k převodu analogového napětového signálu z anemometru na digitální signál, aby bylo možno naměřená data počítačově zpracovávat. Volba převodníku závisí na požadovaném počtu vstupních kanálů, rozsahu vstupního napětí, vstupním rozlišením a vzorkovací frekvenci SR (Sampling Rate) [4].

PC s potřebným softwarem

Na počítač nejsou kladeny zvláštní požadavky, co se týče výkonu a operační paměti, důležitá je pouze kompatibilita připojených zařízení. Pomocí softwaru StreamWare je ovládána celá sestava (CTA ovladač, posuvový systém, A/D převodník) [4].

Traverzovací systém

Při experimentu je nutno použít traverzovací systém, pomocí kterého se sonda automaticky pohybuje do předem definovaných měřicích bodů. Použité posuvové zařízení Dantec Lightweight je řízeno softwarově pomocí PC, a umožňuje pohyb ve třech osách s přesností 0,1 mm.

4.5 Výhody žárové anemometrie

Žárová anemometrie je důležitá měřicí metoda pro studium proudění tekutin. V praxi je hojně využívána díky mnoha výhodám. Mezi ně patří [2]:

Cena – CTA systémy jsou relativně levné v porovnání s jejich hlavními soupeři, především LDA systémy (Laser Doppler Anemometry).

Měření intenzity turbulence – Vzhledem k vysokým frekvencím lze snadno měřit fluktuace rychlosti a z nich určovat intenzitu turbulence.

Rozměry a variabilita – Typický CTA senzor má průměr kolem 5 μ m a délku 1,25 mm. Existuje celá řada různých sond, se kterými lze měřit proudění v trubicích, v blízkosti stěn a jiných obtížněji dosažitelných místech.

Měření více složek rychlosti – Při použití vícedrátkových sond lze měřit současně jednu, dvě nebo tři složky vektorů rychlosti v určených bodech v proudovém poli.

Měření teplot – Současné měření kolísavého rychlostního a teplotního pole může být získáno použitím multi-senzorové sondy, která obsahuje jeden senzor ovládaný ve studeném „cold-wire“ režimu.

Přesnost – Metoda CTA může v pečlivě kontrolovaných experimentech podávat velmi přesné výsledky (0,1-0,2 %). Nicméně v mnoha aplikacích bohatě postačuje přesnost nad 1%.

Poměr signálu k šumu – V porovnání s jinými metodami má CTA lepší poměr signál – šum.

Sonda a výběr analýzy – CTA systém je relativně jednoduše ovladatelný a výběr, užití sond a jejich kalibrace, sběr dat a analýza mohou být provedeny v logickém celku.

Analýza signálu – Výstup z CTA systému je souvislý analogový signál.

Speciální sondy – Speciální CTA sondy a spojené signálové analýzy mohou být použity k hodnocení charakteristik turbulence jako například přerušovanost, míra disipace, vířivost atd.

4.6 Problémy a omezení u metody CTA

Při užití metody CTA se mohou vyskytnout různé komplikace a omezení, na které je nutné brát zřetel při plánování experimentu a při jeho realizaci.

Vysoce turbulentní proudy - Konvektivní metoda CTA je omezena do mírných a středních proudů intenzity turbulence. Při vysoké intenzitě turbulence mohou nastat problémy. Díky rotační symetrii drátkové sondy je tato sonda necitlivá ke zpětnému proudění, které se může vyskytovat v proudech s vysokou intenzitou turbulence. Pro tyto chyby nejsou u stacionárních

sond žádné uspokojivé nahrazující techniky. V našem experimentu neočekáváme příliš vysokou intenzitu turbulence ani zpětné proudění [2].

Ovlivnění proudění – CTA je intruzivní metoda, při které může dojít vlivem vsunutí sondy do proudu vzduchu k pozměnění lokálního pole tohoto proudu. Nicméně u dobře tvarovaných sond budou odpovídající chyby velmi malé a s tím spojená narušení proudu budou běžně začleněna do procedury kalibrace. Nicméně statická sonda může závažně pozměnit jakoukoliv vlastnost proudu citlivého na narušení jako například odtržení proudu. V tomto případě by bylo vhodnější použití jiné metody, např. LDA systému. V našem případě probíhá experimentální měření ve volném proudu a držák sondy je umístěn po směru proudění, takže není očekáváno nevhodné ovlivnění proudu [2].

Mechanické porušení sondy – Drátková sonda je velmi křehký nástroj, při vhodném zacházení však může vydržet mnoho měsíců či let. Při zkoumání proudění vzduchu metodou CTA je nejčastější příčinou mechanického porušení sondy nepatřičné zacházení nezkušených operátorů. K umístění drátkové sondy do úzkého prostoru nebo skrz montážní otvor by měl být vždy použit speciálně konstruovaný manipulační systém. Poškození sondy se také může vyskytovat díky „spálení“. To nastane, pokud je nastaveno příliš velké přehřátí, nebo pokud je sonda déle používána při větším přehřátí. Ve vysokorychlostním proudu mohou být sondy zničeny díky vlivu zdánlivě jemných částic, a proto by mělo měření všech větrných tunelů počítat s vhodným filtrem. V naší měřicí trati je před ventilátor umístěn filtr. V manipulaci se sondami byla obsluha zařízení důkladně proškolená [2].

Kontaminace – Nános nečistot v proudu na senzor může dramaticky změnit charakteristiku kalibrace a snížit frekvenční odezvu. Pokud se tak stane, musí být sonda rekalibrována, a pokud je to nezbytné, vyčištěna a poté opět rekalibrována. Toto může být velmi časově náročné a je proto doporučováno, aby byl filtr začleněn do přírodního potrubí vzduchu k měřicímu místu. Kontaminace může být také způsobena kapičkami oleje v proudu vzduchu. Měřicí trať pro experiment filtr obsahuje, kontaminace by při experimentu neměla hrozit [2].

4.7 Kalibrace

Změny napětí na voltmetru v měřicím modulu CTA anemometru se vyhodnocují a převádějí na rychlost podle předem provedené kalibrace. Kalibraci je nutné provádět před každým měřením, nebo i několikrát během cyklu měření, pokud trvá delší dobu, např. celý den. Ke kalibraci slouží kalibrační sestava, která obsahuje kalibrátor s otočným držákem sond, mikromanometr a regulovatelný přívod tlakového vzduchu. Při měření trojrozměrného proudění je nutno provést rychlostní kalibraci před každým měřením a směrovou kalibraci pro použitou sondu (postačí jedna kalibrace na začátku měřicího cyklu) [4], [11].

4.7.1 Rychlostní kalibrace

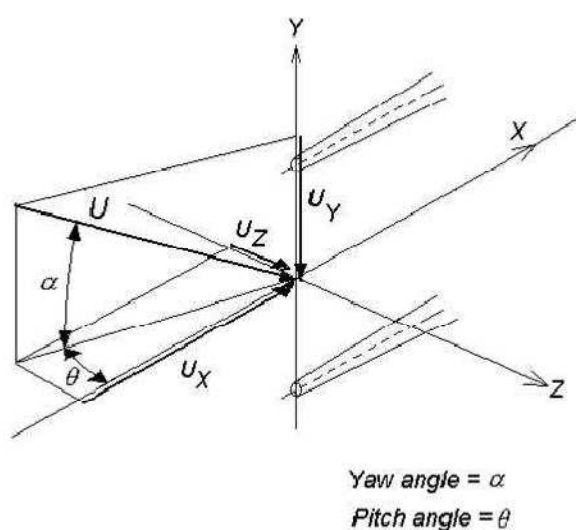
Při rychlostní kalibraci se sonda upevní do kalibrátoru ve vzdálenosti rovnající se přibližně jednomu výstupnímu průměru trysky kalibrátoru. Sondy se upevňují ve směru rovnoběžném se směrem proudu. Rychlostní kalibrace spočívá v konstrukci kalibrační křivky a určení kalibračních koeficientů pomocí přiřazení změřeného napětí anemometrem k rychlosti nastavené pomocí mikromanometru. Pro konstrukci kalibrační křivky se doporučuje kalibrovat minimálně v desíti bodech v celém rozsahu předpokládaných rychlostí během experimentu, pro větší rozsah rychlostí volíme více bodů. Získané kalibrační body proložíme polynomem (nejčastěji 4. řádu) a dostaneme závislost napětí na rychlosti vyjádřenou následujícím vztahem [6], [11], [12].

$$U = C_0 + C_1 E + C_2 E^2 + C_3 E^3 + C_4 E^4 \quad (4-3)$$

kde: U rychlost [m/s]
 E změřené napětí [V]
 C_0, \dots, C_4 koeficienty kalibrační křivky [-]

4.7.2 Směrová kalibrace

Měříme-li vícedrátkovou sondou, je třeba provést směrovou kalibraci. Při ní získáme koeficienty citlivosti senzorů k a h na směr proudění, které slouží k rozkladu naměřených hodnot efektivní rychlosti do jednotlivých složek. Koeficient k reflektuje citlivost senzoru na směr určený úhlem α , koeficient h vyjadřuje citlivost senzoru na směr určený úhlem θ (viz obr. 4-5) [6], [11], [12].



Obr. 4-5: Schéma obecného rozkladu měřených složek rychlosti [4]

$$V_{ef}^2 = U_x^2 + k^2 U_y^2 + h^2 U_z^2 \quad (4-4)$$

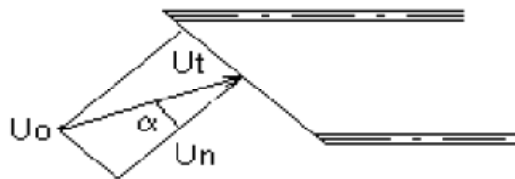
kde: V_{ef} efektivní rychlost [m/s]
 U_x, U_y, U_z složky rychlosti v souřadném systému drátku [m/s]
 k, h koeficienty citlivosti [-]

Směrová kalibrace X - sondy

Pro měření byla v experimentu zvolena dvoudrátková X - sonda, která změří dvě složky rychlosti současně. Je nutné provést směrovou kalibraci, při které se určí velikost směrových koeficientů k_1, k_2 . Tyto koeficienty vyjadřují citlivost drátků na směr proudění. Jsou to konstanty, přičemž každý náleží jednomu drátku [11], [12].

Platí rovnice:

$$U_{ef}^2 = U_0^2 (\cos^2 \alpha + k^2 \sin^2 \alpha) = U_n^2 + k^2 U_t^2 \quad (4-5)$$



Obr. 4-6: Ochlazování X – sondy [4]

Z následujících rovnic se určí složky rychlosti v souřadném systému drátků:

$$U_{1cal}^2 \cdot (1 + k_1^2) \cdot \cos(90^\circ - \alpha_{1x}) = k_1^2 \cdot U_1^2 + U_2^2 \quad (4-6)$$

$$U_{2cal}^2 \cdot (1 + k_2^2) \cdot \cos(90^\circ - \alpha_{2x}) = U_1^2 + k_2^2 \cdot U_2^2 \quad (4-7)$$

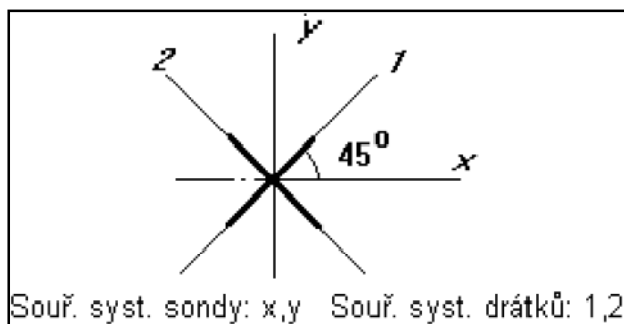
kde: U_{1cal}, U_{2cal} rychlosti odpovídající rychlostní kalibraci na drátcích 1 a 2 [m/s]
 k_1, k_2 směrové koeficienty drátků 1 a 2 [-]
 U_1, U_2 rychlosti v souřadném systému drátků [°]
 α_{1x}, α_{2x} úhly mezi osou x souřadného systému sondy a drátky 1 a 2 [m/s]

Složky rychlosti v souřadném systému sondy se následně určí z rovnic:

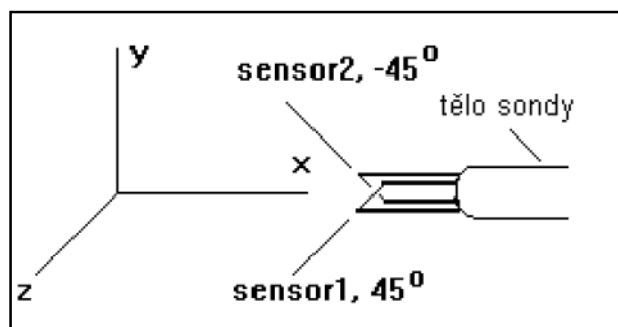
$$U = U_1 \cos \alpha_1 + U_2 \cos \alpha_2 \quad (4-8)$$

$$V = U_1 \sin \alpha_1 - U_2 \sin \alpha_2 \quad (4-9)$$

kde: U, V rychlosti ve směrech x a y souřadného systému sondy [m/s]
 α_1, α_2 absolutní hodnoty úhlů mezi drátky 1 a 2 a osou x [°]



Obr. 4-7: Geometrie X – sondy [12]



Obr. 4-8: Orientace X – sondy [12]

5 Popis měřeného objektu

5.1 Měřicí trať

Měření probíhalo v laboratoři Odboru termomechaniky a techniky prostředí. Ofukovač s přívodním potrubím byl nainstalován na stojan dodaný Škodou Auto a. s. Systém byl umístěn v dostatečné vzdálenosti od bočních stěn i podlahy a stropu laboratoře, aby nedocházelo k ovlivnění proudu stěnami.

Trasa pro přívod vzduchu z ventilátoru umístěného v přístrojové desce do ofukovače byla sestavena dle návrhu uvedeného v kapitole 3.1, který byl podroben důkladnému teoretickému rozboru. Byla zvolena prostorově vyhovující varianta měřicí trasy s jedním ofukovačem. Součásti měřicí trasy jsou popsány níže.

Vzduch byl nasáván krátkým přívodním potrubím o průměru 150 mm z prostoru laboratoře, nebyl tepelně ani jinak upravován. Všechny otvory a štěrby na přístrojové desce kromě otvoru pro potrubí pravého ofukovače byly zaslepeny a potrubí utěsněno, aby byla zaručena dostatečná těsnost trasy a vzduch vycházel jen ofukovačem.

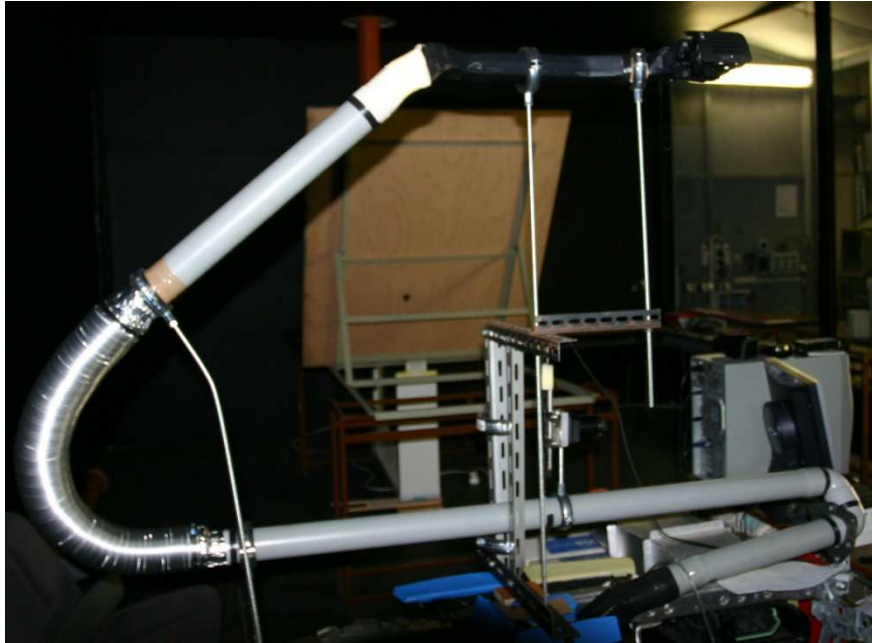
Ovládací panel klimatizace na obr. 5-1 byl nastaven následovně. Spínač ventilátoru byl nastaven na stupeň 4 (maximum), ovladač rozvodu vzduchu byl přepnut do polohy „střední ofukovač“ a ovladač teploty byl vyřazen z chodu (teplota vzduchu nebyla upravována).



Obr. 5-1: Ovládací panel klimatizace

Komponenty měřicí tratě

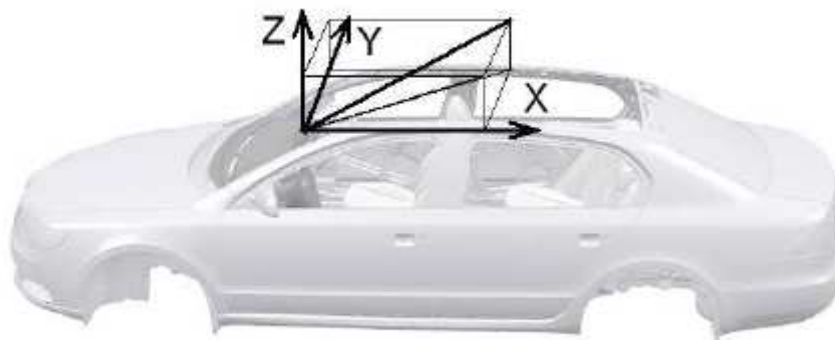
- Palubní deska Škoda obsahující na vstupu ventilátor a na výstupu rozdělující vyústku, která je pro všechny směry kromě pravého ofukovače zaslepena.
- Přečlový díl vyrobený firmou Evektoř mezi vyústkou z palubní desky pro pravý ofukovač a prvním dílem potrubní tratě.
- Díl plastového potrubí průměru 63 mm a délky 400 mm.
- 2 x plastové koleno – průměru 60 mm a úhlu 90° s voštinou pro usměrnění proudu vzduchu.
- Díl plastového potrubí průměru 63 mm a délky 1300 mm – sloužící jako měřicí potrubí.
- Kruhový přečlov z průměru 63 mm na průměr 75 mm.
- Délkově nastavitelná hliníková hadice o průměru 75 mm.
- Kruhový přečlov z průměru 75 mm na průměr 63 mm.
- Třetí díl plastového potrubí průměru 63 mm a délky 500 mm – sloužící jako uklidňující potrubí pro usměrnění proudu vzduchu.
- Přečlový díl vyrobený firmou Evektoř mezi vzduchovým potrubím Škoda pro pravý boční ofukovač a třetím dílem potrubí tratě.
- Vzduchové potrubí Škoda pro pravý boční ofukovač.
- Pravý boční ofukovač z vozu Škoda Octavia II.



Obr. 5-2: Měřicí trať v laboratoři

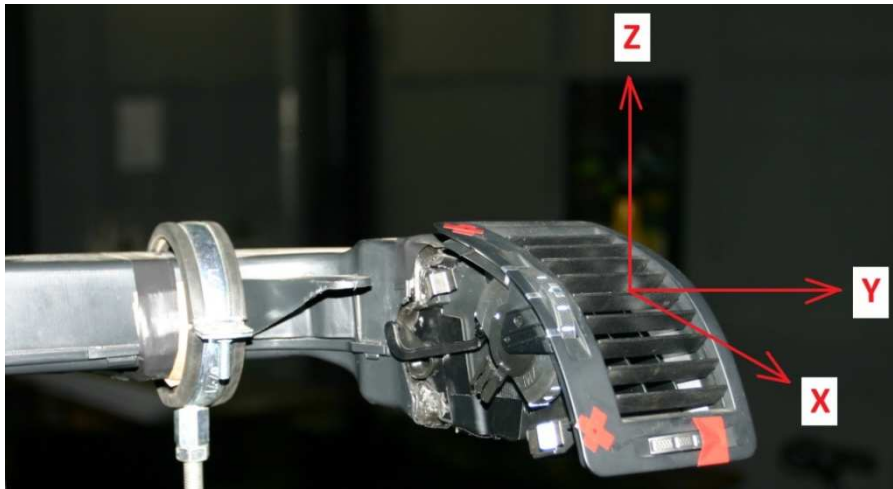
5.2 Volba souřadného systému

Souřadný systém laboratoře byl ztotožněn se souřadným systémem vozidla (na obr. 5-3). Jedná se o klasický ortogonální systém (X, Y, Z), který je definován následovně: osa X je vodorovná a prochází vozem po jeho délce, osa Y je vodorovná a prochází příčně k délce vozu, osa Z je svislá.

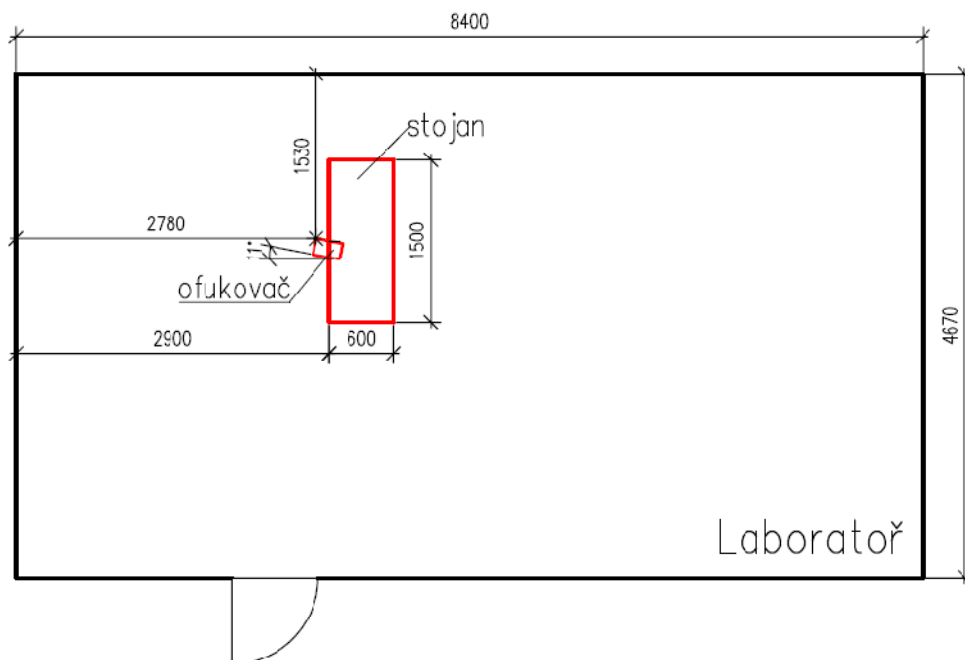


Obr. 5-3: Souřadný systém automobilu [9]

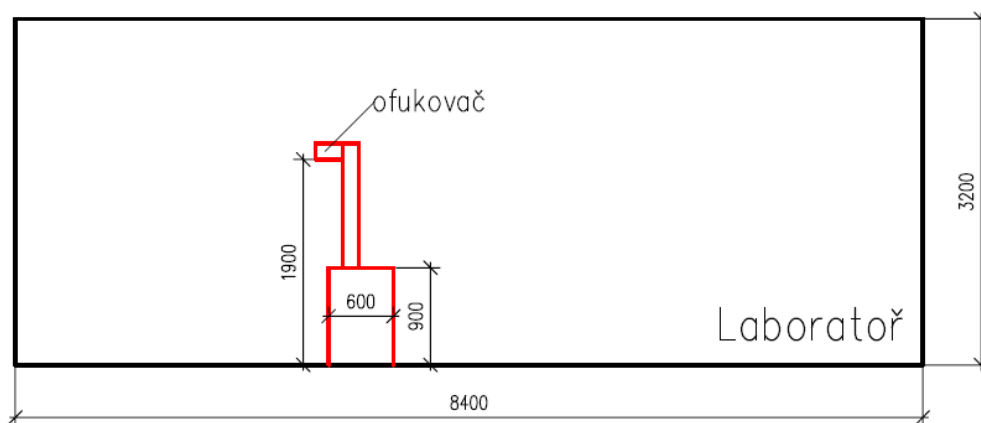
Stojan s ventilátorem byl v laboratoři ustaven do tohoto souřadného systému stejně, jako by se jednalo o palubní desku vozidla. Na modelu ofukovače byly v programu Rhinoceros zjištěny velikosti úhlů od os souřadného systému vozu, pod kterými je ofukovač v automobilu umístěn (viz příloha 1). Ofukovač byl pomocí vodováhy a úhloměru namontován v totožné poloze vzhledem ke stojanu, jako je jeho reálná poloha vzhledem k palubní desce vozu podle zjištěných úhlů.



Obr. 5-4: Zobrazení souřadného systému na ofukovači



Obr. 5-5: Umístění ofukovače v laboratoři - půdorys

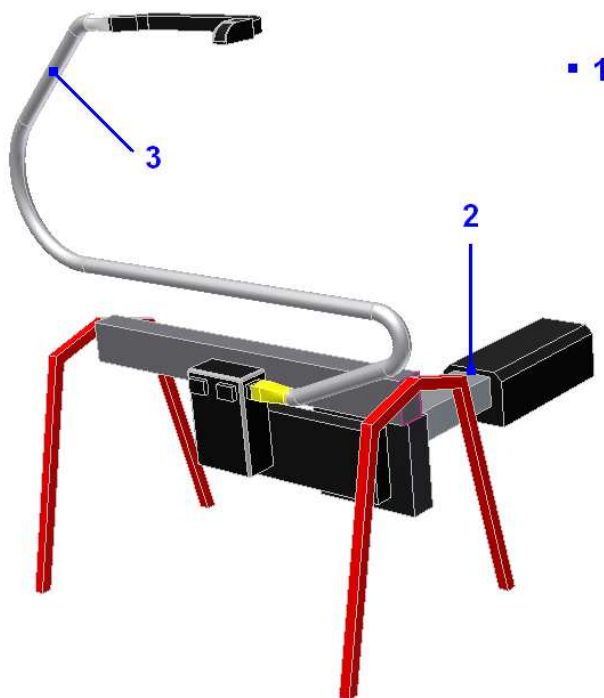


Obr. 5-6: Umístění ofukovače v laboratoři - nárys

6 Měřené a počítané veličiny

6.1 Měření teploty

V průběhu experimentu byla měřena teplota okolního vzduchu, teplota na sání a teplota vystupujícího vzduchu (viz obr. 6-1).



Obr. 6-1: Měřicí místa teplot: 1 – okolí, 2 – sání, 3 - výstup

Teplota okolního vzduchu

Teplota vzduchu okolního prostředí byla měřena přístrojem Comet D4141 v neutrálním místě v laboratoři. Byla zaznamenána teplota na počátku měření. Hodnoty jsou uvedeny v datových souborech pro jednotlivá měření.

Teplota na sání

Pro měření teploty na sání bylo použito odporové čidlo Pt100. Teplotní senzor byl umístěn v ústí potrubí přivádějícího vzduch do ventilátoru, tzn. na vstupu vzduchu do měřicí trati. Software LabView zaznamenával teploty po 1 sekundě, z teplot zaznamenaných během měření jedné roviny byla vypočtena střední hodnota, která byla zapsána do datového souboru s výsledky měření pro danou rovinu.

Teplota vystupujícího vzduchu

Po průchodu vzduchu ventilátorem a měřicí trati se vzduch ohřeje, tuto změnu je nutno zaznamenat. Aby nedošlo k přímému ovlivnění vystupujícího proudu teplotním senzorem vsunutým do vedení ofukovače, bylo teplotní čidlo umístěno do uklidňující části potrubí před ofukovačem. Teplotu měřenou v tomto místě považujeme za teplotu vzduchu vytékajícího do okolí, jelikož nepředpokládáme citlivé zvýšení teploty po průchodu ofukovačem (experimentálně ověřeno). Jako teplotní senzor bylo opět použito odporové čidlo Pt100. Hodnoty byly stejně jako v případě měření teploty na sání zaznamenávány softwarem LabView po 1 sekundě, ve výsledném datovém souboru je zapsána průměrná hodnota pro danou rovinu.

Nepřesnost měření

Výrobce přístroje Comet D4141 udává nejistotu měření teploty $\pm 0,4$ °C. Odporová čidla Pt100 použitá pro měření teplot na sání a na výdechu měří s nejistotou $\pm 0,4$ °C. Tyto nejistoty jsou pro naše měření zcela dostačující.

6.2 Měření parametrů okolního prostředí

Stav okolního prostředí byl měřen přístrojem Comet D4141. Teplota okolí, atmosférický tlak a relativní vlhkost byly zaznamenávány před každým měřením a jsou uloženy v datových souborech. Znalost parametrů okolního prostředí byla vyžadována pro vyhodnocení nejistot měření a pro porovnání stavu prostředí v případě opakovaného měření.



Obr. 6-2: Měřicí přístroj Comet D4141

Výrobce udávané technické parametry přístroje Comet D4141:

Teplota:

Rozsah měření: vnitřní (INT) - 10 až + 60 °C, vnější (EXT) - 30 až + 105 °C

Rozlišení: 0,1 °C

Přesnost: $\pm 0,4$ °C

Relativní vlhkost:

Rozsah měření: 0 až 100 % RV

Rozlišení: 0,1 % RV

Přesnost: $\pm 2,5$ % RV v rozsahu 5 až 95 % RV při 23 °C

Atmosférický tlak:

Rozsah měření: 800 až 1100 hPa

Rozlišení: 0,1 hPa

Přesnost: ± 2 hPa při teplotě v okolí přístroje 23 °C

6.3 Měření tlakové difference

V některých částech experimentu je měřena tlaková ztráta ofukovače (uvedeno u jednotlivých metodik). K měření bylo použito digitálního mikromanometru MEDM 500 firmy Airflow. Přístroj je určen pro měření tlakových diferencí 0 až 500 Pa. Při tlakové diferencii 50 Pa je chyba měření menší než $\pm 3,5$ %, při 150 Pa je chyba měření menší než ± 1 %. Mikromanometr je vybaven analogovým výstupem, na kterém zobrazuje velikost

tlaku, nebo vyhodnocuje rychlost proudění z rozdílu tlaků (využito při rychlostní kalibraci drátkových sond). Tlaková diference ofukovače je měřena jako rozdíl tlaku v potrubí těsně před vstupem do vedení ofukovače a tlaku za ofukovačem, tzn. ve volném prostoru. Jedná se tedy o tlakovou ztrátu ofukovače i s částí originálního přívodního kanálu [14].

6.4 Měření průtoku

V potrubí je nutno měřit průtok vzduchu kvůli nastavení předem dohodnuté požadované hodnoty průtoku při plně otevřeném ofukovači. Měření průtoku se využije i při určování mezního vertikálního směřování.

6.4.1 Způsoby měření průtoku vzduchu

Existuje mnoho možností, jak měřit průtok nebo množství vzduchu. Každá metoda má své přednosti i zápory a žádný princip není stejně dobře použitelný pro všechny aplikace. Při hledání vhodného způsobu měření průtoku byly jednotlivé metody posouzeny z pohledu použitelnosti pro tento experiment. Následně byla zvolena vhodná metoda.

Mezi základní metody měření průtoku patří měření objemového nebo hmotnostního průtoku, měření rozdílu tlaku před a za primárním prvkem průtokoměru a měření rychlosti proudění média [14], [16].

Objemové průtokoměry se rozdělují na měřidla jednorázová, nebo měřidla pro průběžné měření a podle toho, zda slouží k měření objemových toků kapalin nebo plynů. V technice prostředí se lze setkat se vzduchovými vaky. Jsou určeny pro jednorázová měření. Vak o známém objemu se během měření naplňuje, a to tak dlouho, dokud nedojde ke vzrůstu tlaku ve vaku na požadovanou hodnotu. Používá se např. u vzduchotechnických vyústek, kdy ze známého objemu vaku a z času potřebného k jeho naplnění určíme objemový tok vyústkou. Pro experiment je tato metoda nevyhovující, prostor před ofukovačem potřebujeme volný a navíc by bylo vhodnější měřit průtok při nastavování lamel kontinuálně [14].

Měření průtoku pomocí tlakové diference je metoda založená na principu měření rozdílu tlaků před a za primárním prvkem průtokoměru. Tlakové poměry při proudění v potrubí jsou popsány Bernoulliho rovnicí, která vyjadřuje zákon zachování mechanické energie v tekutinách, podle kterého při stejných podmínkách tlak v tekutině klesá s nárůstem rychlosti proudění. K tomu dojde, pokud je do potrubí vložena překážka v podobě škrťacího prvku. Tyto prvky musí být vloženy do zcela vyplněného potrubí nejčastěji kruhového průřezu. Nejpoužívanější jsou škrťací clony, dýzy a Venturiho trubice. Z principu měřidel vyplývá, že zvyšují tlakovou ztrátu v potrubí, proto metoda nebude použita (viz kap. 3.1.1) [14].

Stanovení průtoků pomocí průtokoměrů založených na měření rychlosti proudění je další způsob měření. Mezi tyto průtokoměry lze zařadit turbínkové průtokoměry. Jejich základem je volně otočný rotor s lopatkami. Rotor se vlivem proudění otáčí, otáčky jsou úměrné rychlosti proudění média. Turbínkový průtokoměr vyžaduje větší průměr potrubí než má potrubí měřicí tratě. Dalším typem je vírový průtokoměr. Způsobuje však velkou tlakovou ztrátu a pro malé rychlosti proudění neměří dostatečně přesně [14].

Výpočet průtoku z měření lokálních rychlostí proudění je poslední uvažovaná metoda. Princip metody je v podstatě stejný jako u předchozích typů průtokoměrů, s tím rozdílem, že pro zjišťování průtoků nejsou použity přímo průtokoměry, ale průtok se stanoví pomocí čidel určených k měření lokálních rychlostí proudu. Z lokálních rychlostí lze různými metodami vyjádřit střední rychlost proudu a z ní spočítat objemový tok podle vzorce (6-1) [14].

$$Q = w_{\text{str}} S \quad (6-1)$$

kde: w_{str} střední rychlost proudu [m/s]
 S průřez potrubí [m²]

Měřidla lokálních rychlostí jsou dynamické rychlostní sondy, mechanické anemometry a termoanemometry.

Dynamické rychlostní sondy jsou vybaveny odběry pro snímání celkového tlaku p_c , a statického tlaku p_s . Oba snímané tlaky se přivádějí k diferenčnímu manometru, který pak vyhodnocuje dynamický tlak $p_d = p_c - p_s$, s pomocí kterého se vypočte rychlost [14].

Mechanické anemometry využívají silového působení proudící tekutiny na oběžné kolo anemometru. Dle typu oběžného kola mohou být anemometry lopatkové, vrtulkové či miskové. Vrtulkové anemometry mají malé průměry oběžného kola (10 až 20 mm) a jsou vhodné i pro měření lokálních rychlostí v potrubí. Průměr potrubí měřicí trasy je pro užití vrtulkového anemometru příliš malý [14].

Termoanemometry se označují také jako žárové anemometry. Jsou založeny na principu měření intenzity ochlazování různých obtékaných tělísek, jako je například žhavený drátek, dva různoběžné drátky, tělísko z termistoru, žhavená fólie nebo žhavená kulička. Metody jsou dvě, měří se buď elektrický odpor při konstantním žhavicím proudu, nebo elektrický proud při konstantním odporu elementu. Termoanemometry mají rozsáhlé uplatnění, podle konstrukce čidla a nastavení rozsahu přístroje je lze použít pro rychlosti 0,01 až 100 m/s, ale i větší [14].

6.4.2 Výsledná metoda měření průtoku vzduchu

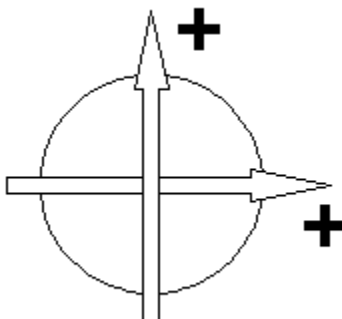
Pro měření průtoku vzduchu byla zvolena metoda měření lokálních rychlostí v průřezu potrubí a následný výpočet průtoku podle definovaných vztahů. Výhodou této metody je zobrazení rychlostního profilu v průřezu potrubí, malá tlaková ztráta měřidla a určení průtoku pomocí měření pouze lokální hodnoty rychlosti v ose potrubí. Rychlostní sondou změříme v potrubí lokální rychlosti. K výpočtu objemového toku však potřebujeme znát střední rychlost proudu. Existuje několik metod, jak hodnotu střední rychlosti určit [14].

Metody vyjádření střední rychlosti

- Metoda proměření a proložení rychlostního pole či profilu v měřeném řezu je pracná, ale také velmi přesná a umožní nám získat ucelený obraz o rychlostním poli. Střední rychlost se pak určí například průměrováním z naměřených rychlostí.
- Metoda měření lokální hodnoty rychlosti ve vytipovaném či ověřeném místě je méně pracný způsob, ale také mnohem méně přesný. Měříme v takovém místě, kde by se měla lokální hodnota shodovat se střední hodnotou. Například pro potrubí kruhového průřezu, ve kterém je zcela vyvinuté turbulentní proudění by to podle teoretických předpokladů bylo na poloměru $r = 0,76 R$.
- Metoda měření rychlostí v ose potrubí – rovněž méně pracná metoda, výpočet střední rychlosti se provede podle vztahu $w_{\text{str}} = PF \times w_0$, kde w_0 je rychlost v ose a PF je součinitel rychlostního pole určený teoreticky či experimentálně.
- Metoda měření s víceotvorovými rychlostními sondami – je velmi přesná, ale vyžaduje speciální a často jednocelové sondy [14].

Z metod určení střední rychlosti byla zvolena metoda měření rychlostí v ose potrubí, při níž se výpočet střední rychlosti provede podle vztahu $w_{\text{str}} = PF \times w_0$. Faktor profilu byl určen experimentálně proměření celého rychlostního profilu [14].

Z teoretického rozboru proudění uvnitř potrubí vychází domněnka, že rychlostní profil v měřicím místě může být vlivem tvarových částí potrubní trasy nerovnoměrně rozložený. Proto byl v potrubí použit narovnávač proudění, konkrétně dvě voštiny o průměru $d = 58$ mm. Ze stejného důvodu byl rychlostní profil proměřen ve svislé i vodorovné rovině žezu (viz obr. 6-3), výstupem je tak ucelenější obraz o průběhu velikostí lokálních rychlostí v potrubí.



Obr. 6-3: Pohyb rychlostních sond v průřezu potrubí

Pro určení střední rychlosti z naměřených hodnot byla použita metoda průměrování. Průměrováním stanovíme střední hodnotu přímo ze souboru naměřených hodnot bez jejich proložení funkcí. Vypočteme tedy aritmetický průměr naměřených hodnot. Přitom je však důležité, aby jednotlivé průměrované veličiny zastupovaly stejně velkou oblast nezávisle proměnné veličiny a aby pokryly celou vyšetřovanou oblast. Pak se střední hodnota určí vztahem [14]:

$$\bar{y} = \frac{\sum_{i=1}^n y_i}{n} \quad (6-2)$$

kde n je počet veličin nad vyšetřovanou oblastí. Pro jednorozměrné závislosti typu $y = f(x)$ musí být hodnoty y_i určovány v rovnoměrné síti nezávisle proměnných x_i . Abychom tedy mohli toto řešení použít i pro rotačně symetrické závislosti $y = f(r)$, musíme hodnoty y_i měřit na předem vypočtených poloměrech r_i . Pro celý kruhový průřez o poloměru R lze polohy r_i odvodit pomocí ekvidistantního dělení transformované souřadnice $(r/R)^2$ v intervalu 0 až 1. Polohy r_i pak určíme ze vzorce (6-3) [14].

$$r_i = R \sqrt{\frac{2i-1}{2n}} \quad (6-3)$$

Z výše uvedeného vyplývá, že hodnoty lokálních rychlostí musí být měřeny v předem vypočtených poloměrech ve vertikální i horizontální rovině. Výsledkem jsou čtyři hodnoty lokálních rychlostí ke každé části ekvidistantní sítě průřezu. Jejich průměr je lokální hodnotou rychlosti pro dané mezikružím. Aritmetický průměr těchto hodnot je střední hodnotou proudu.

Vzorce pro výpočet průtoku [12]

Průtok mezikružím:

$$Q_i = v_i \cdot S_i \quad (6-4)$$

Celkový průtok:

$$Q = \sum_{i=1}^n Q_i \quad (6-5)$$

Skutečná střední rychlost podle průřezu:

$$\bar{v}_{str,skut} = \frac{Q}{S} \quad (6-6)$$

Faktor profilu:

$$PF = \frac{\bar{v}_{str,skut}}{v_{osa,skut}} \quad (6-7)$$

Faktor profilu je určen podílem skutečné střední rychlosti podle průřezu hodnotou průměrné rychlosti, kterou naměřila sonda v ose potrubí.

Střední rychlost podle průřezu:

$$\bar{v}_{str} = PF \cdot v_{osa} \quad (6-8)$$

Hledaná střední rychlost průřezu se vypočítá vynásobením naměřené průměrné hodnoty v ose potrubí vypočteným faktorem profilu.

Objemový průtok:

$$Q = S \cdot \bar{v}_{str} \quad (6-9)$$

Střední rychlost podle průřezu násobena průtočným průřezem v měřicím místě udává objemový průtok vzduchu [12].

Měřicí přístroj

Pro měření rychlosti byl zvolen měřicí přístroj Testo 454 s termickými sondami měřícími rychlost proudění na principu měření intenzity ochlazování obtékaných žhavených elementů. Byly použity sondy se žhavenou kuličkou o průměru 3 mm, které jsou určeny pro měření nízkých rychlostí proudění. Měřicí rozsah sond je 0 až +10 m/s, -20 až +70 °C a udávaná přesnost $\pm (0,03 \text{ m/s} \pm 5 \% \text{ z naměřené hodnoty})$. Přístroj Testo 454 je připojen k PC, kde pomocí softwaru Testo Comfort zaznamenává hodnoty rychlostí v nastaveném časovém intervalu.

Postup měření průtoku

- 1) Příprava měřicí trati na experiment, zapnutí měřicích přístrojů, spuštění ventilátoru, zaznamenání okolních podmínek.
- 2) Nastavení lamel ofukovače do středové polohy (ofukovač plně otevřen). Při tomto nastavení probíhá veškeré měření průtoku popsané v této kapitole.
- 3) Výpočet rozložení měřicích bodů pro proměření rychlostního profilu v obou osách průřezu podle zvoleného počtu ekvidistantních částí průřezové plochy podle vzorce (6-3), popřípadě úprava měřicí stupnice na posuvech rychlostních sond pro rychlejší a přesnější manipulaci při změnách polohy sond.
- 4) Proměření rychlostního profilu pro zvolený příkon ventilátoru (přibližně odhadnutá hodnota příkonu pro předem požadovaný průtok). Určení faktoru profilu a průtoku.

- 5) Měření lokálních rychlostí v ose potrubí pro různé příkony ventilátoru. Sestrojení závislosti osových rychlostí na příkonu ventilátoru, resp. velikosti průtoku na příkonu ventilátoru (pro výpočet průtoku použit jednotný faktor profilu získaný v předchozím bodě).
- 6) Z přibližné závislosti průtoku vzduchu na příkonu ventilátoru je zvolena taková hodnota příkonu, pro kterou je žádoucí proměřit celý rychlostní profil (příkon pro hodnotu průtoku, která je očekávána během dalších fází experimentu).
- 7) Pro vybranou velikost příkonu ventilátoru je proměřen celý rychlostní profil, určen přesný faktor profilu a průtok vzduchu.
- 8) Pokud zjištěný průtok neodpovídá požadované hodnotě, je nutné přenastavit příkon ventilátoru a měření opakovat tak dlouho, dokud není naměřen požadovaný průtok vzduchu.
- 9) Po nalezení požadované velikosti průtoku proměřit min. desetkrát rychlostní profily z důvodu určení nejistot měření.
- 10) Další měření rychlosti probíhá pouze v ose potrubí. Z naměřené osové rychlosti a odpovídajícího faktoru profilu je určen průtok vzduchu potrubím.

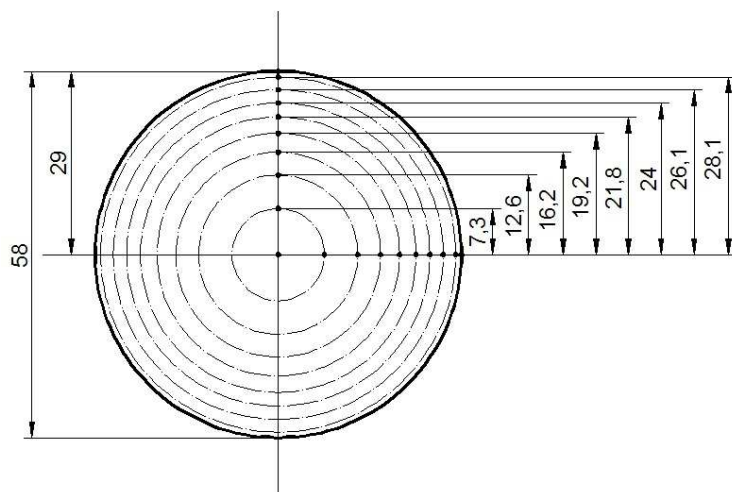
6.4.3 Výsledky měření průtoku

Měření průtoku proběhlo podle uvedeného postupu. Byla připravena měřicí trať (bod 1) a lamely ofukovače byly nastaveny do středové polohy (bod 2). Průřez byl rozdělen na mezikruží o stejném obsahu a byly vypočteny měřicí body (bod 3).

Určení měřicích bodů

Zvolený počet ekvidistantních částí (mezikruží) $n = 8$

Vnitřní poloměr potrubí $R = 29 \text{ mm}$



Obr. 6-4: Rozdělení průřezu potrubí na ekvidistantní části se souřadnicemi měřicích bodů

Pro zvolený příkon 21,4 W byl proměřen rychlostní profil, určen faktor profilu a spočítán průtok vzduchu dle výše uvedených vzorců (bod 4).

Tab. 6-1: Průměrné rychlosti v jednotlivých segmentech

poloha [mm]	osa	7,3	12,6	16,2	19,2	21,8	24	26,1	28,1	stěna
rychlost [m/s]	4,01	3,75	3,65	3,59	3,52	3,44	3,35	3,13	2,83	0

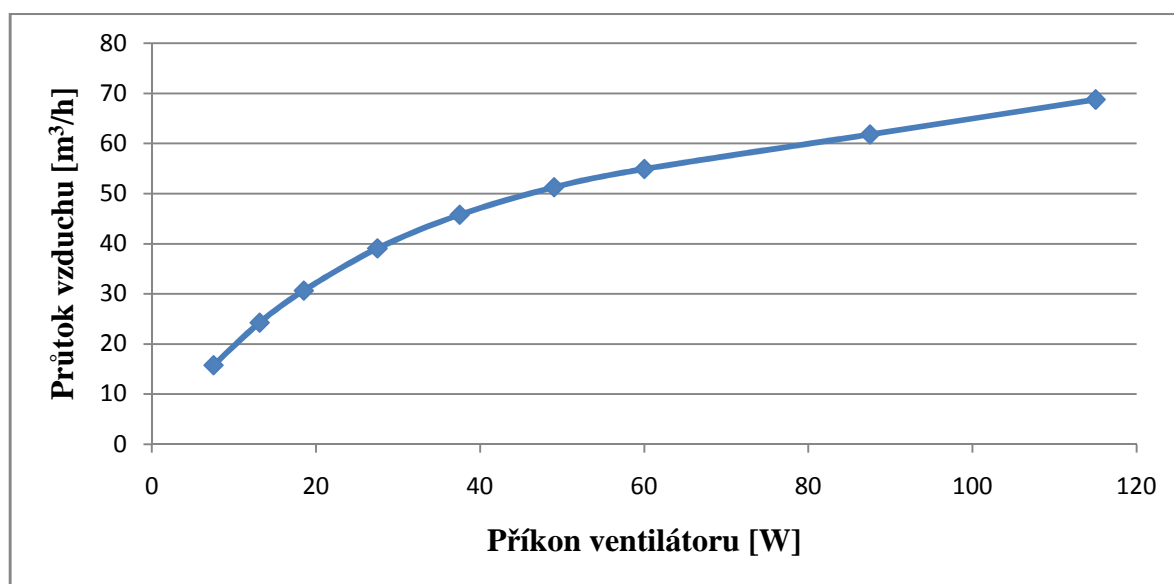
Tab. 6-2: Výsledné hodnoty pro příkon 21,4 W

střední rychlost proudu	v_{str}	3,41	m/s
faktor profilu	PF	0,85	-
průtok vzduchu	Q	32,4	m ³ /h

Dále byla měřena osová rychlost pro několik různých nastavení příkonu ventilátoru a vypočítán průtok vzduchu s použitím vypočteného faktoru profilu (bod 5).

Tab. 6-3: Vypočtené průtoky pro daný příkon ventilátoru

příkon [W]	7,5	13,125	18,5	27,5	37,5	49	60	87,5	115
osová rychlost [m/s]	1,95	3	3,79	4,83	5,66	6,34	6,79	7,64	8,5
průtok [m ³ /h]	15,77	24,25	30,64	39,05	45,76	51,26	54,90	61,77	68,72

Graf 6-1: Závislost průtoku vzduchu na příkonu ventilátoru

Z grafu závislosti průtoku na příkonu ventilátoru lze zvolit takové nastavení příkonu, které odpovídá požadovanému průtoku (bod 6). Pokud po proměření rychlostního profilu vypočítaný průtok (bod 7) neodpovídá požadované hodnotě, měření je nutno opakovat s pozměněným příkonem (bod 8).

Příkon ventilátoru byl nastaven na 18,45 W a byl proměřen rychlostní profil.

Tab. 6-4: Průměrné hodnoty rychlosti v segmentech pro P = 18,45 W

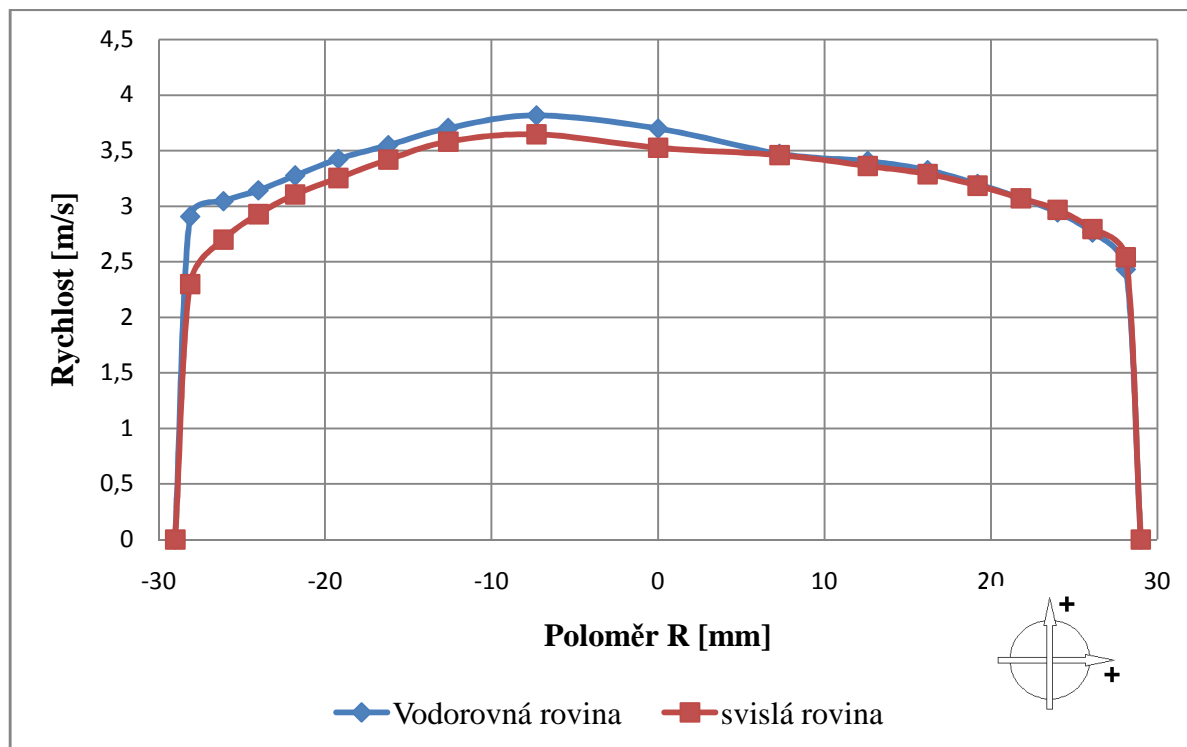
poloha [mm]	osa	7,3	12,6	16,2	19,2	21,8	24	26,1	28,1	stěna	
rychlost [m/s]		3,53	3,60	3,51	3,41	3,27	3,14	3,04	2,82	2,51	0

Tab. 6-5: Výsledné hodnoty pro P = 18,45 W

střední rychlost proudu	v_{str}	3,16	m/s
Faktor profilu	PF	0,89	-
Průtok vzduchu	Q	30,07	m ³ /h

Vypočtený průtok vzduchu odpovídá požadované hodnotě, průtok 30 m³/h je dosaženo při nastavení příkonu ventilátoru na 18,45 W. Měření je desetkrát opakováno kvůli zjištění nejistot měření. Při dalším měření je měřena pouze lokální rychlost v ose potrubí, ze které je pomocí odpovídajícího faktoru profilu určen průtok vzduchu potrubím.

Graf 6-2: Rychlostní profily z průměrných hodnot pro deset měření s P = 18,45 W



Tab. 6-6: Průměrné hodnoty rychlosti v segmentech z 10 měření pro P = 18,45 W

poloha [mm]	osa	7,3	12,6	16,2	19,2	21,8	24	26,1	28,1	stěna
rychlost [m/s]	3,53	3,60	3,51	3,39	3,26	3,13	3,00	2,82	2,54	0,00

Tab. 6-7: Výsledné průměrné hodnoty z 10 měření pro P = 18,45 W

střední rychlost proudu	v_{str}	3,16	m/s
faktor profilu	PF	0,90	-
průtok vzduchu	Q	30,04	m ³ /h

6.4.4 Nejistota měření průtoku proměřením celého rychlostního profilu

Byla zjištěna kombinovaná nejistota z nejistot typu A a typu B. Rychlostní profil byl desetkrát proměřen, při každém měření byl dle vzorců (6-4) až (6-9) spočítán faktor profilu a celkový průtok.

Nejistota typu A

Výběrový průměr z 10 naměřených hodnot byl spočítán dle vztahu (6-10) [13].

$$\bar{Q} = \frac{\sum_{i=1}^n Q_i}{n} = \frac{\sum_{i=1}^{10} Q_i}{10} \quad (6-10)$$

Nejistota typu A, což je směrodatná odchylka výběrových průměrů, se vypočítá dle (6-11) [13].

$$u_{AQ} = S(\bar{Q}) = \sqrt{\frac{\sum_{i=1}^n (Q_i - \bar{Q})^2}{n(n-1)}} \quad (6-11)$$

Výsledná nejistota typu A pro měření průtoku $u_{AQ} = 0,06 \text{ m}^3/\text{h}$.

Nejistota typu B

Do nejistot typu B je zahrnuta pouze chyba nepřesnosti měřicího přístroje rychlosti. Do výsledku měření je vnášena i nejistota vznikající nepřesným najetím sondy do měřicího bodu. Byla provedena dvě měření, přičemž při prvním byla sonda umístěna do měřicích bodů, k jejichž souřadnicím bylo přičteno 0,5 mm (rozlišovací schopnost délkového měřidla), při druhém měření byla stejná vzdálenost od souřadnic odečtena. Na hodnoty výsledných průtoků neměla tato skutečnost výrazný vliv. Do nejistot typu B není proto tento zdroj nejistot uvažován, jeho vliv je postihnout nejistotami typu A. Při měření rychlosti v jednotlivých bodech byla lokální rychlost počítána jako průměr z 30 naměřených hodnot během 30 sekund. Tyto hodnoty byly kontrolovány a byly z nich odstraněny nevyhovující hodnoty (měřicí přístroj Testo 454 některé hodnoty výrazně podhodnotil vlivem skokové změny teploty – chyba v softwaru přístroje). Tím došlo k odstranění hrubých chyb [13].

Pro výpočet nejistot typu B vycházíme ze vzorce (6-9). Nejistota u_{BQ} je pak určena rovnicí (6-12).

$$u_{BQ} = \sqrt{\left(\frac{\partial Q}{\partial \bar{v}_{\text{str}}} \cdot u_{\bar{v}_{\text{str}}}\right)^2} \quad (6-12)$$

Po úpravě dostaneme rovnici (6-13).

$$u_{BQ} = \sqrt{(S \cdot u_{\bar{v}_{\text{str}}})^2} \quad (6-13)$$

Nejistota u_{vstr} vychází z nepřesnosti měřicího přístroje Testo 454 s kuličkovou sondou, která je udána výrobcem jako $\pm 5\%$ z naměřené hodnoty. Počítáme ji z rovnice (6-14).

$$u_{\bar{v}_{\text{str}}} = \frac{5}{100} \cdot \bar{v}_{\text{str}} \quad (6-14)$$

Výsledná nejistota typu B $u_{BQ} = 1,50 \text{ m}^3/\text{h}$

Kombinovaná a rozšířená nejistota

Kombinovaná nejistota se stanoví dle vztahu (6-15).

$$u_{\text{celk}} = \sqrt{u_A^2 + u_B^2} \quad (6-15)$$

Pro naše měření $u_{\text{celk}} = 1,50 \text{ m}^3/\text{h}$.

Kombinovaná nejistota má význam a velikost směrodatné odchylky. Po vynásobení u_{celk} koeficientem rozšíření k získáme rozšířenou nejistotu U :

$$U = k \cdot u_{\text{celk}} \quad (6-16)$$

Pro normální rozdělení odpovídá hodnota koeficientu rozšíření $k = 2$ pravděpodobnostnímu pokrytí přibližně 95 % [13].

Rozšířená nejistota měření průtoku:

$U = 3 \text{ m}^3/\text{h.}$

6.4.5 Odhad nejistoty pro výpočet průtoku z osově rychlosti a faktoru profilu

Pro odhad nejistoty vyjdeme pouze z nejistot typu B. Výsledná nejistota je odhadem, s jakou nejistotou je měřen průtok při samotném experimentálním měření navržených metodik, kdy je měřena pouze rychlost v ose potrubí a průtok se počítá pomocí již zjištěného faktoru profilu.

Vycházíme ze vzorců pro výpočet průtoku (6-8) a (6-9) a dostaneme rovnici:

$$Q = S \cdot v_{\text{osa}} \cdot \text{PF} \quad (6-17)$$

Nejistota typu B se vypočítá dle (6-18).

$$u_{\text{BQ}} = \sqrt{\left(\frac{\partial Q}{\partial v_{\text{osa}}} \cdot u_{v_{\text{osa}}}\right)^2 + \left(\frac{\partial Q}{\partial \text{PF}} \cdot u_{\text{PF}}\right)^2} \quad (6-18)$$

Po úpravě dostaneme rovnici (6-19).

$$u_{\text{BQ}} = \sqrt{(S \cdot \text{PF} \cdot u_{v_{\text{osa}}})^2 + (S \cdot v_{\text{osa}} \cdot u_{\text{PF}})^2} \quad (6-19)$$

Je potřeba určit dílčí nejistoty $u_{v_{\text{osa}}}$ a u_{PF} . Nejistota vzniklá měřením osově rychlosti zahrnuje chybu měřicího přístroje a je obdobná jako nejistota v_{str} . Spočítá se ze vzorce:

$$u_{v_{\text{osa}}} = \frac{5}{100} \cdot v_{\text{osa}} \quad (6-20)$$

Při výpočtu je za v_{osa} dosazena průměrná hodnota rychlosti v ose z 10 měření (viz Tab. 6-6).

Po dosazení vyšlo $u_{v_{\text{osa}}} = 0,18 \text{ m/s}$.

Výpočet dílčí nejistoty u_{PF} je obdobný jako výpočet nejistoty měření průtoku proměřením celého rychlostního profilu. Nejprve je spočítána nejistota typu A z deseti měření. Pro každé měření byl určen faktor profilu a následně určen výběrový průměr a směrodatná odchylka.

$$\overline{\text{PF}} = \frac{\sum_{i=1}^n \text{PF}_i}{n} = \frac{\sum_{i=1}^{10} \text{PF}_i}{10} \quad (6-21)$$

$$u_{\text{A}} = S(\overline{\text{PF}}) = \sqrt{\frac{\sum_{i=1}^n (\text{PF}_i - \overline{\text{PF}})^2}{n(n-1)}} \quad (6-22)$$

Výsledná nejistota typu A pro faktor profilu $u_A = 0,006$.

Nejistota typu B vychází ze vzorce (6-7) a vypočítá se dle (6-23), po úpravě (6-24).

$$u_{BPF} = \sqrt{\left(\frac{\partial PF}{\partial \bar{v}_{str}} \cdot u_{\bar{v}_{str}}\right)^2 + \left(\frac{\partial PF}{\partial v_{osa}} \cdot u_{v_{osa}}\right)^2} \quad (6-23)$$

$$u_{BPF} = \sqrt{\left(\frac{1}{v_{osa}} \cdot u_{\bar{v}_{str}}\right)^2 + \left(-\frac{\bar{v}_{str}}{v_{osa}^2} \cdot u_{v_{osa}}\right)^2} \quad (6-24)$$

Hodnota nejistoty typu B pro faktor profilu po dosažení: $u_{BPF} = 0,06$.

Kombinovaná nejistota pro faktor profilu: $u_{PF} = 0,06$.

Po dosažení dílčích nejistot do rovnice (6-19) dostaneme odhad nejistoty pro měření průtoku vzduchu při experimentu $u_{BQ} = 2,61 \text{ m}^3/\text{h}$, následně dle vztahu (6-16) provedeme vynásobení koeficientem rozšíření $k = 2$.

Výsledná rozšířená nejistota měření průtoku z osové rychlosti a experimentálně určeného faktoru profilu:

$U = 5,22 \text{ m}^3/\text{h}$.

7 Metodika mezního vertikálního směřování (MVS)

Různé typy ofukovačů mají různé způsoby, jak nastavovat směr a intenzitu proudu vzduchu vycházejícího z ofukovače do kabiny automobilu podle potřeb uživatele. V případě zkoumaného ofukovače lze pomocí vertikálního směřování lamel docílit i úplného uzavření ofukovače. Množství vzduchu dodané ofukovačem do prostoru je tedy ovlivněno právě vertikálním nastavením lamel, proto je vhodné zjistit, při jakém nastavení sklonu lamel je dodávané množství vzduchu do prostoru kabiny vozidla dostatečné pro pohodu cestujících a kdy je naopak dodaného vzduchu již příliš málo. Hovoříme pak o tzv. mezním úhlu (MU) natočení lamel, kdy lze ofukovač ještě považovat za funkční. Při větším sklonu lamel bude dodané množství vzduchu příliš malé. Úkolem bylo změnu průtoku vzduchu kvantifikovat a rozhodnout, jakým způsobem určit velikosti mezních úhlů.

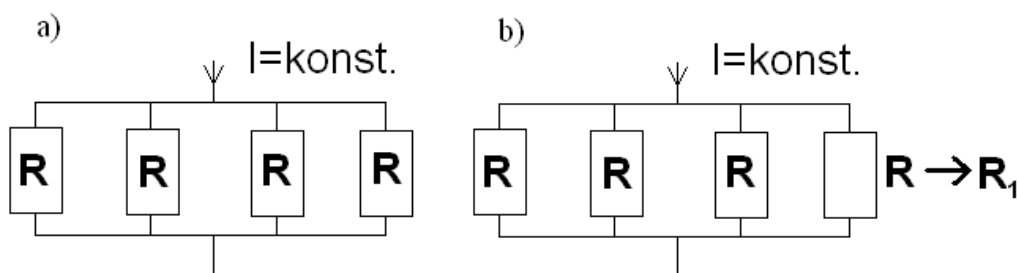
Metodika měření mezního vertikálního směřování musí reflektovat reálné uspořádání větracího systému ve vozidle. Bylo nutno vyvinout a aplikovat takovou měřicí metodu, která bude použitelná univerzálně na rozdílných měřicích tratích a která bude vyžadovat minimum měřených a nastavovaných veličin. V měřicí trati je připojen pouze jeden ofukovač, zatímco v reálném zapojení v automobilu je v potrubní trase připojeno pět ofukovačů. Změny průtoků při různém nastavení lamel ofukovače se tak v obou systémech projevují velice rozdílně. Při přímém zapojení ventilátor - potrubní trasa - ofukovač dochází při zavírání lamel k poklesu průtoku vzduchu, který je výrazně ovlivněn charakteristikou ventilátoru, a ne jen změnou průtočného průřezu ofukovače. Při úplném uzavření ofukovače bude i celkový průtok nulový (ideální případ – bez netěsností). Naproti tomu u skutečného systému s více ofukovači dojde při zavírání pouze jednoho ofukovače k poklesu průtoku vzduchu jen ve větvi vedoucí k tomuto ofukovači, zatímco celkový průtok se tak výrazně nezmění a vzduch je dále distribuován ostatními ofukovači. Úbytek průtoku vzduchu v zavírané větvi se přerozdělí do ostatních otevřených větví. V následující kapitole je popsán způsob, jak tuto skutečnost zohlednit při měření.

7.1 Analogie s elektrickým obvodem

Při odvození vztahu popisujícího závislost mezi zapojením s jedním ofukovačem a pro paralelní zapojení více ofukovačů bylo využito analogie s paralelním zapojením rezistorů v elektrickém obvodu a vysloveno několik podmínek a předpokladů.

První předpoklad: Uvažujeme klimatizační systém tvořený paralelní soustavou n shodných větví s potrubím a ofukovačem, přičemž vycházíme ze situace, kdy jsou všechny ofukovače stejně otevřeny. Každé větvi je přiřazen součinitel místních ztrát ξ , který je pro všechny větve stejný.

Analogie: Elektrický obvod s paralelním zapojením n -větví shodných rezistorů o odporu R (obr. 7-1 a).



Obr. 7-1: Schéma paralelního zapojení odporů

Následně zavíráme jeden ofukovač tak, že jeho průtok snížíme z nominální hodnoty na stanovený průtok. Tato větev pak bude mít vyšší součinitel místních ztrát ξ_1 , přičemž součinitele místních ztrát ostatních větví se nezmění. Úhel nastavení lamel, při němž dosáhneme stanovené změny průtoku, je hledaný mezní úhel vertikálního směřování.

Analogie: V elektrickém obvodu zvýšíme odpor v jedné větvi, ostatní zůstanou stejné (obr. 7-1 b).

Druhý předpoklad: Celkový průtok vzduchu systémem zůstane stejný. Část průtoku, která již neproudí zaregulovanou větví, se rozdělí rovným dílem mezi ostatní větve systému. Z toho plyne, že předpokládáme tvrdý zdroj pro distribuci vzduchu.

Analogie: I pro elektrický obvod uvažujeme tvrdý zdroj, celkový proud se po změně odporu nezmění.

Další předpoklady:

Hustotu vzduchu v systému považujeme za konstantní - hustota vzduchu závisí na teplotě a tlaku podle rovnice (7-1). Teplota vzduchu bude odpovídat teplotě v laboratoři navýšené o mírné ohřátí při průchodu ventilátorem. Můžeme ji během experimentu uvažovat konstantní. Tlak ve vzorci bude součtem tlaku atmosferického (tlak za ofukovačem) a tlaku v potrubí. Tlak v potrubí se bude při zavírání ofukovače měnit, tlak atmosferický zůstane stejný, přičemž platí $p_{atm} \gg p_{potr}$, změna celkového tlaku bude minimální a i tuto hodnotu můžeme během jednoho měření považovat za konstantní.

$$\rho = \frac{p_{atm} + p_{potr}}{\bar{v} \cdot T} \quad (7-1)$$

Rychlost proudění v potrubí je malá (statický tlak = celkový tlak).

Součinitel tlakové ztráty nezávisí na rychlosti proudění – předpokládejme, že bezrozměrný tlakový součinitel místních ztrát ξ pro dané větve nezávisí na rychlosti proudění ve větvi. Při experimentálním ověření se toto tvrzení nepotvrdilo, při větších změnách rychlosti proudění se měnil i součinitel místních ztrát, ovšem pro malé změny rychlostí, ke kterým bude docházet během našeho experimentu, byla i změna součinitele minimální, proto můžeme vyslovit tento zjednodušující předpoklad a součinitel místních ztrát uvažovat konstantní.

Systém lze modelovat jako 1D, uvažujeme konstantní rychlost proudění v průřezu, změna v distribuci do jednotlivých větví neovlivní součinitele tlakové ztráty.

Tab. 7-1: Odvození závislosti změny ztrátového součinitele na změně průtoku

<p>Základní vztah pro napětí:</p> $U = I \cdot R$	<p>Základní vztah pro tlakovou diferenci způsobenou místní ztrátou:</p> $\Delta p = \xi \frac{Q^2}{2S^2} \rho$
<p>Analogie:</p> $U \sim \Delta p \quad I \sim Q \quad R \sim \xi$	
<p>Paralelně řazené odpory:</p> $\frac{1}{R_C} = \frac{1}{R_1} + \frac{1}{R_2} + \dots + \frac{1}{R_n}$	<p>Paralelně řazené ofukovače:</p> $\frac{1}{\xi_C} = \frac{1}{\xi_1} + \frac{1}{\xi_2} + \dots + \frac{1}{\xi_n}$

<p>Pro stejné odpory R:</p> $\frac{1}{R_C} = \frac{n}{R} \rightarrow R_C = \frac{R}{n}$ <p>kde n je počet větví.</p>	<p>Pro stejné ofukovače a větve se shodným ξ:</p> $\frac{1}{\xi_C} = \frac{n}{\xi} \rightarrow \xi_C = \frac{\xi}{n}$ <p>kde n je počet větví.</p>
<p>Odpor na jedné větvi změněn ($R \rightarrow R_1$):</p> $x = \frac{R_1}{R}$ $\frac{1}{R_C} = \frac{x(n-1) + 1}{xR} \rightarrow R_C = \frac{xR}{x(n-1) + 1}$	<p>Součinitel jedné větve změněn ($\xi \rightarrow \xi_1$):</p> $x = \frac{\xi_1}{\xi}$ $\frac{1}{\xi_C} = \frac{x(n-1) + 1}{x\xi} \rightarrow \xi_C = \frac{x\xi}{x(n-1) + 1}$
<p>Poměr celkových tlakových diferencí před a po zvýšení součinitele místních ztrát v jedné větvi:</p> $\frac{\Delta p_{c1}}{\Delta p_{c0}} = \frac{\xi_{c1} \frac{Q_{c1}^2}{2S^2} \rho}{\xi_{c0} \frac{Q_{c0}^2}{2S^2} \rho} = \frac{\xi_{c1} Q_{c1}^2}{\xi_{c0} Q_{c0}^2} = \frac{x\xi}{x(n-1) + 1} \cdot \frac{n}{\xi} = \frac{xn}{x(n-1) + 1}$ <p>Předpoklad: Uvažujeme konstantní průřez v určeném místě kanálu, pro všechny větve stejný. Pozn. Je zde využito předpokladu konstantní hustoty v potrubním systému a předpokladu tvrdého zdroje vzduchu, platí tedy $Q_{c1} = Q_{c0}$</p>	
<p>Poměr tlakových diferencí před a po změně součinitele místních ztrát v měněné větvi:</p> $\frac{\Delta p_1}{\Delta p_0} = \frac{x\xi(kQ_0)^2}{\xi Q_0^2} = xk^2$ <p>Kde k vyjadřuje změnu průtoku:</p> $k = \frac{Q_1}{Q_0}$	
<p>Poměry změn tlakových diferencí pro celý systém i pro měněnou větev musejí být po ustálení systému v rovnováze:</p> $\frac{\Delta p_{c1}}{\Delta p_{c0}} = \frac{\Delta p_1}{\Delta p_0}$ $\frac{xn}{x(n-1) + 1} = xk^2$	

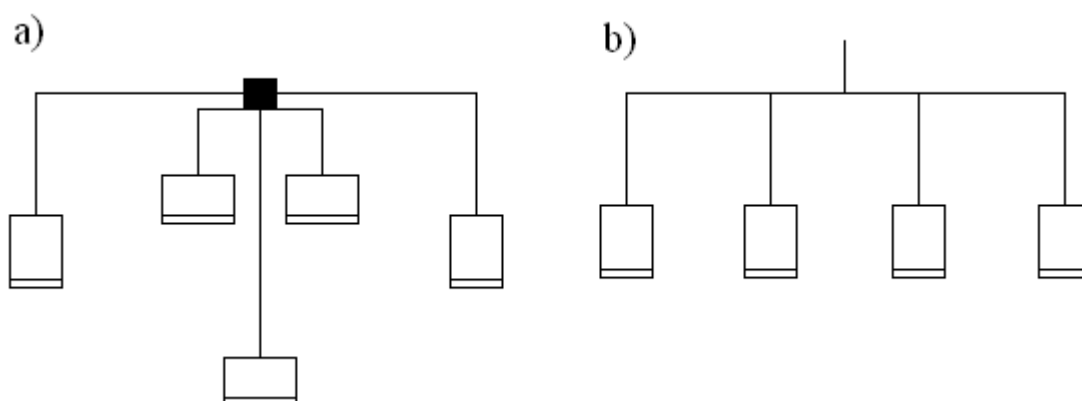
Po úpravě dostaneme výsledný vztah poměrné změny součinitele místních ztrát x v závislosti na definované poměrné změně průtoku k :

$$x = \frac{n - k^2}{(n - 1)k^2} \quad \text{kde:} \quad x = \frac{\xi_1}{\xi} \quad k = \frac{Q_1}{Q_0} = \frac{v_1 \cdot S}{v_0 \cdot S} = \frac{v_1}{v_0} \quad (7-2)$$

7.2 Praktické využití teoreticky odvozeného vztahu

Pro měření mezních úhlů na měřicí trati s jedním ofukovačem využijeme poměru součinitelů místních ztrát před změnou sklonu lamel (kdy je ofukovač plně otevřen) a po změně sklonu lamel (lamely skloněny v mezním úhlu). Tento poměr lze určit pomocí odvozeného vztahu (7-2) platného pro větrací systém s n shodnými větvemi (na jejichž koncích jsou shodné ofukovače) při uvažování výše zmíněných předpokladů.

Reálný větrací systém v automobilu s různými ofukovači a nestejnými větvemi byl převeden na soustavu paralelně zapojených shodných ofukovačů, kdy pro všechny větve platí: $\xi_1 = \xi_2 = \xi_3 = \dots = \xi_n = \xi$. Zkoumaný ofukovač je v reálném systému zapojen v soustavě s dalšími čtyřmi ofukovači (dva středové ofukovače, dva boční, z nichž pravý je zkoumaný, a jeden ofukovač s delším přívodním potrubím pro zadní část vozidla). Toto zapojení bylo zjednodušeno tak, že tlakové ztráty dlouhé větve se zadním ofukovačem byly rozděleny mezi dvě kratší středové větve. Vzniklo tak paralelní zapojení čtyř shodných větví. Ofukovače ve všech větvích jsou v idealizovaném případě stejné, při počátečním stavu plně otevřené, součinitele místních ztrát jsou v každé větvi shodné.



Obr. 7-2: Schéma větracího systému a jeho zjednodušení

Poměr součinitelů místních ztrát x (7-2) lze také vyjádřit ze vzorců pro tlakové ztráty:

$$\frac{\xi_1}{\xi} = \frac{2\Delta p_1 S^2}{Q_1^2 \varrho} = \frac{\Delta p_1}{\Delta p_0} \cdot \frac{Q_0^2}{Q_1^2} = \frac{\Delta p_1}{\Delta p_0} \cdot \frac{1}{k^2} \quad (7-3)$$

Z rovnice (7-3) vyjádříme tlakovou ztrátu ofukovače Δp_1 po změně ztrátového součinitele ofukovače ξ na ξ_1 :

$$\Delta p_1 = \frac{\xi_1}{\xi} \cdot \Delta p_0 \cdot k^2 \quad (7-4)$$

Pomocí vzorce (7-4) lze vypočítat velikost tlakové difference na větvi ofukovače při požadované změně průtoku k a zjištěné tlakové diferenci před změnou Δp_0 . Vliv zapojení více ofukovačů je ve vztahu reprezentován poměrem ztrátových součinitelů ξ_1/ξ , který se vypočítá z rovnice (7-2). Získáme tedy teoretickou hodnotu tlakové ztráty, kterou bychom měli nastavit na měřicím zařízení pomocí změny sklonu lamel ofukovače (změna sklonu lamel ofukovače = změna ztrátového součinitele ofukovače ξ).

Abychom zvýšili přesnost měření mezního úhlu, eliminujeme chybu vzniklou při měření průtoku. Nejistoty vzniklé měřením průtoku nejsou zanedbatelné, ovšem pokud se při samotném měření mezních úhlů vyhneme zjišťování hodnoty průtoku, není nutno je do výpočtu nejistot zahrnovat.

Vycházejme pak ze vzorce:

$$\Delta p_1 = \frac{\xi_1}{\xi} \cdot \Delta p_0 \cdot \left(\frac{v_1}{v_0}\right)^2 \quad (7-5)$$

Tlaková difference Δp_1 se určí stejně jako v předchozím případě, s jedním podstatným rozdílem. Při experimentu bude simulován tvrdý zdroj distribuovaného vzduchu, tzn. příkon ventilátoru bude při zavírání ofukovače zvyšován tak, aby průtok potrubím byl konstantní. Nastane rovnost $v_1 = v_0$. Tím se vyhneme samotnému měření průtoku, bude měřena pouze rychlost proudění v ose potrubí a udržována na konstantní hodnotě regulací ventilátoru.

Měřené veličiny pro metodiku mezního vertikálního směřování jsou:

- Δp_0 tlaková difference před a za ofukovačem s vedením měřená při plně otevřeném ofukovači
- Δp_1 tlaková difference před a za ofukovačem s vedením měřená při mezním nastavení sklonu lamel
- v_0 rychlost proudění vzduchu v potrubí při plně otevřeném ofukovači zjišťována v měřicím místě v ose potrubí
- v_1 rychlost proudění vzduchu v potrubí při mezním nastavení lamel ofukovače zjišťována v měřicím místě v ose potrubí

7.3 Postup měření a měřicí přístroje

Pro měření tlakových diferencí byl použit mikromanometr MEDM 500 (viz kapitola 6.3). K měření rychlosti proudění vzduchu v potrubí sloužil měřicí přístroj Testo 454 s termickou kuličkovou sondou (viz kapitola 6.4.2).

Postup měření

- 1) Definování procentuální změny průtoku vzduchu, pro kterou bude měřen mezní úhel.
- 2) Příprava měřicí trasy na experiment, zapnutí měřicích přístrojů, spuštění ventilátoru, zaznamenání okolních podmínek.
- 3) Nastavení lamel ofukovače do rovnovážné polohy (ofukovač plně otevřen), nastaven příkon ventilátoru tak, aby ventilátor dodával do systému požadovaný předem určený průtok vzduchu.

- 4) Umístění rychlostní sondy do osy potrubí, kde bude kontinuálně měřit rychlost proudění v_0 .
- 5) Zjištění tlakové difference Δp_0 mikromanometrem ve vhodně zvoleném místě tlakového odběru (mimo úplav a místa s velkými rychlostmi).
- 6) Výpočet požadované tlakové difference Δp_1 ze vztahu (7-5), které se má dosáhnout polohováním lamel ofukovače při současném zvyšování příkonu ventilátoru tak, aby byla rychlost v ose konstantní.
- 7) Nastavení shodného Δp_1 na mikromanometru s teoreticky zjištěnou hodnotou, pomocí speciální stupnice odečtení úhlu sklonu lamel.
- 8) Předchozí dva body postupu jsou provedeny dvakrát, lamely musí být natáčeny postupně na obě strany od rovnovážné polohy. Jsou zjištěny dvě hodnoty úhlu sklonu lamel, což jsou hledané mezní úhly vertikálního směřování.
- 9) Měření je desetkrát opakováno kvůli určení nejistot měření.

7.4 Vlastní měření mezních úhlů

Vstupní parametry

Vstupní parametry pro měření mezního vertikálního směřování v této práci byly zvoleny následovně:

Průtok vzduchu $Q_0 = 30 \text{ m}^3/\text{h}$

Tato hodnota byla určena po dohodě s vedoucím práce a externími konzultanty jako charakteristická hodnota reflektující nejčastější využití ofukovače v reálném systému vozidla, kdy je na ovládacím panelu ventilátoru nastaven druhý stupeň.

Změna průtoku $\Delta Q = 30 \%$

Prvním bodem při postupu měření MVS bylo kvantifikovat změnu průtoku způsobenou vertikálním směřováním lamel ofukovače. Bylo nutné stanovit, při jakém procentuálním úbytku průtoku lze ještě ofukovač považovat za plně funkční. Byl proveden experimentální test, při kterém byl snižován průtok vzduchu ofukovačem a pozorovány subjektivní pocity člověka sedícího v dostatečné vzdálenosti od ofukovače (přibližně stejná vzdálenost osoby od ofukovače jako v automobilu, kdy osoba sedí na předním sedadle). Na základě pozorování, při jakém snížení průtoku vzduchu figurant změnu výrazněji registroval, byla stanovena výsledná hodnota změny průtoku použitá pro MVS, a to $\Delta Q = 30 \%$.

Průběh měření

Lamely byly nastaveny do rovnovážné polohy (ofukovač zcela otevřen) a průtok byl nastaven na požadovanou hodnotu $30 \text{ m}^3/\text{h}$. Z výsledků v kapitole 6.4.3 plyne, že požadovaného průtoku je dosaženo při nastavení příkonu ventilátoru na $18,45 \text{ W}$. Byl nastaven uvedený příkon.

Byla změřena rychlost v ose potrubí a tlaková ztráta plně otevřeného ofukovače. Ze vstupních parametrů byl dle vzorce (7-2) vypočítán poměr ztrátových součinitelů. Tyto tři hodnoty byly dosazeny do vzorce (7-5), přičemž bylo uvažováno $v_1 = v_0$. Výsledkem byla teoretická hodnota tlakové ztráty Δp_1 .

Změnou polohy vertikálních lamel byla nastavena na ofukovači tlaková ztráta Δp_1 , přičemž byl zvyšován příkon ventilátoru tak, aby rychlost zůstala konstantní. Po ustálení hodnot byl pomocí stupnice změřen mezní úhel. Všechny měřené veličiny byly zaznamenány. Měření bylo poté provedeno s natáčením lamel v opačném směru od středové polohy. Celý postup byl desetkrát opakován pro dosažení dostatečného počtu hodnot.

Výsledky měření

Úplná data z měření se zaznamenanými parametry prostředí a všemi hodnotami jsou uvedena v příloze, zde jsou pro přehlednost zobrazena jen hlavní data z jednoho měření (tab. 7-2) a celkové výsledky ze všech měření (tab. 7-3).

Tab. 7-2: Příklad naměřených hodnot (měření č. 8)

směrování lamel	v_0 [m/s]	Δp_0 [Pa]	Δp_1 , teoretická [Pa]	Δp_1 , měřená [Pa]	$v_{1,měřená}$ [m/s]	úhel
horní	3,52	31,4	75	74,6	3,55	55
dolní	3,52	31,4	75	75,5	3,55	55,5

Tab. 7-3: Hodnoty mezních úhlů

č. m.	1	2	3	4	5	6	7	8	9	10	11
horní MU	54,5	55	55,5	55	54,5	54,5	53,5	55	53,5	54	54,5
dolní MU	56	56	56	57	56,5	57	56	55,5	54,5	55	55

Z jedenácti měření byl určen horní a dolní mezní úhel vertikálního směrování lamel, kdy lze ofukovač považovat za plně funkční. Výsledné úhly jako průměrné hodnoty:

horní mezní úhel HMÚ = 54,5°

dolní mezní úhel DMÚ = 56°

7.5 Nejistoty měření MVS

Celková nejistota měření mezních úhlů byla vyjádřena jako kombinovaná nejistota z odhadu nejistot typu A a typu B [13].

Nejistota určená metodou typu A

Díky dostatečnému počtu měření bylo možné vyhodnotit nejistotu typu A (7-6).

$$u_A = \frac{s}{\sqrt{n}} \quad (7-6)$$

Ve vzorci s značí směrodatnou odchylku z opakovaných naměřených hodnot, n počet opakování. Po úpravě dostáváme rovnici (7-7).

$$u_A = \sqrt{\frac{\sum_{i=1}^n (\theta_i - \bar{\theta})^2}{n(n-1)}} \quad (7-7)$$

Mezní úhel je označen θ , výběrový průměr $\bar{\theta}$ se vypočítá dle rovnice (7-8).

$$\bar{\theta} = \frac{\sum_{i=1}^n \theta_i}{n} \quad (7-8)$$

Výsledné nejistoty typu A:

u_A pro horní mezní úhel = 0,19°

u_A dolní mezní úhel = 0,25°

Nejistota určená metodou typu B

Nejistota typu B vychází z kvalifikovaného odhadu velikosti vnášené chyby od jednotlivých zdrojů nejistot. Standardní nejistotu typu B jako souhrnné působení všech dílčích zdrojů typu B vypočteme dle vztahu (7-9).

$$u_B = \sqrt{\sum_{i=1}^n u_{Bi}^2} \quad (7-9)$$

Nejistota dílčích zdrojů je definována vzorcem (7-10). Maximální odchylka od zdroje nejistoty je označena z_i , koeficient statistického rozložení m . Pro pravouhlé rozložení platí $m = 1,73$, pro normální rozdělení pak $m = 2$ [13].

$$u_{Bi} = \frac{z_i}{m} \quad (7-10)$$

Odchylka měřicí stupnice

$$z_{stup} = 1^\circ$$

Nepřesnost nastavení požadovaného tlaku a osové rychlosti

$$z_{nast} = 1^\circ$$

Nepřesnost nastavování lamel ofukovače

$$z_{lam} = 0,5^\circ$$

Nepřesnost určení teoretické hodnoty Δp_1

$$z_{\Delta p_1} = 2^\circ$$

Tab. 7-4: Nejistoty typu B dílčích zdrojů

u_{Bstup}	u_{Bnast}	u_{Blam}	$u_{B \Delta p_1}$
0,58°	0,58°	0,29°	1,15°

Standardní nejistota typu B pro horní i mezní úhel:

$$u_B = 1,44^\circ$$

kombinovaná nejistota

Kombinovaná standardní nejistota se stanoví ze standardních nejistot typu A a typu B dle vzorce (7-11).

$$u_{celk} = \sqrt{u_A^2 + u_B^2} \quad (7-11)$$

Kombinovaná nejistota pro měření mezních úhlů u_{celk} je pro horní i dolní mezní úhel:

$$u_{celk} = 1,5^\circ$$

Odhad nejistoty typu B pro tlakovou diferenci Δp_1

Při návrhu metodiky měření MVS byla vypracována i analýza nejistoty pro tlakovou ztrátu ofukovače Δp_1 a zpětným výpočtem bylo zjišťováno, jak ovlivní tato nejistota samotný průtok vzduchu. Při výpočtu nejistoty vycházíme ze vzorce (7-5). Nejistota je pak určena rovnicí (7-12), po úpravě rovnicí (7-13).

$$u_{\Delta p_1} = \sqrt{\left(\frac{\partial \Delta p_1}{\partial \Delta p_0} \cdot u_{\Delta p_0}\right)^2 + \left(\frac{\partial \Delta p_1}{\partial v_1} \cdot u_{v_1}\right)^2 + \left(\frac{\partial \Delta p_1}{\partial v_0} \cdot u_{v_0}\right)^2} \quad (7-12)$$

$$u_{\Delta p_1} = \sqrt{\left(\frac{\xi_1}{\xi} \cdot \left(\frac{v_1}{v_0}\right)^2 \cdot u_{\Delta p_0}\right)^2 + \left(\frac{\xi_1}{\xi} \cdot \Delta p_0 \cdot \frac{2v_1}{v^2} u_{v_1}\right)^2 + \left(\frac{\xi_1}{\xi} \cdot \frac{-2v_1^2}{v^3} \cdot u_v\right)^2} \quad (7-13)$$

Odhadem nejistot pro Δp_1 zjistíme, s jakou přesností jsme schopni určit požadovanou tlakovou ztrátu ofukovače. Tento údaj však sám o sobě neukazuje, jak velká bude odchylka velikosti průtoku vzduchu při nastavování lamel právě podle vypočtené tlakové ztráty Δp_1 . Proto byla vypočtena celková odchylka změny průtoku zpětným přepočtem pro maximální a minimální odchylku tlakové ztráty z vypočtené nejistoty.

Do vzorce pro poměr ztrátových součinitelů byly dosazeny max. a min. možné hodnoty Δp_1 :

$$\frac{\xi_1}{\xi} = \frac{\Delta p_1}{\Delta p_0} \cdot \left(\frac{v_0}{v_1}\right)^2 \quad \text{kde } \Delta p_1 \rightarrow \Delta p_{1\max}, \Delta p_{1\min} \quad (7-14)$$

$$\Delta p_{1\max} = \Delta p_1 + u_{\Delta p_1}$$

$$\Delta p_{1\min} = \Delta p_1 - u_{\Delta p_1}$$

Tyto poměry pak byly dosazeny do vzorce pro k (změnu průtoku), který je vyjádřen z odvození (7-2).

$$\frac{\xi_1}{\xi} = \frac{n - k^2}{(n - 1)k^2} \Rightarrow k = \sqrt{\frac{n}{\frac{\xi_1}{\xi}(n - 1) + 1}} \quad (7-15)$$

Byly vypočteny dva nové koeficienty změny průtoku k_{\max} , k_{\min} , pomocí kterých byla zjištěna maximální a minimální změna průtoku.

$$Q_{1\min} = k_{\max} \cdot Q_0$$

$$Q_{1\max} = k_{\min} \cdot Q_0 \quad (7-16)$$

Porovnání těchto hodnot s uvažovaným průtokem Q_1 ukazuje, jak se může změnit velikost změny průtoku pro horní a spodní hranici nejistoty určení tlakové difference Δp_1 . Tabulky s výpočty a výsledky obsahuje příloha 2. Z výsledků plyne, že nejistota měření pro tlakovou difference Δp_1 je značná, jmenovitě pro vstupní hodnoty počátečního průtoku $30 \text{ m}^3/\text{h}$ a jeho změny o 30 % činí $\pm 16 \%$. Při zpětném přepočtu na hodnoty průtoku se ukázalo, že i pro maximální a minimální možnou odchylku tlakové difference není odchylka výsledného změněného průtoku tak dramatická. Vyjádřeno v procentech, kdy požadovaná změna průtoku vzduchu je 30 %, se lze v mezních hodnotách odchylek dostat na hodnoty přibližně 25 %, respektive 35 %, což lze považovat za přijatelnou chybu a experiment tak byl zvoleným způsobem proveden. Nejistota při měření tlaku je vysoká kvůli velkým nejistotám pro měření rychlosti. Lze předpokládat, že nejistota měření rychlosti nebude při měření tak velká, a to proto, že měříme v úzkém intervalu velikosti rychlosti ve stále stejném místě, se sondou nemanipulujeme a měříme v relativně krátkém časovém úseku. Nejistoty udávané výrobcem, ze kterých je výsledná nejistota měření tlaku počítána, jsou udávány podle výrobní kalibrace pro celý rozsah měřidla a jsou ještě mírně nadhodnoceny. Pro zmenšení nejistoty měření by bylo vhodné nechat sondu znovu kalibrovat pro předpokládaný interval měřených hodnot.

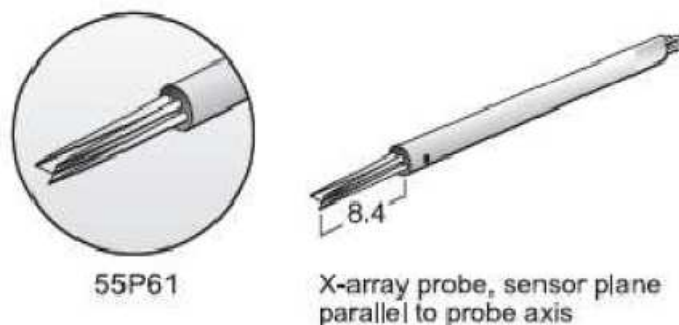
8 Měření rychlostního pole proudu vzduchu z ofukovače

K měření rychlostního pole proudu vzduchu z ofukovače byl použit žárový drátkový anemometr StreamLine firmy Dantec. Posuv sondy v prostoru byl zajištěn traverzovacím systémem Dantec Lightweight ovládaným přes PC v softwaru StreamWare. Software StreamWare zároveň umožňuje řízení celého experimentu, počínaje kalibrací a konče zpracováním naměřených dat.

8.1 Volba měřicí sondy

Na základě teoretického rozboru předpokládáme, že z ofukovače vystupuje proud podobný kruhovému, jedná se tedy o trojrozměrné proudění. Pro měření byly k dispozici drátkové sondy, a to sice jednodrátková (měří 1D proudění), dvoudrátková (pro 2D proudění) a třídrátková sonda (pro 3D proudění). Nejjednodušším způsobem by bylo použít třídrátkovou sondu, která okamžitě poskytne tři složky rychlosti a tři složky fluktuace rychlosti, ze kterých dopočítáme odpovídající složky intenzity turbulence. K dispozici byla ovšem pouze jedna třídrátková sonda. Při jejím poškození během experimentu by ji nebylo možné vyměnit a pokračovat v měření stejným způsobem. Proto byla pro měření vybrána dvoudrátková sonda. Tato sonda měří současně dvě složky rychlosti. Pokud proud vzduchu směřuje přímo proti dvoudrátkové sondě, sonda změří rychlost v ose sondy (totéž by naměřila jednodrátková sonda, v tomto případě by šlo o 1D proudění). Pokud se proudění nezmění, ale sondu vychýlíme v rovině drátků, naměříme dvě složky rychlosti v rovině drátků. Celková rychlost z těchto dvou složek bude stejná jako v případě proudu přímo v ose sondy. Kdyby však byla sonda vychýlena i ve směru kolmém na rovinu drátků, změří stále dvě složky rychlosti, i když proudění bude mít tři nenulové složky ve směru souřadných os. Tuto skutečnost zohledníme při měření následujícím způsobem: pomocí předběžné vizualizace proudění z ofukovače kouřovou metodou určíme sklon osy proudu a následně držák se sondou umístěný na ramenu traverzovacího systému natočíme pod tímto úhlem tak, aby sonda měřila v rovině osy proudu. Tím eliminujeme třetí složku rychlosti a sonda bude měřit dvě složky rychlosti, z kterých se následně třetí složka rychlosti dopočítá pomocí známého úhlu natočení sondy [4], [11], [12].

Dvoudrátková sonda vybraná pro měření nese označení Dantec 55P61, jedná se o tzv. X sondu (drátky uspořádané do tvaru písmene X). Skládá se ze dvou wolframových drátků potažených vrstvou platiny. Drátky mají průměr 5 μm , délku 1,25 mm a vzdálenost mezi nimi je 1 mm [12].



Obr. 8-1: X Sonda 55P61 [12]

8.2 Postup měření, stanovení celkové rychlosti a intenzity turbulence

- 1) Příprava CTA systému, výběr a montáž sondy do držáku, rychlostní a směrová kalibrace, nastavení experimentu v programu StreamWare.
- 2) Ustavení traverzovacího systému v laboratoři, upevnění držáku sondy na rameno traverzovacího systému, určení nulového bodu.
- 3) Nastavení lamel ofukovače do požadované polohy, nastavení průtoku vzduchu, zaznamenání okolních podmínek, měření teplot v určených místech.
- 4) Pomocí vizualizace kouřem určena osa proudu, natočení sondy do směru osy proudu.
- 5) Definování měřicích rovin zvláště pro každé nastavení lamel pomocí zviditelnění proudu vzduchu kouřem. Určení hranic měřicích rovin a vhodného rastru tak, aby měření jedné roviny netrvalo déle než 1,5 h. Export měřicích rovin vytvořených v Excelu do softwaru StreamWare.
- 6) Vlastní měření pro danou rovinu. Systém je řízen automaticky, obsluha pouze kontroluje průběh měření.
- 7) Redukce a export naměřených dat ze softwaru StreamWare do programu Excel a jejich následné zpracování.

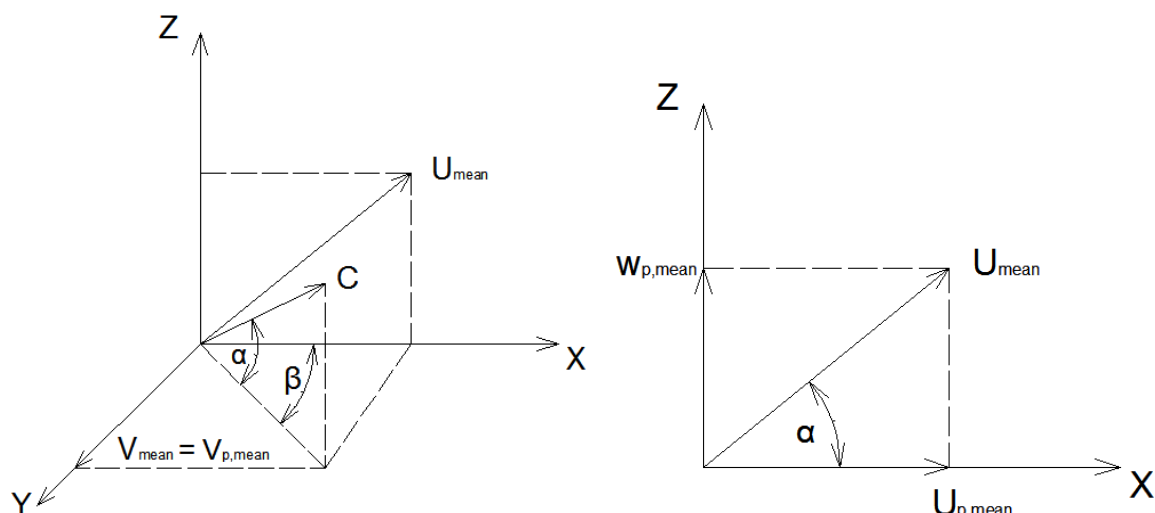
Sestavení měřicí aparatury proběhlo podle návodu [11]. Jednotlivé komponenty měřicího systému jsou popsány v kapitole 4.4, průběh kalibrace je popsán v kapitole 4.7. Podle manuálu k zařízení byl experiment definován v softwaru StreamWare.

Jak je popsáno v kapitole 5.2, souřadný systém vozidla byl ztotožněn se souřadným systémem laboratoře a ofukovač byl v laboratoři umístěn pod stejnými úhly jako v automobilu. Traverzovací systém byl ustaven v laboratoři tak, že i jeho souřadný systém byl ztotožněn se souřadným systémem vozu. Posuvy v jednotlivých osách traverzovacího zařízení tak byly rovnoběžné s osami souřadného systému vozidla. Byl definován počátek souřadné soustavy a vyznačen nulový bod na tělesu ofukovače. Pro měření při nastavení horizontálních lamel do polohy nahoře byl definován druhý nulový bod, který sloužil pro přesné ustavení sondy do definované nulové polohy. Vyznačení nulových bodů a jejich vzájemné polohy je uvedeno v příloze 3.

Vlastní měření probíhá tak, že traverzovací systém posune sondu do přesně definovaných měřicích bodů, kde sonda měří dvě složky rychlosti a z nich plynoucí fluktuace rychlosti. Dvě složky intenzity turbulence získáme z naměřených hodnot při redukci dat. Přesun sondy z jednoho měřicího bodu do druhého trvá asi 1 s, poté sonda 3 až 4 s čeká, než doznějí vibrace vzniklé přesunem, a následně spustí měření. Měření trvá asi 1 s (vzorkovací frekvence je 1 kHz a počet vzorků 1024). Redukcí dat software spočítá hodnoty středních rychlostí, fluktuace rychlostí a turbulencí.

Jak bylo popsáno, sonda změří dvě složky rychlosti U_{mean} , V_{mean} . Tyto složky rychlosti byly přepočítány do souřadného systému vozu tak, abychom dostali tři složky rychlosti ve směru jednotlivých os, a to $U_{\text{p,mean}}$, $V_{\text{p,mean}}$, $W_{\text{p,mean}}$ (viz obr. 8-2). Díky tomu, že jsou souřadné osy stejné jako v souřadném systému automobilu, odpovídá měřená složka rychlosti V_{mean} přímo složce $V_{\text{p,mean}}$. Složka U_{mean} je průmět vektoru celkové rychlosti do roviny XZ. Pomocí úhlu α , což je úhel natočení sondy, zjistíme $U_{\text{p,mean}}$ a $W_{\text{p,mean}}$.

$$\begin{aligned}U_{\text{p,mean}} &= U_{\text{mean}} \cdot \cos \alpha \\V_{\text{p,mean}} &= V_{\text{mean}} \\W_{\text{p,mean}} &= U_{\text{mean}} \cdot \sin \alpha\end{aligned}\tag{8-1}$$



Obr. 8-2: Zobrazení složek rychlosti v souřadném systému vozu

Podobně do souřadného systému transformujeme i ostatní naměřené složky a spočítáme celkovou rychlost C a intenzitu turbulence Tu .

$$C = \sqrt{U_{p,mean}^2 + V_{p,mean}^2 + W_{p,mean}^2} \quad (8-2)$$

$$Tu = \frac{\sqrt{\frac{1}{3}(U_{p,RMS}^2 + V_{p,RMS}^2 + W_{p,RMS}^2)}}{C} \cdot 100 \% \quad (8-3)$$

8.3 Definice měřicích rovin

Rychlostní pole bylo proměřeno pro tři různá nastavení lamel. Vertikální lamely byly vždy nastaveny na střed, poloha horizontálních lamel byla měněna. Nejprve byly horizontální lamely nastaveny pod dolním mezním úhlem, který byl určen v kapitole 7.4. Pro toto nastavení bylo použito označení DOLE – STŘED. Další měření proběhlo při nastavení horizontálních lamel do střední polohy, nese proto označení STŘED – STŘED. Při posledním měření byly horizontální lamely nastaveny pod horním mezním úhlem a nastavení bylo označeno NAHOŘE – STŘED. Měřicí roviny byly definovány zvlášť pro každé nastavení lamel. Pomocí kouřové vizualizace byly nejprve určeny předběžné roviny, v kterých proběhlo měření rychlostního pole. Poté byly roviny upraveny, rozděleny na menší části a byla zjemněna jejich síť. Těchto rovin byl větší počet, jejich úplný souhrn s naměřenými daty je zapsán v datových souborech přiložených k práci, v následujícím popisu jsou pro přehlednost definovány pouze hlavní roviny, v kterých jsou zobrazeny i výsledky měření a které sloužily pro vyhodnocení úhlů α , β .

Nastavení lamel DOLE – STŘED

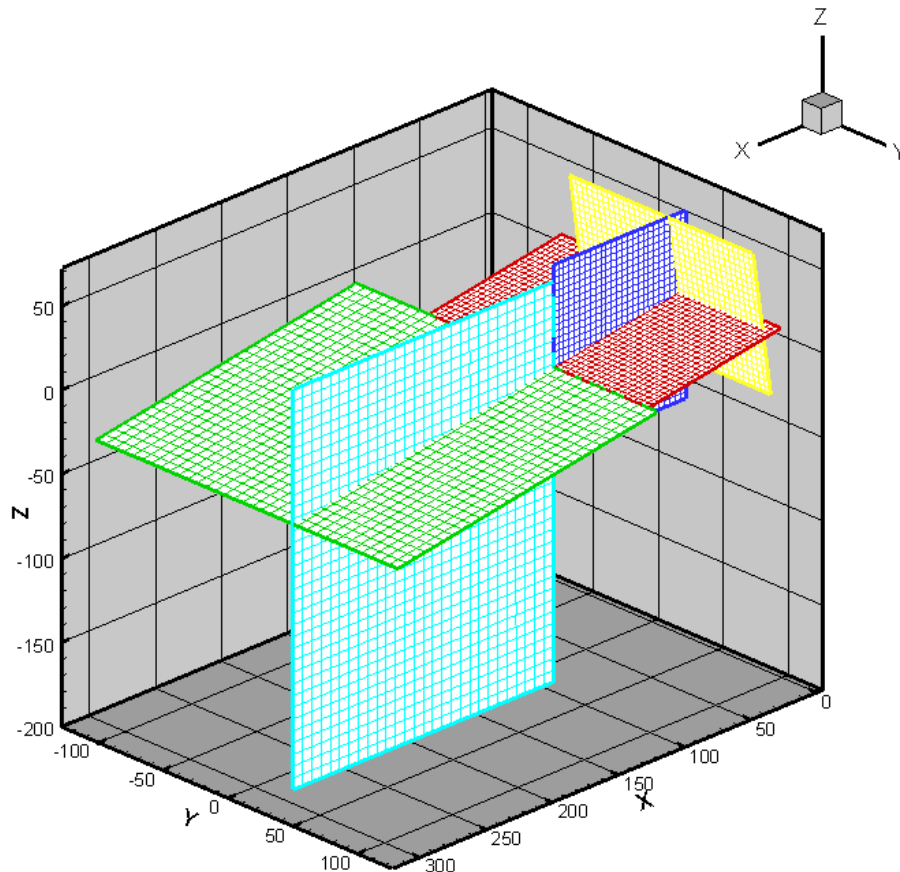
DS_SVISLA1 (na obrázku tmavě modrá), rozsah: $X = 10, 110, Y = 35, Z = -52, 60$, hustota bodů 4×4 mm, počet měřicích bodů ($X \times Y \times Z$) $26 \times 1 \times 29$.

DS_SVISLA2 (na obrázku světle modrá), rozsah: $X = 110, 306, Y = 35, Z = -188, 50$, hustota bodů 7×7 mm, počet měřicích bodů ($X \times Y \times Z$) $29 \times 1 \times 35$.

DS_VODOROVNA1 (na obrázku červená), rozsah: $X = 10, 110$, $Y = -68, 108$, $Z = -0,9, 14$, hustota bodů 4×4 mm, počet měřicích bodů $(X \times Y \times Z)$ $26 \times 43 \times 1$.

DS_VODOROVNA2 (na obrázku zelená), rozsah: $X = 110, 306$, $Y = -116, 115$, $Z = -30,2, 0,9$, hustota bodů 7×7 mm, počet měřicích bodů $(X \times Y \times Z)$ $29 \times 34 \times 1$.

DS_PRICNA (na obrázku žlutá), rozsah: $X = 10, 23,2$, $Y = -40, 100$, $Z = -28, 60$, hustota bodů 4×4 mm, počet měřicích bodů $(X \times Y \times Z)$ $23 \times 36 \times 1$.



Obr. 8-3: Měřicí roviny pro nastavení lamel DOLE - STŘED

Nastavení lamel STŘED – STŘED

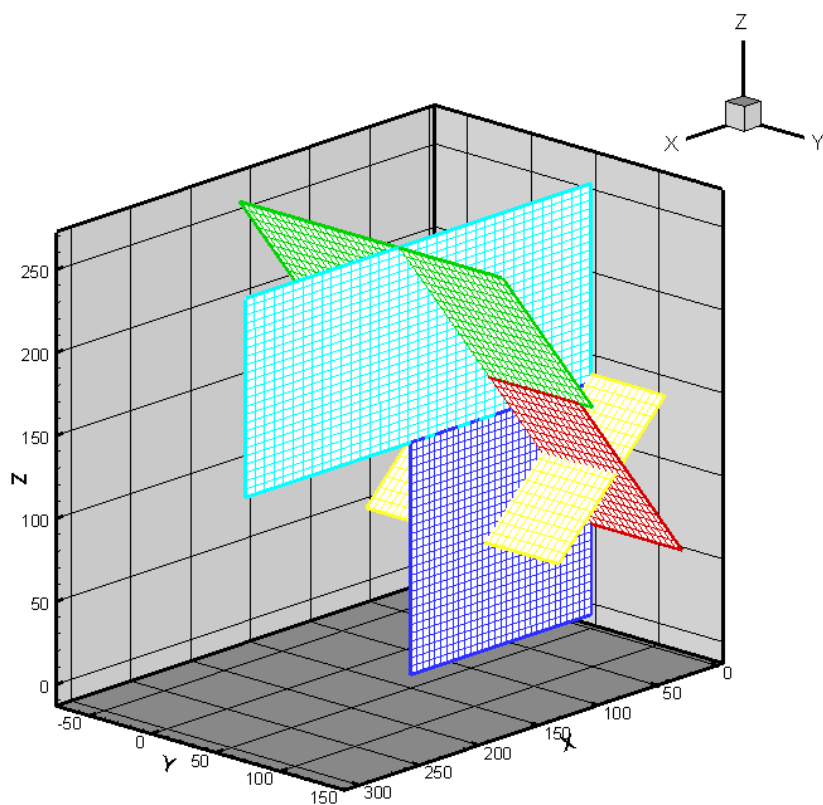
SS_SVISLA1 (na obrázku tmavě modrá), rozsah: $X = 10, 160$, $Y = 59, Z = 0, 140$, hustota bodů 5×5 mm, počet měřicích bodů $(X \times Y \times Z)$ $31 \times 1 \times 29$.

SS_SVISLA2 (na obrázku světle modrá), rozsah: $X = 10, 298$, $Y = 59, Z = 140, 260$, hustota bodů 8×5 mm, počet měřicích bodů $(X \times Y \times Z)$ $37 \times 1 \times 25$.

SS_VODOROVNA1 (na obrázku červená), rozsah: $X = 10, 95$, $Y = -40, 130, Z = 55, 163,8$, hustota bodů 5×5 mm, počet měřicích bodů $(X \times Y \times Z)$ $18 \times 35 \times 1$.

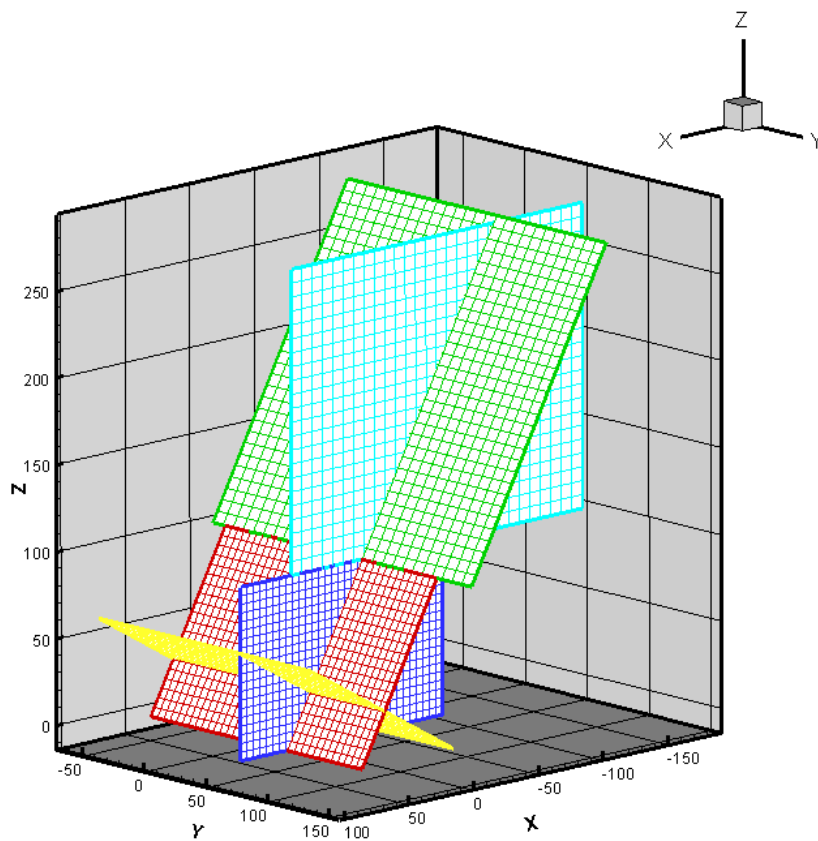
SS_VODOROVNA2 (na obrázku zelená), rozsah: $X = 95, 170$, $Y = -65, 140, Z = 163,8, 260,5$, hustota bodů 5×5 mm, počet měřicích bodů $(X \times Y \times Z)$ $16 \times 42 \times 1$.

SS_PRICNA (na obrázku žlutá), rozsah: $X = 10, 98,9$, $Y = -33, 117, Z = 65, 145$, hustota bodů 5×5 mm, počet měřicích bodů $(X \times Y \times Z)$ $17 \times 31 \times 1$.



Obr. 8-4: Měřicí roviny pro nastavení lamel STŘED - STŘED

Nastavení lamel NAHOŘE – STŘED



Obr. 8-5: Měřicí roviny pro nastavení lamel NAHOŘE - STŘED

HS_SVISLA1 (na obrázku tmavě modrá), rozsah: $X = -70, 85$, $Y = 59$, $Z = 0, 100$, hustota bodů 5×5 mm, počet měřicích bodů $(X \times Y \times Z)$ $32 \times 1 \times 21$.

HS_SVISLA2 (na obrázku světle modrá), rozsah: $X = -178, 46$, $Y = 59$, $Z = 100, 276$, hustota bodů 8×8 mm, počet měřicích bodů $(X \times Y \times Z)$ $29 \times 1 \times 23$.

HS_VODOROVNA1 (na obrázku červená), rozsah: $X = -7,7 50$, $Y = -50, 120$, $Z = 0, 100$, hustota bodů 5×5 mm, počet měřicích bodů $(X \times Y \times Z)$ $21 \times 35 \times 1$.

HS_VODOROVNA2 (na obrázku zelená), rozsah: $X = -7,7, -111,7$ $Y = -60, 148$, $Z = 100, 280$, hustota bodů 8×6 mm, počet měřicích bodů $(X \times Y \times Z)$ $27 \times 31 \times 1$.

HS_PRICNA (na obrázku žlutá), rozsah: $X = -20, 90$, $Y = -50, 120$, $Z = 0, -63,5$, hustota bodů 5×5 mm, počet měřicích bodů $(X \times Y \times Z)$ $23 \times 35 \times 1$.

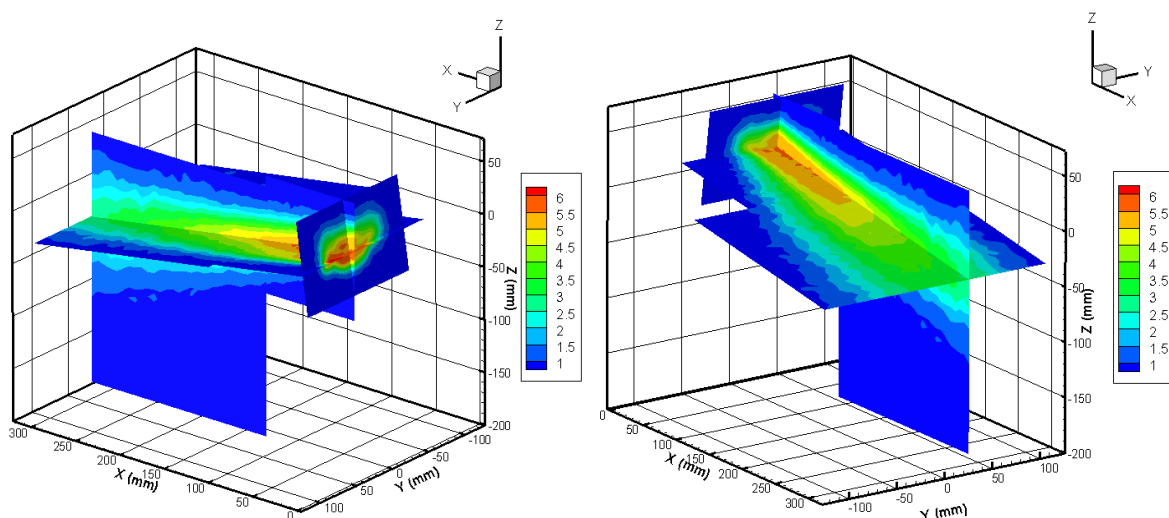
8.4 Zobrazení výsledků měření

Naměřená data byla ze softwaru StreamWare exportována do programu Microsoft Excel, kde byla uspořádána. Pomocí vztahů (8-1) byly spočítány rychlosti v jednotlivých směrech souřadného systému vozidla, a z nich dle rovnic (8-2) a (8-3) byla spočítána celková rychlost a intenzita turbulence. V programu Tecplot byly vytvořeny 2D a 3D grafy celkové rychlosti a intenzity turbulence.

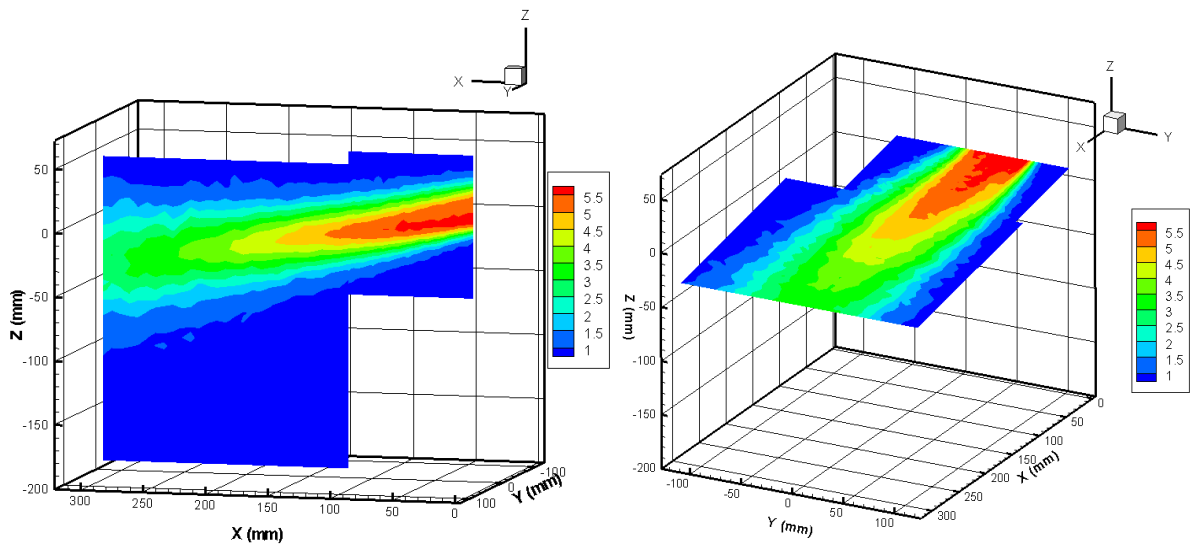
Na následujících stranách jsou uvedeny pohledy na rychlostní pole a intenzitu turbulence v proudu vzduchu z ofukovače. Pro každé nastavení lamel je uveden kompletní přehled obrazů celkových rychlostí. Nejprve jsou zobrazeny pohledy na celkový proud a poté pohledy na jednotlivé měřené roviny. Ve stejném pořadí jsou zobrazeny i pohledy na intenzitu turbulence v proudu vzduchu.

8.4.1 Nastavení lamel DOLE – STŘED

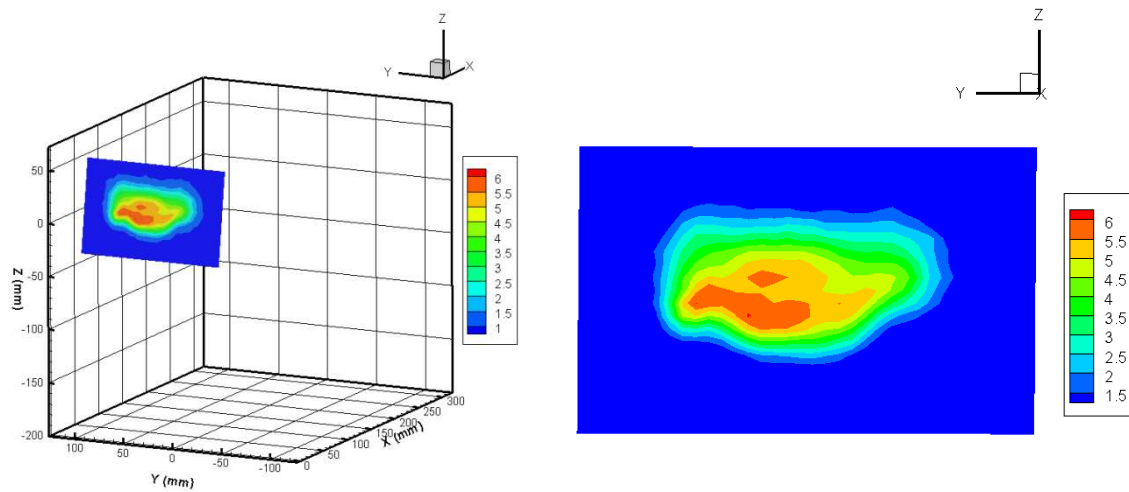
Zobrazení celkové rychlosti C (m/s)



Obr. 8-6: Rychlostní pole ve všech rovinách, legenda zobrazuje celkovou rychlost C (m/s)

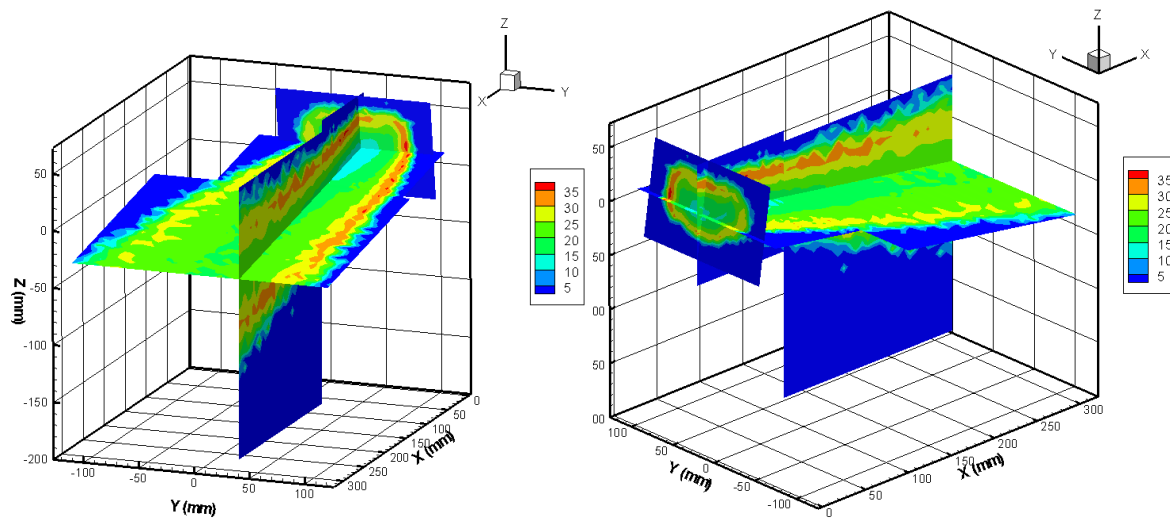


Obr. 8-7: Celková rychlost C (m/s) ve svislých a vodorovných rovinách

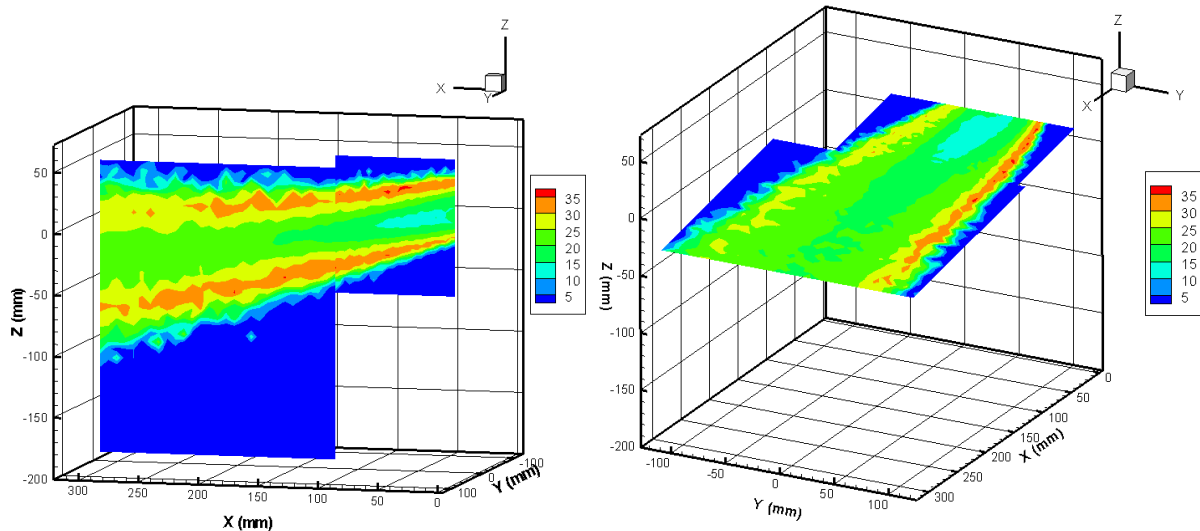


Obr. 8-8: Celková rychlost C (m/s) v příčné rovině

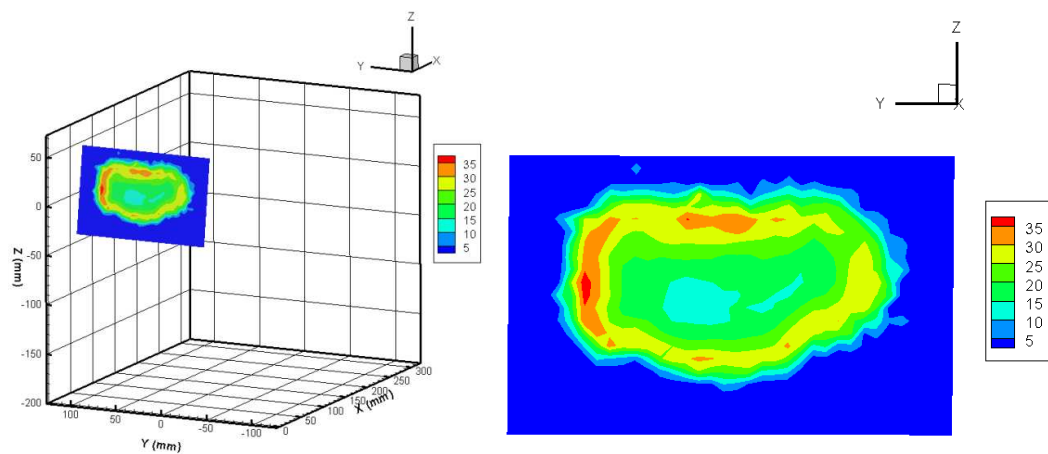
Zobrazení intenzity turbulence Tu (%)



Obr. 8-9: Zobrazení intenzity turbulence Tu (%) ve všech rovinách současně



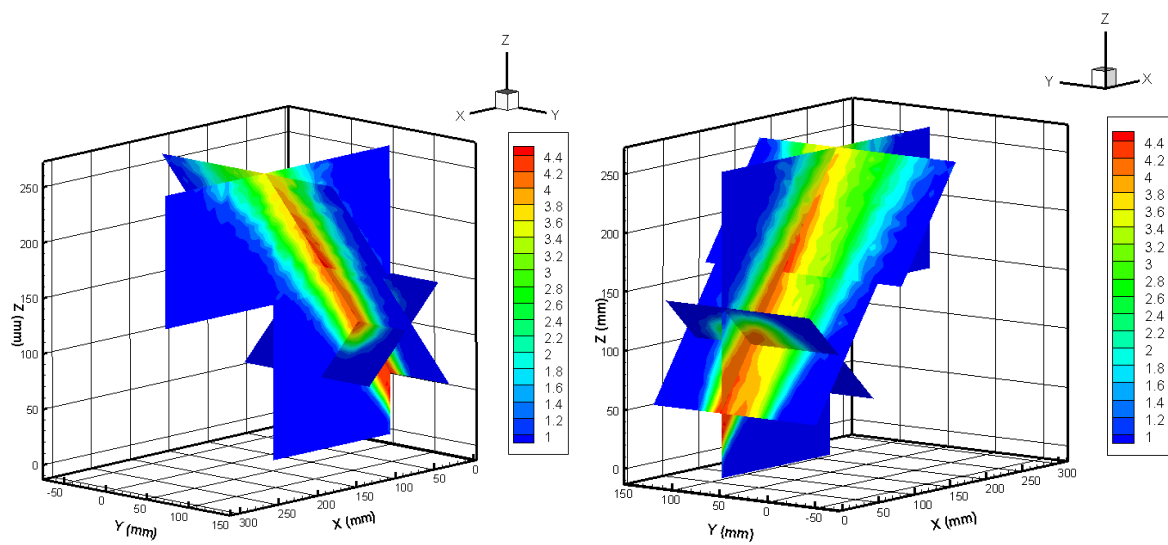
Obr. 8-10: Intenzita turbulence Tu (%) ve svislých a vodorovných rovinách



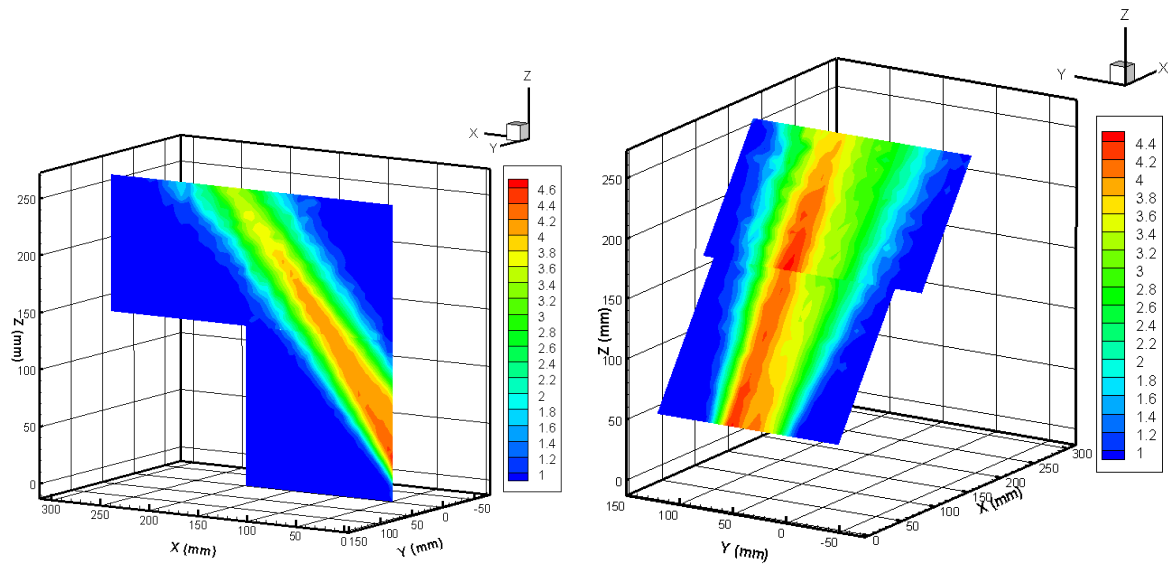
Obr. 8-11: Intenzita turbulence Tu (%) v příčné rovině

8.4.2 Nastavení lamel STŘED – STŘED

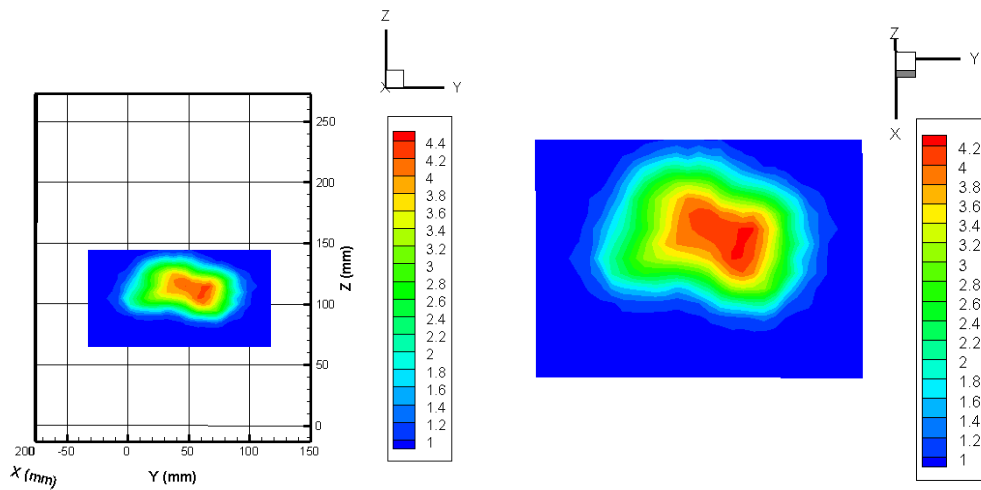
Zobrazení celkové rychlosti C (m/s)



Obr. 8-12: Rychlostní pole ve všech rovinách, legenda zobrazuje celkovou rychlost C (m/s)

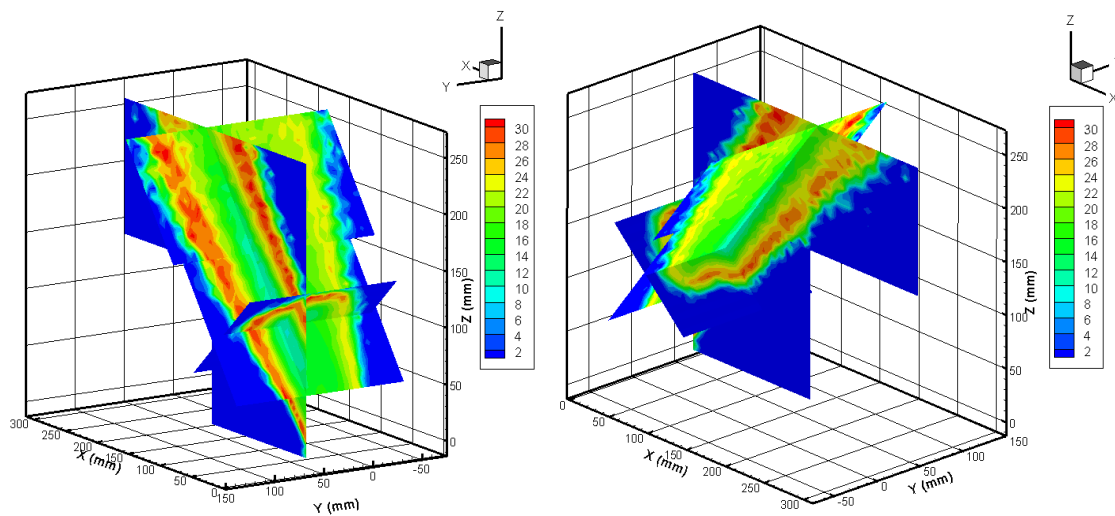


Obr. 8-13: Celková rychlost C (m/s) ve svislých a vodorovných rovinách

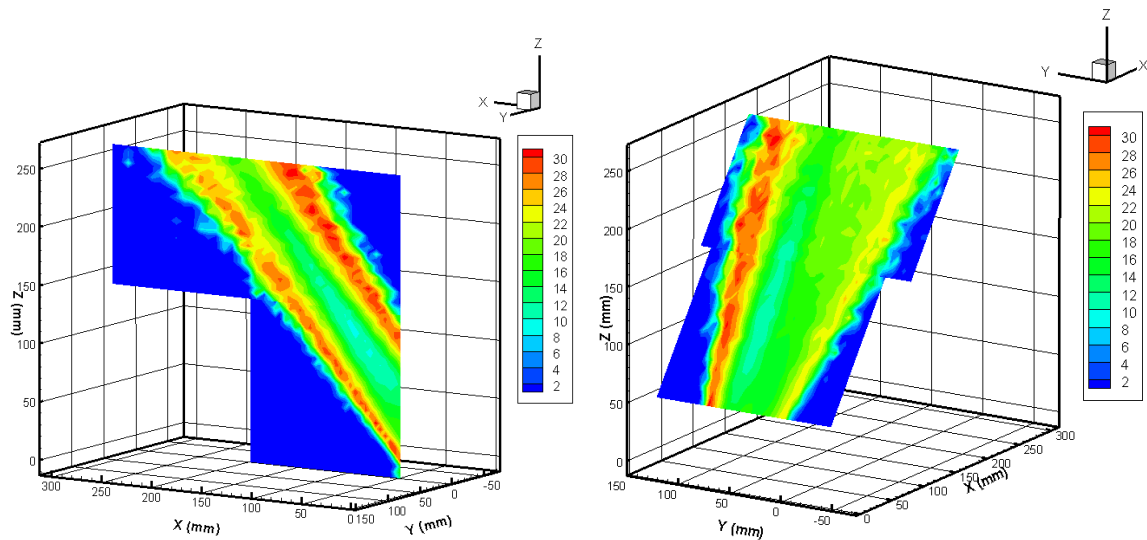


Obr. 8-14: Celková rychlost C (m/s) v příčné rovině

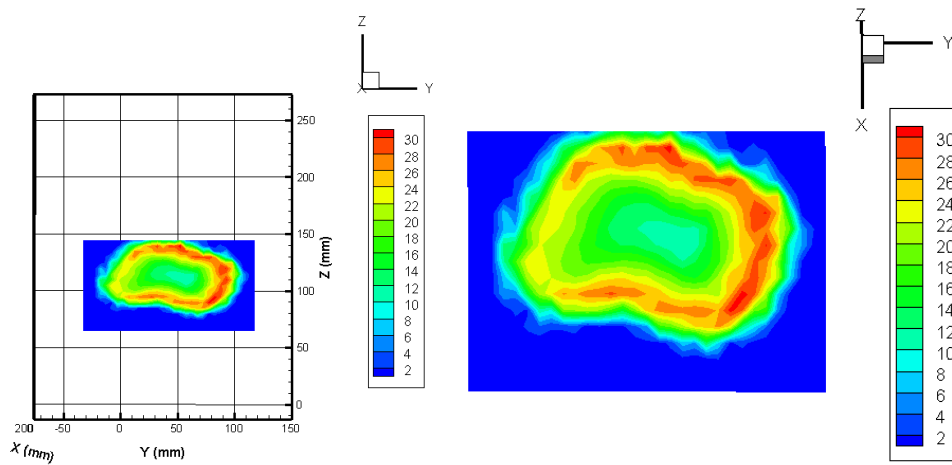
Zobrazení intenzity turbulence Tu (%)



Obr. 8-15: Zobrazení intenzity turbulence Tu (%) ve všech rovinách současně



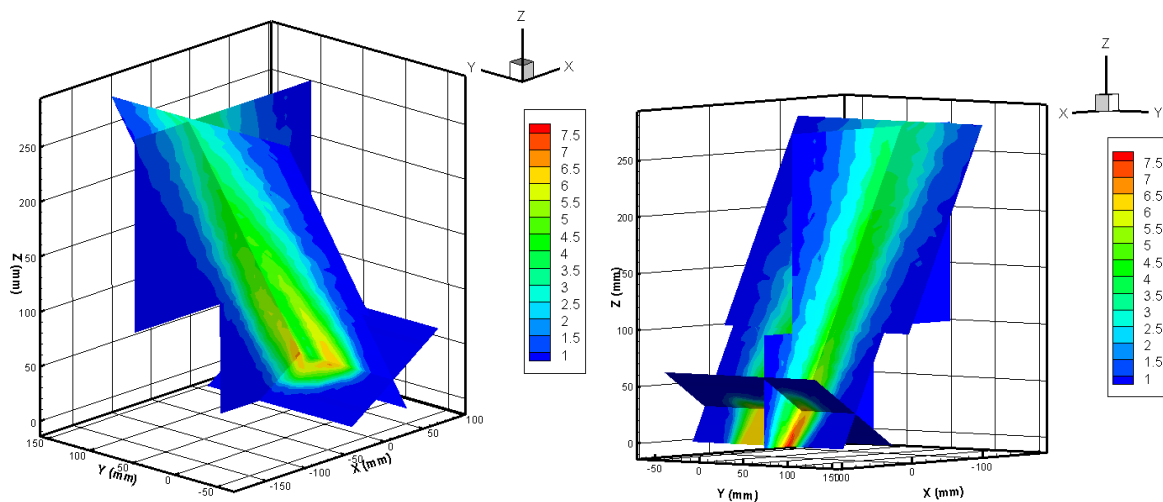
Obr. 8-16: Intenzita turbulence Tu (%) ve svislých a vodorovných rovinách



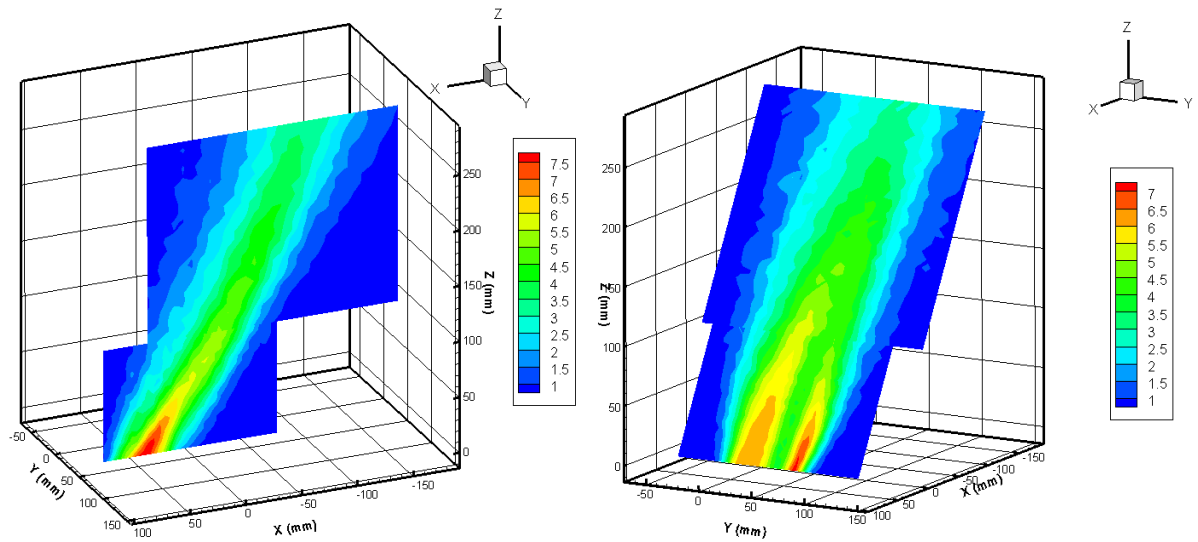
Obr. 8-17: Intenzita turbulence Tu (%) v příčné rovině

8.4.3 Nastavení lamel NAHOŘE – STŘED

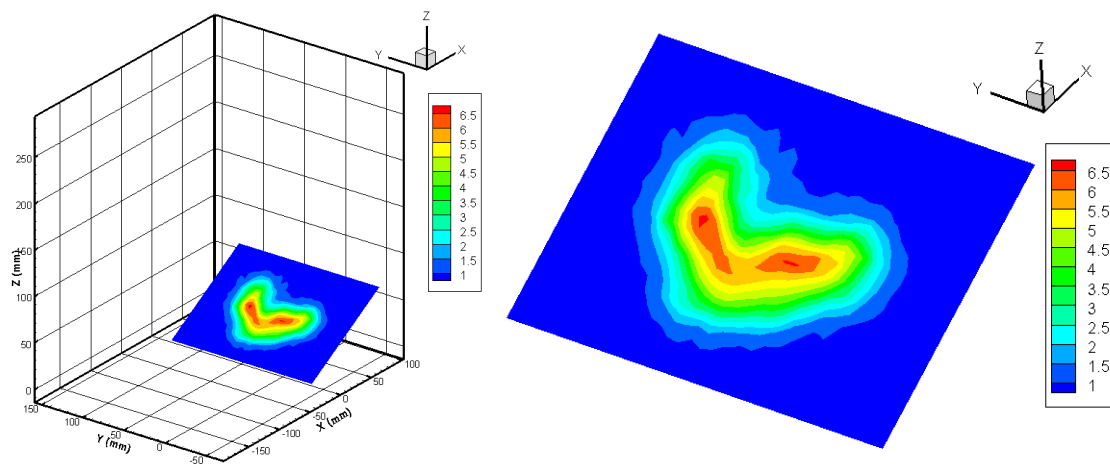
Zobrazení celkové rychlosti C (m/s)



Obr. 8-18: Rychlostní pole ve všech rovinách, legenda zobrazuje celkovou rychlost C (m/s)

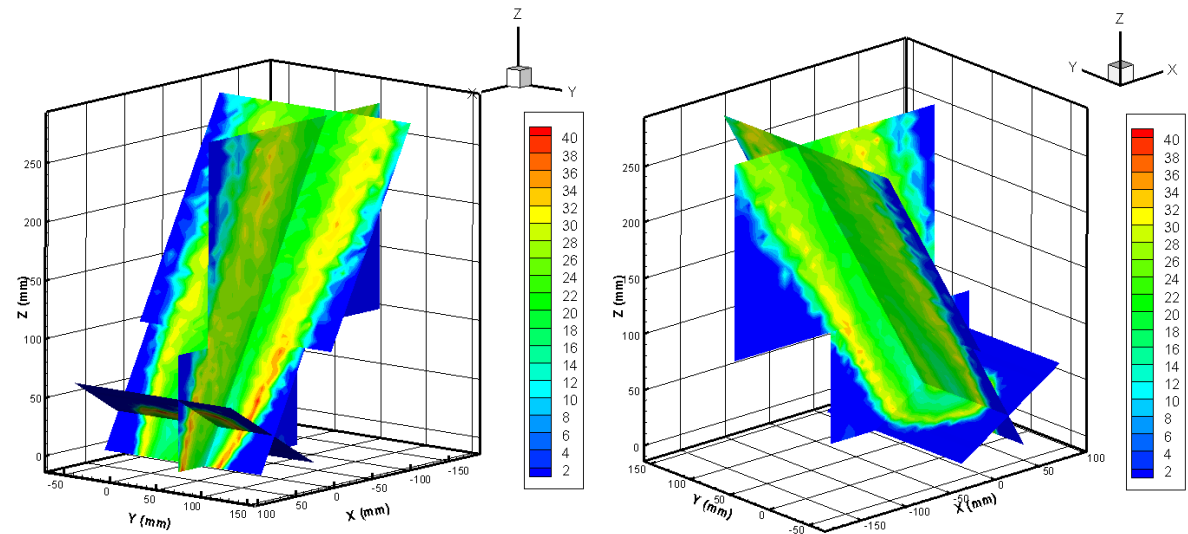


Obr. 8-19: Celková rychlost C (m/s) ve svislých a vodorovných rovinách

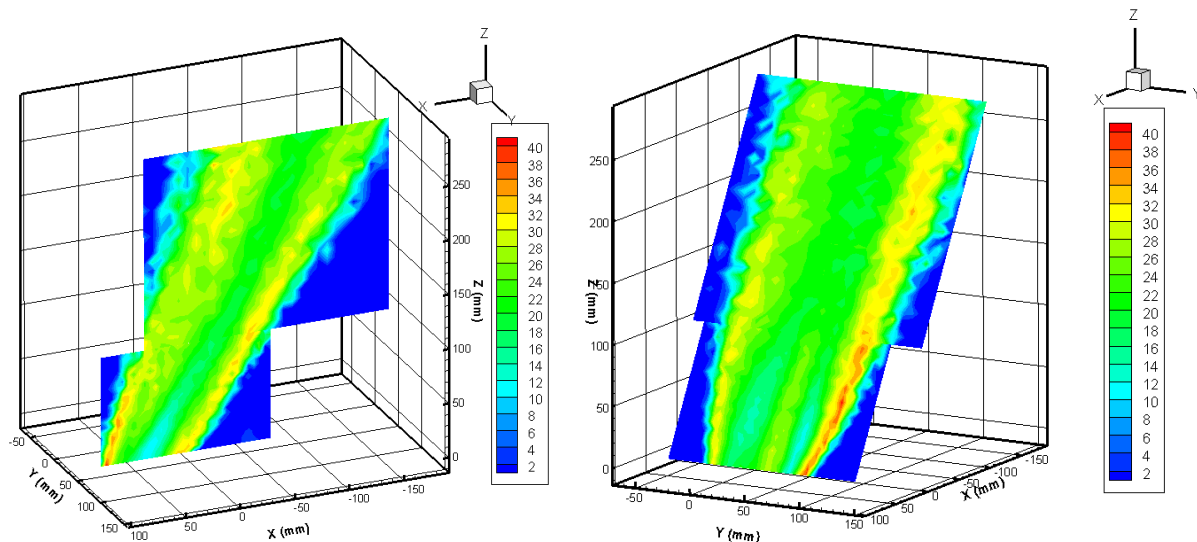


Obr. 8-20: Celková rychlost C (m/s) v příčné rovině

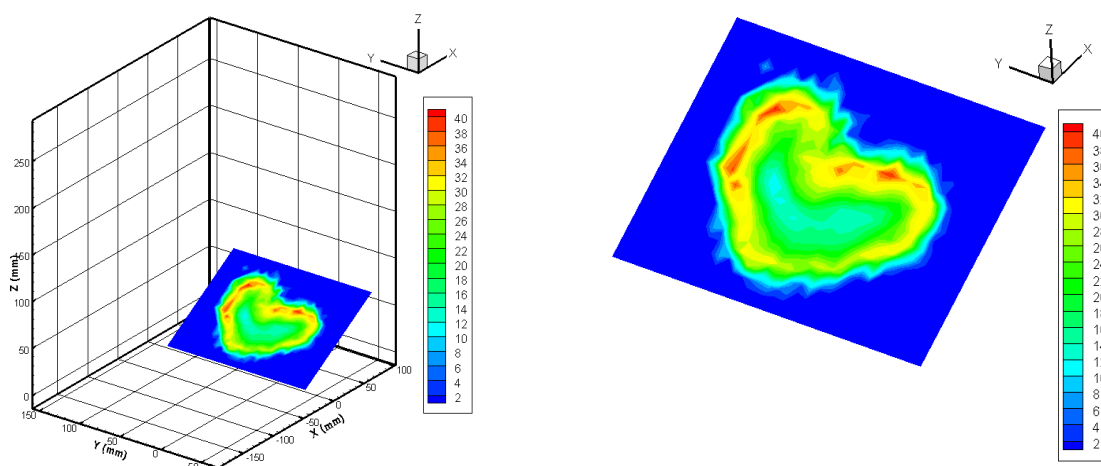
Zobrazení intenzity turbulence Tu (%)



Obr. 8-21: Zobrazení intenzity turbulence Tu (%) ve všech rovinách současně



Obr. 8-22: Intenzita turbulence Tu (%) ve svislých a vodorovných rovinách



Obr. 8-23: Intenzita turbulence Tu (%) v příčné rovině

8.5 Nejistoty měření žárovým anemometrem

Nejistoty měření byly vyhodnoceny podle zdroje [12], ve které autor měřil rychlostní pole proudu vzduchu totožnou metodou se stejným měřicím vybavením. Vychází z materiálů firmy Dantec Dynamics [4], kde jsou uvedeny doporučené vztahy pro výpočet nejistot při měření anemometrem Dantec StreamLine.

8.5.1 Teoretické vztahy pro výpočet nejistot měření

Celková nejistota měření u_{celk} je vyjádřena jako kombinace dílčích nejistot $u(y_i)$ jednotlivých proměnných x_i . Výstupní veličina y_i je funkcí vstupních veličin x_i . Relativní standardní nejistota výstupní veličiny je vyjádřena rovnicí (8-4).

$$u(y_i) = \frac{1}{y_i} \cdot A_i \cdot \left(\frac{\Delta x_i}{k_i} \right) \quad (8-4)$$

kde: A_i faktor citlivosti z rovnice (8-5)
 k_i faktor pokrytí závislý na statistickém rozložení vstupní veličiny

$$A_i = \frac{\partial x_i}{\partial y_i} \quad (8-5)$$

Pro měření rychlosti proudění uvažujeme Gaussovo rozdělení. Celková rozšířená nejistota se určí dle rovnice (8-6).

$$u_{\text{celk}} = 2 \cdot \sqrt{\sum u(y_i)^2} \quad (8-6)$$

Pomocí těchto vztahů lze spočítat nejistotu určení jednoho vzorku. Tato nejistota slouží k porovnání přesnosti měření metodou CTA. Aplikací rovnic (8-4) a (8-6) lze získat výpočetní vztahy pro jednotlivé vstupní veličiny.

Vliv anemometru (posuv nuly, frekvenční šum, frekvenční odezva)

Moderní anemometry mají velmi malý posuv nuly a dobrý poměr signál – šum, ve srovnání s ostatními faktory můžeme nejistotu vzniklou těmito veličinami zanedbat. Frekvenční odezva je v případě našeho měření mnohem větší než předpokládané frekvence změn měřeného proudění, proto ani tuto nejistotu neuvažujeme.

Kalibrace

Nejistota je způsobena nepřesností určení tlaku. Pro výpočet vycházíme ze standardní nejistoty mikromanometru udávané výrobcem.

$$u_{\text{cal}} = \frac{1}{100} \cdot \text{STDV}(u_{\text{calibrator}}(\%)) \quad (8-7)$$

$$\text{STDV}(u_{\text{calibrator}}(\%)) = \pm a(\%) \pm b_{\text{cal}}(\text{m/s}) \quad (8-8)$$

Převod měřených dat (linearizace)

Nejistota je způsobena chybou proložení kalibračních dat polynomem. Má náhodný charakter a normální rozdělení. $\text{STDV}(\Delta u_{\text{fit}}(\%))$ je standardní odchylka kalibračních bodů způsobená proložení polynomem.

$$u_{\text{lin}} = \frac{1}{100} \cdot \text{STDV}(\Delta u_{\text{fit}}(\%)) \quad (8-9)$$

Rozlišení měřicí karty (A/D převodníku)

Nejistota má náhodný charakter a rovnoměrné rozdělení.

$$u_{\text{res}} = \frac{1}{\sqrt{3}} \cdot \frac{1}{w} \cdot \frac{E_{A/D}}{2^n} \cdot \frac{\partial w}{\partial E} \quad (8-10)$$

kde: w rychlost proudění [m/s]
 $E_{A/D}$ vstupní rozsah měřicí karty [V]
 n rozlišení měřicí karty [bit]

Nejistota polohy sondy

Nejistota vzniklá rozdílnou polohou sondy během kalibrace a experimentu. Nejistota má náhodný charakter a rovnoměrné rozdělení. Úhel změny sklonu sondy je označen θ .

$$u_{\text{pos}} = \frac{1}{\sqrt{3}} \cdot (1 - \cos\theta) \quad (8-11)$$

Nejistota od zanedbané třetí složky rychlosti

Nejistota je způsobena citlivostí 2D sondy na třetí složku rychlosti. Pro potřeby odhadu velikosti celkové nejistoty byla použita střední hodnota standardní odchylky.

$$u_{\text{neg}} = \frac{1}{100} \cdot \text{STDV}(u_{3W}(\%)) \quad (8-12)$$

Změna teploty drátku

Pokud není anemometrem prováděna teplotní korekce, má změna teploty okolního prostředí vliv na změnu teploty senzoru. Vzniklá nejistota je náhodného charakteru s rovnoměrným rozdělením.

$$u_{\text{tep}} = \frac{1}{\sqrt{3}} \cdot \frac{1}{w} \cdot \frac{\Delta T}{T_w - T_0} \cdot \sqrt{\left(\frac{A}{B} \cdot \frac{1}{\sqrt{w}} + 1\right)} \quad (8-13)$$

kde: T_w teplota drátku [K]
 T_0 referenční teplota okolí [K]
 ΔT rozdíl mezi referenční teplotou a skutečnou teplotou během měření [K]
 A, B koeficienty určené z proložení kalibrační závislosti exponenciálou [-]

Vliv změny teploty na hustotu vzduchu

Nejistota má náhodný charakter a rovnoměrné rozdělení. Změna hustoty způsobena změnou teploty je označena $\Delta\rho_T$.

$$u_{\rho, T} = \frac{1}{\sqrt{3}} \cdot \Delta\rho_T = \frac{1}{\sqrt{3}} \cdot \frac{\Delta T}{273} \quad (8-14)$$

Změna atmosférického tlaku

Změna tlaku má vliv na hustotu vzduchu a tedy i výpočet rychlosti. Nejistota má náhodný charakter a rovnoměrné rozdělení.

$$u_{\rho, P} = \frac{1}{\sqrt{3}} \cdot \left(\frac{P_0}{P_0 - \Delta P}\right) \quad (8-15)$$

kde: P_0 referenční atmosférický tlak [Pa]
 ΔP rozdíl mezi referenčním tlakem a skutečným tlakem během měření [Pa]

Změna složení vzduchu, vliv vzdušné vlhkosti

Složení vzduchu se během experimentu téměř nemění, v podstatě jediná změna se týká vzdušné vlhkosti, která má vliv na tepelnou vodivost. Nejistota má náhodný charakter a rovnoměrné rozdělení. Změna parciálního tlaku vodních par je označena ΔP_{wv} .

$$u_{\text{vlh}} = \frac{1}{\sqrt{3}} \cdot \frac{1}{U} \cdot \frac{\partial w}{\partial P_{wv}} \cdot \Delta P_{wv} \quad (8-16)$$

$$\frac{\partial w}{\partial P_{wv}} \approx 0,1 \cdot U \text{ na } 1 \text{ kPa } \Delta P_{wv}$$

8.5.2 Výpočet nejistoty měření

Jelikož hodnota nejistoty měření rychlosti je závislá na velikosti rychlosti, byl výpočet nejistot měření proveden pro rychlosti v intervalu 1 až 10 m/s, což je rozsah pokrývající měřené rychlosti během experimentu. V tab. 8-1 je podrobně znázorněn výpočet relativní nejistoty pro rychlost 10 m/s, v tab. 8-2 jsou zobrazeny hodnoty dílčích nejistot a celkové relativní nejistoty pro rychlosti 1 až 10 m/s.

Tab. 8-1: Výpočet nejistoty pro rychlost 10 m/s

Zdroj nejistoty	Vstupní veličina	Hodnota vstupní veličiny	Vzorec pro výpočet dílčí relativní nejistoty	Hodnota dílčí relativní nejistoty
kalibrace	$\Delta u_{\text{calibrat or}}$	$\pm 1 \% \pm 0,1 \text{ m/s}$	$u_{\text{cal}} = \frac{1}{100} \cdot \text{STDV}(u_{\text{calibrator}}(\%))$	0,02
linearizace	Δu_{fit}	0,5 %	$u_{\text{lin}} = \frac{1}{100} \cdot \text{STDV}(\Delta u_{\text{fit}}(\%))$	0,005
Rozlišení měřicí karty	$E_{A/D}$ n $\frac{\partial w}{\partial E}$	10 V 12 bit 42,8 m/s/V	$u_{\text{res}} = \frac{1}{\sqrt{3}} \cdot \frac{1}{w} \cdot \frac{E_{A/D}}{2^n} \cdot \frac{\partial w}{\partial E}$	0,006
Poloha sondy	θ	1°	$u_{\text{pos}} = \frac{1}{\sqrt{3}} \cdot (1 - \cos\theta)$	$9 \cdot 10^{-5}$
Zanedbaná třetí složka rychlosti	Δu_{3w}	3 %	$u_{\text{neg}} = \frac{1}{100} \cdot \text{STDV}(u_{3w}(\%))$	0,03
Změna teploty drátku	A B $T_w - T_0$ ΔT	1,52 0,53 180 K 3,5 K	$u_{\text{tep}} = \frac{1}{\sqrt{3}} \cdot \frac{1}{w} \cdot \frac{\Delta T}{T_w - T_0} \cdot \sqrt{\left(\frac{A}{B} \cdot \frac{1}{\sqrt{w}} + 1\right)}$	0,002
Změna teploty okolí	ΔT	3,5 K	$u_{p,T} = \frac{1}{\sqrt{3}} \cdot \Delta \rho_T = \frac{1}{\sqrt{3}} \cdot \frac{\Delta T}{273}$	0,007
Změna atmosférické tlaku	P_0 ΔP	98530 Pa 1000 Pa	$u_{p,P} = \frac{1}{\sqrt{3}} \cdot \left(\frac{P_0}{P_0 - \Delta P}\right)$	0,003
Změna vlhkosti	ΔP_{wv}	300 Pa	$u_{\text{vlh}} = \frac{1}{\sqrt{3}} \cdot \frac{1}{U} \cdot \frac{\partial w}{\partial P_{wv}} \cdot \Delta P_{wv}$	0,0015

Celková relativní rozšířená nejistota

$$u_{\text{celk}} = 2 \cdot \sqrt{\sum u(y_i)^2} = 0,0755 = 7,6\%$$

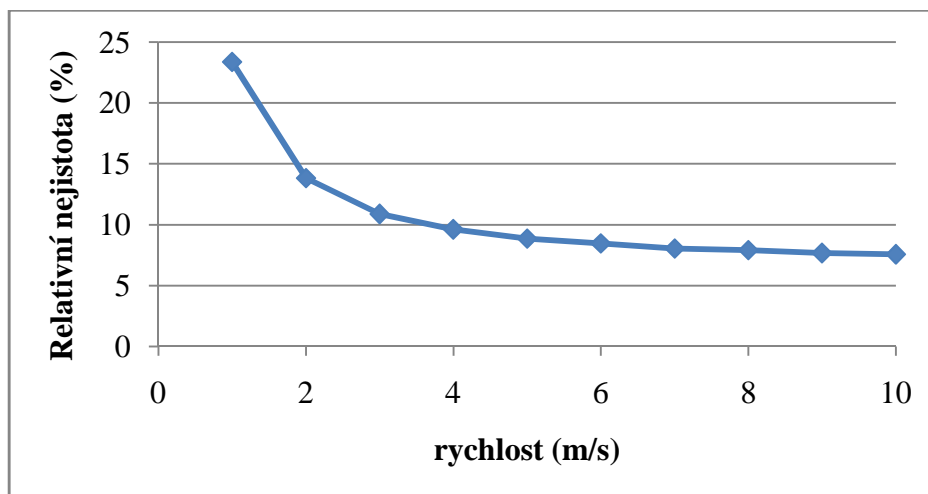
Tab. 8-2: Výpočet nejistot měření rychlosti v rozsahu 1 až 10 m/s

Rychlost (m/s)	u_{cal} (%)	u_{lin} (%)	u_{res} (%)	u_{pos} (%)	u_{neg} (%)	u_{tep} (%)	$u_{\rho,T}$ (%)	$u_{\rho,P}$ (%)	u_{vlh} (%)	u_{celk} (%)
1	11	0,5	1	0,01	3	2,2	0,7	0,3	0,15	23,4
2	6	0,5	1	0,01	3	1	0,7	0,3	0,15	13,8
3	4,3	0,5	0,9	0,01	3	0,6	0,7	0,3	0,15	10,9
4	3,5	0,5	0,9	0,01	3	0,4	0,7	0,3	0,15	9,6
5	3	0,5	0,8	0,01	3	0,3	0,7	0,3	0,15	8,9
6	2,7	0,5	0,8	0,01	3	0,3	0,7	0,3	0,15	8,5
7	2,4	0,5	0,7	0,01	3	0,2	0,7	0,3	0,15	8,0
8	2,3	0,5	0,7	0,01	3	0,2	0,7	0,3	0,15	7,9
9	2,1	0,5	0,6	0,01	3	0,2	0,7	0,3	0,15	7,7
10	2	0,5	0,6	0,01	3	0,2	0,7	0,3	0,15	7,6

Z hodnot v tab. 8-2 je možné posoudit, které zdroje nejistot mají největší vliv na nepřesnost měření. Jedná se především o vliv nepřesnosti kalibrace, pro malé rychlosti velmi výrazný. Jde o typický jev při měření pomocí žárové anemometrie. Projevuje se také nejistota vzniklá měřením 2D sondou v prostředí se třemi složkami rychlosti. Ostatní nejistoty se projevují méně. Snížit nejistoty je možné co nejčastější kalibrací a rychlým provedením experimentu (co nejmenší změna klimatických podmínek během experimentu).

V grafu 8.1 je zobrazena relativní nejistota v závislosti na rychlosti. Pro malé rychlosti je relativní nejistota poměrně vysoká, což je dáno především vlivem nepřesnosti kalibrace, která se projevuje u nízkých rychlostí.

Graf 8-1: Průběh celkové rozšířené relativní nejistoty rychlosti

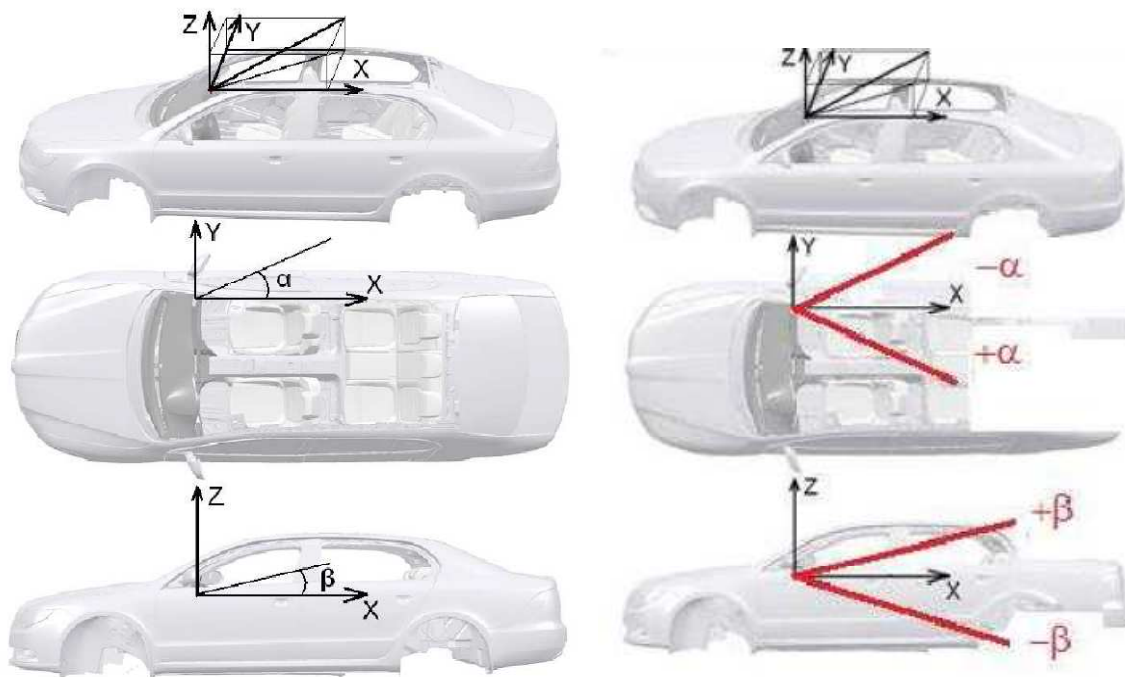


9 Určení okrajů proudu, osy proudu, úhlů α , β

Z naměřených dat lze získat informace o vystupujícím proudu vzduchu z ofukovače. Úkolem projektu je nalézt okraje proudu a osu proudu a podle nich vyhodnotit úhly vybočení α a úhly sklonu proudu β .

9.1 Orientace úhlů α , β v souřadném systému

Úhly α a β jsou vyhodnocovány v souřadném systému vozu. Úhel $\alpha_{\text{střed}}$ svírá průmět osy proudu do roviny XY s osou X, obdobně i průměty okrajů proudu do roviny XY s osou X svírají úhly α_{min} a α_{max} . Úhel $\beta_{\text{střed}}$ svírá průmět osy proudu do roviny XZ s osou X, stejně tak i průměty okrajů proudu do roviny XZ svírají s osou X úhly β_{min} a β_{max} . Pro určení úhlů není nutné znát počátek souřadného systému, k vyhodnocení postačí znát směr a orientaci souřadných os [9].



Obr. 9-1: Směry os souřadného systému vozu a orientace vyhodnocovaných úhlů [5]

Úhel je považován za kladný, pokud směřuje od kladného směru osy X ve směru hodinových ručiček, přičemž úhel α je pozorován ze směru kladné osy Z a úhel β je pozorován ze směru kladné osy Y [9].

9.2 Vyhodnocení pomocí softwaru Scilab

V softwaru Scilab byl vyvinut program vyhodnocující velikost úhlů okrajů proudu a osy proudu od osy X souřadného systému vozidla. Do programu je nutno importovat data ve formátu csv. V každém importovaném souboru jsou data ze dvou rovin na sebe navazujících, ve kterých chceme určit úhly α nebo β . Datové soubory obsahují informaci o souřadnicích X, Y, Z a celkové rychlosti C pro dané souřadnice. Po importu dat je nutné do programu zadat interval rychlosti, která je na okraji proudu. Program pracuje tak, že z importovaných dat vybere souřadnice bodů s rychlostí C v příslušném intervalu a ty vhodně proloží přímkou. Podle proložené přímky pak data rozdělí na dvě množiny. V každé množině bodů pak provede znovu vhodnou funkcí proložení bodů přímkou. Vzniknou tak dvě přímky, které zobrazují

okraje proudu. Následně určí úhel přímek od osy X. Dostáváme tedy úhly α_{\min} , α_{\max} , nebo úhly β_{\min} , β_{\max} , podle toho, jestli určujeme úhly v rovině XY nebo XZ. V polovině mezi krajními úhly pak leží osa proudu určená jako geometrický střed proudu vzduchu. Úhel geometrické osy proudu od osy X je v rovině XY označen $\alpha_{\text{střed}}$, v rovině XZ je to $\beta_{\text{střed}}$. Program je schopen graficky zobrazit vyhledané body i proložené přímky.

Do programu je nutno zadat interval rychlostí, které uvažujeme pro krajní body. V kapitole 3.2.2 je popsána teorie proudění vzduchu z ofukovače. Podle literatury [1], [8] lze určit okraj proudu ze Schlichtingova vztahu (3-3), kdy na okraji proudu platí $w_{x,y}/w_x = \text{konst.}$ Takto definované hranice proudu jsou přímkové. Hranici proudu je možno definovat i jako spojnicí bodů, kde $w_{x,y}/w_0 = \text{konst.}$, přičemž opět vycházíme ze vztahu (3-3). Hranice jsou pak křivočaré a končí na ose proudu. Měřitelná hranice proudu se obvykle omezuje rychlostí 0,2 m/s.

Pro náš případ jsou směrodatná naměřená data. Jelikož CTA anemometr byl kalibrován od rychlosti 1 m/s, menší hodnoty nebylo možné spolehlivě naměřit. Budeme tedy uvažovat jako okrajovou rychlost právě 1 m/s. K vyhodnocení okrajů je nutné do programu zadat interval rychlostí. Jako horní hranice rychlostního intervalu byla zvolena rychlost 1,2 m/s, a to proto, aby program našel dostatek bodů k proložení. Zadávaný interval do programu je $\langle 1; 1,2 \rangle$ m/s.

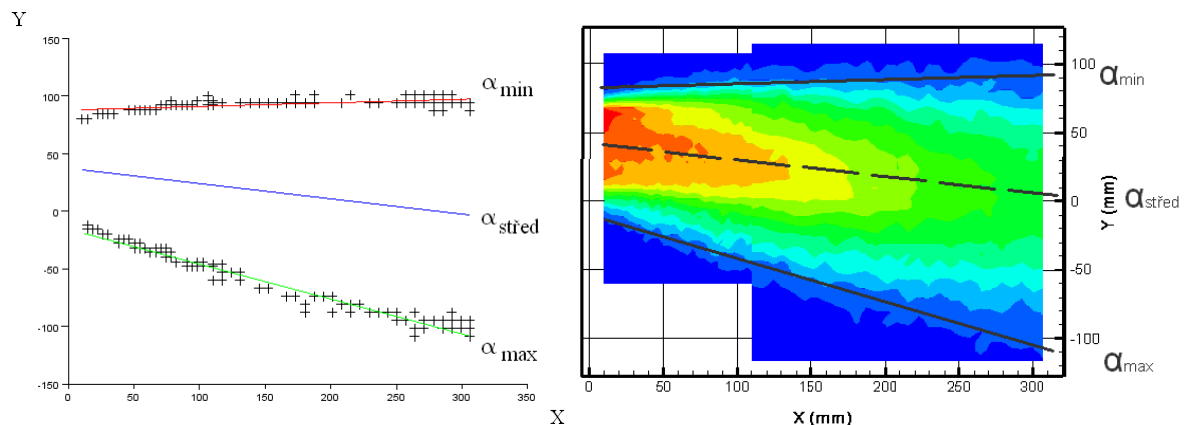
9.3 Výsledné úhly

Nastavení lamel DOLE – STŘED

Pro vyhodnocení úhlů α byla použita data z měřicích rovin ds_vodorovna1, ds_vodorovna2. Na obr. 9-2 lze vidět grafický výstup z programu Scilab a znázornění naměřených úhlů v obrazu rychlostního pole pro dané roviny.

Tab. 9-1: Výsledné úhly α pro nastavení lamel dole - střed

úhel	v měřené rovině	v rovině XY
α_{\min}	-1,75	-1,77
$\alpha_{\text{střed}}$	7,46	7,54
α_{\max}	16,67	16,85

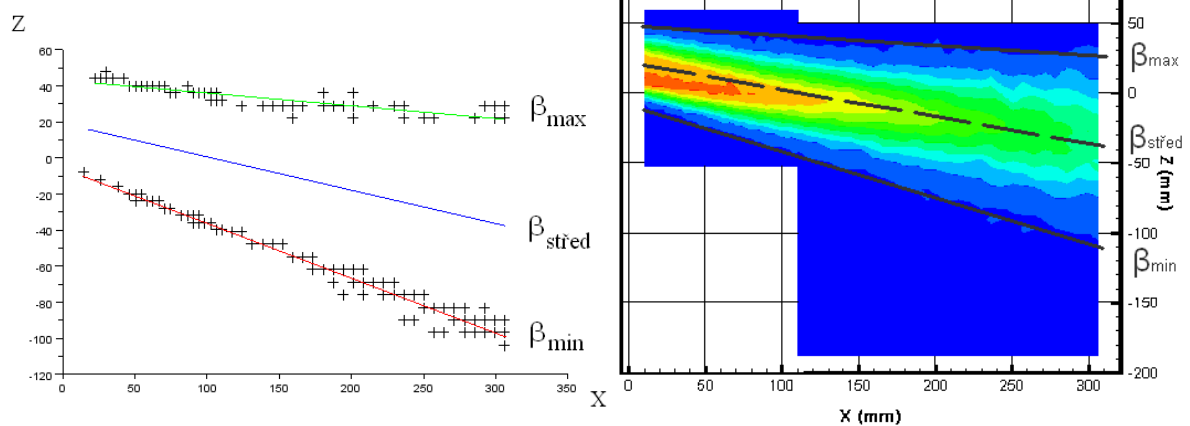


Obr. 9-2: Grafické znázornění úhlů α v rovině XY

Pro vyhodnocení úhlů β byla použita data z měřicích rovin ds_svisla1, ds_svisla2. Na obr. 9-3 lze vidět grafický výstup z programu Scilab a znázornění naměřených úhlů v obrazu rychlostního pole pro dané roviny.

Tab. 9-2: Výsledné úhly β pro nastavení lamel dole - střed

úhel	v měřené rovině	v rovině XZ
β_{\min}	-16,91	-16,91
$\beta_{\text{střed}}$	-10,48	-10,48
β_{\max}	-4,05	-4,05



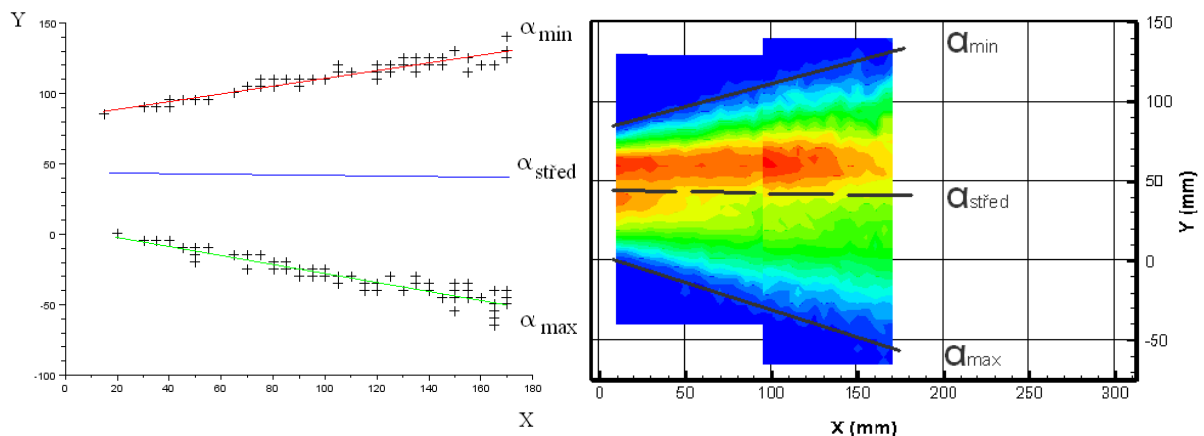
Obr. 9-3: Grafické znázornění úhlů β v rovině XZ

Nastavení lamel STŘED – STŘED

Pro vyhodnocení úhlů α byla použita data z měřicích rovin ss_vodorovna1, ss_vodorovna2. Na obr. 9-4 lze vidět grafický výstup z programu Scilab a znázornění naměřených úhlů v obrazu rychlostního pole pro dané roviny.

Tab. 9-3: Výsledné úhly α pro nastavení lamel střed - střed

úhel	v měřené rovině	v rovině XY
α_{\min}	-9,56	-15,38
$\alpha_{\text{střed}}$	0,73	1,16
α_{\max}	11,02	17,70

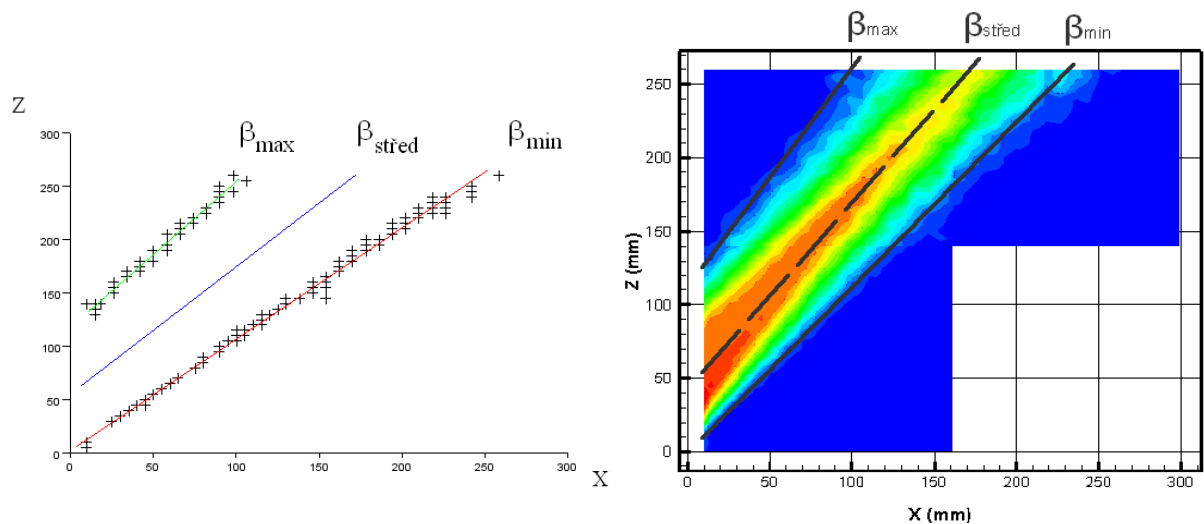


Obr. 9-4: Grafické znázornění úhlů α v rovině XY

Pro vyhodnocení úhlů β byla použita data z měřicích rovin ss_svisla1, ss_svisla2. Na obr. 9-5 lze vidět grafický výstup z programu Scilab a znázornění naměřených úhlů v obrazu rychlostního pole pro dané roviny.

Tab. 9-4: Výsledné úhly β pro nastavení lamel střed - střed

úhel	v měřené rovině	v rovině XZ
β_{\min}	46,25	46,25
$\beta_{\text{střed}}$	50,05	50,05
β_{\max}	53,85	53,85



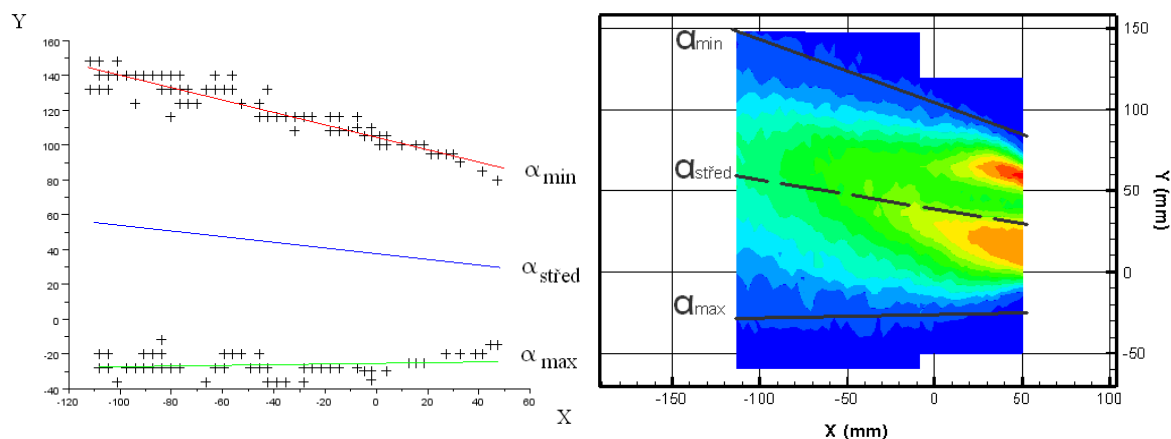
Obr. 9-5: Grafické znázornění úhlů β v rovině XZ

Nastavení lamel NAHOŘE – STŘED

Pro vyhodnocení úhlů α byla použita data z měřicích rovin hs_vodorovna1, hs_vodorovna2. Na obr. 9-6 lze vidět grafický výstup z programu Scilab a znázornění naměřených úhlů v obrazu rychlostního pole pro dané roviny.

Tab. 9-5: Výsledné úhly α pro nastavení lamel nahoře - střed

úhel	v měřené rovině	v rovině XY
α_{\min}	-170,0	-160,36
$\alpha_{\text{střed}}$	-175,27	-170,73
α_{\max}	179,46	178,89

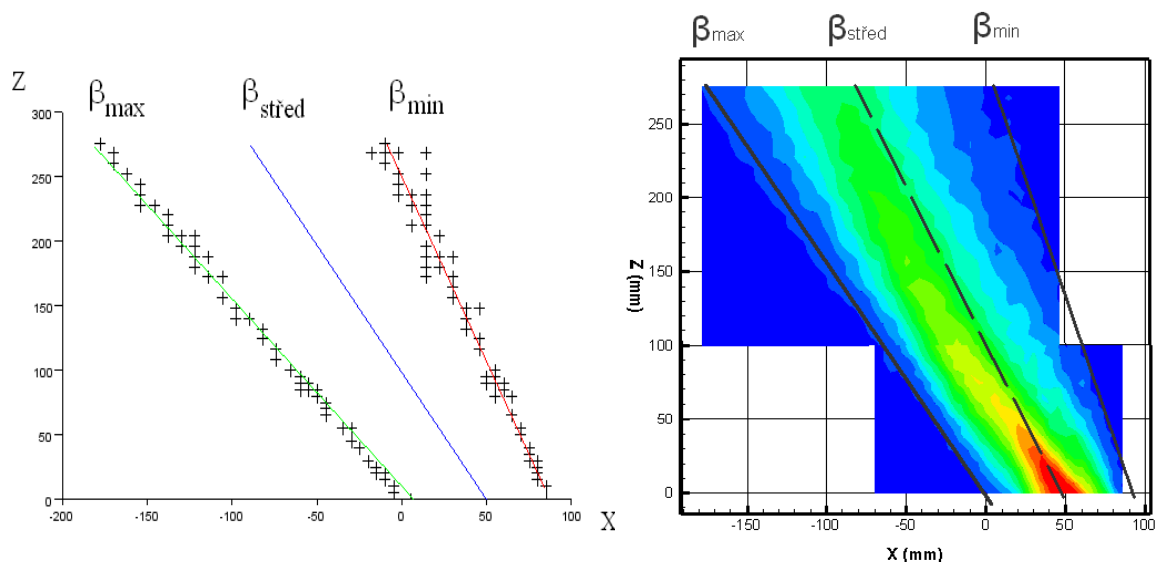


Obr. 9-6: Grafické znázornění úhlů α v rovině XY

Pro vyhodnocení úhlů β byla použita data z měřicích rovin *hs_svisla1*, *hs_svisla2*. Na obr. 9-7 lze vidět grafický výstup z programu Scilab a znázornění naměřených úhlů v obrazu rychlostního pole pro dané roviny.

Tab. 9-6: Výsledné úhly β pro nastavení lamel nahoře - střed

úhel	v měřené rovině	v rovině XZ
β_{\min}	109,25	109,25
$\beta_{\text{střed}}$	116,91	116,91
β_{\max}	124,56	124,56



Obr. 9-7: Grafické znázornění úhlů β v rovině XZ

10 Hodnocení výsledků

Výsledky získané z měření poskytují celkový pohled na proudění z ofukovače. Na obrazech celkových rychlostí a celkové intenzity turbulence lze dobře vidět jejich průběh pro každé nastavení lamel.

Nastavení lamel dole – střed

Vystupující proud vzduchu směřuje mírně dolů, úhel osy proudu od osy X v rovině XZ činí $-10,5^\circ$. Úhel rozšiřování proudu ve svislém řezu je 13° , zatímco ve vodorovném řezu $18,5^\circ$. Úhel osy proudu od osy X souřadného systému v rovině XY je $7,5^\circ$. Z těchto výsledků plyne, že proud vzduchu z ofukovače je mírně natočen směrem ke středu vozidla a rozšiřuje se více do stran ve vodorovném než ve svislém směru. Vystupující proudění poměrně dobře reflektuje nastavení lamel. Horizontální lamely jsou při nastavení dole – střed natočeny o 56° od středové polohy, úhel osy proudu je pak natočen o $60,5^\circ$ od osy proudu při nastavení střed – střed. Vertikální lamely jsou v poloze střed, ofukovač je v automobilu natočen pod úhlem 11° směrem ke středu vozu, a vychýlení osy proudu v tomto směru je $7,5^\circ$. Rozdíl v nastavení lamel od směru vycházejícího proudění je tak přibližně $4,5^\circ$ ve svislé rovině, a $3,5^\circ$ ve vodorovné rovině. Velikost celkové rychlosti na výstupu z ofukovače je v ose proudu zhruba $5,5$ m/s, zatímco ve vzdálenosti 30 cm od ofukovače je to 3 m/s. Z obrazů celkové intenzity turbulence lze vidět, že je v jádru proudu výrazně nižší než na okrajích. Celková intenzita turbulence dosahuje na okrajích proudu hodnoty 35% , přičemž větší intenzita je na okraji proudu u dveří vozu. To je způsobeno tvarem přírodního potrubí k ofukovači.

Nastavení střed – střed

Při nastavení lamel do polohy střed – střed vystupuje proud vzduchu šikmo vzhůru do prostoru cestujícího sedícího na předním sedadle. Osa proudu svírá s vodorovnou osou X v rovině XZ úhel 50° , úhel rozšiřování proudu v této rovině je $7,5^\circ$, proud je tedy poměrně úzký. V rovině XY je úhel rozšiřování naproti tomu 33° , a osa proudu je natočena pouze o 1° od osy X směrem ke středu vozidla. Proud vzduchu tak vystupuje ve vodorovné rovině pod úhlem o 10° menším než je nastavení vertikálních lamel, které jsou stále ve střední poloze. Výtoková rychlost v ose proudu je zhruba $4,5$ m/s. Vlivem úzkého proudu se její rychlost snižuje pomaleji než v předchozím případě, ve vzdálenosti 25 cm od ofukovače nabývá hodnota rychlosti v ose proudu $3,8$ m/s. Celková intenzita turbulence dosahuje na okrajích proudu 30% , v jádru proudu je opět mnohem nižší. Stejně jako u předchozího nastavení lamel platí i zde, že větší intenzita turbulence je na okraji proudu u dveří vozu.

Nastavení lamel nahoře – střed

Proudění z ofukovače při nastavení horizontálních lamel v horním mezním úhlu směřuje šikmo k čelnímu sklu místo k přednímu sedadlu. Cestujícího tak toto proudění přímo neovlivní. Osa proudu v rovině XZ svírá s osou X úhel 117° , proud se v této rovině rozšiřuje pod úhlem 15° . Ve vodorovné rovině XY je úhel rozšiřování 21° a vychýlení osy proudu od osy X -171° . Vystupující proudění příliš neodpovídá nastavení lamel, především ve vodorovné rovině. Vertikální lamely jsou stále ve střední poloze, tzn. úhel jejich natočení odpovídá úhlu natočení celého ofukovače (11°). Sklon osy proudu se od sklonu lamel liší o 20° . Ve svislé rovině je úhel osy proudu od osy proudu při nastavení střed - střed odlišný o 67° , zatímco lamely jsou pootočené pouze o $54,5^\circ$, rozdíl v nastavení lamel od směru vycházejícího proudění je tak $12,5^\circ$. Rychlost na výstupu z ofukovače je v některých místech až 7 m/s. Ve vzdálenosti 30 cm od ofukovače klesá rychlost v ose proudu na hodnoty kolem $3,5$ m/s. Rozdíl ve velikosti celkové intenzity turbulence na okrajích a v jádru proudu není tak

výrazný jako u předchozích nastavení lamel. Na okraji proudu dosahuje intenzita hodnot přibližně 32 %.

11 Porovnání výsledků s kouřovou metodou

K měření rychlostního pole proudu vzduchu z ofukovače bylo použito metody žárové anemometrie. Na stejné měřicí trati byl paralelně prováděn druhý experiment, který využíval principu vizualizace proudění kouřovou metodou. Pomocí vizualizace proudění byly zjišťovány okraje proudu, osa proudu a úhly vybočení a sklonu proudu α , β . Tyto veličiny byly určeny pro devět různých nastavení lamel. Kvůli časové náročnosti metody CTA byly v této práci zvoleny pouze tři různé polohy lamel, pro které bylo provedeno měření a následné vyhodnocení zmiňovaných veličin. Hodnoty získané z obou rozdílných experimentálních metod pro stejná nastavení lamel ofukovače jsou porovnány v tab. 10-1.

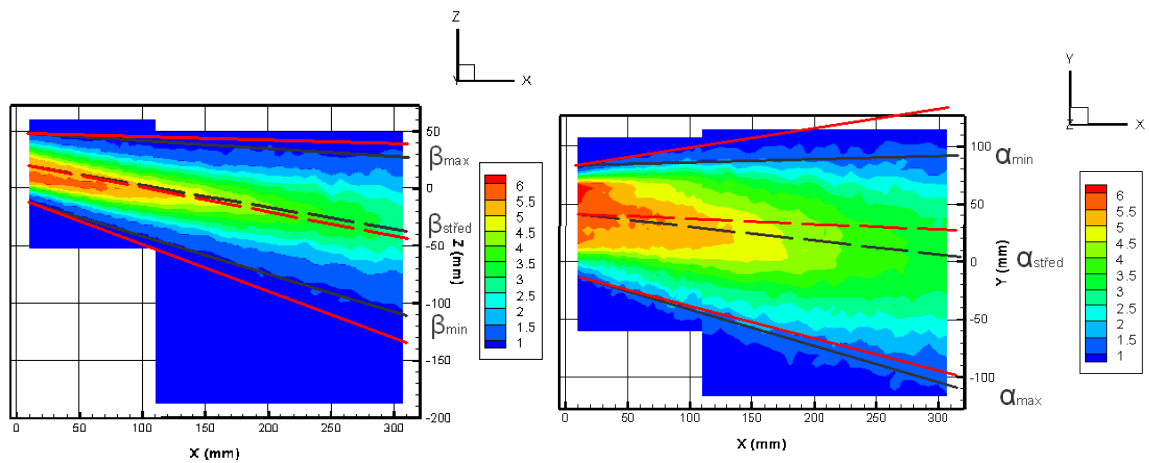
Tab. 11-1: Porovnání úhlů naměřených rozdílnými metodami

Úhel [1°]	DOLE – STŘED		STŘED - STŘED		NAHOŘE - STŘED	
	CTA	Vizualizace	CTA	Vizualizace	CTA	Vizualizace
α_{\min}	-1,77	-9,61	-15,38	-14,41	-160,36	-137,80
$\alpha_{\text{střed}}$	7,54	2,70	1,16	0,26	-170,73	-164,06
α_{\max}	16,85	15,00	17,70	14,91	178,89	169,67
β_{\min}	-16,91	-20,90	46,25	47,47	109,25	107,90
$\beta_{\text{střed}}$	-10,48	-11,46	50,05	52,37	116,91	112,01
β_{\max}	-4,05	-2,00	53,85	57,26	124,56	116,12

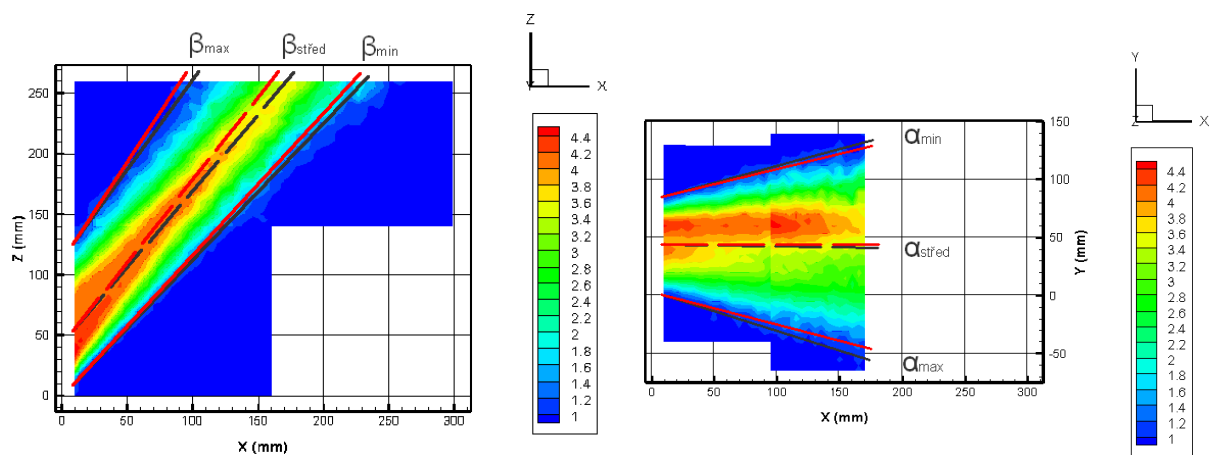
Výsledky získané oběma metodami se pro některé úhly značně liší. Pro úhly β , tedy úhly zjišťované v rovině XZ, platí větší shoda. Při nastavení lamel do polohy dole – střed se velikosti úhlů liší maximálně o 4°, a to pro úhel β_{\min} . Úhel osy proudu $\beta_{\text{střed}}$ se pak liší pouze o 1°. Okraje proudu určené vizualizací se rozšiřují více než okraje proudu zjištěné z dat naměřených metodou CTA. Pro nastavení střed – střed platí téměř stejné hodnocení. Největší odchylka je u úhlu β_{\max} . Úhly měřené při poloze lamel nahoře – střed ukazují větší odlišnost. Z vizualizace vychází mírně rozšířenější proud, zhruba o 3°, ale především celkově jiný sklon proudu, a to přibližně o 5°. Sklon proudu vzduchu naměřený CTA zařízením se více odklání od kladné osy Z.

Velikosti úhlů v rovině XY (úhly α) se v některých případech mírně rozcházejí. Nastavení lamel do polohy dole – střed a určení úhlů α pomocí měření rychlostního pole žárovým anemometrem ukázalo menší rozšíření proudu než výsledky z vizualizace. Podle vizualizace proudění při tomto nastavení lamel směřuje více ke kladné části osy Y. Velmi podobných výsledků bylo dosaženo při nastavení lamel do polohy střed – střed. Zde je rozdíl ve velikosti úhlu maximálně 3° a osy proudu se odchylují o méně než 1°. Okraje proudu se více rozšiřují u CTA metody. Největší rozdíly ve velikostech příslušných úhlů se objevily při vyhodnocení nastavení lamel ofukovače do polohy nahoře – střed. Vizualizací byl naměřen mnohem širší proud vzduchu. Rozdíl ve velikosti úhlu α_{\min} činil více jak 20°, u osy proudu $\alpha_{\text{střed}}$ pak 6°. Podle vizualizace proudění kouřovou metodou se proud mnohem více rozšiřuje ve směru kladné osy Y.

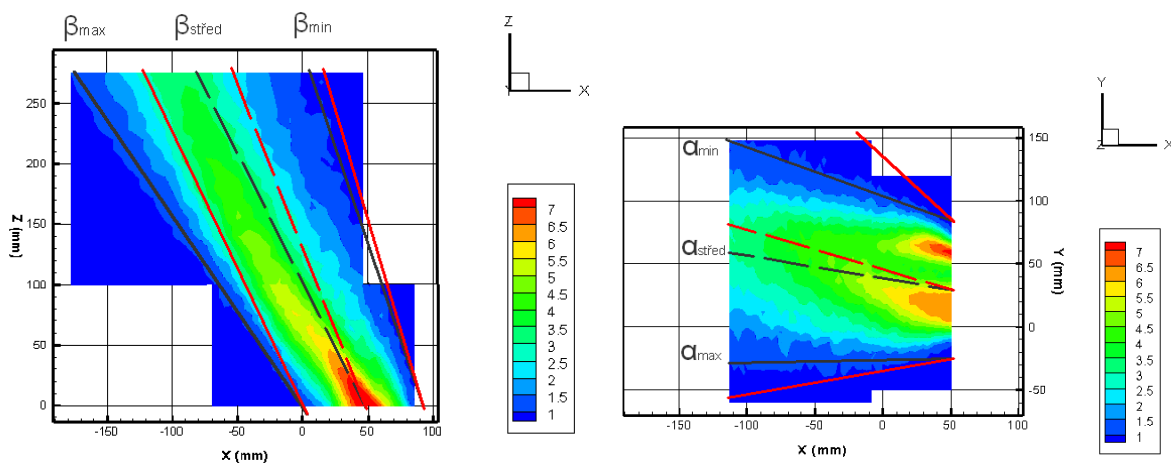
Na následující straně jsou do rychlostních polí zobrazujících celkovou rychlost C (m/s) zakresleny zjištěné úhly z obou aplikovaných měřicích metod. Tmavé přímky náležejí úhlům získaných z měření žárovým anemometrem, červeně jsou zakresleny výsledky vizualizace pomocí kouřové metody.



Obr. 11-1: Okraje proudu a osa proudu pro nastavení lamel dole - střed



Obr. 11-2: Okraje proudu a osa proudu pro nastavení lamel střed - střed

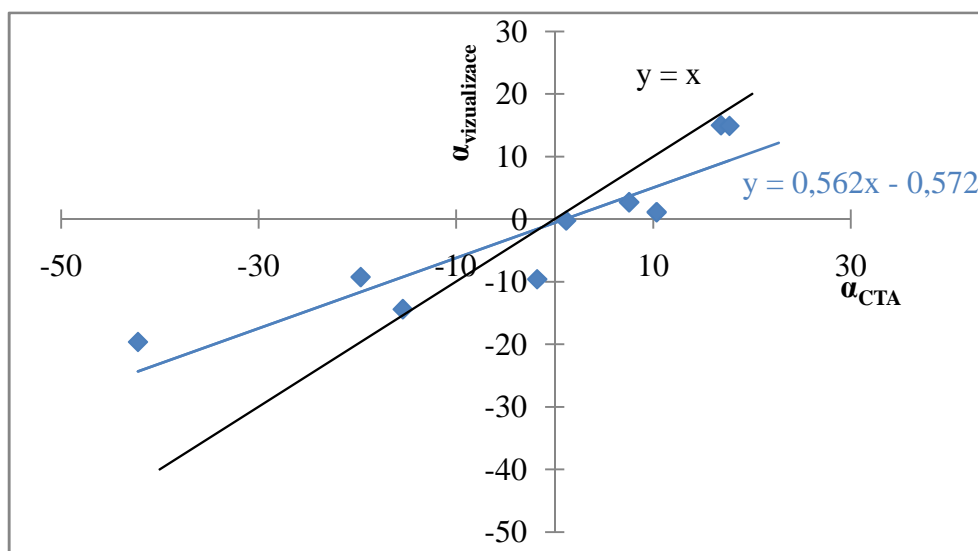


Obr. 11-3: Okraje proudu a osa proudu pro nastavení lamel nahore - střed

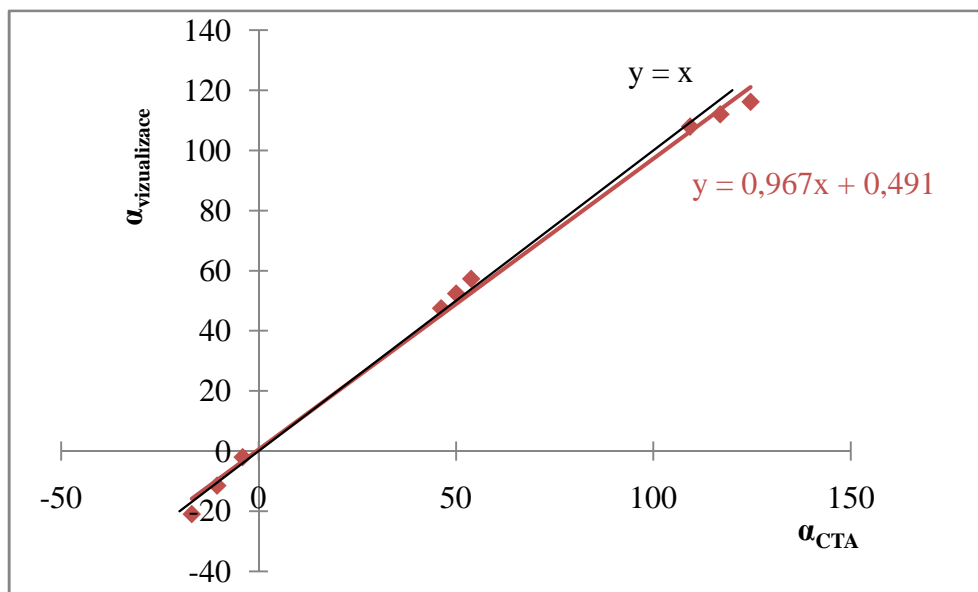
Částečná rozdílnost výsledků je způsobena několika vlivy. Tím nejvýraznějším je fakt, že program v softwaru Scilab, který vyhodnocuje data naměřená žárovým anemometrem, určuje okraj proudu podle pevně zvolené velikosti okrajové rychlosti. Okrajová rychlost byla zvolena 1 m/s, protože použité měřicí zařízení není schopno přesně měřit rychlosti menší než 1 m/s. Při vizualizační metodě jsou okraje proudu zjišťovány vyhodnocením fotografií, na kterých je zachycen osvětlený kouř vycházející z ofukovače. Je zaznamenáno i proudění s menšími rychlostmi než 1 m/s, podle kterého jsou pak vyhodnoceny okraje proudu. Ty se mohou lišit od okrajů proudu určených pro 1 m/s, jelikož proudění na okraji může mít jiný průběh. Dalším vlivem je skutečnost, že měření metodou CTA a vizualizací byla prováděna nezávisle na sobě v různých časech a se zařízením v laboratoři bylo manipulováno. Nastavování lamel je zatíženo nejistotou (viz kap. 7.5), která se projeví při zjišťování úhlů.

V grafech 10-2, 10-3 jsou vyneseny naměřené hodnoty, které jsou lineárně proloženy přímkou. Příмка $y = x$ vyjadřuje ideální případ, kdy by hodnoty naměřených úhlů z obou metod byly totožné.

Graf 11-1: Odchylka úhlů α



Graf 11-2: Odchylka úhlů β



12 Závěr

Cílem práce bylo navrhnout vhodná kritéria pro hodnocení kvality ofukovače, pro navržená kritéria vypracovat metodiky měření a aplikovat je na ofukovači z automobilu Škoda Octavia. Kritéria hodnocení kvality ofukovače byla stanovena na počátku projektu společně s vedoucím práce a zadavateli diplomové práce z firem Škoda Auto, a. s., a Evektor, spol. s r. o.

Zkoumaný ofukovač je zcela uzavíratelný vertikálním polohováním lamel, proto se první kritérium týká vertikálního směřování lamel. Byla vypracována metodika měření pro určení mezních úhlů nastavení lamel, přičemž byl kladen důraz na opakovatelnost a univerzálnost metodiky. Byla odvozena teoretická závislost mezi reálným větracím systémem ve vozidle a zjednodušenou měřicí tratí tak, aby výsledky měření reflektovaly skutečný stav v automobilu. Díky tomu je metodika dostatečně univerzální a lze ji aplikovat na různých měřicích tratích se stejným schématem (ventilátor, potrubní trasa, ofukovač). Při teoretickém odvození bylo vysloveno několik zjednodušujících předpokladů, které do výsledků mohou vnášet nejistoty. Přesnější vyjádření vztahů mezi reálným a laboratorním systémem (např. pomocí počítačové simulace) by mohlo být předmětem dalšího zkoumání a rozšíření práce.

Úhly vybočení a sklonu proudu vzduchu vystupujícího z ofukovače jsou dalším hodnotícím kritériem, stejně jako okraje proudu v rychlostním poli. Pro zjištění těchto hodnot byla zvolena metoda žárové anemometrie, konkrétně CTA. Byla vypracována metodika měření rychlostního pole žárovým anemometrem, která byla aplikována na různá nastavení lamel ofukovače. Po dohodě se zadavateli práce byla z časových důvodů vybrána tři různá nastavení lamel, a to nastavení dole – střed (horizontální lamely skloněny na dolní mezní úhel, vertikální lamely ve středové poloze), nastavení střed – střed (horizontální i vertikální lamely ve středové poloze) a nastavení nahoře – střed (horizontální lamely natočeny na horní mezní úhel, vertikální ve středové poloze). Proměřením proudového pole jsme získali cenné údaje nejen o rychlosti proudění vzduchu, ale také o intenzitě turbulence. V softwaru Scilab byl vytvořen program na vyhodnocování požadovaných úhlů z naměřených dat, pomocí kterého byly zjištěny úhly vybočení a sklonu proudu. Výsledky byly porovnány s hodnotami zjištěnými vizualizační metodou.

Žárová anemometrie je vhodnou metodou pro měření systému větrání kabiny osobního automobilu. Získáme díky ní více údajů o vystupujícím proudu vzduchu než z vizualizačních metod, především přesné rozložení rychlostí proudění a intenzity turbulence, což jsou veličiny ovlivňující pohodu cestujících. Nevýhodou oproti vizualizačním metodám je větší časová náročnost měření. Pro dané měření pak byla nevýhodou i neschopnost použitého měřicího systému přesně měřit rychlosti proudění menší než 1 m/s, čímž mohly vzniknout rozdílné výsledky zjišťovaných úhlů metodou CTA od vizualizační metody. Naměřené hodnoty jsou zatíženy poměrně velkou nejistotou, její snížení by bylo možné především častější kalibrací a použitím třídrátkové sondy.

13 Seznam použitých zdrojů

- [1] AWBI, Hazim. *Ventilation of buildings*. London : Spon press, 2003. 536 s. ISBN 0-415-27056-1.
- [2] BRUUN, H. *Hot-Wire Anemometry : Principles and Signal Analysis* . Oxford : Oxford University Press, 1995. 507 s. ISBN 0-19-856342-6.
- [3] DALY, Steven. *Automotive Air Conditioning and Climate Control Systems*. [s.l.] : Butterworth-Heinemann, 2006. 432 s. ISBN 0-7506-6955-1.
- [4] Dantec Measurement Technology A/S. *StreamLine/StreamWare: Installation & User's guide*. 1st edition. [s.l.] : [s.n.], c2000. 3 sv. (96, 178, 118 s.).
- [5] ELCNER, J., JEDELSKÝ, J., KRŠKA, L., LÍZAL, F., VACH, T. *vizualizace proudu vzduchu z levého bočního fukovače palubní desky: protokol o měření*. Kontroloval Miroslav Jícha. Brno: Energetický ústav. Fakulta strojního inženýrství. Vysoké učení technické v Brně, 2009. 23 s.
- [6] HAPALA, R. *Větrání kabiny osobního automobilu – výzkum charakteru proudění z rozmrazovací mřížky předního skla a účinnost tohoto systému*. Brno: Vysoké učení technické v Brně, Fakulta strojního inženýrství, 2009. 70 s. Vedoucí diplomové práce Ing. František Lízal.
- [7] CHYSKÝ, Jaroslav; HEMZAL, Karel, a kol. *Větrání a klimatizace : Technický průvodce*. 3. přeprac. vyd. Praha: Bolit - B press Brno, 1993. 560 s. ISBN 80-901574-0-8.
- [8] JANOTKOVÁ, E., *Technika prostředí*, Brno 2009, online skripta na: <http://ottp.fme.vutbr.cz/vyuka/technika_prostredi/SylabyTP6.pdf>
- [9] JEDELSKÝ, J., KOŠNER, J., LÍZAL, F. *Analýza směrování a homogenity proudu vzduchu z bočního ofukovače palubní desky: technická zpráva*. Kontroloval Miroslav Jícha. Brno: Energetický ústav. Fakulta strojního inženýrství. Vysoké učení technické v Brně, 2008. 27 s.
- [10] JÍCHA, Miroslav. *Přenos tepla a látky*. Brno: Akademické nakladatelství CERM, 2001. 160 s. ISBN 80-214-2029-4.
- [11] JØRGENSEN, Finn. *How to measure turbulence with hot-wire anemometers : a practical guide*. 1st edition. [s.l.] : Dantec Dynamics A/S, 2001. 56 s.
- [12] LÍZAL, F. *Větrání kabiny vozidla – rychlostní pole v okolí vyústek přístrojové desky*. Brno: Vysoké učení technické v Brně, Fakulta strojního inženýrství, 2006. 74 s. Vedoucí diplomové práce Ing. Jan Jedelský, Ph.D.
- [13] NĚMEČEK, Pavel. *Nejistoty měření*. Praha: Česká společnost pro jakost, o. s., 2008. 96 s.
- [14] PAVELEK, Milan; ŠTETINA, Josef. *Experimentální metody v technice prostředí*. Brno: Akademické nakladatelství CERM, 2007. 215 s. ISBN 978-80-214-3426-4
- [15] ŠKODA AUTO A.S. – *model Škoda Octavia, fakta, technická data, fotografie* [online]. c2010 [cit.2010-12-13]. Dostupný z: <http://www.skoda-auto.cz>
- [16] TZB-info – *Měření průtoků tekutin – principy průtokoměrů* [online] c2001-2010 [cit. 2010-12-13]. Dostupný z: <<http://www.tzb-info.cz/>>.

- [17] TZB-info – *Tabulky a výpočty – Větrání a klimatizace, Tabulky pro výpočet tlakových ztrát a tvarovek, hodnoty součinitelů místních ztrát* [online] c2001-2010 [cit. 2010-12-13]. Dostupný z: < <http://www.tzb-info.cz/>>.
- [18] WIKIPEDIA – *laminární a turbulentní proudění* [online]. [cit.2010-12-13]. Dostupné z: <http://cs.wikipedia.org>

14 Seznam použitých zkratek a symbolů

Zkratka	název
A/D	analog/digital
CCA	constant current anemometry
CFD	computational fluid dynamics
CTA	constant temperature anemometry
DMU	dolní mezní úhel
HMU	horní mezní úhel
LDA	laser doppler anemometry
MU	mezní úhel
MVS	mezní vertikální směrování
PIV	particle image velocimetry
PSV	particle streak velocimetry
PTV	particle tracking velocimetry
RV	relativní vlhkost
SR	sampling rate

značka	název	jednotka
A	kvadratický koeficient	(-)
A	nejistota typu A	
A _i	faktor citlivosti	(-)
B	kvadratický koeficient	(-)
B	nejistota typu B	
C	kvadratický koeficient	(-)
C	celková rychlost	(m/s)
D ₀	průměr vyústky	(m)
E	elektrické napětí	(V)
E _{A/D}	vstupní rozsah měřicí karty	(V)
I	elektrický proud	(A)
K _s	konstanta vyústky	(-)
P	tlak	(Pa)
P	pól proudu	(-)
P	příkon	(W)
PF	faktor profilu	(-)

P_{wv}	parciální tlak vodních par	(Pa)
Q	průtok vzduchu	(m^3/h)
Q	tepelný tok	(W)
Q_i	průtok vzduchu mezikružím	(m^3/h)
R	poloměr	(m)
R	elektrický odpor	(Ω)
Re	Reynoldsovo číslo	(-)
S	plocha, průřez	(m^2)
S_0	vstupní průřez vyústky	(m^2)
S_i	průřez mezikruží	(m^2)
STDV	standardní směrodatná odchylka	(%)
T	teplota	(K)
Tu	celková intenzita turbulence	(%)
U	složka rychlosti ve směru osy X	(m/s)
V	složka rychlosti ve směru osy Y	(m/s)
W	složka rychlosti ve směru osy Z	(m/s)
X	osa X, souřadnice X	(-)
Y	osa Y, souřadnice Y	(-)
Z	osa Z, souřadnice Z	(-)
d	vnitřní průměr potrubí	(m)
h	směrový koeficient	(-)
k	koeficient rozšíření	(-)
k	směrový koeficient	(-)
l	délka	(m)
m	koeficient statistického rozložení	(-)
n	počet naměřených hodnot	(-)
n	rozlišení měřicí karty	(bit)
p_{atm}	atmosférický tlak	(Pa)
p_c	celkový tlak	(Pa)
p_d	dynamický tlak	(Pa)
p_{potr}	tlak v potrubí	(Pa)
p_s	statický tlak	(Pa)
r	měrná plynová konstanta	(J/kmol)
r	poloměr	(m)
s	směrodatná odchylka	

t_{∞}	teplota proudící látky	(°C)
t_w	teplota povrchu elementu	(°C)
u	nejistota měření	
v, w	obecná rychlost	(m/s)
w_0	výtoková rychlost	(m/s)
w_{osa}	rychlost v ose potrubí	(m/s)
x	vzdálenost od vyústky	(m)
x	nezávisle proměnná	(-)
x_0	vzdálenost pólu proudu od vyústky	(m)
x_k	vzdálenost vyznačující krajní oblast šíření proudu	(m)
y	výstupní veličina	(-)
y_x	vzdálenost od osy proudu	(m)
z	odchylka od zdroje nejistoty	
Δp_m	tlaková ztráta místními odpory	(Pa)
$\Delta p_{tř}$	tlaková ztráta třením	(Pa)
Δp_z	celková tlaková ztráta	(Pa)

řecké symboly

α	úhel	(1°)
α	součinitel přestupu tepla konvekcí	(W/m ² /K)
β	úhel	(1°)
ε	ekvivalentní drsnost stěn potrubí	(-)
θ	úhel	(1°)
ϑ	úhel	(1°)
λ	Součinitel tření	(-)
ξ	Ztrátový součinitel	(-)
ρ	Hustota tekutiny	(kg/m ³)
ν	kinematická viskozita	(m ² /s)

indexy

<i>cal</i>	kalibrace
<i>celk</i>	celková hodnota
<i>ef</i>	efektivní hodnota
<i>f_{it}</i>	proložení polynomem
<i>lin</i>	linearizace

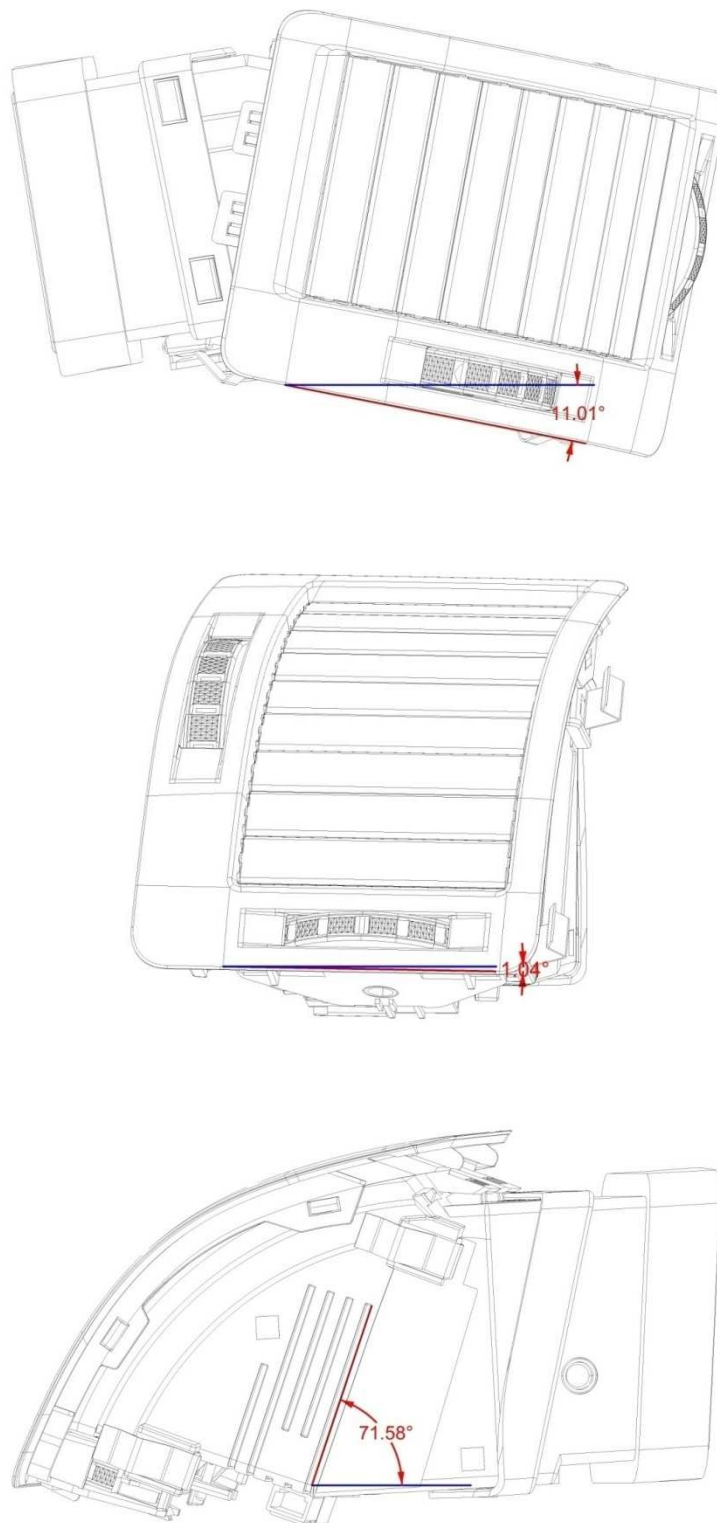
<i>max</i>	maximální hodnota
<i>mean</i>	časově střední hodnota
<i>měřená</i>	naměřená hodnota
<i>min</i>	minimální hodnota
<i>n</i>	normála
<i>neg</i>	zanedbání
<i>p</i>	přepočítaná hodnota
<i>pos</i>	pozice
<i>res</i>	rozlišení
<i>RMS</i>	root mean square value
<i>skut</i>	skutečná měřená hodnota
<i>str</i>	střední hodnota
<i>teoretická</i>	teoreticky vypočtená hodnota
<i>tep</i>	teplota
<i>vlh</i>	vlhkost
<i>X, Y, Z</i>	složky v souřadném systému

další symboly

Δ	konečný rozdíl hodnot
----------	-----------------------

15 Přílohy

Příloha 1: Poloha ofukovače v souřadném systému automobilu



Obr. 15-1: Vychýlení ofukovače od roviny XZ, XY

Příloha 2: Odhad nejistoty pro tlakovou diferencí Δp_1

Tab. 15-1: Vstupní výpočet

veličina	označení	hodnota	jednotka
VSTUPNÍ VELIČINY			
počáteční průtok (předem zvolený)	Q_0	30	m^3/h
změna průtoku (požadovaná)	ΔQ	30	%
změněný průtok	Q_1	21	m^3/h
koeficient změny průtoku $k=Q_1/Q_0$	k	0,7	-
počet shodných větví	n	4	-
NAMĚŘENÉ VELIČINY			
tlak. diference při Q_0	Δp_0	31,4	Pa
rychlost v ose při Q_0	v_0	3,52	m/s
rychlost v ose při Q_1 (pro tvrdý zdroj, kdy platí $v_0=v_1$)	v_1	3,52	m/s
VYPOČTENÉ VELIČINY			
poměr součinitelů místních ztrát $Y=\xi_1/\xi$	Y	2,39	-
tlak. diference při Q_1	Δp_1	36,74	Pa
tlak. diference při Q_1 (pro tvrdý zdroj, kdy platí: $v_1 = v_0$)	Δp_1	74,98	Pa

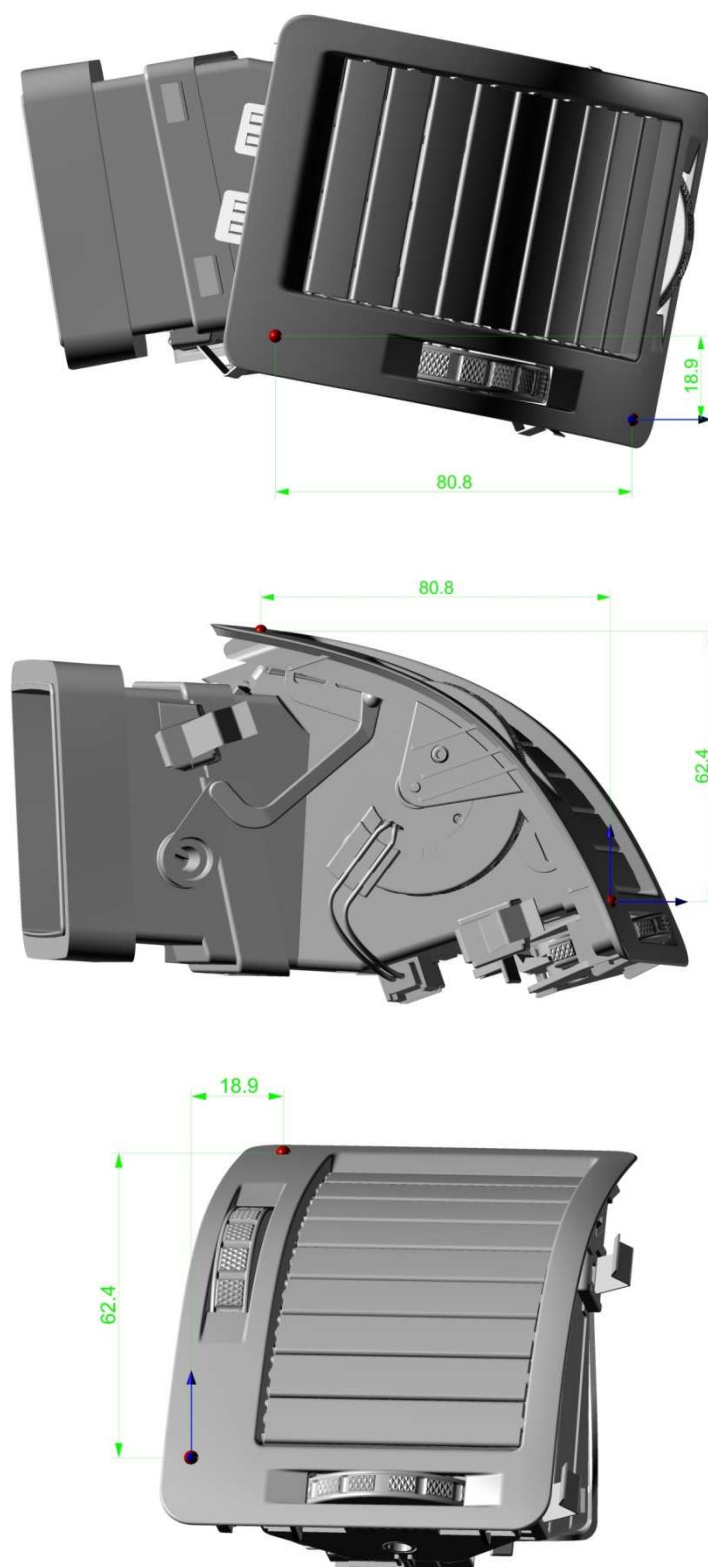
Tab. 15-2: Nejistoty měření

veličina	označení	hodnota	jednotka
NEJISTOTY MĚŘENÍ			
nejistota při měření Δp_0	$u_{\Delta p_0}$	0,314	Pa
nejistota při měření Δp_1	$u_{\Delta p_1}$	0,750	Pa
nejistota pro měření v_0	u_{v_0}	0,206	m/s
nejistota pro měření v_1	u_{v_1}	0,206	m/s
celková nejistota typu B	$u_{\Delta p_1}$	12,433	Pa
ZÁPIS VÝSLEDKU			
nastavovaná tlaková diference	Δp_1	75,0	Pa
chyba měření	$u_{\Delta p_1}$	12,4	Pa
chyba měření v procentech	\pm	16,6	%

Tab. 15-3: Zpětný přepoččet na hodnoty průtoku

veličina	označení	hodnota	jednotka
ZPĚTNÝ PŘEPOČET			
horní mez tlakové diference	$\Delta p_{1\max}$	87,409	Pa
dolní mez tlakové diference	$\Delta p_{1\min}$	62,542	Pa
poměr součinitelů ztrát Y ($Y=\xi_1/\xi$)	$Y_{\Delta p_{1\max}}$	2,784	-
	$Y_{\Delta p_{1\min}}$	1,992	-
koeficient změny průtoku $k=Q_1/Q_0$	$k_{\Delta p_{1\max}}$	0,654	-
	$k_{\Delta p_{1\min}}$	0,757	-
výsledný určovaný průtok Q_1	$Q_{1\Delta p_{1\max}}$	19,621	m ³ /h
	$Q_{1\Delta p_{1\min}}$	22,718	m ³ /h
ZÁPIS VÝSLEDKU			
požadovaný změněný průtok	Q_1	21	m ³ /h
maximální odchylka	$Q_{1\max}$	22,7	m ³ /h
minimální odchylka	$Q_{1\min}$	19,6	m ³ /h

Příloha 3: Vyznačení nulových bodů na ofukovači a jejich vzájemná poloha



Obr. 15-2: Nulové body a jejich vzájemná poloha (kóty v mm)